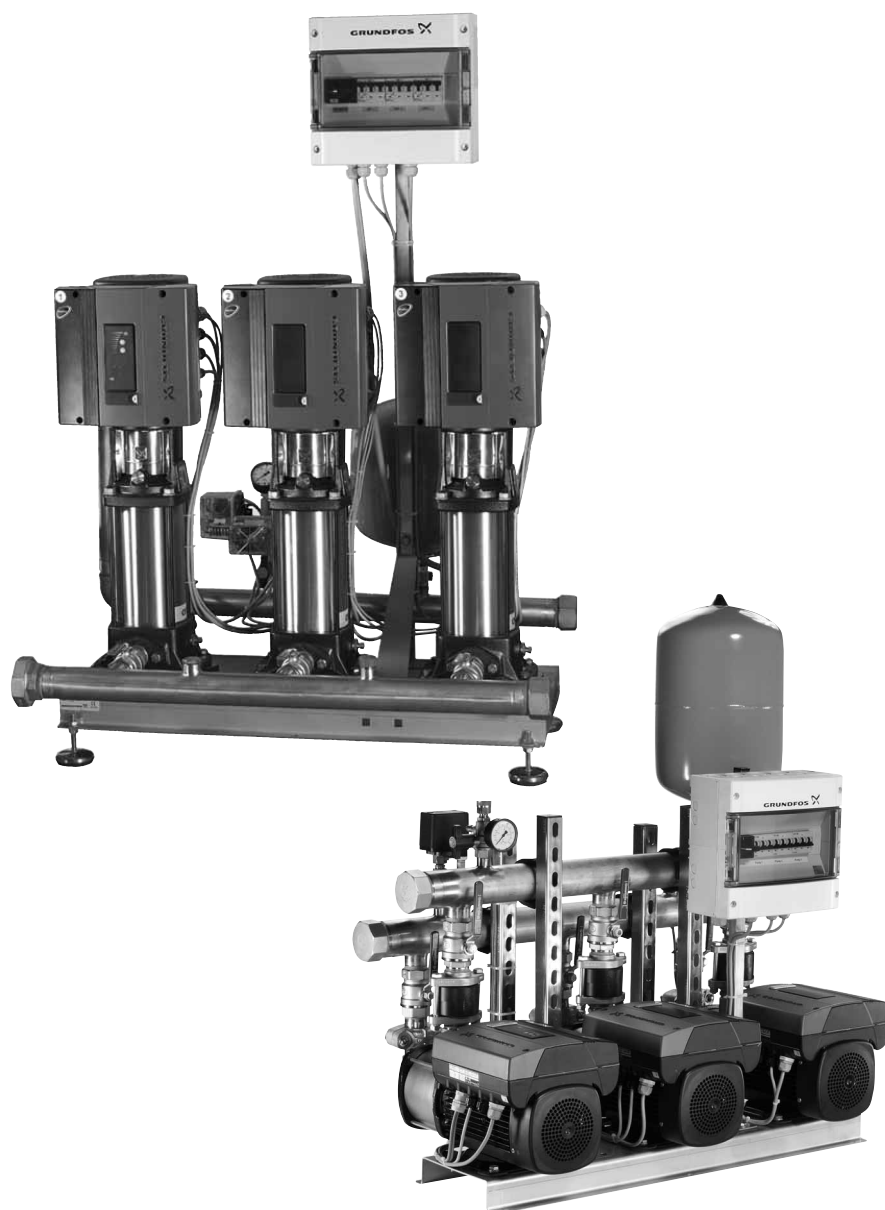


Hydro Multi-E

Notice d'installation et de fonctionnement



Français (FR) Notice d'installation et de fonctionnement

Traduction de la version anglaise originale.

SOMMAIRE

	Page
1. Symboles utilisés dans cette notice	2
2. Application de la notice	2
3. Description du produit	3
3.1 Description générale	3
3.2 Fonctions	3
3.3 Hydro Multi-E	3
4. Identification	3
4.1 Plaque signalétique	3
4.2 Désignation	3
5. Conditions de fonctionnement	4
5.1 Températures	4
5.2 Humidité relative de l'air	4
5.3 Pression de service maxi	4
5.4 Fonctionnement de la garniture mécanique	4
5.5 Pression d'entrée mini	4
5.6 Pression d'entrée maxi	4
5.7 Débit mini	4
5.8 Marche/arrêt	4
5.9 Réservoir à membrane	4
6. Installation	5
6.1 Lieu d'installation	5
6.2 Installation mécanique	5
6.3 Connexion électrique, Hydro Multi-E équipé de pompes monophasées	5
6.4 Connexion électrique, Hydro Multi-E équipé de pompes triphasées	6
6.5 Fonctionnement de secours (option)	7
6.6 Protection contre la marche à sec	8
7. Mise en route	9
7.1 Hydro Multi-E avec pression d'entrée positive	9
7.2 Hydro Multi-E dans le système sans pression d'entrée	9
8. Modes de fonctionnement	10
8.1 Fonctionnement normal	10
8.2 Fonctionnement arrêt ou max.	10
8.3 Condition de fonctionnement en cas de déconnexion de l'alimentation électrique	10
8.4 Autres réglages	10
9. Réglage via le panneau de commande	10
9.1 Réglage du point de consigne	10
9.2 Hydro Multi-E en fonctionnement pression constante	10
9.3 Réglage sur la courbe maxi	11
9.4 Marche/arrêt	11
10. Réglage via le R100	12
10.1 Menu FONCTIONNEMENT	13
10.2 Menu ETAT	13
10.3 Menu INSTALLATION	14
11. Entrée numérique :	15
12. Communication des données	15
13. Voyants lumineux et relais de signal	16
14. Résistance d'isolement	17
15. Maintenance	17
15.1 Pompes	17
15.2 Moteurs	17
15.3 Coffret de commande	17
16. Mise hors service	17
16.1 Protection contre le gel	17
16.2 Kits de maintenance	17
17. Grille de dépannage	18
18. Caractéristiques techniques, Hydro Multi-E équipé de pompes monophasées	19
18.1 Tension d'alimentation	19
18.2 Courant de fuite	19
18.3 Entrées/sorties	19

19. Caractéristiques techniques, Hydro Multi-E équipé de pompes triphasées	19
19.1 Tension d'alimentation	19
19.2 Courant de fuite	19
19.3 Entrées/sorties	19
20. Autres caractéristiques techniques	20
21. Mise au rebut	20



Avertissement

Avant de commencer l'installation, étudier avec attention la présente notice d'installation et de fonctionnement. L'installation et le fonctionnement doivent être conformes aux réglementations locales et faire l'objet d'une bonne utilisation.

1. Symboles utilisés dans cette notice



Avertissement

Si ces consignes de sécurité ne sont pas observées, il peut en résulter des dommages corporels.



Avertissement

Le non respect de ces consignes peut provoquer un choc électrique pouvant entraîner de graves brûlures ou même la mort.



Avertissement

La pompe peut être brûlante.

Précautions

Si ces consignes ne sont pas respectées, cela peut entraîner un dysfonctionnement ou des dégâts sur le matériel.

Nota

Ces consignes rendent le travail plus facile et assurent un fonctionnement fiable.

2. Application de la notice

Cette notice d'installation et de fonctionnement s'applique aux groupes de surpression Grundfos Hydro Multi-E.

Hydro Multi-E est une gamme de groupes de surpression pré-assemblés, prêts à l'emploi.

3. Description du produit

3.1 Description générale

Les groupes de surpression Grundfos Hydro Multi-E sont conçus pour la surpression d'eau pure dans les bâtiments, hôtels, hôpitaux, écoles, etc.

L'Hydro Multi-E est équipé de pompes Grundfos CRE, CRIE, CME-A ou CME-I avec moteurs MGE monophasés ou triphasés à fréquence variable ainsi que d'un coffret de commande.

L'Hydro Multi-E maintient une pression constante en ajustant continuellement la vitesse des pompes.

Il adapte la performance à la demande en démarrant/arrêtant le nombre requis de pompes et en effectuant une marche en parallèle des pompes en service.

Il y a permutation automatique entre les pompes selon le principe du premier entré, premier sorti.

L'Hydro Multi-E a été monté et testé en usine avec les paramètres de commande mentionnés dans le guide rapide fourni avec le groupe de surpression.

3.2 Fonctions

Le groupe Hydro Multi-E propose les fonctions suivantes :

- Pression constante.
- Arrêt à bas débit.
- Commande en cascade des pompes.
- Fonctionnement manuel, toutes les pompes à l'arrêt ou en service à performance maxi.
- Entrée numérique pour la protection contre la marche à sec via capteur de niveau ou capteur de pression.
- Fonctionnement de secours, si installé.
- Fonctions de surveillance :
 - protection contre la marche à sec (via entrée numérique)
 - protection moteur
 - communication Bus
 - défaut capteur.
- Affichage et fonctions d'indication :
 - voyant lumineux vert pour indications de fonctionnement et voyant lumineux rouge pour indications de défaut
 - contacts libres de permutation pour défaut, signal de fonctionnement ou d'état
 - barres lumineuses jaunes indiquant le point de consigne réglé.
- Communication via télécommande GRUNDFOS R100.
- Connexion au bus et au système de gestion du bâtiment via unités Grundfos CIU (CIU = Communication Interface Unit).

3.3 Hydro Multi-E

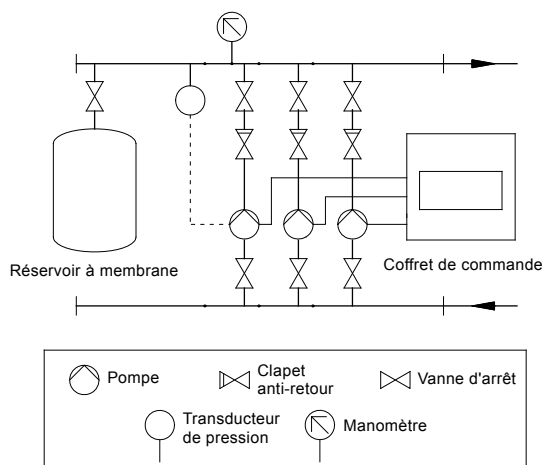


Fig. 1 Composants du groupe Hydro Multi-E

Le coffret de commande est composé de l'interrupteur principal et des disjoncteurs.

4. Identification

4.1 Plaque signalétique

La plaque signalétique du groupe de surpression est montée sur le châssis.

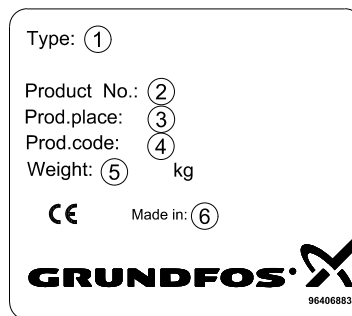


Fig. 2 Plaque signalétique

Pos.	Description
1	Désignation
2	Code article
3	Lieu de production (usine Grundfos)
4	Code production (année et semaine)
5	Poids [kg]
6	Pays d'origine

4.2 Désignation

Exemple	Hydro Multi-E	/G	2	CRE 1-7	3 × 400/260 V
Gamme					
Sous-catégorie					
Matériau collecteur :					
: Acier inoxydable					
/G : Acier galvanisé					
Nombre de pompes : 2 ou 3					
Type de pompe					
Tension d'alimentation					

TM02 4280 1902

TM05 0480 1111

5. Conditions de fonctionnement

5.1 Températures

5.1.1 Température ambiante

À température ambiante située entre 0 °C et +40 °C, les moteurs peuvent être chargés à 100 %. Si les pompes doivent fonctionner à températures ambiantes supérieures ou à plus de 1000 m d'altitude, consulter la notice d'installation et de fonctionnement de la pompe.

5.1.2 Température du liquide

0 °C à +60 °C.

5.1.3 Température pendant le stockage et le transport

-40 °C à +60 °C.

5.2 Humidité relative de l'air

Maximum 95 %.

5.3 Pression de service maxi

La pression de service maxi de l'Hydro Multi-E est de 10 bars. Cependant, pour les pompes suivantes, la pression de service maxi est de 16 bars :

- CME-I 5-6
- CME-I 5-8
- CR(I)E 3-15
- CR(I)E 5-16
- CR(I)E 10-9
- CR(I)E 15-7.

5.4 Fonctionnement de la garniture mécanique

Les faces de la garniture mécanique sont lubrifiées par le liquide pompé. Une petite fuite est donc possible.

Lors de la première mise en service de la pompe, ou lorsqu'une nouvelle garniture mécanique est installée, un certain temps de fonctionnement est nécessaire avant que la fuite ne soit réduite à un niveau acceptable. Le temps nécessaire dépend des conditions de fonctionnement. A chaque changement de conditions, un nouveau cycle commence.

Sous conditions de fonctionnement ordinaires, le liquide qui fuit s'évapore. Aucune fuite ne sera détectée.

5.5 Pression d'entrée mini

Précautions Les groupes Hydro Multi-E équipés des pompes CME nécessitent une pression d'entrée positive lors de la mise en service et du fonctionnement.

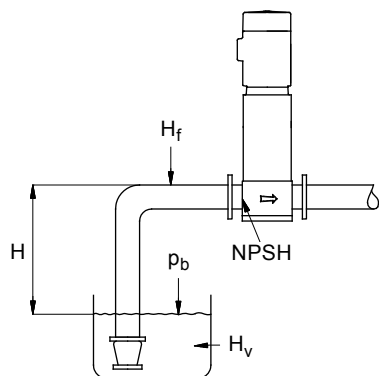


Fig. 3 Paramètres de calcul de la pression d'entrée mini

La pression d'entrée mini "H" en mCE nécessaire pour éviter la cavitation des pompes peut être calculée comme suit :

$$H = p_b \times 10,2 - \text{NPSH} - H_f - H_v - H_s$$

p_b = Pression barométrique en bars.

(La pression barométrique peut être réglée sur 1 bar). Dans les systèmes fermés, p_b indique la pression de service en bar.

NPSH = NPSH (hauteur nette d'aspiration) en mCE

(déterminer la valeur des courbes NPSH page 21 au débit maxi que débitera la pompe).

H_f = Perte de charge par frottement dans le collecteur d'aspiration en mCE au débit le plus élevé que peut fournir la pompe.

H_v = Pression vapeur en mCE, voir page 23.

t_m = température du liquide.

H_s = Marge de sécurité = 0,5 mCE mini.

Si la "H" calculée est positive, la pompe peut fonctionner à une hauteur d'aspiration maxi de "H" mCE.

Si la valeur "H" calculée est négative, une pression d'entrée d'au minimum "H" mCE est nécessaire. Une pression doit être égale à la "H" calculée pendant le fonctionnement.

Exemple

$p_b = 1$ bar.

Type de pompe : CRE 15, 50 Hz.

Débit : 15 m³/h.

NPSH (page 21) : 1,2 mCE.

$H_f = 3,0$ metres head.

Température du liquide : +60 °C.

H_v (from page 23) : 2,1 mCE.

$H = p_b \times 10,2 - \text{NPSH} - H_f - H_v - H_s$ [mCE].

$H = 1 \times 10,2 - 1,2 - 3,0 - 2,1 - 0,5 = 2,8$ metres head.

Chaque pompe peut donc fonctionner à une hauteur d'aspiration de 2,8 mCE maxi.

Pression calculée en bar : $2,8 \times 0,0981 = 0,27$.

Pression calculée en kPa : $2,8 \times 9,81 = 27,4$.

5.6 Pression d'entrée maxi

La pression d'entrée maxi ne doit pas dépasser 8 bars. La pression d'entrée réelle + la pression lorsque la pompe fonctionne à vanne fermée doit être inférieure à la pression de service maxi autorisée.

5.7 Débit mini

A cause du risque de surchauffe, les pompes ne doivent pas être utilisées à moins de 10 % du débit nominal d'une pompe.

Nota

Les pompes ne doivent jamais tourner contre une vanne de refoulement fermée.

5.8 Marche/arrêt

Le groupe ne doit pas être démarré et arrêté via le secteur plus de quatre fois par heure.

Lorsque le groupe est mis en route via le secteur, il démarre au bout de 5 secondes environ.

5.9 Réservoir à membrane

La pression de pré-gonflage du réservoir à membrane a été réglée sur 0,7 x point de consigne.

Le point de consigne par défaut est de 0,5 x la pression maxi, sauf spécification contraire du guide rapide fourni avec l'Hydro Multi-E.

En cas de modification du point de consigne, la pression de pré-gonflage du réservoir à membrane doit être modifiée en fonction pour assurer un fonctionnement optimal.

Calculer la pression de pré-gonflage comme suit :

Pression de pré-gonflage = 0,7 x point de consigne.

Nota

Mesurer la pression de pré-gonflage lorsque le groupe n'est pas sous pression.

Nous recommandons l'utilisation de nitrogène pour le pré-gonflage.

6. Installation

6.1 Lieu d'installation

Pour permettre un bon refroidissement du moteur et de l'électronique, respecter les règles suivantes :

- Placer l'Hydro Multi-E de façon à assurer un bon refroidissement.
 - Garder les ailettes de refroidissement du ventilateur propres.
- L'Hydro Multi-E n'est pas adaptée à une installation en extérieur. Le groupe de surpression doit avoir 1 m de tolérance devant et sur les côtés.

6.2 Installation mécanique

Les flèches situées sur le pied des pompes indiquent le sens d'écoulement de l'eau à travers la pompe.

La tuyauterie raccordée au groupe de surpression doit être correctement dimensionnée. Installer des joints de dilatation dans la tuyauterie d'aspiration et de refoulement pour éviter les résonances. Voir fig. 4.

Raccorder la tuyauterie aux collecteurs du groupe de surpression. Le collecteur est équipé d'un bouchon à vis monté sur une extrémité. Si cette extrémité n'est pas utilisée, retirer le bouchon à vis et appliquer du mastic sur l'autre extrémité du collecteur, puis visser. Pour les collecteurs à brides, monter une plaque d'obturation avec joint.

Le groupe de surpression doit être serré avant mise en service. Si les groupes de surpression sont installés dans un lotissement ou si le premier utilisateur sur le réseau est proche du groupe, il est conseillé d'installer des supports sur la tuyauterie d'aspiration et de refoulement pour empêcher la transmission des vibrations. Voir fig. 4.

Le groupe de surpression doit être positionné sur une surface plane et solide, par exemple sur un sol ou une fondation en béton. Si le groupe de surpression n'est pas équipé de manchons antivibratiles, il doit être fixé au sol ou à la fondation.

Les tuyauteries doivent être fixées afin de ne pas bouger ni être vrillées.

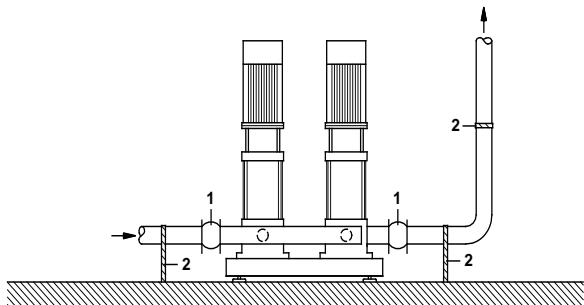


Fig. 4 Exemple d'installation avec supports de tuyauterie et joints de dilatation

TM00 7748 1996

Pos.	Description
1	Joint de dilatation
2	Support de tuyauterie

Les joints de dilatation et les supports de tuyauterie indiqués à la fig. 4 ne sont pas fournis avec l'Hydro Multi-E.

6.3 Connexion électrique, Hydro Multi-E équipé de pompes monophasées

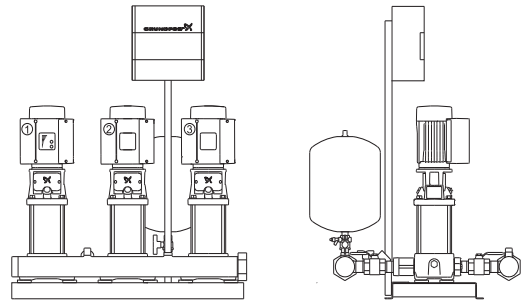


Fig. 5 Hydro Multi-E équipé de pompes CRE monophasées

TM02 4282 1111

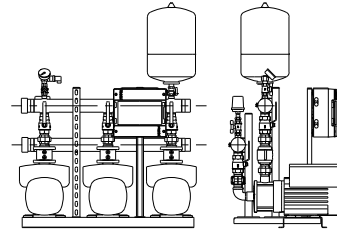


Fig. 6 Hydro Multi-E équipé de pompes CME monophasées

TM05 2007 4211

Nota

L'utilisateur est responsable de la conformité de la mise à la terre et de la protection. La maintenance doit être réalisée par des personnes spécialement formées.



Avertissement

Effectuer les connexions dans le coffret de commande de l'Hydro Multi-E ou dans la boîte à bornes de chaque pompe, uniquement 5 minutes après mise hors tension.

6.3.1 Protection contre les chocs électriques, contact indirect



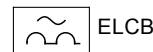
Avertissement

L'Hydro Multi-E doit être relié à la terre et protégé contre le contact indirect conformément aux réglementations locales.

Les conducteurs de terre doivent toujours avoir un marquage jaune/vert.

6.3.2 Protection supplémentaire

Si l'Hydro Multi-E est raccordé à une installation électrique dans laquelle un disjoncteur différentiel est utilisé comme protection supplémentaire, ce dernier doit être marqué du symbole suivant :



Nota

Au moment de sélectionner un disjoncteur, il faut tenir compte du courant de fuite total de l'équipement électrique de l'installation.

Le courant de fuite de l'Hydro Multi-E est indiqué au paragraphe 18.2 *Courant de fuite*.

6.3.3 Protection moteur

L'Hydro Multi-E ne nécessite aucune protection moteur externe. Les moteurs sont équipés d'une protection thermique contre la surcharge et le décrochage.

6.3.4 Protection contre les phénomènes transitoires de la tension d'alimentation

L'Hydro Multi-E est protégé contre les phénomènes transitoires de la tension conformément à la norme EN 61800-3.

6.3.5 Tension d'alimentation

3 × 400/230 V - 10 %/+ 10 %, 50/60 Hz, N, PE.

La tension d'alimentation et la fréquence sont indiquées sur la plaque signalétique de la pompe. S'assurer que l'alimentation électrique de la pompe correspond bien à celle disponible sur le site.

Les fils dans le coffret de commande de l'Hydro Multi-E doivent être aussi courts que possible. Cependant, le conducteur de terre doit être assez long car il est le dernier à être déconnecté en cas de débranchement inopiné du câble.

Fusible de sauvegarde maxi, voir paragraphe [18.1 Tension d'alimentation](#).

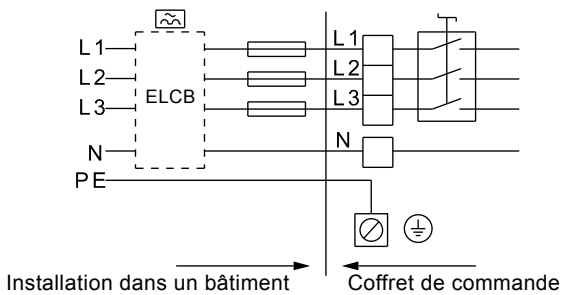


Fig. 7 Exemple d'un Hydro Multi-E connecté au réseau électrique avec fusibles de sauvegarde et protection supplémentaire

TM02 4547 4211

6.4 Connexion électrique, Hydro Multi-E équipé de pompes triphasées

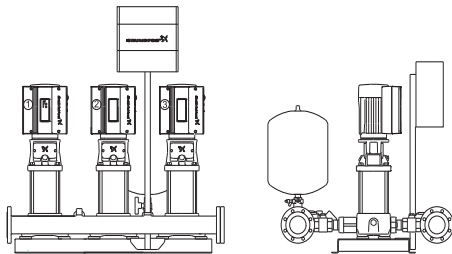


Fig. 8 Hydro Multi-E équipé de pompes triphasées

TM03 0273 1111

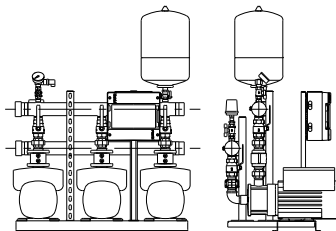


Fig. 9 Hydro Multi-E équipé de pompes CME monophasées

TM05 2007 4211

L'utilisateur est responsable de la conformité de la mise à la terre et de la protection. La maintenance doit être réalisée par des personnes spécialement formées.

Nota



Avertissement

Effectuer les connexions dans le coffret de commande de l'Hydro Multi-E ou dans la boîte à bornes de chaque pompe, uniquement 5 minutes après mise hors tension.

6.4.1 Protection contre les chocs électriques, contact indirect



Avertissement

L'Hydro Multi-E doit être relié à la terre et protégé contre le contact indirect conformément aux réglementations locales.

Les conducteurs de terre doivent toujours avoir un marquage jaune/vert.

Nota

Puisque le courant de fuite des moteurs 4 à 5,5 kW est de > 3,5 mA, ces moteurs doivent être reliés à des connexions de terre particulièrement résistantes.

Le courant de fuite de l'Hydro Multi-E est indiqué au paragraphe [19.2 Courant de fuite](#).

Les normes EN 50178 et BS 7671 englobent les précautions suivantes :

Courant de fuite > 3,5 mA

L'Hydro Multi-E doit être stationnaire et installé en fixe. Il doit être connecté en permanence à l'alimentation électrique.

La mise à la terre doit être effectuée comme les conducteurs doubles.

6.4.2 Protection supplémentaire

Si l'Hydro Multi-E est raccordé à une installation électrique dans laquelle un disjoncteur différentiel est utilisé comme protection supplémentaire, ce dernier doit être du type suivant :

- Convient à la manipulation des courants de fuite et aux déclenchements à impulsion courte.
- Il se déclenche lors de l'alternance entre les courants de défaut et les courants de défaut avec contenu DC, c'est-à-dire impulsions DC et défauts de courant DC réguliers.

Pour ces groupes de surpression, utiliser un disjoncteur différentiel de type B.

Le disjoncteur doit être marqué des symboles suivants :



Nota

Au moment de sélectionner un disjoncteur, il faut tenir compte du courant de fuite total de l'équipement électrique de l'installation.

Le courant de fuite de l'Hydro Multi-E est indiqué au paragraphe [19.2 Courant de fuite](#).

6.4.3 Protection moteur

L'Hydro Multi-E ne nécessite aucune protection moteur externe. Les moteurs sont équipés d'une protection thermique contre la surcharge et le décrochage.

6.4.4 Protection contre les phénomènes transitoires de la tension d'alimentation

L'Hydro Multi-E est protégé contre les phénomènes transitoires de la tension conformément à la norme EN 61800-3.

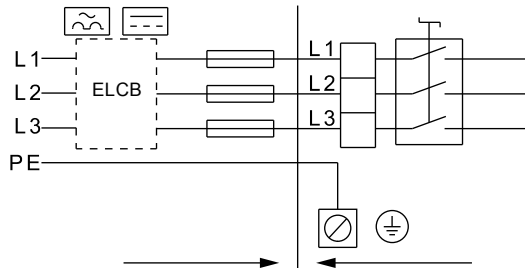
6.4.5 Tension d'alimentation

3 × 380-480 V - 10 %/+ 10 %, 50/60 Hz, PE.

La tension d'alimentation et la fréquence sont indiquées sur la plaque signalétique de la pompe. S'assurer que l'alimentation électrique de la pompe correspond bien à celle disponible sur le site.

Les fils dans le coffret de commande de l'Hydro Multi-E doivent être aussi courts que possible. Cependant, le conducteur de terre doit être assez long car il est le dernier à être déconnecté en cas de débranchement inopiné du câble.

Fusible de sauvegarde maxi, voir paragraphe 19.1 *Tension d'alimentation*.



Installation dans un bâtiment Coffret de commande

Fig. 10 Exemple d'un Hydro Multi-E connecté au réseau électrique avec fusibles de sauvegarde et protection supplémentaire

TM02 4546 4211

6.5 Fonctionnement de secours (option)

Le fonctionnement de secours assure l'alimentation en eau même en cas de dysfonctionnement du capteur ou de l'unité de commande.

Dans ce cas, toutes les pompes fonctionnent à performance maxi.

6.5.1 Connexion des capteurs de pression

Les capteurs de pression pour le fonctionnement de secours doivent être connectés aux bornes 4, 5 et 6 de chaque pompe de l'Hydro Multi-E.

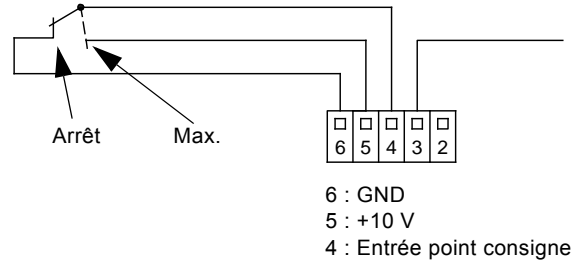


Fig. 11 Connexion des capteurs de pression

TM02 9301 2304

6.5.2 Réglage des capteurs de pression

La figure 12 présente les éléments suivants :

- la relation entre les pressions de déclenchement, les pressions d'enclenchement et les pressions différentielles
- les réglages du capteur de pression
- le nombre de pompes en fonctionnement de secours.

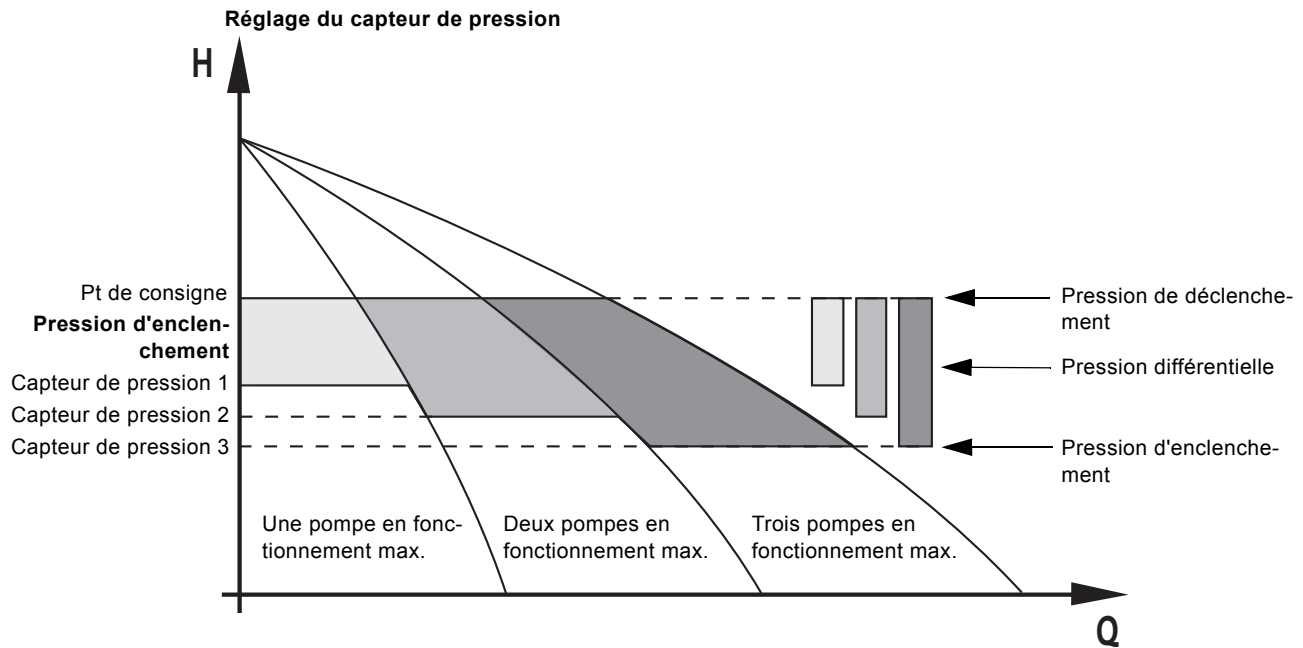


Fig. 12 Schéma fonctionnel

6.6 Protection contre la marche à sec

Nota L'Hydro Multi-E doit être protégé contre la marche à sec.

La protection contre la marche à sec est décrite dans deux situations :

- Hydro Multi-E sans fonctionnement de secours.
- Hydro Multi-E avec fonctionnement de secours.

6.6.1 Hydro Multi-E sans fonctionnement de secours

Types de protection contre la marche à sec :

- un capteur de pression monté sur le collecteur d'aspiration (réglé par défaut sur 1,5 bar en standard)
- un interrupteur à flotteur monté dans le réservoir d'eau.

La protection contre la marche à sec a été connectée aux bornes 1 et 9 de la pompe 1.

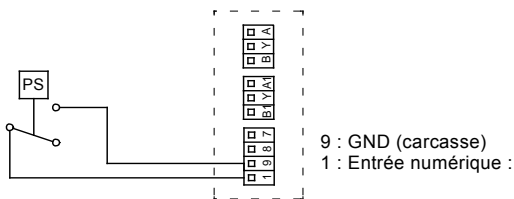
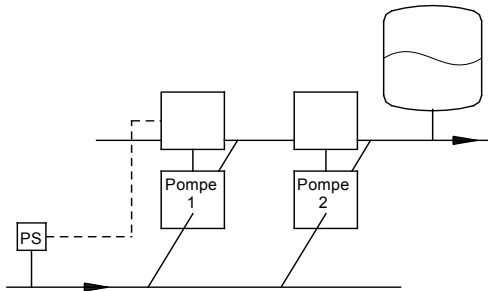


Fig. 13 Capteur de pression connecté à la pompe 1

TM02 4288 0402

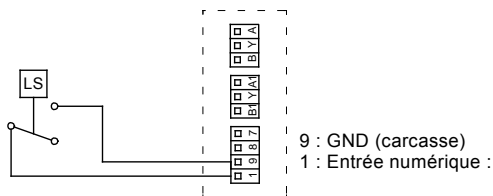
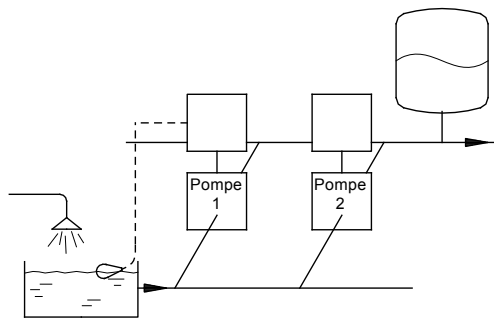
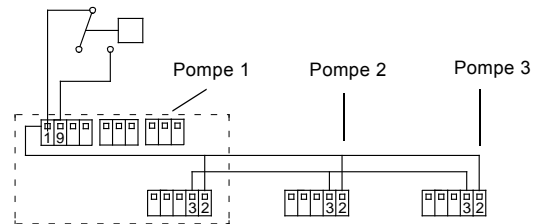
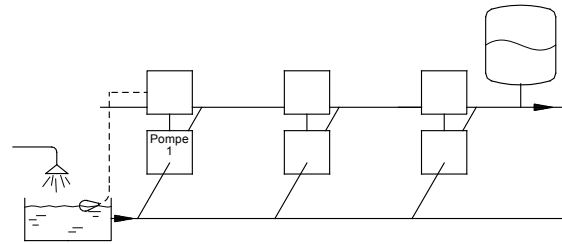


Fig. 14 Capteur de niveau connecté à la pompe 1

TM02 4287 0402

6.6.2 Hydro Multi-E avec fonctionnement de secours

En cas de dysfonctionnement de l'unité de commande de l'Hydro Multi-E, les bornes 1 et 9 sont inactives. Afin d'assurer une bonne protection contre la marche à sec, un câblage supplémentaire doit être effectué dans la boîte à bornes de la pompe 1 et entre les pompes. Consulter aussi le schéma de câblage dans le coffret de commande.



TM02 9295 2304

Fig. 15 Câblage de la protection contre la marche à sec en fonctionnement de secours

Nota Le câble de court-circuit entre les bornes 2 et 3 a été retiré (Hydro Multi-E standard). A la place, les bornes 2 et 3 ont été configurées sur un défaut externe.

7. Mise en route

Précautions Ne pas démarrer les pompes avant que celles-ci ne soient remplies de liquide.



Avertissement

En cas de pompage de liquides chauds, s'assurer que personne ne peut être accidentellement en contact avec les surfaces chaudes.

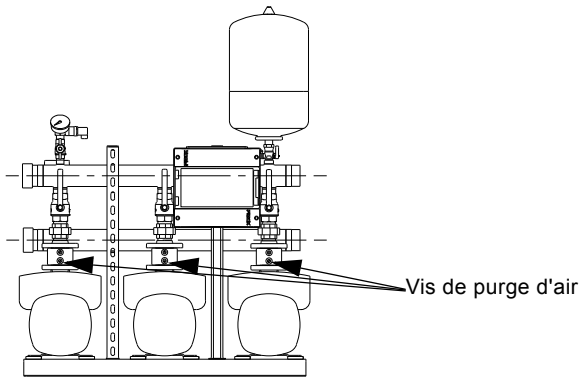
7.1 Hydro Multi-E avec pression d'entrée positive

Après installation mécanique et électrique décrite au paragraphe 6. *Installation*, procéder comme suit :

1. Vérifier que l'Hydro Multi-E correspond à la commande et qu'aucune pièce n'a été endommagée.
2. Désactiver l'interrupteur principal.
3. Couper tous les disjoncteurs de toutes les pompes.
4. Vérifiez que la pression de pré-gonflage du réservoir à membrane correspond à 0,7 fois la pression de refoulement requise (point de consigne).

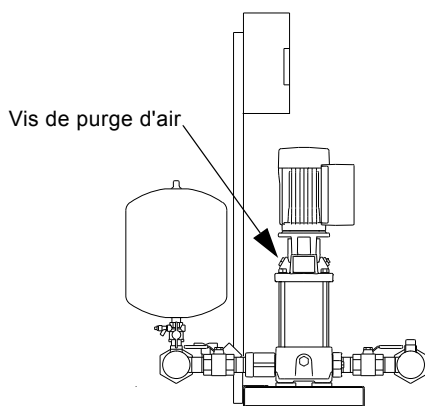
Nota Mesurer la pression de pré-gonflage lorsque le groupe n'est pas sous pression.

5. Raccorder l'alimentation en eau et l'alimentation électrique.
6. Ouvrir toutes les vannes d'aspiration et de refoulement.
7. Purger toutes les pompes à l'aide des vis de purge d'air.



TM05 2008 4211

Fig. 16 Position des vis de purge d'air dans les groupes équipés des pompes CME-A/-I



TM05 2009 4211

Fig. 17 Position des vis de purge d'air dans les groupes équipés des pompes CR(I)E

8. Enclencher l'interrupteur principal.
9. Démarrer la pompe 1 en activant le disjoncteur.
10. Purger la pompe 1 à l'aide de la vis de purge d'air.
11. Répéter les étapes 9 et 10 pour les autres pompes du groupe.
12. Régler la pression de refoulement souhaitée.

Nota En cas de modification de la pression de refoulement, modifier la pression de pré-gonflage du réservoir à membrane en fonction.

13. Vérifier l'enclenchement et le déclenchement des pompes en ajustant la performance à la demande.

L'Hydro Multi-E est en mode automatique et prêt à fonctionner.

7.2 Hydro Multi-E dans le système sans pression d'entrée

Les groupes Hydro Multi-E équipés des pompes CME nécessitent une pression d'entrée positive lors de la mise en service et du fonctionnement. La procédure de mise en service suivante s'applique donc uniquement aux groupes Hydro Multi-E équipés des pompes CRE ou CRIE.

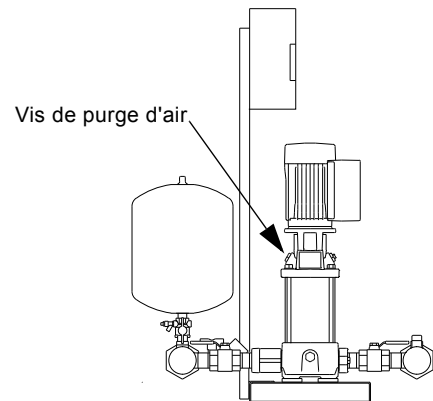
Précautions

Après installation mécanique et électrique décrite au paragraphe 6. *Installation*, procéder comme suit :

1. Vérifier que l'Hydro Multi-E correspond à la commande et qu'aucune pièce n'a été endommagée.
2. Désactiver l'interrupteur principal.
3. Couper tous les disjoncteurs de toutes les pompes.
4. Vérifiez que la pression de pré-gonflage du réservoir à membrane correspond à 0,7 fois la pression de refoulement requise (point de consigne).

Nota Mesurer la pression de pré-gonflage lorsque le groupe n'est pas sous pression.

5. Raccorder l'alimentation en eau et l'alimentation électrique.
6. Ouvrir toutes les vannes d'aspiration.
7. Fermer toutes les vannes de refoulement puis purger toutes les pompes et la tuyauterie d'aspiration.



TM05 2009 4211

Fig. 18 Position des vis de purge d'air et de remplissage

8. Enclencher l'interrupteur principal.
9. Démarrer la pompe 1 en activant le disjoncteur.
10. Purger la pompe à l'aide de la vis de purge d'air.
11. Ouvrir lentement la vanne de refoulement à 50 % environ.
12. Répéter les étapes 9 et 11 pour les autres pompes du groupe.
13. Ouvrir lentement toutes les vannes de refoulement à 100 %.
14. Attendre quelques minutes.
15. Régler la pression de refoulement souhaitée.

Nota En cas de modification de la pression de refoulement, modifier la pression de pré-gonflage du réservoir à membrane en fonction.

16. Vérifier l'enclenchement et le déclenchement des pompes en ajustant la performance à la demande.

L'Hydro Multi-E est en mode automatique et prêt à fonctionner.

8. Modes de fonctionnement

Les modes de fonctionnement correspondent aux conditions de fonctionnement auxquelles l'utilisateur veut soumettre le groupe de surpression.

Modes de fonctionnement possibles :

- Arrêt
Toutes les pompes sont arrêtées.
- Normal (par défaut)
Une ou plusieurs pompes fonctionnent pour maintenir la pression définie.
- Max.
Toutes les pompes tournent à vitesse maxi.

Les modes de fonctionnement peuvent être sélectionnés sur le panneau de commande, via le R100 ou via bus.

8.1 Fonctionnement normal

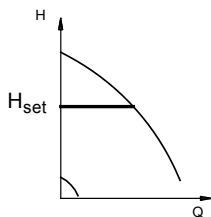


Fig. 19 Hydro Multi-E en fonctionnement normal (mode pression constante)

En mode pression constante, l'Hydro Multi-E ajuste sa performance au point de consigne souhaité.

8.2 Fonctionnement arrêté ou max.

Vous pouvez aussi sélectionner les modes de fonctionnement "Arrêt" ou "Max.". Voir l'exemple à la fig. 20.

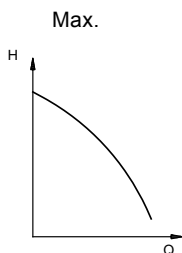


Fig. 20 Hydro Multi-E en mode de fonctionnement "Max."

Le fonctionnement Max. peut être utilisé par exemple en rapport avec les procédures de purge et de mise en service.

8.3 Condition de fonctionnement en cas de déconnexion de l'alimentation électrique

En cas de déconnexion de l'alimentation électrique de l'Hydro Multi-E, les réglages sont sauvegardés. L'Hydro Multi-E redémarrera dans la même condition de fonctionnement d'avant déconnexion.

8.4 Autres réglages

Vous pouvez faire d'autres réglages avec le R100. Voir paragraphe 10. Réglage via le R100.

Les réglages par défaut sont indiqués en gras sous chaque affichage des paragraphes 10.1 Menu FONCTIONNEMENT et 10.3 Menu INSTALLATION.

9. Réglage via le panneau de commande

Le panneau de commande (fig. 21 ou 22) est composé des éléments suivants :

- touches, ⬆ et ⬇, pour le réglage du point de consigne
- barres lumineuses jaunes pour indication du point de consigne
- voyants lumineux vert (fonctionnement) et rouge (défaut).

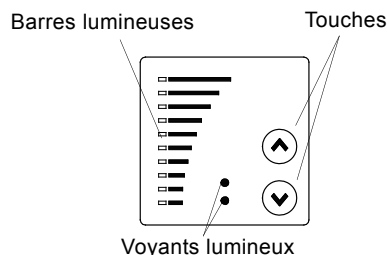


Fig. 21 Panneau de commande, Hydro Multi-E monophasé

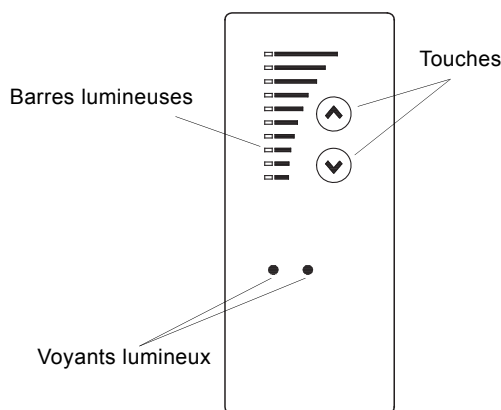


Fig. 22 Panneau de commande, Hydro Multi-E triphasé

9.1 Réglage du point de consigne

Régler le point de consigne désiré en appuyant sur les touches ⬆ et ⬇.

Les barres lumineuses sur le panneau de commande indiquent le point de consigne réglé.

9.2 Hydro Multi-E en fonctionnement pression constante

Dans la figure 23, les barres lumineuses 5 et 6 sont activées, indiquant un point de consigne souhaité de 5 bars avec une plage de mesure du capteur située entre 0 et 10 bars. La plage de réglage est égale à la plage de mesure du capteur (voir plaque signalétique du capteur).

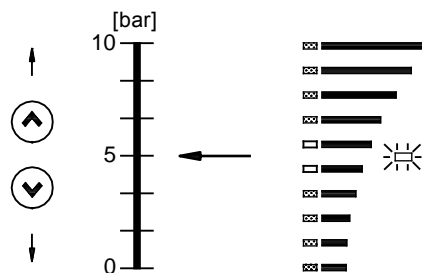

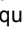
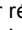
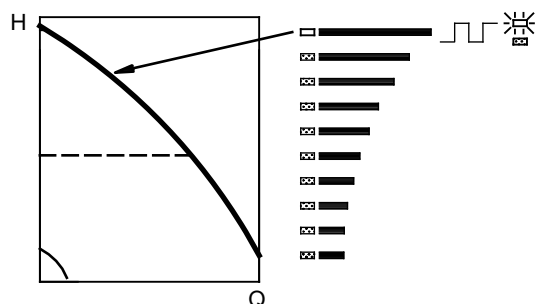


Fig. 23 Point de consigne réglé sur 5 bars

9.3 Réglage sur la courbe maxi

Maintenir la touche  enfoncée pour changer la courbe maxi du groupe Hydro Multi-E (la barre lumineuse du haut clignote). Lorsque la barre lumineuse est allumée, appuyer sur  pendant 3 secondes jusqu'à ce que la barre lumineuse commence à clignoter.


Pour rétablir le réglage initial, maintenir la touche  enfoncée jusqu'au point de consigne souhaité.




TM00 7345 1304

Fig. 24 Régime sur courbe maxi

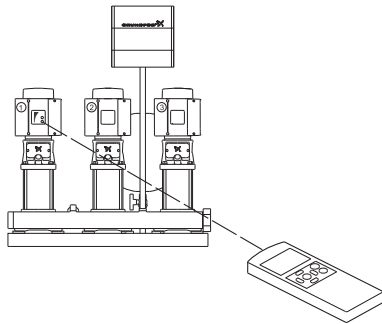
9.4 Marche/arrêt

Démarrer l'Hydro Multi-E en maintenant la touche  enfoncée jusqu'au point de consigne souhaité.

Arrêter l'Hydro Multi-E en maintenant la touche  enfoncée jusqu'à ce que les barres lumineuses soient activées et que le voyant lumineux vert clignote.

10. Réglage via le R100

L'Hydro Multi-E est conçu pour communiquer sans fil avec le Grundfos R100.



TM02 4303 1111

Pendant la communication, pointer le R100 en direction du panneau de commande. Lorsque le R100 communique avec l'Hydro Multi-E, le voyant lumineux rouge clignote rapidement. Le R100 propose des écrans de réglage et d'état pour l'Hydro Multi-E.

Les affichages sont divisés en quatre menus parallèle, voir fig. 26 :

- 0. GENERAL (voir notice de fonctionnement du R100)
- 1. FONCTIONNEMENT
- 2. État
- 3. INSTALLATION

Le numéro sur chaque affichage de la fig. 26 indique dans quel paragraphe l'affichage est décrit.

Nota Les menus peuvent être différents en fonction du modèle de la télécommande.

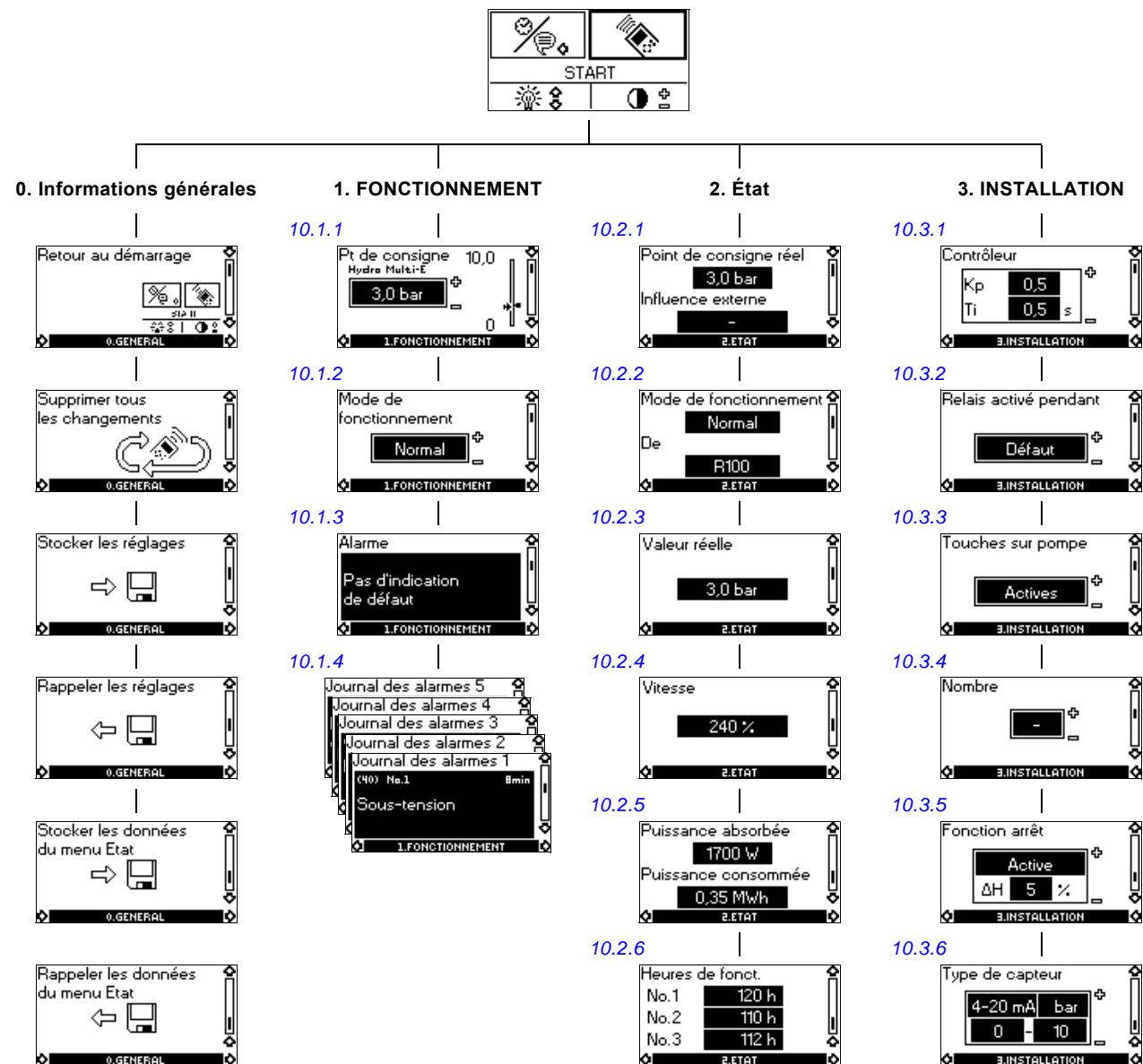


Fig. 26 Aperçu des menus

10.1 Menu FONCTIONNEMENT

Lorsque la communication entre le R100 et l'Hydro Multi-E a été établie, le premier affichage dans ce menu apparaît.

10.1.1 Pt de consigne



- ▶ Point de consigne réglé
- Valeur réelle

Régler le point de consigne dans cet affichage.

En mode de fonctionnement Normal (par défaut), la plage de réglage est égale à la plage de mesure du capteur.

Il est possible de sélectionner l'un des modes de fonctionnement suivants :

- Arrêt
- Max. (courbe max.).

10.1.2 Mode de fonctionnement



Sélectionner l'un des modes de fonctionnement suivant :

- Arrêt
- Régime **normal**
- Max.

Les modes de fonctionnement peuvent être sélectionnés sans modifier le réglage du point de consigne.

10.1.3 Indications de défaut



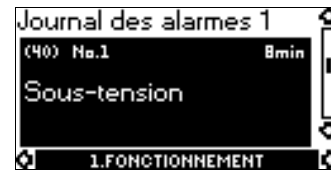
En cas de défaut, la cause apparaît sur cet affichage.

Causes possibles :

- Température moteur trop élevée
- Sous-tension
- Surtension
- Trop de redémarrages (après défauts)
- Surcharge
- Signal capteur en dehors de la plage de signal (4-20 mA uniquement)
- Défaut de fonctionnement externe
- Marche à sec (fonctionnement de secours uniquement)
- Autre défaut.

Une indication de défaut peut être réinitialisée dans cet affichage si la cause du défaut a disparu.

10.1.4 Journal des alarmes



En cas de défauts, les cinq derniers défauts apparaissent dans le journal des alarmes. "Alarm log 1" indique le défaut le plus récent, "Alarm log 2" indique l'avant dernier, etc.

L'exemple ci-dessus donne l'information suivante :

- Indication de défaut "Sous-tension" de la pompe 1 (No. 1).
- Le code de défaut (40).
- Le nombre de minutes pendant lesquelles l'Hydro Multi-E a été connecté à l'alimentation électrique après apparition du défaut, 8 min.

10.2 Menu ETAT

Les affichages apparaissant dans ce menu ne sont que des affichages d'état. Il est impossible de modifier ou de régler les valeurs.

Les valeurs affichées sont celles qui ont été enregistrées lors de la dernière communication entre l'Hydro Multi-E et le R100.

Si une valeur du menu ETAT doit être mise à jour, pointer le R100 en direction du panneau de commande et appuyer sur "OK".

Si un paramètre, par exemple la vitesse de rotation, doit être saisie continuellement, appuyer constamment sur "OK" durant la période pendant laquelle le paramètre en question doit être surveillé.

La tolérance de la valeur affichée est indiqué dans chaque affichage. Les tolérances sont données en % des valeurs maxi des paramètres.

10.2.1 Point de consigne réel



Tolérance : $\pm 2\%$

L'affichage indique le point de consigne réel.

Il est impossible de connecter un signal de point de consigne externe.

10.2.2 Mode de fonctionnement



Cet affichage indique le mode de fonctionnement réel (Arrêt, Normal (régime) ou Max.). Il indique aussi le lieu de sélection du mode de fonctionnement (R100, Pompe, Bus, Externe ou Arrêt). Pour plus d'informations sur la fonction d'arrêt, voir paragraphe [10.3.5](#).

10.2.3 Valeur réelle



L'affichage indique la valeur réellement mesurée par le capteur connecté.

Si aucun capteur n'est connecté à l'Hydro Multi-E, le symbole "-" apparaît dans cet affichage.

10.2.4 Puissance totale réelle en %



Tolérance : $\pm 5\%$

La puissance réelle de toutes les pompes en service apparaît sur cet affichage.

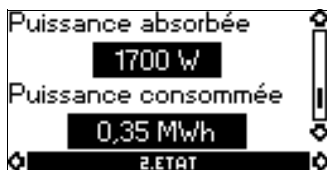
Exemple

300 % correspond à 3 pompes fonctionnant à pleine vitesse.

150 % correspond à 2 pompes fonctionnant à 75 % de la vitesse maxi.

80 % correspond à 1 pompe fonctionnant à 80 % de la vitesse maxi.

10.2.5 Puissance et consommation



Tolérance : $\pm 10\%$

Cet affichage indique la puissance réelle absorbée par l'Hydro Multi-E. La puissance est affichée en W.

La consommation électrique de l'Hydro Multi-E est également indiquée sur cet affichage. La valeur de la consommation électrique est une valeur cumulée calculée depuis la mise en service du groupe, et ne peut pas être réinitialisée.

En cas de remplacement d'une pompe, la consommation électrique cumulée est sauvegardée.

10.2.6 Heures de fonctionnement



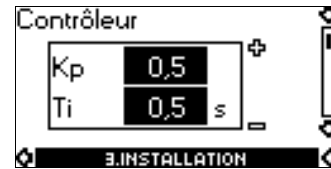
Tolérance : $\pm 2\%$

Cet affichage indique les heures de fonctionnement de chaque pompe du groupe Hydro Multi-E. Le nombre d'heures de fonctionnement est une valeur cumulée qui ne peut pas être réinitialisée.

En cas de remplacement d'une pompe, le nombre d'heures de fonctionnement est réinitialisé.

10.3 Menu INSTALLATION

10.3.1 Régulateur



Le gain (K_p) et le temps de fonctionnement complet (T_i) du contrôleur PI intégré peut être réglé sur cet affichage si le réglage par défaut n'est pas le réglage optimal.

- Le gain (K_p) peut être réglé entre 0,1 et 20.
- Le temps de fonctionnement complet (T_i) peut être réglé dans la plage de 0,1 à 3600 s. Si vous sélectionnez "3600 s", le contrôleur agira comme un contrôleur P.

10.3.2 Relais de signal



Sélectionner dans quelle situation le relais de signal doit être activé.

- **Défaut**
- Fonctionnement
- Prêt.

Voir paragraphe [13. Voyants lumineux et relais de signal](#).

10.3.3 Touches du panneau de commande



Les touches \odot et \ominus situées sur le panneau de commande peuvent être réglées sur :

- **Active**
- Inactive.

10.3.4 Numéro



Un numéro entre 1 et 64 peut être attribué à l'Hydro Multi-E. En cas de communication bus, un numéro doit être alloué à chaque Hydro Multi-E.

10.3.5 Fonction Arrêt



La fonction d'arrêt coupe l'Hydro Multi-E à très bas débit pour éviter toute consommation inutile.

La fonction est uniquement active lorsqu'une pompe fonctionne.

La fonction Arrêt peut être réglée sur :

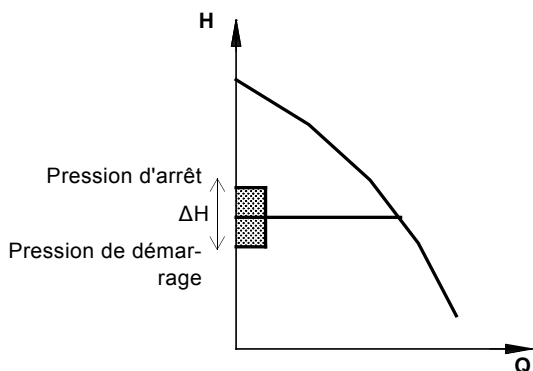
- Active
- Inactive.

Un bas débit est détecté au moyen du "capteur de bas débit" intégré.

L'Hydro Multi-E contrôle régulièrement le débit en réduisant la vitesse pendant une brève période, vérifiant ainsi le changement de pression. Si le changement de pression est faible, cela signifie que le débit est faible.

Lorsque l'Hydro Multi-E détecte un bas débit, la vitesse augmente jusqu'à ce que la pression d'arrêt (point de consigne réel + 0,5 x ΔH) soit atteinte et l'Hydro Multi-E s'arrête. Lorsque la pression atteint la pression de démarrage (point de consigne réel - 0,5 x ΔH), l'Hydro Multi-E redémarre.

ΔH indique la différence entre les pressions de démarrage et d'arrêt. Voir fig. 27.



TM00 7744 1896

Fig. 27 Différence entre les pressions de démarrage et d'arrêt (ΔH)

ΔH est pré-réglé en usine à 10 % du point de consigne actuel. ΔH peut être réglé dans une plage de 5 % à 30 % du point de consigne réel.

La fonction d'arrêt nécessite une pression de pré-gonflage du réservoir de 0,7 x point de consigne réel.

10.3.6 Capteur



Nota Le réglage du capteur est uniquement valable pour un fonctionnement normal.

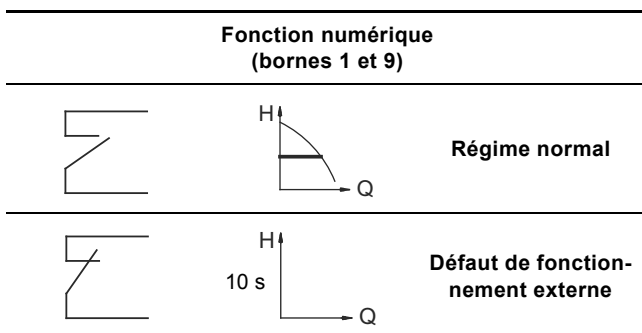
Sélectionner l'une des valeurs suivantes :

- signal de sortie du capteur :
 - 0-10 V
 - 0-20 mA
 - 4-20 mA
- unité de mesure du capteur :
 - bar, mbar, m, kPa, psi, ft, m³/h, m³/s, l/s, gpm, °C, °F, %
- Plage de mesure du capteur.

11. Entrée numérique :

L'Hydro Multi-E est équipé d'une entrée numérique pour défaut externe. L'entrée a été réglée en usine sur défaut externe et est active en position fermée.

Schéma fonctionnel : entrée pour fonction numérique



Si l'entrée numérique est active depuis plus de 10 secondes, l'Hydro Multi-E s'arrête à cause d'un défaut externe.

L'entrée numérique est utilisée pour la protection contre la marche à sec.

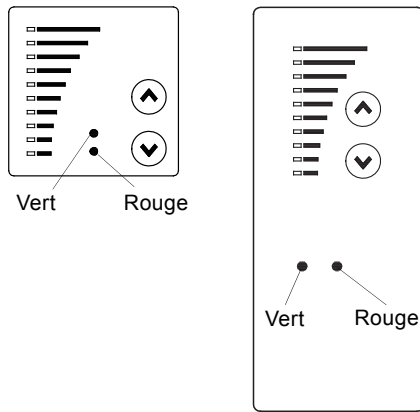
12. Communication des données

Il est possible de connecter le système à un réseau externe. La connexion peut être établie via un réseau GENibus ou un réseau basé sur un autre protocole fieldbus via une passerelle. La passerelle peut être une interface de communication Grundfos CIU ou une passerelle tierce. Pour plus d'informations sur l'interface CIU, consulter le WebCAPS ou contacter Grundfos.

13. Voyants lumineux et relais de signal

La condition de fonctionnement de l'Hydro Multi-E est indiquée par les voyants vert et rouge situés sur la panneau de commande.

Voir fig. 28.



TM00 7600 0304 - TM02 8513 0304

Fig. 28 Position des voyants lumineux sur le panneau de commande des groupes Hydro Multi-E monophasés et triphasés.

Par ailleurs, l'Hydro Multi-E dispose d'une sortie de signal libre de potentiel via un relais interne.

Pour les valeurs de sortie du relais de signal, voir paragraphe 10.3.2 *Relais de signal*.

Les fonctions des deux voyants lumineux et du relais de signal sont indiquées dans le tableau ci-dessous :

Voyants lumineux		Relais signal activé pendant :			Description
Défaut de fonctionnement (rouge)	Fonctionnement (vert)	Défaut de fonctionnement	Fonctionnement	Prêt	
Off	Off				L'alimentation électrique a été coupée.
Off	On				L'Hydro Multi-E fonctionne.
Off	Clignote				L'Hydro Multi-E a été arrêté via le panneau de commande, le R100 ou bus.
On	Off				L'Hydro Multi-E s'est arrêté en raison d'un défaut et tente de redémarrer. Si la cause est "Signal capteur en dehors de la plage", l'Hydro Multi-E s'arrête et l'indication de défaut peut être réinitialisée uniquement lorsque le signal se retrouve à l'intérieur de la plage.
On	On				L'Hydro Multi-E fonctionne toujours mais une ou deux pompes sont défectueuses. Le défaut est automatiquement réinitialisé lorsqu'il a disparu.
On	Clignote				L'Hydro Multi-E a été arrêté via le panneau de commande, le R100 ou bus, mais une ou deux pompes sont défectueuses.

Réinitialisation des indications de défauts

Une indication de défaut (voyant lumineux rouge) est automatiquement réinitialisée par l'Hydro Multi-E lorsque le défaut a disparu.

14. Résistance d'isolement

La mesure de la résistance à l'isolement des enroulements du moteur ou d'une installation équipée de moteurs à fréquence variable n'est pas autorisée dans la mesure où les composants électroniques intégrés peuvent être endommagés.

Précautions

15. Maintenance



Avertissement

Avant toute intervention sur la pompe, couper l'alimentation électrique pendant au moins 5 minutes. S'assurer que l'alimentation électrique ne peut pas être réenclenchée accidentellement.

15.1 Pompes

Les paliers de la pompe et les garnitures mécaniques ne nécessitent aucune maintenance.

Si les pompes CRE ou CRIE doivent être vidangées pour une période d'immobilisation assez longue, retirer l'un des protège-accouplements afin d'injecter deux ou trois gouttes d'huile de silicone sur l'arbre entre la tête de pompe et l'accouplement. Cela empêchera que les faces d'étanchéité de la garniture mécanique restent collées.

15.2 Moteurs

Garder les ailettes et le capot moteur propres pour permettre un bon refroidissement du moteur et des composants électroniques.

15.2.1 Roulements du moteur

Les moteurs jusqu'à 5,5 kW inclus ne nécessitent aucune maintenance.

Pompes CRE et CRIE : En cas de fonctionnement saisonnier (moteur à l'arrêt pendant plus de 6 mois), il est recommandé de graisser le moteur lorsque l'Hydro Multi-E ne fonctionne pas.

15.3 Coffret de commande

Le coffret de commande ne nécessite aucune maintenance. Il doit rester propre et sec.

16. Mise hors service

Couper le groupe à l'aide de l'interrupteur principal situé dans l'armoire.



Avertissement

Les conducteurs en face de l'interrupteur principal ont encore du courant.

Pour couper une pompe, couper son disjoncteur.

16.1 Protection contre le gel

Les pompes qui ne vont pas être utilisées pendant les périodes de gel doivent être purgées pour éviter tout dommage.

Pour purger les pompes, desserrer la vis de purge sur la tête de pompe et retirer le bouchon de vidange de la base.

Ne pas serrer la vis de purge et replacer le bouchon de vidange jusqu'à réutilisation de la pompe.

16.2 Kits de maintenance

Consulter www.grundfos.fr (WebCAPS) ou WinCAPS

17. Grille de dépannage



Avertissement

Avant de rechercher les défauts, mettre le système hors tension pendant au moins 5 minutes. S'assurer que l'alimentation électrique ne peut pas être réenclenchée accidentellement.

Défaut de fonctionnement	Cause	Solution
1. L'Hydro Multi-E ne fonctionne pas au démarrage.	a) La pression réelle est supérieure ou égale au point de consigne défini.	Attendre que la pression diminue ou réduire la pression du côté refoulement de l'Hydro Multi-E et vérifier que le groupe démarre.
	b) Alimentation électrique déconnectée.	Mettre sous tension.
	c) Disjoncteurs déclenchés.	Corriger le défaut et réenclencher les disjoncteurs.
	d) Protection moteur interne activée.	Contacteur Grundfos.
	e) Disjoncteur défectueux.	Changer le disjoncteur.
	f) Moteur défectueux.	Réparer ou changer le moteur.
	g) Défaut transducteur de pression. – Transducteur de pression défectueux. – Câble coupé ou court-circuité.	Changer le transducteur de pression. Les transducteurs avec des signaux de sortie de 0-20 mA ou 4-20 mA sont surveillés par l'Hydro Multi-E. Réparer ou changer le câble.
2. L'Hydro Multi-E démarre mais s'arrête immédiatement. La pression de service n'est pas atteinte.	a) Marche à sec ou aucune pression d'entrée.	Vérifier l'alimentation en eau de l'Hydro Multi-E. Après rétablissement de la pression d'entrée, les pompes redémarrent après 15 secondes.
3. L'Hydro Multi-E est arrêté et ne peut pas redémarrer.	a) Défaut transducteur de pression. – Transducteur de pression défectueux. – Câble coupé ou court-circuité.	Changer le transducteur de pression. Les transducteurs avec des signaux de sortie de 0-20 mA ou 4-20 mA sont surveillés par l'Hydro Multi-E. Réparer ou changer le câble.
	b) Défaut unité de commande. – Alimentation électrique déconnectée sur la pompe 1. – Unité de commande défectueuse.	Mettre sous tension. Remplacer la boîte à bornes sur la pompe 1. Contacteur Grundfos.
	4. Alimentation en eau instable de l'Hydro Multi-E.	a) Pression d'entrée trop faible. b) Tuyauterie d'aspiration ou pompes partiellement bloquées par des impuretés. c) Les pompes aspirent de l'air. d) Transducteur de pression défectueux.
5. Les pompes tournent mais ne débitent pas d'eau.	a) Tuyauterie d'aspiration ou pompes bloquées par des impuretés.	Nettoyer la tuyauterie d'aspiration ou les pompes.
	b) Clapet anti-retour bloqué en position fermée.	Nettoyer le clapet anti-retour. Le clapet anti-retour doit bouger librement.
	c) Tuyauterie d'aspiration non étanche.	Vérifier qu'il n'y a pas de fuite dans la tuyauterie d'aspiration.
	d) Air dans la tuyauterie d'aspiration/les pompes.	Purger les pompes. Vérifier qu'il n'y a pas de fuite dans la tuyauterie d'aspiration.
6. L'Hydro Multi-E est incapable d'atteindre le point de consigne.	a) Câble coupé ou court-circuité (communication GENIbus entre la pompe 1 et la pompe 2/3).	Réparer ou changer le câble.
	b) Pompe 2 ou 3 hors service.	Connecter l'alimentation électrique et vérifier la condition de la pompe.
7. Fuite dans la garniture mécanique.	a) Garniture mécanique défectueuse.	Changer la garniture mécanique.
	b) Pompes CRE et CRIE : Réglage imprécis de la hauteur de l'arbre.	Réajuster la hauteur de l'arbre.
8. Bruit.	a) Les pompes cavitent.	Nettoyer la tuyauterie d'aspiration ou les pompes et éventuellement la crépine.
	b) Pompes CRE et CRIE : Les pompes ne tournent pas librement (friction) à cause d'un réglage imprécis de la hauteur de l'arbre.	Réajuster la hauteur de l'arbre. Consulter la notice d'installation et de fonctionnement des pompes CR, CRI, CRN fournie avec le groupe Hydro Multi-E.
9. Démarrages et arrêts très fréquents.	a) Pression de précharge du réservoir à membrane incorrecte.	Vérifier la pression de pré-gonflage du réservoir.
	b) La différence entre les pressions de démarrage et d'arrêt est trop faible. Remarque : Cette situation survient uniquement en cas de fonctionnement d'urgence installé.	Augmenter le réglage de la pression différentielle sur chaque capteur de pression.

18. Caractéristiques techniques, Hydro Multi-E équipé de pompes monophasées

18.1 Tension d'alimentation

3 × 400/230 V - 10 %/+ 10 %, 50/60 Hz, N, PE.

Câble : 0,5 - 1,5 mm².

Voir plaque signalétique.

Taille de fusible recommandé

Puissances moteur de 0,37 à 1,1 kW : Max. 10 A.

Des fusibles standards rapides ou lents peuvent être utilisés.

18.2 Courant de fuite

Puissance moteur [kW]	Nombre de pompes dans le groupe de surpression	Courant de fuite [mA]
0,37 - 1,1	2	< 7
	3	< 10,5

Les courants de fuite à la Terre sont mesurées selon EN 60355-1.

18.3 Entrées/sorties

Numérique

Contact externe libre de potentiel.

Tension : 5 VDC.

Courant : < 5 mA.

Câble blindé : 0,5 - 1,5 mm².

Signaux capteur

- Signal de tension
0-10 VDC, $R_i > 50 \text{ k}\Omega$ (via la tension d'alimentation interne).
Tolérance : + 0 %/- 3 % au signal de tension maxi.
Câble blindé : 0,5 - 1,5 mm².
Longueur maxi du câble : 500 m.
- Signal de courant
DC 0-20 mA/4-20 mA, $R_i = 175 \Omega$.
Tolérance : + 0 %/- 3 % au signal de courant maxi.
Câble blindé : 0,5 - 1,5 mm².
Longueur maxi du câble : 500 m.
- Alimentation au capteur :
+24 VDC, max. 40 mA.

Sortie de signal

Contact de permutation libre de potentiel.

Charge du contact maxi : 250 VAC, 2 A.

Charge mini du contact : 5 VDC, 10 mA.

Câble blindé : 0,5 - 2,5 mm².

Longueur maxi du câble : 500 m.

Entrée Bus

Protocole Grundfos bus, protocole GENIbus, RS-485.

Câble blindé 3 conducteurs : 0,5 - 1,5 mm².

Longueur maxi du câble : 500 m.

19. Caractéristiques techniques, Hydro Multi-E équipé de pompes triphasées

19.1 Tension d'alimentation

3 × 380-480 V - 10 %/+ 10 %, 50/60 Hz, PE.

Câble : 6-10 mm².

Voir plaque signalétique.

Taille de fusible recommandé

Puissances moteur de 1,5 à 5,5 kW : Max. 16 A.

Des fusibles standards rapides ou lents peuvent être utilisés.

19.2 Courant de fuite

Puissance moteur [kW]	Nombre de pompes dans le groupe de surpression	Courant de fuite [mA]
1,5 - 3,0 (tension d'alimentation < 460 V)	2	< 7
	3	< 10,5
1,5 - 3,0 (tension d'alimentation > 460 V)	2	< 10
	3	< 15
4,0 - 5,5	2	< 10
	3	< 15
5,5, 4 pôles	2	< 20
	3	< 30

Les courants de fuite à la Terre sont mesurées selon EN 60355-1.

19.3 Entrées/sorties

Numérique

Contact externe libre de potentiel.

Tension : 5 VDC.

Courant : < 5 mA.

Câble blindé : 0,5 - 1,5 mm².

Signaux capteur

- Signal de tension
0-10 VDC, $R_i > 50 \text{ k}\Omega$ (via la tension d'alimentation interne).
Tolérance : + 0 %/- 3 % au signal de tension maxi.
Câble blindé : 0,5 - 1,5 mm².
Longueur maxi du câble : 500 m.
- Signal de courant
DC 0-20 mA/4-20 mA, $R_i = 175 \Omega$.
Tolérance : + 0 %/- 3 % au signal de courant maxi.
Câble blindé : 0,5 - 1,5 mm².
Longueur maxi du câble : 500 m.
- Alimentation au capteur :
+24 VDC, max. 40 mA.

Sortie de signal

Contact de permutation libre de potentiel.

Charge du contact maxi : 250 VAC, 2 A.

Charge mini du contact : 5 VDC, 10 mA.

Câble blindé : 0,5 - 2,5 mm².

Longueur maxi du câble : 500 m.

Entrée Bus

Protocole Grundfos bus, protocole GENIbus, RS-485.

Câble blindé 3 conducteurs : 0,5 - 1,5 mm².

Longueur maxi du câble : 500 m.

20. Autres caractéristiques techniques

EMC (compatibilité électromagnétique conforme EN 61800-3)

Zones résidentielles - distribution non réglementée, correspondant à CISPR11, groupe 1, classe B.

Zones industrielles - distribution non réglementée, correspondant à CISPR 11, groupe 1, classe A.

Contactez Grundfos pour plus d'informations.

Indice de protection :

Norme : IP54 (IEC 34-5).

Classe d'isolation

F (IEC 85).

Température ambiante :

- Pendant le fonctionnement : 0 °C à +40 °C.
- Pendant le transport/stockage : -40 °C à +60 °C.

Humidité relative de l'air

Maximum 95 %.

Niveau de pression sonore

Hydro Multi-E équipé de pompes monophasées

Puissance moteur [kW]	Nombre de pompes dans le groupe de surpression		Niveau de pression sonore [dB(A)]
	2	3	
0,37 - 1,1	•		60
		•	63

Hydro Multi-E équipé de pompes triphasées

Puissance moteur [kW]	Nombre de pompes dans le groupe de surpression		Niveau de pression sonore [dB(A)]
	2	3	
1,5	•		66
		•	68
2,2	•		67
		•	69
3,0	•		67
		•	69
4,0	•		71
		•	73
5,5	•		71
		•	73

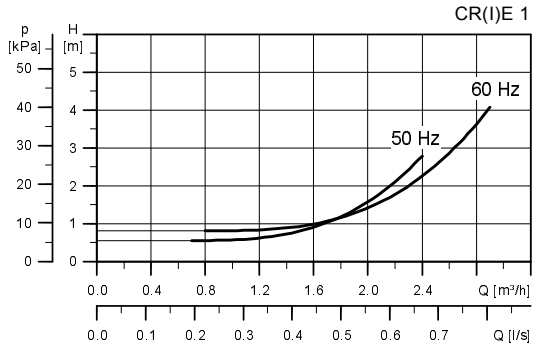
21. Mise au rebut

Ce produit ou des parties de celui-ci doit être mis au rebut tout en préservant l'environnement :

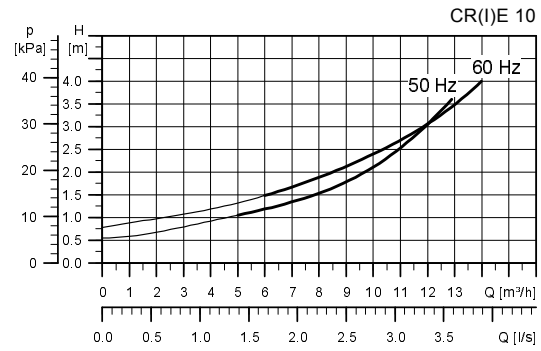
1. Utiliser le service local public ou privé de collecte des déchets.
2. Si ce n'est pas possible, envoyer ce produit à Grundfos ou au réparateur agréé Grundfos le plus proche.

Nous nous réservons tout droit de modifications.

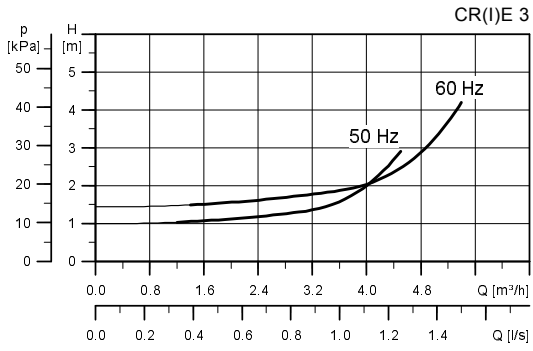
NPSH



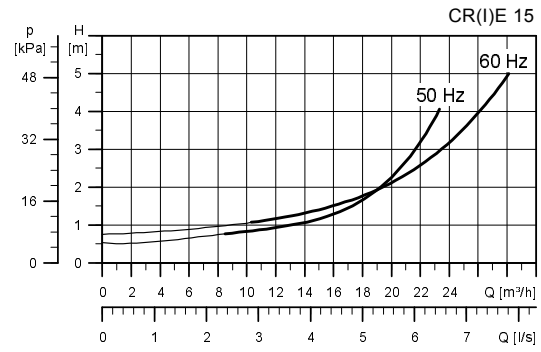
TM01 9882 1103



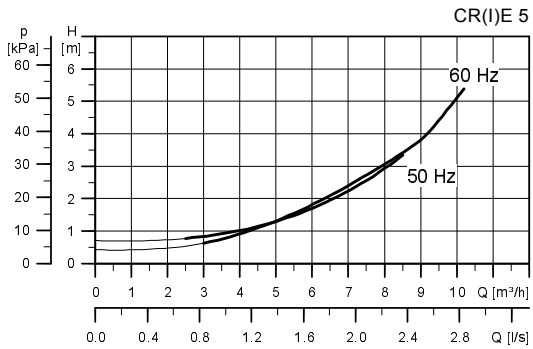
TM02 7125 2703



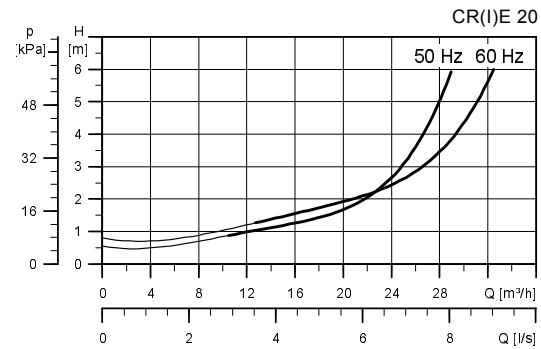
TM01 9883 1103



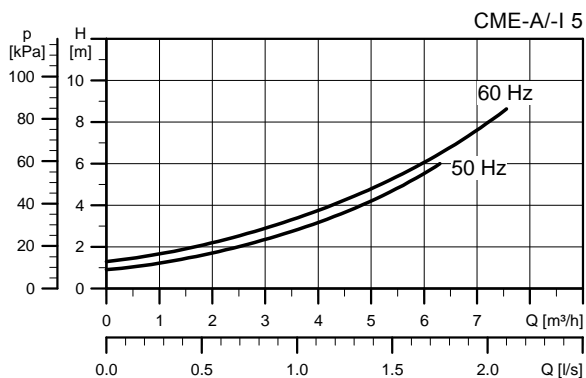
TM02 7126 2703



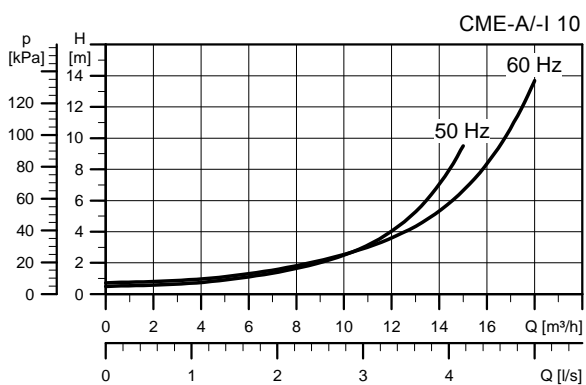
TM01 9884 1103



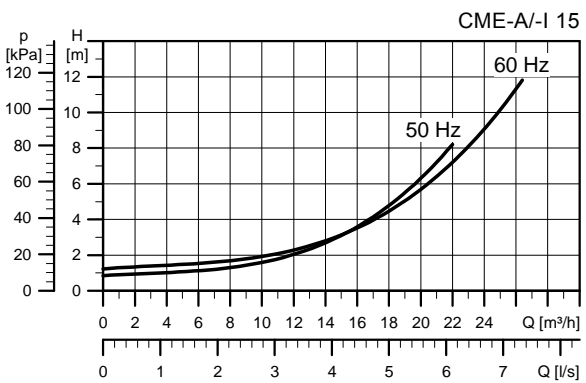
TM02 7127 2703



TM05 2004 4211

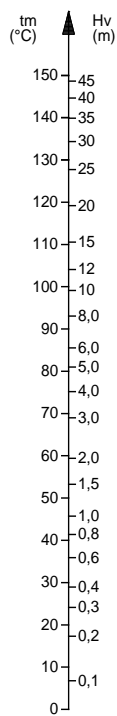


TM05 2005 4211



TM05 2006 4211

Vapour pressure



TM00 3037 3493

Déclaration de conformité

GB: EC declaration of conformity

We, Grundfos, declare under our sole responsibility that the products Hydro Multi-E, to which this declaration relates, are in conformity with these Council directives on the approximation of the laws of the EC member states:

DK: EF-overensstemmelseserklæring

Vi, Grundfos, erklærer under ansvar at produkterne Hydro Multi-E som denne erklæring omhandler, er i overensstemmelse med disse af Rådets direktiver om indbyrdes tilnærmelse til EF-medlemsstaternes lovgivning:

EE: EL vastavusdeklaratsioon

Meie, Grundfos, deklareerime enda ainuvastutusel, et toode Hydro Multi-E, mille kohta käesolev juhend käib, on vastavuses EÜ Nõukogu direktiividega EMÜ liikmesriikide seaduste ühitamise kohta, mis käsitlevad:

FR: Déclaration de conformité CE

Nous, Grundfos, déclarons sous notre seule responsabilité, que les produits Hydro Multi-E, aux quels se réfère cette déclaration, sont conformes aux Directives du Conseil concernant le rapprochement des législations des Etats membres CE relatives aux normes énoncées ci-dessous :

HR: EZ izjava o usklađenosti

Mi, Grundfos, izjavljujemo pod vlastitom odgovornošću da je proizvod Hydro Multi-E, uz kuru attiecas šis paziņojums, atbilst šādām Padomes Vijeća o usklađivanju zakona država članica EU:

LV: EK atbilstības deklarācija

Sabiedrība GRUNDFOS ar pilnu atbildību dara zināmu, ka produkts Hydro Multi-E, uz kuru attiecas šis paziņojums, atbilst šādām Padomes direktīvām par tuvināšanos EK dalībvalstu likumdošanas normām:

HU: EK megfelelőségi nyilatkozat

Mi, a Grundfos, egyedüli felelősséggel kijelentjük, hogy a Hydro Multi-E termékek, amelyekre jelen nyilatkozik vonatkozik, megfelelnek az Európai Unió tagállamainak jogi irányelveit összehangoló tanács alábbi előírásainak:

PL: Deklaracja zgodności WE

My, Grundfos, oświadczamy z pełną odpowiedzialnością, że nasze wyroby Hydro Multi-E, których deklaracja niniejsza dotyczy, są zgodne z następującymi wytycznymi Rady d/s ujednoczenia przepisów prawnych krajów członkowskich WE:

RU: Декларация о соответствии ЕС

Мы, компания Grundfos, со всей ответственностью заявляем, что изделия Hydro Multi-E, к которым относится настоящая декларация, соответствуют следующим Директивам Совета Евросоюза об унификации законодательных предписаний стран-членов ЕС:

SI: ES izjava o skladnosti

V Grundfosu s polno odgovornostjo izjavljamo, da so naši izdelki Hydro Multi-E, na katere se ta izjava nanaša, v skladu z naslednjimi direktivami Sveta o približevanju zakonodaje za izenačevanje pravnih predpisov držav članic ES:

FI: EY-vaatimustenmukaisuusvakuutus

Me, Grundfos, vakuutamme omalla vastuullamme, että tuotteet Hydro Multi-E, joita tämä vakuutus koskee, ovat EY:n jäsenvaltioiden lainsäädännön yhdenmukaistamiseen tähtäävien Euroopan neuvoston direktiivien vaatimusten mukaisia seuraavasti:

CZ: ES prohlášení o shodě

My firma Grundfos prohlašujeme na svou plnou odpovědnost, že výrobky Hydro Multi-E, na něž se toto prohlášení vztahuje, jsou v souladu s ustanoveními směrnice Rady pro sblížení právních předpisů členských států Evropského společenství v oblastiach:

DE: EG-Konformitätserklärung

Wir, Grundfos, erklären in alleiniger Verantwortung, dass die Produkte Hydro Multi-E, auf die sich diese Erklärung bezieht, mit den folgenden Richtlinien des Rates zur Angleichung der Rechtsvorschriften der EU-Mitgliedsstaaten übereinstimmen:

ES: Declaración CE de conformidad

Nosotros, Grundfos, declaramos bajo nuestra entera responsabilidad que los productos Hydro Multi-E, a los cuales se refiere esta declaración, están conformes con las Directivas del Consejo en la aproximación de las leyes de los Estados Miembros del EM:

GR: Δήλωση συμμόρφωσης EC

Εμείς, η Grundfos, δηλώνουμε με αποκλειστικά δική μας ευθύνη ότι τα προϊόντα Hydro Multi-E στα οποία αναφέρεται η παρούσα δήλωση, συμμορφώνονται με τις εξής Οδηγίες του Συμβουλίου περί προσέγγισης των νομοθεσιών των κρατών μελών της ΕΕ:

IT: Dichiarazione di conformità CE

Grundfos dichiara sotto la sua esclusiva responsabilità che i prodotti Hydro Multi-E, ai quali si riferisce questa dichiarazione, sono conformi alle seguenti direttive del Consiglio riguardanti il riavvicinamento delle legislazioni degli Stati membri CE:

LT: EB atitikties deklaracija

Mes, Grundfos, su visa atsakomybe pareiškiame, kad gaminy Hydro Multi-E, kuriam skirta ši deklaracija, atitinka šias Tarybos Direktyvas dėl Europos Ekonominės Bendrijos šalių narių įstatymų suderinimo:

NL: EC overeenkomstigheidsverklaring

Wij, Grundfos, verklaren geheel onder eigen verantwoordelijkheid dat de producten Hydro Multi-E waarop deze verklaring betrekking heeft, in overeenstemming zijn met de Richtlijnen van de Raad in zake de onderlinge aanpassing van de wetgeving van de EG Lidstaten betreffende:

PT: Declaração de conformidade CE

A Grundfos declara sob sua única responsabilidade que os produtos Hydro Multi-E, aos quais diz respeito esta declaração, estão em conformidade com as seguintes Directivas do Conselho sobre a aproximação das legislações dos Estados Membros da CE:

RO: Declarație de conformitate CE

Noi, Grundfos, declarăm pe propria răspundere că produsele Hydro Multi-E, la care se referă această declarație, sunt în conformitate cu aceste Directive de Consiliu asupra armonizării legilor Statelor Membre CE:

SE: EG-försäkran om överensstämmelse

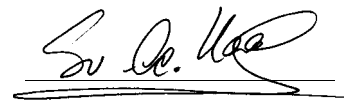
Vi, Grundfos, försäkrar under ansvar att produkterna Hydro Multi-E, som omfattas av denna försäkran, är i överensstämmelse med rådets direktiv om inbördes närmande till EU-medlemsstaternas lagstiftning, avseende:

TR: EC uygunluk bildirgesi

Grundfos olarak bu beyannameye konu olan Hydro Multi-E ürünlerinin, AB Üyesi Ülkelerin kanunlarını birbirine yaklaştırma üzerine Konsey Direktifleriyle uyumlu olduğunun yalnızca bizim sorumluluğumuz altında olduğunu beyan ederiz:

- Machinery Directive (2006/42/EC).
Standards used: EN 809:1998 and EN 60204-1:2006.
- EMC Directive (2004/108/EC).
Standards used: EN 61000-6-2:2005 and EN 61000-6-3:2007.

Bjerringbro, 15th December 2011



Svend Aage Kaae
Technical Director
Grundfos Holding A/S
Poul Due Jensens Vej 7
8850 Bjerringbro, Denmark

Person authorised to compile technical file and empowered to sign the EC declaration of conformity.