



MAGNA3 SMALL



Modèle E



INSTALLATION CHAUFFAGE
& CLIMATISATION

INSTALLATION DE CHAUFFAGE : CIRCULATION ÉCONOMIQUE DE L'EAU CHAUDE, RELEVAGE DE CONDENSAT



MIXIT + MAGNA3
LA SOLUTION POUR
BOUCLE DE MÉLANGE



GRUNDFOS MAGNA3

Grundfos MAGNA3 c'est 200 modèles de circulateurs performants jusqu'à 18 mCE, 70 m³/h et 16 bars, avec des rendements énergétiques en dessous des exigences de la Directive Européenne Erp/Eup (EEI 0,23).

La ligne SMALL des MAGNA3 présentée ici offre les fonctionnalités suivantes :

- Un large choix de modes de régulation : voir ci-contre.
- Indication de fonctionnement, de défaut et affichage des performances.
- Indicateur d'énergie thermique.
- Ecran de contrôle et de commande.
- Détection de la marche à sec.
- Réglage possible des circulateurs doubles en cascade (courbe ou pression constante), en alternance ou en secours.
- Bluetooth intégré (modèle E et suivants) pour un accès direct sans interface au réglage et à l'ajustement en utilisant l'application Grundfos GO. Possibilité de le désactiver dans des installations sensibles.
- Communication sans fil GENlair intégrée pour fonctionnement en système multi-pompes (entre 2 têtes doubles ou 2 têtes simples).
- Capteurs de pression différentielle et de température intégrés.
- Cartes CIM simples à installer disponibles en accessoires pour configuration BUS standards GENIbus, LonWorks, Profibus DP, Modbus RTU, BACnet MS/TP, GSM/GPRS, Ethernet.
- 1 entrée analogique, 2 sorties relais, 3 entrées numériques.
- Versions simples livrées avec coquille d'isolation pour chauffage uniquement (coquille « eau glacée » pour version simple disponible en accessoire).

CIRCULATEUR SIMPLE ET DOUBLE À HAUT RENDEMENT ÉNERGETIQUE

- Installation de chauffage, climatisation, refroidissement, eau chaude sanitaire petit collectif et collectif,
- Systèmes de pompage géothermiques, de chauffage solaire,
- Installation neuve, remplacement et rénovation.

CONSTRUCTION

- Moteur synchrone 4 pôles à aimants permanents.
- La vitesse du circulateur est gérée par un convertisseur de fréquence intégré.
- Rotor en neodyme.
- Capteur de température et de pression différentielle intégré.
- Protection thermique intégrée - Le circulateurs ne nécessite pas de protection externe du moteur.
- Interface de commande conviviale avec écran TFT.
- Fonction de communication GTB avec carte CIM (disponible en accessoire) à installer dans le coffret de commande .
- Corps de pompe en fonte.
- Revêtement cataphorèse (anti-corrosion) de la tête et du corps de pompe.
- Version pompes doubles.
- Versions pompe simple livrées avec coquille d'isolation pour chauffage.

CARACTÉRISTIQUES TECHNIQUES

Tension d'alimentation	1x220- 240V, 50 Hz
Température du liquide	-10°C à +110°C
Température ambiante	0°C à +40°C
Pression maximale de service	10 bars (16 bars sur demande)
Indice de protection	X4D
Classe isolation	F
Mode de régulation / fonctionnement	AUTOADAPT, FLOWADAPT, FLOW-LIMIT, pression proportionnelle, pression constante, température constante, contrôle ΔT, courbe constante, courbe maxi ou mini, régime de nuit.



Écran LCD



Assistant d'application pour un réglage facilité.



Dialogue direct via son téléphone et l'application Grundfos GO



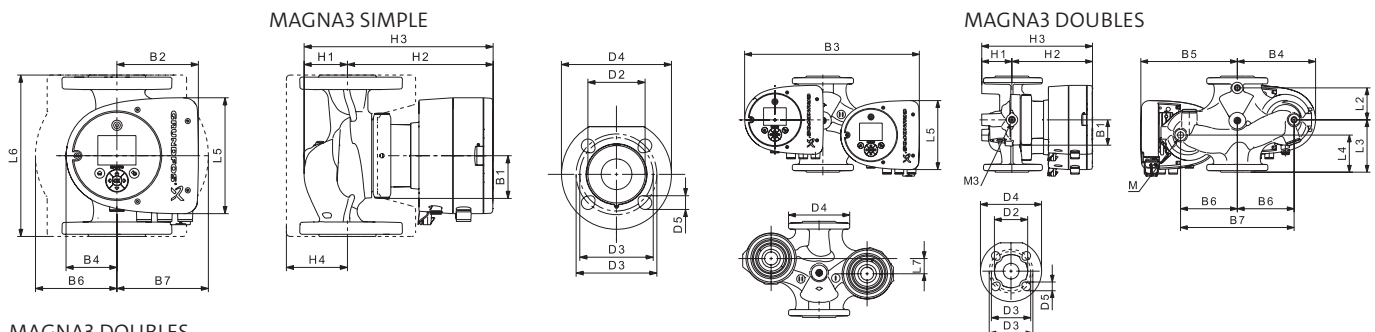
Emplacement prévu pour l'installation d'une carte CIM

DÉSIGNATION	RÉFÉRENCE	RACCORDS	ENTRAXE (mm)	PN	TENSION	P1 MINI (W)	In MINI (A)	P1 MAXI (W)	In MAXI (A)	EEl (indice de rendement)	POIDS (Kg)	PRIX H.T. MAGNA
Simple												
MAGNA3 25-40 180	97924244	G1"1/2	180	10	1x230V	9	0,09	56	0,46	0,18	4,8	CLIQUEZ ICI
MAGNA3 25-60 180	97924245	G1"1/2	180	10	1x230V	9	0,09	91	0,75	0,18	4,8	CLIQUEZ ICI
MAGNA3 25-80 180	97924246	G1"1/2	180	10	1x230V	9	0,09	124	1,02	0,18	4,8	CLIQUEZ ICI
MAGNA3 25-100 180	97924247	G1"1/2	180	10	1x230V	9	0,09	163	1,33	0,18	4,8	CLIQUEZ ICI
MAGNA3 25-120 180	97924248	G1"1/2	180	10	1x230V	9	0,09	193	1,56	0,18	4,8	CLIQUEZ ICI
MAGNA3 32-40 180	97924254	G2"	180	10	1x230V	9	0,09	74	0,61	0,18	4,8	CLIQUEZ ICI
MAGNA3 32-60 180	97924255	G2"	180	10	1x230V	9	0,09	110	0,91	0,18	4,8	CLIQUEZ ICI
MAGNA3 32-80 180	97924256	G2"	180	10	1x230V	9	0,09	144	1,19	0,18	4,8	CLIQUEZ ICI
MAGNA3 32-100 180	97924257	G2"	180	10	1x230V	9	0,09	180	1,47	0,18	4,8	CLIQUEZ ICI
MAGNA3 32-120 180	98609707	G2"	180	10	1x230V	9	0,09	193	1,56	0,18	4,8	CLIQUEZ ICI
MAGNA3 32-40 F 220	98333834	DN32	220	6/10	1x230V	9	0,09	74	0,61	0,18	7,8	CLIQUEZ ICI
MAGNA3 32-60 F 220	98333854	DN32	220	6/10	1x230V	9	0,09	110	0,91	0,18	7,8	CLIQUEZ ICI
MAGNA3 32-80 F 220	98333874	DN32	220	6/10	1x230V	9	0,09	144	1,19	0,18	7,8	CLIQUEZ ICI
MAGNA3 32-100 F 220	97924258	DN32	220	6/10	1x230V	9	0,09	180	1,47	0,18	7,8	CLIQUEZ ICI
MAGNA3 40-40 F 220	97924266	DN40	220	6/10	1x230V	12	0,11	97	0,80	0,18	9,8	CLIQUEZ ICI
MAGNA3 40-60 F 220	97924267	DN40	220	6/10	1x230V	12	0,11	178	1,47	0,19	9,8	CLIQUEZ ICI
Doubles												
MAGNA3 D 32-40 180	97924449	G2"	180	10	1x230V	9	0,09	74	0,61	0,19	13,2	CLIQUEZ ICI
MAGNA3 D 32-60 180	97924450	G2"	180	10	1x230V	9	0,09	110	0,91	0,18	13,2	CLIQUEZ ICI
MAGNA3 D 32-80 180	97924451	G2"	180	10	1x230V	9	0,09	144	1,19	0,18	13,2	CLIQUEZ ICI
MAGNA3 D 32-100 180	97924452	G2"	180	10	1x230V	9	0,09	180	1,47	0,18	13,2	CLIQUEZ ICI
MAGNA3 D 32-40 F 220	98333840	DN32	220	6/10	1x230V	9	0,09	74	0,61	0,19	15,6	CLIQUEZ ICI
MAGNA3 D 32-60 F 220	98333860	DN32	220	6/10	1x230V	9	0,09	110	0,91	0,18	15,6	CLIQUEZ ICI
MAGNA3 D 32-80 F 220	98333880	DN32	220	6/10	1x230V	9	0,09	144	1,19	0,18	15,6	CLIQUEZ ICI
MAGNA3 D 32-100 F 220	97924453	DN32	220	6/10	1x230V	9	0,09	180	1,47	0,18	15,6	CLIQUEZ ICI
MAGNA3 D 40-40 F 220	97924461	DN40	220	6/10	1x230V	12	0,11	97	0,80	0,19	19,9	CLIQUEZ ICI
MAGNA3 D 40-60 F 220	97924462	DN40	220	6/10	1x230V	12	0,11	178	1,47	0,19	19,9	CLIQUEZ ICI

ENCOMBREMENTS (en mm)

MAGNA3 SIMPLES

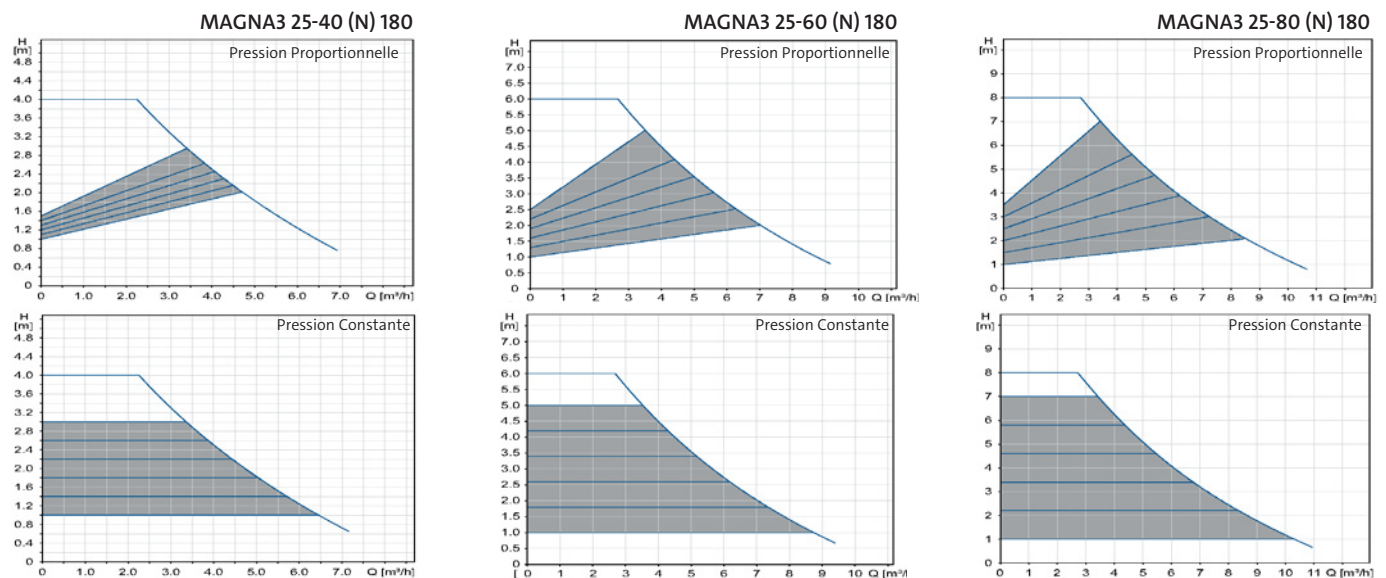
DESIGNATION	L5	L6	B1	B2	B4	B6	B7	H1	H2	H3	H4	D2	D3	D4	D5
MAGNA3 XX-XX	158	190	58	111	69	90	113	54	185	239	71	-	-	-	-
MAGNA3 32-XX F	158	220	58	111	69	100	110	65	185	250	82	76	90/100	140	14/19
MAGNA3 40-XX F	158	220	58	111	69	105	105	65	199	264	83	84	100/110	150	14/19



MAGNA3 DOUBLES

DESIGNATION	L2	L3	L4	L5	L7	B1	B3	B4	B5	B6	B7	H1	H2	H3	D2	D3	D4	D5	M	M3
MAGNA3 D 32 XX				158	35	58	400	179	221	-	-	54	185	239	-	-	-	-	-	1/4
MAGNA3 D 32-XX F	73	120	85	158	35	58	400	179	221	130	260	69	185	254	76	90/100	140	14/19	12	1/4
MAGNA3 D 40-XX F	53	140	60	158	15	58	452	211	241	130	260	76	199	275	84	100/110	150	14/19	12	1/4

COURBES DE PERFORMANCE





INSTALLATION DE CHAUFFAGE : CIRCULATION ÉCONOMIQUE DE L'EAU CHAUDE, RELEVAGE DE CONDENSAT

