

MTR, MTRE, SPK, SPKE, MTH, MTA

Pompes immergées
50/60 Hz



Sommaire

Caractéristiques produit

Introduction	4
Plage de performance, MTR, 50 Hz	5
Plage de performance, MTRE, 50 Hz	5
Plage de performance, MTR, 60 Hz	6
Plage de performance, MTRE, 60 Hz	6
Plage de performance, SPK et SPKE, 50 Hz	7
Plage de performance, SPK et SPKE, 60 Hz	7
Plage de performance, MTH, 50 Hz	8
Plage de performance, MTH, 60 Hz	8
Plage de performance, MTA, 50 Hz	9
Plage de performance, MTA, 60 Hz	9
Applications	10
Gamme de produits, MTR, MTRE	12
Gamme de produits, SPK, SPKE	13
Gamme de produits, MTH	14
Gamme de produits, MTA	15
Description des pompes	16
Pompes MTR	16
Pompes SPK	16
Pompes MTH	17
Pompes MTA	17
Moteurs	18
Moteurs pour pompes MTR, MTRE et SPK, SPKE	18
Données techniques, pompes MTH	18
Données techniques, pompes MTA	18
Protection moteur	18
Positions de la boîte à bornes	18
Niveau de pression sonore	19
Température ambiante	19
Garniture mécanique	20

Fabrication

MTR, MTRE 1s, 1, 3 et 5	21
MTR, MTRE 10, 15 et 20	22
MTR, MTRE 32, 45 et 64	23
SPK 1, SPK 2	24
SPK 4	25
SPK 8	26
Matériaux SPK	27
MTH 2	28
MTH 4	29
MTA 3, MTA 4	30
MTAD 7/7	31

Désignations

MTR, MTRE	32
SPK, SPKE	33
MTH	33
MTA	34

Installation

Installation des pompes MTR, MTRE	35
Installation des pompes SPK, SPKE	36
Installation des pompes MTH	36
Installation des pompes MTA	36
Caractéristiques techniques de la multiprise	38

Sélection et dimensionnement

Sélection des pompes	39
Indice	43
Viscosité cinématique des différentes huiles	44
Pression d'entrée mini - NPSH	44

Commande des pompes MTRE, SPKE

Options de commande des pompes MTRE, SPKE	45
Panneau de commande	45
Télécommande	45
Signaux de régulation externes	45
Modes de commande des pompes MTRE, SPKE	46

Consignes

Comment lire les courbes ?	47
Guide des courbes de performance	47

Courbes de performance/ Caractéristiques techniques

MTR, MTRE 1s, 50 Hz	48
MTR, MTRE 1, 50 Hz	50
MTR, MTRE 3, 50 Hz	52
MTR, MTRE 5, 50 Hz	54
MTR, MTRE 10, 50 Hz	56
MTR, MTRE 15, 50 Hz	58
MTR, MTRE 20, 50 Hz	60
MTR, MTRE 32, 50 Hz	62
MTR, MTRE 45, 50 Hz	64
MTR, MTRE 64, 50 Hz	66
MTR, MTRE 1s, 60 Hz	68
MTR, MTRE 1, 60 Hz	70
MTR, MTRE 3, 60 Hz	72
MTR, MTRE 5, 60 Hz	74
MTR, MTRE 10, 60 Hz	76
MTR, MTRE 15, 60 Hz	78
MTR, MTRE 20, 60 Hz	80
MTR, MTRE 32, 60 Hz	82
MTR, MTRE 45, 60 Hz	84
MTR, MTRE 64, 60 Hz	86
SPK 1, 50 Hz	88
SPK 2, 50 Hz	90
SPK 4, 50 Hz	92
SPK 8, 50 Hz	94
SPK 1, 60 Hz	96
SPK 2, 60 Hz	98
SPK 4, 60 Hz	100
SPK 8, 60 Hz	102
MTH 2, 50 Hz	104

Courbes de performance

MTH 4, 50 Hz	108
--------------	-----

Sommaire

Courbes de performance

MTH 4, 60 Hz	116
MTA 3-180, 50/60 Hz, Europe	120
MTA 4-250, 50/60 Hz, Europe	122
MTAD 7/7-250, 50/60 Hz, Europe	124
MTA 3-180, 50/60 Hz, Japan	126
MTA 4-250, 50/60 Hz, Japan	128
MTAD 7/7-250, 50/60 Hz, Japan	130

Caractéristiques moteur

Moteurs standards pour MTR et SPK, 50 Hz	132
Moteurs électroniques pour MTR et SPK, 50 Hz	133
Moteurs standards pour MTR et SPK, 50 Hz, 3 x 200V	133
Moteurs standards pour MTR et SPK, 60 Hz	134
Moteurs électroniques pour MTR et SPK, 60 Hz	135
Moteurs standards pour MTR et SPK, 60 Hz, 3 x 200V	135

Liquides pompés

Liquides pompés	136
Pompage des particules solides	136
Liste des liquides pompés	137

Accessoires

Contre-brides pour MTR, MTRE, SPK, SPKE	139
Raccordement tuyauterie	139
Capteurs pour MTR, MTRE et SPK, SPK	140
Télécommande, R100	140
Filtre CEM pour MTRE	140

Variantes

Liste des variantes sur demande	141
Profondeurs d'immersion, MTR, MTRE	142
Profondeurs d'immersion, SPK, SPKE	143
Montage horizontal	144
Solution 120 °C	144
Tuyauterie d'aspiration	144
Variantes électroniques	145

Documentation additionnelle

WebCAPS	147
WinCAPS	148

Caractéristiques produit

Pompes immergées
MTR, MTRE, SPK, SPKE, MTH, MTA

Introduction

Ce livret technique concerne les pompes MTR, MTRE, SPK, SPKE, MTH et MTA.



Fig. 1 Pompes MTR, SPK, MTH et MTA

Les pompes MTR, SPK, MTH, MTA sont des pompes centrifuges multicellulaires verticales conçues pour le pompage de liquides de refroidissement pour machine-outil, le transfert de condensats et toutes applications similaires.

Les pompes sont conçues pour être montées en haut des réservoirs avec la cheminée de la chambre immergée dans le liquide pompé.

Les pompes MTR, SPK, MTH et MTA sont disponibles en de nombreuses tailles différentes et possèdent plusieurs étages pour fournir le débit, la pression et la longueur d'installation requis.

Les pompes sont divisées en deux parties : Le moteur et la pompe. Il s'agit d'un moteur Grundfos standard MG conforme aux normes EN.

La pompe bénéficie d'une hydraulique optimisée, de différents types de raccords, d'un support moteur, d'un certain nombre de chambres et de plusieurs autres composants.

MTRE et SPKE - pompes équipées d'un convertisseur de fréquence intégré



Fig. 2 Pompes MTRE et SPKE

Les pompes MTRE et SPKE sont conçues sur la base de pompes standards.

La seule différence entre des pompes standard et les pompes MTRE et SPKE vient du moteur. Les pompes MTRE et SPKE sont équipées d'un moteur électronique (moteur équipé d'une commande à fréquence variable intégrée).

Les moteurs des pompes MTRE et SPKE sont des moteurs Grundfos MGE conformes aux normes EN.

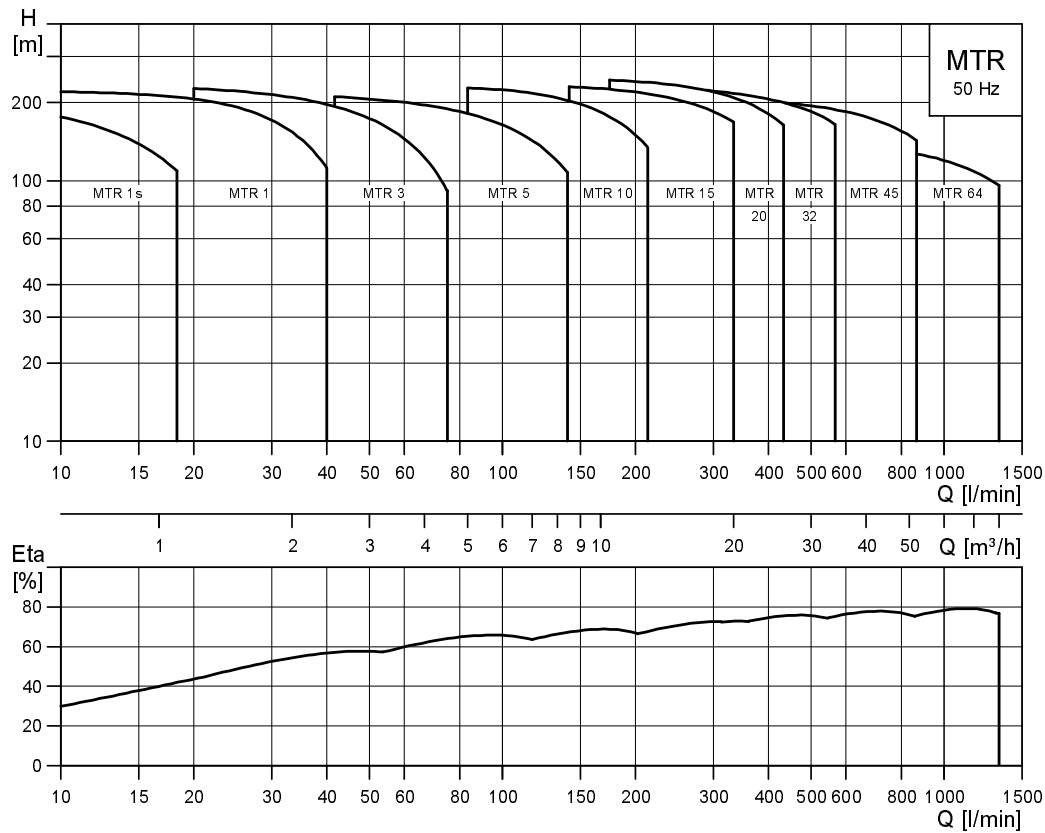
La régulation de la fréquence permet un réglage continu de la vitesse du moteur, ce qui permet de régler le fonctionnement de la pompe sur n'importe quel point de consigne. L'adaptation des performances de la pompe est obtenue grâce à la régulation de la vitesse du moteur.

Les matériaux de la pompe sont les mêmes que ceux des gammes MTR et SPK.

Caractéristiques produit

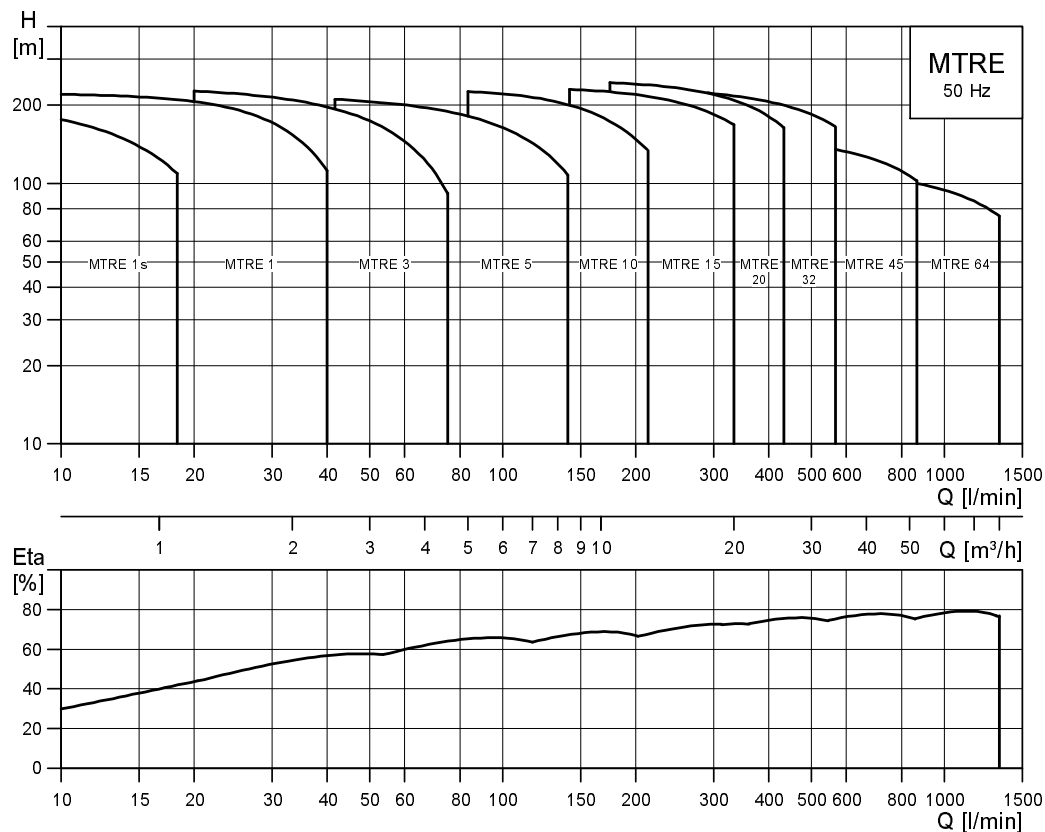
Pompes immergées
MTR, MTRE, SPK, SPKE, MTH, MTA

Plage de performance, MTR, 50 Hz



TM02 7818 1010

Plage de performance, MTRE, 50 Hz

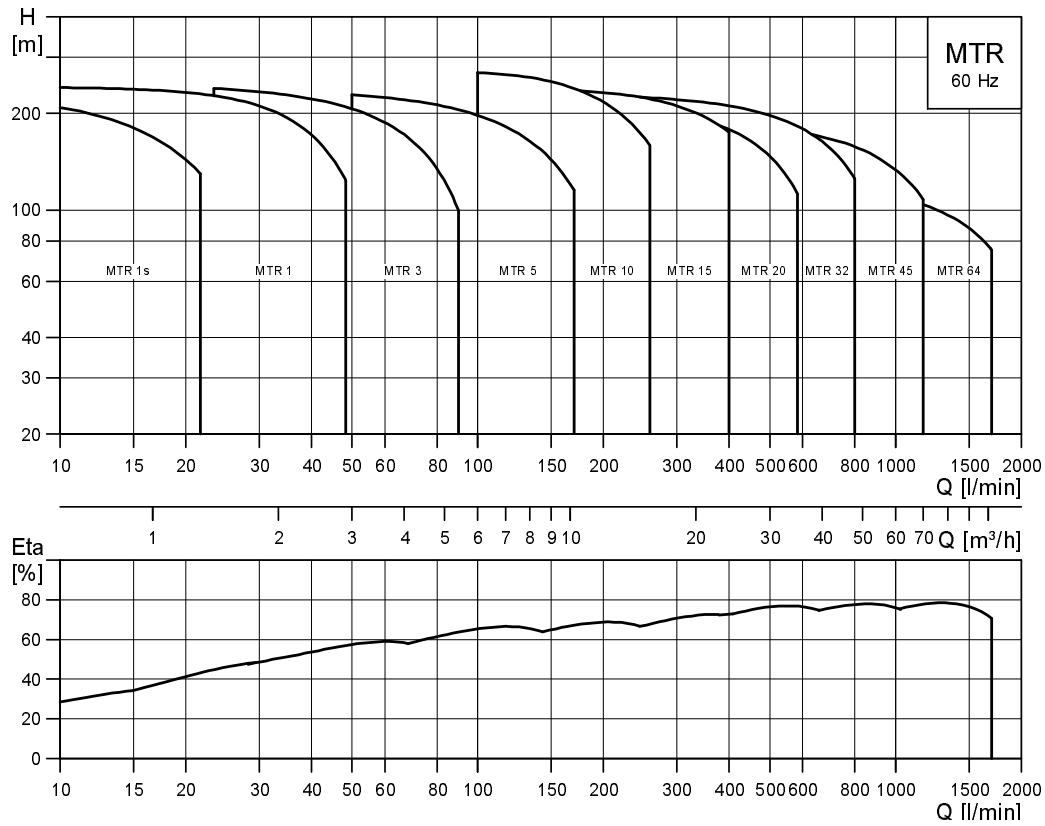


TM02 8553 1010

Caractéristiques produit

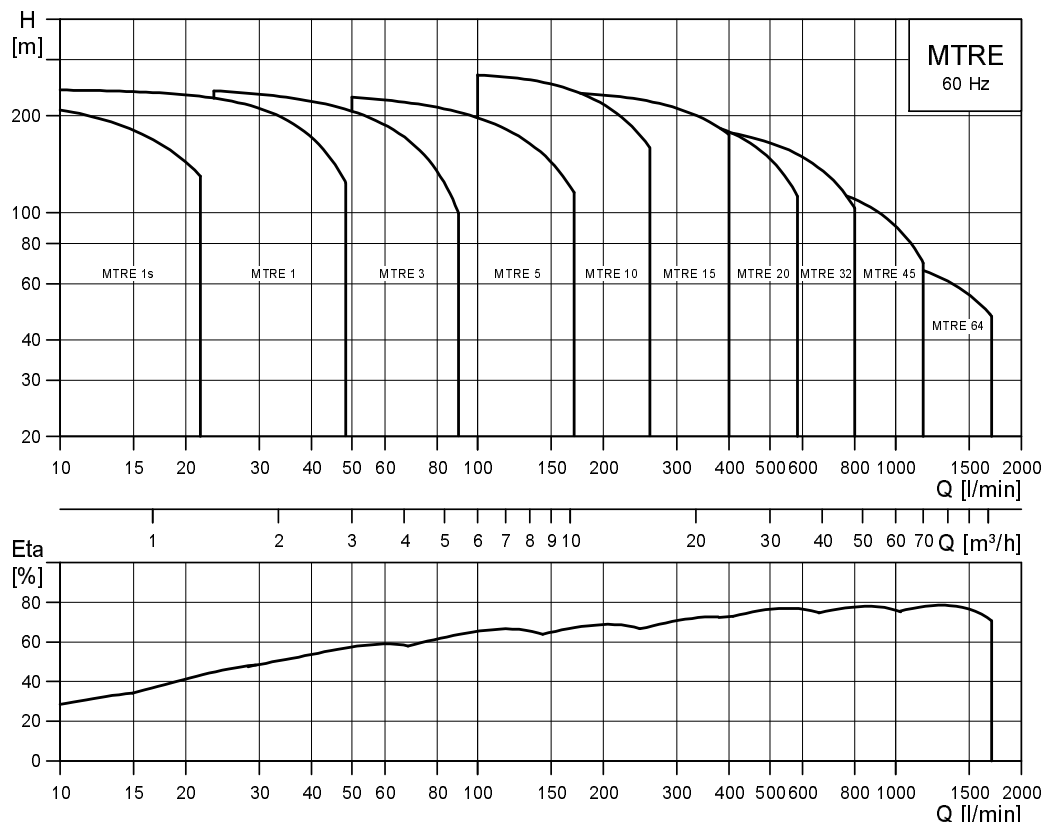
Pompes immergées
MTR, MTRE, SPK, SPKE, MTH, MTA

Plage de performance, MTR, 60 Hz



TM02 8105 1010

Plage de performance, MTRE, 60 Hz

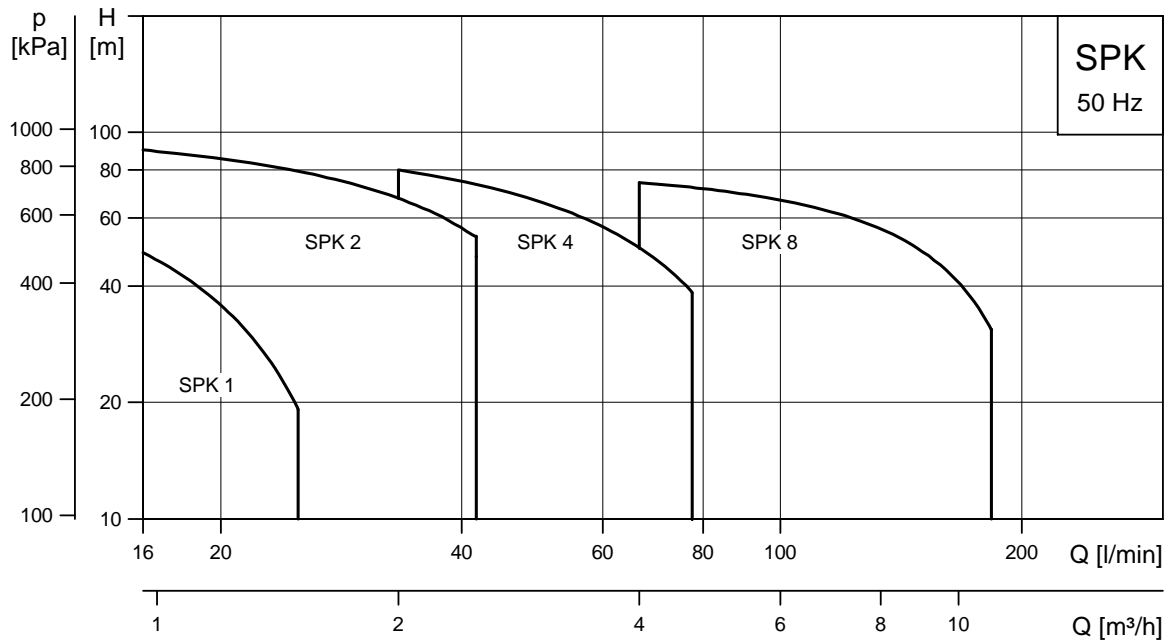


TM02 8554 1010

Caractéristiques produit

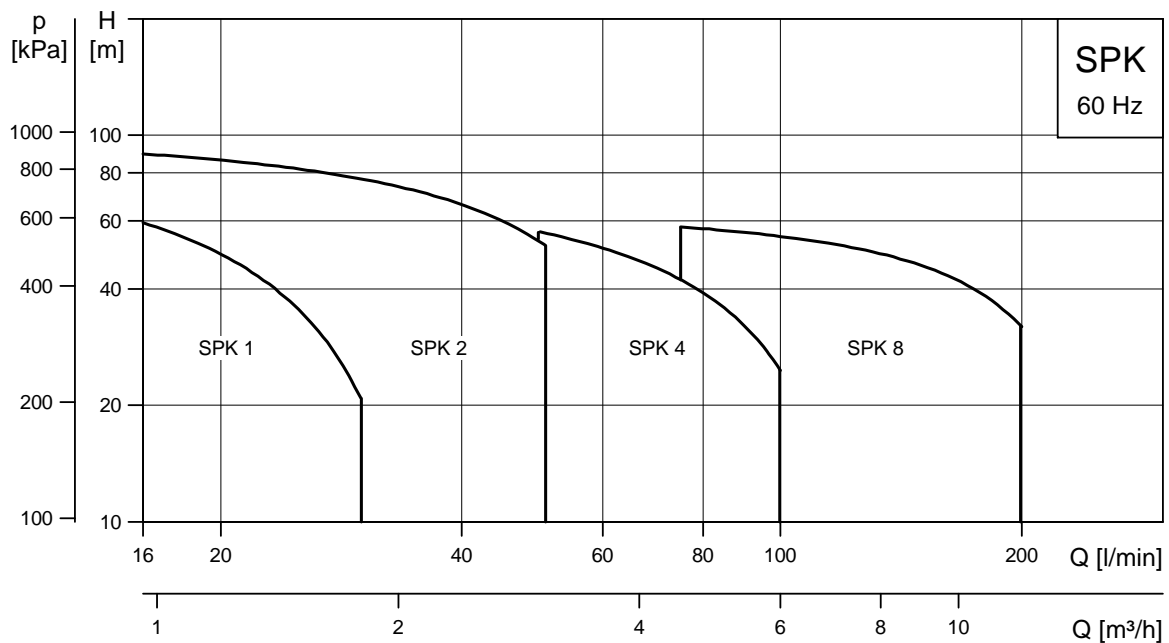
Pompes immergées
MTR, MTRE, SPK, SPKE, MTH, MTA

Plage de performance, SPK et SPKE, 50 Hz



TM00 8398 0599

Plage de performance, SPK et SPKE, 60 Hz

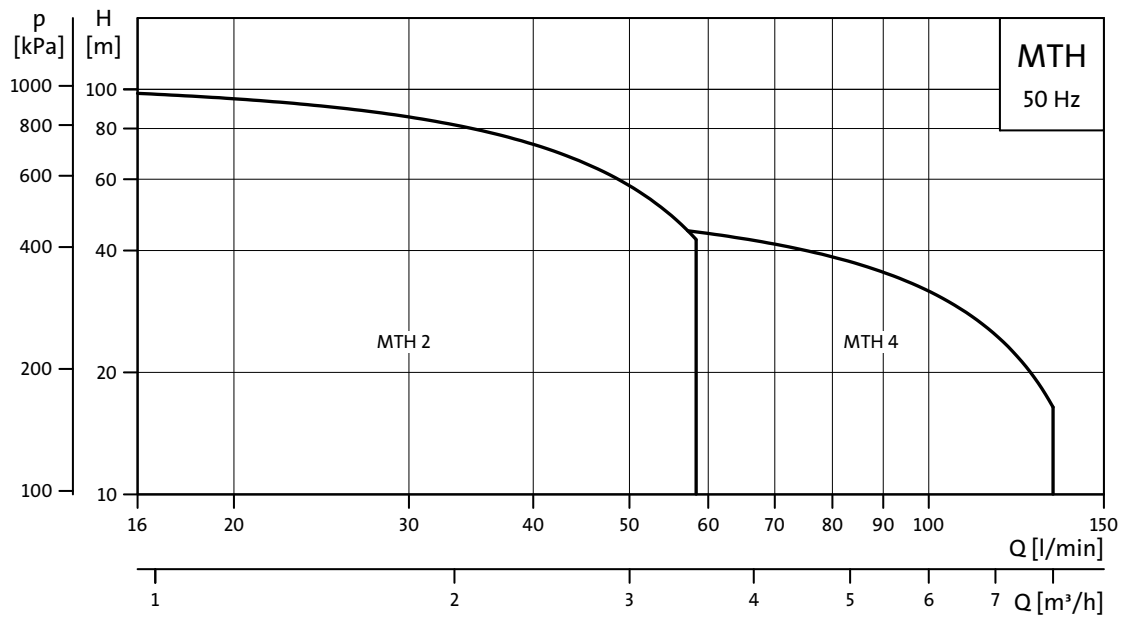


TM00 8397 0599

Caractéristiques produit

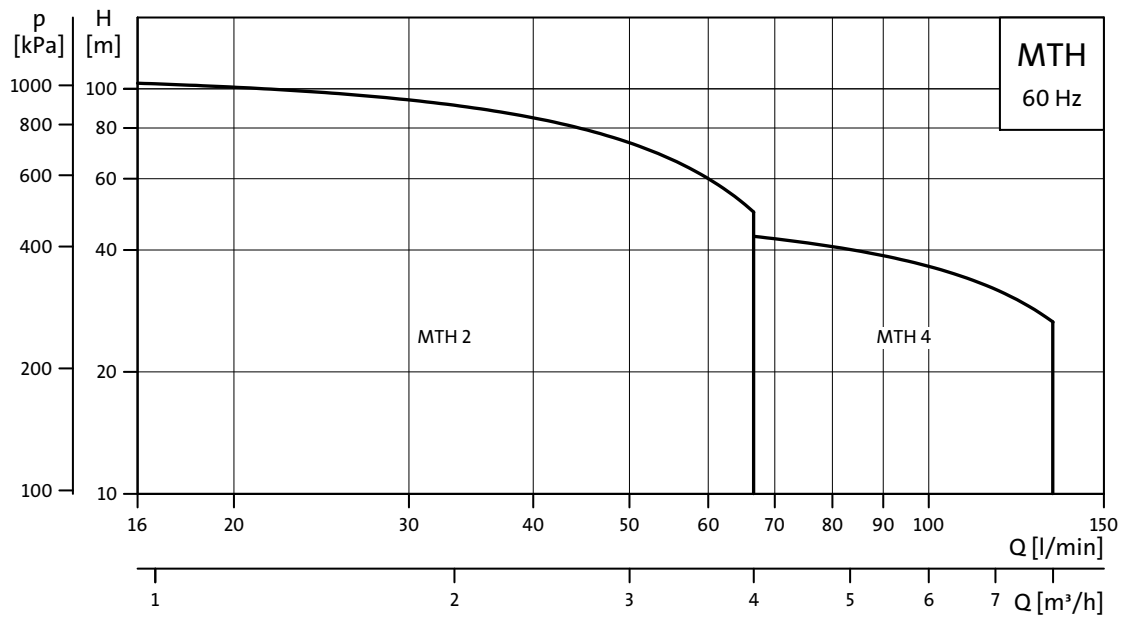
Pompes immergées
MTR, MTRE, SPK, SPKE, MTH, MTA

Plage de performance, MTH, 50 Hz



TM02 7828 4103

Plage de performance, MTH, 60 Hz

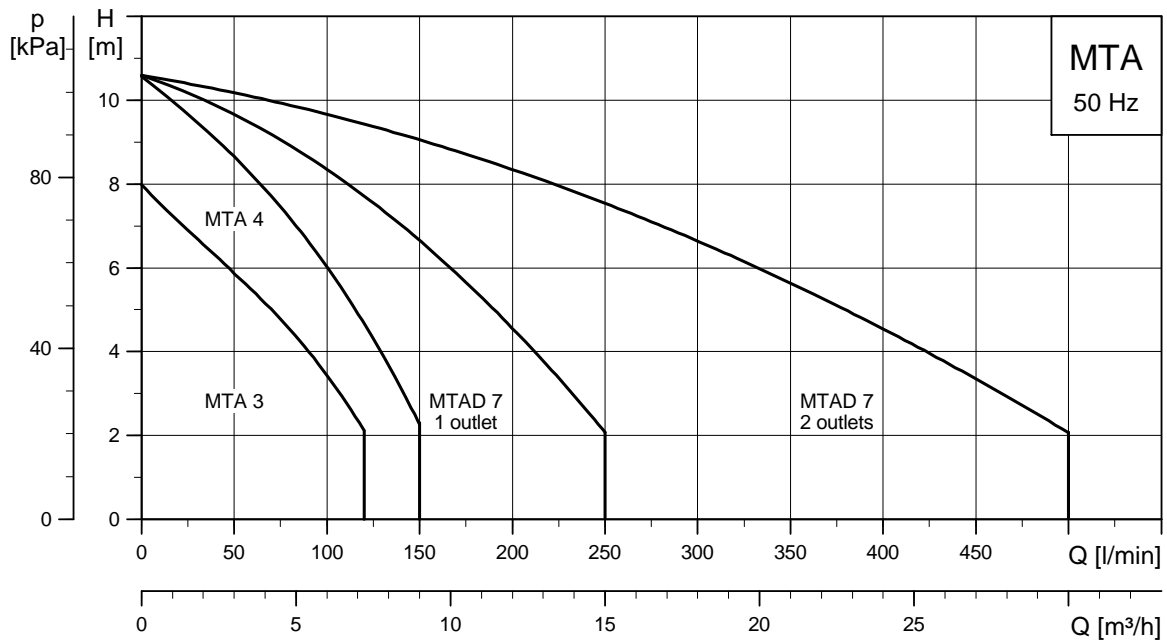


TM02 7829 4103

Caractéristiques produit

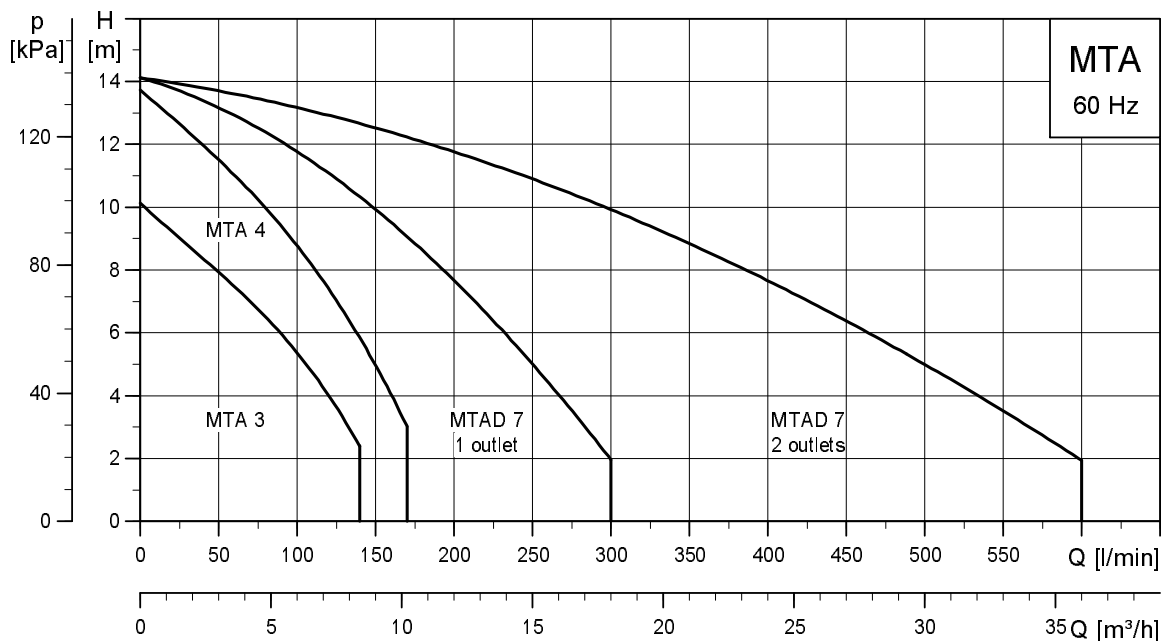
Pompes immergées
MTR, MTRE, SPK, SPKE, MTH, MTA

Plage de performance, MTA, 50 Hz



TM01 8552 0400

Plage de performance, MTA, 60 Hz



TM01 8553 3309

Caractéristiques produit

Pompes immergées
MTR, MTRE, SPK, SPKE, MTH, MTA

Applications

Application	MTR(E)	SPK(E)	MTH	MTA
Forage	●	●	●	●
Sciage	-	-	-	●
Fraisage	●	●	●	●
Broyage	●	●	●	●
Usinage par électro-érosion	●	●	●	-
Découpe	●	●	●	-
Tournage	●	●	●	-
Refroidissement	●	●	●	-
Nettoyage des pièces	●	●	●	-
Filtration		●	●	●
Circuits de condensation	●	●	●	-
Lavage et nettoyage	●	●	●	-

● La pompe convient à cette application.

Applications de machine-outil

La gamme de pompes haute pression Grundfos offre une précision et une stabilité inégalables pour s'assurer que rien ne vienne perturber les process délicats. Tout aussi important, leur performance assure un apport de chaleur limité dans le liquide de refroidissement. Les convertisseurs de fréquence intégrés peuvent être fournis en option pour une plus grande performance et souplesse. Les pompes adaptées aux applications de machine-outil sont les pompes immergées MTH, MTR, SPK et MTS, qui proposent une conception pour réservoir. Pour les données MTS, consulter le livret technique des MTS.

Sous-applications de machine-outil

Forage

Grundfos est capable de fournir la pression et le débit exacts nécessaires pour différents matériaux, différents diamètres de forage et vitesses des outils pour le forage et l'alésage borgne. Notre gamme de pompes fournit une pression jusqu'à 130 bars (pompes MTS), nécessaire pour l'alésage borgne profond.

Fraisage/tournage

La gamme Grundfos répond aux besoins de refroidissement de différents matériaux dans le fraisage et le tournage, du bas débit et basse pression au haut débit et haute pression. Les pompes sont disponibles en différentes longueurs et peuvent être personnalisées pour les dimensions de réservoir spécifiques. La conception modulaire de nos pompes permet plus d'un millier de configurations.

Découpe

Dans le domaine de la découpe, le liquide doit être parfaitement propre. Cela permet un process plus précis et une plus longue durée de vie du filtre. La découpe nécessitant une température régulière, le process profitera d'une solution électronique Grundfos.

Filtration

Une bonne filtration est essentielle aux applications de machine-outil de qualité, puisqu'elle prolonge la durée de vie des outils et puisqu'elle empêche la détérioration des surfaces ou des tolérances. Les pompes MTA et MTB à roues ouvertes sont idéales pour l'évacuation des copeaux dans le système de filtration. Pour les données MTB, consulter le livret technique des MTB.

Nettoyage des pièces

Les pompes Grundfos conviennent parfaitement aux liquides corrosifs contenant de nombreuses particules. Nos pompes équipées de convertisseurs de fréquence avec moteur à haut rendement assurent le bon fonctionnement de l'installation sous les meilleures conditions possibles, en consommant le moins possible. Les pompes convenant à cette application sont les MTB et toutes les pompes immergées.

Refroidissement

Notre gamme de pompes pour refroidisseur propose un spectre d'application très divers. Notre gamme convient aux circuits de refroidissement, aux installations de lavage, aux systèmes de circulation industriels ainsi qu'aux applications de surpression générales. Toutes les pompes sont disponibles avec un moteur électronique pour augmenter la performance et pour la régulation parfaite de tout process. Les pompes convenant à cette application sont toutes les pompes immergées.

Circuits de condensation

Puisque les condensats sont généralement pompés depuis un réservoir, une pompe immergée est le choix idéal. Solution compacte puisque la moitié de la pompe se trouve dans le réservoir. Aspiration optimale puisqu'aucune tuyauterie ni vanne ne sont nécessaires devant l'entrée. Pour tous les liquides dont la température est supérieure à 90 °C, un modèle 120 °C est disponible.

Caractéristiques produit

Pompes immergées
MTR, MTRE, SPK, SPKE, MTH, MTA

Lavage & nettoyage

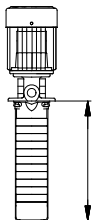
Comme pour les circuits de condensation, les applications de lavage et de nettoyage se trouvent généralement autour d'un réservoir. Là encore, les pompes immergées permettent d'économiser de l'espace et d'assurer une aspiration optimale. Un modèle tout en acier inoxydable est disponible pour les liquides agressifs.

Caractéristiques produit

Pompes immergées
MTR, MTRE, SPK, SPKE, MTH, MTA

Gamme de produits, MTR, MTRE

Pompe	MTR 1s	MTR, MTRE 1	MTR, MTRE 3	MTR, MTRE 5	MTR, MTRE 10	MTR, MTRE 15	MTR, MTRE 20	MTR 32	MTR 45	MTR 64
50 Hz										
Débit nominal [m ³ /h]	0,8	1	3	5	10	15	20	32	45	64
Débit nominal [l/min]	13	17	50	83	167	250	333	533	750	1067
Plage de température [°C]	-10 à +90									
Rendement maxi [%]	35	48	58	66	70	72	72	76	78	80
Pompes MTR										
Débit [m ³ /h]	0,3-1,3	0,7-2,4	1,2-4,5	2,5-8,5	5-13	8,5-23,5	10,5-29	15-40	22-58	30-85
Débit [l/min]	5-22	12-40	20-75	42-142	83-217	142-392	175-483	250-667	367-967	500-1417
Hauteur maxi [bar]	20	22	23	21	22	23	24	22	19	14
Puissance moteur [kW]	0,37-1,1	0,37-2,2	0,37-3,0	0,37-5,5	0,37-7,5	1,1-15,0	1,1-18,5	1,5-22	3,0-30	4,0-30
Pompes MTRE										
Débit [m ³ /h]	0,3-1,3	0,7-2,4	1,2-4,5	2,5-8,5	5-13	8,5-23,5	10,5-29	15-40	22-58	30-85
Débit [l/min]	5-22	12-40	20-75	42-142	83-217	142-392	175-483	250-667	367-967	500-1417
Hauteur maxi [bar]	20	22	23	21	22	23	24	22	15	11
Puissance moteur [kW]	0,37-1,1	0,37-2,2	0,37-3,0	0,37-5,5	0,37-7,5	1,1-15,0	1,1-18,5	1,5-22	3,0-22	4,0-22
60 Hz										
Débit nominal [m ³ /h]	1	1,2	3,6	6	12	18	24	38	54	77
Débit nominal [l/min]	17	20	60	100	200	300	400	633	900	1283
Plage de température [°C]	-10 à +90									
Rendement maxi [%]	35	49	59	67	70	72	72	76	78	79
Pompes MTR										
Débit [m ³ /h]	0,4-1,6	0,8-2,9	1,4-5,4	3-10	6-15,5	10-28,5	13-35	18-48	26-70	36-102
Débit [l/min]	7-27	13-23	48-90	50-167	100-258	167-475	217-583	300-800	433-1167	600-1700
Hauteur maxi [bar]	22	24	23	23	26	23	21	21	18	12
Puissance moteur [kW]	0,37-1,5	0,37-2,2	0,37-4,0	0,55-7,5	0,75-11	1,5-11	2,2-18,5	2,2-30	5,5-30	7,5-30
Pompes MTRE										
Débit [m ³ /h]	0,4-1,6	0,8-2,9	1,4-5,4	3-10	6-15,5	10-28,5	13-35	18-48	26-70	36-102
Débit [l/min]	7-27	13-23	48-90	50-167	100-258	167-475	217-583	300-800	433-1167	600-1700
Hauteur maxi [bar]	22	24	23	23	26	23	21	18	13	8
Puissance moteur [kW]	0,37-1,5	0,37-2,2	0,37-4,0	0,55-7,5	0,75-11,0	1,5-11,0	2,2-11,0	2,2-22	5,5-22	7,5-22
Variante matériau										
Tête de pompe (Modèle A) : Fonte, EN-GJL-200	●	●	●	●	●	●	●	●	●	●
Tête de pompe (Modèle I) : Acier inoxydable, EN 1.4408	●	●	●	●	●	●	●	●★	●★	●★
Raccordement tuyauterie										
Modèle A										
Filetage interne	G 1 1/4	G 1 1/4	G 1 1/4	G 1 1/4	G 2	G 2	G 2	-	-	-
Bride carrée avec filetage interne	Rp 1 1/4	Rp 1 1/4	Rp 1 1/4	Rp 1 1/4	-	-	-	-	-	-
Bride	-	-	-	-	-	-	-	DN 65	DN 80	DN 80
Modèle I										
Filetage interne	G 1 1/4	G 1 1/4	G 1 1/4	G 1 1/4	G 2	G 2	G 2	-	-	-
Bride	Rp 1 1/4	Rp 1 1/4	Rp 1 1/4	Rp 1 1/4	Rp 2	Rp 2	Rp 2	-	-	-
Bride	-	-	-	-	-	-	-	DN 65★	DN 80★	DN 80★
Longueur d'installation [mm]										
	160-1006	160-1006	160-1006	169-1006	148-1018	178-1033	178-1033	223-1343	244-1444	249-1487
Garniture mécanique										
HUUV ★★	●	●	●	●	●	●	●	●	●	●

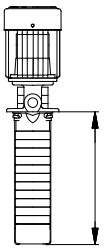


★ Disponible en milieu d'année 2010
★★ Autres garnitures mécaniques sur demande

Caractéristiques produit

Pompes immergées
MTR, MTRE, SPK, SPKE, MTH, MTA

Gamme de produits, SPK, SPKE

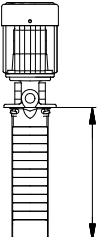
Pompe	SPK 1	SPK 2	SPK 4	SPK 8
50 Hz				
Débit nominal [m ³ /h]	1	2	4	8
Débit nominal [l/min]	16,7	33,3	67	133
Débit [m ³ /h]	0,2-1,5	0,5-2,5	2,0-5,0	4,0-11
Débit [l/min]	3,3-25	8,3-41,7	33,3-83	67-180
Hauteur maxi [bar]	8,6	10,5	9,8	8,5
Puissance moteur [kW]	0,06-0,55	0,06-0,75	0,06-1,1	0,25-2,2
Plage de température du liquide [°C]	-10 à +90	-10 à +90	-10 à +90	-10 à +90
Rendement maxi [%]	40	55	50	58
Gamme 60 Hz				
Débit nominal [m ³ /h]	1	2	4	8
Débit nominal [l/min]	16,7	33,3	67	133
Débit [m ³ /h]	0,2-1,8	0,6-3,0	2,0-6,0	4,5-12
Débit [l/min]	3,3-30	10,0-50	33,3-100	75-200
Hauteur maxi [bar]	8,5	10,0	7,5	6,5
Puissance moteur [kW]	0,06-0,55	0,06-1,1	0,12-1,1	0,37-2,2
Plage de température du liquide [°C]	-10 à +90	-10 à +90	-10 à +90	-10 à +90
Rendement maxi [%]	40	55	50	58
Variants matériau				
Tête de pompe (Modèle A) : Fonte, EN-GJL-200	•	•	•	•
Tête de pompe (Modèle I) : Acier inoxydable, EN 1,4408	•	•	•	•
Raccordement tuyauterie				
Modèle A				
Filetage interne	G 3/4	G 3/4	G 3/4	G 1 1/4
Bride carrée avec filetage interne	Rp 3/4	Rp 3/4	Rp 3/4	Rp 1 1/4
Modèle I				
Filetage interne	Rp 3/4	Rp 3/4	Rp 3/4	Rp 1 1/4
Filetage externe	G 3/4	G 3/4	G 3/4	G 1 1/4
Longueur d'installation [mm]				
	140-1005	140-1005	140-1005	140-1005
Garniture mécanique				
AUVV ★	•	•	•	•

★ Autres garnitures mécaniques sur demande.

Caractéristiques produit

Pompes immergées
MTR, MTRE, SPK, SPKE, MTH, MTA

Gamme de produits, MTH

Pompe	MTH 2	MTH 4
50 Hz		
Débit nominal [m ³ /h]	2,5	4
Débit nominal [l/min]	42	67
Plage de température [°C]	-10 à +90	
Rendement maxi [%]	68	66
Débit [m ³ /h]	1-3,5	1-8
Débit [l/min]	17-58	17-133
Hauteur maxi [bar]	10	5
Puissance moteur P1 [W]	255-1371	340-1340
60 Hz		
Débit nominal [m ³ /h]	3	4,8
Débit nominal [l/min]	50	80
Plage de température [°C]	-10 à +90	
Rendement maxi [%]	45	45
Débit [m ³ /h]	1-4	1-8
Débit [l/min]	17-67	17-133
Hauteur maxi [bar]	10	5
Puissance moteur P1 [W]	315-1666	475-1600
Variante matériau		
Tête de pompe (Modèle A) : Fonte, EN-GJL-200	•	•
Tête de pompe (Modèle I) : Acier inoxydable, EN 1,4408	•	•
Raccordement tuyauterie		
Modèle A		
Filetage interne	Rp 3/4	Rp 3/4
Modèle I		
Filetage interne	Rp 3/4	Rp 3/4
Longueur d'installation [mm]		
	145-289	145-307
Garniture mécanique		
AUUV	•	•
AUUE★	•	•

★ Autres garnitures mécaniques sur demande.

Caractéristiques produit

Pompes immergées
MTR, MTRE, SPK, SPKE, MTH, MTA

Gamme de produits, MTA

Pompe	MTA 3	MTA 4	MTAD 7 - 1 sortie	MTAD 7 - 2 sorties
50 Hz				
Débit nominal [m ³ /h]	3	4	7	7
Débit nominal [l/min]	50	67	117	117
Plage de température [°C]	-10 à +90			
Rendement maxi [%]	29	31	36	36
Débit [m ³ /h]	0-7,2	0-9	0-15	0-30
Débit [l/min]	0-120	0-150	0-250	0-500
Hauteur maxi [bar]	0,8	1	1	1
Puissance moteur [W]	220-320	360-560	1050-1600	1050-1600
60 Hz				
Débit nominal [m ³ /h]	3,6	5	8	8
Débit nominal [l/min]	60	83	133	133
Plage de température [°C]	-10 à +90			
Rendement maxi [%]	30	31		
Débit [m ³ /h]	0-8,4	0-10	0-18	0-36
Débit [l/min]	0-140	0-170	0-300	0-600
Hauteur maxi [bar]	1	1,3	1,4	1,4
Puissance moteur [W]	220-320	360-560	1600	1600
Matériau				
Tête/corps de pompe (Modèle A) Fonte, EN-GJL-200	●	●	●	●
Raccordement tuyauterie				
Filetage interne	Rp 3/4	Rp 3/4	Rp 1 1/4	Rp 1 1/4
Longueur d'installation [mm]	180	250	250	250

Caractéristiques produit

Pompes immergées
MTR, MTRE, SPK, SPKE, MTH, MTA

Description des pompes

Pompes MTR

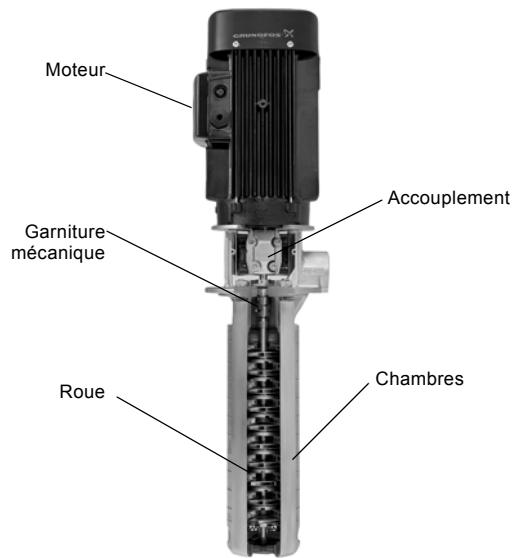


Fig. 3 Pompe MTR

Il s'agit d'une pompe centrifuge multicellulaire verticale avec garniture mécanique conforme à la norme EN 12 756.

Les dimensions de la bride de montage sont conformes à la norme DIN 5440.

Les pompes sont disponibles en deux modèles

- Gamme standard (modèle A) avec les parties immergées en fonte et en acier inoxydable
- Gamme inox (modèle I) avec toutes les parties immergées en acier inoxydable EN/DIN 1,4301 ou mieux.

Grundfos propose les raccordements tuyauterie suivants pour les pompes MTR :

Modèle	Raccordement	Code
Modèle A	Filetage interne	G/Rp/NPT
	Bride carrée	Rp
	Bride	DIN/JIS/ANSI
Modèle I	Filetage interne	G/Rp/NPT
	Bride	DIN/JIS/ANSI

La pompe est équipée de roues fermées pour une performance hydraulique optimale et une consommation électrique minimale.

Pour les profondeurs spécifiques de réservoirs, la longueur d'immersion de la pompe peut être modifiée à l'aide de chambres vides.

Pompes SPK

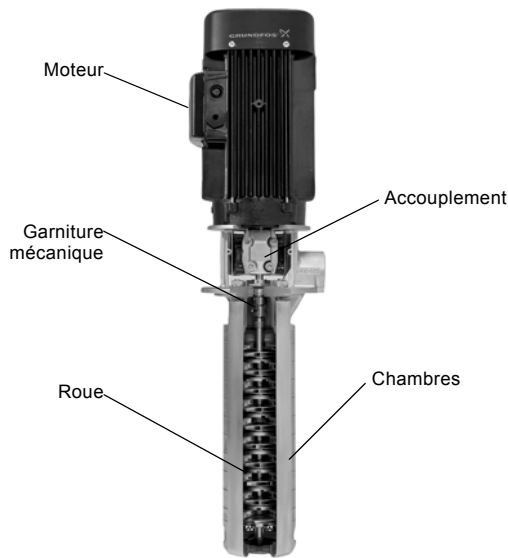


Fig. 4 Pompe SPK

Il s'agit d'une pompe centrifuge multicellulaire verticale avec garniture mécanique conforme à la norme EN 12 756.

Les dimensions de la bride de montage sont conformes à la norme DIN 5440.

Les pompes sont disponibles en deux modèles

- Gamme standard (modèle A) avec les parties immergées en fonte et en acier inoxydable
- Gamme inox (modèle I) avec toutes les parties immergées en acier inoxydable EN/DIN 1,4301 ou mieux.

Grundfos propose les raccordements tuyauterie suivants pour les pompes SPK :

Modèle	Raccordement	Code
Modèle A	Filetage interne	G/NPT
	Bride carrée	Rp
Modèle I	Filetage interne	G/Rp/NPT

La pompe est équipée de roues fermées pour une performance hydraulique optimale et une consommation électrique minimale.

Pour les profondeurs spécifiques de réservoirs, la longueur d'immersion de la pompe peut être modifiée à l'aide de chambres vides.

Caractéristiques produit

Pompes immergées
MTR, MTRE, SPK, SPKE, MTH, MTA

Pompes MTH



Gr2774

Fig. 5 Pompe MTH

Il s'agit d'une pompe centrifuge multicellulaire verticale avec garniture mécanique conforme à la norme EN 12 756.

Les dimensions de la bride de montage sont conformes à la norme DIN 5440.

Les pompes sont disponibles en deux modèles

- Gamme standard (modèle A) avec les parties immergées en fonte et en acier inoxydable
- Gamme inox (modèle I) avec toutes les parties immergées en acier inoxydable EN/DIN 1,4301 ou mieux.

Grundfos propose les raccords tuyauterie suivants pour les pompes MTH :

Modèle	Raccordement	Code
Modèle A	Filetage interne	Rp/NPT
Modèle I	Filetage interne	Rp/NPT

La pompe est équipée de roues fermées pour une performance hydraulique optimale et une consommation électrique minimale.

Les pompes MTH sont équipés d'un moteur Grundfos intégré où l'arbre du rotor est utilisé comme arbre de la pompe.

Pour les profondeurs spécifiques de réservoirs, la longueur d'immersion de la pompe peut être modifiée à l'aide de chambres vides.

Pompes MTA



TM04 5978 4509

Fig. 6 Pompe MTA

Les pompes MTA sont des pompes centrifuges verticales à chambre unique ou double (MTAD). Les pompes MTAD ont deux sorties séparées.

Les pompes MTA sont équipées de roues ouvertes pour les liquides de refroidissement non filtrés.

Par défaut, une crépine de 4 mm est montée sur le dispositif de retenue pour répondre aux conditions du marquage CE. La crépine peut être retirée si nécessaire.

Les dimensions de la bride de montage sont conformes à la norme DIN 5440/JEM 1242.

Grundfos propose les raccords tuyauterie suivants pour les pompes MTH :

Modèle	Raccordement	Code
Modèle A	Filetage interne	Rp/NPT

La pompe MTA n'a pas de garniture mécanique.

Caractéristiques produit

Pompes immergées
MTR, MTRE, SPK, SPKE, MTH, MTA

Moteurs

Moteurs pour pompes MTR, MTRE et SPK, SPKE

Les pompes MTR et SPK sont équipées d'un moteur standard Grundfos MG 2 pôles, totalement fermé et refroidi par ventilateur, dont les dimensions sont conformes aux normes CEI et DIN.

Tolérances électriques conformes à la norme EN 60034.

Données techniques, pompes MTR/SPK

Montage	Jusqu'à 4 kW	V 18/B 14
	A partir de 5,5 kW	V 1/B 5
Classe d'isolation	F	
Indice de protection	IP55	
Classe de rendement	0,06-0,55 kW	-
	0,75-30 kW	IE2
	1,1-30 kW	EFF1
Tension d'alimentation, 50 Hz (Tolérance ± 10 %)	0,06-30 kW:	3 x 220-240/380-415 V
	0,37-5,5 kW	3 x 380-415 V Δ
	7,5-30 kW	3 x 380-415/660-690 V
Tension d'alimentation, 60 Hz (Tolérance ± 10 %)	0,06-0,18 kW	3 x 220-277/380-480 V
	0,25-1,1 kW	3 x 220-255/380-440 V
	1,5-30 kW	3 x 220-277/380-480 V
	0,37-5,5 kW	3 x 380-440 V Δ
	7,5-30 kW	3 x 380-480/660-690 V

Les pompes MTR sont également disponibles pour

Tension d'alimentation, 50 Hz	0,06-30 kW	3 x 200-220/346-380 V
Tension d'alimentation, 60 Hz	0,06-30 kW	3 x 200-230/346-400 V
	0,25-30 kW	3 x 208-230/460-480 V

Sur demande. Les moteurs Grundfos MG sont conformes aux normes électriques en vigueur.

Données techniques, pompes MTRE/SPKE

La pompe MTR est également disponible avec moteur à fréquence variable, type MGE. Les pompes MGE sont équipées d'un moteur Grundfos 2 pôles, à fréquence variable, refroidi par ventilateur, dont les principales dimensions sont conformes aux normes EN.

Montage	Jusqu'à 4 kW	V 18/B 14
	A partir de 5,5 kW	V 1/B 5
Classe d'isolation	F	
Classe de rendement	0,75-22 kW	IE2
	1,1-22 kW	EFF1
Indice de protection	IP55	
Tensions d'alimentation standards, 50/60 Hz (Tolérance ± 10 %)	0,37-1,5 kW	1 x 200-240 V
	0,75-22 kW	3 x 380-480 V
Autres tensions d'alimentation, 60 Hz	1,5-5,5 kW	3 x 208-230 V*

* Available on request

Remarque : Pour plus d'informations sur les données électriques des pompes MTR, MTRE, SPK, SPKE, voir "Données moteur" page 132-135.

Données techniques, pompes MTH

Les pompes MTH sont équipées d'un moteur standard Grundfos MG 2 pôles, totalement fermé et refroidi par ventilateur, dont les dimensions sont conformes aux normes CEI et DIN.

Classe d'isolation	F	
Indice de protection	IP55	
Tension d'alimentation, 50 Hz (Tolérance ± 10 %)	3 x 220-240/380-415 V	
	3 x 200-220/346-380 V	
Tension d'alimentation, 60 Hz (Tolérance ± 10 %)	3 x 220-255/380-440 V	
	3 x 200-230/346-400 V	
	3 x 208-230/460 V	

Données techniques, pompes MTA

La pompe est équipée d'un moteur totalement fermé et refroidi par ventilateur.

Classe d'isolation	F	
Indice de protection	IP54	
50 Hz	3 x 220-240/380-415 V	
Tensions standards	3 x 200-220/346-380 V	
	3 x 220-277/380-480 V	
	3 x 200-230/346-400 V	
60 Hz	3 x 208-277/360-480 V	
Tensions standards	3 x 200-230/346-400 V	
	3 x 208-266/360-460 V	

D'autres tensions sont disponibles sur demande.

Protection moteur

Moteurs MG

Les moteurs monophasés Grundfos sont équipés d'un thermorupteur intégré (IEC 34-11: TP 211).

Les moteurs triphasés **doivent** être connectés à un disjoncteur conformément aux réglementations locales.

Les moteurs triphasés Grundfos 3 kW et plus ont une thermistance intégrée (PTC) conformément à la norme DIN 44082 (IEC 34-11: TP 211).

Moteurs MGE

Les pompes MTRE/SPKE ne nécessitent aucune protection moteur externe. Le moteur MGE est équipé d'une protection thermique contre une faible surcharge (IEC 11: TP 211).

Positions de la boîte à bornes

En standard, les pompes MTR, MTR, SPK, SPKE et MTH sont équipées d'une boîte à bornes montée en position 6h ; d'autres positions sont possibles.

Remarque : Sur les pompes MTH, la boîte à bornes ne peut pas être montée en position 12h.

Sur les pompes MTA, il est uniquement possible de monter la boîte à bornes en position 6h.

Caractéristiques produit

Pompes immergées
MTR, MTRE, SPK, SPKE, MTH, MTA

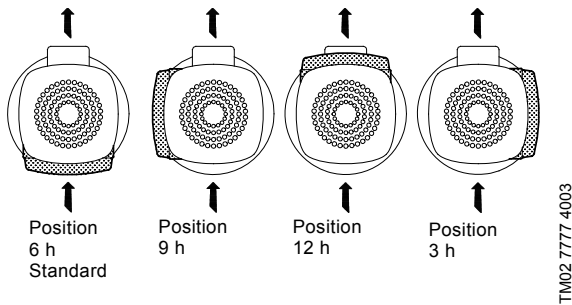


Fig. 7 Positions de la boîte à bornes

Nombre maxi de démarrages

Puissance moteur [kW]	Nombre maxi de démarrages par heure recommandé
0,06-0,18	100
0,25-2,2	250
3 à 4	100
5,5 to 11	50
15 à 22	40
30	8

Niveau de pression sonore

Pompes MTR, MTRE et SPK, SPKE

Moteur [kW]	L _{pA} [dB(A)]	
	50 Hz	60 Hz
0,06	41	41
0,12	41	41
0,18	41	41
0,25	56	62
0,37	53	58
0,55	53	56
0,75	53	57
1,1	60	65
1,5	59	65
2,2	61	66
3,0	59	64
4,0	65	69
5,5	63	68
7,5	60	65
11	60	65
15	60	65
18,5	60	65
22	64	69
30	70	84

Les valeurs ont été mesurées conformément à la norme EN ISO 4871.

Pompes MTH et MTA

Toutes les pompes MTH et MTA ont un niveau de pression sonore inférieur à 70 dB(A).

Température ambiante

Puissance moteur [kW]	Marque de moteur	Classe de rendement du moteur	Température ambiante maxi à plein régime [°C]	Altitude maxi [m]
0,06-0,18	Siemens	-	+40	1000
0,25-0,55	Grundfos MG	-	+40	1000
0,75	Grundfos MG	IE2	+60	3500
1,1-22	Grundfos MG	IE2/EFF1	+60	3500
30	Siemens	IE2/EFF1	+55	2750

Si la température ambiante dépasse les températures indiquées ci-dessus ou si la pompe est installée à une altitude supérieure aux valeurs indiquées ci-dessus, le moteur ne doit pas être utilisé à pleine puissance pour éviter tout risque de surchauffe. Une surchauffe peut provenir de températures ambiantes excessives ou d'une faible densité et par conséquent d'un manque de refroidissement.

Dans ce cas, il peut être nécessaire d'utiliser un moteur avec une puissance nominale supérieure.

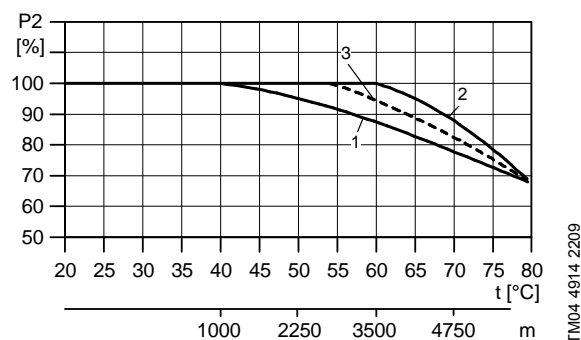


Fig. 8 La puissance maxi du moteur dépend de la température ambiante/l'altitude.

Légende

Pos.	Description
1	Moteurs 0,06-0,18 kW (Siemens) : Moteurs 0,37-0,55 kW (MG) :
2	Moteurs 0,75 kW (MG, IE2) : Moteurs 1,1-22 kW (MG, IE2/EFF1) :
3	Moteurs 30 kW (Siemens, IE2/EFF1)

Exemple : Une pompe équipée d'un moteur MG 1,1 kW IE2/EFF1 : Si la pompe est installée à plus de 4750 mètres d'altitude, la puissance du moteur ne doit pas dépasser 88 % de la puissance nominale. A une température ambiante de 75 °C, la charge doit être réduite à 78 % de la puissance nominale. Si la pompe est installée à 4750 m d'altitude et à une température ambiante de 75 °C, le moteur ne doit pas subir une charge supérieure à 88 % x 78 % = 68,6 % de la puissance nominale.

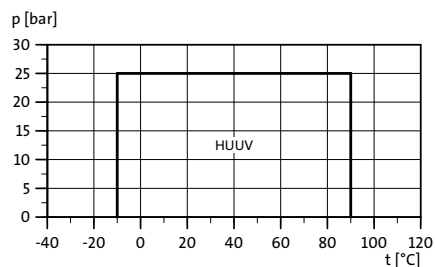
Caractéristiques produit

Pompes immergées
MTR, MTRE, SPK, SPKE, MTH, MTA

Garniture mécanique

La plage de fonctionnement de la garniture mécanique dépend de la pression de service, du type de pompe, du type de garniture mécanique et de la température du liquide.

Garniture mécanique, MTR, MTRE

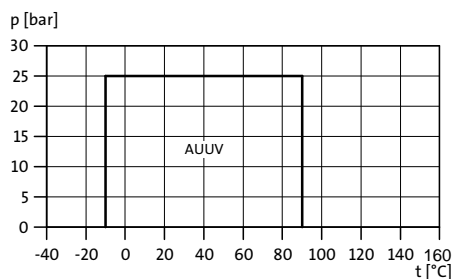


TM02 8798 0904

Garniture mécanique	Description	Plage de température [°C]
HUUV★	Joint torique (type cartouche), équilibré, carbure de silicium/carbure de silicium, FKM	-10 à +90

★Autres garnitures mécaniques sur demande

Garniture mécanique, MTH/SPK



TM030023 4604

Garniture mécanique	Description	Plage de température [°C]
AUUV★	Joint torique avec toc d'entraînement fixe, carbure de silicium/carbure de silicium, FKM	-10 à +90

★Autres garnitures mécaniques sur demande

Fabrication

Pompes immergées
MTR, MTRE, SPK, SPKE, MTH, MTA

MTR, MTRE 1s, 1, 3 et 5

Schéma en coupe

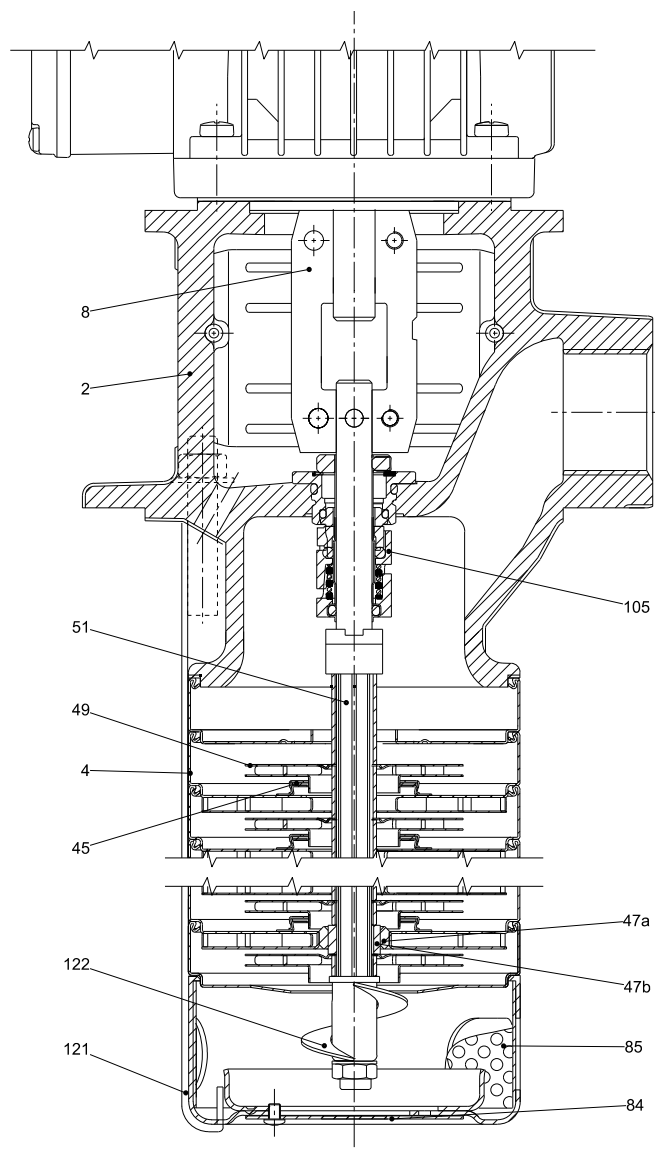


Fig. 9 MTR, MTRE 1s, 1, 3 et 5

Matériaux

Pos.	Description	Matériaux	EN/DIN	AISI/ASTM
2	Tête de pompe	Modèle A : Fonte	EN-GJL-200	ASTM 25B
		Modèle I : Acier inoxydable	1.4408	AISI 316LN
4	Chambre	Acier inoxydable	1.4301	AISI 304
8	Accouplement	Métal fritté		
45	Collerette	PTFE		
47a	Bague de roulement, fixe	Carbure de silicium		
47b	Bague de roulement, mobile	Carbure de silicium		
49	Roue	Acier inoxydable	1.4301	AISI 304
51	Arbre de la pompe	Acier inoxydable	1.4401	AISI 316
84	Crépine d'aspiration	Acier inoxydable	1.4301	AISI 304
85	Crépine interne	Acier inoxydable	1.4301	AISI 304
105	Garniture mécanique	HUUV/HUUE		
121	Sangle	Acier inoxydable	1.4301	AISI 304
122	Vis d'amorçage	Acier inoxydable	1.4301	AISI 304

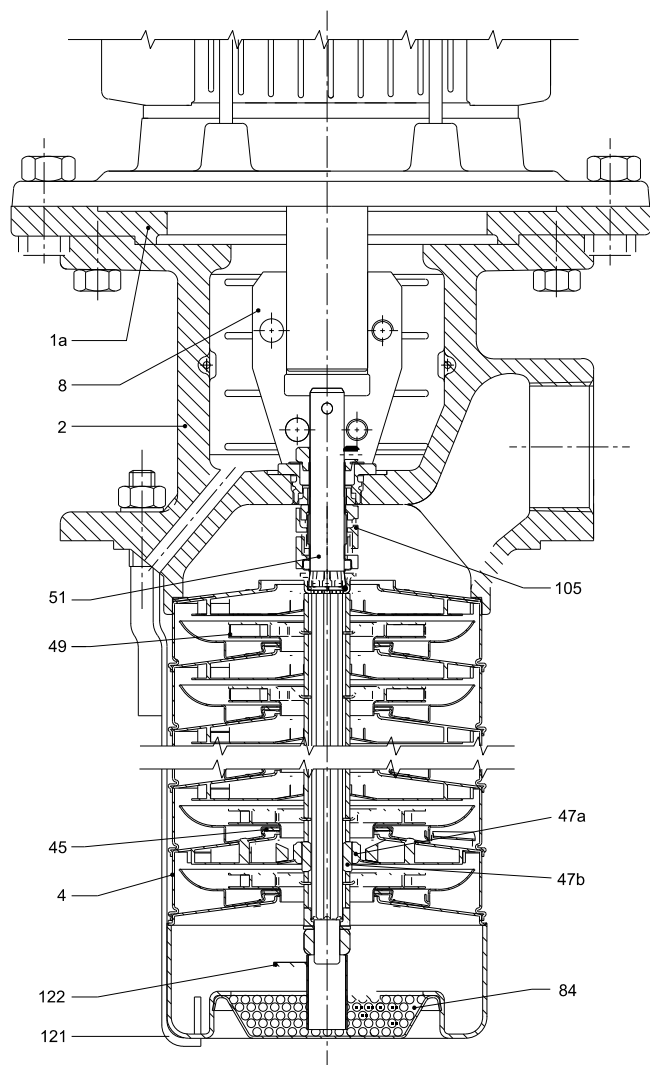
TM02 8687 3409

Fabrication

Pompes immergées
MTR, MTRE, SPK, SPKE, MTH, MTA

MTR, MTRE 10, 15 et 20

Schéma en coupe



TM02 8688 3409

Fig. 10 MTR, MTRE 10, 15 et 20

Matériaux

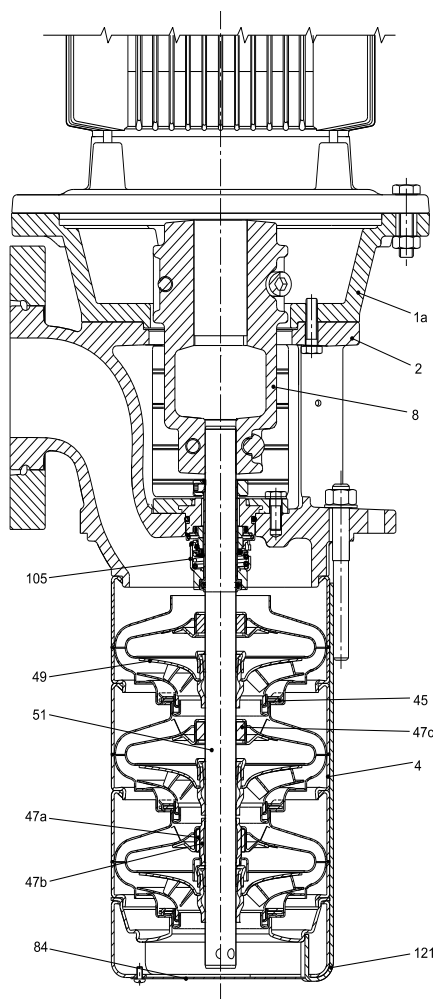
Pos.	Description	Matériaux	EN/DIN	AISI/ASTM
1a	Lanterne du moteur	Fonte	EN-GJL-200	ASTM 25B
2	Tête de pompe	Modèle A : Fonte	EN-GJL-200	ASTM 25B
		Modèle I : Acier inoxydable	1.4408	AISI 316LN
4	Chambre	Acier inoxydable	1.4301	AISI 304
8	Accouplement	Métal fritté		
45	Collerette	PTFE		
47a	Bague de roulement, fixe	Carbure de silicium		
47b	Bague de roulement, mobile	Carbure de silicium		
49	Roue	Acier inoxydable	1.4301	AISI 304
51	Arbre de la pompe	Modèle A : Acier inoxydable	1.4057	AISI 431
		Modèle I : Acier inoxydable	1.4460	
84	Crépine d'aspiration	Acier inoxydable	1.4301	AISI 304
105	Garniture mécanique	HUUU/HUUE		
121	Sangle	Acier inoxydable	1.4301	AISI 304
122	Vis d'amorçage	Acier inoxydable	1.4301	AISI 304

Fabrication

Pompes immergées
MTR, MTRE, SPK, SPKE, MTH, MTA

MTR, MTRE 32, 45 et 64

Schéma en coupe



TM02.8689.3409

Fig. 11 MTR, MTRE 32, 45 et 64

Matériaux

Pos.	Description	Matériaux	EN/DIN	AISI/ASTM
1a	Lanterne du moteur	Fonte	EN-GJL-200	ASTM 25B
2	Tête de pompe	Modèle A : Fonte	EN-GJL-200	ASTM 25B
		Modèle I : Acier inoxydable	1.4408	AISI 316LN
4	Chambre	Acier inoxydable	1.4301	AISI 304
8	Accouplement	Fonte nodulaire	EN-GJS-500-7	ASTM 80-55-06
18	Vis de purge d'air	Acier inoxydable	1.4301	AISI 304
45	Collerette	PTFE		
47a	Bague de roulement, fixe	Carbure de silicium		
47b	Bague de roulement, mobile	Acier inoxydable	1.4539	AISI 904L
47c	Douille	Graflon®, HY49		
49	Roue	Acier inoxydable	1.4301	AISI 304
51	Arbre de la pompe	Modèle A : Acier inoxydable	1.4057	AISI 431
		Modèle I : Acier inoxydable	1.4462	
	Joint torique*	Modèle A : NBR		
		Modèle I : En fonction du matériau de l'arbre		
84	Crépine d'aspiration	Acier inoxydable	1.4301	AISI 304
105	Garniture mécanique	HUUV/HUUE		
121	Sangle	Acier inoxydable	1.4301	AISI 304

* Utilisé uniquement dans les pompes avec chambres vides

Fabrication

Pompes immergées
MTR, MTRE, SPK, SPKE, MTH, MTA

SPK 1, SPK 2

Schéma en coupe

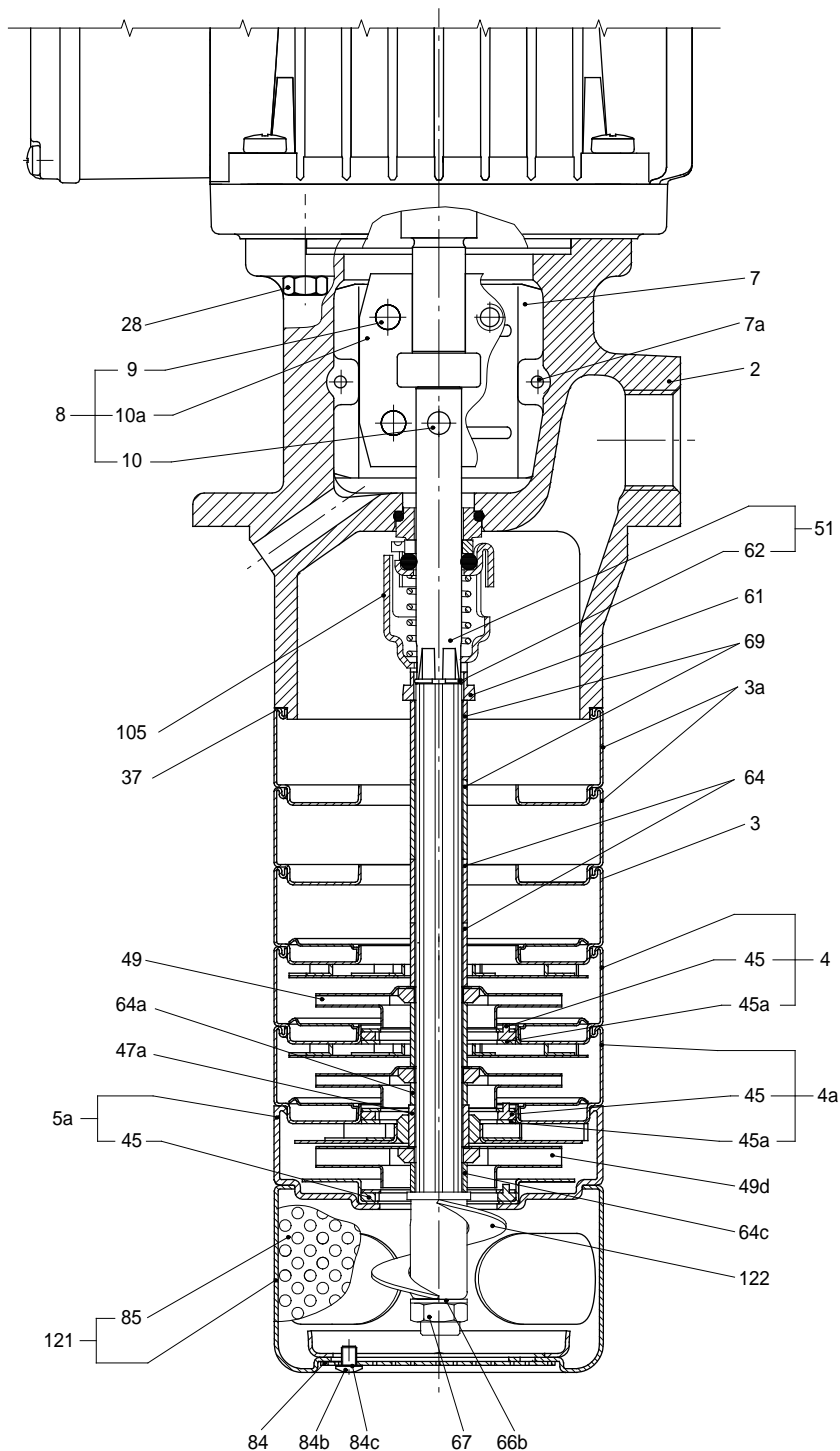


Fig. 12 SPK 1, SPK 2

Pour plus d'informations sur les matériaux, voir page 27.

TM01 9281 1901

Fabrication

Pompes immergées
MTR, MTRE, SPK, SPKE, MTH, MTA

SPK 4

Schéma en coupe

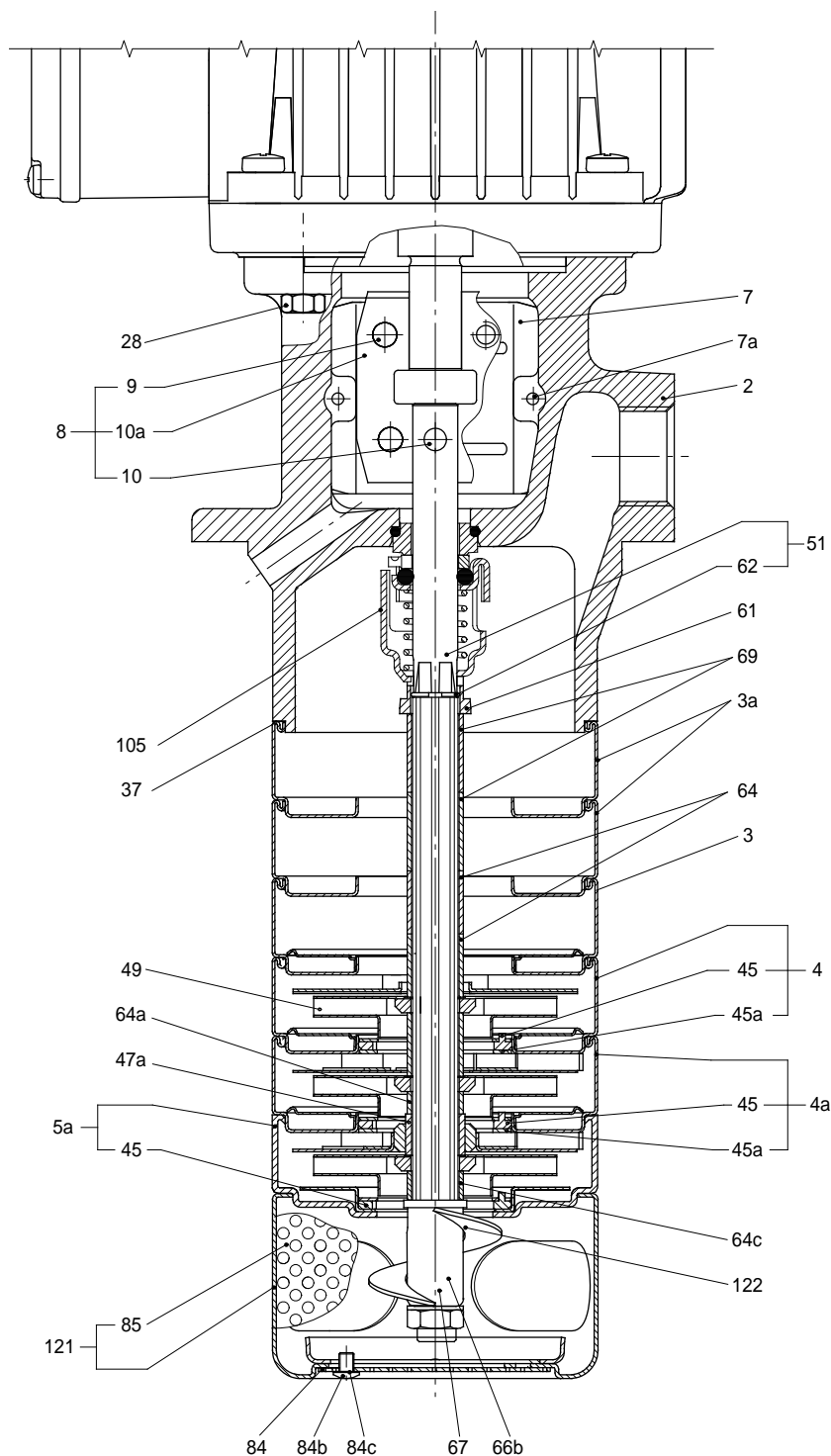


Fig. 13 SPK 4

Pour plus d'informations sur les matériaux, voir page 27.

TM02 0111 1901

Fabrication

Pompes immergées
MTR, MTRE, SPK, SPKE, MTH, MTA

SPK 8

Schéma en coupe

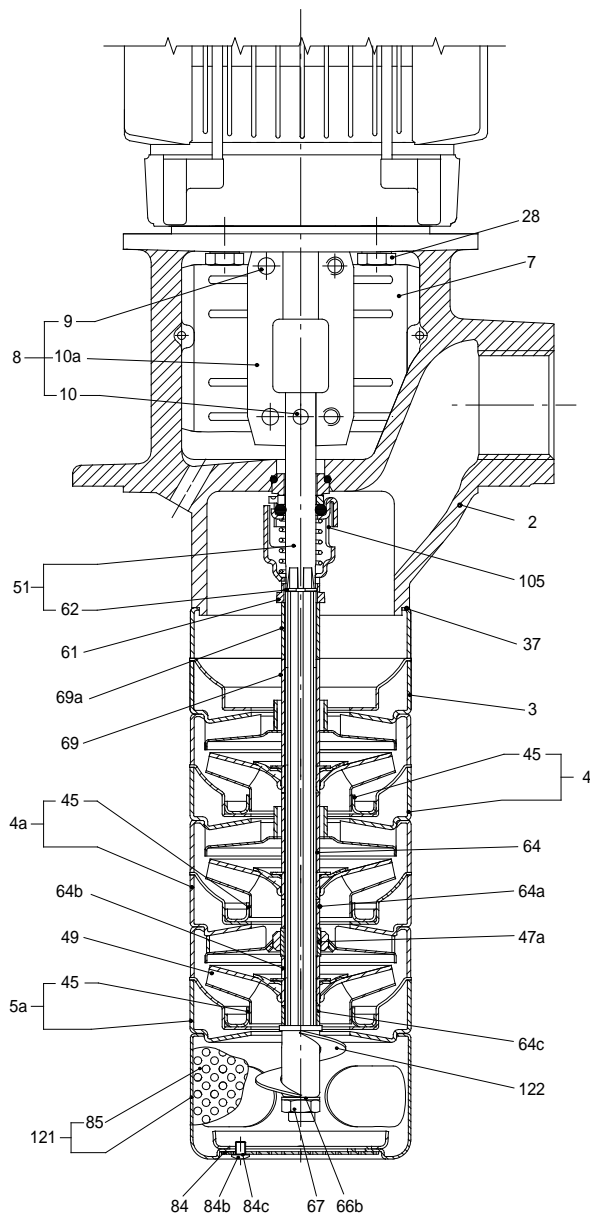


Fig. 14 SPK 8

Pour plus d'informations sur les matériaux, voir page 27.

TM02.0112.1901

Fabrication

Pompes immergées
MTR, MTRE, SPK, SPKE, MTH, MTA

Matériaux SPK

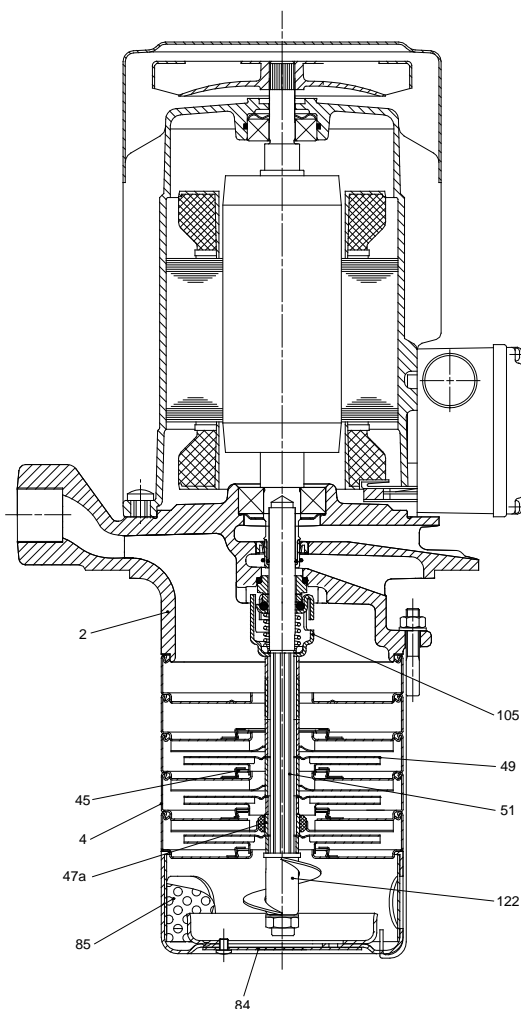
Pos.	Description	Matériaux	EN/DIN	AISI/ASTM
Tête de pompe				
2	Tête de pompe	Modèle A : Fonte Modèle I : Acier inoxydable	EN-GJL-200 1.4408	ASTM 25B AISI 316LN
7	Protège-accouplement	Acier inoxydable	1.4301	AISI 304
7a	Vis	Acier inoxydable		
28	Jeu de vis	Acier inoxydable		
	Tuyauterie d'extension	Acier inoxydable	1.4301	AISI 304
Chambre sans roulement				
3	Chambre vide	Acier inoxydable	1.4301	AISI 304
3a	Chambre vide	Acier inoxydable	1.4301	AISI 304
4	Chambre	Acier inoxydable	1.4301	AISI 304
45	Collerette	SPK 1, 2 et 4 : PPS avec 40 % de fibre de verre SPK 8: Etain/bronze	2.1020.10	
45a	Disque collerette	PTFE		
64	Flexible	Acier inoxydable	1.4401	AISI 316
69	Flexible	Acier inoxydable	1.4401	AISI 316
Chambre avec roulement				
4a	Chambre Roulement dans la chambre	Acier inoxydable Céramique Al ₂ O ₃ 95-100 % Hilox™	1.4301	AISI 304
45	Collerette	SPK 1, 2 et 4 : PPS avec 40 % de fibre de verre SPK 8: Etain/bronze	2.1020.10	
45a	Disque collerette	PTFE		
47a	Bague de roulement	Carbure de tungstène		
64a	Flexible	Acier inoxydable	1.4401	AISI 316
64b	Flexible	Acier inoxydable	1.4401	AISI 316
Chambre inférieure				
5a	Chambre	Acier inoxydable	1.4301	AISI 304
45	Collerette	SPK 1, 2 et 4 : PPS avec 40 % de fibre de verre SPK 8: Etain/bronze	2.1020.10	
45a	Disque collerette	PTFE		
64c	Flexible	Acier inoxydable	1.4401	AISI 316
Pièce d'entrée				
84	Crépine d'aspiration	Acier inoxydable	1.4301	AISI 304
121	Pièce d'entrée	Acier inoxydable	1.4301	AISI 304
84b	Jeu de vis	Acier inoxydable		
Arbre				
51	Arbre cannelé	Acier inoxydable	1.4057	AISI 431
61	Collerette	Acier inoxydable	1.4301	AISI 304
62	Bague d'arrêt	Acier inoxydable	1.4436	AISI 316
64c	Collerette	Acier inoxydable	1.4401	AISI 316
66	Rondelle	Acier inoxydable	1.4301	AISI 304
67	Ecrou frein	Acier inoxydable	1.4401	AISI 316
69a	Flexible	Acier inoxydable	1.4301	AISI 304
112	Flexible	Acier inoxydable	1.4301	AISI 304
122	Vis d'amorçage	Acier inoxydable	1.4401	AISI 316
Roue				
49	Roue	Acier inoxydable	1.4301	AISI 304
49d	Roue, inférieur	Acier inoxydable	1.4301	AISI 304
Sangle				
26	Sangle	Acier inoxydable	1.4301	AISI 304
36	Ecrou	Acier inoxydable		
66a	Rondelle	Acier inoxydable		
Accouplement				
8	Accouplement	Métal fritté		
9	Vis à tête creuse hexagonale	Acier		
10	Douille d'arbre	Acier inoxydable	1.4301	AISI 304

Fabrication

Pompes immergées
MTR, MTRE, SPK, SPKE, MTH, MTA

MTH 2

Schéma en coupe



TM02 8690 0704

Matériaux

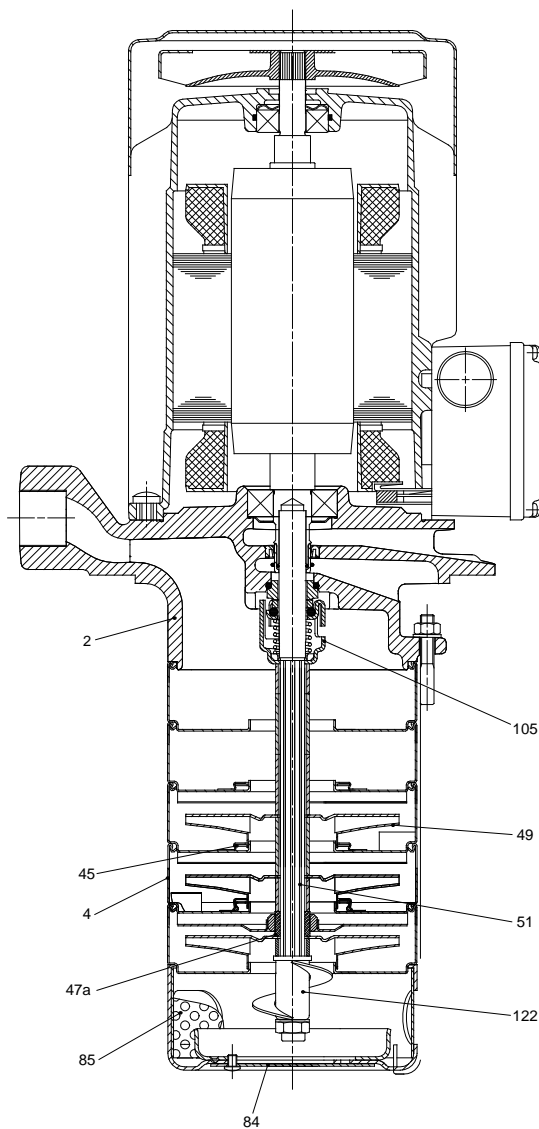
Pos.	Description	Matériaux	EN/DIN	AISI/ASTM
2	Tête de pompe	Modèle A : Fonte Modèle I : Acier inoxydable	EN-GJL-200	ASTM 25B
4	Chambre	Modèle I : Acier inoxydable	1.4301	AISI 304
45	Collerette	PTFE (MTH 2 uniquement)		
47a	Bague de roulement	Carbure de tungstène		
49	Roue	Acier inoxydable	1.4301	AISI 316
51	Arbre de la pompe	Acier inoxydable	1.4057	AISI 431
84	Crépine d'aspiration, orifices Ø2 mm	Acier inoxydable	1.4301	AISI 304
85	Crépine interne	Acier inoxydable	1.4301	AISI 304
105	Garniture mécanique	AUUV		
122	Vis d'amorçage	Acier inoxydable	1.4301	AISI 304

Fabrication

Pompes immergées
MTR, MTRE, SPK, SPKE, MTH, MTA

MTH 4

Schéma en coupe



TM02 8691 0704

Matériaux

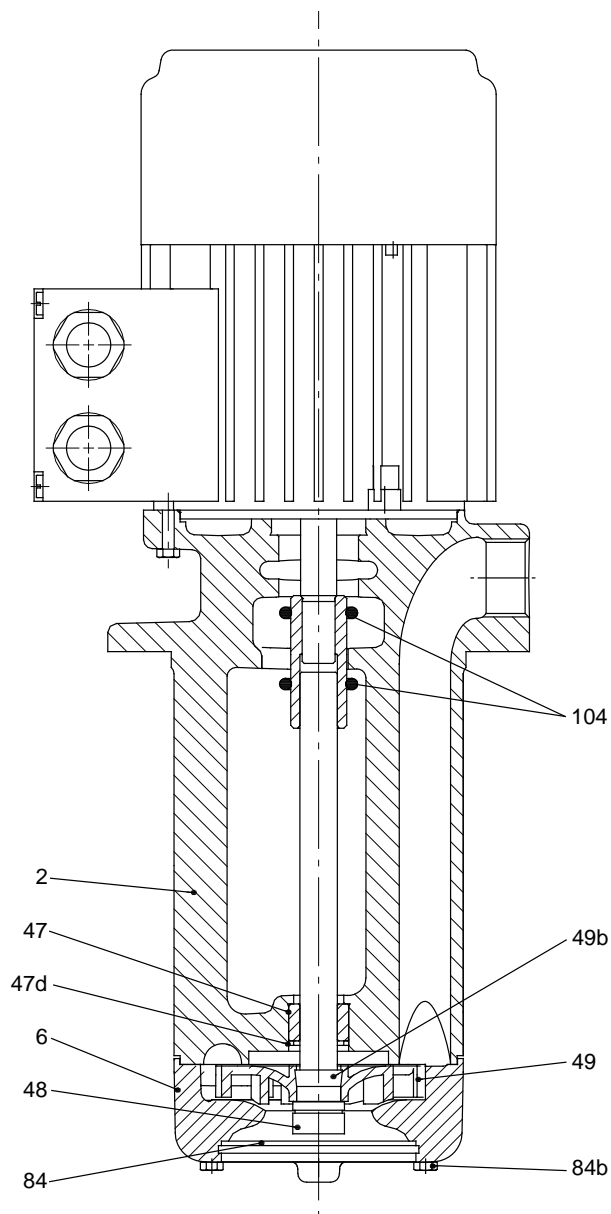
Pos.	Description	Matériaux	EN/DIN	AISI/ASTM
2	Tête de pompe	Modèle A : Fonte	EN-GJL-200	ASTM 25B
		Modèle I : Acier inoxydable	1.4408	AISI 316LN
4	Chambre	Acier inoxydable	1.4301	AISI 304
45	Collerette	PTFE (MTH 2 uniquement)		
47a	Bague de roulement	Carbure de tungstène		
49	Roue	Acier inoxydable	1.4301	AISI 316
51	Arbre de la pompe	Acier inoxydable	1.4057	AISI 431
84	Crépine d'aspiration, orifices Ø2 mm	Acier inoxydable	1.4301	AISI 304
85	Crépine interne	Acier inoxydable	1.4301	AISI 304
105	Garniture mécanique	AUUV		
122	Vis d'amorçage	Acier inoxydable	1.4301	AISI 304

Fabrication

Pompes immergées
MTR, MTRE, SPK, SPKE, MTH, MTA

MTA 3, MTA 4

Schéma en coupe



TM02 9074 1804

Matériaux

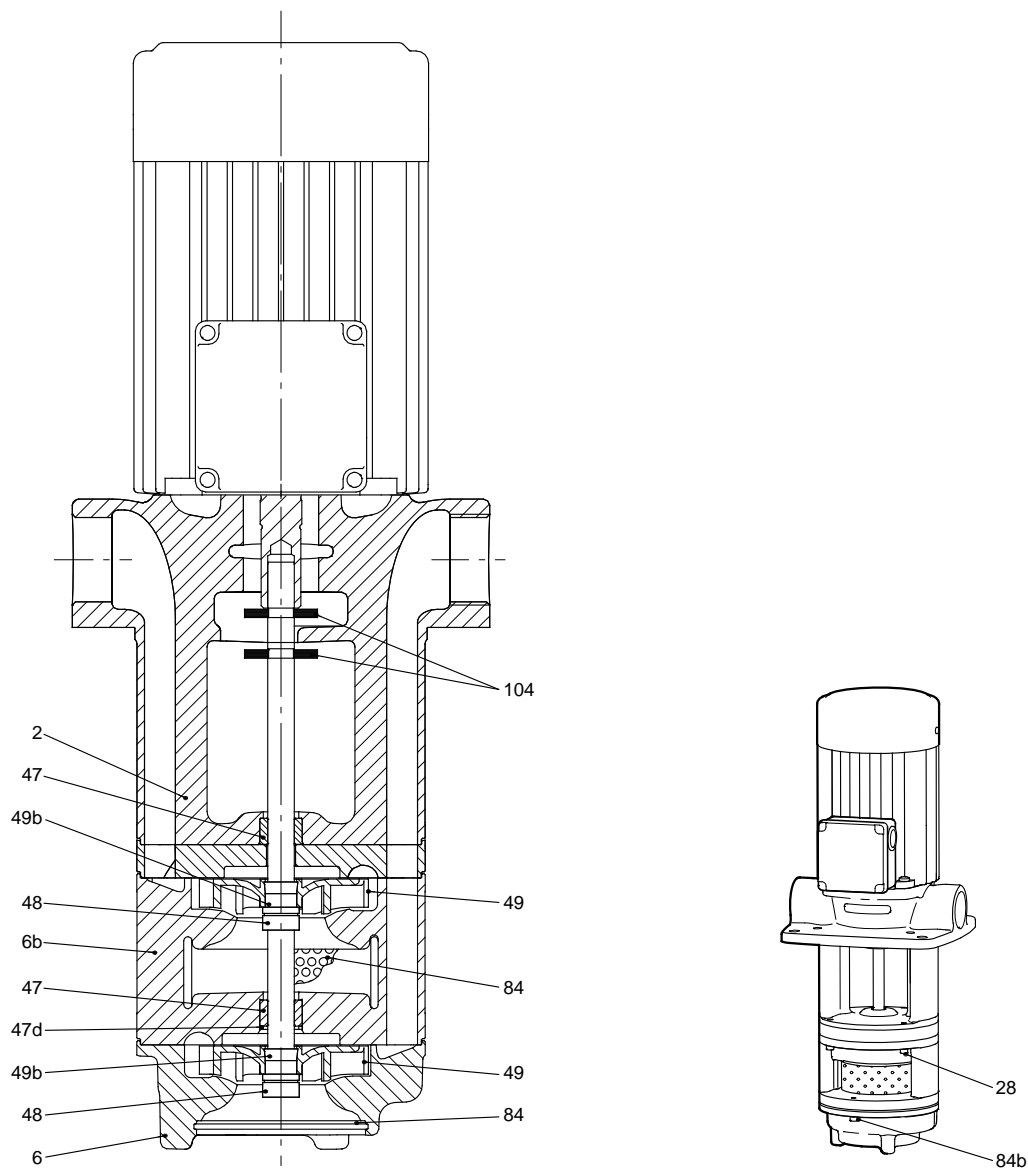
Pos.	Description	Matériaux	EN/DIN	AISI/ASTM
2	Tête de pompe	Fonte	EN-GJL-150	ASTM 30B
6	Corps de pompe	Fonte	EN-GJL-150	ASTM 30B
47	Bague de roulement	PTFE		
47d	Bague de retenue	Acier inoxydable	1.4305	AISI 304
48	Ecrou conique fendu	Acier inoxydable	1.4401	AISI 316
49	Roue	Acier inoxydable	1.4408	AISI 316
49b	Cone fendu	Acier inoxydable	1.4301	AISI 304
84	Crépine d'aspiration, orifices Ø4 mm	Acier inoxydable	1.4301	AISI 304
84b	Vis à tête creuse hexagonale	Acier inoxydable	1.4301	AISI 304
104	Joint torique	NBR		

Fabrication

Pompes immergées
MTR, MTRE, SPK, SPKE, MTH, MTA

MTAD 7/7

Schéma en coupe



TM01 9676 2506

Matériaux

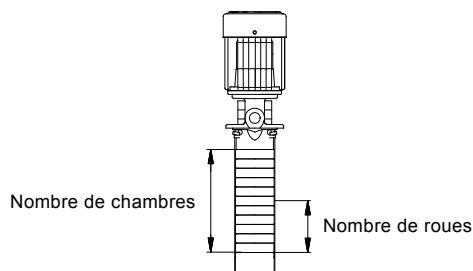
Pos.	Description	Matériaux	EN/DIN	AISI/ASTM
2	Tête de pompe	Fonte	EN-GJL-150	ASTM 30B
6	Corps de pompe inférieur	Fonte	EN-GJL-150	ASTM 30B
6b	Corps de pompe supérieur	Fonte	EN-GJL-150	ASTM 30B
28	Vis à tête creuse hexagonale	Acier inoxydable	1.4301	AISI 304
47	Bague de roulement	PTFE		
47d	Bague de retenue	Acier inoxydable	1.4305	
48	Ecrou conique fendu	Acier inoxydable	1.4401	AISI 316
49	Roue	Acier inoxydable	1.4408	AISI 316
49b	Cone fendu	Acier inoxydable	1.4301	AISI 304
84	Crépine d'aspiration, orifices Ø4	Acier inoxydable	1.4301	AISI 304
84b	Vis à tête creuse hexagonale	Acier inoxydable	1.4301	AISI 304
104	Poulie de détour	NBR		

Désignations

Pompes immergées
MTR, MTRE, SPK, SPKE, MTH, MTA

MTR, MTRE

Exemple	MTR	E	32	(s)	-2	/1	-1	-A	-F	-A	-H	UU	V
Type de pompe													
Pompe avec convertisseur de fréquence intégré													
Débit nominal [m ³ /h]													
Toutes les roues à diamètre réduit (s'applique uniquement aux pompes MTR 1s)													
Nombre de chambres, voir fig. 15													
Nombre de roues, voir fig. 15													
Nombre de roues à diamètre réduit													
Modèle de pompe													
A	Modèle de base												
B	Moteur surdimensionné												
C	Tuyauterie d'aspiration												
E	Pompe avec certification/homologation												
F	Modèle 120 °C												
H	Modèle horizontal												
J	Pompe avec une vitesse maxi différente												
P	Moteur sous-dimensionné												
T	Double surdimensionnement												
X	Modèle spécifique												
Raccordement tuyauterie													
F	Bride DIN												
G	Bride ANSI												
J	Bride JIS												
M	Bride carrée avec filetage interne												
W	Filetage interne												
WB	Filetage interne NPT												
X	Modèle spécifique												
Matériaux													
A	Modèle de base												
I	Composants immergés EN/DIN 1,4301/AISI 304												
X	Modèle spécifique												
Garniture mécanique													
H	Garniture à cartouche équilibrée												
Q	Carbure de silicium												
U	Carbure de tungstène												
B	Carbone												
E	EPDM												
F	FXM												
K	FFKM												
V	FKM												



TM01 4991 1299

Fig. 15 Pompe MTR

Désignations

Pompes immergées
MTR, MTRE, SPK, SPKE, MTH, MTA

SPK, SPKE

Exemple	SPK E 2 -15 /8 A -W -A A UU V
Type de pompe	
Pompe avec convertisseur de fréquence intégré	
Débit nominal [m ³ /h]	
Nombre de chambres, voir fig. 16	
Nombre de roues, voir fig. 16	
Modèle de pompe	
A	De base
B	Moteur surdimensionné
C	Tuyauterie d'aspiration
E	Pompe avec certification/homologation
F	Modèle 120 °C
H	Modèle horizontal
L	Avec tuyauterie d'extension
P	Moteur sous-dimensionné
T	Double surdimensionnement
X	Modèle spécifique
Raccordement tuyauterie	
M	Bride carrée avec filetage interne
W	Filetage interne
WB	Filetage interne NPT
Matériaux	
A	De base
I	Tête de pompe en acier inoxydable
Garniture mécanique	
A	Joint torique avec toc d'entraînement fixe
B	Soufflets, caoutchouc
C	Joint torique avec ressort d'entraînement du joint
R	Joint torique, type A, avec faces d'étanchéité réduites
A	Carbone imprégné de métal
B	Carbone imprégné de résine
Q	Carbure de silicium
U	Carbure de tungstène
V	Oxydes métalliques, céramique
E	EPDM
K	FFKM
P	NBR
V	FKM

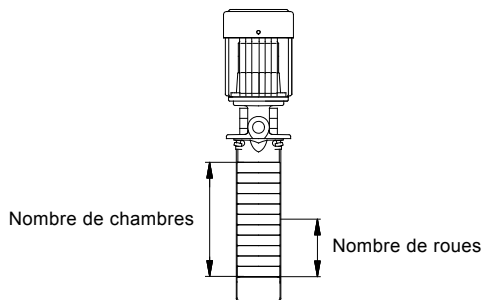


Fig. 16 Pompe SPK

TM01 4993 1399

MTH

Exemple	MTH 2 -6 /3 -A -W -A -A UU V
Type de pompe	
Débit nominal [m ³ /h]	
Nombre de chambres, voir fig. 17	
Nombre de roues, voir fig. 17	
Modèle de pompe	
A	De base
C	Tuyauterie d'aspiration
X	Modèle spécifique
Raccordement tuyauterie	
W	Filetage interne
WB	Filetage interne NPT
Matériaux	
A	De base
I	Tête de pompe en acier inoxydable
Garniture mécanique	
A	Joint torique avec toc d'entraînement fixe
B	Soufflets, caoutchouc
C	Joint torique avec ressort d'entraînement du joint
R	Joint torique, type A, avec faces d'étanchéité réduites
A	Carbone imprégné de métal
B	Carbone imprégné de résine
Q	Carbure de silicium
U	Carbure de tungstène
V	Oxydes métalliques, céramique
E	EPDM
K	FFKM
P	NBR
V	FKM

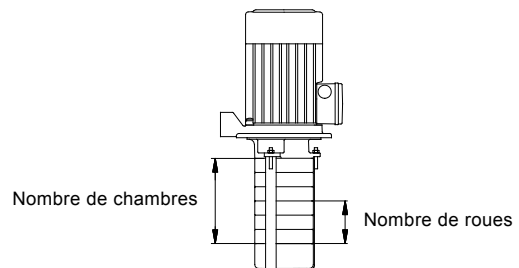


Fig. 17 Pompe MTH

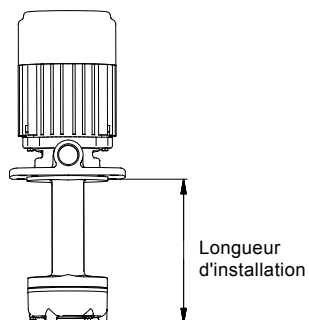
TM01 4992 1299

Désignations

Pompes immergées
MTR, MTRE, SPK, SPKE, MTH, MTA

MTA

Exemple	MTA	D	7/7	-250
Type de pompe				
Pompe à deux chambres				
Débit nominal [m ³ /h]				
Longueur d'installation [mm], voir fig. 18				



TM01 8521 0500

Fig. 18 Pompe MTA

Installation

Pompes immergées
MTR, MTRE, SPK, SPKE, MTH, MTA

Installation des pompes MTR, MTRE

Les pompes MTR, MTRE 1s, 1, 3, 5, 10, 15 et 20 peuvent être installées soit à la verticale, soit à l'horizontale.

Les pompes MTR, MTRE 32, 45, 64 doivent être installées en position verticale.

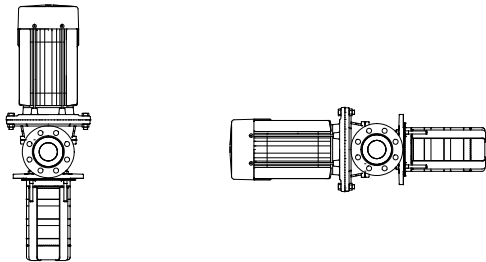


Fig. 19 Installation d'une pompe MTR, MTRE

TM01 4990 1399

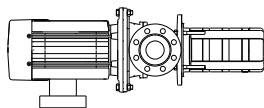


Fig. 20 Sur les pompes MTR, MTRE verticales équipées de moteurs à partir de 5,5 kW, les moteurs possèdent des pieds et doivent être soutenus.

TM04 5755 3809

Les pompes sont conçues pour fournir une performance complète à un niveau de A mm au-dessus du fond de la crépine d'aspiration.

À un niveau de liquide situé entre A et B mm au-dessus du fond de la crépine d'aspiration, la vis d'amorçage intégré protège la pompe contre la marche à sec.

Remarque : Les pompes MTR, MTRE 32, 45 et 64 ne possèdent pas de vis d'amorçage.

Type de pompe	A [mm]	B [mm]
MTR, MTRE 1s, 1, 3, 5	41	28
MTR, MTRE 10, 15, 20	50	25
MTR, MTRE 32, 45, 64	70	-

La distance entre la pompe et le fond du réservoir doit être d'au moins 25 mm.

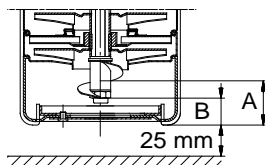


Fig. 21 MTR, MTRE 1s, 1, 3 et 5

TM00 4841 4702

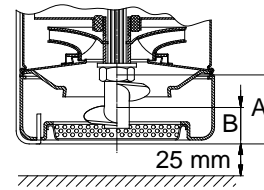


Fig. 22 MTR, MTRE 10, 15 et 20

TM00 4842 3897

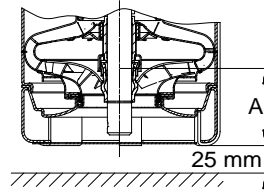


Fig. 23 MTR, MTRE 32, 45 et 64

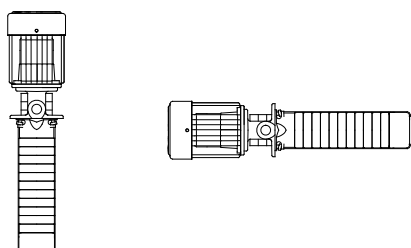
TM01 4335 5298

Installation

Pompes immergées
MTR, MTRE, SPK, SPKE, MTH, MTA

Installation des pompes SPK, SPKE

Les pompes SPK, SPKE peuvent être installées soit à la verticale, soit à l'horizontale. Si la pompe SPK est installée à l'horizontale, l'orifice de purge dans la tête de pompe doit être fermé.



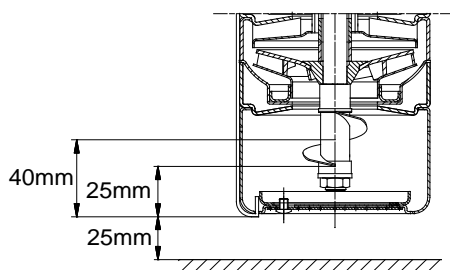
TM00 1922 3297

Fig. 24 Installation d'une pompe SPK, SPKE

Pour permettre un niveau de liquide très bas de 40 mm au-dessus du fond de la crépine d'aspiration, une vis de purge est installée en dessous de la chambre inférieure.

Cela protège la pompe contre la marche à sec en dessous de 25 mm au-dessus du fond de la crépine d'aspiration.

La distance entre la pompe et le fond du réservoir doit être d'au moins 25 mm.

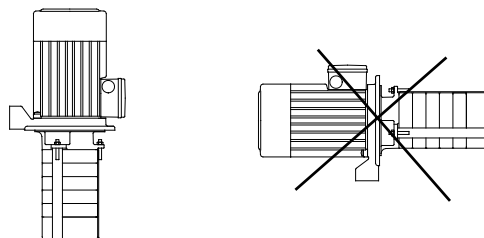


TM01 1204 4899

Fig. 25 SPK, SPKE

Installation des pompes MTH

Les pompes MTH doivent être installées à la verticale.

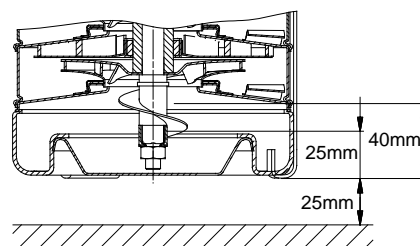


TM00 1923 3297

Fig. 26 Installation d'une pompe MTH

Pour permettre un niveau de liquide très bas de 40 mm au-dessus du fond de la crépine d'aspiration, une vis de purge est installée en dessous de la chambre inférieure. Cela protège la pompe contre la marche à sec en dessous de 25 mm au-dessus du fond de la crépine d'aspiration.

La distance entre la pompe et le fond du réservoir doit être d'au moins 25 mm.

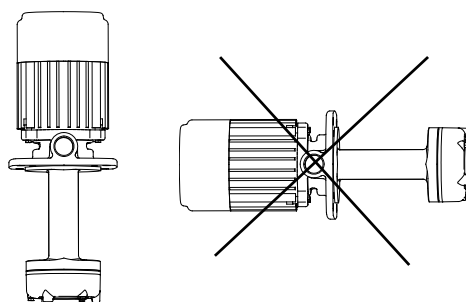


TM01 7809 4899

Fig. 27 Distance minimum entre la pompe et le réservoir

Installation des pompes MTA

Les pompes MTA sont conçues pour être montées à la verticale dans un réservoir.



TM01 8522 2203

Fig. 28 Installation d'une pompe MTA

Installation

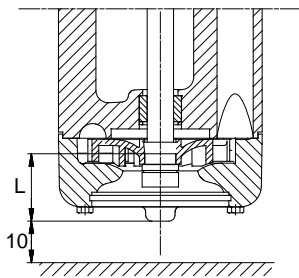
Pompes immergées
MTR, MTRE, SPK, SPKE, MTH, MTA

La distance entre le fond de la pompe et le fond du réservoir doit être d'au moins 10 mm.

Les pompes sont conçues pour fournir une performance complète à un niveau de L mm au-dessus du fond de la pompe, voir ci-dessous.

	MTA 3	MTA 4	MTAD 7/7
L [mm]	35	45	45

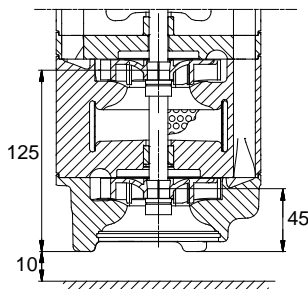
MTA 3, MTA 4



TM01 8657 2203

Fig. 29 Distance minimum entre la pompe et le réservoir

MTAD 7/7

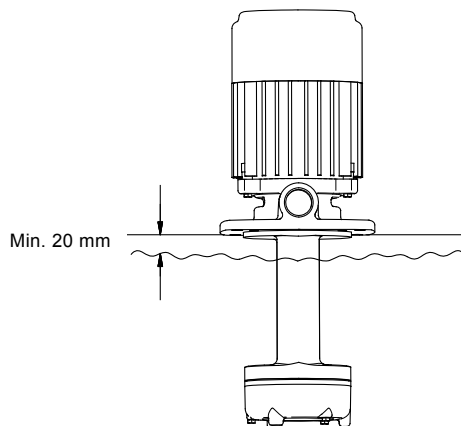


TM01 8658 2203

Fig. 30 Distance minimum entre la pompe et le réservoir

Niveau de liquide maxi

Pour protéger le moteur de la pompe MTA du liquide pompé, le niveau de liquide maxi dans le réservoir doit être à 20 mm en dessous du haut du réservoir.



TM01 9076 1000

Fig. 31 Niveau de liquide maxi

Installation

Pompes immergées
MTR, MTRE, SPK, SPKE, MTH, MTA

Installation électrique

Les pompes MTR, SPK, MTH et MTAD 7/7 peuvent être équipées d'un raccord multiprise 10 broches type Han® 10 ES.

Le raccord multiprise facilite le branchement électrique et la maintenance de la pompe. La multiprise fonctionne comme un dispositif de prêt-à-pomper.

Les schémas suivants indiquent le positionnement de la multiprise sur le moteur.

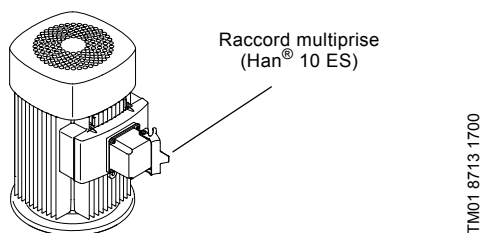
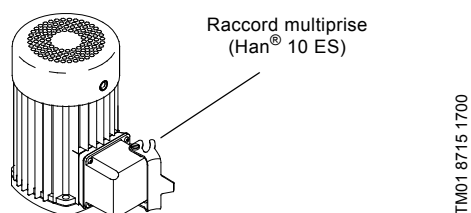


Fig. 32 Multiprise sur un moteur Grundfos MG

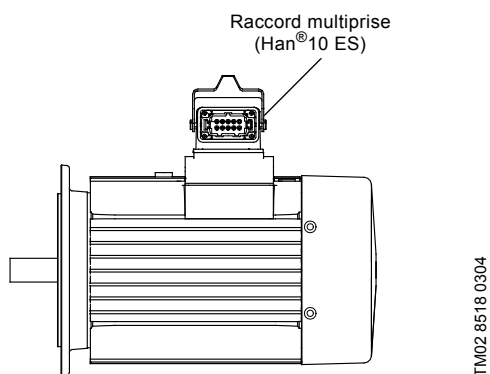


Fig. 33 Multiprise type Han® 10 ES

Sur demande, les moteurs suivants peuvent être fournis avec un raccord multiprise (type Han® 10 ES):

- Moteurs pour MTR/SPK jusqu'à 7,5 kW
- tous les moteurs MTH et
- les moteurs pour MTAD 7/7.

Caractéristiques techniques de la multiprise

Description matériau

Matériau	Description
Matériau	GD-Al Si 8 Cu 3
Surface	Peinture en poudre

Matériau	Description
Patte de fixation	Acier inoxydable
Étanchéité du corps	Caoutchouc NBR
Plage de température [°C]	-40 à +125
Indice de protection	IP65 conforme DIN 40050 en position fermée
Type	Han® 10E

Dimensions

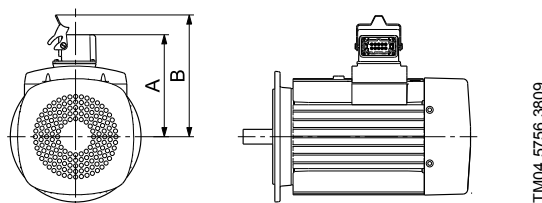


Fig. 34 Moteur avec multiprise

Moteur	Taille	A [mm]	B [mm]
MG	71	131	162
MG	80	131	162
MG	90	173	204
MG	100	183	214
MG	112	197	228
MG (5,5 kW)	132	197	228
MG (7,5 kW)	132	222	253

Prises

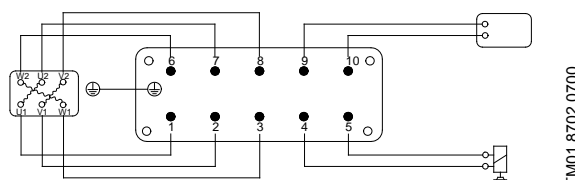


Fig. 35 Du moteur

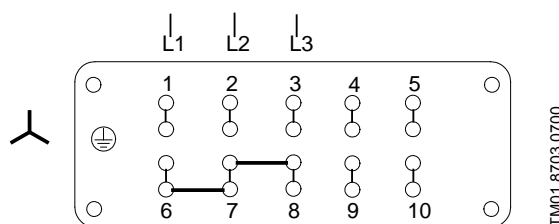


Fig. 36 Prises pour connexion étoile

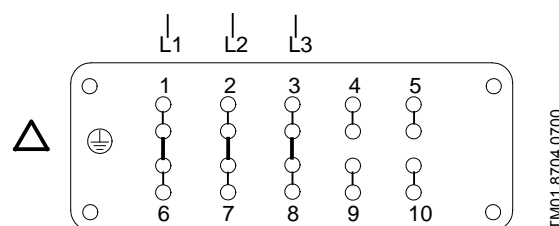


Fig. 37 Prises pour connexion triangle. Des éclisses de connexion sont situées dans la prise.

Sélection et dimensionnement

Pompes immergées
MTR, MTRE, SPK, SPKE, MTH, MTA

Sélection des pompes

Le choix de la pompe doit se faire en fonction :

- du point de consigne de la pompe
- des données telles que la perte de pression comme résultat des différences de hauteur, la perte de charge dans la tuyauterie, la performance de la pompe, etc.
- de la pression d'entrée mini - NPSH.

1. Point de consigne de la pompe

À partir d'un point de consigne, il est possible de sélectionner une pompe sur la base des courbes indiquées au chapitre "Courbe de performance/caractéristiques techniques" page 48.

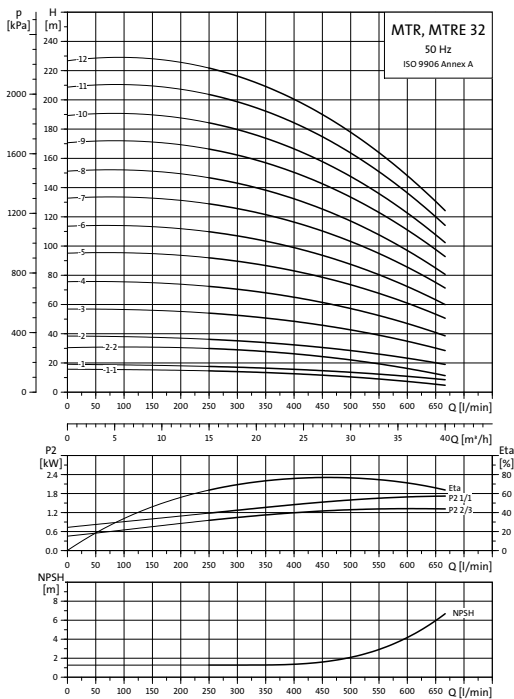


Fig. 38 Exemple d'une courbe

2. Données de dimensionnement

Prendre les points suivants en compte lors du dimensionnement d'une pompe :

- Débit et pression requis au point de soutirage.
- Différence de hauteur entre l'aspiration et le refoulement (H_{geo}).
- Pertes de charge dans la tuyauterie (H_f). Il peut être nécessaire de tenir compte des pertes de charge dans les longues tuyauteries, les coudes ou les vannes etc.
- Meilleur rendement au point de fonctionnement requis.
- Valeur NPSH.

Pour le calcul de la valeur NPSH, voir "Pression d'entrée mini - NPSH" page 44.

Rendement

Avant de déterminer le meilleur point de consigne, le modèle de fonctionnement de la pompe doit être identifié.

Si la pompe doit tourner toujours au **même** point de consigne, choisir une pompe MTR, MTH, MTA qui fonctionne à un point de consigne correspondant à la meilleure performance de la pompe.

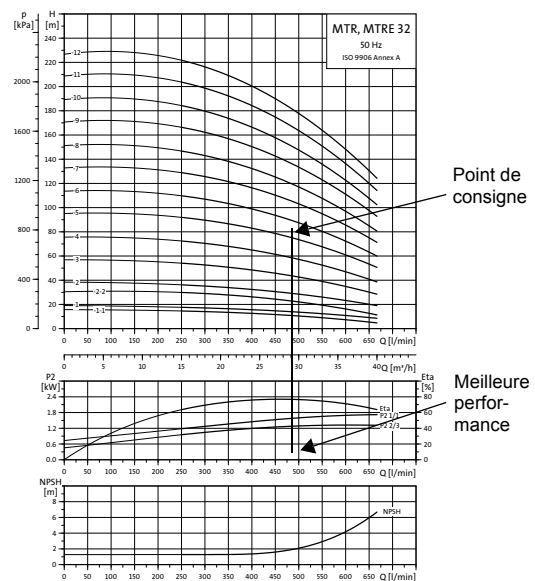


Fig. 39 Exemple d'un point de consigne d'une pompe MTR

Puisque la pompe est dimensionnée sur la base du plus haut débit possible, il est important que le point de consigne reste toujours à droite sur la courbe de performance (eta) pour conserver un haut rendement lorsque le débit diminue.

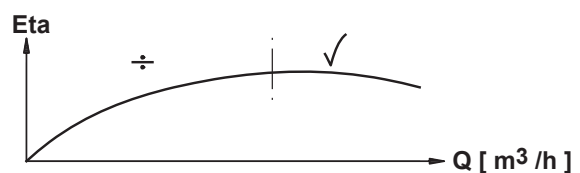


Fig. 40 Meilleure performance

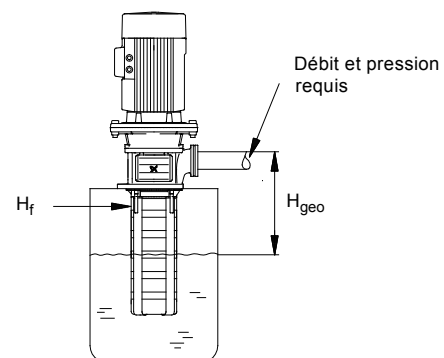


Fig. 41 Données de dimensionnement

Sélection et dimensionnement

Pompes immergées
MTR, MTRE, SPK, SPKE, MTH, MTA

Généralement, les pompes MTRE sont utilisées dans les applications à **débit** variable. Par conséquent, il n'est pas possible de sélectionner une pompe qui fonctionne constamment au meilleur rendement. Pour faire le plus d'économies possibles, la pompe devra être sélectionnée selon les critères suivants :

- Le point de consigne maxi requis doit être le plus proche possible de la courbe QH de la pompe.
- Le point de consigne requis doit être positionné de façon à ce que P2 soit proche du point maxi de la courbe QH.

Entre les courbes de performances mini et maxi, les pompes MTRE possèdent un nombre infini de courbes de performance, chacune représentant une vitesse spécifique. Il peut donc être impossible de sélectionner un point de consigne proche de la courbe maxi.

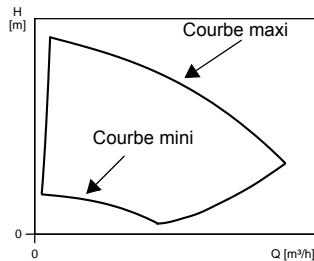


Fig. 42 Courbes de performance mini et maxi

Dans les situations où il n'est pas possible de sélectionner un point de consigne proche de la courbe maxi, les équations affines suivantes peuvent être utilisées. La hauteur (H), le débit (Q) et la puissance absorbée (P) sont les valeurs à connaître pour calculer la vitesse du moteur (n).

Remarque :

Les formules sont applicables si les caractéristiques restent inchangées pour n_n et n_x et que $H = k \times Q^2$ où k est une constante.

L'équation de puissance implique que le rendement de la pompe soit le même aux deux vitesses. En pratique, **ce n'est pas totalement correct.**

Finalement, il vaut la peine de noter que les rendements du convertisseur de fréquence et du moteur **doivent** être pris en compte si un calcul précis de l'économie de puissance résultant d'une réduction de la vitesse de la pompe est désiré.

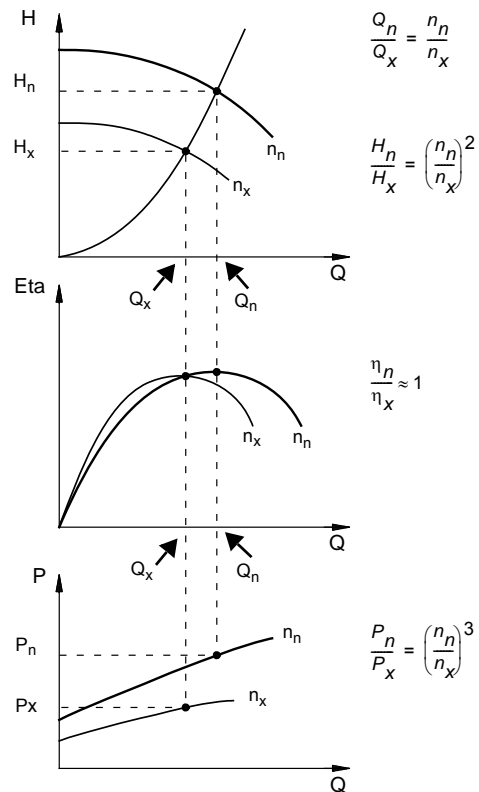


Fig. 43 Equations affines

Légende

- H_n Hauteur nominale [m]
- H_x Hauteur actuelle [m]
- Q_n Débit [m^3/h]
- Q_x Débit actuel [m^3/h]
- n_n Vitesse nominale du moteur [min^{-1}]
- n_x Vitesse actuelle du moteur [min^{-1}]
- η_n Rendement nominal [%]
- η_x Rendement actuel [%]

WinCAPS et WebCAPS

WinCAPS et WebCAPS sont deux programmes développés par Grundfos.

Les deux programmes permettent de calculer le point de consigne spécifique d'une pompe MTRE et la consommation d'énergie.

Lorsque vous entrez les caractéristiques de la pompe, WinCAPS et WebCAPS peuvent calculer le point de consigne et la consommation d'énergie exacts. Pour plus d'informations, voir pages 147 et 148.

TM01 4916 0199

TM00 8720 3496

Sélection et dimensionnement

Pompes immergées
MTR, MTRE, SPK, SPKE, MTH, MTA

3. Perte de charge

Pendant le fonctionnement, des pertes de charge surviennent dans toutes les pompes centrifuges.

Les courbes ci-dessous illustrent les pertes de charge pour un liquide pompé qui passe dans une chambre vide. Une chambre vide et une chambre sans roue.

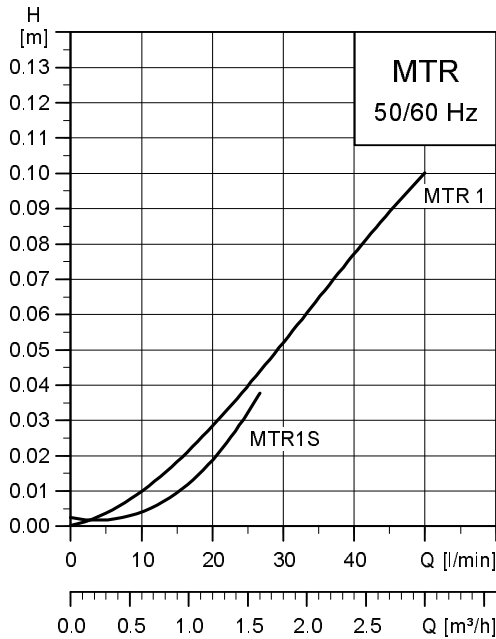


Fig. 44 Pertes de charge du liquide pompé qui passe dans une chambre vide pour les pompes MTR 1s et MTR 1

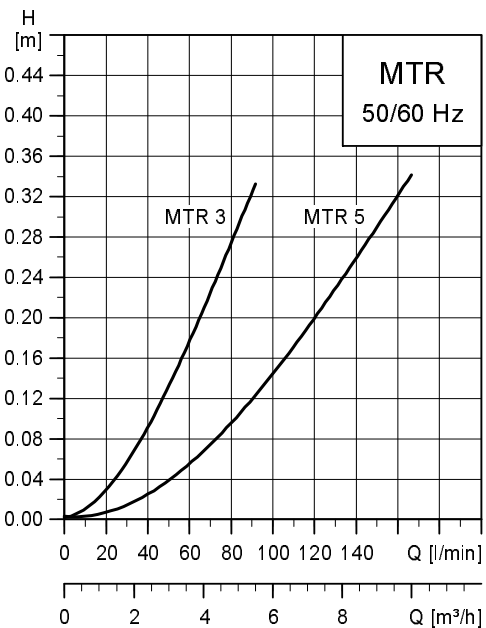


Fig. 45 Pertes de charge du liquide pompé qui passe dans une chambre vide pour les pompes MTR 3 et MTR 5

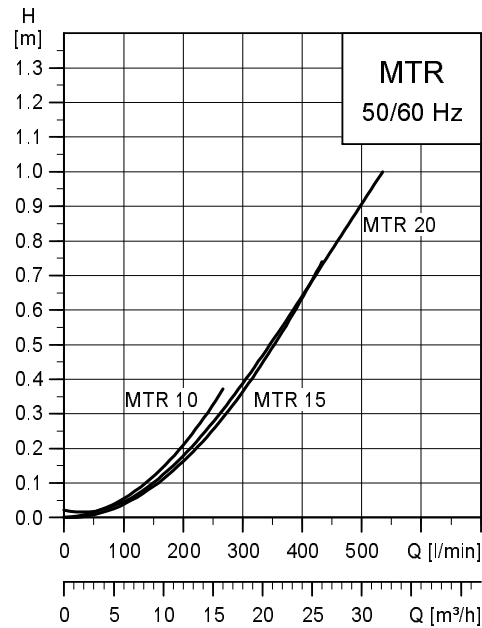


Fig. 46 Pertes de charge du liquide pompé qui passe dans une chambre vide pour les pompes MTR 10, MTR 15 et MTR 20

Puisque les pompes MTR, MTRE 32, 45 et 64 ont des orifices dans les vannes de guidage, aucune perte de charge peut survenir dans les chambres vides de ces pompes.

TM02 8546 1010

TM02 8547 1010

TM02 8561 1010

Sélection et dimensionnement

Pompes immergées
MTR, MTRE, SPK, SPKE, MTH, MTA

Calcul de la hauteur réduite d'une pompe avec des chambres vides

Calcul de la perte de charge dans les chambres vides

À partir des courbes ci-dessus et des courbes de chaque type de pompe page 39, il est possible de calculer la hauteur réduite d'une pompe avec des chambres vides.

Le calcul peut être fait comme indiqué ci-dessous.

Exemple :

Type de pompe	MTR 5-18/7
Débit Q (point de consigne)	6 [m ³ /h]
Hauteur (point de consigne)	90 [m]

La pompe sélectionnée est une MTR 5-18/18 avec 11 chambres vides, voir désignations page 31.

À partir de la courbe de perte de charge MTR 5, il apparaît que la perte de charge de chaque chambre vide à 6 m³/h est de 0,14 [m]. Cela entraîne une perte de charge totale de :

$$(\text{Perte de charge totale}) = 0,14 \times 11 = 1,54 \text{ [m]}$$

La hauteur réduite de la pompe MTR 5-18/7 incluant les pertes de charge entraînées par les chambres vides est de :

$$\text{Hauteur} = 33 - 1,54 = 31,46 \text{ [m]}$$

La hauteur de 33 m est lue à partir de la courbe de performance d'une pompe MTR 5-18/7, voir page 48.

Perte de charge dans les chambres avec roue

La perte de charge dans les chambres avec roue peut être calculée au moyen de la formule suivante :

$$\Delta H = k \times Q^2 \times n$$

Indice :

Facteur	Description
ΔH	Différence de hauteur [m]
k	Une constante
Q	Débit dans la pompe [m ³ /h]
n	Nombre d'étages avec roues

Calcul de la perte de charge dans les chambres avec roue

MTR 5-18/7 a un débit de 6 m³/h dans la pompe et une constante (k) de 0,11.

$$\Delta H = 0,11 \times 6^2 \times 7$$

$$\Delta H = 27,72 \text{ [m]}$$

En additionnant les deux pertes de charge, vous obtenez la perte de charge totale suivante :

$$\Delta H_{\text{total}} = \Delta H_{\text{chambres vides}} + \Delta H_{\text{chambres avec roue}}$$

$$\Delta H_{\text{total}} = 1,54 + 27,72$$

$$\Delta H_{\text{total}} = 29,26 \text{ [m]}$$

Sélection et dimensionnement

Pompes immergées
MTR, MTRE, SPK, SPKE, MTH, MTA

4. Viscosité

Pompe	Viscosité cinématique maxi du liquide pompé [cSt] = [mm ² /s]
MTR 1s, 1, 3, 5	50
MTR 10, 15, 20, 32, 45, 64	100
SPK	50
MTH	50
MTA	70

Le pompage des liquides avec des densités ou des viscosités cinématiques supérieures à celle de l'eau entraîne une chute de pression considérable, une chute de la performance hydraulique et une augmentation de la consommation électrique.

Dans ce cas, la pompe doit être équipée d'un moteur d'une puissance supérieure. En cas de doute, contacter Grundfos.

Les exemples suivants présentent la chute de la performance hydraulique des pompes MTR, MTRE lorsqu'elles pompent une huile avec une densité de 872 kg/m³ mais avec trois viscosités cinématiques différentes.

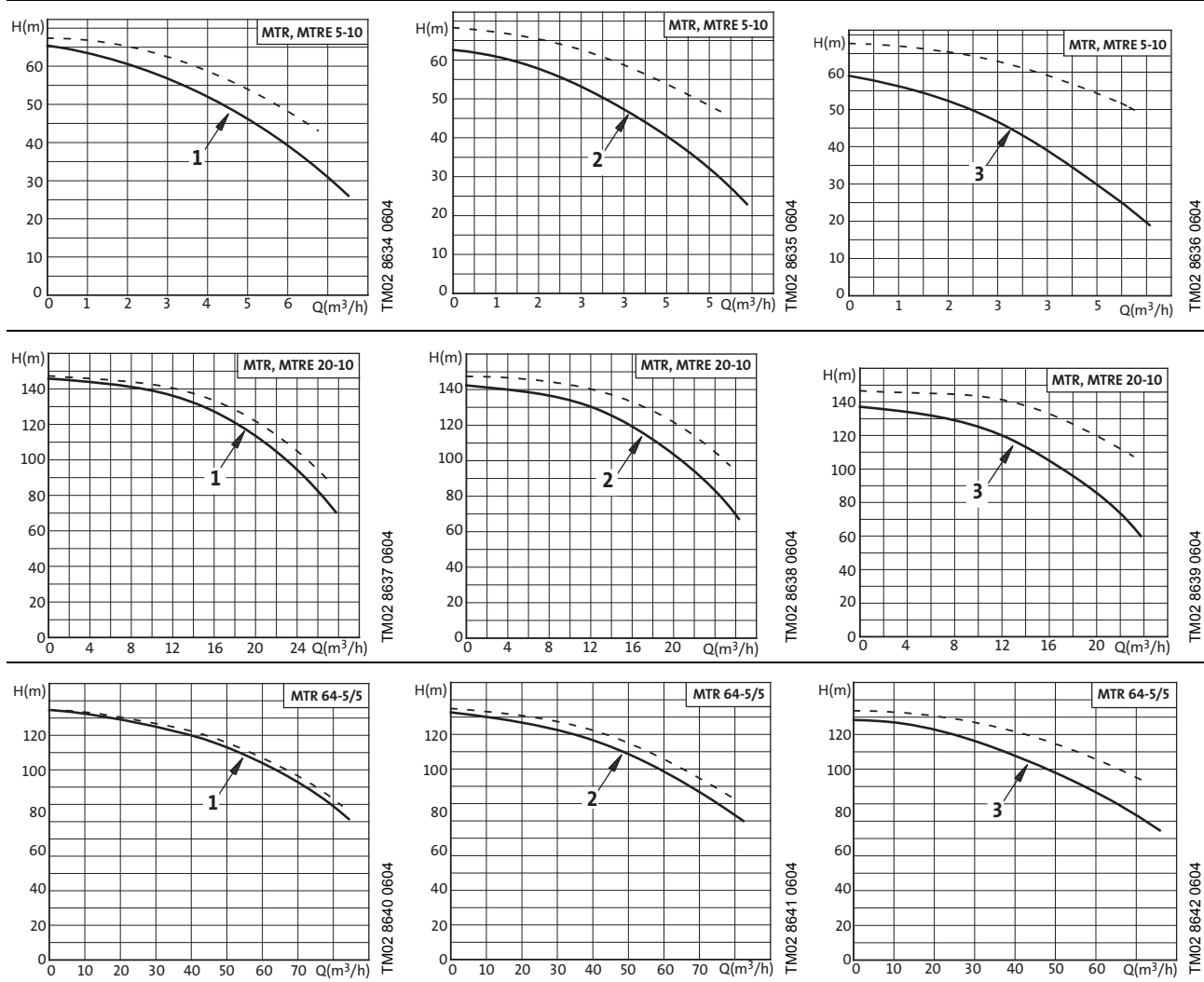


Fig. 47 Chute de la performance hydraulique des pompes MTR(E) lorsqu'elles pompent une huile avec trois viscosités cinématiques différentes

Indice

Position	Densité [kg/m ³]	Viscosité cinématique [cSt] = [mm ² /s]
1	872	16
2	872	32
3	872	75

Pour plus d'informations sur la performance des pompes lors du pompage de liquides avec des densités ou des viscosités cinématiques supérieures à celle de l'eau, consulter WinCAPS ou WebCAPS. WinCAPS et WebCAPS sont deux programmes de sélection de produits développés par Grundfos, voir page 148.

Sélection et dimensionnement

Pompes immergées
MTR, MTRE, SPK, SPKE, MTH, MTA

Viscosité cinématique des différentes huiles

Les courbes ci-dessous indiquent la viscosité cinématique de plusieurs huiles par rapport à la température de l'huile.

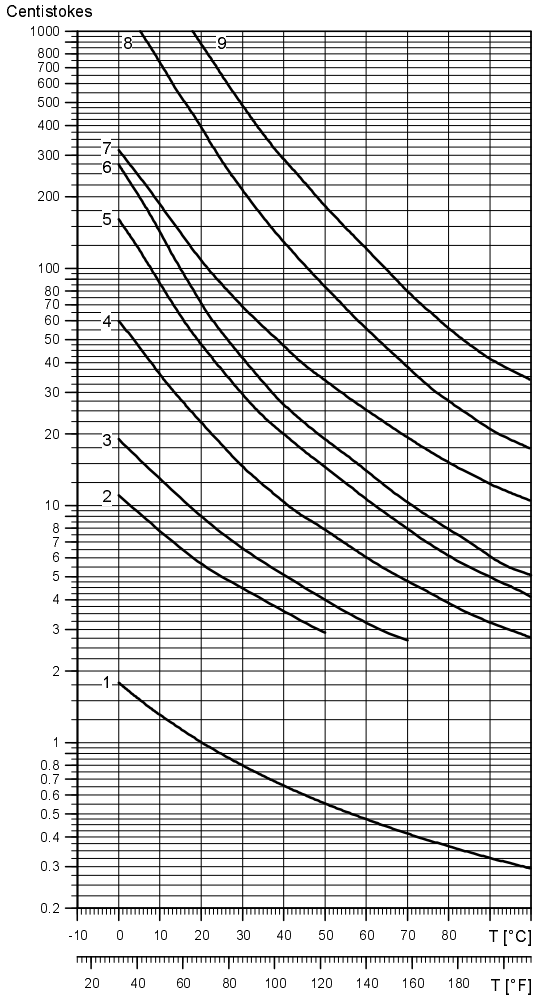


Fig. 48 Viscosité cinématique de plusieurs huiles par rapport à la température de l'huile

Viscosité cinématique de plusieurs huiles

Numéro de la courbe	Liquide
1	Eau
2	Huile de pierrage
3	Huile de broyage
4	Huile hydraulique (ISO VG10)
5	Huile thermique
6	Huile de décolletage
7	Huile hydraulique (ISO VG46)
8	Huile moteur (20W-50)
9	Huile pour engrenages

Pression d'entrée mini - NPSH

Le calcul de la pression d'entrée "H" est recommandé lorsque

- la température du liquide est élevée,

- le débit est bien plus élevé que le débit nominal,
- l'eau est tirée des profondeurs,
- l'eau est tirée sur une longue distance,
- les conditions d'aspiration sont médiocres.

Pour éviter la cavitation, s'assurer de la pression mini du côté aspiration de la pompe. La hauteur maxi d'aspiration "H" en mCE peut être calculée comme suit :

$$H = p_b \times 10,2 - NPSH - H_f - H_v - H_s$$

p_b = Pression barométrique en bars.
(La pression barométrique peut être réglée sur 1 bar).
Dans les systèmes fermés, p_b indique la pression de service en bar.

NPSH = Net Positive Suction Head en mCE.
(Hauteur positive nette d'aspiration).
(A lire sur la courbe de NPSH au débit le plus élevé de la pompe).

H_f = Perte de charge dans la tuyauterie d'aspiration en mCE.
(Au débit le plus élevé de la pompe).

H_v = Tension vapeur en mCE.

H_s = Marge de sécurité = 0,5 mCE mini.

Si "H" calculée est positive, la pompe peut fonctionner à une hauteur d'aspiration maxi de "H" en mCE.

Si "H" calculée est négative, une pression d'entrée de "H" min (mCE) est nécessaire.

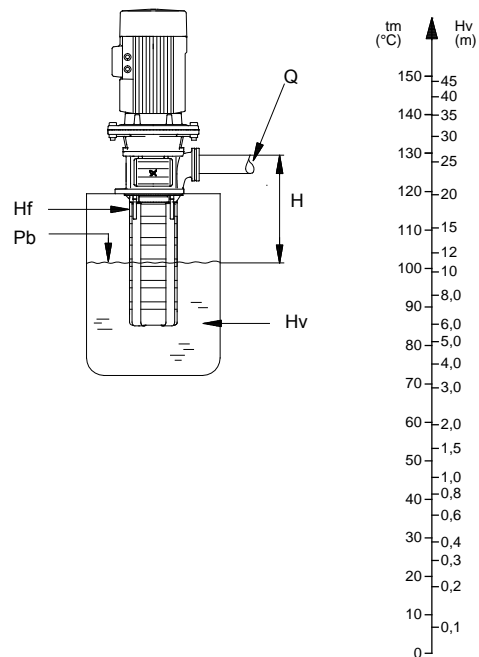


Fig. 49 Pression d'entrée mini - NPSH

Remarque : Pour éviter le phénomène de cavitation, ne jamais sélectionner une pompe dont le point de consigne se situe trop loin sur la courbe de NPSH.

Toujours vérifier la valeur NPSH de la pompe au débit le plus élevé possible.

Commande des pompes MTRE, SPKE

Pompes immergées
MTR, MTRE, SPK, SPKE, MTH, MTA

Options de commande des pompes MTRE, SPKE

La communication avec les pompes MTRE, SPKE est possible avec les éléments suivants :

- un panneau de commande,
- une télécommande (Grundfos R100),
- signaux de commande numériques ou analogiques externes,
- interface bus RS485.

Une pompe MTRE, SPKE permet de surveiller et de commander la pression, la température, le débit et le niveau de liquide dans le système.

Panneau de commande

Le panneau de commande situé sur la boîte à bornes de la pompe MTRE, SPKE permet de changer manuellement les réglages du point de consigne.

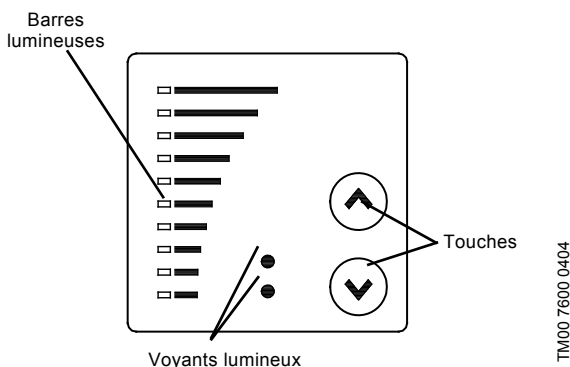


Fig. 50 Panneau de commande de la pompe MTRE, SPKE

TM00 7600 0404

Télécommande

La télécommande Grundfos R100 est disponible en accessoire.

L'opérateur communique avec la pompe MTRE, SPKE en pointant le signal infra-rouge en direction du panneau situé sur la boîte à bornes de la pompe.

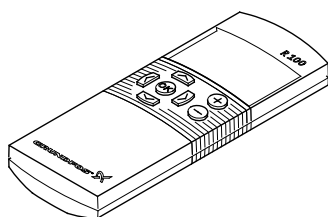


Fig. 51 Télécommande R100

TM00 4498 2802

Il est possible de surveiller et de changer les réglages et les modes de régulation de la pompe MTRE, SPKE directement sur l'affichage de la R100.

Signaux de régulation externes

La communication avec la pompe MTRE, SPKE est possible même si l'opérateur est éloigné de la pompe. La communication est activée en connectant la pompe MTRE, SPKE à un système de commande ou de surveillance externe permettant à l'opérateur de surveiller et de modifier les modes de commande et les réglages du point de consigne de la pompe MTRE, SPKE.

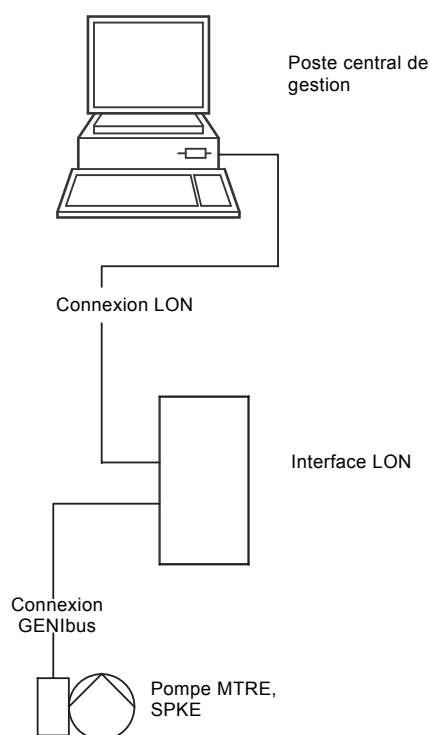


Fig. 52 Exemple d'un système de gestion centralisée avec interface LON

TM02 6592 1103

Commande des pompes MTRE, SPKE

Pompes immergées
MTR, MTRE, SPK, SPKE, MTH, MTA

Modes de commande des pompes MTRE, SPKE

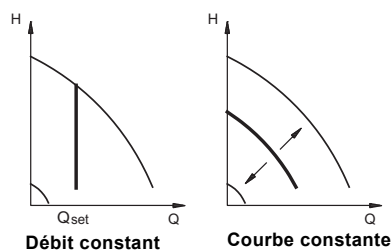
Les pompes MTRE, SPKE peuvent être connecté à un capteur externe permettant de contrôler la pression, la pression différentielle, la température, la température différentielle ou le débit.

Les pompes MTRE, SPKE peuvent être réglées sur deux modes de commande : réglé ou non réglé.

En mode **réglé**, la pompe fonctionne automatiquement en fonction du point de consigne désiré. L'illustration ci-dessous présente une pompe avec régulation du débit comme exemple de fonctionnement réglé.

En mode **non réglé**, la pompe fonctionne selon la courbe constante réglée.

Fonctionnement réglé Fonctionnement non réglé

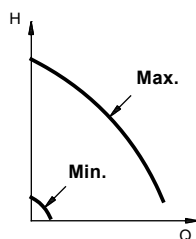


TM01 0684 0808

Fig. 53 Modes de fonctionnement réglé et non réglé

Par défaut (réglage usine), les pompes sont réglées en mode non réglé.

Les modes de fonctionnement **Arrêt**, **Min.** ou **Max.** sont aussi disponibles.



TM00 5547 0995

Fig. 54 Courbes maxi et mini

Comment lire les courbiers ?

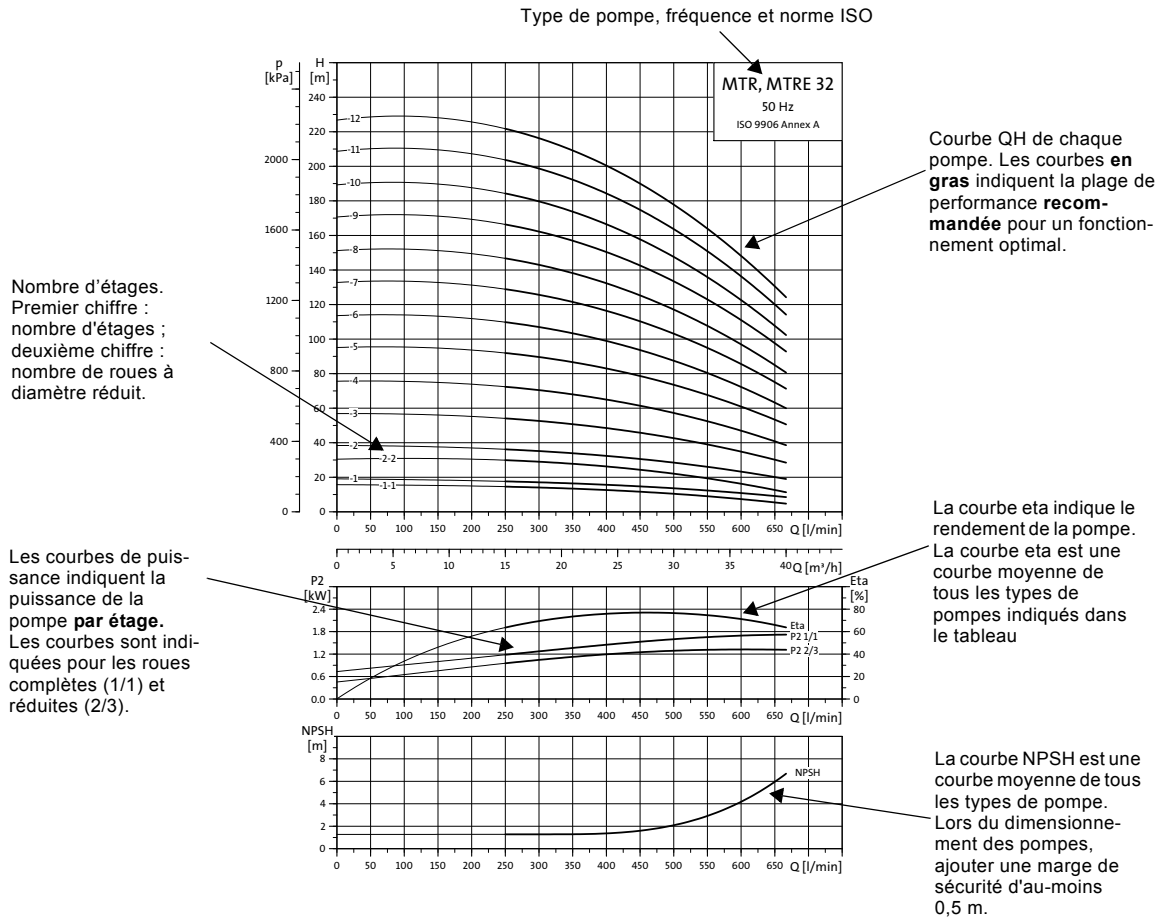


Fig. 55 Exemple d'une courbe MTR, MTRE

Guide des courbes de performance

Les guides ci-dessous s'appliquent aux courbes des pages suivantes :

1. Tolérances ISO 9906, Annexe A, si indiqué.
2. Les moteurs utilisés pour les mesures sont des moteurs Grundfos standards (MG ou MGE).
3. Les mesures ont été faites avec de l'eau sans air à une température de +20 °C.
4. Les courbes s'appliquent à une viscosité cinématique de $\nu = 1 \text{ mm}^2/\text{s}$ (1 cSt).
5. A cause du risque de surchauffe, les pompes ne doivent pas être utilisées à débit inférieur au débit nominal mini.
6. Les courbes QH de chaque pompe sont basées sur les vitesses du moteur.

Les courbes ci-dessous montrent le débit minimum à un certain pourcentage du débit nominal par rapport à la température du liquide.

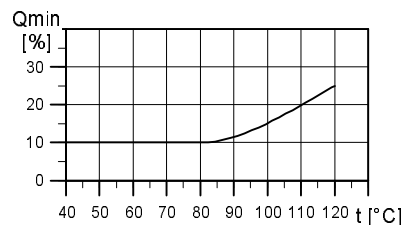


Fig. 56 Débit mini

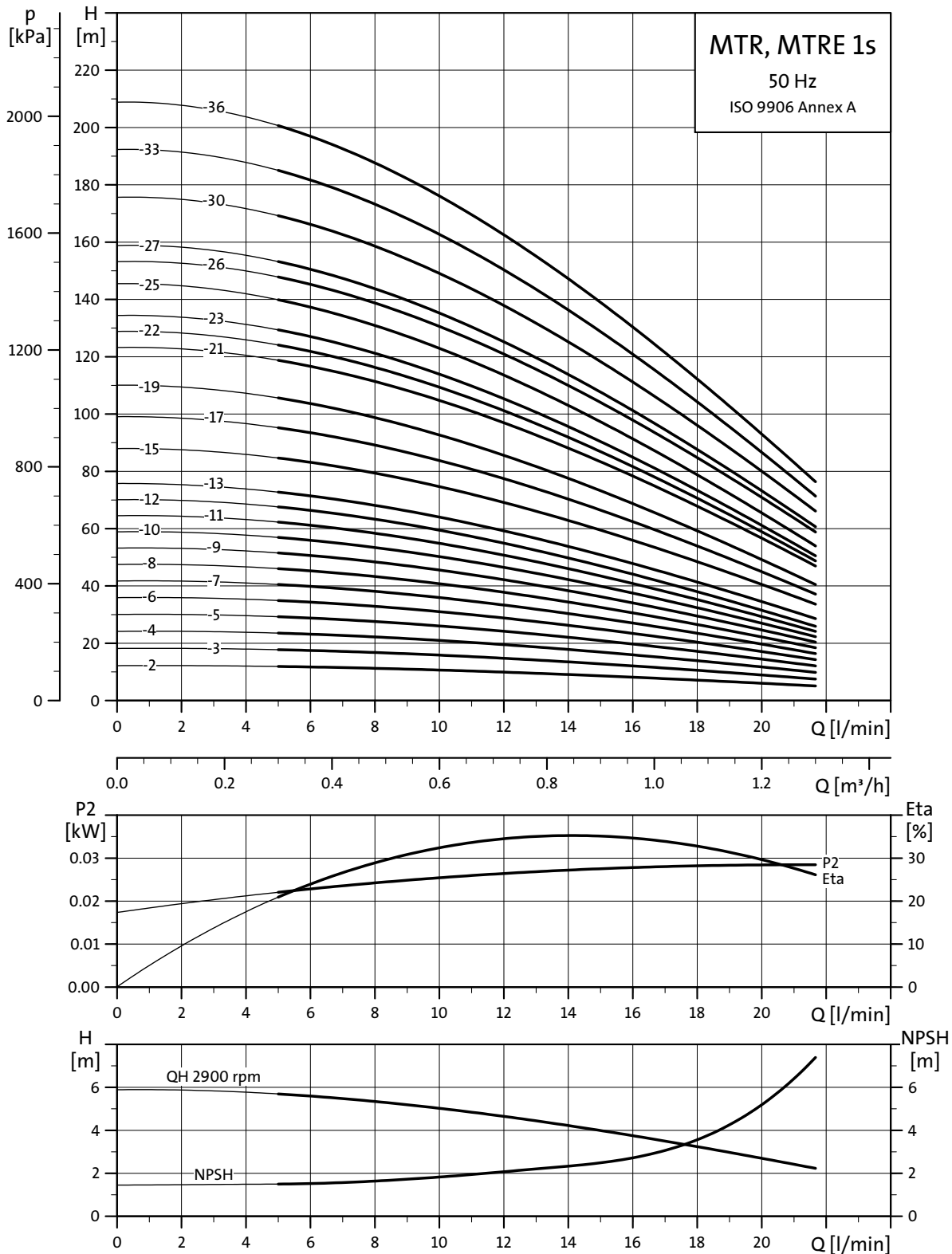
TM01 4302 0404

TM04 6693 3909

Courbes de performance/ Caractéristiques techniques

Pompes immergées
MTR, MTRE 1s, 50 Hz

MTR, MTRE 1s, 50 Hz

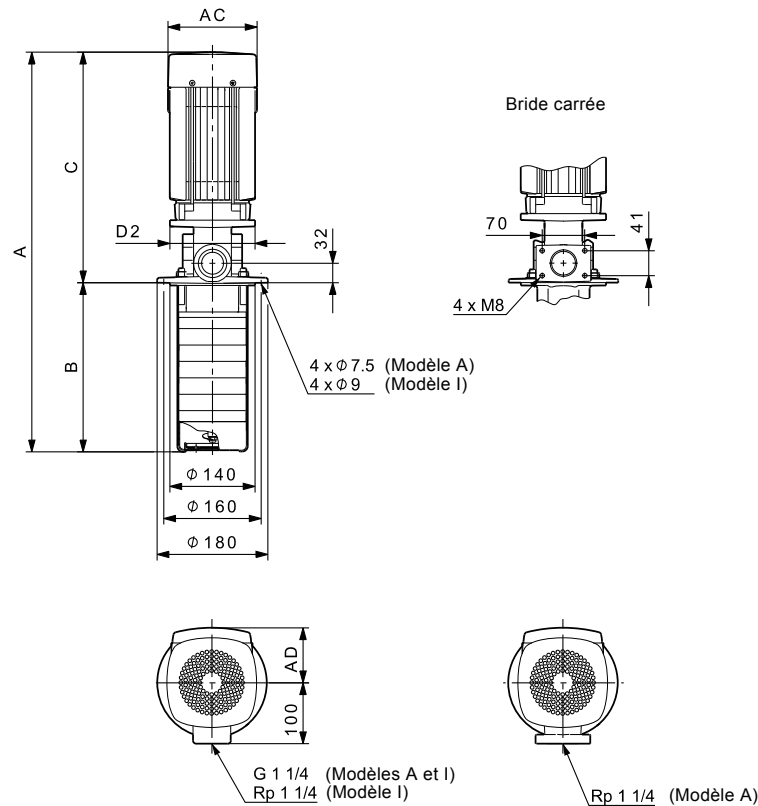


TM02 7639 4303

Caractéristiques techniques

Pompes immergées
MTR, MTRE 1s, 50 Hz

Plans côtés



TM03 2677 2909

Dimensions et poids

Type de pompe	P2 [kW]	MTR						Poids net [kg]	MTRE						Poids net [kg]	
		Dimensions [mm]							Dimensions [mm]							
		A	B	C	AC	D2	AD		A	B	C	AC	D2	AD		
MTR 1s-2/2	0,37	464	160	304	140	140	109	12,2	-	-	-	-	-	-	-	-
MTR 1s-3/3	0,37	482	178	304	140	140	109	12,5	-	-	-	-	-	-	-	-
MTR 1s-4/4	0,37	500	196	304	140	140	109	12,8	-	-	-	-	-	-	-	-
MTR, MTRE 1s-5/5	0,37	518	214	304	140	140	109	13,1	518	214	304	141	140	140	15,8	
MTR 1s-6/6	0,37	536	232	304	140	140	109	13,4	-	-	-	-	-	-	-	-
MTR 1s-7/7	0,37	554	250	304	140	140	109	13,7	-	-	-	-	-	-	-	-
MTR, MTRE 1s-8/8	0,37	572	268	304	140	140	109	14,0	572	268	304	141	140	140	16,7	
MTR 1s-9/9	0,37	590	286	304	140	140	109	14,3	-	-	-	-	-	-	-	-
MTR 1s-10/10	0,37	608	304	304	140	140	109	14,6	-	-	-	-	-	-	-	-
MTR 1s-11/11	0,37	626	322	304	140	140	109	14,9	-	-	-	-	-	-	-	-
MTR, MTRE 1s-12/12	0,37	644	340	304	140	140	109	15,2	644	340	304	141	140	140	17,9	
MTR 1s-13/13	0,37	662	358	304	140	140	109	16,0	-	-	-	-	-	-	-	-
MTR 1s-15/15	0,55	698	394	304	140	140	109	16,6	-	-	-	-	-	-	-	-
MTR 1s-17/17	0,55	734	430	304	140	140	109	17,2	-	-	-	-	-	-	-	-
MTR, MTRE 1s-19/19	0,55	770	466	304	140	140	109	17,8	770	466	304	141	140	140	19,6	
MTR 1s-21/21	0,75	846	502	344	140	140	109	19,2	-	-	-	-	-	-	-	-
MTR 1s-22/22	0,75	864	520	344	140	140	109	19,8	-	-	-	-	-	-	-	-
MTR 1s-23/23	0,75	882	538	344	140	140	109	20,1	-	-	-	-	-	-	-	-
MTR, MTRE 1s-25/25	0,75	918	574	344	140	140	109	20,4	918	574	344	178	140	167	22,0	
MTR 1s-26/26	0,75	936	592	344	140	140	109	22,1	-	-	-	-	-	-	-	-
MTR 1s-27/27	1,1	954	610	344	140	140	109	22,4	-	-	-	-	-	-	-	-
MTR, MTRE 1s-30/30	1,1	1008	664	344	140	140	109	23,3	1008	664	344	178	140	167	26,0	
MTR 1s-33/33	1,1	1062	718	344	140	140	109	24,2	-	-	-	-	-	-	-	-
MTR, MTRE 1s-36/36	1,1	1116	772	344	140	140	109	25,1	1116	772	344	178	140	167	27,8	

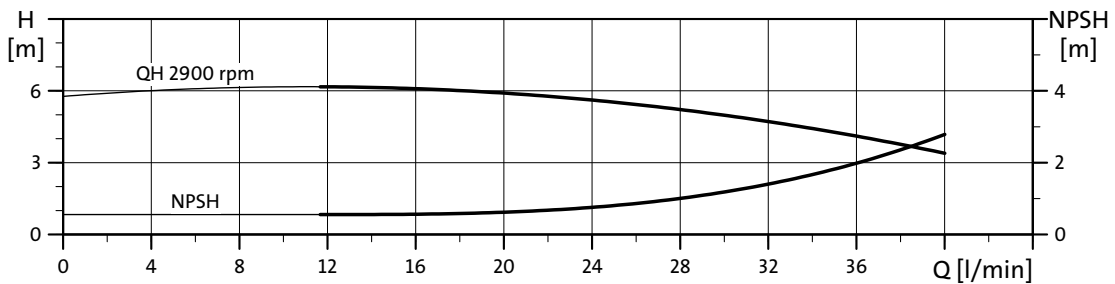
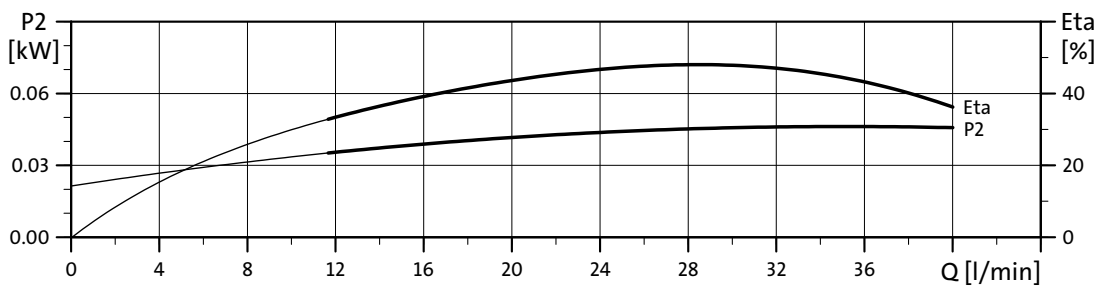
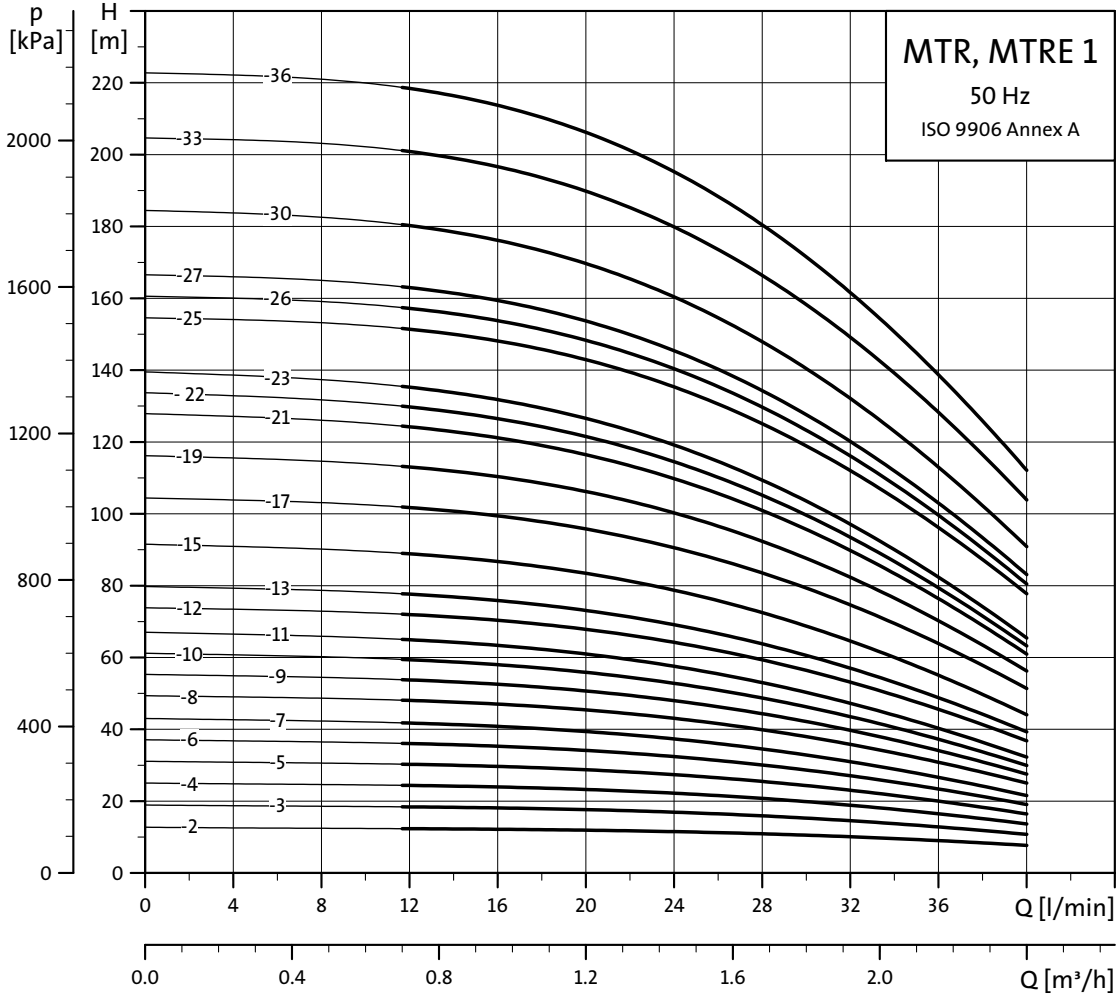
La profondeur d'immersion maxi est de 1006 mm.

Pour plus d'informations sur les données électriques, voir "Données moteur" pages 132-135.

Courbes de performance

Pompes immergées
MTR, MTRE 1, 50 Hz

MTR, MTRE 1, 50 Hz

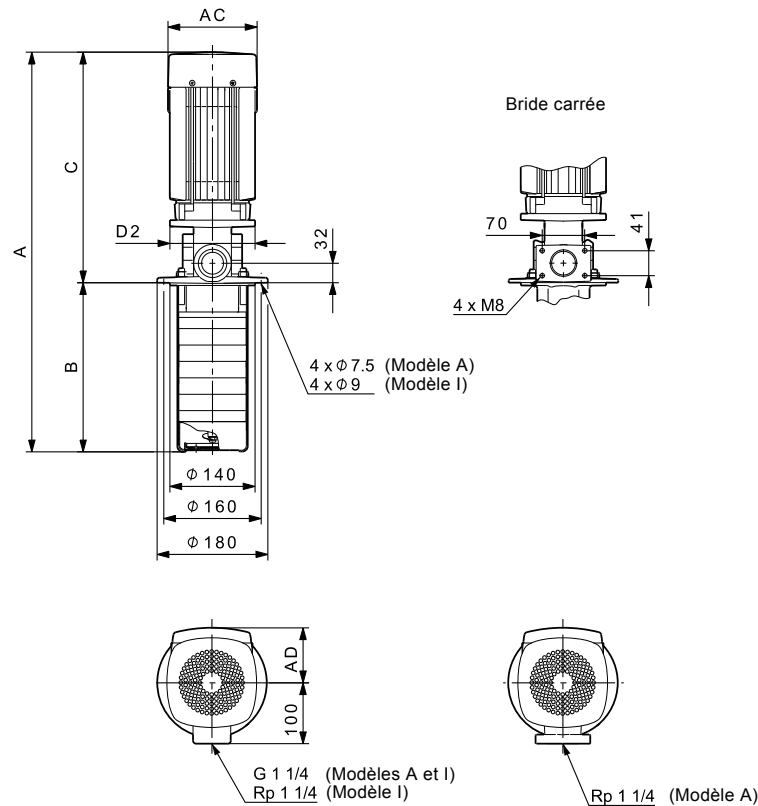


TM02 7840 4303

Caractéristiques techniques

Pompes immergées
MTR, MTRE 1, 50 Hz

Plans côtés



TM03 2677 2909

Dimensions et poids

Type de pompe	P2 [kW]	MTR						Poids net [kg]	MTRE						Poids net [kg]
		Dimensions [mm]							Dimensions [mm]						
		A	B	C	AC	D2	AD		A	B	C	AC	D2	AD	
MTR 1-2/2	0,37	464	160	304	140	140	109	12,2	-	-	-	-	-	-	-
MTR 1-3/3	0,37	482	178	304	140	140	109	12,5	-	-	-	-	-	-	-
MTR 1-4/4	0,37	500	196	304	140	140	109	12,8	-	-	-	-	-	-	-
MTR, MTRE 1-5/5	0,37	518	214	304	140	140	109	13,1	518	214	304	141	140	140	15,8
MTR 1-6/6	0,37	536	232	304	140	140	109	13,4	-	-	-	-	-	-	-
MTR 1-7/7	0,37	554	250	304	140	140	109	13,7	-	-	-	-	-	-	-
MTR, MTRE 1-8/8	0,55	572	268	304	140	140	109	14,0	572	268	304	141	140	140	16,7
MTR 1-9/9	0,55	590	286	304	140	140	109	14,8	-	-	-	-	-	-	-
MTR 1-10/10	0,55	608	304	304	140	140	109	15,1	-	-	-	-	-	-	-
MTR 1-11/11	0,55	626	322	304	140	140	109	15,4	-	-	-	-	-	-	-
MTR, MTRE 1-12/12	0,75	684	340	344	140	140	109	16,5	684	340	344	141	140	140	17,5
MTR 1-13/13	0,75	702	358	344	140	140	109	16,8	-	-	-	-	-	-	-
MTR, MTRE 1-15/15	0,75	738	394	344	140	140	109	17,1	738	394	344	178	140	167	18,7
MTR 1-17/17	1,1	774	430	344	140	140	109	19,4	-	-	-	-	-	-	-
MTR 1-19/19	1,1	810	466	344	140	140	109	20,0	-	-	-	-	-	-	-
MTR 1-21/21	1,1	846	502	344	140	140	109	20,6	-	-	-	-	-	-	-
MTR 1-22/22	1,1	864	520	344	140	140	109	20,9	-	-	-	-	-	-	-
MTR, MTRE 1-23/23	1,1	882	538	344	140	140	109	21,2	882	538	344	178	140	167	23,9
MTR 1-25/25	1,5	968	574	394	178	140	110	28,3	-	-	-	-	-	-	-
MTR 1-26/26	1,5	986	592	394	178	140	110	28,6	-	-	-	-	-	-	-
MTR 1-27/27	1,5	1004	610	394	178	140	110	28,9	-	-	-	-	-	-	-
MTR, MTRE 1-30/30	1,5	1058	664	394	178	140	110	29,8	1058	664	394	178	140	167	37,6
MTR 1-33/33	2,2	1152	718	434	178	140	110	34,9	-	-	-	-	-	-	-
MTR, MTRE 1-36/36	2,2	1206	772	434	178	140	110	35,8	1206	772	434	178	140	167	41,6

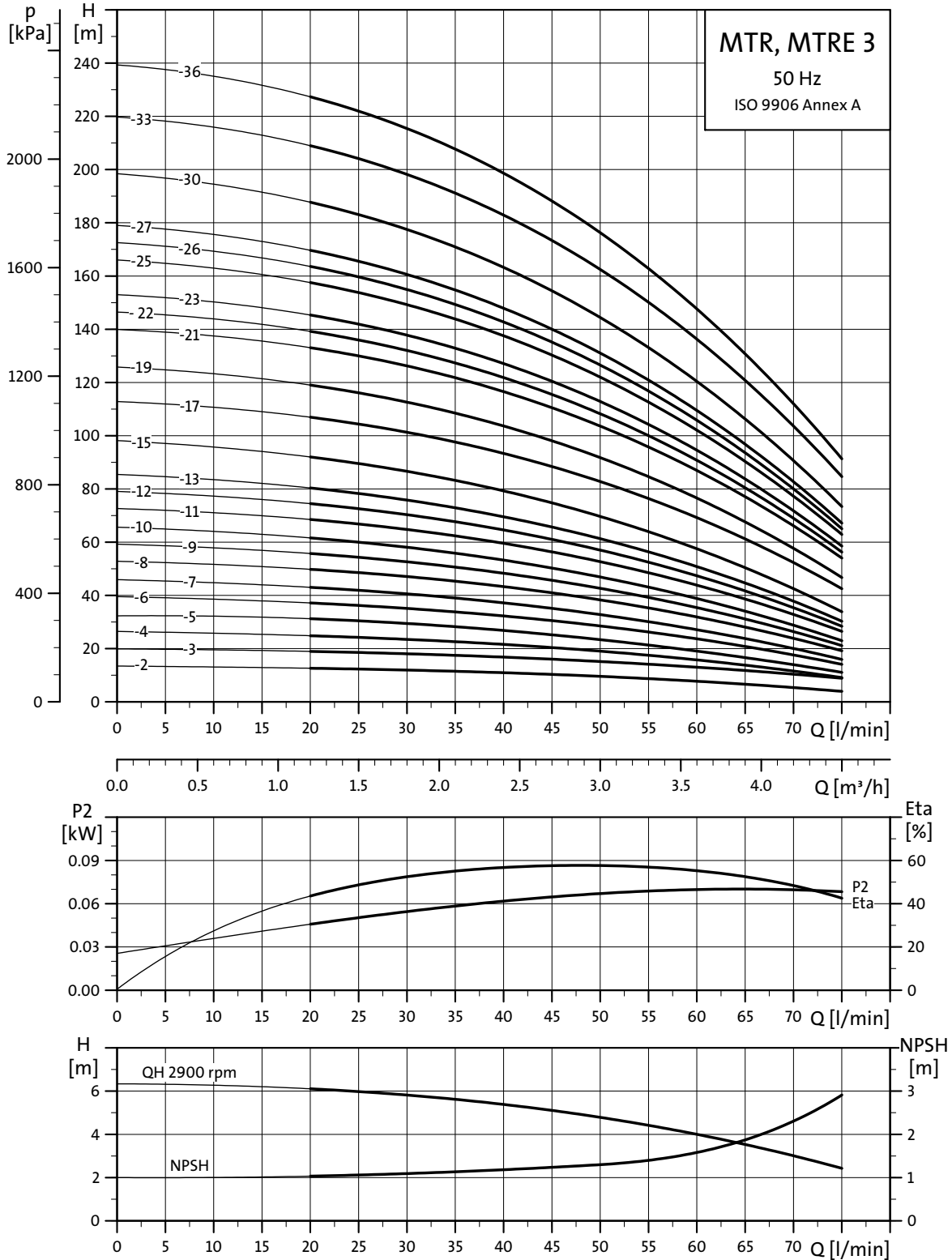
a profondeur d'immersion maxi est de 1006 mm.

Pour plus d'informations sur les données électriques, voir "Données moteur" pages 132-135.

Courbes de performance

Pompes immergées
MTR, MTRE 3, 50 Hz

MTR, MTRE 3, 50 Hz

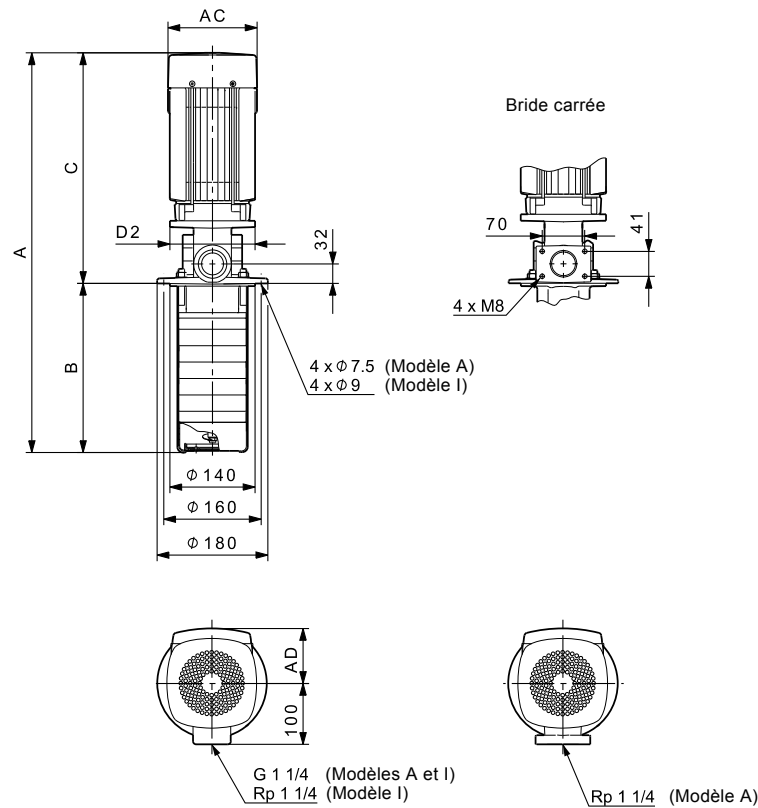


TM02 7841 4303

Caractéristiques techniques

Pompes immergées
MTR, MTRE 3, 50 Hz

Plans côtés



TM03 2677 2909

Dimensions et poids

Type de pompe	P2 [kW]	MTR						Poids net [kg]	MTRE						Poids net [kg]
		Dimensions [mm]							Dimensions [mm]						
		A	B	C	AC	D2	AD		A	B	C	AC	D2	AD	
MTR 3-2/2	0,37	464	160	304	140	140	109	12,2	-	-	-	-	-	-	-
MTR 3-3/3	0,37	482	178	304	140	140	109	12,5	-	-	-	-	-	-	-
MTR 3-4/4	0,37	500	196	304	140	140	109	12,8	-	-	-	-	-	-	-
MTR, MTRE 3-5/5	0,37	518	214	304	140	140	109	13,1	518	214	304	141	140	140	15,8
MTR 3-6/6	0,55	536	232	304	140	140	109	13,9	-	-	-	-	-	-	-
MTR 3-7/7	0,55	554	250	304	140	140	109	14,2	-	-	-	-	-	-	-
MTR, MTRE 3-8/8	0,75	612	268	344	140	140	109	15,2	612	268	344	178	140	140	16,6
MTR 3-9/9	0,75	630	286	344	140	140	109	15,6	-	-	-	-	-	-	-
MTR 3-10/10	0,75	648	304	344	140	140	109	15,9	-	-	-	-	-	-	-
MTR, MTRE 3-11/11	0,75	666	322	344	140	140	109	16,2	666	322	344	178	140	167	17,8
MTR 3-12/12	1,1	684	340	344	140	140	109	17,9	-	-	-	-	-	-	-
MTR 3-13/13	1,1	702	358	344	140	140	109	18,2	-	-	-	-	-	-	-
MTR, MTRE 3-15/15	1,1	738	394	344	140	140	109	18,5	738	394	344	178	140	167	21,2
MTR 3-17/17	1,5	824	430	394	178	140	110	25,9	-	-	-	-	-	-	-
MTR, MTRE 3-19/19	1,5	860	466	394	178	140	110	26,5	860	466	394	178	140	167	34,0
MTR 3-21/21	2,2	936	502	434	178	140	110	31,3	-	-	-	-	-	-	-
MTR 3-22/22	2,2	954	520	434	178	140	110	31,6	-	-	-	-	-	-	-
MTR 3-23/23	2,2	972	538	434	178	140	110	31,9	-	-	-	-	-	-	-
MTR, MTRE 3-25/25	2,2	1008	574	434	178	140	110	32,5	1008	574	434	178	140	167	38,3
MTR 3-26/26	2,2	1026	592	434	178	140	110	32,8	-	-	-	-	-	-	-
MTR 3-27/27	2,2	1044	610	434	178	140	110	33,1	-	-	-	-	-	-	-
MTR, MTRE 3-30/30	3,0	1112	664	448	198	140	110	38,2	1112	664	448	198	140	167	39,8
MTR 3-33/33	3,0	1166	718	448	198	160	110	39,1	-	-	-	-	-	-	-
MTR, MTRE 3-36/36	3,0	1220	772	448	198	160	110	40,0	1220	772	448	198	160	177	46,8

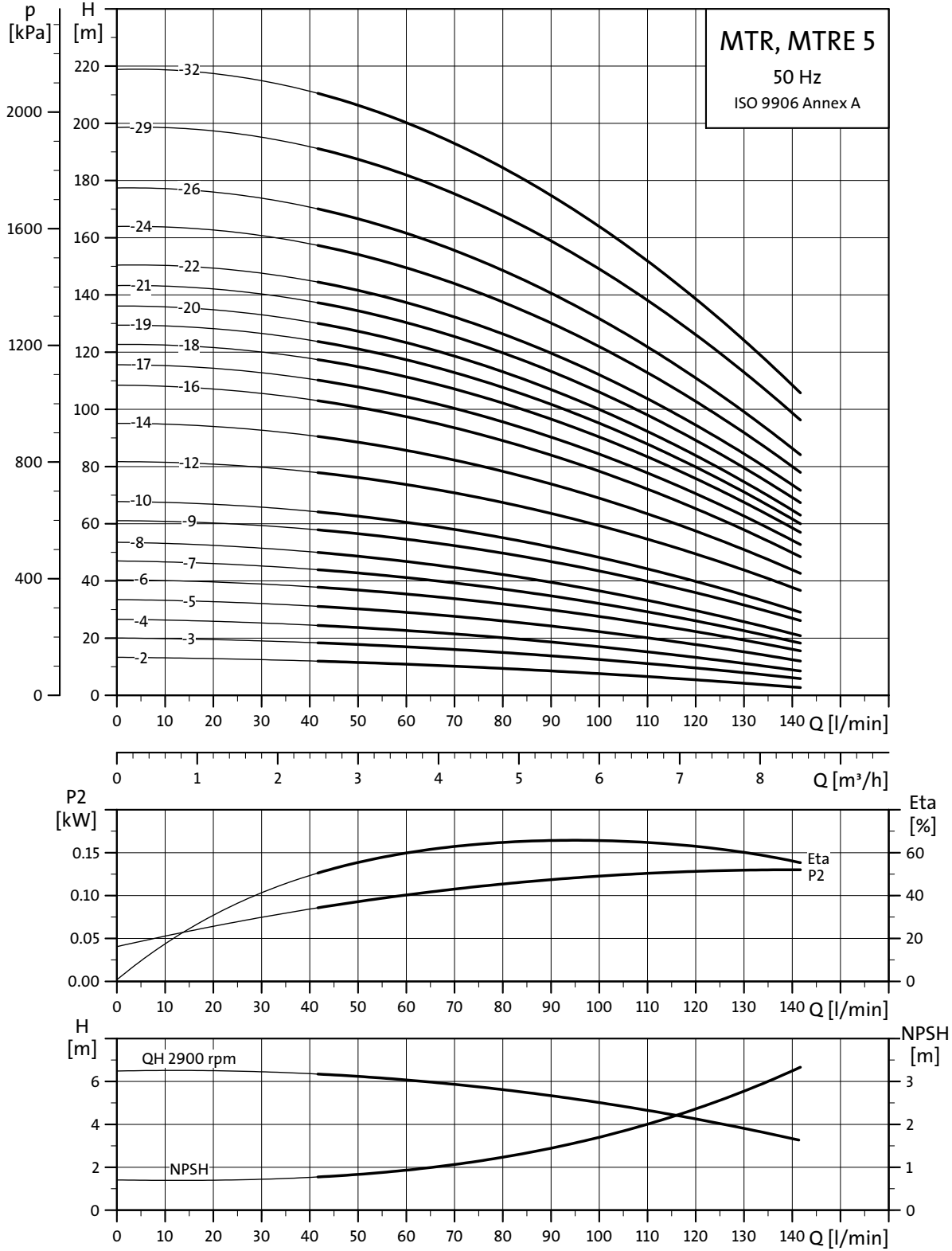
a profondeur d'immersion maxi est de 1006 mm.

Pour plus d'informations sur les données électriques, voir "Données moteur" pages 132-135.

Courbes de performance

Pompes immergées
MTR, MTRE 5, 50 Hz

MTR, MTRE 5, 50 Hz

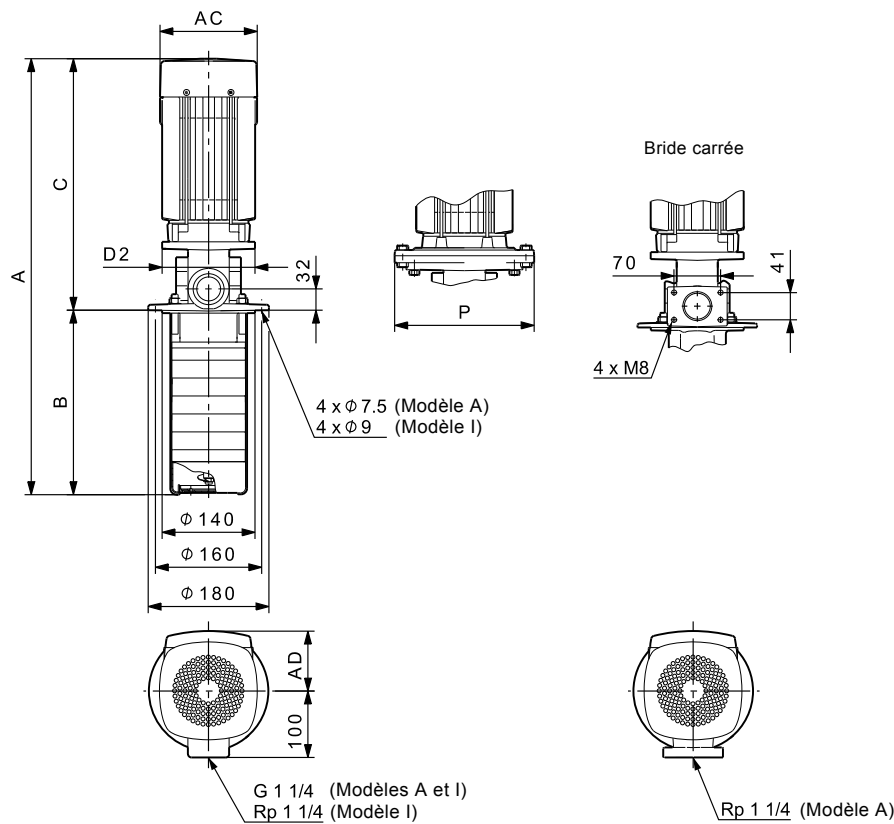


TM02 7842 4303

Caractéristiques techniques

Pompes immergées
MTR, MTRE 5, 50 Hz

Plans côtés



TM04 2789 2909

Dimensions et poids

Type de pompe	P2 [kW]	MTR								Poids net [kg]	MTRE						Poids net [kg]
		Dimensions [mm]									Dimensions [mm]						
		A	B	C	AC	D2	P	AD	A		B	C	AC	D2	P	AD	
MTR, MTRE 5-2/2	0,37	473	169	304	140	140	-	109	12,2	473	169	304	141	140	-	140	14,9
MTR 5-3/3	0,55	500	196	304	140	140	-	109	13,0	-	-	-	-	-	-	-	-
MTR, MTRE 5-4/4	0,55	527	223	304	140	140	-	109	13,4	527	223	304	141	140	-	140	15,2
MTR, MTRE 5-5/5	0,75	594	250	344	140	140	-	109	14,7	594	250	344	178	140	-	167	16,3
MTR 5-6/6	1,1	621	277	344	140	140	-	109	16,5	-	-	-	-	-	-	-	-
MTR 5-7/7	1,1	648	304	344	140	140	-	109	16,9	-	-	-	-	-	-	-	-
MTR, MTRE 5-8/8	1,1	675	331	344	140	140	-	109	17,3	675	331	344	178	140	-	167	20,0
MTR 5-9/9	1,5	752	358	394	178	140	-	110	26,6	-	-	-	-	-	-	-	-
MTR, MTRE 5-10/10	1,5	779	385	394	178	140	-	110	27,0	779	385	394	178	140	-	167	34,8
MTR 5-12/12	2,2	873	439	434	178	140	-	110	32,0	-	-	-	-	-	-	-	-
MTR 5-14/14	2,2	927	493	434	178	140	-	110	32,8	-	-	-	-	-	-	-	-
MTR, MTRE 5-16/16	2,2	981	547	434	178	140	-	110	33,6	981	547	434	178	140	-	167	37,9
MTR 5-17/17	3,0	1031	583	448	198	160	-	110	35,7	-	-	-	-	-	-	-	-
MTR 5-18/18	3,0	1049	601	448	198	160	-	110	36,1	-	-	-	-	-	-	-	-
MTR 5-19/19	3,0	1076	628	448	198	160	-	110	36,5	-	-	-	-	-	-	-	-
MTR, MTRE 5-20/20	3,0	1103	655	448	198	160	-	110	36,9	1103	655	448	198	160	-	177	43,7
MTR 5-21/21	3,0	1130	682	448	198	160	-	110	37,3	-	-	-	-	-	-	-	-
MTR, MTRE 5-22/22	4,0	1194	709	485	220	160	-	134	39,5	1194	709	485	220	160	-	188	49,2
MTR 5-24/24	4,0	1248	763	485	220	160	-	134	39,9	-	-	-	-	-	-	-	-
MTR 5-26/26	4,0	1302	817	485	220	160	-	134	40,3	-	-	-	-	-	-	-	-
MTR, MTRE 5-29/29	4,0	1383	898	485	220	160	-	134	40,7	1383	898	485	220	160	-	188	50,4
MTR, MTRE 5-32/32	5,5	1464	979	485	220	-	160	134	49,3	1464	979	485	220	-	300	188	55,9

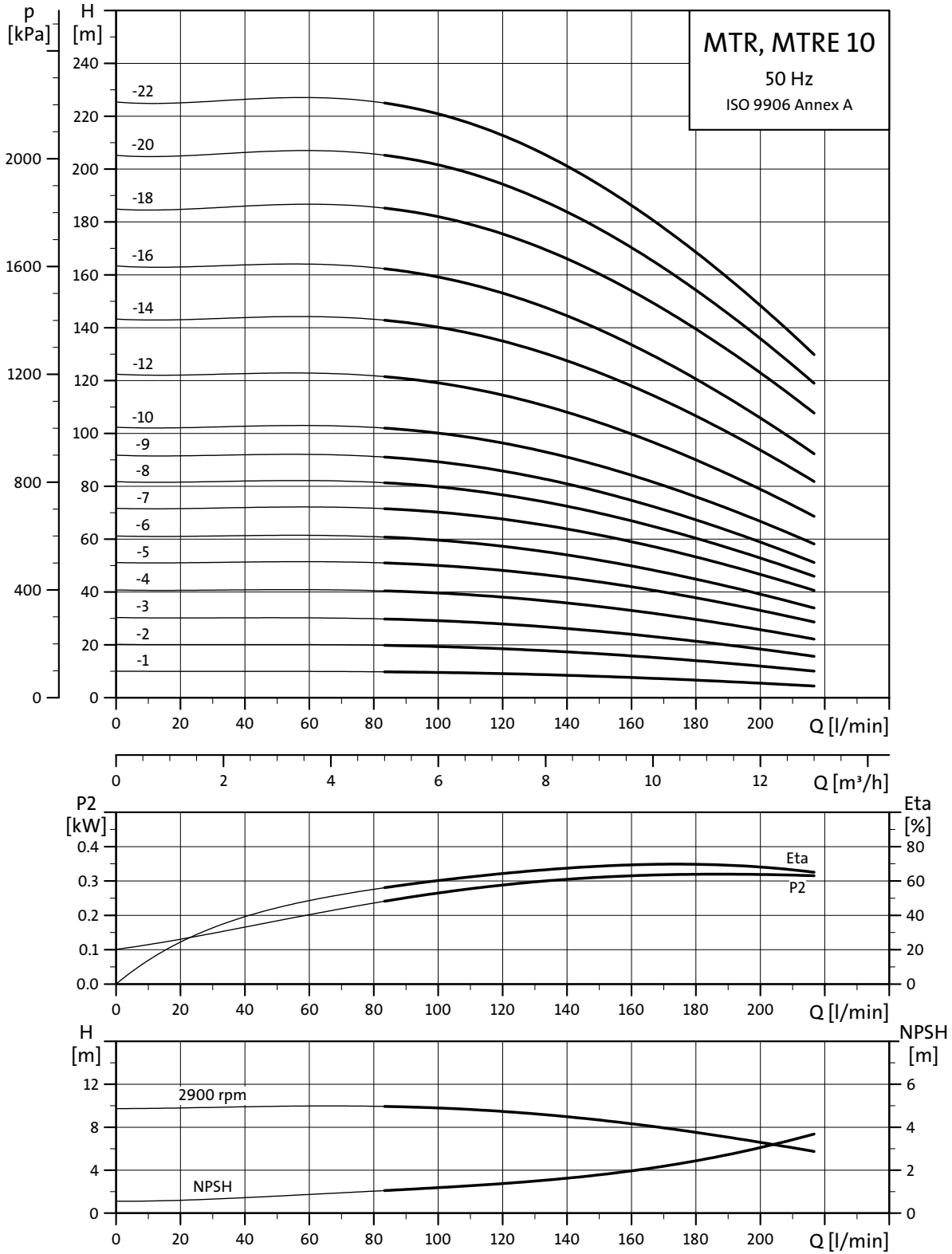
La profondeur d'immersion maxi est de 1006 mm.

Pour plus d'informations sur les données électriques, voir "Données moteur" pages 132-135.

Courbes de performance

Pompes immergées
MTR, MTRE 10, 50 Hz

MTR, MTRE 10, 50 Hz

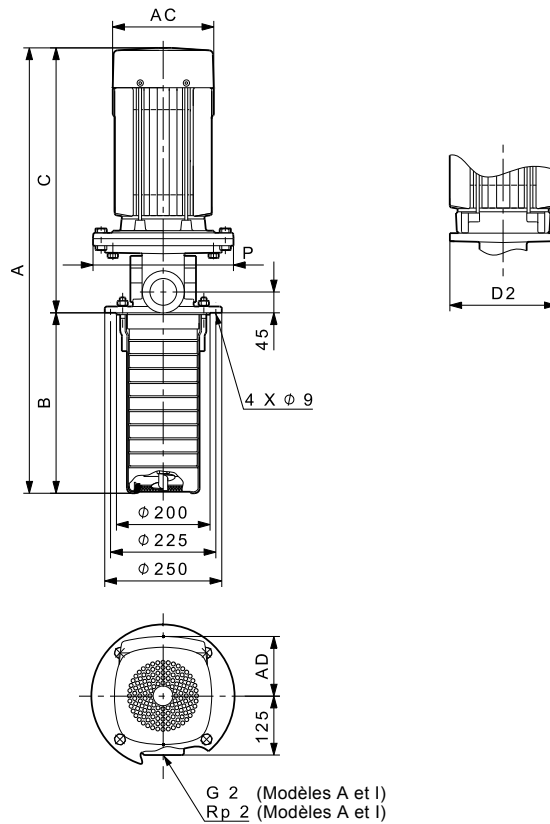


TM02 7843 4303

Caractéristiques techniques

Pompes immergées
MTR, MTRE 10, 50 Hz

Plans côtés



TM04 2790 3308

Dimensions et poids

Type de pompe	P2 [kW]	MTR								MTRE									
		Dimensions [mm]								Poids net [kg]	Dimensions [mm]								Poids net [kg]
		A	B	C	AC	D2	P	AD	A		B	C	AC	D2	P	AD			
MTR, MTRE 10-2/1	0,75	523	148	375	140	140	-	109	21	523	148	375	141	140	-	140	24		
MTR, MTRE 10-2/2	0,75	523	148	375	140	140	-	109	22	523	148	375	178	140	-	167	24		
MTR, MTRE 10-3/3	1,1	553	178	375	140	140	-	109	24	553	178	375	178	140	-	167	27		
MTR, MTRE 10-4/4	1,5	633	208	425	178	140	-	110	31	633	208	425	178	140	-	167	39		
MTR 10-5/5	2,2	703	238	465	178	140	-	110	37	-	-	-	-	-	-	-	-		
MTR, MTRE 10-6/6	2,2	733	268	465	178	140	-	110	38	733	268	465	178	140	-	167	43		
MTR 10-7/7	3,0	777	298	479	198	160	-	110	39	-	-	-	-	-	-	-	-		
MTR 10-8/8	3,0	807	328	479	198	160	-	110	40	-	-	-	-	-	-	-	-		
MTR, MTRE 10-9/9	3,0	837	358	479	198	160	-	110	41	837	358	479	198	160	-	177	48		
MTR 10-10/10	4,0	904	388	516	220	160	-	134	43	-	-	-	-	-	-	-	-		
MTR, MTRE 10-12/12	4,0	964	448	516	220	160	-	134	44	964	448	516	220	160	-	188	54		
MTR 10-14/14	5,5	1063	508	555	220	-	300	134	68	-	-	-	-	-	-	-	-		
MTR, MTRE 10-16/16	5,5	1123	568	555	220	-	300	134	69	1123	568	555	220	-	300	188	76		
MTR 10-18/18	7,5	1171	628	543	260	-	300	159	87	-	-	-	-	-	-	-	-		
MTR 10-20/20	7,5	1231	688	543	260	-	300	159	88	-	-	-	-	-	-	-	-		
MTR, MTRE 10-22/22	7,5	1291	748	543	260	-	300	159	89	1291	748	543	260	-	300	213	95		

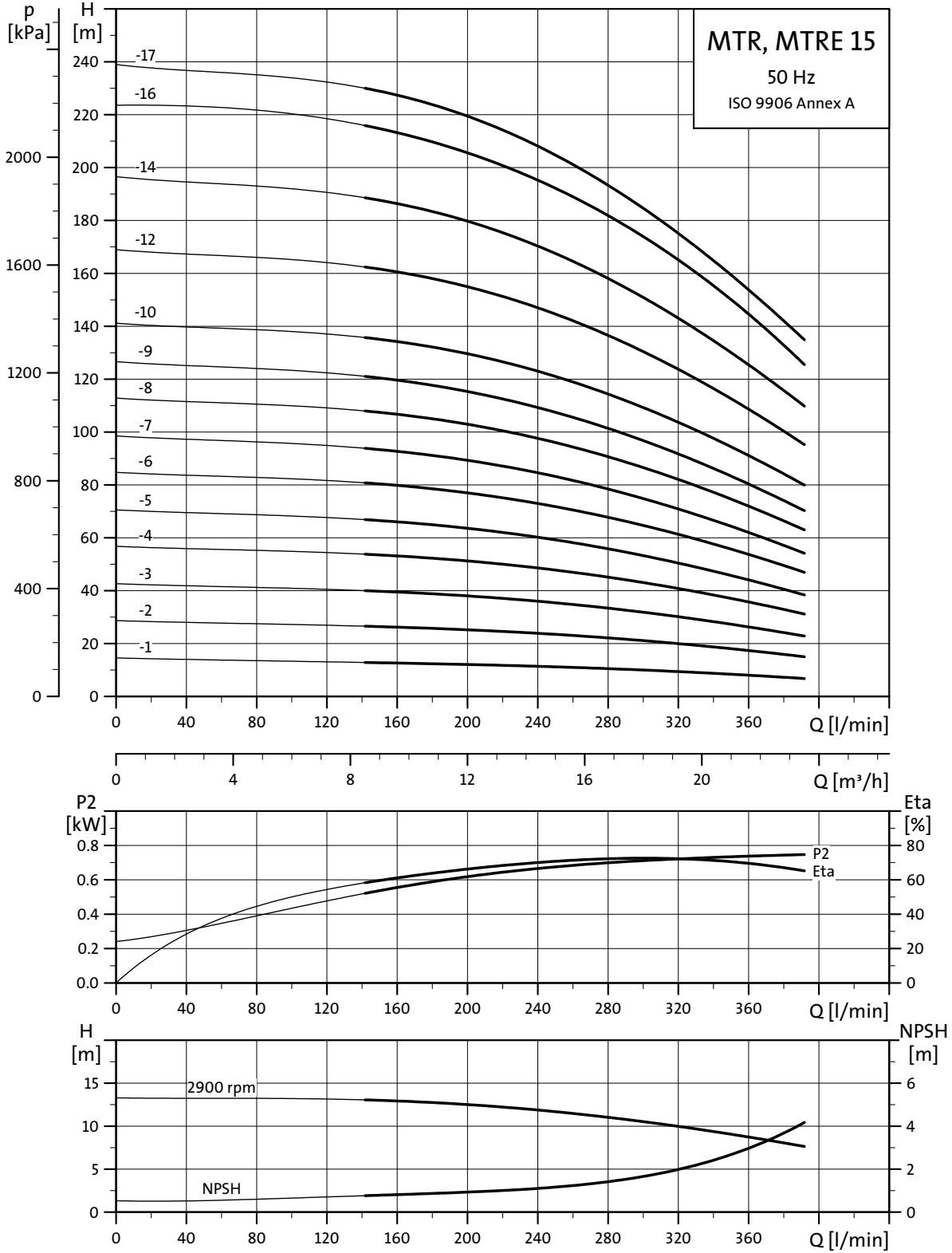
La profondeur d'immersion maxi est de 1018 mm.

Pour plus d'informations sur les données électriques, voir "Données moteur" pages 132-135.

Courbes de performance

Pompes immergées
MTR, MTRE 15, 50 Hz

MTR, MTRE 15, 50 Hz

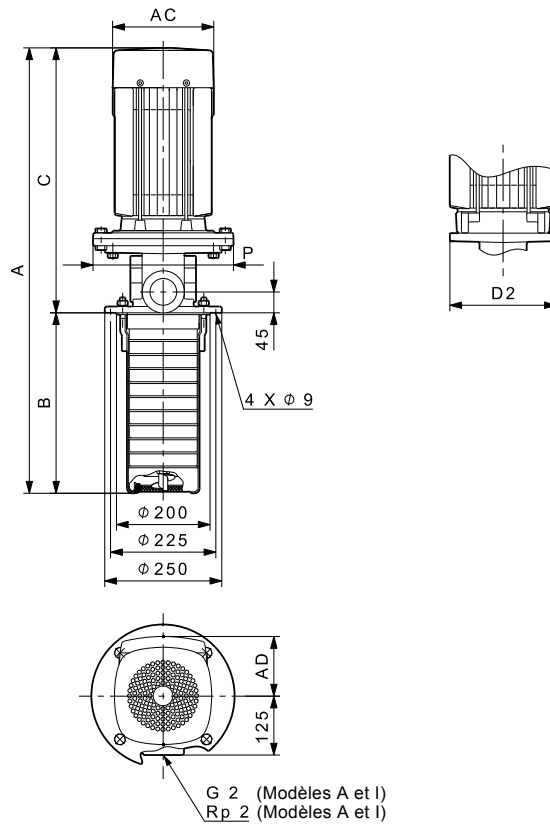


TM02 7844 4303

Caractéristiques techniques

Pompes immergées
MTR, MTRE 15, 50 Hz

Plans côtés



TMD4 2790 3308

Dimensions et poids

Type de pompe	P2 [kW]	MTR								MTRE							
		Dimensions [mm]							Poids net [kg]	Dimensions [mm]							Poids net [kg]
		A	B	C	AC	D2	P	AD		A	B	C	AC	D2	P	AD	
MTR, MTRE 15-2/1	1,1	553	178	375	178	140	-	110	23	553	178	375	178	140	-	167	26
MTR, MTRE 15-2/2	2,2	643	178	465	178	140	-	110	34	643	178	465	178	140	-	167	41
MTR, MTRE 15-3/3	3,0	702	223	479	198	160	-	110	38	702	223	479	198	160	-	177	45
MTR 15-4/4	4,0	784	268	516	220	160	-	134	40	-	-	-	-	-	-	-	-
MTR, MTRE 15-5/5	4,0	829	313	516	220	160	-	134	41	829	313	516	220	160	-	188	51
MTR 15-6/6	5,5	913	358	555	220	-	300	134	64	-	-	-	-	-	-	-	-
MTR, MTRE 15-7/7	5,5	958	403	555	220	-	300	134	65	958	403	555	220	-	300	188	72
MTR 15-8/8	7,5	991	448	543	260	-	300	159	83	-	-	-	-	-	-	-	-
MTR, MTRE 15-9/9	7,5	1036	493	543	260	-	300	159	84	1036	493	543	260	-	300	213	93
MTR 15-10/10	11,0	1203	538	665	315	-	350	204	123	-	-	-	-	-	-	-	-
MTR 15-12/12	11,0	1293	628	665	315	-	350	204	125	-	-	-	-	-	-	-	-
MTR, MTRE 15-14/14	11,0	1383	718	665	315	-	350	204	127	1383	718	665	314	-	350	308	155
MTR 15-16/16	15,0	1473	808	665	314	-	350	204	141	-	-	-	-	-	-	-	-
MTR, MTRE 15-17/17	15,0	1518	853	665	314	-	350	204	142	1518	853	665	314	-	350	308	173

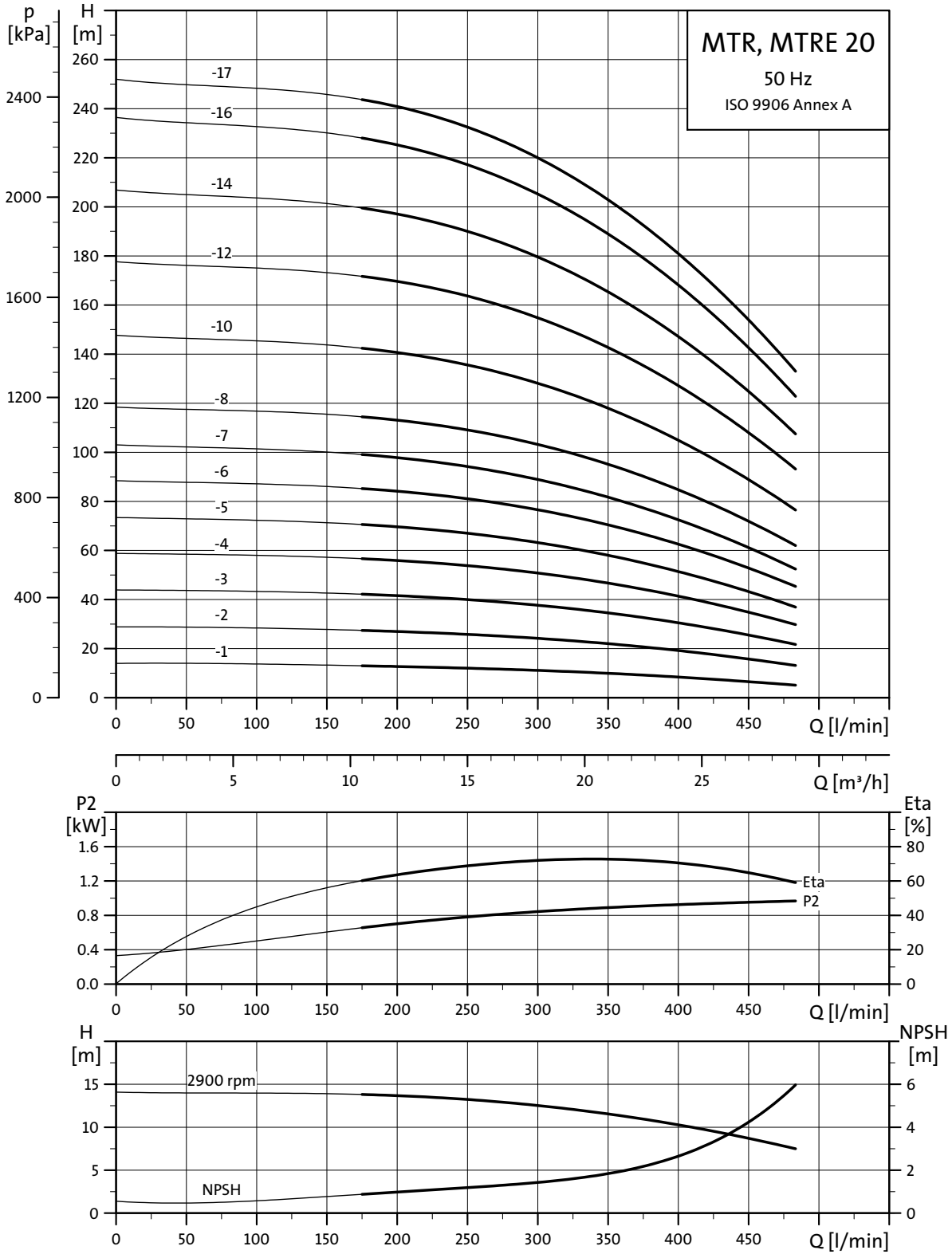
La profondeur d'immersion maxi est de 1033 mm.

Pour plus d'informations sur les données électriques, voir "Données moteur" pages 132-135.

Courbes de performance

Pompes immergées
MTR, MTRE 20, 50 Hz

MTR, MTRE 20, 50 Hz

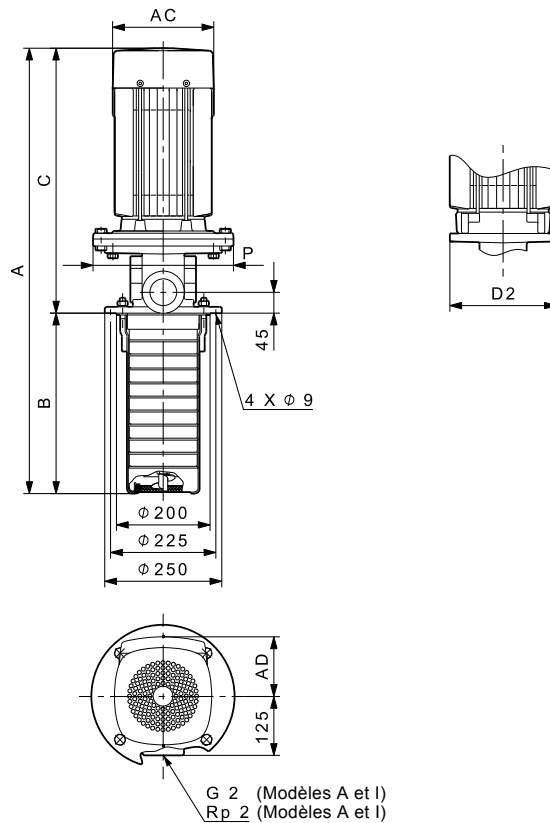


TM02 7845 4303

Caractéristiques techniques

Pompes immergées
MTR, MTRE 20, 50 Hz

Plans côtés



TM04 2790 3308

Dimensions et poids

Type de pompe	P2 [kW]	MTR								MTRE							
		Dimensions [mm]								Poids net [kg]	Dimensions [mm]						Poids net [kg]
A	B	C	AC	D2	P	AD	A	B	C		AC	D2	P	AD			
MTR, MTRE 20-2/1	1,1	553	178	375	140	140	-	109	23	553	178	375	178	140	-	167	26
MTR, MTRE 20-2/2	2,2	643	178	465	178	140	-	110	34	643	178	465	178	140	-	167	41
MTR, MTRE 20-3/3	4,0	739	223	516	220	160	-	134	39	739	223	516	220	160	-	188	49
MTR 20-4/4	5,5	823	268	555	220	-	300	134	62	-	-	-	-	-	-	-	-
MTR, MTRE 20-5/5	5,5	868	313	555	220	-	300	134	63	868	313	555	220	-	300	188	70
MTR 20-6/6	7,5	901	358	543	260	-	300	159	81	-	-	-	-	-	-	-	-
MTR, MTRE 20-7/7	7,5	946	403	543	260	-	300	159	82	946	403	543	260	-	300	213	91
MTR 20-8/8	11,0	1113	448	665	315	-	350	204	121	-	-	-	-	-	-	-	-
MTR, MTRE 20-10/10	11,0	1203	538	665	315	-	350	204	123	1203	538	665	314	-	350	308	151
MTR 20-12/12	15,0	1293	628	665	314	-	350	204	137	-	-	-	-	-	-	-	-
MTR, MTRE 20-14/14	15,0	1383	718	665	314	-	350	204	139	1383	718	665	314	-	350	308	170
MTR 20-16/16	18,5	1517	808	709	314	-	350	204	153	-	-	-	-	-	-	-	-
MTR, MTRE 20-17/17	18,5	1562	853	709	314	-	350	204	154	1562	853	709	314	-	350	308	185

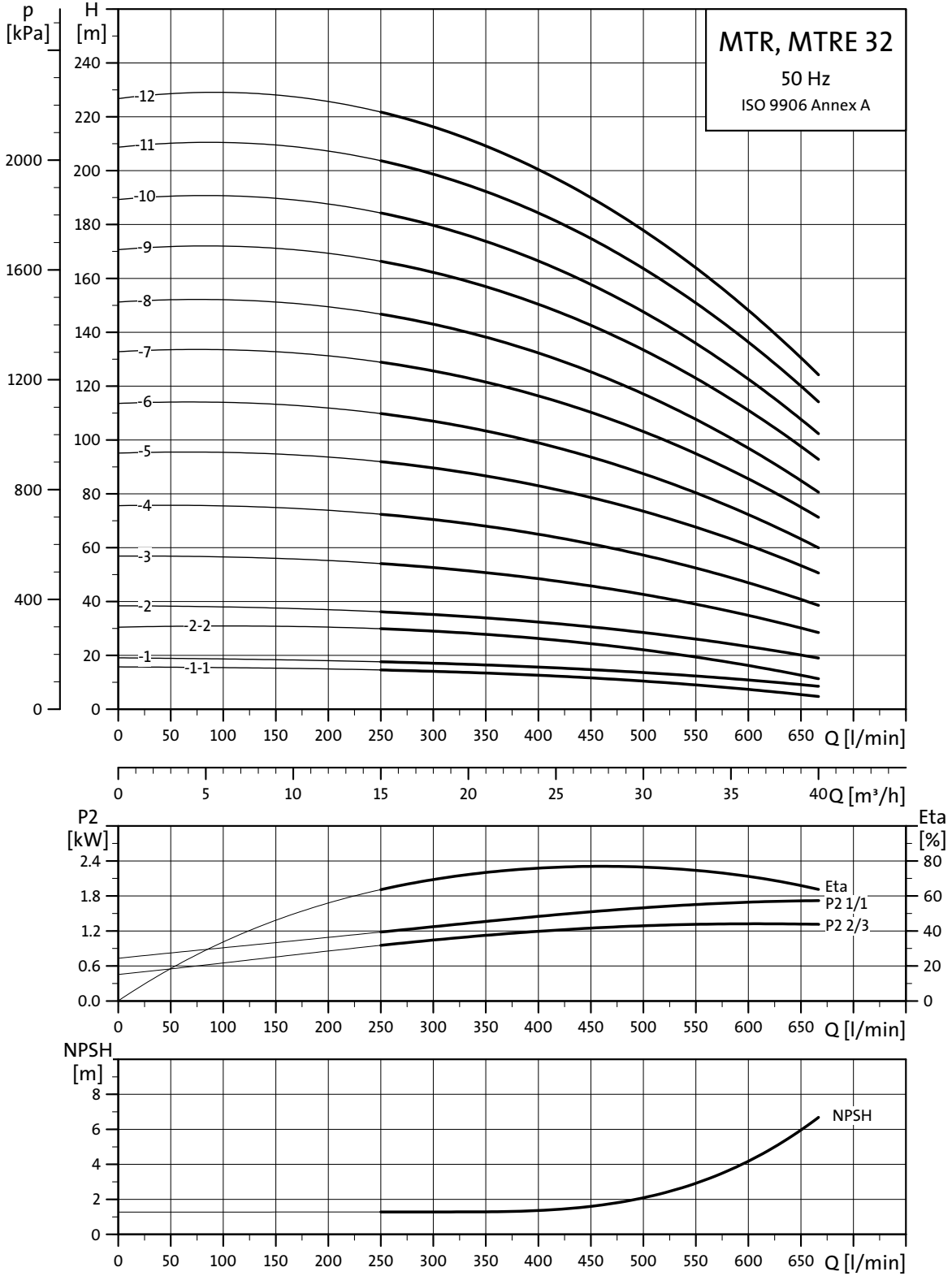
La profondeur d'immersion maxi est de 1033 mm.

Pour plus d'informations sur les données électriques, voir "Données moteur" pages 132-135.

Courbes de performance

Pompes immergées
MTR, MTRE 32, 50 Hz

MTR, MTRE 32, 50 Hz

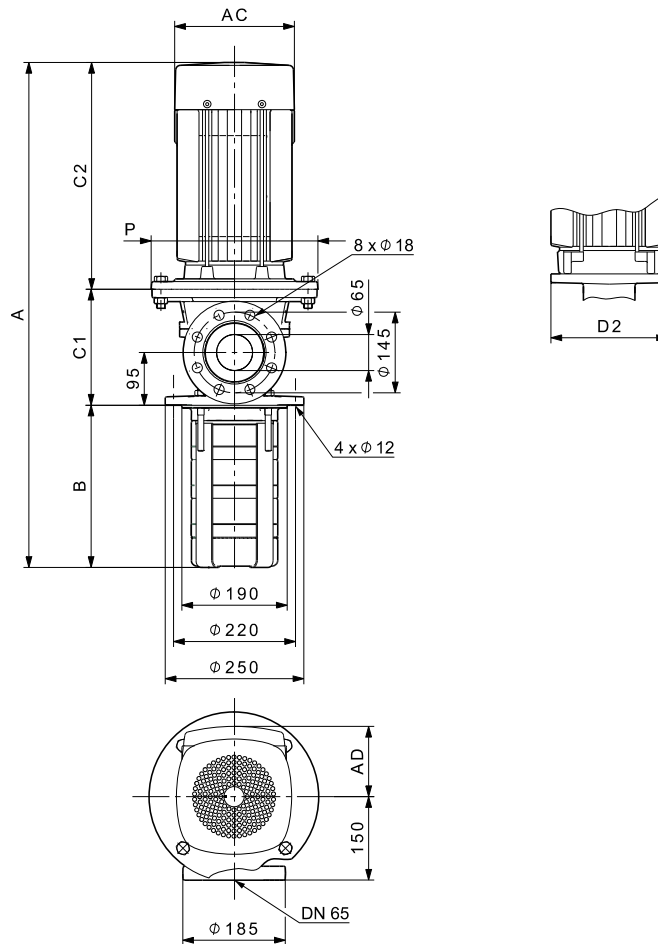


TM01 4302 0304

Caractéristiques techniques

Pompes immergées
MTR, MTR 32, 50 Hz

Plans côtés



TM04 2791 3308

Dimensions et poids

Type de pompe	P2 [kW]	MTR								Poids net [kg]	MTR 32								Poids net [kg]
		Dimensions [mm]									Dimensions [mm]								
		A	B	C1	C2	AC	D2	P	AD		A	B	C1	C2	AC	D2	P	AD	
MTR, MTR 32-2/1-1	1,5	642	223	138	281	178	-	200	110	39	642	223	138	281	178	-	200	167	47
MTR, MTR 32-2/1	2,2	682	223	138	321	178	-	200	110	41	642	223	138	281	178	-	200	167	48
MTR, MTR 32-2/2-2	3,0	696	223	138	335	198	143	-	110	47	696	223	138	335	198	143	-	177	54
MTR, MTR 32-2/2	4,0	733	223	138	372	220	248	-	134	56	733	223	138	372	220	248	-	188	66
MTR, MTR 32-3/3	5,5	893	293	209	391	220	-	300	134	78	893	293	209	391	220	-	300	188	85
MTR, MTR 32-4/4	7,5	951	363	209	379	260	-	300	159	94	951	363	209	379	260	-	300	213	103
MTR 32-5/5	11,0	1078	433	209	436	315	-	350	204	135	-	-	-	-	-	-	-	-	-
MTR, MTR 32-6/6	11,0	1148	503	209	436	315	-	350	204	137	1198	503	209	486	314	-	350	308	165
MTR 32-7/7	15,0	1253	573	209	471	314	-	350	204	151	-	-	-	-	-	-	-	-	-
MTR, MTR 32-8/8	15,0	1323	643	209	471	314	-	350	204	153	1340	643	209	488	314	-	350	308	184
MTR 32-9/9	18,5	1397	713	209	475	314	-	350	204	167	-	-	-	-	-	-	-	-	-
MTR, MTR 32-10/10	18,5	1467	783	209	475	314	-	350	204	169	1486	783	209	494	314	-	350	308	200
MTR 32-11/11	22,0	1594	853	209	532	314	-	350	204	185	-	-	-	-	-	-	-	-	-
MTR, MTR 32-12/12	22,0	1664	923	209	532	314	-	350	204	187	1748	923	209	616	314	-	350	308	217
MTR 32-13/12	22,0	1734	993	209	532	314	-	350	204	189	-	-	-	-	-	-	-	-	-
MTR 32-14/12	22,0	1804	1063	209	532	314	-	350	204	191	-	-	-	-	-	-	-	-	-

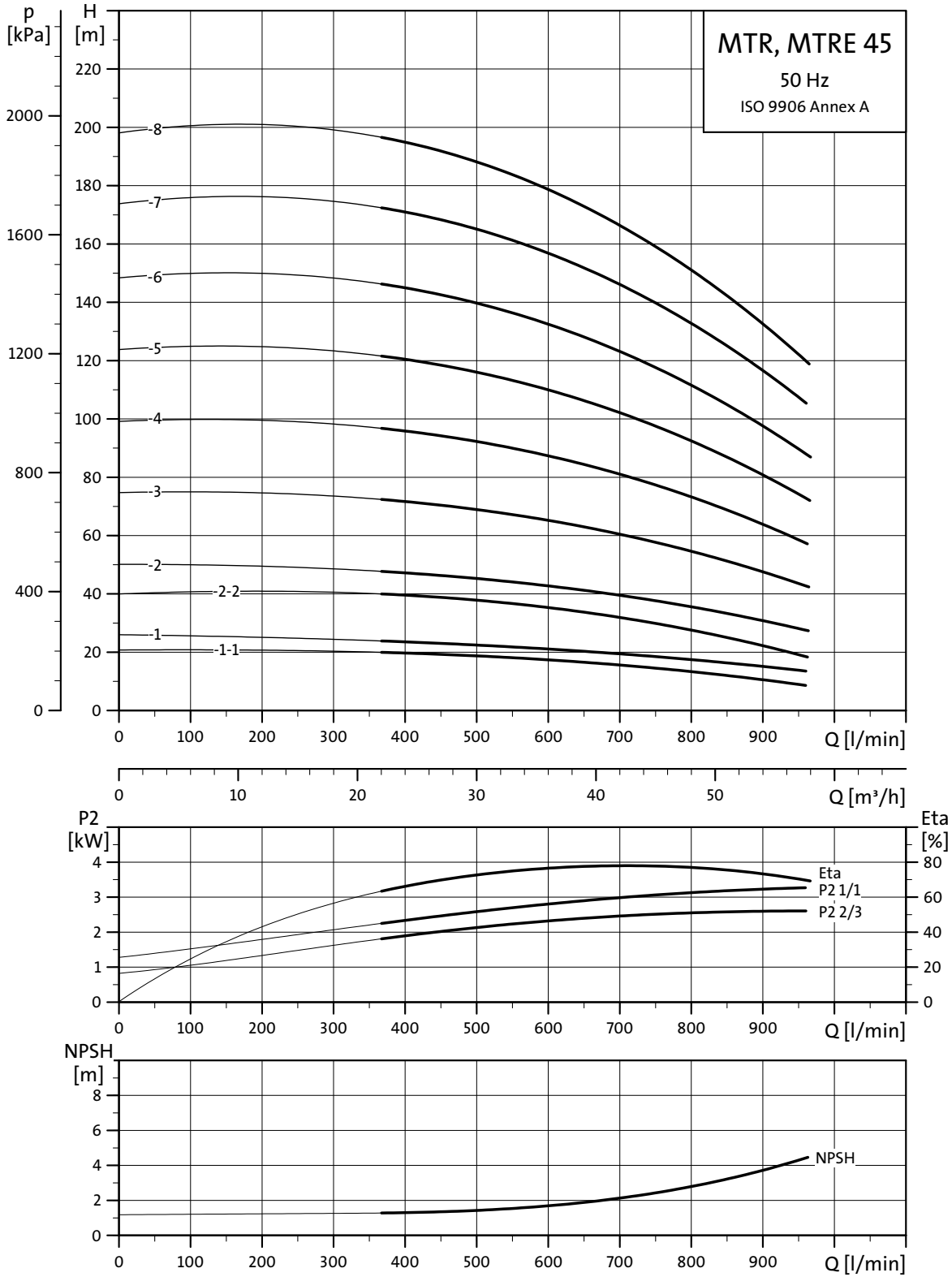
La profondeur d'immersion maxi est de 1343 mm.

Pour plus d'informations sur les données électriques, voir "Données moteur" pages 132-135.

Courbes de performance

Pompes immergées
MTR, MTRE 45, 50 Hz

MTR, MTRE 45, 50 Hz

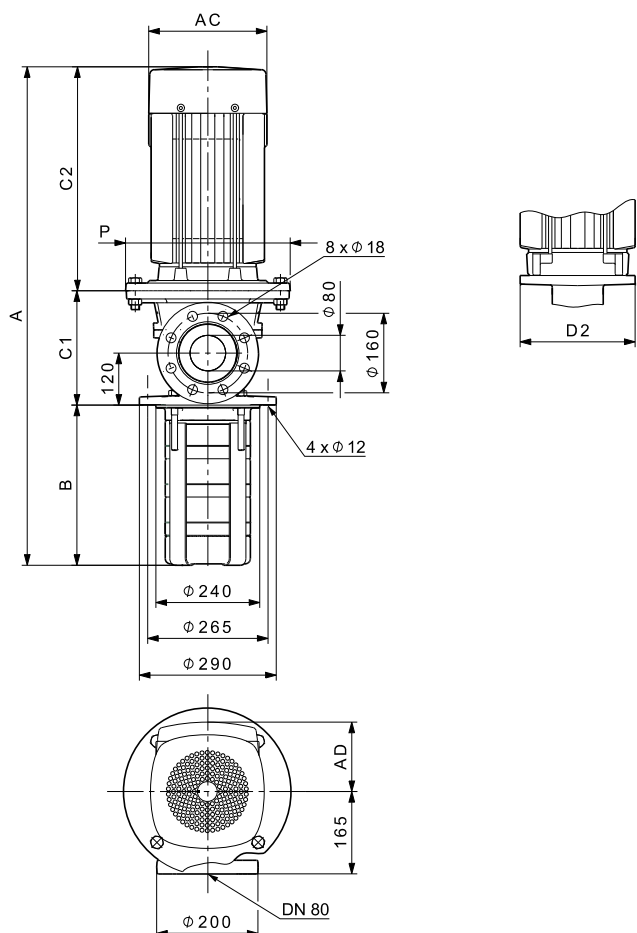


TM01 4303 0304

Caractéristiques techniques

Pompes immergées
MTR, MTR 45, 50 Hz

Plans côtés



TM04 2792 2909

Dimensions et poids

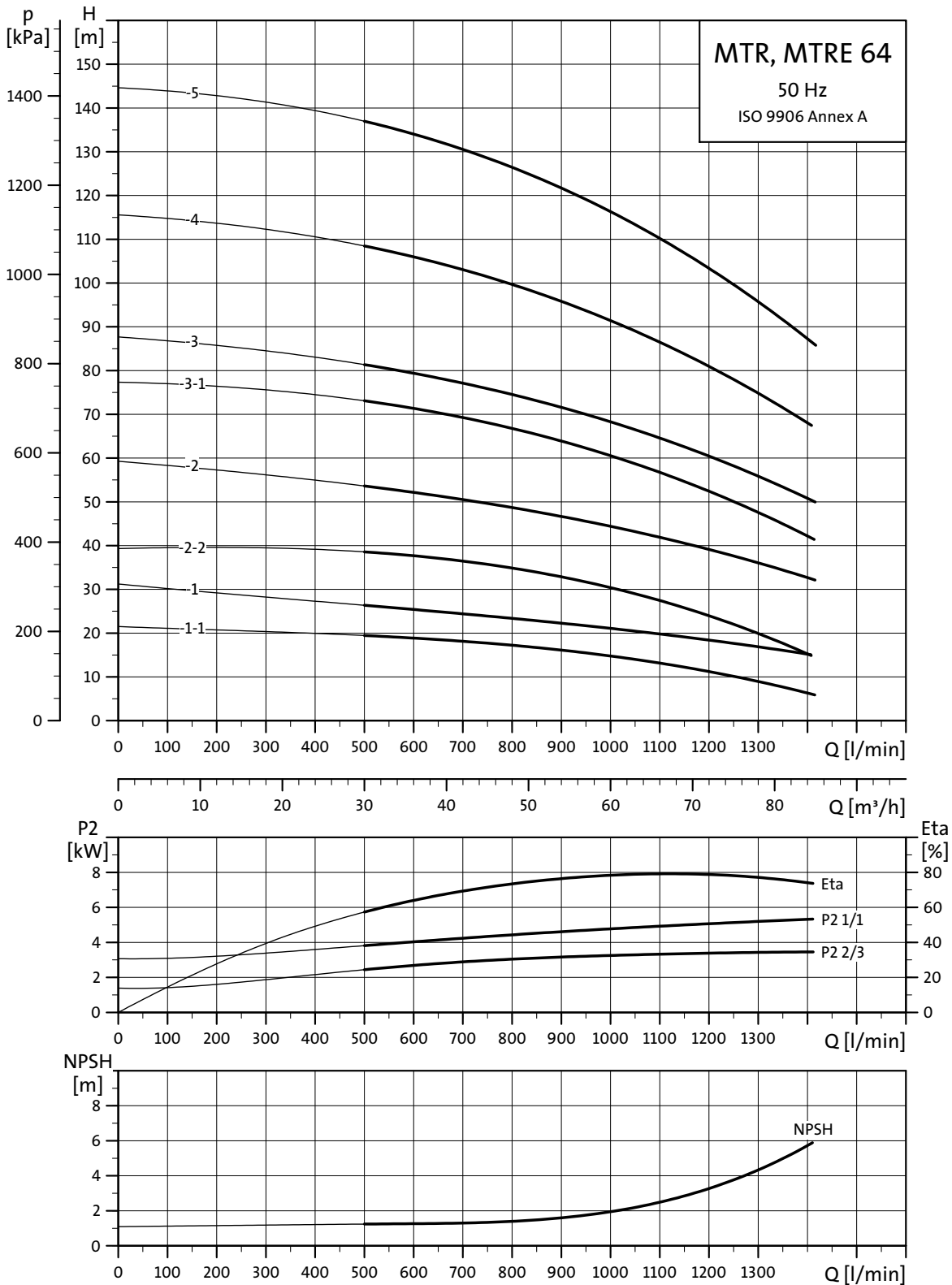
Type de pompe	P2 [kW]	MTR									MTR 45										
		Dimensions [mm]									Poids net [kg]	Dimensions [mm]									Poids net [kg]
		A	B	C1	C2	AC	D2	P	AD	A		B	C1	C2	AC	D2	P	AD			
MTR, MTR 45-2/1-1	3,0	785	244	169	372	198	135	-	124	53	748	244	169	335	198	135	-	177	60		
MTR, MTR 45-2/1	4,0	785	244	169	372	220	248	-	134	61	785	244	169	372	220	248	-	188	71		
MTR, MTR 45-2/2-2	5,5	875	244	240	391	220	-	300	134	82	875	244	240	391	220	-	300	188	89		
MTR, MTR 45-2/2	7,5	863	244	240	379	260	-	300	159	97	863	244	240	379	260	-	300	213	106		
MTR, MTR 45-3/3	11,0	1035	324	240	471	315	-	350	204	138	1050	324	240	486	314	-	350	308	166		
MTR, MTR 45-4/4	15,0	1115	404	240	471	314	-	350	204	152	1132	404	240	488	314	-	350	308	183		
MTR, MTR 45-5/5	18,5	1199	484	240	475	314	-	350	204	166	1218	484	240	494	314	-	350	308	197		
MTR, MTR 45-6/6	22,0	1336	564	240	532	314	-	350	204	182	1420	564	240	616	314	-	350	308	212		
MTR 45-7/7	30,0	1551	644	240	667	404	-	400	306	284	-	-	-	-	-	-	-	-	-		
MTR 45-8/8	30,0	1631	724	240	667	404	-	400	306	286	-	-	-	-	-	-	-	-	-		
MTR 45-9/8	30,0	1711	804	240	667	404	-	400	306	288	-	-	-	-	-	-	-	-	-		
MTR 45-10/8	30,0	1791	884	240	667	404	-	400	306	290	-	-	-	-	-	-	-	-	-		
MTR 45-11/8	30,0	1871	964	240	667	404	-	400	306	292	-	-	-	-	-	-	-	-	-		
MTR 45-12/8	30,0	1951	1044	240	667	404	-	400	306	294	-	-	-	-	-	-	-	-	-		

La profondeur d'immersion maxi est de 1444 mm.
Pour plus d'informations sur les données électriques, voir "Données moteur" pages 132-135.

Courbes de performance

Pompes immergées
MTR, MTRE 64, 50 Hz

MTR, MTRE 64, 50 Hz

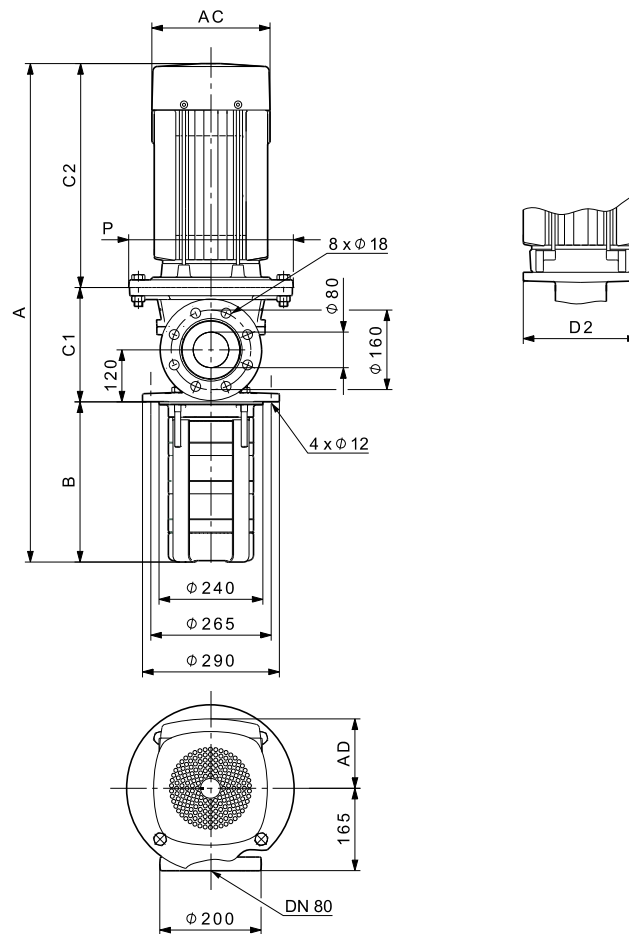


TM01 4304 0304

Caractéristiques techniques

Pompes immergées
MTR, MTRE 64, 50 Hz

Plans côtés



TM04 2792 2909

Dimensions et poids

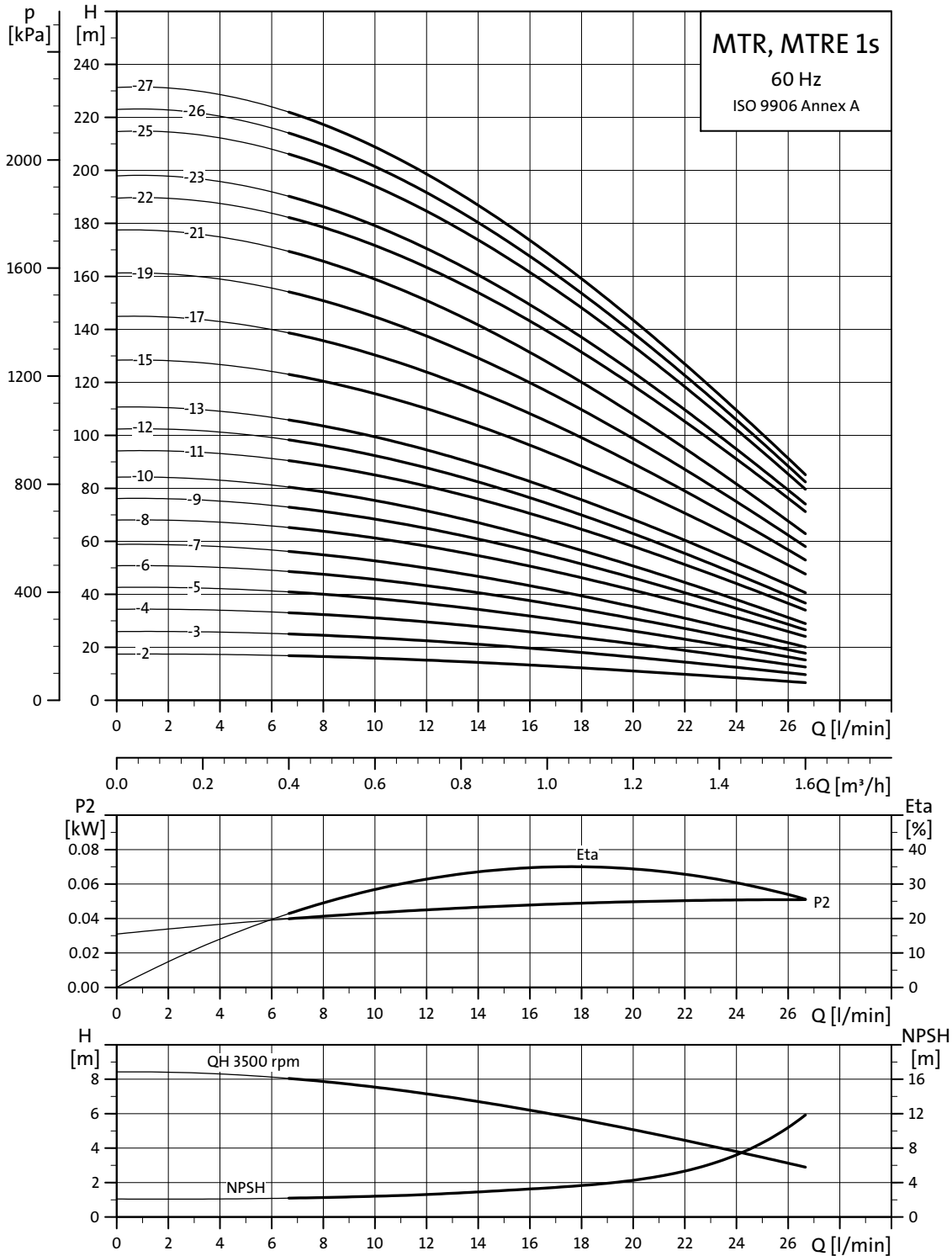
Type de pompe	P2 [kW]	MTR									Poids net [kg]	MTRE								Poids net [kg]
		Dimensions [mm]										Dimensions [mm]								
		A	B	C1	C2	AC	D2	P	AD	A		B	C1	C2	AC	D2	P	AD		
MTR, MTRE 64-2/1-1	4,0	790	249	169	372	220	248	-	134	62	790	249	169	372	220	248	-	188	72	
MTR, MTRE 64-2/1	5,5	880	249	240	391	220	-	300	134	82	880	249	240	391	220	-	300	188	89	
MTR, MTRE 64-2/2-2	7,5	868	249	240	379	260	-	300	159	97	868	249	240	379	260	-	300	213	106	
MTR, MTRE 64-2/2	11,0	960	249	240	471	315	-	350	204	136	975	249	240	486	314	-	350	308	164	
MTR, MTRE 64-3/3-1	15,0	1043	332	240	471	314	-	350	204	150	1060	332	240	488	314	-	350	308	181	
MTR, MTRE 64-3/3	18,5	1047	332	240	475	314	-	350	204	162	1066	332	240	494	314	-	350	308	193	
MTR, MTRE 64-4/4	22,0	1186	414	240	532	314	-	350	204	178	1270	414	240	616	314	-	350	308	208	
MTR 64-5/5	30,0	1404	497	240	667	404	-	400	306	280	-	-	-	-	-	-	-	-	-	
MTR 64-6/5	30,0	1486	579	240	667	404	-	400	306	282	-	-	-	-	-	-	-	-	-	
MTR 64-7/5	30,0	1569	662	240	667	404	-	400	306	284	-	-	-	-	-	-	-	-	-	
MTR 64-8/5	30,0	1651	744	240	667	404	-	400	306	286	-	-	-	-	-	-	-	-	-	
MTR 64-9/5	30,0	1734	827	240	667	404	-	400	306	288	-	-	-	-	-	-	-	-	-	
MTR 64-10/5	30,0	1816	909	240	667	404	-	400	306	290	-	-	-	-	-	-	-	-	-	
MTR 64-11/5	30,0	1899	992	240	667	404	-	400	306	292	-	-	-	-	-	-	-	-	-	
MTR 64-12/5	30,0	1981	1074	240	667	404	-	400	306	294	-	-	-	-	-	-	-	-	-	

Pour plus d'informations sur les données électriques, voir "Données moteur" pages 132-135.

Courbes de performance

Pompes immergées
MTR, MTRE 1s, 60 Hz

MTR, MTRE 1s, 60 Hz

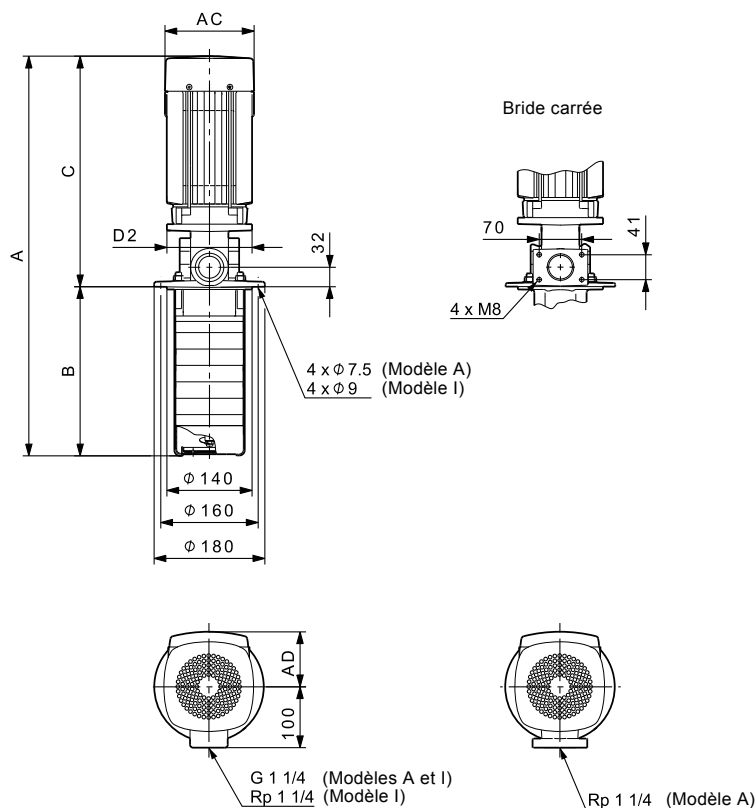


TM02 7846 4103

Caractéristiques techniques

Pompes immergées
MTR, MTRE 1s, 60 Hz

Plans côtés



TM03 2677 2909

Dimensions et poids

Type de pompe	P2 [kW]	MTR						Poids net [kg]	MTRE						
		Dimensions [mm]							Dimensions [mm]						
		A	B	C	AC	D2	AD		A	B	C	AC	D2	AD	Poids net [kg]
MTR 1s-2/2	0,37	464	160	304	140	140	109	12,2	-	-	-	-	-	-	-
MTR 1s-3/3	0,37	482	178	304	140	140	109	12,5	-	-	-	-	-	-	-
MTR, MTRE 1s-4/4	0,37	500	196	304	140	140	109	12,8	500	196	304	141	140	140	15,5
MTR 1s-5/5	0,37	518	214	304	140	140	109	13,1	-	-	-	-	-	-	-
MTR 1s-6/6	0,37	536	232	304	140	140	109	13,4	-	-	-	-	-	-	-
MTR, MTRE 1s-7/7	0,37	554	250	304	140	140	109	13,7	554	250	304	141	140	140	16,4
MTR 1s-8/8	0,55	572	268	304	140	140	109	14,5	-	-	-	-	-	-	-
MTR 1s-9/9	0,55	590	286	304	140	140	109	14,8	-	-	-	-	-	-	-
MTR, MTRE 1s-10/10	0,55	608	304	304	140	140	109	15,1	608	304	304	141	140	140	16,9
MTR 1s-11/11	0,75	666	322	344	140	140	109	16,2	-	-	-	-	-	-	-
MTR 1s-12/12	0,75	684	340	344	140	140	109	16,5	-	-	-	-	-	-	-
MTR, MTRE 1s-13/13	0,75	702	358	344	140	140	109	16,0	702	358	344	178	140	167	17,6
MTR 1s-15/15	1,1	738	394	344	140	140	109	18,8	-	-	-	-	-	-	-
MTR 1s-17/17	1,1	774	430	344	140	140	109	19,4	-	-	-	-	-	-	-
MTR 1s-19/19	1,1	810	466	344	140	140	109	20,0	-	-	-	-	-	-	-
MTR, MTRE 1s-21/21	1,1	846	502	344	140	140	109	20,6	846	502	344	178	140	167	23,3
MTR 1s-22/22	1,5	914	520	394	178	140	110	27,4	-	-	-	-	-	-	-
MTR, MTRE 1s-23/23	1,5	932	538	394	178	140	110	27,7	932	538	394	178	140	167	35,5
MTR 1s-25/25	1,5	968	574	394	178	140	110	28,3	-	-	-	-	-	-	-
MTR 1s-26/26	1,5	986	592	394	178	140	110	28,6	-	-	-	-	-	-	-
MTR, MTRE 1s-27/27	1,5	1004	610	394	178	140	110	28,9	1004	610	394	178	140	167	36,7

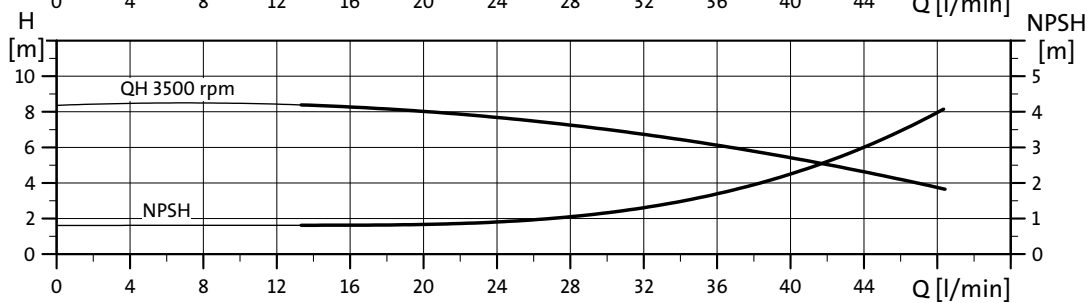
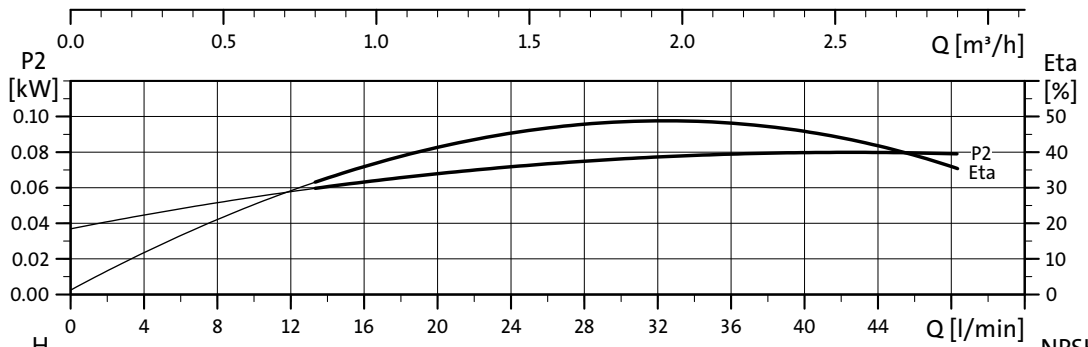
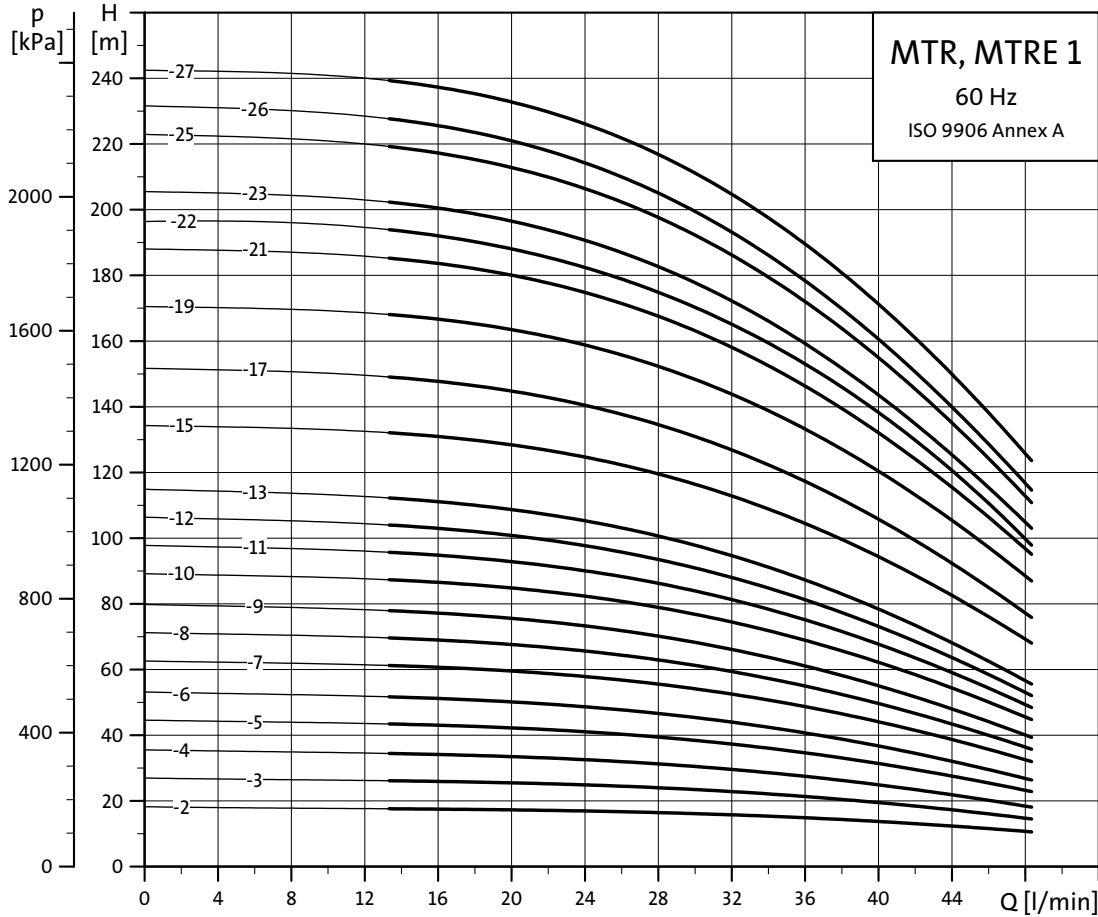
La profondeur d'immersion maxi est de 1006 mm.

Pour plus d'informations sur les données électriques, voir "Données moteur" pages 132-135.

Courbes de performance

Pompes immergées
MTR, MTRE 1, 60 Hz

MTR, MTRE 1, 60 Hz

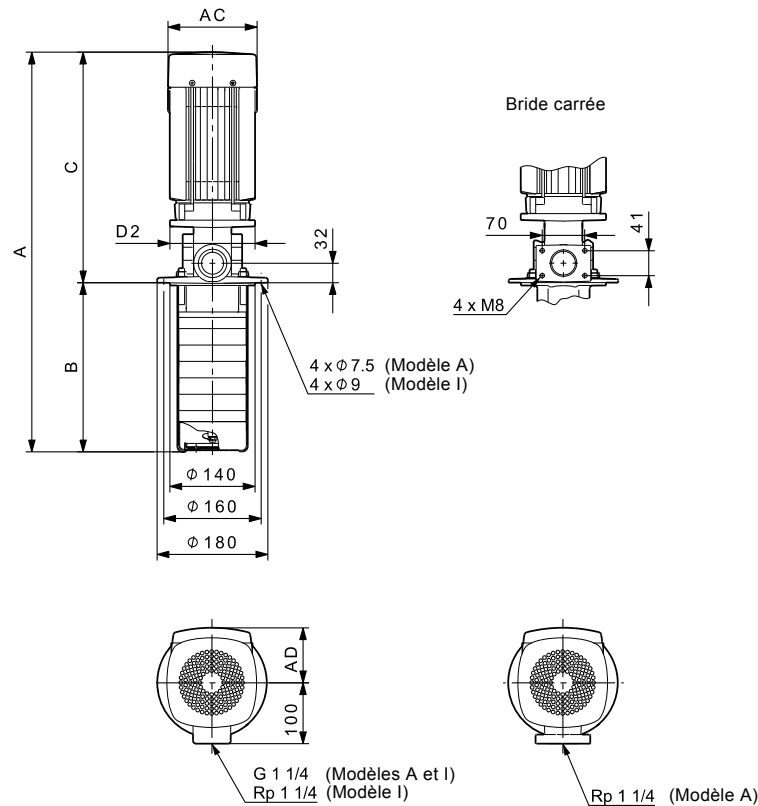


TM02 7847 4303

Caractéristiques techniques

Pompes immergées
MTR, MTRE 1, 60 Hz

Plans côtés



TM03 2677 2909

Dimensions et poids

Type de pompe	P2 [kW]	MTR						Poids net [kg]	MTRE						Poids net [kg]
		Dimensions [mm]							Dimensions [mm]						
		A	B	C	AC	D2	AD		A	B	C	AC	D2	AD	
MTR 1-2/2	0,37	464	160	304	140	140	109	12,2	-	-	-	-	-	-	-
MTR 1-3/3	0,37	482	178	304	140	140	109	12,5	-	-	-	-	-	-	-
MTR, MTRE 1-4/4	0,37	500	196	304	140	140	109	12,8	500	196	304	141	140	140	15,5
MTR 1-5/5	0,55	518	214	304	140	140	109	13,6	-	-	-	-	-	-	-
MTR 1-6/6	0,55	536	232	304	140	140	109	13,9	-	-	-	-	-	-	-
MTR, MTRE 1-7/7	0,75	594	250	344	140	140	109	15,0	594	250	344	141	140	140	16,0
MTR 1-8/8	0,75	612	268	344	140	140	109	15,3	-	-	-	-	-	-	-
MTR, MTRE 1-9/9	0,75	630	286	344	140	140	109	15,6	630	286	344	178	140	167	17,2
MTR 1-10/10	1,1	648	304	344	140	140	109	17,3	-	-	-	-	-	-	-
MTR 1-11/11	1,1	666	322	344	140	140	109	17,6	-	-	-	-	-	-	-
MTR 1-12/12	1,1	684	340	344	140	140	109	17,9	-	-	-	-	-	-	-
MTR, MTRE 1-13/13	1,1	702	358	344	140	140	109	18,2	702	358	344	178	140	167	20,9
MTR 1-15/15	1,5	788	394	394	178	140	110	25,3	-	-	-	-	-	-	-
MTR, MTRE 1-17/17	1,5	824	430	394	178	140	110	25,9	824	430	394	178	140	167	33,7
MTR 1-19/19	2,2	900	466	434	178	140	110	29,7	-	-	-	-	-	-	-
MTR 1-21/21	2,2	936	502	434	178	140	110	30,3	-	-	-	-	-	-	-
MTR, MTRE 1-22/22	2,2	954	520	434	178	140	110	30,6	954	520	434	178	140	167	37,4
MTR 1-23/23	2,2	972	538	434	178	140	110	30,9	-	-	-	-	-	-	-
MTR 1-25/25	2,2	1008	574	434	178	140	110	31,5	-	-	-	-	-	-	-
MTR 1-26/26	3,0	1040	592	448	198	160	110	34,8	-	-	-	-	-	-	-
MTR, MTRE 1-27/27	3,0	1058	610	448	198	160	110	35,1	1058	610	448	198	160	177	41,9

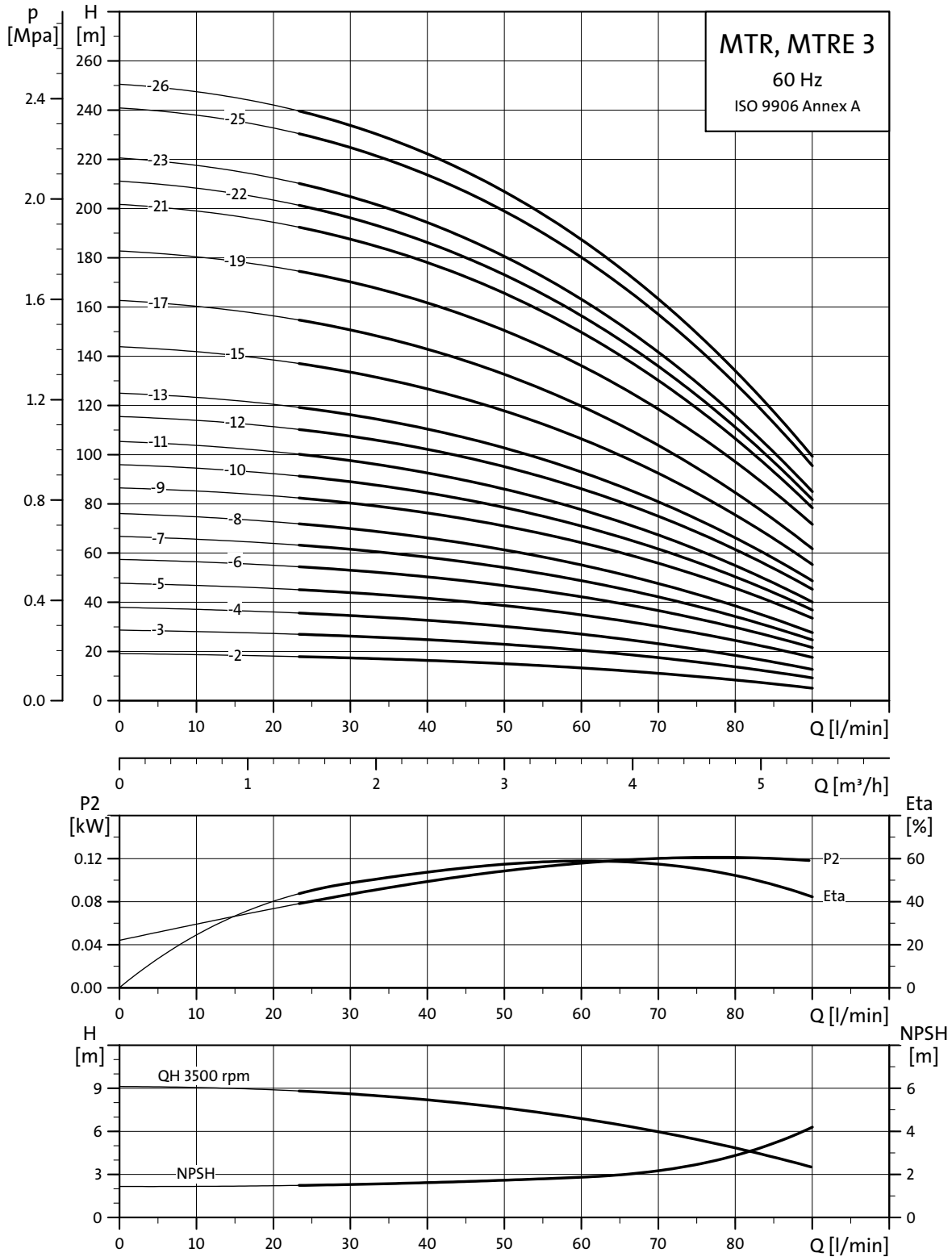
La profondeur d'immersion maxi est de 1006 mm.

Pour plus d'informations sur les données électriques, voir "Données moteur" pages 132-135.

Courbes de performance

Pompes immergées
MTR, MTRE 3, 60 Hz

MTR, MTRE 3, 60 Hz

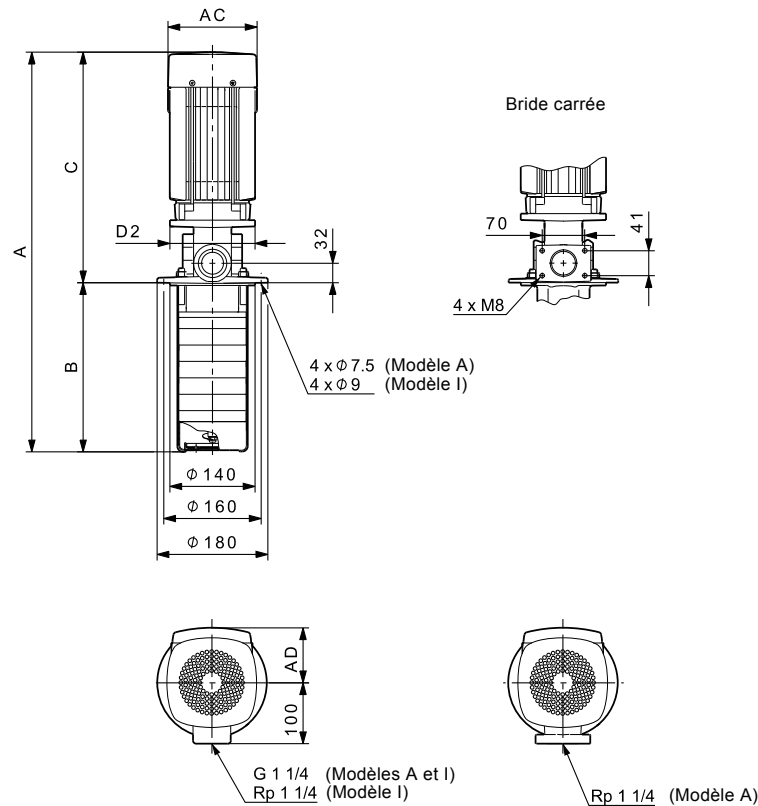


TM02 7848 4303

Caractéristiques techniques

Pompes immergées
MTR, MTRE 3, 60 Hz

Plans côtés



TM03 2677 2909

Dimensions et poids

Type de pompe	P2 [kW]	MTR						Poids net [kg]	MTRE						Poids net [kg]
		Dimensions [mm]							Dimensions [mm]						
		A	B	C	AC	D2	AD		A	B	C	AC	D2	AD	
MTR 3-2/2	0,37	464	160	304	140	140	109	12,2	-	-	-	-	-	-	-
MTR, MTRE 3-3/3	0,55	482	178	304	140	140	109	13,0	482	178	304	141	140	140	15,2
MTR, MTRE 3-4/4	0,55	500	196	304	140	140	109	13,3	500	196	304	141	140	140	15,1
MTR 3-5/5	0,75	558	214	344	140	140	109	14,4	-	-	-	-	-	-	-
MTR, MTRE 3-6/6	1,1	576	232	344	140	140	109	16,1	576	232	344	178	140	167	16,3
MTR 3-7/7	1,1	594	250	344	140	140	109	16,4	-	-	-	-	-	-	-
MTR 3-8/8	1,1	612	268	344	140	140	109	16,7	-	-	-	-	-	-	-
MTR 3-9/9	1,5	680	286	394	140	140	109	24,1	-	-	-	-	-	-	-
MTR 3-10/10	1,5	698	304	394	140	140	109	24,4	-	-	-	-	-	-	-
MTR, MTRE 3-11/11	1,5	716	322	394	140	140	109	24,7	716	322	394	178	140	167	20,3
MTR 3-12/12	2,2	774	340	434	178	140	110	27,6	-	-	-	-	-	-	-
MTR 3-13/13	2,2	792	358	434	178	140	110	27,9	-	-	-	-	-	-	-
MTR 3-15/15	2,2	828	394	434	178	140	110	28,5	-	-	-	-	-	-	-
MTR, MTRE 3-17/17	2,2	864	430	434	178	140	110	29,1	864	430	434	178	140	167	35,9
MTR 3-19/19	3,0	914	466	448	198	160	110	36,4	-	-	-	-	-	-	-
MTR 3-21/21	3,0	950	502	448	198	160	110	37,0	-	-	-	-	-	-	-
MTR 3-22/22	3,0	968	520	448	198	160	110	37,3	-	-	-	-	-	-	-
MTR, MTRE 3-23/23	3,0	986	538	448	198	160	110	37,6	986	538	448	198	160	177	44,4
MTR 3-25/25	4,0	1059	574	485	220	160	134	40,9	-	-	-	-	-	-	-
MTR, MTRE 3-26/26	4,0	1077	592	485	220	160	134	41,2	1077	592	485	220	160	188	50,9

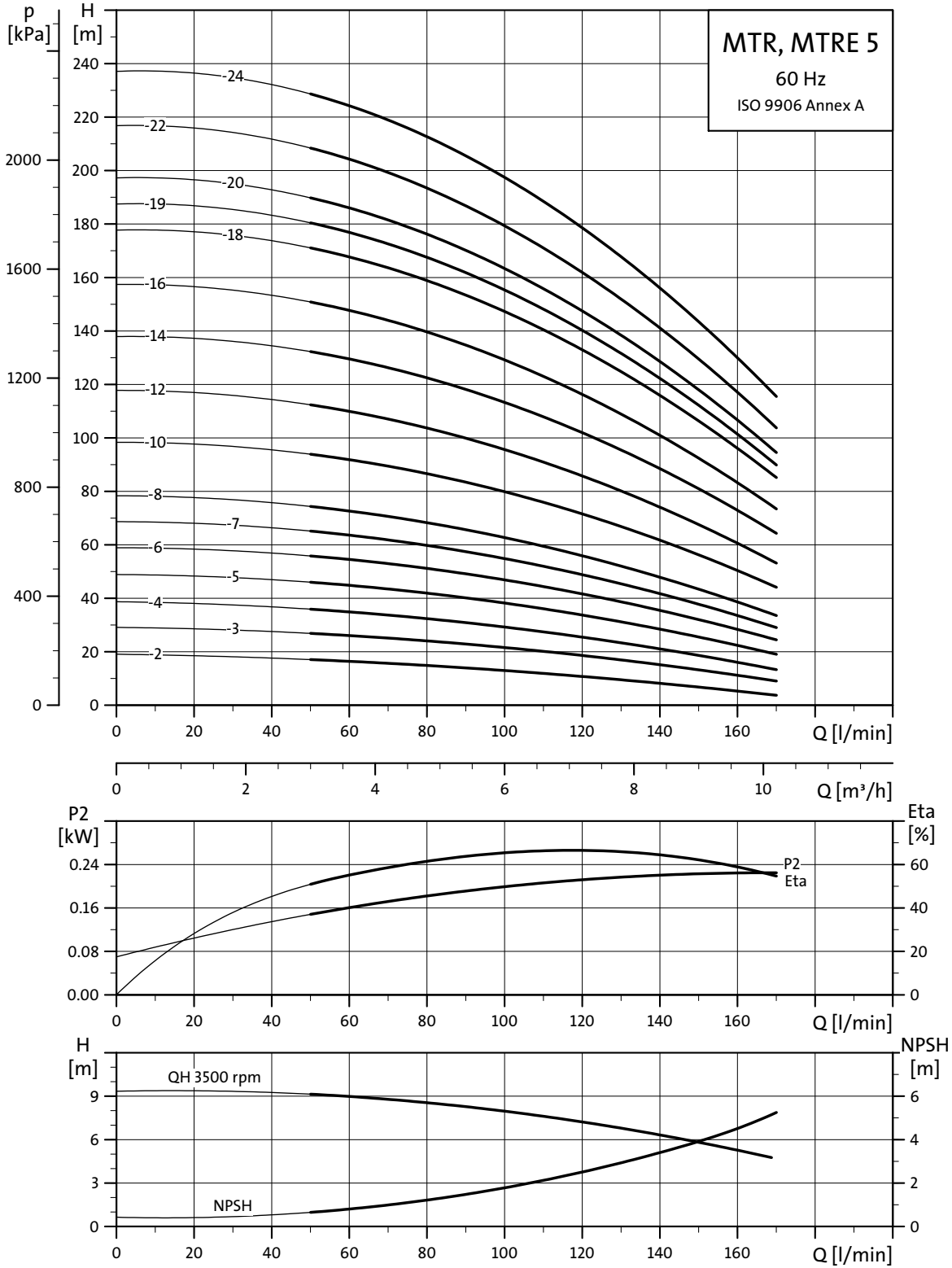
La profondeur d'immersion maxi est de 1006 mm.

Pour plus d'informations sur les données électriques, voir "Données moteur" pages 132-135.

Courbes de performance

Pompes immergées
MTR, MTRE 5, 60 Hz

MTR, MTRE 5, 60 Hz

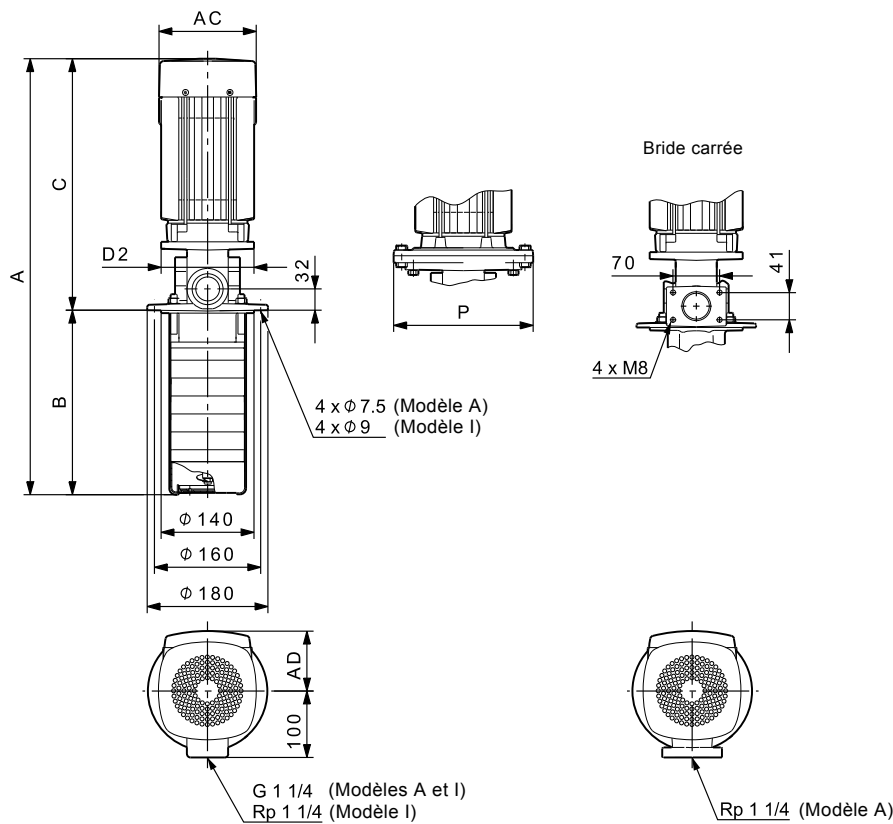


TM02 7849 4303

Caractéristiques techniques

Pompes immergées
MTR, MTRE 5, 60 Hz

Plans côtés



TM04 2789 2909

Dimensions et poids

Type de pompe	P2 [kW]	MTR								Poids net [kg]	MTRE						Poids net [kg]
		Dimensions [mm]									Dimensions [mm]						
		A	B	C	AC	D2	P	AD	A		B	C	AC	D2	P	AD	
MTR, MTRE 5-2/2	0,55	473	169	304	140	140	-	109	12,7	473	169	304	141	140	-	140	14,5
MTR 5-3/3	1,1	540	196	344	140	140	-	109	15,6	-	-	-	-	-	-	-	-
MTR, MTRE 5-4/4	1,1	567	223	344	140	140	-	109	16,0	567	223	344	178	140	-	167	18,7
MTR, MTRE 5-5/5	1,5	644	250	394	178	140	-	110	25,0	644	250	394	178	140	-	167	32,8
MTR 5-6/6	2,2	711	277	434	178	140	-	110	27,9	-	-	-	-	-	-	-	-
MTR 5-7/7	2,2	738	304	434	178	140	-	110	28,3	-	-	-	-	-	-	-	-
MTR, MTRE 5-8/8	2,2	765	331	434	178	140	-	110	28,7	765	331	434	178	140	-	167	35,5
MTR 5-10/10	3,0	833	385	448	198	160	-	110	32,9	-	-	-	-	-	-	-	-
MTR, MTRE 5-12/12	3,0	887	439	448	198	160	-	110	33,7	887	439	448	198	160	-	177	40,5
MTR 5-14/14	4,0	978	493	485	220	160	-	134	36,3	-	-	-	-	-	-	-	-
MTR, MTRE 5-16/16	4,0	1032	547	485	220	160	-	134	37,1	1032	547	485	220	160	-	188	46,8
MTR 5-18/18	5,5	1130	601	529	220	-	300	134	43,7	-	-	-	-	-	-	-	-
MTR 5-19/19	5,5	1157	628	529	220	-	300	134	44,1	-	-	-	-	-	-	-	-
MTR 5-20/20	5,5	1184	655	529	220	-	300	134	44,5	-	-	-	-	-	-	-	-
MTR, MTRE 5-22/22	5,5	1238	709	529	220	-	300	134	45,3	1238	709	529	220	-	300	188	51,9
MTR, MTRE 5-24/24	7,5	1280	763	517	260	-	300	159	58,1	1280	763	517	260	-	300	213	63,9

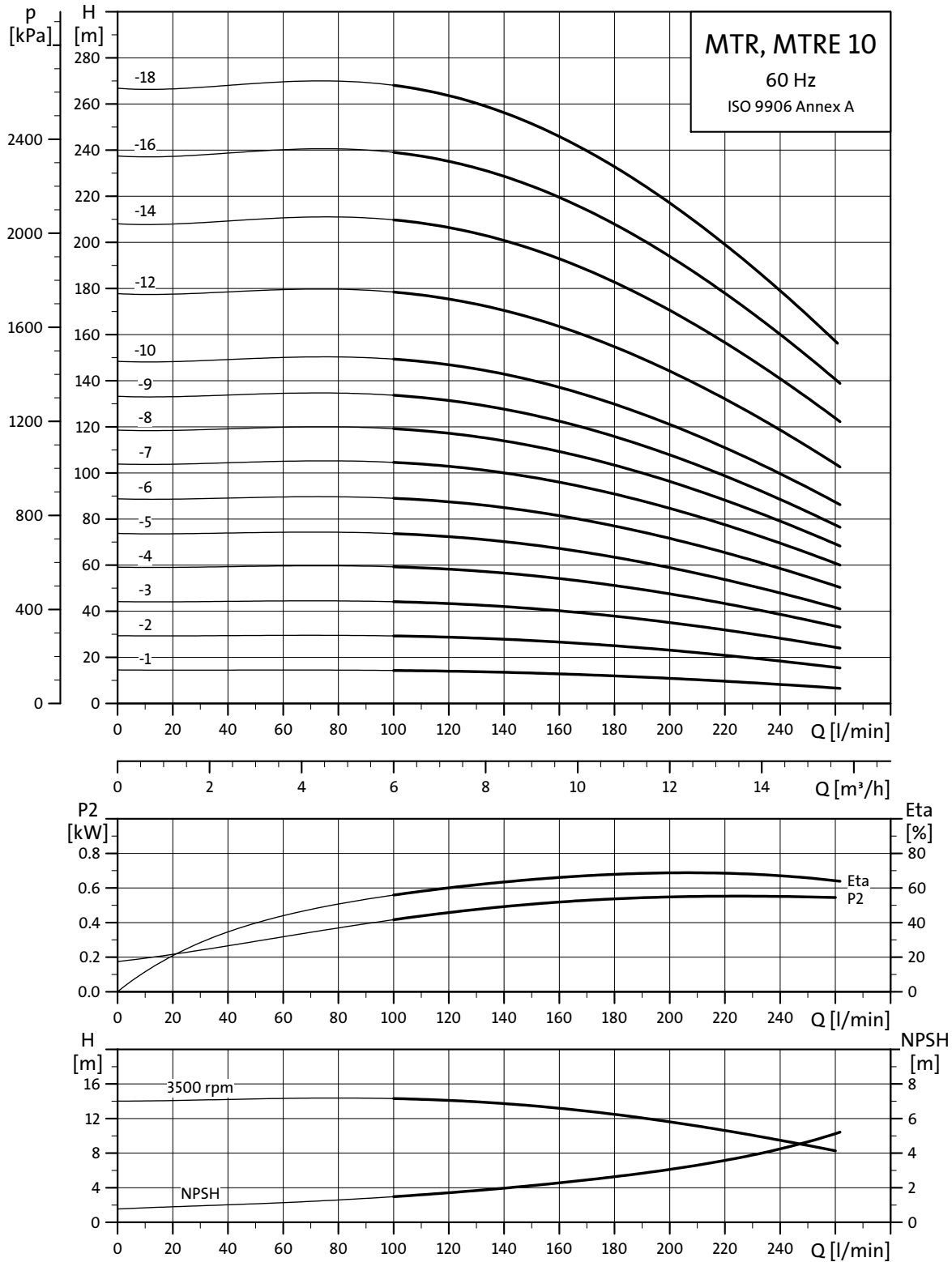
La profondeur d'immersion maxi est de 1006 mm.

Pour plus d'informations sur les données électriques, voir "Données moteur" pages 132-135.

Courbes de performance

Pompes immergées
MTR, MTRE 10, 60 Hz

MTR, MTRE 10, 60 Hz

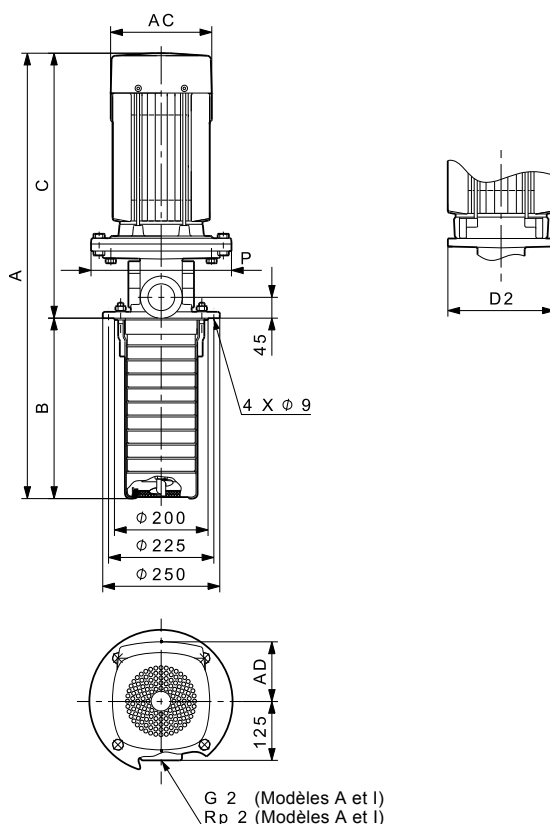


TM02 7850 4303

Caractéristiques techniques

Pompes immergées
MTR, MTRE 10, 60 Hz

Plans côtés



TM04 2790 3308

Dimensions et poids

Type de pompe	P2 [kW]	MTR								MTRE						Poids net [kg]		
		Dimensions [mm]								Dimensions [mm]								
		A	B	C	AC	D2	P	AD	Poids net [kg]	A	B	C	AC	D2	P		AD	Poids net [kg]
MTR 10-2/1	0,75	523	148	375	178	140	-	110	28	-	-	-	-	-	-	-	-	-
MTR, MTRE 10-2/2	1,5	573	148	425	178	140	-	110	31	573	148	425	178	140	-	167	39	
MTR, MTRE 10-3/3	2,2	643	178	465	178	140	-	110	34	643	178	465	178	140	-	167	41	
MTR 10-4/4	3,0	687	208	479	198	160	-	110	38	-	-	-	-	-	-	-	-	
MTR, MTRE 10-5/5	3,0	717	238	479	198	160	-	110	39	717	238	479	198	160	-	177	46	
MTR, MTRE 10-6/6	4,0	784	268	516	220	160	-	134	40	784	268	516	220	160	-	188	50	
MTR 10-7/7	5,5	853	298	555	220	-	300	134	63	-	-	-	-	-	-	-	-	
MTR, MTRE 10-8/8	5,5	883	328	555	220	-	300	134	64	883	328	555	220	-	300	188	71	
MTR 10-9/9	5,5	913	358	555	220	-	300	134	69	-	-	-	-	-	-	-	-	
MTR, MTRE 10-10/10	7,5	931	388	543	260	-	300	159	82	931	388	543	260	-	300	213	91	
MTR, MTRE 10-12/12	7,5	991	448	543	260	-	300	159	84	991	448	543	260	-	300	213	93	
MTR 10-14/14	11,0	1173	508	665	315	-	350	204	124	-	-	-	-	-	-	-	-	
MTR 10-16/16	11,0	1233	568	665	315	-	350	204	126	-	-	-	-	-	-	-	-	
MTR, MTRE 10-18/18	11,0	1293	628	665	315	-	350	204	128	1293	628	665	314	-	350	308	156	
MTR 10-20/18	11,0	1353	688	665	315	-	350	204	130	-	-	-	-	-	-	-	-	
MTR 10-22/18	11,0	1413	748	665	315	-	350	204	132	-	-	-	-	-	-	-	-	

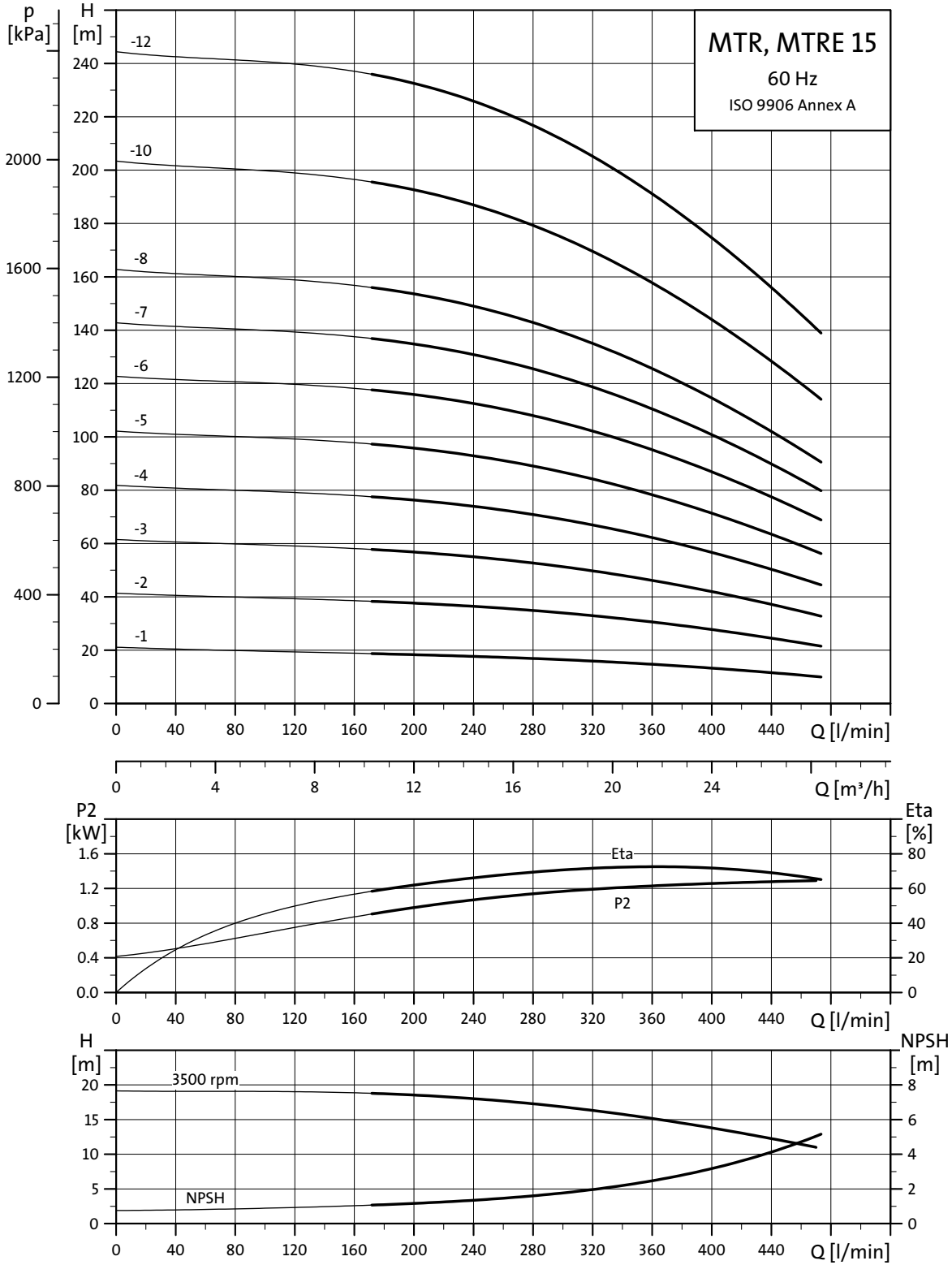
La profondeur d'immersion maxi est de 1018 mm.

Pour plus d'informations sur les données électriques, voir "Données moteur" pages 132-135.

Courbes de performance

Pompes immergées
MTR, MTRE 15, 60 Hz

MTR, MTRE 15, 60 Hz

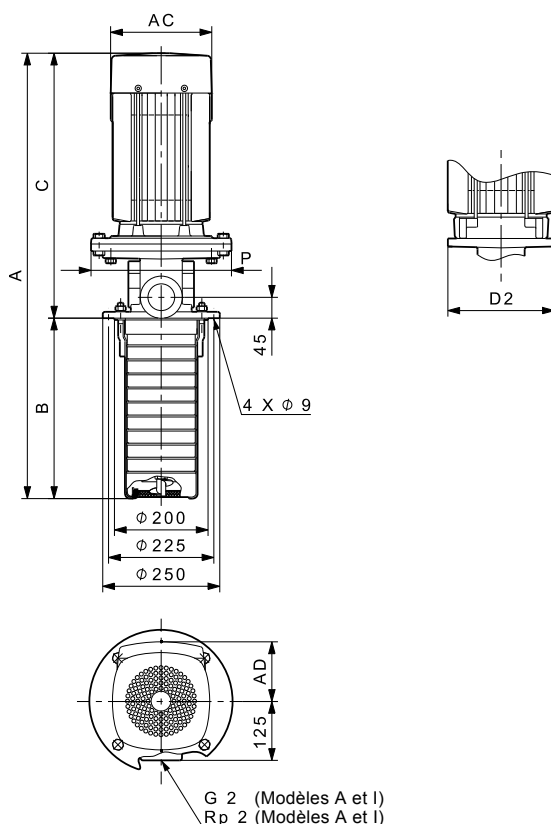


TM02 7851 4303

Caractéristiques techniques

Pompes immergées
MTR, MTRE 15, 60 Hz

Plans côtés



TM04 2790 3308

Dimensions et poids

Type de pompe	P2 [kW]	MTR								MTRE									
		Dimensions [mm]								Poids net [kg]	Dimensions [mm]								Poids net [kg]
		A	B	C	AC	D2	P	AD	A		B	C	AC	D2	P	AD			
MTR, MTRE 15-2/1	1,5	603	178	425	178	140	-	110	28	603	178	425	178	140	-	167	35		
MTR, MTRE 15-2/2	3,0	657	178	479	198	160	-	110	45	657	178	479	198	160	-	177	52		
MTR, MTRE 15-3/3	4,0	739	223	516	220	160	-	134	47	739	223	516	220	160	-	188	57		
MTR, MTRE 15-4/4	5,5	823	268	555	220	-	300	134	63	823	268	555	220	-	300	188	70		
MTR, MTRE 15-5/5	7,5	856	313	543	260	-	300	159	80	856	313	543	260	-	300	213	89		
MTR 15-6/6	11,0	1023	358	665	315	-	350	204	119	-	-	-	-	-	-	-	-		
MTR 15-7/7	11,0	1068	403	665	315	-	350	204	120	-	-	-	-	-	-	-	-		
MTR, MTRE 15-8/8	11,0	1113	448	665	315	-	350	204	121	1113	448	665	314	-	350	308	149		
MTR, MTRE 15-10/10	15,0	1203	538	665	314	-	350	204	135	1203	538	665	314	-	350	308	166		
MTR, MTRE 15-12/12	18,5	1337	628	709	314	-	350	204	149	1337	628	709	314	-	350	308	180		
MTR 15-14/12	18,5	1427	718	709	314	-	350	204	151	-	-	-	-	-	-	-	-		
MTR 15-16/12	18,5	1517	808	709	314	-	350	204	153	-	-	-	-	-	-	-	-		
MTR 15-17/12	18,5	1562	853	709	314	-	350	204	154	-	-	-	-	-	-	-	-		

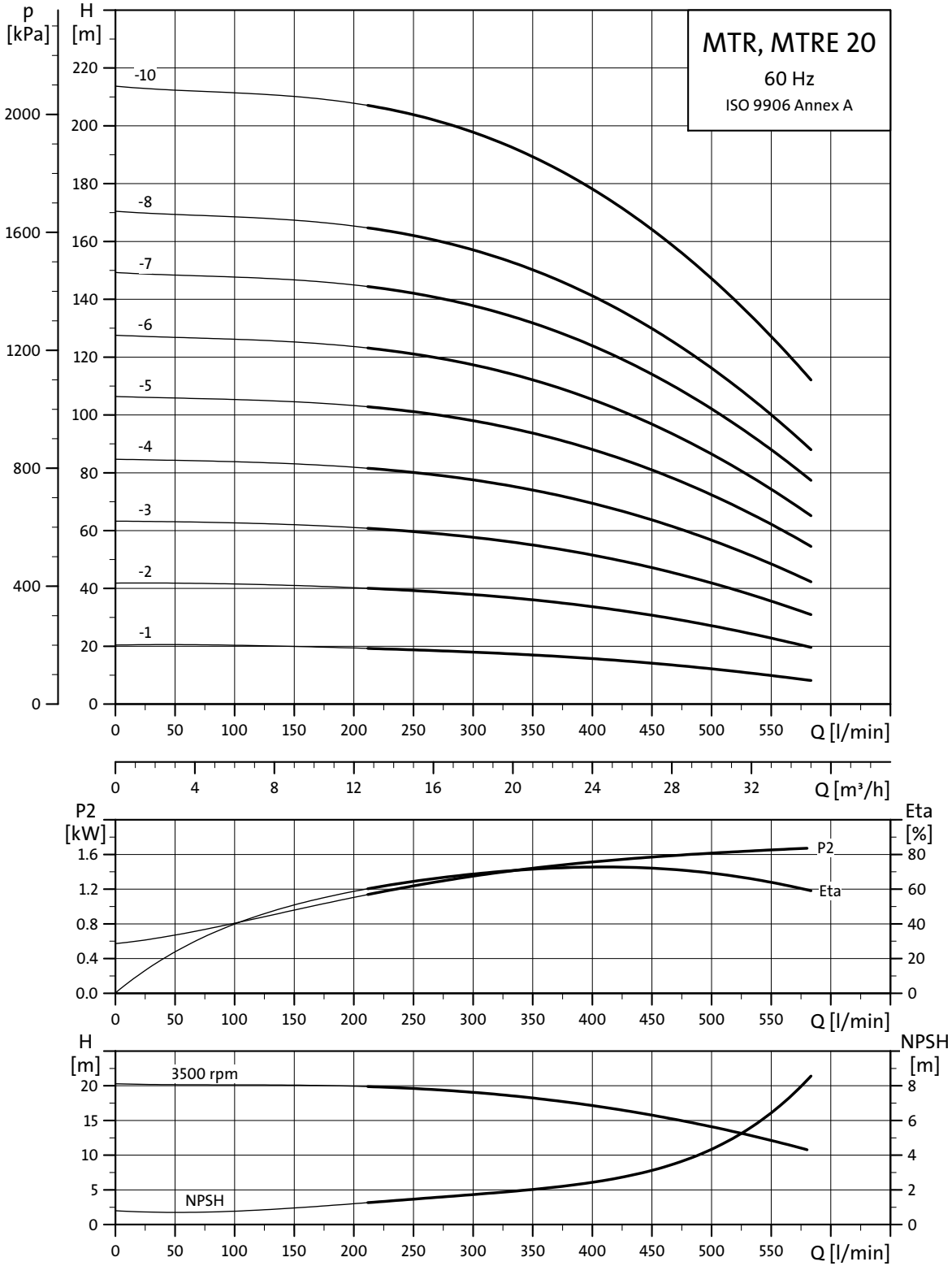
La profondeur d'immersion maxi est de 1033 mm.

Pour plus d'informations sur les données électriques, voir "Données moteur" pages 132-135.

Courbes de performance

Pompes immergées
MTR, MTRE 20, 60 Hz

MTR, MTRE 20, 60 Hz

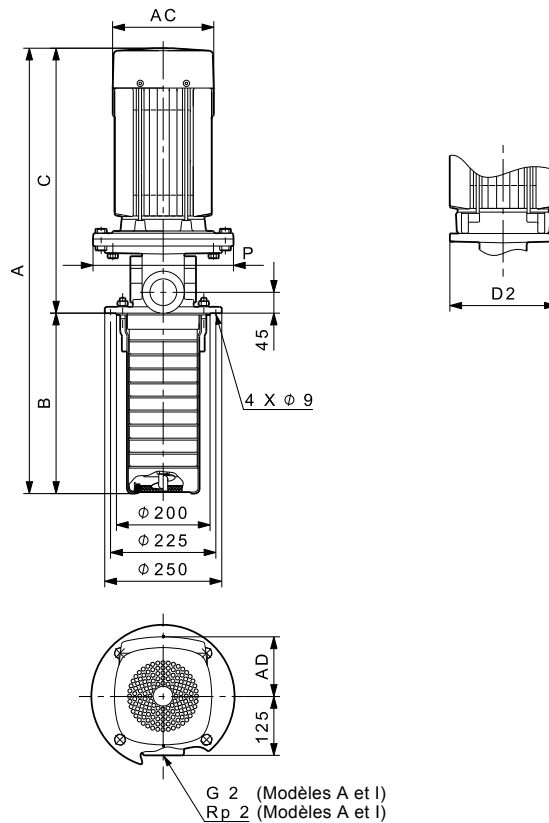


TM02 7852 4303

Caractéristiques techniques

Pompes immergées
MTR, MTRE 20, 60 Hz

Plans côtés



TM04 2790 3308

Dimensions et poids

Type de pompe	P2 [kW]	MTR								MTRE						Poids net [kg]	
		Dimensions [mm]								Dimensions [mm]							
		A	B	C	AC	D2	P	AD	A	B	C	AC	D2	P	AD		
MTR, MTRE 20-2/1	2,2	643	178	465	178	160	-	110	44	643	178	465	198	160	-	177	51
MTR, MTRE 20-2/2	4,0	694	178	516	220	160	-	134	46	694	178	516	220	160	-	188	56
MTR, MTRE 20-3/3	5,5	778	223	555	220	-	300	134	62	778	223	555	220	-	300	188	69
MTR, MTRE 20-4/4	7,5	811	268	543	260	-	300	159	79	811	268	543	260	-	300	213	88
MTR 20-5/5	11,0	978	313	665	315	-	350	204	117	-	-	-	-	-	-	-	-
MTR, MTRE 20-6/6	11,0	1023	358	665	315	-	350	204	118	1023	358	665	314	-	350	308	146
MTR 20-7/7	15,0	1068	403	665	314	-	350	204	131	-	-	-	-	-	-	-	-
MTR, MTRE 20-8/8	15,0	1113	448	665	314	-	350	204	132	1113	448	665	314	-	350	308	163
MTR, MTRE 20-10/10	18,5	1247	538	709	314	-	350	204	146	1247	538	709	314	-	350	308	177
MTR 20-12/10	18,5	1337	628	709	314	-	350	204	148	-	-	-	-	-	-	-	-
MTR 20-14/10	18,5	1427	718	709	314	-	350	204	150	-	-	-	-	-	-	-	-
MTR 20-16/10	18,5	1517	808	709	314	-	350	204	152	-	-	-	-	-	-	-	-
MTR 20-17/10	18,5	1562	853	709	314	-	350	204	153	-	-	-	-	-	-	-	-

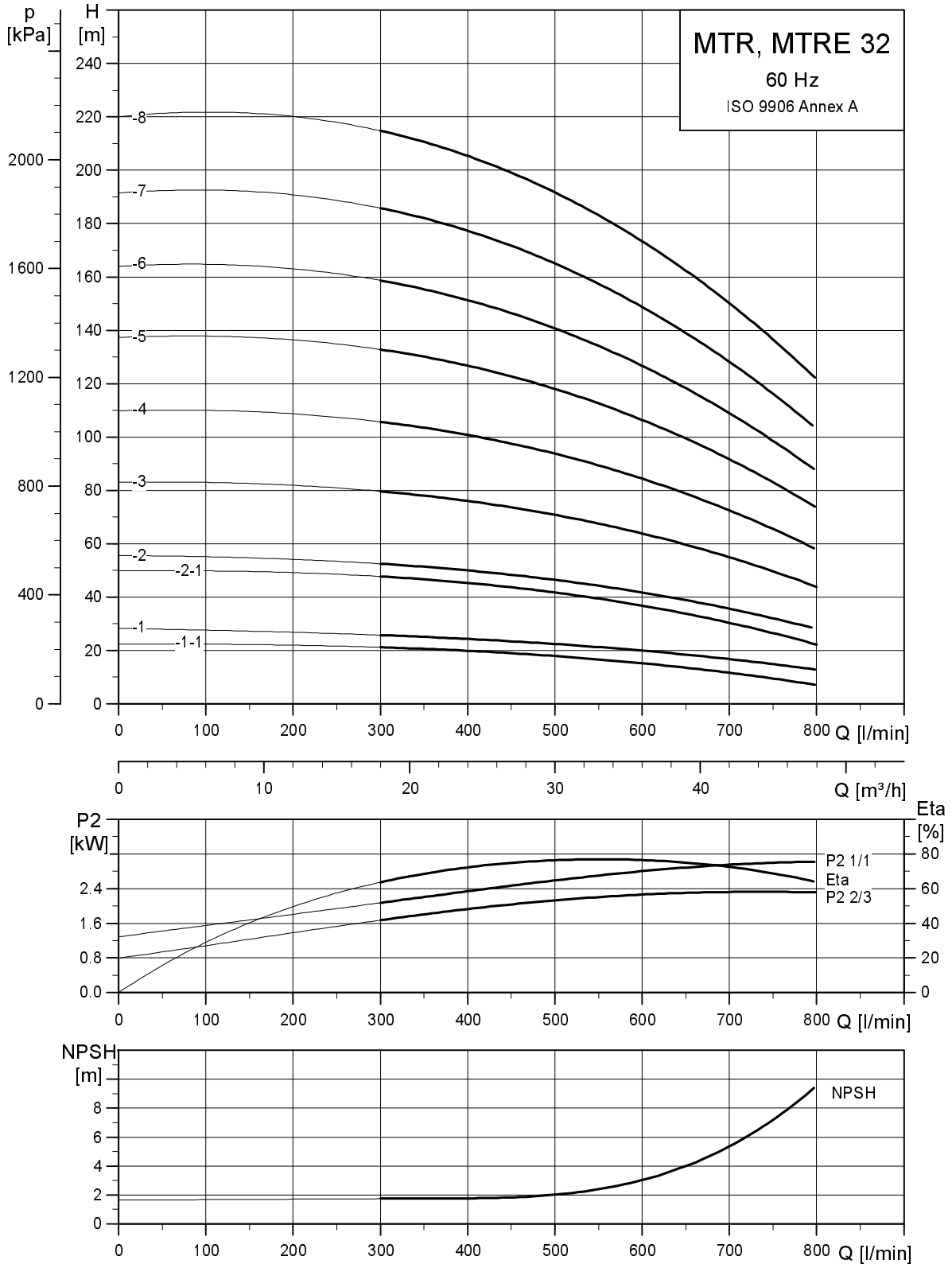
La profondeur d'immersion maxi est de 1033 mm.

Pour plus d'informations sur les données électriques, voir "Données moteur" pages 132-135.

Courbes de performance

Pompes immergées
MTR, MTRE 32, 60 Hz

MTR, MTRE 32, 60 Hz

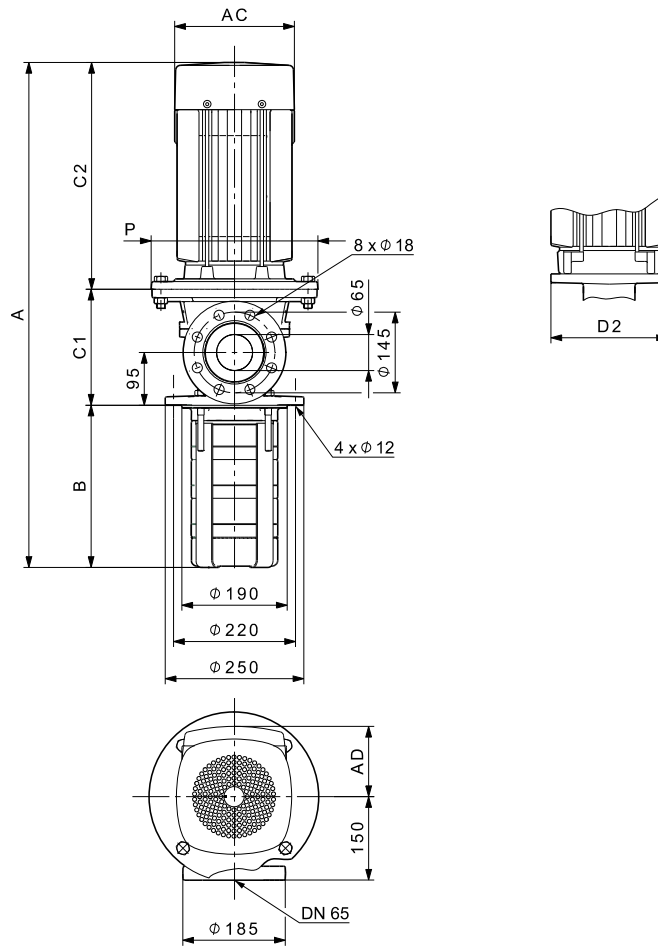


TM01 4305 3700

Caractéristiques techniques

Pompes immergées
MTR, MTRE 32, 60 Hz

Plans côtés



TM04 2791 3308

Dimensions et poids

Type de pompe	P2 [kW]	MTR									MTRE								
		Dimensions [mm]								Poids net [kg]	Dimensions [mm]								Poids net [kg]
		A	B	C1	C2	AC	D2	P	AD		A	B	C1	C2	AC	D2	P	AD	
MTR, MTRE 32-2/1-1	2,2	682	223	138	321	178	-	200	110	41	682	223	138	321	178	-	200	167	48
MTR, MTRE 32-2/1	3,0	696	223	138	335	198	160	-	110	46	696	223	138	335	198	160	-	177	53
MTR, MTRE 32-2/2-1	5,5	823	223	209	391	220	-	300	134	76	823	223	209	391	220	-	300	188	83
MTR, MTRE 32-2/2	7,5	811	223	209	379	260	-	300	159	90	811	223	209	379	260	-	300	213	99
MTR, MTRE 32-3/3	11,0	973	293	209	471	315	-	350	204	131	973	293	209	471	314	-	350	308	159
MTR, MTRE 32-4/4	15,0	1043	363	209	471	314	-	350	204	145	1043	363	209	471	314	-	350	308	176
MTR 32-5/5	18,5	1157	433	209	515	314	-	350	204	159	-	-	-	-	-	-	-	-	-
MTR, MTRE 32-6/6	18,5	1227	503	209	515	314	-	350	204	161	1227	503	209	515	314	-	350	308	192
MTR, MTRE 32-7/7	22,0	1323	573	209	541	314	-	350	204	179	1323	573	209	541	314	-	350	308	209
MTR 32-8/8	30,0	1519	643	209	667	404	-	400	306	281	-	-	-	-	-	-	-	-	-
MTR 32-9/8	30,0	1589	713	209	667	404	-	400	306	283	-	-	-	-	-	-	-	-	-
MTR 32-10/8	30,0	1659	783	209	667	404	-	400	306	285	-	-	-	-	-	-	-	-	-
MTR 32-11/8	30,0	1729	853	209	667	404	-	400	306	287	-	-	-	-	-	-	-	-	-
MTR 32-12/8	30,0	1799	923	209	667	404	-	400	306	289	-	-	-	-	-	-	-	-	-
MTR 32-13/8	30,0	1869	993	209	667	404	-	400	306	291	-	-	-	-	-	-	-	-	-
MTR 32-14/8	30,0	1939	1063	209	667	404	-	400	306	293	-	-	-	-	-	-	-	-	-

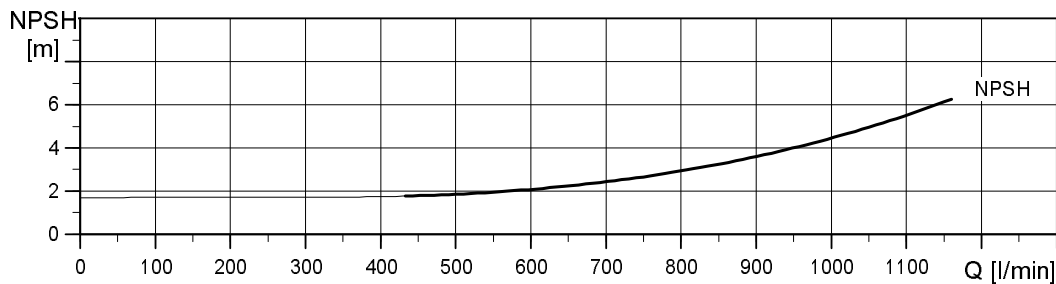
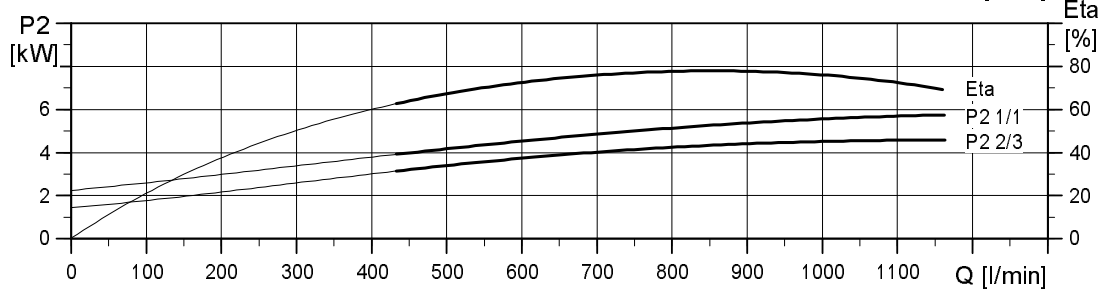
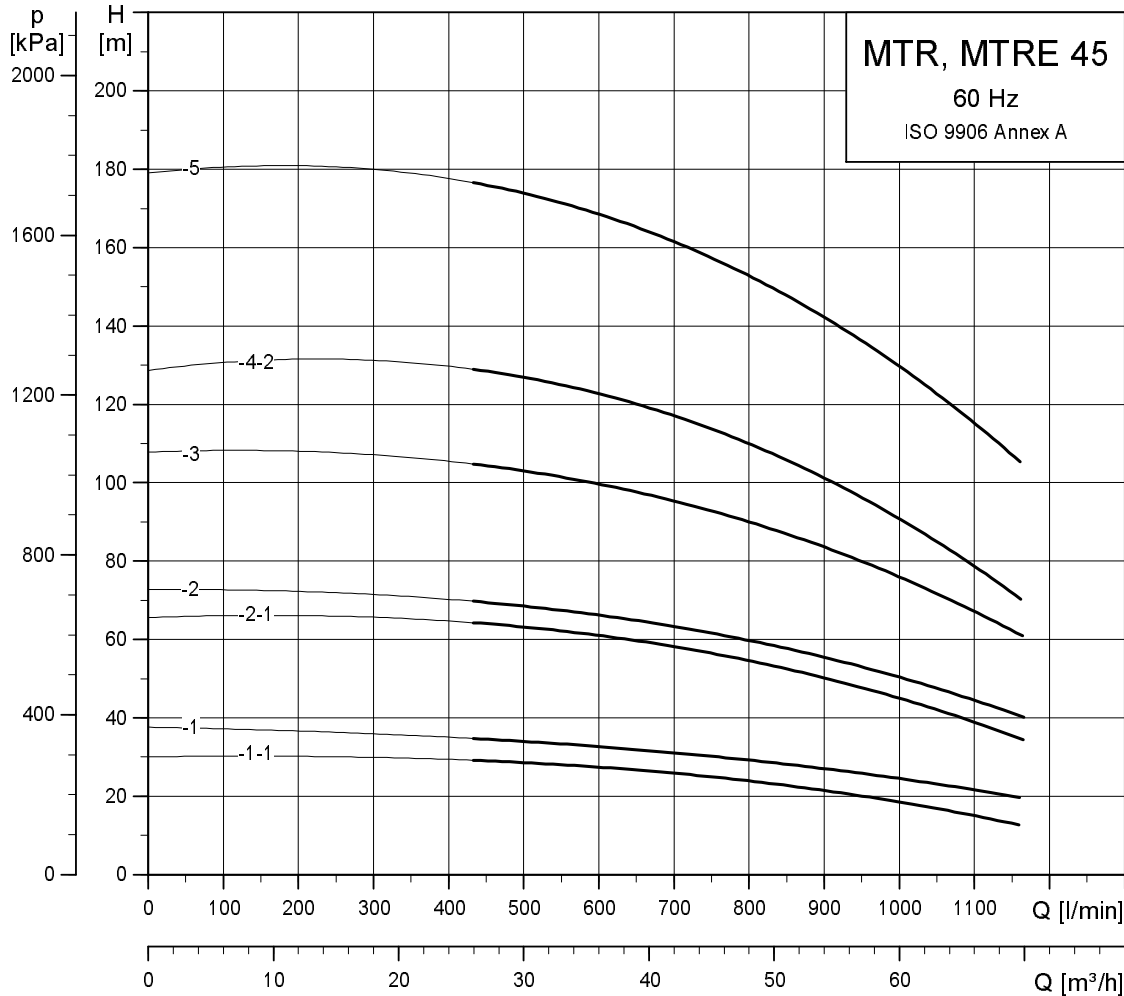
La profondeur d'immersion maxi est de 1343 mm.

Pour plus d'informations sur les données électriques, voir "Données moteur" pages 132-135.

Courbes de performance

Pompes immergées
MTR, MTRE 45, 60 Hz

MTR, MTRE 45, 60 Hz

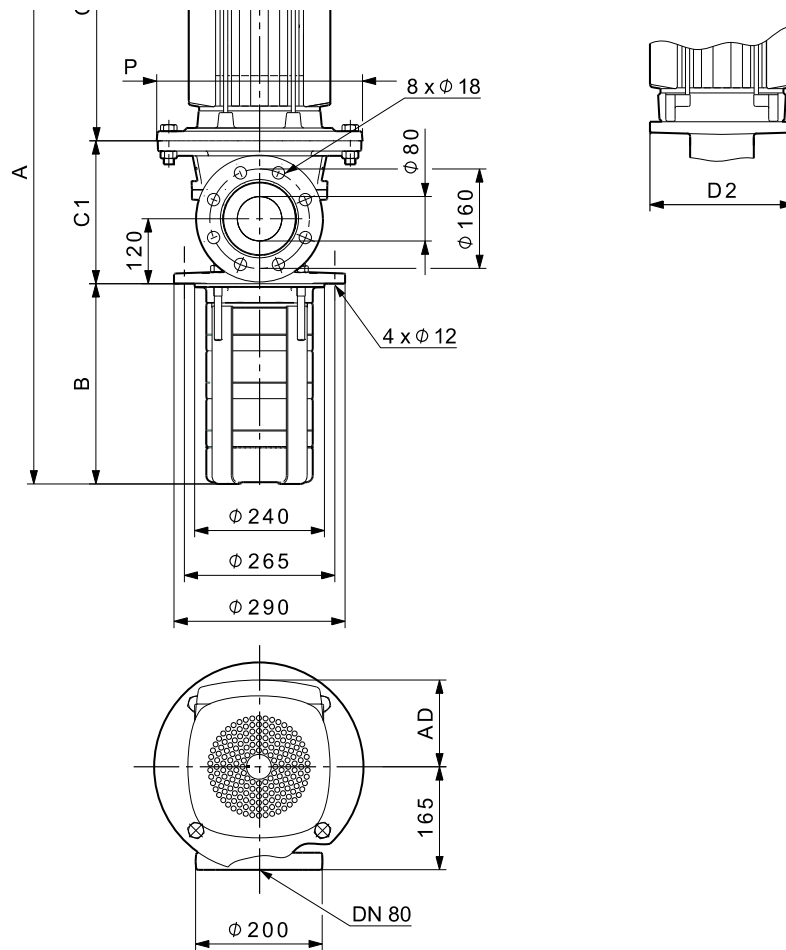


TM01 4306 3700

Caractéristiques techniques

Pompes immergées
MTR, MTR 45, 60 Hz

Plans côtés



TM04 2792 2909

Dimensions et poids

Type de pompe	P2 [kW]	MTR							Poids net [kg]	MTR 45							Poids net [kg]
		Dimensions [mm]								Dimensions [mm]							
		A	B	C1	C2	AC	P	AD		A	B	C1	C2	AC	P	AD	
MTR, MTR 45-2/1-1	5,5	875	244	240	391	220	300	134	81	875	244	240	391	220	300	188	88
MTR, MTR 45-2/1	7,5	863	244	240	379	260	300	159	95	863	244	240	379	260	300	213	104
MTR, MTR 45-2/2-1	11,0	955	244	240	471	315	350	204	134	955	244	240	471	314	350	308	162
MTR, MTR 45-2/2	15,0	955	244	240	471	314	350	204	136	955	244	240	471	314	350	308	167
MTR, MTR 45-3/3	18,5	1079	324	240	515	314	350	204	150	1079	324	240	515	314	350	308	181
MTR, MTR 45-4/4-2	22,0	1185	404	240	541	314	350	204	166	1185	404	240	541	314	350	308	196
MTR 45-5/5	30,0	1391	484	240	667	404	400	306	268	-	-	-	-	-	-	-	-
MTR 45-6/5	30,0	1471	564	240	667	404	400	306	270	-	-	-	-	-	-	-	-
MTR 45-7/5	30,0	1551	644	240	667	404	400	306	272	-	-	-	-	-	-	-	-
MTR 45-8/5	30,0	1631	724	240	667	404	400	306	274	-	-	-	-	-	-	-	-
MTR 45-9/5	30,0	1711	804	240	667	404	400	306	276	-	-	-	-	-	-	-	-
MTR 45-10/5	30,0	1791	884	240	667	404	400	306	278	-	-	-	-	-	-	-	-
MTR 45-11/5	30,0	1871	964	240	667	404	400	306	280	-	-	-	-	-	-	-	-
MTR 45-12/5	30,0	1951	1044	240	667	404	400	306	282	-	-	-	-	-	-	-	-

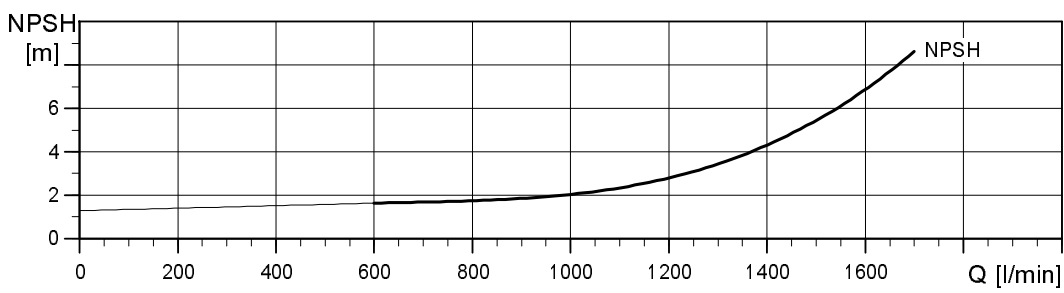
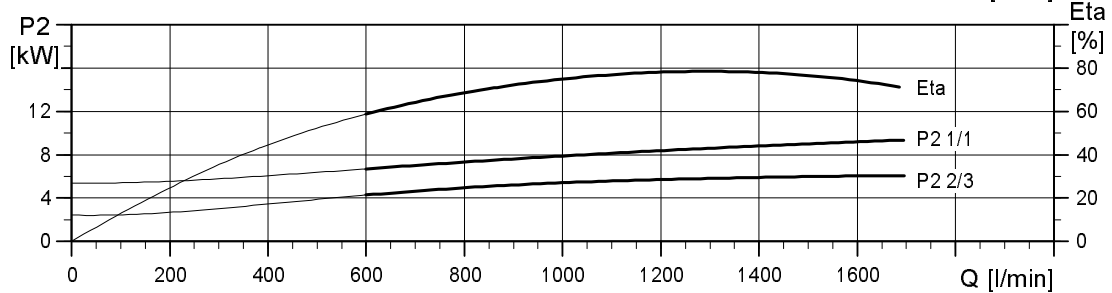
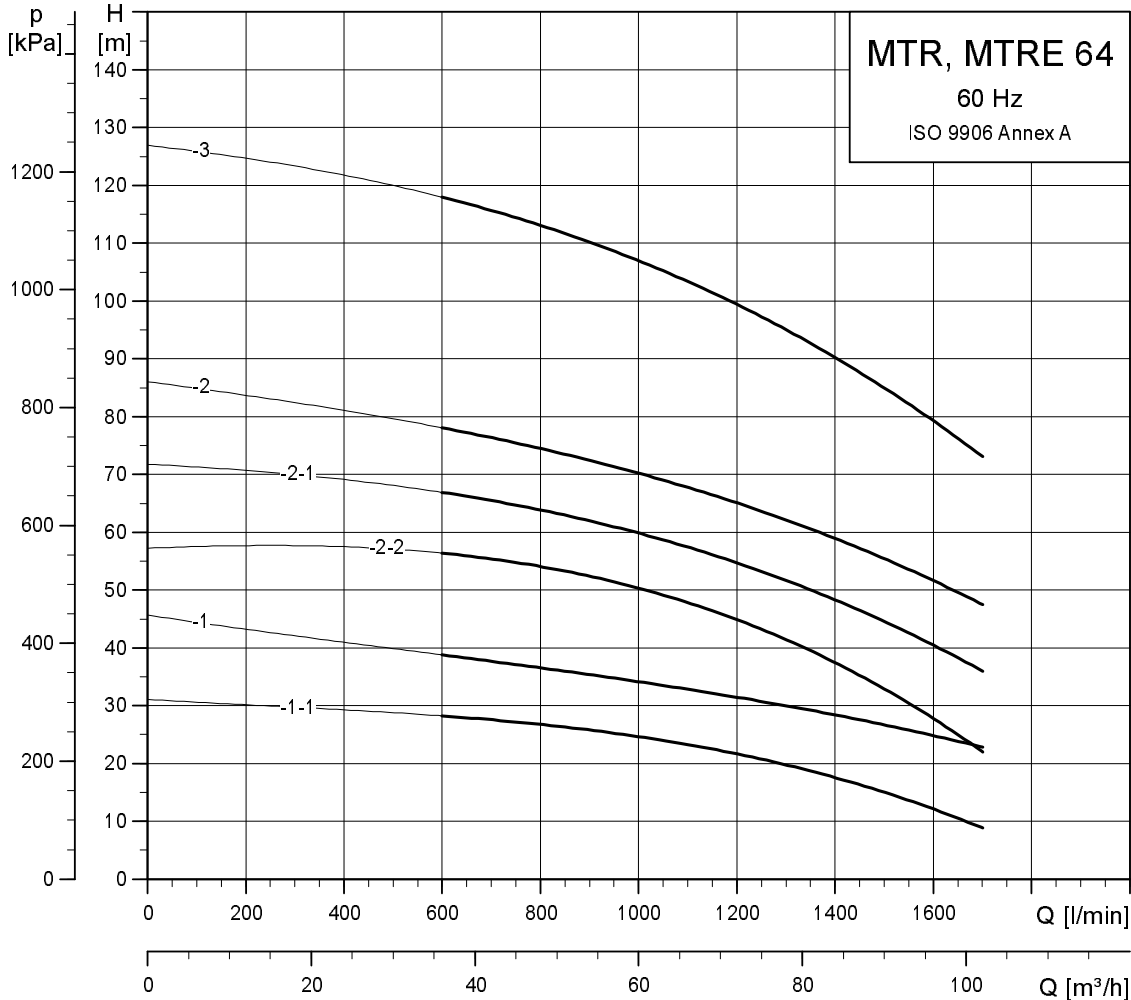
La profondeur d'immersion maxi est de 1444 mm.

Pour plus d'informations sur les données électriques, voir "Données moteur" pages 132-135.

Courbes de performance

Pompes immergées
MTR, MTRE 64, 60 Hz

MTR, MTRE 64, 60 Hz

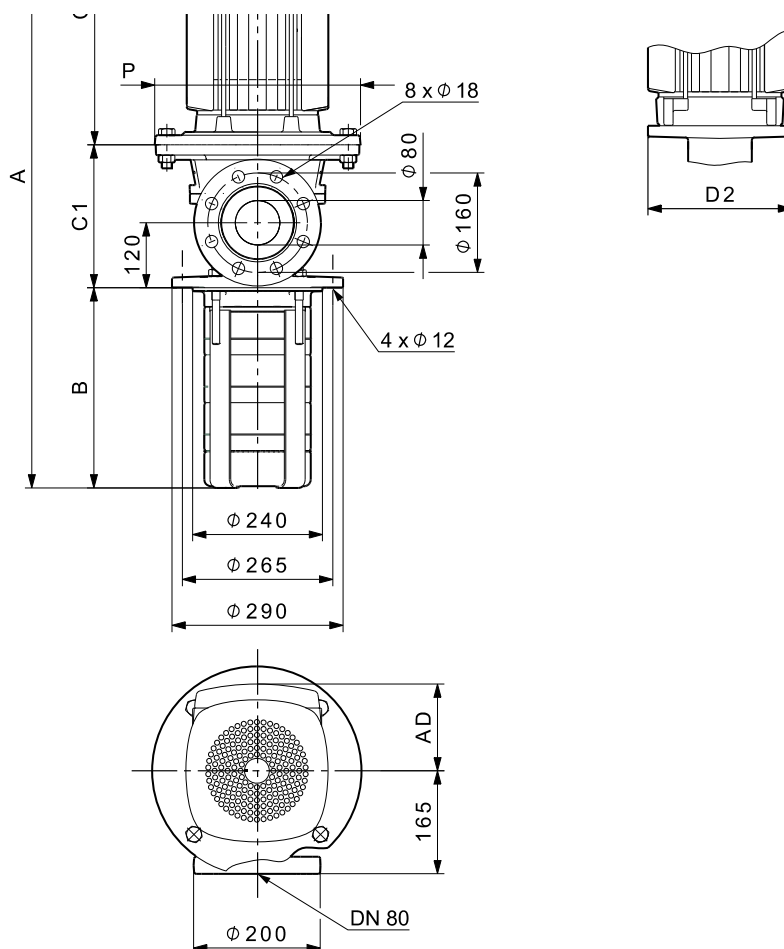


TM01 4307 3700

Caractéristiques techniques

Pompes immergées
MTR, MTR 64, 60 Hz

Plans côtés



TM04 2792 2909

Dimensions et poids

Type de pompe	P2 [kW]	MTR								MTR 64									
		Dimensions [mm]								Poids net [kg]	Dimensions [mm]								Poids net [kg]
		A	B	C1	C2	AC	P	AD	A		B	C1	C2	AC	P	AD			
MTR, MTR 64-2/1-1	7,5	868	249	240	379	260	300	159	96	868	249	240	379	260	300	213	105		
MTR, MTR 64-2/1	11,0	960	249	240	471	315	350	204	135	960	249	240	471	314	350	308	163		
MTR, MTR 64-2/2-2	15,0	960	249	240	471	314	350	204	147	960	249	240	471	314	350	308	178		
MTR, MTR 64-2/2-1	18,5	1004	249	240	515	314	350	204	159	1004	249	240	515	314	350	308	190		
MTR, MTR 64-2/2	22,0	1030	249	240	541	314	350	204	173	1030	249	240	541	314	350	308	203		
MTR 64-3/3	30,0	1239	332	240	667	404	400	306	275	-	-	-	-	-	-	-	-		
MTR 64-4/3	30,0	1321	414	240	667	404	400	306	277	-	-	-	-	-	-	-	-		
MTR 64-5/3	30,0	1404	497	240	667	404	400	306	279	-	-	-	-	-	-	-	-		
MTR 64-6/3	30,0	1486	579	240	667	404	400	306	281	-	-	-	-	-	-	-	-		
MTR 64-7/3	30,0	1569	662	240	667	404	400	306	283	-	-	-	-	-	-	-	-		
MTR 64-8/3	30,0	1651	744	240	667	404	400	306	285	-	-	-	-	-	-	-	-		
MTR 64-9/3	30,0	1734	827	240	667	404	400	306	287	-	-	-	-	-	-	-	-		
MTR 64-10/3	30,0	1816	909	240	667	404	400	306	289	-	-	-	-	-	-	-	-		
MTR 64-11/3	30,0	1899	992	240	667	404	400	306	291	-	-	-	-	-	-	-	-		
MTR 64-12/3	30,0	1981	1074	240	667	404	400	306	293	-	-	-	-	-	-	-	-		

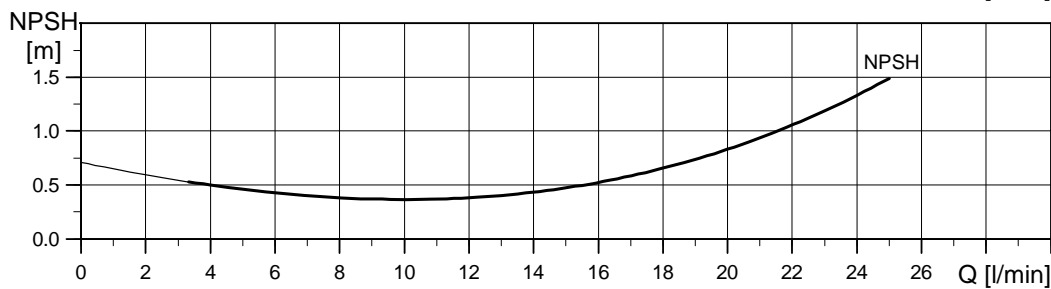
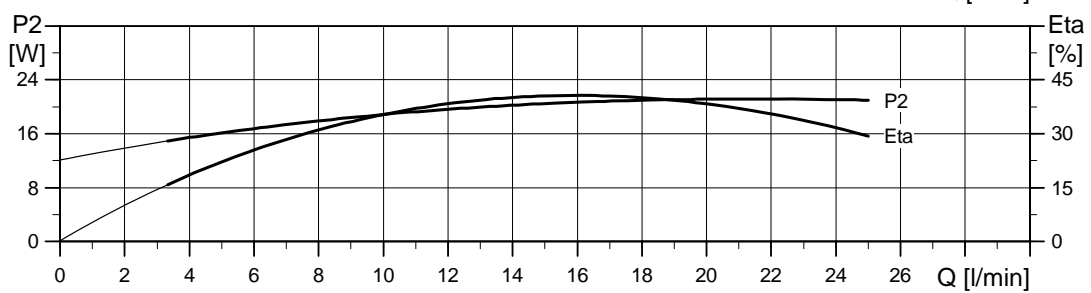
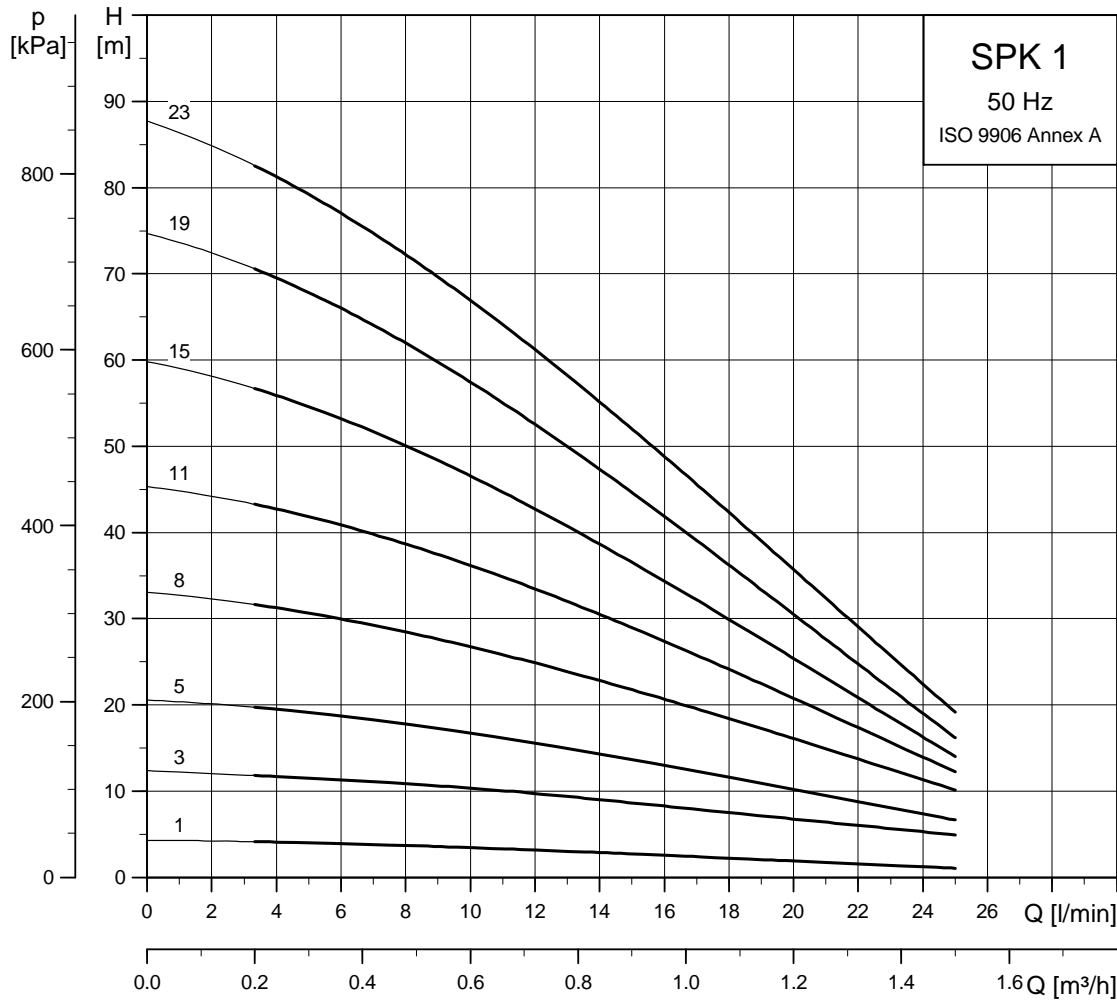
La profondeur d'immersion maxi est de 1487 mm.

Pour plus d'informations sur les données électriques, voir "Données moteur" pages 132-135.

Courbes de performance

Pompes immergées
SPK 1, 50 Hz

SPK 1, 50 Hz

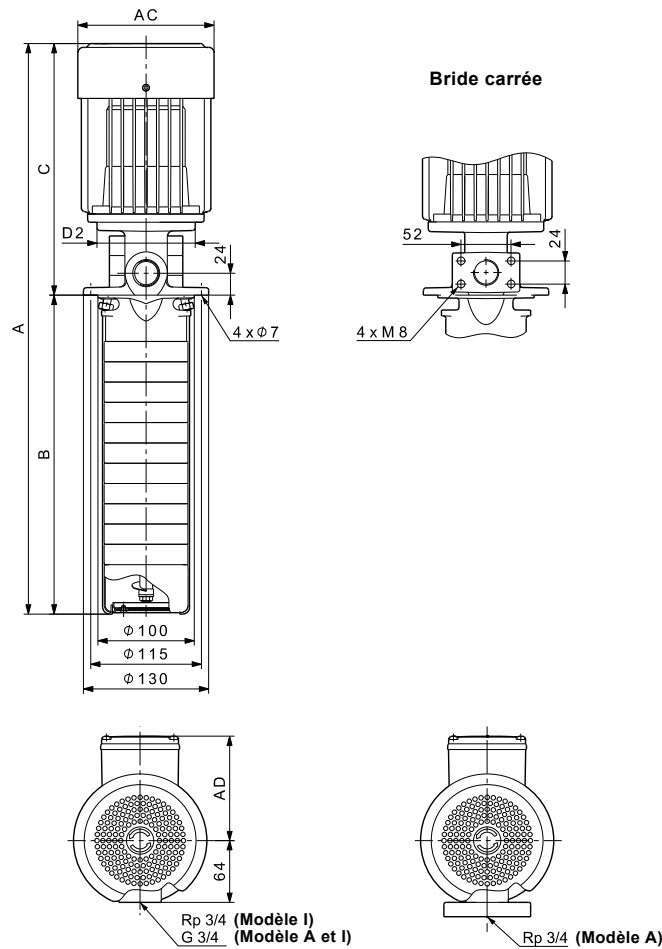


TM00 1930 3700

Caractéristiques techniques

Pompes immergées
SPK1, 50 Hz

Plans côtés



TMD4 5801 0210

Dimensions et poids

Type de pompe	P2 [kW]	Dimensions [mm]						Poids★ [kg]
		A	B	C	AC	D2	AD	
SPK 1-1/1	0,06	366	140	226	118	90	95	4,6
SPK 1-3/3	0,12	408	182	226	118	90	95	5,2
SPK 1-5/5	0,12	480	224	256	118	90	95	5,7
SPK 1-8/8	0,18	543	287	256	118	90	95	6,4
SPK 1-11/11	0,25	596	350	246	142	120	109	8,7
SPK 1-15/15	0,37	701	434	267	142	120	109	12,5
SPK 1-19/19	0,37	785	518	267	142	120	109	13,1
SPK 1-23/23	0,55	869	602	267	142	120	109	14,9

* Les poids indiqués s'appliquent à la gamme standard (modèle A).
Pour les modèles en acier inoxydable (modèle I), ajouter 1 kg.

SPK avec tuyauterie d'extension

Type de pompe	P2 [kW]	Dimensions [mm]						Poids★ [kg]
		A	B	C	AC	D2	AD	
SPK 1-23/23	0,55	1272	1005	267	142	120	109	19,5

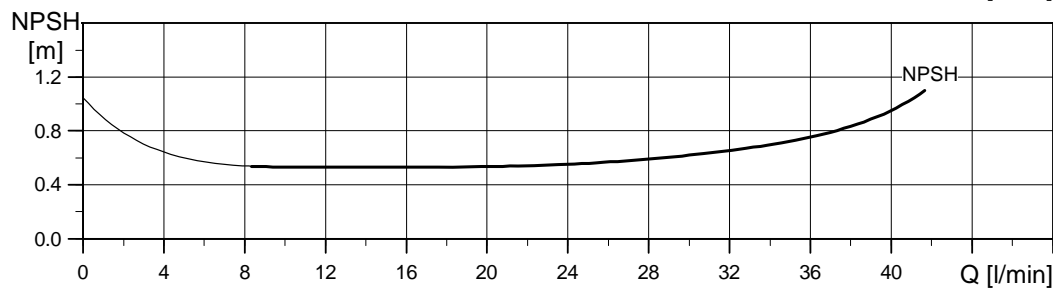
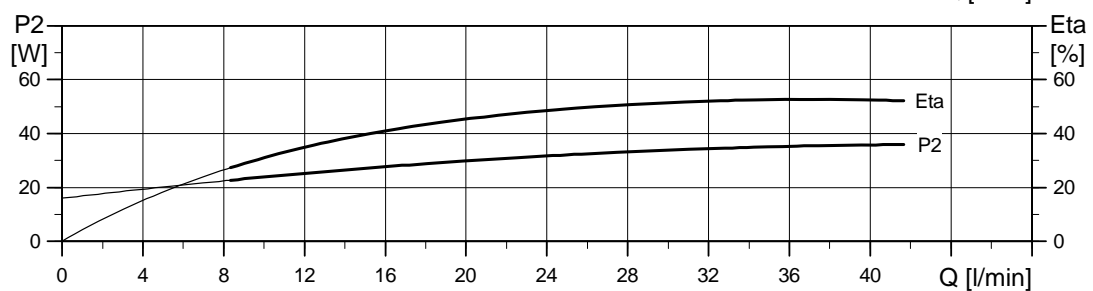
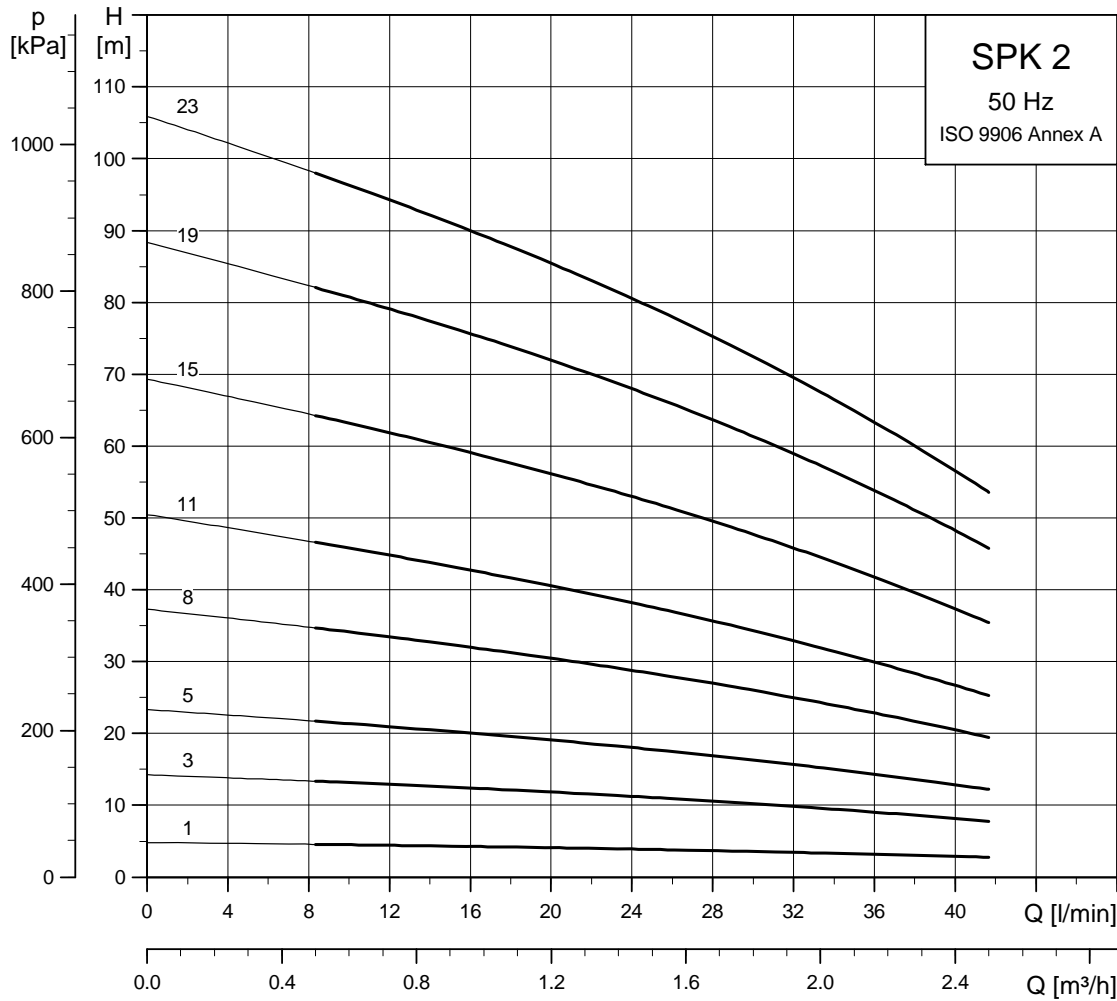
* Les poids indiqués s'appliquent à la gamme standard (modèle A).
Pour les modèles en acier inoxydable (modèle I), ajouter 1 kg.

Pour plus d'informations sur les données électriques, voir "Données moteur" pages 132-135.

Courbes de performance

Pompes immergées
SPK 2, 50 Hz

SPK 2, 50 Hz

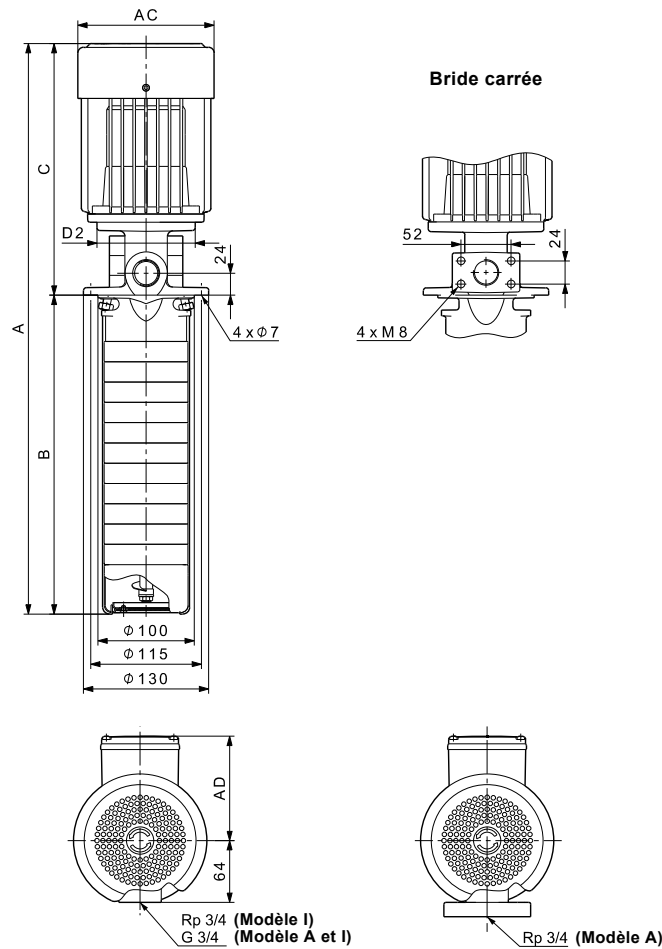


TM00 1932 3700

Caractéristiques techniques

Pompes immergées
SPK 2, 50 Hz

Plans côtés



TMD4 5801 0210

Dimensions et poids

Type de pompe	P2 [kW]	Dimensions [mm]						Poids★ [kg]
		A	B	C	AC	D2	AD	
SPK 2-1/1	0,06	366	140	226	118	90	95	4,6
SPK 2-3/3	0,12	438	182	256	118	90	95	5,2
SPK 2-5/5	0,18	480	224	256	118	90	95	5,8
SPK 2-8/8	0,37	554	287	267	142	120	109	11,0
SPK 2-11/11	0,37	617	350	267	142	120	109	11,7
SPK 2-15/15	0,55	701	434	267	142	120	109	13,0
SPK 2-19/19	0,75	825	518	307	142	120	109	15,4
SPK 2-23/23	0,75	909	602	307	142	120	109	16,2

* Les poids indiqués s'appliquent à la gamme standard (modèle A).
Pour les modèles en acier inoxydable (modèle I), ajouter 1 kg.

SPK avec tuyauterie d'extension

Type de pompe	P2 [kW]	Dimensions [mm]						Poids★ [kg]
		A	B	C	AC	D2	AD	
SPK 2-23/23	0,75	1312	1005	307	142	120	109	20,8

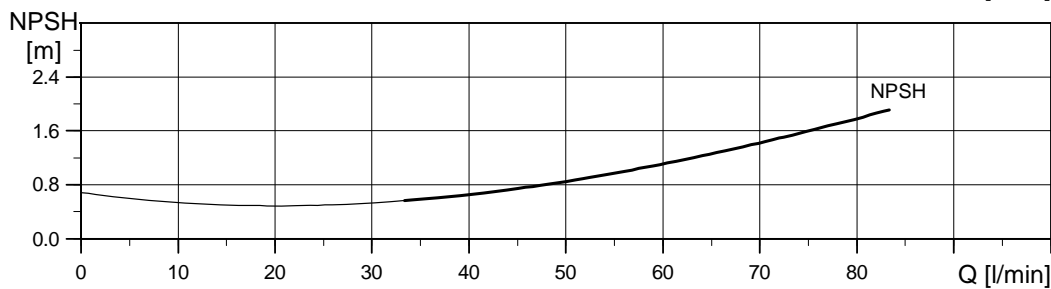
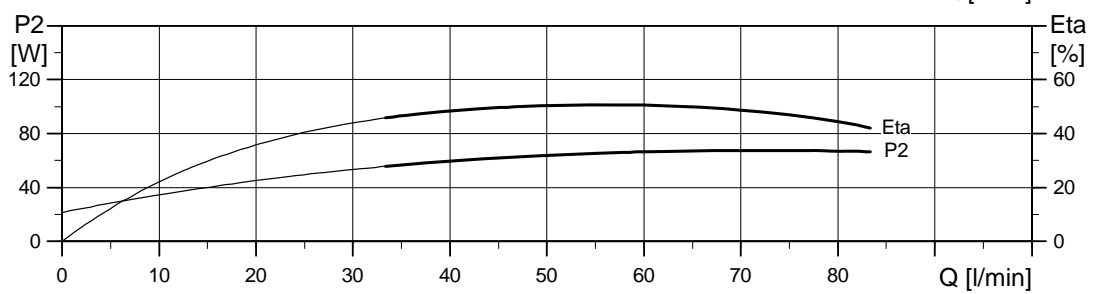
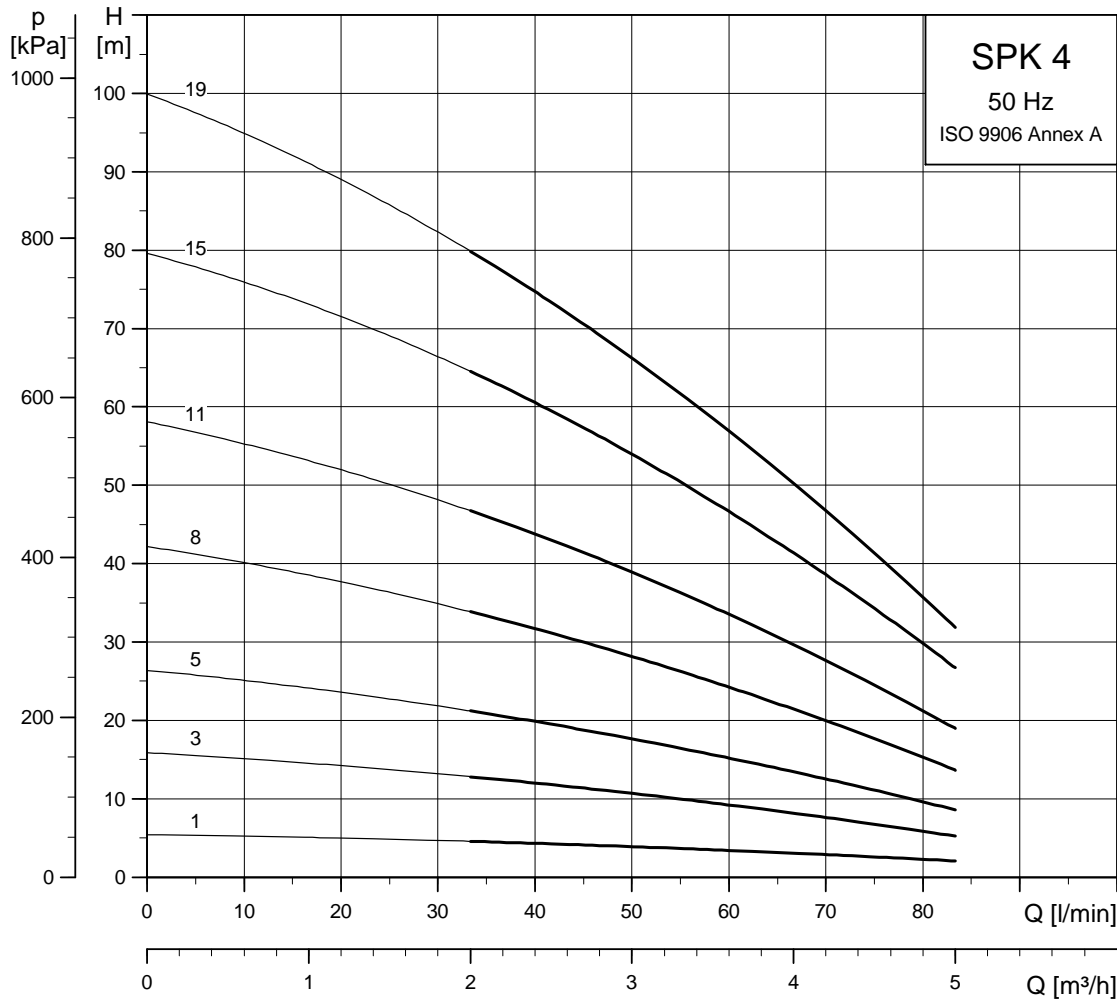
* Les poids indiqués s'appliquent à la gamme standard (modèle A).
Pour les modèles en acier inoxydable (modèle I), ajouter 1 kg.

Pour plus d'informations sur les données électriques, voir "Données moteur" pages 132-135.

Courbes de performance

Pompes immergées
SPK 4, 50 Hz

SPK 4, 50 Hz

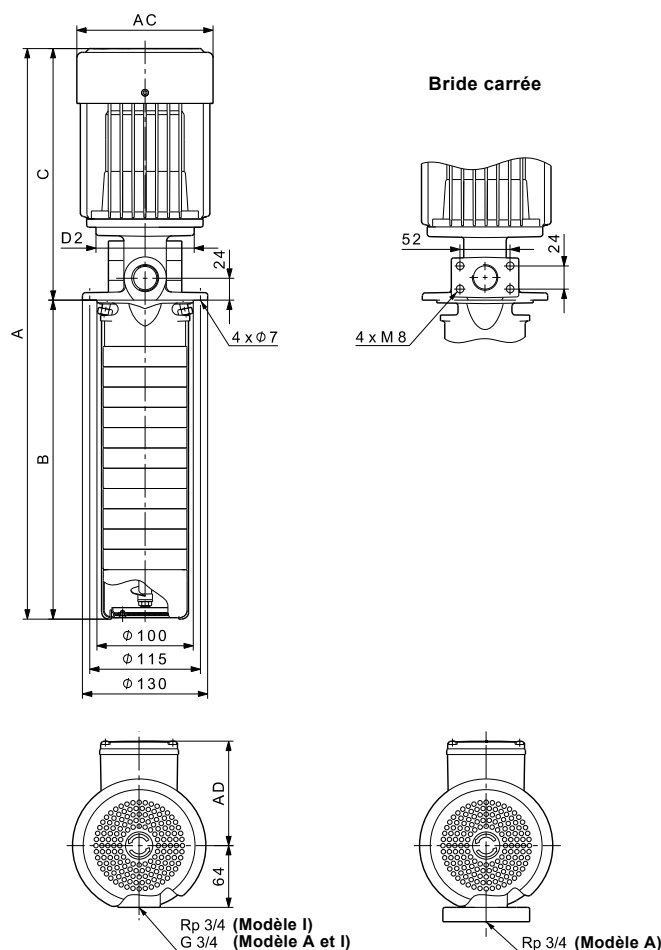


TM00 1934 3700

Caractéristiques techniques

Pompes immergées
SPK 4, 50 Hz

Plans côtés



TMD4 5801 0210

Dimensions et poids

Type de pompe	P2 [kW]	Dimensions [mm]						Poids★ [kg]
		A	B	C	AC	D2	AD	
SPK 4-1/1	0,12	366	140	226	118	90	95	4,6
SPK 4-3/3	0,25	438	182	256	118	90	95	5,2
SPK 4-5/5	0,37	491	224	267	142	120	109	10,3
SPK 4-8/8	0,55	554	287	267	142	120	109	11,5
SPK 4-11/11	0,75	657	350	307	142	120	109	13,5
SPK 4-15/15	1,1	741	434	307	142	120	109	15,9
SPK 4-19/19	1,1	825	518	307	142	120	109	16,4

* Les poids indiqués s'appliquent à la gamme standard (modèle A).
Pour les modèles en acier inoxydable (modèle I), ajouter 1,3 kg.

SPK avec tuyauterie d'extension

Type de pompe	P2 [kW]	Dimensions [mm]						Poids★ [kg]
		A	B	C	AC	D2	AD	
SPK 4-19/19	1,1	1312	1005	307	142	120	109	21,8

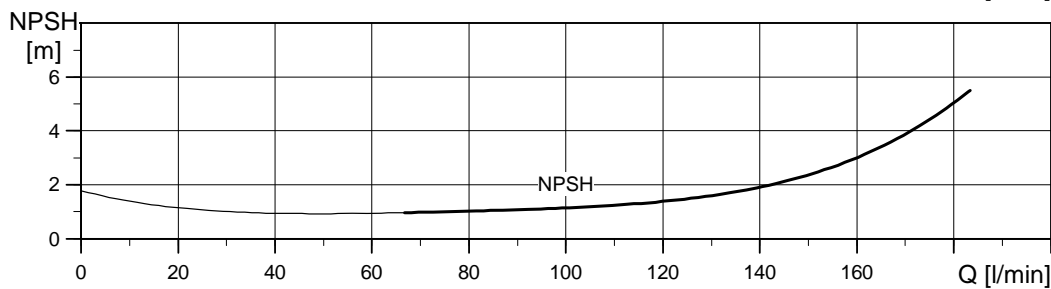
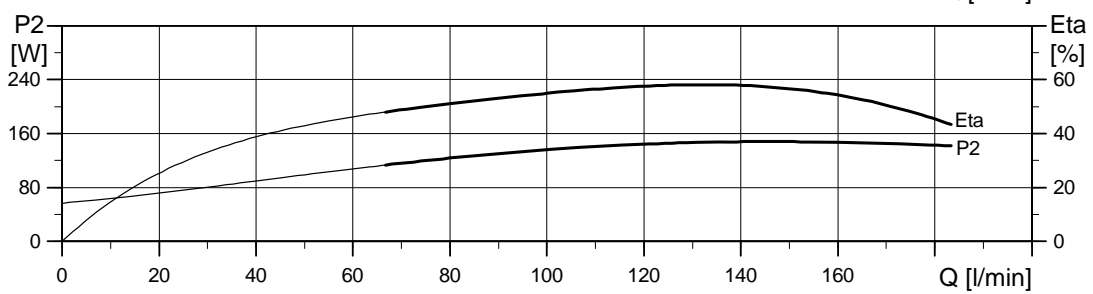
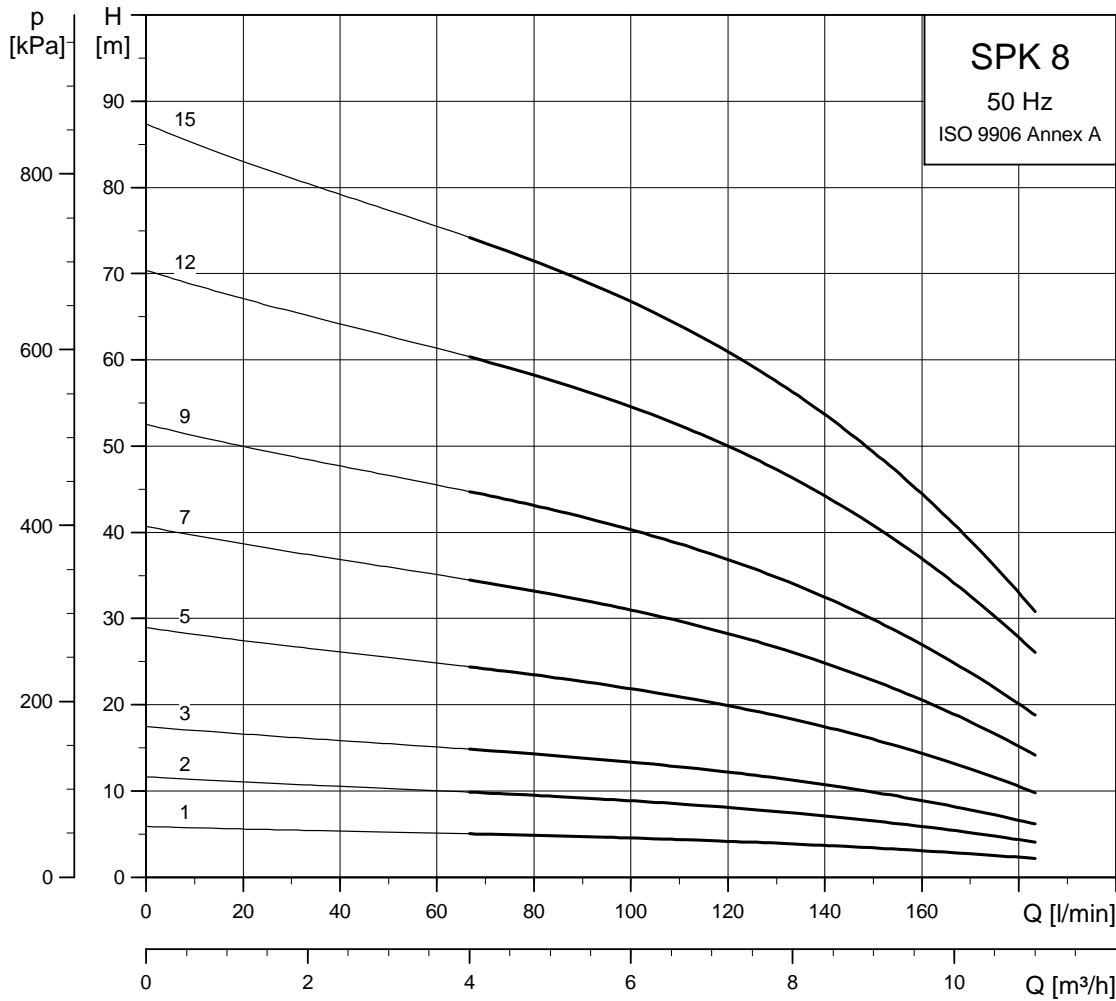
* Les poids indiqués s'appliquent à la gamme standard (modèle A).
Pour les modèles en acier inoxydable (modèle I), ajouter 1,3 kg.

Pour plus d'informations sur les données électriques, voir "Données moteur" pages 132-135.

Courbes de performance

Pompes immergées
SPK 8, 50 Hz

SPK 8, 50 Hz

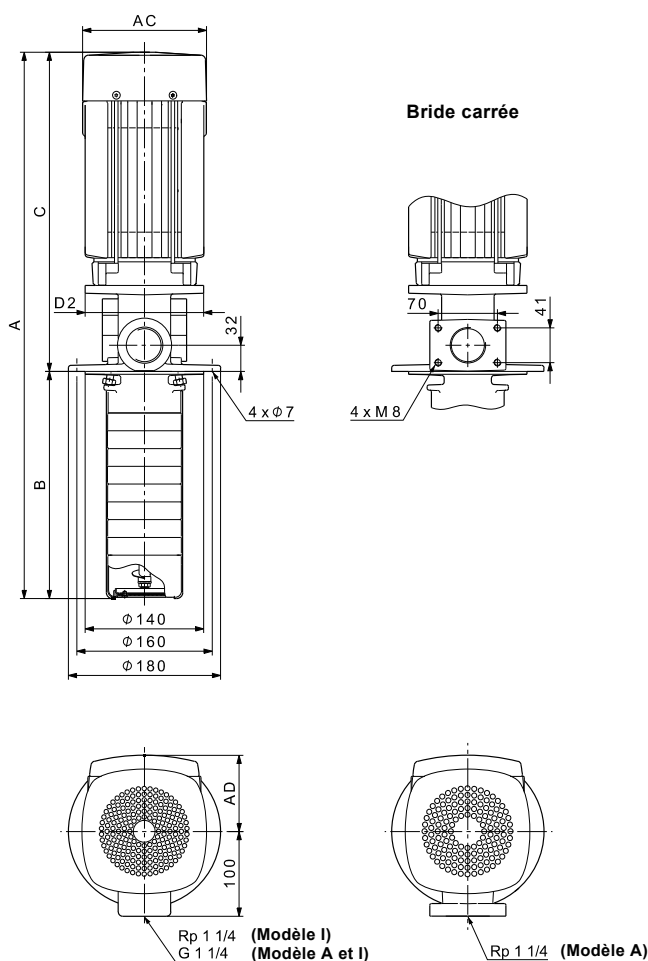


TM00 1936 3700

Caractéristiques techniques

Pompes immergées
SPK 8, 50 Hz

Plans côtés



TM04 5802 0210

Dimensions et poids

Type de pompe	P2 [kW]	Dimensions [mm]						Poids★ [kg]
		A	B	C	AC	D2	AD	
SPK 8-1/1	0,25	455	182	273	142	140	109	9,4
SPK 8-2/2	0,37	518	224	294	142	140	109	12,6
SPK 8-3/3	0,55	560	266	294	142	140	109	13,6
SPK 8-5/5	0,75	684	350	334	142	140	109	15,9
SPK 8-7/7	1,1	768	434	334	142	140	109	18,3
SPK 8-9/9	1,5	902	518	384	178	140	110	25,6
SPK 8-12/12	2,2	1068	644	424	178	140	110	29,1
SPK 8-15/15	2,2	1194	770	424	178	140	110	30,6

* Les poids indiqués s'appliquent à la gamme standard (modèle A).
Pour les modèles en acier inoxydable (modèle I), ajouter 1,3 kg.

SPK avec tuyauterie d'extension

Type de pompe	P2 [kW]	Dimensions [mm]						Poids★ [kg]
		A	B	C	AC	D2	AD	
SPK 8-15/15	2,2	1429	1005	424	178	140	110	33,6

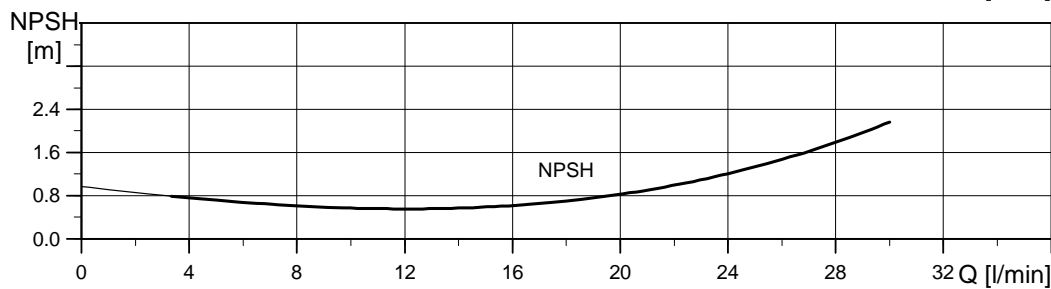
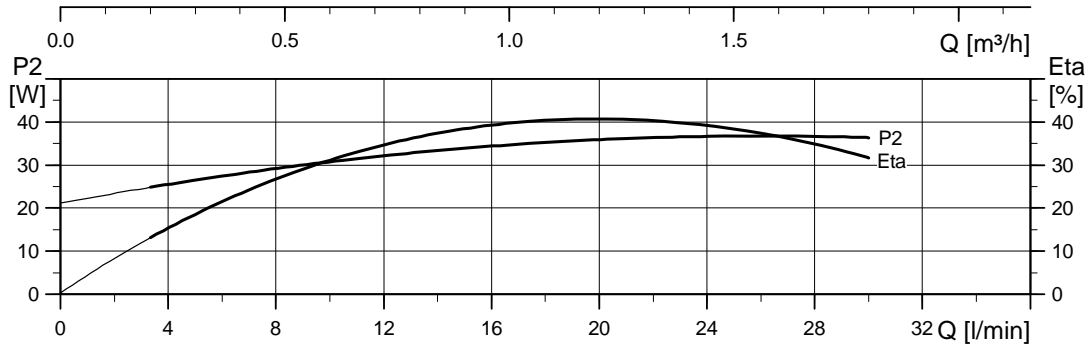
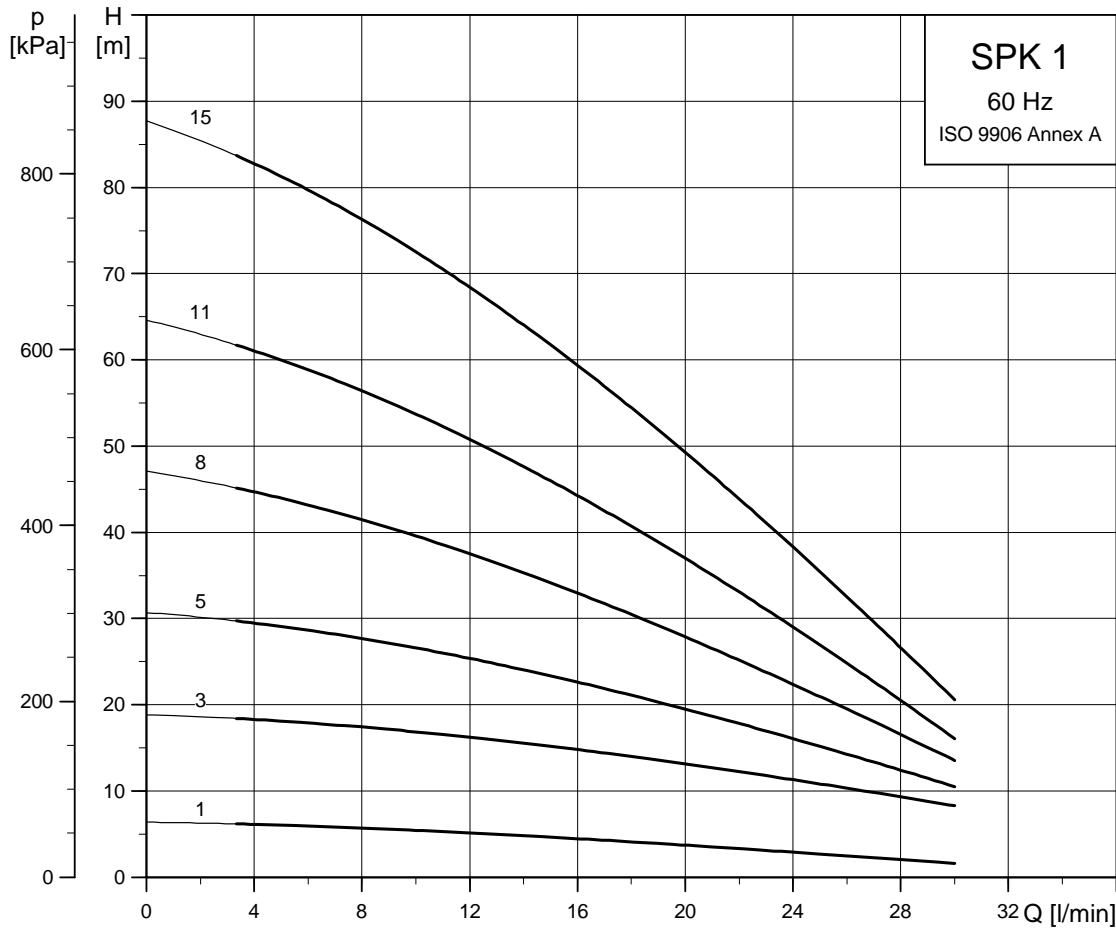
* Les poids indiqués s'appliquent à la gamme standard (modèle A).
Pour les modèles en acier inoxydable (modèle I), ajouter 1,3 kg.

Pour plus d'informations sur les données électriques, voir "Données moteur" pages 132-135.

Courbes de performance

Pompes immergées
SPK 1, 60 Hz

SPK 1, 60 Hz

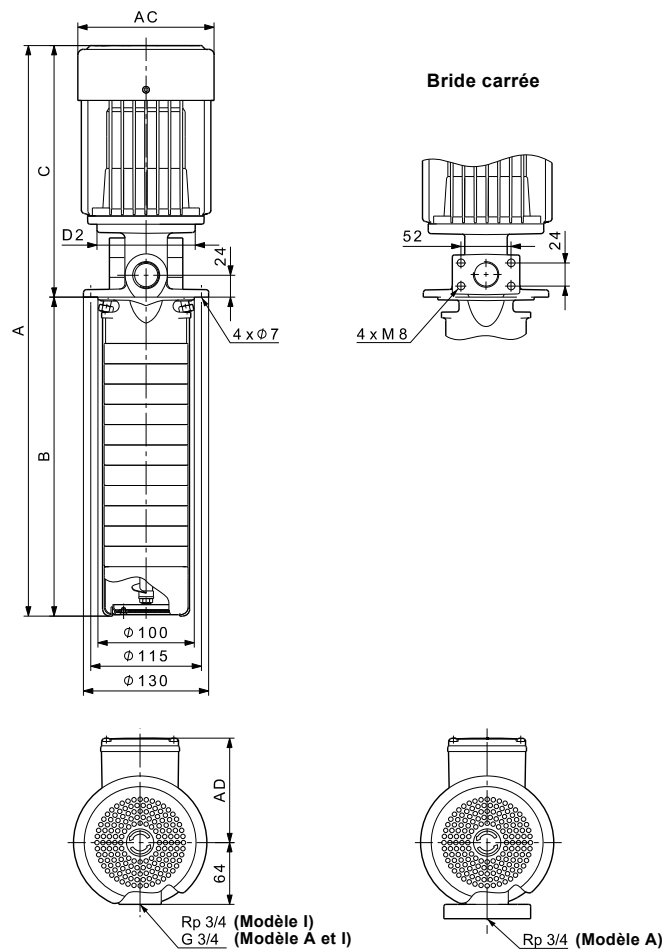


TM00 1931 3700

Caractéristiques techniques

Pompes immergées
SPK 1, 60 Hz

Plans côtés



TMD4 5801 0210

Dimensions et poids

Type de pompe	P2 [kW]	Dimensions [mm]						Weight★ [kg]
		A	B	C	AC	D2	AD	
SPK 1-1/1	0,06	366	140	226	118	90	95	4,6
SPK 1-3/3	0,12	438	182	256	118	90	95	5,2
SPK 1-5/5	0,25	480	224	256	118	90	95	5,7
SPK 1-8/8	0,25	533	287	246	142	120	109	8,1
SPK 1-11/11	0,37	617	350	267	142	120	109	11,5
SPK 1-15/15	0,55	701	434	267	142	120	109	13,0
SPK 1-19/15	0,55	785	518	267	142	120	109	13,3
SPK 1-23/15	0,55	869	602	267	142	120	109	13,6

★ Les poids indiqués s'appliquent à la gamme standard (modèle A).
Pour les modèles en acier inoxydable (modèle I), ajouter 1 kg.

SPK avec tuyauterie d'extension

Type de pompe	P2 [kW]	Dimensions [mm]						Weight★ [kg]
		A	B	C	AC	D2	AD	
SPK 1-23/15	0,55	1272	1005	267	142	120	109	18,2

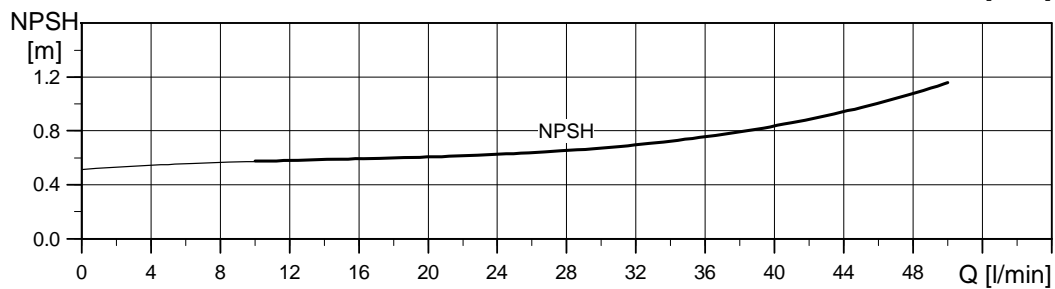
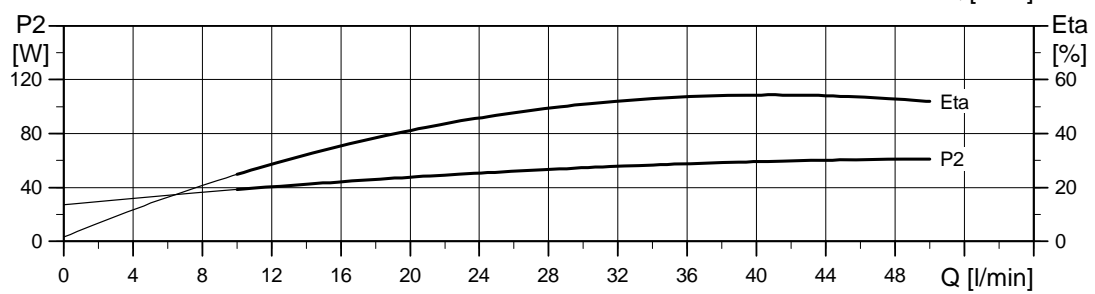
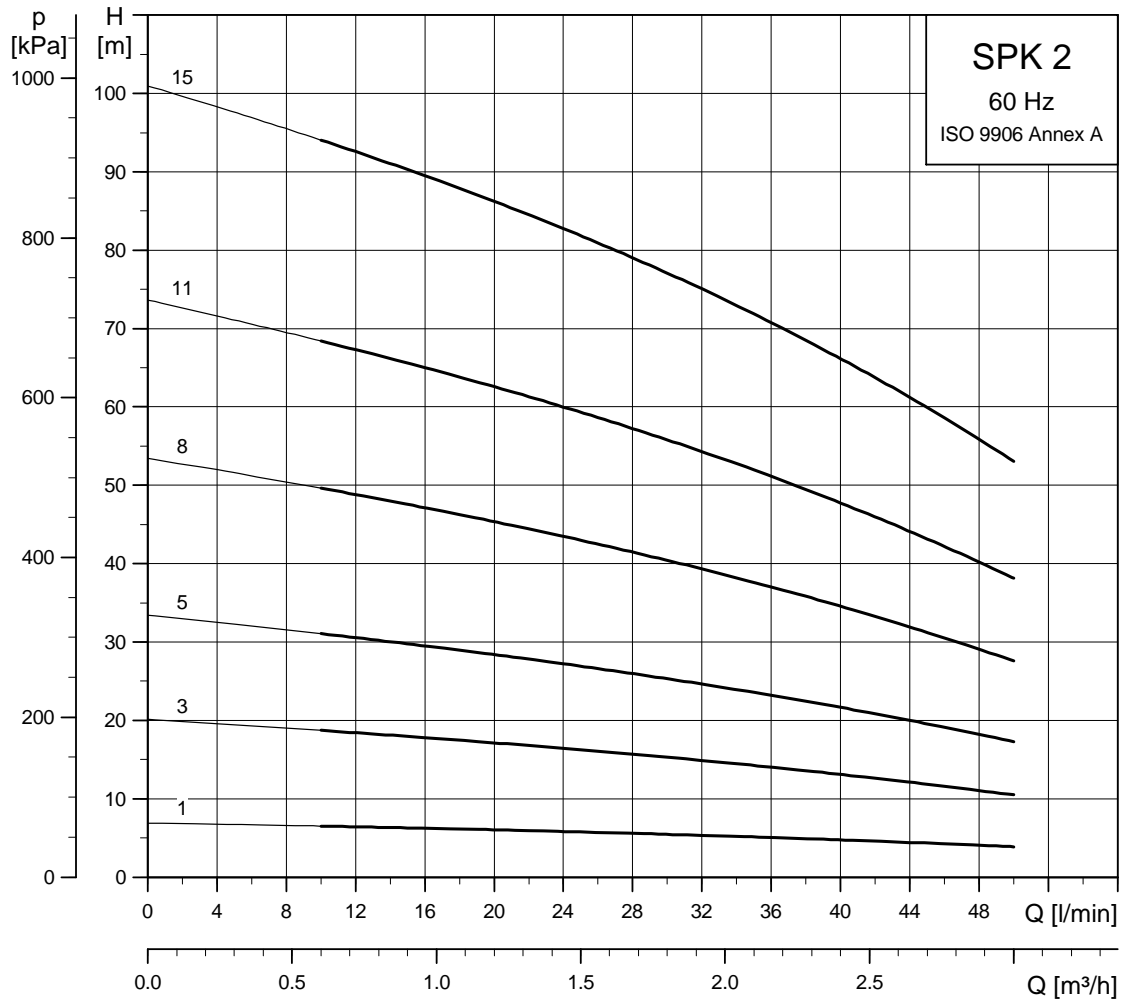
★ Les poids indiqués s'appliquent à la gamme standard (modèle A).
Pour les modèles en acier inoxydable (modèle I), ajouter 1 kg.

Pour plus d'informations sur les données électriques, voir "Données moteur" pages 132-135.

Courbes de performance

Pompes immergées
SPK 2, 60 Hz

SPK 2, 60 Hz

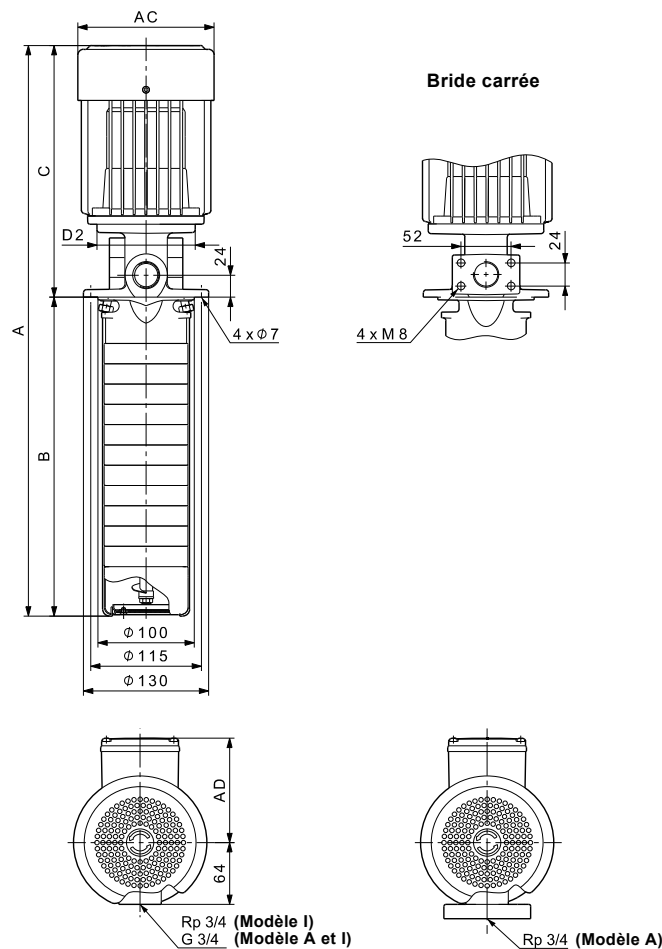


TM00 1933 3700

Caractéristiques techniques

Pompes immergées
SPK 2, 60 Hz

Plans côtés



TMD4 5801 0210

Dimensions et poids

Type de pompe	P2 [kW]	Dimensions [mm]						Weight★ [kg]
		A	B	C	AC	D2	AD	
SPK 2-1/1	0,06	366	140	226	118	90	95	4,6
SPK 2-3/3	0,25	438	182	256	118	90	95	5,2
SPK 2-5/5	0,37	491	224	267	142	120	109	10,3
SPK 2-8/8	0,55	554	287	267	142	120	109	11,5
SPK 2-11/11	0,75	657	350	307	142	120	109	13,8
SPK 2-15/15	1,1	741	434	307	142	120	109	16,0
SPK 2-19/15	1,1	825	518	307	142	120	109	16,3
SPK 2-23/15	1,1	909	602	307	142	120	109	16,6

★ Les poids indiqués s'appliquent à la gamme standard (modèle A).
Pour les modèles en acier inoxydable (modèle I), ajouter 1 kg.

SPK avec tuyauterie d'extension

Type de pompe	P2 [kW]	Dimensions [mm]						Weight★ [kg]
		A	B	C	AC	D2	AD	
SPK 2-23/15	1,1	1312	1005	307	142	120	109	21,2

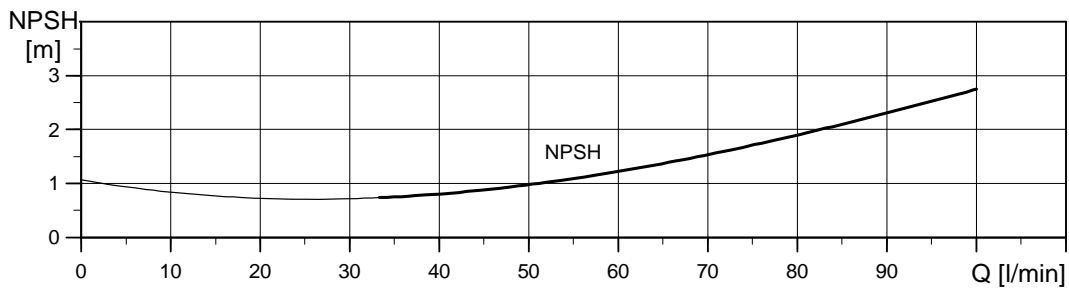
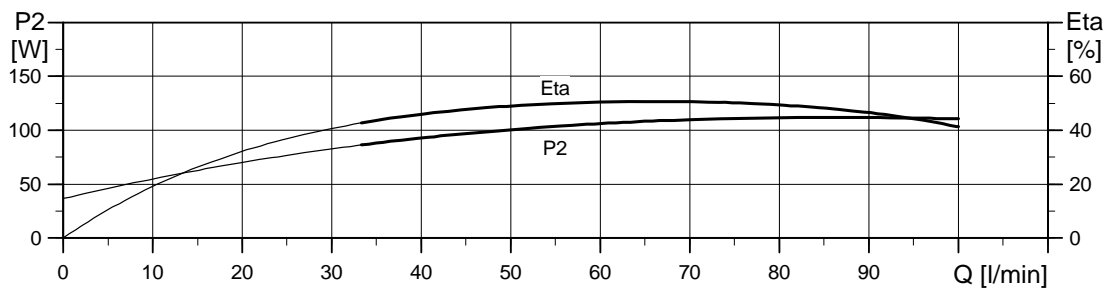
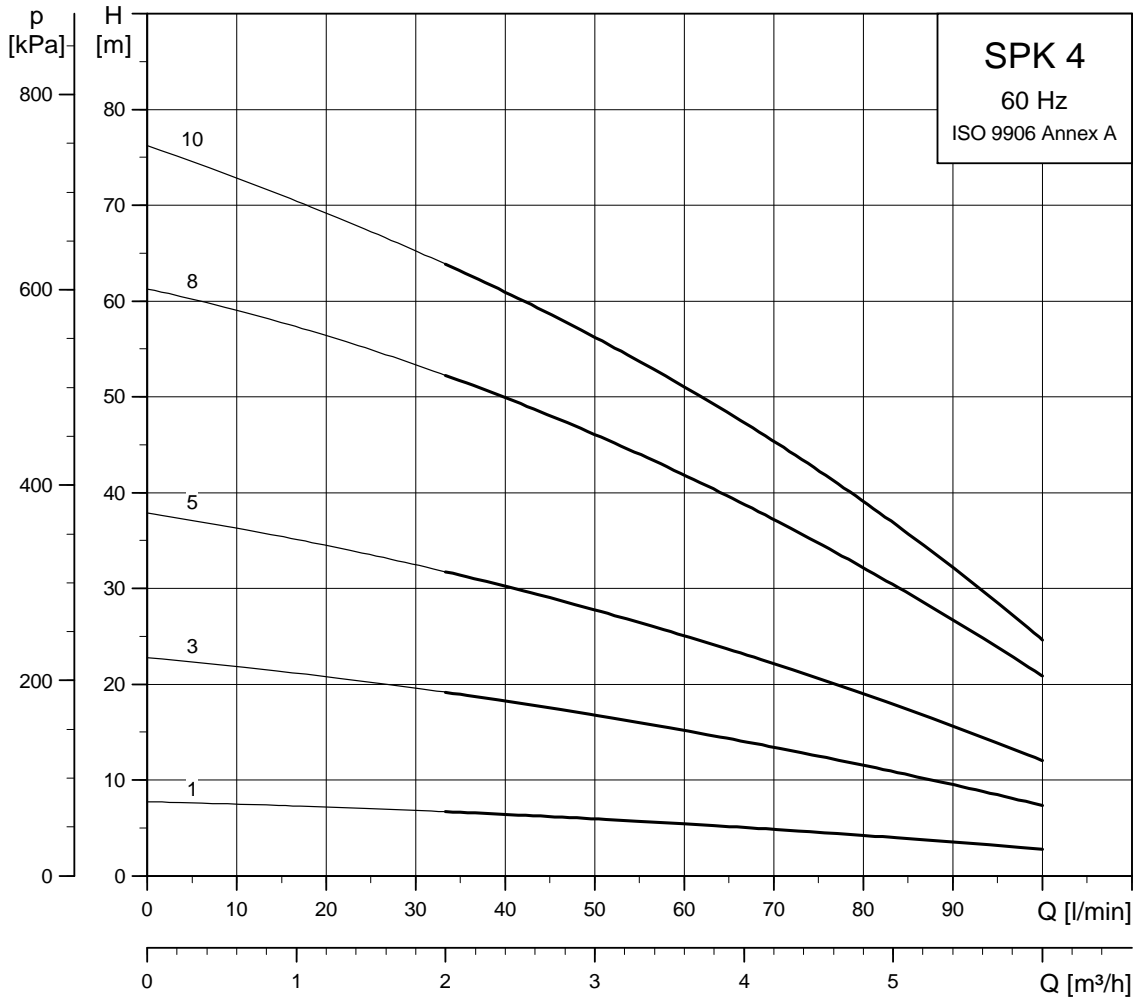
★ Les poids indiqués s'appliquent à la gamme standard (modèle A).
Pour les modèles en acier inoxydable (modèle I), ajouter 1 kg.

Pour plus d'informations sur les données électriques, voir "Données moteur" pages 132-135.

Courbes de performance

Pompes immergées
SPK 4, 60 Hz

SPK 4, 60 Hz

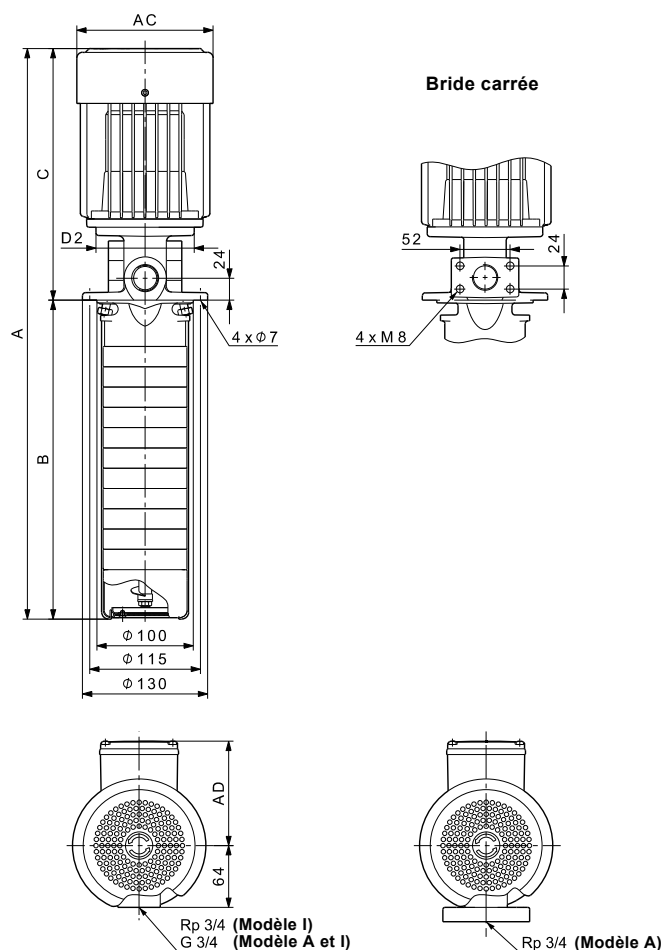


TM00 1935 3700

Caractéristiques techniques

Pompes immergées
SPK 4, 60 Hz

Plans côtés



TMD4 5801 0210

Dimensions et poids

Type de pompe	P2 [kW]	Dimensions [mm]						Weight★ [kg]
		A	B	C	AC	D2	AD	
SPK 4-1/1	0,12	396	140	256	118	90	95	4,6
SPK 4-3/3	0,37	449	182	267	142	120	109	9,7
SPK 4-5/5	0,55	491	224	267	142	120	109	10,8
SPK 4-8/8	1,1	594	287	307	142	120	109	14,2
SPK 4-11/10	1,1	657	350	307	142	120	109	15,4
SPK 4-15/10	1,1	741	434	307	142	120	109	15,7
SPK 4-19/10	1,1	825	518	307	142	120	109	16,0

★ Les poids indiqués s'appliquent à la gamme standard (modèle A).
Pour les modèles en acier inoxydable (modèle I), ajouter 1,3 kg.

SPK avec tuyauterie d'extension

Type de pompe	P2 [kW]	Dimensions [mm]						Weight★ [kg]
		A	B	C	AC	D2	AD	
SPK 4-19/10	1,1	1312	1005	307	142	120	109	21,4

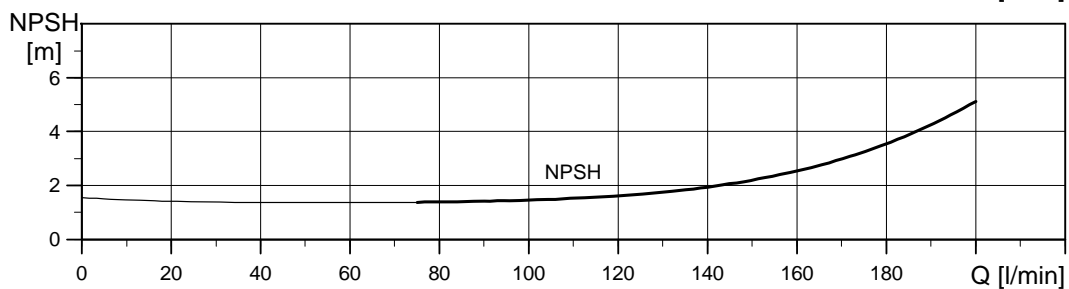
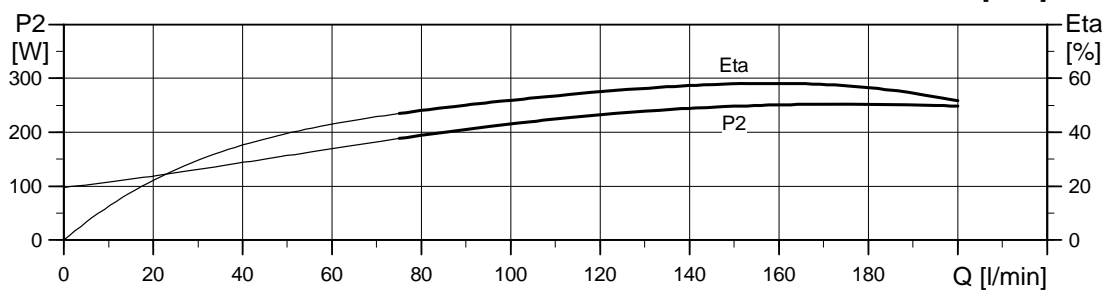
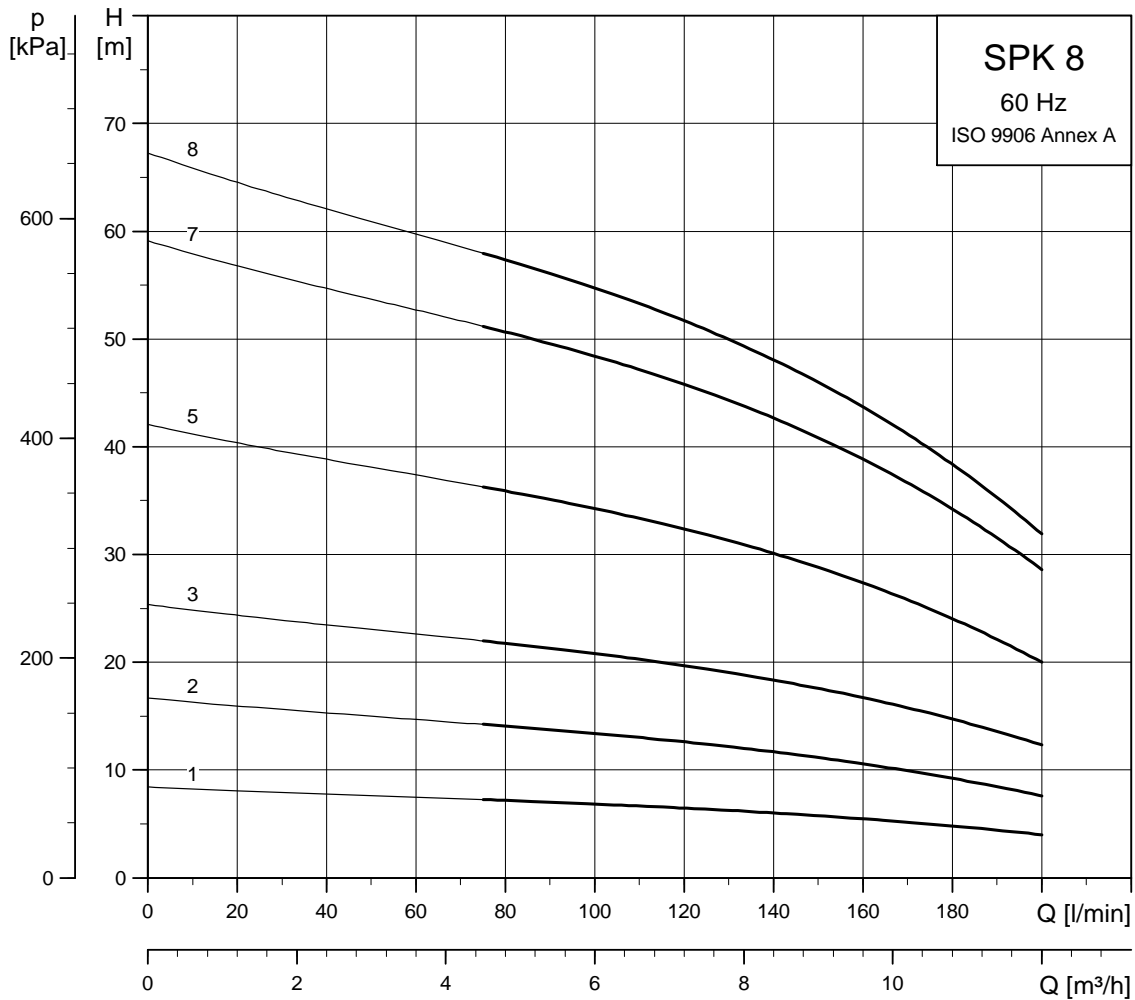
★ Les poids indiqués s'appliquent à la gamme standard (modèle A).
Pour les modèles en acier inoxydable (modèle I), ajouter 1,3 kg.

Pour plus d'informations sur les données électriques, voir "Données moteur" pages 132-135.

Courbes de performance

Pompes immergées
SPK 8, 60 Hz

SPK 8, 60 Hz

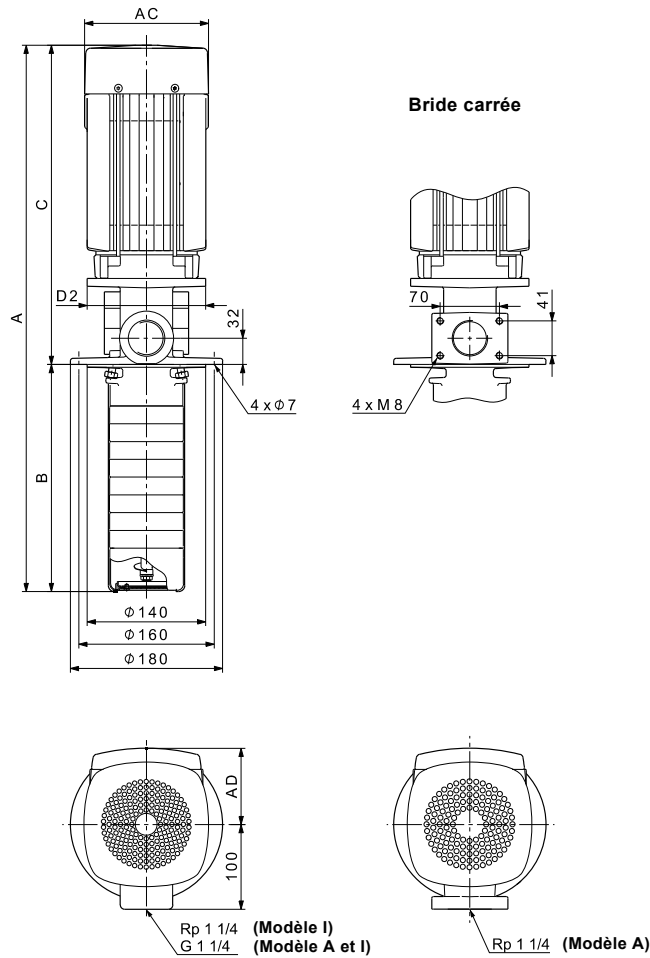


TM00 1937 3700

Caractéristiques techniques

Pompes immergées
SPK 8, 60 Hz

Plans côtés



TM04 5802 0210

Dimensions et poids

Type de pompe	P2 [kW]	Dimensions [mm]						Weight★ [kg]
		A	B	C	AC	D2	AD	
SPK 8-1/1	0,37	476	182	294	142	140	109	12,2
SPK 8-2/2	0,55	518	224	294	142	140	109	13,1
SPK 8-3/3	1,1	600	266	334	142	140	109	16,3
SPK 8-5/5	1,5	734	350	384	178	140	110	23,6
SPK 8-7/7	2,2	858	434	424	178	140	110	26,4
SPK 8-9/8	2,2	942	518	424	178	140	110	28,4
SPK 8-12/8	2,2	1068	644	424	178	140	110	29,0
SPK 8-15/8	2,2	1194	770	424	178	140	110	29,5

★ Les poids indiqués s'appliquent à la gamme standard (modèle A).
Pour les modèles en acier inoxydable (modèle I), ajouter 1,3 kg.

SPK avec tuyauterie d'extension

Type de pompe	P2 [kW]	Dimensions [mm]						Weight★ [kg]
		A	B	C	AC	D2	AD	
SPK 8-15/8	2,2	1429	1005	424	178	140	110	32,5

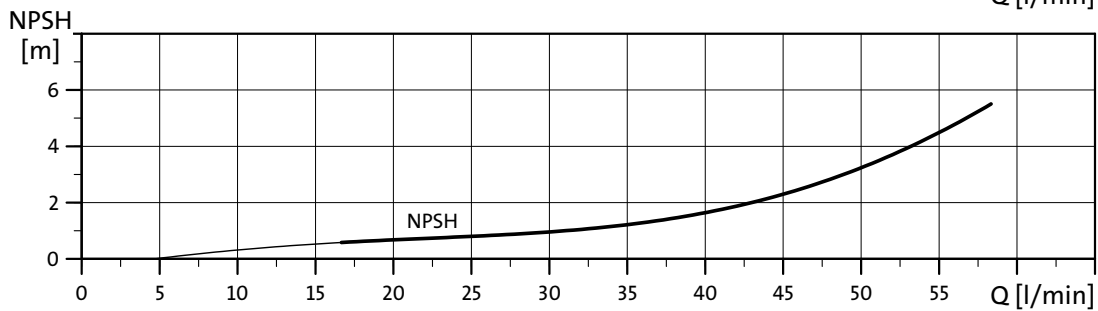
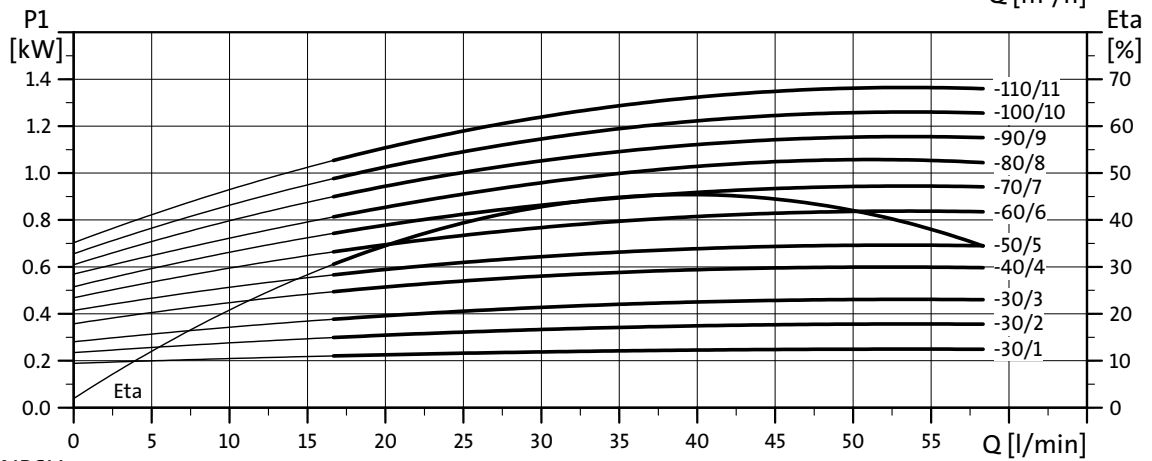
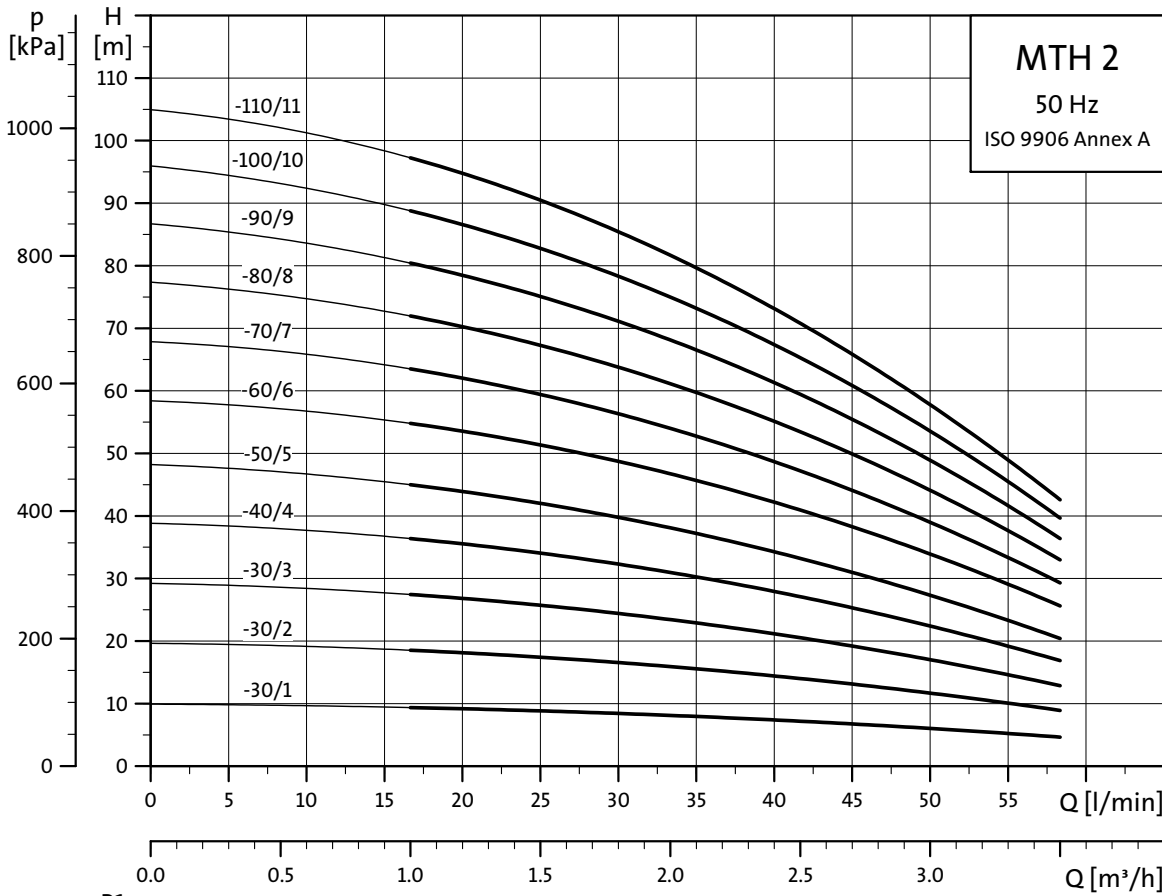
★ Les poids indiqués s'appliquent à la gamme standard (modèle A).
Pour les modèles en acier inoxydable (modèle I), ajouter 1,3 kg.

Pour plus d'informations sur les données électriques, voir "Données moteur" pages 132-135.

Caractéristiques techniques

Pompes immergées
MTH 2, 50 Hz

MTH 2, 50 Hz

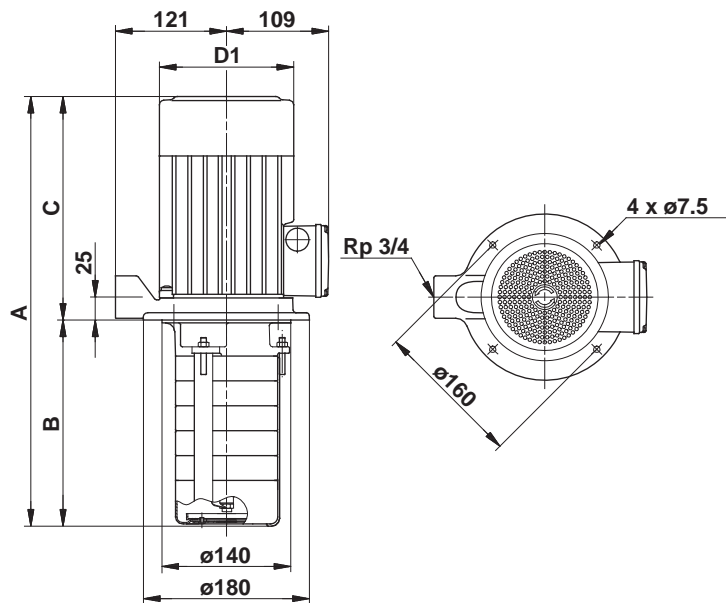


TM02 7824 4103

Caractéristiques techniques

Pompes immergées
MTH 2, 50 Hz

Plans côtés



TM00 1919 4899

Caractéristiques techniques, 3 x 220-240 Δ /V/380-415 YV, 50 Hz, Europe

Type de pompe	Puissance moteur P1 [W]	Caractéristiques électriques				Dimensions [mm]				Poids [kg]
		I_N [A]	$\cos \varphi_{1/1}$	η [%]	$\frac{I_{start}}{I_{1/1}}$	A	B	C	D1	
MTH 2-30/1	255	2,6	0,30 - 0,27	72	4,8 - 5,2	347	145	202	135	10,2
MTH 2-30/2	370	2,6	0,43 - 0,39	72	4,8 - 5,2	347	145	202	135	10,3
MTH 2-30/3	480	2,6	0,54 - 0,49	72	4,8 - 5,2	347	145	202	135	10,4
MTH 2-40/1	255	2,6	0,30 - 0,27	72	4,8 - 5,2	365	163	202	135	10,4
MTH 2-40/2	370	2,6	0,43 - 0,39	72	4,8 - 5,2	365	163	202	135	10,5
MTH 2-40/3	480	2,6	0,54 - 0,49	72	4,8 - 5,2	365	163	202	135	10,6
MTH 2-40/4	620	3,5	0,54 - 0,49	74	5,0 - 5,5	405	163	242	142	10,8
MTH 2-50/1	255	2,6	0,30 - 0,27	72	4,8 - 5,2	383	181	202	135	10,6
MTH 2-50/2	370	2,6	0,43 - 0,39	72	4,8 - 5,2	383	181	202	135	10,7
MTH 2-50/3	480	2,6	0,54 - 0,49	72	4,8 - 5,2	383	181	202	135	10,8
MTH 2-50/4	620	3,5	0,54 - 0,49	74	5,0 - 5,5	423	181	242	142	11,2
MTH 2-50/5	715	3,6	0,60 - 0,55	74	5,0 - 5,5	423	181	242	142	11,3
MTH 2-60/1	255	2,6	0,30 - 0,27	72	4,8 - 5,2	401	199	202	135	10,8
MTH 2-60/2	370	2,6	0,43 - 0,39	72	4,8 - 5,2	401	199	202	135	10,9
MTH 2-60/3	480	2,6	0,54 - 0,49	72	4,8 - 5,2	401	199	202	135	11,0
MTH 2-60/4	620	3,5	0,54 - 0,49	74	5,0 - 5,5	441	199	242	142	13,6
MTH 2-60/5	715	3,6	0,60 - 0,55	74	5,0 - 5,5	441	199	242	142	13,7
MTH 2-60/6	845	4,2	0,61 - 0,56	74	5,0 - 5,5	441	199	242	142	13,8
MTH 2-70/1	255	2,6	0,30 - 0,27	72	4,8 - 5,2	419	217	202	135	11,0
MTH 2-70/2	370	2,6	0,43 - 0,39	72	4,8 - 5,2	419	217	202	135	11,1
MTH 2-70/3	480	2,6	0,54 - 0,49	72	4,8 - 5,2	419	217	202	135	11,2
MTH 2-70/4	620	3,5	0,54 - 0,49	74	5,0 - 5,5	459	217	242	142	13,8
MTH 2-70/5	715	3,6	0,60 - 0,55	74	5,0 - 5,5	459	217	242	142	13,9
MTH 2-70/6	845	4,2	0,61 - 0,56	74	5,0 - 5,5	459	217	242	142	14,0
MTH 2-70/7	948	4,3	0,67 - 0,61	74	5,0 - 5,5	459	217	242	142	14,1

Caractéristiques techniques

Pompes immergées
MTH 2, 50 Hz

Type de pompe	Puissance moteur P1 [W]	Caractéristiques électriques				Dimensions [mm]				Poids [kg]
		I _N [A]	Cos φ _{1/1}	η [%]	$\frac{I_{start}}{I_{1/1}}$	A	B	C	D1	
MTH 2-80/1	255	2,6	0,30 - 0,27	72	4,8 - 5,2	437	235	202	135	11,2
MTH 2-80/2	370	2,6	0,43 - 0,39	72	4,8 - 5,2	437	235	202	135	11,3
MTH 2-80/3	480	2,6	0,54 - 0,49	72	4,8 - 5,2	437	235	202	135	11,4
MTH 2-80/4	620	3,5	0,54 - 0,49	74	5,0 - 5,5	477	235	242	142	14,0
MTH 2-80/5	715	3,6	0,60 - 0,55	74	5,0 - 5,5	477	235	242	142	14,1
MTH 2-80/6	845	4,2	0,61 - 0,56	74	5,0 - 5,5	477	235	242	142	14,2
MTH 2-80/7	948	4,3	0,67 - 0,61	74	5,0 - 5,5	477	235	242	142	14,3
MTH 2-80/8	1055	4,5	0,71 - 0,65	74	5,0 - 5,5	477	235	242	142	14,4
MTH 2-90/1	255	2,6	0,30 - 0,27	72	4,8 - 5,2	455	253	202	135	11,4
MTH 2-90/2	370	2,6	0,43 - 0,39	72	4,8 - 5,2	455	253	202	135	11,5
MTH 2-90/3	480	2,6	0,54 - 0,49	72	4,8 - 5,2	455	253	202	135	11,6
MTH 2-90/4	620	3,5	0,54 - 0,49	74	5,0 - 5,5	495	253	242	142	14,4
MTH 2-90/5	715	3,6	0,60 - 0,55	74	5,0 - 5,5	495	253	242	142	14,5
MTH 2-90/6	845	4,2	0,61 - 0,56	74	5,0 - 5,5	495	253	242	142	14,6
MTH 2-90/7	948	4,3	0,67 - 0,61	74	5,0 - 5,5	495	253	242	142	14,7
MTH 2-90/8	1055	4,5	0,71 - 0,65	74	5,0 - 5,5	495	253	242	142	14,8
MTH 2-90/9	1160	4,7	0,75 - 0,68	74	5,0 - 5,5	495	253	242	142	14,9
MTH 2-100/1	255	2,6	0,30 - 0,27	72	4,8 - 5,2	473	271	202	135	11,6
MTH 2-100/2	370	2,6	0,43 - 0,39	72	4,8 - 5,2	473	271	202	135	11,7
MTH 2-100/3	480	2,6	0,54 - 0,49	72	4,8 - 5,2	473	271	202	135	11,8
MTH 2-100/4	620	3,5	0,54 - 0,49	74	5,0 - 5,5	513	271	242	142	14,7
MTH 2-100/5	715	3,6	0,60 - 0,55	74	5,0 - 5,5	513	271	242	142	14,8
MTH 2-100/6	845	4,2	0,61 - 0,56	74	5,0 - 5,5	513	271	242	142	14,9
MTH 2-100/7	948	4,3	0,67 - 0,61	74	5,0 - 5,5	513	271	242	142	15,0
MTH 2-100/8	1055	4,5	0,71 - 0,65	74	5,0 - 5,5	513	271	242	142	15,1
MTH 2-100/9	1160	4,7	0,75 - 0,68	74	5,0 - 5,5	513	271	242	142	15,2
MTH 2-100/10	1266	4,9	0,78 - 0,71	74	5,0 - 5,5	513	271	242	142	15,3
MTH 2-110/1	255	2,6	0,30 - 0,27	72	4,8 - 5,2	491	289	202	135	11,8
MTH 2-110/2	370	2,6	0,43 - 0,39	72	4,8 - 5,2	491	289	202	135	11,9
MTH 2-110/3	480	2,6	0,54 - 0,49	72	4,8 - 5,2	491	289	202	135	12,0
MTH 2-110/4	620	3,5	0,54 - 0,49	74	5,0 - 5,5	531	289	242	142	14,9
MTH 2-110/5	715	3,6	0,60 - 0,55	74	5,0 - 5,5	531	289	242	142	15,0
MTH 2-110/6	845	4,2	0,61 - 0,56	74	5,0 - 5,5	531	289	242	142	15,1
MTH 2-110/7	948	4,3	0,67 - 0,61	74	5,0 - 5,5	531	289	242	142	15,2
MTH 2-110/8	1055	4,5	0,71 - 0,65	74	5,0 - 5,5	531	289	242	142	15,3
MTH 2-110/9	1160	4,7	0,75 - 0,68	74	5,0 - 5,5	531	289	242	142	15,4
MTH 2-110/10	1266	4,9	0,78 - 0,71	74	5,0 - 5,5	531	289	242	142	15,5
MTH 2-110/11	1371	5,0	0,83 - 0,76	74	5,0 - 5,5	531	289	242	142	15,6

Caractéristiques techniques, 3 x 200-220 ΔV/346-380 YV, 50 Hz, Japan

Type de pompe	Puissance moteur P1 [W]	Caractéristiques électriques				Dimensions [mm]				Poids [kg]
		I _N [A]	Cos φ _{1/1}	η [%]	$\frac{I_{start}}{I_{1/1}}$	A	B	C	D1	
MTH 2-30/1	255	2,6	0,30 - 0,27	72	4,8 - 5,2	347	145	202	135	10,2
MTH 2-30/2	370	2,6	0,43 - 0,39	72	4,8 - 5,2	347	145	202	135	10,3
MTH 2-30/3	480	2,6	0,54 - 0,49	72	4,8 - 5,2	347	145	202	135	10,4
MTH 2-40/1	255	2,6	0,30 - 0,27	72	4,8 - 5,2	365	163	202	135	10,4
MTH 2-40/2	370	2,6	0,43 - 0,39	72	4,8 - 5,2	365	163	202	135	10,5
MTH 2-40/3	480	2,6	0,54 - 0,49	72	4,8 - 5,2	365	163	202	135	10,6
MTH 2-40/4	620	3,5	0,54 - 0,49	74	5,0 - 5,5	405	163	242	142	10,8
MTH 2-50/1	255	2,6	0,30 - 0,27	72	4,8 - 5,2	383	181	202	135	10,6
MTH 2-50/2	370	2,6	0,43 - 0,39	72	4,8 - 5,2	383	181	202	135	10,7
MTH 2-50/3	480	2,6	0,54 - 0,49	72	4,8 - 5,2	383	181	202	135	10,8
MTH 2-50/4	620	3,5	0,54 - 0,49	74	5,0 - 5,5	423	181	242	142	11,2
MTH 2-50/5	715	3,6	0,60 - 0,55	74	5,0 - 5,5	423	181	242	142	11,3

Caractéristiques techniques

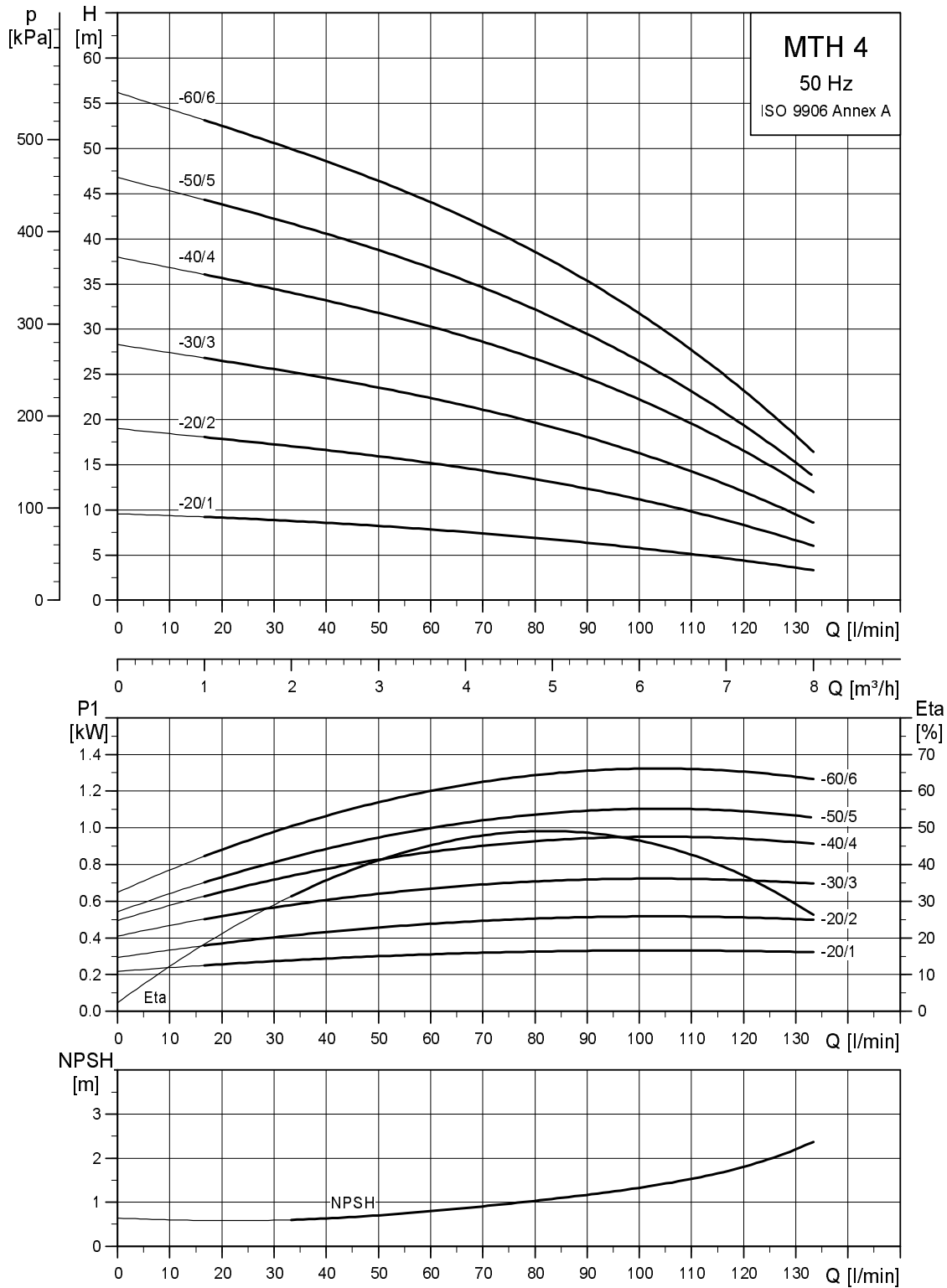
Pompes immergées
MTH 2, 50 Hz

Type de pompe	Puissance moteur P1 [W]	Caractéristiques électriques				Dimensions [mm]				Poids [kg]
		I _N [A]	Cos φ _{1/1}	η [%]	I _{start} / I _{1/1}	A	B	C	D1	
MTH 2-60/1	255	2,6	0,30 - 0,27	72	4,8 - 5,2	401	199	202	135	10,8
MTH 2-60/2	370	2,6	0,43 - 0,39	72	4,8 - 5,2	401	199	202	135	10,9
MTH 2-60/3	480	2,6	0,54 - 0,49	72	4,8 - 5,2	401	199	202	135	11,0
MTH 2-60/4	620	3,5	0,54 - 0,49	74	5,0 - 5,5	441	199	242	142	13,6
MTH 2-60/5	715	3,6	0,60 - 0,55	74	5,0 - 5,5	441	199	242	142	13,7
MTH 2-60/6	845	4,2	0,61 - 0,56	74	5,0 - 5,5	441	199	242	142	13,8
MTH 2-70/1	255	2,6	0,30 - 0,27	72	4,8 - 5,2	419	217	202	135	11,0
MTH 2-70/2	370	2,6	0,43 - 0,39	72	4,8 - 5,2	419	217	202	135	11,1
MTH 2-70/3	480	2,6	0,54 - 0,49	72	4,8 - 5,2	419	217	202	135	11,2
MTH 2-70/4	620	3,5	0,54 - 0,49	74	5,0 - 5,5	459	217	242	142	13,8
MTH 2-70/5	715	3,6	0,60 - 0,55	74	5,0 - 5,5	459	217	242	142	13,9
MTH 2-70/6	845	4,2	0,61 - 0,56	74	5,0 - 5,5	459	217	242	142	14,0
MTH 2-70/7	948	4,3	0,67 - 0,61	74	5,0 - 5,5	459	217	242	142	14,1
MTH 2-80/1	255	2,6	0,30 - 0,27	72	4,8 - 5,2	437	235	202	135	11,2
MTH 2-80/2	370	2,6	0,43 - 0,39	72	4,8 - 5,2	437	235	202	135	11,3
MTH 2-80/3	480	2,6	0,54 - 0,49	72	4,8 - 5,2	437	235	202	135	11,4
MTH 2-80/4	620	3,5	0,54 - 0,49	74	5,0 - 5,5	477	235	242	142	14,0
MTH 2-80/5	715	3,6	0,60 - 0,55	74	5,0 - 5,5	477	235	242	142	14,1
MTH 2-80/6	845	4,2	0,61 - 0,56	74	5,0 - 5,5	477	235	242	142	14,2
MTH 2-80/7	948	4,3	0,67 - 0,61	74	5,0 - 5,5	477	235	242	142	14,3
MTH 2-80/8	1055	4,5	0,71 - 0,65	74	5,0 - 5,5	477	235	242	142	14,4
MTH 2-90/1	255	2,6	0,30 - 0,27	72	4,8 - 5,2	455	253	202	135	11,4
MTH 2-90/2	370	2,6	0,43 - 0,39	72	4,8 - 5,2	455	253	202	135	11,5
MTH 2-90/3	480	2,6	0,54 - 0,49	72	4,8 - 5,2	455	253	202	135	11,6
MTH 2-90/4	620	3,5	0,54 - 0,49	74	5,0 - 5,5	495	253	242	142	14,4
MTH 2-90/5	715	3,6	0,60 - 0,55	74	5,0 - 5,5	495	253	242	142	14,5
MTH 2-90/6	845	4,2	0,61 - 0,56	74	5,0 - 5,5	495	253	242	142	14,6
MTH 2-90/7	948	4,3	0,67 - 0,61	74	5,0 - 5,5	495	253	242	142	14,7
MTH 2-90/8	1055	4,5	0,71 - 0,65	74	5,0 - 5,5	495	253	242	142	14,8
MTH 2-90/9	1160	4,7	0,75 - 0,68	74	5,0 - 5,5	495	253	242	142	14,9
MTH 2-100/1	255	2,6	0,30 - 0,27	72	4,8 - 5,2	473	271	202	135	11,6
MTH 2-100/2	370	2,6	0,43 - 0,39	72	4,8 - 5,2	473	271	202	135	11,7
MTH 2-100/3	480	2,6	0,54 - 0,49	72	4,8 - 5,2	473	271	202	135	11,8
MTH 2-100/4	620	3,5	0,54 - 0,49	74	5,0 - 5,5	513	271	242	142	14,7
MTH 2-100/5	715	3,6	0,60 - 0,55	74	5,0 - 5,5	513	271	242	142	14,8
MTH 2-100/6	845	4,2	0,61 - 0,56	74	5,0 - 5,5	513	271	242	142	14,9
MTH 2-100/7	948	4,3	0,67 - 0,61	74	5,0 - 5,5	513	271	242	142	15,0
MTH 2-100/8	1055	4,5	0,71 - 0,65	74	5,0 - 5,5	513	271	242	142	15,1
MTH 2-100/9	1160	4,7	0,75 - 0,68	74	5,0 - 5,5	513	271	242	142	15,2
MTH 2-100/10	1266	4,9	0,78 - 0,71	74	5,0 - 5,5	513	271	242	142	15,3
MTH 2-110/1	255	2,6	0,30 - 0,27	72	4,8 - 5,2	491	289	202	135	11,8
MTH 2-110/2	370	2,6	0,43 - 0,39	72	4,8 - 5,2	491	289	202	135	11,9
MTH 2-110/3	480	2,6	0,54 - 0,49	72	4,8 - 5,2	491	289	202	135	12,0
MTH 2-110/4	620	3,5	0,54 - 0,49	74	5,0 - 5,5	531	289	242	142	14,9
MTH 2-110/5	715	3,6	0,60 - 0,55	74	5,0 - 5,5	531	289	242	142	15,0
MTH 2-110/6	845	4,2	0,61 - 0,56	74	5,0 - 5,5	531	289	242	142	15,1
MTH 2-110/7	948	4,3	0,67 - 0,61	74	5,0 - 5,5	531	289	242	142	15,2
MTH 2-110/8	1055	4,5	0,71 - 0,65	74	5,0 - 5,5	531	289	242	142	15,3
MTH 2-110/9	1160	4,7	0,75 - 0,68	74	5,0 - 5,5	531	289	242	142	15,4
MTH 2-110/10	1266	4,9	0,78 - 0,71	74	5,0 - 5,5	531	289	242	142	15,5
MTH 2-110/11	1371	5,0	0,83 - 0,76	74	5,0 - 5,5	531	289	242	142	15,6

Courbes de performance

Pompes immergées
MTH 4, 50 Hz

MTH 4, 50 Hz

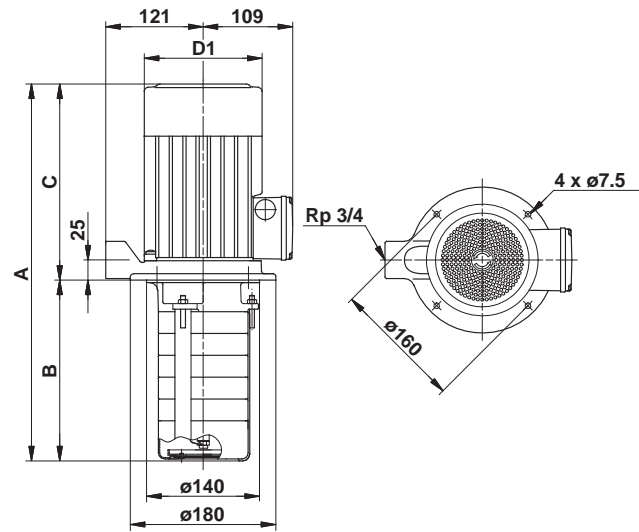


TM02 7825 4103

Caractéristiques techniques

Pompes immergées
MTH 4, 50 Hz

Plans côtés



TM00 1919 4899

Caractéristiques techniques, 3 x 220-240 ΔV/380-415 YV, 50 Hz, Europe

Type de pompe	Puissance moteur P1 [W]	Caractéristiques électriques				Dimensions [mm]				Poids [kg]
		I_N [A]	$\cos \varphi_{1/1}$	η [%]	$\frac{I_{start}}{I_{1/1}}$	A	B	C	D1	
MTH 4-20/1	340	2,0	0,52 - 0,47	72	4,8 - 5,2	347	145	202	135	10,1
MTH 4-20/2	540	2,8	0,59 - 0,53	72	4,8 - 5,2	347	145	202	135	10,2
MTH 4-30/1	340	2,0	0,52 - 0,47	72	4,8 - 5,2	374	172	202	135	10,3
MTH 4-30/2	540	2,8	0,59 - 0,53	72	4,8 - 5,2	374	172	202	135	10,4
MTH 4-30/3	760	3,0	0,77 - 0,70	74	5,0 - 5,5	374	172	242	142	10,9
MTH 4-40/1	340	2,0	0,52 - 0,47	72	4,8 - 5,2	401	199	202	135	10,5
MTH 4-40/2	540	2,8	0,59 - 0,53	72	4,8 - 5,2	401	199	202	135	10,6
MTH 4-40/3	760	3,0	0,77 - 0,70	74	5,0 - 5,5	401	199	242	142	12,4
MTH 4-40/4	960	3,7	0,79 - 0,72	74	5,0 - 5,5	441	199	242	142	12,5
MTH 4-50/1	340	2,0	0,52 - 0,47	72	4,8 - 5,2	428	226	202	135	10,7
MTH 4-50/2	540	2,8	0,59 - 0,53	72	4,8 - 5,2	428	226	202	135	10,8
MTH 4-50/3	760	3,0	0,77 - 0,70	74	5,0 - 5,5	428	226	242	142	14,0
MTH 4-50/4	960	3,7	0,79 - 0,72	74	5,0 - 5,5	468	226	242	142	14,1
MTH 4-50/5	1150	4,2	0,83 - 0,76	74	5,0 - 5,5	468	226	242	142	14,2
MTH 4-60/1	340	2,0	0,52 - 0,47	72	4,8 - 5,2	455	253	202	135	10,9
MTH 4-60/2	540	2,8	0,59 - 0,53	72	4,8 - 5,2	455	253	202	135	11,0
MTH 4-60/3	760	3,0	0,77 - 0,70	74	5,0 - 5,5	455	253	242	142	14,5
MTH 4-60/4	960	3,7	0,79 - 0,72	74	5,0 - 5,5	495	253	242	142	14,6
MTH 4-60/5	1150	4,2	0,83 - 0,76	74	5,0 - 5,5	495	253	242	142	14,7
MTH 4-60/6	1335	5,0	0,81 - 0,74	74	5,0 - 5,5	495	253	242	142	14,8
MTH 4-70/1	340	2,0	0,52 - 0,47	72	4,8 - 5,2	482	280	202	135	11,1
MTH 4-70/2	540	2,8	0,59 - 0,53	72	4,8 - 5,2	482	280	202	135	11,2
MTH 4-70/3	760	3,0	0,77 - 0,70	74	5,0 - 5,5	482	280	242	142	15,6
MTH 4-70/4	960	3,7	0,79 - 0,72	74	5,0 - 5,5	522	280	242	142	15,7
MTH 4-70/5	1150	4,2	0,83 - 0,76	74	5,0 - 5,5	522	280	242	142	15,8
MTH 4-70/6	1335	5,0	0,81 - 0,74	74	5,0 - 5,5	522	280	242	142	15,9
MTH 4-80/1	340	2,0	0,52 - 0,47	72	4,8 - 5,2	509	307	202	135	11,3
MTH 4-80/2	540	2,8	0,59 - 0,53	72	4,8 - 5,2	509	307	202	135	11,4
MTH 4-80/3	760	3,0	0,77 - 0,70	74	5,0 - 5,5	509	307	242	142	15,9
MTH 4-80/4	960	3,7	0,79 - 0,72	74	5,0 - 5,5	549	307	242	142	16,0
MTH 4-80/5	1150	4,2	0,83 - 0,76	74	5,0 - 5,5	549	307	242	142	16,1
MTH 4-80/6	1335	5,0	0,81 - 0,74	74	5,0 - 5,5	549	307	242	142	16,2

Caractéristiques techniques

Pompes immergées
MTH 4, 50 Hz

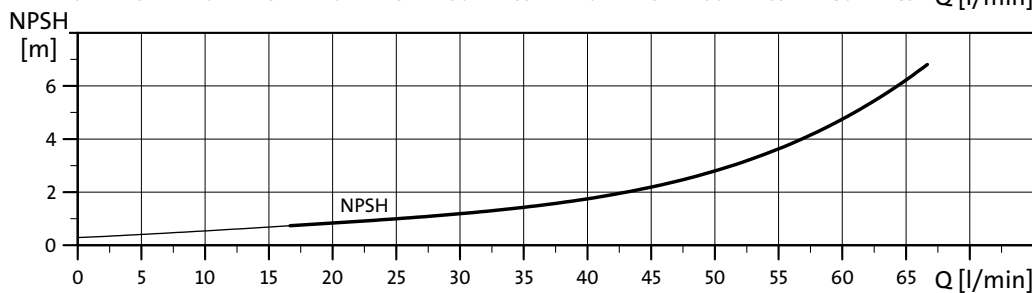
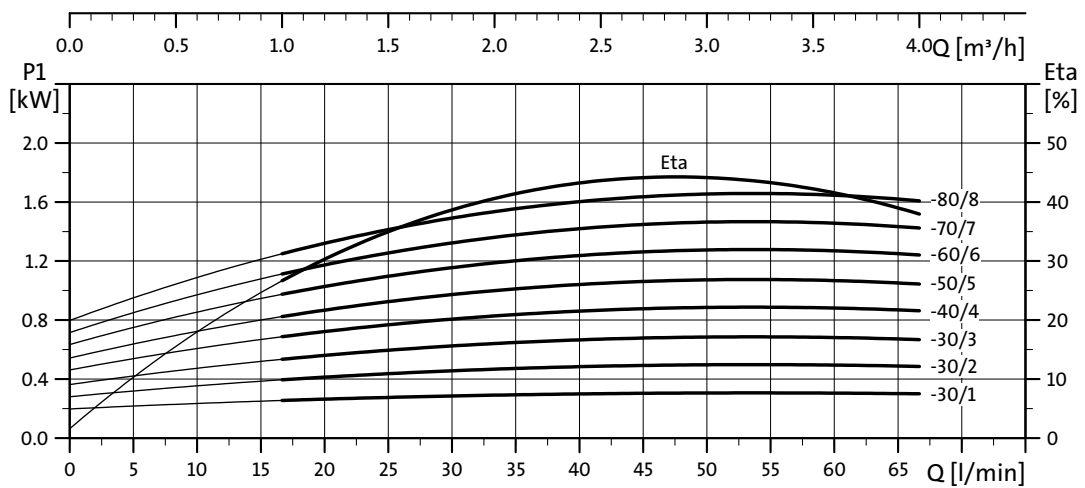
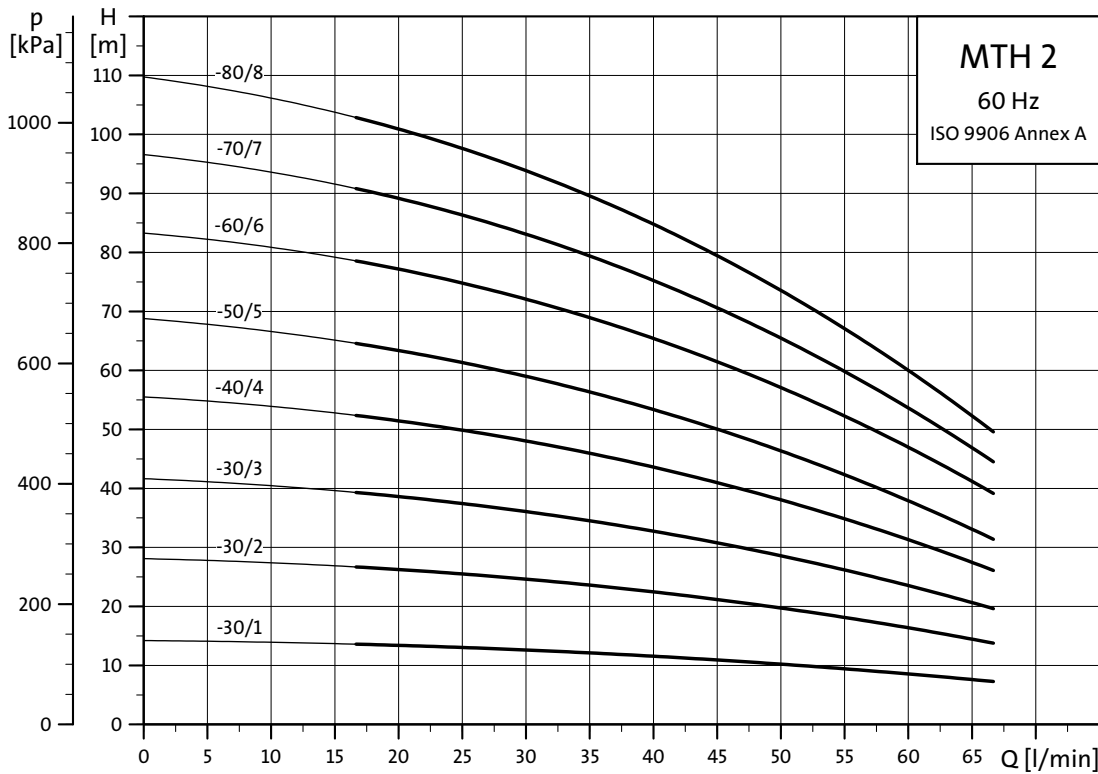
Caractéristiques techniques, 3 x 200-220 ΔV/346-380 YV, 50 Hz, Japan

Type de pompe	Puissance moteur P1 [W]	Caractéristiques électriques				Dimensions [mm]				Poids [kg]
		I _N [A]	Cos φ _{1/1}	η [%]	$\frac{I_{start}}{I_{1/1}}$	A	B	C	D1	
MTH 4-20/1	340	2,0	0,52 - 0,47	72	4,8 - 5,2	347	145	202	135	10,1
MTH 4-20/2	540	2,8	0,59 - 0,53	72	4,8 - 5,2	347	145	202	135	10,2
MTH 4-30/1	340	2,0	0,52 - 0,47	72	4,8 - 5,2	374	172	202	135	10,3
MTH 4-30/2	540	2,8	0,59 - 0,53	72	4,8 - 5,2	374	172	202	135	10,4
MTH 4-30/3	760	3,0	0,77 - 0,70	74	5,0 - 5,5	374	172	242	142	10,9
MTH 4-40/1	340	2,0	0,52 - 0,47	72	4,8 - 5,2	401	199	202	135	10,5
MTH 4-40/2	540	2,8	0,59 - 0,53	72	4,8 - 5,2	401	199	202	135	10,6
MTH 4-40/3	760	3,0	0,77 - 0,70	74	5,0 - 5,5	401	199	242	142	12,4
MTH 4-40/4	960	3,7	0,79 - 0,72	74	5,0 - 5,5	441	199	242	142	12,5
MTH 4-50/1	340	2,0	0,52 - 0,47	72	4,8 - 5,2	428	226	202	135	10,7
MTH 4-50/2	540	2,8	0,59 - 0,53	72	4,8 - 5,2	428	226	202	135	10,8
MTH 4-50/3	760	3,0	0,77 - 0,70	74	5,0 - 5,5	428	226	242	142	14,0
MTH 4-50/4	960	3,7	0,79 - 0,72	74	5,0 - 5,5	468	226	242	142	14,1
MTH 4-50/5	1150	4,2	0,83 - 0,76	74	5,0 - 5,5	468	226	242	142	14,2
MTH 4-60/1	340	2,0	0,52 - 0,47	72	4,8 - 5,2	455	253	202	135	10,9
MTH 4-60/2	540	2,8	0,59 - 0,53	72	4,8 - 5,2	455	253	202	135	11,0
MTH 4-60/3	760	3,0	0,77 - 0,70	74	5,0 - 5,5	455	253	242	142	14,5
MTH 4-60/4	960	3,7	0,79 - 0,72	74	5,0 - 5,5	495	253	242	142	14,6
MTH 4-60/5	1150	4,2	0,83 - 0,76	74	5,0 - 5,5	495	253	242	142	14,7
MTH 4-60/6	1335	5,0	0,81 - 0,74	74	5,0 - 5,5	495	253	242	142	14,8
MTH 4-70/1	340	2,0	0,52 - 0,47	72	4,8 - 5,2	482	280	202	135	11,1
MTH 4-70/2	540	2,8	0,59 - 0,53	72	4,8 - 5,2	482	280	202	135	11,2
MTH 4-70/3	760	3,0	0,77 - 0,70	74	5,0 - 5,5	482	280	242	142	15,6
MTH 4-70/4	960	3,7	0,79 - 0,72	74	5,0 - 5,5	522	280	242	142	15,7
MTH 4-70/5	1150	4,2	0,83 - 0,76	74	5,0 - 5,5	522	280	242	142	15,8
MTH 4-70/6	1335	5,0	0,81 - 0,74	74	5,0 - 5,5	522	280	242	142	15,9
MTH 4-80/1	340	2,0	0,52 - 0,47	72	4,8 - 5,2	509	307	202	135	11,3
MTH 4-80/2	540	2,8	0,59 - 0,53	72	4,8 - 5,2	509	307	202	135	11,4
MTH 4-80/3	760	3,0	0,77 - 0,70	74	5,0 - 5,5	509	307	242	142	15,9
MTH 4-80/4	960	3,7	0,79 - 0,72	74	5,0 - 5,5	549	307	242	142	16,0
MTH 4-80/5	1150	4,2	0,83 - 0,76	74	5,0 - 5,5	549	307	242	142	16,1
MTH 4-80/6	1335	5,0	0,81 - 0,74	74	5,0 - 5,5	549	307	242	142	16,2

Courbes de performance

Pompes immergées
MTH 2, 60 Hz

MTH 2, 60 Hz

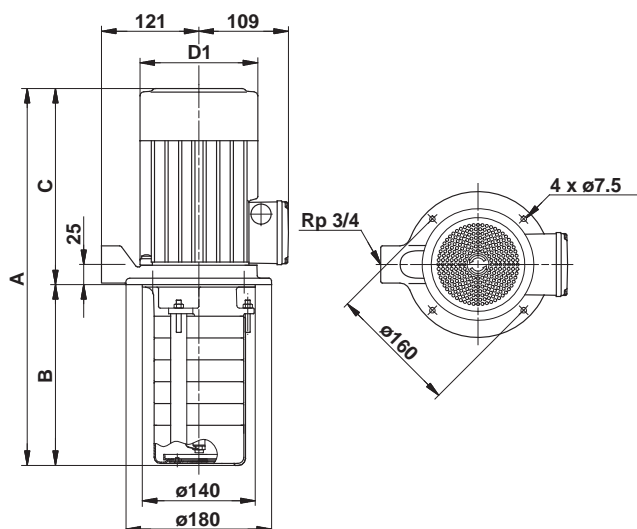


TM02 7826 4103

Caractéristiques techniques

Pompes immergées
MTH 2, 60 Hz

Plans côtés



TM00 1919 4899

Caractéristiques techniques, 3 x 220-255 ΔV/380-440 YV, 60 Hz, Europe

Type de pompe	Puissance moteur P1 [W]	Caractéristiques électriques				Dimensions [mm]				Poids [kg]
		I_N [A]	$\cos \varphi_{1/1}$	η [%]	$\frac{I_{start}}{I_{1/1}}$	A	B	C	D1	
MTH 2-30/1	315	1,8	0,53 - 0,48	72	4,8 - 5,2	347	145	202	135	10,4
MTH 2-30/2	505	2,1	0,73 - 0,66	72	4,8 - 5,2	347	145	202	135	10,5
MTH 2-30/3	700	2,4	0,89 - 0,80	74	5,0 - 5,5	347	145	202	135	10,6
MTH 2-40/1	315	1,8	0,53 - 0,48	72	4,8 - 5,2	365	163	202	135	10,6
MTH 2-40/2	505	2,1	0,73 - 0,66	72	4,8 - 5,2	365	163	202	135	10,7
MTH 2-40/3	700	2,4	0,89 - 0,80	74	5,0 - 5,5	365	163	202	135	10,8
MTH 2-40/4	900	3,1	0,88 - 0,80	74	5,0 - 5,5	405	163	242	142	12,0
MTH 2-50/1	315	1,8	0,53 - 0,48	72	4,8 - 5,2	383	181	202	135	10,8
MTH 2-50/2	505	2,1	0,73 - 0,66	72	4,8 - 5,2	383	181	202	135	10,9
MTH 2-50/3	700	2,4	0,89 - 0,80	74	5,0 - 5,5	383	181	202	135	11,0
MTH 2-50/4	900	3,1	0,88 - 0,80	74	5,0 - 5,5	423	181	242	142	12,2
MTH 2-50/5	1050	3,6	0,89 - 0,80	74	5,0 - 5,5	423	181	242	142	12,3
MTH 2-60/1	315	1,8	0,53 - 0,48	72	4,8 - 5,2	401	199	202	135	11,0
MTH 2-60/2	505	2,1	0,73 - 0,66	72	4,8 - 5,2	401	199	202	135	11,1
MTH 2-60/3	700	2,4	0,89 - 0,80	74	5,0 - 5,5	401	199	202	135	11,2
MTH 2-60/4	900	3,1	0,88 - 0,80	74	5,0 - 5,5	441	199	242	142	13,9
MTH 2-60/5	1050	3,6	0,89 - 0,80	74	5,0 - 5,5	441	199	242	142	14,0
MTH 2-60/6	1280	4,4	0,88 - 0,80	74	5,0 - 5,5	441	199	242	142	14,1
MTH 2-70/1	315	1,8	0,53 - 0,48	72	4,8 - 5,2	419	217	202	135	11,2
MTH 2-70/2	505	2,1	0,73 - 0,66	72	4,8 - 5,2	419	217	202	135	11,3
MTH 2-70/3	700	2,4	0,89 - 0,80	74	5,0 - 5,5	419	217	202	135	11,4
MTH 2-70/4	900	3,1	0,88 - 0,80	74	5,0 - 5,5	459	217	242	142	14,1
MTH 2-70/5	1050	3,6	0,89 - 0,80	74	5,0 - 5,5	459	217	242	142	14,2
MTH 2-70/6	1280	4,4	0,88 - 0,80	74	5,0 - 5,5	459	217	242	142	14,3
MTH 2-70/7	1474	5,2	0,86 - 0,78	74	5,0 - 5,5	459	217	242	142	14,4
MTH 2-80/1	315	1,8	0,53 - 0,48	72	4,8 - 5,2	437	235	202	135	11,4
MTH 2-80/2	505	2,1	0,73 - 0,66	72	4,8 - 5,2	437	235	202	135	11,5
MTH 2-80/3	700	2,4	0,89 - 0,80	74	5,0 - 5,5	437	235	202	135	11,6
MTH 2-80/4	900	3,1	0,88 - 0,80	74	5,0 - 5,5	477	235	242	142	14,3
MTH 2-80/5	1050	3,6	0,89 - 0,80	74	5,0 - 5,5	477	235	242	142	14,4
MTH 2-80/6	1280	4,4	0,88 - 0,80	74	5,0 - 5,5	477	235	242	142	14,5
MTH 2-80/7	1474	5,2	0,86 - 0,78	74	5,0 - 5,5	477	235	242	142	14,6
MTH 2-80/8	1666	5,2	0,97 - 0,88	74	5,0 - 5,5	477	235	242	142	14,7

Caractéristiques techniques

Pompes immergées
MTH 2, 60 Hz

Type de pompe	Puissance moteur P1 [W]	Caractéristiques électriques				Dimensions [mm]				Poids [kg]
		I _N [A]	Cos φ _{1/1}	η [%]	$\frac{I_{start}}{I_{1/1}}$	A	B	C	D1	
MTH 2-90/1	315	1,8	0,53 - 0,48	72	4,8 - 5,2	455	253	202	135	11,6
MTH 2-90/2	505	2,1	0,73 - 0,66	72	4,8 - 5,2	455	253	202	135	11,7
MTH 2-90/3	700	2,4	0,89 - 0,80	74	5,0 - 5,5	455	253	202	135	11,8
MTH 2-90/4	900	3,1	0,88 - 0,80	74	5,0 - 5,5	495	253	242	142	14,4
MTH 2-90/5	1050	3,6	0,89 - 0,80	74	5,0 - 5,5	495	253	242	142	14,5
MTH 2-90/6	1280	4,4	0,88 - 0,80	74	5,0 - 5,5	495	253	242	142	14,6
MTH 2-90/7	1474	5,2	0,86 - 0,78	74	5,0 - 5,5	495	253	242	142	14,7
MTH 2-90/8	1666	5,2	0,97 - 0,88	74	5,0 - 5,5	495	253	242	142	14,8
MTH 2-100/1	315	1,8	0,53 - 0,48	72	4,8 - 5,2	473	271	202	135	11,8
MTH 2-100/2	505	2,1	0,73 - 0,66	72	4,8 - 5,2	473	271	202	135	11,9
MTH 2-100/3	700	2,4	0,89 - 0,80	74	5,0 - 5,5	473	271	202	135	12,0
MTH 2-100/4	900	3,1	0,88 - 0,80	74	5,0 - 5,5	513	271	242	142	14,7
MTH 2-100/5	1050	3,6	0,89 - 0,80	74	5,0 - 5,5	513	271	242	142	14,8
MTH 2-100/6	1280	4,4	0,88 - 0,80	74	5,0 - 5,5	513	271	242	142	14,9
MTH 2-100/7	1474	5,2	0,86 - 0,78	74	5,0 - 5,5	513	271	242	142	15,0
MTH 2-100/8	1666	5,2	0,97 - 0,88	74	5,0 - 5,5	513	271	242	142	15,1
MTH 2-110/1	315	1,8	0,53 - 0,48	72	4,8 - 5,2	491	289	202	135	12,0
MTH 2-110/2	505	2,1	0,73 - 0,66	72	4,8 - 5,2	491	289	202	135	12,1
MTH 2-110/3	700	2,4	0,89 - 0,80	74	5,0 - 5,5	491	289	202	135	12,2
MTH 2-110/4	900	3,1	0,88 - 0,80	74	5,0 - 5,5	531	289	242	142	14,9
MTH 2-110/5	1050	3,6	0,89 - 0,80	74	5,0 - 5,5	531	289	242	142	15,0
MTH 2-110/6	1280	4,4	0,88 - 0,80	74	5,0 - 5,5	531	289	242	142	15,1
MTH 2-110/7	1474	5,2	0,86 - 0,78	74	5,0 - 5,5	531	289	242	142	15,2
MTH 2-110/8	1666	5,2	0,97 - 0,88	74	5,0 - 5,5	531	289	242	142	15,3

Caractéristiques techniques, 3 x 200-230 ΔV/346-400 YV, 60 Hz, Japan

Type de pompe	Puissance moteur P1 [W]	Caractéristiques électriques				Dimensions [mm]				Poids [kg]
		I _N [A]	Cos φ _{1/1}	η [%]	$\frac{I_{start}}{I_{1/1}}$	A	B	C	D1	
MTH 2-30/1	315	1,8	0,53 - 0,48	72	4,8 - 5,2	347	145	202	135	10,4
MTH 2-30/2	505	2,1	0,73 - 0,66	72	4,8 - 5,2	347	145	202	135	10,5
MTH 2-30/3	700	2,4	0,89 - 0,80	74	5,0 - 5,5	347	145	202	135	10,6
MTH 2-40/1	315	1,8	0,53 - 0,48	72	4,8 - 5,2	365	163	202	135	10,6
MTH 2-40/2	505	2,1	0,73 - 0,66	72	4,8 - 5,2	365	163	202	135	10,7
MTH 2-40/3	700	2,4	0,89 - 0,80	74	5,0 - 5,5	365	163	202	135	10,8
MTH 2-40/4	900	3,1	0,88 - 0,80	74	5,0 - 5,5	405	163	242	142	12,0
MTH 2-50/1	315	1,8	0,53 - 0,48	72	4,8 - 5,2	383	181	202	135	10,8
MTH 2-50/2	505	2,1	0,73 - 0,66	72	4,8 - 5,2	383	181	202	135	10,9
MTH 2-50/3	700	2,4	0,89 - 0,80	74	5,0 - 5,5	383	181	202	135	11,0
MTH 2-50/4	900	3,1	0,88 - 0,80	74	5,0 - 5,5	423	181	242	142	12,2
MTH 2-50/5	1050	3,6	0,89 - 0,80	74	5,0 - 5,5	423	181	242	142	12,3
MTH 2-60/1	315	1,8	0,53 - 0,48	72	4,8 - 5,2	401	199	202	135	11,0
MTH 2-60/2	505	2,1	0,73 - 0,66	72	4,8 - 5,2	401	199	202	135	11,1
MTH 2-60/3	700	2,4	0,89 - 0,80	74	5,0 - 5,5	401	199	202	135	11,2
MTH 2-60/4	900	3,1	0,88 - 0,80	74	5,0 - 5,5	441	199	242	142	13,9
MTH 2-60/5	1050	3,6	0,89 - 0,80	74	5,0 - 5,5	441	199	242	142	14,0
MTH 2-60/6	1280	4,4	0,88 - 0,80	74	5,0 - 5,5	441	199	242	142	14,1
MTH 2-70/1	315	1,8	0,53 - 0,48	72	4,8 - 5,2	419	217	202	135	11,2
MTH 2-70/2	505	2,1	0,73 - 0,66	72	4,8 - 5,2	419	217	202	135	11,3
MTH 2-70/3	700	2,4	0,89 - 0,80	74	5,0 - 5,5	419	217	202	135	11,4
MTH 2-70/4	900	3,1	0,88 - 0,80	74	5,0 - 5,5	459	217	242	142	14,1
MTH 2-70/5	1050	3,6	0,89 - 0,80	74	5,0 - 5,5	459	217	242	142	14,2
MTH 2-70/6	1280	4,4	0,88 - 0,80	74	5,0 - 5,5	459	217	242	142	14,3
MTH 2-70/7	1490	5,2	0,86 - 0,78	74	5,0 - 5,5	459	217	242	142	14,4

Caractéristiques techniques

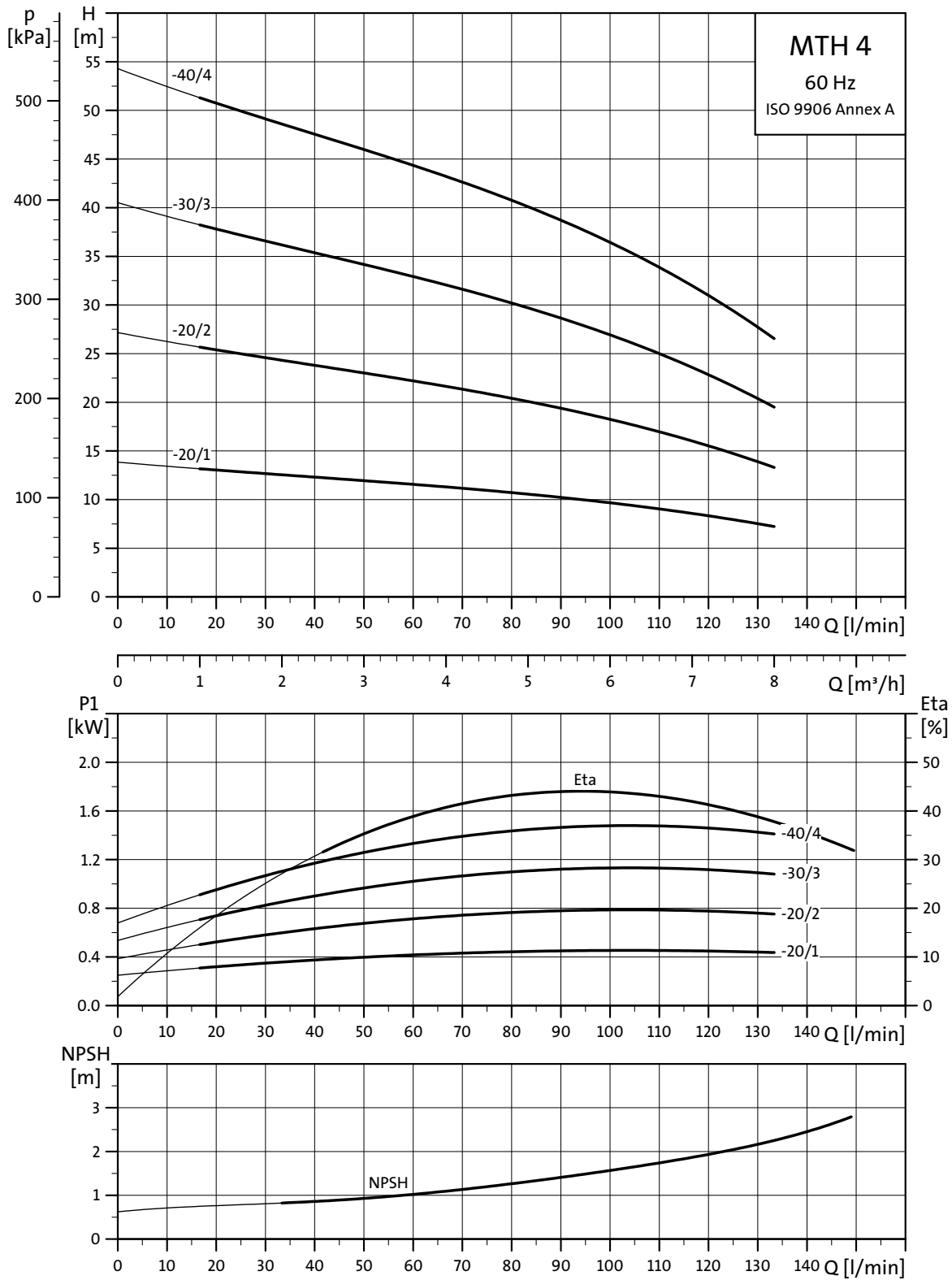
Pompes immergées
MTH 2, 60 Hz

Type de pompe	Puissance moteur P1 [W]	Caractéristiques électriques				Dimensions [mm]				Poids [kg]
		I _N [A]	Cos φ _{1/1}	η [%]	$\frac{I_{start}}{I_{1/1}}$	A	B	C	D1	
MTH 2-80/1	315	1,8	0,53 - 0,48	72	4,8 - 5,2	437	235	202	135	11,4
MTH 2-80/2	505	2,1	0,73 - 0,66	72	4,8 - 5,2	437	235	202	135	11,5
MTH 2-80/3	700	2,4	0,89 - 0,80	74	5,0 - 5,5	437	235	202	135	11,6
MTH 2-80/4	900	3,1	0,88 - 0,80	74	5,0 - 5,5	477	235	242	142	14,3
MTH 2-80/5	1050	3,6	0,89 - 0,80	74	5,0 - 5,5	477	235	242	142	14,4
MTH 2-80/6	1280	4,4	0,88 - 0,80	74	5,0 - 5,5	477	235	242	142	14,5
MTH 2-80/7	1490	5,2	0,86 - 0,78	74	5,0 - 5,5	477	235	242	142	14,6
MTH 2-80/8	1666	5,2	0,97 - 0,88	74	5,0 - 5,5	477	235	242	142	14,7
MTH 2-90/1	315	1,8	0,53 - 0,48	72	4,8 - 5,2	455	253	202	135	11,6
MTH 2-90/2	505	2,1	0,73 - 0,66	72	4,8 - 5,2	455	253	202	135	11,7
MTH 2-90/3	700	2,4	0,89 - 0,80	74	5,0 - 5,5	455	253	202	135	11,8
MTH 2-90/4	900	3,1	0,88 - 0,80	74	5,0 - 5,5	495	253	242	142	14,4
MTH 2-90/5	1050	3,6	0,89 - 0,80	74	5,0 - 5,5	495	253	242	142	14,5
MTH 2-90/6	1280	4,4	0,88 - 0,80	74	5,0 - 5,5	495	253	242	142	14,6
MTH 2-90/7	1490	5,2	0,86 - 0,78	74	5,0 - 5,5	495	253	242	142	14,7
MTH 2-90/8	1666	5,2	0,97 - 0,88	74	5,0 - 5,5	495	253	242	142	14,8
MTH 2-100/1	315	1,8	0,53 - 0,48	72	4,8 - 5,2	473	271	202	135	11,8
MTH 2-100/2	505	2,1	0,73 - 0,66	72	4,8 - 5,2	473	271	202	135	11,9
MTH 2-100/3	700	2,4	0,89 - 0,80	74	5,0 - 5,5	473	271	202	135	12,0
MTH 2-100/4	900	3,1	0,88 - 0,80	74	5,0 - 5,5	513	271	242	142	14,7
MTH 2-100/5	1050	3,6	0,89 - 0,80	74	5,0 - 5,5	513	271	242	142	14,8
MTH 2-100/6	1280	4,4	0,88 - 0,80	74	5,0 - 5,5	513	271	242	142	14,9
MTH 2-100/7	1474	5,2	0,86 - 0,78	74	5,0 - 5,5	513	271	242	142	15,0
MTH 2-100/8	1666	5,2	0,97 - 0,88	74	5,0 - 5,5	513	271	242	142	15,1
MTH 2-110/1	315	1,8	0,53 - 0,48	72	4,8 - 5,2	491	289	202	135	12,0
MTH 2-110/2	505	2,1	0,73 - 0,66	72	4,8 - 5,2	491	289	202	135	12,1
MTH 2-110/3	700	2,4	0,89 - 0,80	74	5,0 - 5,5	491	289	202	135	12,2
MTH 2-110/4	900	3,1	0,88 - 0,80	74	5,0 - 5,5	531	289	242	142	14,9
MTH 2-110/5	1050	3,6	0,89 - 0,80	74	5,0 - 5,5	531	289	242	142	15,0
MTH 2-110/6	1280	4,4	0,88 - 0,80	74	5,0 - 5,5	531	289	242	142	15,1
MTH 2-110/7	1474	5,2	0,86 - 0,78	74	5,0 - 5,5	531	289	242	142	15,2
MTH 2-110/8	1666	5,2	0,97 - 0,88	74	5,0 - 5,5	531	289	242	142	15,3

Courbes de performance

Pompes immergées
MTH 4, 60 Hz

MTH 4, 60 Hz

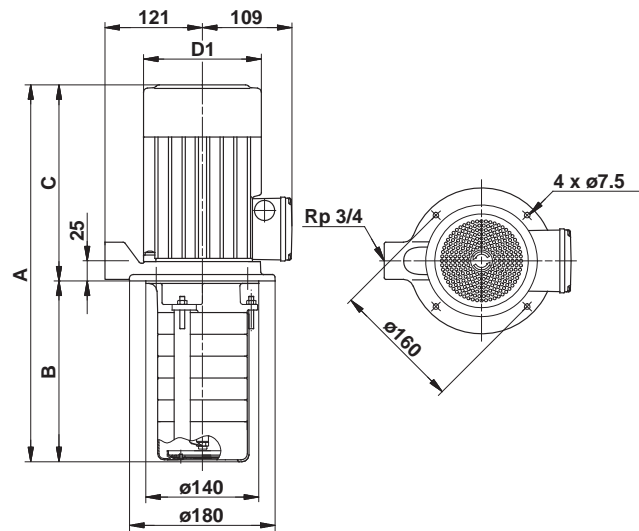


TM02 7827 4103

Caractéristiques techniques

Pompes immergées
MTH 4, 60 Hz

Plans cotés



TM00 1919 4899

Caractéristiques techniques, 3 x 220-255 ΔV/380-440 YV, 60 Hz, Europe

Type de pompe	Puissance moteur P1 [W]	Caractéristiques électriques				Dimensions [mm]				Poids [kg]
		I_N [A]	$\cos \varphi_{1/1}$	η [%]	$\frac{I_{start}}{I_{1/1}}$	A	B	C	D1	
MTH 4-20/1	475	1,8	0,80 - 0,73	72	4,8 - 5,2	347	145	202	135	10,3
MTH 4-20/2	800	2,8	0,87 - 0,79	74	5,0 - 5,5	347	145	202	135	10,4
MTH 4-30/1	475	1,8	0,80 - 0,73	72	4,8 - 5,2	374	172	202	135	10,5
MTH 4-30/2	800	2,8	0,87 - 0,79	74	5,0 - 5,5	374	172	202	135	10,6
MTH 4-30/3	1170	3,9	0,91 - 0,83	74	5,0 - 5,5	374	172	202	135	11,9
MTH 4-40/1	475	1,8	0,80 - 0,73	72	4,8 - 5,2	401	199	202	135	10,7
MTH 4-40/2	800	2,8	0,87 - 0,79	74	5,0 - 5,5	401	199	202	135	10,8
MTH 4-40/3	1170	3,9	0,91 - 0,83	74	5,0 - 5,5	401	199	202	135	13,7
MTH 4-40/4	1510	5,1	0,90 - 0,82	74	5,0 - 5,5	441	199	242	142	13,8
MTH 4-50/1	475	1,8	0,80 - 0,73	72	4,8 - 5,2	428	226	202	135	10,9
MTH 4-50/2	800	2,8	0,87 - 0,79	74	5,0 - 5,5	428	226	202	135	11,0
MTH 4-50/3	1170	3,9	0,91 - 0,83	74	5,0 - 5,5	428	226	202	135	14,0
MTH 4-50/4	1510	5,1	0,90 - 0,82	74	5,0 - 5,5	468	226	242	142	14,1
MTH 4-60/1	475	1,8	0,80 - 0,73	72	4,8 - 5,2	455	253	202	135	11,1
MTH 4-60/2	800	2,8	0,87 - 0,79	74	5,0 - 5,5	455	253	202	135	11,2
MTH 4-60/3	1170	3,9	0,91 - 0,83	74	5,0 - 5,5	455	253	202	135	14,5
MTH 4-60/4	1510	5,1	0,90 - 0,82	74	5,0 - 5,5	495	253	242	142	14,6
MTH 4-70/1	475	1,8	0,80 - 0,73	72	4,8 - 5,2	482	280	202	135	11,3
MTH 4-70/2	800	2,8	0,87 - 0,79	74	5,0 - 5,5	482	280	202	135	11,4
MTH 4-70/3	1170	3,9	0,91 - 0,83	74	5,0 - 5,5	482	280	202	135	15,8
MTH 4-70/4	1510	5,1	0,90 - 0,82	74	5,0 - 5,5	522	280	242	142	15,9
MTH 4-80/1	475	1,8	0,80 - 0,73	72	4,8 - 5,2	509	307	202	135	11,5
MTH 4-80/2	800	2,8	0,87 - 0,79	74	5,0 - 5,5	509	307	202	135	11,6
MTH 4-80/3	1170	3,9	0,91 - 0,83	74	5,0 - 5,5	509	307	202	135	16,1
MTH 4-80/4	1510	5,1	0,90 - 0,82	74	5,0 - 5,5	549	307	242	142	16,2

Caractéristiques techniques

Pompes immergées
MTH 4, 60 Hz

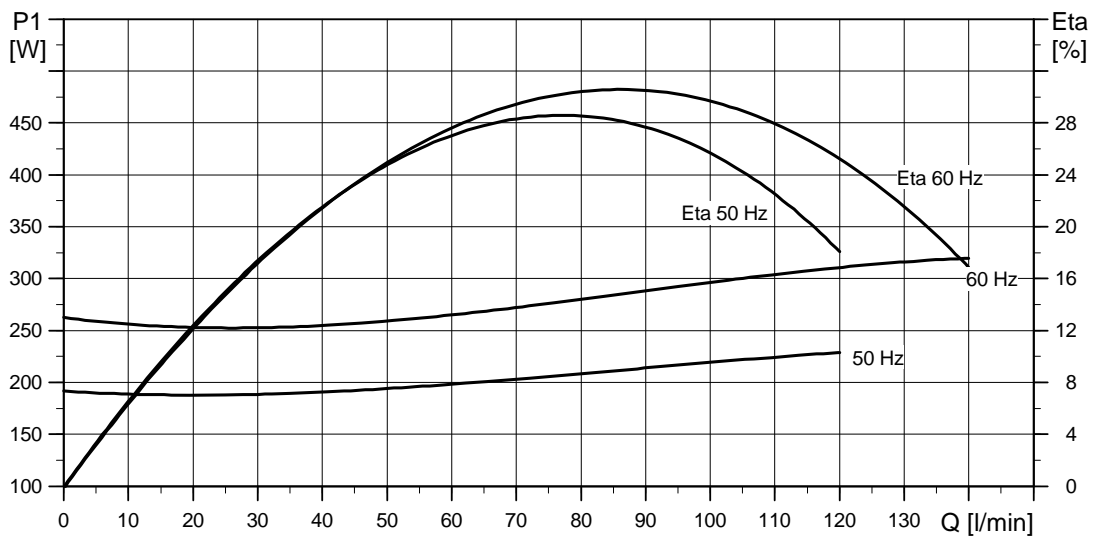
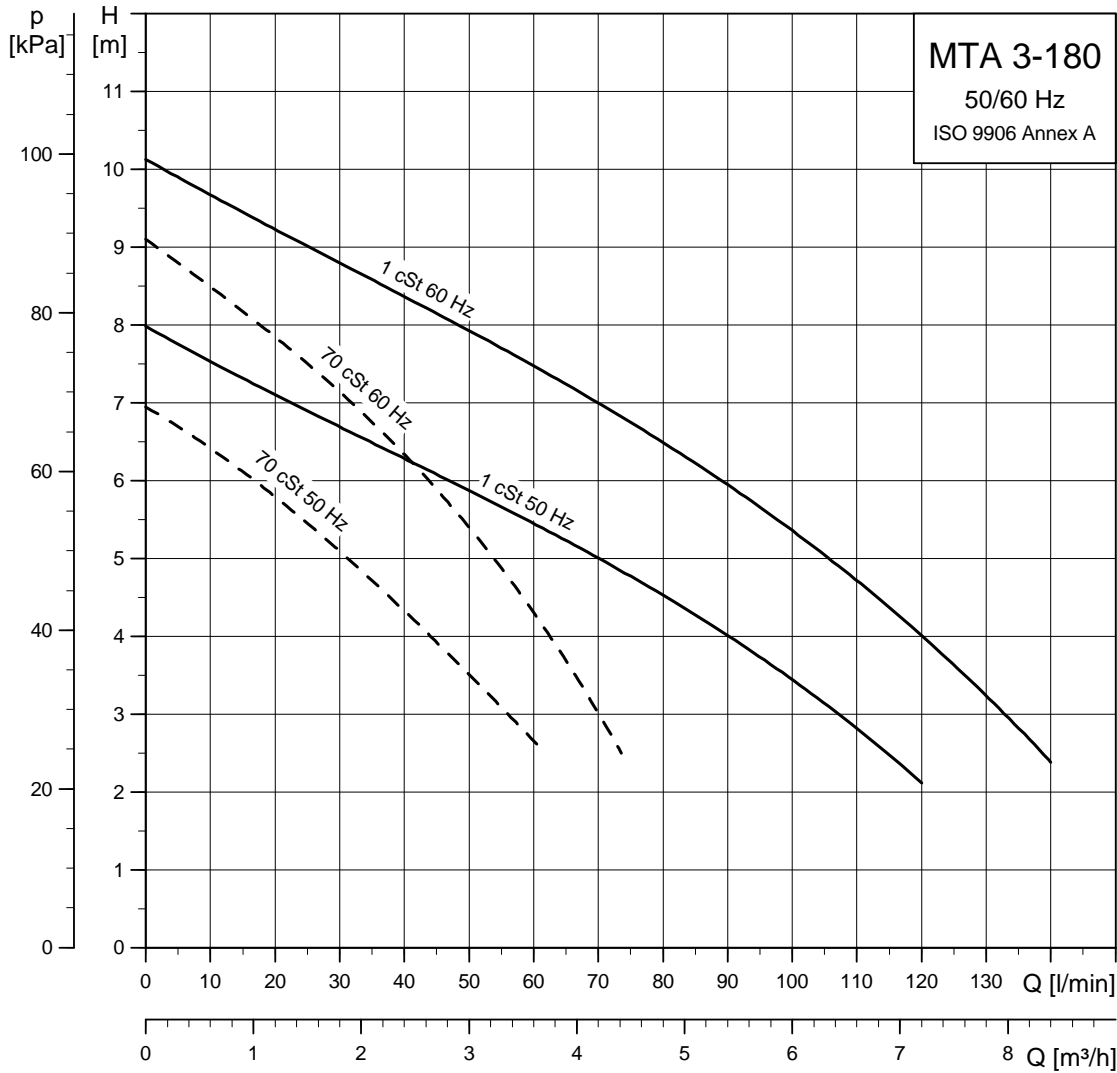
Caractéristiques techniques, 3 x 200-230 ΔV/346-400 YV, 60 Hz, Japan

Type de pompe	Puissance moteur P1 [W]	Caractéristiques électriques				Dimensions [mm]				Poids [kg]
		I _N [A]	Cos φ _{1/1}	η [%]	$\frac{I_{start}}{I_{1/1}}$	A	B	C	D1	
MTH 4-20/1	475	1,8	0,80 - 0,73	72	4,8 - 5,2	347	145	202	135	10,3
MTH 4-20/2	800	2,8	0,87 - 0,79	74	5,0 - 5,5	347	145	202	135	10,4
MTH 4-30/1	475	1,8	0,80 - 0,73	72	4,8 - 5,2	374	172	202	135	10,5
MTH 4-30/2	800	2,8	0,87 - 0,79	74	5,0 - 5,5	374	172	202	135	10,6
MTH 4-30/3	1170	3,9	0,91 - 0,83	74	5,0 - 5,5	374	172	202	135	11,9
MTH 4-40/1	475	1,8	0,80 - 0,73	72	4,8 - 5,2	401	199	202	135	10,7
MTH 4-40/2	800	2,8	0,87 - 0,79	74	5,0 - 5,5	401	199	202	135	10,8
MTH 4-40/3	1170	3,9	0,91 - 0,83	74	5,0 - 5,5	401	199	202	135	13,7
MTH 4-40/4	1510	5,1	0,90 - 0,82	74	5,0 - 5,5	441	199	242	142	13,8
MTH 4-50/1	475	1,8	0,80 - 0,73	72	4,8 - 5,2	428	226	202	135	10,9
MTH 4-50/2	800	2,8	0,87 - 0,79	74	5,0 - 5,5	428	226	202	135	11,0
MTH 4-50/3	1170	3,9	0,91 - 0,83	74	5,0 - 5,5	428	226	202	135	14,0
MTH 4-50/4	1510	5,1	0,90 - 0,82	74	5,0 - 5,5	468	226	242	142	14,1
MTH 4-60/1	475	1,8	0,80 - 0,73	72	4,8 - 5,2	455	253	202	135	11,1
MTH 4-60/2	800	2,8	0,87 - 0,79	74	5,0 - 5,5	455	253	202	135	11,2
MTH 4-60/3	1170	3,9	0,91 - 0,83	74	5,0 - 5,5	455	253	202	135	14,5
MTH 4-60/4	1510	5,1	0,90 - 0,82	74	5,0 - 5,5	495	253	242	142	14,6
MTH 4-70/1	475	1,8	0,80 - 0,73	72	4,8 - 5,2	482	280	202	135	11,3
MTH 4-70/2	800	2,8	0,87 - 0,79	74	5,0 - 5,5	482	280	202	135	11,4
MTH 4-70/3	1170	3,9	0,91 - 0,83	74	5,0 - 5,5	482	280	202	135	15,8
MTH 4-70/4	1510	5,1	0,90 - 0,82	74	5,0 - 5,5	522	280	242	142	15,9
MTH 4-80/1	475	1,8	0,80 - 0,73	72	4,8 - 5,2	509	307	202	135	11,5
MTH 4-80/2	800	2,8	0,87 - 0,79	74	5,0 - 5,5	509	307	202	135	11,6
MTH 4-80/3	1170	3,9	0,91 - 0,83	74	5,0 - 5,5	509	307	202	135	16,1
MTH 4-80/4	1510	5,1	0,90 - 0,82	74	5,0 - 5,5	549	307	242	142	16,2

Courbes de performance

Pompes immergées
MTA 3-180, 50/60 Hz, Europe

MTA 3-180, 50/60 Hz, Europe

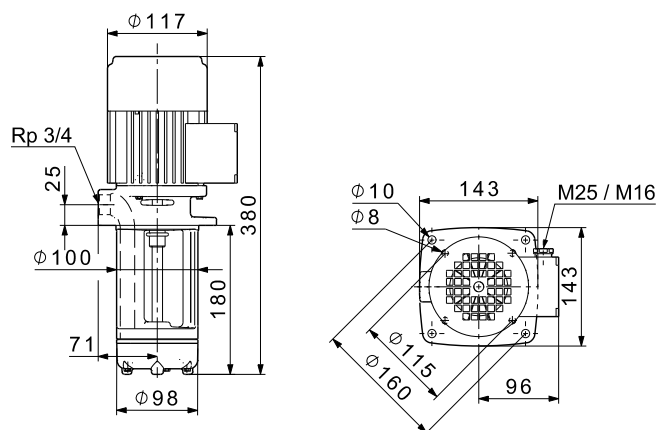


TM01 8133 4600

Caractéristiques techniques

Pompes immergées
MTA 3-180, 50/60 Hz, Europe

Plans côtés



TM04 5887 4409

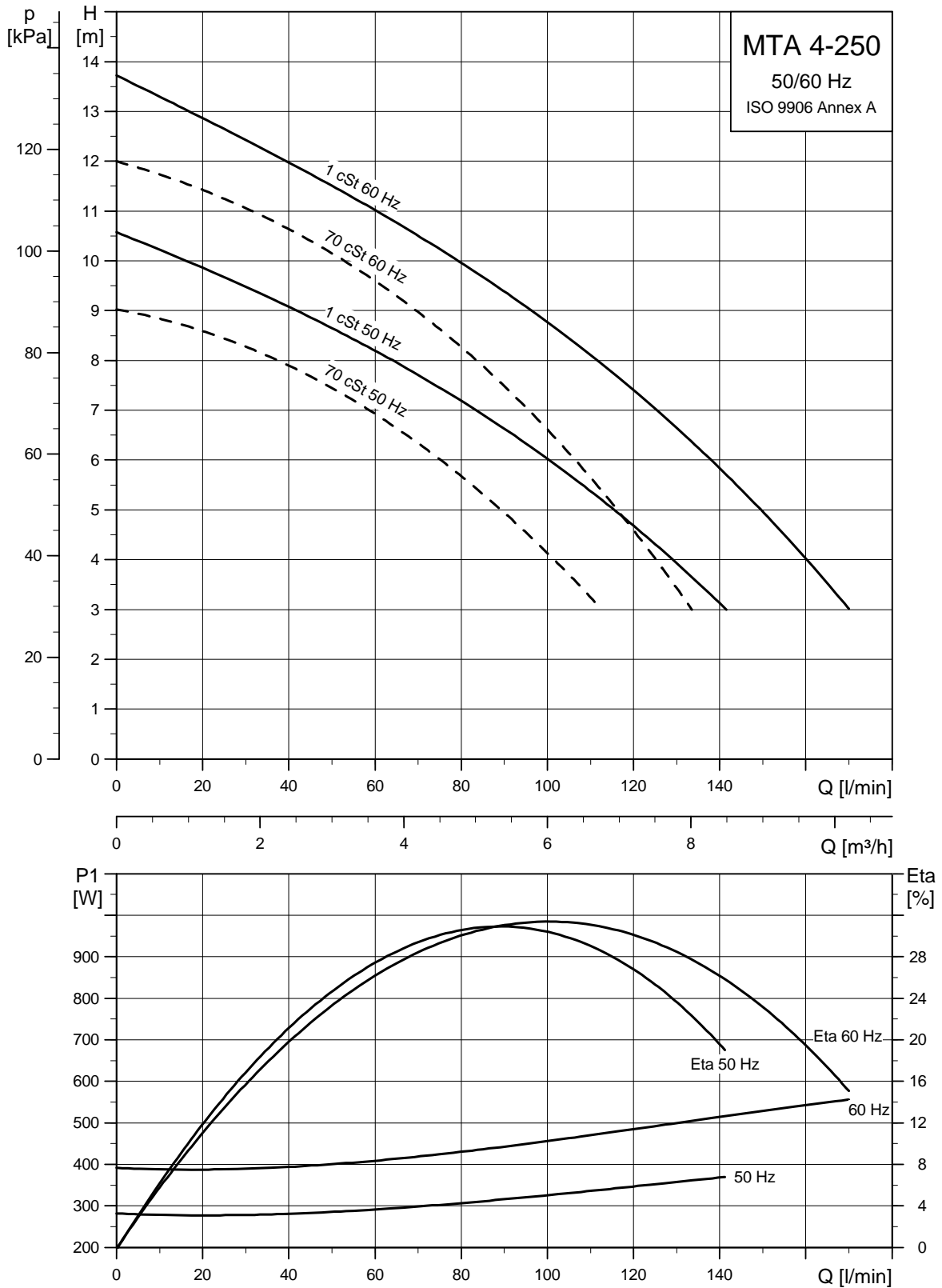
Caractéristiques électriques

Tension d'alimentation	50 Hz	3 x 220-240 Δ V/380-415 YV, 50 Hz
	60 Hz	3 x 220-277 Δ V/380-480 YV, 60 Hz
Puissance moteur P1 [kW]	50 Hz	220
	60 Hz	320
I_{Max} [A]	50 Hz	1,1/0,65
	60 Hz	1,2/0,7
$I_{1/1}$ [A]	50 Hz	0,9/0,5
	60 Hz	1,0/0,6
Poids [kg]		8,7

Courbes de performance

Pompes immergées
MTA 4-250, 50/60 Hz, Europe

MTA 4-250, 50/60 Hz, Europe

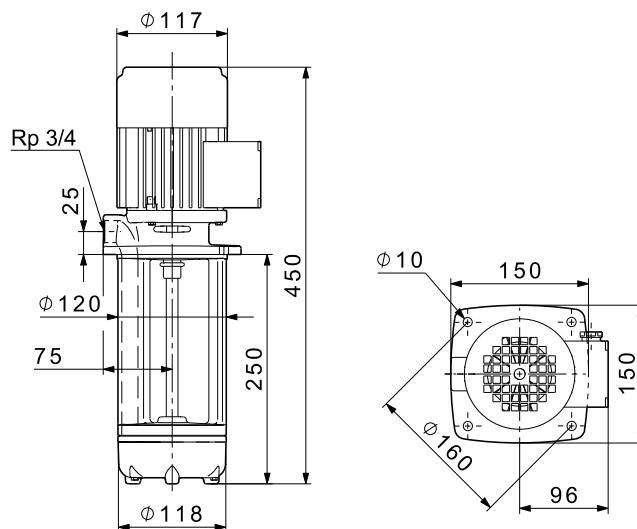


TM01 8136 4600

Caractéristiques techniques

Pompes immergées
MTA 4-250, 50/60 Hz, Europe

Plans côtés



TM04 5888 4409 TA 4

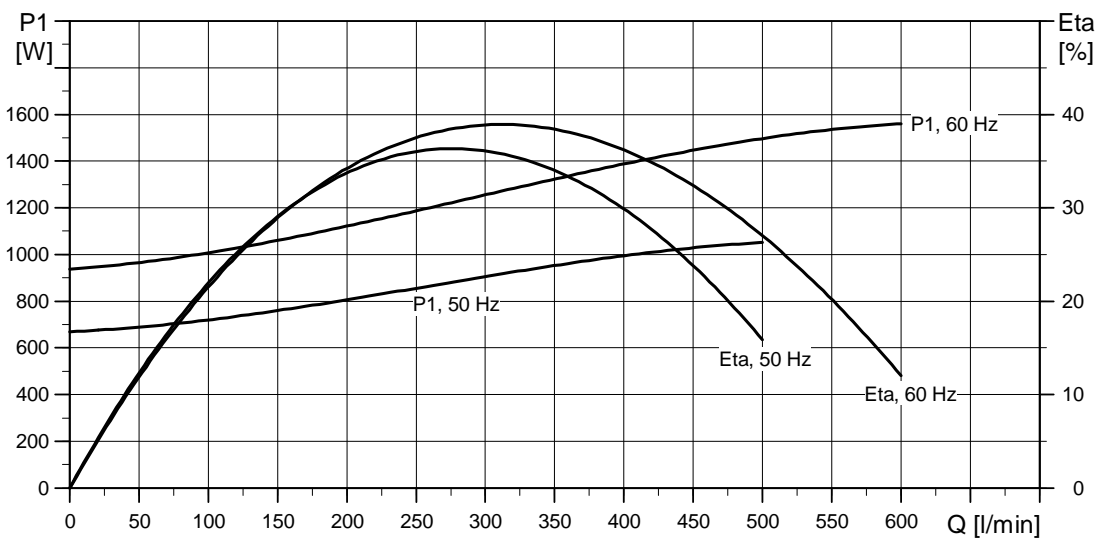
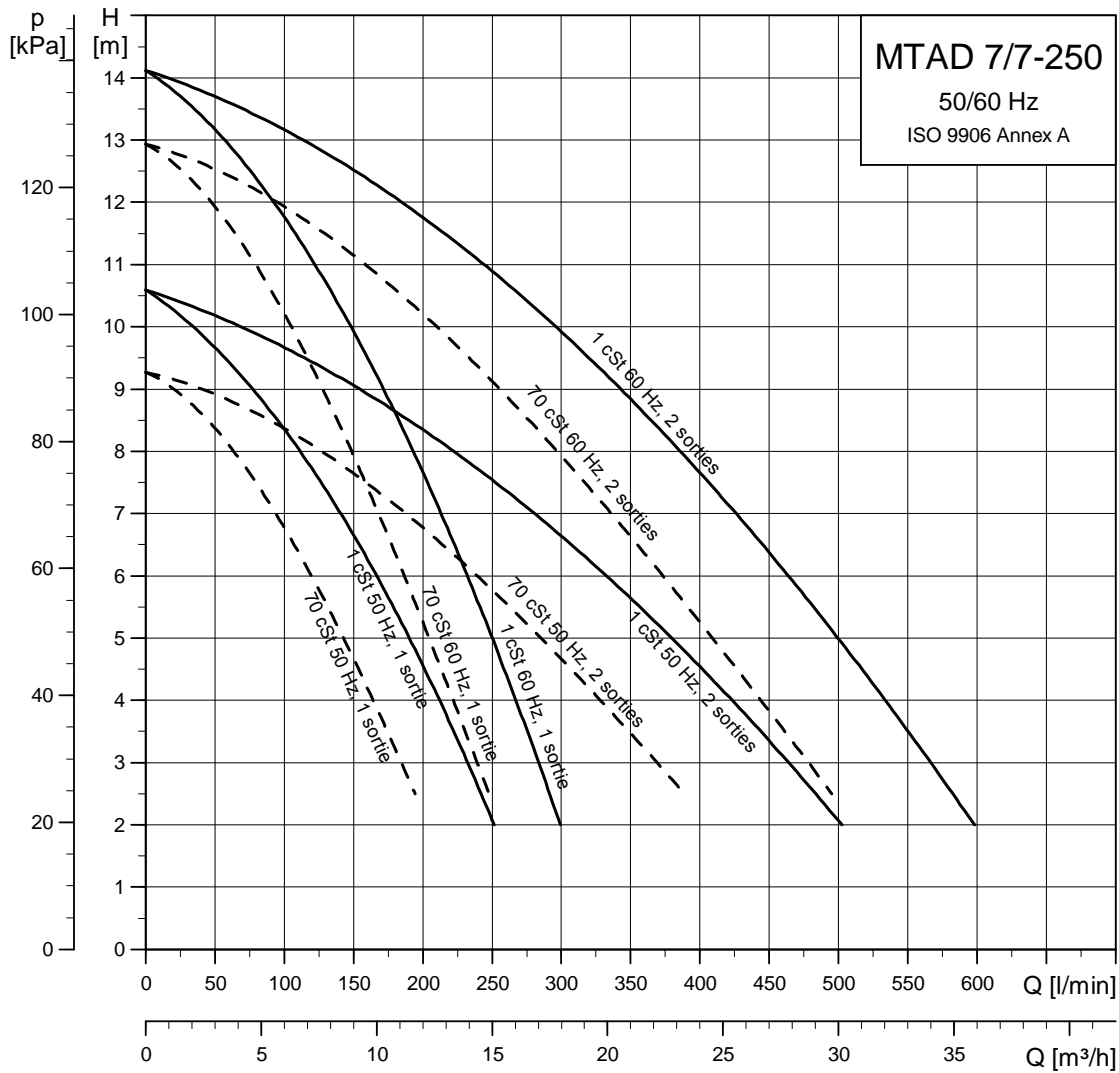
Caractéristiques électriques

Tension d'alimentation	50 Hz	3 x 220-240 ΔV/380-415 YV, 50 Hz
	60 Hz	3 x 220-277 ΔV/380-480 YV, 60 Hz
Puissance moteur P1 [kW]	50 Hz	360
	60 Hz	560
I_{Max} [A]	50 Hz	1,45/0,85
	60 Hz	1,8/1,05
$I_{1/1}$ [A]	50 Hz	1,3/0,75
	60 Hz	1,65/0,95
Poids [kg]		10,5

Courbes de performance

Pompes immergées
MTAD 7/7-250, 50/60 Hz, Europe

MTAD 7/7-250, 50/60 Hz, Europe

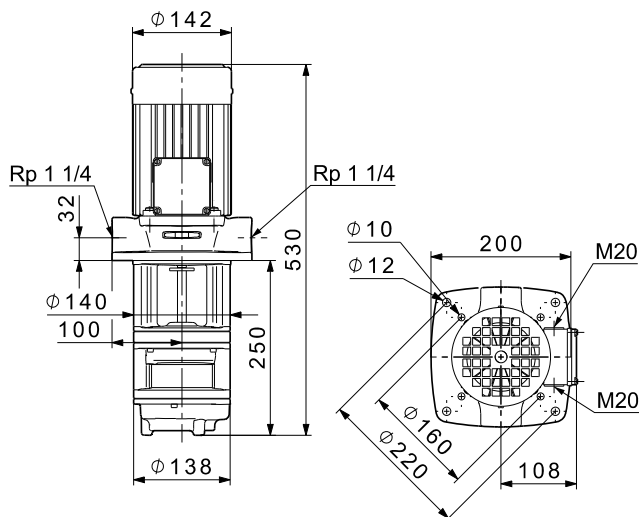


TM01 8139 4600

Caractéristiques techniques

Pompes immergées
MTAD 7/7-250, 50/60 Hz, Europe

Plans côtés



TM04 5889 4409 TAD 7/7

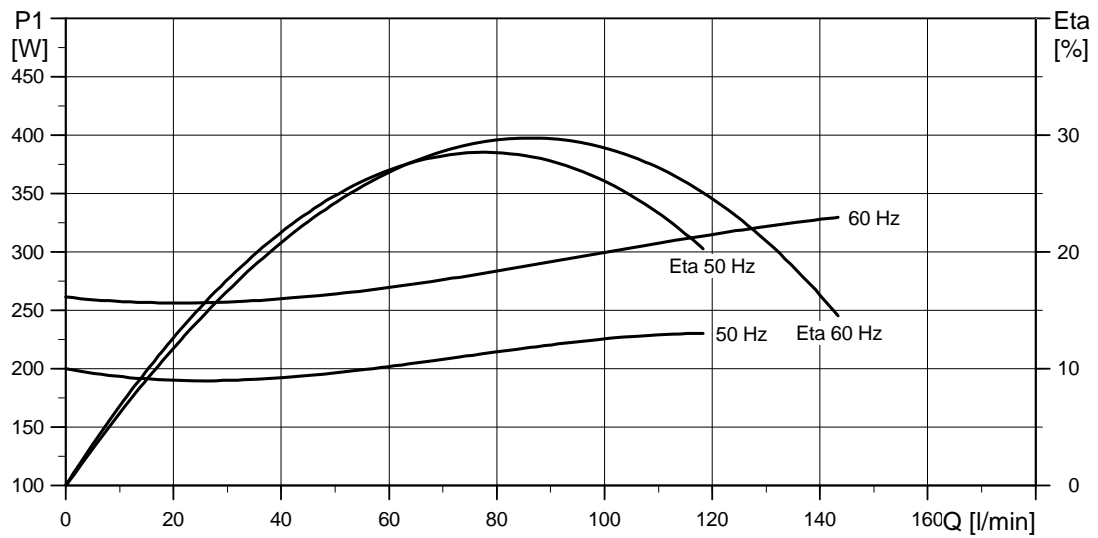
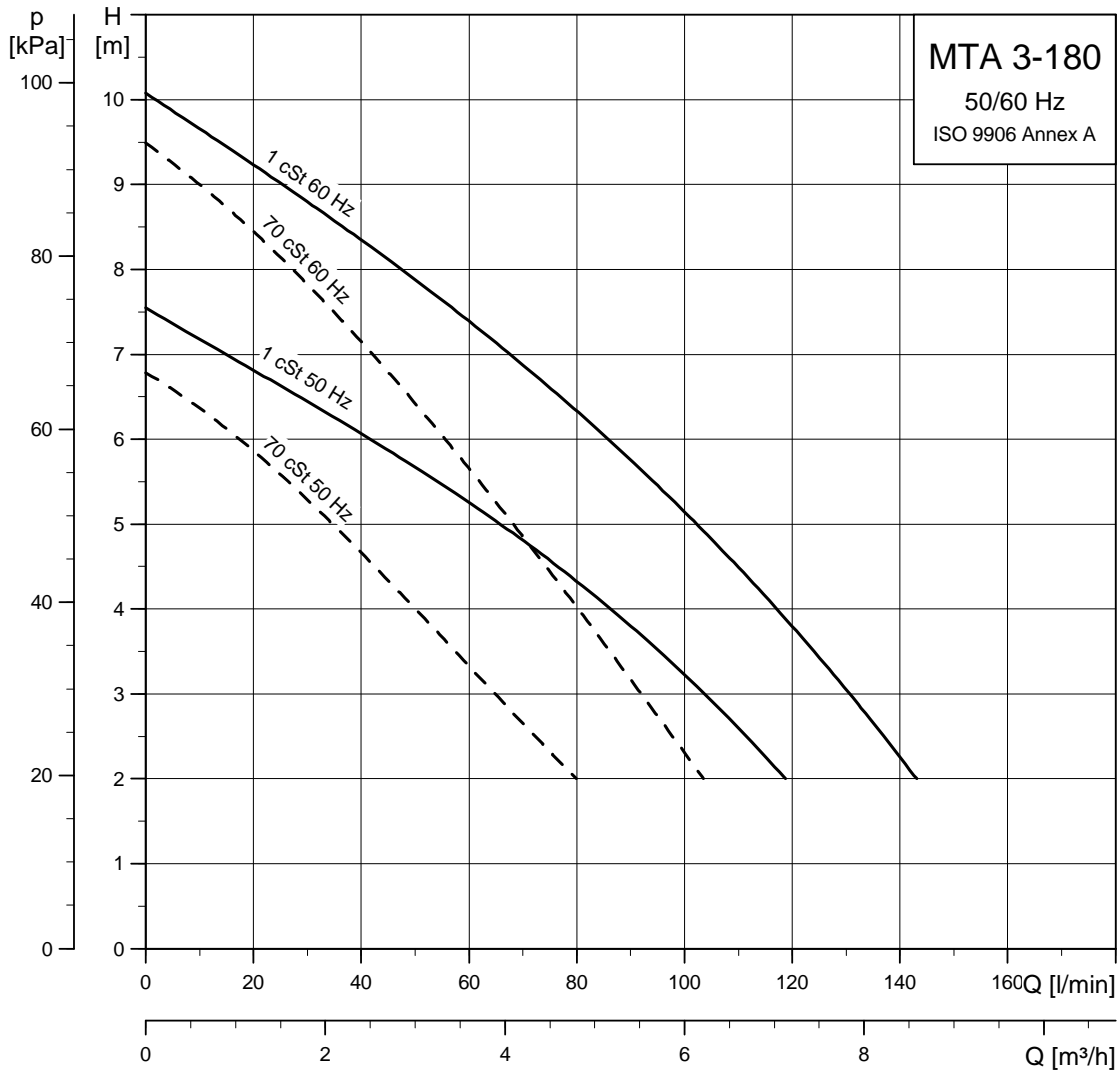
Caractéristiques électriques

Tension d'alimentation	50 Hz	3 x 220-240 ΔV/380-415 YV, 50 Hz
	60 Hz	3 x 220-277 ΔV/380-480 YV, 60 Hz
Puissance moteur P1 [kW]	50 Hz	1050
	60 Hz	1600
I _{Max} [A]	50 Hz	4,0/2,2
	60 Hz	5,7/3,3
I _{1/1} [A]	50 Hz	3,6/2,0
	60 Hz	5,4/3,1
Poids [kg]		24,2

Courbes de performance

Pompes immergées
MTA 3-180, 50/60 Hz, Japan

MTA 3-180, 50/60 Hz, Japan

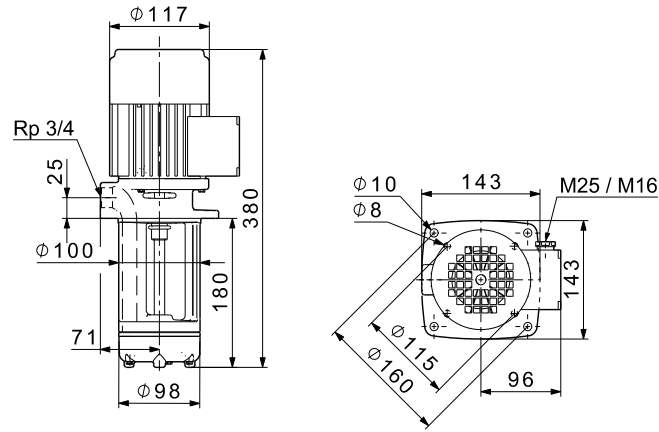


TM01 8132 4600

Caractéristiques techniques

Pompes immergées
MTA 3-180, 50/60 Hz, Japan

Plans côtés



TM04 5887 4409

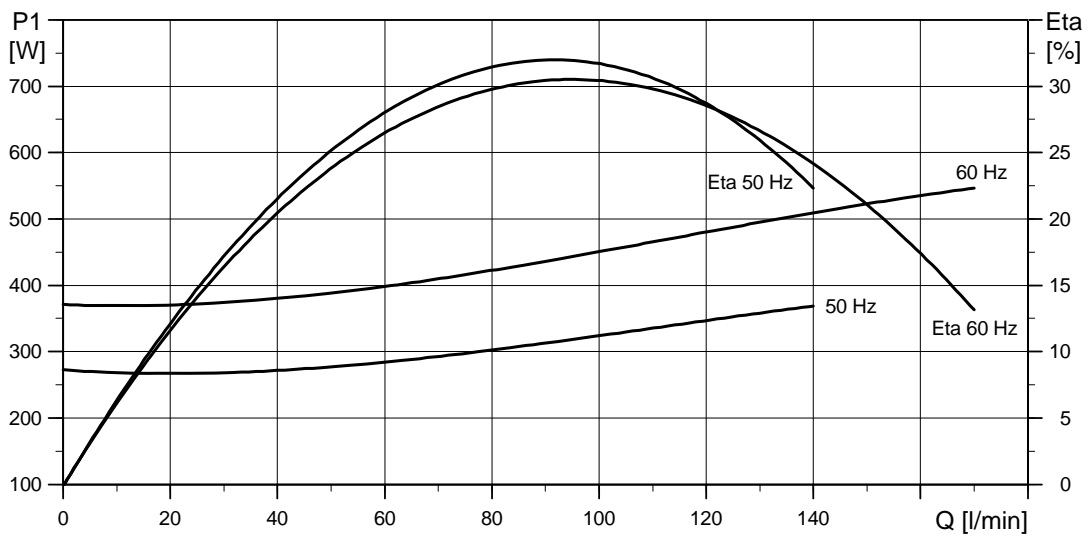
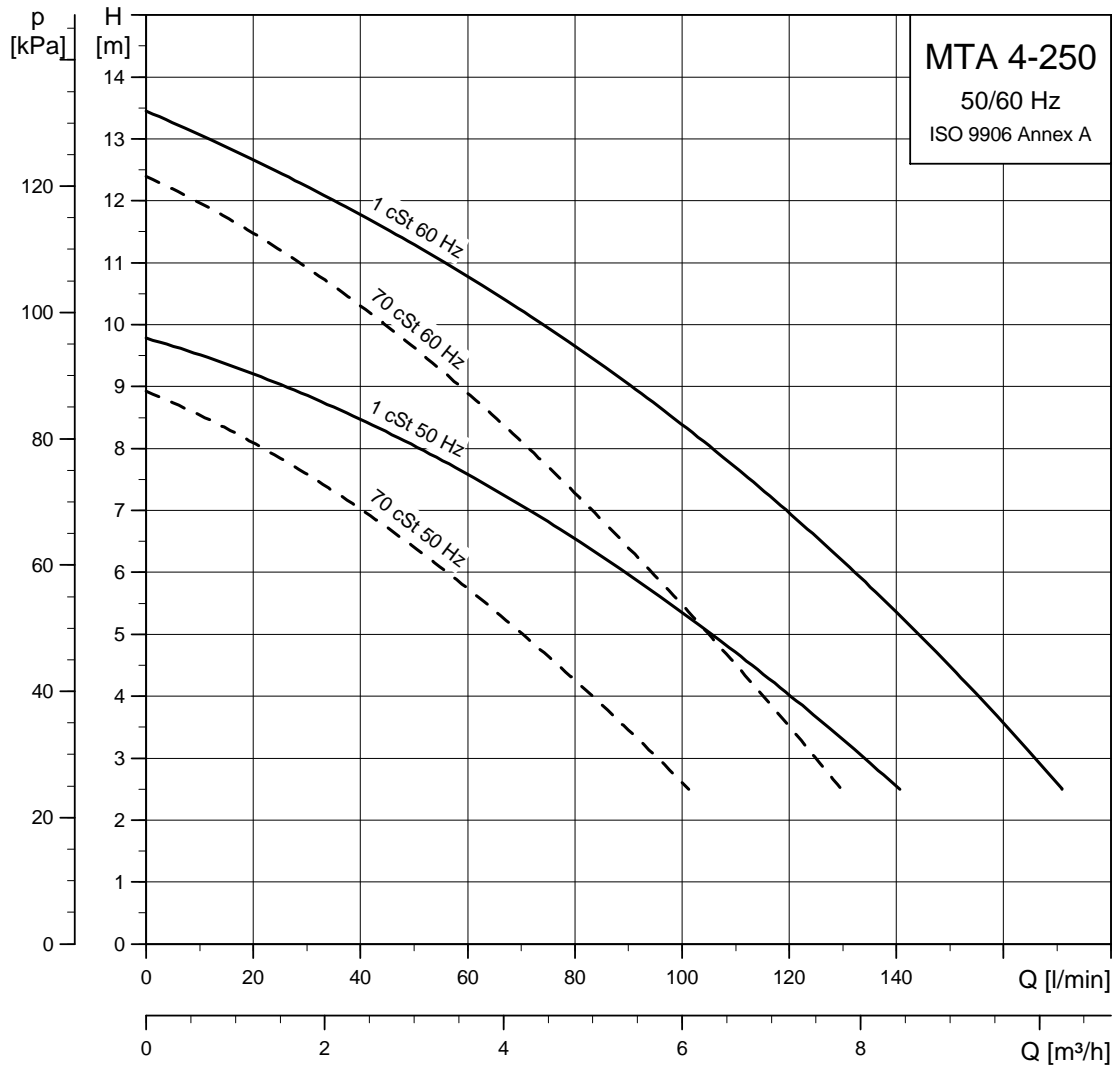
Caractéristiques électriques

Tension d'alimentation	50 Hz	3 x 200-220 Δ V/346-380 YV, 50 Hz
	60 Hz	3 x 200-230 Δ V/346-400 YV, 60 Hz
Puissance moteur P1 [kW]	50 Hz	230
	60 Hz	320
I_{Max} [A]	50 Hz	1,45/0,85
	60 Hz	1,4/0,8
$I_{1/1}$ [A]	50 Hz	1,3/0,75
	60 Hz	1,2/0,7
Poids [kg]		8,7

Courbes de performance

Pompes immergées
MTA 4-250, 50/60 Hz, Japan

MTA 4-250, 50/60 Hz, Japan

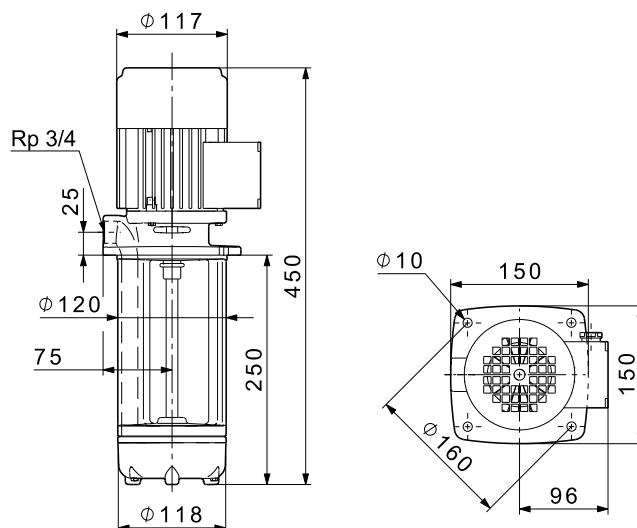


TM01 8135 4600

Caractéristiques techniques

Pompes immergées
MTA 4-250, 50/60 Hz, Japan

Plans côtés



TM04 5888 4409 TA 4

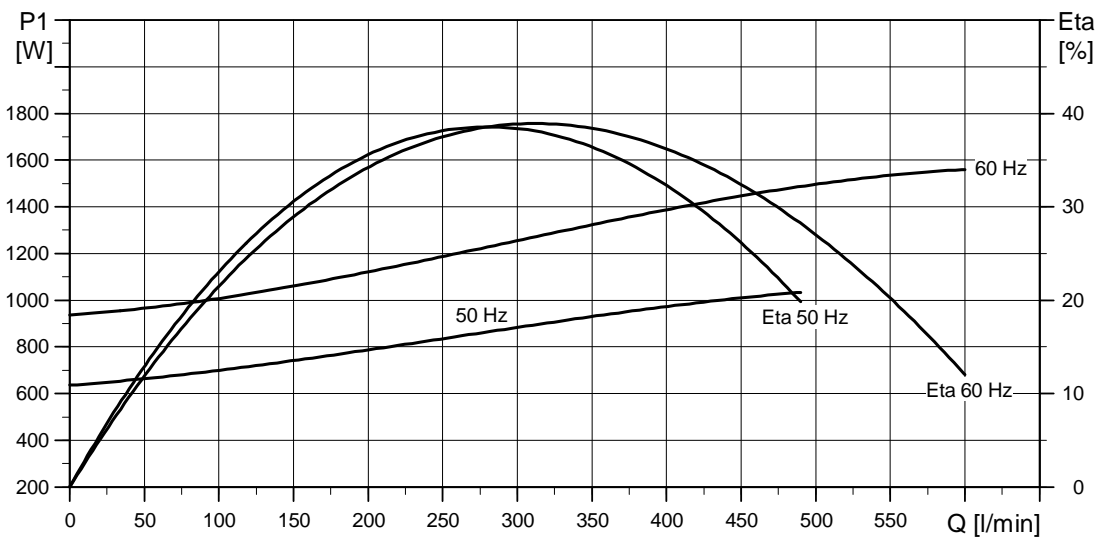
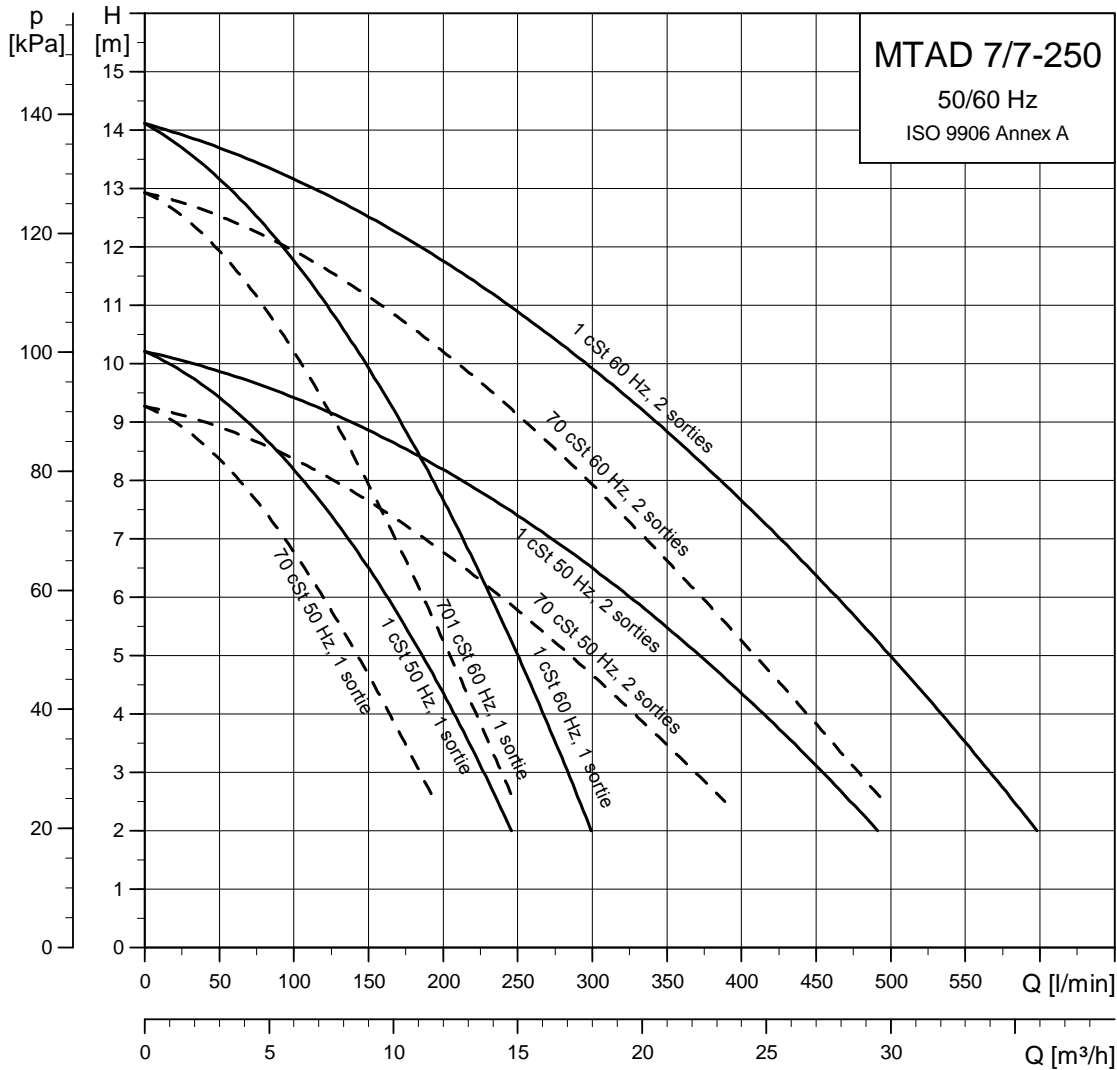
Caractéristiques électriques

Tension d'alimentation	50 Hz	3 x 200-220 ΔV/346-380 YV, 50 Hz
	60 Hz	3 x 200-230 ΔV/346-400 YV, 60 Hz
Puissance moteur P1 [kW]	50 Hz	370
	60 Hz	550
I _{Max} [A]	50 Hz	1,9/1,1
	60 Hz	2,0/1,15
I _{1/1} [A]	50 Hz	1,65/0,95
	60 Hz	1,8/1,05
Poids [kg]		10,5

Courbes de performance

Pompes immergées
MTAD 7/7-250, 50/60 Hz, Japan

MTAD 7/7-250, 50/60 Hz, Japan

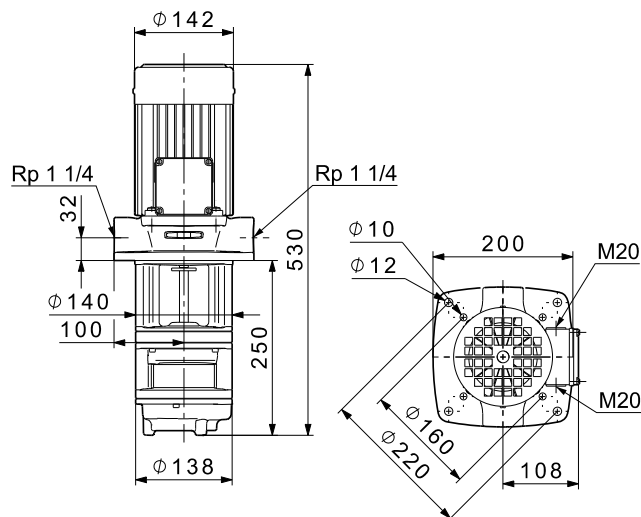


TM01 8138 4600

Caractéristiques techniques

Pompes immergées
MTAD 7/7-250, 50/60 Hz, Japan

Plans côtés



TM04 5889 4409 TAD 7/7

Caractéristiques électriques

Tension d'alimentation	50 Hz	3 x 200-220 ΔV/346-380 YV, 50 Hz
	60 Hz	3 x 200-230 ΔV/346-400 YV, 60 Hz
Puissance moteur P1 [kW]	50 Hz	1050
	60 Hz	1600
I _{Max} [A]	50 Hz	5,7/3,3
	60 Hz	6,6/3,8
I _{1/1} [A]	50 Hz	5,4/3,1
	60 Hz	5,9/3,4
Poids [kg]		24,4

Caractéristiques moteur

Pompes immergées
MTR, MTRE, SPK, SPKE, MTH, MTA



TM03 1711 2805



Fig. 2 Moteur Siemens



TM03 1712 2805

Fig. 3 Moteur MGE

Moteurs standards pour MTR et SPK, 50 Hz

Marque moteur	Moteur P2 [kW]	Taille	Tension standard [V]	I _{1/1} [A]	Cos φ _{1/1}	η [%]	Classe de rendement du moteur	I _{start} [A]	Vitesse [min ⁻¹]
Siemens	0,06	63	220-240Δ/380-415Y	0,31/0,18	0,79-0,72	68,5	-	1,55/0,90	2800-2850
	0,12	63	220-240Δ/380-415Y	0,59/0,34	0,80-0,72	71,0	-	2,71/1,56	2800-2850
	0,18	63	220-240Δ/380-415Y	0,90/0,52	0,79-0,71	71,5	-	3,94/2,28	2800-2850
	0,25	71	220-255Δ/380-440Y	1,12/0,65	0,83-0,71	73,0	-	6,38/3,71	2840-2880
	0,37	71	220-240Δ/380-415Y	1,7/1,0	0,80-0,70	78,5	-	8,5-9,2/4,9-5,3	2850-2880
	0,55	71	220-240Δ/380-415Y	2,5/1,4	0,80-0,70	80,0	-	12-13/6,9-7,5	2830-2850
	0,75	80	220-240Δ/380-415Y	3,3/1,9	0,81-0,71	81,0	IE2	19,1-20,5/11,0-11,8	2840-2870
Grundfos MG	1,1	80	220-240Δ/380-415Y	4,5/2,6	0,84-0,76	82,8	IE2/EFF1	28,5-31,5/16,3-17,9	2820-2860
	1,5	90	220-240Δ/380-415Y	5,5/3,2	0,87-0,82	85,5	IE2/EFF1	46,3-50,7/26,8-29,3	2890-2910
	2,2	90	380-415Δ	4,5-4,5	0,89-0,87	87,5	IE2/EFF1	37,8-42,3	2890-2910
	3,0	100	380-415Δ	6,3-6,3	0,87-0,82	87,5	IE2/EFF1	52,9-58,0	2900-2920
	4,0	112	380-415Δ	8,0-8,0	0,88-0,84	89,0	IE2/EFF1	89,6-98,4	2910-2930
	5,5	132	380-415Δ	11,2-11,2	0,88-0,84	90,0	IE2/EFF1	120-131	2910-2930
	7,5	132	380-415Δ/660-690Y	14,8-13,6/8,5-8,1	0,89-0,88	89,5-90,5	IE2/EFF1	115-124/66,3-73,7	2920-2930
	11	160	380-415Δ/660-690Y	21,2-19,6/12,2-11,6	0,90-0,88	90,0-88,0	IE2/EFF1	140-153/80,5-90,5	2920-2940
	15	160	380-415Δ/660-690Y	28,5-26,0/16,2-15,6	0,91-0,90	91,0-92,3	IE2/EFF1	188-203/107-122	2920-2940
	18,5	160	380-415Δ/660-690Y	35,0-32,0/20,0-19,2	0,91-0,90	91,6-92,6	IE2/EFF1	249-272/142-163	2920-2940
Siemens	22	180	380-415Δ/660-690Y	41,5-38,5/23,8-22,8	0,91-0,89	91,9-92,8	IE2/EFF1	311-343/179-203	2930-2940
	30	200	380-415Δ/660-690Y	53,0/30,5	0,88-0,88	93,5	IE2/EFF1	371/214	2960

Caractéristiques moteur

Pompes immergées
MTR, MTRE, SPK, SPKE, MTH, MTA

Moteurs électroniques pour MTR et SPK, 50 Hz

Marque moteur	Moteur P2 [kW]	Taille	Phase	Tension standard [V]	I _{1/1} [A]	Cos φ _{1/1}	η [%]	Classe de rendement du moteur
Grundfos MGE	0,37	71	1	200-240	2,7-2,5	0,96	68,0	-
	0,55	71	1	200-240	3,9-3,6	0,96	70,0	-
	0,75	80	1	200-240	5,1-4,7	0,97	72,0	-
	1,1	80	1	200-240	7,4-6,8	0,97	73,0	-
Grundfos MGE	0,75*	90	3	380-480	2,1-1,8	0,80-0,70	77,0	IE2/EFF1
	1,1*	90	3	380-480	2,6-2,3	0,88-0,77	78,0	IE2/EFF1
	1,5	90	3	380-480	3,3-2,7	0,91-0,87	81,0	IE2/EFF1
	2,2	90	3	380-480	4,6-3,8	0,92-0,90	83,0	IE2/EFF1
	3,0	100	3	380-480	6,2-5,0	0,94-0,92	83,0	IE2/EFF1
	4,0	112	3	380-480	8,1-6,6	0,94-0,92	85,0	IE2/EFF1
	5,5	132	3	380-480	11,0-8,8	0,94-0,93	85,5	IE2/EFF1
	7,5	132	3	380-480	14,8-11,6	0,94-0,95	86,0	IE2/EFF1
	11	132	3	380-480	22,5-18,8	0,90-0,90	86,5	IE2/EFF1
	15	160	3	380-480	30,0-26,0	0,91-0,86	87,5	IE2/EFF1
	18,5	160	3	380-480	37,0-31,0	0,91-0,88	88,0	IE2/EFF1
	22	180	3	380-480	43,0-35,0	0,91-0,90	87,5	IE2/EFF1

* Les pompes sont généralement équipées de moteurs monophasés MGE. Le tableau des dimensions au paragraphe *Courbes de performance/caractéristiques techniques* présente les pompes équipées de moteurs monophasés MGE.

Moteurs standards pour MTR et SPK, 50 Hz, 3 x 200V

Marque moteur	Moteur P2 [kW]	Taille	Tension standard [V]	I _{1/1} [A]	Cos φ _{1/1}	η [%]	Classe de rendement du moteur	I _{start} [A]	Vitesse [min ⁻¹]
Siemens	0,06	63	200Δ/346Y	0,35/0,20	0,79	69,3	-	1,70/0,97	2830
	0,12	63	200Δ/346Y	0,66/0,38	0,77	70,5	-	3,38/1,95	2830
	0,18	63	200Δ/346Y	1,00/0,58	0,75	70,3	-	4,61/2,67	2830
Grundfos MG	0,25	71A	200-220Δ/346-380Y	1,32/0,76	0,82-0,77	70	-	7,00/4,03	2810-2850
	0,37	71A	200-220Δ/346-380Y	1,90/1,10	0,80-0,70	78,5	-	9,31/5,39	2850-2880
	0,55	71B	200-220Δ/346-380Y	2,75/1,58	0,80-0,70	80,0	-	13,2/7,58	2830-2850
	0,75	80A	200-220Δ/346-380Y	3,60/2,10	0,81-0,71	81,0	IE2	20,9/12,2	2840-2870
	1,1	80B	200-220Δ/346-380Y	4,85/2,80	0,84-0,76	82,8	IE2	31,0/17,9	2820-2860
	1,5	90SB	200-220Δ/346-380Y	5,95/3,45	0,87-0,82	85,5	IE2	50,6/29,3	2890-2910
	2,2	90LC	200-220Δ/346-380Y	8,45/4,90	0,89-0,87	87,5	IE2	71,8/41,7	2890-2910
	3	100LC	200-220Δ/346-380Y	12,0/6,90	0,87-0,82	87,5	IE2	101/58,0	2900-2920
	4	120MC	200-220Δ/346-380Y	15,2/8,75	0,88-0,84	89	IE2	170/98,0	2910-2930
	5,5	132SC	200-220Δ/346-380Y	21,2/12,2	0,88-0,84	90,0	IE2	227/131	2910-2930
	7,5	132SD	200-220Δ/346-380Y	29,0/16,6	0,87-0,80	89,5	IE2	290/166	2900-2920
Siemens	11	160M	200-220ΔΔ/400-380Δ	39,0-37,0/19,5-21,4	0,90-0,86	91,0-90	IE2	273-303/137-175	2945-2950
	15	160M	200-220ΔΔ/400-380Δ	52,0-49,0/26,0-28,0	0,90-0,88	91,5-91,0	IE2	364-407/182-232	2945-2950
	18,5	160L	200-220ΔΔ/400-380Δ	63,0-61,0/31,5-35,5	0,92-0,92	92,3-92,0	IE2	441-512/221-298	2940-2950
	22	180M	200-220ΔΔ/400-380Δ	76,0-71,0/38,0-41,0	0,88-0,87	93,9-94,2	IE2	494-554/247-320	2955-2960
	30	200L	200-220ΔΔ/400-380Δ	104-97,0/52,0-57,0	0,87-0,86	93,6-93,6	IE2	666-737/333-433	2960-2965

Caractéristiques moteur

Pompes immergées
MTR, MTRE, SPK, SPKE, MTH, MTA



TM03 1711 2805

Fig. 4 Moteur MG



TM03 1710 2805

Fig. 5 Moteur Siemens



TM03 1712 2805

Fig. 6 Moteur MGE

Moteurs standards pour MTR et SPK, 60 Hz

Marque moteur	Moteur P2 [kW]	Taille	Tension standard [V]	I _{1/1} [A]	Cos φ _{1/1}	η [%]	Classe de rendement du moteur	I _{start} [A]	Vitesse [rpm]
Siemens	0,06	63	220-277Δ/380-480Y	0,29/0,17	0,83-0,67	0,69	-	1,62/0,95	3360-3460
	0,12	63	220-277Δ/380-480Y	0,55/0,32	0,85-0,67	0,71	-	2,92/1,70	3360-3460
	0,18	63	220-277Δ/380-480Y	0,80/0,46	0,84-0,66	0,705	-	4,08/2,35	3360-3460
	0,25	71A	220-255Δ/380-440Y	1,10-1,02/0,63-0,59	0,86-0,77	0,73	-	6,05-7,14/3,47-4,13	3400-3450
	0,37	71	220-255Δ/380-440Y	1,50-1,44/0,87-0,83	0,85-0,76	79,0-80,0	-	8,3-9,4/4,8-5,4	3410-3470
	0,55	71	220-255Δ/380-440Y	2,15-2,05/1,25-1,20	0,85-0,76	81,5-83,0	-	10,8-12,3/6,3-7,2	3390-3460
	0,75	80	220-255Δ/380-440Y	2,85-2,70/1,65-1,55	0,86-0,78	83,0-85,0	IE2	17,1-20,0/9,9-11,5	3400-3470
Grundfos MG	1,1	80	220-255Δ/380-440Y	4,20-3,85/2,45-2,22	0,88-0,82	82,0-84,5	IE2/EFF1	25,6-30,4/14,9-17,5	3390-3460
	1,5	90	220-277Δ/380-480Y	5,35-4,70/3,10-2,70	0,90-0,81	84,0-85,0	IE2/EFF1	41,7-49,4/24,2-28,4	3470-3530
	2,2	90	220-277Δ/380-480Y	7,70-6,35/4,45-3,70	0,91-0,85	85,5-87	IE2/EFF1	60,1-69,9/34,7-40,7	3470-3530
	3,0	100	220-277Δ/380-480Y	10,8-9,80/6,20-5,65	0,89-0,84	84-87,5	IE2/EFF1	86,4-108/49,6-62,2	3450-3550
	4,0	112	220-277Δ/380-480Y	13,6-11,8/7,80-6,80	0,90-0,82	88-89,5	IE2/EFF1	139-177/79,6-102	3510-3540
	5,5	132	220-277Δ/380-480Y	18,8-16,4/10,8-9,45	0,90-0,82	89,0-89,0	IE2/EFF1	188-239/108-138	3510-3540
	7,5	132	380-480Δ	14,8-13,4	0,90-0,79	89,5-89,5	IE2/EFF1	138-174	3490-3530
	11	160	380-480Δ/660-690Y	21,2-17,2/12,2-11,6	0,91-0,87	90,0-92,5	IE2/EFF1	123-153/70,8-103	3500-3550
	15	160	380-480Δ/660-690Y	29,0-22,8/16,6-15,8	0,92-0,89	90,0-92,5	IE2/EFF1	168-203/96,3-141	3500-3550
	18,5	160	380-480Δ/660-690Y	35,0-28,0/20,2-19,2	0,92-0,89	90,5-93,0	IE2/EFF1	214-272/123-186	3500-3550
Siemens	22	180	380-480Δ/660-690Y	42,0-33,5/24,2-22,8	0,92-0,89	90,0-92,5	IE2/EFF1	273-348/157-237	3500-3550
	30	200	380-480Δ/660-690Y	55,0-45,0/31,5-30,0	0,90-0,86	92,5-93,5	IE2/EFF1	358-360/252-240	3540-3565

Caractéristiques moteur

Pompes immergées
MTR, MTRE, SPK, SPKE, MTH, MTA

Moteurs électroniques pour MTR et SPK, 60 Hz

Marque moteur	Puis- sance moteur P2 [kW]	Taille	Phase	Tension standard [V]	I _{1/1} [A]	Cos φ _{1/1}	η [%]	Classe de rende- ment du moteur
Grundfos MGE	0,37	71	1	200-240	2,7 - 2,5	0,96	68,0	-
	0,55	71	1	200-240	3,9 - 3,6	0,96	70,0	-
	0,75	80	1	200-240	5,1 - 4,7	0,97	72,0	-
	1,1	80	1	200-240	7,4 - 6,8	0,97	73,0	-
	0,75*	90	3	380-480	2,1 - 1,8	0,80-0,70	77,0	IE2/EFF1
	1,1*	90	3	380-480	2,6 - 2,3	0,88-0,77	78,0	IE2/EFF1
	1,5	90	3	380-480	3,3 - 2,7	0,91-0,87	81,0	IE2/EFF1
	2,2	90	3	380-480	4,6 - 3,8	0,92-0,90	83,0	IE2/EFF1
	3,0	100	3	380-480	6,2 - 5,0	0,94-0,92	83,0	IE2/EFF1
	4,0	112	3	380-480	8,1 - 6,6	0,94-0,92	85,0	IE2/EFF1
	5,5	132	3	380-480	11,0 - 8,8	0,94-0,93	85,5	IE2/EFF1
7,5	132	3	380-480	14,8 - 11,6	0,94-0,95	86,0	IE2/EFF1	
Siemens	11	132	3	380-480	22,5 - 18,8	0,90-0,90	86,5	IE2/EFF1
	15	160	3	380-480	30,0 - 26,0	0,91-0,86	87,5	IE2/EFF1
	18,5	160	3	380-480	37,0 - 31 - 0	0,91-0,88	88,0	IE2/EFF1
	22	180	3	380-480	43,0 - 35,0	0,91-0,90	87,5	IE2/EFF1

* Les pompes sont généralement équipées de moteurs monophasés MGE. Le tableau des dimensions au paragraphe *Courbes de performance/caractéristiques techniques* présente les pompes équipées de moteurs monophasés MGE.

Moteurs standards pour MTR et SPK, 60 Hz, 3 x 200V

Marque moteur	Puis- sance moteur P2 [kW]	Taille	Tension standard [V]	I _{1/1} [A]	Cos φ _{1/1}	η [%]	Classe de rende- ment du moteur	I _{start} [A]	Vitesse [min ⁻¹]
SIEMENS	0,06	63	200-230Δ/346-400Y	0,33/0,19	0,81-0,72	69,3	IE2	4,86	3380-3440
SIEMENS	0,12	63	200-230Δ/346-400Y	0,64/0,37	0,84-0,74	70,5	IE2	5,12	3380-3440
SIEMENS	0,18	63	200-230Δ/346-400Y	0,94-/0,54-	0,81-0,68	70,3	IE2	4,61	3380-3440
MG	0,25	71A	200-230Δ/346-400Y	1,30/0,75	0,86-0,80	68	IE2	5,0-5,8	3380-3450
MG	0,37	71A	200-230Δ/346-400Y	1,65-1,50/0,96-0,87	0,85-0,76	79,0-80	IE2	5,5-6,5	3410-3470
MG	0,55	71B	200-230Δ/346-400Y	2,36-2,14/1,36-1,24	0,85-0,76	81,5-83	IE2	5,0-6,0	3390-3460
MG	0,75	80A	200-230Δ/346-400Y	3,15-2,80/1,82-1,62	0,86-0,78	83,0-85	IE2	6,0-7,4	3400-3470
MG	1,1	80B	200-230Δ/346-400Y	4,60-4,20/2,70-2,44	0,88-0,82	82,0-84,5	IE2	6,1-7,9	3390-3460
MG	1,5	90SB	200-230Δ/346-400Y	5,85-5,45/3,40-3,15	0,90-0,85	84,0-84,8	IE2	7,8-9,3	3470-3530
MG	2,2	90LC	200-230Δ/346-400Y	8,45-7,65/4,85-4,45	0,91-0,88	85,5-86,3	IE2	7,8-9,5	3470-3500
MG	3	100LC	200-230Δ/346-400Y	11,8-11,2/6,80-6,45	0,89-0,86	84,0-85,9	IE2	8,0-9,6	3430-3480
MG	4	120MC	200-230Δ/346-400Y	15,0-13,8/8,55-7,95	0,90-0,86	88,0-88,8	IE2	10,2-12,8	3510-3530
MG	5,5	132SC	200-230Δ/346-400Y	20,6-19,2/11,8-11,0	0,90-0,86	89,0	IE2	10,0-12,5	3510-3530
MG	7,5	132SD	200-230Δ/380-400Y	28,0-26,5/16,2-15,4	0,90-0,84	89,5-89,5	IE2	9,3-11,3	3490-3510
SIEMENS	11	160M	200-220ΔΔ/400-440D	39,0-35,6/19,5-17,8	0,92-0,92	90,0-90,0	IE2	6,8-8,2	3535-3535
SIEMENS	15	160M	200-220ΔΔ/400-440D	50,0-46,0/25,0-23,0	0,90-0,90	90,0-91,0	IE2	6,8-8,2	3545-3545
SIEMENS	18,5	160L	200-220ΔΔ/400-440D	64,0-58,0/32,0-29,0	0,92-0,92	91,0-92,0	IE2	6,8-8,2	3530-3540
SIEMENS	22	180M	200-220ΔΔ/400-440D	75,0-69,0/37,5-34,5	0,89-0,89	94,1-94,2	IE2	5,7-6,9	3540-3545
SIEMENS	30	200L	200-220ΔΔ/400-440D	104-95,0/52,0-47,5	0,89-0,89	93,5-93,2	IE2	5,5-6,7	3545-3550

Liquides pompés

Pompes immergées
MTR, MTRE, SPK, SPKE, MTH, MTA

Liquides pompés

Les pompes MTR(E), MTH et MTA sont conçues pour pomper des liquides non explosifs qui n'attaquent pas chimiquement les matériaux de la pompe.

Lors du pompage de liquides ayant une densité et/ou une viscosité supérieure(s) à celle(s) de l'eau, utiliser des moteurs plus puissants.

Cela dépend d'un certain nombre de facteurs dont les plus importants restent le contenu en chlorure, la valeur du pH, la température et le contenu en produits chimiques, huiles, etc.

Noter que les liquides agressifs peuvent attaquer ou dissoudre le film protecteur de l'acier inoxydable et entraîner ainsi la corrosion.

Pompage des particules solides

Les pompes sont équipées d'une crépine d'aspiration. La crépine empêche les grosses particules solides de pénétrer dans la pompe et de l'endommager.

Le tableau ci-dessous indique le passage libre de la crépine et de la roue.

Type de pompe	Passage de la crépine [mm]	Passage libre [cm ²]	Passage de la roue [mm]
MTR(E) 1s	Ø2	23	2,5
MTR(E) 1	Ø2	23	2,5
MTR(E) 3	Ø2	23	3,1
MTR(E) 5	Ø4	28	5,5
MTR(E) 10	Ø4	43	5,5
MTR(E) 15	Ø4	43	6,0
MTR(E) 20	Ø4	43	8,0
MTR(E) 32	Ø4	56	8,0
MTR(E) 45	Ø4	56	9,5
MTR(E) 64	Ø4	56	13,0
SPK1	Ø2	-	2,5
SPK2	Ø2	-	2,5
SPK4	Ø2	-	2,5
SPK8	Ø4	-	4
MTH 2	Ø2	23	2
MTH 4	Ø4	28	4

Si le liquide pompé contient des particules solides plus épaisses que la taille des orifices de la crépine, le passage peut être bloqué. Dans ce cas, la performance est réduite en raison du débit réduit.

Remarque : Si vous retirez la crépine de l'orifice d'aspiration, des particules solides peuvent pénétrer dans la pompe et l'endommager.

Dans les applications de broyage, Grundfos recommande que le liquide pompé soit filtré contre toute particule abrasive avant de pénétrer dans la pompe. Si des particules abrasives pénètrent dans la pompe, la durée de vie de celle-ci s'en trouve réduite.

L'usure de la pompe commence à partir d'une concentration en particules abrasives de 20 ppm.

Liquides pompés

Pompes immergées
MTR, MTRE, SPK, SPKE, MTH, MTA

Liste des liquides pompés

Un certain nombre de liquides ont été répertoriés ci-dessous.

D'autres modèles de pompe/garnitures mécaniques peuvent être choisies, mais celles indiquées dans la liste constituent le meilleur choix.

La liste doit être uniquement considéré comme un guide, et ne peut pas remplacer les tests réels sous conditions de fonctionnement spécifiques.

La liste doit être utilisée avec précaution puisque des facteurs tels que la concentration du liquide pompé, la température du liquide ou la pression peuvent affecter la résistance chimique d'une pompe.

Prendre des mesures de sécurité pour le pompage des liquides dangereux et inflammables.

Liquide pompé	Remarque	Concentration du liquide, température du liquide	Modèle/garniture mécanique recommandé	
			MTR(E)	
			Modèle A (gamme standard avec les parties immergées en fonte et en acier inoxydable)	Modèle I (gamme inox avec toutes les parties immergées en acier inoxydable EN/DIN 1,4301)
Acide acétique, CH ₃ COOH	-	5 %, +20 °C	-	HUUE
Agent alcalin de dégraissage	D, F	-	HUUE	-
Bicarbonate d'ammonium, NH ₄ HCO ₃	E	20 %, +30 °C	-	HUUE
Hydroxyde d'ammonium, NH ₄ OH	-	20 %, +40 °C	HUUE	-
Acide benzoïque, C ₆ H ₅ COOH	H	0,5 %, +20 °C	-	HUUUV
Eau d'alimentation de chaudière	-	<+90 °C	HUUE	-
Eau calcaire	-	<+90 °C	HUUE	-
Acétate de calcium (comme liquide de refroidissement avec inhibiteur) Ca(CH ₃ COO) ₂	D, E	30 %, +50 °C	HUUE	-
Hydroxyde de calcium, Ca(OH) ₂	E	Solution saturée, +50 °C	HUUE	-
Eau contenant du chlore	F	<+30 °C, max. 500 ppm	-	HUUE
Acide citrique, HOC(CH ₂ CO ₂ H) ₂ COOH	H	5 %, +40 °C	-	HUUE
Eau dessalée (eau déminéralisée)	-	<+90 °C	-	HUUE
Condensat	-	<+90 °C	HUUE	-
Sulfate de cuivre, CuSO ₄	E	10 %, +30 °C	-	HUUE
Huile de maïs	D, E, 3	100 %, +80 °C	HUUUV	-
Eau chaude sanitaire (eau potable)	-	<+120 °C	HUUE	-
Glycol éthylène, HOCH ₂ CH ₂ OH	D, E	50 %, +50 °C	HUUE	-
Acide formique, HCOOH	-	2 %, +20 °C	-	HUUE
Glycérine, OHCH ₂ CH(OH)CH ₂ OH	D, E	50 %, +50 °C	HUUE	-
Huile hydraulique (minérale)	E, 2, 3	100 %, +100 °C	HUUUV	-
Huile hydraulique (synthétique)	E, 2, 3	100 %, +100 °C	HUUUV	-
Acide lactique, CH ₃ CH(OH)COOH	E, H	10 %, +20 °C	-	HUUUV
Acide linoléique, C ₁₇ H ₃₁ COOH	E, 3	100 %, +20 °C	HUUUV	-
Huile moteur	E, 2, 3	100 %, +80 °C	HUUUV	-
Huile de décolletage	E	+90 °C	HUUUV	-
Liquide de refroidissement à base d'eau	E	+90 °C	HUUUV	-
Naphthaline, C ₁₀ H ₈	E, H	100 %, +80 °C	HUUUV	-
Acide nitrique, HNO ₃	F	1 %, +20 °C	-	HUUE
Eau contenant de l'huile	-	<+90 °C	HUUUV	-
Huile d'olive	D, E, 3	100 %, +80 °C	HUUUV	-
Acide oxalique, (COOH) ₂	H	1 %, +20 °C	-	HUUE
Huile d'arachide	D, E, 3	100 %, +80 °C	HUUUV	-
Acide phosphorique, H ₃ PO ₄	E	20 %, +20 °C	-	HUUE
Glycol propylène, CH ₃ CH(OH)CH ₂ OH	D, E	50 %, +90 °C	HUUE	-
Carbonate de potassium, K ₂ CO ₃	E	20 %, +50 °C	HUUE	-
Formiate de potassium (comme liquide de refroidissement avec inhibiteur), KOOCH	D, E	30 %, +50 °C	HUUE	-
Hydroxyde de potassium, KOH	E	20 %, +50 °C	-	HUUE
Permanganate de potassium, KMnO ₄	-	1 %, +20 °C	-	HUUE
Huile de colza	D, E, 3	100 %, +80 °C	HUUUV	-
Acide salicylique, C ₆ H ₄ (OH)COOH	H	0,1 %, +20 °C	-	HUUE

Liquides pompés

Pompes immergées
MTR, MTRE, SPK, SPKE, MTH, MTA

Liquide pompé	Remarque	Concentration du liquide, température du liquide	Modèle/garniture mécanique recommandé	
			MTR(E)	
			Modèle A (gamme standard avec les parties immergées en fonte et en acier inoxydable)	Modèle I (gamme inox avec toutes les parties immergées en acier inoxydable EN/DIN 1,4301)
Huile de silicium	E, 3	100 %	HUUV	-
Bicarbonate de sodium, NaHCO ₃	E	10 %, +60 °C	-	HUUE
Chlorure de sodium (comme liquide de refroidissement), NaCl	D, E	30 %, <+5 °C, pH>8	HUUE	-
Hydroxyde de sodium, NaOH	E	20 %, +50 °C	-	HUUE
Nitrate de sodium, NaNO ₃	E	10 %, +60 °C	-	HUUE
Phosphate de sodium, Na ₃ PO ₄	E, H	10 %, +60 °C	-	HUUE
Sulfate de sodium, Na ₂ SO ₄	E, H	10 %, +60 °C	-	HUUE
Eau adoucie	-	<+120 °C	-	HUUE
Huile de soja	D, E, 3	100 %, +80 °C	HUUV	-
Eau de piscines non salée	-	Environ 2 ppm de chlore libre (Cl ₂)	HUUE	-

Liste des notes

D	Souvent avec additifs.
E	La densité et/ou la viscosité est(sont) différente(s) de celle(s) de l'eau. Bien considérer cela lors du calcul de la puissance moteur et de la performance de la pompe.
F	La sélection de la pompe dépend de nombreux facteurs. Contacter Grundfos.
H	Risque de cristallisation/précipitation dans la garniture mécanique.
1	Le liquide pompé s'enflamme facilement.
2	Le liquide pompé hautement inflammable.
3	Insoluble dans l'eau.
4	Point d'allumage spontané faible.

Accessoires

Pompes immergées
MTR, MTRE, SPK, SPKE, MTH, MTA

Contre-bridés pour MTR, MTRE, SPK, SPKE

Une contre-bride est composée d'une contre-bride, d'un joint, de boulons et d'écrous.

Contre-bride	Type de pompe	Description	Pression nominale	Raccordement tuyauterie	Code article
	SPK, SPKE 1 SPK, SPKE 2 SPK, SPKE 4	Fileté	25 bar	Rp 3/4	395104
	MTR, MTRE 1s MTR, MTRE 1 MTR, MTRE 3 MTR, MTRE 5 SPK, SPKE 8	Fileté	16 bar	Rp 1 1/4	405178
	MTR, MTRE 32	Fileté	16 bar, EN 1092-2	Rp 2 1/2	349902
		Fileté	16 bars, bride spécifique	Rp 3	349901
		A souder	16 bar, EN 1092-2	65 mm, nominal	349904
		A souder	40 bar, DIN 2635	65 mm, nominal	349905
		A souder	16 bars, bride spécifique	80 mm, nominal	349903
	MTR, MTRE 45 MTR, MTRE 64	Fileté	16 bar	Rp 3	350540
		A souder	16 bar	80 mm, nominal	350541
		A souder	40 bar	80 mm, nominal	350542

Raccordement tuyauterie

Plusieurs contre-bridés et accouplements sont disponibles pour raccordement tuyauterie.

Accessoires

Pompes immergées
MTR, MTRE, SPK, SPKE, MTH, MTA

Capteurs pour MTR, MTRE et SPK, SPK

Accessoire	Type	Fournisseur	Plage de mesure	Code article
Débitmètre	SITRANS FM MAGFLO MAG 5100 W	Siemens	1 - 5 m ³ (DN 25)	ID8285
Débitmètre	SITRANS FM MAGFLO MAG 5100 W	Siemens	3 - 10 m ³ (DN 40)	ID8286
Débitmètre	SITRANS FM MAGFLO MAG 5100 W	Siemens	6 - 30 m ³ (DN 65)	ID8287
Débitmètre	SITRANS FM MAGFLO MAG 5100 W	Siemens	20 - 75 m ³ (DN 100)	ID8288
Capteur de température	TTA (0) 25	Carlo Gavazzi	0 °C à +25 °C	96432591
Capteur de température	TTA (-25) 25	Carlo Gavazzi	-25 °C à +25 °C	96430194
Capteur de température	TTA (50) 100	Carlo Gavazzi	+50 °C à +100 °C	96432592
Capteur de température	TTA (0) 150	Carlo Gavazzi	0 °C à +150 °C	96430195
Accessoire pour capteur de température. Tout avec raccord G 1/2	Tube de protection Ø 9 x 50 mm	Carlo Gavazzi		96430201
	Tube de protection Ø 9 x 100 mm	Carlo Gavazzi		96430202
	Doigt de gant	Carlo Gavazzi		96430203
Capteur de température, température ambiante	WR 52	tmg (DK: Plesner)	-50 °C à +50 °C	ID8295
Capteur de température différentielle	ETSD	Honsberg	0 °C à 20 °C	96409362
Capteur de température différentielle	ETSD	Honsberg	0 °C à +50 °C	96409363

Remarque : Tous les capteurs disposent d'un signal de sortie 4-20 mA.

Kits capteur de pression Danfoss pour MTR, MTRE 1s, 1, 3, 5, 10, 15, 20, 32, 45, 64 et SPK, SPKE 1, 2, 4, 8

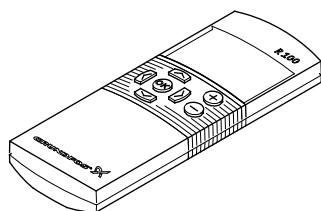
Le kit comprend :	Plage de pression	Plage de température	Code article
<ul style="list-style-type: none"> • Transducteur de pression Danfoss, type MBS 3000, avec 2 m de câble blindé. Raccordement : G 1/2 A (DIN 16288 - B6kt) • 5 attache-câbles (noir) • Manuel d'utilisation PT (00 40 02 12) 	0 - 4 bar		96428014
	0 - 6 bar		96428015
	0 - 10 bar	-40 °C à +85 °C	96428016
	0 - 16 bar		96428017
	0 - 25 bar		96428018

Kit Capteur de pression différentiel DPI

Le kit comprend :	Plage de pression	Code article
<ul style="list-style-type: none"> • 1 capteur avec câble blindé de 0,9 m (raccords 7/16") • 1 support DPI (pour montage mural) • 1 support Grundfos (pour montage sur moteur) • 2 vis M4 pour montage du capteur sur support • 1 vis M6 (auto-usinée) pour montage sur moteur MGE 90/100 • 1 vis M8 (auto-usinée) pour montage sur moteur MGE 112/132 • 3 tubes capillaires (court/long) • 2 raccords (1/4" - 7/16") • 5 attache-câbles (noir) • Notice d'installation et de fonctionnement (00480675) • Manuel du kit de maintenance. 	0 - 0,6 bar	96611522
	0 - 1,0 bar	96611523
	0 - 1,6 bar	96611524
	0 - 2,5 bar	96611525
	0 - 4,0 bar	96611526
	0 - 6,0 bar	96611527
0 - 10 bar	96611550	

Télécommande, R100

R100 est utilisée pour communiquer à distance avec la pompe MTRE. La communication se fait par infra-rouge.



TM00 4498 2802

Filtre CEM pour MTRE

Filtre CEM nécessaire pour installation de pompes MTRE 7,5 - 22 kW en zone résidentielle.

Produit	Code article
Filtre CEM (7,5 kW)	96041047
Filtre CEM (11 kW)	96478309
Filtre CEM (15 kW)	96478309
Filtre CEM (18,5 kW)	96478309
Filtre CEM (22 kW)	96478309

Produit	Code article
R100	96615297

Variantes

Pompes immergées
MTR, MTRE, SPK, SPKE, MTH, MTA

Liste des variantes sur demande

Gamme des options de personnalisation disponibles pour les pompes MTR, MTRE, SPK, SPKE, MTH et MTA pour les besoins spécifiques.

Contactez Grundfos pour plus d'informations.

Pompes

Variante	Applicable à :	Description
Profondeur d'immersion	MTR, MTRE SPK, SPKE	Voir page 142 Voir page 143
Pompe montée à l'horizontale	MTR, MTRE SPK, SPKE	voir page 144
Solution 120 °	MTR, MTRE SPK, SPKE	voir page 144
Tuyauterie d'aspiration	MTR, MTRE SPK, SPKE MTH	voir page 144
Pompe haute pression jusqu'à 38 bars	MTRE 1-19/19	voir page 145

Garnitures mécaniques

Variante	Applicable à	Description
Garniture mécanique avec joint torique FFKM, FXM ou EPDM	MTR, MTRE SPK, SPKE MTH	Les garnitures mécaniques avec joint torique FFKM, FXM ou EPDM sont recommandées pour les applications où le liquide pompé peut endommager le joint torique standard.

Moteurs

Variante	Applicable à	Description
Moteur ATEX	MTR	Pour tout fonctionnement en atmosphère dangereuse, des moteurs antidéflagrants sont nécessaires.
Moteur avec unité de chauffage anti-condensation	MTR SPK	Pour tout fonctionnement en environnement humide, des moteurs équipés d'une unité de chauffage anti-condensation sont nécessaires.
Moteur avec protection thermique	MTR SPK	Grundfos propose des moteurs équipés de thermorupteurs bimétalliques ou de sondes PTC (thermistances) intégrés dans les enroulements du moteur.
Moteur surdimensionné	MTR, MTRE SPK, SPKE	Des températures ambiantes supérieures à 40 °C ou les installations situées à plus de 1000 m d'altitude nécessitent l'utilisation d'un moteur surdimensionné (déclassement).
Multiprise	MTR SPK MTH MTAD 7/7	Les pompes avec moteurs de 0,25 kW à 7,5 kW peuvent être équipés d'un raccord multiprise à 10 broches, type Han® 10 ES. Le raccord multiprise facilite le branchement électrique et la maintenance de la pompe. La multiprise fonctionne comme un dispositif de prêt-à-pomper.
Moteur 4 pôles	MTR	Grundfos propose des moteurs standards 4 pôles

Certificats

Certification	Description
Certificat de conformité à la commande	Conformément à la norme EN 10204, 2.1. Document Grundfos certifiant que la pompe fournie est conforme aux spécifications de la commande.
Certificat de test. Contrôle et test non spécifiques	Conformément à la norme EN 10204, 2.2. Certificat comportant les résultats des tests d'une pompe standard.
Certificat de contrôle 3,1	Document Grundfos certifiant que la pompe fournie est conforme aux spécifications de la commande. Les résultats des tests sont indiqués dans le certificat.
	Document Grundfos certifiant que la pompe fournie est conforme aux spécifications de la commande. Les résultats des tests sont indiqués dans le certificat. Le certificat d'inspection est inclus.
	Remarque : Contacter Grundfos si vous avez besoin d'une certification.
Certificat de contrôle	Nous proposons les certificats d'inspection suivants : <ul style="list-style-type: none"> • Lloyds Register of Shipping (LRS) • Det Norske Veritas (DNV) • Germanischer Lloyd (GL) • Bureau Veritas (BV) • American Bureau of Shipping (ABS) • Registro Italiano Navale Agenture (RINA) • China Classification Society (CCS) • Russian maritime register of Shipping (RS) • Biro Klassifikasio Indonesia (BK1) • United States Coast Guard (USCG) • Nippon Kaiji Koykai (NKK)
Rapport de test standard	Certifie que les principaux composants de la pompe sont fabriqués par Grundfos, que la pompe a été testée, inspectée et qu'elle est conforme à l'ensemble des conditions du catalogue, des schémas et spécifications.
Rapport sur les matériaux	Certifie le matériau utilisé pour les composants principaux de la pompe.
Rapport de vérification du point de consigne	Certifie un point de test spécifié par le client. Conformément à la norme ISO 9906 concernant la vérification du point de consigne.
Pompe certifiée ATEX (MTR)	Confirme que la pompe est certifiée ATEX conformément à la directive européenne Directive ATEX (94/9/EC).

Remarque : D'autres certifications sont disponibles sur demande.

Variantes

Pompes immergées
MTR, MTRE, SPK, SPKE, MTH, MTA

Profondeurs d'immersion, MTR, MTRE

Pour les profondeurs spécifiques de réservoirs, la longueur d'immersion de la pompe peut être modifiée à l'aide de chambres vides.

Le nombre de roues dépend de la hauteur demandée et peut-être trouvé dans les caractéristiques techniques pour chaque type de produit.

Pour la gamme MTR, MTRE, les profondeurs d'immersion suivantes sont disponibles.

Nombre de chambres	Profondeur d'immersion [mm]									
	MTR1s	MTR1	MTR3	MTR5	MTR10	MTR15	MTR20	MTR32	MTR45	MTR64
2	160	160	160	169	148	178	178	223	244	249
3	178	178	178	196	178	223	223	293	324	332
4	196	196	196	223	208	268	268	363	404	414
5	214	214	214	250	238	313	313	433	484	497
6	232	232	232	277	268	358	358	503	564	579
7	250	250	250	304	298	403	403	573	644	662
8	268	268	268	331	328	448	448	643	724	744
9	286	286	286	358	358	493	493	713	804	827
10	304	304	304	385	388	538	538	783	884	909
11	322	322	322	412	-	583	583	853	964	992
12	340	340	340	439	448	628	628	923	1044	1074
13	358	358	358	466	-	673	673	993	1124	1157
14	376	376	376	493	508	718	718	1063	1204	1239
15	394	394	394	520	-	763	763	1133	1284	1322
16	412	412	412	547	568	808	808	1203	1364	1404
17	430	430	430	574	-	853	853	1273	1444	1487
18	448	448	448	601	628	898	898	1343	-	-
19	466	466	466	628	-	943	943	-	-	-
20	484	484	484	655	688	988	988	-	-	-
21	502	502	502	682	-	1033	1033	-	-	-
22	520	520	520	709	748	-	-	-	-	-
23	538	538	538	736	778	-	-	-	-	-
24	556	556	556	763	808	-	-	-	-	-
25	574	574	574	790	838	-	-	-	-	-
26	592	592	592	817	868	-	-	-	-	-
27	610	610	610	844	898	-	-	-	-	-
28	628	628	628	871	928	-	-	-	-	-
29	646	646	646	898	958	-	-	-	-	-
30	664	664	664	925	988	-	-	-	-	-
31	682	682	682	952	1018	-	-	-	-	-
32	700	700	700	979	-	-	-	-	-	-
33	718	718	718	1006	-	-	-	-	-	-
34	736	736	736	-	-	-	-	-	-	-
35	754	754	754	-	-	-	-	-	-	-
36	772	772	772	-	-	-	-	-	-	-
37	790	790	790	-	-	-	-	-	-	-
38	808	808	808	-	-	-	-	-	-	-
39	826	826	826	-	-	-	-	-	-	-
40	844	844	844	-	-	-	-	-	-	-
41	862	862	862	-	-	-	-	-	-	-
42	880	880	880	-	-	-	-	-	-	-
43	898	898	898	-	-	-	-	-	-	-
44	916	916	916	-	-	-	-	-	-	-
45	934	934	934	-	-	-	-	-	-	-
46	952	952	952	-	-	-	-	-	-	-
47	970	970	970	-	-	-	-	-	-	-
48	988	988	988	-	-	-	-	-	-	-
49	1006	1006	1006	-	-	-	-	-	-	-

Variantes

Pompes immergées
MTR, MTRE, SPK, SPKE, MTH, MTA

Profondeurs d'immersion, SPK, SPKE

Pour les profondeurs spécifiques de réservoirs, la longueur d'immersion de la pompe peut être modifiée à l'aide de chambres vides.

Pour la gamme SPK, SPKE, les profondeurs d'immersion suivantes sont disponibles.

Le nombre de roues dépend de la hauteur demandée et peut-être trouvé dans les caractéristiques techniques pour chaque type de produit.

Nombre de chambres	Profondeur d'immersion [mm]			
	SPK 1	SPK 2	SPK 4	SPK 8
1	140	140	140	182
2	-	-	-	224
3	182	182	182	266
4	-	-	-	-
5	224	224	224	350
6	-	-	-	392
7	266	266	266	434
8	287	287	287	476
9	-	-	-	518
10	-	-	-	560
11	350	350	350	602
12	-	-	-	644
13	392	392	392	-
14	-	-	-	-
15	434	434	434	770
16	455	455	455	-
17	476	476	476	-
18	-	-	-	896
19	518	518	518	-
20	-	-	-	-
21	560	560	560	-
22	-	-	-	-
23	602	602	602	-
24	-	-	-	-
25	644	644	644	-
26	-	-	-	-
27	-	-	-	-
28	-	-	-	-
29	-	-	-	-
30	-	-	-	-
31	770	770	770	-
32	-	-	-	-
33	-	-	-	-
34	-	-	-	-
35	-	-	-	-
36	-	-	-	-
37	896	896	896	-
Tuyauterie d'extension 15 +	-	-	-	1005
Tuyauterie d'extension 19 +	-	-	1005	-
Tuyauterie d'extension 23 +	1005	1005	-	-

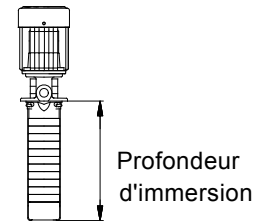


Fig. 7 Profondeur d'immersion

TM01 4460 1299

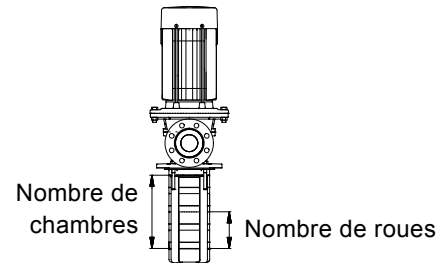


Fig. 8 Nombre de chambres/roues

TM01 4991 1299

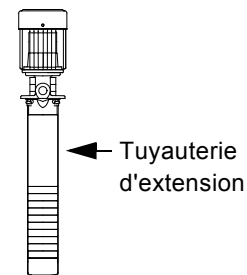


Fig. 9 Tuyauterie d'extension

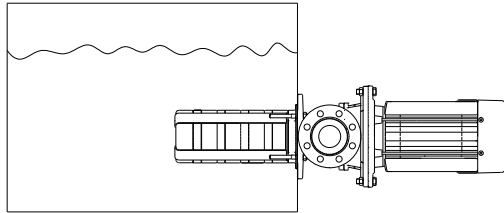
TM01 4214 1299

Variantes

Pompes immergées
MTR, MTRE, SPK, SPKE, MTH, MTA

Montage horizontal

Pour des raisons de sécurité ou de hauteur, certaines applications, par exemple sur les bateaux, nécessitent que la pompe soit montée à l'horizontale.



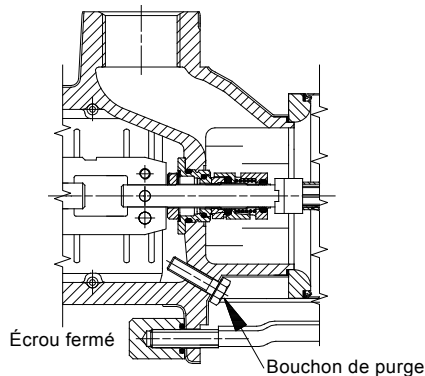
TM04 6542 0610

Fig. 10 Montage horizontal d'une pompe MTR

Remarque : Si la pompe MTR, MTRE ou SPK, SPKE doit être installée à l'horizontale, l'orifice de purge dans la tête de pompe doit être équipé d'un bouchon et quatre écrous fermés avec joints toriques doivent être montés sur les sangles.

Pour les pompes MTR, MTRE, le montage horizontal est uniquement disponible avec les têtes de pompe en acier inoxydable.

Pour les moteurs à partir de 5,5 kW, un support moteur est nécessaire.



TM02 8043 4503

Fig. 11 Installation horizontale

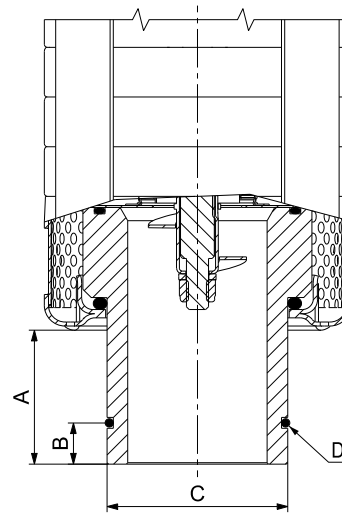
Solution 120 °C

Pour les applications dans la température du liquide est supérieure à 90 °C et jusqu'à 120 °C, Grundfos propose une solution pour les pompes MTR, MTRE et SPK, SPKE.

Tuyauterie d'aspiration

Pour les applications de refroidissement compactes, le filtre est monté à l'intérieur du réservoir et la pompe aspire directement par le filtre.

Pompe	A [mm]	B [mm]	C [mm]	D [mm]
MTR, MTRE 1s, 1, 3, 5	48,5	15	∅ 64,8	∅ 60 x 3
MTR, MTRE 10, 15, 20	48	15	∅ 88,8	∅ 84 x 3
MTR, MTRE 32	48	15	∅ 104,8	∅ 100 x 3
MTR, MTRE 45	48	15	∅ 124,8	∅ 119,5 x 3
MTR, MTRE 64	48	15	∅ 133,7	∅ 128 x 3
SPK 1, 2, 4	48	15	∅ 56	∅ 51,2 x 3
SPK 8	48	15	∅ 56	∅ 51,2 x 3
MTH 2, 4	48	15	∅ 64,8	∅ 60 x 3



TM04 6335 0210

Fig. 12 Tuyauterie d'aspiration

Variantes

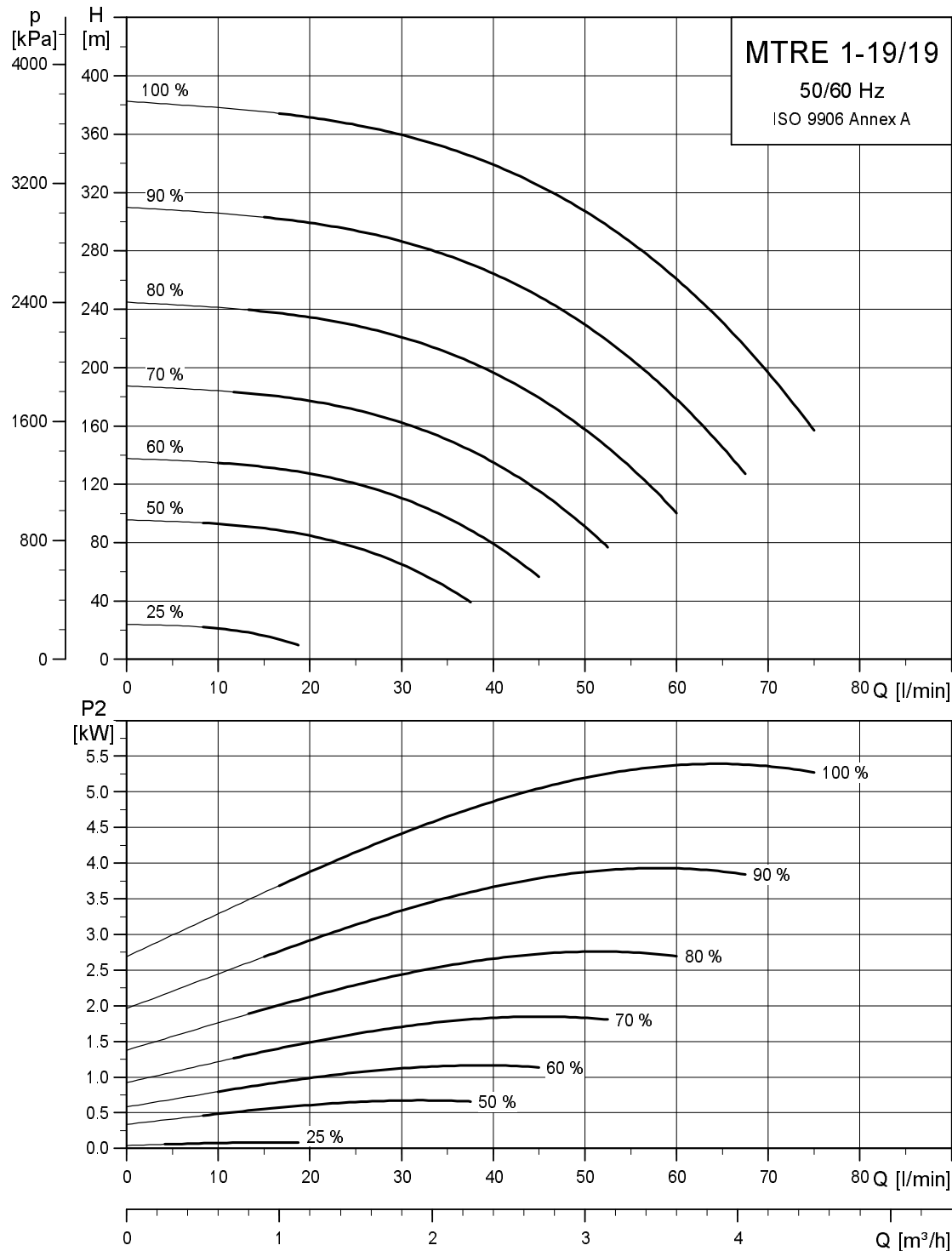
Pompes immergées
MTR, MTRE, SPK, SPKE, MTH, MTA

Variantes électroniques

Pour les applications à haute pression, Grundfos propose une pompe MTR exceptionnelle capable de produire jusqu'à 38 bars de pression.

Cette pompe est équipée d'un moteur très grande vitesse, type MGE.

Pompe haute pression MTRE 1

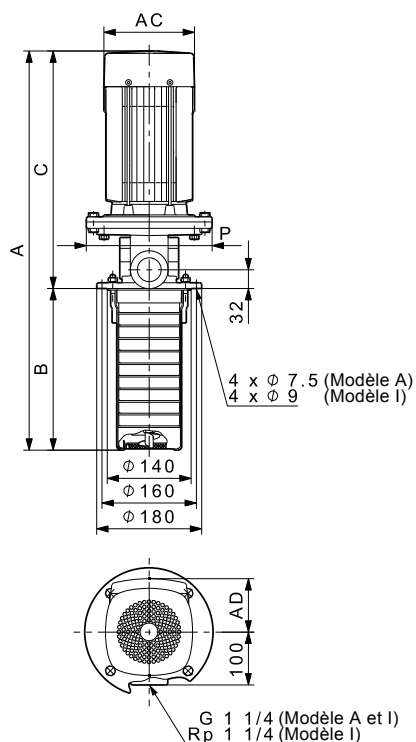


TM04 5677 0610

Variantes

Pompes immergées
MTR, MTRE, SPK, SPKE, MTH, MTA

Plans côtés



Dimensions et poids

Type de pompe	Dimensions [mm]						Poids [kg]
	A	B	C	AC	P	AD	
MTRE1-19/19 J-W-A-HUUV	994	466	528	220	300	188	61

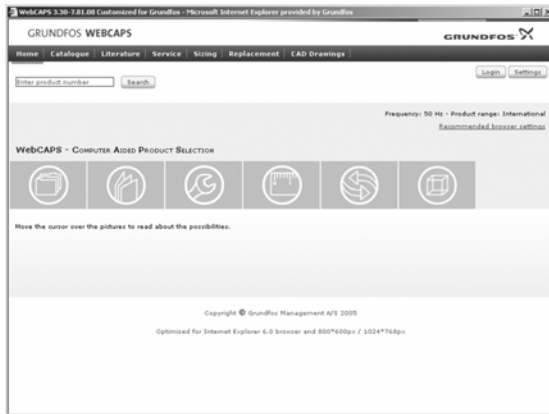
Données électriques : 3 x 380-480V 50/60Hz

Type de pompe	P2 [kW]	Type	Intensité charge pleine $I_{1/1}$ [A]	Intensité de démarrage I_{start} [A]	Facteur de puissance $\cos \varphi_{1/1}$	Rendement moteur		Vitesse moteur maxi [min ⁻¹]
						η [%]	Classe	
MTRE1-19/19 J-W-A-HUUV	5,5	MGE132SC	11-8,8	11-8,8	0,94-0,93	85,5	EFF1 / IE2	5400

Documentation additionnelle

Pompes immergées
MTR, MTRE, SPK, SPKE, MTH, MTA

WebCAPS

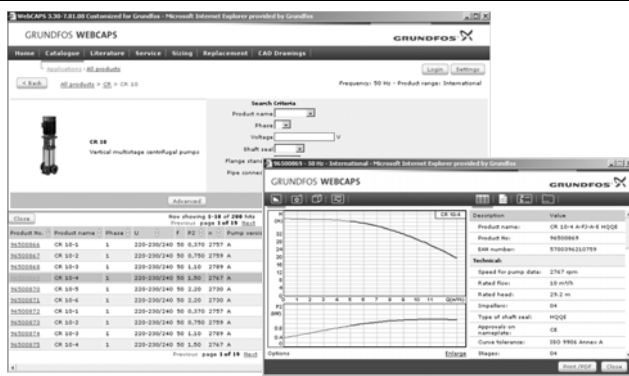


Le WebCAPS (**Web-based Computer Aided Product Selection**) est un programme disponible sur www.grundfos.com.

Le WebCAPS contient des informations techniques sur plus de 185,000 produits Grundfos en plus de 20 langues.

Toutes les informations sont réparties en 6 sections:

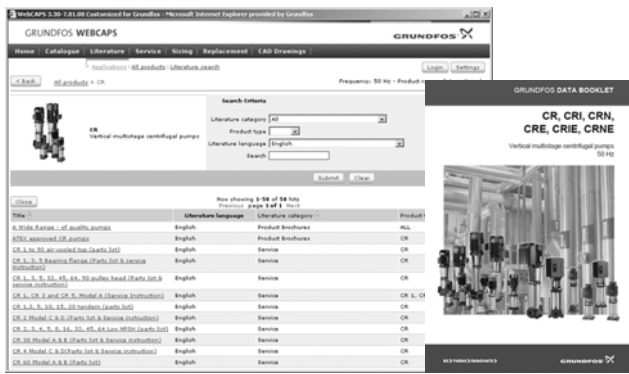
- Catalogue
- Documentation
- Maintenance
- Dimensionnement
- Interchangeabilité
- Dessins AUTOCAD.



Catalogue

A l'aide d'un point de départ dans un domaine d'applications et du type de pompe, cette section contient

- les caractéristiques techniques
- les courbes (QH, Eta, P1, P2, etc) adaptées à la densité et la viscosité du liquide pompé.
- les photos des produits
- les dessins d'encombrement
- les schémas de câblage
- les textes de quotation, etc.



la documentation

Dans cette section, vous avez accès à toutes les documentations à jour de la pompe en question, telles que

- Les documentations techniques
- Les notices d'installation et d'entretien
- Les documentations sur les kits de maintenance et de réparation et les pièces détachées
- Les guides rapides
- Les brochures, etc.



Maintenance

Cette section contient un catalogue de maintenance inter-actif facile à utiliser. Ici vous pouvez trouver et identifier les pièces détachées à la fois pour les pompes Grundfos existantes et les anciennes versions.

En plus, cette section contient des vidéos montrant le remplacement de pièces détachées.

Documentation additionnelle.

Pompes immergées
MTR, MTRE, SPK, SPKE, MTH, MTA



Dimensionnement

Avec un point de départ dans différents domaines d'applications et exemples d'installation, cette section donne des instructions faciles étape par étape sur

- la sélection de la pompe la mieux adaptée à votre installation
- la réalisation de calculs perfectionnés au sujet de la consommation d'énergie, la période de récupération du capital investi, les profils de charge, les coûts globaux du cycle de vie etc.
- l'analyse de la pompe sélectionnée via l'outil intégré de coût global de cycle de vie
- la détermination de la vitesse du liquide dans les applications de relevage des eaux usées, etc.



Interchangeabilité

Dans cette section, vous trouverez un guide de sélection et d'interchangeabilité de la pompe installée afin de remplacer cette dernière avec une pompe Grundfos mieux adaptée et plus rentable. La section contient des données de remplacement d'une grande quantité de pompes d'autres marques.

A l'aide d'un guide facile, vous pouvez comparer les pompes Grundfos avec d'autres pompes déjà installées. Après avoir spécifié la pompe installée, le guide propose un certain nombre de pompes Grundfos avec un meilleur rendement et qui pourraient améliorer le confort.



Dessins AUTOCAD

Dans cette section, il est possible de télécharger les dessins AUTOCAD en 2 dimensions (2D) et en 3 dimensions (3D) de la plupart des pompes Grundfos.

Les formats suivants sont disponibles dans le WebCAPS:

Dessins en 2D:

- .dxf,
- .dwg,

Dessins en 3D:

- .dwg,
- .stp,
- .eprt,

WinCAPS



Fig. 13 WinCAPS CD-ROM

Le WinCAPS (**Windows-based Computer Aided Product Selection**) est un programme contenant des informations techniques sur plus de 185,000 produits Grundfos en plus de 20 langues.

Le programme comporte les mêmes caractéristiques et fonctions que le WebCAPS, mais constitue la solution idéale si aucune connexion Internet n'est disponible.

Le WinCAPS est disponible sur CD-ROM et est mis à jour une fois par an.

Tout droit de modifications réservés..

