



# SCALA1



UN ARROSAGE RAISONNÉ  
ET PROGRAMMABLE POUR  
VOTRE JARDIN



EN SAVOIR PLUS



## INSTALLATION DE SURPRESSION

SURPRESSION DE L'EAU, IRRIGATION, ARROSAGE, PISCINES



SCALA1 TWIN



• Horloge intégrée, fonctionnement programmable  
• Installation double pompes  
• Connectivité Bluetooth

### GRUNDFOS SCALA1

La SCALA1 est un surpresseur compact à vitesse fixe composé d'une pompe, d'un moteur, d'un petit réservoir, d'un capteur de pression et de débit, d'un régulateur et d'un clapet anti-retour.

Conçue pour une utilisation domestique et résidentielle dans le but de correspondre à toutes les applications.



Panneau de contrôle simple d'utilisation avec la possibilité de contrôler le surpresseur à travers Grundfos GO.

Outre le gain de temps et d'effort sur l'installation, cette interface intuitive permet également de programmer des plages de fonctionnement.

Technologie intégrée multi-pompes qui permet un raccordement simple entre 2 pompes SCALA1 pour les contrôler soit en mode cascade ou en mode secours, avec la possibilité d'ajuster les paramètres d'alternance.

MPG DA

DÉSIGNATION	RÉFÉRENCES	RACCORDS ENTRÉE ASP.	RACCORDS SORTIE REF.	POIDS NET (kg)	PRIX H.T.
SCALA1 3-35 1X230V 50HZ SCHUKO	99530404	R1"	R1"	11,5	<a href="#">CLIQUEZ ICI</a>
SCALA1 3-45 1X230V 50HZ SCHUKO	99530405	R1"	R1"	12	<a href="#">CLIQUEZ ICI</a>
SCALA1 5-55 1X230V 50HZ SCHUKO	99530407	R1"	R1"	14	<a href="#">CLIQUEZ ICI</a>

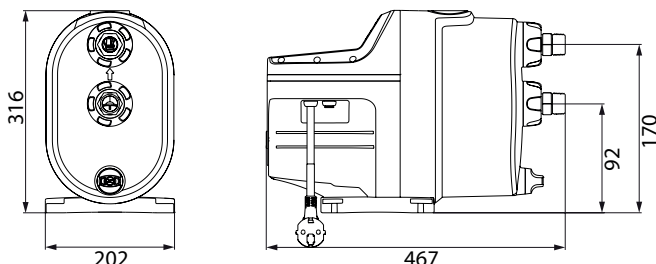
### CARACTÉRISTIQUES ÉLECTRIQUES

DÉSIGNATION	P2 (W)	In (A)
SCALA1 3-35	450	3,27
SCALA1 3-45	580	4,10
SCALA1 5-55	780	5,38

MPG AD

ACCESSOIRES	RÉF.	DESCRIPTION	PRIX H.T.
SCALA1 KIT POUR CONFIGURATION DOUBLE POMPE	99725165	KIT COMPOSÉ DE 2X COLLECTEURS + 1X SOCLE + 1X CÂBLE	<a href="#">CLIQUEZ ICI</a>

### DIMENSIONS




### SURPRESSEUR AUTO AMORÇANT TOUT EN UN POUR ADDUCTION D'EAU DOMESTIQUE ET RÉSIDENNELLE

- dans les maisons particulières,
  - dans les maisons de campagne,
  - dans les serres,
  - dans les jardins,
- Il peut être utilisé pour de l'eau potable et de l'eau de pluie.

### CONSTRUCTION

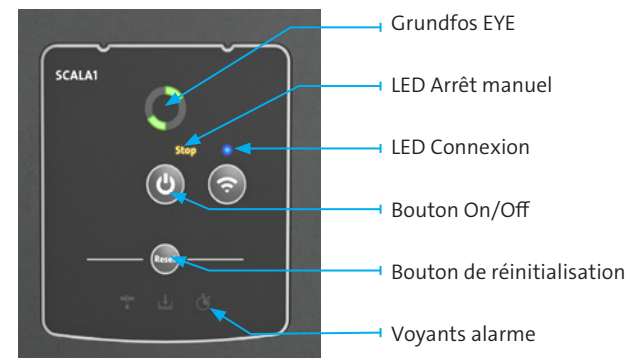
- Pompe et corps en composite
- Réservoir à diaphragme butyl intégré (0,1 L – pré charge : 1,25 bars)
- Garniture mécanique : carbone/céramique
- Câble électrique de 1,5 m avec prise
- Clapet anti-retour au refoulement uniquement.

### CARACTÉRISTIQUES TECHNIQUES

Tension d'alimentation	1 x 230 V, 50 Hz
Indice de protection	IPX4D
Classe d'isolation	F
Pression maximale de service	8 bars
Pression maximale d'entrée	4 bars*
Hauteur d'aspiration maxi	8 m
Niveau de pression sonore	< 55 dB(A)
Température du liquide	0°C à +45°C
Température ambiante	0°C à +55°C
Certification / Marquage	CE, ACS, WRAS 

\* Selon les modèles, voir livret technique.

### Protections intégrées visibles sur panneau de commande

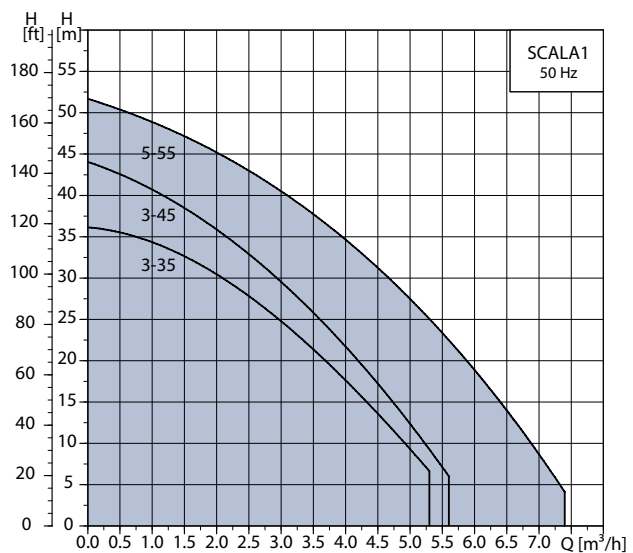


- Fuite d'eau sur le réseau
- Marche à sec ou manque d'eau
- Temps de fonctionnement maxi dépassé

## LES AVANTAGES PRODUIT

- **Auto-amorçante**  
SCALA1 est capable d'aspirer de l'eau à une profondeur de 8 m en moins de 5 minutes.
- **Configuration double pompe**  
Fonctionnement en cascade ou en secours de pompes grâce au kit pompe double (ref. 99725165)
- **Mode de contrôle convivial**  
SCALA1 inclut la connectivité Bluetooth pour un paramétrage et un contrôle des fonctionnalités en toute simplicité via l'application Grundfos GO.
- **Entrée externe**  
Il est possible d'ajouter une entrée digitale externe.  
Cette entrée peut être utilisée pour différentes applications :
  - Interrupteur (flotteur) de niveau dans le réservoir de remplissage
  - Contacteur manométrique inversé pour pression d'entrée
  - Sonde (interrupteur) détection humidité pour irrigation.

## COURBES DE PERFORMANCE



## DIMENSIONNER VOTRE POMPE

	1 à 5 Robinets	6 à 10 Robinets	11 à 20 Robinets	21 à 50 Robinets
4 étages	SCALA1 3-45	SCALA1 5-55	SCALA1 DOUBLE 5-55	SCALA1 DOUBLE 5-55
3 étages	SCALA1 3-45	SCALA1 3-45	SCALA1 5-55	SCALA1 DOUBLE 5-55
2 étages	SCALA1 3-35	SCALA1 3-45	SCALA1 5-55	SCALA1 DOUBLE 5-55
1 étage	SCALA1 3-35	SCALA1 3-35	SCALA1 3-45	SCALA1 DOUBLE 5-55

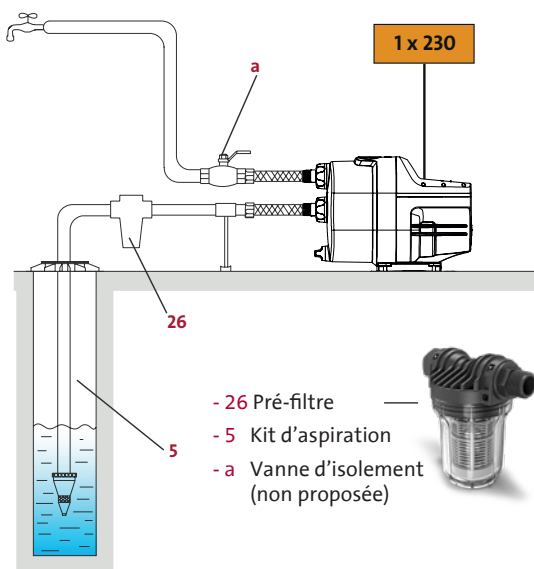


VOIR VIDÉOS D'INSTALLATION

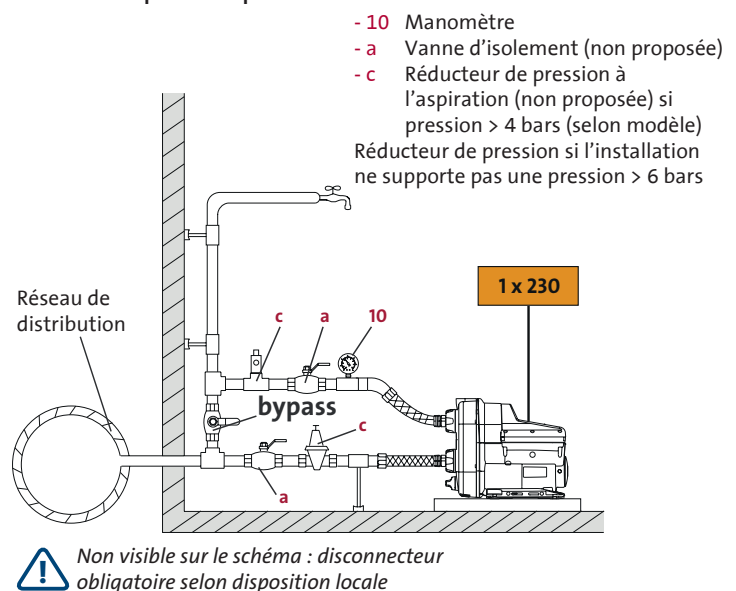
**Conditions préalables :** - Considérer une pression de 3 bars au robinet. Pour atteindre 4 bars, ajouter deux étages.  
- Pour un fonctionnement en aspiration, ajouter un étage pour chaque hauteur d'aspiration de 3 mètres.  
- Débit moyen au robinet entre 9 et 12 l/min et la moitié des robinets ouverts en même temps.

## SELECTION ACCESSOIRES

### Aspiration à partir d'un puit



### Surpression à partir du réseau de distribution



Code repère de l'accessoire, indiquant sa position sur le schéma

DÉSIGNATION	Pos. 5	OU	Pos. 10	Pos. 26
	SCALA1	Kit d'aspiration 7 m		Manomètre
	91199828		91185077	99725183

Sélection donnée à titre indicatif, la responsabilité de Grundfos ne peut pas être engagée.

Référence article de l'accessoire : voir pages 106 à 108.