



# UNILIFT APG



EN SAVOIR PLUS



**INSTALLATION DE RELEVAGE  
DES EAUX USÉES, CHARGÉES,  
VANNES**

RELEVAGE ET ÉVACUATION DES EAUX CLAIRES, USÉES OU CHARGÉES



## UNILIFT APG

L'Unilift APG est une pompe dilacératrice pour le relevage des eaux usées, en particulier les eaux vannes provenant des toilettes des habitations domestiques ou de petits immeubles résidentiels. Elle est équipée d'un système de broyage professionnel qui réduit la taille des solides et des particules pour faciliter le relevage des eaux usées domestiques sur de longues distances, tant verticalement qu'horizontalement, jusqu'au réseau d'assainissement.

L'Unilift APG est une pompe polyvalente. Elle peut être utilisée aussi bien à l'intérieur du bâtiment, dans une station de relevage généralement située au sous-sol sous le réseau d'assainissement, qu'à l'extérieur du bâtiment dans une station de relevage (voir modèle UNOLIFT/DUOLIFT).

Elle peut également être utilisée en tant que solution de remplacement autonome rapide à mettre en œuvre.

## POMPE SUBMERSIBLE D'ASSAINISSEMENT

- assainissement individuel ou semi collectif,
- élévation des eaux résiduelles domestiques provenant des machines à laver, toilettes...
- transfert de liquides dans l'agriculture, l'horticulture et l'industrie.
- réseaux d'assainissement sous pression en zone rurale.

## CONSTRUCTION

- Corps de pompe en fonte et broyeur en acier inoxydable.
- Roue semi-ouverte à effet vortex.
- Le joint d'arbre est une combinaison d'un joint d'arbre mécanique à soufflet et d'un joint à lèvres avec 350 ml d'huile entre les deux.
- Garniture mécanique en carbure de silicium/carbure de silicium.
- Modèles monophasés ou triphasés avec interrupteur à flotteur (A1 ou A3) ou sans flotteur (.1 ou .3).
- Condensateur intégré.
- Longueur de câble électrique : 10 m avec ou sans prise type schucko.

## CARACTÉRISTIQUES TECHNIQUES

Tension d'alimentation	1 X 240 V, 50 Hz 3 X 400 V, 50 Hz
Tension de tolérance	-10% / +6%
Indice de protection	IP 68
Classe d'isolation	F
Débit	jusqu'à 3 l / s
Nombre de démarrages / heure	30 maximum
Type de liquide	Eaux usées, chargées 4 < pH > 12
Température du liquide	0° C à + 40° C (70° C pendant 3 min)
Taille maxi passage des corps solides	40 mm
Profondeur d'immersion	7 m maximum
Protection intégrée	manque d'eau par flotteur de niveau
Certification / marquage	CE

MPG DC

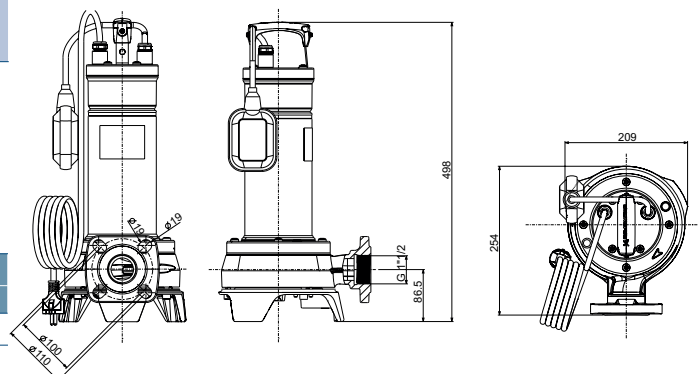
DÉSIGNATION	RÉFÉRENCES	AVEC FLOTTEUR IM/A	AVEC PRISE (TYPE SWCHULO)	RACCORDS SORTIE	POIDS NET (KG)	PRIX H.T.
UNILIFT APG.40.10.A1 1x230V SCH	92611467	OUI	OUI		23,20	<a href="#">CLIQUEZ ICI</a>
UNILIFT APG.40.10.A1 1x230V No Plug	92616874	OUI	NON		23,20	<a href="#">CLIQUEZ ICI</a>
UNILIFT APG.40.10.1 1x230V SCH	92616890	NON	OUI	Rp 1 1/2" /	23,20	<a href="#">CLIQUEZ ICI</a>
UNILIFT APG.40.10.1 1x230V No Plug	92616891	NON	NON	DN32 / DN40	23,20	<a href="#">CLIQUEZ ICI</a>
UNILIFT APG.40.10.A3 3x400V No plug	92616892	OUI	NON		23,20	<a href="#">CLIQUEZ ICI</a>
UNILIFT APG.40.10.3 3x400V No plug	92616893	NON	NON		23,20	<a href="#">CLIQUEZ ICI</a>

## CARACTÉRISTIQUES ÉLECTRIQUES

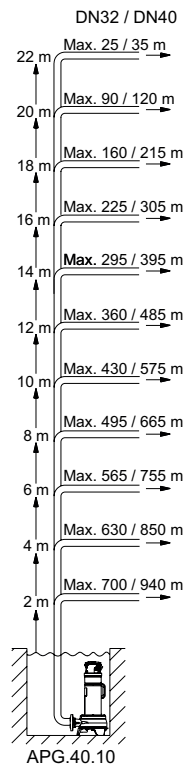
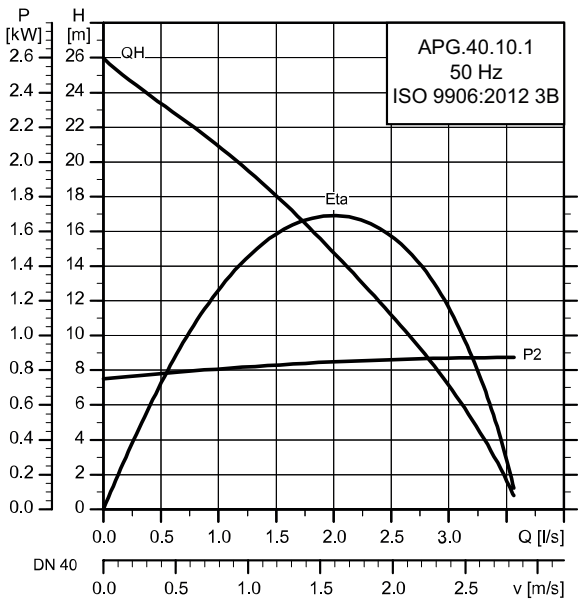
DÉSIGNATION	P1 (kW)		In (A)	
	MONO	TRI	MONO	TRI
UNILIFT APG.40.10.	1,3	1,1	5,8	2,8

## ENCOMBREMENTS

Dimensions en mm



COURBES DE PERFORMANCE



LES AVANTAGES PRODUITS

- **Coûts et délais d'installation réduits**  
Grâce au broyage il est possible d'utiliser des canalisations d'un diamètre plus faible : minimum DN32.
- **Un usage polyvalent : nouvelle installation ou produit de remplacement**  
L'unilift APG s'adapte à plusieurs accouplements automatiques à brides (DN32/40) et à visser (Rp 1 1/2").
- **Fonctionnement fiable et durable**  
Dotée d'un corps de pompe en fonte, d'un système de broyage professionnel, d'un moteur robuste, d'une protection thermique intégrée et d'une garniture mécanique double avec carbure de silicium, carbone/alumine.
- **Facilité d'entretien**  
Sa conception légère la rend facile à manipuler et à installer lors des interventions de maintenance, ce qui évite de recourir à des dispositifs de levage supplémentaires.

*Exemple d'installation avec indications des hauteurs et longueurs de canalisation de refoulement maximum. Calcul effectué à partir du niveau d'arrêt de la pompe et pour un diamètre tuyau de DN32, G1 1/2" / DN40 et une vitesse d'auto-curage minimum de 0,7 m/s.*

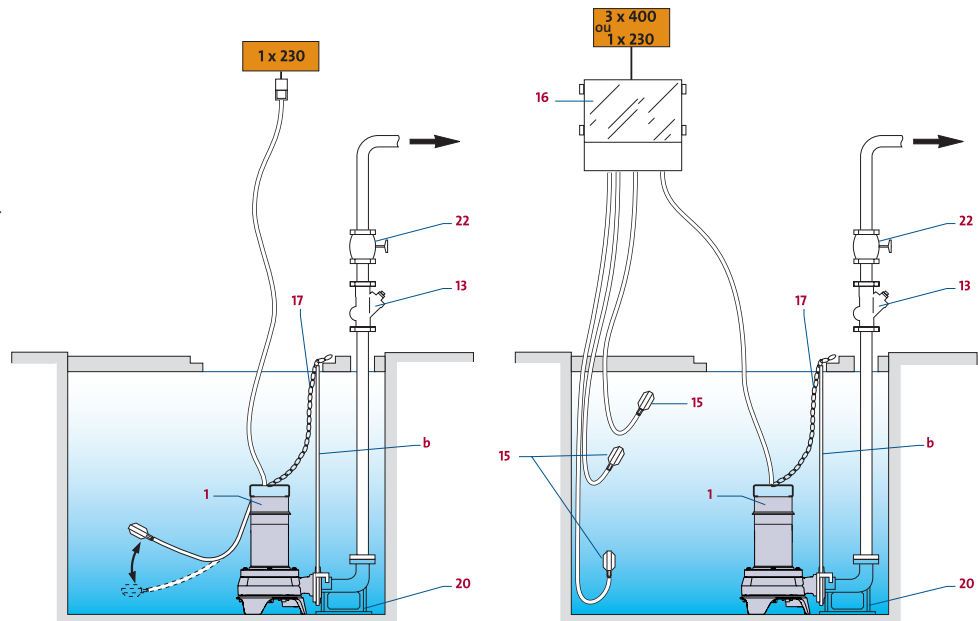
SÉLECTION ACCESSOIRES

VERSION MONOPHASÉE

- 1 Pompe version avec interrupteur à flotteur.
- 13 Clapet anti-retour.
- 17 Chaîne de relevage.
- 20 Pied d'assise.
- 22 Vanne d'isolement.
- b Barre de guidage 1" (non proposé).

VERSION MONOPHASÉE OU TRIPHASÉE

- 1 Pompe sans interrupteur à flotteur.
- 13 Clapet anti-retour.
- 15 Flotteurs / niveau haut, niveau bas (quantité= 2).
- 15 Flotteurs / régulateur alarme (quantité =1).
- 16 Coffret commande/ protection LC 231.
- 17 Chaîne de relevage.
- 20 Pied d'assise.
- 22 Vanne d'isolement.
- b Barre de guidage 3/4" (non proposée).



*Note : Pour les version pompes avec flotteurs (mono A1 ou tri A3) installées sans alarme, aucun accessoires n'est requis pour un fonctionnement automatique de la pompe.*

DÉSIGNATION	Code repère de l'accessoire, indiquant sa position sur le schéma					
	Pos. 13	Pos. 15	Pos. 16	Pos. 17	Pos. 20	Pos. 22
UNILIFT APG.40.10.A1 MONO	96023843	96003332	99369644	98989668	96076063	96023846
UNILIFT APG.40.10.1 MONO	96023843	96003332	99369644	98989668	96076063	96023846
UNILIFT APG.40.10.A3 TRI	96023843	96003332	99369644	98989668	96076063	96023846
UNILIFT APG.40.10.3 TRI	96023843	96003332	99369644	98989668	96076063	96023846

Sélection donnée à titre indicatif, la responsabilité de Grundfos ne peut pas être engagée.

Référence article de l'accessoire : voir pages 106 à 108.