

CHS

3

Groupes de surpression



motralec

4 rue Lavoisier . ZA Lavoisier . 95223 HERBLAY CEDEX
Tel. : 01.39.97.65.10 / Fax. : 01.39.97.68.48
Demande de prix / e-mail : service-commercial@motralec.com
www.motralec.com

Pompe

Pompage et distribution d'eau pour installations domestiques. Relevage de la pression d'eau de ville. Petites applications industrielles.

Plage de performances

Débit jusqu'à : 7 m³/h
 Hauteur manométrique : 20 à 45 mCE
 Température de liquide : 0° à +40°C
 Température ambiante maxi : +55°C

Fourniture

- une pompe horizontale multicellulaire type CH
- un réservoir à diaphragme (60 litres)
- un contacteur manométrique
- un manomètre

Le groupe est monté câblé et préréglé en usine.

Moteur électrique

Tension : 1 x 230 V
 Protection : IP 44
 Isolation : Classe F

Protection thermique incorporée.

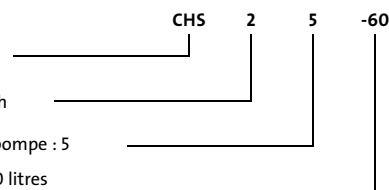
Désignation

Exemple
 Surpresseur équipé
 d'une pompe CH

Débit nominal de 2 m³/h

Nombre d'étages de la pompe : 5

Volume du réservoir : 60 litres
 Type de pompe : CH 2-50



Accessoires

- Clapet crépine type **BVF** en fonte/acier 1" ou 1¼" pour aspiration sur puits.
- Kit d'aspiration type **FA** comprenant : flexible longueur 4 mètres ou 7 mètres, clapet crépine, jeu de raccords 1".
- Boîtier de protection manque d'eau type **TSJ** fonctionnant avec une seule électrode. Branchement entre prise de pompe et prise du réseau électrique.

Temporisation réglable : 0 à 8 mn

Tension : 1 x 230 V

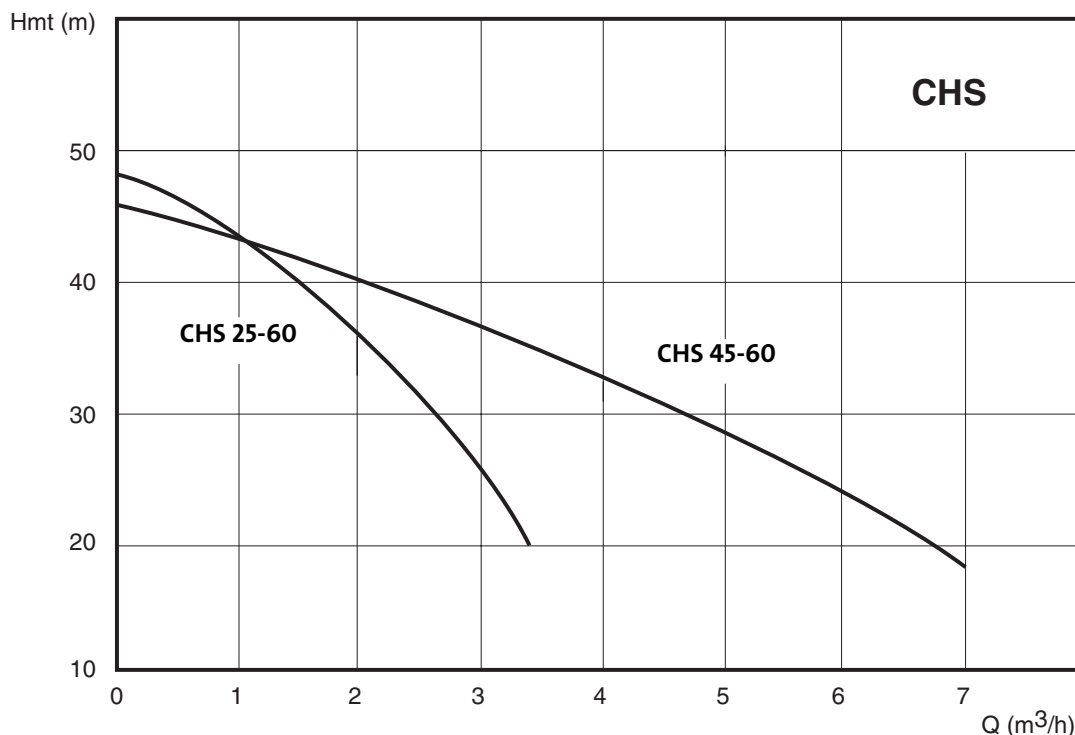
Intensité : 12 A maxi

TSJ 15 : livré avec 15 m de câble coaxial + 1 électrode

TSJ 30 : livré avec 30 m de câble coaxial + 1 électrode.

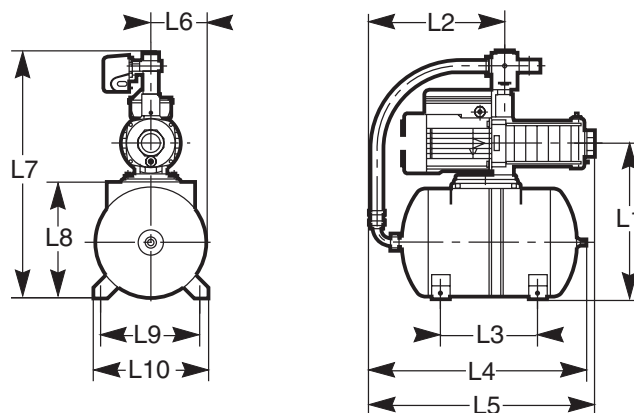
Raccordements

| Surpresseur | Aspiration | Refoulement |
|-------------|------------|-------------|
| CHS 25-60 | 1" F | 1" M |
| CHS 45-60 | 1"½ F | 1" M |



TM00 7855 2 096

Caractéristiques dimensionnelles (mm) et poids



TIM00 7856 2096

3

| Type du réservoir | Dimensions [mm] | | | | | | | | | |
|----------------------|-----------------|----|-----|-----|-----|-----|-----|-----|-----|-----|
| | L1 | L2 | L3 | L4 | L5 | L6 | L7 | L8 | L9 | L10 |
| 60 litres horizontal | 496 | - | 299 | 585 | 536 | 200 | 747 | 420 | 340 | 375 |

| Type de supresseur | Pompe | Réservoir [litres] | Pression enclenchement/déclenchement [bars] | Poids net [kg] |
|--------------------|---------|--------------------|---|----------------|
| CHS 25-60 | CH 2-50 | 60 | 2,5/4 | 34,0 |
| CHS 45-60 | CH 4-50 | 60 | 2,5/4 | 38,1 |

Caractéristiques électriques

| Type de pompe | Tensions [V] | Puissance absorbée P ₁ [W] | In [A] | Vitesse min ⁻¹ | Cond. |
|---------------|--------------|---------------------------------------|--------|---------------------------|-----------|
| CH 2-50 | 1 x 230 V | 700 | 2,9 | 2800 | 10µ 400 V |
| CH 4-50 | 1 x 230 V | 1800 | 8,2 | 2850 | 10µ 400 V |

motralec

4 rue Lavoisier . ZA Lavoisier . 95223 HERBLAY CEDEX

Tel. : 01.39.97.65.10 / Fax. : 01.39.97.68.48

Demande de prix / e-mail : service-commercial@motralec.com

www.motralec.com