

**motralec**

4 rue Lavoisier . ZA Lavoisier . 95223 HERBLAY CEDEX  
Tel. : 01.39.97.65.10 / Fax. : 01.39.97.68.48  
Demande de prix / e-mail : [service-commercial@motralec.com](mailto:service-commercial@motralec.com)  
[www.motralec.com](http://www.motralec.com)

**GRUNDFOS SQ FLEX**

## **WATER, WHEREVER, WHATEVER**

Une solution adaptée pour l'alimentation en eau domestique



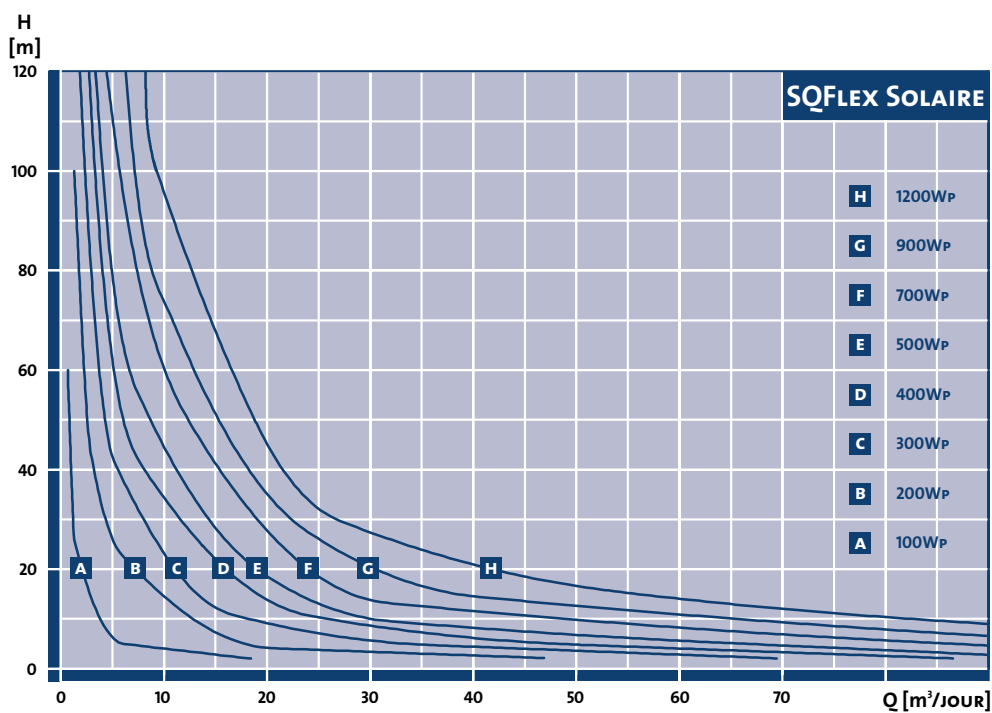
BE > THINK > INNOVATE >

**GRUNDFOS** 

# LE SYSTEME SQ FLEX ...



## COURBES DES SQ FLEX SOLAIRES



Les courbes de performance du système SQ Flex sont basées sur :

- l'irradiation sur les surfaces inclinées des panneaux,
- HT : 6 kWh/ m2 par jour,
- Angle d'inclinaison : 20°,
- Température ambiante : 30°,
- 20° de latitude Nord : 120 V DC .

Le Système SQ Flex signifie :

- Flexibilité du système,
- Simplicité de pose,
- Aucun entretien,
- Economique au quotidien.

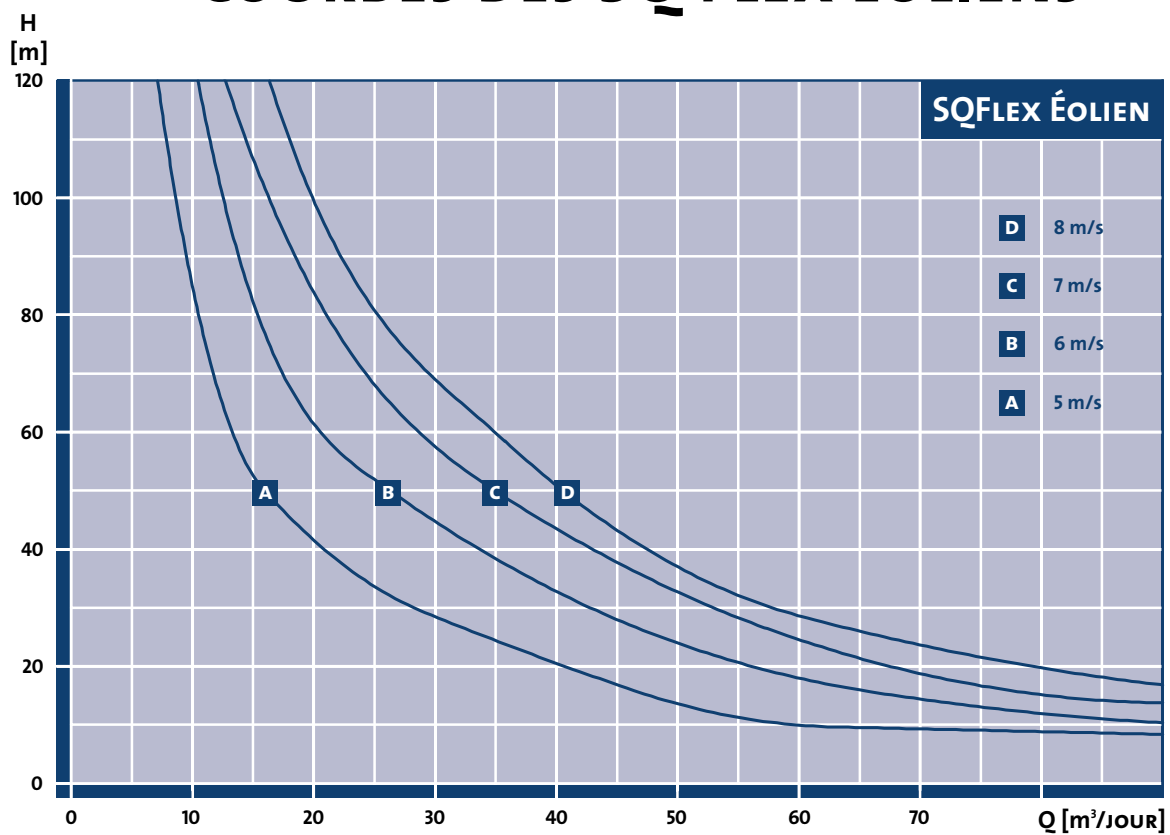
La gamme complète du système SQ Flex comporte 7 pompes de différentes tailles : 4 pompes centrifuges et 3 pompes hélicoïdales ; le moteur est identique.



...DE L'EAU , OÙ ET QUAND VOUS LE SOUHAITEZ.



## COURBES DES SQ FLEX ÉOLIENS



Les courbes de performance du système SQ Flex éolien sont basées sur :

- la vitesse moyenne du vent,
- des calculs en accord avec le facteur K de Weibull = 2,
- un fonctionnement continue même au delà des 24 heures.



## **SQ FLEX VERSION SOLAIRE**

Son installation ne nécessite aucun outil spécifique, uniquement le système de raccordement des panneaux solaires. Le SQ Flex version solaire est économique à l'emploi et ne demande aucun entretien.



## **SQ FLEX VERSION ÉOLIENNE**

A un prix compétitif et facile d'installation, le SQ Flex version éolienne est particulièrement préconisée dans des endroits venteux. Le système de transformation de l'énergie éolienne en électricité a été, grâce à des composants électroniques évolués, simplifié et domestiqué (aérogénérateur).



## **SQ FLEX « COMBI »**

Deux sources d'énergie : les panneaux solaires par temps de grand soleil ; aérogénérateur par temps de grand vent. L'avantage du SQ Flex Combi est sa fiabilité : il vous fournira toujours de l'eau lorsque vous en aurez besoin.



### **IO 100 POUR VERSION SOLAIRE**

Un système très simple d'utilisation avec un boîtier de raccordement.  
Contrôle manuel par bouton marche/ arrêt.

### **IO 101 POUR VERSION SOLAIRE**

Permet le raccordement sur des alimentations provenant soit de batteries,  
soit de groupes électrogènes.



### **CU 200 POUR VERSIONS SOLAIRE, ÉOLIENNE OU « COMBI »**

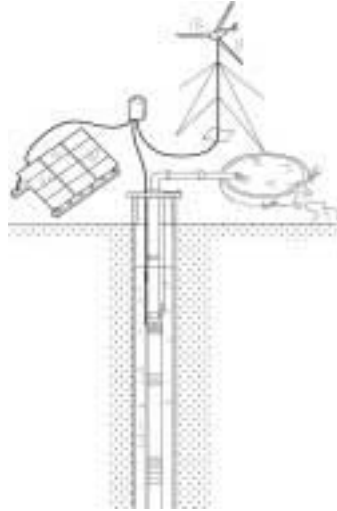
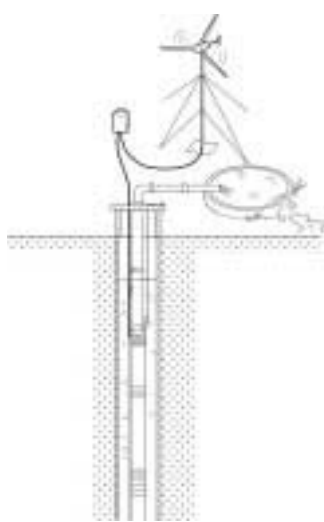
Un boîtier de contrôle facile d'utilisation maintient 2 modes de communication entre la pompe et le coffret. Il diagnostique les défauts électriques, ainsi que l'élévation anormale de la température du moteur ; il signale en outre si la pompe fonctionne, sa consommation électrique et si le niveau maximum du réservoir est atteint.



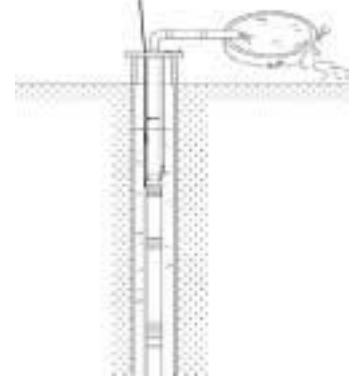
### **INDICATEUR DE NIVEAU**

Economise de l'énergie quand vous ne consommez pas d'eau. Avec un indicateur de niveau installé dans le réservoir et connecté au boîtier de contrôle CU 200, la pompe s'arrête automatiquement quand le niveau maximum est atteint.

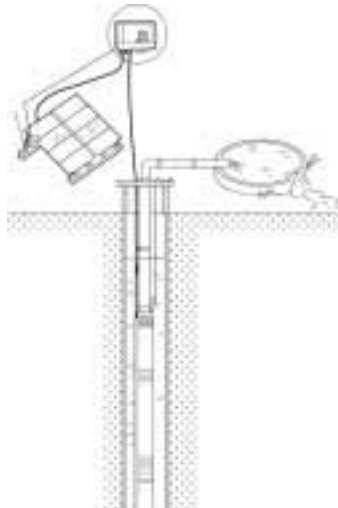
## Version sans coffret



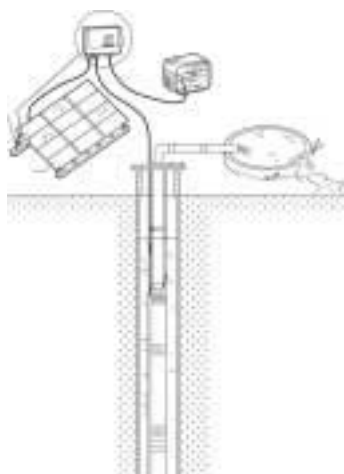
Avec groupe  
électrogène



## Installation avec coffret de commande IO 100

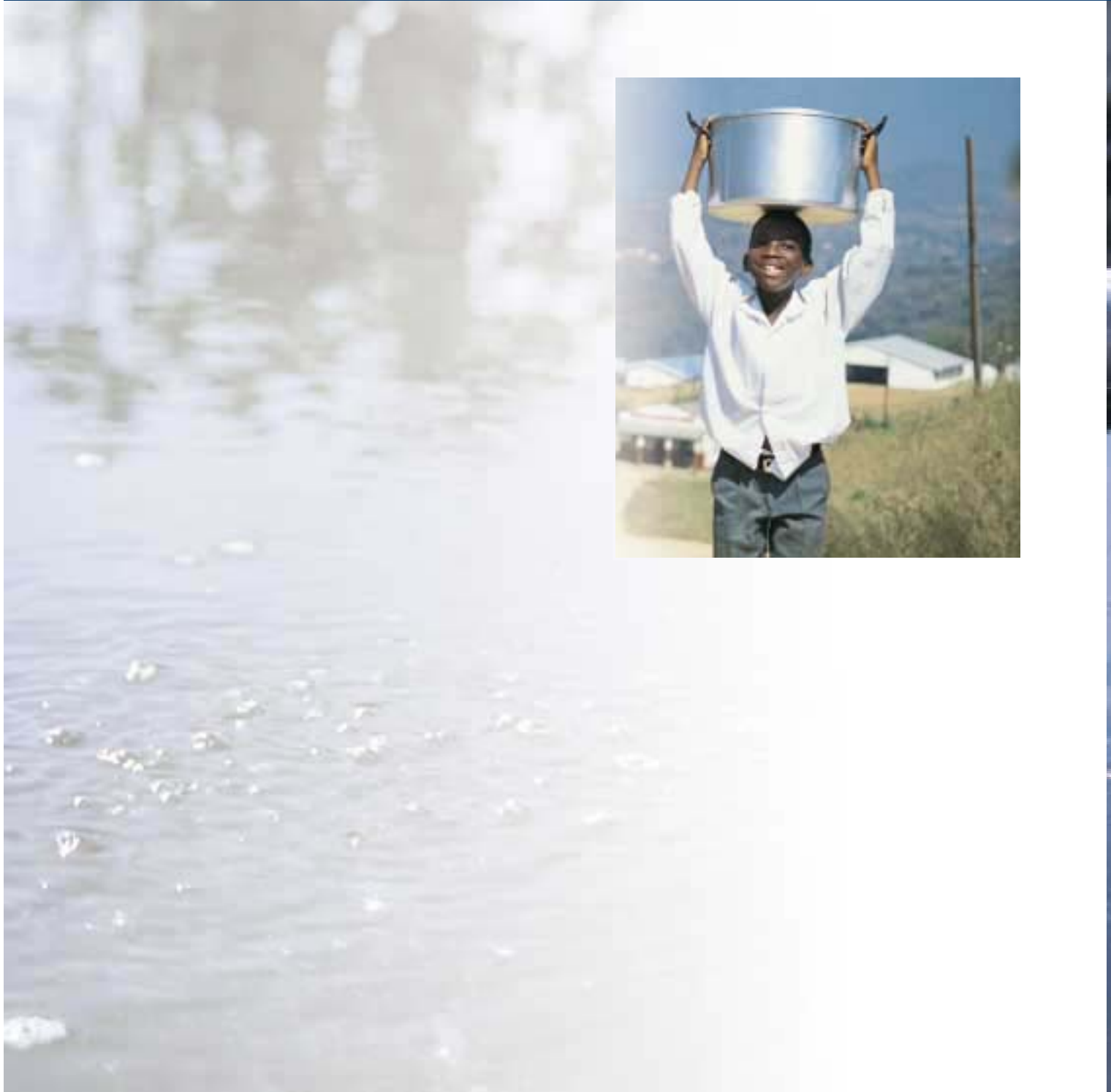


## Installation avec coffret de commande IO 101



## Installation avec coffret de commande CU 200 et interrupteur à flotteur





**motralec**

4 rue Lavoisier . ZA Lavoisier . 95223 HERBLAY CEDEX

Tel. : 01.39.97.65.10 / Fax. : 01.39.97.68.48

Demande de prix / e-mail : [service-commercial@motralec.com](mailto:service-commercial@motralec.com)

[www.motralec.com](http://www.motralec.com)

**GRUNDFOS** 