

L'**ESYBOX MAX** est un **surpresseur collectif à vitesse variable conçu pour augmenter et maintenir la pression de l'eau dans une installation collective** (copropriété de taille moyenne ou grande et immeuble de grande hauteur, même au delà de 14 étages). Il est idéal dans les cas où la pression d'eau est faible car sa technologie de variation de vitesse permet de maintenir une pression d'eau constante.



- + Variation de vitesse
- + Modularité
- + Design compact

### CARACTÉRISTIQUES GÉNÉRALES

L'**ESYBOX MAX** est constitué d'une pompe auto-amorçante multicellulaire, d'un régulateur de fréquence, d'un capteur de pression et d'un capteur de débit, d'un écran LCD haute résolution et d'un vase d'expansion de 2 L.

- **ÉCONOMIQUE** : Grâce au régulateur de fréquence, le système ESYBOX MAX assure une pression constante tout en réalisant une importante économie d'énergie.
- **POLYVALENT** : Les capacités hydrauliques de la gamme ESYBOX MAX permettent de s'adapter à la plupart des installations collectives. Possibilité de coupler jusqu'à 4 unités.
- **SILENCIEUX** : Les nuisances sonores et les vibrations seront réduites au minimum grâce à la construction spécifique ainsi qu'aux matériaux utilisés pour ce système.
- **COMPACT** : L'ESYBOX MAX est plus compact qu'un groupe traditionnel et permet une installation même dans les locaux les plus exigus.
- **ERGONOMIQUE** : En fonction de l'installation, différents choix sont possibles pour raccorder l'aspiration et le refoulement grâce à plusieurs connexions disponibles, chacune fermées par un bouchon fileté.
- **COMMUNICATION SANS FIL** : Grâce aux différents modèles de socles disponibles (simple au triple) et la communication sans-fil des ESYBOX MAX, il est aisé de réaliser un groupe multipompes selon chaque besoin d'installation.
- **ACS** : L'ESYBOX MAX est certifié ACS, Attestation de Conformité Sanitaire. Il convient pour l'eau potable.

### DESCRIPTIF DES COMPOSANTS

- 1 - Écran LCD variable de vitesse
- 2 - Module WIFI/Bluetooth
- 3 - Carte électronique
- 4 - Capteur de débit (côté aspiration)
- 5 - Capteur de pression (côté refoulement)
- 6 - Clapet anti-retour



- 7 - Vase d'expansion
- 8 - Turbines
- 9 - Raccord hydraulique
- 10 - Outil de connexion rapide
- 11 - Moteur à aimant permanent
- 12 - Poignées de transport

### CARACTÉRISTIQUES TECHNIQUES

- Pour liquides propres, sans corps solides ou abrasifs (supporte une présence limitée de sable dans l'eau).
- **Température du liquide** : de 0°C à + 50°C.
- **Température ambiante maxi.** : + 55°C
- Aspiration en charge sur réseaux ou cuve uniquement.
- **Ø aspiration et refoulement** : 2".
- **Pression d'entrée maxi.** : 5 bars.
- **Pression de fonctionnement** : 12 bars / 1200 kPa.
- **Pression maxi.** : 5,7 bars (45/120) - 9,7 bars (60/120) et 9,4 bars (85/120).
- **Plage de pression constante** : 1 à 12 bars (3 bars par défaut).
- **Hauteur aspiration maximale** : 4m (avec clapet pied).
- **Classe protection moteur** : IP X5.
- **Classe d'isolation du moteur** : F
- **Matériau de la roue** : technopolymère avec bagues d'usure en acier
- **Alimentation monophasée** : 208-240 V, 50/60 Hz
- **Alimentation triphasée** : 380-480 V, 50/60 Hz
- **Type d'installation** : fixe en position verticale
- **Certification** : ACS

#### Débit jusqu'à 14 m<sup>3</sup>/h

Modèle	Code	Caract. électriques				Caract. hydrauliques												
						Q. (m <sup>3</sup> /h)	0	2.4	4.8	6	7.2	8.4	9	9.6	10.8	11.4	14.4	
		Tension (V)	Puissance (KW)	Puissance (HP)	Intensité (A)	Q l/min	0	40	80	100	120	140	150	160	180	210	240	
ESYBOX MAX 45/120 M + D	209599	1x230	2	2.68	9.4	H (m)	58	58	58	52	45	38.5	35.5	32.3	26	23	7	
ESYBOX MAX 45/120 T + D	209609	3x400	1.9	2.59	3.4		69	69	69	69	61	53	50	46.5	40.5	37.2	21	
ESYBOX MAX 60/120 M + D	209600	1x230	2.7	3.6	12		96	96	96	96	84	78	71	65	46.7	51.6	29	
ESYBOX MAX 60/120 T + D	209610	3x400	2.6	3.6	4.2													
ESYBOX MAX 85/120 T + D	209620	3x400	3.5	4.7	5.5													

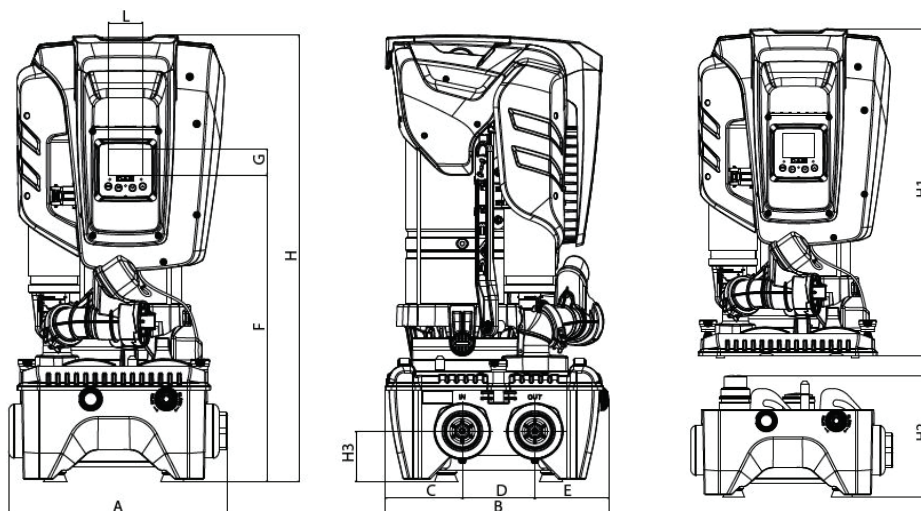
#### Débit jusqu'à 28 m<sup>3</sup>/h

Modèle	Code	Caract. électriques				Caract. hydrauliques													
						Q. (m <sup>3</sup> /h)	0	2.4	4.8	9.6	12	14.4	16.8	18	19.2	21.6	25.5	28.8	
		Tension (V)	Puissance (KW)	Puissance (HP)	Intensité (A)	Q l/min	0	40	80	160	200	240	280	300	320	360	380	480	
2 ESYBOX MAX 45/120 M + D	209629	1x230	2x2	2x2.68	2x9	H (m)	58	58	58	58	52	45	38.5	35.5	32.3	26	23	7	
2 ESYBOX MAX 45/120 T + D	209639	3x400	2x1.9	2x2.59	2x3.4		69	69	69	69	69	61	53	50	46.5	40.5	37.2	21	
2 ESYBOX MAX 60/120 M + D	209630	1x230	2x2.7	2x3.6	2x12		96	96	96	96	96	84	75	71	65	56.7	51.6	29	
2 ESYBOX MAX 60/120 T + D	209640	3x400	2x2.6	2x3.6	2x4.2														
2 ESYBOX MAX 85/120 T + D	209650	3x400	2x3.5	2x4.7	2x5.5														

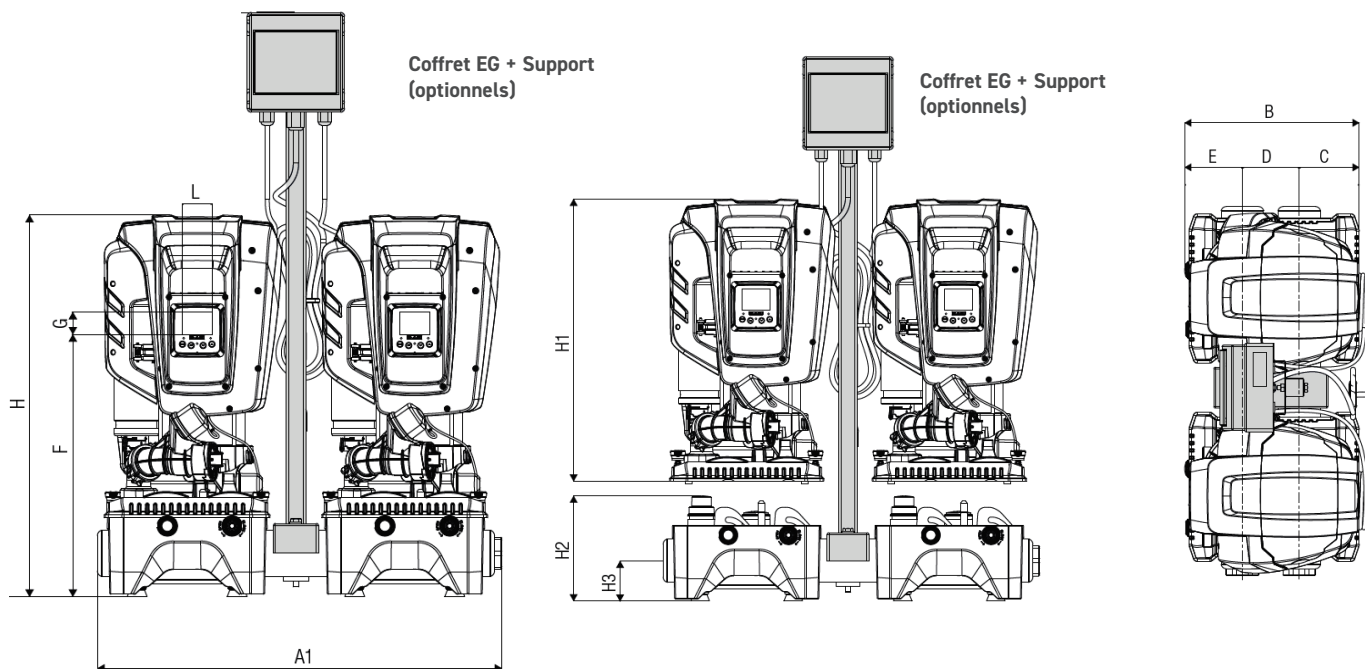
#### Débit jusqu'à 43 m<sup>3</sup>/h

Modèle	Code	Caract. électriques				Caract. hydrauliques													
						Q. (m <sup>3</sup> /h)	0	2.4	7.2	14.4	18	21.6	25.2	27	28.8	32.4	37.8	43.2	
		Tension (V)	Puissance (KW)	Puissance (HP)	Intensité (A)	Q l/min	0	40	120	240	300	360	420	450	480	540	570	720	
3 ESYBOX MAX 45/120 M + D	209659	1x230	3x2	3x2.68	3x9	H (m)	58	58	58	58	52	45	38.5	35.5	32.3	26	23	7	
3 ESYBOX MAX 45/120 T + D	209669	3x400	3x1.9	3x2.59	3x3.4		69	69	69	69	69	61	53	50	46.5	40.5	37.2	21	
3 ESYBOX MAX 60/120 M + D	209660	1x230	3x2.7	3x3.6	3x12		96	96	96	96	96	84	75	71	65	56.7	51.6	29	
3 ESYBOX MAX 60/120 T + D	209670	3x400	3x2.6	3x3.6	3x4.2														
3 ESYBOX MAX 85/120 T + D	209680	3x400	3x3.5	3x4.7	3x5.5														

### ENCOMBREMENT (mm)

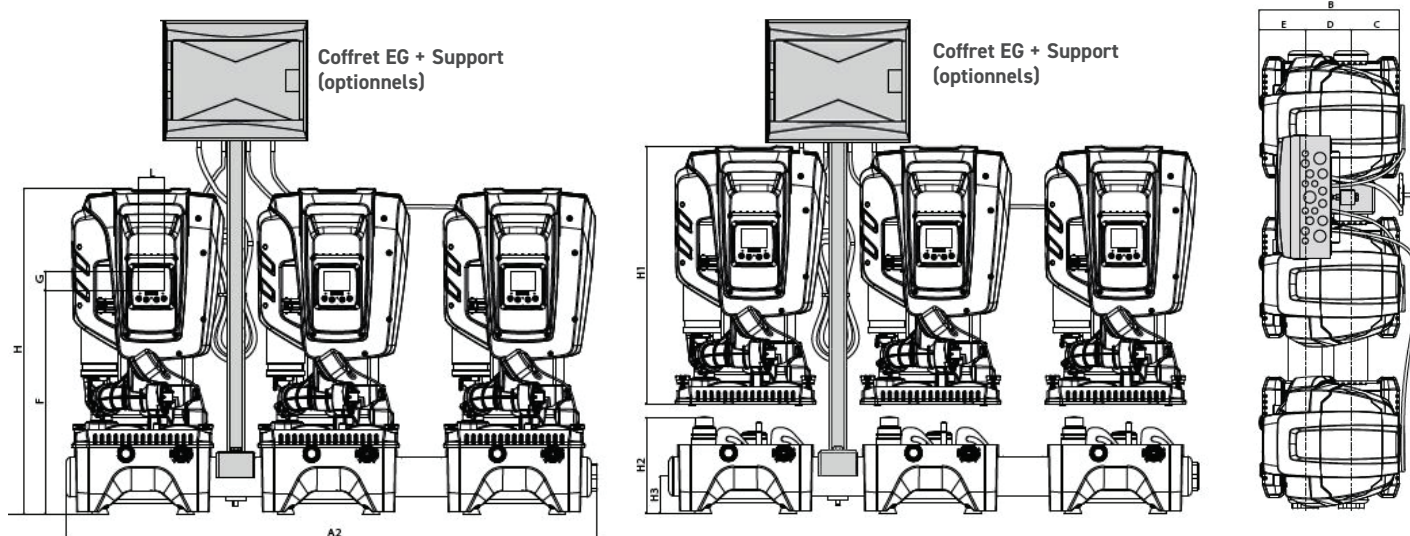


Modèle	A	B	C	D	E	F	G	H	H1	H2	H3	L	DNA	DNR	Pds pompe	Pds socle
ESYBOX MAX	375	384	131.8	124.5	127.7	526	46	766	613	228	87	59.5	1"1/4 - 2"	1"1/4 - 2"	30	9



Modèle	A1	B	C	D	E	F	G	H	H1	H2	H3	L	DNA	DNR	Pds pompe	Pds socle
2 ESYBOX MAX	811	384	131.8	124.5	127.7	526	46	766	613	228	87	59.5	2"	2"	30	18

### ENCOMBREMENT (mm) SUITE



Modèle	A2	B	C	D	E	F	G	H	H1	H2	H3	L	DNA	DNR	Pds pompe	Pds socle
3 ESYBOX MAX	1250	384	131.8	124.5	127.7	526	46	766	613	228	87	59.5	2"	2"	30	27

### ACCESSOIRES (en option)



Désignation	Code	Caractéristiques
<b>COFFRET ÉLECTRIQUE EG</b>		<ul style="list-style-type: none"> <li>Coffret de protection électrique pour 2 ou 3 pompes avec interrupteurs magnétothermiques pour l'alimentation des groupes multi-pompes.</li> <li>Il peut être installé sur le mur ou directement sur les supports de fixation dédié</li> </ul>
<b>E2G5.2M</b>	<b>472201</b>	Pour 2 ESYBOX MAX monophasés.
<b>E2G7T</b>	<b>472202</b>	Pour 2 ESYBOX MAX triphasés.
<b>E3G10.5T</b>	<b>472203</b>	Pour 3 ESYBOX MAX triphasés.
<b>E3G7.8M</b>	<b>472204</b>	Pour 3 ESYBOX MAX monophasés.
<b>COFFRET I/O</b>	<b>472205</b>	<ul style="list-style-type: none"> <li>Le module d'extension électronique permet de connecter à l'ESYBOX MAX des dispositifs externes d'entrée/sorties tels que les interrupteurs à flotteurs, pressostats, alarme à distance.</li> <li>Connexion également possibles avec les centrales de gestions (GTB/GTC)</li> </ul>
<b>KIT JONCTION 2 ESYDOCK MAX</b>	<b>453078</b>	<ul style="list-style-type: none"> <li>Ensemble composé de 2 raccords unions 3 pièces et 2 mamelons 2" mâles.</li> <li>Nécessaire pour faire évoluer une installation existante : permet de raccorder 2 ESYDOCK entre eux.</li> </ul>
<b>SUPPORT POUR COFFRET</b>	<b>450153</b>	<ul style="list-style-type: none"> <li>Permet de monter le coffret de protection EG sur les 2 ESYBOXMAX ou 3 ESYBOXMAX.</li> <li>Livré complet avec boulonnerie et supports de fixation pour montage sur le collecteur.</li> </ul>

