

La pompe **INVERPRO**, dotée d'un **moteur à aimant permanent**, offre des **économies d'énergie exceptionnelles** en ajustant automatiquement la vitesse du moteur selon les besoins de filtration réels. Sa volute intégrée optimise l'efficacité hydraulique, permettant de délivrer la pression adéquate pour le débit requis tout en réduisant la consommation d'énergie par rapport aux pompes classiques. Grâce à la technologie **INVERsilence™**, cette pompe fonctionne de manière ultrasilencieuse, générant un bruit jusqu'à 30 fois inférieur à celui des modèles traditionnels.



- Économie d'énergie
- Silencieux
- Écran tactile

## CARACTÉRISTIQUES GÉNÉRALES

### ÉCONOMIES D'ÉNERGIE EXCEPTIONNELLES

Moteur à aimant permanent qui grâce à la variation de vitesse s'adapte aux besoins réels de filtration. La volute intégrée maximise l'efficacité hydraulique.

### FILTRATION EFFICACE & SILENCIEUSE

Fonctionnement silencieux grâce à la technologie **INVERsilence™**. La pompe est 30x moins bruyante qu'une pompe classique.

### SÉCURITÉ

Couvercle transparent avec clé.  
Verrouillage automatique du clavier.

### OPTIMISATION

Raccords union en diamètre 63 mm fournis pour assurer une installation optimale, permettant de maximiser le débit en conservant une tuyauterie adéquate.

Diamètre aspiration / refoulement : 2" F.

Livrée avec câble DATA.

### INTERFACE INTELLIGENTE

Lecture directe du débit et de la puissance consommée.

Interface intuitive avec écran tactile pour un contrôle facile et précis de la puissance (affichage de la puissance nominale en pourcentage).

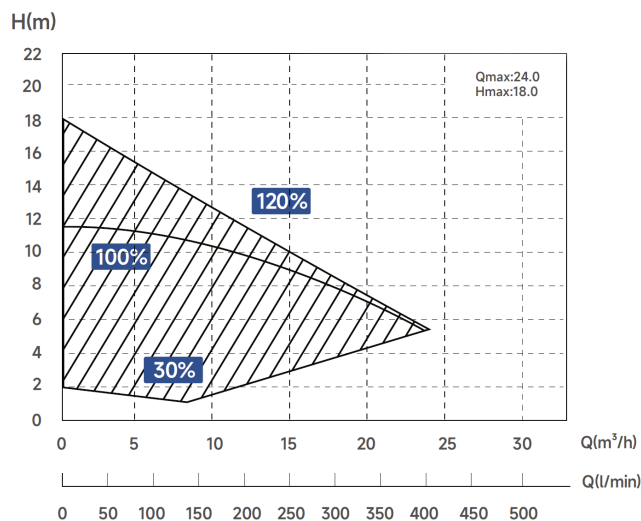


**i** Application **Inverflow** pour contrôler votre pompe de filtration à distance.

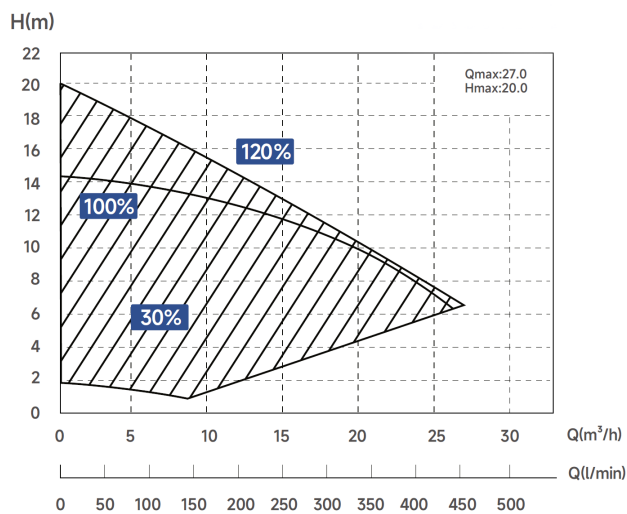


Désignation	Code	Puissance (kW)	Débit
INVERPRO 8	111500	0.55 kW	5 à 16 m <sup>3</sup> /h
INVERPRO 10	111510	0.75 kW	5 à 21 m <sup>3</sup> /h

### PERFORMANCES HYDRAULIQUES

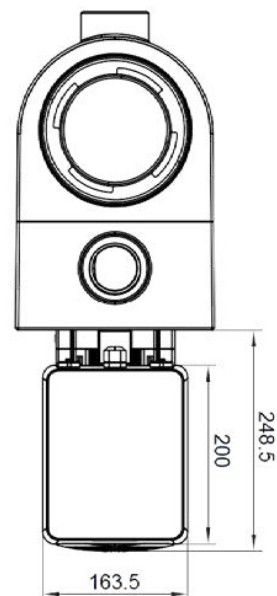
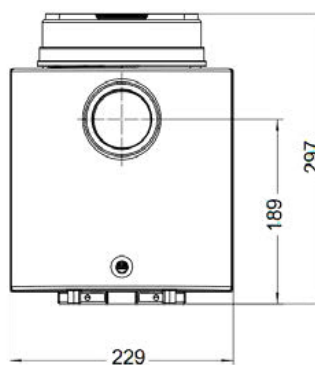
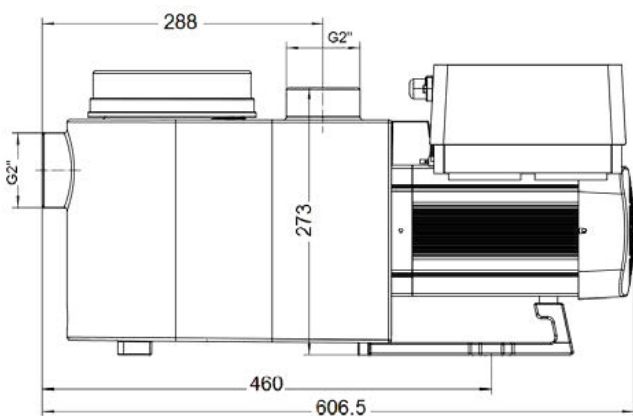


**INVERPRO 8**



**INVERPRO 10**

### ENCOMBREMENTS (mm)



Type	Hauteur (mm)	Longueur (mm)	Largeur (mm)	Poids (Kg)
<b>INVERPRO 8</b>	297	606.5	229	17.5
<b>INVERPRO 10</b>	297	606.5	229	17.5