

Le **KIT'O citerne** est une solution **tout-en-un** et **prêt à l'emploi** conçu pour assurer le pompage et la distribution, de manière fiable et efficace de l'eau de pluie stockée dans les cuves souples. Il est spécialement conçu pour les applications de **nettoyage**, **d'arrosage** et de **lavage** dans les secteurs agricoles ou bien les collectivités, mais aussi pour l'arrosage d'un potager domestique.



- ⊕ Installation rapide
- ⊕ Entretien facile
- ⊕ Compacte

COMPOSITION DU KIT

KIT'O CITERNE

Code : 353025

1x **PRESSOJET JC 102 M** | Pompe auto-amorçante avec surpression intégrée

Silencieuse et économique



Caractéristiques

- Protection contre le manque d'eau.
- Protection électrique du moteur.
- Temporisation de redémarrage réglable.
- Moteurs monophasés haut-rendement **IE2**.
- Voyants marche - défaut - présence tension.
- Livrés en kit à monter.
- Pour liquides propres, sans corps solides ou abrasifs, non agressifs.
- Indice de protection du moteur : IP 44.
- Température du liquide : de 0 °C à + 35 °C.
- Température ambiante maxi. : + 40 °C.
- Pression maxi. de service : 6 bars (600 kPa).
- Classe d'isolement du moteur : F.

Pompe	Code	Caractéristiques électriques			Condensateur		Raccordement		Caractéristiques hydrauliques							
		Alim. (V)	Puiss. (kW)	In. (A)	µF	Vcc	Asp. (øF)	Ref. (øF)	Q. (m³/h)	0	0.6	1.2	1.8	2.4	3	3.6
PRESSOJET JC 102M	200604	1x230V	0.75	5.1	16	450	1"	1"	H (m)	54	47	41	36	32	2	25

Panneau de contrôle du LOGICPRESS

Signification des voyants

	POWER ON	LED verte fixe	Appareil sous tension
	PUMP ON	LED jaune fixe	Pompe en marche
	FAILURE	LED rouge clignotante	Manque d'eau
	RESTART	Bouton	Réarmement après défaut

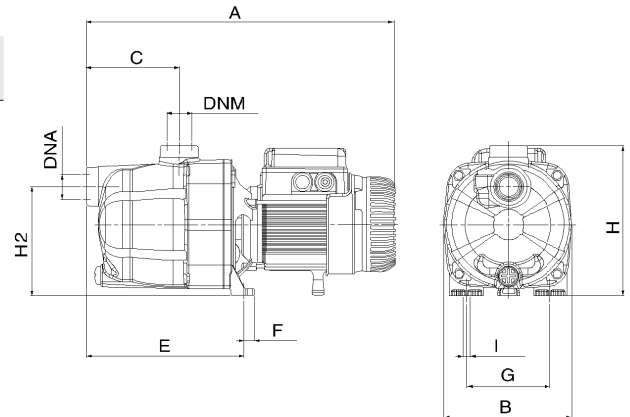
Réglage de la durée maxi. de fonctionnement continu

<input checked="" type="checkbox"/>	<input type="checkbox"/>	<input checked="" type="checkbox"/>	<input type="checkbox"/>	<input type="checkbox"/>	<input checked="" type="checkbox"/>	<input type="checkbox"/>	<input checked="" type="checkbox"/>	<input checked="" type="checkbox"/>
<input checked="" type="checkbox"/>	<input type="checkbox"/>	<input type="checkbox"/>	<input checked="" type="checkbox"/>	<input type="checkbox"/>	<input checked="" type="checkbox"/>	<input checked="" type="checkbox"/>	<input type="checkbox"/>	<input checked="" type="checkbox"/>
<input checked="" type="checkbox"/>	<input type="checkbox"/>	<input type="checkbox"/>	<input type="checkbox"/>	<input checked="" type="checkbox"/>	<input checked="" type="checkbox"/>	<input checked="" type="checkbox"/>	<input checked="" type="checkbox"/>	<input checked="" type="checkbox"/>
<input type="checkbox"/>	<input checked="" type="checkbox"/>	<input type="checkbox"/>	<input type="checkbox"/>	<input type="checkbox"/>	<input type="checkbox"/>	<input type="checkbox"/>	<input type="checkbox"/>	<input type="checkbox"/>
Set	OFF	15mn	30mn	45mn	1h	2h	3h	6h

Encombremments (mm)

A	B	C	E	F	G	H	H2	I ø	DNA	DNM
425	170	122	208	14	111	203	144	9	1"	1"

Poids : 9,5 Kg



1x FILTRE Y AVEC VANNE DE PURGE F/F 1"

Caractéristiques

- **À mettre à l'aspiration de la pompe** pour protéger les équipements des impuretés.
- **Pression maxi** : 16 bars. | **Filtration** : 300 µ
- Tamis inox démontable.
- Vanne de purge intégrée pour faciliter l'entretien et le nettoyage.
- Corps résistant à la corrosion.



1x CLAPET ANTI-RETOUR F/F 1"

Caractéristiques

- Corps en laiton (EN 12165).
- **Pression maxi** : 25 bars.
- **Plage température** : -10 °C à 100 °C.
- Empêche le retour de l'eau vers la cuve. | Garantie l'étanchéité.
- Préserve le système de pompage contre les désamorçages.



1x KIT D'ASPIRATION 1" (4m)

Caractéristiques

- Tuyau d'aspiration souple et renforcé, conçu pour une installation rapide.
- Longueur adaptée pour une connexion directe à la cuve souple.



2x MAMELONS LAITON M/M 1"

Caractéristiques

- Permettent l'assemblage sécurisé des différents composants.
- Filetage robuste pour une installation durable et étanche.

1x ROULEAU DE TEFLON



Caractéristiques

- Essentiel pour assurer l'étanchéité des raccords filetés.

1x LOT DE 6 ÉTIQUETTES "EAU POTABLE"



Caractéristiques

- **Obligatoire** pour signaler que l'eau pompée ne doit pas être utilisée pour la consommation humaine.
- Conformes aux réglementations en vigueur pour les installations de récupération d'eau de pluie.

SCHÉMA DE PRINCIPE

i Filtration obligatoire pour l'alimentation des machines à laver.

