

Les triples filtres **RAINMASTER TRIO BIG** sont conçus pour les **usages collectif**. Installés sur le réseau d'eau de la pompe reliée à la cuve de récupération d'eau de pluie, ils assurent **une filtration excellente en éliminant les matières en suspension** (sable, limon, argile...) qui troublent l'eau. Grâce à leurs actions, **ils protègent les installations** d'arrosage, et les réseaux d'alimentation des sanitaires et machines à laver. **Économiques** ils disposent de cartouches lavables, supprimant ainsi le besoin de consommables. Leur système de **lavage à contre-courant** et leur **vanne de purge** intégrée permettent un **entretien facile, rapide et sûr** garantissant une filtration optimale sur le long terme. Enfin, ils sont élaborés avec des matériaux de haute qualité qui leur confèrent une plus grande durabilité.

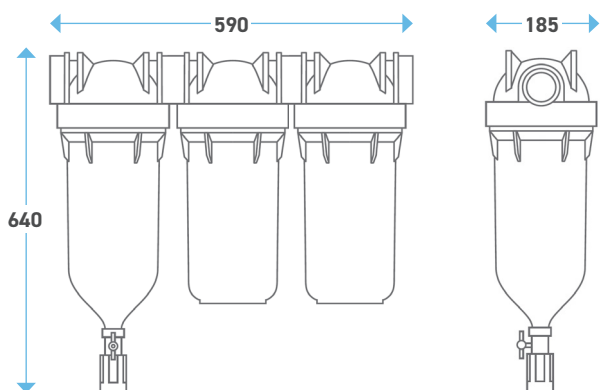


- Lavage à contre courant
- Vanne de purge
- Pression maxi. 8 bars

### CARACTÉRISTIQUES TECHNIQUES

- Filtre à eau de pluie pour le recyclage et le traitement de l'eau avec pré-filtre équipé d'une vanne de vidange pour un nettoyage manuel.
- Filtre triple avec tête monobloc.
- **1<sup>er</sup> et 2<sup>e</sup> bol : cartouches de préfiltration :**  
RAH 10 BIG en acier inox AISI 316 (90µ)  
+ FA 10 SX BIG (25µ).
- **3<sup>e</sup> bol : cartouche de traitement :**  
LA 10 BIG (charbon actif) ou CB VOC 10 BIG (5µ).  
(Composés Volatiles Organique).
- **Raccords femelles entrée/sortie : 1" ou 1"1/2.**
- **Filetage gaz :** BSPP plastique.
- **Tête :** polypropylène renforcé.
- **Cuve :** PET.
- **Joints toriques :** silicone.
- **Joints plats :** SEBS avec technologie anti-microbienne.
- **Soupape de décharge :** laiton CW617 N
- Antipollution par système de purge anti-reflux.
- **Température mini./maxi. :** +4 / +45 °C.
- **Pression de service mini./maxi. :** 1,8 / 8 bars.

Modèle	Code	Débit maxi. l/h	Débit mini pour contre-lavage l/h
RAH-CB 1"	491187	5000	2000
RAH-CB 1" 1/2	491189		
RAH-LA 1"	491188	5000	2000
RAH-LA 1" 1/2	491190		



Livrés avec support de fixation et clé de démontage

### ACCESSOIRES ET CONSOMMABLES

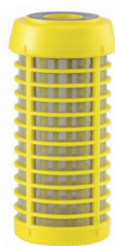
#### Kit d'automatisme



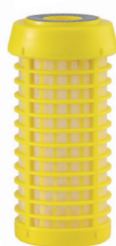
Modèle	Code	Caractéristiques techniques
<b>K-MATIC</b>	<b>494346</b>	<ul style="list-style-type: none"> <li>Automatise la procédure de nettoyage.</li> <li>Ouverture automatique de la vanne du filtre.</li> <li>Intervalle entre les lavages : 12h, 24h, 7, 15, 30 jours.</li> <li>Durée des lavages : 10 min ou 20 min.</li> <li>Fonctionne avec une simple pile 9 V non incluse.</li> <li>Arrêt de sécurité : fermeture de la vanne en cas de pile déchargée.</li> <li>Fonction manuelle en cas de saleté excessive pour un nettoyage supplémentaire.</li> </ul>

#### Cartouches de rechange

Modèle	Code	Caractéristiques techniques
<b>RAH 10 BIG 90µ</b>	<b>494100</b>	<ul style="list-style-type: none"> <li>Cartouche lavable en acier inox AISI 316.   <b>1<sup>er</sup> bol.</b></li> <li>Finesse de filtration : 90µ</li> </ul>
<b>RLH 10 BIG 50µ</b>	<b>494101</b>	<ul style="list-style-type: none"> <li>Cartouche lavable en polyester plissé.   <b>1<sup>er</sup> bol.</b></li> <li>Finesse de filtration : 50µ.</li> </ul>
<b>FA 10 SX BIG 25µ</b>	<b>494110</b>	<ul style="list-style-type: none"> <li>Cartouche en fibre de propylène.   <b>2<sup>e</sup> bol.</b></li> <li>Finesse de filtration : 25µ.</li> <li>Température maxi. : +45°C.</li> </ul>
<b>LA 10 BIG</b>	<b>494105</b>	<ul style="list-style-type: none"> <li>Cartouche contenant des granulés de charbon actif pour améliorer le goût et éliminer des odeurs éventuelles.   <b>3<sup>e</sup> bol.</b></li> <li>Température mini./maxi. : +4/+45°C.</li> </ul>
<b>CB VOC 10 BIG 5µ</b>	<b>494115</b>	<ul style="list-style-type: none"> <li>Filtration des composés organiques volatiles, du chlore, des odeurs, des goûts désagréables, et des sédiments fins.   <b>3<sup>e</sup> bol.</b></li> <li>Température maxi : 45°C.</li> </ul>
<b>RECHARGE CHARBON ACTIF</b>	<b>494210</b>	<ul style="list-style-type: none"> <li>Seau de granulés de charbon actif pour remplissage 1 cartouche LA 10 BIG.</li> </ul>



RAH



RLH



FA



LA



CB VOC



CHARBON ACTIF