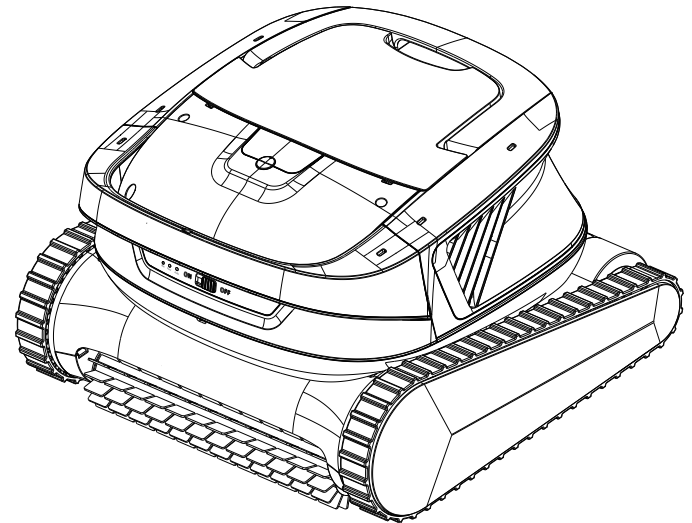


# Manuel d'utilisation



# Table des matières

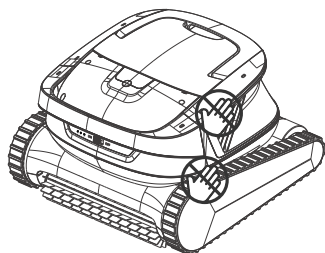
FR

Précautions	.....
Principaux éléments	.....
Nettoyeur	.....
Adaptateur d'alimentation	.....
<b>Charge et Fonctionnement</b>	.....
Charge	.....
Fonctionnement et application	.....
Définition des indicateurs	.....
Après nettoyage	.....
Maintenance de routine	.....
Dépannage	.....
Paramètres du produit	.....

# Précautions

FR

- ⚠ Avertissement : Veuillez lire attentivement le Manuel d'utilisation et utiliser le produit conformément aux instructions qui y figurent. La Société ne sera pas responsable des pertes ou des blessures causées par une utilisation incorrecte.
- ⚠ Avertissement : Les pièces de ce produit ne peuvent être démontées et réparées que par des professionnels agréés et formés par le distributeur, sous peine d'invalider la garantie et de provoquer des blessures.
- ⚠ Avertissement : Si le nettoyeur est utilisé à des températures supérieures à la température de service spécifiée ou s'il est exposé à une lumière solaire intense pendant une longue période, la protection contre les hautes températures se déclenchera, ce qui mettra le nettoyeur hors tension ou, dans les cas les plus graves, endommagera le produit.
- ⚠ Avertissement : Les enfants ne sont pas autorisés à utiliser ce produit sans la surveillance de leurs parents.
- ⚠ Avertissement : Ne pas ouvrir, écraser, chauffer ou brûler le compartiment de la batterie dans le nettoyeur afin d'éviter tout risque d'incendie ou de brûlure.
- ⚠ Avertissement : Ne pas réutiliser le nettoyeur si sa structure interne est endommagée.
- ⚠ Le nettoyeur ne peut pas être utilisé dans d'autres environnements de travail, mais uniquement dans l'eau de la piscine. Personne n'est autorisé à entrer dans la piscine pendant que le nettoyeur fonctionne.
- ⚠ Ne pas toucher la partie rotative directement avec les mains pendant que le nettoyeur fonctionne.



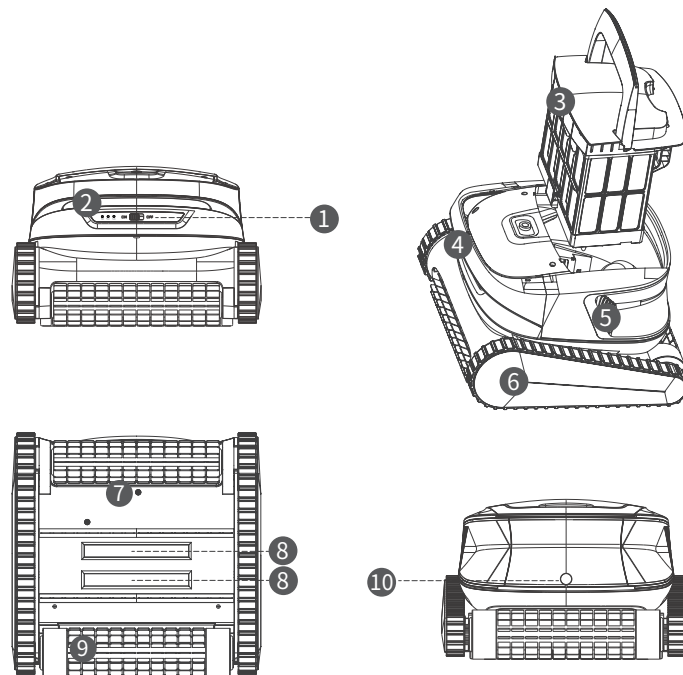
- ⚠ Ne pas utiliser ce produit dans la piscine si un flocculant liquide ou d'autres agents clarifiants sont ajoutés dans l'eau, car le filtre du nettoyeur peut être bloqué ou endommagé.

- ⚠ Veuillez utiliser le nettoyeur dans l'environnement calibré suivant :

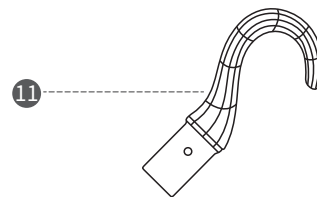
Profondeur de travail	0,5-3 m
Température de travail	5-35°C
pH	7-7,8
Sel	Max. 5000 ppm
Chlore	Max. 4 ppm

# Principaux éléments Nettoyeur

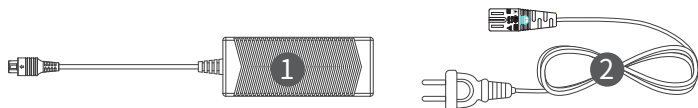
FR



1. Interrupteur coulissant (ON/OFF)
2. Indicateur
3. Panier de filtre
4. Poignée
5. Sortie d'eau
6. Roue motrice
7. Brosse active
8. Entrée d'eau
9. Brosse entraînée
10. Port de charge
11. Crochet de récupération



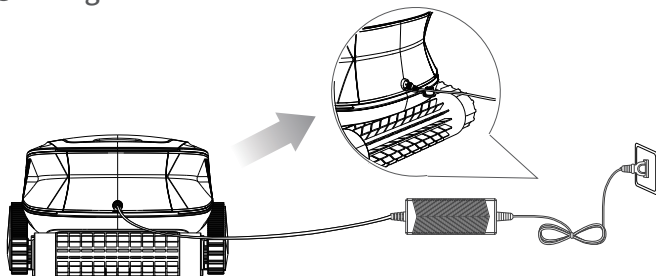
# Adaptateur d'alimentation



1. Adaptateur d'alimentation
2. Câble d'alimentation CA

# Charge et Fonctionnement

## 1 Charge

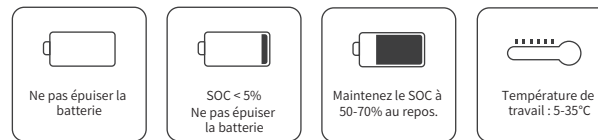


1. Veuillez charger le nettoyeur avec l'adaptateur d'alimentation standard officiel de FLOTIDE.
2. Séchez l'eau sur le port de charge du nettoyeur avant la charge.
3. Si le voyant de l'adaptateur est rouge, la charge est en cours ; s'il est vert, la charge est complète. Après la charge, débranchez l'adaptateur à temps.
4. Réinstallez le bouchon en caoutchouc après la charge pour empêcher l'eau de pénétrer.

# Précautions

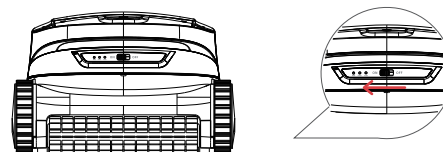
1. Étant donné que le stockage à long terme accélère l'autodécharge et la passivation des substances actives, il est recommandé de charger et de décharger complètement le nettoyeur tous les trois mois afin de réduire l'impact négatif du stockage à long terme, puis de restaurer ses performances d'origine.
2. La batterie au lithium de ce produit n'est pas remplaçable, elle doit donc être recyclée par une station de recyclage de batteries qualifiée, plutôt que d'être jetée à la poubelle.

## 3. Protection de la batterie :

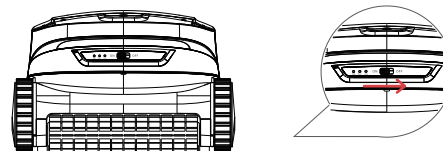


## 2 Fonctionnement et application

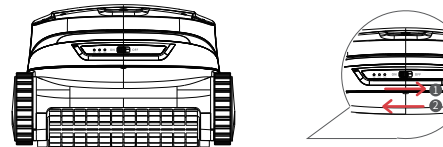
1. Marche : Faites glisser le bouton de l'interrupteur vers la marque « ON » pour mettre en marche le nettoyeur, et le voyant s'allume en continu.



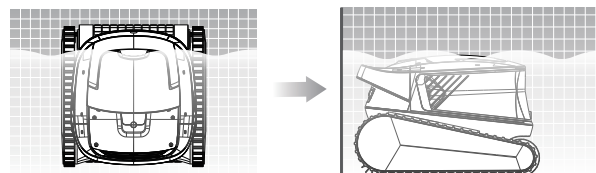
2. Arrêt : Faites glisser le bouton de l'interrupteur vers la marque « OFF » pour éteindre le nettoyeur, et le voyant sera éteint.



3. Changement de mode : commutation continue ON→OFF→ON (dans un délai de 5s)  
Note : La machine prend en charge la commutation en trois modes : Auto, Sol, Mur



4. Après la mise sous tension, placez le nettoyeur dans la piscine et faites-le commencer à nettoyer après avoir atteint le fond de la piscine.



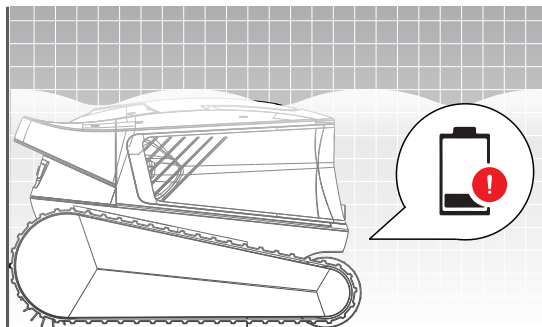
### 3 Définition des indicateurs

FR

État de travail	État de lumière
Veille	Allumé en permanence (la couleur change en fonction du niveau de la batterie)
Nettoyage	En respiration (la couleur change en fonction du niveau de la batterie)
Nettoyeur anormal	Flash en rouge
Vérifier les mises à jour/Autotest	Respiration de la Bleu
Niveau batterie : $\geq 80\%$	Vert
Niveau batterie : 20-79%	Bleu
Niveau batterie : $< 20\%$	Rouge
Mise hors tension	Arrêt
En charge/Pas complètement chargé	Le voyant rouge du chargeur est allumé en permanence
Complètement chargé/Non chargé	Le voyant vert du chargeur est allumé en permanence

### 4 Après nettoyage

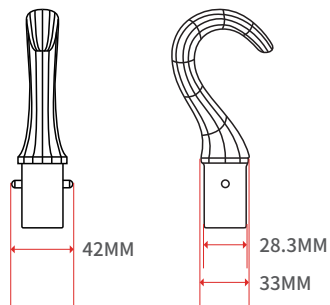
1. Le nettoyeur se déplace vers le bord de la piscine et s'arrête automatiquement lorsque le SOC est inférieur à 5%.



2. Veuillez le sortir de la piscine à l'aide du crochet de récupération.

2.1 L'utilisateur peut connecter le crochet de récupération fourni dans l'emballage à n'importe quelle tige de nettoyage de piscine standard pour étendre la portée de la récupération.

FR

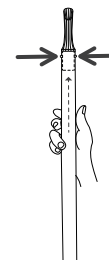


2.2 Schéma de raccordement du crochet de récupération à la tige de nettoyage de la piscine.

1

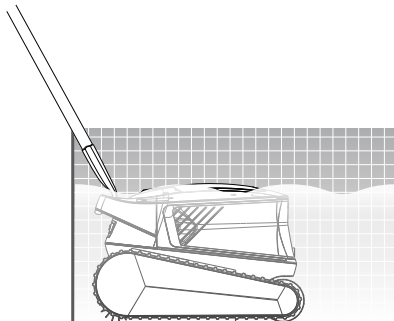


2

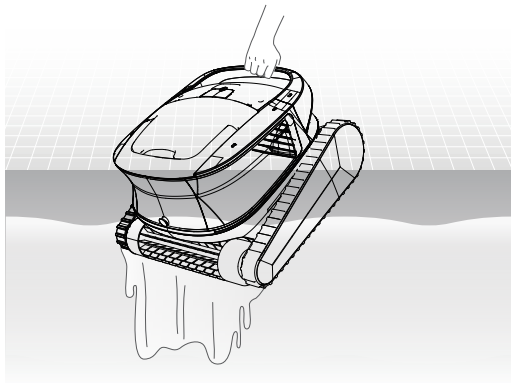


2.3 Tenez la poignée du nettoyeur avec le crochet de récupération et soulevez le nettoyeur hors de l'eau.

FR

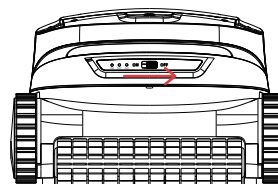


3. Tenez la poignée du nettoyeur et sortez-le de l'eau, puis suspendez-le à l'eau pendant 10 à 20 secondes pour vider l'eau qu'il contient.



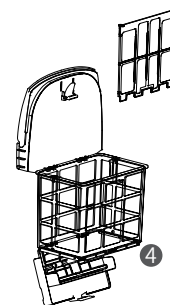
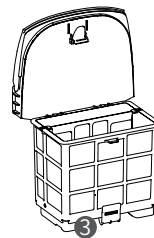
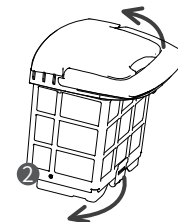
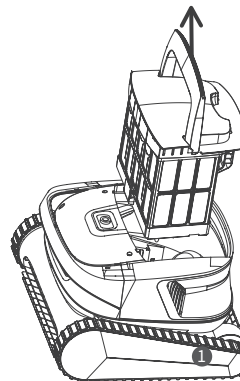
4. Faites glisser le bouton de l'interrupteur vers la marque « OFF » pour éteindre le nettoyeur.

FR



## Maintenance de routine

Nettoyez l'écran du filtre.



\* Pour garantir les performances de nettoyage du nettoyeur, il est recommandé de remplacer l'écran du filtre au moins tous les trois mois pendant l'utilisation.

## Stockage

Si le nettoyeur n'est pas utilisé pendant une longue période, veuillez suivre les étapes suivantes :

1. Nettoyez soigneusement le panier du filtre et placez-le à l'intérieur du nettoyeur ;
2. Assurez-vous qu'il n'y a plus d'eau dans le nettoyeur ;
3. Chargez le nettoyeur, puis éteignez-le ;
4. Conservez-le à l'intérieur, dans un endroit frais et sec à une température de 5-45°C.

Défauts	Causes possibles	Dépannage
Le nettoyeur ne peut pas être chargé.	Le chargeur est mal connecté.	Séchez les contacts de charge du nettoyeur et vérifiez qu'ils ne sont pas endommagés.
La batterie n'est pas complètement chargée.	Le nettoyeur n'est pas éteint après la charge, ce qui entraîne une perte d'électricité en mode veille.	Vérifiez si le nettoyeur est éteint après la charge.
Le nettoyeur n'est pas démarré.	Le nettoyeur n'est pas mis dans l'eau.	Mettez le nettoyeur dans l'eau.
	La piste est bloquée par un corps étranger.	Vérifiez si la piste est coincée et enlevez le corps étranger.
	Le SOC de la batterie est trop faible.	Chargez le nettoyeur.
Le nettoyeur bouge mais ne parvient pas à nettoyer la piscine de manière effective.	Le panier du filtre est bloqué.	Nettoyez le panier du filtre.
	La roue est bloquée par un corps étranger.	Vérifiez que la roue n'est pas bloquée et enlevez le corps étranger.
	Le SOC de la batterie est trop faible.	Chargez le nettoyeur.
Le nettoyeur ne peut pas grimper aux murs.	Le panier du filtre est bloqué.	Nettoyez le panier du filtre.
	La roue est bloquée par un corps étranger.	Vérifiez que la roue n'est pas bloquée et enlevez le corps étranger.
	La température ou la valeur du pH est inappropriée.	Utilisez le nettoyeur dans une piscine dont la température et le pH sont corrects.
	Il y a des algues sur les murs.	Vérifiez le niveau de produits chimiques dans l'eau et nettoyez les murs.
Le nettoyeur ne nettoie qu'une partie de la piscine.	Le SOC de la batterie est trop faible.	Chargez le nettoyeur.
	Le panier du filtre est bloqué.	Nettoyez le panier du filtre.
	Il y a des obstacles dans la piscine.	Éliminez les obstacles.

## Paramètres du produit

Dimensions du nettoyeur	398 * 405 * 253 mm
Poids du nettoyeur	7,5 kg
Capacité de la batterie	11 000 mAh
Autonomie de la batterie	200 minutes
Puissance moyenne	100 W
Puissance d'entrée	150 W max
Temps de charge	4 h
Profondeur de travail	0,5-3 m
Taille de la piscine la mieux adaptée	80-100 m <sup>2</sup>
Zone de nettoyage	Sol, mur, ligne de voie
Mode de nettoyage	Auto, Sol, Mur
Débit de filtrage	Jusqu'à 320 L/min
Précision du filtrage	180 µm
Vitesse de déplacement	11 m/min
Volume du panier de filtre	4,1 L
APP	Non prise en charge
Service Cloud	Non prise en charge

Le Manuel est susceptible d'être modifié sans préavis.