

► Notre technologie. Votre succès.

Pompes • Robinetterie • Service



Ama-Drainer[®] N – pompe submersible pour eaux usées



Domaines d'emploi

- Vidange automatique de fosses, puisards, cours et caves inondés
- Rabattement de nappes
- Drainage de passages souterrains
- Captage d'eau dans les rivières et réservoirs
- Drainage

Pour plus d'informations :
www.ksb.com/produits

Votre interlocuteur :



Ama-Drainer® N – pompe submersible pour eaux usées

1 Étanchéité absolue

- Contacteur à flotteur magnétique et limiteur de course sans traversée du corps de pompe
- Adaptation simple à une commande externe grâce au disque d'arrêt

2 Remplacement facile et rapide

grâce au câble avec connecteur

3 Pas de vidange de la tuyauterie à l'arrêt de la pompe

grâce au clapet anti-retour à battant

4 Encombrement réduit

Le refoulement vertical permet l'installation dans un puisard étroit

5 Pas de surcharge du moteur

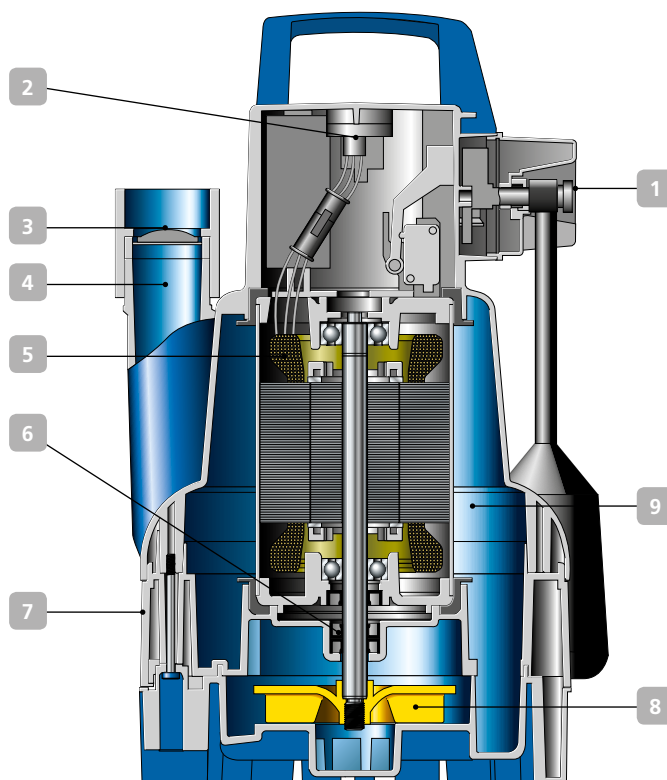
Protection de moteur intégrée

6 Grande sécurité du moteur

- Triple étanchéité d'arbre avec lubrification par le liquide tampon.
- Les surfaces d'étanchéité sont lubrifiées en cas de marche à sec
-

7 Longévité

Corps en matière composite d'excellente qualité



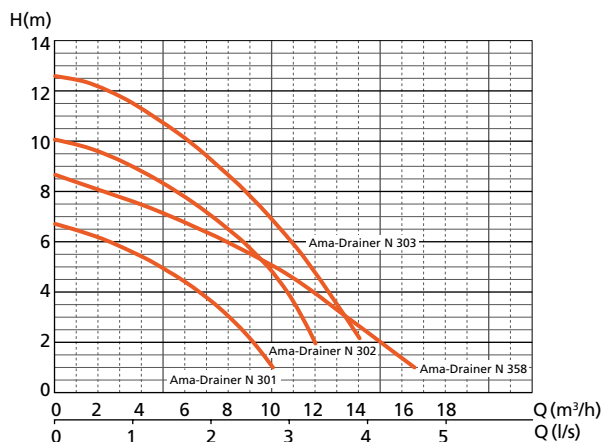
8 Exploitation rentable

Puissance utile et rendements élevés grâce aux hydrauliques et moteurs optimisés.

9 Moteur protégé contre la surchauffe

grâce au refroidissement par double enveloppe

Courbes Ama-Drainer® N



Caractéristiques techniques

Débit maxi	16,5 m ³ /h (4,6 l/s)
Hauteur manométrique maxi	12 m
Température maxi	+50 °C
Passage libre maxi	35 mm

Automatisation par LevelControl Basic 2 en option



KSB S.A.S.
4 allée des Barbanniers
92635 Gennevilliers Cedex (France)
www.ksb.fr