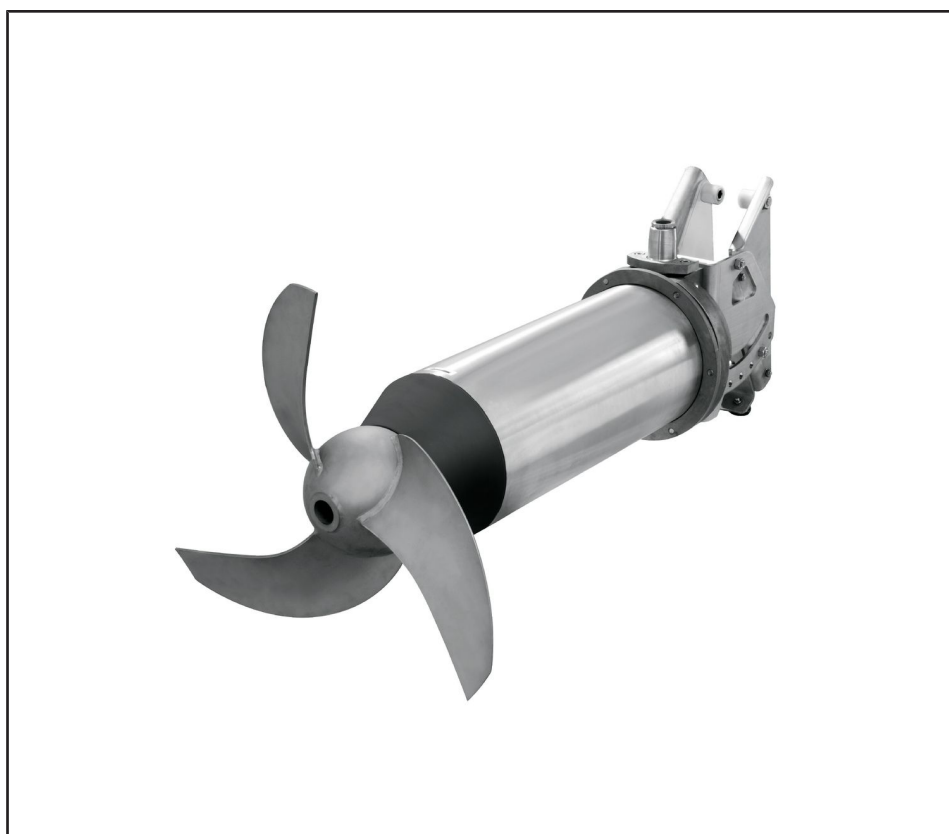


Mélangeur submersible

Amamix

60 Hz

Livret technique



Copyright / Mentions légales

Livret technique Amamix

Tous droits réservés. Les contenus de ce document ne doivent pas être divulgués, reproduits, modifiés ou communiqués à des tiers sauf autorisation écrite du constructeur.

Ce document pourra faire l'objet de modifications sans préavis.

Sommaire

Eaux usées	4
Mélangeur submersible	4
Amamix	4
Applications principales	4
Fluides	4
Caractéristiques de service	4
Désignation	4
Conception	4
Matériaux	5
Avantages	5
Informations sur la sélection	5
Synoptique du programme / Tableaux de sélection	6
Dimensions	8
Accessoires	38
Plans d'ensemble avec listes des pièces détachées	79
Sélection de mélangeurs submersibles	83

Eaux usées

Mélangeur submersible

Amamix



Applications principales

- Mélange
- Homogénéisation
- Épaississement
- Réservoirs à boues
- Épaississeurs primaires
- Épaississeurs secondaires
- Optimisation du transfert thermique
- Nettoyage de puisards de pompes
- Prévention de dépôts sur les parois et au fond de bassins
- Élimination de couches de boues surnageantes

Fluides

- Eaux usées industrielles
- Eaux vannes
- Eaux usées sans matières fécales
- Boues activées
- Boues digérées
- Boues brutes

Caractéristiques de service

Caractéristiques

Paramètre	Valeur
Diamètre d'hélice	D 9" - 25" [225 - 630 mm]
Plage de puissance	P Jusqu'à 15 hp [11,2 kW]
Température du fluide	t Jusqu'à 104 °F [40 °C]
Profondeur d'installation	H Jusqu'à 130 ft [30 m]

Désignation

Exemple : Amamix C 57 3 1 R / 10 12 XD G

Explication concernant la désignation

Abréviation	Signification
Amamix	Gamme
C	Matériau de l'hélice
C	Acier inoxydable
57	Diamètre nominal de l'hélice, p. ex. 570 mm
3	Nombre d'aubes
	2, 3
1	Code de l'angle d'incidence de l'hélice
	1, 5, 6, 8
R	1) Version sans concentrateur de flux
R	Version avec concentrateur de flux
10	Taille moteur
	0, 2, 3, 4, 6, 8, 10
12	Nombre de pôles du moteur
	4, 6, 8, 12
XD	Version de moteur
UD/UM	Standard
XD	Avec protection contre les explosions T3
C	Matériau de la carcasse de moteur
C	Acier inoxydable
G	Fonte grise

Conception

Construction

- Mélangeur complètement immergé
- Installation horizontale (inclinaison adaptable)

Hélice

- Hélice ECB autonettoyante

Garniture d'étanchéité d'arbre

- Deux garnitures mécaniques montées en tandem, indépendantes du sens de rotation, avec chambre à huile intermédiaire

Paliers

- Roulements graissés à vie

Entraînement

- Moteur asynchrone triphasé à rotor en court-circuit
- Variante avec protection contre les explosions suivant NEC 500: « Explosion proof for Class I, Division 1 Groups C and D, T3, hazardous (classified) locations »

1) Aucune indication

Matériaux

Tableau des matériaux disponibles suivant ASME

Composant	Matériau de la carcasse de moteur	
	Fonte grise	Acier inoxydable
Carcasse moteur	A 48 Class 40 B	A 276 Type 316 Ti
Fond de carcasse moteur	A 48 Class 40 B	A 890 CD 4 MCu
Couvercle de corps	A 48 Class 40 B	A 276 Type 316 Ti
Hélice	A 276 Type 316 Ti	
Pièce d'adaptation ²⁾	PU ³⁾	
Garniture mécanique	Côté hélice	SiC/SiC
	Côté entraînement	SiC/SiC
Arbre	A 276 Type 316 Ti ⁴⁾	
Élastomères	Viton (FKM)	
Vis	Acier inoxydable ⁵⁾	
Griffe	A 48 Class 40 B	A 276 Type 316 Ti
Collier support	A 276 Type 316 Ti	
Concentrateur de flux (en option)	A 276 Type 316 Ti	

Tableau des matériaux disponibles suivant EN

Composant	Matériau de la carcasse de moteur	
	Fonte grise	Acier inoxydable
Carcasse moteur	EN-GJL-250	1.4581
Fond de carcasse moteur	EN-GJL-250	1.4517
Couvercle de corps	EN-GJL-250	1.4571
Hélice	1.4571	
Pièce d'adaptation ²⁾	PU ³⁾	
Garniture mécanique	Côté hélice	SiC/SiC
	Côté entraînement	SiC/SiC
Arbre	1.4571 ⁶⁾	
Élastomères	Viton (FPM)	
Vis	A4 ⁷⁾	
Griffe	EN-GJL-250	1.4571
Collier support	1.4571	
Concentrateur de flux (en option)	1.4571	

Avantages

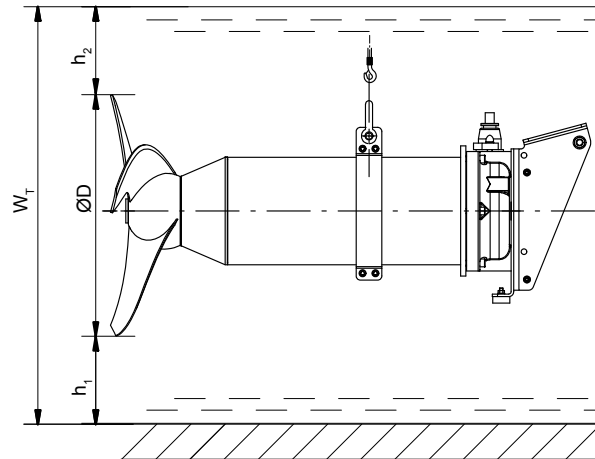
- Grande sécurité de fonctionnement grâce au moteur à rotor en court-circuit à sec, étanche à l'eau sous pression, classe d'isolation F
- Sécurité élevée grâce à la garniture mécanique indépendante du sens de rotation
- Protection du moteur contre la surchauffe par sonde de température
- Nette réduction des dépenses d'énergie grâce à la conception d'hélice optimisée
- Contribution à la protection de l'environnement grâce à la chambre à huile remplie d'huile non polluante
- Maintenance aisée grâce à la visserie en acier inoxydable pour un démontage facile même après de longues années

- Passage de câble à triple étanchéité

Informations sur la sélection

Niveau minimum du fluide

Le mélangeur submersible est prêt à fonctionner lorsque le niveau du fluide est égal ou supérieur à la cote W_T . Ce niveau minimum du fluide devra également être respecté en fonctionnement automatique.



III. 1: Niveau minimum du fluide

Niveau minimum du fluide

Ø D		$h_{1 \min}$		$h_{2 \min}$		$W_{T \min}$	
["]	[mm]	["]	[m]	["]	[m]	["]	[m]
8	200	4	0,11	20	0,50	32	0,82
12	300	6	0,15	31	0,80	49	1,25
20	400	8	0,20	33	0,85	57	1,45
24	600	12	0,30	39	1,00	75	1,90

La distance h_1 doit également être respectée entre le groupe et les parois latérales verticales. La distance ØD doit être respectée pour l'écartement des mélangeurs submersibles entre eux. Tenir compte des réflexions du jet et des écoulements cylindriques.



Le kit d'accessoires 6 pour bassins de faible profondeur et rigoles permet de réduire la garde au sol h_1 à 2" [~ 50 mm] environ, à condition de disposer d'un fond solide (béton / acier / matière plastique).

- 2) Non pour 200 G
 3) Polyuréthane
 4) Amamix 600 G en A 276 Type 420
 5) Équivalent à A 276 Type 316 Ti
 6) Amamix 600 G in 1.4021
 7) Équivalent à 1.4571

Synoptique du programme / Tableaux de sélection

Tableau synoptique du programme

Tableau synoptique du programme

Paramètre	Matériau de la carcasse de moteur							
	Amamix 200		Amamix 300		Amamix 400		Amamix 600	
	Fonte grise	Acier inoxydable	Fonte grise	Acier inoxydable	Fonte grise	Acier inoxydable	Fonte grise	Acier inoxydable
Nombre de pôles du moteur								
4	1 4 UD/XD 2 4 UD/XD		-		-		-	
6	-		0 6 UD/XD 2 6 UD/XD		-		-	
8	-		-		3 8 UD/XD 4 8 UD/XD		-	
12	-		-		-		6 12 UD/XD 10 12 UD/XD 4 12 UM 8 12 UM	
Plage de puissance	Jusqu'à 3,4 hp [2,5 kW]		Jusqu'à 4,7 hp [3,5 kW]		Jusqu'à 6 hp [4,5 kW]		Jusqu'à 15 hp [11,2 kW]	
Protection contre les explosions								
Version UD/UM	-							
Version XD	 ou  Explosion proof Class I, Division 1, Groups C & D, T3							-
Moteur								
Mode de démarrage	Direct				Direct ou étoile-triangle			
Tension et fréquence	460 V ⁸⁾ 60 Hz, adapté au fonctionnement avec variateur de fréquences							
Refroidissement	Fluide pompé ambiant							
Profondeur d'immersion	Jusqu'à 130 ft [30 m]							
Câble d'alimentation								
Longueur	30 ft [10 m] ⁹⁾							
Entrée de câble	Absolument étanche à l'eau d'infiltration							
Type	Voir « Tableau synoptique des câbles d'alimentation »							
Paliers	Roulements graissés à vie							
Joints d'étanchéité								
Élastomères	Viton (caoutchouc fluoré FPM)							
Garniture d'étanchéité d'arbre	Garniture mécanique à soufflet ¹⁰⁾							
Surveillance								
Température du bobinage	PTC							
Fuites moteur	Détecteur de fuites dans la chambre de moteur							
Fuites garniture mécanique	En option : seulement pour versions UDC/UMC - détecteur de fuite supplémentaire dans la chambre à huile							
Revêtement								
Matériau de la carcasse de moteur G	Revêtement bicomposant à base de résine époxy							
Matériau de la carcasse de moteur C	-							
Température du fluide autorisée	104 °F [40 °C] ¹¹⁾							
Essais de réception	Suivant ISO 9001 ¹²⁾							
Installation								
Stationnaire	Profondeur d'installation jusqu'à 130 ft [30 m]							

8) En option : 575 V

9) En option : 50 ft [15 m], 65 ft [20 m], >65 ft [20 m] sur demande

10) En option : garniture mécanique avec ressort protégé

11) Températures de fluide supérieures sur demande.

12) En option : avec relevé de contrôle EN 10204-2.2

Tableau synoptique des câbles d'alimentation

Paramètre	S1BN8-F Câble sous gaine caoutchouc	S07RC4N8-F Câble sous gaine caoutchouc	TEHSITE Câble Tefzel
Version	Standard	En option	En option
Tension assignée	1000 V	750 V	750 V
Blindage CEM	-	✓	-
Matériau d'isolation	EPR ¹³⁾	EPR ¹³⁾	ETFE ¹⁴⁾
Température permanente max. de l'isolation	194 °F [90 °C]	194 °F [90 °C]	275 °F [135 °C]
Utilisation permanente dans les eaux chargées DIN VDE 0282-16/HD22.16	✓	✓	✓

Affectation des moteurs aux mélangeurs submersibles

Tableau d'affectation des moteurs aux mélangeurs submersibles

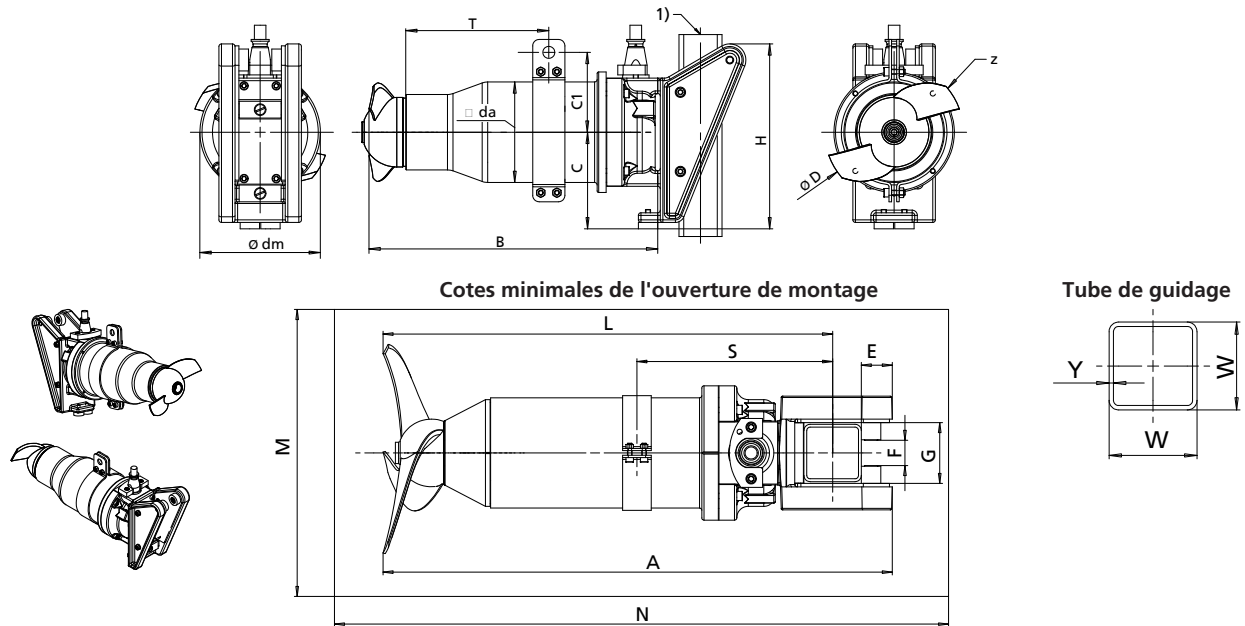
Taille	Moteurs									
	1 4	2 4	0 6	2 6	3 8	4 8	4 12	6 12	8 12	10 12
Matériau carcasse moteur : fonte grise										
200 G	X	X	-	-	-	-	-	-	-	-
300 G	-	-	X	X	-	-	-	-	-	-
400 G	-	-	-	-	X	X	-	-	-	-
600 G	-	-	-	-	-	-	-	X	-	X
Matériau carcasse moteur : acier inoxydable										
200 C	X	X	-	-	-	-	-	-	-	-
300 C	-	-	X	X	-	-	-	-	-	-
400 C	-	-	-	-	X	X	-	-	-	-
600 C	-	-	-	-	-	-	X	-	X	-

13) EPR = Ethylen Propylen Rubber (caoutchouc éthylène-propylène)

14) ETFE = éthylène tétrafluoroéthylène

Dimensions

Amamix 200, 60 Hz, n = 1750 t/min, matériau carcasse moteur fonte grise - version sans concentrateur de flux



1) = tube de guidage

i Valable pour États-Unis : Caractéristiques techniques

Taille	P ₂ [hp]	[lbs] ¹⁵⁾	z ¹⁶⁾	Tube de guidage	
				W ["]	Y ["]
C 2222 / 1 4 UDG / XDG	1,7	77	2	2	1/8
C 2222 / 2 4 UDG / XDG	3,4	83	2	2	1/8
C 2223 / 2 4 UDG / XDG	3,4	83	2	2	1/8
C 2227 / 2 4 UDG / XDG	3,4	83	2	2	1/8

i Valable pour tous les pays sauf les États-Unis : Caractéristiques techniques

Taille	P ₂ [kW]	[kg] ¹⁵⁾	z ¹⁶⁾	Tube de guidage	
				W [mm]	Y [mm]
C 2222 / 1 4 UDG / XDG	1,25	35	2	60	3
C 2222 / 2 4 UDG / XDG	2,5	37,7	2	60	3
C 2223 / 2 4 UDG / XDG	2,5	37,7	2	60	3
C 2227 / 2 4 UDG / XDG	2,5	37,7	2	60	3

i Valable pour les États-Unis : Cotes ["]

Taille	A	B	C	C1	ØD	Øda	Ød1
C 2222 / 1 4 UDG / XDG	23 7/16	18 1/16	5 7/8	4 7/8	~8 7/8	6 1/8	7 3/8
C 2222 / 2 4 UDG / XDG	23 7/16	18 1/16	5 7/8	4 7/8	~8 7/8	6 1/8	7 3/8
C 2223 / 2 4 UDG / XDG	23 7/16	18 1/16	5 7/8	4 7/8	~8 7/8	6 1/8	7 3/8
C 2227 / 2 4 UDG / XDG	23 7/16	18 1/16	5 7/8	4 7/8	~8 7/8	6 1/8	7 3/8

i Valable pour les États-Unis : Cotes ["]


Taille	E	F	G	H	L	M	N	S	T
C 2222 / 1 4 UDG / XDG	1 5/8	1 7/16	2 5/8	11 5/16	20 5/8	8 7/8	30 11/16	8 1/4	9 7/16
C 2222 / 2 4 UDG / XDG	1 5/8	1 7/16	2 5/8	11 5/16	20 5/8	8 7/8	30 11/16	8 7/16	9 1/4
C 2223 / 2 4 UDG / XDG	1 5/8	1 7/16	2 5/8	11 5/16	20 5/8	8 7/8	30 11/16	8 7/16	9 1/4
C 2227 / 2 4 UDG / XDG	1 5/8	1 7/16	2 5/8	11 5/16	20 5/8	8 7/8	30 11/16	8 7/16	9 1/4

15) Y compris 30 ft [10 m] de câble d'alimentation et griffe

16) z = nombre d'aubes

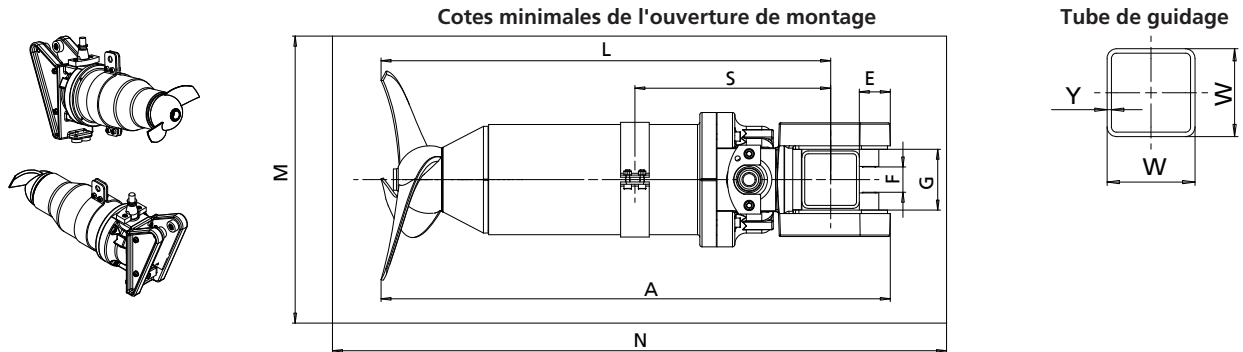
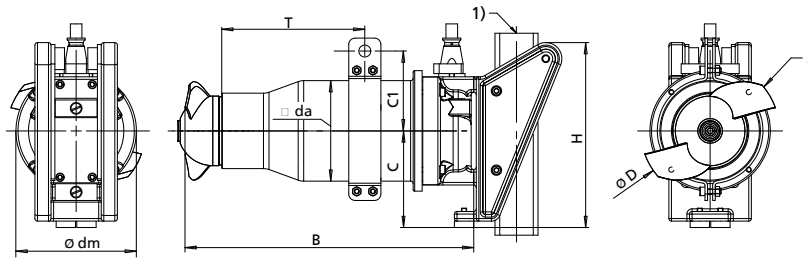
 Valable pour tous les pays sauf les États-Unis : Cotes [mm]

Taille	A	B	C	C1	ØD	Øda	Ød1
C 2222 / 1 4 UDG / XDG	596	459	150	124	~225	156	187
C 2222 / 2 4 UDG / XDG	596	459	150	124	~225	156	187
C 2223 / 2 4 UDG / XDG	596	459	150	124	~225	156	187
C 2227 / 2 4 UDG / XDG	596	459	150	124	~225	156	187

 Valable pour tous les pays sauf les États-Unis : Cotes [mm]

Taille	E	F	G	H	L	M	N	S	T
C 2222 / 1 4 UDG / XDG	42	36	66	287	524	225	780	210	240
C 2222 / 2 4 UDG / XDG	42	36	66	287	524	225	780	215	235
C 2223 / 2 4 UDG / XDG	42	36	66	287	524	225	780	215	235
C 2227 / 2 4 UDG / XDG	42	36	66	287	524	225	780	215	235

Amamix 200, 60 Hz, n = 1750 t/min, matériau carcasse moteur acier inoxydable - version sans concentrateur de flux



1) = tube de guidage

i Valable pour États-Unis : Caractéristiques techniques

Taille	P ₂ [hp]	[lbs] ¹⁷⁾	z ¹⁸⁾	Tube de guidage	
				W ["]	Y ["]
C 2222 / 1 4 UDC / XDC	1,7	75	2	2	1/8
C 2222 / 2 4 UDC / XDC	3,4	80	2	2	1/8
C 2223 / 2 4 UDC / XDC	3,4	80	2	2	1/8
C 2227 / 2 4 UDC / XDC	3,4	80	2	2	1/8

i Valable pour tous les pays sauf les États-Unis : Caractéristiques techniques

Taille	P ₂ [kW]	[kg] ¹⁷⁾	z ¹⁸⁾	Tube de guidage	
				W [mm]	Y [mm]
C 2222 / 1 4 UDC / XDC	1,25	34	2	60	3
C 2222 / 2 4 UDC / XDC	2,5	36,5	2	60	3
C 2223 / 2 4 UDC / XDC	2,5	36,5	2	60	3
C 2227 / 2 4 UDC / XDC	2,5	36,5	2	60	3


i Valable pour les États-Unis : Cotes ["]

Taille	A	B	C	C1	ØD	Øda	Ød1
C 2222 / 1 4 UDC / XDC	23 5/16	18 1/16	5 7/8	4 3/4	~8 7/8	5 13/16	7 3/8
C 2222 / 2 4 UDC / XDC	23 5/16	18 1/16	5 7/8	4 3/4	~8 7/8	5 13/16	7 3/8
C 2223 / 2 4 UDC / XDC	23 5/16	18 1/16	5 7/8	4 3/4	~8 7/8	5 13/16	7 3/8
C 2227 / 2 4 UDC / XDC	23 5/16	18 1/16	5 7/8	4 3/4	~8 7/8	5 13/16	7 3/8


i Valable pour les États-Unis : Cotes ["]

Taille	E	F	G	H	L	M	N	S	T
C 2222 / 1 4 UDC / XDC	1 5/8	1 7/16	2 5/8	11 5/16	20 1/2	8 7/8	30 11/16	8 11/16	7 7/8
C 2222 / 2 4 UDC / XDC	1 5/8	1 7/16	2 5/8	11 5/16	20 1/2	8 7/8	30 11/16	8 7/8	7 11/16
C 2223 / 2 4 UDC / XDC	1 5/8	1 7/16	2 5/8	11 5/16	20 1/2	8 7/8	30 11/16	8 7/8	7 11/16
C 2227 / 2 4 UDC / XDC	1 5/8	1 7/16	2 5/8	11 5/16	20 1/2	8 7/8	30 11/16	8 7/8	7 11/16

17) Y compris 30 ft [10 m] de câble d'alimentation et griffe
18) z = nombre d'aubes

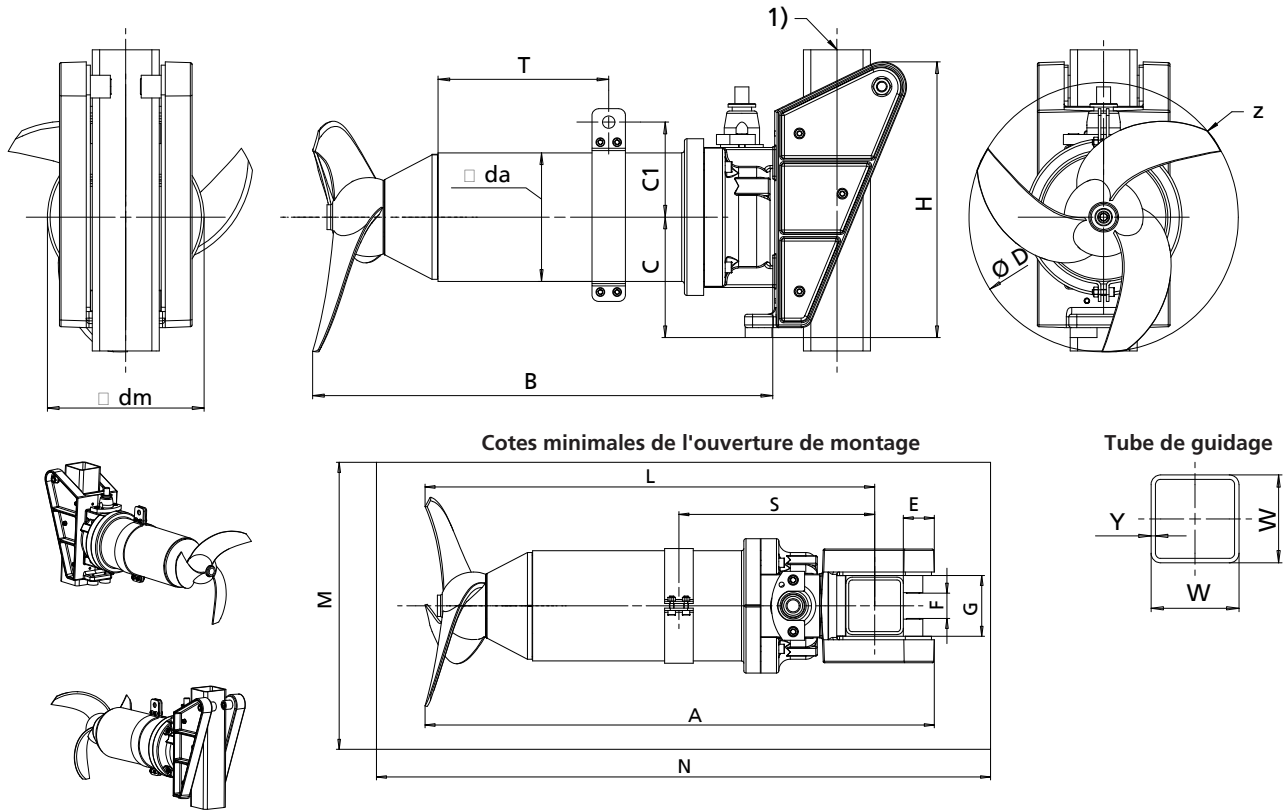
 Valable pour tous les pays sauf les États-Unis : Cotes [mm]

Taille	A	B	C	C1	ØD	Øda	Ød1
C 2222 / 1 4 UDC / XDC	592	459	150	120	~225	148	187
C 2222 / 2 4 UDC / XDC	592	459	150	120	~225	148	187
C 2223 / 2 4 UDC / XDC	592	459	150	120	~225	148	187
C 2227 / 2 4 UDC / XDC	592	459	150	120	~225	148	187

 Valable pour tous les pays sauf les États-Unis : Cotes [mm]

Taille	E	F	G	H	L	M	N	S	T
C 2222 / 1 4 UDC / XDC	42	36	66	287	520	225	780	220	200
C 2222 / 2 4 UDC / XDC	42	36	66	287	520	225	780	225	195
C 2223 / 2 4 UDC / XDC	42	36	66	287	520	225	780	225	195
C 2227 / 2 4 UDC / XDC	42	36	66	287	520	225	780	225	195

Amamix 300, 60 Hz, n = 1160 t/min, matériau carcasse moteur fonte grise - version sans concentrateur de flux



1) = tube de guidage

i Valable pour États-Unis : Caractéristiques techniques

Taille	P ₂ [hp]	[lbs] ¹⁹⁾	z ²⁰⁾	Tube de guidage	
				W ["]	Y ["]
C 2925 / 0 6 UDG / XDG	2,8	118	2	2	1/8
C 2925 / 2 6 UDG / XDG	4,7	118	2	2	1/8
C 2928 / 0 6 UDG / XDG	2,8	118	2	2	1/8
C 2928 / 2 6 UDG / XDG	4,7	118	2	2	1/8
C 2936 / 2 6 UDG / XDG	4,7	118	3	2	1/8
C 2938 / 2 6 UDG / XDG	4,7	118	3	2	1/8
C 3225 / 0 6 UDG / XDG	2,8	118	2	2	1/8
C 3225 / 2 6 UDG / XDG	4,7	118	2	2	1/8
C 3228 / 2 6 UDG / XDG	4,7	118	2	2	1/8
C 3236 / 2 6 UDG / XDG	4,7	118	3	2	1/8

i Valable pour tous les pays sauf les États-Unis : Caractéristiques techniques

Taille	P ₂ [kW]	[kg] ¹⁹⁾	z ²⁰⁾	Tube de guidage	
				W [mm]	Y [mm]
C 2925 / 0 6 UDG / XDG	2,1	53,5	2	60	3
C 2925 / 2 6 UDG / XDG	3,5	53,5	2	60	3
C 2928 / 0 6 UDG / XDG	2,1	53,5	2	60	3
C 2928 / 2 6 UDG / XDG	3,5	53,5	2	60	3
C 2936 / 2 6 UDG / XDG	3,5	53,5	3	60	3
C 2938 / 2 6 UDG / XDG	3,5	53,5	3	60	3
C 3225 / 0 6 UDG / XDG	2,1	53,5	2	60	3
C 3225 / 2 6 UDG / XDG	3,5	53,5	2	60	3
C 3228 / 2 6 UDG / XDG	3,5	53,5	2	60	3
C 3236 / 2 6 UDG / XDG	3,5	53,5	3	60	3

19) Y compris 30 ft [10 m] de câble d'alimentation et griffe

20) z = nombre d'aubes

i Valable pour les États-Unis : Cotes ["]

Taille	A	B	C	C1	ØD	Øda	Ød1
C 2925 / 0 6 UDG / XDG	28 ³ / ₄	23 ³ / ₈	5 ⁷ / ₈	4 ⁷ / ₈	11 ⁹ / ₁₆	6 ¹ / ₈	7 ³ / ₈
C 2925 / 2 6 UDG / XDG	28 ³ / ₄	23 ³ / ₈	5 ⁷ / ₈	4 ⁷ / ₈	11 ⁹ / ₁₆	6 ¹ / ₈	7 ³ / ₈
C 2928 / 0 6 UDG / XDG	28 ³ / ₄	23 ³ / ₈	5 ⁷ / ₈	4 ⁷ / ₈	11 ⁹ / ₁₆	6 ¹ / ₈	7 ³ / ₈
C 2928 / 2 6 UDG / XDG	28 ³ / ₄	23 ³ / ₈	5 ⁷ / ₈	4 ⁷ / ₈	11 ⁹ / ₁₆	6 ¹ / ₈	7 ³ / ₈
C 2936 / 2 6 UDG / XDG	28 ³ / ₄	23 ³ / ₈	5 ⁷ / ₈	4 ⁷ / ₈	11 ⁹ / ₁₆	6 ¹ / ₈	7 ³ / ₈
C 2938 / 2 6 UDG / XDG	28 ³ / ₄	23 ³ / ₈	5 ⁷ / ₈	4 ⁷ / ₈	11 ⁹ / ₁₆	6 ¹ / ₈	7 ³ / ₈
C 3225 / 0 6 UDG / XDG	28 ³ / ₄	23 ³ / ₈	5 ⁷ / ₈	4 ⁷ / ₈	12 ¹³ / ₁₆	6 ¹ / ₈	7 ³ / ₈
C 3225 / 2 6 UDG / XDG	28 ³ / ₄	23 ³ / ₈	5 ⁷ / ₈	4 ⁷ / ₈	12 ¹³ / ₁₆	6 ¹ / ₈	7 ³ / ₈
C 3228 / 2 6 UDG / XDG	28 ³ / ₄	23 ³ / ₈	5 ⁷ / ₈	4 ⁷ / ₈	12 ¹³ / ₁₆	6 ¹ / ₈	7 ³ / ₈
C 3236 / 2 6 UDG / XDG	28 ³ / ₄	23 ³ / ₈	5 ⁷ / ₈	4 ⁷ / ₈	12 ¹³ / ₁₆	6 ¹ / ₈	7 ³ / ₈

i Valable pour les États-Unis : Cotes ["]

Taille	E	F	G	H	L	M	N	S	T
C 2925 / 0 6 UDG / XDG	1 ⁵ / ₈	1 ⁷ / ₁₆	2 ⁵ / ₈	11 ⁵ / ₁₆	25 ¹⁵ / ₁₆	10 ¹³ / ₁₆	35 ¹³ / ₁₆	10 ⁹ / ₁₆	9 ¹ / ₁₆
C 2925 / 2 6 UDG / XDG	1 ⁵ / ₈	1 ⁷ / ₁₆	2 ⁵ / ₈	11 ⁵ / ₁₆	25 ¹⁵ / ₁₆	10 ¹³ / ₁₆	35 ¹³ / ₁₆	10 ⁹ / ₁₆	9 ¹ / ₁₆
C 2928 / 0 6 UDG / XDG	1 ⁵ / ₈	1 ⁷ / ₁₆	2 ⁵ / ₈	11 ⁵ / ₁₆	25 ¹⁵ / ₁₆	10 ¹³ / ₁₆	35 ¹³ / ₁₆	10 ⁹ / ₁₆	9 ¹ / ₁₆
C 2928 / 2 6 UDG / XDG	1 ⁵ / ₈	1 ⁷ / ₁₆	2 ⁵ / ₈	11 ⁵ / ₁₆	25 ¹⁵ / ₁₆	10 ¹³ / ₁₆	35 ¹³ / ₁₆	10 ⁹ / ₁₆	9 ¹ / ₁₆
C 2936 / 2 6 UDG / XDG	1 ⁵ / ₈	1 ⁷ / ₁₆	2 ⁵ / ₈	11 ⁵ / ₁₆	25 ¹⁵ / ₁₆	14 ³ / ₄	35 ¹³ / ₁₆	10 ⁹ / ₁₆	9 ¹ / ₁₆
C 2938 / 2 6 UDG / XDG	1 ⁵ / ₈	1 ⁷ / ₁₆	2 ⁵ / ₈	11 ⁵ / ₁₆	25 ¹⁵ / ₁₆	14 ³ / ₄	35 ¹³ / ₁₆	10 ⁹ / ₁₆	9 ¹ / ₁₆
C 3225 / 0 6 UDG / XDG	1 ⁵ / ₈	1 ⁷ / ₁₆	2 ⁵ / ₈	11 ⁵ / ₁₆	25 ¹⁵ / ₁₆	10 ¹³ / ₁₆	35 ¹³ / ₁₆	10 ⁹ / ₁₆	9 ¹ / ₁₆
C 3225 / 2 6 UDG / XDG	1 ⁵ / ₈	1 ⁷ / ₁₆	2 ⁵ / ₈	11 ⁵ / ₁₆	25 ¹⁵ / ₁₆	10 ¹³ / ₁₆	35 ¹³ / ₁₆	10 ⁹ / ₁₆	9 ¹ / ₁₆
C 3228 / 2 6 UDG / XDG	1 ⁵ / ₈	1 ⁷ / ₁₆	2 ⁵ / ₈	11 ⁵ / ₁₆	25 ¹⁵ / ₁₆	10 ¹³ / ₁₆	35 ¹³ / ₁₆	10 ⁹ / ₁₆	9 ¹ / ₁₆
C 3236 / 2 6 UDG / XDG	1 ⁵ / ₈	1 ⁷ / ₁₆	2 ⁵ / ₈	11 ⁵ / ₁₆	25 ¹⁵ / ₁₆	14 ³ / ₄	35 ¹³ / ₁₆	10 ⁹ / ₁₆	9 ¹ / ₁₆

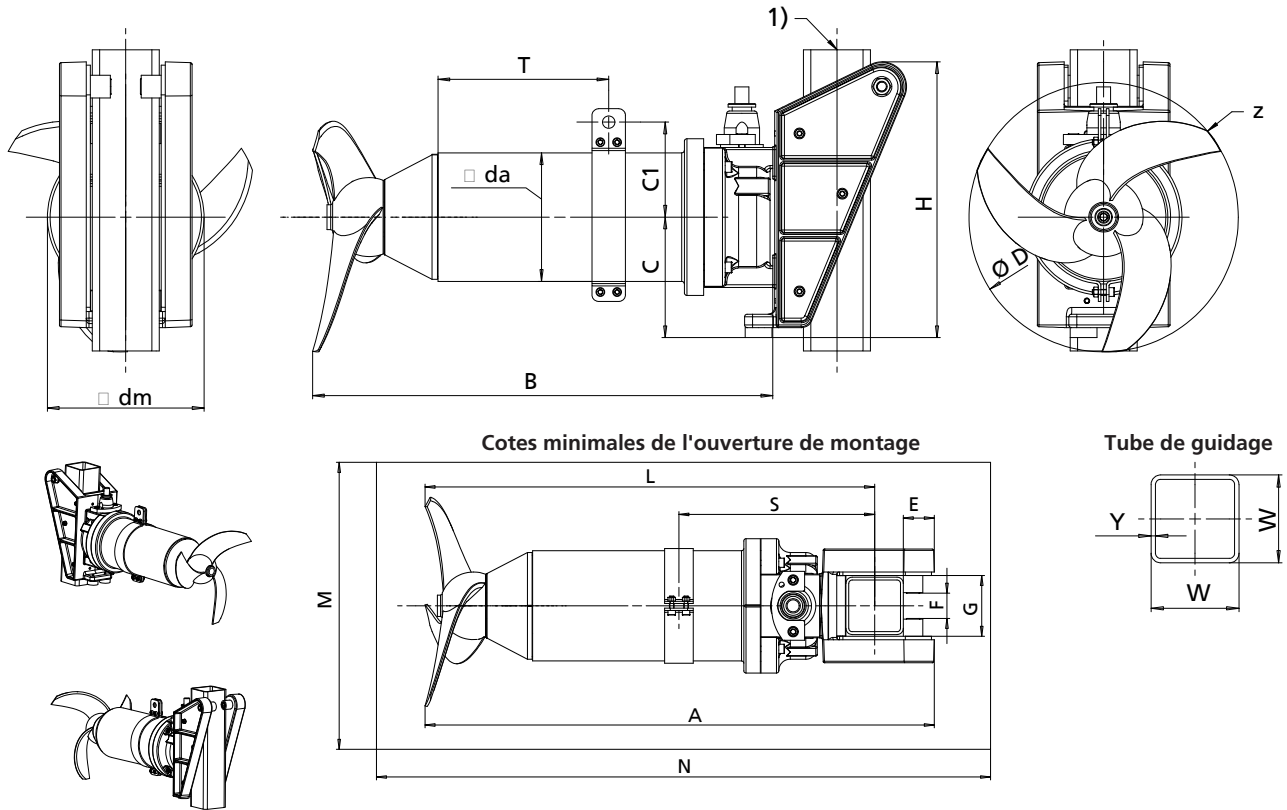
i Valable pour tous les pays sauf les États-Unis : Cotes [mm]

Taille	A	B	C	C1	ØD	Øda	Ød1
C 2925 / 0 6 UDG / XDG	731	594	150	124	294	156	187
C 2925 / 2 6 UDG / XDG	731	594	150	124	294	156	187
C 2928 / 0 6 UDG / XDG	731	594	150	124	294	156	187
C 2928 / 2 6 UDG / XDG	731	594	150	124	294	156	187
C 2936 / 2 6 UDG / XDG	731	594	150	124	294	156	187
C 2938 / 2 6 UDG / XDG	731	594	150	124	294	156	187
C 3225 / 0 6 UDG / XDG	731	594	150	124	325	156	187
C 3225 / 2 6 UDG / XDG	731	594	150	124	325	156	187
C 3228 / 2 6 UDG / XDG	731	594	150	124	325	156	187
C 3236 / 2 6 UDG / XDG	731	594	150	124	325	156	187

i Valable pour tous les pays sauf les États-Unis : Cotes [mm]

Taille	E	F	G	H	L	M	N	S	T
C 2925 / 0 6 UDG / XDG	42	36	66	287	659	275	910	268	230
C 2925 / 2 6 UDG / XDG	42	36	66	287	659	275	910	268	230
C 2928 / 0 6 UDG / XDG	42	36	66	287	659	275	910	268	230
C 2928 / 2 6 UDG / XDG	42	36	66	287	659	275	910	268	230
C 2936 / 2 6 UDG / XDG	42	36	66	287	659	375	910	268	230
C 2938 / 2 6 UDG / XDG	42	36	66	287	659	375	910	268	230
C 3225 / 0 6 UDG / XDG	42	36	66	287	659	275	910	268	230
C 3225 / 2 6 UDG / XDG	42	36	66	287	659	275	910	268	230
C 3228 / 2 6 UDG / XDG	42	36	66	287	659	275	910	268	230
C 3236 / 2 6 UDG / XDG	42	36	66	287	659	375	910	268	230

Amamix 300, 60 Hz, n = 1160 t/min, matériau carcasse moteur acier inoxydable - version sans concentrateur de flux



1) = tube de guidage

i Valable pour États-Unis : Caractéristiques techniques

Taille	P ₂ [hp]	[lbs] ²¹⁾	z ²²⁾	Tube de guidage	
				W ["]	Y ["]
C 2925 / 0 6 UDC / XDC	2,8	103	2	2	1/8
C 2925 / 2 6 UDC / XDC	4,7	103	2	2	1/8
C 2928 / 0 6 UDC / XDC	2,8	103	2	2	1/8
C 2928 / 2 6 UDC / XDC	4,7	103	2	2	1/8
C 3225 / 0 6 UDC / XDC	2,8	103	2	2	1/8
C 3225 / 2 6 UDC / XDC	4,7	103	2	2	1/8
C 2936 / 2 6 UDC / XDC	4,7	103	3	2	1/8
C 2938 / 2 6 UDC / XDC	4,7	103	3	2	1/8
C 3228 / 2 6 UDC / XDC	4,7	103	2	2	1/8
C 3236 / 2 6 UDC / XDC	4,7	103	3	2	1/8

i Valable pour tous les pays sauf les États-Unis : Caractéristiques techniques

Taille	P ₂ [kW]	[kg] ²¹⁾	z ²²⁾	Tube de guidage	
				W [mm]	Y [mm]
C 2925 / 0 6 UDC / XDC	2,1	47	2	60	3
C 2925 / 2 6 UDC / XDC	3,5	47	2	60	3
C 2928 / 0 6 UDC / XDC	2,1	47	2	60	3
C 2928 / 2 6 UDC / XDC	3,5	47	2	60	3
C 3225 / 0 6 UDC / XDC	2,1	47	2	60	3
C 3225 / 2 6 UDC / XDC	3,5	47	2	60	3
C 2936 / 2 6 UDC / XDC	3,5	47	3	60	3
C 2938 / 2 6 UDC / XDC	3,5	47	3	60	3
C 3228 / 2 6 UDC / XDC	3,5	47	2	60	3
C 3236 / 2 6 UDC / XDC	3,5	47	3	60	3

21) Y compris 30 ft [10 m] de câble d'alimentation et griffe

22) z = nombre d'aubes

i Valable pour les États-Unis : Cotes ["]

Taille	A	B	C	C1	ØD	Øda	Ødm
C 2925 / 0 6 UDC / XDC	28 ⁵ / ₈	23 ³ / ₈	5 ⁷ / ₈	4 ³ / ₄	11 ⁹ / ₁₆	5 ¹³ / ₁₆	7 ³ / ₈
C 2925 / 2 6 UDC / XDC	28 ⁵ / ₈	23 ³ / ₈	5 ⁷ / ₈	4 ³ / ₄	11 ⁹ / ₁₆	5 ¹³ / ₁₆	7 ³ / ₈
C 2928 / 0 6 UDC / XDC	28 ⁵ / ₈	23 ³ / ₈	5 ⁷ / ₈	4 ³ / ₄	11 ⁹ / ₁₆	5 ¹³ / ₁₆	7 ³ / ₈
C 2928 / 2 6 UDC / XDC	28 ⁵ / ₈	23 ³ / ₈	5 ⁷ / ₈	4 ³ / ₄	11 ⁹ / ₁₆	5 ¹³ / ₁₆	7 ³ / ₈
C 2936 / 2 6 UDC / XDC	28 ⁵ / ₈	23 ³ / ₈	5 ⁷ / ₈	4 ³ / ₄	11 ⁹ / ₁₆	5 ¹³ / ₁₆	7 ³ / ₈
C 2938 / 2 6 UDC / XDC	28 ⁵ / ₈	23 ³ / ₈	5 ⁷ / ₈	4 ³ / ₄	11 ⁹ / ₁₆	5 ¹³ / ₁₆	7 ³ / ₈
C 3225 / 0 6 UDC / XDC	28 ⁵ / ₈	23 ³ / ₈	5 ⁷ / ₈	4 ³ / ₄	12 ¹³ / ₁₆	5 ¹³ / ₁₆	7 ³ / ₈
C 3225 / 2 6 UDC / XDC	28 ⁵ / ₈	23 ³ / ₈	5 ⁷ / ₈	4 ³ / ₄	12 ¹³ / ₁₆	5 ¹³ / ₁₆	7 ³ / ₈
C 3228 / 2 6 UDC / XDC	28 ⁵ / ₈	23 ³ / ₈	5 ⁷ / ₈	4 ³ / ₄	12 ¹³ / ₁₆	5 ¹³ / ₁₆	7 ³ / ₈
C 3236 / 2 6 UDC / XDC	28 ⁵ / ₈	23 ³ / ₈	5 ⁷ / ₈	4 ³ / ₄	12 ¹³ / ₁₆	5 ¹³ / ₁₆	7 ³ / ₈

i Valable pour les États-Unis : Cotes ["]

Taille	E	F	G	H	L	M	N	S	T
C 2925 / 0 6 UDC / XDC	1 ⁵ / ₈	1 ⁷ / ₁₆	2 ⁵ / ₈	11 ⁵ / ₁₆	25 ¹³ / ₁₆	10 ¹³ / ₁₆	35 ¹³ / ₁₆	10 ³ / ₈	9 ¹ / ₁₆
C 2925 / 2 6 UDC / XDC	1 ⁵ / ₈	1 ⁷ / ₁₆	2 ⁵ / ₈	11 ⁵ / ₁₆	25 ¹³ / ₁₆	10 ¹³ / ₁₆	35 ¹³ / ₁₆	10 ³ / ₈	9 ¹ / ₁₆
C 2928 / 0 6 UDC / XDC	1 ⁵ / ₈	1 ⁷ / ₁₆	2 ⁵ / ₈	11 ⁵ / ₁₆	25 ¹³ / ₁₆	10 ¹³ / ₁₆	35 ¹³ / ₁₆	10 ³ / ₈	9 ¹ / ₁₆
C 2928 / 2 6 UDC / XDC	1 ⁵ / ₈	1 ⁷ / ₁₆	2 ⁵ / ₈	11 ⁵ / ₁₆	25 ¹³ / ₁₆	10 ¹³ / ₁₆	35 ¹³ / ₁₆	10 ³ / ₈	9 ¹ / ₁₆
C 2936 / 2 6 UDC / XDC	1 ⁵ / ₈	1 ⁷ / ₁₆	2 ⁵ / ₈	11 ⁵ / ₁₆	25 ¹³ / ₁₆	14 ³ / ₄	35 ¹³ / ₁₆	10 ³ / ₈	9 ¹ / ₁₆
C 2938 / 2 6 UDC / XDC	1 ⁵ / ₈	1 ⁷ / ₁₆	2 ⁵ / ₈	11 ⁵ / ₁₆	25 ¹³ / ₁₆	14 ³ / ₄	35 ¹³ / ₁₆	10 ³ / ₈	9 ¹ / ₁₆
C 3225 / 0 6 UDC / XDC	1 ⁵ / ₈	1 ⁷ / ₁₆	2 ⁵ / ₈	11 ⁵ / ₁₆	25 ¹³ / ₁₆	10 ¹³ / ₁₆	35 ¹³ / ₁₆	10 ³ / ₈	9 ¹ / ₁₆
C 3225 / 2 6 UDC / XDC	1 ⁵ / ₈	1 ⁷ / ₁₆	2 ⁵ / ₈	11 ⁵ / ₁₆	25 ¹³ / ₁₆	10 ¹³ / ₁₆	35 ¹³ / ₁₆	10 ³ / ₈	9 ¹ / ₁₆
C 3228 / 2 6 UDC / XDC	1 ⁵ / ₈	1 ⁷ / ₁₆	2 ⁵ / ₈	11 ⁵ / ₁₆	25 ¹³ / ₁₆	10 ¹³ / ₁₆	35 ¹³ / ₁₆	10 ³ / ₈	9 ¹ / ₁₆
C 3236 / 2 6 UDC / XDC	1 ⁵ / ₈	1 ⁷ / ₁₆	2 ⁵ / ₈	11 ⁵ / ₁₆	25 ¹³ / ₁₆	14 ³ / ₄	35 ¹³ / ₁₆	10 ³ / ₈	9 ¹ / ₁₆

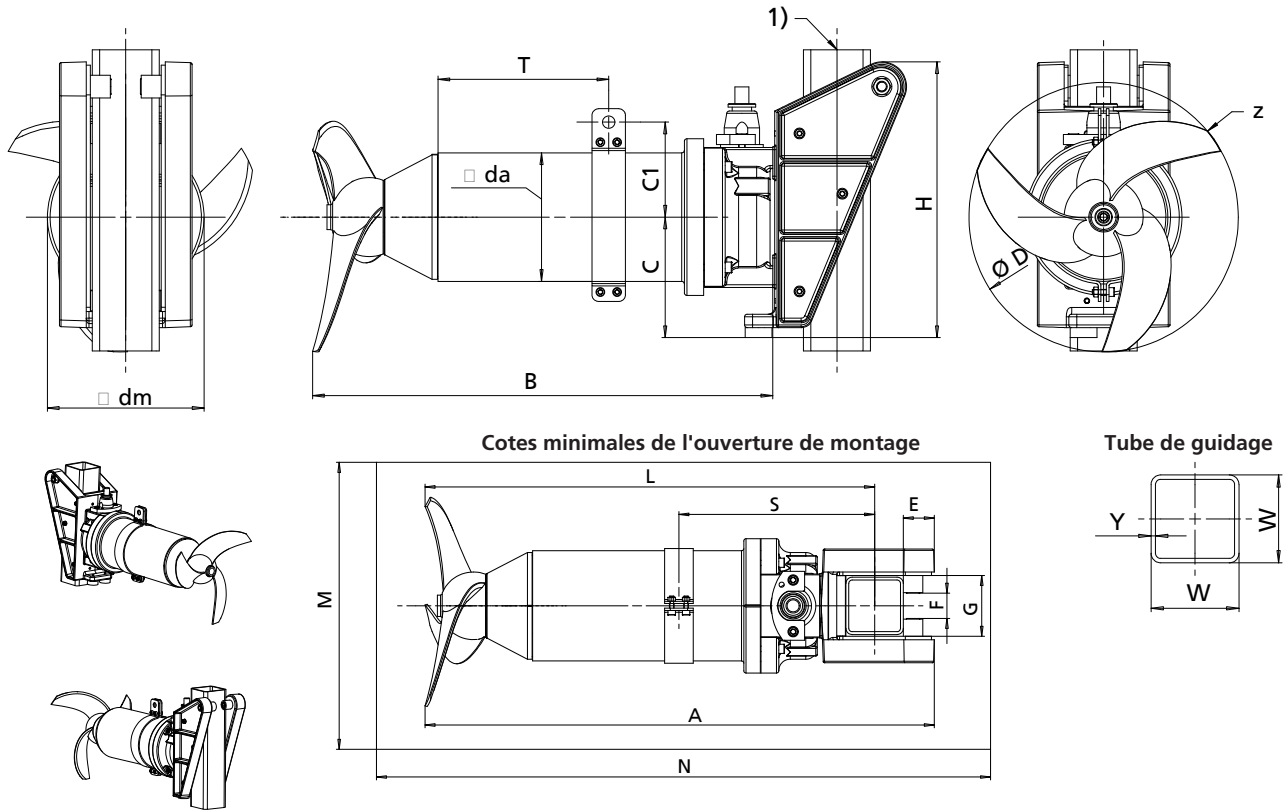
i Valable pour tous les pays sauf les États-Unis : Cotes [mm]

Taille	A	B	C	C1	ØD	Øda	Ødm
C 2925 / 0 6 UDC / XDC	727	594	150	120	294	148	187
C 2925 / 2 6 UDC / XDC	727	594	150	120	294	148	187
C 2928 / 0 6 UDC / XDC	727	594	150	120	294	148	187
C 2928 / 2 6 UDC / XDC	727	594	150	120	294	148	187
C 2936 / 2 6 UDC / XDC	727	594	150	120	294	148	187
C 2938 / 2 6 UDC / XDC	727	594	150	120	294	148	187
C 3225 / 0 6 UDC / XDC	727	594	150	120	325	148	187
C 3225 / 2 6 UDC / XDC	727	594	150	120	325	148	187
C 3228 / 2 6 UDC / XDC	727	594	150	120	325	148	187
C 3236 / 2 6 UDC / XDC	727	594	150	120	325	148	187

i Valable pour tous les pays sauf les États-Unis : Cotes [mm]

Taille	E	F	G	H	L	M	N	S	T
C 2925 / 0 6 UDC / XDC	42	36	66	287	655	275	910	264	230
C 2925 / 2 6 UDC / XDC	42	36	66	287	655	275	910	264	230
C 2928 / 0 6 UDC / XDC	42	36	66	287	655	275	910	264	230
C 2928 / 2 6 UDC / XDC	42	36	66	287	655	275	910	264	230
C 2936 / 2 6 UDC / XDC	42	36	66	287	655	375	910	264	230
C 2938 / 2 6 UDC / XDC	42	36	66	287	655	375	910	264	230
C 3225 / 0 6 UDC / XDC	42	36	66	287	655	275	910	264	230
C 3225 / 2 6 UDC / XDC	42	36	66	287	655	275	910	264	230
C 3228 / 2 6 UDC / XDC	42	36	66	287	655	275	910	264	230
C 3236 / 2 6 UDC / XDC	42	36	66	287	655	375	910	264	230

Amamix 400, 60 Hz, n = 875 t/min, matériau carcasse moteur fonte grise - version sans concentrateur de flux



1) = tube de guidage

i Valable pour États-Unis : Caractéristiques techniques

Taille	P ₂ [hp]	[lbs] ²³⁾	z ²⁴⁾	Tube de guidage	
				W ["]	Y ["]
C 3725 / 3 8 UDG / XDG	4,0	183	2	2	1/8
C 3725 / 4 8 UDG / XDG	6,0	183	2	2	1/8
C 3728 / 3 8 UDG / XDG	4,0	183	2	2	1/8
C 3728 / 4 8 UDG / XDG	6,0	183	2	2	1/8
C 3731 / 4 8 UDG / XDG	6,0	183	3	2	1/8
C 3738 / 4 8 UDG / XDG	6,0	183	3	2	1/8
C 4125 / 3 8 UDG / XDG	4,0	183	2	2	1/8
C 4125 / 4 8 UDG / XDG	6,0	183	2	2	1/8
C 4128 / 4 8 UDG / XDG	6,0	183	2	2	1/8
C 4138 / 4 8 UDG / XDG	6,0	200	3	4	3/16

i Valable pour tous les pays sauf les États-Unis : Caractéristiques techniques

Taille	P ₂ [kW]	[kg] ²³⁾	z ²⁴⁾	Tube de guidage	
				W [mm]	Y [mm]
C 3725 / 3 8 UDG / XDG	3,0	83	2	60	3
C 3725 / 4 8 UDG / XDG	4,5	83	2	60	3
C 3728 / 3 8 UDG / XDG	3,0	83	2	60	3
C 3728 / 4 8 UDG / XDG	4,5	83	2	60	3
C 3731 / 4 8 UDG / XDG	4,5	83	3	60	3
C 3738 / 4 8 UDG / XDG	4,5	83	3	60	3
C 4125 / 3 8 UDG / XDG	3,0	83	2	60	3
C 4125 / 4 8 UDG / XDG	4,5	83	2	60	3
C 4128 / 4 8 UDG / XDG	4,5	83	2	60	3
C 4138 / 4 8 UDG / XDG	4,5	91	3	100	5

23) Y compris 30 ft [10 m] de câble d'alimentation et griffe

24) z = nombre d'aubes

i Valable pour les États-Unis : Cotes ["]

Taille	A	B	C	C1	ØD	Øda	Ød1
C 3725 / 3 8 UDG / XDG	33 1/4	27 1/16	5 7/8	5 9/16	14 11/16	7 9/16	9 3/16
C 3725 / 4 8 UDG / XDG	33 1/4	27 1/16	5 7/8	5 9/16	14 11/16	7 9/16	9 3/16
C 3728 / 3 8 UDG / XDG	33 1/4	27 1/16	5 7/8	5 9/16	14 11/16	7 9/16	9 3/16
C 3728 / 4 8 UDG / XDG	33 1/4	27 1/16	5 7/8	5 9/16	14 11/16	7 9/16	9 3/16
C 3731 / 4 8 UDG / XDG	33 1/4	27 1/16	5 7/8	5 9/16	14 11/16	7 9/16	9 3/16
C 3738 / 4 8 UDG / XDG	33 1/4	27 1/16	5 7/8	5 9/16	14 11/16	7 9/16	9 3/16
C 4125 / 3 8 UDG / XDG	33 1/4	27 1/16	5 7/8	5 9/16	16 1/8	7 9/16	9 3/16
C 4125 / 4 8 UDG / XDG	33 1/4	27 1/16	5 7/8	5 9/16	16 1/8	7 9/16	9 3/16
C 4128 / 4 8 UDG / XDG	33 1/4	27 1/16	5 7/8	5 9/16	16 1/8	7 9/16	9 3/16
C 4138 / 4 8 UDG / XDG	34 1/2	27 1/16	7 1/16	5 9/16	16 1/8	7 9/16	9 3/16

i Valable pour les États-Unis : Cotes ["]

Taille	E	F	G	H	L	M	N	S	T
C 3725 / 3 8 UDG / XDG	1 5/8	1 7/16	2 5/8	11 5/16	30 3/8	11 1/4	41 3/8	12 5/8	10 13/16
C 3725 / 4 8 UDG / XDG	1 5/8	1 7/16	2 5/8	11 5/16	30 3/8	11 1/4	41 3/8	12 5/8	10 13/16
C 3728 / 3 8 UDG / XDG	1 5/8	1 7/16	2 5/8	11 5/16	30 3/8	11 1/4	41 3/8	12 5/8	10 13/16
C 3728 / 4 8 UDG / XDG	1 5/8	1 7/16	2 5/8	11 5/16	30 3/8	11 1/4	41 3/8	12 5/8	10 13/16
C 3731 / 4 8 UDG / XDG	1 5/8	1 7/16	2 5/8	11 5/16	30 3/8	18 1/8	41 3/8	12 5/8	10 13/16
C 3738 / 4 8 UDG / XDG	1 5/8	1 7/16	2 5/8	11 5/16	30 3/8	18 1/8	41 3/8	12 5/8	10 13/16
C 4125 / 3 8 UDG / XDG	1 5/8	1 7/16	2 5/8	11 5/16	30 3/8	11 1/4	41 3/8	12 5/8	10 13/16
C 4125 / 4 8 UDG / XDG	1 5/8	1 7/16	2 5/8	11 5/16	30 3/8	11 1/4	41 3/8	12 5/8	10 13/16
C 4128 / 4 8 UDG / XDG	1 5/8	1 7/16	2 5/8	11 5/16	30 3/8	11 1/4	41 3/8	12 5/8	10 13/16
C 4138 / 4 8 UDG / XDG	1 11/16	1 3/4	4 3/16	16 1/4	30 13/16	18 1/8	45 1/4	12 5/8	10 13/16

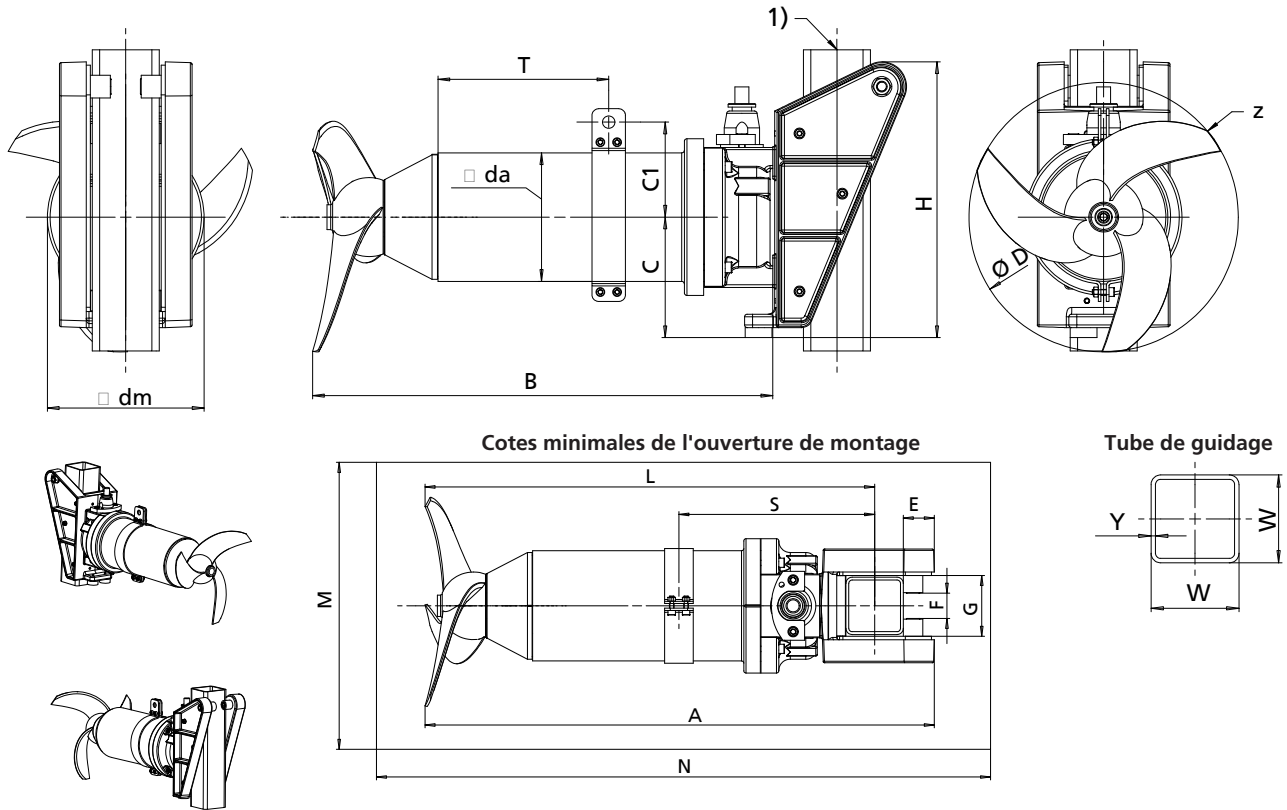
i Valable pour tous les pays sauf les États-Unis : Cotes [mm]

Taille	A	B	C	C1	ØD	Øda	Ød1
C 3725 / 3 8 UDG / XDG	844	687	150	142	373	192	234
C 3725 / 4 8 UDG / XDG	844	687	150	142	373	192	234
C 3728 / 3 8 UDG / XDG	844	687	150	142	373	192	234
C 3728 / 4 8 UDG / XDG	844	687	150	142	373	192	234
C 3731 / 4 8 UDG / XDG	844	687	150	142	373	192	234
C 3738 / 4 8 UDG / XDG	844	687	150	142	373	192	234
C 4125 / 3 8 UDG / XDG	844	687	150	142	410	192	234
C 4125 / 4 8 UDG / XDG	844	687	150	142	410	192	234
C 4128 / 4 8 UDG / XDG	844	687	150	142	410	192	234
C 4138 / 4 8 UDG / XDG	876	687	180	142	410	192	234

i Valable pour tous les pays sauf les États-Unis : Cotes [mm]

Taille	E	F	G	H	L	M	N	S	T
C 3725 / 3 8 UDG / XDG	42	35	66	287	772	285	1050	321	275
C 3725 / 4 8 UDG / XDG	42	35	66	287	772	285	1050	321	275
C 3728 / 3 8 UDG / XDG	42	35	66	287	772	285	1050	321	275
C 3728 / 4 8 UDG / XDG	42	35	66	287	772	285	1050	321	275
C 3731 / 4 8 UDG / XDG	42	35	66	287	772	460	1050	321	275
C 3738 / 4 8 UDG / XDG	42	35	66	287	772	460	1050	321	275
C 4125 / 3 8 UDG / XDG	42	35	66	287	772	285	1050	321	275
C 4125 / 4 8 UDG / XDG	42	35	66	287	772	285	1050	321	275
C 4128 / 4 8 UDG / XDG	42	35	66	287	772	285	1050	321	275
C 4138 / 4 8 UDG / XDG	43	44	106	412	783	460	1150	321	275

Amamix 400, 60 Hz, n = 875 t/min, matériau carcasse moteur acier inoxydable - version sans concentrateur de flux



1) = tube de guidage

i Valable pour États-Unis : Caractéristiques techniques

Taille	P ₂ [hp]	[lbs] ²⁵⁾	z ²⁶⁾	Tube de guidage	
				W ["]	Y ["]
C 3725 / 3 8 UDC / XDC	4,0	181	2	2	1/8
C 3725 / 4 8 UDC / XDC	6,0	181	2	2	1/8
C 3728 / 3 8 UDC / XDC	4,0	181	2	2	1/8
C 3728 / 4 8 UDC / XDC	6,0	181	2	2	1/8
C 3731 / 4 8 UDC / XDC	6,0	181	3	2	1/8
C 3738 / 4 8 UDC / XDC	6,0	181	3	2	1/8
C 4125 / 3 8 UDC / XDC	4,0	181	2	2	1/8
C 4125 / 4 8 UDC / XDC	6,0	181	2	2	1/8
C 4128 / 4 8 UDC / XDC	6,0	181	2	2	1/8
C 4138 / 4 8 UDC / XDC	6,0	185	3	4	3/16

i Valable pour tous les pays sauf les États-Unis : Caractéristiques techniques

Taille	P ₂ [kW]	[kg] ²⁵⁾	z ²⁶⁾	Tube de guidage	
				W [mm]	Y [mm]
C 3725 / 3 8 UDC / XDC	3,0	82,5	2	60	3
C 3725 / 4 8 UDC / XDC	4,5	82,5	2	60	3
C 3728 / 3 8 UDC / XDC	3,0	82,5	2	60	3
C 3728 / 4 8 UDC / XDC	4,5	82,5	2	60	3
C 3731 / 4 8 UDC / XDC	4,5	82,5	3	60	3
C 3738 / 4 8 UDC / XDC	4,5	82,5	3	60	3
C 4125 / 3 8 UDC / XDC	3,0	82,5	2	60	3
C 4125 / 4 8 UDC / XDC	4,5	82,5	2	60	3
C 4128 / 4 8 UDC / XDC	4,5	82,5	2	60	3
C 4138 / 4 8 UDC / XDC	4,5	84	3	100	5

25) Y compris 30 ft [10 m] de câble d'alimentation et griffe

26) z = nombre d'aubes

i Valable pour les États-Unis : Cotes ["]

Taille	A	B	C	C1	ØD	Øda	Ød1
C 3725 / 3 8 UDC / XDC	34 ³ / ₈	27 ¹ / ₁₆	5 ⁷ / ₈	5 ¹ / ₂	14 ¹¹ / ₁₆	7 ⁵ / ₁₆	9 ³ / ₁₆
C 3725 / 4 8 UDC / XDC	34 ³ / ₈	27 ¹ / ₁₆	5 ⁷ / ₈	5 ¹ / ₂	14 ¹¹ / ₁₆	7 ⁵ / ₁₆	9 ³ / ₁₆
C 3728 / 3 8 UDC / XDC	34 ³ / ₈	27 ¹ / ₁₆	5 ⁷ / ₈	5 ¹ / ₂	14 ¹¹ / ₁₆	7 ⁵ / ₁₆	9 ³ / ₁₆
C 3728 / 4 8 UDC / XDC	34 ³ / ₈	27 ¹ / ₁₆	5 ⁷ / ₈	5 ¹ / ₂	14 ¹¹ / ₁₆	7 ⁵ / ₁₆	9 ³ / ₁₆
C 3731 / 4 8 UDC / XDC	34 ³ / ₈	27 ¹ / ₁₆	5 ⁷ / ₈	5 ¹ / ₂	14 ¹¹ / ₁₆	7 ⁵ / ₁₆	9 ³ / ₁₆
C 3738 / 4 8 UDC / XDC	34 ³ / ₈	27 ¹ / ₁₆	5 ⁷ / ₈	5 ¹ / ₂	14 ¹¹ / ₁₆	7 ⁵ / ₁₆	9 ³ / ₁₆
C 4125 / 3 8 UDC / XDC	34 ³ / ₈	27 ¹ / ₁₆	5 ⁷ / ₈	5 ¹ / ₂	16 ¹ / ₈	7 ⁵ / ₁₆	9 ³ / ₁₆
C 4125 / 4 8 UDC / XDC	34 ³ / ₈	27 ¹ / ₁₆	5 ⁷ / ₈	5 ¹ / ₂	16 ¹ / ₈	7 ⁵ / ₁₆	9 ³ / ₁₆
C 4128 / 4 8 UDC / XDC	34 ³ / ₈	27 ¹ / ₁₆	5 ⁷ / ₈	5 ¹ / ₂	16 ¹ / ₈	7 ⁵ / ₁₆	9 ³ / ₁₆
C 4138 / 4 8 UDC / XDC	34 ³ / ₈	27 ¹ / ₁₆	7 ¹ / ₁₆	5 ¹ / ₂	16 ¹ / ₈	7 ⁵ / ₁₆	9 ³ / ₁₆

i Valable pour les États-Unis : Cotes ["]

Taille	E	F	G	H	L	M	N	S	T
C 3725 / 3 8 UDC / XDC	1 ⁵ / ₈	1 ⁷ / ₁₆	2 ⁵ / ₈	11 ⁵ / ₁₆	30 ³ / ₈	11 ¹ / ₄	41 ³ / ₈	12 ¹ / ₂	10 ¹³ / ₁₆
C 3725 / 4 8 UDC / XDC	1 ⁵ / ₈	1 ⁷ / ₁₆	2 ⁵ / ₈	11 ⁵ / ₁₆	30 ³ / ₈	11 ¹ / ₄	41 ³ / ₈	12 ¹ / ₂	10 ¹³ / ₁₆
C 3728 / 3 8 UDC / XDC	1 ⁵ / ₈	1 ⁷ / ₁₆	2 ⁵ / ₈	11 ⁵ / ₁₆	30 ³ / ₈	11 ¹ / ₄	41 ³ / ₈	12 ¹ / ₂	10 ¹³ / ₁₆
C 3728 / 4 8 UDC / XDC	1 ⁵ / ₈	1 ⁷ / ₁₆	2 ⁵ / ₈	11 ⁵ / ₁₆	30 ³ / ₈	11 ¹ / ₄	41 ³ / ₈	12 ¹ / ₂	10 ¹³ / ₁₆
C 3731 / 4 8 UDC / XDC	1 ⁵ / ₈	1 ⁷ / ₁₆	2 ⁵ / ₈	11 ⁵ / ₁₆	30 ³ / ₈	18 ¹ / ₈	41 ³ / ₈	12 ¹ / ₂	10 ¹³ / ₁₆
C 3738 / 4 8 UDC / XDC	1 ⁵ / ₈	1 ⁷ / ₁₆	2 ⁵ / ₈	11 ⁵ / ₁₆	30 ³ / ₈	18 ¹ / ₈	41 ³ / ₈	12 ¹ / ₂	10 ¹³ / ₁₆
C 4125 / 3 8 UDC / XDC	1 ⁵ / ₈	1 ⁷ / ₁₆	2 ⁵ / ₈	11 ⁵ / ₁₆	30 ³ / ₈	11 ¹ / ₄	41 ³ / ₈	12 ¹ / ₂	10 ¹³ / ₁₆
C 4125 / 4 8 UDC / XDC	1 ⁵ / ₈	1 ⁷ / ₁₆	2 ⁵ / ₈	11 ⁵ / ₁₆	30 ³ / ₈	11 ¹ / ₄	41 ³ / ₈	12 ¹ / ₂	10 ¹³ / ₁₆
C 4128 / 4 8 UDC / XDC	1 ⁵ / ₈	1 ⁷ / ₁₆	2 ⁵ / ₈	11 ⁵ / ₁₆	30 ³ / ₈	11 ¹ / ₄	41 ³ / ₈	12 ¹ / ₂	10 ¹³ / ₁₆
C 4138 / 4 8 UDC / XDC	1 ¹¹ / ₁₆	1 ³ / ₄	4 ³ / ₁₆	16 ⁹ / ₁₆	30 ¹¹ / ₁₆	18 ¹ / ₈	45 ¹ / ₄	12 ¹ / ₂	10 ¹³ / ₁₆

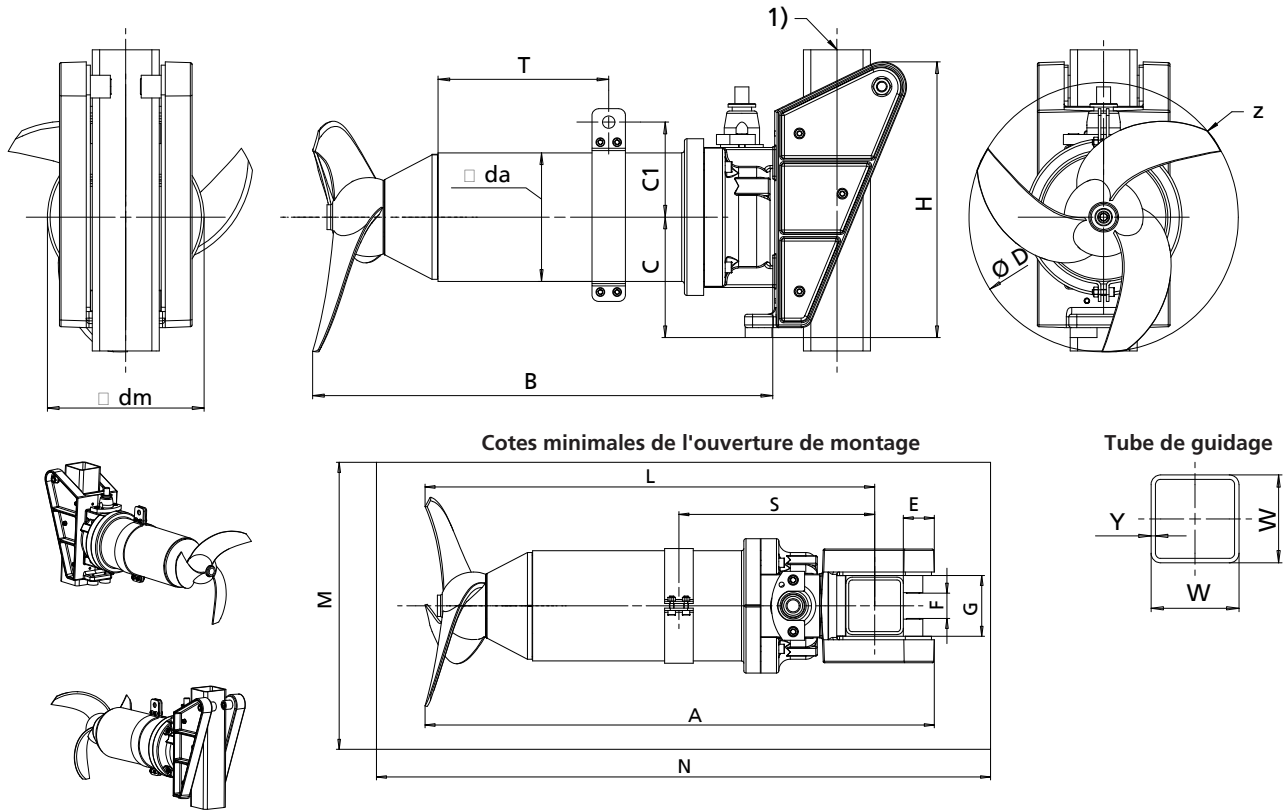
i Valable pour tous les pays sauf les États-Unis : Cotes [mm]

Taille	A	B	C	C1	ØD	Øda	Ød1
C 3725 / 3 8 UDC / XDC	844	687	150	139	373	186	234
C 3725 / 4 8 UDC / XDC	844	687	150	139	373	186	234
C 3728 / 3 8 UDC / XDC	844	687	150	139	373	186	234
C 3728 / 4 8 UDC / XDC	844	687	150	139	373	186	234
C 3731 / 4 8 UDC / XDC	844	687	150	139	373	186	234
C 3738 / 4 8 UDC / XDC	844	687	150	139	373	186	234
C 4125 / 3 8 UDC / XDC	844	687	150	139	410	186	234
C 4125 / 4 8 UDC / XDC	844	687	150	139	410	186	234
C 4128 / 4 8 UDC / XDC	844	687	150	139	410	186	234
C 4138 / 4 8 UDC / XDC	873	687	180	139	410	186	234

i Valable pour tous les pays sauf les États-Unis : Cotes [mm]

Taille	E	F	G	H	L	M	N	S	T
C 3725 / 3 8 UDC / XDC	42	36	66	287	772	285	1050	318	275
C 3725 / 4 8 UDC / XDC	42	36	66	287	772	285	1050	318	275
C 3728 / 3 8 UDC / XDC	42	36	66	287	772	285	1050	318	275
C 3728 / 4 8 UDC / XDC	42	36	66	287	772	285	1050	318	275
C 3731 / 4 8 UDC / XDC	42	36	66	287	772	460	1050	318	275
C 3738 / 4 8 UDC / XDC	42	36	66	287	772	460	1050	318	275
C 4125 / 3 8 UDC / XDC	42	36	66	287	772	285	1050	318	275
C 4125 / 4 8 UDC / XDC	42	36	66	287	772	285	1050	318	275
C 4128 / 4 8 UDC / XDC	42	36	66	287	772	460	1050	318	275
C 4138 / 4 8 UDC / XDC	43	44	106	420	780	460	1150	318	275

Amamix 600, 60 Hz, n = 585 t/min, matériau carcasse moteur fonte grise - version sans concentrateur de flux



1) = tube de guidage

i Valable pour États-Unis : Caractéristiques techniques

Taille	P ₂ [hp]	[lbs] ²⁷⁾	z ²⁸⁾	Tube de guidage	
				W ["]	Y ["]
C 4825 / 6 12 UDG / XDG	7,5	486	2	4	³ / ₁₆
C 4825 / 10 12 UDG / XDG	10,0	517	2	4	³ / ₁₆
C 4828 / 6 12 UDG / XDG	7,5	486	2	4	³ / ₁₆
C 4828 / 10 12 UDG / XDG	10,0	517	2	4	³ / ₁₆
C 5725 / 6 12 UDG / XDG	7,5	486	2	4	³ / ₁₆
C 5725 / 10 12 UDG / XDG	10,0	517	2	4	³ / ₁₆
C 5728 / 10 12 UDG / XDG	10,0	517	2	4	³ / ₁₆
C 5731 / 10 12 UDG / XDG	10,0	517	3	4	³ / ₁₆
C 5738 / 10 12 UDG / XDG	10,0	517	3	4	³ / ₁₆
C 6325 / 10 12 UDG / XDG	10,0	517	2	4	³ / ₁₆
C 6328 / 10 12 UDG / XDG	10,0	517	2	4	³ / ₁₆
C 6338 / 10 12 UDG / XDG	10,0	517	3	4	³ / ₁₆

i Valable pour tous les pays sauf les États-Unis : Caractéristiques techniques

Taille	P ₂ [kW]	[kg] ²⁷⁾	z ²⁸⁾	Tube de guidage	
				W [mm]	Y [mm]
C 4825 / 6 12 UDG / XDG	5,6	221	2	100	5
C 4825 / 10 12 UDG / XDG	11,2	235	2	100	5
C 4828 / 6 12 UDG / XDG	5,6	221	2	100	5
C 4828 / 10 12 UDG / XDG	11,2	235	2	100	5
C 5725 / 6 12 UDG / XDG	5,6	221	2	100	5
C 5725 / 10 12 UDG / XDG	11,2	235	2	100	5
C 5728 / 10 12 UDG / XDG	11,2	235	2	100	5
C 5731 / 10 12 UDG / XDG	11,2	235	3	100	5
C 5738 / 10 12 UDG / XDG	11,2	235	3	100	5

27) Y compris 30 ft [10 m] de câble d'alimentation et griffe

28) z = nombre d'aubes

Taille	P ₂ [kW]	[kg] ²⁷⁾	z ²⁸⁾	Tube de guidage	
				W [mm]	Y [mm]
C 6325 / 10 12 UDG / XDG	11,2	235	2	100	5
C 6328 / 10 12 UDG / XDG	11,2	235	2	100	5
C 6338 / 10 12 UDG / XDG	11,2	235	3	100	5

i Valable pour les États-Unis : Cotes ["]

Taille	A	B	C	C1	ØD	Øda	Ød1
C 4825 / 6 12 UDG / XDG	41	33 ³ / ₈	9 ¹ / ₁₆	7 ³ / ₄	18 ⁷ / ₈	11 ⁹ / ₁₆	14 ¹⁵ / ₁₆
C 4825 / 10 12 UDG / XDG	41	33 ³ / ₈	9 ¹ / ₁₆	7 ³ / ₄	18 ⁷ / ₈	11 ⁹ / ₁₆	14 ¹⁵ / ₁₆
C 4828 / 6 12 UDG / XDG	41	33 ³ / ₈	9 ¹ / ₁₆	7 ³ / ₄	18 ⁷ / ₈	11 ⁹ / ₁₆	14 ¹⁵ / ₁₆
C 4828 / 10 12 UDG / XDG	41	33 ³ / ₈	9 ¹ / ₁₆	7 ³ / ₄	18 ⁷ / ₈	11 ⁹ / ₁₆	14 ¹⁵ / ₁₆
C 5725 / 6 12 UDG / XDG	41	33 ³ / ₈	9 ¹ / ₁₆	7 ³ / ₄	22 ⁷ / ₁₆	11 ⁹ / ₁₆	14 ¹⁵ / ₁₆
C 5725 / 10 12 UDG / XDG	41	33 ³ / ₈	9 ¹ / ₁₆	7 ³ / ₄	22 ⁷ / ₁₆	11 ⁹ / ₁₆	14 ¹⁵ / ₁₆
C 5728 / 10 12 UDG / XDG	41	33 ³ / ₈	9 ¹ / ₁₆	7 ³ / ₄	22 ⁷ / ₁₆	11 ⁹ / ₁₆	14 ¹⁵ / ₁₆
C 5731 / 10 12 UDG / XDG	41	33 ³ / ₈	9 ¹ / ₁₆	7 ³ / ₄	22 ⁷ / ₁₆	11 ⁹ / ₁₆	14 ¹⁵ / ₁₆
C 5738 / 10 12 UDG / XDG	41	33 ³ / ₈	9 ¹ / ₁₆	7 ³ / ₄	22 ⁷ / ₁₆	11 ⁹ / ₁₆	14 ¹⁵ / ₁₆
C 6325 / 10 12 UDG / XDG	41	33 ³ / ₈	9 ¹ / ₁₆	7 ³ / ₄	24 ¹³ / ₁₆	11 ⁹ / ₁₆	14 ¹⁵ / ₁₆
C 6328 / 10 12 UDG / XDG	41	33 ³ / ₈	9 ¹ / ₁₆	7 ³ / ₄	24 ¹³ / ₁₆	11 ⁹ / ₁₆	14 ¹⁵ / ₁₆
C 6338 / 10 12 UDG / XDG	41	33 ³ / ₈	9 ¹ / ₁₆	7 ³ / ₄	24 ¹³ / ₁₆	11 ⁹ / ₁₆	14 ¹⁵ / ₁₆

i Valable pour les États-Unis : Cotes ["]

Taille	E	F	G	H	L	M	N	S	T
C 4825 / 6 12 UDG / XDG	1 ¹¹ / ₁₆	1 ³ / ₄	4 ³ / ₁₆	20	37 ³ / ₈	17 ¹¹ / ₁₆	51 ⁹ / ₁₆	15 ¹ / ₂	11
C 4825 / 10 12 UDG / XDG	1 ¹¹ / ₁₆	1 ³ / ₄	4 ³ / ₁₆	20	37 ³ / ₈	17 ¹¹ / ₁₆	51 ⁹ / ₁₆	15 ¹ / ₂	11
C 4828 / 6 12 UDG / XDG	1 ¹¹ / ₁₆	1 ³ / ₄	4 ³ / ₁₆	20	37 ³ / ₈	17 ¹¹ / ₁₆	51 ⁹ / ₁₆	15 ¹ / ₂	11
C 4828 / 10 12 UDG / XDG	1 ¹¹ / ₁₆	1 ³ / ₄	4 ³ / ₁₆	20	37 ³ / ₈	17 ¹¹ / ₁₆	51 ⁹ / ₁₆	15 ¹ / ₂	11
C 5725 / 6 12 UDG / XDG	1 ¹¹ / ₁₆	1 ³ / ₄	4 ³ / ₁₆	20	37 ³ / ₈	17 ¹¹ / ₁₆	51 ⁹ / ₁₆	15 ¹ / ₂	11
C 5725 / 10 12 UDG / XDG	1 ¹¹ / ₁₆	1 ³ / ₄	4 ³ / ₁₆	20	37 ³ / ₈	17 ¹¹ / ₁₆	51 ⁹ / ₁₆	15 ¹ / ₂	11
C 5728 / 10 12 UDG / XDG	1 ¹¹ / ₁₆	1 ³ / ₄	4 ³ / ₁₆	20	37 ³ / ₈	17 ¹¹ / ₁₆	51 ⁹ / ₁₆	15 ¹ / ₂	11
C 5731 / 10 12 UDG / XDG	1 ¹¹ / ₁₆	1 ³ / ₄	4 ³ / ₁₆	20	37 ³ / ₈	27 ⁹ / ₁₆	51 ⁹ / ₁₆	15 ¹ / ₂	11
C 5738 / 10 12 UDG / XDG	1 ¹¹ / ₁₆	1 ³ / ₄	4 ³ / ₁₆	20	37 ³ / ₈	27 ⁹ / ₁₆	51 ⁹ / ₁₆	15 ¹ / ₂	11
C 6325 / 10 12 UDG / XDG	1 ¹¹ / ₁₆	1 ³ / ₄	4 ³ / ₁₆	20	37 ³ / ₈	17 ¹¹ / ₁₆	51 ⁹ / ₁₆	15 ¹ / ₂	11
C 6328 / 10 12 UDG / XDG	1 ¹¹ / ₁₆	1 ³ / ₄	4 ³ / ₁₆	20	37 ³ / ₈	17 ¹¹ / ₁₆	51 ⁹ / ₁₆	15 ¹ / ₂	11
C 6338 / 10 12 UDG / XDG	1 ¹¹ / ₁₆	1 ³ / ₄	4 ³ / ₁₆	20	37 ³ / ₈	27 ⁹ / ₁₆	51 ⁹ / ₁₆	15 ¹ / ₂	11

i Valable pour tous les pays sauf les États-Unis : Cotes [mm]

Taille	A	B	C	C1	ØD	Øda	Ød1
C 4825 / 6 12 UDG / XDG	1042	848	230	197	480	294	380
C 4825 / 10 12 UDG / XDG	1042	848	230	197	480	294	380
C 4828 / 6 12 UDG / XDG	1042	848	230	197	480	294	380
C 4828 / 10 12 UDG / XDG	1042	848	230	197	480	294	380
C 5725 / 6 12 UDG / XDG	1042	848	230	197	570	294	380
C 5725 / 10 12 UDG / XDG	1042	848	230	197	570	294	380
C 5728 / 10 12 UDG / XDG	1042	848	230	197	570	294	380
C 5731 / 10 12 UDG / XDG	1042	848	230	197	570	294	380
C 5738 / 10 12 UDG / XDG	1042	848	230	197	570	294	380
C 6325 / 10 12 UDG / XDG	1042	848	230	197	630	294	380
C 6328 / 10 12 UDG / XDG	1042	848	230	197	630	294	380
C 6338 / 10 12 UDG / XDG	1042	848	230	197	630	294	380

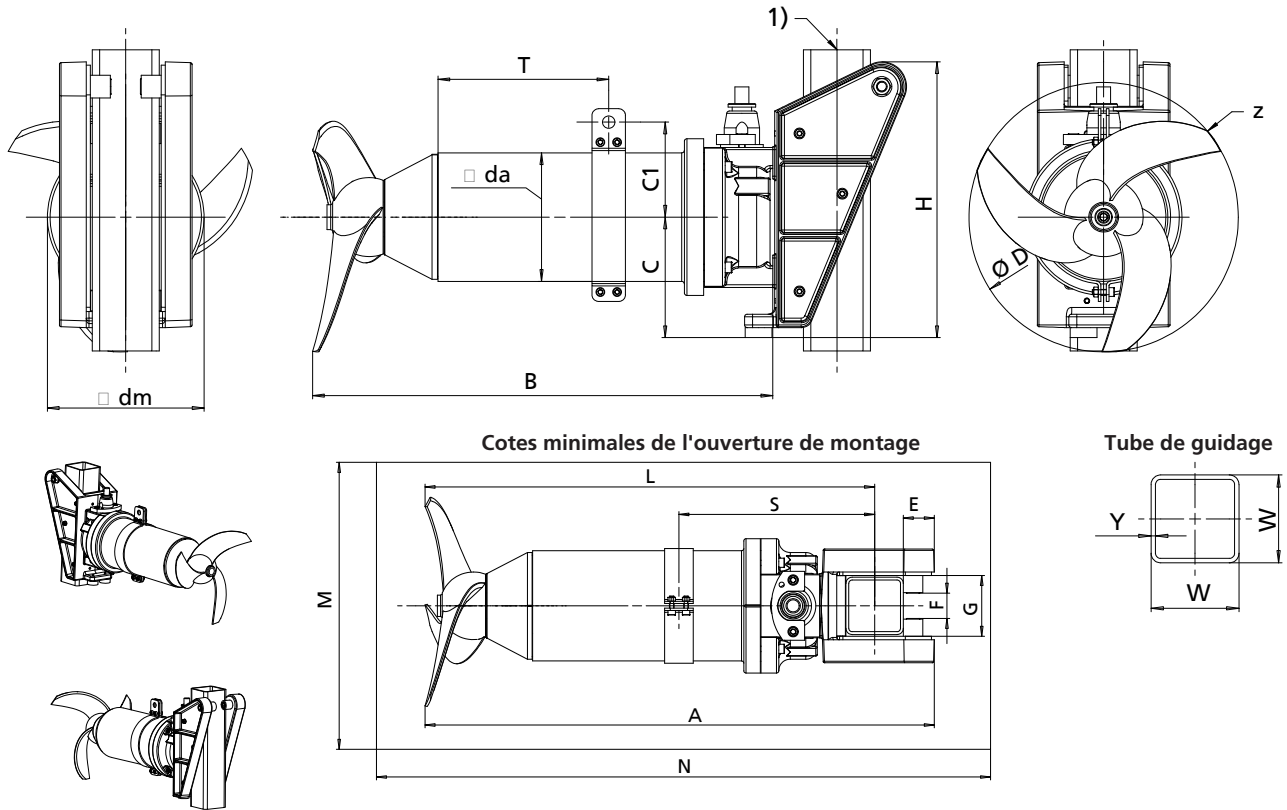
i Valable pour tous les pays sauf les États-Unis : Cotes [mm]

Taille	E	F	G	H	L	M	N	S	T
C 4825 / 6 12 UDG / XDG	43	44	106	508	949	450	1310	393	280
C 4825 / 10 12 UDG / XDG	43	44	106	508	949	450	1310	393	280
C 4828 / 6 12 UDG / XDG	43	44	106	508	949	450	1310	393	280
C 4828 / 10 12 UDG / XDG	43	44	106	508	949	450	1310	393	280
C 5725 / 6 12 UDG / XDG	43	44	106	508	949	450	1310	393	280
C 5725 / 10 12 UDG / XDG	43	44	106	508	949	450	1310	393	280
C 5728 / 10 12 UDG / XDG	43	44	106	508	949	450	1310	393	280



Taille	E	F	G	H	L	M	N	S	T
C 5731 / 10 12 UDG / XDG	43	44	106	508	949	700	1310	393	280
C 5738 / 10 12 UDG / XDG	43	44	106	508	949	700	1310	393	280
C 6325 / 10 12 UDG / XDG	43	44	106	508	949	450	1310	393	280
C 6328 / 10 12 UDG / XDG	43	44	106	508	949	450	1310	393	280
C 6338 / 10 12 UDG / XDG	43	44	106	508	949	700	1310	393	280

Amamix 600, 60 Hz, n = 585 t/min, matériau carcasse moteur acier inoxydable - version sans concentrateur de flux



1) = tube de guidage

i Valable pour États-Unis : Caractéristiques techniques

Taille	P ₂ [hp]	[lbs] ²⁹⁾	z ³⁰⁾	Tube de guidage	
				W ["]	Y ["]
C 4825 / 4 12 UMC	7,5	321	2	4	3/16
C 4825 / 8 12 UMC	15,0	436	2	4	3/16
C 4828 / 4 12 UMC	7,5	321	2	4	3/16
C 4828 / 8 12 UMC	15,0	436	2	4	3/16
C 5725 / 4 12 UMC	7,5	321	2	4	3/16
C 5725 / 8 12 UMC	15,0	436	2	4	3/16
C 5728 / 8 12 UMC	15,0	436	2	4	3/16
C 5731 / 8 12 UMC	15,0	436	3	4	3/16
C 5738 / 8 12 UMC	15,0	436	3	4	3/16
C 6325 / 8 12 UMC	15,0	436	2	4	3/16
C 6328 / 8 12 UMC	15,0	436	2	4	3/16
C 6338 / 8 12 UMC	15,0	436	3	4	3/16

i Valable pour tous les pays sauf les États-Unis : Caractéristiques techniques

Taille	P ₂ [kW]	[kg] ²⁹⁾	z ³⁰⁾	Tube de guidage	
				W [mm]	Y [mm]
C 4825 / 4 12 UMC	5,6	146	2	100	5
C 4825 / 8 12 UMC	11,2	198	2	100	5
C 4828 / 4 12 UMC	5,6	146	2	100	5
C 4828 / 8 12 UMC	11,2	198	2	100	5
C 5725 / 4 12 UMC	5,6	146	2	100	5
C 5725 / 8 12 UMC	11,2	198	2	100	5
C 5728 / 8 12 UMC	11,2	198	2	100	5
C 5731 / 8 12 UMC	11,2	198	3	100	5
C 5738 / 8 12 UMC	11,2	198	3	100	5

29) Y compris 30 ft [10 m] de câble d'alimentation et griffe
30) z = nombre d'aubes

Taille	P ₂ [kW]	[kg] ²⁹⁾	z ³⁰⁾	Tube de guidage	
				W [mm]	Y [mm]
C 6325 / 8 12 UMC	11,2	198	2	100	5
C 6328 / 8 12 UMC	11,2	198	2	100	5
C 6338 / 8 12 UMC	11,2	198	3	100	5

i Valable pour les États-Unis : Cotes ["]

Taille	A	B	C	C1	ØD	Øda	Ød1
C 4825 / 4 12 UMC	39 ⁷ / ₁₆	32 ¹ / ₈	8 ⁷ / ₁₆	6 ⁷ / ₈	18 ⁷ / ₈	9 ⁷ / ₈	11 ¹⁵ / ₁₆
C 4825 / 8 12 UMC	44 ³ / ₁₆	36 ⁷ / ₈	8 ⁷ / ₁₆	6 ⁷ / ₈	18 ⁷ / ₈	9 ⁷ / ₈	11 ¹⁵ / ₁₆
C 4828 / 4 12 UMC	39 ⁷ / ₁₆	32 ¹ / ₈	8 ⁷ / ₁₆	6 ⁷ / ₈	18 ⁷ / ₈	9 ⁷ / ₈	11 ¹⁵ / ₁₆
C 4828 / 8 12 UMC	44 ³ / ₁₆	36 ⁷ / ₈	8 ⁷ / ₁₆	6 ⁷ / ₈	18 ⁷ / ₈	9 ⁷ / ₈	11 ¹⁵ / ₁₆
C 5725 / 4 12 UMC	39 ⁷ / ₁₆	32 ¹ / ₈	8 ⁷ / ₁₆	6 ⁷ / ₈	22 ⁷ / ₁₆	9 ⁷ / ₈	11 ¹⁵ / ₁₆
C 5725 / 8 12 UMC	44 ³ / ₁₆	36 ⁷ / ₈	8 ⁷ / ₁₆	6 ⁷ / ₈	22 ⁷ / ₁₆	9 ⁷ / ₈	11 ¹⁵ / ₁₆
C 5728 / 8 12 UMC	44 ³ / ₁₆	36 ⁷ / ₈	8 ⁷ / ₁₆	6 ⁷ / ₈	22 ⁷ / ₁₆	9 ⁷ / ₈	11 ¹⁵ / ₁₆
C 5731 / 8 12 UMC	44 ³ / ₁₆	36 ⁷ / ₈	8 ⁷ / ₁₆	6 ⁷ / ₈	22 ⁷ / ₁₆	9 ⁷ / ₈	11 ¹⁵ / ₁₆
C 5738 / 8 12 UMC	44 ³ / ₁₆	36 ⁷ / ₈	8 ⁷ / ₁₆	6 ⁷ / ₈	22 ⁷ / ₁₆	9 ⁷ / ₈	11 ¹⁵ / ₁₆
C 6325 / 8 12 UMC	44 ³ / ₁₆	36 ⁷ / ₈	8 ⁷ / ₁₆	6 ⁷ / ₈	24 ¹³ / ₁₆	9 ⁷ / ₈	11 ¹⁵ / ₁₆
C 6328 / 8 12 UMC	44 ³ / ₁₆	36 ⁷ / ₈	8 ⁷ / ₁₆	6 ⁷ / ₈	24 ¹³ / ₁₆	9 ⁷ / ₈	11 ¹⁵ / ₁₆
C 6338 / 8 12 UMC	44 ³ / ₁₆	36 ⁷ / ₈	8 ⁷ / ₁₆	6 ⁷ / ₈	24 ¹³ / ₁₆	9 ⁷ / ₈	11 ¹⁵ / ₁₆

i Valable pour les États-Unis : Cotes ["]

Taille	E	F	G	H	L	M	N	S	T
C 4825 / 4 12 UMC	1 ¹¹ / ₁₆	1 ³ / ₄	4 ³ / ₁₆	16 ⁹ / ₁₆	35 ¹³ / ₁₆	17 ¹¹ / ₁₆	50	14 ³ / ₁₆	10 ⁵ / ₈
C 4825 / 8 12 UMC	1 ¹¹ / ₁₆	1 ³ / ₄	4 ³ / ₁₆	16 ⁹ / ₁₆	40 ¹ / ₂	17 ¹¹ / ₁₆	54 ³ / ₄	16 ³ / ₄	13
C 4828 / 4 12 UMC	1 ¹¹ / ₁₆	1 ³ / ₄	4 ³ / ₁₆	16 ⁹ / ₁₆	35 ¹³ / ₁₆	17 ¹¹ / ₁₆	50	14 ³ / ₁₆	10 ⁵ / ₈
C 4828 / 8 12 UMC	1 ¹¹ / ₁₆	1 ³ / ₄	4 ³ / ₁₆	16 ⁹ / ₁₆	40 ¹ / ₂	17 ¹¹ / ₁₆	54 ³ / ₄	16 ³ / ₄	13
C 5725 / 4 12 UMC	1 ¹¹ / ₁₆	1 ³ / ₄	4 ³ / ₁₆	16 ⁹ / ₁₆	35 ¹³ / ₁₆	17 ¹¹ / ₁₆	50	14 ³ / ₁₆	10 ⁵ / ₈
C 5725 / 8 12 UMC	1 ¹¹ / ₁₆	1 ³ / ₄	4 ³ / ₁₆	16 ⁹ / ₁₆	40 ¹ / ₂	17 ¹¹ / ₁₆	54 ³ / ₄	16 ³ / ₄	13
C 5728 / 8 12 UMC	1 ¹¹ / ₁₆	1 ³ / ₄	4 ³ / ₁₆	16 ⁹ / ₁₆	40 ¹ / ₂	17 ¹¹ / ₁₆	54 ³ / ₄	16 ³ / ₄	13
C 5731 / 8 12 UMC	1 ¹¹ / ₁₆	1 ³ / ₄	4 ³ / ₁₆	16 ⁹ / ₁₆	40 ¹ / ₂	27 ⁹ / ₁₆	54 ³ / ₄	16 ³ / ₄	13
C 5738 / 8 12 UMC	1 ¹¹ / ₁₆	1 ³ / ₄	4 ³ / ₁₆	16 ⁹ / ₁₆	40 ¹ / ₂	27 ⁹ / ₁₆	54 ³ / ₄	16 ³ / ₄	13
C 6325 / 8 12 UMC	1 ¹¹ / ₁₆	1 ³ / ₄	4 ³ / ₁₆	16 ⁹ / ₁₆	40 ¹ / ₂	17 ¹¹ / ₁₆	54 ³ / ₄	16 ³ / ₄	13
C 6328 / 8 12 UMC	1 ¹¹ / ₁₆	1 ³ / ₄	4 ³ / ₁₆	16 ⁹ / ₁₆	40 ¹ / ₂	17 ¹¹ / ₁₆	54 ³ / ₄	16 ³ / ₄	13
C 6338 / 8 12 UMC	1 ¹¹ / ₁₆	1 ³ / ₄	4 ³ / ₁₆	16 ⁹ / ₁₆	40 ¹ / ₂	27 ⁹ / ₁₆	54 ³ / ₄	16 ³ / ₄	13

i Valable pour tous les pays sauf les États-Unis : Cotes [mm]

Taille	A	B	C	C1	ØD	Øda	Ød1
C 4825 / 4 12 UMC	1002	816	215	175	480	251	304
C 4825 / 8 12 UMC	1122	936	215	175	480	251	304
C 4828 / 4 12 UMC	1002	816	215	175	480	251	304
C 4828 / 8 12 UMC	1122	936	215	175	480	251	304
C 5725 / 4 12 UMC	1002	816	215	175	570	251	304
C 5725 / 8 12 UMC	1122	936	215	175	570	251	304
C 5728 / 8 12 UMC	1122	936	215	175	570	251	304
C 5731 / 8 12 UMC	1122	936	215	175	570	251	304
C 5738 / 8 12 UMC	1122	936	215	175	570	251	304
C 6325 / 8 12 UMC	1122	936	215	175	630	251	304
C 6328 / 8 12 UMC	1122	936	215	175	630	251	304
C 6338 / 8 12 UMC	1122	936	215	175	630	251	304

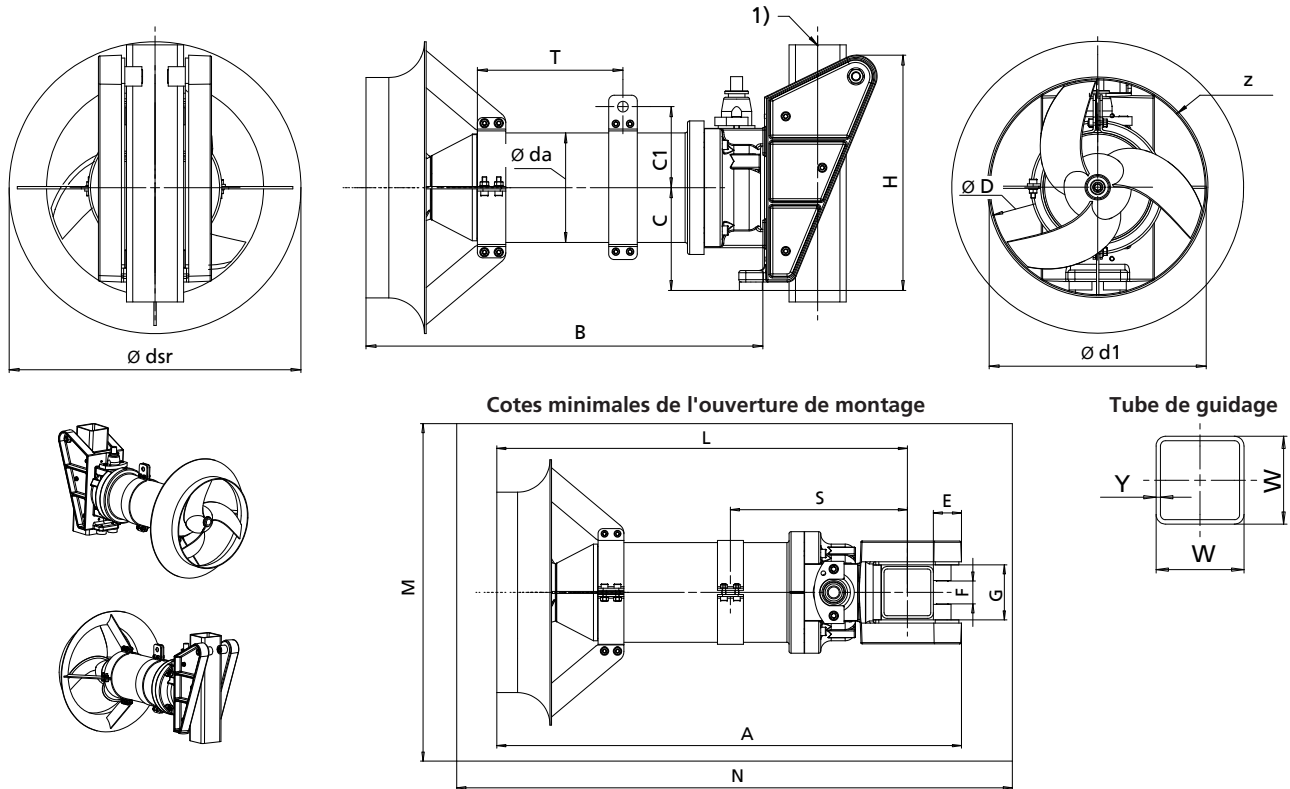
i Valable pour tous les pays sauf les États-Unis : Cotes [mm]

Taille	E	F	G	H	L	M	N	S	T
C 4825 / 4 12 UMC	43	44	106	420	909	450	1270	360	270
C 4825 / 8 12 UMC	43	44	106	420	1029	450	1390	425	330
C 4828 / 4 12 UMC	43	44	106	420	909	450	1270	360	270
C 4828 / 8 12 UMC	43	44	106	420	1029	450	1390	425	330
C 5725 / 4 12 UMC	43	44	106	420	909	450	1270	360	270
C 5725 / 8 12 UMC	43	44	106	420	1029	450	1390	425	330
C 5728 / 8 12 UMC	43	44	106	420	1029	450	1390	425	330



Taille	E	F	G	H	L	M	N	S	T
C 5731 / 8 12 UMC	43	44	106	420	1029	700	1390	425	330
C 5738 / 8 12 UMC	43	44	106	420	1029	700	1390	425	330
C 6325 / 8 12 UMC	43	44	106	420	1029	450	1390	425	330
C 6328 / 8 12 UMC	43	44	106	420	1029	450	1390	425	330
C 6338 / 8 12 UMC	43	44	106	420	1029	700	1390	425	330

Amamix 300, 60 Hz, n = 1160 t/min, matériau carcasse moteur fonte grise - version avec concentrateur de flux



1) = tube de guidage

i Valable pour États-Unis : Caractéristiques techniques

Taille	P ₂ [hp]	[lbs] ³¹⁾	z ³²⁾	Tube de guidage	
				W ["]	Y ["]
C 2925 R / 0 6 UDG / XDG	2,8	128	2	2	1/8
C 2925 R / 2 6 UDG / XDG	4,7	128	2	2	1/8
C 2928 R / 0 6 UDG / XDG	2,8	128	2	2	1/8
C 2928 R / 2 6 UDG / XDG	4,7	128	2	2	1/8
C 2931 R / 2 6 UDG / XDG	4,7	128	3	2	1/8
C 2936 R / 0 6 UDG / XDG	2,8	128	3	2	1/8
C 2936 R / 2 6 UDG / XDG	4,7	128	3	2	1/8
C 2938 R / 2 6 UDG / XDG	4,7	128	3	2	1/8

i Valable pour tous les pays sauf les États-Unis : Caractéristiques techniques

Taille	P ₂ [kW]	[kg] ³¹⁾	z ³²⁾	Tube de guidage	
				W [mm]	Y [mm]
C 2925 R / 0 6 UDG / XDG	2,1	58,2	2	60	3
C 2925 R / 2 6 UDG / XDG	3,5	58,2	2	60	3
C 2928 R / 0 6 UDG / XDG	2,1	58,2	2	60	3
C 2928 R / 2 6 UDG / XDG	3,5	58,2	2	60	3
C 2931 R / 2 6 UDG / XDG	3,5	58,2	3	60	3
C 2936 R / 0 6 UDG / XDG	2,1	58,2	3	60	3
C 2936 R / 2 6 UDG / XDG	3,5	58,2	3	60	3
C 2938 R / 2 6 UDG / XDG	3,5	58,2	3	60	3

i Valable pour les États-Unis : Cotes ["]

Taille	A	B	C	C1	ØD	Øda	Ød1	Ødsr
C 2925 R / 0 6 UDG / XDG	28 15/16	23 9/16	5 7/8	4 7/8	11 9/16	6 1/8	11 13/16	15 3/4
C 2925 R / 2 6 UDG / XDG	28 15/16	23 9/16	5 7/8	4 7/8	11 9/16	6 1/8	11 13/16	15 3/4
C 2928 R / 0 6 UDG / XDG	28 15/16	23 9/16	5 7/8	4 7/8	11 9/16	6 1/8	11 13/16	15 3/4

31) Y compris 30 ft [10 m] de câble d'alimentation et griffe

32) z = nombre d'aubes

Taille	A	B	C	C1	ØD	Øda	Ød1	Ødsr
C 2928 R / 2 6 UDG / XDG	28 ¹⁵ / ₁₆	23 ⁹ / ₁₆	5 ⁷ / ₈	4 ⁷ / ₈	11 ⁹ / ₁₆	6 ¹ / ₈	11 ¹³ / ₁₆	15 ³ / ₄
C 2931 R / 2 6 UDG / XDG	28 ¹⁵ / ₁₆	23 ⁹ / ₁₆	5 ⁷ / ₈	4 ⁷ / ₈	11 ⁹ / ₁₆	6 ¹ / ₈	11 ¹³ / ₁₆	15 ³ / ₄
C 2936 R / 0 6 UDG / XDG	28 ¹⁵ / ₁₆	23 ⁹ / ₁₆	5 ⁷ / ₈	4 ⁷ / ₈	11 ⁹ / ₁₆	6 ¹ / ₈	11 ¹³ / ₁₆	15 ³ / ₄
C 2936 R / 2 6 UDG / XDG	28 ¹⁵ / ₁₆	23 ⁹ / ₁₆	5 ⁷ / ₈	4 ⁷ / ₈	11 ⁹ / ₁₆	6 ¹ / ₈	11 ¹³ / ₁₆	15 ³ / ₄
C 2938 R / 2 6 UDG / XDG	28 ¹⁵ / ₁₆	23 ⁹ / ₁₆	5 ⁷ / ₈	4 ⁷ / ₈	11 ⁹ / ₁₆	6 ¹ / ₈	11 ¹³ / ₁₆	15 ³ / ₄

i Valable pour les États-Unis : Cotes ["]

Taille	E	F	G	H	L	M	N	S	T
C 2925 R / 0 6 UDG / XDG	1 ⁵ / ₈	1 ⁷ / ₁₆	2 ⁵ / ₈	11 ⁵ / ₁₆	26 ¹ / ₈	19 ¹¹ / ₁₆	37 ³ / ₁₆	10 ¹⁵ / ₁₆	8 ¹¹ / ₁₆
C 2925 R / 2 6 UDG / XDG	1 ⁵ / ₈	1 ⁷ / ₁₆	2 ⁵ / ₈	11 ⁵ / ₁₆	26 ¹ / ₈	19 ¹¹ / ₁₆	37 ³ / ₁₆	10 ¹⁵ / ₁₆	8 ¹¹ / ₁₆
C 2928 R / 0 6 UDG / XDG	1 ⁵ / ₈	1 ⁷ / ₁₆	2 ⁵ / ₈	11 ⁵ / ₁₆	26 ¹ / ₈	19 ¹¹ / ₁₆	37 ³ / ₁₆	10 ¹⁵ / ₁₆	8 ¹¹ / ₁₆
C 2928 R / 2 6 UDG / XDG	1 ⁵ / ₈	1 ⁷ / ₁₆	2 ⁵ / ₈	11 ⁵ / ₁₆	26 ¹ / ₈	19 ¹¹ / ₁₆	37 ³ / ₁₆	10 ¹⁵ / ₁₆	8 ¹¹ / ₁₆
C 2931 R / 2 6 UDG / XDG	1 ⁵ / ₈	1 ⁷ / ₁₆	2 ⁵ / ₈	11 ⁵ / ₁₆	26 ¹ / ₈	19 ¹¹ / ₁₆	37 ³ / ₁₆	10 ¹⁵ / ₁₆	8 ¹¹ / ₁₆
C 2936 R / 0 6 UDG / XDG	1 ⁵ / ₈	1 ⁷ / ₁₆	2 ⁵ / ₈	11 ⁵ / ₁₆	26 ¹ / ₈	19 ¹¹ / ₁₆	37 ³ / ₁₆	10 ¹⁵ / ₁₆	8 ¹¹ / ₁₆
C 2936 R / 2 6 UDG / XDG	1 ⁵ / ₈	1 ⁷ / ₁₆	2 ⁵ / ₈	11 ⁵ / ₁₆	26 ¹ / ₈	19 ¹¹ / ₁₆	37 ³ / ₁₆	10 ¹⁵ / ₁₆	8 ¹¹ / ₁₆
C 2938 R / 2 6 UDG / XDG	1 ⁵ / ₈	1 ⁷ / ₁₆	2 ⁵ / ₈	11 ⁵ / ₁₆	26 ¹ / ₈	19 ¹¹ / ₁₆	37 ³ / ₁₆	10 ¹⁵ / ₁₆	8 ¹¹ / ₁₆

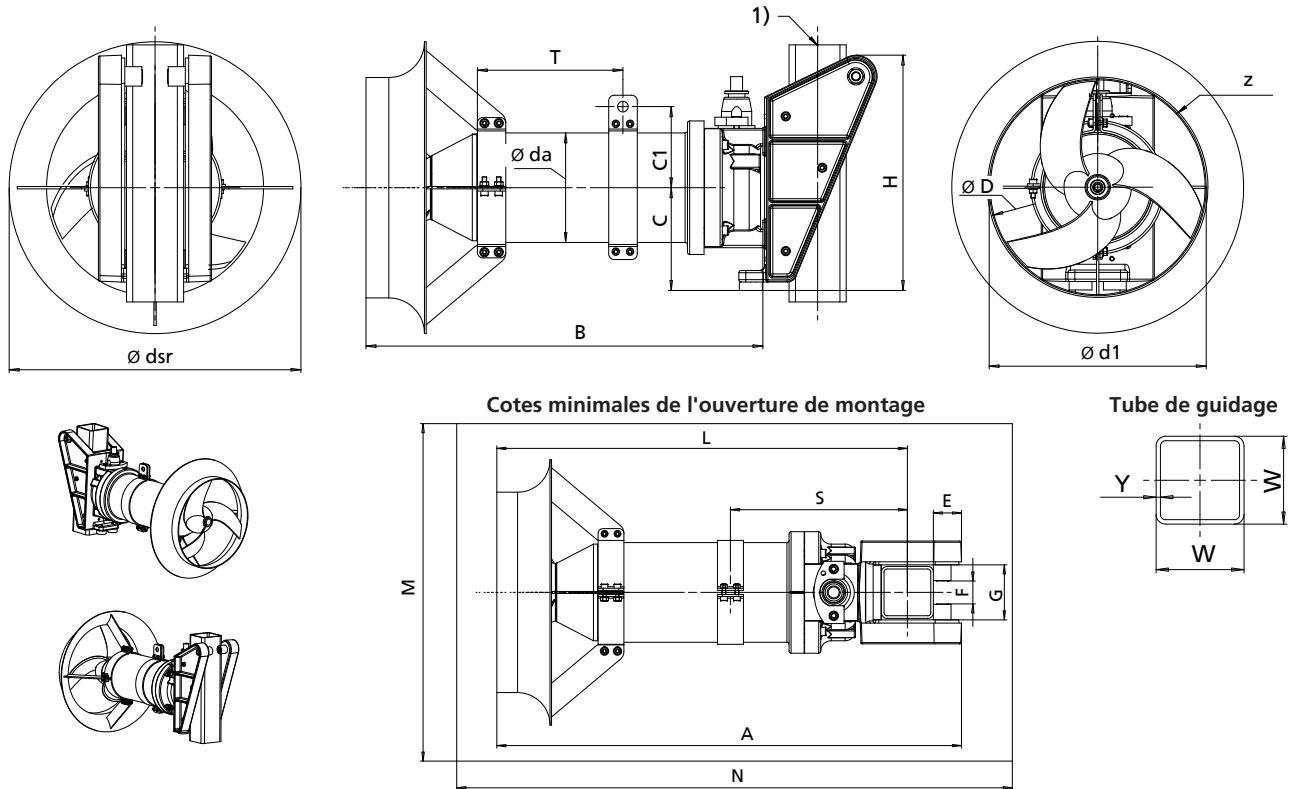
i Valable pour tous les pays sauf les États-Unis : Cotes [mm]

Taille	A	B	C	C1	ØD	Øda	Ød1	Ødsr
C 2925 R / 0 6 UDG / XDG	735	598	150	124	294	156	300	400
C 2925 R / 2 6 UDG / XDG	735	598	150	124	294	156	300	400
C 2928 R / 0 6 UDG / XDG	735	598	150	124	294	156	300	400
C 2928 R / 2 6 UDG / XDG	735	598	150	124	294	156	300	400
C 2931 R / 2 6 UDG / XDG	735	598	150	124	294	156	300	400
C 2936 R / 0 6 UDG / XDG	735	598	150	124	294	156	300	400
C 2936 R / 2 6 UDG / XDG	735	598	150	124	294	156	300	400
C 2938 R / 2 6 UDG / XDG	735	598	150	124	294	156	300	400

i Valable pour tous les pays sauf les États-Unis : Cotes [mm]

Taille	E	F	G	H	L	M	N	S	T
C 2925 R / 0 6 UDG / XDG	42	36	66	287	663	500	945	278	220
C 2925 R / 2 6 UDG / XDG	42	36	66	287	663	500	945	278	220
C 2928 R / 0 6 UDG / XDG	42	36	66	287	663	500	945	278	220
C 2928 R / 2 6 UDG / XDG	42	36	66	287	663	500	945	278	220
C 2931 R / 2 6 UDG / XDG	42	36	66	287	663	500	945	278	220
C 2936 R / 0 6 UDG / XDG	42	36	66	287	663	500	945	278	220
C 2936 R / 2 6 UDG / XDG	42	36	66	287	663	500	945	278	220
C 2938 R / 2 6 UDG / XDG	42	36	66	287	663	500	945	278	220

Amamix 300, 60 Hz, n = 1160 t/min, matériau carcasse moteur acier inoxydable - version avec concentrateur de flux



1) = tube de guidage

i Valable pour États-Unis : Caractéristiques techniques

Taille	P ₂ [hp]	[lbs] ³³⁾	z ³⁴⁾	Tube de guidage	
				W ["]	Y ["]
C 2925 R / 0 6 UDC / XDC	2,8	114	2	2	1/8
C 2925 R / 2 6 UDC / XDC	4,7	114	2	2	1/8
C 2928 R / 0 6 UDC / XDC	2,8	114	2	2	1/8
C 2928 R / 2 6 UDC / XDC	4,7	114	2	2	1/8
C 2931 R / 2 6 UDC / XDC	4,7	114	3	2	1/8
C 2936 R / 0 6 UDC / XDC	2,8	114	3	2	1/8
C 2936 R / 2 6 UDC / XDC	4,7	114	3	2	1/8
C 2938 R / 2 6 UDC / XDC	4,7	114	3	2	1/8

i Valable pour tous les pays sauf les États-Unis : Caractéristiques techniques

Taille	P ₂ [kW]	[kg] ³³⁾	z ³⁴⁾	Tube de guidage	
				W [mm]	Y [mm]
C 2925 R / 0 6 UDC / XDC	2,1	51,7	2	60	3
C 2925 R / 2 6 UDC / XDC	3,5	51,7	2	60	3
C 2928 R / 0 6 UDC / XDC	2,1	51,7	2	60	3
C 2928 R / 2 6 UDC / XDC	3,5	51,7	2	60	3
C 2931 R / 2 6 UDC / XDC	3,5	51,7	3	60	3
C 2936 R / 0 6 UDC / XDC	2,1	51,7	3	60	3
C 2936 R / 2 6 UDC / XDC	3,5	51,7	3	60	3
C 2938 R / 2 6 UDC / XDC	3,5	51,7	3	60	3

i Valable pour les États-Unis : Cotes ["]

Taille	A	B	C	C1	ØD	Øda	Ød1	Ødsr
C 2925 R / 0 6 UDC / XDC	28 3/4	23 9/16	5 7/8	4 3/4	11 9/16	5 13/16	11 13/16	15 3/4
C 2925 R / 2 6 UDC / XDC	28 3/4	23 9/16	5 7/8	4 3/4	11 9/16	5 13/16	11 13/16	15 3/4
C 2928 R / 0 6 UDC / XDC	28 3/4	23 9/16	5 7/8	4 3/4	11 9/16	5 13/16	11 13/16	15 3/4

33) Y compris 30 ft [10 m] de câble d'alimentation et griffe

34) z = nombre d'aubes

Taille	A	B	C	C1	ØD	Øda	Ød1	Ødsr
C 2928 R / 2 6 UDC / XDC	28 ³ / ₄	23 ⁹ / ₁₆	5 ⁷ / ₈	4 ³ / ₄	11 ⁹ / ₁₆	5 ¹³ / ₁₆	11 ¹³ / ₁₆	15 ³ / ₄
C 2931 R / 2 6 UDC / XDC	28 ³ / ₄	23 ⁹ / ₁₆	5 ⁷ / ₈	4 ³ / ₄	11 ⁹ / ₁₆	5 ¹³ / ₁₆	11 ¹³ / ₁₆	15 ³ / ₄
C 2936 R / 0 6 UDC / XDC	28 ³ / ₄	23 ⁹ / ₁₆	5 ⁷ / ₈	4 ³ / ₄	11 ⁹ / ₁₆	5 ¹³ / ₁₆	11 ¹³ / ₁₆	15 ³ / ₄
C 2936 R / 2 6 UDC / XDC	28 ³ / ₄	23 ⁹ / ₁₆	5 ⁷ / ₈	4 ³ / ₄	11 ⁹ / ₁₆	5 ¹³ / ₁₆	11 ¹³ / ₁₆	15 ³ / ₄
C 2938 R / 2 6 UDC / XDC	28 ³ / ₄	23 ⁹ / ₁₆	5 ⁷ / ₈	4 ³ / ₄	11 ⁹ / ₁₆	5 ¹³ / ₁₆	11 ¹³ / ₁₆	15 ³ / ₄

i Valable pour les États-Unis : Cotes ["]

Taille	E	F	G	H	L	M	N	S	T
C 2925 R / 0 6 UDC / XDC	1 ⁵ / ₈	1 ⁷ / ₁₆	2 ⁵ / ₈	11 ⁵ / ₁₆	25 ¹⁵ / ₁₆	19 ¹¹ / ₁₆	37 ³ / ₁₆	10 ¹³ / ₁₆	8 ¹¹ / ₁₆
C 2925 R / 2 6 UDC / XDC	1 ⁵ / ₈	1 ⁷ / ₁₆	2 ⁵ / ₈	11 ⁵ / ₁₆	25 ¹⁵ / ₁₆	19 ¹¹ / ₁₆	37 ³ / ₁₆	10 ¹³ / ₁₆	8 ¹¹ / ₁₆
C 2928 R / 0 6 UDC / XDC	1 ⁵ / ₈	1 ⁷ / ₁₆	2 ⁵ / ₈	11 ⁵ / ₁₆	25 ¹⁵ / ₁₆	19 ¹¹ / ₁₆	37 ³ / ₁₆	10 ¹³ / ₁₆	8 ¹¹ / ₁₆
C 2928 R / 2 6 UDC / XDC	1 ⁵ / ₈	1 ⁷ / ₁₆	2 ⁵ / ₈	11 ⁵ / ₁₆	25 ¹⁵ / ₁₆	19 ¹¹ / ₁₆	37 ³ / ₁₆	10 ¹³ / ₁₆	8 ¹¹ / ₁₆
C 2931 R / 2 6 UDC / XDC	1 ⁵ / ₈	1 ⁷ / ₁₆	2 ⁵ / ₈	11 ⁵ / ₁₆	25 ¹⁵ / ₁₆	19 ¹¹ / ₁₆	37 ³ / ₁₆	10 ¹³ / ₁₆	8 ¹¹ / ₁₆
C 2936 R / 0 6 UDC / XDC	1 ⁵ / ₈	1 ⁷ / ₁₆	2 ⁵ / ₈	11 ⁵ / ₁₆	25 ¹⁵ / ₁₆	19 ¹¹ / ₁₆	37 ³ / ₁₆	10 ¹³ / ₁₆	8 ¹¹ / ₁₆
C 2936 R / 2 6 UDC / XDC	1 ⁵ / ₈	1 ⁷ / ₁₆	2 ⁵ / ₈	11 ⁵ / ₁₆	25 ¹⁵ / ₁₆	19 ¹¹ / ₁₆	37 ³ / ₁₆	10 ¹³ / ₁₆	8 ¹¹ / ₁₆
C 2938 R / 2 6 UDC / XDC	1 ⁵ / ₈	1 ⁷ / ₁₆	2 ⁵ / ₈	11 ⁵ / ₁₆	25 ¹⁵ / ₁₆	19 ¹¹ / ₁₆	37 ³ / ₁₆	10 ¹³ / ₁₆	8 ¹¹ / ₁₆

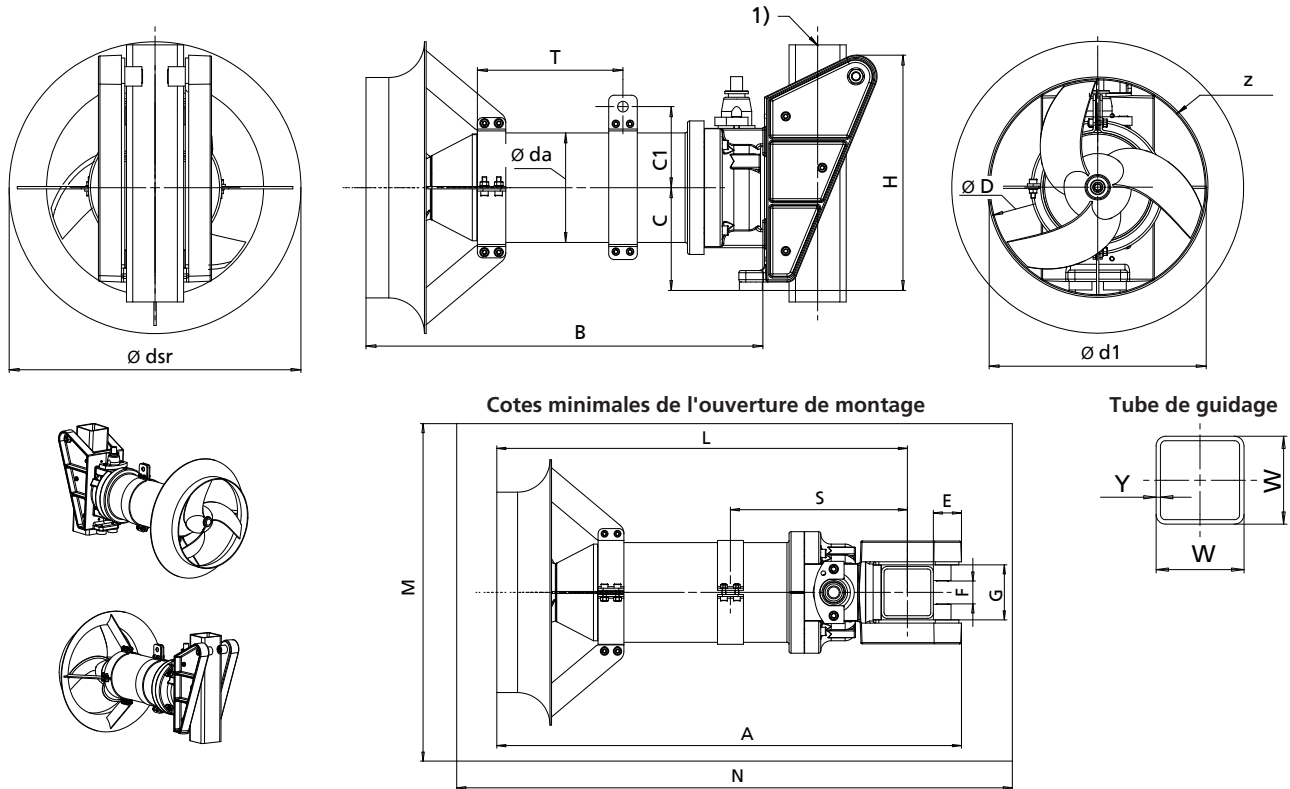
i Valable pour tous les pays sauf les États-Unis : Cotes [mm]

Taille	A	B	C	C1	ØD	Øda	Ød1	Ødsr
C 2925 R / 0 6 UDC / XDC	731	598	150	120	294	148	300	400
C 2925 R / 2 6 UDC / XDC	731	598	150	120	294	148	300	400
C 2928 R / 0 6 UDC / XDC	731	598	150	120	294	148	300	400
C 2928 R / 2 6 UDC / XDC	731	598	150	120	294	148	300	400
C 2931R / 2 6 UDC / XDC	731	598	150	120	294	148	300	400
C 2936 R / 0 6 UDC / XDC	731	598	150	120	294	148	300	400
C 2936 R / 2 6 UDC / XDC	731	598	150	120	294	148	300	400
C 2938 R / 2 6 UDC / XDC	731	598	150	120	294	148	300	400

i Valable pour tous les pays sauf les États-Unis : Cotes [mm]

Taille	E	F	G	H	L	M	N	S	T
C 2925 R / 0 6 UDC / XDC	42	36	66	287	659	500	945	274	220
C 2925 R / 2 6 UDC / XDC	42	36	66	287	659	500	945	274	220
C 2928 R / 0 6 UDC / XDC	42	36	66	287	659	500	945	274	220
C 2928 R / 2 6 UDC / XDC	42	36	66	287	659	500	945	274	220
C 2931R / 2 6 UDC / XDC	42	36	66	287	659	500	945	274	220
C 2936 R / 0 6 UDC / XDC	42	36	66	287	659	500	945	274	220
C 2936 R / 2 6 UDC / XDC	42	36	66	287	659	500	945	274	220
C 2938 R / 2 6 UDC / XDC	42	36	66	287	659	500	945	274	220

Amamix 400, 60 Hz, n = 875 t/min, matériau carcasse moteur fonte grise - version avec concentrateur de flux



1) = tube de guidage

i Valable pour États-Unis : Caractéristiques techniques

Taille	P ₂ [hp]	[lbs] ³⁵⁾	z ³⁶⁾	Tube de guidage	
				W ["]	Y ["]
C 3725 R / 3 8 UDG / XDG	4,0	198	2	2	1 1/8
C 3725 R / 4 8 UDG / XDG	6,0	198	2	2	1 1/8
C 3728 R / 3 8 UDG / XDG	4,0	198	2	2	1 1/8
C 3728 R / 4 8 UDG / XDG	6,0	198	2	2	1 1/8
C 3731 R / 4 8 UDG / XDG	6,0	215	3	4	3/16
C 3735 R / 4 8 UDG / XDG	6,0	215	3	4	3/16
C 3738 R / 3 8 UDG / XDG	4,0	198	3	2	1 1/8
C 3738 R / 4 8 UDG / XDG	6,0	215	3	4	3/16

i Valable pour tous les pays sauf les États-Unis : Caractéristiques techniques

Taille	P ₂ [kW]	[kg] ³⁷⁾	z ³⁸⁾	Tube de guidage	
				W [mm]	Y [mm]
C 3725 R / 3 8 UDG / XDG	3,0	89,8	2	60	3
C 3725 R / 4 8 UDG / XDG	4,5	89,8	2	60	3
C 3728 R / 3 8 UDG / XDG	3,0	89,8	2	60	3
C 3728 R / 4 8 UDG / XDG	4,5	89,8	2	60	3
C 3731 R / 4 8 UDG / XDG	4,5	97,8	3	100	5
C 3735 R / 4 8 UDG / XDG	4,5	97,8	3	100	5
C 3738 R / 3 8 UDG / XDG	3,0	89,8	3	60	3
C 3738 R / 4 8 UDG / XDG	4,5	97,8	3	100	5

i Valable pour les États-Unis : Cotes ["]

Taille	A	B	C	C1	ØD	Øda	Ød1	Ødsr
C 3725 R / 3 8 UDG / XDG	33 11/16	27 3/8	5 7/8	5 9/16	14 11/16	7 9/16	14 15/16	20 1/8
C 3725 R / 4 8 UDG / XDG	33 11/16	27 3/8	5 7/8	5 9/16	14 11/16	7 9/16	14 15/16	20 1/8
C 3728 R / 3 8 UDG / XDG	33 11/16	27 3/8	5 7/8	5 9/16	14 11/16	7 9/16	14 15/16	20 1/8

37) Y compris 30 ft [10 m] de câble d'alimentation et griffe

38) z = nombre d'aubes

Taille	A	B	C	C1	ØD	Øda	Ød1	Ødsr
C 3728 R / 4 8 UDG / XDG	33 ¹¹ / ₁₆	27 ³ / ₈	5 ⁷ / ₈	5 ⁹ / ₁₆	14 ¹¹ / ₁₆	7 ⁹ / ₁₆	14 ¹⁵ / ₁₆	20 ¹ / ₈
C 3731 R / 4 8 UDG / XDG	33 ¹³ / ₁₆	27 ³ / ₈	7 ¹ / ₁₆	5 ⁹ / ₁₆	14 ¹¹ / ₁₆	7 ⁹ / ₁₆	14 ¹⁵ / ₁₆	20 ¹ / ₈
C 3735 R / 4 8 UDG / XDG	33 ¹³ / ₁₆	27 ³ / ₈	7 ¹ / ₁₆	5 ⁹ / ₁₆	14 ¹¹ / ₁₆	7 ⁹ / ₁₆	14 ¹⁵ / ₁₆	20 ¹ / ₈
C 3738 R / 3 8 UDG / XDG	33 ¹¹ / ₁₆	27 ³ / ₈	5 ⁷ / ₈	5 ⁹ / ₁₆	14 ¹¹ / ₁₆	7 ⁹ / ₁₆	14 ¹⁵ / ₁₆	20 ¹ / ₈
C 3738 R / 4 8 UDG / XDG	33 ¹³ / ₁₆	27 ³ / ₈	7 ¹ / ₁₆	5 ⁹ / ₁₆	14 ¹¹ / ₁₆	7 ⁹ / ₁₆	14 ¹⁵ / ₁₆	20 ¹ / ₈

i Valable pour les États-Unis : Cotes ["]

Taille	E	F	G	H	L	M	N	S	T
C 3725 R / 3 8 UDG / XDG	1 ⁵ / ₈	1 ⁷ / ₁₆	2 ⁵ / ₈	11 ⁵ / ₁₆	30 ¹³ / ₁₆	24	41 ⁵ / ₁₆	13 ⁷ / ₁₆	10 ¹ / ₁₆
C 3725 R / 4 8 UDG / XDG	1 ⁵ / ₈	1 ⁷ / ₁₆	2 ⁵ / ₈	11 ⁵ / ₁₆	30 ¹³ / ₁₆	24	41 ⁵ / ₁₆	13 ⁷ / ₁₆	10 ¹ / ₁₆
C 3728 R / 3 8 UDG / XDG	1 ⁵ / ₈	1 ⁷ / ₁₆	2 ⁵ / ₈	11 ⁵ / ₁₆	30 ¹³ / ₁₆	24	41 ⁵ / ₁₆	13 ⁷ / ₁₆	10 ¹ / ₁₆
C 3728 R / 4 8 UDG / XDG	1 ⁵ / ₈	1 ⁷ / ₁₆	2 ⁵ / ₈	11 ⁵ / ₁₆	30 ¹³ / ₁₆	24	41 ⁵ / ₁₆	13 ⁷ / ₁₆	10 ¹ / ₁₆
C 3731 R / 4 8 UDG / XDG	1 ¹¹ / ₁₆	1 ³ / ₄	4 ³ / ₁₆	16 ¹ / ₄	31 ¹ / ₈	24	45 ¹ / ₄	13 ⁷ / ₁₆	10 ¹ / ₁₆
C 3735 R / 4 8 UDG / XDG	1 ¹¹ / ₁₆	1 ³ / ₄	4 ³ / ₁₆	16 ¹ / ₄	31 ¹ / ₈	24	45 ¹ / ₄	13 ⁷ / ₁₆	10 ¹ / ₁₆
C 3738 R / 3 8 UDG / XDG	1 ⁵ / ₈	1 ⁷ / ₁₆	2 ⁵ / ₈	11 ⁵ / ₁₆	30 ¹³ / ₁₆	24	41 ⁵ / ₁₆	13 ⁷ / ₁₆	10 ¹ / ₁₆
C 3738 R / 4 8 UDG / XDG	1 ¹¹ / ₁₆	1 ³ / ₄	4 ³ / ₁₆	16 ¹ / ₄	31 ¹ / ₈	24	45 ¹ / ₄	13 ⁷ / ₁₆	10 ¹ / ₁₆

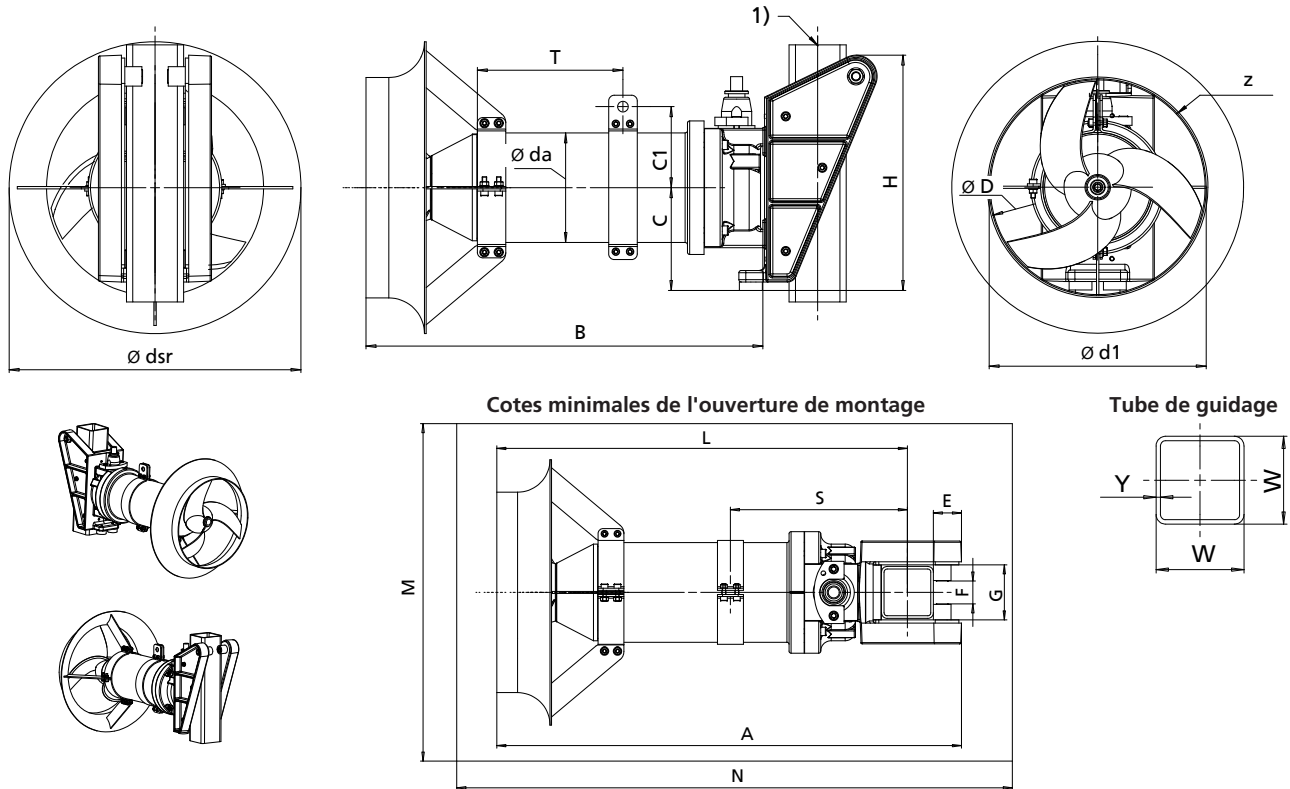
i Valable pour tous les pays sauf les États-Unis : Cotes [mm]

Taille	A	B	C	C1	ØD	Øda	Ød1	Ødsr
C 3725 R / 3 8 UDG / XDG	855	695	150	142	373	192	380	511
C 3725 R / 4 8 UDG / XDG	855	695	150	142	373	192	380	511
C 3728 R / 3 8 UDG / XDG	855	695	150	142	373	192	380	511
C 3728 R / 4 8 UDG / XDG	855	695	150	142	373	192	380	511
C 3731 R / 4 8 UDG / XDG	884	695	180	142	373	192	380	511
C 3735 R / 4 8 UDG / XDG	884	695	180	142	373	192	380	511
C 3738 R / 3 8 UDG / XDG	855	695	150	142	373	192	380	511
C 3738 R / 4 8 UDG / XDG	884	695	180	142	373	192	380	511

i Valable pour tous les pays sauf les États-Unis : Cotes [mm]

Taille	E	F	G	H	L	M	N	S	T
C 3725 R / 3 8 UDG / XDG	42	36	66	287	783	610	1050	341	255
C 3725 R / 4 8 UDG / XDG	42	36	66	287	783	610	1050	341	255
C 3728 R / 3 8 UDG / XDG	42	36	66	287	783	610	1050	341	255
C 3728 R / 4 8 UDG / XDG	42	36	66	287	783	610	1050	341	255
C 3731 R / 4 8 UDG / XDG	43	44	106	412	791	610	1150	341	255
C 3735 R / 4 8 UDG / XDG	43	44	106	412	791	610	1150	341	255
C 3738 R / 3 8 UDG / XDG	42	36	66	287	783	610	1050	341	255
C 3738 R / 4 8 UDG / XDG	43	44	106	412	791	610	1150	341	255

Amamix 400, 60 Hz, n = 875 t/min, matériau carcasse moteur acier inoxydable - version avec concentrateur de flux



1) = tube de guidage

i Valable pour États-Unis : Caractéristiques techniques

Taille	P ₂ [hp]	[lbs] ³⁷⁾	z ³⁸⁾	Tube de guidage	
				W ["]	Y ["]
C 3725 R / 3 8 UDC / XDC	4,0	196	2	2	1/8
C 3725 R / 4 8 UDC / XDC	6,0	196	2	2	1/8
C 3728 R / 3 8 UDC / XDC	4,0	196	2	2	1/8
C 3728 R / 4 8 UDC / XDC	6,0	196	2	2	1/8
C 3731 R / 4 8 UDC / XDC	6,0	200	3	4	3/16
C 3735 R / 4 8 UDC / XDC	6,0	200	3	4	3/16
C 3738 R / 3 8 UDC / XDC	4,0	196	3	2	1/8
C 3738 R / 4 8 UDC / XDC	6,0	200	3	4	3/16

i Valable pour tous les pays sauf les États-Unis : Caractéristiques techniques

Taille	P ₂ [kW]	[kg] ³⁹⁾	z ⁴⁰⁾	Tube de guidage	
				W [mm]	Y [mm]
C 3725 R / 3 8 UDC / XDC	3,0	89,3	2	60	3
C 3725 R / 4 8 UDC / XDC	4,5	89,3	2	60	3
C 3728 R / 3 8 UDC / XDC	3,0	89,3	2	60	3
C 3728 R / 4 8 UDC / XDC	4,5	89,3	2	60	3
C 3731 R / 4 8 UDC / XDC	4,5	90,8	3	100	5
C 3735 R / 4 8 UDC / XDC	4,5	90,8	3	100	5
C 3738 R / 3 8 UDC / XDC	3,0	89,3	3	60	3
C 3738 R / 4 8 UDC / XDC	4,5	90,8	3	100	5

i Valable pour les États-Unis : Cotes ["]

Taille	A	B	C	C1	ØD	Øda	Ød1	Ødsr
C 3725 R / 3 8 UDC / XDC	38 11/16	27 3/8	5 7/8	5 1/2	14 11/16	6 15/16	14 15/16	20 1/8
C 3725 R / 4 8 UDC / XDC	38 11/16	27 3/8	5 7/8	5 1/2	14 11/16	6 15/16	14 15/16	20 1/8
C 3728 R / 3 8 UDC / XDC	38 11/16	27 3/8	5 7/8	5 1/2	14 11/16	6 15/16	14 15/16	20 1/8

39) Y compris 30 ft [10 m] de câble d'alimentation et griffe

40) z = nombre d'aubes

Taille	A	B	C	C1	ØD	Øda	Ød1	Ødsr
C 3728 R / 4 8 UDC / XDC	38 ¹¹ / ₁₆	27 ³ / ₈	5 ⁷ / ₈	5 ¹ / ₂	14 ¹¹ / ₁₆	6 ¹⁵ / ₁₆	14 ¹⁵ / ₁₆	20 ¹ / ₈
C 3731 R / 4 8 UDC / XDC	34 ¹¹ / ₁₆	27 ³ / ₈	7 ¹ / ₁₆	5 ¹ / ₂	14 ¹¹ / ₁₆	6 ¹⁵ / ₁₆	14 ¹⁵ / ₁₆	20 ¹ / ₈
C 3735 R / 4 8 UDC / XDC	34 ¹¹ / ₁₆	27 ³ / ₈	7 ¹ / ₁₆	5 ¹ / ₂	14 ¹¹ / ₁₆	6 ¹⁵ / ₁₆	14 ¹⁵ / ₁₆	20 ¹ / ₈
C 3738 R / 3 8 UDC / XDC	38 ¹¹ / ₁₆	27 ³ / ₈	5 ⁷ / ₈	5 ¹ / ₂	14 ¹¹ / ₁₆	6 ¹⁵ / ₁₆	14 ¹⁵ / ₁₆	20 ¹ / ₈
C 3738 R / 4 8 UDC / XDC	34 ¹¹ / ₁₆	27 ³ / ₈	7 ¹ / ₁₆	5 ¹ / ₂	14 ¹¹ / ₁₆	6 ¹⁵ / ₁₆	14 ¹⁵ / ₁₆	20 ¹ / ₈

i Valable pour les États-Unis : Cotes ["]

Taille	E	F	G	H	L	M	N	S	T
C 3725 R / 3 8 UDC / XDC	1 ⁵ / ₈	1 ⁷ / ₁₆	2 ⁵ / ₈	11 ⁵ / ₁₆	30 ¹³ / ₁₆	24	41 ⁵ / ₁₆	13 ⁵ / ₁₆	10 ¹ / ₁₆
C 3725 R / 4 8 UDC / XDC	1 ⁵ / ₈	1 ⁷ / ₁₆	2 ⁵ / ₈	11 ⁵ / ₁₆	30 ¹³ / ₁₆	24	41 ⁵ / ₁₆	13 ⁵ / ₁₆	10 ¹ / ₁₆
C 3728 R / 3 8 UDC / XDC	1 ⁵ / ₈	1 ⁷ / ₁₆	2 ⁵ / ₈	11 ⁵ / ₁₆	30 ¹³ / ₁₆	24	41 ⁵ / ₁₆	13 ⁵ / ₁₆	10 ¹ / ₁₆
C 3728 R / 4 8 UDC / XDC	1 ⁵ / ₈	1 ⁷ / ₁₆	2 ⁵ / ₈	11 ⁵ / ₁₆	30 ¹³ / ₁₆	24	41 ⁵ / ₁₆	13 ⁵ / ₁₆	10 ¹ / ₁₆
C 3731 R / 4 8 UDC / XDC	1 ¹¹ / ₁₆	1 ³ / ₄	4 ³ / ₁₆	16 ⁹ / ₁₆	31	24	45 ¹ / ₄	13 ⁵ / ₁₆	10 ¹ / ₁₆
C 3735 R / 4 8 UDC / XDC	1 ¹¹ / ₁₆	1 ³ / ₄	4 ³ / ₁₆	16 ⁹ / ₁₆	31	24	45 ¹ / ₄	13 ⁵ / ₁₆	10 ¹ / ₁₆
C 3738 R / 3 8 UDC / XDC	1 ⁵ / ₈	1 ⁷ / ₁₆	2 ⁵ / ₈	11 ⁵ / ₁₆	30 ¹³ / ₁₆	24	41 ⁵ / ₁₆	13 ⁵ / ₁₆	10 ¹ / ₁₆
C 3738 R / 4 8 UDC / XDC	1 ¹¹ / ₁₆	1 ³ / ₄	4 ³ / ₁₆	16 ⁹ / ₁₆	31	24	45 ¹ / ₄	13 ⁵ / ₁₆	10 ¹ / ₁₆

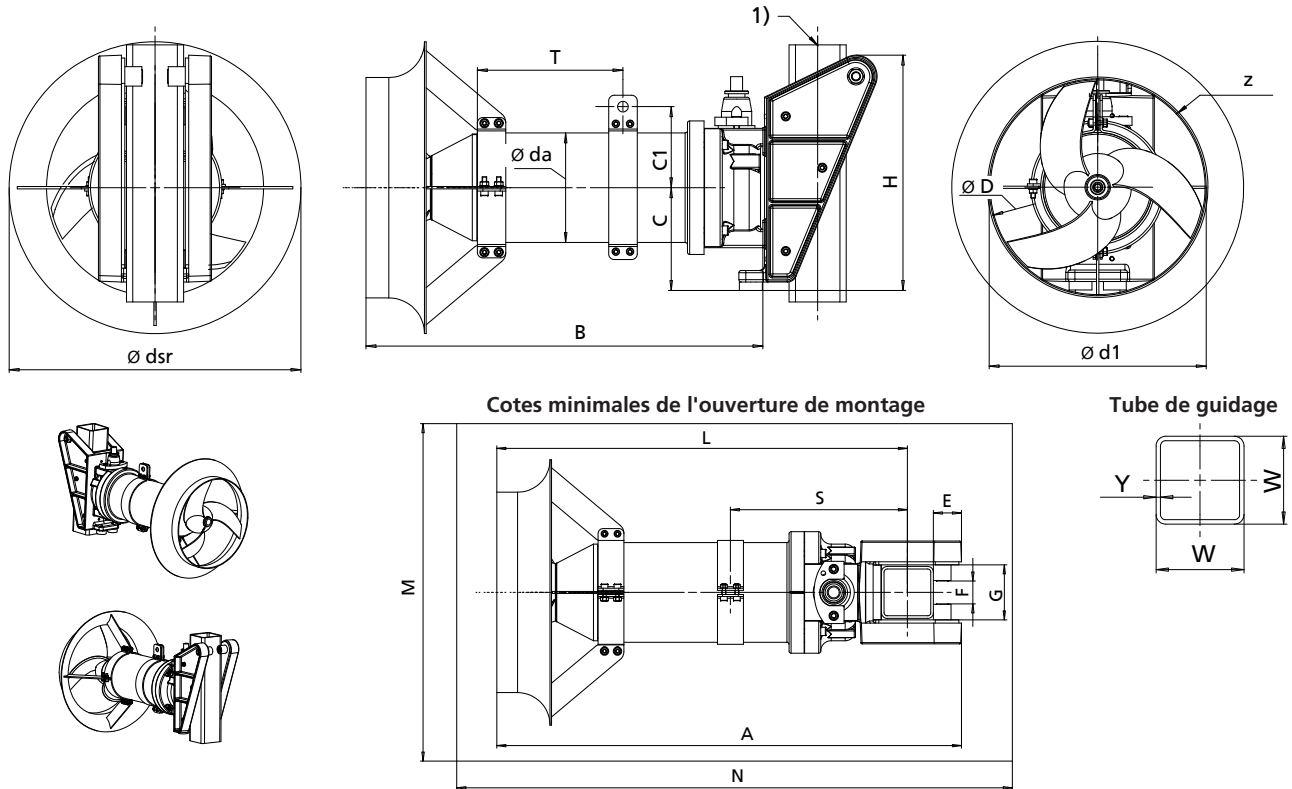
i Valable pour tous les pays sauf les États-Unis : Cotes [mm]

Taille	A	B	C	C1	ØD	Øda	Ød1	Ødsr
C 3725 R / 3 8 UDC / XDC	855	695	150	139	373	176	380	511
C 3725 R / 4 8 UDC / XDC	855	695	150	139	373	176	380	511
C 3728 R / 3 8 UDC / XDC	855	695	150	139	373	176	380	511
C 3728 R / 4 8 UDC / XDC	855	695	150	139	373	176	380	511
C 3731 R / 4 8 UDC / XDC	881	695	180	139	373	176	380	511
C 3735 R / 4 8 UDC / XDC	881	695	180	139	373	176	380	511
C 3738 R / 3 8 UDC / XDC	855	695	150	139	373	176	380	511
C 3738 R / 4 8 UDC / XDC	881	695	180	139	373	176	380	511

i Valable pour tous les pays sauf les États-Unis : Cotes [mm]

Taille	E	F	G	H	L	M	N	S	T
C 3725 R / 3 8 UDC / XDC	42	36	66	287	783	610	1050	338	255
C 3725 R / 4 8 UDC / XDC	42	36	66	287	783	610	1050	338	255
C 3728 R / 3 8 UDC / XDC	42	36	66	287	783	610	1050	338	255
C 3728 R / 4 8 UDC / XDC	42	36	66	287	783	610	1050	338	255
C 3731 R / 4 8 UDC / XDC	43	44	106	420	788	610	1150	338	255
C 3735 R / 4 8 UDC / XDC	43	44	106	420	788	610	1150	338	255
C 3738 R / 3 8 UDC / XDC	42	36	66	287	783	610	1050	338	255
C 3738 R / 4 8 UDC / XDC	43	44	106	420	788	610	1150	338	255

Amamix 600, 60 Hz, n = 585 t/min, matériau carcasse moteur fonte grise - version avec concentrateur de flux



1) = tube de guidage

i Valable pour États-Unis : Caractéristiques techniques

Taille	P ₂ [hp]	[lbs] ³⁹⁾	z ⁴⁰⁾	Tube de guidage	
				W ["]	Y ["]
C 4825 R / 6 12 UDG / XDG	7.5	525	2	4	³ / ₁₆
C 4825 R / 10 12 UDG / XDG	15.0	556	2	4	³ / ₁₆
C 4828 R / 6 12 UDG / XDG	7.5	525	2	4	³ / ₁₆
C 4828 R / 10 12 UDG / XDG	15.0	556	2	4	³ / ₁₆
C 5725 R / 6 12 UDG / XDG	7.5	529	2	4	³ / ₁₆
C 5725 R / 10 12 UDG / XDG	15.0	560	2	4	³ / ₁₆
C 5728 R / 10 12 UDG / XDG	15.0	560	2	4	³ / ₁₆
C 5731 R / 10 12 UDG / XDG	15.0	560	3	4	³ / ₁₆
C 5735 R / 10 12 UDG / XDG	15.0	560	3	4	³ / ₁₆
C 5738 R / 10 12 UDG / XDG	15.0	560	3	4	³ / ₁₆

i Valable pour tous les pays sauf les États-Unis : Caractéristiques techniques

Taille	P ₂ [kW]	[kg] ⁴¹⁾	z ⁴²⁾	Tube de guidage	
				W [mm]	Y [mm]
C 4825 R / 6 12 UDG / XDG	5,6	238,5	2	100	5
C 4825 R / 10 12 UDG / XDG	11,2	252,5	2	100	5
C 4828 R / 6 12 UDG / XDG	5,6	238,5	2	100	5
C 4828 R / 10 12 UDG / XDG	11,2	252,5	2	100	5
C 5725 R / 6 12 UDG / XDG	5,6	240,5	2	100	5
C 5725 R / 10 12 UDG / XDG	11,2	254,5	2	100	5
C 5728 R / 10 12 UDG / XDG	11,2	254,5	2	100	5
C 5731 R / 10 12 UDG / XDG	11,2	254,5	3	100	5
C 5735 R / 10 12 UDG / XDG	11,2	254,5	3	100	5
C 5738 R / 10 12 UDG / XDG	11,2	254,5	3	100	5

41) Y compris 30 ft [10 m] de câble d'alimentation et griffe

42) z = nombre d'aubes

i Valable pour les États-Unis : Cotes ["]

Taille	A	B	C	C1	ØD	Øda	Ød1	Ødsr
C 4825 R / 6 12 UDG / XDG	41 ¹ / ₄	33 ⁵ / ₈	9 ¹ / ₁₆	7 ³ / ₄	18 ⁷ / ₈	11 ⁹ / ₁₆	19 ⁵ / ₁₆	26 ⁷ / ₈
C 4825 R / 10 12 UDG / XDG	41 ¹ / ₄	33 ⁵ / ₈	9 ¹ / ₁₆	7 ³ / ₄	18 ⁷ / ₈	11 ⁹ / ₁₆	19 ⁵ / ₁₆	26 ⁷ / ₈
C 4828 R / 6 12 UDG / XDG	41 ¹ / ₄	33 ⁵ / ₈	9 ¹ / ₁₆	7 ³ / ₄	18 ⁷ / ₈	11 ⁹ / ₁₆	19 ⁵ / ₁₆	26 ⁷ / ₈
C 4828 R / 10 12 UDG / XDG	41 ¹ / ₄	33 ⁵ / ₈	9 ¹ / ₁₆	7 ³ / ₄	18 ⁷ / ₈	11 ⁹ / ₁₆	19 ⁵ / ₁₆	26 ⁷ / ₈
C 5725 R / 6 12 UDG / XDG	41 ¹ / ₄	33 ⁵ / ₈	9 ¹ / ₁₆	7 ³ / ₄	22 ⁷ / ₁₆	11 ⁹ / ₁₆	22 ¹³ / ₁₆	30 ⁷ / ₁₆
C 5725 R / 10 12 UDG / XDG	41 ¹ / ₄	33 ⁵ / ₈	9 ¹ / ₁₆	7 ³ / ₄	22 ⁷ / ₁₆	11 ⁹ / ₁₆	22 ¹³ / ₁₆	30 ⁷ / ₁₆
C 5728 R / 10 12 UDG / XDG	41 ¹ / ₄	33 ⁵ / ₈	9 ¹ / ₁₆	7 ³ / ₄	22 ⁷ / ₁₆	11 ⁹ / ₁₆	22 ¹³ / ₁₆	30 ⁷ / ₁₆
C 5731 R / 10 12 UDG / XDG	41 ¹ / ₄	33 ⁵ / ₈	9 ¹ / ₁₆	7 ³ / ₄	22 ⁷ / ₁₆	11 ⁹ / ₁₆	22 ¹³ / ₁₆	30 ⁷ / ₁₆
C 5735 R / 10 12 UDG / XDG	41 ¹ / ₄	33 ⁵ / ₈	9 ¹ / ₁₆	7 ³ / ₄	22 ⁷ / ₁₆	11 ⁹ / ₁₆	22 ¹³ / ₁₆	30 ⁷ / ₁₆
C 5738 R / 10 12 UDG / XDG	41 ¹ / ₄	33 ⁵ / ₈	9 ¹ / ₁₆	7 ³ / ₄	22 ⁷ / ₁₆	11 ⁹ / ₁₆	22 ¹³ / ₁₆	30 ⁷ / ₁₆

i Valable pour les États-Unis : Cotes ["]

Taille	E	F	G	H	L	M	N	S	T
C 4825 R / 6 12 UDG / XDG	1 ¹¹ / ₁₆	1 ³ / ₄	4 ³ / ₁₆	20	37 ¹ / ₂	30 ¹¹ / ₁₆	52 ⁹ / ₁₆	15 ⁷ / ₈	10 ⁵ / ₈
C 4825 R / 10 12 UDG / XDG	1 ¹¹ / ₁₆	1 ³ / ₄	4 ³ / ₁₆	20	37 ¹ / ₂	30 ¹¹ / ₁₆	52 ⁹ / ₁₆	15 ⁷ / ₈	10 ⁵ / ₈
C 4828 R / 6 12 UDG / XDG	1 ¹¹ / ₁₆	1 ³ / ₄	4 ³ / ₁₆	20	37 ¹ / ₂	30 ¹¹ / ₁₆	52 ⁹ / ₁₆	15 ⁷ / ₈	10 ⁵ / ₈
C 4828 R / 10 12 UDG / XDG	1 ¹¹ / ₁₆	1 ³ / ₄	4 ³ / ₁₆	20	37 ¹ / ₂	30 ¹¹ / ₁₆	52 ⁹ / ₁₆	15 ⁷ / ₈	10 ⁵ / ₈
C 5725 R / 6 12 UDG / XDG	1 ¹¹ / ₁₆	1 ³ / ₄	4 ³ / ₁₆	20	37 ¹ / ₂	34 ⁷ / ₁₆	52 ⁹ / ₁₆	15 ⁷ / ₈	10 ⁵ / ₈
C 5725 R / 10 12 UDG / XDG	1 ¹¹ / ₁₆	1 ³ / ₄	4 ³ / ₁₆	20	37 ¹ / ₂	34 ⁷ / ₁₆	52 ⁹ / ₁₆	15 ⁷ / ₈	10 ⁵ / ₈
C 5728 R / 10 12 UDG / XDG	1 ¹¹ / ₁₆	1 ³ / ₄	4 ³ / ₁₆	20	37 ¹ / ₂	34 ⁷ / ₁₆	52 ⁹ / ₁₆	15 ⁷ / ₈	10 ⁵ / ₈
C 5731 R / 10 12 UDG / XDG	1 ¹¹ / ₁₆	1 ³ / ₄	4 ³ / ₁₆	20	37 ¹ / ₂	34 ⁷ / ₁₆	52 ⁹ / ₁₆	15 ⁷ / ₈	10 ⁵ / ₈
C 5735 R / 10 12 UDG / XDG	1 ¹¹ / ₁₆	1 ³ / ₄	4 ³ / ₁₆	20	37 ¹ / ₂	34 ⁷ / ₁₆	52 ⁹ / ₁₆	15 ⁷ / ₈	10 ⁵ / ₈
C 5738 R / 10 12 UDG / XDG	1 ¹¹ / ₁₆	1 ³ / ₄	4 ³ / ₁₆	20	37 ¹ / ₂	34 ⁷ / ₁₆	52 ⁹ / ₁₆	15 ⁷ / ₈	10 ⁵ / ₈

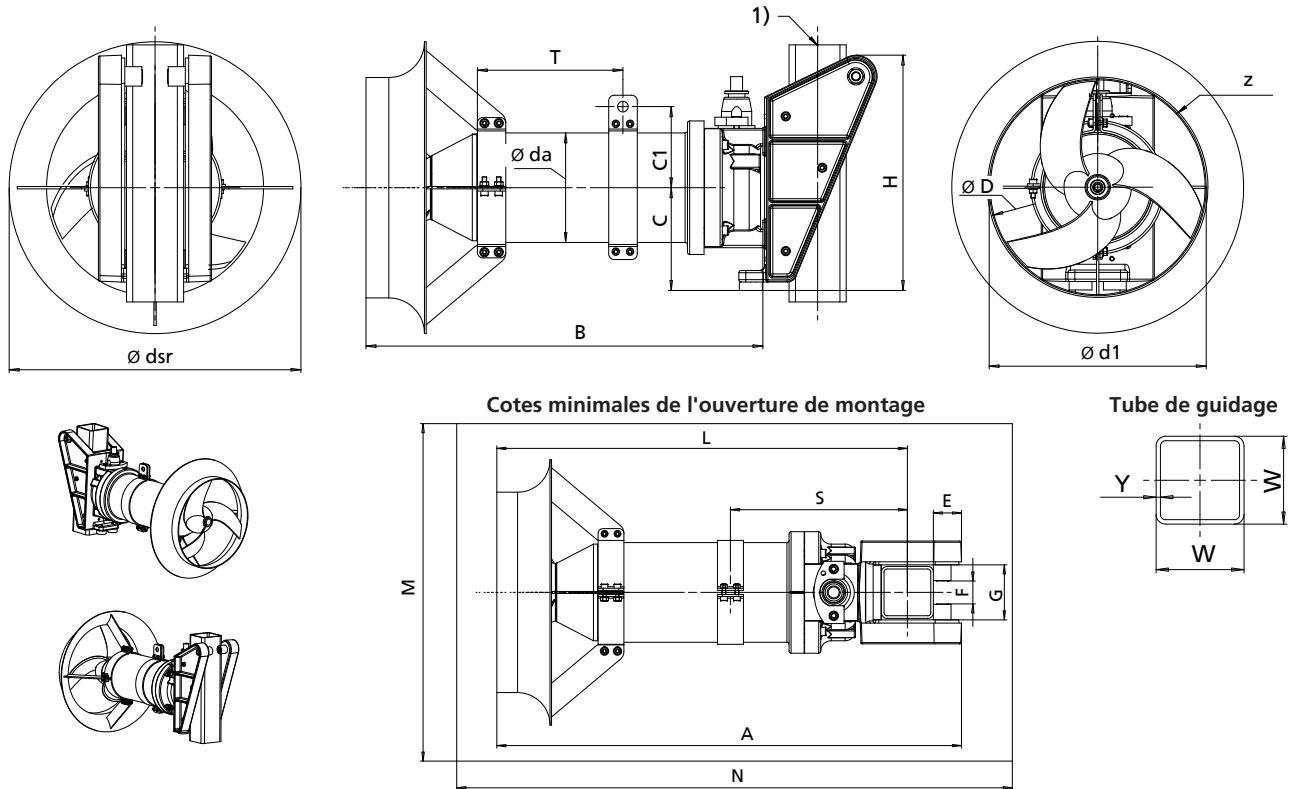
i Valable pour tous les pays sauf les États-Unis : Cotes [mm]

Taille	A	B	C	C1	ØD	Øda	Ød1	Ødsr
C 4825 R / 6 12 UDG / XDG	1048	854	230	197	480	294	490	683
C 4825 R / 10 12 UDG / XDG	1048	854	230	197	480	294	490	683
C 4828 R / 6 12 UDG / XDG	1048	854	230	197	480	294	490	683
C 4828 R / 10 12 UDG / XDG	1048	854	230	197	480	294	490	683
C 5725 R / 6 12 UDG / XDG	1048	854	230	197	570	294	580	773
C 5725 R / 10 12 UDG / XDG	1048	854	230	197	570	294	580	773
C 5728 R / 10 12 UDG / XDG	1048	854	230	197	570	294	580	773
C 5731 R / 10 12 UDG / XDG	1048	854	230	197	570	294	580	773
C 5735 R / 10 12 UDG / XDG	1048	854	230	197	570	294	580	773
C 5738 R / 10 12 UDG / XDG	1048	854	230	197	570	294	580	773

i Valable pour tous les pays sauf les États-Unis : Cotes [mm]

Taille	E	F	G	H	L	M	N	S	T
C 4825 R / 6 12 UDG / XDG	43	44	106	508	953	780	1335	403	270
C 4825 R / 10 12 UDG / XDG	43	44	106	508	953	780	1335	403	270
C 4828 R / 6 12 UDG / XDG	43	44	106	508	953	780	1335	403	270
C 4828 R / 10 12 UDG / XDG	43	44	106	508	953	780	1335	403	270
C 5725 R / 6 12 UDG / XDG	43	44	106	508	953	875	1335	403	270
C 5725 R / 10 12 UDG / XDG	43	44	106	508	953	875	1335	403	270
C 5728 R / 10 12 UDG / XDG	43	44	106	508	953	875	1335	403	270
C 5731 R / 10 12 UDG / XDG	43	44	106	508	953	875	1335	403	270
C 5735 R / 10 12 UDG / XDG	43	44	106	508	953	875	1335	403	270
C 5738 R / 10 12 UDG / XDG	43	44	106	508	953	875	1335	403	270

Amamix 600, 60 Hz, n = 585 t/min, matériau carcasse moteur acier inoxydable - version avec concentrateur de flux



1) = tube de guidage

i Valable pour États-Unis : Caractéristiques techniques

Taille	P ₂ [hp]	[lbs] ⁴³⁾	z ⁴²⁾	Tube de guidage	
				W ["]	Y ["]
C 4825 R / 4 12 UMC	7,5	360	2	4	³ / ₁₆
C 4825 R / 8 12 UMC	15,0	474	2	4	³ / ₁₆
C 4828 R / 4 12 UMC	7,5	360	2	4	³ / ₁₆
C 4828 R / 8 12 UMC	15,0	474	2	4	³ / ₁₆
C 5725 R / 4 12 UMC	7,5	364	2	4	³ / ₁₆
C 5725 R / 8 12 UMC	15,0	478	2	4	³ / ₁₆
C 5728 R / 8 12 UMC	15,0	478	2	4	³ / ₁₆
C 5731 R / 8 12 UMC	15,0	478	3	4	³ / ₁₆
C 5738 R / 8 12 UMC	15,0	478	3	4	³ / ₁₆

i Valable pour tous les pays sauf les États-Unis : Caractéristiques techniques

Taille	P ₂ [kW]	[kg] ⁴³⁾	z ⁴⁴⁾	Tube de guidage	
				W [mm]	Y [mm]
C 4825 R / 4 12 UMC	5,6	163,5	2	100	5
C 4825 R / 8 12 UMC	11,2	215,5	2	100	5
C 4828 R / 4 12 UMC	5,6	163,5	2	100	5
C 4828 R / 8 12 UMC	11,2	215,5	2	100	5
C 5725 R / 4 12 UMC	5,6	165,5	2	100	5
C 5725 R / 8 12 UMC	11,2	217,5	2	100	5
C 5728 R / 8 12 UMC	11,2	217,5	2	100	5
C 5731 R / 8 12 UMC	11,2	217,5	3	100	5
C 5738 R / 8 12 UMC	11,2	217,5	3	100	5

43) Y compris 30 ft [10 m] de câble d'alimentation et griffe

44) z = nombre d'aubes

i Valable pour les États-Unis : Cotes ["]

Taille	A	B	C	C1	ØD	Øda	Ød1	Ødsr
C 4825 R / 4 12 UMC	39 ¹¹ / ₁₆	32 ³ / ₈	8 ⁷ / ₁₆	6 ⁷ / ₈	18 ⁷ / ₈	9 ⁷ / ₈	19 ⁵ / ₁₆	26 ⁷ / ₈
C 4825 R / 8 12 UMC	44 ⁷ / ₁₆	37 ¹ / ₁₆	8 ⁷ / ₁₆	6 ⁷ / ₈	18 ⁷ / ₈	9 ⁷ / ₈	19 ⁵ / ₁₆	26 ⁷ / ₈
C 4828 R / 4 12 UMC	39 ¹¹ / ₁₆	32 ³ / ₈	8 ⁷ / ₁₆	6 ⁷ / ₈	18 ⁷ / ₈	9 ⁷ / ₈	19 ⁵ / ₁₆	26 ⁷ / ₈
C 4828 R / 8 12 UMC	44 ⁷ / ₁₆	37 ¹ / ₁₆	8 ⁷ / ₁₆	6 ⁷ / ₈	18 ⁷ / ₈	9 ⁷ / ₈	19 ⁵ / ₁₆	26 ⁷ / ₈
C 5725 R / 4 12 UMC	39 ¹¹ / ₁₆	32 ³ / ₈	8 ⁷ / ₁₆	6 ⁷ / ₈	22 ⁷ / ₁₆	9 ⁷ / ₈	22 ¹³ / ₁₆	30 ⁷ / ₁₆
C 5725 R / 8 12 UMC	44 ⁷ / ₁₆	37 ¹ / ₁₆	8 ⁷ / ₁₆	6 ⁷ / ₈	22 ⁷ / ₁₆	9 ⁷ / ₈	22 ¹³ / ₁₆	30 ⁷ / ₁₆
C 5728 R / 8 12 UMC	44 ⁷ / ₁₆	37 ¹ / ₁₆	8 ⁷ / ₁₆	6 ⁷ / ₈	22 ⁷ / ₁₆	9 ⁷ / ₈	22 ¹³ / ₁₆	30 ⁷ / ₁₆
C 5731 R / 8 12 UMC	44 ⁷ / ₁₆	37 ¹ / ₁₆	8 ⁷ / ₁₆	6 ⁷ / ₈	22 ⁷ / ₁₆	9 ⁷ / ₈	22 ¹³ / ₁₆	30 ⁷ / ₁₆
C 5738 R / 8 12 UMC	44 ⁷ / ₁₆	37 ¹ / ₁₆	8 ⁷ / ₁₆	6 ⁷ / ₈	22 ⁷ / ₁₆	9 ⁷ / ₈	22 ¹³ / ₁₆	30 ⁷ / ₁₆

i Valable pour les États-Unis : Cotes ["]

Taille	E	F	G	H	L	M	N	S	T
C 4825 R / 4 12 UMC	1 ¹¹ / ₁₆	1 ³ / ₄	4 ³ / ₁₆	16 ⁹ / ₁₆	36	30 ¹¹ / ₁₆	50 ¹³ / ₁₆	14 ¹⁵ / ₁₆	9 ¹³ / ₁₆
C 4825 R / 8 12 UMC	1 ¹¹ / ₁₆	1 ³ / ₄	4 ³ / ₁₆	16 ⁹ / ₁₆	40 ³ / ₄	30 ¹¹ / ₁₆	55 ¹ / ₂	17 ¹ / ₂	12 ³ / ₁₆
C 4828 R / 4 12 UMC	1 ¹¹ / ₁₆	1 ³ / ₄	4 ³ / ₁₆	16 ⁹ / ₁₆	36	30 ¹¹ / ₁₆	50 ¹³ / ₁₆	14 ¹⁵ / ₁₆	9 ¹³ / ₁₆
C 4828 R / 8 12 UMC	1 ¹¹ / ₁₆	1 ³ / ₄	4 ³ / ₁₆	16 ⁹ / ₁₆	40 ³ / ₄	30 ¹¹ / ₁₆	50 ¹³ / ₁₆	17 ¹ / ₂	12 ³ / ₁₆
C 5725 R / 4 12 UMC	1 ¹¹ / ₁₆	1 ³ / ₄	4 ³ / ₁₆	16 ⁹ / ₁₆	36	34 ¹ / ₁₆	50 ¹³ / ₁₆	14 ¹⁵ / ₁₆	9 ¹³ / ₁₆
C 5725 R / 8 12 UMC	1 ¹¹ / ₁₆	1 ³ / ₄	4 ³ / ₁₆	16 ⁹ / ₁₆	40 ³ / ₄	34 ⁷ / ₁₆	50 ¹³ / ₁₆	17 ¹ / ₂	12 ³ / ₁₆
C 5728 R / 8 12 UMC	1 ¹¹ / ₁₆	1 ³ / ₄	4 ³ / ₁₆	16 ⁹ / ₁₆	40 ³ / ₄	34 ⁷ / ₁₆	50 ¹³ / ₁₆	17 ¹ / ₂	12 ³ / ₁₆
C 5731 R / 8 12 UMC	1 ¹¹ / ₁₆	1 ³ / ₄	4 ³ / ₁₆	16 ⁹ / ₁₆	40 ³ / ₄	34 ⁷ / ₁₆	50 ¹³ / ₁₆	17 ¹ / ₂	12 ³ / ₁₆
C 5738 R / 8 12 UMC	1 ¹¹ / ₁₆	1 ³ / ₄	4 ³ / ₁₆	16 ⁹ / ₁₆	40 ³ / ₄	34 ⁷ / ₁₆	50 ¹³ / ₁₆	17 ¹ / ₂	12 ³ / ₁₆

i Valable pour tous les pays sauf les États-Unis : Cotes [mm]

Taille	A	B	C	C1	ØD	Øda	Ød1	Ødsr
C 4825 R / 4 12 UMC	1008	822	215	175	480	251	490	683
C 4825 R / 8 12 UMC	1128	942	215	175	480	251	490	683
C 4828 R / 4 12 UMC	1008	822	215	175	480	251	490	683
C 4828 R / 8 12 UMC	1128	942	215	175	480	251	490	683
C 5725 R / 4 12 UMC	1008	822	215	175	570	251	580	773
C 5725 R / 8 12 UMC	1128	942	215	175	570	251	580	773
C 5728 R / 8 12 UMC	1128	942	215	175	570	251	580	773
C 5731 R / 8 12 UMC	1128	942	215	175	570	251	580	773
C 5738 R / 8 12 UMC	1128	942	215	175	570	251	580	773

i Valable pour tous les pays sauf les États-Unis : Cotes [mm]

Taille	E	F	G	H	L	M	N	S	T
C 4825 R / 4 12 UMC	43	44	106	420	915	780	1290	380	250
C 4825 R / 8 12 UMC	43	44	106	420	1035	780	1410	445	310
C 4828 R / 4 12 UMC	43	44	106	420	915	780	1290	380	250
C 4828 R / 8 12 UMC	43	44	106	420	1035	780	1410	445	310
C 5725 R / 4 12 UMC	43	44	106	420	915	875	1290	380	250
C 5725 R / 8 12 UMC	43	44	106	420	1035	875	1410	445	310
C 5728 R / 8 12 UMC	43	44	106	420	1035	875	1410	445	310
C 5731 R / 8 12 UMC	43	44	106	420	1035	875	1410	445	310
C 5738 R / 8 12 UMC	43	44	106	420	1035	875	1410	445	310

Accessoires

Tableau Accessoires

Valable pour tous les pays sauf les États-Unis

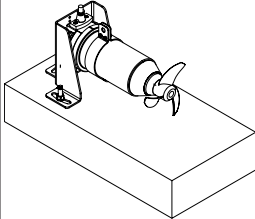
Tableau Accessoires

Accessoires	Amamix				Illustration	Description
	200	300	400	600		
Kit d'accessoires 4 (⇒ page 41)	X	X	X	X		<ul style="list-style-type: none"> Moyens de levage et élingues
Kit d'accessoires 6 Fixation au fond (⇒ page 43)	X	X	-	-		<ul style="list-style-type: none"> Pivotant horizontalement Hauteur d'installation fixe Prérequis : le lieu de montage est accessible (p. ex. bassins d'orage)
Kit d'accessoires 7 Fixation à la paroi de la bêche / du bassin (⇒ page 45)	X	X	-	-		<ul style="list-style-type: none"> Profondeur d'installation réglable en continu et direction de flux fixe. Le mélangeur submersible peut être retiré du bassin ou de la bêche pour les travaux d'inspection et de maintenance.
Kit d'accessoires 7 Fixation sur le plan incliné et/ou la paroi de la bêche / du bassin (⇒ page 45)	X	X	-	-		<ul style="list-style-type: none"> Particularité : profondeur d'installation réglable en continu et direction de flux réglable. Le mélangeur submersible peut être retiré du bassin ou de la bêche pour les travaux d'inspection et de maintenance.
Kit d'accessoires 22 Fixation à la paroi du bassin / de la bêche et au fond de bassin horizontal (inclinaison 0 - 0,5°) (⇒ page 50)	X	X	X	X		<ul style="list-style-type: none"> Particularité : profondeur d'installation réglable en continu et direction de flux réglable. Le mélangeur submersible peut être retiré du bassin ou de la bêche pour les travaux d'inspection et de maintenance.

Accessoires	Amamix				Illustration	Description
	200	300	400	600		
Kit d'accessoires 22 Fixation à la paroi du bassin / de la bêche et au fond légèrement incliné du bassin (inclinaison 0,5 - 10°) (⇒ page 54)	X	X	X	X		<ul style="list-style-type: none"> Particularité : profondeur d'installation réglable en continu et direction de flux réglable. Le mélangeur submersible peut être retiré du bassin ou de la bêche pour les travaux d'inspection et de maintenance.
Kit d'accessoires 22 Fixation à la paroi du bassin / de la bêche, sur le fond incliné du bassin ou à la paroi du bassin / de la bêche (inclinaison 10 - 90°) (⇒ page 58)	X	X	X	X		<ul style="list-style-type: none"> Particularité : profondeur d'installation réglable en continu et direction de flux réglable. Le mélangeur submersible peut être retiré du bassin ou de la bêche pour les travaux d'inspection et de maintenance.
Kit d'accessoires 22 Kit d'accessoires 22 - Options avec fixation du tube de guidage à mi-hauteur (⇒ page 62)	X	X	X	X		<ul style="list-style-type: none"> Pour profondeurs d'installation supérieures à 6 m
Kit d'accessoires 22 Kit d'accessoires 22 - Options Adaptateur d'inclinaison (⇒ page 65)	X	X	X	X		<ul style="list-style-type: none"> Permet une inclinaison du groupe vers le haut ou vers le bas, par angles de 10° jusqu'à 40° max. (pour Amamix 600 G : inclinaison de 15° ou de 30° vers le haut ou vers le bas)
Boulons à chasser	X	X	X	X		
Tubes de guidage pour kits d'accessoires 7 et 22	X	X	X	X		
Autres accessoires (⇒ page 74)	X	X	X	X		
Engins de levage	X	X	X	X		<ul style="list-style-type: none"> Voir livret technique « Équipements de levage KSB » 1596.5

Valable pour les États-Unis :

Tableau Accessoires

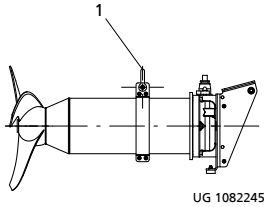
Accessoires	Amamix				Illustration	Description
	200	300	400	600		
Kit d'accessoires 6 Fixation au fond (⇒ page 43)	X	X	-	-		<ul style="list-style-type: none"> ▪ Pivote horizontalement ▪ Hauteur d'installation fixe ▪ Prerequisite : le lieu de montage est accessible (p. ex. bassins d'orage)
Autres accessoires (⇒ page 74)	X	X	X	X		
Engins de levage	X	X	X	X		<ul style="list-style-type: none"> ▪ Voir livret technique « Équipements de levage KSB » 1596.5

Accessoires (valable pour tous les pays sauf les États-Unis)

Kit d'accessoires 4

Synoptique du programme

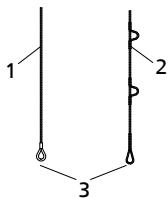
Élingues



III. 2: Élingues

1	Point d'accrochage (iau point d'équilibre) ⁴³⁾
---	---

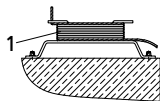
Câbles de manutention



III. 3: Elingue

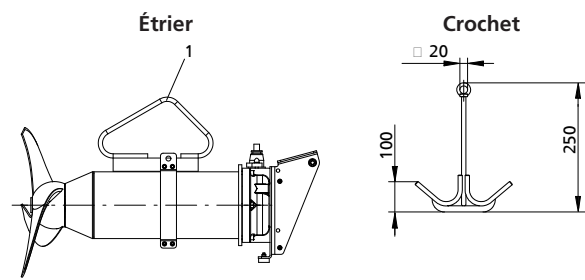
1	Câble de manutention en 1.4401 ou
2	Câble de manutention en PP
3	Point d'accrochage au mélangeur submersible

Tendeur-enrouleur de câble



1	Tendeur-enrouleur de câble
---	----------------------------

Combinaison alternative : étrier sur le mélangeur submersible / crochet sur le câble de manutention de l'engin de levage



1 Étrier

Tableau Kit d'accessoires 4 : Engins de levage et élingues

Désignation		Amamix								Matériau	N° article	[kg]
		200		300		400		600				
		G	C	G	C	G	C	G	C			
Câble de manutention pour potences Haacon ⁴⁴⁾	∅ = 5 mm, L = 12 m	X	X	X	X	X	X	X	X	1.4401	11304621	1,95
	∅ = 5 mm, L = 18 m	X	X	X	X	X	X	X	X	1.4401	11306713	2,7

45) Manille comprise dans la fourniture

46) Le câble de manutention est monté au point d'accrochage sur le mélangeur submersible et peut être fixé au treuil à câble des potences indiqués. Lorsqu'une potence mobile est utilisée, le câble enlevé du treuil à câble reste en place sur le mélangeur submersible. Il est maintenu et enroulé au bord du bassin au moyen du tendeur-enrouleur de câble.

Désignation	Amamix								Matériau	N° article	[kg]
	200		300		400		600				
	G	C	G	C	G	C	G	C			
Câble de manutention pour potences Haacon ⁴⁴⁾ Ø = 5 mm, L = 22 m	X	X	X	X	X	X	X	X	1.4401	11306712	3,2
Câble de levage, force portante 200 kg, 5m; Matériau Polypropylène ⁴⁵⁾	Sélection selon le poids du groupe								PP	11185207	2
Câble de manutention, capacité de levage 450 kg, 5 m ; matériau polypropylène ⁴⁷⁾									PP	11190024	5
Tendeur-enrouleur de câble pour potences Haacon pour le blocage des câbles de manutention au bord du bassin ou au garde-corps									1.4571	19554260	1,5
Crochet, capacité de levage max. 500 kg	X	X	X	X	X	X	X	X	1.4301	19219613	2,44
Étrier pour le montage sur l'anneau de levage	X	X	-	-	-	-	-	-	1.4571	19219830	1,6
	-	-	X	X	X	X	-	-	1.4571	19219831	2,1
	-	-	-	-	-	-	X	X	1.4571	19219832	2,6

Informations complémentaires

- Voir livret technique « Équipements de levage KSB » 1596.5

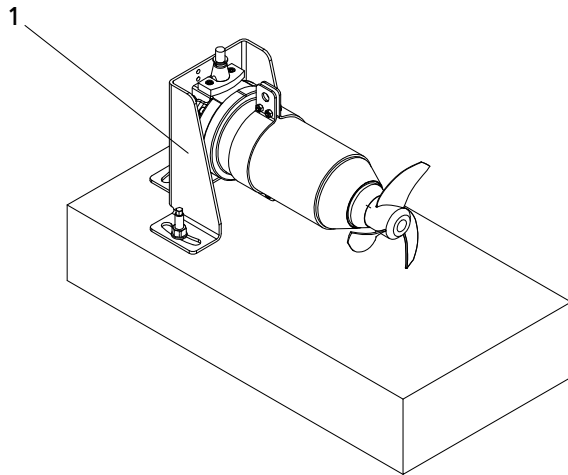
47) Pour les profondeurs d'installation supérieures, utiliser plusieurs câbles de 5 m et les relier par des boucles de câble

Kit d'accessoires 6

Tableau synoptique du programme

i Valable pour tous les pays sauf les États-Unis

Pour l'installation stationnaire du mélangeur submersible au fond du bassin.



III. 4: Installation avec le kit d'accessoires 6 : installation stationnaire du mélangeur submersible au fond du bassin

1	Support de mélangeur submersible
---	----------------------------------

Tableau synoptique Kit d'accessoires 6

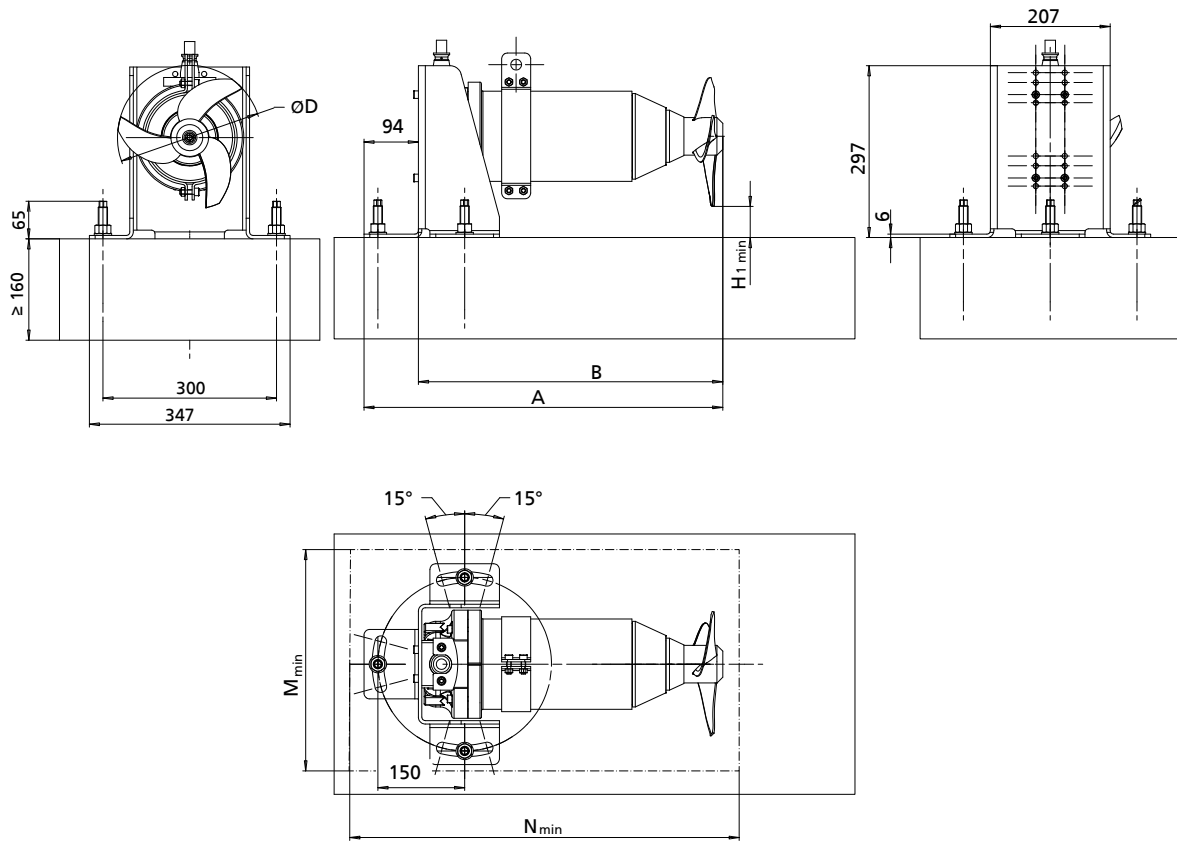
Désignation	Amamix				Matériau	N° article	[kg]
	200	300	400	600			
Support de mélangeur submersible (utilisation dans des bassins pouvant être vidés afin de permettre l'accès au mélangeur submersible pour les travaux d'inspection et de maintenance, p. ex. bassins d'orage) fourni avec 3 chevilles chimiques pour le montage du support de mélangeur submersible au fond du bassin, qualité du béton C25/30 au minimum	X	X	⁴⁶⁾	⁴⁸⁾	1.4301	01109062	8
					1.4571	19556921	8

48) Sur demande

Mise en place kit d'accessoires 6 - Amamix 200 / 300

i Valable pour tous les pays sauf les États-Unis

Pour l'installation stationnaire au fond du bassin
(tailles 400 et 600 sur demande)



III. 5: Mise en place kit d'accessoires 6 - Amamix 200 / 300

Dimensions [mm]

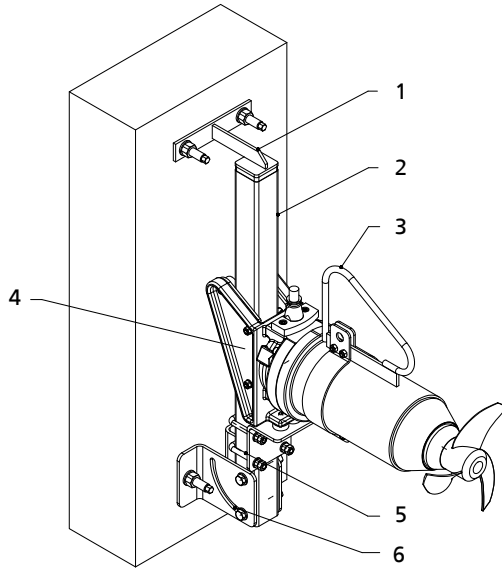
Ø D	H _{1 min}	A	B	M _{min}	N _{min}
200	48,5	560	466	400	610
300	50	694	600	400	750

Kit d'accessoires 7

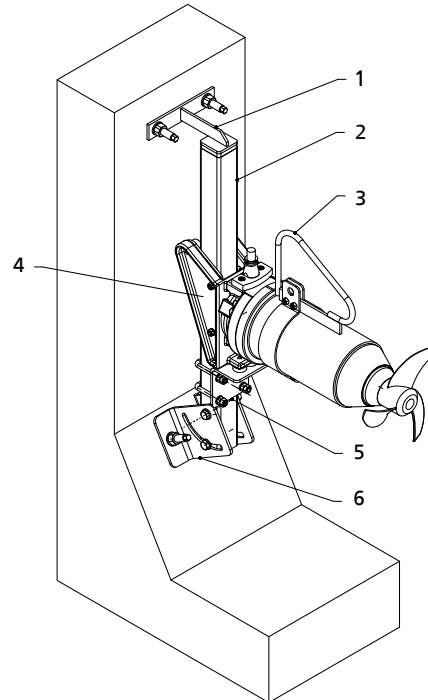
Tableau synoptique du programme

i Valable pour tous les pays sauf les États-Unis

Pour la fixation en haut à la paroi du bassin et en bas sur la paroi du bassin / le fond incliné, réglable en hauteur.



Exemple d'installation - montage sur la paroi de la bache



Exemple d'installation - montage sur le fond incliné

1	Fixation supérieure	4	Griffe d'adaptation pour tube de guidage
2	Tube de guidage ⁴⁷⁾	5	Cornière pour tube de guidage
3	Étrier (en option)	6	Fixation inférieure

Tableau Kit d'accessoires 7 : fixation à la paroi de la bache ou sur le fond incliné

Désignation	Amamix				Matériau	N° article	[kg]
	200		300				
	G	C	G	C			
Fixation supérieure pour tube de guidage 60 x 60 x 3 mm	X	X	X	X	1.4301	01109095	1,5
Fixation supérieure pour tube de guidage 60 x 60 x 3 mm	X	X	X	X	1.4571	01103807	1,5
Tube de guidage	(⇒ page 73)						
Griffe d'adaptation pour tube de guidage 60 x 60 x 3 mm ⁴⁸⁾	X	-	X	-	EN-GJL-250	19203139	6,83
Griffe d'adaptation pour tube de guidage 60 x 60 x 3 mm	-	X	-	X	1.4571	19202241	3,4
Cornière pour tube de guidage 60 x 60 x 3 mm ⁴⁹⁾	X	X	X	X	1.4571	19202369	1,5
Cornière pour tube de guidage 60 x 60 x 3 mm ⁵¹⁾	X	X	X	X	1.4301	01109104	1,5
Fixation inférieure pour tube de guidage 60 x 60 x 3 mm	X	X	X	X	1.4301	01109097	2,8
Fixation inférieure pour tube de guidage 60 x 60 x 3 mm	X	X	X	X	1.4571	01103809	2,8

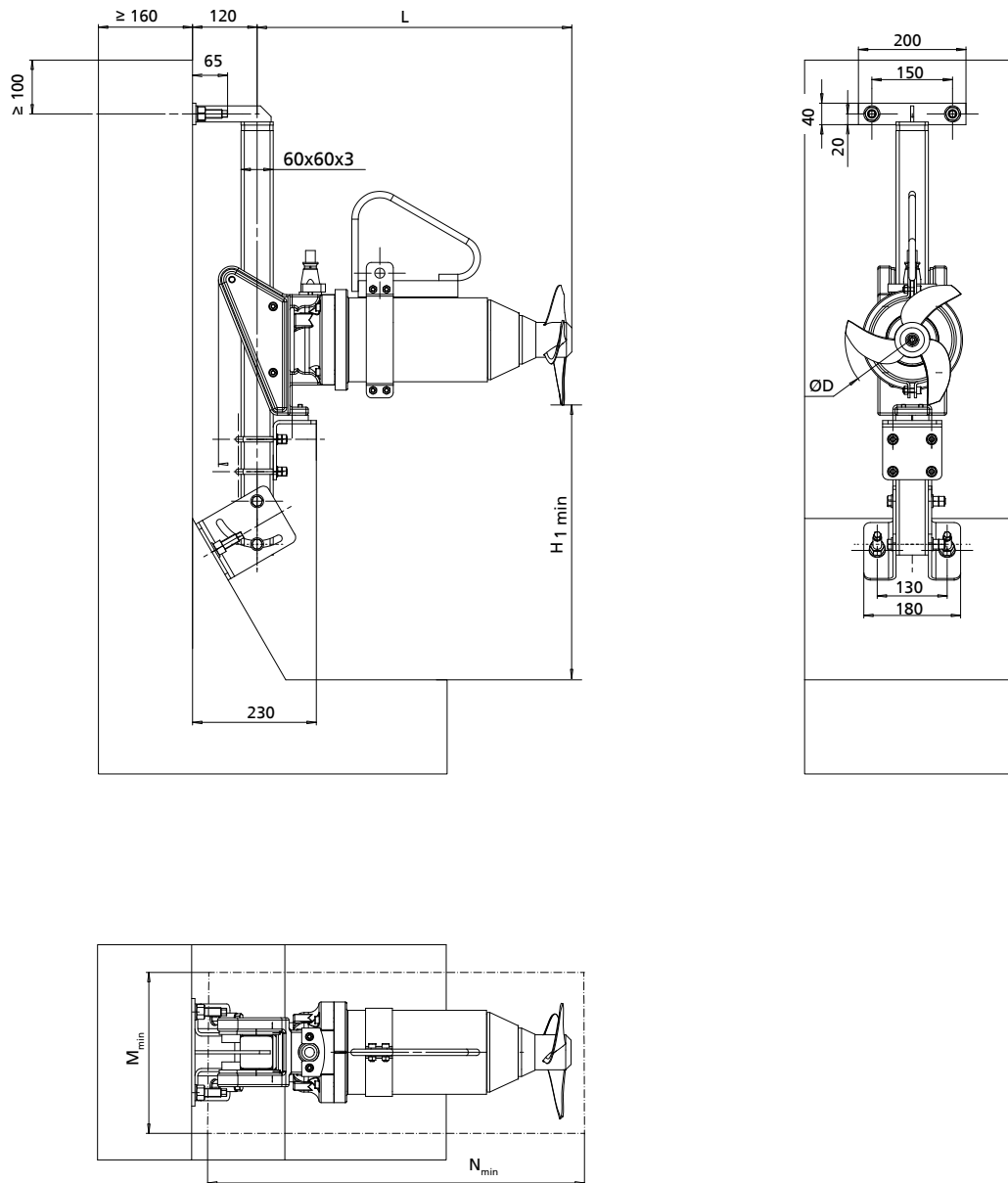
49) Non compris systématiquement dans la fourniture KSB

50) En option : griffe d'adaptation pour tube de guidage 60 x 60 x 3 mm en 1.4571 (19202241)

51) Le matériau de la cornière correspond en général au matériau du tube de guidage.

Mise en place kit d'accessoires 7 - Amamix 200 / 300

Pour la fixation en haut à la paroi du bassin et en bas sur le fond incliné,, réglable en hauteur.



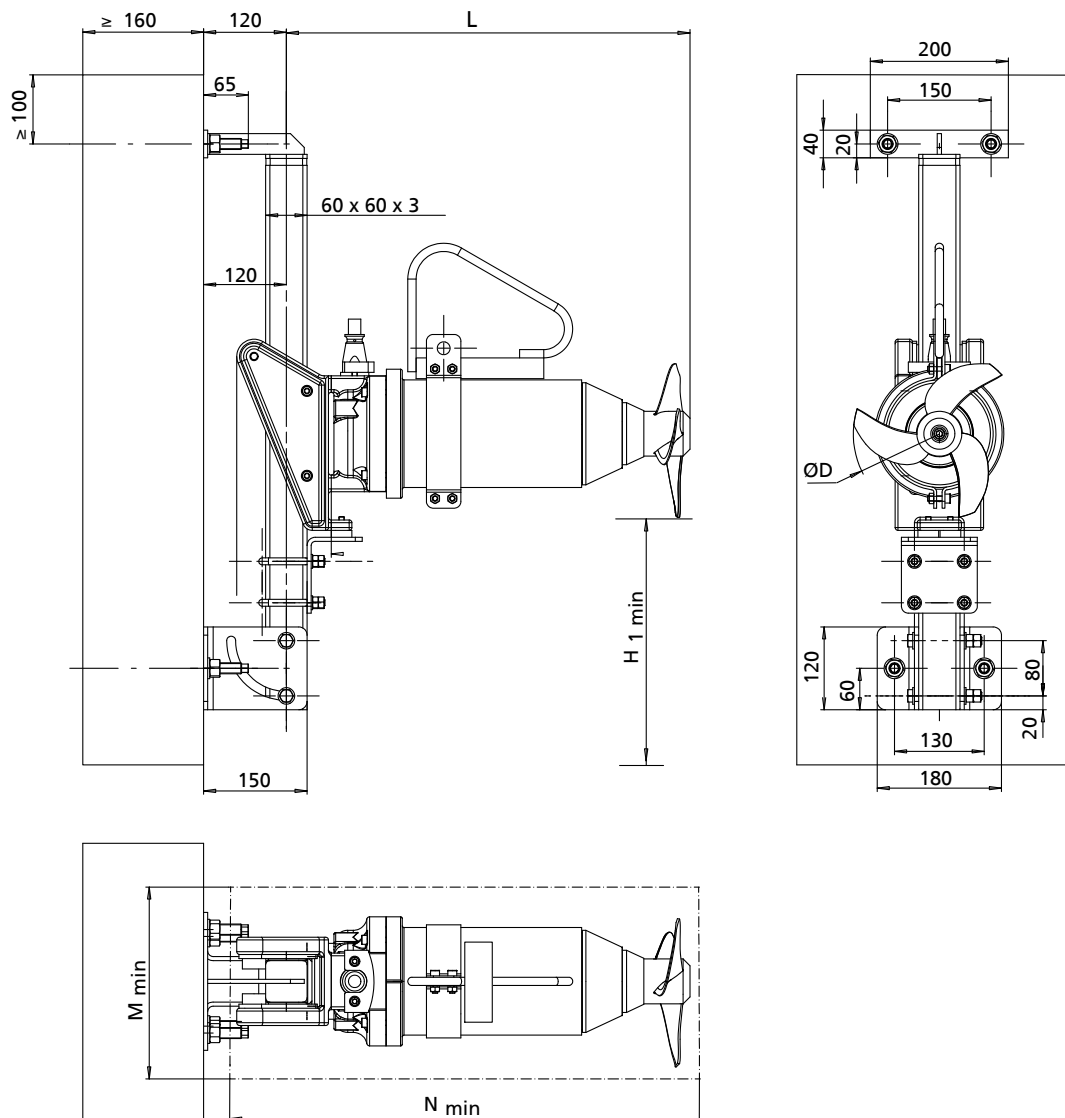
III. 6: Mise en place kit d'accessoires 7 - Amamix 200 / 300

Dimensions [mm]

Ø D	Matériau carcasse moteur	H ₁	L	M _{min}	N _{min}
200	G	120	524	275	700
200	C	120	520	275	700
300	G	150	659	375	830
300	C	150	655	375	830

Mise en place kit d'accessoires 7 - Amamix 200 / 300

Pour la fixation en haut et en bas sur la paroi du bassin réglable en hauteur.



III. 7: Mise en place kit d'accessoires 7 - Amamix 200 / 300

Dimensions [mm]

Ø D	Matériau carcasse moteur	H ₁	L	M _{min}	N _{min}
200	G	120	524	275	700
200	C	120	520	275	700
300	G	150	659	375	830
300	C	150	655	375	830

Kit d'accessoires 22

Le kit d'accessoires 22 comprend la fixation supérieure du tube de guidage, le tube de guidage, la cornière et la fixation inférieure du tube de guidage.

Tubes de guidage

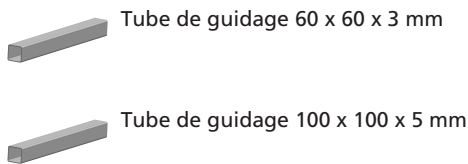
La section du tube de guidage dépend de la taille du mélangeur :

Tableau des tubes de guidage

Amamix	Section du tube de guidage	
	60 x 60 x 3 mm	100 x 100 x 5 mm
200	X	-
300	X	-
400	X	X
600	-	X

Le tube de guidage peut être compris dans la fourniture de KSB ou fourni par le client / l'exploitant.

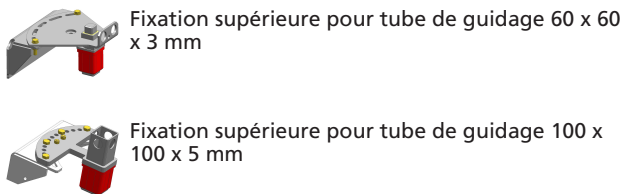
Synoptique des tubes de guidage



Fixation supérieure

La fixation supérieure est identique pour tous les modes d'installation (installation sur fond de bassin horizontal, légèrement incliné ou incliné). Elle existe en deux versions :

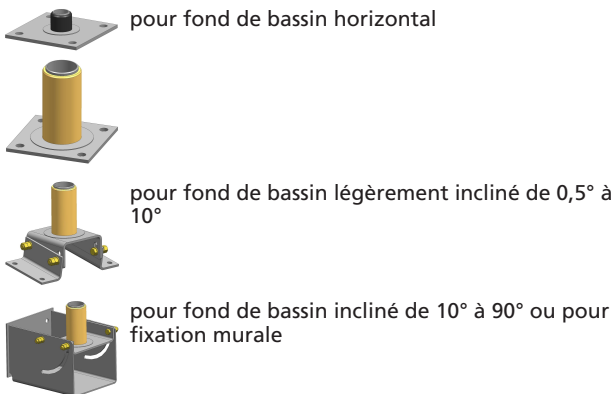
Synoptique des fixations supérieures



Fixation inférieure

Différentes fixations inférieures sont proposées en fonction de la géométrie du fond de bassin.

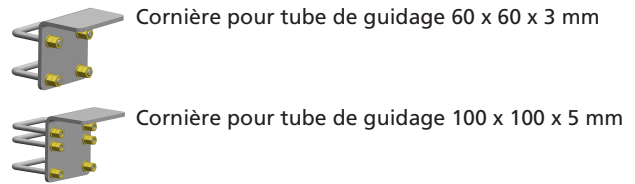
Synoptique des fixations inférieures



Cornière

La cornière est montée sur le tube de guidage. Elle assure la fonction de butée inférieure pour le mélangeur submersible. La cornière est disponible pour les tubes de guidage 60 x 60 x 3 mm et 100 x 100 x 5 mm.

Synoptique des cornières



Griffe d'adaptation pour tube de guidage

La griffe d'adaptation (ou griffe de guidage) est vissée au fond de carcasse moteur du mélangeur submersible. Elle assure le guidage du mélangeur submersible le long du tube de guidage. La griffe d'adaptation transmet les forces résultantes du mélangeur submersible, telles que les forces de réaction à la poussée axiale de l'hélice, le couple du moteur et les forces latérales éventuelles, au tube de guidage d'où elles sont dirigées de manière sûre vers la fondation (paroi et fond du bassin). La direction du flux généré par le mélangeur submersible peut être réglée au niveau de la fixation supérieure, et ce des deux côtés dans un rayon de 45° max. autour de l'axe du tube de guidage.

Synoptique des griffes d'adaptation pour le tube de guidage



Adaptateur d'inclinaison

L'adaptateur d'inclinaison est monté entre le fond de carcasse moteur du mélangeur submersible et la griffe d'adaptation. L'adaptateur d'inclinaison permet de régler l'inclinaison de la direction du flux vers le haut ou vers le bas par rapport à la position d'installation normale horizontale.

Synoptique des adaptateurs d'inclinaison



Adaptateur d'inclinaison pour toutes les tailles
sauf Amamix 600 G⁵⁰⁾



Adaptateur d'inclinaison 15° pour Amamix 600
G⁵¹⁾

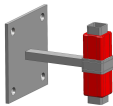


Adaptateur d'inclinaison 30° pour Amamix 600
G⁵²⁾

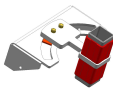
Fixation à mi-hauteur

Une fixation à mi-hauteur du tube de guidage est indispensable pour les profondeurs d'installation supérieures à 6 m. L'utilisation d'une fixation à mi-hauteur peut être utile dans le cas de profondeurs d'installation faibles en fonction de la géométrie du bassin et des conditions d'écoulement.

Synoptique des fixations à mi-hauteur



Fixation à mi-hauteur pour tube de guidage
60 x 60 x 3 mm



Fixation à mi-hauteur pour tube de guidage
100 x 100 x 5 mm

52) L'angle d'inclinaison peut varier de +/- 40° en fonction de la taille du groupe.

53) Seul un angle fixe de 15° est possible, la direction du flux (en haut ou en bas) doit être précisée à la commande.

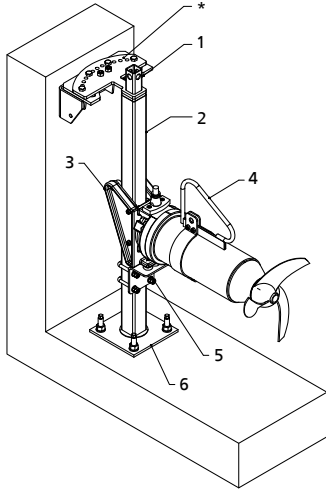
54) Seul un angle fixe de 30° est possible, la direction du flux (en haut ou en bas) doit être précisée à la commande.

Pour la fixation à la paroi du bassin et au fond de bassin horizontal

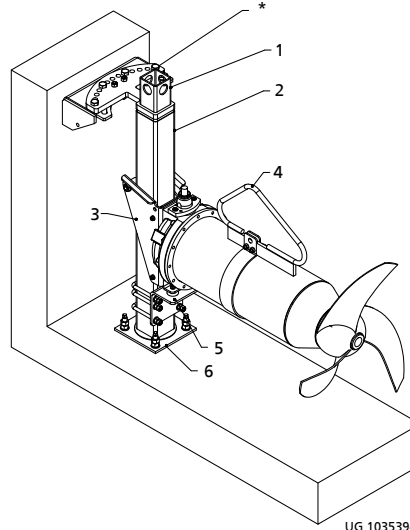
Tableau synoptique du programme

i Valable pour tous les pays sauf les États-Unis

Mise en place avec kit d'accessoires 22 : fixation à la paroi du bassin et sur le fond horizontal du bassin



Amamix 200, 300, 400



Amamix 400, 600

*	Pivotant de 45° (par angles de 7,5°) sur la droite et sur la gauche autour de l'axe du tube de guidage	4	Étrier (en option)
1	Fixation supérieure	5	Cornière pour tube de guidage
2	Tube de guidage ⁵³⁾	6	Fixation inférieure
3	Griffe d'adaptation pour tube de guidage		

Tableau Kit d'accessoires standard 22 : fixation à la paroi du bassin et sur le fond horizontal du bassin

Désignation	Amamix				Matériau	N° article	[kg]		
	200	300	400	600					
	G	C	G	C				G	C
Fixation supérieure pour tube de guidage 60 x 60 x 3 mm, fournie avec 2 chevilles chimiques	X	X	X	X	-	-	1.4301	01306260	8,9
Fixation supérieure pour tube de guidage 60 x 60 x 3 mm, fournie avec 2 chevilles chimiques	X	X	X	X	-	-	1.4571	01306261	8,9
Fixation supérieure pour tube de guidage 100 x 100 x 5 mm, fournie avec 2 chevilles chimiques	-	-	-	X	X	X	1.4301	01313458	23,23
Fixation supérieure pour tube de guidage 100 x 100 x 5 mm, fournie avec 2 chevilles chimiques	-	-	-	X	X	X	1.4571	01313459	23,23
Tube de guidage	(⇒ page 73)								
Griffe d'adaptation pour tube de guidage 60 x 60 x 3 mm ⁵⁴⁾	X	-	X	-	-	-	EN-GJL-250	19203139	6,83
Griffe d'adaptation pour tube de guidage 60 x 60 x 3 mm ⁵⁵⁾	-	-	-	X	-	-	EN-GJL-250	01307155	10,5
Griffe d'adaptation pour tube de guidage 60 x 60 x 3 mm	-	X	-	X	-	-	1.4571	19202241	3,4
Griffe d'adaptation pour tube de guidage 60 x 60 x 3 mm	-	-	-	-	X	-	1.4571	01307156	7
Griffe d'adaptation pour tube de guidage 100 x 100 x 5 mm	-	-	-	-	-	X	EN-GJL-250	19556700	17
Griffe d'adaptation pour tube de guidage 100 x 100 x 5 mm ⁵⁶⁾	-	-	-	X	-	-	EN-GJL-250	19556701	13
Griffe d'adaptation pour tube de guidage 100 x 100 x 5 mm	-	-	-	-	X	-	1.4571	19202242	8,79
Cornière pour tube de guidage 60 x 60 x 3 mm	X	X	X	X	X	-	1.4301	01109104	1,5
Cornière pour tube de guidage 60 x 60 x 3 mm	X	X	X	X	X	-	1.4571	19202369	1,5
Cornière de fixation pour tube de guidage 100 x 100 x 5 mm	-	-	-	X	X	X	1.4301	01129810	3,5
Cornière de fixation pour tube de guidage 100 x 100 x 5 mm	-	-	-	X	X	X	1.4571	19202370	3,5

55) Non compris systématiquement dans la fourniture KSB

56) En option : griffe d'adaptation pour tube de guidage 60 x 60 x 3 mm en 1.4571 (19202241)

57) En option : griffe d'adaptation pour tube de guidage 60 x 60 x 3 mm en 1.4571 (01307156)

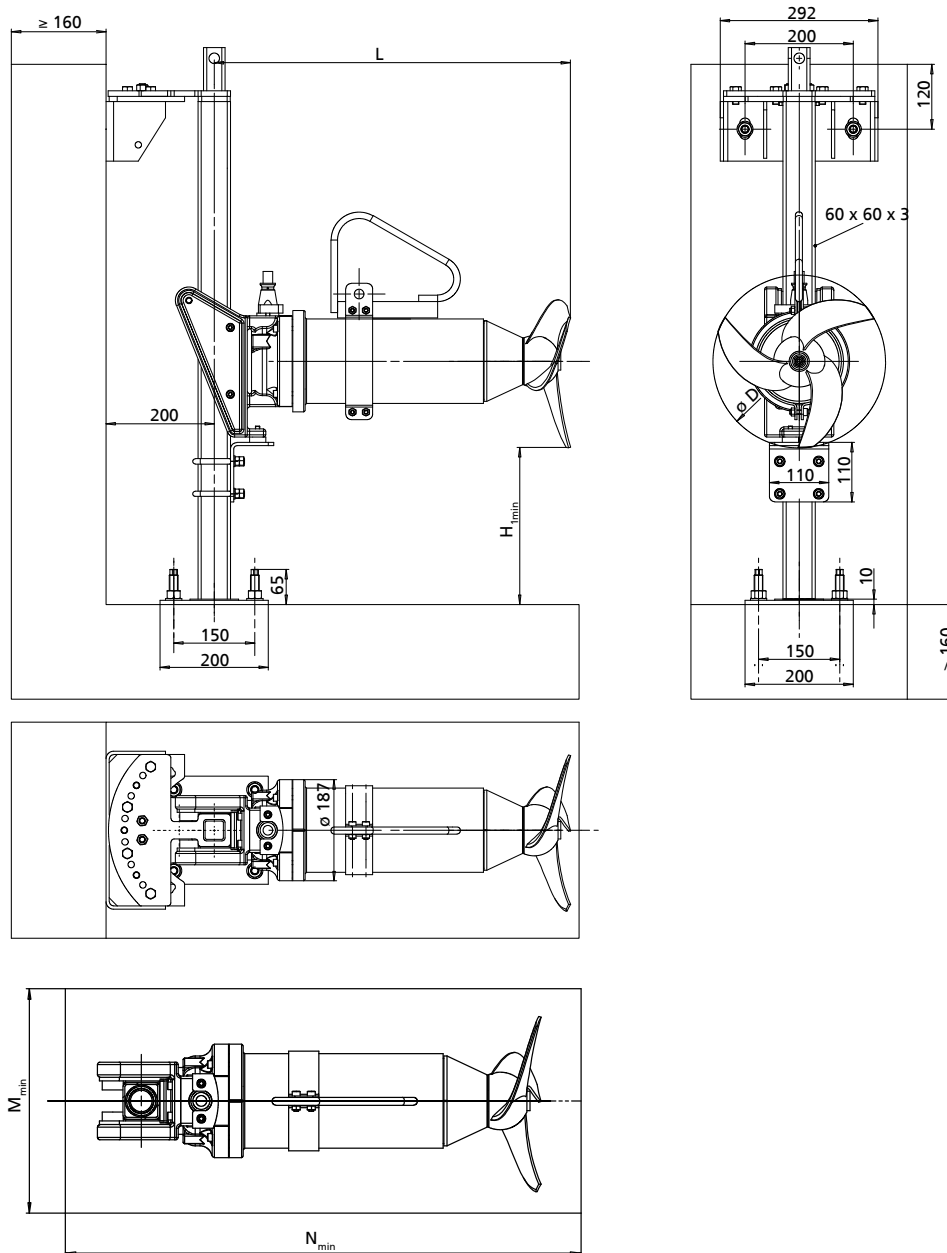
58) En option : griffe d'adaptation pour tube de guidage 100 x 100 x 5 mm en 1.4571 (19202242)

Désignation	Amamix								Matériau	N° article	[kg]
	200		300		400		600				
	G	C	G	C	G	C	G	C			
Fixation inférieure pour tube de guidage 60 x 60 x 3 mm, fournie avec 4 chevilles chimiques	X	X	X	X	X	X	-	-	1.4301	01129858	4,24
Fixation inférieure pour tube de guidage 60 x 60 x 3 mm, fournie avec 4 chevilles chimiques	X	X	X	X	X	X	-	-	1.4571	01129859	4,24
Fixation inférieure pour tube de guidage 100 x 100 x 5 mm, fournie avec 4 chevilles chimiques	-	-	-	-	X	X	X	X	1.4301	01118892	5,68
Fixation inférieure pour tube de guidage 100 x 100 x 5 mm, fournie avec 4 chevilles chimiques	-	-	-	-	X	X	X	X	1.4571	01118903	5,68

Mise en place kit d'accessoires 22 - Amamix 200 / 300 / 400 (sauf taille 4135)

i Valable pour tous les pays sauf les États-Unis

Pour la fixation en haut à la paroi du bassin et en bas au fond du bassin, pivotant horizontalement et réglable en hauteur.



UG 1312313

III. 8: Mise en place kit d'accessoires 22 - Amamix 200 / 300 / 400 (sauf taille 4135)

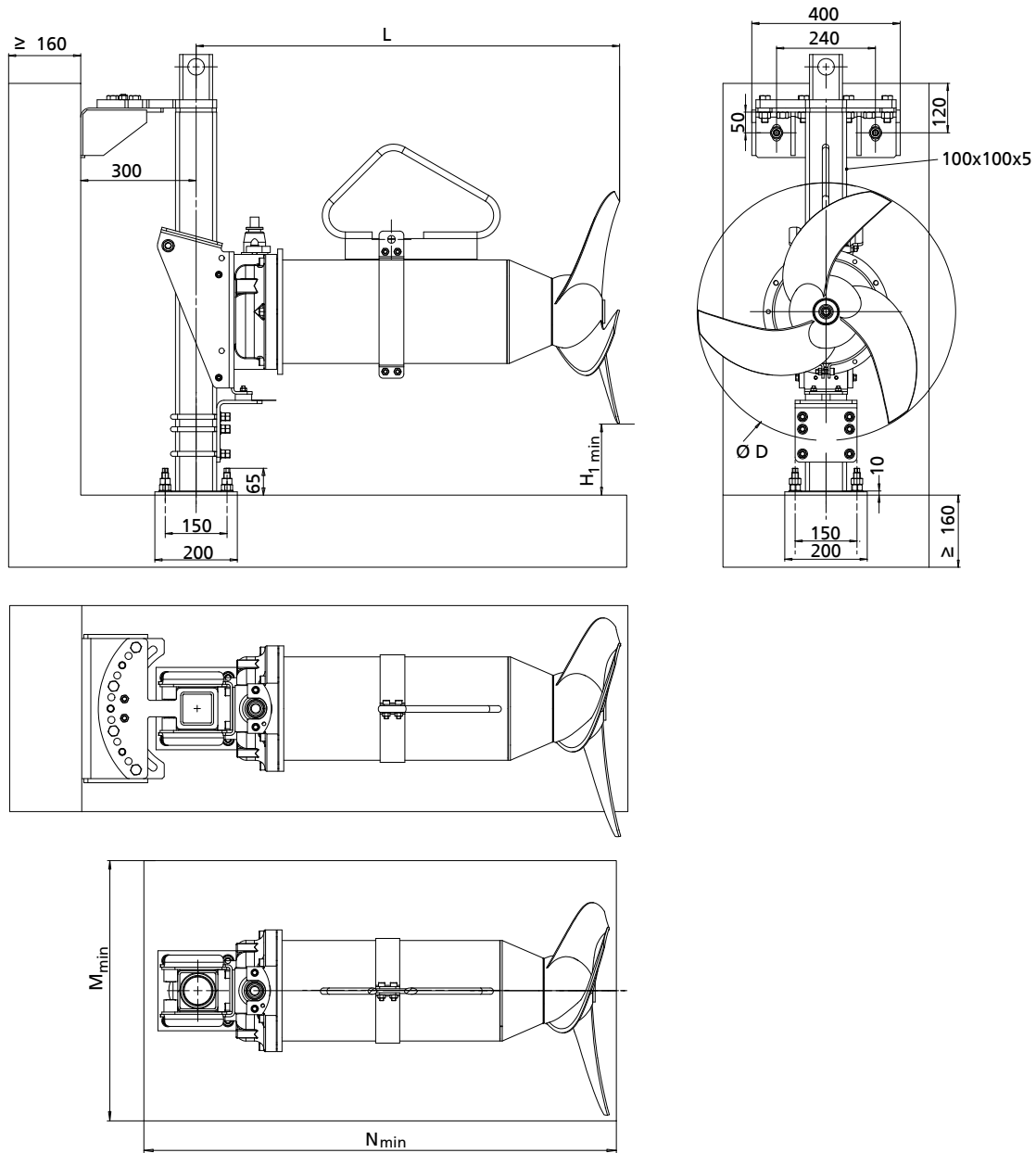
Dimensions [mm]

Ø D	Matériau carcasse moteur	L	M _{min}	N _{min}
200	G	524	275	780
200	C	520	275	780
300	G	659	375	910
300	C	655	375	910
400	G	844	460	1050
400	C	844	460	1050

Mise en place kit d'accessoires 22 - Amamix 400 (seulement taille 4135) / 600

i Valable pour tous les pays sauf les États-Unis

Pour la fixation en haut à la paroi du bassin et en bas au fond du bassin horizontal, pivotant horizontalement et réglable en hauteur.



III. 9: Mise en place kit d'accessoires 22 - Amamix 400 (seulement taille 4135) / 600

Dimensions [mm]

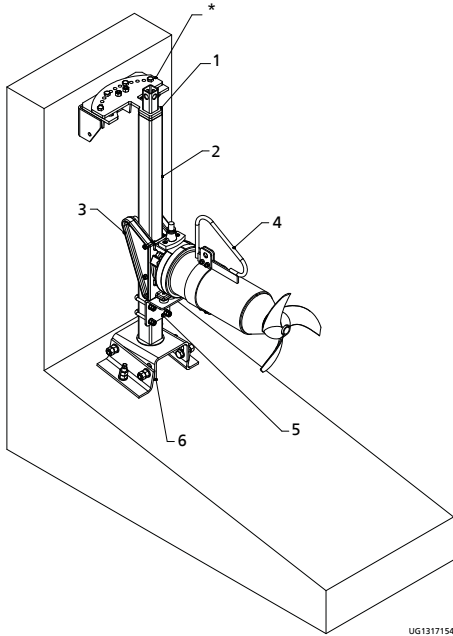
Ø D	Matériau carcasse moteur	H _{1 min}	L _{max}	M _{min}	N _{min}
400	G	205	783	460	1150
400	C	205	780	460	1150
600	G	315	949	700	1310
600	C	315	949	700	1390

Pour la fixation à la paroi du bassin et en bas sur le fond légèrement incliné du bassin (0,5° ... 10°)

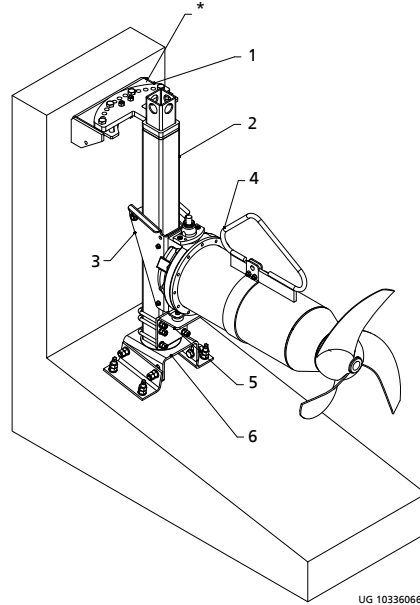
Tableau synoptique du programme

i Valable pour tous les pays sauf les États-Unis

Mise en place avec kit d'accessoires 22 : fixation à la paroi du bassin et sur le fond légèrement incliné du bassin (0,5° ... 10°)



Amamix 200, 300, 400



Amamix 400, 600

*	Pivotant de 45° (par angles de 7,5°) sur la droite et sur la gauche autour de l'axe du tube de guidage	4	Étrier (en option)
1	Fixation supérieure	5	Cornière pour tube de guidage
2	Tube de guidage ⁵⁷⁾	6	Fixation inférieure
3	Griffe d'adaptation pour tube de guidage		

Tableau Kit d'accessoires standard 22 : fixation à la paroi du bassin et sur le fond légèrement incliné du bassin (0,5° ... 10°)

Désignation	Amamix				Matériau	N° article	[kg]		
	200	300	400	600					
	G	C	G	C					
Fixation supérieure pour tube de guidage 60 x 60 x 3 mm, fournie avec 2 chevilles chimiques	X	X	X	X	-	-	1.4301	01306260	8,9
Fixation supérieure pour tube de guidage 60 x 60 x 3 mm, fournie avec 2 chevilles chimiques	X	X	X	X	-	-	1.4571	01306261	8,9
Fixation supérieure pour tube de guidage 100 x 100 x 5 mm, fournie avec 2 chevilles chimiques	-	-	-	X	X	X	1.4301	01313458	23,23
Fixation supérieure pour tube de guidage 100 x 100 x 5 mm, fournie avec 2 chevilles chimiques	-	-	-	X	X	X	1.4571	01313459	23,23
Tube de guidage	(⇒ page 73)								
Griffe d'adaptation pour tube de guidage 60 x 60 x 3 mm ⁵⁸⁾	X	-	X	-	-	-	EN-GJL-250	19203139	6,83
Griffe d'adaptation pour tube de guidage 60 x 60 x 3 mm ⁵⁹⁾	-	-	-	X	-	-	EN-GJL-250	01307155	10,5
Griffe d'adaptation pour tube de guidage 60 x 60 x 3 mm	-	X	-	X	-	-	1.4571	19202241	3,4
Griffe d'adaptation pour tube de guidage 60 x 60 x 3 mm	-	-	-	-	X	-	1.4571	01307156	7
Griffe d'adaptation pour tube de guidage 100 x 100 x 5 mm ⁶⁰⁾	-	-	-	-	-	X	EN-GJL-250	19556700	17
Griffe d'adaptation pour tube de guidage 100 x 100 x 5 mm	-	-	-	X	-	-	EN-GJL-250	19556701	13
Griffe d'adaptation pour tube de guidage 100 x 100 x 5 mm	-	-	-	-	X	-	1.4571	19202242	8,79
Cornière pour tube de guidage 60 x 60 x 3 mm	X	X	X	X	X	-	1.4301	01109104	1,5
Cornière pour tube de guidage 60 x 60 x 3 mm	X	X	X	X	X	-	1.4571	19202369	1,5

59) Non compris systématiquement dans la fourniture KSB

60) En option : griffe d'adaptation pour tube de guidage 60 x 60 x 3 mm en 1.4571 (19202241)

61) En option : griffe d'adaptation pour tube de guidage 60 x 60 x 3 mm en 1.4571 (01307156)

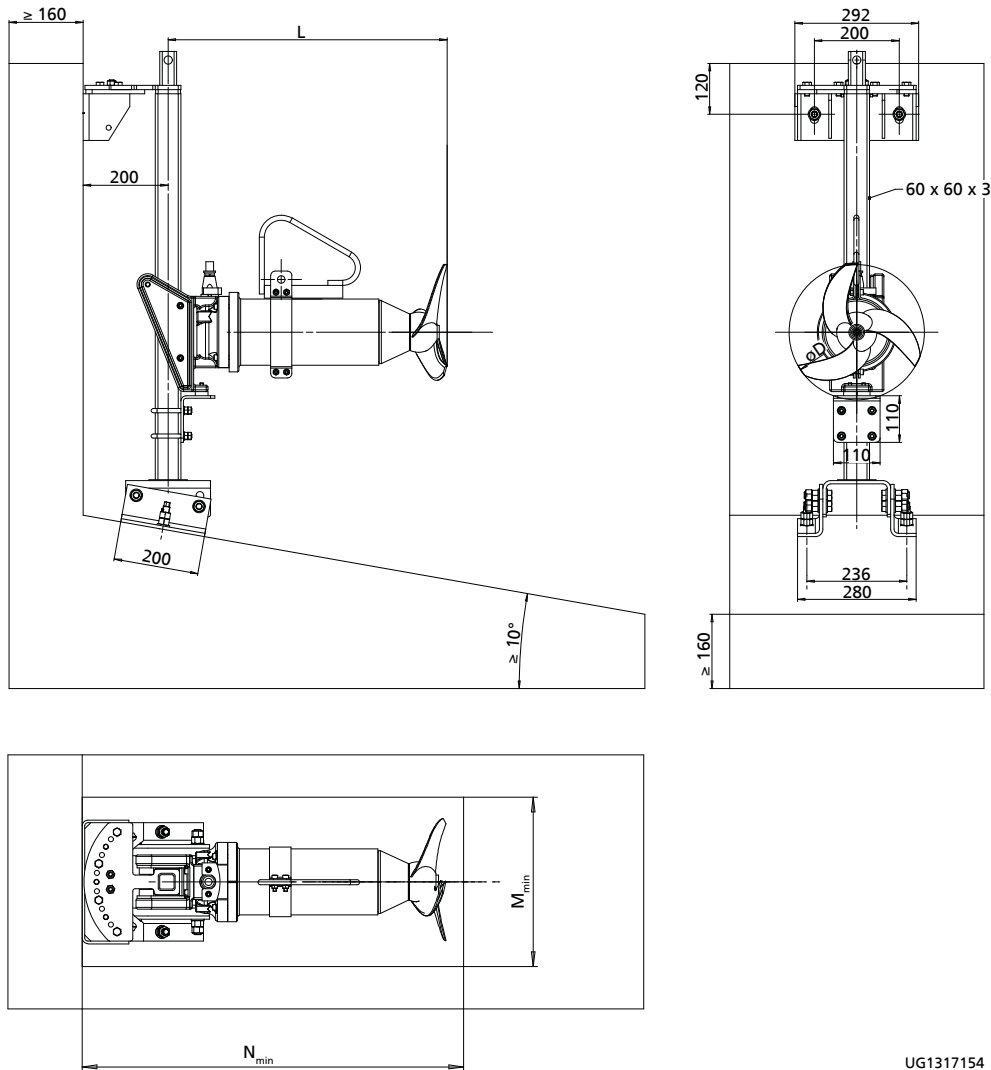
62) En option : griffe d'adaptation pour tube de guidage 100 x 100 x 5 mm en 1.4571 (19202242)

Désignation	Amamix								Matériau	N° article	[kg]
	200		300		400		600				
	G	C	G	C	G	C	G	C			
Cornière de fixation pour tube de guidage 100 x 100 x 5 mm	-	-	-	-	X	X	X	X	1.4301	01129810	3,5
Cornière de fixation pour tube de guidage 100 x 100 x 5 mm	-	-	-	-	X	X	X	X	1.4571	19202370	3,5
Fixation inférieure pour tube de guidage 60 x 60 x 3 mm, fournie avec 4 chevilles chimiques	X	X	X	X	X	X	-	-	1.4301	01129860	9,4
Fixation inférieure pour tube de guidage 60 x 60 x 3 mm, fournie avec 4 chevilles chimiques	X	X	X	X	X	X	-	-	1.4571	01129861	9,4
Fixation inférieure pour tube de guidage 100 x 100 x 5 mm, fournie avec 4 chevilles chimiques	-	-	-	-	X	X	X	X	1.4301	01118906	11,92
Fixation inférieure pour tube de guidage 100 x 100 x 5 mm, fournie avec 4 chevilles chimiques	-	-	-	-	X	X	X	X	1.4571	01118907	11,92

Mise en place kit d'accessoires 22 - Amamix 200 / 300 / 400

i Valable pour tous les pays sauf les États-Unis

Pour la fixation en haut à la paroi du bassin et en bas au fond du bassin incliné (0° - $0,5^{\circ}$), pivotant horizontalement et réglable en hauteur.



III. 10: Mise en place kit d'accessoires 22 - Amamix 200, 300, 400

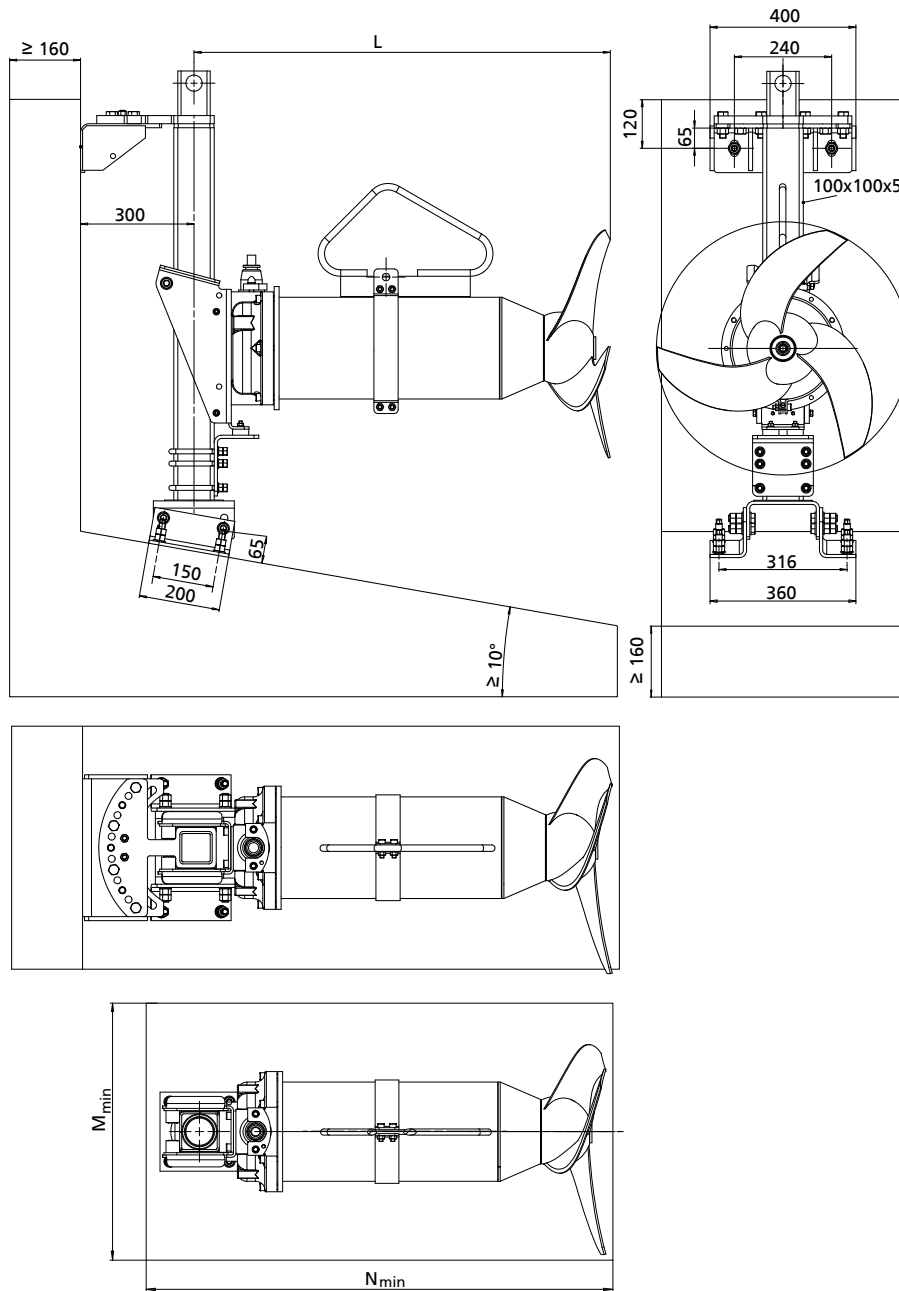
Dimensions [mm]

Ø D	Matériau carcasse moteur	L	M _{min}	N _{min}
200	G	524	275	780
200	C	520	275	780
300	G	659	375	910
300	C	655	375	910
400	G	844	460	1050
400	C	844	460	1050

Mise en place kit d'accessoires 22 - Amamix 400 (seulement taille 4135) / 600

i Valable pour tous les pays sauf les États-Unis

Pour la fixation en haut à la paroi du bassin et en bas au fond du bassin incliné (0° - $0,5^{\circ}$), pivotant horizontalement et réglable en hauteur.



Ill. 11: Mise en place kit d'accessoires 22 - Amamix 400 (seulement taille 4135) / 600

Dimensions [mm]

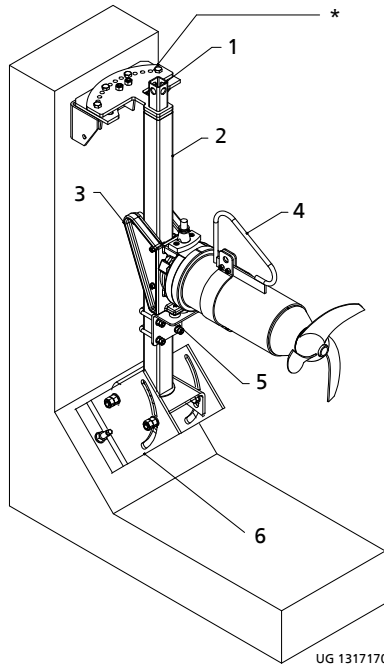
Ø D	Matériau carcasse moteur	H _{1 min}	L _{max}	M _{min}	N _{min}
400	G	205	783	460	1150
400	C	205	780	460	1150
600	G	315	949	700	1310
600	C	315	949	700	1390

Pour la fixation à la paroi du bassin et en bas à la paroi du bassin ou sur le fond incliné du bassin (10° ... 90°), pivotant horizontalement et réglable en hauteur

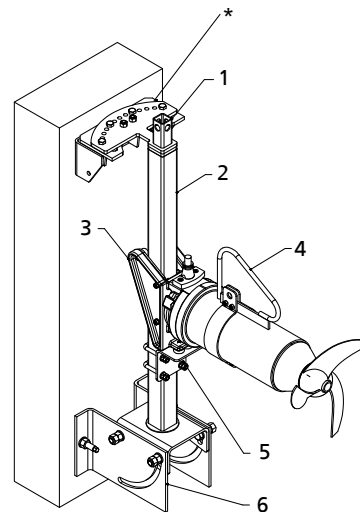
Tableau synoptique du programme

i Valable pour tous les pays sauf les États-Unis

Mise en place avec kit d'accessoires 22 : fixation à la paroi du bassin et en bas à la paroi du bassin ou sur le fond incliné du bassin (10° ... 90°)



UG 1317170



UG 1317172

Exemple d'installation : montage sur fond incliné du bassin (10° ... 90°)

Exemple d'installation : montage à la paroi du bassin

*	Pivotant de 45° (par angles de 7,5°) sur la droite et sur la gauche autour de l'axe du tube de guidage	4	Étrier (en option)
1	Fixation supérieure	5	Cornière pour tube de guidage
2	Tube de guidage ⁶¹⁾	6	Fixation inférieure
3	Griffe d'adaptation pour tube de guidage		

Tableau Kit d'accessoires standard 22 : fixation à la paroi du bassin et en bas à la paroi du bassin ou sur le fond incliné du bassin (10° ... 90°)

Désignation	Amamix								Matériau	N° article	[kg]
	200		300		400		600				
	G	C	G	C	G	C	G	C			
Fixation supérieure pour tube de guidage 60 x 60 x 3 mm, fournie avec 2 chevilles chimiques	X	X	X	X	X	X	-	-	1.4301	01306260	8,9
Fixation supérieure pour tube de guidage 60 x 60 x 3 mm, fournie avec 2 chevilles chimiques	X	X	X	X	X	X	-	-	1.4571	01306261	8,9
Fixation supérieure pour tube de guidage 100 x 100 x 5 mm, fournie avec 2 chevilles chimiques	-	-	-	-	X	X	X	X	1.4301	01313458	23,23
Fixation supérieure pour tube de guidage 100 x 100 x 5 mm, fournie avec 2 chevilles chimiques	-	-	-	-	X	X	X	X	1.4571	01313459	23,23
Tube de guidage	(⇒ page 73)										
Griffe d'adaptation pour tube de guidage 60 x 60 x 3 mm ⁶²⁾	X	-	X	-	-	-	-	-	EN-GJL-250	19203139	6,83
Griffe d'adaptation pour tube de guidage 60 x 60 x 3 mm ⁶³⁾	-	-	-	-	X	-	-	-	EN-GJL-250	01307155	10,5
Griffe d'adaptation pour tube de guidage 60 x 60 x 3 mm	-	X	-	X	-	-	-	-	1.4571	19202241	3,4
Griffe d'adaptation pour tube de guidage 60 x 60 x 3 mm	-	-	-	-	-	X	-	-	1.4571	01307156	7
Griffe d'adaptation pour tube de guidage 100 x 100 x 5 mm	-	-	-	-	-	-	X	-	EN-GJL-250	19556700	17

63) Tube de guidage 60 x 60 x 3 mm pour Amamix 200/300/400 (non compris systématiquement dans la fourniture KSB)

64) En option : griffe d'adaptation pour tube de guidage 60 x 60 x 3 mm en 1.4571 (19202241)

65) En option : griffe d'adaptation pour tube de guidage 60 x 60 x 3 mm en 1.4571 (01307156)

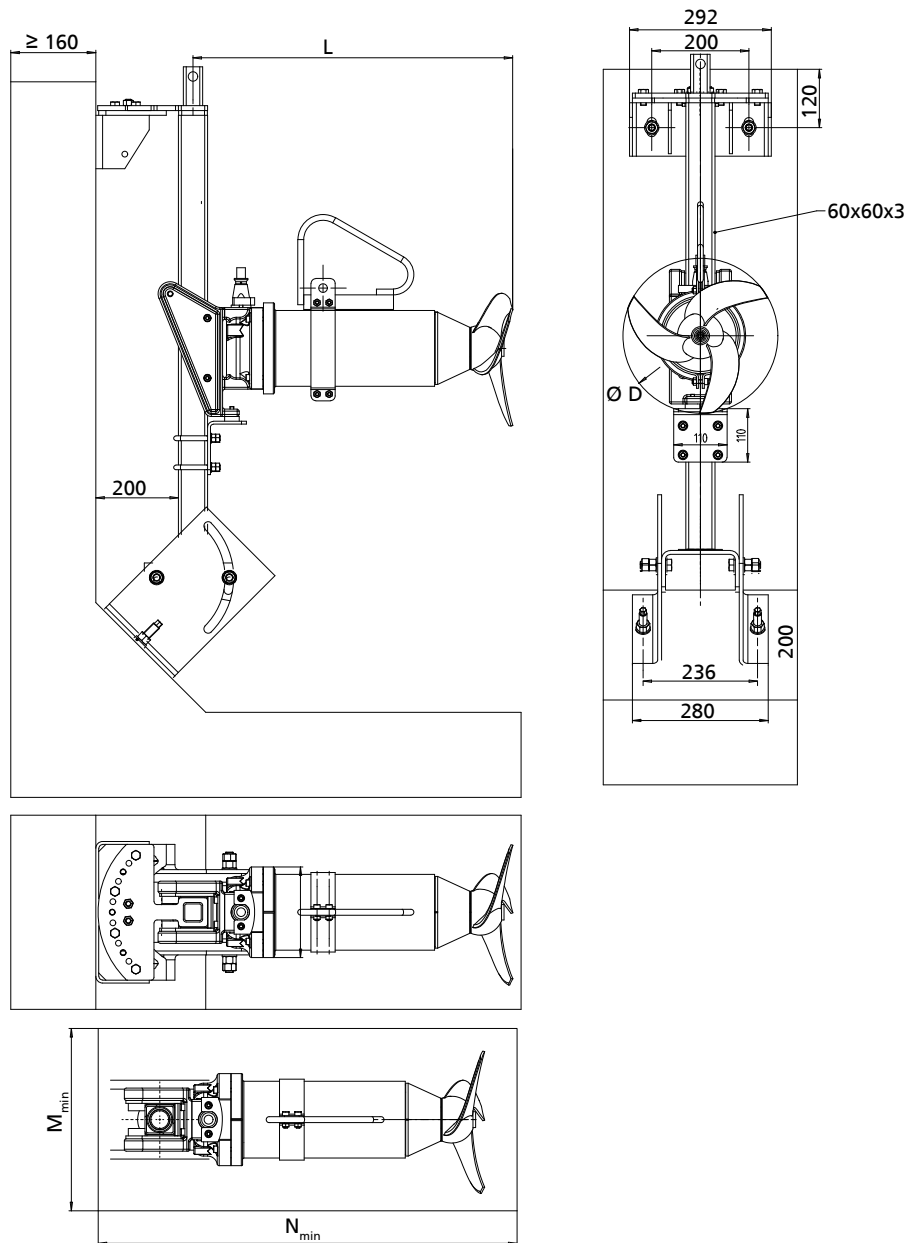
Désignation	Amamix								Matériau	N° article	[kg]
	200		300		400		600				
	G	C	G	C	G	C	G	C			
Griffe d'adaptation pour tube de guidage 100 x 100 x 5 mm ⁶⁴⁾	-	-	-	-	X	-	-	-	EN-GJL-250	19556701	13
Griffe d'adaptation pour tube de guidage 100 x 100 x 5 mm	-	-	-	-	-	X	-	-	1.4571	19202242	8,79
Cornière pour tube de guidage 60 x 60 x 3 mm	X	X	X	X	X	X	-	-	1.4301	01109104	1,5
Cornière pour tube de guidage 60 x 60 x 3 mm	X	X	X	X	X	X	-	-	1.4571	19202369	1,5
Cornière de fixation pour tube de guidage 100 x 100 x 5 mm	-	-	-	-	X	X	X	X	1.4301	01129810	3,5
Cornière de fixation pour tube de guidage 100 x 100 x 5 mm	-	-	-	-	X	X	X	X	1.4571	19202370	3,5
Fixation inférieure pour tube de guidage 60 x 60 x 3 mm, fournie avec 4 chevilles chimiques	X	X	X	X	X	X	-	-	1.4301	01129731	13,27
Fixation inférieure pour tube de guidage 60 x 60 x 3 mm, fournie avec 4 chevilles chimiques	X	X	X	X	X	X	-	-	1.4571	01129732	13,27
Fixation inférieure pour tube de guidage 100 x 100 x 5 mm, fournie avec 4 chevilles chimiques	-	-	-	-	X	X	X	X	1.4301	01314360	26,52
Fixation inférieure pour tube de guidage 100 x 100 x 5 mm, fournie avec 4 chevilles chimiques	-	-	-	-	X	X	X	X	1.4571	01314362	26,52

66) En option : griffe d'adaptation pour tube de guidage 100 x 100 x 5 mm en 1.4571 (19202242)

Mise en place kit d'accessoires 22 - Amamix 200 / 300 / 400 (sauf taille 4135)

i Valable pour tous les pays sauf les États-Unis

Pour la fixation en haut à la paroi du bassin et en bas à la paroi du bassin ou au fond du bassin incliné (10°-90°), pivotant horizontalement et réglable en hauteur.



Ill. 12: Mise en place kit d'accessoires 22 - Amamix 200 / 300 / 400 (sauf taille 4135)

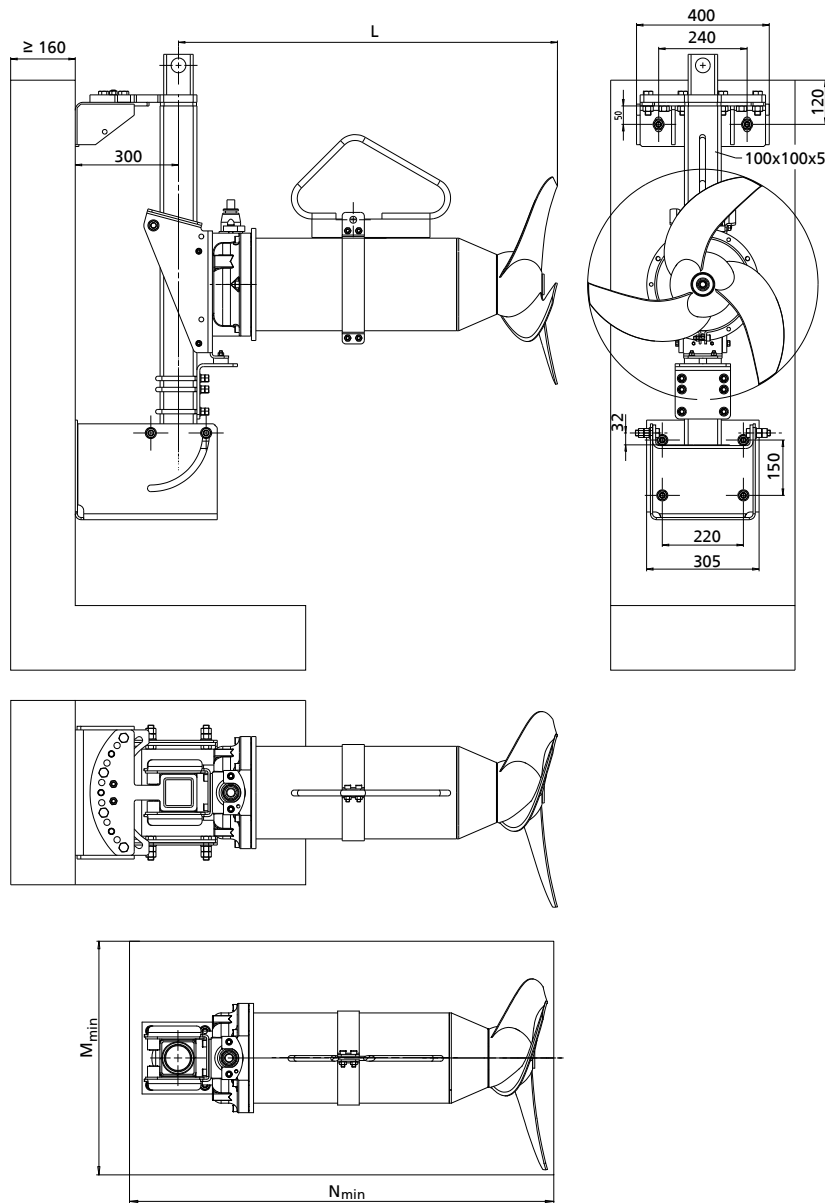
Dimensions [mm]

Ø D	Matériau carcasse moteur	H _{1 min}	L	M _{min}	N _{min}
200	G	120	524	275	780
200	C	120	520	275	780
300	G	150	659	375	910
300	C	150	655	375	910
400	G	200	844	460	1050
400	C	200	844	460	1050

Mise en place kit d'accessoires 22 - Amamix 400 (seulement taille 4135) / 600

i Valable pour tous les pays sauf les États-Unis

Pour la fixation en haut à la paroi du bassin et en bas à la paroi du bassin ou au fond du bassin incliné (10°-90°), pivotant horizontalement et réglable en hauteur.



III. 13: Mise en place kit d'accessoires 22 - Amamix 400 (seulement taille 4135) / 600

Dimensions [mm]

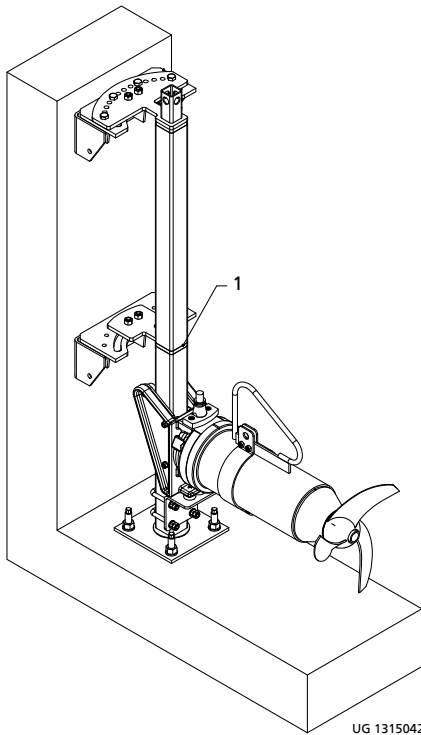
Ø D	Matériau carcasse moteur	L	M _{min}	N _{min}
400	G	783	460	1150
400	C	780	460	1150
600	G	949	700	1310
600	C	949	700	1390

Fixation à mi-hauteur pour tube de guidage 60 x 60 x 3 mm ou 100 x 100 x 5 mm en cas de profondeurs d'installation supérieures

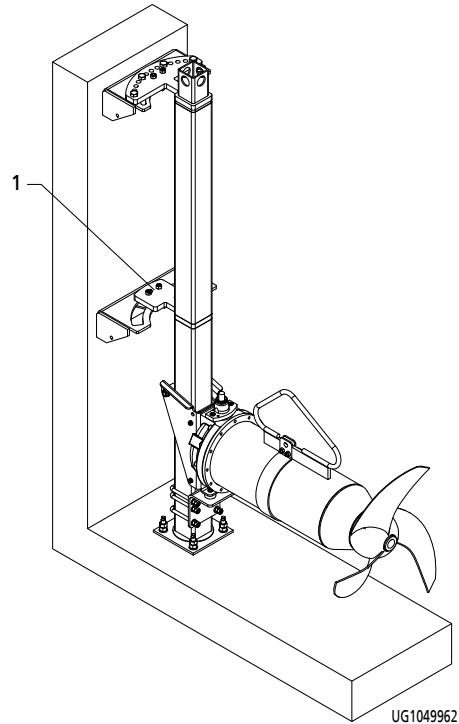
Tableau synoptique du programme

i Valable pour tous les pays sauf les États-Unis

Mise en place avec kit d'accessoires 22 : fixation à mi-hauteur montée pour tube de guidage



Amamix 200, 300, 400 avec tube de guidage 60 x 60 x 3 mm



Amamix 400, 600 avec tube de guidage 100 x 100 x 5 mm

1 Fixation à mi-hauteur

Une fixation à mi-hauteur du tube de guidage à la paroi du bassin est nécessaire pour les profondeurs d'installation supérieures à 6 m. Pour les profondeurs d'installation jusqu'à 6 m, cette fixation à mi-hauteur n'est pas indispensable. Elle doit être néanmoins prévue si des forces accrues, générées par la direction du flux réglée et des réflexions de la paroi, agissent sur le tube de guidage et les fixations supérieure et inférieure.

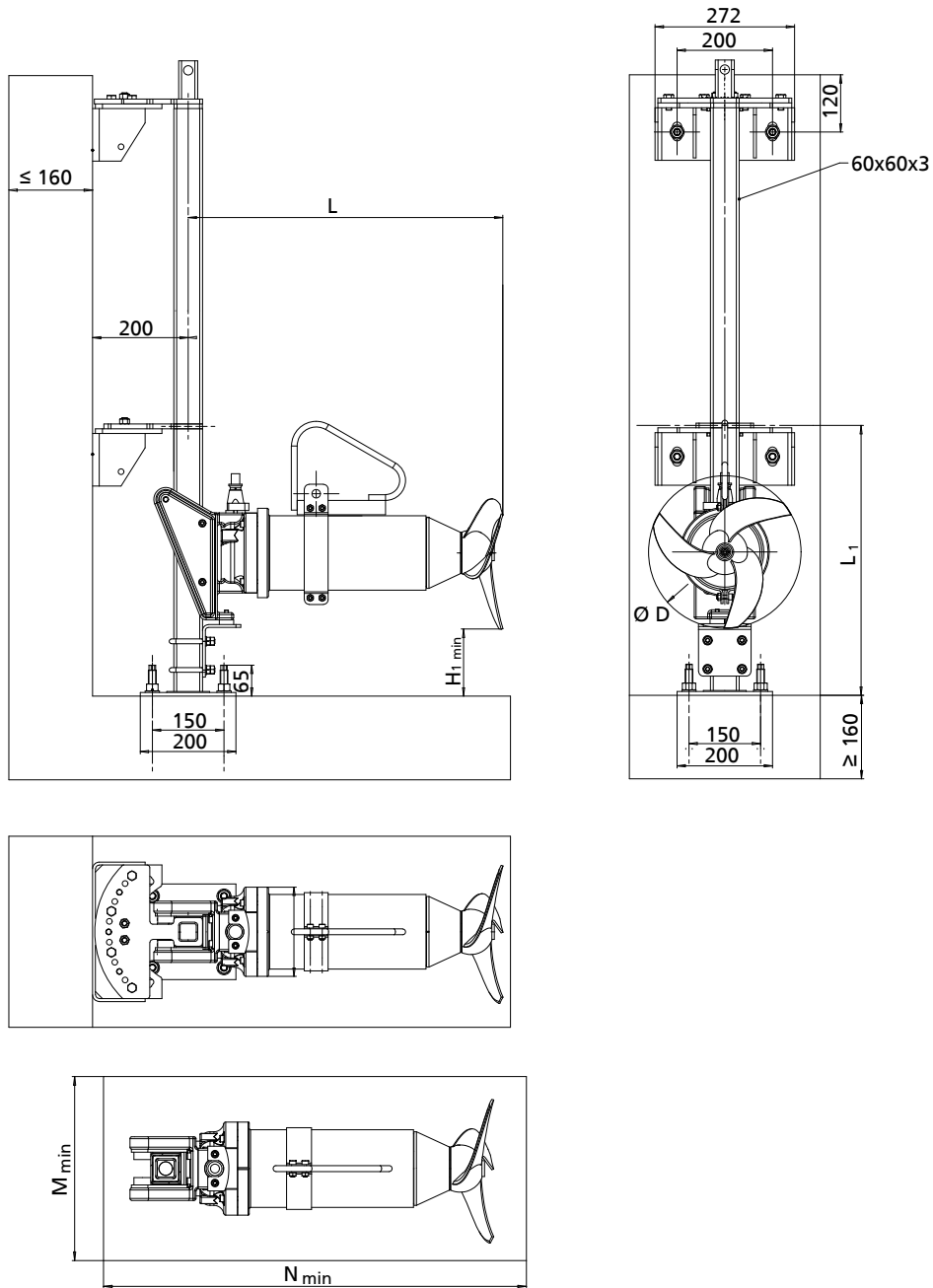
Tableau Kit d'accessoires standard 22 : fixation à mi-hauteur

Désignation	Amamix								Matériau	N° article	[kg]
	200		300		400		600				
	G	C	G	C	G	C	G	C			
Fixation à mi-hauteur pour tube de guidage 60 x 60 x 3 mm, fournie avec 2 chevilles chimiques	X	X	X	X	X	X	-	-	1.4301	01306324	7,7
Fixation à mi-hauteur pour tube de guidage 60 x 60 x 3 mm, fournie avec 2 chevilles chimiques	X	X	X	X	X	X	-	-	1.4571	01306325	7,7
Fixation à mi-hauteur pour tube de guidage 100 x 100 x 5 mm, fournie avec 2 chevilles chimiques	-	-	-	-	X	X	X	X	1.4301	01313462	19,26
Fixation à mi-hauteur pour tube de guidage 100 x 100 x 5 mm, fournie avec 2 chevilles chimiques	-	-	-	-	X	X	X	X	1.4571	01313463	19,26

Mise en place kit d'accessoires 22 - Amamix 200 / 300 / 400 (sauf taille 4135)

i Valable pour tous les pays sauf les États-Unis

Fixation à mi-hauteur pour tube de guidage 60 x 60 x 3 mm en cas de profondeur d'installation importante.



III. 14: Mise en place kit d'accessoires 22 - Amamix 200 / 300 / 400 (sauf taille 4135)

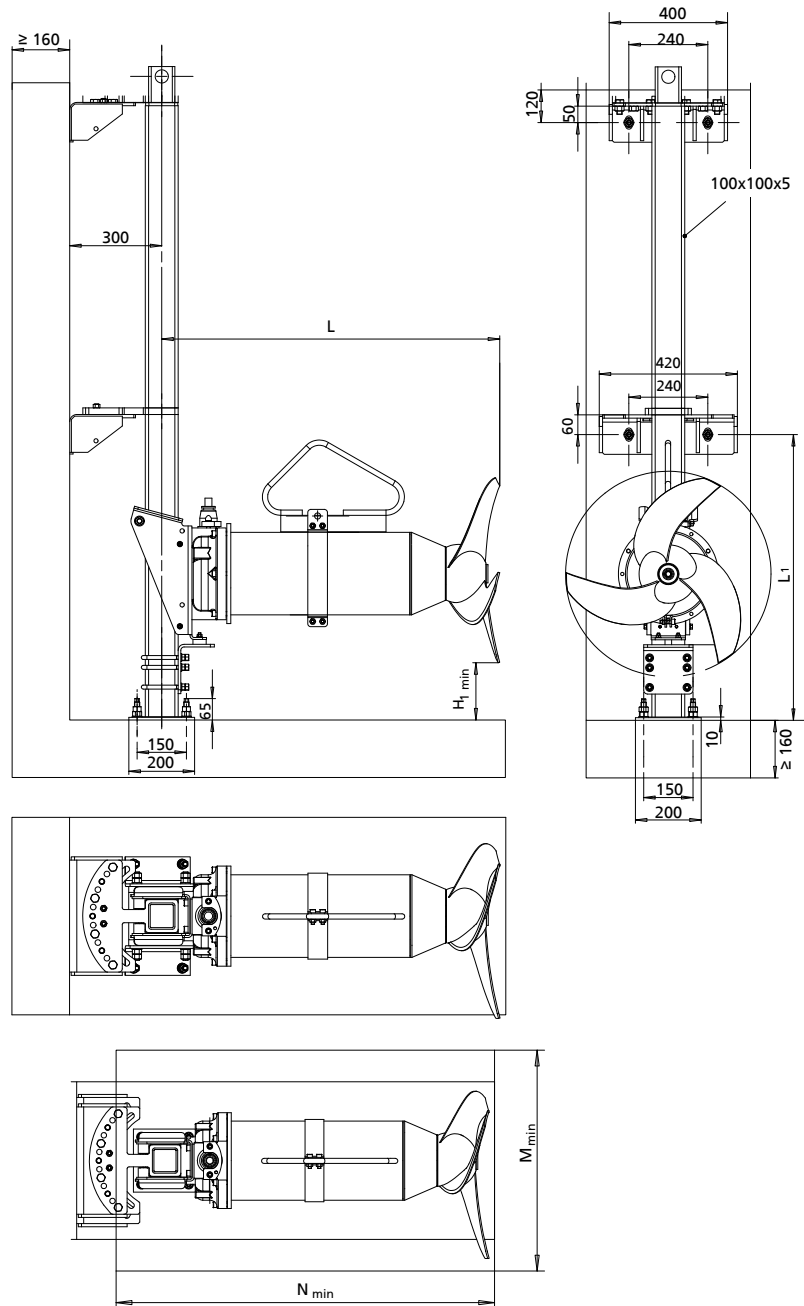
Dimensions [mm]

Ø D	Matériau carcasse moteur	H _{1 min}	L	M _{min}	N _{min}
200	G	120	524	275	780
200	C	120	520	275	780
300	G	150	659	375	910
300	C	150	655	375	910
400	G	200	844	460	1050
400	C	200	844	460	1050

Mise en place kit d'accessoires 22 - Amamix 400 (seulement taille 4135) / 600

i Valable pour tous les pays sauf les États-Unis

Fixation à mi-hauteur pour tube de guidage 100 x 100 x 5 mm en cas de profondeur d'installation importante.



III. 15: Mise en place kit d'accessoires 22 - Amamix 400 (seulement taille 4135) / 600

Dimensions [mm]

Ø D	Matériau carcasse moteur	H _{1 min}	L _{max}	M _{min}	N _{min}
400	G	205	783	460	1150
400	C	205	780	460	1150
600	G	315	949	700	1310
600	C	315	949	700	1390

Adaptateur d'inclinaison

Généralités

La griffe d'adaptation ne permet pas de réaliser une inclinaison du mélangeur submersible par rapport à l'axe du tube de guidage.

Un adaptateur d'inclinaison doit être prévu pour l'inclinaison du mélangeur submersible vers le haut ou vers le bas. Cet adaptateur d'inclinaison, monté entre le fond de carcasse moteur et la griffe d'adaptation, permet de réaliser l'inclinaison souhaitée (de 40° vers le haut ou vers le bas) de l'axe du mélangeur submersible de 10° en 10°.

Exceptions :

Amamix 200 C/G - inclinaison max. 10° vers le bas⁶⁵⁾

Amamix 600 C - inclinaison max. 30° vers le haut ou vers le bas

Amamix 600 G - inclinaison max. 15° ou 30° vers le haut ou vers le bas⁶⁶⁾

L'Amamix 200 ne permet qu'une inclinaison jusqu'à 10° max. vers le bas.

Si la carcasse du moteur est en acier inoxydable, l'adaptateur d'inclinaison peut être monté sans problème sur la griffe d'adaptation (en 1.4571). Si la carcasse du moteur est en fonte grise, le montage de l'adaptateur d'inclinaison sur la griffe d'adaptation (en EN-GJL-250) est impossible pour Amamix 200/300/400. Utiliser dans ces cas les griffes d'adaptation suivantes (en 1.4571) :

Désignation	Amamix						Matériau	N° article	[kg]
	200		300		400 ⁶⁷⁾				
	G	C	G	C	G	C			
Griffe d'adaptation pour tube de guidage 60 x 60 x 3 mm	X	-	X	-	-	-	1.4571	19202241	3,4
Griffe d'adaptation pour tube de guidage 60 x 60 x 3 mm	-	-	-	-	X	-	1.4571	01307156	7
Griffe d'adaptation pour tube de guidage 100 x 100 x 5 mm	-	-	-	-	-	X	1.4571	19202242	8,79

Lorsque le mélangeur submersible est incliné vers le bas, il est possible que le collier support ne puisse être suffisamment déplacé vers le fond de carcasse moteur pour assurer la descente et la remontée sans problème (griffe d'adaptation inclinée d'environ 5° par rapport au tube de guidage). Dans ce cas, monter en plus la poignée illustrée (comprise dans le kit adaptateur d'inclinaison) qui offre un point d'accrochage adéquat. Le point d'accrochage est déterminé par le trou indiqué.

Choix du trou d'accrochage sur la poignée en cas d'inclinaison vers le bas

1. p. ex. : mélangeur submersible V222. / 1 4 UDG
2. V2... / 1 4 ... : voir colonne « Angle 20° »
3. voir colonne « Tu » : 2. L*

Une poignée est nécessaire. Le point d'accrochage est le deuxième trou en partant de la gauche.

Le câble d'alimentation est fixé par l'intermédiaire de la gaine de protection et des colliers compris dans la fourniture et protégé ainsi des dommages par frottement.

67) L'Amamix 200 ne permet qu'une inclinaison jusqu'à 10°, car la carcasse du moteur est relativement courte et que, de ce fait, la poignée ne peut pas être positionnée de manière optimale. Pour les angles d'inclinaison de 20°/30°/40°, une version spéciale de la poignée (sur demande) est nécessaire.

68) Préciser impérativement la direction d'inclinaison à la commande (inclinaison vers le haut ou vers le bas).

69) Sauf taille 4135

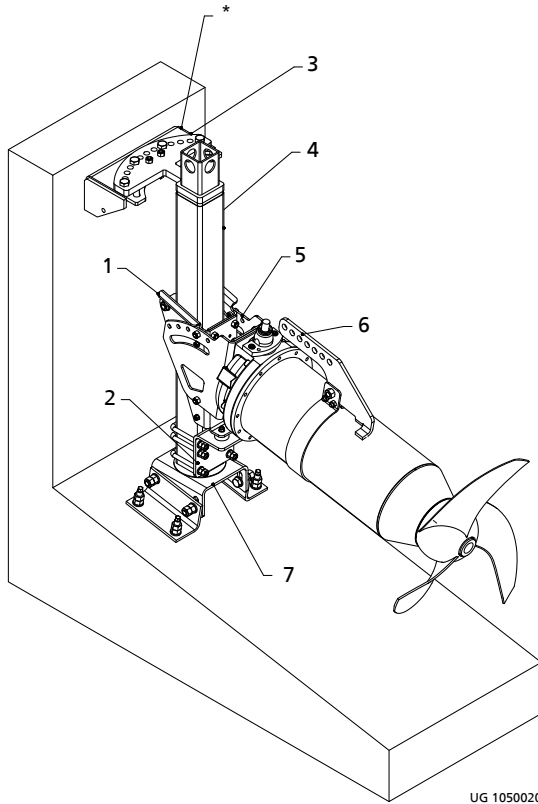
Tableau synoptique du programme

i Valable pour tous les pays sauf les États-Unis

Amamix 200, 300, 400 (matériau de la carcasse moteur : fonte grise, acier inoxydable)

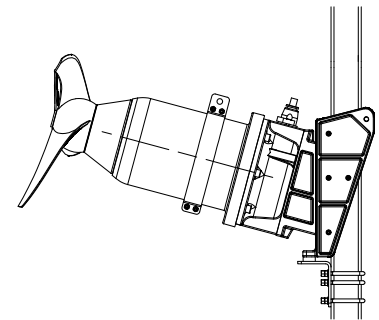
Amamix 600 (matériau de la carcasse moteur : acier inoxydable)

Amamix 600 (matériau de la carcasse moteur : fonte grise)



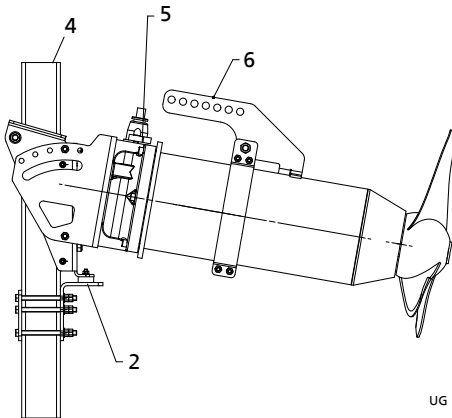
UG 1050020

Montage sur le fond légèrement incliné du bassin (inclinaison entre 0,5° et 10°) avec adaptateur d'inclinaison monté entre la griffe d'adaptation et le fond de carcasse moteur (inclinaison vers le bas)

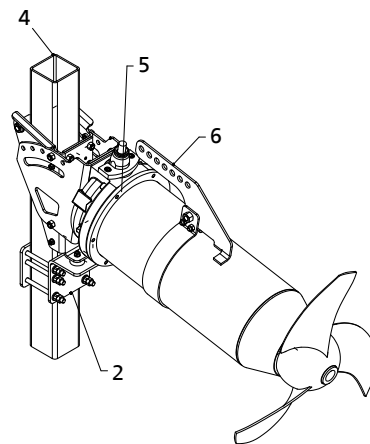


UG 1126952

Exemple de montage : inclinaison de 15° vers le haut



UG 1058974



III. 16: Vue de côté / vue isométrique

*	Pivotant de 45° vers la droite et vers la gauche (par angles de 7,5°) autour de l'axe du tube de guidage	4	Tube de guidage
1	Fixation	5	Adaptateur d'inclinaison
2	Cornière	6	Poignée ⁶⁸⁾
3	Fixation supérieure	7	Fixation inférieure du tube de guidage

70) La poignée est nécessaire uniquement en cas d'inclinaison vers le bas.

71) Uniquement hélice 4135

72) Uniquement avec moteur 4 12

73) Uniquement avec moteur 8 12

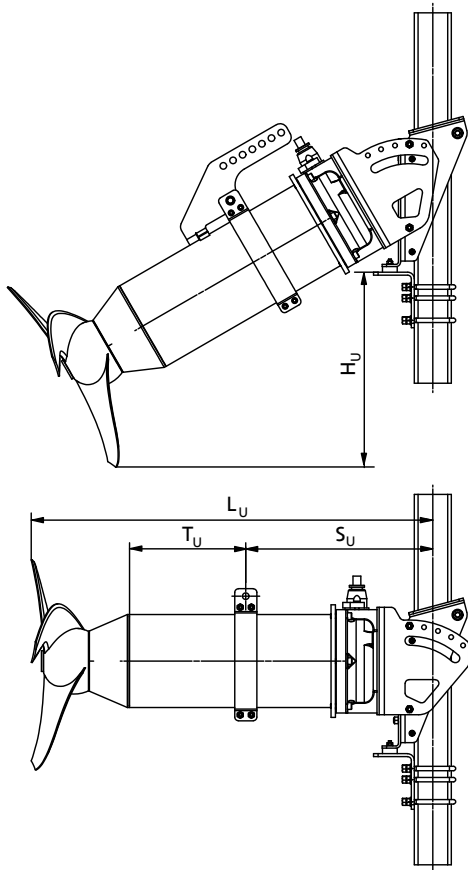
74) 15°

75) 30°

Tableau des adaptateurs d'inclinaison

Désignation	Amamix								Matériau	N° article	[kg]
	200		300		400		600				
	G	C	G	C	G	C	G	C			
Adaptateur d'inclinaison	X	X	X	X	X	X	-	-	1.4571	19554654	4
	-	-	-	-	X ⁶⁹⁾	X ⁷¹⁾	-	X ⁷⁰⁾	1.4571	19554656	9
	-	-	-	-	-	-	-	X ⁷¹⁾	1.4571	19554655	9
	-	-	-	-	-	-	X ⁷²⁾	-	EN-GJL-250	01137874	12,64
	-	-	-	-	-	-	X ⁷³⁾	-	EN-GJL-250	01137876	20,35

Mise en place avec inclinaison vers le bas
pour kit d'accessoires 22 - Amamix 200 - 600



III. 17: Inclinaison vers le bas

Inclinaison vers le bas 0°, 10°, 20°, 30°, 40°

Taille	Angle = 0°				Angle = 10°				Angle = 20°				Angle = 30°				Angle = 40°				
	H _u	L _o	S _u	T _u	H _u	L _u	S _u	T _u	H _u	L _u	S _u	T _u	H _u	L _u	S _u	T _u	H _u	L _u	S _u	T _u	
	[mm]																				
C2... / 1 4...	< 0	560	230	230	40	585	250	245	⁷⁴⁾	⁷⁶⁾	⁷⁶⁾	⁷⁶⁾	⁷⁶⁾	⁷⁶⁾	⁷⁶⁾	⁷⁶⁾	⁷⁶⁾	⁷⁶⁾	⁷⁶⁾	⁷⁶⁾	⁷⁶⁾
C2... / 2 4...	< 0	560	235	225	40	585	250	245	⁷⁶⁾	⁷⁶⁾	⁷⁶⁾	⁷⁶⁾	⁷⁶⁾	⁷⁶⁾	⁷⁶⁾	⁷⁶⁾	⁷⁶⁾	⁷⁶⁾	⁷⁶⁾	⁷⁶⁾	⁷⁶⁾
C29... / 0 6...	13	709	275	255	150	744	285	280	245	759	285	305	335	754	285	2.L	415	729	270	4.L	
C32... / 2 6...	13	709	275	255	150	744	285	280	245	759	285	305	335	754	285	2.L	415	729	270	4.L	
C37... / 3 8...	25	858	340	310	165	898	345	340	275	918	355	1.L	380	913	340	3.L	470	883	330	5.L	
C41... / 4 8...	25	858	340	310	165	898	345	340	275	918	355	1.L	380	913	340	3.L	470	883	330	5.L	
C57... / 4 12...	100	1004	400	290	305	1074	415	325	430	1114	420	360	540	1129	420	390	⁷⁵⁾	⁷⁷⁾	⁷⁷⁾	⁷⁷⁾	
C63... / 8 12...	100	1129	460	350	325	1194	475	385	470	1229	475	420	600	1234	470	455	⁷⁷⁾	⁷⁷⁾	⁷⁷⁾	⁷⁷⁾	

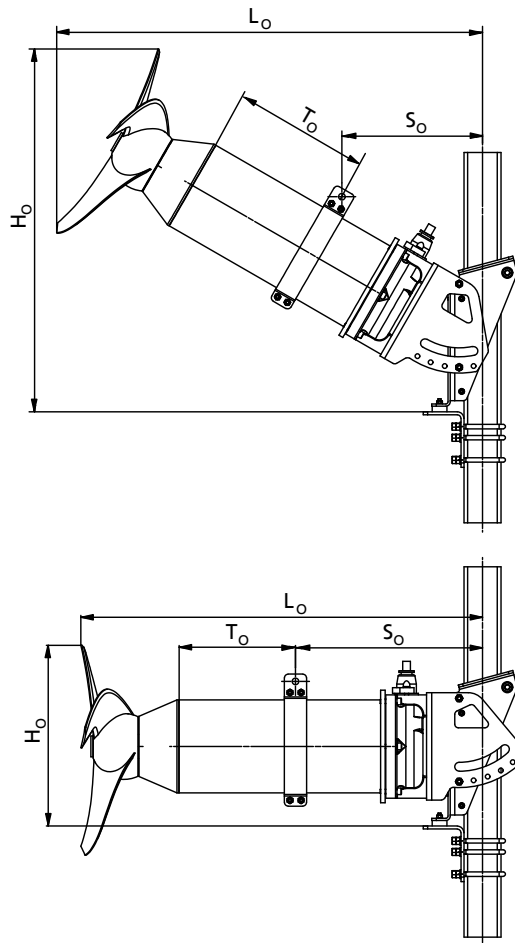
Inclinaison vers le bas 0°, 15°, 30°

Taille	Angle = 0°				Angle = 15°				Angle = 30°					
	H _u	L _u	S _u	T _u	H _u	L _u	S _u	T _u	H _u	L _u	S _u	T _u		
	[mm]													
C57.../C63...	/ 6 12...		85	946	393	280	350	950	700	300	486	1048	579	320
	/ 10 12...		85	946	393	280	350	950	700	300	486	1048	579	320

76) Uniquement sur demande.
77) Angle d'inclinaison max. autorisé 30°

Mise en place avec inclinaison vers le haut

pour kit d'accessoires 22 - Amamix 200 - 600



III. 18: Inclinaison vers le haut

Inclinaison vers le haut 0°, 10°, 20°, 30°, 40°

Taille		Angle = 0°				Angle = 10°				Angle = 20°				Angle = 30°				Angle = 40°			
		Ho	Lo	So	To	Ho	Lo	So	To	Ho	Lo	So	To	Ho	Lo	So	To	Ho	Lo	So	To
[mm]																					
C2...	/ 1 4...	270	560	230	230	360	585	250	210	450	595	255	190	530	590	260	165	600	565	260	135
C2...	/ 2 4...	270	560	235	225	360	585	255	205	450	595	260	185	530	590	265	160	600	565	260	130
C29.../	/ 0 6...	313	709	275	255	470	744	295	230	570	759	315	200	655	754	315	170	735	729	305	140
C32.../	/ 2 6...	313	709	275	255	470	744	295	230	570	759	315	200	655	754	315	170	735	729	305	140
C37.../	/ 3 8...	385	858	340	310	630	898	360	285	740	918	380	250	845	913	290	210	935	883	390	160
C41.../	/ 4 8...	385	858	340	310	630	898	360	285	740	918	380	250	845	913	290	210	935	883	390	160
C57.../	/ 4 12...	530	1004	400	290	765	1074	425	260	890	1114	440	225	1000	1129	445	185	⁷⁶⁾	⁷⁸⁾	⁷⁸⁾	⁷⁸⁾
C63.../	/ 8 12...	530	1129	460	350	785	1194	485	320	930	1229	500	280	1060	1234	505	235	⁷⁸⁾	⁷⁸⁾	⁷⁸⁾	⁷⁸⁾

Inclinaison vers le haut 0°, 15°, 30°

Taille		Angle = 0°				Angle = 15°				Angle = 30°					
		Ho	Lo	So	To	Ho	Lo	So	To	Ho	Lo	So	To		
[mm]															
C57.../C63...	/ 6 12...			545	946	393	280	800	1079	400	250	1050	1116	360	230
	/ 10 12...			545	946	393	280	800	1079	400	250	1050	1116	360	230

78) Angle d'inclinaison max. autorisé 30°

Options : Amamix 200, 300 avec griffe d'adaptation pour tube de guidage 100 x 100 x 5 mm

Les mélangeurs Amamix 200 et 300 avec kit d'accessoires 22 sont dimensionnés en standard pour le tube de guidage 60 x 60 x 3 mm (nouvelles installations). Toutefois, si un tube de guidage 100 x 100 x 5 mm est expressément demandé ou déjà existant (en cas de groupes de remplacement KSB, par exemple), les Amamix 200 et 300 peuvent être équipés de la griffe d'adaptation suivante au lieu de la griffe standard :

Tableau des griffes d'adaptation pour Amamix 200 et 300 avec tube de guidage 100 x 100 x 5 mm

Désignation	Amamix				Matériau	N° article	[kg]
	200		300				
	G	C	G	C			
Griffe d'adaptation pour tube de guidage 100 x 100 x 5 mm	X	-	X	-	EN-GJL-250	19556701	13
Griffe d'adaptation pour tube de guidage 100 x 100 x 5 mm	o ⁷⁹⁾	X	o ⁷⁹⁾	X	1.4571	19202242	8,79

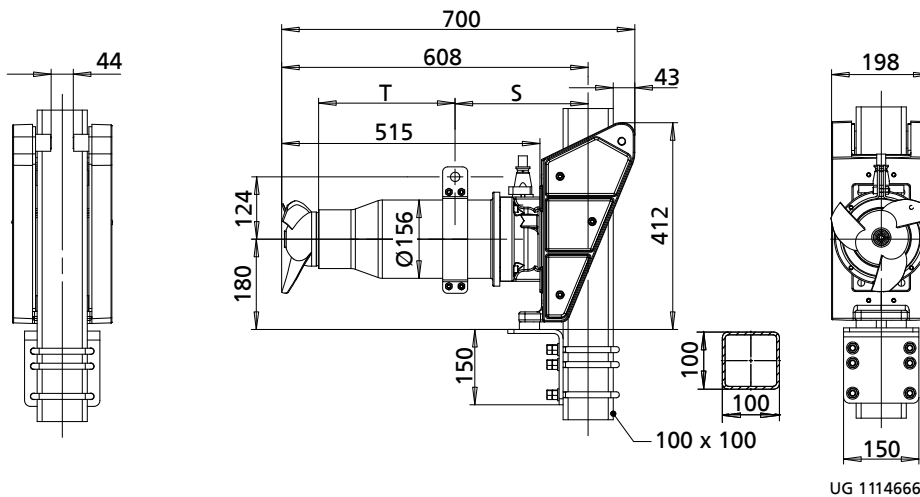
Les griffes d'adaptation sont déjà pourvues des trous de fixation pour le montage de l'Amamix 200 et 300.

Fixation de la griffe d'adaptation au fond de carcasse moteur à l'aide de vis à tête cylindrique

Désignation	Nombre	Filetage	Couple de serrage
Vis à tête cylindrique	4	M8	17 Nm

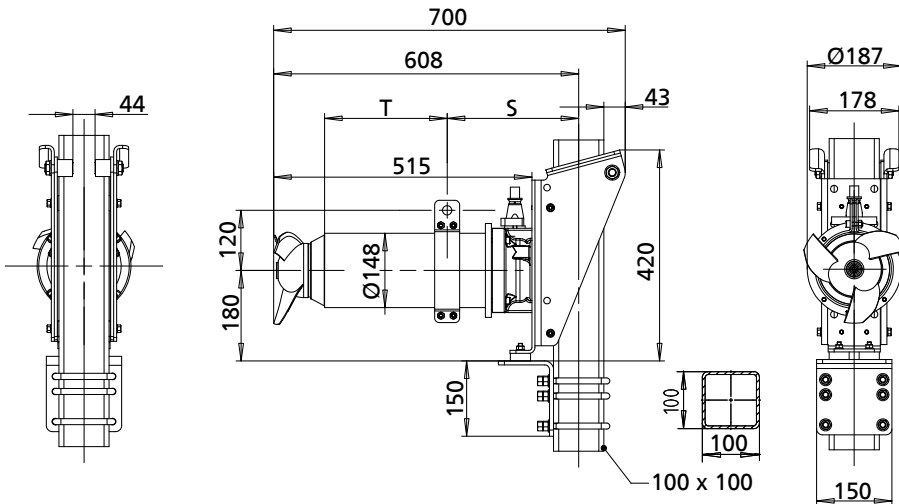
Par rapport aux caractéristiques techniques de la version standard (griffe d'adaptation pour tube de guidage 60 x 60 x 3 mm), le poids du groupe avec griffe d'adaptation et câble d'alimentation de 10 m augmente respectivement de 9,1 kg (carcasse de moteur en fonte grise) ou de 5,1 kg (carcasse de moteur en acier inoxydable). Par ailleurs, la griffe d'adaptation lourde entraîne la modification d'autres dimensions et le changement de la position du collier support.

Dimensions de la griffe d'adaptation pour tube de guidage 100 x 100 x 5 mm



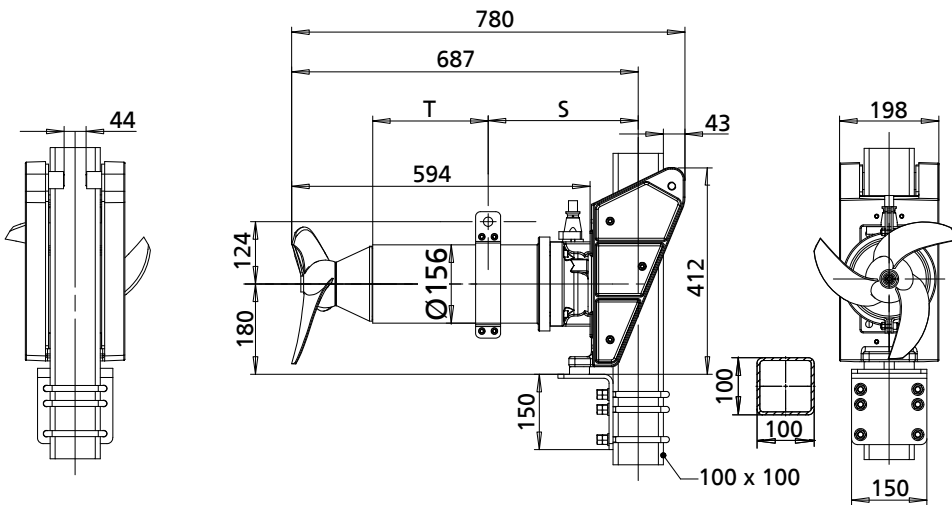
III. 19: Amamix 200 G : S = 215 / T = 270, moteur 1 4 = 43 kg, moteur 2 4 = 43,5 kg

79) En option



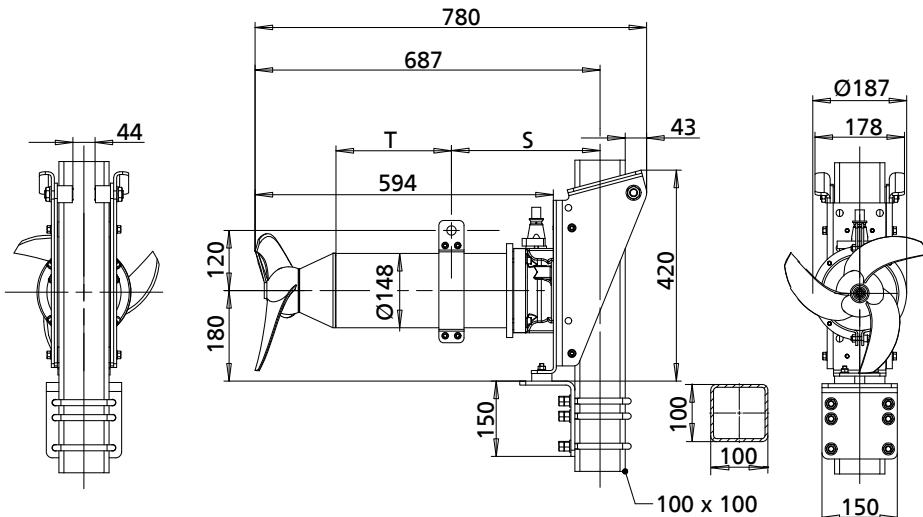
UG 1114666

III. 20: Amamix 200 C : S = 215 / T = 240 (moteur 1 4) S = 220 / T = 235 (moteur 2 4), moteur 1 4 = 36,5 kg, moteur 2 4 = 39 kg



UG 1114666

III. 21: Amamix 300 G : S = 265 / T = 260, moteur 0 6 / 2 6 = 55 kg



UG 1114666

III. 22: Amamix 300 C : S = 265 / T = 260, moteur 0 6 / 2 6 = 48,5 kg

Boulons à chasser

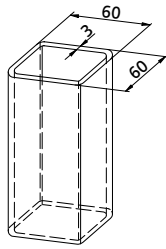
Boulons à chasser

Taille	Boulon à chasser		N° article	[kg]
200	M16 x 60		11197135	0,1
300			11197135	0,1
400			11197135	0,1
600	M20 x 95		11197784	0,25

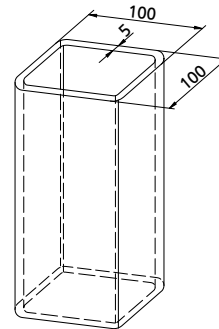
Tubes de guidage

Valable pour tous les pays sauf les États-Unis

Tableau tubes de guidage



Tube de guidage 60 x 60 x 3 mm



Tube de guidage 100 x 100 x 5 mm

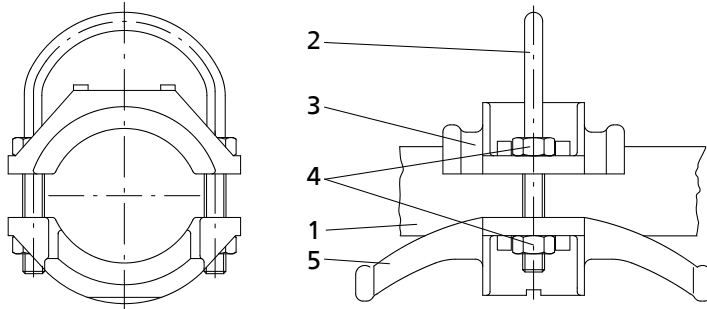
Tableau tubes de guidage

Désignation	Longueur	Amamix								Matériau	N° article	[kg]
		200		300		400		600				
	[m]	G	C	G	C	G	C	G	C			
Tube de guidage 60 x 60 x 3 mm	1,5	X	X	X	X	X	X	-	-	1.4301	11307851	7,85
Tube de guidage 60 x 60 x 3 mm	1,5	X	X	X	X	X	X	-	-	1.4571	11307852	7,85
Tube de guidage 60 x 60 x 3 mm	3,0	X	X	X	X	X	X	-	-	1.4301	11304010	15,7
Tube de guidage 60 x 60 x 3 mm	3,0	X	X	X	X	X	X	-	-	1.4571	11304011	15,7
Tube de guidage 60 x 60 x 3 mm	6,0	X	X	X	X	X	X	-	-	1.4301	11304596	31,3
Tube de guidage 60 x 60 x 3 mm	6,0	X	X	X	X	X	X	-	-	1.4571	11304597	31,3
Tube de guidage 100 x 100 x 5 mm	3,0	-	-	-	-	X	X	X	X	1.4301	11304598	43,2
Tube de guidage 100 x 100 x 5 mm	3,0	-	-	-	-	X	X	X	X	1.4571	11304599	43,2
Tube de guidage 100 x 100 x 5 mm	6,0	-	-	-	-	X	X	X	X	1.4301	11304600	86,4
Tube de guidage 100 x 100 x 5 mm	6,0	-	-	-	-	X	X	X	X	1.4571	11304601	86,4

Porte-câble / mousqueton

Porte-câble

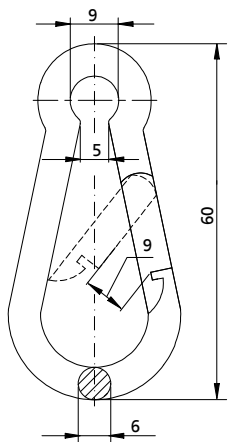
Le porte-câble sert à la fixation du câble d'alimentation tendu au câble de manutention ou au bord du bassin (1 porte-câble est compris dans la fourniture standard, d'autres peuvent être fournis en option).



III. 23: Représentation porte-câble

1	Diamètre du câble d'alimentation ⁷⁸⁾
2	Étrier
3	Polypropylène
4	Écrou hexagonal en A4
5	Polypropylène

Mousqueton



0W 384695-00

III. 24: Dimensions mousqueton [mm]

Tableau synoptique porte-câbles / mousquetons

Désignation	Utilisable pour	Matériau	N° article	[kg]
Porte-câble avec mousqueton	Moteurs 1 4, 2 4, 3 4 (diamètre du câble d'alimentation : Ø = 10 ... 16 mm)	Porte-câble : matière synthétique / A4, mousqueton : A4	1955522	0,06
Porte-câble avec mousqueton	Moteur 4 4, 5 4, 11 4, 16 4, 23 4	Porte-câble : matière synthétique / A4, mousqueton : A4	1955523	0,09

80) Respecter la sélection des câbles d'alimentation dans le catalogue moteur.

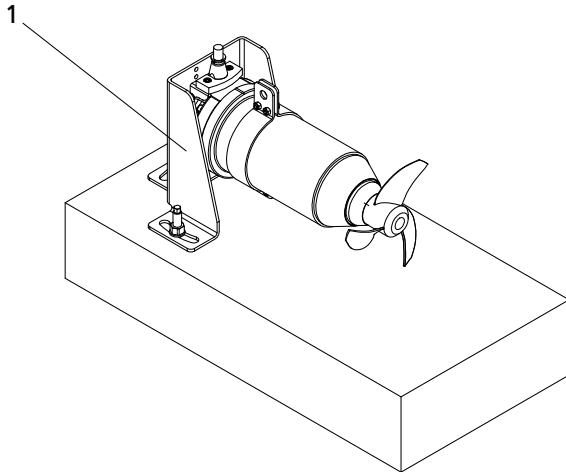
Accessoires (valable pour les États-Unis)

Kit d'accessoires 6

Tableau synoptique du programme

i Valable pour les États-Unis

Pour installation stationnaire du mélangeur submersible au fond du bassin.



III. 25: Installation avec le kit d'accessoires 6 : installation stationnaire du mélangeur submersible au fond du bassin

1	Support de mélangeur submersible
---	----------------------------------

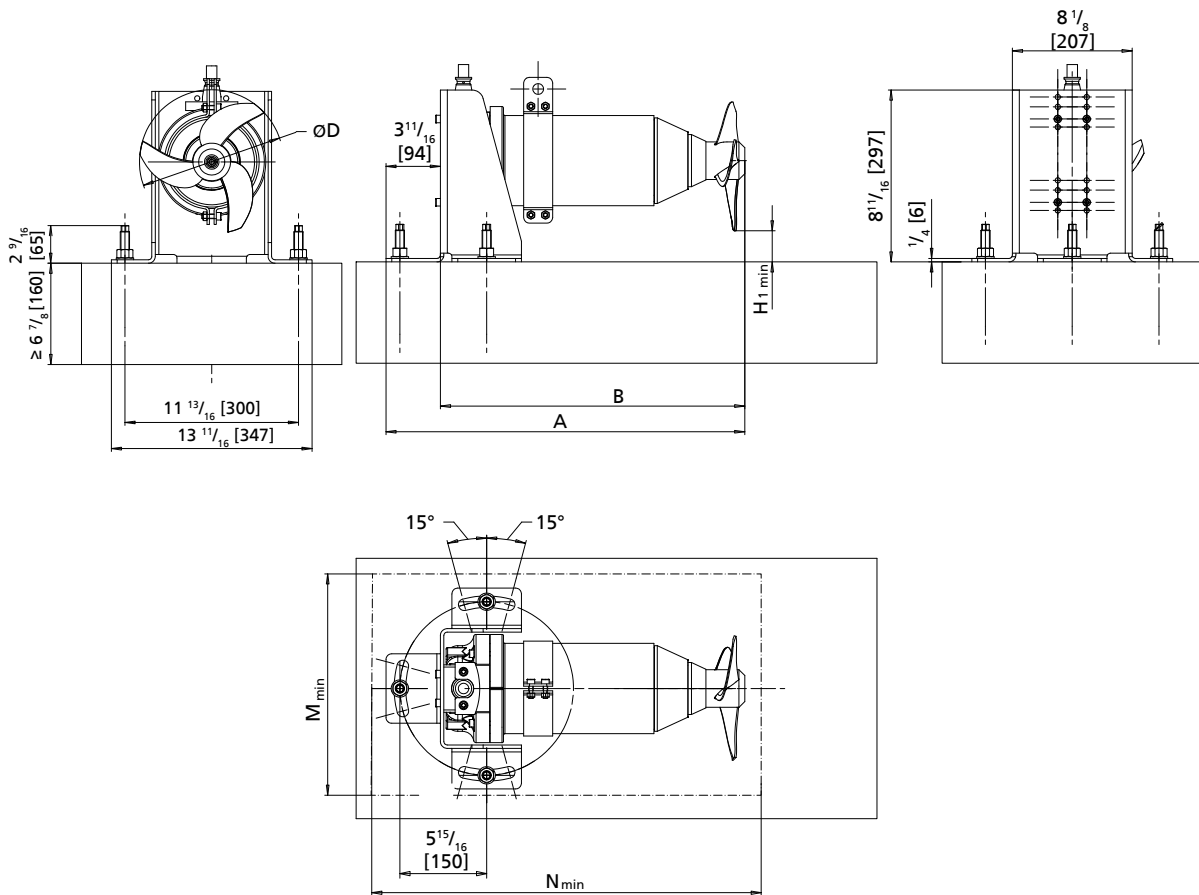
Tableau synoptique Kit d'accessoires 6

Désignation	Amamix				Matériau	N° article	[lbs]
	200	300	400	600			
Support de mélangeur submersible (utilisation dans des bassins pouvant être vidés afin de permettre l'accès au mélangeur submersible pour les travaux d'inspection et de maintenance, p. ex. bassins d'orage) fourni avec 3 chevilles chimiques pour le montage du support de mélangeur submersible au fond du bassin, qualité du béton C25/30 au minimum	X	X	-.79)	-.81)	A 276 type 304	01109062	17.5
					A 276 type 316 Ti	19556921	17.5

81) Sur demande

Mise en place kit d'accessoires 6 - Amamix 200 / 300

Installation stationnaire sur le fond du bassin
(tailles 400 et 600 sur demande)



III. 26: Mise en place kit d'accessoires 6 - Amamix 200 / 300 ["/mm]

Cotes [mm]

Ø D [mm]	H _{1 min} [mm]	A [mm]	B [mm]	M _{min} [mm]	N _{min} [mm]
200	48,5	560	466	400	610
300	50	694	600	400	750

Étendue de la fourniture

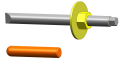
Selon la version choisie, les composants suivants font partie de la livraison :

Éléments disponibles pour le kit d'accessoires 6

- Support pour la fixation au sol

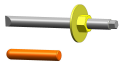


- Chevilles chimiques



Éléments disponibles pour le kit d'accessoires 7

- Chevilles chimiques



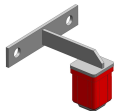
- Tube de guidage avec rallonge, si nécessaire



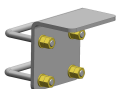
- Fixation inférieure pour le montage à la paroi de la bache / du bassin ou sur le fond incliné



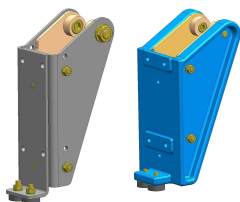
- Fixation supérieure



- Cornière

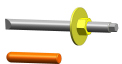


- Griffe d'adaptation version C ou version G fixée en général sur le groupe

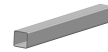


Éléments disponibles pour le kit d'accessoires 22

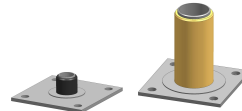
- Chevilles chimiques



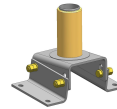
- Tube de guidage avec rallonge, si nécessaire



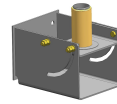
- Fixation inférieure pour le montage sur le fond horizontal du bassin (0° - 0,5°) version 60 x 60 ou 100 x 100 mm



- Fixation inférieure pour le montage sur le fond légèrement incliné du bassin (0,5° - 10°)



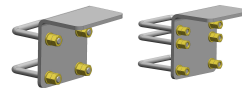
- Fixation inférieure pour le montage sur le fond incliné du bassin ou à la paroi de la bache / du bassin (10° - 90°)



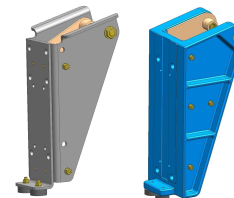
- Fixation supérieure version 60 x 60 mm ou 100 x 100 mm



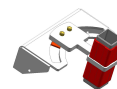
- Cornière Version 60 x 60 mm ou 100 x 100 mm



- Griffe d'adaptation Version C, version G en général livrée montée sur le groupe



Accessoires spéciaux - Fixation à mi-hauteur du tube de guidage



Accessoires spéciaux - Poignée

Montée sur le groupe au collier support en cas d'utilisation d'un adaptateur d'inclinaison ; la poignée est en général livrée montée (comprise dans le kit adaptateur d'inclinaison).



Accessoires spéciaux - Étrier

Monté sur le groupe au collier support ; l'étrier est en général livré monté.



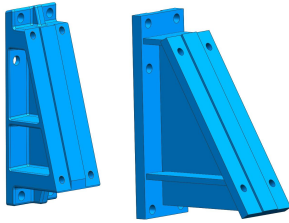
Accessoires spéciaux - Adaptateur d'inclinaison

En général, monté en usine entre le fond de carcasse moteur et la griffe d'adaptation.



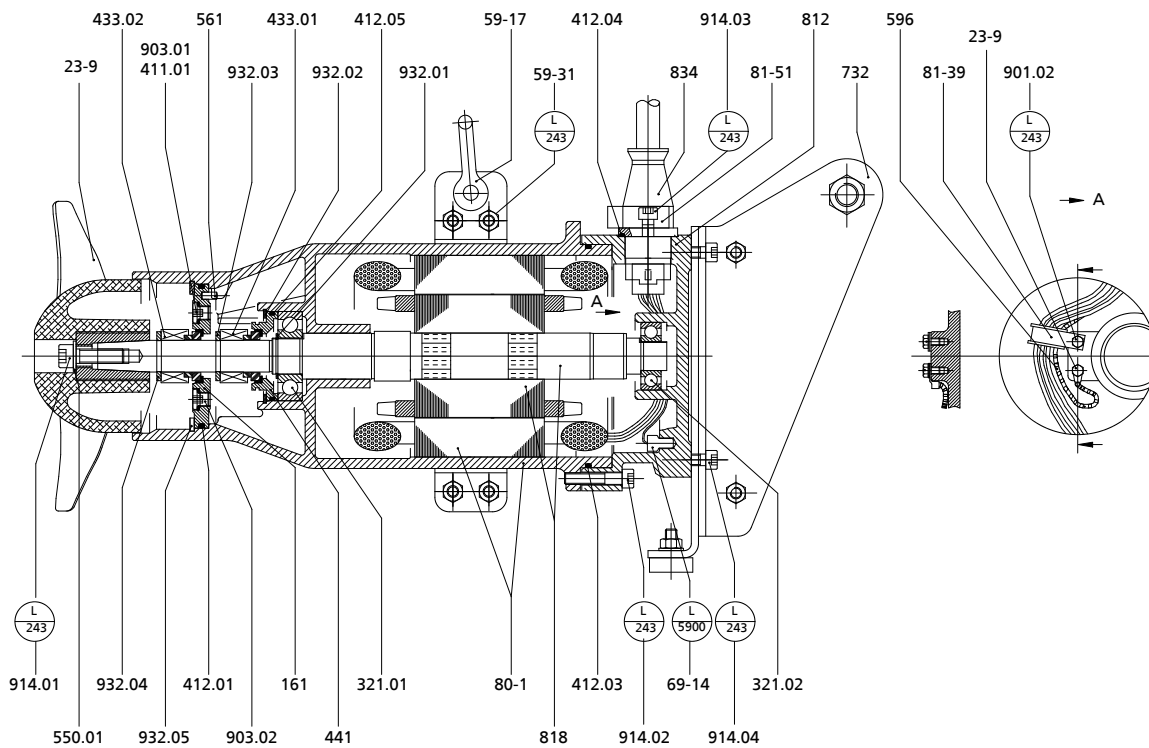
Accessoires spéciaux - Adaptateur d'inclinaison pour Amamix 600 G

Toujours monté en usine entre le fond de carcasse moteur et la griffe d'adaptation.



Plans d'ensemble avec listes des pièces détachées

Amamix 200 - Matériau de la carcasse moteur : fonte grise

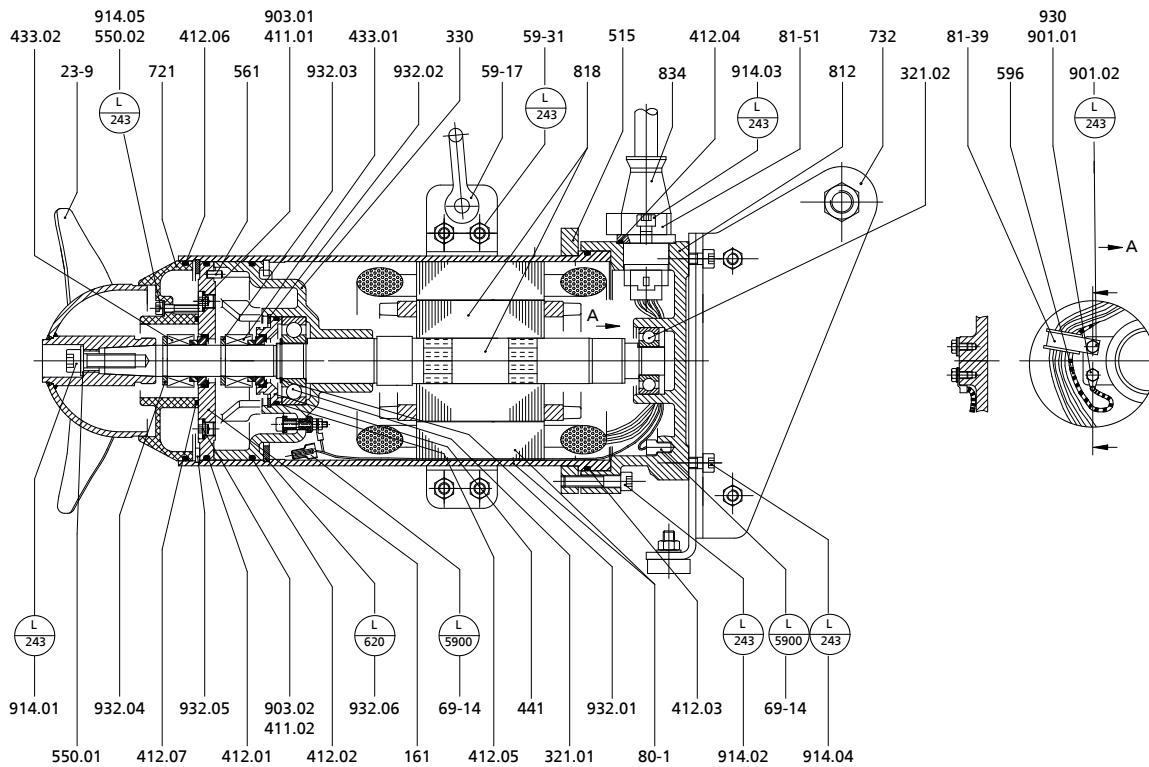


III. 27: Plan d'ensemble Amamix 200, matériau de la carcasse moteur : fonte grise

Nomenclature Amamix 200, matériau de la carcasse moteur : fonte grise

Repère	Désignation des pièces	Repère	Désignation des pièces
161	Couvercle de corps	732	Griffe (accessoire)
23-9	Hélice axiale	80-1	Moteur semi-fini
321	Roulement à billes radial	81-39	Collier
411	Joint d'étanchéité	81-51	Pièce de serrage
412	Joint torique	812	Fond de carcasse moteur
433	Garniture mécanique	818	Rotor
441	Boîte à garniture	834	Passage de câble
550	Rondelle	901	Vis à tête hexagonale
561	Goupille cannelée	903	Bouchon fileté
59-17	Manille	914	Vis à six pans creux
59-31	Collier support	930	Frein
596	Fil métallique (mise à la terre)	932	Segment d'arrêt
69-14	Détecteur de fuite		

Amamix 200 - Matériau de la carcasse moteur : acier inoxydable

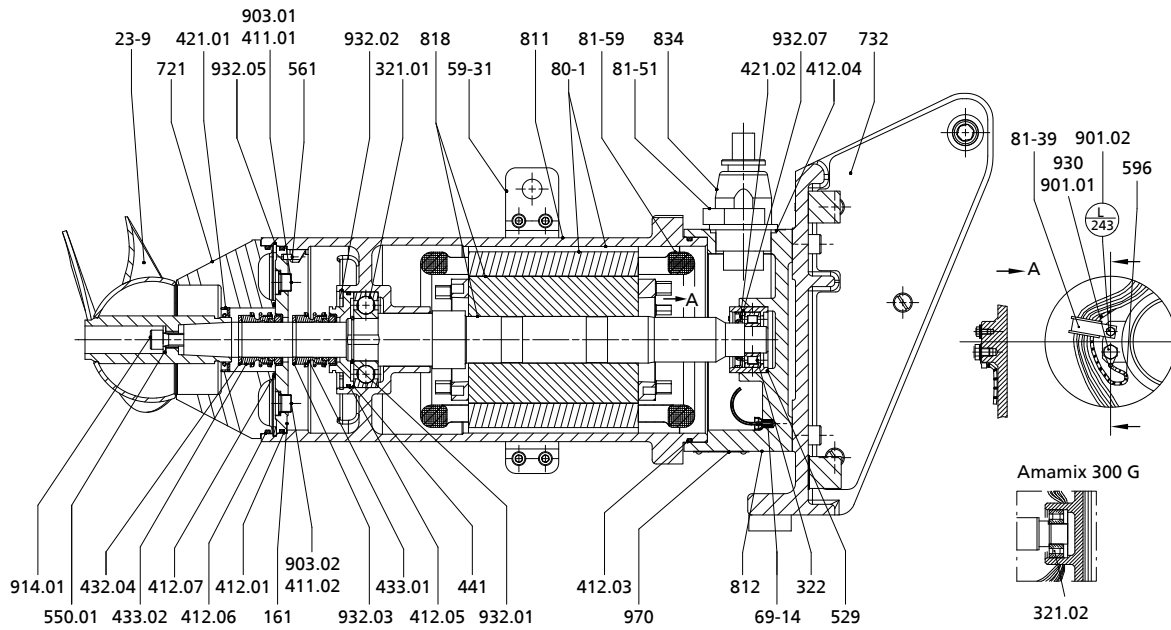


III. 28: Plan d'ensemble Amamix 200, matériau de la carcasse moteur : acier inoxydable

Nomenclature Amamix 200, matériau de la carcasse moteur : acier inoxydable

Repère	Désignation des pièces	Repère	Désignation des pièces
161	Couvercle de corps	69-14	Détecteur de fuite
23-9	Hélice axiale	721	Pièce d'adaptation
321	Roulement à billes radial	732	Griffe (accessoire)
330	Support de palier	80-1	Moteur semi-fini
411	Joint d'étanchéité	81-39	Collier
412	Joint torique	81-51	Pièce de serrage
433	Garniture mécanique	812	Fond de carcasse moteur
441	Boîte à garniture	818	Rotor
515	Bague de serrage	834	Passage de câble
550	Rondelle	901	Vis à tête hexagonale
561	Goupille cannelée	903	Bouchon fileté
59-17	Manille	914	Vis à six pans creux
59-31	Collier support	930	Frein
596	Fil métallique	932	Segment d'arrêt

Amamix 300/400/600 - Matériau de la carcasse : fonte grise

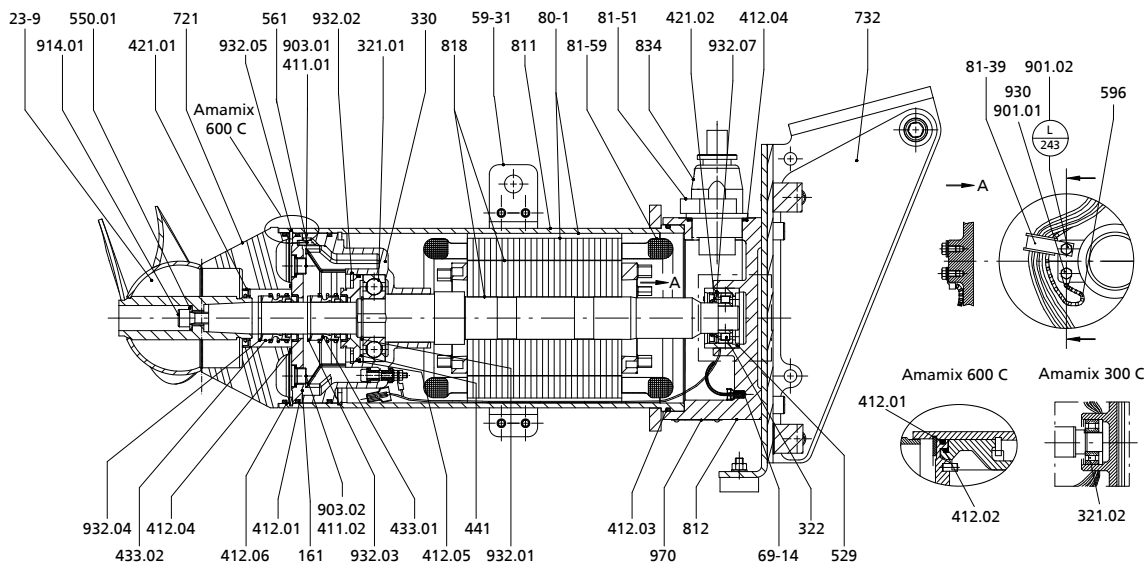


III. 29: Plan d'ensemble Amamix 300/400/600, matériau de la carcasse moteur : fonte grise

Nomenclature Amamix 300/400/600, matériau de la carcasse moteur : fonte grise

Repère	Désignation des pièces	Repère	Désignation des pièces
161	Couvercle de corps	721	Pièce d'adaptation
23-9	Hélice axiale	732	Griffe (accessoire)
321	Roulement à billes radial	80-1	Moteur semi-fini
322	Roulement à rouleaux	81-51	Pièce de serrage
411	Joint d'étanchéité	81-59	Stator
412	Joint torique	811	Carcasse moteur
421	Bague d'étanchéité d'arbre	812	Fond de carcasse moteur
433	Garniture mécanique	818	Rotor
441	Boîte à garniture	834	Passage de câble
529	Chemise d'arbre sous coussinet	901	Vis à tête hexagonale
550	Rondelle	903	Bouchon fileté
561	Goupille cannelée	914	Vis à six pans creux
59-31	Collier support	930	Frein
596	Fil métallique (mise à la terre)	932	Segment d'arrêt
69-14	Détecteur de fuite	970	Plaque

Amamix 300/400/600 - Matériau de la carcase : acier inoxydable



III. 30: Plan d'ensemble Amamix 300/400/600, matériau de la carcase moteur : acier inoxydable

Nomenclature Amamix 300/400/600, matériau de la carcase moteur : acier inoxydable

Repère	Désignation des pièces	Repère	Désignation des pièces
161	Couvercle de corps	721	Pièce d'adaptation
23-9	Hélice axiale	732	Griffe (accessoire)
321	Roulement à billes radial	80-1	Moteur semi-fini
322	Roulement à rouleaux	81-39	Collier
330	Support de palier	81-51	Pièce de serrage
411	Joint d'étanchéité	81-59	Stator
412	Joint torique	811	Carcasse moteur
421	Bague d'étanchéité d'arbre	812	Fond de carcase moteur
433	Garniture mécanique	818	Rotor
441	Boîte à garniture	834	Passage de câble
529	Chemise d'arbre sous coussinet	901	Vis à tête hexagonale
550	Rondelle	903	Bouchon fileté
561	Goupille cannelée	914	Vis à six pans creux
59-31	Collier support	930	Frein
596	Fil métallique (mise à la terre)	932	Segment d'arrêt
69-14	Détecteur de fuite	970	Plaque

Sélection de mélangeurs submersibles

À : KSB Aktiengesellschaft
Turmstraße 92
06110 Halle/Saale
Service : P&A Mélangeurs submersibles
Tél. : +49 (345) 4826-4627
Fax : +49 (345) 4826-4694
De :

.....
.....
Projet :

Caractéristiques de détermination

Fluide

Désignation :	
Teneur en matières solides : %	
Température : °C	
Densité : kg/m ³	
Viscosité : m Pa s	
Perte au feu : %	
Protection contre les explosions :	<input type="checkbox"/> Oui	<input type="checkbox"/> Non

Comportement rhéologique

<input type="checkbox"/> Newtonien	.De viscosité intrinsèque	.Thixotrop
<input type="checkbox"/> Autres :	

Type d'épaissement

<input type="checkbox"/> Statique	<input type="checkbox"/> Mécanique :
-----------------------------------	--------------------------------------

Réservoir / bassin

Matériau :		
<input type="checkbox"/> Béton	<input type="checkbox"/> Acier	<input type="checkbox"/> Acier inoxydable
<input type="checkbox"/> Matière plastique	<input type="checkbox"/> Acier émaillé	
Revêtement :		
Version :	<input type="checkbox"/> Couvert	<input type="checkbox"/> Ouvert
Géométrie du bassin :		
<input type="checkbox"/> Rond	<input type="checkbox"/> Annulaire	<input type="checkbox"/> Carré
<input type="checkbox"/> Rectangulaire	<input type="checkbox"/> Carré	Rigole ⁸⁰⁾
<input type="checkbox"/> Autres :	
Cotes :		
Longueur : m	
Largeur : m	
Diamètre extérieur : m	

<input type="checkbox"/> Statique	<input type="checkbox"/> Crible à tambour	
	<input type="checkbox"/> Centrifugeuse	
Emploi de polymères :	<input type="checkbox"/> Oui	<input type="checkbox"/> Non

Kit d'installation

<input type="checkbox"/> 1.4571	<input type="checkbox"/> 1.4301
---------------------------------	---------------------------------

Kit d'installation

<input type="checkbox"/> Installation au fond (access. 6)	<input type="checkbox"/> 1.4301	<input type="checkbox"/> 1.4571
<input type="checkbox"/> Bâche de pompage (access. 7)	<input type="checkbox"/> 1.4301	<input type="checkbox"/> 1.4571
<input type="checkbox"/> Bassin (access. 22)	<input type="checkbox"/> 1.4301	<input type="checkbox"/> 1.4571
<input type="checkbox"/> Tube de guidage (access. 7 et 22)	<input type="checkbox"/> 1.4301	<input type="checkbox"/> 1.4571

Matériau de l'engin de levage (potence)

<input type="checkbox"/> Acier galvanisé	<input type="checkbox"/> 1.4301
<input type="checkbox"/> Aluminium	

Aération

Aération en profondeur :		
<input type="checkbox"/> Diffuseur tubulaire	<input type="checkbox"/> Diffuseur à disques	<input type="checkbox"/> Diffuseur à plaques
<input type="checkbox"/> Autres :	
Apport d'air :		
 m ³ N/h	

Diamètre intérieur ⁸¹⁾ : m
Hauteur de remplissage : m
Profondeur de bassin : m

Remarque

.....
.....
.....
.....
.....
.....
.....
.....
.....
.....

82) Veuillez joindre un plan ou schéma.
83) Seulement pour bassins annulaires.



.....
.....
.....
.....
.....
.....
.....
.....

