

► Notre technologie. Votre succès.

Pompes • Robinetterie • Service



## Amarex KRT – Pompe pour eaux usées avec enveloppe de refroidissement



### Domaines d'emploi

- Transport des eaux usées
- Traitement des eaux usées
- Traitement des boues
- Transport d'eau de pluie

Pour plus d'informations :  
[www.ksb.fr/produits](http://www.ksb.fr/produits)

# Amarex KRT – Pompe pour eaux usées avec enveloppe de refroidissement

## 1 Système de refroidissement fermé

- Refroidissement optimal assuré dans tous les modes d'installation
- Pas de refroidissement externe nécessaire

## 2 Réduction des coûts d'entretien

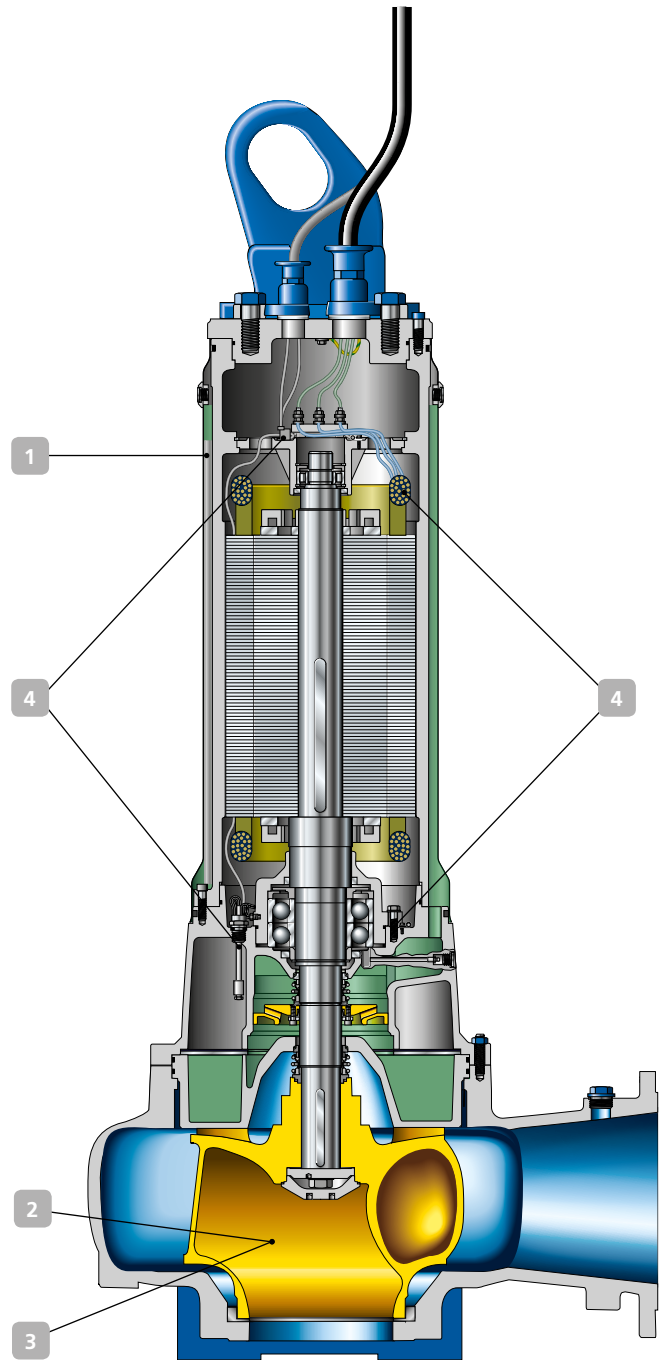
Maintenance aisée grâce aux larges sections de passage réduisant considérablement le risque de colmatage et les travaux d'entretien

## 3 Rognage des roues

Adapté aux besoins

## 4 Sécurité multiples

Surveillance de la température des paliers, protection thermique du moteur, sondes d'humidité dans le moteur et l'espace de raccordement, détections des fuites aux garnitures mécaniques



### Grande flexibilité d'installation



Stationnaire  
guidage câble

Stationnaire  
guidage barre

Transportable

Installation  
en fosse sèche

### Caractéristiques techniques

Tailles	jusqu'à DN 700
Débit	jusqu'à 10 080 m <sup>3</sup> /h
Hauteur manométrique	jusqu'à 120 m
Température	jusqu'à 40 °C
Automatisable	



KSB S.A.S.  
4, allée des Barbanniers  
92635 Gennevilliers cedex (France)  
www.ksb.fr