

Calio-Therm NC



Circulateur pour eau chaude sanitaire à vitesses fixes

> Domaine d'emploi

Systèmes de circulation d'eau potable, systèmes connexes dans l'industrie et le bâtiment (p. ex. circulation d'eau de refroidissement).

> Exécution

Circulateur à rotor noyé à haute efficacité énergétique, sans entretien (sans presse-étoupe), à orifices filetés ou à brides, avec moteur électrique à haute efficacité énergétique

> Caractéristiques

	Orifices filetés	Orifices à brides
Raccord	1"1/4 – 1"1/2	DN 40 à DN 80
Q max. m ³ /h :	9	40
H max. m :	7	8
T du fluide pompé °C :	+2 à +110	-10 à +110
T ambiante °C :	0 à +40	0 à +40
P max. bar :	16	16
Plage de pression	PN 10	PN 6/10/16
Niveau de pression acoustique dB (A) :	<45	<45

> Matériaux

Volute	Acier inoxydable
Arbre	Céramique (fileté) / Acier inoxydable (bride)
Roue	Polymère renforcé fibre de verre
Palier	Céramique
Chemise d'entrefer	Acier inoxydable
Coquilles de calorifugeage	Polypropylène

Le conseil en plus

- Economies d'énergie grâce à son réglage de vitesse
- Démarrage Soft Start
- Fonction de déblocage au démarrage
- Purge d'air automatique

> Tarifs Produits - Calio Therm S NC

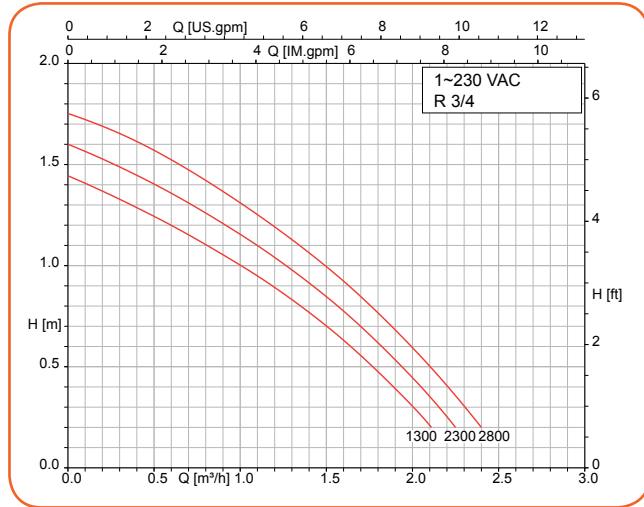
Taille	Entraxe [mm]	n° de code	Prix H.T. €	GM
20-15	150	29134843	192,97	22
20-30	150	29134844	508,26	22
25-40-130	130	29134845	548,06	22
25-40	180	29134846	336,57	22
25-60	180	29134847	372,04	22
25-70	180	29134848	639,67	22
40-80	220	29134849	2.377,33	22
50-100	280	29134850	2.969,91	22
65-120	340	29134851	4.301,45	22
80-80	360	29134852	5.139,20	22

Calio-Therm NC

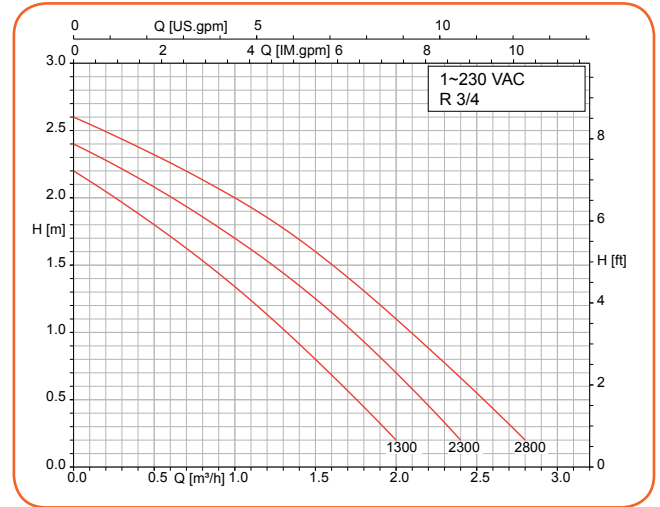
Circulateur pour eau chaude sanitaire à vitesses fixes

> **Courbes caractéristiques**

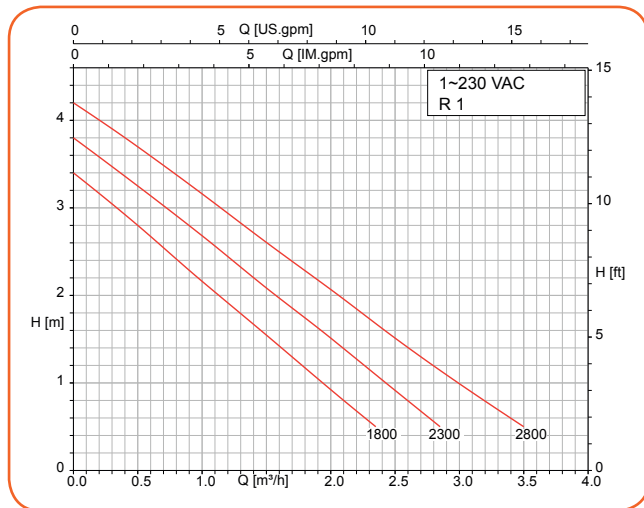
Calio-Therm NC 20-15



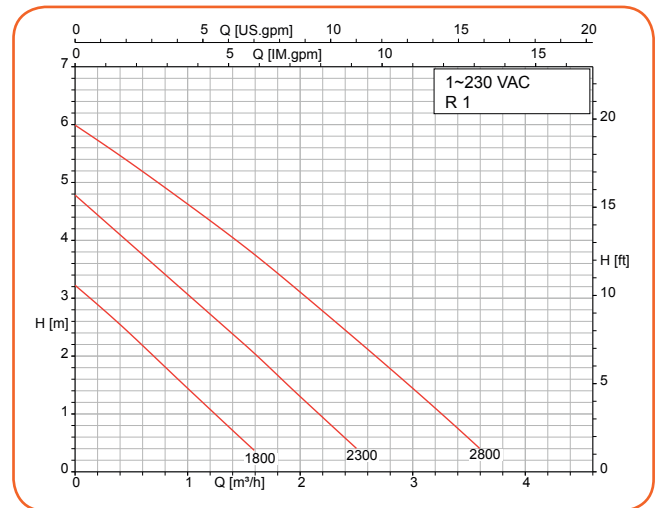
Calio-Therm NC 20-30



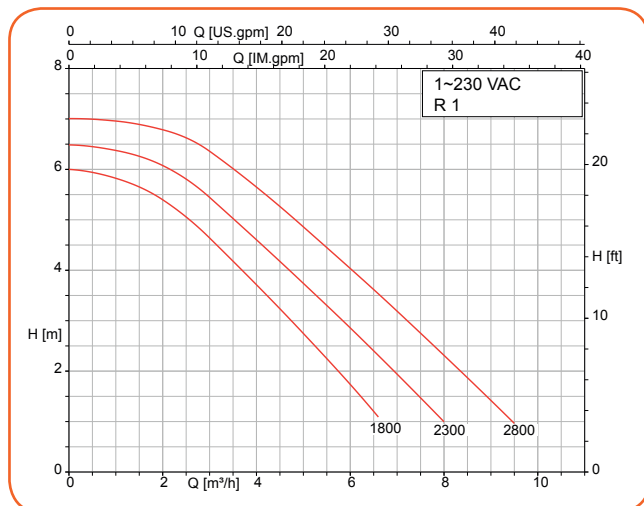
Calio-Therm NC 25-40



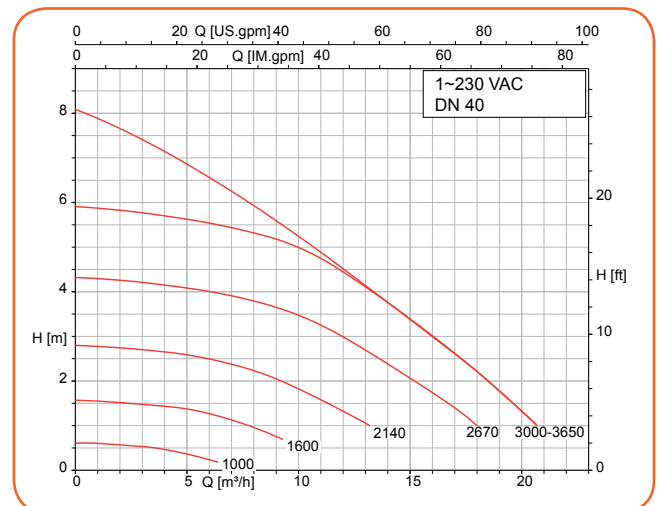
Calio-Therm NC 25-60



Calio-Therm NC 25-70



Calio-Therm NC 40-80

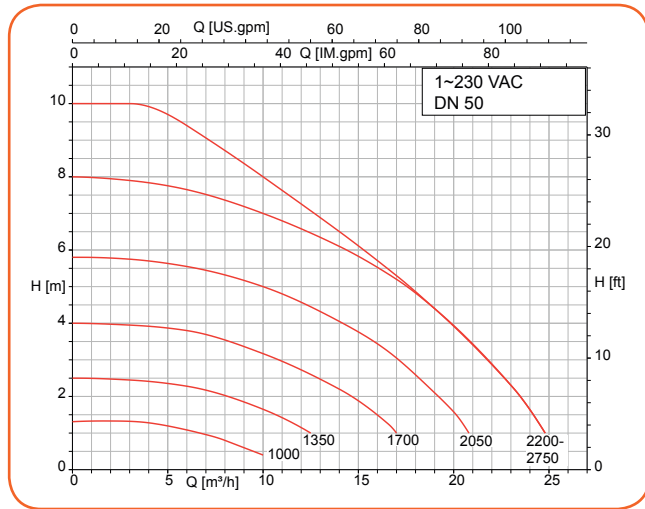


Calio-Therm NC

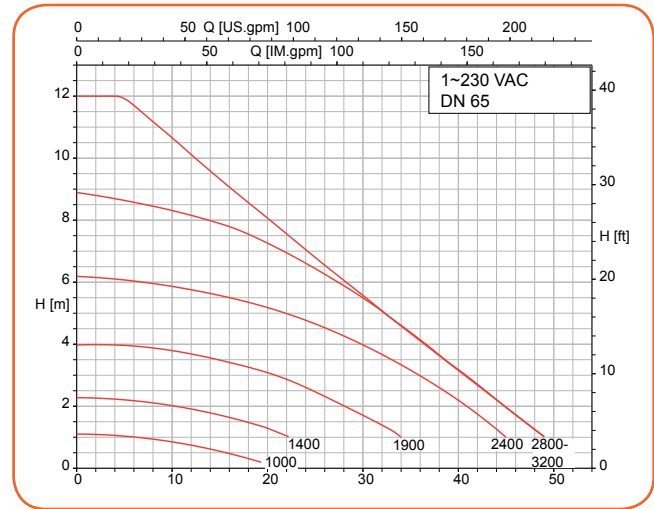
Circulateur pour eau chaude sanitaire à vitesses fixes

> **Courbes caractéristiques**

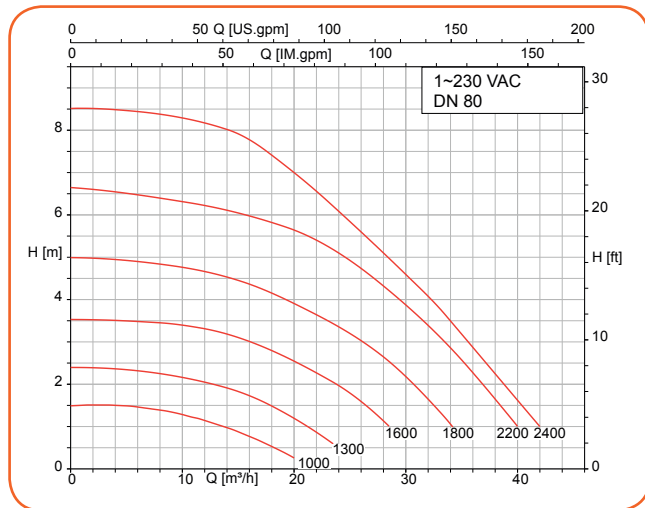
Calio-Therm NC 50-100



Calio-Therm NC 65-120



Calio-Therm NC 80-80



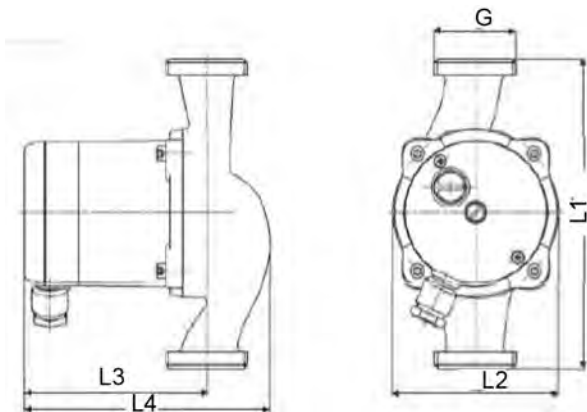
> **Fiche technique - Calio-Therm NC**

Calio-Therm NC	Orifice	Puissance [W]	n min	n max	1~230 [A]	Poids [kg]
20-15	G 1 1/4	26 - 34	1300	2800	0,11 - 0,15	3
20-30	G 1 1/4	27 - 35	1300	2800	0,12 - 0,15	3
25-40-130	G 1 1/2	33 - 44	1800	2800	0,14 - 0,19	3
25-40	G 1 1/2	33 - 44	1800	2800	0,14 - 0,19	3
25-60	G 1 1/2	6 - 112	1800	2800	0,03 - 0,50	3
25-70	G 1 1/2	220 - 260	1800	2800	1,03 - 1,13	3
40-80	DN 40	10 - 265	1000	3650	0,04 - 1,15	14,2
50-100	DN 50	38 - 476	1000	2750	0,16 - 2,10	25,4
65-120	DN 65	55 - 760	1000	3200	0,24 - 3,30	33,7
80-80	DN 80	56 - 665	1000	2400	0,25 - 2,90	34,7

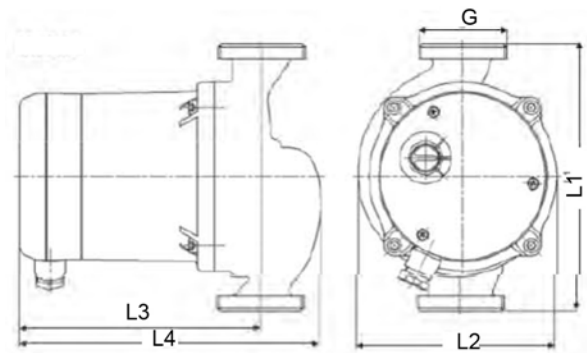
Calio-Therm NC

Circulateur pour eau chaude sanitaire à vitesses fixes

> **Encombrement**



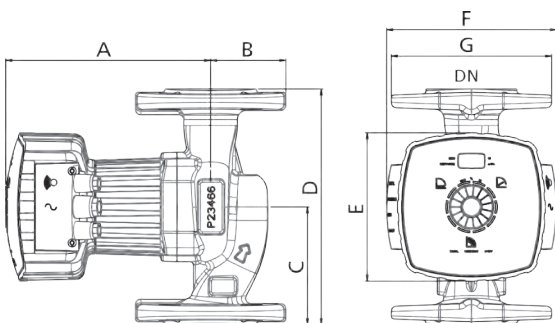
Calio-Therm NC 20-15 jusqu'à 25-60



Calio-Therm NC 25-70

Dimensions [mm]

Calio-Therm NC	Orifice	L1	L2	L3	L4
20-15	1 1/4	150	98	108	145
20-30	1 1/4	150	98	108	145
25-40-130	1 1/2	130	98	108	145
25-40	1 1/2	180	98	108	145
25-60	1 1/2	180	98	108	145
25-70	1 1/2	180	135,5	166	206

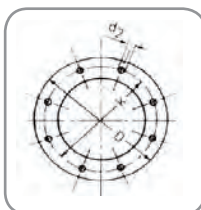


Dimensions [mm]

Calio-Therm NC	Orifice	A	B	C	D	E	F
40-80	40	255	70	120	220	140	160
50-100	50	382	77	140	280	206	240
65-120	65	387	100	170	340	206	240
80-80	80	387	103	170	360	206	240

> **Dimensions des brides**

Dimensions [mm]



Bride combinée	PN 6			PN 10		
	Ø D	Øk	n x d2	Ø D	Øk	n x d2
DN 40	130	100	4 x Ø14	150	110	4 x Ø19
DN 50	140	110	4 x Ø14	165	125	4 x Ø19
DN 65	160	130	4 x Ø14	185	145	4 x Ø19
DN 100	210	170	4 x Ø19	220	180	8 x Ø19

> **Conseils d'installation**

Tailles Positions de montage autorisées

