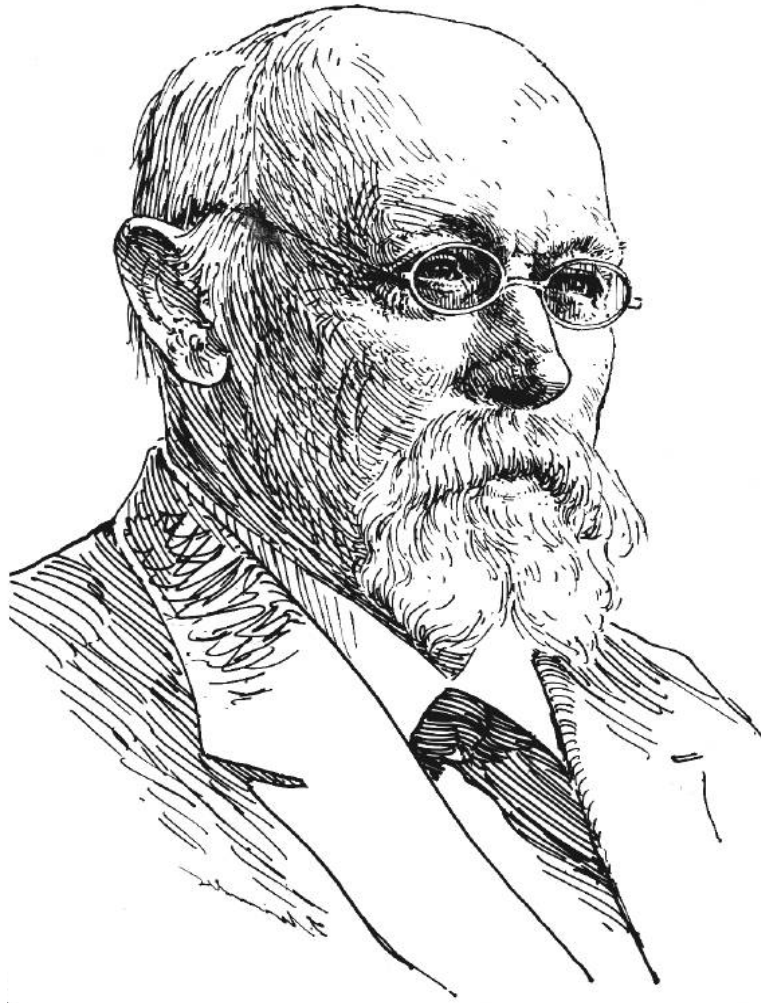


Pompes pour l'habitat

La sélection des incontournables 2022





Johannes Klein - Fondateur de KSB

KSB 150 ans de savoir-faire

Une compétence qui remonte à 1871

Ceux qui, comme nous, fournissent depuis des générations des pompes, de la robinetterie, des systèmes d'automatisation et des prestations de service à des clients internationaux savent par expérience que le succès est un processus marqué par des innovations. Un processus qui se déroule en étroit partenariat entre les chercheurs et les utilisateurs, entre la production et le terrain. Ensemble, on obtient plus et mieux.

C'est pourquoi nous mettons tout en œuvre pour que nos clients puissent disposer du produit et du système qui répondent de façon optimale à leur besoin.

À leurs côtés, KSB est un partenaire fort et loyal :

- plus de 140 années d'expérience du marché
- une présence dans plus de 100 pays
- plus de 16 000 employés
- plus de 170 centres de service dans le monde
- environ 3 000 spécialistes du Service

Table des matières

Relevage & assainissement



Ama Drainer 3 301/303/322/354

new

Pg. 4



Ama Porter F/S

Pg. 9



LevelControl Basic 2

Pg. 18



Ama-Drainer-Box mini

new

Pg. 20



Ama-Drainer-Box 100

new

Pg. 21



Evamatic-Box N

Pg. 26



Mini-Compacta S

Pg. 32



Mini-Compacta

Pg. 34

Adduction d'eau & surpression



Multi Eco

Pg. 42



Hya Rain Eco / Hya Rain / Hya-Rain N

Pg. 44



Ixo N

Pg. 46



Ixo Pro

Pg. 48



KSB Delta Compact

Pg. 50



KSB Delta Solo MVP en SVP

Pg. 54



Filtra N

Pg. 61

Génie climatique et thermique



Calio S

Pg. 62



Calio-Therm S

Pg. 64



Calio

Pg. 69



Calio-Therm

Pg. 80



Calio-Therm S NC/NCV

Pg. 84

Robinetterie



Sisto - 16 Rp

Pg. 87



Sisto - 16 HWA

Pg. 89



Sisto - 16 RGAMaXX

Pg. 91



Sisto - 16 TWA

Pg. 93

Ama-Drainer[®] 3

Nouveau

Groupe submersible pour eaux claires et chargées
Passage libre de 10 à 35 mm selon tailles



Relevage domestique
Lotissements
Rabattement



Relevage
Evacuation eaux
usées



Relevage des eaux
claires



Ama-Drainer 301



Ama-Drainer 303



Ama-Drainer 322



Ama-Drainer 354



Less
plus

- Encombrement réduit au maximum, gain d'espace
- Installation et mise en service aisées grâce au système prêt à brancher
- Sans entretien grâce aux paliers graissés à vie

► Exécution

Groupe submersible monobloc, IP 68 conçu pour une profondeur d'immersion continue de 2 m

Tailles 301, 303 :

— Aspiration à plat intégrée pour niveau d'eau résiduelle de 2 mm

Tailles 301, 303, 322 :

— Clapet de non-retour à battant intégré

Taille 322 :

— Nettoyage intégré du puisard de pompe (en option)

► Caractéristiques

Orifice de refoulement : Rp 1"¼

Q max. : 13,5 m³/h, (3,75 l/s)

H max. : 11,3 m

T° max. : +70 °C (service continu)

T° max. : +90 °C (service temporaire)

Passage libre : 10 mm pour 301,303

18 mm pour 322

35 mm pour 354

► Fluides pompés

Versión de matériaux A (version standard)

- Eaux légèrement chargées (jusqu'à 70 °C max.)
- Eau de lavage (temporairement t° ≤ 3 minutes jusqu'à 90 °C max.)
- Eaux usées sans matières fécales
- Eau d'infiltration
- Eau de rivière, eau lacustre et eau souterraine

Versión de matériaux C

(pour fluides pompés agressifs)

- Eau de mer (jusqu'à 20°C max.)
- Eau saumâtre
- Eau saline (jusqu'à 20°C max.)

► Applications principales

- Drainage
- Evacuation
- Vidange
- Vide-cave et puisards
- Installations de relevage

➤ Conception

Installation

Installation verticale

Installation noyée transportable

Entraînement

Moteur monophasé avec enveloppe de refroidissement
230 V, 50 Hz

Fréquence de démarrage ≤ 30 démarrages/heure

Thermorupteur intégré

Degré de protection IP68 / CEI 529

Câble d'alimentation avec fiche mâle avec terre

Étanchéité d'arbre

Côté entraînement, 1 bague d'étanchéité d'arbre

Côté pompe, 1 bague d'étanchéité d'arbre

Chambre à graisse entre les bagues d'étanchéité

Graissage à vie

Sans entretien

Paliers

Roulement

Graissage à vie

Sans entretien

Automatisation

Commande de pompe par interrupteur à flotteur intégré

Commande de la pompe par coffret de commande externe

➤ Étendue de la fourniture

Selon la version choisie, les composants suivants font partie de la livraison :

Taille 301 :

- Raccord côté refoulement

(raccordement Rp 1"¼ vers Rp ¾" - DN 25 ou DN 32)

Tailles 301, 303 :

- Crépine d'aspiration démontable pour aspiration à plat

Tailles 301, 303, 322 :

- Clapet de non-retour à battant intégré

- Manchon de raccordement taraudé

Taille 322 :

- Nettoyage intégré du puisard de pompe (en option)

Taille 354 :

- Coude 90° (section 1"½ pouce) pour refoulement vers le haut

➤ Matériaux

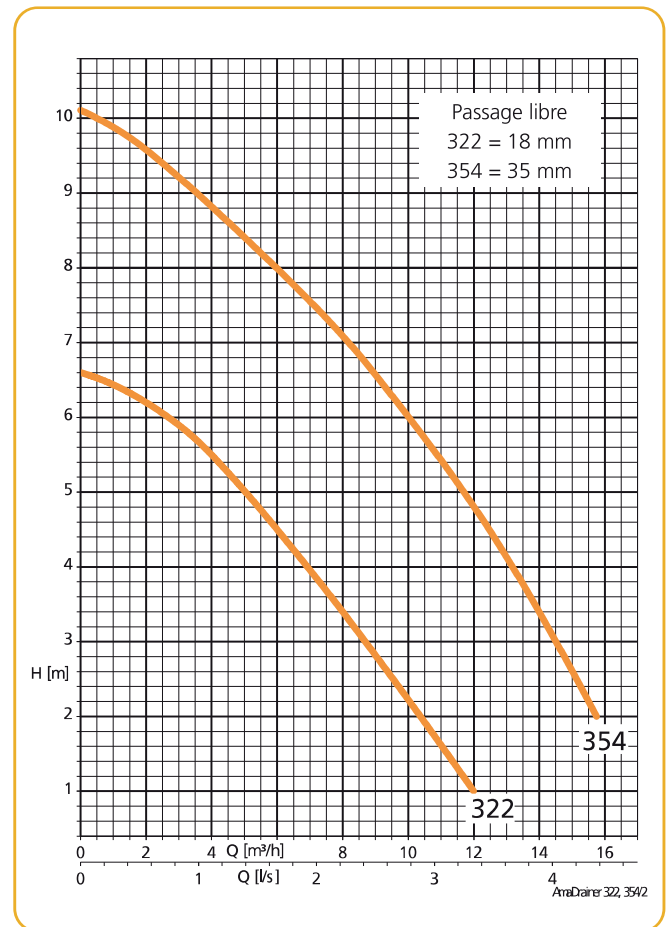
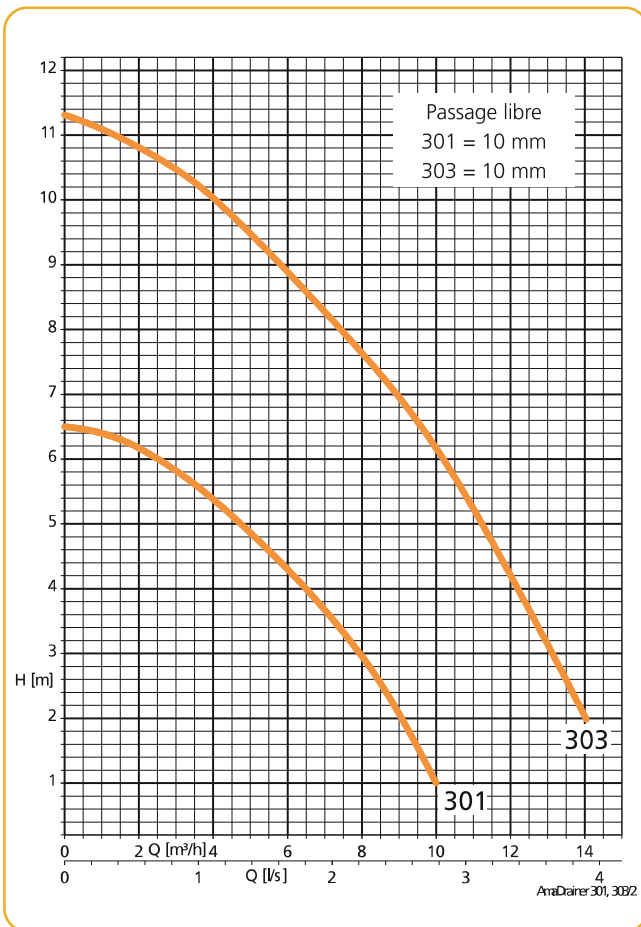
Désignation	Version de matériaux A - Standard		Version de matériaux C - Eaux agressives	
	301, 303	322, 354	301, 303	322, 354
Corps de pompe	Polypropylène renforcé de 30% de fibres de verre			
Corps de refoulement	Polypropylène renforcé de 30% de fibres de verre			
Couvercle de corps	Polypropylène chargé de 20% de talc (PP-TS 20)			
Arbre	AISI 431		Côté entraînement : AISI 431 Côté pompe : AISI 316L	
Roue	Noryl GNF2	Polyamide	Noryl GNF2	Polyamide
Commande automatique	Polypropylène			
Carcasse de moteur	AISI 304		AISI 316L	

► Fiche technique Ama-Drainer 3

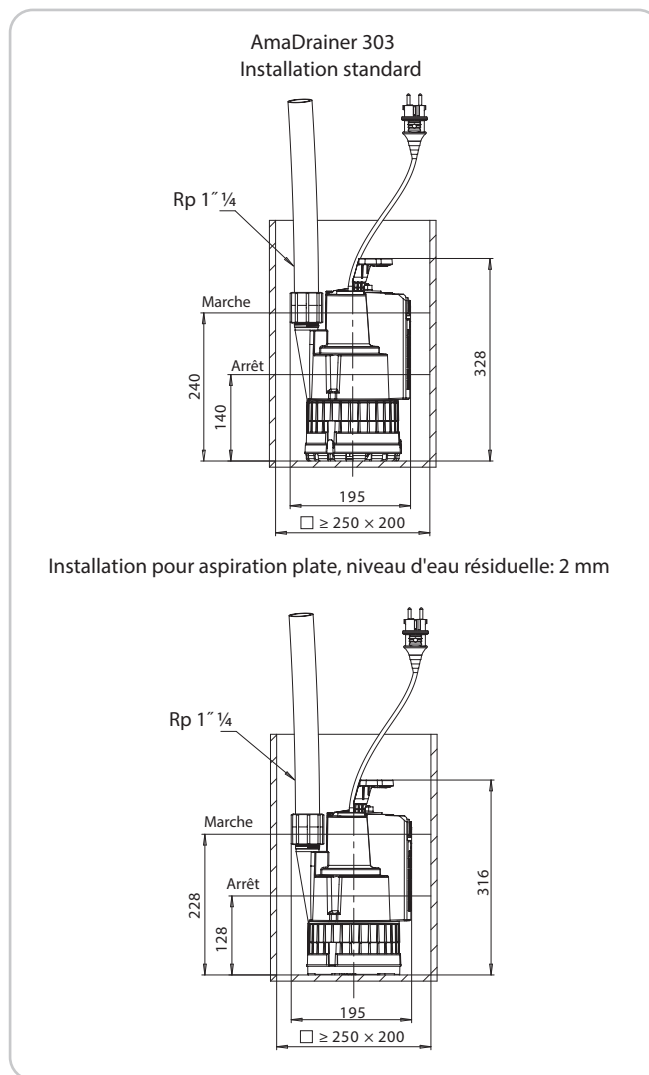
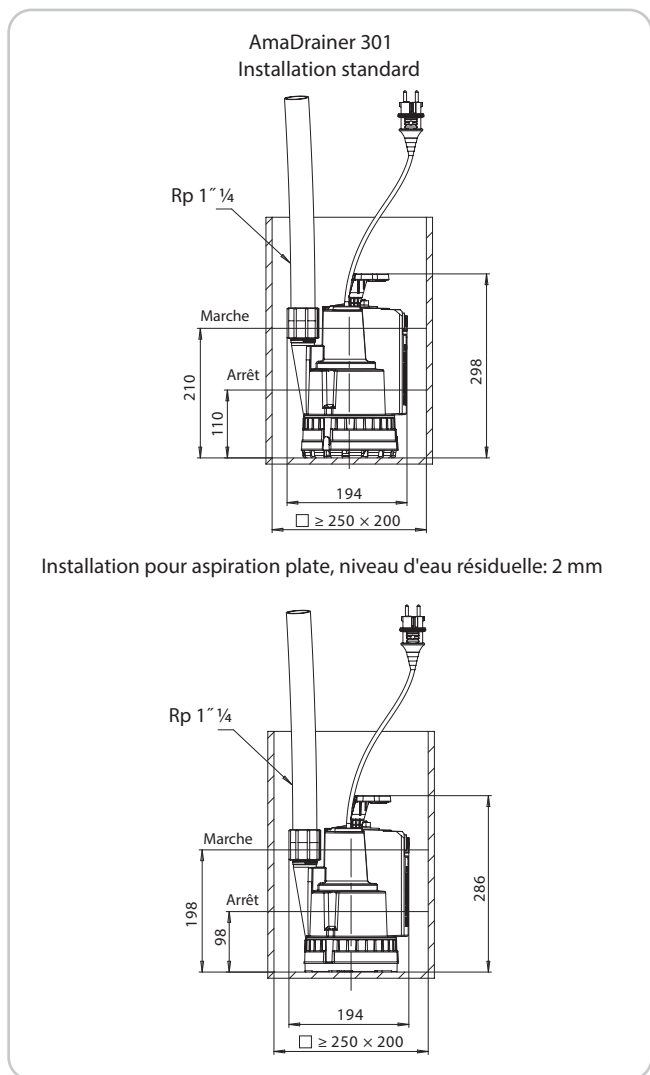
Ama-Drainer® 3	Orifice	P ₁	Intensité 1~230V	Poids	n° d'article	Prix HTVA €	GM
	G	[kW]	[A]	[kg]			
Ama-Drainer® 3 : version standard - A							
301	1 1/4	0,43	0,25	4,2	48267549	279,80	AM
303	1 1/4	0,90	0,60	5,4	48267550	690,92	MR
322	1 1/4	0,70	0,40	5,4	48267551	434,90	MR
354	1 1/2	0,90	0,60	5,6	48267552	754,65	MR
Ama-Drainer® 3 : version pour eaux agressives* - C							
301 C	1 1/4	0,43	0,25	4,2	48267553	531,61	AM
303 C	1 1/4	0,90	0,60	5,4	48267554	972,65	MR
322 C	1 1/4	0,70	0,40	5,4	48267555	709,93	MR
354 C	1 1/2	0,90	0,60	5,6	48267556	1.005,08	MR

* Eaux agressives : eau de mer, eau salée, eau saumâtre, condensat de chauffage,...

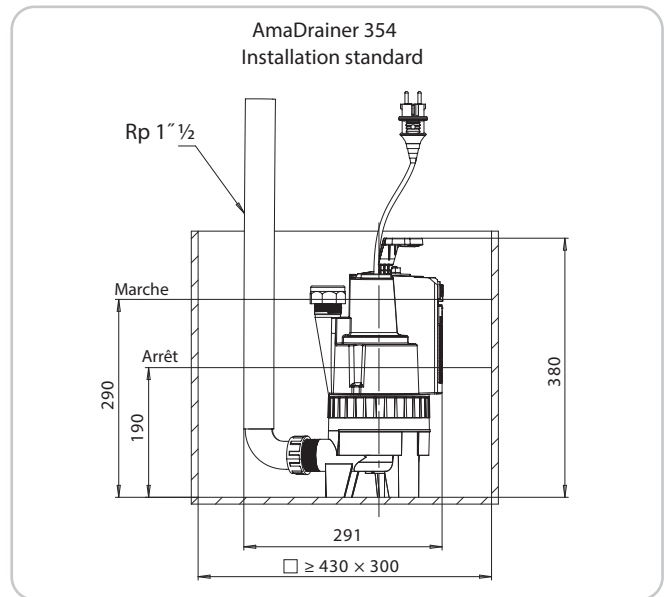
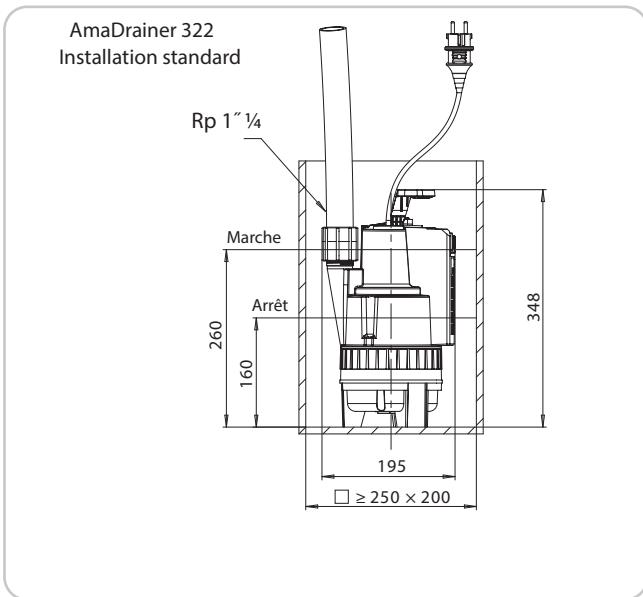
► Courbes caractéristiques



➤ Conception



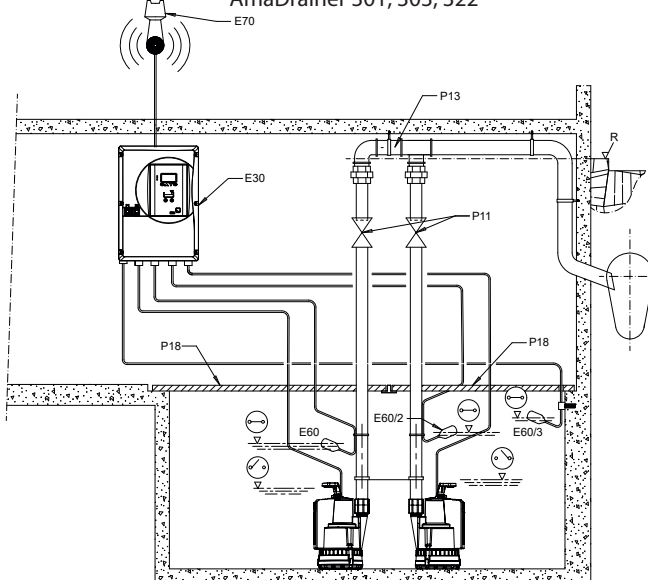
Lors de la détermination du réservoir ou de la cuve, prendre en compte la fréquence de démarrages maximale du groupe motopompe. Si la fréquence de démarrages est trop élevée, augmenter le volume du réservoir ou de la cuve, si nécessaire.



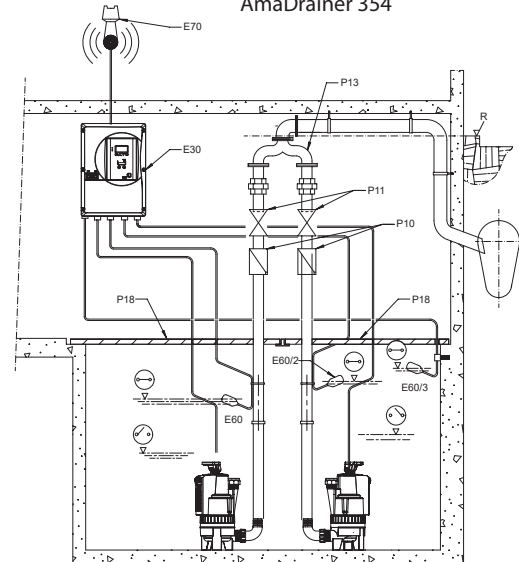
Ama-Drainer 322 : le pied de pompe est doté de trous pour le nettoyage du puisard

Les trous de nettoyage sont livrés obturés et peuvent être ouverts par perçage avec une mèche (de diamètre 4 mm)

Exemple d'installation station de pompage double
AmaDrainer 301, 303, 322



Exemple d'installation station de pompage double
AmaDrainer 354



E30	Coffret électrique
E60	Interrupteur à flotteur charge normale
E60/2	Interrupteur à flotteur charge de pointe
E60/3	Interrupteur à flotteur alarme hautes eaux
E70	Klaxon
P11	Vanne d'isolement
P13	Tuyau culotte
P18	Plaque de couverture
R	Niveau de reflux

E30	Coffret électrique
E60	Interrupteur à flotteur charge normale
E60/2	Interrupteur à flotteur charge de pointe
E60/3	Interrupteur à flotteur alarme hautes eaux
E70	Klaxon
P10	Clapet de non-retour à soupape
P11	Vanne d'isolement
P13	Tuyau culotte
P18	Plaque de couverture
R	Niveau de reflux

Ama-Porter F/S 500 & 600

Passage libre jusqu'à 60 mm avec roue vortex (F)
ou roue dilacératrice (S)



Relevage domestique
Lotissements
Rabattement





Relevage
Evacuation eaux
usées



Eau noire



	Roue vortex (type F)	Convient pour les liquides suivants : les fluides contenant des solides et des matières fibreuses, ainsi que les fluides contenant de l'air ou des gaz piégés
	Roue dilacératrice (type S)	Convient pour les liquides suivants : eaux fécales, eaux usées ménagères et eaux usées contenant des fibres longues

Caractéristiques Ama-Porter F

DN :	50 - 65
Q max. m ³ /h :	40 m ³
H max. m :	16 m
T° max. :	40 °C
	70 °C (< 5 minutes)
Passage libre :	45 mm max. pour Ama-Porter F 500 60 mm max. pour Ama-Porter F 600

> Caractéristiques Ama-Porter S

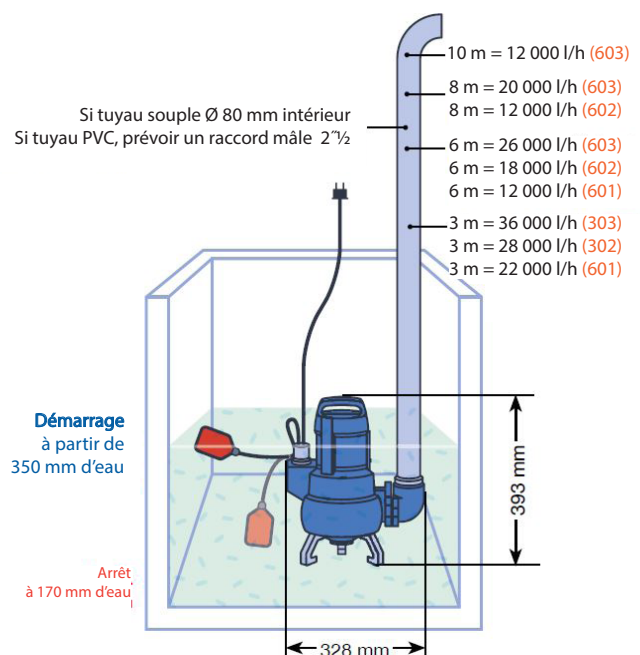
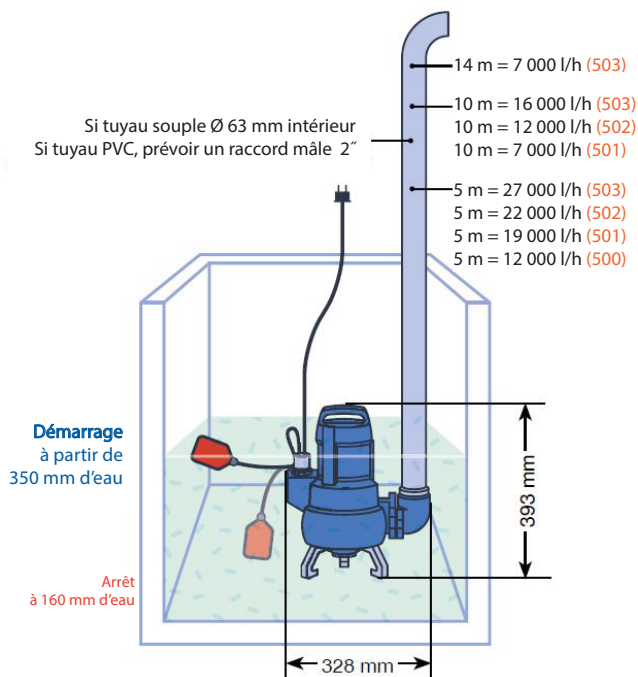
DN :	50
Q max. m ³ /h :	17 m ³
H max. m :	21 m
T° max. :	40 °C
Passage libre :	Système dilacérateur

Ama-Porter F 501 à 503

Particules : 45 mm max.

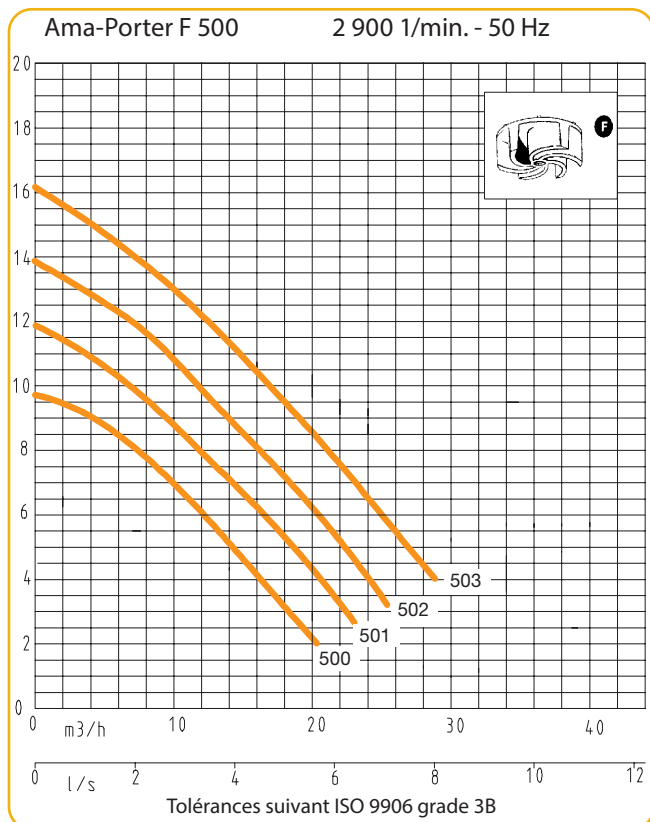
Ama-Porter F 601 à 603

Particules : 60 mm max.

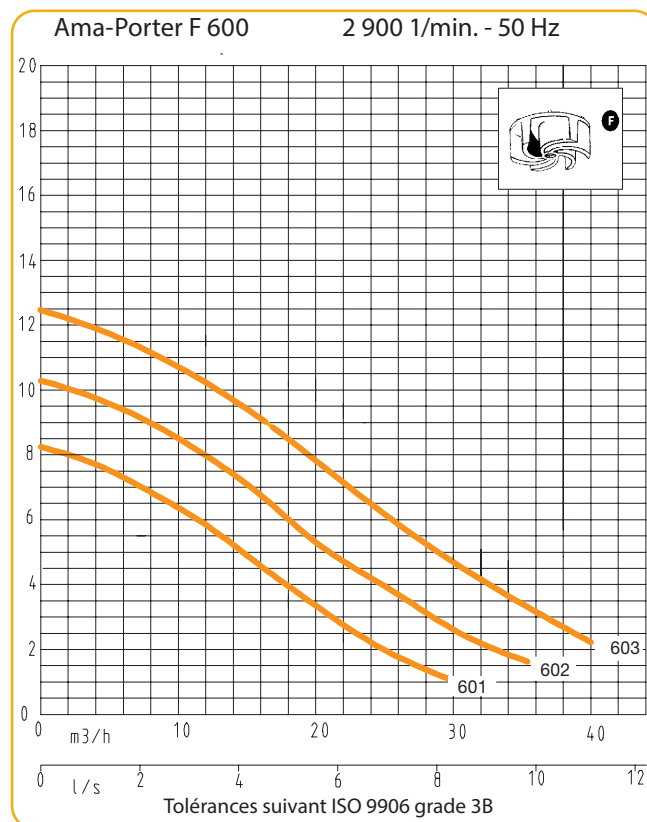


Ouverture minimale de la fosse : 270 mm x 400 mm (version transportable)

► Courbes caractéristiques



► Courbes caractéristiques



► Tarifs Produits

Ama-Porter F N : sans flotteur S : avec flotteur E : monophasé D : triphasé	n° d'article	Prix HTVA €	GM
Groupe transportable			
F 500 SE	39017197	1.063,45	34
F 501 SE	39017112	1.200,38	34
F 502 SE	39017113	1.574,61	34
F 503 SE	39017114	1.574,61	34
F 500 NE	39017199	1.063,45	34
F 501 NE	39017443	1.200,38	34
F 502 NE	39017444	1.574,61	34
F 503 NE	39017445	1.574,61	34
F 500 ND	39017525	1.063,45	34
F 501 ND	39017132	1.200,38	34
F 502 ND	39017133	1.574,61	34
F 503 ND	39017134	1.780,00	34
Groupe seul			
F 500 SE	39017187	924,21	34
F 501 SE	39017100	1.061,18	34
F 502 SE	39017101	1.433,20	34
F 503 SE	39017102	1.433,20	34
F 500 NE	39017195	924,21	34
F 501 NE	39017188	1.061,18	34
F 502 NE	39017189	1.433,20	34
F 503 NE	39017190	1.433,20	34
F 500 ND	39017191	924,21	34
F 501 ND	39017103	1.061,18	34
F 502 ND	39017104	1.433,20	34
F 503 ND	39017105	1.640,83	34

► Tarifs Produits

Ama-Porter F N : sans flotteur S : avec flotteur E : monophasé D : triphasé	n° d'article	Prix HTVA €	GM
Groupe transportable			
F 601 SE	39017115	1.862,16	34
F 602 SE	39017116	1.989,97	34
F 603 SE	39017117	1.989,97	34
F 601 NE	39017452	1.862,16	34
F 602 NE	39017453	1.989,97	34
F 603 NE	39017454	1.989,97	34
F 601 ND	39017135	1.862,16	34
F 602 ND	39017136	1.989,97	34
F 603 ND	39017137	2.154,28	34
Groupe seul			
F 601 SE	39017106	1.702,44	34
F 602 SE	39017107	1.827,96	34
F 603 SE	39017108	1.827,96	34
F 601 NE	39017192	1.702,44	34
F 602 NE	39017193	1.827,96	34
F 603 NE	39017194	1.827,96	34
F 601 ND	39017109	1.702,44	34
F 602 ND	39017110	1.827,96	34
F 603 ND	39017111	1.994,53	34

- Versions SE/NE livrées avec 10 m de câble électrique, prise bipolaire + terre CEE
- Version ND livrée avec 10 m de câble électrique nu
- En option : disponible avec câble plus long (20 mètres)

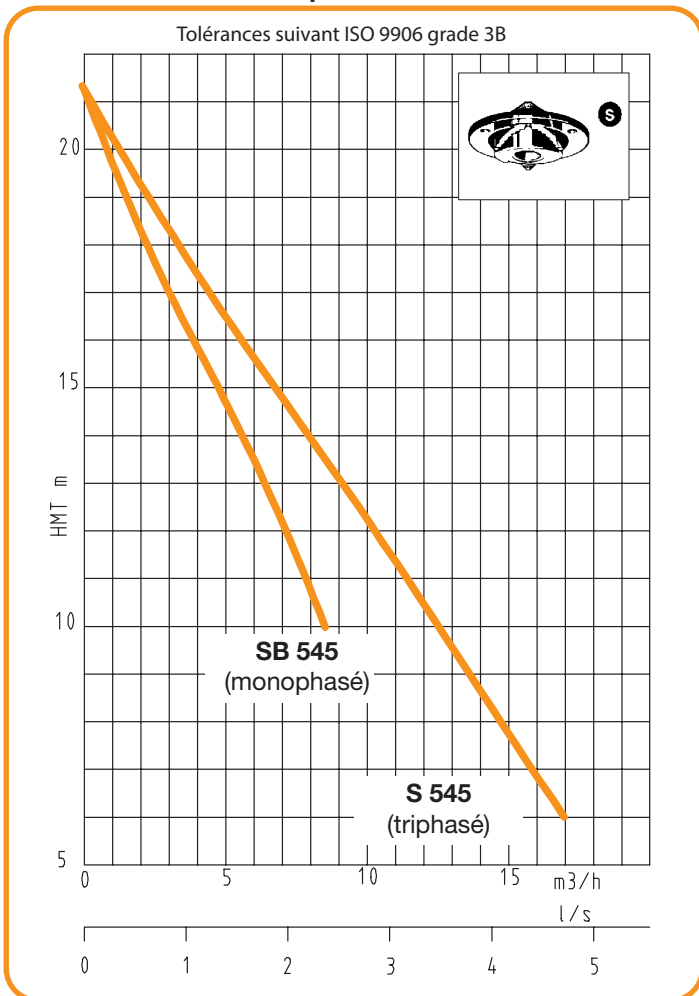
► Fiche technique Ama-Porter

- Version SE livrée avec 10 m de câble électrique, prise bipolaire + terre CEE
- Versions ND & NE livrées avec 10 m de câble électrique nu (coffrets de commande page 11)

Ama-Porter	Orifice DN	P ₁ [kW]	Intensité [A]	Poids [kg]
Monophasé – 230 V				
F 500 SE/NE	50	1,00	5,0	23
F 501 SE/NE	50	1,25	6,0	23
F 502 SE/NE	50	1,80	8,2	23
F 503 SE/NE	50	1,80	8,2	24
F 601 SE/NE	65	1,25	6,0	26
F 602 SE/NE	65	1,80	8,2	26
F 603 SE/NE	65	1,80	8,2	26

Ama-Porter	Orifice DN	P ₁ [kW]	Intensité [A]	Poids [kg]
Triphasé – 400 V				
F 500 ND	50	0,90	2,3	23,4
F 501 ND	50	1,10	2,8	23,4
F 502 ND	50	1,50	3,0	23,4
F 503 ND	50	2,05	3,5	23,4
F 601 ND	65	1,10	2,8	25,0
F 602 ND	65	1,50	3,0	25,0
F 603 ND	65	2,05	3,5	25,0

► Courbe caractéristique



Ama-Porter	Orifice G	P ₁ [kW]	P ₂ [kW]	Intensité [A]	Poids [kg]
Monophasé – 230 V					
SB 545 SE	50	1,80	1,1	8,2	26,5
SB 545 NE	50	1,80	1,1	8,2	26,5
Triphasé – 400 V					
S 545 ND	50	2,05	1,5	3,5	25,0

► Tarifs Produits

Ama-Porter S SE : mono / flotteur NE : mono / sans flotteur ND : tri / sans flotteur S : roue dilacératrice B : av. coffret de démar.	n° d'article	Prix HTVA €	GM
Groupe transportable (Groupe seul + Kit P6)			
SB 545 SE	39018470	2.845,74	34
SB 545 NE	39018471	2.845,74	34
Groupe seul			
SB 545 SE	39018468	2.706,55	34
SB 545 NE	39018469	2.706,55	34
S 545 ND	39017859	2.421,30	34

► Pièces de rechange





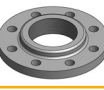

Vue d'ensemble pièces de rechange

Ama-Drainer 3										
	Code	Désignation des pièces	301	303	322	354	[kg]	n° d'article	Prix HTVA €	GM
	79-1	Kit de réparation commande automatique	✓	✓	✓	✓	0,16	01833946	47,23	24
	576	Poignée	✓	✓	✓	✓	0,05	01834007	23,62	24
	748	Crépine d'aspiration	✓	✓	-	-	0,08	01834008	23,59	RL



► Accessoires Ama-Drainer 301, 303, 322, 354

Ama-Drainer											
	Code	Désignation des pièces	Orifices				[kg]	n° d'article	Prix HTVA €	GM	
			301	303	322	354					
	P5	Pièce de raccordement côté pression, étagé Pour la connexion de divers conduites de pression (raccords Rp 1 ¼ à ¾, DN 25 ou DN 32)	Rp 1 ¼ à ¾ DN 25 ou DN 32	-	✓	✓	-	0,156	05086820	8,90	24
	P10	Clapet anti-retour RK en plastique, EN 12 050-4, avec filetage femelle ISO 7/1 à passage intégral et bouchon de vidange	Rp 1 ¼	✓	✓	✓	-	0,1	01009771	63,41	24
			Rp 1 ½	-	-	-	-	0,25	01009772	73,63	24
	P10	Clapet anti-retour, acier inoxydable (1.4401)	Rp 1 ¼	✓	✓	✓	-	2,1	01084936	388,61	24
			Rp 1 ½	-	-	-	✓	2,2	01084935	419,32	24
	P11	Vanne à manchon Matériau : CuZn, PN 16, avec filetage femelle à passage intégral	Rp 1 ¼	✓	✓	✓	-	0,627	01014219	30,62	24
			Rp 1 ½	-	-	-	✓	0,8	00411502	44,97	24
	P13	Tuyau-culotte Pour poste double, filetage mâle, acier galvanisé	Rp 1 ¼	-	-	-	✓	4,1	18040311	150,71	24
	P13	Tuyau culotte pour poste double, fonte grise, avec vis à tête hexagonale, écrous et joints d'étanchéité, brides percées suivant DIN 2501	DN 40	-	-	-	✓	10,6	40000688	439,46	24
	P18	Plaque de recouvrement Walk-on, divisée, avec joints de profil et avec cadre de montage en cornière for- me A 560 pour arbres 500 × 500 mm	Rp 1 ¼	✓	✓	✓	✓	13,0	18075627	298,63	24
	P21	Jeu de tuyaux de vidange A 25 B Composé de : Raccord fixe avec filetage extérieur, 6 m de tuyau plastique DN 25, raccord rapide Rp 1 ¼, (passage libre 21 mm)	Rp 1 ¼	✓	✓	✓	-	3,0	18079719	104,34	24

➤ Accessoires Ama-Drainer 301, 303, 322, 354

Code	Désignation des pièces	Orifices	Ama-Drainer				[kg]	n° d'article	Prix HTVA €	GM
			301	303	322	354				
 P21	Kit tuyau flexible Comprenant : tuyau flexible en matière synthétique DN 40 ou DN 50 (équipé de raccords C, DIN 1481) et raccord Storz (avec filetage femelle suivant ISO 228/1)	C 42	-	-	-	✓	1,7	42209411	82,16	24
 P24	Raccord fixe Storz avec filetage femelle selon DIN ISO 228/1 Alliage d'aluminium	C-G 1 1/2	✓	✓	✓	✓	0,3	01002463	47,95	24
 P26	Raccord de tuyau Storz	C 52 (DIN 14321)	✓	✓	✓	-	0,3	00524551	52,52	24
 P28	Tuyau synthétique DN 40, avec raccords C intégrés, DIN 14811	C 42-5 m	✓	✓	✓	✓	1,7	01062592	189,40	24
		C 42-10 m	✓	✓	✓	✓	2,8	01062593	289,83	24
		C 42-20 m	✓	✓	✓	✓	5	01062594	513,52	24
	Tuyau synthétique DN 50, avec raccords C intégrés, DIN 14811	C 52	✓	✓	✓	✓	2,3	00522262	232,74	24
		C 52	✓	✓	✓	✓	4,2	00522263	385,66	24
		C 52	✓	✓	✓	✓	5,7	00522264	641,28	24
 P29	Bride filetée pour tuyau en Y (P13), filetage femelle	DN 40 Rp 1 1/2	-	-	-	✓	1,8	00260478	36,50	24
 P32	Rallonge de tuyau pour raccord fixe Storz C (P24) en PVC dur, filetage interne/externe pour utilisation sans clapet anti-retour et écrou-raccord	Rp 1 1/4	✓	✓	✓	-	0,2	11035587	47,95	24

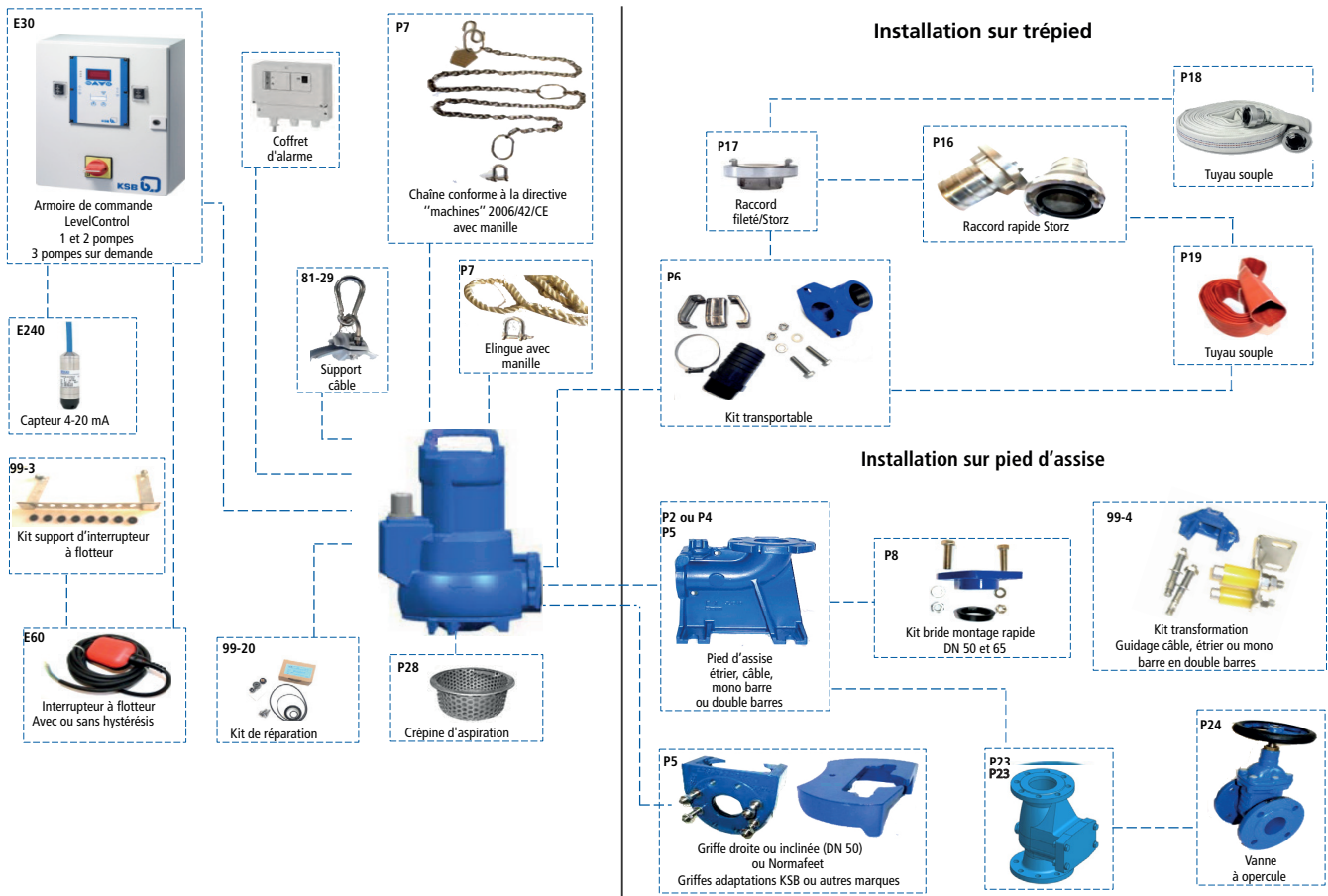
➤ Coffrets électriques

Code	Désignation des pièces	Orifices	Ama-Drainer				[kg]	n° d'article	Prix HTVA €	GM
			301	303	322	354				
 E10	Coffret de commande pour station simple, IP54, LevelControl Basic 2 Démarrage direct Avec commutateur manuel-0-automatique, Voyants de signalisation et clavier afficheur, Alarme hautes eaux, Buzzer d'alarme intégré 85 dB(A), Compteur horaire / compteur de cycles par pompe, Mesure de tension, surveillance de phase, Contact libre de potentiel pour report centralise de défaut	BC1 230 DFNM 025 02	✓	-	-	-	4,5	19073872	1.093,99	73
		Avec socle de prise de courant, Pile rechargeable optionnelle pour alarme autonome Interrupteur général, Interrupteur à flotteur ou capteur 4-20 mA, 400 x 281 x 135 rnm	BC1 230 DFNM 040 02	-	✓	✓	✓	4,5	19073873	1.093,99
 E30	Coffret électrique pour station double, IP54, LevelControl Basic 2 Mise en parallèle de la pompe d'appoint, Démarrage direct, Avec commutateur manuel-0-automatique, Voyant de signalisation et clavier afficheur, Alarme hautes eaux, Buzzer d'alarme intégré 85 dB(A), Compteur horaire / compteur de cycles par pompe, Mesure de tension, surveillance de phase, Contact libre de potentiel pour report centralise de défaut	BC2 230 DFNM 025 02	✓	-	-	-	4,7	19073882	1.516,01	73
		Avec socle de prise de courant, Pile rechargeable optionnelle pour alarme autonome Interrupteur general, Interrupteur i3 flotteur ou capteur 4-20 mA, 400 x 281 x 135 mm	BC2 230 DFNM 040 02	-	✓	✓	✓	4,7	19073883	1.516,01

► Accessoires Ama-Porter

Code	Désignation des pièces	Orifices	Ama-Porter			[kg]	n° d'article	Prix HTVA €	GM
			5 --	6 --	S545				
	Adaptateur en PVC pour raccord de tuyau Ø 63 intérieur, avec 1 collier de serrage	R2"	✓	-	-	0,2	11191498	91,27	24
	P21 Clapet de non-retour à battant type RK Matière synthétique, EN 12 050-4, avec filetage femelle / femelle ISO 7/1, à passage intégral et bouchon de purge	Rp 2"	✓	-	✓	0,5	01009773	84,43	24
	P22 Robinet-vanne à manchons CuZn PN 10-12 DIN 3352	Rp 2"	✓	-	✓	1,1	00411503	66,16	24
		Rp 2" 1/2	-	✓	-	1,7	39000507	107,29	24
	P23 Calpet anti-retour à boule, taraude.Fonte	DN 50	✓	-	✓	8,3	BE570393	329,18	24
		DN 65	-	✓	-	12,3	BE570394	462,43	24
	P20 Kit clapet / vanne PVC à coller	2"	✓	-	✓	3,2	39017981	398,27	24
		2" 1/2	-	✓	-	5,2	39018143	650,67	24
	P24 Vanne à opercule caoutchouc ECOLINE GTR-16P, fonte grise, PN16, brides percées suivant DIN 2501	DN 50	✓	-	✓	13,5	49709578	256,84	27
		DN 65	-	-	-	15,0	49709579	305,72	27
	P28 Crépine d'aspiration	-	✓	✓	-	2,0	39023050	171,16	24
	P7 Chaîne (1.4404) à maillons courts, contrôlée et marquée selon la directive 2006/42/CE (directive relative aux machines), crochet (1.4301), manille (1.4404) Charge max. : 200 kg	2 m				1,2	39023811	237,50	24
		5 m	✓	✓	✓	2,1	39023813	320,49	
		10 m				4,4	39023814	645,58	

➤ Accessoires Ama-Porter F / S



➤ Accessoires : installation stationnaire et transportable

Pour les installations stationnaire par câble ou barre, merci d'envoyer votre demande via mail à l'adresse BE.Building@ksb.com. Nous réaliserons une offre sur mesure, envoyée à votre distributeur.

➤ Accessoires : installation stationnaire et transportable Ama-Porter

Code	Désignation des pièces	Raccordement / Profond. d'instal.	Ama-Porter			[kg]	n° d'article	Prix HTVA €	GM
			5 --	6 --	S545				
P6	Kit transportable Comprenant : manchette fileté cannelée, coude de raccordement, trois pieds, collier de serrage, visserie	DN 50	✓	-	-	2,0	39023046	141,49	BZ
		Pour S 545 seulement	-	-	✓	2,0	39018120	140,56	BZ
		DN 65	-	✓	-	4,0	39023047	162,00	BZ
P5	Griffe JL1040 avec visserie en acier inox Guidage par câble, 1 barre ou étrier	DN 50	✓	-	✓	1,1	39021016	75,34	BZ
		DN 65	-	✓	-	1,9	39021018	170,13	BZ
P5	Griffe JL1040 avec visserie en acier inox Guidage 2 barres	DN 50	✓	-	✓	6,0	39022990	136,92	BZ
		DN 65	-	✓	-	7,3	39022993	427,37	BZ
P8	Bride à montage rapide PN 10, sur la bride du coude, cotes de raccordement selon PN 16	Tuyau DN 50 / R2"	✓	-	✓	1,2	19551111	41,09	BZ
		Tuyau DN 65 / R 2 1/2"	-	✓	-	1,2	39020184	66,16	24
P10	Bride taraudée PN 6, B50 DIN 2558 avec visserie pour bride de refoulement	DN 50/Rp 2	✓	-	✓	1,0	19200721	66,16	24
P14	Coude en fonte	DN 50	✓	-	✓	0,3	00241966	102,70	24
		DN 65	-	✓	-	1,4	00240316	116,41	24





► Coffret de commande

		Ama-Porter												n° d'article	Prix HTVA €	GM	
Code	Description	230 V	400 V	Type	500	501	502	503	601	602	603	S 545					
	E 1	Appareils de commutation pour la protection des moteurs MSE	✓	-	60.1	✓	-	-	-	-	-	-	-	19070138	246,47	73	
			✓	-	80.1	-	✓	-	-	✓	-	-	-	19070139	246,47	73	
			✓	-	100.1	-	-	✓	✓	-	✓	✓	✓	-	19070140	246,46	73
	E 2	Appareils de commutation pour la protection des moteurs MSE	-	✓	40.1	✓	✓	✓	-	✓	✓	-	✓	1,0	19070116	290,22	73
			-	✓	60.1	-	-	-	✓	-	-	✓	✓	1,0	19070117	290,22	73
		E 4	Boîtier-prise CEE multifonctions type Hyper Boîtier de raccordement avec prise CEE, type Hyper, inverseur de phases, surveillance moteur, contacteur jusqu'à 4 kW, relais de protection moteur, commutateur Manuel-0-Automatique, bouton reset, voyants de sens de rotation, marche et défaut, bornes de raccordement moteur triphasé, contact de protection du bobinage et contacteur à flotteur	-	✓	Hyper 37.1	✓	✓	✓	-	✓	✓	-	✓	-	19071492	294,38
-				✓	Hyper 55.1	-	-	-	✓	-	-	✓	-	-	-	19071493	294,38

► Accessoires coffret de commande

Code	Désignation	Lg	[kg]	n° d'article	Prix HTVA €	GM	
	E 60 Interrupteur à flotteur EURO 2000 avec extrémité de câble nue (contact NO) Mode vidange (Convient également pour liquide chargé)	3 m	0,5	11037742	77,79	24	
		5 m	0,8	11037743	90,83	24	
		10 m	1,3	11037744	115,23	24	
		15 m	1,8	11037745	143,80	24	
		20 m	2,4	11037746	168,38	24	
		25 m	2,9	11037747	200,87	24	
		30 m	3,4	11037748	232,74	24	
	E 61 Interrupteur à flotteur avec extrémité de câble nue, résistant à l'huile (contact NO)	5 m	0,8	11037753	157,42	24	
		10 m	1,2	11037754	223,64	24	
		15 m	2,0	11037755	365,17	24	
	E 62 Interrupteur à flotteur avec extrémité de câble libre Fonction : coupure lorsque le niveau monte (contact NC) Câble de connexion (H07RN-F 3G1). Température max. 70 °C	5 m	1,1	11037756	98,13	24	
	E 70 Klaxon, 12 V DC, 105 dB(A), 1,2 W54. Approprié pour montage intérieur et extérieur, montage protégé de la pluie, classe de protection IP 54		0,1	01086547	109,56	24	
	E 72 Gyrophare, 12 V DC, 195 mA, IP65		0,2	01056355	321,07	24	
	E 240	Sonde pour mesure hydrostatique du niveau, marque Wika, 0 / 2,5 mCE - 4..20mA, Câble capteur en PUR, Non ATEX	5 m	0,6	01212446	974,81	73
	E 241		10 m	1,0	01212547	1.025,76	73
	E 242		20 m	1,7	01212548	1.089,71	73
	E 243		30 m	2,5	01212549	1.229,63	73
	E 300 Interrupteur général, 32 A, externe Boîtier en matière synthétique IP65, 90 x 90 x 145 mm pour LevelControl		0,4	01212348	56,39	24	
	E 301 Interrupteur général, 16 A, externe Boîtier en matière synthétique IP65, 90 x 90 x 145 mm pour LevelControl		0,4	01118354	96,92	24	

➤ Coffrets d'alarme

	Code	Désignation	[kg]	n° d'article	Prix HTVA €	GM
	E 50	AS 0 - Coffret d'alarme Alimentation secteur monophasé 230 V, 12 V continu Avec arrêt, générateur de signaux acoustiques de 85 dB(A), voyant de fonctionnement Boîtier en plastique IP20, H x L x P = 140 x 80 x 57 [mm], à utiliser comme interrupteur à flotteur à contact, capteur d'humidité F1 (article E64), émetteur de contact d'alarme M1 ou relais de signal de commande	0,5	29128401	131,87	73
	E 51	AS 2 - Coffret d'alarme. Alimentation secteur monophasé 230 V, 12 V, continu 1,5 VA Avec interrupteur d'arrêt, générateur de signaux acoustiques de 85 dB(A), voyant de fonctionnement vert; Boîtier plastique IP20, H x L x P = 140 x 80 x 57 [mm], à utiliser comme interrupteur à flotteur à contact, capteur d'humidité F1 (pos. E64) ou relais de signal de commande	0,5	29128422	378,84	73
	E 52	AS 4 - Coffret d'alarme. Alimentation secteur monophasé 230 V, 12 V continu 1.2 VA Avec interrupteur d'arrêt, générateur de signaux acoustiques de 85 dB(A), voyant de fonctionnement vert; Boîtier en plastique IP20, H x L x P = 140 x 80 x 57 [mm], à utiliser comme interrupteur à flotteur à contact (E60), capteur d'humidité F1 (article E64) ou relais de signal de commande	0,5	29128442	668,67	73
	E 64	DéTECTEUR de fuite F1 Contacteur pour les appareils de commutation d'alarme AS 0, AS 2, AS 4 ou comme sonde d'alarme pour LevelControl Basic 2. Possibilités d'application pour l'alarme : Alarme d'inondation par placement dans une (pompe) bien au-dessus du point de mise en marche de la pompe. Avertissement à un niveau d'eau de 1 mm dans la zone de danger. Dimensions [mm] : 52 x 21 x 20 (H x L x P).	0,2	19072366	91,27	24

LevelControl Basic 2

Coffret de commande et de régulation en fonction du niveau de l'eau



Relevage /
Evacuation eaux
usées



Relevage des
eaux claires



Forage / Captage



► Domaine d'emploi

Vidange de réservoir par l'intermédiaire d'un ou de plusieurs contacteur à flotteur ou d'un capteur de pression intégré (avec ou sans bulleur) pour les applications du bâtiment et des eaux usées. Peut-être utilisé en vidange ou en remplissage.

► Exécution

Coffret pour la commande de niveau d'une ou de deux pompes.

► Caractéristiques

- Tension d'alimentation nominale : 3~ 400 V, 1~ 230 V
- Fréquence réseau : 50 Hz
- Intensité nominale par moteur : 1 jusqu'à 10 A max.
- Puissance nominale par moteur : démarrage direct jusqu'à 4 kW
- Classe de protection : IP 54
- Température de service : -10°C à 50°C
- H 400 x L 281 x P 135

► Matériau

Matière synthétique : polycarbonate

► Notices de montage disponibles via le QR code



► Coffret de commande pour station, LevelControl Basic 2

- Avec commutateur Manuel-0-Auto
- Voyants et clavier afficheur
- Alarme hautes eaux
- Buzzer d'alarme intégré 85 dB(A)
- Compteur horaire / compteur de cycles par pompe
- Mesure de tension, surveillance de phases
- Contact libre de potentiel pour le report centralisé de défauts
- Batterie optionnelle pour alarme autonome
- Interrupteur général
- Interrupteur à flotteur ou capteur 4.20mA
- Mise en parallèle de la pomp d'appoint pour des stations doubles

➤ Tarifs produits - LevelControl Basic 2

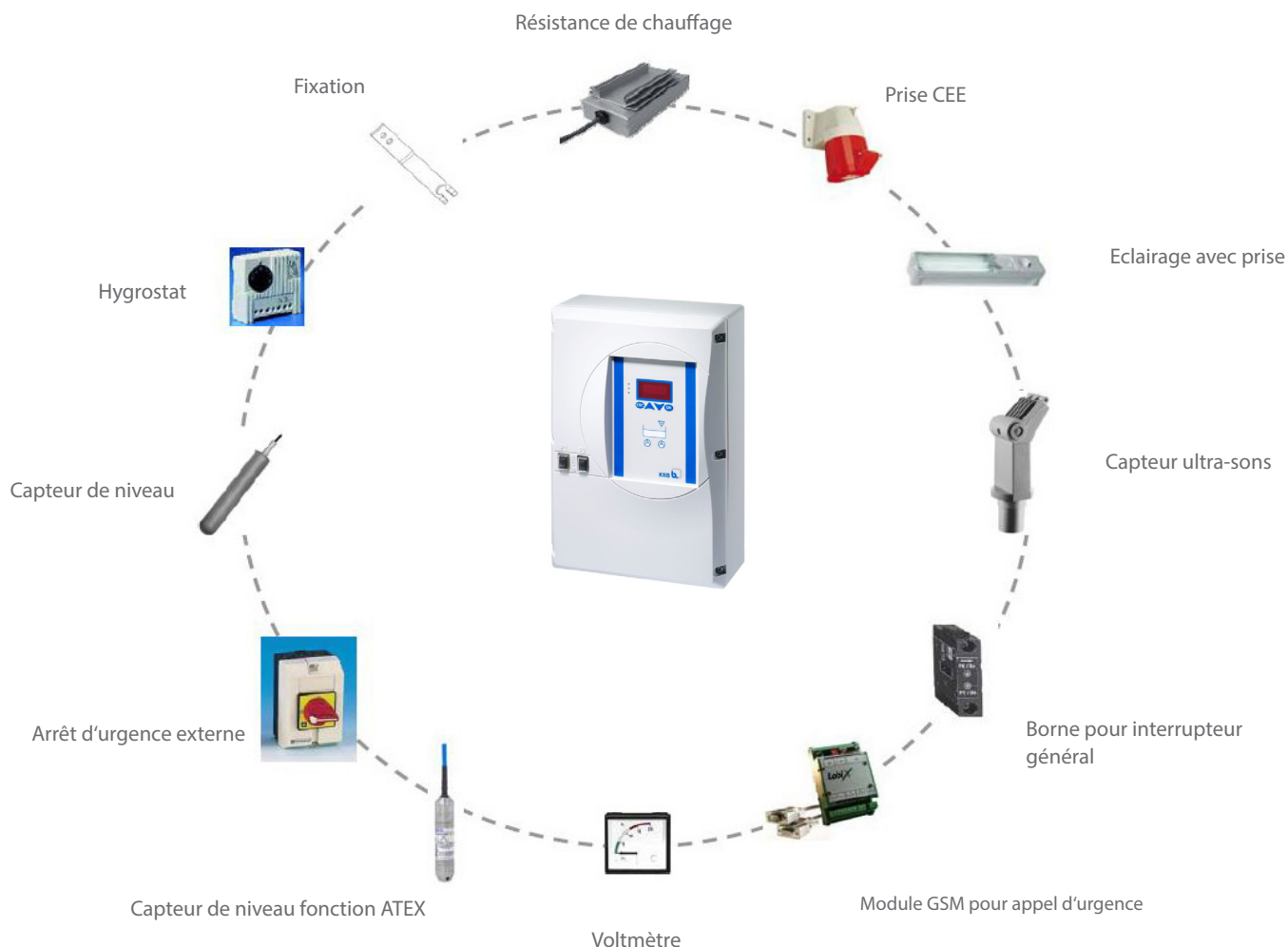
Tailles	n° d'article	Prix HTVA €	GM	Intensité par pompe A
Armoire 1 pompe, 1 ~ 230 V, démarrage direct, non ATEX				
BC1 230 DFNM 63 02	19073874	1.093,99	73	1,0 à 1,6
BC1 230 DFNM 100 02	19073875	1.078,20	73	6,0 à 10,0
Armoire 1 pompe, 3 ~ 400 V, démarrage direct, non ATEX				
BC1 400 DFNO 16 02	19073876	1.093,99	73	1,0 à 1,6
BC1 400 DFNO 25 02	19073877	1.093,99	73	1,6 à 2,5
BC1 400 DFNO 40 02	19073878	1.078,20	73	2,5 à 4,0
BC1 400 DFNO 63 02	19073879	1.078,20	73	4,0 à 6,3
BC1 400 DFNO 100 02	19073880	1.078,20	73	6,0 à 10,0

Tailles	n° d'article	Prix HTVA €	GM	Intensité par pompe A
Armoire 2 pompes, 1 ~ 230 V, démarrage direct, non ATEX				
BC2 230 DFNM 63 02	19073884	1.356,01	73	4,0 à 6,3
BC2 230 DFNM 100 02	19073885	1.336,44	73	6,0 à 10,0
Armoire 2 pompes, 3 ~ 400 V, démarrage direct, non ATEX				
BC2 400 DFNO 16 02	19073886	1.356,01	73	1,0 à 1,6
BC2 400 DFNO 25 02	19073887	1.356,01	73	1,6 à 2,5
BC2 400 DFNO 40 02	19073888	1.336,44	73	2,5 à 4,0
BC2 400 DFNO 63 02	19073889	1.336,44	73	4,0 à 6,3
BC2 400 DFNO 100 02	19073890	1.336,44	73	6,0 à 10,0

LevelControl Basic 2

Il est vivement conseillé de sélectionner les équipements optionnels et les accessoires avec le support de KSB. KSB offrira directement un Level control Basic adapté à vos besoins.

➤ Pour obtenir une offre détaillée sur nos coffrets de commande, merci d'envoyer votre demande via notre adresse mail BE.Building@ksb.com. Nous réaliserons une offre sur-mesure, envoyée à votre distributeur.



Ama-Drainer-Box mini

Station de relevage automatique pour eaux propres, sales ou agressives (version C)



Relevage domestique
Lotissements
Rabattement



Relevage
Evacuation eaux usées



Eau grise



i Utilisation hors sol uniquement

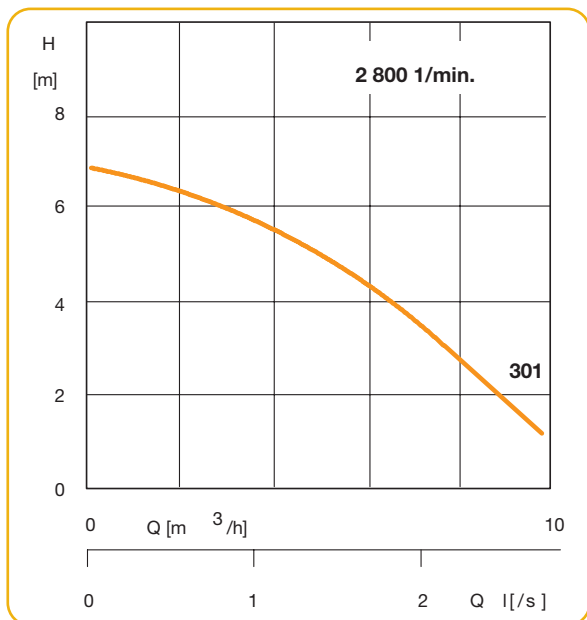
Ne convient pas aux eaux usées d'urinoirs et de toilettes. Utilisez à cet effet un poste de relevage mini-compacta pour eaux usées.

► Caractéristiques Ama-Drainer-Box mini

Q max. : 10 m³/h
H max. : 6,5 m
T° max. : 50° C (continu)
90° C (max. 3 min)
Passage libre : 10 mm

► Courbe caractéristique

Tolérances suivant ISO 9906 grade 3B



► Accessoires électriques

	Désignation	[kg]	n° d'article	Prix HTVA €	GM
	Contacteur d'alarme M 1	0,8	18040562	167,41	24

► Dispositifs de commutation d'alarme compatibles avec le coffret d'alarme

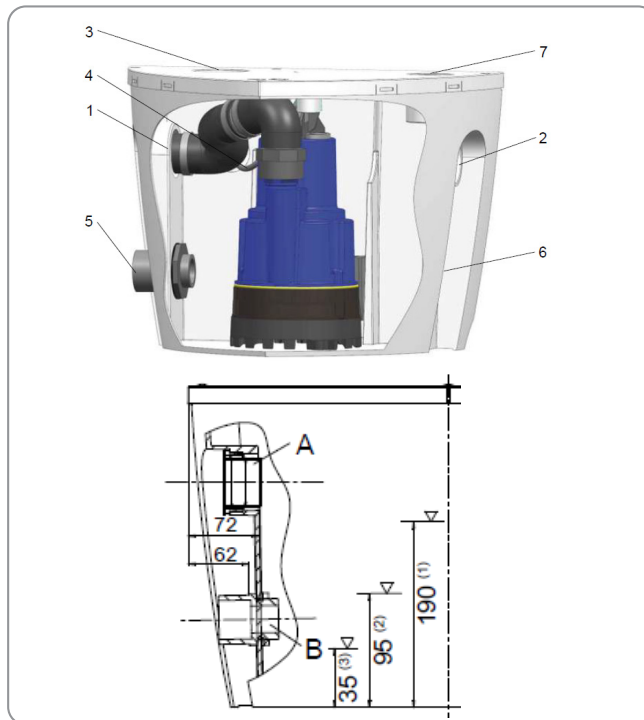


► Tarifs Produits

Ama-Drainer-Box	n° d'article	Prix HTVA €	GM
Poste sur sol			
Mini	29135139	681,20	MW
Mini C*	29135140	984,59	MW

* version pour eaux agressives

(eau de mer, eau salée, eau saumâtre, condensat de chauffage,...)



A Amenée / refoulement


- Manchon DN 50, horizontal pour tuyauterie d'amenée avec pièce façonnée DN 32 / DN 40 / DN 50 ou tuyauterie de refoulement avec pièce façonnée DN 40
- Manchon DN 50, vertical pour tuyauterie d'amenée avec pièce façonnée DN 32 / DN 40 / DN 50 ou raccord de lave-linge (avec pièce d'évacuation en Y)

B Raccordement douche

- Pièce façonnée (diamètre extérieur 50 mm), au choix à droite ou à gauche

Ama-drainer box 100

Poste de relevage pour les eaux de drainage et les eaux grises

 L'Ama-Drainer-Box 100 est inadaptée au pompage d'eaux usées provenant d'urinoirs et de W-C



Relevage domestique
Lotissements
Rabatement



Relevage Evacuation eaux usées



Eau grise



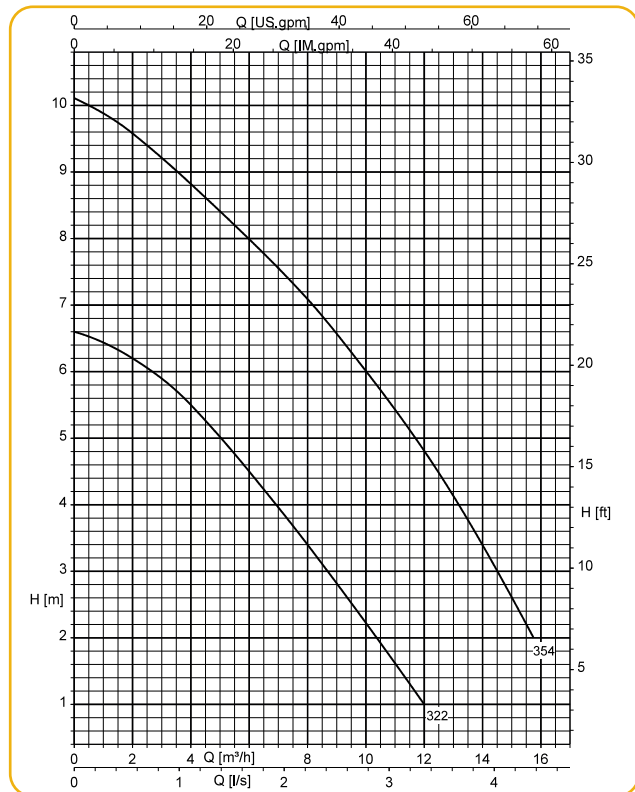
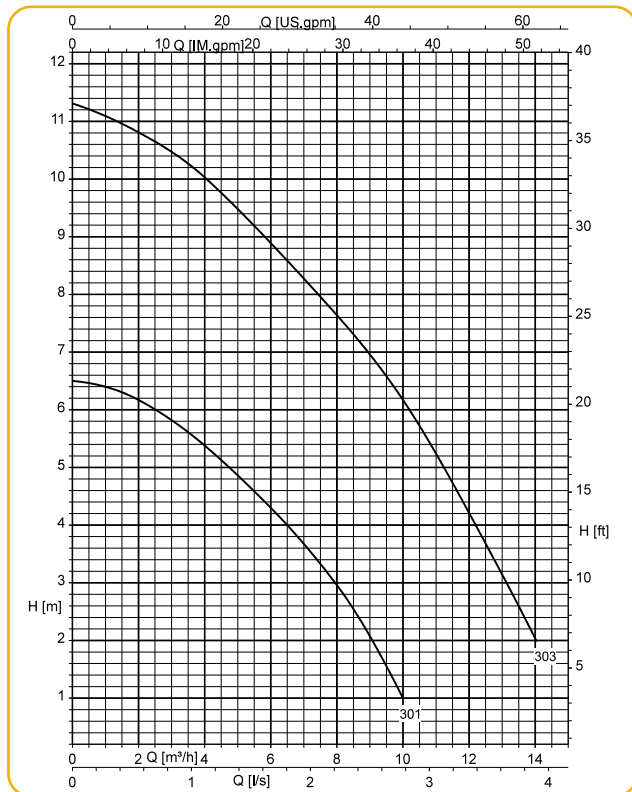
➤ Caractéristiques Ama-drainer box 100

Q max. : 19,5 m³/h
H max. : 12 m
T° max. : 40° C
Passage libre : 10 à 35 mm
Volume de la cuve : 100 l
Raccordement : 230 V - monophasé

➤ Applications

Version standard adaptée aux eaux usées provenant de :
Lavabos, douches, baignoires, machines à laver et similaires
En version C, convient pour l'eau de piscine, le trop-plein, adoucisseur d'eau, eau de condensation et similaires

➤ Courbes caractéristiques



Aussi disponible en version C (eau agressive) sur demande uniquement

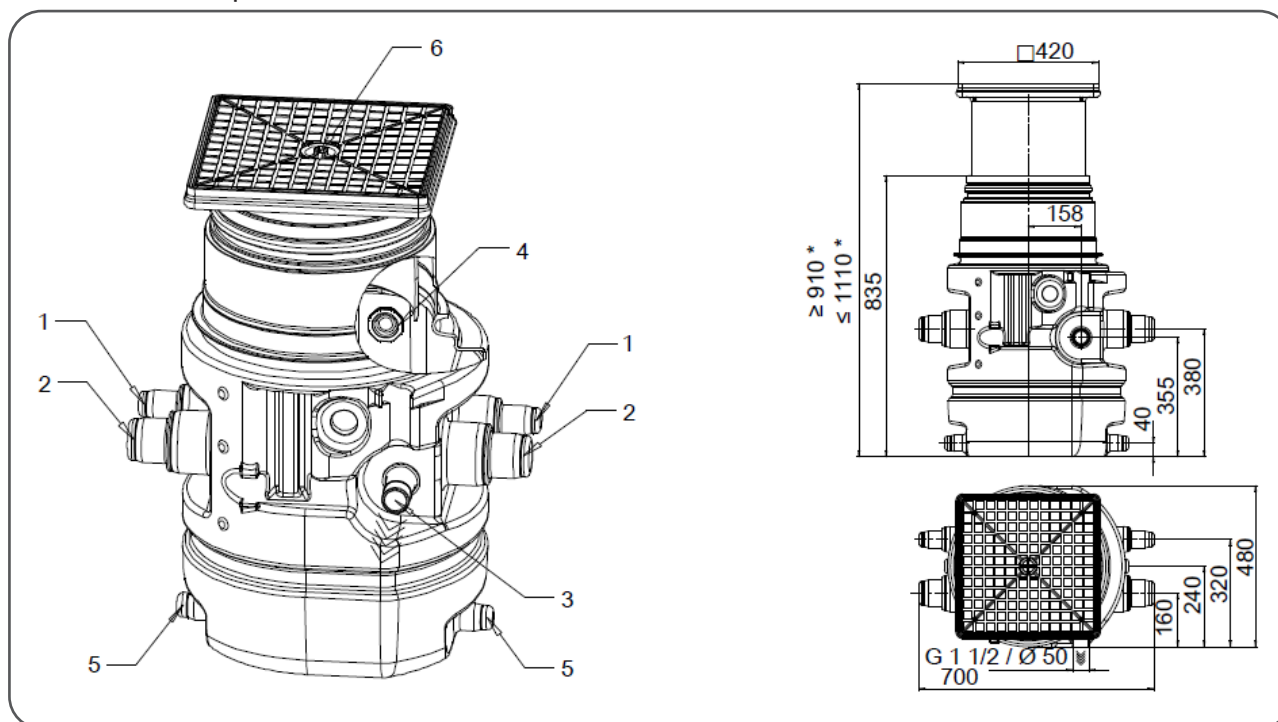
➤ Egalement disponible en installation 2 pompes avec réservoir de 200 litres sur demande
Informations ou offres via BE.Building@ksb.com

► Fiche technique

Version enterrée Ama-Drainer-Box 100	Type de pompe	Nombre pompes	Passage libre [mm]	Réservoir [l]	P ₂ [kW]	Puissance [A]	Longueur câble [m]	Poids net [kg]
1 U 301	301	1	10	100	0,25	1,9	10	21,2
Z2 U 301	301	2	10	200	0,25	1,9	10	22,7
1 U 303	303	1	10	100	0,6	4	10	22,9
Z2 U 303	303	2	10	200	0,6	4	10	17
1 U 322	322	1	18	100	0,4	3,5	10	30,9
Z2 U 322	322	2	18	200	0,4	3,5	10	14,2
1 U 354	354	1	35	100	0,6	4	10	15,7
Z2 U 354	354	2	35	200	0,6	4	10	15,9
1 U 405	405 SE/35	1	35	100	0,55	4,1	10	14
Z2 U 405	405/NE35	2	35	200	0,55	4,1	10	23,9

► Dimensions

Installation simple



1/Deux possibilités de raccordement opposées entrée 2x DN50/DN70 (diamètre extérieur 50 et 78 mm)

2/ Deux possibilités de raccordement diamétralement opposées : entrée 2x DN70/DN100 (diamètre extérieur 78 et 110 mm)

3/ Raccord de presse horizontal DN40, raccord fileté G 1 1/2", extrémité de tube lisse pour le collage diamètre extérieur 50 mm

4/ Entrée de câble PG 36 avec diamètre intérieur 24 mm (uniquement pour les pompes monophasées)

5/ Deux drains de secours horizontaux DN40 opposés (diamètre extérieur 49 mm)

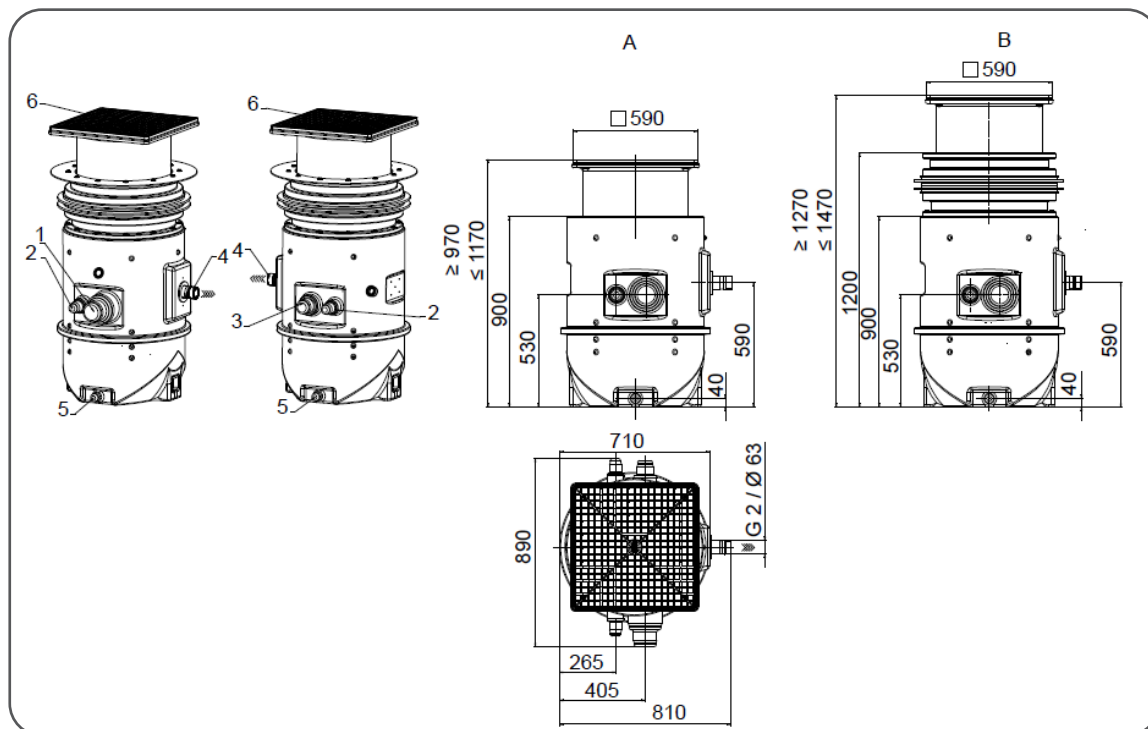
6/ Entrée verticale par le couvercle DN50

➤ Tarifs produits

Ama-Drainer-Box 100	Type d'installation	n° d'article	Prix HTVA €
Version sur sol U - Passage libre 10 mm			
1 U 301	Installation simple	29135141	1.696,16
Z2 U 301	Installation double	29135142	4.313,10
1 U 303	Installation simple	29135143	2.079,85
Z2 U 303	Installation double	29135144	5.080,46
1 U 322	Installation simple	29135145	1.862,55
Z2 U 322	Installation double	29135146	4.595,87
1 U 354	Installation simple	29135147	2.226,40
Z2 U 354	Installation double	29135148	5.262,38
1 U 405	Installation simple	29131757	2.806,29
Z2 U 405	Installation double	29131758	5.924,38

➤ Dimensions

Installation double



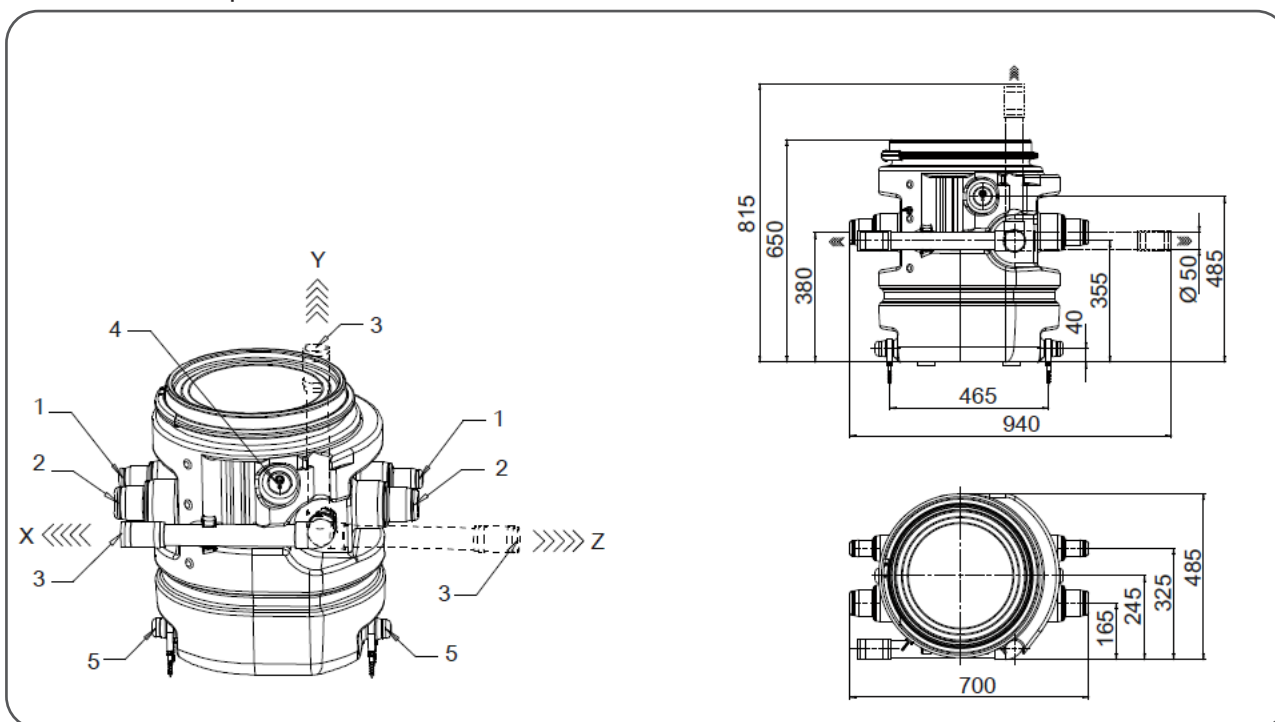
- 1/ Raccord d'entrée horizontal DN100/DN150 (diamètre extérieur 110 et 159 mm)
- 2/ Deux options de raccordement d'entrée opposées 2x DN50/DN70 (diamètre extérieur 58 et 78 mm)
- 3/ Raccord d'entrée horizontal DN70/DN100 (diamètre extérieur 78 et 110 mm)
- 4/ Raccord de pression DN50, raccord fileté G2" avec extrémité lisse pour collage avec un diamètre extérieur de 63 mm.
- 5/ Deux drains de secours horizontaux DN40 opposés (diamètre extérieur 49 mm)
- 6/ Entrée verticale par le couvercle DN50

► Fiche Technique

Version sur sol	Type de pompe	Nombre pompes	Passage libre [mm]	Réservoir [l]	P ₂ [kW]	Puissance [A]	Longueur câble [m]	Poids net [kg]
Ama-Drainer-Box 100								
1 B 301	301	1	10	100	0,25	1,9	10	13,3
Z2 B 301	301	2	10	200	0,25	1,9	10	47,3
1 B 303	303	1	10	100	0,6	4	10	14,5
Z2 B 303	303	2	10	200	0,6	4	10	49,7
1 B 322	322	1	18	100	0,4	3,5	10	14,5
Z2 B 322	322	2	18	200	0,4	3,5	10	49,7
1 B 354	354	1	35	100	0,6	4	10	15
Z2 B 354	354	2	35	200	0,6	4	10	50,1
1 B 405	405 SE/35	1	35	100	0,55	4,1	10	23,9
Z2 B 405	405 NE/35	2	35	200	0,55	4,1	10	65,3

► Dimensions

Installation simple



1/ Deux possibilités de raccordement opposées entrée 2x DN50/DN70 (diamètre extérieur 50 et 78 mm)

2/ Deux possibilités de raccordement diamétralement opposées entrée 2x DN70/DN100 (diamètre extérieur 78 et 110 mm)

3 (X, Y ou Z) / Raccord à sertir orientable DN40, raccord fileté G 1 ½", extrémité de tube lisse pour collage diamètre extérieur 50 mm

4/ Entrée de câble avec passe-câble A/B/C selon le diamètre du câble

5/ Deux drains d'urgence horizontaux opposés DN40 (diamètre extérieur 49 mm)

➤ Tarifs produits

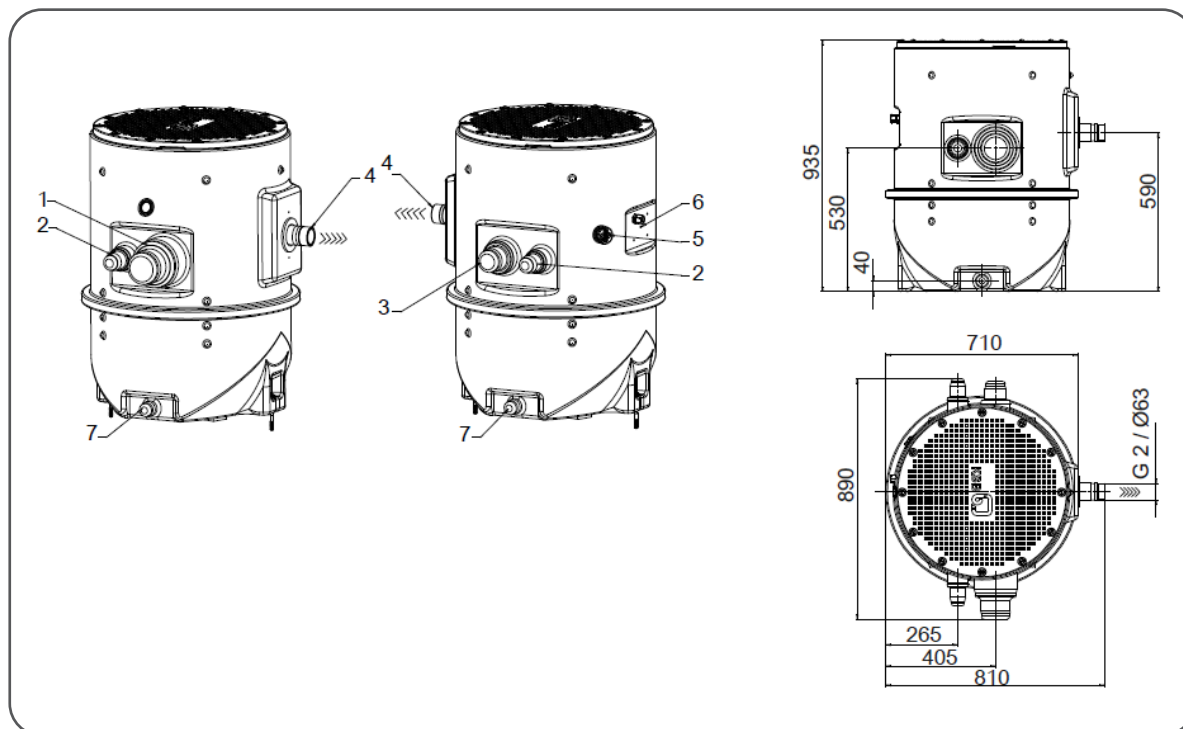
Ama-Drainer-Box 100	Type d'installation	n° d'article	Prix HTVA €
Version sur sol U - Passage libre 10 mm			
1 B 301	Installation simple	29135149	1.180,27
Z2 B 301	Installation double	29135150	3.974,16
1 B 303	Installation simple	29135151	1.563,96
Z2 B 303	Installation double	29135152	4.741,54
1 B 322	Installation simple	29135153	1.346,67
Z2 B 322	Installation double	29135154	4.256,94
1 B 354	Installation simple	29135155	1.710,53
Z2 B 354	Installation double	29135156	4.923,44
1 B 405	Installation simple	29131766	2.290,41
Z2 B 405	Installation double	29131767	5.585,44

Variantes avec pompes C, R ou avec pompes de la série Ama-Drainer 4 et 5

Si nécessaire avec une tension d'alimentation de 3x 400 V, peut être configuré sur demande via BE.Building@ksb.com

➤ Dimensions

Installation double



- 1/ Raccord d'entrée horizontal DN100/DN150 (diamètre extérieur 110 et 159 mm)
- 2/ Deux options de raccordement d'entrée opposées 2x DN50/DN70 (diamètre extérieur 58 et 78 mm)
- 3/ Raccord d'entrée horizontal DN70/DN100 (diamètre extérieur 78 et 110 mm)
- 4/ Raccordement horizontal flexible à la presse DN50, avec tuyau flexible de 63 mm de diamètre intérieur
- 5/ Presse-étoupe avec 2 bouchons selon le diamètre du câble pour le raccordement des pompes
- 6/ Plaque de connexion pour l'alimentation des câbles aux flotteurs (5x M20)
- 7/ Deux drains de secours horizontaux DN40 opposés (diamètre extérieur 49 mm)

Evamatic-Box N

Simple & double

Station de relevage des eaux noires domestiques

Passage libre jusqu'à 60 mm

Utilisation enterée

Disponible en kit ou en version montée



Relevage
domestique
Lotissements



Relevage
Evacuation eaux
usées



Eau noire

► Exécution

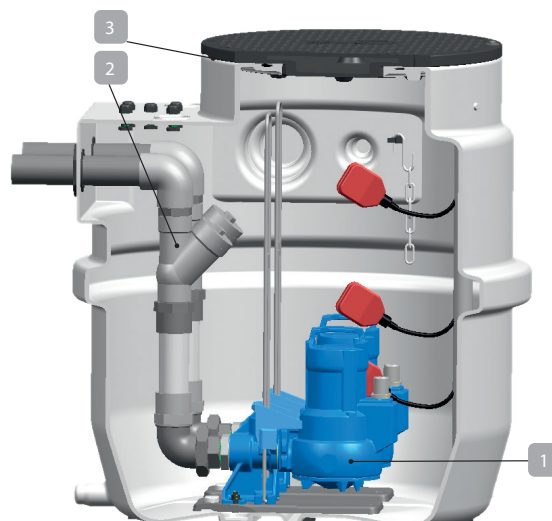
Station de relevage conforme à EN 12050-1 équipée d'un réservoir avec couvercle étanche aux fluides et aux odeurs, d'une ou deux pompe(s) submersible(s), clapets anti-retour et d'un système de commande.

► Caractéristiques

Q max. : 40 m³/h
H max. : 21 m
Temp. du fluide pompé : 40° C max. en service continu
70° C max. 3 à 5 min. max.

► Matériaux

Corps de pompe : fonte
Roue : fonte
Arbre & rotor : inox
Cuve monobloc étanche : polyéthylène
Tuyauterie : PVC



1. Imbouchable (Hydraulique vortex ou dilacératrice)
2. Clapet(s) anti-retour intégré(s)
3. Etanchéité aux odeurs et eaux fluides

➤ Evamatic-Box N 200 L avec pompe en installation stationnaire (livrée montée)

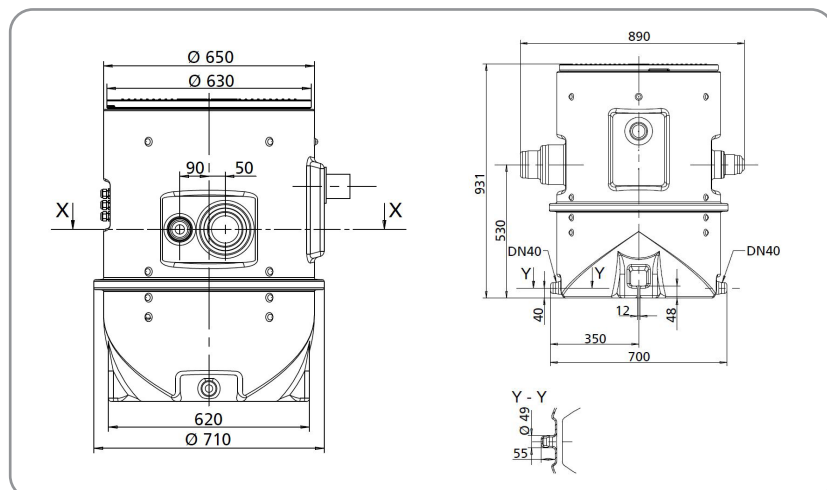
- Socle avec pied d'assise, étrier de guidage et tuyauterie de refoulement complètement montés
- Pompe Ama-Porter monophasée avec interrupteur à flotteur ou Amarex N S32 triphasée avec interrupteur à flotteur, installée sur le pied d'assise
- Câble d'alimentation
- Bouchon passe-câble ou presse-étoupe
- Chaîne de manutention en acier inoxydable 1.4401
- Couvercle monté et fixé provisoirement par 2 vis, les 10 autres vis étant placées dans un sachet à l'intérieur de la cuve
- 8 possibilités de bossages à percer de DN 50 à DN 150 pour l'arrivée des eaux et la ventilation
- 1 bossage DN 40 à percer pour la vidange

➤ Fournitures réservoir de 200 litres

Les cuves Evamatic-Box N 200 litres sont équipées de :

- Pour la fermeture : 1 couvercle Ø 630 mm
- Pour la ventilation et l'arrivée des eaux : 8 possibilités d'orifices de DN 50 à DN 150 mm à percer
- Pour l'évacuation : 1 orifice horizontal DN 50 ou DN 65
- Clapet de retenue intégré à la tuyauterie
- Pour le pompage : 1 groupe électropompe submersible équipé d'un interrupteur à flotteur, en installation version stationnaire avec étrier de guidage
- Pour la vidange : 1 possibilité d'orifice de vidange DN 40 à percer

➤ Dimensions - Evamatic-Box N - 200 litres



➤ Tarifs produits - Evamatic-Box N 200 litres - MONTÉE

E : monophasé M : montée S : stationnaire P : transportable	D : triphasé B : avec coffret de démarrage	n° d'article	Prix HTVA €	GM
Evamatic-Box N - 200 litres - MONTÉE				
1500 E-P-M		39023891	2.127,77	U8
1501 E-P-M		39023892	2.264,47	U8
1502 E-P-M		39023893	2.666,55	U8
1503 E-P-M		39023894	2.683,91	U8
1601 E-P-M		39023895	3.458,78	U8
1602 E-P-M		39023896	3.601,74	U8
1603 E-P-M		39023897	3.555,27	U8
1500 E-S-M		39023561	2.622,01	U8
1501 E-S-M		39023541	2.758,96	U8
1502 E-S-M		39023542	3.133,19	U8
1503 E-S-M		39023632	3.133,19	U8
1601 E-S-M		39023598	3.965,12	U8
1602 E-S-M		39023633	4.119,18	U8
1603 E-S-M		39023634	4.119,18	U8
1545 EB-P-M		39023898	3.909,94	U8
1545 EB S-M		39023635	4.404,33	U8
132U D-S-M	Cuve + pompes	39023840	3.672,43	U8
	Coffret de commande	19073878	939,05	73

► **Evamatic-Box N 500 L avec tuyauterie de refoulement à sortie horizontale ou verticale et pompes en installation stationnaire (livrée montée)**

- Réservoir 500 L, couvercle avec visseries et joints
- Deux kits pied d'assise complets avec socle en fonte, griffe d'adaptation de la pompe, étrier de guidage et visserie
- Deux tuyauteries de refoulement complètes avec clapet de non-retour à boule et joint (la tuyauterie fournie offre le choix de la sortie horizontale ou de la sortie verticale)
- Deux pompes submersibles Ama-Porter mono ou triphasées
- Deux chaînes de manutention en acier inoxydable 1.4401
- Cinq presse-étoupe pour le passage des deux câbles d'alimentation des pompes et des trois câbles des interrupteurs à flotteur
- Trois interrupteurs à flotteur livrés fixés sur une barre amovible à installer dans la cuve. La position des interrupteurs à flotteur est réglée en usine.
- Un crochet en acier inoxydable 1.4571 (par pompe)

► **Accessoires**

D'autres accessoires sont en vente chez les distributeur :

- Rehausse de couvercle, hauteur 300 mm
- Robinet-vanne DN 50 et DN 65 en fonte ou en PVC
- Borniers permettant d'effectuer le raccordement des câbles à l'intérieur de la cuve
- Coffret de commande pour Evamatic-Box N 200 l,
- uniquement pour cuve équipée d'une Amarex N S32 triphasée
- Coffret de commande pour Evamatic-Box N 500 l
- Kit interrupteur à flotteur d'alarme pour Evamatic-Box
- N 200 l (à raccorder à un coffret d'alarme - Level Control)
- Coffret d'alarme pour Evamatic-Box N 200 l
- Cales anti-bruit
- Adaptateurs (divergents ou convergents)

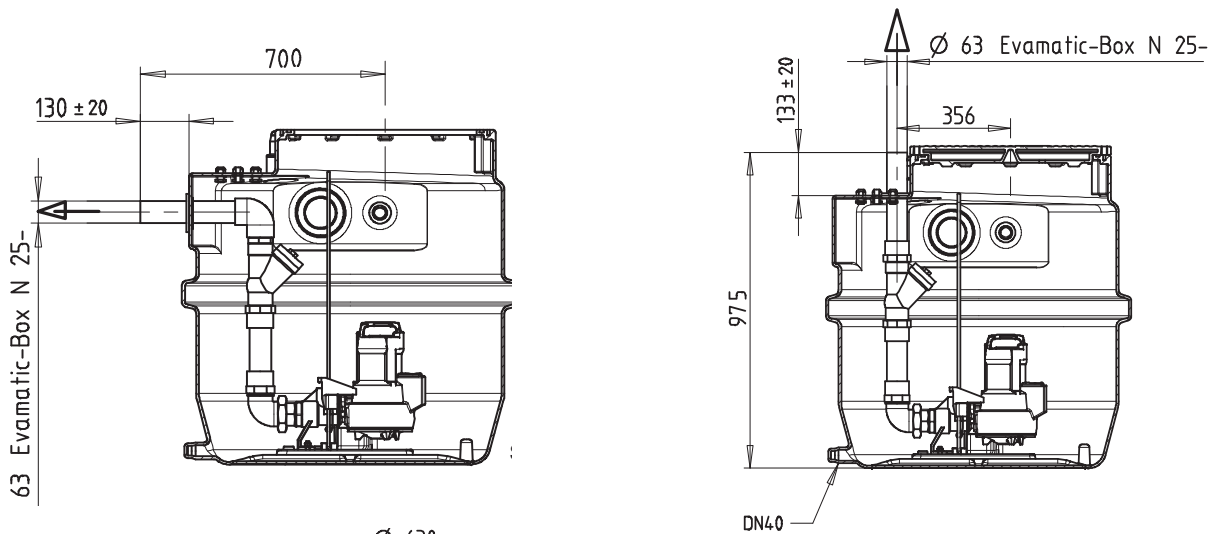
► **Tarifs produits - Evamatic-Box N 500 litres - MONTÉE**

E : monophasé D : triphasé S : stationnaire	M : montée B : avec coffret de démarrage	n° d'article	Prix HTVA €	GM
Evamatic-Box N - 500 litres - MONTÉE				
2500 E-S-M	Cuve + pompes	39023595	4.638,65	U8
	Coffret de commande	19073884	1.516,01	73
2501 E-S-M	Cuve + pompes	39023544	4.938,78	U8
	Coffret de commande	19073884	1.516,01	73
2502 E-S-M	Cuve + pompes	39023545	5.682,84	U8
	Coffret de commande	19073885	1.494,15	73
2503 E-S-M	Cuve + pompes	39023636	5.682,84	U8
	Coffret de commande	19073885	1.494,15	73
2601 E-S-M	Cuve + pompes	39023600	6.834,84	U8
	Coffret de commande	19073884	1.516,01	73
2602 E-S-M	Cuve + pompes	39023637	7.112,11	U8
	Coffret de commande	19073885	1.494,15	73
2603 E-S-M	Cuve + pompes	39023638	7.112,11	U8
	Coffret de commande	19073885	1.494,15	73
2500 D-S-M	Cuve + pompes	39023596	4.638,65	U8
	Coffret de commande	19073888	1.494,15	73
2501 D-S-M	Cuve + pompes	39023546	4.938,78	U8
	Coffret de commande	19073888	1.494,15	73
2502 D-S-M	Cuve + pompes	39023547	5.682,84	U8
	Coffret de commande	19073888	1.494,15	73
2503 D-S-M	Cuve + pompes	39023639	6.098,07	U8
	Coffret de commande	19073888	1.494,15	73
2601 D-S-M	Cuve + pompes	39023601	6.834,84	U8
	Coffret de commande	19073888	1.494,15	73
2602 D-S-M	Cuve + pompes	39023642	7.112,11	U8
	Coffret de commande	19073888	1.494,15	73
2603 D-S-M	Cuve + pompes	39023643	7.445,31	U8
	Coffret de commande	19073888	1.494,15	73
2545 EB-S-M	Cuve + pompes	39023640	8.229,60	U8
	Coffret de commande	19073885	1.494,15	73
2545 D-S-M	Cuve + pompes	39023641	7.659,04	U8
	Coffret de commande	19073888	1.494,15	73

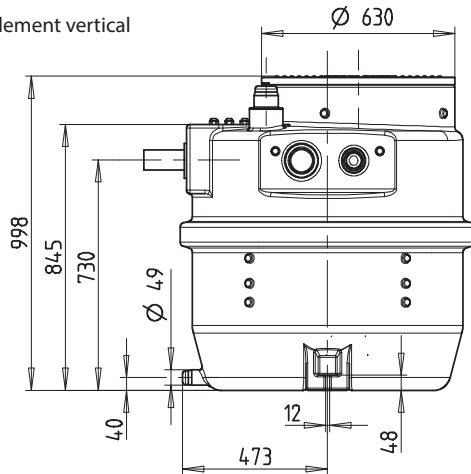


► Encombres - Evamatic-Box N - 500 litres

Refoulement horizontal



Refoulement vertical

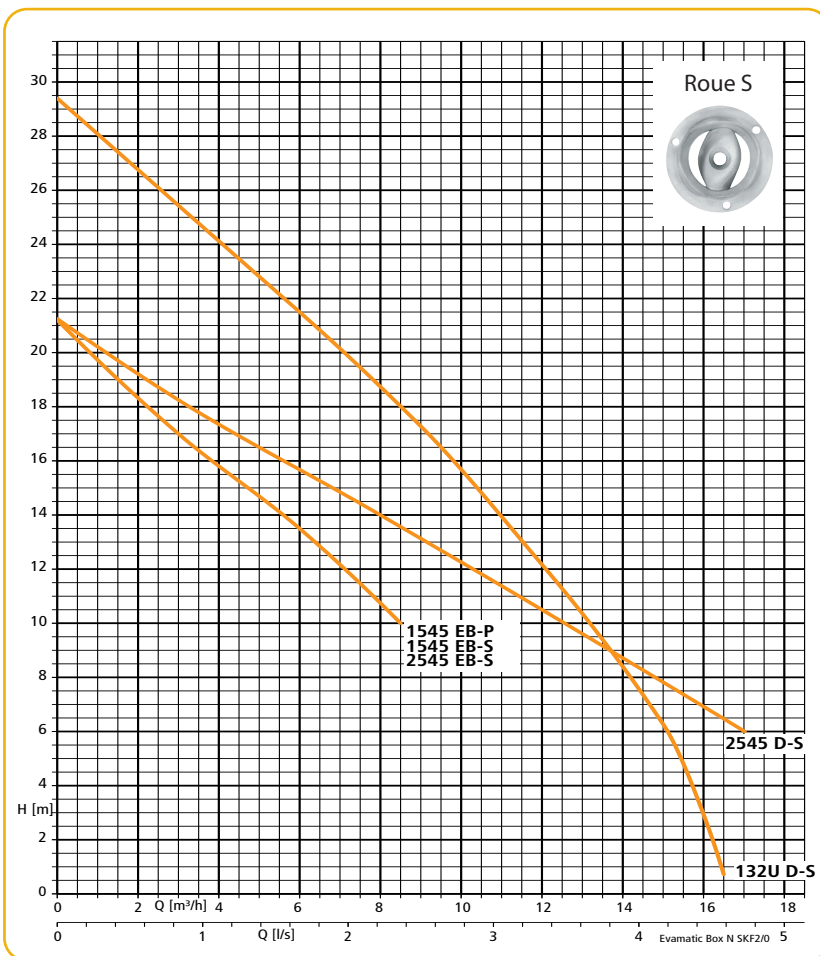
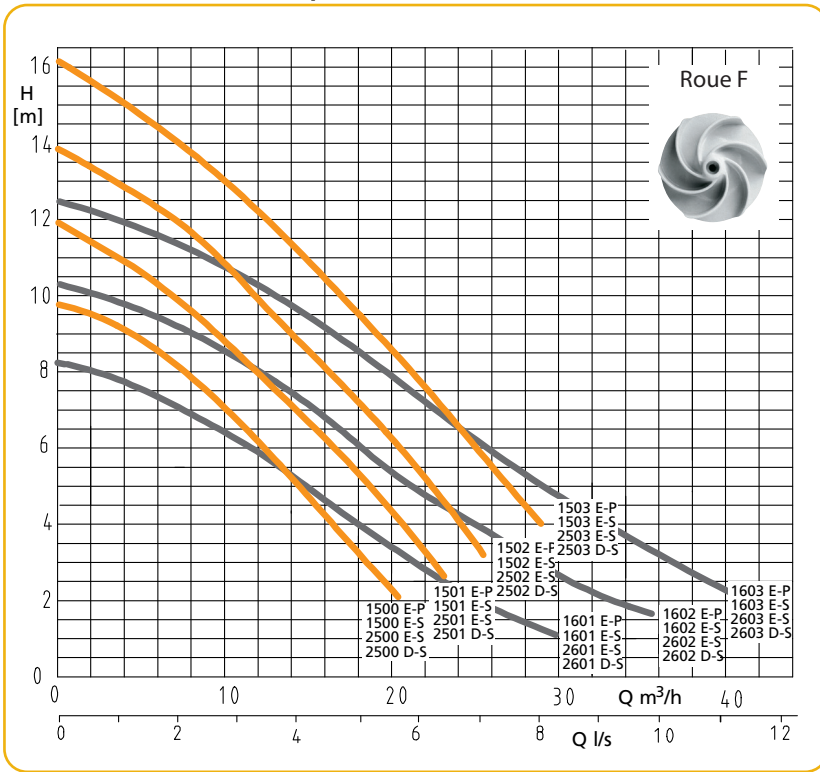


► Fournitures

Les cuves Evamatic-Box N 500 litres sont équipées de :

- Pour la fermeture : 1 couvercle Ø 630 mm
- Pour la ventilation et l'arrivée des eaux : 12 possibilités d'orifices de DN 50 ou DN 150 mm à percer
- Pour l'évacuation : 2 orifices d'évacuation DN 50 ou DN 65 à percer soit en position verticale, soit en position horizontale (les tuyauteries fournies avec clapets de retenue intégrés offrent les 2 possibilités)
- Pour la vidange : 1 possibilité d'orifice de vidange DN 40 à percer
- Pour le pompage : 2 groupes électropompes submersibles en version stationnaire avec étrier de guidage (pieds d'assise et guidage montés)
- Armoire de commande en option

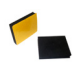





► Courbes caractéristiques



► Fiche technique

Taille	Sect. de passage [mm]	P ₂ [kW]	Intensité [A]	Poids [kg]
Monophasé - 1~ 230 V				
1500 E-P	45	0,55	5,0	54
1501 E-P	45	0,75	6,0	54
1502 E-P	45	1,10	8,2	54
1503 E-P	45	1,10	8,2	54
1601 E-P	60	0,75	6,0	64
1602 E-P	60	1,10	8,2	64
1603 E-P	60	1,10	8,2	64
1545 EB-P	-	1,10	8,2	57
1500 E-S	45	0,55	5,0	70
1501 E-S	45	0,75	6,0	70
1502 E-S	45	1,10	8,2	70
1503 E-S	45	1,10	8,2	70
1601 E-S	60	0,75	6,0	83
1602 E-S	60	1,10	8,2	83
1603 E-S	60	1,10	8,2	83
1545 EB-S	-	1,10	8,2	73
2500 E-S	45	0,55	5,0	110
2501 E-S	45	0,75	6,0	110
2502 E-S	45	1,10	8,2	110
2503 E-S	45	1,10	8,2	110
2601 E-S	60	0,75	6,0	122
2602 E-S	60	1,10	8,2	122
2603 E-S	60	1,10	8,2	122
2545 EB-S	-	1,10	8,2	117
Triphasé - 3~ 400 V				
132U D-S	-	1,50	3,4	70
2500 D-S	45	0,55	2,3	110
2501 D-S	45	0,75	2,8	110
2502 D-S	45	1,10	3,0	110
2503 D-S	45	1,50	3,5	110
2601 D-S	60	0,75	2,8	122
2602 D-S	60	1,10	3,0	122
2603 D-S	60	1,50	3,5	122
2545 D-S	-	1,50	3,5	114

➤ Accessoires Evamatic-Box N

Code	Désignation	Orifice	n° d'article	[kg]	Prix HTVA €	GM	
	- 8 cales anti-bruit en caoutchouc naturel, autocollantes, pour montage sur fond de cuve.	-	18078943	0,02	14,27	24	
	P9 Adaptateur de conduite, EPDM / acier inox, PN 05 pour le raccordement de conduites d'amenée et de ventilation de diamètres extérieurs divers DN 70 pour diamètre extérieur de conduite 53 - 63 mm DN 100 pour diamètre extérieur de conduite 53 - 63 mm DN 100 pour diamètre extérieur de conduite 75 - 89 mm	-	01313530	0,263	97,81	MX	
		-	39023452	0,5	135,21	24	
		-	39023453	0,5	135,21	73	
		-	39023453	0,5	135,21	73	
	P14 Pompe manuelle à membrane, fonte grise	Rp 1 1/2	00520485	12	321,8	24	
	- Vanne d'arrêt à manchons PVC	DN 50	39017886	1,5	56,55	24	
		DN 65	39018149	2,1	210,77	24	
	- Bornier IP 68 à fixer sur le couvercle pour le raccordement des pompes / interrupteurs à flotteur à l'intérieur de la cuve Un bornier par câble	Pour Ama-Porter F avec moteur monophasé Pour interrupteur à flotteur		39023444	0,1	37,60	24
		Pour Ama-Porter S avec moteur monophasé		39023445	0,1	49,68	24
		Pour Ama-Porter avec moteur triphasé		39023445	0,1	49,68	24
	P35 Rehausse de couvercle : 300 mm, avec joint et visserie. 2 maximum par cuve.	-	39023481	5,7	372,16	24	

Mini-Compacta S

Poste de relevage ultra compact pour eaux noires avec roue dilacératrice



Relevage domestique
Lotissements
Rabattement



Relevage
Evacuation
noires



Eau noire

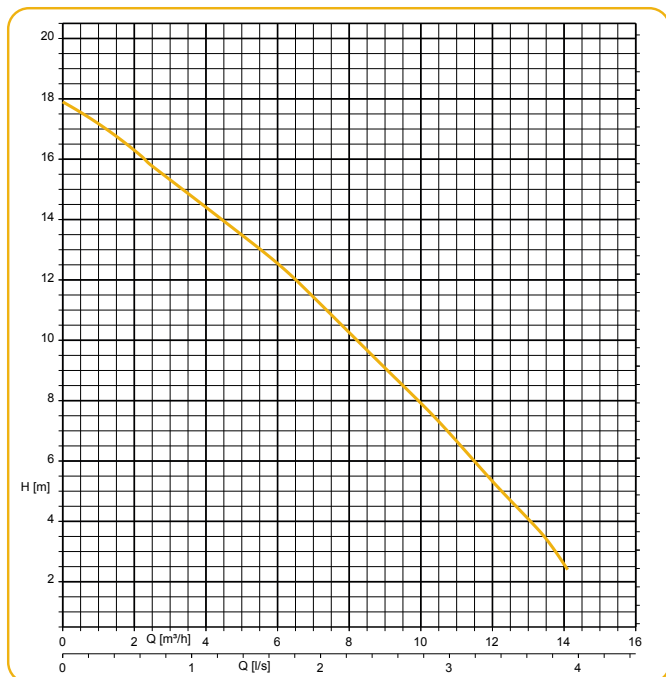


Utilisation hors sol uniquement

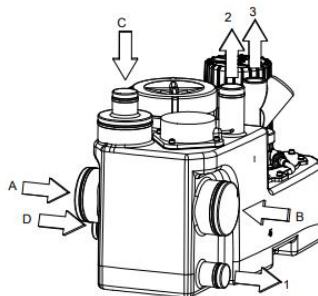
► Caractéristiques Mini-Compacta S

- DN : 32 - 100
- Q max. : 14,2 m³/h
- H max. : 18 m
- T° max. : 40° C
- Reservoir : 40 L (L 65 cm x B 34 cm x H 40,5 cm)
100 L (L 76 cm x B 70,5 cm x H 54,5 cm)

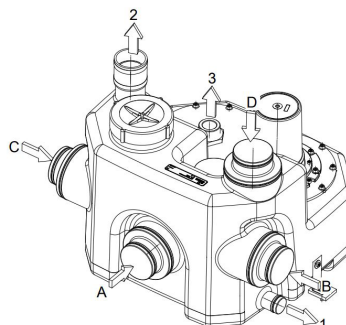
► Courbe caractéristique



► Dimensions et raccords Mini-Compacta US1.40



- A Amenée DN 100
- B Amenée DN 100
- C Amenée DN 100/50
- D Amenée DN 50
- 1 Vidange DN
- 2 Ventilation DN 50
- 3 Conduite de refoulement G 1¼



- A Amenée DN 150/100
- B Amenée DN 150/100
- C Amenée DN 150/100
- D Amenée DN 150/100
- 1 Vidange DN 40
- 2 Ventilation DN 70
- 3 Conduite de refoulement DN 50 (DN 32)

► Fiche technique

mini-Compacta Installation simple	Raccordement côté refoulement	Volume total	Volume utile			P ₁	P _N	I _N		Longueur de câble	[kg]	n° d'article	Prix HTVA €	GM
			H = 180 mm	H = 250 mm	Amenée verticale			1~230 V	3~400 V					
n = 2800 min ⁻¹	DN	[l]	[l]	[l]	[l]	[kW]	[kW]	[A]	[A]	[m]				
US 1.40 D	32	40	10	-	17	1,87	0,75	-	2,1	4+1	31	29134802	2.568,01	38
US 1.40 D - FR	32	40	10	-	17	1,75	1,50	-	3,0	4+1	31	29134804	3.028,27	38
US 1.40 E	32	40	10	-	17	2,30	0,75	5,1	-	4+1	33	29134801	2.303,65	38
US 1.100 D - FR	32/50	100	33	46	64	1,87	1,50	-	3,5	4+1	49	29131607	4.824,57	38
US 1.100 E - FR	32/50	100	33	46	64	2,00	1,50	9,0	-	4+1	80	29131728	5.466,76	38

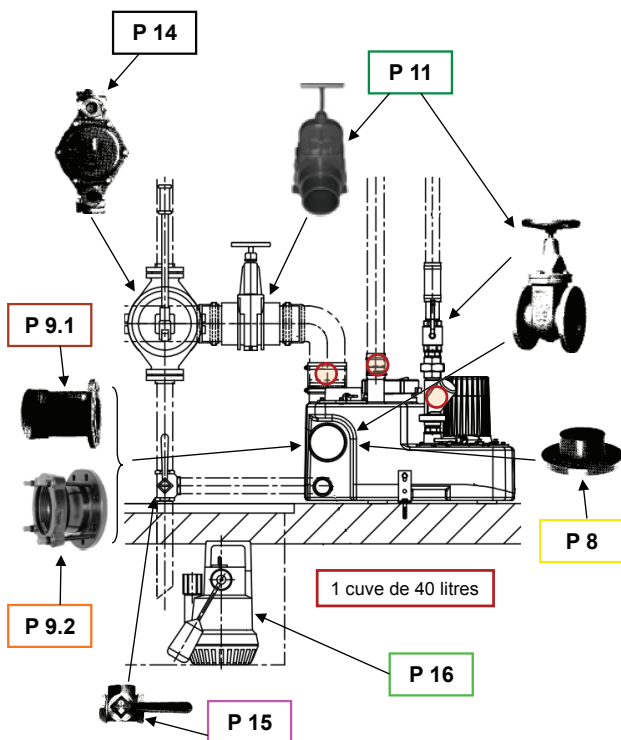
➤ Exemples d'installation pour les Mini-Compacta

mini-Compacta US40



- P 1** - 1 réservoir collecteur de 40 litres
- P 2** - Pompe submersible
- P 3** - Manchon flexible avec colliers de serrage DN 100 (amenée)
- P 4** - Manchon flexible avec colliers de serrage (ventilation)
- P 6** - Manchon flexible avec colliers de serrage (pour pompe manuelle à membrane)
- P 10** - Clapet anti-retour à passage intégral et vis de décollage
- E 1** - Capteur de niveau analogique
- E 2** - Buzzer d'alarme autonome intégré
- E 3** - Coffret de commande
- (1)** - Jeu de pattes de fixation
- (2)** - Jeu de plots en caoutchouc antivibratoire

mini-Compacta US Accessoires complémentaires disponibles



- P 8** Bride à collerette DN100/100 pour montage des vannes à brides sur l'amenée
- P 9.1** Manchon à bride en fonte grise DN 100 pour le raccordement de tuyaux en fonte ductile
- P 9.2** { Manchon à bride en fonte grise DN 100 pour le raccordement de tuyaux en matériaux différents
DN 100 pour Ø extérieur 107,2 – 127,8 mm
- P 11** { Vanne d'arrêt en PVC DN 100 (amenée)
Vanne d'arrêt à brides en fonte grise DN 100 (amenée)
Vanne d'arrêt en laiton Rp 1"1/4 (refoulement)
- P 14** Pompe manuelle à membrane Rp 1"1/2 fonte grise (pour vidange manuelle en cas de coupure de courant)
- P 15** Robinet à 3 voies Rp 1"1/2
- P 16** Pompe de relevage automatique Ama-Drainer.....SE/SD (pour assécher le local si risque d'inondation)
- Voir fournitures de base**

Les repères encadrés ne sont pas compris dans la fourniture KSB

Mini-Compacta

Poste de relevage ultra compact pour eaux noires
Simple ou double



Relevage domestique
Lotissements



Relevage Evacuation eaux usées



Eau noire



Utilisation hors sol uniquement



► Caractéristiques

DN : 32 - 100
Q max : 36 m³/h
H max.: 16 m
T° max.: 40° C
65° C (max. 5 min.)

Doorloop: jusqu'à 40 mm
Réservoir: de 60 à 150 litres

Plus grand réservoir disponible sur demande
Disponible avec roue dilacératrice, prix sur demande

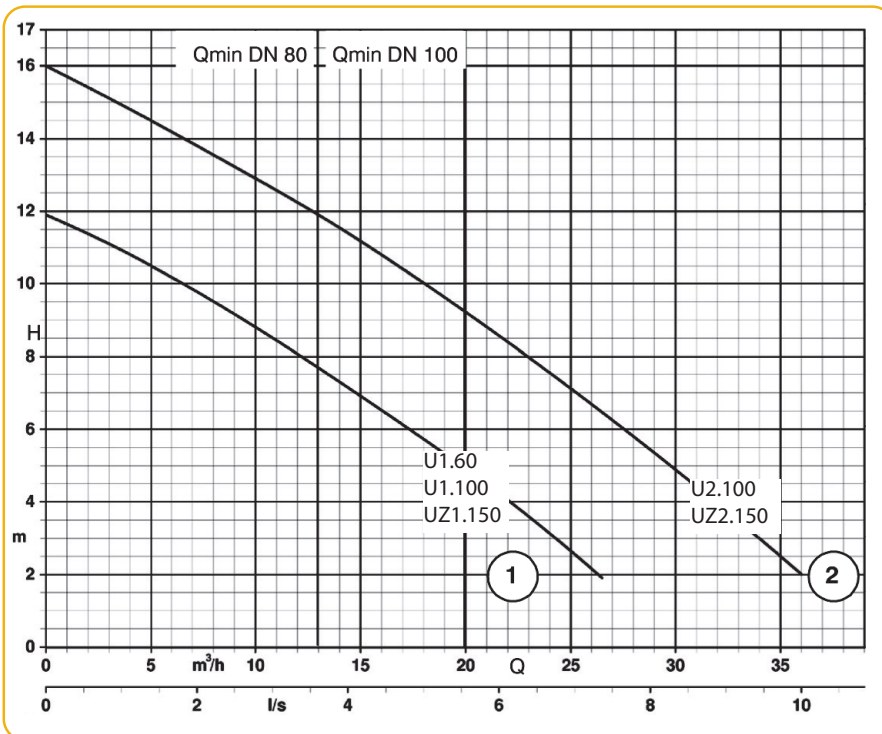
► Capacités

Mini-Compacta U : 60 litres
Mini-Compacta U : 100 litres
Mini-compacta UZ : 150 litres

► Fiche technique

D : moteur asynchrone triphasé
E : moteur à courant alternatif monophasé

► Courbe caractéristique



► Version avec clapet anti-retour intégré

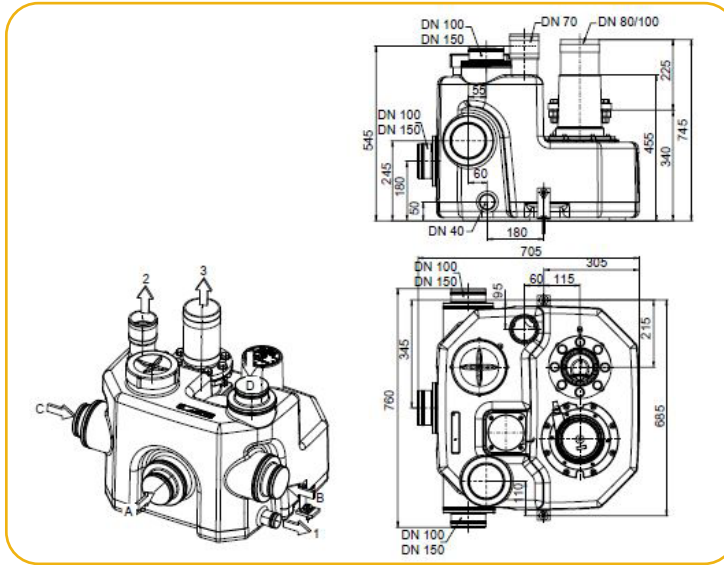
mini-Compacta Installation simple	Raccordement côté refoulement	Passage libre	Volume total	Volume utile			P ₁	P _N	I _N		Longueur de câble	L	[kg]	n° d'article	Prix HTVA €	GM
				H = 180	H = 250	Amenée verticale			1~230 V	3~400 V						
n = 2800 min ⁻¹	DN	[mm]	[l]	[l]	[l]	[l]	[kW]	[kW]	[A]	[A]	[m]					
U 1.60 D - FR	80/100	40	60	20	-	30	0,93	0,75	-	1,7	4+1	L	45	29131604	3.157,79	15
U 1.60 E	80/100	40	60	20	-	30	1,07	0,75	5,1	-	4+1	L	45	29131501	3.022,34	38
U 1.100 D - FR	80/100	40	100	30	44	62	0,93	0,75	-	1,7	4+1	L	45	29131605	3.327,67	15
U 1.100 E	80/100	40	100	30	44	62	1,07	0,75	5,1	-	4+1	L	45	29131505	3.287,51	38
U 2.100 D - FR	80/100	40	100	30	44	62	1,75	1,50	-	3,0	4+1	L	45	29131606	3.477,69	38
U 2.100 E	80/100	40	100	30	44	62	2,00	1,50	9,0	-	4+1	L	45	29131507	3.502,85	38

► Version avec clapet anti-retour intégré, avec tuyau culotte

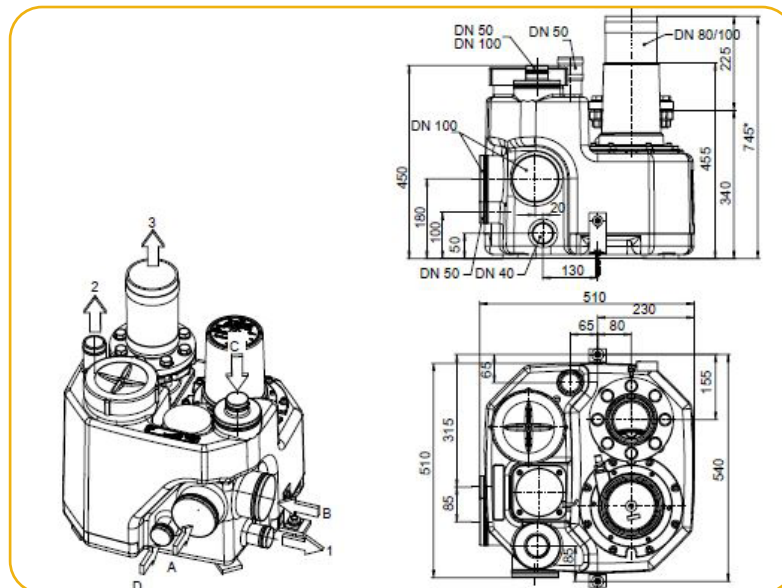
mini-Compacta Installation double	Raccordement côté refoulement	Passage libre	Volume total	Volume utile			P ₁	P _N	I _N		Longueur de câble	L	[kg]	n° d'article	Prix HTVA €	GM
				H = 180	H = 250	Amenée verticale			1~230 V	3~400 V						
n = 2800 min ⁻¹	DN	[mm]	[l]	[l]	[l]	[l]	[kW]	[kW]	[A]	[A]	[m]					
UZ 1.150 D	80/100	40	150	57	83	91	1,02	0,75	-	2,1	4+1	L	110	29131630	7.202,38	38
UZ 1.150 D - FR	80/100	40	150	57	83	91	0,93	0,75	-	1,7	4+1	L	110	29131686	7.572,93	38
UZ 1.150 E	80/100	40	150	57	83	91	1,07	0,75	5,1	-	4+1	L	110	29131631	8.526,61	38
UZ 1.150 E - FR	80/100	40	150	57	83	91	1,01	0,75	4,5	-	4+1	L	110	29131712	8.765,42	38
UZ 2.150 D	80/100	40	150	57	83	91	1,87	1,50	-	3,5	4+1	L	110	29131632	8.245,78	38
UZ 2.150 D - FR	80/100	40	150	57	83	91	1,75	1,50	-	3,0	4+1	L	110	29131687	8.431,50	38
UZ 2.150 E	80/100	40	150	57	83	91	2,00	1,50	9,0	-	4+1	L	110	29131633	9.001,16	38
UZ 2.150 E - FR	80/100	40	150	57	83	91	2,00	1,50	8,7	-	4+1	L	110	29131713	9.001,16	38

► Dimensions

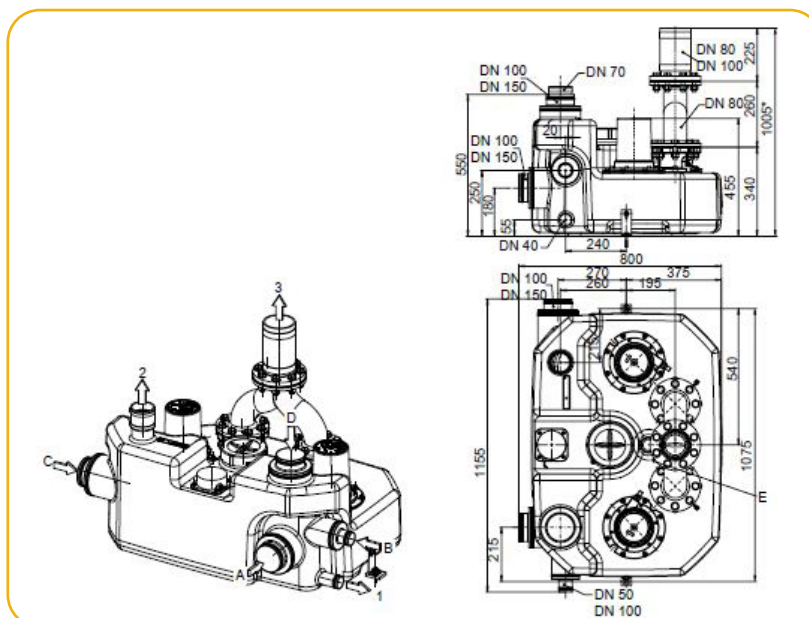
Mini-Compacta U60



Mini-Compacta U100

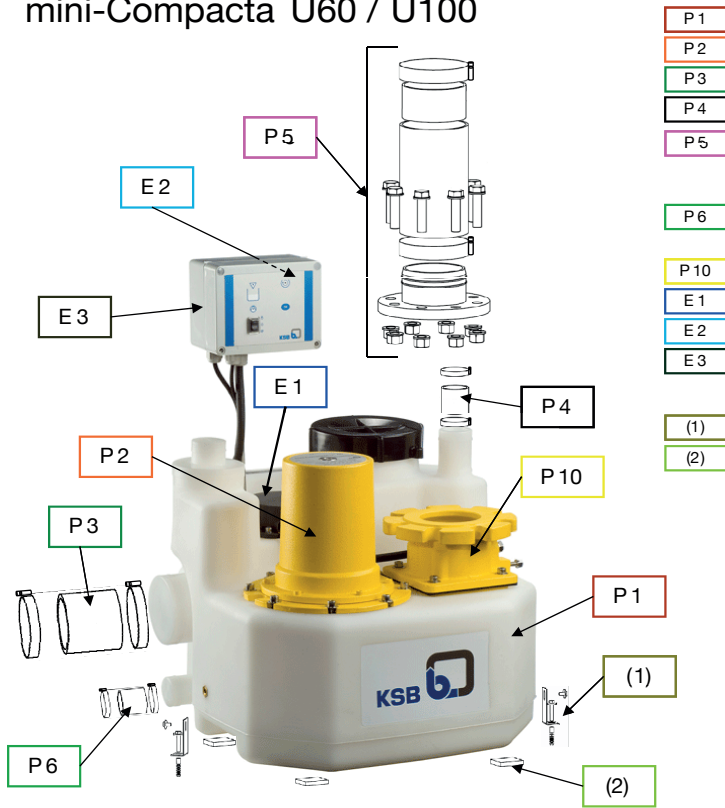


Mini-Compacta UZ150



➤ Exemples d'installation pour les mini-Compacta

mini-Compacta U60 / U100



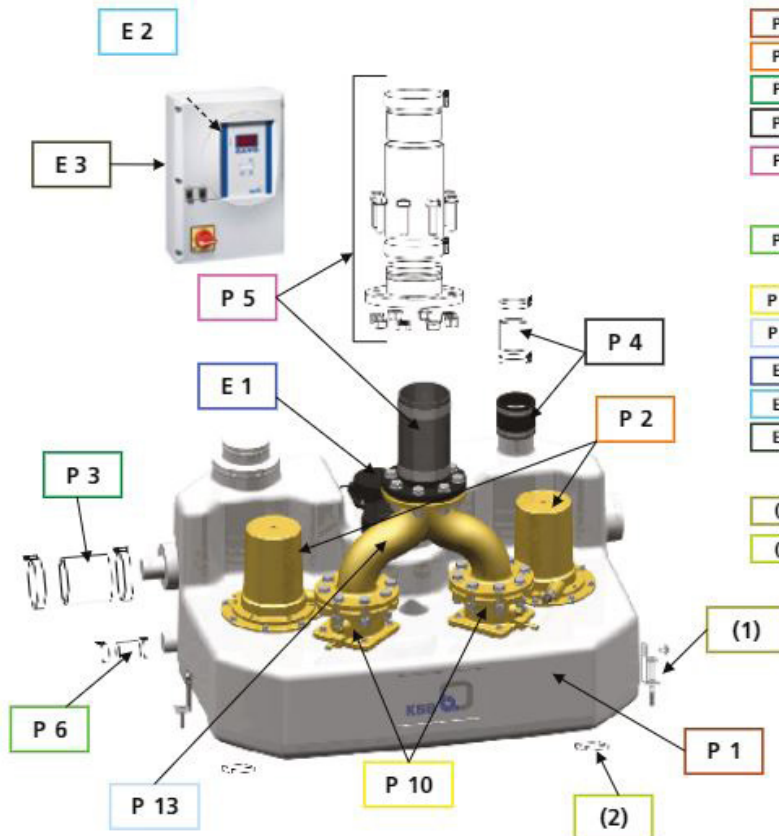
- P1
- P2
- P3
- P4
- P5

1 réservoir collecteur de 60 ou 100 litres
 Pompe submersible
 Manchon flexible avec colliers de serrage DN 100 (amenée)
 Manchon flexible avec colliers de serrage (ventilation)
 Manchon flexible avec colliers de serrage pour la conduite de refoulement comprenant : bride DN 80 à collerette DN 100 et tuyau différentiel pour \varnothing extérieur 108 - 114,3 mm
 Manchon flexible avec colliers de serrage (pour pompe manuelle à membrane)
 Clapet anti-retour à passage intégral et vis de décollage
 Capteur de niveau analogique
 Buzzer d'alarme autonome intégré
 Coffret de commande

- P6
- P10
- E1
- E2
- E3
- (1)
- (2)

Jeu de pattes de fixation
 Jeu de plots en caoutchouc antivibratoire

➤ mini-Compacta UZ150



- P 1 - 1 réservoir collecteur de 150 litres
- P 2 - Pompes submersibles
- P 3 - Manchon flexible avec colliers de serrage DN 100 (amenée)
- P 4 - Manchon flexible avec colliers de serrage (ventilation)
- P 5 - Manchon flexible avec colliers de serrage pour la conduite de refoulement comprenant : bride DN 80 à collerette DN 100 et tuyau différentiel pour \varnothing extérieur 108 – 114,3 mm
- P 6 - Manchon flexible avec colliers de serrage (pour pompe manuelle à membrane)
- P 10 - Clapet anti-retour à passage intégral et vis de décollage
- P 13 - Tuyau culotte DN 80 avec 2 kits de montage
- E 1 - Capteur de niveau analogique
- E 2 - Buzzer d'alarme autonome intégré
- E 3 - Coffret de commande

- (1) - Jeu de pattes de fixation
- (2) - Jeu de plots en caoutchouc antivibratoire

Fourniture de base

► Accessoires d'installation Mini-Compacta

		Mini-Compacta											
	Code	Désignation des pièces	U60	U100	UZ150	US40	US100	UZS150	n° d'article	[kg]	Prix HTVA €	GM	
	P12	Kit accessoires de montage Pour un raccord à brides en acier ou fonte grise, comprenant : 8 vis à tête hexagonale avec écrous et 1 joint plat	DN 80	✓	✓	✓	-	-	18072644	1,0	36,50	24	
			DN 100	✓	✓	✓	✓	-	-	18060163	1,4	36,50	24
			DN 150	-	✓	✓	-	-	-	18076348	2,0	54,75	24
	P13	Tuyau-culotte Acier inox (1.4571) avec 16 vis à tête hexagonale, écrous et 2 joints, brides alésées suivant PN 16, DIN EN 1092-1/2	DN 80	-	-	✓	-	-	18041115	8	1.043,15	24	
	P14	Pompe manuelle à membrane LA, fonte grise	Rp 1 1/2	✓	✓	✓	✓	✓	00520485	12	321,80	24	
	P15	Robinet à trois voies Laiton avec largeur de clé 22	Rp 1 1/2	✓	✓	✓	✓	✓	19053063	1,5	276,16	24	
	P20	Bride pleine pour la fermeture du corps de pompe après démontage de la partie tournante		✓	✓	✓	-	-	18040964	3,8	157,80	24	
				-	-	-	✓	-	-	18041731	3,8	223,02	24
				-	-	-	✓	✓	✓	18040965	3,8	223,02	24

► Accessoires électriques Mini-Compacta - Voir page 16

► Mini-Compacta US 1.40 et US 1.100 - Conditions de livraison

Raccord de tuyau flexible avec colliers de serrage pour entrée DN100, purge et pompe manuelle à membrane

Clapet anti-retour à passage intégral et vis d'aération (facultatif avec la version US 1.100)

Capteur de niveau analogique

Boîtier de contrôle électronique avec alarme intégrée et circuit de charge, avec batterie et buzzer d'alarme

► Mini-Compacta U 60 / 100 / UZ 150 - Conditions de livraison

Raccord de tuyau flexible avec colliers de serrage pour entrée DN100, purge et pompe manuelle à membrane

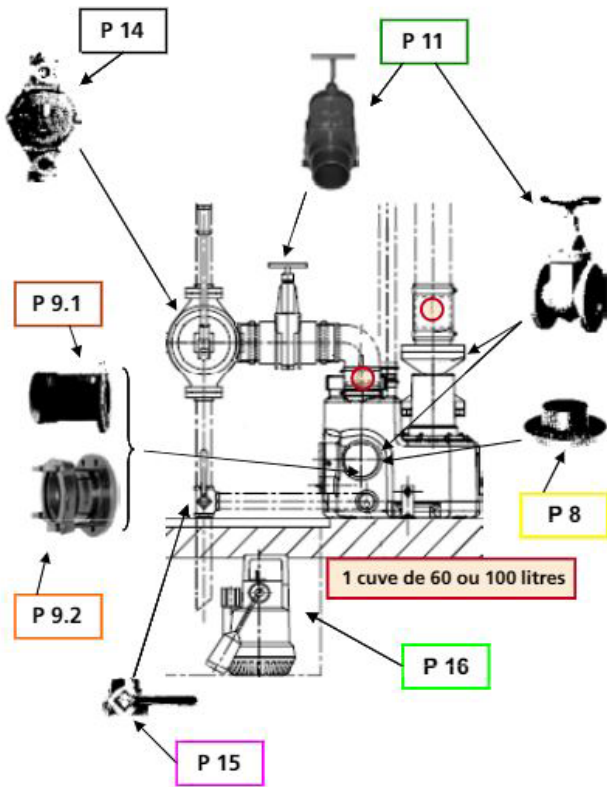
Ensemble côté pression avec pièce de transition à bride DN80 avec tuyau adaptateur DN100 tuyau flexible pour diamètre extérieur 108 - 114,3 mm

Clapet anti-retour à passage intégral et vis d'aération

Boîtier de contrôle électronique avec alarme intégrée et circuit de charge, avec batterie et buzzer d'alarme

Tout tuyau culotte requis pour l'UZ (version à 2 pompes) est facultatif

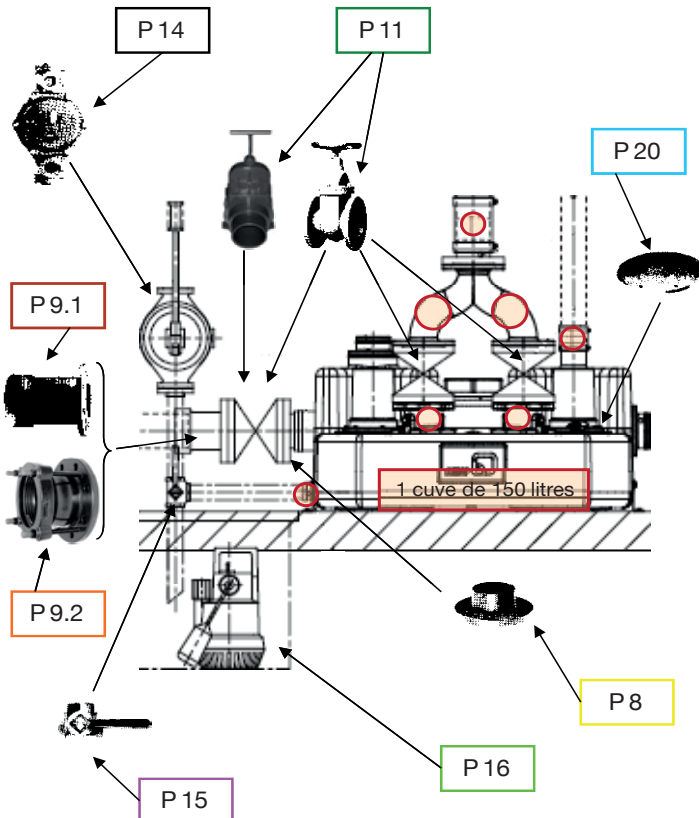
➤ Exemples d'installation pour les mini-Compacta
mini-Compacta U60 / U100



- P 8** Bride à collerette DN100/100 ou DN 150/150 pour montage des vannes à brides sur l'arrivée
- P 9.1** Manchon à bride en fonte grise DN 100 ou DN 150 pour le raccordement de tuyaux en fonte ductile
- P 9.2** { Manchon à bride en fonte grise DN 100 ou DN 150 pour le raccordement de tuyaux en matériaux différents
DN 100 pour Ø extérieur 107,2 – 127,8 mm
DN 150 pour Ø extérieur 158,2 – 181,6 mm
- P 11** { Vanne d'arrêt en PVC DN 100 ou DN 150 (arrivée)
Vanne d'arrêt à brides en fonte grise DN 80, DN 100 ou DN 150 (arrivée / refoulement)
- P 14** Pompe manuelle à membrane Rp 1"1/2 fonte grise (pour vidange manuelle en cas de coupure de courant)
- P 15** Robinet à 3 voies Rp 1"1/2
- P 16** Pompe de relevage automatique Ama-Drainer.....SE/SD (pour assécher le local si risque d'inondation)
- Voir fournitures de base

Options sur demande

mini-Compacta UZ150



- P 8** Bride à collerette DN100/100 ou DN 150/150 pour montage des vannes à brides sur l'arrivée
- P 9.1** Manchon à bride en fonte grise DN 100 ou DN 150 pour le raccordement de tuyaux en fonte ductile
- P 9.2** { Manchon à bride en fonte grise DN 100 ou DN 150 pour le raccordement de tuyaux en matériaux différents
DN 100 pour Ø extérieur 107,2 – 127,8 mm
DN 150 pour Ø extérieur 158,2 – 181,6 mm
- P 11** { Vanne d'arrêt en PVC DN 100 ou DN 150 (arrivée)
Vanne d'arrêt à brides en fonte grise DN 80, DN 100 ou DN 150 (arrivée / refoulement)
- P 14** Pompe manuelle à membrane Rp 1"1/2 fonte grise (pour vidange manuelle en cas de coupure de courant)
- P 15** Robinet à 3 voies Rp 1"1/2
- P 16** Pompe de relevage automatique Ama-Drainer.....SE/SD (pour assécher le local si risque d'inondation)
- P 20** Plaque d'obturation (pour fermeture du réservoir après démontage de l'hydraulique)
- Voir fournitures de base

► Accessoires hydrauliques

Code	Désignation des pièces	Mini-Compacta				n° d'article	[kg]	Prix HTVA €	GM	
		U60	U100	UZ150	US40					
	P3 Manchon flexible. Pour conduite d'alimentation, comprenant : tuyau flexible en caoutchouc et deux colliers de serrage. (DN 100 compris dans la fourniture de KSB).	DN 50	✓	-	✓	✓	18040370	0,2	27,35	24
		DN 150	-	✓	✓	-	18040338	0,7	91,27	24
	P5 Manchon flexible. Pour conduite de refoulement, comprenant : tuyau flexible en caoutchouc, colliers de serrage et mamelon double.	DN 32	-	-	-	✓	18040329	0,6	25,15	24
	P5 Manchon flexible. Pour conduite de refoulement, comprenant : tuyau flexible en caoutchouc, tuyau différentiel, divergent à brides avec tubulure en acier et colliers de serrage.	DN 80/80	✓	✓	✓	-	19070679	5,2	180,23	24
	P8 Bride à collerette. Avec tubulure, brides alésées suivant PN 16, DIN EN 1092-1/2, matière synthétique avec rondelles entretoises (DN 80/100), acier (DN 65/65, DN 100/100, DN 150/150).	DN 80/100	✓	✓	✓	-	18040303	0,4	52,52	24
		DN 100/100	✓	✓	✓	✓	19075270	4,5	198,57	24
		DN 150/150	-	✓	✓	-	19075269	9,1	253,30	24
	P9.1 Manchon à bride. (Pièce EU) DIN 28 622, fonte grise, bride alésée suivant PN 16, DIN EN 1092-1/2 pour le raccordement de tuyaux en fonte ductile. DN 150 pour dia. extérieur de conduite 170 mm.	DN 150	-	✓	✓	-	01020844	14,5	282,94	24
	P9.2 Adaptateur à bride. Fonte grise pour raccorder des tuyaux en matériaux différents DN 100 pour dia. ext. de conduite. 107,2 - 127,8 mm, L = 105 mm. DN 150 pour dia. ext. de conduite. 158,2 - 181,6 mm, L = 105 mm.	DN 100	✓	✓	✓	✓	01070642	4,8	317,18	24
		DN 150	-	✓	✓	-	01070641	7,5	467,85	24
	P11 Robinet à boisseau sphérique CuZn PN 16.	Rp 1 1/4	-	-	-	✓	01120607	0,572	103,02	24
	P11 Vanne d'arrêt PVC PN 1. Pour conduite d'amenée avec tubulure de fermeture.	DN 100	✓	✓	✓	✓	01121715	3,5	553,00	24
		DN 150	-	✓	✓	-	01121714	9,2	1105,98	24
	P11 Robinet-vanne de notre choix, PN 10. Fonte grise, brides alésées suivant PN 10/16, DIN EN 1092-1/2.	DN 65	✓	✓	✓	-	01056707	17,0	232,74	24
		DN 80	✓	✓	✓	-	01056708	18,9	289,83	24
		DN 100	✓	✓	✓	✓	01056709	22,5	310,39	24
		DN 150	-	✓	✓	-	01056710	42,7	419,88	24

➤ Accessoires

Code.	Désignation de la pièce	[kg]	n° d'article	Prix HTVA €	GM	
E 60 	Interrupteur à flotteur avec extrémité de câble nue (contact NO) Boîtier en polypropylène (température du fluide pompé 70 °C max.), fermé en position haute, câble d'alimentation (H07RN-F 3G1)	3 m	0,5	11037742	77,79	24
		5 m	0,8	11037743	90,83	24
		10 m	1,3	11037744	115,23	24
		15 m	1,8	11037745	143,80	24
		20 m	2,4	11037746	168,38	24
		25 m	2,9	11037747	200,87	24
		30 m	3,4	11037748	232,74	24
E 61 	Interrupteur à flotteur avec extrémité de câble nue, résistant à l'huile (contact NO) Fermé en position haute (PUR 3 x 1)	5 m	0,8	11037753	157,42	24
		10 m	1,2	11037754	223,64	24
		20 m	2	11037755	365,17	24
E 63 	Interrupteur à flotteur avec extrémité de câble nue (contact NO) avec déclaration de conformité protection contre l'explosion. Fermé en position haute	5 m	0,7	01148226	247,33	0
		10 m	1	01148247	282,69	0
		20 m	2	01148248	353,31	0
E 64 	Capteur d'humidité F 1 S'utilise comme contacteur pour les coffrets d'alarme AS 0, AS 2 ou AS 4, avec câble d'alimentation 3 m, 40 °C max., ne convient pas pour la vapeur et l'eau condensée 1. En montage suspendu, détection du niveau haut dans le puisard. La sonde est placée au-dessus du niveau de démarrage de la pompe. 2. Détection d'eau dès 1 mm de niveau d'eau lorsque la sonde est placée à même le sol dans la zone inondable : cave, cuisine ou salle de bains à côté du lave-linge. Dimensions : (H mm x L mm x P mm) 52 x 21 x 20	3 m	0,2	19072366	91,27	24
E 70 	Klaxon, 12 V DC, 105 dB(A), 1,2 W54 Approprié pour montage intérieur et extérieur, montage protégé de la pluie, classe de protection IP 54		0,1	01086547	109,56	24
E 71 	Alarme combinée, 12 V DC - IP 65		0,1	01139930	414,46	0
E 72 	Gyrophare, 12 V DC, 195 mA, IP 65		0,3	01056355	321,07	0
E 90 	Kit d'équipement ultérieur de batterie pour LevelControl Basic 2 pour alimentation de l'électronique, des flotteurs ou du capteur interne et du dispositif d'alerte (buzzer, klaxon, alarme combinée) pour groupe simple et double	Pour type BC, comprenant 2 batteries 6 V, 1,3 Ah et circuit de recharge	0,8	19074194	192,55	73
E 95 	Poignée en matière synthétique avec cylindre de sécurité pour armoire murale KS Attention : pour armoire KS : commander 2 unités !		0,1	01087727	44,74	0
E 240 	Sonde pour mesure hydrostatique du niveau, marque Wika, 0 / 2,5 mCE - 4..20mA, câble capteur en PUR, non ATEX	5 m	0,6	01212446	974,81	0
E 241	Sonde pour mesure hydrostatique du niveau, marque Wika, 0 / 2,5 mCE - 4..20mA, câble capteur en PUR, non ATEX	10 m	1,0	01212547	1.025,76	0
E 242	Sonde pour mesure hydrostatique du niveau, marque Wika, 0 / 2,5 mCE - 4..20mA, câble capteur en PUR, non ATEX	20 m	1,7	01212548	1.089,71	0
E 243	Sonde pour mesure hydrostatique du niveau, marque Wika, 0 / 2,5 mCE - 4..20mA, câble capteur en PUR, non ATEX	30 m	2,5	01212549	1.229,63	0
24 	Lest pour interrupteur à flotteur (Ne convient pas pour l'eau potable)		0,3	01076688	25,15	0
24 	Poids avec kit de fixation pour flotteur à bille		1,2	18040615	52,52	24

Multi Eco/Multi Eco-Top

Groupe multicellulaire monobloc auto-amorçant pour eau claire



Surpression
Adduction



Arrosage
Irrigation



Récupération
eau de pluie

► Caractéristiques Multi Eco

Orifice d'aspiration et de refoulement : Rp 1" - 1" 1/4

Q max. : 8 m³/h

H max. : 54 m

T° max. : 50° C

P max. bar : 10

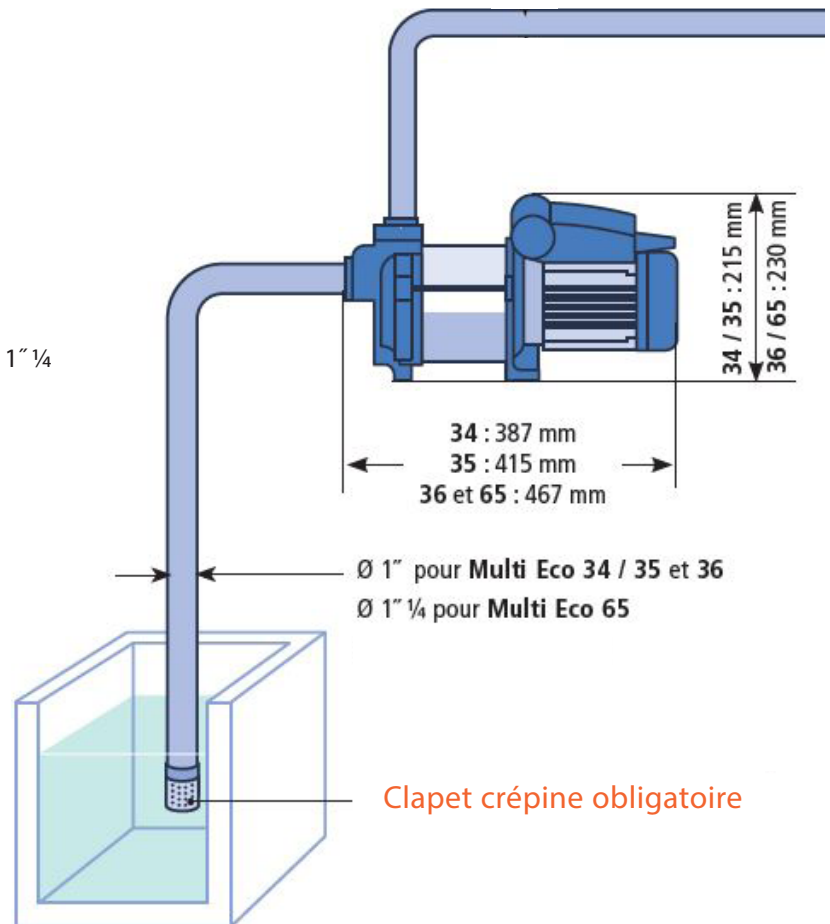
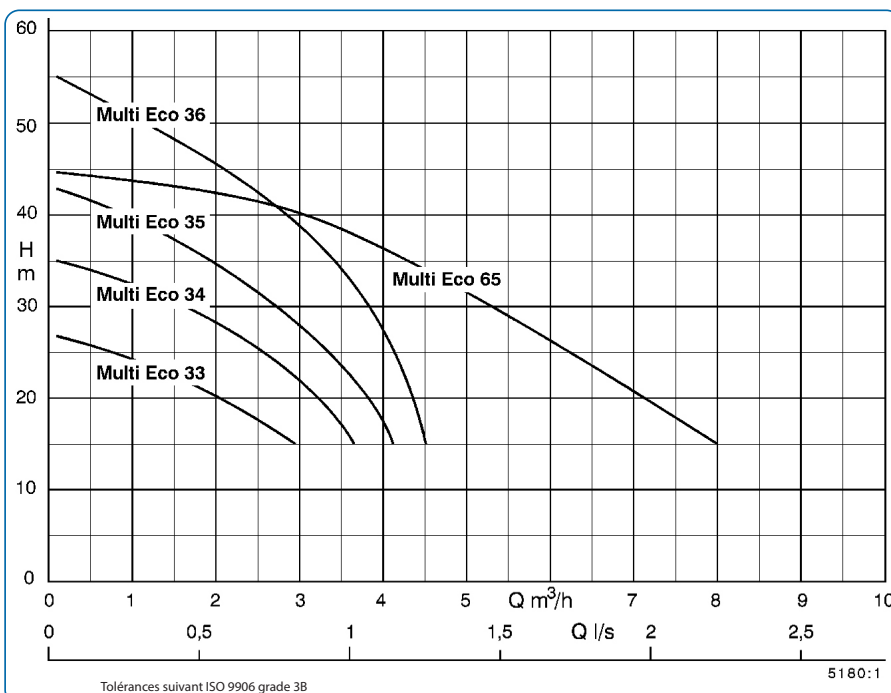
► Exemple d'installation

Ø 1" pour Multi Eco 34 / 35 / 36 et 65

Prévoir un raccord femelle 1"

► Afin d'éviter des problèmes d'aspiration et de garantir une bonne utilisation de la pompe, veuillez placer les filtres au refoulement de la pompe.

► Courbe caractéristique



► Tarifs Produits

Multi Eco E : monphasé D : triphasé P : portable	n° d'article	Prix HTVA €	GM
Monophasé			
33 E	40982839	382,96	40
34 E	40982840	416,27	40
35 E	40982841	493,29	40
36 E	40982842	653,57	40
65 E	40982843	706,99	40
33 P	40982844	420,46	40
34 P	40982845	457,92	40
35 P	40982846	541,2	40
36 P	40982847	666,1	40
65 P	40982848	723,2	40

► Tarifs Produits

Multi Eco Pro	n° d'article	Prix HTVA €	GM
Controlmatic E			
34-1 E	39019125	571,81	42
35-1 E	39019126	631,28	42
36-1 E	39019127	721,24	42
65-1 E	39019128	981,99	42
Controlmatic E.2			
34-1 E.2	39300040	586,71	42
35-1 E.2	39300041	648,05	42
36-1 E.2	39300042	740,79	42
65-1 E.2	39300043	1.009,65	42

► Tarifs Produits

Multi Eco-Top E : monphasé D : triphasé	n° d'article	Prix HTVA €	GM	Réservoir total litres	Volume restitué litres
Monophasé					
34 E/20	40982854	584,81	42	20	6,5
35 E/20	40982855	649,28	42	20	7
35 E/50	40982856	921,27	42	50	17
36 E/50	40982857	1.015,60	42	50	17
65 E/50	40982859	1.352,03	42	50	17
Triphasé					
36 D/50	48242857	1.066,38	42	50	17
65 D/50	48242858	1.419,63	42	50	17



Multi Eco



Multi Eco P
(avec poignée et câble d'alimentation)

► Tarifs Produits

Multi Eco E : monphasé D : triphasé P : portable	n° d'article	Prix HTVA €	GM
Triphasé			
33 D	48242852	402,11	40
34 D	48242853	437,09	40
35 D	48242854	517,95	40
36 D	48242855	686,25	40
65 D	48242856	983,48	40



Multi Eco Pro avec
Controlmatic E



Multi Eco Pro avec
Controlmatic E.2



Multi Eco Top avec tambour
de commutation, contrôle de
performance et câble d'alimentation

Hya-Rain Eco Hya-Rain/Hya-Rain N

Station de valorisation des eaux pluviales avec basculement automatique vers l'eau de



Récupération
eau de pluie



Hya-Rain Eco

Hya-Rain N

► Caractéristiques Hya-Rain Eco, Hya-Rain/Hya-Rain N

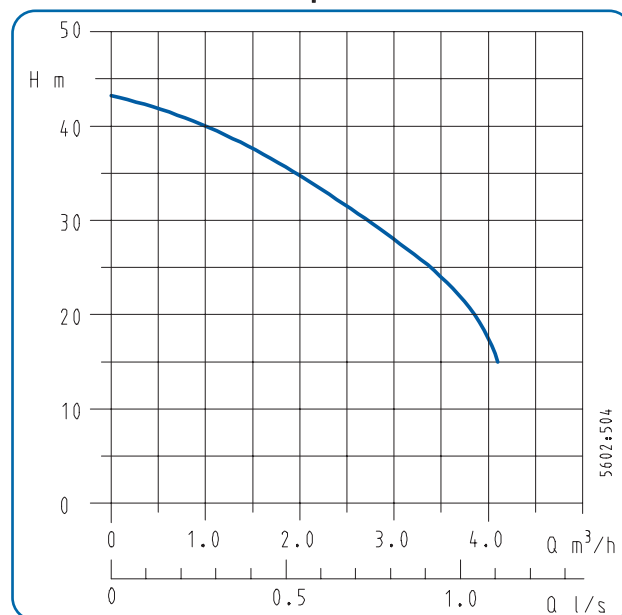
Rp : 1"
Q max. : 4 m³/h
H max. : 43 m
T° max. : 35° C
P max. bar : 6

Hya Rain Eco : Système de récupération eau de pluie complet, sans possibilité d'installer une pompe nourricière.

Hya Rain : Installation munie d'un capot de protection pour diminuer au maximum le bruit, avec installation possible d'une pompe nourricière.

Hya Rain N : Hya-Rain avec basculement périodique vers l'eau de ville et mention du niveau d'eau dans la cuve, pour un confort d'utilisation maximum.

► Courbe caractéristique



5602+504

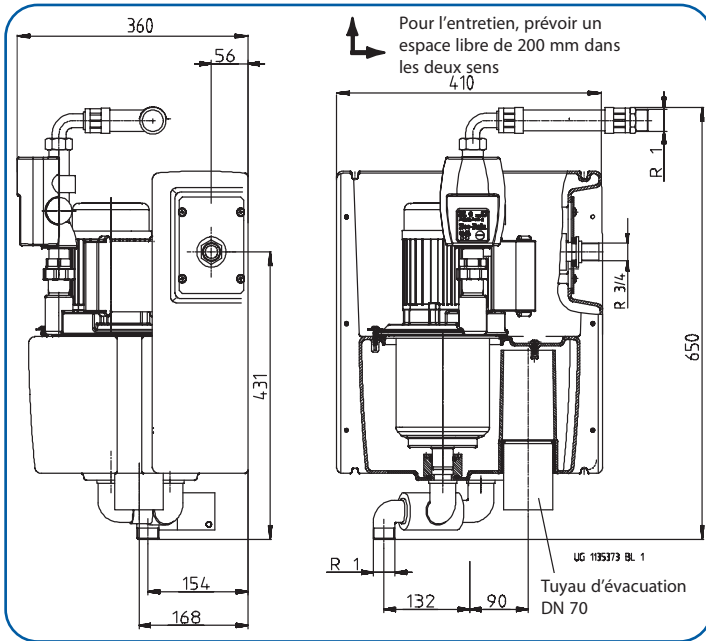
► Fiche technique

Types	P ₂ [kW]	Intensité 1~230V [A]	Poids [kg]	N° d'article	Prix HTVA €	GM
Hya-Rain Eco	0,8	3,7	28	29130495	1.917,11	QZ
Hya-Rain	0,8	3,7	28	29130437	2.557,01	43
Hya-Rain N*	0,8	3,7	27	29130438	2.812,94	43

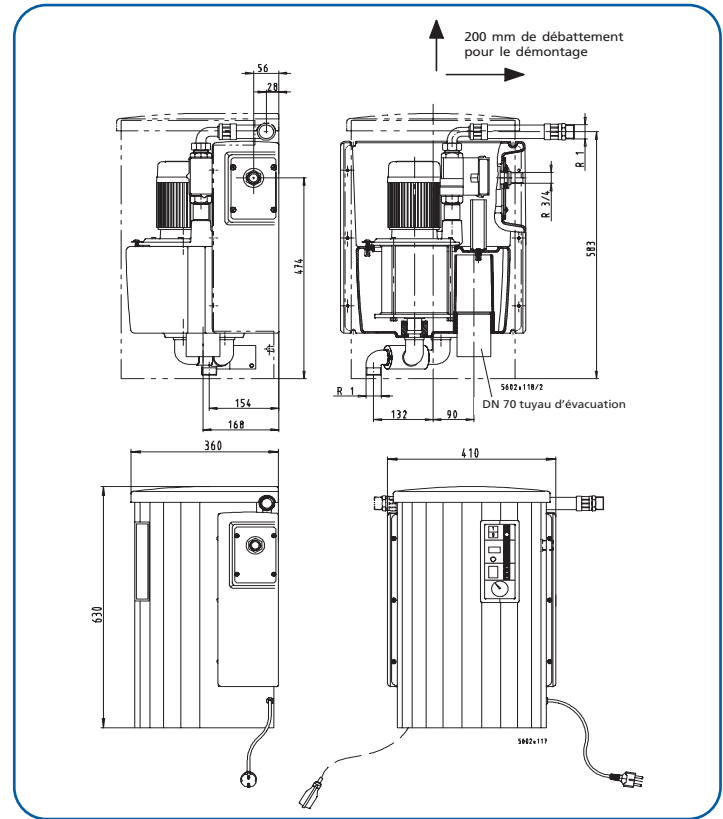
* Dégommage vanne 3 voies auto disponible uniquement sur ce modèle.

► Encombrements

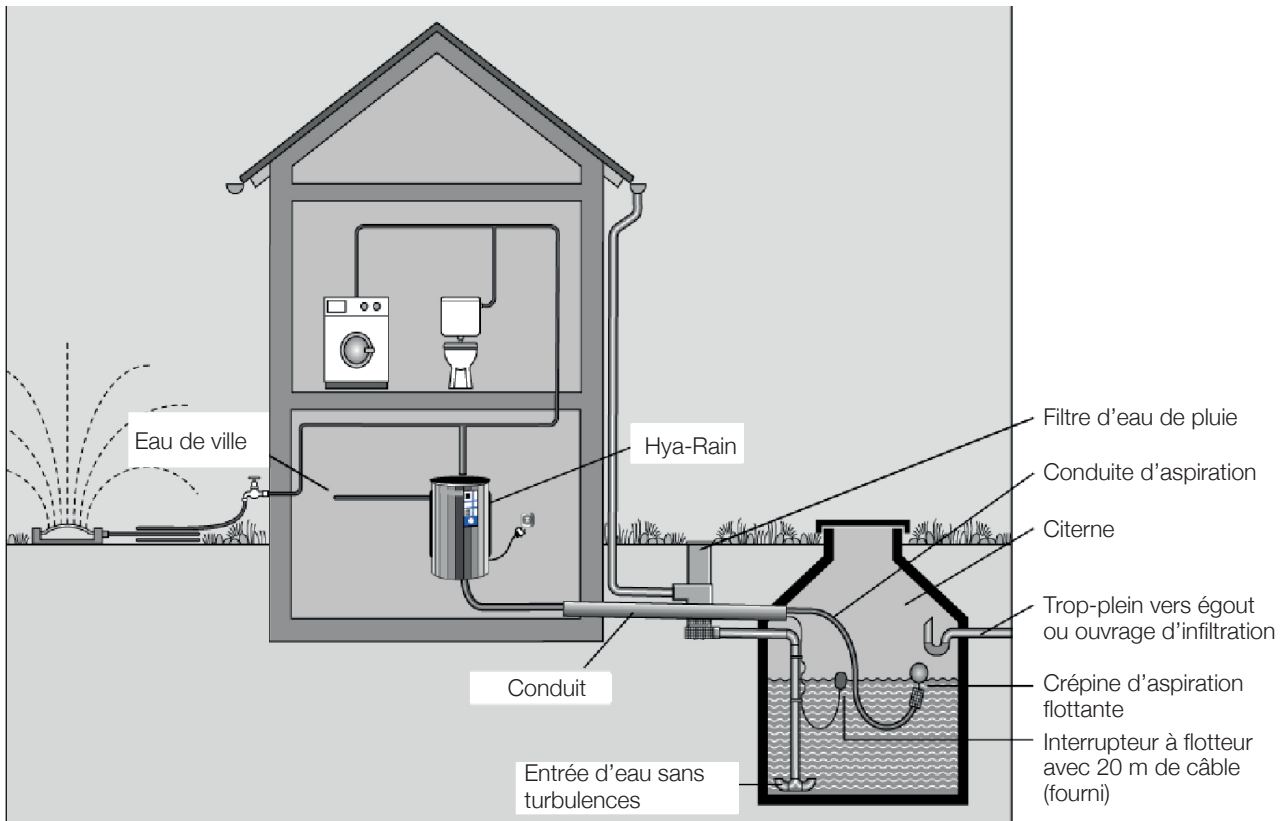
Hya-Rain Eco



Hya-Rain - Hya-Rain N



► Schéma d'installation du groupe Hya-Rain avec citerne enterrée à l'extérieur du bâtiment



Ixo N

Groupe immergé 5" (125 mm) - Pompe de puits



Récupération
eau de pluie



Forage
Captage



Arrosage
Irrigation

► Caractéristiques Ixo N

Orifice de refoulement : Rp 1" - 1 1/4"
 Q max. : 8 m³/h
 H max. : 65 m
 T° max. : 35° C
 Profondeur max. d'immersion : 20 m
 Profondeur min. d'immersion : 0,1 m
 Cable de raccordement : 23 m (H07 RNF) avec prise

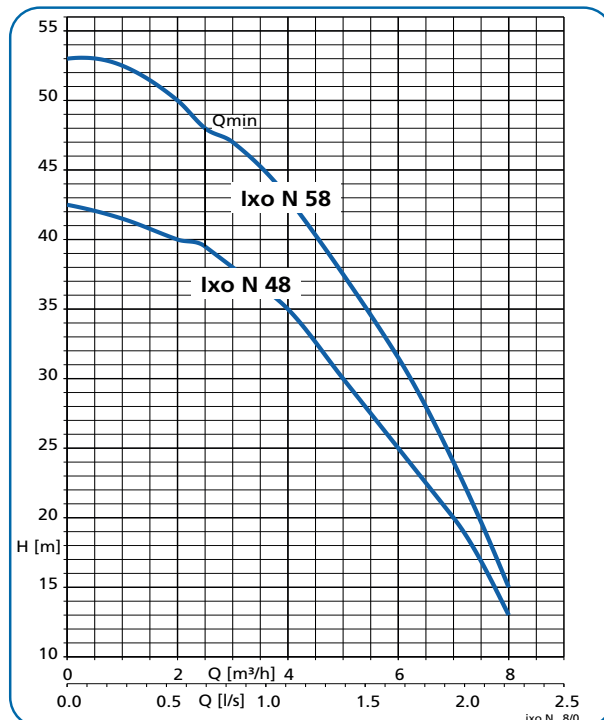
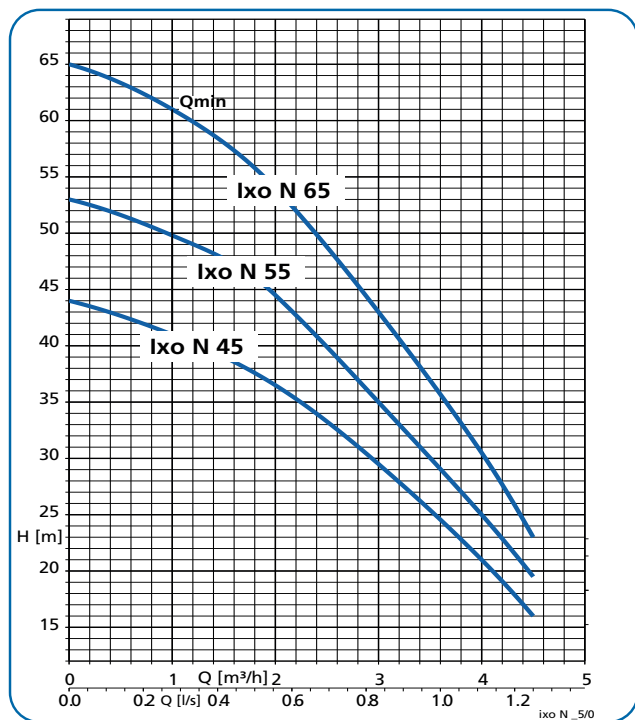
► Matériaux

Corps de pompe : Inox 1.4301
 Roue : Inox 1.4301
 As : Inox 1.4301
 Corps de moteur : Inox 1.4301



Combinable avec l'aspiration flottante (voir accessoires page 49)

► Courbes caractéristiques



► Tarifs Produits

Ixo N	n° d'article	Prix HTVA €	GM
E : monophasé			
D : triphasé			
Monophasé (230 V)			
45 E	39300172	821,03	41
55 E	39300173	892,79	41
65 E	39300174	938,85	41
48 E	39300175	938,85	41
58 E	39300176	1.025,36	41

► Tarifs Produits

Ixo N	n° d'article	Prix HTVA €	GM
E : monophasé			
D : triphasé			
Triphasé (400 V)			
45 D	39300177	793,41	41
55 D	39300178	863,34	41
65 D	39300179	905,68	41
48 D	39300180	905,68	41
58 D	39300181	992,23	41

Ixo Pro

Groupe immergé 5" avec contacteur manométrique intégré, capteur de débit et clapet anti-retour



Récupération
eau de pluie



Forage
Captage



Arrosage
Irrigation

➤ Caractéristiques Ixo Pro

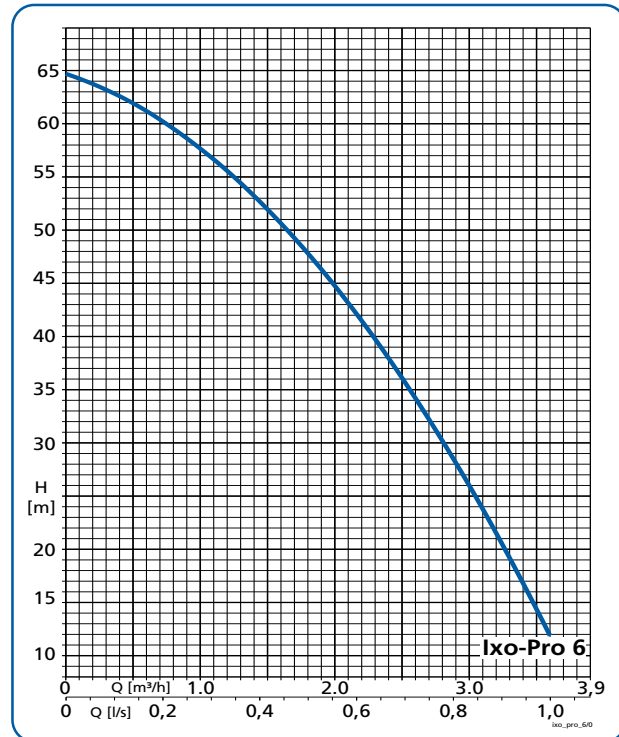
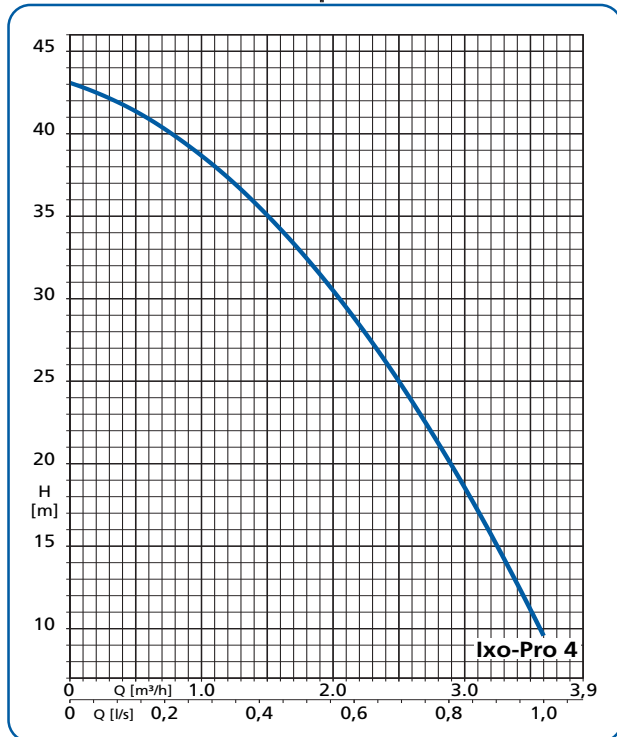
Orifice de refoulement : Rp 1" - 1 1/4"
 Q max. : 3,9 m³/h
 H max. : 60 m
 T° max. : 5 à 35° C
 Profondeur max. d'immersion : 20 m
 Profondeur min. d'immersion : 0,1 m
 Cable de raccordement : 15m (H07 RNF)

➤ Matériaux

Corps de pompe : Acier inoxydable AISI 304
 Roue : Acier inoxydable AISI 304
 Arbre : Acier inoxydable AISI 304
 Corps de moteur : Acier inoxydable AISI 304



➤ Courbes caractéristiques



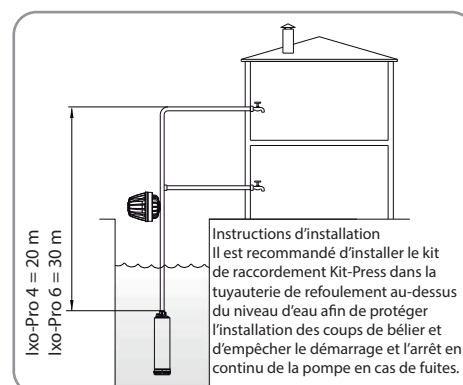
➤ Tarifs Produits

Ixo-Pro	n° d'article	Prix HTVA €	GM
Monophasé (230 V)			
Ixo-Pro 4	39300168	694,13	41
Ixo-Pro 6	39300169	777,70	41
Ixo-Pro 4 pack +	39300244	975,29	41
Ixo-Pro 6 pack +	39300245	1.041,04	41






➤ Ixo Pro Pack+

Kit livré avec pied et aspiration flottante avec contrôleur de pression intégré avec clapet anti-retour et le kit press.





➤ Instructions d'installation







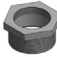


► Accessoires Multi Eco / Hya-Rain

	Désignation	Orifice	n° d'article	[kg]	Prix HTVA €	GM
	Raccord en laiton pour Controlmatic.	Rp 1" / G 1"	39019415	0,2	15,9	24
		Rp 1" ¼ / G 1"	39019530	0,2	22,79	24
	Lest pour interrupteur à flotteur (Ne convient pas pour eau potable)	-	01076688	0,3	152,90	24
	Console de pompe antivibratile. Convient pour toutes les Multi Eco/Multi Eco-Pro.	-	18040802	1,6	25,15	24
	Interrupteur à flotteur, à bille avec 5 mètres EURO 2000E.	5 m	11037743	8,0	52,52	24
	Interrupteur à flotteur, à bille avec 10 mètres EURO 2000E.	10 m	11037744	14,0	90,83	24
	Interrupteur à flotteur, à bille avec 20 mètres EURO 2000E.	15 m	11037746	26,0	115,23	24
	Filtre à sable	1"	40981607	-	168,38	24





► Accessoires relevage adduction eau froide

	Désignation des pièces	Raccordement	[kg]	n° d'article	Prix HTVA €	GM	
	Kit d'aspiration flottante avec filtre (longueur 2 m).	Rp 1"	1,5	18040795	212,27	24	
		Rp 1" 1" ¼	1,8	18040796	230,52	24	
	Réservoir (Vase d'expansion à membrane), 8 l. Le montage de l'appareil au refoulement réduit la fréquence de démarrage de l'installation.	-	2,35	01079764	129,95	0	
	Niveau-Rain K, avec mesure et indication capacitive du niveau de remplissage en % et commutation automatique entre eau pluviale et eau potable, équipement ultérieur possible. Comprend un capteur à installer dans le réservoir, profondeur max. de l'eau 3 m, boîte de jonction pour raccord du capteur, dispositif d'analyse et de commande.	-	1,224	18040846	586,19	24	
	Câble de raccordement H05RR-F2x1, 2 fils, diamètre = 1 mm ² . Câble de données pour la transmission du signal de la sonde Niveau de pluie K de la boîte de jonction (sur le réservoir) au dispositif d'analyse et de commande.	10 m	1,0	1,0	19071802	31,95	24
		20 m	2,0	1,0	19071803	59,31	24

➤ Accessoires IXO N / IXO Pro

	Désignation	Orifice	n° d'article	[kg]	Prix HTVA €	GM
	Kit de raccordement Kit-Press Ixo-Pro comprenant vase d'expansion, robinet d'arrêt avec manomètre (à installer dans la tuyauterie de refoulement au-dessus du niveau d'eau)	Rp 1"	39300170	1,2	136,70	24
	Aspiration flottante avec socle de pompe pour IXO Pro et IXO N	-	39300171	2,2	221,78	24
	Filin de suspension en acier inox, 15 m, avec accessoires de montage	-	42200727	1,0	87,82	24
	Clapet anti-retour en laiton, mamelon double, taraudage	Rp 1" 1/4	01041318	0,9	30,65	24
	Mamelon double en laiton, filetage mâle/ mâle (à prévoir pour le raccordement direct pompe - clapet anti-retour)	Rp 1" 1/4	00240354	0,3	15,90	24
	Manchon de réduction en laiton	Rp 1" 1/4 x 1	01063985	0,2	29,69	24
	Raccord en laiton pour Controlmatic	Rp 1" 1/4 / G 1"	39019530	0,2	22,79	24
	Lest pour interrupteur à flotteur (Ne convient pas pour eau potable)	-	01076688	0,3	25,15	24

➤ Appareils automatiques de commande

	Désignation		n° d'article	[kg]	Prix HTVA €	GM
	Controlmatic E Appareil de commande et de protection contre la marche à sec pour pompe monophasée. Boîtier IP 44 équipé d'un manomètre et d'un clapet anti-retour intégré. Plage de pression d'enclenchement réglable entre 1,5 et 2,6 bar.	par pièce	90053395	1,8	211,76	U7
	Controlmatic E.2 Appareil de commande et de protection contre la marche à sec pour pompe monophasée. Boîtier IP 65 équipé d'un manomètre et d'un clapet anti-retour intégré. Plage de pression d'enclenchement 1,5 bar non modifiable.	par pièce	39300031	0,8	195,00	U7
	Cervomatic EDP2 Appareil de commande et de protection contre la marche à sec et les surintensités pour pompe monophasée et triphasée. Redémarre automatiquement après détection de manque d'eau terminée. Boîtier IP 54 équipé d'un afficheur digital et d'un clapet anti-retour intégré. Plage de pression d'enclenchement réglable entre 1 et 6,5 bars.	par pièce	01185581	2,5	633,04	U7
	Presscontrol Disjoncteur pour la commutation en fonction de la pression, arrêt et surveillance de la pompe en fonction du débit	par pièce	39019495	0,8	191,58	U7

KSB Delta compact

Ensemble de surpression collective



Surpression
Adduction



Arrosage
Irrigation



Récupération
eau de pluie



► Caractéristiques

Q max. : 18 m³/h, (5 l/s) sans pompe de secours
H max. : 57 m
T° max. : de 0 °C à 40 °C
Pression de service max : 10 bar
Pression d'aspiration max. : 4 à 5,5 bar selon les tailles¹
Tension : pompe simple 1x230 V
pompe double 3x400 V

¹ Nous consulter pour des pressions supérieures

► Installation avec plusieurs pompes

- Vanne côté pression par pompe
- Vanne d'aspiration par pompe
- Collecteur côté pression et côté aspiration en acier inoxydable

► Automatisation

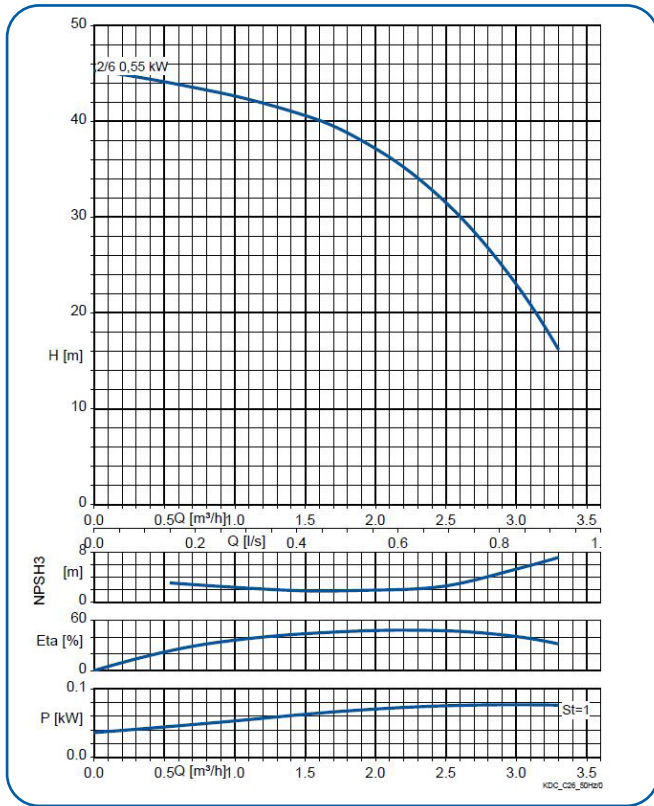
- Régulateur de fréquence par pompe
- Interrupteur de protection du moteur par pompe
- Armoire électrique, IP54
- Communication Bluetooth. Installation possible avec l'App

► Fourniture

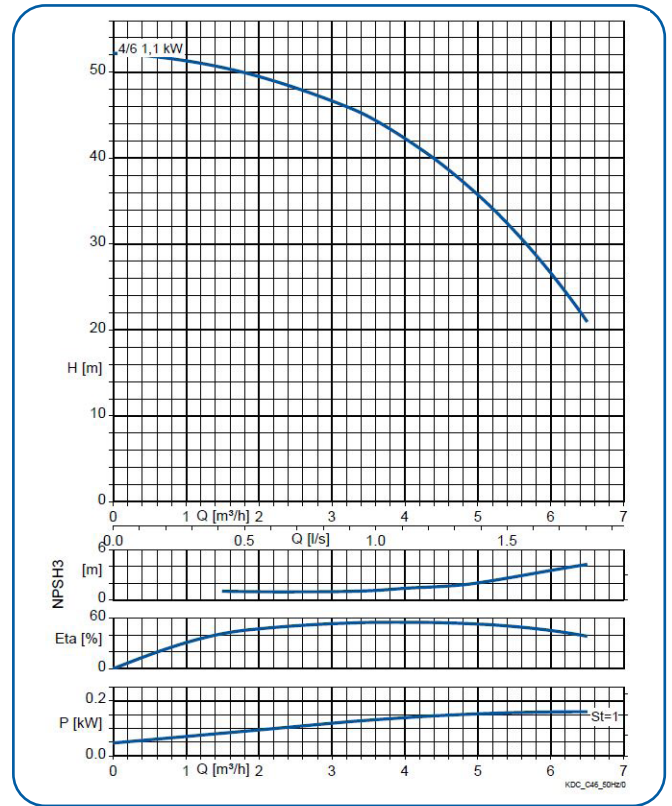
- Un groupe électropompe Coméo C, IP 55
- Un variateur de fréquence IP 55 par pompe
- Un capteur de pression au refoulement
- Un châssis en tôle plié, revêtu peinture poudre.
- Un réservoir à vessie de 8 litres 16 bar, de qualité alimentaire ACS
- Un manomètre
- Plots anti-vibratiles
- Clapet anti-retour par pompe
- Version 2 pompes avec boîtier de raccordement électrique IP 54

► Courbes caractéristiques

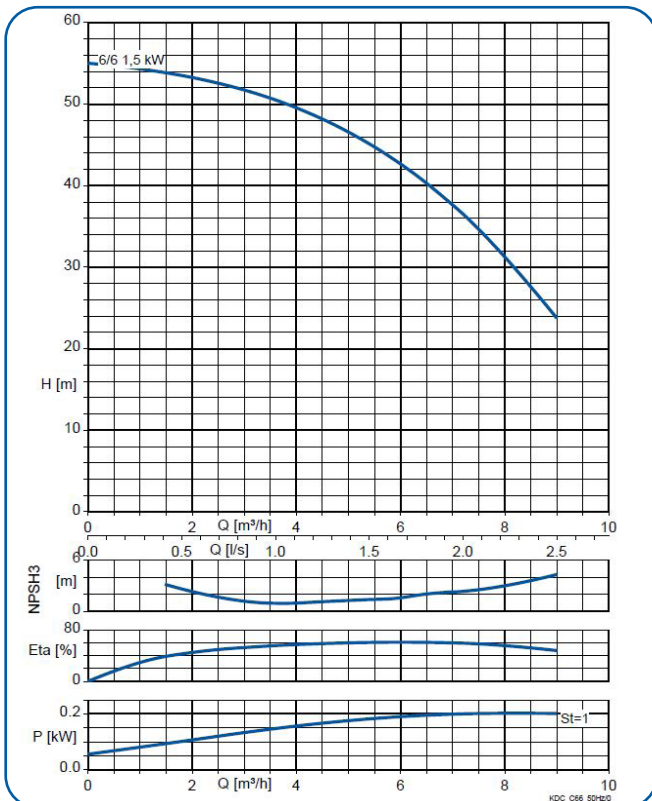
KSB Delta Compact, MVP, taille de la pompe 06,
 $n = 2880 \text{ min}^{-1}$

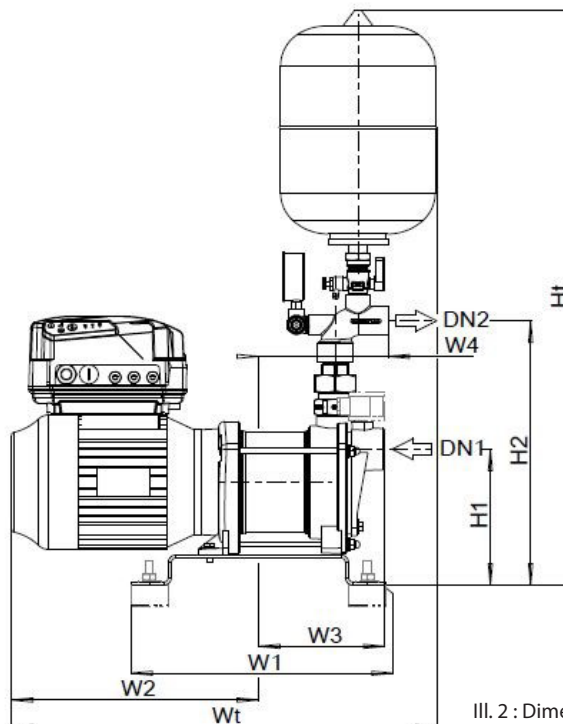
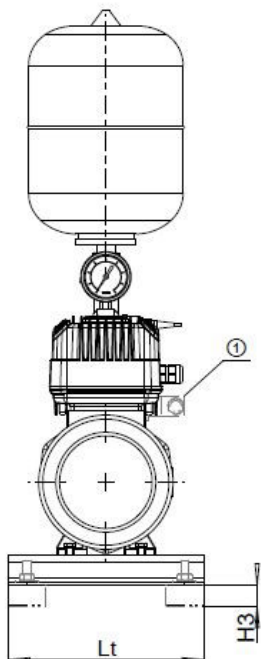


KSB Delta Compact, MVP, taille de la pompe 04,
 $n = 2880 \text{ min}^{-1}$



► KSB Delta Compact, MVP, taille de la pompe 06,
 $n = 2880 \text{ min}^{-1}$



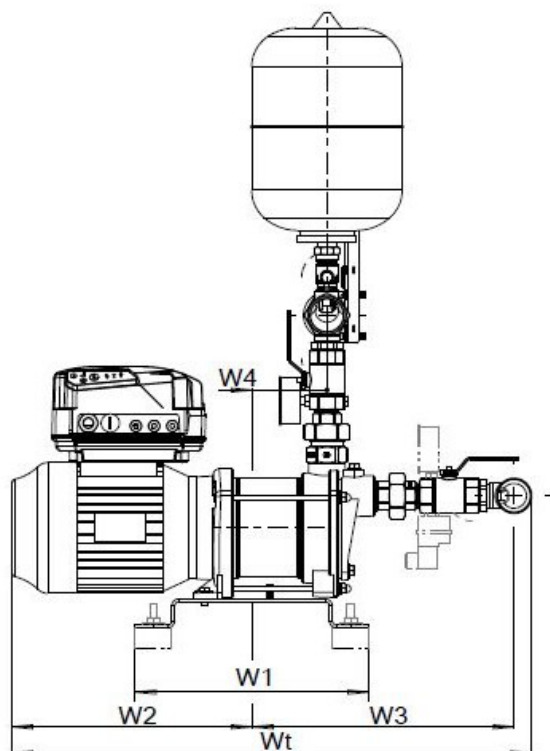
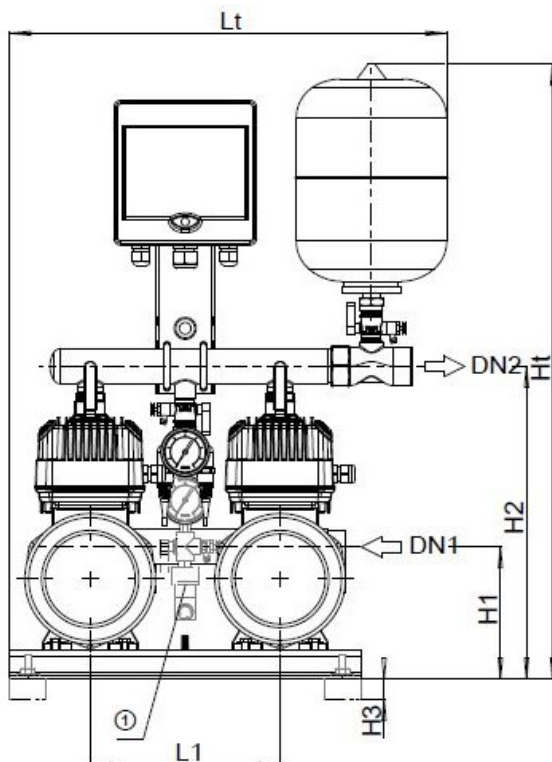


III. 2 : Dimensions

① En option: contacteur manométrique

► Dimensions et raccords

KSB Delta Compact MVP 2 pompes



III. 2 : Dimensions

① En option: contacteur manométrique

54

➤ KSB Delta Solo Compact MVP

MVP = Contrôle de la pression avec contrôle de la vitesse

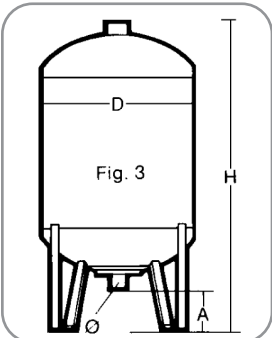
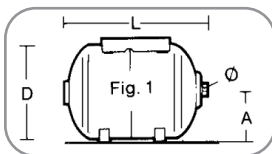
1 pompe : 1 × 230 V ± 10 % - 2 pompes : 3 × 400 V + N ± 10 - 50 Hz

KSB Delta Basic Compact	Nombre de pompes	Taille	Nombre d'étages	P _N	I _N	Fréquence de démarrage	I _{max.surpresseur}	Geluidsrukniveau	Degré de protection	p _{max.}	PN	kg]	n° d'article	Lt	Wt	Ht	Prix HTVA€	GM
				[kW]	[A]													
MVP	1	02	06	0,55	2,3	50	4,5	60	IP55	5,5	10	27	48278697	260	760	510	2.825,65	FD
MVP	1	04	06	1,10	4,2	50	7,5	55	IP55	4,5	10	31	48278698	260	760	552	3.101,71	FD
MVP	1	06	06	1,50	5,1	50	11	55	IP55	4	10	35	48278699	260	760	567	3.429,58	FD
MVP	2	02	06	0,55	2,3	50	9	60	IP55	5,5	10	56	48278700	598	837	654	6.441,78	FD
MVP	2	04	06	1,10	4,2	50	14	55	IP55	4,5	10	64	48278701	598	837	698	6.993,87	FD
MVP	2	06	06	1,50	5,1	50	22	55	IP55	4	10	71	48278702	598	837	712	7.656,65	FD

➤ Accessoires Surpression - Réservoirs à vessie

Le Delta compact est fourni en série avec un réservoir de commutation de 8 litres, sans risque de légionellose et à circulation continue, conformément à la directive 97/23/CE et à la norme DIN4807-5.

Ref. 591



Réservoir Fig.	Volume [Litres]	PS	Dimensions					Poids [kg]	n° d'article	Prix HTVA €	GM
			D	H	A	Ø	L				
Surpression individuelle											
1	20	10	270	-	130	1" (M)	425	6,0	40980128	108,42	24
1	50	10	360	-	185	1" (M)	620	8,0	40980130	300,39	24
3	100	10	450	875	170	1" (F)	-	30,0	40980131	470,68	24
3	200	10	550	1075	170	1 1/4" (F)	-	37,0	40980132	871,80	24
3	300	10	650	1178	175	1 1/4" (F)	-	45,0	40980133	1.041,94	24
Surpression collective											
3	100	10	480	835	150	1" (M)	-	19,0	01099281	497,13	24
3	200	10	634	970	145	1 1/4" (M)	-	47,0	01099282	858,38	24
3	300	10	634	1270	145	1 1/4" (M)	-	53,0	01099283	1.055,05	24

Pour les réservoirs à plus haute pression et pour la classe PN16, prix disponible sur demande via BE.Building@ksb.com

➤ Manque d'eau pour les montages A et C

Désignation	n° d'article	Prix HTVA €	GM
Interrupteur à flotteur à bille, câble L = 5 m (81.45)	11037743	90,83	24
Interrupteur à flotteur à bille, câble L = 10 m (81.45)	11037744	115,23	24
Interrupteur à flotteur à bille, câble L = 20 m (81.45)	11037746	168,38	24
Poids avec kit de fixation pour flotteur à bille	18040615	52,52	24

➤ Accessoires hydrauliques - Manchette antivibratile (71.8)

Désignation	PN	n° d'article	Prix HTVA €	GM
1 1/4	16	40980719	105,07	24
1 1/2	16	40980720	127,81	24
2"	16	40981632	143,80	24
2 1/2	16	40981650	273,86	24
DN 65	16	40981633	175,70	24

KSB Delta Solo MVP en SVP

Surpresseur mono-pompe



Surpression



Arrosage,
irrigation



Récupération
eau de pluie



► MVP

Régulation de la pression par variation de la vitesse de rotation, variateur de fréquence monté sur le moteur
Classe de rendement IE3 selon IEC 6000 34-30

► SVP

Régulation de la pression par variation de la vitesse de rotation et moteur KSB, variateur de fréquence monté sur le moteur supreme de KSB
Classe de rendement IE5 selon IEC 6000 34-30



► Caractéristiques

Q max. : 21,8 m³/h (jusqu'à 6,1l/s)
H max. : 134 m
T° : 0° C à 40° C
Pression de service : ≤ PN 10 ou ≤ PN 16
Pré-pression : ≤ 8 bar¹

¹ Installation à pression plus élevée : sur demande via mail à BE.Building@ksb.com

► Construction

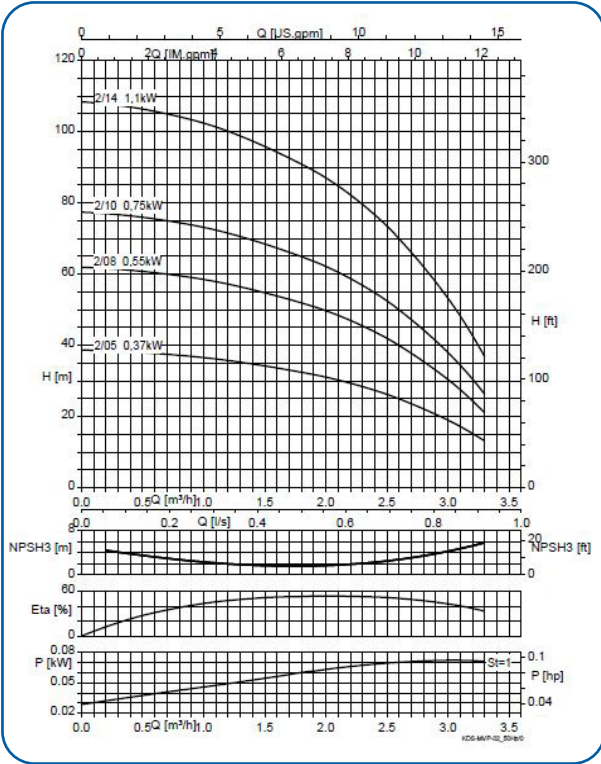
- Surpresseur automatique compact
- Vitesse variable
- Version sur socle
- Pompe centrifuge haute pression verticale
Sécurité de fonctionnement grâce aux composants hydrauliques en acier inoxydable / laiton
- Clapet de non-retour par pompe
- Vanne d'isolement par pompe
- Reservoir de regulation a vessie au refoulement, agréé eau potable
- Manometre pour l'affichage de la pression
- Protection manque d'eau électronique
- Capteur de pression au refoulement
- Amortissement des vibrations par pompe



Disponible avec plusieurs pompes (jusqu'à 6 pompes).
Prix sur demande.

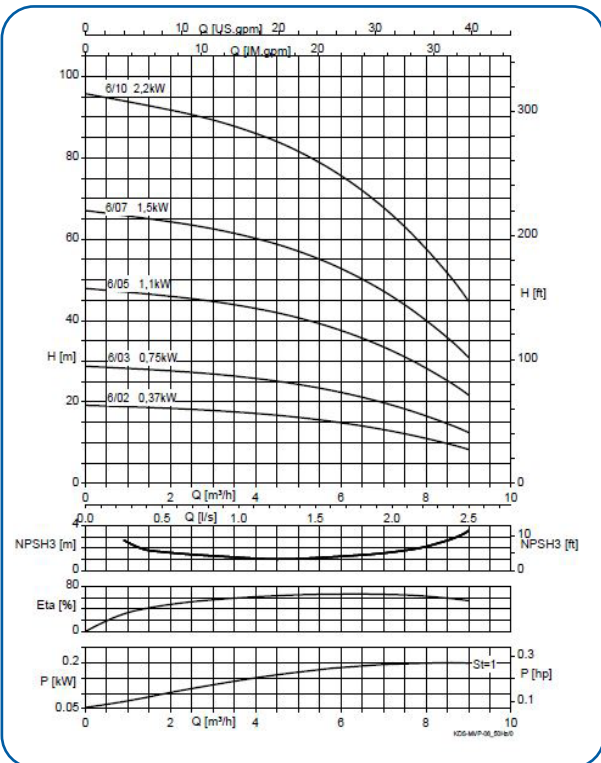
► Courbes caractéristiques

KSB Delta Solo, MVP, taille de pompe 02, n = 2900 t/min



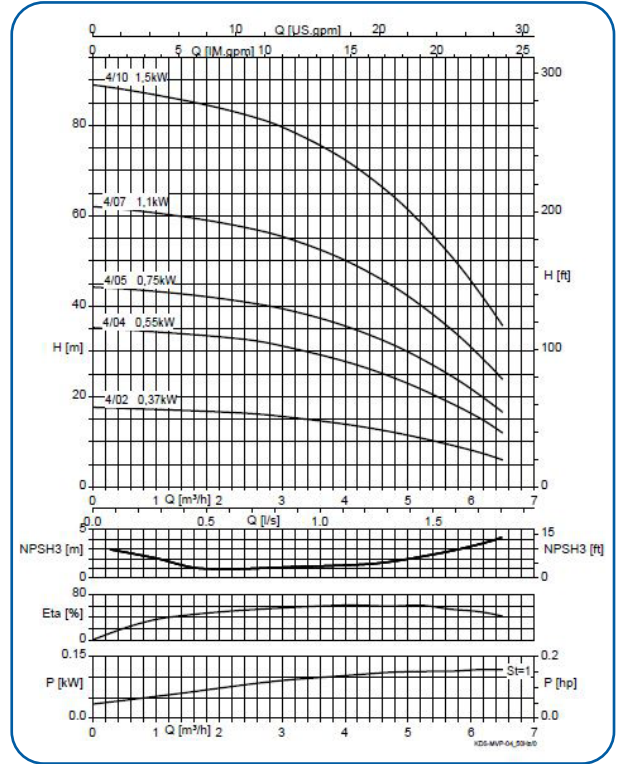
III. 102 : St = 1: P par étage

KSB Delta Solo, MVP, taille de pompe 06, n = 2900 t/min



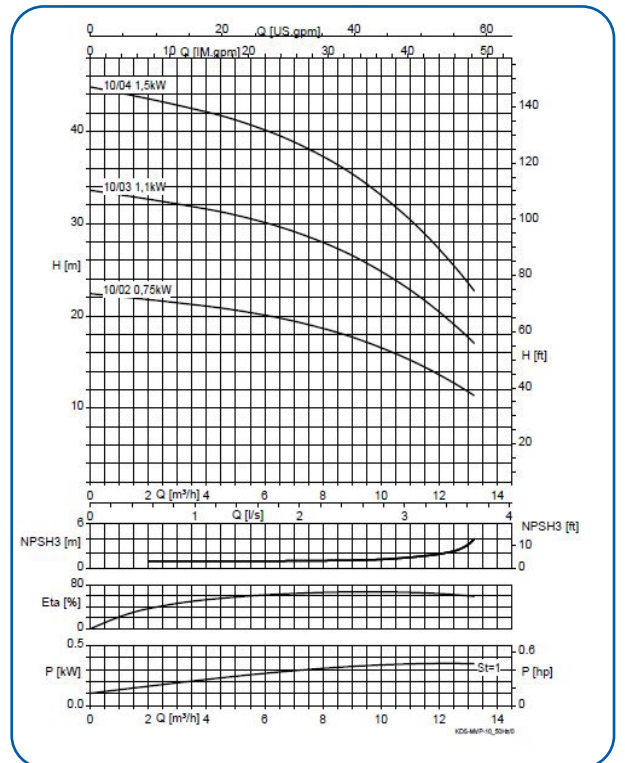
III. 104 : St = 1: P par étage

KSB Delta Solo, MVP, taille de pompe 04, n = 2900 t/min



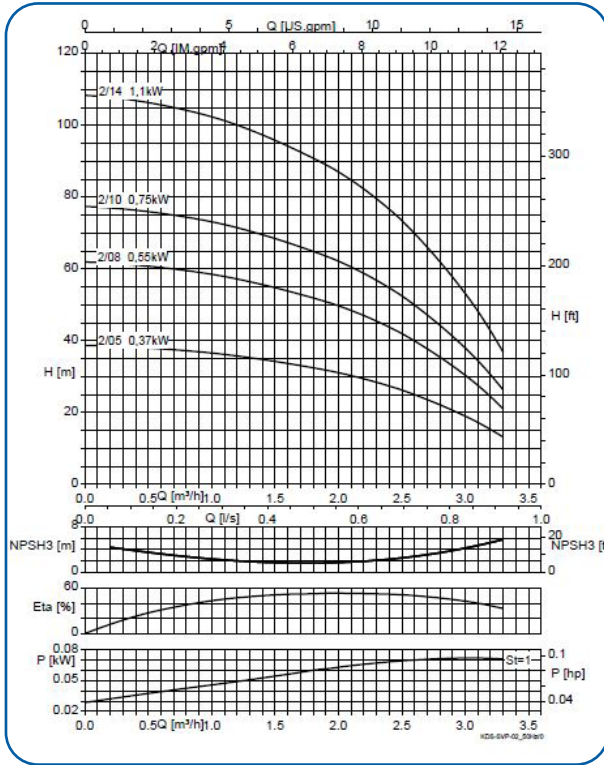
III. 103 : St = 1: P par étage

KSB Delta Solo, MVP, taille de pompe 10, n = 2900 t/min



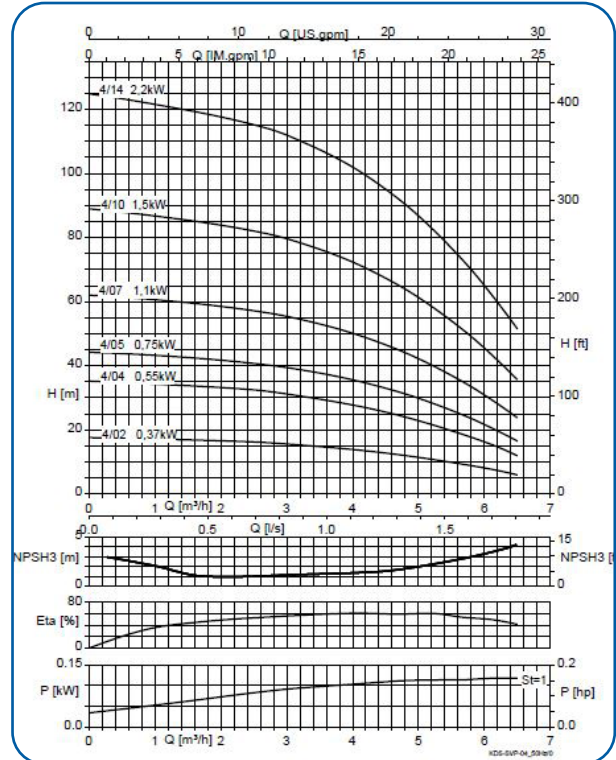
III. 105 : St = 1: P par étage

**KSB Delta Solo, SVP, taille de pompe 02,
n = 2900 t/min**



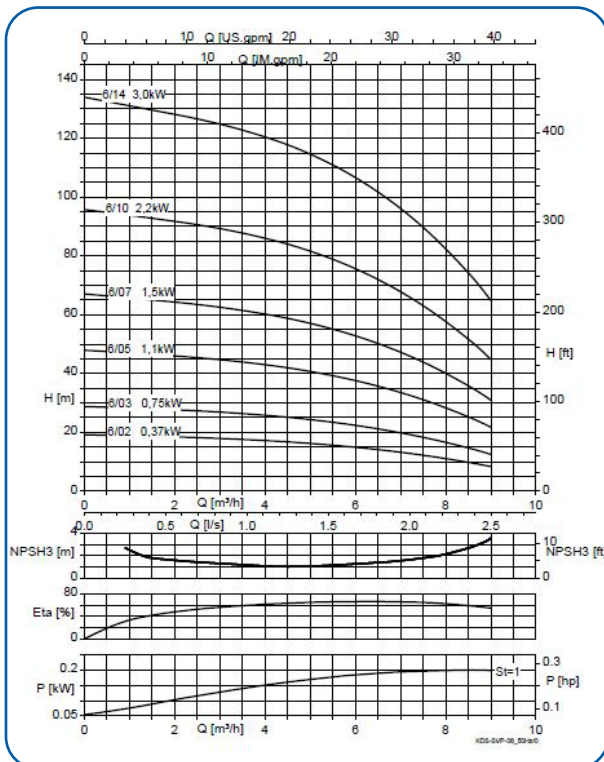
III. 106 : St = 1: P par étage

**KSB Delta Solo, SVP, taille de pompe 04,
n = 2900 t/min**



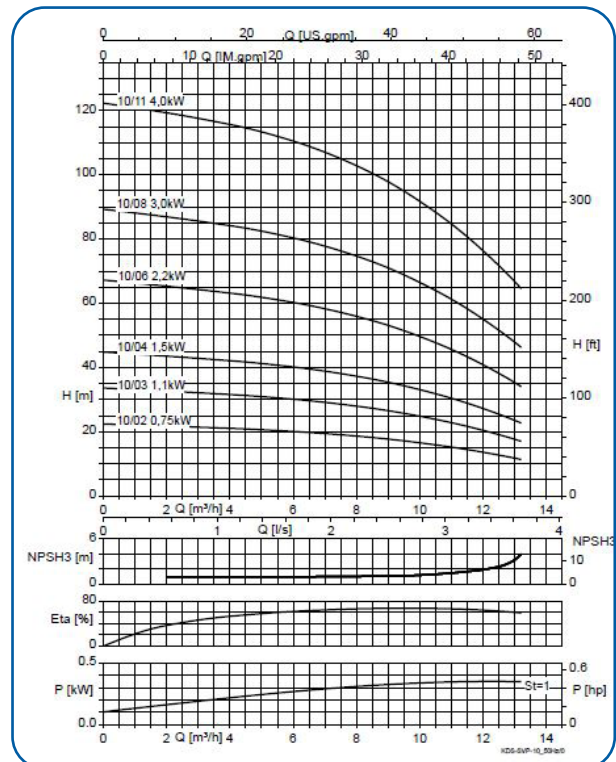
III. 107 : St = 1: P par étage

**KSB Delta Solo, MVP, taille de pompe 06,
n = 2900 t/min**



III. 108 : St = 1: P par étage

**KSB Delta Solo, MVP, taille de pompe 10,
n = 2900 t/min**



III. 109 : St = 1: P par étage

➤ KSB Delta Solo MVP

MVP = Contrôle de la pression avec contrôle de la vitesse

1 x 230 V +/- 10%

Protection contre la marche à sec = interrupteur

50Hz

KSB Delta Solo	Nombre de pompes	Taille	Nomvbre d'étages	DN1	DN2	P _N	I _N	I _{max. surpresseur}	Niveau de pression sonore	Degré de protection	P _{max. voordruk}	PN	[kg]	Lt	Wt	Ht	n° d'article	Prix HTVA €	GM
						[kW]	[A]	[A]			[dB(A)]								
MVP	1	02	05	G 1 ¼	G 1 ¼	0,37	1,6	4,5	60	IP55	5	10	31	503	643	390	48278796	3.301,05	LA
MVP	1	02	08	G 1 ¼	G 1 ¼	0,55	2,1	4,5	60	IP55	5	16	32	503	718	39	48278797	3.410,93	LA
MVP	1	02	10	G 1 ¼	G 1 ¼	0,75	3,1	7,5	55	IP55	5	16	39	503	761	405	48278798	3.730,85	LA
MVP	1	02	14	G 1 ¼	G 1 ¼	1,10	4	7,5	55	IP55	5	16	41	503	847	405	48278799	3.877,28	LA
MVP	1	04	02	G 1 ¼	G 1 ¼	0,37	1,6	4,5	60	IP55	5	10	30	503	579	390	48278800	3.208,15	LA
MVP	1	04	04	G 1 ¼	G 1 ¼	0,55	2,1	4,5	60	IP55	5	16	32	503	622	390	48278801	3.282,38	LA
MVP	1	04	05	G 1 ¼	G 1 ¼	0,75	3,1	7,5	55	IP55	5	10	37	503	653	405	48278802	3.546,97	LA
MVP	1	04	07	G 1 ¼	G 1 ¼	1,10	4	7,5	55	IP55	5	16	38	503	698	405	48278803	3.628,53	LA
MVP	1	04	10	G 1 ¼	G 1 ¼	1,50	5,3	11	55	IP55	5	16	45	503	783	410	48278804	4.064,64	LA
MVP	1	06	02	G 1 ¼	G 1 ¼	0,37	1,6	4,5	60	IP55	5	10	30	503	586	390	48278805	3.215,48	LA
MVP	1	06	03	G 1 ¼	G 1 ¼	0,75	3,1	7,5	55	IP55	5	10	37	503	621	405	48278806	3.495,69	LA
MVP	1	06	05	G 1 ¼	G 1 ¼	1,10	4	7,5	55	IP55	5	10	38	503	671	405	48278807	3.579,29	LA
MVP	1	06	07	G 1 ¼	G 1 ¼	1,50	5,3	11	55	IP55	5	16	44	503	743	410	48278808	3.963,03	LA
MVP	1	10	02	G 1 ½	G 1 ½	0,75	3,1	7,5	55	IP55	5	10	48	584	666	425	48278810	3.923,64	LA
MVP	1	10	03	G 1 ½	G 1 ½	1,10	4	7,5	55	IP55	5	10	51	584	692	425	48278811	3.992,05	LA
MVP	1	10	04	G 1 ½	G 1 ½	1,50	5,3	11	55	IP55	5	10	56	584	741	430	48278812	4.394,16	LA

➤ Installations plus grandes disponibles sur demande via BE.Building@ksb.com

► Dimensions et raccords

KSB Delta Solo MVP

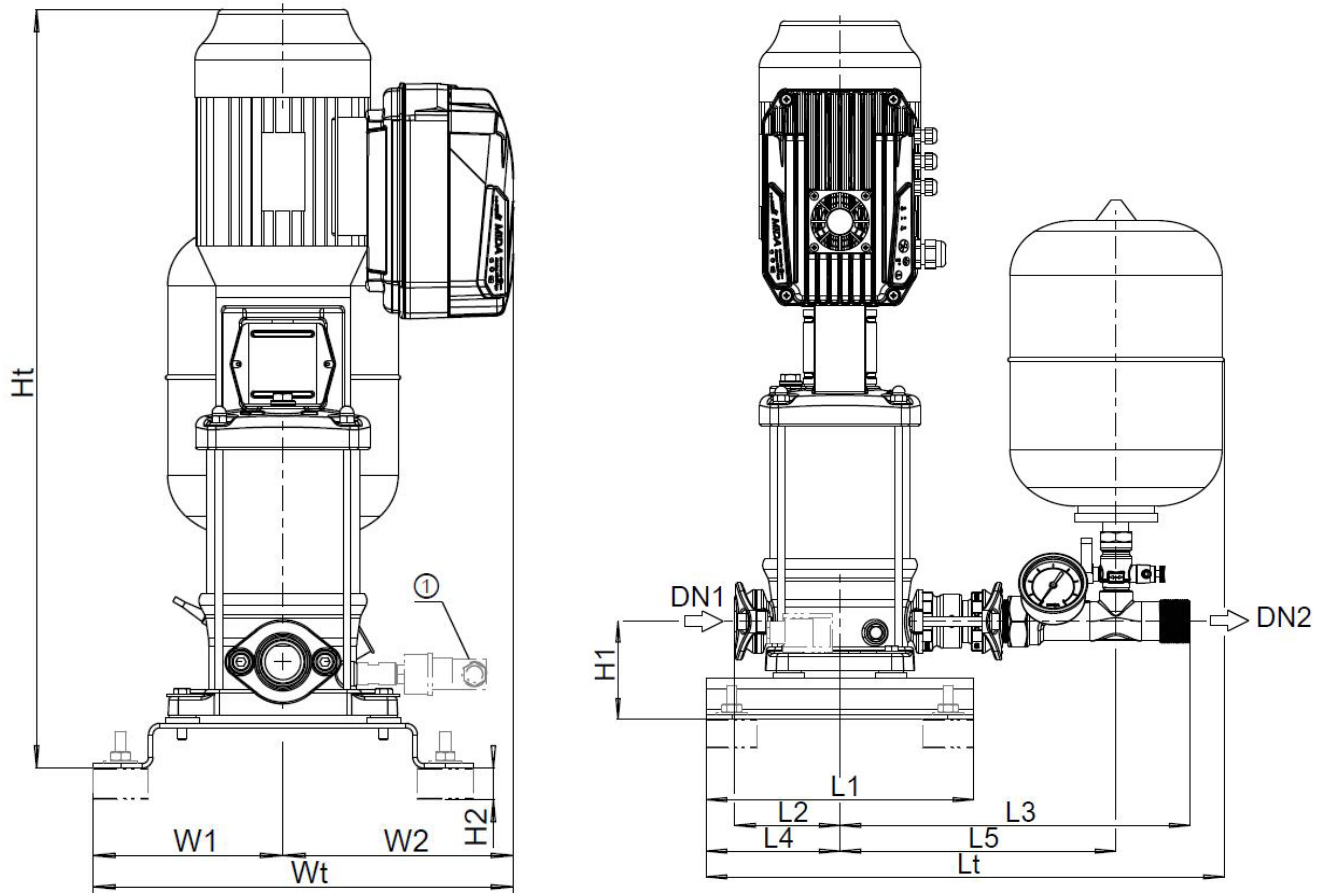


Illustration : dimensions

① Commutateur

➤ KSB Delta Solo SVP

SVP = régulation de pression avec régulateur de vitesse et moteur KSB SuPremE

3 x 400 V +- 10%

Protection contre la marche à sec = capteur

50Hz

KSB Delta Solo	Nombre de pompes			DN1	DN2	P _N [kW]	I _N [A]	I _{max. surpresseur} [A]	Niveau de pression sonore [dB(A)]	Degré de protection	P _{max.} [bar]	PN	[kg]	Lt	Wt	Ht	n° d'article	Prix HTVA €	GM
	Taille	Nombre d'étages																	
SVP	1	02	05	G 1 ¼	G 1 ¼	0,37	1,3	1,4	70	IP55	5	10	34	499	583	390	48278813	4.421,53	LA
SVP	1	02	08	G 1 ¼	G 1 ¼	0,55	1,6	2	70	IP55	5	16	34	499	695	390	48278814	4.507,96	LA
SVP	1	02	10	G 1 ¼	G 1 ¼	0,75	2,1	2,7	70	IP55	5	16	41	499	738	405	48278815	4.624,65	LA
SVP	1	02	14	G 1 ¼	G 1 ¼	1,10	3	3,7	70	IP55	5	16	43	499	824	405	48278816	4.854,03	LA
SVP	1	04	02	G 1 ¼	G 1 ¼	0,37	1,3	1,4	70	IP55	5	10	33	499	519	390	48278817	4.287,02	LA
SVP	1	04	04	G 1 ¼	G 1 ¼	0,55	1,6	2	70	IP55	5	10	33	499	609	390	48278818	4.379,38	LA
SVP	1	04	05	G 1 ¼	G 1 ¼	0,75	2,1	2,7	70	IP55	5	10	39	499	630	405	48278819	4.440,77	LA
SVP	1	04	07	G 1 ¼	G 1 ¼	1,10	3	3,7	70	IP55	5	16	40	499	673	405	48278820	4.605,28	LA
SVP	1	04	10	G 1 ¼	G 1 ¼	1,50	4,1	5,2	70	IP55	5	16	44	499	783	410	48278821	4.867,7	LA
SVP	1	04	14	G 1 ¼	G 1 ¼	2,20	5,6	6,3	70	IP55	3,5	16	48	499	893	400	48278822	5.245,12	LA
SVP	1	06	02	G 1 ¼	G 1 ¼	0,37	1,3	1,4	70	IP55	5	10	33	499	526	390	48278823	4.335,96	LA
SVP	1	06	03	G 1 ¼	G 1 ¼	0,75	2,1	2,7	70	IP55	5	10	39	499	598	405	48278824	4.389,50	LA
SVP	1	06	05	G 1 ¼	G 1 ¼	1,10	3	3,7	70	IP55	5	10	40	499	648	405	48278825	4.556,03	LA
SVP	1	06	07	G 1 ¼	G 1 ¼	1,50	4,1	5,2	70	IP55	5	16	43	499	743	410	48278826	4.766,05	LA
SVP	1	06	10	G 1 ¼	G 1 ¼	2,20	5,6	6,3	70	IP55	5	16	47	499	842	400	48278827	5.145,62	LA
SVP	1	06	14	G 1 ¼	G 1 ¼	3,00	7,6	8,4	71	IP55	2,5	16	58	499	982	410	48278828	5.536,80	LA
SVP	1	10	02	G 1 ½	G 1 ½	0,75	2,1	2,7	70	IP55	5	10	5	582	653	425	48278829	4.817,43	LA
SVP	1	10	03	G 1 ½	G 1 ½	1,10	3	3,7	70	IP55	5	10	52	582	680	425	48278830	4.968,79	LA
SVP	1	10	04	G 1 ½	G 1 ½	1,50	4,1	5,2	70	IP55	5	10	54	582	751	430	48278831	5.186,78	LA
SVP	1	10	06	G 1 ½	G 1 ½	2,20	5,6	6,3	70	IP55	5	16	60	582	828	420	48278832	5.535,88	LA
SVP	1	10	08	G 1 ½	G 1 ½	3,00	7,6	8,4	71	IP55	5	16	69	582	921	430	48278833	5.890,24	LA

➤ Installations plus grandes disponibles sur demande via BE.Building@ksb.com

► Dimensions et raccords
KSB Delta Solo SVP

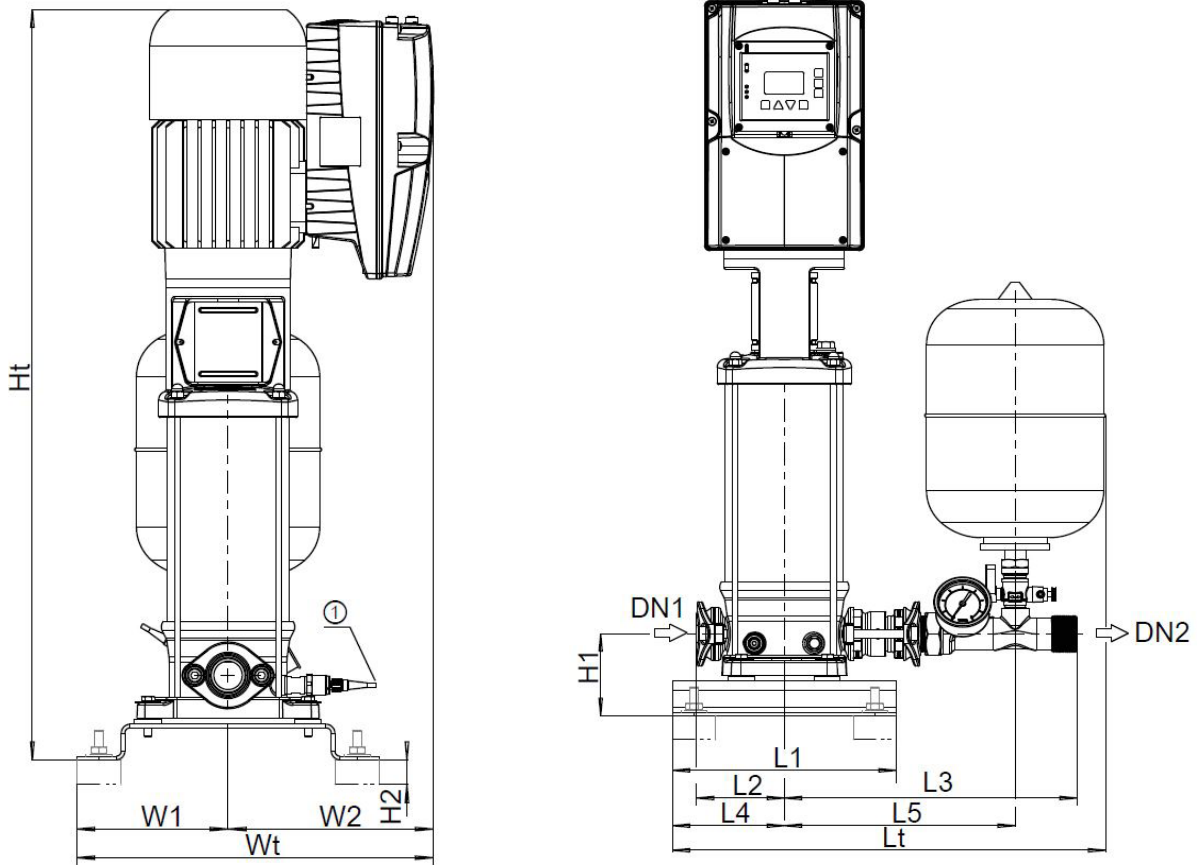


Illustration: dimensions

① Capteur (protection manque d'eau)

Filtra N

Pompe de piscine auto-amorçante avec filtre intégré



Caracteristiques

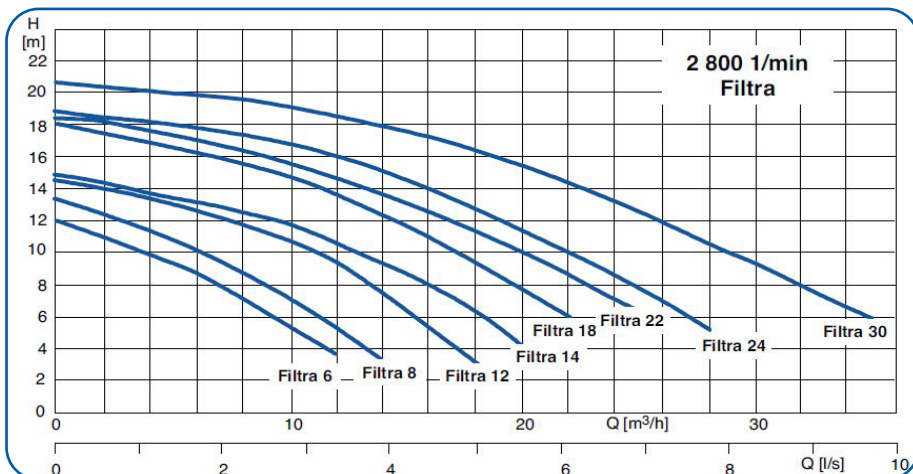
Rp : 2"
 Q max. : 36m³/h
 H max. : 21 m
 T° max. : 35° C
 P max. bar : 2,5 bar



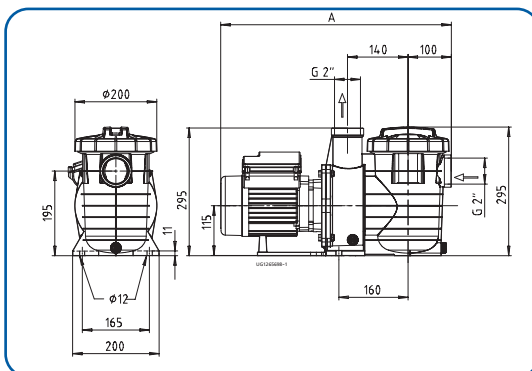
Utilisation

- Eau de piscine traitée et non traitée
- Chloré à unoré à une concentration de 0,4 -1,4 mg/l. Pour chlore actif et 0,6 mg/l de chlore combiné à un pH compris entre 6,9 et 7,7 et une température de l'eau comprise entre 10 et 30°C
- Eau de piscine traitée au sel jusqu'à une concentration de 7 g/l
- Ne convient pas à l'eau de mer

Courbe



Dimensions



Fiche technique

Filtra N	Raccordement	P ₁	P _N	I _N			GPM	L	[kg]	n° d'article	Prix HTVA €	GM
				1~230 V	2~230 V	3~400 V						
n = 2800 min ⁻¹		[kW]	[kW]	[A]	[A]	[A]						
6 E	G 2	0,65	0,40	3,00	-	-	68	L	9,2	39300050	548,96	68
6 D	G 2	0,57	0,40	-	2,0	1,1	68	L	9,2	48242859	566,25	68
8 E	G 2	0,70	0,40	3,00	-	-	68	L	9,2	39300051	609,41	68
8 D	G 2	0,60	0,40	-	2,1	1,2	68	L	9,2	48242860	606,84	68
12 E	G 2	0,80	0,40	3,6	-	-	68	L	9,2	39300052	701,32	68
12 D	G 2	0,70	0,40	-	2,3	1,3	68	L	9,2	48242861	708,45	68
14 E	G 2	0,95	0,70	4,5	-	-	68	L	11	39300053	754,50	68
14 D	G 2	0,90	0,70	-	3,1	1,8	68	L	11	48242862	733,85	68
18 E	G 2	1,15	0,70	5,5	-	-	68	L	11	39300054	790,78	68
18 D	G 2	1,00	0,70	-	3,5	2,0	68	L	11	48242863	750,34	68
22 E	G 2	1,50	1,20	7,0	-	-	68	L	13,3	39300055	923,79	68
22 D	G 2	1,40	1,10	-	5,0	2,9	68	L	13,3	48242864	888,74	68
24 E	G 2	1,75	1,20	8,0	-	-	68	L	13,3	39300056	978,19	68
24 D	G 2	1,60	1,10	-	5,5	3,2	68	L	13,3	48242865	947,13	68
30 D	G 2	2,15	1,50	-	6,3	3,6	68	L	13,3	48242866	1.099,51	68

Calio S

Circulateur de chauffage autorégulé



Chauffage



Solaire
Thermique
Géothermie



Plancher
chauffant



Climatisation



► Exécution

Circulateur à rotor noyé à haute efficacité énergétique, sans entretien (sans presse-étoupe), à orifices filetés, avec moteur électrique à haute efficacité énergétique et régulation continue de la pression différentielle

► Caractéristiques

Rp : 1/2", 1" et 1" 1/4
 Q max. : 3,5 m³/h, (1,0 l/s)
 H max. : 8 m
 T° du fluide pompé : 2 °C à 95 °C
 T° ambiante : 0 °C à 40 °C
 P max. : 10 bar
 Niveau de pression acoustique : ≤30 dB (A)

► Fluides pompés

Eau de chauffage selon VDI 205 ; vérifier les caractéristiques de fonctionnement à partir d'une teneur en glycol de 20 %

- Fluides pompés purs non visqueux, non agressifs, non explosifs, non gazeux, exempts d'huile minérale, sans matières solides ou filandreuses
- Fluides pompés avec une viscosité max. 10 mm²/s

► Matériaux

Volute (Calio S)	Fonte grise avec revêtement cataphorèse
Arbre	Céramique
Roue	Polyamide (PA - GF 35)
Palier	Céramique
Support de palier	Acier inoxydable 1.4301
Chemise d'entrefer	Acier inoxydable 1.4301
Coquilles de calorifugeage	Polypropylène uniquement pour Calio S de 180 mm

► Dynamic Control

- Nouveau mode de fonctionnement qui s'adapte à votre installation
- Permet de réduire les coûts énergétiques
- Explication complète du fonctionnement du Dynamic Control via le QR Code

► Construction

Modes de fonctionnement

- Δp-v : pression différentielle variable.
- Δp-c : pression différentielle constante.
- Fonctionnement non régulé (n = constant) avec réglage manuel

Fonctions manuelles

- Réglage du mode de fonctionnement
- Possibilité de déblocage
- Réglage de la consigne de pression différentielle
- Réglage de la vitesse
- Bouchon de purge d'air

Fonctions automatiques

- Adaptation continue de la puissance en fonction du mode de fonctionnement (régulation Δp).
- Démarrage progressif (limitation du courant de démarrage)
- Protection intégrale du moteur avec électronique de déclenchement intégrée
- Fonction disponible d'abaissement automatique de la vitesse en cas de diminution de la température du réseau

Fonctions de signalisation et d'affichage

- Affichage en alternance du débit et de la puissance électrique absorbée
- Affichage des codes d'erreur à l'écran

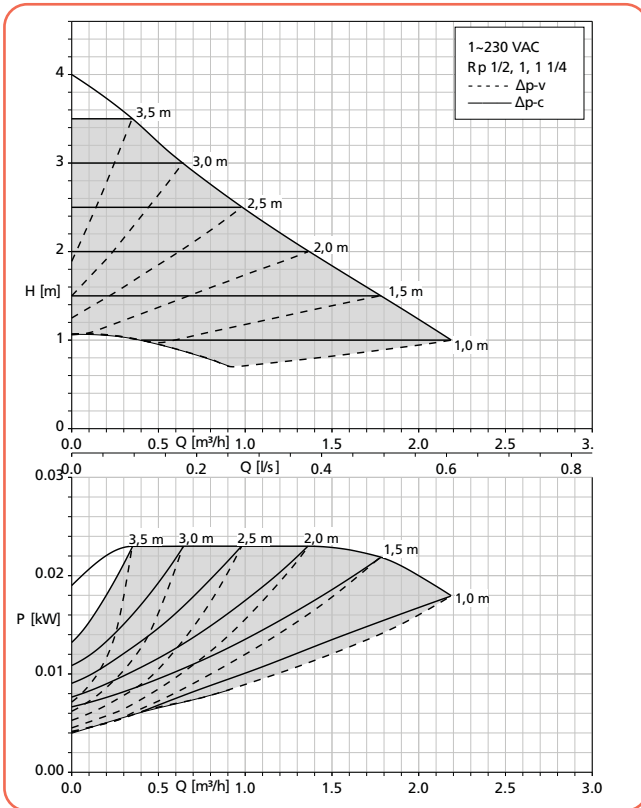


➤ Fiche technique - Calio S

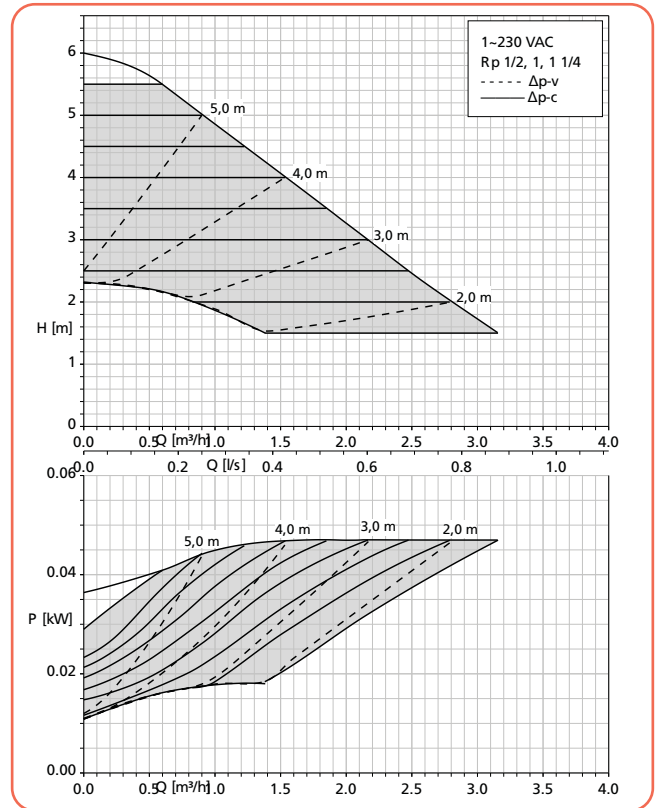
Calio S	Raccordement		Puissance P1 [W]	Intensité nominale 1~230 V [A]	Entraxe [mm]	n° d'article	Prix HTVA €	GM
	Tuyauterie Rp	Pompe G						
15-40-130	Rp ½"	G 1"	6 - 30	0,06 - 0,26	130	29134987	311,13	53
15-60-130	Rp ½"	G 1"	6 - 50	0,06 - 0,43	130	29134988	367,34	53
25-40-130	Rp 1"	G 1" ½	6 - 30	0,06 - 0,26	130	29134989	347,94	53
25-60-130	Rp 1"	G 1" ½	6 - 50	0,06 - 0,43	130	29134990	395,46	53
25-40	Rp 1"	G 1" ½	6 - 30	0,06 - 0,26	180	29134991	297,61	53
25-60	Rp 1"	G 1" ½	6 - 50	0,06 - 0,43	180	29134992	347,23	53
25-80	Rp 1"	G 1" ½	6 - 60	0,06 - 0,55	180	29134985	422,43	53
30-40	Rp 1" ¼	G 2"	6 - 30	0,06 - 0,43	180	29134993	364,10	53
30-60	Rp 1" ¼	G 2"	6 - 50	0,06 - 0,43	180	29134994	400,00	53
30-80	Rp 1" ¼	G 2"	6 - 60	0,06 - 0,55	180	29134986	474,52	53

► Courbes caractéristiques

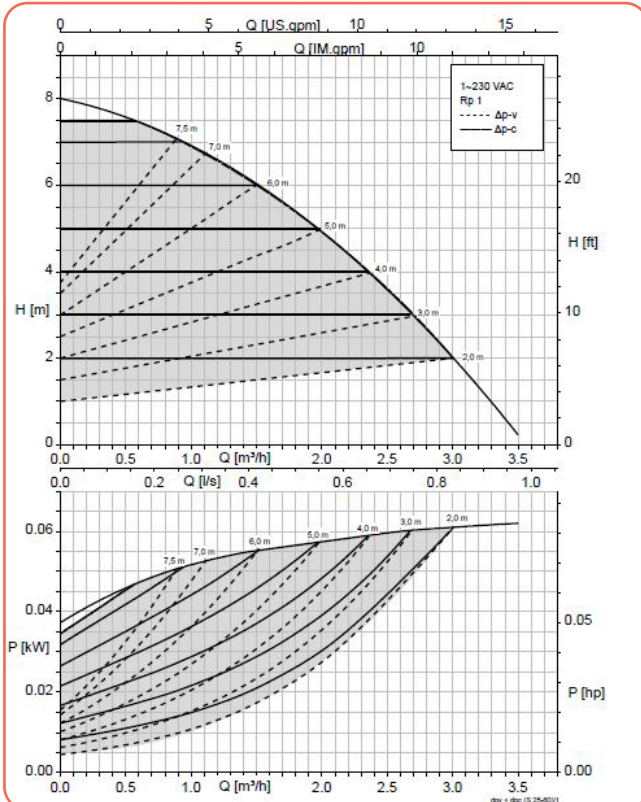
Calio S 15/25/30-40 - Δp_v - Δp_c



Calio S 15/25/30-60 - Δp_v - Δp_c



Calio S 25/30-80 - Δp_v - Δp_c



Calio-Therm S

Circulateur régulé pour eau chaude sanitaire



Distribution
eau chaude

Exécution

Circulateur à rotor noyé à haute efficacité énergétique, sans entretien (sans garniture mécanique), à orifices filetés, avec moteur électrique à haut rendement et régulation continue de la pression différentielle.

Caractéristiques

Raccord tuyauterie :	Rp 1" / G 1 1/2"
Q max. :	3,5 m ³ /h (0,1 l/s)
H max. :	6 m
T° du fluide pompé	
- Eau de chauffage :	2 °C à 95 °C
- Eau chaude sanitaire :	2 °C à 65 °C
Dureté du fluide pompé :	jusqu'à 14 °dH
T° ambiante :	0 °C à 40 °C
P max. :	10 bar
Niveau de pression acoustique :	≤ 30 dB (A)
Protection :	Classe IPX4D

Matériaux

Volute	Acier inoxydable
Arbre	Céramique
Roue	Polyamide (PA - GF 35)
Palier	Céramique
Support de palier	Acier inoxydable 1.4301
Chemise d'entrefer	Acier inoxydable 1.4301

Construction

Modes de fonctionnement

- Automatique avec régulation de pression constante ou proportionnelle
- Fonctionnement à vitesse de rotation prédéfinie avec réglage manuel

Fonctions manuelles

- Réglage des modes de service
- Réglage de la consigne de pression différentielle
- Réglage de la vitesse
- Vis de dégommage
- Possibilité de déblocage

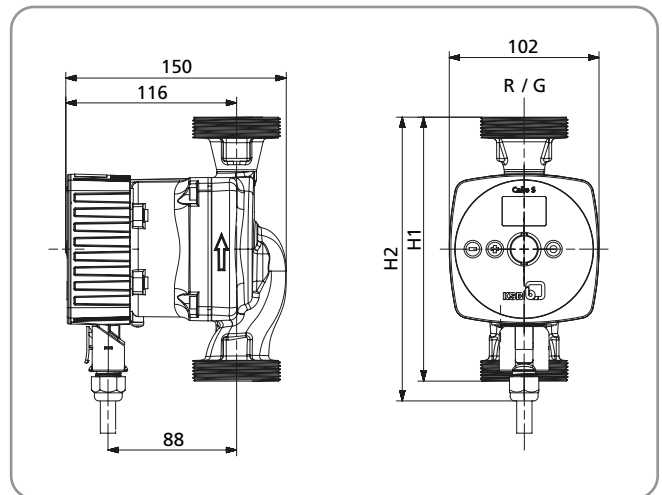
Fonctions automatiques

- Adaptation continue de la puissance en fonction du mode de fonctionnement
- Démarrage progressif (limitation du courant de démarrage)
- Protection intégrale du moteur avec électronique de déclenchement intégrée



Fourni avec une coque isolante en deux parties

Encombrements

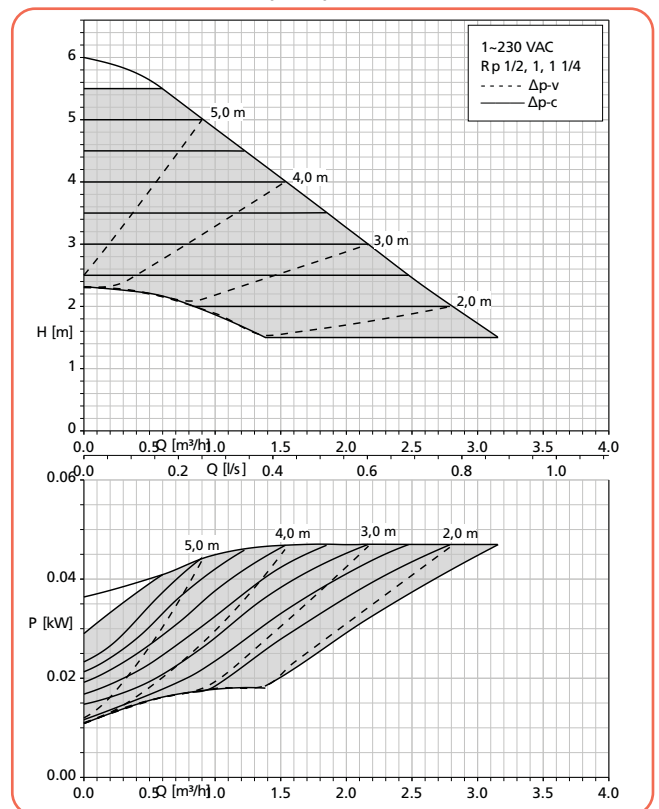
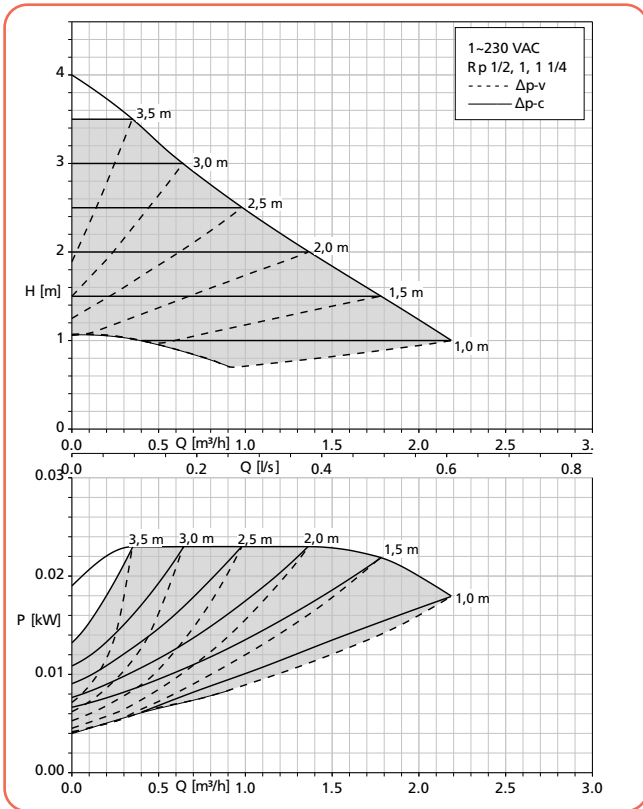


Dimensions [mm]

Calio-Therm S	Rp Tuyauterie	G pompe	H1	H2
25-40	1"	1 1/2"	180	200
25-60	1"	1 1/2"	180	200

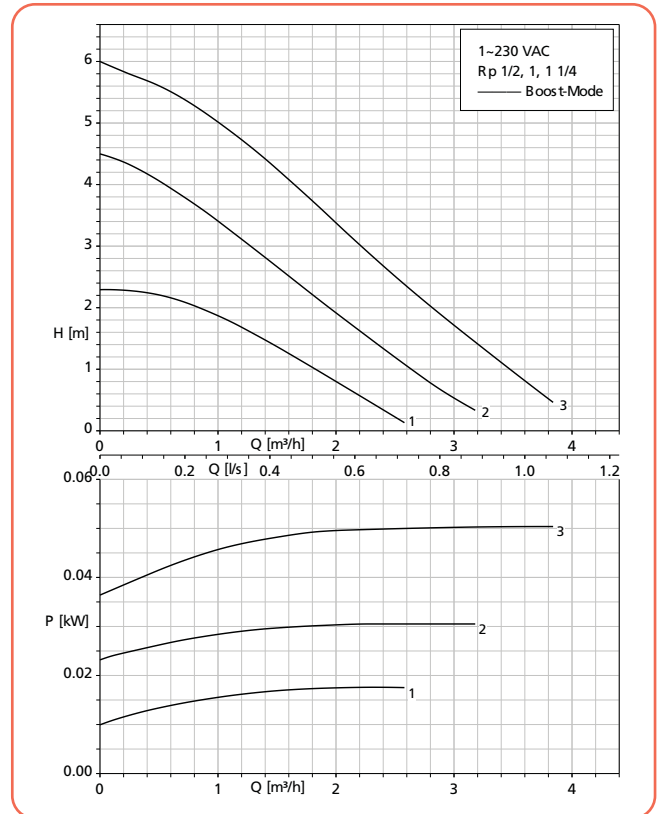
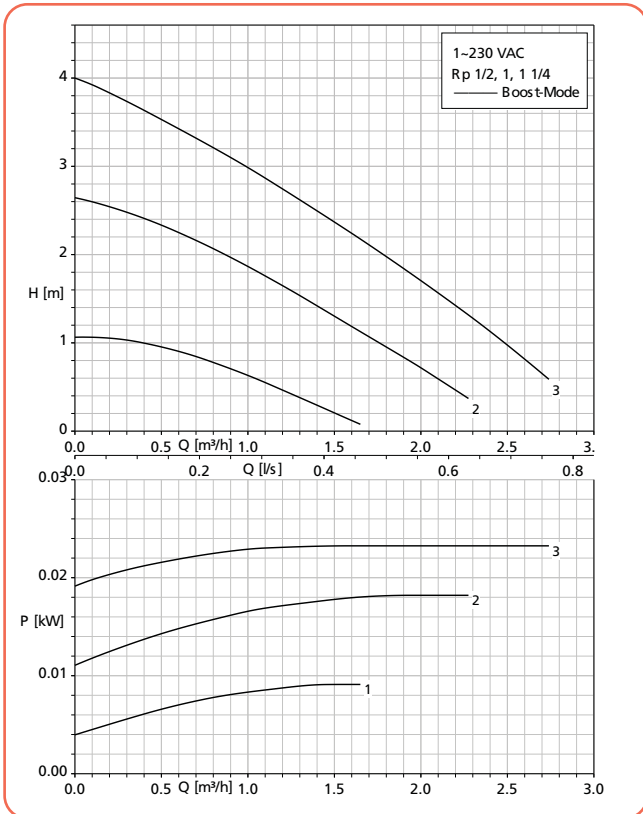
Tarifs produits - Calio-Therm S

Tailles	n° d'article	Prix HTVA €	GM
Calio-Therm S 25-40	29134995	617,22	22
Calio-Therm S 25-60	29134996	634,40	22





Calio-Therm S 25-40 Boost-Mode

Calio-Therm S 25-60 Boost-Mode




➤ Raccords union

Groupe de prix d'article 24

	Désignation des pièces	n° d'article	[kg]	Prix HTVA €
	2 raccords union Avec écrou-raccord G 1 ½ et pièce folle taraudée Rp ¾, acier pour pompes avec filetage mâle G 1 ½ / raccord de tuyauterie R ¾	19075560	0,2	16,20
	2 raccords union Avec écrou-raccord G 1 ½ et pièce folle taraudée Rp 1, acier pour pompes avec filetage mâle G 1 ½ / raccord de tuyauterie R 1	19075561	0,2	10,11
	2 raccords union Avec écrou-raccord G 2 et pièce folle taraudée Rp 1 ¼, acier pour pompes avec filetage mâle G 2 / raccord de tuyauterie R 1 ¼	19075562	0,2	12,14
	2 raccords union Avec écrou-raccord G 1 et pièce folle taraudée Rp ½, laiton Avec filetage femelle, pièce folle en bronze au zinc, écrou-raccord en laiton	18040940	1,2	32,72
	2 raccords union Avec écrou-raccord G 1 ¼ et pièce folle taraudée Rp ½, laiton pour pompes avec filetage G 1 ¼ / raccord de tuyauterie R ¾	40982167	0,2	36,75
	2 raccords union Avec écrou-raccord G 1 ½ et pièce folle taraudée Rp 1, laiton pour pompes avec filetage mâle G 1 ½ / raccord de tuyauterie R 1	19075564	0,2	26,35
	2 raccords union Avec écrou-raccord G 2 et pièce folle taraudée Rp 1 ¼, laiton pour pompes avec filetage mâle G 2 / raccord de tuyauterie R 1 ¼	19075565	0,2	40,53

➤ Accessoires électriques

	Désignation	n° d'article	[kg]	Prix HTVA €	MG
	Connecteur coudé noir avec câble d'alimentation 3 fils coulé 3 x 0,75 mm, longueur 1,5 m	18041690	0,015	31,32	24

► Contre-Brides

2 contres-bridés avec joint et visserie

Désignation	n° d'article	Prix HTVA €	GM
CBV 32 - A visser	40980146	57,50	24
CBV 40 - A visser	40980147	74,13	24
CBV 50 - A visser	40980149	78,54	24
CBV 65 - A visser	40980151	92,63	24
-	-	-	-



Désignation	n° d'article	Prix HTVA €	GM
CBS 40 - A souder	40980148	58,63	24
CBS 50 - A souder	40980150	67,68	24
CBS 65 - A souder	40980152	79,44	24
CBS 80 - A souder	40980153	107,77	24
CBS 100 - A souder	40980154	127,79	24

Plus grandes tailles de brides disponibles sur demande

Entretoises à bride de rattrapage

Désignation	Raccord bride	PN	Longueur	n° d'article	[kg]	Prix HTVA €	GM
Entretoise F16	DN 40	6/10	30 mm	19075991	2,0	52,52	24
Entretoise F0	DN 40	6/10	70 mm	19075566	2,0	113,25	24
Entretoise F1	DN 50	6/10	10 mm	19075567	2,0	58,87	24
Entretoise F2	DN 50	6/10	20 mm	19075568	2,0	65,68	24
Entretoise F3	DN 50	6/10	50 mm	19075569	2,0	101,89	24
Entretoise F4	DN 50	6/10	60 mm	19075570	2,0	147,22	24
Entretoise F5	DN 65	6/10	10 mm	19075571	2,0	67,93	24
Entretoise F6	DN 65	6/10	25 mm	19075572	2,0	86,07	24
Entretoise F7	DN 65	6/10	30 mm	19075573	2,0	101,89	24
Entretoise F8	DN 80	6/10	10 mm	19075574	2,0	81,54	24
Entretoise F9	DN 80	6/10	15 mm	19075575	2,0	90,61	24
Entretoise F10	DN 80	6/10	20 mm	19075576	2,0	99,64	24
Entretoise F11	DN 80	6/10	25 mm	19075577	2,0	108,73	24
Entretoise F12	DN 80	6/10	30 mm	19075578	2,0	140,44	24
Entretoise F13	DN 80	6/10	40 mm	19075579	2,0	147,22	24
Entretoise F14	DN 80	6/10	50 mm	19075580	2,0	142,72	24
Entretoise F15	DN 80	6/10	80 mm	19075581	2,0	203,85	24

► Accessoires électriques

Désignation des pièces	n° d'article	[kg]	Prix HTVA €	GM
 <p>Module de communication BACnet IP Adapté au montage dans l'armoire de commande, avec 100 points de données pour le raccordement de plusieurs pompes Calio</p>	01550857	0,995	1.376,76	24
 <p>Module de communication BACnet MS/TP Adapté au montage dans l'armoire de commande, pour le raccordement d'une pompe Calio</p>	18041730	0,1	427,52	24

Calio



Circulateur de chauffage autorégulé à haute efficacité énergétique



Chauffage



Solaire
Thermique
Géothermie



Plancher
chauffant



Climatisation

Calio à brides avec coquille de calorifugeage

Aussi disponible en Calio Z
(pompes doubles) prix sur demande

➤ Domaine d'emploi

Installations industrielles, de chauffage, de climatisation et de froid, systèmes de circulation.

➤ Exécution

Circulateur à rotor noyé à haute efficacité énergétique, sans entretien (sans garniture mécanique), à orifices filetés ou à brides, avec moteur électrique à haut rendement et régulation continue de la pression différentielle.

➤ Caractéristiques

Raccord :	Rp 1" et 1" 1/4
	DN 32 - DN 100
Q max. :	51 m ³ /h
H max. :	18 m
T° du fluide pompé :	-10 °C à 110 °C
T° ambiante :	0 °C à 40 °C
P max. :	16 bar
Plage de pression :	PN 6/10/16
Niveau de pression acoustique :	<45 dB(A) Calio 100-60 <49 dB (A)
Protection :	Classe IPX4D

➤ Matériaux

Volute :	Fonte grise avec revêtement cataphorèse (EN-GJL-200)
Arbre :	Acier inoxydable 1.4034
Roue :	Matière synthétique chargée de fibres de verre (PSV-GF 30)
Palier :	Céramique / carbone (imprégné métal)
Chemise d'entrefer :	Acier inoxydable 1.4301

➤ Téléchargez notre guide d'interchangeabilité sur l'app **KSB GO TO Calio** disponible pour **Android et IOS**



KSB



➤ Construction - Équipements et fonctions

Modes de fonctionnement

- $\Delta p-v$: pression différentielle variable
- $\Delta p-c$: pression différentielle constante
- Mode Eco : adaptation dynamique de la pression différentielle
- Fonctionnement non régulé

Fonctions de signalisation et d'affichage

- Report de marche via module complémentaire
- Affichage en alternance du débit et de la puissance électrique absorbée
- Affichage de l'état de fonctionnement à l'aide de symboles
- Affichage de l'état de fonctionnement à l'aide de symboles
- Affichage des codes d'erreur à l'écran

Fonctions manuelles

- Réglage du mode de fonctionnement
- Réglage de la consigne de pression différentielle
- Sélection de la vitesse de rotation

Fonctions automatiques

- Adaptation continue de la puissance en fonction du mode de fonctionnement
- Régime d'abaissement de la vitesse
- Fonction de déblocage (démarrage avec couple max.)
- Démarrage progressif

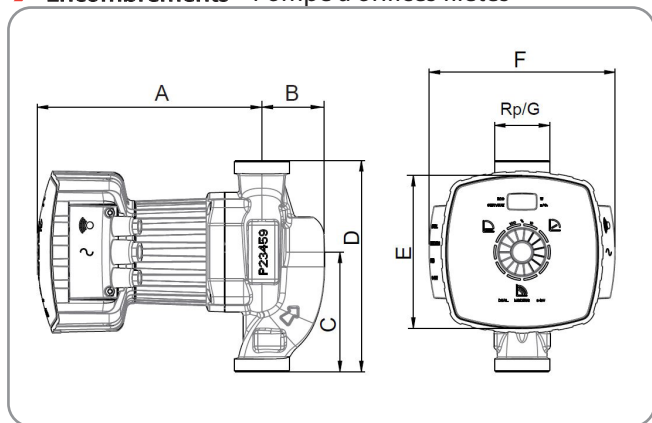
Interfaces concept «All-in»

- Interface intégrée 0-10V pour la consigne de pression différentielle/ le réglage d'une vitesse de rotation
- Interface série numérique Modbus RTU pour le raccordement à la Gestion Technique
- Centralisée par bus RS485
- Gestion de deux pompes individuelles, avec une pompe en secours (permutation des pompes selon un programme horaire)
- Interface intégrée marche/arrêt (paire de bornes RUN)
- Relais intégrée de report centralisé de défaut (contact O/F libre de potentiel)

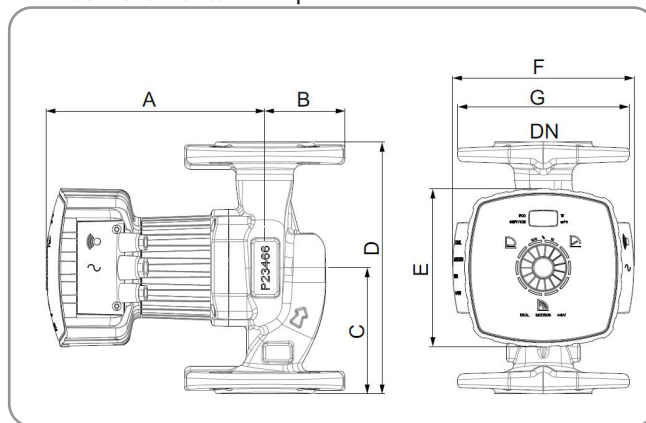
► Fiche technique - Calio - PN 6/10/16

Calio	PN	Raccord		Dimensions [mm]		[kg]	n° d'article	Prix HTVA €	MG
	bar	Conduite	Pompe	D	F				
25-40	6/10/16	Rp 1	G 1 1/2	180	168	5,3	29134911	598,02	54
25-60	6/10/16	Rp 1	G 1 1/2	180	168	5,3	29134912	713,07	54
25-80	6/10/16	Rp 1	G 1 1/2	180	168	5,3	29134913	823,54	54
25-100	6/10/16	Rp 1	G 1 1/2	180	168	5,3	29134914	881,64	54
30-40	6/10/16	Rp 1 ¼	G 2	180	168	5,5	29134915	735,84	54
30-60	6/10/16	Rp 1 ¼	G 2	180	168	5,5	29134916	832,67	54
30-80	6/10/16	Rp 1 ¼	G 2	180	168	5,5	29134917	869,11	54
30-100	6/10/16	Rp 1 ¼	G 2	180	168	5,5	29134918	953,41	54
30-120	6/10/16	Rp 1 ¼	G 2	180	168	6,5	29134919	1.301,98	54
32-40	6/10/16	DN 32	DN 32	220	168	9,62	29135102	709,99	54
32-60	6/10/16	DN 32	DN 32	220	168	9,62	29135103	816,49	54
32-80	6/10/16	DN 32	DN 32	220	168	9,62	29135104	901,69	54
32-100	6/10/16	DN 32	DN 40	220	168	9,62	29135105	972,69	54
32-120	6/10/16	DN 32	DN 40	220	168	9,62	29134920	1.301,97	54
40-40	6/10/16	DN 40	DN 40	220	168	8,7	29135106	780,99	54
40-60	6/10/16	DN 40	DN 40	220	168	8,7	29134921	1.081,68	54
40-70	6/10/16	DN 40	DN 40	220	168	8,7	29134922	944,43	54
40-80	6/10/16	DN 40	DN 40	220	168	11,5	29134923	1.290,13	54
40-90	6/10/16	DN 40	DN 40	220	168	8,7	29134924	973,27	54
40-100	6/10/16	DN 40	DN 40	220	168	11,5	29134925	1.423,98	54
40-120	6/10/16	DN 40	DN 40	250	240	20,5	29134862	1.581,51	54
40-180	6/10/16	DN 40	DN 40	250	240	20,5	29134863	2.207,74	54
50-40	6/10/16	DN 50	DN 50	240	168	9,9	29134926	1.423,98	54
50-60	6/10/16	DN 50	DN 50	240	168	12,9	29134927	1.678,65	54
50-80	6/10/16	DN 50	DN 50	240	168	12,9	29134928	1.849,29	54
50-90	6/10/16	DN 50	DN 50	240	168	9,9	29134929	1.204,90	54
50-100	6/10/16	DN 50	DN 50	280	240	21,6	29134864	1.958,30	54
50-120	6/10/16	DN 50	DN 50	280	240	21,6	29134865	2.068,45	54
50-150	6/10/16	DN 50	DN 50	280	240	21,6	29134866	2.384,77	54
50-180	6/10/16	DN 50	DN 50	280	240	21,6	29134867	2.775,36	54
65-60	6/10/16	DN 65	DN 65	340	168	17,6	29134930	2.043,52	54
65-120	6/10/16	DN 65	DN 65	340	240	29,7	29134868	2.562,94	54
80-80	6	DN 80	DN 80	360	168	31,4	29134869	2.586,85	54
80-80	10/16	DN 80	DN 80	360	240	31,4	29134870	2.717,83	54
100-60	6	DN 100	DN 100	450	240	39,4	29134871	3.278,28	54
100-60	10/16	DN 100	DN 100	450	240	39,4	29134872	3.442,32	54

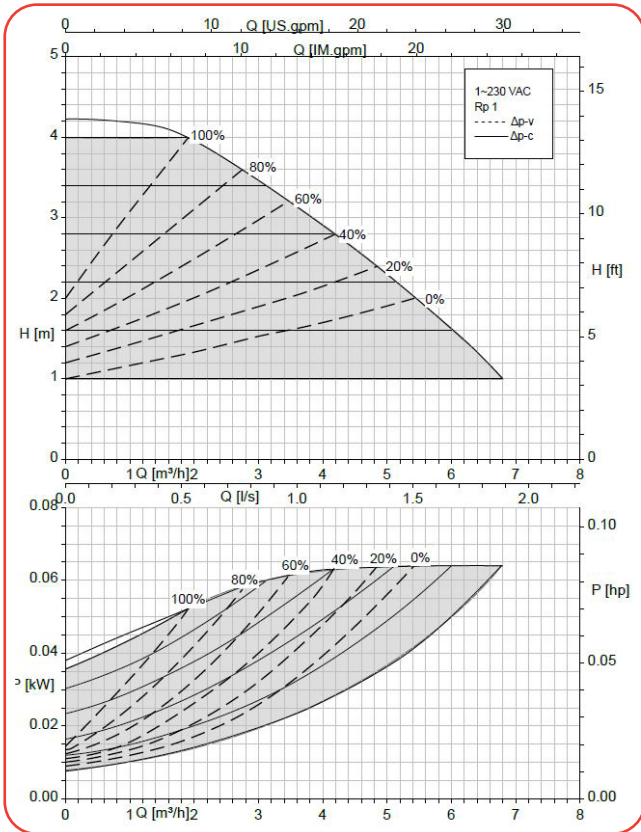
► Encombrements - Pompe à orifices filetés



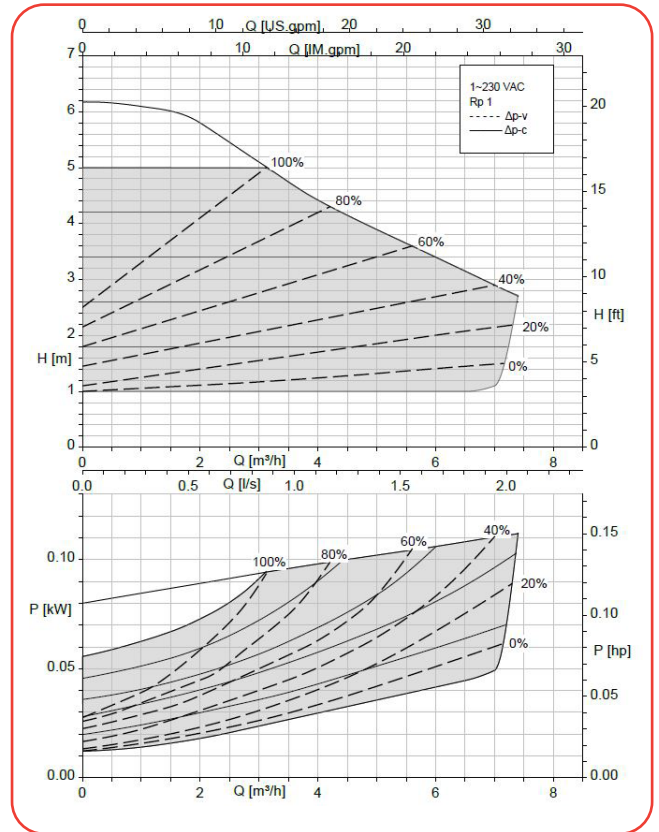
► Encombrements - Pompe à brides



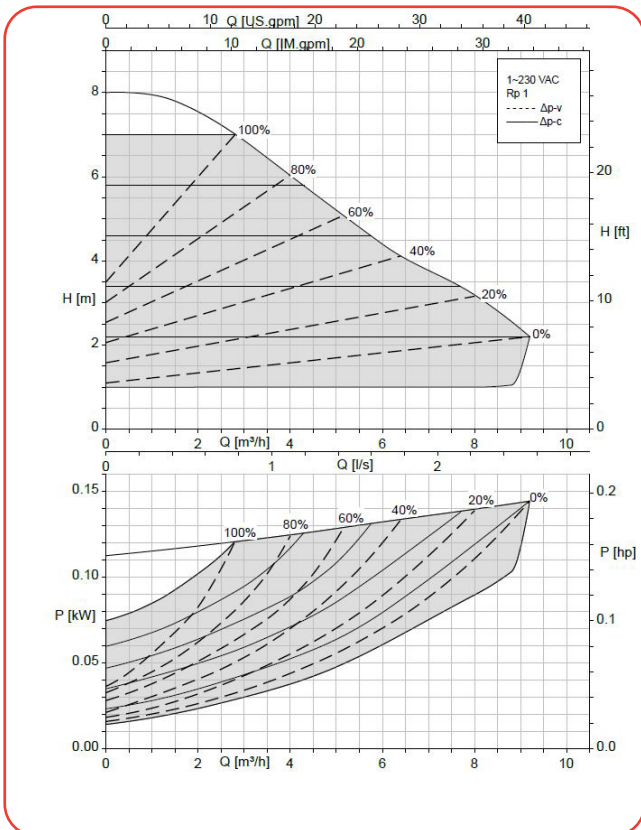
Courbes caractéristiques
Calio 25-40 Δp_v , Δp_c



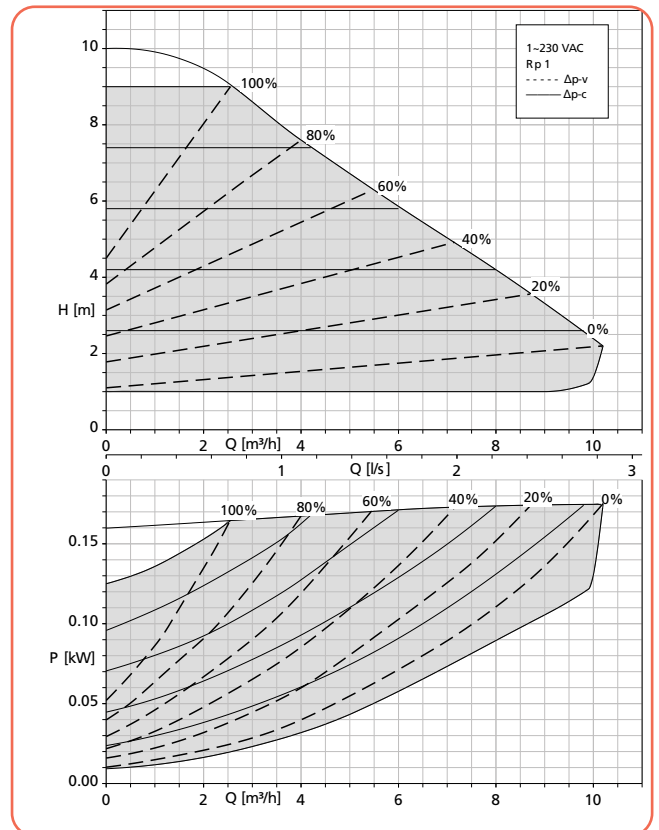
Calio 25-60 Δp_v , Δp_c



Calio 25-80 Δp_v , Δp_c

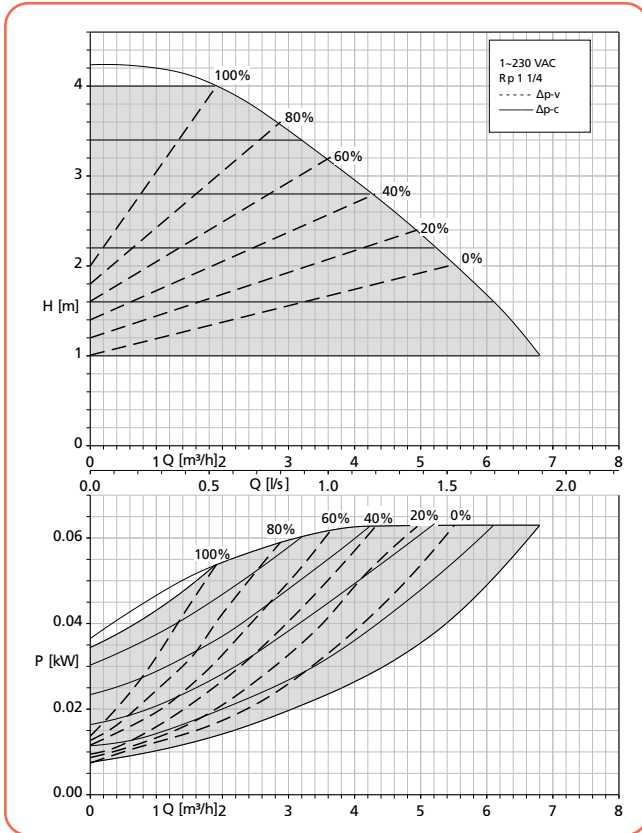


Calio 25-100 Δp_v , Δp_c

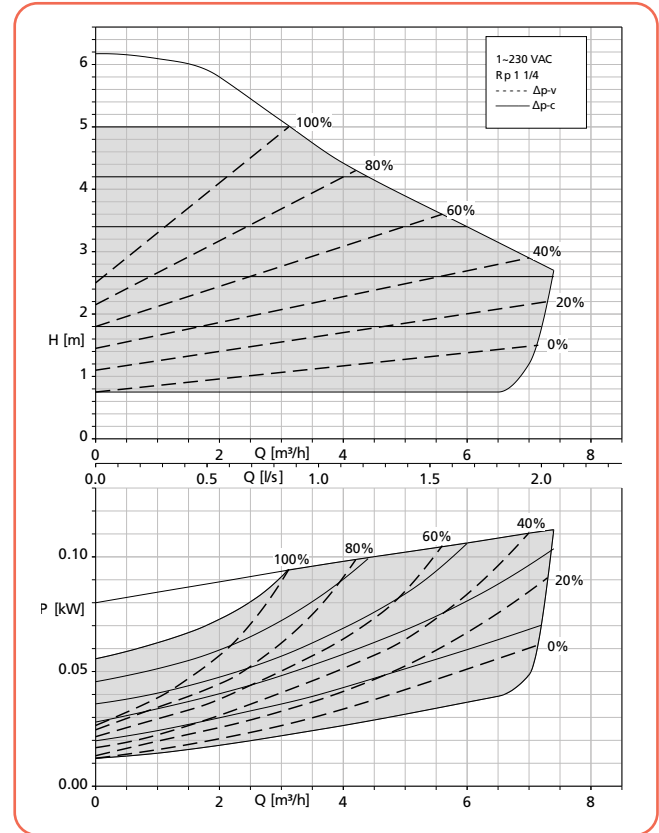


Courbes caractéristiques

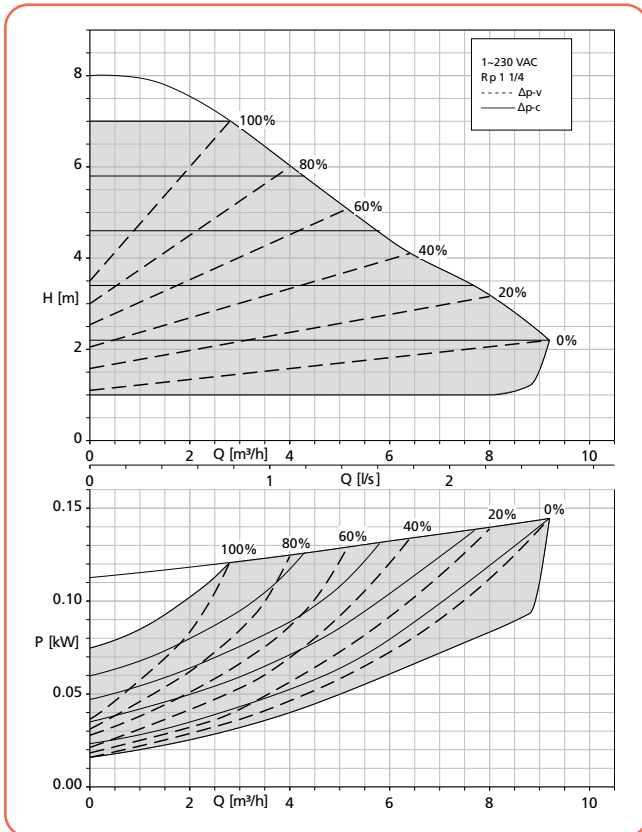
Calio 30-40 Δp_v , Δp_c



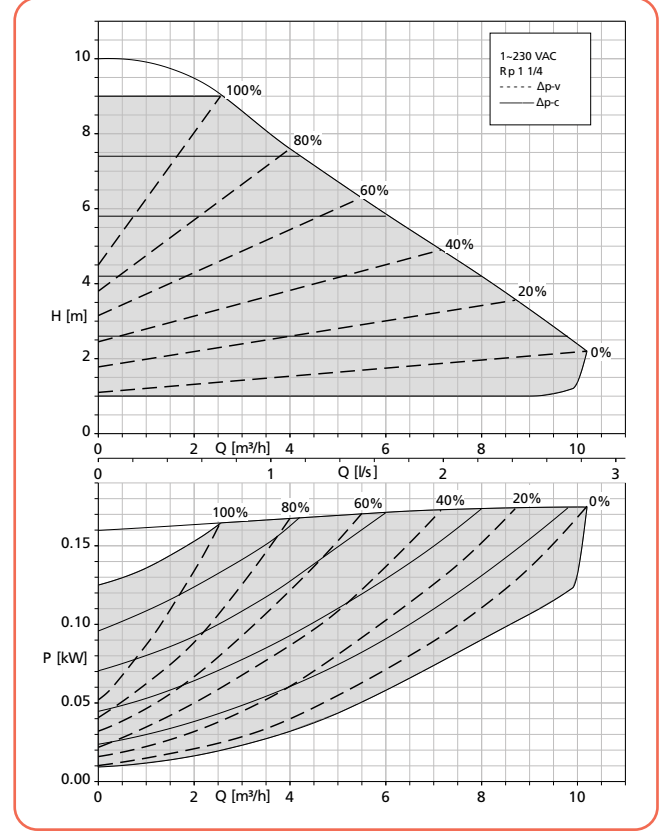
Calio 30-60 Δp_v , Δp_c



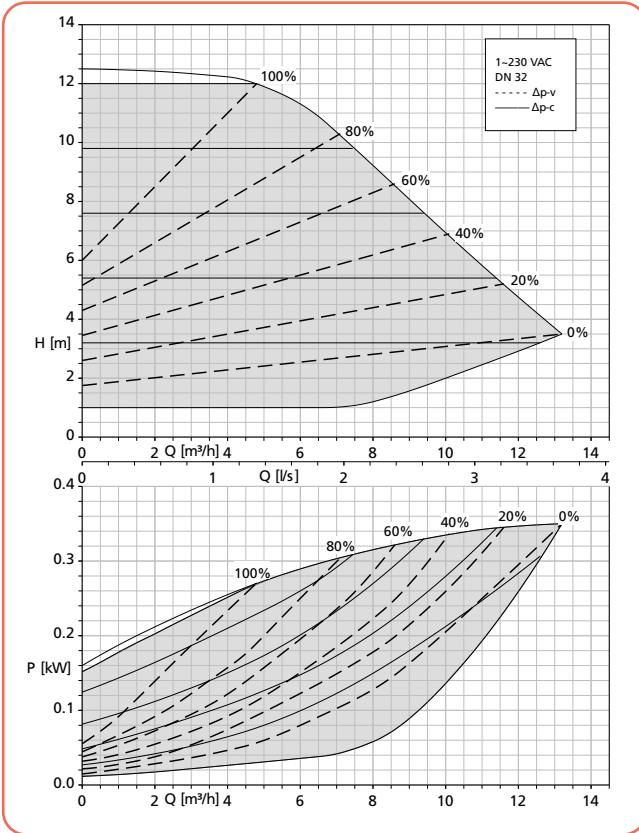
Calio 30-80 Δp_v , Δp_c



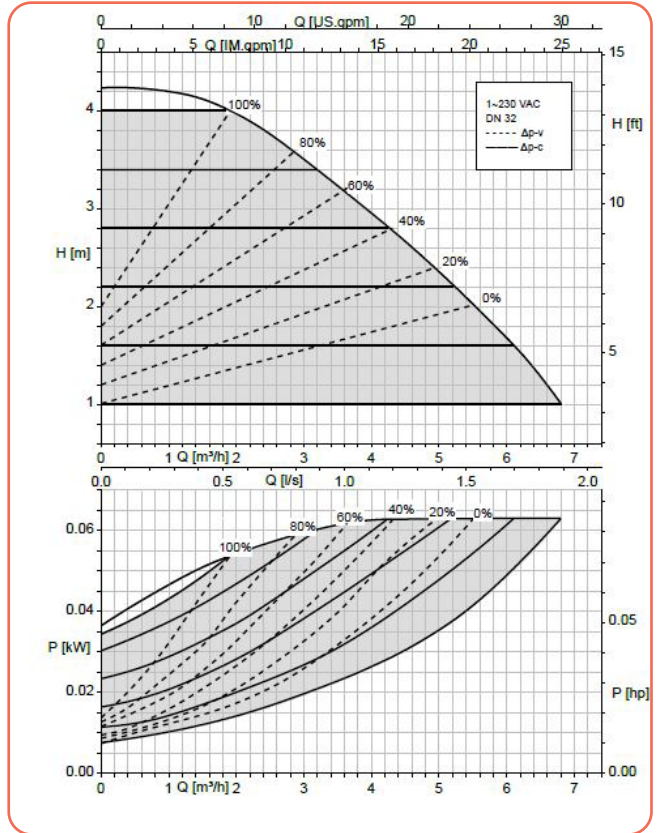
Calio 30-100 Δp_v , Δp_c



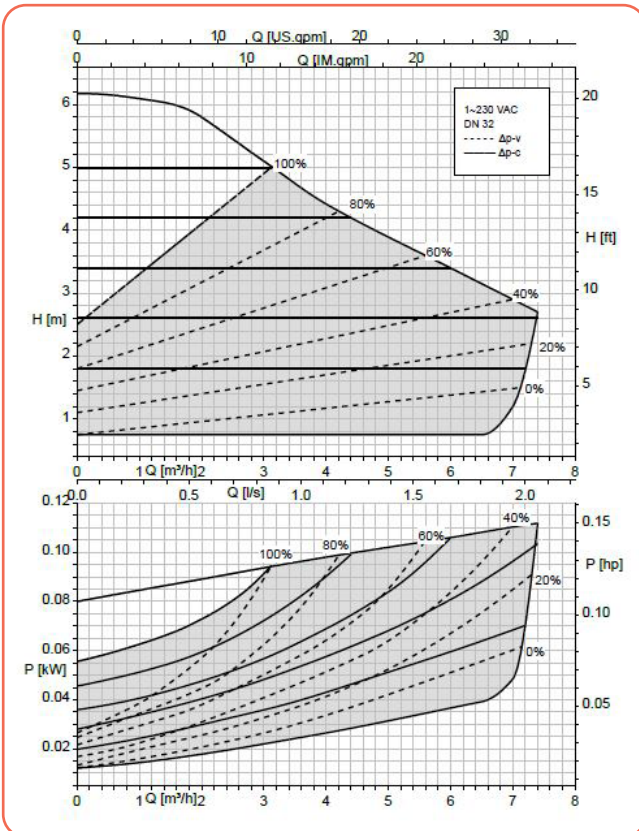
Courbes caractéristiques
Calio 30-120 Δp_v , Δp_c



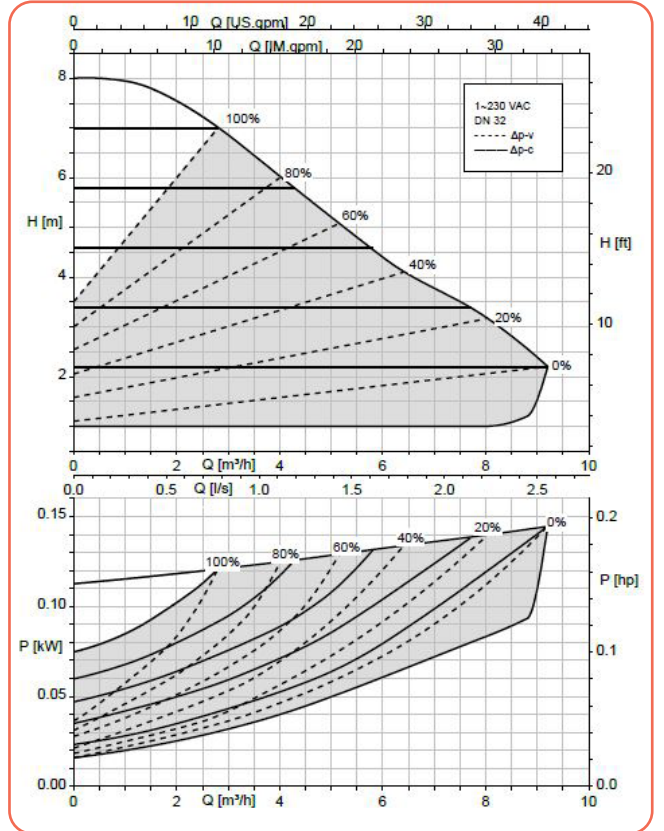
Calio 32-40 Δp_v , Δp_c



Calio 32-60 Δp_v , Δp_c

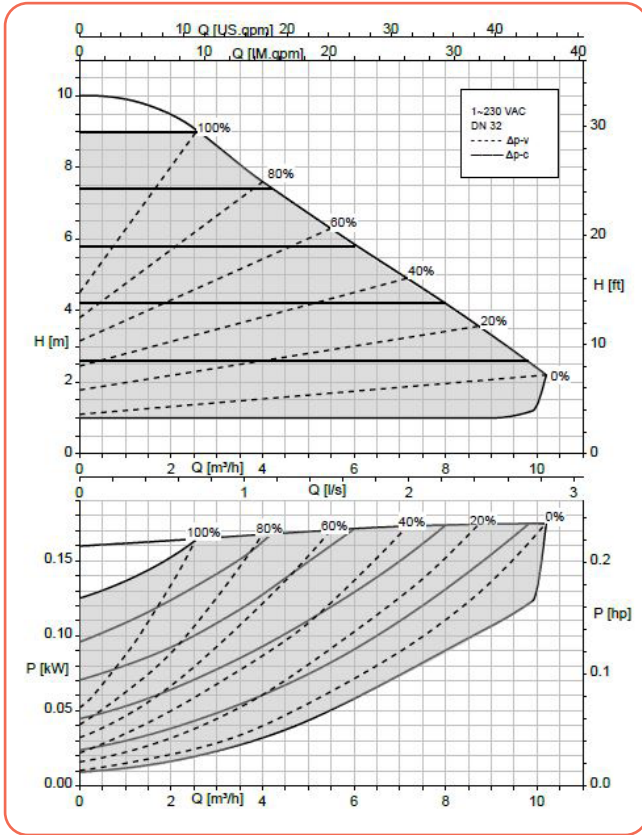


Calio 32-80 Δp_v , Δp_c

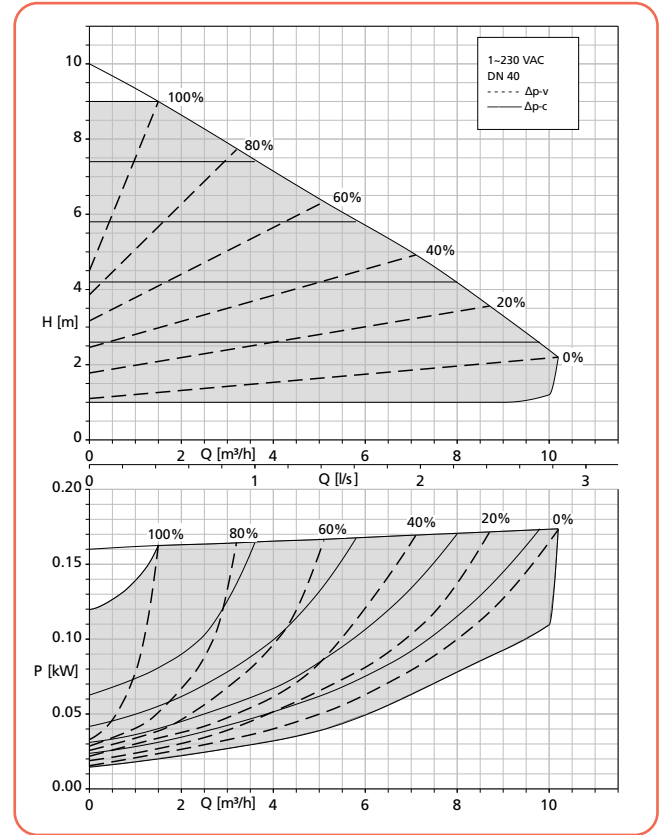


Courbes caractéristiques

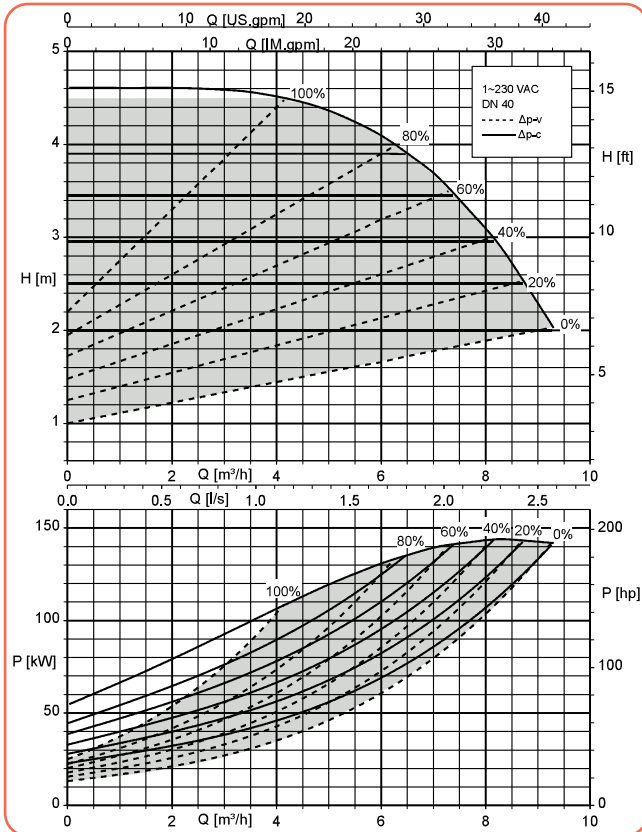
Calio 32-100 Δpv, Δpc



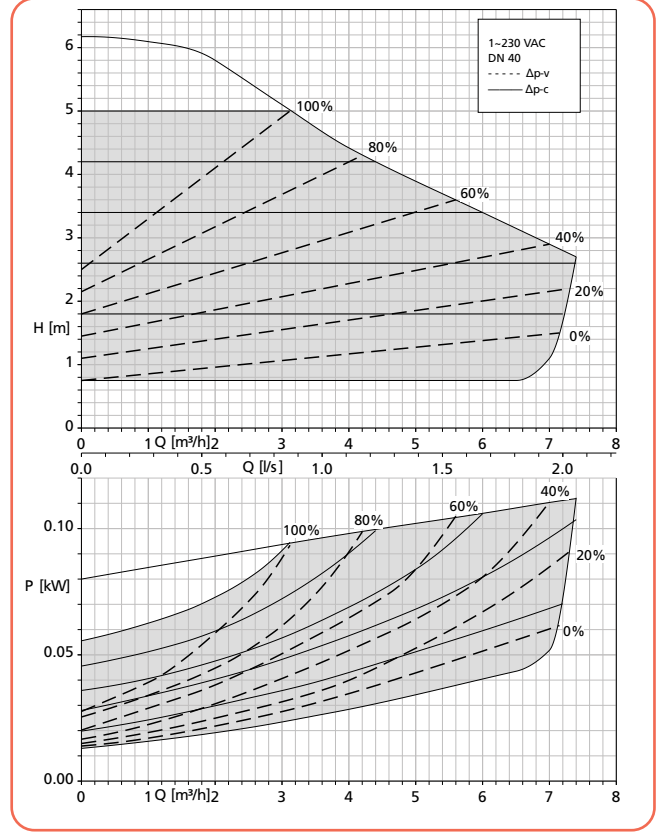
Calio 32-120 Δpv, Δpc



Calio 40-40 Δpv, Δpc

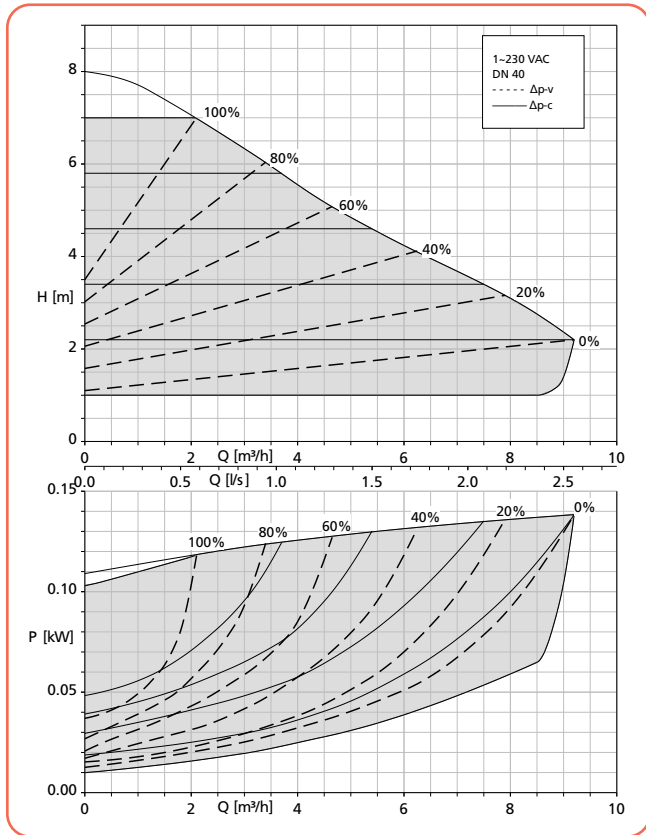


Calio 40-60 Δpv, Δpc

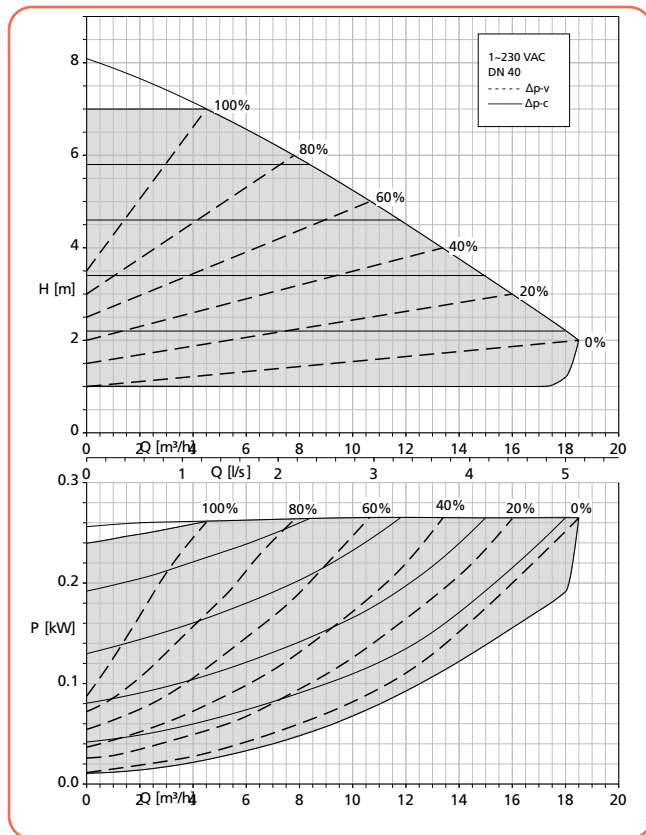


Courbes caractéristiques

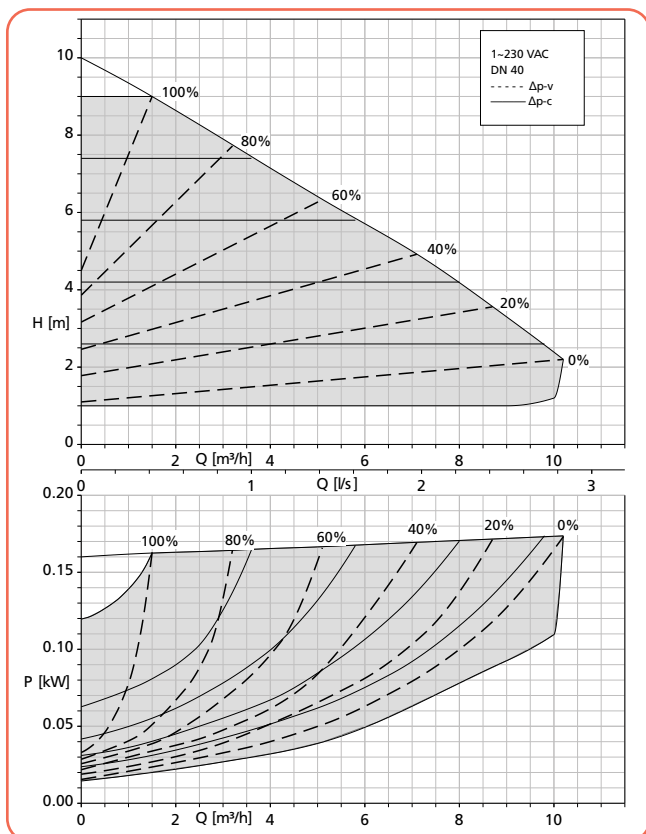
Calio 40-70 Δp_v , Δp_c



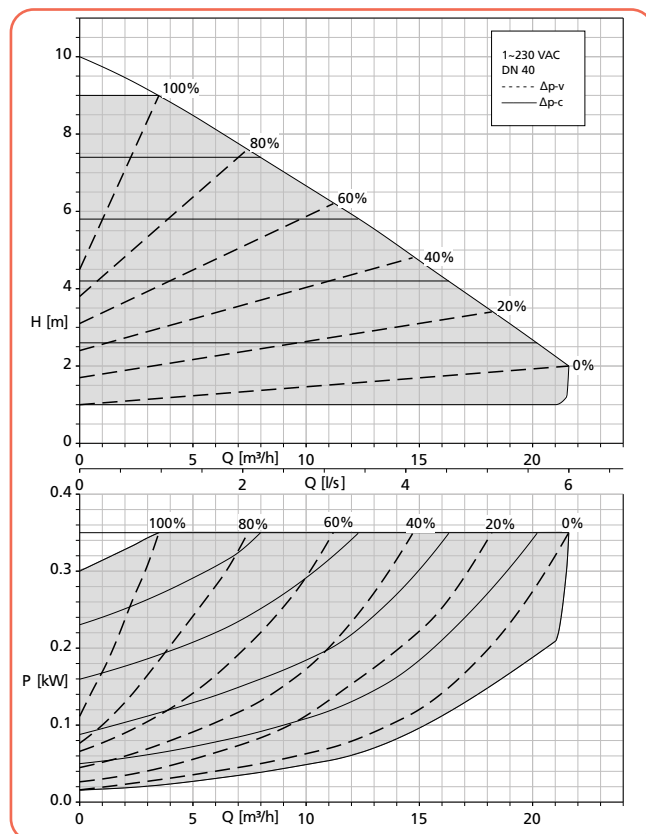
Calio 40-80 Δp_v , Δp_c



Calio 40-90 Δp_v , Δp_c

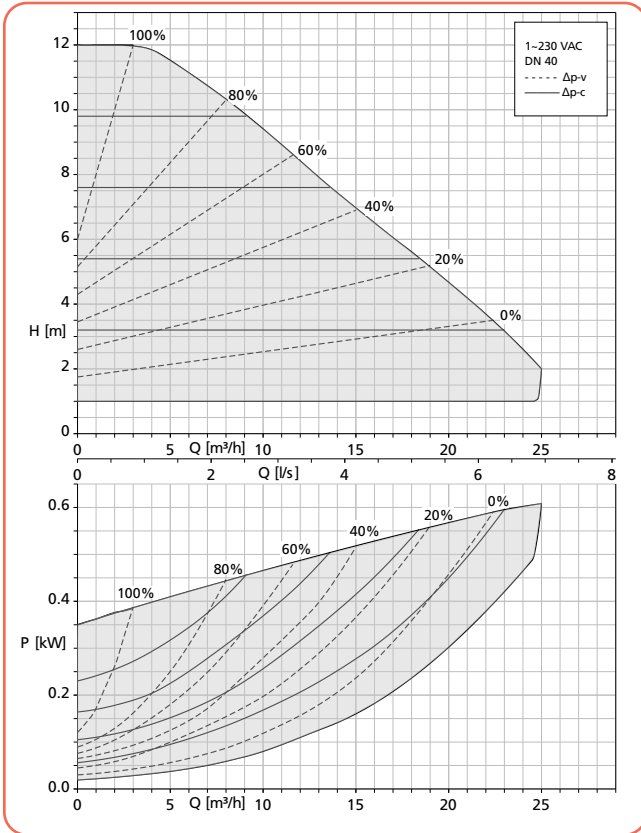


Calio 40-100 Δp_v , Δp_c

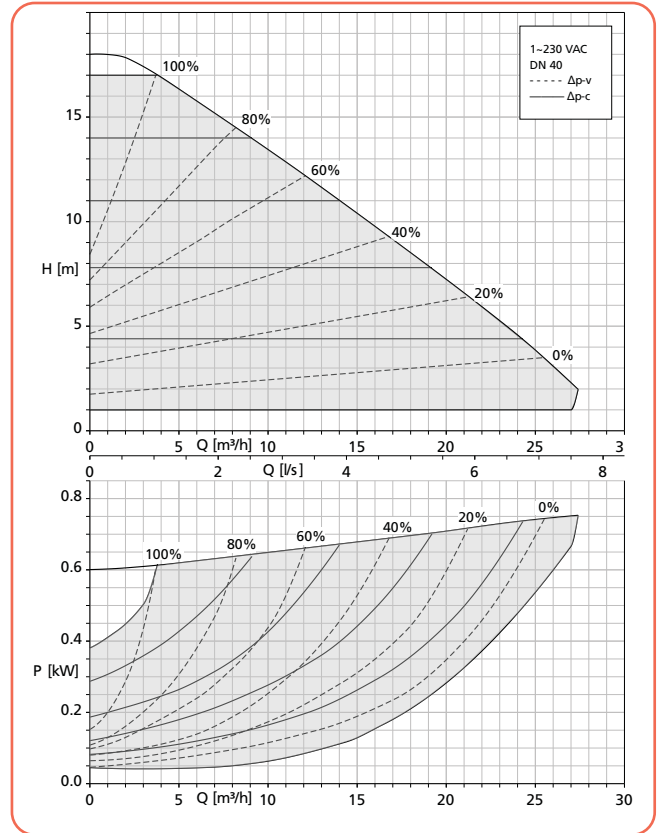


Courbes caractéristiques

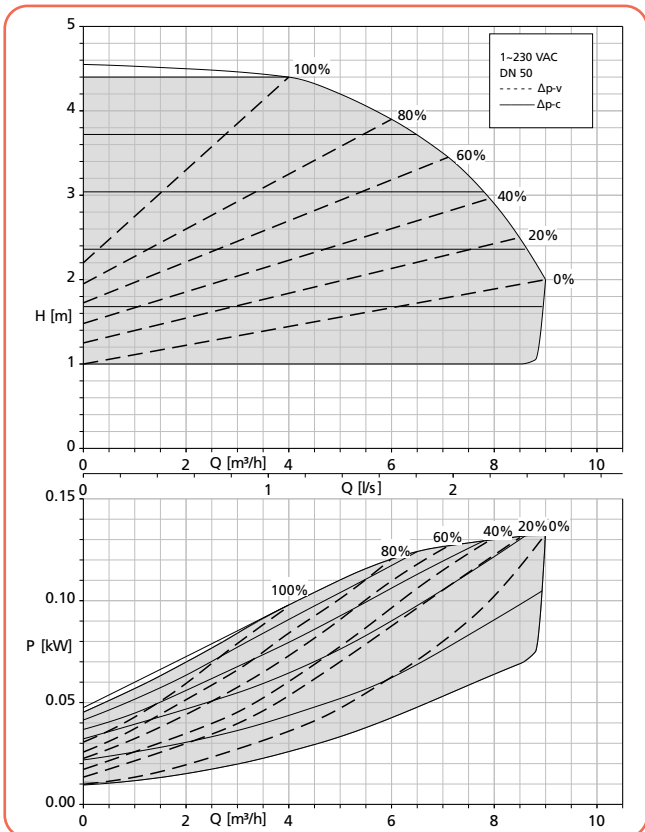
Calio 40-120 Δp_v , Δp_c



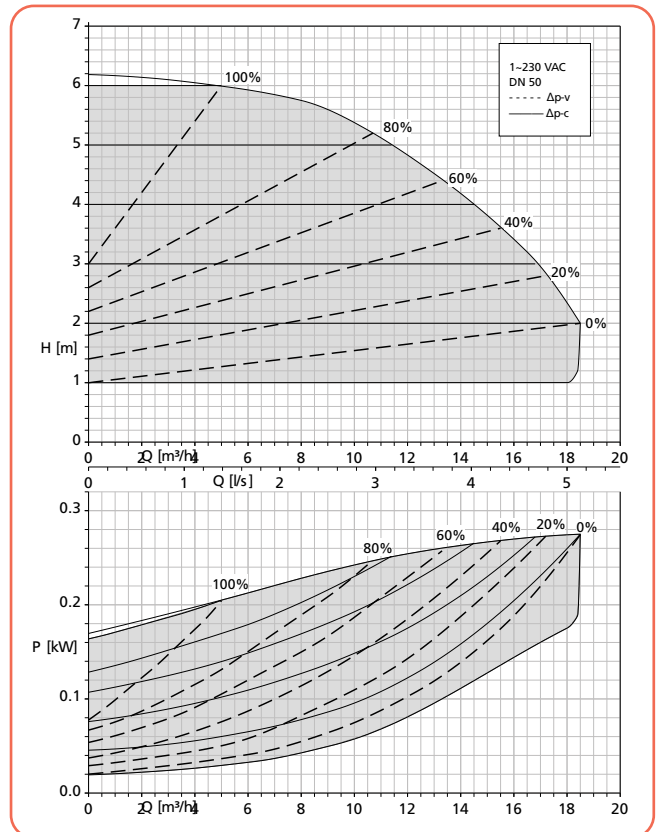
Calio 40-180 Δp_v , Δp_c



Calio 50-40 Δp_v , Δp_c

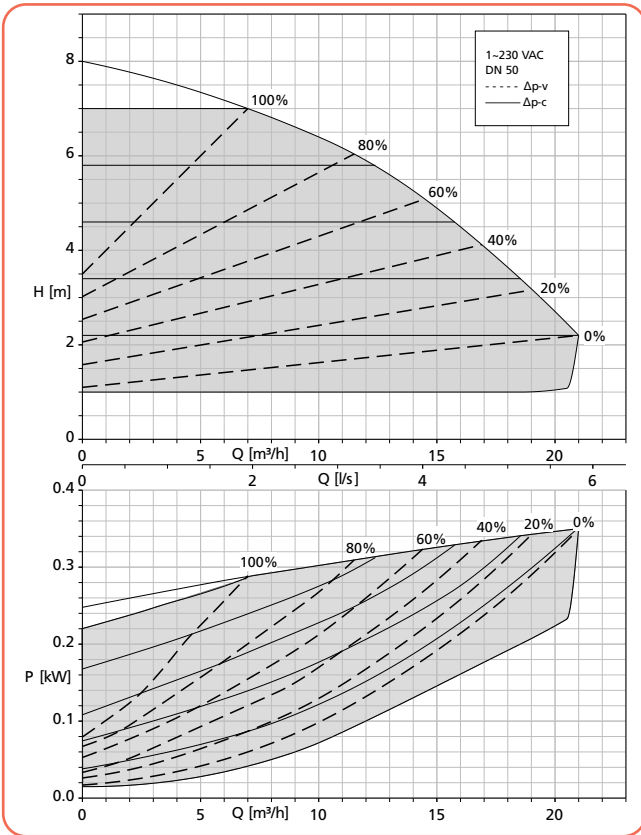


Calio 50-60 Δp_v , Δp_c

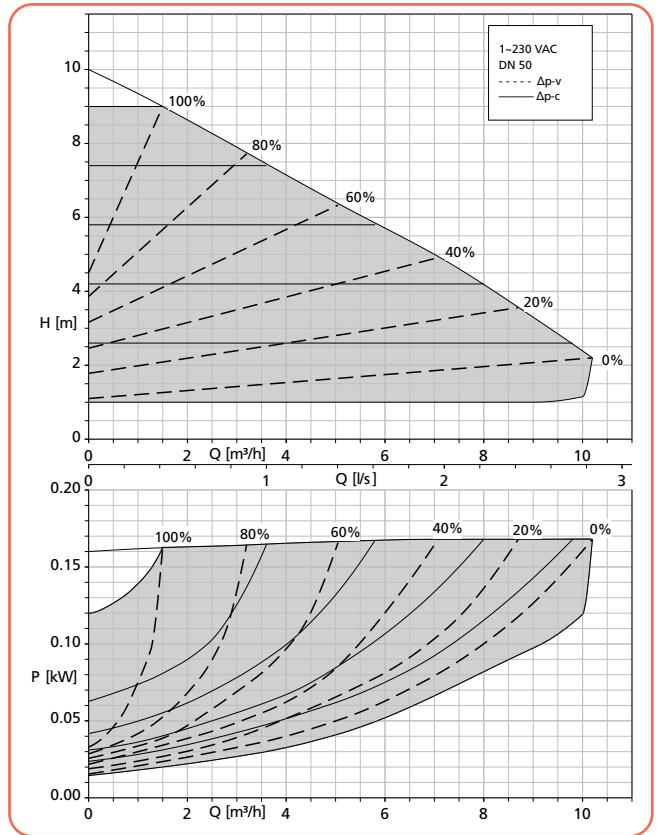


Courbes caractéristiques

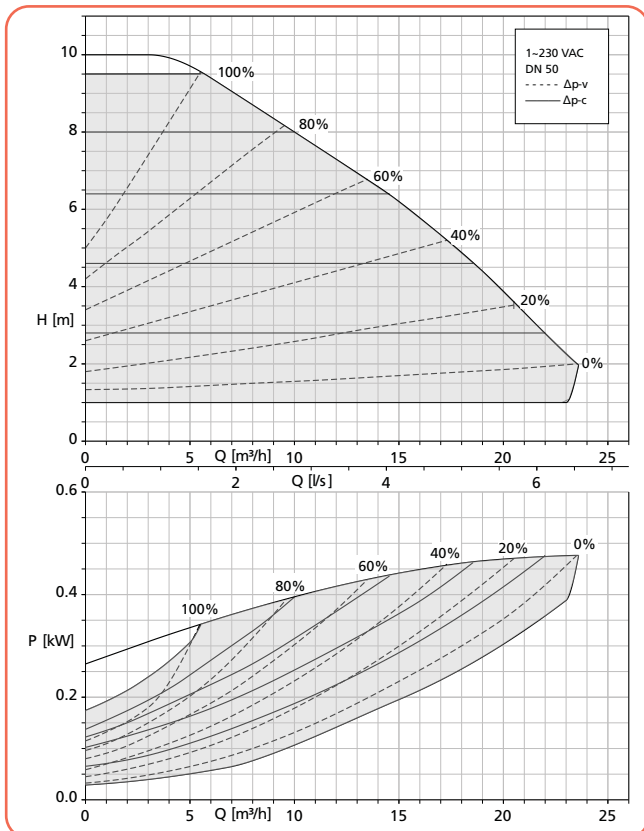
Calio 50-80 Δp_v , Δp_c



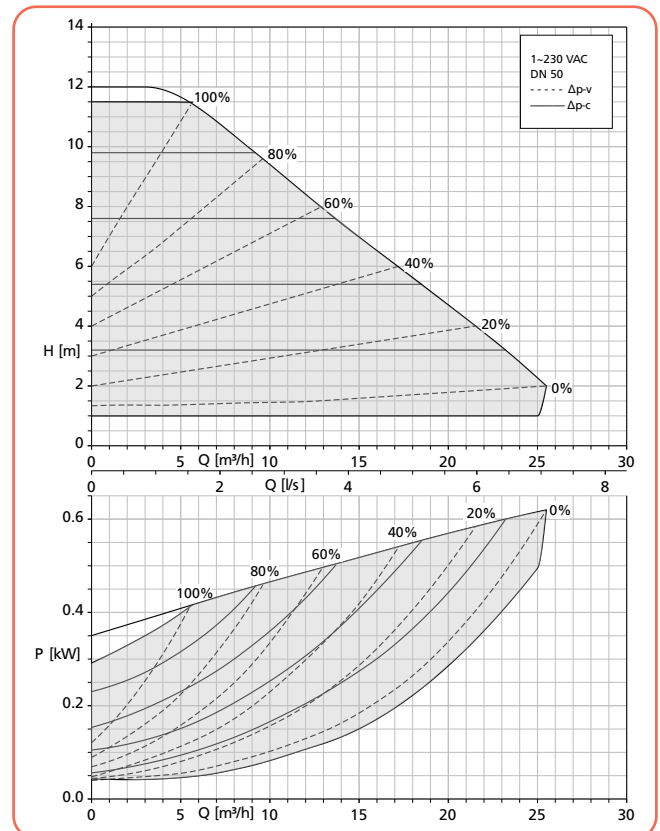
Calio 50-90 Δp_v , Δp_c



Calio 50-100 Δp_v , Δp_c

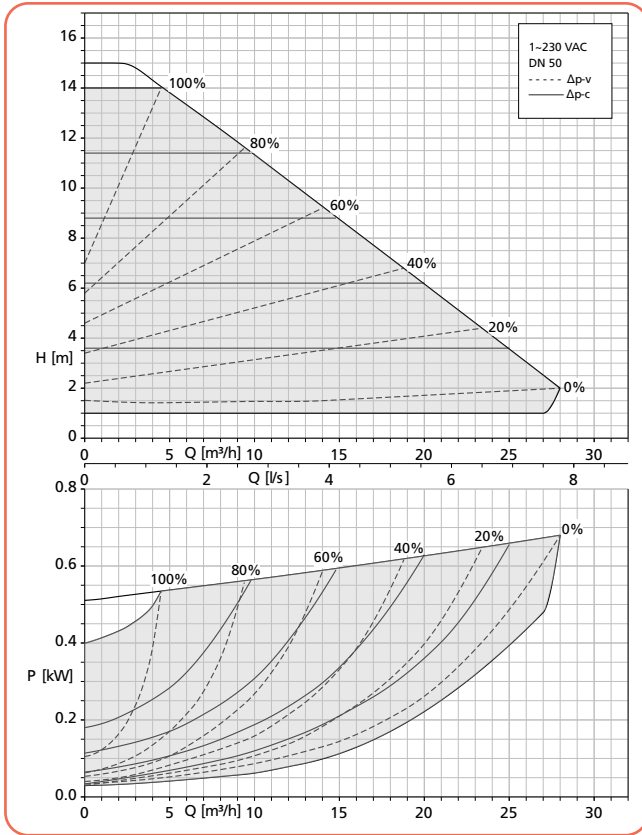


Calio 50-120 Δp_v , Δp_c

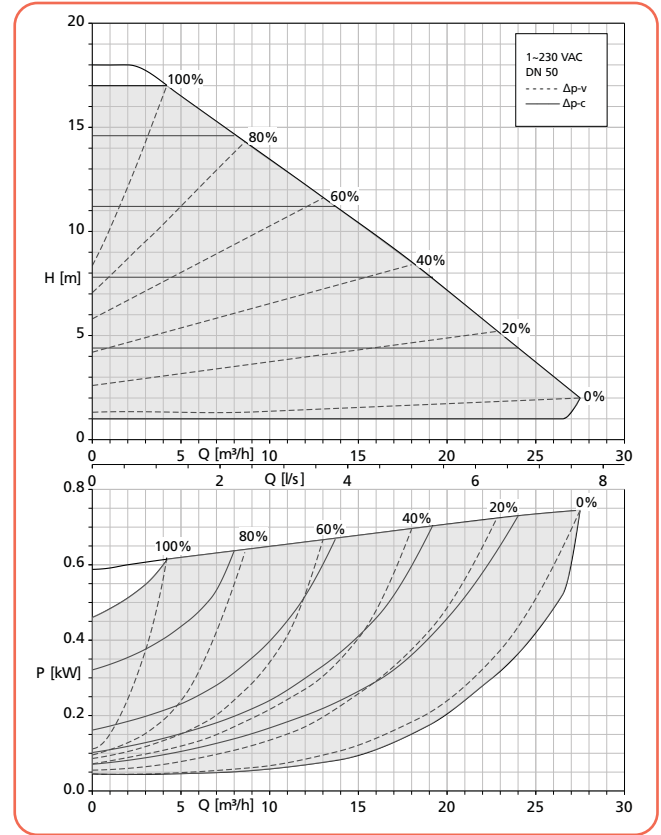


Courbes caractéristiques

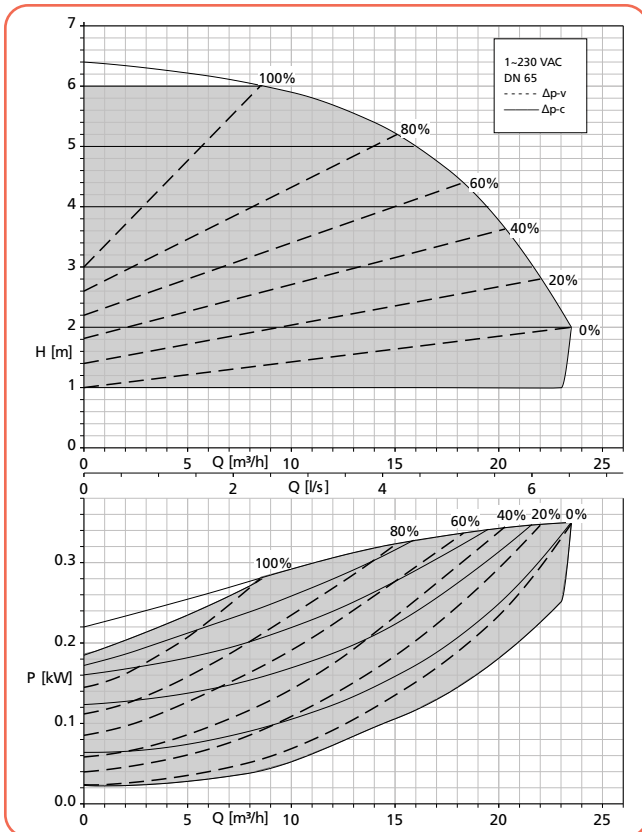
Calio 50-150 Δp_v , Δp_c



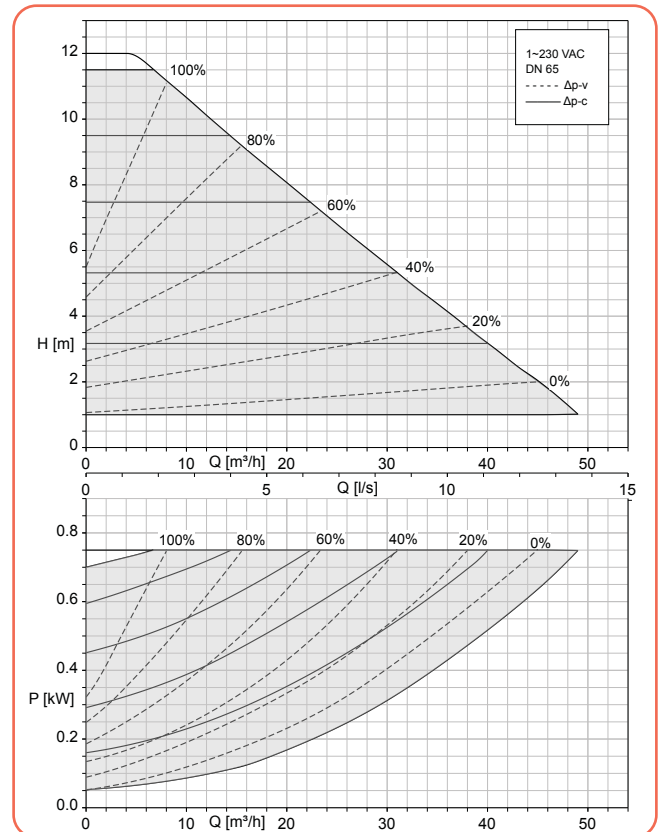
Calio 50-180 Δp_v , Δp_c



Calio 65-60 Δp_v , Δp_c

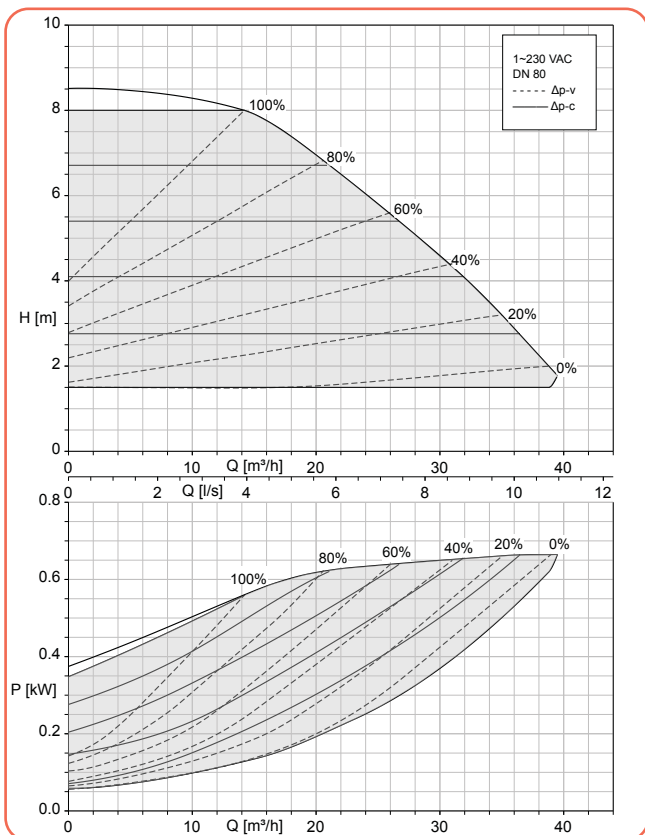


Calio 65-120 Δp_v , Δp_c

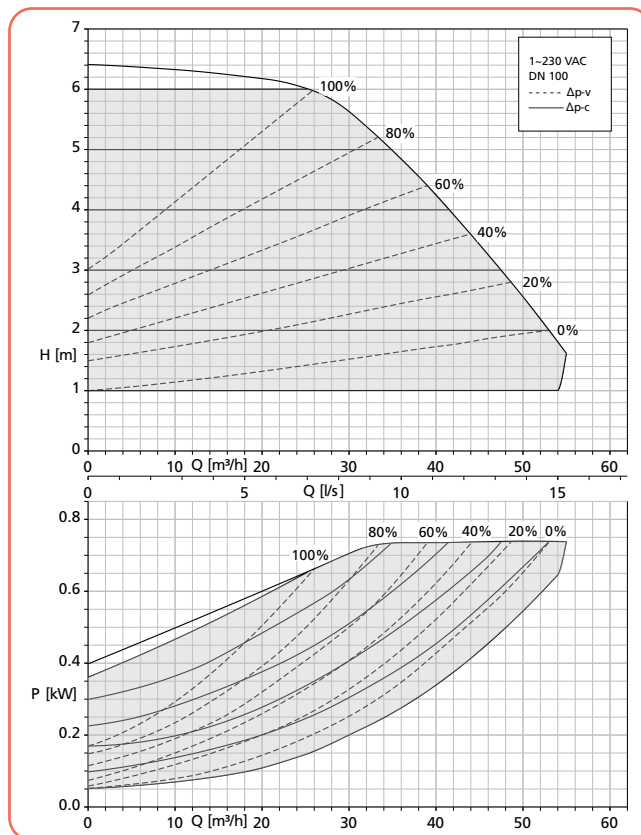


Courbes caractéristiques

Calio 80-80 Δp_v , Δp_c



Calio 100-60 Δp_v , Δp_c



Calio-Therm

Pompe de circulation pour l'eau chaude sanitaire



Distribution d'eau chaude



Norme de chauffage des coquilles d'isolation



► Exécution

Sans entretien, lubrification moyenne très efficace
Pompe avec raccord fileté, moteur électrique à haut rendement et régulation de la pression différentielle en continu. Convient pour les applications d'eau chaude sanitaire

► Caractéristiques

Raccord tuyauterie :	Rp 1" / G 1" ½ DN 40
Q max. :	≤ 24 m³/h
H max. :	12 m
T° fluide pompé :	2 °C tot 70 °C
T° ambiante :	0 °C tot 40 °C
P max. :	10 bar
Plage de pression :	PN 6/10
Niveau de pression acoustique :	≤ 40 dB (A)
Protection :	Classe IPX4D

► Matériaux

Arbre :	Acier inoxydable 1.4301
Roulements :	Céramique / carbone (imprégné en métal)

► Construction

Modes de fonctionnement

- p-v: contrôle proportionnel de la pression différentielle
- p-c: contrôle de la pression différentielle constante
- Eco-modus: ajustement dynamique de la pression différentielle
- Fonctionnement non réglementé (n = constant) - Mode Boost

Fonctions manuelles

- Réglage du mode de fonctionnement
- Fixation de la valeur cible pour la valeur de la pression différentielle
- Ajustement de la vitesse
- Possibilités de déblocage

Fonctions automatiques

- Réglage continu de la puissance en fonction du mode de fonctionnement (contrôle Δp)
- Fonctionnement à vitesse réduite (mode nuit)
- Fonction de déblocage (en commençant par le couple max.)
- Démarrage progressif

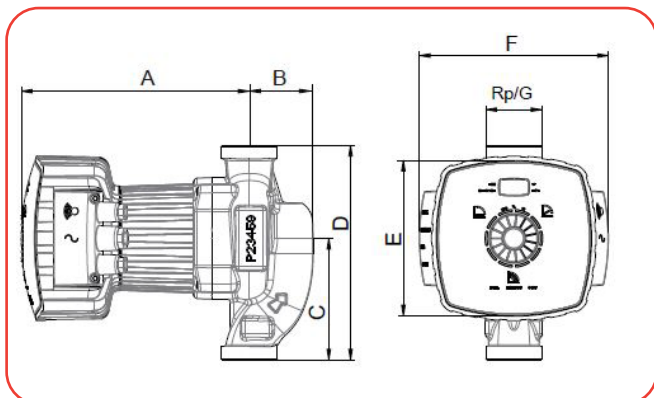
Concept d'interface "All-in"

- Interface intégrée 0-10V pour la valeur de la pression différentielle / réglage de la vitesse
- Interface numérique Modbus RTU pour la connexion à la gestion technique
- Centralisé par le bus RS485
- Gestion de deux pompes individuelles, d'une pompe en fonctionnement immédiat et d'une pompe de secours (commutation automatique en cas de panne, commutation des pompes selon un programme horaire)
- Interface marche/arrêt intégrée (paire de bornes RUN)

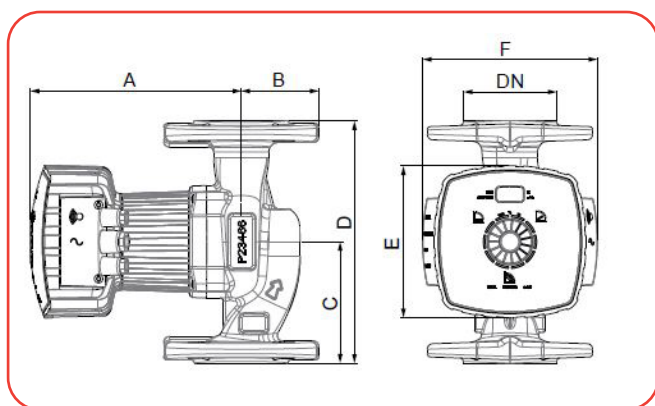
Fonctions de notification et d'affichage

- Relais intégré pour l'alimentation centralisée en cas de défaut (contact ouvert/fermé sans potentiel)
- Connexion MODBUS standard
- Alternance de la capacité de pesage, de la hauteur de chute et de la consommation d'énergie électrique
- Affichage des codes d'erreur

➤ Encombremments



Pompe à raccord fileté



Pompe avec raccord à bride



➤ Fiche technique- Calio-Therm

Calio-Therm	Raccord			A [mm]	B [mm]	C [mm]	D [mm]	E [mm]	F [mm]
	Rp	G	DN						
28-80	1	1 1/2	-	197	53	102	180	137	168
30-100	1 1/4	2	-	197	53	102	180	137	168
30-120	1 1/4	2	-	232	53	98	180	137	168
40-80	-	-	40	242	70	120	220	220	168
40-100	-	-	40	242	70	120	220	220	167

➤ Liste de prix Calio-Therm

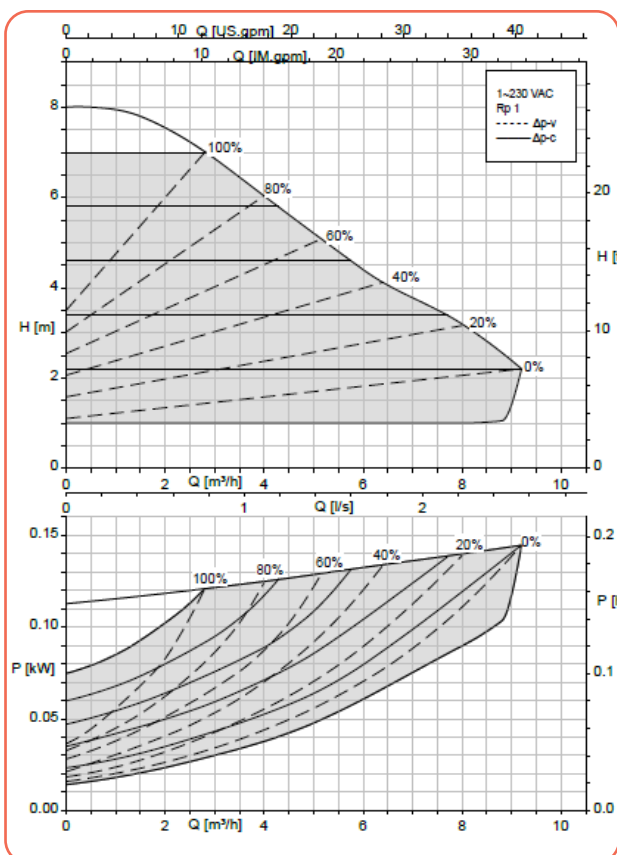
Calio-Therm	Raccord		PN [bar]	n [min ⁻¹]		P ₁ [W]	I _N [A]	L [kg]	n° d'article	Prix HTVA €	GM
	Orifice	Pompe		Min.	Max.						
25-80	Rp 1	G 1 1/2	6/10	1000	4000	3,5 - 180	0,15 - 0,86	L 4,6	29134853	1.821,98	22
30-100	Rp 1 1/4	G 2	6/10	1000	4500	3,5 - 180	0,15 - 0,85	L 4,8	29134854	2.220,93	22
30-120	Rp 1 1/4	G 2	6/10	1000	4000	3,5 - 330	0,15 - 1,50	L 6,4	29134855	2.500,40	22
40-80	DN 40	DN 40	6/10	1000	3600	3,5 - 265	0,15 - 1,22	L 11,1	29134849	3.109,69	22
40-100	DN 40	DN 40	6/10	1000	4000	3,5 - 360	0,15 - 1,65	L 11,1	29134856	3.446,45	22

► Accessoires électriques

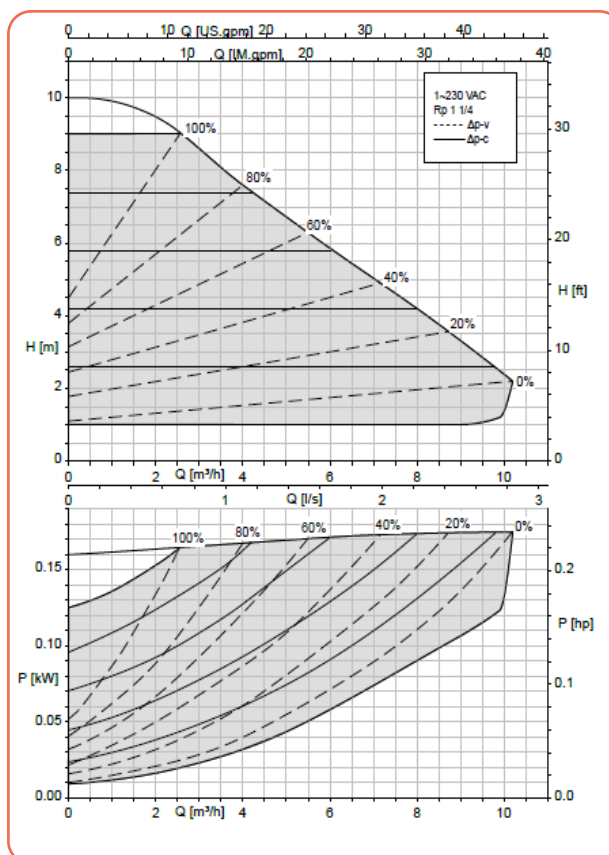
Partie de raccordement	n° d'article	[kg]	Prix HTVA €	GM
 <p>Module de communication BAC net MS/TP Montage de l'appareillage, sur la connexion 1 pompe Calio Z</p>	18041730	0,1	427,52	24
 <p>2 raccords à vis Avec écrou-raccord G 1 ½ et insert avec filetage femelle Rp 1, laiton. Pour les pompes à filetage mâle G 1 ½ / raccord de tuyau R 1</p>	19075564	0,2	29,45	24
<p>2 raccords à vis Avec écrou-raccord G 2 et insert avec filetage femelle. Rp 1 ¼, en laiton. Pour les pompes avec filetage extérieur G 2 / raccord de tuyau R 1 ¼.</p>	19075565	0,2	45,31	24

► Courbes caractéristiques

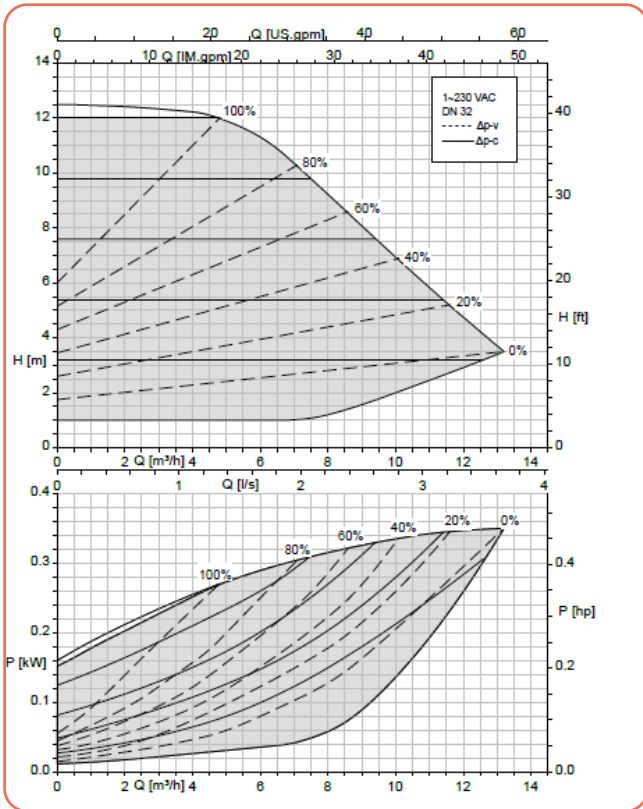
Calio-Therm 25-80 Δp_v , Δp_c



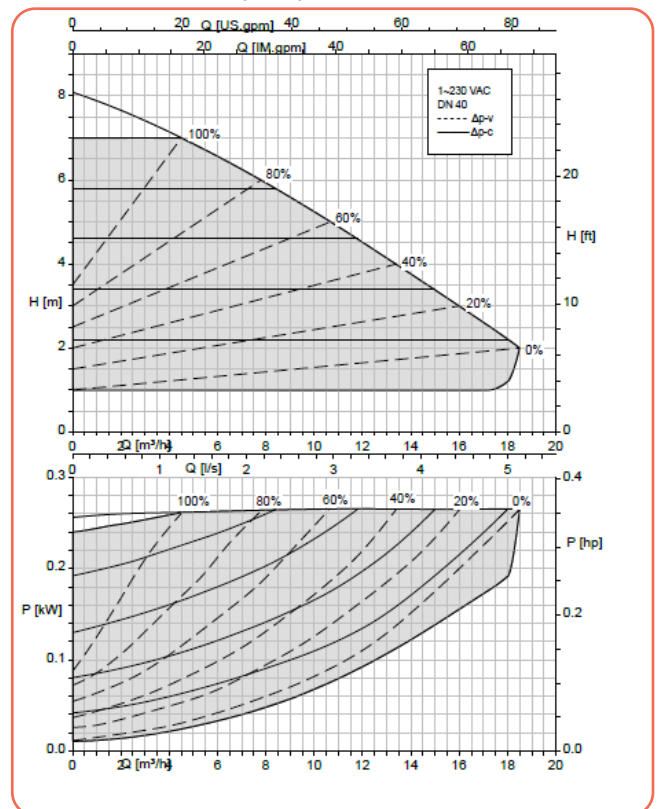
Calio-Therm 30-100 Δp_v , Δp_c



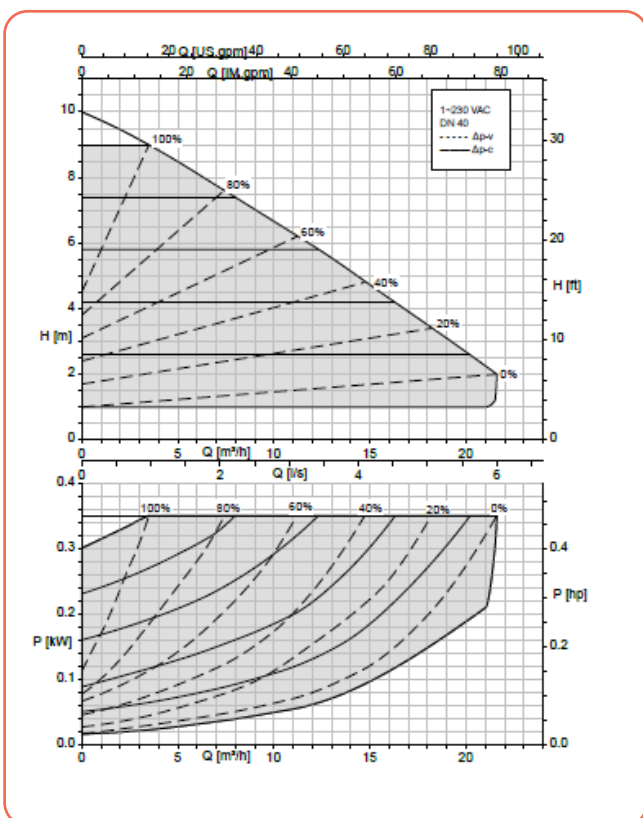
Calio-Therm 30-120 Δp_v , Δp_c



Calio-Therm 40-80 Δp_v , Δp_c



Calio-Therm 40-100 Δp_v , Δp_c



Calio-Therm S NC/NCV

Circulateur à haute efficacité énergétique



Distribution
d'eau chaude



Calio-Therm S NCV

Calio-Therm S NC



► Exécution

Circulateur à rotor noyé à haute efficacité énergétique, à orifices filetés et trois vitesses de rotation.

► Caractéristiques

Raccordement :

Calio-Therm S NC Rp 1/2" - 3/4" taraudé

Calio-Therm S NCV G 1 1/4 fileté

Q max. : 0,7 m³/h, (0,19 l/s)

H max. : 1 m

T° du fluide pompé : 5°C à 65°C

Dureté du fluide pompé : jusqu'à 20° dH

T° ambiante : 0°C à 40°C

P max. : 10 bar

► Matériaux

Volute	Laiton CW617N
Arbre	Acier inoxydable 1.4305
Roue	Techno polymère
Palier	CuSn8, adapté au contact avec l'eau potable
Chemise d'entrefer	Acier inoxydable 1.4404, pièces en contact avec le fluide pompé en polyamide PA6.6

► Désignation

Calio-Therm S : Gamme

NCV	Exécution
NC	Non régulé
NCV	Non régulé avec clapet anti-retour et clapet à boule intégré
S	Variante de raccordement
S	Avec connecteur électrique intégré sans câble
K	avec 2 m de câble et prise électrique type F

► Construction

Modes de fonctionnement

- Fonctionnement à vitesse fixe

Fonctions manuelles

- Réglage de la vitesse

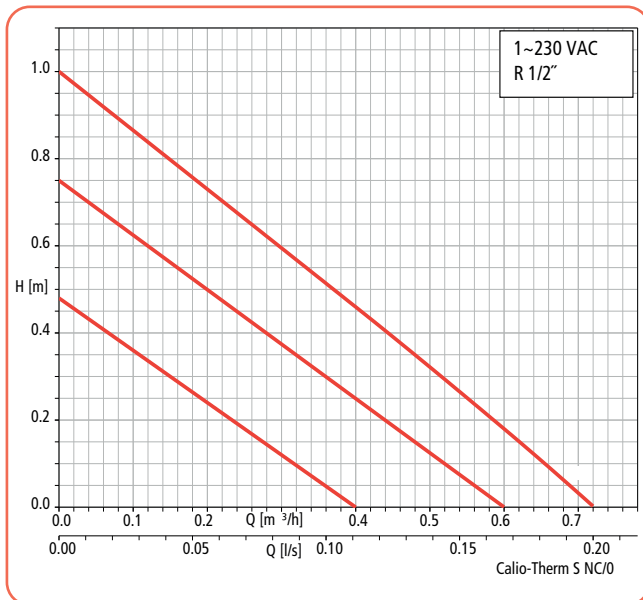
► Fiche technique

Taille	Raccordement pompe	Degré de protection	Nombre de vitesses	P ₁ [W]	Connecteur rapide	Câble de raccordement avec prise	n° d'article	Prix HTVA €	[kg]
NC S	Rp ½" (EN 10266) ¹⁾	IP 42	3	2,5 - 8,0	✓	-	29134811	194,09	1
NC K	Rp ½" (EN 10266) ¹⁾	IP 42	3	2,5 - 8,0	-	✓	29134812	181,57	1
NCV S	G 1" ¼ (DIN ISO 228) ²⁾	IP 42	3	2,5 - 8,0	✓	-	29134813	227,04	1,3
NCV K	G 1" ¼ (DIN ISO 228) ²⁾	IP 42	3	2,5 - 8,0	-	✓	29134814	214,52	1,3

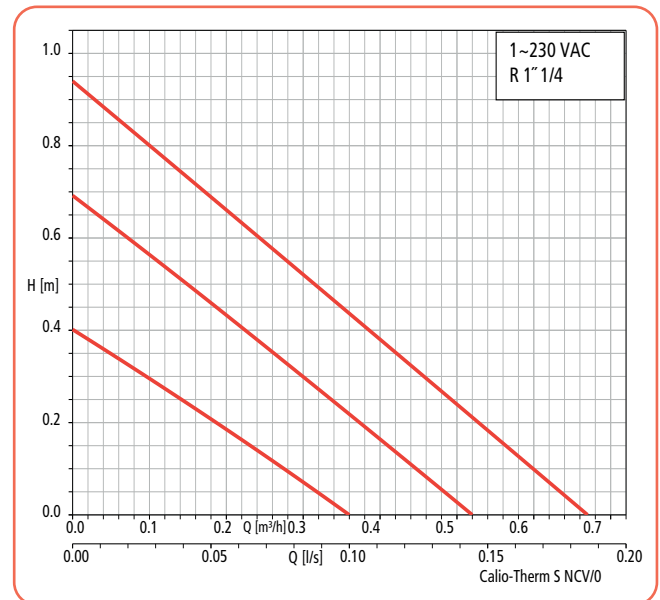
1) Fileté 2) Taraudé

► Courbes caractéristiques


Calio-Therm S NC




Calio-Therm S NCV



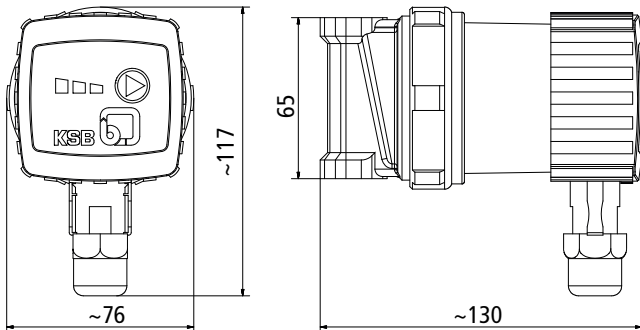
► Accessoires électriques

Désignation des pièces	n° d'article	[kg]	Prix HTVA €	MG
 Connecteur coudé noir avec câble d'alimentation moulé à 3 fils 3 x 0,75 mm, longueur 1,5 m	18041690	0,015	31,32	24

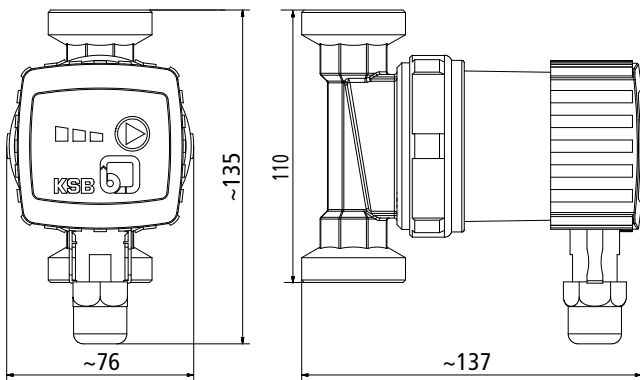
► Raccords union

Désignation des pièces	n° d'article	[kg]	Prix HTVA €	GM
 2 raccords union Avec écrou-raccord G 1" ¼ et pièce folle taraudée Rp ¾", laiton pour pompes avec filetage mâle G 1" ¼, raccord de tuyauterie R ¾"	19075567	0,2	41,08	24

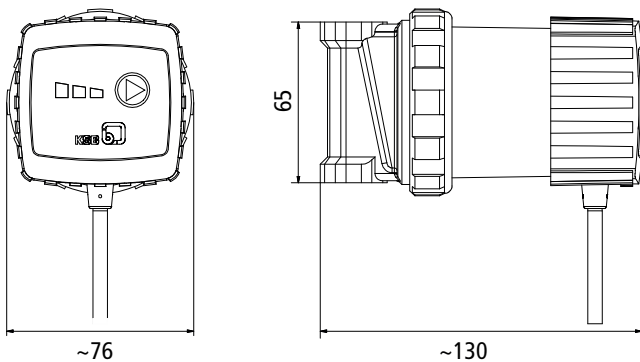
► Encombremments



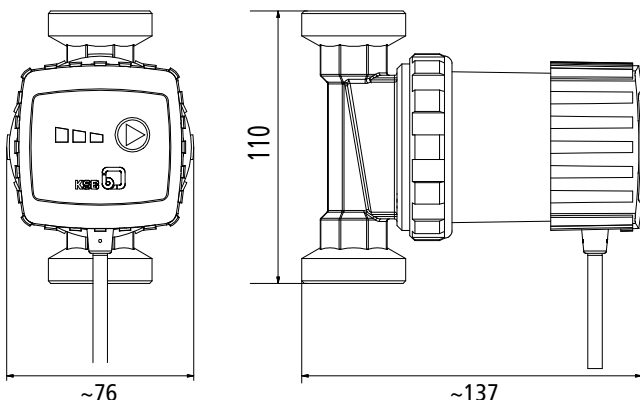
Dimensions Calio-Therm S NC S [mm]



Dimensions Calio-Therm S NCV S [mm]



Dimensions Calio-Therm S NC K [mm]



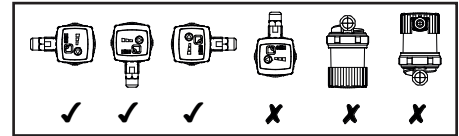
Dimensions Calio-Therm S NCV K [mm]

► Conseils d'installation

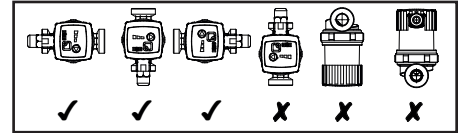
Positions de montage autorisées

Tailles

Calio-Therm S NC



Calio-Therm S NCV



► Étendue de la fourniture

Selon la version choisie, les composants suivants font partie de la livraison :

- Pompe
- Connecteur rapide ou câble de raccordement préconfectionné intégré (selon la taille)
- Notice de montage et d'exploitation
- Coquilles de calorifugeage
- 2 bouchons obturateurs prémontés pour la protection contre la pénétration de corps étrangers

SISTO®-16 Rp

CE EN 13397- DIN/EN19 (ISO 5209)

Vanne à membrane sans entretien

Fermeture complète fiable

Sortie directe

Raccordement fileté de 1/2" (DN 15) à 3" (DN 80)

Membrane fermée

Support spiralé en acier à partir de DN 20

Limites de température de -10°C à 140°C



> Domaine d'emploi

- Eau chaude jusqu'à 140°C - Applications HVAC
- Eau froide jusqu'à -10°C - Systèmes de refroidissement et de climatisation
- Augmentation de la pression pour les applications d'eau non potable
- Applications d'eau de pluie
- Applications d'eau d'incendie
- En version NBR également pour l'application air comprimé
- Autres applications sur demande

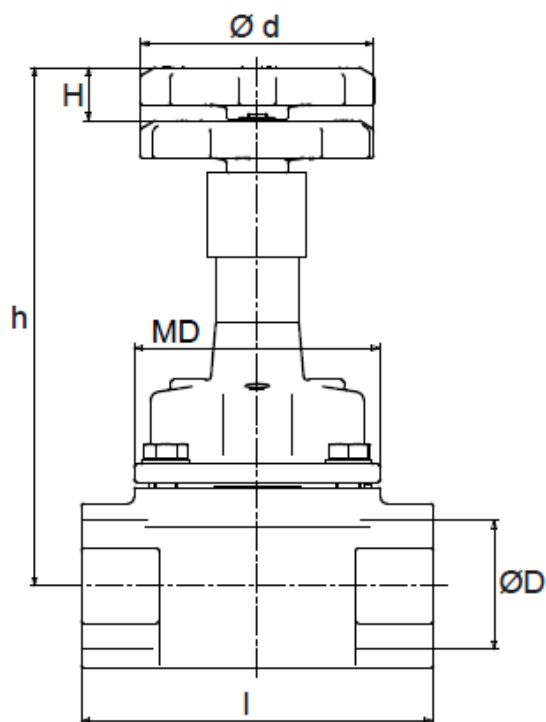
> Matériaux

- Corps : Inox 1.4409
- Tête : DN15 Fonte 1.0619
DN15 Fonte EN-GLJ-250
- Arbre : Inox 1.4104
- Diaphragme : EPDM
- Volant : DN15 plastique
> DN15 EN-GLJ-200

> Dimensions

Dimensions de raccordement selon la norme EN 558 R1
Longueurs d'installation selon la norme DIN EN 16722

► Encombrement



[mm]

RP	l	MD	h	Ø d	[kg]
DN15	85	40	93	63	0,50
DN20	95	65	150	63	0,60
DN25	105	65	150	100	2,50
DN32	120	92	192	100	2,50
DN40	130	92	192	100	3,00
DN50	150	115	231	100	5,00
DN65	185	168	322	125	8,00
DN80	220	168	322	200	16,50

► Tarifs produits

Diamètre nominal DN	Pression nominale PN	n° d'article	Prix HTVA €	GM
15	16	M255A001	78,58	NR
20	16	M255A002	90,47	NR
25	16	M255A003	102,42	NR
32	16	M255A004	135,88	NR
40	16	M255A005	170,47	NR
50	16	M255A006	223,18	NR
65	16	M255A007	329,01	NR
80	16	M255A008	481,28	NR

SISTO[®]-16 HWA

CE EN 13397- DIN/EN19 (ISO 5209)

Vannes à membrane sans entretien

Fermeture complète fiable

Sortie directe

Raccordement à bride de DN 15 à DN 200

Membrane fermée

Support spiralé en acier à partir de DN20

Limites de température : De -10°C à 140°C

Classe de pression PN 16



> Domaines d'emploi

- Eau chaude jusqu'à 140°C - Applications HVAC
- Eau froide jusqu'à -10°C - Systèmes de refroidissement et de climatisation
- Augmentation de la pression pour les applications d'eau non potable
- Applications d'eau de pluie
- Applications d'eau d'incendie
- Diverses applications industrielles sur demande

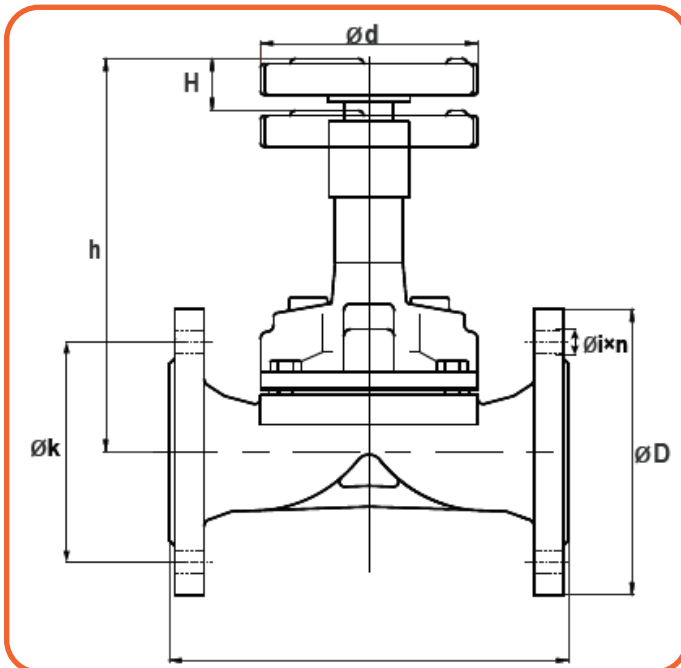
> Matériaux

- Corps : Fonte EN-GLJ-250
- Tête : DN15 Fonte 1.0619
> DN15 Fonte EN-GLJ-250
- Arbre : Inox 1.4104
- Membrane : EPDM
- Volant : DN15 en plastique
> DN15 EN-GLJ-200

> Dimensions

- Dimensions de raccordement selon la norme EN 558 R1
- Longueurs d'installation des brides selon la norme DIN EN 1092-2
- Surface d'étanchéité selon DIN EN 1092-2, modèle B

► Encombrement



► Tarifs produits

Pression nominale	Diamètre nominal	Longueur	Diamètre volant	Hauteur	Valeur	Poids	n° d'article	Prix HTVA €	GM
PN	DN	[mm]	[mm]	[h]	[m ³ /h]	[kg]			
PN 16	DN 15	130	60	104	4	3,00	M230A001	135,59	CL
PN 16	DN 20	150	100	150	11,5	4,40	M230A002	146,66	CL
PN 16	DN 25	160	100	150	14	4,90	M230A003	175,53	CL
PN 16	DN 32	180	100	192	35	8,60	M230A004	248,88	CL
PN 16	DN 40	200	100	192	43	9,00	M230A005	282,17	CL
PN 16	DN 50	230	125	231	72	12,40	M230A006	342,19	CL
PN 16	DN 65	290	200 (250)	322	141	23,20	M230A007	555,54	CL
PN 16	DN 80	310	200 (250)	322	195	25,70	M230A008	584,37	CL
PN 16	DN 100	350	250 (315)	388	304	39,00	M230A009	851,03	CL
PN 16	DN 125	400	250 (315)	388	298	44,00	M230A010	1.064,32	CL
PN 16	DN 150	480	400 (500)	512	601	82,00	M230A011	1.548,77	CL
PN 16	DN 200	600	400 (500)	512	478	100,00	M230A012	2.904,17	CL

SISTO®-16RGA MAXX



Vanne à membrane en inox sans entretien

Classe de pression PN 16

Température(1) max : -10 °C à 91 °C

Disponible de 1/2" à 3"



➤ Domaines d'emploi

Convient pour les installations d'eau potable et d'eau chaude sanitaire

➤ Matériaux

Corps :	1.4409 GX2CrNiMo19-11-2
Tête du volant :	plastique/JL-1040
Pièce de pression :	plastique/JL-1040
Diaphragme :	EPDM
Volant :	Fonte/plastique JL-1030/ ABS

➤ Conception

Vanne à étanchéité souple et à passage direct

Roue à main montante

Étanchéité en sortie et vers l'extérieur assurée par un support de membrane (à partir de DN 65)

Indicateur de position avec protection intégrée de la broche

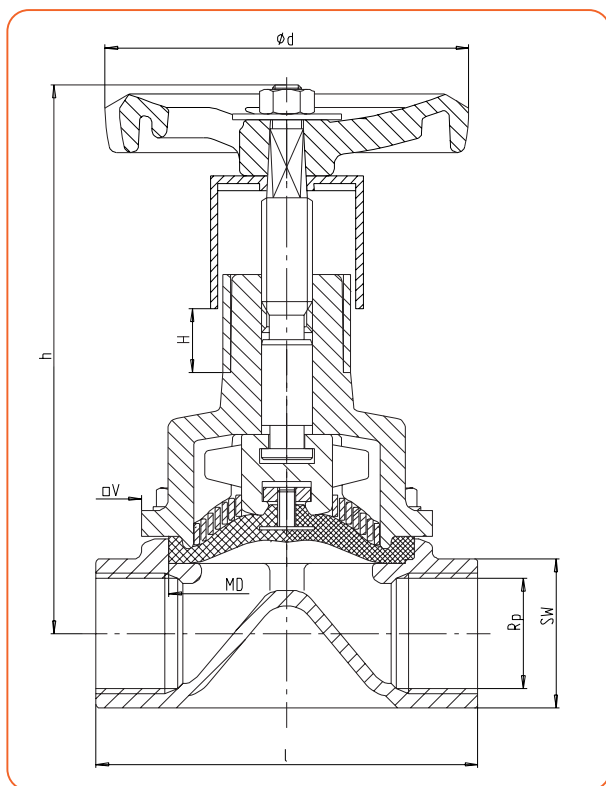
Fabriqué et testé selon la norme EN 13397

Marquage selon DIN/EN 19 (ISO 5209)

Les vannes sont conformes aux exigences de sécurité de l'annexe I de la directive 97/23/CE relative aux équipements sous pression (DESP) pour les groupes de liquides 1 et 2

(1) Les températures indiquées sont données à titre indicatif, mais ne sont pas valables pour toutes les conditions de fonctionnement.

► Encombremments



RP	l (mm)	SW (mm)	h (mm)	d (mm)	H (mm)	[kg]
1/2"	85	28	87	100	7	0,5
3/4"	95	34	90	100	7	0,6
1"	105	41	151	100	13	2,5
1 1/4"	120	50	154	100	13	2,5
1 1/2"	130	58	157	100	13	3
2"	150	70	201	125	22	5
2 1/2"	185	85	248	125	30	8
3"	205	100	329	200	45	16,5

► Tarifs produits

SISTO-16RGA MAXX, boîtier en inox sans doublure

Membrane : EPDM SISTO MaXX

Pression nominale PN	Diamètre nominal	n° d'article	Prix HTVA €	GM
16	1/2" (DN15)	M251A051	102,50	CO
16	3/4" (DN 20)	M251A052	131,14	CO
16	1" (DN 25)	M251A053	155,4	CO
16	1 1/4" (DN 32)	M251A054	272,98	CO
16	1 1/2" (DN 40)	M251A055	292,90	CO
16	2" (DN 50)	M251A056	370,90	CO
16	2 1/2" (DN 65)	M251A057	586,88	CO
16	3" (DN 80)	M251A058	646,22	CO

Sisto-16TWA



À partir de DN 100 disponible avec un revêtement Rilsan

Vanne à membrane sans entretien en fonte avec un revêtement Rilsan ou avec corps en acier inoxydable 1.4409

Classe de pression PN 16

Température > Inox -10°C à +90° C

Revêtement > Rilsan -10° C à +60° C

> Domaine d'emploi

Eau potable, particulièrement pour des installations d'eau potable selon DIN 1988, eau chlorée, eau de mer,....

> Conditions de service

Pression nominale : PN16

Diamètre nominal : DN15 à DN200

Pression max. autorisée : 16 bar

Température max. autorisée⁽¹⁾ : +80 °C

(1) Les températures indiquées sont données à titre indicatif ; elles ne sont pas valables pour toutes les conditions de service.

> Conception

- Robinet d'arrêt à étanchéité souple et à passage direct
- Volant montant
- Étanchéité amont/aval et étanchéité vers l'extérieur assurées par une membrane supportée (à partir de DN 65)
- Indicateur d'ouverture avec protection de la tige intégrée
- Fabriquées et contrôlées suivant EN 13397
- Marqué suivant DIN/EN 19 (ISO 5209)
- Les robinets sont conformes aux exigences de sécurité de l'Annexe I de la Directive Équipements Sous Pression 97/23/CE (DESP), fluides groupe 1 / 2

- Les robinets n'ont pas de source d'allumage propre. Suivant ATEX 94/9/CE, ils peuvent être installés en milieu explosible du groupe II, catégorie 2

> Matériaux

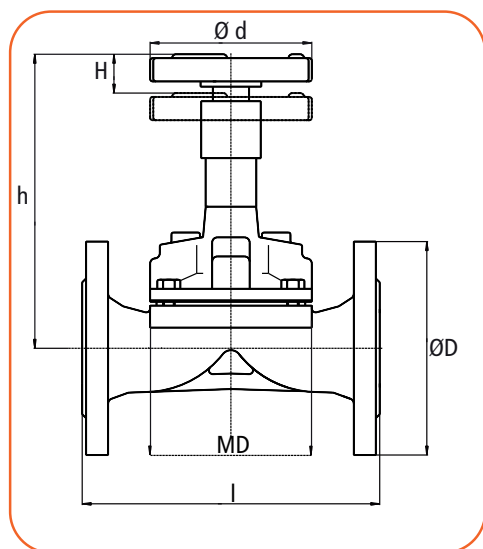
- Corps : Acier inoxydable 1.4409 ou fonte EN-GLJ-250 avec revêtement Rilsan
- Membrane : SISTO Maxx (version en acier inoxydable) ou EPDM/W270 (revêtement Rilsan)

> Les versions 16 HWA pour les températures jusqu'à 140° et 16 DLU pour la pression de refoulement sont disponibles sur demande

> En option

- Arbre allongé
- Capuchon étanche
- Préparé pour l'actionneur
- Actionneur pneumatique
- Actionneur électrique
- Boîte de vitesses

► Encombrement



DN	l [mm]	Ø D [mm]	h [mm]	Ø d [mm]	H [mm]	[kg]
15	130	95	104	60	8	3,0
20	150	105	150	100	13	4,4
25	160	115	150	100	13	4,9
32	180	140	192	100	22	8,6
40	200	150	192	100	22	9,0
50	230	165	231	125	30	12,4
65	290	185	322	200	45	23,2
80	310	200	322	200	45	25,7
100	350	220	388	250	60	39,0
125	400	250	388	250	60	44,0
150	480	285	512	400	80	82,0
200	600	340	512	400	80	100,0

► Tarifs Produits

Pression nominale PN	Diamètre nominal	Matériau	n° d'article	Prix HTVA €	GM
16	DN 15	Inox 1.4409	M232A051	215,75	CN
16	DN 20	Inox 1.4409	M232A052	235,78	CN
16	DN 25	Inox 1.4409	M232A053	269,14	CN
16	DN 32	Inox 1.4409	M232A054	346,98	CN
16	DN 40	Inox 1.4409	M232A055	387,00	CN
16	DN 50	Inox 1.4409	M232A056	493,74	CN
16	DN 65	Inox 1.4409	M232A057	720,30	CN
16	DN 80	Inox 1.4409	M232A058	860,74	CN
16	DN 100	Inox 1.4409	M232A059	1.145,43	CN
16	DN 125	Inox 1.4409	M232A060	2.233,83	CN
16	DN 150	Inox 1.4409	M232A061	3.534,95	CN
16	DN 200	Inox 1.4409	M232A062	5.271,32	CN
16	DN 125	Rilsancoating	M232A040	1.503,17	CN
16	DN 150	Rilsancoating	M232A041	2.170,80	CN
16	DN 200	Rilsancoating	M232A042	3.862,29	CN

Autres pompes disponibles

Relevage & Assainissement

Ama-Drainer 400 - 500



Rp	1 1 / 2-2	Description : Pompe monocellulaire submersible en execution verticale. Protection IP 68, avec ou sans commande de niveau. Profondeur d'immersion maximale de 7 m. Applications : Vidange automatique de fosses, de puisards, de cours et de caves inondees, rabattement de nappes de surface, assèchement, drainage de passages souterrains, captage d'eau dans des rivières ou réservoirs.
Q [m³/h]	≤ 150	
H [m]	≤ 24	
T [°C]	≥ 0 - ≤ +40	



Ama-Drainer 80,100



Rp	2 1 / 2	Description : Pompe monocellulaire submersible en execution verticale. Protection IP 68, avec ou sans commande de niveau. Profondeur d'immersion maximale de 10 m. Applications : Vidange automatique de fosses, de puisards, de cours et de caves inondees, rabattement de nappes de surface, assèchement, drainage de passages
DN	100	
Q [m³/h]	≤ 130	
H [m]	≤ 26	
T [°C]	≥ 0 - ≤ +40	



Compacta



DN	80 - 100	Description : Station de relevage d'eaux noires inondable en execution simple ou double permettant l'evacuation automatique des eaux noires provenant de bâtiments et parties de bâtiments situés en dessous du niveau de reflux. Applications: Appartements en sous-sol, bars, caves aménagées, saunas en sous-sol, cinémas, théâtres, grands magasins, hôpitaux, hotels, restaurants, écoles,
Q [m³/h]	≤ 140	
H [m]	≤ 24,5	
T [°C]	≤ +40	
Caractéristiques valables pour 50 Hz		



Station de relevage Ama-Porter CK



DN	50 - 65	Description : Station de relevage compacte pour eaux noires en execution simple ou double pré câblée avec une cuve en polyéthylène pour installation enterrée. Equipée d'une ou de deux Ama-porter (avec ou sans protection contre les explosions). Applications : Evacuation des eaux de bâtiments et de terrains, évacuation des eaux usées, assainissement de terrains, assainissement collectif de plusieurs unités d'habitation, assainissement sous pression.
Q [m³/h]	≤ 40	
H [m]	≤ 16	
T [°C]	≤ +40	
Caractéristiques valables pour 50 Hz		



Adduction d'eau & Surpression

Emporia CP



Rp	1	Description : Pompe centrifuge monocellulaire en construction monobloc. Son fonctionnement silencieux permet une utilisation en milieu domestique, public ou industriel. Applications : Installations d'arrosage, installations d'irrigation, installations d'adduction d'eau.
Q [m³/h]	≤ 7,5	
H [m]	≤ 55	
p [bar]	≤ 8	
T [°C]	≤ +40	
n [t/min]	≤ 2800	
Caractéristiques valables pour 50 Hz		



Emporia MB



Rp	1 - 1/2
Q [m³/h]	≤ 15
H [m]	≤ 90
p [bar]	≤ 10
T [°C]	≥ 0 ≤ +90
n [t/min]	≤ 2800
Caractéristiques valables pour 50 Hz	

Description :
Pompe centrifuge multicellulaire. Son fonctionnement silencieux permet une utilisation en milieu public ou industriel.
Applications :
Installations d'arrosage, installations d'irrigation, installations d'adduction d'eau.



Emporia PD



Rp	1
Q [m³/h]	≤ 3
H [m]	≤ 55
p [bar]	≤ 8
T [°C]	≥ 0 ≤ +90
n [t/min]	≤ 2800
Caractéristiques valables pour 50 Hz	

Description :
Pompe périphérique en construction monobloc pour utilisation en milieu domestique.
Applications :
Installations d'arrosage, installations d'irrigation, installations d'adduction d'eau.



KSB Delta Eco MVP/SVP



Rp	1 1/2 - 2
Q [m³/h]	≤ 65,4
H [m]	≤ 134
p [bar]	≤ 16
T [°C]	≥ 0 ≤ +60
Caractéristiques valables pour 50 Hz	

Description :
Suppresseur de 3 ou 3 pompes, destiné à l'adduction d'eau potable. Toutes les pompes sont à vitesse variable. Conforme à DIN 1988-500
- MVP avec moteur KSB IE3
- SVP moteur à réluctance sans aimant KSB SuPremE. Classe IE5 (Selon CEI/TS 60034-30-2)
Tous les composants et matériaux utilisés sont homologués DVGW.



UPAchrom 100 CC



DN	100
Q [m³/h]	≤ 18
H [m]	≤ 600
T [°C]	≤ +30
Caractéristiques valables pour 50 Hz Disponbile en version 60 Hz	

Description :
Pompe de forage multicellulaire à corps segmenté en acier inoxydable. Diamètre minimum de 100 mm (4 pouces). Disponible avec moteur monophasé ou triphasé (avec câble de sortie moteur)
Applications :
Alimentation en eau domestique, arrosage et irrigation, rabattement de la nappe phréatique, installations anti-incendie, circuits de refroidissement, fontaineries, supresseurs et systèmes de climatisation.



UPA Control



Nb. pompes	≤ 1
P [kW]	3
U [V]	1~230 / 3~400

Description :
Coffret de protection de groupes motopompes immergés, de groupes submersibles et de pompes de surface avec entraînement monophasé 1~230V ou triphasé 3~230/400V/50Hz. Le moteur est à démarrage direct. Degré de protection: IP 56, dimensions: 205 x 255 x 170mm (H x L x P).
Applications :
Irrigation et remplissage ou vidange de réservoirs dans l'adduction d'eau, en combinaison avec des pompes 4° ou 6°.



PumpDrive 2 / PumpDrive 2 Eco



Nb. pompes	≤ 6
P [kW]	55
U [V]	3~380V - 480
Variateur de fréquence	1 par moteur

Description :
Variateur de fréquence auto-refroidi pour toutes les marques de moteur.



PumpDrive R



Nb. pompes	≤ 6
P [kW]	55
U [V]	3~380V - 480
Variateur de fréquence	1 par moteur

Description :
Variateur de fréquence pour le montage mural ou dans l'armoire de commande. Pour la variation de la vitesse de rotation ou la commande de moteurs asynchrones, de moteurs synchrones à réluctance, tels que les moteurs KSB SuPremE, ou de moteurs synchrones à aimants permanents.)



PumpMeter



Nb. pompes	≤ 1
U [V DC]	24

Description :
Pump meter est une unité intelligente de surveillance des pompes avec affichage des valeurs mesurées et des caractéristiques de fonctionnement.
Applications :
systèmes de climatisation, circuits de refroidissement, distribution d'huile de coupe, installations de chauffage, installations de traitement de l'eau, installations d'adduction d'eau, installations de distribution, de transport et de captage d'eau.



Etaline



DN	32 - 200
Q [m³/h]	≤ 700
H [m]	≤ 96
p [bar]	≤ 16
T [°C]	≤ 16
n [t/min]	≥ 15 - ≤ +120

Caractéristiques valables pour 50 Hz
Disponible en version 60 Hz

Description :
Pompe monobloc en ligne avec moteur KSB SUPREME (moteur sans aimant avec classe de rendement IE4 ou IE5) et variateur de fréquence PumpDrive 2 ou PumpDrive Eco sans capteur de pression rotorique. Pounts de fixation selon EN 50347, dimension extérieures selon DIN V 42673 (D7-2011). Version ATEX disponible.
Applications : Chauffages à eau chaude, circuits de refroidissement, systèmes de climatisation, installations d'adduction d'eau, installations d'eau de service, circuits industriels de circulation.



Rotex



Rp	1 - 1 1/4
Q [m³/h]	≤ 24
H [m]	≤ 14
p [bar]	≤ 8
T [°C]	≥ 0 - ≤ +90
n [t/min]	≤ 2900
Prof. d'inst. [m]	≤ 1,7

Caractéristiques valables pour 50 Hz

Description :
Pompe à eaux chargées condensat, eau de chauffage, eau de rivière, lacustre et souterraine.
Rotex 10, 20 temperature max. 90°C/ Rotex 70 max. 70°C



Robinetterie

BOA-SuperCompact



PN	6/10/16
DN	20 - 200
T [°C]	≥ -10 - ≤ +120

Description :
Robinet d'arrêt à soupape à étanchéité souple.
Applications :
Installations de chauffage à eau chaude, systèmes de climatisation, installations de récupération de la chaleur.



BOA-Compact



PN	6/16
DN	15 - 200
T [°C]	≥ -10 - ≤ +120

Description :
Robinet d'arrêt à soupape à étanchéité souple.
Applications :
Installations de chauffage à eau chaude, systèmes de climatisation, installations récupération de la chaleur.



BOA-H



PN	6/25
DN	15 - 350
T [°C]	≥ -10 - ≤ +350

Description :
Robinet d'arrêt avec soufflet d'étanchéité
Applications :
Installations de chauffage à eau chaude ou à vapeur, systèmes de climatisation alimentation de chaudières, process industriels, installations de récupération de la chaleur.



BOA-RVK



PN	6/10/16
DN	15 - 200
T [°C]	≥ -20 - ≤ +250

Description :
Clapets anti-retour à disque sans entretien.
Applications :
Eau chaude, eau surchauffée, vapeur, gaz, industries.



SERIE 2000



PN	6/25
Class	150/300
DN	50 - 600
T [°C]	≥ -196 - ≤ +538

Description :
Clapets retour à battant.
Applications :
Installations d'adduction d'eau, installations de chauffage à eau chaude, systèmes de climatisation, installations d'irrigation, traitement d'eau.



BOA-S



PN	6/16/25
DN	15 - 400
T [°C]	≥ -10 - ≤ +350

Description :
Filtres.
Applications :
Installations de chauffage à eau chaude, systèmes de climatisation, procédés industriels, industrie chimique, industrie pétrochimique, sucreries, installations de récupération de la chaleur, alimentation de chaudières, circulation de chaudières, industrie du papier et de la cellulose.



BOAX-S/SF



PN	6/10/16
DN	20 - 600
T [°C]	≥ -10 - ≤ +130

Description :
Robinet à papillon centré à actionnement manuel ou électrique
Applications :
Installations de chauffage à eau chaude, systèmes de climatisation, procédés industriels, industrie chimique, industrie pétrochimique, sucreries, installations de récupération de la chaleur, alimentation de chaudières, circulation de chaudières, industrie du papier et de la cellulose.



BOAX-B



PN	10/16
DN	40 - 1000
T [°C]	≥ -10 - ≤ +110

Description :
Robinet à pappillon centré et à actionnement manuel.
Applications :
Arrosage, alimentation en eau domestique, captage d'eau, chauffage à eau chaude, génie climatique, installations de lavage, installations de peinture, irrigation, surpression, traitement d'eau, valorisation des eaux de pluie.

