

► Notre technologie. Votre succès.

Pompes • Robinetterie • Service



Catalogue Tarif Distribution 2014





La révélation du Génie climatique !

Pour ceux qui croyaient connaître
tous les circulateurs de chauffage,
KSB crée la bonne surprise :

- efficacité énergétique maximale
- fiabilité absolue
- confort d'utilisation
- grande polyvalence

un concentré de compétence tout neuf !

Informations complémentaires

Accessoires

- > Les gammes proposées au catalogue sont non ATEX. Pompes et accessoires électriques doivent être installés hors zone à risque d'explosion.
Pour toute autre version nous consulter.

Relevage & Assainissement

Comment sélectionner une pompe de relevage	4
Sélection rapide d'une pompe d'eaux usées ou eaux de drainage	5
Sélection rapide d'une pompe ou d'une cuve pour les eaux vannes	6
Demande d'offre pour un poste de relevage ou de refoulement	7
Accessoires électriques	74

Adduction d'eau & Surpression

Comment sélectionner une pompe de surface	76
Sélection rapide d'une pompe pour une citerne d'eau pluies	77
Sélection rapide d'une pompe de forage	78
Sélection rapide d'une pompe pour un puits	79
Réservoirs	131
Accessoires hydrauliques	131
Coffrets de commande	133

Génie climatique et thermique

Accessoires circulateurs ECC / ECS	173
------------------------------------	-----

Autres informations

Pour toutes vos commandes passez du côté web	206
La gamme complète	207
Conditions générales de ventes	211



Produit pouvant être acheté en ligne sur le «Web-Shop - KSB» par l'intermédiaire d'un n° de code.



Produit conforme à la norme «CE»



Produit conforme ACS pour eau potable



Produit pouvant être équipé d'un variateur de vitesse de type PumpDrive.

Catalogue Tarif Distribution 2014

Sommaire

Relevage & Assainissement



Gammes	Ama-Drainer N 301	Ama-Drainer N 302, 303	Ama-Drainer N 358	Ama-Drainer 400, 500	Ama-Porter F	Ama-Porter S	Amarex N F & D	Amarex N S	Ama-Drainer Box mini
Spécificités	Groupe submersible vide-cave pour le drainage, les eaux grises ou agressives		Groupe submersible vide-cave pour les eaux grises	Groupe submersible inoxydable pour eaux grises	Groupe submersible monobloc pour eaux grises ou noires Roue Vortex	Groupe submersible monobloc pour eaux grises ou noires Roue dilacératrice	Groupe submersible monobloc pour eaux grises ou noires, roue vortex, dilacératrice ou diagonale ouverte		Poste de relevage automatique pour eaux grises
Rp ou DN	1" ¼	1" ¼	1" ½	1" ½ - 2"	50 - 65	50	50 à 100		50
Q [m³/h]	10	14	16,5	50	40	17	160		10
H [m]	6	12	8,3	21	16	21	49		6,5
T [°C]	+ 50	+ 30	+ 35	+ 40	+ 40	+ 40	+ 40		+ 35
GM	AM	MR	30	32	34	34	18	19	MW
Pages	8	8	11	13	19	25	29	29	40

Adduction d'eau & Surpression



Gammes	Multi Eco	Multi Eco-Pro	Multi Eco-Top	Movitec.B V(F)	Ixo	PRATIC S 100D	S 100D	Hya-Rain Eco
Spécificités	Groupe multicellulaire monobloc auto-amorçant.	Ensemble de surpression domestique avec automate de commande et de protection	Ensemble de surpression et de distribution d'eau domestique.	Groupe multicellulaire haute pression en exécution en ligne.	Groupe immergé 5" (125 mm).	Groupe immergé pour forages à partir de 4" (100 mm) prêt à installer.	Groupe immergé pour forages à partir de 4" (100 mm)	Station de valorisation des eaux de pluies.
Rp ou DN	1" - 1" ¼	1" - 1" ¼	1" - 1" ¼	Suivant version	1" - 1" ¼	1" ¼ à 2"	1" ¼ à 2"	1"
Q [m³/h]	8	8	8	22	8	7	16	4
H [m]	54	54	54	249	65	67	400	43
T [°C]	+ 50	+ 50	+ 50	- 20 à + 100	+ 35	+ 30	+ 30	+ 35
P. max. [bar]	10	10	7	40	-	-	-	6
GM	40	42	42	RM	41	X8	48	QZ
Pages	80	83	85	87	96	98	100	109









Génie climatique et thermique


















Gammes	Calio S	Calio-Therm S	Calio fileté	Calio à brides	Rio-Eco N fileté	Rio-Eco N à bride	Rio-Eco Z N	Rio-Eco Therm N fileté
Spécificités	Circulateur pour eau chaude sanitaire		Circulateur de chauffage autorégulé à haute efficacité énergétique		Circulateur de chauffage autorégulé à haute efficacité énergétique		Circulateur pour eau chaude sanitaire	
Rp ou DN	½", 1" - 1" ¼	1"	1" - 1" ¼	40-50	½", 1" - 1" ¼	32 - 80	32 - 80	1" - 1" ¼
Q [m³/h]	3,5	3,5	9	11	12	65	46	12
H [m]	6	6	10	10	12	14	14	12
T [°C]	+ 2 à + 95	+ 2 à + 95	- 10 à + 110	- 10 à + 110	- 10 à + 110	- 10 à + 110	- 10 à + 110	- 10 à + 110
P. max. [bar]	10	10	10	10	10	10	10	10
GM	53	22	54	54	20 & 22	20 & 22	20	22
Pages	134	134	139	139	147	147	155	159

Retrouvez nos gammes complètes sur www.ksb.fr ou chez votre distributeur.

- Relevage assainissement • Adduction d'eau, surpression • Génie climatique et thermique

							
Ama-Drainer Box 100	Evamatic-Box N Simple & double	mini-Compacta	Eva-Clean	CK 800-F	SRS 1000 Station de Relevage Standard double	Panier de dégrillage	LevelControl Basic 2
Poste de relevage pour les eaux de drainage et les eaux grises.	Station de relevage des eaux noires domestiques. Passage libre jusqu'à 65 mm.	Poste de relevage compact pour eaux noires.	Poste de relevage pour les eaux traitées en installation d'assainissement autonome.	Station de relevage pré équipée	Station de relevage standard	Accessoires de dégrillage	Coffret de commande et de régulation en fonction du niveau.
50	50 – 65	32 à 100	1" ¼	50	50-65		
14	40	36	8	22	55		
12	21	25	7	49	40		
+ 40	+ 40 (Temp. +70)	+ 40	+ 50	+40	+ 40		
MX	U8	38	MX	RL	27	X6	73
42	45	52	57	60	65	70	72

							
Hya-Rain / Hya-Rain N	Filtra N	MSN / TSN / TS	Hya-Solo EV	Superbloc SBC.B	Surpress SP	Controlmatic E & E.2 Cervomatic EDP.2	UPA Control
Station de valorisation des eaux de pluies.	Groupe auto-amorçant de filtration pour piscine individuelle.	Groupe auto-amorçant de filtration pour piscine collective.	Ensemble de surpression compact	Ensemble de surpression petit collectif.	Ensemble de surpression collective	Appareil de commande et de protection automatique.	Coffret de protection contre le manque d'eau.
1"	2"	1" ½ à 2" ½	1" ½ - 1" ¼	1" - 1" ¼	1" ½ à 2"		
4	36	80	6	12	36		
43	21	25	50	100	70		
+ 55	+ 35	+ 55	+ 60	+ 70	+ 70		
6	2,5	-	10	10	16		
43	68	69		U9	UA	U7	73
109	112	114	116	118	123	127	129

							
Rio-Eco Therm N à brides	Rio-Therm N fileté	Rio-Therm N à brides	Riotherm	Etaline	Etaline Z	Etaline PumpDrive avec SuPremE	Rotex
Circulateur pour eau chaude sanitaire	Circulateur de chauffage		Circulateur pour eau chaude sanitaire	Groupe multi-usage « en ligne »	Groupe double multi-usage « en ligne ».	Pompe en exécution en ligne avec variateur de fréquence monté sur le moteur	Groupe vertical d'époussetage pour eaux usées et condensats
40 à 65	½" - 1" ¼	40 à 80	1" - 1" ¼	32 à 80	32 à 80	32 à 200	1" - 1" ¼
38	18,4	50	8	185	185	788	24
12	6	9	6	90	77	100	14
- 10 à + 110	- 10 à + 110	- 10 à + 110	- 2 à + 110	- 30 à + 140	- 30 à + 140	- 10 à + 110	+ 90
10	10	10	10	-	-	16	-
20 & 22	22	22	26	55	57	-	44
159	163	163	171	175	191	203	204

Pour toute commande dont le montant net hors taxes est inférieur à 800 €, une participation aux frais de dossier sera facturée à hauteur de 25 €

Photographies non contractuelles.

Sous réserve de modifications techniques.

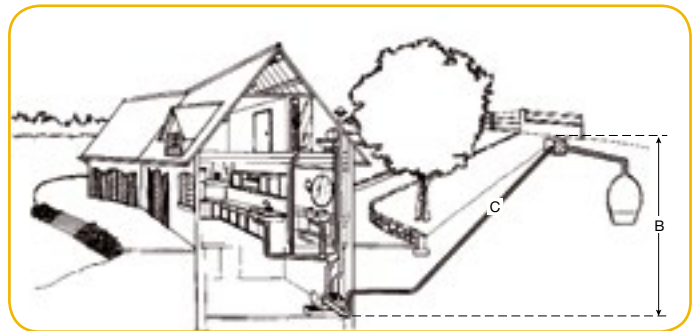
Comment sélectionner une pompe de relevage

> La Hauteur Manométrique Totale (HMT)

B : hauteur de refoulement

C : pertes de charge

$$HMT = B + C$$



1 bar = 10 m de colonne d'eau [mCE] = 1 kg/cm²

> Les pertes de charge

Tableau des pertes de charges (ou de pression) exprimées en mètres pour 100 m de tuyauterie																			
Débit [m ³ /h]				1	1,5	2	3	4	5	6	7	8	9	10	12	15	20		
Diamètre du tuyau	¾"	DN 20	20/27	PE 25	6,4	13,6	26,4	-	-	-	-	-	-	-	-	-	-		
	1"	DN 25	26/34	PE 32	1,7	4,0	7,2	16,8	25,6	-	-	-	-	-	-	-	-		
	1" ¼	DN 32	33/42	PE 40	0,4	0,8	1,6	3,6	6,1	10,4	13,6	20,0	-	-	-	-	-		
	1" ½	DN 40	40/49	PE 50	0,2	4,0	0,7	1,8	2,8	4,8	6,4	9,6	11,2	15,2	18,4	-	-		
	2"	DN 50	50/60	PE 63	-	-	0,2	0,5	0,8	1,4	2,0	2,8	3,6	4,6	5,6	8,0	12,0	20,8	
	2" ½	DN 65	66/76	PE 75	-	-	-	0,2	0,4	0,5	0,8	1,0	1,4	1,7	2,0	2,8	4,2	7,4	
	3"	DN 80	80/90	PE 90	-	-	-	-	-	0,2	0,2	0,2	0,4	0,5	0,6	0,8	1,3	2,2	

Pour les coudes et vannes compter 2 mètres de longueur.

> Quelques valeurs moyennes

Débit d'eaux usées

Maison d'habitation avec 5 personnes : **4 à 5 m³/h**

Débit d'eaux pluviales

Valeur à prendre en compte : **0,05 litres/seconde/m²**

> Tableau de pré-sélection

On distingue principalement 3 types de liquides à évacuer.

- **Les eaux grises** eau d'infiltration, eau d'évier, eau de machine à laver.
- **Les eaux noires** eau de W.C.
- **Les eaux agressives** eau de piscine, eau de mer.

	Ama-Drainer N	Ama-Drainer N Version C	Ama-Porter	Evamatic-Box N	mini-Compacta
Liquides pompés					
Eaux grises	•		•	•	•
Eaux noires			•	•	•
Eaux agressives		•			

Note :

Le diamètre de la canalisation de refoulement doit être au moins égal au diamètre de sortie de la pompe.

Prévoir un clapet anti-retour pour les eaux chargées et une longueur de tuyauterie supérieure à 3 m.

Sélection des pompes d'eaux usées et eaux de drainage



> Relevage des eaux de drainage pour une maison individuelle



Pour déterminer rapidement le produit adapté à votre chantier, il vous suffit de :

- 1° - Définir le débit (voir calcul en bas de page)
- 2° - Définir la hauteur géométrique de refoulement puis choisir la valeur correspondante sur l'échelle verticale allant de 1 à 6 mètres
- 3° - Définir la longueur de tuyauterie en PVC puis choisir la valeur correspondante sur l'échelle horizontale allant de 10 à 50 mètres

L'intersection permet de choisir le produit adapté à votre chantier.

Le diamètre de la tuyauterie doit être au minimum égal au diamètre de l'orifice de refoulement de la pompe.

> Sélection rapide des pompes de relevage Ama-Drainer pour eaux d'infiltration

Ø 28/32	Q = 2 m³/h			Q = 4 m³/h			Q = 6 m³/h		
	L = 10m	L = 30m	L = 50m	L = 10m	L = 30m	L = 50m	L = 10m	L = 30m	L = 50m
2	301/358	301/358	301/358	301/358	301/358	302/358	301/358	303	-
3	301/358	301/358	301/358	301/358	302/358	303	302/358	303	-
4	301/358	301/358	301/358	301/358	302/358	303	302	-	-
5	301/358	301/358	302/358	302/358	302	303	302	-	-
6	302/358	302/358	302/358	302/358	303	-	303	-	-
7	302/358	302	302	302	303	-	303	-	-
8	302	302	303	302	303	-	303	-	-

1°/ Sélectionner votre débit (Q) souhaité en fonction de votre diamètre de la tuyauterie ou vice et versa.

2°/ Sélectionner votre hauteur géométrique (hauteur verticale)

3°/ Sélectionner votre longueur (L) de refoulement.

4°/ Le tableau vous indique le type de pompe à choisir.

Ø 32/40	Q = 2 m³/h			Q = 4 m³/h			Q = 6 m³/h			Q = 8 m³/h				
	L = 10m	L = 30m	L = 50m	L = 10m	L = 30m	L = 50m	L = 10m	L = 30m	L = 50m	L = 10m	L = 20m	L = 30m	L = 40m	L = 50m
2	301/358	301/358	301/358	301/358	301/358	301/358	301/358	302/358	303	302/358	302	303	-	-
3	301/358	301/358	301/358	301/358	301/358	302/358	301/358	302	303	302/358	303	-	-	-
4	301/358	301/358	301/358	301/358	302/358	302/358	302/358	302	303	302/358	303	-	-	-
5	301/358	301/358	302/358	302/358	302/358	302	302	303	-	303	303	-	-	-
6	302/358	302/358	302/358	302/358	302	302	302	303	-	303	-	-	-	-
7	302/358	302/358	302	302/358	302	303	303	-	-	303	-	-	-	-
8	302/358	302/358	302	302	303	303	303	-	-	-	-	-	-	-
9	303	303	303	303	303	-	-	-	-	-	-	-	-	-

Ø 42/50	Q = 6 m³/h			Q = 8 m³/h			Q = 10 m³/h			Q = 12 m³/h				
	L = 10m	L = 30m	L = 50m	L = 10m	L = 30m	L = 50m	L = 10m	L = 30m	L = 50m	L = 10m	L = 20m	L = 30m	L = 40m	L = 50m
2	301/358	301/358	301/358	301/358	302/358	302/358	302/358	302/358	303	303	303	405	405	405
3	301/358	301/358	301/358	302/358	302/358	302/358	302/358	302/358	405	405	405	405	405	407
4	301/358	302/358	302/358	302/358	302/358	302	302/358	303	407	405	405	407	407	411
5	301/358	302/358	302	302/358	302	303	303	407	407	405	405	407	411	411
6	302/358	302	302	302	303	405	303	407	411	407	407	411	411	411
7	302	303	303	303	303	405	405	407	411	407	407	411	411	415
8	303	303	303	303	407	407	407	411	411	411	411	411	411	415
9	303	303	303	405	407	411	411	411	411	411	411	411	415	415

AD = Ama-Drainer

Votre pompe est disponible en version poste de relevage avec cuve.

Il est nécessaire de prévoir un clapet anti-retour au refoulement de la pompe.



Ama-Drainer N 301, 302, 303



Ama-Drainer 405

> Calcul du débit

Prendre en compte les surfaces bétonnées ou imperméables (accès au sous-sol).

Le débit pluvial moyen est estimé à 0,18 m³/h par m².

Exemple :

pour une surface bétonnée de 50 m²
0,18 m³/h x 50 = 9 m³/h

Sélection des pompes pour les eaux vannes



> Relevage des eaux vannes pour une maison individuelle



Pour déterminer rapidement le produit adapté à votre chantier, il vous suffit de :

- 1° / Définir la **hauteur géométrique de refoulement** puis choisir la valeur correspondante sur l'échelle verticale allant de 1 à 15 mètres
- 2° / Définir la longueur de tuyauterie en PVC puis choisir la valeur correspondante sur l'échelle horizontale allant de 10 à 200 mètres

L'intersection permet de choisir le produit adapté à votre chantier.

Le diamètre de la tuyauterie doit être au minimum égal au diamètre de l'orifice de refoulement de la pompe.

Longueur de tuyauterie en PVC Ø 53/63	10 à 20 m	20 à 30 m	30 à 40 m	40 à 50 m	50 à 60 m	60 à 80 m	80 à 100 m	100 à 120 m	120 à 140 m	140 à 160 m	160 à 180 m	180 à 200 m
Hauteur géométrique de refoulement (mètres)	Votre sélection de pompes KSB											
1 à 2												
3					Evamatic-Box N 1500 Ama-Porter 500 mini-Compacta U1.60							
4												
5												
6												
7					Evamatic-Box N 1501 Ama-Porter 501 mini-Compacta U1.60							
8												
9					Evamatic-Box N 1502 Ama-Porter 502 mini-Compacta U2.100							
10								Evamatic-Box N 1503 Ama-Porter 503 mini-Compacta U2.100				
11												
12												
13		Evamatic-Box N 1503 Ama-Porter 503 mini-Compacta US2.100										
14								mini-Compacta US2.100				
15												

16 à 19 mètres sur demande

Il est nécessaire de prévoir un clapet anti-retour au refoulement de la pompe.



Ama-Porter



mini-Compacta



Evamatic-Box N

Offre spécifique poste préfabriqué

> Envoyez-nous votre demande pour recevoir

une offre spécifique :

- Photocopiez cette page ou utilisez le document informatique
- Complétez les informations techniques indispensables
- Envoyer-la sans oublier vos coordonnées à l'agence de votre secteur.

Nature du liquide :

Température : °C

pH :

Débit assuré par + pompe en secours

Pour les eaux usées

Débit : m³/h ou Nombre d'usagers :

Pour les eaux pluviales

Débit : m³/h ou Surfaces imperméables : m²

Surface imperméables : m²

> Vos coordonnées

M, Mme :

Société :

Fonction :

Tél :

Fax :

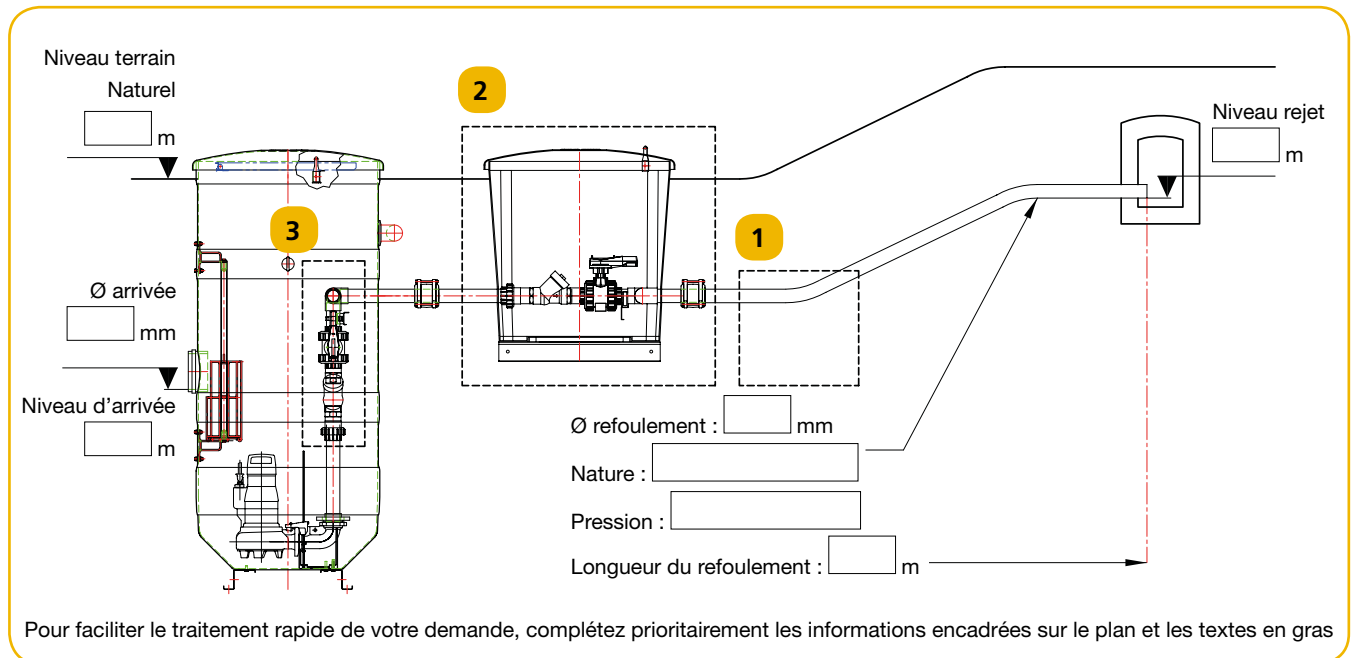
> 1 seul choix possible

- 1** Pas de robinetterie
- 2** Robinetterie dans regard externe
- 3** Robinetterie interne

> 1 seul choix possible

- Coffret électrique mono 230 V
- Coffret électrique tri 400 V
- Présence nappe et niveau : m
- Couvercle pour espace vert
- Pose sous dalle
- Panier de dégrillage
- Grille antichute
- Système de levage
- Autres équipements (précisez) :
.....
.....

- Mise en service avec consuel : oui non



> Pièces jointes

- Cahier des charges
- Plan
- Fichier de sélection
- Autres documents

Précisez :

> Renseignements complémentaires

.....
.....
.....

Ama-Drainer® N

301/302/303



Groupe submersible vide-cave pour le drainage, les eaux grises ou agressives.

Passage libre 10 mm.

Livret technique : 2337.51



> Domaine d'emploi

Vidange automatique de fosses, de puits, de cours et de caves inondées, rabattement de nappes de surface, évacuation d'eaux, drainage de passages souterrains, captage d'eau dans des rivières ou réservoirs.

> Exécution

Groupe submersible monobloc, vertical, monocellulaire, IP 68, équipé ou non d'une commande automatique, profondeur d'immersion maximale 2 m.

> Caractéristiques

Orifice de refoulement : Rp 1 1/4
 Q max. m³/h : 14
 H max. m : 12
 T max. °C : + 50
 Passage libre : 10 mm pour AD N 301/302/303

> Matériaux pour exécution standard

Corps de pompe : Polypropylène
 Roue : Noryl
 Arbre : Acier Cr.
 Carcasse moteur : Acier Cr.Ni.

> Matériaux pour l'exécution C

Pour eaux agressives : Eau de mer, eau salée, eau saumâtre, ...

Corps de pompe : Polypropylène
 Roue : Noryl
 Arbre : Acier Cr.Ni.Mo.
 Carcasse moteur : Acier Cr.Ni.Mo.

Le conseil en plus

- Portable.
- Fonctionnement automatique ou manuel (pour version SE/NE).
- Hauteur d'enclenchement du flotteur réglable.
- Étanchéité totale des pompes : la mise en marche s'effectue par un contacteur magnétique (système breveté).
- Protection thermique lors de fonctionnement sans eau, de mises en route trop fréquentes ou de blocage.
- Clapet anti-retour incorporé.
- Installation simple.
- Sans entretien.

> Tarifs Produits

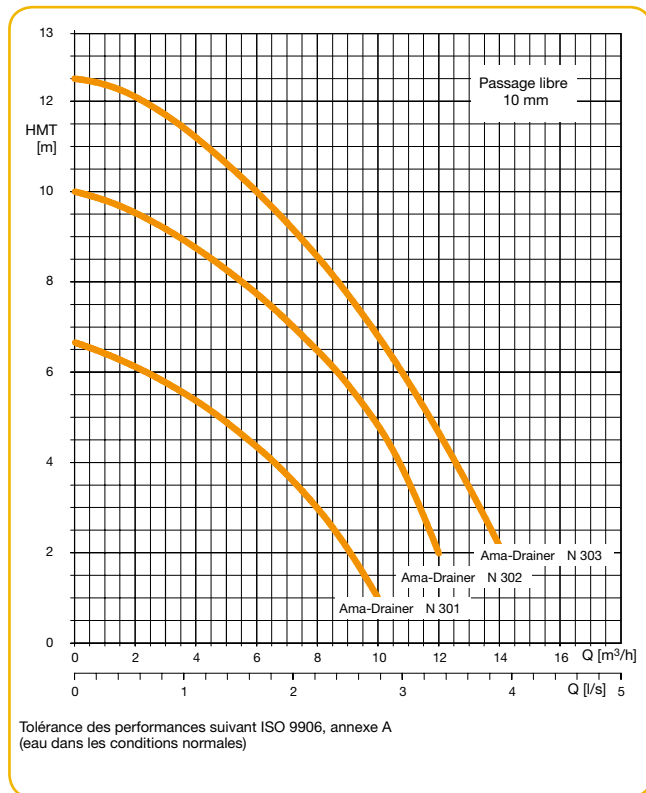
Ama-Drainer N : sans flotteur S : avec flotteur E : monophasé	n° de code	Prix H.T. €	GM
Ama-Drainer N : variante standard pour eaux grises			
301 SE	39300070	237,36	AM
302 SE	39300074	259,15	MR
303 SE	39300078	351,30	MR
301 SE/NE	39300072	267,03	AM
302 SE/NE	39300076	284,33	MR
303 SE/NE	39300081	380,81	MR
Ama-Drainer N C : variante pour eaux agressives			
301 SE/NE/C	39300073	473,16	AM
302 SE/NE/C	39300077	449,97	MR
303 SE/NE/C	39300082	567,06	MR

> Accessoires d'installation page 10

Ama-Drainer N 301/302/303

Groupe submersible vide-cave pour le drainage, les eaux grises ou agressives

> **Courbes caractéristiques**



> **Exécution standard pour eaux grises**

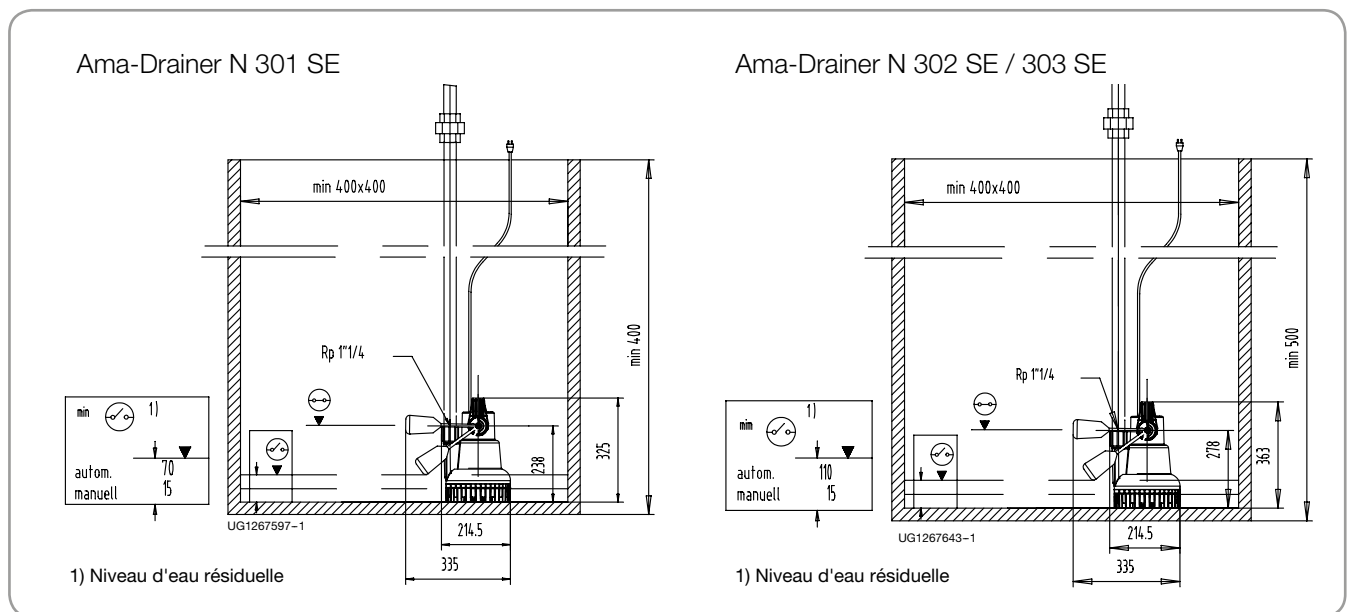
Ama-Drainer N	Orifice	P ₁	P ₂	Intensité	Long. Câble	Poids
	G	[kW]	[kW]	[A]	[m]	[kg]
301 SE	1 1/4	0,43	0,18	1,9	5*	4,76
302 SE	1 1/4	0,75	0,356	4	5*	6,29
303 SE	1 1/4	1,05	0,5	4,9	5*	6,52
301 SE/NE	1 1/4	0,43	0,18	1,9	10	5,64
302 SE/NE	1 1/4	0,75	0,356	4	10	7,17
303 SE/NE	1 1/4	1,05	0,5	4,9	10	7,4

*) Conformément à l'EN 60 335-2-41, les groupes submersibles utilisés à l'extérieur doivent être équipés d'un câble d'alimentation de longueur minimale 10 m.

> **Exécution C pour eaux agressives**

301 SE/NE/C	1 1/4	0,43	0,18	1,9	10	5,64
302 SE/NE/C	1 1/4	0,75	0,356	4	10	7,17
303 SE/NE/C	1 1/4	1,05	0,5	4,9	10	7,4

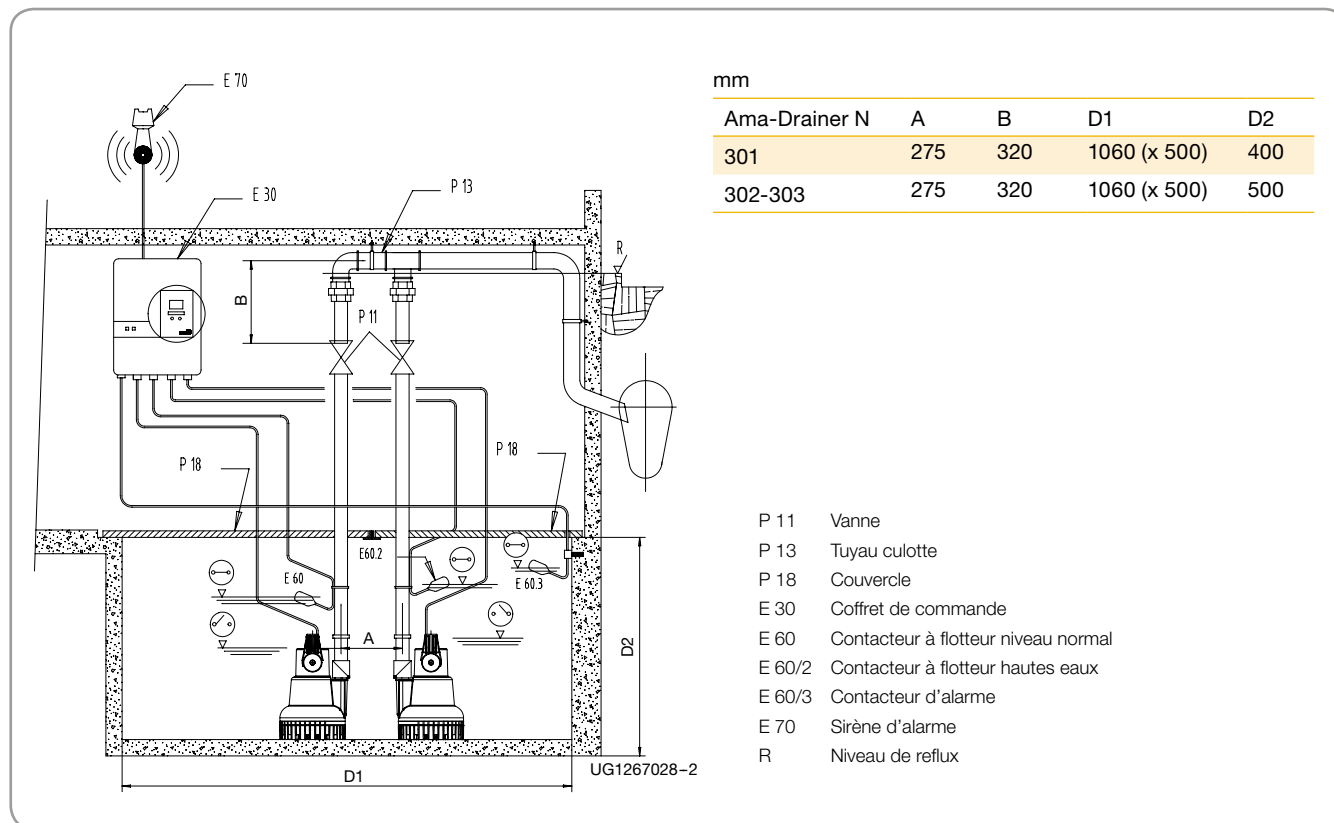
> **Encombres**



Ama-Drainer N 301/302/303

Groupe submersible vide-cave pour le drainage, les eaux grises ou agressives

> Exemple d'installation d'un poste double avec Ama-Drainer N 301 NE, 303 NE



mm				
Ama-Drainer N	A	B	D1	D2
301	275	320	1060 (x 500)	400
302-303	275	320	1060 (x 500)	500

> Accessoires hydrauliques



Ama-Drainer N	P 11 Vanne (1 1/4)	P 13 Tuyau culotte (1 1/4)	P 18 Couvercle
301	01014219	18040311	18075627
Prix H.T. / GM	25,71 € / 24	121,73 € / 24	250,33€ / 24
302	01014219	18040311	18075627
Prix H.T. / GM	25,71 € / 24	121,73 € / 24	250,33€ / 24
303	01014219	18040311	18075627
Prix H.T. / GM	25,71 € / 24	121,73 € / 24	250,33€ / 24

> Accessoires électriques



Ama-Drainer N	E 30 Coffret de commande 2 pompes	E 60 Contacteur à flotteur (10 m)	E 70 Sirène d'alarme Uniquement pour LevelControl	Dispositif d'alarme (AS 0)
301	19073882	11037744	01086547	29128401
Prix H.T. / GM	1 122,60 € / 73	86,56 € / 24	82,31 € / 24	99,10 € / 73
302	19073884	11037744	01086547	29128401
Prix H.T. / GM	1 122,60 € / 73	86,56 € / 24	82,31 € / 24	99,10 € / 73
303	19073884	11037744	01086547	29128401
Prix H.T. / GM	1 122,60 € / 73	86,56 € / 24	82,31 € / 24	99,10 € / 73

> Descriptif et autres accessoires électriques, se reporter à la page 75

Ama-Drainer® N

358



Groupe submersible vide-cave pour les eaux grises.

Passage libre 35 mm.



> Domaine d'emploi

Vidange automatique de fosses, de puisards, de cours et de caves inondées, rabattement de nappes de surface, évacuation d'eaux, drainage de passages souterrains, captage d'eau dans des rivières ou réservoirs.

> Exécution

Groupe submersible monobloc, vertical, monocellulaire, IP 68, équipé ou non d'une commande automatique, profondeur d'immersion maximale 2 m. Moteur monophasé 230 V.

> Caractéristiques

Orifice de refoulement : Rp 1¹/₂
 Q max. m³/h : 16,5
 H max. m : 8,3
 T max. °C : + 35
 Passage libre : 35 mm

> Matériaux

Corps de pompe : Polypropylène
 Roue : Polyamide
 Arbre : Acier Cr.
 Carcasse moteur : Acier Cr.Ni.

Le conseil en plus

Un vide-cave doit garantir :

- aucun blocage possible du flotteur
- aucune entrée d'eau possible au niveau du moteur.

Les pompes KSB ont :

- un flotteur rigide et une amplitude réglable
- un système breveté de mise en route par contact magnétique à travers la paroi.
- sans entretien.

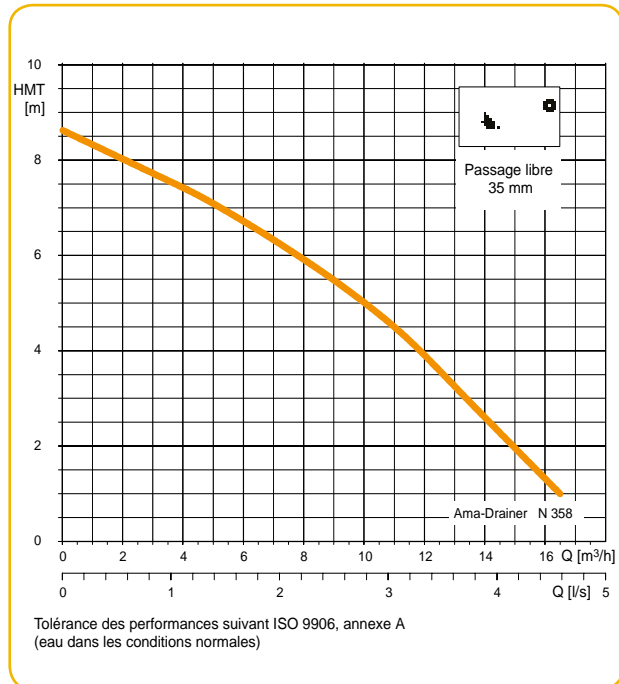
> Tarifs Produits

Ama-Drainer N N : sans flotteur S : avec flotteur E : monophasé	n° de code	Prix H.T. €	GM
Ama-Drainer N : variante standard pour eaux usées			
358 SE/NE	39300083	425,07	30

Ama-Drainer® N 358

Groupe submersible vide-cave pour les eaux grises

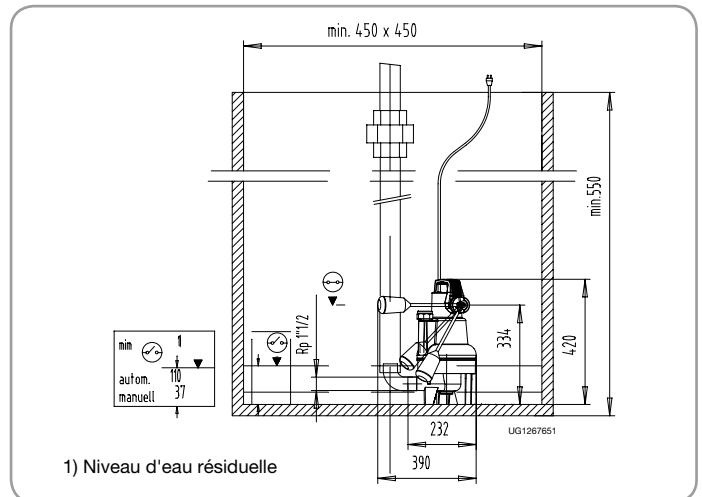
> **Courbe caractéristique**



> **Exécution standard pour eaux usées**

Ama-Drainer N	Orifice	P ₁	P ₂	Intensité 1-230V	Long. Câble	Poids
	G	[kW]	[kW]	[A]	[m]	[kg]
358 SE/NE	1 1/2	0,85	0,43	4,0	10	7,5

> **Encombres**



> **Exemple d'installation d'un poste double avec Ama-Drainer N 358**

Ama-Drainer N	A	B	D1	D ₂
358	275	180	1060 (x 500)	550

- P 10 Clapet anti-retour
- P 11 Vanne
- P 13 Tuyau culotte
- P 18 Couverture
- E 30 Coffret de commande
- E 60 Contacteur à flotteur niveau normal
- E 60/2 Contacteur à flotteur hautes eaux
- E 60/3 Contacteur d'alarme
- E 70 Sirène d'alarme
- R Niveau de reflux

> **Accessoires hydrauliques et électriques**

Ama-Drainer N	P 11	P 13	P 18	E 30	E 60	E 70 ¹⁾	Dispositif d'alarme (AS 0)
	Vanne DN 40	Tuyau culotte DN 40	Couverture	Coffret de commande 2 pompes	Contacteur à flotteur (10 m)	Sirène d'alarme	
358	00411502	40000688	18075627	19073884	11037744	01086547	29128401
Prix H.T. / GM	37,70 € / 24	354,94 € / 24	250,33 € / 24	1 122,60 € / 73	86,56 € / 24	82,31 € / 24	99,10 € / 73

¹⁾ uniquement pour LevelControl

> **Descriptif et autres accessoires électriques, se reporter à la page 75**



Pour toute commande dont le montant net hors taxes est inférieur à 800 €, une participation aux frais de dossier sera facturée à hauteur de 25 €

Photographies non contractuelles. Sous réserve de modifications techniques.

Ama-Drainer

400 & 500



Groupe submersible inoxydable pour eaux grises.

Passage libre 10 à 35 mm.

Livret technique : 2333.53



> Domaine d'emploi

Vidange automatique de fosses, de puisards, de cours et de caves inondées, rabattement de nappes de surface, drainage de passages souterrains, captage d'eau dans des rivières ou réservoirs, évacuation d'eaux grises pouvant contenir des fibres.

> Exécution

Groupe submersible monobloc, vertical, monocellulaire, IP 68, équipé ou non d'une commande automatique, profondeur d'immersion maximale 10 m.

> Caractéristiques

Orifice de refoulement :	Rp 1"½ - 2"
Q max. m³/h :	50
H max. m :	21
T max. °C :	+ 40
Passage libre pour solide de diamètre	10 mm pour AD .../10 11 mm pour AD .../11 35 mm pour AD .../35

> Matériaux

Corps de pompe :	Polypropylène
Roue :	Polyamide
Arbre :	Acier Cr.
Carcasse moteur :	Acier Cr.Ni.

> Exécution avec chemise de refroidissement

Le moteur est refroidi par une enveloppe double qui permet le fonctionnement dénoyé. La chemise de refroidissement peut aussi être ajoutée par la suite.

Le conseil en plus

Garantissez-vous contre le manque d'eau

- Votre pompe KSB intègre une protection du moteur qui évite toute surcharge en particulier en cas de marche à sec.

Exécution avec chemise de refroidissement (Version K)

- Le moteur est refroidi par une enveloppe double qui permet le fonctionnement dénoyé.
- La chemise de refroidissement peut aussi être ajoutée par la suite.

Ama-Drainer 400 & 500

Groupe submersible inoxydable pour eaux grises

> **Tarifs Produits**

Ama-Drainer N : sans flotteur S : avec flotteur E : monophasé D : triphasé	n° de code	Prix H.T. €	GM
Passage de 10 mm - SANS chemise de refroidissement			
A 405 NE/10	29128651	577,48	32
A 405 SE/10	29128650	642,96	32
A 405 ND/10	29128652	570,03	32
A 405 SD/10	29128742	693,56	32
A 407 NE/10	29128654	634,04	32
A 407 SE/10	29128653	693,56	32
A 407 ND/10	29128655	607,25	32
A 407 SD/10	29128743	741,18	32
A 411 NE/10	29128657	735,71	32
A 411 SE/10	29128656	788,10	32
A 411 ND/10	29128658	711,88	32
A 411 SD/10	29128744	803,56	32
A 415 NE/10	29128660	1 028,57	32
A 415 SE/10	29128659	1 085,68	32
A 415 ND/10	29128661	1 004,72	32
A 415 SD/10	29128745	1 097,61	32
A 422 ND/10	29128662	1 323,79	32
A 422 SD/10	29128746	1 420,22	32
Passage de 11 mm - SANS chemise de refroidissement			
A 522 ND/11	29128865	1 553,57	32
A 522 SD/11	29128866	1 647,56	32

Attention pour les versions SD :
Neutre impératif (3 phases + neutre + terre)

> **Accessoires d'installation page 18**

> **Tarifs Produits**

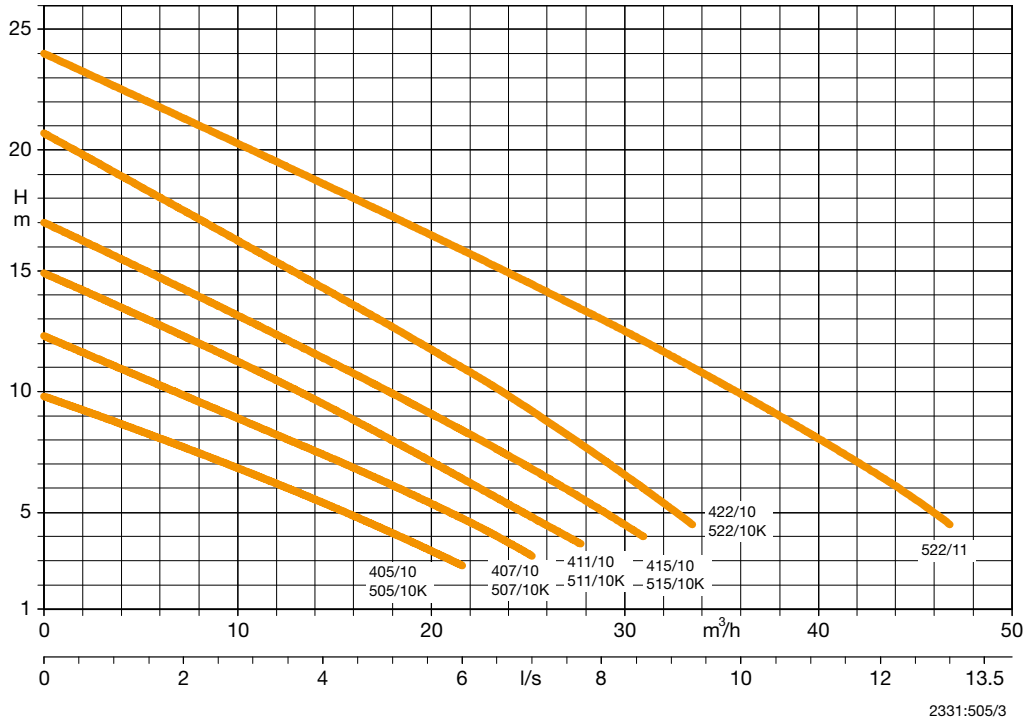
Ama-Drainer N : sans flotteur S : avec flotteur E : monophasé D : triphasé	n° de code	Prix H.T. €	GM
Passage de 10 mm - AVEC chemise de refroidissement			
A 505 NE/10K	29128664	645,92	32
A 505 SE/10K	29128663	711,42	32
A 505 ND/10K	29128665	638,49	32
A 505 SD/10K	29128747	762,02	32
A 507 NE/10K	29128667	702,50	32
A 507 SE/10K	29128666	762,02	32
A 507 ND/10K	29128668	675,69	32
A 507 SD/10K	29128748	809,64	32
A 511 NE/10K	29128670	790,46	32
A 511 SE/10K	29128669	842,85	32
A 511 ND/10K	29128671	766,66	32
A 511 SD/10K	29128749	858,32	32
A 515 NE/10K	29128673	1 083,32	32
A 515 SE/10K	29128672	1 140,47	32
A 515 ND/10K	29128674	1 059,52	32
A 515 SD/10K	29128750	1 152,37	32
A 522 ND/10K	29128675	1 378,55	32
A 522 SD/10K	29128751	1 474,97	32
Passage de 35 mm - SANS chemise de refroidissement			
A 405 NE/35	29128677	683,16	32
A 405 SE/35	29128676	706,97	32
A 405 ND/35	29128678	759,05	32
A 405 SD/35	29128752	805,19	32
A 411 NE/35	29128680	955,94	32
A 411 SE/35	29128679	1 004,72	32
A 411 ND/35	29128681	952,37	32
A 411 SD/35	29128753	995,22	32
A 422 ND/35	29128682	1 642,84	32
A 422 SD/35	29128754	1 695,20	32

Attention pour les versions SD :
Neutre impératif (3 phases + neutre + terre)

> **Courbes caractéristiques**

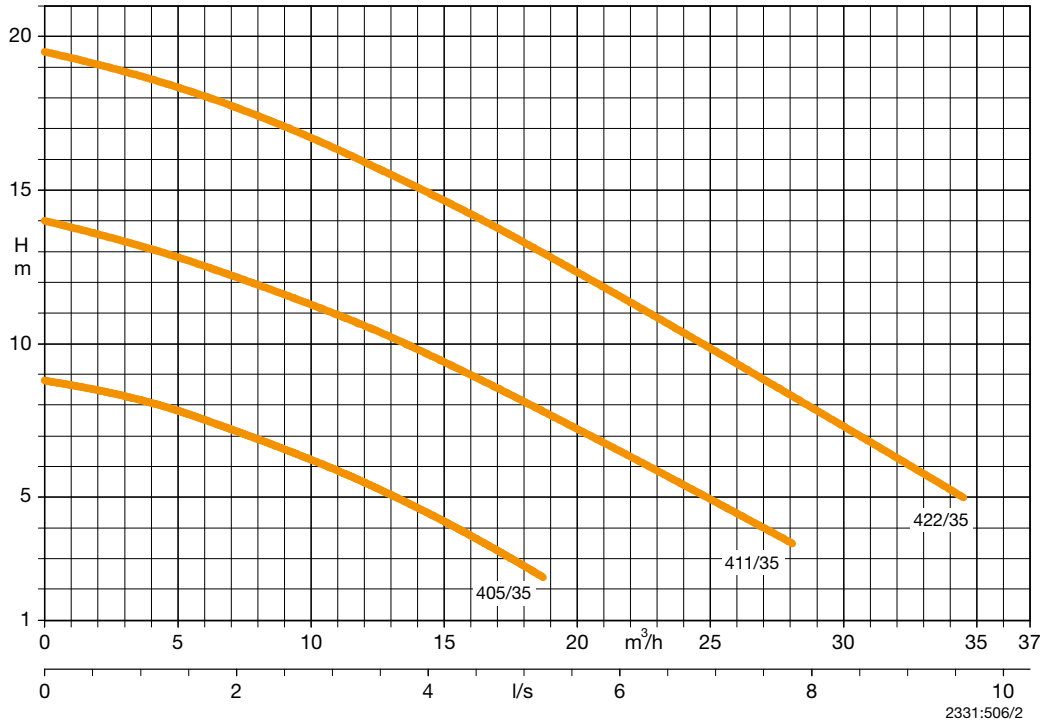
Tolérances suivant ISO 9906 niveau 3B

Passage libre 10 mm - Roue multi-aubes semi-ouverte



Tolérances suivant ISO 9906 niveau 3B

Passage libre 35 mm - Roue vortex



Ama-Drainer 400 & 500

Groupe submersible inoxydable pour eaux grises

> Fiche technique

Pour l'ensemble des exécutions

- 10 m de câble d'alimentation : H07RNF3G1 pour les groupes monophasés & S07RNF6G1 pour les groupes triphasés,
- Câble pour la commande niveau H07RNF3G1 : 0,5 m pour les SE & 10 m pour les SD.

> Exécution standard pour liquides chargés

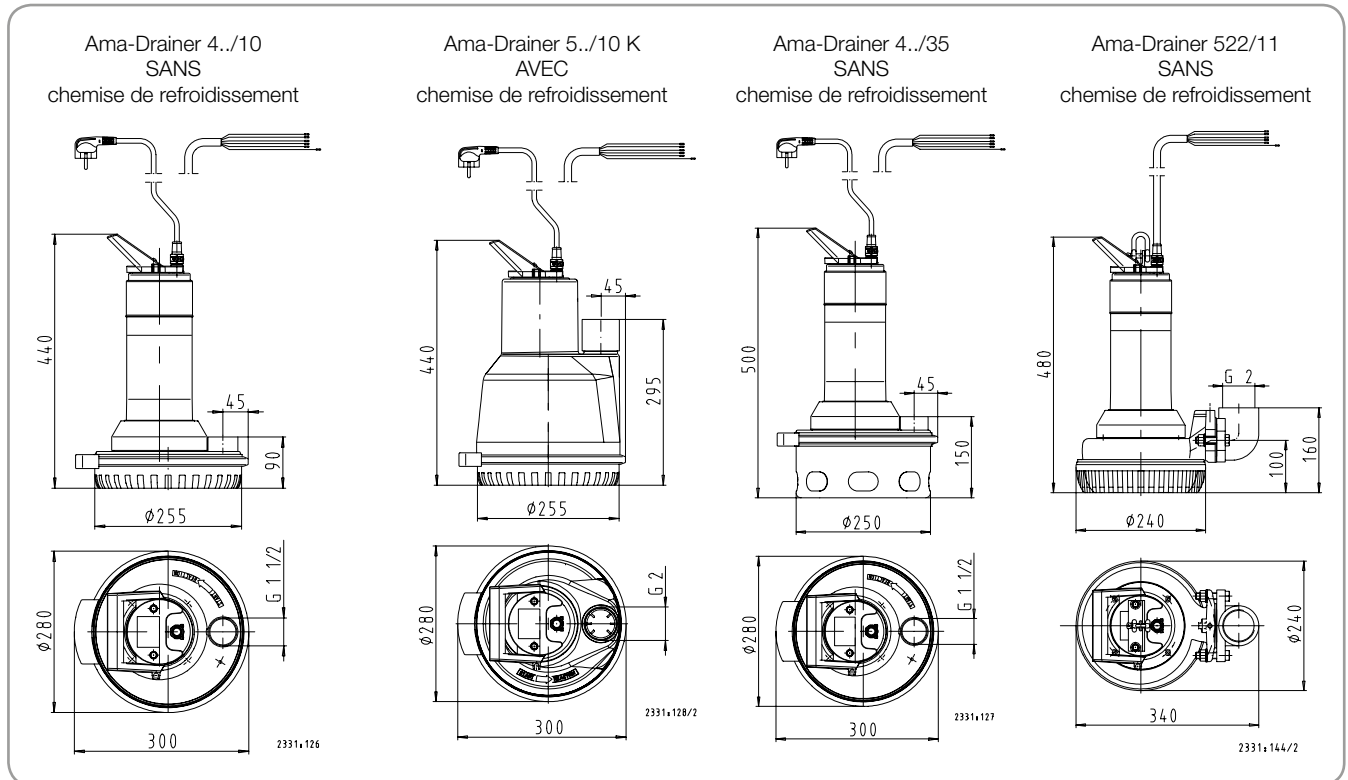
Ama-Drainer	Orifice G	P ₁ [kW]	P ₂ [kW]	Intensité 1~230V [A]	Intens. 3~400V [A]	Poids [kg]
Passage de 10 mm (11 mm pour les A 522/11) SANS chemise de refroidissement						
A 405 NE/10	1" ½	0,9	0,55	4,1	-	12,2
A 405 SE/10	1" ½	0,9	0,55	4,1	-	12,7
A 405 ND/10	1" ½	0,76	0,55	-	1,7	13,3
A 405 SD/10	1" ½	0,76	0,55	-	1,7	15,1
A 407 NE/10	1" ½	1,26	0,75	5,5	-	12,2
A 407 SE/10	1" ½	1,26	0,75	5,5	-	12,7
A 407 ND/10	1" ½	1,01	0,75	-	1,9	13,3
A 407 SD/10	1" ½	1,01	0,75	-	1,9	15,1
A 411 NE/10	1" ½	1,45	1,1	6,55	-	14,5
A 411 SE/10	1" ½	1,45	1,1	6,55	-	15,0
A 411 ND/10	1" ½	1,54	1,1	-	2,5	13,3
A 411 SD/10	1" ½	1,54	1,1	-	2,5	15,1
A 415 NE/10	1" ½	2,07	1,5	8,95	-	14,5
A 415 SE/10	1" ½	2,07	1,5	8,95	-	15,0
A 415 ND/10	1" ½	1,88	1,5	-	3,6	15,6
A 415 SD/10	1" ½	1,88	1,5	-	3,6	17,5
A 422 ND/10	1" ½	2,9	2,2	-	4,8	15,7
A 422 SD/10	1" ½	2,9	2,2	-	4,8	17,6
A 522 ND/11	2"	2,9	2,2	-	4,8	22,5
A 522 SD/11	2"	2,9	2,2	-	4,8	24,5

> Exécution standard pour liquides chargés

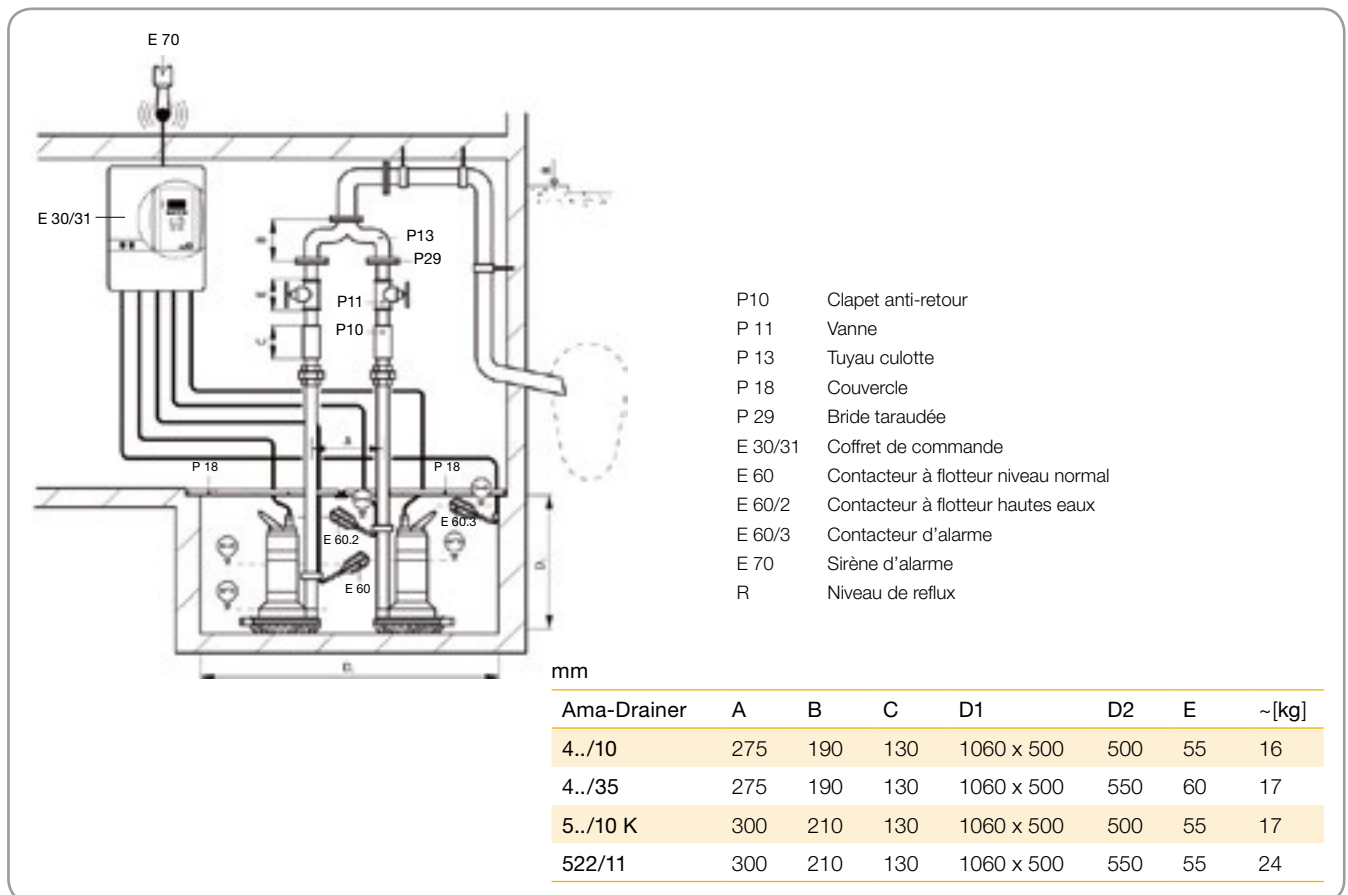
Ama-Drainer	Orifice G	P ₁ [kW]	P ₂ [kW]	Intensité 1~230V [A]	Intens. 3~400V [A]	Poids [kg]
Passage de 10 mm - AVEC chemise de refroidissement						
A 505 NE/10 K	2"	0,9	0,55	4,1	-	14,2
A 505 SE/10 K	2"	0,9	0,55	4,1	-	14,7
A 505 ND/10 K	2"	0,76	0,55	-	1,7	15,3
A 505 SD/10 K	2"	0,76	0,55	-	1,7	17,1
A 507 NE/10 K	2"	1,26	0,75	5,5	-	14,2
A 507 SE/10 K	2"	1,26	0,75	5,5	-	14,7
A 507 ND/10 K	2"	1,01	0,75	-	1,9	15,3
A 507 SD/10 K	2"	1,01	0,75	-	1,9	17,1
A 511 NE/10 K	2"	1,45	1,1	6,55	-	16,5
A 511 SE/10 K	2"	1,45	1,1	6,55	-	17,0
A 511 ND/10 K	2"	1,54	1,1	-	2,5	15,3
A 511 SD/10 K	2"	1,54	1,1	-	2,5	17,1
A 515 NE/10 K	2"	2,07	1,5	8,95	-	16,5
A 515 SE/10 K	2"	2,07	1,5	8,95	-	17,0
A 515 ND/10 K	2"	1,88	1,5	-	3,6	17,6
A 515 SD/10 K	2"	1,88	1,5	-	3,6	19,5
A 522 ND/10 K	2"	2,9	2,2	-	4,8	17,7
A 522 SD/10 K	2"	2,9	2,2	-	4,8	19,6
Passage de 35 mm - SANS chemise de refroidissement						
A 405 NE/35	1" ½	0,9	0,55	4,1	-	13,2
A 405 SE/35	1" ½	0,9	0,55	4,1	-	13,7
A 405 ND/35	1" ½	0,76	0,55	-	1,7	14,4
A 405 SD/35	1" ½	0,76	0,55	-	1,7	16,1
A 411 NE/35	1" ½	1,45	1,1	6,55	-	15,5
A 411 SE/35	1" ½	1,45	1,1	6,55	-	16,0
A 411 ND/35	1" ½	1,54	1,1	-	2,5	14,4
A 411 SD/35	1" ½	1,54	1,1	-	2,5	16,1
A 422 ND/35	1" ½	2,9	2,2	-	4,8	16,9
A 422 SD/35	1" ½	2,9	2,2	-	4,8	18,7

Ama-Drainer 400 & 500
Groupe submersible inoxydable pour eaux grises

> **Encombrement**



Exemple d'installation d'un poste double Ama-Drainer 405 ... 422 NE/ND / 505 ... 522 NE/ND








Pour toute commande dont le montant net hors taxes est inférieur à 800 €, une participation aux frais de dossier sera facturée à hauteur de 25 €

Photographies non contractuelles.
Sous réserve de modifications techniques.




Ama-Drainer 400 & 500



Groupe submersible inoxydable pour eaux grises

> **Accessoires hydrauliques**

					
Ama-Drainer	P 10 Clapet anti-retour à battant en matériaux synthétique	P 10 Clapet anti-retour en acier inoxydable	P 11 Vanne	P 13 Tuyau culotte (DN 40)	P 18 Couvercle
AD 4../10	01009772	01084935	00411502	40000688	18075627
Prix H.T. / GM	61,73 € / 24	351,51 € / 24	37,70 € / 24	354,94 € / 24	250,33 € / 24
AD 4../35	01009772	01084935	00411502	40000688	18075627
Prix H.T. / GM	61,73 € / 24	351,51 € / 24	37,70 € / 24	354,94 € / 24	250,33 € / 24
AD 5../10K	01009773	01084937	00411503	40000689	18075627
Prix H.T. / GM	63,44 € / 24	378,94 € / 24	49,71 € / 24	414,91 € / 24	250,33 € / 24
AD 522/11	01009773	01084937	00411503	40000689	18075627
Prix H.T. / GM	63,44 € / 24	378,94 € / 24	49,71 € / 24	414,91 € / 24	250,33 € / 24

> **Accessoires électriques**

			
Ama-Drainer	E 60 Contacteur à flotteur (10 m)	E 70 Sirène d'alarme Uniquement pour LevelControl	Dispositif (AS 0)
AD 4../10	11037744	01086547	29128401
Prix H.T. / GM	86,56 € / 24	82,31 € / 24	99,10 € / 73
AD 4../35	11037744	01086547	29128401
Prix H.T. / GM	86,56 € / 24	82,31 € / 24	99,10 € / 73
AD 5../10K	11037744	01086547	29128401
Prix H.T. / GM	86,56 € / 24	82,31 € / 24	99,10 € / 73
AD 522/11	11037744	01086547	29128401
Prix H.T. / GM	86,56 € / 24	82,31 € / 24	99,10 € / 73

						.05 E	.07 E	.11 E	.15 E	.05 D	.07 D	.11 D	.15 D	.22 D	522 D/11
	Prix H.T. €	GM		Prix H.T. €	GM										
19073874	810,10	73	19073884	1 122,60	73	●	●								
19073875	810,10	73	19073885	1 122,60	73			●	●						
19073877	810,10	73	19073887	1 122,60	73					●	●				
19073878	810,10	73	19073888	1 122,60	73							●	●		
19073879	810,10	73	19073889	1 122,60	73									●	●

> **Descriptif et autres accessoires électriques, se reporter page 75**

Ama-Porter F

Roue Vortex



Groupe submersible monobloc pour eaux grises ou noires.

Passage libre jusqu'à 65 mm.

Livret technique : 2539.51



Groupe nu

Version transportable

> Domaine d'emploi

Pompage des eaux grises ou noires les plus diverses en service intermittent.
Évacuation des eaux vannes (W.C.).

> Exécution

Groupe submersible monobloc en fonte grise

> Caractéristiques

DN : 50 - 65
Q max. m³/h : 40
H max. m : 16
T max. °C : + 40
Passage libre pour solide de diamètre : 45 mm pour Ama-Porter F 500
60 mm pour Ama-Porter F 600

> Matériaux

Corps de pompe : Fonte - JL-1030
Roue : Fonte - JL-1030
Arbre & Rotor : Inox 1.4021

> Kit d'installation

Groupe complètement adaptable à l'installation par l'un des 4 kits : transportable (refoulement vertical), se reporter à la fin de la rubrique Amarex N, stationnaire guidage câble, étrier ou barre (refoulement horizontal ou vertical) sur demande.

> Important

Il est impératif de monter un clapet anti-retour sur les tuyauteries de refoulement

Le conseil en plus

- Groupe en fonte robuste et imbouchable.
- L'adaptation à votre installation se fait par l'un des 4 kits : transportable (refoulement vertical), stationnaire guidage câble, étrier ou barre (refoulement horizontal).
- Presse-étoupe avec fils isolés séparément et noyés dans la résine pour une étanchéité parfaite.
- Double étanchéité au passage de l'arbre.
- Connexion câble électrique avec détrompeur.

Ama-Porter F - Roue vortex

Groupe submersible monobloc pour eaux grises ou noires

> **Tarifs Produits**

Ama-Porter N : sans flotteur S : avec flotteur E : monophasé D : triphasé	n° de code	Prix H.T. €	GM
Groupe transportable			
F 500 SE	39017197	799,00	34
F 501 SE	39017112	901,88	34
F 502 SE	39017113	1 183,05	34
F 503 SE	39017114	1 183,05	34
F 601 SE	39017115	1 399,10	34
F 602 SE	39017116	1 495,12	34
F 603 SE	39017117	1 495,12	34
F 500 NE	39017199	799,00	34
F 501 NE	39017443	901,88	34
F 502 NE	39017444	1 183,05	34
F 503 NE	39017445	1 183,05	34
F 601 NE	39017452	1 399,10	34
F 602 NE	39017453	1 495,12	34
F 603 NE	39017454	1 495,12	34
F 500 ND	39017525	799,00	34
F 501 ND	39017132	901,88	34
F 502 ND	39017133	1 183,05	34
F 503 ND	39017134	1 337,36	34
F 601 ND	39017135	1 399,10	34
F 602 ND	39017136	1 495,12	34
F 603 ND	39017137	1 618,57	34

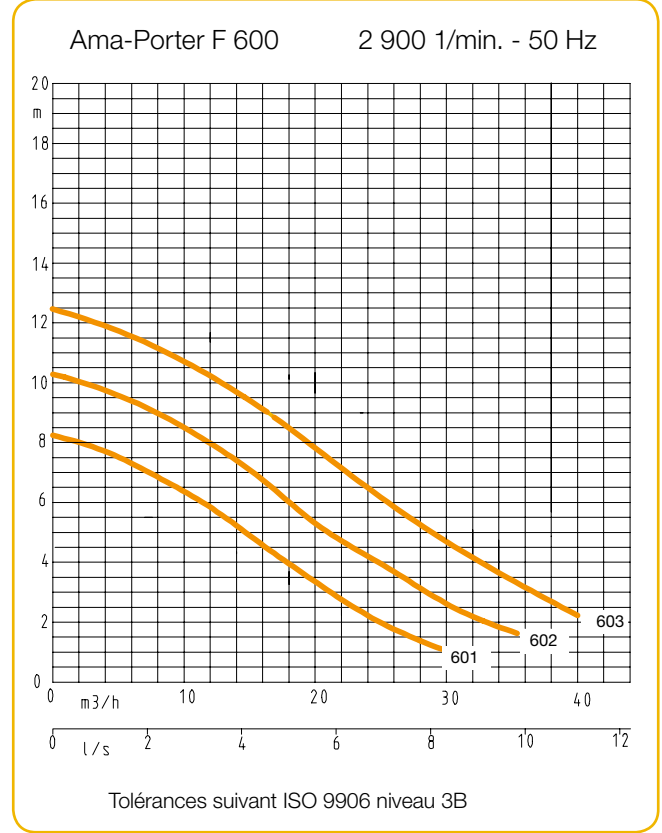
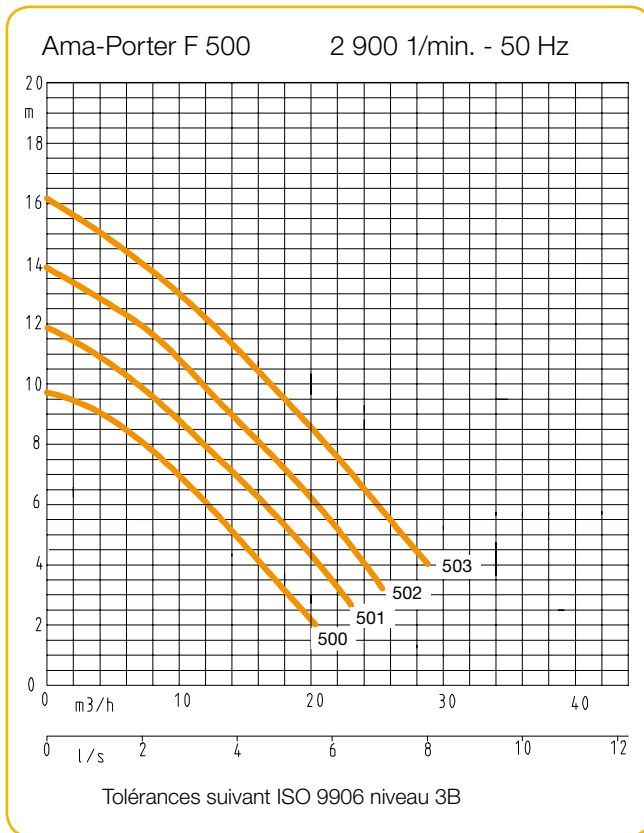
> **Tarifs Produits**

Ama-Porter N : sans flotteur S : avec flotteur E : monophasé D : triphasé	n° de code	Prix H.T. €	GM
Groupe seul			
F 500 SE	39017187	694,39	34
F 501 SE	39017100	797,29	34
F 502 SE	39017101	1 076,80	34
F 503 SE	39017102	1 076,80	34
F 601 SE	39017106	1 279,08	34
F 602 SE	39017107	1 373,40	34
F 603 SE	39017108	1 373,40	34
F 500 NE	39017195	694,39	34
F 501 NE	39017188	797,29	34
F 502 NE	39017189	1 076,80	34
F 503 NE	39017190	1 076,80	34
F 601 NE	39017192	1 279,08	34
F 602 NE	39017193	1 373,40	34
F 603 NE	39017194	1 373,40	34
F 500 ND	39017191	694,39	34
F 501 ND	39017103	797,29	34
F 502 ND	39017104	1 076,80	34
F 503 ND	39017105	1 232,78	34
F 601 ND	39017109	1 279,08	34
F 602 ND	39017110	1 373,40	34
F 603 ND	39017111	1 498,56	34

> **Accessoires d'installation, page 24**

Ama-Porter F - Roue vortex
Groupe submersible monobloc pour eaux grises ou noires

> **Courbes caractéristiques**



> **Fiche technique**

- Versions SE & NE livrées avec 10 m de câble électrique, prise bipolaire + terre CEE,
- Version ND livrée avec 10 m de câble électrique nu.

Ama-Porter	Orifice DN	P ₁ [kW]	P ₂ [kW]	Intensité [A]	Poids [kg]
Monophasé – 230 V					
F 500 SE/NE	50	1,00	0,55	5,0	22
F 501 SE/NE	50	1,25	0,75	6,0	22
F 502 SE/NE	50	1,80	1,10	8,2	22
F 503 SE/NE	50	1,80	1,10	8,2	22
F 601 SE/NE	65	1,25	0,75	6,0	25
F 602 SE/NE	65	1,80	1,10	8,2	25
F 603 SE/NE	65	1,80	1,10	8,2	25

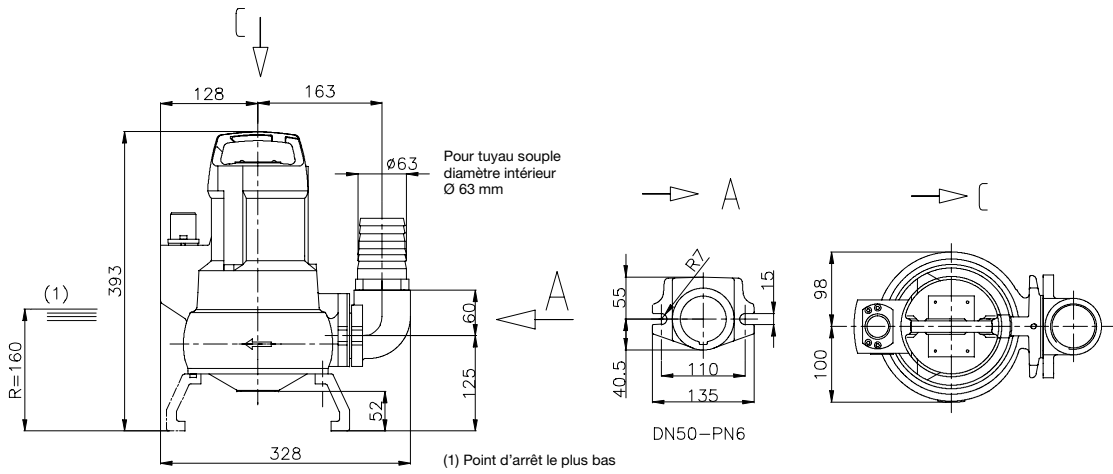
Ama-Porter	Orifice DN	P ₁ [kW]	P ₂ [kW]	Intensité [A]	Poids [kg]
Triphasé – 400 V					
F 500 ND	50	0,90	0,55	2,3	22
F 501 ND	50	1,10	0,75	2,8	22
F 502 ND	50	1,50	1,10	3,0	22
F 503 ND	50	2,05	1,50	3,5	22
F 601 ND	65	1,10	0,75	2,8	25
F 602 ND	65	1,50	1,10	3,0	25
F 603 ND	65	2,05	1,50	3,5	25

Ama-Porter F - Roue vortex

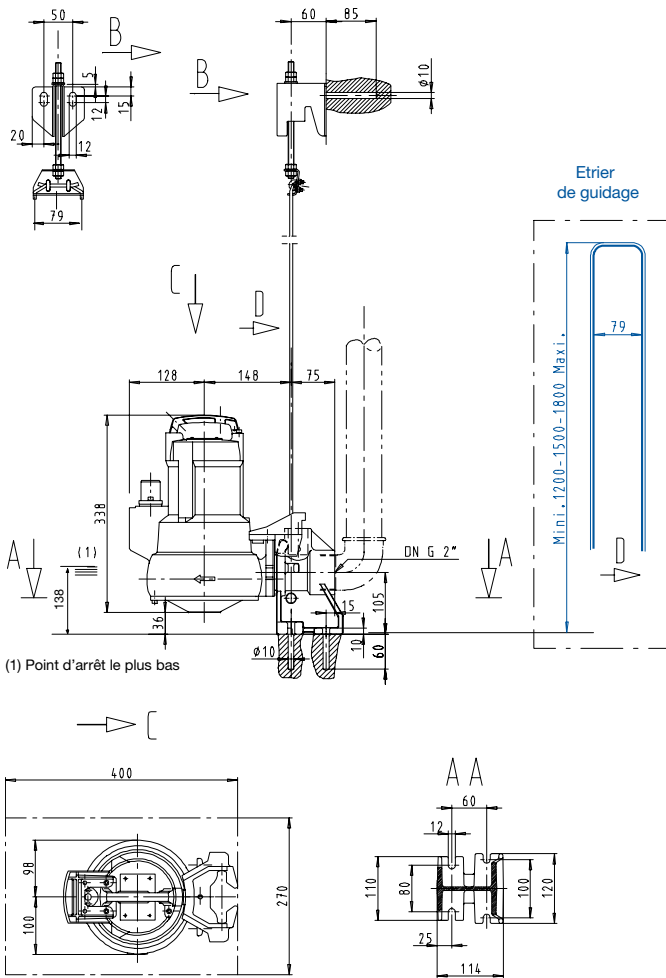
Groupe submersible monobloc pour eaux grises ou noires

> Encombrements Ama-Porter F 500

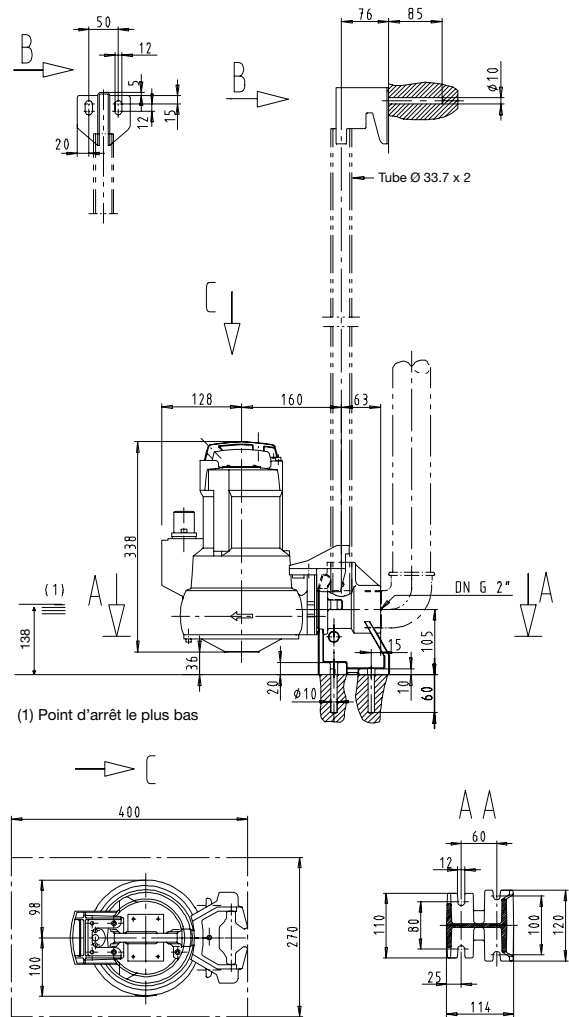
Version transportable



Version stationnaire guidage câble



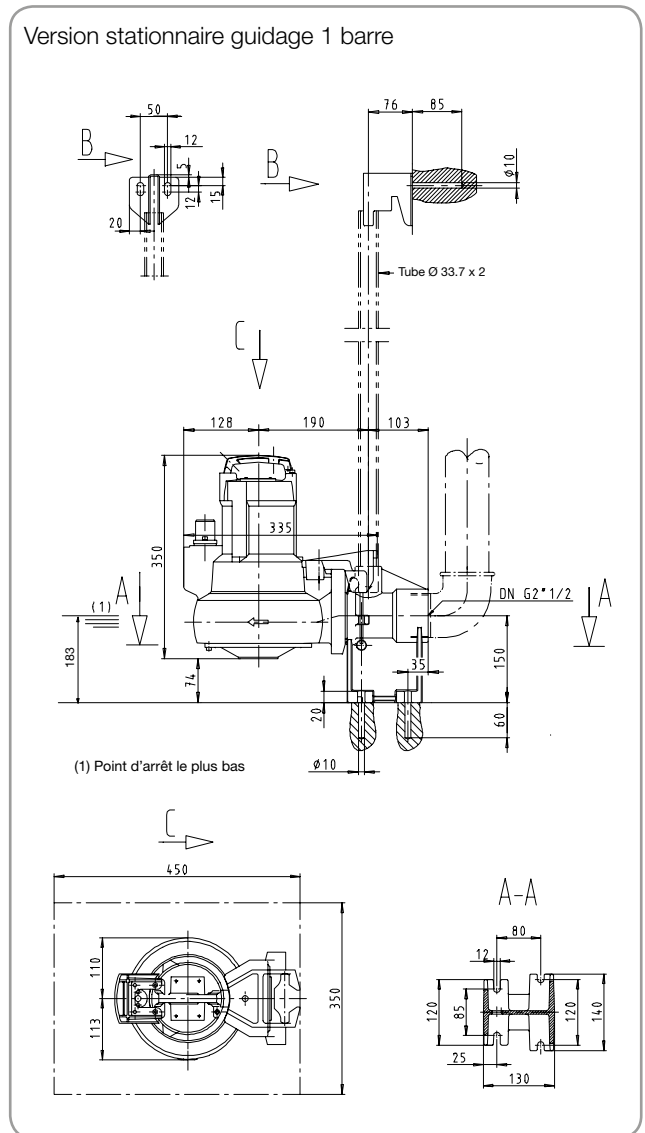
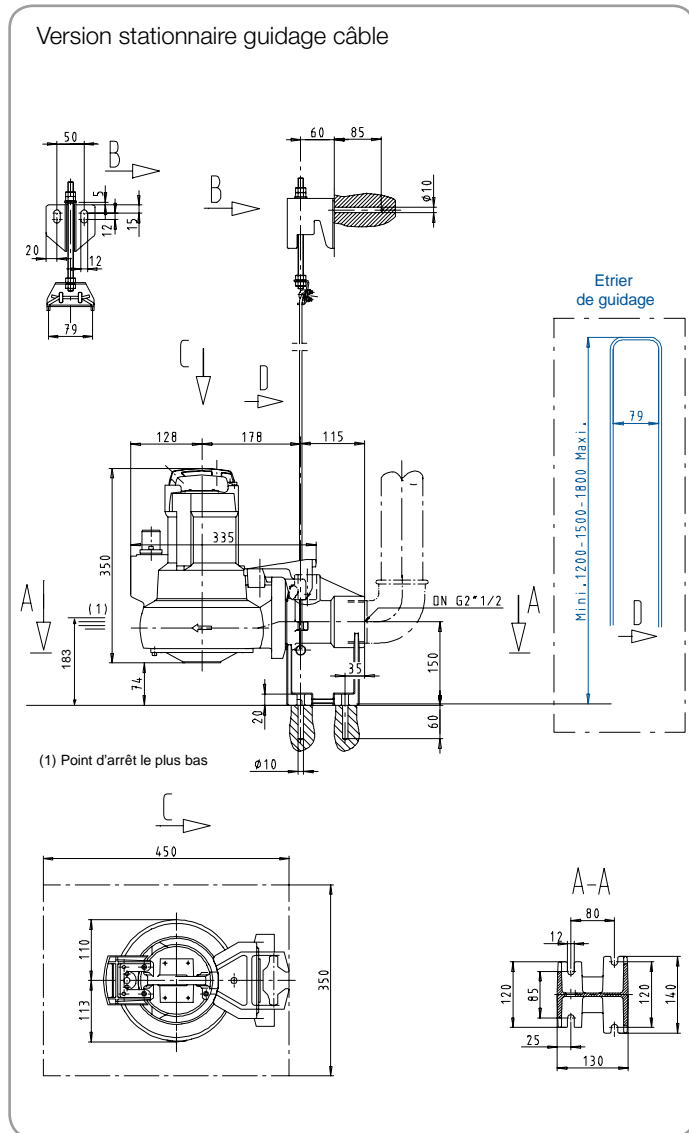
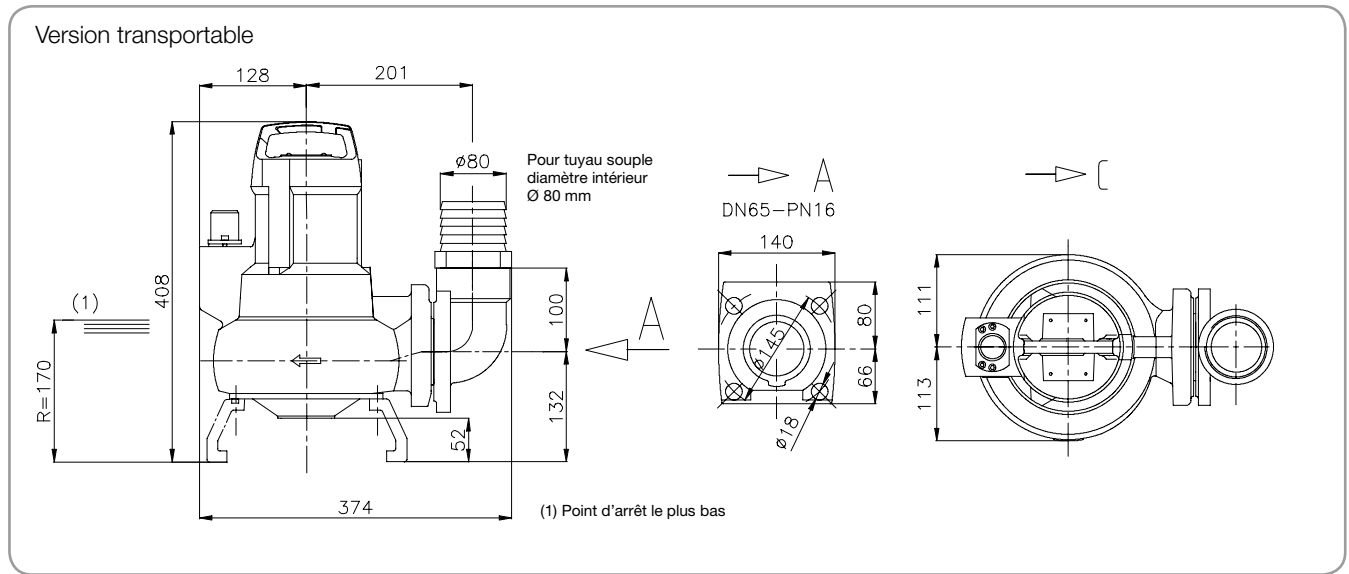
Version stationnaire guidage 1 barre



Ama-Porter F - Roue vortex

Groupe submersible monobloc pour eaux grises ou noires

> Encombrements Ama-Porter F 600



Ama-Porter F - Roue vortex

Groupe submersible monobloc pour eaux grises ou noires

> Exemple d'installation pour les Ama-Porter F 500 & 600

Installation transportable [EP]	Installations stationnaires [ES]		
	Guidage étrier Pied d'assise droit	Guidage câble Pied d'assise droit	Guidage barre Pied d'assise droit

> Sélection d'accessoires

Ama-Porter	P5 Kit griffe, visserie, guidage	P6 Kit Transportable	P2, P4 & P5 Kit Stationnaire étrier (1,8 m)	P4, P5 Kit Stationnaire câble	P4, P5 Kit Stationnaire 1 barre
F 500	39021016	39023046	39020796	39020779	39021182
Prix H.T. / GM	56,60 € / BZ	106,31 € / BZ	369,32 € / BZ	341,00 € / BZ	336,31 € / BZ
F 600	39021018	39023047	39020814	39020806	39021188
Prix H.T. / GM	126,85 € / BZ	121,73 € / BZ	476,46 € / BZ	400,33 € / BZ	395,64 € / BZ

Ama-Porter	P14 Coude fileté taraudé	P7, Chaîne en acier inoxydable 160 kg - lg 5 m	Clapet anti-retour à boule, à bride	Vanne à opercule caoutchouc	P28 Crépine d'aspiration
F 500	00241966	39023813	49709571	49709578	39023050
Prix H.T. / GM	77,16 € / 24	240,78 € / BZ	195,68 € / 27	167,05 € / 27	128,61 € / 24
F 600	00240316	39023813	49709572	49709579	39023050
Prix H.T. / GM	87,47 € / 24	240,78 € / BZ	243,40 € / 27	186,13 € / 27	128,61 € / 24



Coffret de commande LevelControl Basic 2

Se reporter à la rubrique page 72

> Descriptif et autres accessoires électriques, se reporter à la page 75

Ama-Porter S

Roue dilacératrice



Groupe submersible monobloc pour eaux grises ou noires.

Roue dilacératrice (Broyeur)

Livret technique : 2541.51



> Domaine d'emploi

Pompage des eaux grises ou noires les plus diverses en service intermittent.
Évacuation des eaux vannes (W.C.).

> Exécution

Groupe submersible monobloc en fonte grise.

> Caractéristiques

DN : 50
Q max. m³/h : 17
H max. m : 21
T max. °C : + 40
Passage libre : Système dilacérateur

> Matériaux

Corps de pompe : Fonte - JL-1030
Roue : Fonte - JL-1030
Système dilacérateur : Acier à très haute résistance mécanique
Arbre & Rotor : Inox - 1.4021

> Divers

Groupe complètement adaptable à l'installation par l'un des 4 kits : transportable (refoulement vertical) se reporter à la fin de la rubrique Amarex N, stationnaire guidage câble, étrier ou barre (refoulement horizontal ou vertical) sur demande.

> Important

Il est impératif de monter un clapet anti-retour sur les tuyauteries de refoulement

Le conseil en plus

- Groupe en fonte robuste et imbouchable.
- L'adaptation à votre installation se fait par l'un des 4 kits : transportable (refoulement vertical), stationnaire guidage câble, étrier ou barre (refoulement horizontal).
- Presse-étoupe avec fils isolés séparément et noyés dans la résine pour une étanchéité parfaite.
- Double étanchéité au passage de l'arbre.
- Connexion câble électrique avec détrompeur.

Ama-Porter S - Roue dilacératrice

Groupe submersible monobloc pour eaux grises ou noires

> **Tarifs Produits**

Ama-Porter SE : mono / flotteur NE : mono / sans flotteur ND : tri / sans flotteur S : roue dilacératrice B : av. coffret de démar.	n° de code	Prix H.T. €	GM
Groupe transportable (Groupe seul + Kit P6)			
SB 545 SE	39018470	2 138,08	34
SB 545 NE	39018471	2 138,08	34
S 545 ND	39017862	1 925,49	34
Groupe seul			
SB 545 SE	39018468	2 033,51	34
SB 545 NE	39018469	2 033,51	34
S 545 ND	39017859	1 819,18	34

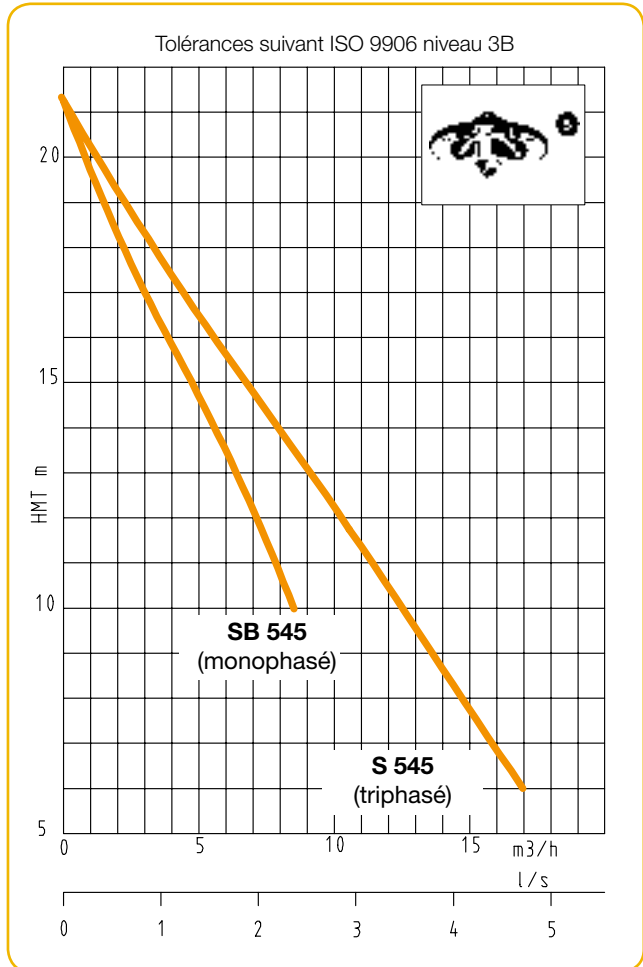
> **Accessoires d'installation, page 28**

> **Fiche technique**

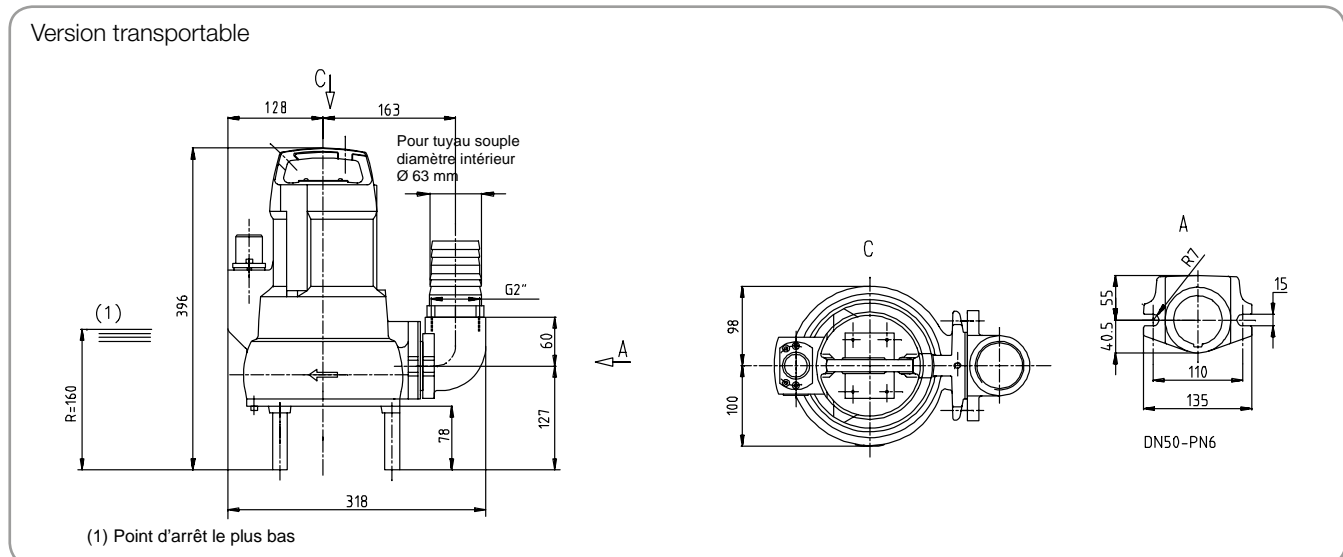
- Versions SE & NE livrées avec 10 m de câble électrique, prise bipolaire + terre CEE,
- Version ND livrée avec 10 m de câble électrique nu.

Ama-Porter	Orifice G	P ₁ [kW]	P ₂ [kW]	Intensité [A]	Poids [kg]
Monophasé – 230 V					
SB 545 SE	50	1,80	1,1	8,2	26
SB 545 NE	50	1,80	1,1	8,2	26
Triphasé – 400 V					
S 545 ND	50	2,05	1,5	3,5	24

> **Courbes caractéristiques**



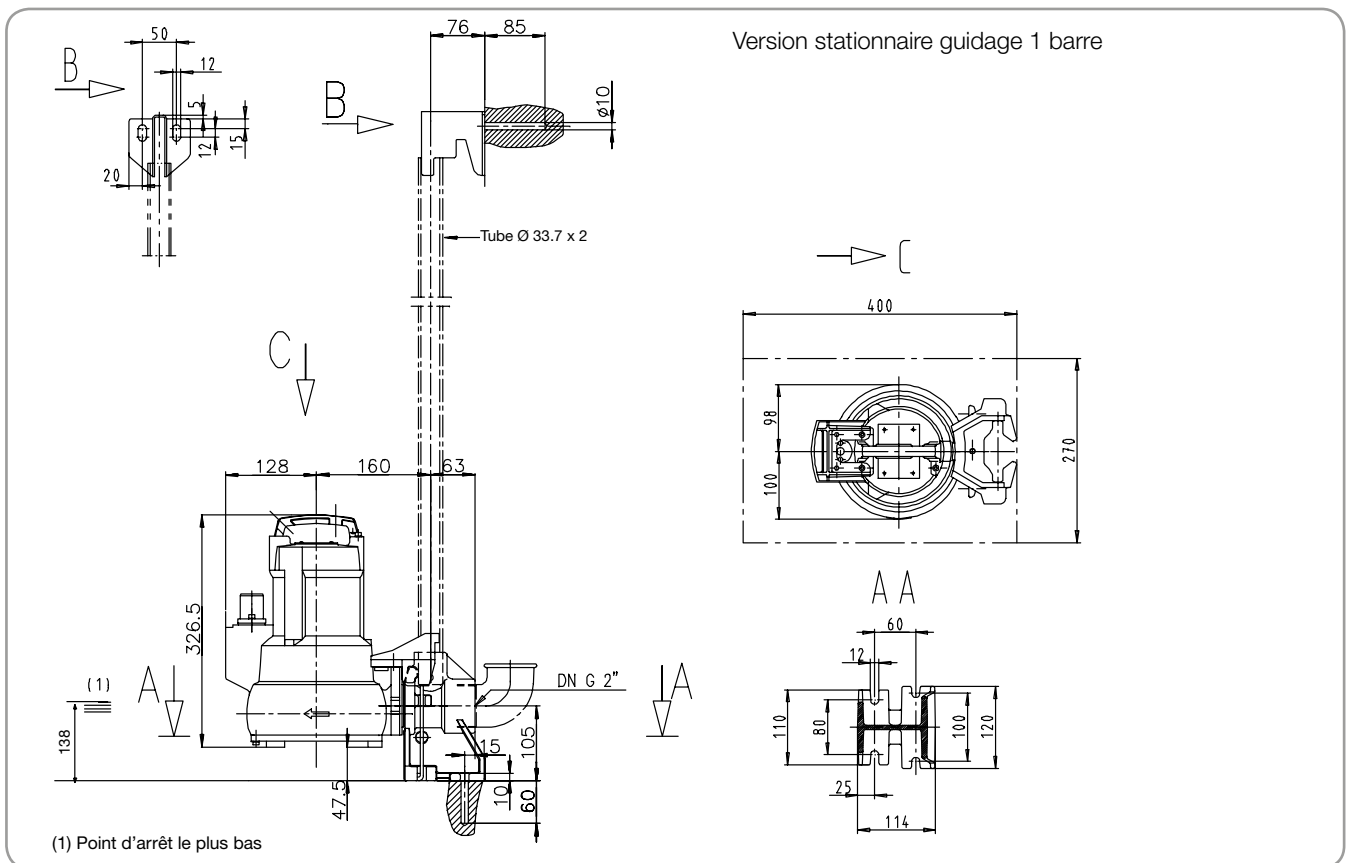
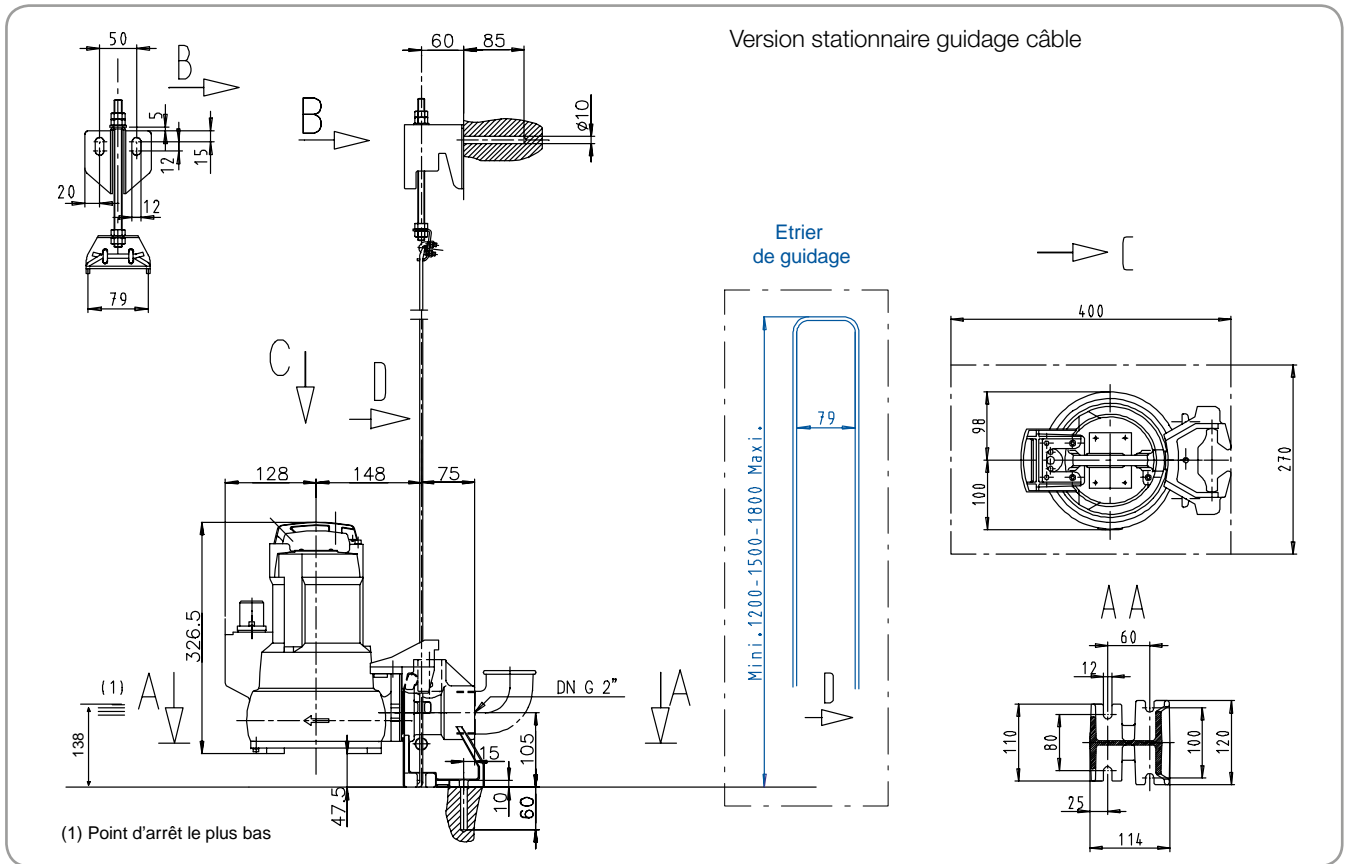
> **Encombrements Ama-Porter SB 545 SE/NE - S 545 ND**



Ama-Porter S - Roue dilacératrice

Groupe submersible monobloc pour eaux grises ou noires

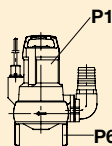
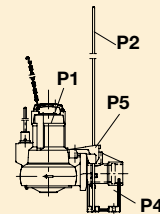
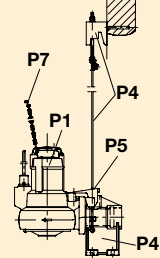
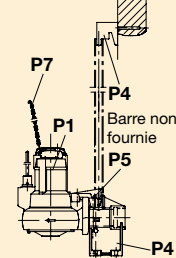
> Encombrements Ama-Porter SB 545 SE/NE - S 545 ND




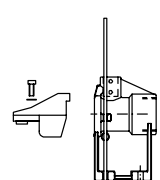
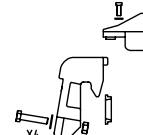
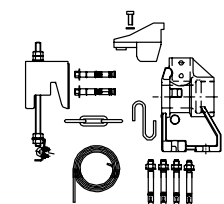
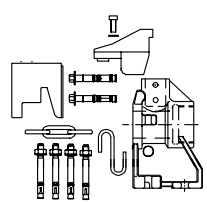
Ama-Porter S - Roue dilacératrice

Groupe submersible monobloc pour eaux grises ou noires

> Exemple d'installation pour les Ama-Porter S 500

Installation transportable [EP]	Installations stationnaires [ES]		
	Guidage étrier Pied d'assise droit	Guidage câble Pied d'assise droit	Guidage barre Pied d'assise droit
			

> Sélection d'accessoires

				
Ama-Porter P6 Kit Transportable	P2, P4 & P5 Kit Stationnaire étrier (1,8 m)	P5 Kit griffe, visserie, guidage	P4, P5 Kit Stationnaire câble	P4, P5 Kit Stationnaire 1 barre
S 500 39017080	39020796	39021016	39020779	39021182
Prix H.T. / GM 106,31 € / BZ	369,32 € / BZ	56,60 € / BZ	341,00 € / BZ	336,31 € / BZ

			
Ama-Porter P14 Coude fileté taraudé	P7 Chaîne en acier inoxydable 160 kg - lg 5 m	Clapet anti-retour à boule, à bride	Vanne à opercule caoutchouc
S 500 00241966	39023813	49709571	49709578
Prix H.T. / GM 77,16 € / 24	240,78 € / BZ	195,68 € / 27	167,05 € / 27



Coffret de commande
LevelControl Basic 2

Se reporter à la rubrique page 72

> Descriptif et autres accessoires électriques, se reporter à la page 75

Amarex N

Roues S, F & D



Groupe submersible monobloc pour eaux grises ou noires.

Passage libre jusqu'à 100 mm.

Livret technique : 2563.5



Groupe seul

> Domaine d'emploi

Pompage de tous types d'eaux chargées et usées, notamment les eaux usées non dégrillées contenant des particules solides et des fibres longues, les liquides aérés ou contenant du gaz, les boues brutes, activées et digérées. Pour l'assainissement, le captage d'eau et la vidange automatique de surfaces et de locaux inondés.

> Exécution

Groupe submersible monobloc, vertical, monocellulaire, avec différentes géométries de roue au choix, pour installation noyée stationnaire ou transportable
Version ATEX « Sur demande ».

> Caractéristiques

DN : 50 - 100
Q max. m³/h : 160
H max. m : 49
T max. °C : + 40

> Matériaux

Corps de pompe : Fonte - JL-1040
Roue : Fonte - JL-1040
Arbre : Inox - 1.4021

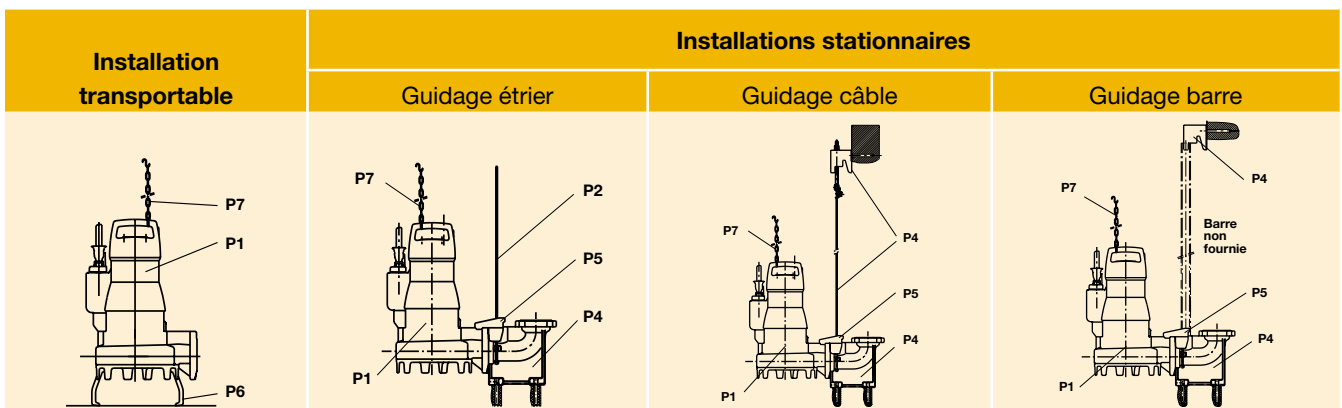
Le conseil en plus

- Gamme standardisée modulaire avec possibilités de variantes d'exécution, métallurgique et accessoires.
- Hydraulique à haut rendement.
- Capacités hydrauliques accrues.
- Pied d'assise normalisé.
- Facilité de montage et démontage de la connexion du câble électrique.

> Kit d'installation

Groupe complètement adaptable à l'installation par l'un des 4 kits : transportable (refoulement vertical), stationnaire guidage câble, étrier (pour DN 50 & DN 65) ou barre (refoulement horizontal ou vertical) sur demande.

> Exemple d'installation pour les Amarex



Amarex N - Roues S, F & D

Groupe submersible monobloc pour eaux grises ou noires


> **Tarifs Produits**


Amarex N	n° de code	Prix H.T. €	GM
Groupe seul - Version U			
S 50-172/002 ULG-120	39100017	2 449,87	19
S 50-172/002 ULG-140	39100019	2 480,35	19
S 50-172/012 ULG-160	39100021	2 536,89	19
S 50-222/032 ULG-175	39100041	2 613,02	19
S 50-222/042 ULG-190	39100043	2 895,82	19
F 50-170/002 ULG-90	39100045	1 879,03	18
F 50-170/002 ULG-107	39100047	1 934,96	18
F 50-170/012 ULG-120	39100049	1 989,58	18
F 50-170/022 ULG-130	39100051	2 100,12	18
F 50-170/022 ULG-140	39100053	2 156,03	18
F 50-220/032 ULG-130	39100067	2 266,54	18
F 50-220/032 ULG-140	39100069	2 321,17	18
F 50-220/042 ULG-150	39100071	2 487,62	18
F 50-220/042 ULG-160	39100073	2 542,26	18
F 50-220/042 ULG-170	39100075	2 598,14	18
F 50-220/042 ULG-180	39100077	2 652,77	18
F 65-170/032 ULG-120	39100085	2 487,62	18
F 65-170/032 ULG-128	39100087	2 542,26	18
F 65-170/032 ULG-136	39100089	2 598,14	18
F 65-170/042 ULG-146	39100091	2 652,77	18
F 65-170/042 ULG-152	39100093	2 708,67	18
F 65-170/042 ULG-158	39100095	2 763,32	18
F 65-220/004 ULG-112	39100097	2 137,46	18
F 65-220/004 ULG-125	39100099	2 174,13	18
F 65-220/004 ULG-135	39100101	2 210,64	18
F 65-220/004 ULG-145	39100103	2 266,54	18
F 65-220/004 ULG-155	39100105	2 321,17	18
F 65-220/014 ULG-165	39100107	2 377,08	18
F 65-220/014 ULG-175	39100109	2 431,72	18
F 65-220/024 ULG-185	39100111	2 487,62	18
F 65-220/024 ULG-195	39100113	2 542,26	18
F 80-220/034 ULG-120	39100123	2 537,01	18
F 80-220/034 ULG-135	39100137	2 598,14	18
F 80-220/034 ULG-150	39100139	2 708,67	18
F 80-220/034 ULG-165	39100129	2 819,20	18
F 80-220/044 ULG-180	39100131	2 929,76	18
F 80-220/044 ULG-195	39100133	3 039,00	18
F 80-220/044 ULG-210	39100135	3 150,81	18


> **Tarifs Produits**

Amarex N	n° de code	Prix H.T. €	GM
Groupe seul - Version U			
F 100-220/034 ULG-120	39100145	2 651,49	18
F 100-220/034 ULG-135	39100159	2 708,67	18
F 100-220/034 ULG-150	39100149	2 819,20	18
F 100-220/044 ULG-165	39100151	2 929,76	18
F 100-220/044 ULG-180	39100153	3 040,28	18
F 100-220/044 ULG-195	39100155	3 150,81	18
F 100-220/044 ULG-210	39100157	3 261,33	18
D 80-220 / 034 ULG 154	39100345	3 061,55	18
D 80-220 / 034 ULG 168	39100347	3 061,55	18
D 80-220 / 034 ULG 180	39100349	3 572,48	18
D 80-220 / 034 ULG 190	39100351	3 572,48	18
D 100-220 / 034 ULG 195	39100366	3 697,99	18
D 100-220 / 044 ULG 209	39100368	3 818,87	18
D 100-220 / 044 ULG 220	39100370	3 818,87	18

> **Accessoires d'installation, page 39**

- 

• **Roue S** Roue dilacératrice pour eaux usées domestiques contenant des matières filandreuses
- 

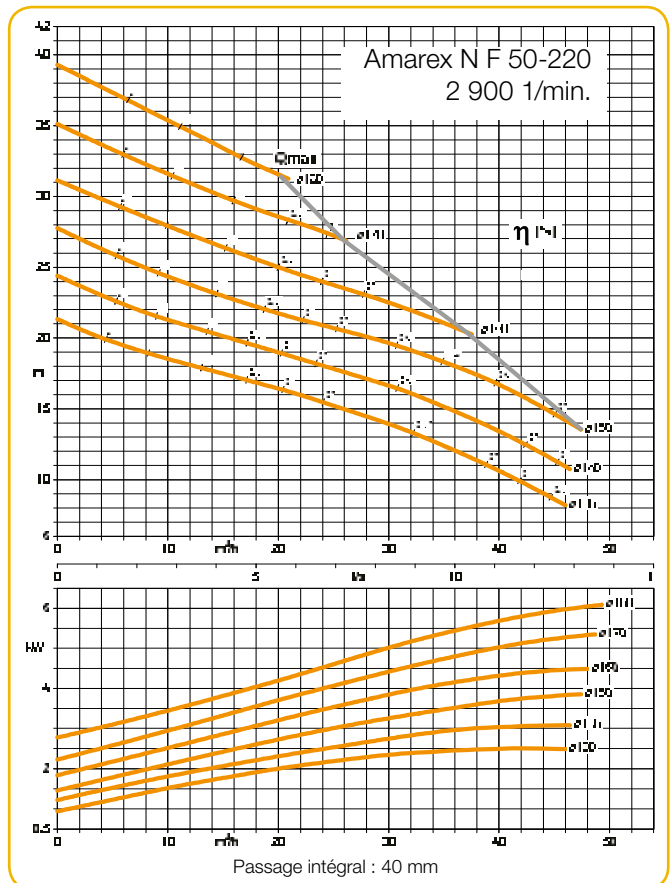
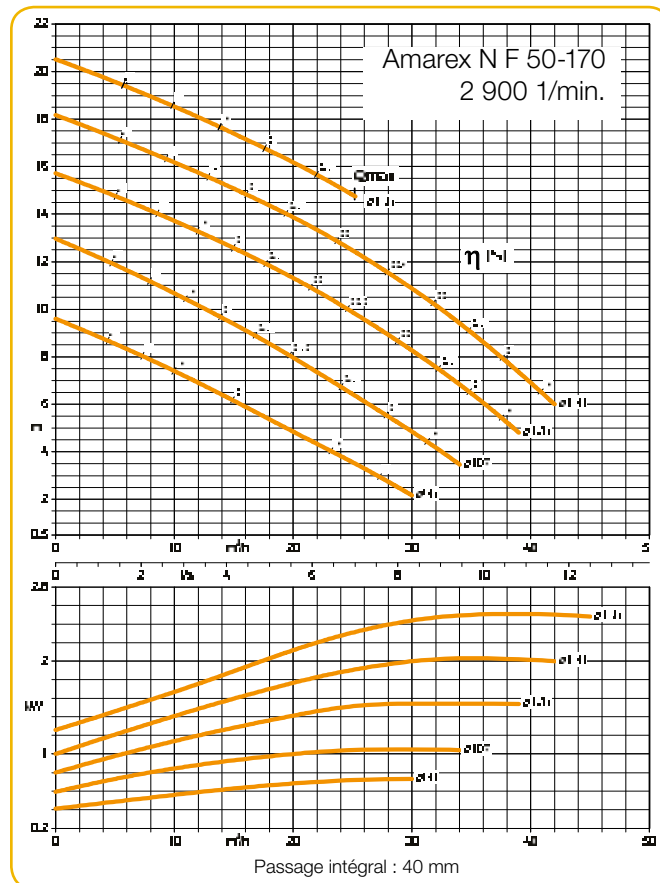
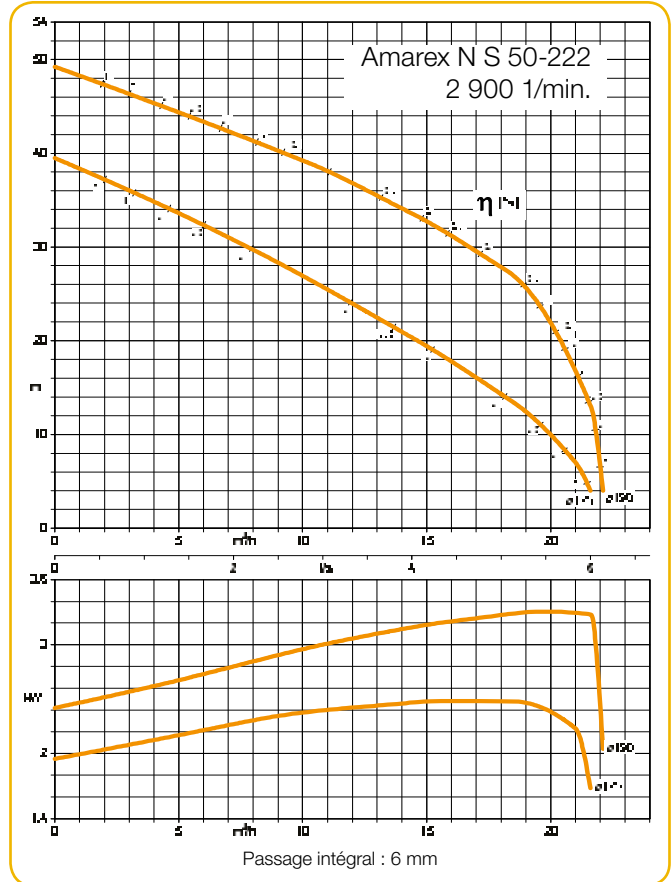
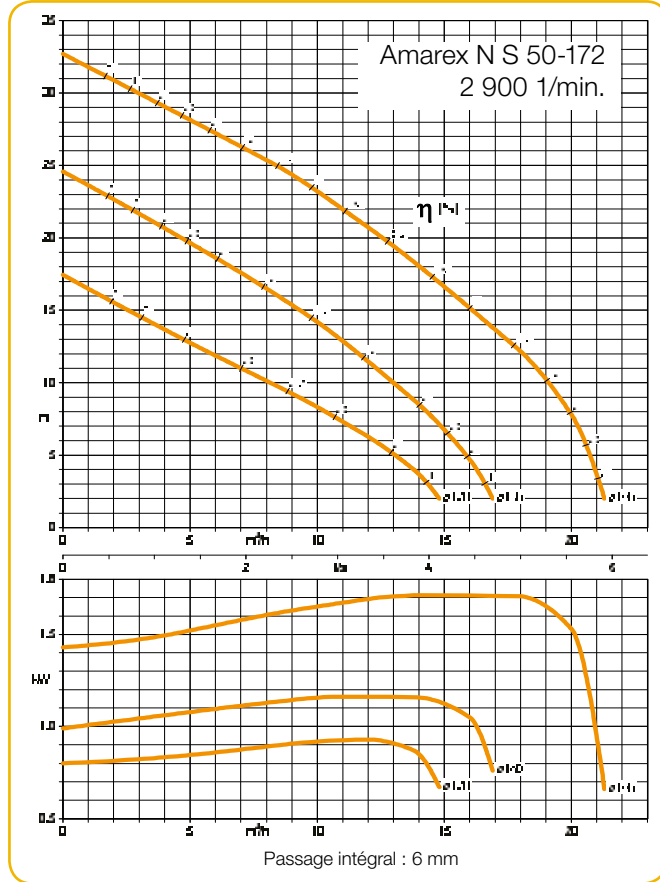
• **Roue F** Roue vortex pour liquides chargés contenant des fibres longues et des particules grossières, pour liquides à teneur en gaz et air
- 

• **Roue D** Roue monocanal diagonale ouverte pour eaux usées et chargées contenant des fibres longues et des particules grossières

Amarex N - Roues S, F & D

Groupe submersible monobloc pour eaux grises ou noires

> **Courbes caractéristiques** - Tolérances suivant ISO 9906 niveau 3B



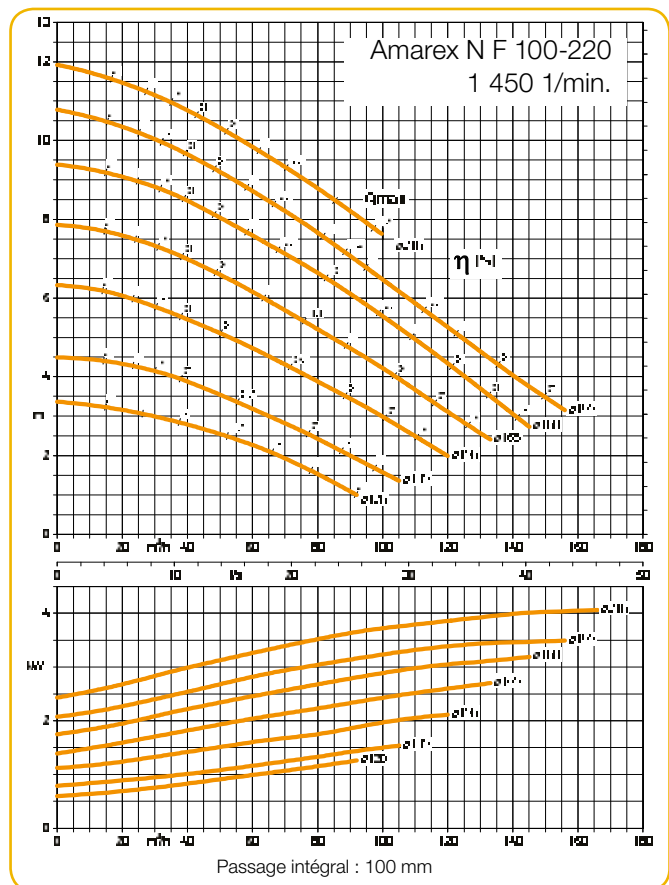
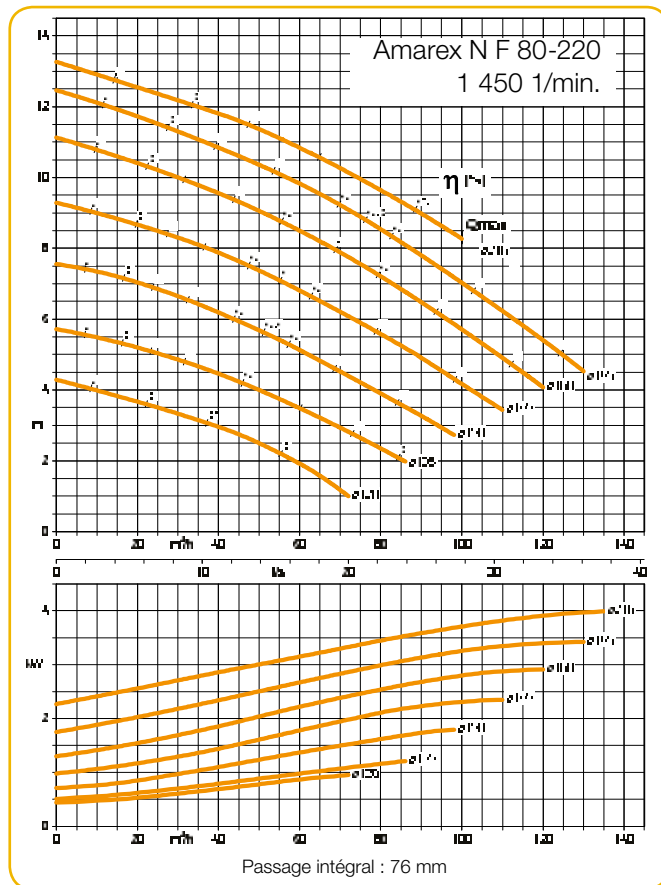
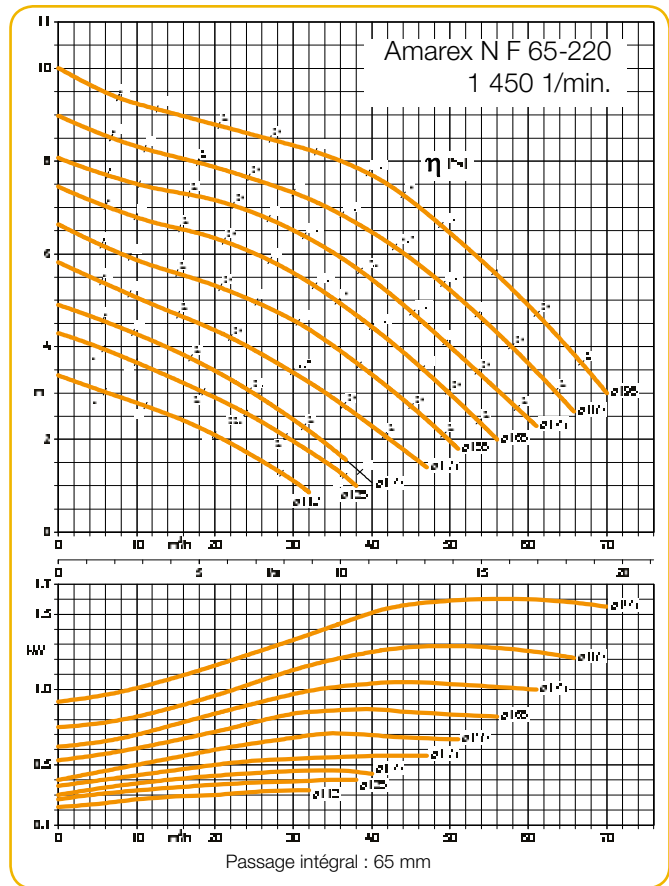
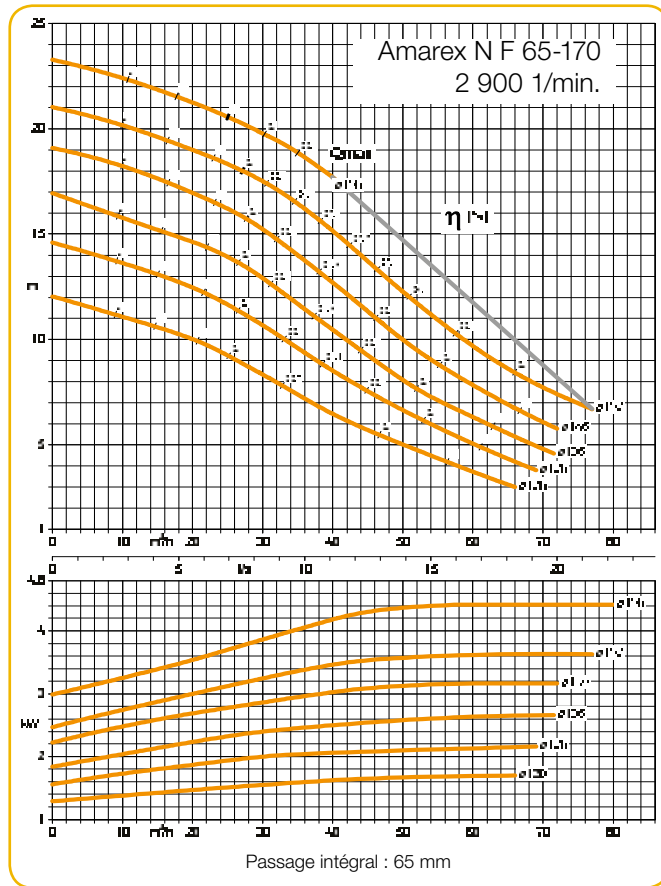
Pour toute commande dont le montant net hors taxes est inférieur à 800 €, une participation aux frais de dossier sera facturée à hauteur de 25 €

Photographies non contractuelles.
Sous réserve de modifications techniques.

Amarex N - Roues S, F & D

Groupe submersible monobloc pour eaux grises ou noires

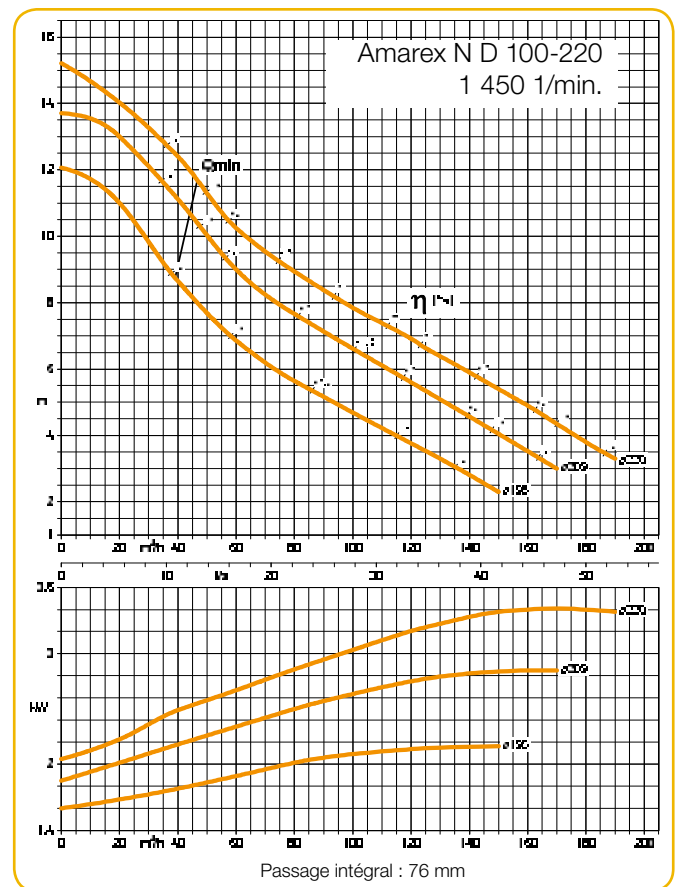
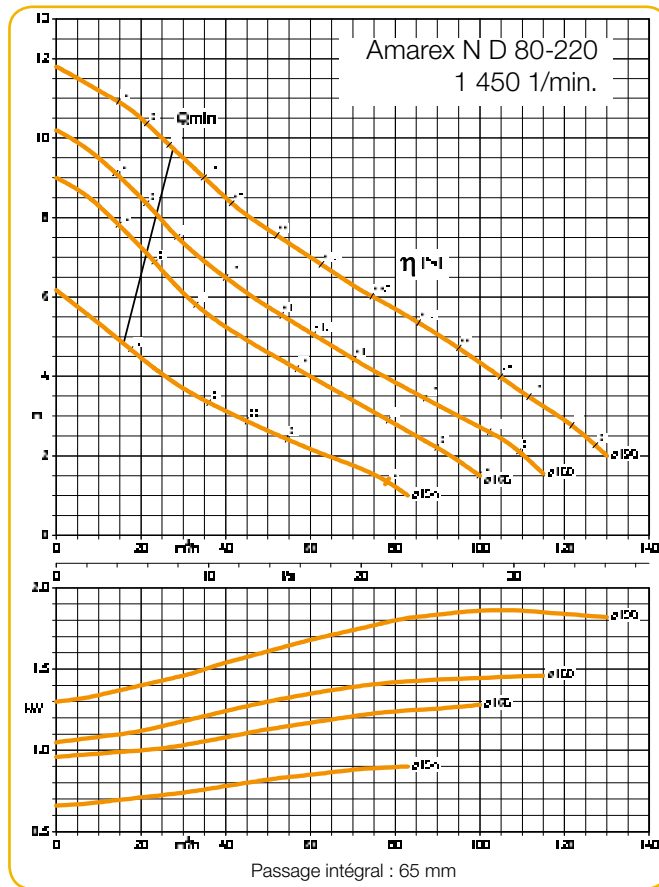
> **Courbes caractéristiques** - Tolérances suivant ISO 9906 niveau 3B



Amarex N - Roues S, F & D

Groupe submersible monobloc pour eaux grises ou noires

> **Courbes caractéristiques** - Tolérances suivant ISO 9906 niveau 3B



> **Fiche technique**

Amarex N	Ø Ref	Passage libre	P ₁	P ₂	Intensité Nominale	Intensité de démarrage	Poids Net
	DN	[mm]	[kW]	[kW]	[A]	[A]	[kg]
S 50-172 / 002 ULG 120	50	6	1,75	1,30	3,60	20,00	39
S 50-172 / 002 ULG 140	50	6	1,75	1,30	3,60	20,00	39
S 50-172 / 012 ULG 160	50	6	2,60	1,90	4,50	20,00	39
S 50-222 / 032 ULG 175	50	6	4,00	3,10	7,00	50,00	54
S 50-222 / 042 ULG 190	50	6	5,30	4,20	8,80	50,00	54
F 50-170 / 002 ULG 90	50	40	1,75	1,30	3,60	20,00	41
F 50-170 / 002 ULG 107	50	40	1,75	1,30	3,60	20,00	41
F 50-170 / 012 ULG 120	50	40	2,60	1,90	4,50	20,00	42
F 50-170 / 022 ULG 130	50	40	3,06	2,30	5,10	20,00	42
F 50-170 / 022 ULG 140	50	40	3,06	2,30	5,10	20,00	43
F 50-220 / 032 ULG 130	50	40	4,00	3,10	7,00	50,00	52
F 50-220 / 032 ULG 140	50	40	4,00	3,10	7,00	50,00	52
F 50-220 / 042 ULG 150	50	40	5,30	4,20	8,80	50,00	53
F 50-220 / 042 ULG 160	50	40	5,30	4,20	8,80	50,00	53
F 50-220 / 042 ULG 170	50	40	5,30	4,20	8,80	50,00	54
F 50-220 / 042 ULG 180	50	40	5,30	4,20	8,80	50,00	54

Amarex N - Roues S, F & D

Groupe submersible monobloc pour eaux grises ou noires

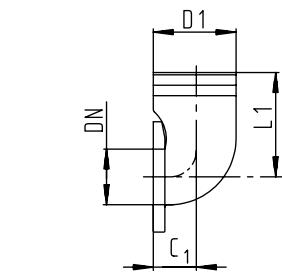
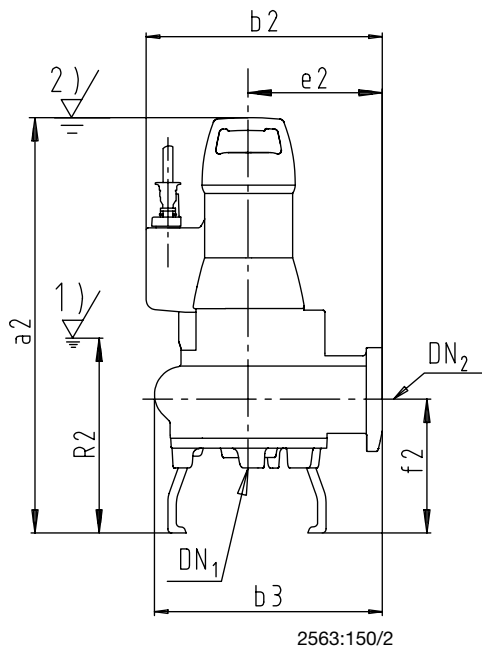
> **Fiche technique**

Amarex N	Ø Ref DN	Passage libre [mm]	P ₁ [kW]	P ₂ [kW]	Intensité Nominale [A]	Intensité de démarrage [A]	Poids Net [kg]
F 65-170 / 032 ULG 120	65	65	4,00	3,10	7,00	50,00	58
F 65-170 / 032 ULG 128	65	65	4,00	3,10	7,00	50,00	58
F 65-170 / 032 ULG 136	65	65	4,00	3,10	7,00	50,00	59
F 65-170 / 042 ULG 146	65	65	5,30	4,20	8,80	50,00	59
F 65-170 / 042 ULG 152	65	65	5,30	4,20	8,80	50,00	60
F 65-170 / 042 ULG 158	65	65	5,30	4,20	8,80	50,00	60
F 65-220 / 004 ULG 112	65	65	1,23	0,80	2,80	17,40	49
F 65-220 / 004 ULG 125	65	65	1,23	0,80	2,80	17,40	49
F 65-220 / 004 ULG 135	65	65	1,23	0,80	2,80	17,40	49
F 65-220 / 004 ULG 145	65	65	1,23	0,80	2,80	17,40	49
F 65-220 / 004 ULG 155	65	65	1,23	0,80	2,80	17,40	49
F 65-220 / 014 ULG 165	65	65	1,94	1,30	3,50	17,40	50
F 65-220 / 014 ULG 175	65	65	1,94	1,30	3,50	17,40	50
F 65-220 / 024 ULG 185	65	65	2,56	1,80	4,30	17,40	51
F 65-220 / 024 ULG 195	65	65	2,56	1,80	4,30	17,40	51
F 80-220 / 034 ULG 120	80	76	2,60	1,90	5,90	37,50	63
F 80-220 / 034 ULG 135	80	76	2,60	1,90	5,90	37,50	63
F 80-220 / 034 ULG 150	80	76	2,60	1,90	5,90	37,50	63
F 80-220 / 034 ULG 165	80	76	3,50	2,60	6,50	37,50	64
F 80-220 / 044 ULG 180	80	76	5,13	3,70	8,40	37,50	65
F 80-220 / 044 ULG 195	80	76	5,13	3,70	8,40	37,50	65
F 80-220 / 044 ULG 210	80	76	5,13	3,70	8,40	37,50	66
F 100-220 / 034 ULG 120	100	100	2,60	1,90	5,90	37,50	64
F 100-220 / 034 ULG 135	100	100	2,60	1,90	5,90	37,50	64
F 100-220 / 034 ULG 150	100	100	3,50	2,60	6,50	37,50	64
F 100-220 / 044 ULG 165	100	100	5,13	3,70	8,40	37,50	65
F 100-220 / 044 ULG 180	100	100	5,13	3,70	8,40	37,50	66
F 100-220 / 044 ULG 195	100	100	5,13	3,70	8,40	37,50	67
F 100-220 / 044 ULG 210	100	100	5,13	3,70	8,40	37,50	67
D 80-220 / 034 ULG 154	80	65	2,60	1,90	5,90	37,50	74
D 80-220 / 034 ULG 168	80	65	2,60	1,90	5,90	37,50	74
D 80-220 / 034 ULG 180	80	65	2,60	1,90	5,90	37,50	74
D 80-220 / 034 ULG 190	80	65	2,60	1,90	5,90	37,50	75
D 100-220 / 034 ULG 195	100	76	3,50	2,60	6,50	37,50	79
D 100-220 / 044 ULG 209	100	76	5,13	3,70	8,40	37,50	79
D 100-220 / 044 ULG 220	100	76	5,13	3,70	8,40	37,50	80

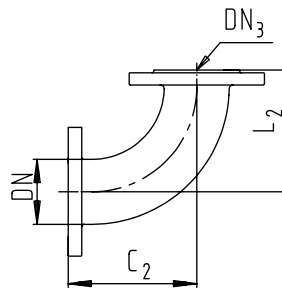
Amarex N - Roues S, F & D

Groupe submersible monobloc pour eaux grises ou noires

> Encombrements Amarex N - Version transportable



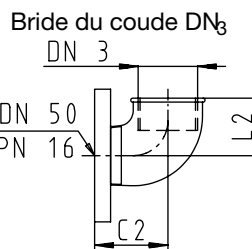
DN	D ₁	C ₁	L ₁
65	75	40	135
80	75	115	175
100	110	45	195



DN	DN ₃	C ₂	L ₂
65	65	135	135
80	80	135	135
100	100	120	175

DN₃ suivant ISO 7005
DIN 2501

- 1) Point d'arrêt le plus bas en fonctionnement automatique
- 2) Profondeur d'immersion min. en fonctionnement continu

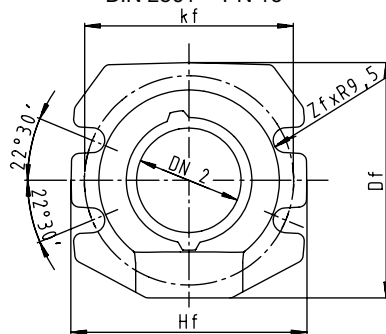


DN	DN ₃	C ₂	L ₂
50	G 2"	78	58

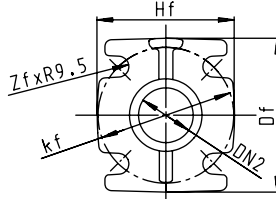
(Accessoires P27 + P14)

Bride de pompe DN₂

DN 80 et 100
ISO 7005 - PN 16
DIN 2501 - PN 16



DN 50 et 65
ISO 7005 - PN 16
DIN 2501 - PN 16



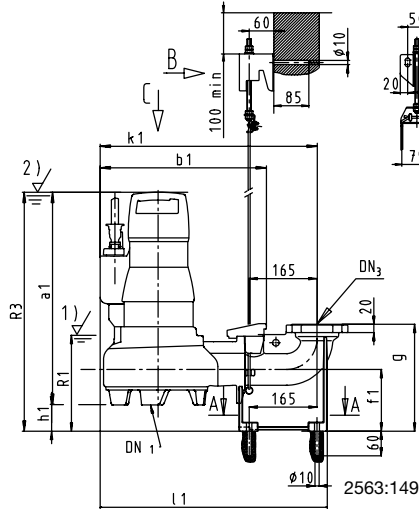
Amarex N	Pompe								Bride		
	DN ₁	DN ₂	a ₂ *)	b ₂	b ₃	e ₂	f ₂ *)	R ₂	H _f	K _f	D _f
50-172 S	-	50	547	322	293	180	152	207	125	125	140
50-170 F	50	50	547	322	293	180	152	207	125	125	140
50-222 S	-	50	609	336	307	180	155	203	125	125	140
50-220 F	50	50	609	336	307	180	155	203	125	125	140
65-170 F	65	65	653	367	338	210	164	248	144	145	164
65-220 F	65	65	593	353	347	210	163	253	144	145	164
80-220 F	80	80	672	386	392	230	187	249	180	160	180
80-220 D	-	80	672	386	392	230	187	249	180	160	180
100-220 F	100	100	698	383	390	230	207	277	202	180	205
100-220 D	-	100	698	383	390	230	207	277	202	180	205

*) Avec plateau de pied +10 mm

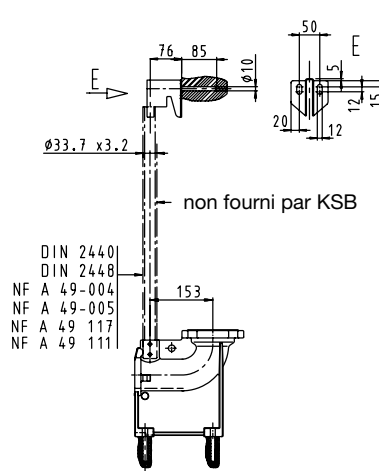
> Encombrements Amarex N 65 installation stationnaire - guidage câble, étrier et 1 barre

DN 3 = 65/65 : DIN ISO ASME = standard - DN 3 = 65/80 : DIN ISO = standard, ASME = variante

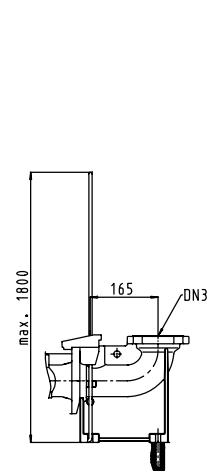
Installation stationnaire guidage câble



Installation stationnaire guidage 1 barre



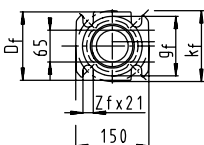
Installation stationnaire avec étrier de guidage



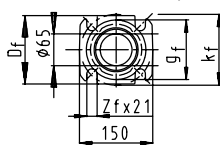
- 1) Point d'arrêt le plus bas en fonctionnement automatique
- 2) Profondeur d'immersion min. en fonctionnement continu

Bride du coude DN₃

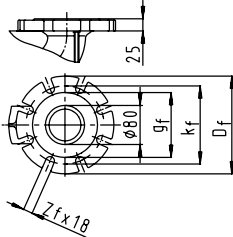
DN65/65 ISO 7005 PN16
DIN 2501 PN16



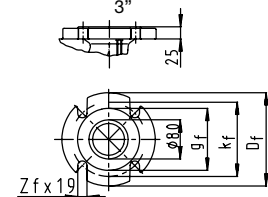
DN65/65 ASME B 16.1 class 125
2" 1/2



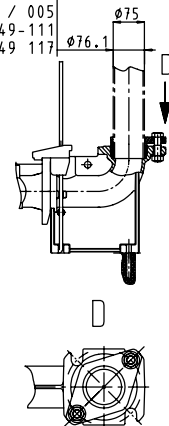
Pièce d'adaptation DN 65/DN 80
ISO 7005 PN 16 / DIN 2501 PN 16



Pièce d'adaptation DN 65/DN 80, ASME ASME B 16.1 class 125
3"



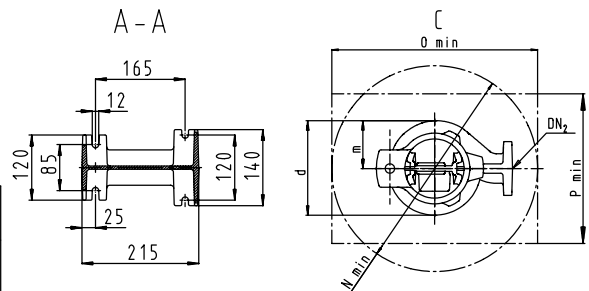
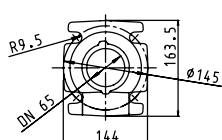
DIN 2440 (PVC) NF EN 1452-2
DIN 2448
NF A 49-004 / 005
NF A 49-111
NF A 49 117



Bride du coude DN₃

ISO 7005 PN16 DIN 2501 PN16	DN ₃	g _f	k _f	D _f	Z _f
	65	122	145	140	4
	80	133	160	200	8
ASME B 161 class 125	DN ₃	g _f	k _f	D _f	Z _f
	65	122	140	140	4
	80	127	152,5	191	4

Bride de pompe DN₂
ISO 7005 - PN 16
DIN 2501 - PN 16



Amarex N	Pompe (F)	Dimensions											
		DN ₁	DN ₂	a ₁	b ₁	d	f ₁	g	h ₁	k ₁	l ₁	m	R ₁
65-170 F	65	65	578	422	251	150	260	61	558	583	127	234	639
65-220 F	65	65	518	407	265	150	260	63	544	569	142	241	581

Amarex N	Massif de scellement				
	DN ₂	DN ₃	N	O	P
65-170 F	65	65	500	500	400
65-220 F	65	65	500	500	400

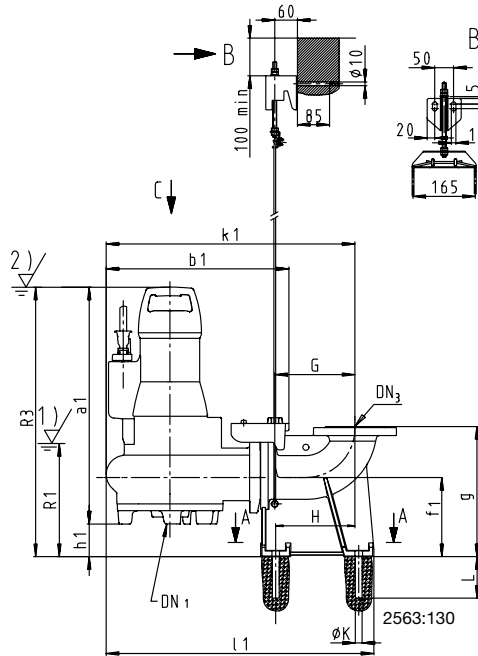
Amarex N - Roues S, F & D

Groupe submersible monobloc pour eaux grises ou noires

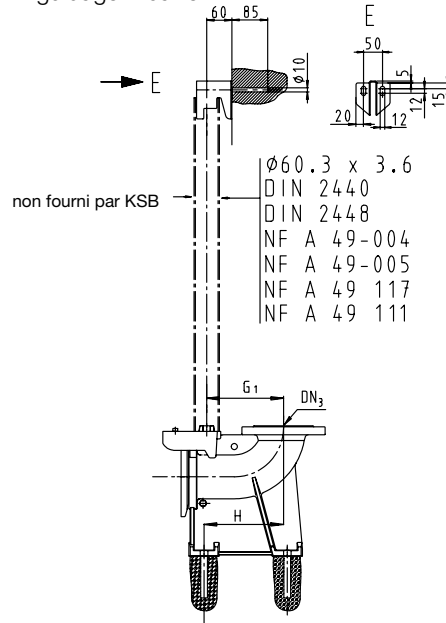
> Encombrements Amarex N 80/100 installation stationnaire - guidage câble et 1 barre

DN 3 = 80/80 ou 100/100 : DIN ISO ASME = standard - DN 3 = 80/100 : DIN ISO = standard, ASME = variante

Installation stationnaire
guidage câble



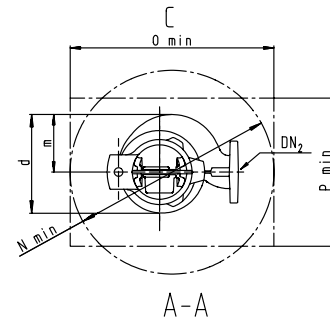
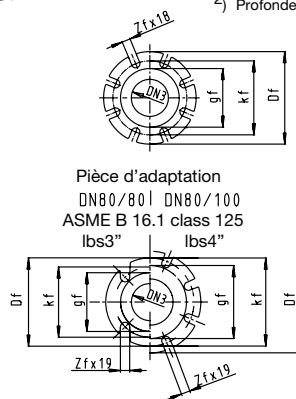
Installation stationnaire
guidage 1 barre



- 1) Point d'arrêt le plus bas en fonctionnement automatique
- 2) Profondeur d'immersion min. en fonctionnement continu

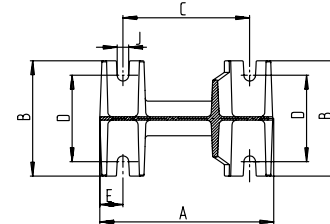
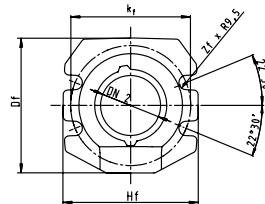
Bride du coude DN₃
ISO 7005 - PN 16
DIN 2501 - PN 16

ISO 7005 PN16 DIN 2501 PN16	DN ₃	g _f	k _f	D _f	Z _f
	80	132	160	200	8
	100	156	180	220	
ASME B 16.1 class 125	DN ₃	g _f	k _f	D _f	Z _f
	80	127	152.5	191	4
	100	156	190.5	220	8



Bride de pompe DN₂
ISO 7005 - PN 16
DIN 2501 - PN 16

DN ₂	H _f	k _f	D _f	Z _f
80	180	160	180	4
100	202	180	205	



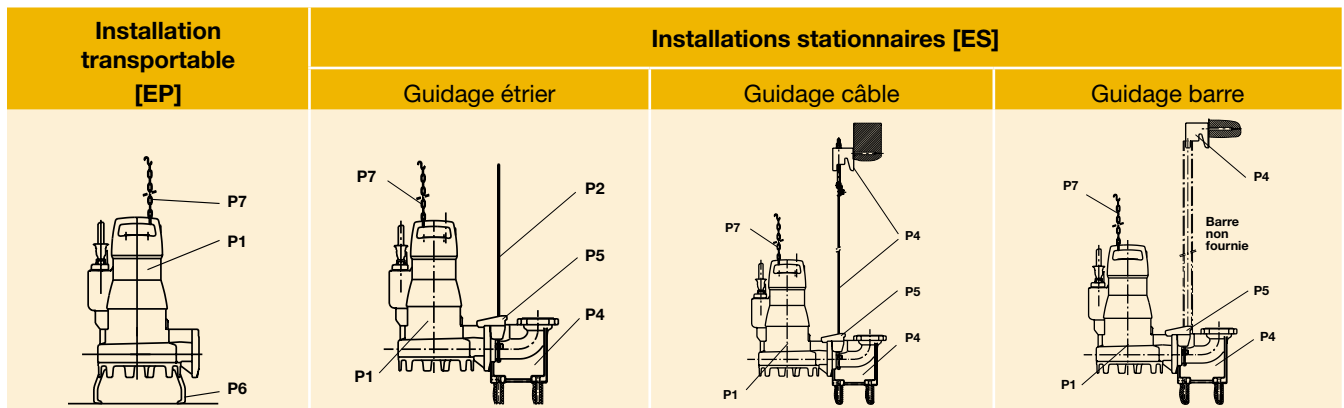
Amarex N	Massif de scellement															
	DN ₂	DN ₃	A	B	C	D	E	G	G ₁	H	J	ØK	L	N	O	P
80-220 F/D	80	80	300	200	220	150	40	172,5	163	170	20	18	110	550	550	400
80-220 F/D	80	100	300	200	220	150	40	172,5	163	170	20	18	110	550	550	400
100-220 F/D	100	100	300	200	220	150	40	212,5	203	210	20	18	110	550	550	400

Amarex N	Pompe													
	DN ₁	DN ₂	a ₁	b ₁	d	f ₁	g	h ₁	k ₁	l ₁	m	R ₁	R ₃	
80-220 F	80	80	582	478	322	200	320	103	604	694	176	262	685	
80-220 D	-	80	602	478	322	200	320	86	604	694	176	262	688	
100-220 F	100	100	603	476	318	210	345	98	641	691	169	280	701	
100-220 D	-	100	628	476	318	210	345	76	641	691	169	280	704	

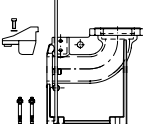
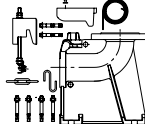
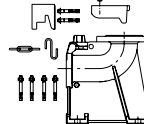
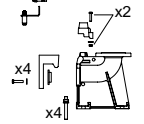
Amarex N - Roues S, F & D





Groupe submersible monobloc pour eaux grises ou noires

> Exemple d'installation pour les Amarex



> Sélection d'accessoires Amarex N

				
Amarex N	P2, P4, P5 Kit Stationnaire étrier (1,8 m)	P4, P5 Kit Stationnaire câble	P4, P5 Kit Stationnaire 1 barre	P4, P5 Kit Stationnaire 2 barres
DN 50	39022211	39022196	39022204	39023002
Prix H.T. / GM	369,33 € / BZ	415,14 € / BZ	410,48 € / BZ	464,60 € / BZ
DN 65	39020828	39020820	39021191	39023006
Prix H.T. / GM	476,46 € / BZ	598,18 € / BZ	583,57 € / BZ	588,26 € / BZ
DN 80	-	39020988	39021200	39023018
Prix H.T. / GM	-	733,36 € / BZ	728,68 € / BZ	733,36 € / BZ
DN 100	-	39021009	39021209	39023027
Prix H.T. / GM	-	906,46 € / BZ	901,78 € / BZ	906,46 € / BZ

				
Amarex N	P6 Kit Transportable	P7 Chaîne en acier inox. 160 kg - lg 5 m	Clapet anti-retour à boule, à brides	Vanne à opercule caoutchouc
DN 50	39022260	39023813	49709571	49709578
Prix H.T. / GM	41,13 € / BZ	240,78 € / BZ	195,68 € / 27	167,05 € / 27
DN 65	39022260	39023813	49709572	49709579
Prix H.T. / GM	41,13 € / BZ	240,78 € / BZ	243,40 € / 27	186,13 € / 27
DN 80	39022260	39023813	49709573	49709580
Prix H.T. / GM	41,13 € / BZ	240,78 € / BZ	310,22 € / 27	238,63 € / 27
DN 100	39022260	39023813	49709574	49709581
Prix H.T. / GM	41,13 € / BZ	240,78 € / BZ	372,26 € / 27	300,68 € / 27



Coffret de commande
LevelControl Basic 2

Se reporter page 72

> Descriptif et autres accessoires électriques, se reporter à la page 75

Ama-Drainer-Box Mini



Poste de relevage automatique pour eaux grises.

Livret technique : 2331.52

> Domaine d'emploi

Evacuation automatique des eaux provenant de lavabos, douches et lave-linge, vidange automatique de descentes de garages et de caves, de locaux inondés, etc.

> Exécution

Réservoir collecteur robuste en matière synthétique (poste sur sol) équipé d'un groupe submersible Ama-Drainer N à fonctionnement automatique avec clapet anti-retour.

> Caractéristiques

DN : 40
 Q max. m³/h : 10
 H max. m : 6,5
 T max. °C : + 35
 Passage libre : 10 mm

> Matériaux

Cuve : Polyéthylène
 Pompe : Cf. Ama-Drainer N 301

> Recommandations

L'Ama-Drainer-Box Mini est impropre au pompage d'eaux provenant d'urinoirs et de W-C. Pour ces applications, utiliser nos postes de relevage pour eaux vannes mini-Compacta ou Evamatic-Box N.

> Fournitures

Poste livré avec :

- Cuve, tuyau de refoulement avec clapet anti-retour et plaque de couverture.
- Pompe avec câble électrique 3 m et fiche comprenant mise à la terre (fiche CEE en triphasé).
- Kit de raccordement

Le conseil en plus

- Cuve très résistante aux chocs.
- Livré prêt à brancher.
- Fonctionnement automatique par contacteur à flotteur.
- Clapet anti-retour incorporé.
- Trois orifices d'arrivée et un de refoulement (version sur sol).
- Réservoir stable avec couvercle étanche sous pression et étanche aux odeurs

> Tarifs Produits

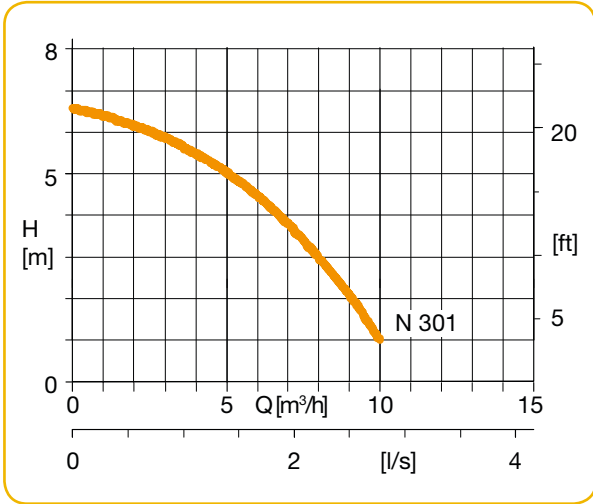
Ama-Drainer Box	n° de code	Prix H.T. €	GM
Poste sur sol			
Mini	29131770	600,83	MW
Mini C*)	29131771	868,45	MW

*) version pour eaux agressives

Ama-Drainer-Box Mini
Poste de relevage pour eaux grises

> **Courbe caractéristique**

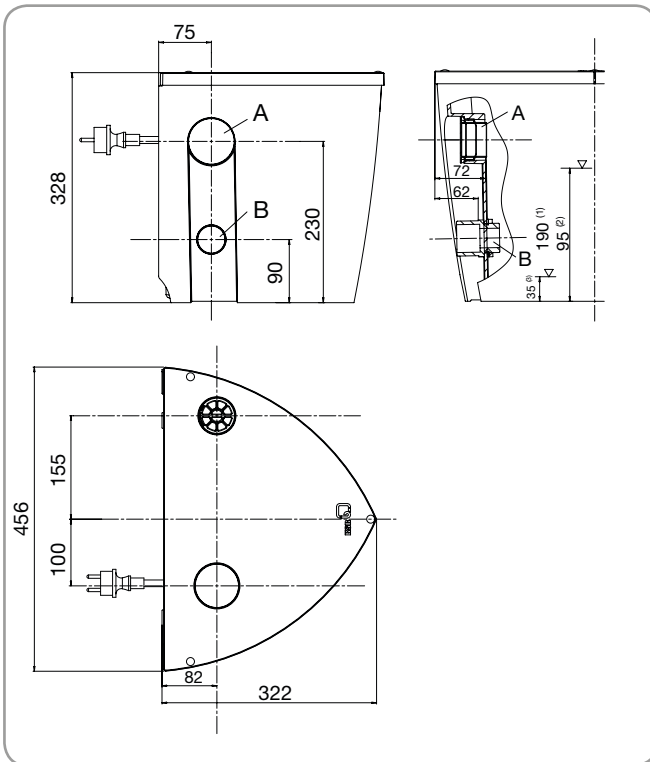
Tolérances suivant ISO 9906 niveau 3B



> **Fiche technique**

Ama-Drainer-Box	P ₂ [kW]	Intensité 1~230V [A]	Longueur de câble [m]	Poids [kg]
Mini	0,18	1,9	3	9
Mini C	0,18	1,9	3	9

> **Encombres**

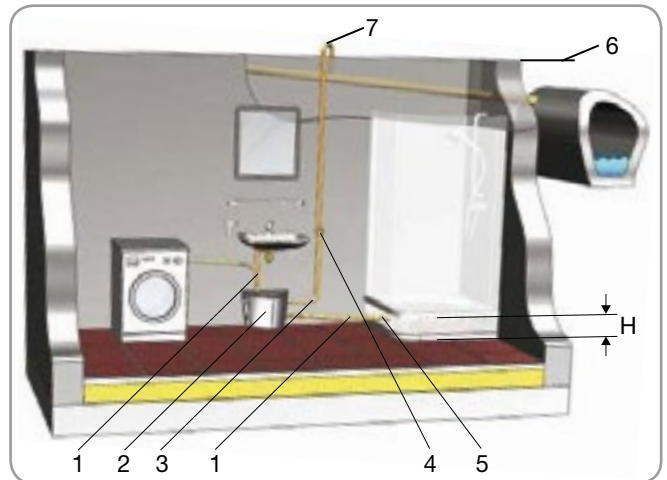


- (1) Niveau de démarrage, variante standard
- (2) Niveau de démarrage, variante douche
- (3) Niveau d'arrêt, variantes standard et douche

A Amenée / refoulement

B Raccordement douche

> **Exemple d'installation**



- 1 Amenée
- 2 Station de relevage pour eaux chargées
- 3 Tuyauterie de refoulement
- 4 Robinet-vanne à manchons
- 5 Dispositif anti-refoulement receveur de douche
- 6 Niveau de reflux
- 7 Boucle de reflux
- H Boucle de tuyauterie 150 mm mini.

Ama-Drainer Box

100



Poste de relevage pour les eaux de drainage et les eaux grises.

Livret technique : 2331.51



> Domaine d'emploi

Évacuation automatique des eaux de bâtiments et terrains présentes en dessous du niveau de reflux.

> Exécution

Poste simple ou double, enterré ou au sol, pour toutes les pompes de la gamme Ama-Drainer N, qui couvre tous les domaines d'application possibles.

> Caractéristiques

Q max. m ³ /h :	16,5
H max. m :	12
T max. °C :	+ 40
Passage libre :	10 à 35 mm
Volume de la cuve :	100 l

> Matériaux

Corps de pompe :	Polypropylène
Roue :	Noryl
Arbre :	Acier Cr.
Carcasse moteur :	Acier Cr.Ni.
Cuve :	Polyéthylène (PE)

> Recommandations

L'Ama-Drainer-Box est impropre au pompage d'eaux provenant d'urinoirs et de W-C. Pour ces applications, utiliser nos postes de relevage pour eaux vannes mini-Compacta ou Compacta ou Evamatic-Box.

> Fournitures

Poste pour installation enterrée 1 U - poste simple
Réservoir collecteur en matière synthétique résistante aux chocs, 100 litres, à intégrer dans des dalles de fond ou dalles de sous-sol. Fermeture par rehausse de mise à niveau et plaque de couverture avec regard et siphon. Livré en trois lots :

- Réservoir avec rehausse et plaque de couverture.
- Pompe submersible pour eaux usées à commande automatique avec câble d'alimentation de 3m et prise avec terre.
- Kit de raccordement avec kit de montage complet.

Le conseil en plus

- Fonctionnement automatique ou manuel (pour version SE/NE).
- Hauteur d'enclenchement du flotteur réglable.
- Étanchéité totale des pompes : la mise en marche s'effectue par un contacteur magnétique (système breveté).
- Protection thermique lors de fonctionnement sans eau, de mises en route trop fréquentes ou de blocage.
- Clapet anti-retour incorporé.
- Installation simple.
- Sans entretien.

Poste pour installation au sol 1 B – poste simple

Réservoir collecteur en matière synthétique résistante aux chocs, 100 litres, pour installation à même le sol. Fermeture par couvercle étanche aux odeurs et bague de serrage. Livré en trois lots :

- Réservoir avec couvercle et bague de serrage.
- Pompe submersible pour eaux usées à commande automatique avec câble d'alimentation 3 m et prise avec.
- Kit de raccordement avec kit de montage complet.

> Autres versions

Nous consulter.

Ama-Drainer Box 100

Poste de relevage pour les eaux de drainage et les eaux grises

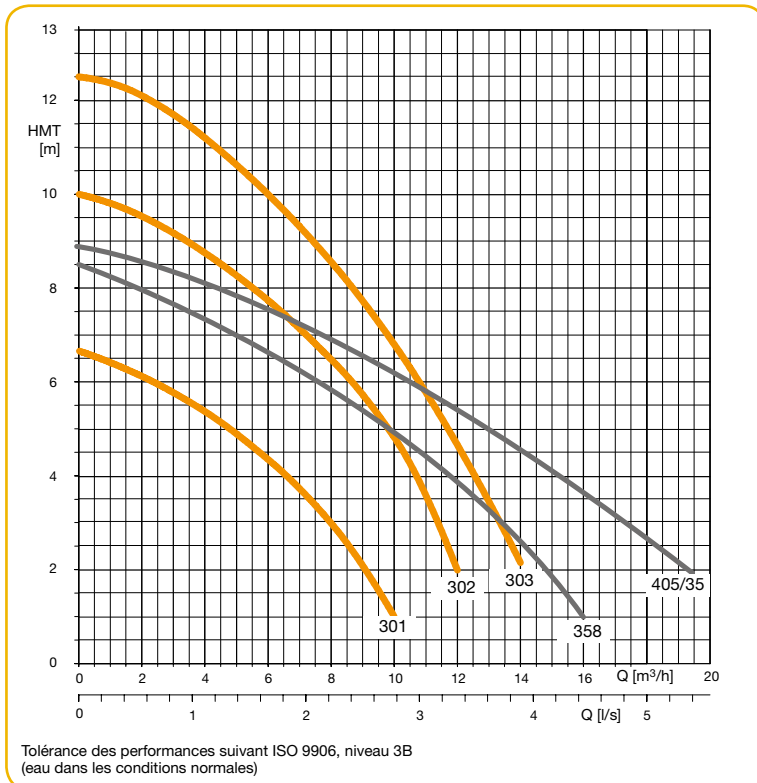
> Tarifs Produits

Ama-Drainer Box 100	n° de code	Prix H.T. €	GM
Poste simple en version enterrée - Passage 10 mm.			
1 U 301	29131750	1 313,88	MX
1 U 302	29131752	1 539,90	MX
1 U 303	29131754	1 721,75	MX
Poste simple en version enterrée - Passage 35 mm.			
1 U 358	29131768	1 808,49	29
1 U 405/35	29131757	2 070,16	MX

> Tarifs Produits

Ama-Drainer Box 100	n° de code	Prix H.T. €	GM
Poste simple en version sur sol - Passage 10 mm.			
1 B 301	29131759	923,62	MX
1 B 302	29131761	1 149,66	MX
1 B 303	29131763	1 331,50	MX
Poste simple en version sur sol - Passage 35 mm.			
1 B 358	29131769	1 497,71	29
1 B 405/35	29131766	1 679,91	MX

> Courbes caractéristiques



> Fiche technique

Ama-Drainer-Box 100	Passage libre [mm]	P ₁ [kW]	P ₂ [kW]	Intensité Nominale [A]	Poids Net [kg]
Ama-Drainer-Box 1 U 301	10	0,43	0,18	1,9	21,2
Ama-Drainer-Box 1 U 302	10	0,75	0,36	4	22,7
Ama-Drainer-Box 1 U 303	10	1,05	0,5	4,9	22,9
Ama-Drainer-Box 1 U 358	35	0,85	0,43	4	17
Ama-Drainer-Box 1 U 405/35	35	0,9	0,55	4,1	30,9
Ama-Drainer-Box 1 B 301	10	0,43	0,18	1,9	14,2
Ama-Drainer-Box 1 B 302	10	0,75	0,36	4	15,7
Ama-Drainer-Box 1 B 303	10	1,05	0,5	4,9	15,9
Ama-Drainer-Box 1 B 358	35	0,85	0,43	4	14
Ama-Drainer-Box 1 B 405/35	35	0,9	0,55	4,1	23,9

Pour toute commande dont le montant net hors taxes est inférieur à 800 €, une participation aux frais de dossier sera facturée à hauteur de 25 €

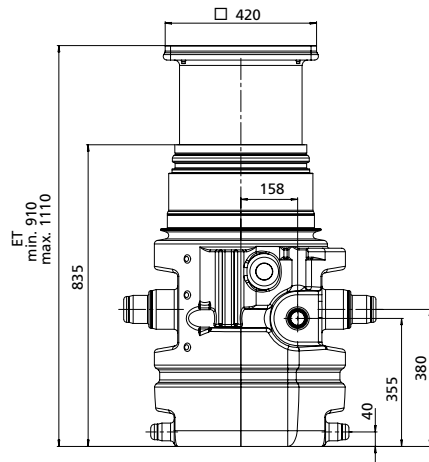
Photographies non contractuelles.
Sous réserve de modifications techniques.

Ama-Drainer Box 100

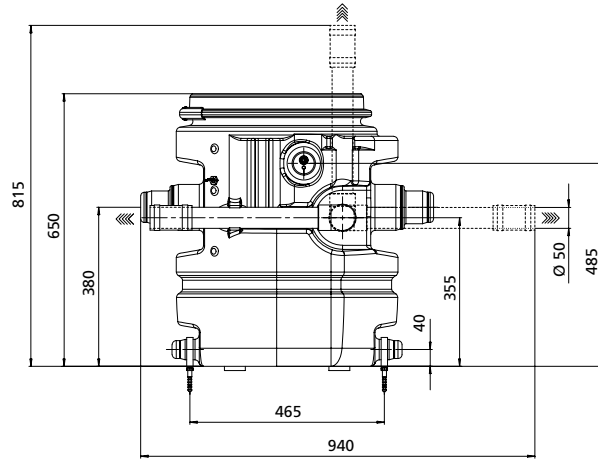
Poste de relevage pour les eaux de drainage et les eaux grises

> Encombremments

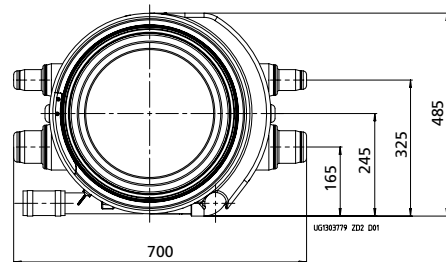
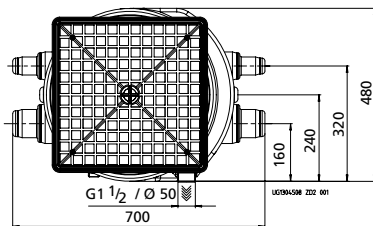
Poste simple pour installation enterrée1 U





Poste simple pour installation au sol1 B



ET = profondeur d'installation



> Accessoires

	Désignation	Poids [kg]	n° de code	Prix H.T. €	GM
	Manchon flexible pour conduite d'alimentation, comprenant : tuyau flexible en caoutchouc et deux colliers de serrage	DN 50	18040370	20,55	24
		DN 100	18040203	34,28	24
	Adaptateur de conduite, EPDM / acier inox, PN 0,5, pour le raccordement de conduites de purge d'air et d'amenée aux diamètres les plus divers	DN 50 pour Ø extérieur de conduite 53 - 63 mm	01313528	58,01	MX
		DN 70 pour Ø extérieur de conduite 40 - 50 mm	01313529	73,49	MX
		DN 70 pour Ø extérieur de conduite 53 - 63 mm	01313530	73,49	MX

Evamatic-Box N

Simple & double



Station de relevage des eaux noires domestiques.

Passage libre jusqu'à 65 mm.

Livret technique : 2321.51



Le
conseil
en
plus

- Dans toutes les variantes d'installation proposées, conforme à la norme CE EN 12050-1, garantissant l'étanchéité aux effluents et aux odeurs.
- Clapet de retenue à boule intégré dans la tuyauterie.
- 2 cuves (simple ou double) s'adaptent à toutes les installations : à même le sol ou enterrées, à l'intérieur ou à l'extérieur des bâtiments, avec ou sans rehausse.
- Station livrée avec son équipement complet (clapet, flotteur, ...)
- Retrait aisé des pompes grâce au couvercle de grand diamètre.
- Accès facile aux flotteurs à « mains sèches » grâce à la barre amovible brevetée KSB.
- Chaînes de relevage accrochées en haut de cuve
- Auto-curage garanti par la forme de la cuve

> Domaine d'emploi

Relevage de toutes les eaux usées, pluviales, égout et vannes (W.C.).

> Exécution

Poste de relevage simple ou double pour l'évacuation automatique des eaux usées domestiques et eaux vannes présentes au-dessous du niveau de reflux. Équipé de pompes de relevage Ama-Porter à roue Vortex (F) ou roue Dilacératrice (S).

Conforme à la norme CE-EN 12050-1.

Version S : Version stationnaire

(Sur pied d'assise, guidage étrier).

> Caractéristiques

Q max. m³/h : 40
H max. m : 21
T max. °C : + 40
Temporairement 70°C (3 à 5 min.).
Passage libre : 45 à 60 mm

> Matériaux

Corps de pompe : fonte
Roue : fonte
Arbre & Rotor : inox
Cuve monobloc étanche : polyéthylène
Tuyauterie : PVC

> Fournitures

Les cuves Evamatic-Box N 200 litres sont équipées de :

- Pour la fermeture : 1 couvercle Ø 630 mm
- Pour la ventilation et l'arrivée des eaux : 8 possibilités d'orifices de DN 50 à DN 150 mm à percer
- Pour l'évacuation : 1 orifice horizontal DN 50 ou DN 65 Clapet de retenue intégré à la tuyauterie.
- Pour le pompage : 1 groupe électropompe submersible équipé d'un interrupteur à flotteur, en installation version stationnaire avec étrier de guidage.
- Pour la vidange : 1 possibilité d'orifice de vidange DN 40 à percer.

Les cuves Evamatic-Box N 500 litres sont équipées de :

- Pour la fermeture : 1 couvercle Ø 630 mm.
- Pour la ventilation et l'arrivée des eaux : 12 possibilités d'orifices de DN 50 ou DN 150 mm à percer.
- Pour l'évacuation : 2 orifices d'évacuation DN 50 ou DN 65 à percer soit en position verticale, soit en position horizontale (les tuyauteries fournies avec clapets de retenue intégrés offrent les 2 possibilités).
- Pour la vidange : 1 possibilité d'orifice de vidange DN 40 à percer.
- Pour le pompage : 2 groupes électropompes submersibles en version stationnaire avec étrier de guidage (pieds d'assise et guidage montés).
- Armoire de commande en option.

Evamatic-Box N - Simple & double
Station de relevage des eaux noires domestiques

> **Tarifs Produits Evamatic-Box N 200 litres - KIT**

E : monophasé P : transportable	n° de code	Prix H.T. €	GM
Evamatic-Box N - 200 litres - KIT			
1500 E-P	39023380	1 517,63	U8
1501 E-P	39023381	1 620,51	U8
1502 E-P	39023382	1 901,68	U8
1503 E-P	39023383	1 901,68	U8
1601 E-P	39023384	2 493,73	U8
1602 E-P	39023385	2 589,74	U8
1603 E-P	39023386	2 589,74	U8
1500 E-S	39023388	1 784,93	U8
1501 E-S	39023389	1 887,82	U8
1502 E-S	39023390	2 169,01	U8
1503 E-S	39023391	2 169,01	U8
1601 E-S	39023392	2 813,80	U8
1602 E-S	39023393	2 909,80	U8
1603 E-S	39023394	2 909,80	U8
1545 EB-P	39023387	2 856,72	U8
1545 EB-S	39023395	3 124,04	U8

> **Tarifs Produits Evamatic-Box N 500 litres - KIT**

E : mono S : stationnaire D : triphasé		n° de code	Prix H.T. €	GM
Evamatic-Box N - 500 litres - KIT				
2500 E-S	Cuve + pompes	39023396	3 319,81	U8
	Coffret de commande	19073884	1 122,60	73
2501 E-S	Cuve + pompes	39023397	3 525,59	U8
	Coffret de commande	19073884	1 122,60	73
2502 E-S	Cuve + pompes	39023398	4 084,62	U8
	Coffret de commande	19073885	1 122,60	73
2503 E-S	Cuve + pompes	39023399	4 084,62	U8
	Coffret de commande	19073885	1 122,60	73
2601 E-S	Cuve + pompes	39023400	4 969,87	U8
	Coffret de commande	19073884	1 122,60	73
2602 E-S	Cuve + pompes	39023401	5 158,49	U8
	Coffret de commande	19073885	1 122,60	73
2603 E-S	Cuve + pompes	39023402	5 158,49	U8
	Coffret de commande	19073885	1 122,60	73
2500 D-S	Cuve + pompes	39023404	3 319,81	U8
	Coffret de commande	19073888	1 122,60	73
2501 D-S	Cuve + pompes	39023405	3 525,59	U8
	Coffret de commande	19073888	1 122,60	73
2502 D-S	Cuve + pompes	39023406	4 084,62	U8
	Coffret de commande	19073888	1 122,60	73
2503 D-S	Cuve + pompes	39023407	4 396,60	U8
	Coffret de commande	19073888	1 122,60	73
2601 D-S	Cuve + pompes	39023408	4 969,87	U8
	Coffret de commande	19073888	1 122,60	73
2602 D-S	Cuve + pompes	39023409	5 158,49	U8
	Coffret de commande	19073888	1 122,60	73
2603 D-S	Cuve + pompes	39023410	5 408,82	U8
	Coffret de commande	19073888	1 122,60	73
2545 EB-S	Cuve + pompes	39023403	5 998,06	U8
	Coffret de commande	19073885	1 122,60	73
2545 D-S	Cuve + pompes	39023411	5 569,38	U8
	Coffret de commande	19073888	1 122,60	73

Pour toute commande dont le montant net hors taxes est inférieur à 800 €, une participation aux frais de dossier sera facturée à hauteur de 25 €

> **Tarifs Produits Evamatic-Box N 200 litres - MONTÉE**

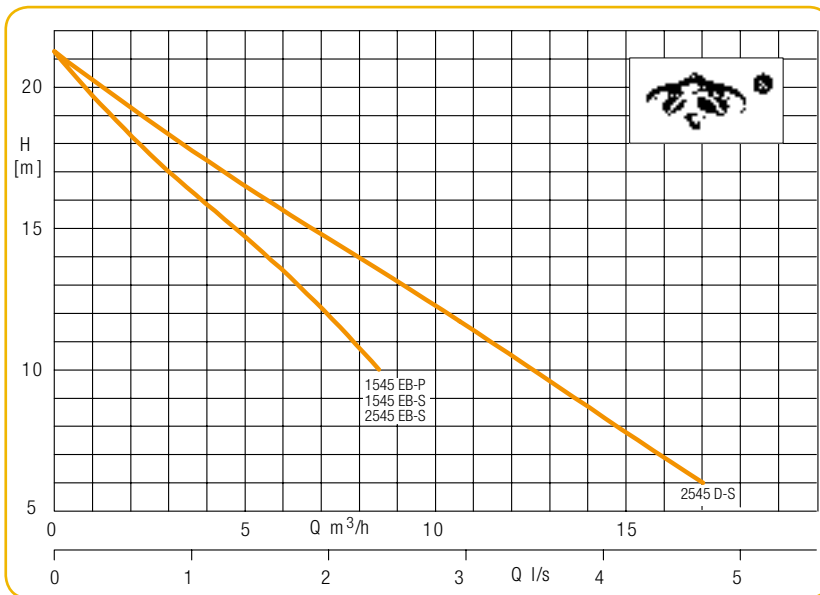
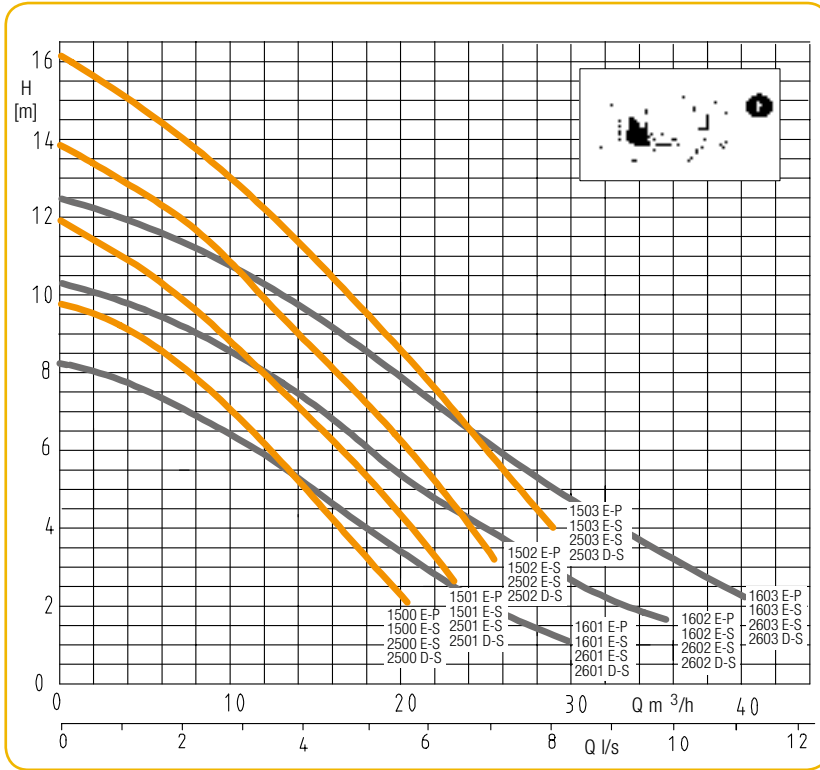
E : monophasé S : stationnaire M : montée	n° de code	Prix H.T. €	GM
Evamatic-Box N - 200 litres - MONTÉE			
1500 E-S-M	39023561	1 970,00	U8
1501 E-S-M	39023541	2 072,88	U8
1502 E-S-M	39023542	2 354,06	U8
1503 E-S-M	39023632	2 354,06	U8
1601 E-S-M	39023598	2 979,12	U8
1602 E-S-M	39023633	3 094,86	U8
1603 E-S-M	39023634	3 094,86	U8
1545 EB-P-M	39023898	2 937,64	U8
1545 EB S-M	39023635	3 309,09	U8

> **Tarifs Produits Evamatic-Box N 500 litres - MONTÉE**

E : mono D : triphasé	S : stationnaire M : montée	n° de code	Prix H.T. €	GM
Evamatic-Box N - 500 litres - MONTÉE				
2500 E-S-M	Cuve + pompes	39023595	3 485,13	U8
	Coffret de commande	19073884	1 122,60	73
2501 E-S-M	Cuve + pompes	39023544	3 710,64	U8
	Coffret de commande	19073884	1 122,60	73
2502 E-S-M	Cuve + pompes	39023545	4 269,68	U8
	Coffret de commande	19073885	1 122,60	73
2503 E-S-M	Cuve + pompes	39023636	4 269,68	U8
	Coffret de commande	19073885	1 122,60	73
2601 E-S-M	Cuve + pompes	39023600	5 135,21	U8
	Coffret de commande	19073884	1 122,60	73
2602 E-S-M	Cuve + pompes	39023637	5 343,54	U8
	Coffret de commande	19073885	1 122,60	73
2603 E-S-M	Cuve + pompes	39023638	5 343,54	U8
	Coffret de commande	19073885	1 122,60	73
2500 D-S-M	Cuve + pompes	39023596	3 485,13	U8
	Coffret de commande	19073888	1 122,60	73
2501 D-S-M	Cuve + pompes	39023546	3 710,64	U8
	Coffret de commande	19073888	1 122,60	73
2502 D-S-M	Cuve + pompes	39023547	4 269,68	U8
	Coffret de commande	19073888	1 122,60	73
2503 D-S-M	Cuve + pompes	39023639	4 581,65	U8
	Coffret de commande	19073888	1 122,60	73
2601 D-S-M	Cuve + pompes	39023601	5 135,21	U8
	Coffret de commande	19073888	1 122,60	73
2602 D-S-M	Cuve + pompes	39023642	5 343,54	U8
	Coffret de commande	19073888	1 122,60	73
2603 D-S-M	Cuve + pompes	39023643	5 593,87	U8
	Coffret de commande	19073888	1 122,60	73
2545 EB-S-M	Cuve + pompes	39023640	6 183,12	U8
	Coffret de commande	19073885	1 122,60	73
2545 D-S-M	Cuve + pompes	39023641	5 754,44	U8
	Coffret de commande	19073888	1 122,60	73

Evamatic-Box N - Simple & double
Station de relevage des eaux noires domestiques

> **Courbes caractéristiques**



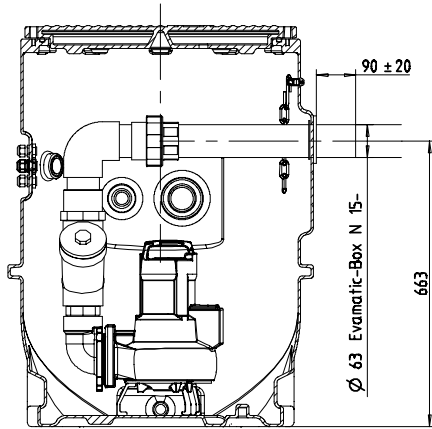
> **Fiche technique**

Taille	Sect. de passage [mm]	P ₂ [kW]	Intensité [A]	Poids [kg]
Monophasé - 1~ 230V				
1500 E-P	45	0,55	5,0	54
1501 E-P	45	0,75	6,0	54
1502 E-P	45	1,10	8,2	54
1503 E-P	45	1,10	8,2	54
1601 E-P	60	0,75	6,0	64
1602 E-P	60	1,10	8,2	64
1603 E-P	60	1,10	8,2	64
1500 E-S	45	0,55	5,0	70
1501 E-S	45	0,75	6,0	70
1502 E-S	45	1,10	8,2	70
1503 E-S	45	1,10	8,2	70
1601 E-S	60	0,75	6,0	83
1602 E-S	60	1,10	8,2	83
1603 E-S	60	1,10	8,2	83
1545 EB-P	-	1,10	8,2	57
1545 EB-S	-	1,10	8,2	73
2500 E-S	45	0,55	5,0	110
2501 E-S	45	0,75	6,0	110
2502 E-S	45	1,10	8,2	110
2503 E-S	45	1,10	8,2	110
2601 E-S	60	0,75	6,0	122
2602 E-S	60	1,10	8,2	122
2603 E-S	60	1,10	8,2	122
2545 EB-S	-	1,10	8,2	117
Triphasé - 3~ 400V				
2500 D-S	45	0,55	2,3	110
2501 D-S	45	0,75	2,8	110
2502 D-S	45	1,10	3,0	110
2503 D-S	45	1,50	3,5	110
2601 D-S	60	0,75	2,8	122
2602 D-S	60	1,10	3,0	122
2603 D-S	60	1,50	3,5	122
2545 D-S	-	1,50	3,5	114

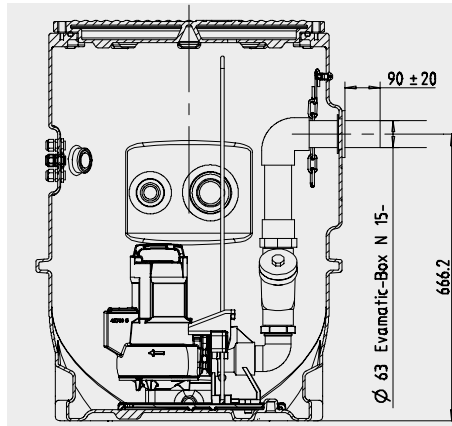
Evamatic-Box N - Simple & double
Station de relevage des eaux noires domestiques

> **Encombrements**

Evamatic-Box N - 200 litres

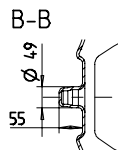
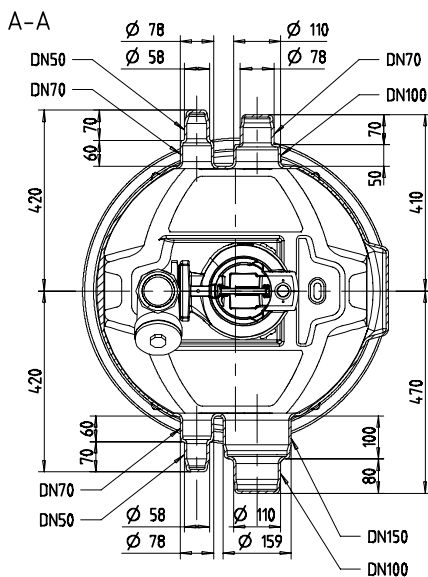
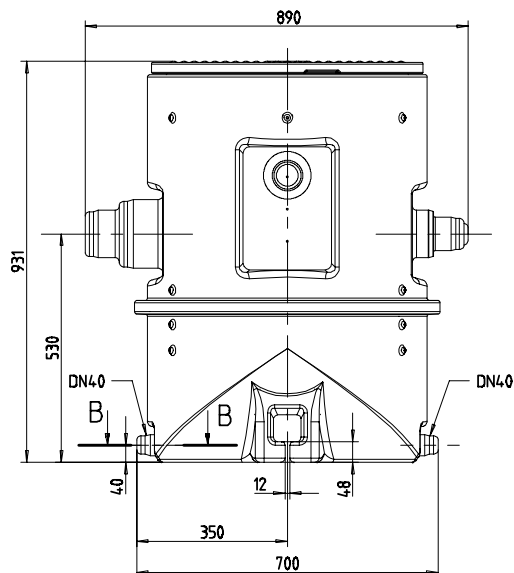
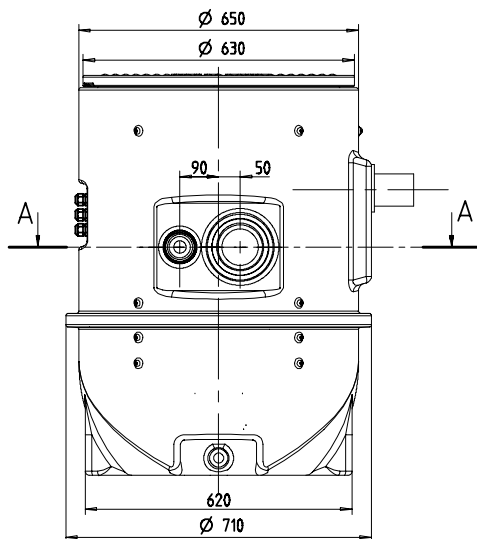


Installation transportable



Sortie horizontale tube PVC

Installation stationnaire en option



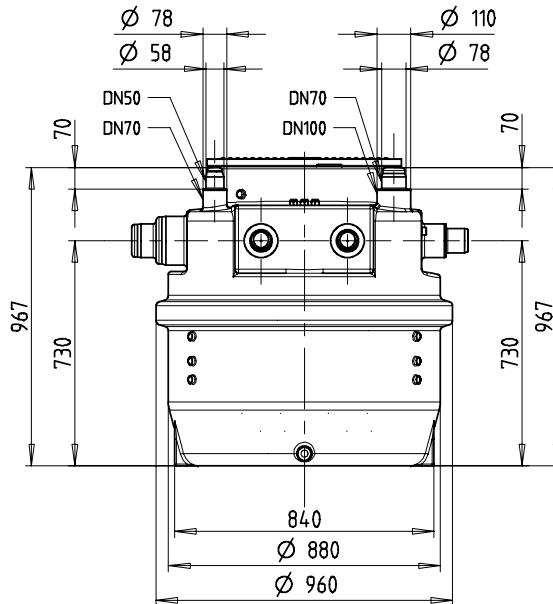
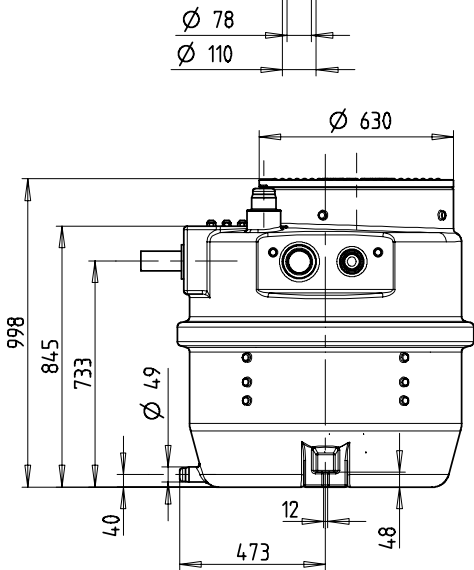
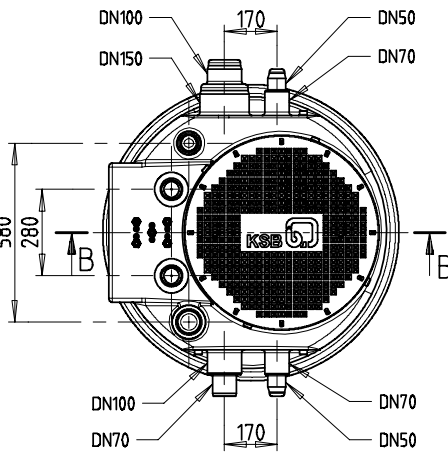
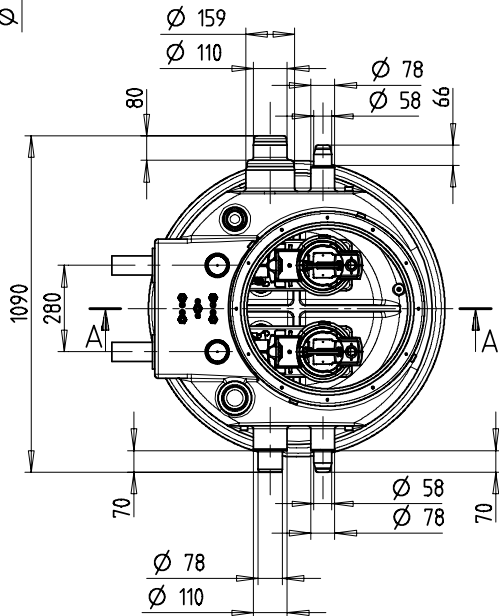
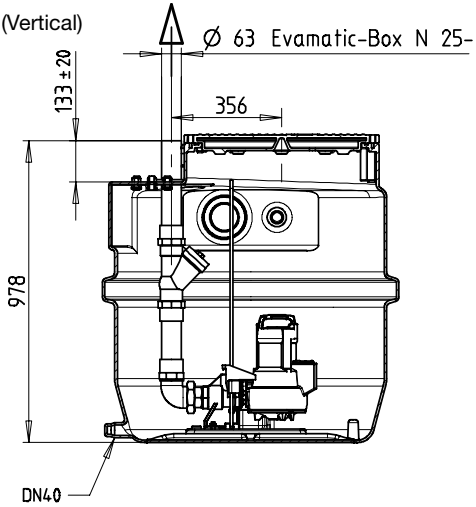
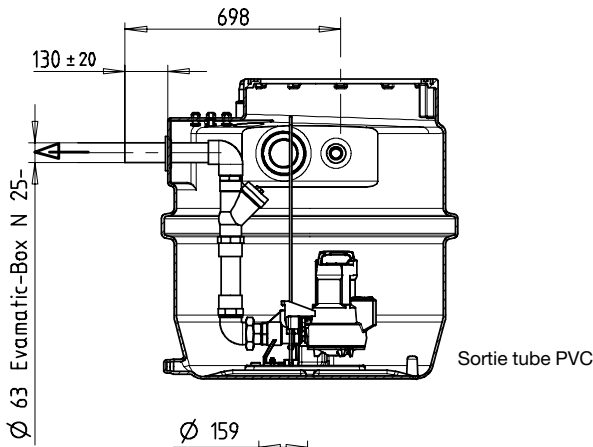
Evamatic-Box N - Simple & double
Station de relevage des eaux noires domestiques

> **Encombres**

Evamatic-Box N - 500 litres




A-A (Horizontal)

B-B (Vertical)



Evamatic-Box N - Simple & double
Station de relevage des eaux noires domestiques

> **Accessoires hydrauliques et électriques**

	Désignation	Taille	Poids [kg]	n° de code	Prix H.T. €	GM
	Pompe à main		12,0	00520485	241,78	24
	Rehausse de couvercle avec joint et boules	300 mm Ø 630	10,0	39023481	279,61	24
	Kit adaptateurs (divergent ou convergent) pour :					
	Orifice DN 70 de la cuve > raccordement pour tube Ø 53 à Ø 63		0,50	01313530	73,49	MX
	Orifice DN 100 de la cuve > raccordement pour tube Ø 53 à Ø 63		0,60	39023452	101,59	24
	Orifice DN 100 de la cuve > raccordement pour tube Ø 75 à Ø 89		0,60	39023453	101,59	24
	Manchon flexible pour conduite d'alimentation, comprenant : tuyau flexible en caoutchouc et deux colliers de serrage	DN 50	0,20	18040370	20,55	24
		DN 100	0,40	18040203	34,28	24
		DN 150	0,70	18040338	68,59	24
	Vanne fonte	DN 50	1,2	00411503	49,71	24
	Vanne fonte	DN 65	1,8	39000507	80,59	24
	Vanne PVC	DN 50	1,5	39017886	41,86	24
	Vanne PVC	DN 65	2,0	39018149	158,37	24
	Bornier IP 68 à fixer sur le couvercle pour le raccordement des pompes ou des flotteurs à l'intérieur de la cuve (1 bornier par câble)					
	Pour pompes Ama-Porter F monophasées		0,15	39023444	27,85	24
	Pour pompes Ama-Porter S monophasées et toute les pompes Ama-Porter triphasées		0,15	39023445	37,32	24
	Pour les interrupteurs à flotteur		0,15	39023444	27,85	24
	Coffret d'alarme AS 0 pour Evamatic-Box N 200 litres -1 pompe		0,5	29128401	99,10	73
	Coffret d'alarme AS 2 pour Evamatic-Box N 200 litres -1 pompe		0,5	29128422	284,63	73
	Coffret d'alarme AS 4 pour Evamatic-Box N 200 litres -1 pompe		1,2	29128442	502,39	73
	Contacteur à flotteur pour Evamatic-Box N 200 litres -1 pompe		1,5	39023446	50,55	73
	Coffret LevelControl Basic 2 pour Evamatic-Box N 500 litres - 2 pompes Se reporter à la rubrique page 72					

mini-Compacta

Pompe simple



Poste de relevage compact pour eaux noires.

Livret technique : 2317.541



> Domaine d'emploi

Relevage eaux noires pour appartements en sous-sol, bars, caves aménagées, saunas en sous-sol, cinémas, théâtres, grands magasins, hôpitaux, hôtels, restaurants, écoles, etc.

> Exécution

Poste de relevage entièrement inondable pour eaux vannes en version simple ou double pour l'évacuation automatique des eaux usées domestiques et eaux vannes présentes au-dessous du niveau de reflux. Conforme à la norme CE-EN 12050-1 et NFC 15100.

> Caractéristiques

DN : 32 - 100
Q max. m³/h : 36
H max. m : 25
T max. °C : + 40
Passage libre : Jusqu'à 40 mm

> Matériaux

Cuve : Polyéthylène résistant

Le conseil en plus

La solution de relevage pour les espaces réduits

> Fourniture

mini-Compacta U1.60 :

- Poste de relevage très compact (500 x 500 mm) prêt à brancher, entièrement inondable, avec réservoir collecteur en polyéthylène étanche aux gaz et à l'eau, équipé de dispositif anti-retour intégré, pompe centrifuge avec roue à passage libre, fonctionnement automatique assuré par système de commande électronique.
- Manchon flexible avec collier de serrage.

mini-Compacta U1./2.100 :

- Poste de relevage simple prêt à brancher, entièrement inondable, avec réservoir collecteur en polyéthylène étanche aux gaz et à l'eau, équipé de dispositif anti-retour intégré, 1 pompe centrifuge avec roue à passage libre, fonctionnement automatique assuré par système de commande électronique.
- Manchon flexible avec collier de serrage.

mini-Compacta - Pompe simple
Poste de relevage compact pour eaux noires

> Tarifs Produits

mini-Compacta E : monophasé D : triphasé	n° de code	Prix H.T. €	GM
Monophasé			
U1.60 E	29131501	2 761,72	38
U1.100 E	29131505	3 004,02	38
U2.100 E	29131507	3 079,91	38
UZ1.150 E	29131712	7 707,07	38
UZ2.150 E	29131713	7 914,35	38

> Tarifs Produits

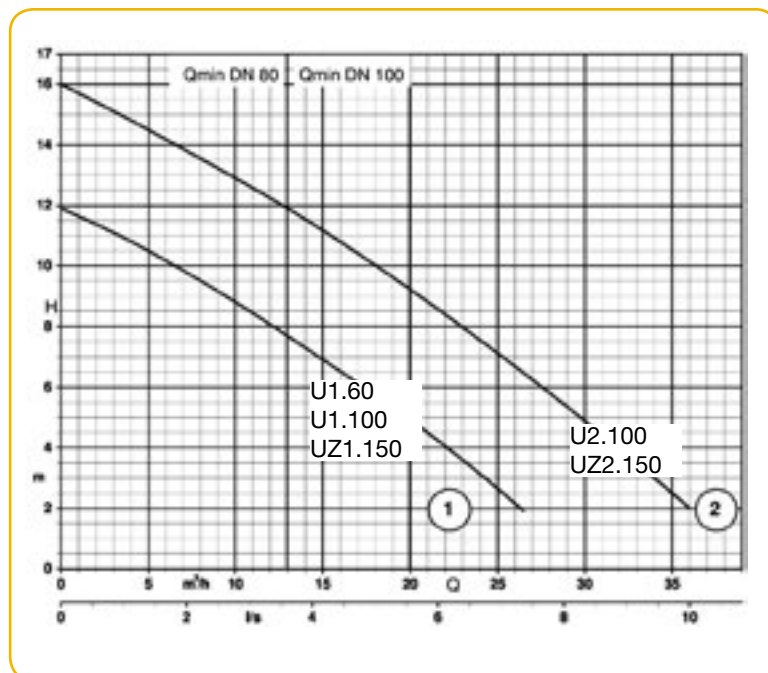
mini-Compacta E : monophasé D : triphasé	n° de code	Prix H.T. €	GM
Triphasé			
U1.60 D	29131604	2 776,52	38
U1.100 D	29131605	2 925,88	38
U2.100 D	29131606	3 057,80	38
UZ1.150 D	29131686	6 658,59	38
UZ2.150 D	29131687	7 413,47	38

> Fiche technique

mini-Compacta	Volume total [l]	P1 [kW]	P2 [kW]	Intens. 1~230V [A]	Intens. 3~400V [A]	Poids [kg]
U1.60 D	60	0,93	0,75	-	1,70	41
U1.60 E	60	1,01	0,75	4,50	-	42
U1.100 D	100	0,93	0,75	-	1,70	48
U1.100 E	100	1,01	0,75	4,50	-	49
U2.100 D	100	1,75	1,50	-	3,00	49
U2.100 E	100	2,00	1,50	8,70	-	50
UZ1.150 D	150	0,93	0,75	-	1,70	100
UZ1.150 E	150	1,01	0,75	4,50	-	111
UZ2.150 D	150	1,75	1,5	-	3,00	102
UZ2.150 E	150	2,0	1,5	8,70	-	113

> Courbes caractéristiques

Tolérances suivant ISO 9906 niveau 3B



Pour toute commande dont le montant net hors taxes est inférieur à 800 €, une participation aux frais de dossier sera facturée à hauteur de 25 €

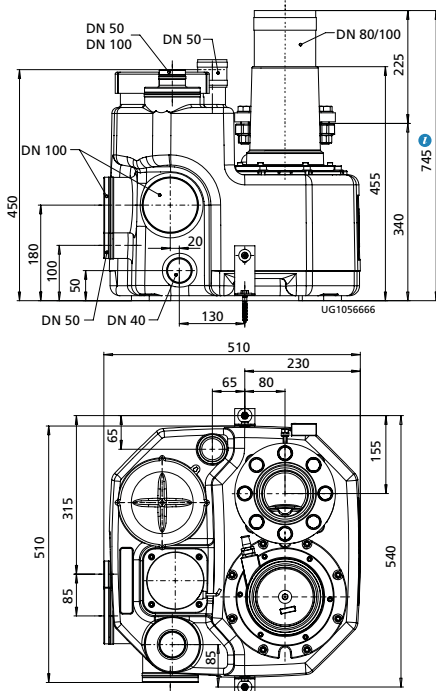
Photographies non contractuelles.
Sous réserve de modifications techniques.

mini-Compacta - Pompe simple

Poste de relevage compact pour eaux noires

> **Encombrements**

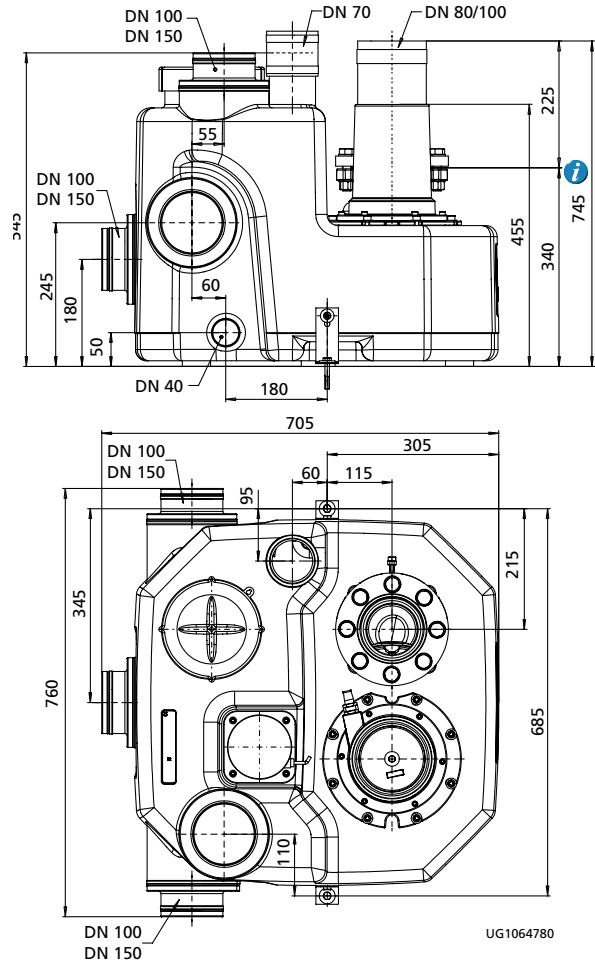
mini-Compacta U60



i 745 = longueur avec robinet-vanne [mm]

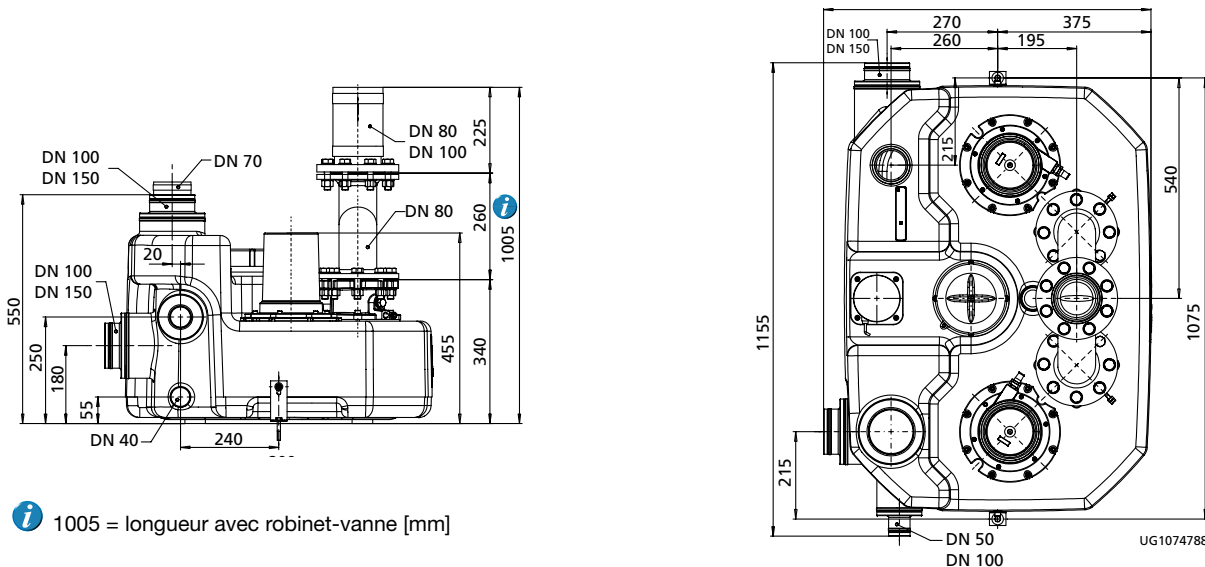
1) Pour éviter tout risque de reflux des eaux, la conduite de raccordement des appareils sanitaires doit former une boucle dont la base est située au moins 180 mm au-dessus du fond du réservoir. Le raccord ne convient pas pour les eaux provenant de receveurs de douche.

mini-Compacta U100



i 745 = longueur avec robinet-vanne [mm]

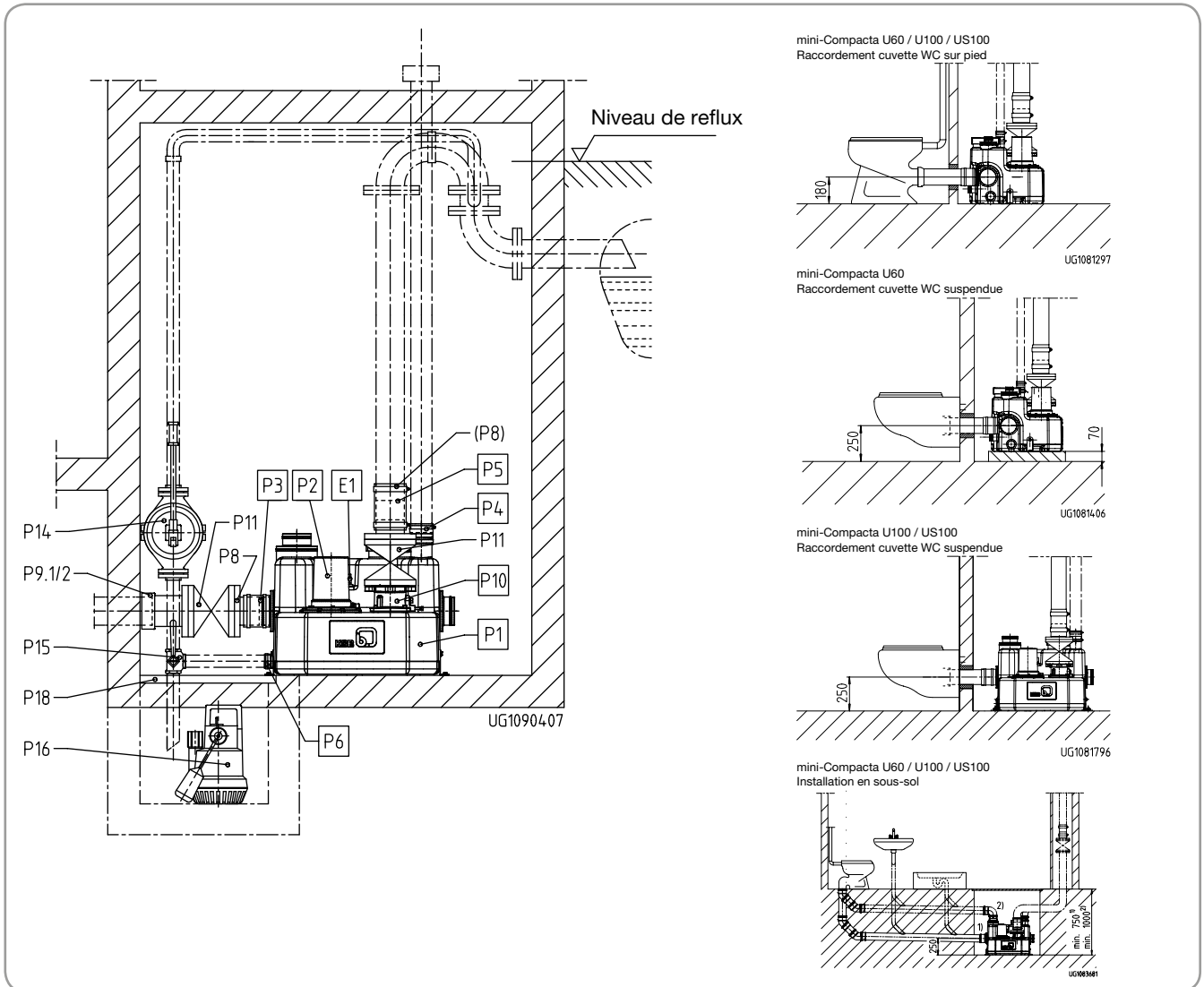
mini-Compacta UZ150



i 1005 = longueur avec robinet-vanne [mm]

mini-Compacta - Pompe simple
Poste de relevage compact pour eaux noires














> **Exemples d'installation pour les mini-Compacta**
Les repères encadrés sont compris dans la fourniture KSB



mini-Compacta - Pompe simple

Poste de relevage compact pour eaux noires

> **Accessoires hydrauliques**

	Désignation	• = arrivée & refoulement / A = arrivée / R = refoulement	mini-Compacta			Poids [kg]	n° de code	Prix H.T. €	GM
			U60	U100	UZ150				
	P3 Manchon flexible pour la conduite d'amenée, comprenant tuyau flexible en caoutchouc et deux colliers de serrage		DN 50	A	-	0,1	18040370	20,55	24
			DN 150	-	A	0,3	18040338	68,59	24
	P5 Manchon flexible pour la conduite de refoulement, comprenant tuyau flexible en caoutchouc, tuyau différentiel, bride à collerette en acier et colliers de serrage		DN 80/80	R	R	0,4	19070679	135,44	24
	P8 Bride à collerette - Brides alésées suivant PN 16, DIN 2501		Mat. synth. DN 80/100	R	R	0,4	18040303	39,45	24
			Acier DN 100/100	•	•	4,5	19902512	149,18	24
			Acier DN 150/150	-	A	6,2	19901562	190,32	24
	P9.1 Manchon à bride DIN 28 622, fonte grise - Bride alésée suivant PN 16, DIN 2501 pour le raccordement de tuyaux en fonte ductile		DN 100	A	A	8,6	00262135	123,44	24
			DN 150	-	A	11,8	01020844	212,60	24
	P9.2 Adaptateur à bride fonte grise pour le raccordement de tuyaux en matériaux différents		DN 100	A	A	4,8	01070642	238,30	24
			DN 150	-	A	7,5	01070641	351,51	24
	P11 Vanne d'arrêt PVC, PN 1, avec tubulure de raccordement		DN 100	A	A	3,5	01121715	415,48	24
			DN 150	-	A	9,1	01121714	830,94	24
	P11 Vanne d'arrêt KSB-COBRA fonte grise, PN 10 brides alésées suivant PN 16, DIN 2501		DN 80	R	R	17,5	48829250	342,91	24
			DN 100	A	A	22,5	48829251	426,93	24
			DN 150	-	A	43,0	48829252	706,41	24
	P11 Vanne d'arrêt de notre choix fonte grise brides alésées suivant PN 16, DIN 2501		DN 80	R	R	19,0	01056708	217,76	24
			DN 100	A	A	26,0	01056709	233,21	24
			DN 150	-	A	46,0	01056710	315,46	24
	P12 1 kit de montage pour un raccord à brides en acier ou fonte grise, comprenant : 8 vis à tête hexagonale avec écrous et 1 joint plat		DN 80	R	R	1,3	18072644	27,44	24
			DN 100	•	•	1,3	18060163	27,44	24
			DN 150	-	A	1,5	18076348	41,13	24
	P14 Pompe manuelle à membrane exécution LA, fonte grise		Rp 1" 1/2	X	X	12,0	00520485	241,78	24
	P15 Robinet à trois voies, laiton, avec clé 22		Rp 1" 1/2	X	X	2,9	19053063	207,48	24
	P18 Plaque de recouvrement, praticable, acier, en 2 parties, avec joint profilé et cadre de montage, pour Ama-Drainer SE/SD - 560 x 560 pour cuves 500 x 500 mm - Forme A			X	X	13,0	18075627	250,33	24
	P20 Plaque d'obturation, acier, pour la fermeture du corps de pompe après démontage de la partie tournante			X	X	7,5	18040964	118,56	24

Eva-Clean



Poste de relevage pour les eaux traitées en installation d'assainissement autonome.

Livret technique : 5588.5



Le conseil en plus

Évacuation :

- des eaux usées en sortie de fosses toutes eaux, tertre filtrant, lit d'épandage, ...
- des eaux pluviales faiblement chargées.

> Domaine d'emploi

Évacuation de toutes les eaux domestiques en sortie de fosse toutes eaux et/ou en sortie de filtre à sable. Relevage des eaux usées domestiques après traitements.

> Exécution

Cuve monobloc étanche en polyéthylène haute densité équipée d'une pompe submersible Ama-Drainer N avec interrupteur à flotteur incorporé.

> Caractéristiques

Q max. m³/h : 8
 H max. m : 7
 T max. °C : + 50
 Passage libre : 10 mm

> Matériaux

Cuve : Polyéthylène haute densité
 Pompe : Ama-Drainer N 301 SP (39023337)
 Tuyauterie : PVC.

> Limite d'utilisation

Inadapté au pompage d'effluents provenant directement d'urinoirs et de W.C. Pour ces applications, utiliser le poste de relevage de matières fécales mini-Compacta ou Evamatic-Box N.

> Fourniture

Poste livré avec :

- Cuve, tuyau de refoulement avec coude, raccord union et couvercle à visser muni d'une vis de sécurité.
- Pompe avec interrupteur à flotteur incorporé, 5 m de câble électrique avec fiche comprenant mise à la terre et un clapet anti-retour incorporé.
- Kit de raccordement

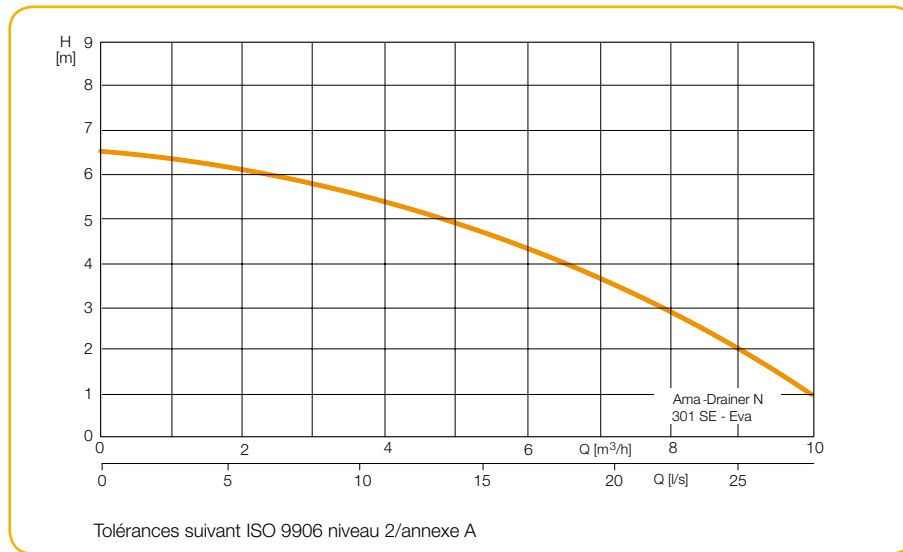
> Tarifs Produits

Eva-Clean	n° de code	Prix H.T. €	GM
1801/500	39023144	1 256,81	MX

Eva-Clean

Poste de relevage pour les eaux traitées en installation d'assainissement autonome

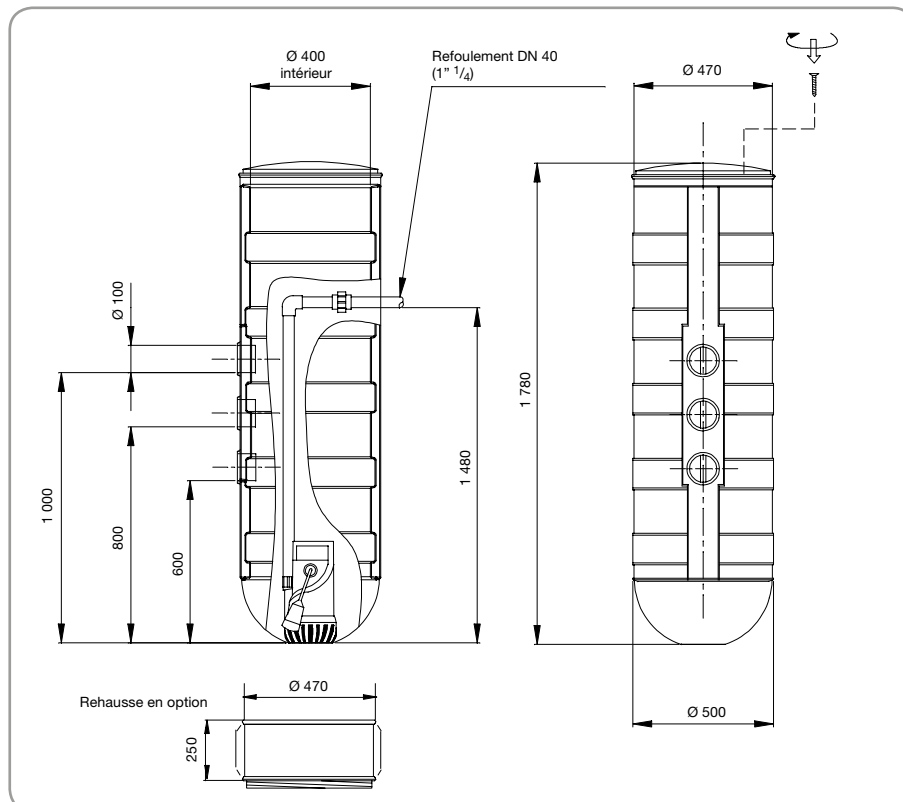
> Courbe caractéristique



> Fiche technique

Eva-Clean	Tube PVC Rp	P ₁ [kW]	P ₂ [kW]	Intensité 1~230V [A]	Longueur de câble [m]	Poids [kg]
1801/500	1 1/4	0,34	0,15	1,5	5	35

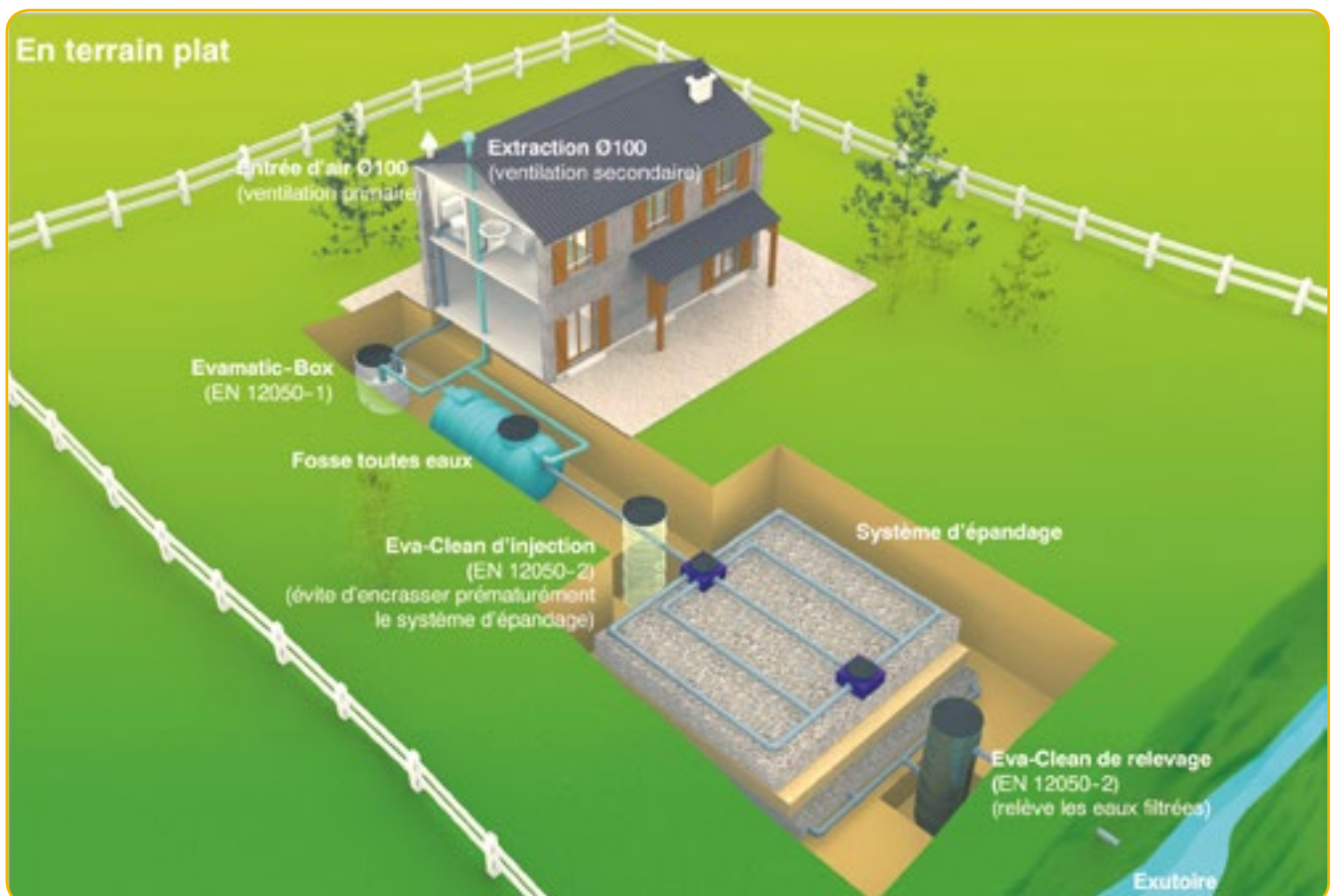
> Encombres



> Accessoires

Désignation	Poids kg	n° de code	Prix H.T. €	GM
Rehausse de couvercle H : 250 mm	4,50	39017583	246,38	U8

> Exemples d'installations pour les Eva-Clean



CK 800-F



Station de relevage pré-équipée avec cuve en matériau de synthèse et pompes submersibles à roue dilacératrice

Livret technique : 2334.542



Le conseil en plus

> Domaine d'emploi

Évacuation des eaux usées présentes en dessous du niveau de reflux, provenant de bâtiments et de terrains. Cette station est adaptée à l'assainissement de terrains, l'assainissement dans les secteurs domestique, industriel et communal, sur de l'assainissement de lotissements ou en assainissement sous pression.

> Exécution

- Cuve en polyéthylène sans risque de flottement, étanche aux eaux souterraines avec chambre de collecte aménagée pour limiter la formation de dépôts, anneaux de levage moulés extérieurs, et conçue pour répondre à la classe de charge A & B.
 - Diamètre de cuve : 800 mm
 - Hauteur de cuve : 1820 mm (Jusqu'à 2700 mm avec les rehausses télescopiques)
 - Arrivée : 3 orifices DN 150, 1 orifice DN 200 décalés en hauteur et fermés
 - Refoulement : DN 32 station simple et DN 40 station double pour raccords pincés au choix
 - Vidange d'urgence : 1 orifice DN 40, fermé
 - Divers : Ventilation et entrée de câble 2 orifices DN 100, fermés (l'un en face de l'autre)
- Traverse et accouplement automatique non immergé pour une ou deux pompes avec conduite de refoulement montée, un (ou deux) clapets anti-retour à boule à passage intégral, avec orifice de nettoyage et possibilité de lavage, ainsi qu'un robinet à boisseau sphérique à manchons.
- Une ou deux pompe(s) submersible(s) avec hydraulique dilacératrice.

> Caractéristiques

Q max. m ³ /h :	22
H max. m :	49
T max. °C :	+ 40
Puissance moteur P ₂ :	jusqu'à 4,2 kW
Volume de la cuve :	100 l

- Contrôle visuel de l'accrochage, non-immersé, de la pompe
- Formation réduite des dépôts grâce à une géométrie optimale de la cuve
- Cuve pré-équipée, extrêmement légère pour une manipulation sans outils de levage

> Matériaux

Cuve : polyéthylène
Traverse avec pièce d'accouplement : polyuréthane
Tuyau de refoulement avec accouplement : acier inoxydable
Clapet anti-retour à boule à passage intégral : acier inoxydable
Robinet à boisseau sphérique à manchons : acier inoxydable
Conduite de refoulement : acier inoxydable

> Fournitures

- 1 palette comprenant la cuve CK 800 avec traverse, robinets et conduite de refoulement pré-montés.
- 1 palette comprenant le couvercle avec rehausse sous cadre de raccordement pour station simple ou double, comprenant tuyau de refoulement avec accouplement, accessoires de montage, raccord de la conduite de refoulement et gyrophare dispositif de commande en caisse carton.
- 1 carton par pompe (La livraison de la (des) pompe(s) s'effectue au départ de l'usine de Lille.)

> **Tarifs Produits - Station simple**

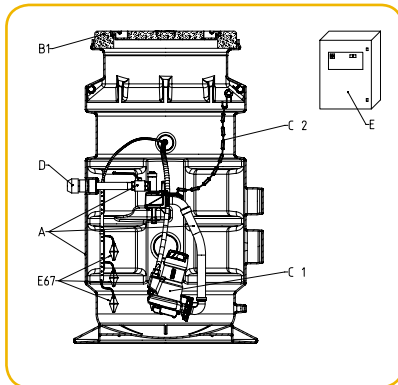
Groupe de Matériel RL

N° courbe	CK 800-F Station simple	Désignation	N° de code	Prix H.T. €	GM
1	CK 800 E PS 50-1 F	Cuve	29130864	3 841,59	RL
		Pompe	39017859	1 819,18	34
		Coffret de commande	19075161	1 167,37	73
1	CK 800 E NS 50-1 F	Cuve	29130864	3 841,59	RL
		Pompe	39100017	2 449,87	19
		Coffret de commande	19075160	1 167,37	73
2	CK 800 E NS 50-2 F	Cuve	29130864	3 841,59	RL
		Pompe	39100019	2 480,35	19
		Coffret de commande	19075160	1 167,37	73
3	CK 800 E NS 50-3 F	Cuve	29130864	3 841,59	RL
		Pompe	39100021	2 536,89	19
		Coffret de commande	19075161	1 167,37	73
4	CK 800 E NS 50-4 F	Cuve	29130864	3 841,59	RL
		Pompe	39100041	2 613,02	19
		Coffret de commande	19075162	1 167,37	73
5	CK 800 E NS 50-5 F	Cuve	29130864	3 841,59	RL
		Pompe	39100043	2 895,82	19
		Coffret de commande	19075162	1 167,37	73

> **Tarifs Produits - Station double**

Groupe de Matériel RL

N° courbe	CK 800-F Station double	Désignation	N° de code	Prix H.T. €	GM
1	CK 800 D PS 50-1 F	Cuve	29130865	5 229,37	RL
		Pompe 1	39017859	1 819,18	34
		Pompe 2	39017859	1 819,18	34
		Coffret de commande	19075164	1 479,88	73
1	CK 800 D NS 50-1 F	Cuve	29130865	5 229,37	RL
		Pompe 1	39100017	2 449,87	19
		Pompe 2	39100017	2 449,87	19
		Coffret de commande	19075163	1 479,88	73
2	CK 800 D NS 50-2 F	Cuve	29130865	5 229,37	RL
		Pompe 1	39100019	2 480,35	19
		Pompe 2	39100019	2 480,35	19
		Coffret de commande	19075163	1 479,88	73
3	CK 800 D NS 50-3 F	Cuve	29130865	5 229,37	RL
		Pompe 1	39100021	2 536,89	19
		Pompe 2	39100021	2 536,89	19
		Coffret de commande	19075164	1 479,88	73
4	CK 800 D NS 50-4 F	Cuve	29130865	5 229,37	RL
		Pompe 1	39100041	2 613,02	19
		Pompe 2	39100041	2 613,02	19
		Coffret de commande	19075165	1 479,88	73
5	CK 800 D NS 50-5 F	Cuve	29130865	5 229,37	RL
		Pompe 1	39100043	2 895,82	19
		Pompe 2	39100043	2 895,82	19
		Coffret de commande	19075165	1 479,88	73

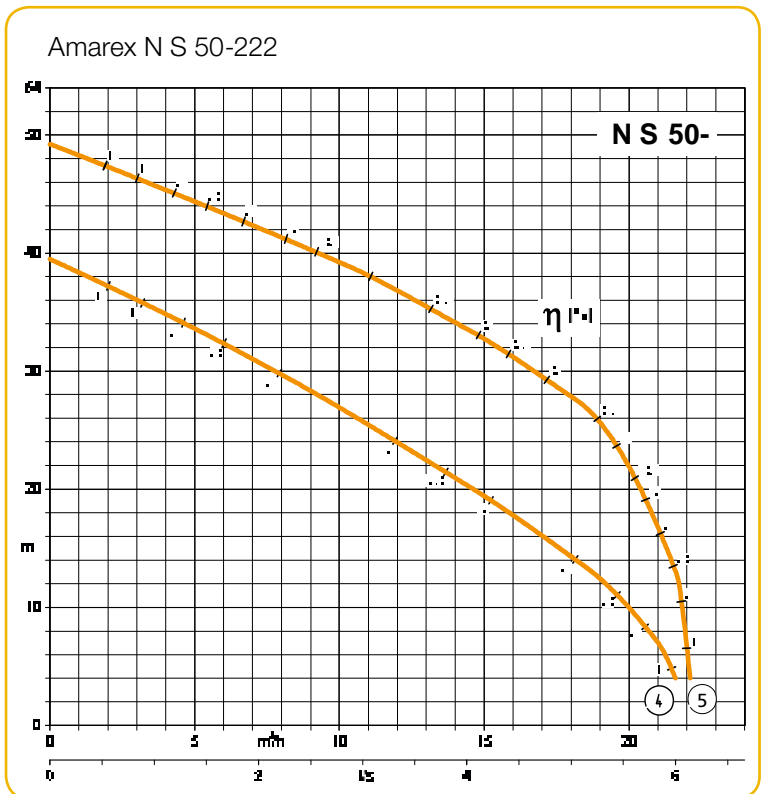
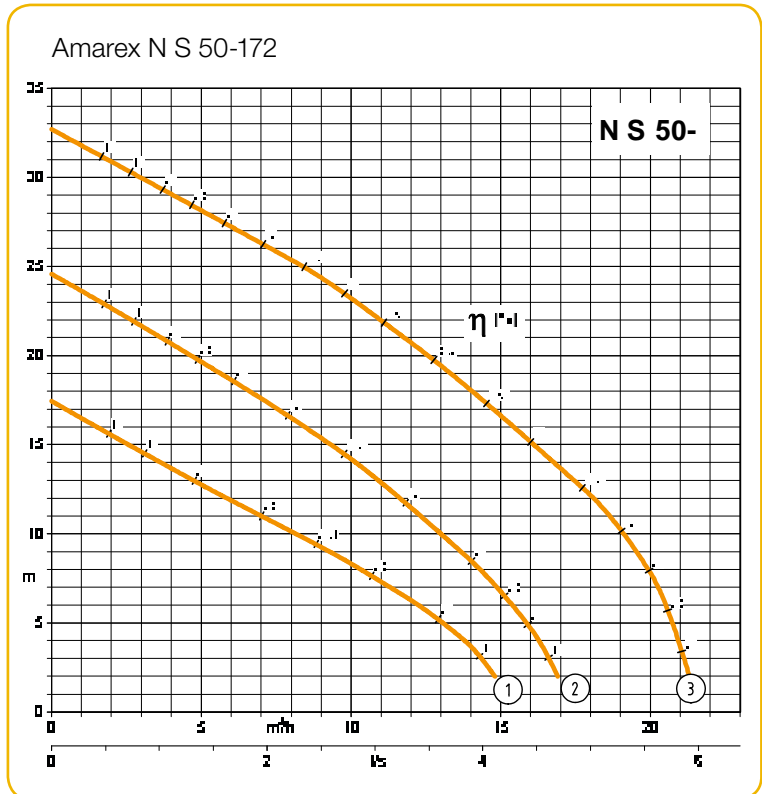
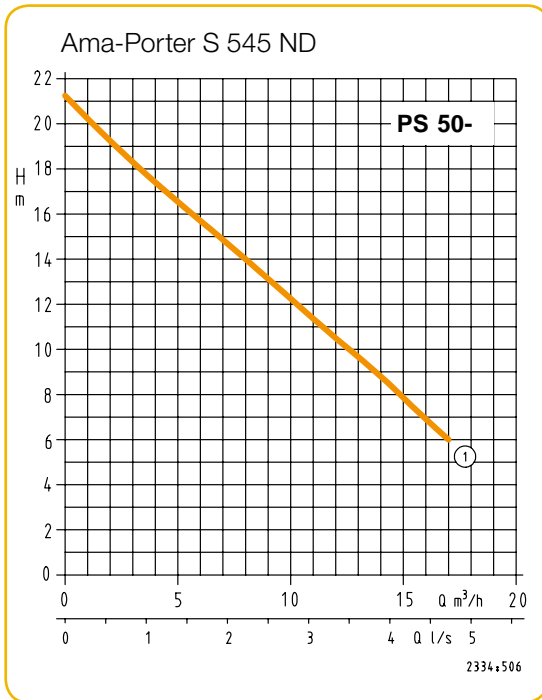


Fourniture		Station simple	Station double
A	Cuve Accouplement non immergé avec clapet anti-retour à boule à passage intégral, robinet à boisseau sphérique à manchons, conduite de refoulement et gyrophare	Refoulement DN 32 (1"¼)	Refoulement DN 40 (1" ½)
B1	Couvercle de cuve	Diamètre 600, classe A	Diamètre 600, classe A
C1	Groupe submersible Ama-Porter S 545 ND ou Amarex N S 50/... ULG-...	1 pompe	2 pompes
C2	Chaîne (2 m) et manille	1 (acier inoxydable)	2 (acier inoxydable)
E	Coffret de commande LevelControl avec batterie pour alarme autonome et gyrophare	BC1 400 DDNA ...	BC2 400 DDNA ...
E67	Contacteurs à flotteur, 10 m Marche/Arrêt Alarme	2 1	3 1
Sélection raccordement de refoulement			
D	Raccordement de la conduite de refoulement par raccord pincé	au choix en fonction de la tuyauterie de refoulement de l'installation (voir ci-dessous)	

CK 800-F

Station de relevage pré-équipée

> **Courbes caractéristiques**



> Encombres

Couvercle classe D 400

Couvercle classe B 125

Couvercle classe A 15

Raccord de rinçage G 1 1/2

Raccordement de la conduite de refoulement par raccord pincé

Station simple CK 800 E		
DN 32	Rp 1 1/4	PE-HD 40
DN 40	Rp 1 1/4	PE-HD 50
DN 50	Rp 1 1/4	PE-HD 63
Station double CK 800 D		
DN 40	Rp 1 1/2	PE-HD 50
DN 50	Rp 1 1/2	PE-HD 63

ET Dimensions de cuve avec rehausse voir tableau page suivante

Raccord de rinçage

Refoulement

CK E...
UG1267905 ZD2 Bl.1

Raccord de rinçage

Refoulement

Raccord de rinçage

CK D...
UG1267932 ZD2 Bl.1

CK 800-F

Station de relevage pré-équipée

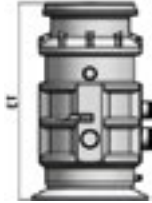
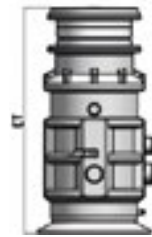

> **Accessoires**

Repère	Désignation	n° de code	Poids [kg]	Prix H.T. €	GM	
B1	 Couvercle avec cadre Ø 600 mm, sans ventilation selon EN 124/DIN 1229					
	Classe A 15	19071423	92	71,59	24	
	Classe B 125	19074281	125	184,25	24	
B2	 Couvercle avec cadre, dalle de répartition et rehausse télescopique (profondeurs d'installation voir tableau ci-après)					
B3		Classe D 400 avec rehausse 600 mm	19074282	350	736,56	24
	Classe D 400 avec rehausse 1200 mm	19074283	360	838,36	24	
D	 Raccordement de la conduite de refoulement par raccord pincé Station simple CK 800 E					
		DN 32 - Rp 1" ¼ - PE-HD 40	01147343	0,2	5,08	24
		DN 40 - Rp 1" ¼ - PE-HD 50	01155617	0,3	7,33	24
	DN 50 - Rp 1" ¼ - PE-HD 63	01155618	0,5	10,25	24	
	 Raccordement de la conduite de refoulement par raccord pincé Station double CK 800 D					
DN 40 - Rp 1" ½ - PE-HD 50		01052682	0,3	20,37	24	
	DN 50 - Rp 1" ½ - PE-HD 63	01155619	0,5	10,25	24	
ZK3.1	 Rehausse télescopique en polyéthylène pour couvercle classe A15 et B125 avec joint profilé et oeillet pour la chaîne					
		Profondeur d'installation ET max. 2280 mm Hauteur de la rehausse 600 mm	19074289	17,0	177,04	24
ZK3.2	Profondeur d'installation ET max. 2700 mm Hauteur de la rehausse 1200 mm	19074290	27,0	265,76	24	

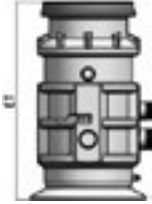
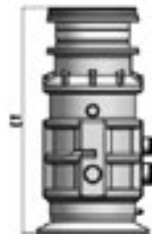

> **Profondeur d'installation**

Hauteur de cuve flexible grâce à la mise en oeuvre d'une rehausse télescopique ou de rehausse en béton du commerce

Couvercle de cuve classe A 15

Station de relevage CK 800	Cuve de base A	+ Rehausse télescopique	
Rehausse		ZK 3.1, H = 600 mm	ZK 3.2, H = 1200 mm
Couvercle de cuve A 15			
* Cuve de base A avec 3 rehausse béton max. DIN 4034 AR 625 x 100 (accessoire ZK4)			
Hauteur de cuve ET	de 1820 * à 2120 mm	de 2120 à 2250 mm	de 2250 à 2700 mm

Couvercle de cuve classe B 125

Station de relevage CK 800	Cuve de base A	+ Rehausse télescopique	
Rehausse		ZK 3.1, H = 600 mm	ZK 3.2, H = 1200 mm
Couvercle de cuve B 125			
* Cuve de base A avec 3 rehausse béton max. DIN 4034 AR 625 x 100 (accessoire ZK4)			
Hauteur de cuve ET	de 1840 * à 2150 mm	de 2150 à 2280 mm	de 2280 à 2700 mm

SRS 1000

Station de Relevage Standard double



Station de relevage standard.

Livret technique : 5908.1

> Domaine d'emploi

Évacuation des eaux usées ou pluviales. Eaux usées domestiques et eaux vannes avec matières solides et fibres, eaux chargées, eaux pluviales. Station de pompage particulièrement adaptée au relèvement vers les égouts ou le point de traitement des eaux provenant de : lotissements, immeubles d'habitations ou de bureaux, bâtiments industriels, centres commerciaux, campings, hôtels, parkings ...

> Exécution

Station de relevage préfabriquée avec cuve en composite pour installation enterrée. Équipée de deux pompes submersibles pour eaux usées montées sur pied d'assise avec système de guidage double.

Tuyauterie de refoulement complète en PVC, avec vannes à boisseau sphérique et clapets anti-retour à boule montés dans la cuve ou dans un regard externe. Existe également en version relèvement simple.

Cuve en polyester armé de fibre de verre.

- Diamètre cuve : 1000 mm
- Hauteur cuve : 2450 mm (Hors tout)
- Volume utile : 785 l
(du radier au fil d'eau d'arrivée)
- Couvercle de cuve : 1000 mm en polyester armé de fibre de verre
- Arrivée des eaux : manchette PVC, Ø 200 avec joint à lèvres
- Cote fil d'eau arrivée : 1,27 m sous le terrain naturel
- Raccord refoulement : sortie lisse PVC pression DN 65
- Cote axe de rejet : 0,75 m sous le terrain naturel (hors gel)
- Sortie de câbles : étanche au dessus du refoulement, livrée avec la gaine électrique.

> Caractéristiques

Q max. m³/h : 50 m³/h
 H max. m : 49 m
 T max. °C : +40 °C
 Puissance moteur (P₂) : jusqu'à 4,2 kW
 Tension : mono. 230 V ou tri. 400 V



Le conseil en plus

- Cuve en polyester armé avec renfort de fond pour un ancrage particulièrement adapté aux terrains difficiles (Nappes phréatiques, sous chaussée, ...).
- Solution toute équipée et prête à l'emploi.
- Livraison rapide.
- Possibilité de mise en service nationale.

> Matériaux

Cuve : Polyester armé de fibre de verre
 Canalisation et robinetterie : PVC
 Traverse de reprise & supérieure : Acier inox

> Fourniture

- 1 Cuve polyester armé de fibre de verre, Ø 1000 mm, hauteur 2450 mm avec système de manutention et d'ancrage.
- 2 électropompes submersibles avec roue vortex ou dilacératrice et 10 m de câble.
- 2 pieds d'assise DN 50 ou 65 (suivant le Ø de la pompe)
- 1 Couvercle à système de fermeture
- 1 Manchette pour l'arrivée PVC Ø 200 avec joint à lèvres.
- Canalisation interne PVC
- 1 Sans robinetterie, sortie double DN 50 ou 65
- 2 Robinetterie dans regard externe*)
- 3 Robinetterie interne*)

*) deux clapets à boule et deux vannes ¼ de tour DN 50 ou 65

- 2 Chaînes et manilles pour le levage des pompes.
- 3 régulateurs de niveau et 10 m de câble.
- 1 sortie de câbles avec joint d'étanchéité à lèvres et gaine Ø 90 longueur 4 m.
- 1 Coffret de commande pour les deux pompes.

SRS 1000

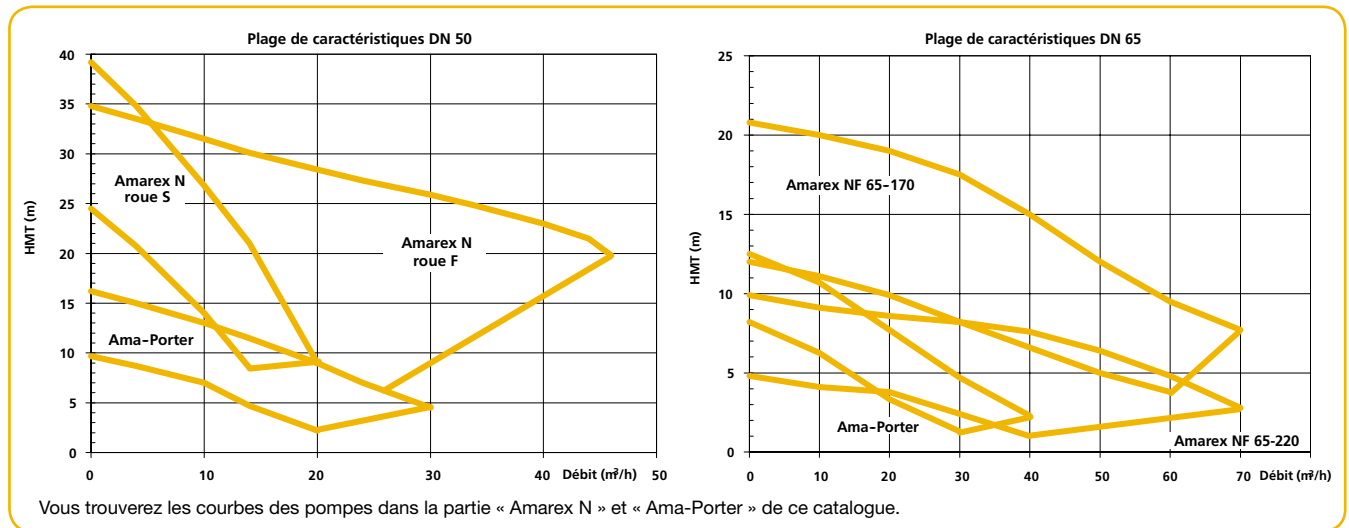
Station de Relevage Standard double

> **Tarifs Produits**

SRS	DN mm	Roue)	Sans robinetterie 1		Robinetterie en regard externe 2		Robinetterie interne 3		GM
			n° de code	Prix H.T. €	n° de code	Prix H.T. €	n° de code	Prix H.T. €	
1 ~ 230 V - 50 Hz									
SRS 1000 & 2 Ama-Porter 500 NE	50	F	49710067	8 367,35	49710116	12 061,29	49709678	8 936,38	27
SRS 1000 & 2 Ama-Porter 501 NE	50	F	49710068	8 510,79	49710117	12 204,73	49709680	9 079,82	27
SRS 1000 & 2 Ama-Porter 502 NE	50	F	49710071	8 820,13	49710120	12 514,07	49709733	9 389,16	27
SRS 1000 & 2 Ama-Porter 503 NE	50	F	49710073	8 820,13	49710122	12 514,07	49709682	9 389,16	27
SRS 1000 & 2 Ama-Porter 601 NE	65	F	49710075	9 090,83	49710124	13 324,47	49709684	10 166,57	27
SRS 1000 & 2 Ama-Porter 602 NE	65	F	49710077	9 195,21	49710126	13 428,86	49709735	10 270,95	27
SRS 1000 & 2 Ama-Porter 603 NE	65	F	49710079	9 195,21	49710128	13 428,86	49709686	10 270,95	27
3 ~ 400 V - 50 Hz									
SRS 1000 & 2 Ama-Porter 500 ND	50	F	49710066	8 396,90	49710115	12 090,84	49709677	8 965,93	27
SRS 1000 & 2 Ama-Porter 501 ND	50	F	49710069	8 510,79	49710118	12 204,73	49709679	9 079,82	27
SRS 1000 & 2 Ama-Porter 502 ND	50	F	49710070	8 820,13	49710119	12 514,07	49709681	9 389,16	27
SRS 1000 & 2 Ama-Porter 503 ND	50	F	49710072	8 992,75	49710121	12 686,70	49709732	9 561,79	27
SRS 1000 & 2 Amarex NF 50-170/012 ULG 120	50	F	49710081	9 610,32	49710130	13 304,26	49709688	10 179,36	27
SRS 1000 & 2 Amarex NF 50-170/022 ULG 130	50	F	49710082	9 720,39	49710131	13 414,33	49709689	10 289,42	27
SRS 1000 & 2 Amarex NF 50-170/022 ULG 140	50	F	49710083	9 776,06	49710132	13 470,00	49709690	10 345,09	27
SRS 1000 & 2 Amarex NF 50-220/032 ULG 130	50	F	49710084	9 886,09	49710133	13 580,04	49709691	10 455,13	27
SRS 1000 & 2 Amarex NF 50-220/042 ULG 150	50	F	49710085	10 106,23	49710134	13 800,17	49709692	10 675,27	27
SRS 1000 & 2 Amarex NF 50-220/042 ULG 170	50	F	49710086	10 216,28	49710135	13 910,22	49709693	10 785,32	27
SRS 1000 & 2 Ama-Porter 601 ND	65	F	49710074	9 090,83	49710123	13 324,47	49709683	10 166,57	27
SRS 1000 & 2 Ama-Porter 602 ND	65	F	49710076	9 195,21	49710125	13 428,86	49709734	10 270,95	27
SRS 1000 & 2 Ama-Porter 603 ND	65	F	49710078	9 333,74	49710127	13 567,39	49709685	10 409,48	27
SRS 1000 & 2 Amarex NF 65-170/032 ULG 120	65	F	49710087	10 152,24	49710136	14 385,89	49709694	11 227,98	27
SRS 1000 & 2 Amarex NF 65-170/032 ULG 136	65	F	49710088	10 262,29	49710137	14 495,93	49709695	11 338,03	27
SRS 1000 & 2 Amarex NF 65-170/042 ULG 152	65	F	49710089	10 372,36	49710138	14 606,00	49709696	11 448,10	27
SRS 1000 & 2 Amarex NF 65-220/004 ULG 135	65	F	49710090	9 876,44	49710139	14 110,08	49709697	10 952,19	27
SRS 1000 & 2 Amarex NF 65-220/004 ULG 155	65	F	49710091	9 986,50	49710140	14 220,14	49709698	11 062,24	27
SRS 1000 & 2 Amarex NF 65-220/014 ULG 175	65	F	49710092	10 096,58	49710141	14 330,23	49709699	11 172,32	27
SRS 1000 & 2 Amarex NF 65-220/024 ULG 195	65	F	49710093	10 206,65	49710142	14 440,29	49709700	11 282,39	27
SRS 1000 & 2 Amarex NS 32-160/002 YLG 160	32	S	49710094	10 153,19	49710143	13 847,13	49709879	10 722,23	27
SRS 1000 & 2 Amarex NS 50-172/002 ULG 140	50	S	49710095	10 848,42	49710144	14 542,36	49709701	11 417,46	27
SRS 1000 & 2 Amarex NS 50-222/032 ULG 175	50	S	49710096	11 020,62	49710145	14 714,56	49709702	11 589,65	27

1) F : Roue Vortex
S : Roue dilacératrice

> **Courbes caractéristiques**



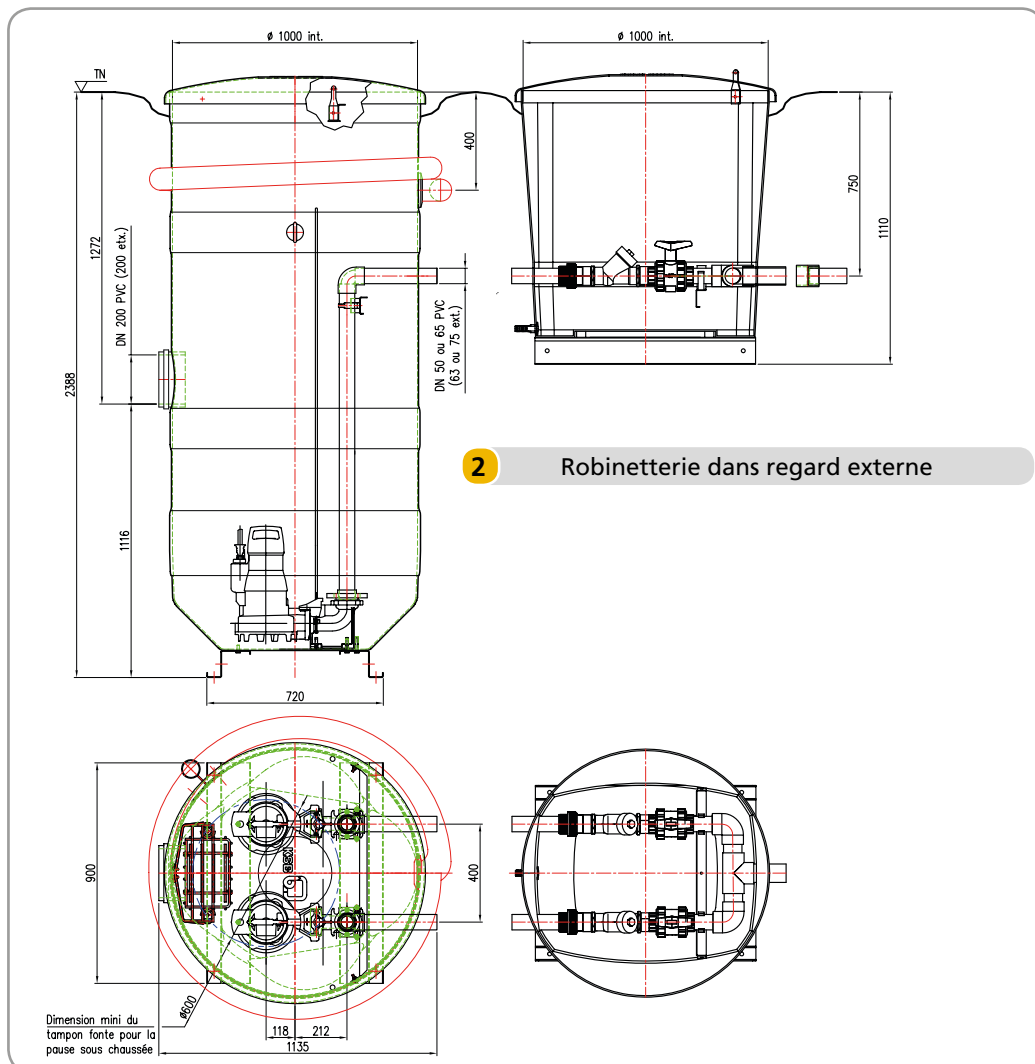
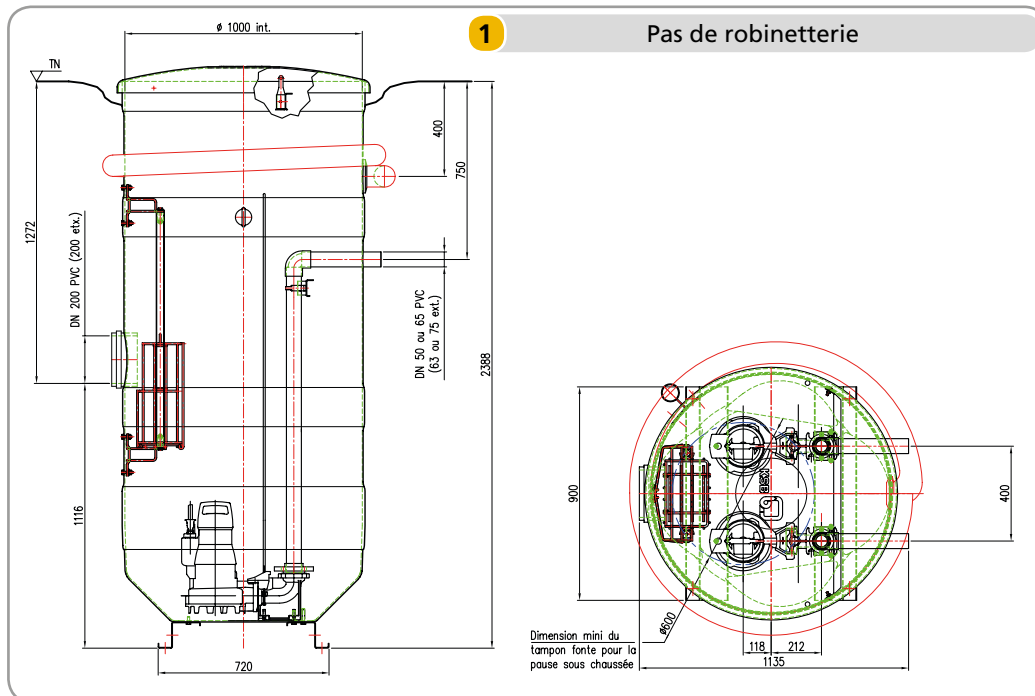
> **Fiche technique**

SRS	DN [mm]	P ₂ [kW]	I _N [A]	Poids [kg]
1 ~ 230 V - 50 Hz				
SRS 1000 & 2 Ama-Porter 500 NE	50	0,55	5,00	209
SRS 1000 & 2 Ama-Porter 501 NE	50	0,75	6,00	209
SRS 1000 & 2 Ama-Porter 502 NE	50	1,10	8,20	209
SRS 1000 & 2 Ama-Porter 503 NE	50	1,10	8,20	209
SRS 1000 & 2 Ama-Porter 601 NE	65	0,75	6,00	242
SRS 1000 & 2 Ama-Porter 602 NE	65	1,10	8,20	242
SRS 1000 & 2 Ama-Porter 603 NE	65	1,10	8,20	242
3 ~ 400 V - 50 Hz				
SRS 1000 & 2 Ama-Porter 500 ND	50	0,55	2,30	209
SRS 1000 & 2 Ama-Porter 501 ND	50	0,75	2,80	209
SRS 1000 & 2 Ama-Porter 502 ND	50	1,10	3,00	209
SRS 1000 & 2 Ama-Porter 503 ND	50	1,50	3,50	209
SRS 1000 & 2 Amarex NF 50-170/012 ULG 120	50	1,90	4,50	249
SRS 1000 & 2 Amarex NF 50-170/022 ULG 130	50	2,30	5,10	249
SRS 1000 & 2 Amarex NF 50-170/022 ULG 140	50	2,30	5,10	251
SRS 1000 & 2 Amarex NF 50-220/032 ULG 130	50	3,10	7,00	269
SRS 1000 & 2 Amarex NF 50-220/042 ULG 150	50	4,20	8,80	271
SRS 1000 & 2 Amarex NF 50-220/042 ULG 170	50	4,20	8,80	273
SRS 1000 & 2 Ama-Porter 601 ND	65	0,75	2,80	242
SRS 1000 & 2 Ama-Porter 602 ND	65	1,10	3,00	242
SRS 1000 & 2 Ama-Porter 603 ND	65	1,50	3,50	242
SRS 1000 & 2 Amarex NF 65-170/032 ULG 120	65	3,10	7,00	308
SRS 1000 & 2 Amarex NF 65-170/032 ULG 136	65	3,10	7,00	310
SRS 1000 & 2 Amarex NF 65-170/042 ULG 152	65	4,20	8,80	312
SRS 1000 & 2 Amarex NF 65-220/004 ULG 135	65	0,80	2,75	290
SRS 1000 & 2 Amarex NF 65-220/004 ULG 155	65	0,80	2,75	290
SRS 1000 & 2 Amarex NF 65-220/014 ULG 175	65	1,30	3,54	292
SRS 1000 & 2 Amarex NF 65-220/024 ULG 195	65	1,80	4,25	294
SRS 1000 & 2 Amarex NS 32-160/002 YLG 160	50	1,50	3,60	208
SRS 1000 & 2 Amarex NS 50-172/002 ULG 140	50	1,30	3,56	243
SRS 1000 & 2 Amarex NS 50-222/032 ULG 175	50	3,10	7,00	273

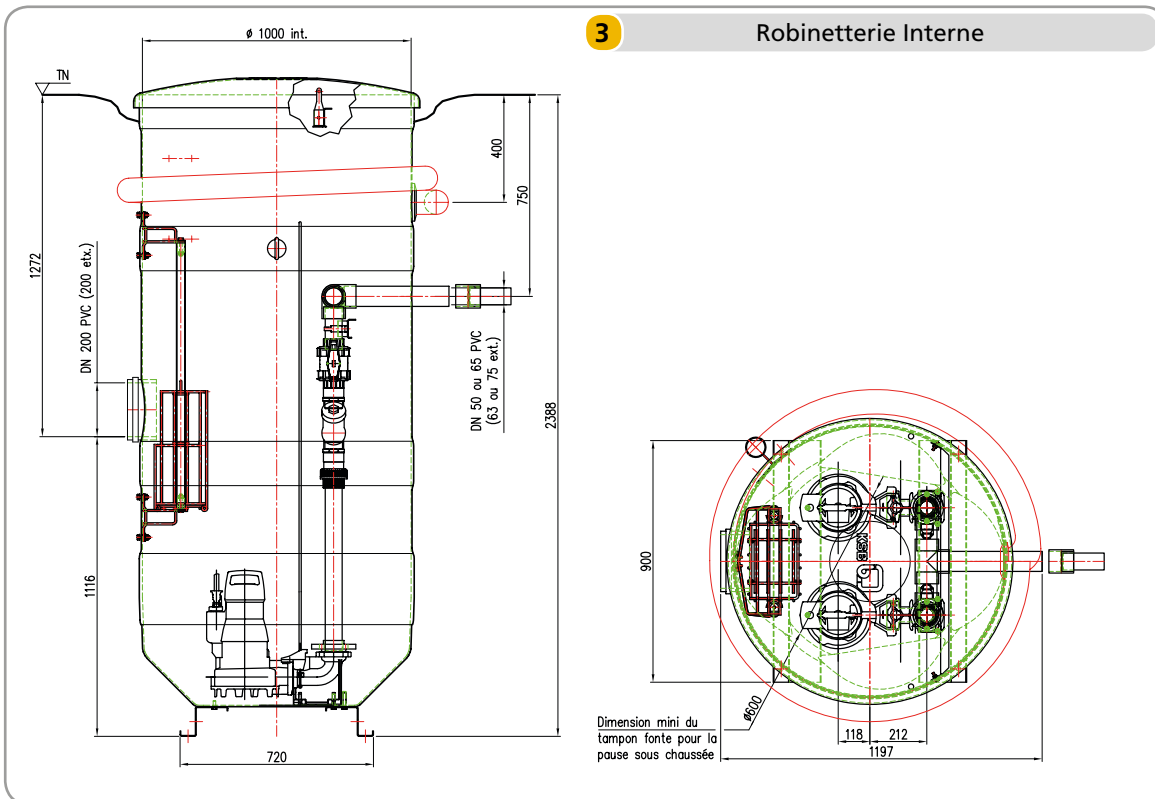
SRS 1000

Station de Relevage Standard double








➤ **Encombres**



> Encombres



> Accessoires

	Désignation	n° de code	Prix H.T. €	GM
	Kit consuel pour coffret - Triphasé Kit consuel pour coffret - Monophasé	49709709 49709994	1 336,97 1 215,43	27 27
	Kit panier de dégrillage double barre (monté dans la cuve)	49709710	992,38	27
	Kit potence 150 kg avec support intégré (monté sur la cuve)	49709711	1 055,20	27
	Kit support potence 150 kg (intégré sur la cuve)	49709712	243,33	27
	Jeu accessoires palan 500 kg - 3 m de chaîne - DN 65	39000540	606,88	24
	Kit grille antichute pour cuve SRS avec 4 barreaux indépendants en inox (monté sur la cuve)	49709765	484,18	27
	Flotteur supplémentaire pour alarme	49709773	70,84	27

Pour toute commande dont le montant net hors taxes est inférieur à 800 €, une participation aux frais de dossier sera facturée à hauteur de 25 €

Photographies non contractuelles.

Sous réserve de modifications techniques.

Panier de dégrillage



Accessoires de dégrillage

> Domaine d'emploi

Le panier de dégrillage permet de protéger les pompes de l'arrivée de déchets volumineux transportés par les eaux usées ou pluviales qui pourraient nuire au bon fonctionnement du poste de relevage. Il évite le blocage de la roue de la pompe par des particules qu'elle n'est pas en mesure d'évacuer et supprime le colmatage en retenant les gros flottants.

> Exécution

Panier de dégrillage avec fond ouvrant et guidage double barre.

> Caractéristiques

	Petit modèle	Grand modèle
Capacité (l) :	27	140
Poids à vide (kg) :	6,5	11
Entrefer (mm) :	40	50
DN maxi de l'arrivée (mm) :	380	600
Dimension l x L (mm) :	300 x 200	500 x 400
Hauteur (mm) :	450	700

> Matériaux

Panier	Acier inoxydable A2 passivé
Support inférieur	Acier inoxydable A2 passivé
Support supérieur	Acier inoxydable A2 passivé

> Fournitures

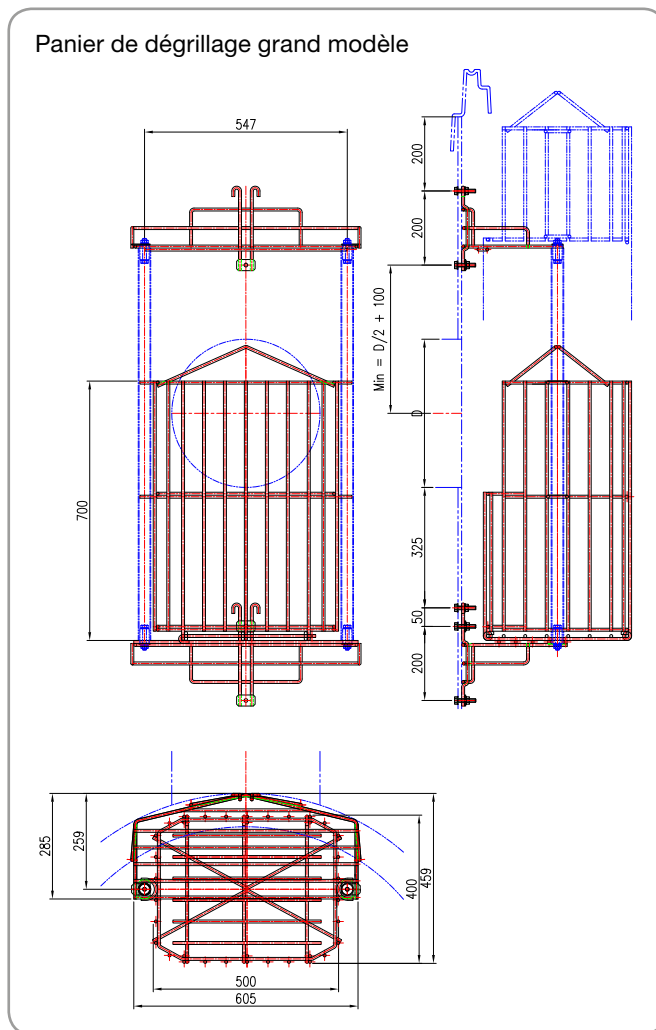
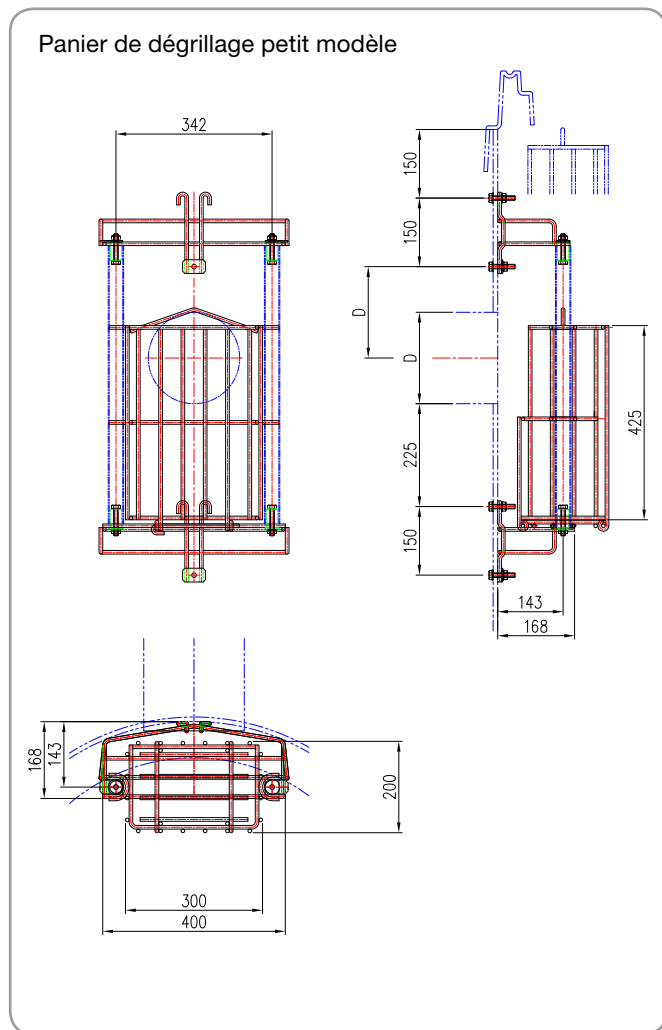
- 1 panier de dégrillage.
- 1 Support inférieur pour maintenir le panier en position sous l'arrivée des effluents.
- 1 Support supérieur pour le maintien du guidage en partie haute.
- 4 Manchons caoutchouc avec leur boulonnerie M10 pour la fixation des barres de guidage (hors fourniture des kits) sur les supports inférieur et supérieur.
- 1 ensemble de boulonnerie M10 pour la fixation des supports inférieur et supérieur sur une paroi mince.



Le conseil en plus

- Matériaux anticorrosion traités pour résister aux effluents agressifs.
- Mise en position et remontée rapides grâce au guidage double barre, particulièrement adapté aux stations de grande hauteur.
- Fond ouvrant pour réduire les temps d'intervention, d'entretien et de vidange du panier pendant toute la durée de l'exploitation du poste.

> **Encombres**



> **Tarifs Produits**

Désignation	Poids [kg]	n° de code	Prix H.T. €	GM
Panier de dégrillage avec fond ouvrant - En acier inoxydable Entrefer : 40 mm - 200 x 300 x 600 (Inclus boulonnerie, manchons de serrage, support inférieur, supérieur et panier complet).	6,5	49709540	916,96	X6
Panier de dégrillage avec fond ouvrant - En acier inoxydable Entrefer : 50 mm - 500 x 400 x 700 (Inclus boulonnerie, manchons de serrage, support inférieur, supérieur et panier complet).	11,4	49709561	1 884,61	X6
Kit 5m de chaîne +1 crochet pour panier de dégrillage	-	19141820	78,92	BZ

LevelControl Basic 2



Coffret de commande et de régulation en fonction du niveau.

Livret technique : 4041.05

> Domaine d'emploi

Vidange de réservoirs par l'intermédiaire d'un ou de plusieurs contacteurs à flotteur ou d'un capteur de pression intégré (avec ou sans bulleur) pour les applications du bâtiment et des eaux usées. Peut-être utilisé en vidange ou en remplissage.

> Exécution

Coffret pour la commande de niveau d'une ou de deux pompes.

> Caractéristiques

Coffret de commande et de surveillance tout équipé.

- Boîtier en matière synthétique PC (Polycarbonate), IP 54,
- Fonctionnement paramétrable pour :1 ou 2 pompes jusqu'à 4 kW, monophasé (230 V) ou triphasé (400 V), 50/60 Hz,
- Branchement prévu pour tous les types de capteur de niveau : flotteur avec hystérésis (EURO 2000), flotteur sans hystérésis (Régul'Eco), capteur 4 - 20 mA, ...
- Protection moteur complète : disjoncteur magnétothermique, surveillance du bilame (PTO), sonde d'humidité, ...
- Entrées d'asservissement externes,
- Autorisation de marche et acquittement à distance,
- Avertisseur sonore intégré (85 dBA)
- Contact O/F libre de potentiel pour signalisation et report centralisé de défauts

Le
conseil
en
plus

- Alarme sonore intégrée avec renvoi,
- Fonctionne avec tous les types de capteur (flotteurs, sonde piézométrique, sonde ultrason, ...)

LevelControl Basic 2

Coffret de commande et de régulation en fonction du niveau.

> **Tarifs Produits**

LevelControl Basic	n° de code	Prix H.T. €	GM	Intensité par pompe A
Armoire 1 pompe, 1 ~ 230V, Démarrage direct, non ATEX				
BC1 230 DFNM 16 02	19073932	810,10	73	1,0 à 1,6
BC1 230 DFNM 25 02	19073872	810,10	73	1,6 à 2,5
BC1 230 DFNM 40 02	19073873	810,10	73	2,5 à 4,0
BC1 230 DFNM 63 02	19073874	810,10	73	4,0 à 6,3
BC1 230 DFNM 100 02	19073875	810,10	73	6,0 à 10,0
Armoire 1 pompe, 3 ~ 400V, Démarrage direct, non ATEX				
BC1 400 DFNO 16 02	19073876	810,10	73	1,0 à 1,6
BC1 400 DFNO 25 02	19073877	810,10	73	1,6 à 2,5
BC1 400 DFNO 40 02	19073878	810,10	73	2,5 à 4,0
BC1 400 DFNO 63 02	19073879	810,10	73	4,0 à 6,3
BC1 400 DFNO 100 02	19073880	810,10	73	6,0 à 10,0



LevelControl Basic	n° de code	Prix H.T. €	GM	Intensité par pompe A
Armoire 2 pompes, 1 ~ 230V, Démarrage direct, non ATEX				
BC2 230 DFNM 16 02	19073881	1 122,60	73	1,0 à 1,6
BC2 230 DFNM 25 02	19073882	1 122,60	73	1,6 à 2,5
BC2 230 DFNM 40 02	19073883	1 122,60	73	2,5 à 4,0
BC2 230 DFNM 63 02	19073884	1 122,60	73	4,0 à 6,3
BC2 230 DFNM 100 02	19073885	1 122,60	73	6,0 à 10,0
Armoire 2 pompes, 3 ~ 400V, Démarrage direct, non ATEX				
BC2 400 DFNO 16 02	19073886	1 122,60	73	1,0 à 1,6
BC2 400 DFNO 25 02	19073887	1 122,60	73	1,6 à 2,5
BC2 400 DFNO 40 02	19073888	1 122,60	73	2,5 à 4,0
BC2 400 DFNO 63 02	19073889	1 122,60	73	4,0 à 6,3
BC2 400 DFNO 100 02	19073890	1 122,60	73	6,0 à 10,0

> **Accessoires LevelControl Basic 2**

Pos.	Désignation de la pièce	[kg]	n° de code	Prix H.T. €	GM
O 200	Module de signalisation pour LevelControl Basic 2, type BC Module de transmission sélective des défauts et d'extension E/S pour LevelControl Basic 2 <ul style="list-style-type: none"> • 6 relais de signalisation libres de potentiel (30 V DC max., 1 A) pour la signalisation de <ul style="list-style-type: none"> - niveau « hautes eaux » - défaut pompe 1 - défaut pompe 2 - ainsi que 3 autres signalisations sélectives (de défaut) librement réglables, par ex. pour pompe1 sous tension, pompe 2 sous tension, défaut ext., défaut capteur, - sortie analogique 0/4..20mA - suivant la variante : capteur de pression complémentaire pour mesure pneumatique redondante ou bulleur redondante (disponible en tant que kit d'équipement complet avec tuyaux et matériel de montage) - interface Mod Bus pour connexion au système de gestion centralisée existant - utilisation possible à partir de la version du logiciel 1.2 	0,2	19075182	252,30	73
E 90	Kit d'équipement ultérieur de batterie pour Level-Control Basic 2 pour alimentation de l'électronique, des flotteurs ou du capteur interne et du dispositif d'alerte (buzzer, klaxon, alarme combinée) pour groupe simple et double	0,8	19074194	144,66	73

Accessoires électriques

> Dispositifs d'alarme.

	Désignation	n° de code	Prix H.T. €	GM
	Dispositif d'alarme AS 0 <ul style="list-style-type: none"> Alimentation secteur monophasé 230V, 12V continu. Dispositif d'avertissement piézocéramique 85 dBA pour une distance de 1 m et 4.1 kHz. Boîtier en matière synthétique protection IP 20, interrupteur et voyant vert "en service". Dimensions : 140 x 80 x 57 mm. Utiliser comme contacteur un interrupteur à flotteur EURO-2000 E ou la sonde d'humidité F1. 	29128401	99,10	73
	Dispositif d'alarme AS 1 Monophasé 230V, 9V continu 1,5 VA. <ul style="list-style-type: none"> Dispositif dans un boîtier ISO IP 20, non raccordé au secteur, recharge automatique pour environ 5 heures de fonctionnement, en cas de panne du secteur. Signal acoustique 70 dB(A). Interrupteur livré avec 3 m de câble de raccordement. Cas d'emploi : <ol style="list-style-type: none"> Le dispositif d'alarme hautes eaux est situé dans la fosse au dessus du point d'enclenchement de la pompe. La précision est au mm près : une sonde est posée dans les zones à risques; caves, cuisines, près des machines à laver ou des salles de bains. Dimensions : 65 x 120 x 40 mm (pour Ama-Drainer SE) 	00533740	286,30	73
	Dispositif d'alarme AS 2 <ul style="list-style-type: none"> Alimentation secteur monophasé 230V, 12 V, 1,5 VA. Alarme piézocéramique 85 dBA pour une distance de 1 m et 4.1 kHz, interrupteur, voyant vert, contact libre de potentiel pour transmission au poste de contrôle. Boîtier en matière synthétique protection IP 20 Dimensions : 140 x 80 x 57 mm. Utiliser comme contacteur un interrupteur à flotteur EURO-2000 E ou la sonde d'humidité F1. 	29128422	284,63	73
	Dispositif d'alarme AS 4 <ul style="list-style-type: none"> Alimentation secteur monophasé 230V, 12 V continu 1.2 VA. Indépendant du réseau avec interrupteur. Dispositif d'avertissement piézocéramique 85 dBA pour une distance de 1 m et 4.1 kHz, signal "en service" voyant couleur vert, contact sec pour report à distance. La prise de courant est utilisée comme chargeur pour l'accumulateur qui assure un fonctionnement autonome pendant 5 heures en cas de coupure de secteur. Boîtier en matière synthétique protection IP 20 Dimensions : 140 x 80 x 57 mm Utiliser comme contacteur un interrupteur à flotteur EURO-2000 E ou la sonde d'humidité F1. 	29128442	502,39	73
	Dispositif d'alarme AS 5 <ul style="list-style-type: none"> Alimentation secteur monophasé 230V, 12 V continu 5 VA. Indépendant du réseau avec interrupteur. Défaut touche sirène d'alarme. Contact sec pour report à distance. La prise de courant est utilisée comme chargeur pour l'accumulateur qui assure un fonctionnement autonome pendant 10 heures en cas de coupure de secteur Livré avec 1.8 mètres de câble et fiche. Boîtier en matière synthétique protection IP 41. Dimensions : 190 x 80 x 75 mm Prévoir dispositif E 70 en sus. 	00530561	778,41	73
	Sonde d'humidité F 1 <ul style="list-style-type: none"> S'utilise avec le dispositif d'alarme AS 0 (livrée avec 3 mètres de câble). Peut être utilisée pour les avertissements suivants : <ul style="list-style-type: none"> En montage suspendu, détection du niveau haut dans la fosse ou le puisard. Cette dernière est placée au-dessus du point d'enclenchement du groupe ou au niveau inférieur du trop plein En montage de la sonde sur le sol dans la zone inondable: cave, cuisine, salle de bains Dimensions : 52 x 21 x 20 mm 	19072366	68,59	24
	Sirène d'alarme E 70 <ul style="list-style-type: none"> Pour AS 5 ou LevelControl 	01086547	82,31	24


Accessoires électriques

Boîtier de raccordement - Solution 1 pompe

> Boîtier-prise CEE multifonctions type Hyper pour Ama-Drainer 400/500 et Ama-Porter

Boîtier de raccordement avec prise CEE, inverseur de phases, surveillance moteur, contacteur jusqu'à 4 kW, relais de protection moteur, commutateur Manuel-0-Automatique, bouton reset, voyants de sens de rotation, marche et défaut, bornes de raccordement moteur triphasé, contact de protection du bobinage et contacteur à flotteur.

3 L + P.E. + N - 16 A - 400 V - 50 Hz.

	Boîtier prise CEE Multifonction	Intensité max. en A	n° de code	Prix H.T. €	GM
	Hyper 18.1	1,80	19071490	221,17	73
	Hyper 26.1	2,60	19071491	221,17	73
	Hyper 37.1	3,70	19071492	221,17	73
	Hyper 55.1	5,50	19071493	221,17	73

> Régulateurs de niveau et interrupteurs à flotteur.

Désignation	Poids [kg]	n° de code	Prix H.T. €	GM	
 Kit support de régulateur avec passe fil	4,0	39000113	181,33	24	
Régulateur de niveau avec 20 mètres de câble (en hypalon)	30,0	39014509	486,51	24	
 Régulateur de niveau Régul'éco avec 10 mètres de câble	15,0	39014504	161,57	24	
Régulateur de niveau Régul'éco avec 20 mètres de câble	25,0	39014505	249,05	24	
 Régulateur de niveau HUBER avec 10 mètres de câble	16,0	39023117	477,94	24	
Interrupteur à flotteur, à bille avec 5 mètres EURO 2000E + Fiche	8,0	40980857	89,02	24	
 Interrupteur à flotteur, à bille avec 5 mètres EURO 2000E	8,0	11037743	68,25	24	
Interrupteur à flotteur, à bille avec 10 mètres EURO 2000E	14,0	11037744	86,56	24	
Interrupteur à flotteur, à bille avec 20 mètres EURO 2000E	26,0	11037746	126,50	24	
 Capteur de niveau pour mesure hydrostatique du niveau (Wika, type LS-10) utilisable pour eaux propres et eaux usées, pour acides, lessives et autres liquides agressifs. Matériaux utilisés : boîtier en 1.1471 (V4A), câble porteur en PUR Montage suspendu au câble Signal de sortie : 4..20 mA, raccord à 2 fils Plage de mesure : 0 à 2,5 mCE Degré de protection IP 68, sans ATEX	Câble porteur 5 m	0,6	01212446	1 019,22	73
	Câble porteur 10 m	1,0	01212547	1 080,46	73
	Câble porteur 20 m	1,7	01212548	1 202,71	73
	Câble porteur 30 m	2,5	01212549	1 325,52	73

Comment sélectionner une pompe de surface

> La Hauteur Manométrique Totale (HMT)

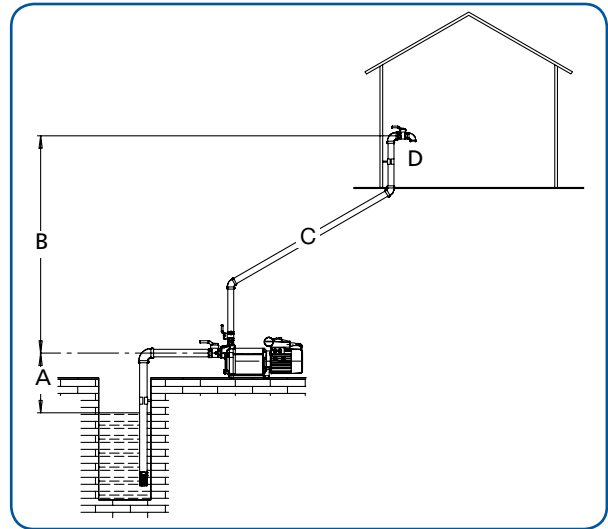
- A :** hauteur géométrique d'aspiration ($H_{géo}$)
Hauteur géométrique d'aspiration maxi
pour une pompe de surface : 7 m
- B :** hauteur de refoulement
- C :** pertes de charge (à l'aspiration et au refoulement)
- D :** pression résiduelle au robinet ou à l'arroseur
- Pv :** Pression du réseau de ville

Pompe en aspiration **HMT = A + B + C + D**

Pompe en charge sur réserve d'eau **HMT = B + C + D - A**

Pompe raccordée sur le réseau de ville **HMT = B + C + D - Pv**

1 bar = 10 m de colonne d'eau [mCE] = 1 kg/cm²



> Les pertes de charge

Tableau des pertes de charges (ou de pression) exprimées en mètres pour 100 m de tuyauterie																			
Débit m ³ /h																			
		1	1,5	2	3	4	5	6	7	8	9	10	12	15	20	30			
Diamètre du tuyau	¾"	DN 20	20/27	PE 25	6,4	13,6	26,4	-	-	-	-	-	-	-	-	-	-	-	
	1"	DN 25	26/34	PE 32	1,7	4,0	7,2	16,8	25,6	-	-	-	-	-	-	-	-	-	
	1" ¼	DN 32	33/42	PE 40	0,4	0,8	1,6	3,6	6,1	10,4	13,6	20,0	-	-	-	-	-	-	
	1" ½	DN 40	40/49	PE 50	0,2	4,0	0,7	1,8	2,8	4,8	6,4	9,6	11,2	15,2	18,4	-	-	-	
	2"	DN 50	50/60	PE 63	-	-	0,2	0,5	0,8	1,4	2,0	2,8	3,6	4,6	5,6	8,0	12,0	20,8	-
	2" ½	DN 65	66/76	PE 75	-	-	-	0,2	0,4	0,5	0,8	1,0	1,4	1,7	2,0	2,8	4,2	7,4	15,0
3"	DN 80	80/90	PE 90	-	-	-	-	-	0,2	0,2	0,2	0,4	0,5	0,6	0,8	1,3	2,2	5,0	

Pour les coudes et vannes compter 2 mètres de longueur.

Pour les clapets crépines compter 10 m de longueur.

> Quelques valeurs moyennes de débits

Débit

- Maison d'habitation avec 5 personnes = 2 m³/h
- Maison d'habitation avec 5 personnes avec arrosage de 600 m² = 3 m³/h
- Maison d'habitation avec 5 personnes avec arrosage de 1200 m² = 4 m³/h
- Arrosage : suivant nombre et performance des arroseurs

Pression

- Maison individuelle 2 à 2,5 bar
- Arroseurs 2 à 4 bar (voir les caractéristiques du fabricant)

Les pressions ne s'additionnent pas. Prendre en compte la pression la plus élevée.

Débit instantané des appareils [l/s]	
Lavabo	0,20
Baignoire	0,33
Douche	0,20
W.C. avec réservoir	0,12
W.C. avec chasse	1,50
Machine à laver	0,20
Arroseur	0,10 à 1,00

1 l/s = 3,6 m³/h

$$y = \frac{0,8}{\sqrt{x-1}}$$

> Régulation

Pompe avec réservoir

- Le réservoir limite la fréquence de démarrage de la pompe
- Le réservoir est associé au pressostat pour assurer l'automatisme.
- Entretien régulier (pression d'air, pressostat).

Pompe avec Controlmatic

- Mise en marche et arrêt automatique
- Protection contre la marche à sec
- Sans entretien

Adduction d'eau provenant d'une citerne d'eau de pluie



Débit nécessaire : 2,5 m³/h

Pour déterminer rapidement la solution de pompage adaptée à votre chantier, il vous suffit de :

- 1° - Définir l'usage de l'eau de pluie : arrosage uniquement ou arrosage et alimentation des W.C.
- 2° - Définir la hauteur géométrique totale puis choisir la valeur correspondante sur l'échelle verticale allant de 5 à 20 mètres.
- 3° - Définir la longueur de tuyauterie en PVC puis choisir la valeur correspondante sur l'échelle horizontale allant de 10 à 100 mètres

L'intersection permet de choisir la solution de pompage KSB la mieux adaptée à votre chantier.

Débit m³/h	2,5 m³/h					2,5 m³/h					
	1" (26/34)					1" (26/34)					
Ø de tuyauterie	Arrosage uniquement					Arrosage et alimentation des W.C.					
Application	Arrosage uniquement					Arrosage et alimentation des W.C.					
longueur de tuyauterie (m)	10	25	50	75	100	10	25	50	75	100	
Hauteur géométrique totale (m)	0	Multi Eco 33 P	Multi Eco 33 P	Multi Eco 34 P	Multi Eco 34 P	Multi Eco 35 P	Hya-Rain	Hya-Rain	Hya-Rain	Hya-Rain	Hya-Rain
		Multi Eco-Pro 34	Multi Eco-Pro 34	Multi Eco-Pro 34	Multi Eco-Pro 34	Multi Eco-Pro 35					
		Multi Eco-Top 34	Multi Eco-Top 34	Multi Eco-Top 34	Multi Eco-Top 34	Multi Eco-Top 35					
	5	Multi Eco 34 P	Multi Eco 34 P	Multi Eco 35 P	Multi Eco 35 P	Multi Eco 36 P	Hya-Rain	Hya-Rain	Hya-Rain	Hya-Rain	
		Multi Eco-Pro 34	Multi Eco-Pro 34	Multi Eco-Pro 35	Multi Eco-Pro 35	Multi Eco-Pro 36					
		Multi Eco-Top 34	Multi Eco-Top 34	Multi Eco-Top 35	Multi Eco-Top 35	Multi Eco-Top 36					
	10	Ixo 45	Ixo 45	Ixo 45	Ixo 45	Ixo 45	Hya-Rain	Hya-Rain			
		Multi Eco 35 P	Multi Eco 35 P	Multi Eco 35 P	Multi Eco 36 P	Multi Eco 36 P					
		Multi Eco-Pro 35	Multi Eco-Pro 35	Multi Eco-Pro 35	Multi Eco-Pro 36	Multi Eco-Pro 36					
		Multi Eco-Top 35	Multi Eco-Top 35	Multi Eco-Top 35	Multi Eco-Top 36	Multi Eco-Top 36					
	15		Multi Eco 36 P	Multi Eco 36 P	Multi Eco 36 P	Multi Eco 36 P					
			Multi Eco-Pro 36	Multi Eco-Pro 36	Multi Eco-Pro 36	Multi Eco-Pro 36					
		Multi Eco-Top 36	Multi Eco-Top 36	Multi Eco-Top 36	Multi Eco-Top 36						
		Ixo 55	Ixo 55	Ixo 55	Ixo 65						
20		Multi Eco 36 P	Multi Eco 36 P	Movitec B 2-9	Movitec B 2-10						
		Multi Eco-Top 36	Multi Eco-Top 36	SBC.B 2-10	SBC.B 2-10						
		Ixo 55	Ixo 65	Ixo 65	Ixo 65						

Pression résiduelle 1,5 bar

Pompes immergées : prévoir un clapet anti-retour au refoulement de la pompe.

Pompes de surface et surpresseurs : prévoir un clapet crépine à l'extrémité de la tuyauterie d'aspiration.

Surpresseurs



Multi Eco-Pro



Superbloc SBC.B



Hya-Rain



Multi Eco (P)



Movitec



Ixo

Pompes de surface

Pompes immergées

Pour toute commande dont le montant net hors taxes est inférieur à 800 €, une participation aux frais de dossier sera facturée à hauteur de 25 €

Photographies non contractuelles.

Sous réserve de modifications techniques.

Adduction d'eau provenant d'un forage



Pour déterminer rapidement le produit adapté à votre chantier, il vous suffit de :

- 1° - Définir le débit : 2, 3 ou 5 m³/h
- 2° - Définir la hauteur géométrique totale puis choisir la valeur correspondante sur l'échelle verticale allant de 10 à 100 mètres
- 3° - Définir la longueur de tuyauterie en PVC puis choisir la valeur correspondante sur l'échelle horizontale allant de 20 à 200 mètres

L'intersection permet de choisir la solution de pompage KSB la mieux adaptée à votre chantier.

Hauteur géométrique totale (m)	Débit m ³ /h				2 m ³ /h				3 m ³ /h				5 m ³ /h			
	Ø de tuyauterie				1" (26/34)				1"1/4 (33/42)				1"1/4 (33/42)			
	longueur de tuyauterie (m)				20	50	100	200	20	50	100	200	20	50	100	200
10	S 100D 2-11	S 100D 2-11	S 100D 2-11	S 100D 2-15	S 100D 4-6	S 100D 4-8	S 100D 4-8	S 100D 4-8	S 100D 4-11	S 100D 4-11	S 100D 4-11	S 100D 4-16	S 100D 4-11	S 100D 4-11	S 100D 4-11	S 100D 4-16
	UPA 100C 2-13	UPA 100C 2-13	UPA 100C 2-13	UPA 100C 2-17	UPA 100C 3-12	UPA 100C 3-12	UPA 100C 3-12	UPA 100C 3-12	UPA 100C 7-9	UPA 100C 7-9	UPA 100C 7-9	UPA 100C 7-13	UPA 100C 7-9	UPA 100C 7-9	UPA 100C 7-13	UPA 100C 7-13
20	S 100D 2-11	S 100D 2-15	S 100D 2-15	S 100D 2-18	S 100D 4-8	S 100D 4-8	S 100D 4-8	S 100D 4-11	S 100D 4-11	S 100D 4-16	S 100D 4-16	S 100D 4-21	S 100D 4-11	S 100D 4-16	S 100D 4-16	S 100D 4-21
	UPA 100C 2-17	UPA 100C 2-17	UPA 100C 2-17	UPA 100C 2-21	UPA 100C 3-15	UPA 100C 3-15	UPA 100C 3-15	UPA 100C 3-15	UPA 100C 7-13	UPA 100C 7-13	UPA 100C 7-13	UPA 100C 7-16	UPA 100C 7-13	UPA 100C 7-13	UPA 100C 7-13	UPA 100C 7-16
30		S 100D 2-15	S 100D 2-18	S 100D 2-18		S 100D 4-11	S 100D 4-11	S 100D 4-11		S 100D 4-16	S 100D 4-16	S 100D 4-21		UPA 100C 7-16	UPA 100C 7-16	UPA 100C 7-19
		UPA 100C 2-21	UPA 100C 2-21	UPA 100C 2-25		UPA 100C 3-18	UPA 100C 3-18	UPA 100C 3-18		UPA 100C 7-16	UPA 100C 7-16	UPA 100C 7-19		UPA 100C 7-16	UPA 100C 7-19	UPA 100C 7-23
40		S 100D 2-18	S 100D 2-20	S 100D 2-20		S 100D 4-16	S 100D 4-16	S 100D 4-16		S 100D 4-21	S 100D 4-21	S 100D 4-24		UPA 100C 7-16	UPA 100C 7-19	UPA 100C 7-23
		UPA 100C 2-21	UPA 100C 2-25	UPA 100C 2-25		UPA 100C 3-22	UPA 100C 3-22	UPA 100C 3-22		UPA 100C 7-16	UPA 100C 7-19	UPA 100C 7-23		UPA 100C 7-19	UPA 100C 7-19	UPA 100C 7-23
50		S 100D 2-20	S 100D 2-22	S 100D 2-27		S 100D 4-16	S 100D 4-16	S 100D 4-16		S 100D 4-21	S 100D 4-21	S 100D 4-24		UPA 100C 7-19	UPA 100C 7-19	UPA 100C 7-23
		UPA 100C 2-25	UPA 100C 2-25	UPA 100C 2-30		UPA 100C 3-25	UPA 100C 3-25	UPA 100C 3-25		UPA 100C 7-19	UPA 100C 7-19	UPA 100C 7-23		UPA 100C 7-19	UPA 100C 7-19	UPA 100C 7-23
60			S 100D 2-27	S 100D 2-27			S 100D 4-21	S 100D 4-21				S 100D 4-24		S 100D 4-24	S 100D 4-33	S 100D 4-33
			UPA 100C 2-30	UPA 100C 2-35			UPA 100C 3-30	UPA 100C 3-30				UPA 100C 7-23		UPA 100C 7-23	UPA 100C 7-26	UPA 100C 7-26
70			S 100D 2-27	S 100D 2-30			S 100D 4-21	S 100D 4-21				S 100D 4-33		S 100D 4-33	S 100D 4-33	S 100D 4-33
			UPA 100C 2-35	UPA 100C 2-35			UPA 100C 3-30	UPA 100C 3-30				UPA 100C 7-26		UPA 100C 7-26	UPA 100C 7-29	UPA 100C 7-29
80			S 100D 2-30	S 100D 2-33			S 100D 4-21	S 100D 4-21				S 100D 4-33		S 100D 4-33	S 100D 4-33	S 100D 4-33
			UPA 100C 2-35	UPA 100C 2-40			UPA 100C 3-36	UPA 100C 3-36				UPA 100C 7-26		UPA 100C 7-26	UPA 100C 7-29	UPA 100C 7-29
90			S 100D 2-30	S 100D 2-38			S 100D 4-21	S 100D 4-24				S 100D 4-33		S 100D 4-33	S 100D 4-40	S 100D 4-40
			UPA 100C 2-40	UPA 100C 2-40			UPA 100C 3-36	UPA 100C 3-36				UPA 100C 7-29		UPA 100C 7-29	UPA 100C 7-32	UPA 100C 7-32
100			S 100D 2-38	S 100D 2-38			S 100D 4-24	S 100D 4-24				S 100D 4-40		S 100D 4-40	S 100D 4-40	S 100D 4-40
			UPA 100C 2-47	UPA 100C 2-47			UPA 100C 3-44	UPA 100C 3-44				UPA 100C 7-32		UPA 100C 7-32	UPA 100C 7-34	UPA 100C 7-34

Pression résiduelle 2 bar

Pompes immergées



UPA



S 100D



Pour toute commande dont le montant net hors taxes est inférieur à 800 €, une participation aux frais de dossier sera facturée à hauteur de 25 €

Adduction d'eau provenant d'un puits



Pour déterminer rapidement le produit adapté à votre chantier, il vous suffit de :

- 1° - Définir le débit : 2, 3 ou 5 m³/h
- 2° - Définir la hauteur géométrique totale puis choisir la valeur correspondante sur l'échelle verticale allant de 5 à 30 mètres
- 3° - Définir la longueur de tuyauterie en PVC puis choisir la valeur correspondante sur l'échelle horizontale allant de 10 à 100 mètres

L'intersection permet de choisir la solution de pompage KSB la mieux adaptée à votre chantier.

Hauteur géométrique totale (m)	Débit m³/h													
	2 m³/h				3 m³/h				5 m³/h					
	1" (26/34)				1"1/4 (33/42)				1"1/4 (33/42)					
longueur de tuyauterie (m)	10	25	50	100	10	25	50	100	10	25	50	100		
5	Multi Eco (P) 34	Multi Eco (P) 34	Multi Eco (P) 35	Multi Eco (P) 35	Multi Eco (P) 35	Multi Eco (P) 35	Multi Eco (P) 35	Multi Eco (P) 36	Multi Eco (P) 65	Multi Eco (P) 65	Movitec B 4-6	Movitec B 4-7		
	Multi Eco-Pro 34	Multi Eco-Pro 34	Multi Eco-Pro 35	Multi Eco-Pro 35	Multi Eco-Pro 35	Multi Eco-Pro 35	Multi Eco-Pro 35	Multi Eco-Pro 36	Multi Eco-Pro 65	Multi Eco-Pro 65	SBC.B 4-6	SBC.B 4-8		
	Multi Eco-Top 34	Multi Eco-Top 34	Multi Eco-Top 35	Multi Eco-Top 35	Multi Eco-Top 35	Multi Eco-Top 35	Multi Eco-Top 35	Multi Eco-Top 36	Multi Eco-Top 65	Multi Eco-Top 65				
	Ixo 45	Ixo 45	Ixo 45	Ixo 45	Ixo 45	Ixo 45	Ixo 45	Ixo 45	Ixo 48	Ixo 48	Ixo 58	Ixo 58		
	10	Multi Eco (P) 35	Multi Eco (P) 35	Multi Eco (P) 35	Multi Eco (P) 36	Multi Eco (P) 36	Multi Eco (P) 36	Multi Eco (P) 36	Multi Eco (P) 36	SBC.B 4-6	SBC.B 4-6	SBC.B 4-8	SBC.B 4-8	
		Multi Eco-Pro 35	Multi Eco-Pro 35	Multi Eco-Pro 35	Multi Eco-Pro 36	Multi Eco-Pro 36	Multi Eco-Pro 36	Multi Eco-Pro 36	Multi Eco-Pro 36					
		Multi Eco-Top 35	Multi Eco-Top 35	Multi Eco-Top 35	Multi Eco-Top 36	Multi Eco-Top 36	Multi Eco-Top 36	Multi Eco-Top 36	Multi Eco-Top 36					
		Ixo 45	Ixo 45	Ixo 45	Ixo 55	Ixo 55	Ixo 55	Ixo 55	Ixo 55	Ixo 58	Ixo 58	Ixo 58	S 100D 4-11 UPA 100C 7-13	
	15	Multi Eco (P) 36	Multi Eco (P) 36	Multi Eco (P) 36	SBC.B 4-8	SBC.B 4-8	SBC.B 4-8	SBC.B 4-8	SBC.B 4-8	SBC.B 4-8	SBC.B 4-8	SBC.B 4-8	SBC.B 4-8	
		Multi Eco-Pro 36	Multi Eco-Pro 36	Multi Eco-Pro 36										
		Multi Eco-Top 36	Multi Eco-Top 36	Multi Eco-Top 36										
		Ixo 55	Ixo 55	Ixo 55										
20	Multi Eco (P) 36	Multi Eco (P) 36	Movitec B 2-8	SBC.B 4-6	SBC.B 4-6	SBC.B 4-6	SBC.B 4-6	SBC.B 4-6	SBC.B 4-8	SBC.B 4-8	SBC.B 4-8	SBC.B 4-10		
	Multi Eco-Pro 36	Multi Eco-Pro 36	SBC.B 2-8											
	Ixo 55	Ixo 55	Ixo 65											
	25	Movitec B 2-8	Movitec B 2-8										Movitec B 2-9	SBC.B 4-8
SBC.B 2-8		SBC.B 2-8	SBC.B 2-10											
Ixo 65		Ixo 65	Ixo 65											
30		SBC.B 4-8	SBC.B 4-8	SBC.B 4-8	SBC.B 4-8	SBC.B 4-8	SBC.B 4-8	SBC.B 4-8	SBC.B 4-8	SBC.B 4-10	SBC.B 4-10	SBC.B 4-10	SBC.B 4-10	
	Movitec B 2-9													Movitec B 2-10
	SBC.B 2-10													SBC.B 2-10
	S 100D 2-15													S 100D 2-18
UPA 100C 3-15	UPA 100C 3-15													

Pression résiduelle 2 bar

Pompes immergées : prévoir un clapet anti-retour au refoulement de la pompe.

Pompes de surface et surpresseurs : prévoir un clapet crépine à l'extrémité de la tuyauterie d'aspiration.

Surpresseurs



Movitec



Multi Eco (P)



Multi Eco-Pro



Multi Eco-Top



Superbloc SBC.B

Pompes de surface

Pompes immergées



S 100D



UPA



Ixo

Pour toute commande dont le montant net hors taxes est inférieur à 800 €, une participation aux frais de dossier sera facturée à hauteur de 25 €

Photographies non contractuelles.

Sous réserve de modifications techniques.

Multi Eco



Groupe multicellulaire monobloc auto-amorçant.

Livret technique : 5180.5



Multi Eco

Multi Eco P

> Domaine d'emploi

Maisons individuelles, exploitations agricoles, installations d'arrosage, d'irrigation et de lavage, adduction d'eau et utilisation des eaux de pluie.

> Exécution

Pompe centrifuge multicellulaire auto-amorçante en construction monobloc.

> Caractéristiques

Orifice d'aspiration et de refoulement :	Rp 1" - 1" ¼
Q max. m ³ /h :	8
H max. m :	54
T max. °C :	+ 50
P max. bar :	10

> Matériaux

Corps de pompe :	Fonte grise revêtue cataphorèse.
Chemise :	Acier Cr Ni.
Roues/Corps d'étage :	Noryl.
Diffuseur :	Polypropylène.
Arbre :	Acier Cr.
Carcasse moteur :	Aluminium.

> Version standard

Groupe livré sans équipement

> Version P

Groupe livré équipé d'un câble électrique avec fiche, d'une poignée de transport et d'un interrupteur de marche/arrêt.

Le conseil en plus

- Groupe robuste en acier inoxydable et fonte avec revêtement anti-corrosion.
- Conception multicellulaire : moins de chute de pression quand le nombre de robinets ouverts est important.
- Composants internes et externes insensibles à la corrosion.
- Amorçage automatique et à très haut pouvoir d'aspiration (jusqu'à 8 m, brevet KSB).
- Pas de désamorçage après l'arrêt de la pompe.
- Bonne tenue au sable (jusqu'à 50 g/m³).
- Fonctionnement très silencieux.
- Existe en version P monophasée avec poignée, prête à brancher.

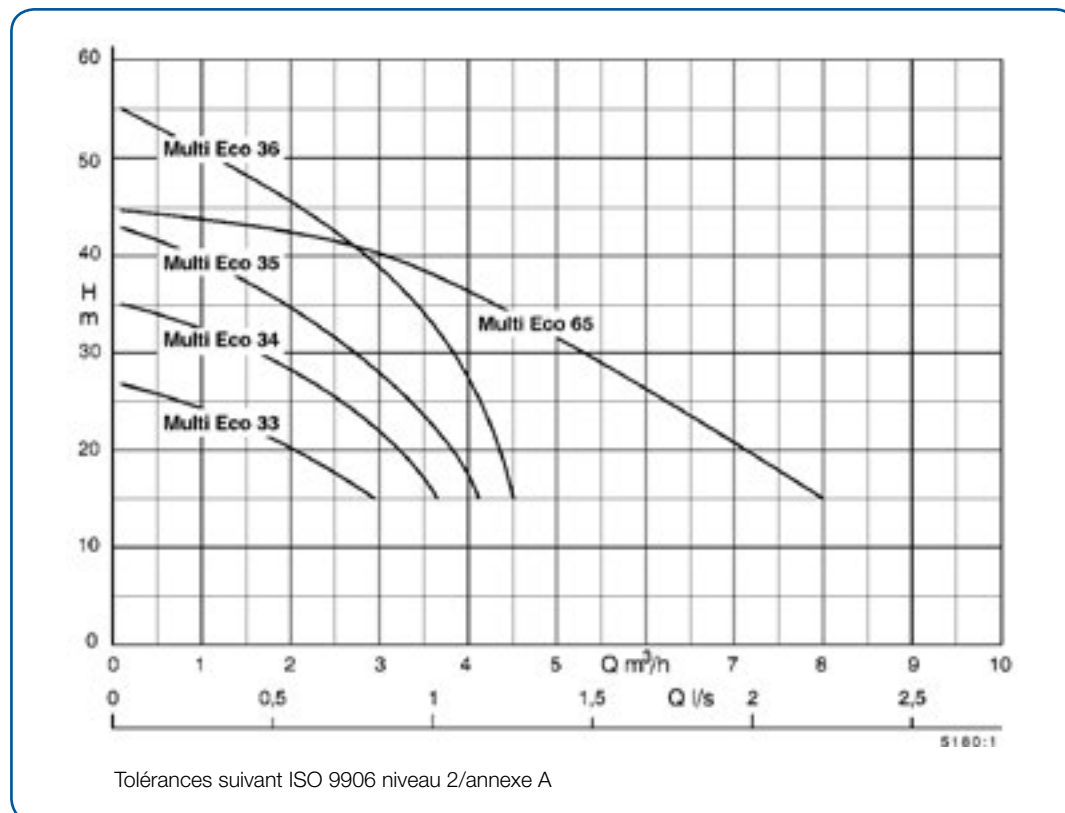
> Tarifs Produits

Multi Eco E : monphasé P : portable	n° de code	Prix H.T. €	GM
Monphasé			
33 E	40982839	287,73	40
34 E	40982840	312,77	40
35 E	40982841	370,63	40
36 E	40982842	491,05	40
65 E	40982843	703,73	40
33 P	40982844	315,92	40
34 P	40982845	344,05	40
35 P	40982846	406,62	40
36 P	40982847	500,47	40
65 P	40982848	774,12	40

> Tarifs Produits

Multi Eco D : triphasé	n° de code	Prix H.T. €	GM
Triphasé			
33 D	40982849	287,73	40
34 D	40982850	312,77	40
35 D	40982851	370,63	40
36 D	40982852	491,05	40
65 D	40982853	703,73	40

> Courbes caractéristiques



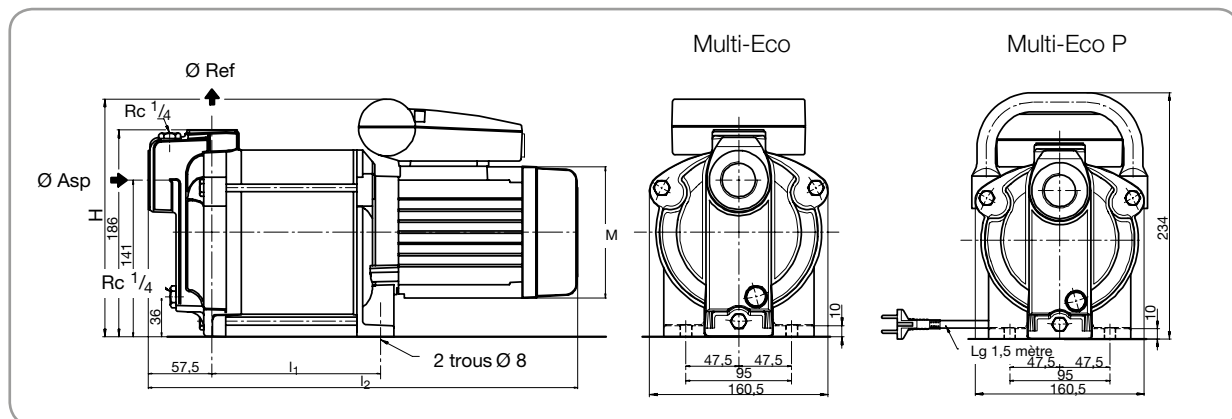
Multi Eco

Groupe multicellulaire monobloc auto-amorçant

> Fiche technique

Multi Eco	P ₁ [kW]	Intens. 1~230V [A]	Intens. 3~230V [A]	Intens. 3~400V [A]	Poids [kg]
33 E	0,55	2,7	-	-	11
34 E	0,66	3,1	-	-	11
35 E	0,8	3,7	-	-	11
36 E	1,1	5,0	-	-	14
65 E	1,3	6,1	-	-	14
33 P	0,55	2,7	-	-	11
34 P	0,66	3,1	-	-	11
35 P	0,8	3,7	-	-	11
36 P	1,1	5,0	-	-	14
65 P	1,3	6,1	-	-	14
33 D	0,55	-	1,7	1,0	11
34 D	0,66	-	2,0	1,1	11
35 D	0,8	-	2,5	1,4	11
36 D	1,1	-	4,3	2,5	14
65 D	1,3	-	4,7	2,7	14

> Tarifs Produits



Dimensions mm

Multi Eco	Ø Asp	Ø Ref	l1	l2	H	Ø M
33	G 1"	G 1"	151,5	387,0	215,0	118,0
34	G 1"	G 1"	151,5	387,0	215,0	118,0
35	G 1"	G 1"	180,0	415,0	215,0	118,0
36	G 1"	G 1"	208,5	467,0	230,0	140,0
65	G 1" 1/4	G 1"	208,5	467,0	230,0	140,0

> Sélection d'accessoires

Désignation		Poids [kg]	n° de code	Prix H.T. €	GM
Tuyau renforcé de 7 m, crépine, clapet anti-retour et raccord	G 1"	-	40980203	102,87	24
Tuyau renforcé de 7 m, crépine, clapet anti-retour et raccord	G 1" 1/4	-	40980204	109,73	24
Filtre anti-sable pour montage à l'aspiration de la pompe	G 1"	-	40981607	32,57	24
Filtre anti-sable pour montage à l'aspiration de la pompe	G 1" 1/4	-	40981608	58,27	24
Console anti-vibration pour pompe Multi Eco / Multi Eco-Pro		2,5	18040802	114,88	24

> Autres accessoires, page 131

Multi Eco-Pro



Ensemble de surpression domestique avec automate de commande et de protection manque d'eau

Livret technique : 5182.5



> Domaine d'emploi

Maisons individuelles, exploitations agricoles, installations d'arrosage, d'irrigation et de lavage, adduction d'eau et utilisation des eaux de pluie.

> Exécution

Pompe centrifuge multicellulaire auto-amorçante en construction monobloc avec câble électrique et fiche, équipée d'un appareil automatique de commande Controlmatic E.2 assurant la mise en marche et l'arrêt automatique de la pompe à l'ouverture et à la fermeture d'un robinet et protégeant la pompe contre la marche à sec

> Caractéristiques

Orifice d'aspiration et de refoulement : Rp 1" - 1" ¼
 Q max. m³/h : 8
 H max. m : 54
 T max. °C : + 50
 P. max. bar : 10

> Matériaux

Pompe
 Corps de pompe : Fonte grise avec revêtement anti- corrosion.
 Chemise : Acier Cr Ni.
 Roues : Noryl.
 Arbre : Acier Cr.
 Carcasse moteur : Aluminium.

Controlmatic E.2
 Corps en polyamide chargé fibre de verre (voir page Controlmatic E.2).

Le conseil en plus

- Ensemble équipé d'un appareil automatique de commande et de protection contre le manque d'eau.
- Livré avec câble électrique et fiche.
- Pompe robuste en acier inoxydable et fonte revêtue anticorrosion.
- Conception multicellulaire : moins de chute de pression quand le nombre de robinets ouverts est important.
- Amorçage automatique et à très haut pouvoir d'aspiration (jusqu'à 8 m).
- Pas de désamorçage après l'arrêt de la pompe.
- Fonctionnement très silencieux.

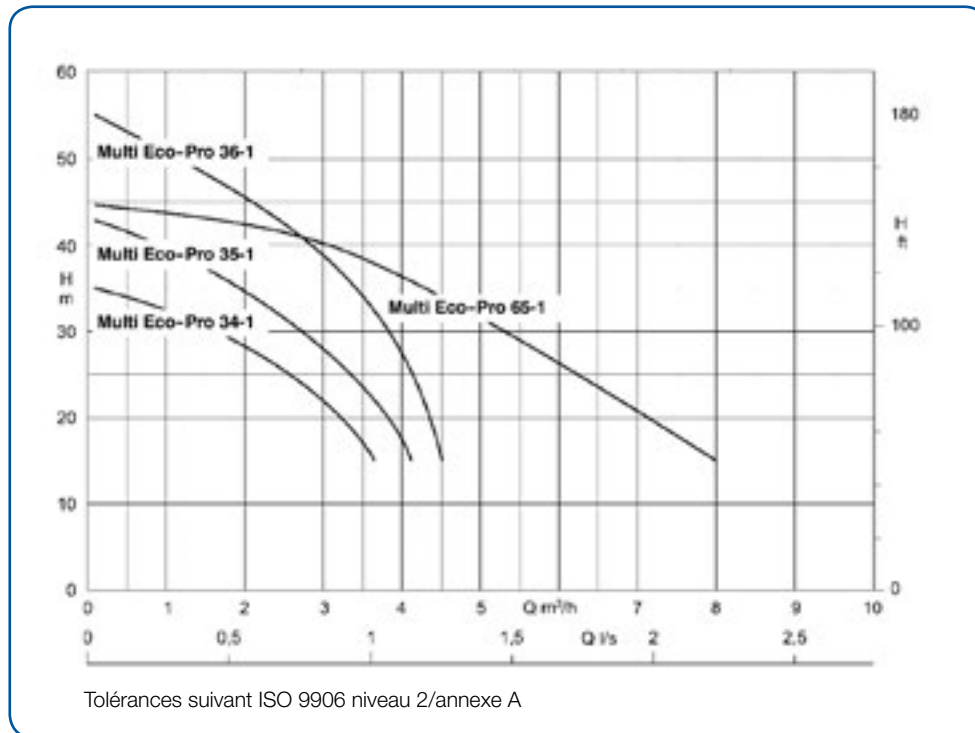
> Tarifs Produits

Multi Eco-Pro E : monophasé	n° de code	Prix H.T. €	GM
Monophasé			
34-1 E	39300040	518,61	42
35-1 E	39300041	572,81	42
36-1 E	39300042	654,80	42
65-1 E	39300043	892,42	42

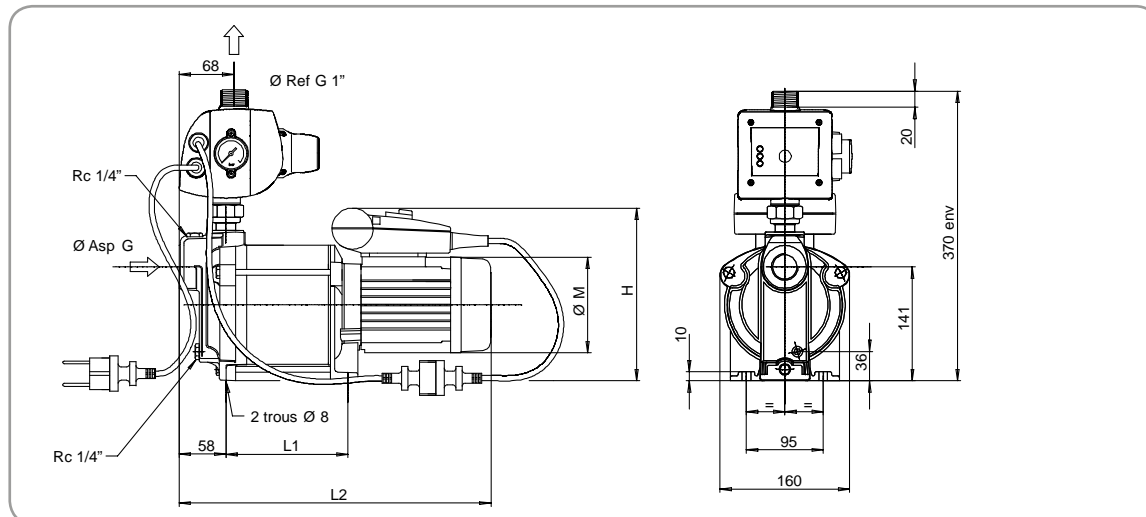
Multi Eco-Pro

Ensemble de surpression domestique avec automate de commande et de protection

> Courbes caractéristiques



> Encombres



Dimensions mm

Multi Eco-Pro	P ₁ [kW]	Intens. 1~230V [A]	Ø Asp G	L1	L2	H	ØM	Poids [kg]
34-1 E	0,66	3,1	1"	151	387	215	118	13,0
35-1 E	0,80	3,7	1"	180	415	215	118	13,0
36-1 E	1,10	5,0	1"	208	467	230	140	16,0
65-1 E	1,30	6,1	1" ¼	208	467	230	140	16,0

> Accessoires, page 131

Multi Eco-Top



Ensemble de surpression et de distribution d'eau domestique.

Livret technique : 5181.5



> Domaine d'emploi

Maisons individuelles, exploitations agricoles, installations d'arrosage, d'irrigation et de lavage, adduction d'eau et utilisation des eaux de pluie

> Exécution

Ensemble monobloc prêt à installer comprenant :

- Une pompe multicellulaire auto-amorçante de type Multi Eco avec moteur KSB monophasé 230 V avec protection thermique incorporée ou triphasé 400 V à arbre long, câble électrique 1.5 m et fiche.
- Un réservoir à vessie interchangeable, conforme à la directive 97/23/CE, homologué ACS, prégonflé en usine et d'un volume de 20 ou 50 litres suivant le modèle.
- Un contacteur manométrique assurant un fonctionnement automatique de la pompe.

> Caractéristiques

Orifice d'aspiration
et de refoulement : Rp 1" - 1" ¼
Q max. m³/h : 8
H max. m : 54
T max. °C : + 50
P. max. bar : 7

> Matériaux

Pompe

Corps de pompe : Fonte grise avec revêtement anti-corrosion.
Chemise : Acier Cr Ni.
Roues : Noryl.
Arbre : Acier Cr.
Carcasse moteur : Aluminium.

Réservoir Acier.

Le conseil en plus

- Ensemble livré monté, câblé, pré-régulé (et prêt à brancher en monophasé).
- Contacteur manométrique assurant un fonctionnement automatique.
- Réservoir à vessie conforme à la directive 97/23/CE et homologué ACS.
- Pompe robuste en acier inoxydable et fonte revêtue anticorrosion.
- Conception multicellulaire : moins de chute de pression quand le nombre de robinets ouverts est important.
- Amorçage automatique et à très haut pouvoir d'aspiration (jusqu'à 8 m).
- Pas de désamorçage après l'arrêt de la pompe.
- Fonctionnement très silencieux.

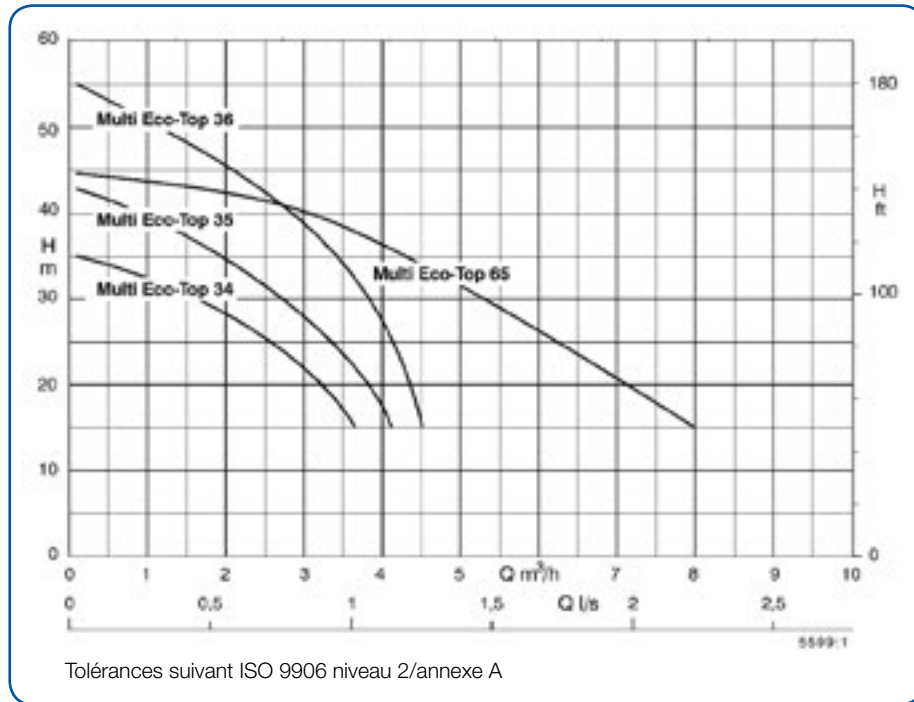
> Tarifs Produits

Multi Eco-Top E : monophasé D : triphasé	n° de code	Prix H.T. €	GM
Monophasé			
34 E/20	40982854	516,92	42
35 E/20	40982855	573,90	42
35 E/50	40982856	814,32	42
36 E/50	40982857	897,70	42
65 E/50	40982859	1 195,08	42
Triphasé			
36 D/50	40982858	897,70	42
65 D/50	40982860	1 195,08	42

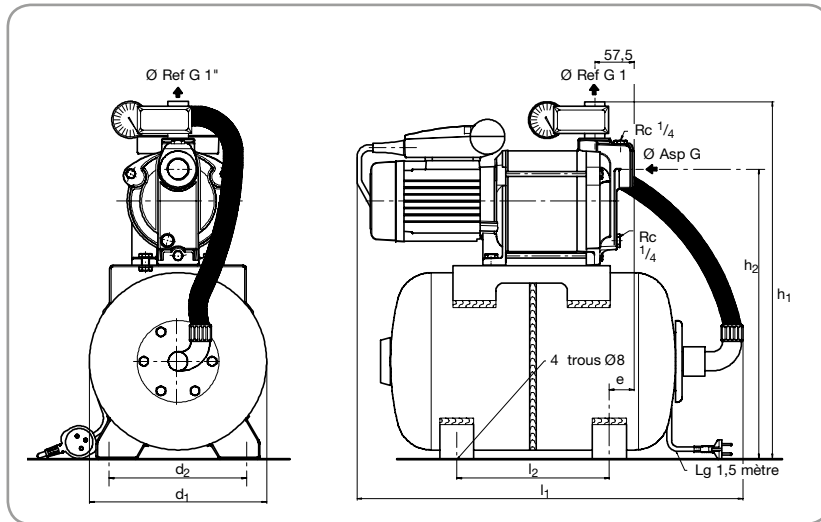
Multi Eco-Top

Ensemble de surpression et de distribution d'eau domestique

> Courbes caractéristiques



> Encombres



Dimensions mm

Mutli Eco-Top	P ₁ [kW]	Intens. 1~230V [A]	Intens. 3~230V [A]	Intens. 3~400V [A]	Ø Asp G	d1	d2	l1	l2	h1	h2	e	Poids [kg]
34 E/20	0,66	3,1	-	-	1"	260	202	570	225	525	425	40	19
35 E/20	0,80	3,7	-	-	1"	260	202	570	225	525	425	40	19
35 E/50	0,80	3,7	-	-	1"	360	280	650	300	620	525	15	21
36 E/50	1,10	5,0	-	-	1"	360	280	650	300	620	525	15	24
65 E/50	1,30	6,1	-	-	1" 1/4	360	280	650	300	620	525	15	24
36 D/50	1,10	-	4,3	2,5	1"	360	280	650	300	620	525	15	24
65 D/50	1,30	-	4,7	2,7	1" 1/4	360	280	650	300	620	525	15	24

> Réservoirs

Multi Eco-Top	Réservoir - Volume		Réglage usine	
	total litres	restitué litres	Enclench. [bar]	Arrêt [bar]
34 E / 20	20,0	6,5	1,5	2,5
35 E / 20	20,0	7,0	1,5	3,0
35 E / 50	50,0	17,0	1,5	3,0
36 E / 50	50,0	17,0	1,5	3,0
36 D / 50	50,0	17,0	1,5	3,0
65 E / 50	50,0	17,0	1,5	3,0
65 D / 50	50,0	17,0	1,5	3,0

Movitec.B V(F)



Groupe multicellulaire haute pression en exécution en ligne.

Brides ovales PN 16. Brides rondes PN 25.

Livret technique : 5181.5



Movitec V

Movitec VF

> Domaine d'emploi

Installations d'arrosage, d'irrigation et de lavage, traitement d'eau, systèmes anti-incendie, installations de surpression, circulation d'eau chaude et d'eau de refroidissement, alimentation de chaudière, etc.

> Exécution

Pompe centrifuge haute pression multicellulaire, verticale, avec orifices d'aspiration et de refoulement opposés de même diamètre (exécution en ligne), moteur en construction monobloc.

> Caractéristiques

Q max. m ³ /h :	22
H max. m :	249
T max. °C :	-20 °C à +100 °C ¹⁾
P. max. bar :	40 ²⁾

¹⁾ En standard -20 °C à +120 °C

²⁾ La somme de la pression d'aspiration et de la hauteur de refoulement à débit nul ne doit pas dépasser la valeur indiquée.

> Matériaux

Tous les composants hydrauliques sont en acier inoxydable AISI 304.

Les coussinets sur arbre sont en carbure de tungstène.

Le conseil en plus

- L'hydraulique et la chemise tout acier inoxydable résistent aux conditions d'utilisation les plus sévères,
- La première roue noyée améliore la capacité d'aspiration et diminue le risque de cavitation,
- La garniture mécanique est constamment lubrifiée,
- La construction en ligne facilite le montage et renforce la rigidité des tuyauteries,
- La conception modulaire des Movitec réduit le nombre de pièces de rechange à tenir en stock.
- Sur demande
 - Installation horizontale, matériaux, étanchéités, connexions, moteurs, tensions.
 - Groupe pouvant être fourni sans moteur.

Movitec.B V(F)

Groupe multicellulaire haute pression en exécution en ligne

> **Tarifs Produits - Movitec.B V/VF - monophasé 230 V**

Tailles	P _N [kW]	I _N [A]	Poids kg	Bride ovale - Movitec V		Bride ronde - Movitec VF		GM
				n° de code	Prix H.T. €	n° de code	Prix H.T. €	
Garniture mécanique fixe code 13, moteur IE2 - 2900 tr/min								
Monophasé : 1~230 V								
Movitec V 2/2 B	0,37	2,60	15,7	48895170	755,88	-	-	RM
Movitec V 2/3 B	0,37	2,60	16,1	48895171	809,24	-	-	RM
Movitec V 2/4 B	0,37	2,60	16,5	48895172	862,61	-	-	RM
Movitec V 2/5 B	0,37	2,60	16,9	48895173	915,95	-	-	RM
Movitec V 2/6 B	0,55	3,69	18,2	48895174	982,86	-	-	RM
Movitec V 2/7 B	0,55	3,69	18,6	48895175	1 036,21	-	-	RM
Movitec V 2/8 B	0,55	3,69	19,0	48895176	1 089,57	-	-	RM
Movitec V 2/9 B	0,75	5,40	22,6	48895177	1 174,38	-	-	RM
Movitec V 2/10 B	0,75	5,40	23,0	48895178	1 227,74	-	-	RM
Movitec V 2/11 B	1,10	6,68	25,0	48895179	1 301,42	-	-	RM
Movitec V 2/12 B	1,10	6,68	25,4	48895180	1 354,76	-	-	RM
Movitec V 2/14 B	1,10	6,68	26,2	48895181	1 461,47	-	-	RM
Movitec V 2/16 B	1,50	8,99	28,2	48895182	1 683,07	-	-	RM
Movitec V 2/18 B	1,50	8,99	29,1	48895183	1 789,78	-	-	RM
Movitec VF 2/20 B	1,50	8,99	34,6	48895184	1 967,65	-	-	RM
Movitec VF 2/22 B	2,20	13,04	41,0	-	-	48895185	2 093,00	RM
Movitec VF 2/24 B	2,20	13,04	41,8	-	-	48895186	2 199,71	RM
Movitec VF 2/26 B	2,20	13,04	42,6	-	-	48895187	2 306,42	RM
Movitec VF 2/28 B	2,20	13,04	43,4	-	-	48895188	2 413,12	RM
Movitec VF 2/30 B	2,20	13,04	59,8	-	-	48895189	2 519,83	RM
Movitec V 4/2 B	0,37	2,60	15,8	48895190	788,50	-	-	RM
Movitec V 4/3 B	0,55	3,69	17,0	48895191	867,26	-	-	RM
Movitec V 4/4 B	0,55	3,69	17,8	48895192	932,47	-	-	RM
Movitec V 4/5 B	0,75	5,40	21,0	48895193	1 029,14	-	-	RM
Movitec V 4/6 B	1,10	6,68	23,0	48895194	1 114,68	-	-	RM
Movitec V 4/7 B	1,10	6,68	23,4	48895195	1 179,89	-	-	RM
Movitec V 4/8 B	1,50	8,99	24,6	48895196	1 359,98	-	-	RM
Movitec V 4/9 B	1,50	8,99	25,5	48895197	1 425,19	-	-	RM
Movitec V 4/10 B	1,50	8,99	25,9	48895198	1 490,41	-	-	RM
Movitec V 4/11 B	2,20	13,04	31,4	48895199	1 569,53	-	-	RM
Movitec V 4/12 B	2,20	13,04	32,2	48895260	1 639,48	-	-	RM
Movitec V 4/14 B	2,20	13,04	33,1	48895261	1 769,89	-	-	RM
Movitec V 6/2 B	0,37	2,60	14,9	48895263	821,10	-	-	RM
Movitec V 6/3 B	0,75	5,40	20,3	48895264	943,19	-	-	RM
Movitec V 6/4 B	1,10	6,68	22,2	48895265	1 040,57	-	-	RM
Movitec V 6/5 B	1,10	6,68	22,7	48895266	1 117,63	-	-	RM
Movitec V 6/6 B	1,50	8,99	22,4	48895267	1 309,60	-	-	RM
Movitec V 6/7 B	1,50	8,99	24,9	48895268	1 386,67	-	-	RM
Movitec V 6/8 B	2,20	13,04	30,9	48895269	1 482,37	-	-	RM
Movitec V 6/9 B	2,20	13,04	31,4	48895270	1 559,44	-	-	RM
Movitec V 6/10 B	2,20	13,04	31,9	48895271	1 636,51	-	-	RM
Movitec V 10/1 B	0,75	5,40	28,9	48896678	1 586,34	-	-	RN
Movitec V 10/2 B	0,75	5,40	29,1	48896679	1 713,80	-	-	RN
Movitec V 10/3 B	1,10	6,68	30,7	48896680	1 861,56	-	-	RN
Movitec V 10/4 B	1,50	8,99	36,8	48896681	2 103,44	-	-	RN
Movitec V 10/5 B	2,20	13,04	39,7	48896682	2 249,53	-	-	RN
Movitec V 10/6 B	2,20	13,04	40,6	48896683	2 376,99	-	-	RN

> Tarifs Produits - Movitec.B V/VF - triphasé 400 V

Tailles	Bride ovale		Bride ronde		GM
	n° de code	Prix H.T. €	n° de code	Prix H.T. €	
Garniture mécanique Easy Access, code 13, moteur IE2 - 2900 tr/min 3~230/400 V jusqu'à 2,2 kW, à partir de 3 kW 3~400/692 V					
Movitec V/VF 2/2 B	48894326	736,23	48894386	807,38	RM
Movitec V/VF 2/3 B	48894327	789,59	48894387	860,74	RM
Movitec V/VF 2/4 B	48894328	842,95	48894388	914,10	RM
Movitec V/VF 2/5 B	48894329	896,30	48894389	967,44	RM
Movitec V/VF 2/6 B	48894330	959,15	48894390	1 030,28	RM
Movitec V/VF 2/7 B	48894331	1 012,50	48894391	1 083,63	RM
Movitec V/VF 2/8 B	48894332	1 065,86	48894392	1 136,99	RM
Movitec V/VF 2/9 B	48894333	1 143,05	48894393	1 214,20	RM
Movitec V/VF 2/10 B	48894334	1 196,41	48894394	1 267,55	RM
Movitec V/VF 2/11 B	48894335	1 263,99	48894395	1 335,13	RM
Movitec V/VF 2/12 B	48894336	1 317,34	48894396	1 388,48	RM
Movitec V/VF 2/14 B	48894337	1 424,05	48894397	1 495,19	RM
Movitec V/VF 2/16 B	48894338	1 613,63	48894398	1 684,77	RM
Movitec V/VF 2/18 B	48894339	1 720,35	48894399	1 791,49	RM
Movitec VF 2/20 B	-	-	48894340	1 898,20	RM
Movitec VF 2/22 B	-	-	48894341	2 017,96	RM
Movitec VF 2/24 B	-	-	48894342	2 124,66	RM
Movitec VF 2/26 B	-	-	48894343	2 231,37	RM
Movitec VF 2/28 B	-	-	48894344	2 338,08	RM
Movitec VF 2/30 B	-	-	48894345	2 444,79	RM
Movitec V/VF 4/2 B	48894517	768,85	48894574	839,99	RM
Movitec V/VF 4/3 B	48894518	843,54	48894575	914,68	RM
Movitec V/VF 4/4 B	48894519	908,75	48894576	979,89	RM
Movitec V/VF 4/5 B	48894520	997,81	48894577	1 068,95	RM
Movitec V/VF 4/6 B	48894521	1 077,25	48894578	1 148,38	RM
Movitec V/VF 4/7 B	48894522	1 142,47	48894579	1 213,60	RM
Movitec V/VF 4/8 B	48894523	1 290,55	48894580	1 361,68	RM
Movitec V/VF 4/9 B	48894524	1 355,76	48894581	1 426,90	RM
Movitec V/VF 4/10 B	48894525	1 420,98	48894582	1 492,11	RM
Movitec V/VF 4/11 B	48894526	1 499,22	48894583	1 570,37	RM
Movitec V/VF 4/12 B	48894527	1 564,44	48894584	1 635,58	RM
Movitec V/VF 4/14 B	48894528	1 694,85	48894585	1 765,99	RM
Movitec V/VF 4/16 B	48894529	1 943,70	48894586	2 014,85	RM
Movitec VF 4/18 B	-	-	48894530	2 145,27	RM
Movitec VF 4/20 B	-	-	48894531	2 275,70	RM
Movitec VF 4/22 B	-	-	48894532	2 492,07	RM
Movitec VF 4/24 B	-	-	48894533	2 622,50	RM
Movitec VF 4/26 B	-	-	48894534	2 752,92	RM
Movitec V/VF 6/2 B	48894711	801,45	48894765	872,59	RM
Movitec V/VF 6/3 B	48894712	911,86	48894766	983,00	RM
Movitec V/VF 6/4 B	48894713	1 003,14	48894767	1 074,30	RM
Movitec V/VF 6/5 B	48894714	1 080,20	48894768	1 151,35	RM
Movitec V/VF 6/6 B	48894715	1 240,15	48894769	1 311,30	RM

Movitec.B V(F)

Groupe multicellulaire haute pression en exécution en ligne

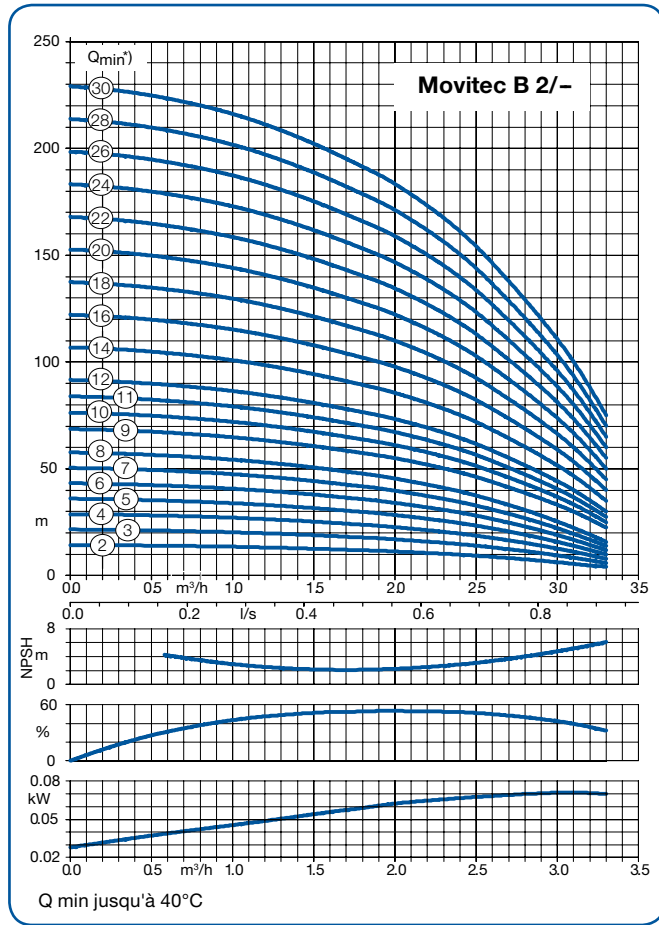
> **Tarifs Produits - Movitec.B V/VF - triphasé 400 V**

Tailles	Bride ovale		Bride ronde		GM
	n° de code	Prix H.T. €	n° de code	Prix H.T. €	
Garniture mécanique Easy Access, code 13, moteur IE2 - 2900 tr/min 3~230/400 V jusqu'à 2,2 kW, à partir de 3 kW 3~400/692 V					
Movitec V/VF 6/7 B	48894716	1 317,22	48894770	1 388,37	RM
Movitec V/VF 6/8 B	48894717	1 407,33	48894771	1 478,47	RM
Movitec V/VF 6/9 B	48894718	1 484,40	48894772	1 555,54	RM
Movitec V/VF 6/10 B	48894719	1 561,47	48894773	1 632,62	RM
Movitec V/VF 6/11 B	48894720	1 756,96	48894774	1 828,10	RM
Movitec V/VF 6/12 B	48894721	1 834,03	48894775	1 905,17	RM
Movitec V/VF 6/14 B	48894722	1 988,17	48894776	2 059,31	RM
Movitec V/VF 6/16 B	48894723	2 228,26	48894777	2 299,42	RM
Movitec VF 6/18 B	-	-	48894724	2 453,54	RM
Movitec VF 6/20 B	-	-	48894725	2 929,48	RM
Movitec VF 6/22 B	-	-	48894726	3 083,63	RM
Movitec VF 6/24 B	-	-	48894727	3 237,76	RM
Movitec VF 6/26 B	-	-	48894728	3 391,90	RM
Movitec V 10/1 B	48896632	1 563,87	-	-	RN
Movitec V 10/2 B	48896633	1 691,34	-	-	RN
Movitec V 10/3 B	48896634	1 833,03	-	-	RN
Movitec V 10/4 B	48896635	2 042,89	-	-	RN
Movitec V 10/5 B	48896636	2 183,39	-	-	RN
Movitec V 10/6 B	48896637	2 310,84	-	-	RN
Movitec V 10/7 B	48896638	2 555,68	-	-	RN
Movitec V 10/8 B	48896639	2 683,14	-	-	RN
Movitec V 10/9 B	48896640	2 896,56	-	-	RN
Movitec V 10/10 B	48896641	3 024,03	-	-	RN
Movitec V 10/11 B	48896642	3 151,48	-	-	RN
Movitec V 10/13 B	48896643	3 731,86	-	-	RN
Movitec VF 10/15 B	-	-	48896644	4 079,26	RN
Movitec VF 10/17 B	-	-	48896645	4 370,93	RN
Movitec VF 10/19 B	-	-	48896646	4 625,84	RN
Movitec VF 10/21 B	-	-	48896647	4 880,77	RN
Movitec V/VF 15/1 B	48896851	1 646,29	48896865	1 812,28	RN
Movitec V/VF 15/2 B	48896852	1 967,01	48896866	2 133,00	RN
Movitec V/VF 15/3 B	48896853	2 309,66	48896867	2 475,65	RN
Movitec V/VF 15/4 B	48896854	2 620,89	48896868	2 786,89	RN
Movitec V/VF 15/5 B	48896855	3 171,62	48896869	3 337,62	RN
Movitec V/VF 15/6 B	48896856	3 396,91	48896870	3 562,91	RN
Movitec V/VF 15/7 B	48896857	3 658,94	48896871	3 824,93	RN
Movitec V/VF 15/8 B	48896858	3 884,23	48896872	4 050,21	RN
Movitec V/VF 15/9 B	48896859	4 376,86	48896873	4 542,85	RN
Movitec V/VF 15/10 B	48896860	4 602,12	48896874	4 768,12	RN
Movitec VF 15/11 B	-	-	48896861	4 993,40	RN
Movitec VF 15/13 B	-	-	48896862	5 663,30	RN
Movitec VF 15/15 B	-	-	48896863	6 113,85	RN
Movitec VF 15/17 B	-	-	48896864	6 564,39	RN

Movitec.B V(F)

Groupe multicellulaire haute pression en exécution en ligne

> **Courbes caractéristiques**

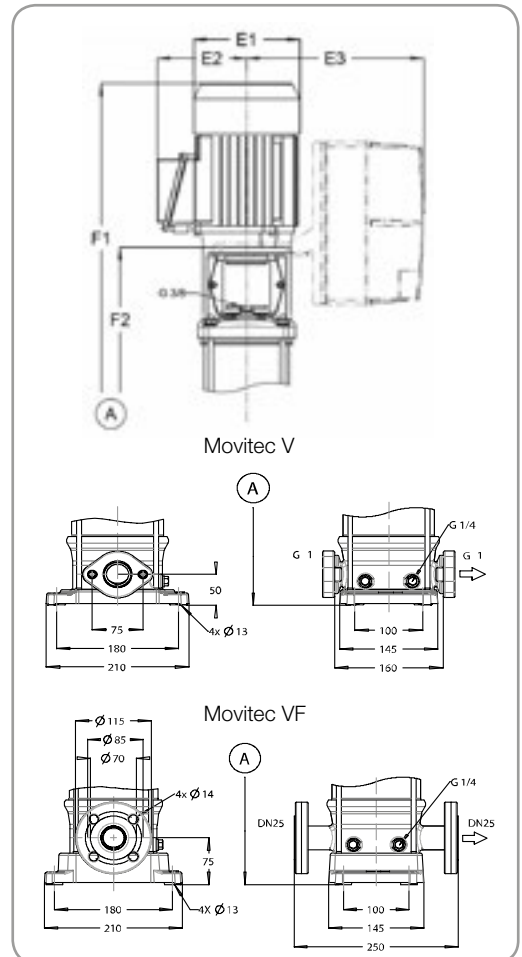


> **Fiche technique**

Taille	Nombre d'étage	P _{Nom. moteur} [kW]	Intensité Nominale [A]	Bride ovale [kg]	Bride ronde [kg]
Movitec V/VF 2	2	0,37	1,64 / 0,94	16,30	20,30
Movitec V/VF 2	3	0,37	1,64 / 0,94	16,70	20,70
Movitec V/VF 2	4	0,37	1,64 / 0,94	17,10	21,10
Movitec V/VF 2	5	0,37	1,64 / 0,94	17,50	21,50
Movitec V/VF 2	6	0,55	2,31 / 1,33	19,70	23,70
Movitec V/VF 2	7	0,55	2,31 / 1,33	20,00	24,00
Movitec V/VF 2	8	0,55	2,31 / 1,33	20,40	24,40
Movitec V/VF 2	9	0,75	2,99 / 1,73	22,80	26,70
Movitec V/VF 2	10	0,75	2,99 / 1,73	23,30	27,30
Movitec V/VF 2	11	1,10	4,22 / 2,43	26,10	30,10
Movitec V/VF 2	12	1,10	4,22 / 2,43	26,50	30,50
Movitec V/VF 2	14	1,10	4,22 / 2,43	27,60	31,60
Movitec V/VF 2	16	1,50	5,05 / 2,9	31,80	35,80
Movitec V/VF 2	18	1,50	5,05 / 2,9	32,60	36,60
Movitec VF 2	20	1,50	5,05 / 2,9	-	37,40
Movitec VF 2	22	2,20	7,25 / 4,17	-	43,00
Movitec VF 2	24	2,20	7,25 / 4,17	-	42,10
Movitec VF 2	26	2,20	7,25 / 4,17	-	42,90
Movitec VF 2	28	2,20	7,25 / 4,17	-	43,70
Movitec VF 2	30	2,20	7,25 / 4,17	-	60,10

> **Encombrements**

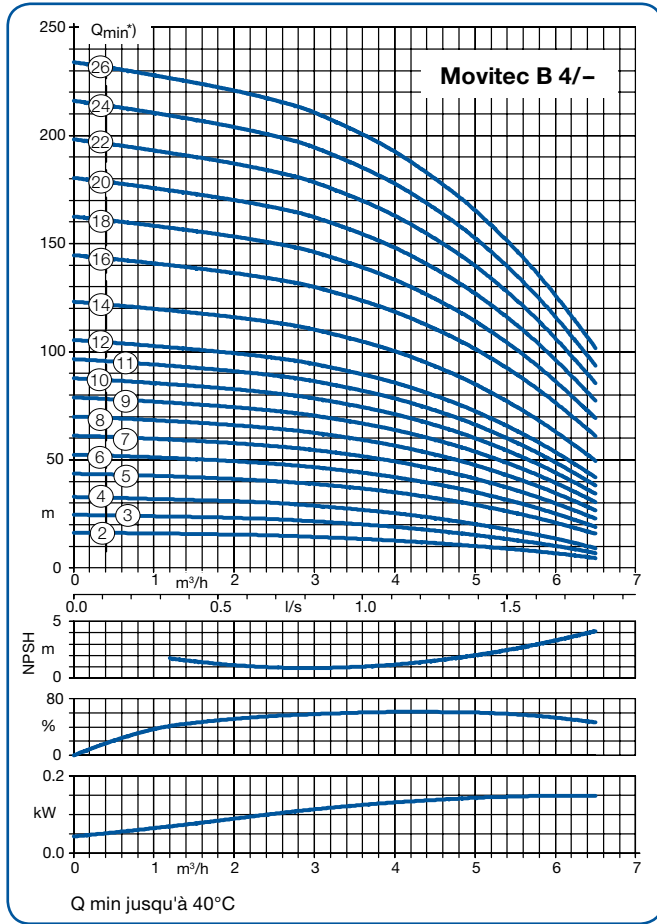
Taille	Nbre Étages	E1	E2	E2	Bride ovale		Bride ronde	
					F1	F2	F1	F2
Movitec V/VF 2	2	138	109	109	472	259	497	284
Movitec V/VF 2	3	138	109	109	493	280	518	305
Movitec V/VF 2	4	138	109	109	515	302	540	327
Movitec V/VF 2	5	138	109	109	536	323	561	348
Movitec V/VF 2	6	138	109	109	558	345	583	370
Movitec V/VF 2	7	138	109	109	579	366	604	391
Movitec V/VF 2	8	138	109	109	601	388	626	413
Movitec V/VF 2	9	160	150	150	676	419	701	444
Movitec V/VF 2	10	160	150	150	698	441	723	466
Movitec V/VF 2	11	160	150	150	719	462	744	487
Movitec V/VF 2	12	160	150	150	741	484	766	509
Movitec V/VF 2	14	160	150	150	784	527	809	552
Movitec V/VF 2	16	185	160	160	833	580	858	605
Movitec V/VF 2	18	185	160	160	876	623	901	648
Movitec V/VF 2	20	185	160	160	919	666	944	691
Movitec VF 2	22	185	160	160	-	-	1016	734
Movitec VF 2	24	185	160	160	-	-	1059	777
Movitec VF 2	26	185	160	160	-	-	1102	820
Movitec VF 2	28	185	160	160	-	-	1145	863
Movitec VF 2	30	185	160	160	-	-	1188	906



Movitec.B V(F)

Groupe multicellulaire haute pression en exécution en ligne

> **Courbes caractéristiques**

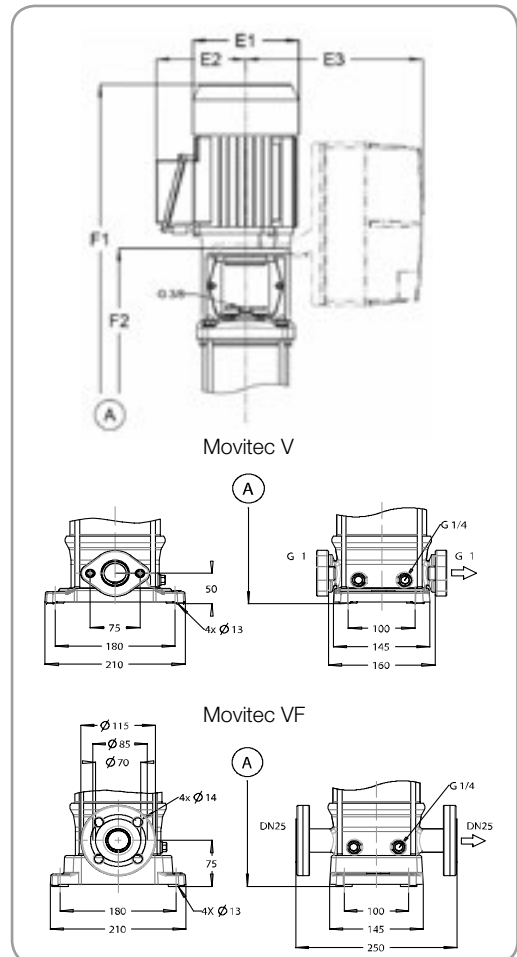


> **Fiche technique**

Taille	Nombre d'étage	P _{Nom. moteur} [kW]	Intensité Nominale [A]	Bride ovale [kg]	Bride ronde [kg]
Movitec V/VF 4	2	0,37	1,64 / 0,94	16,30	20,30
Movitec V/VF 4	3	0,55	2,31 / 1,33	18,40	22,40
Movitec V/VF 4	4	0,55	2,31 / 1,33	19,30	23,30
Movitec V/VF 4	5	0,75	2,99 / 1,73	21,20	25,20
Movitec V/VF 4	6	1,10	4,22 / 2,43	24,10	28,10
Movitec V/VF 4	7	1,10	4,22 / 2,43	24,50	28,50
Movitec V/VF 4	8	1,50	5,05 / 2,9	28,20	32,10
Movitec V/VF 4	9	1,50	5,05 / 2,9	29,00	33,00
Movitec V/VF 4	10	1,50	5,05 / 2,9	29,50	33,40
Movitec V/VF 4	11	2,20	7,25 / 4,17	32,50	36,40
Movitec V/VF 4	12	2,20	7,25 / 4,17	33,30	37,30
Movitec V/VF 4	14	2,20	7,25 / 4,17	34,10	38,10
Movitec V/VF 4	16	3,00	5,55 / 3,22	47,30	43,40
Movitec VF 4	18	3,00	5,55 / 3,22	-	49,20
Movitec VF 4	20	3,00	5,55 / 3,22	-	50,00
Movitec VF 4	22	4,00	7,29 / 4,22	-	59,90
Movitec VF 4	24	4,00	7,29 / 4,22	-	60,70
Movitec VF 4	26	4,00	7,29 / 4,22	-	61,60

> **Encombrements**

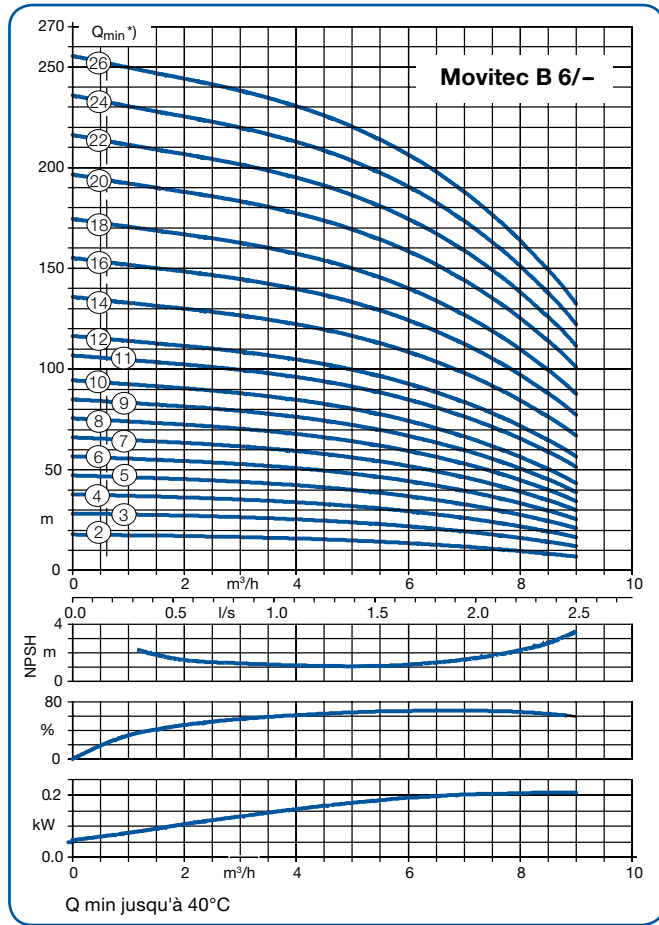
Taille	Nbre Étages	E1	E2	E2	Bride ovale		Bride ronde	
					F1	F2	F1	F2
Movitec V/VF 4	2	138	109	251	472	259	497	284
Movitec V/VF 4	3	138	109	251	493	280	518	305
Movitec V/VF 4	4	138	109	251	515	302	540	327
Movitec V/VF 4	5	160	150	251	590	333	615	358
Movitec V/VF 4	6	160	150	251	612	355	637	380
Movitec V/VF 4	7	160	150	251	633	376	658	401
Movitec V/VF 4	8	185	160	286	661	408	686	433
Movitec V/VF 4	9	185	160	286	682	429	707	454
Movitec V/VF 4	10	185	160	286	704	451	729	476
Movitec V/VF 4	11	185	160	286	754	472	779	497
Movitec V/VF 4	12	185	160	286	776	494	801	519
Movitec V/VF 4	14	185	160	286	819	537	844	562
Movitec V/VF 4	16	205	175	286	904	590	929	615
Movitec VF 4	18	205	175	286	-	-	972	658
Movitec VF 4	20	205	175	286	-	-	1015	701
Movitec VF 4	22	220	190	305	-	-	1067	744
Movitec VF 4	24	220	190	305	-	-	1110	787
Movitec VF 4	26	220	190	305	-	-	1153	830



Movitec.B V(F)

Groupe multicellulaire haute pression en exécution en ligne

> **Courbes caractéristiques**

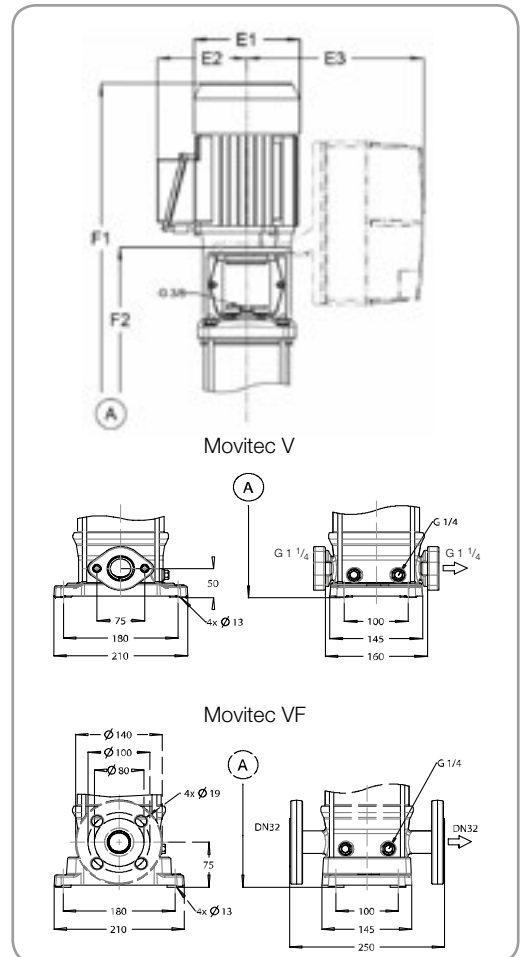


> **Fiche technique**

Taille	Nombre d'étage	P _{Nom. moteur} [kW]	Intensité Nominale [A]	Bride ovale [kg]	Bride ronde [kg]
Movitec V/VF 6	2	0,37	1,64 / 0,94	16,30	23,40
Movitec V/VF 6	3	0,75	2,99 / 1,73	20,40	25,80
Movitec V/VF 6	4	1,10	4,22 / 2,43	23,40	28,80
Movitec V/VF 6	5	1,10	4,22 / 2,43	23,90	29,30
Movitec V/VF 6	6	1,50	5,05 / 2,9	28,00	33,40
Movitec V/VF 6	7	1,50	5,05 / 2,9	28,50	33,90
Movitec V/VF 6	8	2,20	7,25 / 4,17	32,00	37,40
Movitec V/VF 6	9	2,20	7,25 / 4,17	32,40	37,80
Movitec V/VF 6	10	2,20	7,25 / 4,17	33,00	38,40
Movitec V/VF 6	11	3,00	5,55 / 3,22	42,80	48,20
Movitec V/VF 6	12	3,00	5,55 / 3,22	43,30	48,70
Movitec V/VF 6	14	3,00	5,55 / 3,22	53,30	49,20
Movitec V/VF 6	16	4,00	7,29 / 4,22	54,20	59,60
Movitec VF 6	18	4,00	7,29 / 4,22	-	60,60
Movitec VF 6	20	5,50	10,07 / 5,84	-	77,70
Movitec VF 6	22	5,50	10,07 / 5,84	-	78,60
Movitec VF 6	24	5,50	10,07 / 5,84	-	79,10
Movitec VF 6	26	5,50	10,07 / 5,84	-	79,60

> **Encombrements**

Taille	Nbre Étages	E1	E2	E2	Bride ovale		Bride ronde	
					F1	F2	F1	F2
Movitec V/VF 6	2	138	109	251	479	266	504	291
Movitec V/VF 6	3	160	150	251	558	301	563	326
Movitec V/VF 6	4	160	150	251	583	326	608	351
Movitec V/VF 6	5	160	150	251	608	351	633	376
Movitec V/VF 6	6	185	160	286	639	386	664	411
Movitec V/VF 6	7	185	160	286	664	411	689	436
Movitec V/VF 6	8	185	160	286	718	436	743	461
Movitec V/VF 6	9	185	160	286	743	461	768	486
Movitec V/VF 6	10	185	160	286	768	486	793	511
Movitec V/VF 6	11	205	175	286	835	521	860	546
Movitec V/VF 6	12	205	175	286	860	546	885	571
Movitec V/VF 6	14	205	175	286	910	596	935	621
Movitec V/VF 6	16	220	190	305	869	646	994	671
Movitec VF 6	18	220	190	305	-	-	1044	721
Movitec VF 6	20	260	220	328	-	-	1193	847
Movitec VF 6	22	260	220	328	-	-	1243	897
Movitec VF 6	24	260	220	328	-	-	1293	947
Movitec VF 6	26	260	220	328	-	-	1343	997



Pour toute commande dont le montant net hors taxes est inférieur à 800 €, une participation aux frais de dossier sera facturée à hauteur de 25 €

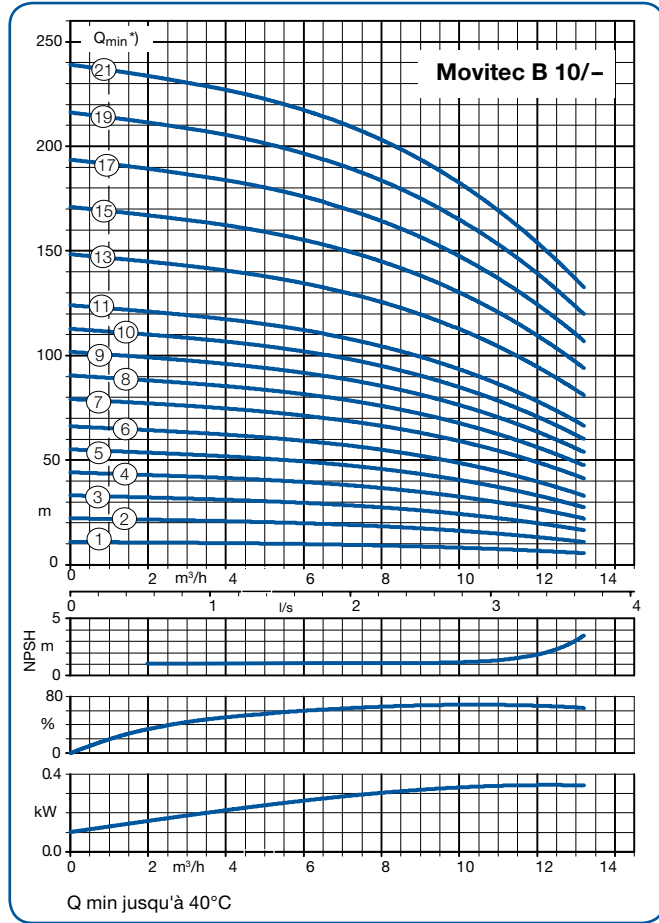
Photographies non contractuelles.

Sous réserve de modifications techniques.

Movitec.B V(F)

Groupe multicellulaire haute pression en exécution en ligne

> **Courbes caractéristiques**

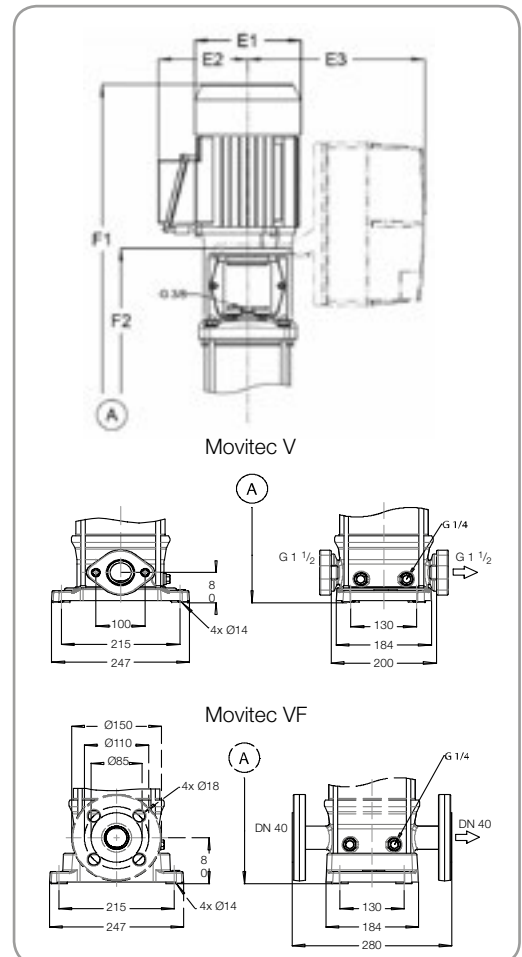


> **Fiche technique**

Taille	Nombre d'étage	P _{Nom} moteur [kW]	Intensité Nominale [A]	Bride ovale [kg]	Bride ronde [kg]
Movitec V 10	1	0,75	2,99 / 1,73	32,50	-
Movitec V 10	2	0,75	2,99 / 1,73	32,80	-
Movitec V 10	3	1,10	4,22 / 2,43	35,90	-
Movitec V 10	4	1,50	5,05 / 2,9	41,20	-
Movitec V 10	5	2,20	7,25 / 4,17	44,70	-
Movitec V 10	6	2,20	7,25 / 4,17	45,60	-
Movitec V 10	7	3,00	5,55 / 3,22	54,40	-
Movitec V 10	8	3,00	5,55 / 3,22	55,40	-
Movitec V 10	9	4,00	7,25 / 4,17	61,80	-
Movitec V 10	10	4,00	7,25 / 4,17	62,80	-
Movitec V 10	11	4,00	7,25 / 4,17	63,70	-
Movitec V 10	13	5,50	10,07 / 5,84	104,60	-
Movitec VF 10	15	5,50	10,07 / 5,84	-	108,00
Movitec VF 10	17	7,50	13,6 / 7,88	-	116,40
Movitec VF 10	19	7,50	13,6 / 7,88	-	118,30
Movitec VF 10	21	7,50	13,6 / 7,88	-	120,20

> **Encombrements**

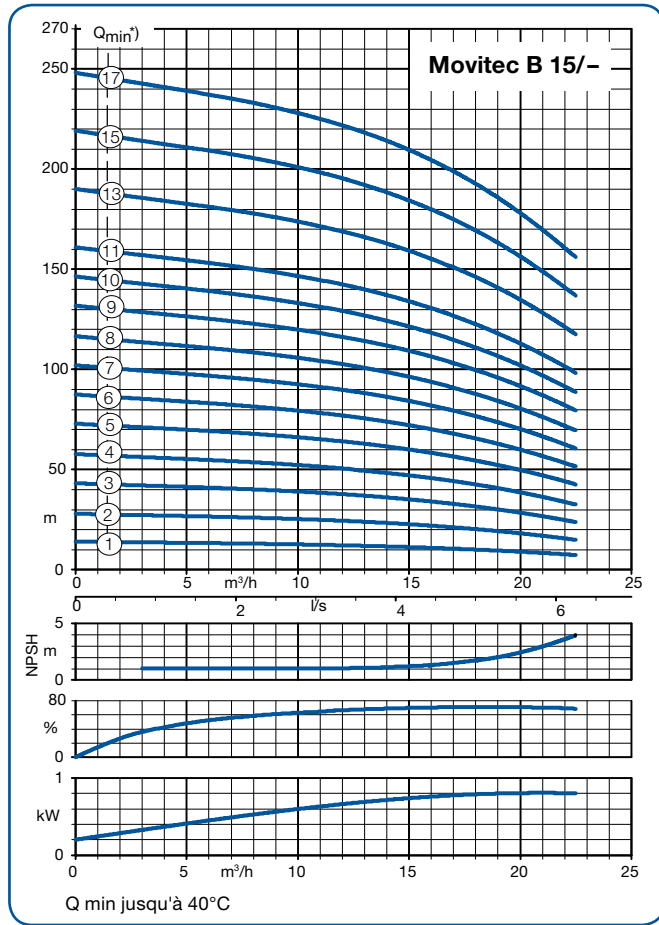
Taille	Nbre Étages	E1	E2	E2	Bride ovale		Bride ronde	
					F1	F2	F1	F2
Movitec V 10	1	160	150	262	621	346	621	346
Movitec V 10	2	160	150	262	621	346	621	346
Movitec V 10	3	160	150	262	647	372	647	372
Movitec V 10	4	185	160	275	679	409	679	409
Movitec V 10	5	185	160	275	720	435	720	435
Movitec V 10	6	185	160	275	747	462	747	462
Movitec V 10	7	205	175	285	828	498	828	498
Movitec V 10	8	205	175	285	855	525	855	525
Movitec V 10	9	205	175	297	891	551	891	551
Movitec V 10	10	205	175	297	918	578	918	578
Movitec V 10	11	205	175	297	944	604	944	604
Movitec V 10	13	260	220	324	1102	737	1102	737
Movitec VF 10	15	260	220	324	1155	790	1155	790
Movitec VF 10	17	260	220	324	1208	843	1208	843
Movitec VF 10	19	260	220	324	1261	896	1261	896
Movitec VF 10	21	260	220	324	1314	949	1314	949



Movitec.B V(F)

Groupe multicellulaire haute pression en exécution en ligne

> Courbes caractéristiques

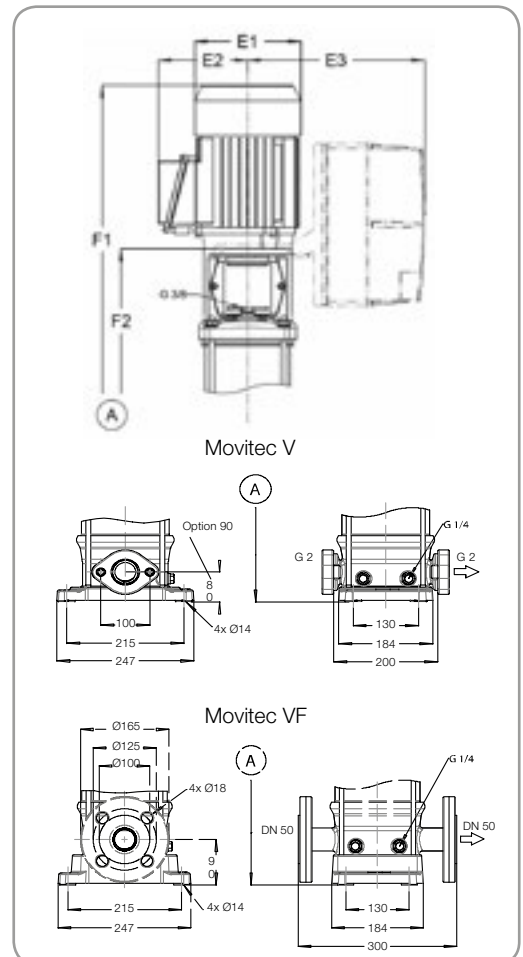


> Fiche technique

Taille	Nombre d'étage	P _{Nom.} moteur [kW]	Intensité Nominale [A]	Bride ovale [kg]	Bride ronde [kg]
Movitec V/VF 15	1	1,10	4,22 / 2,43	34,40	37,80
Movitec V/VF 15	2	2,20	7,25 / 4,17	41,10	44,50
Movitec V/VF 15	3	3,00	5,55 / 3,22	50,40	53,80
Movitec V/VF 15	4	4,00	7,25 / 4,17	56,40	59,70
Movitec V/VF 15	5	5,50	10,07 / 5,84	95,10	98,40
Movitec V/VF 15	6	5,50	10,07 / 5,84	96,00	99,40
Movitec V/VF 15	7	7,50	13,6 / 7,88	101,00	104,40
Movitec V/VF 15	8	7,50	13,6 / 7,88	103,50	106,80
Movitec V/VF 15	9	11,00	19,47 / 11,24	180,00	183,30
Movitec V/VF 15	10	11,00	19,47 / 11,24	181,00	184,3
Movitec VF 15	11	11,00	19,47 / 11,24	-	185,40
Movitec VF 15	13	15,00	26,35 / 15,21	-	200,40
Movitec VF 15	15	15,00	26,35 / 15,21	-	202,50
Movitec VF 15	17	15,00	26,35 / 15,21	-	204,50

> Encombremes

Taille	Nbre Étages	E1	E2	E3	Bride ovale		Bride ronde	
					F1	F2	F1	F2
Movitec V/VF 15	1	160	150	262	621	346	631	356
Movitec V/VF 15	2	185	160	275	641	356	651	366
Movitec V/VF 15	3	205	175	285	722	392	732	402
Movitec V/VF 15	4	205	175	297	759	419	769	429
Movitec V/VF 15	5	260	220	324	890	525	900	535
Movitec V/VF 15	6	260	220	324	916	551	926	561
Movitec V/VF 15	7	260	220	324	943	578	953	588
Movitec V/VF 15	8	260	220	324	969	604	979	614
Movitec V/VF 15	9	315	265	417	1159	661	1169	671
Movitec V/VF 15	10	315	265	417	1185	687	1195	697
Movitec VF 15	11	315	265	417	1222	724	1222	724
Movitec VF 15	13	315	265	417	1275	777	1275	777
Movitec VF 15	15	315	265	417	1328	830	1328	830
Movitec VF 15	17	315	265	417	1381	883	1381	883



Ixo



Groupe immergé 5" (125 mm).

Pompe de puits

Livret technique : 2146.5



Le conseil en plus

> Domaine d'emploi

Adduction d'eau, installations d'arrosage, d'irrigation et de lavage, utilisation des eaux pluviales et captage d'eau à partir de puits, réservoirs et citernes.

> Exécution

Groupe monobloc comprenant une pompe multicellulaire entraînée par un moteur refroidi par le liquide pompé.

Limites d'utilisations :

- Profondeur maxi d'immersion : 20 m (avec un câble de longueur suffisante).
- Profondeur mini d'immersion : 0,1 m.
- Diamètre intérieur mini du puits : 132 mm.

- Pas de risque de désamorçage.
- Fonctionnement très silencieux.
- 100 % inoxydable.
- Hors gel.
- Équipée d'un crochet pour le filin d'accrochage.
- Existe en monophasé et en triphasé.

> Caractéristiques

Orifice de refoulement : Rp 1" - 1 1/4"
 Q max. m³/h : 8
 H max. m : 65
 T max. °C : + 35
 Profondeur max. d'immersion : 20 m
 Profondeur min. d'immersion : 0,1 m

> Matériaux

Corps de pompe : Acier Cr Ni
 Corps d'étage : Acier Cr Ni
 Roue : Acier Cr Ni
 Carcasse moteur : Acier Cr Ni
 Arbre : Acier Cr Ni

> Fourniture

- Les pompes sont livrées avec 23 m de câble électrique H07RN-F, 4 x 1 mm².
- Les pompes sont livrées avec un coffret de démarrage raccordé (et fiche secteur en monophasé).

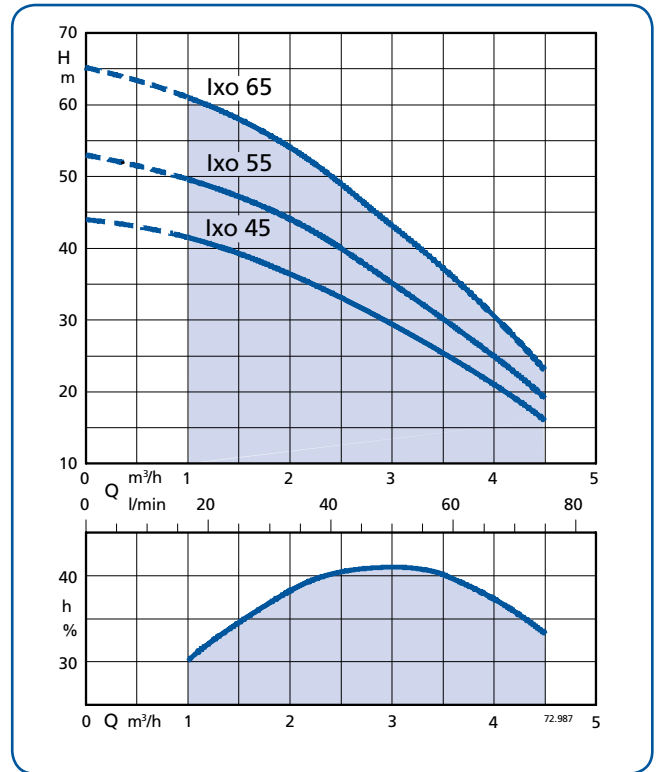
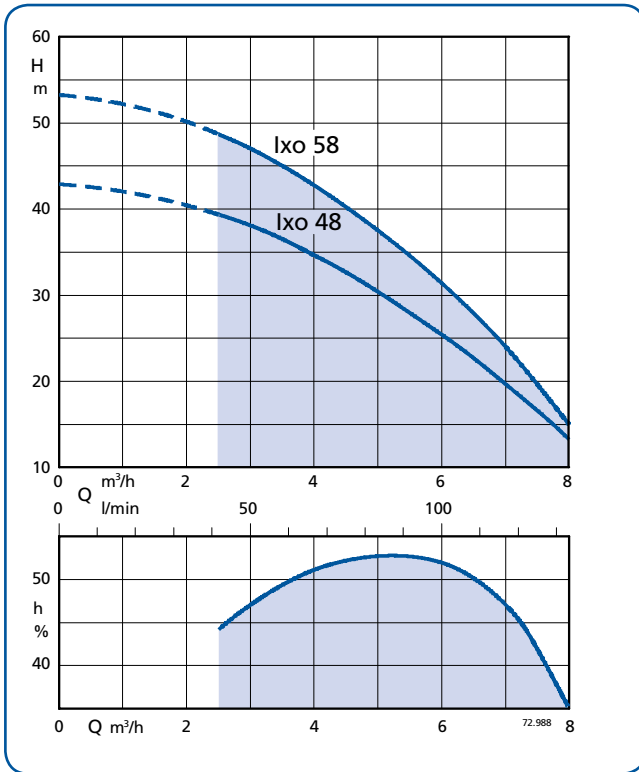
> Tarifs Produits

Ixo	n° de code	Prix H.T. €	GM
E : monophasé			
D : triphasé			
Monophasé			
45 E	39019480	753,48	41
55 E	39019481	819,36	41
65 E	39019482	861,61	41
48 E	39019483	861,61	41
58 E	39019484	941,00	41
Triphasé			
45 D	39019485	728,12	41
55 D	39019486	792,32	41
65 D	39019487	831,17	41
48 D	39019488	831,17	41
58 D	39019489	910,59	41

Ixo

Groupe immergé 5" (125 mm). Pompe de puits

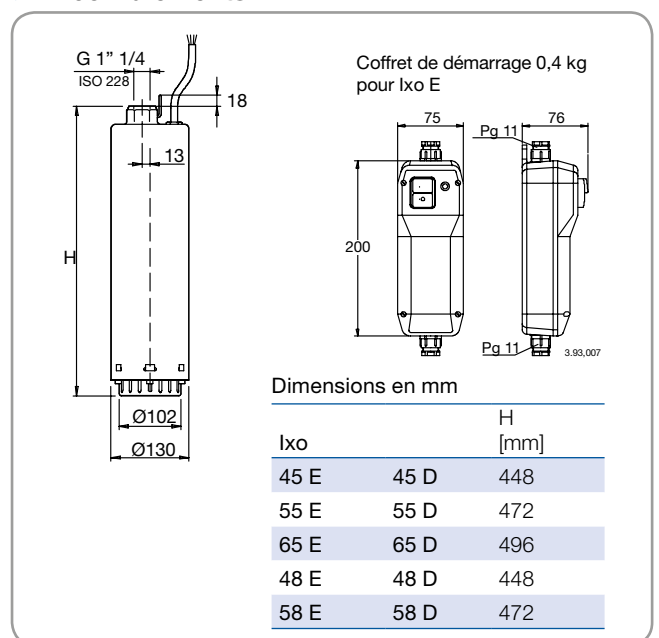
> Courbes caractéristiques



> Fiche technique

Ixo	P ₂ [kW]	Intens. 1~230V [A]	Intens. 3~400V [A]	Poids [kg]
45 E	0,55	4,0	-	14,1
55 E	0,75	5,0	-	15,2
65 E	0,9	6,0	-	16,4
48 E	0,9	6,0	-	15,6
58 E	1,1	7,0	-	16,0
45 D	0,55	-	1,6	13,1
55 D	0,75	-	1,9	13,6
65 D	0,9	-	2,2	14,9
48 D	0,9	-	2,2	14,0
58 D	1,1	-	2,6	14,5

> Encombrements



> Sélection d'accessoires

Désignation	Poids [kg]	n° de code	Prix H.T. €	GM
Filin en acier inoxydable 15 m	-	42200727	63,44	24
Clapet anti-retour + manchon 1" 1/4 laiton	-	40980018	85,73	24

> Autres accessoires : UPA Control, page 129.

PRATIC S 100D



Groupe immergé pour forages à partir de 4" (100 mm) prêt à installer.

Livret technique : 3400.5



> Domaine d'emploi

Alimentation en eau domestique, arrosage, irrigation, rabattement de nappe, lutte incendie, circuits de refroidissement, fontainerie, installations de surpression et de climatisation. La S 100D est adaptée au contact avec l'eau potable (ACS).

> Exécution

Groupe immergé multicellulaire (S 100D) pour forages de diamètre min. 100 mm (4 pouces). Moteur monophasé avec câble sortie moteur.

> Caractéristiques

DN : 100
 Q max. m³/h : 7
 H max. m : 60
 T max. °C : + 30

> Matériaux

Chemise, corps d'aspiration, corps de clapet en acier inoxydable. Arbre en acier inoxydable. Roue et diffuseur en matériaux de synthèse.

> Fourniture

- Un groupe S 100D avec moteur monophasé type PSC
- Un coffret de commande, de démarrage et de protection thermique raccordé à la pompe en usine, livré avec 1 m de câble et fiche pour branchement sur secteur.
- Un câble d'alimentation électrique connecté en usine entre le moteur et le coffret de démarrage, longueur 15 ou 30 m selon modèle.
- Un filin de suspension en inox fixé sur le groupe en usine, longueur 15 ou 30 m selon modèle.

Le conseil en plus

- Inoxydable.
- Pompage dans des forages profonds et étroits.
- Rendement très élevé.
- Étanchéité absolue du moteur.
- Moteur dimensionné pour la puissance maxi des pompes.
- Fonctionnement silencieux.
- Conçue pour installation verticale, oblique ou horizontale.
- Système anti-blocage du clapet anti-retour.
- Clapet anti-retour amovible
- Tête de pompe robuste en acier inoxydable.
- Prêt à l'emploi

> Tarifs Produits

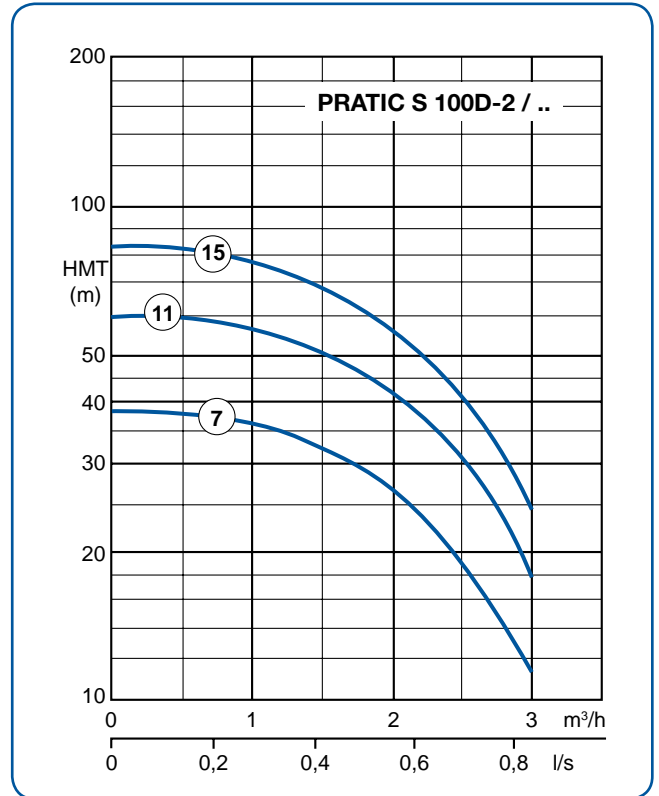
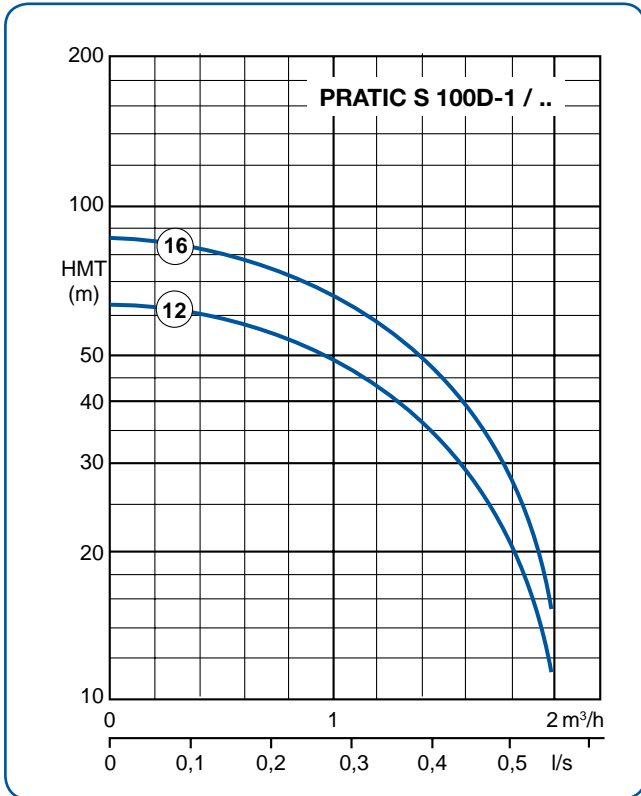
PRATIC S 100D	Longueur câble et filin [m]	n° de code	Prix H.T. €	GM
1 /12	15	39022647	1 233,80	X8
1 /16	30	39022648	1 333,17	X8
2 /7	15	39022649	1 089,65	X8
2 /11	15	39022650	1 253,47	X8
2 /15	30	39022651	1 282,16	X8
4 /6	15	39022652	1 223,98	X8
4 /8	15	39022653	1 335,84	X8
4 /11	30	39022654	1 507,76	X8

PRATIC S 100D

Groupe immergé pour forages à partir de 4" (100 mm) prêt à installer

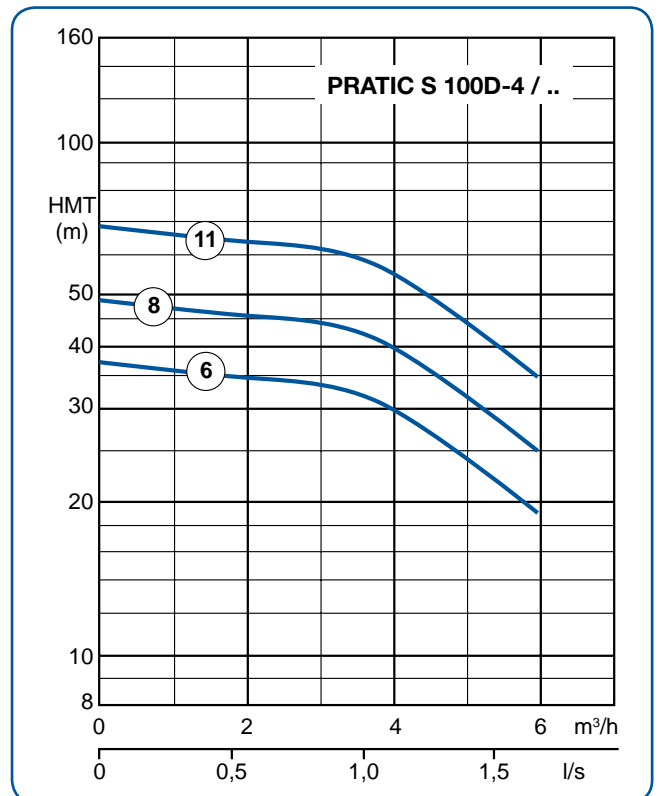
> **Courbes caractéristiques**

Tolérances suivant ISO 9906 niveau 2/annexe A



> **Fiche technique**

PRATIC S 100D	P ₂ [kW]	Intens. 1~230V [A]	longueur de câble et filin inox [m]	Poids [kg]
1/12	0,55	3,4	15	17,6
1/16	0,55	4,3	30	22,0
2/7	0,37	3,4	15	15,5
2/11	0,55	4,3	15	17,2
2/15	0,75	5,6	30	23,2
4/6	0,55	4,3	15	17,6
4/8	0,75	5,7	15	19,3
4/11	1,10	8,6	30	26,6



S 100D



Groupe immergé pour forages à partir de 4" (100 mm).

Livret technique : 3400.5



> Domaine d'emploi

Alimentation en eau domestique, arrosage, irrigation, rabattement de nappe, lutte incendie, circuits de refroidissement, fontainerie, installations de surpression et de climatisation.

> Exécution

Groupe monobloc immergé pour forage de diamètre min. 100 mm (4 pouces) comprenant une pompe multicellulaire et un moteur immergé à rotor noyé de marque Franklin Electric.

> Caractéristiques

DN : 100
Q max. m³/h : 16
H max. m : 300
T max. °C : + 30

> Matériaux

Chemise, corps d'aspiration, corps de clapet en acier inoxydable. Arbre en acier inoxydable. Roue et diffuseur en matériaux de synthèse.

> Accessoires recommandés

- UPA® CONTROL : coffret de protection moteur et manque d'eau par électrodes, voir pages suivantes.
- Controlmatic E.2 : automate de commande et de protection manque d'eau, voir pages suivantes.

> Version prête à installer

Cf. Pratic S 100D.

Le conseil en plus

- Inoxydable.
- Pompage dans des forages profonds et étroits.
- Rendement très élevé.
- Étanchéité absolue du moteur.
- Moteur dimensionné pour la puissance maxi des pompes.
- Fonctionnement silencieux.
- Conçue pour installation verticale, oblique ou horizontale.
- Système anti-blocage du clapet anti-retour.
- Clapet anti-retour amovible

> **Tarifs Produits**

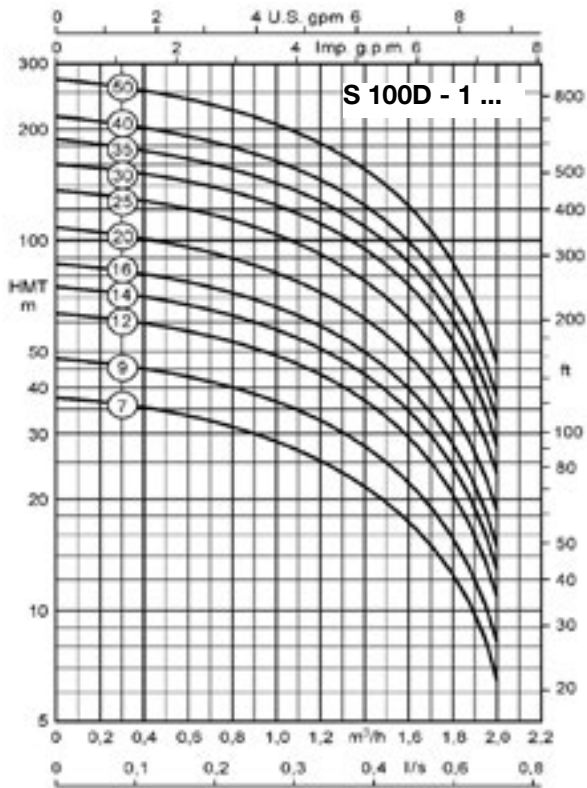
Groupe S 100D	1~ 230 V		3~ 400 V		GM
	n° de code	Prix H.T. €	n° de code	Prix H.T. €	
1 / 7	39022528	835,38	39022565	770,52	48
1 / 9	39022529	844,01	39022566	779,15	48
1 / 12	39022530	919,48	39022567	815,35	48
1 / 14	39022531	935,35	39022568	831,24	48
1 / 16	39022532	1 018,90	39022569	914,78	48
1 / 20	39022533	1 185,76	39022570	1 082,26	48
1 / 25	39022534	1 399,99	39022571	1 221,24	48
1 / 30	39022535	1 424,47	39022572	1 245,71	48
1 / 35	39022536	1 710,20	39022573	1 495,30	48
1 / 40	39022537	2 150,54	39022574	1 935,64	48
1 / 50	39022538	2 575,37	39022575	2 478,93	48
2 / 7	39022539	846,46	39022576	781,59	48
2 / 11	39022540	923,40	39022577	819,27	48
2 / 15	39022541	1 007,87	39022578	904,37	48
2 / 18	39022542	1 183,50	39022579	1 004,74	48
2 / 20	39022543	1 267,03	39022580	1 088,27	48
2 / 22	39022544	1 336,94	39022581	1 158,17	48
2 / 27	39022545	1 601,74	39022582	1 386,82	48
2 / 30	39022546	1 626,21	39022583	1 411,30	48
2 / 33	39022547	1 917,11	39022584	1 820,67	48
2 / 38	39022548	2 221,00	39022585	2 124,57	48
2 / 44	39022549	2 385,23	39022586	2 288,79	48
2 / 50	-	-	39022587	2 678,45	48
4 / 3	39022550	918,49	39022588	853,63	48
4 / 6	39022551	996,87	39022589	892,74	48
4 / 8	39022552	1 088,55	39022590	985,06	48
4 / 11	39022553	1 405,31	39022591	1 226,55	48
4 / 16	39022554	1 695,37	39022592	1 480,46	48
4 / 21	39022555	2 015,02	39022593	1 918,58	48
4 / 24	39022556	2 143,23	39022594	2 046,81	48
4 / 33	-	-	39022595	2 502,69	48
4 / 40	-	-	39022596	3 299,75	48
7 / 4	39022557	1 046,78	39022597	943,27	48
7 / 6	39022558	1 314,60	39022598	1 135,83	48
7 / 8	39022559	1 616,14	39022599	1 401,24	48
7 / 11	39022560	1 892,60	39022600	1 796,16	48
7 / 13	39022561	2 082,73	39022601	1 986,29	48
7 / 18	-	-	39022602	2 308,25	48
7 / 23	-	-	39022603	2 481,58	48
7 / 28	-	-	39022604	3 615,59	48
7 / 33	-	-	39022605	3 818,68	48
12 / 4	39022562	1 510,43	39022606	1 331,67	48
12 / 6	39022563	1 745,77	39022607	1 530,86	48
12 / 10	39022564	2 075,53	39022608	1 979,11	48
12 / 13	-	-	39022609	2 475,33	48
12 / 17	-	-	39022610	2 756,69	48
12 / 21	-	-	39022611	3 275,63	48
12 / 25	-	-	39022612	4 198,97	48

S 100D

Groupe immergé pour forages à partir de 4" (100 mm)

> **Courbes caractéristiques**

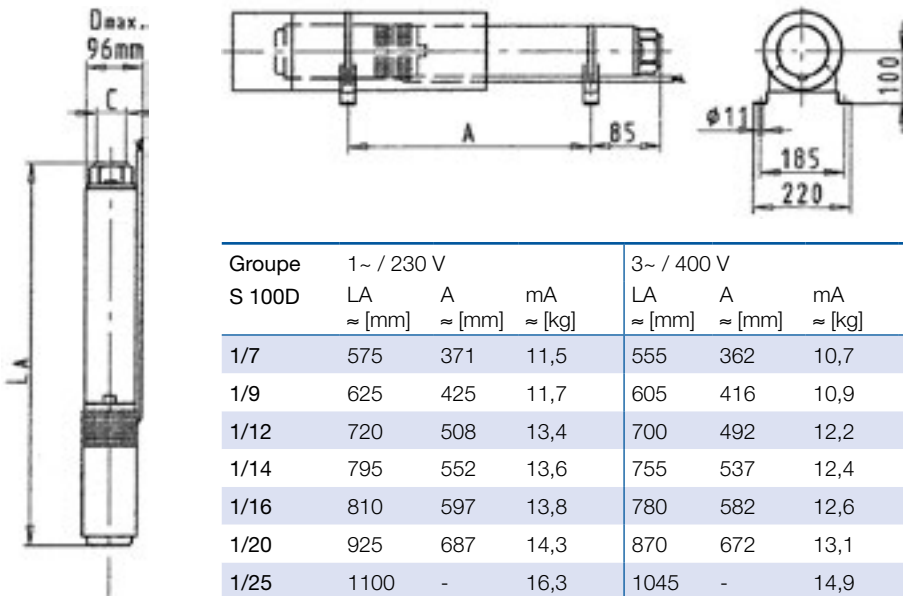
Tolérances suivant ISO 9906 niveau 2/annexe A



> **Fiche technique**

S 100D	P ₂ [kW]	Intens. 1~230V [A]	Intens. 3~400V [A]	Mode d'installation
1/7	0,37	3,4	1,3	v + h
1/9	0,37	3,4	1,3	v + h
1/12	0,55	3,4	1,3	v + h
1/14	0,55	4,3	1,7	v + h
1/16	0,55	4,3	1,7	v + h
1/20	0,75	4,3	1,7	v + h
1/25	1,10	5,7	2,2	v
1/30	1,10	5,7	2,2	v
1/35	1,50	8,6	3,2	v
1/40	1,50	8,6	3,2	v
1/50	2,20	10,6	4,0	v

> **Encombrements**

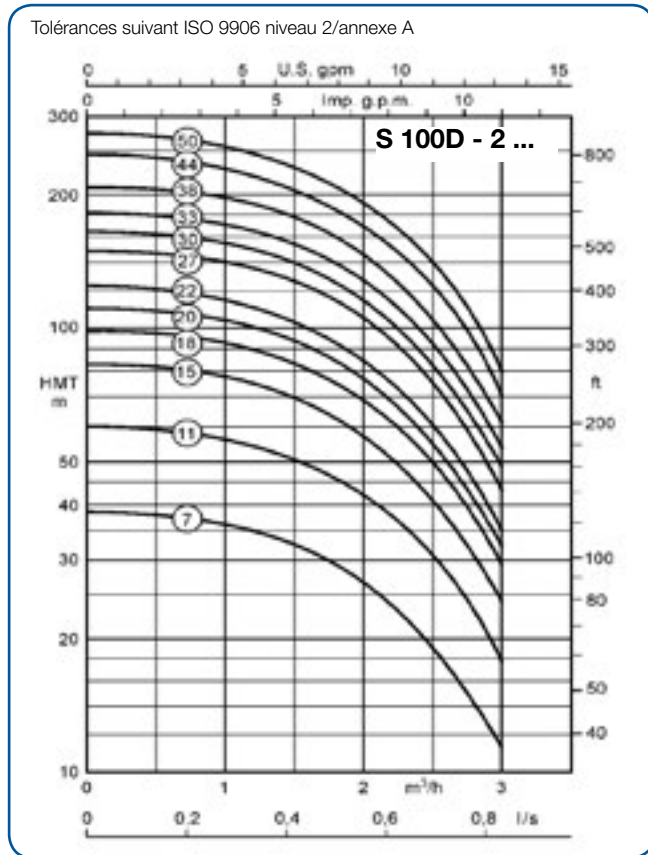


Groupe S 100D	1~ / 230 V			3~ / 400 V			
	LA ≈ [mm]	A ≈ [mm]	mA ≈ [kg]	LA ≈ [mm]	A ≈ [mm]	mA ≈ [kg]	C
1/7	575	371	11,5	555	362	10,7	G 1"1/4
1/9	625	425	11,7	605	416	10,9	G 1"1/4
1/12	720	508	13,4	700	492	12,2	G 1"1/4
1/14	795	552	13,6	755	537	12,4	G 1"1/4
1/16	810	597	13,8	780	582	12,6	G 1"1/4
1/20	925	687	14,3	870	672	13,1	G 1"1/4
1/25	1100	-	16,3	1045	-	14,9	G 1"1/4
1/30	1210	-	16,8	1150	-	15,4	G 1"1/4
1/35	1395	-	20,0	1310	-	17,4	G 1"1/4
1/40	1505	-	20,6	1450	-	18,0	G 1"1/4
1/50	1805	-	22,7	1705	-	20,3	G 1"1/4

S 100D

Groupe immergé pour forages à partir de 4" (100 mm)

> **Courbes caractéristiques**



> **Fiche technique**

S 100D	P ₂ [kW]	Intens. 1~230V [A]	Intens. 3~400V [A]	Mode d'installation
2/7	0,37	3,4	1,3	v + h
2/11	0,55	4,3	1,7	v + h
2/15	0,75	5,6	2,2	v + h
2/18	1,1	8,6	3,2	v + h
2/20	1,1	8,6	3,2	v + h
2/22	1,1	8,6	3,2	v + h
2/27	1,5	10,6	4,0	v + h
2/30	1,5	10,6	4,0	v
2/33	2,2	15,5	5,9	v
2/38	2,2	15,5	5,9	v
2/44	2,2	15,5	5,9	v
2/50	3,0	-	7,8	v

> **Encombrements**

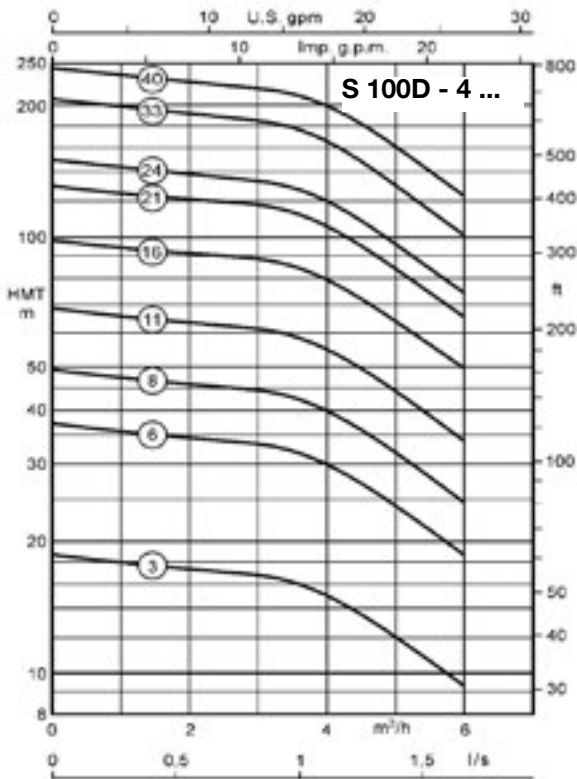
Groupe S 100D	1~ / 230 V			3~ / 400 V			C
	LA ≈ [mm]	A ≈ [mm]	mA ≈ [kg]	LA ≈ [mm]	A ≈ [mm]	mA ≈ [kg]	
2/7	570	371	11,3	550	362	10,5	G 1"1/4
2/11	695	484	13,0	665	470	11,8	G 1"1/4
2/15	815	589	14,8	790	574	13,4	G 1"1/4
2/18	940	684	17,7	880	655	15,1	G 1"1/4
2/20	985	729	17,8	925	701	15,2	G 1"1/4
2/22	1030	775	18,0	970	746	15,4	G 1"1/4
2/27	1175	901	19,5	1120	873	17,1	G 1"1/4
2/30	1235	-	19,9	1180	-	17,5	G 1"1/4
2/33	1425	-	23,6	1325	-	19,0	G 1"1/4
2/38	1535	-	24,1	1435	-	19,5	G 1"1/4
2/44	1670	-	24,6	1570	-	20,0	G 1"1/4
2/50	-	-	-	1770	-	23,6	G 1"1/4

S 100D

Groupe immergé pour forages à partir de 4" (100 mm)

> Courbes caractéristiques

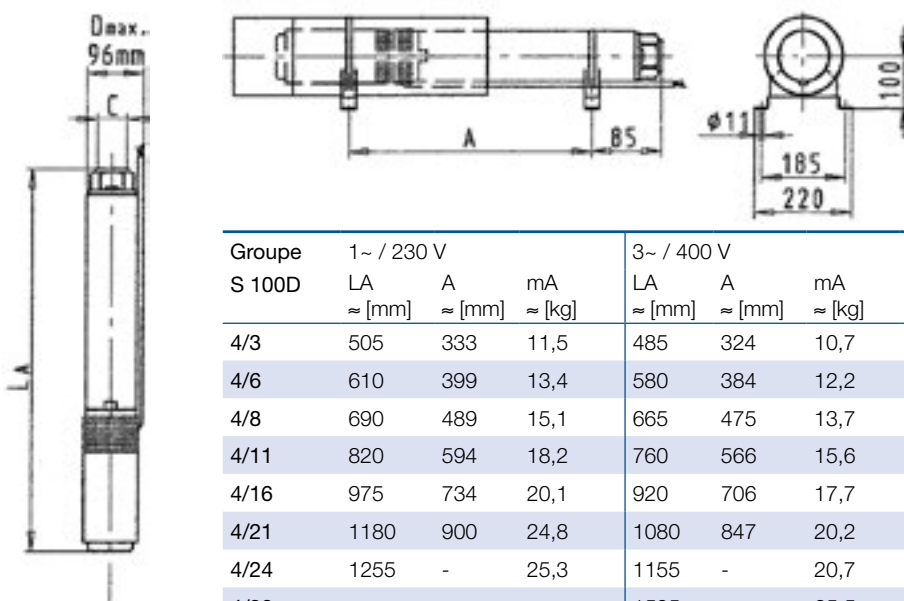
Tolérances suivant ISO 9906 niveau 2/annexe A



> Fiche technique

S 100D	P ₂ [kW]	Intens. 1~230V [A]	Intens. 3~400V [A]	Mode d'installation
4/3	0,37	3,4	1,3	v + h
4/6	0,55	4,3	1,7	v + h
4/8	0,75	5,7	2,2	v + h
4/11	1,10	8,6	3,2	v + h
4/16	1,50	10,6	4,0	v + h
4/21	2,20	15,5	5,9	v + h
4/24	2,20	15,5	5,9	v
4/33	3,00	-	7,8	v
4/40	3,70	-	9,1	v

> Encombres

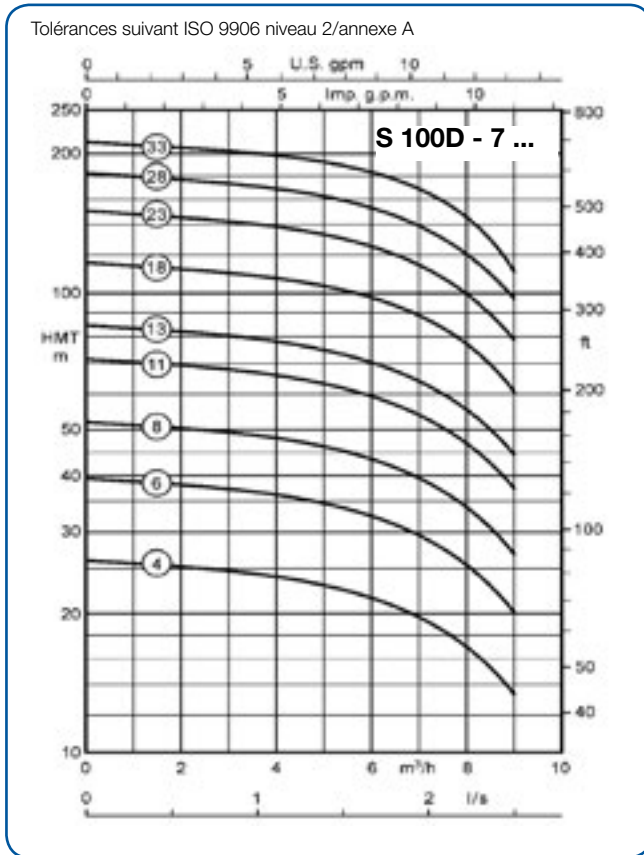


Groupe S 100D	1~ / 230 V			3~ / 400 V			C
	LA ≈ [mm]	A ≈ [mm]	mA ≈ [kg]	LA ≈ [mm]	A ≈ [mm]	mA ≈ [kg]	
4/3	505	333	11,5	485	324	10,7	G 1"1/4
4/6	610	399	13,4	580	384	12,2	G 1"1/4
4/8	690	489	15,1	665	475	13,7	G 1"1/4
4/11	820	594	18,2	760	566	15,6	G 1"1/4
4/16	975	734	20,1	920	706	17,7	G 1"1/4
4/21	1180	900	24,8	1080	847	20,2	G 1"1/4
4/24	1255	-	25,3	1155	-	20,7	G 1"1/4
4/33	-	-	-	1595	-	25,5	G 1"1/4
4/40	-	-	-	1805	-	33,0	G 1"1/4

S 100D

Groupe immergé pour forages à partir de 4" (100 mm)

> **Courbes caractéristiques**



> **Fiche technique**

S 100D	P ₂ [kW]	Intens. 1~230V [A]	Intens. 3~400V [A]	Mode d'installation
7/4	0,75	5,7	2,2	v + h
7/6	1,10	8,6	3,2	v + h
7/8	1,50	10,6	4,0	v + h
7/11	2,20	15,5	5,9	v + h
7/13	2,20	15,5	5,9	v + h
7/18	3,00	-	7,8	v + h
7/23	3,70	-	9,1	v
7/28	5,50	-	13,7	v
7/33	5,50	-	13,7	v

> **Encombrements**

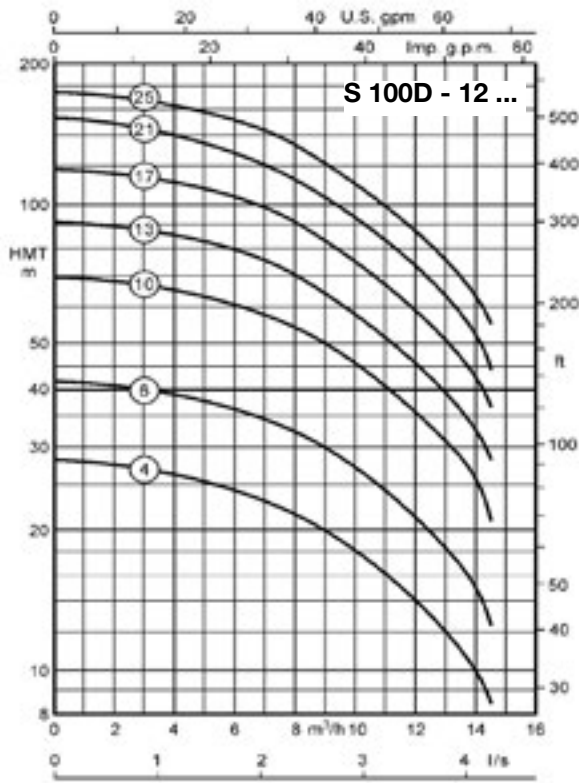
Groupe S 100D	1~ / 230 V			3~ / 400 V			C
	LA ≈ [mm]	A ≈ [mm]	mA ≈ [kg]	LA ≈ [mm]	A ≈ [mm]	mA ≈ [kg]	
7/4	611	421	14,6	586	407	13,2	G 1"1/4
7/6	736	517	17,7	676	489	15,1	G 1"1/4
7/8	831	599	19,1	776	571	16,7	G 1"1/4
7/11	1011	740	23,1	911	687	18,5	G 1"1/4
7/13	1076	808	23,6	976	755	19,0	G 1"1/4
7/18	-	-	-	1211	958	23,1	G 1"1/4
7/23	-	-	-	1516	-	30,8	G 1"1/4
7/28	-	-	-	1881	-	38,3	G 1"1/4
7/33	-	-	-	2051	-	39,4	G 1"1/4

S 100D

Groupe immergé pour forages à partir de 4" (100 mm)

> Courbes caractéristiques

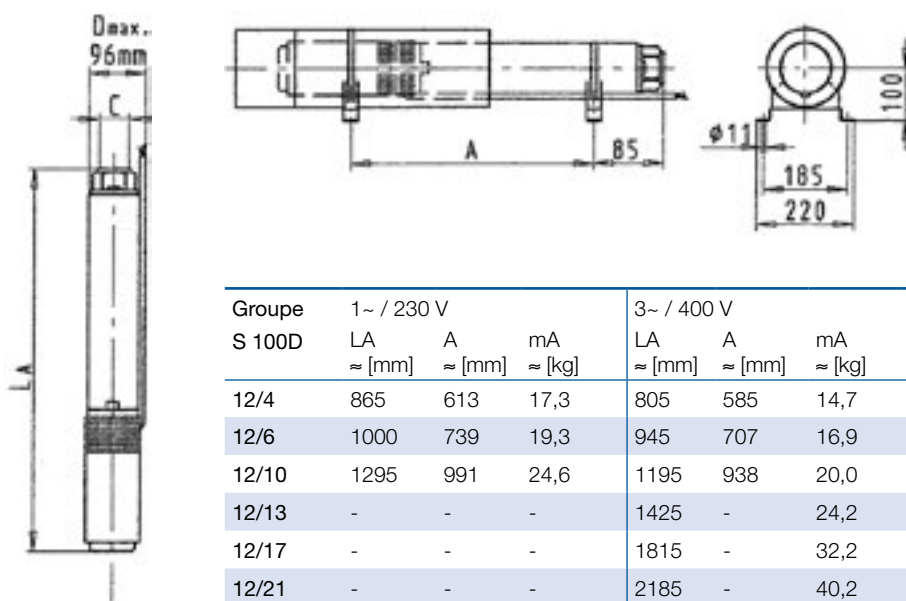
Tolérances suivant ISO 9906 niveau 2/annexe A



> Fiche technique

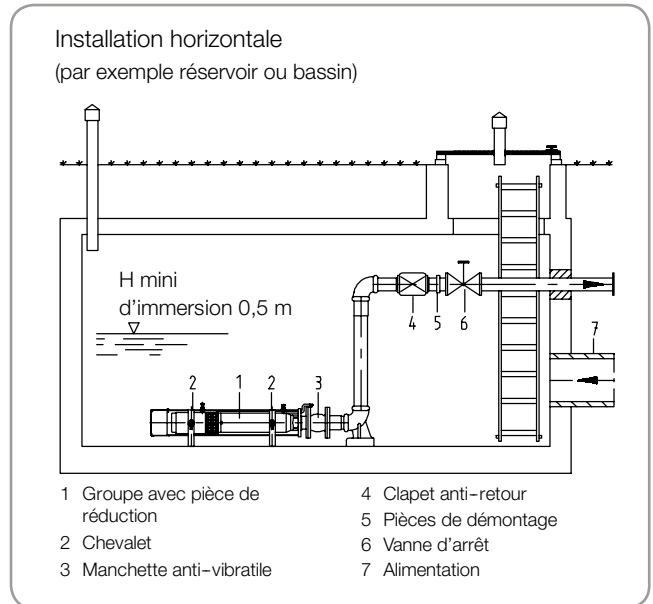
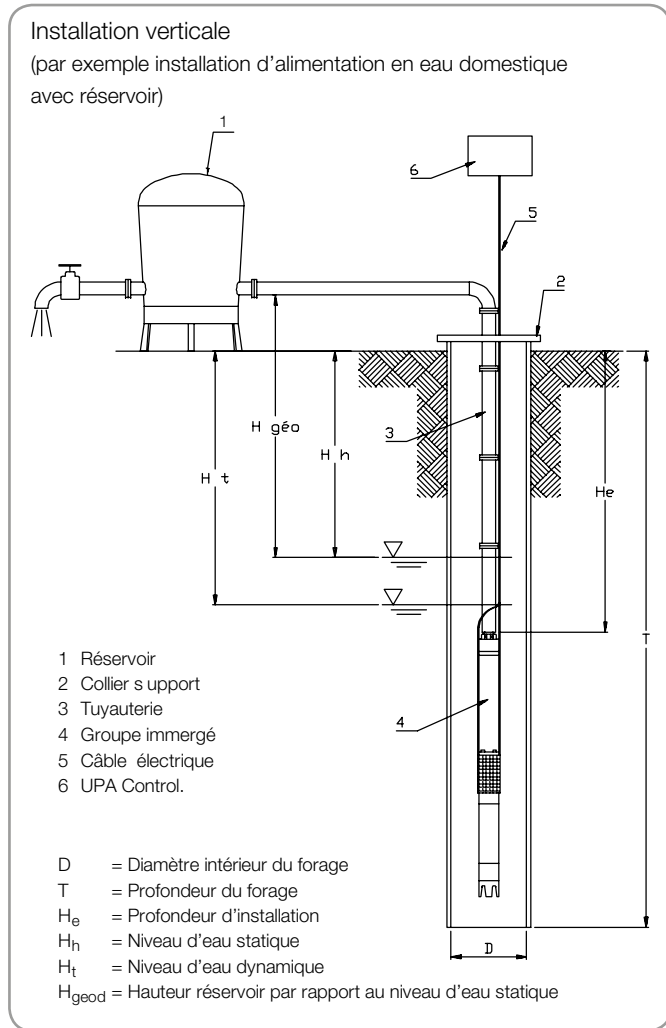
S 100D	P ₂ [kW]	Intens. 1~230V [A]	Intens. 3~400V [A]	Mode d'installation
12/4	1,1	8,6	3,2	v + h
12/6	1,5	10,6	4,0	v + h
12/10	2,2	15,5	5,9	v + h
12/13	3,0	-	7,8	v
12/17	3,7	-	9,1	v
12/21	5,5	-	13,7	v
12/25	5,5	-	13,7	v

> Encombrements



Groupe S 100D	1 ~ / 230 V			3~ / 400 V			C
	LA ≈ [mm]	A ≈ [mm]	mA ≈ [kg]	LA ≈ [mm]	A ≈ [mm]	mA ≈ [kg]	
12/4	865	613	17,3	805	585	14,7	G 2"
12/6	1000	739	19,3	945	707	16,9	G 2"
12/10	1295	991	24,6	1195	938	20,0	G 2"
12/13	-	-	-	1425	-	24,2	G 2"
12/17	-	-	-	1815	-	32,2	G 2"
12/21	-	-	-	2185	-	40,2	G 2"
12/25	-	-	-	2400	-	42,0	G 2"

> Exemples d'installation pour les pompes immergées



Longueur admissible de câble U jusqu'à 3 % et T jusqu'à + 30 °C

Courant / Tension	P ₂ [kW]	Longueur de câble en m pour section du conducteur en mm ²			
		1,5	2,5	4,0	6,0
1~230 V	0,37	72	120	190	284
1~230 V	0,55	60	100	159	236
1~230 V	0,75	47	79	125	186
1~230 V	1,10	30	50	80	118
1~230 V	1,50	26	43	68	101
1~230 V	2,20	20	32	52	77

Courant / Tension	P ₂ [kW]	Longueur de câble en m pour section du conducteur en mm ²			
		1,5	2,5	4,0	6,0
3~400 V	0,37	752	-	-	-
3~400 V	0,55	483	-	-	-
3~400 V	0,75	368	614	-	-
3~400 V	1,10	242	403	645	-
3~400 V	1,50	194	322	516	-
3~400 V	2,20	131	218	350	525
3~400 V	3,00	100	165	265	397
3~400 V	3,70	80	135	215	323
3~400 V	5,50	55	90	143	215

S 100D

Groupe immergé pour forages à partir de 4" (100 mm)

> Accessoires

Désignation		n° de code	Prix H.T. €	GM
Câble d'alimentation homologué ACS	4 x 1,5 mm ² le mètre	39022454	5,53	24
Câble d'alimentation homologué ACS	4 x 2,5 mm ² le mètre	39022455	6,83	ML
Câble d'alimentation homologué ACS	4 x 4 mm ² le mètre	39022456	11,71	24
Câble unifilaire pour électrode homologué ACS	1 x 1,5 mm ² le mètre	39022457	1,94	24
Collier de fixation de câble		40980709	1,72	24
Trousse thermo rétractable câble 4 x 1,5 mm ² et 4 x 2,5 mm ²		40980058	42,87	24
Trousse thermo rétractable câble 4 x 4 mm ²		39020537	75,42	24
Trousse de jonction à résine type scotch 3M MAO pour section de câble 4 x 1,5 mm ² et 4 x 2,5 mm ²		40980059	37,27	24
Plus value pour raccordement du câble d'alimentation moteur en usine, avec trousse thermo rétractable, pièces et main d'œuvre	4 x 1,5 mm ²	40980708	100,48	ML
Plus value pour raccordement du câble d'alimentation moteur en usine, avec trousse thermo rétractable, pièces et main d'œuvre	4 x 2,5 mm ²	40980708	100,48	ML
Plus value pour raccordement du câble d'alimentation moteur en usine, avec trousse thermo rétractable, pièces et main d'œuvre	4 x 4 mm ²	39020536	121,73	24
Sachet de 3 électrodes inoxydables		40980055	97,71	24
Sachet de 1 électrode inoxydable		40980056	36,02	24
Filin inox pour groupes immergés 4" avec accessoires de fixation pompe et tête de forage	15 m	42200727	65,97	24
Filin inox pour groupes immergés 4" avec accessoires de fixation pompe et tête de forage	30 m	42204021	144,46	24
Divergent G 1"¼ vers R 1"½	le jeu	90052823	82,31	24
Divergent G 1"½ vers DN 40 - acier inoxydable 1.4541	la pièce	90050611	426,20	Y5
Divergent G 2" vers DN 50	la pièce	95000220	461,23	24
Colliers support avec fixation R 1"¼ / DN 32	la paire	95000290	99,48	24
Colliers support avec fixation R 2" / DN 50	la paire	95000294	105,11	24

> Coffret de protection contre le manque d'eau, page 129.

Hya-Rain Eco Hya-Rain / Hya-Rain N



Station de valorisation des eaux de pluies.

Livrets techniques : 5605.5 / 5602.51



Hya-Rain Eco

Hya-Rain N

> Domaine d'emploi

Pompage et distribution d'eaux pluviales à partir d'une citerne de collecte enterrée ou de surface.

> Caractéristiques

Rp :	1"
Q max. m ³ /h :	4
H max. m :	43
T max. °C :	+ 35
P max. bar :	6

> Matériaux

Pompe

- Corps de pompe : Acier inox
- Corps commun : Fonte grise revêtue anti-corrosion
- Corps d'étage : Noryl
- Diffuseur : Polypropylène
- Roue : Noryl
- Arbre : Acier inox
- Carcasse moteur : Aluminium

Station

- Réservoir d'eau potable : PE-HD
- Vanne trois voies : Laiton
- Tuyauteries : Matériaux de synthèse/
laiton
- Robinet à flotteur : Laiton avec certification
KTW

> Version Hya-Rain Eco

Station de base

> Version Hya-Rain

Station avec capotage

> Version Hya-Rain N

Version avec capotage et affichage du niveau d'eau dans la citerne.

Le
conseil
en plus

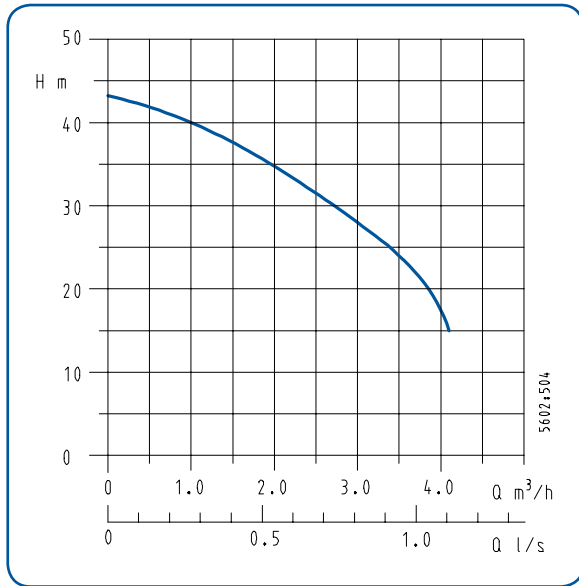
- Prêt à brancher et auto-dégazant pour une mise en route simple et rapide
- Capotage esthétique pour une intégration harmonieuse silencieuse (Pour les versions Hya-Rain & Hya-Rain N),
- Équipé d'une protection manque d'eau pour une plus grande fiabilité,
- Affichage du niveau d'eau dans la cuve (Pour la version Hya-Rain N),
- Adapté et conforme pour le raccordement au réseau d'eau ville,
- Permet de réelles économies sur la facture d'eau de ville.

> Tarifs Produits

Type	n° de code	Prix H.T. €	GM
Monophasé			
Hya-Rain Eco	29130495	2 063,83	QZ
Hya-Rain	29130437	2 611,34	43
Hya-Rain N	29130438	2 923,38	43

Hya-Rain Eco / Hya-Rain / Hya-Rain N
Station de valorisation des eaux de pluies

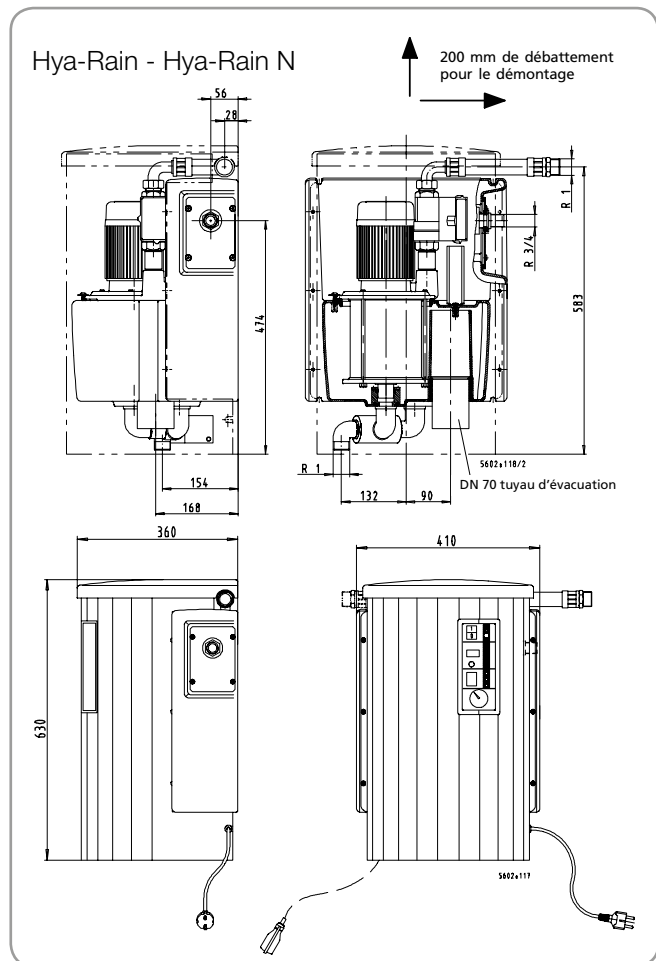
> **Courbes caractéristiques**



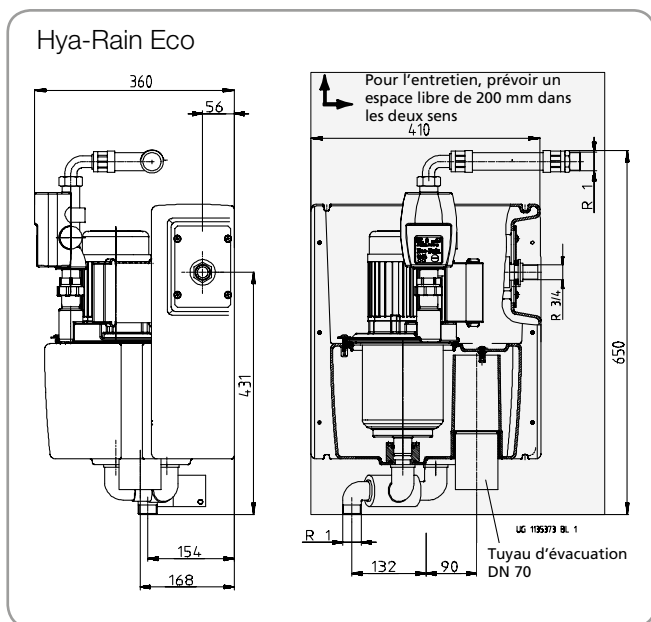
> **Fiche Technique**

Types	P ₂ [kW]	Intens. 1~230V [A]	Poids [kg]
Hya-Rain Eco	0,8	3,7	28
Hya-Rain	0,8	3,7	28
Hya-Rain N	0,8	3,7	27

> **Encombres**



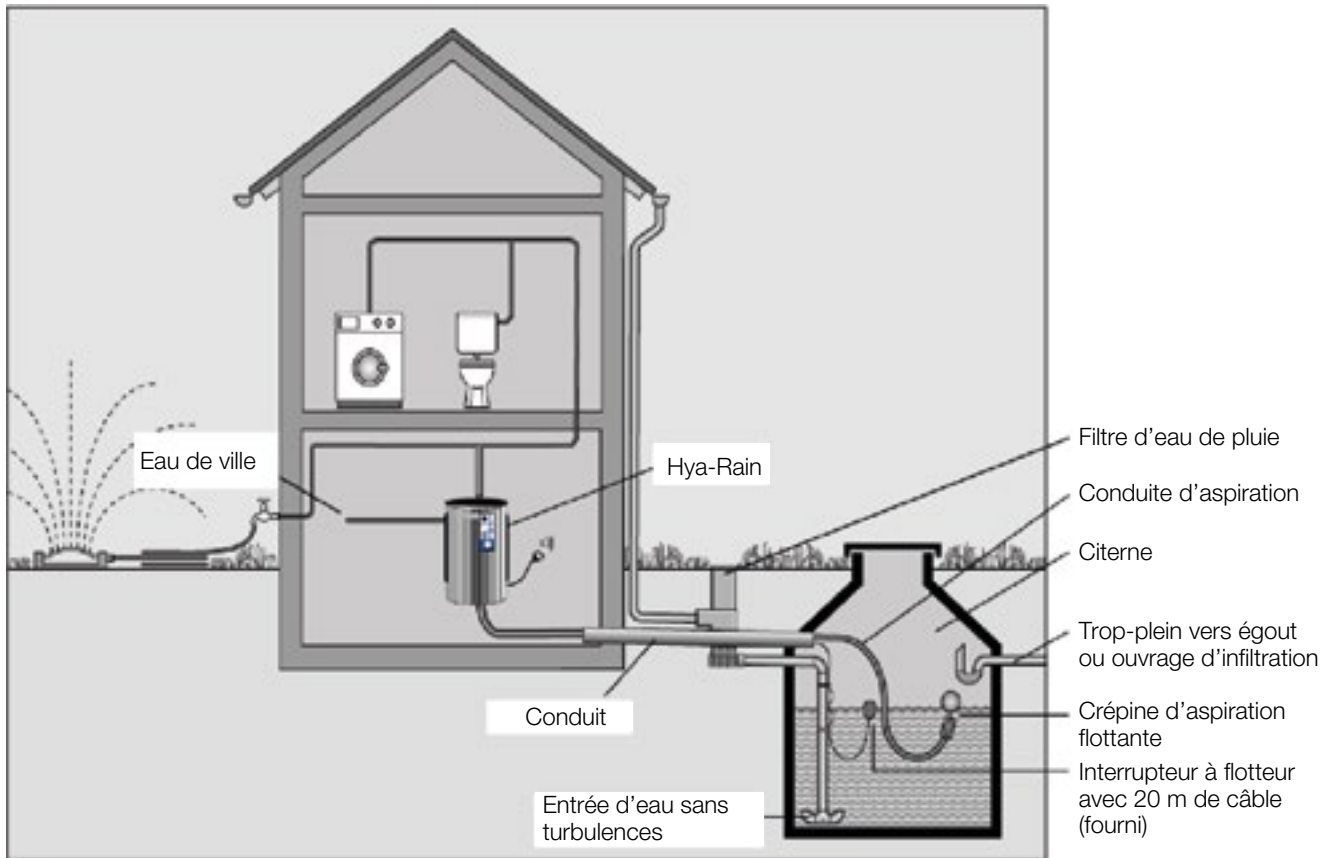
> **Encombres**



> **Sélection d'accessoires**

Désignation		n° de code	Prix H.T. €	GM
Manchette anti-vibratile	PN 10 - L = 300 mm	11037177	37,70	24
Kit d'aspiration flottante	R 1" - Avec tuyau de 2 m	18040795	159,48	24
Kit d'aspiration flottante	R 1"¼ - Avec tuyau de 2 m	18040796	173,19	24
Kit d'aspiration	7 m	18040868	298,32	24
Hya-Rain Control		29130422	166,30	24
Filtre	Pour kit d'aspiration	01076873	49,71	24
Clapet anti-retour pour filtre		01068052	92,12	24
Flotteur pour kit d'aspiration	DN 150	19071460	49,71	24
Raccord union G 1"¼ convient pour kit d'aspiration 18040868		01076872	16,70	24
Niveau Rain K avec affichage du niveau d'eau en % et commutation entre l'eau de pluie et l'eau de ville		18040846	440,40	24
Câble de raccordement entre la boîte à bornes des sondes et Hya-Rain N ou Niveau-Rain K : 10 m		19071802	24,01	24
Câble de raccordement entre la boîte à bornes des sondes et Hya-Rain N ou Niveau-Rain K : 20 m		19071803	44,58	24

> **Schéma d'installation du groupe Hya-Rain avec citerne enterrée à l'extérieur du bâtiment**



Le trop-plein doit être raccordé à une grille de sol ou au collecteur d'égout en assurant une surverse conforme à la norme EN 1717.

La fermeture de l'orifice de trop-plein avec un bouchon est strictement interdite.

La conduite d'aspiration doit être posée de façon à monter jusqu'au groupe Hya-Rain sans point bas pour assurer l'amorçage sans problème de la pompe.

Recommandation:

Fixer l'interrupteur à flotteur de sorte qu'un niveau de 30 cm d'eau reste en permanence en-dessous de la crépine d'aspiration flottante pour éviter que la pompe n'aspire des corps solides du fond de la citerne

Conseil :

- Si les conditions du terrain ne permettent pas de poser la conduite d'aspiration en pente continue, nous recommandons d'installer une pompe d'appoint dans la citerne. Celle-ci peut être utilisée avec les groupes Hya-Rain et Hya-Rain N version standard.
- Si la citerne est installée à un niveau bas, il est possible de faire passer le trop-plein à travers le conduit (recevant la conduite d'aspiration et le câble de l'interrupteur à flotteur) vers la citerne.

Attention :

L'eau de pluie est impropre à la consommation. Les points de soutirage librement accessibles doivent porter l'avertissement "Eau non potable". Par ailleurs, nous recommandons de munir les robinets d'une sécurité pour les enfants (poignée amovible, etc...)

Filtra N



Groupe auto-amorçant de filtration pour piscine individuelle.

Livret technique : 2127.51

> Domaine d'emploi

Pompage d'eaux claires ou légèrement chargées, eau de piscine chlorée jusqu'à une concentration max. de 0,3%, eau de piscine traitée à l'ozone, eau de piscine traitée au sel à taux de salinité max. de 7 ‰

> Exécution

Pompe centrifuge monocellulaire auto-amorçante en construction monobloc.

> Caractéristiques

Orifice d'aspiration et de refoulement : Rp : 2"
 Q max. m³/h : 36
 H max. m : 21
 T max. °C : + 35
 P max. bar : 2,5

> Matériaux

Corps de pompe : Polypropylène fibre de verre avec bague inox
 Diffuseur : Polypropylène fibre de verre
 Roue : Noryl
 Couvercle : PMMA ou chrome 1.4028
 Arbre : Acier Cr. Ni. Mo.
 Carcasse moteur : Aluminium
 Flasque : Polypropylène fibre de verre

> Fluides véhiculés

Fluides véhiculés

- Eaux claires ou eaux de piscine traitées traitement au chlore jusqu'à une concentration de 0,4 à 1,4 mg/l pour le chlore actif et maximum 0,6 mg/l pour le chlore combiné avec un PH compris entre 6,9 et 7,7 et un TH compris entre 10° et 30°.
- Eaux claires ou eaux de piscine traitées au sel jusqu'à une concentration de 7 g/l.
- Ne convient pas pour l'eau de mer (35 g/l).

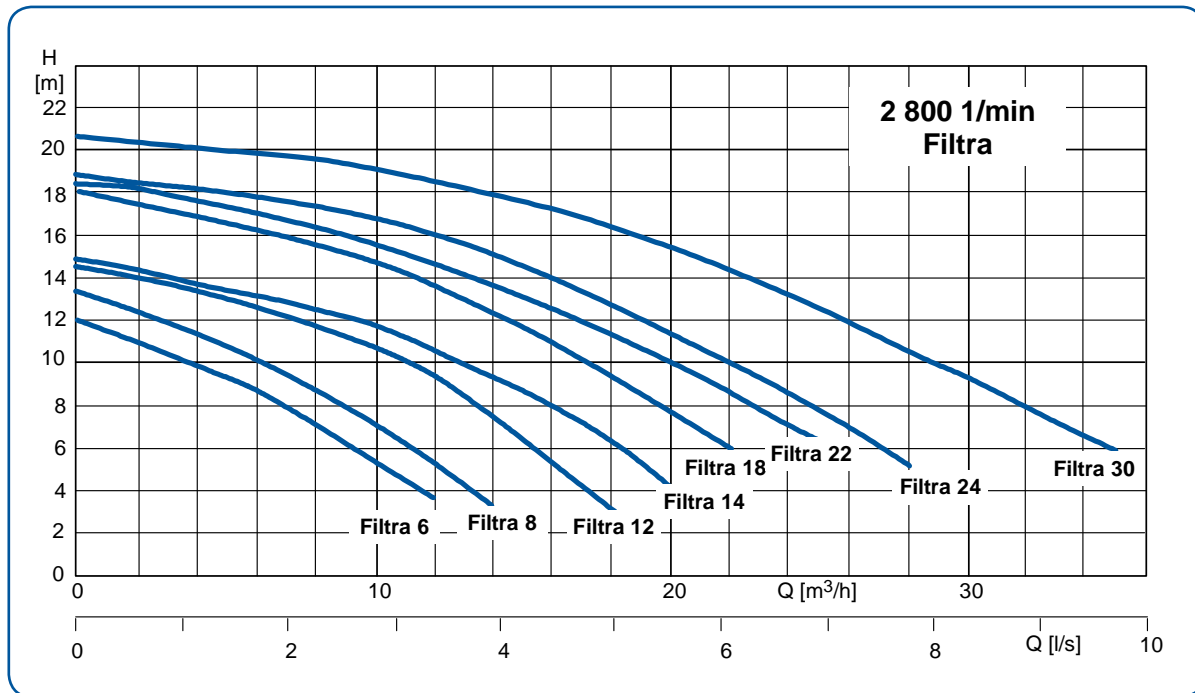
Le conseil en plus

- Avec Filtra N vous choisissez une pompe très silencieuse et une parfaite tenue pour les piscines avec traitement au sel.

> Tarifs Produits

Filtra N E : monophasé D : triphasé	n° de code	Prix H.T. €	GM
Monophasé			
6 E	39300050	545,88	68
8 E	39300051	606,02	68
12 E	39300052	697,41	68
14 E	39300053	750,29	68
18 E	39300054	786,37	68
22 E	39300055	918,63	68
24 E	39300056	972,73	68
Triphasé			
6 D	39300057	536,28	68
8 D	39300058	574,75	68
12 D	39300059	670,95	68
14 D	39300060	695,01	68
18 D	39300061	710,63	68
22 D	39300062	841,70	68
24 D	39300063	896,99	68
30 D	39300064	1 041,30	68

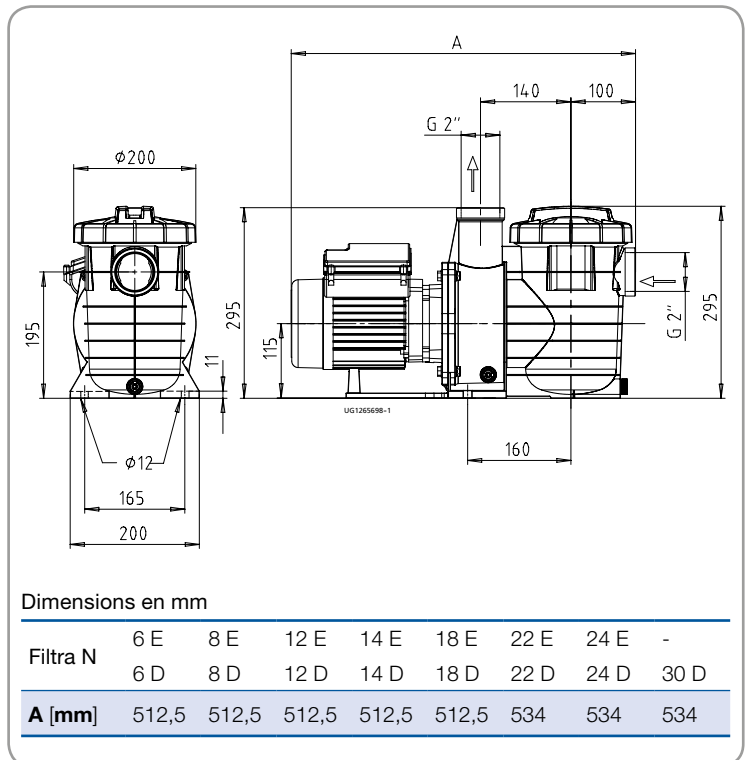
> **Courbes caractéristiques**



> **Fiche Technique**

Filtra N	Puis. abs. P ₁ [kW]	Puis. sur arbre P ₂ [kW]	Intens 230V [A]	Intens 400V [A]	Poids brut [kg]
Monophasé					
6 E	0,65	0,40	3,00	-	10,5
8 E	0,70	0,40	3,20	-	10,5
12 E	0,80	0,40	3,60	-	10,5
14 E	0,95	0,70	4,50	-	12,5
18 E	1,15	0,70	5,50	-	12,5
22 E	1,50	1,20	7,00	-	14,5
24 E	1,75	1,20	8,00	-	14,5
Triphasé					
6 D	0,57	0,40	2,00	1,10	10,5
8 D	0,60	0,40	2,10	1,20	10,5
12 D	0,70	0,40	2,30	1,30	10,5
14 D	0,90	0,70	3,10	1,80	12,5
18 D	1,00	0,70	3,50	2,00	12,5
22 D	1,40	1,10	5,00	2,90	14,5
24 D	1,60	1,10	5,50	3,20	14,5
30 D	2,15	1,50	6,30	3,60	14,5

> **Encombres**



MSN / TSN / TS



Groupe auto-amorçant de filtration pour piscine collective.

Livret technique : 2127.5



> Domaine d'emploi

Circulation d'eau douce ou chlorée dans les installations de filtration de piscine.

> Exécution

Pompe centrifuge monocellulaire auto-amorçante en construction monobloc.

> Caractéristiques

Orifice d'aspiration et de refoulement : Rp : 1" 1/2 à 2" 1/2
 Q max. m³/h : 80
 H max. m : 25
 T max. °C : + 55

> Matériaux

Corps et couvercle : Fonte.
 Roue : Laiton matricé.
 Arbre : Acier Cr

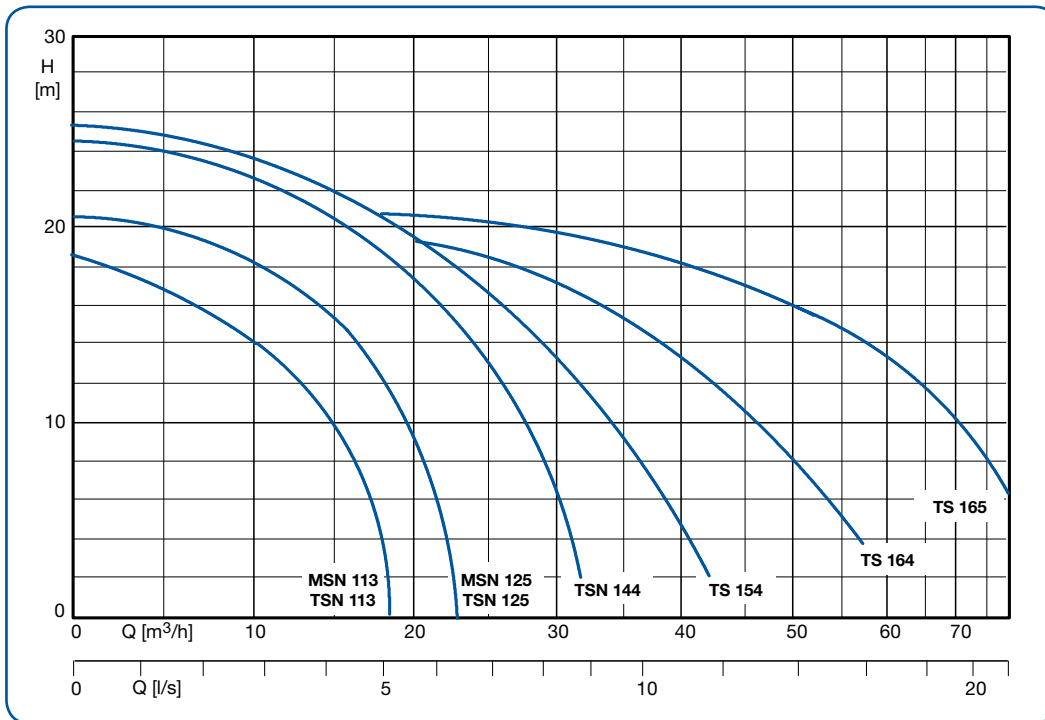
Le conseil en plus

- Roue ouverte.
- Ensemble compact avec préfiltre incorporé.
- Mécanique éprouvée

> Tarifs Produits

MSN / TSN / TS	n° de code	Prix H.T. €	GM
Monophasé			
MSN 113	39000937	1 686,68	69
MSN 125	39000939	2 043,80	69
Triphasé			
TSN 113	39000936	1 639,16	69
TSN 125	39000938	2 103,05	69
TSN 144	39000940	2 605,86	69
TS 154	40982186	3 341,74	69
TS 164	40982184	3 785,84	69
TS 165	39000926	4 122,37	69

> Courbes caractéristiques



> Fiche Technique

MSN / TSN / TS	P ₂ [kW]	Intens. 1~230V [A]	Intens. 3~230V [A]	Intens. 3~400V [A]	Poids [kg]
MSN/TSN 113	0,75	5,20	3,60	2,10	25
MSN/TSN 125	1,1	8,00	5,00	2,90	25
TSN 144	1,5	-	6,50	3,80	33
TS 154	2,2	-	8,15	4,70	35
TS 164	3,0	-	10,80	6,20	59
TS 165	4,0	-	14,40	8,30	65

> Encombrements

The drawings show two views of the pump units. The left view is a side profile showing dimensions A (total width), B (top width), C (total height), and F (motor height). The right view is a top-down view showing dimensions D (total depth) and E (motor depth).

Dimensions en mm

MSN / TSN TS	ASP REF	A	B	C	D	E	F
MSN-TSN 113	1" ½	435	178	272	195	192	247
MSN-TSN 125	1" ½	435	178	272	195	192	247
TSN 144	2"	485	210	306	222	215	280
TS 154	2"	513	210	306	222	215	280
TS 164	2" ½	619	273	425	317	293	393
TS 165	2" ½	654	273	425	317	293	393

Hya-Solo EV



Ensemble de surpression compact.

Livret technique : 5405.51



> Domaine d'emploi

Installations d'arrosage
Installations d'irrigation
Installations d'eau chaude sanitaire
Alimentation en eau domestique
Valorisation des eaux de pluie
Installations d'adduction d'eau

> Exécution

Surpresseur automatique compact à vitesse variable
Version sur socle commun
Réservoir à vessie de qualité alimentaire utilisé comme réservoir de régulation, monté au refoulement, traversé par le débit conformément à la norme DIN 4807-5
Câble d'alimentation de 1,5 m avec prise mâle avec terre

> Caractéristiques

Q max. m³/h : 6
H max. m : 50
T max. °C : + 60
pd : jusqu'à 10 bar

Le conseil en plus

- Résistance à la corrosion grâce aux pièces internes en acier inoxydable
- Raccordement électrique facile grâce à la prise mâle avec terre
- Sécurité de fonctionnement assurée par la surveillance optimale à travers le dispositif de protection manque d'eau intégré

> Matériaux

Pompe

Corps de pompe	Acier inoxydable
Chemise de pompe	Acier inoxydable
Hydraulique	Acier inoxydable
Joint d'étanchéité	EPDM
Palier lisse	Oxyde d'aluminium
Garniture mécanique	Conforme à EN 12756
Grain mobile	Carbure de silicium
Grain fixe	Carbone dur
Élastomère	EPDM

Tuyauterie

Hya-Solo E	Laiton-bronze au zinc / acier au chrome
------------	---

Coffret PumpDrive

Radiateur de refroidissement	Aluminium moulé sous pression
Couvercle de boîtier	PBT renforcé fibre de verre

Réservoir

Raccord en acier inoxydable, vanne de passage suivant DIN 4807-5

Vessie

De qualité alimentaire

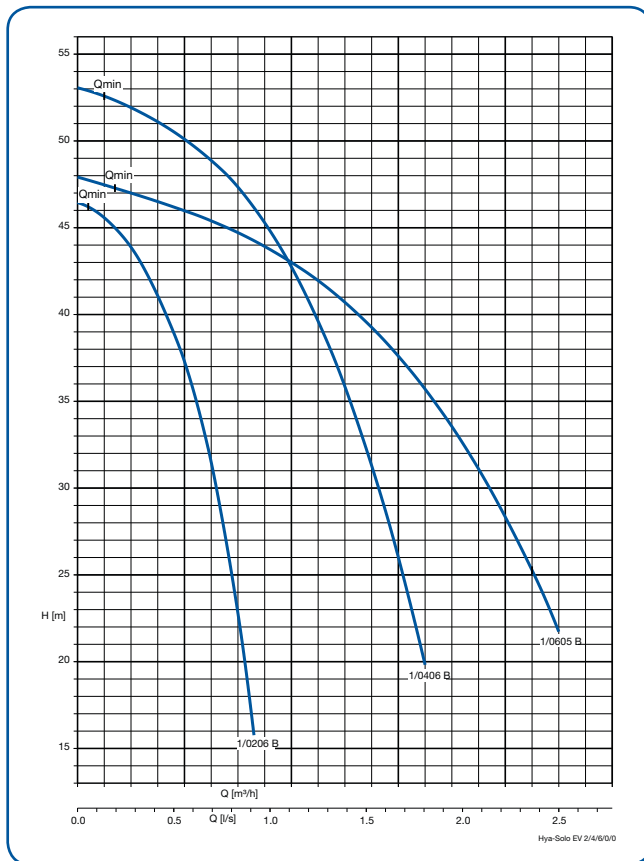
Hya-Solo EV

Ensemble de surpression compact

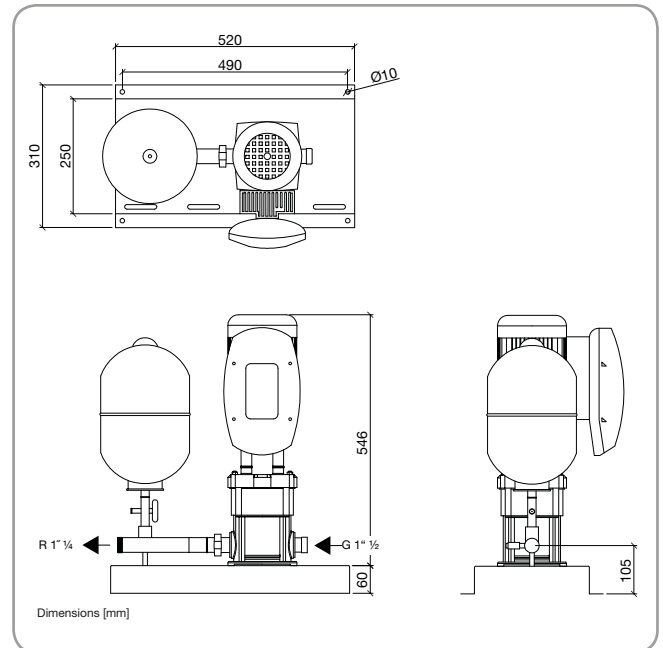
> Tarif Produits

E : monophasé V : variateur de fréquence	n° de code	Prix H.T. €	GM
Hya-Solo EV 2.6	48229201	3 157,70	45
Hya-Solo EV 4.6	48229202	3 185,62	45
Hya-Solo EV 6.5	48229203	3 347,17	45

> Courbes caractéristiques



> Encombrements



> Fiche Technique

Hya-Solo EV	Nombre d'étages	P ₂ [kW]	Intens. 1~230V [A]	Poids [kg]
1/0206 B	6	0,55	3,7	30
1/0406 B	6	1,1	6,7	34
1/0605 B	5	1,1	6,7	38

Superbloc SBC.B



Ensemble de surpression petit collectif.

Livret technique : 5589.5



> Domaine d'emploi

Distribution d'eau sous pression pour petits logements collectifs, arrosage, utilisation des eaux de pluie.

> Exécution

Surpresseur automatique compact équipé de 1 pompe Movitec V avec réservoir à membrane de 200 litres.
Mise en marche et arrêt en fonction de la pression.
Montage A : en aspiration.
Montage C : en charge.
Montage V : sur réseau eau de ville.

> Caractéristiques

Q max. m³/h : 12
H max. m : 100
T max. °C : + 70
pd : jusqu'à 10 bar ¹⁾

²⁾ La somme de la pression d'aspiration et de la hauteur de refoulement à débit nul ne doit pas dépasser la valeur indiquée.

> Matériaux

- Groupe électropompe Movitec V standard à brides ovales taraudées :
- Corps de pompe, couvercle, corps d'étage, diffuseur, roue, chemise de pompe : acier inoxydable (AISI 304)
- Lanterne moteur, socle : Fonte JL 1040 revêtue époxy
- Palier : céramique
- Garniture mécanique : Carbone/Carbure de silicium/EPDM

> Fourniture

- Un groupe électropompe Movitec V
- Un châssis en tôle plié, revêtu époxy
- Un réservoir à vessie 200 litres 10 bar, de qualité alimentaire ACS.
- Un contacteur manométrique pré-réglé en usine assurant un fonctionnement automatique
- Un clapet anti-retour monté au refoulement (dans le cas du montage C et du montage V)
- Un contacteur manométrique inversé pour protection contre le manque d'eau (dans le cas du montage V)

Le
conseil
en
plus

- Livré monté, câblé et pré-réglé, prêt à l'emploi.
- Grande réserve d'eau limitant le nombre de démarrage du groupe.
- Grande robustesse.
- Fonctionnement silencieux.
- Réservoir à vessie conforme à la directive 97/23/CE et homologué ACS.
- Le contacteur manométrique assure un fonctionnement automatique du groupe.
- Châssis permettant la fixation au sol.

Superbloc SBC.B

Ensemble de suppression petit collectif

**> Tarifs Produits
Montage A (en aspiration)**

Superbloc E : monophasé D : triphasé	n° de code	Orifice	Prix H.T. €	GM
SBC.B 2.6D A	29133400	G1" - G1¼"	2 323,68	U9
SBC.B 2.6E A	29133367	G1" - G1¼"	2 396,68	U9
SBC.B 2.8D A	29133402	G1" - G1¼"	2 414,49	U9
SBC.B 2.8E A	29133369	G1" - G1¼"	2 520,67	U9
SBC.B 2.10D A	29133404	G1" - G1¼"	2 561,68	U9
SBC.B 2.10E A	29133371	G1" - G1¼"	2 667,87	U9
SBC.B 2.12D A	29133406	G1" - G1¼"	2 774,05	U9
SBC.B 2.12E A	29133373	G1" - G1¼"	2 933,32	U9
SBC.B 4.4D A	29133464	G1" - G1¼"	2 259,42	U9
SBC.B 4.4E A	29133431	G1" - G1¼"	2 365,61	U9
SBC.B 4.6D A	29133466	G1" - G1¼"	2 350,22	U9
SBC.B 4.6E A	29133433	G1" - G1¼"	2 509,51	U9
SBC.B 4.8D A	29133468	G1" - G1¼"	2 441,04	U9
SBC.B 4.8E A	29133435	G1" - G1¼"	2 600,31	U9
SBC.B 4.10D A	29133470	G1" - G1¼"	2 588,24	U9
SBC.B 4.10E A	29133437	G1" - G1¼"	2 813,87	U9
SBC.B 6.4D A	29133512	G1¼" - G1¼"	2 321,33	U9
SBC.B 6.4E A	29133497	G1¼" - G1¼"	2 480,60	U9
SBC.B 6.6D A	29133514	G1¼" - G1¼"	2 593,78	U9
SBC.B 6.6E A	29133499	G1¼" - G1¼"	2 819,42	U9
SBC.B 6.8D A	29133534	G1¼" - G1¼"	2 902,79	U9
SBC.B 6.8E A	29133531	G1¼" - G1¼"	2 902,79	U9
SBC.B 10.3D A	29133706	G1½" - G1¼"	2 142,20	U9
SBC.B 10.4D A	29133707	G1½" - G1¼"	2 260,04	U9
SBC.B 10.5D A	29133708	G1½" - G1¼"	2 645,18	U9
SBC.B 10.6D A	29133709	G1½" - G1¼"	2 850,99	U9
SBC.B 10.7D A	29133710	G1½" - G1¼"	2 872,37	U9
SBC.B 10.8D A	29133711	G1½" - G1¼"	3 045,59	U9

**> Tarifs Produits
Montage C (en charge)**

Superbloc E : monophasé D : triphasé	n° de code	Orifice	Prix H.T. €	GM
SBC.B 2.6D C	29133411	G1" - G1¼"	2 363,51	U9
SBC.B 2.6E C	29133378	G1" - G1¼"	2 436,49	U9
SBC.B 2.8D C	29133413	G1" - G1¼"	2 454,31	U9
SBC.B 2.8E C	29133380	G1" - G1¼"	2 560,49	U9
SBC.B 2.10D C	29133415	G1" - G1¼"	2 601,50	U9
SBC.B 2.10E C	29133382	G1" - G1¼"	2 707,69	U9
SBC.B 2.12D C	29133417	G1" - G1¼"	2 813,87	U9
SBC.B 2.12E C	29133384	G1" - G1¼"	2 973,14	U9
SBC.B 4.4D C	29133475	G1" - G1¼"	2 299,24	U9
SBC.B 4.4E C	29133442	G1" - G1¼"	2 405,42	U9
SBC.B 4.6D C	29133477	G1" - G1¼"	2 390,04	U9
SBC.B 4.6E C	29133444	G1" - G1¼"	2 549,34	U9
SBC.B 4.8D C	29133479	G1" - G1¼"	2 480,85	U9
SBC.B 4.8E C	29133446	G1" - G1¼"	2 640,12	U9
SBC.B 4.10D C	29133481	G1" - G1¼"	2 628,05	U9
SBC.B 4.10E C	29133448	G1" - G1¼"	2 853,68	U9
SBC.B 6.4D C	29133517	G1¼" - G1¼"	2 361,16	U9
SBC.B 6.4E C	29133502	G1¼" - G1¼"	2 520,43	U9
SBC.B 6.6D C	29133519	G1¼" - G1¼"	2 633,60	U9
SBC.B 6.6E C	29133504	G1¼" - G1¼"	2 859,23	U9
SBC.B 6.8D C	29133535	G1¼" - G1¼"	2 942,61	U9
SBC.B 6.8E C	29133532	G1¼" - G1¼"	2 942,61	U9
SBC.B 10.3D C	29133713	G1½" - G1¼"	2 241,73	U9
SBC.B 10.4D C	29133714	G1½" - G1¼"	2 359,86	U9
SBC.B 10.5D C	29133715	G1½" - G1¼"	2 744,25	U9
SBC.B 10.6D C	29133716	G1½" - G1¼"	2 950,88	U9
SBC.B 10.7D C	29133717	G1½" - G1¼"	2 972,46	U9
SBC.B 10.8D C	29133718	G1½" - G1¼"	3 145,46	U9

Superbloc SBC.B

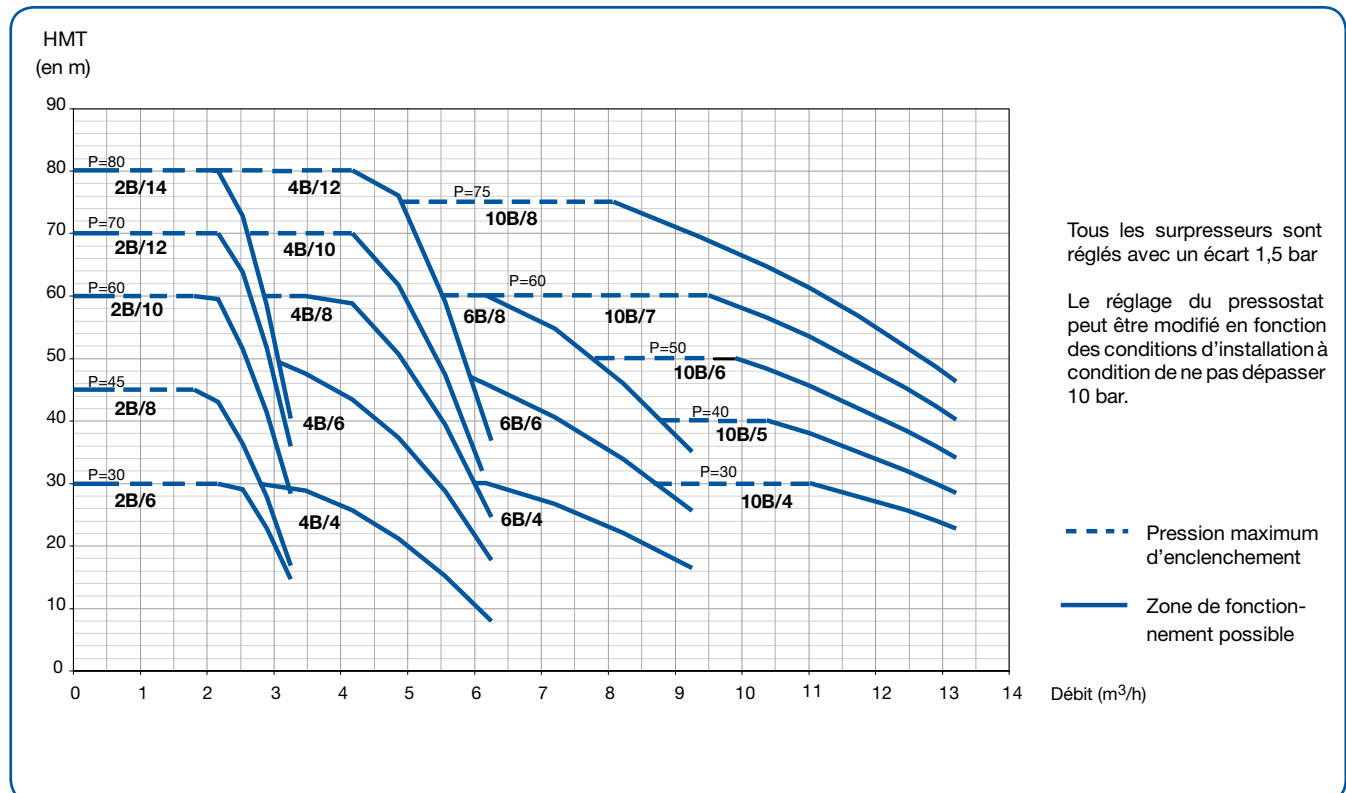
Ensemble de surpression petit collectif

> Tarifs Produits

Montage V (sur réseau eau de ville)

Superbloc E : monophasé D : triphasé	n° de code	Orifice	Prix H.T. €	GM	Superbloc E : monophasé D : triphasé	n° de code	Orifice	Prix H.T. €	GM
SBC.B 2.6D V	29133422	G1" - G1 1/4"	2 602,41	U9	SBC.B 6.4D V	29133522	G1 1/4" - G1 1/4"	2 600,07	U9
SBC.B 2.6E V	29133389	G1" - G1 1/4"	2 675,42	U9	SBC.B 6.4E V	29133507	G1 1/4" - G1 1/4"	2 759,35	U9
SBC.B 2.8D V	29133424	G1" - G1 1/4"	2 693,22	U9	SBC.B 6.6D V	29133524	G1 1/4" - G1 1/4"	2 872,50	U9
SBC.B 2.8E V	29133391	G1" - G1 1/4"	2 799,41	U9	SBC.B 6.6E V	29133509	G1 1/4" - G1 1/4"	3 098,16	U9
SBC.B 2.10D V	29133426	G1" - G1 1/4"	2 840,41	U9	SBC.B 6.8D V	29133536	G1 1/4" - G1 1/4"	3 195,38	U9
SBC.B 2.10E V	29133393	G1" - G1 1/4"	2 946,60	U9	SBC.B 6.8E V	29133533	G1 1/4" - G1 1/4"	3 195,38	U9
SBC.B 2.12D V	29133428	G1" - G1 1/4"	3 052,78	U9	SBC.B 10.3D V	29133720	G1 1/2" - G1 1/4"	2 573,35	U9
SBC.B 2.12E V	29133395	G1" - G1 1/4"	3 212,06	U9	SBC.B 10.4D V	29133721	G1 1/2" - G1 1/4"	2 957,70	U9
SBC.B 4.4D V	29133486	G1" - G1 1/4"	2 538,15	U9	SBC.B 10.5D V	29133722	G1 1/2" - G1 1/4"	3 164,29	U9
SBC.B 4.4E V	29133453	G1" - G1 1/4"	2 644,32	U9	SBC.B 10.6D V	29133723	G1 1/2" - G1 1/4"	3 185,70	U9
SBC.B 4.6D V	29133488	G1" - G1 1/4"	2 628,97	U9	SBC.B 10.7D V	29133724	G1 1/2" - G1 1/4"	3 357,83	U9
SBC.B 4.6E V	29133455	G1" - G1 1/4"	2 788,24	U9	SBC.B 10.8D V	29133725	G1 1/2" - G1 1/4"	3 530,85	U9
SBC.B 4.8D V	29133490	G1" - G1 1/4"	2 719,76	U9					
SBC.B 4.8E V	29133457	G1" - G1 1/4"	2 879,05	U9					
SBC.B 4.10D V	29133492	G1" - G1 1/4"	2 866,97	U9					
SBC.B 4.10E V	29133459	G1" - G1 1/4"	3 092,60	U9					

> Courbes caractéristiques



Superbloc SBC.B
Ensemble de surpression petit collectif

> **Fiche Technique**

Taille	nbr. Étages	Caractéristiques moteurs					Valeurs réglages usines des valeurs d'enclenchement (BP) et de déclenchement (HP)		
		Puissance		Intensité		Montage A BP/HP [Bar]	Montage C BP/HP [Bar]	Montage V BP/HP [Bar]	
		1~ 230 V [kW]	3~ 400 V [kW]	1~ 230 V [A]	3~ 230 V [A]				3~ 400 V [A]
2B	6	0,55	0,55	4,5	2,6	1,31	1,5 / 3	2 / 3,5	3,5 / 5
2B	8	0,55	0,55	4,5	3,7	1,31	2,5 / 4	3 / 4,5	4,5 / 6
2B	10	0,75	0,75	6,9	3,7	1,75	3,5 / 5	4 / 5,5	5,5 / 7
2B	12	1,1	1,1	8,7	5,1	2,39	4,5 / 6	5 / 6,5	6,5 / 8
4B	4	0,55	0,55	4,5	2,6	1,31	1,5 / 3	2 / 3,5	3,5 / 5
4B	6	1,1	1,1	8,7	5,1	2,39	2,5 / 4	3 / 4,5	4,5 / 6
4B	8	1,5	1,5	11	7,6	2,85	3,5 / 5	4 / 5,5	5,5 / 7
4B	10	1,5	1,5	11	7,6	2,85	4,5 / 6	5 / 6,5	6,5 / 8
6B	4	1,1	1,1	8,7	5,1	2,39	1,5 / 3	2 / 3,5	3,5 / 5
6B	6	1,5	1,5	11	7,6	2,85	4 / 5,5	4,5 / 6	6 / 7,5
6B	8	2,2	2,2	15,2	7,6	4,01	5 / 6,5	5,5 / 7	7 / 8,5
10B	4	-	1,5	-	4,1	2,39	2 / 3,5	2,5 / 4	4 / 5,5
10B	5	-	2,2	-	4,9	2,85	3 / 4,5	3,5 / 5	5 / 6,5
10B	6	-	2,2	-	6,95	4,01	4 / 5,5	4,5 / 6	6 / 7,5
10B	7	-	3,0	-	-	5,47	5,5 / 7	6 / 7,5	7,5 / 9
10B	8	-	3,0	-	-	5,47	6,5 / 8	7 / 8,5	-

Montage A :

Les SBC seront réglés suivant le tableau ci-dessus pour la hauteur d'aspiration maximum soit 5 mètres

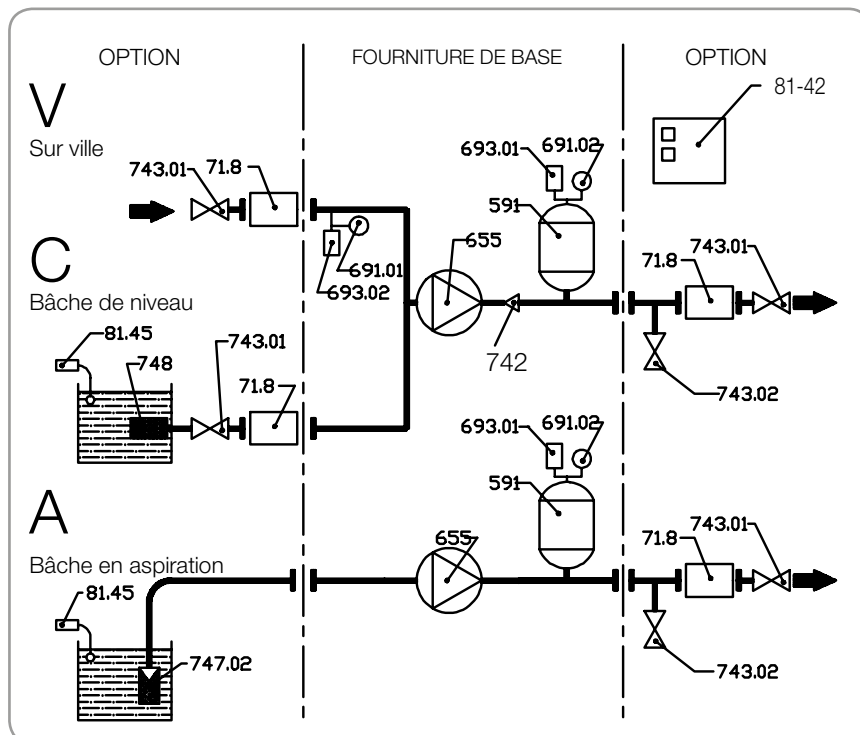
Montage C :

Les SBC seront réglés suivant le tableau ci-dessus pour un montage de niveau soit une charge nulle (0)

Montage V :

Les SBC seront réglés suivant le tableau ci-dessus pour une pression d'eau de ville de 1,5 bar. Le pressostat manque d'eau est réglé 0,3/1,2 bar

> **Synoptique hydraulique**



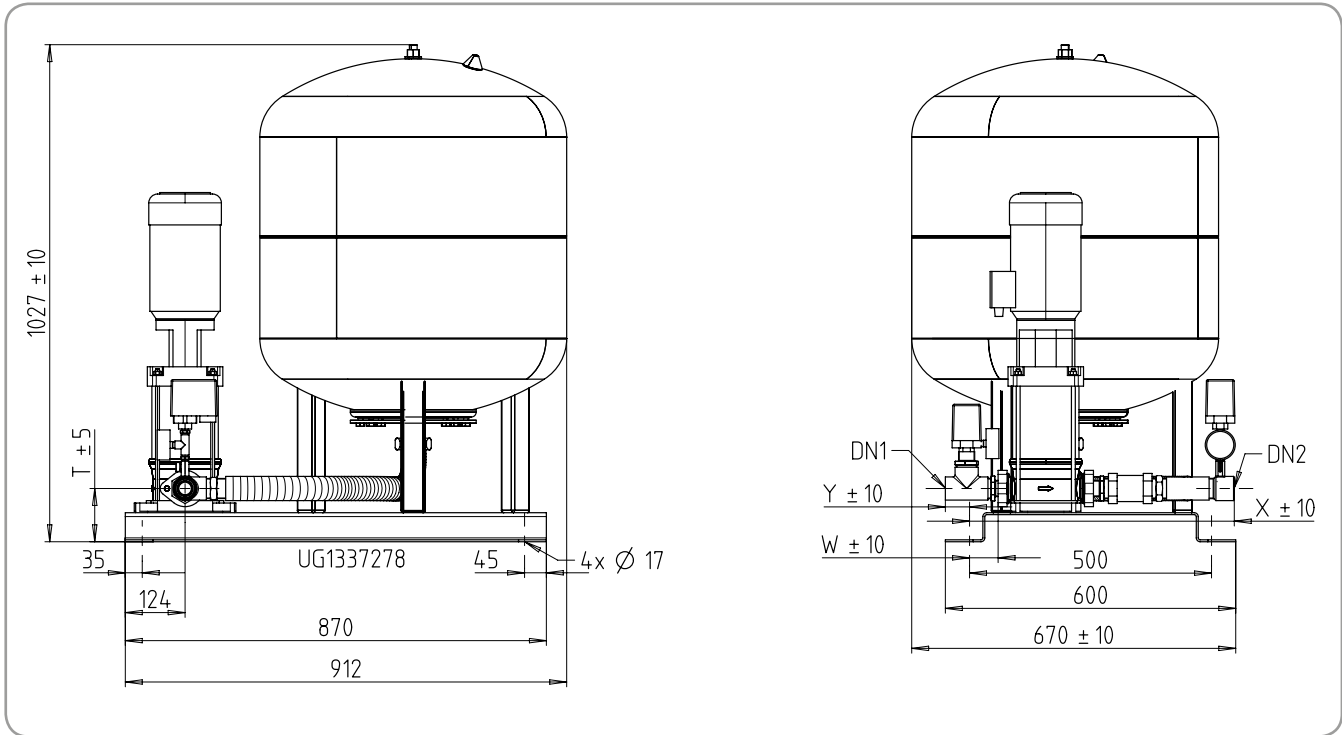
Rep.	Fournitures de base
742	Clapet anti-retour (Montages C & V)
693.01	Contacteur manométrique
693.02	Contacteur manométrique inversé (Montage V)
691.01	Manomètre aspiration (Montage V)
691.02	Manomètre refoulement
655	Groupe électropompe
591	Réservoir
Rep.	Options
81.42	Coffret de commande
747.02	Clapet crépine
748	Crépine (hors fourniture KSB)
81.45	Interrupteur à flotteur
71.8	Manchette anti-vibratile
743.01	Vanne d'isolement surpresseur
743.02	Vanne vidange réservoir

> **Sélection d'accessoires, page 131**

Superbloc SBC.B

Ensemble de surpression petit collectif

> **Encombres**



Dimensions en mm

Montage	Superbloc SBC équipé de Movitec V	Tailles	T	X	Y	W	DN ₁	DN ₂	Poids [kg]					Poids [kg]						
									1~ 230 V					3~ 400 V						
									Nombre d'étages					Nombre d'étages						
A	2B	115	430	-	60	G 1"	G 1" ¼	-	92	93	97	99	-	-	-	94	-	94	97	100
	4B	115	430	-	60	G 1"	G 1" ¼	92	97	99	100	-	-	93	-	98	-	102	103	-
	6B	115	430	-	60	G 1" ¼	G 1" ¼	97	99	106	-	-	-	98	-	103	-	107	-	-
	10B	145	475	-	19	G 1" ½	G 1" ¼	-	-	-	-	-	111	116	120	120	137	130	-	-
C	2B	115	550	-	60	G 1"	G 1" ¼	-	94	95	99	101	-	-	-	96	-	96	99	102
	4B	115	550	-	60	G 1"	G 1" ¼	94	99	101	102	-	-	95	-	100	-	104	105	-
	6B	115	550	-	60	G 1" ¼	G 1" ¼	99	101	108	-	-	-	100	-	105	-	109	-	-
	10B	145	595	-	20	G 1" ½	G 1" ¼	-	-	-	-	-	113	118	122	122	139	132	-	-
V	2B	115	550	50	-	G 1" ¼	G 1" ¼	-	96	97	101	103	-	-	-	98	-	98	101	104
	4B	115	550	50	-	G 1" ¼	G 1" ¼	96	101	103	104	-	-	97	-	102	-	106	107	-
	6B	115	550	50	-	G 1" ¼	G 1" ¼	101	103	110	-	-	-	102	-	107	-	111	-	-
	10B	145	595	50	-	G 1" ½	G 1" ¼	-	-	-	-	-	115	120	124	124	141	134	-	-

Surpress SP



Ensemble de surpression collective.

Livret technique : 5405.51



> Domaine d'emploi

Alimentation automatique et maintien sous pression de tous réseaux de distribution d'eau

> Exécution

Surpresseur automatique compact équipé de 2 Movitec VE sur socle commun.

- Version 3 pompes et vitesse variable sur demande.

> Caractéristiques

Q max. m³/h : 36
H max. m : 70
T max. °C : + 70
pd : jusqu'à 16 bar

> Fourniture

- Armoire électrique IP 54 (conforme à la NF C 15100) en tôle d'acier couleur gris silex RAL 7035.
- Deux groupes motopompes type Movitec avec clapets intégrés au refoulement*), montés sur châssis avec 1 collecteur d'aspiration* en inox avec vannes d'isolement, 1 collecteur de refoulement en inox avec vannes d'isolement, 1 capteur de pression analogique avec manomètre pour la commande des pompes.

*) sauf option montage aspiration (A), sans collecteur d'aspiration, sans clapets ref.

Le conseil en plus

- Utilisation dans les installations d'eau potable car certifié ACS
- Hygiénique grâce à une conception optimisée sans bras morts.
- Préréglé en usine et prêt à être installé.
- S'adapte sur toutes les configurations hydrauliques selon besoin
- Clapets anti-retours intégrés au refoulement des pompes
- Coffret de commande rabattable (Surpress SP 2, SP 4 et SP 6, PN 10) pour encombrement de stockage réduit et transport aisé dans petit utilitaire

Surpress SP

Ensemble de surpression collective

> **Tarif Produits - 2 pompes (3 pompes et vitesse variable sur demande)**

Surpress 2 pompes	Puissance [kW] 3~400V	Diamètre Collecteurs	Classe de pression	n° de code	Prix H.T. €	GM
SP 224	0,37	G1" ½	PN 10	39300139	3 102,20	UA
SP 226	0,55	G1" ½	PN 10	39300140	3 325,00	UA
SP 229	0,75	G1" ½	PN 16	39300141	3 502,82	UA
SP 424	0,55	G1" ½	PN 10	39300142	3 325,00	UA
SP 425	0,75	G1" ½	PN 10	39300143	3 405,34	UA
SP 426	1,1	G1" ½	PN 10	39300144	3 502,82	UA
SP 427	1,1	G1" ½	PN 16	39300145	3 555,31	UA
SP 428	1,5	G1" ½	PN 16	39300146	3 697,78	UA
SP 624	1,1	G1" ½	PN 10	39300147	3 502,82	UA
SP 1024	1,5	G2"	PN 10	39300148	4 376,43	UA
SP 1025	2,2	G2"	PN 10	39300149	4 525,16	UA
SP 1026	2,2	G2"	PN 10	39300150	4 660,10	UA

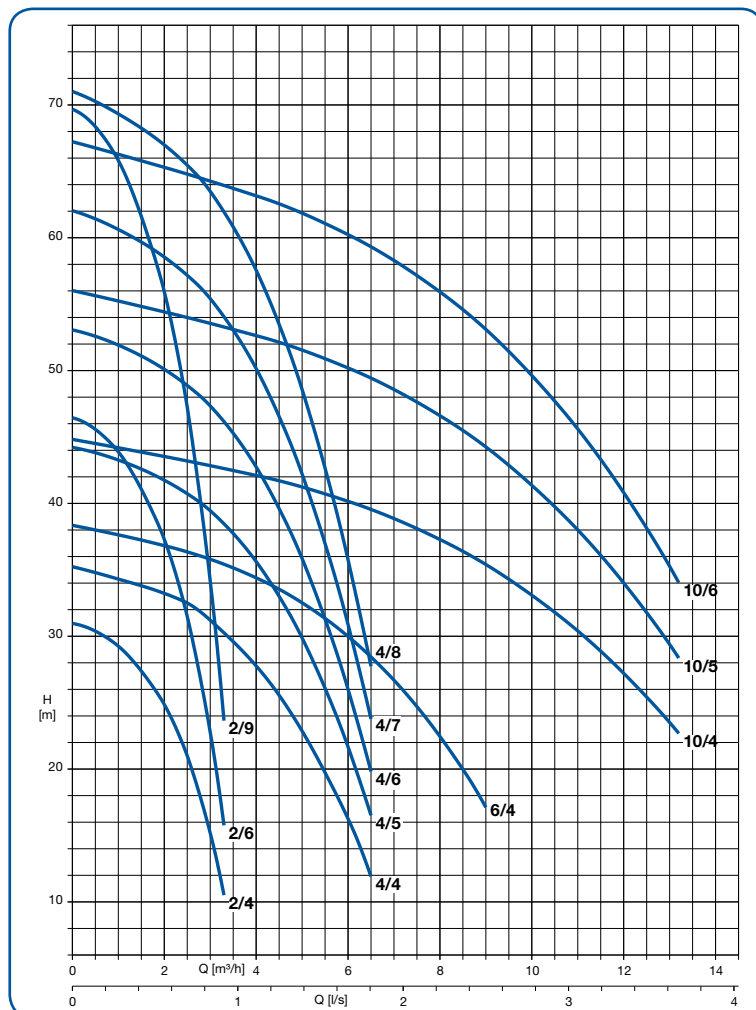
Pour installation en montage aspiration (A) du Surpress, ajouter code 39300163.

> **Accessoires hydrauliques ou électriques**

Désignation	n° de code	Prix H.T. €	GM
Réservoir 8 litres - PN16	01079764	97,62	24

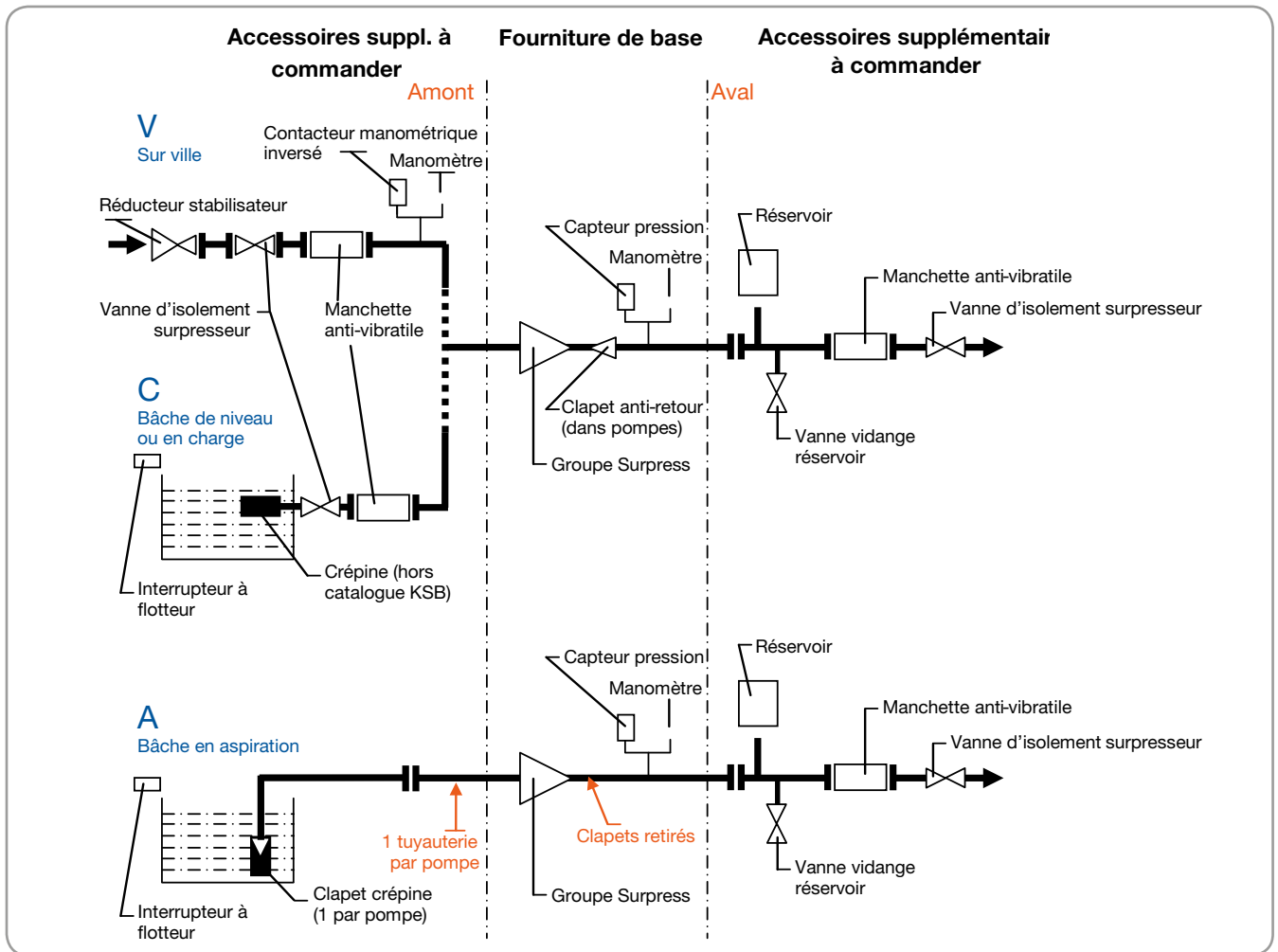
Désignation	n° de code	Prix H.T. €	GM
Manipulation montage Aspiration	39300163	Sur demande	UA

> **Courbes de sélection 1 pompe à vitesse fixe**



Déterminer le débit du groupe en multipliant le débit lu sur la courbe de pompe individuelle par le nombre de pompes du groupe de surpression

> Synoptique hydraulique



Montage V (sur pression de ville) :

Il est recommandé de stabiliser les éventuelles variations de pression du réseau avec un réducteur stabilisateur (en option).

Compléter la livraison des accessoires suivants :

- Contacteur manométrique inversé + Manomètre
- Réservoir pressurisé

Montage C (bâche de niveau ou en charge) :

Le Surpress est réglé pour un montage C, hauteur de charge 1m.

La charge mini est à définir au cas par cas pour éviter le phénomène de vortex.

Le diamètre intérieur de la conduite d'aspiration de l'installation se détermine suivant une vitesse d'écoulement maximum de 1,5 m/s.

Compléter la livraison des accessoires suivants :

- Interrupteur à flotteur
- Réservoir pressurisé

Si la hauteur de charge > 8m, le surpresseur doit être considéré comme étant en Montage V.

Montage A (en aspiration) :

Surpress livré sans collecteur d'aspiration et sans clapet (au refoulement des pompes).

Dans cette configuration une conduite d'aspiration avec un clapet crépine par pompe est impérative pour garantir la présence d'eau même à l'arrêt des pompes.

Le diamètre intérieur de chaque conduite se détermine suivant une vitesse d'écoulement maxi de 1,5 m/s. La taille des clapets crépine doit suivre la prescription du constructeur (conseil sur demande).

Vérifier l'adéquation entre le NPSH requis (pompe) et le NPSH disponible (installation).

Compléter la livraison des accessoires suivants :

- Interrupteur à flotteur
- Réservoir pressurisé

Surpress SP

Ensemble de surpression collective

> Pour le bon fonctionnement du surpresseur prévoir un réservoir (régulation ou restitution).

- Réservoir de **régulation** pour fonctionnement en maintien de pression (M) :

Le réservoir stabilise la régulation du surpresseur et évite les démarrages intempestifs des pompes. Dans ce mode de fonctionnement la temporisation de l'unité de commande devra être activée (voir notice de service)
Réservoir 8L (voir liste « Accessoires Adduction d'eau »)

- Réservoir de **restitution** pour fonctionnement hydropneumatique (H) :

Le réservoir permet de limiter la fréquence de démarrages des pompes, le niveau de pression de refoulement et améliore la consommation énergétique du système. Dans ce mode de fonctionnement la temporisation de l'unité de commande devra être désactivée (voir notice de service)

- **Hydropneumatique** : envisager un réservoir de restitution de capacité suivante :
 - SP 2-- (soit $Q \leq 3$ m³/h) : 50 à 200L
 - SP 4-- (soit $3 < Q \leq 6$ m³/h) : 100 à 300L
 - SP 6-- (soit $6 < Q \leq 8$ m³/h) : 200 à 500L
 - SP 10-- (soit $8 < Q \leq 12$ m³/h) : 300 à 500L

Controlmatic E & E.2 Cervomatic EDP.2



Appareil de commande et de protection automatique.

Livrets techniques : 5125.52

> Domaine d'emploi

Adduction d'eau en association avec les pompes Multi Eco, Ixo, S 100D, etc...

> Exécution

Appareil de commande assurant le démarrage et l'arrêt automatique d'une pompe ainsi que sa protection contre la marche à sec.

> Protection de la pompe

Contre la marche à sec : par l'analyse simultanée du manque de pression et d'un manque de débit, le Controlmatic E.2 / Cervomatic EDP arrête la pompe et le voyant "défaut" s'allume pour signaler une absence d'eau à l'aspiration ou au refoulement de la pompe.

> Version

- **Controlmatic E :**
Appareil de commande et de protection automatique pour pompes monophasées – IP 44.
- **Controlmatic E.2 :**
Appareil de commande et de protection automatique pour pompes monophasées – IP 65
- **Cervomatic EDP.2 :**
Appareil de commande et de protection automatique pour pompes monophasées ou triphasées – IP 54 et Système ART (Redémarrage automatique après détection de manque d'eau).

> Tarifs Produits

Type	n° de code	Prix H.T. €	GM
Controlmatic E	90 053395	224,73	U7
Controlmatic E.2	39 300031	211,87	U7
Cervomatic EDP.2	01185581	671,79	U7



Cervomatic EDP.2

Controlmatic E



Controlmatic E.2

Le
conseil
en
plus

- Mise en marche et arrêt de la pompe automatique.
- Protection contre le manque d'eau par arrêt du moteur.
- Assure une pression constante pour un débit donné.
- Très simple à installer.
- Aucun entretien.
- Manomètre de lecture de pression intégré.
- Prise femelle normalisée pour le branchement de la pompe.
- Câble et fiche pour branchement au secteur

Controlmatic E / E.2 - Cervomatic EDP.2

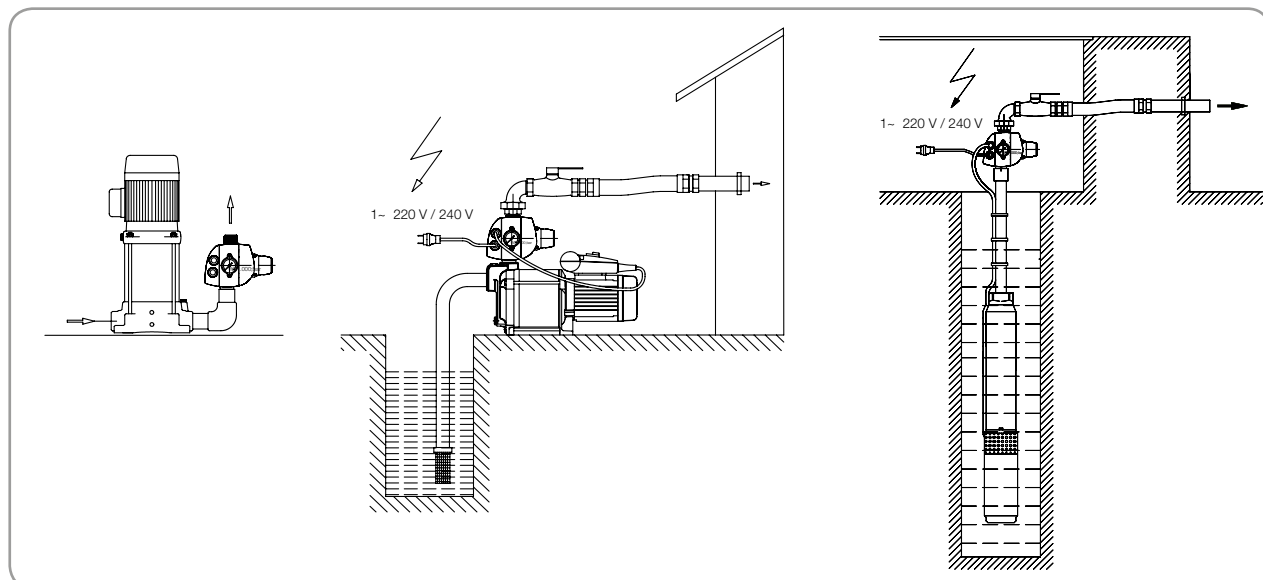
Appareil de commande et de protection automatique

> Fiche Technique

Désignation		Controlmatic E.2 / E	Cervomatic EDP.2
Pression de service maxi. ¹⁾	[bar]	10	10
Débit maxi	[m³/h]	10	15
	[l/s]	2,77	4,17
Indice de protection IP		65 / 44	54
Température de l'air		0 à +50	50
Température de l'eau	[°C]	0 à +40	40
Tension d'alimentation	[V]	1~220/240	1~230 - 3~400
Fréquence	[Hz]	50 / 60	
Intensité maxi.	[A]	10)	10 (16)
Protection sur manque de débit		oui	oui
Relance après défaut débit		manuelle	auto
Poids	[kg]	1,3	3,3

¹⁾ L'appareil doit être protégé contre toute surpression supérieure à la pression de service. Pression d'enclenchement 1,5 bar.

> Positions de montage



> Choix de la pompe (uniquement monophasée - E & E.2)

Types de pompe	Ixo	Multi Eco	Movitec VE	S 100
Tailles	Toutes	Toutes	2	1/7, 1/9, 1/12, 1/14, 1/16 2/7, 2/11, 2/15, 4/3, 4/6, 4/8, 4/11, 4/16
Raccord laiton (accessoires)	M 1" ¼ / F 1"	M/F 1"	M 1" ¼/F 1"	M 1" ¼ / F 1"

- Suivant les orifices respectifs un raccord peut être nécessaire.

> Accessoires Controlmatic E, E.2

Désignation	n° de code	Prix H.T. €	GM
Raccord laiton - M/F 1" pour pompes Multi Eco	39019415	11,97	24
Raccord laiton - M 1" ¼ / F 1" pour pompes Ixo, S 100D	39019530	17,12	24
Manomètre supplémentaire	39020073	11,34	U7

> Accessoires Cervomatic EDP.2

Désignation	n° de code	Prix H.T. €	GM
2 raccords G1" / G1" ¼ (raccord union).	00136434	41,78	U7
Adaptateur de tuyauterie pour le montage de l'appareil sur une tuyauterie horizontale.	01198308	125,22	U7
Dispositif anti-retour pour l'utilisation de Cervomatic EDP.2 avec une pompe sans clapet anti-retour.	00410207	15,25	U7

UPA Control



Coffret de protection contre le manque d'eau.



> Domaine d'emploi

Coffret de protection contre le manque d'eau et de contrôle des niveaux de remplissage ou de vidange de forage, de puits, de bêche, ...

> Exécution

Coffret de protection contre le manque d'eau et de contrôle des niveaux de remplissage ou de vidange de forage, de puits, de bêche,

> Caractéristiques

Nombre max. de pompe : 1
 P max. kW : 3
 Alimentation : 1~ 230 V
 3~ 400 V

> Fourniture

- La ou les électrode(s),
- 4 presse-étoupes (non montés),
- 1 fusible de rechange.

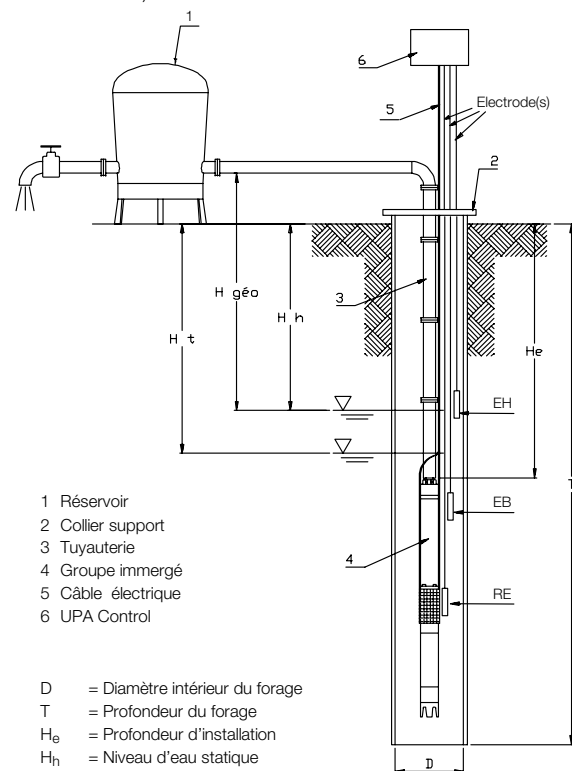
Le
conseil
 en
plus

- Fonctionnement protection manque d'eau (1 ou 3 électrodes).
- Fonctionnement en mode remplissage (3 électrodes).
- Possibilité de raccorder un dispositif de commande extérieur.
- Un seul coffret monophasé et triphasé.

> Exemples d'installation pour pompes immergées

Installation verticale

(par exemple installation d'alimentation en eau domestique avec réservoir)



- 1 Réservoir
- 2 Collier support
- 3 Tuyauterie
- 4 Groupe immergé
- 5 Câble électrique
- 6 UPA Control

D = Diamètre intérieur du forage
 T = Profondeur du forage
 He = Profondeur d'installation
 Hh = Niveau d'eau statique
 Ht = Niveau d'eau dynamique
 H_{geo} = Hauteur réservoir par rapport au niveau d'eau statique
 EH = Niveau «Haut»
 EB = Niveau «Bas»
 = Electrode de terre. Elle est généralement installée dessous l'électrode EB

UPA Control

Coffret de protection contre le manque d'eau

> Sélection d'accessoires

Désignation	n° de code	Prix H.T. €	GM
Coffret de protection moteur et manque d'eau			
UPA CONTROL équipé de relais et d'électrodes - 1~230 V			
Relais thermique 2,5 à 4,0 A avec 3 électrodes	40980891	680,70	73
Relais thermique 4,0 à 6,0 A avec 3 électrodes	40980893	680,70	73
Relais thermique 5,5 à 8,0 A avec 3 électrodes	40980895	680,70	73
Relais thermique 7 à 10 A avec 3 électrodes	40980897	680,70	73
Relais thermique 9 à 13 A avec 3 électrodes	40980899	680,70	73
Relais thermique 12 à 18 A avec 3 électrodes	40984811	680,70	73

Coffret de protection moteur et manque d'eau			
UPA CONTROL équipé de relais et d'électrodes - 3~400 V			
Relais thermique 1,6 à 2,5 A avec 3 électrodes	40980889	680,70	73
Relais thermique 2,5 à 4,0 A avec 3 électrodes	40980891	680,70	73
Relais thermique 4,0 à 6,0 A avec 3 électrodes	40980893	680,70	73
Relais thermique 5,5 à 8,0 A avec 3 électrodes	40980895	680,70	73
Relais thermique 7 à 10 A avec 3 électrodes	40980897	680,70	73
Relais thermique 9 à 13 A avec 3 électrodes	40980899	680,70	73
Relais thermique 12 à 18 A avec 3 électrodes	40984811	680,70	73
Relais thermique 18 à 25 A avec 3 électrodes	90052649	742,41	73

UPA CONTROL équipé d'électrodes sans relais			
Sans relais avec 3 électrodes inoxydables 1 à 12 A	39019289	569,26	73
Sans relais avec 3 électrodes inoxydables 12 à 25 A	39019290	569,26	73
Sans relais avec 1 électrode inoxydable 1 à 12 A	39019291	505,82	73
Sans relais avec 1 électrode inoxydable 12 à 25 A	39019292	505,82	73

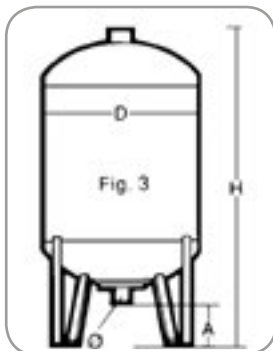
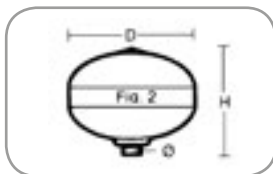
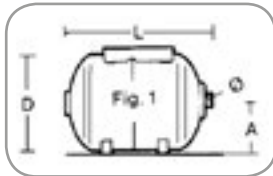
Désignation	n° de code	Prix H.T. €	GM	
Transformateur	40991320	127,12	73	
Platine avec interrupteur	40991321	210,20	73	
Relais thermique	1 à 1,6 A	39019300	83,98	24
Relais thermique	1,6 à 2,5 A	39019301	83,98	24
Relais thermique	2,5 à 4,0 A	39019302	83,98	24
Relais thermique	4 à 6 A	39019303	83,98	24
Relais thermique	5,5 à 8 A	39019304	83,98	24
Relais thermique	7 à 10 A	39019305	83,98	24
Relais thermique	9 à 13 A	39019306	83,98	24
Relais thermique	12 à 18 A	39019307	90,89	24
Relais thermique	17 à 25 A	39019308	102,87	24
Parafoudre	mono	00533291	58,47	73
Parafoudre	tri	00533299	150,91	24
Pressostat pour fonctionnement avec réservoir	0-8 bar	00531100	135,27	73

Accessoires

> Réservoirs à vessie

conforme à la directive 97/23/CE à vessie interchangeable (sauf 8 litres à diaphragme).


Rep. 591




Réservoir seul Fig	Volume [Litres]	PS [Bar]	Encombresments					Poids [kg]	n° de code	Prix H.T.	
			D	H	A	Ø	L			€	GM
Surpression individuelle											
1	20	10	270	-	130	1" (M)	425	6,0	40980128	80,59	24
2	24	10	350	410	-	¾" (M)	-	4,0	40980129	60,64	24
1	50	10	360	-	185	1" (M)	620	8,0	40980130	241,78	24
3	100	10	450	875	170	1" (F)	-	30,0	40980131	353,64	24
3	200	10	550	1075	170	1 ¼" (F)	-	37,0	40980132	655,00	24
3	300	10	650	1178	175	1 ¼" (F)	-	45,0	40980133	771,56	24
Surpression collective											
3	100	10	480	835	150	1" (M)	-	19,0	01099281	368,12	24
3	200	10	634	970	145	1 ¼" (M)	-	47,0	01099282	739,24	24
3	300	10	634	1270	145	1 ¼" (M)	-	53,0	01099283	792,68	24
3	500	10	740	1475	135	1 ¼" (M)	-	79,0	01099284	1 276,59	24
3	800	10	740	2325	265	1 ¼" (M)	-	195,0	01104693	2 858,98	24
3	1000	10	740	2604	265	1" (M)	-	228,0	01104694	3 889,16	24
3	80	16	480	730	150	1" (M)	-	24,0	01099273	1 499,25	24
3	200	16	634	970	145	1 ¼" (M)	-	54,0	01099274	1 573,47	24
3	300	16	634	1270	145	1 ¼" (M)	-	63,0	01099275	1 796,14	24
3	500	16	740	1615	265	1 ¼" (M)	-	123,0	01099276	2 850,07	24
3	800	16	740	2325	265	1 ¼" (M)	-	217,0	01099277	3 451,27	24
3	1000	16	740	2604	265	1 ¼" (M)	-	252,0	01099278	4 263,24	24

> Accessoires hydrauliques

Vanne (743)


	Désignation	PN	n° de code	Prix H.T. €	GM
	MF1"	16	40980716	25,71	24
	MF1 ¼"	16	40980717	30,89	24
	MF1 ½"	16	40980718	63,44	24
	MF2"	16	40980778	73,73	24
	FF2 ½"	16	40980779	149,18	24

Manchette antivibratile (71.8)

	Désignation	PN	n° de code	Prix H.T. €	GM
	1 ¼"	16	40980719	78,92	24
	1 ½"	16	40980720	96,03	24
	2"	16	40981632	108,04	24
	2 ½"	16	40981650	205,76	24
	DN65	16	40981633	132,02	24

Clapets crépines (747)



Attention : les clapets crépines sont déterminés suivant les abaques constructeurs.

Ø	PN	Plage de débit	n° de code	Prix H.T. €	GM	Adaptables sur
	1"	1 à 5 m³/h	40980710	27,44	24	Multi Eco
	1"	1 à 5 m³/h	40982711	61,73	24	Movitec VE / V & Superbloc SBC.2
	1 ¼"	5 à 8 m³/h	40982712	75,42	24	Movitec VE / V & Superbloc SBC.2
	1 ½"	8 à 12 m³/h	01080549	135,44	24	Movitec VE / V & Superbloc SBC.2
	2"	12 à 17 m³/h	40981284	166,30	24	Movitec VE / V & Superbloc SBC.2
	2 ½"	17 à 27 m³/h	40981285	253,78	24	Movitec VE / V & Superbloc SBC.2



Accessoires

Régulateur stabilisateur de pression (sur réseau de ville)

Accessoires livrés non montés.

	Taille	Type Honeywell	Pression en amont maxi	Pression en aval ¹⁾	n° de code	Prix H.T. €	GM
	R 1"	D06 F...A	25 bar	1,5 - 6 bar	01057183	133,74	24
	R 1 1/4"	D06 F...A	25 bar	1,5 - 6 bar	01057185	202,33	24
	R 1 1/2"	D06 F...A	25 bar	1,5 - 6 bar	01074455	696,13	24
	R 2"	D06 F...A	25 bar	1,5 - 6 bar	00522969	483,49	24
	DN 50	D15 P	16 bar	1,5 - 6 bar	01074456	1 622,94	24
	DN 65	D15 P	16 bar	1,5 - 6 bar	00522957	1 678,58	24

Manque d'eau pour les montages A et C

	Désignation	n° de code	Prix H.T. €	GM
	Interrupteur à flotteur à bille, câble L = 5 m (81.45)	11037743	68,25	24
	Interrupteur à flotteur à bille, câble L = 10 m (81.45)	11037744	86,56	24
	Interrupteur à flotteur à bille, câble L = 20 m (81.45)	11037746	126,50	24
	Poids avec kit de fixation pour flotteur à bille	18040615	39,45	24

Contacteur manométrique

Repère	Désignation	Réglage	Pour groupe		n° de code	Prix H.T. €	GM
			1~230V	3~400V			
693.01 sauf pour SBC	Contacteur manométrique sans prise manomètre 1~230V/3~400V, 10 A maxi -	0,5/6 bar	10 A maxi	10 A maxi	40991573	68,14	40
	Sortie femelle pour raccord 5 voies	1/12 bar	10 A maxi	10 A maxi	40980725	80,15	U9
693.01 pour SBC	Contacteur manométrique sans prise manomètre Raccord femelle G1/4"	0/12 bar	20 A maxi	20 A maxi	42208490	76,69	24

Manomètre

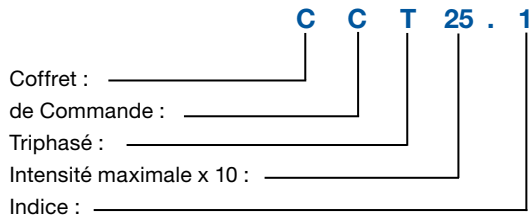
Repère	Désignation	Orifices	n° de code	Prix H.T. €	GM
691.01	Manomètre diamètre 60 mm 0-6 bar	1/4"	40980721	15,41	24
691.01	Manomètre diamètre 60 mm 0-10 bar	1/4"	42203754	25,71	24
691.02	Manomètre diamètre 63 mm	1/4"	00401414	25,35	71
-	Raccord 5 voies (laiton)	1"	40980723	13,72	24

> Accessoires électriques

Coffret de commande et de protection 81-42 pour SBC

Coffret de commande pour une pompe en démarrage direct, construction "TOUT CLIMAT" (humidité 95 %, température 40°C) comprenant :

- Un coffret en matériau de synthèse IP 55 à double isolation.
- Un disjoncteur magnétothermique pour la protection contre les surcharges.
- Un contacteur pour la commande du moteur.
- Une temporisation réglable.
- Un bornier pour le raccordement des appareils de commande.
- Les coffrets sont livrés pour une seule tension : 3- 400 V / 50 Hz.
- Autres tensions d'alimentation sur demande.



n° de code	Désignation	Échelle	Prix H.T. €	GM
19071871	CCT 25.1	1,6-2,5 A	656,68	73
19071872	CCT 40.1	2,5-4 A	656,68	73
19071873	CCT 60.1	4-6,3 A	656,68	73
19071874	CCT 100.1	6-10 A	656,68	73
19071875	CCT 140.1	9-14 A	656,68	73
19071876	CCT 180.1	13-18 A	656,68	73
19071877	CCT 230.1	17-23 A	656,68	73
19071878	CCT 250.1	20-25 A	656,68	73

Calio S / Calio-Therm S



Circulateur de chauffage - Calio S
Circulateur pour eau chaude sanitaire - Calio-Therm S

Livret technique : 1157.52



Le conseil en plus

> Domaine d'emploi

Installations industrielles, de chauffage, de climatisation.

> Exécution

Circulateur à rotor noyé à haute efficacité énergétique, sans entretien (sans presse-étoupe), à orifices filetés, avec moteur électrique à haute efficacité énergétique et régulation continue de la pression différentielle.

> Caractéristiques

Rp : 1/2", 1" et 1 1/4"
 Q max. m³/h : 3,5
 H max. m : 6
 T du fluide pompé °C : +2 à +95
 T ambiante °C : 0 à +40
 P max. bar : 10
 Niveau de pression acoustique dB (A) : <45

- Réduction maximale des frais d'exploitation grâce à la technologie à haute efficacité énergétique en combinaison avec la variation de la vitesse de rotation
- Grande disponibilité grâce aux possibilités d'intervention manuelle et aux fonctions de protection intégrées
- Montage facile grâce aux dimensions compactes et au connecteur KSB, coquille de calorifugeage comprise dans la fourniture

> Matériaux

Volute (Calio S)	Fonte grise avec revêtement cataphorèse
Volute (Calio-Therm S)	Acier inoxydable
Arbre	Céramique
Roue	Polyamide (PA - GF 35)
Palier	Céramique
Support de palier	Acier inoxydable 1.4301
Chemise d'entrefer	Acier inoxydable 1.4301
Coquilles de calorifugeage	Polypropylène

> Tarifs Produits - Calio S

Calio S	n° de code	Prix H.T. €	GM
15-40-130	29134268	276,42	53
15-60-130	29134269	326,36	53
25-40-130	29134270	309,14	53
25-60-130	29134271	351,34	53
25-40	29134272	264,42	53
25-60	29134273	308,49	53
30-40	29134274	323,49	53
30-60	29134275	355,38	53

> Tarifs Produits - Calio-Therm S

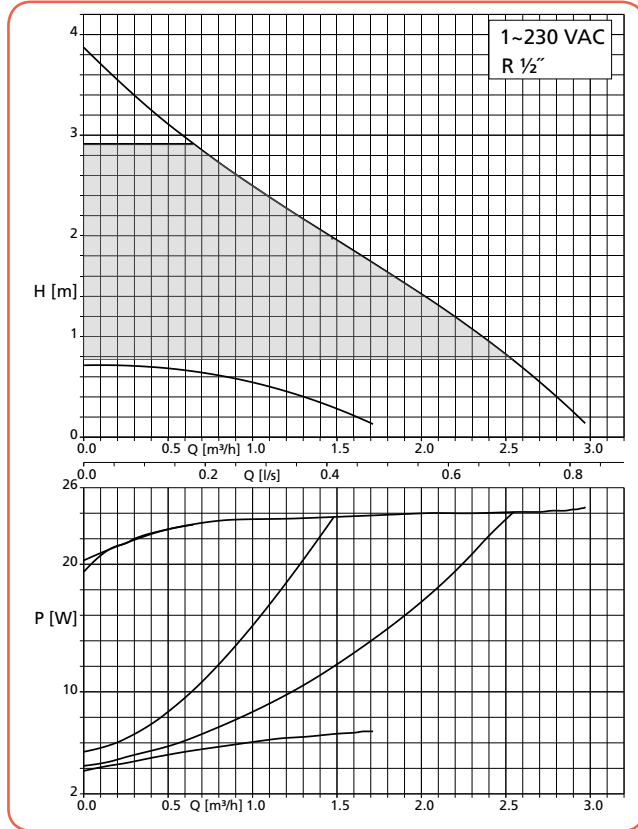
Taille	n° de code	Prix H.T. €	GM
25-40	29134305	478,11	22
25-60	29134306	491,42	22

Calio S / Calio-Therm S

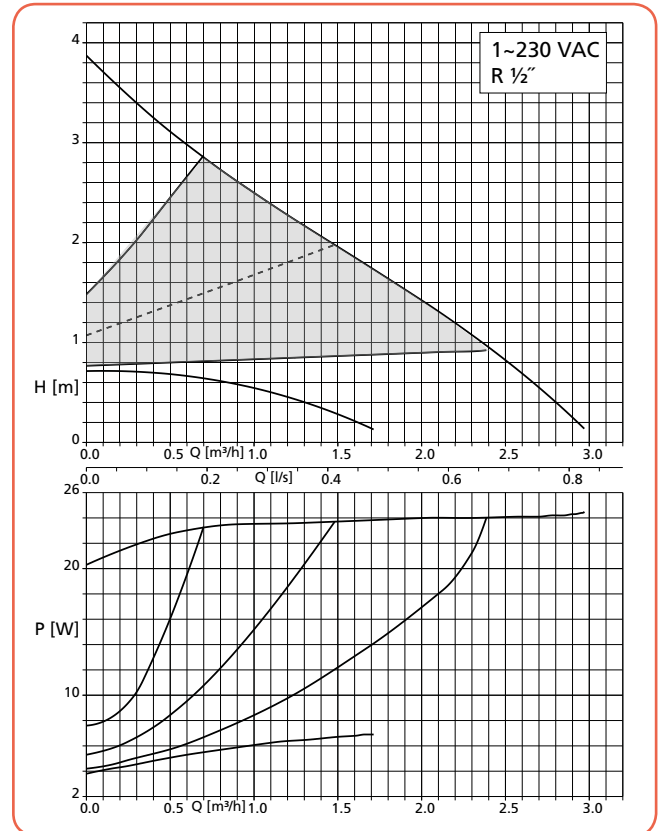
Circulateurs de chauffage auto-régulés à haute efficacité

> **Courbes caractéristiques**

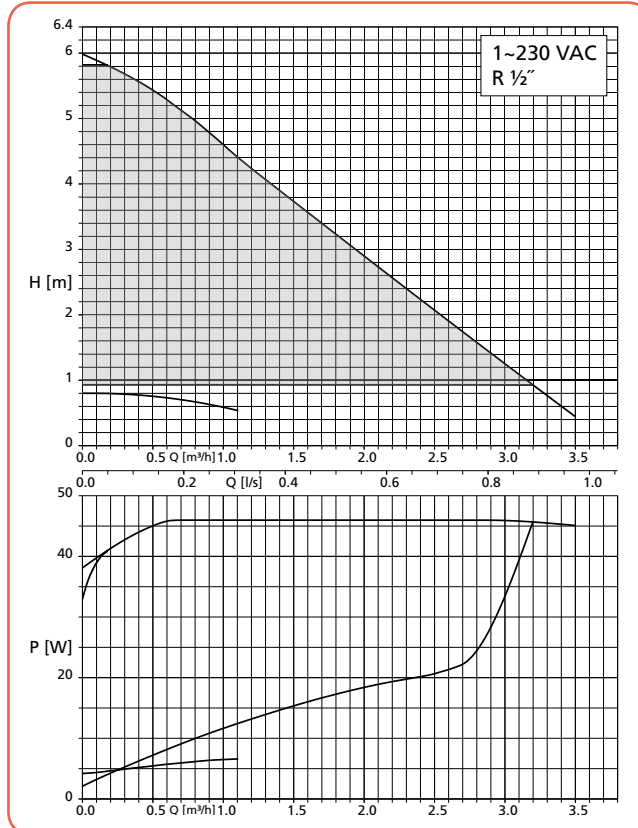
Calio S 15-40 - Δpc



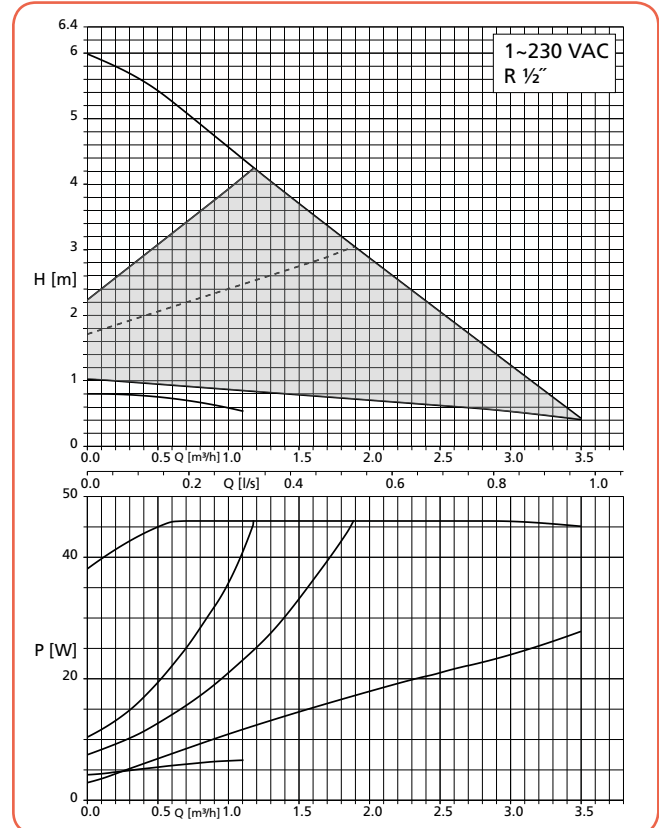
Calio S 15-40 - Δpv



Calio S 15-60 - Δpc



Calio S 15-60 - Δpv

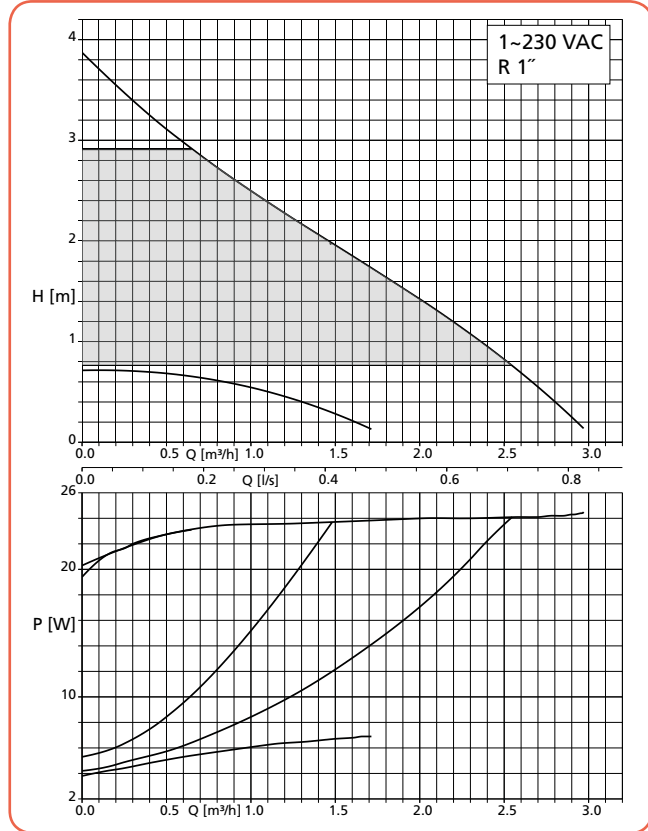


Calio S / Calio-Therm S

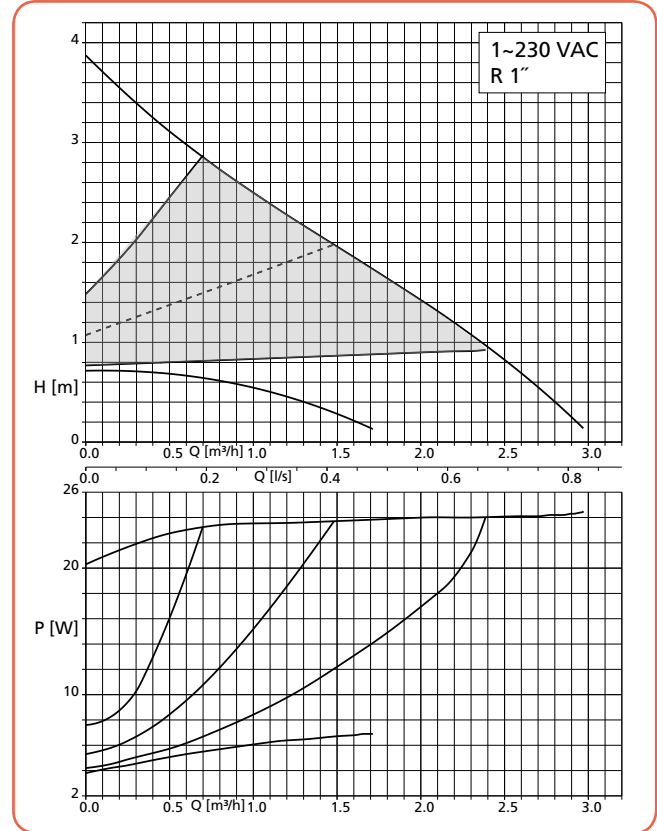
Circulateurs de chauffage auto-régulés à haute efficacité

> **Courbes caractéristiques**

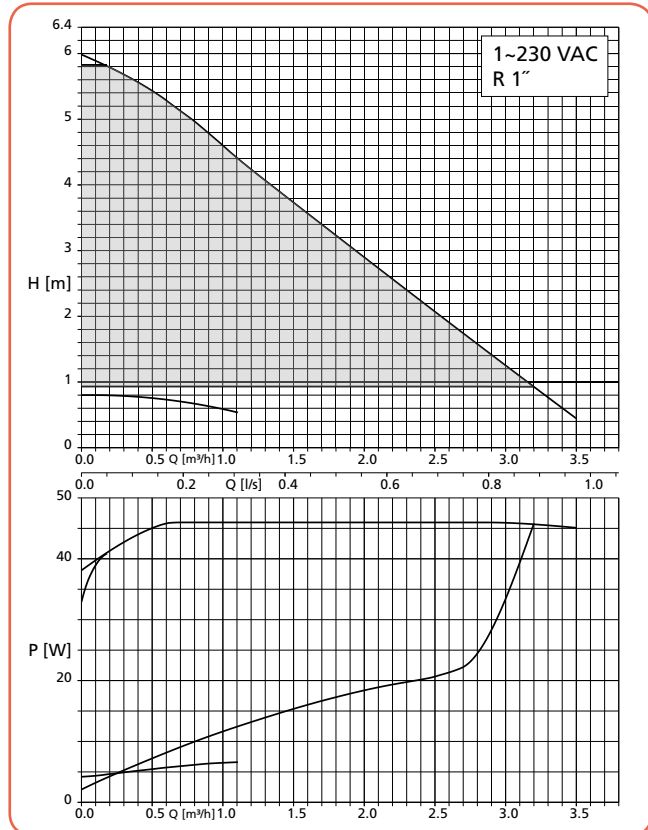
Calio S / Calio-Therm S 25-40 - Δp_c



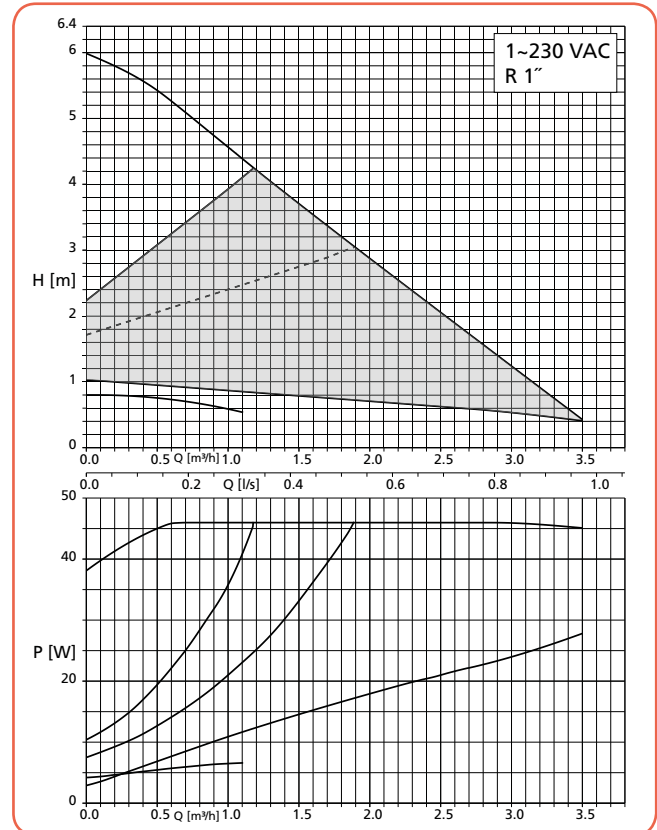
Calio S / Calio-Therm S 25-40 - Δp_v



Calio S / Calio-Therm S 25-60 - Δp_c



Calio S / Calio-Therm S 25-60 - Δp_v

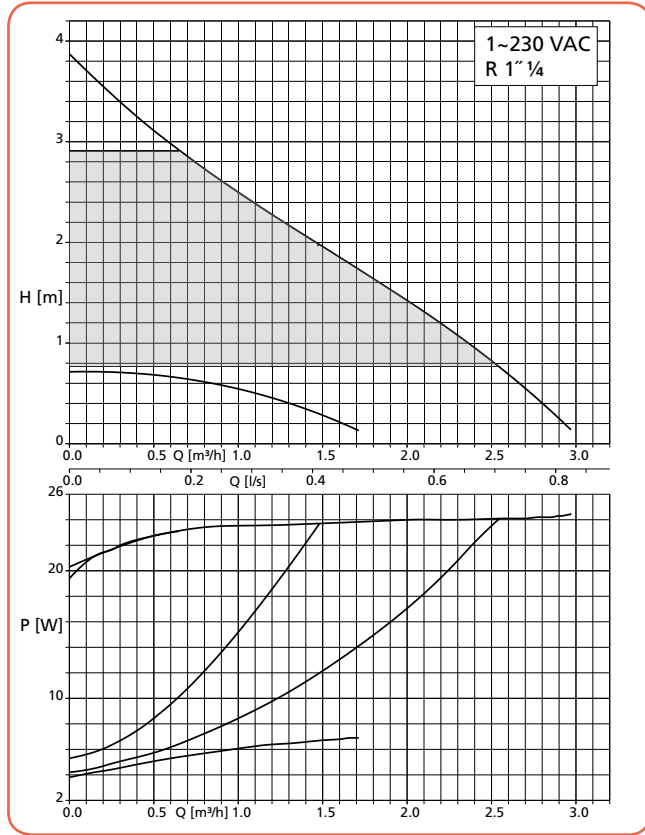


Calio S / Calio-Therm S

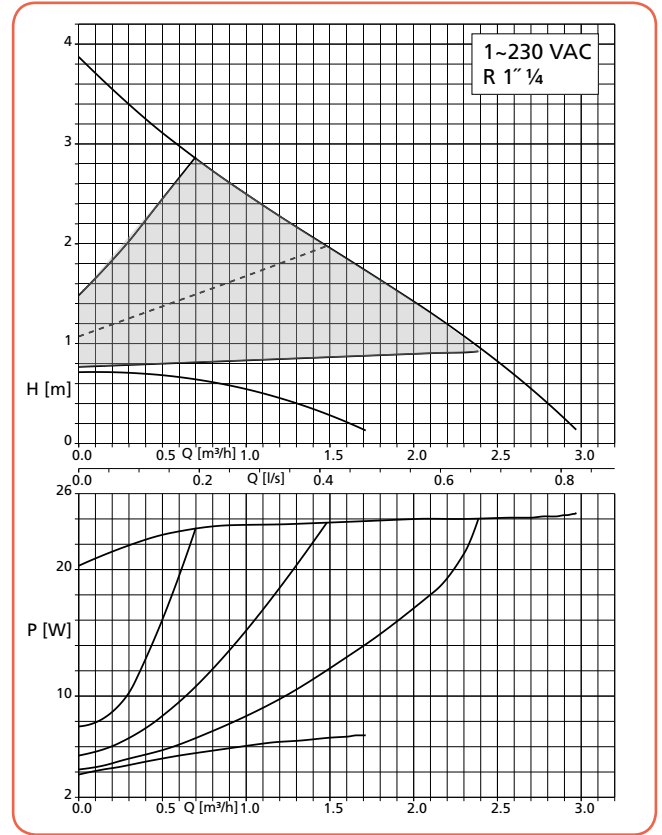
Circulateurs de chauffage auto-régulés à haute efficacité

> **Courbes caractéristiques**

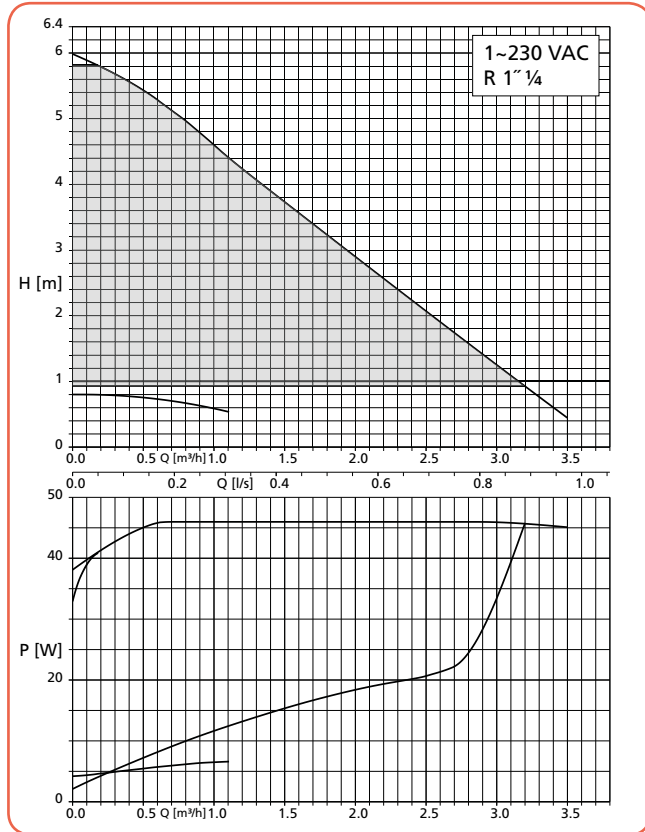
Calio S 30-40 - Δp_c



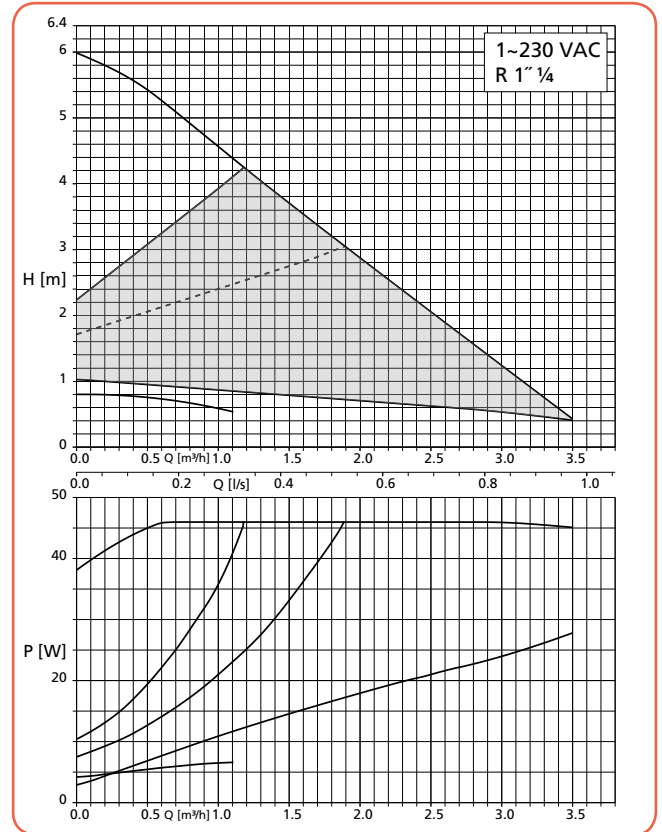
Calio S 30-40 - Δp_v



Calio S 30-60 - Δp_c



Calio S 30-60 - Δp_v



Calio S / Calio-Therm S

Circulateurs de chauffage auto-régulés à haute efficacité

> Fiche technique - Calio S

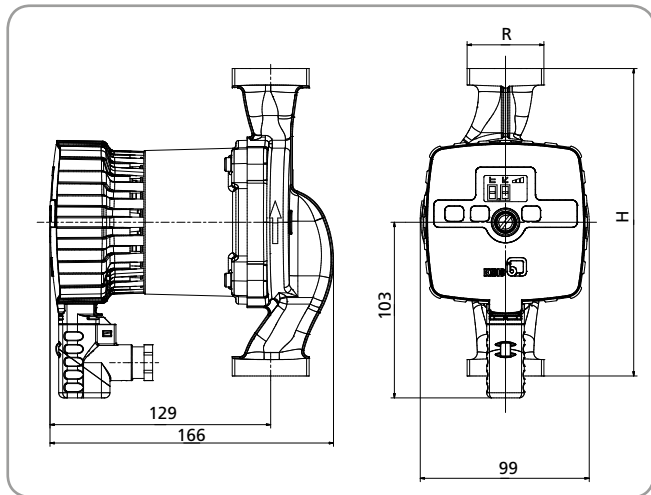
Calio S	R DN	G	PN	P1 [W]	Protection du moteur	Contacts de signalisation	Intensité nominale 1~230 VAC, 50/60 Hz [A]	[kg]
15-40-130	R ½	G 1"	10 bar	4,5 - 23	X	-	0,06 - 0,23	2,7
15-60-130	R ½	G 1"	10 bar	4,0 - 47	X	-	0,05 - 0,48	2,7
25-40-130	R 1"	G 1" ½	10 bar	4,5 - 23	X	-	0,06 - 0,23	2,7
25-60-130	R 1"	G 1" ½	10 bar	4,0 - 47	X	-	0,05 - 0,48	2,7
25-40	R 1"	G 1" ½	10 bar	4,5 - 23	X	-	0,06 - 0,23	2,8
25-60	R 1"	G 1" ½	10 bar	4,0 - 47	X	-	0,05 - 0,48	2,8
30-40	R 1" ¼	G 2"	10 bar	4,5 - 23	X	-	0,06 - 0,23	2,8
30-60	R 1" ¼	G 2"	10 bar	4,0 - 47	X	-	0,05 - 0,48	2,8

> Fiche technique - Calio-Therm S

Calio-Therm S	R DN	G	PN	P1 [W]	Protection du moteur	Contacts de signalisation	Intensité nominale 1~230 VAC, 50/60 Hz [A]	[kg]
25-40	R 1"	G 1" ½	10 bar	4,5 - 23	X	-	0,06 - 0,23	2,8
25-60	R 1"	G 1" ½	10 bar	4,0 - 47	X	-	0,05 - 0,48	2,8

X= Protection moteur intégrée à la boîte à bornes
SSM = report centralisé de défauts

> Encombrements



Dimensions [mm]

Calio S	R	G	H
15-40-130	½	1	130
15-60-130	½	1	130
25-40-130	1	1 ½	130
25-60-130	1	1 ½	130
25-40	1	1 ½	180
25-60	1	1 ½	180
30-40	1 ¼	2	180
30-60	1 ¼	2	180

Calio



Circulateurs de chauffage auto-régulés à haute efficacité

Livret technique : 1157.52



> Domaine d'emploi

Installations industrielles, de chauffage, de climatisation

> Exécution

Circulateur à rotor noyé à haute efficacité énergétique, sans entretien (sans presse-étoupe), à orifices filetés ou à brides, avec moteur électrique à haute efficacité énergétique et régulation continue de la pression différentielle.

> Caractéristiques

	Orifices filetés	Orifices à brides
Raccord	Rp 1" et 1" 1/4	DN 40 et DN 50
Q max. m³/h :	9	11
H max. m :	10	10
T du fluide pompé °C :	-10 à +110	-10 à +110
T ambiante °C :	0 à +40	0 à +40
P max. bar :	10	10
Plage de pression	PN 6/10	PN 6/10
Niveau de pression accoustique dB (A) :	<45	<45

> Matériaux

Volute (Calio S)	Fonte grise avec revêtement cataphorèse
Arbre	Acier inoxydable
Roue	Acier inoxydable
Palier	Céramique / carbone (imprégné métal)
Chemise d'entrefer	Acier inoxydable
Coquilles de calorifugeage	Polypropylène

Le conseil en plus

- Réduction maximale des frais d'exploitation grâce à la technologie à haute efficacité énergétique en combinaison avec la variation de la vitesse de rotation
- Exploitation facile grâce à la molette de réglage avec bouton poussoir, à l'écran intégré et aux symboles de signalisation de l'état de fonctionnement
- Grande disponibilité grâce au fonctionnement avec deux pompes et aux fonctions de protection intégrées

> Tarifs Produits - Calio

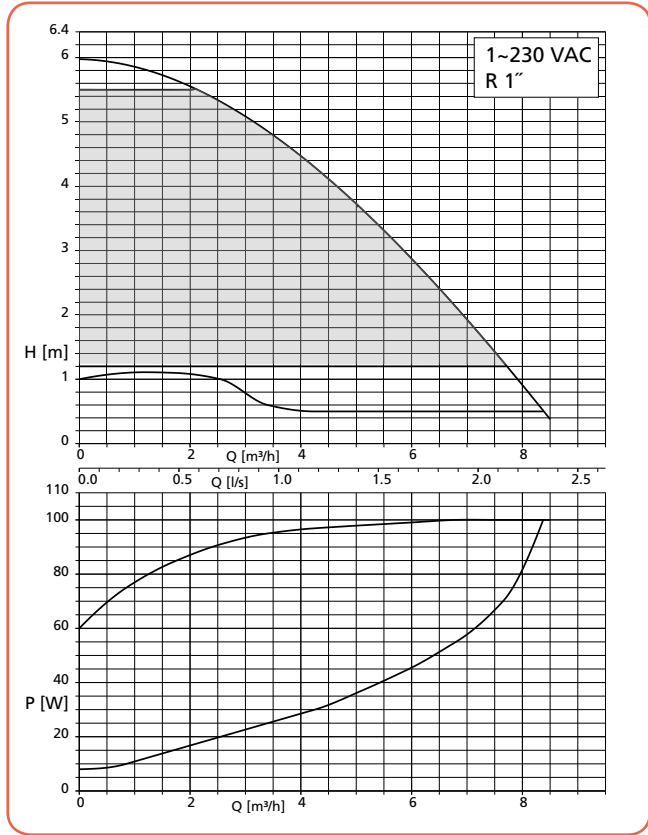
Calio	n° de code	Prix H.T. €	GM
25-60	29134276	672,67	54
25-80	29134277	697,13	54
25-100	29134278	777,40	54
30-60	29134279	712,42	54
30-80	29134280	740,70	54
30-100	29134281	828,61	54
40-60	29134284	773,57	54
40-80	29134285	845,16	54
40-100	29134286	901,34	54
50-40	29134289	1 460,77	54
50-60	29134290	1 777,81	54
50-100	29134291	1 929,51	54

Calio

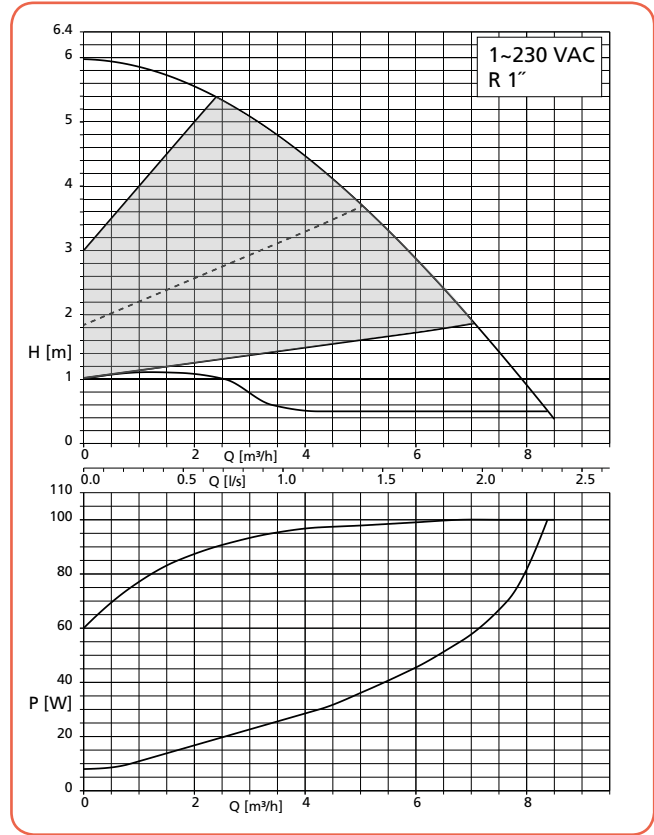
Circulateurs de chauffage auto-régulés à haute efficacité

> **Courbes caractéristiques**

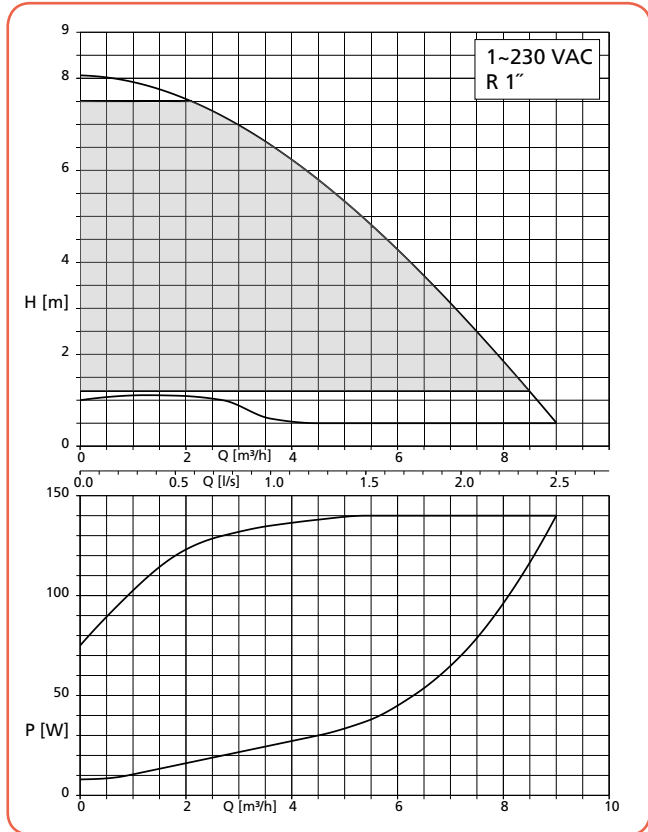
Calio 25-60 - Δp_c



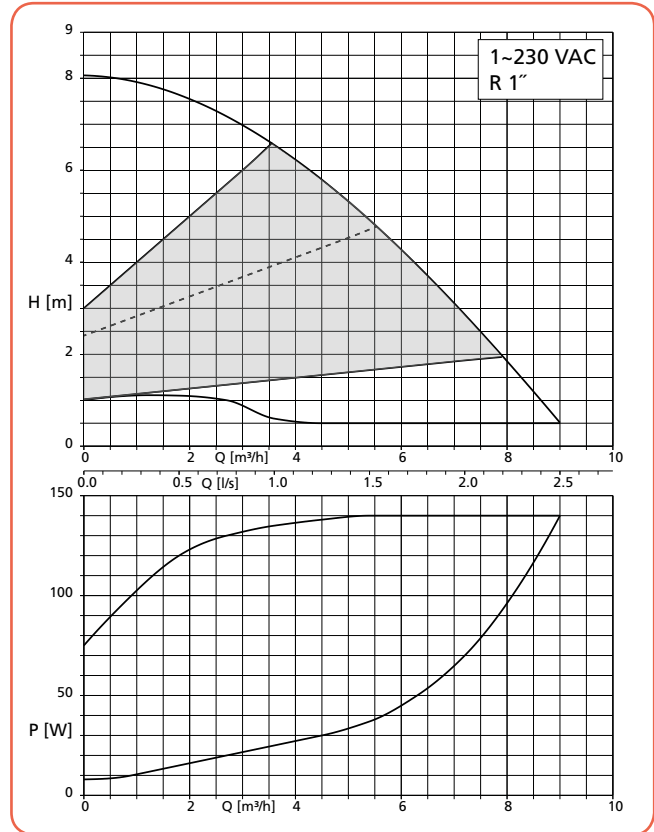
Calio 25-60 - Δp_v



Calio 25-80 - Δp_c

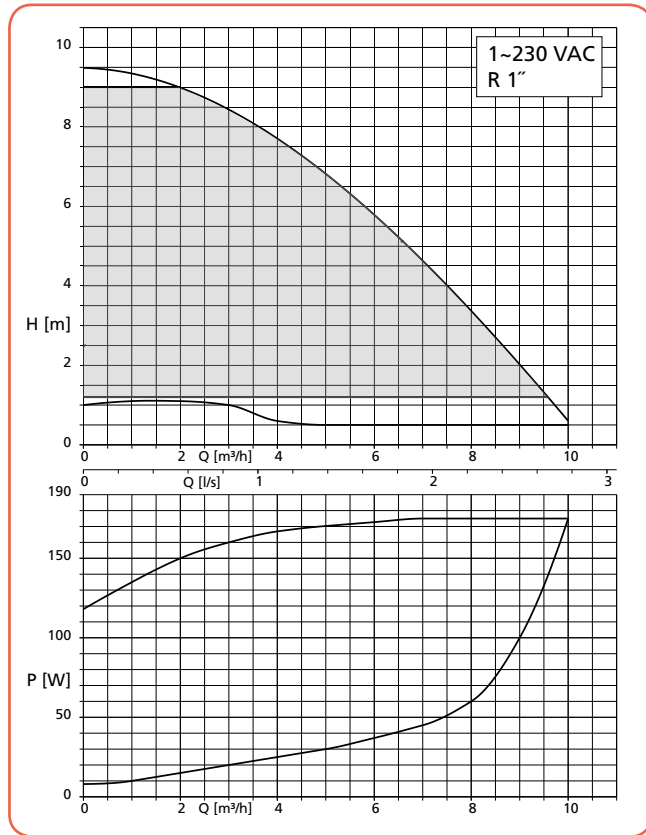


Calio 25-80 - Δp_v

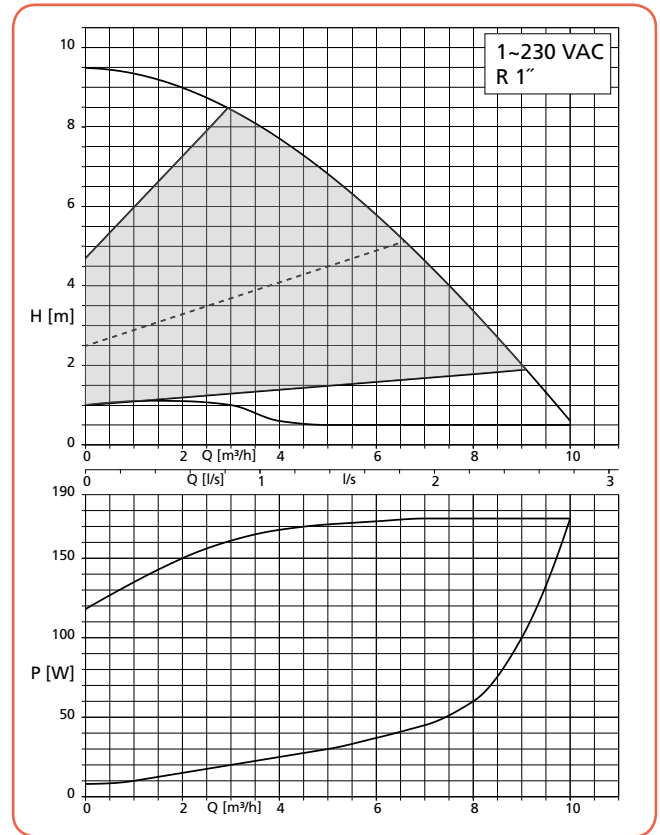


> **Courbes caractéristiques**

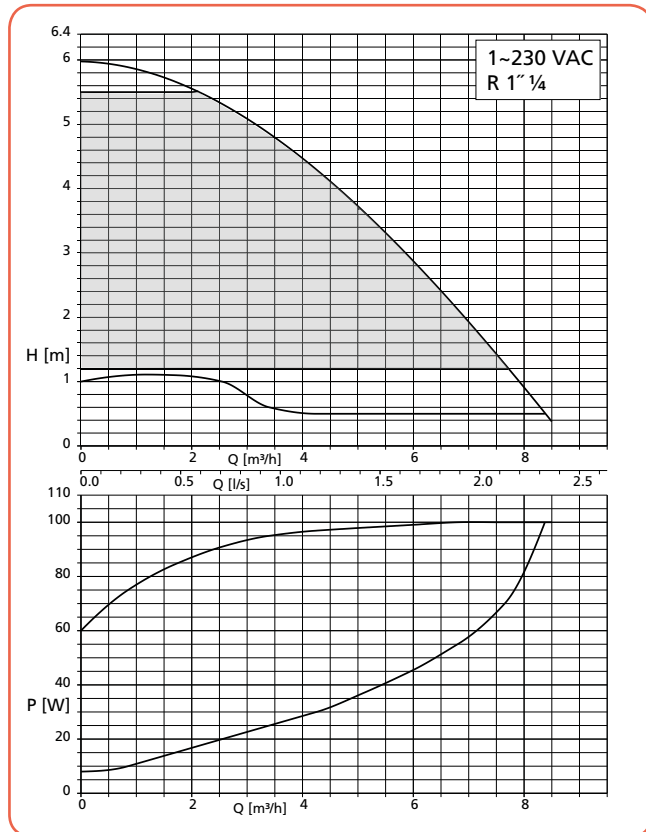
Calio 25-100 - Δp_c



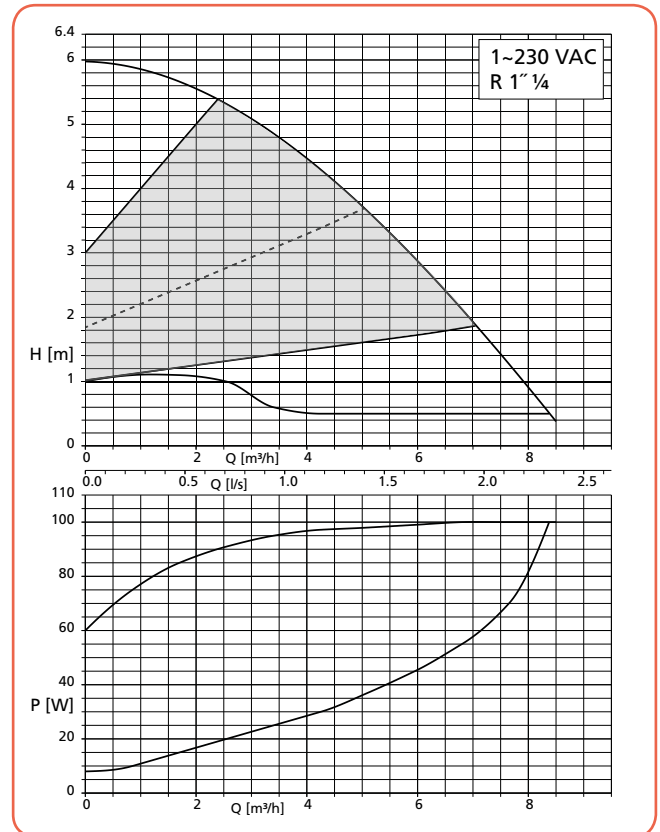
Calio 25-100 - Δp_v



Calio 30-60 - Δp_c



Calio 30-60 - Δp_v

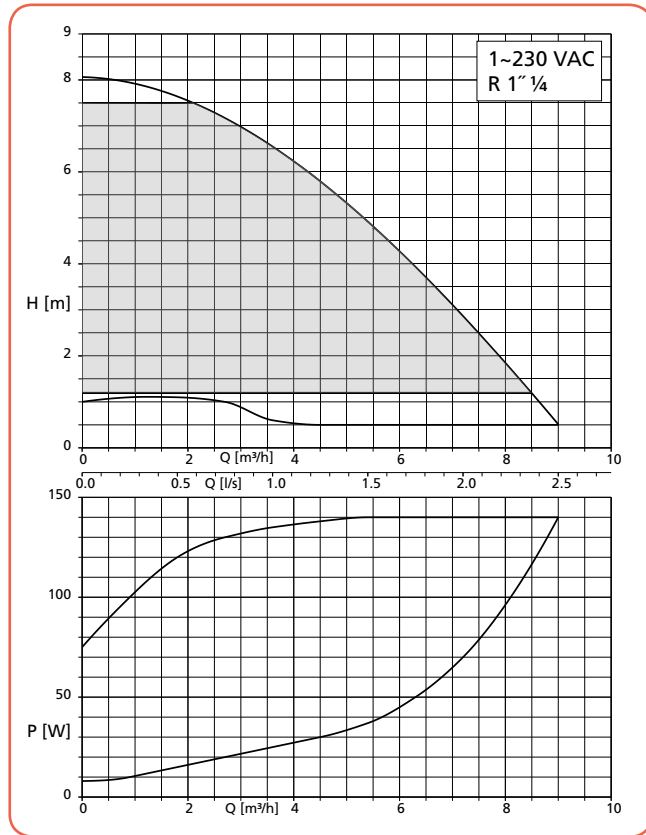


Calio

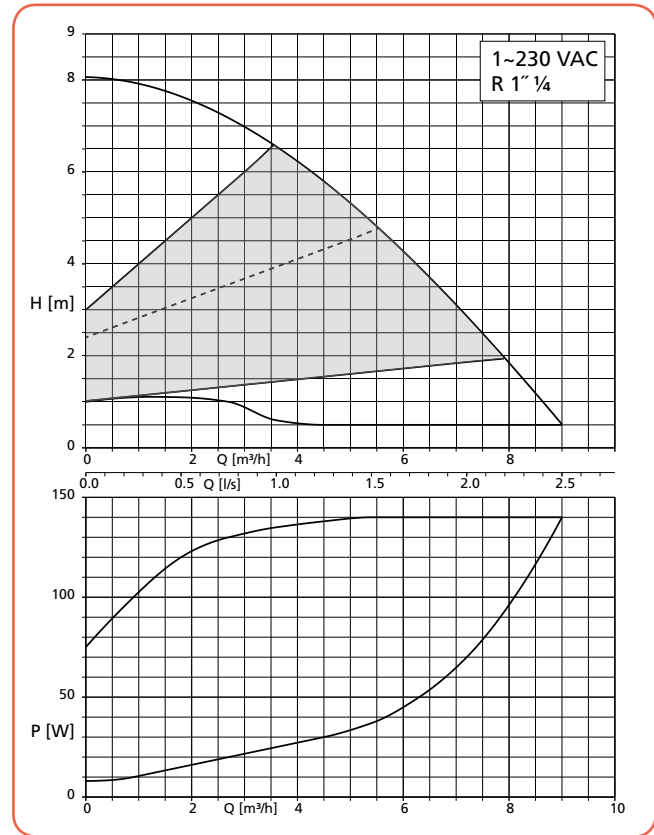
Circulateurs de chauffage auto-régulés à haute efficacité

> **Courbes caractéristiques**

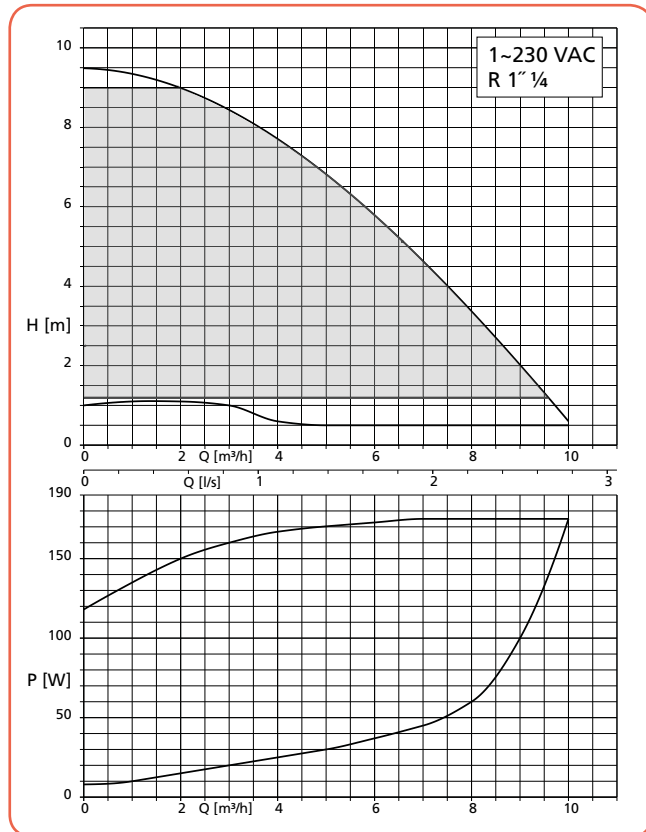
Calio 30-80 - Δp_c



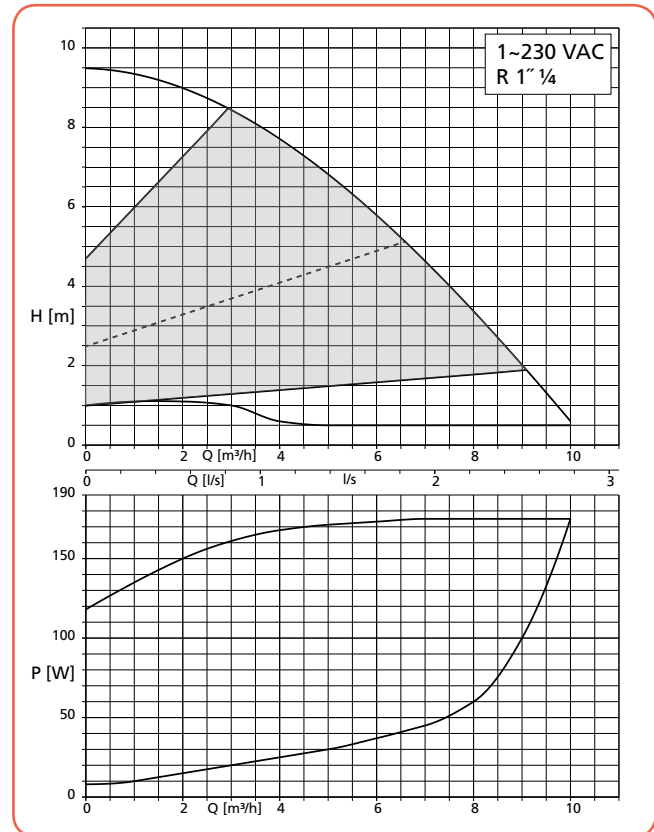
Calio 30-80 - Δp_v



Calio 30-100 - Δp_c

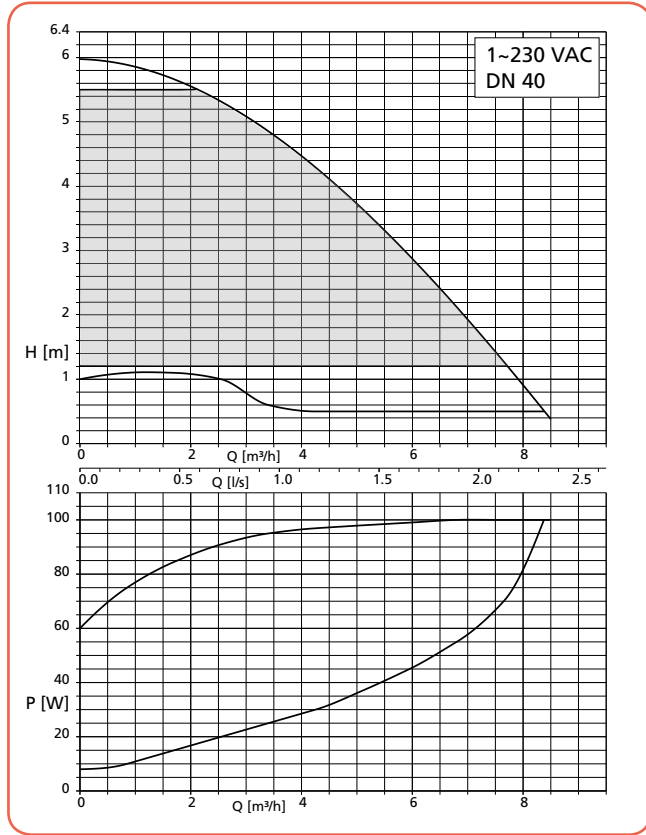


Calio 30-100 - Δp_v

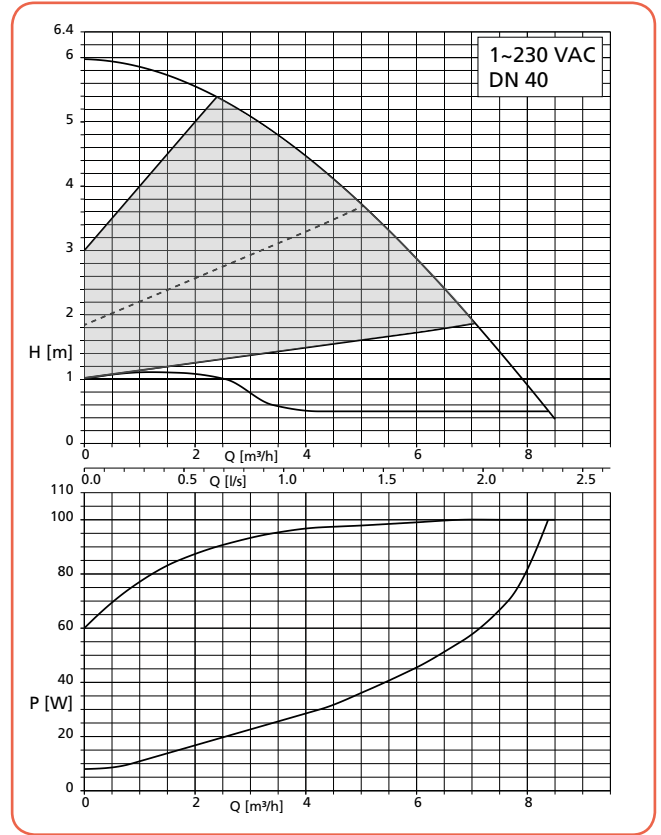


> **Courbes caractéristiques**

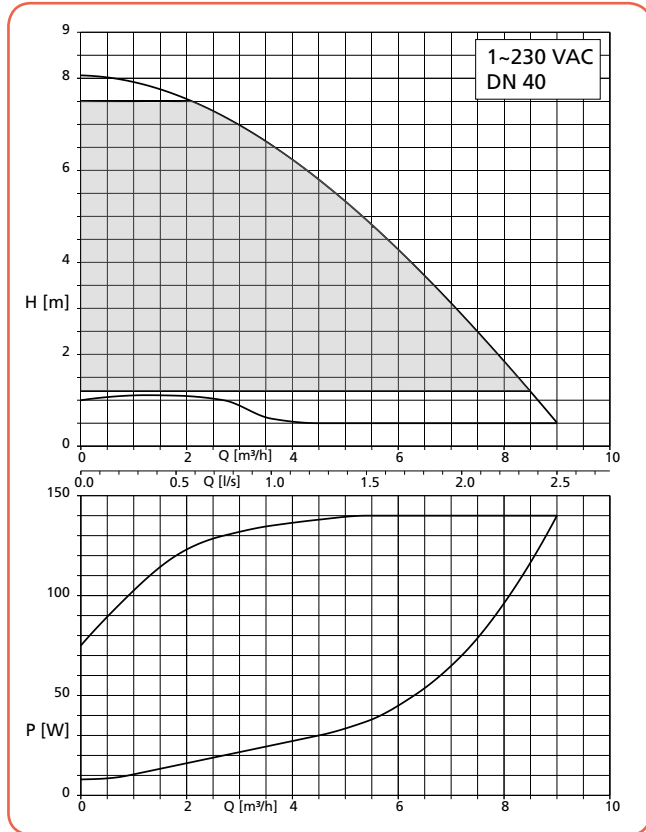
Calio 40-60 - Δpc



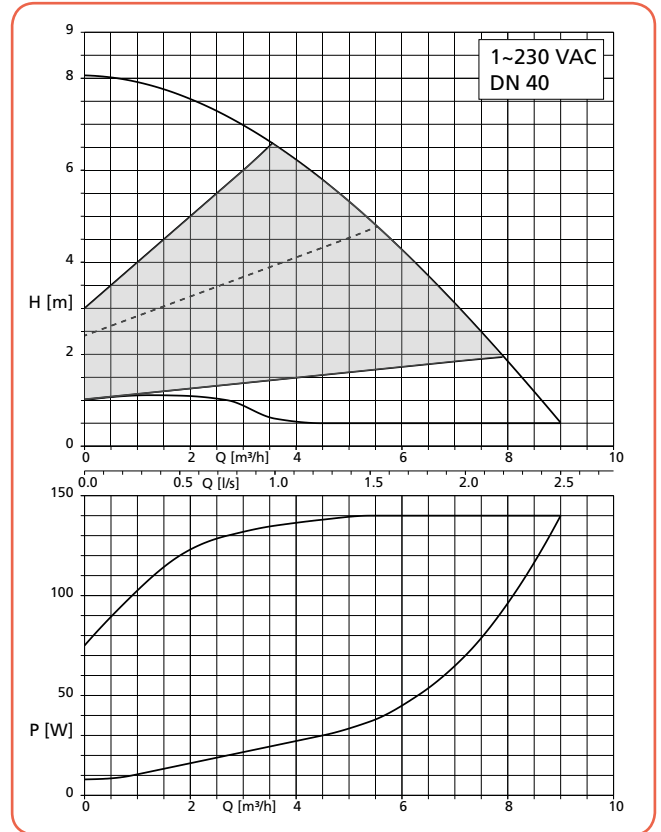
Calio 40-60 - Δpv



Calio 40-80 - Δpc



Calio 40-80 - Δpv

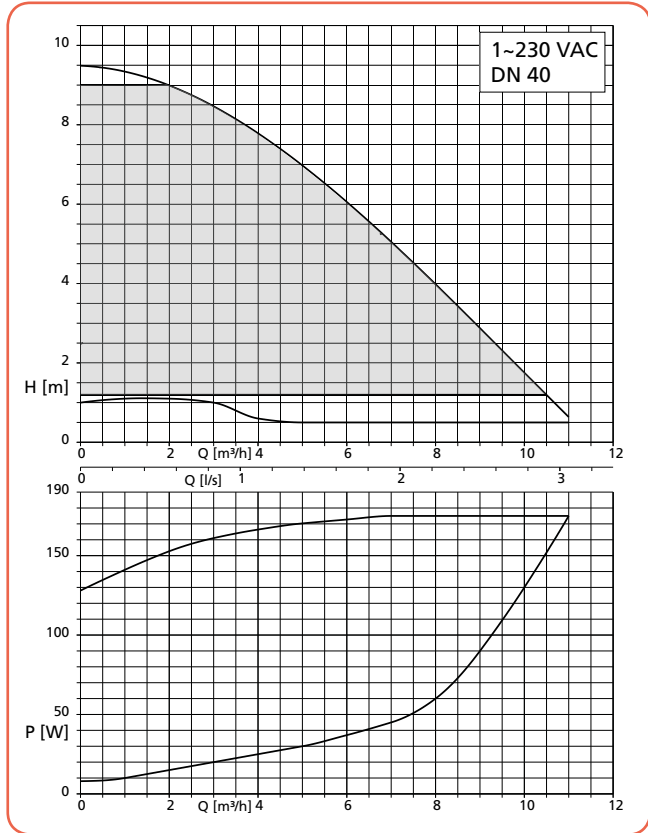


Calio

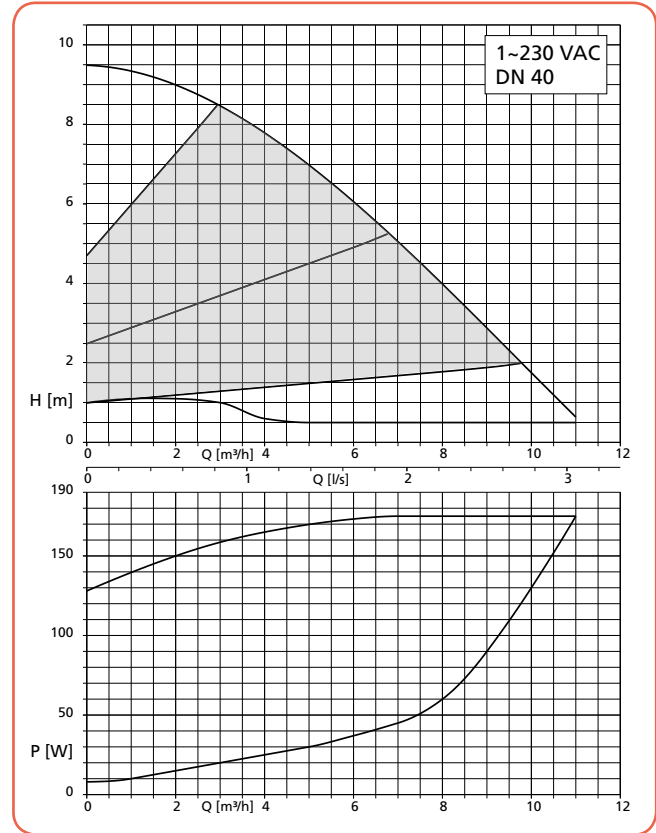
Circulateurs de chauffage auto-régulés à haute efficacité

> **Courbes caractéristiques**

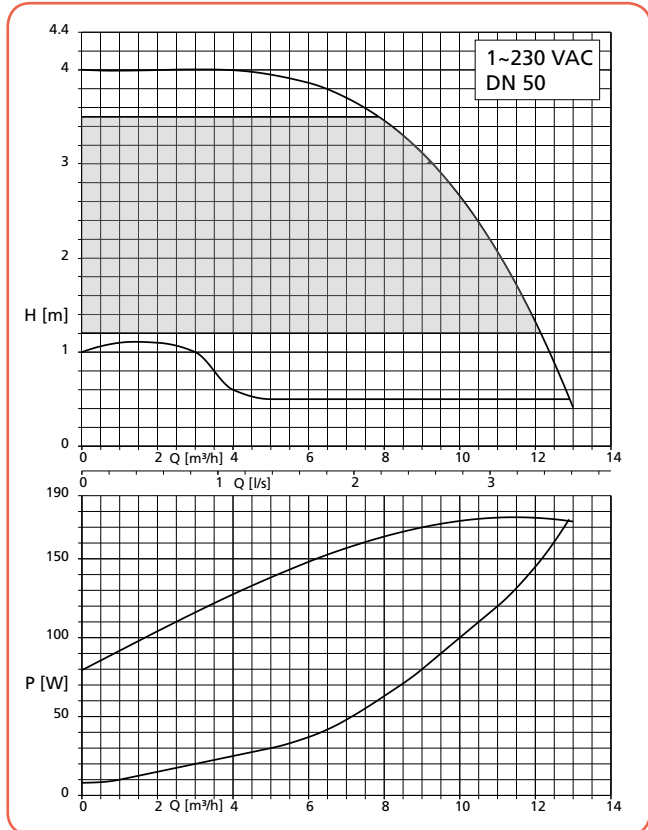
Calio 40-100 - Δp_c



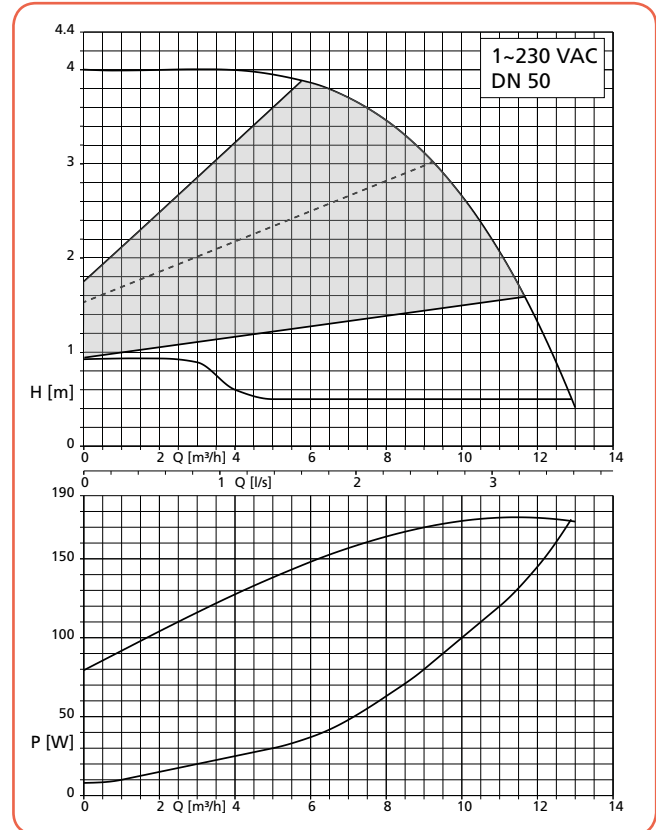
Calio 40-100 - Δp_v



Calio 50-40 - Δp_c

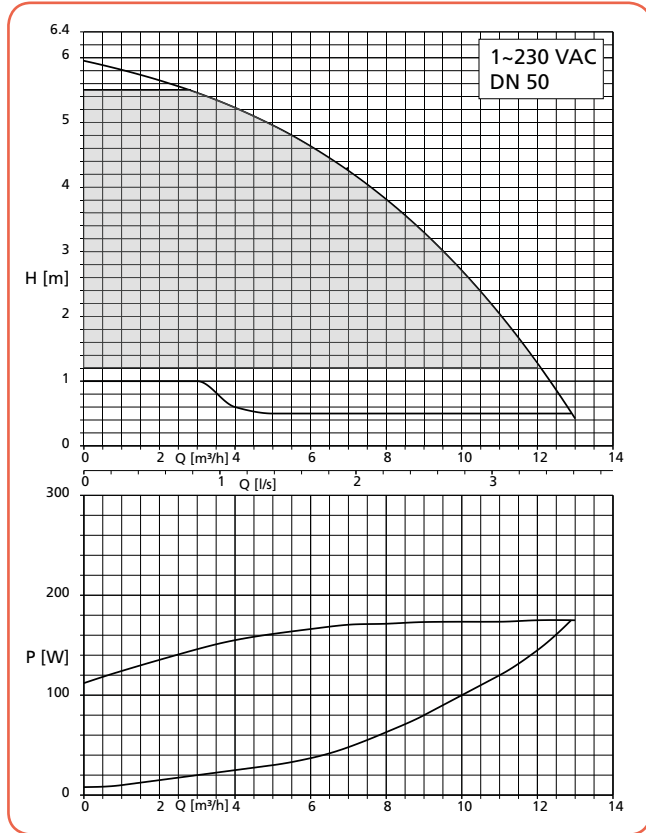


Calio 50-40 - Δp_v

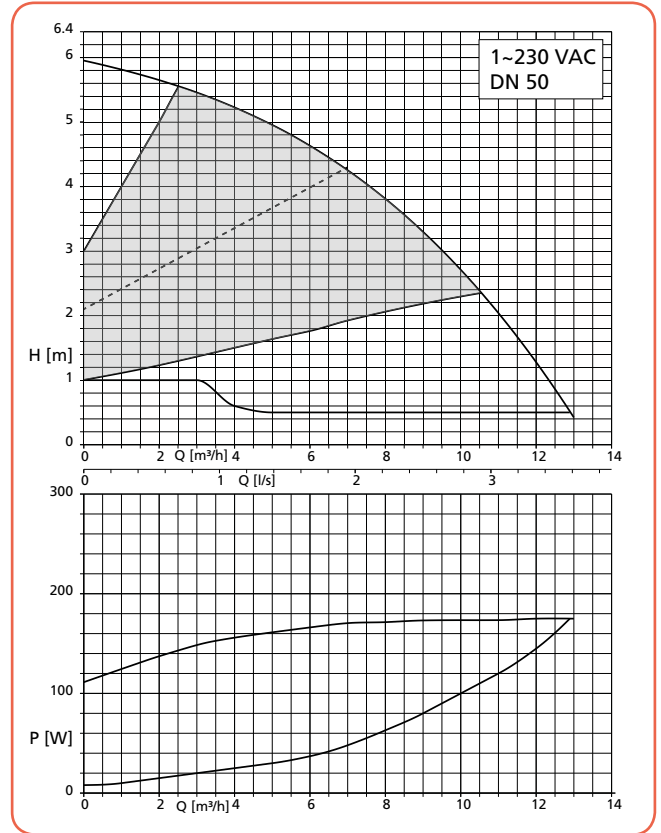


> **Courbes caractéristiques**

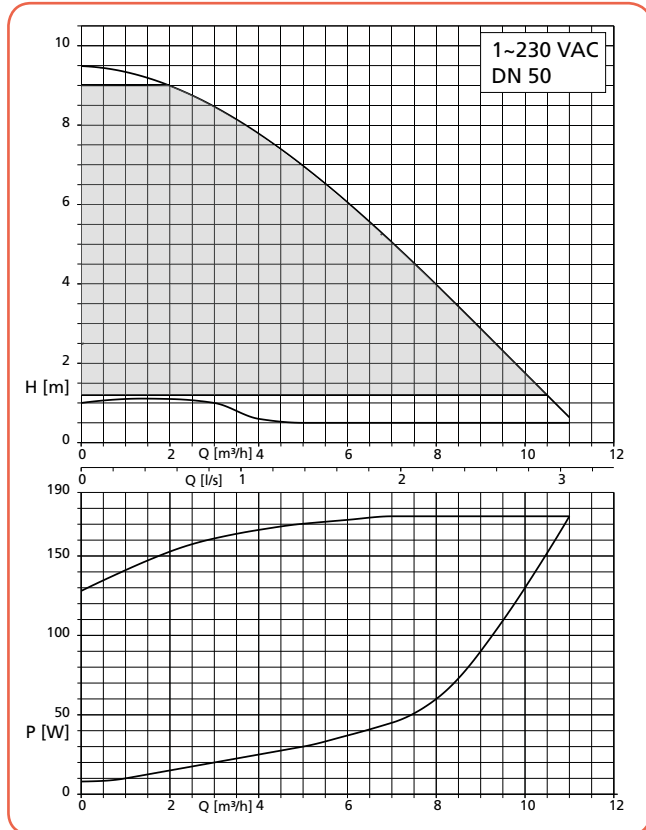
Calio 50-60 - Δp_c



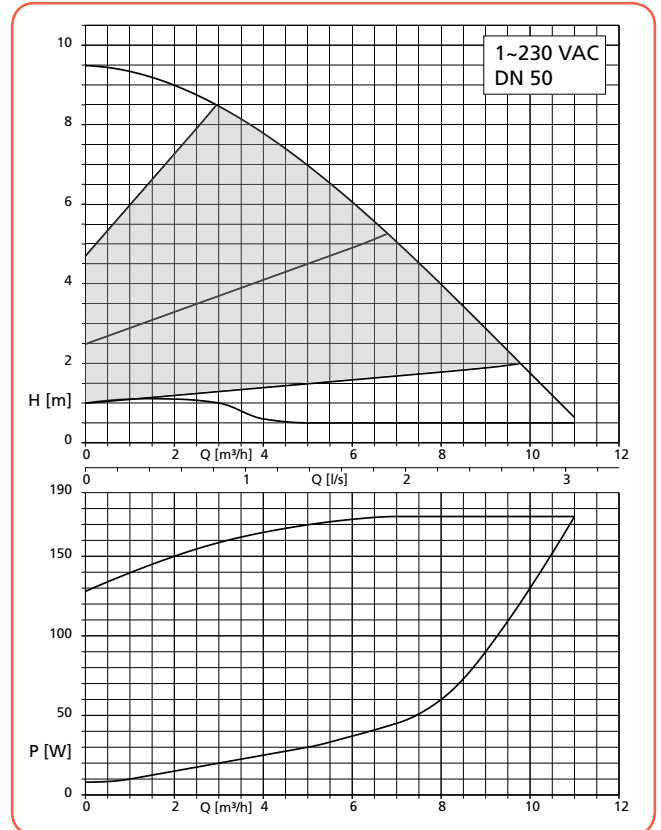
Calio 50-60 - Δp_v



Calio 50-100 - Δp_c



Calio 50-100 - Δp_v



Calio

Circulateurs de chauffage auto-régulés à haute efficacité

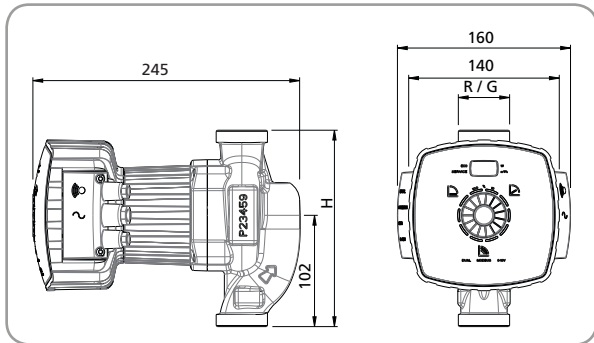
> **Fiche technique**

Calio	R DN	G	PN	P1 [W]	Protection du moteur	Contacts de signalisation	Intensité nominale 1~230 VAC, 50/60 Hz [A]	[kg]
25-60	R 1"	G 1" ½	6/10	10 - 100	X	□	0,11 - 0,90	3,85
25-80	R 1"	G 1" ½	6/10	12 - 140	X	□	0,13 - 1,20	3,85
25-100	R 1"	G 1" ½	6/10	15 - 175	X	□	0,15 - 1,50	3,85
30-60	R 1" ¼	G 2"	6/10	10 - 100	X	□	0,11 - 0,90	3,85
30-80	R 1" ¼	G 2"	6/10	12 - 140	X	□	0,13 - 1,20	3,85
30-100	R 1" ¼	G 2"	6/10	15 - 175	X	□	0,15 - 1,50	3,85
40-60	DN 40	-	6/10	10 - 100	X	□	0,11 - 0,90	9,65
40-80	DN 40	-	6/10	12 - 140	X	□	0,13 - 1,20	9,65
40-100	DN 40	-	6/10	15 - 175	X	□	0,15 - 1,50	9,65
50-40	DN 50	-	6/10	10 - 175	X	□	0,11 - 0,40	9,65
50-60	DN 50	-	6/10	10 - 175	X	□	0,11 - 0,90	9,65
50-100	DN 50	-	6/10	15 - 175	X	□	0,15 - 1,50	9,65

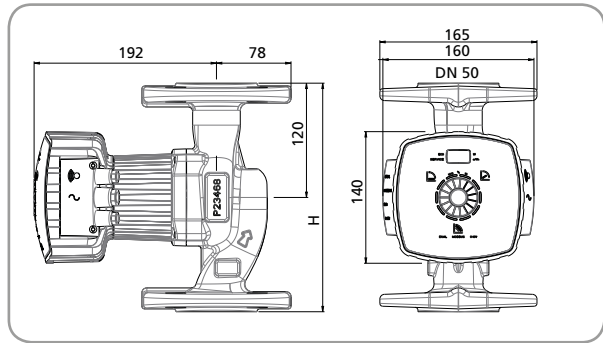
X = protection du moteur intégrée à la boîte à bornes avec thermistance PTC intégrée

□ = report centralisé de défaut et report de marche

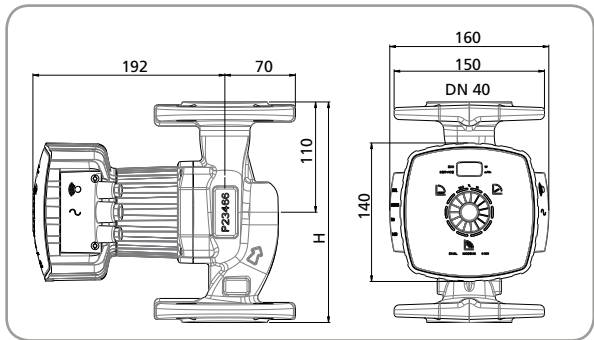
> **Encombres**



Pompes à orifices filetés Calio 25-.., 30-.. [mm]



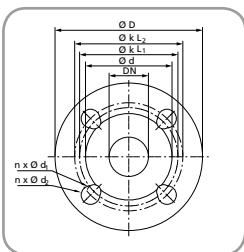
Pompe à brides Calio 50-.. [mm]



Pompes à brides Calio 40-.. [mm]

Dimensions [mm]

Calio	R	G	DN	H
25-60	1"	1" ½	-	180
25-80	1"	1" ½	-	180
25-100	1"	1" ½	-	180
30-60	1" ¼	2"	-	180
30-80	1" ¼	2"	-	180
30-100	1" ¼	2"	-	180
40-60	-	-	40	220
40-80	-	-	40	220
40-100	-	-	40	220
50-40	-	-	50	250
50-60	-	-	50	250
50-100	-	-	50	250



Dimensions des brides

Dimensions [mm]

	Ø D	Ø d	PN 6	PN 10	PN 6	PN 10
			Ø kL1	Ø kL2	n x Ø d1	n x Ø d2
DN 40	150	84	100	110	4 x Ø14	4 x Ø1
DN 50	165	99	110	125	4 x Ø14	4 x Ø19

Rio-Eco N



Circulateurs de chauffage auto-régulés à haute efficacité

Livret technique : 1140.51



Le conseil en plus

- Réduction des frais d'exploitation grâce à la technologie des aimants permanents et de la variation de vitesse
- Efficacité énergétique supérieure à celles requises par les directives européennes
- Longue durée de vie et confort élevé

> Domaine d'emploi

Installations industrielles, de chauffage, de climatisation

> Exécution

Circulateur à rotor noyé à haut rendement, sans entretien (sans garniture de presse-étoupe), à orifices filetés ou à brides, avec moteur à aimant permanent et régulation continue de la pression différentielle.

> Caractéristiques

	Orifices filetés	Orifices à brides
Raccord	Rp 1/2", 1", 1" 1/4	DN 32 - DN 80
Q max. m³/h :	12	65
H max. m :	12	14
T du fluide pompé °C :	Eau de chauffage :	
	15-40 à 25-60, 30-40, 30-60	
	+2 °C à +95 °C	
	25-100, 30-100 à 80-120	
	-10 °C à +110 °C	
T ambiante °C :	+40 max.	+40 max.
P max. bar :	10	10
Niveau de pression acoustique dB (A) :	Rio-Eco N	
	15-40/60, 25-40/60, 30-40/60	
	< 45 dB (A)	
	Rio-Eco N	
	25-100 à 40-140	
	< 35 dB (A)	
	Rio-Eco N 50-70 à 80-120	
	< 50 dB (A)	

> Matériaux

Rio-Eco N 15-40 à 25-60, 30-40, 30-60

Volute	Fonte grise avec revêtement cataphorèse
Arbre	Céramique
Roue	Polyamide (PA - GF 35)
Palier	Céramique
Support de palier	Acier inoxydable 1.4301
Chemise d'entrefer	Acier inoxydable 1.4301
Calorifugeage	Polypropylène

Rio-Eco N 25-100, 30-100 à 80-120

Volute	Fonte grise (EN-GJL-200)
Arbre	Acier inoxydable 1.4034
Roue	Rio-Eco N 25-100, 30-100 à 40-140
	Polysulfone (PA - GF 30)
	Rio-Eco N 50-70 à 80-120
	Fonte grise (EN-GJL-150)
Palier	Céramique / carbone (imprégné métal)
Support de palier	-
Chemise d'entrefer	Acier inoxydable 1.4301
Calorifugeage	Polypropylène

Rio-Eco N

Circulateurs de chauffage auto-régulés à haute efficacité

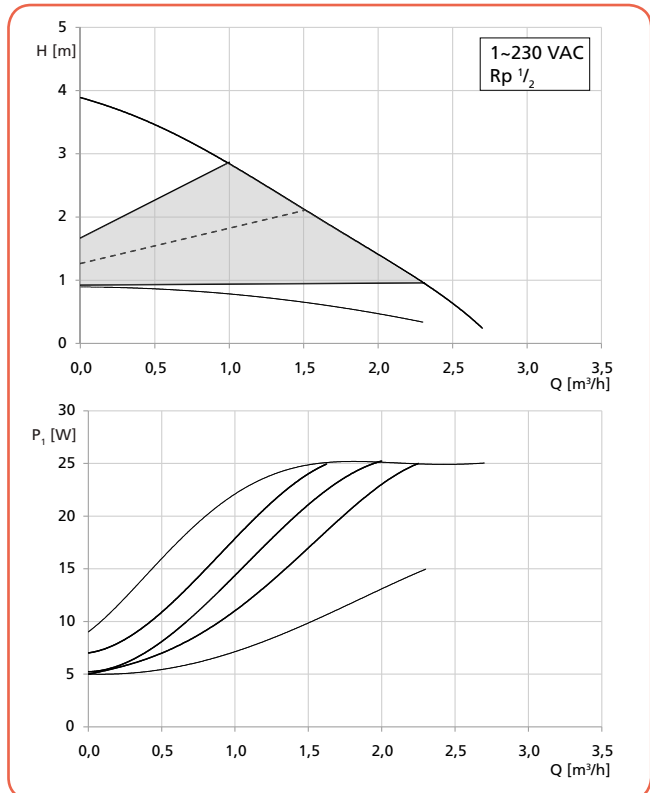
> Tarifs Produits - Rio-Eco N

Rio-Eco N	n° de code	GM	PN 6 / 10 Prix H.T. €	Supplément pour PN 16 Prix H.T. €
15-40-130	29134152	22	264,48	-
15-60-130	29134153	22	313,30	-
25-40-130	29134154	22	376,67	-
25-60-130	29134155	22	410,50	-
25-40	29134156	22	223,79	-
25-60	29134157	22	258,36	-
25-100	29134160	20	791,98	445,54
30-40	29134158	22	272,61	-
30-60	29134159	22	299,05	-
30-100	29134161	20	845,33	650,74
30-120	29134162	20	1 331,13	650,74
32-120	29134163	20	1 385,91	650,74

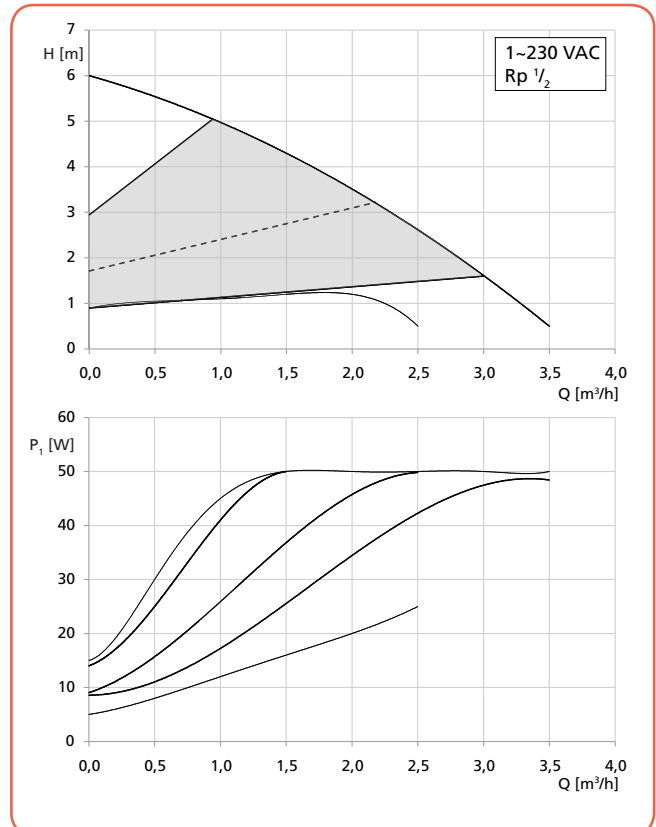
Rio-Eco N	n° de code	GM	PN 6 / 10 Prix H.T. €	Supplément pour PN 16 Prix H.T. €
40-100	29134164	20	902,28	664,79
40-120	29134165	20	1 751,90	664,79
40-140	29134166	20	1 782,16	664,79
50-70	29134167	20	1 811,36	701,62
50-90	29134168	20	2 061,98	701,62
50-140	29134169	20	2 172,72	701,62
65-90	29134170	20	2 326,56	734,95
65-120	29134171	20	2 414,00	734,95
80-120	29134172	20	3 514,31	-
80-120	29134173	20	3 633,24	771,76

> Courbes caractéristiques

Rio-Eco N 15-40



Rio-Eco N 15-60

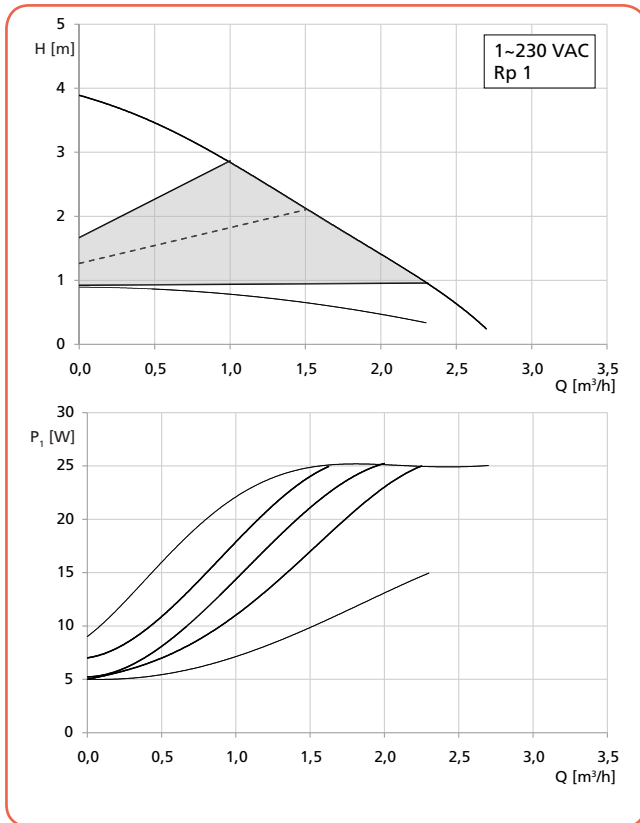


Rio-Eco N

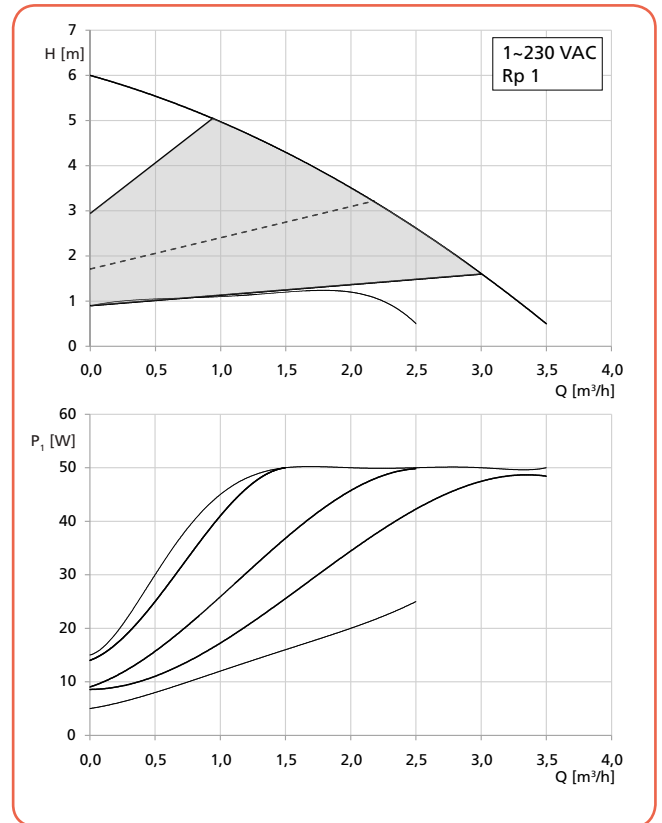
Circulateurs de chauffage auto-régulés à haute efficacité

> **Courbes caractéristiques**

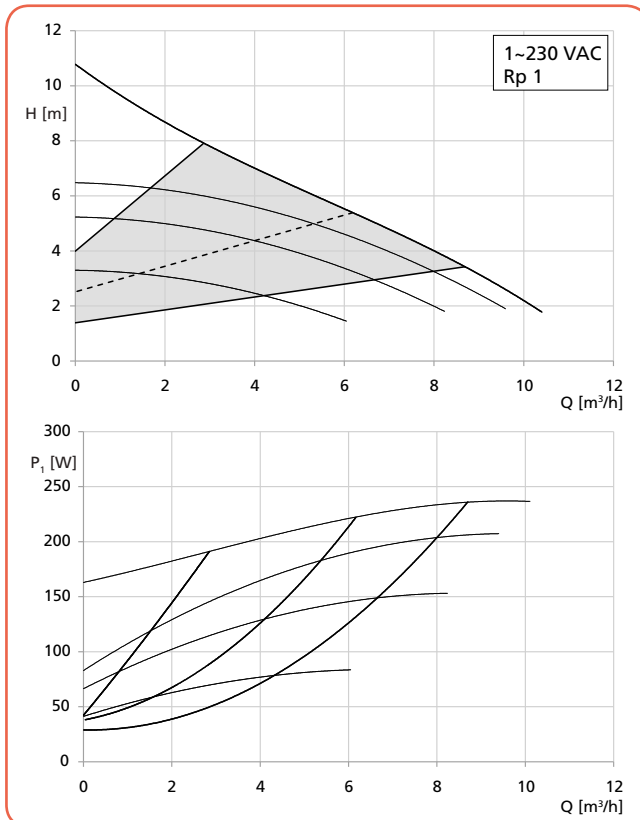
Rio-Eco N 25-40



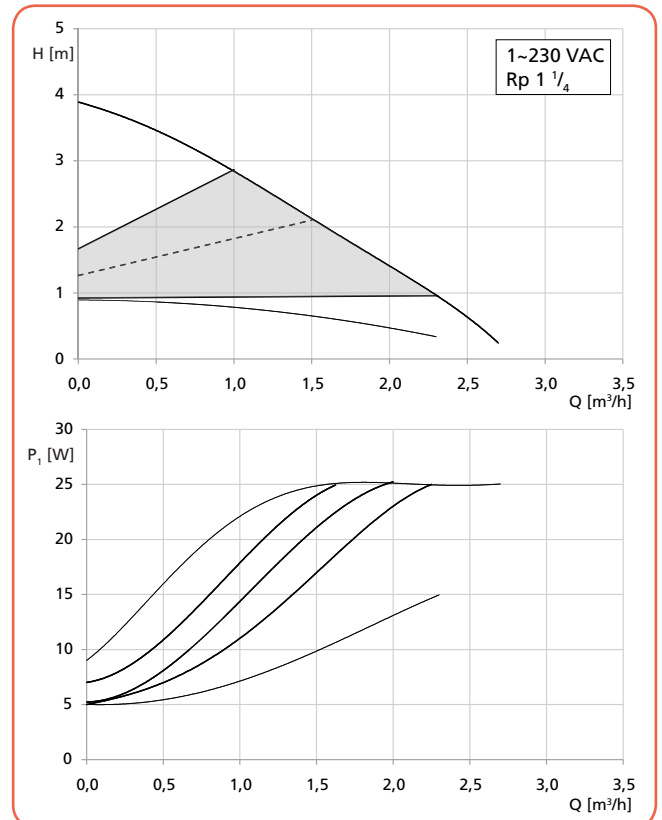
Rio-Eco N 25-60



Rio-Eco N 25-100



Rio-Eco N 30-40

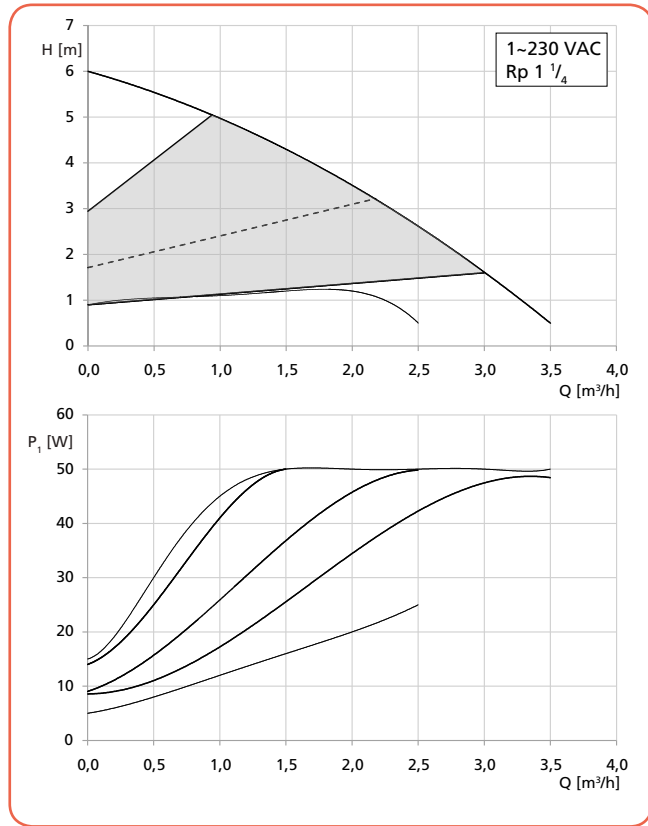


Rio-Eco N

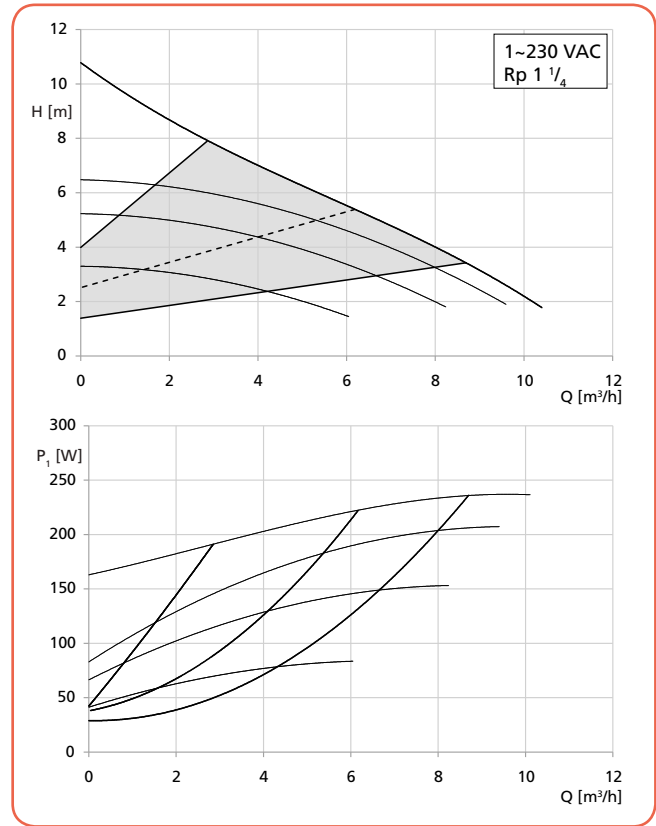
Circulateurs de chauffage auto-régulés à haute efficacité

> Courbes caractéristiques

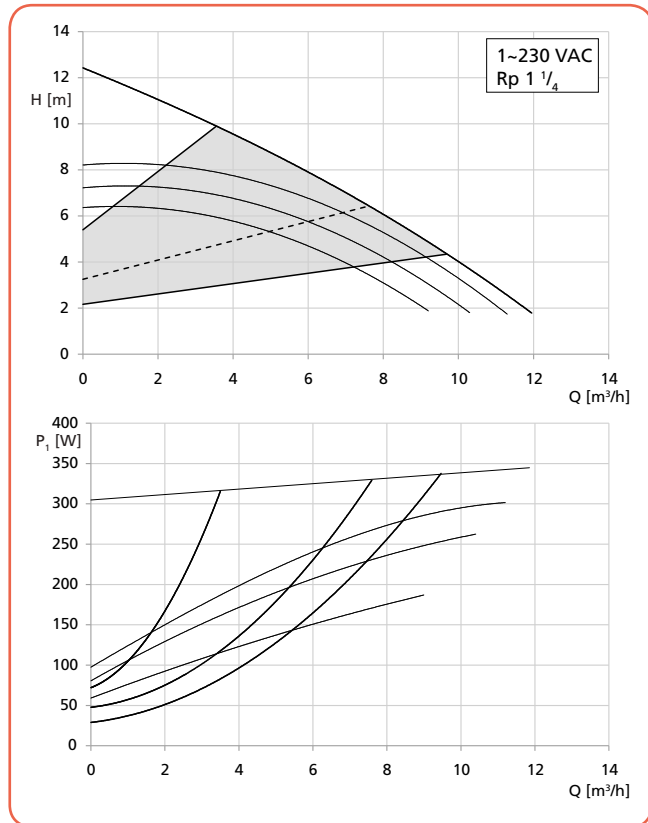
Rio-Eco N 30-60



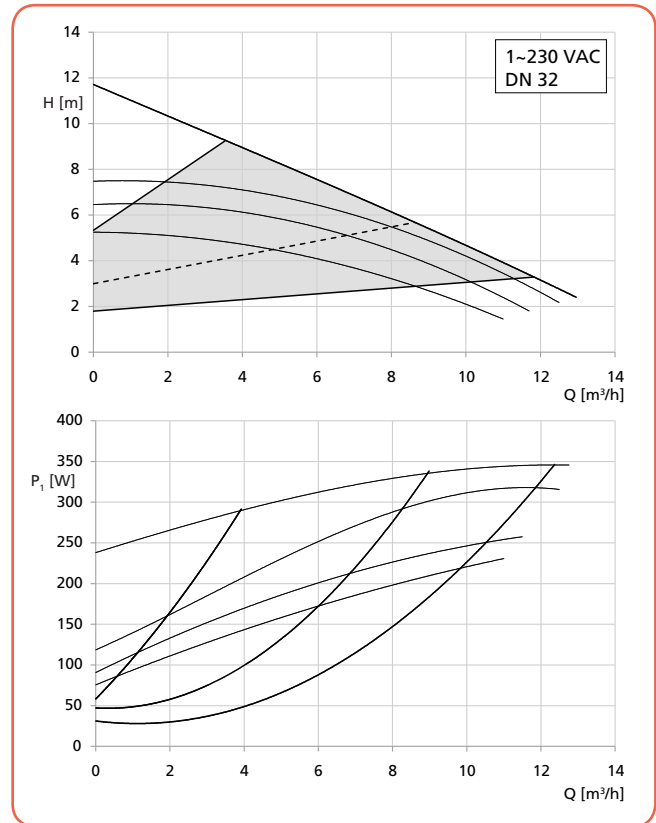
Rio-Eco N 30-100



Rio-Eco N 30-120



Rio-Eco N 32-120

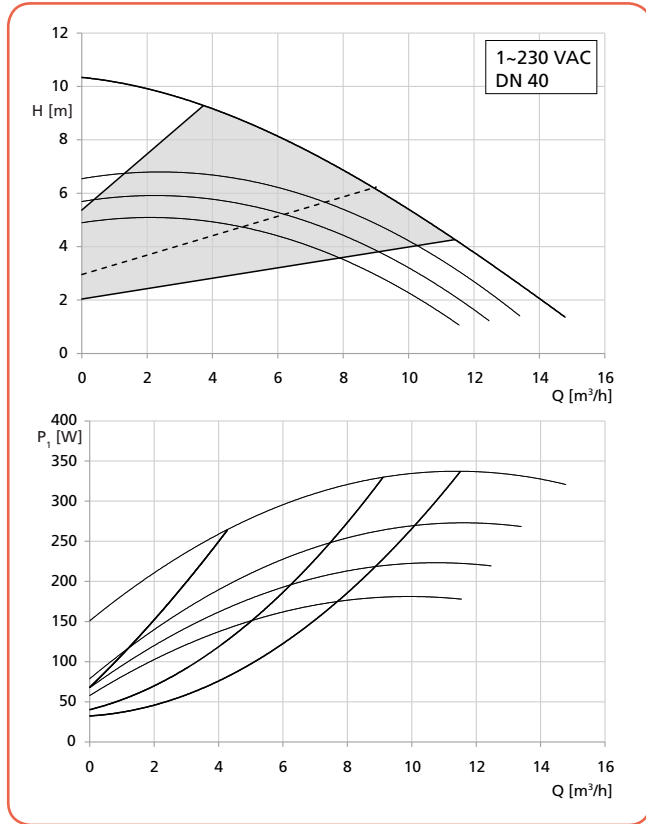


Rio-Eco N

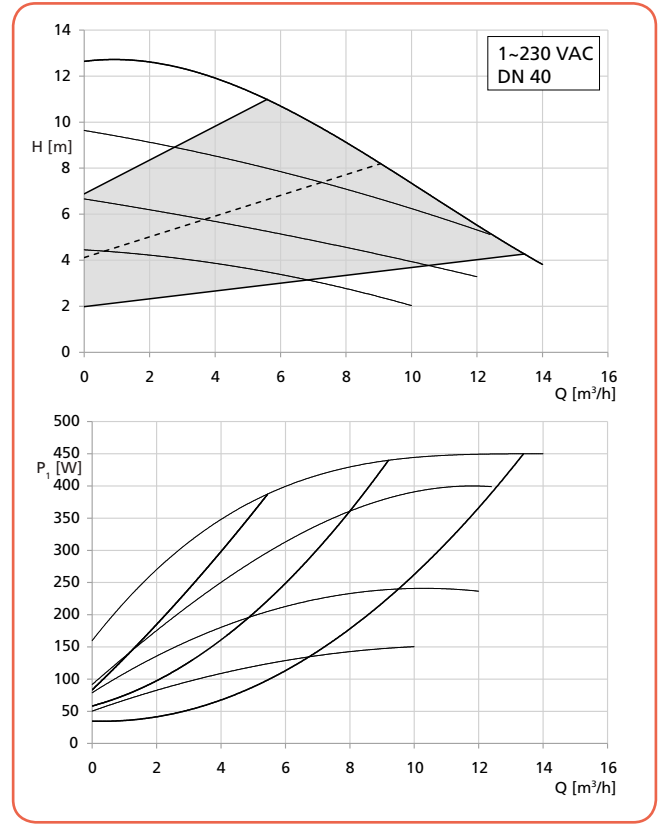
Circulateurs de chauffage auto-régulés à haute efficacité

> **Courbes caractéristiques**

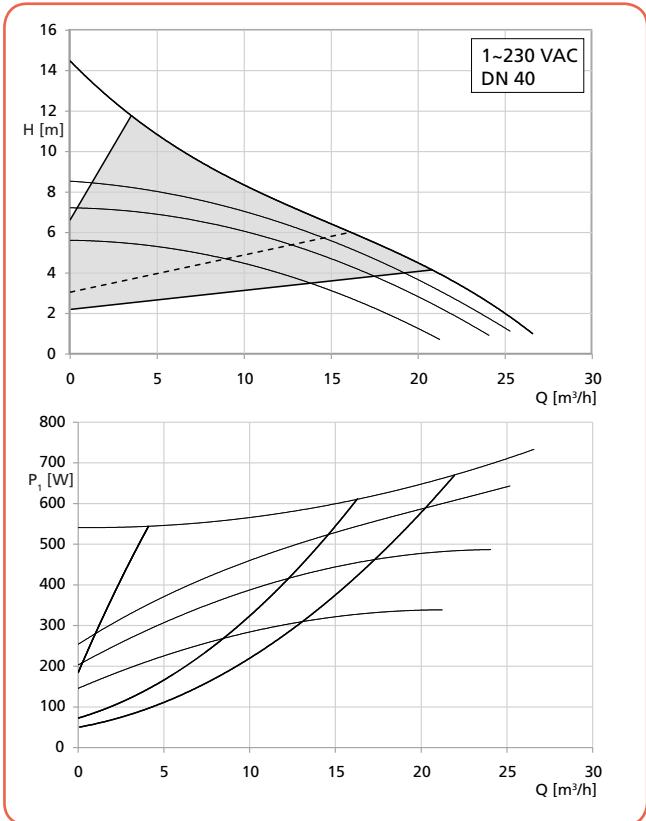
Rio-Eco N 40-100



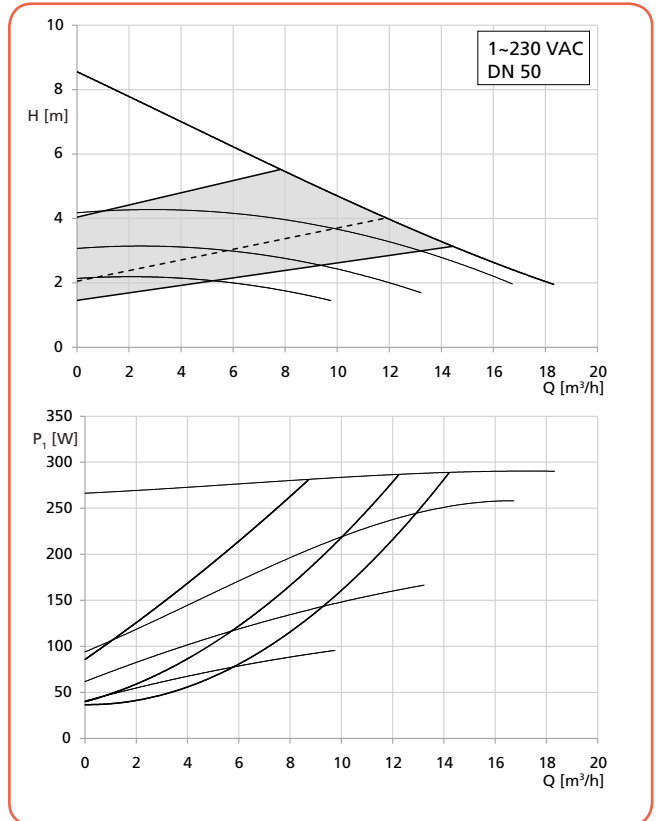
Rio-Eco N 40-120



Rio-Eco N 40-140



Rio-Eco N 50-70

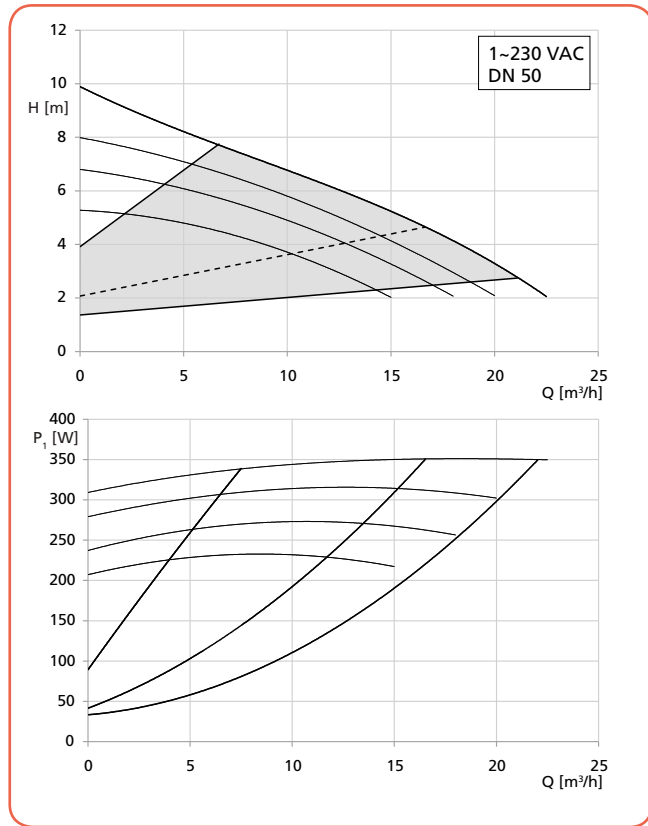


Rio-Eco N

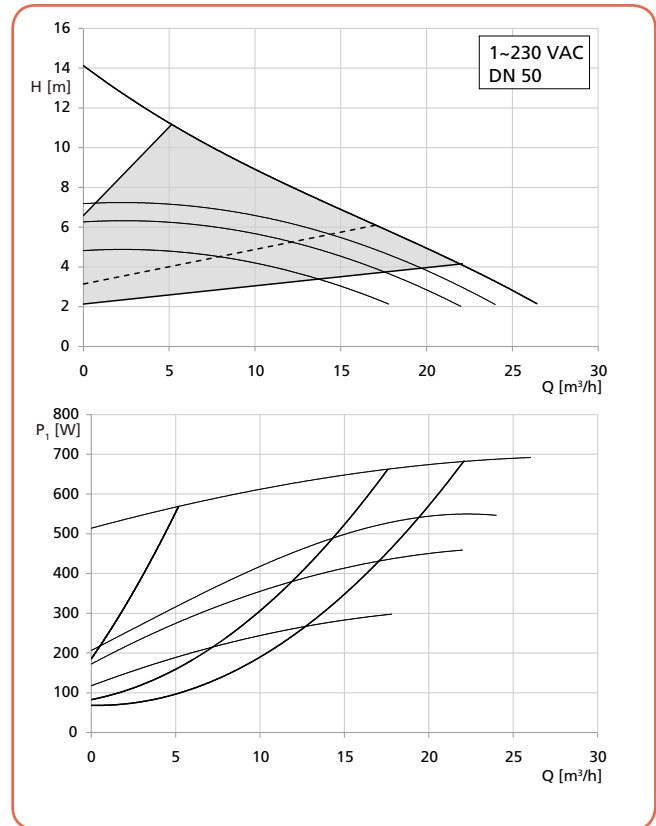
Circulateurs de chauffage auto-régulés à haute efficacité

> Courbes caractéristiques

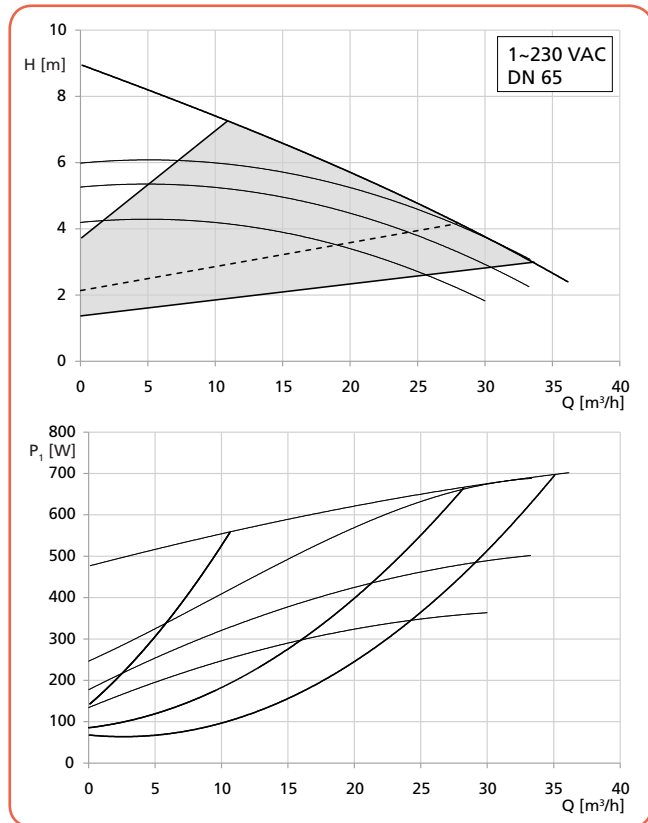
Rio-Eco N 50-90



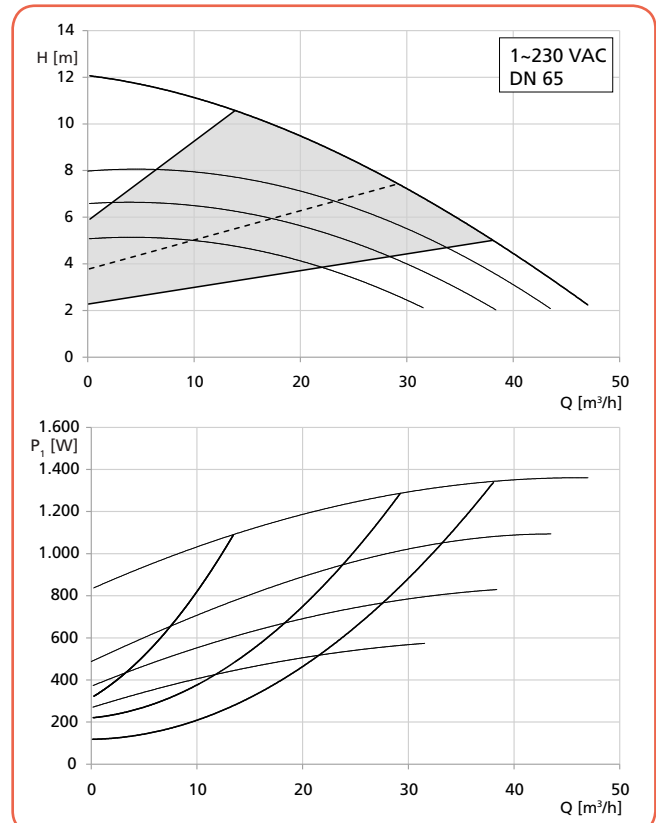
Rio-Eco N 50-140



Rio-Eco N 65-90



Rio-Eco N 65-120

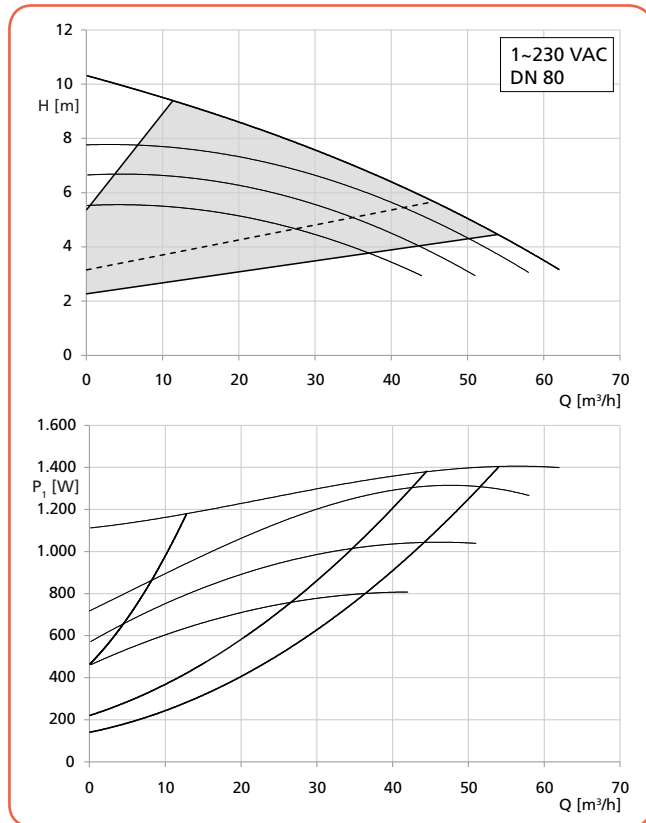


Rio-Eco N

Circulateurs de chauffage auto-régulés à haute efficacité

> **Courbes caractéristiques**

Rio-Eco N 80-120



> **Fiche technique**

Rio-Eco N	Rp DN	G	PN	P1 [W]	Protection du moteur	Contacts de signalisation	Intensité nominale 1~230 V [A]	[kg]
15-40-130	Rp ½"	G 1	6/10	4,5 - 23,1	X	-	0,06 - 0,23	2,5
15-60-130	Rp ½"	G 1	6/10	4,0 - 47,7	X	-	0,05 - 0,48	2,5
25-40-130	Rp 1"	G 1 ½	6/10	4,5 - 23,1	X	-	0,06 - 0,23	2,5
25-60-130	Rp 1"	G 1 ½	6/10	4,0 - 47,7	X	-	0,05 - 0,48	2,5
25-40	Rp 1"	G 1 ½	6/10	4,5 - 23,1	X	-	0,06 - 0,23	2,7
25-60	Rp 1"	G 1 ½	6/10	4,0 - 47,7	X	-	0,05 - 0,48	2,7
25-100	Rp 1"	G 1 ½	6/10	22 - 250	X	SSM	0,20 - 1,55	8
30-40	Rp 1 ¼	G 2	6/10	4,5 - 23,1	X	-	0,06 - 0,23	2,7
30-60	Rp 1 ¼	G 2	6/10	4,0 - 47,7	X	-	0,05 - 0,48	2,7
30-100	Rp 1 ¼	G 2	6/10	22 - 250	X	SSM	0,20 - 1,55	8
30-120	Rp 1 ¼	G 2	6/10	30 - 340	X	SSM	0,25 - 2,10	8
32-120	DN 32	-	6/10	30 - 350	X	SSM	0,25 - 2,30	14
40-100	DN 40	-	6/10	30 - 350	X	SSM	0,25 - 2,20	13,5
40-120	DN 40	-	6/10	27 - 450	X	SSM	0,22 - 2,70	13,5
40-140	DN 40	-	6/10	60 - 700	X	SSM	0,9 - 4,0	16,5
50-70	DN 50	-	6/10	30 - 290	X	SSM	0,25 - 1,90	13,5
50-90	DN 50	-	6/10	30 - 350	X	SSM	0,25 - 2,30	16
50-140	DN 50	-	6/10	60 - 700	X	SSM	0,4 - 4,6	21
65-90	DN 65	-	6/10	60 - 700	X	SSM	0,4 - 4,5	25
65-120	DN 65	-	6/10	100 - 1400	X	SSM	0,9 - 9,5	32,2
80-120	DN 80	-	6	150 - 1400	X	SSM	1,3 - 9,0	38,5
80-120	DN 80	-	10	150 - 1400	X	SSM	1,3 - 9,0	38,5

X= Protection moteur intégrée à la boîte à bornes

SSM = report centralisé de défauts

Pour toute commande dont le montant net hors taxes est inférieur à 800 €, une participation aux frais de dossier sera facturée à hauteur de 25 €

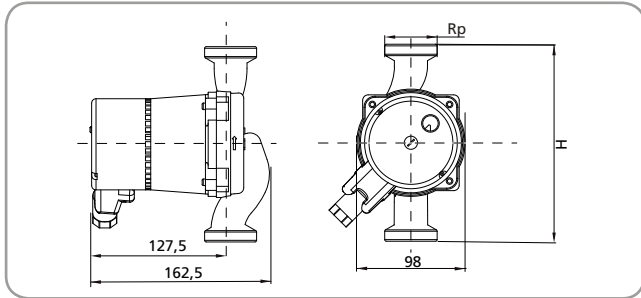
Photographies non contractuelles.

Sous réserve de modifications techniques.

Rio-Eco N

Circulateurs de chauffage auto-régulés à haute efficacité

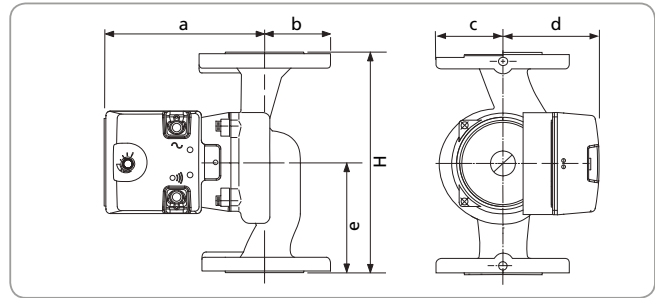
> Encombrements pompe à orifices filetés



Dimensions [mm]

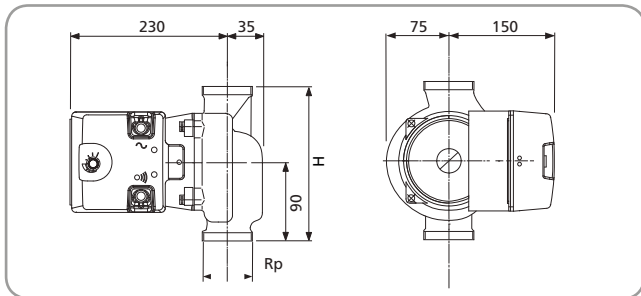
Rio-Eco N	Rp	G	H
15-40-130	1/2"	1	130
15-60-130	1/2"	1	130
25-40-130	1"	1 1/2	130
25-60-130	1"	1 1/2	130
25-40	1"	1 1/2	180
25-60	1"	1 1/2	180
30-40	1" 1/4	2	180
30-60	1" 1/4	2	180

> Encombrements pompe à orifices filetés



Dimensions [mm]

Rio-Eco N	DN	a	b	c	d	e	H
32-120	32	215	70	70	150	125	220
40-100	40	215	75	75	150	125	250
40-120	40	215	75	75	150	125	250
40-140	40	235	85	95	160	125	250
50-70	50	225	75	95	160	140	280
50-90	50	225	75	95	160	140	280
50-140	50	235	85	95	160	140	280
65-90	65	230	85	105	165	170	340
65-120	65	235	93	105	180	170	340
80-120	80	240	100	105	170	170	360



Dimensions [mm]

Rio-Eco N	Rp	G	H
25-100	1"	1 1/2	180
30-100	1" 1/4	2	180
30-120	1" 1/4	2	180

> Dimensions des brides

Fig 1
Bride combinée

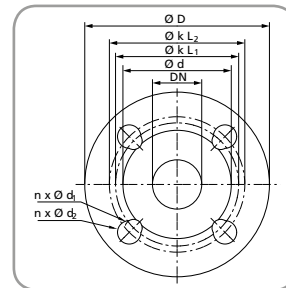
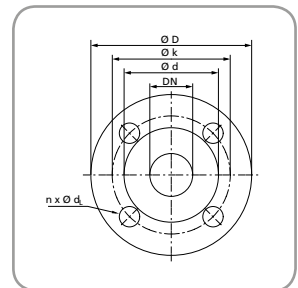


Fig 2
Bride trous ronds



Dimensions [mm]

	Fig	Ø D	Ød	PN 6 Ø kL1	PN 10 Ø kL2	PN 6 n x dL1	PN 10 n x dL2
DN 32	1	140	76	90	100	4 x Ø14	4 x Ø19
DN 40	1	150	84	100	110	4 x Ø14	4 x Ø19
DN 50	1	165	99	110	125	4 x Ø14	4 x Ø19
DN 65	1	185	118	130	145	4 x Ø14	4 x Ø19
DN 80	2	200	132	150	-	4 x Ø14	-
DN 80	2	200	132	-	160	-	8 x Ø19

Rio-Eco Z N



Circulateurs de chauffage auto-régulés à haute efficacité

Livret technique : 1141.51



Le conseil en plus

- Haute disponibilité grâce au fonctionnement en pompe double

> Domaine d'emploi

Installations industrielles, de chauffage, de climatisation

> Exécution

Circulateur à rotor noyé à haut rendement, sans entretien (sans garniture de presse-étoupe), à orifices filetés ou à brides, avec moteur à aimant permanent et régulation continue de la pression différentielle.

> Caractéristiques

Raccord DN 32 - DN 80
 Q max. m³/h : 46
 H max. m : 14
 T du fluide pompé °C : Eau de chauffage
 -10 à +110
 T ambiante °C : +40 max.
 P max. bar : 10

> Matériaux

Volute Fonte grise (EN-GJL-200)
 Arbre Acier inoxydable 1.4034
 Roue Fonte grise (EN-GJL-150)
 Palier Céramique / carbone (imprégné métal)
 Chemise d'entrefer Acier inoxydable 1.4301
 Calorifugeage Polypropylène

> Tarifs Produits - Rio-Eco Z N

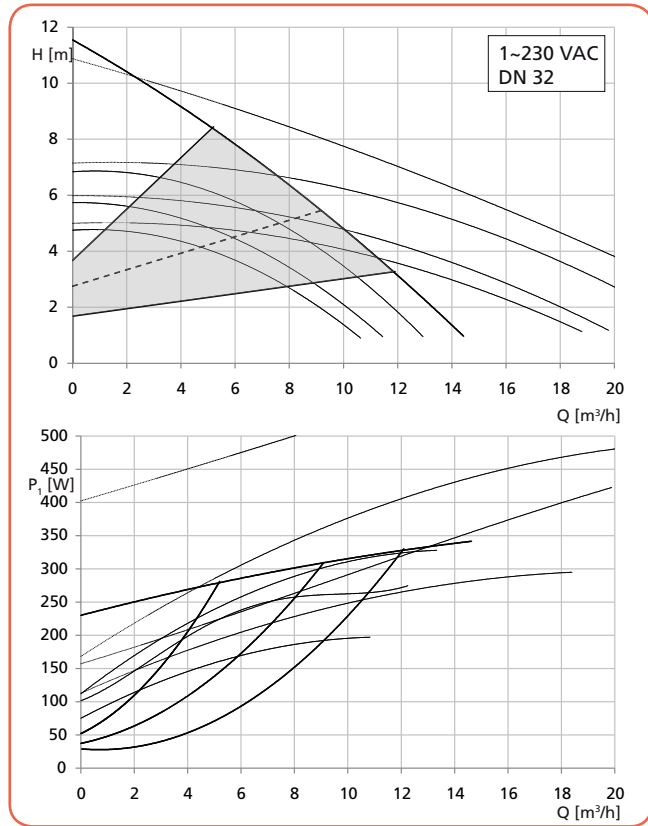
Rio-Eco Z N	n° de code	GM	PN 6 / 10	Supplément pour PN 16
			Prix H.T. €	Prix H.T. €
32-120	29134175	20	2 802,15	650,74
40-100	29134176	20	2 919,87	664,79
40-120	29134177	20	3 562,11	664,79
50-140	29134179	20	4 496,94	701,62
65-120	29134181	20	4 754,57	734,95
80-120	29134182	20	6 498,30	771,76

Rio-Eco Z N

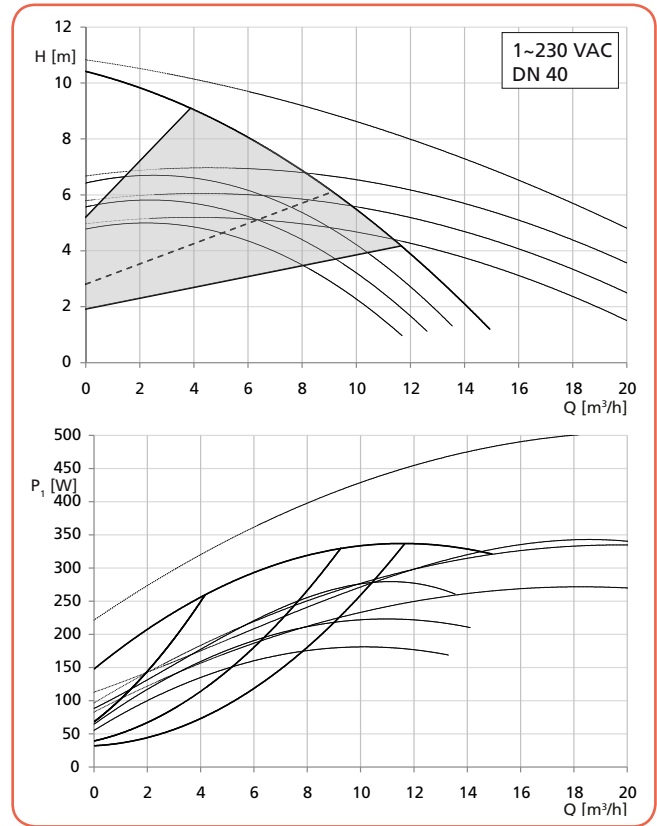
Circulateurs de chauffage auto-régulés à haute efficacité

> **Courbes caractéristiques**

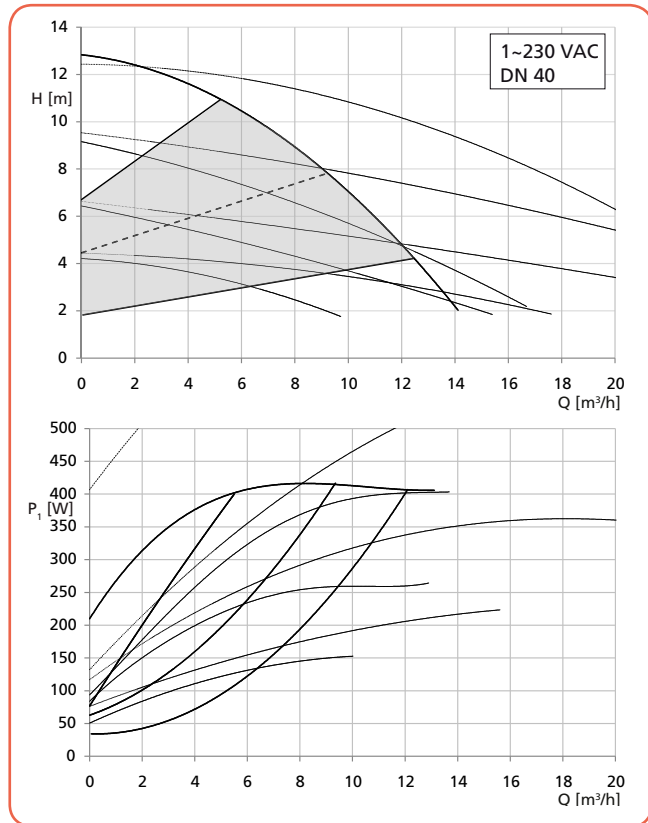
Rio-Eco Z N 32-120



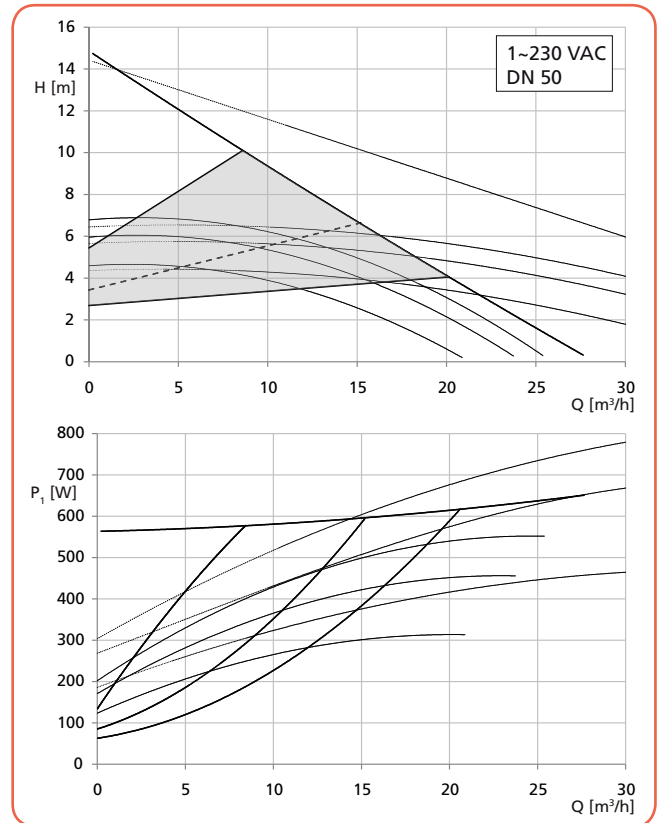
Rio-Eco Z N 40-100



Rio-Eco Z N 40-120



Rio-Eco Z N 50-140

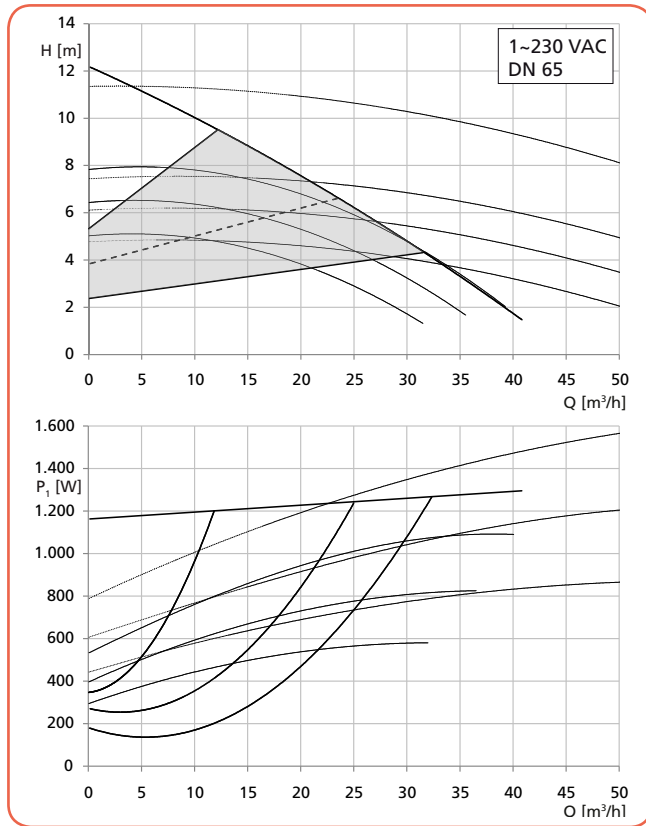


Rio-Eco Z N

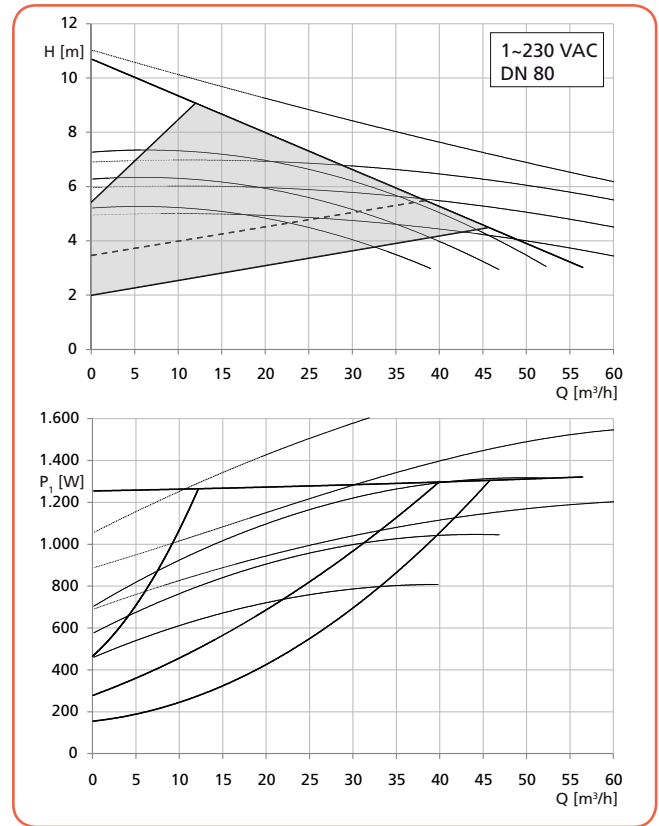
Circulateurs de chauffage auto-régulés à haute efficacité

> **Courbes caractéristiques**

Rio-Eco Z N 65-120



Rio-Eco Z N 80-120



> **Fiche technique**

Rio-Eco Z N	DN	PN	P1	Protection du moteur	Contacts de signalisation	Intensité nominale	
			[W]			1~230 V [A]	[kg]
32-120	DN 32	10	25 - 350	X	SSM	0,2 - 2,3	32
40-100	DN 40	10	30 - 350	X	SSM	0,25 - 2,20	28
40-120	DN 40	10	30 - 430	X	SSM	0,25 - 2,60	28
50-140	DN 50	10	60 - 650	X	SSM	0,4 - 4,3	45
65-120	DN 80	10	100 - 1350	X	SSM	0,9 - 9,4	54
80-120	DN 80	10	160 - 1350	X	SSM	1,35 - 9,40	76,5

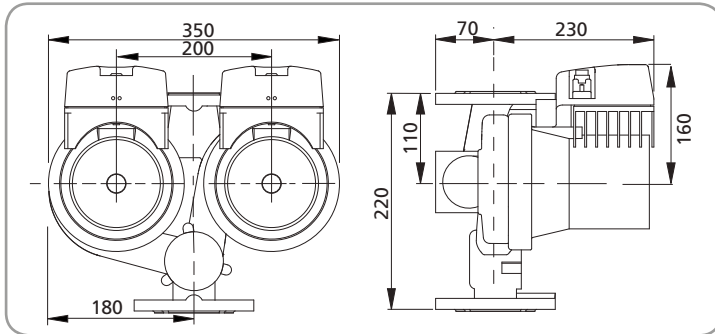
X = Protection moteur intégrée à la boîte à bornes

SSM = report centralisé de défauts

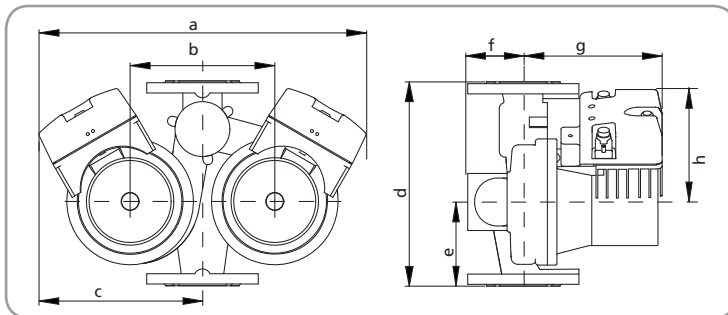
Rio-Eco Z N

Circulateurs de chauffage auto-régulés à haute efficacité

> Encombrements pompe double à brides



Rio-Eco Z N 32-120



Pompes avec moteur monté en oblique
Dimensions [mm]

Rio-Eco Z N	DN	a	a	c	d	e	f	g	h
40-100	40	436	200	218	250	105	75	215	170
40-120	40	436	200	218	250	105	75	215	170
50-140	50	490	187	187	280	120	82,5	235	170
65-120	65	505	270	270	340	140	92,5	240	175
80-120	80	513	275	245	360	160	205	240	175

> Dimensions des brides

Fig 1
Bride combinée

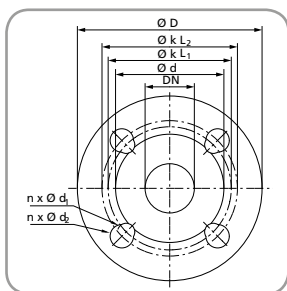
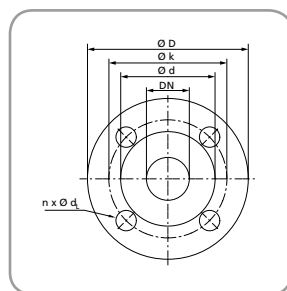


Fig 2
Bride trous ronds



Dimensions [mm]

	Fig	Ø D	Ø d	PN 6 Ø kL1	PN 10 Ø kL2	PN 6 n x dL1	PN 10 n x dL2
DN 32	1	140	76	90	100	4 x Ø14	4 x Ø19
DN 40	1	150	84	100	110	4 x Ø14	4 x Ø19
DN 50	1	165	99	110	125	4 x Ø14	4 x Ø19
DN 65	1	185	118	130	145	4 x Ø14	4 x Ø19
DN 80	2	200	132	-	-	4 x Ø14	-
DN 80	2	200	132	-	160	-	8 x Ø19

Rio-Eco Therm N



Circulateur pour eau chaude sanitaire

Livret technique : 1142.51



> Domaine d'emploi

Systèmes de circulation d'eau potable et systèmes connexes dans l'industrie et le bâtiment (p. ex. circulation d'eau de refroidissement)

> Exécution

Circulateur à rotor noyé à haut rendement, sans entretien (sans garniture de presse-étoupe), à orifices filetés ou à brides, avec moteur à aimant permanent et régulation continue de la pression différentielle.

> Caractéristiques

	Orifices filetés	Orifices à brides
Raccord	Rp 1/2", 1" 1/4	DN 40 - DN 65
Q max. m³/h :	12	38
H max. m :	12	12
T du fluide pompé °C :	Eau de chauffage : -10°C à +110 °C	
	Eau potable: jusqu'à 20°dH, 80 °C	
T ambiante °C :	+40 max.	+40 max.
P max. bar :	10	10

> Matériaux

Volute	Rio-Eco Therm N 25 Niro
	Rio-Eco Therm N 30 à 65 bronze
Arbre	Rio-Eco Therm N 25 céramique
	Rio-Eco Therm N 30 à 65 acier inoxydable 1.4034
Roue	Rio-Eco Therm N 25 matière synthétique (PA - 35 % fibres de verre)
	Rio-Eco Therm N 30 à 65 matière synthétique (PSU - 30 % fibres de verre)
Paliers	Carbone, imprégné résine synthétique

Le conseil en plus

- Efficacité énergétique supérieure à celle requise par les directives européennes
- Réduction des coûts de montage et de mise en service grâce au concept «Plug & Pump»
- Longue durée de vie et confort élevé

> Tarifs Produits - Rio-Eco Therm N

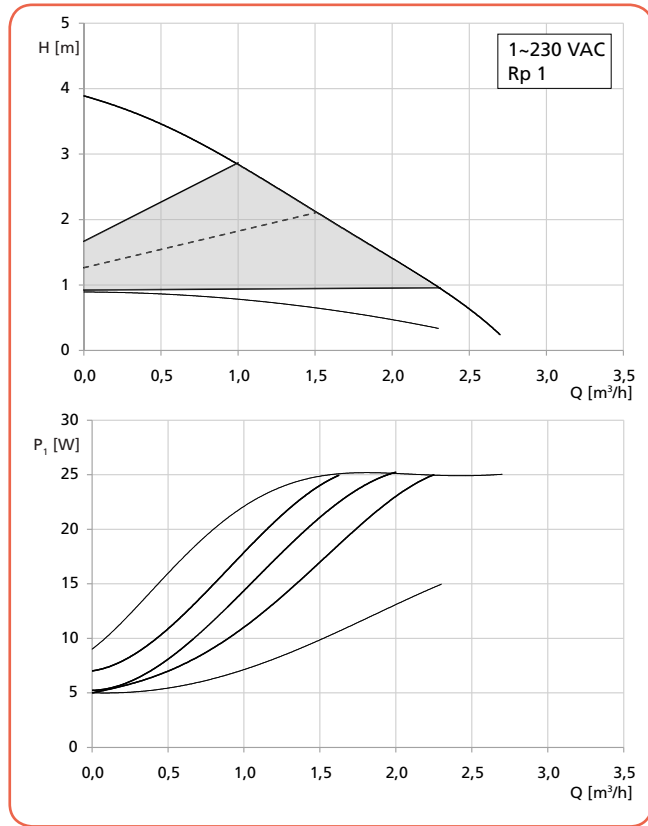
Rio-Eco Therm N	n° de code	Prix H.T. €	GM
25-40	29134183	653,66	22
25-60	29134184	678,31	22
30-100	29134185	1 259,20	22
30-120	29134186	1 902,27	22
40-100	29134187	2 239,28	22
40-120	29134188	2 381,96	22
50-90	29134189	2 942,29	20
65-120	29134190	3 869,62	22

Rio-Eco Therm N

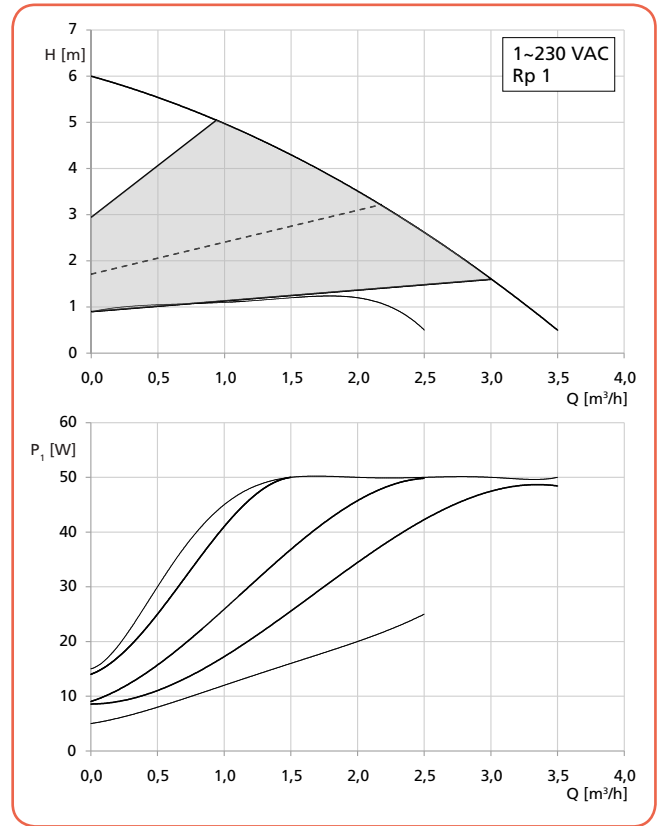
Circulateur pour eau chaude sanitaire

> Courbes caractéristiques

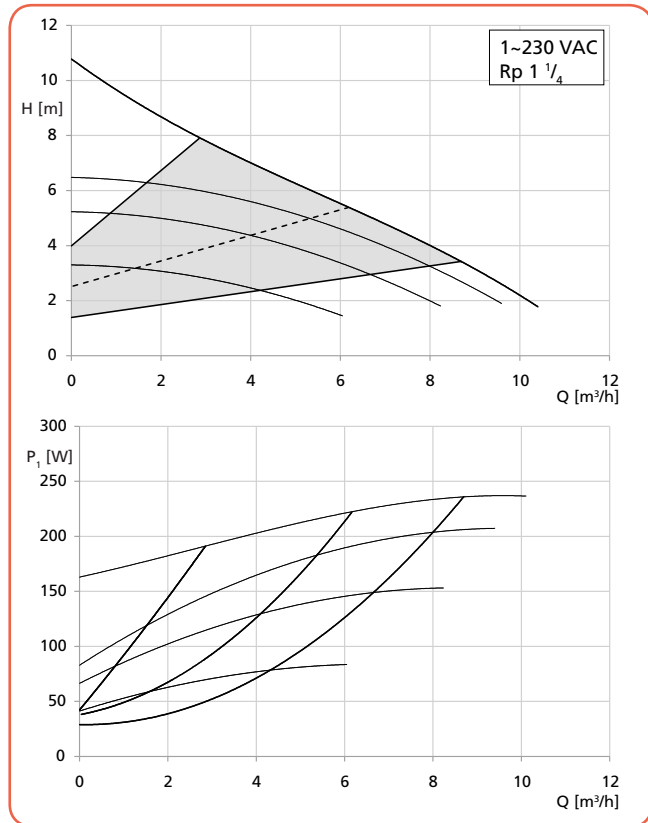
Rio-Eco Therm N 25-40



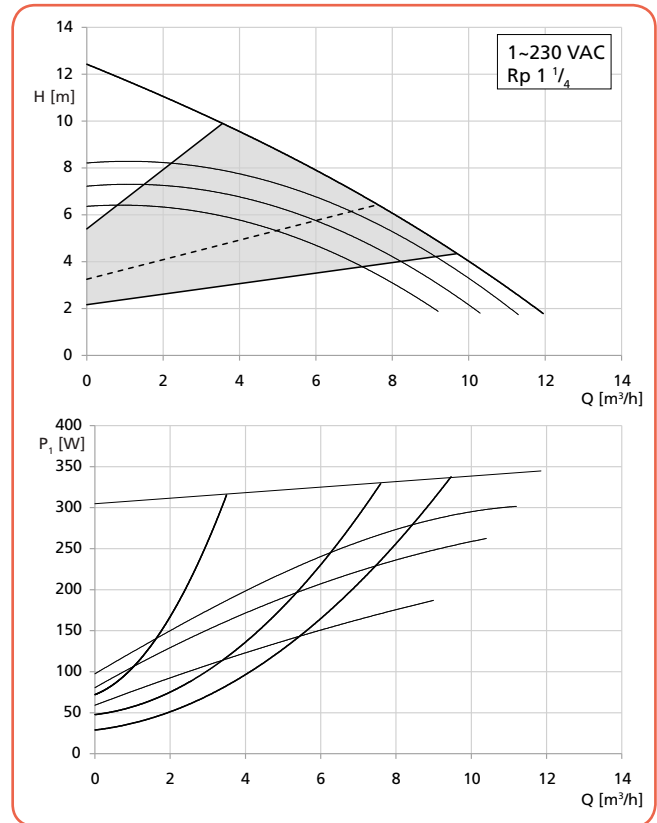
Rio-Eco Therm N 25-60



Rio-Eco Therm N 30-100



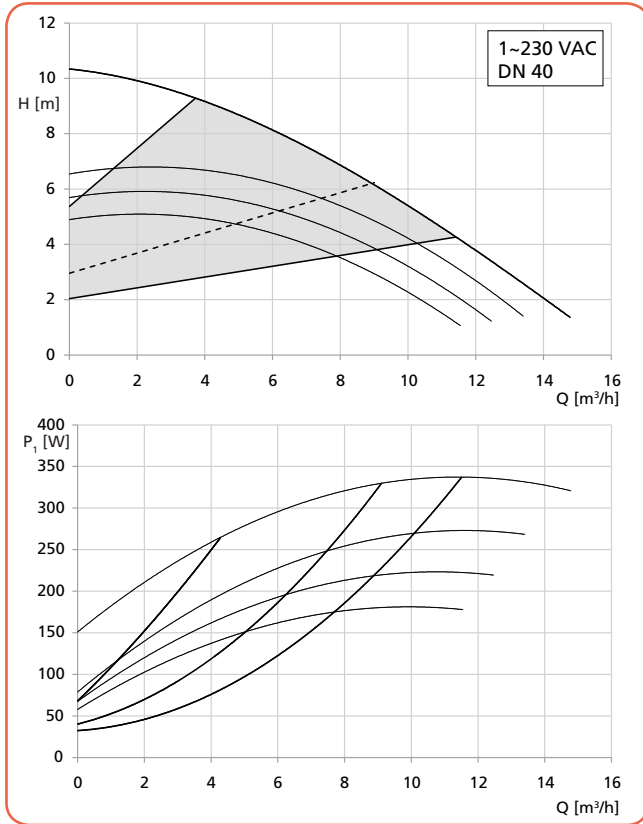
Rio-Eco Therm N 30-120



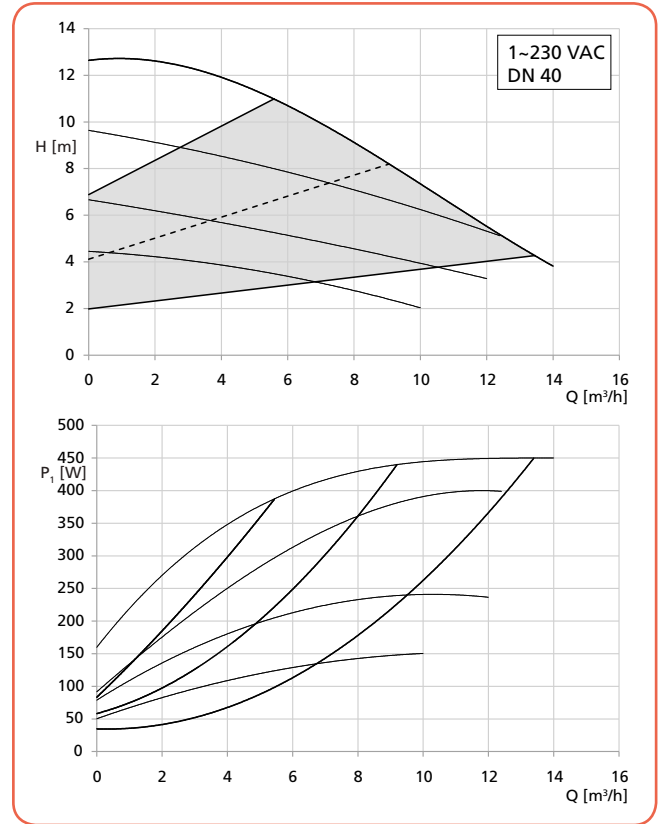
Rio-Eco Therm N
Circulateur pour eau chaude sanitaire

> **Courbes caractéristiques**

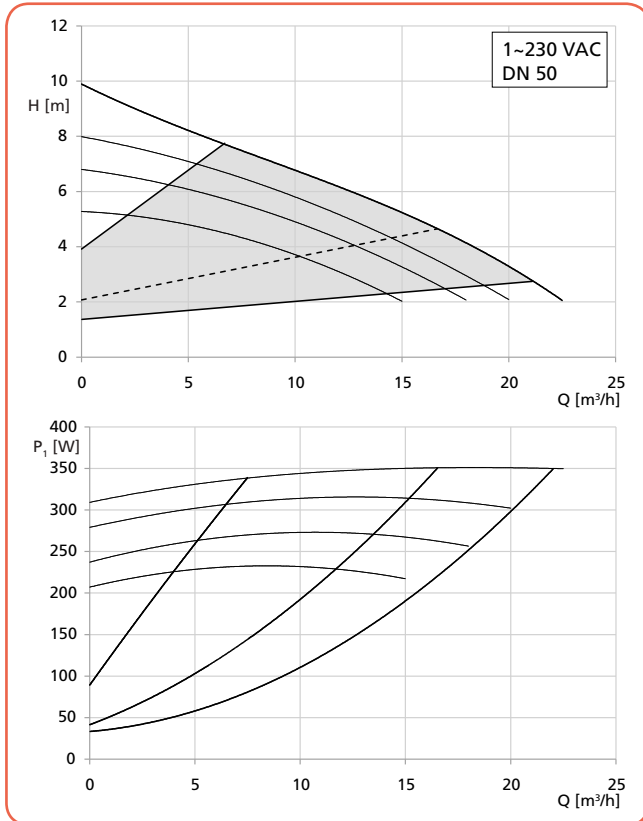
Rio-Eco Therm N 40-100



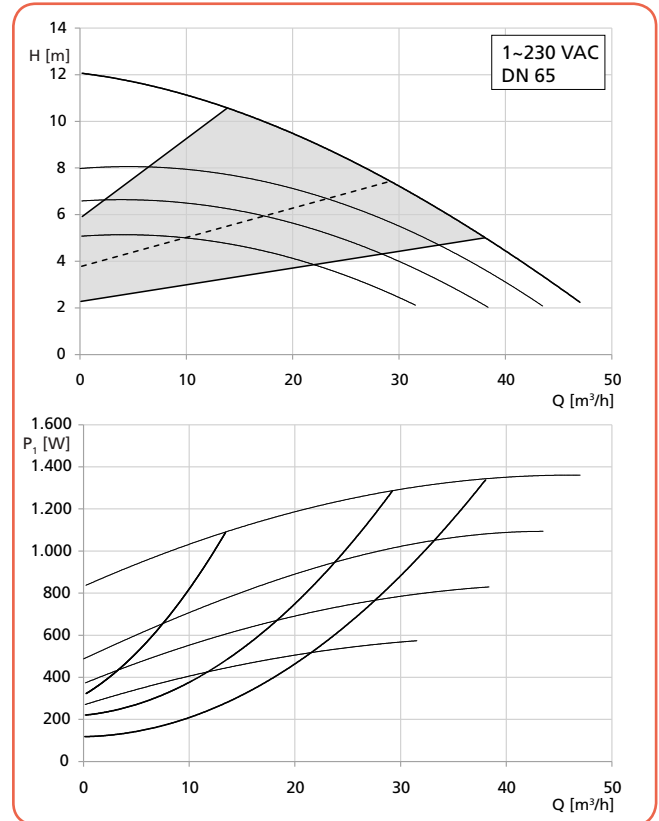
Rio-Eco Therm N 40-120



Rio-Eco Therm N 50-90



Rio-Eco Therm N 65-120



Rio-Eco Therm N

Circulateur pour eau chaude sanitaire

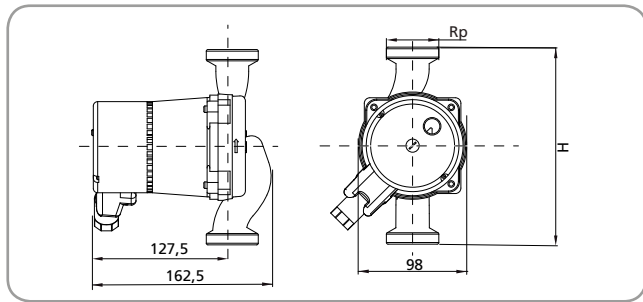
> Fiche technique

Rio-Eco Therm N	Rp DN	G	PN	P1 [W]	Protection du moteur	Contacts de signalisation	Intensité nominale 1~230 V [A] [kg]	
25-40	Rp 1"	G 1" 1/2	6/10	4,5 - 23,1	X	-	0,06 - 0,23	2,8
25-60	Rp 1"	G 1" 1/2	6/10	4,0 - 47,7	X	-	0,05 - 0,48	2,8
30-100	Rp 1" 1/4	G 2	6/10	22 - 250	X	SSM	0,20 - 1,55	8,6
30-120	Rp 1" 1/4	G 2	6/10	30 - 340	X	SSM	0,25 - 2,10	8,6
40-100	DN 40	-	6/10	30 - 350	X	SSM	0,25 - 2,20	12,8
40-120	DN 40	-	6/10	27 - 450	X	SSM	0,22 - 2,70	16,5
50-90	DN 50	-	6/10	30 - 350	X	SSM	0,25 - 2,30	13,5
65-120	DN 65	-	6/10	100 - 1400	X	SSM	0,9 - 9,5	36,5

X= Protection moteur intégrée à la boîte à bornes

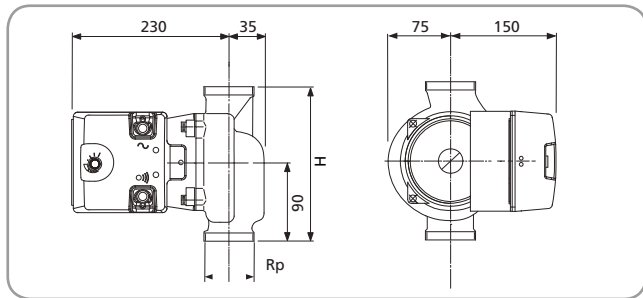
SSM = report centralisé de défauts

> Encombrements pompe à orifices filetés



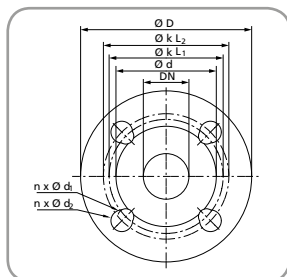
Dimensions [mm]

Rio-Eco Therm N	Rp	G	H
25-40	1"	1 1/2	180
25-60	1"	1 1/2	180



Dimensions [mm]

Rio-Eco Therm N	Rp	G	H
30-100	1" 1/4	2	180
30-120	1" 1/4	2	180

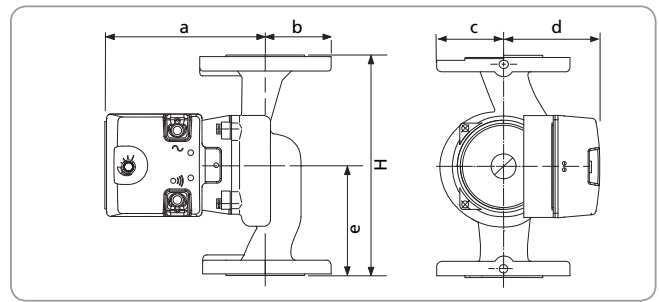


> Dimensions des brides

Dimensions [mm]

	PN 6	PN 10	PN 6	PN 10
Bride combinée	Ø D	Ø d	Ø kL1	Ø kL2
DN 40	150	84	100	110
DN 50	165	99	110	125
DN 65	185	118	130	145

> Encombrements pompe à orifices filetés



Dimensions [mm]

Rio-Eco Therm N	DN	a	b	c	d	e	H
40-100	40	215	75	75	150	125	250
40-120	40	215	75	75	150	125	250
50-90	50	225	75	95	160	140	280
65-120	65	235	93	105	180	170	340

Rio-Therm N



Circulateur pour eau chaude sanitaire

Livret technique : 1142.51



Le conseil en plus

> Domaine d'emploi

Systèmes de circulation d'eau potable et systèmes connexes dans l'industrie et le bâtiment (p. ex. circulation d'eau de refroidissement)

> Exécution

Circulateur à rotor noyé sans entretien (sans garniture de presse-étoupe), à orifices filetés ou à brides, avec quatre vitesses de rotation au maximum.

> Caractéristiques

	Orifices filetés	Orifices à brides
Raccord	Rp 1/2", 3/4", 1", 1 1/4"	DN 40 - DN 80
Q max. m³/h :	18,4	50
H max. m :	6	9
T du fluide pompé °C :	Eau de chauffage -10°C à +110 °C	
	Eau potable / eau sanitaire +65°C, 18 °dH	
	Temporairement (2 heures) + 110°C	
T ambiante °C :	+40 max.	
P max. bar :	10	10

- Jusqu'à 4 vitesses pour une adaptation aux conditions individuelles de l'installation afin d'économiser de l'énergie
- Longue durée de vie et un confort élevé
- Réduction des coûts d'installation, de mise en service et d'utilisation par biais du concept «plug & pump»

> Matériaux

Volute	Bronze
Arbre	Rio-Therm N SL/SLC acier inoxydable Rio-Therm N 20-15 S à 20-30 S-130 céramique Rio-Therm N 25-30 à 80-80 acier inoxydable 1.4301
Roue	Rio-Therm N SL/SLC matériau composite Rio-Therm N 20-15 S à 25-30 S-130 matière synthétique (PA - 35 % fibres de verre) Rio-Therm N 25-30 S, à 80-80 matière synthétique (PSU - 30 % fibres de verre)
Palier	Carbone imprégné résine synthétique

> Tarifs Produits - Rio-Therm N

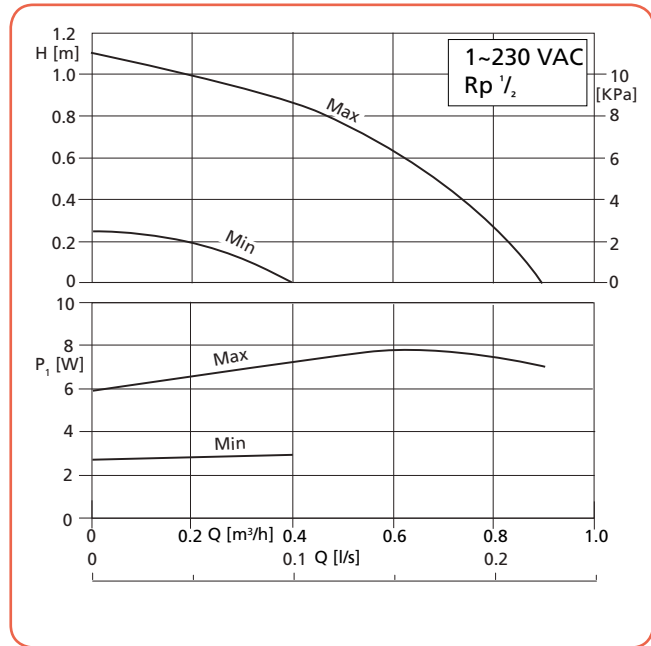
Tailles	n° de code	Prix H.T. €	GM
SL	29134191	201,04	22
SLC	29134192	296,62	22
20-15 S-150	29134193	181,03	22
20-30 S-150	29134194	476,79	22
25-30 S-130	29134195	514,14	22
25-30 S	29134196	315,73	22
25-30 T	29134197	333,09	22
25-60 S	29134198	349,01	22
25-60 T	29134199	514,14	22
30-70 S	29134200	600,06	22
30-70 T	29134201	758,02	22
40-60 S	29134202	1 977,46	22
40-60 T	29134203	1 922,53	22
40-70 S	29134204	2 230,13	22
40-70 T	29134205	2 137,86	22
40-90 S	29134206	2 526,75	22
40-90 T	29134207	2 471,82	22
50-80 S	29134208	2 786,03	22
50-80 T	29134209	2 691,54	22
65-50 T	29134210	3 295,77	22
65-100 T	29134211	4 035,12	22
80-80 T	29134212	4 870,05	22

Rio-Therm N

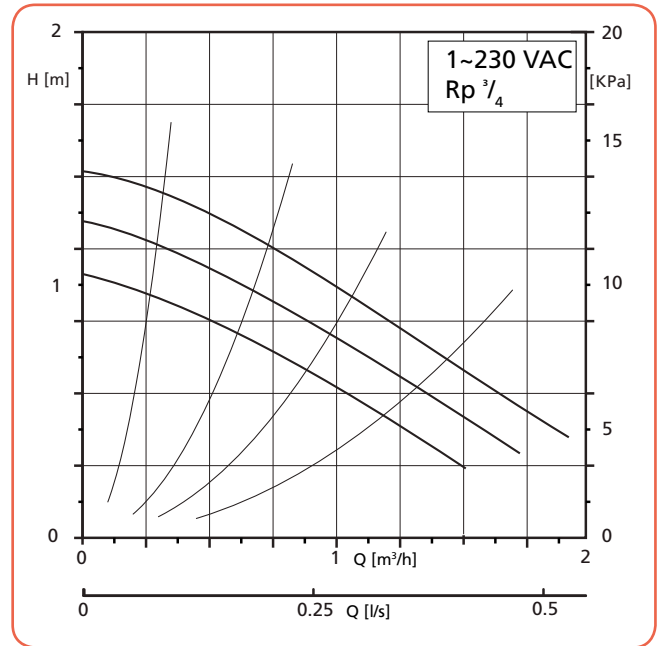
Circulateur pour eau chaude sanitaire

> **Courbes caractéristiques**

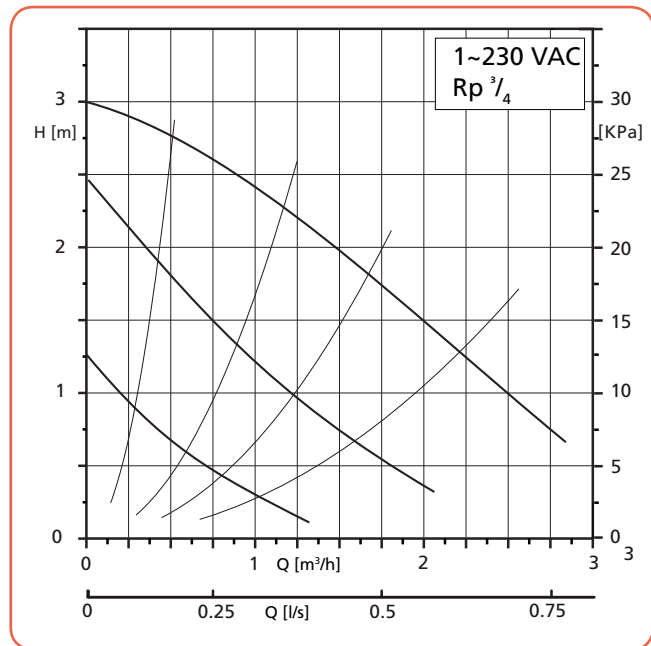
Rio-Therm N SL, SLC



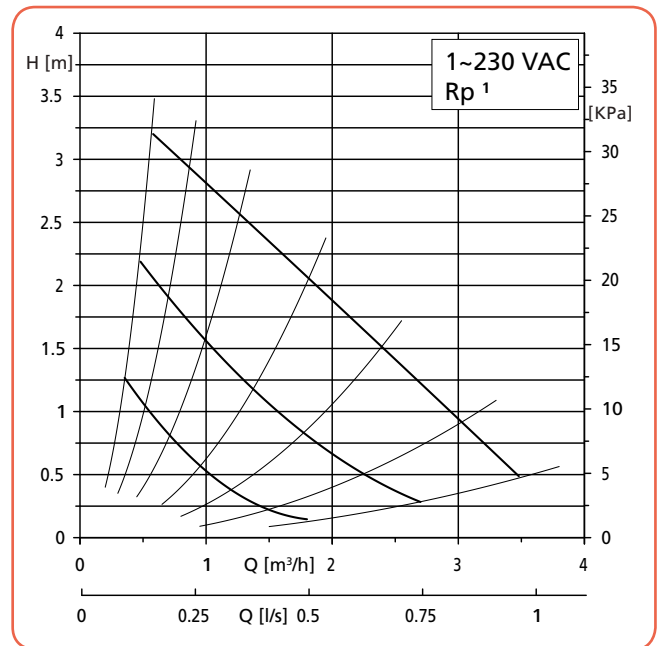
Rio-Therm N 20-15 S



Rio-Therm N 20-30 S



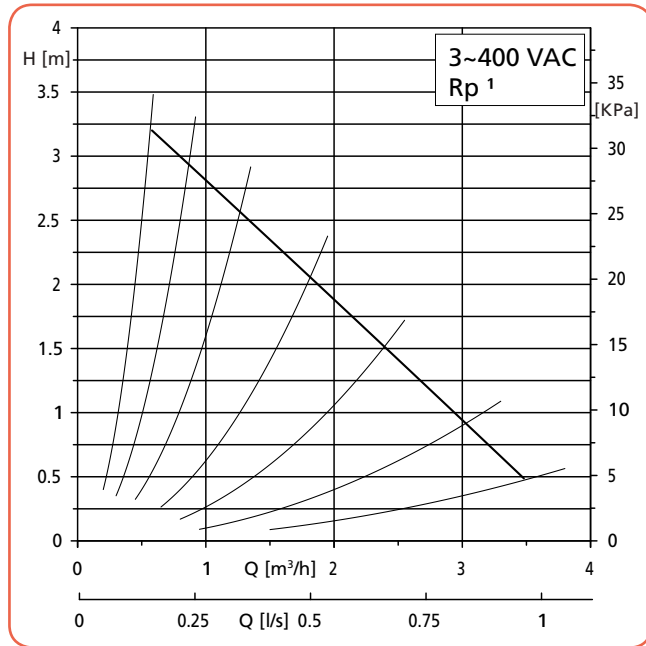
Rio-Therm N 25-30 S



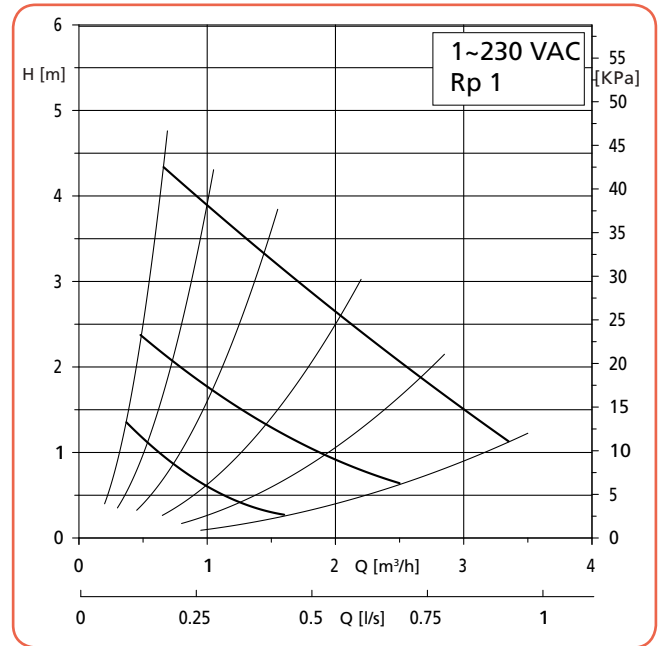
Rio-Therm N
Circulateur pour eau chaude sanitaire

> Courbes caractéristiques

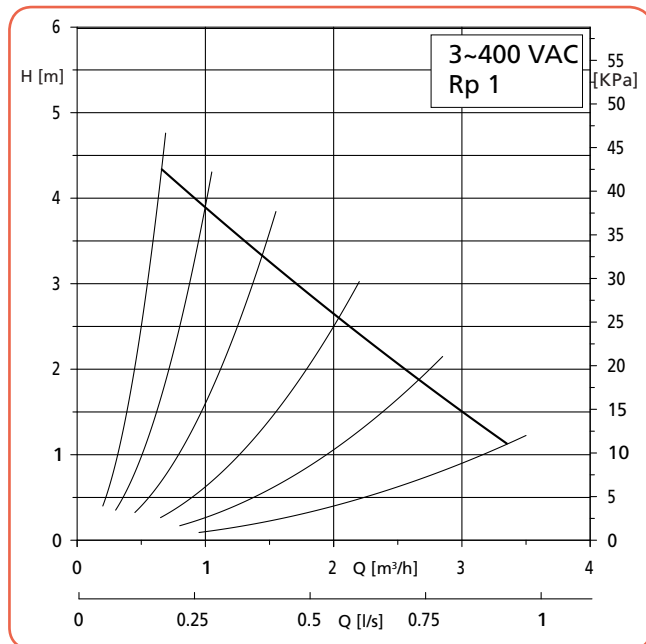
Rio-Therm N 25-30 T



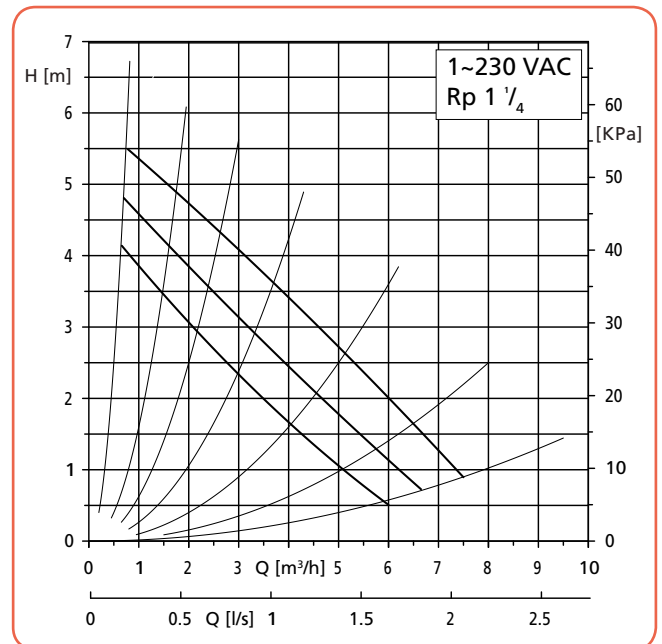
Rio-Therm N 25-60 S



Rio-Therm N 25-60 T



Rio-Therm N 30-70 S

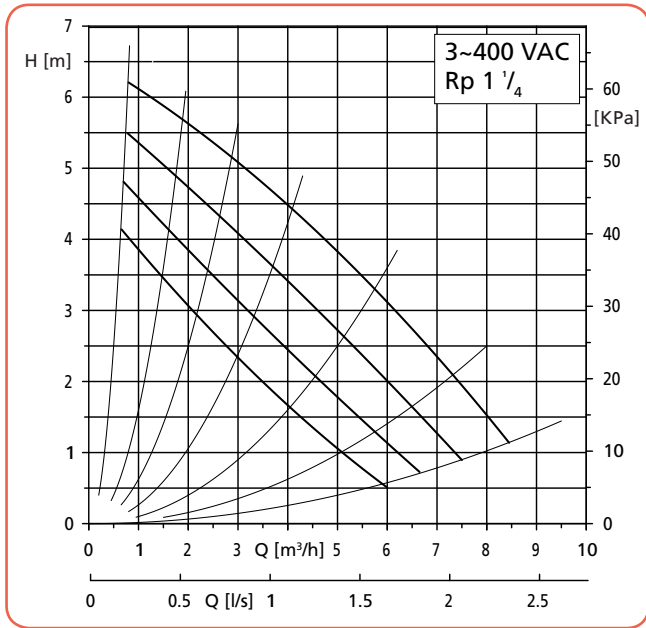


Rio-Therm N

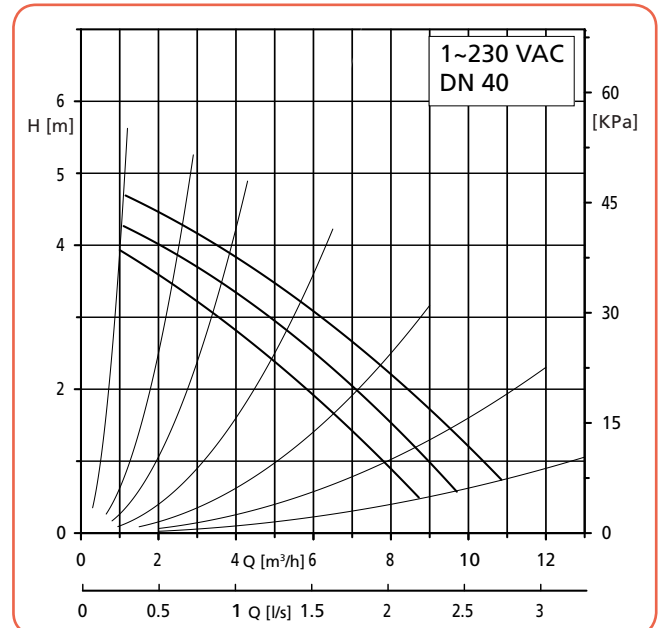
Circulateur pour eau chaude sanitaire

> **Courbes caractéristiques**

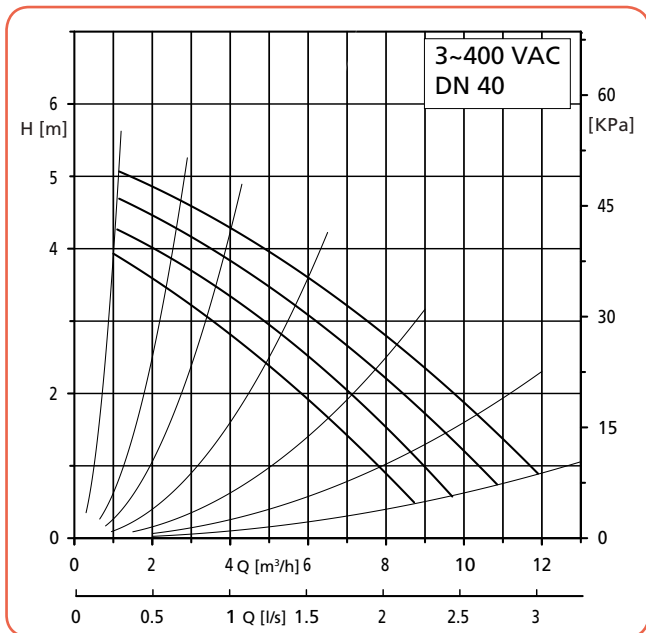
Rio-Therm N 30-70 T



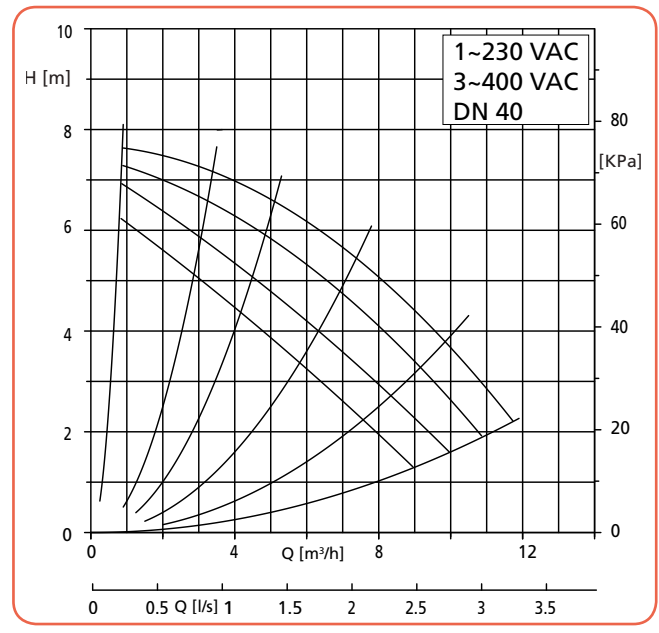
Rio-Therm N 40-60 S



Rio-Therm N 40-60 T



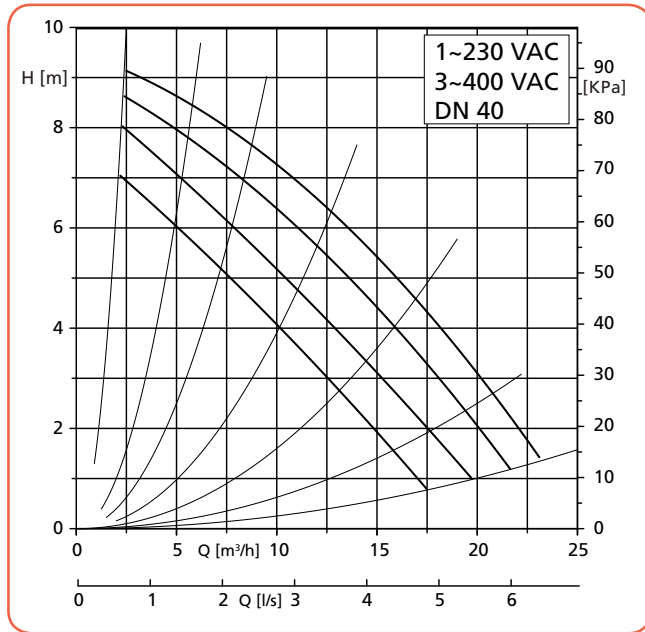
Rio-Therm N 40-70 S/T



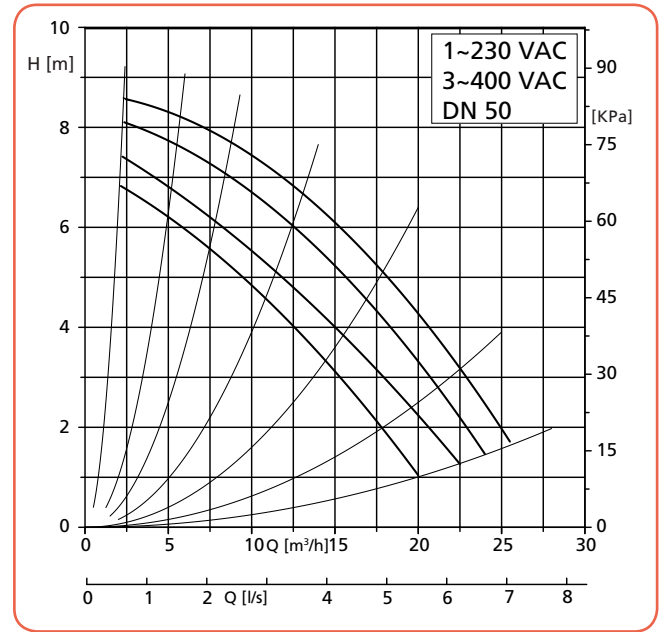
Rio-Therm N
Circulateur pour eau chaude sanitaire

> Courbes caractéristiques

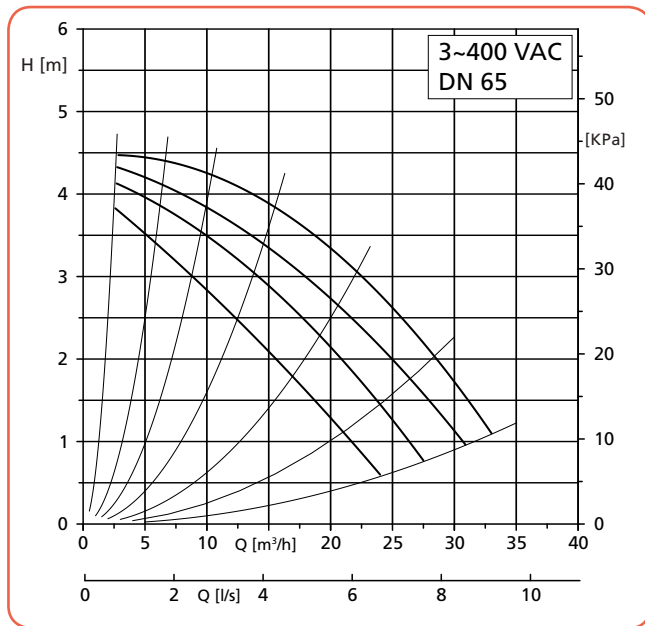
Rio-Therm N 40-90 S/T



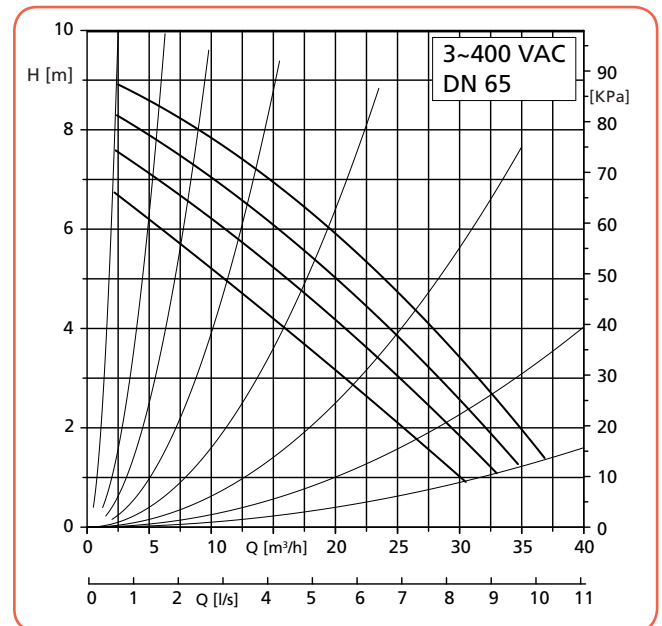
Rio-Therm N 50-80 S/T



Rio-Therm N 65-50 T



Rio-Therm N 65-100 T

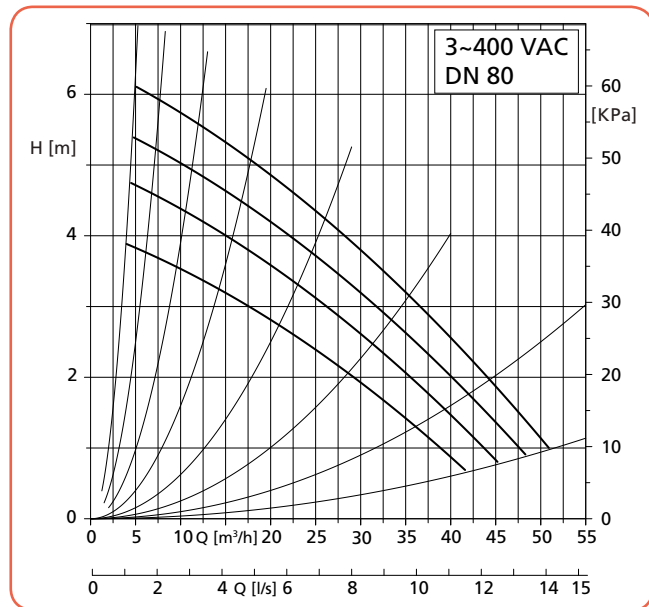


Rio-Therm N

Circulateur pour eau chaude sanitaire

> Courbes caractéristiques

Rio-Therm N 80-80 T



> Fiche technique

Rio-Therm N	Rp DN	G	Classe de protection	Vitesse de rotation	Vitesse de rotation	Puissance absorbée	Intensité nominale		[kg]
					[min ⁻¹]	P1 [W]	1~230 V I [A]	3~400 V I [A]	
SL	Rp 1/2"	G 1"	IP 44	1	-	3 - 9	0,05	-	1
SLC	Rp 1/2"	G 1"	IP 44	1	-	3 - 9	0,05	-	1
20-15 S-150	Rp 3/4"	G 1" 1/4	IP 44	1	-	28	0,16	-	2,7
				2	-	43	0,22	-	
				3	-	58	0,28	-	
20-30 S-150	Rp 3/4"	G 1" 1/4	IP 44	1	-	33	0,17	-	2,7
				2	-	48	0,23	-	
				3	-	63	0,30	-	
25-30 S-130	Rp 1"	G 1" 1/2	IP 42	1	1200	30 - 35	0,16	-	2,7
				2	1850	40 - 50	0,23	-	
				3	2350	50 - 65	0,30	-	
25-30 S	Rp 1"	G 1" 1/2	IP 42	1	1200	30 - 35	0,16	-	2,9
				2	1850	40 - 50	0,23	-	
				3	2350	50 - 65	0,30	-	
25-30 T	Rp 1"	G 1" 1/2	IP 42	1	2350	50 - 65	-	0,20	2,9
25-60 S	Rp 1"	G 1" 1/2	IP 42	1	1200	45 - 55	0,25	-	3,2
				2	1850	65 - 85	0,40	-	
				3	2350	95 - 115	0,55	-	
25-60 T	Rp 1"	G 1" 1/2	IP 42	1	2350	95 - 115	-	0,25	3,2
30-70 S	Rp 1" 1/4	G 2"	IP 44	1	2340	75 - 115	0,60	-	4,5
				2	2640	90 - 150	0,85	-	
				3	2700	110 - 180	0,90	-	
30-70 T	Rp 1" 1/4	G 2"	IP 44	1	2340	75 - 115	-	0,20	4,5
				2	2640	90 - 150	-	0,25	
				3	2700	110 - 180	-	0,33	
				4	2750	120 - 210	-	0,45	
40-60 S	DN 40	-	IP 44	1	2340	64 - 128	0,88	-	10
				2	2480	73 - 145	1,0	-	
				3	2640	95 - 188	1,3	-	
40-60 T	DN 40	-	IP 44	1	2340	64 - 128	-	0,23	10
				2	2480	73 - 145	-	0,28	
				3	2640	95 - 188	-	0,36	
				4	2750	130 - 225	-	0,50	

Rio-Therm N
Circulateur pour eau chaude sanitaire

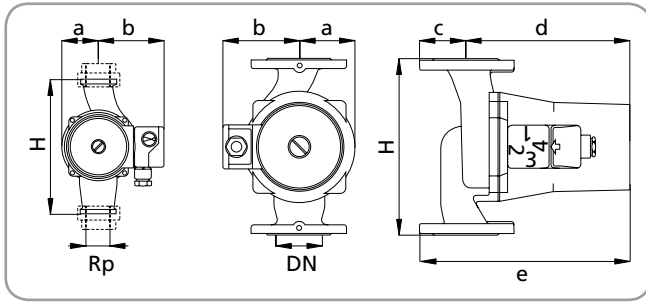
> Fiche technique

Rio-Therm N	Rp DN	G	Classe de protection	Vitesse de rotation	Vitesse de rotation	Puissance absorbée	Intensité nominale		[kg]
					[min ⁻¹]	P1 [W]	1~230 V I [A]	3~400 V I [A]	
40-70 S	DN 40	-	IP 44	1	2340	90 - 175	1,0	-	13,5
				2	2480	100 - 220	1,15	-	
				3	2640	120 - 260	1,25	-	
				4	2750	130 - 300	1,35	-	
40-70 T	DN 40	-	IP 44	1	2340	90 - 175	-	0,30	13,5
				2	2480	100 - 220	-	0,37	
				3	2640	120 - 260	-	0,45	
				4	2750	130 - 300	-	0,55	
40-90 S	DN 40	-	IP 44	1	1930	400 - 500	2,2	-	15,6
				2	2270	400 - 580	2,7	-	
				3	2450	400 - 680	3,0	-	
				4	2650	430 - 730	3,2	-	
40-90 T	DN 40	-	IP 44	1	1930	280 - 470	-	0,75	15,6
				2	2270	300 - 570	-	0,9	
				3	2450	340 - 650	-	1,0	
				4	2650	370 - 700	-	1,2	
50-80 S	DN 50	-	IP 44	1	1930	400 - 500	2,2	-	20,9
				2	2270	400 - 550	2,6	-	
				3	2450	400 - 650	3,0	-	
				4	2650	400 - 700	3,1	-	
50-80 T	DN 50	-	IP 44	1	1930	250 - 450	-	0,75	20,9
				2	2270	280 - 500	-	0,9	
				3	2450	300 - 600	-	1,0	
				4	2650	350 - 650	-	1,2	
65-50 T	DN 65	-	IP 44	1	1180	160 - 340	-	0,65	34,5
				2	1260	180 - 390	-	0,8	
				3	1330	210 - 450	-	0,95	
				4	1380	250 - 490	-	1,15	

Rio-Therm N

Circulateur pour eau chaude sanitaire

> Encombres



Dimensions [mm]

Rio-Therm N	Rp DN	a	b	c	d	e	H
SL	Rp 1/2"	40	40	-	148	-	65
SLC	Rp 1/2"	40	80	-	165	-	65
20-15-150	Rp 3/4"	49	49	-	108	145	150
20-30-150	Rp 3/4"	49	49	-	108	145	150
25-30-130	Rp 1"	50	85	40	110	-	130
25-30	Rp 1"	50	85	40	110	-	180
25-60	Rp 1"	50	85	40	110	-	180
30-70	Rp 1 1/4"	50	85	40	145	-	180
40-60	DN 40	75	85	75	150	-	250
40-70	DN 40	75	95	75	160	-	250
40-90	DN 40	75	105	75	200	-	250
50-80	DN 50	85	105	83	200	-	280
65-50	DN 65	105	125	93	235	-	340
65-100	DN 65	105	125	93	235	-	340
80-80	DN 80	135	175	100	245	-	360

> Dimensions des brides

Fig 1
Bride combinée

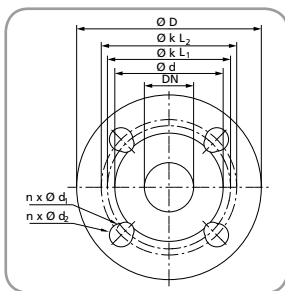
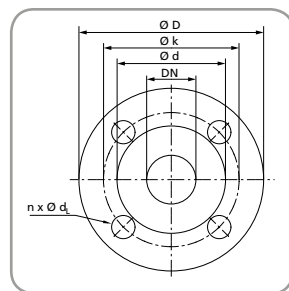


Fig 2
Bride trous ronds



Dimensions [mm]

	Fig	Ø D	Ø d	PN 6 Ø kL1	PN 10 Ø kL2	PN 6 n x dL1	PN 10 n x dL2
DN 40	1	150	84	100	110	4 x Ø14	4 x Ø19
DN 50	1	165	99	110	125	4 x Ø14	4 x Ø19
DN 65	1	185	118	130	145	4 x Ø14	4 x Ø19
DN 80	2	200	132	-	160	-	8 x Ø19

Riotherm



Circulateur pour eau chaude sanitaire

Livret technique : 1118.5



> Domaine d'emploi

Distribution d'eau chaude, circuits de refroidissement, installations industrielles, ...

> Exécution

Pompe à rotor sec (garniture mécanique) à orifices filetés, moteur à vitesse invariable.

> Caractéristiques

Q max. m³/h : 8
 H max. m : 6
 T du fluide pompé °C : -2 °C à +110 °C
 Eau potable : jusqu'à 20°dH, 80 °C
 P max. bar : 10

> Matériaux

Volute : Bronze au zinc / fonte grise
 Fond de refoulement : Acier au chrome-nickel
 Arbre : Acier au chrome-nickel
 Roue : Matière synthétique

Le conseil en plus

- Exécution «In-Line»

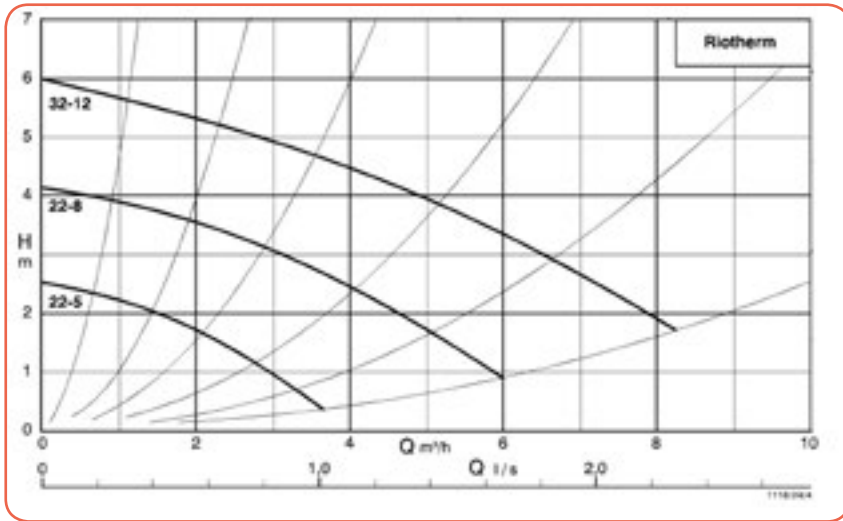
> Tarifs Produits - Riotherm

Taille	n° de code	Prix H.T. €	GM
G 22-5 E	29127210	803,78	26
G 22-5 D	29127211	751,17	26
R 22-5 E	29127212	1 094,36	26
R 22-5 D	29127213	1 037,98	26
G 22-8 E	29127214	871,17	26
G 22-8 D	29127215	808,71	26
R 22-8 E	29127216	1 164,35	26
R 22-8 D	29127217	1 104,57	26
G 32-12 E	29121054	907,33	26
G 32-12 D	29121055	838,29	26
R 32-12 E	29121056	1 201,89	26
R 32-12 D	29121057	1 130,17	26

Riotherm

Circulateur pour eau chaude sanitaire

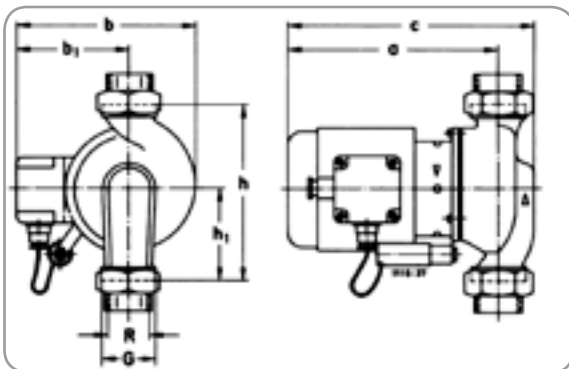
> **Courbes caractéristiques**



> **Fiche technique**

Riotherm	ISO 7/I	[min ⁻¹]	P1 [W]	P2 [W]	1~230 V [A]	3~230 V [A]	3~400 V [A]	[μF]	[kg]
G 22-5 E	Rp 1"	2850	130	50	1,1	-	-	5	6
G 22-5 D	Rp 1"	2850	130	50	-	0,64	0,37	-	6,5
R 22-5 E	Rp 1"	2850	130	50	1,1	-	-	5	7,9
R 22-5 D	Rp 1"	2850	130	50	-	0,64	0,37	-	7,2
G 22-8 E	Rp 1"	2800	165	85	1,1	-	-	5	6
G 22-8 D	Rp 1"	2800	165	85	-	0,67	0,39	-	6,5
R 22-8 E	Rp 1"	2800	165	85	1,1	-	-	5	7,8
R 22-8 D	Rp 1"	2800	165	85	-	0,67	0,39	-	7,3
G 32-12 E	Rp 1 1/4"	2750	200	120	1,1	-	-	5	7
G 32-12 D	Rp 1 1/4"	2750	200	120	-	0,7	0,4	-	6,5
R 32-12 E	Rp 1 1/4"	2750	200	120	1,1	-	-	5	7,9
R 32-12 D	Rp 1 1/4"	2750	200	120	-	0,7	0,4	-	7,3

> **Encombrements**



Dimensions [mm]



Riotherm	a	b	b1	c	h	h1	G	R
22-5/-8	211	158	90	246	180	90	2	1"
32-12	211	158	90	246	180	90	2	1 1/4"

> **Accessoires électriques Riotherm**


Désignation	1~230 V Riotherm	3~400 V Riotherm	n° de code	[kg]	Prix H.T. €	GM
Horloge SEU avec socle de prise de courant	X		00103990	0,5	97,71	73
Coffret de commande et de protection moteur MS, IP 54						
MSE 12.1	X		19071392	1	185,18	73
MSD 063.1		X	19070112	1	217,76	73
MSD 10.1		X	19070113	1,1	217,76	73

Accessoires circulateurs ECC / ECS

> Accessoires électriques

	Désignation des pièces	Longueur	n° de code	[kg]	Prix H.T. €	GM
	Câble de données Modbus Rio-Eco N : avec connecteur préconfectionné	5 m	19075536	0,2	45,38	24
	Câble de données Pour raccordement de deux pompes individuelles Rio-Eco N pour fonctionnement en pompe double, connecteur préconfectionné (compris dans la fourniture du Rio-Eco Z	1 m	19075537	0,1	45,38	24

> Coquilles de calorifugeage

	Désignation des pièces	Pour tailles	n° de code	[kg]	Prix H.T. €	GM
	Coquilles de calorifugeage Calio	25/.., 30/..	19075685	0,5	49,58	24
		40/..	19075686	0,5	65,40	24
		50/..	19075687	0,5	77,00	24
	Coquilles de calorifugeage Rio-Eco N	30-120	19075538	0,1	79,98	24
		32-120	19075539	0,1	105,51	24
		40-120	19075540	0,1	105,51	24
		40-140	19075541	0,1	114,02	24
		50-140	19075542	0,1	122,51	24
		65-90	19075543	0,1	137,84	24
		65-120	19075558	0,1	137,84	24
80-120 PN6/10		19075545	0,1	195,71	24	
Coquilles de calorifugeage Rio-Eco Therm N	30-100	19075538	0,1	79,98	24	
	30-120	19075538	0,1	79,98	24	
	40-100	19075540	0,1	105,51	24	
	40-120	19075540	0,1	105,51	24	
	50-90	19075546	0,1	122,51	24	
	65-120	19075558	0,1	137,84	24	
Coquilles de calorifugeage Rio-Therm N	25-30 S -130	19075551	0,1	79,98	24	
	25-30 S/T	19075551	0,1	79,98	24	
	25-60 S/T	19075551	0,1	79,98	24	
	30-70 S/T	19075554	0,1	79,98	24	
	40-60 S/T	19075555	0,1	105,51	24	
	40-70 S/T	19075540	0,1	105,51	24	
	40-90 S/T	19075541	0,1	114,02	24	
	50-80 S/T	19075542	0,1	122,51	24	
	65-50 T	19075558	0,1	137,84	24	
	65-100 T	19075558	0,1	137,84	24	
	80-80 T PN10	19075545	0,1	195,71	24	

Accessoires

Circulateurs ECC / ECS


> Raccords union

Groupe de prix d'article 24

	Désignation des pièces	n° de code	[kg]	Prix H.T. €	GM
	2 raccords union Avec écrou-raccord G 1 ½ et pièce folle taraudée Rp ¾, acier pour pompes avec filetage mâle G 1 ½ / raccord de tuyauterie R ¾	19075560	0,2	13,61	24
	2 raccords union Avec écrou-raccord G 1 ½ et pièce folle taraudée Rp 1, acier pour pompes avec filetage mâle G 1 ½ / raccord de tuyauterie R 1	19075561	0,2	8,50	24
	2 raccords union Avec écrou-raccord G 2 et pièce folle taraudée Rp 1 ¼, acier pour pompes avec filetage mâle G 2 / raccord de tuyauterie R 1 ¼	19075562	0,2	10,20	24
	2 raccords union Avec écrou-raccord G 1 et pièce folle taraudée Rp ½, laiton Avec filetage femelle, pièce folle en bronze au zinc, écrou-raccord en laiton	18040940	1,2	27,49	24
	2 raccords union Avec écrou-raccord G 1 ¼ et pièce folle taraudée Rp ½, laiton Pour pompes avec filetage G 1 ¼ / raccord de tuyauterie R ¾	40982167	0,2	30,88	24
	2 raccords union Avec écrou-raccord G 1 ½ et pièce folle taraudée Rp ¾, laiton pour pompes avec filetage mâle G 1 ½ / raccord de tuyauterie R ¾	19075563	0,2	15,32	24
	2 raccords union Avec écrou-raccord G 1 ½ et pièce folle taraudée Rp 1, laiton pour pompes avec filetage mâle G 1 ½ / raccord de tuyauterie R 1	19075564	0,2	22,13	24
	2 raccords union Avec écrou-raccord G 2 et pièce folle taraudée Rp 1 ¼, laiton pour pompes avec filetage mâle G 2 / raccord de tuyauterie R 1 ¼	19075565	0,2	34,04	24

> Entretoises à bride de rattrapage pour Rio-Eco N / Z N

Groupe de prix d'article 24

	Désignation des pièces	Raccord bride	PN	Longueur	n° de code	[kg]	Prix H.T. €	GM
	Entretoise F0	DN 40	6/10	70 mm	19075566	2	85,09	24
	Entretoise F1	DN 50	6/10	10 mm	19075567	2	44,24	24
	Entretoise F2	DN 50	6/10	20 mm	19075568	2	49,35	24
	Entretoise F3	DN 50	6/10	50 mm	19075569	2	76,57	24
	Entretoise F4	DN 50	6/10	60 mm	19075570	2	110,61	24
	Entretoise F5	DN 65	6/10	10 mm	19075571	2	51,06	24
	Entretoise F6	DN 65	6/10	25 mm	19075572	2	64,67	24
	Entretoise F7	DN 65	6/10	30 mm	19075573	2	76,57	24
	Entretoise F8	DN 80	6/10	10 mm	19075574	2	61,26	24
	Entretoise F9	DN 80	6/10	15 mm	19075575	2	68,08	24
	Entretoise F10	DN 80	6/10	20 mm	19075576	2	74,86	24
	Entretoise F11	DN 80	6/10	25 mm	19075577	2	81,68	24
	Entretoise F12	DN 80	6/10	30 mm	19075578	2	105,51	24
	Entretoise F13	DN 80	6/10	40 mm	19075579	2	110,61	24
	Entretoise F14	DN 80	6/10	40 mm	19075580	2	107,20	24
Entretoise F15	DN 80	6/10	80 mm	19075581	2	153,16	24	

> Contre-Brides

2 contres-bridés avec joint et visserie

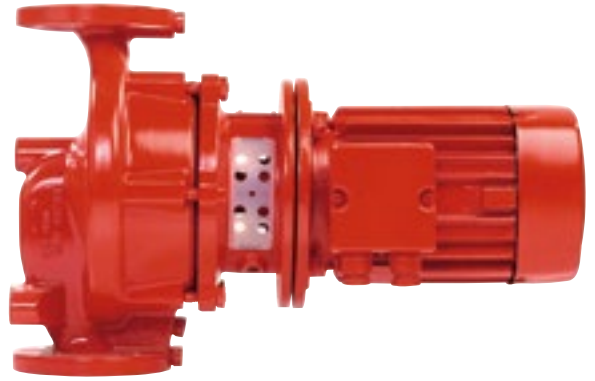
Désignation	n° de code	Prix H.T. €	GM	Désignation	n° de code	Prix H.T. €	GM
CBV 32 - A visser	40980146	42,57	24	CBS 40 - A souder	40980148	43,40	24
CBV 40 - A visser	40980147	54,89	24	CBS 50 - A souder	40980150	50,11	24
CBV 50 - A visser	40980149	58,16	24	CBS 65 - A souder	40980152	58,82	24
CBV 65 - A visser	40980151	68,59	24	CBS 80 - A souder	40980153	79,80	24
-	-	-	-	CBS 100 - A souder	40980154	94,62	24

Etaline



Groupe multi-usage « en ligne »

Livret technique : 1146.51



> Domaine d'emploi

Installations de chauffage à eau chaude, circuits de refroidissement, systèmes de climatisation, alimentation en eau, distribution d'eau chaude sanitaire, circuits de recirculation industriels.

> Exécution

Pompe de chauffage monobloc à volute, en exécution en ligne avec moteur normalisé.

> Caractéristiques

DN : de 32 à 80
(jusqu'à 200, sur demande).
Q : jusqu'à 185 m³/h
(550 m³/h, sur demande)
H : jusqu'à 90 m.
T du fluide de : -30°C à +140°C.

> Matériaux

Corps de pompe :	fonte grise
Couvercle de refoulement :	fonte grise
Roue :	fonte grise
Arbre :	acier
Chemise d'arbre :	acier Cr Ni Mo

Le conseil en plus

- Transformation en pompe double grâce à tuyau-culotte
- Exécution "en ligne" facilitant le montage et la pose des tuyauteries
- Roue à hydraulique optimisée et rendements excellents
- Chemise d'arbre en acier au chrome-nickel-molybdène, facilitant la maintenance
- Bagues d'usure facilitant la maintenance
- Garniture mécanique non refroidie, sans entretien
- Moteur normalisé standard pour toutes tensions et fréquences, à 2 ou 4 pôles

Groupe multi-usage « en ligne »

Etaline

> **Tarifs Produits**

Exécution GN 11 : fonte grise, étanchéité BQ1EGG - 2 900 1/min.

Etaline	P ₂ [kW]	n° de code GN 11 - 2 Pôles	Prix H.T. €	GM
32-160/112.1	1,10	48864895	910,89	55
32-160/112.2	1,10	48864896	910,89	55
32-160/152.1	1,50	48864897	1 071,43	55
32-160/152.2	1,50	48864898	1 071,43	55
32-160/222.1	2,20	48864899	1 113,58	55
32-160/222.2	2,20	48864900	1 113,58	55
32-160/302	3,00	48864901	1 196,50	55
32-200/402	4,00	48864914	1 321,02	55
32-200/552.1	5,50	48886142	1 860,78	55
32-200/552.2	5,50	48864916	1 860,78	55
32-200/752	7,50	48886144	2 043,40	55
40-160/222	2,20	48864920	1 198,25	55
40-160/302.1	3,00	48864921	1 281,15	55
40-160/302.2	3,00	48864922	1 281,15	55
40-160/402	4,00	48864923	1 391,35	55
40-250/402	4,00	48864932	1 433,04	55
40-250/552.1	5,50	48864933	1 972,80	55
40-250/552.2	5,50	48864934	1 972,80	55
40-250/752.1	7,50	48864935	2 155,42	55
40-250/752.2	7,50	48864936	2 155,42	55
40-250/1102.1	11,00	48864937	2 823,07	55
40-250/1102.2	11,00	48864938	2 823,07	55
40-250/1502.1	15,00	48864939	3 162,15	55
40-250/1502.2	15,00	48864940	3 162,15	55
40-250/1852	18,50	48864941	3 814,33	55
50-160/152	1,50	48864947	1 199,10	55
50-160/222	2,20	48864948	1 249,06	55
50-160/302	3,00	48864949	1 331,97	55
50-160/402.1	4,00	48864950	1 440,85	55
50-160/402.2	4,00	48864951	1 440,85	55
50-160/552	5,50	48864952	1 979,33	55
50-160/752	7,50	48864953	2 161,94	55
50-250/752	7,50	48864960	2 100,71	55
50-250/1102.1	11,00	48864961	2 936,37	55
50-250/1102.2	11,00	48864962	2 936,37	55
50-250/1502	15,00	48864963	3 275,46	55
50-250/1852.1	18,50	48864964	3 925,04	55
50-250/1852.2	18,50	48864965	3 925,04	55
50-250/2202	22,00	48864966	4 461,13	55

Etaline	P ₂ [kW]	n° de code GN 11 - 2 Pôles	Prix H.T. €	GM
65-160/222.1	2,20	48864977	1 286,83	55
65-160/222.2	2,20	48864978	1 286,83	55
65-160/302.1	3,00	48864979	1 369,73	55
65-160/302.2	3,00	48864980	1 369,73	55
65-160/402.1	4,00	48864981	1 478,63	55
65-160/402.2	4,00	48864982	1 478,63	55
65-160/552.1	5,50	48864983	2 017,09	55
65-160/552.2	5,50	48864984	2 017,09	55
65-160/752.1	7,50	48864985	2 199,70	55
65-160/752.2	7,50	48864986	2 199,70	55
65-160/1102	11,00	48864987	2 942,90	55
65-250/752	7,50	48864996	2 400,29	55
65-250/1102.1	11,00	48864997	3 235,95	55
65-250/1102.2	11,00	48864998	3 235,95	55
65-250/1502.1	15,00	48864999	3 575,04	55
65-250/1502.2	15,00	48865000	3 575,04	55
65-250/1852.1	18,50	48886146	4 225,92	55
65-250/1852.2	18,50	48865001	4 225,92	55
65-250/2202.1	22,00	48886148	4 759,42	55
65-250/2202.2	22,00	48865002	4 759,42	55
65-250/3002	30,00	48886150	5 475,72	55
80-160/402	4,00	48886152	1 503,33	55
80-160/552.1	5,50	48865009	2 050,95	55
80-160/552.2	5,50	48865010	2 050,95	55
80-160/552.3	5,50	48886154	2 050,95	55
80-160/752.1	7,50	48886156	2 233,57	55
80-160/752.2	7,50	48865011	2 233,57	55
80-160/1102.1	11,00	48865012	2 976,76	55
80-160/1102.2	11,00	48886158	2 976,76	55
80-160/1502	15,00	48865013	3 315,84	55
80-210/1852	18,50	48865024	4 675,30	55
80-210/2202	22,00	48865025	5 208,79	55
80-210/3002	30,00	48886160	5 968,74	55
80-210/3702	37,00	48886162	6 748,67	55

> **Tarifs Produits**

Exécution GN 11 : fonte grise, étanchéité BQ1EGG - 1 450 1/min.

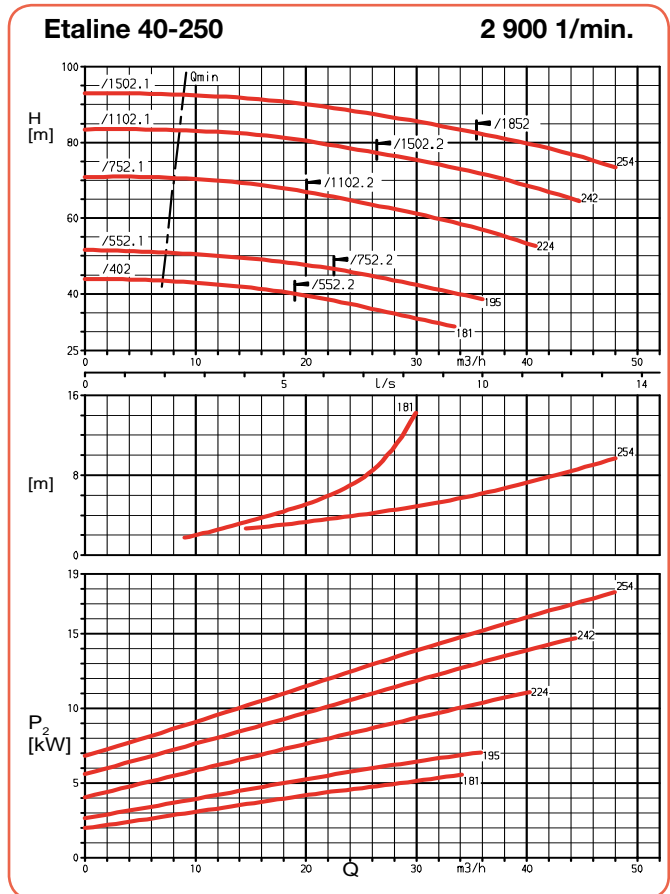
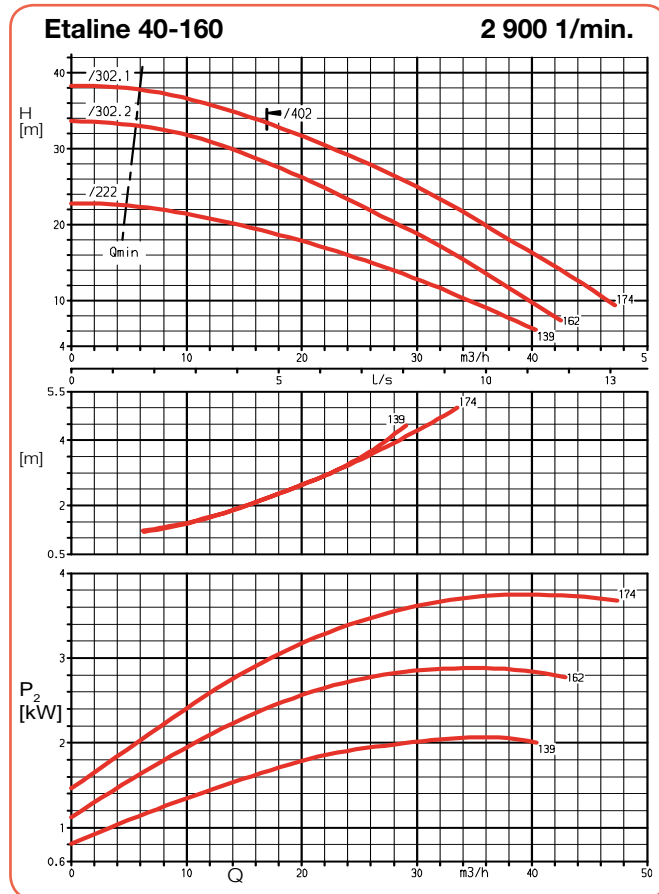
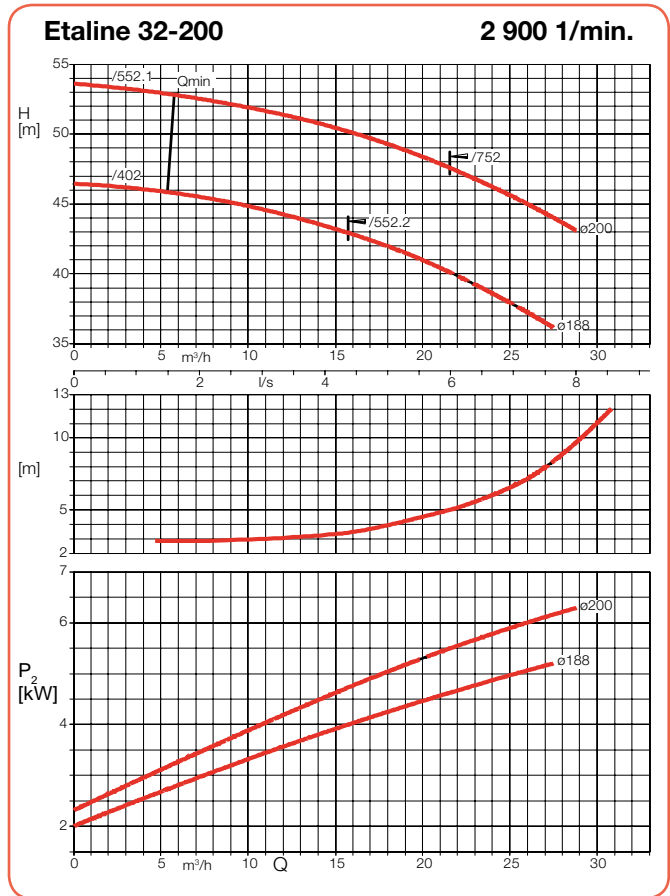
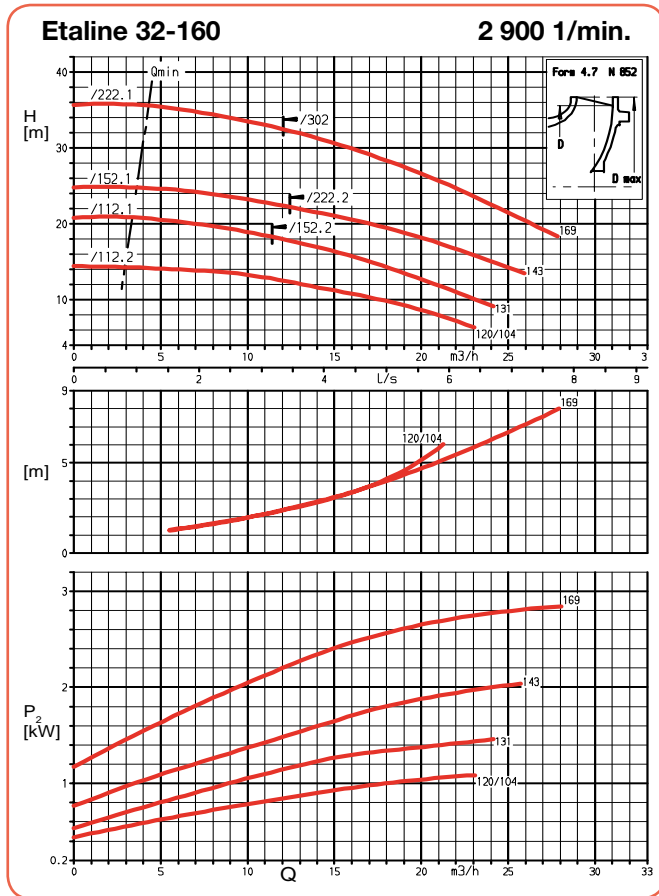
Etaline	P ₂ [kW]	n° de code GN 11 - 4 Pôles	Prix H.T. €	GM
32-160/024.1	0,25	48864890	884,42	55
32-160/024.2	0,25	48864891	884,42	55
32-160/034.1	0,37	48864892	909,84	55
32-160/034.2	0,37	48864893	909,84	55
32-160/054	0,55	48864894	926,24	55
32-200/054	0,55	48864903	1 030,45	55
32-200/074.1	0,75	48864905	1 052,66	55
32-200/074.2	0,75	48864906	1 052,66	55
32-200/114	1,10	48864907	1 126,48	55
40-160/024	0,25	48864917	973,00	55
40-160/034	0,37	48864918	998,41	55
40-160/054	0,55	48864919	1 009,61	55
40-250/054	0,55	48864924	1 087,77	55
40-250/074.1	0,75	48864925	1 109,98	55
40-250/074.2	0,75	48864926	1 109,98	55
40-250/114	1,10	48864927	1 182,50	55
40-250/154.1	1,50	48864928	1 237,21	55
40-250/154.2	1,50	48864929	1 237,21	55
40-250/224.1	2,20	48864930	1 385,16	55
40-250/224.2	2,20	48864931	1 385,16	55
50-160/034.1	0,37	48864942	1 057,02	55
50-160/034.2	0,37	48864943	1 057,02	55
50-160/054.1	0,55	48886132	1 081,26	55
50-160/054.2	0,55	48864944	1 081,26	55
50-160/074.1	0,75	48864945	1 103,47	55
50-160/074.2	0,75	48886134	1 103,47	55
50-160/114	1,10	48864946	1 178,57	55
50-250/114	1,10	48864954	1 261,94	55
50-250/154.1	1,50	48864955	1 317,96	55
50-250/154.2	1,50	48864956	1 317,96	55
50-250/224.1	2,20	48864957	1 465,92	55
50-250/224.2	2,20	48864958	1 465,92	55
50-250/304	3,00	48864959	1 517,16	55

Etaline	P ₂ [kW]	n° de code GN 11 - 4 Pôles	Prix H.T. €	GM
65-160/024	0,25	48864967	1 161,87	55
65-160/034	0,37	48864968	1 187,29	55
65-160/054.1	0,55	48864969	1 198,47	55
65-160/054.2	0,55	48864970	1 198,47	55
65-160/074.1	0,75	48864971	1 220,68	55
65-160/074.2	0,75	48864972	1 220,68	55
65-160/074.3	0,75	48864973	1 220,68	55
65-160/114.1	1,10	48864974	1 294,50	55
65-160/114.2	1,10	48864975	1 294,50	55
65-160/154	1,50	48864976	1 350,53	55
65-250/154	1,50	48864989	1 363,56	55
65-250/224.1	2,20	48864991	1 510,22	55
65-250/224.2	2,20	48864992	1 510,22	55
65-250/304.1	3,00	48864993	1 561,45	55
65-250/304.2	3,00	48864994	1 561,45	55
65-250/404	4,00	48864995	1 802,47	55
80-160/054	0,55	48865003	1 236,25	55
80-160/074.1	0,75	48865004	1 258,46	55
80-160/074.2	0,75	48865005	1 258,46	55
80-160/114.1	1,10	48865006	1 332,27	55
80-160/114.2	1,10	48865007	1 332,27	55
80-160/154	1,50	48865008	1 388,31	55
80-210/154	1,50	48886136	1 575,88	55
80-210/224	2,20	48886138	1 721,22	55
80-210/304.1	3,00	48865021	1 772,46	55
80-210/304.2	3,00	48865022	1 772,46	55
80-210/404	4,00	48865023	2 013,48	55
80-250/224.1	2,20	48865014	1 618,31	55
80-250/224.2	2,20	48865015	1 618,31	55
80-250/304	3,00	48865016	1 669,55	55
80-250/404	4,00	48865018	1 911,88	55
80-250/554	5,50	48865020	2 006,31	55

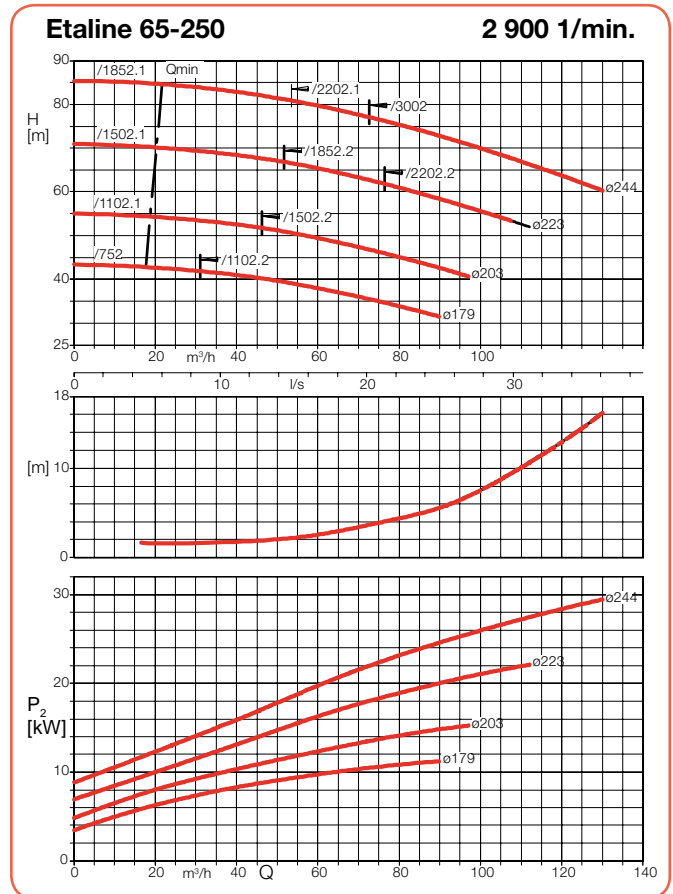
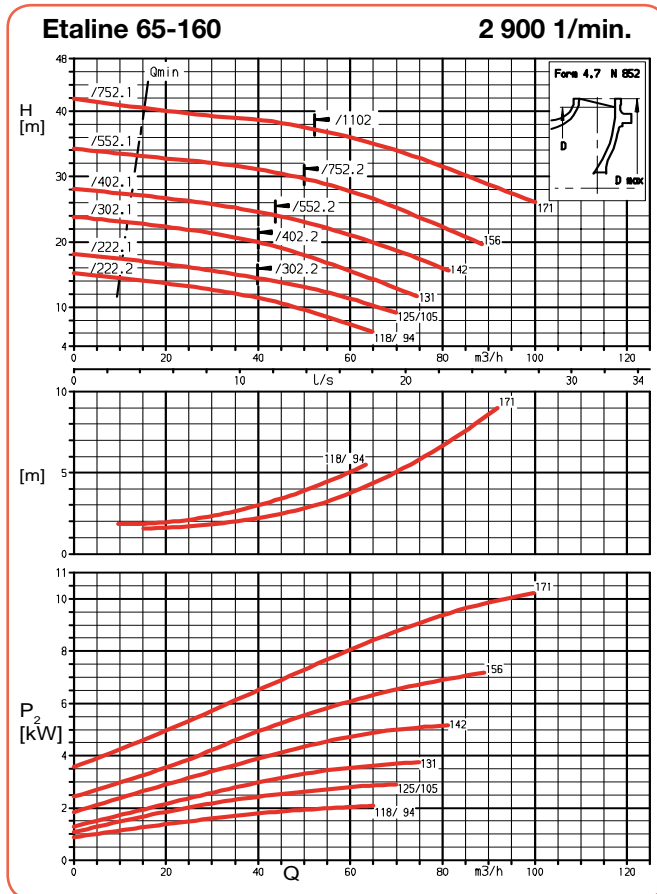
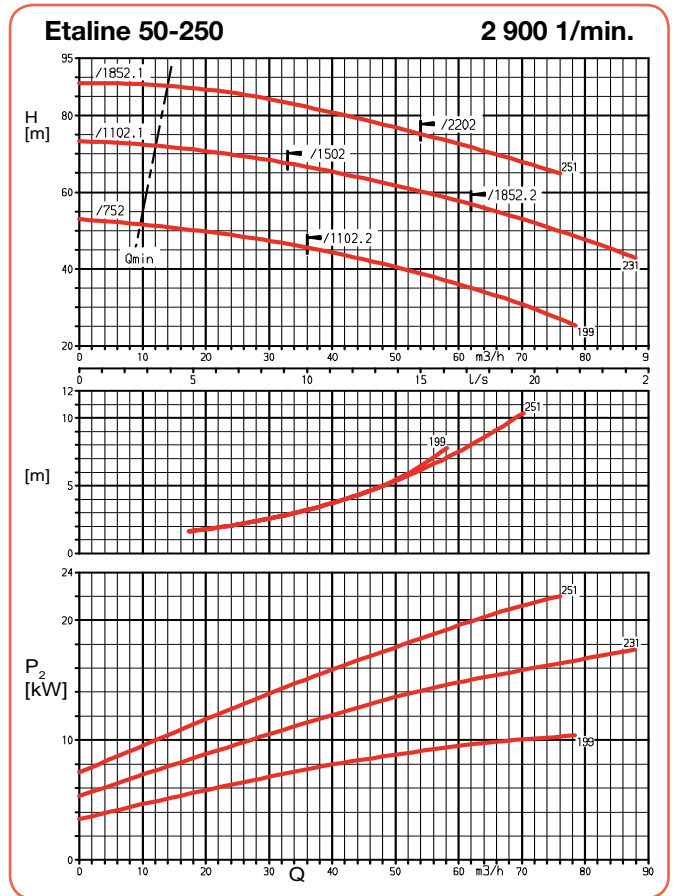
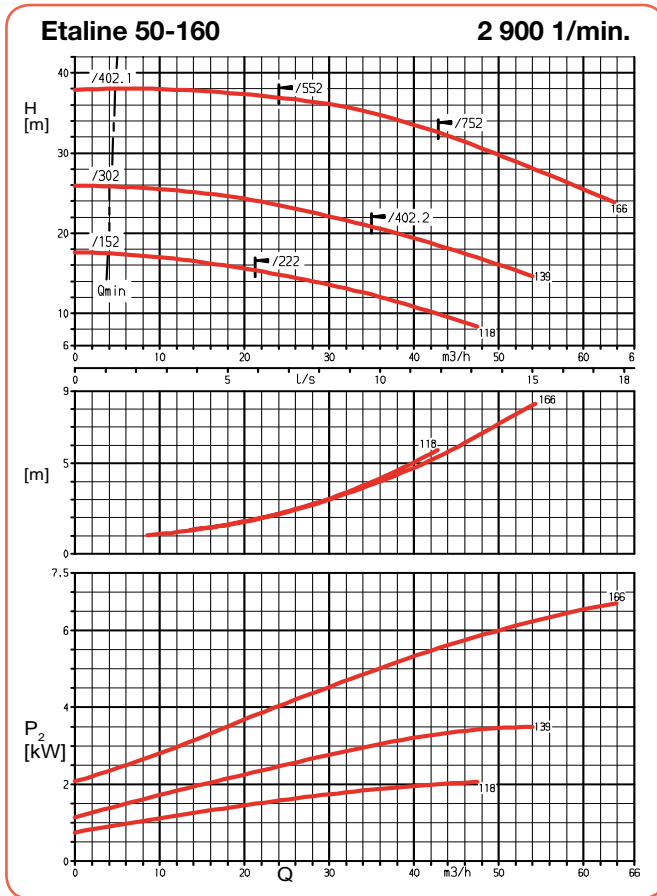
Etaline

Groupe multi-usage « en ligne »

> Courbes caractéristiques - 2 900 1/min.



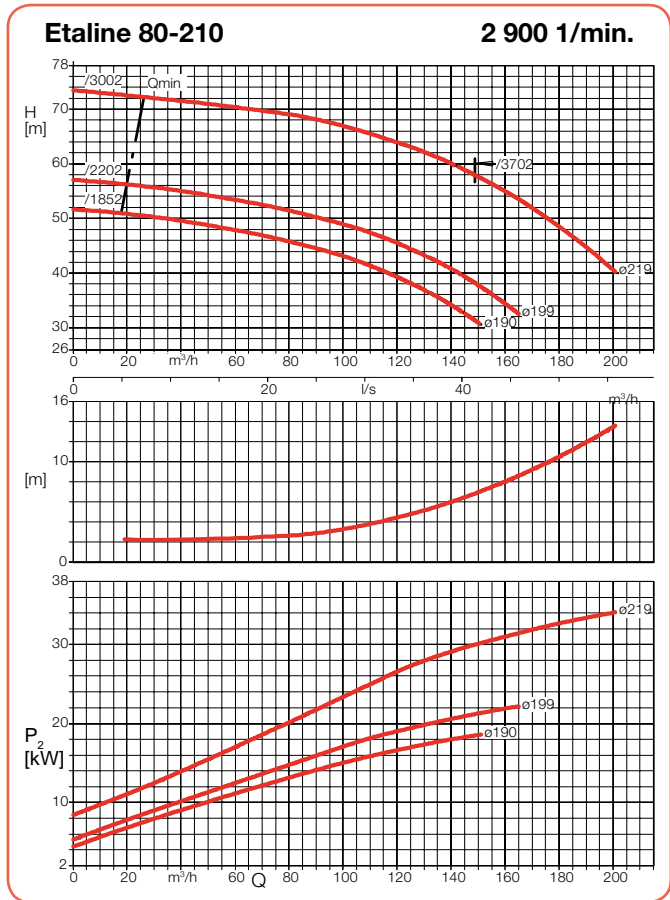
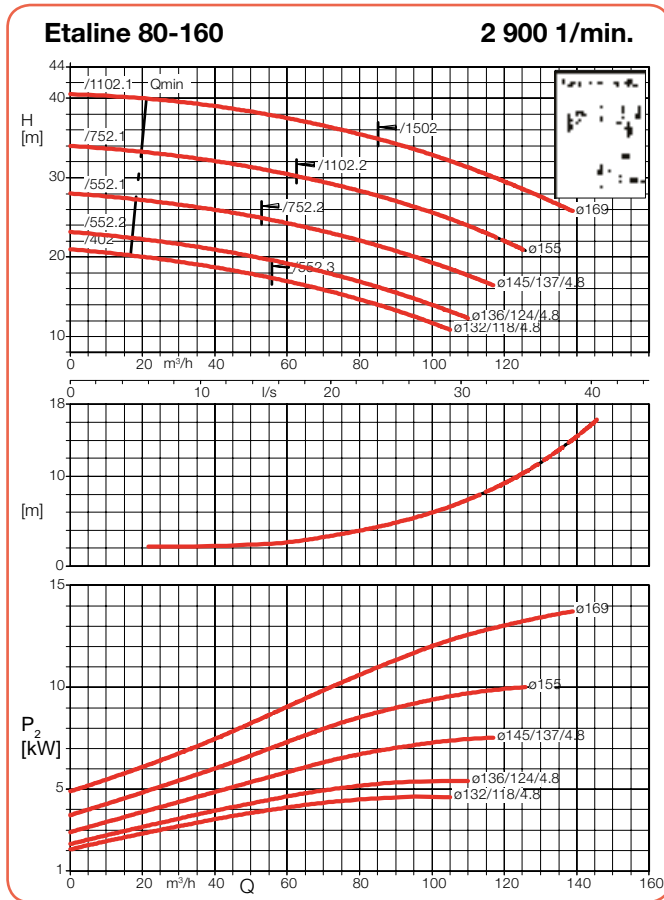
> Courbes caractéristiques - 2 900 1/min.



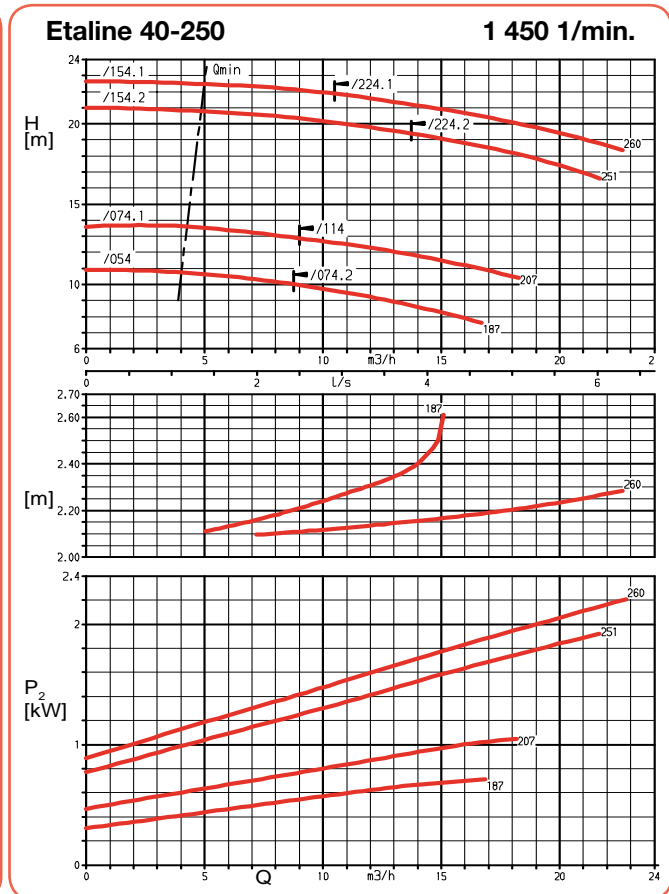
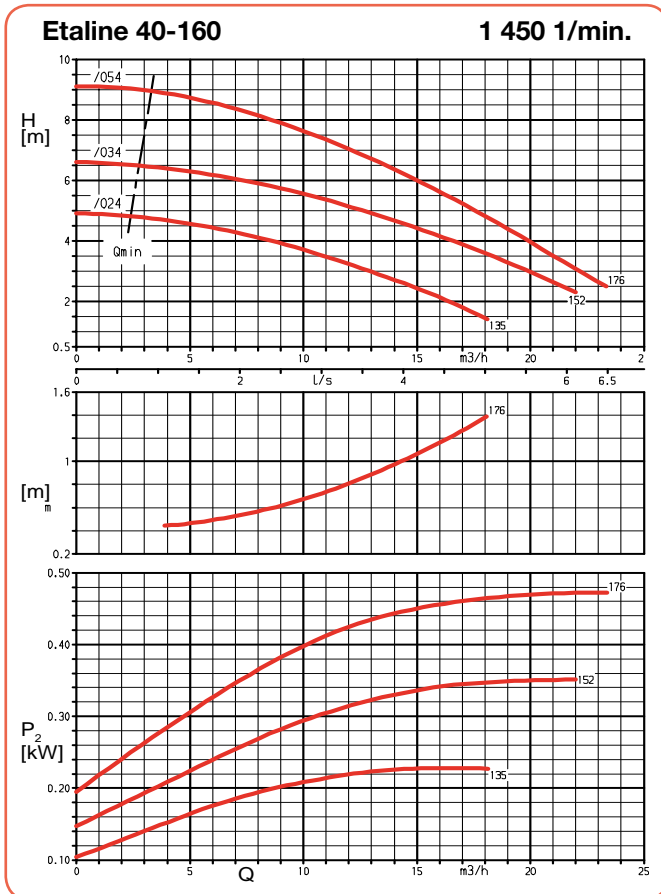
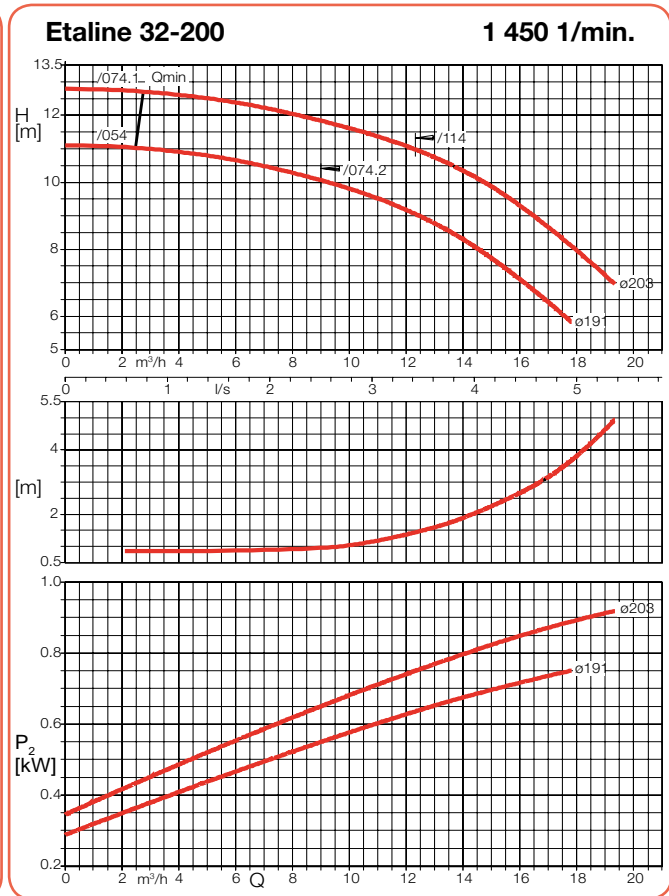
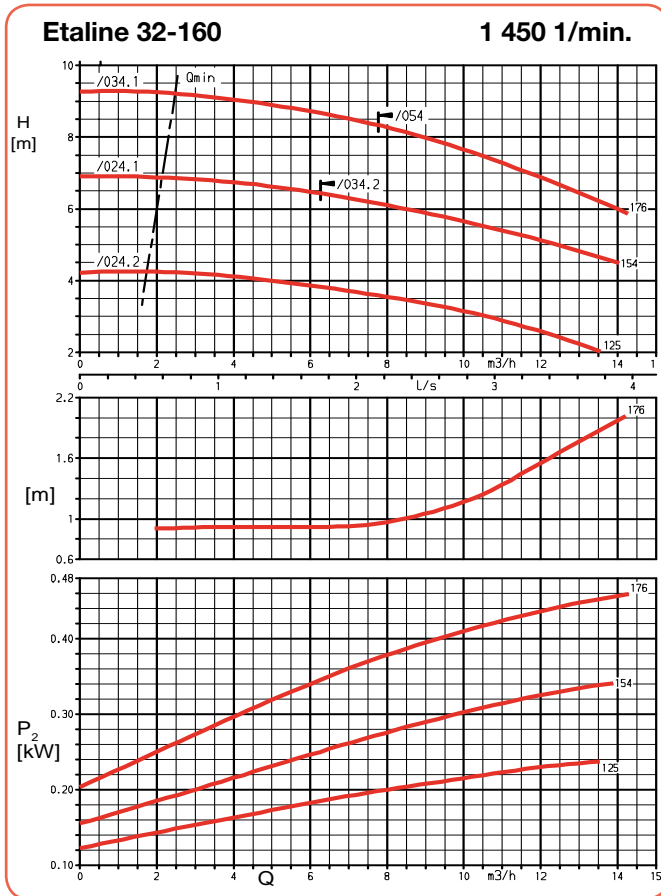
Etaline

Groupe multi-usage « en ligne »

> **Courbes caractéristiques - 2 900 1/min.**



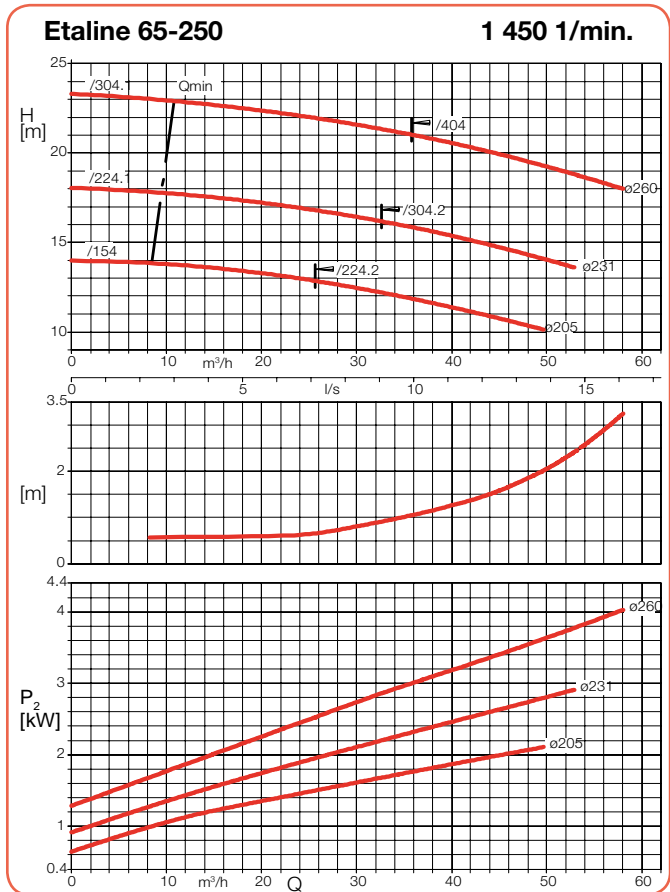
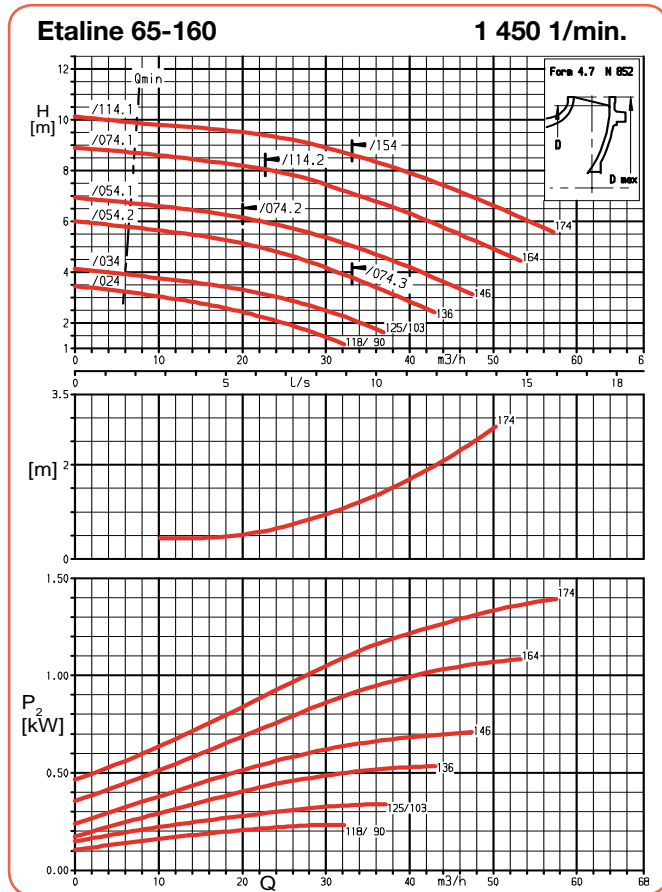
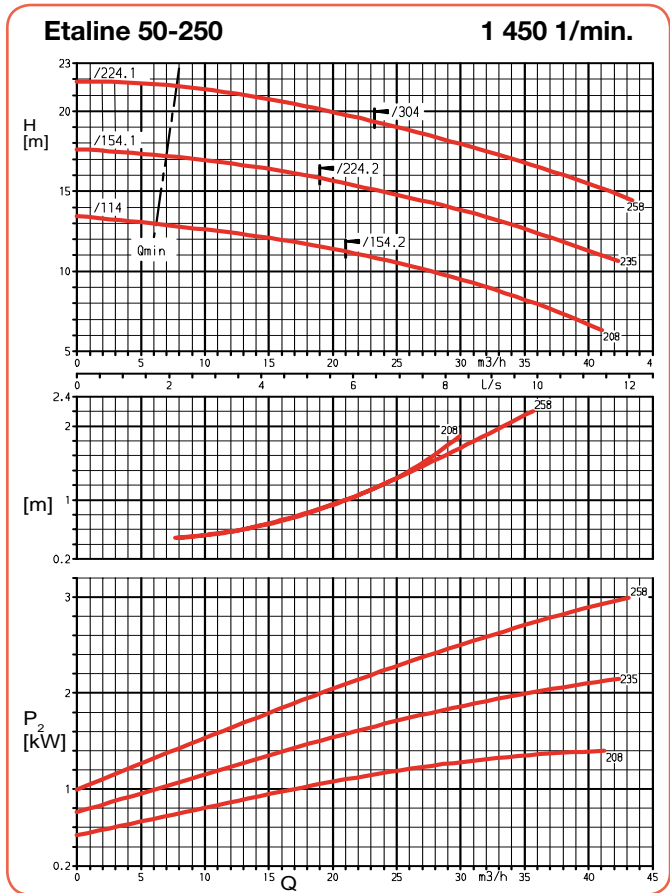
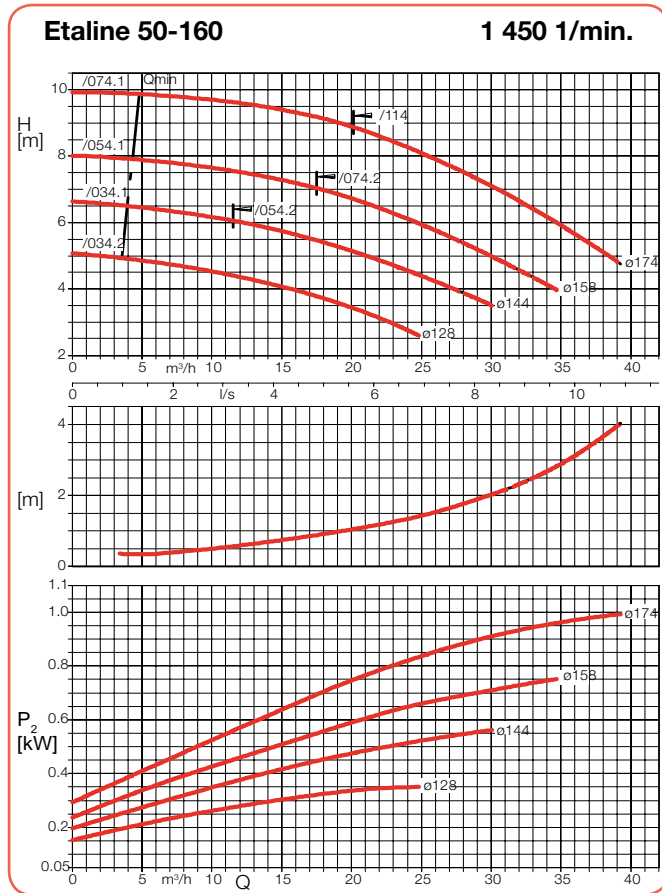
> Courbes caractéristiques - 1 450 1/min.



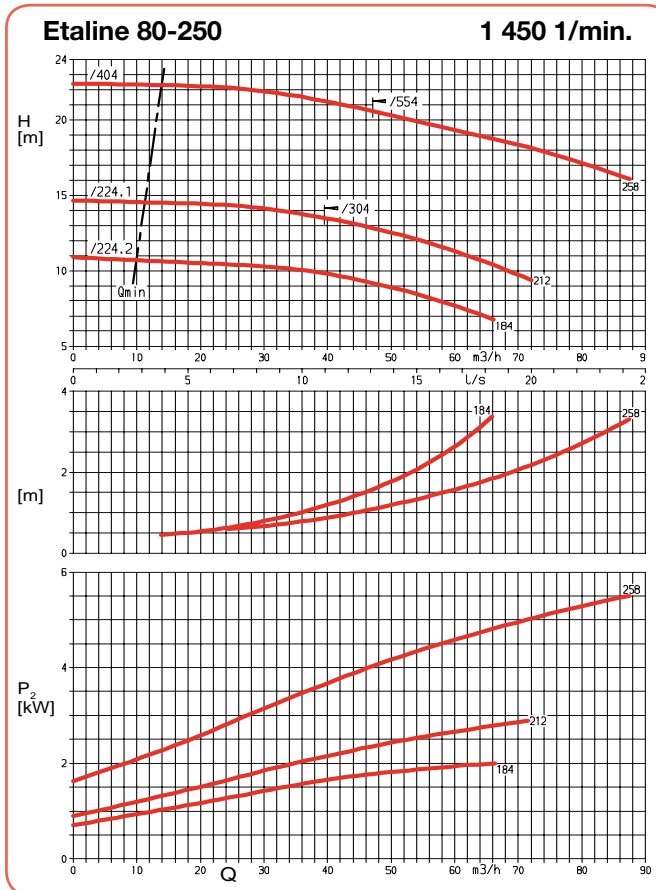
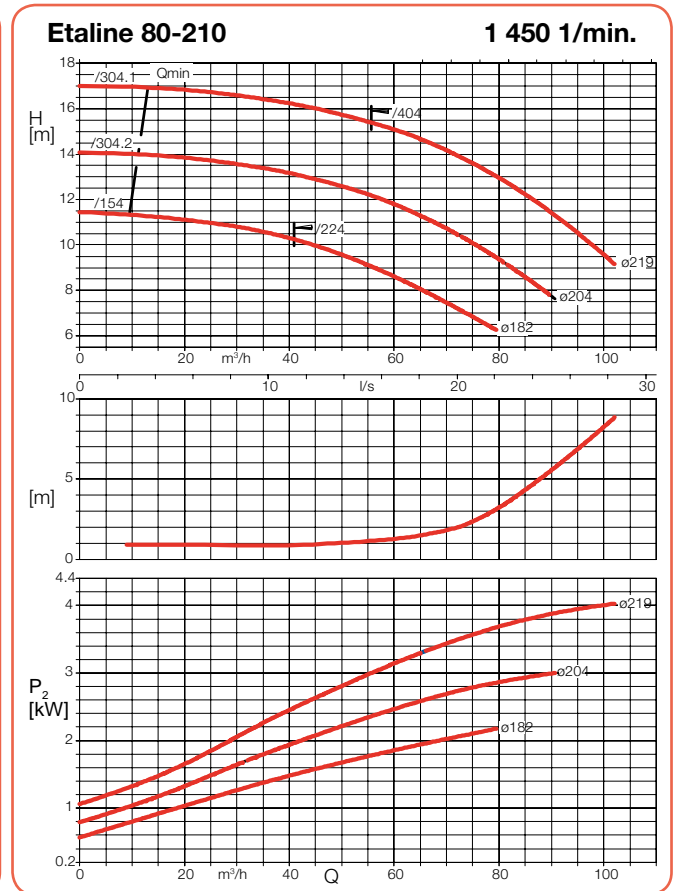
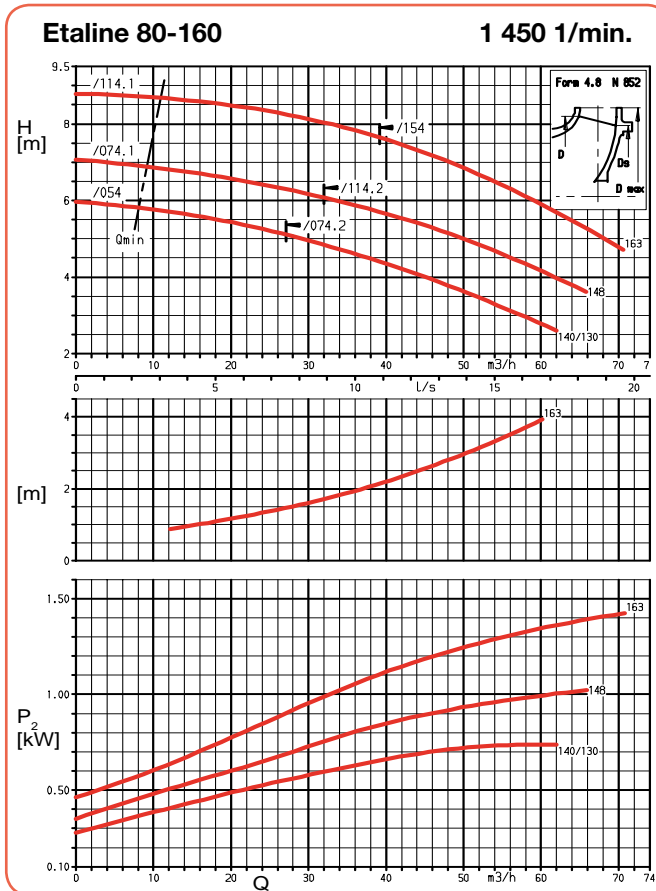
Etaline

Groupe multi-usage « en ligne »

> **Courbes caractéristiques - 1 450 1/min.**



> Courbes caractéristiques - 1 450 1/min.



Etaline

Groupe multi-usage « en ligne »

> Fiche technique - 2 900 1/min.

Etaline	Taille	Moteur		Poids [kg]
		[kW]	400 V [A]	
32-160/112.2	80	1,10	2,40	37
32-160/112.1	80	1,10	2,40	37
32-160/152.2	90 S	1,50	3,30	40
32-160/152.1	90 S	1,50	3,30	40
32-160/222.2	90 L	2,20	4,60	43
32-160/222.1	90 L	2,20	4,60	43
32-160/302	100 L	3,00	6,10	50
32-200/402	112 M	4,00	7,80	69
32-200/552.2	132 S	5,50	10,40	79
32-200/552.1	132 S	5,50	10,40	79
32-200/752	132 S	7,50	13,80	92
40-160/222	90 L	2,20	4,60	44
40-160/302.2	100 L	3,00	6,10	51
40-160/302.1	100 L	3,00	6,10	51
40-160/402	112 M	4,00	7,80	62
40-250/402	112 M	4,00	7,80	78
40-250/552.2	132 S	5,50	10,40	88
40-250/552.1	132 S	5,50	10,40	88
40-250/752.2	132 S	7,50	13,80	101
40-250/752.1	132 S	7,50	13,80	101
40-250/1102.2	160 M	11,00	20,00	124
40-250/1102.1	160 M	11,00	20,00	124
40-250/1502.2	160 M	15,00	26,50	133
40-250/1502.1	160 M	15,00	26,50	133
40-250/1852	160 L	18,50	32,00	153
50-160/152	90 S	1,50	3,30	43
50-160/222	90 L	2,20	4,60	47
50-160/302	100 L	3,00	6,10	54
50-160/402.2	112 M	4,00	7,80	65
50-160/402.1	112 M	4,00	7,80	65
50-160/552	132 S	5,50	10,40	75
50-160/752	132 S	7,50	13,80	88
50-250/752	132 S	7,50	13,80	105
50-250/1102.2	160 M	11,00	20,00	127
50-250/1102.1	160 M	11,00	20,00	127
50-250/1502	160 M	15,00	26,50	136
50-250/1852.2	160 L	18,50	32,00	156
50-250/1852.1	160 L	18,50	32,00	156
50-250/2202	180 M	22,00	40,50	185

Etaline	Taille	Moteur		Poids [kg]
		[kW]	400 V [A]	
65-160/222.2	90 L	2,20	4,60	49
65-160/222.1	90 L	2,20	4,60	49
65-160/302.2	100 L	3,00	6,10	56
65-160/302.1	100 L	3,00	6,10	56
65-160/402.2	112 M	4,00	7,80	67
65-160/402.1	112 M	4,00	7,80	67
65-160/552.2	132 S	5,50	10,40	78
65-160/552.1	132 S	5,50	10,40	78
65-160/752.2	132 S	7,50	13,80	91
65-160/752.1	132 S	7,50	13,80	91
65-160/1102	160 M	11,00	20,00	113
65-250/752	132 S	7,50	13,80	109
65-250/1102.2	160 M	11,00	20,00	132
65-250/1102.1	160 M	11,00	20,00	132
65-250/1502.2	160 M	15,00	26,50	141
65-250/1502.1	160 M	15,00	26,50	141
65-250/1852.2	160 L	18,50	32,00	161
65-250/1852.1	160 L	18,50	32,00	161
65-250/2202.2	180 M	22,00	40,50	189
65-250/2202.1	180 M	22,00	40,50	189
65-250/3002	200 L	30,00	54,00	249
80-160/402	112 M	4,00	7,80	73
80-160/552.3	132 S	5,50	10,40	84
80-160/552.2	132 S	5,50	10,40	84
80-160/552.1	132 S	5,50	10,40	84
80-160/752.2	132 S	7,50	13,80	97
80-160/752.1	132 S	7,50	13,80	97
80-160/1102.2	160 M	11,00	20,00	119
80-160/1102.1	160 M	11,00	20,00	119
80-160/1502	160 M	15,00	26,50	128
80-210/1852	160 L	18,50	32,00	160
80-210/2202	180 M	22,00	40,50	188
80-210/3002	200 L	30,00	54,00	249
80-210/3702	200 L	37,00	65,00	278

> Fiche technique - 1 450 1/min.

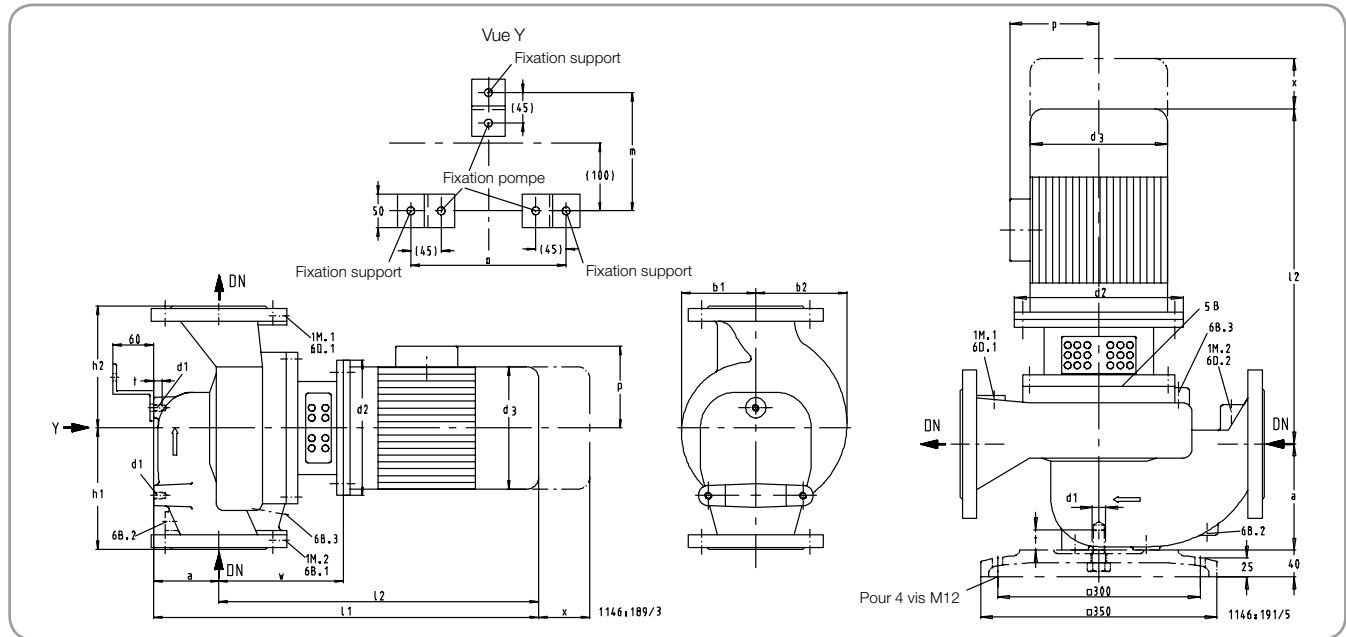
Etaline	Taille	Moteur		Poids [kg]
		[kW]	400 V [A]	
32-160/024.2	71	0,25	0,80	28
32-160/024.1	71	0,25	0,80	28
32-160/034.2	71	0,37	1,10	29
32-160/034.1	71	0,37	1,10	29
32-160/054	80	0,55	1,40	33
32-200/054	80	0,55	1,40	40
32-200/074.2	80	0,75	1,90	41
32-200/074.1	80	0,75	1,90	41
32-200/114	90 S	1,10	2,60	47
40-160/024	71	0,25	0,80	30
40-160/034	71	0,37	1,10	31
40-160/054	80	0,55	1,40	34
40-250/054	80	0,55	1,40	49
40-250/074.2	80	0,75	1,90	50
40-250/074.1	80	0,75	1,90	50
40-250/114	90 S	1,10	2,60	56
40-250/154.2	90 L	1,50	3,40	59
40-250/154.1	90 L	1,50	3,40	59
40-250/224.2	100 L	2,20	4,70	68
40-250/224.1	100 L	2,20	4,70	68
50-160/034.2	71	0,37	1,10	33
50-160/034.1	71	0,37	1,10	33
50-160/054.2	80	0,55	1,40	36
50-160/054.1	80	0,55	1,40	36
50-160/074.2	80	0,75	1,90	37
50-160/074.1	80	0,75	1,90	37
50-160/114	90 S	1,10	2,60	43
50-250/114	90 S	1,10	2,60	60
50-250/154.2	90 L	1,50	3,40	63
50-250/154.1	90 L	1,50	3,40	63
50-250/224.2	100 L	2,20	4,70	71
50-250/224.1	100 L	2,20	4,70	71
50-250/304	100 L	3,00	6,40	76

Etaline	Taille	Moteur		Poids [kg]
		[kW]	400 V [A]	
65-160/024	71	0,25	0,80	34
65-160/034	71	0,37	1,10	35
65-160/054.2	80	0,55	1,40	39
65-160/054.1	80	0,55	1,40	39
65-160/074.3	80	0,75	1,90	40
65-160/074.2	80	0,75	1,90	40
65-160/074.1	80	0,75	1,90	40
65-160/114.2	90 S	1,10	2,60	46
65-160/114.1	90 S	1,10	2,60	46
65-160/154	90 L	1,50	3,40	49
65-250/154	90 L	1,50	3,40	67
65-250/224.2	100 L	2,20	4,70	76
65-250/224.1	100 L	2,20	4,70	76
65-250/304.2	100 L	3,00	6,40	81
65-250/304.1	100 L	3,00	6,40	81
65-250/404	112 M	4,00	8,20	88
80-160/054	80	0,55	1,40	44
80-160/074.2	80	0,75	1,90	46
80-160/074.1	80	0,75	1,90	46
80-160/114.2	90 S	1,10	2,60	51
80-160/114.1	90 S	1,10	2,60	51
80-160/154	90 L	1,50	3,40	54
80-210/154	90 L	1,50	3,40	66
80-210/224	100 L	2,20	4,70	75
80-210/304.2	100 L	3,00	6,40	80
80-210/304.1	100 L	3,00	6,40	80
80-210/404	112 M	4,00	8,20	87
80-250/224.2	100 L	2,20	4,70	86
80-250/224.1	100 L	2,20	4,70	86
80-250/304	100 L	3,00	6,40	91
80-250/404	112 M	4,00	8,20	98
80-250/554	132 S	5,50	11,40	108

Etaline

Groupe multi-usage « en ligne »

> **Encombres - 2 900 1/min**



Tolérances des cotes de raccordement suivant EN 735

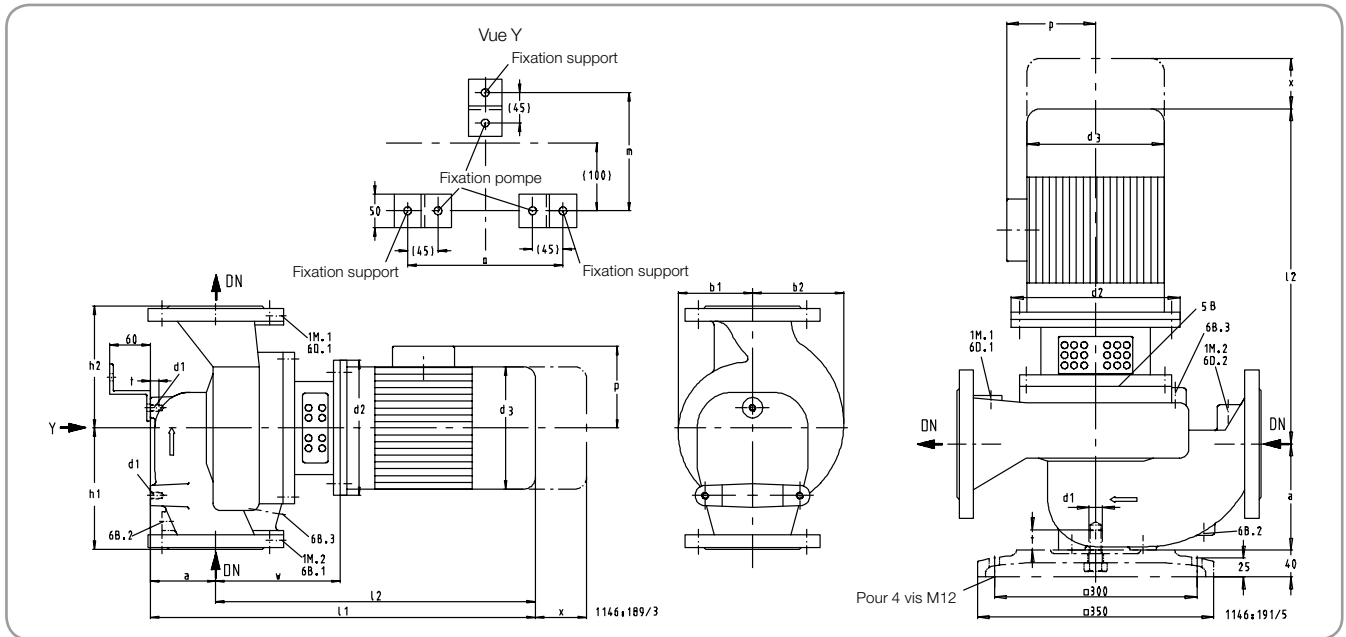
Etaline	DN ¹⁾	a	≈ b1	≈ b2	d ₁	d ₂	d ₃	p	h ₁	h ₂	≈ l ₁	≈ l ₂	t	≈ x	w	1M.1/2 ²⁾	6B.1 ²⁾	6B.2 ²⁾	6B.3 ²⁾	6D.1 ²⁾	6D.2 ²⁾	m	o
32-160/112.2	32	69	112	120	M10	200	162	120	160	160	508	439	13	100	170	Rc 3/8	Rc 3/8	-	Rc 3/8	Rc 3/8	Rc 3/8	175	190
32-160/112.1	32	69	112	120	M10	200	162	120	160	160	508	439	13	100	170	Rc 3/8	Rc 3/8	-	Rc 3/8	Rc 3/8	Rc 3/8	175	190
32-160/152.2	32	69	112	120	M10	200	190	128	160	160	521	452	13	100	170	Rc 3/8	Rc 3/8	-	Rc 3/8	Rc 3/8	Rc 3/8	175	190
32-160/152.1	32	69	112	120	M10	200	190	128	160	160	521	452	13	100	170	Rc 3/8	Rc 3/8	-	Rc 3/8	Rc 3/8	Rc 3/8	175	190
32-160/222.2	32	69	112	120	M10	200	190	128	160	160	547	478	13	100	170	Rc 3/8	Rc 3/8	-	Rc 3/8	Rc 3/8	Rc 3/8	175	190
32-160/222.1	32	69	112	120	M10	200	190	128	160	160	547	478	13	100	170	Rc 3/8	Rc 3/8	-	Rc 3/8	Rc 3/8	Rc 3/8	175	190
32-160/302	32	69	112	120	M10	250	213	135	160	160	600	531	13	100	184	Rc 3/8	Rc 3/8	-	Rc 3/8	Rc 3/8	Rc 3/8	175	190
32-200/402	32	95	129	135	M10	250	234	148	190	190	646	551	13	100	180	Rc 3/8	Rc 3/8	-	Rc 3/8	Rc 3/8	Rc 3/8	175	190
32-200/552.2	32	95	129	135	M10	300	266	167	190	190	711	616	13	100	203	Rc 3/8	Rc 3/8	-	Rc 3/8	Rc 3/8	Rc 3/8	175	190
32-200/552.1	32	95	129	135	M10	300	266	167	190	190	711	616	13	100	203	Rc 3/8	Rc 3/8	-	Rc 3/8	Rc 3/8	Rc 3/8	175	190
32-200/752	32	95	129	135	M10	300	266	167	190	190	711	616	13	100	203	Rc 3/8	Rc 3/8	-	Rc 3/8	Rc 3/8	Rc 3/8	175	190
40-160/222	40	80	112	119	M10	200	190	128	160	160	559	479	13	100	171	Rc 3/8	Rc 3/8	-	Rc 3/8	Rc 3/8	Rc 3/8	175	190
40-160/302.2	40	80	112	119	M10	250	213	135	160	160	612	532	13	100	185	Rc 3/8	Rc 3/8	-	Rc 3/8	Rc 3/8	Rc 3/8	175	190
40-160/302.1	40	80	112	119	M10	250	213	135	160	160	612	532	13	100	185	Rc 3/8	Rc 3/8	-	Rc 3/8	Rc 3/8	Rc 3/8	175	190
40-160/402	40	80	112	119	M10	250	234	148	160	160	636	556	13	100	185	Rc 3/8	Rc 3/8	-	Rc 3/8	Rc 3/8	Rc 3/8	175	190
40-250/402	40	95	161	168	M10	250	234	148	220	220	646	551	13	100	180	Rc 3/8	Rc 3/8	-	Rc 3/8	Rc 3/8	Rc 3/8	175	190
40-250/552.2	40	95	161	168	M10	300	266	167	220	220	711	616	13	100	203	Rc 3/8	Rc 3/8	-	Rc 3/8	Rc 3/8	Rc 3/8	175	190
40-250/552.1	40	95	161	168	M10	300	266	167	220	220	711	616	13	100	203	Rc 3/8	Rc 3/8	-	Rc 3/8	Rc 3/8	Rc 3/8	175	190
40-250/752.2	40	95	161	168	M10	300	266	167	220	220	711	616	13	100	203	Rc 3/8	Rc 3/8	-	Rc 3/8	Rc 3/8	Rc 3/8	175	190
40-250/752.1	40	95	161	168	M10	300	266	167	220	220	711	616	13	100	203	Rc 3/8	Rc 3/8	-	Rc 3/8	Rc 3/8	Rc 3/8	175	190
40-250/1102.2	40	95	161	168	M10	350	325	197	220	220	877	782	13	100	236	Rc 3/8	Rc 3/8	-	Rc 3/8	Rc 3/8	Rc 3/8	175	190
40-250/1102.1	40	95	161	168	M10	350	325	197	220	220	877	782	13	100	236	Rc 3/8	Rc 3/8	-	Rc 3/8	Rc 3/8	Rc 3/8	175	190
40-250/1502.2	40	95	161	168	M10	350	325	197	220	220	877	782	13	100	236	Rc 3/8	Rc 3/8	-	Rc 3/8	Rc 3/8	Rc 3/8	175	190
40-250/1502.1	40	95	161	168	M10	350	325	197	220	220	877	782	13	100	236	Rc 3/8	Rc 3/8	-	Rc 3/8	Rc 3/8	Rc 3/8	175	190
40-250/1852	40	95	161	168	M10	350	325	197	220	220	883	788	13	100	236	Rc 3/8	Rc 3/8	-	Rc 3/8	Rc 3/8	Rc 3/8	175	190
50-160/152	50	85	113	125	M10	200	190	128	170	170	543	458	13	100	176	Rc 3/8	Rc 3/8	-	Rc 3/8	Rc 3/8	Rc 3/8	175	190
50-160/222	50	85	113	125	M10	200	190	128	170	170	569	484	13	100	176	Rc 3/8	Rc 3/8	-	Rc 3/8	Rc 3/8	Rc 3/8	175	190
50-160/302	50	85	113	125	M10	250	213	135	170	170	622	537	13	100	190	Rc 3/8	Rc 3/8	-	Rc 3/8	Rc 3/8	Rc 3/8	175	190
50-160/402.2	50	85	113	125	M10	250	234	148	170	170	646	561	13	100	190	Rc 3/8	Rc 3/8	-	Rc 3/8	Rc 3/8	Rc 3/8	175	190
50-160/402.1	50	85	113	125	M10	250	234	148	170	170	646	561	13	100	190	Rc 3/8	Rc 3/8	-	Rc 3/8	Rc 3/8	Rc 3/8	175	190
50-160/552	50	85	113	125	M10	300	266	167	170	170	711	626	13	100	213	Rc 3/8	Rc 3/8	-	Rc 3/8	Rc 3/8	Rc 3/8	175	190
50-160/752	50	85	113	125	M10	300	266	167	170	170	711	626	13	100	213	Rc 3/8	Rc 3/8	-	Rc 3/8	Rc 3/8	Rc 3/8	175	190
50-250/752	50	100	160	175	M10	300	266	167	220	220	721	621	13	100	208	Rc 3/8	Rc 3/8	-	Rc 3/8	Rc 3/8	Rc 3/8	175	190
50-250/1102.2	50	100	160	175	M10	350	325	197	220	220	887	787	13	100	241	Rc 3/8	Rc 3/8	-	Rc 3/8	Rc 3/8	Rc 3/8	175	190
50-250/1102.1	50	100	160	175	M10	350	325	197	220	220	887	787	13	100	241	Rc 3/8	Rc 3/8	-	Rc 3/8	Rc 3/8	Rc 3/8	175	190
50-250/1502	50	100	160	175	M10	350	325	197	220	220	887	787	13	100	241	Rc 3/8	Rc 3/8	-	Rc 3/8	Rc 3/8	Rc 3/8	175	190
50-250/1852.2	50	100	160	175	M10	350	325	197	220	220	893	793	13	100	241	Rc 3/8	Rc 3/8	-	Rc 3/8	Rc 3/8	Rc 3/8	175	190
50-250/1852.1	50	100	160	175	M10	350	325	197	220	220	893	793	13	100	241	Rc 3/8	Rc 3/8	-	Rc 3/8	Rc 3/8	Rc 3/8	175	190
50-250/2202	50	100	160	175	M10	350	370	258	220	220	951	851	13	100	241	Rc 3/8	Rc 3/8	-	Rc 3/8	Rc 3/8	Rc 3/8	175	190

≈x	Cote de démontage
1M.1/2	Prise manomètre
5B	Purge d'air-version spéciale pour installation verticale
6B.1./2./3	Vidange liquide pompé
6D.1./2	Dégazage liquide pompé

¹⁾ DN = EN 1092-2, PN 16
²⁾ Rc = ISO 7/1
 Fixation des types Etaline 32-160/... à 80-250/... par trois pieds support en acier.



> Encombrements - 2 900 1/min



Tolérances des cotes de raccordement suivant EN 735

Etaline	DN ¹⁾	a	≈ b1	≈ b2	d ₁	d ₂	d ₃	p	h ₁	h ₂	≈ l ₁	≈ l ₂	t	≈ x	w	1M.1./2 ²⁾	6B.1. ³⁾	6B.2. ³⁾	6B.3. ³⁾	6D.1. ³⁾	6D.2. ³⁾	m	o
65-160/222.2	65	100	113	125	M10	200	190	128	170	170	584	484	12,5	100	176	Rc 3/8	Rc 3/8	--	Rc 3/8	Rc 3/8	Rc 3/8	175	210
65-160/222.1	65	100	113	125	M10	200	190	128	170	170	584	484	12,5	100	176	Rc 3/8	Rc 3/8	--	Rc 3/8	Rc 3/8	Rc 3/8	175	210
65-160/302.2	65	100	113	125	M10	250	213	135	170	170	637	537	12,5	100	190	Rc 3/8	Rc 3/8	--	Rc 3/8	Rc 3/8	Rc 3/8	175	210
65-160/302.1	65	100	113	125	M10	250	213	135	170	170	637	537	12,5	100	190	Rc 3/8	Rc 3/8	--	Rc 3/8	Rc 3/8	Rc 3/8	175	210
65-160/402.2	65	100	113	125	M10	250	234	148	170	170	661	561	12,5	100	190	Rc 3/8	Rc 3/8	--	Rc 3/8	Rc 3/8	Rc 3/8	175	210
65-160/402.1	65	100	113	125	M10	250	234	148	170	170	661	561	12,5	100	190	Rc 3/8	Rc 3/8	--	Rc 3/8	Rc 3/8	Rc 3/8	175	210
65-160/552.2	65	100	113	125	M10	300	266	167	170	170	726	626	12,5	100	213	Rc 3/8	Rc 3/8	--	Rc 3/8	Rc 3/8	Rc 3/8	175	210
65-160/552.1	65	100	113	125	M10	300	266	167	170	170	726	626	12,5	100	213	Rc 3/8	Rc 3/8	--	Rc 3/8	Rc 3/8	Rc 3/8	175	210
65-160/752.2	65	100	113	125	M10	300	266	167	170	170	726	626	12,5	100	213	Rc 3/8	Rc 3/8	--	Rc 3/8	Rc 3/8	Rc 3/8	175	210
65-160/752.1	65	100	113	125	M10	300	266	167	170	170	726	626	12,5	100	213	Rc 3/8	Rc 3/8	--	Rc 3/8	Rc 3/8	Rc 3/8	175	210
65-160/1102	65	100	113	125	M10	350	325	197	170	170	892	792	12,5	100	246	Rc 3/8	Rc 3/8	--	Rc 3/8	Rc 3/8	Rc 3/8	175	210
65-250/752	65	105	167	190	M10	300	266	167	225	250	736	631	12,5	100	218	Rc 3/8	Rc 3/8	--	Rc 3/8	Rc 3/8	Rc 3/8	175	230
65-250/1102.2	65	105	167	190	M10	350	325	197	225	250	902	797	12,5	100	251	Rc 3/8	Rc 3/8	--	Rc 3/8	Rc 3/8	Rc 3/8	175	230
65-250/1102.1	65	105	167	190	M10	350	325	197	225	250	902	797	12,5	100	251	Rc 3/8	Rc 3/8	--	Rc 3/8	Rc 3/8	Rc 3/8	175	230
65-250/1502.2	65	105	167	190	M10	350	325	197	225	250	902	797	12,5	100	251	Rc 3/8	Rc 3/8	--	Rc 3/8	Rc 3/8	Rc 3/8	175	230
65-250/1502.1	65	105	167	190	M10	350	325	197	225	250	902	797	12,5	100	251	Rc 3/8	Rc 3/8	--	Rc 3/8	Rc 3/8	Rc 3/8	175	230
65-250/1852.2	65	105	167	190	M10	350	325	197	225	250	908	803	12,5	100	251	Rc 3/8	Rc 3/8	--	Rc 3/8	Rc 3/8	Rc 3/8	175	230
65-250/1852.1	65	105	167	190	M10	350	325	197	225	250	908	803	12,5	100	251	Rc 3/8	Rc 3/8	--	Rc 3/8	Rc 3/8	Rc 3/8	175	230
65-250/2202.2	65	105	167	190	M10	350	370	258	225	250	966	861	12,5	100	251	Rc 3/8	Rc 3/8	--	Rc 3/8	Rc 3/8	Rc 3/8	175	230
65-250/2202.1	65	105	167	190	M10	350	370	258	225	250	966	861	12,5	100	251	Rc 3/8	Rc 3/8	--	Rc 3/8	Rc 3/8	Rc 3/8	175	230
65-250/3002	65	105	167	190	M10	400	422	305	225	250	1025	920	12,5	100	251	Rc 3/8	Rc 3/8	--	Rc 3/8	Rc 3/8	Rc 3/8	175	230
80-160/402	80	97	113	135	M10	250	234	148	180	180	668	571	12,5	100	200	Rc 3/8	Rc 3/8	--	Rc 3/8	Rc 3/8	Rc 3/8	175	230
80-160/552.3	80	97	113	135	M10	300	266	167	180	180	733	636	12,5	100	223	Rc 3/8	Rc 3/8	--	Rc 3/8	Rc 3/8	Rc 3/8	175	230
80-160/552.2	80	97	113	135	M10	300	266	167	180	180	733	636	12,5	100	223	Rc 3/8	Rc 3/8	--	Rc 3/8	Rc 3/8	Rc 3/8	175	230
80-160/552.1	80	97	113	135	M10	300	266	167	180	180	733	636	12,5	100	223	Rc 3/8	Rc 3/8	--	Rc 3/8	Rc 3/8	Rc 3/8	175	230
80-160/752.2	80	97	113	135	M10	300	266	167	180	180	733	636	12,5	100	223	Rc 3/8	Rc 3/8	--	Rc 3/8	Rc 3/8	Rc 3/8	175	230
80-160/752.1	80	97	113	135	M10	300	266	167	180	180	733	636	12,5	100	223	Rc 3/8	Rc 3/8	--	Rc 3/8	Rc 3/8	Rc 3/8	175	230
80-160/1102.2	80	97	113	135	M10	350	325	197	180	180	899	802	12,5	100	256	Rc 3/8	Rc 3/8	--	Rc 3/8	Rc 3/8	Rc 3/8	175	230
80-160/1102.1	80	97	113	135	M10	350	325	197	180	180	899	802	12,5	100	256	Rc 3/8	Rc 3/8	--	Rc 3/8	Rc 3/8	Rc 3/8	175	230
80-160/1502	80	97	113	135	M10	350	325	197	180	180	899	802	12,5	100	256	Rc 3/8	Rc 3/8	--	Rc 3/8	Rc 3/8	Rc 3/8	175	230
80-210/1852	80	151	140	160	M10	350	325	197	250	250	929	778	12,5	140	226	Rc 3/8	Rc 3/8	Rc 3/8	Rc 3/8	Rc 3/8	Rc 3/8	195	230
80-210/2202	80	151	140	160	M10	350	370	258	250	250	987	836	12,5	140	226	Rc 3/8	Rc 3/8	Rc 3/8	Rc 3/8	Rc 3/8	Rc 3/8	195	230
80-210/3002	80	151	140	160	M10	400	422	305	250	250	1046	895	12,5	140	226	Rc 3/8	Rc 3/8	Rc 3/8	Rc 3/8	Rc 3/8	Rc 3/8	195	230
80-210/3702	80	151	140	160	M10	400	422	305	250	250	1046	895	12,5	140	226	Rc 3/8	Rc 3/8	Rc 3/8	Rc 3/8	Rc 3/8	Rc 3/8	195	230

≈x	Cote de démontage
1M.1./2	Prise manomètre
5B	Purge d'air-version spéciale pour installation verticale
6B.1./2./3	Vidange liquide pompé
6D.1./2	Dégazage liquide pompé

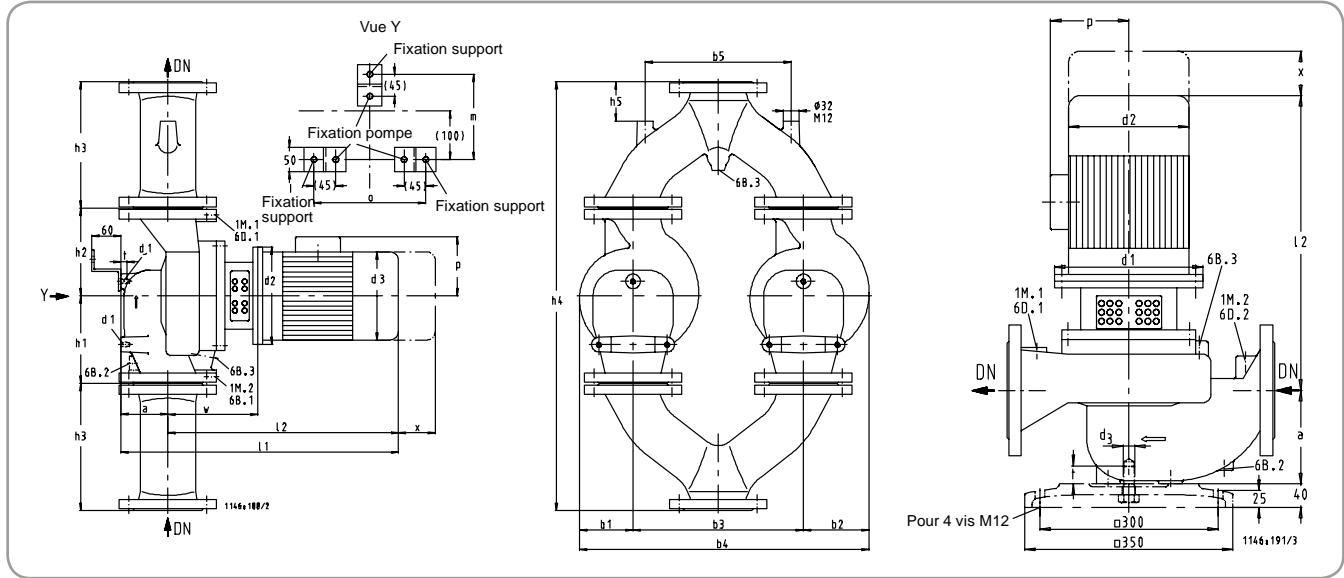
¹⁾ DN = EN 1092-2, PN 16
²⁾ Rc = ISO 7/1

Fixation des types Etaline 32-160/... à 80-250/... par trois pieds support en acier.

Etaline

Groupe multi-usage « en ligne »

> **Encombres - 1 450 1/min**



Tolérances des cotes de raccordement suivant EN 735

Etaline	DN ¹⁾	a	≈b ₁	≈b ₂	d ₁	d ₂	d ₃	p	h ₁	h ₂	≈l ₁	≈l ₂	t	≈x	w	1M.1/2 ²⁾	6B.1 ²⁾	6B.2 ²⁾	6B.3 ²⁾	6D.1 ²⁾	6D.2 ²⁾	m	o	b ₃	b ₄
32-160/024.2	32	69	112	120	M10	160	145	111	160	160	456	387	12,5	100	150	Rc 3/8	Rc 3/8	-	Rc 3/8	Rc 3/8	Rc 3/8	175	190	-	-
32-160/024.1	32	69	112	120	M10	160	145	111	160	160	456	387	12,5	100	150	Rc 3/8	Rc 3/8	-	Rc 3/8	Rc 3/8	Rc 3/8	175	190	-	-
32-160/034.2	32	69	112	120	M10	160	145	111	160	160	456	387	12,5	100	150	Rc 3/8	Rc 3/8	-	Rc 3/8	Rc 3/8	Rc 3/8	175	190	-	-
32-160/034.1	32	69	112	120	M10	160	145	111	160	160	456	387	12,5	100	150	Rc 3/8	Rc 3/8	-	Rc 3/8	Rc 3/8	Rc 3/8	175	190	-	-
32-160/054	32	69	112	120	M10	200	162	120	160	160	494	425	12,5	100	170	Rc 3/8	Rc 3/8	-	Rc 3/8	Rc 3/8	Rc 3/8	175	190	-	-
32-200/054	32	95	129	135	M10	200	162	120	190	190	516	421	12,5	100	166	Rc 3/8	Rc 3/8	-	Rc 3/8	Rc 3/8	Rc 3/8	175	190	-	-
32-200/074.2	32	95	129	135	M10	200	162	120	190	190	516	421	12,5	100	166	Rc 3/8	Rc 3/8	-	Rc 3/8	Rc 3/8	Rc 3/8	175	190	-	-
32-200/074.1	32	95	129	135	M10	200	162	120	190	190	516	421	12,5	100	166	Rc 3/8	Rc 3/8	-	Rc 3/8	Rc 3/8	Rc 3/8	175	190	-	-
32-200/114	32	95	129	135	M10	200	190	128	190	190	543	448	12,5	100	166	Rc 3/8	Rc 3/8	-	Rc 3/8	Rc 3/8	Rc 3/8	175	190	-	-
40-160/024	40	80	112	119	M10	160	145	111	160	160	468	388	12,5	100	151	Rc 3/8	Rc 3/8	-	Rc 3/8	Rc 3/8	Rc 3/8	175	190	275	506
40-160/034	40	80	112	119	M10	160	145	111	160	160	468	388	12,5	100	151	Rc 3/8	Rc 3/8	-	Rc 3/8	Rc 3/8	Rc 3/8	175	190	275	506
40-160/054	40	80	112	119	M10	200	162	120	160	160	506	426	12,5	100	171	Rc 3/8	Rc 3/8	-	Rc 3/8	Rc 3/8	Rc 3/8	175	190	275	560
40-250/054	40	95	161	168	M10	200	162	120	220	220	516	421	12,5	100	166	Rc 3/8	Rc 3/8	-	Rc 3/8	Rc 3/8	Rc 3/8	175	190	-	-
40-250/074.2	40	95	161	168	M10	200	162	120	220	220	516	421	12,5	100	166	Rc 3/8	Rc 3/8	-	Rc 3/8	Rc 3/8	Rc 3/8	175	190	-	-
40-250/074.1	40	95	161	168	M10	200	162	120	220	220	516	421	12,5	100	166	Rc 3/8	Rc 3/8	-	Rc 3/8	Rc 3/8	Rc 3/8	175	190	-	-
40-250/114	40	95	161	168	M10	200	190	128	220	220	543	448	12,5	100	166	Rc 3/8	Rc 3/8	-	Rc 3/8	Rc 3/8	Rc 3/8	175	190	-	-
40-250/154.2	40	95	161	168	M10	200	190	128	220	220	569	474	12,5	100	166	Rc 3/8	Rc 3/8	-	Rc 3/8	Rc 3/8	Rc 3/8	175	190	-	-
40-250/154.1	40	95	161	168	M10	200	190	128	220	220	569	474	12,5	100	166	Rc 3/8	Rc 3/8	-	Rc 3/8	Rc 3/8	Rc 3/8	175	190	-	-
40-250/224.2	40	95	161	168	M10	250	213	135	220	220	622	527	12,5	100	180	Rc 3/8	Rc 3/8	-	Rc 3/8	Rc 3/8	Rc 3/8	175	190	-	-
40-250/224.1	40	95	161	168	M10	250	213	135	220	220	622	527	12,5	100	180	Rc 3/8	Rc 3/8	-	Rc 3/8	Rc 3/8	Rc 3/8	175	190	-	-
50-160/034.2	50	85	113	125	M10	160	145	111	170	170	478	393	12,5	100	156	Rc 3/8	Rc 3/8	-	Rc 3/8	Rc 3/8	Rc 3/8	175	190	300	538
50-160/034.1	50	85	113	125	M10	160	145	111	170	170	478	393	12,5	100	156	Rc 3/8	Rc 3/8	-	Rc 3/8	Rc 3/8	Rc 3/8	175	190	300	538
50-160/054.2	50	85	113	125	M10	200	162	120	170	170	516	431	12,5	100	176	Rc 3/8	Rc 3/8	-	Rc 3/8	Rc 3/8	Rc 3/8	175	190	300	538
50-160/054.1	50	85	113	125	M10	200	162	120	170	170	516	431	12,5	100	176	Rc 3/8	Rc 3/8	-	Rc 3/8	Rc 3/8	Rc 3/8	175	190	300	538
50-160/074.2	50	85	113	125	M10	200	162	120	170	170	516	431	12,5	100	176	Rc 3/8	Rc 3/8	-	Rc 3/8	Rc 3/8	Rc 3/8	175	190	300	538
50-160/074.1	50	85	113	125	M10	200	162	120	170	170	516	431	12,5	100	176	Rc 3/8	Rc 3/8	-	Rc 3/8	Rc 3/8	Rc 3/8	175	190	300	538
50-160/114	50	85	113	125	M10	200	190	128	170	170	543	458	12,5	100	176	Rc 3/8	Rc 3/8	-	Rc 3/8	Rc 3/8	Rc 3/8	175	190	300	538
50-250/114	50	100	160	175	M10	200	190	128	220	220	553	453	12,5	100	171	Rc 3/8	Rc 3/8	-	Rc 3/8	Rc 3/8	Rc 3/8	175	190	-	-
50-250/154.2	50	100	160	175	M10	200	190	128	220	220	579	479	12,5	100	171	Rc 3/8	Rc 3/8	-	Rc 3/8	Rc 3/8	Rc 3/8	175	190	-	-
50-250/154.1	50	100	160	175	M10	200	190	128	220	220	579	479	12,5	100	171	Rc 3/8	Rc 3/8	-	Rc 3/8	Rc 3/8	Rc 3/8	175	190	-	-
50-250/224.2	50	100	160	175	M10	250	213	135	220	220	632	532	12,5	100	185	Rc 3/8	Rc 3/8	-	Rc 3/8	Rc 3/8	Rc 3/8	175	190	-	-
50-250/224.1	50	100	160	175	M10	250	213	135	220	220	632	532	12,5	100	185	Rc 3/8	Rc 3/8	-	Rc 3/8	Rc 3/8	Rc 3/8	175	190	-	-
50-250/304	50	100	160	175	M10	250	213	135	220	220	667	567	12,5	100	185	Rc 3/8	Rc 3/8	-	Rc 3/8	Rc 3/8	Rc 3/8	175	190	-	-

≈x	Cote de démontage
1M.1/2	Prise manomètre
5B	Purge d'air-version spéciale pour installation verticale
6B.1./2./3	Vidange liquide pompé
6D.1./2	Dégazage liquide pompé

¹⁾ DN = EN 1092-2, PN 16
²⁾ Rc = ISO 7/1

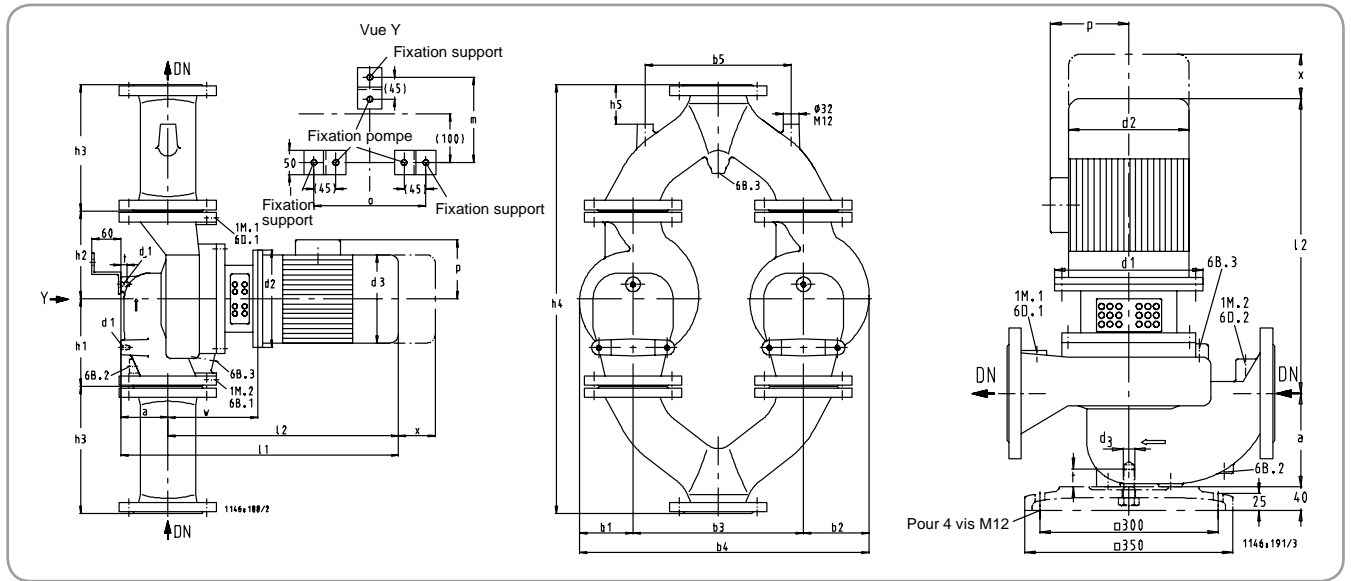
Fixation des types Etaline 32-160/... à 80-250/... par trois pieds support en acier.



Pour toute commande dont le montant net hors taxes est inférieur à 800 €, une participation aux frais de dossier sera facturée à hauteur de 25 €

Photographies non contractuelles.
 Sous réserve de modifications techniques.

> **Encombres - 1 450 1/min**



Tolérances des cotes de raccordement suivant EN 735

Etaline	DN ¹⁾	a	≈b ₁	≈b ₂	d ₁	d ₂	d ₃	p	h ₁	h ₂	≈e ₁	≈e ₂	t	≈x	w	1M.1/2 ²⁾	6B.1 ²⁾	6B.2 ²⁾	6B.3 ²⁾	6D.1 ²⁾	6D.2 ²⁾	m	o	b ₃	b ₄
65-160/024	65	100	113	125	M10	160	145	111	170	170	493	393	12,5	100	156	Rc 3/8	Rc 3/8	-	Rc 3/8	Rc 3/8	Rc 3/8	175	210	325	563
65-160/034	65	100	113	125	M10	160	145	111	170	170	493	393	12,5	100	156	Rc 3/8	Rc 3/8	-	Rc 3/8	Rc 3/8	Rc 3/8	175	210	325	563
65-160/054.2	65	100	113	125	M10	200	162	120	170	170	531	431	12,5	100	176	Rc 3/8	Rc 3/8	-	Rc 3/8	Rc 3/8	Rc 3/8	175	210	325	563
65-160/054.1	65	100	113	125	M10	200	162	120	170	170	531	431	12,5	100	176	Rc 3/8	Rc 3/8	-	Rc 3/8	Rc 3/8	Rc 3/8	175	210	325	563
65-160/074.3	65	100	113	125	M10	200	162	120	170	170	531	431	12,5	100	176	Rc 3/8	Rc 3/8	-	Rc 3/8	Rc 3/8	Rc 3/8	175	210	325	563
65-160/074.2	65	100	113	125	M10	200	162	120	170	170	531	431	12,5	100	176	Rc 3/8	Rc 3/8	-	Rc 3/8	Rc 3/8	Rc 3/8	175	210	325	563
65-160/074.1	65	100	113	125	M10	200	162	120	170	170	531	431	12,5	100	176	Rc 3/8	Rc 3/8	-	Rc 3/8	Rc 3/8	Rc 3/8	175	210	325	563
65-160/114.2	65	100	113	125	M10	200	190	128	170	170	558	458	12,5	100	176	Rc 3/8	Rc 3/8	-	Rc 3/8	Rc 3/8	Rc 3/8	175	210	325	563
65-160/114.1	65	100	113	125	M10	200	190	128	170	170	558	458	12,5	100	176	Rc 3/8	Rc 3/8	-	Rc 3/8	Rc 3/8	Rc 3/8	175	210	325	563
65-160/154	65	100	113	125	M10	200	190	128	170	170	584	484	12,5	100	176	Rc 3/8	Rc 3/8	-	Rc 3/8	Rc 3/8	Rc 3/8	175	210	325	563
65-250/154	65	105	167	190	M10	200	190	128	225	250	594	489	12,5	100	181	Rc 3/8	Rc 3/8	-	Rc 3/8	Rc 3/8	Rc 3/8	175	230	-	-
65-250/224.2	65	105	167	190	M10	250	213	135	225	250	647	542	12,5	100	195	Rc 3/8	Rc 3/8	-	Rc 3/8	Rc 3/8	Rc 3/8	175	230	-	-
65-250/224.1	65	105	167	190	M10	250	213	135	225	250	647	542	12,5	100	195	Rc 3/8	Rc 3/8	-	Rc 3/8	Rc 3/8	Rc 3/8	175	230	-	-
65-250/304.2	65	105	167	190	M10	250	213	135	225	250	682	577	12,5	100	195	Rc 3/8	Rc 3/8	-	Rc 3/8	Rc 3/8	Rc 3/8	175	230	-	-
65-250/304.1	65	105	167	190	M10	250	213	135	225	250	682	577	12,5	100	195	Rc 3/8	Rc 3/8	-	Rc 3/8	Rc 3/8	Rc 3/8	175	230	-	-
65-250/404	65	105	167	190	M10	250	234	148	225	250	671	566	12,5	100	195	Rc 3/8	Rc 3/8	-	Rc 3/8	Rc 3/8	Rc 3/8	175	230	-	-
80-160/054	80	97	113	135	M10	200	162	120	180	180	538	441	12,5	100	186	Rc 3/8	Rc 3/8	-	Rc 3/8	Rc 3/8	Rc 3/8	175	230	350	598
80-160/074.2	80	97	113	135	M10	200	162	120	180	180	538	441	12,5	100	186	Rc 3/8	Rc 3/8	-	Rc 3/8	Rc 3/8	Rc 3/8	175	230	350	598
80-160/074.1	80	97	113	135	M10	200	162	120	180	180	538	441	12,5	100	186	Rc 3/8	Rc 3/8	-	Rc 3/8	Rc 3/8	Rc 3/8	175	230	350	598
80-160/114.2	80	97	113	135	M10	200	190	128	180	180	565	468	12,5	100	186	Rc 3/8	Rc 3/8	-	Rc 3/8	Rc 3/8	Rc 3/8	175	230	350	598
80-160/114.1	80	97	113	135	M10	200	190	128	180	180	565	468	12,5	100	186	Rc 3/8	Rc 3/8	-	Rc 3/8	Rc 3/8	Rc 3/8	175	230	350	598
80-160/154	80	97	113	135	M10	200	190	128	180	180	591	494	12,5	100	186	Rc 3/8	Rc 3/8	-	Rc 3/8	Rc 3/8	Rc 3/8	175	230	350	598
80-210/154	80	151	140	160	M10	200	190	128	250	250	615	464	12,5	140	156	Rc 3/8	Rc 3/8	Rc 3/8	Rc 3/8	Rc 3/8	Rc 3/8	195	230	350	650
80-210/224	80	151	140	160	M10	250	213	135	250	250	668	517	12,5	140	170	Rc 3/8	Rc 3/8	Rc 3/8	Rc 3/8	Rc 3/8	Rc 3/8	195	230	350	650
80-210/304.2	80	151	140	160	M10	250	213	135	250	250	703	552	12,5	140	170	Rc 3/8	Rc 3/8	Rc 3/8	Rc 3/8	Rc 3/8	Rc 3/8	195	230	350	650
80-210/304.1	80	151	140	160	M10	250	213	135	250	250	703	552	12,5	140	170	Rc 3/8	Rc 3/8	Rc 3/8	Rc 3/8	Rc 3/8	Rc 3/8	195	230	350	650
80-210/404	80	151	140	160	M10	250	234	148	250	250	692	541	12,5	140	170	Rc 3/8	Rc 3/8	Rc 3/8	Rc 3/8	Rc 3/8	Rc 3/8	195	230	350	650
80-250/224.2	80	114	165	184	M10	250	213	135	250	250	672	558	12,5	140	191	Rc 3/8	Rc 3/8	-	Rc 3/8	Rc 3/8	Rc 3/8	175	230	-	-
80-250/224.1	80	114	165	184	M10	250	213	135	250	250	672	558	12,5	140	191	Rc 3/8	Rc 3/8	-	Rc 3/8	Rc 3/8	Rc 3/8	175	230	-	-
80-250/304	80	114	165	184	M10	250	213	135	250	250	707	593	12,5	140	211	Rc 3/8	Rc 3/8	-	Rc 3/8	Rc 3/8	Rc 3/8	175	230	-	-
80-250/404	80	114	165	184	M10	250	234	148	250	250	696	582	12,5	140	211	Rc 3/8	Rc 3/8	-	Rc 3/8	Rc 3/8	Rc 3/8	175	230	-	-
80-250/554	80	114	165	184	M10	300	266	167	250	250	761	647	12,5	140	234	Rc 3/8	Rc 3/8	-	Rc 3/8	Rc 3/8	Rc 3/8	175	230	-	-

≈x	Cote de démontage
1M.1/2	Prise manomètre
5B	Purge d'air-version spéciale pour installation verticale
6B.1/2/3	Vidange liquide pompé
6D.1/2	Dégazage liquide pompé

¹⁾ DN = EN 1092-2, PN 16
²⁾ Rc = ISO 7/1

Fixation des types Etaline 32-160/... à 80-250/... par trois pieds support en acier.

Etaline

Groupe multi-usage « en ligne »

> Variantes de montage

Sur les groupes équipés d'un moteur de taille 180 ou supérieure et axe moteur horizontal, le moteur doit impérativement être supporté.
Pour cela, utiliser les trous de fixation de pied prévus sur la carcasse du moteur.

Fixation des tailles Etaline 32-160/... à 80-250/... par trois pieds-support en acier

L'Etaline doit être fixée si le groupe est raccordé à la tuyauterie à l'aide d'éléments flexibles (manchettes anti-vibratiles) ou s'il est installé sur pied support. Les éléments de fixation nécessaires sont proposés en accessoire.
Lors du démontage du moteur, la volute peut rester solidaire de la tuyauterie.

> Accessoires

Désignation		[kg]	n° de code	Prix H.T. €	GM
Pied support pour installation verticale Etaline 32-160/... à 80-250/... ¹⁾		2,0	47077960	58,99	55
	Tuyaux culottes pour pompe double PN 16 comprenant :				
	1 tuyau culotte côté aspiration sans clapet de commutation, 1 tuyau culotte côté refoulement avec clapet de commutation, vis, écrous et joints				
	DN 40 aspiration	12,0	40000688	354,94	24
	DN 40 refoulement	13,0	40000679	661,81	24
	DN 50 aspiration	15,0	40000689	414,91	24
	DN 50 refoulement	17,0	40000680	768,15	24
	DN 65 aspiration	19,0	40000690	498,95	24
	DN 65 refoulement	20,0	40000681	888,16	24
DN 80 aspiration	25,0	48936065	558,99	24	
DN 80 refoulement	28,0	48936202	1 004,77	24	

¹⁾ 3 pieds support avec visserie

Etaline Z



Groupe double multi-usage « en ligne ».

Livret technique : 1148.5



> Domaine d'emploi

Installations de chauffage à eau chaude, circuits de refroidissement, systèmes de climatisation, alimentation en eau, circuits de recirculation industriels.

> Exécution

Pompe de chauffage monobloc en exécution en ligne, en version double. L'arbre pompe et l'arbre moteur sont rigidement accouplés.

> Caractéristiques

DN : de 32 à 80
(jusqu'à 200, sur demande).
Q : jusqu'à 160 m³/h
(1150 m³/h, sur demande)
H : jusqu'à 24 m.
T du fluide de : -30°C à +140°C.

> Matériaux

Corps de pompe :	fonte grise
Couvercle de refoulement :	fonte grise
Roue :	fonte grise
Arbre :	acier
Chemise d'arbre :	acier Cr Ni Mo

Le conseil en plus

- Chemise d'arbre en acier au chrome-nickel-molybdène, facilitant la maintenance
- Exécution en ligne facilitant le montage et la pose des tuyauteries
- Moteur normalisé standard pour toutes tensions et fréquences
- Bagues d'usure facilitant la maintenance
- Garniture mécanique non refroidie, sans entretien
- Roue à hydraulique optimisée et rendement excellent
- Clapet de purge évitant la marche à sec de la garniture mécanique

Etaline Z

Groupe double multi-usage « en ligne »

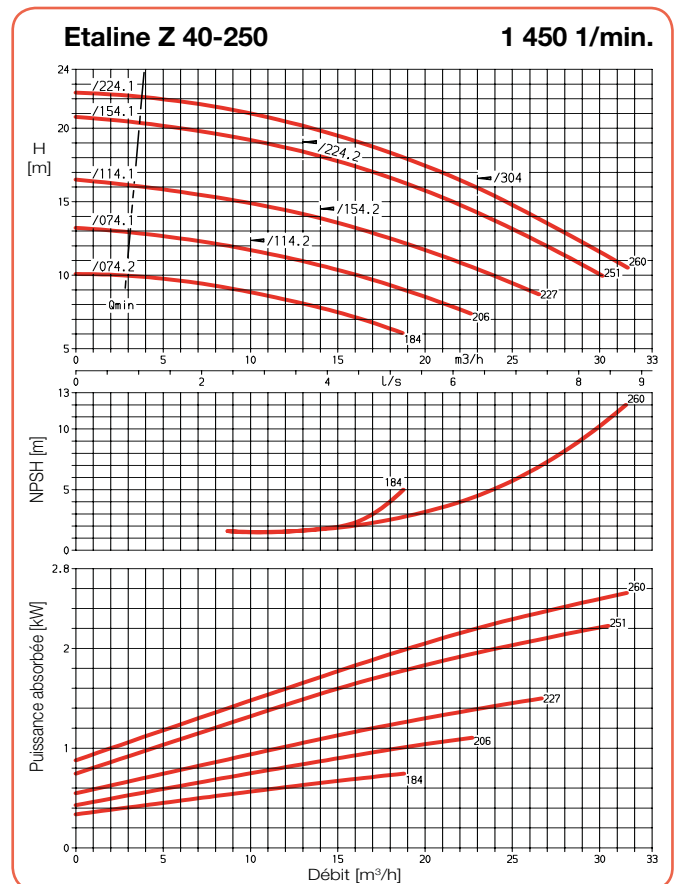
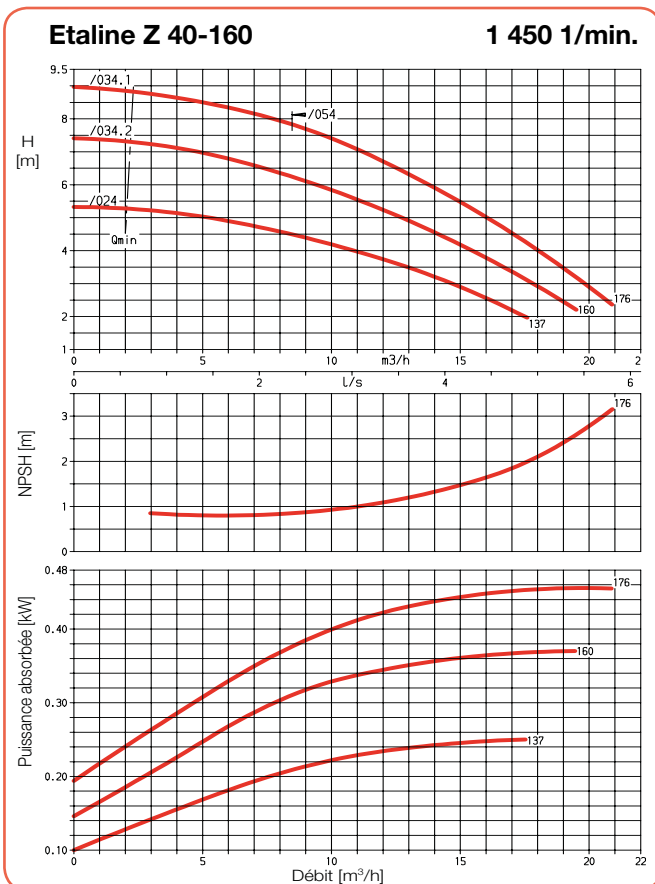
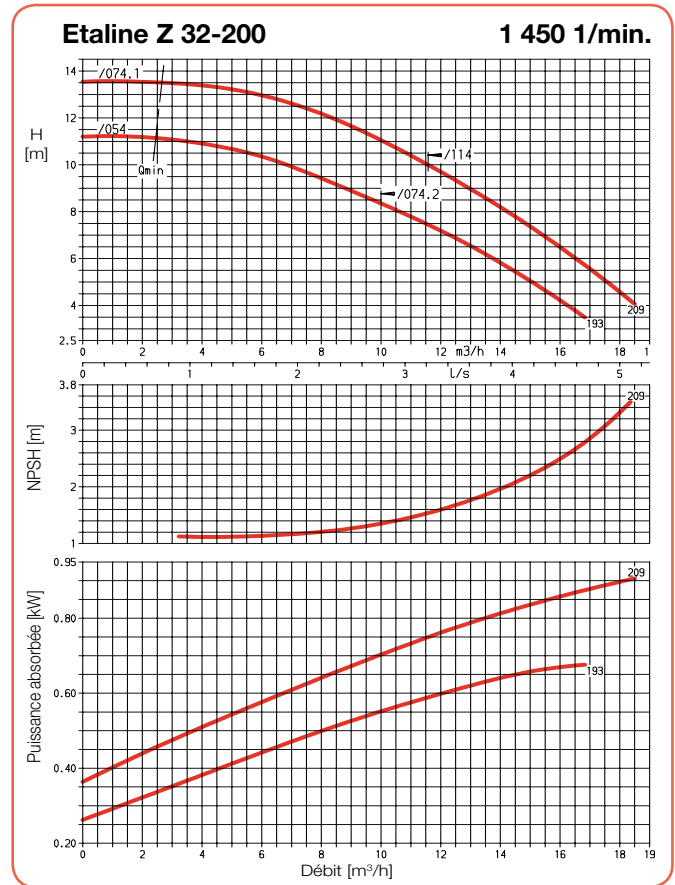
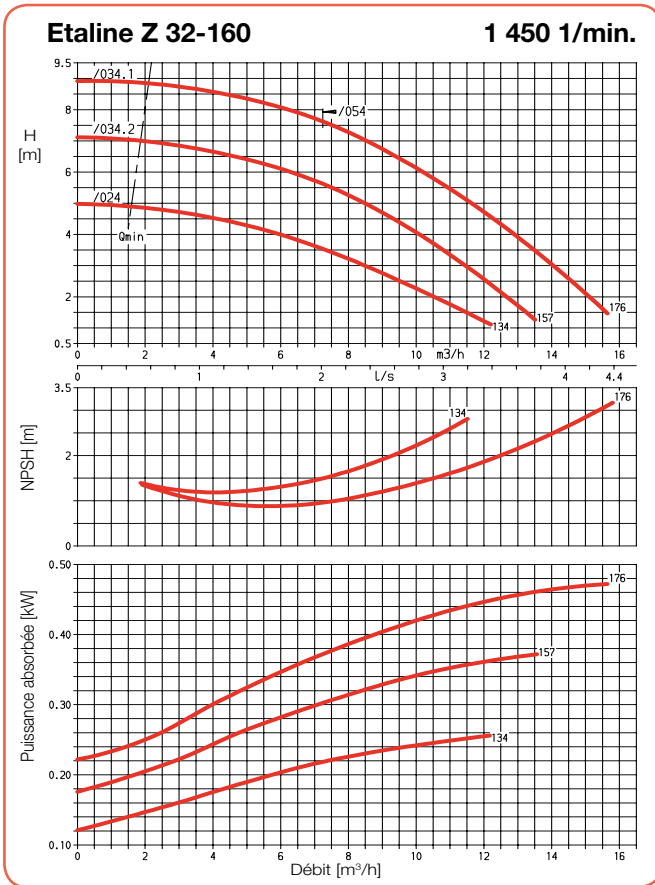
> Tarifs Produits

Exécution GN 11 : fonte grise, étanchéité BQ1EGG - 1 450 1/min.

Etaline Z	P ₂ [kW]	n° de code GN 11 - 4 Pôles	Prix H.T. €	GM
32-160/024	0,25	48866550	2 112,86	57
32-160/034.1	0,37	48866552	2 171,06	57
32-160/034.2	0,37	48866551	2 171,06	57
32-160/054	0,55	48866553	2 323,40	57
32-200/054	0,55	48866554	2 277,47	57
32-200/074.1	0,75	48866556	2 328,32	57
32-200/074.2	0,75	48866555	2 328,32	57
32-200/114	1,10	48866557	2 568,61	57
40-160/024	0,25	48866559	2 430,45	57
40-160/034.1	0,37	48866561	2 488,65	57
40-160/034.2	0,37	48866560	2 488,65	57
40-160/054	0,55	48866563	2 663,64	57
40-250/074.1	0,75	48866565	2 909,56	57
40-250/074.2	0,75	48866564	2 909,56	57
40-250/114.1	1,10	48866567	3 102,43	57
40-250/114.2	1,10	48866566	3 102,43	57
40-250/154.1	1,50	48866569	3 248,60	57
40-250/154.2	1,50	48866568	3 248,60	57
40-250/224.1	2,20	48866549	3 651,46	57
40-250/224.2	2,20	48866570	3 651,46	57
40-250/304	3,00	48866558	3 768,76	57
50-160/034.1	0,37	48866562	2 603,46	57
50-160/034.2	0,37	48866571	2 603,46	57
50-160/054.1	0,55	48866573	2 797,84	57
50-160/054.2	0,55	48866572	2 797,84	57
50-160/074.1	0,75	48866575	2 848,69	57
50-160/074.2	0,75	48866574	2 848,69	57
50-160/114	1,10	48866576	3 091,96	57
50-250/114	1,10	48866577	3 314,17	57
50-250/154.1	1,50	48866579	3 460,33	57
50-250/154.2	1,50	48866578	3 460,33	57
50-250/224.1	2,20	48866581	3 861,69	57
50-250/224.2	2,20	48866580	3 861,69	57
50-250/304	3,00	48866582	3 978,99	57

Etaline Z	P ₂ [kW]	n° de code GN 11 - 4 Pôles	Prix H.T. €	GM
65-160/034	0,37	48866584	2 910,64	57
65-160/054.1	0,55	48866586	3 105,00	57
65-160/054.2	0,55	48866585	3 105,00	57
65-160/074.1	0,75	48866588	3 155,85	57
65-160/074.2	0,75	48866587	3 155,85	57
65-160/114.1	1,10	48866583	3 397,66	57
65-160/114.2	1,10	48866589	3 397,66	57
65-160/154	1,50	48866590	3 549,79	57
65-250/154.1	1,50	48866592	3 576,64	57
65-250/154.2	1,50	48866591	3 576,64	57
65-250/224.1	2,20	48866594	3 979,50	57
65-250/224.2	2,20	48866593	3 979,50	57
65-250/304.1	3,00	48866596	4 096,81	57
65-250/304.2	3,00	48866595	4 096,81	57
65-250/404.1	4,00	48866598	4 727,65	57
65-250/404.2	4,00	48866597	4 727,65	57
65-250/554	5,50	48866599	4 979,58	57
80-160/074.1	0,75	48866601	3 303,20	57
80-160/074.2	0,75	48866600	3 303,20	57
80-160/114.1	1,10	48866603	3 496,10	57
80-160/114.2	1,10	48866602	3 496,10	57
80-160/154	1,50	48866604	3 640,76	57
80-250/224.1	2,20	48866605	4 265,76	57
80-250/224.2	2,20	48867003	4 265,76	57
80-250/304.1	3,00	48866607	4 383,07	57
80-250/304.2	3,00	48866606	4 383,07	57
80-250/404.1	4,00	48866609	5 010,92	57
80-250/404.2	4,00	48866608	5 010,92	57
80-250/554	5,50	48866610	5 265,87	57

> Courbes caractéristiques - 1 pompe en fonctionnement

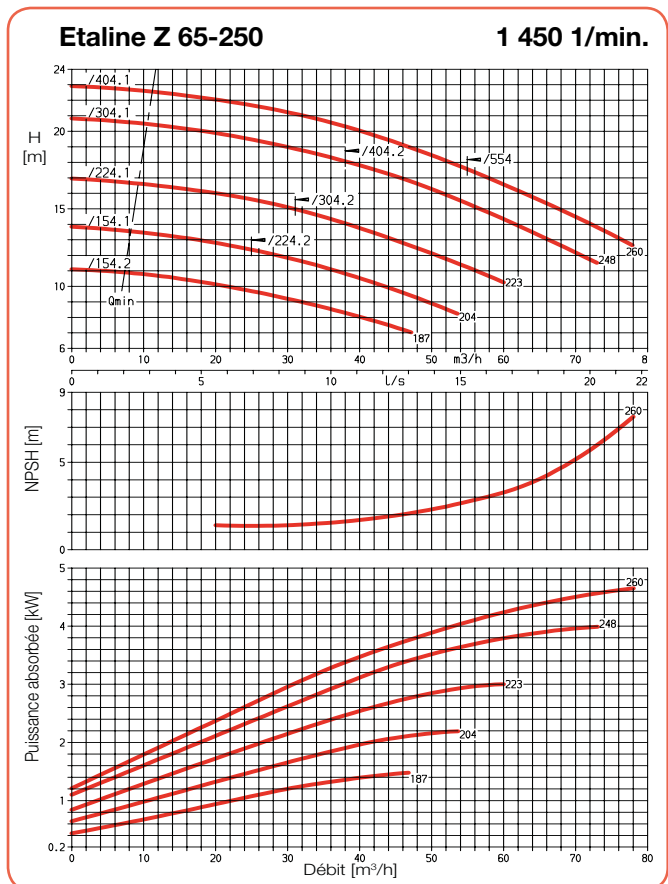
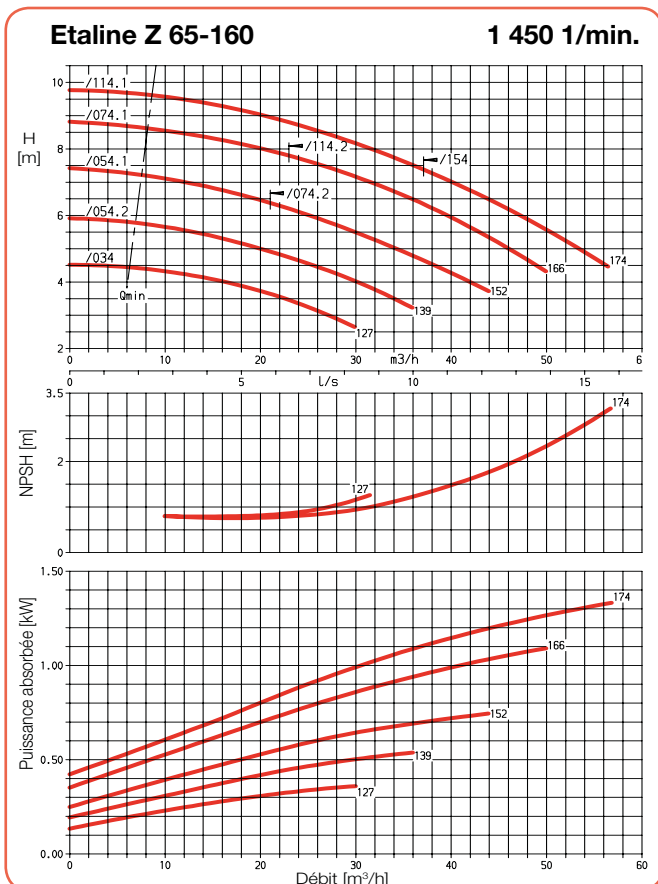
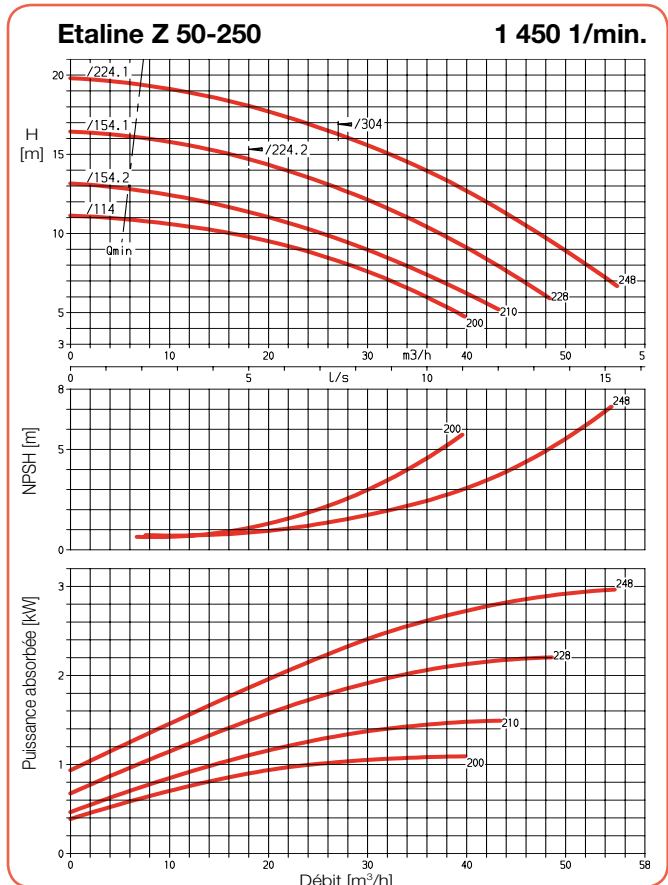
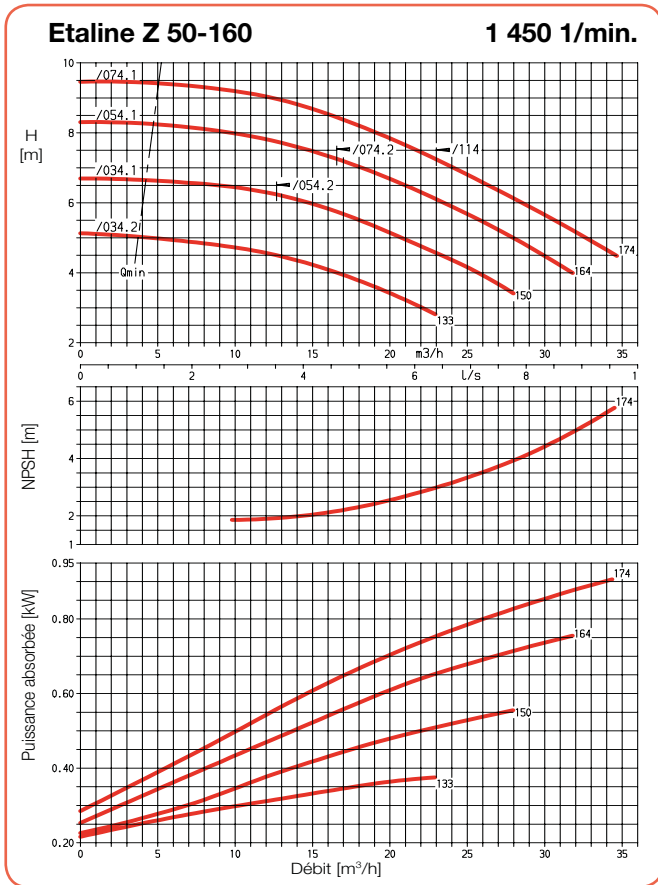


NPSH + 0,5 m marge de sécurité

Etaline Z

Groupe double multi-usage « en ligne »

> Courbes caractéristiques - 1 pompe en fonctionnement



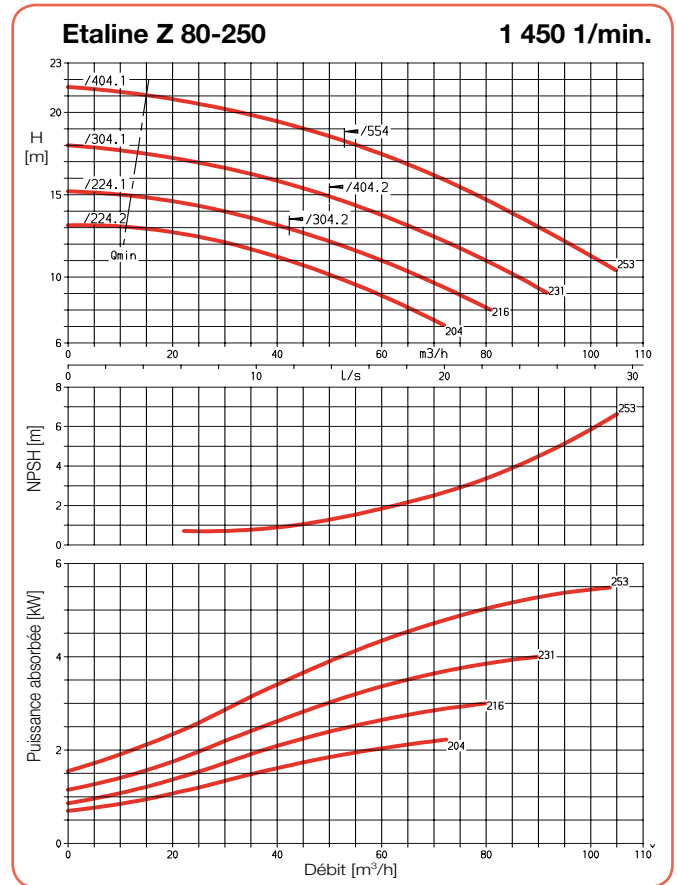
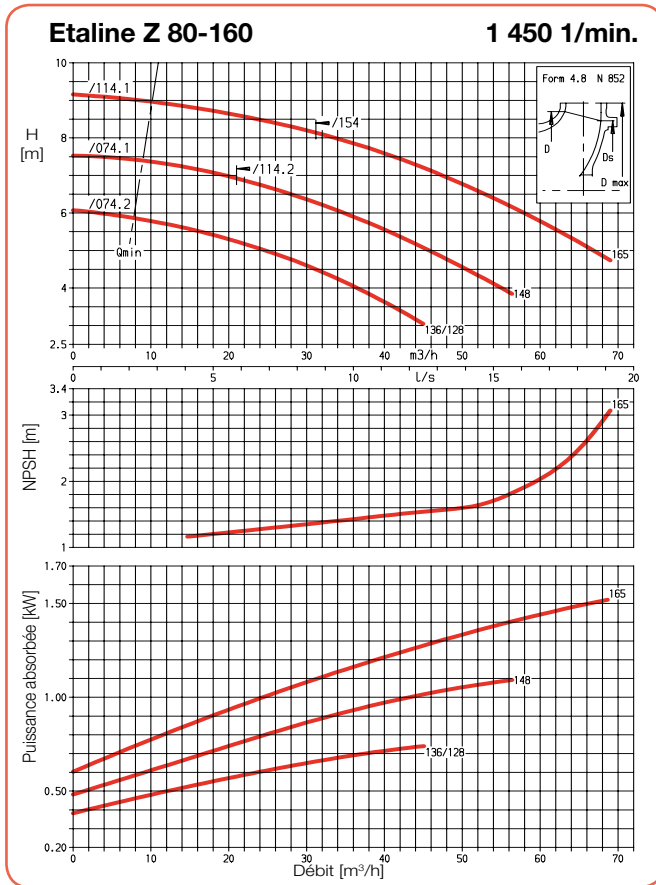
NPSH + 0,5 m marge de sécurité



Pour toute commande dont le montant net hors taxes est inférieur à 800 €, une participation aux frais de dossier sera facturée à hauteur de 25 €

Photographies non contractuelles. Sous réserve de modifications techniques.

> Courbes caractéristiques - 1 pompe en fonctionnement

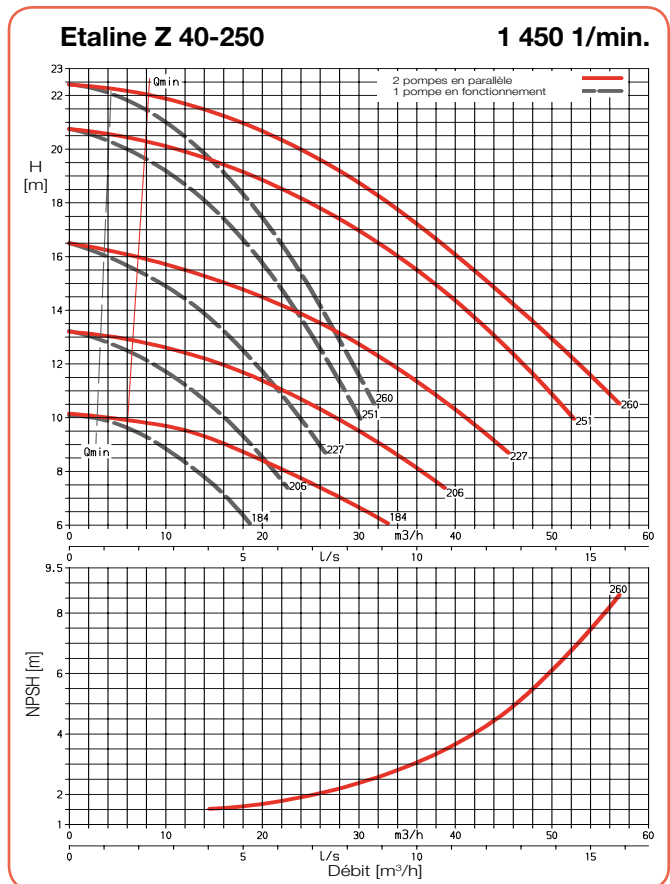
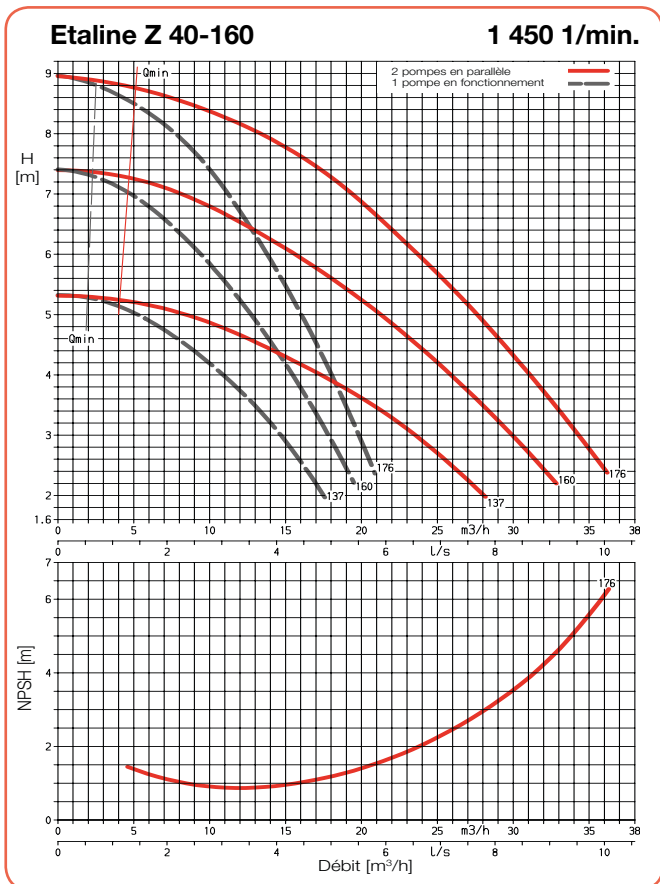
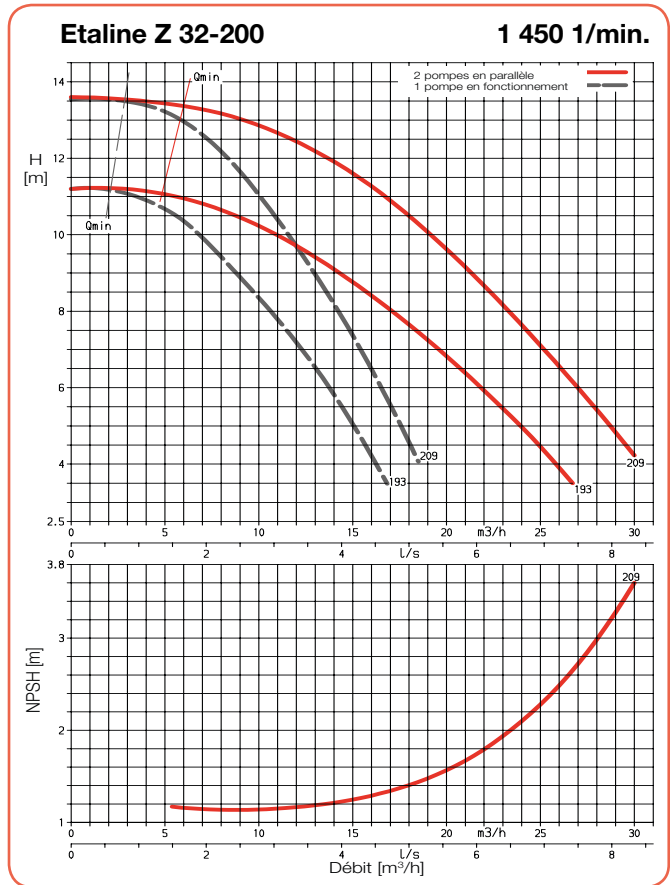
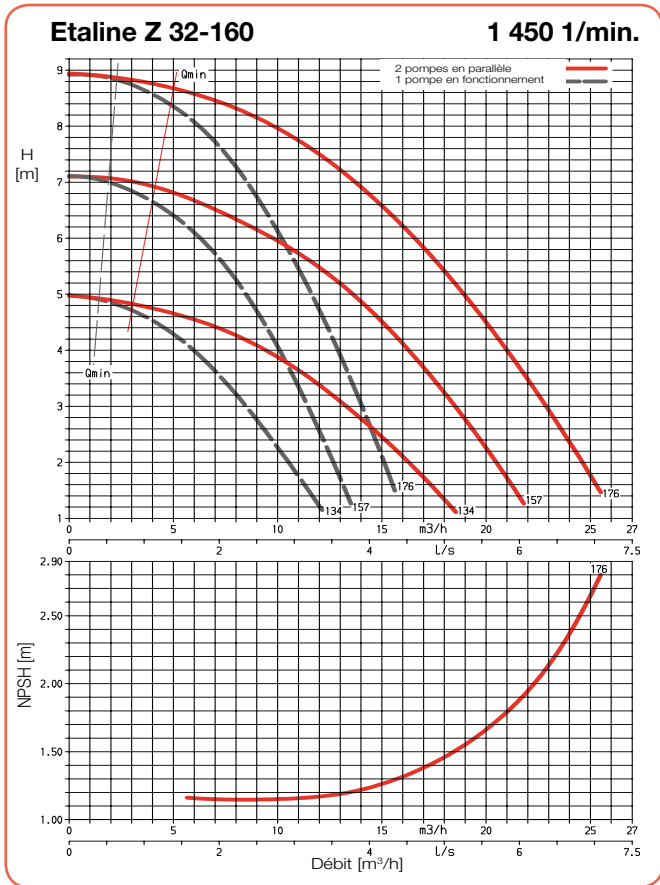


NPSH + 0,5 m marge de sécurité

Etaline Z

Groupe double multi-usage « en ligne »

> **Courbes caractéristiques - 2 pompes en parallèle**

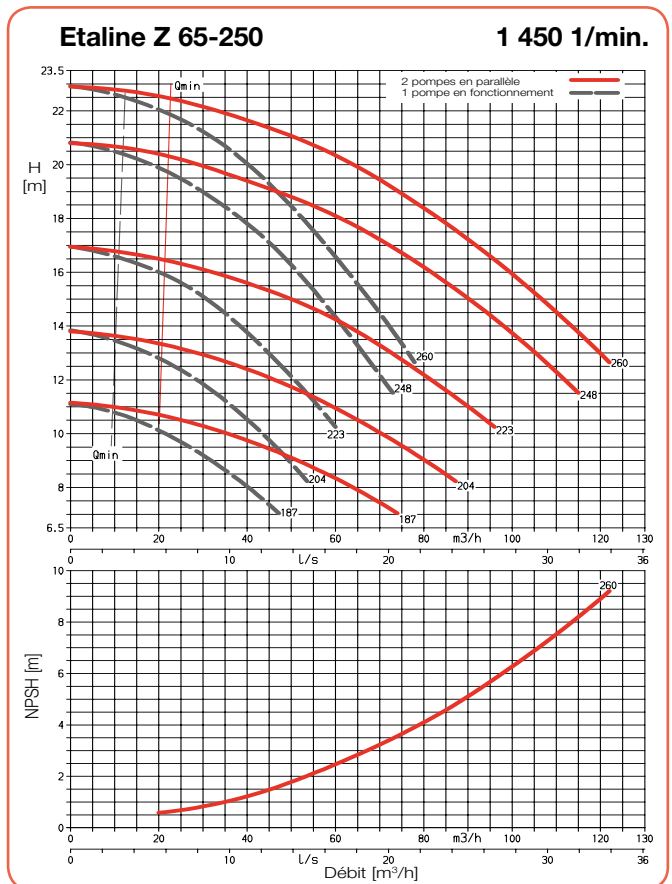
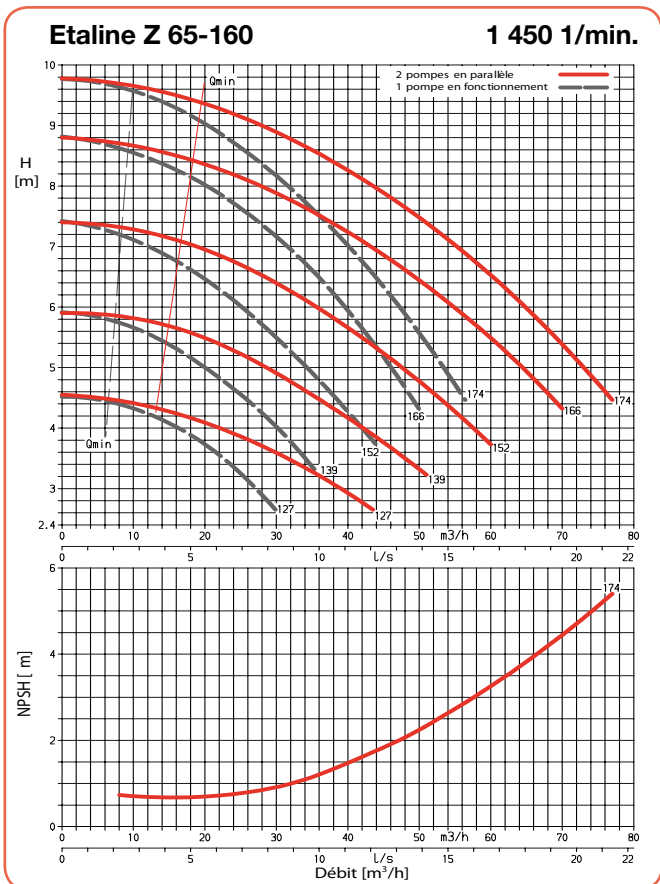
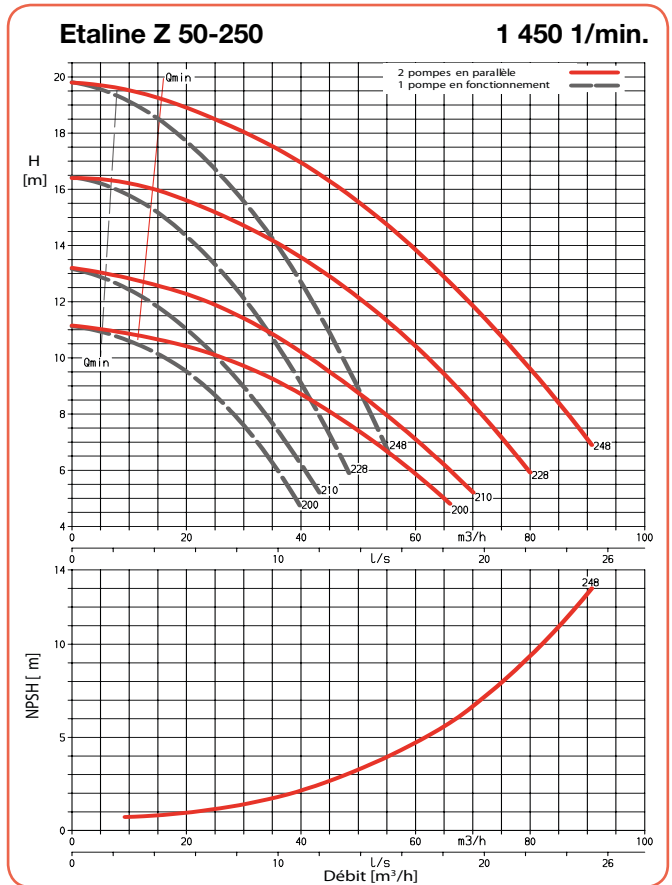
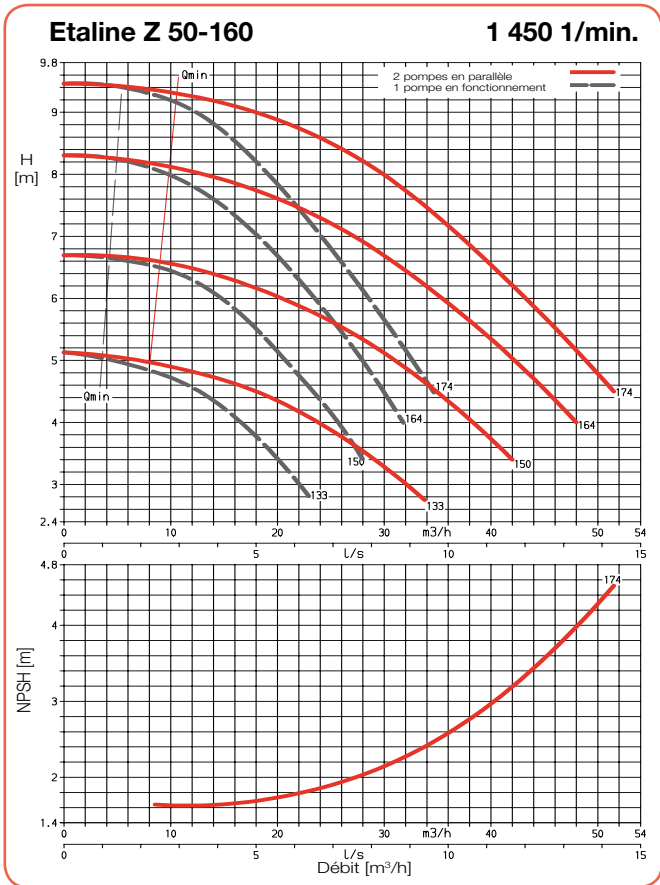


NPSH + 0,5 m marge de sécurité

Etaline Z

Groupe double multi-usage « en ligne »

> Courbes caractéristiques - 2 pompes en parallèle



NPSH + 0,5 m marge de sécurité

Pour toute commande dont le montant net hors taxes est inférieur à 800 €, une participation aux frais de dossier sera facturée à hauteur de 25 €

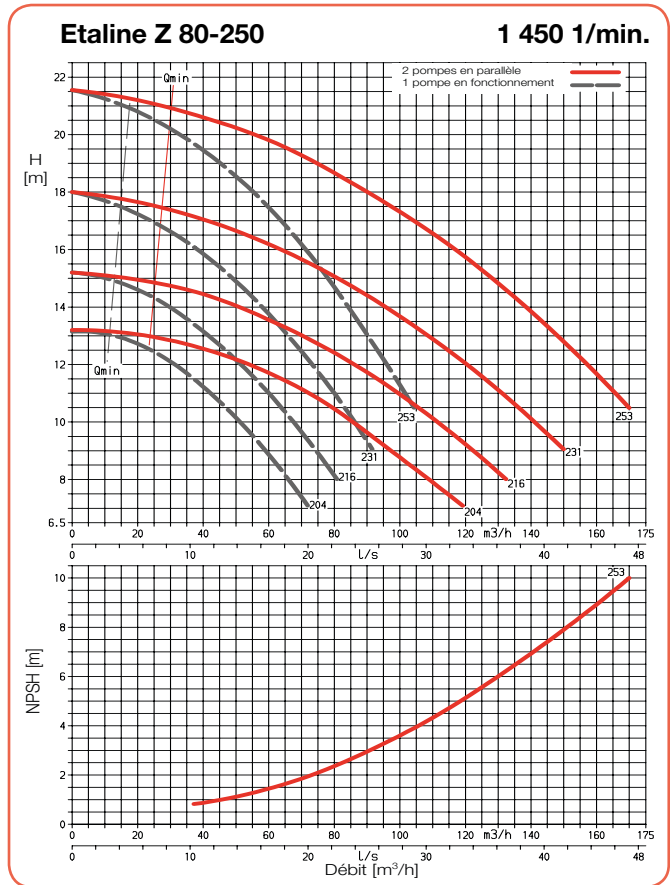
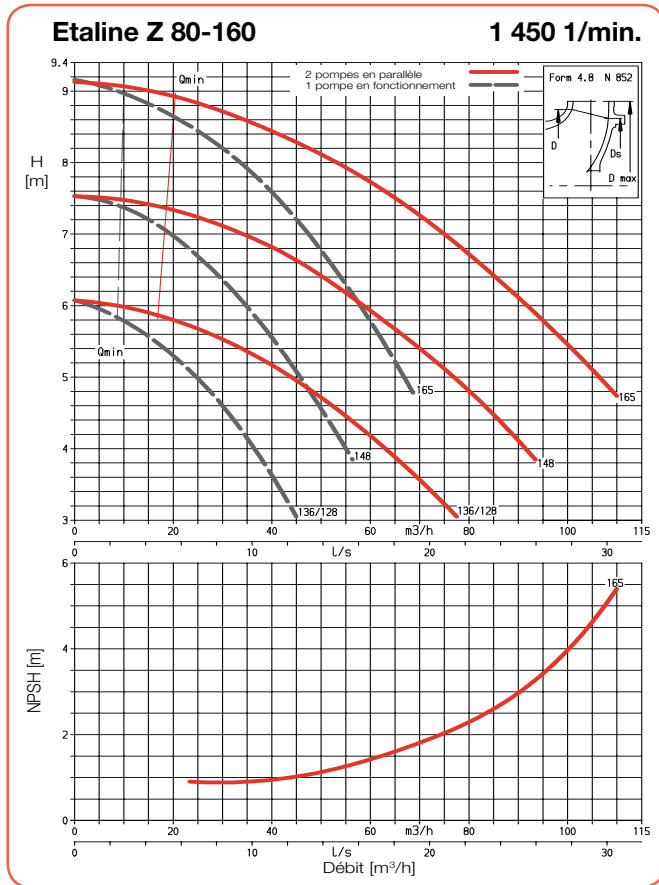
Photographies non contractuelles.

Sous réserve de modifications techniques.

Etaline Z

Groupe double multi-usage « en ligne »

> Courbes caractéristiques - 2 pompes en parallèle



NPSH + 0,5 m marge de sécurité

> Fiche technique - 1450 1/min.

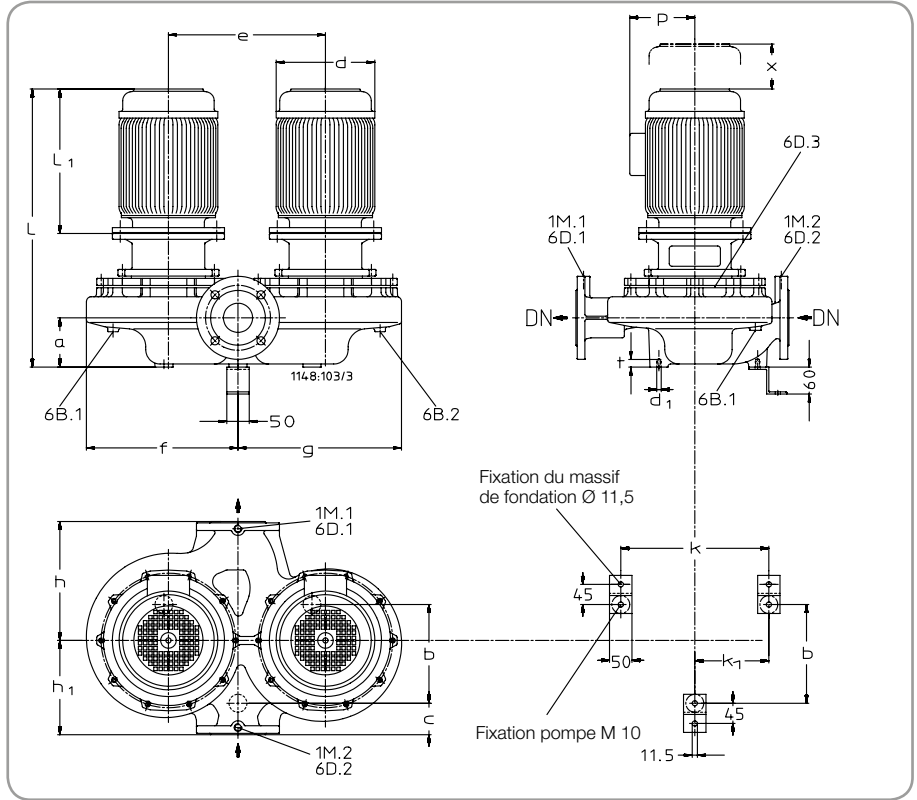
Etaline Z	Taille	Moteur		Poids [kg]
		[kW]	400 V [A]	
32-160/024	71	0,25	0,81	55
32-160/034.2	71	0,37	1,16	58
32-160/034.1	71	0,37	1,16	58
32-160/054	80	0,55	1,45	64
32-200/054	80	0,55	1,45	83
32-200/074.2	80	0,75	2,00	86
32-200/074.1	80	0,75	2,00	86
32-200/114	90 S	1,10	2,80	97
40-160/024	71	0,25	0,81	57
40-160/034.2	71	0,37	1,16	60
40-160/034.1	71	0,37	1,16	60
40-160/054	80	0,55	1,45	66
40-250/074.2	80 L	0,75	2,00	103
40-250/074.1	80 L	0,75	2,00	103
40-250/114.2	90 S	1,10	2,80	114
40-250/114.1	90 S	1,10	2,80	114
40-250/154.2	90 L	1,50	3,60	120
40-250/154.1	90 L	1,50	3,60	120
40-250/224.2	100 L	2,20	5,20	137
40-250/224.1	100 L	2,20	5,20	137
40-250/304	100 L	3,00	6,80	147
50-160/034.2	71	0,37	1,16	66
50-160/034.1	71	0,37	1,16	66
50-160/054.2	80	0,55	1,45	72
50-160/054.1	80	0,55	1,45	72
50-160/074.2	80	0,75	2,00	75
50-160/074.1	80	0,75	2,00	75
50-160/114	90 S	1,10	2,80	86
50-250/114	90 S	1,10	2,80	120
50-250/154.2	90 L	1,50	3,60	126
50-250/154.1	90 L	1,50	3,60	126
50-250/224.2	100 L	2,20	5,20	143
50-250/224.1	100 L	2,20	5,20	143
50-250/304	100 L	3,00	6,80	153

Etaline Z	Taille	Moteur		Poids [kg]
		[kW]	400 V [A]	
65-160/034	71	0,37	1,16	72
65-160/054.2	80	0,55	1,45	78
65-160/054.1	80	0,55	1,45	78
65-160/074.2	80	0,75	2,00	81
65-160/074.1	80	0,75	2,00	81
65-160/114.2	90 S	1,10	2,80	92
65-160/114.1	90 S	1,10	2,80	92
65-160/154	90 L	1,50	3,60	98
65-250/154.2	90 L	1,50	3,60	137
65-250/154.1	90 L	1,50	3,60	137
65-250/224.2	100 L	2,20	5,20	154
65-250/224.1	100 L	2,20	5,20	154
65-250/304.2	100 L	3,00	6,80	164
65-250/304.1	100 L	3,00	6,80	164
65-250/404.2	112 M	4,00	9,00	178
65-250/404.1	112 M	4,00	9,00	178
65-250/554	132 S	5,50	11,40	199
80-160/074.2	80	0,75	2,00	90
80-160/074.1	80	0,75	2,00	90
80-160/114.2	90 S	1,10	2,80	101
80-160/114.1	90 S	1,10	2,80	101
80-160/154	90 L	1,50	3,60	107
80-250/224.2	100 L	2,20	5,20	169
80-250/224.1	100 L	2,20	5,20	169
80-250/304.2	100 L	3,00	6,80	182
80-250/304.1	100 L	3,00	6,80	182
80-250/404.2	112 M	4,00	9,00	196
80-250/404.1	112 M	4,00	9,00	196
80-250/554	132 S	5,50	11,40	216

Etaline Z

Groupe double multi-usage « en ligne »

> Encombrements - 1 450 1/min



Tolérances des cotes de raccordement selon EN 735
Dimensions en mm

≈x	Cote de démontage
1M.1/2	Prise manomètre
5B	Purge d'air-version spéciale pour installation verticale
6B.1./2./3	Vidange liquide pompé
6D.1./2	Dégazage liquide pompé

Etaline Z	DN ¹⁾	a	b	c	≈d	d ₁	e	≈f	≈g	h	h ₁	k	k ₁	≈l	≈l ₁	≈p	t	x	1M.1/2 6B.1./2 6D.1./2 ²⁾	6D.3 ²⁾
32-160/024	32	75	140	70	145	M10	235	235	230	170	150	235	118	458	237	111	13	100	Rc 3/8	Rc 1/4
32-160/034.2	32	75	140	70	145	M10	235	235	230	170	150	235	118	458	237	111	13	100	Rc 3/8	Rc 1/4
32-160/034.1	32	75	140	70	145	M10	235	235	230	170	150	235	118	458	237	111	13	100	Rc 3/8	Rc 1/4
32-160/054	32	75	140	70	162	M10	235	235	230	170	150	235	118	496	255	120	13	100	Rc 3/8	Rc 1/4
32-200/054	32	105	180	70	162	M10	285	274	269	190	190	285	143	516	255	120	13	100	Rc 3/8	Rc 1/4
32-200/074.2	32	105	180	70	162	M10	285	274	269	190	190	285	143	516	255	120	13	100	Rc 3/8	Rc 1/4
32-200/074.1	32	105	180	70	162	M10	285	274	269	190	190	285	143	516	255	120	13	100	Rc 3/8	Rc 1/4
32-200/114	32	105	180	70	190	M10	285	274	269	190	190	285	143	543	282	128	13	100	Rc 3/8	Rc 1/4
40-160/024	40	85	140	70	145	M10	250	242	237	170	150	250	125	458	237	111	13	100	Rc 3/8	Rc 1/4
40-160/034.2	40	85	140	70	145	M10	250	242	237	170	150	250	125	458	237	111	13	100	Rc 3/8	Rc 1/4
40-160/034.1	40	85	140	70	145	M10	250	242	237	170	150	250	125	458	237	111	13	100	Rc 3/8	Rc 1/4
40-160/054	40	85	140	70	162	M10	250	242	237	170	150	250	125	496	255	120	13	100	Rc 3/8	Rc 1/4
40-250/074.2	40	101	224	70	162	M10	330	303	348	220	220	330	190	521	255	120	13	100	Rc 3/8	Rc 1/4
40-250/074.1	40	101	224	70	162	M10	330	303	348	220	220	330	190	521	255	120	13	100	Rc 3/8	Rc 1/4
40-250/114.2	40	101	224	70	190	M10	330	303	348	220	220	330	190	548	282	128	13	100	Rc 3/8	Rc 1/4
40-250/114.1	40	101	224	70	190	M10	330	303	348	220	220	330	190	548	282	128	13	100	Rc 3/8	Rc 1/4
40-250/154.2	40	101	224	70	190	M10	330	303	348	220	220	330	190	574	308	128	13	100	Rc 3/8	Rc 1/4
40-250/154.1	40	101	224	70	190	M10	330	303	348	220	220	330	190	574	308	128	13	100	Rc 3/8	Rc 1/4
40-250/224.2	40	101	224	70	213	M10	330	303	348	220	220	330	190	627	347	135	13	100	Rc 3/8	Rc 1/4
40-250/224.1	40	101	224	70	213	M10	330	303	348	220	220	330	190	627	347	135	13	100	Rc 3/8	Rc 1/4
40-250/304	40	101	224	70	213	M10	330	303	348	220	220	330	190	662	382	135	13	100	Rc 3/8	Rc 1/4
50-160/034.2	50	110	160	70	145	M10	270	254	245	180	160	270	135	483	237	111	13	100	Rc 3/8	Rc 1/4
50-160/034.1	50	110	160	70	145	M10	270	254	245	180	160	270	135	483	237	111	13	100	Rc 3/8	Rc 1/4
50-160/054.2	50	110	160	70	162	M10	270	254	245	180	160	270	135	521	255	120	13	100	Rc 3/8	Rc 1/4
50-160/054.1	50	110	160	70	162	M10	270	254	245	180	160	270	135	521	255	120	13	100	Rc 3/8	Rc 1/4
50-160/074.2	50	110	160	70	162	M10	270	254	245	180	160	270	135	521	255	120	13	100	Rc 3/8	Rc 1/4
50-160/074.1	50	110	160	70	162	M10	270	254	245	180	160	270	135	521	255	120	13	100	Rc 3/8	Rc 1/4
50-160/114	50	110	160	70	190	M10	270	254	245	180	160	270	135	548	282	128	13	100	Rc 3/8	Rc 1/4
50-250/114	50	110	220	70	190	M10	380	362	352	220	220	380	190	548	282	128	13	100	Rc 3/8	Rc 1/4
50-250/154.2	50	110	220	70	190	M10	380	362	352	220	220	380	190	574	308	128	13	100	Rc 3/8	Rc 1/4
50-250/154.1	50	110	220	70	190	M10	380	362	352	220	220	380	190	574	308	128	13	100	Rc 3/8	Rc 1/4
50-250/224.2	50	110	220	70	213	M10	380	362	352	220	220	380	190	627	347	135	13	100	Rc 3/8	Rc 1/4
50-250/224.1	50	110	220	70	213	M10	380	362	352	220	220	380	190	627	347	135	13	100	Rc 3/8	Rc 1/4
50-250/304	50	110	220	70	213	M10	380	362	352	220	220	380	190	662	382	135	13	100	Rc 3/8	Rc 1/4

¹⁾ DN = EN 1092-2, PN 16

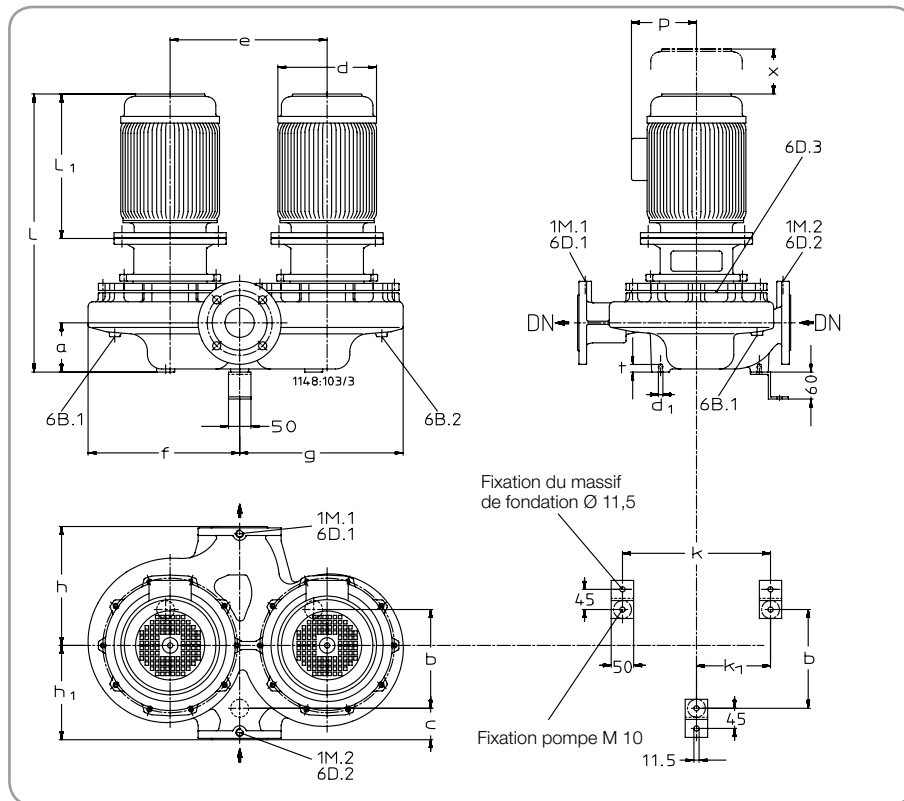
²⁾ Rc = ISO 7/1



Pour toute commande dont le montant net hors taxes est inférieur à 800 €, une participation aux frais de dossier sera facturée à hauteur de 25 €

Photographies non contractuelles.
Sous réserve de modifications techniques.

> **Encombres - 1 450 1/min**



Tolérances des cotes de raccordement selon EN 735
Dimensions en mm

≈x	Cote de démontage
1M.1/2	Prise manomètre
5B	Purge d'air-version spéciale pour installation verticale
6B.1./2./3	Vidange liquide pompé
6D.1./2	Dégazage liquide pompé

Etaline Z	DN ¹⁾	a	b	c	≈d	d ₁	e	≈f	≈g	h	h ₁	k	k ₁	≈l	≈l ₁	≈p	t	x	1M.1/2 6B.1./2 6D.1./2 ²⁾	6D.3 ²⁾
65-160/034	65	120	170	70	145	M10	285	263	255	180	160	285	142,5	493	237	111	12,5	100	Rc 3/8	Rc 1/4
65-160/054.2	65	120	170	70	162	M10	285	263	255	180	160	285	142,5	531	255	120	12,5	100	Rc 3/8	Rc 1/4
65-160/054.1	65	120	170	70	162	M10	285	263	255	180	160	285	142,5	531	255	120	12,5	100	Rc 3/8	Rc 1/4
65-160/074.2	65	120	170	70	162	M10	285	263	255	180	160	285	142,5	531	255	120	12,5	100	Rc 3/8	Rc 1/4
65-160/074.1	65	120	170	70	162	M10	285	263	255	180	160	285	142,5	531	255	120	12,5	100	Rc 3/8	Rc 1/4
65-160/114.2	65	120	170	70	190	M10	285	263	255	180	160	285	142,5	558	282	128	12,5	100	Rc 3/8	Rc 1/4
65-160/114.1	65	120	170	70	190	M10	285	263	255	180	160	285	142,5	558	282	128	12,5	100	Rc 3/8	Rc 1/4
65-160/154	65	120	170	70	190	M10	285	263	255	180	160	285	142,5	584	308	128	12,5	100	Rc 3/8	Rc 1/4
65-250/154.2	65	110	220	70	190	M10	350	338	365	265	210	330	165	594	308	128	12,5	100	Rc 3/8	Rc 1/4
65-250/154.1	65	110	220	70	190	M10	350	338	365	265	210	330	165	594	308	128	12,5	100	Rc 3/8	Rc 1/4
65-250/224.2	65	110	220	70	213	M10	350	338	365	265	210	330	165	647	347	135	12,5	100	Rc 3/8	Rc 1/4
65-250/224.1	65	110	220	70	213	M10	350	338	365	265	210	330	165	647	347	135	12,5	100	Rc 3/8	Rc 1/4
65-250/304.2	65	110	220	70	213	M10	350	338	365	265	210	330	165	682	382	135	12,5	100	Rc 3/8	Rc 1/4
65-250/304.1	65	110	220	70	213	M10	350	338	365	265	210	330	165	682	382	135	12,5	100	Rc 3/8	Rc 1/4
65-250/404.2	65	110	220	70	234	M10	350	338	365	265	210	330	165	671	371	148	12,5	100	Rc 3/8	Rc 1/4
65-250/404.1	65	110	220	70	234	M10	350	338	365	265	210	330	165	671	371	148	12,5	100	Rc 3/8	Rc 1/4
65-250/554	65	110	220	70	266	M10	350	338	365	265	210	330	165	736	413	167	12,5	100	Rc 3/8	Rc 1/4
80-160/074.2	80	120	175	70	162	M10	324	290	280	195	165	324	162	541	255	120	12,5	100	Rc 3/8	Rc 1/4
80-160/074.1	80	120	175	70	162	M10	324	290	280	195	165	324	162	541	255	120	12,5	100	Rc 3/8	Rc 1/4
80-160/114.2	80	120	175	70	190	M10	324	290	280	195	165	324	162	568	282	128	12,5	100	Rc 3/8	Rc 1/4
80-160/114.1	80	120	175	70	190	M10	324	290	280	195	165	324	162	568	282	128	12,5	100	Rc 3/8	Rc 1/4
80-160/154	80	120	175	70	190	M10	324	290	280	195	165	324	162	594	308	128	12,5	100	Rc 3/8	Rc 1/4
80-250/224.2	80	109	224	70	213	M10	345	333	362	290	210	345	172,5	667	347	135	12,5	140	Rc 3/8	Rc 3/8
80-250/224.1	80	109	224	70	213	M10	345	333	362	290	210	345	172,5	667	347	135	12,5	140	Rc 3/8	Rc 3/8
80-250/304.2	80	109	224	70	213	M10	345	333	362	290	210	345	172,5	702	382	135	12,5	140	Rc 3/8	Rc 3/8
80-250/304.1	80	109	224	70	213	M10	345	333	362	290	210	345	172,5	702	382	135	12,5	140	Rc 3/8	Rc 3/8
80-250/404.2	80	109	224	70	234	M10	345	333	362	290	210	345	172,5	691	371	148	12,5	140	Rc 3/8	Rc 3/8
80-250/404.1	80	109	224	70	234	M10	345	333	362	290	210	345	172,5	691	371	148	12,5	140	Rc 3/8	Rc 3/8
80-250/554	80	109	224	70	266	M10	345	333	362	290	210	345	172,5	756	413	167	12,5	140	Rc 3/8	Rc 3/8

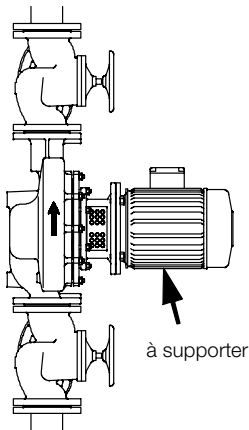
¹⁾ DN = EN 1092-2, PN 16

²⁾ Rc = ISO 7/1

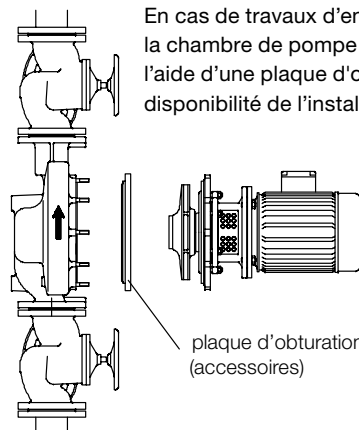
Groupe double multi-usage « en ligne »

Etaline Z

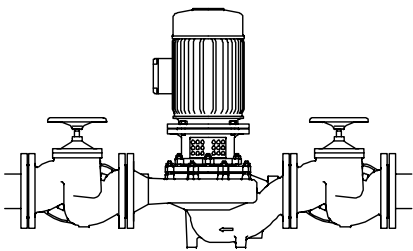
> Variantes de montage



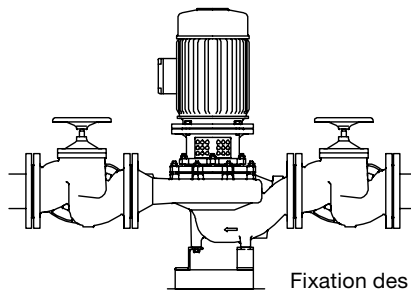
Sur les groupes équipés d'un moteur de taille 180 ou supérieure et axe moteur horizontal, le moteur doit impérativement être supporté. Pour cela, utiliser les trous de fixation de pied prévus sur la carcasse du moteur.



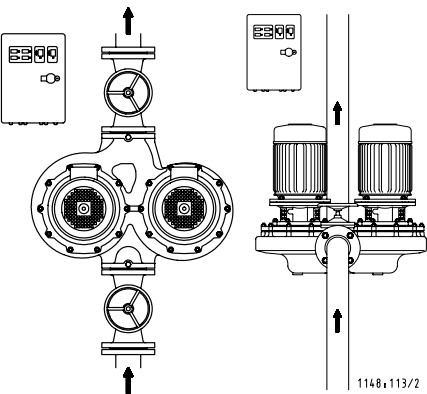
En cas de travaux d'entretien sur une pompe, la chambre de pompe peut être obturée à l'aide d'une plaque d'obturation pour assurer la disponibilité de l'installation pendant l'intervention.



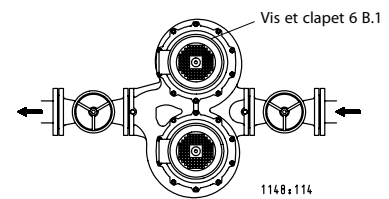
Fixation des tailles Etaline Z 32-160/... à 80-250/... sans pied support



Fixation des tailles Etaline 32-160/... à 80-250/... par trois pieds-support en acier



L'Etaline Z doit être fixée si le groupe est raccordé à la tuyauterie à l'aide de raccords flexibles (manchettes antivibratiles) ou qu'il est installé sur des pieds support. Les éléments de fixation nécessaires sont proposés en accessoire. Lors du démontage du moteur, la volute peut rester solidaire de la tuyauterie.



En cas d'installation sur une tuyauterie horizontale, dégazer la pompe supérieure à travers l'orifice 6 B.1 et le clapet supérieur pour assurer un fonctionnement irréprochable.

> Accessoires

Désignation		[kg]	n° de code	Prix H.T. €	GM
Pied support pour installation verticale ¹⁾	Etaline Z 32-160/... à 80-250/...	2,0	47077960	58,99	K1
Kit plaque d'obturation avec joint	Etaline Z 32-160, 40-160, 50-160, 65-160, 80-160	5,0	47085521	108,95	24
	Etaline Z 32-200	13,0	40000679	661,81	24
	Etaline Z 40-250, 50-250, 65-250, 80-250	15,0	40000689	414,91	24

¹⁾ 3 pieds support avec visserie

Etaline PumpDrive avec SuPremE



Pompe en exécution en ligne avec variateur de fréquence monté sur le moteur

Livret technique : 1146.51



> Domaine d'emploi

Installations de chauffage à eau chaude, circuits de refroidissement, systèmes de climatisation, alimentation en eau, distribution d'eau chaude sanitaire, circuits de recirculation industriels.

> Exécution

Pompe monobloc, en ligne. Performances suivant EN 733

> Caractéristiques

Q : jusqu'à 788 m³/h
 H : jusqu'à 100 m
 T de service : -10°C à +110°C¹⁾
 Pression de service : jusqu'à 16 bar²⁾

1) 140 °C max. possible pour une température ambiante max. de 20 °C
 2) La somme de la pression d'aspiration et de la hauteur de refoulement à débit nul ne doit pas dépasser la valeur indiquée

> Entraînement

Moteur synchrone à réluctance sans aimant, sans capteur, compatible IEC, classe de rendement IE4 (Super Premium Efficiency) suivant IEC/CD 60034-30 Éd. 2.0 (05-2011), pour le fonctionnement avec variateur de vitesse type PumpDrive S de KSB.

> Matériaux

Composant	Matériau GN
Volute	Fonte grise JL1040
Fond de refoulement	Fonte grise JL1040
Roue	Fonte grise JL1040
Bagues d'usure	Fonte grise JL1040
Arbre	Acier traité C 45
Chemise d'arbre	Acier au chrome-nickel-molybdène 1.4571
Lanterne d'entraînement	Fonte grise JL1040

Le conseil en plus

- Exécution «En ligne» facilitant le montage et la pose de tuyauterie
- Enveloppe hydraulique résistant à 16 bar pour assurer une sécurité de service élevé
- Équipé d'un moteur SuPremE IE4 et d'un variateur de fréquence PumpDrive

Composant	Matériau MN
Volute	Fonte grise JL1040
Fond de refoulement	Fonte grise JL1040
Roue	Bronze ordinaire
Bagues d'usure	Bronze
Arbre	Acier traité C 45
Chemise d'arbre	Acier au chrome-nickel-molybdène 1.4571
Lanterne d'entraînement	Fonte grise JL1040

Rotex



Groupe vertical d'épuisement pour eaux usées et condensats

Livret technique : 2322.5



> Domaine d'emploi

Assainissement et vidange automatique de locaux, fosses et réservoirs, rabattement de nappes de surface, drainage.

> Caractéristiques

DN : 1" - 1" 1/4
 Q max. m³/h : 24
 H max. m : 14
 T max. °C : + 90 (+ 70 pour Rotex 70)
 Passage libre : 10 mm pour Rotex 70
 13 mm pour Rotex 10
 18 mm pour Rotex 20

Le conseil en plus

- Installation et mise en service faciles grâce au système prêt à brancher
- Sans entretien
- Fonctionnement automatique grâce à la commande de niveau avec contacteur à flotteur (Rotex 70) ou avec plongeur (Rotex 10 et 20)

> Matériaux

Corps de pompe : Fonte - JL-1030
 Roue : Fonte - JL-1030
 (Polyamide pour Rotex 70)
 Arbre : Acier
 (Acier Cr. Pour les profondeurs d'installations de 1700 mm)

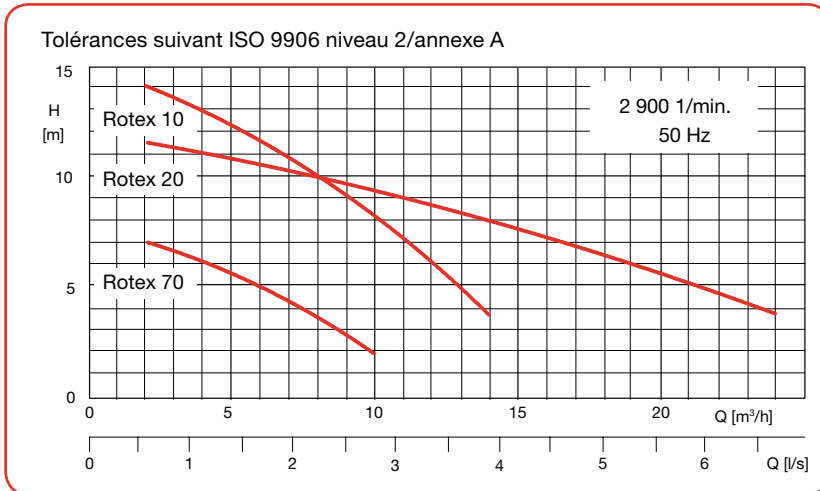
> Tarifs Produits

Rotex E : monphasé D : triphasé	n° de code	Prix H.T. €	GM
Monophasé – 230 V			
70 E	29101100	1 804,94	44
10/100 E	00529129	2 370,00	44
10/170 E	00529128	2 942,50	44
Triphasé – 400 V			
70 D	29101099	1 804,94	44
10/100 D	00529119	2 370,00	44
10/170 D	00529118	2 942,50	44
20/100 D	00529124	2 641,43	44
20/170 D	00529123	3 231,69	44

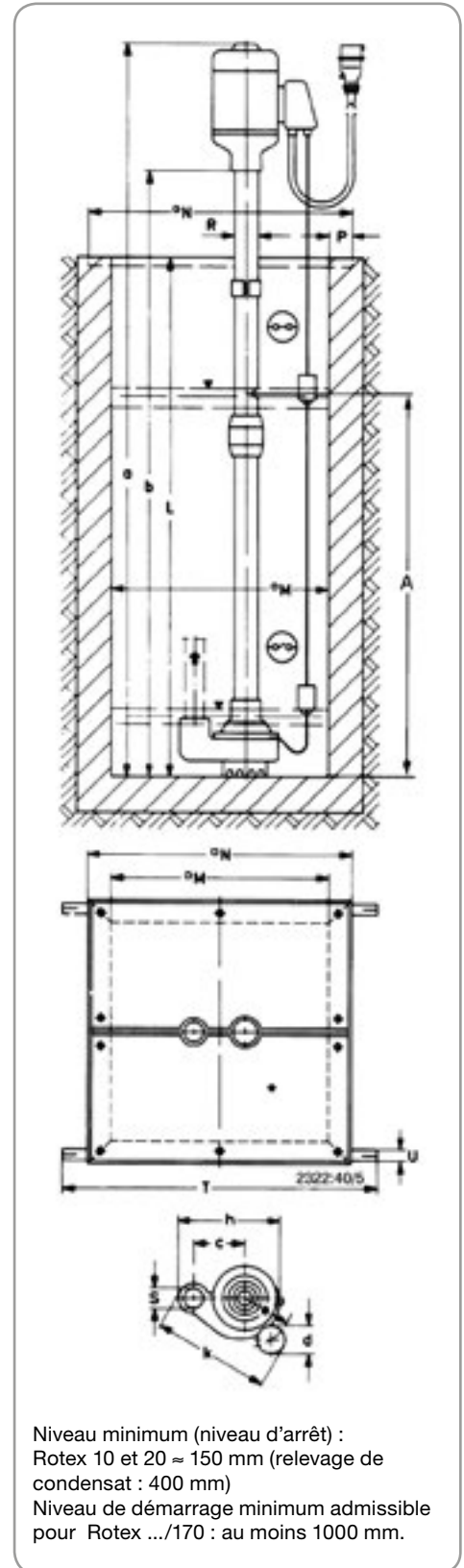
> Fiche technique

Rotex	Orifice DN	P ₂ kW	Intens. 1~230V Amp	Intens. 3~400V Amp	Poids kg
Monophasé – 230 V					
70 E	1"1/4	0,37	2,93	-	15
10/100 E	1"1/4	0,55	4,40	-	26
10/170 E	1"1/4	0,55	4,40	-	34
Triphasé – 400 V					
70 D	1"1/4	0,37	-	1,00	15
10/100 D	1"1/4	0,55	-	1,35	26
10/170 D	1"1/4	0,55	-	1,35	34
20/100 D	2"	0,55	-	1,35	27
20/170 D	2"	0,55	-	1,35	35

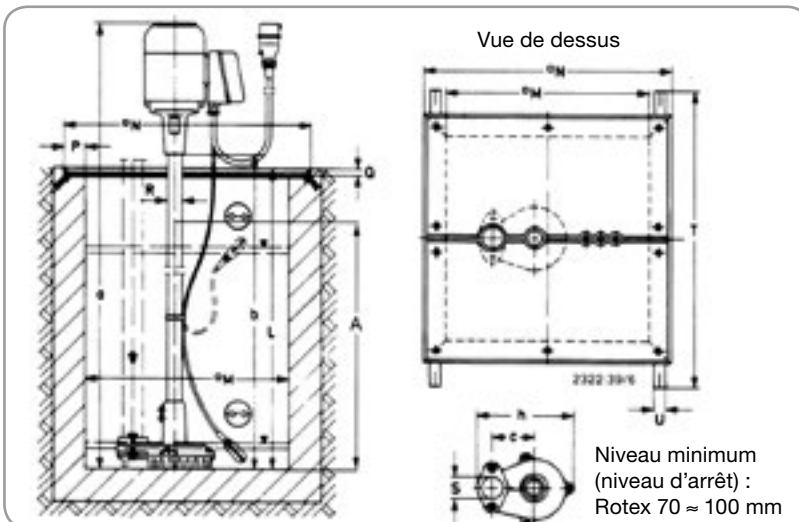
> Courbes caractéristiques



> Encombrements - Rotex 10 & 20



> Encombrements - Rotex 70



Dimensions en mm






Rotex	70	10/100	10/170	20/100	20/170
L	1000	1000	1700	1000	1700
ISO 7/1	Rp 1 1/4	Rp 1 1/4	Rp 1 1/4	Rp 2"	Rp 2"
a	1342	1363	2085	1370	2092
b	1046	1069	1791	1076	1798
c	97	106	106	117	117
d	-	60	60	60	60
e	-	110	110	110	110
h	215	220	220	240	240
k	-	242	242	270	270
A	590	180	1050	180	1050
j M	500	500	500	500	500
j N	560	560	560	560	560
P	30	30	30	30	30
Q	20	20	20	20	20
R	33,8	60	60	60	60
T	660	660	660	660	660
U	20	20	20	20	20









Pour toutes vos commandes : passez du côté web

Obtenez votre accès personnalisé sur shopmaster@ksb.com
ou au +33 1 4147 7691 et gérez toutes vos commandes KSB depuis votre bureau.



A bienôt
Salutations électroniques

	Pompes de relevage	Postes de relevage	Pompes de relevage		
	Submersibles pour eaux chargées / eaux vannes	Poste eaux chargées / eaux vannes	Préfabriquées eaux chargées / eaux vannes		
	Amarex KRT	Compacta	CK 800-F / CK-F	SRP	SRL
					
	LevelControl Basic 2	LevelControl Basic 2	LevelControl Basic 2	LevelControl Basic 2	
	Groupe submersible pour liquides chargés. Roue F(vortex). Roue E (monocanal). Roue K (multicanaux). Roue S (dilacératrice). Roue D (monocanal ouverte).	Poste de relevage pour eaux vannes.	Station de relevage préfabriquée 1 ou 2 pompes.	Station de relevage préfabriquée 1 à 3 pompes.	Station de relevage en ligne, préfabriqué.
Domaines d'emploi					
Relevage	■	■	■	■	■
Evacuation	■	■	■	■	■
Vidange	■				
Drainage	■		■	■	
Captage	■				
Fluides					
Eaux usées	■	■	■	■	■
Eaux chargées	■	■	■	■	■
Eaux vannes	■	■	■	■	■
Eaux agressives	■				
Eaux traitées					
Caractéristiques					
Q maxi :	10 000 m³/h, (2 778 l/s)	70 m³/h, (22,2 l/s)	50 m³/h, (13,9 l/s)	500 m³/h, (138,8 l/s)	300 m³/h, (83 l/s)
H maxi :	100 m	24 m	49 m	100 m	55 m
t° maxi :	40 °C	40 °C en continu 65 °C pendt 5 min maxi	40 °C	40 °C	40 °C
Passage libre :	de 7 à 125 mm suivant les roues	40 mm	de 7 à 60 mm	de 7 à 125 mm	jusqu'à 120 mm
A retenir	<ul style="list-style-type: none"> ▪ 5 types d'installations au choix. ▪ 5 types d'hydrauliques en fonction de l'effluent. ▪ Moteur électrique conforme ATEX. ▪ Nombreuses variantes de métallurgies. 	<ul style="list-style-type: none"> ▪ Conforme à la norme CE. 	<ul style="list-style-type: none"> ▪ Produit fini. ▪ Système monolithique. ▪ Nombreuses options. 	<ul style="list-style-type: none"> ▪ Produit fini. ▪ Système monolithique. ▪ Nombreuses options pour une parfaite adaptation aux besoins. 	<ul style="list-style-type: none"> ▪ Solution sans odeur (pompe en fosse sèche).

	Pompes de surface				Pompes immergées	
	Horizontale Monobloc	Horizontale sur socle	Verticale en ligne	Horizontale ou verticale	Pour forage 4"	Pour forage 6"
	Etabloc GN	Etanorm	Movitec	Multitec	UPA 100C	UPA 150C
						
Domaines d'emploi	Pompe normalisée mono-étagée	Pompe normalisée suivant EN 733. Mono-étagée	Pompe multicellulaire haute pression 25 bar AISI 304 (V), AISI 316 (VS)	Pompe multicellulaire haute pression 63 bar Monobloc ou sur châssis	Pompe immergée 4"	Pompe immergée 6"
Adduction d'eau domestique					■	■
Adduction d'eau collective	■	■	■	■	■	■
Arrosage	■	■	■	■	■	■
Irrigation	■	■	■	■	■	■
Filtration de piscines	■	■				
Surpression	■	■	■	■	■	■
Protection incendie	■	■	■	■	■	■
Fontaineries – Jets d'eau	■	■			■	■
Installations de lavage			■	■		
Valorisation des eaux de pluie						
Fluides						
Eau potable	■	■	■	■	■	■
Eau claire	■	■	■	■	■	■
Eau de pluie				■	■	■
Eau de piscine	■	■				
Caractéristiques						
Q maxi :	650 m³/h (180 l/s)	660 m³/h (183 l/s)	112,8 m³/h (31 l/s)	850 m³/h (236 l/s)	15 m³/h (4,2 l/s)	79 m³/h (4,2 l/s)
HMT maxi :	101 m	102 m	249 m	630 m	400 m	570 m
t° du fluide :	-30 à +140 °C	-30 à +140 °C	-20 à +140 °C	-10 à +200 °C	+30 °C maxi	+50 °C maxi
P maxi :	16 bar	16 bar	25 bar	63 bar	–	–
Option: Controlmatic E.2					■	
A retenir	<ul style="list-style-type: none"> ▪ Moteur normalisé. ▪ Très grande robustesse, prévue pour un service intensif. ▪ Homologation ACS** (en option). 	<ul style="list-style-type: none"> ▪ Grand choix de matériaux et d'étanchéités. ▪ Très grande robustesse, prévue pour un service intensif. ▪ Homologation ACS** (en option). 	<ul style="list-style-type: none"> ▪ Toutes les pièces en contact avec le liquide sont en acier inoxydable. ▪ Garniture mécanique normalisée. ▪ Homologation ACS** sauf Movitec VS 	<ul style="list-style-type: none"> ▪ Adaptabilité à tous types d'installations et d'applications grâce à son système modulaire. ▪ Grand choix de matériaux et étanchéité. ▪ Homologation ACS** (en option). 	<ul style="list-style-type: none"> ▪ Version tout acier inoxydable. ▪ Pompage à très grandes profondeurs. ▪ Homologation ACS**. 	<ul style="list-style-type: none"> ▪ Version tout acier inoxydable. ▪ Pompage à très grandes profondeurs. ▪ Homologation ACS**.
** Attestation de Conformité Sanitaire						

Ensembles de surpression				
Surpression collective			Surpression collective incendie	
	Hya-Solo DV	Surpress Eco SE.2	Surpresschrom SIC.2 - SIC.2V	Surpress Feu SFE.3
Domaines d'emploi				
Adduction d'eau				
Réseaux de distribution	■	■	■	
Sanitaire				
Immeubles d'habitation	■	■	■	
Bâtiments collectifs	■	■	■	
Bâtiments scolaires	■	■	■	
Hôtels	■	■	■	
Hôpitaux	■	■	■	
Bureaux	■	■	■	
Centres commerciaux		■	■	
Campings	■	■	■	
Arrosage – Irrigation				
Golfs, terrains de sport		■	■	
Parcs et jardins		■	■	
Serres		■	■	
Industrie				
Refroidissement			■	
Lavage			■	
Buanderie			■	
Traitement et filtration de l'eau			■	
Services généraux	■		■	
Thalasso, thermes				
Réseaux de distribution			■	
Incendie				
Réseaux RIA				■
Eau de pluie				
Valorisation des eaux de pluie	■	■		
Caractéristiques				
Débit maxi :	24 m ³ /h	70 m ³ /h	280 m ³ /h	40 m ³ /h
HMT maxi :	130 mCE	100 mCE	140 mCE	76 mCE
T° maxi :	+ 70 °C	+ 70 °C	+ 70 °C	+ 70 °C
Régulation				
	■ Pression constante.	■ Manométrique.	■ Manométrique (SIC.2). ■ Pression constante (SIC.2M).	■ Manométrique.
Fonctionnement				
	■ Vitesse variable avec PumpDrive.	■ Hydropneumatique (SE.2H) ou maintien de pression (SE.2M).	■ Hydropneumatique (SIC.2H) ou maintien de pression (SIC.2M)	■ Maintien de pression.
A retenir				
	■ Homologation ACS**.	■ Homologation ACS**.	■ Homologation ACS** capotage anti-bruit (en option).	■ Conforme à la R5 APSAD.

** Attestation de Conformité Sanitaire

Pompes					
Monobloc en ligne			Normalisées sur socle		
Etaline / Etaline Z		Etabloc	Etanorm	HPK-L	
					
Pompe multi-usages exécution "en ligne". Simple ou double (Z).		Pompe monobloc normalisée.	Pompe normalisée suivant EN 733. Multi-usages.	Pompe de circulation d'eau surchauffée.	
Domaines d'emploi					
Installations de chauffage	■		■	■	■
Installations de climatisation	■		■	■	
Installations de récupération de chaleur					
Circuits de refroidissement	■		■	■	
Circulation d'eau chaude sanitaire	■				
Relevage de chaufferie					
Fluides					
Eau de chauffage	■		■	■	■
Eau glycolée	■			■	
Eau de refroidissement	■		■	■	
Eau chaude sanitaire	■				
Eau surchauffée					■
Eaux usées de chaufferie					
Caractéristiques					
Orifices :	Etaline DN 32 à 200	Etaline Z DN 32 à 200	–	–	DN 25 à 250
Entraxe :	–	–	–	–	–
Q maxi :	550 m ³ /h / 788 m ³ /h (*)	615 m ³ /h / 1 120 m ³ /h (*)	650 m ³ /h	660 m ³ /h	1 600 m ³ /h
H maxi :	90/100 m	77 m	101 m	102 m	222 m
Puissance maxi (P1) :	–	–	–	–	–
t° ambiante maxi :	–	–	–	–	–
t° du fluide :	-30 à +140 °C	-30 à +140 °C	-30 à +140 °C	-30 à +140 °C	+240 °C (eau chaude) +350 °C (fluide caloporteur)
Pression de service maxi :	16 bar	16 bar	16 bar	16 bar	40 bar
A retenir	(*) avec PumpDrive (**) 2 pompes en parallèle				
**Attestation de Conformité Sanitaire	<ul style="list-style-type: none"> ■ Excellent rendement. ■ Interchangeabilité possible des moteurs entre pompe simple et pompe double. 		<ul style="list-style-type: none"> ■ Moteur normalisé. ■ Excellent rendement. ■ Lignage inutile grâce à la construction monobloc. 	<ul style="list-style-type: none"> ■ Coûts d'exploitation réduits grâce au rendement élevé. ■ Conçue pour 1 fonctionnement en continu 24h/24h. 	<ul style="list-style-type: none"> ■ Sans refroidissement extérieur.

Conditions générales de vente

1. Généralités

1.1 Application des Conditions générales

Les présentes conditions s'appliquent à l'ensemble des relations contractuelles entre KSB SAS (ci-après le «Fournisseur») et la société cliente (ci-après «le Client»).

Conformément à l'article L. 441-6 du Code de Commerce, les Conditions générales du Fournisseur constituent le socle de la négociation commerciale. Toute dérogation aux présentes Conditions générales doit faire l'objet d'une acceptation expresse et écrite du Fournisseur.

1.2 Coopération des parties

- Le Client a l'obligation de coopérer avec le Fournisseur et de lui fournir par écrit tous les renseignements et informations complets, précis et fiables concernant notamment :
 - Ses besoins (clairement exprimés)
 - Les conditions d'exploitation et d'environnement
 - La composition et les particularités des fluides, des équipements dans lesquels doit s'inscrire le matériel objet du contrat.

La conformité au contrat s'appréciera en fonction de la satisfaction de ces obligations par le Client. Le Fournisseur ne pourra être tenu responsable des conséquences d'une omission ou d'une erreur dans les éléments fournis par le Client.

Ces obligations s'appliquent au mandataire ou au représentant du Client.

- Le Fournisseur écoutera les demandes du Client et lui respectera dans les limites de la faisabilité, du respect du contrat et des règles de l'art. Il informera le Client, dans les limites de ses connaissances techniques, des contraintes et des effets possibles qu'il peut connaître liés à l'usage du matériel objet du contrat.

2. Documents contractuels

Font partie intégrante du contrat les présentes conditions générales ainsi que les conditions particulières acceptées par les deux parties. Les spécifications techniques du Fournisseur forment la base technique du contrat, sauf accord spécifique contraire.

Sauf mention expresse dans les conditions particulières, les renseignements tels que dimensions, poids, caractéristiques techniques, plans, prix, et autres données figurant dans les catalogues, prospectus, annonces publicitaires, tarifs, etc. du Fournisseur n'ont pas de caractère contractuel, le Fournisseur se réservant le droit d'y apporter toute modification.

3. Formation, contenu et exécution du contrat

3.1 Offre - Acceptation

- Sauf convention particulière, la validité de l'offre est de un mois.
- Le contrat n'est parfait que sous réserve de l'acceptation expresse de la commande par le Fournisseur par tout moyen écrit. Son entrée en vigueur n'aura lieu qu'après encaissement de l'acompte prévu et, le cas échéant, sera subordonnée aux autorisations des organismes officiels intéressés par l'exportation et/ou l'importation, et à la fourniture par le Client de documents tels que prévus au contrat, conformes et utilisables par le Fournisseur.

Une intention de commande ne sera pas traitée en tant que commande.

3.2 Contenu

- Le contenu du contrat sera strictement limité aux fournitures et prestations expressément mentionnées par le Fournisseur dans son offre et/ou dûment acceptées par lui.
- Le Fournisseur se réserve le droit de sous-traiter tout ou partie des études, fournitures ou prestations objets du contrat.

3.3 Exécution

- Le matériel livré est conforme à la réglementation technique qui s'y applique au jour de la livraison et aux normes techniques pour lesquelles le Fournisseur a déclaré explicitement la conformité du matériel.

Le Client est responsable de la mise en œuvre du matériel dans les conditions normales prévisibles d'utilisation et conformément aux législations de sécurité et d'environnement en vigueur sur le lieu d'utilisation ainsi qu'aux règles de l'art de sa profession.

En particulier il incombe au Client de choisir un matériel correspondant à son besoin technique et, si nécessaire, de s'assurer auprès du Fournisseur de l'adéquation du matériel avec l'application envisagée.

- Toute modification du contrat demandée par le Client est subordonnée à l'acceptation expresse du Fournisseur et sera formalisée par un accord écrit qui prendra en compte les coûts et les délais supplémentaires qui en découlent.
- Toute suspension du contrat demandée par le Client est subordonnée à l'acceptation expresse du Fournisseur et sera formalisée par un accord écrit. Cet accord définira la durée de la suspension ainsi que les coûts et les délais supplémentaires qui en découlent. Dans tous les cas, le Fournisseur pourra facturer la quote-part de la commande déjà réalisée.
- La commande exprime le consentement du Client de manière irrévocable ; il ne peut donc l'annuler à moins d'un accord exprès et préalable du Fournisseur. En conséquence, si le Client demande l'annulation de tout ou partie du contrat, le Fournisseur sera en droit de demander l'exécution du contrat. En cas d'acceptation, le Fournisseur sera en droit de demander, selon le cas, le paiement intégral des sommes stipulées au contrat ou une indemnisation dont le montant ne pourra pas être inférieur à 30% des dites sommes.

4. Réception technique – Essais, inspection

Le Client a l'obligation de vérifier dès la livraison la conformité du matériel aux termes du contrat et devra dénoncer auprès du Fournisseur les défauts de conformité, apparents ou décelables, dans un délai de 8 jours à compter de la livraison. En l'absence de ces réserves le matériel sera réputé conforme au contrat.

Toutes opérations de recettes, contrôles, essais et certificats demandés par le Client sont à ses frais. Ces opérations supplémentaires s'effectueront en usine ou le site selon le choix du Fournisseur. Si le Client, prévenu de la date de ces opérations, ne s'y présente pas, un procès-verbal lui sera communiqué et la réception sera réputée avoir eu lieu sans réserves.

5. Retour – Reprise du matériel vendu

Tout retour ou reprise, entraînant éventuellement l'émission d'un avoir au profit du Client, est subordonné à un accord exprès, préalable et écrit du Fournisseur qui en donnera les conditions.

Le fait pour le Fournisseur d'avoir consenti à une reprise pour tel matériel ne confère pas au Client le droit d'obtenir une reprise pour d'autres matériels, même identiques.

Sauf convention particulière, la reprise n'est admise que pour les matériels figurant au catalogue du Fournisseur au moment de la demande de reprise et aucune reprise ne sera acceptée dans le cas d'un matériel fabriqué sur cahier des charges répondant aux spécifications techniques du Client.

6. Prix

Sauf convention particulière, les prix s'entendent hors taxes pour matériel «mis à disposition à l'usine» ou «Ex-Works». Ils sont facturés aux conditions du contrat.

Sauf stipulation contraire, les prix sont exprimés en euros.

Une participation aux frais de gestion sera appliquée en fonction du montant du contrat.

7. Conditions de paiement

7.1 Termes de paiement

Le contrat détermine les conditions de paiement. A défaut, les conditions suivantes sont appliquées :

- 1/3 à la commande
- le solde à la mise à disposition à l'usine du matériel ou à la réalisation de la prestation.

7.2 Délais

Sauf convention particulière les paiements ont lieu au domicile du Fournisseur, nets et sans escompte, au 30ème jour suivant la date de livraison. Conformément à l'article L. 441-6 al. 8 du Code de commerce, ce délai de 30 jours est défini comme délai supplétif applicable sauf accord contraire, étant rappelé que, suivant les dispositions de l'article L. 441-6 al. 9 du Code de commerce le délai convenu ne peut pas dépasser 45 jours fin de mois ou 60 jours nets à compter de la date de facture.

Les paiements ne peuvent pas être retardés unilatéralement par le Client sous quelque prétexte que ce soit, y compris en cas de litige.

Les paiements anticipés sont effectués sans escompte, sauf accord particulier.

Toute réclamation concernant la facturation doit intervenir dans les dix jours à réception de la facture. Au-delà de ce délai la facture est considérée comme acceptée dans tous ses termes.

7.3 Retard de paiement

Suivant les dispositions de l'article L. 441-6 al. 10 du Code de commerce, en cas de retard de paiement le Client sera redevable de plein droit d'une pénalité calculée par application sur les sommes restant dues d'un taux égal à trois fois le taux d'intérêt légal français.

Tout retard de paiement d'une échéance ou dégradation de la situation financière du Client, constatée par tout moyen et/ou attestée par un établissement financier, entraîne la déchéance du terme contractuel, la totalité des sommes dues devenant immédiatement exigible. Le fait pour le Fournisseur de se prévaloir de l'une et/ou l'autre de ces stipulations ne le prive pas de la faculté de mettre en œuvre la clause de réserve de propriété selon l'article 11 ci-après.

En cas de retard de paiement le Fournisseur bénéficie, conformément à l'article 2286 du Code civil, d'un droit de rétention sur les matériels fabriqués et fournitures connexes.

En cas de dégradation de la situation financière du Client, outre les stipulations prévues ci-dessus, la livraison des commandes en cours n'aura lieu qu'en contrepartie de leur paiement immédiat et le Fournisseur se réserve le droit sans mise en demeure de :

- suspendre toute expédition
- constater la résolution de tous les contrats en cours
- refuser toute nouvelle commande.

7.4 Compensation

Le Client s'interdit formellement toute pratique illicite consistant à débiter d'office ou facturer d'office le Fournisseur pour des sommes qui n'auraient pas été expressément reconnues par lui comme dues au titre de sa responsabilité. Tout débit d'office constitue un impayé donnant lieu à l'application des dispositions relatives au retard de paiement et peut être sanctionné au titre de l'article L. 442-6 1 8° du Code de commerce. Seules les compensations opérées par les conditions prévues par la loi sont possibles.

8. Emballage

La nécessité de l'emballage et sa nature relèvent de la seule appréciation du Fournisseur en l'absence d'une demande spécifique du Client.

Tout emballage est dû au prix coûtant et non repris, sauf stipulation contraire.

Le Client s'engage à éliminer les emballages conformément à la législation locale sur l'environnement.

9. Livraison

9.1 Conditions de livraison

- Sauf stipulation contraire, la livraison du matériel est réputée effectuée «mis à disposition à l'usine ou entrepôt» du Fournisseur, «ExWorks» selon l'édition des Incoterms de la Chambre de Commerce Internationale (CCI) en vigueur à la date de conclusion du contrat.
- Dans les cas où le Client a engagé le transport et en assume le coût, il prendra en charge toutes les conséquences pécuniaires d'une action directe du transporteur à l'encontre du Fournisseur.
- Toute opération de stockage demandée par le Client sera soumise à un accord exprès prévoyant, notamment, les conditions financières, de durée et de risques.

Retrouvez notre gamme complète sur www.ksb.fr ou chez votre distributeur.

Conditions générales de vente

- Quelles que soient les conditions de livraison, il appartient au Client, à ses frais et sous sa responsabilité, de vérifier les expéditions à l'arrivée. En cas d'avarie ou de non-conformité par rapport au bon de livraison, il doit :
 - faire mention de ses réserves sur le bon de livraison en présence du transporteur et en informer immédiatement le Fournisseur par écrit
 - faire part de ces réserves au transporteur dans les formes et délais prévus par la réglementation applicable au mode de transport, avec copie au Fournisseur.

Le non respect de ces règles par le Client en cas de risque Transport contractuellement à la charge du Fournisseur autorisera celui-ci à refuser d'assumer le sinistre Transport.

9.2. Délais

- Les délais de livraison courent à partir de la plus tardive des dates suivantes :
- date de l'accusé de réception de commande
 - date de réception de toutes les informations, validations, matières, matériels, détails d'exécution dus par le Client ou nécessaires à l'exécution du contrat
 - date d'exécution des obligations contractuelles ou légales préalables dues par le Client.
- Le délai convenu est un élément important qui doit être précisé au contrat. Le délai stipulé n'est toutefois qu'indicatif et peut être remis en cause dans les cas de survenance de circonstances indépendantes de la volonté du Fournisseur et en particulier en cas de manquement du Client à remplir ses obligations contractuelles.
 - Sauf convention particulière, en cas de retard dans la livraison par rapport aux délais contractuels du fait exclusif du Fournisseur, si ce retard cause un préjudice réel et direct au Client celui-ci pourra réclamer, par semaine entière de retard, à partir de l'expiration d'un délai supplémentaire raisonnable, un dédommagement d'un montant égal à 0,5 % ne pouvant excéder 5 % de la valeur de la partie livrée en retard.
 - Le retard de livraison ne peut justifier l'annulation, même partielle, de la commande.

10. Transfert des risques

Sauf convention particulière, le transfert des risques a lieu au moment de la « mise à disposition » dans les locaux du Fournisseur ou « ExWorks » selon l'édition des Incoterms CCI en vigueur à la date de conclusion du contrat.

11. Réserve de propriété

- Le Fournisseur conserve l'entière propriété des matériels faisant l'objet du contrat jusqu'au paiement effectif de l'intégralité du prix. Le défaut de paiement de l'une quelconque des échéances pourra entraîner la revendication des matériels.
- Néanmoins, à compter de la livraison, le Client assume la responsabilité des dommages que ces matériels pourraient subir ou occasionner.
- Le Client est autorisé dans le cadre normal de son activité à revendre les matériels livrés, cette revente emportant cession au Fournisseur des créances en résultant. Il informera son client de l'existence de la présente clause. Tout impayé lui retire automatiquement cette autorisation de revente.
- Le Client ne peut en aucun cas donner les matériels en gage ou autre garantie.

12. Propriété intellectuelle et savoir-faire – Contrefaçon

- 12.1 Tous les droits de propriété intellectuelle ainsi que le savoir-faire incorporés dans les documents transmis, les matériels livrés et les prestations réalisées, demeurent la propriété exclusive du Fournisseur. Toute cession de droit de propriété intellectuelle ou de savoir-faire doit faire l'objet d'un contrat spécifique. Le Fournisseur se réserve le droit de disposer de son savoir-faire et des résultats des ses travaux de recherche et de développement.
- Tous les plans, descriptifs, documents tech-

niques ou devis remis à l'autre partie sont communiqués dans le cadre d'un prêt à usage dont la finalité est l'évaluation et la discussion de l'offre commerciale du Fournisseur. Ils ne seront pas utilisés par l'autre partie à d'autres fins. Ces documents doivent être restitués à première demande.

- 12.2 Chacune des parties garantit que les éléments qu'elle a apportés ou conçus pour l'exécution du contrat (plans, cahier des charges, procédés, etc.) n'utilisent pas les droits de propriété intellectuelle ou un savoir-faire détenus par un tiers. Elles garantissent pouvoir en disposer librement sans contrevenir à une obligation contractuelle ou légale.
- Elles se garantissent mutuellement des conséquences directes ou indirectes de toute action en responsabilité civile ou pénale résultant notamment d'une action en contrefaçon ou en concurrence déloyale.

13. Garantie

- 13.1 Sauf convention particulière, le Fournisseur garantit sa fourniture pendant douze mois à compter de la « mise à disposition à l'usine » ou ExWorks dans ses locaux. Cette durée est diminuée de moitié en cas de fonctionnement en service continu.
- La garantie sur les composants et sous-ensembles non fabriqués par le Fournisseur est limitée à celle de son fournisseur.
 - La garantie s'entend de la garantie mécanique et porte sur les défauts de matière ou de fabrication. Elle consiste seulement, au choix du Fournisseur, en la réparation ou le remplacement de toute pièce ou matériel reconnu défectueux par ses services. La garantie ne couvre pas les frais de transport et les frais résultant des opérations de dépose-repose.
 - Le remplacement d'une ou plusieurs pièces d'un matériel, quel qu'en soit le motif, ne prolonge pas le délai de garantie.
 - Pour invoquer la garantie le Client doit notifier immédiatement par écrit au Fournisseur le défaut qu'il impute au matériel. Il doit lui donner toute facilité pour procéder à la constatation de celui-ci et y porter remède.

- 13.2 La garantie ne s'applique pas et toute responsabilité du Fournisseur est exclue en particulier dans les cas suivants :
- pièces d'usure,
 - installation non conforme aux règles de l'art ou aux spécifications techniques définies,
 - détérioration ou accident provenant de négligences,
 - non respect des notices d'installation, d'utilisation et de maintenance,
 - défaut de surveillance, de stockage ou d'entretien,
 - modification des conditions d'exploitation ou utilisation du matériel non conforme à sa destination et aux prescriptions du Fournisseur.
- La garantie cesse :
 - en cas d'intervention ou de démontage du matériel par une personne non agréée par le Fournisseur,
 - si des pièces étrangères à la fourniture du Fournisseur ont été substituées à son insu à des pièces d'origine.
 - La garantie ne s'applique pas et toute responsabilité du Fournisseur est exclue en cas de non paiement du Client.
 - Le Client ne peut pas se prévaloir de l'appel en garantie pour suspendre ou différer ses paiements.

14. Responsabilité

- La responsabilité du Fournisseur est strictement limitée au respect des spécifications contractuelles. Le Fournisseur devra réaliser le matériel ou la prestation demandé par le Client dans le respect des règles de l'art de sa profession.
- La responsabilité du Fournisseur sera limitée aux dommages matériels directs causés au Client qui résulteraient de fautes imputables

au Fournisseur dans l'exécution du contrat.

- Le Fournisseur ne sera pas tenu d'indemniser les dommages immatériels directs ou indirects tels que : pertes d'exploitation, de production, de profit, d'une chance, préjudice commercial, manque à gagner, pour autant que de telles limitations ou exclusions soient compatibles avec les dispositions légales en vigueur de caractère impératif.
- La responsabilité civile du Fournisseur, toutes causes confondues, à l'exception des dommages corporels et de la faute lourde, est limitée à une somme plafonnée au montant des sommes perçues au titre du contrat.
- Le Client se porte garant de la renonciation à recours de ses assureurs ou de tiers en relation contractuelle avec lui contre le Fournisseur ou ses assureurs au-delà des limites et exclusions fixées ci-dessus.

15. Pénalités

Dans le cas où des pénalités et des indemnités ont été convenues d'un commun accord elles ont la valeur d'indemnisation forfaitaire, libératoire et sont exclusives de toute autre sanction ou indemnisation. Ces pénalités contractuelles seront plafonnées et ne s'appliqueront que sur la valeur de la partie des fournitures ou prestation en cause.

16. Clause de sauvegarde

En cas de survenance d'un événement extérieur à la volonté des parties compromettant l'équilibre du contrat au point de rendre préjudiciable à l'une des parties l'exécution de ses obligations, les parties conviennent de négocier de bonne foi la modification du contrat. Sont notamment visés les événements suivants : variation du cours de matières premières, modification des droits de douane, du cours des changes, évolution des législations. En cas d'échec des négociations, les parties conviennent de faire appel à un médiateur nommé par elles ou à une conciliation auprès du Président du Tribunal de commerce compétent.

17. Droit applicable - Règlement des litiges

Pour son interprétation et son exécution, le contrat est soumis au droit français et, le cas échéant, à la Convention de Vienne sur la vente internationale de marchandises.

Les parties s'engagent à tenter de régler leurs différends à l'amiable. A défaut d'accord amiable, tout litige relatif au contrat sera de la compétence des tribunaux dans le ressort desquels est situé le siège social du Fournisseur ou, au choix du Fournisseur s'il s'agit d'une vente hors de France, sera tranché définitivement suivant le Règlement de conciliation et d'arbitrage de la Chambre de Commerce Internationale. Dans ce cas, la langue de l'arbitrage sera le français et le lieu sera Paris.

Fluid Future



Energy Efficiency by KSB



Nous déployons toute **notre énergie** pour économiser la vôtre.

Fluid Future[®], est le nom du concept d'efficacité énergétique que nous vous proposons pour votre système hydraulique complet. Notre objectif : accroître le rendement global de votre installation. Dans ce but, nous avons développé cinq arguments pour vous aider à identifier les potentiels d'économie sur tout le cycle de vie de vos pompes et robinets. Nous veillons à ce que votre installation de pompage fonctionne de façon plus économique, plus efficace et plus longtemps. Fluid Future[®], tout le monde y gagne : votre entreprise, notre environnement et les générations futures. www.ksb.fr

► Notre technologie. Votre succès.

Pompes • Robinetterie • Service



Les exigences légales à respecter en 2020
(pour atteindre les objectifs du Protocole de Kyoto)

20 % de gaz à effet
de serre en moins

20 % d'énergie
renouvelables en plus

20 % de consommation
énergétique en moins



ErP 2015 – nos pompes et moteurs sont déjà prêts.

ErP est l'abréviation de « Energy-related Products », elle définit les produits qui ont d'importants besoins énergétiques, et qui recèlent également d'importants potentiels d'économies. La directive ErP vise à réduire cette consommation d'énergie.

Les pompes à eau standard Etanorm / Etanorm-R, Etabloc, Etachrom, Etaline/Etaline-R, Etaline-Z, Movitec, UPA 100C, UPA 150C, S 100D ainsi que les circulateurs de chauffage Rio-Eco N, Rio-Eco Z N, Calio, Calio S sont déjà conformes aux exigences 2015, les moteurs électriques KSB SuPremE® avec variateurs de vitesse aux exigences 2017.

Plus d'informations sur : www.ksb.fr

► Notre technologie. Votre succès.

Pompes • Robinetterie • Service





Votre succès est notre motivation.

Vous avez des objectifs et nous construisons avec vous les chemins qui y mènent. Votre succès est au centre de notre attention, nous vous le garantissons grâce à nos pompes, robinets et entraînements, à leur facilité de sélection et leur disponibilité immédiate. Que votre secteur soit le bâtiment, l'industrie ou l'eau, nous configurons nos produits en fonction de vos exigences et des spécificités des applications. Lorsque vous réussissez, nous réussissons. Découvrez comment sur www.ksb.com.