

## Catalogue Tarif Distribution 2017










**24-MONTH  
WARRANTY**








# Catalogue Tarif Distribution 2017

## Sommaire

### Relevage & Assainissement

							
Gammes	Ama-Drainer N 301	Ama-Drainer N 302, 303	Ama-Drainer N 358	Ama-Drainer 400, 500	Ama-Porter F	Ama-Porter S	Amarex N S, F & D
Spécificités	Groupe submersible vide-cave pour le drainage et les eaux grises.		Groupe submersible vide-cave pour le drainage et les eaux grises.	Groupe submersible inoxydable pour eaux grises chargées.	Groupe submersible monobloc pour liquides chargés et eaux noires, roue vortex	Groupe submersible monobloc pour liquides chargés, et eaux noires roue dilacératrice	Groupe submersible monobloc pour liquides chargés ou eaux noires, roue vortex, dilacératrice ou diagonale ouverte
Rp ou DN	1" ¼	1" ¼	1" ½	1" ½ - 2"	50 - 65	50	50 à 100
Q [m³/h]	10	14	16,5	50	40	17	190
H [m]	7	12	8,3	21	16	21	49
T [°C]	+ 50	+ 50	+ 35	+ 40	+ 40	+ 40	+ 40
GM	AM	MR	30	32	34	34	18/19
Pages	8	8	10	12	18	24	28

### Adduction d'eau & Surpression

							
Gammes	Multi Eco	Multi Eco-Pro	Multi Eco-Top	Movitec.B V(F)	Ixo N	Ixo-Pro	Hya-Rain Eco Hya-Rain / Hya-Rain N
Spécificités	Groupe multicellulaire monobloc auto-amorçant.	Ensemble de surpression domestique avec automate de commande et de protection	Ensemble de surpression et de distribution d'eau domestique.	Groupe multicellulaire haute pression en exécution en ligne.	Groupe immergé 5" (125mm)	Groupe immergé 5" avec contacteur manométrique intégré	Station de valorisation des eaux de pluie.
Rp ou DN	1" - 1" ¼	1" - 1" ¼	1" - 1" ¼	Suivant version	1" - 1" ¼	1" - 1" ¼	1"
Q [m³/h]	8	8	8	22	8	3,9	4
H [m]	54	54	54	249	65	60	43
T [°C]	+ 50	+ 50	+ 50	- 20 à + 100	+ 35	+ 35	+ 35
P. max. [bar]	10	10	7	40	-	-	6
GM	40	42	42	RM/RN	41	41	QZ/43
Pages	72	75	77	79	88	90	92

### Génie climatique et thermique

												
Gammes	Calios S	Calio	Calio Z	Calio-Therm S NC	Calio-Therm NC	Calio-Therm S	Calio Therm	Ealine-L	Etaline	Etaline PumpDrive	Kondensat Lift	Rotex
Spécificités	Circulateurs de chauffage auto-régulés à haute efficacité.	Circulateurs de chauffage auto-régulés à haute efficacité.	Circulateurs de chauffage double auto-régulés à haute efficacité	Circulateur pour eau chaude sanitaire	Circulateur pour eau chaude sanitaire à vitesses fixes	Circulateur réglé pour eau chaude sanitaire	Circulateur pour eau chaude sanitaire auto-régulés	Pompes en exécution en ligne	Pompes en exécution en ligne	Pompe en exécution en ligne avec variateur de fréquence monté sur le moteur	Station de relevage automatique de condensats	Groupe vertical d'épandage pour eaux usées et condensats
Rp ou DN	15-30	15-100	15-65	R1/2 F, G1"1/4 M	25-30	1" ½ - 65	25 - 80	32-200	32 à 200	-	1" - 1" ¼	
Q [m³/h]	3,5	51	70	0,7	80	3,5	50	95	700	700	0,34	24
H [m]	6	18	18	1	40	6	12	21	95	95	4,5	14
T [°C]	+ 95	+ 110	+ 110	+ 65	+110	+ 95	+ 110	+ 120	- 10 à +140	- 10 à + 110	+ 50	+ 90
P. max. [bar]	10	16	16	10	8	10	160	10	16	16	-	-
GM	53	54	54	22	22	22	22	AI	55	AP	AW	44
Pages	121	124	138	146	148	152	155	159	165	179	185	187



Produit pouvant être équipé d'un variateur de vitesse de type PumpDrive.

Retrouvez nos gammes complètes sur [www.ksb.com](http://www.ksb.com) ou chez votre distributeur.

- Relevage assainissement • Adduction d'eau, surpression • Génie climatique et thermique • Robinetterie

<b>Ama-Drainer-Box Mini</b>	<b>Ama-Drainer-Box 100</b>	<b>Evamatic-Box N Simple &amp; double</b>	<b>Station de relevage CK</b>	<b>mini-Compacta S</b>	<b>mini-Compacta</b>	<b>SRS 1000 Station de Relevage Standard double</b>	<b>LevelControl Basic 2</b>
Poste de relevage pour eaux grises.	Poste de relevage pour les eaux grises de drainage et les eaux chargées.	Station de relevage des eaux noires domestiques. Passage libre jusqu'à 60 mm.	Station de relevage simple ou double en polyéthylène	Poste de relevage ultra compact pour eaux noires	Poste de relevage compact pour eaux noires.	Station de relevage standard.	Coffret de commande et de régulation en fonction du niveau.
40	50	50 - 65	50 - 65	32 à 100	32 à 100	65	-
10	19,5	40	40	14,2	36	70	-
6,5	12	21	21	18	16	49	-
+ 35	+ 40	+ 40 (Temp. +70)	+ 40	+ 40	+ 40	+ 40	-
MW	MX	U8	37	15	15/38	28	73
<b>39</b>	<b>41</b>	<b>44</b>	<b>50</b>	<b>54</b>	<b>56</b>	<b>61</b>	<b>66</b>

<b>Filtru N</b>	<b>Hya-Solo EV</b>	<b>Surpress Eco</b>	<b>Lubricoupe S-T</b>	<b>Controlmatic E &amp; E.2 Cervomatic EDP.2</b>
Groupe auto-amorçant de filtration pour piscine individuelle.	Ensemble de surpression compact	Ensemble de surpression collective 2 ou 3 pompes	Pompe de circulation pour réservoirs industriels et machines-outils	Appareil de commande et de protection automatique.
2"	1" - 1" 1/4	50-80	3/4"	-
36	6	70	30	-
21	50	100	50	-
+ 35	+ 60	+ 70	+ 60	-
2,5	10	16	10	-
68	45	U9	S9	U7
<b>94</b>	<b>96</b>	<b>98</b>	<b>105</b>	<b>107</b>

## Robinetterie

<b>Sisto-10M</b>	<b>Sisto-10</b>	<b>Sisto-16RGA</b>	<b>Sisto-16TWA</b>	<b>BOAX-B</b>	<b>BOAX-B Mat E</b>	<b>BOA-Super-Compact</b>	<b>BOA-Compact</b>	<b>BOA-Compact EKB</b>	<b>BOA-W</b>	<b>BOA-H</b>	<b>BOA-RVK</b>	<b>SERIE 2000 PN 16</b>	<b>BOA-S</b>
Robinets à membrane à étanchéité souple, taraudés	Robinets à membrane à étanchéité souple, à brides	Robinets à membrane sans entretien en bronze	Robinets à membrane sans entretien à montage entre brides	Robinets à papillon centré et à actionnement manuel.	Robinets à papillon centré, avec actionneur électrique - PN 10	Robinets d'arrêt à soupape à étanchéité souple	Robinets d'arrêt à soupape à étanchéité souple	Robinets d'arrêt à soupape à étanchéité souple	Installations de chauffage à eau chaude	Robinets d'arrêt avec soufflet d'étanchéité	Clapets anti-retour à disque sans entretien	Clapets retour à battant	Filtres
1/2" - 3"	15 à 300	1/2" - 3"	15 à 200	40-600	40-300	20-150	15-200	15-200	15-200	15-350	40-300	50-600	15-350
- 10 à + 140	- 10 à + 160	- 10 à + 90	- 10 à + 90	+ 110	-10+ 110	+ 120	+120	+ 80	+ 120	+ 350	+ 250	+200	+350
10	10	16	16	16	16	16	16	16	16	25	6/16	16	25
CH	CH	CO	CN	NA/NB	NG/NH	A4	A1	D4	A0	D3 / G5 / G6	G3	E6	G8/G9
<b>190</b>	<b>192</b>	<b>194</b>	<b>196</b>	<b>198</b>	<b>203</b>	<b>207</b>	<b>209</b>	<b>212</b>	<b>214</b>	<b>217</b>	<b>220</b>	<b>222</b>	<b>226</b>



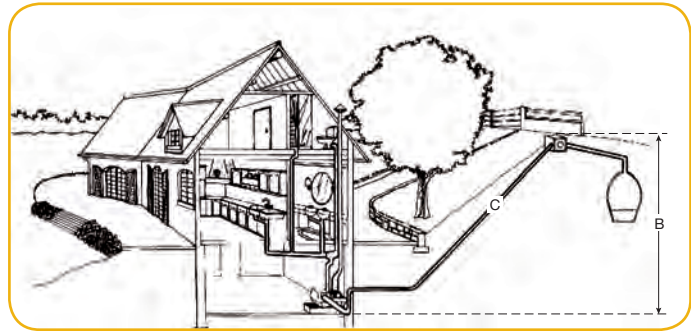
Produit pouvant être équipé d'un variateur de vitesse de type PumpDrive.

# Comment sélectionner une pompe de relevage

## > La Hauteur Manométrique Totale (HMT)

- B** : hauteur de refoulement
- C** : pertes de charge

$$HMT = B + C$$



1 bar = 10 m de colonne d'eau [mCE] = 1 kg/cm<sup>2</sup>

## > Les pertes de charge

Tableau des pertes de charges (ou de pression) exprimées en mètres pour 100 m de tuyauterie																	
Débit [m <sup>3</sup> /h]			1	1,5	2	3	4	5	6	7	8	9	10	12	15	20	30
Diamètre du tuyau	3/4"	DN 20 PE 25	6,4	13,6	26,4	-	-	-	-	-	-	-	-	-	-	-	-
	1"	DN 25 PE 32	1,7	4,0	7,2	16,8	25,6	-	-	-	-	-	-	-	-	-	-
	1" 1/4	DN 32 PE 40	0,4	0,8	1,6	3,6	6,1	10,4	13,6	20,0	-	-	-	-	-	-	-
	1" 1/2	DN 40 PE 50	0,2	4,0	0,7	1,8	2,8	4,8	6,4	9,6	11,2	15,2	18,4	-	-	-	-
	2"	DN 50 PE 63	-	-	0,2	0,5	0,8	1,4	2,0	2,8	3,6	4,6	5,6	8,0	12,0	20,8	-
	2" 1/2	DN 65 PE 75	-	-	-	0,2	0,4	0,5	0,8	1,0	1,4	1,7	2,0	2,8	4,2	7,4	15,0
	3"	DN 80 PE 90	-	-	-	-	-	0,2	0,2	0,2	0,4	0,5	0,6	0,8	1,3	2,2	5,0

Pour les coudes et vannes compter 2 mètres de longueur.

## > Quelques valeurs moyennes

Débit d'eaux usées

Maison d'habitation avec 5 personnes : **4 à 5 m<sup>3</sup>/h**

Débit d'eaux pluviales

Valeur à prendre en compte : **0,05 litres/seconde/m<sup>2</sup>**

## > Tableau de pré-sélection

On distingue principalement 3 types de liquides à évacuer.

- **Les eaux grises** eau d'infiltration, eau d'évier, eau de machine à laver.
- **Les eaux noires** eau de W.C.
- **Les eaux agressives** eau de piscine, eau de mer.

	Ama-Drainer N	Ama-Drainer N version C	Ama-Porter F	Evamatic-Box N F	mini-Compacta
Liquides pompés					
Eaux grises	•		•	•	•
Eaux noires			•	•	•
Eaux agressives		•			

### Note :

Le diamètre de la canalisation de refoulement doit être au moins égal au diamètre de sortie de la pompe.

Prévoir un clapet anti-retour pour les eaux chargées et une longueur de tuyauterie supérieure à 3 m.

# Sélection des pompes d'eaux grises et eaux de drainage



## > Relevage des eaux de drainage pour une maison individuelle



Pour déterminer rapidement le produit adapté à votre chantier, il vous suffit de :

- 1° - Définir le débit (voir calcul en bas de page)
- 2° - Définir la hauteur géométrique de refoulement puis choisir la valeur correspondante sur l'échelle verticale allant de 1 à 6 mètres
- 3° - Définir la longueur de tuyauterie en PVC puis choisir la valeur correspondante sur l'échelle horizontale allant de 10 à 50 mètres

L'intersection permet de choisir le produit adapté à votre chantier.

Le diamètre de la tuyauterie doit être au minimum égal au diamètre de l'orifice de refoulement de la pompe.

## > Sélection rapide des pompes de relevage Ama-Drainer pour eaux d'infiltration

Ø 28/32	Q = 2 m³/h			Q = 4 m³/h			Q = 6 m³/h		
	L = 10m	L = 30m	L = 50m	L = 10m	L = 30m	L = 50m	L = 10m	L = 30m	L = 50m
2	301/358	301/358	301/358	301/358	301/358	302/358	301/358	303	-
3	301/358	301/358	301/358	301/358	302/358	303	302/358	303	-
4	301/358	301/358	301/358	301/358	302/358	303	302	-	-
5	301/358	301/358	302/358	302/358	302	303	302	-	-
6	302/358	302/358	302/358	302/358	303	-	303	-	-
7	302/358	302	302	302	303	-	303	-	-
8	302	302	303	302	303	-	303	-	-

1°/ Sélectionner le débit (Q) souhaité en fonction de votre diamètre de la tuyauterie ou vice et versa.

2°/ Sélectionner votre hauteur géométrique (hauteur verticale)

3°/ Sélectionner votre longueur (L) de refoulement.

4°/ Le tableau vous indique le type de pompe à choisir.

Ø 32/40	Q = 2 m³/h			Q = 4 m³/h			Q = 6 m³/h			Q = 8 m³/h				
	L = 10m	L = 30m	L = 50m	L = 10m	L = 30m	L = 50m	L = 10m	L = 30m	L = 50m	L = 10m	L = 20m	L = 30m	L = 40m	L = 50m
2	301/358	301/358	301/358	301/358	301/358	301/358	301/358	302/358	303	302/358	302	303	-	-
3	301/358	301/358	301/358	301/358	301/358	302/358	301/358	302	303	302/358	303	-	-	-
4	301/358	301/358	301/358	301/358	302/358	302/358	302/358	302	303	302/358	303	-	-	-
5	301/358	301/358	302/358	302/358	302/358	302	302	303	-	303	303	-	-	-
6	302/358	302/358	302/358	302/358	302	302	302	303	-	303	-	-	-	-
7	302/358	302/358	302	302/358	302	303	303	-	-	303	-	-	-	-
8	302/358	302/358	302	302	303	303	303	-	-	-	-	-	-	-
9	303	303	303	303	303	-	-	-	-	-	-	-	-	-

Ø 42/50	Q = 6 m³/h			Q = 8 m³/h			Q = 10 m³/h			Q = 12 m³/h				
	L = 10m	L = 30m	L = 50m	L = 10m	L = 30m	L = 50m	L = 10m	L = 30m	L = 50m	L = 10m	L = 20m	L = 30m	L = 40m	L = 50m
2	301/358	301/358	301/358	301/358	302/358	302/358	302/358	302/358	303	303	303	405	405	405
3	301/358	301/358	301/358	302/358	302/358	302/358	302/358	302/358	405	405	405	405	405	407
4	301/358	302/358	302/358	302/358	302/358	302	302/358	303	407	405	405	407	407	411
5	301/358	302/358	302	302/358	302	303	303	407	407	405	405	407	411	411
6	302/358	302	302	302	303	405	303	407	411	407	407	411	411	411
7	302	303	303	303	303	405	405	407	411	407	407	411	411	415
8	303	303	303	303	407	407	407	411	411	411	411	411	411	415
9	303	303	303	405	407	411	411	411	411	411	411	411	415	415

AD = Ama-Drainer

Votre pompe est disponible en version poste de relevage avec cuve. il est nécessaire de prévoir un clapet-anti retour au refoulement de la pompe.



Ama-Drainer N 301, 302, 303



Ama-Drainer 405

## > Calcul du débit

Prendre en compte les surfaces bétonnées ou imperméables (accès au sous-sol).

Le débit pluvial moyen est estimé à 0,18 m³/h par m².

**Exemple :**

pour une surface bétonnée de 50 m²  
0,18 m³/h x 50 = 9 m³/h

# Sélection des pompes pour les eaux noires



## > Relevage des eaux vannes pour une maison individuelle



Pour déterminer rapidement le produit adapté à votre chantier, il vous suffit de :

- 1° / Définir la **hauteur géométrique de refoulement** (voir lexique) puis choisir la valeur correspondante sur l'échelle verticale allant de 1 à 15 mètres
- 2° / Définir la longueur de tuyauterie en PVC (voir lexique) puis choisir la valeur correspondante sur l'échelle horizontale allant de 10 à 200 mètres

L'intersection permet de choisir le produit adapté à votre chantier.

Le diamètre de la tuyauterie doit être au minimum égal au diamètre de l'orifice de refoulement de la pompe.

Longueur de tuyauterie en PVC	10 à 20 m	20 à 30 m	30 à 40 m	40 à 50 m	50 à 60 m	60 à 80 m	80 à 100 m	100 à 120 m	120 à 140 m	140 à 160 m	160 à 180 m	180 à 200 m
Hauteur géométrique de refoulement (mètres)	<b>Votre sélection de pompes KSB</b>											
1 à 2												
3												
4					Evamatic-Box N 1500 Ama-Porter 500 mini-Compacta U1.60							
5												
6												
7												
8					Evamatic-Box N 1501 Ama-Porter 501 mini-Compacta U1.60							
9												
10					Evamatic-Box N 1502 Ama-Porter 502 mini-Compacta U2.100							
11												
12												
13					Evamatic-Box N 1503 Ama-Porter 503 mini-Compacta US2.100							
14												
15												

16 à 19 mètres sur demande  
Il est nécessaire de prévoir un clapet anti-retour au refoulement de la pompe.



Ama-Porter



mini-Compacta



Evamatic-Box N

# Offre spécifique poste préfabriqué

## > Envoyez-nous votre demande pour recevoir

### une offre spécifique :

- Photocopiez cette page ou utilisez le document informatique
- Complétez les informations techniques indispensables
- Envoyez-la sans oublier vos coordonnées

Nature du liquide :

Température :  °C

pH :

Débit assuré par  +  pompe en secours

### Pour les eaux usées

Débit :  m³/h ou Nombre d'usagers :

### Pour les eaux pluviales

Débit :  m³/h ou Surfaces imperméables :  m²

Surface perméables :  m²

## > Vos coordonnées

M, Mme : .....

Société : .....

Fonction : .....

Tél : .....

Fax : .....

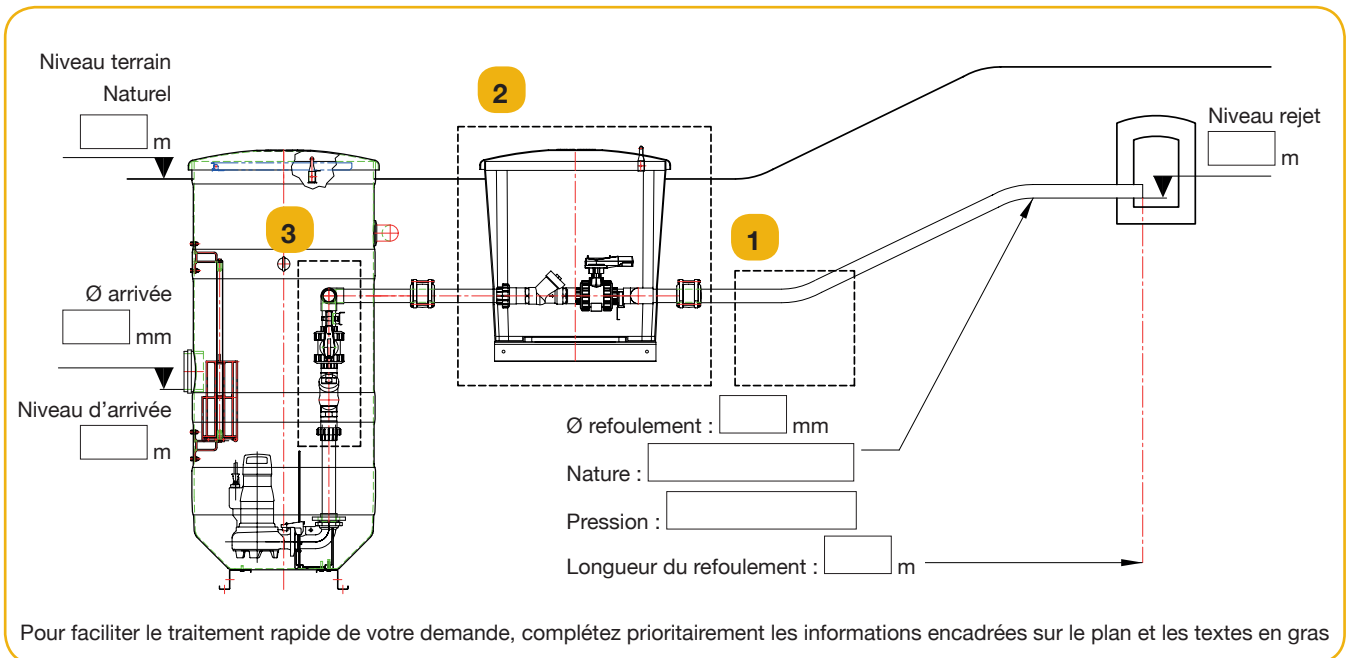
### > 1 seul choix possible

- 1** Pas de robinetterie
- 2** Robinetterie dans regard externe
- 3** Robinetterie interne

### > 1 seul choix possible

- Coffret électrique mono 230 V
- Coffret électrique tri 400 V
- Présence nappe et niveau : \_\_\_\_\_ m
- Couvercle pour espace vert
- Pose sous dalle
- Panier de dégrillage
- Grille antichute
- Système de levage
- Autres équipements (précisez) :  
.....  
.....

- Mise en service  
avec réception électrique : oui  non



## > Pièces jointes

- Cahier des charges
- Plan
- Fichier de sélection
- Autres documents

Précisez : .....

## > Renseignements complémentaires

.....  
 .....  
 .....

# Ama-Drainer® N

301/302/303



Groupe submersible vide-cave pour le drainage, les eaux grises ou agressives.

Passage libre 10 mm.



## > Domaine d'emploi

Vidange automatique de fosses, de puisards, de cours et de caves inondées, rabattement de nappes de surface, évacuation d'eaux, drainage de passages souterrains, captage d'eau dans des rivières ou réservoirs.

## > Exécution

Groupe submersible monobloc, vertical, monocellulaire, IP 68, équipé ou non d'une commande automatique, profondeur d'immersion maximale 2 m.

## > Caractéristiques

Orifice de refoulement : Rp 1 1/4  
 Q max. m<sup>3</sup>/h : 14  
 H max. m : 12  
 T max. °C : + 50  
 Passage libre : 10 mm

## > Matériaux pour exécution standard

Corps de pompe : Polypropylène  
 Roue : Noryl  
 Arbre : Acier Cr.  
 Carcasse moteur : Acier Cr.Ni.

## > Matériaux pour l'exécution C

Pour eaux agressives : Eau de mer, eau salée, eau saumâtre, ...  
 Corps de pompe : Polypropylène  
 Roue : Noryl  
 Arbre : Acier Cr.Ni.Mo.  
 Carcasse moteur : Acier Cr.Ni.Mo.

### Le conseil en plus

- Portable.
- Fonctionnement automatique ou manuel (pour version SE/NE).
- Hauteur d'enclenchement du flotteur réglable.
- Étanchéité totale des pompes : la mise en marche s'effectue par un contacteur magnétique (système breveté).
- Protection thermique lors de fonctionnement sans eau, de mises en route trop fréquentes ou de blocage.
- Clapet anti-retour incorporé.
- Installation simple.
- Sans entretien.

## > Tarifs Produits

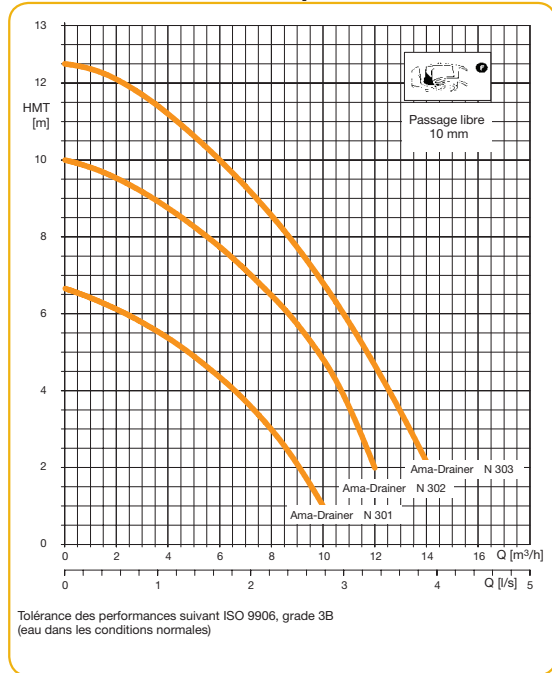
Ama-Drainer N : sans flotteur S : avec flotteur E : monophasé	n° de code	Prix H.T. €	GM
<b>Ama-Drainer N : variante standard pour eaux grises</b>			
301 SE	39300070	215,08	AM
302 SE	39300074	276,25	MR
303 SE	39300078	299,59	MR
301 SE/NE	39300072	284,65	AM
302 SE/NE	39300076	303,10	MR
303 SE/NE	39300081	405,95	MR
<b>Ama-Drainer N C : variante pour eaux agressives</b>			
301 SE/NE/C	39300073	504,38	AM
302 SE/NE/C	39300077	479,67	MR
303 SE/NE/C	39300082	604,48	MR



**Ama-Drainer N 301/302/303**

Groupe submersible vide-cave pour le drainage, les eaux grises ou agressives

> **Courbes caractéristiques**



> **Exécution standard pour eaux grises**

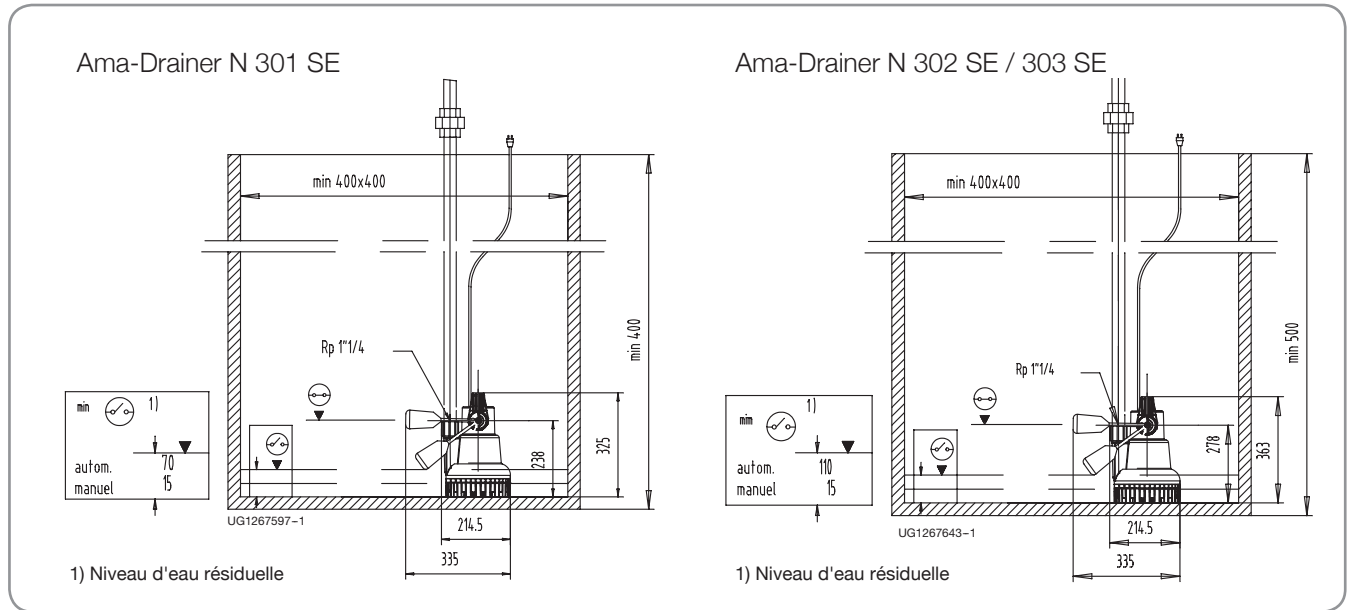
Ama-Drainer N	Orifice	P <sub>2</sub> [kW]	Intensité 1~230V [A]	Long. Câble [m]	Poids [kg]
301 SE	1 1/4	0,18	1,9	5*	4,76
302 SE	1 1/4	0,356	4	5*	6,29
303 SE	1 1/4	0,5	4,9	5*	6,52
301 SE/NE	1 1/4	0,18	1,9	10	5,64
302 SE/NE	1 1/4	0,356	4	10	7,17
303 SE/NE	1 1/4	0,5	4,9	10	7,4

\*) Conformément à l'EN 60 335-2-41, les groupes submersibles utilisés à l'extérieur doivent être équipés d'un câble d'alimentation de longueur minimale 10 m.

> **Exécution C pour eaux agressives**

301 SE/NE/C	1 1/4	0,18	1,9	10	5,64
302 SE/NE/C	1 1/4	0,356	4	10	7,17
303 SE/NE/C	1 1/4	0,5	4,9	10	7,4

> **Encombrements**



> **Accessoires**

Ama-Drainer N	P31 Tulipe d'aspiration pour vidange d'eau résiduelle	E 60 Contacteur à flotteur (10 m)	Dispositif AS0
301	39300101	11037744	29128401
<b>Prix H.T. / GM</b>	<b>34,72 € / 24</b>	<b>92,28 € / 24</b>	<b>105,65 € / 24</b>
302	39300101	11037744	29128401
<b>Prix H.T. / GM</b>	<b>34,72 € / 24</b>	<b>92,28 € / 24</b>	<b>105,65 € / 24</b>
303	39300101	11037744	29128401
<b>Prix H.T. / GM</b>	<b>34,72 € / 24</b>	<b>92,28 € / 24</b>	<b>105,65 € / 24</b>

# Ama-Drainer® N

358



Groupe submersible vide-cave pour les eaux grises.

Passage libre 35 mm.



## > Domaine d'emploi

Vidange automatique de fosses, de puisards, de cours et de caves inondées, rabattement de nappes de surface, évacuation d'eaux, drainage de passages souterrains, captage d'eau dans des rivières ou réservoirs.

## > Exécution

Groupe submersible monobloc, vertical, monocellulaire, IP 68, équipé ou non d'une commande automatique, profondeur d'immersion maximale 2 m. Moteur monophasé 230 V.

## > Caractéristiques

Orifice de refoulement : Rp 1½  
 Q max. m³/h : 16,5  
 H max. m : 8,3  
 T max. °C : + 35  
 Passage libre : 35 mm

## > Matériaux

Corps de pompe : Polypropylène  
 Roue : Polyamide  
 Arbre : Acier Cr.  
 Carcasse moteur : Acier Cr.Ni.

### Le conseil en plus

Un vide-cave doit garantir :

- aucun blocage possible du flotteur
- aucune entrée d'eau possible au niveau du moteur.

Les pompes KSB ont :

- un flotteur rigide et une amplitude réglable
- un système breveté de mise en route par contact magnétique à travers la paroi.
- Sans entretien.

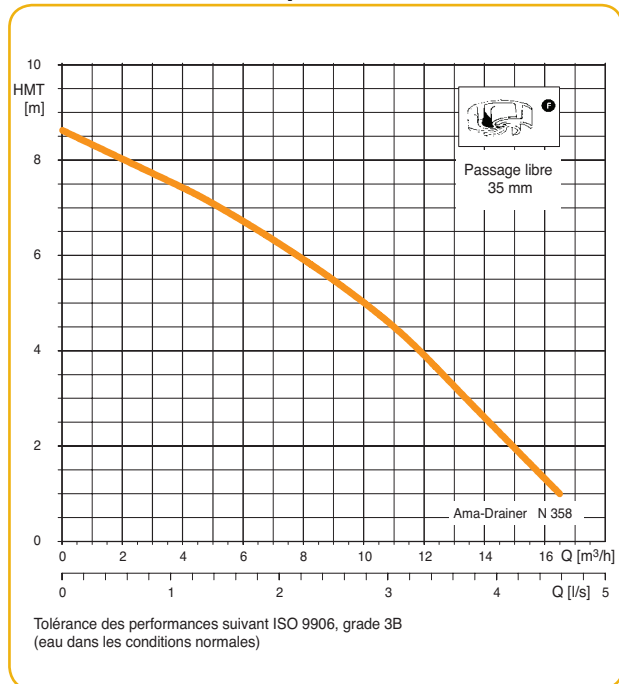
## > Tarif Produit

Ama-Drainer N N : sans flotteur S : avec flotteur E : monophasé	n° de code	Prix H.T. €	GM
<b>Ama-Drainer N : variante standard pour eaux grises</b>			
<b>358SE/NE</b>	39300083	<b>453,12</b>	30

**Ama-Drainer® N 358**

Groupe submersible vide-cave pour les eaux grises

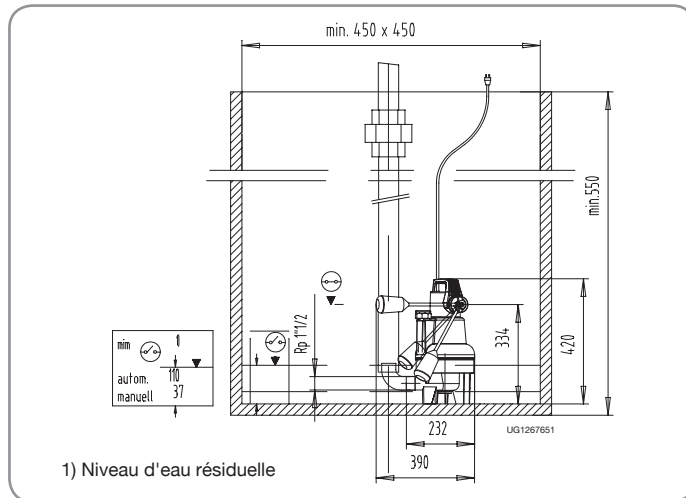
> **Courbe caractéristique**



> **Exécution standard pour eaux grises**

Ama-Drainer N	Orifice	P <sub>2</sub>	Intensité 1~230V	Long. Câble	Poids
	G	[kW]	[A]	[m]	[kg]
358 SE/NE	1 1/2	0,43	4,0	10	7,5

> **Encombres**



> **Accessoires hydrauliques et électriques**

			
Ama-Drainer N	P10 Clapet anti-retour 1"1/2	E 60 Contacteur à flotteur (10 m)	Dispositif ASO
358	01009772	11037744	29128401
<b>Prix H.T./GM</b>	<b>65,8 € / 24</b>	<b>92,28 € / 24</b>	<b>105,65 € / 73</b>

# Ama-Drainer

400 & 500



Groupe submersible inoxydable pour eaux grises.

Passage libre 10 à 35 mm.



## > Domaine d'emploi

Vidange automatique de fosses, de puisards, de cours et de caves inondées, rabattement de nappes de surface, drainage de passages souterrains, captage d'eau dans des rivières ou réservoirs, évacuation d'eaux très chargées pouvant contenir des fibres.

## > Exécution

Groupe submersible monobloc, vertical, monocellulaire, IP 68, équipé ou non d'une commande automatique, profondeur d'immersion maximale 10 m. Livré avec 10 m de câble.

## > Caractéristiques

Orifice de refoulement :	Rp 1"½ - 2"
Q max. m³/h :	50
H max. m :	24
T max. °C :	+ 40
Passage libre pour solide de diamètre	10 mm pour AD .../10 11 mm pour AD .../11 35 mm pour AD .../35

## > Matériaux

Corps de pompe :	Polypropylène
Roue :	Polyamide
Arbre :	Acier Cr.
Carcasse moteur :	Acier Cr.Ni.

## > Exécution avec chemise de refroidissement

Le moteur est refroidi par une enveloppe double qui permet le fonctionnement dénoyé. La chemise de refroidissement peut aussi être ajoutée par la suite.

Le conseil en plus

### Garantissez-vous contre le manque d'eau !

- Votre pompe KSB intègre une protection du moteur qui évite toute surcharge en particulier en cas de marche à sec.

### Exécution avec chemise de refroidissement (Version K) :

- le moteur est refroidi par une enveloppe double qui permet le fonctionnement dénoyé.
- la chemise de refroidissement peut aussi être ajoutée par la suite.

**Ama-Drainer 400 & 500**  
Groupe submersible inoxydable pour eaux grises

> **Tarifs Produits**

Ama-Drainer N : sans flotteur S : avec flotteur E : monophasé D : triphasé	n° de code	Prix H.T. €	GM
<b>Passage de 10 mm - SANS chemise de refroidissement</b>			
A 405 NE/10	29128651	<b>615,59</b>	32
A 405 SE/10	29128650	<b>685,39</b>	32
A 405 ND/10	29128652	<b>607,66</b>	32
A 405 SD/10	29128742	<b>739,33</b>	32
A 407 NE/10	29128654	<b>675,88</b>	32
A 407 SE/10	29128653	<b>739,33</b>	32
A 407 ND/10	29128655	<b>647,33</b>	32
A 407 SD/10	29128743	<b>790,10</b>	32
A 411 NE/10	29128657	<b>803,88</b>	32
A 411 SE/10	29128656	<b>861,12</b>	32
A 411 ND/10	29128658	<b>777,84</b>	32
A 411 SD/10	29128744	<b>878,00</b>	32
A 415 NE/10	29128660	<b>1.123,87</b>	32
A 415 SE/10	29128659	<b>1.186,27</b>	32
A 415 ND/10	29128661	<b>1.097,80</b>	32
A 415 SD/10	29128745	<b>1.199,31</b>	32
A 422 ND/10	29128662	<b>1.446,44</b>	32
A 422 SD/10	29128746	<b>1.551,81</b>	32
<b>Passage de 11 mm - SANS chemise de refroidissement</b>			
A 522 ND/11	29128865	<b>1.697,51</b>	32
A 522 SD/11	29128866	<b>1.800,21</b>	32

Attention pour les versions SD :  
Neutre impératif (3 phases + neutre + terre)

Ama-Drainer N : sans flotteur S : avec flotteur E : monophasé D : triphasé	n° de code	Prix H.T. €	GM
<b>Passage de 10 mm - AVEC chemise de refroidissement</b>			
A 505 NE/10K	29128664	<b>688,54</b>	32
A 505 SE/10K	29128663	<b>758,36</b>	32
A 505 ND/10K	29128665	<b>680,63</b>	32
A 505 SD/10K	29128747	<b>812,31</b>	32
A 507 NE/10K	29128667	<b>748,86</b>	32
A 507 SE/10K	29128666	<b>812,31</b>	32
A 507 ND/10K	29128668	<b>720,28</b>	32
A 507 SD/10K	29128748	<b>863,07</b>	32
A 511 NE/10K	29128670	<b>863,70</b>	32
A 511 SE/10K	29128669	<b>920,95</b>	32
A 511 ND/10K	29128671	<b>837,69</b>	32
A 511 SD/10K	29128749	<b>937,85</b>	32
A 515 NE/10K	29128673	<b>1.183,69</b>	32
A 515 SE/10K	29128672	<b>1.246,13</b>	32
A 515 ND/10K	29128674	<b>1.157,69</b>	32
A 515 SD/10K	29128750	<b>1.259,14</b>	32
A 522 ND/10K	29128675	<b>1.506,28</b>	32
A 522 SD/10K	29128751	<b>1.611,63</b>	32
<b>Passage de 35 mm - SANS chemise de refroidissement</b>			
A 405 NE/35	29128677	<b>728,25</b>	32
A 405 SE/35	29128676	<b>753,63</b>	32
A 405 ND/35	29128678	<b>809,15</b>	32
A 405 SD/35	29128752	<b>858,33</b>	32
A 411 NE/35	29128680	<b>1.044,51</b>	32
A 411 SE/35	29128679	<b>1.097,80</b>	32
A 411 ND/35	29128681	<b>1.040,61</b>	32
A 411 SD/35	29128753	<b>1.087,44</b>	32
A 422 ND/35	29128682	<b>1.795,06</b>	32
A 422 SD/35	29128754	<b>1.852,26</b>	32

Attention pour les versions SD :  
Neutre impératif (3 phases + neutre + terre)

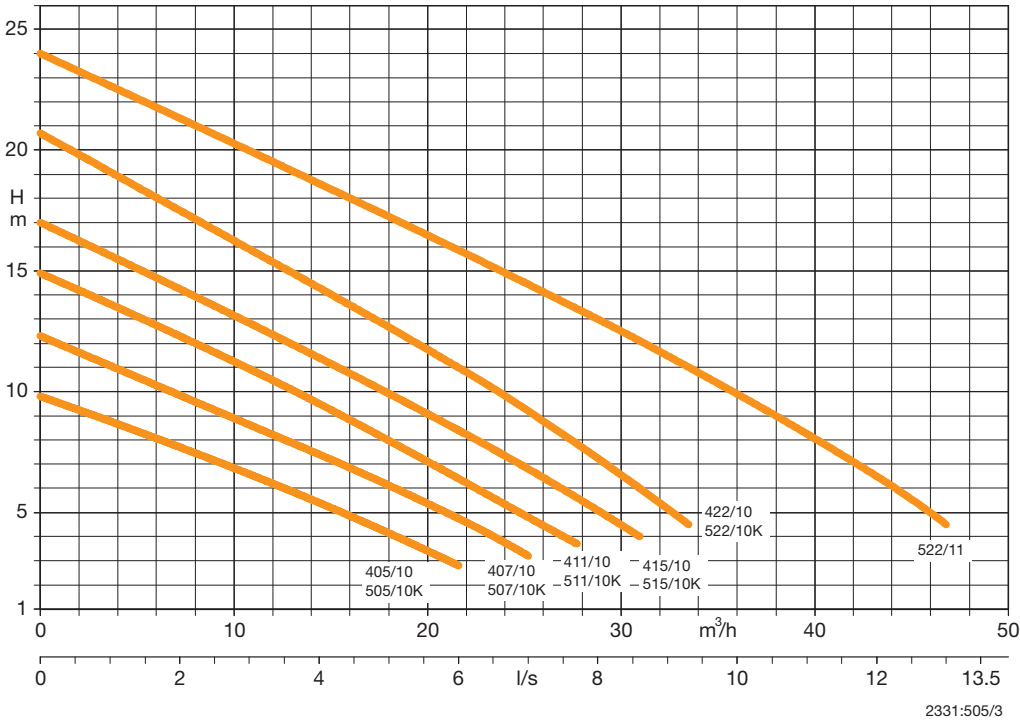
**Ama-Drainer 400 & 500**

Groupe submersible inoxydable pour eaux grises

> **Courbes caractéristiques**

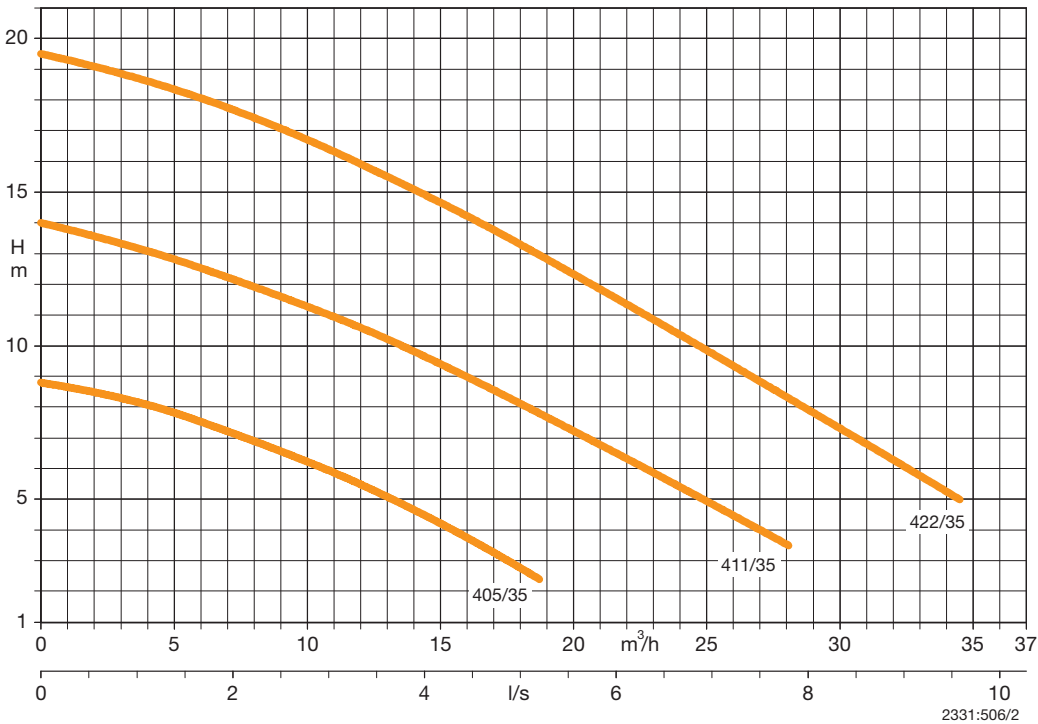
Tolérances suivant ISO 9906 grade 3B

Passage libre 10 mm - Roue multi-aubes semi-ouverte



Tolérances suivant ISO 9906 grade 3B

Passage libre 35 mm - Roue vortex



**Ama-Drainer 400 & 500**

Groupe submersible inoxydable pour eaux grises

> **Fiche technique**

> **Exécution standard pour liquides chargés**

Ama-Drainer	Orifice G	P <sub>2</sub> [kW]	Intensité 1~230V [A]	Intens. 3~400V [A]	Poids [kg]
<b>Passage de 10 mm (11 mm pour les A 522/11) SANS chemise de refroidissement</b>					
A 405 NE/10	1" ½	0,55	4,1	-	12,2
A 405 SE/10	1" ½	0,55	4,1	-	12,7
A 405 ND/10	1" ½	0,55	-	1,7	13,3
A 405 SD/10	1" ½	0,55	-	1,7	15,1
A 407 NE/10	1" ½	0,75	5,5	-	12,2
A 407 SE/10	1" ½	0,75	5,5	-	12,7
A 407 ND/10	1" ½	0,75	-	1,9	13,3
A 407 SD/10	1" ½	0,75	-	1,9	15,1
A 411 NE/10	1" ½	1,1	6,55	-	14,5
A 411 SE/10	1" ½	1,1	6,55	-	15,0
A 411 ND/10	1" ½	1,1	-	2,5	13,3
A 411 SD/10	1" ½	1,1	-	2,5	15,1
A 415 NE/10	1" ½	1,5	8,95	-	14,5
A 415 SE/10	1" ½	1,5	8,95	-	15,0
A 415 ND/10	1" ½	1,5	-	3,6	15,6
A 415 SD/10	1" ½	1,5	-	3,6	17,5
A 422 ND/10	1" ½	2,2	-	4,8	15,7
A 422 SD/10	1" ½	2,2	-	4,8	17,6
A 522 ND/11	2"	2,2	-	4,8	22,5
A 522 SD/11	2"	2,2	-	4,8	24,5

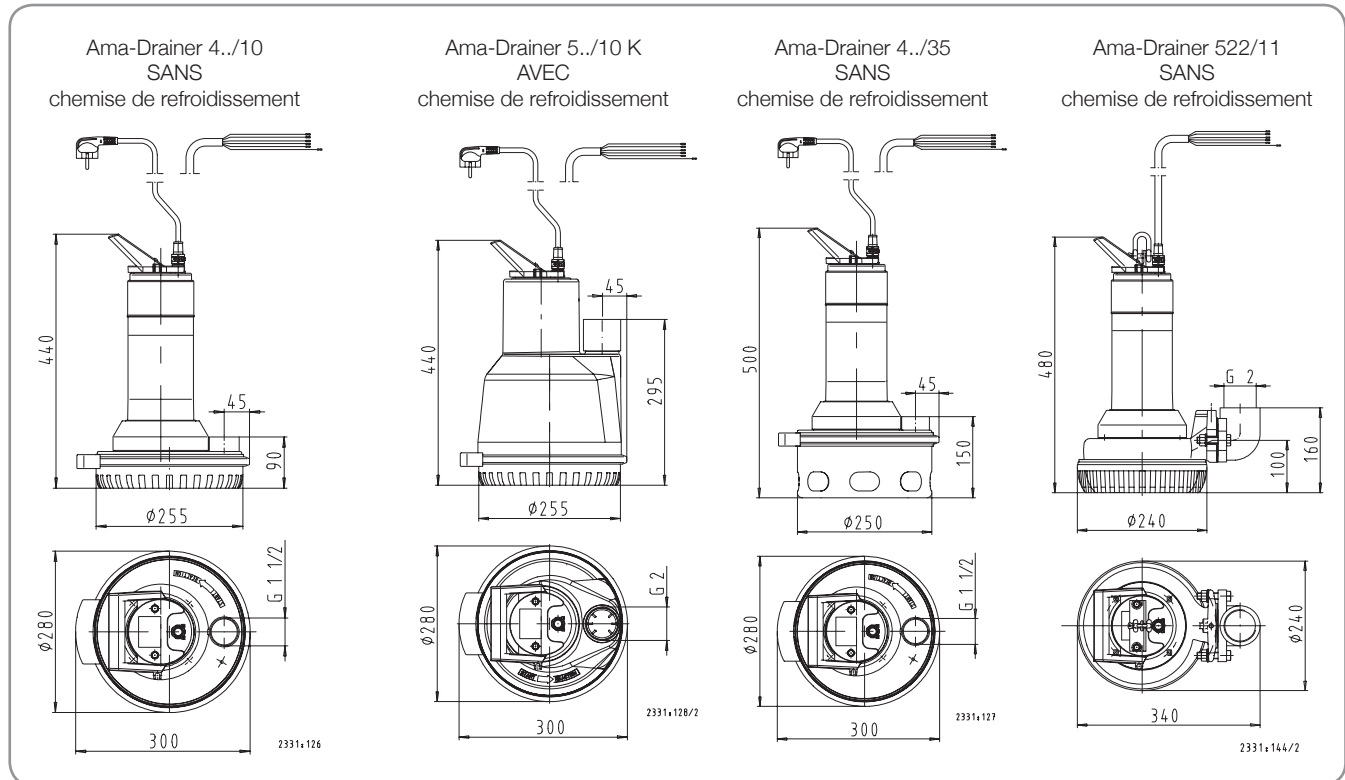
> **Exécution standard pour liquides chargés**

Ama-Drainer	Orifice G	P <sub>2</sub> [kW]	Intensité 1~230V [A]	Intens. 3~400V [A]	Poids [kg]
<b>Passage de 10 mm - AVEC chemise de refroidissement</b>					
A 505 NE/10 K	2"	0,55	4,1	-	14,2
A 505 SE/10 K	2"	0,55	4,1	-	14,7
A 505 ND/10 K	2"	0,55	-	1,7	15,3
A 505 SD/10 K	2"	0,55	-	1,7	17,1
A 507 NE/10 K	2"	0,75	5,5	-	14,2
A 507 SE/10 K	2"	0,75	5,5	-	14,7
A 507 ND/10 K	2"	0,75	-	1,9	15,3
A 507 SD/10 K	2"	0,75	-	1,9	17,1
A 511 NE/10 K	2"	1,1	6,55	-	16,5
A 511 SE/10 K	2"	1,1	6,55	-	17,0
A 511 ND/10 K	2"	1,1	-	2,5	15,3
A 511 SD/10 K	2"	1,1	-	2,5	17,1
A 515 NE/10 K	2"	1,5	8,95	-	16,5
A 515 SE/10 K	2"	1,5	8,95	-	17,0
A 515 ND/10 K	2"	1,5	-	3,6	17,6
A 515 SD/10 K	2"	1,5	-	3,6	19,5
A 522 ND/10 K	2"	2,2	-	4,8	17,7
A 522 SD/10 K	2"	2,2	-	4,8	19,6
<b>Passage de 35 mm - SANS chemise de refroidissement</b>					
A 405 NE/35	1" ½	0,55	4,1	-	13,2
A 405 SE/35	1" ½	0,55	4,1	-	13,7
A 405 ND/35	1" ½	0,55	-	1,7	14,4
A 405 SD/35	1" ½	0,55	-	1,7	16,1
A 411 NE/35	1" ½	1,1	6,55	-	15,5
A 411 SE/35	1" ½	1,1	6,55	-	16,0
A 411 ND/35	1" ½	1,1	-	2,5	14,4
A 411 SD/35	1" ½	1,1	-	2,5	16,1
A 422 ND/35	1" ½	2,2	-	4,8	16,9
A 422 SD/35	1" ½	2,2	-	4,8	18,7

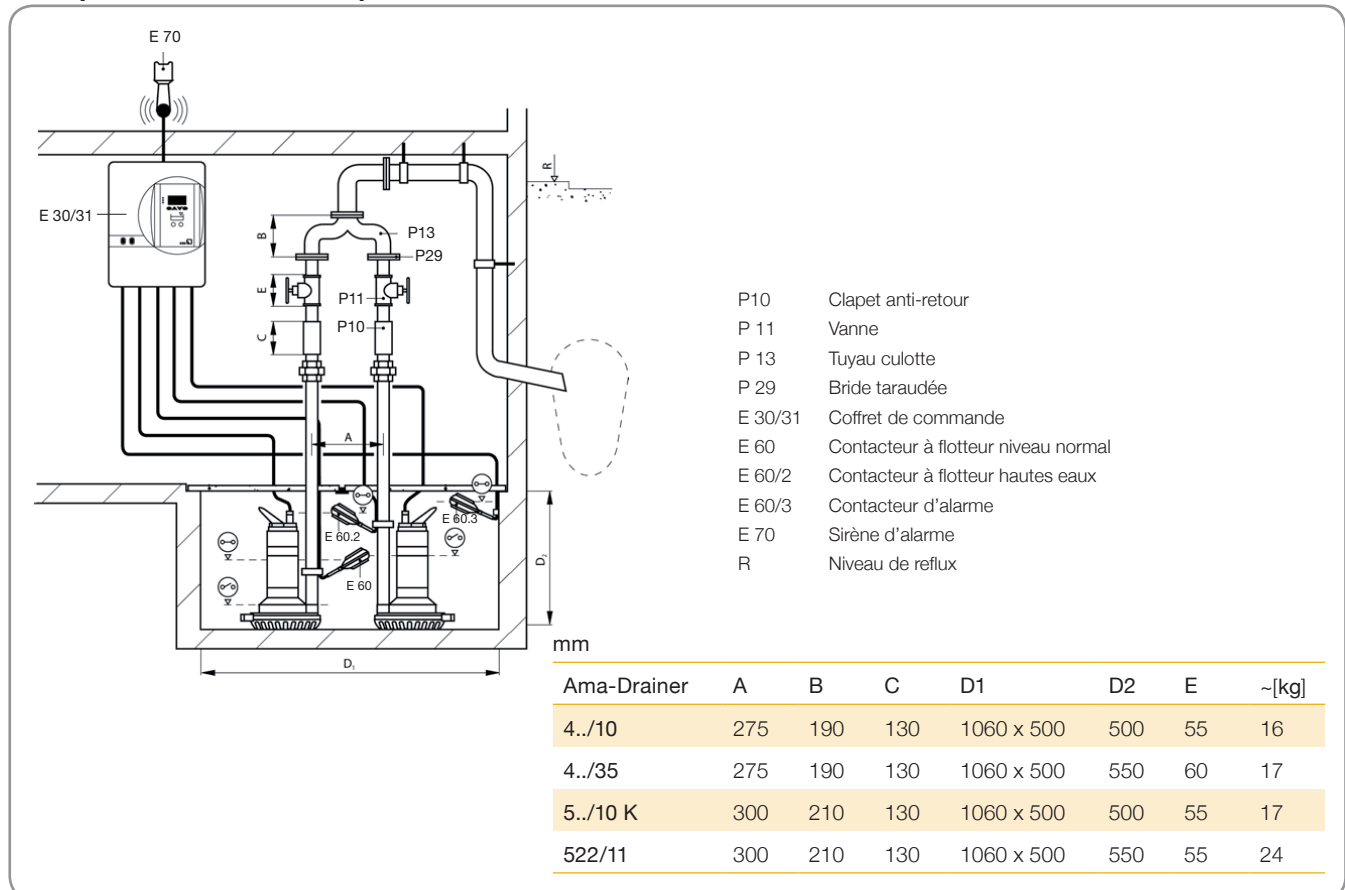
**Ama-Drainer 400 & 500**

Groupe submersible inoxydable pour eaux grises

> **Encombrement**



**Exemple d'installation d'un poste double Ama-Drainer 405 ... 422 NE/ND / 505 ... 522 NE/ND**





> **Accessoires hydrauliques**





Ama-Drainer	P 10 Clapet anti-retour	P 11 Vanne	P 13 Tuyau culotte (DN 40)
AD 4../10	01009772	00411502	40000688
<b>Prix H.T. / GM</b>	<b>65,8 € / 24</b>	<b>40,19 € / 24</b>	<b>378,37 € / 24</b>
AD 4../35	01009772	00411502	40000688
<b>Prix H.T. / GM</b>	<b>65,8 € / 24</b>	<b>40,19 € / 24</b>	<b>378,37 € / 24</b>
AD 5../10K	01009773	00411503	40000689
<b>Prix H.T. / GM</b>	<b>67,63 € / 24</b>	<b>53 € / 24</b>	<b>442,3 € / 24</b>
AD 522/11	01009773	00411503	40000689
<b>Prix H.T. / GM</b>	<b>67,63 € / 24</b>	<b>53 € / 24</b>	<b>442,3 € / 24</b>

> **Accessoires électriques**



Ama-Drainer	E 60 Contacteur à flotteur (10 m)	E 70 Sirène d'alarme	Dispositif AS0
AD 4../10	11037744	01086547	29128401
<b>Prix H.T. / GM</b>	<b>92,28 € / 24</b>	<b>89,04 € / 24</b>	<b>105,65 € / 24</b>
AD 4../35	11037744	01086547	29128401
<b>Prix H.T. / GM</b>	<b>92,28 € / 24</b>	<b>89,04 € / 24</b>	<b>105,65 € / 24</b>
AD 5../10K	11037744	01086547	29128401
<b>Prix H.T. / GM</b>	<b>92,28 € / 24</b>	<b>89,04 € / 24</b>	<b>105,65 € / 24</b>
AD 522/11	11037744	01086547	29128401
<b>Prix H.T. / GM</b>	<b>92,28 € / 24</b>	<b>89,04 € / 24</b>	<b>105,65 € / 24</b>

 E 10/E11 Coffret de commande 1 pompe	 E 30/E31 Coffret de commande 2 pompes	.05 E	.07 E	.11 E	.15 E	.05 D	.07 D	.11 D	.15 D	.22 D	522 D/11
19 073 874	19 073 884	●	●								
19 073 875	19 073 885			●	●						
19 073 877	19 073 887					●	●				
19 073 878	19 073 888							●	●		
19 073 879	19 073 889									●	●

# Ama-Porter F

## Roue Vortex



Groupe submersible monobloc pour eaux noires.

Passage libre jusqu'à 60 mm.



### > Domaine d'emploi

Pompage des eaux chargées les plus diverses en service intermittent.

Evacuation des eaux noires (WC).

### > Exécution

Groupe submersible monobloc en fonte grise pour eaux chargées, vertical, monocellulaire.

Evacuation des eaux noires.

### > Caractéristiques

DN : 50 - 65

Q max. m<sup>3</sup>/h : 40

H max. m : 16

T max. °C : + 40

Passage libre pour solide de diamètre : 45 mm pour Ama-Porter F 500  
60 mm pour Ama-Porter F 600

### > Matériaux

Corps de pompe : Fonte - JL-1030

Roue : Fonte - JL-1030

Arbre & Rotor : Inox 1.4021

### > Kit d'installation

Groupe complètement adaptable à l'installation par l'un des 4 kits : transportable (refoulement vertical), se reporter à la fin de la rubrique Amarex N, stationnaire guidage câble, étrier ou barre (refoulement vertical, horizontal sur demande).

### > Important

Il est impératif de monter un clapet anti-retour sur les tuyauteries de refoulement.

### Le conseil en plus

- Groupe en fonte robuste et imbouchable.
- L'adaptation à votre installation se fait par l'un des 4 kits : transportable, stationnaire guidage câble, étrier ou barre.
- Presse-étoupe avec fils isolés séparément et noyés dans la résine pour une étanchéité parfaite.
- Double étanchéité au passage de l'arbre.
- Connexion câble électrique avec détrompeur.

**Ama-Porter F - Roue vortex**  
Groupe submersible monobloc pour eaux noires

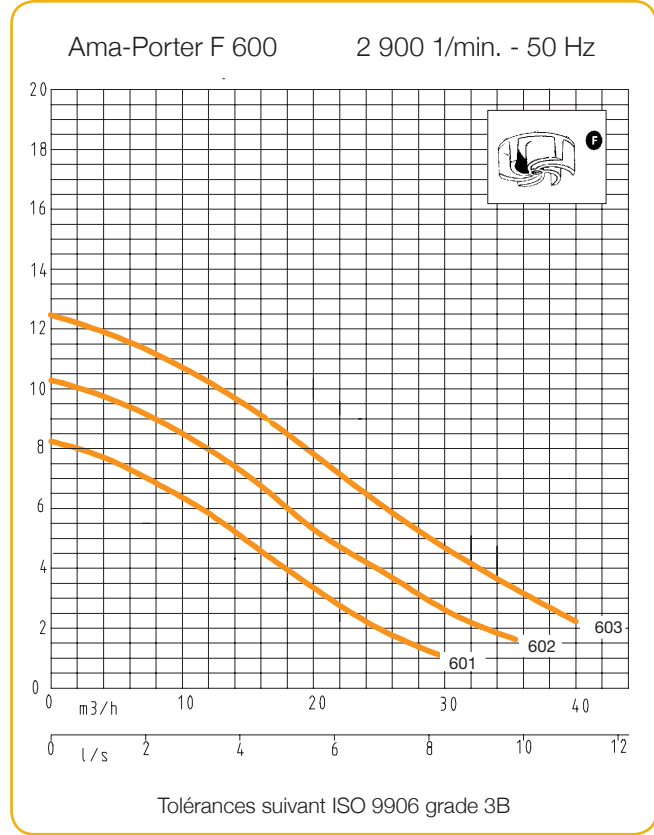
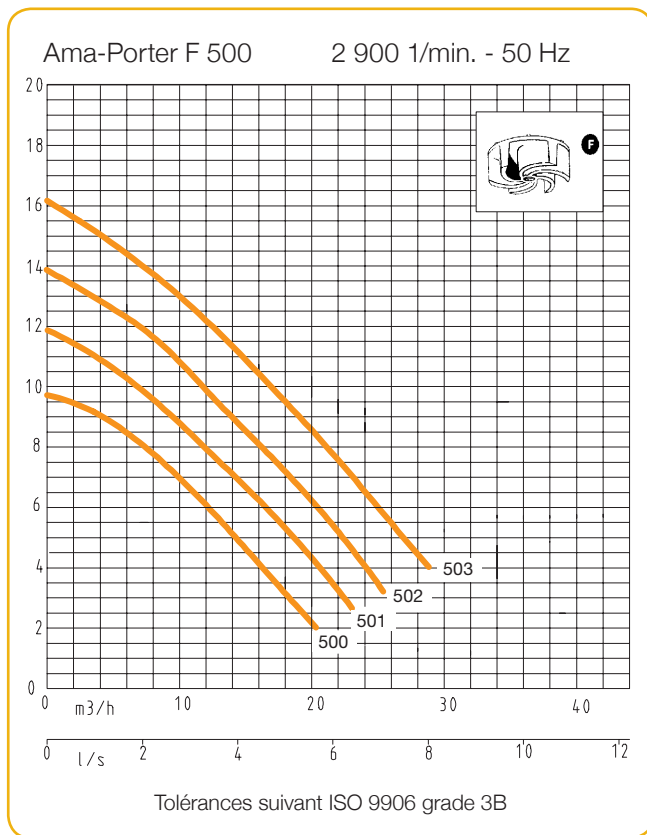
> **Tarifs Produits**

<b>Ama-Porter</b> N : sans flotteur S : avec flotteur E : monophasé D : triphasé	n° de code	Prix H.T. €	GM
<b>Groupe transportable</b>			
<b>F 500 SE</b>	39017197	<b>851,73</b>	34
<b>F 501 SE</b>	39017112	<b>961,41</b>	34
<b>F 502 SE</b>	39017113	<b>1.261,14</b>	34
<b>F 503 SE</b>	39017114	<b>1.261,14</b>	34
<b>F 601 SE</b>	39017115	<b>1.491,45</b>	34
<b>F 602 SE</b>	39017116	<b>1.593,80</b>	34
<b>F 603 SE</b>	39017117	<b>1.593,80</b>	34
<b>F 500 NE</b>	39017199	<b>851,73</b>	34
<b>F 501 NE</b>	39017443	<b>961,41</b>	34
<b>F 502 NE</b>	39017444	<b>1.261,14</b>	34
<b>F 503 NE</b>	39017445	<b>1.261,14</b>	34
<b>F 601 NE</b>	39017452	<b>1.491,45</b>	34
<b>F 602 NE</b>	39017453	<b>1.593,80</b>	34
<b>F 603 NE</b>	39017454	<b>1.593,80</b>	34
<b>F 500 ND</b>	39017525	<b>851,73</b>	34
<b>F 501 ND</b>	39017132	<b>961,41</b>	34
<b>F 502 ND</b>	39017133	<b>1.261,14</b>	34
<b>F 503 ND</b>	39017134	<b>1.425,64</b>	34
<b>F 601 ND</b>	39017135	<b>1.491,45</b>	34
<b>F 602 ND</b>	39017136	<b>1.593,80</b>	34
<b>F 603 ND</b>	39017137	<b>1.725,40</b>	34

<b>Ama-Porter</b> N : sans flotteur S : avec flotteur E : monophasé D : triphasé	n° de code	Prix H.T. €	GM
<b>Groupe seul</b>			
<b>F 500 SE</b>	39017187	<b>740,22</b>	34
<b>F 501 SE</b>	39017100	<b>849,92</b>	34
<b>F 502 SE</b>	39017101	<b>1.147,87</b>	34
<b>F 503 SE</b>	39017102	<b>1.147,87</b>	34
<b>F 601 SE</b>	39017106	<b>1.363,50</b>	34
<b>F 602 SE</b>	39017107	<b>1.464,05</b>	34
<b>F 603 SE</b>	39017108	<b>1.464,05</b>	34
<b>F 500 NE</b>	39017195	<b>740,22</b>	34
<b>F 501 NE</b>	39017188	<b>849,92</b>	34
<b>F 502 NE</b>	39017189	<b>1.147,87</b>	34
<b>F 503 NE</b>	39017190	<b>1.147,87</b>	34
<b>F 601 NE</b>	39017192	<b>1.363,50</b>	34
<b>F 602 NE</b>	39017193	<b>1.464,05</b>	34
<b>F 603 NE</b>	39017194	<b>1.464,05</b>	34
<b>F 500 ND</b>	39017191	<b>740,22</b>	34
<b>F 501 ND</b>	39017103	<b>849,92</b>	34
<b>F 502 ND</b>	39017104	<b>1.147,87</b>	34
<b>F 503 ND</b>	39017105	<b>1.314,16</b>	34
<b>F 601 ND</b>	39017109	<b>1.363,50</b>	34
<b>F 602 ND</b>	39017110	<b>1.464,05</b>	34
<b>F 603 ND</b>	39017111	<b>1.597,47</b>	34

**Ama-Porter F - Roue vortex**  
Groupe submersible monobloc pour eaux noires

> **Courbes caractéristiques**



> **Fiche technique**

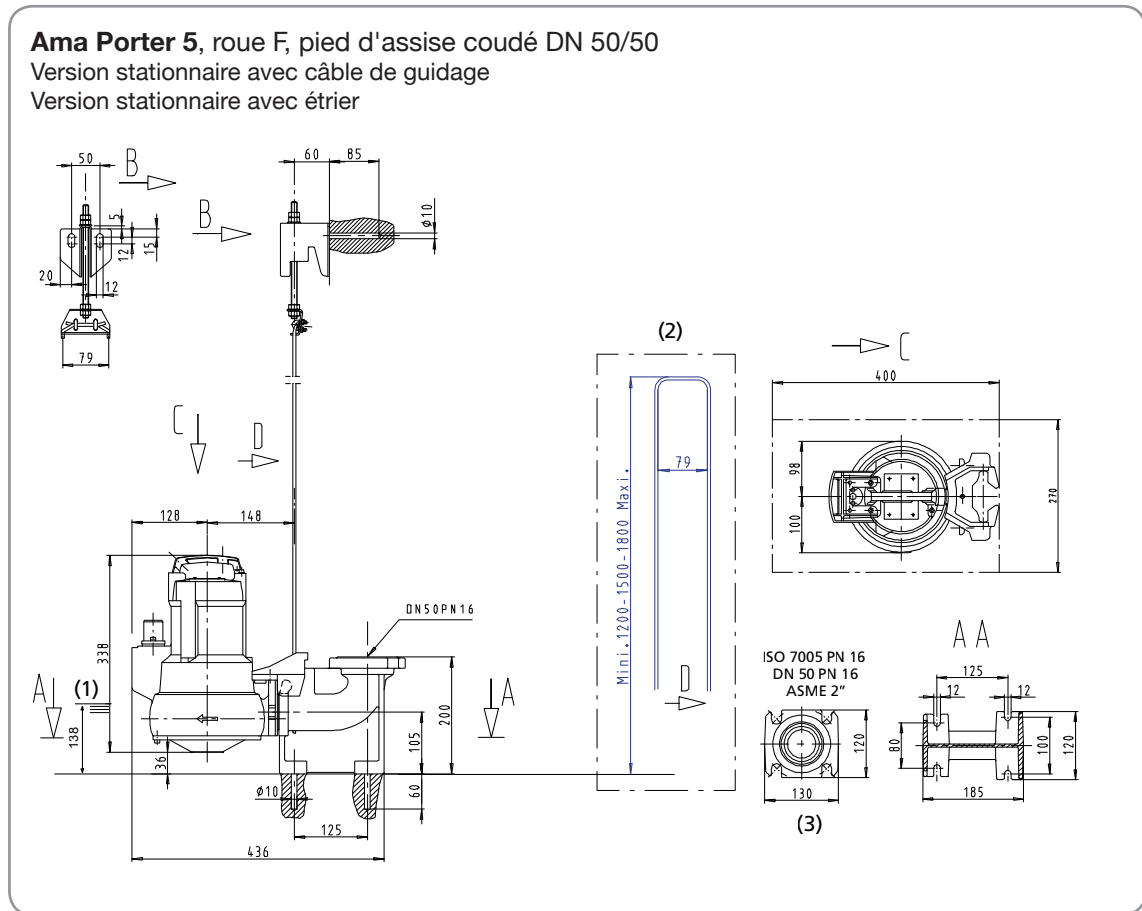
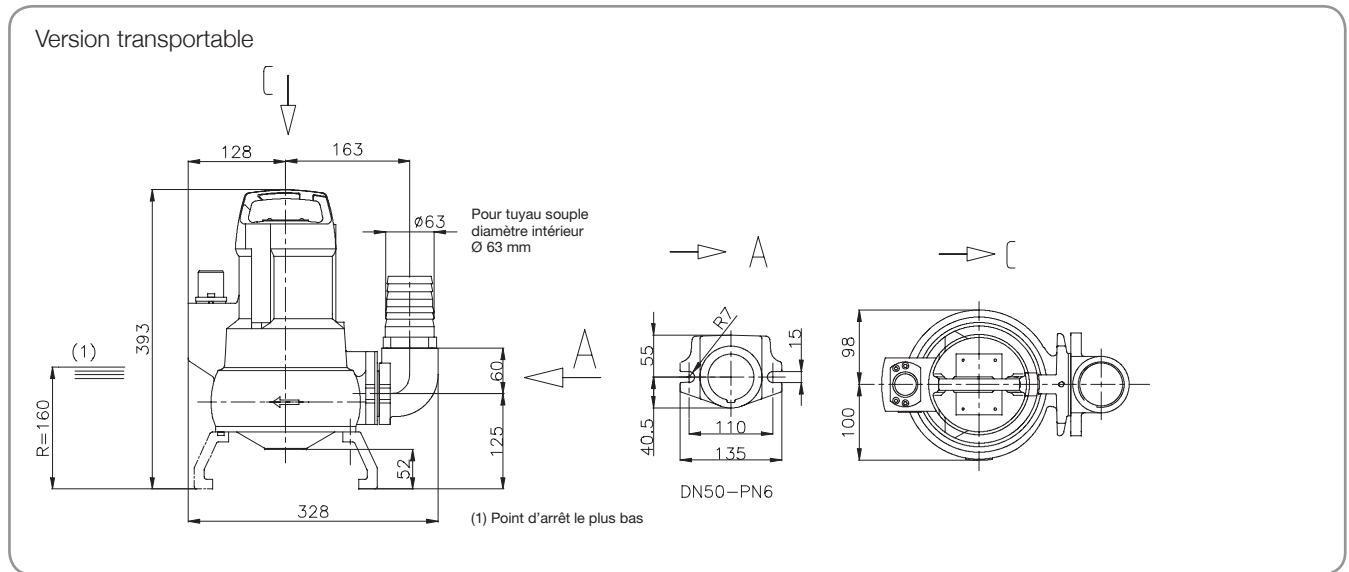
- Versions SE/NE livrées avec 10 m de câble électrique, prise bipolaire + terre CEE,
- Version ND livrée avec 10 m de câble électrique nu.

Ama-Porter	Orifice DN	P <sub>2</sub> [kW]	Intensité [A]	Poids [kg]
<b>Monophasé – 230 V</b>				
F 500 SE/NE	50	0,55	5,0	22
F 501 SE/NE	50	0,75	6,0	22
F 502 SE/NE	50	1,10	8,2	22
F 503 SE/NE	50	1,10	8,2	22
F 601 SE/NE	65	0,75	6,0	25
F 602 SE/NE	65	1,10	8,2	25
F 603 SE/NE	65	1,10	8,2	25

Ama-Porter	Orifice DN	P <sub>2</sub> [kW]	Intensité [A]	Poids [kg]
<b>Triphasé – 400 V</b>				
F 500 ND	50	0,55	2,3	22
F 501 ND	50	0,75	2,8	22
F 502 ND	50	1,10	3,0	22
F 503 ND	50	1,50	3,5	22
F 601 ND	65	0,75	2,8	25
F 602 ND	65	1,10	3,0	25
F 603 ND	65	1,50	3,5	25

**Ama-Porter F - Roue vortex**  
Groupe submersible monobloc pour eaux noires

> **Encombrements Ama-Porter F 500**



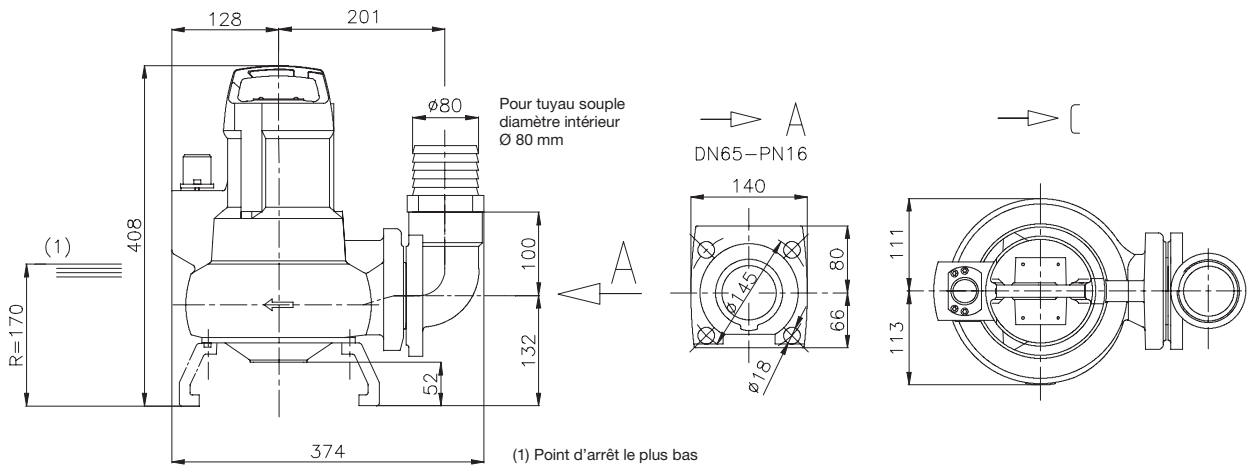
- (1) Point d'arrêt le plus bas
- (2) Étrier
- (3) Bride du coude

**Ama-Porter F - Roue vortex**

Groupe submersible monobloc pour eaux noires

**> Encombres Ama-Porter F 600**

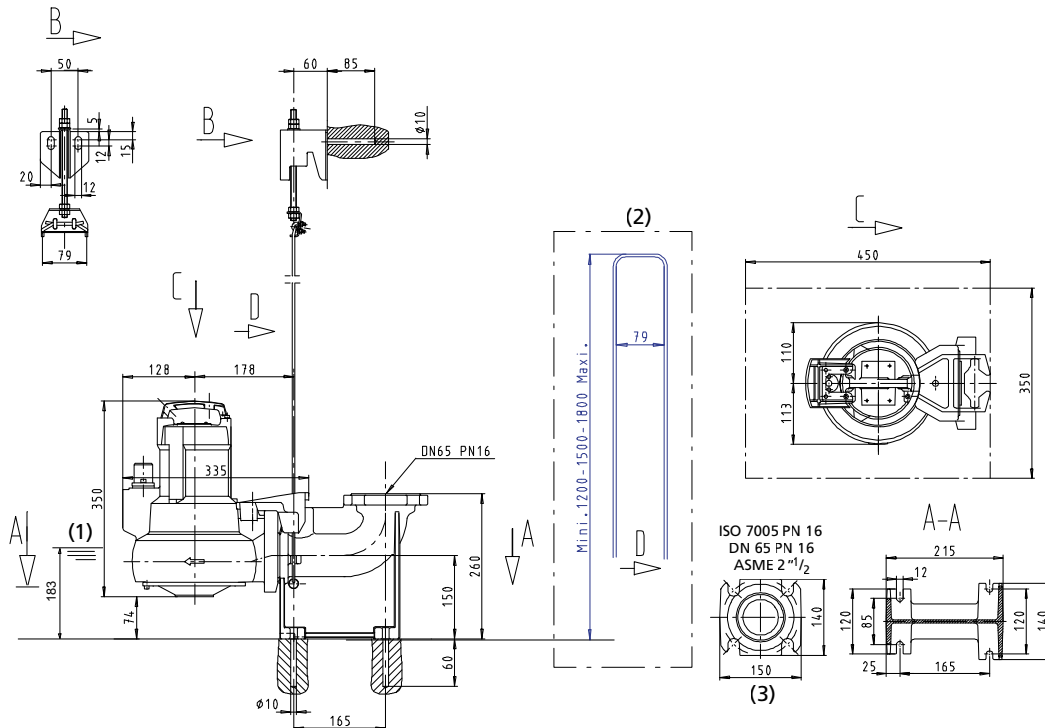
Version transportable



**Ama-Porter 6, roue F, pied d'assise coudé DN 65/65**

Version stationnaire avec câble de guidage

Version stationnaire avec étrier



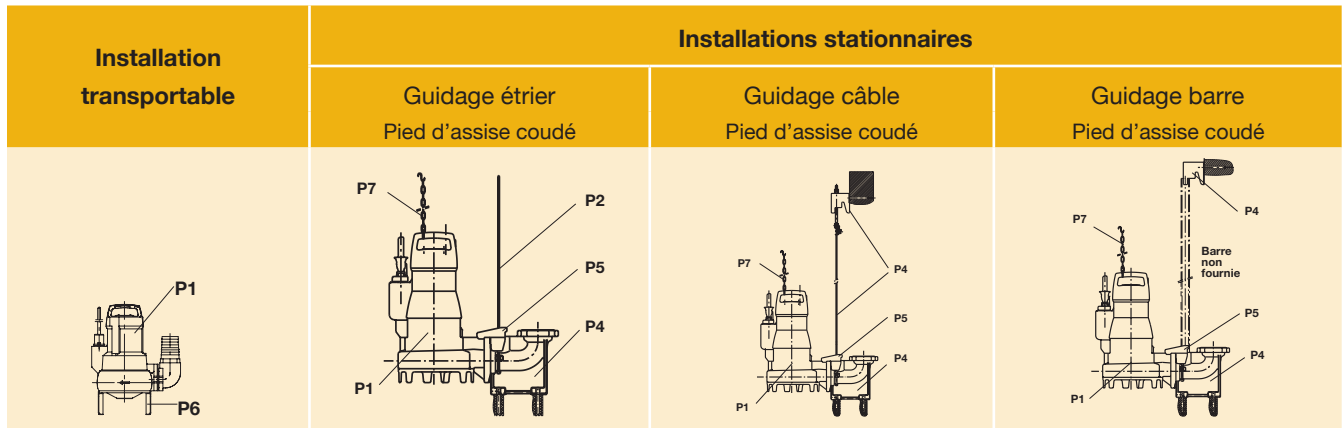
(1) Point d'arrêt le plus bas

(2) Étrier

(3) Bride du coude

**Ama-Porter F - Roue vortex**  
Groupe submersible monobloc pour eaux noires

> Exemple d'installation pour les Ama-Porter F 500 & 600



> Sélection d'accessoires :

Ama-Porter P6 Kit Transportable	P2, P4 & P5 Kit Stationnaire étrier (1,2 m)	P2, P4 & P5 Kit Stationnaire étrier (1,8 m)	P2, P4 & P5 Kit Stationnaire étrier (2,1 m)
F 500 39023046	39020769	39020770	39020771
<b>Prix H.T. / GM 113,33 € / BZ</b>	<b>358,56 € / BZ</b>	<b>393,72 € / BZ</b>	<b>428,84 € / BZ</b>
F 600 39023047	39020827	39020828	39020829
<b>Prix H.T. / GM 129,76 € / BZ</b>	<b>472,78 € / BZ</b>	<b>507,92 € / BZ</b>	<b>546,62 € / BZ</b>

Ama-Porter P4 & P5 Kit Stationnaire câble	P4 & P5 Kit Stationnaire 1 barre	P7 Chaîne en acier inoxydable (200kg / 5m)	P8 Bride pour montage rapide par serrage	P5 Griffe
F 500 39021023	39021212	39024058	19551111	39021016
<b>Prix H.T. / GM 363,52 € / BZ</b>	<b>358,52 € / BZ</b>	<b>311,07 € / BZ</b>	<b>32,92 € / BZ</b>	<b>60,34 € / BZ</b>
F 600 39021025	39021188	39024058	39020184	39021018
<b>Prix H.T. / GM 426,76 € / BZ</b>	<b>421,77 € / BZ</b>	<b>311,07 € / BZ</b>	<b>53 € / BZ</b>	<b>135,22 € / BZ</b>

Ama-Porter P22 Robinet-vanne	P20 Clapet anti-retour à boule, taraudé - PVC	P23 Dispositif anti-retour taraudé - fonte	P28 Crépine d'aspiration
F 500 00411503	39017980	BE570393	39023050
<b>Prix H.T. / GM 53 € / 24</b>	<b>285,6 € / 24</b>	<b>263,65 € / 24</b>	<b>137,09 € / 24</b>
F 600 39000507	39018142	BE570394	39023050
<b>Prix H.T. / GM 85,92 € / 24</b>	<b>385,73 € / 24</b>	<b>370,36 € / 24</b>	<b>137,09 € / 24</b>

# Ama-Porter S

## Roue dilacératrice



Groupe submersible monobloc  
pour eaux noires.

Roue dilacératrice



### > Domaine d'emploi

Pompage des eaux chargées les plus diverses en service intermittent.

Evacuation des eaux noires (WC).

### > Exécution

Groupe submersible monobloc en fonte grise pour eaux noires, vertical, monocellulaire, non antidéflagrant.

### > Caractéristiques

DN :	50
Q max. m <sup>3</sup> /h :	17
H max. m :	21
T max. °C :	+ 40
Passage libre :	Système dilacérateur

### > Matériaux

Corps de pompe :	Fonte - JL-1030
Roue :	Fonte - JL-1030
Système dilacérateur :	Acier à très haute résistance mécanique
Arbre & Rotor :	Inox - 1.4021

### > Divers

Groupe complètement adaptable à l'installation par l'un des 4 kits : transportable (refoulement vertical), stationnaire guidage câble, étrier ou barre (refoulement vertical, horizontal sur demande).

### > Important

Il est impératif de monter un clapet anti-retour sur les tuyauteries de refoulement

### Le conseil en plus

- Groupe en fonte robuste et imbouchable.
- L'adaptation à votre installation se fait par l'un des 4 kits : transportable, stationnaire guidage câble, étrier ou barre.
- Presse-étoupe avec fils isolés séparément et noyés dans la résine pour une étanchéité parfaite.
- Double étanchéité au passage de l'arbre.
- Connexion câble électrique avec détrompeur.



**Ama-Porter S - Roue dilacératrice**  
Groupe submersible monobloc pour eaux noires

> **Tarifs Produits**

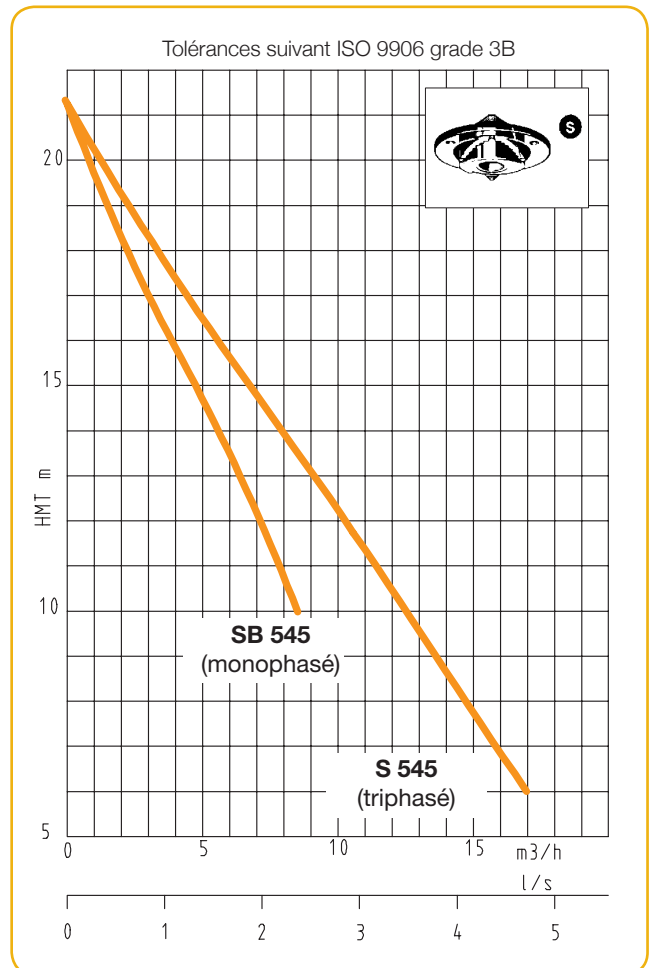
Ama-Porter SE : mono / flotteur NE : mono / ss flotteur ND : tri / ss flotteur S : roue dilacératrice B : av. coffret de démar.	n° de code	Prix H.T. €	GM
<b>Groupe transportable ( Groupe seul + Kit P6 )</b>			
SB 545 SE	39018470	2.279,21	34
SB 545 NE	39018471	2.279,21	34
<b>Groupe seul</b>			
SB 545 SE	39018468	2.167,73	34
SB 545 NE	39018469	2.167,73	34
S 545 ND	39017859	1.939,26	34

> **Fiche technique**

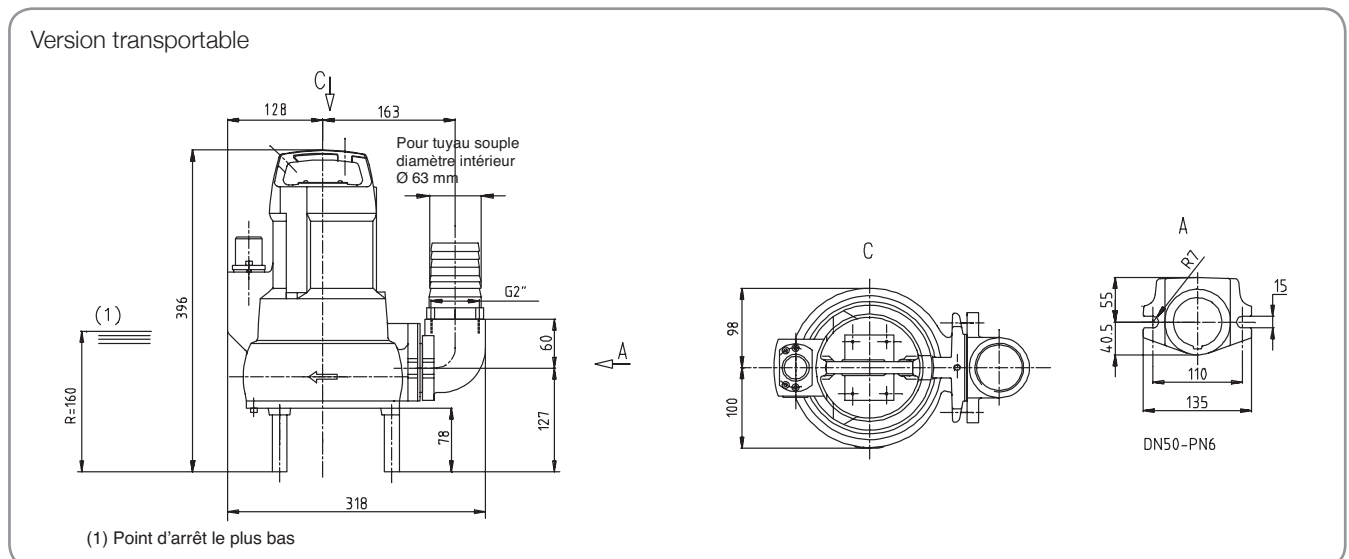
- Versions SE/ NE livrées avec 10 m de câble électrique, prise bipolaire + terre CEE,
- Version ND livrée avec 10 m de câble électrique nu.

Ama-Porter	Orifice G	P <sub>2</sub> [kW]	Intensité [A]	Poids [kg]
<b>Monophasé – 230 V</b>				
SB 545 SE	50	1,1	8,2	26
SB 545 NE	50	1,1	8,2	26
<b>Triphasé – 400 V</b>				
S 545 ND	50	1,5	3,5	24

> **Courbes caractéristiques**



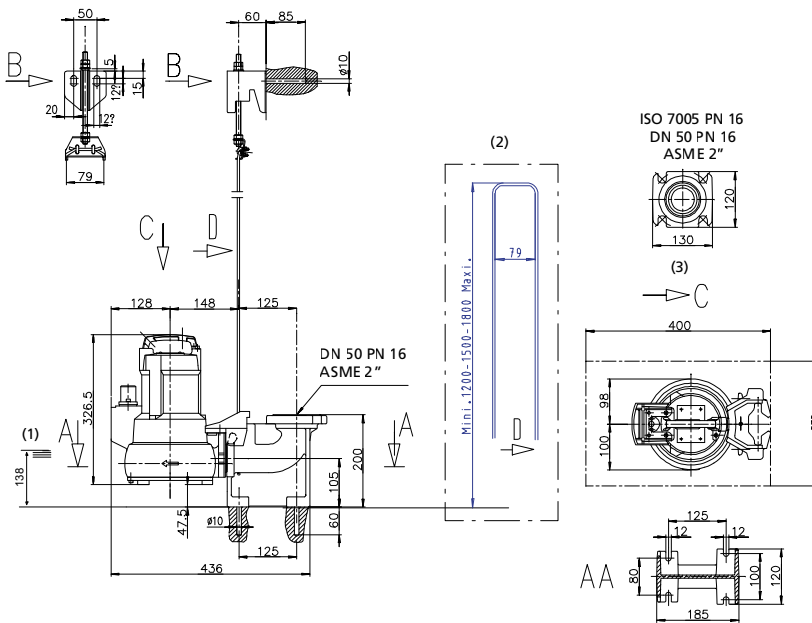
> **Encombrements Ama-Porter SB 545 SE/NE - S 545 ND**



**Ama-Porter S** - Roue dilacératrice  
Groupe submersible monobloc pour eaux noires

➤ **Encombresments Ama-Porter SB 545 SE/NE - S 545 ND**

**Ama Porter SB 545 SE/NE - S 545 ND**, roue S, pied d'assise coudé DN 50/50  
Version stationnaire avec câble de guidage  
Version stationnaire avec étrier



- (1) Point d'arrêt le plus bas
- (2) Étrier
- (3) Bride du coude

**Ama-Porter S** - Roue dilacératrice  
Groupe submersible monobloc pour eaux noires

> Exemple d'installation pour les Ama-Porter S 500

Installation transportable	Installations stationnaires		
	Guidage étrier Pied d'assise coudé	Guidage câble Pied d'assise coudé	Guidage barre Pied d'assise coudé

> Sélection d'accessoires

Ama-Porter P6 Kit Transportable	P2, P4 & P5 Kit Stationnaire étrier (1,2 m)	P2, P4 & P5 Kit Stationnaire étrier (1,8 m)	P2, P4 & P5 Kit Stationnaire étrier (2,1 m)
S 500 39018120	39020769	39020770	39020771
Prix H.T. / GM 112,58 € / BZ	358,56 € / BZ	393,72 € / BZ	428,84 € / BZ

Ama-Porter P4 & P5 Kit Stationnaire câble	P4 & P5 Kit Stationnaire 1 barre	P7 Chaîne en acier inoxydable (200kg / 5m)	P22 Robinet-vanne	P20 Clapet anti-retour à boule, taraudé - PVC
S 500 39021023	39021213	39024058	00411503	39017980
Prix H.T. / GM 363,52 € / BZ	421,77 € / BZ	311,07 € / BZ	53 € / 24	285,6 € / 24

Ama-Porter P23 Dispositif anti-retour taraudé-fonte	P8 Bride pour montage rapide par serrage	P5 Griffe
S 500 BE570393	19551111	39021016
Prix H.T. / GM 263,65 € / 24	32,92 € / BZ	60,34 € / BZ

# Amarex N

Roues S, F & D



Groupe submersible monobloc pour liquides chargés ou eaux noires.

Passage libre jusqu'à 100 mm.

Groupe seul



## > Domaine d'emploi

Pompage de tous types d'eaux chargées et noires, notamment les eaux usées non dégrillées contenant des particules solides et des fibres longues, les liquides aérés ou contenant du gaz, les boues brutes, activées et digérées. Pour l'assainissement, le captage d'eau et la vidange automatique de surfaces et de locaux inondés.

## > Exécution

Groupe submersible monobloc, vertical, monocellulaire, avec différentes géométries de roue au choix, pour installation noyée stationnaire ou transportable  
Version ATEX « Sur demande ».

## > Caractéristiques

DN : 50 - 100  
Q max. m<sup>3</sup>/h : 190  
H max. m : 49  
T max. °C : + 40

## > Matériaux

Corps de pompe : Fonte - JL-1040  
Roue : Fonte - JL-1040  
Arbre : Inox - 1.4021

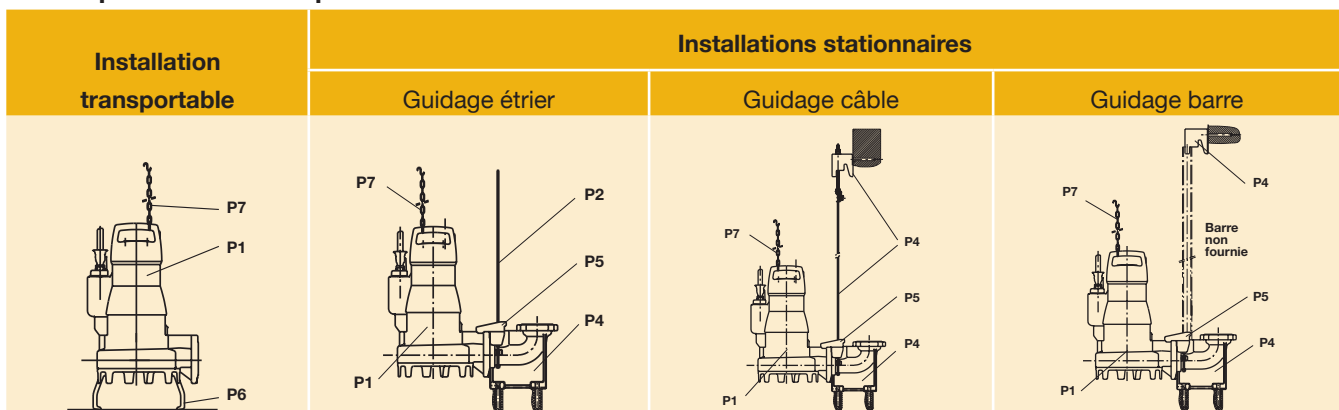
## Le conseil en plus

- Gamme standardisée modulaire avec possibilités de variantes d'exécution métallurgique.
- Hydraulique à haut rendement.
- Capacités hydrauliques accrues.
- Pied d'assise normalisé.
- Facilité de montage et démontage de la connexion du câble électrique.

## > Kit d'installation

Groupe complètement adaptable à l'installation par l'un des 4 kits : transportable, stationnaire guidage câble, étrier (pour DN 50 & DN 65) ou barre.

## > Exemple d'installation pour les Amarex



**Amarex N - Roues S, F & D**

Groupe submersible monobloc pour liquides chargés ou eaux noires

> **Tarifs Produits**

Amarex N	n° de code	Prix H.T. €	GM
<b>Groupe seul - Version U</b>			
S 50-172/002 ULG-120	39100017	<b>2.676,86</b>	19
S 50-172/002 ULG-140	39100019	<b>2.710,16</b>	19
S 50-172/012 ULG-160	39100021	<b>2.771,94</b>	19
S 50-222/032 ULG-175	39100041	<b>2.855,11</b>	19
S 50-222/042 ULG-190	39100043	<b>3.164,13</b>	19
F 50-170/002 ULG-90	39100045	<b>2.053,11</b>	18
F 50-170/002 ULG-107	39100047	<b>2.114,23</b>	18
F 50-170/012 ULG-120	39100049	<b>2.173,91</b>	18
F 50-170/022 ULG-130	39100051	<b>2.294,68</b>	18
F 50-170/022 ULG-140	39100053	<b>2.355,79</b>	18
F 50-220/032 ULG-130	39100067	<b>2.476,53</b>	18
F 50-220/032 ULG-140	39100069	<b>2.536,21</b>	18
F 50-220/042 ULG-150	39100071	<b>2.718,09</b>	18
F 50-220/042 ULG-160	39100073	<b>2.777,78</b>	18
F 50-220/042 ULG-170	39100075	<b>2.838,85</b>	18
F 50-220/042 ULG-180	39100077	<b>2.898,55</b>	18
F 65-170/032 ULG-120	39100085	<b>2.718,09</b>	18
F 65-170/032 ULG-128	39100087	<b>2.777,78</b>	18
F 65-170/032 ULG-136	39100089	<b>2.838,85</b>	18
F 65-170/042 ULG-146	39100091	<b>2.898,55</b>	18
F 65-170/042 ULG-152	39100093	<b>2.959,62</b>	18
F 65-170/042 ULG-158	39100095	<b>3.019,33</b>	18
F 65-220/004 ULG-112	39100097	<b>2.335,49</b>	18
F 65-220/004 ULG-125	39100099	<b>2.375,56</b>	18
F 65-220/004 ULG-135	39100101	<b>2.415,45</b>	18
F 65-220/004 ULG-145	39100103	<b>2.476,53</b>	18
F 65-220/004 ULG-155	39100105	<b>2.536,21</b>	18
F 65-220/014 ULG-165	39100107	<b>2.597,31</b>	18
F 65-220/014 ULG-175	39100109	<b>2.657,01</b>	18
F 65-220/024 ULG-185	39100111	<b>2.718,09</b>	18
F 65-220/024 ULG-195	39100113	<b>2.777,78</b>	18
F 80-220/034 ULG-120	39100123	<b>2.772,06</b>	18
F 80-220/034 ULG-135	39100137	<b>2.838,85</b>	18
F 80-220/034 ULG-150	39100139	<b>2.959,62</b>	18
F 80-220/034 ULG-165	39100129	<b>3.080,38</b>	18
F 80-220/044 ULG-180	39100131	<b>3.201,18</b>	18
F 80-220/044 ULG-195	39100133	<b>3.320,55</b>	18
F 80-220/044 ULG-210	39100135	<b>3.442,72</b>	18

Amarex N	n° de code	Prix H.T. €	GM
<b>Groupe seul - Version U</b>			
F 100-220/034 ULG-120	39100145	<b>2.897,14</b>	18
F 100-220/034 ULG-135	39100159	<b>2.959,62</b>	18
F 100-220/034 ULG-150	39100149	<b>3.080,38</b>	18
F 100-220/044 ULG-165	39100151	<b>3.201,18</b>	18
F 100-220/044 ULG-180	39100153	<b>3.321,95</b>	18
F 100-220/044 ULG-195	39100155	<b>3.442,72</b>	18
F 100-220/044 ULG-210	39100157	<b>3.563,48</b>	18
D 80-220 / 034 ULG 154	39100345	<b>3.345,20</b>	18
D 80-220 / 034 ULG 168	39100347	<b>3.345,20</b>	18
D 80-220 / 034 ULG 180	39100349	<b>3.903,46</b>	18
D 80-220 / 034 ULG 190	39100351	<b>3.903,46</b>	18
D 100-220 / 034 ULG 195	39100366	<b>4.040,60</b>	18
D 100-220 / 044 ULG 209	39100368	<b>4.172,67</b>	18
D 100-220 / 044 ULG 220	39100370	<b>4.172,67</b>	18

- Roue S Roue dilacératrice pour eaux grises et noires contenant des matières filandreuses



- Roue F Roue vortex pour liquides chargés contenant des fibres longues et des particules grossières, pour liquides à teneur en gaz et air



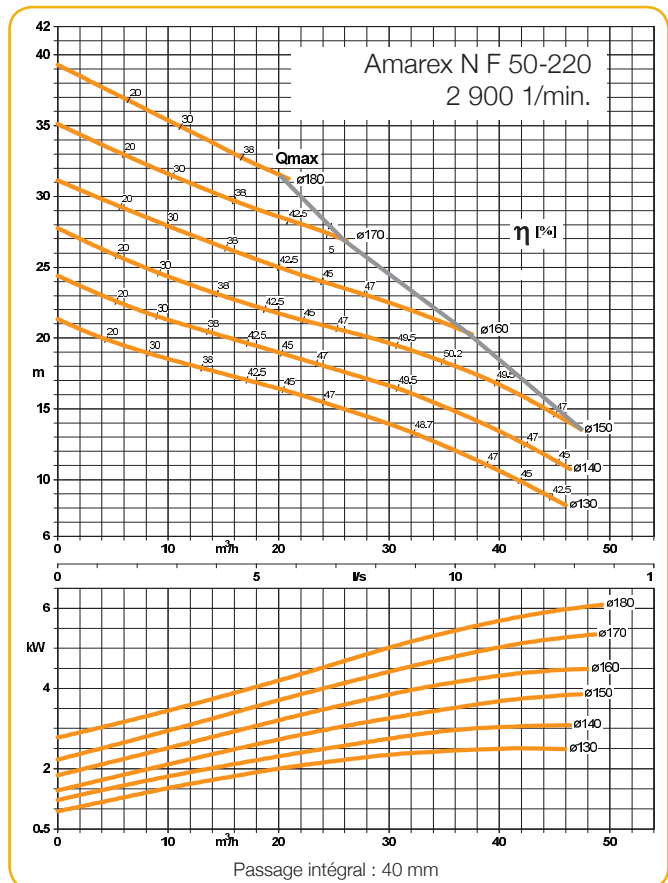
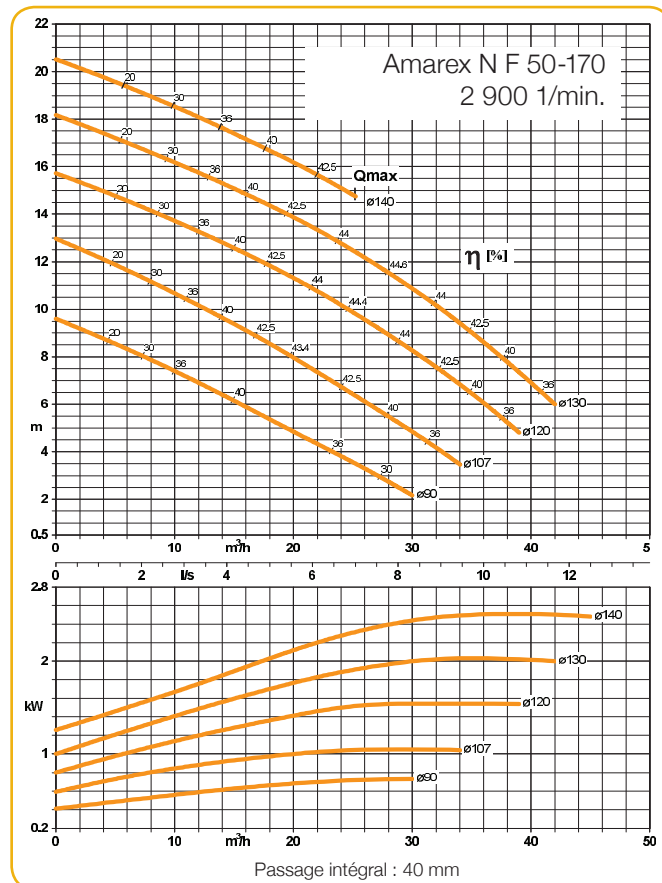
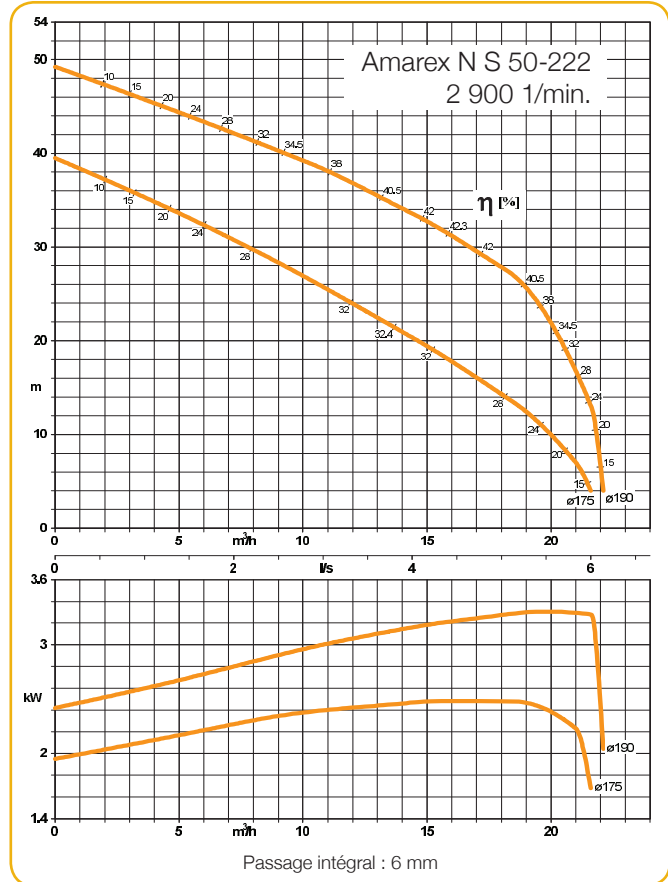
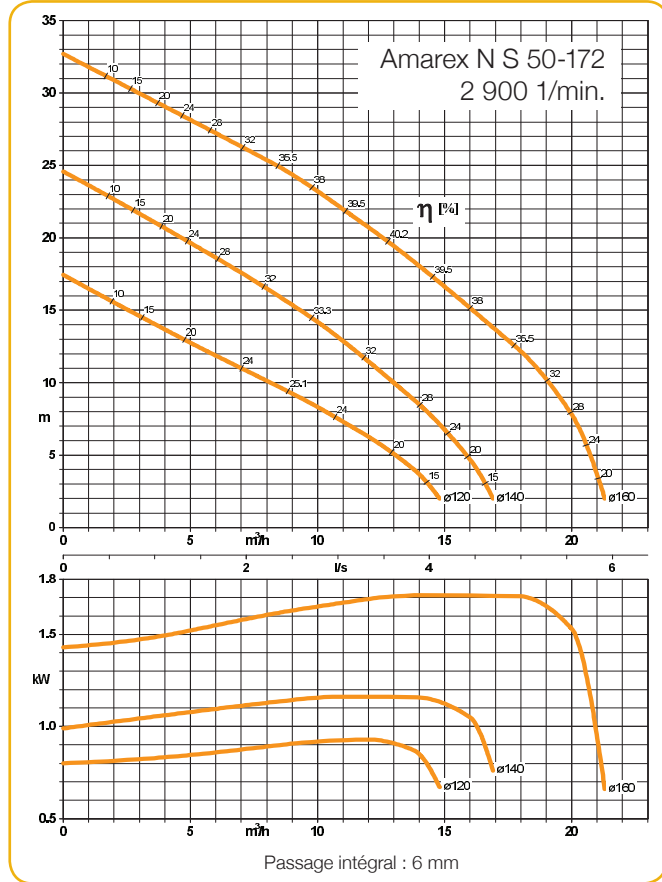
- Roue D Roue monocanal diagonale ouverte pour eaux grises et noires contenant des fibres longues et des particules grossières



**Amarex N - Roues S, F & D**

Groupe submersible monobloc pour liquides chargés ou eaux noires

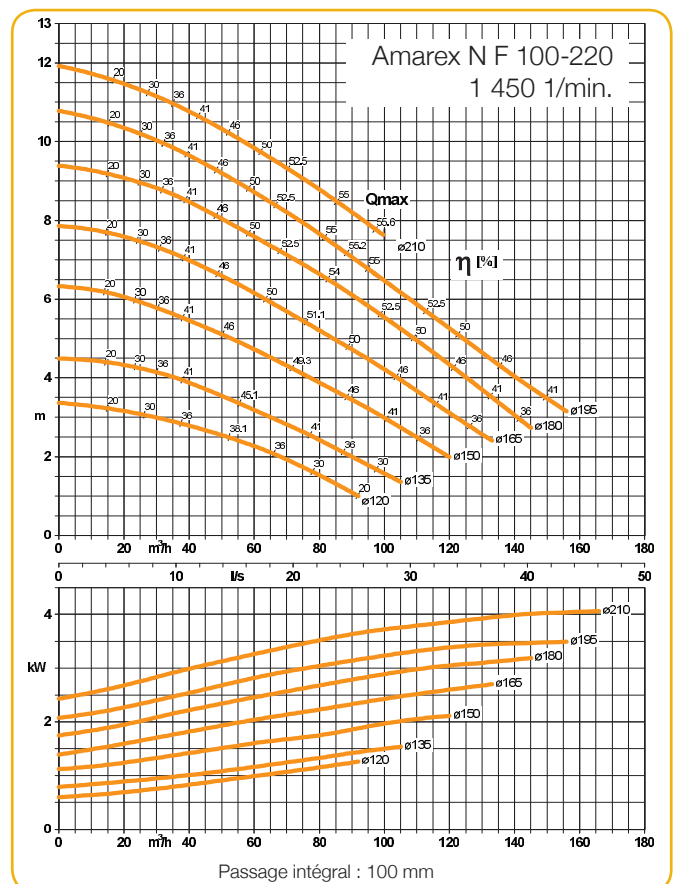
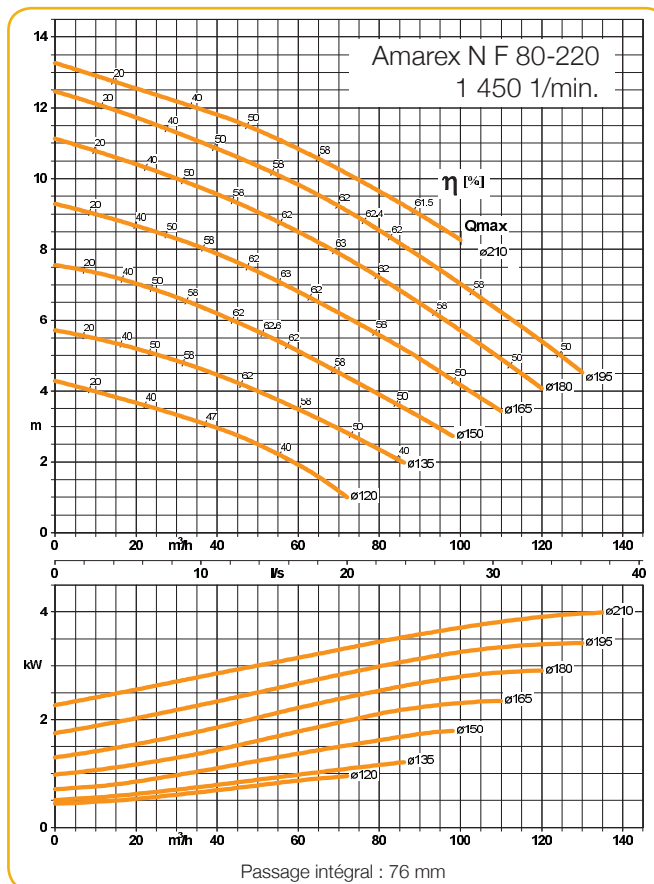
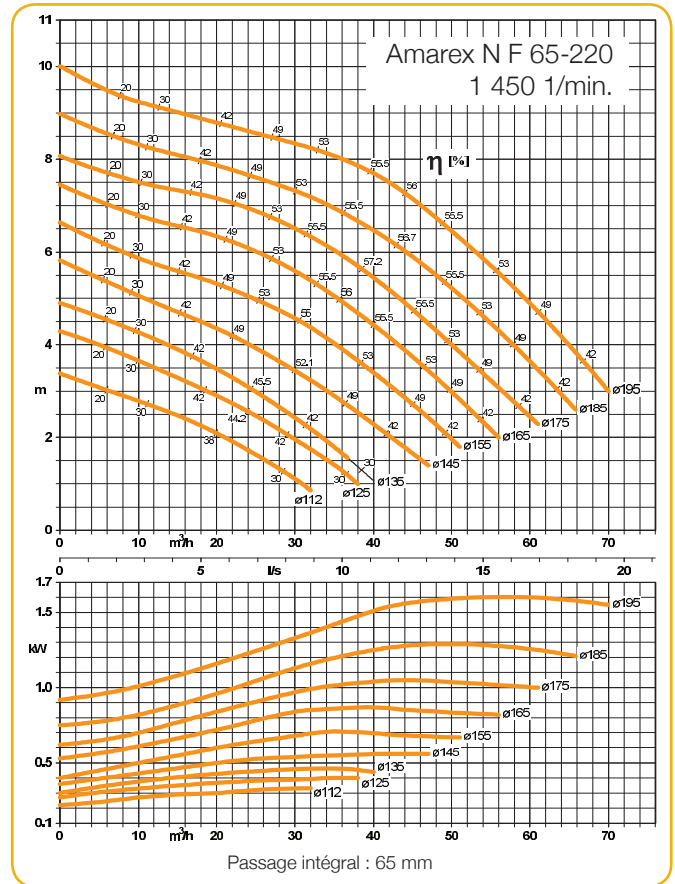
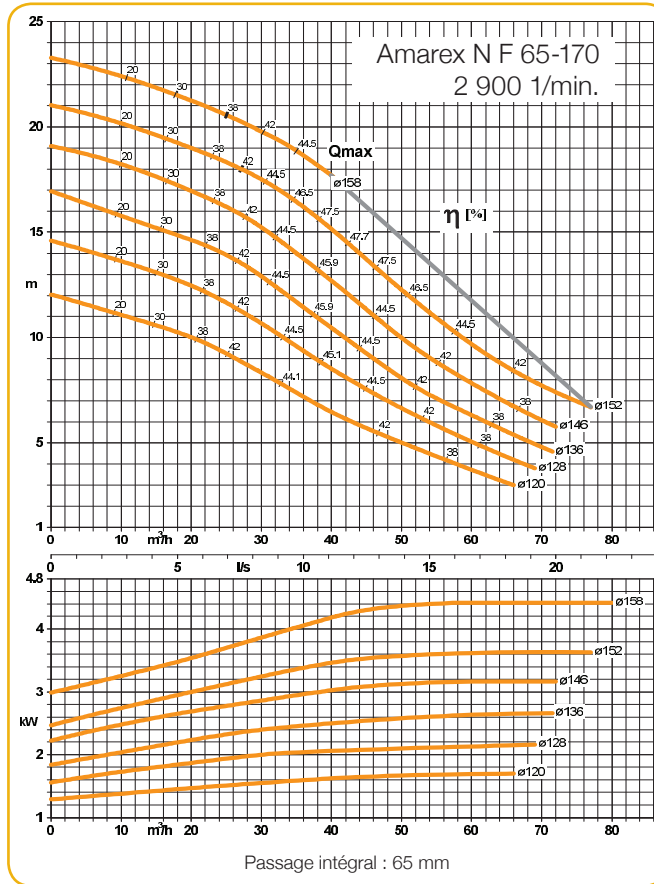
> **Courbes caractéristiques** - Tolérances suivant ISO 9906 grade 3B



**Amarex N - Roues S, F & D**

Groupe submersible monobloc pour liquides chargés ou eaux noires

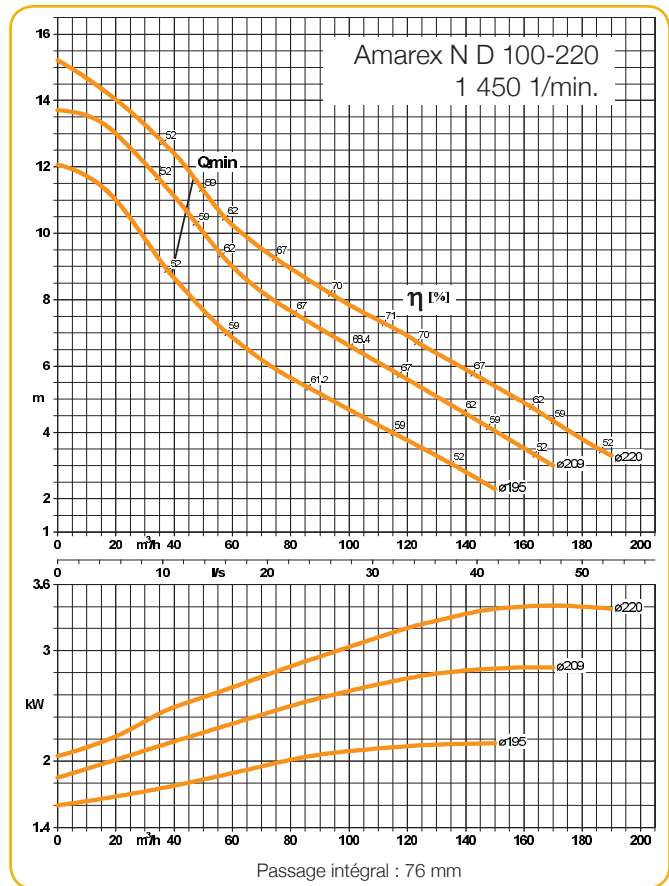
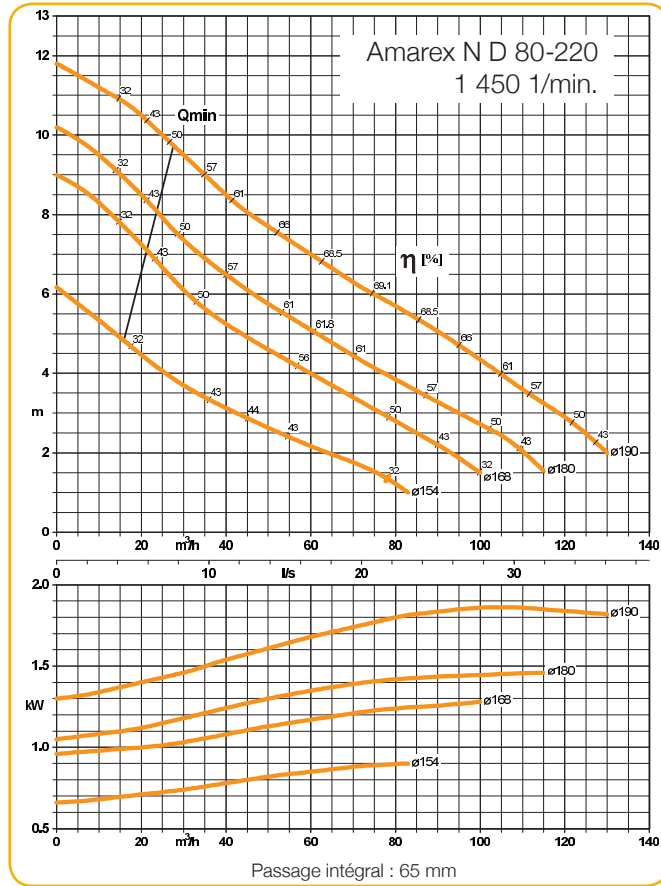
> **Courbes caractéristiques** - Tolérances suivant ISO 9906 niveau grade 3B



**Amarex N - Roues S, F & D**

Groupe submersible monobloc pour liquides chargés ou eaux noires

**> Courbes caractéristiques - Tolérances suivant ISO 9906 grade 3B**



**> Fiche technique**

Amarex N	Ø Ref	Passage libre	P <sub>2</sub>	Intensité Nominale	Intensité de démarrage	Poids Net
	DN	[mm]	[kW]	[A]	[A]	[kg]
S 50-172 / 002 ULG 120	50	6	1,30	3,60	20,00	39
S 50-172 / 002 ULG 140	50	6	1,30	3,60	20,00	39
S 50-172 / 012 ULG 160	50	6	1,90	4,50	20,00	39
S 50-222 / 032 ULG 175	50	6	3,10	7,00	50,00	54
S 50-222 / 042 ULG 190	50	6	4,20	8,80	50,00	54
F 50-170 / 002 ULG 90	50	40	1,30	3,60	20,00	41
F 50-170 / 002 ULG 107	50	40	1,30	3,60	20,00	41
F 50-170 / 012 ULG 120	50	40	1,90	4,50	20,00	42
F 50-170 / 022 ULG 130	50	40	2,30	5,10	20,00	42
F 50-170 / 022 ULG 140	50	40	2,30	5,10	20,00	43
F 50-220 / 032 ULG 130	50	40	3,10	7,00	50,00	52
F 50-220 / 032 ULG 140	50	40	3,10	7,00	50,00	52
F 50-220 / 042 ULG 150	50	40	4,20	8,80	50,00	53
F 50-220 / 042 ULG 160	50	40	4,20	8,80	50,00	53
F 50-220 / 042 ULG 170	50	40	4,20	8,80	50,00	54
F 50-220 / 042 ULG 180	50	40	4,20	8,80	50,00	54



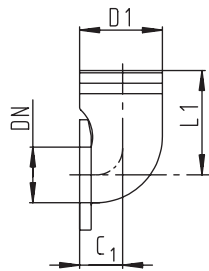
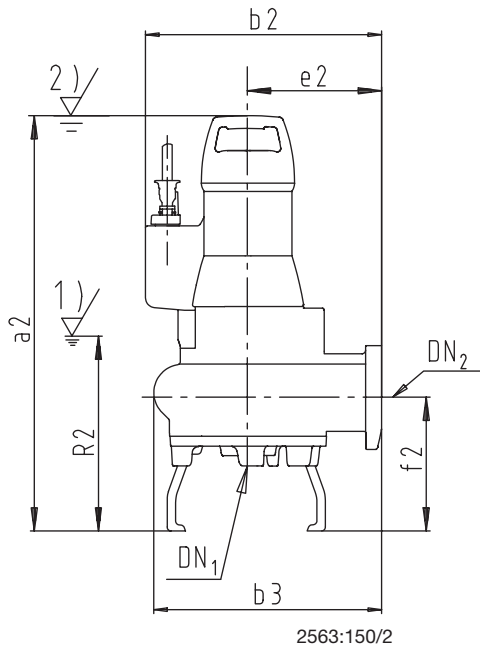
> **Fiche technique**

Amarex N	Ø Ref DN	Passage libre [mm]	P <sub>2</sub> [kW]	Intensité Nominale [A]	Intensité de démarrage [A]	Poids Net [kg]
F 65-170 / 032 ULG 120	65	65	3,10	7,00	50,00	58
F 65-170 / 032 ULG 128	65	65	3,10	7,00	50,00	58
F 65-170 / 032 ULG 136	65	65	3,10	7,00	50,00	59
F 65-170 / 042 ULG 146	65	65	4,20	8,80	50,00	59
F 65-170 / 042 ULG 152	65	65	4,20	8,80	50,00	60
F 65-170 / 042 ULG 158	65	65	4,20	8,80	50,00	60
F 65-220 / 004 ULG 112	65	65	0,80	2,80	17,40	49
F 65-220 / 004 ULG 125	65	65	0,80	2,80	17,40	49
F 65-220 / 004 ULG 135	65	65	0,80	2,80	17,40	49
F 65-220 / 004 ULG 145	65	65	0,80	2,80	17,40	49
F 65-220 / 004 ULG 155	65	65	0,80	2,80	17,40	49
F 65-220 / 014 ULG 165	65	65	1,30	3,50	17,40	50
F 65-220 / 014 ULG 175	65	65	1,30	3,50	17,40	50
F 65-220 / 024 ULG 185	65	65	1,80	4,30	17,40	51
F 65-220 / 024 ULG 195	65	65	1,80	4,30	17,40	51
F 80-220 / 034 ULG 120	80	76	1,90	5,90	37,50	63
F 80-220 / 034 ULG 135	80	76	1,90	5,90	37,50	63
F 80-220 / 034 ULG 150	80	76	1,90	5,90	37,50	63
F 80-220 / 034 ULG 165	80	76	2,60	6,50	37,50	64
F 80-220 / 044 ULG 180	80	76	3,70	8,40	37,50	65
F 80-220 / 044 ULG 195	80	76	3,70	8,40	37,50	65
F 80-220 / 044 ULG 210	80	76	3,70	8,40	37,50	66
F 100-220 / 034 ULG 120	100	100	1,90	5,90	37,50	64
F 100-220 / 034 ULG 135	100	100	1,90	5,90	37,50	64
F 100-220 / 034 ULG 150	100	100	2,60	6,50	37,50	64
F 100-220 / 044 ULG 165	100	100	3,70	8,40	37,50	65
F 100-220 / 044 ULG 180	100	100	3,70	8,40	37,50	66
F 100-220 / 044 ULG 195	100	100	3,70	8,40	37,50	67
F 100-220 / 044 ULG 210	100	100	3,70	8,40	37,50	67
D 80-220 / 034 ULG 154	80	65	1,90	5,90	37,50	74
D 80-220 / 034 ULG 168	80	65	1,90	5,90	37,50	74
D 80-220 / 034 ULG 180	80	65	1,90	5,90	37,50	74
D 80-220 / 034 ULG 190	80	65	1,90	5,90	37,50	75
D 100-220 / 034 ULG 195	100	76	2,60	6,50	37,50	79
D 100-220 / 044 ULG 209	100	76	3,70	8,40	37,50	79
D 100-220 / 044 ULG 220	100	76	3,70	8,40	37,50	80

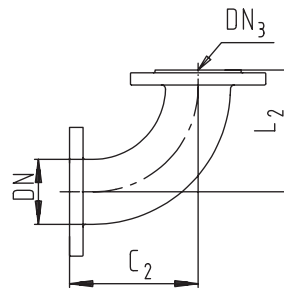
**Amarex N - Roues S, F & D**

Groupe submersible monobloc pour liquides chargés ou eaux noires

**> Encombrements Amarex N - Version transportable**



DN	D <sub>1</sub>	C <sub>1</sub>	L <sub>1</sub>
65	75	40	135
80	75	115	175
100	110	45	195



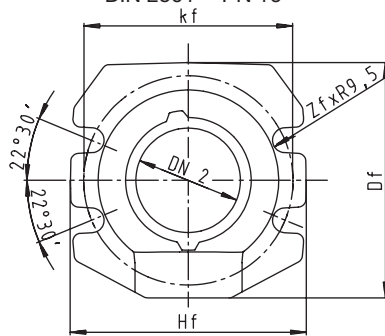
DN	DN <sub>3</sub>	C <sub>2</sub>	L <sub>2</sub>
65	65	135	135
80	80	135	135
100	100	120	175

DN<sub>3</sub> suivant ISO 7005  
DIN 2501

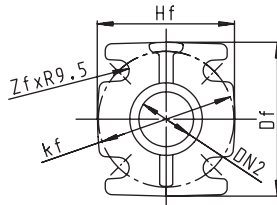
- 1) Point d'arrêt le plus bas en fonctionnement automatique
- 2) Profondeur d'immersion min. en fonctionnement continu

**Bride de pompe DN<sub>2</sub>**

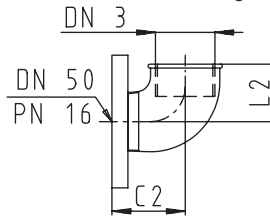
DN 80 et 100  
ISO 7005 - PN 16  
DIN 2501 - PN 16



DN 50 et 65  
ISO 7005 - PN 16  
DIN 2501 - PN 16



**Bride du coude DN<sub>3</sub>**



(Accessoires P27 + P14)

DN	DN <sub>3</sub>	C <sub>2</sub>	L <sub>2</sub>
50	G 2"	78	58

Amarex N	Pompe								Bride		
	DN <sub>1</sub>	DN <sub>2</sub>	a <sub>2</sub> *)	b <sub>2</sub>	b <sub>3</sub>	e <sub>2</sub>	f <sub>2</sub> *)	R <sub>2</sub>	H <sub>f</sub>	K <sub>f</sub>	D <sub>f</sub>
50-172 S	-	50	547	322	293	180	152	207	125	125	140
50-170 F	50	50	547	322	293	180	152	207	125	125	140
50-222 S	-	50	609	336	307	180	155	203	125	125	140
50-220 F	50	50	609	336	307	180	155	203	125	125	140
65-170 F	65	65	653	367	338	210	164	248	144	145	164
65-220 F	65	65	593	353	347	210	163	253	144	145	164
80-220 F	80	80	672	386	392	230	187	249	180	160	180
80-220 D	-	80	672	386	392	230	187	249	180	160	180
100-220 F	100	100	698	383	390	230	207	277	202	180	205
100-220 D	-	100	698	383	390	230	207	277	202	180	205

\*) Avec plateau de pied +10 mm

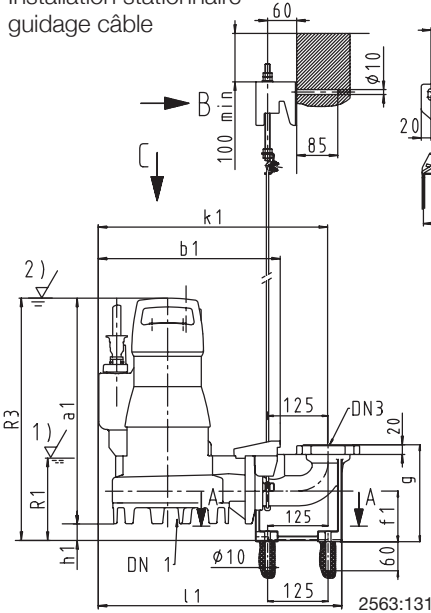
**Amarex N - Roues S, F & D**

Groupe submersible monobloc pour liquides chargés ou eaux noires

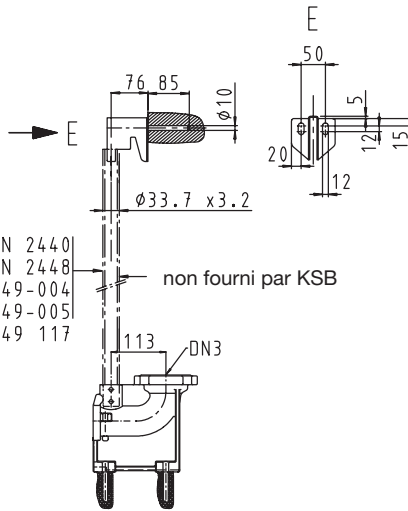
**> Encombrements Amarex N 50 installation stationnaire - guidage câble, étrier et 1 barre**

DN 3 = DN 50 : DIN ISO ASME = standard

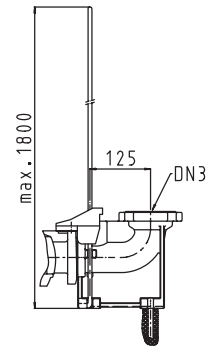
Installation stationnaire guidage câble



Installation stationnaire guidage 1 barre

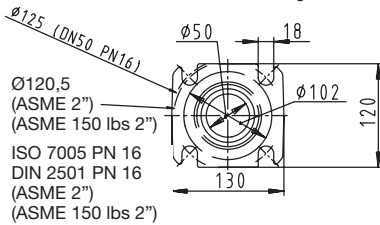


Installation stationnaire avec étrier de guidage

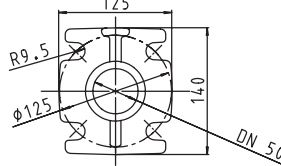


- 1) Point d'arrêt le plus bas en fonctionnement automatique
- 2) Profondeur d'immersion min. en fonctionnement continu

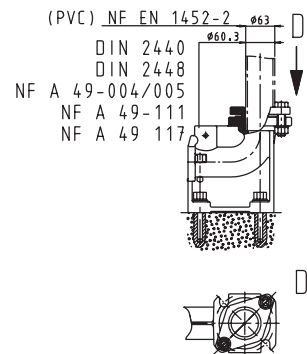
Bride du coude DN<sub>3</sub>



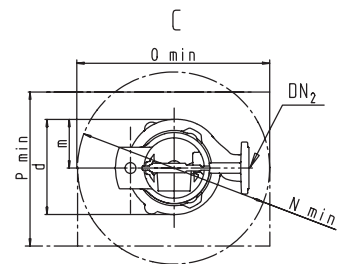
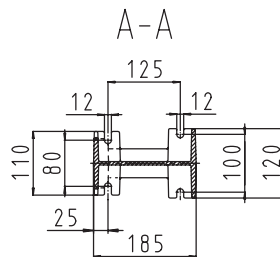
Bride de pompe DN<sub>2</sub>  
ISO 7005 - PN 16  
DIN 2501 - PN 16



Bride montage rapide



Amarex N	Massif de scellement				
	DN <sub>2</sub>	DN <sub>3</sub>	N	O	P
50-172 S	50	50	465	465	350
50-170 F	50	50	465	465	350
50-222 S	50	50	465	465	350
50-220 F	50	50	465	465	350



Amarex N	Pompe (F)	Dimensions											
		DN <sub>1</sub>	DN <sub>2</sub>	a <sub>1</sub>	b <sub>1</sub>	d	f <sub>1</sub>	g	h <sub>1</sub>	k <sub>1</sub>	l <sub>1</sub>	m	R <sub>1</sub>
50-172 S	-	50	470	376	250	105	200	31	472	502	125	161	501
50-170 F	50	50	470	376	250	105	200	31	472	502	125	161	501
50-222 S	-	50	532	389	254	105	200	27	488	514	129	153	559
50-220 F	50	50	532	389	254	105	200	27	488	514	129	153	559

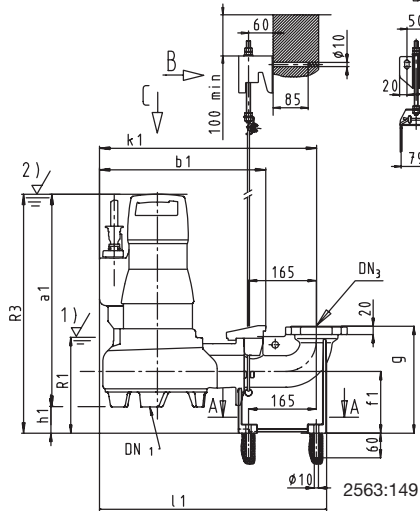
**Amarex N - Roues S, F & D**

Groupe submersible monobloc pour liquides chargés ou eaux noires

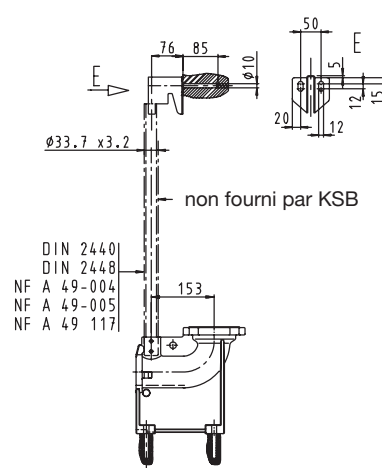
**> Encombrements Amarex N 65 installation stationnaire - guidage câble, étrier et 1 barre**

DN 3 = 65/65 : DIN ISO ASME = standard - DN 3 = 65/80 : DIN ISO = standard, ASME = variante

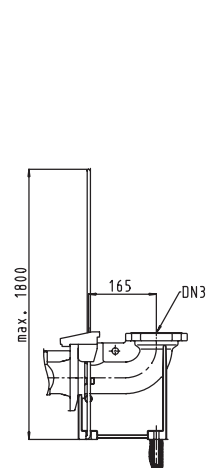
Installation stationnaire guidage câble



Installation stationnaire guidage 1 barre



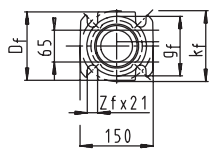
Installation stationnaire avec étrier de guidage



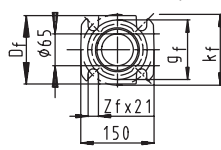
- 1) Point d'arrêt le plus bas en fonctionnement automatique
- 2) Profondeur d'immersion min. en fonctionnement continu

Bride du coude DN<sub>3</sub>

DN65/65 ISO 7005 PN16  
DIN 2501 PN16

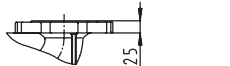


DN65/65 ASME 150 lbs  
2" 1/2



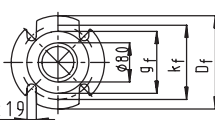
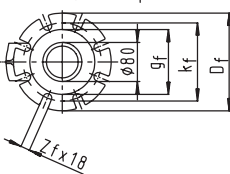
Pièce d'adaptation DN 65/DN 80

ISO 7005 PN 16 / DIN 2501 PN 16



Pièce d'adaptation DN 65/DN 80, ASME 150 lbs

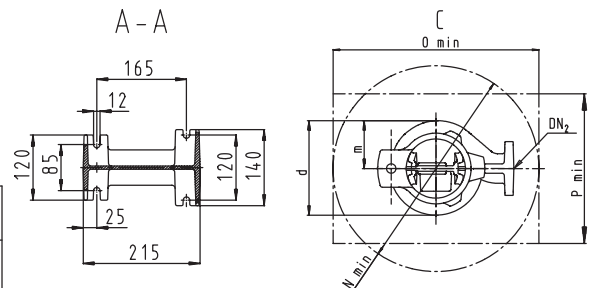
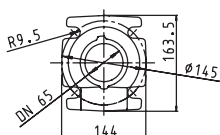
3~



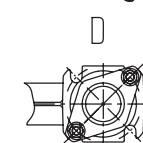
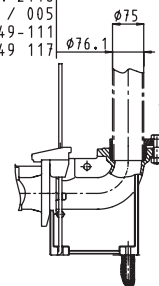
Bride du coude DN<sub>3</sub>

ISO 7005 PN16 DIN 2501 PN16	DN <sub>3</sub>	g <sub>f</sub>	k <sub>f</sub>	D <sub>f</sub>	Z <sub>f</sub>
	65	122	145	140	4
	80	133	160	200	8
ASME 150 lbs	DN <sub>3</sub>	g <sub>f</sub>	k <sub>f</sub>	D <sub>f</sub>	Z <sub>f</sub>
	65	122	140	140	4
	80	127	152.5	191	4

Bride de pompe DN<sub>2</sub>  
ISO 7005 - PN 16  
DIN 2501 - PN 16



DIN 2440 (PVC) NF EN 1452-2  
DIN 2448  
NF A 49-004 / 005  
NF A 49-111  
NF A 49 117



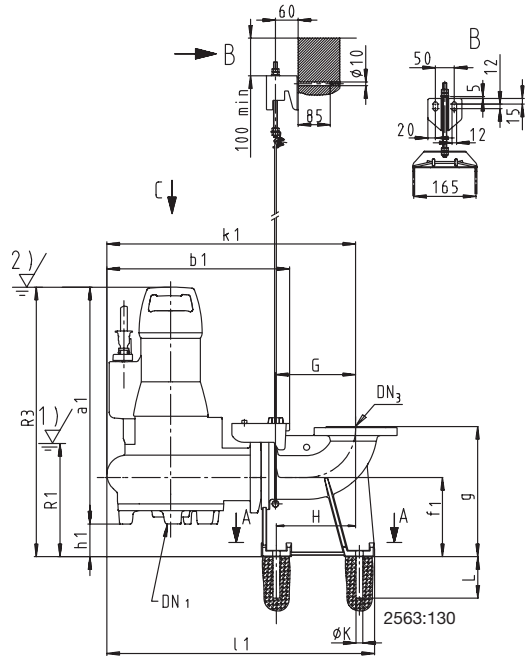
Amarex N	Pompe (F) DN <sub>1</sub>	Pompe											
		DN <sub>2</sub>	a <sub>1</sub>	b <sub>1</sub>	d	f <sub>1</sub>	g	h <sub>1</sub>	k <sub>1</sub>	l <sub>1</sub>	m	R <sub>1</sub>	R <sub>3</sub>
65-170 F	65	65	578	422	251	150	260	61	558	583	127	234	639
65-220 F	65	65	518	407	265	150	260	63	544	569	142	241	581

Amarex N	Massif de scellement				
	DN <sub>2</sub>	DN <sub>3</sub>	N	O	P
65-170 F	65	65	500	500	400
65-220 F	65	65	500	500	400

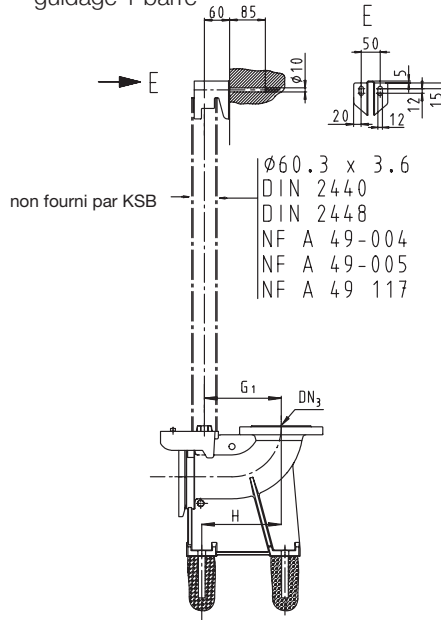
> **Encombres Amarex N 80 et 100 installation stationnaire - guidage câble, étrier et 1 barre**

DN 3 = 65/65 : DIN ISO ASME = standard - DN 3 = 65/80 : DIN ISO = standard, ASME = variante

Installation stationnaire guidage câble



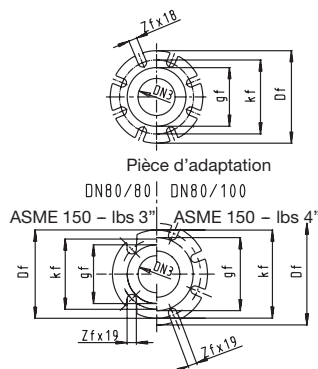
Installation stationnaire guidage 1 barre



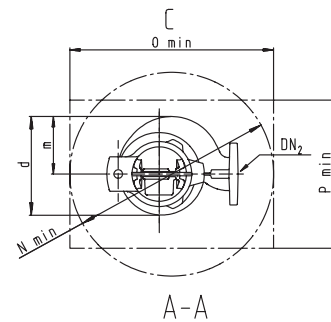
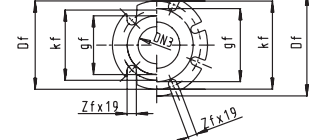
- 1) Point d'arrêt le plus bas en fonctionnement automatique
- 2) Profondeur d'immersion min. en fonctionnement continu

Bride du coude DN<sub>3</sub>  
ISO 7005 - PN 16  
DIN 2501 - PN 16

ISO 7005 PN16 DIN 2501 PN16	DN <sub>3</sub>	g <sub>f</sub>	k <sub>f</sub>	D <sub>f</sub>	Z <sub>f</sub>
	80	132	160	200	8
	100	156	180	220	8
ASME 150 lbs	DN <sub>3</sub>	g <sub>f</sub>	k <sub>f</sub>	D <sub>f</sub>	Z <sub>f</sub>
	80	127	152.5	191	4
	100	156	190.5	220	8

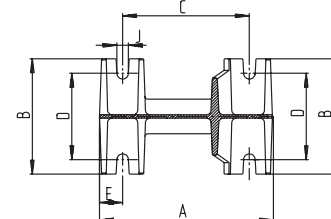
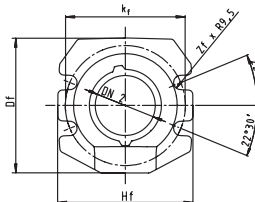


Pièce d'adaptation  
DN80/80 - DN80/100  
ASME 150 - lbs 3" - ASME 150 - lbs 4"



Bride de pompe DN<sub>2</sub>  
ISO 7005 - PN 16  
DIN 2501 - PN 16

DN <sub>2</sub>	H <sub>f</sub>	k <sub>f</sub>	D <sub>f</sub>	Z <sub>f</sub>
80	180	160	180	4
100	202	180	205	4



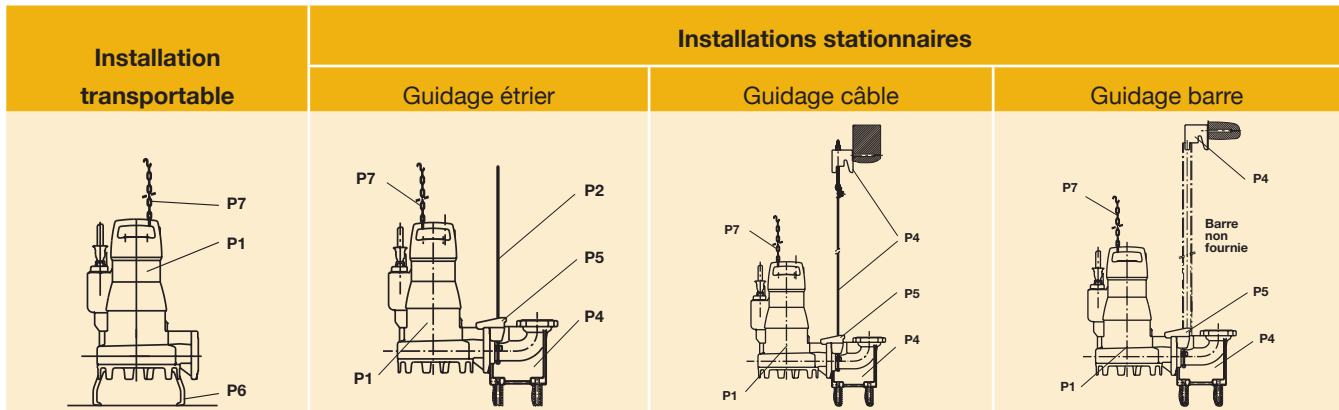
Amarex N	Massif de scellement															
	DN <sub>2</sub>	DN <sub>3</sub>	A	B	C	D	E	G	G <sub>1</sub>	H	J	øK	L	N	O	P
80-220 F/D	80	80	300	200	220	150	40	172,5	163	170	20	18	110	550	550	400
80-220 F/D	80	100	300	200	220	150	40	172,5	163	170	20	18	110	550	550	400
100-220 F/D	100	100	300	200	220	150	40	212,5	203	210	20	18	110	550	550	400

Amarex N	Pompe													
	DN <sub>1</sub>	DN <sub>2</sub>	a <sub>1</sub>	b <sub>1</sub>	d	f <sub>1</sub>	g	h <sub>1</sub>	k <sub>1</sub>	l <sub>1</sub>	m	R <sub>1</sub>	R <sub>3</sub>	
80-220 F	80	80	582	478	322	200	320	103	604	694	176	262	685	
80-220 D	-	80	602	478	322	200	320	86	604	694	176	262	688	
100-220 F	100	100	603	476	318	210	345	98	641	691	169	280	701	
100-220 D	-	100	628	476	318	210	345	76	641	691	169	280	704	

**Amarex N** - Roues S, F & D

Groupe submersible monobloc pour liquides chargés ou eaux noires

> Exemple d'installation pour les Amarex



> Sélection d'accessoires

Amarex N	P2, P4 & P5 Kit Stationnaire étrier (1,2 m)	P2, P4 & P5 Kit Stationnaire étrier (1,8 m)	P2, P4 & P5 Kit Stationnaire étrier (2,1 m)	P2, P4 & P5 Kit Stationnaire câble	P2, P4 & P5 Kit Stationnaire 1 barre	P2, P4 & P5 Kit Stationnaire 2 barres
DN 50	39022210	39022211	39022212	39022196	39022204	39023002
Prix H.T. / GM	358,55 € / BZ	393,72 € / BZ	428,83 € / BZ	442,53 € / BZ	437,57 € / BZ	495,27 € / BZ
DN 65	39020827	39020828	39020829	39020820	39021191	39023006
Prix H.T. / GM	472,78 € / BZ	507,92 € / BZ	546,62 € / BZ	637,67 € / BZ	622,09 € / BZ	627,1 € / BZ
DN 80	-	-	-	39020988	39021200	39023018
Prix H.T. / GM	-	-	-	781,76 € / BZ	776,77 € / BZ	781,76 € / BZ
DN 100	-	-	-	39021009	39021209	39023027
Prix H.T. / GM	-	-	-	966,3 € / BZ	961,3 € / BZ	966,3 € / BZ

Amarex N	P6 Kit Transportable	P7 Chaîne en acier inoxydable (200kg / 5m)	P22 Robinet-vanne	P23 Dispositif anti-retour à boule, taraudé	P23 Dispositif anti-retour à boule et à bride	P24 Robinet-vanne
DN 50	39022260	39024058	00411503	BE570393	49709571	49709578
Prix H.T. / GM	43,84 € / BZ	311,07 € / BZ	53 € / 24	263,65 € / 24	211,65 € / 27	180,67 € / 27
DN 65	39022260	39024058	39000507	BE570394	49709572	49709579
Prix H.T. / GM	43,84 € / BZ	311,07 € / BZ	85,92 € / 24	370,36 € / 24	263,25 € / 27	198,42 € / 27
DN 80	39022260	39024058	-	-	49709573	49709580
Prix H.T. / GM	43,84 € / BZ	311,07 € / BZ	-	-	335,53 € / 27	254,38 € / 27
DN 100	39022260	39024058	-	-	49709574	49709581
Prix H.T. / GM	43,84 € / BZ	311,07 € / BZ	-	-	402,65 € / 27	320,53 € / 27

# Ama-Drainer-Box Mini



Station de relevage automatique pour eaux grises



Le conseil en plus

## > Domaine d'emploi

Évacuation automatique des eaux provenant de lavabos, douches, lave-linge, lave-vaisselle, etc.

## > Exécution

Réservoir collecteur robuste en matière synthétique équipé d'un groupe submersible  
Ama-Drainer à fonctionnement automatique avec clapet anti-retour.

## > Caractéristiques

DN : 40  
Q max. m<sup>3</sup>/h : 10  
H max. m : 6,5  
T max. °C : + 35  
Passage libre : 10 mm

## > Matériaux

Cuve : Polypropylène  
Pompe : Cf. Ama-Drainer N 301

## > Recommandations

L'Ama-Drainer-Box Mini est impropre au pompage d'eaux usées provenant d'urinoirs et de W-C. Pour ces applications, veuillez utiliser notre station de relevage pour eaux noires mini-Compacta.

## > Fournitures

- Réservoir collecteur en matière synthétique résistant aux chocs, pour l'installation à même le sol ou pour le montage mural.
- Couvercle étanche aux odeurs avec filtre à charbon actif et sécurité anti-débordement intégrée.
- Pompe submersible à fonctionnement automatique avec flotteur vectical.
- Avec clapet anti-retour à battant intégré.
- Conforme à EN 12050-2

- Ensemble compact et étanche aux gaz et aux odeurs.
- Cuve en Polypropylène très résistante.
- Livré complètement monté en usine et prêt à brancher.
- Fonctionnement automatique par contacteur à flotteur.
- Protection thermique intégrée.
- Clapet anti-retour incorporé.
- Deux orifices d'arrivée et un de refoulement.

## > Tarifs Produits

Ama-Drainer-Box	n° de code	Prix H.T. €	GM
<b>Poste sur sol</b>			
<b>Mini</b>	29131770	<b>640,49</b>	MW
<b>Mini C *)</b>	29131771	<b>925,76</b>	MW

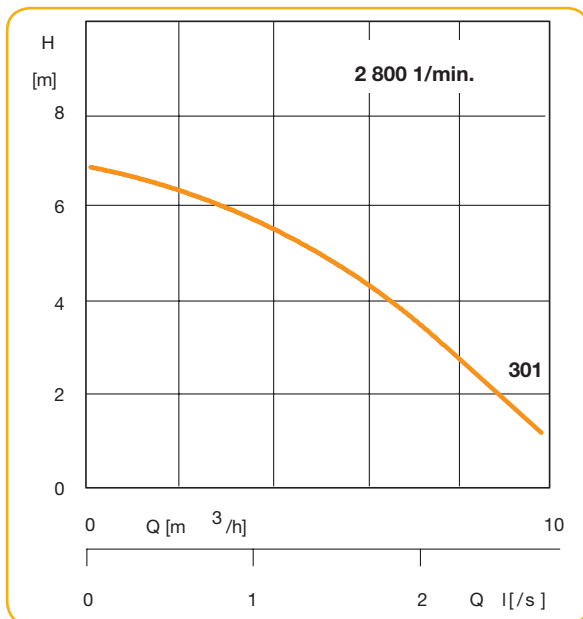
\*) version pour eaux agressives

## Ama-Drainer-Box Mini

Station de relevage pour eaux grises.

### > Courbe caractéristique

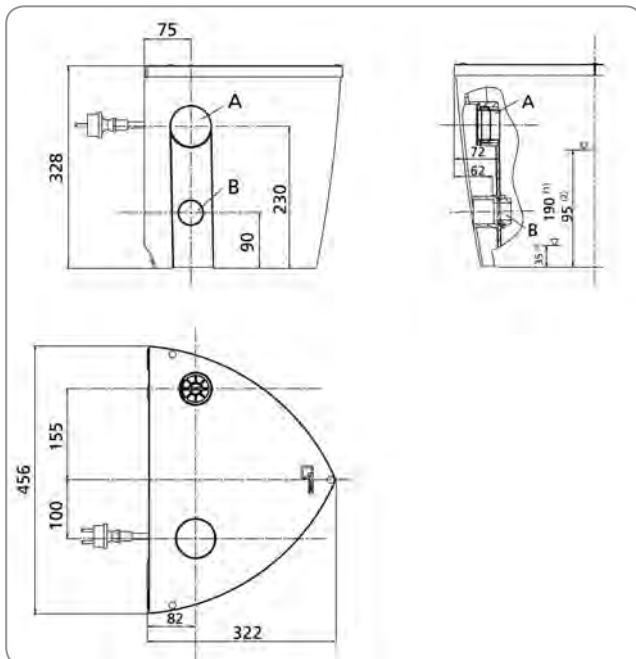
Tolérances suivant ISO 9906 grade 3B



### > Fiche technique

Ama-Drainer-Box	P <sub>2</sub> [kW]	Intensité 1~230V [A]	Longueur de câble [m]	Poids [kg]
Mini	0,18	1,9	3	9
Mini C	0,18	1,9	3	9

### > Encombres



(1) Niveau de démarrage, variante standard

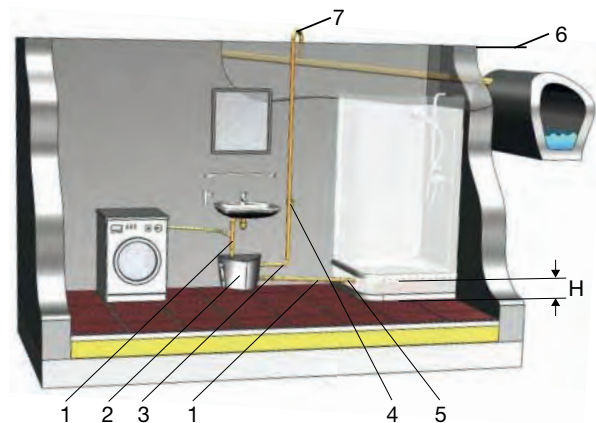
(2) Niveau de démarrage, variante douche

(3) Niveau d'arrêt, variantes standard et douche

A Amenée / refoulement

B Raccordement douche

### > Exemple d'installation



1 Amenée

2 Station de relevage pour eaux chargées

3 Tuyauterie de refoulement

4 Robinet-vanne à manchons

5 Dispositif anti-refoulement receveur de douche

6 Niveau de reflux

7 Boucle de reflux

H Boucle de tuyauterie 150 mm mini.



# Ama-Drainer Box 100



Poste de relevage pour les eaux de drainage et les eaux grises.

## > Domaine d'emploi

Évacuation automatique des eaux de bâtiments et terrains présentes en-dessous du niveau de reflux.

## > Exécution

Poste simple ou double, enterré ou au sol, pour toutes les pompes de la gamme Ama-Drainer N, qui couvre tous les domaines d'application possibles.

## > Caractéristiques

Q max. m <sup>3</sup> /h :	19,5
H max. m :	12
T max. °C :	+ 40
Passage libre :	10 à 35 mm
Volume de la cuve :	100 l

## > Matériaux

Corps de pompe :	Polypropylène
Roue :	Noryl
Arbre :	Acier Cr.
Carcasse moteur :	Acier Cr.Ni.
Cuve :	Polyéthylène (PE)

## > Recommandations

L'Ama-Drainer-Box est impropre au pompage d'eaux provenant d'urinoirs et de W-C. Pour ces applications, utiliser nos postes de relevage pour eaux noires mini-Compacta ou Compacta ou Evamatic-Box.

## > Fournitures

**Poste pour installation enterrée 1 U - poste simple**  
Réservoir collecteur en matière synthétique résistante aux chocs, 100 litres, à intégrer dans des dalles de fond ou dalles de sous-sol. Fermeture par rehausse de mise à niveau et plaque de couverture avec regard et siphon. Livré en trois lots :

- Réservoir avec rehausse et plaque de couverture.
- Pompe submersible pour eaux grises à commande automatique avec câble d'alimentation de 3m et prise avec terre.
- Kit de raccordement avec kit de montage complet.



### Le conseil en plus

- Fonctionnement automatique ou manuel (pour version SE/NE).
- Hauteur d'enclenchement du flotteur réglable.
- Étanchéité totale des pompes : la mise en marche s'effectue par un contacteur magnétique (système breveté).
- Protection thermique lors de fonctionnement sans eau, de mises en route trop fréquentes ou de blocage.
- Clapet anti-retour incorporé.
- Installation simple.
- Sans entretien.

### Poste pour installation au sol 1 B – poste simple

Réservoir collecteur en matière synthétique résistante aux chocs, 100 litres, pour installation à même le sol. Fermeture par couvercle étanche aux odeurs et bague de serrage. Livré en trois lots :

- Réservoir avec couvercle et bague de serrage.
- Pompe submersible pour eaux grises à commande automatique avec câble d'alimentation 3 m et prise.
- Kit de raccordement avec kit de montage complet.

## > Autres versions

Nous consulter.

## Ama-Drainer Box 100

Poste de relevage pour les eaux de drainage et les eaux grises

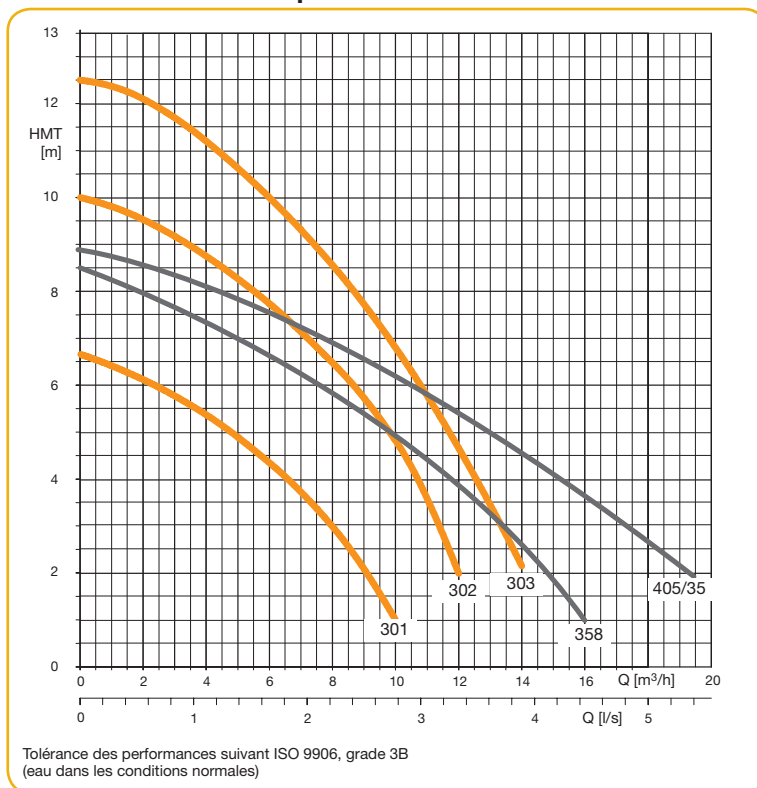
### > Tarifs Produits

Ama-Drainer Box 100	n° de code	Prix H.T.€	GM
<b>Poste simple en version enterrée - Passage 10 mm.</b>			
1 U 301	29131750	1.400,59	MX
1 U 302	29131752	1.641,53	MX
1 U 303	29131754	1.835,37	MX
<b>Poste simple en version enterrée - Passage 35 mm.</b>			
1 U 358	29131768	1.987,32	29
1 U 405/35	29131757	2.206,78	MX

### > Tarifs Produits

Ama-Drainer Box 100	n° de code	Prix H.T.€	GM
<b>Poste simple en version sur sol - Passage 10 mm.</b>			
1 B 301	29131759	984,59	MX
1 B 302	29131761	1.225,55	MX
1 B 303	29131763	1.419,37	MX
<b>Poste simple en version sur sol - Passage 35 mm.</b>			
1 B 358	29131769	1.554,52	29
1 B 405/35	29131766	1.790,78	MX

### > Courbes caractéristiques



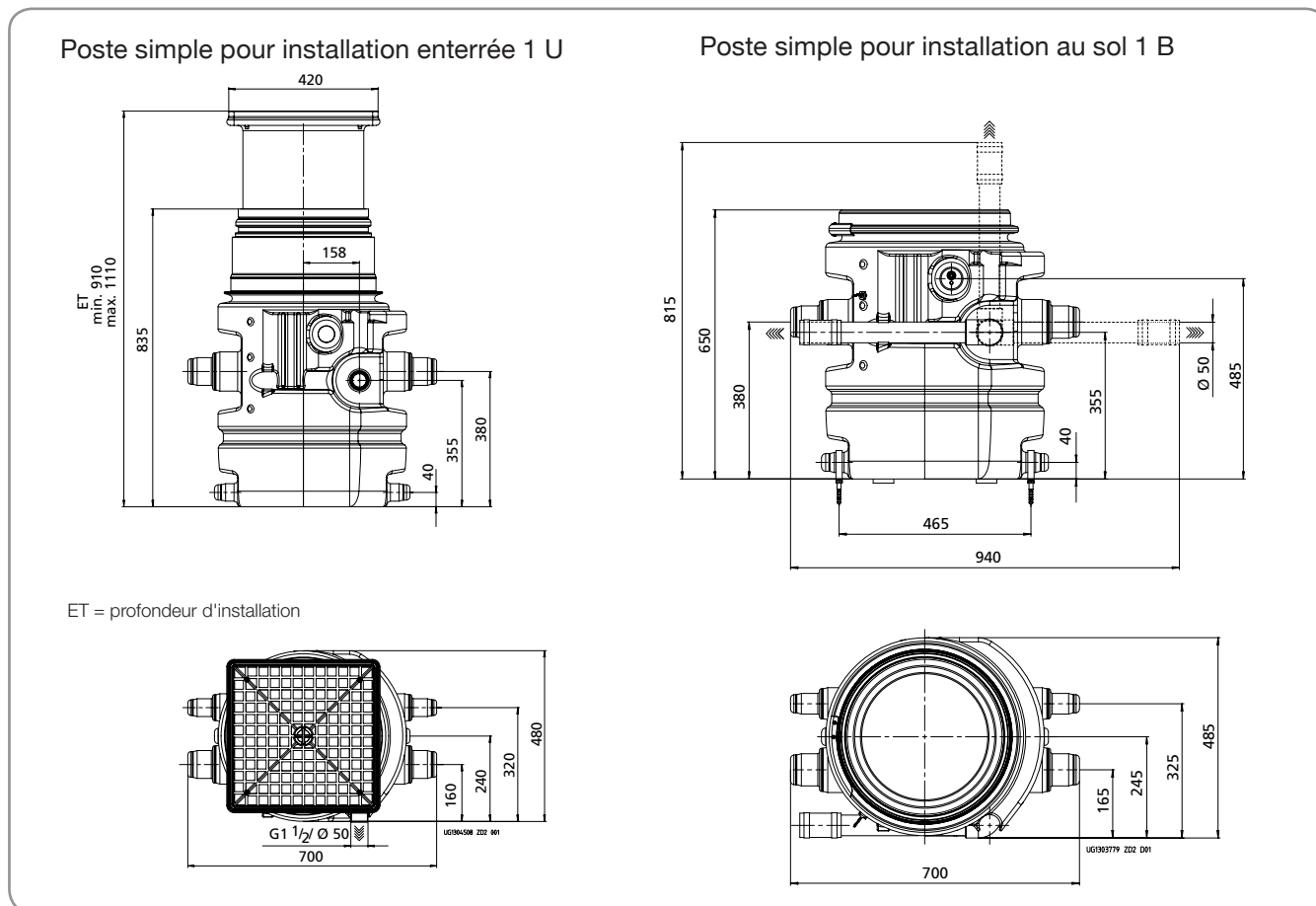
### > Fiche technique

Ama-Drainer-Box 100	Passage libre [mm]	$P_2$ [kW]	Intensité Nominale [A]	Poids Net [kg]
Ama-Drainer-Box 1 U 301	10	0,18	1,9	21,2
Ama-Drainer-Box 1 U 302	10	0,36	4	22,7
Ama-Drainer-Box 1 U 303	10	0,5	4,9	22,9
Ama-Drainer-Box 1 U 358	35	0,43	4	17
Ama-Drainer-Box 1 U 405/35	35	0,55	4,1	30,9
Ama-Drainer-Box 1 B 301	10	0,18	1,9	14,2
Ama-Drainer-Box 1 B 302	10	0,36	4	15,7
Ama-Drainer-Box 1 B 303	10	0,5	4,9	15,9
Ama-Drainer-Box 1 B 358	35	0,43	4	14
Ama-Drainer-Box 1 B 405/35	35	0,55	4,1	23,9



**Ama-Drainer Box 100**

Poste de relevage pour les eaux de drainage et les eaux grises

> **Encombremments**



> **Accessoire**

	Désignation	Poids [kg]	n° de code	Prix H.T. €	GM	
	Manchon flexible pour conduite d'alimentation, comprenant : tuyau flexible en caoutchouc et deux colliers de serrage	DN 50	0,200	18040370	<b>21,92</b>	24
		DN 100	0,400	18040203	<b>36,53</b>	24
	Adaptateur de conduite, EPDM / acier inox, PN 0,5, pour le raccordement de conduites de purge d'air et d'amenée aux diamètres les plus divers	DN 50 pour Ø extérieur de conduite 53 - 63 mm	0,176	01313528	<b>61,83</b>	MX
		DN 70 pour Ø extérieur de conduite 40 - 50 mm	0,364	01313529	<b>78,33</b>	MX
		DN 70 pour Ø extérieur de conduite 53 - 63 mm	0,263	01313530	<b>78,33</b>	MX

# Evamatic-Box N

Simple & double



Station de relevage des eaux noires.

Passage libre jusqu'à 65 mm.



Le  
conseil  
en  
plus

- Dans toutes les variantes d'installation proposées, conforme à la norme CE EN 12050-1, garantissant l'étanchéité aux effluents et aux odeurs.
- Clapet de retenue à boule intégré dans la tuyauterie.
- 2 cuves (simple ou double) s'adaptent à toutes les installations : à même le sol ou enterrées, à l'intérieur ou à l'extérieur des bâtiments, avec ou sans rehausse.
- Station livrée avec son équipement complet (clapet, flotteur,...)
- Retrait aisé des pompes grâce au couvercle de grand diamètre.
- Accès facile aux flotteurs à « mains sèches » grâce à la barre amovible brevetée KSB.
- Chaînes de relevage accrochées en haut de cuve
- Auto-curage garanti par la forme de la cuve

## > Domaine d'emploi

Relevage des eaux noires et eaux pluviales.

## > Exécution

Poste de relevage simple ou double pour l'évacuation automatique des eaux noires présentes au-dessous du niveau de reflux. Equipé de pompes de relevage Ama-Porter à roue Vortex (F) ou roue Dilacératrice (S).

Conforme à la norme CE-EN 12050-1.

Version P : Version transportable.

Version S : Version stationnaire (Sur étrier).

## > Caractéristiques

Q max. m <sup>3</sup> /h :	40
H max. m :	21
T max. °C :	+ 40
Temporairement 70°C (max. 5 min.).	
Passage libre :	45 à 60 mm

## > Matériaux

Corps de pompe :	Fonte
Roue :	Fonte
Arbre & Rotor:	Inox
Cuve monobloc étanche :	polyéthylène
Tuyauterie :	PVC

## > Fournitures

**Les cuves Evamatic-Box N 200 litres sont équipées de :**

- Pour la fermeture : 1 couvercle Ø 630 mm
- Pour la ventilation et l'arrivée des eaux : 8 possibilités d'orifices de DN 50 à DN 150 mm à percer
- Pour l'évacuation : 1 orifice horizontal DN 50 ou DN 65 à percer. (Clapet de retenue intégré à la tuyauterie fournie).
- Pour le pompage : 1 groupe électropompe submersible équipé d'un interrupteur à flotteur, en installation version transportable ou **stationnaire avec étrier de guidage**.
- Pour la vidange : 1 possibilité d'orifice de vidange DN 40 à percer.

**Les cuves Evamatic-Box N 500 litres sont équipées de :**

- Pour la fermeture : 1 couvercle Ø 630 mm.
- Pour la ventilation et l'arrivée des eaux : 12 possibilités d'orifices de DN 50 ou DN 150 mm à percer.
- Pour l'évacuation : 2 orifices d'évacuation DN 50 ou DN 65 à percer soit en position verticale, soit en position horizontale (les tuyauteries fournies avec clapets de retenue intégrés offrent les 2 possibilités).
- Pour la vidange : 1 possibilité d'orifice de vidange DN 40 à percer.
- Pour le pompage : 2 groupes électropompes submersibles en version stationnaire avec étrier de guidage.
- Armoire de commande en option.

**Evamatic-Box N** - Simple & double  
Station de relevage des eaux noires

> Tarifs Produits

Evamatic-Box N E : monophasé P : transportable S : stationnaire	n° de code	Prix H.T. €	GM
<b>Evamatic-Box N - 200 litres</b>			
1500 E-P	39023380	1.617,79	U8
1501 E-P	39023381	1.727,47	U8
1502 E-P	39023382	2.027,20	U8
1503 E-P	39023383	2.027,20	U8
1601 E-P	39023384	2.658,33	U8
1602 E-P	39023385	2.760,68	U8
1603 E-P	39023386	2.760,68	U8
1545 EB-P	39023387	3.045,28	U8

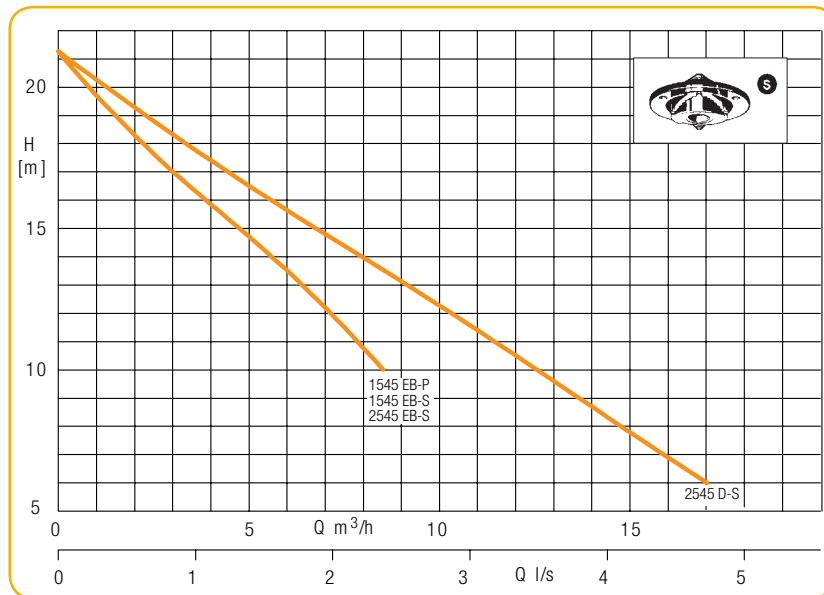
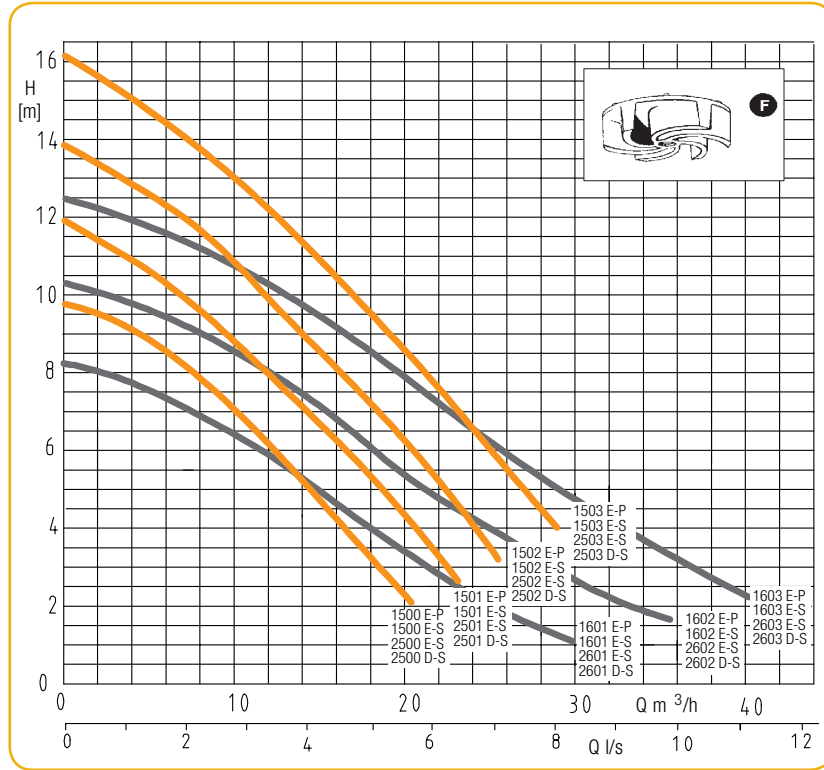
Evamatic-Box N E : monophasé P : transportable S : stationnaire	n° de code	Prix H.T. €	GM
<b>Evamatic-Box N - 200 litres</b>			
1500 E-S	39023388	1.902,76	U8
1501 E-S	39023389	2.012,42	U8
1502 E-S	39023390	2.312,17	U8
1503 E-S	39023391	2.312,17	U8
1601 E-S	39023392	2.999,52	U8
1602 E-S	39023393	3.101,86	U8
1603 E-S	39023394	3.101,86	U8
1545 EB-S	39023395	3.330,24	U8

> Tarifs Produits

Evamatic-Box N E : monophasé D : triphasé P : transportable S : stationnaire		n° de code	Prix H.T. €	GM
<b>Evamatic-Box N - 500 litres</b>				
2500 E-S	Cuve + Pompes + Kit de montage	39023396	3.538,93	U8
	Coffret de commande	19073884	1.214,21	73
2501 E-S	Cuve + Pompes + Kit de montage	39023397	3.758,30	U8
	Coffret de commande	19073884	1.214,21	73
2502 E-S	Cuve + Pompes + Kit de montage	39023398	4.354,23	U8
	Coffret de commande	19073885	1.214,20	73
2503 E-S	Cuve + Pompes + Kit de montage	39023399	4.354,23	U8
	Coffret de commande	19073885	1.214,20	73
2601 E-S	Cuve + Pompes + Kit de montage	39023400	5.297,89	U8
	Coffret de commande	19073884	1.214,21	73
2602 E-S	Cuve + Pompes + Kit de montage	39023401	5.498,95	U8
	Coffret de commande	19073885	1.214,20	73
2603 E-S	Cuve + Pompes + Kit de montage	39023402	5.498,95	U8
	Coffret de commande	19073885	1.214,20	73
2500 D-S	Cuve + Pompes + Kit de montage	39023404	3.538,93	U8
	Coffret de commande	19073888	1.214,20	73
2501 D-S	Cuve + Pompes + Kit de montage	39023405	3.758,30	U8
	Coffret de commande	19073888	1.214,20	73
2502 D-S	Cuve + Pompes + Kit de montage	39023406	4.354,23	U8
	Coffret de commande	19073888	1.214,20	73
2503 D-S	Cuve + Pompes + Kit de montage	39023407	4.686,78	U8
	Coffret de commande	19073888	1.214,20	73
2601 D-S	Cuve + Pompes + Kit de montage	39023408	5.297,89	U8
	Coffret de commande	19073888	1.214,20	73
2602 D-S	Cuve + Pompes + Kit de montage	39023409	5.498,95	U8
	Coffret de commande	19073888	1.214,20	73
2603 D-S	Cuve + Pompes + Kit de montage	39023410	5.765,82	U8
	Coffret de commande	19073888	1.214,20	73
2545 EB-S	Cuve + Pompes + Kit de montage	39023403	6.393,96	U8
	Coffret de commande	19073885	1.214,20	73
2545 D-S	Cuve + Pompes + Kit de montage	39023411	5.936,98	U8
	Coffret de commande	19073888	1.214,20	73

**Evamatic-Box N - Simple & double**  
Station de relevage des eaux noires

> **Courbes caractéristiques**

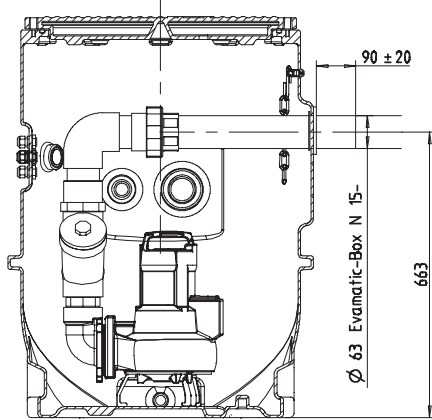


> **Fiche technique**

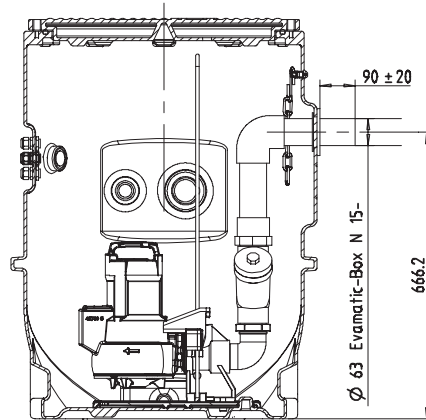
Taille	Sect. de passage [mm]	P <sub>2</sub> [kW]	Intensité [A]	Poids [kg]
<b>Monophasé - 1~ 230V</b>				
1500 E-P	45	0,55	5,0	54
1501 E-P	45	0,75	6,0	54
1502 E-P	45	1,10	8,2	54
1503 E-P	45	1,10	8,2	54
1601 E-P	60	0,75	6,0	64
1602 E-P	60	1,10	8,2	64
1603 E-P	60	1,10	8,2	64
1500 E-S	45	0,55	5,0	70
1501 E-S	45	0,75	6,0	70
1502 E-S	45	1,10	8,2	70
1503 E-S	45	1,10	8,2	70
1601 E-S	60	0,75	6,0	83
1602 E-S	60	1,10	8,2	83
1603 E-S	60	1,10	8,2	83
1545 EB-P	-	1,10	8,2	57
1545 EB-S	-	1,10	8,2	73
2500 E-S	45	0,55	5,0	110
2501 E-S	45	0,75	6,0	110
2502 E-S	45	1,10	8,2	110
2503 E-S	45	1,10	8,2	110
2601 E-S	60	0,75	6,0	122
2602 E-S	60	1,10	8,2	122
2603 E-S	60	1,10	8,2	122
2545 EB-S	-	1,10	8,2	117
<b>Triphasé - 3~ 400V</b>				
2500 D-S	45	0,55	2,3	110
2501 D-S	45	0,75	2,8	110
2502 D-S	45	1,10	3,0	110
2503 D-S	45	1,50	3,5	110
2601 D-S	60	0,75	2,8	122
2602 D-S	60	1,10	3,0	122
2603 D-S	60	1,50	3,5	122
2545 D-S	-	1,50	3,5	114

> **Encombrements**

Evamatic-Box N - 200 litres

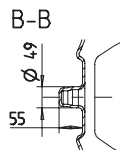
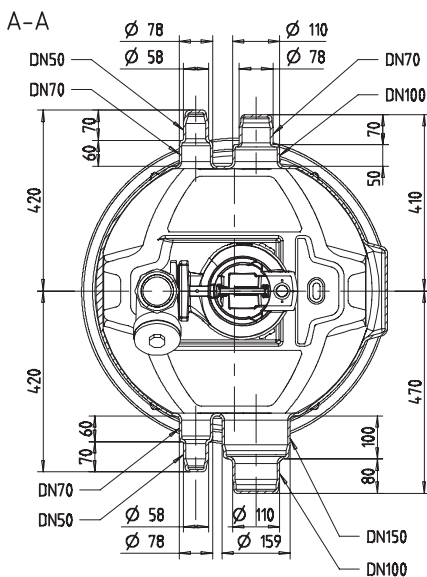
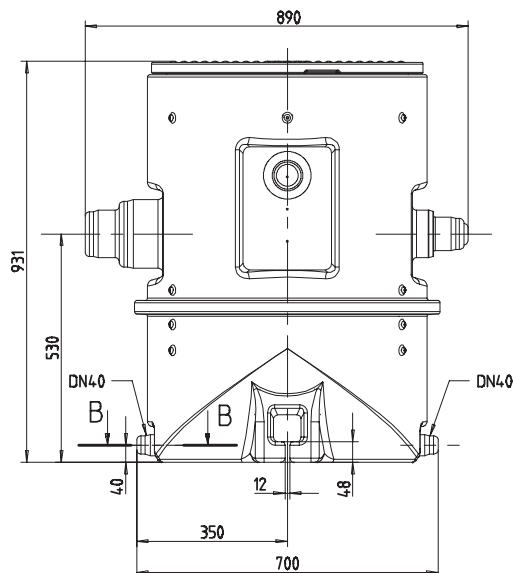
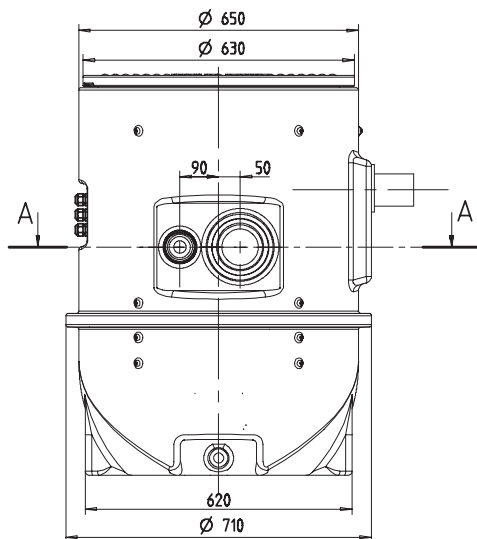


Installation transportable



Sortie horizontale tube PVC

Installation stationnaire en option



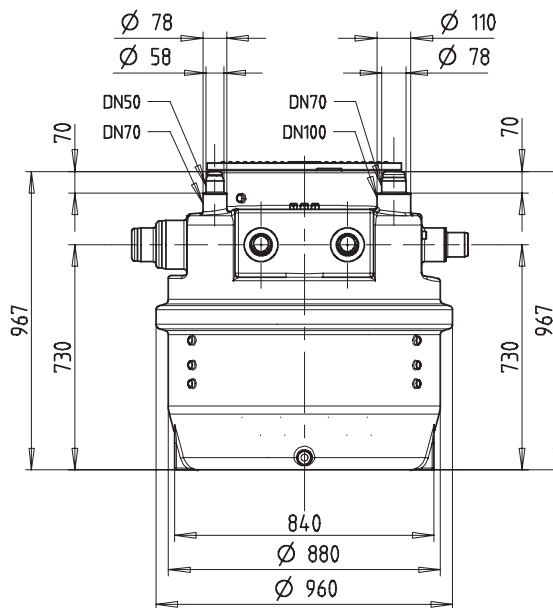
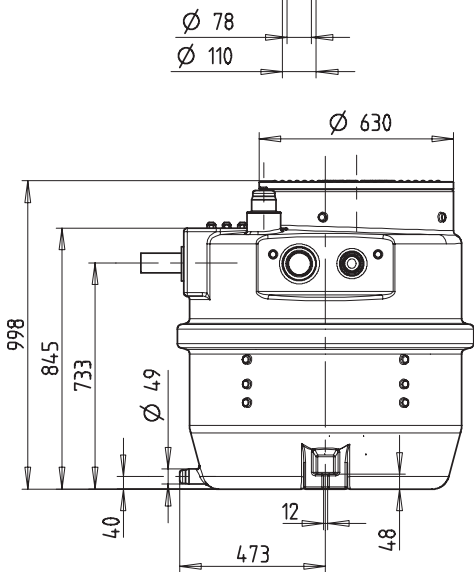
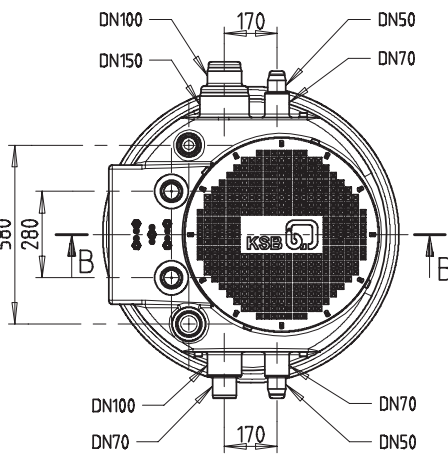
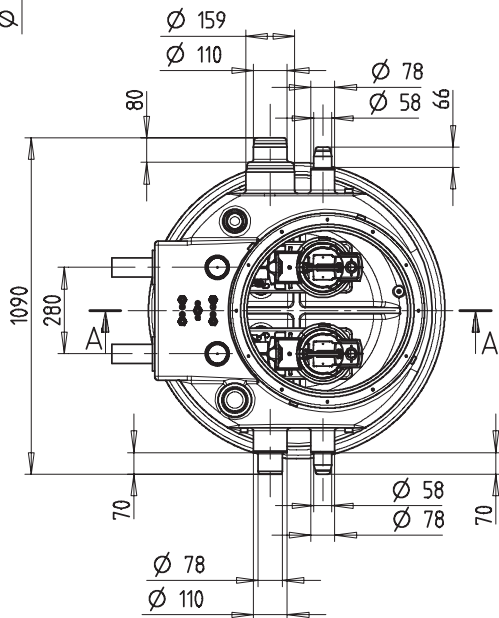
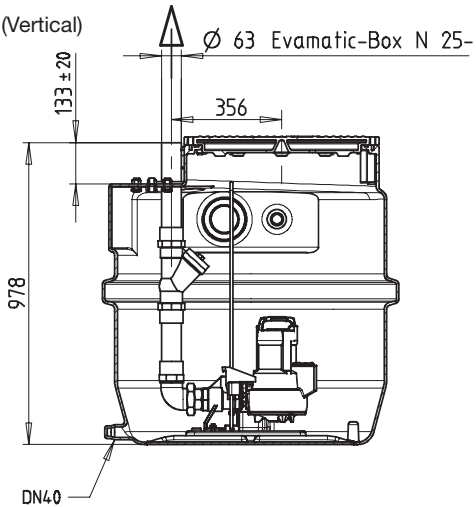
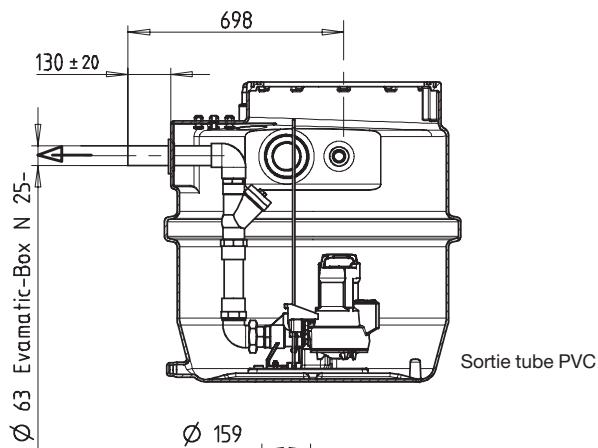
**Evamatic-Box N** - Simple & double  
Station de relevage des eaux noires

> **Encombrements**

Evamatic-Box N - 500 litres


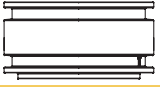






A-A (Horizontal)

B-B (Vertical)





> Accessoires hydrauliques et électriques

	Désignation	Taille	Poids [kg]	n° de code	Prix H.T. €	GM
	Pompe à main		12,0	00520485	<b>261,50</b>	24
	Rehausse de couvercle avec joint et boulons	300 mm Ø 630	10,0	39023481	<b>298,07</b>	U8
	Kit adaptateurs (divergent ou convergent) pour :			01313530	<b>78,33</b>	24
	Orifice DN 70 de la cuve > raccordement pour tube Ø 53 à Ø 63		0,50	39023452	<b>108,30</b>	24
	Orifice DN 100 de la cuve > raccordement pour tube Ø 53 à Ø 63		0,60	39023453	<b>108,30</b>	24
	Orifice DN 100 de la cuve > raccordement pour tube Ø 75 à Ø 89		0,60	18040370	<b>21,92</b>	24
	Manchon flexible pour conduite d'alimentation, comprenant : tuyau flexible en caoutchouc et deux colliers de serrage	DN 50	0,20	18040203	<b>36,53</b>	24
		DN 100	0,40	18040338	<b>73,11</b>	24
		DN 150	0,70	00411503	<b>53,00</b>	24
	Vanne fonte	DN 50	1,2	39000507	<b>85,92</b>	24
	Vanne fonte	DN 65	1,8	39017886	<b>45,29</b>	24
	Vanne PVC	DN 50	1,5	39018149	<b>168,81</b>	24
	Vanne PVC	DN 65	2,0	39018149	<b>164,70</b>	24
	Bornier IP 68 à fixer sur le couvercle pour le raccordement des pompes ou des flotteurs à l'intérieur de la cuve (1 bornier par câble)					
	Pour pompes Ama-Porter F monophasées		0,15	39023444	<b>30,11</b>	73
	Pour pompes Ama-Porter S monophasées et toute les pompes Ama-Porter triphasées		0,15	39023445	<b>39,79</b>	73
	Pour les interrupteurs à flotteur		0,15	39023444	<b>30,11</b>	73
	Coffret d'alarme AS 0 pour Evamatic-Box N 200 litres - 1 pompe		0,5	29128401	<b>105,65</b>	73
	Coffret d'alarme AS 2 pour Evamatic-Box N 200 litres - 1 pompe		0,5	29128422	<b>303,41</b>	73
	Coffret d'alarme AS 4 pour Evamatic-Box N 200 litres - 1 pompe		1,2	29128442	<b>535,56</b>	73
	Contacteur à flotteur pour Evamatic-Box N 200 litres - 1 pompe		1,5	39023446	<b>54,68</b>	73

# Station de relevage CK

Simple & Double



Station de relevage simple  
ou double en polyéthylène



## > Domaine d'emploi

Evacuation d'eaux noires provenant de bâtiments et terrains situés sous le niveau du collecteur d'assainissement communal : assainissement de terrains dans les secteurs privé, artisanal, industriel et communal, assainissement collectif (par ex. lotissements).

## > Exécution

Station de relevage simple ou double en construction compacte, pré équipée, avec cuve en polyéthylène pour installation enterrée fournie avec une ou deux pompes submersibles Ama-Porter.

Tuyauterie de refoulement complète en acier galvanisé montée dans la cuve, comprenant vanne à boisseau sphérique, clapet anti-retour à boule, orifice de rinçage et raccord pincé pour le raccordement de la tuyauterie de refoulement en PE-HD. Cuve en polyéthylène de couleur blanche avec radier béton.

## > Caractéristiques

DN : 50 – 65  
Q max. m<sup>3</sup>/h : 40  
H max. m : 21  
T max. °C : + 40  
Passage libre : Jusqu'à 60mm

## > Matériaux

Corps de pompe : Fonte  
Roue : Fonte  
Cuve : Polyéthylène  
Tuyauterie : Acier galvanisé

Le  
conseil  
en  
plus

- Station livrée avec son équipement complet (clapet, flotteur,...)
- Clapet de retenue à boule intégré dans la tuyauterie.
- Retrait aisé des pompes grâce au couvercle de grand diamètre.
- Chaînes de relevage accrochées en haut de cuve
- Auto-curage garanti par la forme de la cuve

## > Fourniture

Cuve en polyéthylène de couleur blanche avec radier béton.

Diamètre cuve : 1000 mm

Hauteur cuve : 1700 mm (couverture comprise)

En option : rehausse béton 100 mm (3 max.)

Rehausse polyéthylène 400mm (2 max.)

Volume utile : 360 l (du radier au fil d'eau d'arrivée)

Couverture cuve : 600 mm selon EN 124,

classe "A15"

Arrivée des eaux : 6 manchons d'arrivée,

DN 150, obturés

Raccord refoulement : DN 50/DN 65, raccord pincé

Purge d'air et entrée de câble :

2 tubulures de raccordement DN 100

**Kit d'installation et tuyauterie** en acier galvanisé, avec pied d'assise coudé (fonte), clapet anti-retour à boule (fonte), vanne à boisseau sphérique

**Une ou deux pompes submersibles** en fonte type Ama-Porter.

**Dispositif de commande**

**Station de relevage CK**  
Station de relevage simple ou double en polyéthylène

> **Tarifs Produits**

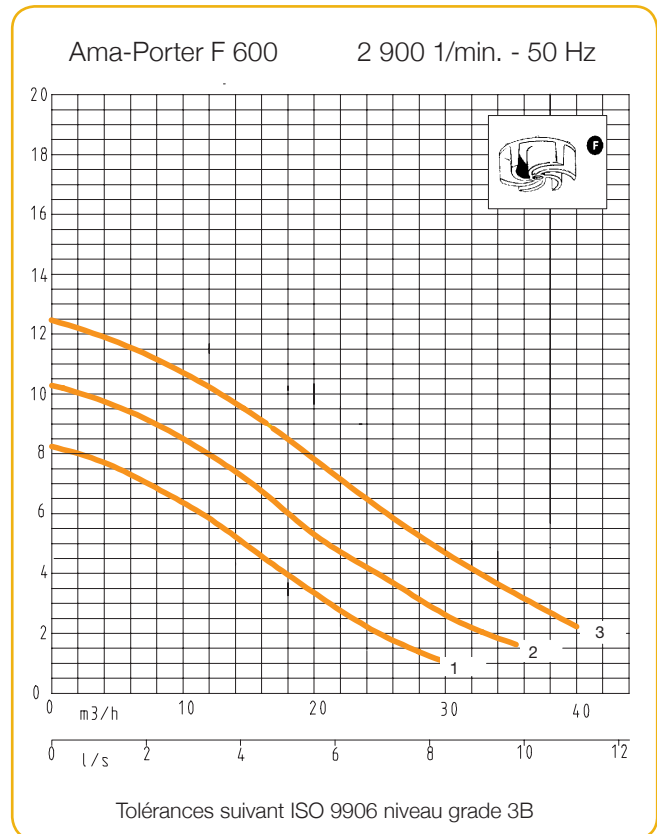
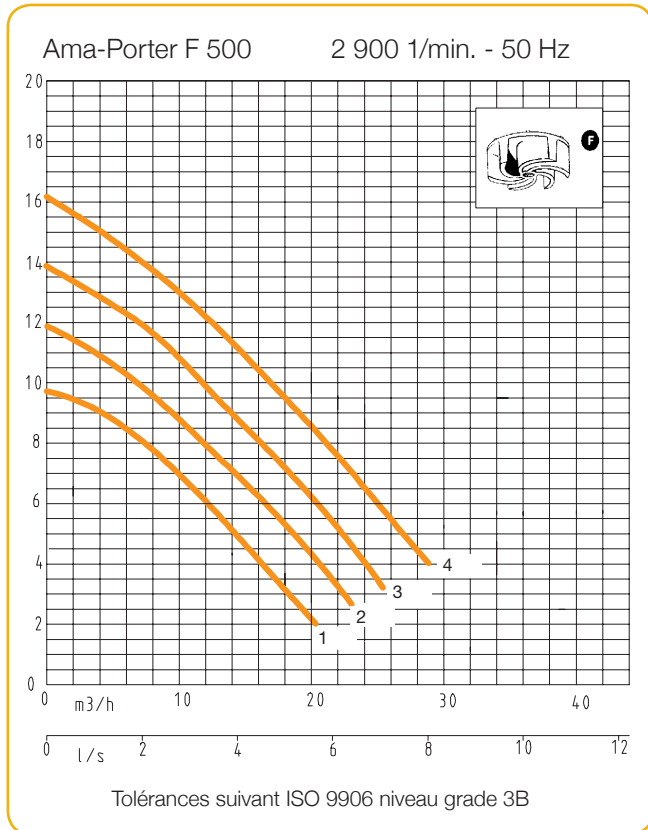
Taille	n° de code	Prix H.T. €	GM
<b>Station CK - 1 pompe Monophasé</b>			
CK E PF 50-1 E	29127113	<b>4.343,90</b>	37
CK E PF 50-2 E	29127114	<b>4.450,66</b>	37
CK E PF 50-3 E	29127115	<b>4.740,70</b>	37
CK E PF 50-4 E	29127116	<b>4.740,70</b>	37
CK E PF 65-1 E	29127117	<b>5.461,43</b>	37
CK E PF 65-2 E	29127118	<b>5.559,29</b>	37
CK E PF 65-3 E	29127119	<b>5.559,29</b>	37
<b>Station CK - 2 pompes Monophasé</b>			
CK D PF 50-1 E	29127135	<b>6.927,80</b>	37
CK D PF 50-2 E	29127136	<b>7.141,34</b>	37
CK D PF 50-3 E	29127137	<b>7.723,25</b>	37
CK D PF 50-4 E	29127138	<b>7.723,25</b>	37
CK D PF 65-1 E	29127139	<b>9.164,69</b>	37
CK D PF 65-2 E	29127140	<b>9.360,47</b>	37
CK D PF 65-3 E	29127141	<b>9.360,47</b>	37

Taille	n° de code	Prix H.T. €	GM
<b>Station CK - 1 pompes Triphasé</b>			
CK E PF 50-1 D	29127142	<b>4.377,70</b>	37
CK E PF 50-2 D	29127143	<b>4.484,47</b>	37
CK E PF 50-3 D	29127144	<b>4.774,57</b>	37
CK E PF 50-4 D	29127145	<b>4.936,49</b>	37
CK E PF 65-1 D	29127146	<b>5.495,23</b>	37
CK E PF 65-2 D	29127147	<b>5.593,18</b>	37
CK E PF 65-3 D	29127148	<b>5.723,04</b>	37
<b>Station CK - 2 pompes Triphasé</b>			
CK D PF 50-1 D	29127150	<b>7.267,70</b>	37
CK D PF 50-2 D	29127151	<b>7.483,00</b>	37
CK D PF 50-3 D	29127152	<b>8.063,13</b>	37
CK D PF 50-4 D	29127153	<b>8.385,25</b>	37
CK D PF 65-1 D	29127154	<b>9.504,59</b>	37
CK D PF 65-2 D	29127155	<b>9.702,13</b>	37
CK D PF 65-3 D	29127156	<b>9.960,13</b>	37

**Station de relevage CK**

Station de relevage simple ou double en polyéthylène

> **Courbes caractéristiques**



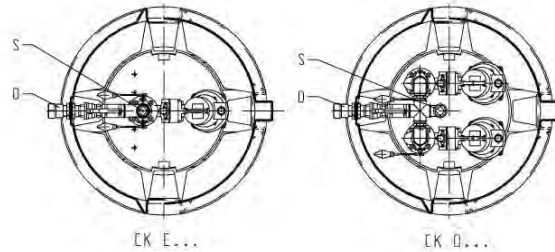
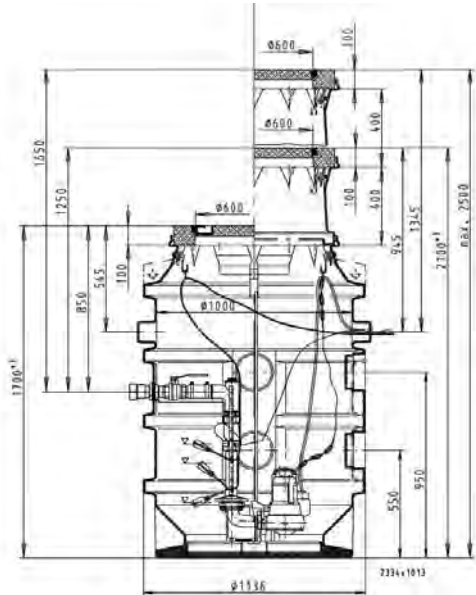
> **Fiche technique**

Taille	Setion de passage [mm]	P2 [kW]	Intensité [A]	Poids [kg]
<b>Monophasé - 1 ~ 230V</b>				
CK E PF 50-1 E	45	0,55	5	294
CK E PF 50-2 E	45	0,75	6	294
CK E PF 50-3 E	45	1,1	8,2	294
CK E PF 50-4 E	45	1,1	8,2	294
CK E PF 65-1 E	60	0,75	6	323
CK E PF 65-2 E	60	1,1	8,2	323
CK E PF 65-3 E	60	1,1	8,2	323
CK D PF 50-1 E	45	0,55	5	349
CK D PF 50-2 E	45	0,75	6	349
CK D PF 50-3 E	45	1,1	8,2	349
CK D PF 50-4 E	45	1,1	8,2	349
CK D PF 65-1 E	60	0,75	6	390
CK D PF 65-2 E	60	1,1	8,2	390
CK D PF 65-3 E	60	1,1	8,2	390

Taille	Setion de passage [mm]	P2 [kW]	Intensité [A]	Poids [kg]
<b>Triphasé - 3 ~ 400V</b>				
CK E PF 50-1 D	45	0,55	2,3	294
CK E PF 50-2 D	45	0,75	2,8	294
CK E PF 50-3 D	45	1,1	3	294
CK E PF 50-4 D	45	1,5	3,5	294
CK E PF 65-1 D	60	0,75	2,8	323
CK E PF 65-2 D	60	1,1	3	323
CK E PF 65-3 D	60	1,5	3,5	323
CK D PF 50-1 D	45	0,55	2,3	349
CK D PF 50-2 D	45	0,75	2,8	349
CK D PF 50-3 D	45	1,1	3	349
CK D PF 50-4 D	45	1,5	3,5	349
CK D PF 65-1 D	60	0,75	2,8	390
CK D PF 65-2 D	60	1,1	3	390
CK D PF 65-3 D	60	1,5	3,5	390

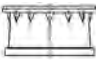


**Station de relevage CK**  
Station de relevage simple ou double en polyéthylène

> **Encombremments**



	Orifice de rinçage S	Refoulement D
DN 50 CK-E	Rp 2	PE-HD 63
DN 50 CK-D	Rp 2	PE-HD 63
DN 65 CK-E	Rp 2	PE-HD 75
DN 65 CK-D	Rp 2	PE-HD 75

> **Accessoires**

Désignation	Taille	Poids [kg]	n° de code	Prix H.T. €	GM
 Réhausse polyéthylène (max 2)	400 mm	12	19071711	<b>530,04</b>	24
 Réhausse béton 100 mm (max 3)	100 mm	53	01056145	<b>70,48</b>	24
 Chaîne en acier inox	2m	0,9	01236267	<b>123,92</b>	24
	3m	1,1	01236268	<b>155,17</b>	24
	5m	1,7	01236269	<b>213,93</b>	24

# mini-Compacta S



Poste de relevage ultra compact pour eaux noires



## > Domaine d'emploi

Relevage des eaux noires pour les maisons particulières, toilettes, lavabos et douches, toilettes supplémentaires en sous-sol, caves aménagées, assainissement de bâtiments anciens, maisons de campagne, maisons flottantes, installations sanitaires mobiles.

## > Exécution

Station de relevage compacte prête à brancher, entièrement inondable, avec réservoir collecteur en matière synthétique étanche aux gaz et à l'eau, pompe centrifuge avec dilacérateur à fonctionnement automatique assuré par un système de commande électronique.

## > Caractéristiques

DN : 32 - 100  
 Q max. m³/h : 14,2  
 H max. m : 18  
 T max. °C : + 40

## > Matériaux

Réservoir : Polyéthylène  
 Pompe : fonte grise  
 Roue : fonte grise  
 Dilacérateur : Norihard

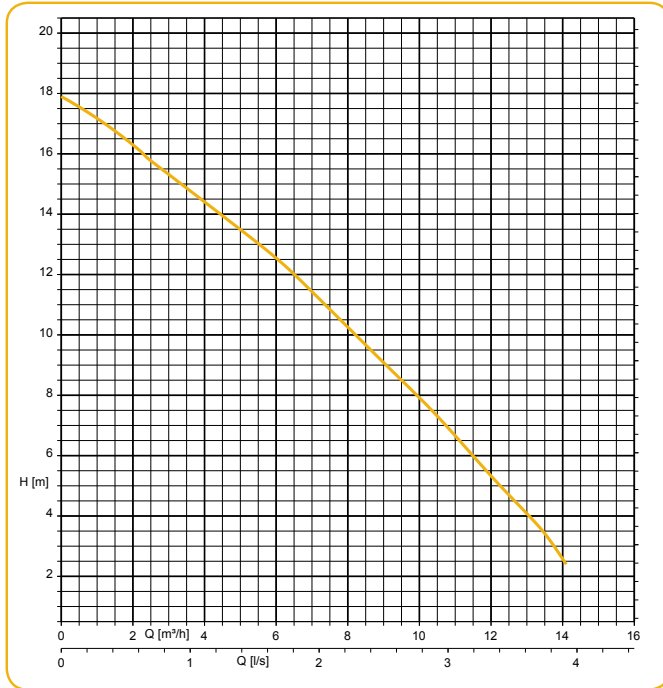
### Le conseil en plus

- Solution de relevage pour les espaces réduits
- Flexibilité de raccordement pour un montage facile et rapide
- Réduction de la consommation énergétique grâce au nouveau système d'ajustement de couple moteur en fonction des besoins avec le level control

## > Tarifs Produits

mini-Compacta S E : monophasé D : triphasé	n° de code	Prix H.T. €	GM
<b>US1.40 E</b>	29134801	<b>2.501,43</b>	15
<b>US1.40 D</b>	29134804	<b>2.838,37</b>	15

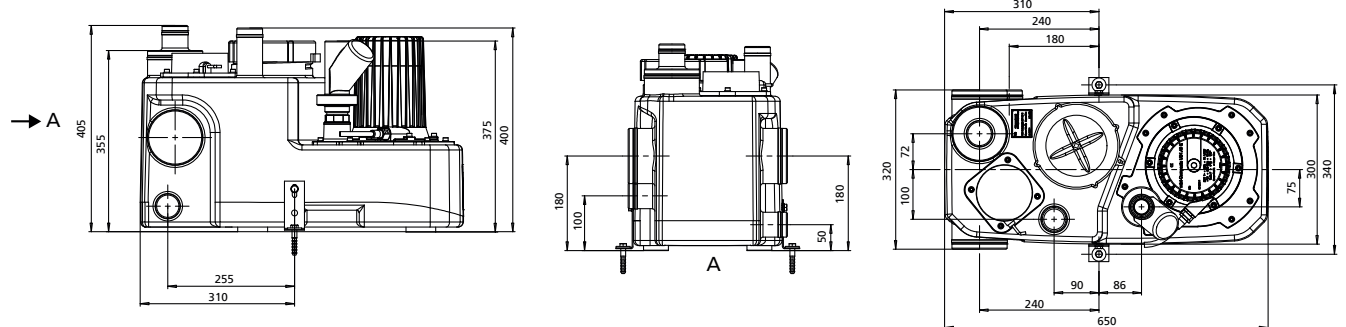
> Courbes caractéristiques



> Fiche technique

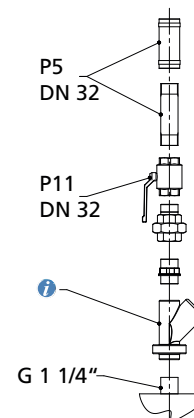
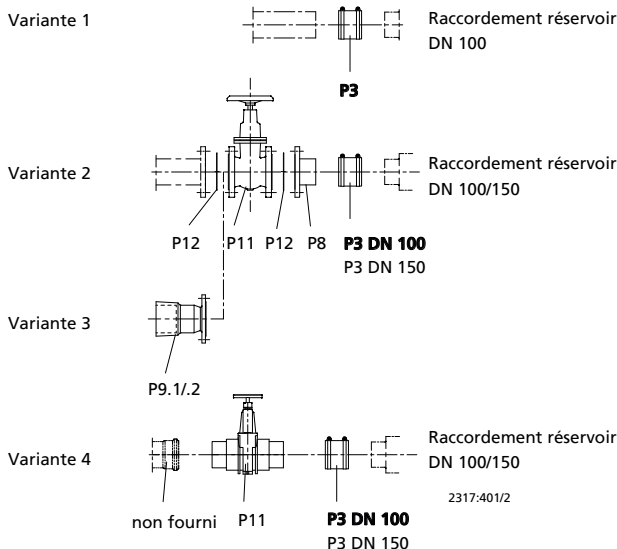
Désignation	Volume total [l]	Puissance [W]	Intensité 1~230 V [A]	Poids [kg]
US1.40 E	40	1,65	10	33
US1.40 D	40	1,5	3	37

> Encombrement



> Exemple d'installation pour les mini-compacta S

Tuyauterie d'amenée



**i** Partie constituante de la station

> Accessoires

Voir Accessoires mini-compacta

# mini-Compacta

Poste simple et double



Poste de relevage compact pour eaux noires.



## > Domaine d'emploi

Relevage des eaux vannes pour appartements en sous-sol, bars, caves aménagées, saunas en sous-sol, cinémas, théâtres, grands magasins, hôpitaux, hôtels, restaurants, écoles, etc.

## > Exécution

Poste de relevage entièrement inondable pour eaux noires en version simple ou double pour l'évacuation automatique des eaux grises et noires présentes au-dessous du niveau de reflux. Conforme à la norme CE-EN 12050-1.

## > Caractéristiques

DN : 32 - 100  
Q max. m<sup>3</sup>/h : 36  
H max. m : 16  
T max. °C : + 40  
Passage libre : Jusqu'à 40 mm

## > Matériaux

Cuve : Polyéthylène résistant

## > Fourniture

### mini-Compacta U60 U100 :

- Poste de relevage simple, précâblé, entièrement inondable, avec réservoir collecteur en matériau de synthèse étanche aux gaz et à l'eau, équipé d'un dispositif anti-retour intégré, 1 pompe centrifuge avec roue vortex, fonctionnement automatique assuré par système de commande électronique.

Le  
conseil  
en  
plus

- Solution de relevage pour les espaces réduits
- Flexibilité de raccordement pour un montage facile et rapide
- Réduction de la consommation énergétique grâce au nouveau système d'ajustement de couple moteur en fonction des besoins avec le level control

### mini-Compacta UZ150 :

- Poste de relevage double, précâblé, commandé par micro-ordinateur, entièrement inondable, avec réservoir collecteur en matériau de synthèse étanche aux gaz et à l'eau, équipé de 2 dispositifs anti-retour intégrés et tuyau-culotte, 2 pompes centrifuges avec roue vortex, avec permutation automatique des pompes, secours de l'une par rapport à l'autre et mise en parallèle en cas de fort débit.



Relevage • Retrouvez notre gamme complète sur [www.ksb.com](http://www.ksb.com) ou chez votre distributeur.

**mini-Compacta** - Pompe simple et double  
Poste de relevage compact pour eaux noires

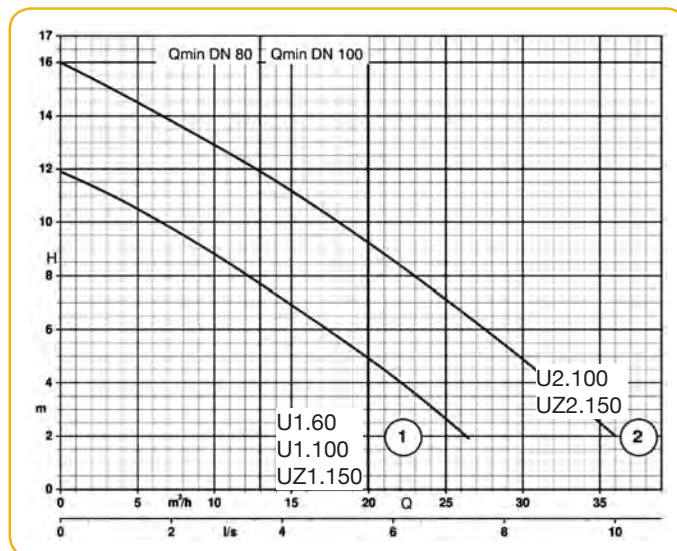
> **Tarifs Produits**

mini-Compacta E : monophasé D : triphasé	n° de code	Prix H.T. €	GM
<b>1 pompe - monophasé</b>			
U1.60 E	29131501	<b>2.944,00</b>	15
U1.100 E	29131505	<b>3.202,30</b>	15
U2.100 E	29131507	<b>3.283,19</b>	38
<b>1 pompe - triphasé</b>			
U1.60 D	29131604	<b>2.959,79</b>	38
U1.100 D	29131605	<b>3.119,00</b>	38
U2.100 D	29131606	<b>3.259,62</b>	38

> **Tarifs Produits**

mini-Compacta E : monophasé D : triphasé	n° de code	Prix H.T. €	GM
<b>2 pompes - monophasé</b>			
UZ1.150 E	29131712	<b>8.215,77</b>	38
UZ2.150 E	29131713	<b>8.436,73</b>	38
<b>2 pompes - triphasé</b>			
UZ1.150 D	29131686	<b>7.098,07</b>	38
UZ2.150 D	29131687	<b>7.902,79</b>	38

> **Courbes caractéristiques**



> **Fiche technique**

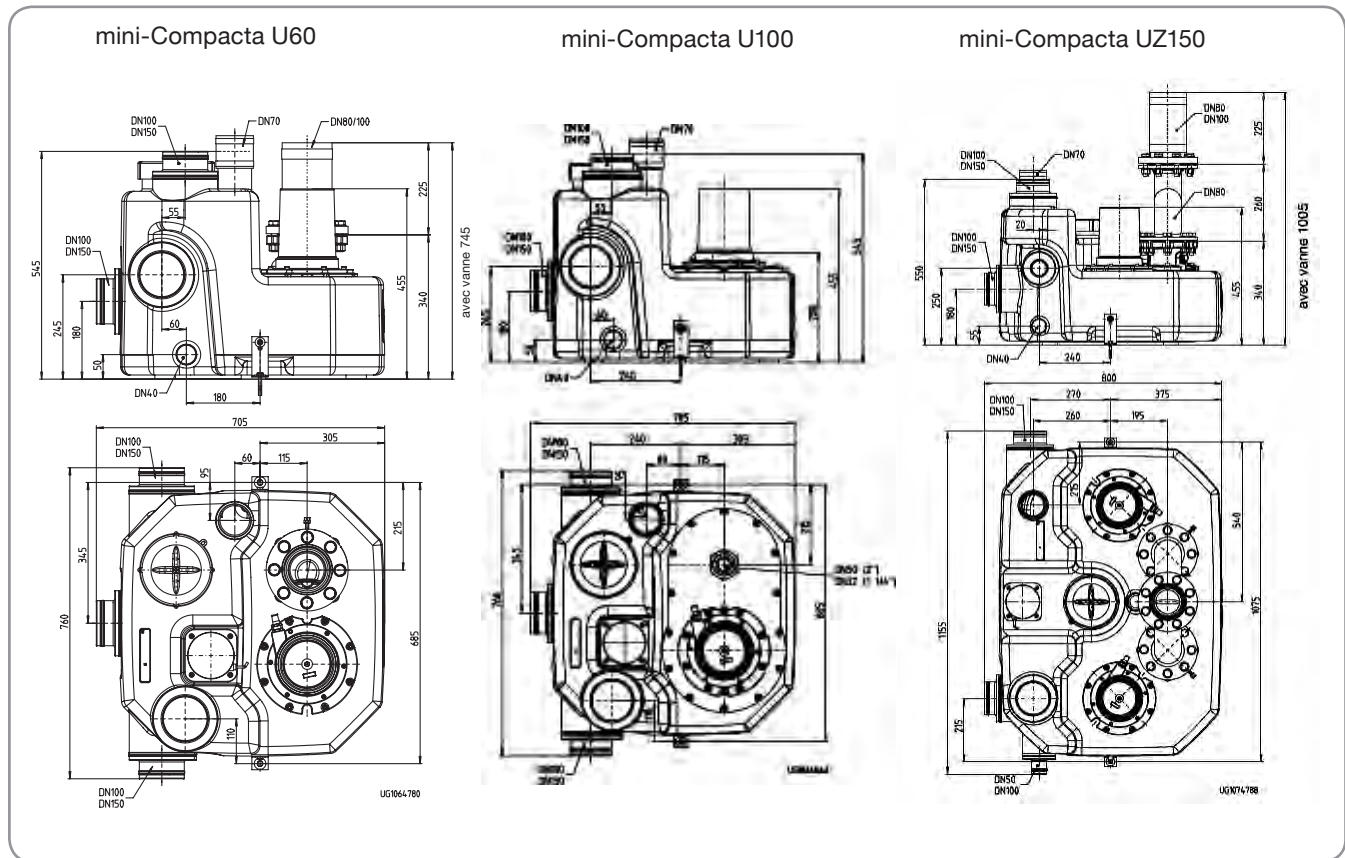
mini-Compacta	Volume total [l]	P2 [kW]	Intensité [A]	Poids [kg]
<b>Monophasé - 1 ~ 230V</b>				
U1.60 E	60	0,75	4,5	42
U1.100 E	100	0,75	4,5	49
U2.100 E	100	1,5	8,7	50
UZ1.150 E	150	0,75	4,5	100
UZ2.150 E	150	1,5	8,7	100
<b>Triphasé - 3 ~ 400V</b>				
U1.60 D	60	0,75	1,7	41
U1.100 D	100	0,75	1,7	48
U2.100 D	100	1,5	3	49
UZ1.150 D	150	0,75	1,7	100
UZ2.150 D	150	1,5	3	100

> **Accessoires**

Voir Accessoires mini-compacta

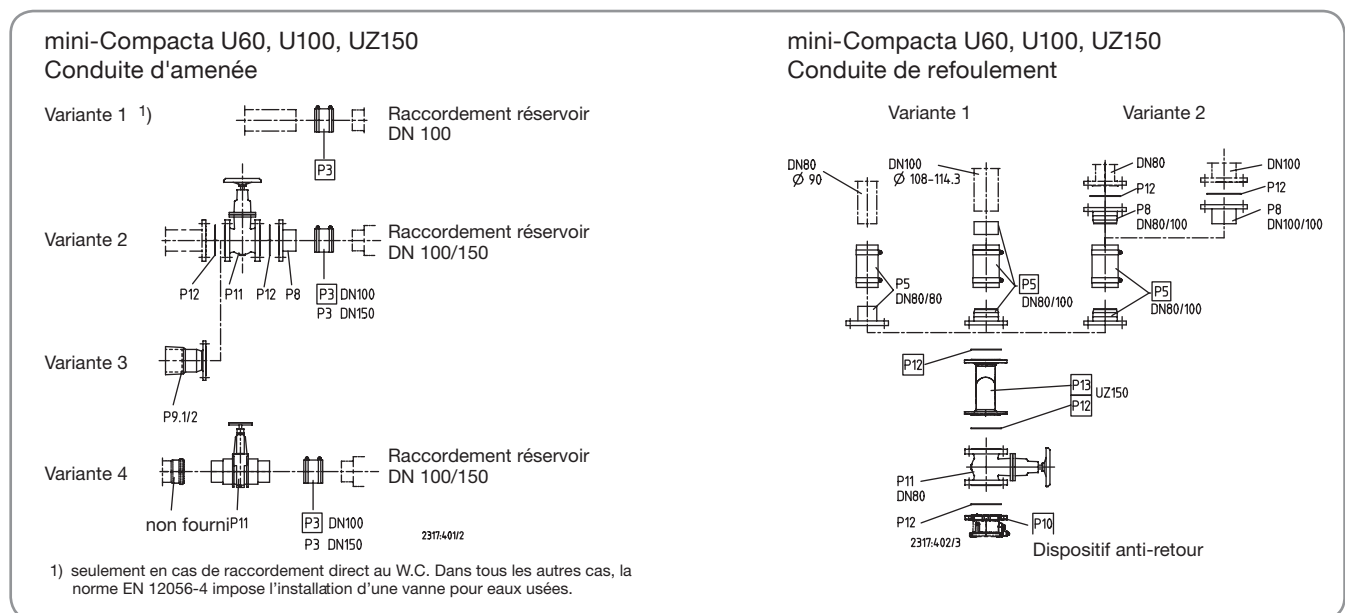
**mini-Compacta** - Pompe simple et double  
Poste de relevage compact pour eaux noires

> **Encombres**

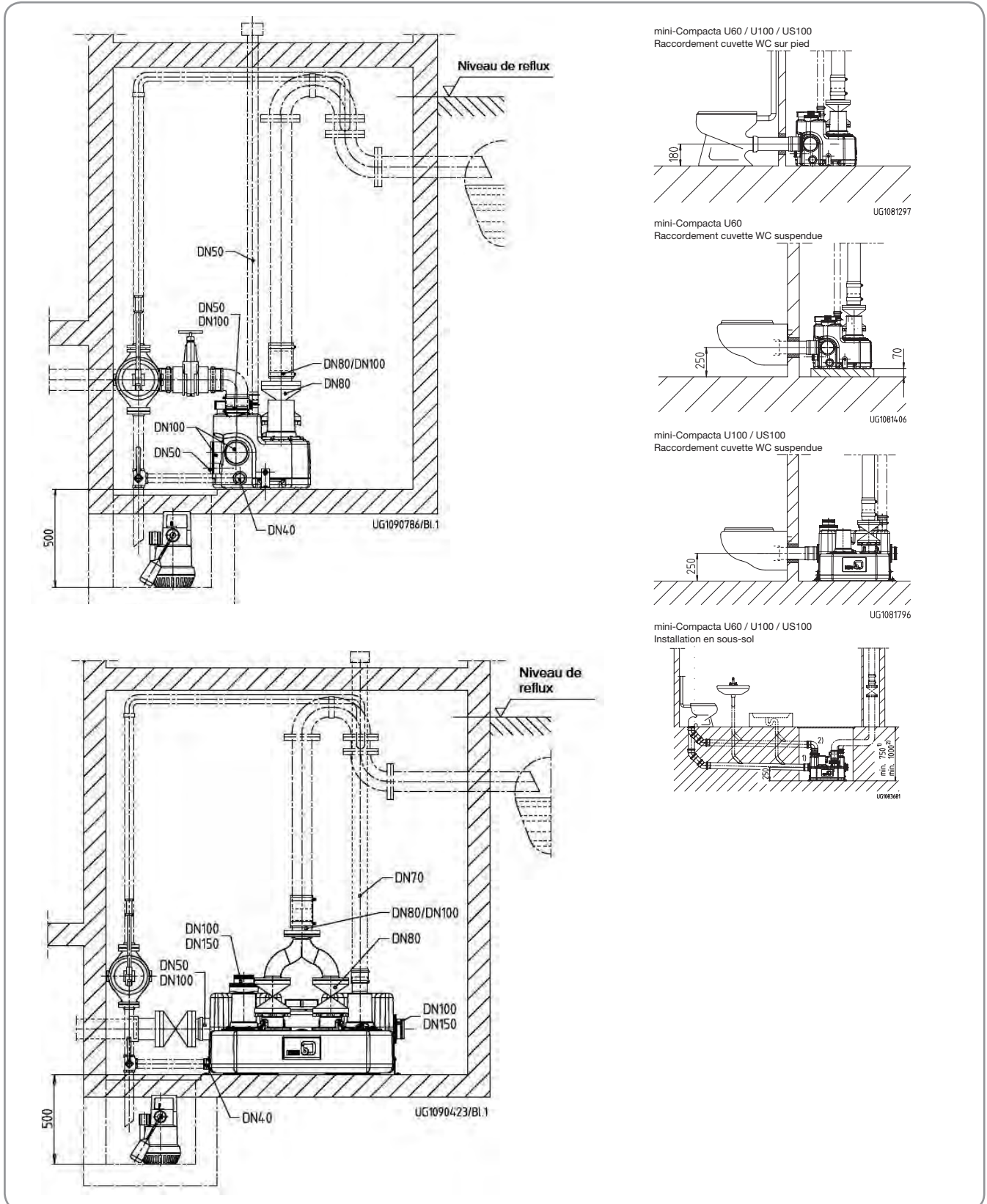


> **Exemples d'installation pour les mini-Compacta**

Les repères encadrés sont compris dans la fourniture KSB



> Exemples d'installation pour les mini-Compacta



**mini-Compacta** - Pompe simple et double  
Poste de relevage compact pour eaux noires

> **Accessoires hydrauliques**

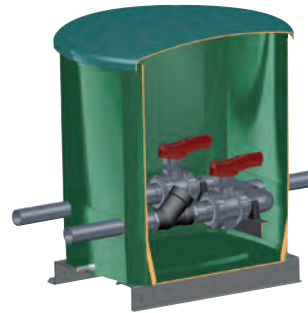
Désignation	• = arrivée & refoulement / A = arrivée / R = refoulement	mini-Compacta				Poids [kg]	n° de code	Prix H.T. €	GM	
		US40	U60	U100	U150					
	P3 Manchon flexible pour la conduite d'amenée, comprenant tuyau flexible en caoutchouc et deux colliers de serrage	DN 50	A	A	-	A	0,1	18040370	<b>21,92</b>	24
		DN 150	-	-	A	A	0,3	18040338	<b>73,11</b>	24
	P5 Manchon flexible pour la conduite de refoulement, comprenant tuyau flexible en caoutchouc, tuyau différentiel, bride à collerette en acier et colliers de serrage	DN32	R	-	-	-	0,6	18040329	<b>20,14</b>	24
		DN 80/80	-	R	R	R	0,4	19070679	<b>144,37</b>	24
	P8 Bride à collerette - Brides alésées suivant PN 16, DIN 2501	Mat. synth. DN 80/100	-	R	R	R	0,4	18040303	<b>42,06</b>	24
		Acier DN 100/100	R	•	•	•	4,5	19902512	<b>159,04</b>	24
		Acier DN 150/150	-	-	A	A	6,2	19901562	<b>202,88</b>	24
	P9.1 Manchon à bride DIN 28 622, fonte grise - Bride alésée suivant PN 16, DIN 2501 pour le raccordement de tuyaux en fonte ductile	DN 100	A	A	A	A	8,6	00262135	<b>131,59</b>	24
		DN 150	-	-	A	A	11,8	01020844	<b>226,62</b>	24
	P9.2 Adaptateur à bride fonte grise pour le raccordement de tuyaux en matériaux différents	DN 100	A	A	A	A	4,8	01070642	<b>254,03</b>	24
		DN 150	-	-	A	A	7,5	01070641	<b>374,71</b>	24
	P11 Vanne d'arrêt PVC, PN 1, avec tubulure de raccordement	DN 100	-	A	A	A	3,5	01121715	<b>442,91</b>	24
		DN 150	-	-	A	A	9,1	01121714	<b>885,79</b>	24
	P11 Vanne d'arrêt KSB-COBRA fonte grise, PN 10 brides alésées suivant PN 16, DIN 2501	DN 80	-	R	R	R	17,5	48829250	<b>365,54</b>	24
		DN 100	-	A	A	A	22,5	48829251	<b>455,11</b>	24
		DN 150	-	-	A	A	43,0	48829252	<b>753,04</b>	24
	P11 Vanne d'arrêt de notre choix fonte grise brides alésées suivant PN 16, DIN 2501	DN 80	-	R	R	R	19,0	01056708	<b>232,13</b>	24
		DN 100	-	A	A	A	26,0	01056709	<b>248,60</b>	24
		DN 150	-	-	A	A	46,0	01056710	<b>336,29</b>	24
	P12 1 kit de montage pour un raccord à brides en acier ou fonte grise, comprenant : 8 vis à tête hexagonale avec écrous et 1 joint plat	DN 80	-	R	R	R	1,3	18072644	<b>29,25</b>	24
		DN 100	A	•	•	•	1,3	18060163	<b>29,25</b>	24
		DN 150	-	-	A	A	1,5	18076348	<b>43,84</b>	24
	P14 Pompe manuelle à membrane exécution LA, fonte grise	Rp 1" ½	X	X	X	X	12,0	00520485	<b>261,50</b>	24
	P15 Robinet à trois voies, laiton, avec clé 22	Rp 1"½	X	X	X	X	2,9	19053063	<b>221,17</b>	24

# SRS 1000

## Station de Relevage Standard double



Station de relevage standard.



### > Domaine d'emploi

Evacuation des eaux grises, noires et eaux pluviales. Station de pompage particulièrement adaptée au relèvement vers les égouts ou le point de traitement des eaux provenant de : lotissements, immeubles d'habitations ou de bureaux, bâtiments industriels, centres commerciaux, campings, hôtels, parkings ...

### > Exécution

Station de relevage préfabriquée avec cuve en composite pour installation enterrée. Equipée de deux pompes submersibles pour eaux noires montées sur pied d'assise avec système de guidage double. Tuyauterie de refoulement complète en PVC, avec vannes à boisseau sphérique et clapets anti-retour à boule montés dans la cuve ou dans un regard externe. Existe également en version relèvement simple.

#### Cuve en polyester armé de fibre de verre.

- Diamètre cuve : 1000 mm
- Hauteur cuve : 2450 mm (Hors tout)
- Volume utile : 785 l  
(du radier au fil d'eau d'arrivée)
- Couvercle de cuve : 1000 mm en polyester armé de fibre de verre
- Arrivée des eaux : manchette PVC, Ø 200 avec joint à lèvres
- Cote fil d'eau arrivée : 1,27 m sous le terrain naturel
- Raccord refoulement : sortie lisse PVC pression DN 65
- Cote axe de rejet : 0,75 m sous le terrain naturel (hors gel)
- Sortie de câbles : étanche au dessus du refoulement, livrée avec la gaine électrique.

### > Caractéristiques

Q max. m<sup>3</sup>/h : 70 m<sup>3</sup>/h  
 H max. m : 49 m  
 T max. °C : +40 °C  
 Puissance moteur (P<sub>2</sub>) : jusqu'à 4,2 kW  
 Tension : mono. 230 V ou tri. 400 V

### Le conseil en plus

- Cuve en polyester armé avec renfort de fond pour un ancrage particulièrement adapté aux terrains difficiles (Nappes phréatiques, sous chaussée, ...).
- Solution toute équipée et prête à l'emploi.
- Livraison rapide.
- Possibilité de mise en service nationale.

### > Matériaux

Cuve : Polyester armé de fibre de verre  
 Canalisation et robinetterie : PVC  
 Traverse de reprise & supérieure : Acier inox

### > Fourniture

- 1 Cuve polyester armé de fibre de verre, Ø 1000 mm, hauteur 2450 mm avec système de manutention et d'ancrage.
- 2 électropompes submersibles avec roue vortex ou dilacératrice et 10 m de câble.
- 2 pieds d'assise DN 50 ou 65 (suivant le Ø de la pompe)
- 1 Couvercle à système de fermeture
- 1 Manchette pour l'arrivée PVC Ø 200 avec joint à lèvres.
- Canalisation interne PVC
- 1 Sans robinetterie, sortie double DN 50 ou 65
- 2 Robinetterie dans regard externe\*)
- 3 Robinetterie interne\*)

\*) deux clapets à boule et deux vannes ¼ de tour DN 50 ou 65

- 2 Chaînes et manilles pour le levage des pompes.
- 1 sonde de niveau et 10 m de câble.
- 1 sortie de câbles avec joint d'étanchéité à lèvres et gaine Ø 90 longueur 4 m.
- 1 Coffret de commande pour les deux pompes.

**SRS 1000**

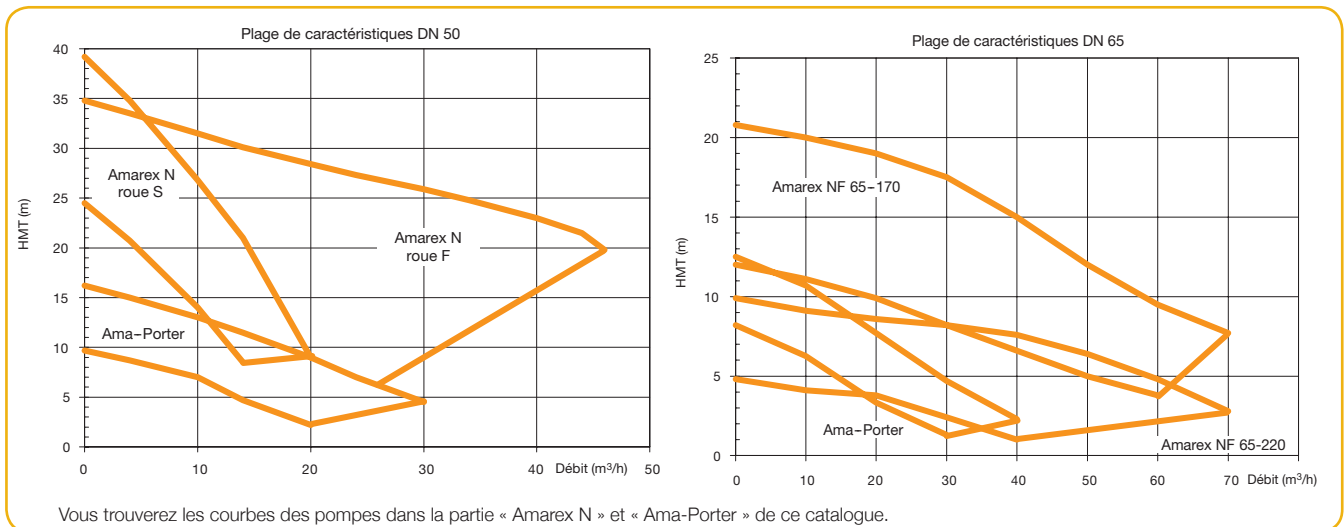
Station de Relevage Standard double

> **Tarifs Produits**

Groupe de matériel : 27

	DN [mm]	Roue	Sans robinetterie <b>1</b>		Robinetterie en regard externe <b>2</b>		Robinetterie interne <b>3</b>	
			n° de code	Prix H.T. €	n° de code	Prix H.T. €	n° de code	Prix H.T. €
<b>SRS Standard - 1 - 230 V - 50 Hz</b>								
SRS 1000 & 2 Ama-Porter 500 NE	50	Vortex	49710067	<b>8.577,72</b>	49710116	<b>12.084,30</b>	49709678	<b>9.357,17</b>
SRS 1000 & 2 Ama-Porter 501 NE	50	Vortex	49710068	<b>8.694,43</b>	49710117	<b>12.201,01</b>	49709680	<b>9.476,78</b>
SRS 1000 & 2 Ama-Porter 502 NE	50	Vortex	49710071	<b>8.946,06</b>	49710120	<b>12.452,64</b>	49709733	<b>9.734,71</b>
SRS 1000 & 2 Ama-Porter 503 NE	50	Vortex	49710073	<b>8.946,06</b>	49710122	<b>12.452,64</b>	49709682	<b>9.734,71</b>
SRS 1000 & 2 Ama-Porter 601 NE	65	Vortex	49710075	<b>9.176,34</b>	49710124	<b>13.194,71</b>	49709684	<b>10.456,91</b>
SRS 1000 & 2 Ama-Porter 602 NE	65	Vortex	49710077	<b>9.261,28</b>	49710126	<b>13.279,65</b>	49709735	<b>10.543,98</b>
SRS 1000 & 2 Ama-Porter 603 NE	65	Vortex	49710079	<b>9.261,28</b>	49710128	<b>13.279,65</b>	49709686	<b>10.543,98</b>
<b>SRS Standard - 3 - 400 V - 50 Hz</b>								
SRS 1000 & 2 Ama-Porter 500 ND	50	Vortex	49710066	<b>8.591,73</b>	49710115	<b>12.098,31</b>	49709677	<b>9.371,53</b>
SRS 1000 & 2 Ama-Porter 501 ND	50	Vortex	49710069	<b>8.684,39</b>	49710118	<b>12.190,97</b>	49709679	<b>9.466,50</b>
SRS 1000 & 2 Ama-Porter 502 ND	50	Vortex	49710070	<b>8.936,03</b>	49710119	<b>12.442,61</b>	49709681	<b>9.724,43</b>
SRS 1000 & 2 Ama-Porter 503 ND	50	Vortex	49710072	<b>9.076,44</b>	49710121	<b>12.583,02</b>	49709732	<b>9.868,34</b>
SRS 1000 & 2 Ama-Porter 601 ND	65	Vortex	49710074	<b>9.166,31</b>	49710123	<b>13.184,68</b>	49709683	<b>10.191,83</b>
SRS 1000 & 2 Ama-Porter 602 ND	65	Vortex	49710076	<b>9.251,25</b>	49710125	<b>13.269,62</b>	49709734	<b>10.533,70</b>
SRS 1000 & 2 Ama-Porter 603 ND	65	Vortex	49710078	<b>9.363,91</b>	49710127	<b>13.382,28</b>	49709685	<b>10.649,17</b>
<b>SRS Haute Performance - 3 - 400 V - 50 Hz</b>								
SRS 1000 & 2 Amarex NF 50-170/012 ULG 120	50	Vortex	49710081	<b>9.531,53</b>	49710130	<b>13.038,11</b>	49709688	<b>10.082,75</b>
SRS 1000 & 2 Amarex NF 50-170/022 ULG 130	50	Vortex	49710082	<b>9.618,43</b>	49710131	<b>13.125,01</b>	49709689	<b>10.169,64</b>
SRS 1000 & 2 Amarex NF 50-170/022 ULG 140	50	Vortex	49710083	<b>9.662,36</b>	49710132	<b>13.168,95</b>	49709690	<b>10.213,59</b>
SRS 1000 & 2 Amarex NF 50-220/032 ULG 130	50	Vortex	49710084	<b>9.749,26</b>	49710133	<b>13.255,84</b>	49709691	<b>10.300,48</b>
SRS 1000 & 2 Amarex NF 50-220/002 ULG 140	50	Vortex	49711328	<b>9.792,16</b>	49711331	<b>13.298,75</b>	49711325	<b>10.757,11</b>
SRS 1000 & 2 Amarex NF 50-220/042 ULG 150	50	Vortex	49710085	<b>9.923,05</b>	49710134	<b>13.429,63</b>	49709692	<b>10.736,13</b>
SRS 1000 & 2 Amarex NF 50-220/002 ULG 160	50	Vortex	49711329	<b>9.966,01</b>	49711332	<b>13.472,59</b>	49711326	<b>10.937,92</b>
SRS 1000 & 2 Amarex NF 50-220/042 ULG 170	50	Vortex	49710086	<b>10.009,95</b>	49710135	<b>13.516,53</b>	49709693	<b>10.825,20</b>
SRS 1000 & 2 Amarex NF 65-170/032 ULG 120	65	Vortex	49710087	<b>9.970,46</b>	49710136	<b>13.988,83</b>	49709694	<b>11.270,88</b>
SRS 1000 & 2 Amarex NF 65-170/032 ULG 128	65	Vortex	49711349	<b>10.013,42</b>	49711361	<b>14.031,78</b>	49711337	<b>11.038,93</b>
SRS 1000 & 2 Amarex NF 65-170/032 ULG 136	65	Vortex	49710088	<b>10.057,36</b>	49710137	<b>14.075,72</b>	49709695	<b>11.359,96</b>
SRS 1000 & 2 Amarex NF 65-170/042 ULG 146	65	Vortex	49711350	<b>10.100,26</b>	49711362	<b>14.118,62</b>	49711338	<b>11.570,80</b>
SRS 1000 & 2 Amarex NF 65-170/042 ULG 152	65	Vortex	49710089	<b>10.144,25</b>	49710138	<b>14.162,61</b>	49709696	<b>11.169,77</b>
SRS 1000 & 2 Amarex NF 65-170/042 ULG 158	65	Vortex	49711351	<b>10.187,21</b>	49711363	<b>14.205,57</b>	49711339	<b>11.661,24</b>
SRS 1000 & 2 Amarex NF 65-220/004 ULG 155	65	Vortex	49710091	<b>9.839,56</b>	49710140	<b>13.857,93</b>	49709698	<b>11.136,72</b>
SRS 1000 & 2 Amarex NF 65-220/014 ULG 175	65	Vortex	49710092	<b>9.926,52</b>	49710141	<b>13.944,89</b>	49709699	<b>11.225,85</b>
SRS 1000 & 2 Amarex NF 65-220/024 ULG 195	65	Vortex	49710093	<b>10.013,42</b>	49710142	<b>14.031,78</b>	49709700	<b>11.314,90</b>

> **Courbes caractéristiques**



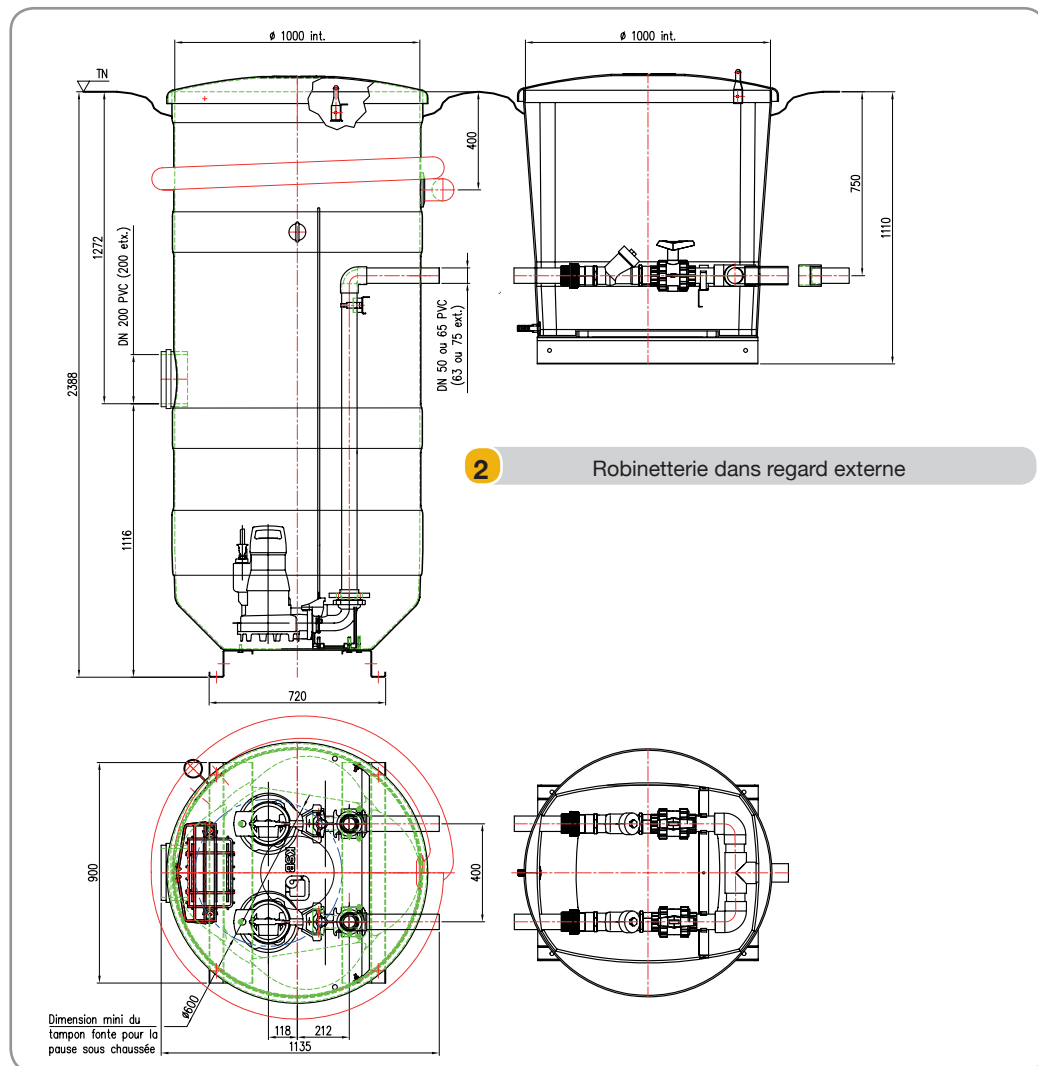
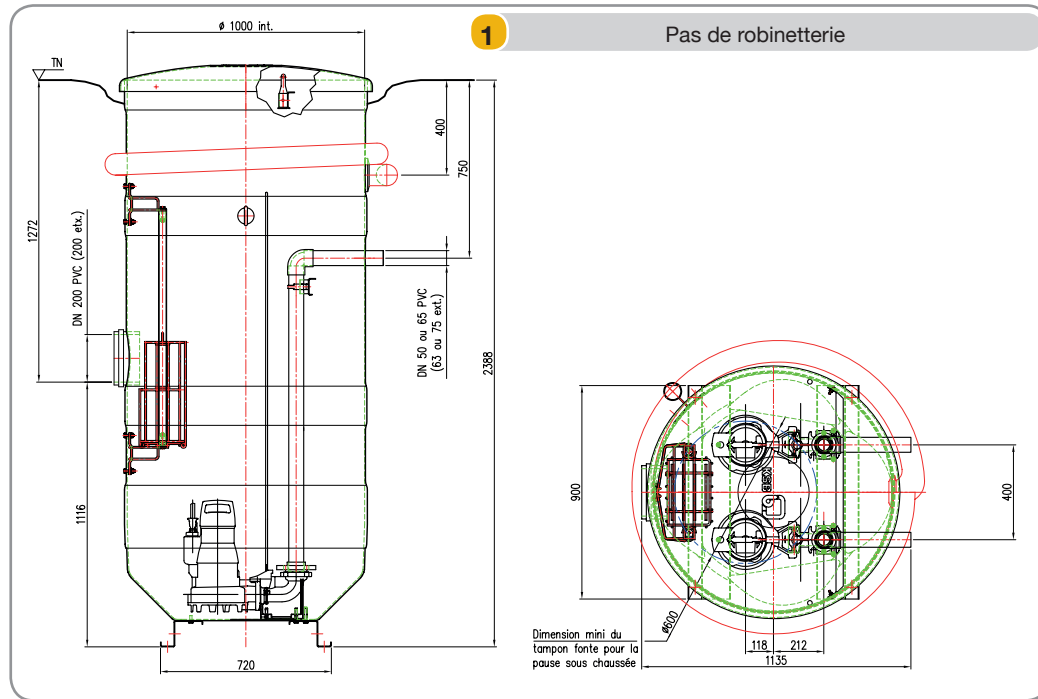
> **Fiche technique**

SRS	DN [mm]	P <sub>2</sub> [kW]	I <sub>N</sub> [A]	Poids [kg]
<b>SRS Standard - 1 ~ 230 V - 50 Hz</b>				
SRS 1000 & 2 Ama-Porter 500 NE	50	0,55	5,00	209
SRS 1000 & 2 Ama-Porter 501 NE	50	0,75	6,00	209
SRS 1000 & 2 Ama-Porter 502 NE	50	1,10	8,20	209
SRS 1000 & 2 Ama-Porter 503 NE	50	1,10	8,20	209
SRS 1000 & 2 Ama-Porter 601 NE	65	0,75	6,00	242
SRS 1000 & 2 Ama-Porter 602 NE	65	1,10	8,20	242
SRS 1000 & 2 Ama-Porter 603 NE	65	1,10	8,20	242
<b>SRS Standard - 3 ~ 400 V - 50 Hz</b>				
SRS 1000 & 2 Ama-Porter 500 ND	50	0,55	2,30	209
SRS 1000 & 2 Ama-Porter 501 ND	50	0,75	2,80	209
SRS 1000 & 2 Ama-Porter 502 ND	50	1,10	3,00	209
SRS 1000 & 2 Ama-Porter 503 ND	50	1,50	3,50	209
SRS 1000 & 2 Ama-Porter 601 ND	65	0,75	2,80	242
SRS 1000 & 2 Ama-Porter 602 ND	65	1,10	3,00	242
SRS 1000 & 2 Ama-Porter 603 ND	65	1,50	3,50	242
<b>SRS Haute Performance - 3 ~ 400 V - 50 Hz</b>				
SRS 1000 & 2 Amarex NF 50-170/012 ULG 120	50	1,90	4,50	249
SRS 1000 & 2 Amarex NF 50-170/022 ULG 130	50	2,30	5,10	249
SRS 1000 & 2 Amarex NF 50-170/022 ULG 140	50	2,30	5,10	251
SRS 1000 & 2 Amarex NF 50-220/032 ULG 130	50	3,10	7,00	269
SRS 1000 & 2 Amarex NF 50-220/032 ULG 140	50	3,10	7,00	269
SRS 1000 & 2 Amarex NF 50-220/042 ULG 150	50	4,20	8,80	271
SRS 1000 & 2 Amarex NF 50-220/042 ULG 160	50	4,20	8,80	271
SRS 1000 & 2 Amarex NF 50-220/042 ULG 170	50	4,20	8,80	273
SRS 1000 & 2 Amarex NF 65-170/032 ULG 120	65	3,10	7,00	308
SRS 1000 & 2 Amarex NF 65-170/032 ULG 128	65	3,10	7,00	308
SRS 1000 & 2 Amarex NF 65-170/032 ULG 136	65	3,10	7,00	310
SRS 1000 & 2 Amarex NF 65-170/042 ULG 146	65	4,20	8,80	312
SRS 1000 & 2 Amarex NF 65-170/042 ULG 152	65	4,20	8,80	312
SRS 1000 & 2 Amarex NF 65-170/042 ULG 158	65	4,20	8,80	312
SRS 1000 & 2 Amarex NF 65-220/004 ULG 155	65	0,80	2,75	290
SRS 1000 & 2 Amarex NF 65-220/014 ULG 175	65	1,30	3,54	292
SRS 1000 & 2 Amarex NF 65-220/024 ULG 195	65	1,80	4,25	294

**SRS 1000**

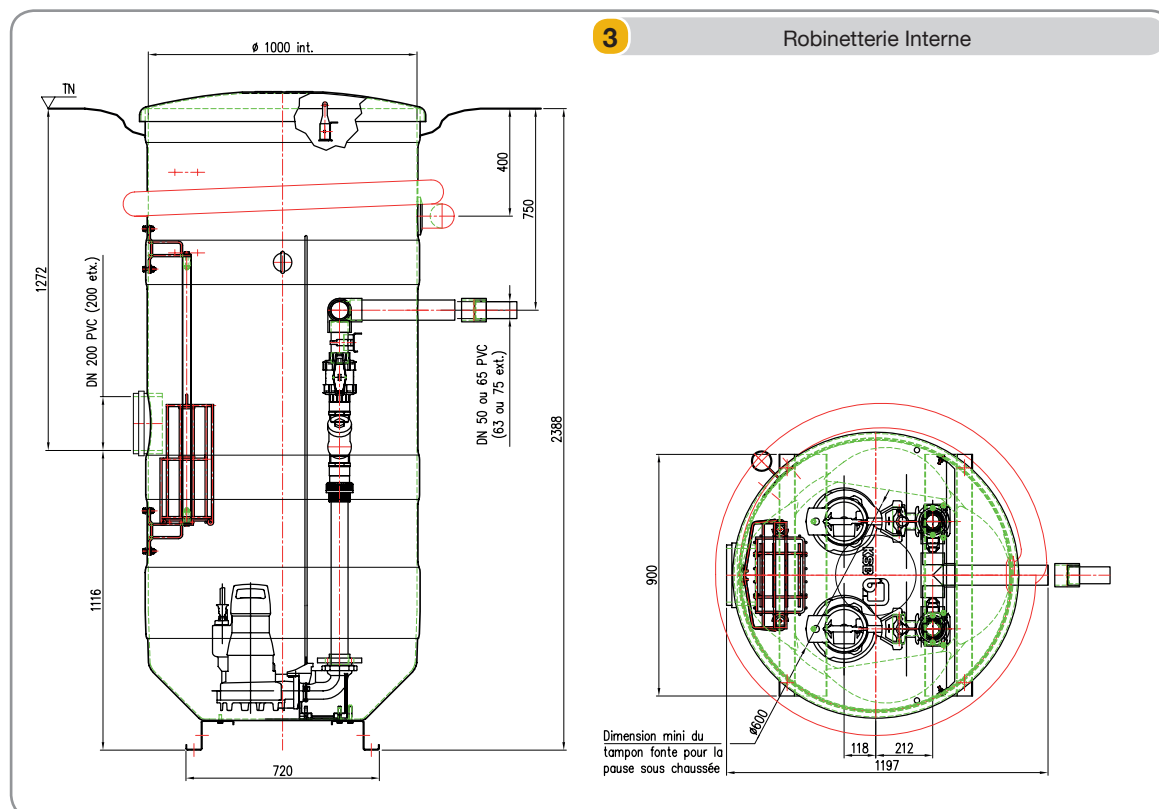
Station de Relevage Standard double

> **Encombres**





> **Encombrements**



> **Accessoires**

	Désignation	n° de code	Prix H.T. €	GM
	Kit panier de dégrillage double barre (monté dans la cuve)	49709710	<b>1.009,74</b>	27
	Kit potence 150 kg avec support intégré (monté sur la cuve)	49709711	<b>1.056,04</b>	27
	Kit support potence 150 kg (intégré sur la cuve)	49709712	<b>243,61</b>	27
	Kit grille antichute pour cuve SRS avec 4 barreaux indépendants en inox (monté sur la cuve)	49709765	<b>477,17</b>	27
	Flotteur supplémentaire pour alarme	49709773	<b>72,97</b>	27

# LevelControl Basic 2



Coffret de commande et de régulation en fonction du niveau.

Le conseil en plus

- Alarme sonore intégrée avec renvoi,
- Fonctionne avec tous les types de capteur (flotteurs, sonde piézométrique, sonde ultrason, ...)

## > Domaine d'emploi

Vidange de réservoirs par l'intermédiaire d'un ou de plusieurs contacteurs à flotteur ou d'un capteur de pression intégré (avec ou sans bulleur) pour les applications du bâtiment et des eaux usées. Peut-être utilisé en vidange ou en remplissage.

## > Exécution

Coffret pour la commande de niveau d'une ou de deux pompes.

## > Caractéristiques

Coffret de commande et de surveillance tout équipé.

- Boîtier en matière synthétique PC (Polycarbonate), IP 54,
- Fonctionnement paramétrable pour : 1 ou 2 pompes jusqu'à 4 kW, monophasé (230 V) ou triphasé (400 V), 50/60 Hz,
- Branchement prévu pour tous les types de capteur de niveau : flotteur avec hystérésis (EURO 2000), flotteur sans hystérésis (Régul'Eco), capteur 4 - 20 mA, ...
- Protection moteur complète : disjoncteur magnétothermique, surveillance du bilame (PTO), sonde d'humidité, ...
- Entrées d'asservissement externes,
- Autorisation de marche et acquittement à distance,
- Avertisseur sonore intégré (85 dBA)
- Contact O/F libre de potentiel pour signalisation et report centralisé de défauts

## > Tarifs Produits

LevelControl Basic	n° de code	Prix H.T. €	GM	Intensité par pompe A
<b>Armoire 1 pompe, 1 ~ 230V, Démarrage direct, non ATEX</b>				
BC1 230 DFNM 16 02	19073932	<b>876,21</b>	73	1,0 à 1,6
BC1 230 DFNM 25 02	19073872	<b>876,21</b>	73	1,6 à 2,5
BC1 230 DFNM 40 02	19073873	<b>876,21</b>	73	2,5 à 4,0
BC1 230 DFNM 63 02	19073874	<b>876,21</b>	73	4,0 à 6,3
BC1 230 DFNM 100 02	19073875	<b>876,20</b>	73	6,3 à 10,0
<b>Armoire 1 pompe, 3 ~ 400V, Démarrage direct, non ATEX</b>				
BC1 400 DFNO 16 02	19073876	<b>876,21</b>	73	1,0 à 1,6
BC1 400 DFNO 25 02	19073877	<b>876,21</b>	73	1,6 à 2,5
BC1 400 DFNO 40 02	19073878	<b>876,20</b>	73	2,5 à 4,0
BC1 400 DFNO 63 02	19073879	<b>876,20</b>	73	4,0 à 6,3
BC1 400 DFNO 100 02	19073880	<b>876,20</b>	73	6,0 à 10,0
<b>Armoire 2 pompes, 1 ~ 230V, Démarrage direct, non ATEX</b>				
BC2 230 DFNM 16 02	19073881	<b>1.214,21</b>	73	1,0 à 1,6
BC2 230 DFNM 25 02	19073882	<b>1.214,21</b>	73	1,6 à 2,5
BC2 230 DFNM 40 02	19073883	<b>1.214,21</b>	73	2,5 à 4,0
BC2 230 DFNM 63 02	19073884	<b>1.214,21</b>	73	4,0 à 6,3
BC2 230 DFNM 100 02	19073885	<b>1.214,20</b>	73	6,3 à 10,0
<b>Armoire 2 pompes, 3 ~ 400V, Démarrage direct, non ATEX</b>				
BC2 400 DFNO 16 02	19073886	<b>1.214,21</b>	73	1,0 à 1,6
BC2 400 DFNO 25 02	19073887	<b>1.214,21</b>	73	1,6 à 2,5
BC2 400 DFNO 40 02	19073888	<b>1.214,20</b>	73	2,5 à 4,0
BC2 400 DFNO 63 02	19073889	<b>1.214,20</b>	73	4,0 à 6,3
BC2 400 DFNO 100 02	19073890	<b>1.214,20</b>	73	6,3 à 10,0

**LevelControl Basic 2**

Coffret de commande et de régulation en fonction du niveau

> Options

	Désignation	Poids [kg]	n° de code	Prix H.T. €	GM
	Armoire extérieure avec socle d'encastrement IP44	15	19071911	<b>628,29</b>	73
	Armoire murale IP66	11,5	01146647	<b>594,27</b>	73
	Module de signalisation 6 relais de signalisation libres de potentiel (30 V DC max., 1 A) pour la signalisation de – niveau « hautes eaux » – défaut pompe 1 – défaut pompe 2 – ainsi que 3 autres signalisations sélectives (de défaut) librement réglables, par ex. pour pompe 1 sous tension, pompe 2 sous tension, défaut ext., défaut capteur, ..... – sortie analogique 0/4..20mA	0,2	19075182	<b>268,95</b>	73
	Klaxon 12 V DC 105 dB IP54	0,1	01086547	<b>89,04</b>	73
	Alarme combinée 12 V DC	0,3	01139930	<b>336,81</b>	73
	Batterie pour alimentation de l'électronique et du dispositif d'alerte en cas de panne de courant	0,8	19074194	<b>154,21</b>	73


# Accessoires électriques

## Boîtier de raccordement - Solution 1 pompe

### > Boîtier-prise CEE multifonctions type Hyper pour Ama-Drainer 400/500 et Ama-Porter

Boîtier de raccordement avec prise CEE, inverseur de phases, surveillance moteur, contacteur jusqu'à 4 kW, relais de protection moteur, commutateur Manuel-0-Automatique, bouton reset, voyants de sens de rotation, marche et défaut, bornes de raccordement moteur triphasé, contact de protection du bobinage et contacteur à flotteur.


3 L + P.E. + N - 16 A - 400 V - 50 Hz.

	Boîtier prise CEE Multifonction	Intensité max. en A	n° de code	Prix H.T. €	GM
	Hyper 18.1	1,80	19071490	<b>235,77</b>	73
	Hyper 26.1	2,60	19071491	<b>235,77</b>	73
	Hyper 37.1	3,70	19071492	<b>235,77</b>	73
	Hyper 55.1	5,50	19071493	<b>235,77</b>	73


### > Boîtier-prise CEE type Hyper pour Amarex N

Boîtier de raccordement avec prise CEE, avec inverseur de phases, voyant de sens de rotation et arrêt définitif en cas de surchauffe du moteur.

3 L + P.E. + N - 16 A - 400 V - 50 Hz.







	Boîtier prise CEE	Intensité max. en A	n° de code	Prix H.T. €	GM
	Hyper 37.1	3,70	11190764	<b>338,13</b>	73
	Hyper 55.1	5,50	11190763	<b>338,13</b>	73
	Hyper 80.1	8,00	11190762	<b>338,13</b>	73
	Hyper 115.1	11,50	11190761	<b>338,13</b>	73

### > Régulateurs de niveau et interrupteurs à flotteur.

	Désignation	Poids [kg]	n° de code	Prix H.T. €	GM	
	Régulateur de niveau Régul'éco avec 10 mètres de câble	15,0	39014504	<b>174,75</b>	24	
	Régulateur de niveau Régul'éco avec 20 mètres de câble	25,0	39014505	<b>269,38</b>	24	
	Interrupteur à flotteur, à bille avec 5 mètres EURO 2000E	8,0	11037743	<b>72,75</b>	24	
	Interrupteur à flotteur, à bille avec 10 mètres EURO 2000E	14,0	11037744	<b>92,28</b>	24	
	Interrupteur à flotteur, à bille avec 20 mètres EURO 2000E	26,0	11037746	<b>134,86</b>	24	
	Capteur de niveau pour mesure hydrostatique du niveau (Wika, type LS-10) utilisable pour eaux propres et eaux usées, pour acides, lessives et autres liquides agressifs. Matériaux utilisés : boîtier en 1.1471 (V4A), câble porteur en PUR Montage suspendu au câble Signal de sortie : 4..20 mA, raccord à 2 fils Plage de mesure : 0 à 2,5 mCE Degré de protection IP 68, sans ATEX	Câble porteur 5 m	0,6	01212446	<b>780,74</b>	73
		Câble porteur 10 m	1,0	01212547	<b>821,55</b>	73
		Câble porteur 20 m	1,7	01212548	<b>872,76</b>	73
		Câble porteur 30 m	2,5	01212549	<b>984,83</b>	73
		Câble porteur 50 m	4,0	01212550	<b>1.148,20</b>	73
	Collier pour montage suspendu de sondes de niveau monté sur le câble	0,3	01204801	<b>38,72</b>	73	
	Capteur ultra-sons pour mesure de niveau sans contact Livré sans câble Signal de sortie : 4..20 mA, raccord à 2 fils Plage de mesure : 0,25 à 5 mCE		1,4	01201430	<b>1.807,06</b>	73
		5 m	0,5	19075129	<b>20,44</b>	73
		10 m	0,9	19075130	<b>34,88</b>	73
		20 m	1,8	19075131	<b>63,79</b>	73
		30 m	2,8	19075132	<b>92,68</b>	73
		50 m	4,7	19075133	<b>150,47</b>	73

# Accessoires électriques

## > Dispositifs d'alarme.

	Dispositifs d'Alarme	n° de code	Prix H.T. €	GM
	<p><b>Dispositif d'alarme AS 0</b></p> <ul style="list-style-type: none"> <li>Alimentation secteur monophasé 230V, 12V continu. Dispositif d'avertissement piézocéramique 85 dBA pour une distance de 1 m et 4.1 kHz.</li> <li>Boîtier en matière synthétique protection IP 20, interrupteur et voyant vert "en service".</li> <li>Dimensions : 140 x 80 x 57 mm.</li> <li>Utiliser comme contacteur un interrupteur à flotteur EURO-2000 E ou la sonde d'humidité F1.</li> </ul>	29128401	<b>105,65</b>	73
	<p><b>Dispositif d'alarme AS 1</b> <b>Monophasé 230V, 9V continu 1,5 VA.</b></p> <ul style="list-style-type: none"> <li>Dispositif dans un boîtier ISO IP 20, non raccordé au secteur, recharge automatique pour environ 5 heures de fonctionnement, en cas de panne du secteur. Signal acoustique 70dB(A). Interrupteur livré avec 3 m de câble de raccordement.</li> <li><u>Cas d'emploi :</u></li> <li>1. Le dispositif d'alarme hautes eaux est situé dans la fosse au dessus du point d'enclenchement de la pompe.</li> <li>2. La précision est au mm près : une sonde est posée dans les zones à risques; caves, cuisines, près des machines à laver ou des salles de bains.</li> <li>Dimensions : 65 x 120 x 40 mm (pour Ama-Drainer .... SE)</li> </ul>	00533740	<b>305,19</b>	73
	<p><b>Dispositif d'alarme AS 2</b></p> <ul style="list-style-type: none"> <li>Alimentation secteur monophasé 230V, 12V, 1,5 VA. Alarme piézocéramique 85 dBA pour une distance de 1 m et 4.1 kHz, interrupteur, voyant vert, contact libre de potentiel pour transmission au poste de contrôle.</li> <li>Boîtier en matière synthétique protection IP 20</li> <li>Dimensions : 140 x 80 x 57 mm.</li> <li>Utiliser comme contacteur un interrupteur à flotteur EURO-2000 E ou la sonde d'humidité F1.</li> </ul>	29128422	<b>303,41</b>	73
	<p><b>Dispositif d'alarme AS 4</b></p> <ul style="list-style-type: none"> <li>Alimentation secteur monophasé 230V, 12V continu 1.2 VA. Indépendant du réseau avec interrupteur.</li> <li>Dispositif d'avertissement piézocéramique 85 dBA pour une distance de 1 m et 4.1 kHz, signal "en service" voyant couleur vert, contact sec pour report à distance.</li> <li>La prise de courant est utilisée comme chargeur pour l'accumulateur qui assure un fonctionnement autonome pendant 5 heures en cas de coupure de secteur.</li> <li>Boîtier en matière synthétique protection IP 20</li> <li>Dimensions : 140 x 80 x 57 mm</li> <li>Utiliser comme contacteur un interrupteur à flotteur EURO-2000 E ou la sonde d'humidité F1.</li> </ul>	29128442	<b>535,56</b>	73
	<p><b>Dispositif d'alarme AS 5</b></p> <ul style="list-style-type: none"> <li>Alimentation secteur monophasé 230V, 12V continu 5 VA. Indépendant du réseau avec interrupteur.</li> <li>Dispositif d'avertissement piézocéramique 85 dBA pour une distance de 1 m et 4.1 kHz, signal "en service" voyant couleur vert.</li> <li>Bouton d'arrêt sirène d'alarme.</li> <li>Contact sec pour report à distance.</li> <li>La prise de courant est utilisée comme chargeur pour l'accumulateur qui assure un fonctionnement autonome pendant 10 heures en cas de coupure de secteur</li> <li>Livré avec 1.8 mètres de câble et fiche.</li> <li>Boîtier en matière synthétique protection IP 41.</li> <li>Dimensions : 190 x 80 x 75 mm</li> <li>Utiliser comme contacteur un interrupteur à flotteur EURO-2000</li> <li>Sirène d'alarme : Protection IP 32 - 12V Continu 92 dBA, 1.2W</li> </ul>	00530561	<b>829,79</b>	73
	<p><b>Sonde d'humidité F 1</b></p> <ul style="list-style-type: none"> <li>S'utilise avec le dispositif d'alarme AS 0 (livrée avec 3 mètres de câble). Peut être utilisée pour les avertissements suivants :</li> <li>En montage suspendu, détection du niveau haut dans la fosse ou le puisard. Cette dernière est placée au-dessus du point d'enclenchement du groupe ou au niveau inférieur du trop plein</li> <li>En montage de la sonde sur le sol dans la zone inondable: cave, cuisine, salle de bains</li> <li>Dimensions : 52 x 21 x 20 mm</li> </ul>	19072366	<b>73,11</b>	24

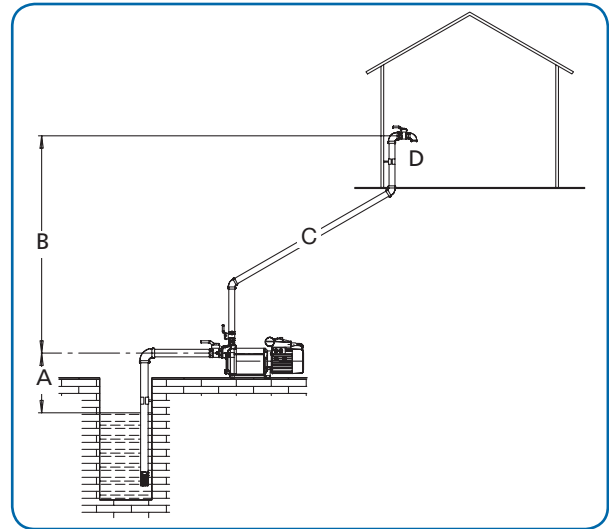
# Comment sélectionner une pompe de surface

## > La Hauteur Manométrique Totale (HMT)

- A :** hauteur d'aspiration  
Hauteur d'aspiration maxi pour une pompe de surface : 7 m
- B :** hauteur de refoulement
- C :** pertes de charge (à l'aspiration et au refoulement)
- D :** pression résiduelle au robinet ou à l'arroseur
- Pv :** Pression du réseau de ville

- Pompe en aspiration **HMT = A + B + C + D**
- Pompe en charge sur réserve d'eau **HMT = B + C + D - A**
- Pompe raccordée sur le réseau de ville **HMT = B + C + D - Pv**

1 bar = 10 m de colonne d'eau [mCE] = 1 kg/cm<sup>2</sup>



## > Les pertes de charge

			Tableau des pertes de charges (ou de pression) exprimées en mètres pour 100 m de tuyauterie														
Débit m <sup>3</sup> /h			1	1,5	2	3	4	5	6	7	8	9	10	12	15	20	30
Diamètre du tuyau	¾"	DN 20 PE 25	6,4	13,6	26,4	-	-	-	-	-	-	-	-	-	-	-	-
	1"	DN 25 PE 32	1,7	4,0	7,2	16,8	25,6	-	-	-	-	-	-	-	-	-	-
	1" ¼	DN 32 PE 40	0,4	0,8	1,6	3,6	6,1	10,4	13,6	20,0	-	-	-	-	-	-	-
	1" ½	DN 40 PE 50	0,2	4,0	0,7	1,8	2,8	4,8	6,4	9,6	11,2	15,2	18,4	-	-	-	-
	2"	DN 50 PE 63	-	-	0,2	0,5	0,8	1,4	2,0	2,8	3,6	4,6	5,6	8,0	12,0	20,8	-
	2" ½	DN 65 PE 75	-	-	-	0,2	0,4	0,5	0,8	1,0	1,4	1,7	2,0	2,8	4,2	7,4	15,0
3"	DN 80 PE 90	-	-	-	-	-	0,2	0,2	0,2	0,4	0,5	0,6	0,8	1,3	2,2	5,0	

Pour les coudes et vannes compter 2 mètres de longueur.  
Pour les clapets crépines compter 10 m de longueur.

## > Quelques valeurs moyennes de débits

- Débit
- Maison d'habitation avec 5 personnes = 2 m<sup>3</sup>/h
  - Maison d'habitation avec 5 personnes avec arrosage de 600 m<sup>2</sup> = 3 m<sup>3</sup>/h
  - Maison d'habitation avec 5 personnes avec arrosage de 1200 m<sup>2</sup> = 4 m<sup>3</sup>/h
  - Arrosage : suivant nombre et performance des arroseurs

- Pression
- Maison individuelle 2 à 2,5 bar
  - Arroseurs 2 à 4 bar (voir les caractéristiques du fabricant)
- Les pressions ne s'additionnent pas. Prendre en compte la pression la plus élevée.

Débit instantané des appareils [l/s]	
Lavabo	0,20
Baignoire	0,33
Douche	0,20
WC avec réservoir	0,12
WC avec chasse	1,50
Machine à laver	0,20
Arroseur	0,10 à 1,00

1 l/s = 3,6 m<sup>3</sup>/h

$$y = \frac{0,8}{\sqrt{x-1}}$$

## > Régulation

- Pompe avec réservoir
- Le réservoir limite la fréquence de démarrage de la pompe
  - Le réservoir est associé au pressostat pour assurer l'automatisme.
  - Entretien régulier (pression d'air, pressostat).

- Pompe avec Controlmatic
- Mise en marche et arrêt automatique
  - Protection contre la marche à sec
  - Sans entretien

## Adduction d'eau provenant d'une citerne d'eau de pluie



Pour déterminer rapidement la solution de pompage adaptée à votre chantier, il vous suffit de :

- 1° - Définir l'usage de l'eau de pluie : arrosage uniquement ou arrosage et alimentation des WC.
- 2° - Définir la hauteur géométrique totale (voir lexique) puis choisir la valeur correspondante sur l'échelle verticale allant de 5 à 20 mètres.
- 3° - Définir la longueur de tuyauterie en PVC (voir lexique) puis choisir la valeur correspondante sur l'échelle horizontale allant de 10 à 100 mètres

**L'intersection permet de choisir la solution de pompage KSB la mieux adaptée à votre chantier.**

Hauteur géométrique totale (m)	Débit m³/h	2,5 m³/h					2,5 m³/h				
	Ø de tuyauterie	1" (26/34)					1" (26/34)				
	Application	Arrosage uniquement					Arrosage et alimentation des WC				
	longueur de tuyauterie (m)	10	25	50	75	100	10	25	50	75	100
0	Multi Eco 33 P	Multi Eco 33 P	Multi Eco 34 P	Multi Eco 34 P	Multi Eco 35 P						
	Multi Eco-Pro 34	Multi Eco-Pro 34	Multi Eco-Pro 34	Multi Eco-Pro 34	Multi Eco-Pro 35	Hya-Rain	Hya-Rain	Hya-Rain	Hya-Rain	Hya-Rain	
	Multi Eco-Top 34	Multi Eco-Top 34	Multi Eco-Top 34	Multi Eco-Top 34	Multi Eco-Top 35						
5	Multi Eco 34 P	Multi Eco 34 P	Multi Eco 35 P	Multi Eco 35 P	Multi Eco 36 P						
	Multi Eco-Pro 34	Multi Eco-Pro 34	Multi Eco-Pro 35	Multi Eco-Pro 35	Multi Eco-Pro 36	Hya-Rain	Hya-Rain	Hya-Rain	Hya-Rain		
	Multi Eco-Top 34	Multi Eco-Top 34	Multi Eco-Top 35	Multi Eco-Top 35	Multi Eco-Top 36						
10	Ixo N 45	Ixo N 45	Ixo N 45	Ixo N 45	Ixo N 45						
	Multi Eco 35 P	Multi Eco 35 P	Multi Eco 35 P	Multi Eco 36 P	Multi Eco 36 P						
	Multi Eco-Pro 35	Multi Eco-Pro 35	Multi Eco-Pro 35	Multi Eco-Pro 36	Multi Eco-Pro 36	Hya-Rain	Hya-Rain				
	Multi Eco-Top 35	Multi Eco-Top 35	Multi Eco-Top 35	Multi Eco-Top 36	Multi Eco-Top 36						
15	Ixo N 45	Ixo N 45	Ixo N 45	Ixo N 55	Ixo N 55						
	Multi Eco 36 P	Multi Eco 36 P	Multi Eco 36 P	Multi Eco 36 P	Multi Eco 36 P						
	Multi Eco-Pro 36	Multi Eco-Pro 36	Multi Eco-Pro 36	Multi Eco-Pro 36	Multi Eco-Pro 36						
	Multi Eco-Top 36	Multi Eco-Top 36	Multi Eco-Top 36	Multi Eco-Top 36	Multi Eco-Top 36						
20	Ixo N 55	Ixo N 55	Ixo N 65	Ixo N 65	Ixo N 65						
	Multi Eco 36 P	Multi Eco 36 P	Multi Eco 36 P	Movitec B 2-9	Movitec B 2-10						
	Multi Eco-Top 36	Multi Eco-Top 36	Multi Eco-Top 36								

Pression résiduelle 1,5 bar

Pompes immergées : prévoir un clapet anti-retour au refoulement de la pompe.

Pompes de surface et surpresseurs : prévoir un clapet crépine à l'extrémité de la tuyauterie d'aspiration.

### Surpresseurs



Multi Eco-Pro



Hya-Rain

### Pompes de surface



Multi Eco (P)



Movitec

### Pompes immergées



Ixo N

# Multi Eco



Groupe multicellulaire monobloc auto-amorçant.



Multi Eco



Multi Eco P

## > Domaine d'emploi

Maisons individuelles, exploitations agricoles, installations d'arrosage, d'irrigation et de lavage, adduction d'eau et utilisation des eaux de pluie.

## > Exécution

Pompe centrifuge multicellulaire auto-amorçante en construction monobloc.

## > Caractéristiques

Orifice d'aspiration et de refoulement :	Rp 1" - 1" ¼
Q max. m³/h :	8
H max. m :	54
T max. °C :	+ 50
P max. bar :	10

## > Matériaux

Corps de pompe :	Fonte grise revêtue cataphorèse.
Chemise :	Acier Cr Ni.
Roues/Corps d'étage :	Noryl.
Diffuseur :	Polypropylène.
Arbre :	Acier Cr.
Carcasse moteur :	Aluminium.

## > Version standard

Groupe livré sans équipement

## > Version P

Groupe livré équipé d'un câble électrique avec fiche, d'une poignée de transport et d'un interrupteur de marche/arrêt.

### Le conseil en plus

- Groupe robuste en acier inoxydable et fonte avec revêtement anti-corrosion.
- Conception multicellulaire : moins de chute de pression quand le nombre de robinets ouverts est important.
- Composants internes et externes insensibles à la corrosion.
- Amorçage automatique et à très haut pouvoir d'aspiration (jusqu'à 8 m, brevet KSB).
- Pas de désamorçage après l'arrêt de la pompe.
- Bonne tenue au sable (jusqu'à 50 g/m³).
- Fonctionnement très silencieux.
- Existe en version P monophasée avec poignée, prête à brancher.



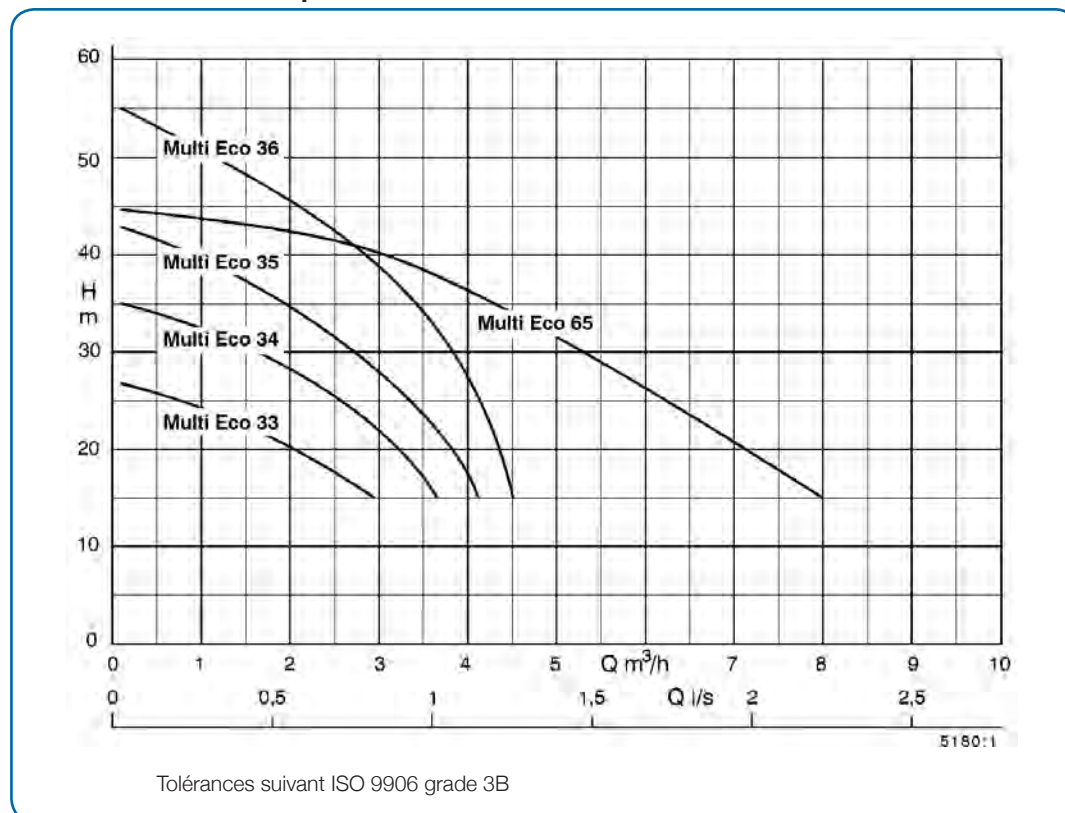
> Tarifs Produits

Multi Eco E : monophasé D : triphasé P : portable	n° de code	Prix H.T. €	GM
<b>Monophasé</b>			
<b>33 E</b>	40982839	<b>306,72</b>	40
<b>34 E</b>	40982840	<b>333,41</b>	40
<b>35 E</b>	40982841	<b>395,09</b>	40
<b>36 E</b>	40982842	<b>523,46</b>	40
<b>65 E</b>	40982843	<b>750,18</b>	40
<b>33 P</b>	40982844	<b>336,76</b>	40
<b>34 P</b>	40982845	<b>366,76</b>	40
<b>35 P</b>	40982846	<b>433,46</b>	40
<b>36 P</b>	40982847	<b>533,50</b>	40
<b>65 P</b>	40982848	<b>825,21</b>	40

> Tarifs Produits

Multi Eco E : monophasé D : triphasé P : portable	n° de code	Prix H.T. €	GM
<b>Triphasé</b>			
<b>33 D</b>	40982849	<b>306,72</b>	40
<b>34 D</b>	40982850	<b>333,41</b>	40
<b>35 D</b>	40982851	<b>395,09</b>	40
<b>36 D</b>	40982852	<b>523,46</b>	40
<b>65 D</b>	40982853	<b>750,18</b>	40

> Courbes caractéristiques



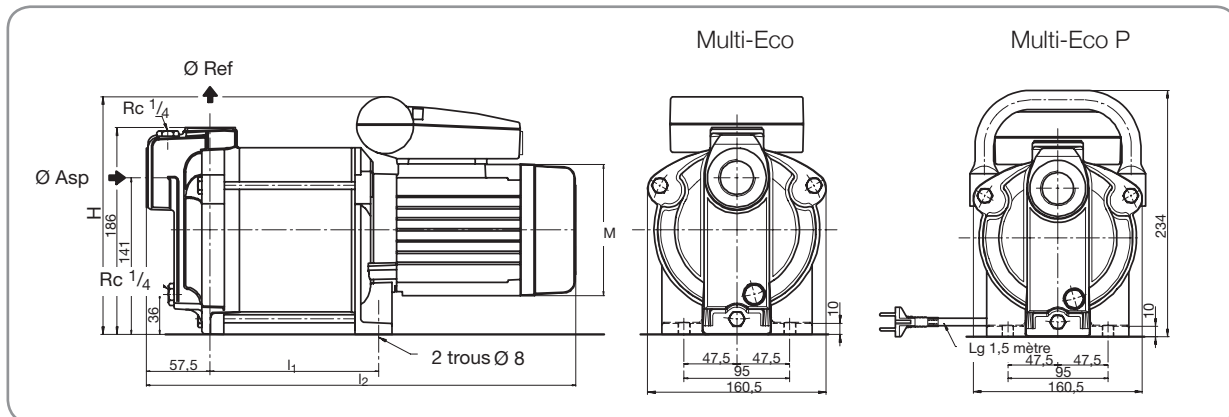
## Multi Eco

Groupe multicellulaire monobloc auto-amorçant

### > Fiche technique

Multi Eco	P <sub>i</sub> [kW]	Intens. 1~230V [A]	Intens. 3~230V [A]	Intens. 3~400V [A]	Poids [kg]
33 E	0,55	2,7	-	-	11
34 E	0,66	3,1	-	-	11
35 E	0,8	3,7	-	-	11
36 E	1,1	5,0	-	-	14
65 E	1,3	6,1	-	-	14
33 P	0,55	2,7	-	-	11
34 P	0,66	3,1	-	-	11
35 P	0,8	3,7	-	-	11
36 P	1,1	5,0	-	-	14
65 P	1,3	6,1	-	-	14
33 D	0,55	-	1,7	1,0	11
34 D	0,66	-	2,0	1,1	11
35 D	0,8	-	2,5	1,4	11
36 D	1,1	-	4,3	2,5	14
65 D	1,3	-	4,7	2,7	14

### > Dimensions



Dimensions mm

Multi Eco	Ø Asp	Ø Ref	l1	l2	H	Ø M
33	G 1"	G 1"	151,5	387,0	215,0	118,0
34	G 1"	G 1"	151,5	387,0	215,0	118,0
35	G 1"	G 1"	180,0	415,0	215,0	118,0
36	G 1"	G 1"	208,5	467,0	230,0	140,0
65	G 1" 1/4	G 1"	208,5	467,0	230,0	140,0

### > Sélection d'accessoires

Désignation	Poids [kg]	n° de code	Prix H.T. €	GM
Tuyau renforcé de 7 m, crépine, clapet anti-retour et raccord G 1"	-	40980203	<b>109,65</b>	24
Tuyau renforcé de 7 m, crépine, clapet anti-retour et raccord G 1" 1/4	-	40980204	<b>116,98</b>	24
Filtre anti-sable pour montage à l'aspiration de la pompe G 1"	-	40981607	<b>35,23</b>	24
Filtre anti-sable pour montage à l'aspiration de la pompe G 1" 1/4	-	40981608	<b>63,03</b>	24
Console anti-vibration pour pompe Multi Eco / Multi Eco-Pro	2,5	18040802	<b>122,46</b>	24

# Multi Eco-Pro



Ensemble de surpression domestique avec automate de commande et de protection



Controlmatic E

Controlmatic E.2

## > Domaine d'emploi

Maisons individuelles, exploitations agricoles, installations d'arrosage, d'irrigation et de lavage, adduction d'eau et utilisation des eaux de pluie.

## > Exécution

Pompe centrifuge multicellulaire auto-amorçante en construction monobloc avec câble électrique et fiche, équipée d'un appareil automatique de commande Controlmatic E ou E.2 assurant la mise en marche et l'arrêt automatique de la pompe à l'ouverture et à la fermeture d'un robinet et protégeant la pompe contre la marche à sec

## > Caractéristiques

Orifice d'aspiration et de refoulement : Rp 1" - 1" 1/4  
 Q max. m<sup>3</sup>/h : 8  
 H max. m : 54  
 T max. °C : + 50  
 P. max. bar : 10

## > Matériaux

**Pompe**  
 Corps de pompe : Fonte grise avec revêtement anti- corrosion.  
 Chemise : Acier Cr Ni.  
 Roues : Noryl.  
 Arbre : Acier Cr.  
 Carcasse moteur : Aluminium.

**Controlmatic E**  
 Refoulement horizontal  
 Pression d'enclenchement réglable de 1,5 à 2,2 bar

**Controlmatic E.2**  
 Refoulement vertical  
 Pression d'enclenchement fixe à 1,5 bar

Le conseil en plus

- Ensemble équipé d'un appareil automatique de commande et de protection contre le manque d'eau.
- Livré avec câble électrique et fiche.
- Pompe robuste en acier inoxydable et fonte revêtue anticorrosion.
- Conception multicellulaire : moins de chute de pression quand le nombre de robinets ouverts est important.
- Amorçage automatique et à très haut pouvoir d'aspiration (jusqu'à 8 m).
- Pas de désamorçage après l'arrêt de la pompe.
- Fonctionnement très silencieux.

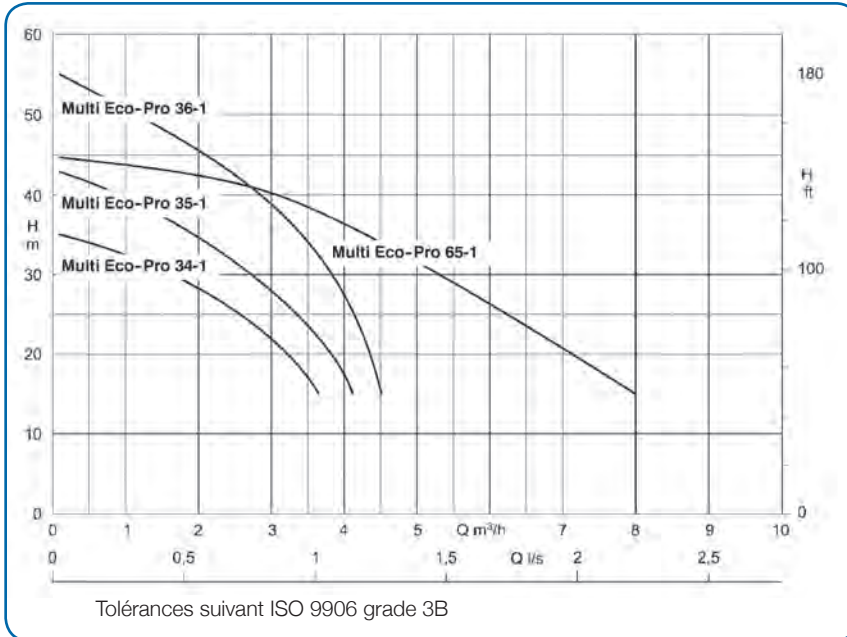
## > Tarifs Produits

Multi Eco Pro	n° de code	Prix H.T. €	GM
<b>Controlmatic E</b>			
34-1 E	39019125	472,18	42
35-1 E	39019126	521,27	42
36-1 E	39019127	595,57	42
65-1 E	39019128	810,87	42
<b>Controlmatic E.2</b>			
34-1 E.2	39300040	469,91	42
35-1 E.2	39300041	519,03	42
36-1 E.2	39300042	593,32	42
65-1 E.2	39300043	808,64	42

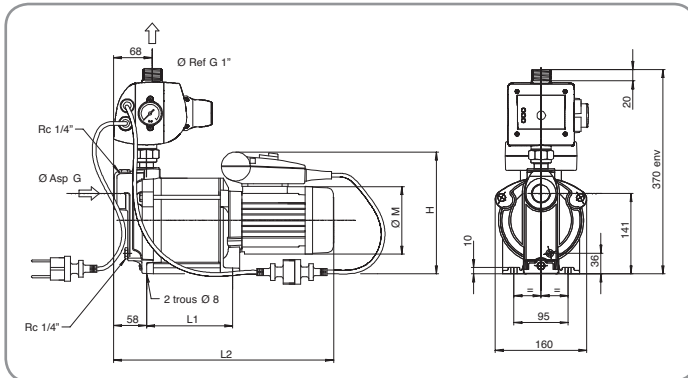
## Multi Eco-Pro

Ensemble de surpression domestique avec automate de commande et de protection

### > Courbes caractéristiques

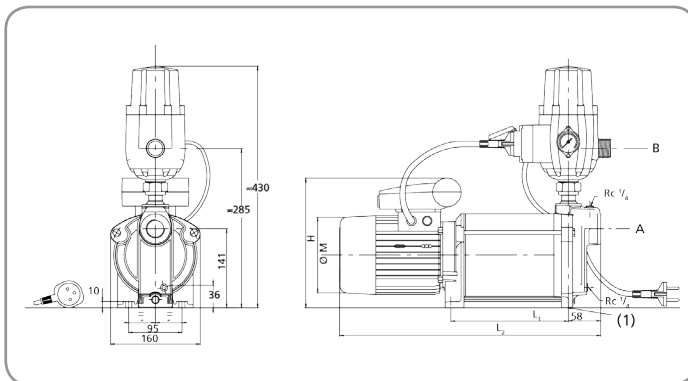


### > Encombrements



Dimensions mm

Multi Eco-Pro	P <sub>1</sub> [kW]	Intens. [A]	1~230V	Ø Asp G	L1	L2	H	ØM	Poids [kg]
34-1 E	0,66	3,1		1"	151	387	215	118	13,0
35-1 E	0,80	3,7		1"	180	415	215	118	13,0
36-1 E	1,10	5,0		1"	208	467	230	140	16,0
65-1 E	1,30	6,1		1" ¼	208	467	230	140	16,0



# Multi Eco-Top



Ensemble de surpression et de distribution d'eau domestique.



## > Domaine d'emploi

Maisons individuelles, exploitations agricoles, installations d'arrosage, d'irrigation et de lavage, adduction d'eau et utilisation des eaux de pluie

## > Exécution

**Ensemble monobloc prêt à installer comprenant :**

- Une pompe multicellulaire auto-amorçante de type Multi Eco avec moteur KSB monophasé 230 V avec protection thermique incorporée ou triphasé 400 V à arbre long, câble électrique 1.5 m et fiche.
- Un réservoir à vessie interchangeable, conforme à la directive 97/23/CE, prégonflé en usine et d'un volume de 20 ou 50 litres suivant le modèle.
- Un contacteur manométrique assurant un fonctionnement automatique de la pompe.

## > Caractéristiques

Orifice d'aspiration  
et de refoulement : Rp 1" - 1" ¼  
Q max. m³/h : 8  
H max. m : 54  
T max. °C : + 50  
P. max. bar : 7

## > Matériaux

### Pompe

Corps de pompe : Fonte grise avec revêtement anti- corrosion.

Chemise : Acier Cr Ni.

Roues : Noryl.

Arbre : Acier Cr.

Carcasse moteur : Aluminium.

**Réservoir** Acier.

Le conseil en plus

- Ensemble livré monté, câblé, pré-réglé (et prêt à brancher en monophasé).
- Contacteur manométrique assurant un fonctionnement automatique.
- Réservoir à vessie conforme à la directive 97/23/CE.
- Pompe robuste en acier inoxydable et fonte revêtue anticorrosion.
- Conception multicellulaire : moins de chute de pression quand le nombre de robinets ouverts est important.
- Amorçage automatique et à très haut pouvoir d'aspiration (jusqu'à 8 m).
- Pas de désamorçage après l'arrêt de la pompe.
- Fonctionnement très silencieux.

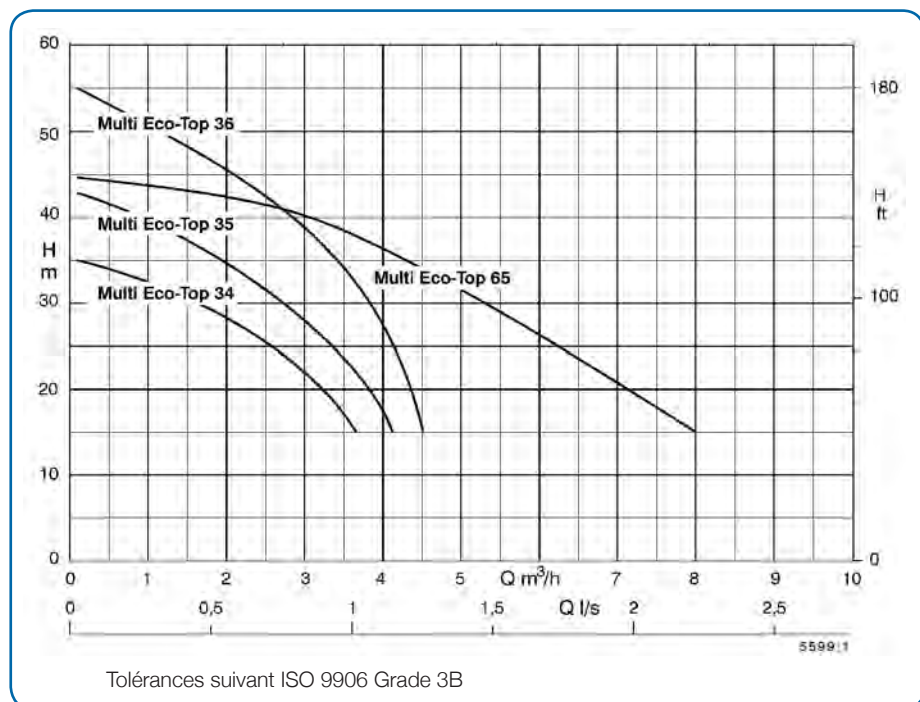
## > Tarifs Produits

Multi Eco-Top E : monophasé D : triphasé	n° de code	Prix H.T. €	GM
<b>Monophasé</b>			
<b>34 E/20</b>	40982854	<b>468,38</b>	42
<b>35 E/20</b>	40982855	<b>520,01</b>	42
<b>35 E/50</b>	40982856	<b>737,86</b>	42
<b>36 E/50</b>	40982857	<b>813,41</b>	42
<b>65 E/50</b>	40982859	<b>1.082,87</b>	42
<b>Triphasé</b>			
<b>36 D/50</b>	40982858	<b>813,41</b>	42
<b>65 D/50</b>	40982860	<b>1.082,87</b>	42

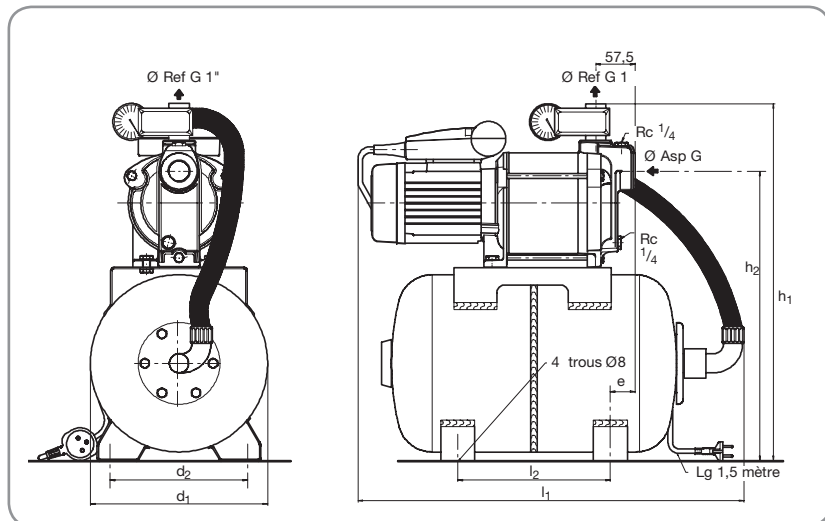
## Multi Eco-Top

Ensemble de surpression et de distribution d'eau domestique

### > Courbes caractéristiques



### > Encombremments



Dimensions mm

Mutli Eco-Top	P <sub>1</sub> [kW]	Intens. 1~230V [A]	Intens. 3~230V [A]	Intens. 3~400V [A]	Ø Asp G	d1	d2	l1	l2	h1	h2	e	Poids [kg]
34 E/20	0,66	3,1	-	-	1"	260	202	570	225	525	425	40	19
35 E/20	0,80	3,7	-	-	1"	260	202	570	225	525	425	40	19
35 E/50	0,80	3,7	-	-	1"	360	280	650	300	620	525	15	21
36 E/50	1,10	5,0	-	-	1"	360	280	650	300	620	525	15	24
65 E/50	1,30	6,1	-	-	1" 1/4	360	280	650	300	620	525	15	24
36 D/50	1,10	-	4,3	2,5	1"	360	280	650	300	620	525	15	24
65 D/50	1,30	-	4,7	2,7	1" 1/4	360	280	650	300	620	525	15	24

### > Réservoirs

Multi Eco-Top	Réservoir - Volume		Réglage usine	
	total litres	restitué litres	Enclench. [bar]	Arrêt [bar]
34 E / 20	20,0	6,5	1,5	2,5
35 E / 20	20,0	7,0	1,5	3,0
35 E / 50	50,0	17,0	1,5	3,0
36 E / 50	50,0	17,0	1,5	3,0
36 D / 50	50,0	17,0	1,5	3,0
65 E / 50	50,0	17,0	1,5	3,0
65 D / 50	50,0	17,0	1,5	3,0

# Movitec.B V(F)



Groupe multicellulaire haute pression en exécution en ligne.

Brides ovales PN 16. Brides rondes PN 25.



Movitec V

Movitec VF

## > Domaine d'emploi

Installations d'arrosage, d'irrigation et de lavage, traitement d'eau, systèmes anti-incendie, installations de surpression, circulation d'eau chaude et d'eau de refroidissement, alimentation de chaudière, etc.

## > Exécution

Pompe centrifuge haute pression multicellulaire, verticale, avec orifices d'aspiration et de refoulement opposés de même diamètre (exécution en ligne), moteur en construction monobloc.

## > Caractéristiques

Q max. m <sup>3</sup> /h :	22
H max. m :	249
T max. °C :	-20 °C à +100 °C <sup>1)</sup>
P. max. bar :	40 <sup>2)</sup>

<sup>1)</sup> En standard -20 °C à +120 °C

<sup>2)</sup> La somme de la pression d'aspiration et de la hauteur de refoulement à débit nul ne doit pas dépasser la valeur indiquée.

## > Matériaux

Tous les composants hydrauliques sont en acier inoxydable AISI 304.

Les coussinets sur arbre sont en carbure de tungstène.

Le  
conseil  
en  
plus

- L'hydraulique et la chemise tout acier inoxydable résistent aux conditions d'utilisation les plus sévères,
- La première roue noyée améliore la capacité d'aspiration et diminue le risque de cavitation,
- La garniture mécanique est constamment lubrifiée,
- La construction en ligne facilite le montage et renforce la rigidité des tuyauteries,
- La conception modulaire des Movitec réduit le nombre de pièces de rechange à tenir en stock.
- Sur demande
  - Installation horizontale, matériaux, étanchéités, connexions, moteurs, tensions.
  - Groupe pouvant être fourni sans moteur.

**Movitec.B V(F)**

Groupe multicellulaire haute pression en exécution en ligne

> **Tarifs Produits - Movitec.B V/VF - 1~ 230 V**

**Groupes de Matériel**

**RM pour V2 à V6 et type VF RN pour V 10 à V15**

Tailles	P <sub>N</sub> [kW]	I <sub>N</sub> [A]	Bride ovale - Movitec V		Bride ronde - Movitec VF	
			n° de code	Prix H.T. €	n° de code	Prix H.T. €
<b>Garniture mécanique fixe code 13, moteur IE3 - 2900 tr/min</b>						
<b>Movitec V(F) 2/2 B</b>	0,37	3	48895170	<b>827,41</b>	01375461	<b>905,15</b>
<b>Movitec V(F) 2/3 B</b>	0,37	3	48895171	<b>885,69</b>	01375462	<b>963,43</b>
<b>Movitec V(F) 2/4 B</b>	0,37	3	48895172	<b>944,01</b>	01375463	<b>1.021,75</b>
<b>Movitec V(F) 2/5 B</b>	0,55	3	48895173	<b>1.002,30</b>	01375464	<b>1.080,04</b>
<b>Movitec V(F) 2/6 B</b>	0,55	4,25	48895174	<b>1.075,40</b>	01375465	<b>1.153,14</b>
<b>Movitec V(F) 2/7 B</b>	0,55	4,25	48895175	<b>1.133,70</b>	01375466	<b>1.211,42</b>
<b>Movitec V(F) 2/8 B</b>	0,75	4,25	48895176	<b>1.192,00</b>	01375487	<b>1.269,73</b>
<b>Movitec V(F) 2/9 B</b>	0,75	6,21	48895177	<b>1.284,67</b>	01375488	<b>1.362,39</b>
<b>Movitec V(F) 2/10 B</b>	1,1	6,21	48895178	<b>1.342,73</b>	01375489	<b>1.420,46</b>
<b>Movitec V(F) 2/11 B</b>	1,1	7,68	48895179	<b>1.422,40</b>	01375490	<b>1.500,13</b>
<b>Movitec V(F) 2/12 B</b>	1,1	7,68	48895180	<b>1.481,76</b>	01375491	<b>1.559,49</b>
<b>Movitec V(F) 2/14 B</b>	1,5	7,68	48895181	<b>1.598,35</b>	01375492	<b>1.676,08</b>
<b>Movitec V(F) 2/16 B</b>	1,5	10,33	48895182	<b>1.840,47</b>	01375493	<b>1.918,20</b>
<b>Movitec V(F) 2/18 B</b>	1,5	10,33	48895183	<b>1.957,07</b>	01375494	<b>2.034,80</b>
<b>Movitec VF 2/20 B</b>	0,37	10,33	-	-	48895184	<b>2.150,96</b>
<b>Movitec V(F) 4/2 B</b>	0,55	3	48895190	<b>863,04</b>	01375495	<b>940,77</b>
<b>Movitec V(F) 4/3 B</b>	0,55	4,25	48895191	<b>949,10</b>	01375496	<b>1.026,82</b>
<b>Movitec V(F) 4/4 B</b>	0,75	4,25	48895192	<b>1.020,34</b>	01375497	<b>1.098,07</b>
<b>Movitec V(F) 4/5 B</b>	1,1	6,21	48895193	<b>1.125,97</b>	01375498	<b>1.203,71</b>
<b>Movitec V(F) 4/6 B</b>	1,1	7,68	48895194	<b>1.219,42</b>	01375499	<b>1.297,15</b>
<b>Movitec V(F) 4/7 B</b>	1,5	7,68	48895195	<b>1.290,67</b>	01375500	<b>1.368,41</b>
<b>Movitec V(F) 4/8 B</b>	1,5	10,33	48895196	<b>1.487,45</b>	01375501	<b>1.565,19</b>
<b>Movitec V(F) 4/9 B</b>	1,5	10,33	48895197	<b>1.558,71</b>	01375502	<b>1.636,43</b>
<b>Movitec V(F) 4/10 B</b>	2,2	10,33	48895198	<b>1.629,95</b>	01375503	<b>1.707,69</b>
<b>Movitec VF 4/11 B</b>	2,2	15	-	-	01375504	<b>1.799,32</b>
<b>Movitec VF 4/12 B</b>	2,2	15	-	-	01375505	<b>1.870,57</b>
<b>Movitec VF 4/14 B</b>	0,37	15	-	-	01375506	<b>2.013,07</b>
<b>Movitec V(F) 6/2 B</b>	0,75	3	48895263	<b>898,68</b>	01375507	<b>976,40</b>
<b>Movitec V(F) 6/3 B</b>	1,1	6,21	48895264	<b>1.031,23</b>	01375508	<b>1.108,96</b>
<b>Movitec V(F) 6/4 B</b>	1,1	7,68	48895265	<b>1.138,45</b>	01375509	<b>1.216,18</b>
<b>Movitec V(F) 6/5 B</b>	1,5	7,68	48895266	<b>1.222,67</b>	01375510	<b>1.300,40</b>
<b>Movitec V(F) 6/6 B</b>	1,5	10,33	48895267	<b>1.432,39</b>	01375511	<b>1.510,13</b>
<b>Movitec V(F) 6/7 B</b>	2,2	10,33	48895268	<b>1.516,60</b>	01375512	<b>1.594,34</b>
<b>Movitec VF 6/8 B</b>	2,2	15	-	-	01375513	<b>1.698,90</b>
<b>Movitec VF 6/9 B</b>	2,2	15	-	-	01375514	<b>1.783,12</b>
<b>Movitec VF 6/10 B</b>	0,75	15	-	-	01375515	<b>1.867,32</b>
<b>Movitec V(F) 10/1 B</b>	0,75	6,21	48896678	<b>1.751,69</b>	01375516	<b>1.853,72</b>
<b>Movitec V(F) 10/2 B</b>	1,1	6,21	48896679	<b>1.892,31</b>	01375517	<b>1.994,34</b>
<b>Movitec V(F) 10/3 B</b>	2,2	7,68	48896680	<b>2.055,35</b>	01375518	<b>2.157,38</b>
<b>Movitec V(F) 10/4 B</b>	2,2	15	48896681	<b>2.322,03</b>	01375519	<b>2.444,63</b>
<b>Movitec VF 10/5 B</b>	2,2	15	-	-	01375520	<b>2.585,42</b>
<b>Movitec VF 10/6 B</b>	1,1	15	-	-	01375521	<b>2.726,03</b>
<b>Movitec V 15/1 B</b>		7,68	48896969	<b>1.849,31</b>	-	-



> Tarifs Produits - Movitec.B V/VF

Triphasé 230/400 V jusqu'à 2,2 kW - 400/690 V à partir de 3 kW

Groupe de Matériel

RM pour V/VF 2 à V/VF6

RN pour V/VF 10 à V/VF15

Tailles	P <sub>N</sub> [kW]	I <sub>N</sub> [A]	Bride ovale - Movitec V		Bride ronde - Movitec VF	
			n° de code	Prix H.T. €	n° de code	Prix H.T. €
<b>Garniture mécanique fixe code 13, moteur IE3 - 2900 tr/min</b>						
Movitec V(F) 2/2 B	0,37	1,65	48894200	773,55	01375522	851,29
Movitec V(F) 2/3 B	0,37	1,65	48894201	831,84	01375523	909,58
Movitec V(F) 2/4 B	0,37	1,65	48894202	890,15	01375524	967,88
Movitec V(F) 2/5 B	0,37	1,65	48894203	948,44	01375525	1.026,17
Movitec V(F) 2/6 B	0,55	2,3	48894204	1.017,09	01375526	1.094,83
Movitec V(F) 2/7 B	0,55	2,3	48894205	1.075,38	01375527	1.153,11
Movitec V(F) 2/8 B	0,55	2,3	48894206	1.133,69	01375528	1.211,41
Movitec V(F) 2/9 B	0,75	2,81	48228006	1.218,05	48227563	1.295,78
Movitec V(F) 2/10 B	0,75	2,81	48228007	1.276,11	48227564	1.353,84
Movitec V(F) 2/11 B	1,1	4,02	48228011	1.349,12	48227565	1.426,85
Movitec V(F) 2/12 B	1,1	4,02	48228012	1.408,47	48227566	1.486,20
Movitec V(F) 2/14 B	1,1	4,02	48228013	1.525,06	48227567	1.602,79
Movitec V(F) 2/16 B	1,5	5,14	48228019	1.732,20	48227568	1.809,93
Movitec V(F) 2/18 B	1,5	5,14	48228020	1.848,79	48227569	1.926,52
Movitec VF 2/20 B	1,5	5,14	-	-	48227570	2.042,69
Movitec VF 2/22 B	2,2	7,31	-	-	48227571	2.173,94
Movitec VF 2/24 B	2,2	7,31	-	-	48227572	2.290,53
Movitec VF 2/26 B	2,2	7,31	-	-	48227573	2.407,12
Movitec VF 2/28 B	2,2	7,31	-	-	48227574	2.523,70
Movitec VF 2/30 B	2,2	7,31	-	-	48227575	2.640,28
Movitec V(F) 4/2 B	0,37	1,65	48894225	809,19	01375536	886,91
Movitec V(F) 4/3 B	0,55	2,3	48894226	890,78	01375537	968,51
Movitec V(F) 4/4 B	0,55	2,3	48894227	962,03	01375538	1.039,76
Movitec V(F) 4/5 B	0,75	2,81	48228008	1.059,35	48227602	1.137,08
Movitec V(F) 4/6 B	1,1	4,02	48228014	1.146,13	48227603	1.223,87
Movitec V(F) 4/7 B	1,1	4,02	48228015	1.217,39	48227604	1.295,11
Movitec V(F) 4/8 B	1,5	5,14	48228021	1.379,18	48227605	1.456,91
Movitec V(F) 4/9 B	1,5	5,14	48228022	1.450,43	48227606	1.528,17
Movitec V(F) 4/10 B	2,2	7,31	48228023	1.535,90	48227607	1.613,64
Movitec V(F) 4/11 B	2,2	7,31	48228027	1.607,16	48227608	1.684,89
Movitec V(F) 4/12 B	2,2	7,31	48228028	1.678,42	48227609	1.756,16
Movitec V(F) 4/14 B	2,2	7,31	48228029	1.820,91	48227610	1.898,65
Movitec V(F) 4/16 B	3	3,72	48228036	2.092,82	48227611	2.170,56
Movitec VF 4/18 B	3	3,72	-	-	48227612	2.313,08
Movitec VF 4/20 B	3	3,72	-	-	48227613	2.455,56
Movitec VF 4/22 B	4	4,96	-	-	48227614	2.691,98
Movitec VF 4/24 B	4	4,96	-	-	48227615	2.834,49
Movitec VF 4/26 B	4	4,96	-	-	48227616	2.976,98
Movitec V(F) 6/2 B	0,37	1,65	48894248	844,82	01375549	922,55
Movitec V(F) 6/3 B	0,75	2,81	48228009	964,61	48227647	1.042,34
Movitec V(F) 6/4 B	1,1	4,02	48228016	1.065,16	48227648	1.142,90
Movitec V(F) 6/5 B	1,1	4,02	48228017	1.149,38	48227649	1.227,12
Movitec V(F) 6/6 B	1,5	5,14	48228024	1.324,13	48227650	1.401,85
Movitec V(F) 6/7 B	1,5	5,14	48228025	1.408,34	48227651	1.486,07

**Movitec.B V(F)**

Groupe multicellulaire haute pression en exécution en ligne

> **Tarifs Produits - Movitec.B V/VF**

Triphasé 230/400 V jusqu'à 2,2 kW - 400/690 V à partir de 3 kW

**Groupes de Matériel**

**RM** pour V/VF 2 à V/VF6

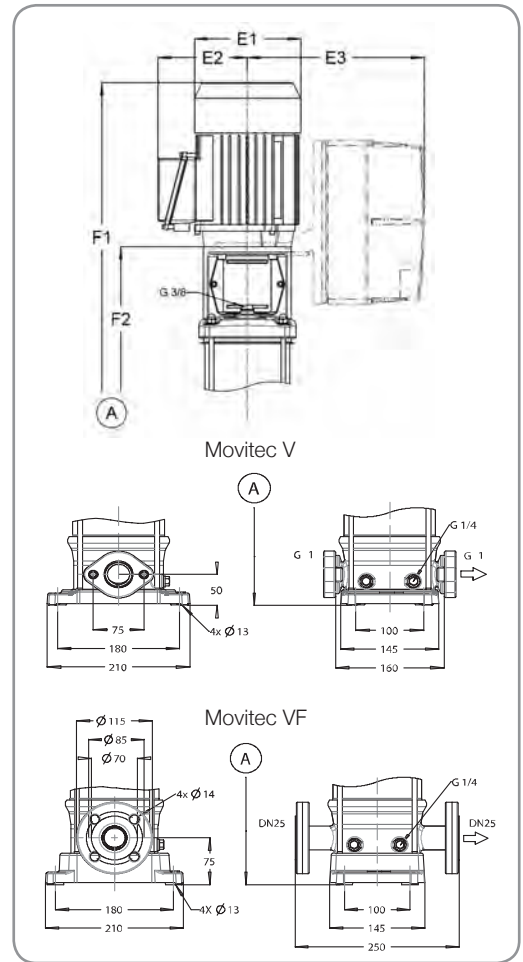
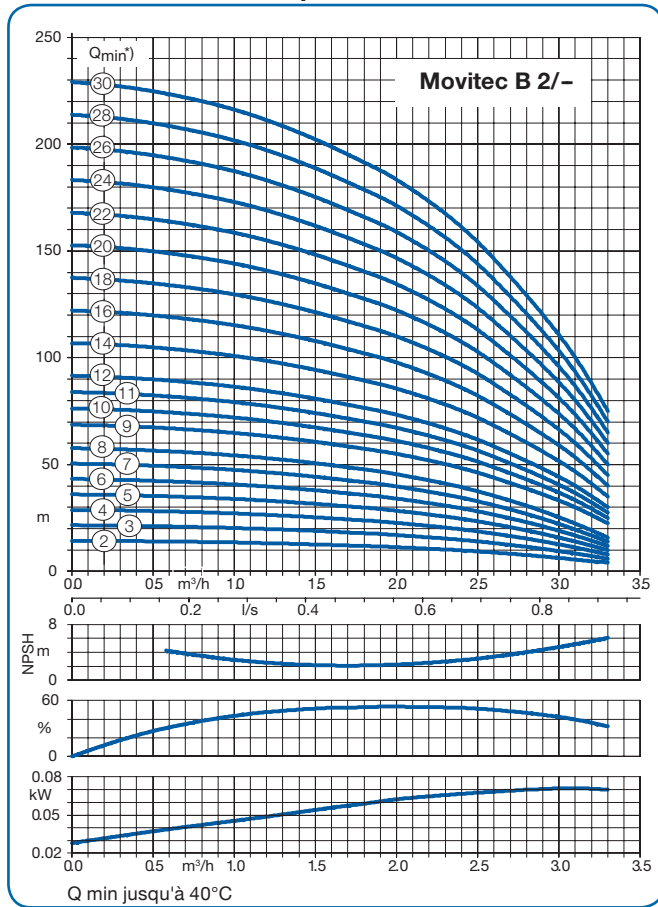
**RN** pour V/VF 10 à V/VF15

Tailles	P <sub>N</sub> [kW]	I <sub>N</sub> [A]	Bride ovale - Movitec V		Bride ronde - Movitec VF	
			n° de code	Prix H.T. €	n° de code	Prix H.T. €
<b>Garniture mécanique fixe code 13, moteur IE3 - 2900 tr/min</b>						
<b>Movitec V(F) 6/8 B</b>	2,2	7,31	48228030	<b>1.506,74</b>	48227652	<b>1.584,48</b>
<b>Movitec V(F) 6/9 B</b>	2,2	7,31	48228031	<b>1.590,96</b>	48227653	<b>1.668,70</b>
<b>Movitec V(F) 6/10 B</b>	2,2	7,31	48228032	<b>1.675,16</b>	48227654	<b>1.752,90</b>
<b>Movitec V(F) 6/11 B</b>	3	3,72	48228037	<b>1.888,80</b>	48227655	<b>1.966,53</b>
<b>Movitec V(F) 6/12 B</b>	3	3,72	48228038	<b>1.973,01</b>	48227656	<b>2.050,73</b>
<b>Movitec V(F) 6/14 B</b>	3	3,72	48228039	<b>2.141,42</b>	48227657	<b>2.219,15</b>
<b>Movitec V(F) 6/16 B</b>	4	4,96	48228043	<b>2.403,73</b>	48227658	<b>2.481,47</b>
<b>Movitec VF 6/18 B</b>	4	4,96	-	-	48227659	<b>2.649,89</b>
<b>Movitec VF 6/20 B</b>	5,5	6,67	-	-	48227660	<b>3.169,89</b>
<b>Movitec VF 6/22 B</b>	5,5	6,67	-	-	48227661	<b>3.338,31</b>
<b>Movitec VF 6/24 B</b>	5,5	6,67	-	-	48227662	<b>3.506,72</b>
<b>Movitec VF 6/26 B</b>	5,5	6,67	-	-	48227663	<b>3.675,14</b>
<b>Movitec V(F) 10/1 B</b>	0,75	2,81	48227698	<b>1.726,92</b>	48227715	<b>1.828,95</b>
<b>Movitec V(F) 10/2 B</b>	0,75	2,81	48228010	<b>1.867,53</b>	48227716	<b>1.969,57</b>
<b>Movitec V(F) 10/3 B</b>	1,1	4,02	48228018	<b>2.023,85</b>	48227717	<b>2.125,88</b>
<b>Movitec V(F) 10/4 B</b>	1,5	5,14	48228026	<b>2.255,20</b>	48227718	<b>2.357,24</b>
<b>Movitec V(F) 10/5 B</b>	2,2	7,31	48228033	<b>2.410,35</b>	48227719	<b>2.512,38</b>
<b>Movitec V(F) 10/6 B</b>	2,2	7,31	48228034	<b>2.550,96</b>	48227720	<b>2.653,00</b>
<b>Movitec V(F) 10/7 B</b>	3	3,72	48228040	<b>2.821,12</b>	48227721	<b>2.923,16</b>
<b>Movitec V(F) 10/8 B</b>	3	3,72	48228041	<b>2.961,73</b>	48227722	<b>3.063,76</b>
<b>Movitec V(F) 10/9 B</b>	4	4,96	48228044	<b>3.197,20</b>	48227723	<b>3.299,23</b>
<b>Movitec V(F) 10/10 B</b>	4	4,96	48228045	<b>3.337,81</b>	48227724	<b>3.439,85</b>
<b>Movitec V(F) 10/11 B</b>	4	4,96	48228046	<b>3.478,43</b>	48227725	<b>3.580,47</b>
<b>Movitec V(F) 10/13 B</b>	5,5	6,67	48228048	<b>4.118,13</b>	48227726	<b>4.220,17</b>
<b>Movitec VF 10/15 B</b>	5,5	6,67	-	-	48227727	<b>4.502,13</b>
<b>Movitec VF 10/17 B</b>	7,5	8,9	-	-	48227728	<b>4.823,94</b>
<b>Movitec VF 10/19 B</b>	7,5	8,9	-	-	48227729	<b>5.105,19</b>
<b>Movitec VF 10/21 B</b>	7,5	8,9	-	-	48227730	<b>5.386,45</b>
<b>Movitec V(F) 15/1 B</b>	1,1	4,02	48227764	<b>1.817,81</b>	48227765	<b>2.000,97</b>
<b>Movitec V(F) 15/2 B</b>	2,2	7,31	48228035	<b>2.171,62</b>	48227766	<b>2.354,77</b>
<b>Movitec V(F) 15/3 B</b>	3	3,72	48228042	<b>2.549,70</b>	48228055	<b>2.732,84</b>
<b>Movitec V(F) 15/4 B</b>	4	4,96	48228047	<b>2.893,04</b>	48228056	<b>3.076,18</b>
<b>Movitec V(F) 15/5 B</b>	5,5	6,67	48228049	<b>3.500,67</b>	48228058	<b>3.683,81</b>
<b>Movitec V(F) 15/6 B</b>	5,5	6,67	48228050	<b>3.749,22</b>	48228059	<b>3.932,37</b>
<b>Movitec V(F) 15/7 B</b>	7,5	8,9	48228051	<b>4.038,29</b>	48228063	<b>4.221,44</b>
<b>Movitec V(F) 15/8 B</b>	7,5	8,9	48228052	<b>4.286,82</b>	48228064	<b>4.469,97</b>
<b>Movitec V(F) 15/9 B</b>	11	12,9	48228053	<b>4.850,40</b>	48228068	<b>5.033,55</b>
<b>Movitec V(F) 15/10 B</b>	11	12,9	48228054	<b>5.099,79</b>	48228069	<b>5.282,94</b>
<b>Movitec VF 15/11 B</b>	11	12,9	-	-	48227767	<b>5.531,63</b>
<b>Movitec VF 15/13 B</b>	15	17,5	-	-	48227768	<b>6.275,59</b>
<b>Movitec VF 15/15 B</b>	15	17,5	-	-	48227769	<b>6.772,68</b>
<b>Movitec VF 15/17 B</b>	15	17,5	-	-	48227770	<b>7.269,77</b>

**Movitec.B V(F)**

Groupe multicellulaire haute pression en exécution en ligne

> **Courbes caractéristiques**



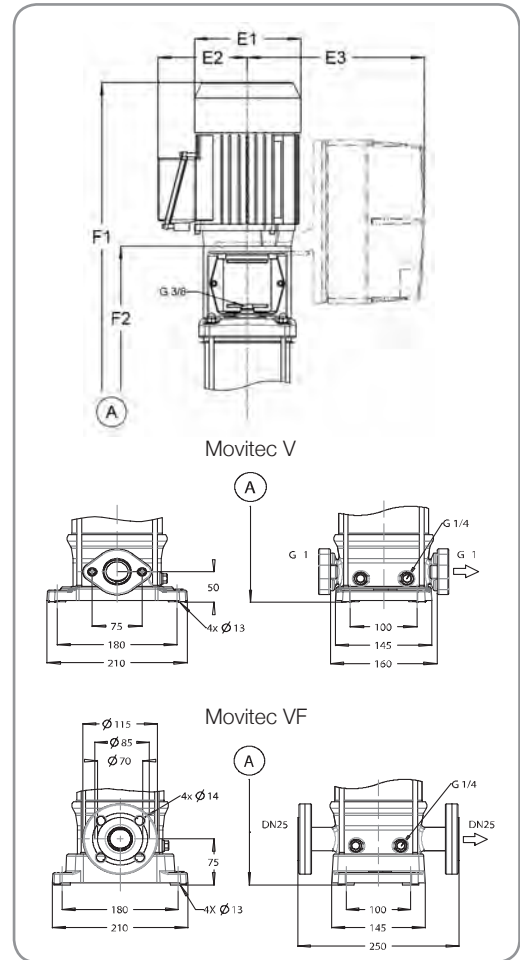
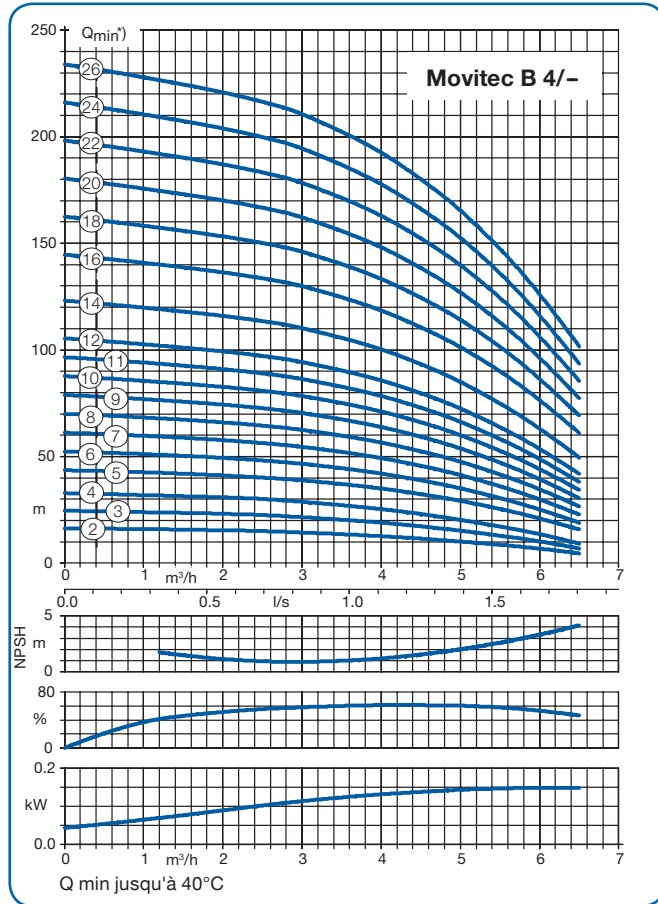
> **Encombremments**

Taille	Nbre Etages	E1	E2	E2	Bride ovale		Bride ronde	
					F1	F2	F1	F2
Movitec V/VF 2	2	138	109	109	472	259	497	284
Movitec V/VF 2	3	138	109	109	493	280	518	305
Movitec V/VF 2	4	138	109	109	515	302	540	327
Movitec V/VF 2	5	138	109	109	536	323	561	348
Movitec V/VF 2	6	138	109	109	558	345	583	370
Movitec V/VF 2	7	138	109	109	579	366	604	391
Movitec V/VF 2	8	138	109	109	601	388	626	413
Movitec V/VF 2	9	160	150	150	676	419	701	444
Movitec V/VF 2	10	160	150	150	698	441	723	466
Movitec V/VF 2	11	160	150	150	719	462	744	487
Movitec V/VF 2	12	160	150	150	741	484	766	509
Movitec V/VF 2	14	160	150	150	784	527	809	552
Movitec V/VF 2	16	185	160	160	833	580	858	605
Movitec V/VF 2	18	185	160	160	876	623	901	648
Movitec V/VF 2	20	185	160	160	919	666	944	691
Movitec VF 2	22	185	160	160	-	-	1016	734
Movitec VF 2	24	185	160	160	-	-	1059	777
Movitec VF 2	26	185	160	160	-	-	1102	820
Movitec VF 2	28	185	160	160	-	-	1145	863
Movitec VF 2	30	185	160	160	-	-	1188	906

**Movitec.B V(F)**

Groupe multicellulaire haute pression en exécution en ligne

> **Courbes caractéristiques**



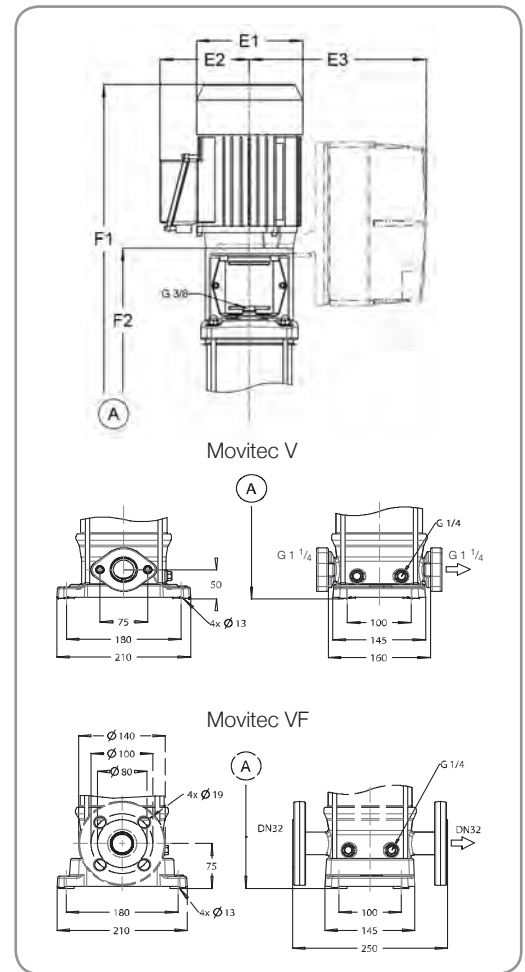
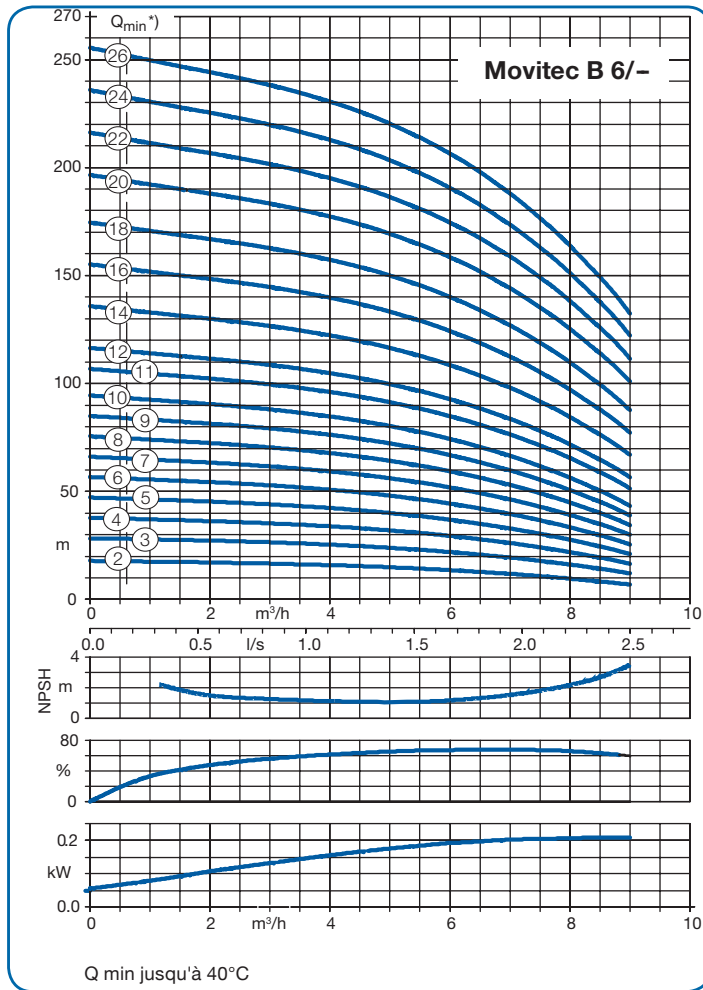
> **Encombremments**

Taille	Nbre Etages	E1	E2	E2	Bride ovale		Bride ronde	
					F1	F2	F1	F2
Movitec V/VF 4	2	138	109	251	472	259	497	284
Movitec V/VF 4	3	138	109	251	493	280	518	305
Movitec V/VF 4	4	138	109	251	515	302	540	327
Movitec V/VF 4	5	160	150	251	590	333	615	358
Movitec V/VF 4	6	160	150	251	612	355	637	380
Movitec V/VF 4	7	160	150	251	633	376	658	401
Movitec V/VF 4	8	185	160	286	661	408	686	433
Movitec V/VF 4	9	185	160	286	682	429	707	454
Movitec V/VF 4	10	185	160	286	704	451	729	476
Movitec V/VF 4	11	185	160	286	754	472	779	497
Movitec V/VF 4	12	185	160	286	776	494	801	519
Movitec V/VF 4	14	185	160	286	819	537	844	562
Movitec V/VF 4	16	205	175	286	904	590	929	615
Movitec VF 4	18	205	175	286	-	-	972	658
Movitec VF 4	20	205	175	286	-	-	1015	701
Movitec VF 4	22	220	190	305	-	-	1067	744
Movitec VF 4	24	220	190	305	-	-	1110	787
Movitec VF 4	26	220	190	305	-	-	1153	830

**Movitec.B V(F)**

Groupe multicellulaire haute pression en exécution en ligne

> **Courbes caractéristiques**



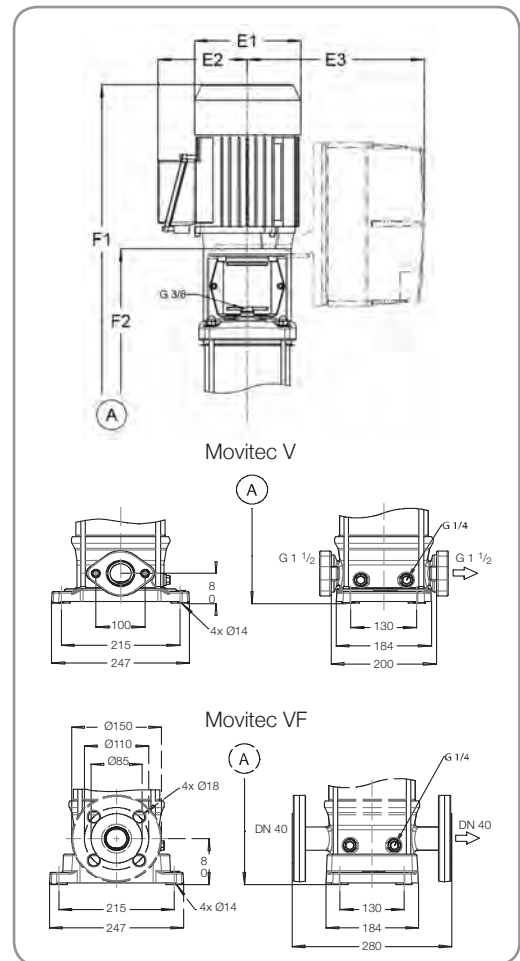
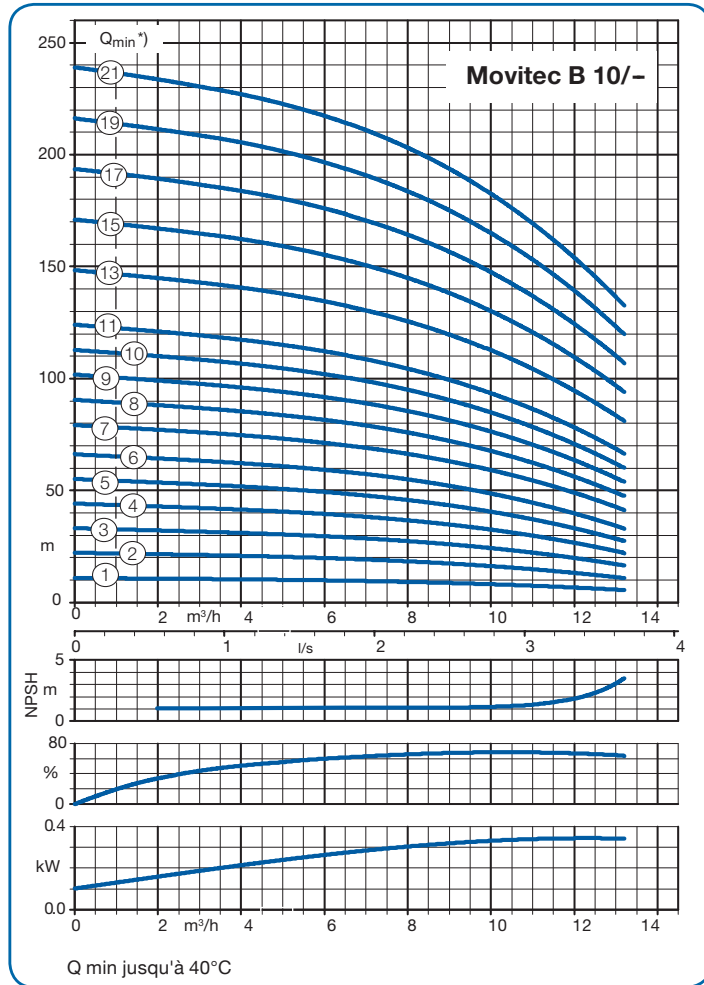
> **Encombrements**

Taille	Nbre Etages	E1	E2	E2	Bride ovale		Bride ronde	
					F1	F2	F1	F2
Movitec V/VF 6	2	138	109	251	479	266	504	291
Movitec V/VF 6	3	160	150	251	558	301	563	326
Movitec V/VF 6	4	160	150	251	583	326	608	351
Movitec V/VF 6	5	160	150	251	608	351	633	376
Movitec V/VF 6	6	185	160	286	639	386	664	411
Movitec V/VF 6	7	185	160	286	664	411	689	436
Movitec V/VF 6	8	185	160	286	718	436	743	461
Movitec V/VF 6	9	185	160	286	743	461	768	486
Movitec V/VF 6	10	185	160	286	768	486	793	511
Movitec V/VF 6	11	205	175	286	835	521	860	546
Movitec V/VF 6	12	205	175	286	860	546	885	571
Movitec V/VF 6	14	205	175	286	910	596	935	621
Movitec V/VF 6	16	220	190	305	869	646	994	671
Movitec VF 6	18	220	190	305	-	-	1044	721
Movitec VF 6	20	260	220	328	-	-	1193	847
Movitec VF 6	22	260	220	328	-	-	1243	897
Movitec VF 6	24	260	220	328	-	-	1293	947
Movitec VF 6	26	260	220	328	-	-	1343	997

**Movitec.B V(F)**

Groupe multicellulaire haute pression en exécution en ligne

> **Courbes caractéristiques**



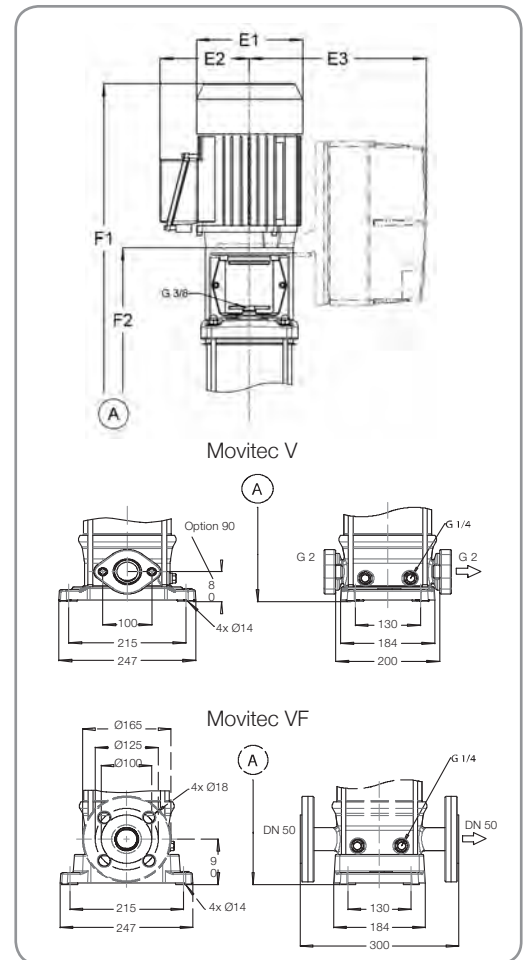
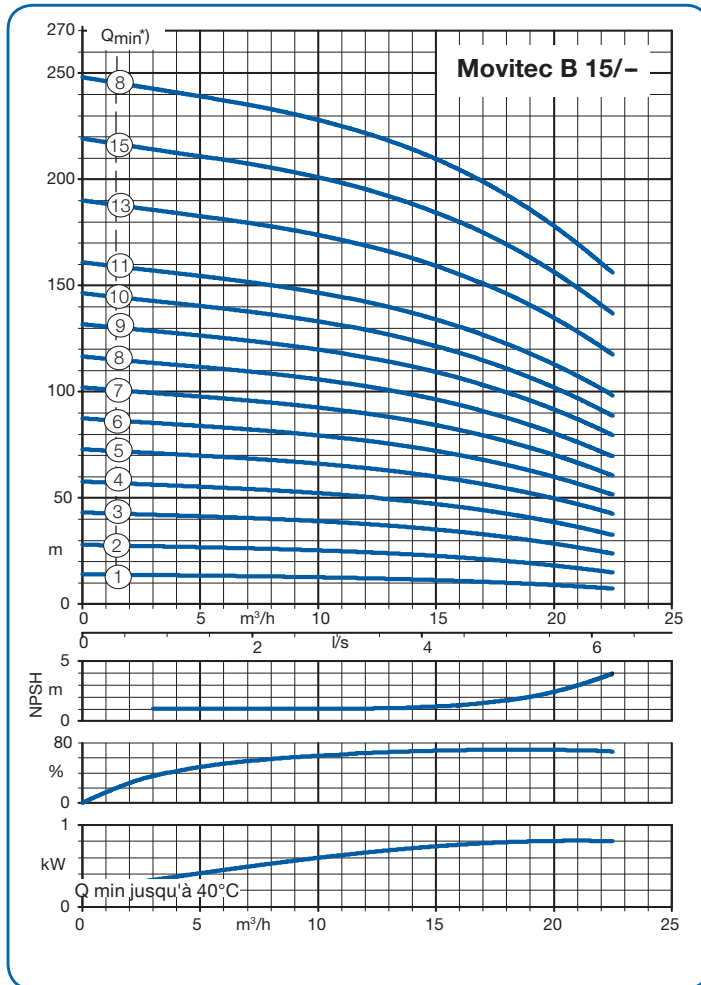
> **Encombremments**

Taille	Nbre Etages	E1	E2	E2	Bride ovale		Bride ronde	
					F1	F2	F1	F2
Movitec V 10	1	160	150	262	621	346	621	346
Movitec V 10	2	160	150	262	621	346	621	346
Movitec V 10	3	160	150	262	647	372	647	372
Movitec V 10	4	185	160	275	679	409	679	409
Movitec V 10	5	185	160	275	720	435	720	435
Movitec V 10	6	185	160	275	747	462	747	462
Movitec V 10	7	205	175	285	828	498	828	498
Movitec V 10	8	205	175	285	855	525	855	525
Movitec V 10	9	205	175	297	891	551	891	551
Movitec V 10	10	205	175	297	918	578	918	578
Movitec V 10	11	205	175	297	944	604	944	604
Movitec V 10	13	260	220	324	1102	737	1102	737
Movitec VF 10	15	260	220	324	1155	790	1155	790
Movitec VF 10	17	260	220	324	1208	843	1208	843
Movitec VF 10	19	260	220	324	1261	896	1261	896
Movitec VF 10	21	260	220	324	1314	949	1314	949

**Movitec.B V(F)**

Groupe multicellulaire haute pression en exécution en ligne

> **Courbes caractéristiques**



> **Encombremments**

Taille	Nbre Etages	E1	E2	E2	Bride ovale		Bride ronde	
					F1	F2	F1	F2
Movitec V/VF 15	1	160	150	262	621	346	631	356
Movitec V/VF 15	2	185	160	275	641	356	651	366
Movitec V/VF 15	3	205	175	285	722	392	732	402
Movitec V/VF 15	4	205	175	297	759	419	769	429
Movitec V/VF 15	5	260	220	324	890	525	900	535
Movitec V/VF 15	6	260	220	324	916	551	926	561
Movitec V/VF 15	7	260	220	324	943	578	953	588
Movitec V/VF 15	8	260	220	324	969	604	979	614
Movitec V/VF 15	9	315	265	417	1159	661	1169	671
Movitec V/VF 15	10	315	265	417	1185	687	1195	697
Movitec VF 15	11	315	265	417	1222	724	1222	724
Movitec VF 15	13	315	265	417	1275	777	1275	777
Movitec VF 15	15	315	265	417	1328	830	1328	830
Movitec VF 15	17	315	265	417	1381	883	1381	883

# Ixo N



Groupe immergé 5" (125 mm).

Pompe de puits



## Le conseil en plus

### > Domaine d'emploi

Adduction d'eau, installations d'arrosage, d'irrigation et de lavage, utilisation des eaux pluviales et captage d'eau à partir de puits, réservoirs et citernes.

### > Exécution

Groupe monobloc comprenant une pompe multicellulaire entraînée par un moteur refroidi par le liquide pompé.

#### Limites d'utilisations :

- Profondeur maxi d'immersion : 20 m (avec un câble de longueur suffisante).
- Profondeur mini d'immersion : 0,1 m.
- Diamètre intérieur mini du puits : 132 mm.

- Résistance à la corrosion grâce aux pièces internes en acier inoxydable.
- Étanchéité absolue du moteur et longévité accrue grâce à la garniture mécanique double.
- Meilleure utilisation du volume du réservoir grâce à l'aspiration basse avec grille.

### > Caractéristiques

Orifice de refoulement : Rp 1" - 1 1/4  
 Q max. m<sup>3</sup>/h : 8  
 H max. m : 65  
 T max. °C : + 35  
 Profondeur max. d'immersion : 20 m  
 Profondeur min. d'immersion : 0,1 m

### > Matériaux

Corps de pompe : Acier Cr Ni  
 Corps d'étage : Acier Cr Ni  
 Roue : Acier Cr Ni  
 Carcasse moteur : Acier Cr Ni  
 Arbre : Acier Cr Ni

### > Fourniture

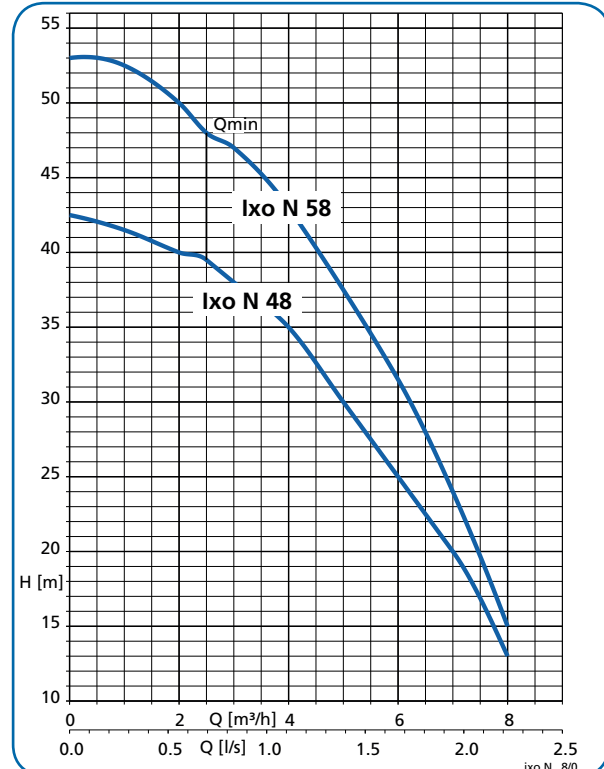
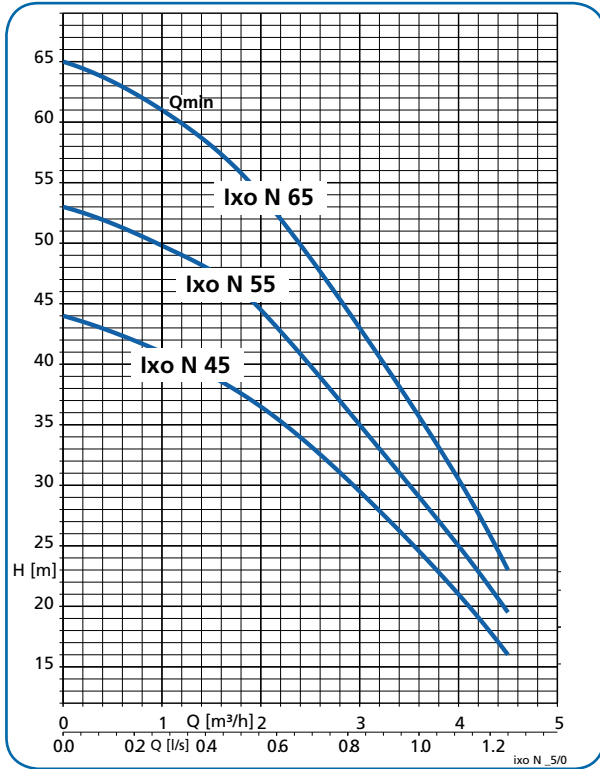
- Les pompes sont livrées avec 15 m de câble électrique H07RN-F, 4 x 1 mm<sup>2</sup>.
- Les pompes sont livrées avec un coffret de démarrage raccordé (et fiche secteur en monophasé).

### > Tarifs Produits

Ixo N E : monophasé D : triphasé	n° de code	Prix H.T. €	GM
<b>Monophasé</b>			
45 E	39300172	<b>657,58</b>	41
55 E	39300173	<b>715,07</b>	41
65 E	39300174	<b>751,95</b>	41
48 E	39300175	<b>751,95</b>	41
58 E	39300176	<b>821,23</b>	41
<b>Triphasé</b>			
45 D	39300177	<b>635,45</b>	41
55 D	39300178	<b>691,47</b>	41
65 D	39300179	<b>725,38</b>	41
48 D	39300180	<b>725,38</b>	41
58 D	39300181	<b>794,69</b>	41



> Courbes caractéristiques



> Fiche technique

Ixo N	P <sub>2</sub> [kW]	Intens. 1~230V [A]	Intens. 3~400V [A]	Poids [kg]
45 E	0,55	4,0	-	16,7
55 E	0,75	5,0	-	17,7
65 E	0,9	6,0	-	18,2
48 E	0,9	6,0	-	17,2
58 E	1,1	7,0	-	18,8
45 D	0,55	-	1,6	15,7
55 D	0,75	-	1,9	16,2
65 D	0,9	-	2,2	16,7
48 D	0,9	-	2,2	16,2
58 D	1,1	-	2,6	17,3

> Encombrements

Dimensions en mm

Pompe	H
Ixo N 45 E	504
Ixo N 55 E	553
Ixo N 65 E	577
Ixo N 48 E	529
Ixo N 58 E	553
Ixo N 45 D	504
Ixo N 55 D	553
Ixo N 65 D	577
Ixo N 48 D	529
Ixo N 58 D	553

> Sélection d'accessoires

Désignation	Poids [kg]	n° de code	Prix H.T. €	GM
Fil en acier inoxydable 15 m	1	42200727	<b>70,33</b>	24
Fil en nylon 15 m	0,5	39019788	<b>12,75</b>	24
Clapet AR + manchon 1" 1/4 laiton	0,5	40980018	<b>96,45</b>	24

# Ixo-Pro



**Groupe immergé 5"**  
avec contacteur manométrique intégré



## > Domaine d'emploi

Adduction d'eau, installations d'arrosage, d'irrigation et de lavage, utilisation des eaux pluviales et captage d'eau à partir de puits, réservoirs et citernes.

## > Exécution

Groupe monobloc comprenant une pompe multicellulaire entraînée par un moteur refroidi par le liquide pompé.

### Limites d'utilisations :

- Profondeur maxi d'immersion : 12 m (avec un câble de longueur suffisante).
- Profondeur mini d'immersion : 0,1 m.
- Diamètre intérieur mini du puits : 132 mm.

## > Caractéristiques

Orifice de refoulement : Rp 1" - 1 1/4"  
 Q max. m<sup>3</sup>/h : 3,9  
 H max. m : 60  
 T max. °C : +5 à + 35  
 Profondeur max. d'immersion : 20 m  
 Profondeur min. d'immersion : 0,1 m

## > Matériaux

orps de pompe : Acier Cr Ni  
 Corps d'étage : Acier Cr Ni  
 Roue : Acier Cr Ni  
 Carcasse moteur : Acier Cr Ni  
 Arbre : Acier Cr Ni

## > Fourniture

- Les pompes sont livrées avec 15 m de câble électrique H07RN-F, 4 x 1 mm<sup>2</sup> avec fiche secteur.

Ixo-Pro Pack : pompe + vase d'expansion  
 Ixo-Pro Pack + : pompe + aspiration flottante + vase d'expansion

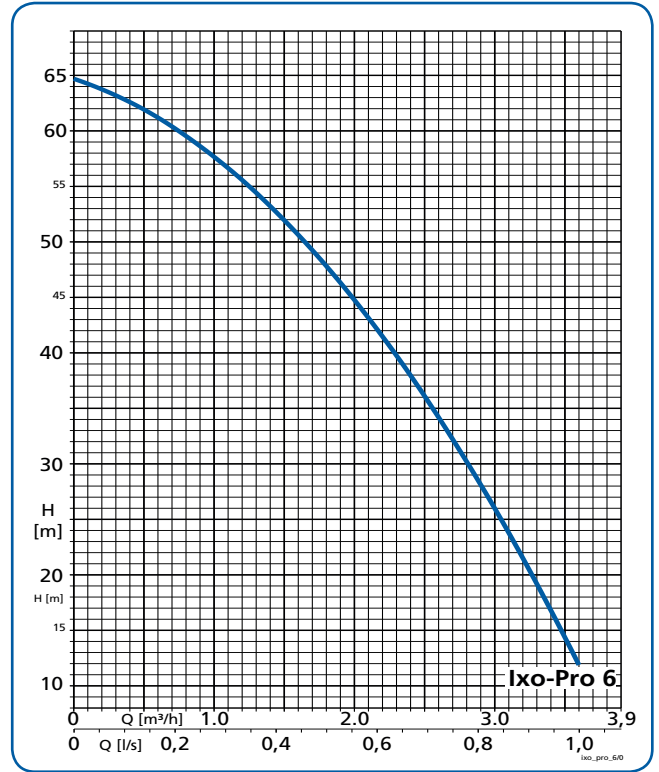
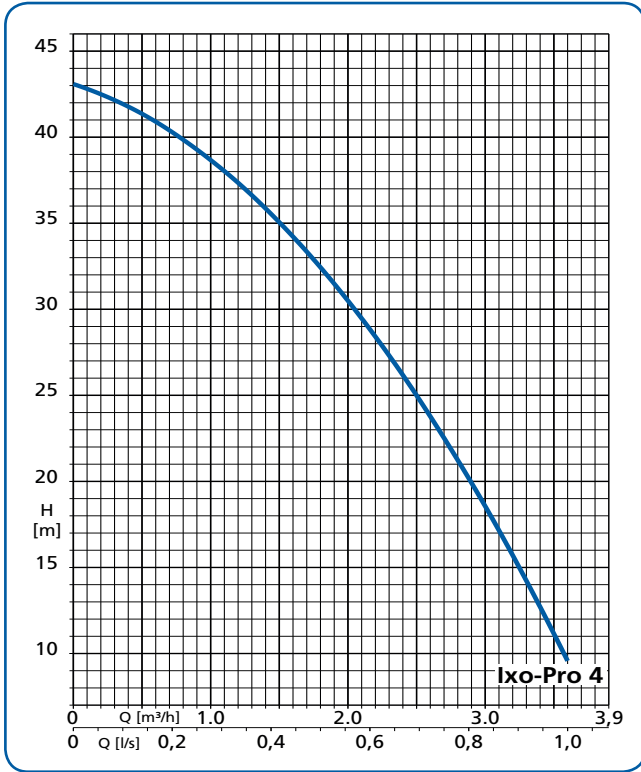
## Le conseil en plus

- Installation confortable et facile grâce au contacteur manométrique intégré et le câblage électrique avec fiche
- Sans entretien grâce au paliers de moteur graissés à vie
- Grande sécurité de fonctionnement grâce au moteur refroidi à l'eau avec protection thermique, protection manque d'eau électronique et clapet de non-retour à soupape intégré

## > Tarifs Produits

Ixo-Pro	n° de code	Prix H.T. €	GM
<b>Ixo-Pro 4</b>	39300168	<b>555,95</b>	41
<b>Ixo-Pro 6</b>	39300169	<b>622,87</b>	41
<b>Ixo-Pro 4 pack</b>	39300242	<b>629,10</b>	41
<b>Ixo-Pro 6 pack</b>	39300243	<b>693,03</b>	41
<b>Ixo-Pro 4 pack +</b>	39300244	<b>781,13</b>	41
<b>Ixo-Pro 6 pack +</b>	39300245	<b>833,79</b>	41

> Courbes caractéristiques



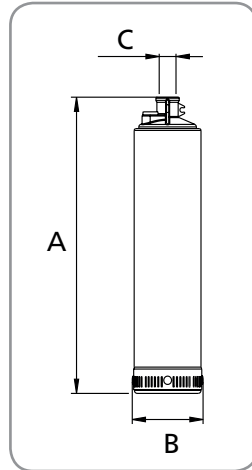
> Fiche technique

Ixo-Pro	P <sub>2</sub> [kW]	Intens. 1~230V [A]	Poids [kg]
4	0,55	3,6	10,6
6	0,90	6,2	12,4

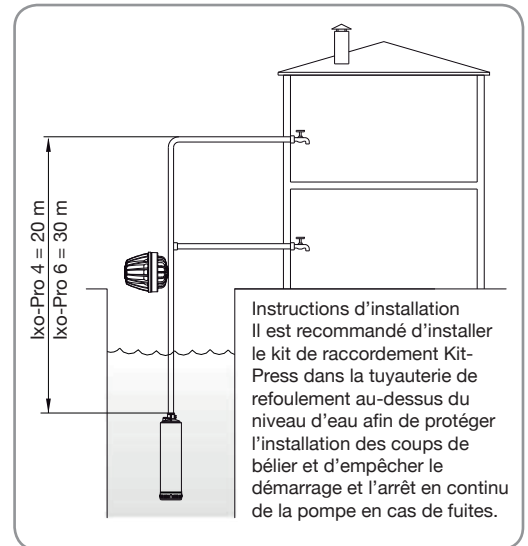
Dimensions

Ixo-Pro	A [mm]	B [mm]	C Ref.
4	493	126	Rp 1"
6	560	126	Rp 1"

> Encombrements



> Instructions d'installation



> Accessoires pompe

	Désignation des pièces	Raccord	n° de code	[kg]	Prix H.T. €	GM
	<b>Kit de raccordement Kit-Press</b> comprenant vase d'expansion, robinet d'arrêt avec manomètre (à installer dans la tuyauterie de refoulement au-dessus du niveau d'eau)	Rp 1"	39300170	1,5	<b>109,48</b>	24
	<b>Pied de pompe</b> Possibilité d'aspiration flottante	-	39300171	2	<b>177,63</b>	24

# Hya-Rain Eco Hya-Rain / Hya-Rain N



Station de valorisation des eaux de pluie.



Hya-Rain Eco

Hya-Rain N

## > Domaine d'emploi

Pompage et distribution d'eaux pluviales à partir d'une citerne de collecte enterrée ou de surface.

## > Caractéristiques

Rp :	1"
Q max. m <sup>3</sup> /h :	4
H max. m :	43
T max. °C :	+ 35
P max. bar :	6

## > Matériaux

### Pompe

- Corps de pompe : Acier inox
- Corps commun : Fonte grise revêtue anti-corrosion
- Corps d'étage : Noryl
- Diffuseur : Polypropylène
- Roue : Noryl
- Arbre : Acier inox
- Carcasse moteur : Aluminium

### Station

- Réservoir d'eau potable : PE-HD
- Vanne trois voies : Laiton
- Tuyauteries : Matériaux de synthèse/laiton
- Robinet à flotteur : Laiton avec certification KTW

## > Version Hya Rain Eco

Station de base

## > Version Hya Rain

Station avec capotage

## > Version Hya Rain N

Version avec capotage et affichage du niveau d'eau dans la citerne.

Le  
conseil  
en  
plus

- Conforme EN 1717
- Prêt à brancher et auto-dégazant pour une mise en route simple et rapide
- Capotage esthétique pour une intégration harmonieuse silencieuse (Pour les versions Hya-Rain & Hya-Rain N),
- Equipé d'une protection manque d'eau pour une plus grande fiabilité,
- Affichage du niveau d'eau dans la cuve (Pour la version Hya-Rain N),
- Adapté et conforme pour le raccordement au réseau d'eau ville,
- Permet de réelles économies sur la facture d'eau de ville.

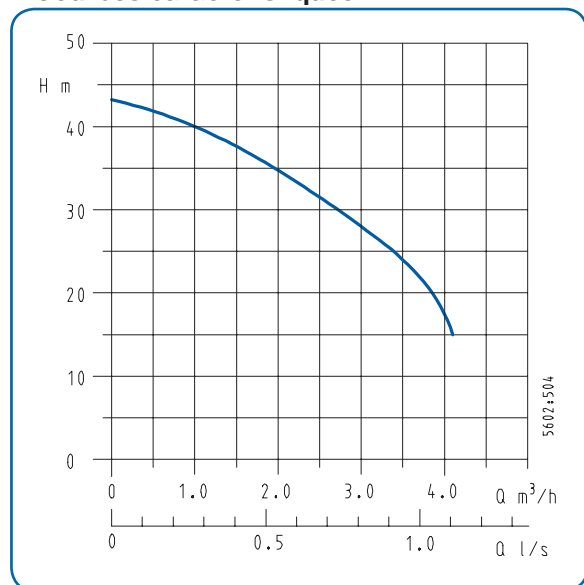
## > Tarifs Produits

Type	n° de code	Prix H.T. €	GM
Monophasé			
Hya-Rain Eco	29130495	<b>1.535,45</b>	QZ
Hya-Rain	29130437	<b>2.047,95</b>	43
Hya-Rain N	29130438	<b>2.252,96</b>	43

## Hya-Rain Eco / Hya-Rain / Hya-Rain N

Station de valorisation des eaux de pluie

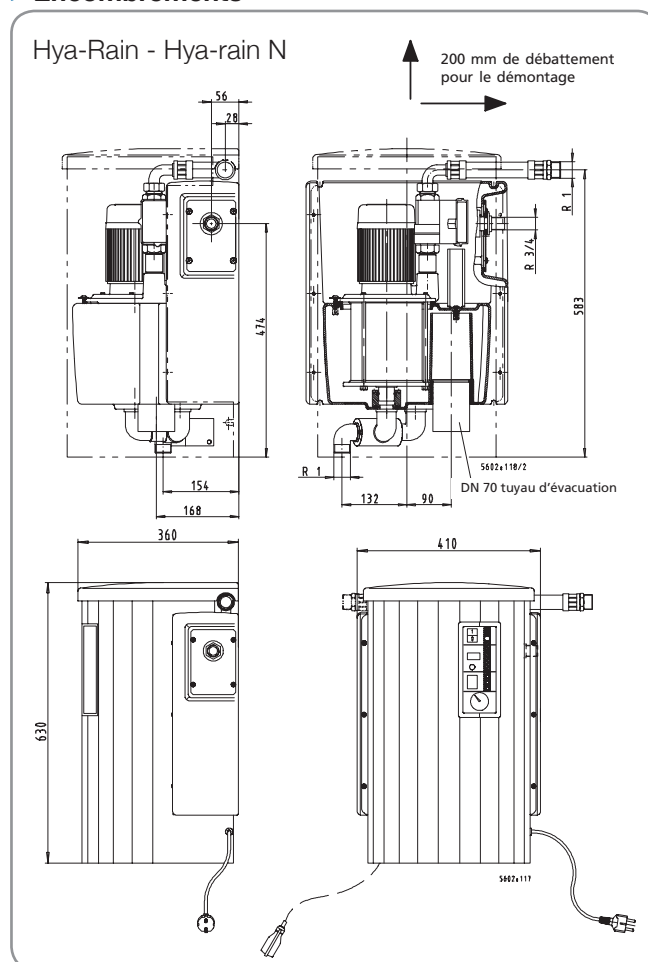
### > Courbes caractéristiques



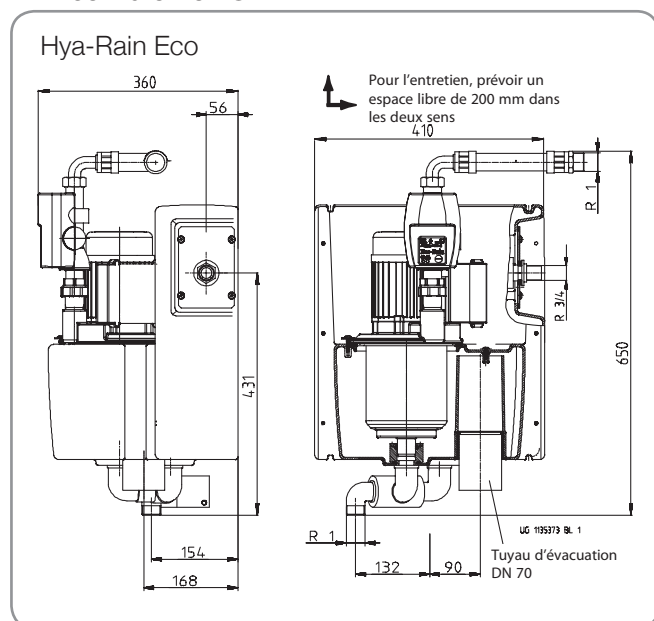
### > Fiche Technique

Types	P <sub>2</sub> [kW]	Intens. 1~230V [A]	Poids [kg]
Hya-Rain Eco	0,8	3,7	28
Hya-Rain	0,8	3,7	28
Hya-Rain N	0,8	3,7	27

### > Encombremments



### > Encombremments



### > Sélection d'accessoires

Désignation		n° de code	Prix H.T. €	GM
Manchette anti-vibratile	PN 10 - L = 300 mm	11037177	<b>40,19</b>	24
Kit d'aspiration flottante	R 1" - Avec tuyau de 2 m	18040795	<b>170,00</b>	24
Kit d'aspiration flottante	R 1 1/4" - Avec tuyau de 2 m	18040796	<b>184,63</b>	24
Hya-Rain Control	Coffret avec contacts secs pour témoins «marche / défaut»	29130422	<b>322,66</b>	24
Kit d'aspiration	7 m	40980203	<b>109,65</b>	24
Filtre	Pour kit d'aspiration	01050955	<b>150,18</b>	24
Clapet anti-retour pour filtre		01050956	<b>48,21</b>	24
Flotteur pour kit d'aspiration	DN 150	19071460	<b>53,00</b>	24

# Filtra N



Groupe auto-amorçant de filtration pour piscine individuelle.

## > Domaine d'emploi

Pompage d'eaux claires ou légèrement chargées, eau de piscine chlorée jusqu'à une concentration max. de 0,3%, eau de piscine traitée à l'ozone, eau de piscine traitée au sel à taux de salinité max. de 7 ‰

## > Exécution

Pompe centrifuge monocellulaire auto-amorçante en construction monobloc.

## > Caractéristiques

Orifice d'aspiration et de refoulement : Rp : 2"  
 Q max. m<sup>3</sup>/h : 36  
 H max. m : 21  
 T max. °C : + 35  
 P max. bar : 2,5

## > Matériaux

Corps de pompe : Polypropylène fibre de verre avec bague inox  
 Diffuseur : Polypropylène fibre de verre  
 Roue : Noryl  
 Couvercle : PMMA ou chrome 1.4028  
 Arbre : Acier Cr. Ni. Mo.  
 Carcasse moteur : Aluminium  
 Flasque : Polypropylène fibre de verre

## > Fluides véhiculés

### Fluides véhiculés

- Eaux claires ou eaux de piscine traitées traitement au chlore jusqu'à une concentration de 0,4 à 1,4 mg/l pour le chlore actif et maximum 0,6 mg/l pour le chlore combiné avec un PH compris entre 6,9 et 7,7 et un TH compris entre 10° et 30°.
- Eaux claires ou eaux de piscine traitées au sel jusqu'à une concentration de 7 g/l.
- Ne convient pas pour l'eau de mer (35 g/l). Version avec capotage et affichage du niveau d'eau dans la citerne.

Le conseil en plus

- Avec Filtra N vous choisissez une pompe très silencieuse et une parfaite tenue pour les piscines avec traitement au sel.

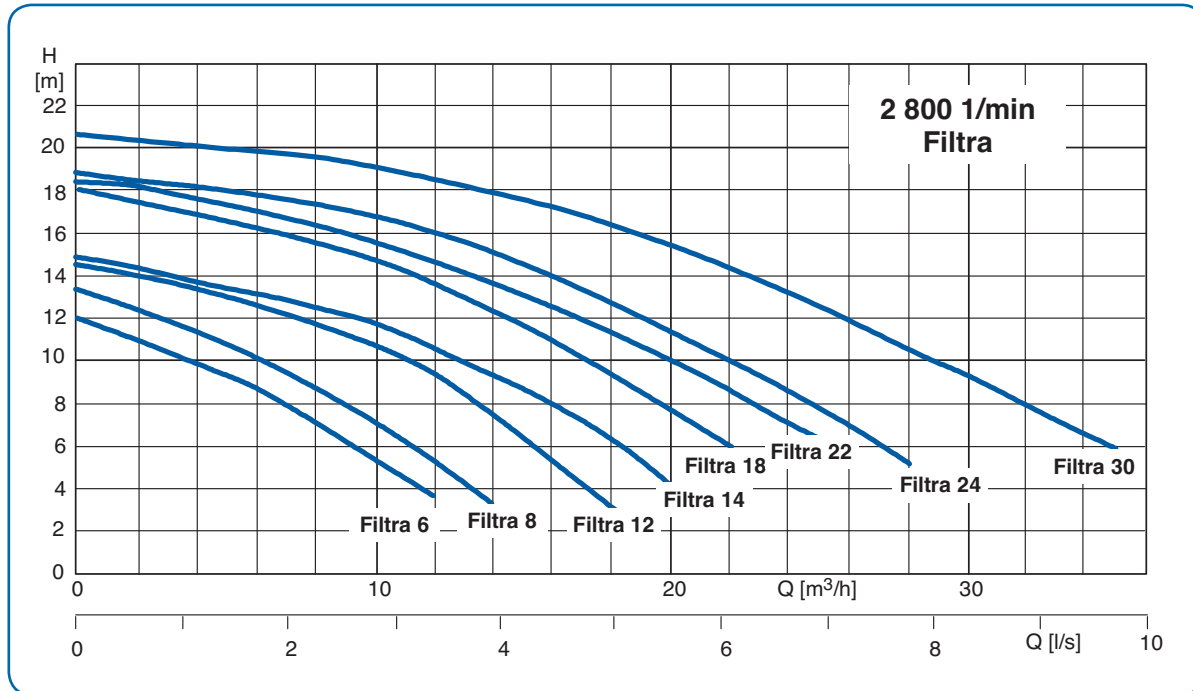
## > Tarifs Produits

Filtra N E : monophasé D : triphasé	n° de code	Prix H.T. €	GM
<b>Monophasé</b>			
6 E	39300050	<b>439,66</b>	68
8 E	39300051	<b>488,09</b>	68
12 E	39300052	<b>561,70</b>	68
14 E	39300053	<b>604,29</b>	68
18 E	39300054	<b>633,35</b>	68
22 E	39300055	<b>739,88</b>	68
24 E	39300056	<b>783,45</b>	68
<b>Triphasé</b>			
6 D	39300057	<b>431,92</b>	68
8 D	39300058	<b>462,91</b>	68
12 D	39300059	<b>540,39</b>	68
14 D	39300060	<b>559,77</b>	68
18 D	39300061	<b>572,34</b>	68
22 D	39300062	<b>677,91</b>	68
24 D	39300063	<b>722,45</b>	68
30 D	39300064	<b>838,68</b>	68

## Filtra N

Groupe auto-amorçant de filtration pour piscine individuelle

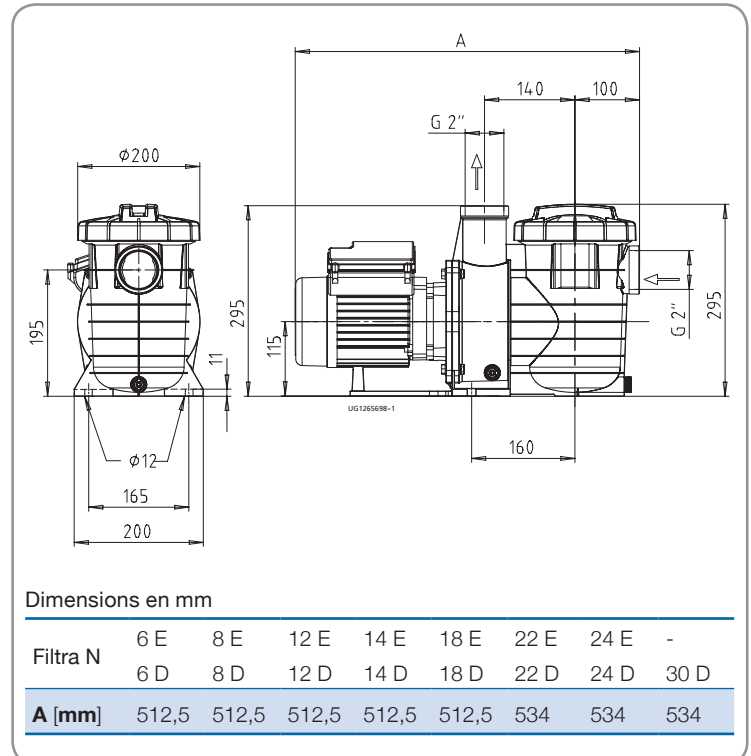
### > Courbes caractéristiques



### > Fiche Technique

Filtra N	Puis. abs. P <sub>1</sub> [kW]	Puis. sur arbre P <sub>2</sub> [kW]	Intens 230V [A]	Intens 400V [A]	Poids brut [kg]
<b>Monophasé</b>					
6 E	0,65	0,40	3,00	-	9,2
8 E	0,70	0,40	3,20	-	9,2
12 E	0,80	0,40	3,60	-	9,2
14 E	0,95	0,70	4,50	-	11,0
18 E	1,15	0,70	5,50	-	11,0
22 E	1,50	1,20	7,00	-	13,3
24 E	1,75	1,20	8,00	-	13,3
<b>Triphasé</b>					
6 D	0,57	0,40	2,00	1,10	9,2
8 D	0,60	0,40	2,10	1,20	9,2
12 D	0,70	0,40	2,30	1,30	9,2
14 D	0,90	0,70	3,10	1,80	11,0
18 D	1,00	0,70	3,50	2,00	11,0
22 D	1,40	1,10	5,00	2,90	13,3
24 D	1,60	1,10	5,50	3,20	13,3
30 D	2,15	1,50	6,30	3,60	13,3

### > Encombrements



# Hya-Solo EV



Ensemble de surpression compact.



## > Domaine d'emploi

Installations d'arrosage  
Installations d'irrigation  
Installations d'eau chaude sanitaire  
Alimentation en eau domestique  
Valorisation des eaux de pluie  
Installations d'adduction d'eau

## > Exécution

Surpresseur automatique compact à vitesse variable  
Version sur socle commun  
Réservoir à vessie de qualité alimentaire utilisé comme réservoir de régulation, monté au refoulement, traversé par le débit conformément à la norme DIN 4807-5  
Câble d'alimentation de 1,5 m avec prise mâle avec terre

## > Caractéristiques

Q max. m<sup>3</sup>/h : 6  
H max. m : 50  
T max. °C : + 60  
P max. : 10 bar

## > Matériaux

### Pompe

Corps de pompe	Acier inoxydable
Chemise de pompe	Acier inoxydable
Hydraulique	Acier inoxydable
Joint d'étanchéité	EPDM
Palier lisse	Oxyde d'aluminium
Garniture mécanique	Conforme à EN 12756
Grain mobile	Carbure de silicium
Grain fixe	Carbone dur
Élastomère	EPDM

### Tuyauterie

Hya-Solo E Laiton-bronze au zinc / acier au chrome

### Variateur de vitesse

Radiateur de refroidissement	Aluminium moulé sous pression
Couvercle de boîtier	PBT renforcé fibre de verre

### Réservoir

Raccord en acier inoxydable, vanne de passage suivant DIN 4807-5

### Vessie

De qualité alimentaire

Le  
conseil  
en  
plus

- Résistance à la corrosion grâce aux pièces internes en acier inoxydable
- Raccordement électrique facile grâce à la prise mâle avec terre
- Sécurité de fonctionnement assurée par la surveillance optimale à travers le dispositif de protection manque d'eau intégré



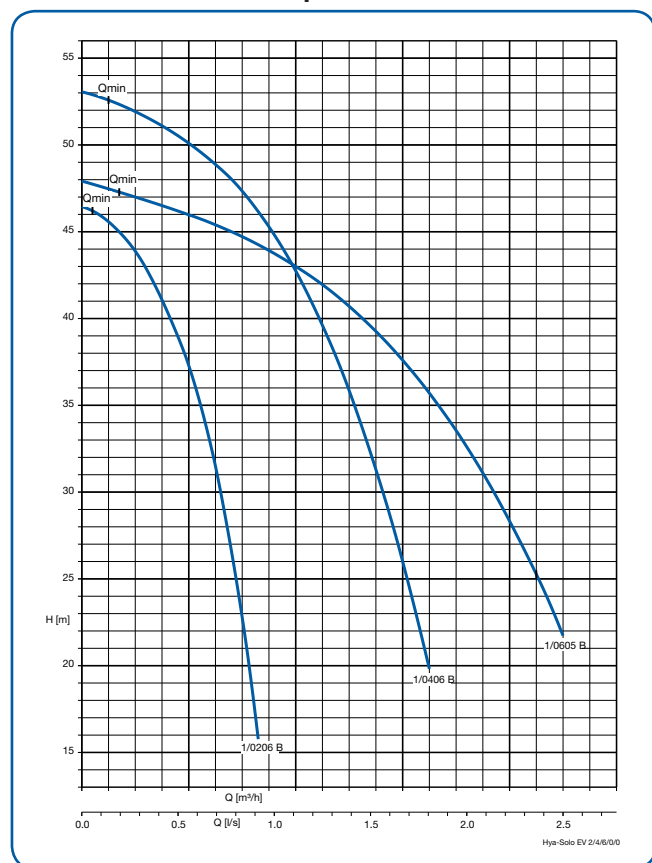
## Hya-Solo EV

Ensemble de surpression compact

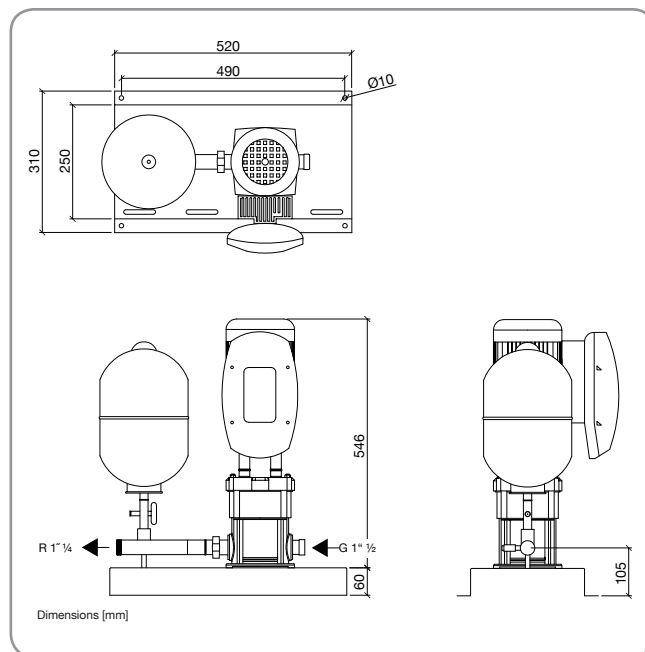
### > Tarif Produits

E : monophasé V : variateur de fréquence	n° de code	Prix H.T. €	GM
Hya-Solo EV 2.6	48229201	2.361,71	45
Hya-Solo EV 4.6	48229202	2.426,98	45
Hya-Solo EV 6.5	48229203	2.502,93	45

### > Courbes caractéristiques



### > Encombrements



### > Fiche Technique

Hya-Solo EV	Nombre d'étages	P <sub>2</sub> [kW]	Intens. 1~230V [A]	Poids [kg]
1/0206 B	6	0,55	3,7	30
1/0406 B	6	1,1	6,7	34
1/0605 B	5	1,1	6,7	38

# Surpress Eco SE.2



Ensemble de surpression collective  
2 ou 3 pompes



## > Domaine d'emploi

Alimentation automatique et maintien sous pression de tous réseaux de distribution d'eau. Adduction d'eau, alimentation d'immeubles, services généraux et process industriels, systèmes d'arrosages.

## > Exécution

Ensemble de surpression compact monté sur un socle commun et équipé de 2 ou 3 pompes Movitec 2B jusqu'à Movitec 15B. Le fonctionnement est automatique suivant un pré-réglage en usine.

## > Caractéristiques

DN : 50 – 80  
Q max. m<sup>3</sup>/h : 70  
H max. m : 100  
T max. °C : + 70

## > Matériaux

- Corps de pompe : Acier Inox 304
- Roues : Acier Inox 304
- Collecteur : Acier Inox 304

## > Fournitures

- 2 et 3 pompes Movitec 2 jusqu'à Movitec 15
- Collecteurs d'aspiration et de refoulement en inox ouverts à chaque extrémité
- 1 transmetteur de pression analogique de commande
- Clapet/Vanne par pompe

Le  
conseil  
en  
plus

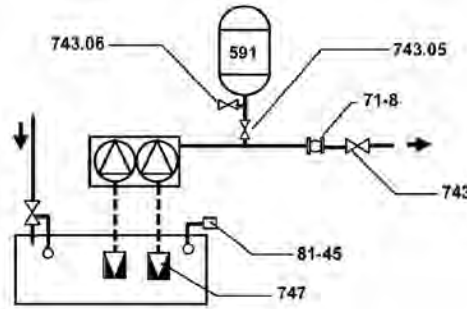
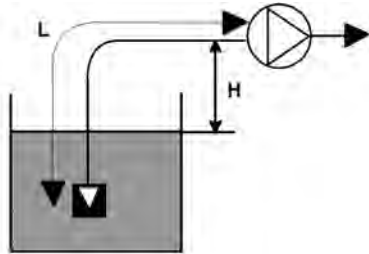
- Préréglé en usine et prêt à être installé
- Interface simplifié
- Facilité de mise en service
- Installation en aspiration, en charge ou sur eau de ville

**Surpress Eco SE.2**

Ensemble de surpression collective 2 ou 3 pompes

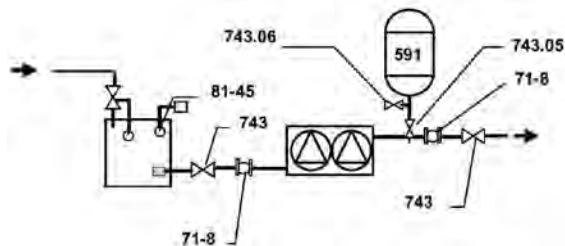
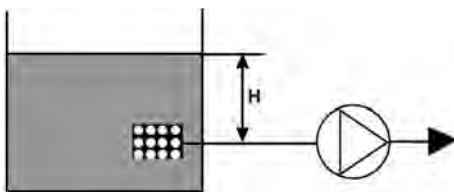
**> Types d'installation**

En Aspiration (montage A)



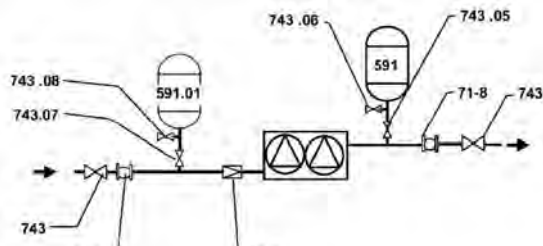
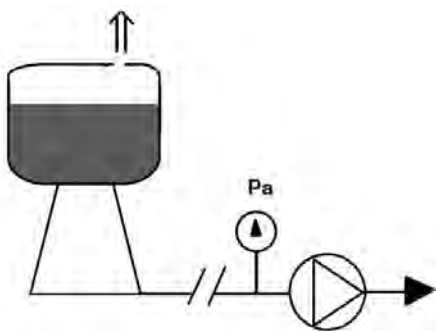
- Une tuyauterie d'aspiration doit être prévue par pompe
- Le diamètre intérieur de cette conduite se détermine suivant une vitesse d'écoulement maxi de 1,5 m/s
- Un clapet crépine doit être prévu par tuyauterie d'aspiration
- Le dimensionnement des clapets crépine se détermine suivant le débit de la pompe
- Le NPSH disponible doit être vérifié par rapport au NPSH requis de la pompe

En Charge (montage C)



- Le diamètre intérieur de la conduite d'aspiration se détermine suivant une vitesse d'écoulement maxi de 1,5 m/s
- La hauteur de charge mini est à définir au cas par cas pour éviter le phénomène de vortex
- Si  $H > 8$  m le surpresseur est considéré comme étant en montage V

Sur réseau sous pression (montage V)



- Le diamètre intérieur de la conduite d'aspiration se détermine suivant une vitesse d'écoulement maximum de 1,5 m/s
- La pression d'aspiration Pa doit être stabilisée à l'aide un réducteur stabilisateur

**> Options**

Rep.	Désignation	Rep.	Désignation
591	Réservoir de régulation (obligatoire)	743.05	Vanne d'isolement du réservoir (en kit)
743	Vanne d'isolement du surpresseur	743.06	Vanne de vidange du réservoir (en kit)
747	Clapet crépine (obligatoire)	743.07	Vanne d'isolement du réservoir amont (en kit)
591.01	Réservoir de protection du réseau amont	743.08	Vanne de vidange du réservoir amont (en kit)
69--7	Réducteur/Stabilisateur de pression	81--45	Interrupteur à flotteur (obligatoire)
71--8	Manchette anti-vibratoire		

**Surpress Eco SE.2**

Ensemble de surpression collective 2 ou 3 pompes

> **Tarifs Produits**

Surpress Eco 2 pompes	Montage A		Montage C		Montage V		GM
	N° code	Prix H.T. €	N° code	Prix H.T. €	N° code	Prix H.T. €	
SE.2B M 2.2.2	29132969	4.278,53	29133135	5.677,84	29133301	5.134,70	U9
SE.2B M 2.2.3	29132970	4.389,21	29133136	5.837,80	29133302	5.245,38	U9
SE.2B M 2.2.4	29132971	4.499,59	29133137	5.948,28	29133303	5.355,77	U9
SE.2B M 2.2.5	29132972	4.610,08	29133138	6.088,34	29133304	5.466,26	U9
SE.2B M 2.2.6	29132973	4.740,18	29133139	6.198,84	29133305	5.596,36	U9
SE.2B M 2.2.7	29132974	4.850,82	29133140	5.064,66	29133306	5.707,00	U9
SE.2B M 2.2.8	29132975	4.961,31	29133141	5.219,39	29133307	5.817,49	U9
SE.2B M 2.2.9	29132976	5.121,28	29133142	5.837,80	29133308	5.977,44	U9
SE.2B M 2.2.10	29132977	5.231,76	29133143	5.948,28	29133309	6.087,92	U9
SE.2B M 2.2.11	29132978	5.371,81	29133144	6.088,34	29133310	6.227,99	U9
SE.2B M 2.2.12	29132979	5.482,29	29133145	6.198,84	29133311	6.338,47	U9
SE.2B M 4.2.2	29132991	4.348,12	29133157	5.064,66	29133323	5.204,31	U9
SE.2B M 4.2.3	29132992	4.502,86	29133158	5.219,39	29133324	5.359,05	U9
SE.2B M 4.2.4	29132993	4.637,90	29133159	5.354,44	29133325	5.494,08	U9
SE.2B M 4.2.5	29132994	4.822,41	29133160	5.538,95	29133326	5.678,60	U9
SE.2B M 4.2.6	29132995	4.986,95	29133161	5.703,48	29133327	5.843,13	U9
SE.2B M 4.2.7	29132996	5.122,05	29133162	5.838,61	29133328	5.978,25	U9
SE.2B M 4.2.8	29132997	5.428,83	29133163	6.145,36	29133329	6.285,02	U9
SE.2B M 4.2.9	29132998	5.563,87	29133164	6.280,42	29133330	6.420,06	U9
SE.2B M 4.2.10	29132999	5.698,99	29133165	6.415,53	29133331	6.555,16	U9
SE.2B M 4.2.11	29133000	5.861,11	29133166	6.577,66	29133332	6.717,30	U9
SE.2B M 4.2.12	29133001	5.996,17	29133167	6.712,69	29133333	6.852,33	U9
SE.2B M 6.2.2	29133013	4.632,01	29133179	5.348,55	29133345	5.488,19	U9
SE.2B M 6.2.3	29133014	4.860,69	29133180	5.577,24	29133346	5.716,87	U9
SE.2B M 6.2.4	29133015	5.024,35	29133181	5.740,89	29133347	5.880,53	U9
SE.2B M 6.2.5	29133016	5.184,02	29133182	5.900,56	29133348	6.040,21	U9
SE.2B M 6.2.6	29133017	5.514,62	29133183	6.231,16	29133349	6.370,79	U9
SE.2B M 6.2.7	29133018	5.675,02	29133184	6.391,55	29133350	6.531,20	U9
SE.2B M 6.2.8	29133019	5.861,64	29133185	6.578,18	29133351	6.717,82	U9
SE.2B M 6.2.9	29133020	6.021,31	29133186	6.737,85	29133352	6.877,49	U9
SE.2B M 6.2.10	29133021	6.180,98	29133187	6.897,52	29133353	7.037,15	U9
SE.2B M 10.2.2	29133923	6.073,81	29133938	6.790,36	29133953	6.930,01	U9
SE.2B M 10.2.3	29133924	6.328,21	29133939	7.044,77	29133954	7.184,41	U9
SE.2B M 10.2.4	29133925	6.705,01	29133940	7.421,56	29133955	7.561,21	U9
SE.2B M 10.2.5	29133926	6.957,23	29133941	7.673,77	29133956	7.813,41	U9
SE.2B M 10.2.6	29133927	7.186,05	29133942	7.902,59	29133957	8.042,23	U9
SE.2B M 10.2.7	29133928	7.625,61	29133943	8.342,17	29133958	8.481,80	U9
SE.2B M 10.2.8	29133929	7.854,44	29133944	8.571,00	29133959	8.710,64	U9
SE.2B M 10.2.9	29133930	8.237,63	29133945	8.954,17	29133960	9.093,80	U9
SE.2B M 10.2.10	29133931	8.466,46	29133946	9.183,00	29133961	9.322,64	U9
SE.2B M 15.2.2	29133932	8.723,60	29133947	9.487,15	29133962	9.626,78	U9
SE.2B M 15.2.3	29133933	9.338,81	29133948	10.102,38	29133963	10.242,02	U9
SE.2B M 15.2.4	29133934	9.923,02	29133949	10.686,57	29133964	10.826,21	U9
SE.2B M 15.2.5	29133935	11.280,92	29133950	12.044,48	29133965	12.184,11	U9
SE.2B M 15.2.6	29133936	11.685,32	29133951	12.448,87	29133966	12.588,51	U9
SE.2B M 15.2.7	29133937	12.155,75	29133952	12.919,32	29133967	13.058,95	U9

**Supress Eco SE.2**

Ensemble de surpression collective 2 ou 3 pompes

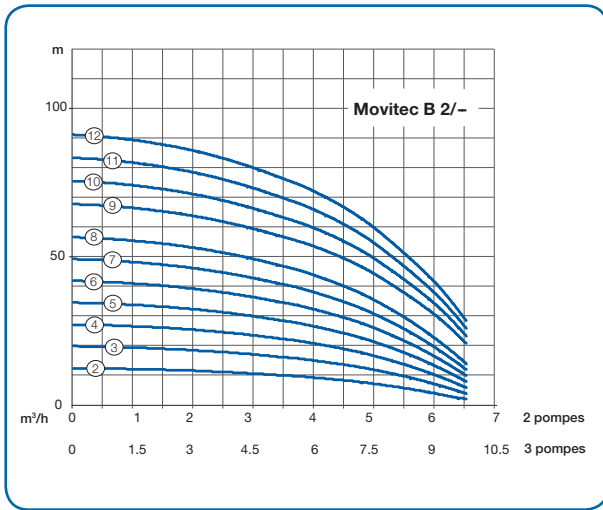
Supress Eco 3 pompes	Montage A		Montage C		Montage V		GM
	N° code	Prix H.T. €	N° code	Prix H.T. €	N° code	Prix H.T. €	
SE.2B M 2.3.2	29132980	5.919,27	29133146	6.722,05	29133312	6.861,69	U9
SE.2B M 2.3.3	29132981	6.085,00	29133147	6.887,76	29133313	7.027,41	U9
SE.2B M 2.3.4	29132982	6.250,86	29133148	7.053,62	29133314	7.193,26	U9
SE.2B M 2.3.5	29132983	6.416,57	29133149	7.219,35	29133315	7.358,99	U9
SE.2B M 2.3.6	29132984	6.611,52	29133150	7.414,29	29133316	7.553,93	U9
SE.2B M 2.3.7	29132985	6.777,69	29133151	7.580,48	29133317	7.720,11	U9
SE.2B M 2.3.8	29132986	6.943,43	29133152	7.746,20	29133318	7.885,84	U9
SE.2B M 2.3.9	29132987	7.183,37	29133153	7.986,14	29133319	8.125,78	U9
SE.2B M 2.3.10	29132988	7.349,09	29133154	8.151,86	29133320	8.291,52	U9
SE.2B M 2.3.11	29132989	7.559,17	29133155	8.361,94	29133321	8.501,60	U9
SE.2B M 2.3.12	29132990	7.724,92	29133156	8.527,68	29133322	8.667,32	U9
SE.2B M 4.3.2	29133002	6.020,59	29133168	6.823,37	29133334	6.963,01	U9
SE.2B M 4.3.3	29133003	6.252,70	29133169	7.055,47	29133335	7.195,12	U9
SE.2B M 4.3.4	29133004	6.455,26	29133170	7.258,04	29133336	7.397,68	U9
SE.2B M 4.3.5	29133005	6.732,03	29133171	7.534,80	29133337	7.674,44	U9
SE.2B M 4.3.6	29133006	6.978,84	29133172	7.781,62	29133338	7.921,26	U9
SE.2B M 4.3.7	29133007	7.181,51	29133173	7.984,29	29133339	8.123,93	U9
SE.2B M 4.3.8	29133008	7.641,67	29133174	8.444,45	29133340	8.584,08	U9
SE.2B M 4.3.9	29133009	7.844,23	29133175	8.647,00	29133341	8.786,64	U9
SE.2B M 4.3.10	29133010	8.046,89	29133176	8.849,68	29133342	8.989,32	U9
SE.2B M 4.3.11	29133011	8.290,12	29133177	9.092,89	29133343	9.232,53	U9
SE.2B M 4.3.12	29133012	8.492,68	29133178	9.295,46	29133344	9.435,09	U9
SE.2B M 6.3.2	29133022	6.464,01	29133188	7.266,78	29133354	7.406,44	U9
SE.2B M 6.3.3	29133023	6.807,04	29133189	7.609,82	29133355	7.749,46	U9
SE.2B M 6.3.4	29133024	7.090,71	29133190	7.893,48	29133356	8.033,13	U9
SE.2B M 6.3.5	29133025	7.330,14	29133191	8.132,91	29133357	8.272,55	U9
SE.2B M 6.3.6	29133026	7.827,16	29133192	8.629,93	29133358	8.769,58	U9
SE.2B M 6.3.7	29133027	8.066,58	29133193	8.869,37	29133359	9.009,00	U9
SE.2B M 6.3.8	29133028	8.346,58	29133194	9.149,36	29133360	9.289,00	U9
SE.2B M 6.3.9	29133029	8.586,08	29133195	9.388,86	29133361	9.528,51	U9
SE.2B M 6.3.10	29133030	8.782,78	29133196	9.585,55	29133362	9.725,20	U9
SE.2B M 10.3.2	29133968	8.646,74	29133983	9.449,52	29133998	9.589,16	U9
SE.2B M 10.3.3	29133969	9.028,33	29133984	9.831,14	29133999	9.970,77	U9
SE.2B M 10.3.4	29133970	9.593,53	29133985	10.396,32	29134000	10.535,96	U9
SE.2B M 10.3.5	29133971	9.971,86	29133986	10.774,64	29134001	10.914,28	U9
SE.2B M 10.3.6	29133972	10.315,09	29133987	11.117,88	29134002	11.257,53	U9
SE.2B M 10.3.7	29133973	10.974,44	29133988	11.777,22	29134003	11.916,86	U9
SE.2B M 10.3.8	29133974	11.317,67	29133989	12.120,45	29134004	12.260,10	U9
SE.2B M 10.3.9	29133975	11.852,52	29133990	12.655,31	29134005	12.794,94	U9
SE.2B M 10.3.10	29133976	12.195,78	29133991	12.998,57	29134006	13.138,22	U9
SE.2B M 15.3.2	29133977	11.857,40	29133992	12.837,18	29134007	12.976,82	U9
SE.2B M 15.3.3	29133978	12.780,21	29133993	13.760,01	29134008	13.899,66	U9
SE.2B M 15.3.4	29133979	13.618,35	29133994	14.598,16	29134009	14.737,79	U9
SE.2B M 15.3.5	29133980	15.413,43	29133995	16.393,24	29134010	16.532,89	U9
SE.2B M 15.3.6	29133981	16.020,04	29133996	16.999,84	29134011	17.139,48	U9
SE.2B M 15.3.7	29133982	16.725,68	29133997	17.705,50	29134012	17.845,14	U9

**Surpress Eco SE.2**

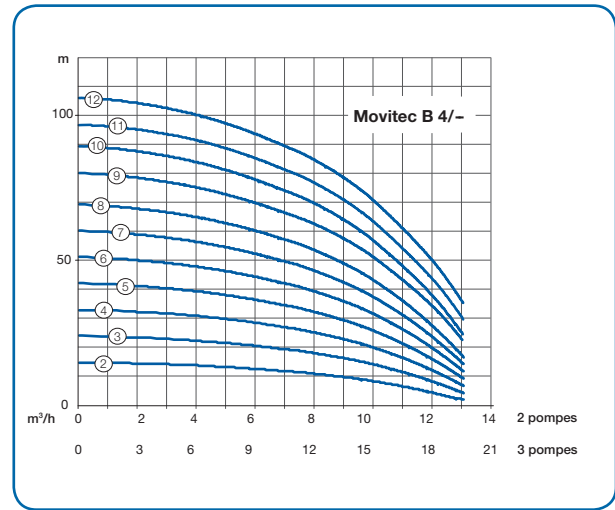
Ensemble de surpression collective 2 ou 3 pompes

> **Courbes caractéristiques**

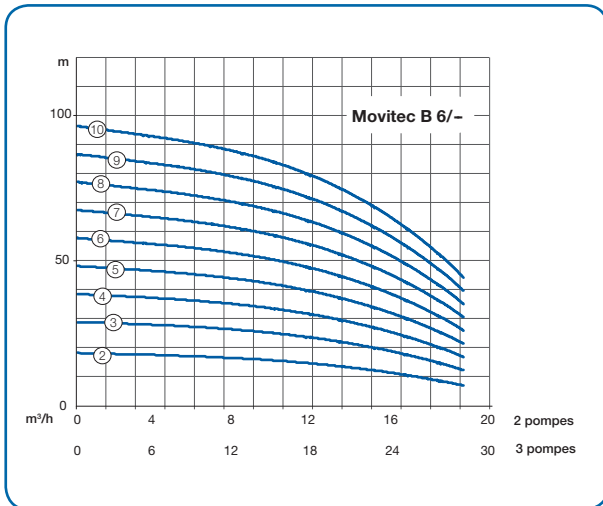
SE.2B M 2.x.x



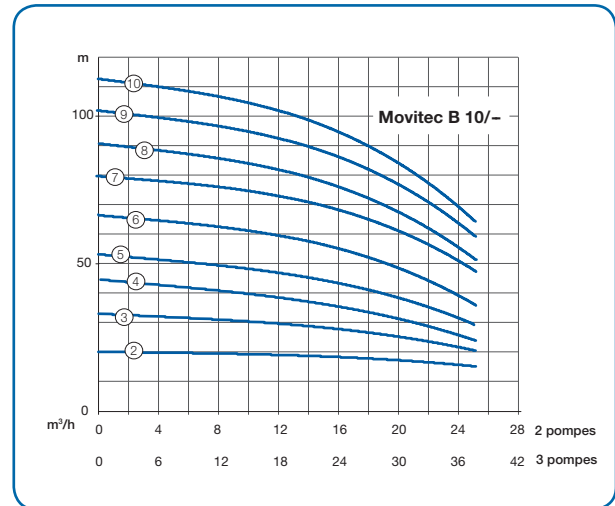
SE.2B M 4.x.x



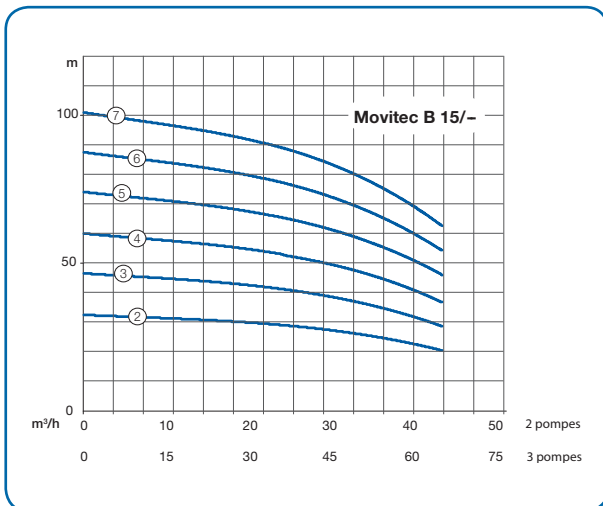
SE.2B M 6.x.x



SE.2B M 10.x.x



SE.2B M 15.x.x



**Supress Eco SE.2**

Ensemble de surpression collective 2 ou 3 pompes

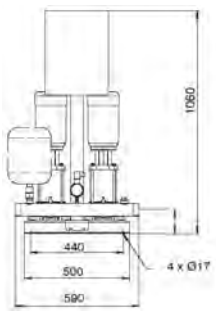
> **Fiche Technique**

Taille		P2 [kW] par moteur	Intensité [A] par moteur	Démarrages / heure	Poids[kg]				Niveau de bruit à 1 m [dB]	
					2 pompes		3 pompes		2 pompes	3 pompes
					A	C & V	A	C & V		
2.2.2	2.3.2	0,37	0,95	50	92	95	118	122	63	64,8
2.2.3	2.3.3	0,37	0,95	50	93	96	120	124	63	64,8
2.2.4	2.3.4	0,37	0,95	50	94	97	121	125	63	64,8
2.2.5	2.3.5	0,37	0,95	50	95	98	122	126	63	64,8
2.2.6	2.3.6	0,55	1,31	50	99	102	128	132	63	64,8
2.2.7	2.3.7	0,55	1,31	50	100	103	130	134	63	64,8
2.2.8	2.3.8	0,55	1,31	50	101	104	131	135	63	64,8
2.2.9	2.3.9	0,75	1,75	50	105	108	138	142	63	64,8
2.2.10	2.3.10	0,75	1,75	50	106	109	139	143	63	64,8
2.2.11	2.3.11	1,1	2,39	50	112	115	148	152	67	68,8
2.2.12	2.3.12	1,1	2,39	50	113	116	149	153	67	68,8
4.2.2	4.3.2	0,37	0,95	50	92	95	119	123	63	64,8
4.2.3	4.3.3	0,55	1,31	50	97	100	125	129	63	64,8
4.2.4	4.3.4	0,55	1,31	50	98	101	127	131	63	64,8
4.2.5	4.3.5	0,75	1,75	50	102	105	133	137	63	64,8
4.2.6	4.3.6	1,1	2,39	50	108	111	142	146	67	68,8
4.2.7	4.3.7	1,1	2,39	50	109	112	143	147	67	68,8
4.2.8	4.3.8	1,5	2,85	30	116	119	154	158	68	69,8
4.2.9	4.3.9	1,5	2,85	30	118	121	157	161	68	69,8
4.2.10	4.3.10	1,5	2,85	30	119	122	158	162	68	69,8
4.2.11	4.3.11	2,2	4,01	30	125	128	167	171	68	69,8
4.2.12	4.3.12	2,2	4,01	30	126	129	169	173	68	69,8
6.2.2	6.3.2	0,37	0,95	50	94	97	121	125	63	64,8
6.2.3	6.3.3	0,75	1,75	50	103	106	133	137	63	64,8
6.2.4	6.3.4	1,1	2,39	50	108	111	142	146	67	68,8
6.2.5	6.3.5	1,1	2,39	50	109	112	143	147	67	68,8
6.2.6	6.3.6	1,5	2,85	30	118	121	155	159	68	69,8
6.2.7	6.3.7	1,5	2,85	30	119	122	157	161	68	69,8
6.2.8	6.3.8	2,2	4,01	30	126	129	167	171	68	69,8
6.2.9	6.3.9	2,2	4,01	30	127	130	169	173	68	69,8
6.2.10	6.3.10	2,2	4,01	30	128	131	170	174	68	69,8
10.2.2	10.3.2	0,75	1,75	50	127	130	171	175	63	64,8
10.2.3	10.3.3	1,1	2,39	50	133	136	180	184	67	68,8
10.2.4	10.3.4	1,5	2,85	30	144	147	196	200	68	69,8
10.2.5	10.3.5	2,2	4,01	30	151	154	207	211	68	69,8
10.2.6	10.3.6	2,2	4,01	30	153	156	209	213	68	69,8
10.2.7	10.3.7	3	5,47	20	171	174	236	240	68	69,8
10.2.8	10.3.8	3	5,47	20	172	175	239	243	68	69,8
10.2.9	10.3.9	4	7,3	20	185	188	258	262	68	69,8
10.2.10	10.3.10	4	7,3	20	187	190	261	265	68	69,8
15.2.2	15.3.2	2,2	4,01	30	168	171	227	231	68	69,8
15.2.3	15.3.3	3	5,47	20	187	190	255	259	68	69,8
15.2.4	15.3.4	4	7,3	20	198	201	273	277	68	69,8
15.2.5	15.3.5	5,5	10,5	20	281	284	389	393	68	69,8
15.2.6	15.3.6	5,5	10,5	20	283	286	392	396	68	69,8
15.2.7	15.3.7	7,5	13,5	20	293	296	407	411	68	69,8

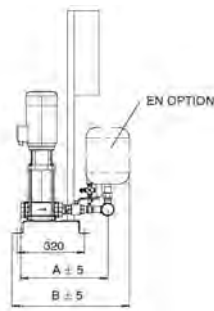
### Surpress Eco SE.2

Ensemble de surpression collective 2 ou 3 pompes

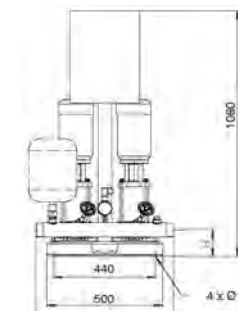
#### > Encombremments



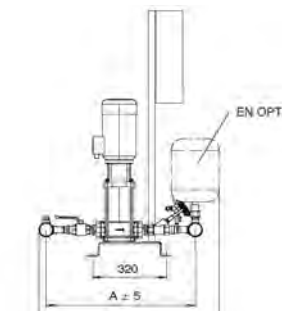
Surpresseur 2 pompes Movitec 2,4,6 et 10 en montage A



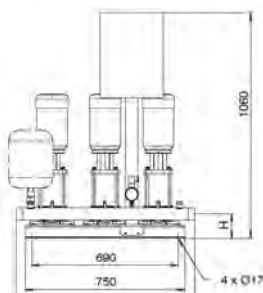
Surpresseur 2 pompes Movitec 2,4,6 et 10 en montage C-V



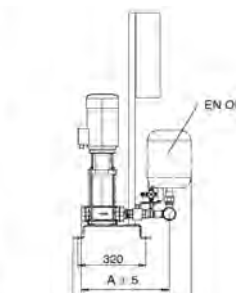
Surpresseur 3 pompes Movitec 2,4,6 et 10 en montage A



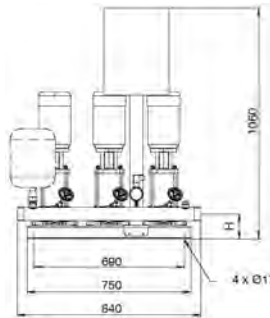
Surpresseur 3 pompes Movitec 2,4,6 et 10 en montage C-V



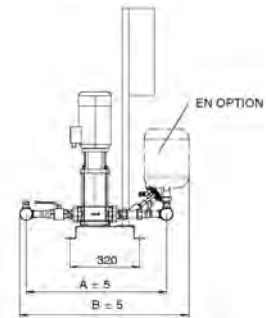
Surpresseur 2 pompes Movitec 15 en montage A



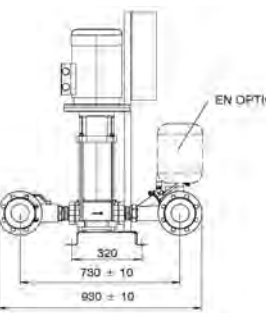
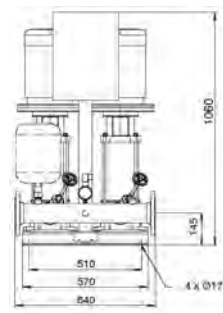
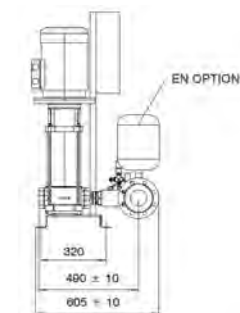
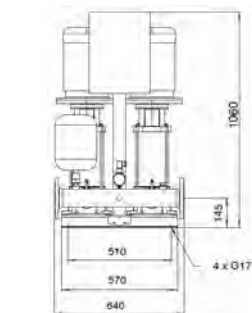
Surpresseur 2 pompes Movitec 15 en montage C-V



Surpresseur 3 pompes Movitec 15 en montage A



Surpresseur 3 pompes Movitec 15 en montage C-V



#### Dimensions en mm

Taille	Montage A		Montage C & V	
	A	B	A	B
Movitec 2 - 4	416	580	740	874
Movitec 6	436	740	808	941
Movitec 10	486	603	885	1018



# Lubricoupe S - T



**Pompe de circulation pour réservoirs industriels et machines-outils**



Lubricoupe S

Lubricoupe T

## > Domaine d'emploi

Les pompes Lubricoupe sont utilisées pour le refoulement d'huiles, d'agents de refroidissement et de lubrification, de solvants, de moyens de dégraissage et d'eaux de lavage dans les ateliers de vernissage au pistolet, de refroidissement et pour les machines-outils et les machines à souder.

## > Exécution

**Lubricoupe S:** Pompe centrifuge verticale, auto-amorçante, mono-étagée, avec roue ouverte à ailettes radiales. Pompe et moteur triphasé ventilé, 220-255V/380-440V, construction IM V1, 50/60 Hz, classe de protection IP 44, formant un groupe monobloc raccordé par brides, avec arbre commun.

**Lubricoupe TO :** Pompe centrifuge verticale, mono-étagée, avec roue ouverte.  
Pompe et moteur triphasé ventilé jusqu'à 2,2 kW 220-240 V/380-420V.

## > Caractéristiques

DN : 3/4" - 1" (S) ; 3/4" - 2" (TO)  
Q max. m<sup>3</sup>/h : 2.2 (S) ; 30 (TO)  
H max. m : 50 (S) ; 23 (TO)  
T max. °C : + 60  
Passage libre : Jusqu'à 60mm.

## > Matériaux

Corps de pompe : fonte grise  
Arbre : acier  
Roue : laiton sur Lubricoupe S  
nylon sur Lubricoupe TO  
(sauf 32--11 et 32--15 en fonte grise et 50--22 en bronze)  
pour pompes monophasées - IP 65

## > Etanchéité

Lubricoupe S : garniture mécanique  
Lubricoupe TO : sans étanchéité

Le  
conseil  
en  
plus

- Auto-amorçante jusqu'à 8m (S)
- Garniture mécanique sans entretien (S)
- Roue ouverte imbouchable (TO)
- Crépine d'aspiration retenant les grosses impuretés (TO)
- Profondeur d'immersion variable (TO)

**Lubricoupe**

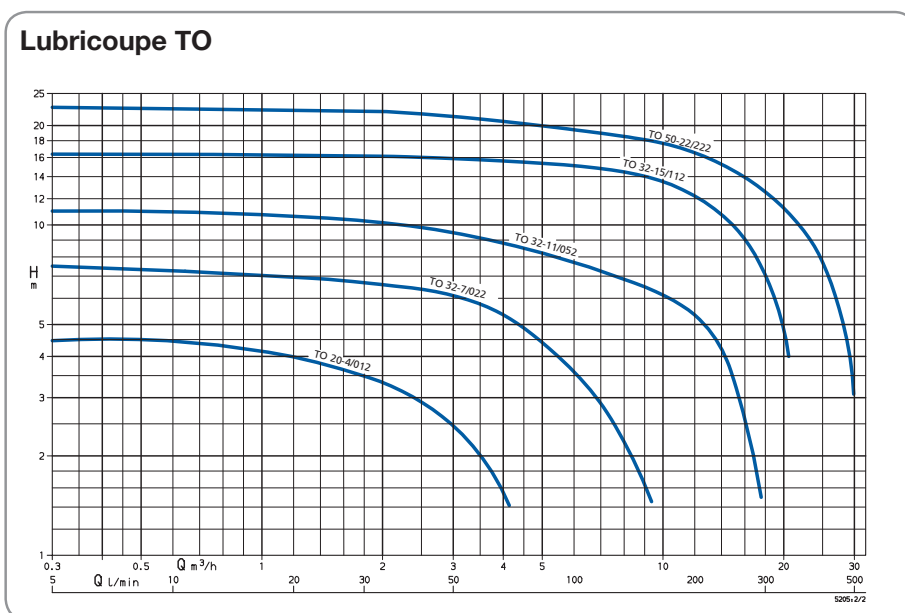
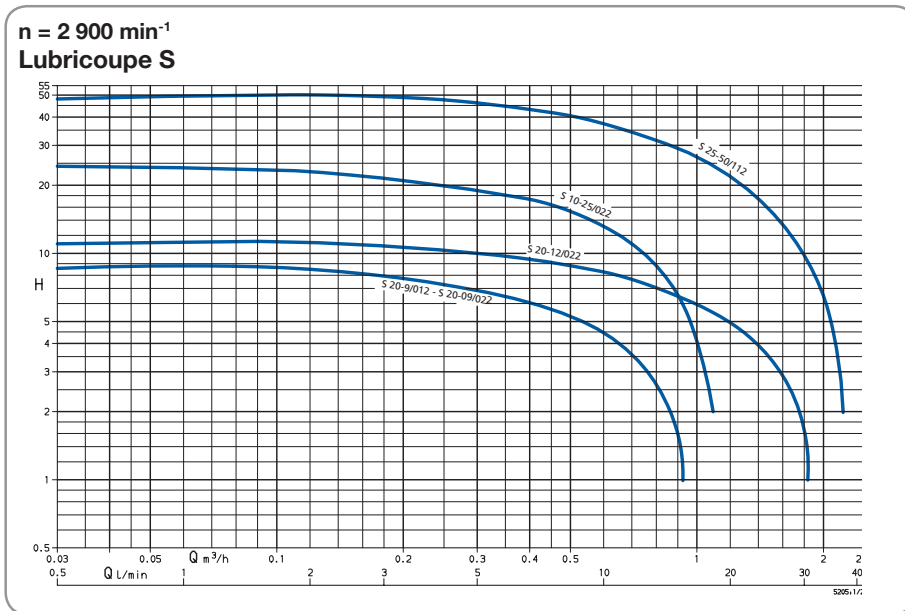
Pompe de circulation pour réservoirs industriels et machines-outils

> **Tarifs Produits**

Lubricoupe S	n° de code	Prix H.T. €	GM
20-9/012	49703800	1.029,07	S9
20-9/022	49703801	1.051,90	S9
20-12/022	49703802	1.079,94	S9
10-25/022	49703803	1.767,17	S9
25-50/112	49703804	2.215,97	S9

Lubricoupe TO	n° de code	Prix H.T. €	GM
20-4/012 120	49703805	882,30	S9
20-4/012 170	49703806	895,05	S9
20-4/012 220	49703807	907,81	S9
20-4/012 270	49703808	956,26	S9
32-7/022 220	49703809	981,77	S9
32-7/022 270	49703810	1.016,84	S9
32-7/022 350	49703811	1.051,90	S9
32-11/052 350	49703813	1.802,55	S9
32-15/112 400	49703814	2.723,68	S9
50-22/222 295	49703815	2.432,71	S9

> **Courbes caractéristiques**



# Controlmatic E & E.2 Cervomatic EDP.2



Appareil de commande et de protection automatique.



Cervomatic EDP.2



Controlmatic E



Controlmatic E.2

## > Domaine d'emploi

Adduction d'eau en association avec les pompes Multi Eco, Ixo, S 100D, etc...

## > Exécution

Appareil de commande assurant le démarrage et l'arrêt automatique d'une pompe ainsi que sa protection contre la marche à sec.

## > Protection de la pompe

Contre la marche à sec : par l'analyse simultanée du manque de pression et d'un manque de débit, le Controlmatic E.2 / Cervomatic EDP arrête la pompe et le voyant "défaut" s'allume pour signaler une absence d'eau à l'aspiration ou au refoulement de la pompe.

## > Version

- **Controlmatic E :**  
Appareil de commande et de protection automatique pour pompes monophasées – IP 44.
- **Controlmatic E.2 :**  
Appareil de commande et de protection automatique pour pompes monophasées – IP 65
- **Cervomatic EDP.2 :**  
Appareil de commande et de protection automatique pour pompes monophasées ou triphasées – IP 54 et Système ART (Redémarrage automatique après détection de manque d'eau).

Le  
conseil  
en  
plus

- Mise en marche et arrêt de la pompe automatiques.
- Protection contre le manque d'eau par arrêt du moteur.
- Assure une pression constante pour un débit donné.
- Très simple à installer.
- Aucun entretien.
- Manomètre de lecture de pression intégré.
- Prise femelle normalisée pour le branchement de la pompe.
- Câble et fiche pour branchement au secteur

## > Tarifs Produits

Type	n° de code	Prix H.T. €	GM
Controlmatic E	90053395	239,57	U7
Controlmatic E.2	39300031	225,86	U7
Cervomatic EDP.2	01185581	716,13	U7

## Controlmatic E / E.2 - Cervomatic EDP.2

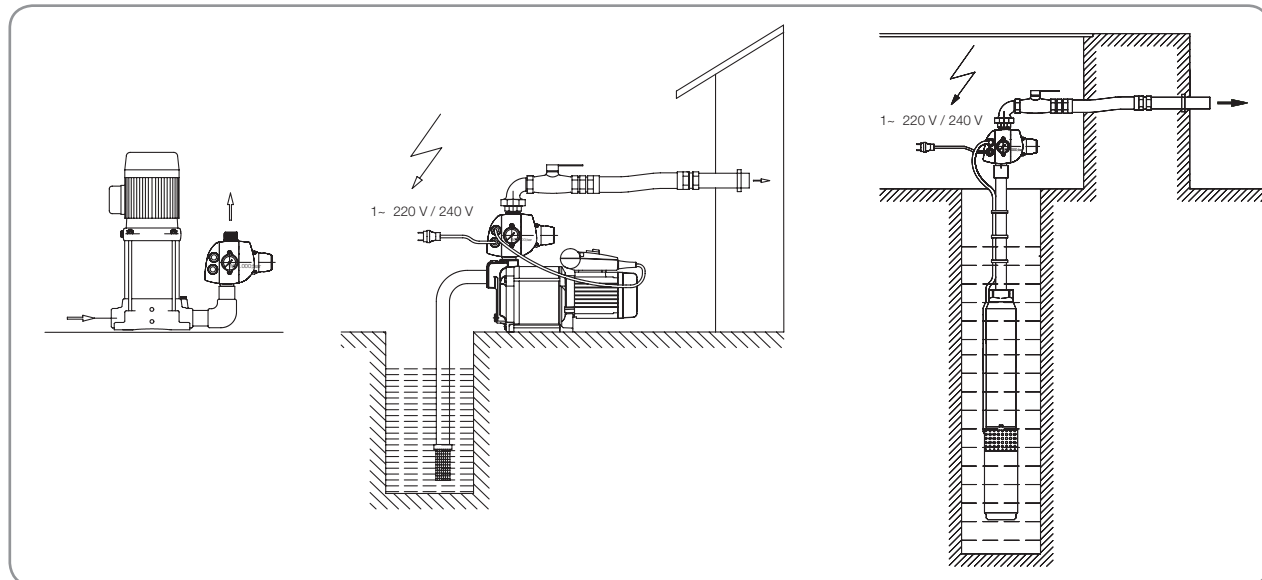
Appareil de commande et de protection automatique

### > Fiche Technique

Désignation		Controlmatic E.2 / E	Cervomatic EDP.2
Pression de service maxi. <sup>1)</sup>	[bar]	10	10
Débit maxi	[m <sup>3</sup> /h]	10	15
	[l/s]	2,77	4,17
Indice de protection IP		65 / 44	54
Température de l'air		0 à +50	50
Température de l'eau	[°C]	0 à +40	40
Tension d'alimentation	[V]	1~220/240	1~230 - 3~400
Fréquence	[Hz]	50 / 60	
Intensité maxi.	[A]	10	10 (16)
Protection sur manque de débit		oui	oui
Relance après défaut débit		manuelle	auto
Poids	[kg]	1,3	3,3

<sup>1)</sup> L'appareil doit être protégé contre toute surpression supérieure à la pression de service. Pression d'enclenchement 1,5 bar.

### > Positions de montage



### > Choix de la pompe (uniquement monophasée - E & E.2)

Types de pompe	Ixo	Multi Eco	Movitec VE
Tailles	Toutes	Toutes	2
Raccord laiton (accessoires)	M 1" ¼ / F 1"	M/F 1"	M 1" ¼/F 1"

- Suivant les orifices respectifs un raccord peut être nécessaire.

### > Accessoires Controlmatic E, E.2

Désignation	n° de code	Prix H.T. €	GM
Raccord laiton - M/F 1" pour pompes Multi Eco	39019415	<b>12,75</b>	24
Raccord laiton - M1" ¼ / F 1" pour pompes Ixo	39019530	<b>18,25</b>	24
Manomètre supplémentaire	39020073	<b>12,26</b>	U7

### > Accessoires Cervomatic EDP.2

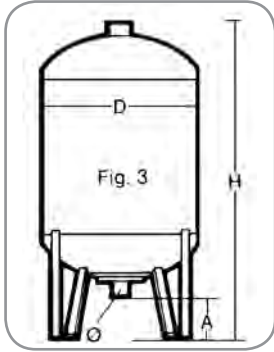
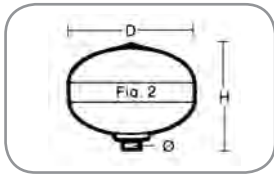
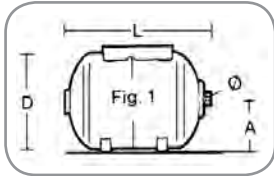
Désignation	n° de code	Prix H.T. €	GM
2 raccords G1" / G1" ¼ (raccord union).	00136434	<b>44,54</b>	U7
Adaptateur de tuyauterie pour le montage de l'appareil sur une tuyauterie horizontale.	01198308	<b>133,48</b>	U7
Dispositif anti-retour pour l'utilisation de Cervomatic EDP.2 avec une pompe sans clapet anti-retour.	00410207	<b>16,25</b>	U7

# Accessoires

## > Réservoirs à vessie

conforme à la directive 97/23/CE à vessie interchangeable (sauf 8 litres à diaphragme).

Rep. 591



Réservoir seul Fig	Volume [Litres]	PS [Bar]	Encombresments					Poids [kg]	n° de code	Prix H.T. €	GM
			D	H	A	Ø	L				
<b>Surpression individuelle</b>											
1	20	10	270	-	130	1" (M)	425	6,0	40980128	<b>87,17</b>	24
2	24	10	350	410	-	¾" (M)	-	4,0	40980129	<b>64,64</b>	24
1	50	10	360	-	185	1" (M)	620	8,0	40980130	<b>261,50</b>	24
3	100	10	450	875	170	1" (F)	-	30,0	40980131	<b>376,98</b>	24
3	200	10	550	1075	170	1 ¼" (F)	-	37,0	40980132	<b>698,24</b>	24
3	300	10	650	1178	175	1 ¼" (F)	-	45,0	40980133	<b>834,52</b>	24
<b>Surpression collective</b>											
3	100	10	480	835	150	1" (M)	-	19,0	01099281	<b>398,16</b>	24
3	200	10	634	970	145	1 ¼" (M)	-	47,0	01099282	<b>788,03</b>	24
3	300	10	634	1270	145	1 ¼" (M)	-	53,0	01099283	<b>845,00</b>	24
3	500	10	740	1475	135	1 ¼" (M)	-	79,0	01099284	<b>1.360,84</b>	24
3	800	10	740	2325	265	1 ¼" (M)	-	195,0	01104693	<b>3.047,69</b>	24
3	1000	10	740	2604	265	1" (M)	-	228,0	01104694	<b>4.145,86</b>	24
3	80	16	480	730	150	1" (M)	-	24,0	01099273	<b>1.598,21</b>	24
3	200	16	634	970	145	1 ¼" (M)	-	54,0	01099274	<b>1.677,33</b>	24
3	300	16	634	1270	145	1 ¼" (M)	-	63,0	01099275	<b>1.914,70</b>	24
3	500	16	740	1615	265	1 ¼" (M)	-	123,0	01099276	<b>3.038,18</b>	24
3	800	16	740	2325	265	1 ¼" (M)	-	217,0	01099277	<b>3.679,08</b>	24
3	1000	16	740	2604	265	1 ¼" (M)	-	252,0	01099278	<b>4.544,63</b>	24

## > Accessoires hydrauliques

### Vanne (743)

	Désignation	PN	n° de code	Prix H.T. €	MG
	MF1"	16	40980716	<b>27,41</b>	24
	MF1 ¼"	16	40980717	<b>32,92</b>	24
	MF1 ½"	16	40980718	<b>67,63</b>	24
	MF2"	16	40980778	<b>78,59</b>	24
	FF2 ½"	16	40980779	<b>159,04</b>	24

### Manchette antivibratile (71.8)

	Désignation	PN	n° de code	Prix H.T. €	MG
	1 ¼"	16	40980719	<b>84,14</b>	24
	1 ½"	16	40980720	<b>102,36</b>	24
	2"	16	40981632	<b>115,18</b>	24
	2 ½"	16	40981650	<b>219,34</b>	24
	DN65	16	40981633	<b>140,72</b>	24

### Clapets crépines (747)



Attention : les clapets crépines sont déterminés suivant les abaques constructeurs.

	Ø	PN	Plage de débit	n° de code	Prix H.T. €	GM
	1"	10	1 tot 5 m³/h	40980710	<b>29,25</b>	24
	1"	16	1 tot 5 m³/h	40982711	<b>65,80</b>	24
	1 ¼"	16	5 tot 8 mv/h	40982712	<b>80,38</b>	24
	1 ½"	16	8 tot 12 m³/h	01080549	<b>144,37</b>	24
	2"	16	12 tot 17 m³/h	40981284	<b>177,28</b>	24
	2 ½"	16	17 tot 27 m³/h	40981285	<b>270,53</b>	24



## Accessoires

### Régulateur stabilisateur de pression (sur réseau de ville)

Accessoires livrés non montés.

	Taille	Type Honeywell	Pression en amont maxi	Pression en aval <sup>1)</sup>	n° de code	Prix H.T. €	GM
	R 1"	D06 F...A	25 bar	1,5-6 bar	01057183	<b>142,56</b>	24
	R 1 1/4"	D06 F...A	25 bar	1,5-6 bar	01057185	<b>215,68</b>	24
	R 1 1/2"	D06 F...A	25 bar	1,5-6 bar	01074455	<b>742,08</b>	24
	R 2"	D06 F...A	25 bar	1,5-6 bar	00522969	<b>515,40</b>	24
	DN 50	D15 P	16 bar	1,5-6 bar	01074456	<b>1.730,07</b>	24
	DN 65	D15 P	16 bar	1,5-6 bar	00522957	<b>1.789,37</b>	24

### Manque d'eau pour les montages A et C

	Désignation	n° de code	Prix H.T. €	GM
	Interrupteur à flotteur à bille, câble L = 5 m (81.45)	11037743	<b>72,75</b>	24
	Interrupteur à flotteur à bille, câble L = 10 m (81.45)	11037744	<b>92,28</b>	24
	Interrupteur à flotteur à bille, câble L = 20 m (81.45)	11037746	<b>134,86</b>	24
	Poids avec kit de fixation pour flotteur à bille	18040615	<b>42,06</b>	24

### Contacteur manométrique

Repère	Désignation	Réglage	Pour groupe		n° de code	Prix H.T. €	GM
			1~230V	3~400V			
693.01	Contacteur manométrique avec prise manomètre 1~230V/3~400V, 10 A maxi -	0,5/6 bar	10 A maxi	10 A maxi	40991573	<b>73,70</b>	40
	Sortie femelle pour raccord 5 voies	1/12 bar	10 A maxi	10 A maxi	40980725	<b>85,44</b>	U9
693.01	Contacteur manométrique avec prise manomètre Raccord femelle G1/4"	0/12 bar	20 A maxi	20 A maxi	42208490	<b>81,75</b>	24
693.02	Contacteur manométrique inversé (CMI) 1~230V/3~400V, 10 A maxi	0,3/1,2 bar	10 A maxi	10 A maxi	01563497	<b>206,98</b>	24

### Manomètre

Repère	Désignation	Orifices	n° de code	Prix H.T. €	GM
691.01	Manomètre diamètre 60 mm 0-6 bar	1/4"	40980721	<b>16,67</b>	24
691.01	Manomètre diamètre 60 mm 0-10 bar	1/4"	42203754	<b>27,41</b>	24
691.02	Manomètre diamètre 63 mm	1/4"	00401414	<b>28,39</b>	71
-	Raccord 5 voies (laiton)	1"	40980723	<b>14,84</b>	24

**un circulateur de chauffage**

> **La Hauteur Manométrique Totale - HMT (en mCE) :**

- A & B :** pertes de charge linéaires des conduites (aller et retour de la colonne la plus défavorisée),
- C :** pertes de charge singulières (vannes d'équilibrage, coudes, ...),
- D :** pertes de charge dans les émetteurs (radiateurs, planchers chauffants, ...),

**HMT = A + B + C + D**

**Pour ce calcul prendre les éléments du circuit le plus défavorable**

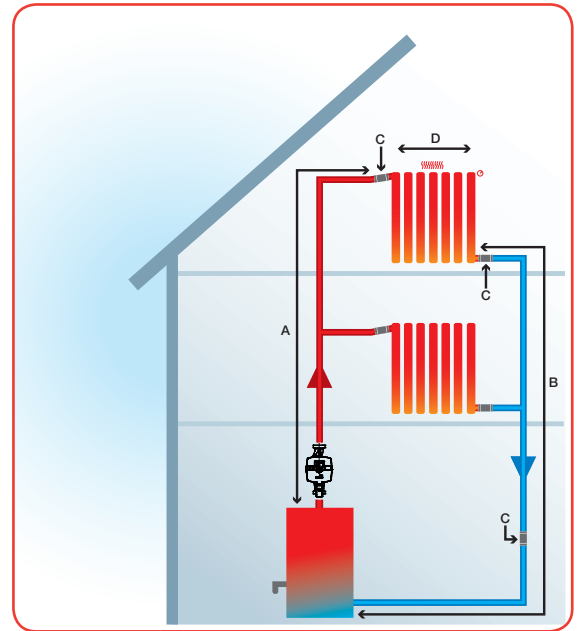
> **Quelques valeurs moyennes**

- Le ratio moyen pour les pertes de charges linéaires est de 15 mmCE / m,
- L'estimation des pertes de charges singulières est de **30 % de pertes de charge linéaires**,
- L'estimation des pertes de charges de l'émetteur est de 0,5 mCE pour un radiateur et 1 mCE pour un plancher chauffant.

> **Le débit nominal - Q (en m³/h)**

- P<sub>chaudière</sub> :** puissance délivrée par la chaudière (en kW),
- ΔT :** Différence de température nominale entre l'entrée et la sortie de l'émetteur (radiateur, plancher chauffant, ...),

**Q = P<sub>Chaud.</sub> / (ΔT x 1,163)**



> **Quelques valeurs moyennes**

- ΔT d'un radiateur est d'environ 15 °C,
- ΔT d'un plancher chauffant est d'environ 10 °C

**un circulateur de bouclage en ECS**

> **L'utilité du bouclage :**

- Le but du bouclage est de maintenir :
  - un écart de température constant entre le départ et le retour, ainsi qu'une température minimale de 50°C.
  - une vitesse minimale de 0,2 m/s pour éviter les turbulences générées par la création de biofilm.

> **La Hauteur Manométrique Totale - HMT (en mCE) :**

- A :** pertes de charge linéaires des conduites (aller et retour de la boucle la plus défavorisée),
- B :** pertes de charge singulières (clapets anti-retour, coudes, ...)

**HMT = A + B**

> **Quelques valeurs moyennes pour une première estimation :**

- Le ratio moyen pour les pertes de charges linéaires est de 20 mmCE / m,
- L'estimation des pertes de charges singulières est d'environ 1 mCE.

> **Le débit de bouclage - Q<sub>b</sub> (en m³/h)**

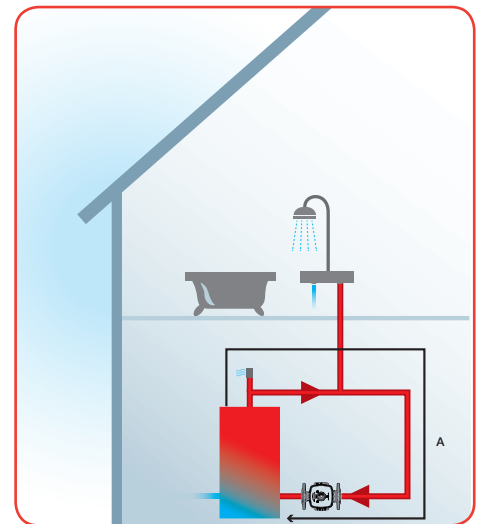
- P :** Pertes thermiques en W/m
- L :** Longueur des tuyauteries en m
- ΔT :** Différence de température entre le départ et le retour.

**Q<sub>b</sub> = (P x L) / (1160 x ΔT)**

**Attention il est nécessaire de faire le calcul pour chacune des boucles.**

> **Le débit nominal - Q<sub>n</sub> (en m³/h)**

**Q<sub>n</sub> = Q<sub>b1</sub> + Q<sub>b2</sub> + ...**



P en [W/m]						
DN	10	15	20	25	32	40
Diam	3/8"	1/2"	3/4"	1"	1 1/4"	1 1/2"
ΔT (eau/air) 20 °C	11	13	17	21	26	30
ΔT (eau/air) 40 °C	22	29	36	4	57	65
ΔT (eau/air) 60 °C	36	46	58	73	92	105

# Informations relatives à la directive ErP

## Que signifie l'ErP ?

ErP est l'abréviation de « Energy-related Products », elle définit les produits qui ont d'importants besoins énergétiques, et qui recèlent également d'importants potentiels d'économies. La directive ErP vise à réduire cette consommation d'énergie. Elle fixe les exigences minimales auxquelles les pompes et les moteurs doivent répondre en matière d'efficacité énergétique.

Plus d'informations sur : [www.ksb.com](http://www.ksb.com)

**Les pompes possèdent un haut potentiel d'économies :**

**30% de la consommation d'énergie dans le secteur de l'industrie est attribuable aux pompes.**

## Quand les exigences minimales entrèrent-elles en vigueur ?

### Les exigences légales à respecter en 2020 (pour atteindre les objectifs du Protocole de Kyoto)

20 % de gaz à effet de serre en moins

20 % d'énergies renouvelables en plus

20 % de consommation énergétique en moins

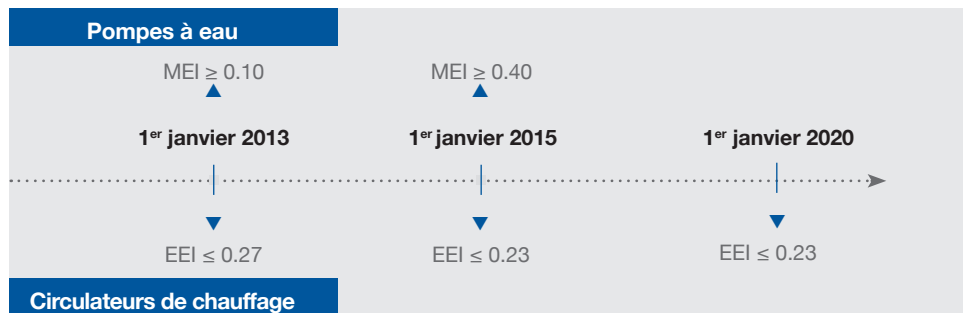
## Quand est-ce que les exigences minimales entrèrent en vigueur ?

A partir de 2013, des niveaux d'efficacité minimales obligatoires sont mis en place selon les typologies de produits.

Ceux-ci seront encore plus stricts en 2020 et s'appliqueront aux produits qui incluent :

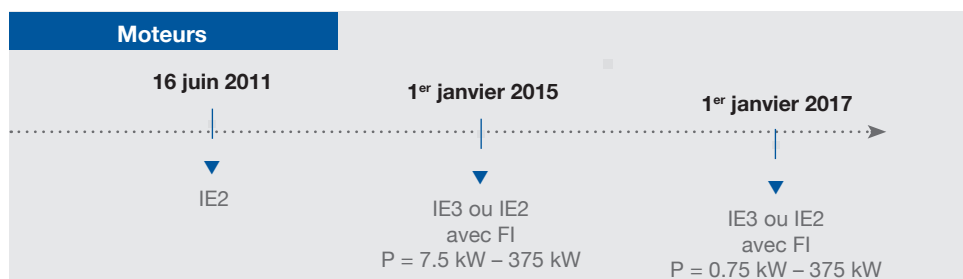
- les circulateurs de chauffage
- les pompes à eau normalisées
- les moteurs électriques (règlement en vigueur depuis 2011)

## Les unités de mesure de l'efficacité énergétique.



Les exigences minimales d'efficacité de la directive ErP pour les pompes sont exprimées en termes de valeurs MEI et EEI. **Pour les pompes à eau normalisées**, l'unité est : MEI (Indice d'Efficacité énergétique Minimale) : une valeur élevée = haute efficacité

**Pour les circulateurs**, l'unité est : EEI (Indice d'Efficacité Energétique) : une valeur faible = haute efficacité



Les nouvelles classes, harmonisées au niveau mondial (codes IE), sont valables pour presque tous les moteurs triphasés basse tension.

**Pour les moteurs électriques**, les codes IE suivants s'appliquent :

- IE4 = Rendement Super Premium
- IE3 = Rendement Premium
- IE2 = Haut rendement
- IE1 = Rendement standard

**En avance sur son temps :** les produits KSB sont très efficaces et répondent déjà aux niveaux d'exigences de 2015, voire 2017, vous pourrez les identifier grâce au logo ErP



# Guide d'interchangeabilité des circulateurs de chauffage

Légende	F2, F3,...	se référer aux accessoires de chauffage pour les numéros de codes des pièces d'adaptation
	N	Le circulateur ne peut pas se monter en lieu et place, la tuyauterie devra être modifiée
	-	Le circulateur se monte en lieu et place
Remarques importantes		Suite aux normes en vigueur, les circulateurs proposés en remplacement sont toujours des circulateurs monophasés à vitesse variable
		Les courbes des circulateurs proposés ne couvrent pas toujours intégralement les courbes des anciens circulateurs. Le point de fonctionnement devra donc être vérifié.
		Pour tout circulateur non repris dans cette liste, vous pouvez consulter le guide d'interchangeabilité complet ou nous contacter.

Modèle à remplacer	Nouveau modèle	N° de code	Pièce d'adaptation	Modèle à remplacer	Nouveau modèle	N° de code	Pièce d'adaptation
<b>KSB</b>				Riotronic S 25-60	Calio S 25-60	29134757	-
<b>Rp ½ (filetage pompe G 1)</b>				Riotronic-Eco 25-40	Calio S 25-40	29134756	-
Rio C 02-40	Calio S 15-40-130	29134760	-	Riotronic-Eco 25-60	Calio S 25-60	29134757	-
Rio C 02-60	Calio S 15-60-130	29134761	-	Riovar 22-20 130 E	Calio S 25-40-130	29134762	-
Rio C 15-15 130	Calio S 15-40-130	29134760	-	Riovar 22-20 160 E	Calio S 25-60	29134757	N
Rio C 15-40 130	Calio S 15-40-130	29134760	-	Riovar 22-20 E	Calio S 25-40	29134756	-
Rio C 15-60 130	Calio S 15-60-130	29134761	-	Riovar 22-25 E	Calio S 25-40	29134756	-
Rio-Eco N 15-40 130	Calio S 15-40-130	29134760	-	Riovar 22-30 130 E	Calio S 25-40-130	29134762	-
Rio-Eco N 15-60 130	Calio S 15-60-130	29134761	-	Riovar 22-30 E	Calio S 25-40	29134756	-
<b>Rp ¾ (filetage pompe G 1¼)</b>				Riovar 22-35 E	Calio S 25-40	29134756	-
Rio C 12-40	Calio S 25-40-130	29134762	N	Riovar 22-40 130 E	Calio S 25-60-130	29134763	-
Rio C 12-60	Calio S 25-60-130	29134763	N	Riovar 22-40 160 E	Calio S 25-60	29134757	N
<b>Rp 1 (filetage pompe G 1½)</b>				Riovar 22-40 E	Calio S 25-60	29134757	-
Rio 25-100 E/D	Calio 25-100	29134278	-	Riovar 22-50 130 E	Calio S 25-60-130	29134763	-
Rio 25-50 E/D	Calio 25-60	29134276	-	Riovar 22-50 E	Calio S 25-60	29134757	-
Rio 25-70 E/D	Calio 25-80	29134277	-	Riovar 22-60 E/D	Calio 25-60	29134276	-
Rio C 22-25	Calio S 25-40	29134756	-	Riovar 22-70 E/D	Calio 25-80	29134277	-
Rio C 22-40	Calio S 25-40	29134756	-	Riovar 24-2 E/D	Calio S 25-40	29134756	-
Rio C 22-40 130	Calio S 25-40-130	29134762	-	Riovar 24-8 E/D	Calio S 25-60	29134757	-
Rio C 22-50	Calio S 25-60	29134757	-	Riovar 25-7 E	Calio 25-100	29134278	-
Rio C 22-60	Calio S 25-60	29134757	-	<b>Rp 1¼ (filetage pompe G 2)</b>			
Rio C 25-15	Calio S 25-40	29134756	-	Rio 30-40 E/D	Calio 30-40	29134809	-
Rio C 25-25	Calio S 25-40	29134756	-	Rio 30-50 E/D	Calio 30-60	29134279	-
Rio C 25-40 130	Calio S 25-40-130	29134762	-	Rio 30-70 E/D	Calio 30-80	29134280	-
Rio C 25-40	Calio S 25-40	29134756	-	Rio 30-100 E/D	Calio 30-120	29134282	-
Rio C 25-50 130	Calio S 25-60-130	29134763	-	Rio C 30-25	Calio S 30-40	29134758	-
Rio C 25-50	Calio S 25-60	29134757	-	Rio C 30-40	Calio S 30-40	29134758	-
Rio C 25-60 130	Calio S 25-60-130	29134763	-	Rio C 30-50	Calio S 30-60	29134759	-
Rio C 25-60	Calio S 25-60	29134757	-	Rio C 30-60	Calio S 30-60	29134759	-
Rio C 25-70	Calio 25-80	29134277	-	Rio C 30-70	Calio 30-60	29134279	-
Rio-Eco 25-40	Calio 25-40	29134810	-	Rio C 32-25	Calio S 30-40	29134758	-
Rio-Eco 25-60	Calio 25-60	29134276	-	Rio C 32-40	Calio S 30-40	29134758	-
Rio-Eco 25-80	Calio 25-80	29134277	-	Rio C 32-50	Calio S 30-60	29134759	-
Rio-Eco 25-100	Calio 25-100	29134278	-	Rio C 32-60	Calio S 30-60	29134759	-
Rio-Eco N 25-40-130	Calio S 25-40-130	29134762	-	Rio-Eco 30-40	Calio 30-40	29134809	-
Rio-Eco N 25-40	Calio S 25-40	29134756	-	Rio-Eco 30-60	Calio 30-60	29134279	-
Rio-Eco N 25-60-130	Calio S 25-60-130	29134763	-	Rio-Eco 30-80	Calio 30-80	29134280	-
Rio-Eco N 25-60	Calio S 25-60	29134757	-	Rio-Eco 30-100	Calio 30-100	29134281	-
Rio-Eco N 25-100	Calio 25-100	29134278	-	Rio-Eco 30-120	Calio 30-120	29134282	-
Riotronic 25-40	Calio S 25-40	29134756	-	Rio-Eco N 30-40	Calio S 30-40	29134758	-
Riotronic 25-60	Calio S 25-60	29134757	-	Rio-Eco N 30-60	Calio S 30-60	29134759	-
Riotronic 25-60 B	Calio Therm S 25-60	29134306	-	Rio-Eco N 30-100	Calio 30-100	29134281	-
Riotronic 25-60 SSM	Calio 25-60	29134276	-	Rio-Eco N 30-120	Calio 30-120	29134282	-
Riotronic S 25-40	Calio S 25-40	29134756	-	Riotronic S 30-40	Calio S 30-40	29134758	-
				Riotronic S 30-60	Calio S 30-60	29134759	-
				Riotronic S 30-60 SSM	Calio 30-60	29134279	-
				Riotronic-Eco 30-40	Calio S 30-40	29134758	-
				Riotronic-Eco 30-60	Calio S 30-60	29134759	-

Modèle à remplacer	Nouveau modèle	N° de code	Pièce d'adaptation
Riotronic-Eco 30-60 BMS	Calio S 30-60 BMS	29134308	-
Riovar 30 D	Calio S 30-60	29134759	N
Riovar 30-10 E	Calio 30-100	29134281	-
Riovar 30-50 E	Calio S 30-60	29134759	-
Riovar 30-7 E	Calio 30-80	29134280	-
Riovar 31-40 E	Calio S 30-40	29134758	-
Riovar 32-10 E	Calio S 30-40	29134758	-
Riovar 32-12 E/D	Calio 30-120	29134282	-
Riovar 32-15 E/D	Calio 30-120	29134282	-
Riovar 32-17 E/D	Calio 30-100	29134281	-
Riovar 32-20 E	Calio S 30-40	29134758	-
Riovar 32-25 E	Calio S 30-40	29134758	-
Riovar 32-30 E	Calio S 30-40	29134758	-
Riovar 32-35 E	Calio S 30-60	29134759	-
Riovar 32-40 E	Calio S 30-60	29134759	-
Riovar 32-50 E	Calio S 30-60	29134759	-
Riovar 32-60 E	Calio S 30-60	29134759	-
Riovar 32-60 E/D	Calio S 30-60	29134759	-
Riovar 32-70 E/D	Calio 30-80	29134280	-
Riovar 34-2 E/D	Calio S 30-60	29134759	-
Riovar 34-8 E/D	Calio S 30-60	29134759	-
<b>DN 32</b>			
Rio-Eco 32-120	Calio 32-120	29134283	N
Rio-Eco N 32-120	Calio 32-120	29134283	-
<b>DN 40</b>			
Rio 40-100 D	Calio 40-100	29134312	N
Rio 40-150 D	Calio 40-100	29134312	N
Rio 40-40 E/D	Calio 40-60	29134284	-
Rio 40-70 E/D	Calio 40-70	29134309	N
Rio-Eco 40-80	Calio 40-80	29134310	-
Rio-Eco 40-100	Calio 40-100	29134312	-
Rio-Eco 40-120	Calio 40-100	29134312	N
Rio-Eco N 40-120	Calio 40-100	29134312	N
Rio-Eco N 40-140	Calio 40-120	29134313	-
Riovar 40 D	Calio 40-70	29134309	-
Riovar 42-12 E/D	Calio 40-80	29134310	N
Riovar 42-17 E/D	Calio 40-80	29134310	N
Riovar 42-25 E/D	Calio 40-100	29134312	N
Riovar 42-6 E/D	Calio 40-80	29134310	N
Riovar 42-7 E/D	Calio 40-80	29134310	-
Riovar 44-18 D	Calio 40-80	29134310	N
Riovar 44-30 D	Calio 40-80	29134310	N
Riovar 44-8 E/D	Calio 40-80	29134310	N
<b>DN 50</b>			
Rio 50-40 E/D	Calio 50-60	29134316	-
Rio 50-70 D	Calio 50-90	29134318	2xF2
Rio 50-100 D	Calio 50-120	29134346	-
Rio 50-150 D	Calio 50-120	29134346	1xF4
Rio-Eco 50-80	Calio 50-80	29134317	-
Rio-Eco 50-90	Calio 50-80	29134317	2xF2
Rio-Eco 50-100	Calio 50-120	29134346	-
Rio-Eco 50-120	Calio 50-120	29134346	-
Rio-Eco N 50-70	Calio 50-100	29134714	-
Rio-Eco N 50-90	Calio 50-100	29134714	2xF2
Rio-Eco N 50-140	Calio 50-120	29134346	-
Riovar 50 D	Calio 50-60	29134316	-
Riovar 52-12 E/D	Calio 50-60	29134316	2xF2
Riovar 52-15 E/D	Calio 50-60	29134316	-
Riovar 52-17 E/D	Calio 50-80	29134317	-
Riovar 52-25 E/D	Calio 50-60	29134316	2xF2
Riovar 52-32 D	Calio 50-90	29134318	2xF2
Riovar 52-40 D	Calio 50-90	29134318	2xF2

Modèle à remplacer	Nouveau modèle	N° de code	Pièce d'adaptation
Riovar 52-45 D	Calio 50-120	29134346	-
Riovar 52-85 D	Calio 50-120	29134346	1xF4
Riovar 54-100 D	Calio 50-120	29134346	2xF3 + 1xF4
Riovar 54-150 D	Calio 50-120	29134346	3xF4
Riovar 54-18 D	Calio 50-80	29134317	2xF2
Riovar 54-30 D	Calio 50-80	29134317	2xF3
Riovar 54-48 D	Calio 50-80	29134317	2xF3
<b>Wilco</b>			
<b>Rp ½ (filetage pompe G 1)</b>			
Star-E 15/1-3	Calio S 15-40-130	29134760	-
Star-E 15/1-5	Calio S 15-60-130	29134761	-
Star-E 20/1-3	Calio S 15-40-130	29134760	-
Star-E 20/1-5	Calio S 15-60-130	29134761	-
Star-RS 15/4-130	Calio S 15-60-130	29134761	-
Star-RS 15/6-130	Calio S 15-60-130	29134761	-
Stratos-Eco 15/1-3	Calio S 15-40-130	29134760	-
Stratos-Eco 15/1-5	Calio S 15-60-130	29134761	-
Stratos PICO 15/1-4	Calio S 15-40-130	29134760	-
Stratos PICO 15/1-6	Calio S 15-60-130	29134761	-
Yonos PICO 15/1-4	Calio S 15-40-130	29134760	-
Yonos PICO 15/1-6	Calio S 15-60-130	29134761	-
<b>Rp ¾ (filetage pompe G 1¼)</b>			
P 20-1	Calio S 25-40-130	29134762	N
P 20-2	Calio S 25-40-130	29134762	N
S 20-1	Calio S 25-60-130	29134763	N
S 20-2	Calio S 25-60-130	29134763	N
USp 20 r	Calio S 25-40	29134756	-
USp 20/60	Calio S 25-40	29134756	-
<b>Rp 1 (filetage pompe G 1½)</b>			
ClassicStar-RS 25/2	Calio S 25-40	29134756	-
ClassicStar-RS 25/4	Calio S 25-40	29134756	-
ClassicStar-RS 25/6	Calio S 25-60	29134757	-
E 25/1-5	Calio S 25-40	29134756	-
EasyStar-E 25/1-3	Calio S 25-40	29134756	-
EasyStar-E 25/1-5	Calio S 25-60	29134757	-
H 25	Calio S 25-60	29134757	-
H 25-1	Calio S 25-60	29134757	-
H 25-2	Calio S 25-40	29134756	-
P 25	Calio S 25-60	29134757	-
P 25-1	Calio S 25-60	29134757	-
P 25-2	Calio S 25-40	29134756	-
P 25-40	Calio S 25-40	29134756	-
ProfiStar-EL25/1-5	Calio S 25-60	29134757	-
ProfiStar-EP25/1-5	Calio S 25-60	29134757	-
RH 25	Calio S 25-60	29134757	-
RP 25	Calio S 25-60	29134757	-
RP 25/ 60 r	Calio S 25-40	29134756	-
RP 25/ 80 r (v)	Calio S 25-40	29134756	-
RP 25/100 r	Calio S 25-60	29134757	-
RP 25/100 v	Calio S 25-60	29134757	-
RP 25-1	Calio S 25-60	29134757	-
RS 25	Calio S 25-40	29134756	-
RS 25 v	Calio S 25-60	29134757	-
RS 25/3 E (n)	Calio S 25-40	29134756	-
RS 25/50	Calio S 25-40	29134756	-
RS 25/50 (130)	Calio S 25-40-130	29134762	-
RS 25/50 r	Calio S 25-40	29134756	-
RS 25/60 r (130)	Calio S 25-40-130	29134762	-
RS 25/60 v	Calio S 25-40	29134756	-
RS 25/60 v (130)	Calio S 25-40-130	29134762	-

Modèle à remplacer	Nouveau modèle	N° de code	Pièce d'adaptation	Modèle à remplacer	Nouveau modèle	N° de code	Pièce d'adaptation
RS 25/70 r	Calio S 25-60	29134757	-	ClassicStar-RS30/2	Calio S 30-40	29134758	-
RS 25/70 r (130)	Calio S 25-60-130	29134763	-	ClassicStar-RS30/4	Calio S 30-40	29134758	-
RS 25/70 v	Calio S 25-60	29134757	-	ClassicStar-RS30/6	Calio S 30-60	29134759	-
RS 25/70 v (130)	Calio S 25-60-130	29134763	-	D 30	Calio S 30-60	29134759	N
RS 25/80	Calio S 25-60	29134757	-	E 30/1-5	Calio S 30-60	29134759	-
RS 25/80 r (v)	Calio S 25-60	29134757	-	EasyStar-E 30/1-3	Calio S 30-40	29134758	-
RS 25-1	Calio S 25-40	29134756	-	EasyStar-E 30/1-5	Calio S 30-60	29134759	-
RS 25-1 v	Calio S 25-60	29134757	-	H 30	Calio 30-80	29134280	N
RS 25-2	Calio S 25-40	29134756	-	H 30-1 (220mm)	Calio 30-80	29134280	N
RSE 25	Calio S 25-40	29134756	-	H 30-1 (250mm)	Calio 30-80	29134280	N
S 25	Calio S 25-60	29134757	-	H 30-2 (220m)	Calio 30-80	29134280	N
S 25-1	Calio S 25-60	29134757	-	H 30-2 (250mm)	Calio 30-80	29134280	N
S 25-1 (R1)	Calio S 25-60	29134757	-	H 30-60	Calio S 30-60	29134759	N
S 25-2	Calio S 30-40	29134758	-	H 30-80	Calio 30-80	29134280	N
S 30	Calio S 25-60	29134757	N	ProfiStar-EP30/1-5	Calio S 30-60	29134759	-
S 30-1	Calio S 25-60	29134757	-	RP 30	Calio S 30-60	29134759	-
S 30-1 (R1)	Calio S 25-60	29134757	-	RP 30 (220mm)	Calio S 30-60	29134759	N
Smart 25/4	Calio S 25-40	29134756	-	RP 30/ 80 r (v)	Calio S 30-60	29134759	-
Smart 25/4-130	Calio S 25-40-130	29134762	-	RP 30/100 r (v)	Calio S 30-60	29134759	-
Smart 25/6	Calio S 25-60	29134757	-	RP 30-1	Calio S 30-60	29134759	-
Smart 25/6-130	Calio S 25-60-130	29134763	-	RS 30	Calio S 30-60	29134759	-
Spar-Tronic RS 25/3 E	Calio S 25-60	29134757	-	RS 30 v	Calio S 30-60	29134759	-
Spar-Tronic RSE 25	Calio S 25-40	29134756	-	RS 30/100 r (v)	Calio 30-120	29134282	-
Star-E 25/1-3	Calio S 25-40	29134756	-	RS 30/50 r (v)	Calio S 30-40	29134758	-
Star-E 25/1-3-130	Calio S 25-40-130	29134762	-	RS 30/60 r (v)	Calio S 30-40	29134758	-
Star-E 25/1-5	Calio S 25-60	29134757	-	RS 30/70 r (v)	Calio S 30-60	29134759	-
Star-E 25/1-5-130	Calio S 25-60-130	29134763	-	RS 30/80 (r) (v)	Calio 30-80	29134280	-
Star-E 25/2	Calio S 25-40	29134756	-	RS 30-1 (v)	Calio S 30-60	29134759	-
Star-EL 25/1-5	Calio S 25-60	29134757	-	RS 30-2	Calio S 30-60	29134759	-
Star-EP25/1-5	Calio S 25-60	29134757	-	S 25 (R1¼)	Calio S 30-60	29134759	-
Star-EP25/1-5 SSM	Calio S 25-60	29134757	-	S 25-1 (R1¼)	Calio S 30-60	29134759	-
Star-RS 25/2	Calio S 25-40	29134756	-	S 25-2	Calio S 30-40	29134758	-
Star-RS 25/4	Calio S 25-60	29134757	-	S 30	Calio S 30-60	29134759	N
Star-RS 25/4-130	Calio S 25-60-130	29134763	-	S 30/100	Calio 30-120	29134282	N
Star-RS 25/6	Calio S 25-60	29134757	-	S 30-1	Calio S 30-60	29134759	-
Star-RS 25/6-130	Calio S 25-60-130	29134763	-	S 30-2	Calio S 30-40	29134758	N
Star-RSL 25/6	Calio S 25-60	29134757	-	Smart 30/4	Calio S 30-40	29134758	-
Stratos 25/1-4	Calio 25-40	29134810	-	Smart 30/6	Calio S 30-60	29134759	-
Stratos 25/1-6	Calio 25-60	29134276	-	Star-E 30/1-3	Calio S 30-40	29134758	-
Stratos 25/1-8	Calio 25-80	29134277	-	Star-E 30/1-5	Calio S 30-60	29134759	-
Stratos 25/1-10	Calio 25-100	29134278	-	Star-EP30/1-5	Calio S 30-60	29134759	-
Stratos-Eco 25/1-3	Calio S 25-40	29134756	-	Star-EP30/1-5 SSM	Calio S 30-60	29134759	-
Stratos-Eco 25/1-3-130	Calio S 25-40-130	29134762	-	Star-RS 30/2	Calio S 30-40	29134758	-
Stratos-Eco 25/1-5	Calio S 25-60	29134757	-	Star-RS 30/4	Calio S 30-60	29134759	-
Stratos-Eco 25/1-5 BMS	Calio S 25-60 BMS	29134307	-	Star-RS 30/6	Calio S 30-60	29134759	-
Stratos-Eco 25/1-5-130	Calio S 25-60-130	29134763	-	Star-Wilo-E 30/1-5	Calio S 30-60	29134759	-
Stratos-Eco-L 25/1-5	Calio S 25-60	29134757	-	Stratos 30/1-4	Calio 30-40	29134809	-
Stratos PICO 25/1-4	Calio S 25-40	29134756	-	Stratos 30/1-6	Calio 30-60	29134279	-
Stratos PICO 25/1-4-130	Calio S 25-40-130	29134762	-	Stratos 30/1-8	Calio 30-80	29134280	-
Stratos PICO 25/1-6	Calio S 25-60	29134757	-	Stratos 30/1-10	Calio 30-100	29134281	-
Stratos PICO 25/1-6-RG	Calio S 25-60	29134757	-	Stratos 30/1-12	Calio 30-120	29134282	-
Stratos PICO 25/1-6-130	Calio S 25-60-130	29134763	-	Stratos-Eco 30/1-3	Calio S 30-40	29134758	-
TOP-E 25/1-7	Calio 25-100	29134278	-	Stratos-Eco 30/1-5	Calio S 30-60	29134759	-
TOP-RS 25/7	Calio 25-100	29134278	-	Stratos-Eco 30/1-5 BMS	Calio S 30-60 BMS	29134308	-
TOP-S 25/10	Calio 30-120	29134282	-	Stratos PICO 30/1-4	Calio S 30-40	29134758	-
TOP-S 25/13	Calio 30-120	29134282	-	Stratos PICO 30/1-6	Calio S 30-60	29134759	-
TOP-S 25/5	Calio S 25-60	29134757	-	TOP-D 30	Calio S 30-60	29134759	-
TOP-S 25/7	Calio 25-100	29134278	-	TOP-E 30/1-10	Calio 30-120	29134282	-
TOP-SV 25/7	Calio 25-100	29134278	-	TOP-E 30/1-7	Calio 30-80	29134280	-
Yonos PICO 25/1-4	Calio S 25-40	29134756	-	TOP-RS 30/10	Calio 30-120	29134282	-
Yonos PICO 25/1-4-130	Calio S 25-40-130	29134762	-	TOP-RS 30/7	Calio 30-80	29134280	-
Yonos PICO 25/1-6	Calio S 25-60	29134757	-	TOP-S 30/10	Calio 30-120	29134282	-
Yonos PICO 25/1-6-130	Calio S 25-60-130	29134763	-	TOP-S 30/4	Calio S 30-60	29134759	-
<b>Rp 1¼ (filetage pompe G 2)</b>				TOP-S 30/5	Calio S 30-60	29134759	-
				TOP-S 30/7	Calio 30-80	29134280	-

Modèle à remplacer	Nouveau modèle	N° de code	Pièce d'adaptation
TOP-SV 30/7	Calio 30-80	29134280	-
USp 32 r	Calio 30-100	29134281	-
Yonos PICO 30/1-4	Calio S 30-40	29134758	-
Yonos PICO 30/1-6	Calio S 30-60	29134759	-
<b>DN32</b>			
P 30	Calio 32-120	29134283	N
Stratos 32/1-10	Calio 32-120	29134283	-
Stratos 32/1-10	Calio 32-120	29134484	-
Stratos 32/1-12	Calio 32-120	29134283	-
Stratos 32/1-12	Calio 32-120	29134485	-
<b>DN40</b>			
D 40	Calio 40-70	29134309	-
E 40/1-5	Calio 40-70	29134309	-
P 40	Calio 40-70	29134309	N
P 40/100 r (v)	Calio 40-80	29134310	N
P 40/125	Calio 40-80	29134310	N
P 40/140	Calio 40-80	29134310	N
P 40/140 v	Calio 40-80	29134310	N
P 40/160	Calio 40-80	29134310	N
P 40/160 r (v)	Calio 40-80	29134310	N
P 40-1	Calio 40-100	29134312	N
P 40-2	Calio 40-80	29134310	N
P 40-90	Calio 40-90	29134311	N
RS 40	Calio 40-80	29134310	-
S 40	Calio 40-60	29134284	-
S 40/70 r (v)	Calio 40-60	29134284	-
S 40/80 r (v)	Calio 40-80	29134310	-
S 40/90	Calio 40-90	29134311	N
S 40/90 r (v)	Calio 40-90	29134311	N
Stratos 40/1-4	Calio 40-60	29134284	-
Stratos 40/1-4	Calio 40-60	29134486	-
Star-E 40/1-5	Calio 40-100	29134312	-
Stratos 40/1-8	Calio 40-80	29134310	-
Stratos 40/1-8	Calio 40-80	29134330	-
Stratos 40/1-10	Calio 40-100	29134312	-
Stratos 40/1-10	Calio 40-100	29134332	-
Stratos 40/1-12	Calio 40-100	29134312	N
Stratos 40/1-12	Calio 40-100	29134330	N
Stratos 40/1-16	Calio 40-180	29134314	-
Stratos 40/1-16	Calio 40-180	29134334	-
TOP-D 40	Calio 40-60	29134284	-
TOP-E 40/1-4	Calio 40-60	29134284	-
TOP-E 40/1-10	Calio 40-100	29134312	N
TOP-EV 40/1-4	Calio 40-60	29134284	N
TOP-S 40/10	Calio 40-100	29134312	N
TOP-S 40/15	Calio 40-100	29134312	N
TOP-S 40/4	Calio 40-60	29134284	-
TOP-S 40/7	Calio 40-80	29134310	N
TOP-SV 40/4	Calio 40-60	29134284	N
TOP-Z 40	Calio 40-100	29134312	N
USp 40 r	Calio 40-100	29134312	N
ZP 40 (GG)	Calio 40-100	29134312	N
ZP 40 (RG)	Calio 40-100	29134312	N
<b>DN50</b>			
D 50	Calio 50-80	29134317	-
E 50/1-7	Calio 50-80	29134317	-
E 50-2	Calio 50-90	29134318	2xF2
H 50-1	Calio 50-80	29134317	2xF2
H 50-2	Calio 50-90	29134318	2xF2
P 50	Calio 50-90	29134318	2xF2
P 50/125 r	Calio 50-80	29134317	2xF2
P 50/125 v	Calio 50-90	29134318	2xF2

Modèle à remplacer	Nouveau modèle	N° de code	Pièce d'adaptation
P 50/140	Calio 50-90	29134318	2xF3
P 50/160	Calio 50-100	29134714	1xF4
P 50/160 r (v)	Calio 50-100	29134714	1xF4
P 50/180	Calio 50-120	29134346	3xF4
P 50/200	Calio 50-120	29134346	3xF4
P 50/224	Calio 50-120	29134346	3xF4
P 50/250	Calio 50-120	29134346	3xF4
P 50/250 r	Calio 50-150	29134319	3xF3 + 1xF1
P 50/250 v	Calio 50-150	29134319	3xF3 + 1xF1
P 50-1	Calio 50-80	29134317	2xF2
P 50-115	Calio 50-90	29134318	2xF2
P 50-2	Calio 50-80	29134317	2xF2
RS 50	Calio 50-90	29134318	-
S 50	Calio 50-90	29134318	-
S 50/100	Calio 50-90	29134318	2xF2
S 50/100 r (v)	Calio 50-90	29134318	2xF2
S 50/125 r (v)	Calio 50-120	29134346	-
S 50/140 r	Calio 50-120	29134346	1xF4
S 50/80 r (v)	Calio 50-80	29134317	-
Star-E 50/1-7	Calio 50-90	29134318	-
Stratos 50/1-10	Calio 50-120	29134346	N
Stratos 50/1-12	Calio 50-120	29134346	-
Stratos 50/1-16	Calio 50-180	29134320	N
Stratos 50/1-8	Calio 50-80	29134317	-
Stratos 50/1-8	Calio 50-80	29134337	-
Stratos 50/1-9	Calio 50-100	29134714	-
Stratos 50/1-9	Calio 50-100	29134715	-
TOP-D 50	Calio 50-40	29134289	-
TOP-E 50/1-10	Calio 50-120	29134346	-
TOP-E 50/1-6	Calio 50-80	29134317	-
TOP-E 50/1-7	Calio 50-90	29134318	2xF2
TOP-EV 50/1-6	Calio 50-80	29134317	2xF2
TOP-S 50/10	Calio 50-120	29134346	-
TOP-S 50/15	Calio 50-120	29134346	N
TOP-S 50/4	Calio 50-80	29134317	-
TOP-S 50/7	Calio 50-90	29134318	2xF2
TOP-SV 50/60	Calio 50-60	29134316	2xF2
TOP-Z 50	Calio 50-90	29134318	2xF2
USp 50 r	Calio 50-90	29134318	2xF2
ZP 50 (GG)	Calio 50-90	29134318	2xF2
ZP 50 (RG)	Calio 50-90	29134318	2xF2
ZS 50 (GG)	Calio 50-90	29134318	2xF2
ZS 50 (RG)	Calio 50-90	29134318	2xF2

**Grundfos**

**Rp ½ (filetage pompe G 1)**

Alpha 15-40 130	Calio S 15-40-130	29134760	-
Alpha 15-60 130	Calio S 15-60-130	29134761	-
Alpha Pro 15-40 130	Calio S 15-40-130	29134760	-
Alpha Pro 15-60 130	Calio S 15-60-130	29134761	-
Alpha+ 15-40 130	Calio S 15-40-130	29134760	-
Alpha+ 15-60 130	Calio S 15-60-130	29134761	-
Alpha2 15-40 130	Calio S 15-40-130	29134760	-
Alpha2 L 15-40 130	Calio S 15-40-130	29134760	-
Alpha2 15-60 130	Calio S 15-60-130	29134761	-
Alpha2 L 15-60 130	Calio S 15-60-130	29134761	-
UPE 15-40-130	Calio S 15-40-130	29134760	-
UPE 15-60-130	Calio S 15-60-130	29134761	-
UPS 15-20-130	Calio S 15-40-130	29134760	-
UPS 15-30-130	Calio S 15-40-130	29134760	-
UPS 15-40-130	Calio S 15-40-130	29134760	-
UPS 15-45-130	Calio S 15-60-130	29134761	-
UPS 15-45x16	Calio S 15-40-130	29134760	-

Modèle à remplacer	Nouveau modèle	N° de code	Pièce d'adaptation	Modèle à remplacer	Nouveau modèle	N° de code	Pièce d'adaptation
UPS 15-50-130	Calio S 15-60-130	29134761	-	UM 20-15	Calio S 25-40	29134756	-
UPS 15-60-130	Calio S 15-60-130	29134761	-	UM 20-20	Calio S 25-40	29134756	-
<b>Rp ¾ (filetage pompe G 1¼)</b>				UM 25-20	Calio S 25-40	29134756	-
UM 17-20	Calio S 25-60-130	29134763	-	UM 25-20 TH	Calio S 25-60 BMS	29134307	-
UMS 17-20	Calio S 25-60-130	29134763	-	UM 26-20	Calio S 25-40	29134756	-
UP 15-12 x 17	Calio S 25-60-130	29134763	-	UMS 18-20	Calio S 25-40-130	29134762	-
UP 17-35	Calio S 25-60-130	29134763	-	UMS 19-20	Calio S 25-60	29134757	N
UP 17-50	Calio S 25-60-130	29134763	-	UMS 20-15	Calio S 25-40	29134756	-
UPS 15-20 x 17	Calio S 25-60-130	29134763	-	UMS 20-20	Calio S 25-40	29134756	-
UPS 15-35 x 17	Calio S 25-60-130	29134763	-	UMS 25-20	Calio S 25-40	29134756	-
UPS 15-45 x 17	Calio S 25-60-130	29134763	-	UNIVERSEL	Calio S 25-60-130	29134763	-
UPS 17-35	Calio S 25-60-130	29134763	-	UP 15-12 x 20	Calio S 25-40	29134756	-
UPS 17-45	Calio S 25-60-130	29134763	-	UP 18-35	Calio S 25-40-130	29134762	-
UPS 17-60	Calio S 25-60-130	29134763	-	UP 18-50	Calio S 25-60-130	29134763	-
UPS 20-20 XD	Calio S 25-40	29134756	-	UP 18-60	Calio S 25-60-130	29134763	-
UPS 20-40 130	Calio S 25-40-130	29134762	-	UP 18-65	Calio S 25-60-130	29134763	-
UPS 20-40 XD	Calio S 25-40	29134756	-	UP 19-35	Calio S 25-40	29134756	N
UPS 20-50 130	Calio S 25-60-130	29134763	-	UP 19-50	Calio S 25-40	29134756	N
UPS 20-60 130	Calio S 25-60-130	29134763	-	UP 19-65	Calio S 25-60	29134757	N
UPS 20-60 XD	Calio S 25-60	29134757	-	UP 20-20	Calio S 25-40	29134756	-
<b>Rp 1 (filetage pompe G 1½)</b>				UP 20-35	Calio S 25-40	29134756	-
Alpha 25-40	Calio S 25-40	29134756	-	UP 20-50	Calio S 25-60	29134757	-
Alpha 25-40 130	Calio S 25-40-130	29134762	-	UP 25-25	Calio S 25-40	29134756	-
Alpha 25-60	Calio S 25-60	29134757	-	UP 25-30 n	Calio S 25-60	29134757	-
Alpha 25-60 130	Calio S 25-60-130	29134763	-	UP 25-55	Calio 25-60	29134276	-
Alpha Pro 25-40	Calio S 25-40	29134756	-	UP 25-55 G	Calio 25-60	29134276	-
Alpha Pro 25-40 130	Calio S 25-40-130	29134762	-	UP 25-55 TH	Calio 25-60	29134276	-
Alpha Pro 25-60	Calio S 25-60	29134757	-	UP 25-80 180	Calio 25-80	29134277	-
Alpha Pro 25-60 130	Calio S 25-60-130	29134763	-	UP 25-80 TH	Calio 25-80	29134277	-
Alpha+ 25-40	Calio S 25-40	29134756	-	UP 26	Calio S 25-60	29134757	-
Alpha+ 25-40 130	Calio S 25-40-130	29134762	-	UP 26-35	Calio S 25-40	29134756	-
Alpha+ 25-60	Calio S 25-60	29134757	-	UP 26-50 R	Calio S 25-60	29134757	-
Alpha+ 25-60 130	Calio S 25-60-130	29134763	-	UP 26-65	Calio S 25-60	29134757	-
Alpha2 25-40	Calio S 25-40	29134756	-	UP 26-80 R	Calio 25-80	29134277	-
Alpha2 L 25-40	Calio S 25-40	29134756	-	UPE 25-25	Calio S 25-40	29134756	-
Alpha2 25-40 130	Calio S 25-40-130	29134762	-	UPE 25-25 A	Calio S 25-40	29134756	-
Alpha2 25-60	Calio S 25-60	29134757	-	UPE 25-40	Calio S 25-40	29134756	-
Alpha2 L 25-60	Calio S 25-60	29134757	-	UPE 25-40 130	Calio S 25-40-130	29134762	-
Alpha2 25-60 130	Calio S 25-60-130	29134763	-	UPE 25-45	Calio S 25-60	29134757	-
CC 1-130	Calio S 25-60-130	29134763	-	UPE 25-60 130	Calio S 25-60-130	29134763	-
CC 1-130/35	Calio S 25-60-130	29134763	-	UPE 25-80	Calio 25-80	29134277	-
CC 1-160/35	Calio S 25-60	29134757	N	UPI 15-35 x 20	Calio S 25-40	29134756	-
CC 1-180	Calio S 25-60	29134757	-	UPI 15-45 x 20	Calio S 25-40	29134756	-
CC 1-180/35	Calio S 25-60	29134757	-	UPM 18-35	Calio S 25-40-130	29134762	-
CC 2-130	Calio S 25-60-130	29134763	-	UPM 19-35	Calio S 25-40	29134756	N
CC 2-160	Calio S 25-60	29134757	N	UPM 20-35	Calio S 25-40	29134756	-
CC 2-180	Calio S 25-60	29134757	-	UPS 15-20 x 18	Calio S 25-40-130	29134762	-
CC 3-130	Calio S 25-60-130	29134763	-	UPS 15-20 x 20	Calio S 25-40	29134756	-
CC 3-160	Calio S 25-60	29134757	N	UPS 15-35 x 18	Calio S 25-40-130	29134762	-
CC 3-180	Calio S 25-60	29134757	-	UPS 15-35 x 20	Calio S 25-40	29134756	-
CC 4-130	Calio S 25-60-130	29134763	-	UPS 15-40	Calio S 25-40-130	29134762	-
CC 4-160	Calio S 25-60	29134757	N	UPS 15-45 x 18	Calio S 25-60-130	29134763	-
CC 4-180	Calio S 25-60	29134757	-	UPS 15-45 x 20	Calio S 25-60	29134757	-
CC 5-130	Calio S 25-60-130	29134763	-	UPS 15-50 Selectric	Calio S 25-60-130	29134763	-
CC 5-160	Calio S 25-60	29134757	N	UPS 15-50 x 18	Calio S 25-60-130	29134763	-
Magna 25-100	Calio 25-100	29134278	-	UPS 15-60 Super Selectric	Calio S 15-60-130	29134761	-
Magna 25-40	Calio 25-40	29134810	-	UPS 18-35	Calio S 25-40-130	29134762	-
Magna 25-60	Calio 25-60	29134276	-	UPS 18-38	Calio S 25-60-130	29134763	-
Magna 25-80	Calio 25-80	29134277	-	UPS 18-45	Calio S 25-60-130	29134763	-
Magna 25-100	Calio 25-100	29134278	-	UPS 18-60	Calio S 25-60-130	29134763	-
UM 18-20	Calio S 25-40-130	29134762	-	UPS 19-35	Calio S 25-40-130	29134762	N
UM 19-20	Calio S 25-40	29134756	N	UPS 19-45	Calio S 25-60-130	29134763	N
UM 20-13	Calio S 25-40	29134756	-	UPS 19-60	Calio S 25-60-130	29134763	N
				UPS 20-35	Calio S 25-40	29134756	-
				UPS 20-45	Calio S 25-60	29134757	-

Modèle à remplacer	Nouveau modèle	N° de code	Pièce d'adaptation	Modèle à remplacer	Nouveau modèle	N° de code	Pièce d'adaptation
UPS 20-60	Calio S 25-60	29134757	-	UM 40-20	Calio S 30-40	29134758	-
UPS 20-60 K	Calio S 25-60	29134757	-	UMS 32-20 180	Calio S 30-40	29134758	-
UPS 25-120	Calio S 25-100	29134278	-	UMS 32-20 200	Calio S 30-40	29134758	N
UPS 25-20	Calio S 25-40	29134756	-	UMS 36-20 R	Calio S 30-40	29134758	N
UPS 25-20x18	Calio S 25-40-130	29134762	-	UMS 40-20	Calio S 30-40	29134758	-
UPS 25-25	Calio S 25-40	29134756	-	UP 32-25 180	Calio S 30-40	29134758	-
UPS 25-30	Calio S 25-40	29134756	-	UP 32-50	Calio 30-60	29134279	N
UPS 25-40	Calio S 25-40	29134756	-	UP 32-50 G	Calio 30-60	29134279	N
UPS 25-40 130	Calio S 25-40-130	29134762	-	UP 32-55	Calio 30-60	29134279	-
UPS 25-40 160	Calio S 25-40	29134756	N	UP 32-55 G	Calio 30-60	29134279	-
UPS 25-40 180	Calio S 25-40	29134756	-	UP 32-80 180	Calio 30-100	29134281	-
UPS 25-50 120	Calio S 25-60-130	29134763	N	UP 35	Calio S 30-40	29134758	N
UPS 25-50 130	Calio S 25-60-130	29134763	-	UP 40-37	Calio 30-60	29134279	-
UPS 25-50 160	Calio S 25-60	29134757	N	UP 40-75	Calio 30-100	29134281	-
UPS 25-50 180	Calio S 25-60	29134757	-	UP 40-75 R	Calio 30-100	29134281	-
UPS 25-55	Calio 25-60	29134276	-	UP 40-80	Calio 30-100	29134281	-
UPS 25-55 G	Calio 25-60	29134276	-	UP 40-80 R	Calio 30-100	29134281	-
UPS 25-60 120	Calio S 25-60-130	29134763	N	UP 42-42	Calio 30-80	29134280	N
UPS 25-60 130	Calio S 25-60-130	29134763	-	UP 42-42 R	Calio 30-80	29134280	N
UPS 25-60 180	Calio S 25-60	29134757	-	UP 42-50	Calio 30-80	29134280	N
UPS 25-60 K	Calio S 25-60	29134757	-	UP 42-50 R	Calio 30-80	29134280	N
UPS 25-60 T	Calio S 25-60	29134757	-	UP 45 R	Calio S 30-40	29134758	N
UPS 25-80	Calio 25-80	29134277	-	UPE 32-25	Calio S 30-40	29134758	-
UPS 26-50 R	Calio 25-60	29134276	-	UPE 32-40	Calio S 30-40	29134758	-
UPS 26-80 R	Calio 25-80	29134277	-	UPE 32-45	Calio S 30-60	29134759	-
Alpha Pro 25-40 A	Calio S 25-40	29134756	-	UPE 32-60	Calio S 30-60	29134759	-
Alpha Pro 25-60 A	Calio S 25-60	29134757	-	UPE 32-80	Calio 30-80	29134280	-
Alpha+ 25-40 A	Calio S 25-40	29134756	-	UPS 15-20 x 40	Calio S 30-40	29134758	-
Alpha+ 25-60 A	Calio S 25-60	29134757	-	UPS 15-35 x 40	Calio S 30-40	29134758	-
UPE 25-40 A	Calio S 25-40	29134756	-	UPS 15-45 x 40	Calio S 30-60	29134759	-
UPE 25-60 A	Calio S 25-60	29134757	-	UPS 32-20	Calio S 30-40	29134758	-
UPS 22-35	Calio S 25-60	29134757	-	UPS 32-25	Calio S 30-40	29134758	-
UPS 22-45	Calio S 25-60	29134757	-	UPS 32-30	Calio S 30-40	29134758	-
UPS 22-60	Calio S 25-60	29134757	-	UPS 32-40	Calio S 30-40	29134758	-
UPS 23-35	Calio S 25-60	29134757	-	UPS 32-50	Calio S 30-60	29134759	-
UPS 23-45	Calio S 25-60	29134757	-	UPS 32-50 G	Calio 30-80	29134280	N
UPS 23-60	Calio S 25-60	29134757	-	UPS 32-55	Calio 30-80	29134280	-
UPS 25-20 A / V	Calio S 25-60	29134757	-	UPS 32-55 G	Calio 30-80	29134280	-
UPS 25-30 A	Calio S 25-60	29134757	-	UPS 32-60	Calio S 30-60	29134759	-
UPS 25-40 A / V	Calio S 25-40	29134756	-	UPS 32-80	Calio 30-100	29134281	-
UPS 25-60 A / V	Calio S 25-60	29134757	-	UPS 32-80 K	Calio 30-100	29134281	-
<b>Rp 1¼ (filetage pompe G 2)</b>				UPS 40-35	Calio S 30-40	29134758	-
Alpha 32-40	Calio S 30-40	29134758	-	UPS 40-45	Calio S 30-60	29134759	-
Alpha 32-60	Calio S 30-60	29134759	-	UPS 40-62	Calio S 30-60	29134759	-
Alpha Pro 32-40	Calio S 30-40	29134758	-	UPS 40-80	Calio 30-100	29134281	-
Alpha Pro 32-60	Calio S 30-60	29134759	-	UPS 40-80 R	Calio 30-100	29134281	-
Alpha+ 32-40	Calio S 30-40	29134758	-	UPS 42-50	Calio 30-80	29134280	N
Alpha+ 32-60	Calio S 30-60	29134759	-	UPS 42-50 R	Calio 30-80	29134280	N
Alpha2 32-40	Calio S 30-40	29134758	-	<b>DN25</b>			
Alpha2 L 32-40	Calio S 30-40	29134758	-	CC 1-120	Calio S 25-40-130	29134762	N
Alpha2 32-60	Calio S 30-60	29134759	-	CC 1-120/35	Calio S 25-40-130	29134762	N
Alpha2 L 32-60	Calio S 30-60	29134759	-	CC 2-120	Calio S 25-60-130	29134763	N
GD 30	Calio S 30-60	29134759	N	CC 3-120	Calio S 25-60-130	29134763	N
Magna 32-80	Calio 30-80	29134280	-	CC 4-120	Calio S 25-40-130	29134762	N
Magna 32-100	Calio 30-100	29134281	-	CC 5-120	Calio S 25-60-130	29134763	N
Magna 32-100 N	Calio 30-100	29134281	-	CC 6-120	Calio S 25-60-130	29134763	N
Magna 32-40	Calio 30-40	29134809	-	UM 21-15 (V)	Calio S 25-40-130	29134762	N
Magna 32-60	Calio 30-60	29134279	-	UM 21-20 (V)	Calio S 25-40-130	29134762	N
Magna 32-80	Calio 32-120	29134283	-	UM 31-20 (V)	Calio S 25-40-130	29134762	N
Magna 32-100	Calio 32-120	29134283	-	UMS 21-20	Calio S 25-40-130	29134762	N
UM 32-20 180	Calio S 30-40	29134758	-	UP 21-20	Calio S 25-40-130	29134762	N
UM 32-20 200	Calio S 30-40	29134758	N	UP 21-20 (V)	Calio S 25-40-130	29134762	N
UM 36-20	Calio S 30-40	29134758	N	UP 21-35 (V)	Calio S 25-40-130	29134762	N
UM 36-20 R	Calio S 30-40	29134758	N	UP 21-50	Calio S 25-60-130	29134763	N

Modèle à remplacer	Nouveau modèle	N° de code	Pièce d'adaptation	Modèle à remplacer	Nouveau modèle	N° de code	Pièce d'adaptation
UP 21-50 (V)	Calio S 25-60-130	29134763	N	VP 36-50 F	Calio 32-120	29134283	N
UP 31-20 (V)	Calio S 25-40-130	29134762	N	VP 45	Calio 32-120	29134283	N
UP 31-35 (V)	Calio S 25-40-130	29134762	N	<b>DN40</b>			
UP 31-50 (V)	Calio S 25-60-130	29134763	N	GD 40	Calio 40-60	29134284	-
UP 31-65	Calio S 25-60-130	29134763	N	Magna 40-60 F	Calio 40-70	29134309	-
UP 31-65 (V)	Calio S 25-60-130	29134763	N	Magna 40-80 F	Calio 40-70	29134309	-
UPS 15-20 x 21	Calio S 25-40-130	29134762	N	Magna 40-100 F	Calio 40-100	29134312	-
UPS 15-35 x 21	Calio S 25-40-130	29134762	N	Magna 40-120 F	Calio 40-100	29134312	N
UPS 15-45 x 21	Calio S 25-60-130	29134763	N	Magna 40-120 FN	Calio 40-100	29134312	N
UPS 21-35	Calio S 25-40-130	29134762	N	Magna3 40-60 F	Calio 40-80	29134310	-
UPS 21-40	Calio S 25-40-130	29134762	N	Magna3 40-80 F	Calio 40-80	29134310	-
UPS 21-40 F	Calio S 25-40-130	29134762	N	Magna3 40-80 F	Calio 40-80	29134330	-
UPS 21-45	Calio S 25-60-130	29134763	N	Magna3 40-100 F	Calio 40-100	29134312	-
UPS 21-50 F	Calio S 25-60-130	29134763	N	Magna3 40-100 F	Calio 40-100	29134332	-
UPS 21-60	Calio S 25-60-130	29134763	N	Magna3 40-120 F	Calio 40-120	29134313	N
UPS 21-60 F	Calio S 25-60-130	29134763	N	Magna3 40-120 F	Calio 40-120	29134333	N
<b>DN32</b>				Magna3 40-150 F	Calio 40-180	29134314	N
Magna 32-80 F	Calio 32-120	29134283	-	Magna3 40-150 F	Calio 40-180	29134334	N
Magna 32-100 F	Calio 32-120	29134283	-	Magna3 40-180 F	Calio 40-180	29134314	N
Magna 32-120 F	Calio 32-120	29134283	-	Magna3 40-180 F	Calio 40-180	29134334	N
Magna3 32-120 F	Calio 32-120	29134283	-	Magna UPE 40-120 F	Calio 40-120	29134313	N
Magna3 32-120 F	Calio 32-120	29134485	-	Magna UPE 40-120 FB	Calio 40-120	29134313	N
Magna UPE 32-120 F	Calio 32-120	29134283	-	Magna UPE 40-120 FN	Calio 40-120	29134313	N
Magna UPE 32-120 FB	Calio 32-120	29134283	-	UMC 40-30	Calio 40-70	29134309	-
Magna UPE 32-120 FN	Calio 32-120	29134283	-	UMC 40-60	Calio 40-70	29134309	-
UM 32-30	Calio 32-120	29134283	-	UMK 40-30	Calio 40-70	29134309	N
UM 40-12 F	Calio 32-120	29134283	N	UMK 40-60	Calio 40-70	29134309	N
UM 40-18 F	Calio 32-120	29134283	N	UMS 40-30	Calio 40-70	29134309	N
UMC 32-30	Calio 32-120	29134283	-	UP 40-50 F	Calio 40-60	29134284	N
UMK 32-30	Calio 32-120	29134283	-	UP 40-50 FB	Calio 40-60	29134284	N
UMS 36-20 F	Calio 32-120	29134283	N	UP 40-80 F	Calio 40-90	29134311	N
UP 21-65	Calio 32-120	29134283	N	UP 40-80 FB	Calio 40-90	29134311	N
UP 32-0	Calio 32-120	29134283	N	UP 42-42 (F)	Calio 40-70	29134309	N
UP 32-1	Calio 32-120	29134283	N	UP 42-42 (F) B (Z)	Calio 40-70	29134309	N
UP 32-2	Calio 32-120	29134283	N	UP 42-50 F	Calio 40-70	29134309	N
UP 32-3	Calio 32-120	29134283	N	UP 42-70	Calio 40-70	29134309	N
UP 35	Calio 32-120	29134283	N	UP 42-80	Calio 40-80	29134310	N
UP 36-50 F	Calio 32-120	29134283	N	UP 42-80 FB	Calio 40-80	29134310	N
UP 40-37 F	Calio 32-120	29134283	N	UPC 40-120	Calio 40-100	29134312	N
UP 40-50 F	Calio 32-120	29134283	N	UPC 40-60	Calio 40-80	29134310	N
UP 40-75 F	Calio 32-120	29134283	N	UPE 40-120 (F)	Calio 40-100	29134312	N
UP 45	Calio 32-120	29134283	N	UPE 40-120 (F) B	Calio 40-100	29134312	N
UPC 32-60	Calio 32-120	29134283	-	UPE 40-80 (F)	Calio 40-80	29134310	N
UPC 32-120	Calio 32-120	29134283	-	UPK 40-120	Calio 40-120	29134313	-
UPE 32-120 (F)	Calio 32-120	29134283	-	UPK 40-180	Calio 40-120	29134313	-
UPE 32-120 FB	Calio 32-120	29134283	-	UPK 40-60	Calio 40-80	29134310	N
UPE 32-80 F	Calio 32-120	29134283	-	UPS 40-120	Calio 40-120	29134313	-
UPK 32-60	Calio 32-120	29134283	N	UPS 40-120 (F)	Calio 40-120	29134313	-
UPK 32-120	Calio 32-120	29134283	N	UPS 40-120 FB	Calio 40-120	29134313	-
UPS 15-35 x 21	Calio 32-120	29134283	N	UPS 40-180 F	Calio 40-120	29134313	-
UPS 32-30 F	Calio 32-120	29134283	-	UPS 40-185 F	Calio 40-120	29134313	-
UPS 32-35	Calio 32-120	29134283	N	UPS 40-30 F	Calio 40-70	29134309	N
UPS 32-60 F	Calio 32-120	29134283	-	UPS 40-50 F	Calio 40-60	29134284	N
UPS 32-80 F	Calio 32-120	29134283	-	UPS 40-60	Calio 40-70	29134309	N
UPS 32-120 F	Calio 32-120	29134283	-	UPS 40-60/2 F	Calio 40-70	29134309	N
UPS 36-50 F	Calio 32-120	29134283	N	UPS 40-60/4 F	Calio 40-70	29134309	N
UPS 36-80 F	Calio 32-120	29134283	N	UPS 40-80 F	Calio 40-90	29134311	N
UPS 40-50 F	Calio 32-120	29134283	N	UPS 42-50 F	Calio 40-90	29134311	N
UPS 40-80 F	Calio 32-120	29134283	N	UPS 42-80 F	Calio 40-90	29134311	N
VP 32	Calio 32-120	29134283	N	<b>DN50</b>			
VP 32-1	Calio 32-120	29134283	N	GD 50	Calio 50-60	29134316	-
VP 32-2	Calio 32-120	29134283	N	Magna 50-60 F	Calio 50-60	29134316	2xF2
VP 32-3	Calio 32-120	29134283	N	Magna 50-60 FN	Calio 50-60	29134316	2xF2
VP 35	Calio 32-120	29134283	N				

Modèle à remplacer	Nouveau modèle	N° de code	Pièce d'adaptation
Magna 50-100 F	Calio 50-90	29134318	2xF2
Magna 50-120 F	Calio 50-120	29134346	-
Magna 50-120 FN	Calio 50-120	29134346	-
Magna 3 50-40 F	Calio 50-40	29134289	-
Magna 3 50-40 F	Calio 50-40	29134491	-
Magna 3 50-60 F	Calio 50-60	29134316	-
Magna 3 50-60 F	Calio 50-60	29134336	-
Magna 3 50-80 F	Calio 50-80	29134317	-
Magna 3 50-80 F	Calio 50-80	29134337	-
Magna 3 50-100 F	Calio 50-100	29134714	-
Magna 3 50-100 F	Calio 50-100	29134715	-
Magna 3 50-120 F	Calio 50-120	29134346	-
Magna 3 50-120 F	Calio 50-120	29134347	-
Magna 3 50-150 F	Calio 50-150	29134319	-
Magna 3 50-150 F	Calio 50-150	29134339	-
Magna 3 50-180 F	Calio 50-180	29134320	-
Magna 3 50-180 F	Calio 50-180	29134340	-
Magna UPE 50-120 F	Calio 50-120	29134346	-
Magna UPE 50-120 FN	Calio 50-120	29134346	-
Magna UPE 50-60 F	Calio 50-60	29134316	2xF2
Magna UPE 50-60 FB	Calio 50-60	29134316	2xF2
Magna UPE 50-60 FN	Calio 50-60	29134316	-
UMC 40-30 XD	Calio 50-40	29134289	-
UMC 50-30	Calio 50-60	29134316	2xF2
UMC 50-60	Calio 50-80	29134317	2xF2
UMK 50-30	Calio 50-60	29134316	2xF2
UMK 50-60	Calio 50-80	29134317	2xF2
UMS 50-30	Calio 50-60	29134316	2xF2
UMS 50-60	Calio 50-80	29134317	2xF2
UP 50-60	Calio 50-80	29134317	2xF2
UPC 50-60	Calio 50-80	29134317	2xF2
UPC 50-120	Calio 50-120	29134346	-
UPC 50-180	Calio 50-120	29134346	-
UPE 50-60 (F)	Calio 50-60	29134316	2xF2
UPE 50-60 FB	Calio 50-60	29134316	2xF2
UPE 50-80	Calio 50-90	29134318	2xF2
UPE 50-80 (F)	Calio 50-90	29134318	2xF2
UPE 50-120 (F)	Calio 50-120	29134346	-
UPE 50-120 FB	Calio 50-120	29134346	-
UPK 50-60	Calio 50-60	29134316	2xF2
UPK 50-120	Calio 50-120	29134346	-
UPK 50-180	Calio 50-120	29134346	-
UPS 50-30 F	Calio 50-60	29134316	2xF2
UPS 50-60	Calio 50-60	29134316	2xF2
UPS 50-60/2 F	Calio 50-60	29134316	2xF2
UPS 50-60/4 F	Calio 50-60	29134316	2xF2
UPS 50-120	Calio 50-120	29134346	-
UPS 50-120 (F)	Calio 50-120	29134346	-
UPS 50-180 F	Calio 50-120	29134346	-
UPS 50-185 F	Calio 50-120	29134346	-

**DAB**

**Rp ½ (filetage pompe G 1)**

EVOTRON 40/130 1/2"	Calio S 15-60-130	29134761	-
EVOTRON 60/130 1/2"	Calio S 15-60-130	29134761	-
EVOTRON 100/130 1/2"	Calio 25-100	29134278	N
VA 35/180 EVO	Calio 25-100	29134278	-

**Rp 1 (filetage pompe G 1½)**

EVOTRON 40/130	Calio S 25-60-130	29134763	-
EVOTRON 40/180	Calio S 25-60	29134757	-
EVOTRON 60/130	Calio S 25-60-130	29134763	-
EVOTRON 60/180	Calio S 25-60	29134757	-

Modèle à remplacer	Nouveau modèle	N° de code	Pièce d'adaptation
EVOTRON 80/130	Calio 25-100	29134278	N
EVOTRON 80/180	Calio 25-100	29134278	-
AC65/180	Calio 25-100	29134278	-
AC80/180	Calio 25-100	29134278	-
A 50/180 M	Calio 25-100	29134278	-
A 50/180 T	Calio 25-100	29134278	-
A 56/180 M	Calio 25-100	29134278	-
A 56/180 T	Calio 25-100	29134278	-
A 80/180 M	Calio 25-100	29134278	-
A 80/180 T	Calio 25-100	29134278	-
A 110/180 XT	Calio 25-100	29134278	-
VA 55/180 EVO	Calio 25-100	29134278	-
VA 65/180 EVO	Calio 25-100	29134278	-
VA 80/180	Calio 25-100	29134278	-

**Rp 1 ¼ (filetage pompe G 2)**

EVOTRON 40/180 X	Calio S 30-60	29134759	-
EVOTRON 60/180 X	Calio S 30-60	29134759	-
EVOTRON 80/180 X	Calio 30-100	29134281	-
AC65/180X	Calio 30-100	29134281	-
AC80/180X	Calio 30-100	29134281	-
AC110/180X	Calio 30-120	29134282	-
A 50/180 XM	Calio 30-100	29134281	-
A 50/180 XT	Calio 30-100	29134281	-
A 56/180 XM	Calio 32-120	29134283	N
A 56/180 XT	Calio 40-120	29134313	N
A 80/180 XM	Calio 30-100	29134281	-
A 80/180 XT	Calio 32-120	29134283	N
A 110/180 XM	Calio 32-120	29134283	N
VA 35/180 X EVO	Calio 30-100	29134281	-
VA 55/180 X EVO	Calio 30-100	29134281	-
VA 65/180 X EVO	Calio 30-100	29134281	-

**DN40**

BPH-E 60/250-40	Calio 40-80	29134310	N
BPH-E 120/250-40	Calio 40-120	29134313	-
B 50/250.40 M	Calio 40-80	29134310	N
B 50/250.40 T	Calio 40-100	29134312	N
B 56/250.40 M	Calio 40-100	29134312	N
B 56/250.40 T	Calio 40-100	29134312	N
B 80/250.40 M	Calio 40-100	29134312	N
B 80/250.40 T	Calio 40-120	29134313	-
B 110/250.40 M	Calio 40-120	29134313	-
B 110/250.40 T	Calio 40-120	29134313	-

**DN50**

BPH-E 60/280-50	Calio 50-120	29134346	-
-----------------	--------------	----------	---



# Calio S



## Circulateur de chauffage auto-régulé

### > Domaine d'emploi

Installations industrielles, de chauffage, de climatisation, systèmes de circulation.

### > Exécution

Circulateur à rotor noyé à haute efficacité énergétique, sans entretien (sans presse-étoupe), à orifices filetés, avec moteur électrique à haut rendement et régulation continue de la pression différentielle.

### > Caractéristiques

Rp : 1/2", 1" et 1" 1/4  
 Q max. m3/h : 3,5  
 H max. m : 6  
 T du fluide pompé °C : +2 à +95  
 T ambiante °C : 0 à +40  
 P max. bar : 10  
 Niveau de pression acoustique dB (A) : <45

### > Matériaux

Volute (Calio S)	Fonte grise avec revêtement cataphorèse
Arbre	Céramique
Roue	Polyamide (PA - GF 35)
Palier	Céramique
Support de palier	Acier inoxydable 1.4301
Chemise d'entrefer	Acier inoxydable 1.4301
Coquilles de calorifugeage	Polypropylène

### > Tarifs Produits - Calio S

Calio S	n° de code	Prix H.T. €	GM
15-40-130	29134760	235,74	53
15-60-130	29134761	278,32	53
25-40-130	29134762	263,63	53
25-60-130	29134763	299,63	53
25-40	29134756	225,49	53
25-60	29134757	263,08	53
30-40	29134758	275,87	53
30-60	29134759	303,06	53

Le conseil en plus

- Solution d'avenir à efficacité énergétique maximale qui dépasse même les standards d'efficacité énergétique à venir tels que ErP2015, garantie de 5 ans
- Exploitation facile grâce aux éléments de réglage capacitifs, à l'écran intégré et aux symboles de signalisation de l'état de fonctionnement
- Grande disponibilité grâce aux possibilités d'intervention manuelle et aux fonctions de protection intégrées

### > Construction

#### Modes de fonctionnement

- p-v : pression différentielle variable
- p-c : pression différentielle constante
- Fonctionnement non régulé (n = constant)

#### Fonctions manuelles

- Réglage du mode de fonctionnement
- Réglage de la consigne de pression différentielle
- Sélection de la vitesse de rotation
- Bouchon de purge d'air
- Possibilité de déblocage

#### Fonctions automatiques

- Adaptation continue de la puissance en fonction du mode de fonctionnement (régulation Δp)

- Régime à vitesse réduite

#### Démarrage progressif

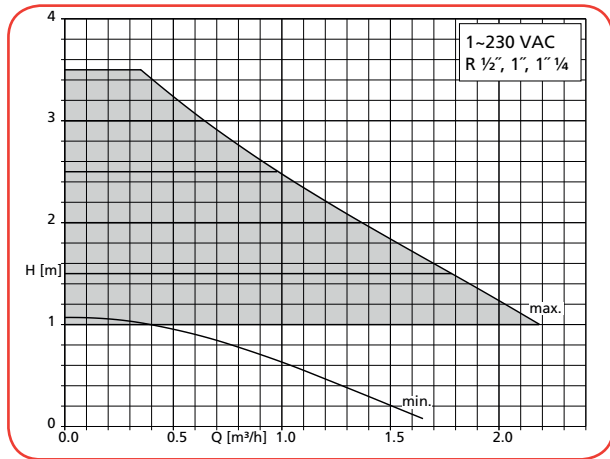
- Fonctions de signalisation et d'affichage
- Affichage des codes d'erreur à l'écran

**Calio S**

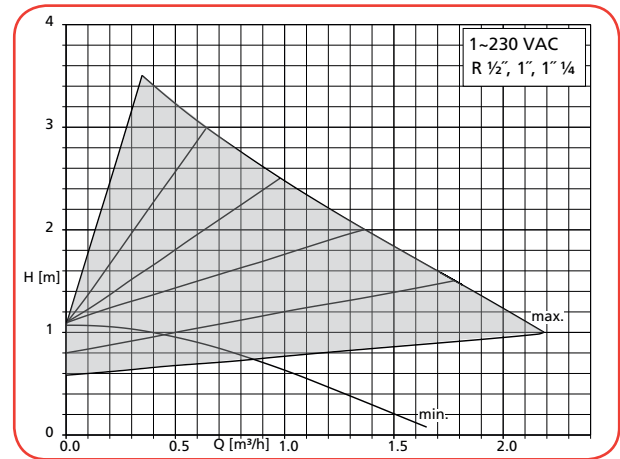
Circulateur de chauffage auto-régulé à haute efficacité

> **Courbes caractéristiques**

**Calio S 15/25/30-40 - Δpc**



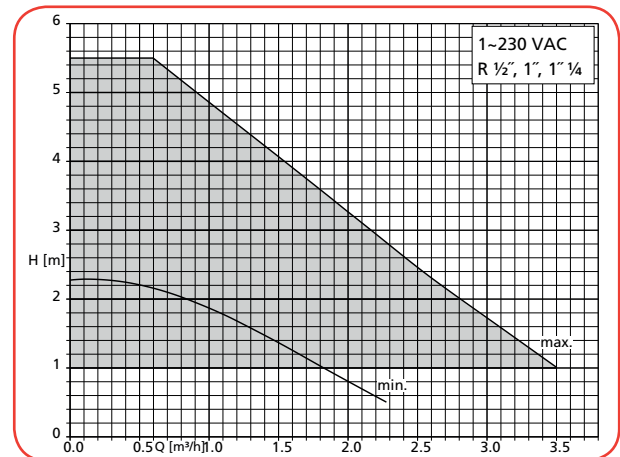
**Calio S 15/25/30-40 - Δpv**



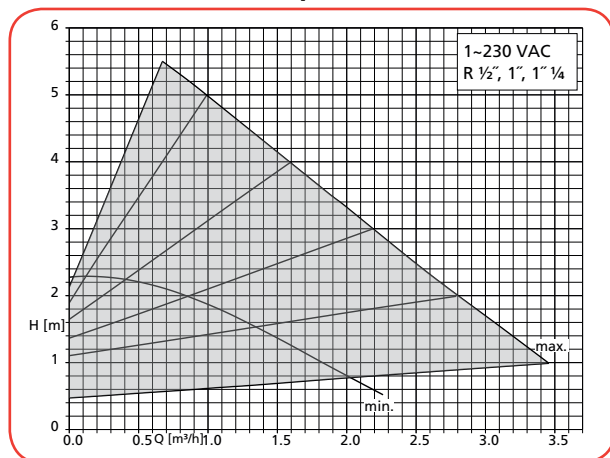
**Calio S 15/25/30-40 fonctionnement non régulé**



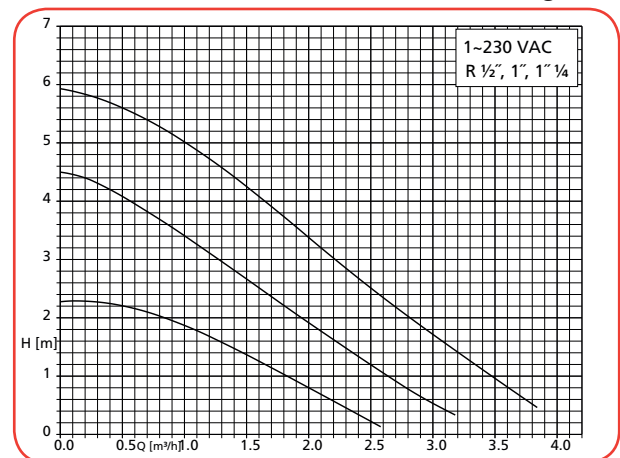
**Calio S 15/25/30-60 - Δpc**



**Calio S 15/25/30-60 - Δpv**



**Calio S 15/25/30-60 fonctionnement non régulé**

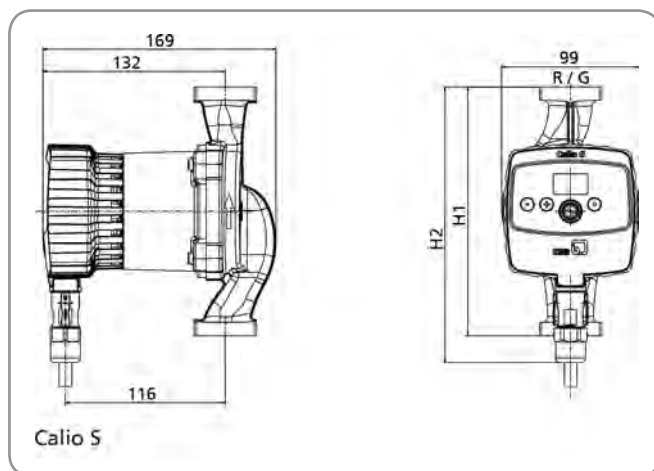


1 = niveau 1

> Fiche technique

Calio S	G	PN	P1 [W]	Intensité nominale	
				1~230 VAC, 50/60 Hz [A]	[kg]
15-40-130	G 1"	10 bar	4,0 - 23	0,05 - 0,23	2,5
15-60-130	G 1"	10 bar	4,0 - 50	0,05 - 0,48	2,5
25-40-130	G 1 1/2"	10 bar	4,0 - 23	0,05 - 0,23	2,5
25-60-130	G 1 1/2"	10 bar	4,0 - 50	0,05 - 0,48	2,5
25-40	G 1 1/2"	10 bar	4,0 - 23	0,05 - 0,23	2,7
25-60	G 1 1/2"	10 bar	4,0 - 50	0,05 - 0,48	2,7
30-40	G 2"	10 bar	4,0 - 23	0,05 - 0,23	2,7
30-60	G 2"	10 bar	4,0 - 50	0,05 - 0,48	2,7

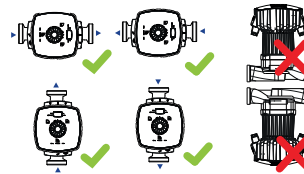
> Encombrements



> Conseils d'installation

Tailles Positions de montage autorisées

Toutes



Dimensions [mm]

Calio S	G	H
15-40-130	1	130
15-60-130	1	130
25-40-130	1 1/2	130
25-60-130	1 1/2	130
25-40	1 1/2	180
25-60	1 1/2	180
30-40	2	180
30-60	2	180

# Calio



**Circulateurs de chauffage auto-régulés à haute efficacité**

## > Domaine d'emploi

Installations industrielles, de chauffage, de climatisation et de froid, systèmes de circulation

## > Exécution

Circulateur à rotor noyé à haute efficacité énergétique, sans entretien (sans presse-étoupe), à orifices filetés ou à brides, avec moteur électrique à haute efficacité énergétique et régulation continue de la pression différentielle.

## > Caractéristiques

	Orifices filetés	Orifices à brides
Raccord	Rp 1" et 1" ¼	DN 32 à DN 100
Q max. m³/h :	15	51
H max. m :	12	18
T du fluide pompé °C :	-10 à +110	-10 à +110
T ambiante °C :	0 à +40	0 à +40
P max. bar :	16	16
Plage de pression	PN 6/10/16	PN 6/10/16
Niveau de pression acoustique dB (A) :	<45	<45

## > Matériaux

Volute	Fonte grise avec revêtement cataphorèse
Arbre	Acier inoxydable
Roue	Acier inoxydable
Palier	Céramique / carbone (imprégné métal)
Chemise d'entrefer	Acier inoxydable
Coquilles de calorifugeage	Polypropylène

Le conseil en plus

- Réduction maximale des frais d'exploitation grâce à la technologie à haute efficacité énergétique en combinaison avec la variation de la vitesse de rotation
- Solution d'avenir à efficacité énergétique maximale qui dépasse même les standards d'efficacité énergétique à venir tels que ErP2015, garantie de 5 ans
- Exploitation facile grâce à la molette de réglage avec bouton poussoir, à l'écran intégré et aux symboles de signalisation de l'état de fonctionnement

> **Construction**

**Equipements et fonctions**

**Modes de fonctionnement**

- $\Delta p-v$  : pression différentielle variable
- $\Delta p-c$  : pression différentielle constante
- ModeEco : adaptation dynamique de la pression différentielle
- Fonctionnement non régulé

**Fonctions manuelles**

- Réglage du mode de fonctionnement
- Réglage de la consigne de pression différentielle
- Sélection de la vitesse de rotation

**Fonctions automatiques**

- Adaptation continue de la puissance en fonction du mode de fonctionnement (régulation  $\Delta p$ )
- Régime d'abaissement de la vitesse
- Fonction de déblocage(démarrage avec couple max.)
- Démarrage progressif

**Interfaces concept «All-in»**

- Interface intégrée 0-10V pour la consigne de pression différentielle / le réglage d'une vitesse de rotation
- Interface série numérique Modbus RTU pour le raccordement à la Gestion Technique Centralisée par bus RS485
- Gestion de deux pompes individuelles, avec une pompe en service et une pompe en secours (permutation automatique en cas de défaut, permutation des pompes selon un programme horaire)
- Interface intégrée marche/arrêt (paire de bornes RUN)
- Relais intégré de report centralisé de défaut (contact O/F libre de potentiel)

**Fonctions de signalisation et d'affichage**

- Report de marche via module complémentaire
- Affichage en alternance du débit et de la puissance électrique absorbée
- Affichage de l'état de fonctionnement à l'aide de symboles
- Affichage des codes d'erreur à l'écran

> **Tarifs Produits - Calio**

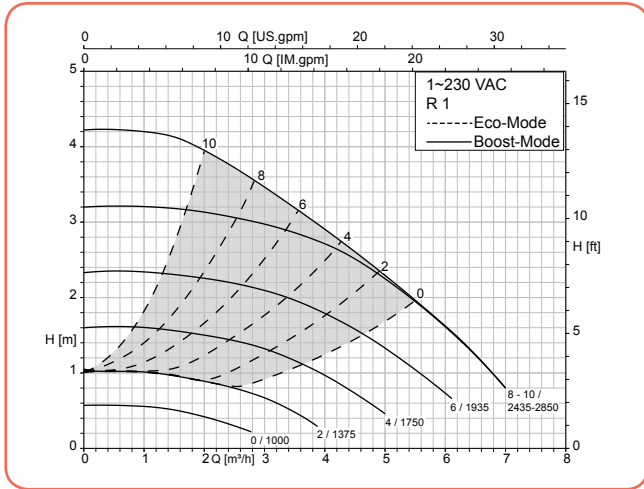
Calio	PN	n° de code	Prix H.T. €	GM
25-40	10	29134810	493,82	54
25-60	10	29134276	588,81	54
25-80	10	29134277	680,04	54
25-100	10	29134278	728,01	54
30-40	10	29134809	607,62	54
30-60	10	29134279	687,57	54
30-80	10	29134280	717,67	54
30-100	10	29134281	787,28	54
30-120	10	29134282	1.075,10	54
32-120	6/10	29134283	1.075,09	54
40-60	6/10	29134284	893,19	54
40-70	6/10	29134309	779,86	54
40-80	6/10	29134310	1.065,32	54
40-90	6/10	29134311	803,67	54
40-100	6/10	29134312	1.175,84	54
40-120	6/10	29134313	1.305,93	54
40-180	6/10	29134314	1.823,04	54
50-40	6/10	29134289	1.175,84	54
50-60	6/10	29134316	1.386,14	54
50-80	6/10	29134317	1.527,04	54
50-90	6/10	29134318	994,94	54
50-100	6/10	29134714	1.617,06	54
50-120	6/10	29134346	1.708,01	54
50-150	6/10	29134319	1.969,22	54
50-180	6/10	29134320	2.291,75	54
65-60	6/10	29134294	1.687,43	54
65-120	6/10	29134321	2.116,34	54
80-80	6	29134297	2.136,08	54
80-80	10	29134298	2.244,24	54
100-60	6	29134323	2.707,03	54
100-60	10	29134324	2.842,48	54

**Calio**

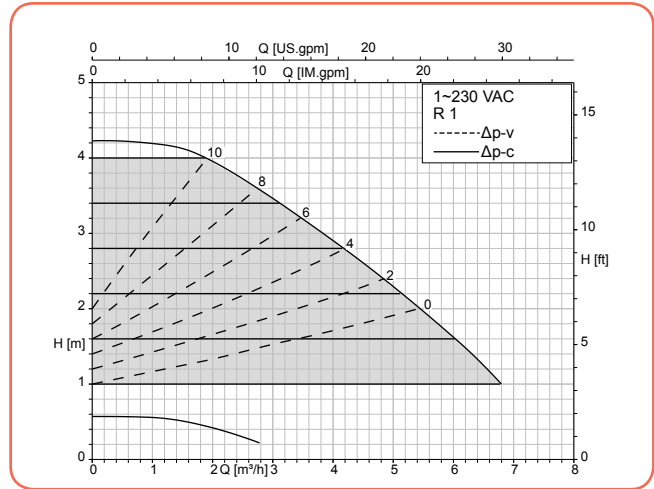
Circulateurs de chauffage auto-régulés à haute efficacité

> **Courbes caractéristiques**

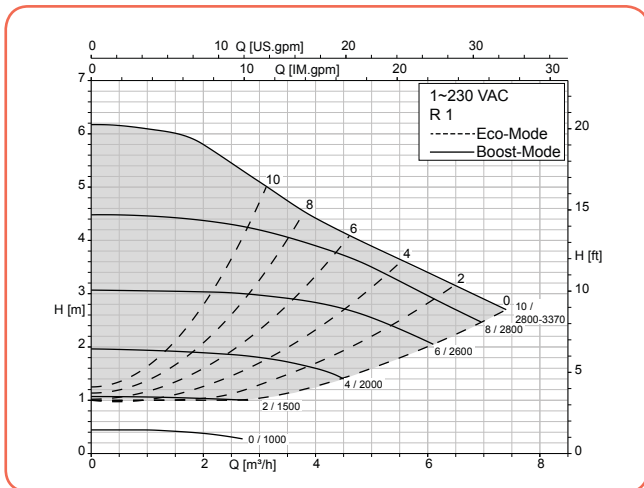
**Calio 25-40 modes Boost + Eco**



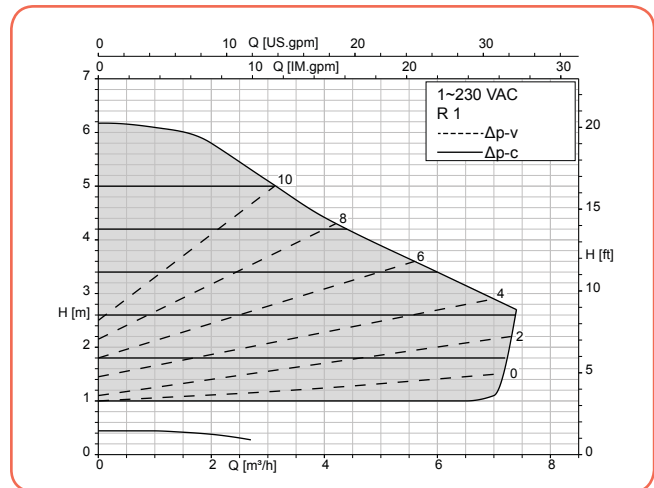
**Calio 25-40  $\Delta p_v$ ,  $\Delta p_c$**



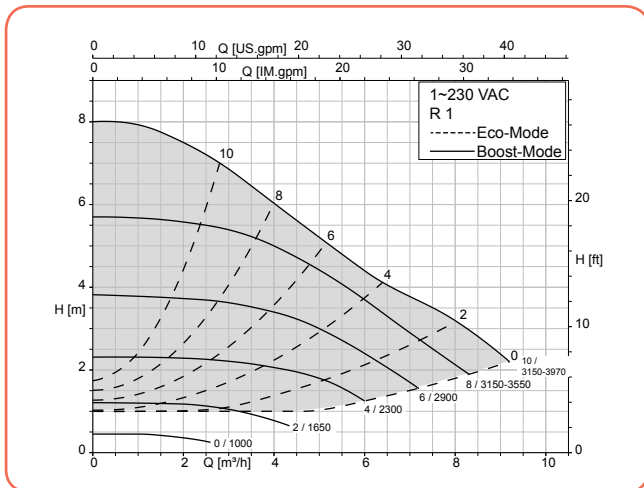
**Calio 25-60 modes Boost + Eco**



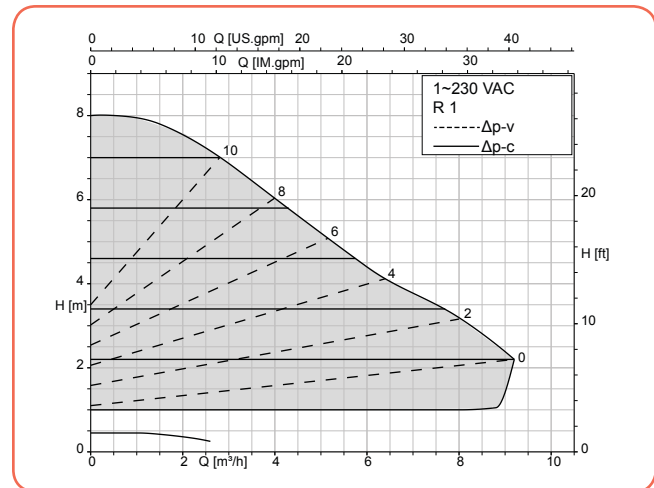
**Calio 25-60  $\Delta p_v$ ,  $\Delta p_c$**



**Calio 25-80 modes Boost + Eco**

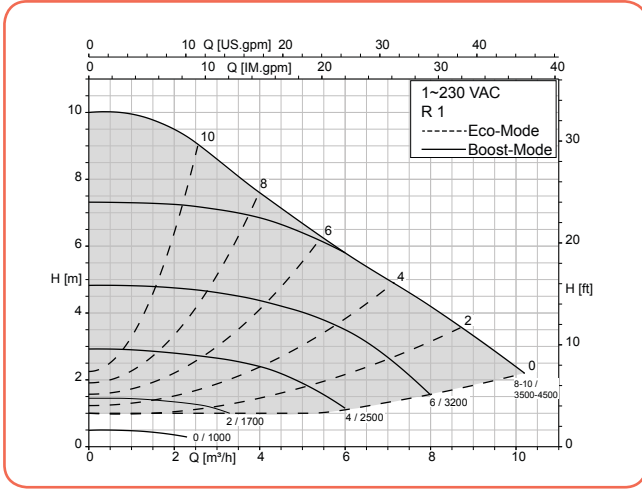


**Calio 25-80  $\Delta p_v$ ,  $\Delta p_c$**

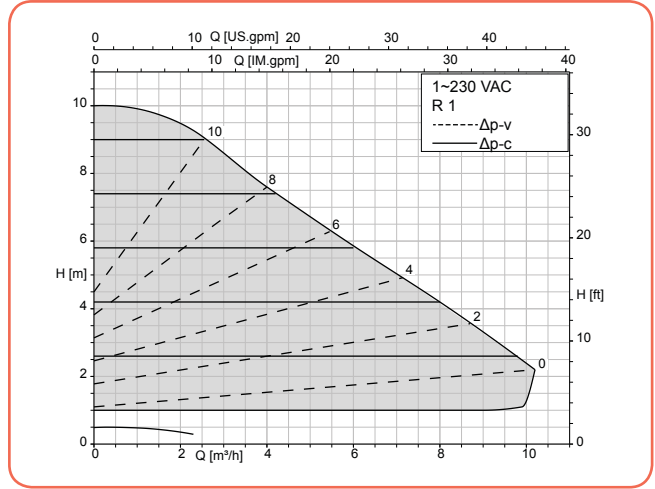


> **Courbes caractéristiques**

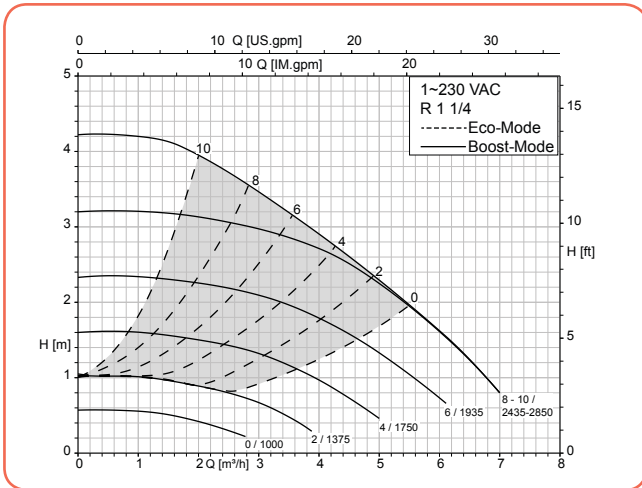
**Calio 25-100 modes Boost + Eco**



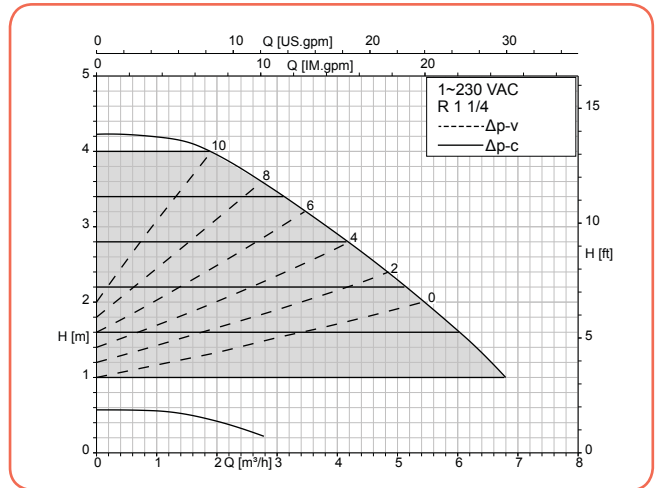
**Calio 25-100  $\Delta p_v$ ,  $\Delta p_c$**



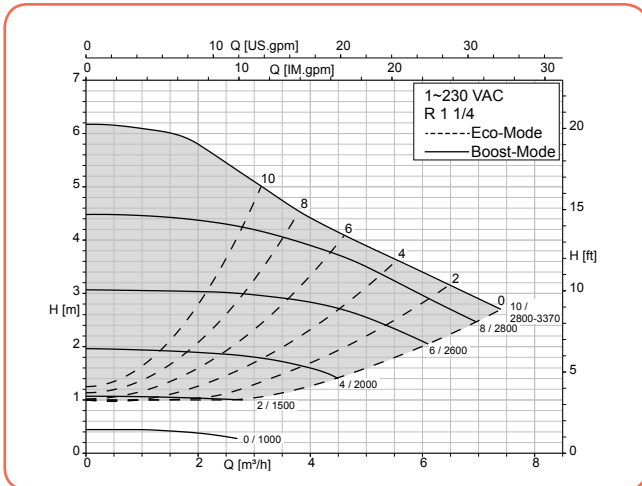
**Calio 30-40 modes Boost + Eco**



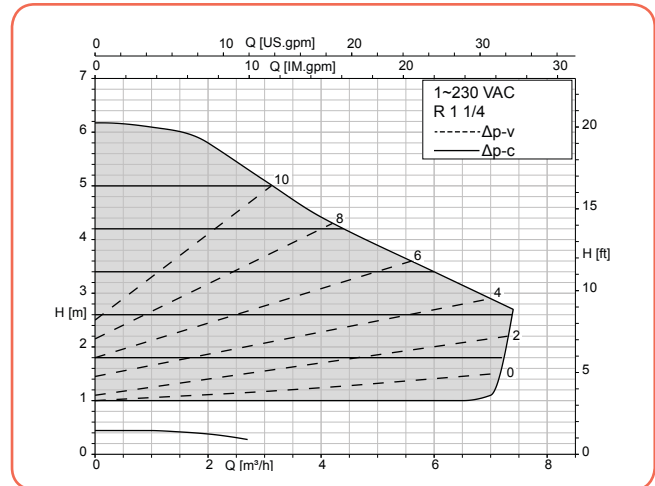
**Calio 30-40  $\Delta p_v$ ,  $\Delta p_c$**



**Calio 30-60 modes Boost + Eco**



**Calio 30-60  $\Delta p_v$ ,  $\Delta p_c$**

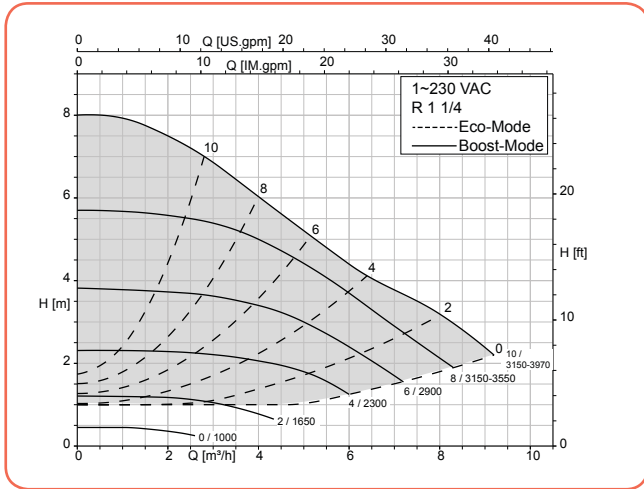


**Calio**

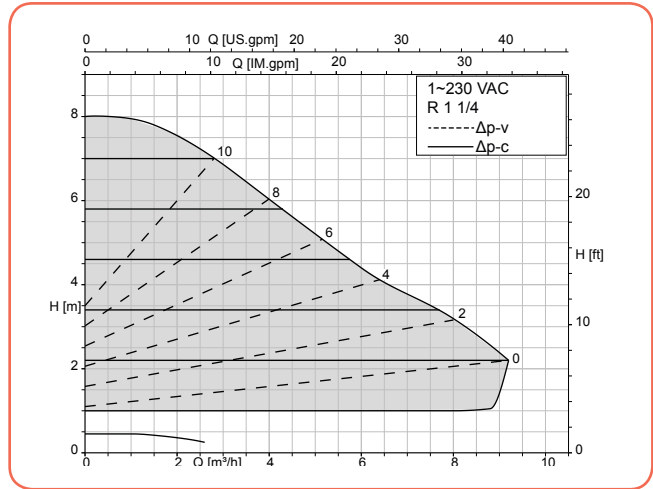
Circulateurs de chauffage auto-régulés à haute efficacité

> **Courbes caractéristiques**

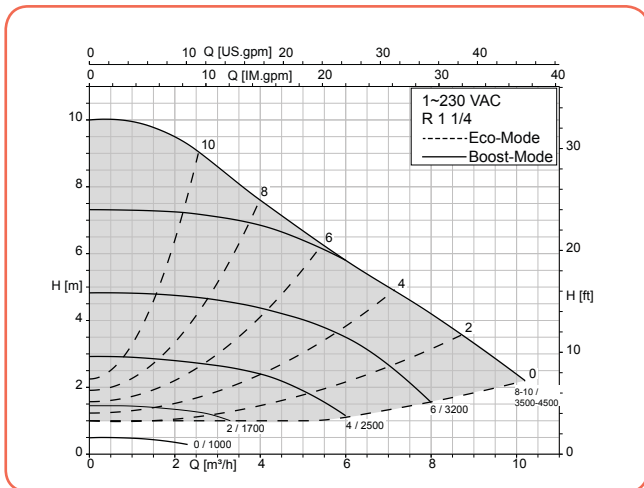
**Calio 30-80 modes Boost + Eco**



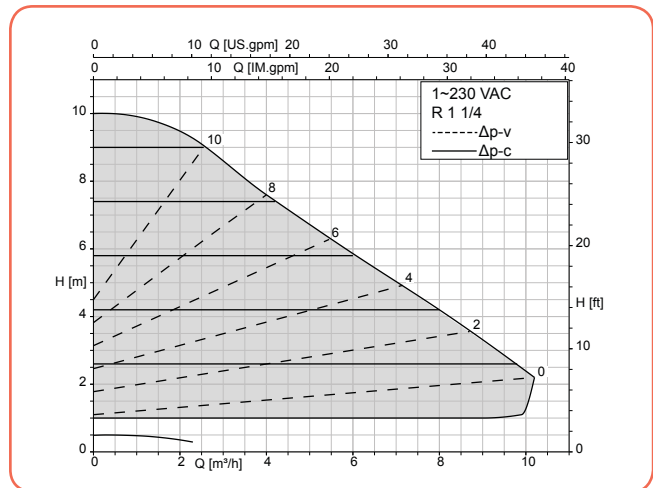
**Calio 30-80  $\Delta p_v$ ,  $\Delta p_c$**



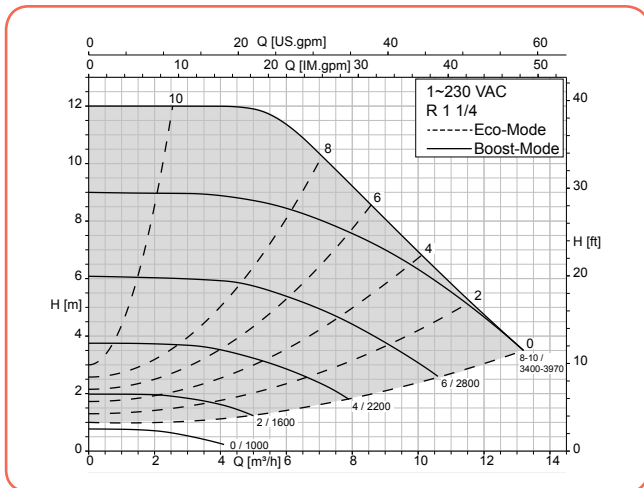
**Calio 30-100 modes Boost + Eco**



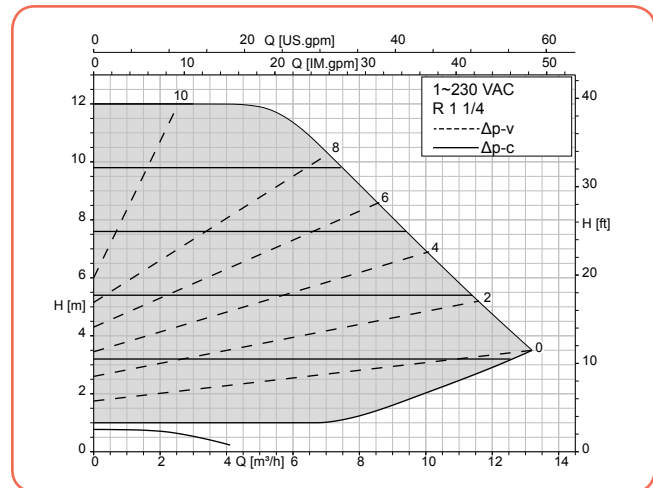
**Calio 30-100  $\Delta p_v$ ,  $\Delta p_c$**



**Calio 30-120 modes Boost + Eco**



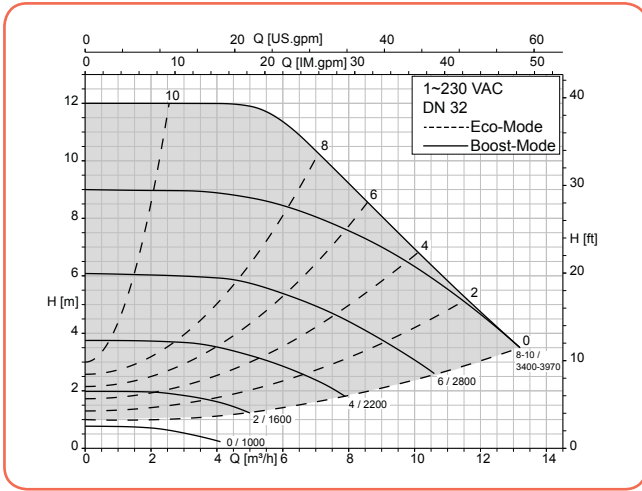
**Calio 30-120  $\Delta p_v$ ,  $\Delta p_c$**



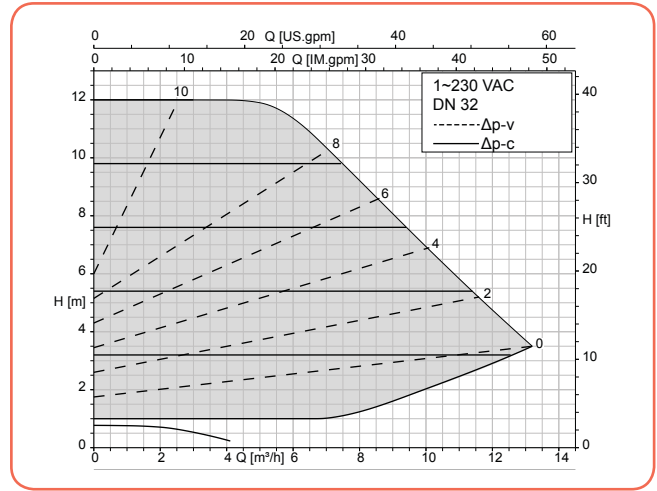


> **Courbes caractéristiques**

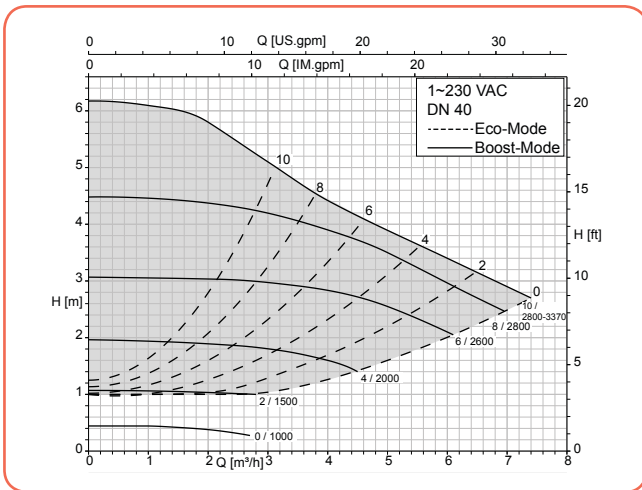
**Calio 32-120 modes Boost + Eco**



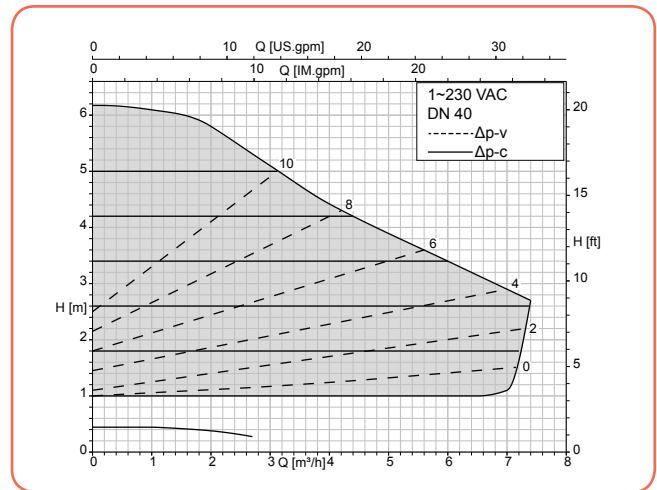
**Calio 32-120  $\Delta p_v$ ,  $\Delta p_c$**



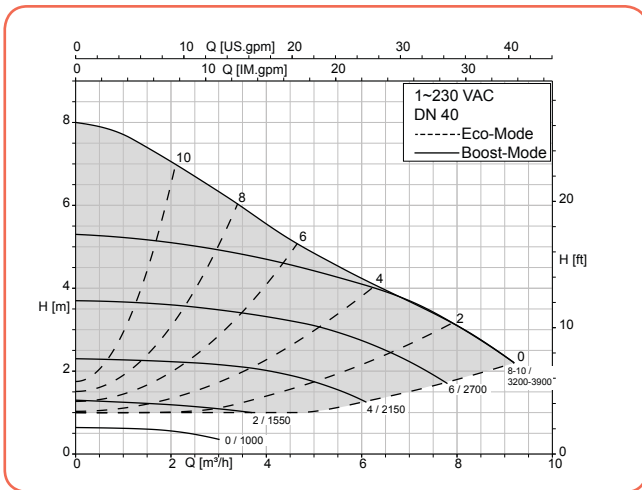
**Calio 40-60 modes Boost + Eco**



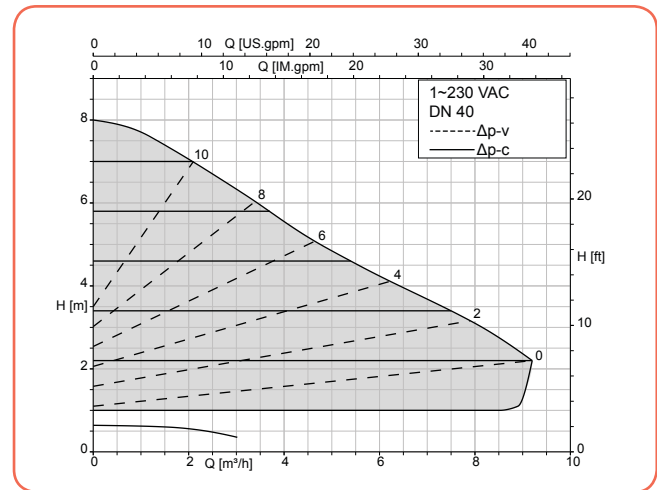
**Calio 40-60  $\Delta p_v$ ,  $\Delta p_c$**



**Calio 40-70 modes Boost + Eco**



**Calio 40-70  $\Delta p_v$ ,  $\Delta p_c$**

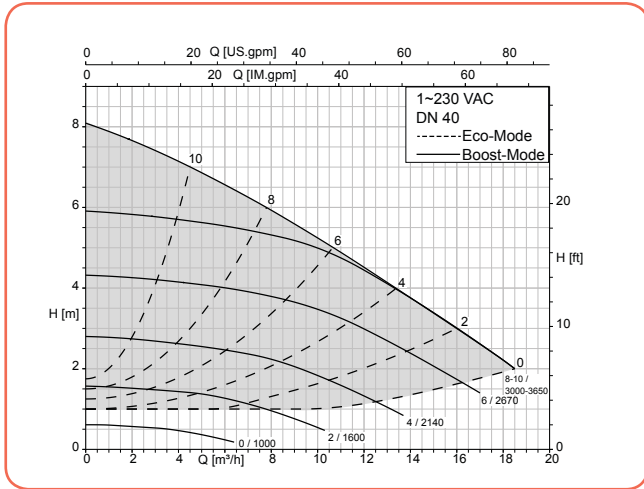


**Calio**

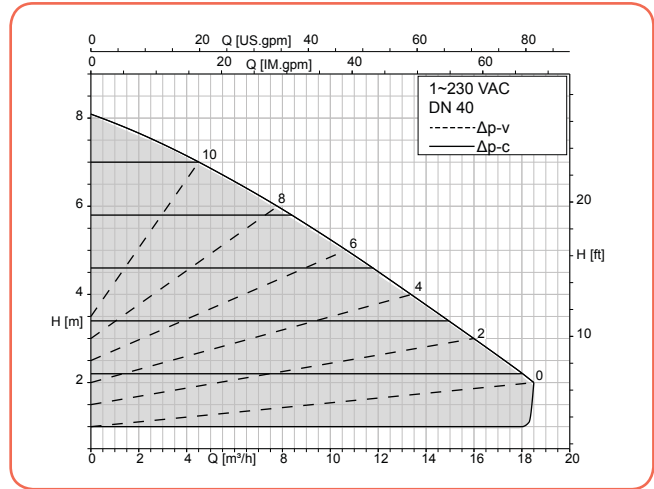
Circulateurs de chauffage auto-régulés à haute efficacité

> **Courbes caractéristiques**

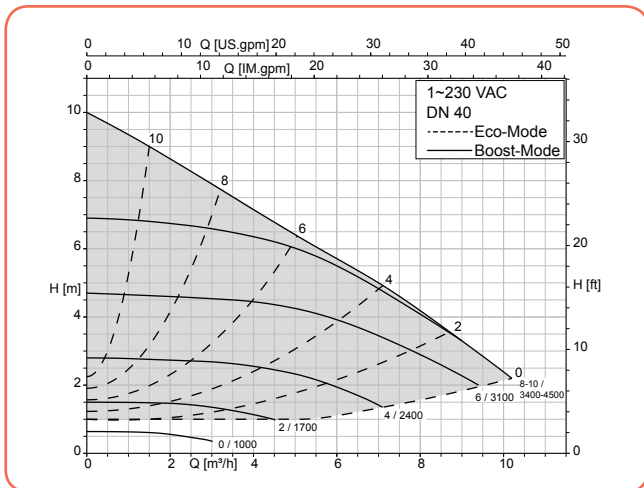
**Calio 40-80 modes Boost + Eco**



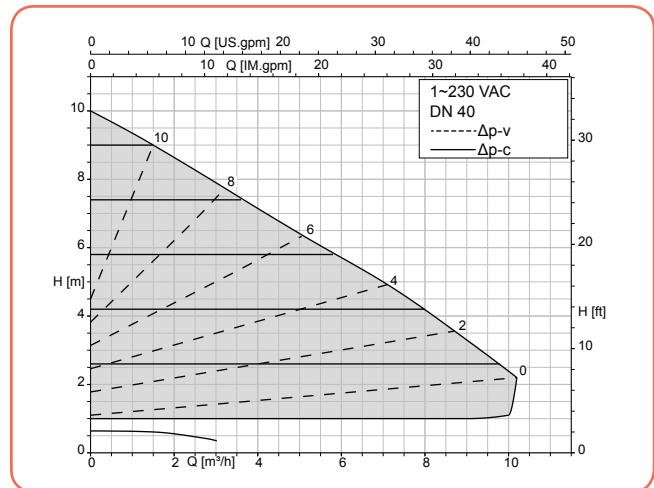
**Calio 40-80  $\Delta p_v$ ,  $\Delta p_c$**



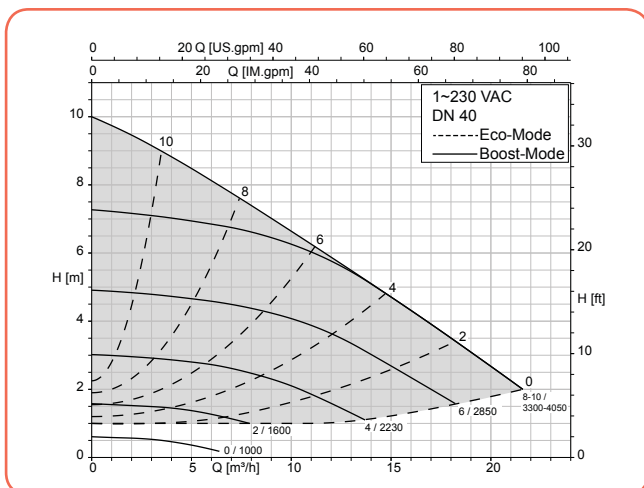
**Calio 40-90 modes Boost + Eco**



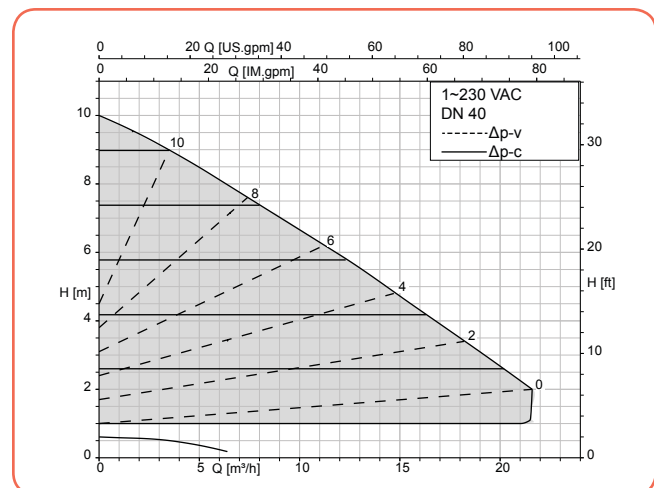
**Calio 40-90  $\Delta p_v$ ,  $\Delta p_c$**



**Calio 40-100 modes Boost + Eco**

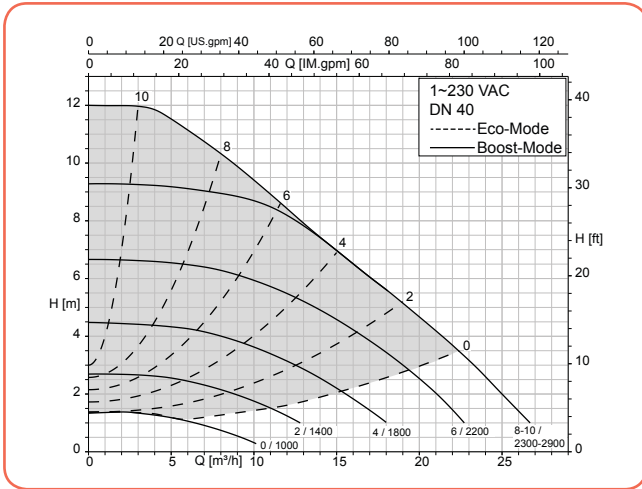


**Calio 40-100  $\Delta p_v$ ,  $\Delta p_c$**

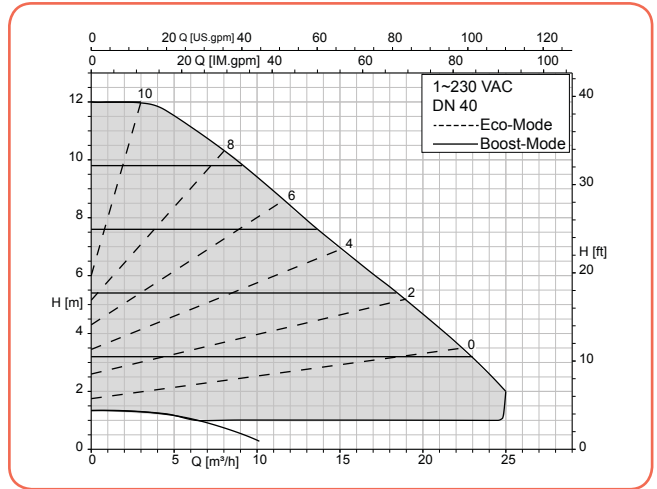


> Courbes caractéristiques

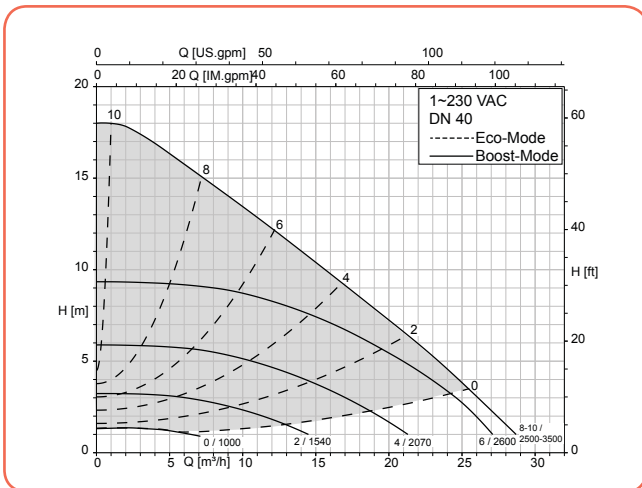
**Calio 40-120 modes Boost + Eco**



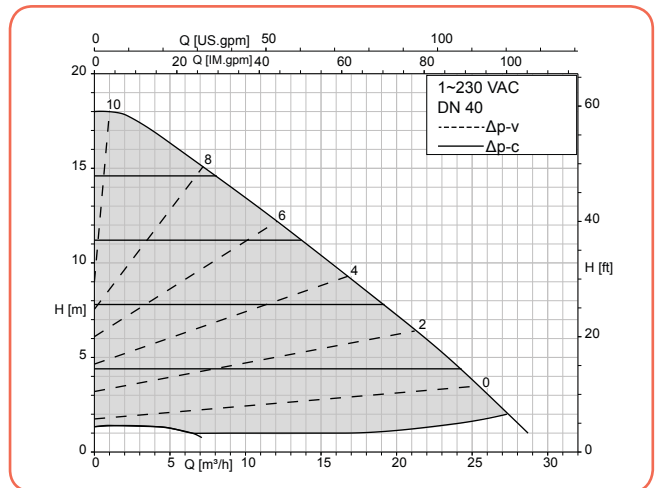
**Calio 40-120  $\Delta p_v$ ,  $\Delta p_c$**



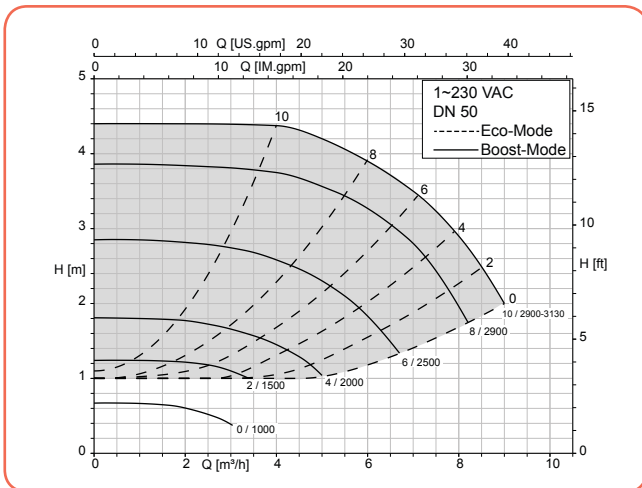
**Calio 40-180 modes Boost + Eco**



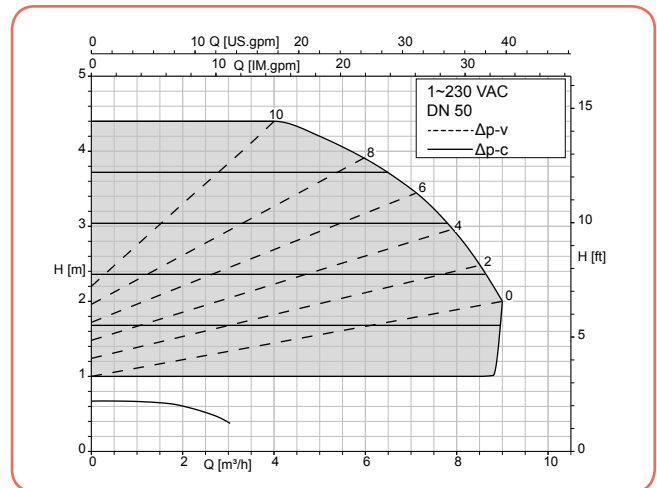
**Calio 40-180  $\Delta p_v$ ,  $\Delta p_c$**



**Calio 50-40 modes Boost + Eco**



**Calio 50-40  $\Delta p_v$ ,  $\Delta p_c$**

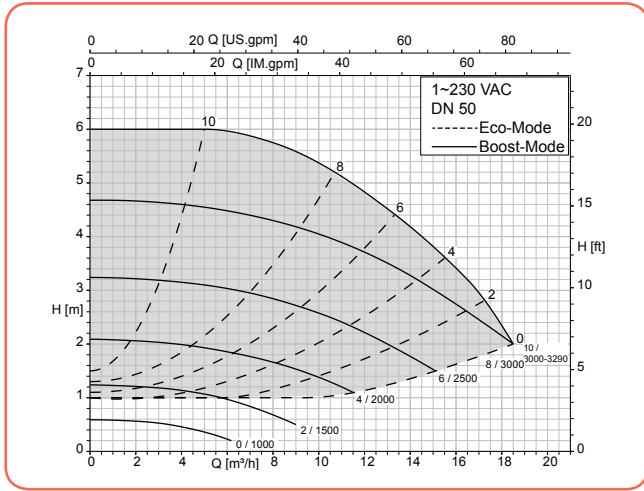


**Calio**

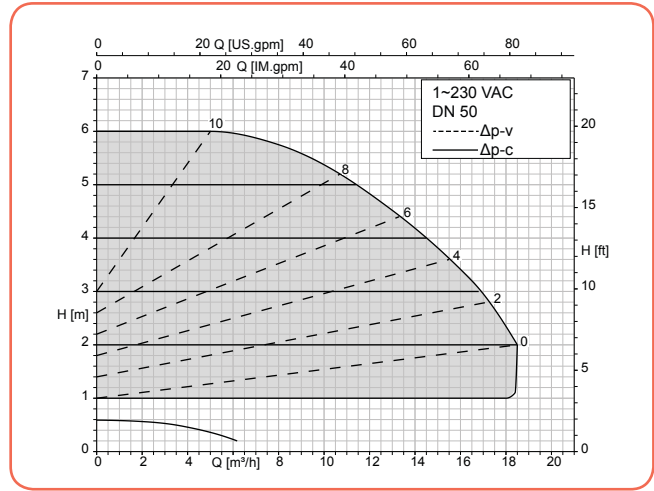
Circulateurs de chauffage auto-régulés à haute efficacité

> **Courbes caractéristiques**

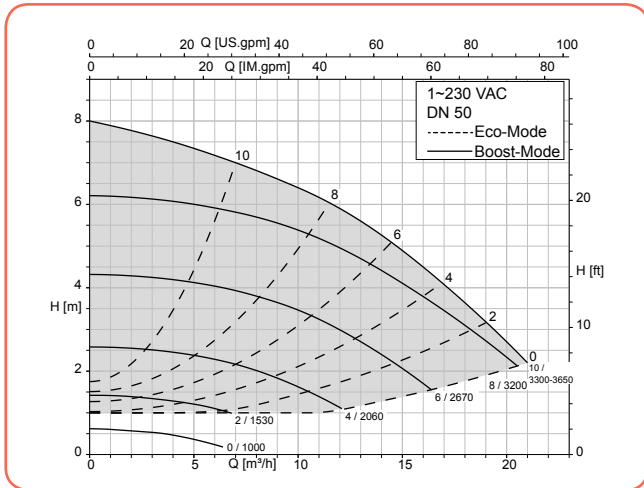
**Calio 50-60 modes Boost + Eco**



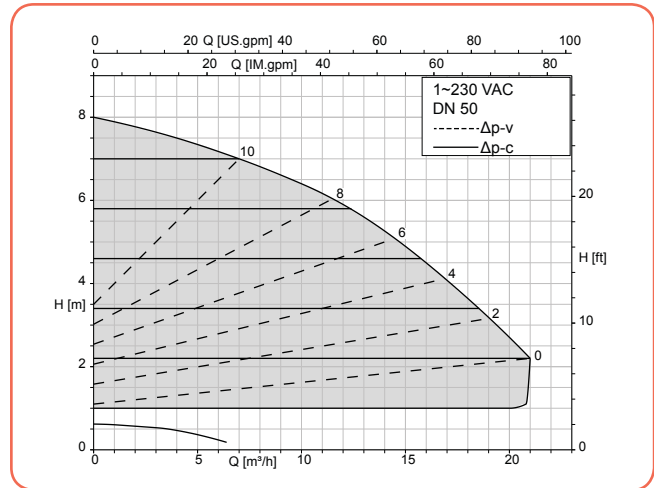
**Calio 50-60 Δpv, Δpc**



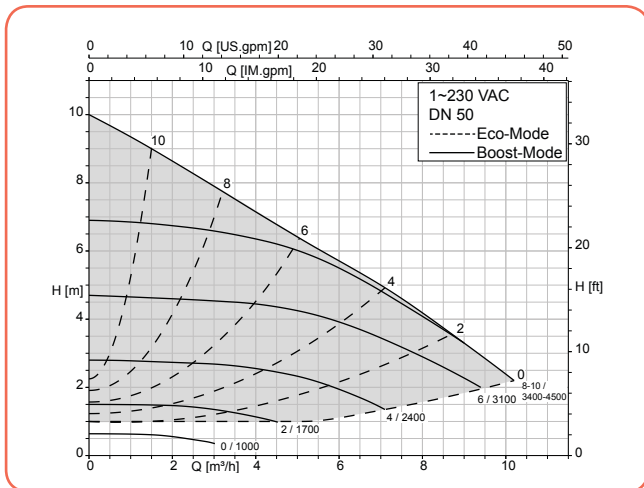
**Calio 50-80 modes Boost + Eco**



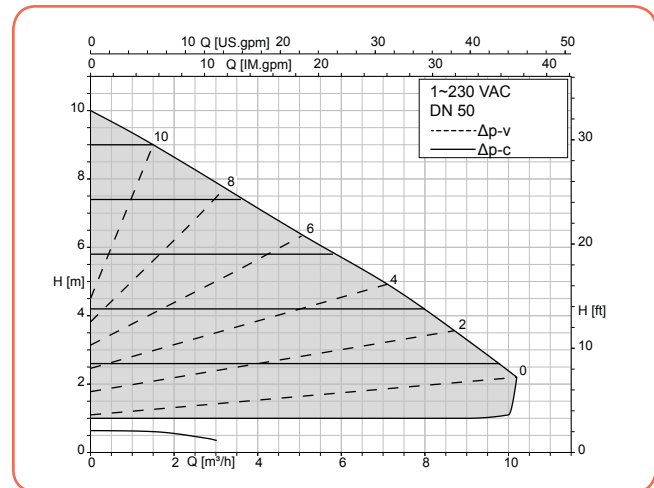
**Calio 50-80 Δpv, Δpc**



**Calio 50-90 modes Boost + Eco**

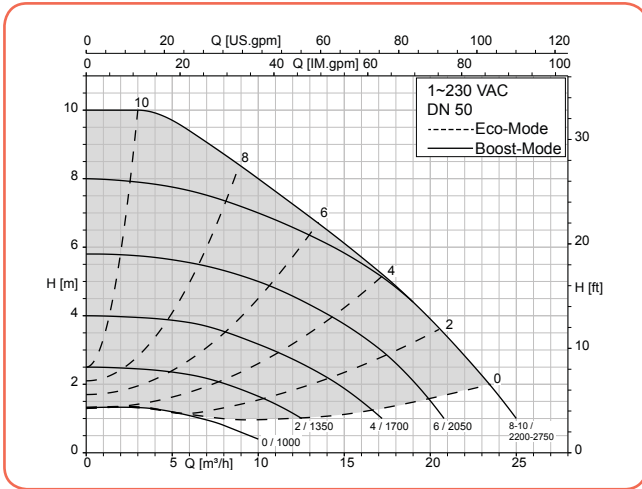


**Calio 50-90 Δpv, Δpc**

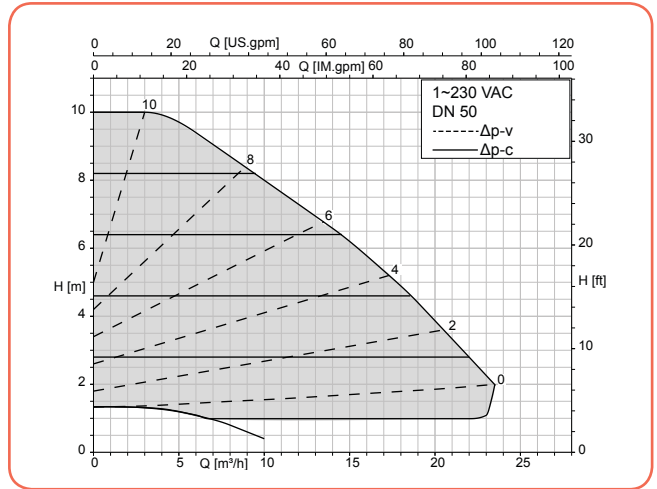


> **Courbes caractéristiques**

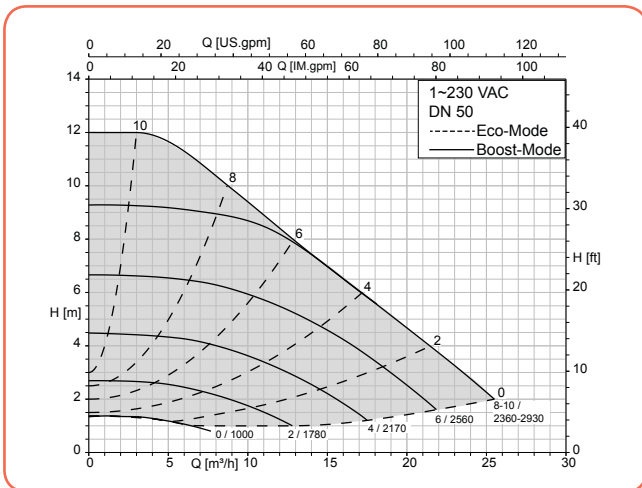
**Calio 50-100 modes Boost + Eco**



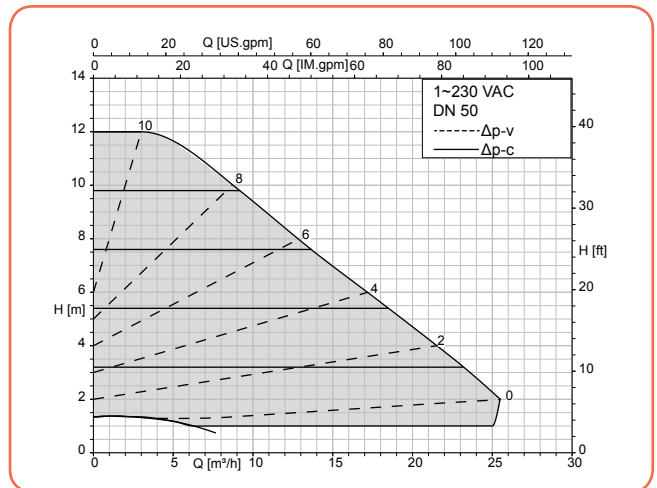
**Calio 50-100  $\Delta p_v$ ,  $\Delta p_c$**



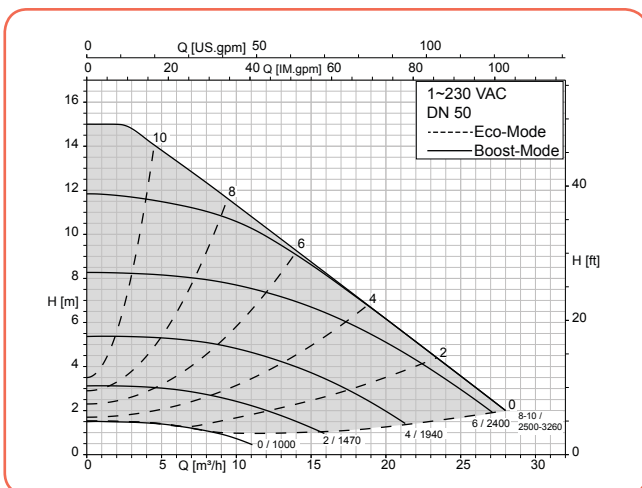
**Calio 50-120 modes Boost + Eco**



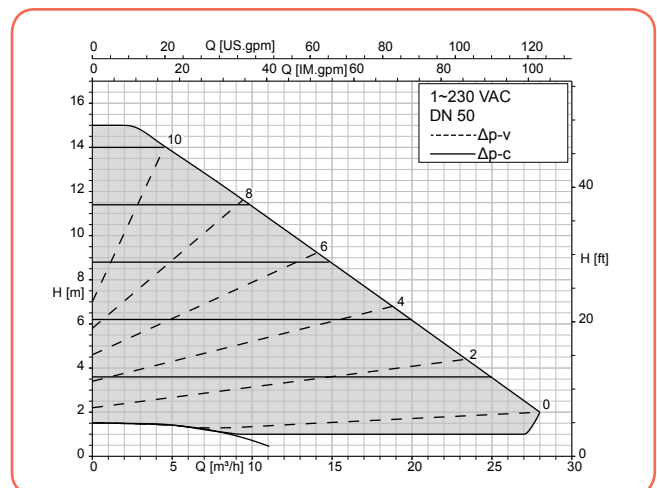
**Calio 50-120  $\Delta p_v$ ,  $\Delta p_c$**



**Calio 50-150 modes Boost + Eco**



**Calio 50-150  $\Delta p_v$ ,  $\Delta p_c$**

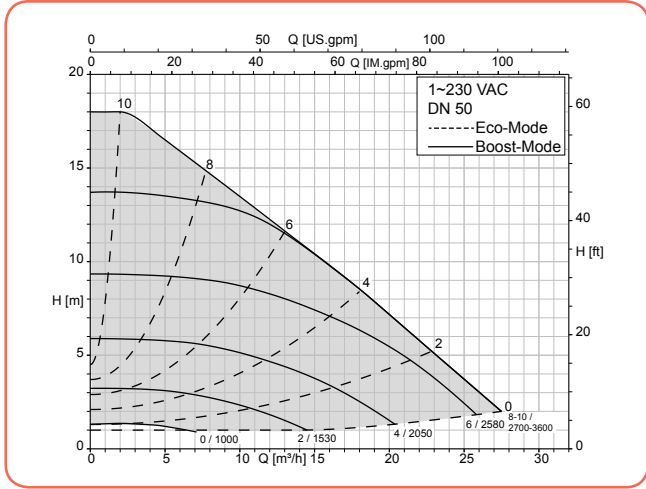


**Calio**

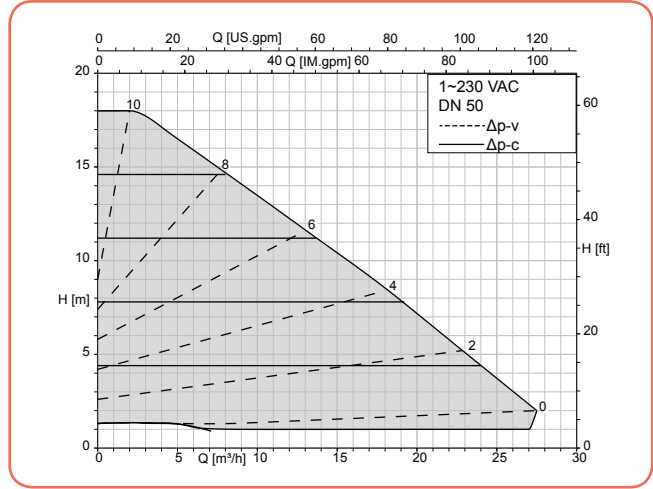
Circulateurs de chauffage auto-régulés à haute efficacité

> **Courbes caractéristiques**

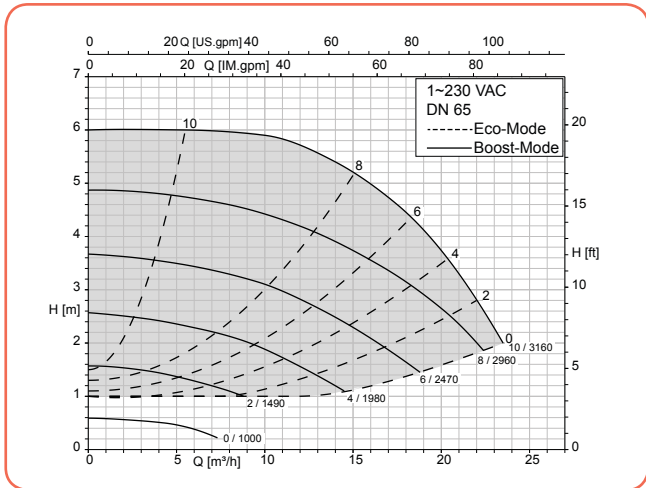
**Calio 50-180 modes Boost + Eco**



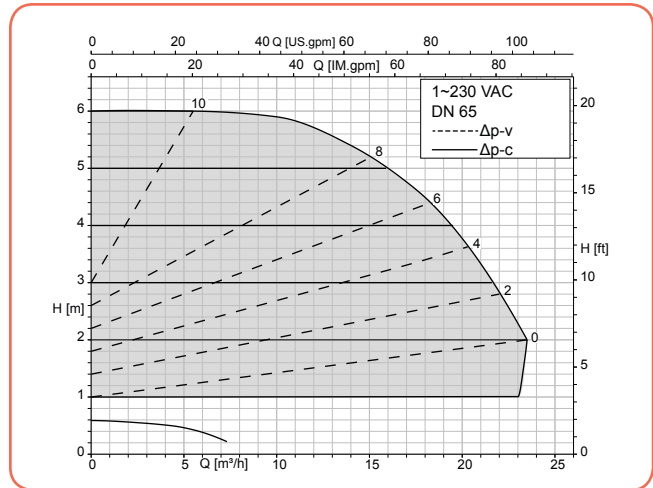
**Calio 50-180  $\Delta p_v$ ,  $\Delta p_c$**



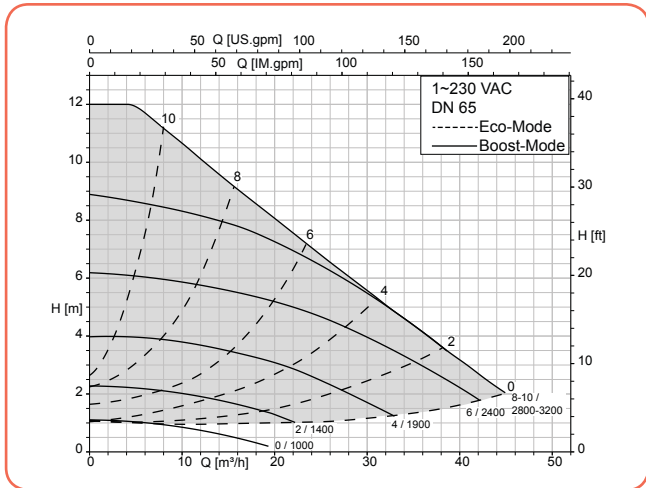
**Calio 65-60 modes Boost + Eco**



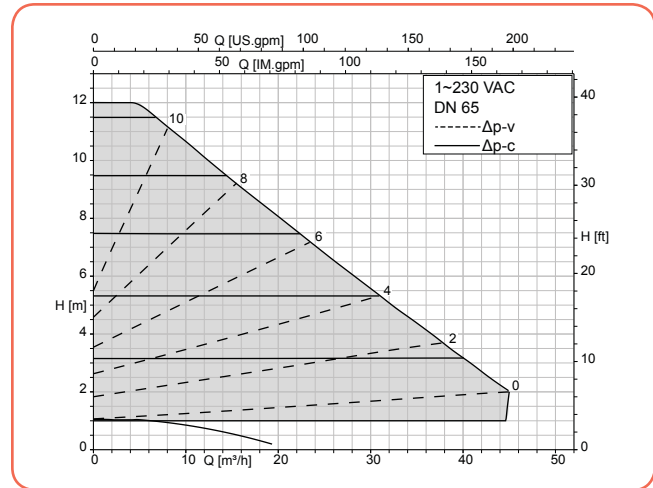
**Calio 65-60  $\Delta p_v$ ,  $\Delta p_c$**



**Calio 65-120 modes Boost + Eco**

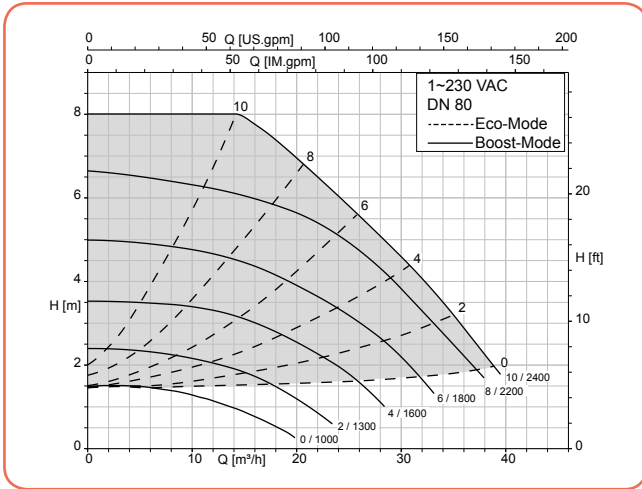


**Calio 65-120  $\Delta p_v$ ,  $\Delta p_c$**

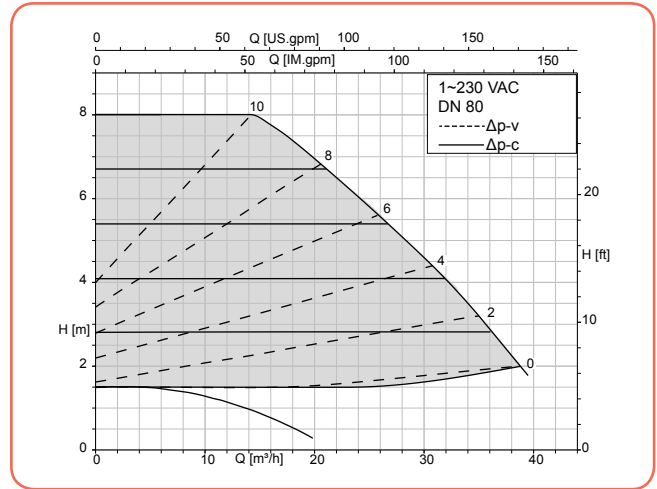


> Courbes caractéristiques

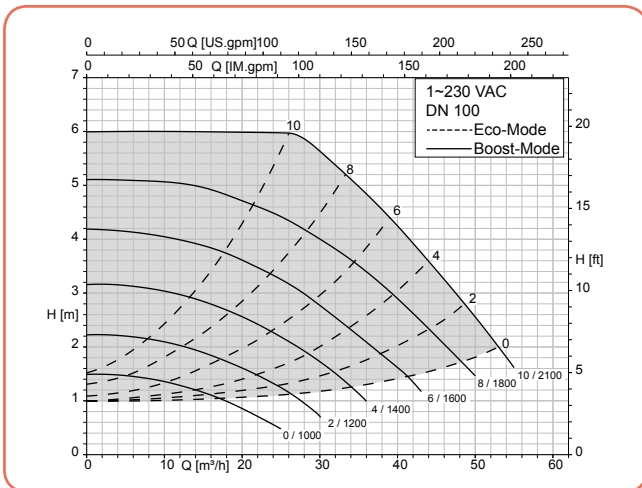
**Calio 80-80 modes Boost + Eco**



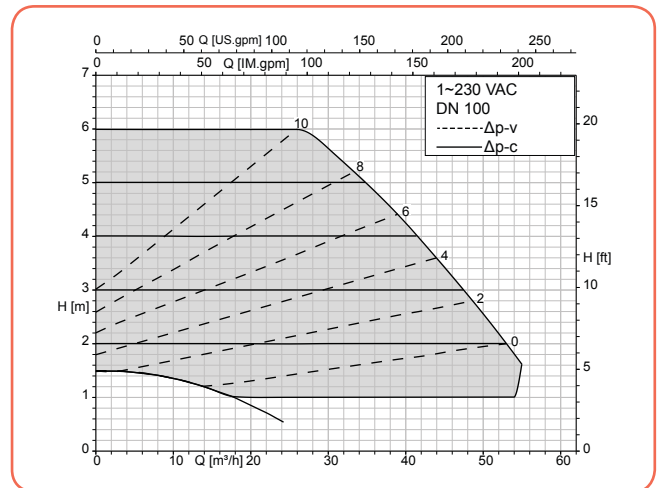
**Calio 80-80 Δpv, Δpc**



**Calio 100-60 modes Boost + Eco**



**Calio 100-60 Δpv, Δpc**



## Calio

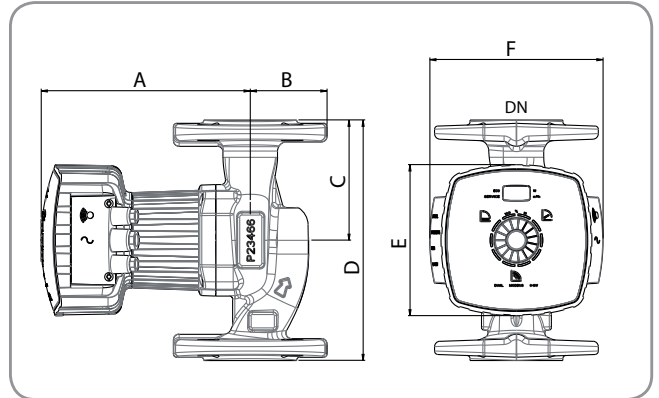
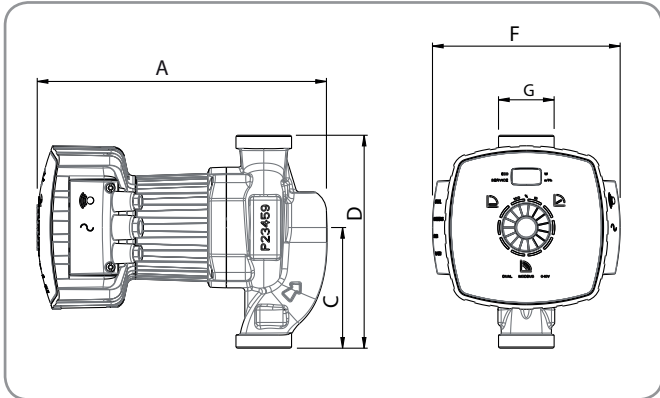
Circulateurs de chauffage auto-régulés à haute efficacité

### > Fiche technique

Calio	Raccord	PN	P1 [W]	Intensité nominale	
				1~230 VAC, 50/60 Hz [A]	[kg]
25-40	G 1 ½	10	6 - 64	0,03 - 0,28	4,6
25-60	G 1 ½	10	6 - 112	0,03 - 0,50	4,6
25-80	G 1 ½	10	6 - 145	0,03 - 0,63	4,6
25-100	G 1 ½	10	6 - 175	0,03 - 0,80	4,6
30-40	G 2	10	6 - 64	0,03 - 0,28	4,8
30-60	G 2	10	6 - 112	0,03 - 0,50	4,8
30-80	G 2	10	6 - 145	0,03 - 0,63	4,8
30-100	G 2	10	6 - 175	0,03 - 0,80	4,8
30-120	G 2	10	9 - 350	0,04 - 1,50	6,4
32-120	DN 32	6/10	9 - 350	0,04 - 1,50	9,3
40-60	DN 40	6/10	7 - 110	0,03 - 0,48	8
40-70	DN 40	6/10	7 - 138	0,03 - 0,60	8
40-80	DN 40	6/10	10 - 265	0,04 - 1,15	11,1
40-90	DN 40	6/10	7 - 175	0,03 - 0,80	8
40-100	DN 40	6/10	10 - 350	0,04 - 1,50	11,1
40-120	DN 40	6/10	46 - 611	0,20 - 2,70	20,3
40-180	DN 40	6/10	46 - 756	0,20 - 3,30	20,3
50-40	DN 50	6/10	7 - 133	0,03 - 0,58	9
50-60	DN 50	6/10	10 - 275	0,04 - 1,20	12,6
50-80	DN 50	6/10	10 - 350	0,04 - 1,50	12,6
50-90	DN 50	6/10	7 - 168	0,03 - 0,73	9
50-100	DN 50	6/10	38 - 476	0,16 - 2,10	21
50-120	DN 50	6/10	46 - 620	0,20 - 2,70	21
50-150	DN 50	6/10	46 - 680	0,20 - 3,00	21
50-180	DN 50	6/10	46 - 745	0,20 - 3,20	21
65-60	DN 65	6/10	15 - 350	0,07 - 1,50	16,6
65-120	DN 65	6/10	55 - 760	0,24 - 3,30	31,2
80-80	DN 80	6	56 - 665	0,25 - 2,90	32,2
80-80	DN 80	10	56 - 665	0,25 - 2,90	32,2
100-60	DN 100	6	76 - 737	0,33 - 3,20	41,2
100-60	DN 100	10	76 - 737	0,33 - 3,20	41,2



> Encombrements



Pompes à orifices filetés

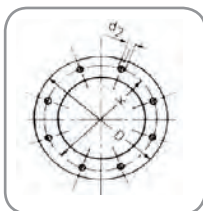
Pompes à brides

Dimensions [mm]

Calio	A	B	C	D	E	F
25-60	192	53	102	180	140	160
25-80	192	53	102	180	140	160
25-100	192	53	102	180	140	160
30-60	192	53	102	180	140	160
30-80	192	53	102	180	140	160
30-100	192	53	102	180	140	160
30-120	245	56	98	180	140	160
32-120	245	65	110	220	140	160
40-60	192	70	110	220	140	160
40-70	192	70	110	220	140	160
40-80	255	70	120	220	140	160
40-90	192	70	110	220	140	160
40-100	255	70	120	220	140	160
40-120	382	76	135	250	206	240
40-180	382	76	135	250	206	240
50-40	192	78	120	240	140	160
50-60	256	78	130	240	140	160
50-80	256	78	130	240	140	160
50-90	192	78	120	240	140	160
50-100	382	77	140	280	206	240
50-120	382	77	140	280	206	240
50-150	382	77	140	280	206	240
50-180	382	77	140	280	206	240
65-60	257	89	170	340	140	160
65-120	387	100	170	340	206	240
80-80	387	103	170	360	206	240
100-60	387	120	210	450	206	240

> Dimensions des brides

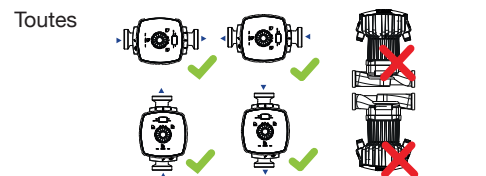
Dimensions [mm]



Bride combinée	PN 6			PN 10		
	Ø D	Øk	n x d2	Ø D	Øk	n x d2
DN 32	120	90	4 x Ø14	140	100	4 x Ø19
DN 40	130	100	4 x Ø14	150	110	4 x Ø19
DN 50	140	110	4 x Ø14	165	125	4 x Ø19
DN 65	160	130	4 x Ø14	185	145	4 x Ø19
DN 80	190	150	4 x Ø19	200	160	8 x Ø19
DN 100	210	170	4 x Ø19	220	180	8 x Ø19

> Conseils d'installation

Tailles Positions de montage autorisées



# Calio Z



Circulateurs de chauffage double auto-régulés à haute efficacité



## > Domaine d'emploi

Installations industrielles, de chauffage, de climatisation de froid, systèmes de circulation.

## > Exécution

Circulateur à rotor noyé à haute efficacité énergétique, sans entretien (sans presse-étoupe), à orifices filetés ou à brides, avec moteur électrique à haute efficacité énergétique et régulation continue de la pression différentielle.

## > Caractéristiques

	Orifices filetés	Orifices à brides
Raccord	Rp 1" ¼	DN 32 à DN 65
Q max. m <sup>3</sup> /h :	15	70
H max. m :	10	18
T du fluide pompé °C :	-10 à +110	-10 à +110
T ambiante °C :	0 à +40	0 à +40
P max. bar :	16	16
Plage de pression	PN 6/10/16	PN 6/10/16
Niveau de pression acoustique dB (A) :	<45	<45

## > Matériaux

Volute	Fonte grise avec revêtement cataphorèse
Arbre	Acier inoxydable
Roue	Acier inoxydable
Palier	Céramique / carbone (imprégné métal)
Chemise d'entrefer	Acier inoxydable
Coquilles de calorifugeage	Polypropylène

Le conseil en plus

- Réduction maximale des frais d'exploitation grâce à la technologie à haute efficacité énergétique en combinaison avec la variation de la vitesse de rotation
- Solution d'avenir à efficacité énergétique maximale qui dépasse même les standards d'efficacité énergétique à venir tels que ErP2015, garantie de 5 ans
- Exploitation facile grâce à la molette de réglage avec bouton poussoir, à l'écran intégré et aux symboles de signalisation de l'état de fonctionnement

> **Construction**

**Equipements et fonctions**

**Modes de fonctionnement**

- $\Delta p-v$  : pression différentielle variable
- $\Delta p-c$  : pression différentielle constante
- ModeEco : adaptation dynamique de la pression différentielle
- Fonctionnement non régulé

**Fonctions manuelles**

- Réglage du mode de fonctionnement
- Réglage de la consigne de pression différentielle
- Sélection de la vitesse de rotation

**Fonctions automatiques**

- Adaptation continue de la puissance en fonction du mode de fonctionnement (régulation  $\Delta p$ )
- Régime d'abaissement de la vitesse
- Fonction de déblocage(démarrage avec couple max.)
- Démarrage progressif

**Interfaces concept «All-in»**

- Interface intégrée 0-10V pour la consigne de pression différentielle / le réglage d'une vitesse de rotation
- Interface série numérique Modbus RTU pour le raccordement à la Gestion Technique Centralisée par bus RS485
- Gestion de deux pompes individuelles, avec une pompe en service et une pompe en secours (permutation automatique en cas de défaut, permutation des pompes selon un programme horaire)
- Interface intégrée marche/arrêt (paire de bornes RUN)
- Relais intégré de report centralisé de défaut (contact O/F libre de potentiel)

**Fonctions de signalisation et d'affichage**

- Report de marche via module complémentaire
- Affichage en alternance du débit et de la puissance électrique absorbée
- Affichage de l'état de fonctionnement à l'aide de symboles
- Affichage des codes d'erreur à l'écran

> **Tarifs Produits**

Calio Z	PN	n° de code	Prix H.T. €	GM
<b>30-60</b>	10	29134717	<b>1.378,33</b>	54
<b>30-100</b>	10	29134718	<b>1.578,71</b>	54
<b>32-80</b>	6/10	29134719	<b>1.439,25</b>	54
<b>32-120</b>	6/10	29134720	<b>2.357,24</b>	54
<b>40-80</b>	6/10	29134721	<b>2.193,41</b>	54
<b>40-100</b>	6/10	29134722	<b>2.420,87</b>	54
<b>40-120</b>	6/10	29134723	<b>2.821,64</b>	54
<b>40-180</b>	6/10	29134724	<b>3.673,27</b>	54
<b>50-80</b>	6/10	29134725	<b>3.067,39</b>	54
<b>50-100</b>	6/10	29134726	<b>3.439,71</b>	54
<b>50-120</b>	6/10	29134727	<b>3.664,47</b>	54
<b>65-80</b>	6/10	29134728	<b>3.786,33</b>	54
<b>65-120</b>	6/10	29134729	<b>4.131,58</b>	54

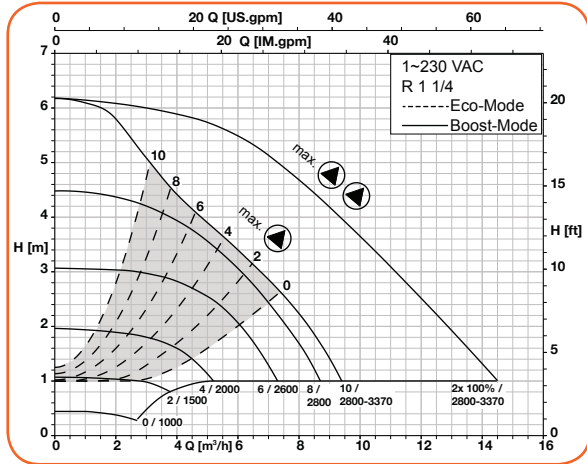
**Calio Z**

Circulateurs de chauffage double auto-régulés à haute efficacité

> **Courbes caractéristiques**

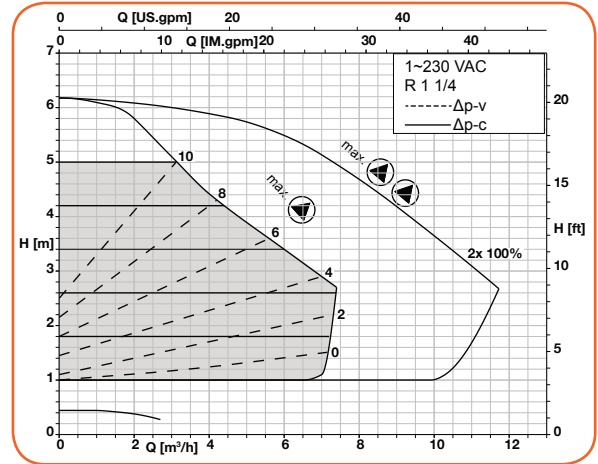
**Calio Z 30-60 modes Boost + Eco**

Plage de réglage mode Eco

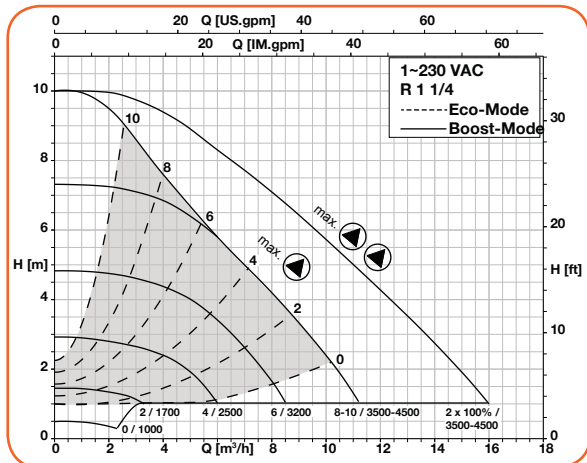


**Calio Z 30-60 Δpv + Δpc**

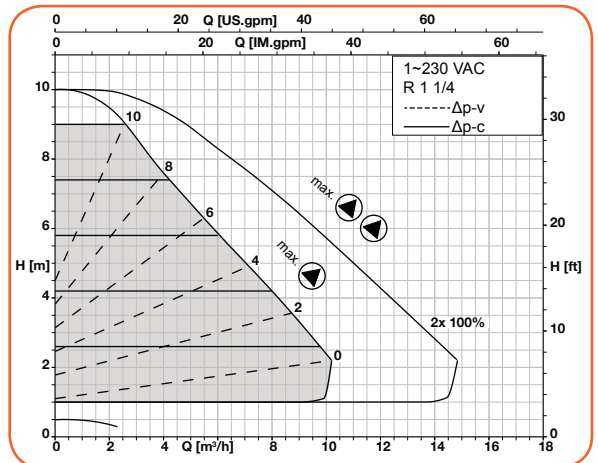
Plage de réglage pression proportionnelle Δp-v



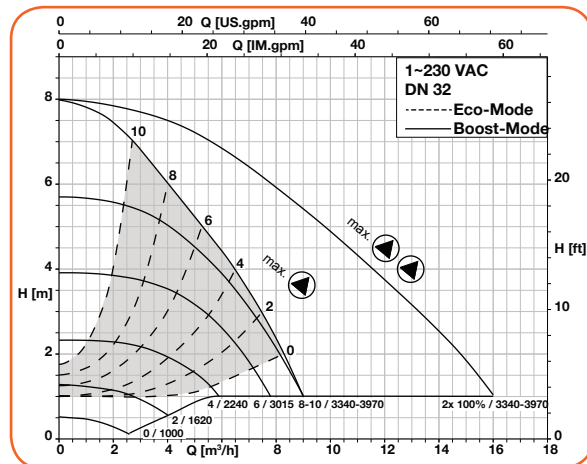
**Calio Z 30-100 modes Boost + Eco**



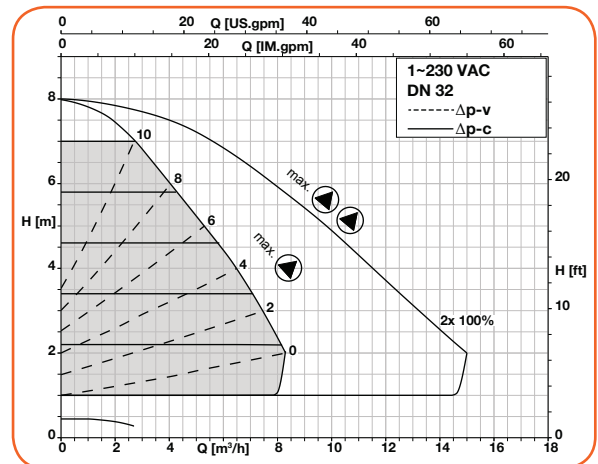
**Calio Z 30-100 Δpv + Δpc**



**Calio Z 32-80 modes Boost + Eco**



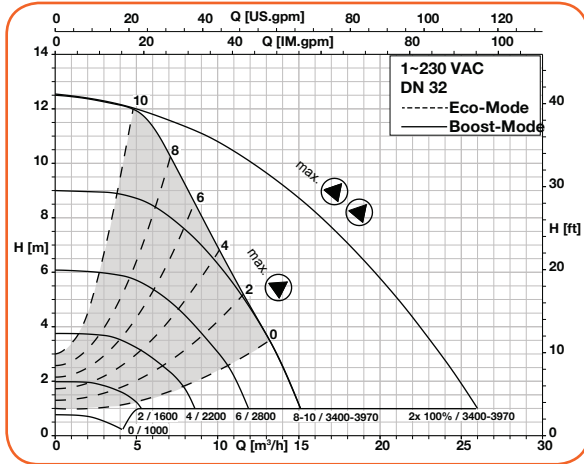
**Calio Z 32-80 Δpv + Δpc**



> Courbes caractéristiques

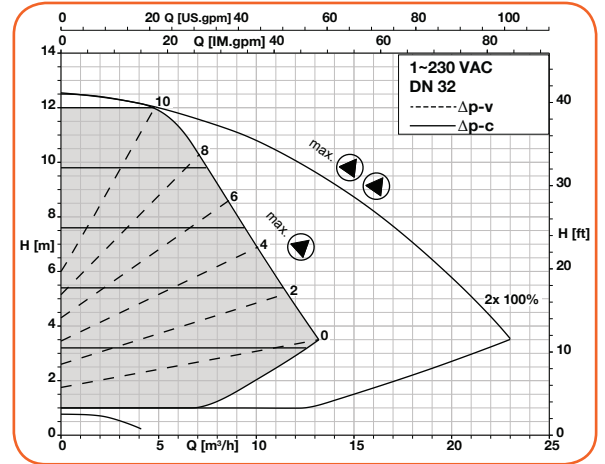
Calio Z 32-120 modes Boost + Eco

Plage de réglage mode Eco

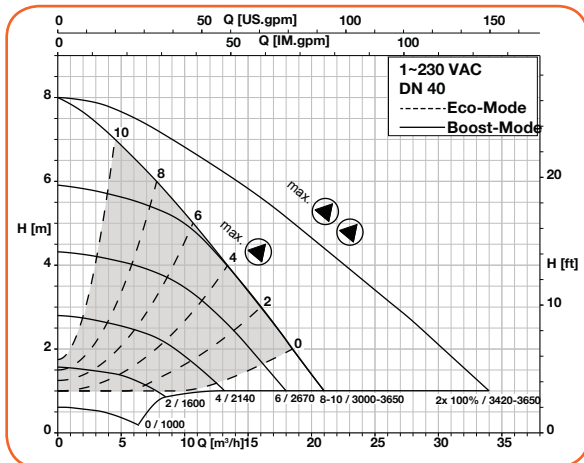


Calio Z 32-120  $\Delta p_v + \Delta p_c$

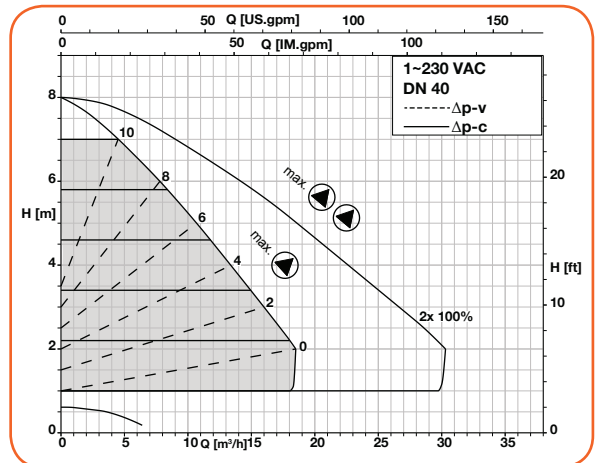
Plage de réglage pression proportionnelle  $\Delta p-v$



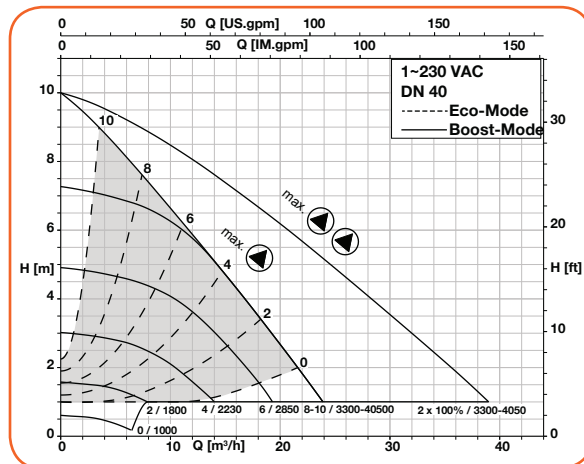
Calio Z 40-80 modes Boost + Eco



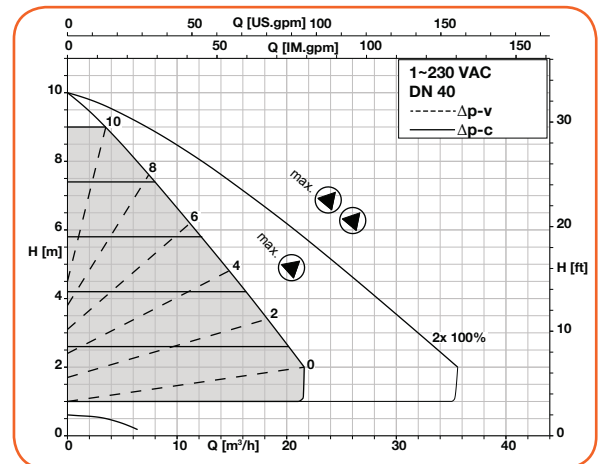
Calio Z 40-80  $\Delta p_v + \Delta p_c$



Calio Z 40-100 modes Boost + Eco



Calio Z 40-100  $\Delta p_v + \Delta p_c$



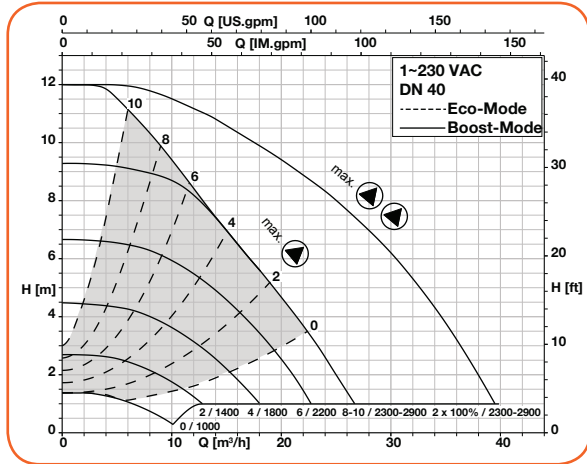
**Calio Z**

Circulateurs de chauffage double auto-régulés à haute efficacité

> **Courbes caractéristiques**

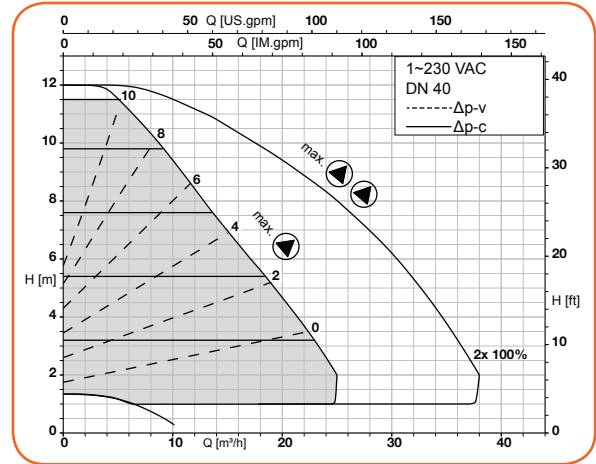
**Calio Z 40-120 modes Boost + Eco**

Plage de réglage mode Eco

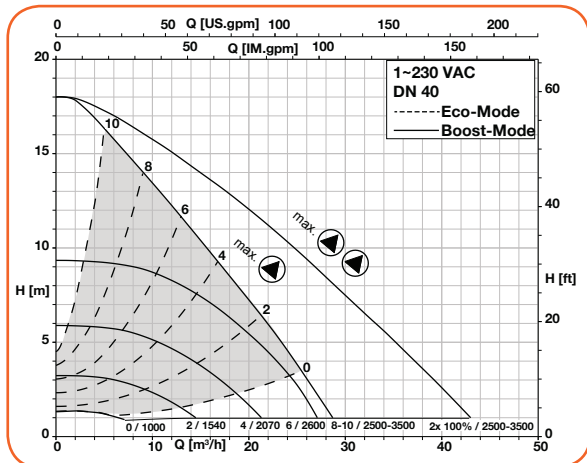


**Calio Z 40-120 Δpv + Δpc**

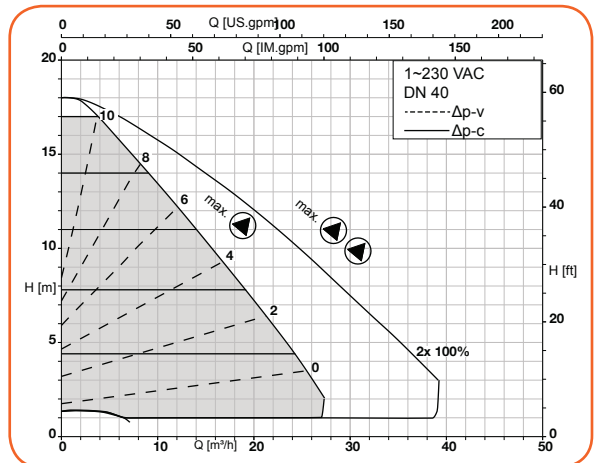
Plage de réglage pression proportionnelle Δp-v



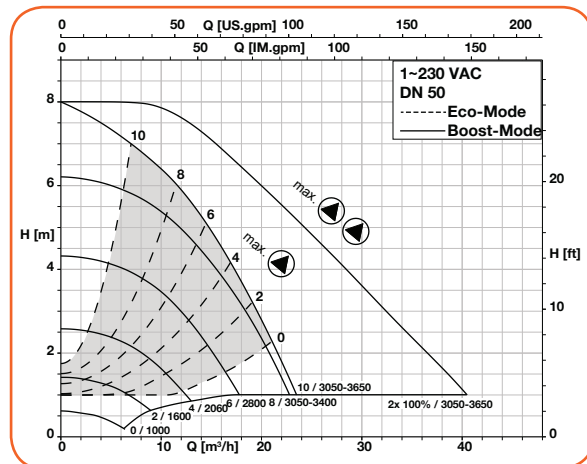
**Calio Z 40-180 modes Boost + Eco**



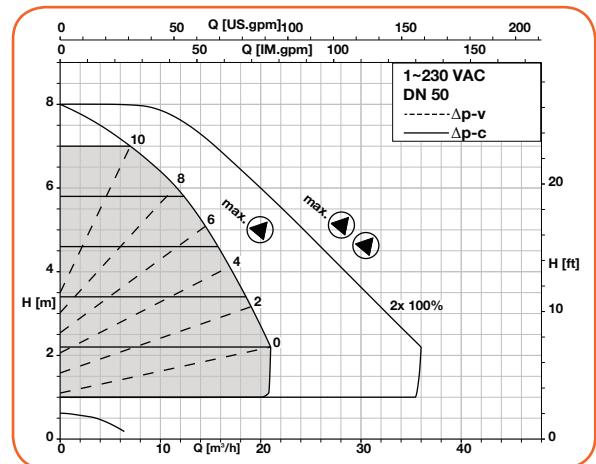
**Calio Z 40-180 Δpv + Δpc**



**Calio Z 50-80 modes Boost + Eco**



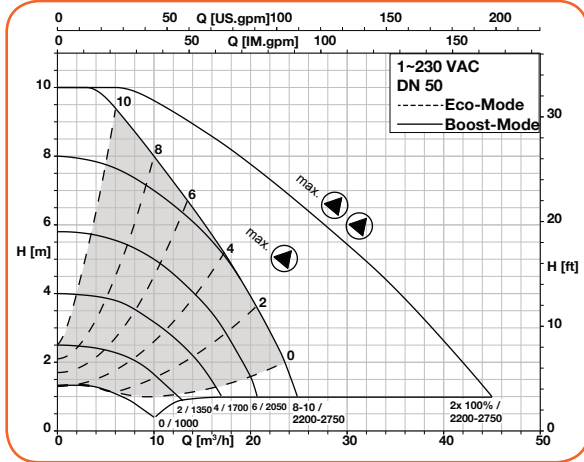
**Calio Z 50-80 Δpv + Δpc**



> Courbes caractéristiques

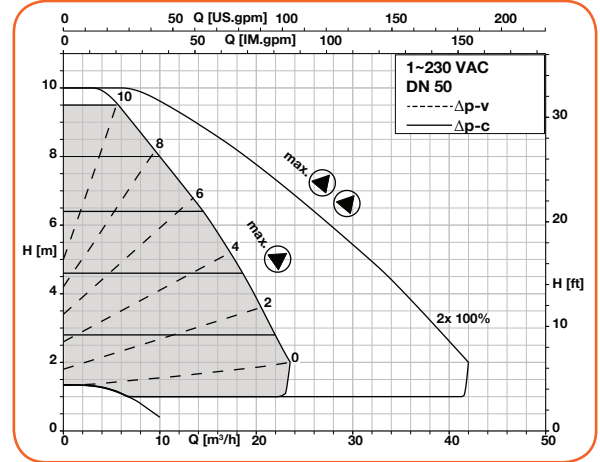
Calio Z 50-100 modes Boost + Eco

Plage de réglage mode Eco

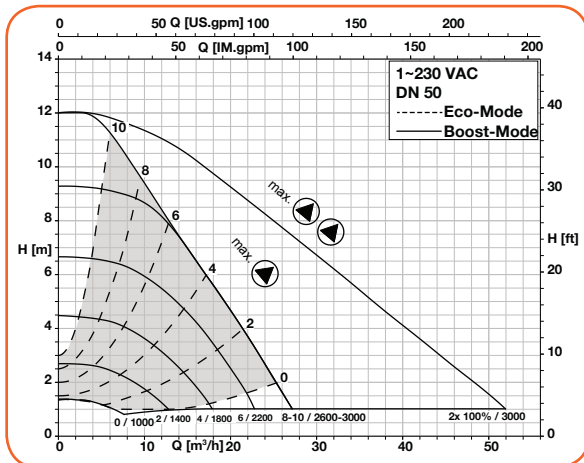


Calio Z 50-100  $\Delta p_v + \Delta p_c$

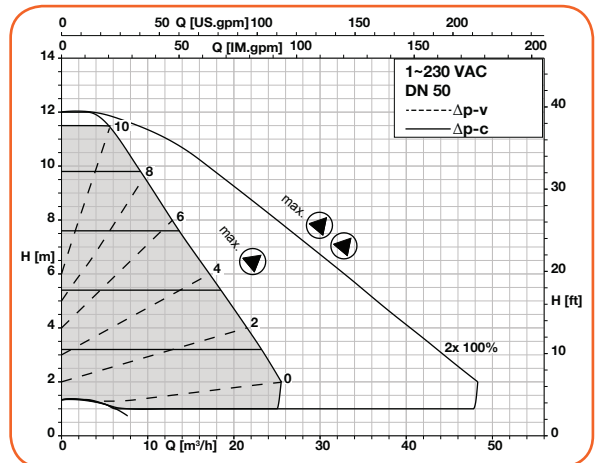
Plage de réglage pression proportionnelle  $\Delta p_v$



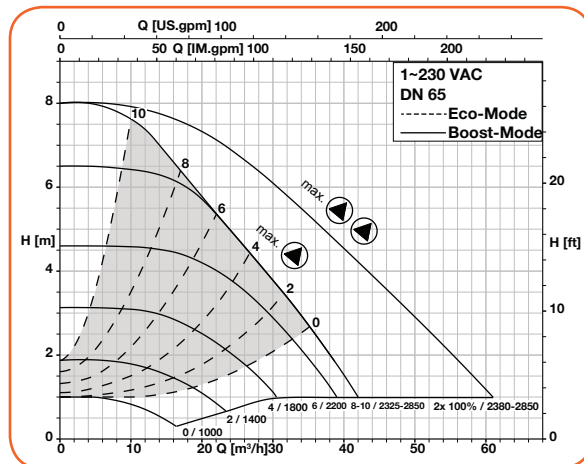
Calio Z 50-120 modes Boost + Eco



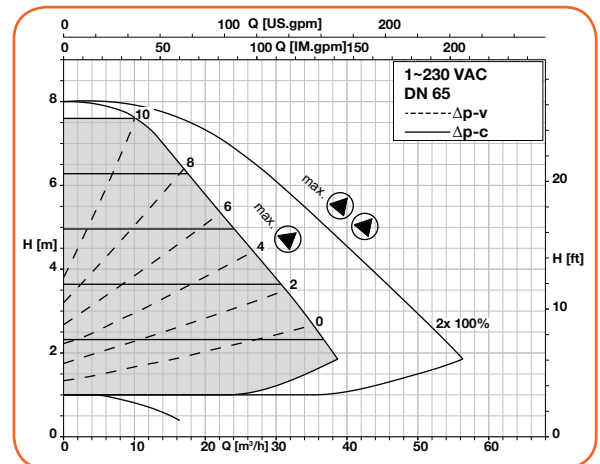
Calio Z 50-120  $\Delta p_v + \Delta p_c$



Calio Z 65-80 modes Boost + Eco



Calio Z 65-80  $\Delta p_v + \Delta p_c$



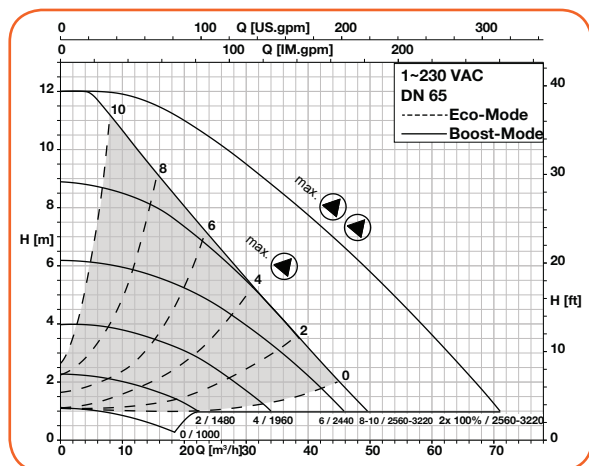
## Calio Z

Circulateurs de chauffage double auto-régulés à haute efficacité

### > Courbes caractéristiques

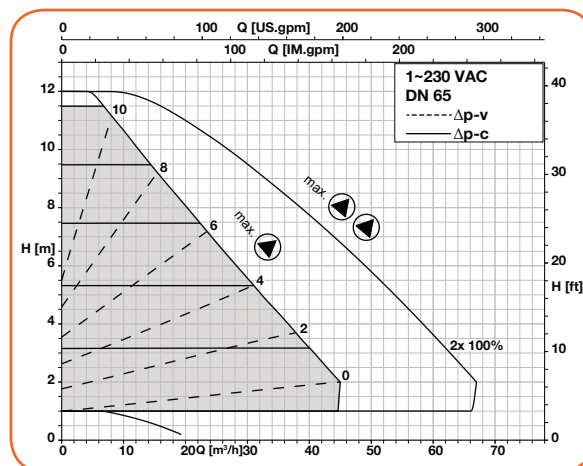
#### Calio Z 65-120 modes Boost + Eco

Plage de réglage mode Eco



#### Calio Z 65-120 $\Delta p_v$ + $\Delta p_c$

Plage de réglage pression proportionnelle  $\Delta p_v$



### > Fiche technique - Calio Z

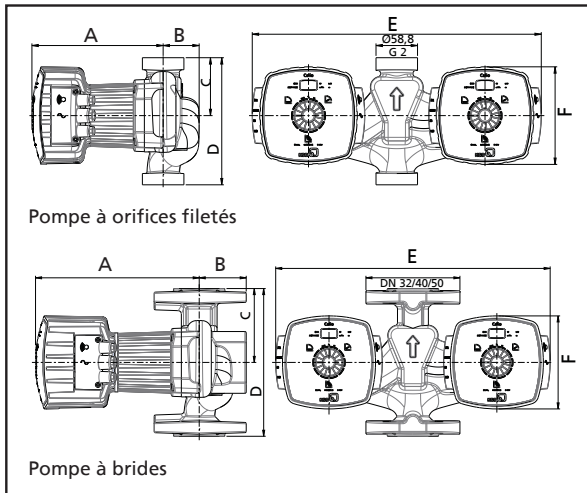
Désignation	Raccord	PN	P1 [W] par moteur	Intensité nominale 1~230 VAC, 50/60 Hz [A] par moteur	Poids [kg]
30-60	G 2	10	6 - 112	0,03 - 0,5	12,8
30-100	G 2	10	6 - 175	0,03 - 0,80	12,8
32-80	32	6/10	6 - 145	0,03 - 0,63	13,5
32-120	32	6/10	9 - 350	0,04 - 1,50	19,4
40-80	40	6/10	10 - 265	0,04 - 1,15	22,6
40-100	40	6/10	10 - 350	0,04 - 1,50	22,6
40-120	40	6/10	46 - 611	0,20 - 2,70	41,6
40-180	40	6/10	46 - 756	0,20 - 3,30	41,6
50-80	50	6/10	10 - 350	0,04 - 1,50	28,6
50-100	50	6/10	38 - 476	0,16 - 2,10	44
50-120	50	6/10	46 - 620	0,20 - 2,70	44
65-80	65	6/10	30 - 600	0,06 - 2,80	62,8
65-120	65	6/10	55 - 760	0,24 - 3,30	62,8



**Calio Z**

Circulateurs de chauffage double auto-régulés à haute efficacité

**> Encombrement**



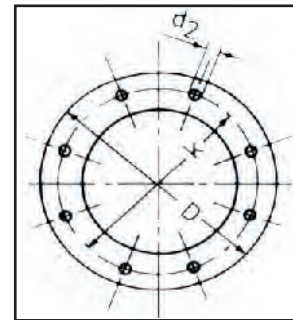
Dimensions [mm]

Désignation	A	B	C	D	E	F
Z 30-60	186	51	82	180	409	138
Z 30-100	186	51	82	180	409	138
Z 32-80	186	51	82	180	409	138
Z 32-120	244	70	110	220	409	139
Z 40-80	251	80	121	220	409	139
Z 40-100	251	80	121	220	409	139
Z 40-120	251	80	121	220	409	139
Z 40-180	384	77	102	250	560	206
Z 50-80	256	85	126	240	409	139
Z 50-100	384	83	140	280	560	206
Z 50-120	384	83	140	280	560	206
Z 65-80	392	93	180	340	560	206
Z 65-120	392	93	180	340	560	206

**> Brides**

Dimensions [mm]

Bride	PN6			PN10		
	ØD	Øk	n x d2	ØD	Øk	n x d2
DN 32	120	90	4 x Ø14	140	100	4 x Ø19
DN 40	130	100	4 x Ø14	150	110	4 x Ø19
DN 50	140	110	4 x Ø14	165	125	4 x Ø19
DN 65	160	130	4 x Ø14	185	145	4 x Ø19



# Calio-Therm S NC



Circulateur pour eau chaude sanitaire



Calio-Therm S NC



Calio-Therm S NCV

## > Domaine d'emploi

Systèmes de circulation d'eau chaude sanitaire jusque 65°C

## > Exécution

Circulateur a rotor noyé à trois vitesses de rotation, sans entretien, à orifices filetés.

## > Caractéristiques

Orifice de refoulement : R1/2 "femelle, G1"1/4 mâle  
 Q max. m<sup>3</sup>/h : 0,7  
 H max. m : 1  
 T max. °C : + 65  
 Pression de service : max 10 bar

## > Matériaux

Corps de pompe : Laiton  
 Roue : Polymère  
 Arbre : Acier inox 304

Le  
**conseil**  
 en  
**plus**

- Montage facile grâce aux dimensions compactes et au connecteur KSB.
- Coquille de calorifugeage comprise dans la fourniture.

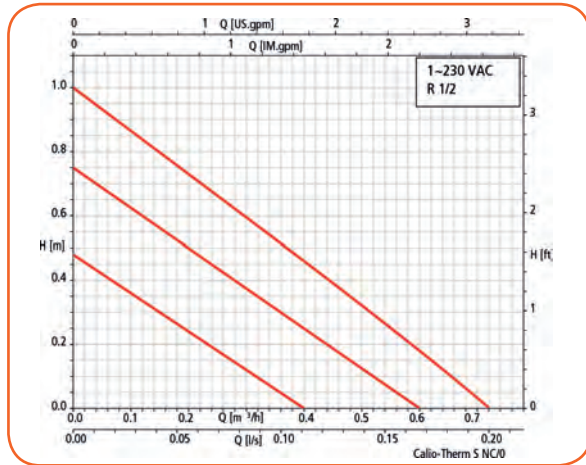
## > Tarifs Produits - Calio Therm S NC

Taille	Entraxe [mm]	n° de code	Prix H.T. €	GM
<b>Calio-Therm S NC S</b>	65	29134811	<b>160,27</b>	22
<b>Calio-Therm S NC K</b>	65	29134812	<b>149,94</b>	22
<b>Calio-Therm S NCV S</b>	110	29134813	<b>187,48</b>	22
<b>Calio-Therm S NCV K</b>	110	29134814	<b>177,14</b>	22

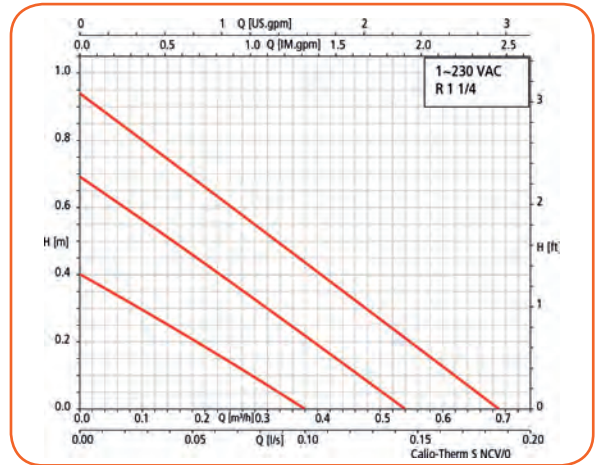
**Calio-Therm S NC**  
Circulateur pour eau chaude sanitaire

> Courbes caractéristiques

Calio-Therm S NC



Calio-Therm S NCV

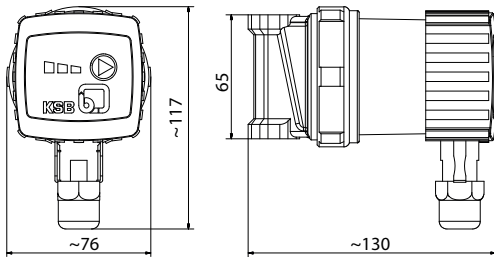


> Fiche technique - Calio-Therm S NC

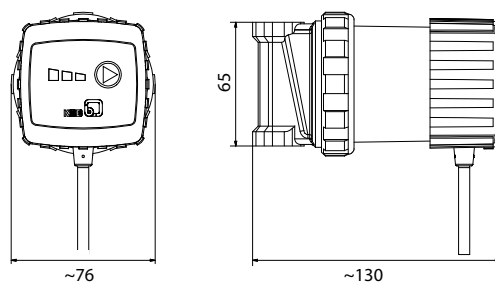
Taille	Orifice	Puissance [W]	Connecteur rapide	Câble avec prise	[kg]
NC S	Rp 1/2	2,5 - 8,0	x	-	1
NC K	Rp 1/2	2,5 - 8,0	-	x	1
NCV S	G 1 1/4	2,5 - 8,0	x	-	1,3
NCV K	G 1 1/4	2,5 - 8,0	-	x	1,3

> Encombrement

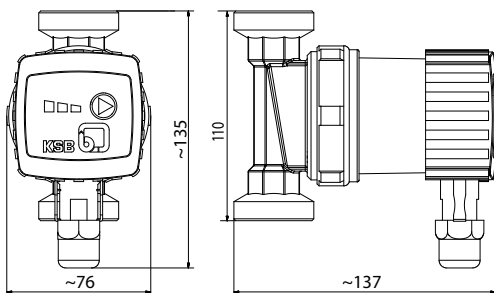
Dimensions Calio-Therm S NC [mm]



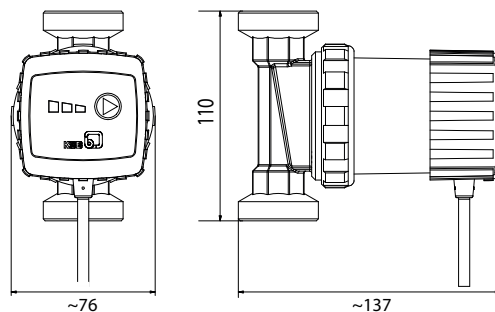
Dimensions Calio-Therm S NCV S [mm]



Dimensions Calio-Therm S NC S [mm]



Dimensions Calio-Therm S NC K [mm]



> Conseils d'installation

Positions de montage autorisées

Tailles	Positions de montage autorisées
Calio-Therm S NC	

Tailles	Positions de montage autorisées
Calio-Therm S NCV	

# Calio-Therm NC



Circulateur pour eau chaude sanitaire à vitesses fixes

## > Domaine d'emploi

Systèmes de circulation d'eau potable, systèmes connexes dans l'industrie et le bâtiment (p. ex. circulation d'eau de refroidissement).

## > Exécution

Circulateur à rotor noyé à haute efficacité énergétique, sans entretien (sans presse-étoupe), à orifices filetés ou à brides, avec moteur électrique à haute efficacité énergétique

## > Caractéristiques

	Orifices filetés	Orifices à brides
Raccord	1"1/4 – 1"1/2	DN 40 à DN 80
Q max. m <sup>3</sup> /h :	9	40
H max. m :	7	8
T du fluide pompé °C :	+2 à +110	-10 à +110
T ambiante °C :	0 à +40	0 à +40
P max. bar :	16	16
Plage de pression	PN 10	PN 6/10/16
Niveau de pression acoustique dB (A) :	<45	<45

## > Matériaux

Volute	Acier inoxydable
Arbre	Céramique (fileté) / Acier inoxydable (bride)
Roue	Polymère renforcé fibre de verre
Palier	Céramique
Chemise d'entrefer	Acier inoxydable
Coquilles de calorifugeage	Polypropylène

Le conseil en plus

- Economies d'énergie grâce à son réglage de vitesse
- Démarrage Soft Start
- Fonction de déblocage au démarrage
- Purge d'air automatique

## > Tarifs Produits - Calio Therm S NC

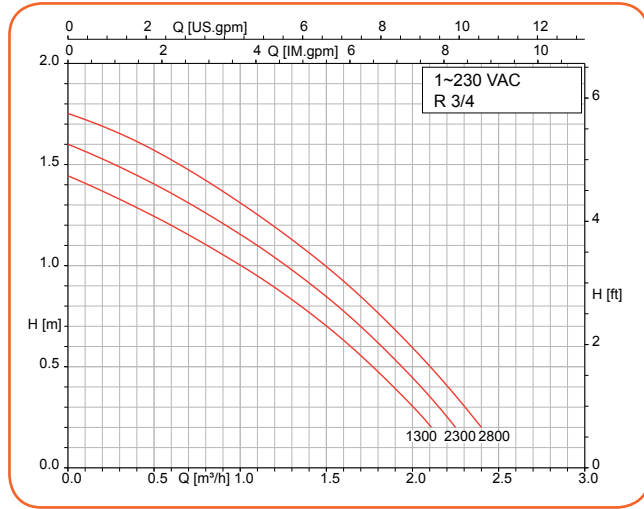
Taille	Entraxe [mm]	n° de code	Prix H.T. €	GM
20-15	150	29134843	192,97	22
20-30	150	29134844	508,26	22
25-40-130	130	29134845	548,06	22
25-40	180	29134846	336,57	22
25-60	180	29134847	372,04	22
25-70	180	29134848	639,67	22
40-80	220	29134849	2.377,33	22
50-100	280	29134850	2.969,91	22
65-120	340	29134851	4.301,45	22
80-80	360	29134852	5.139,20	22

**Calio-Therm NC**

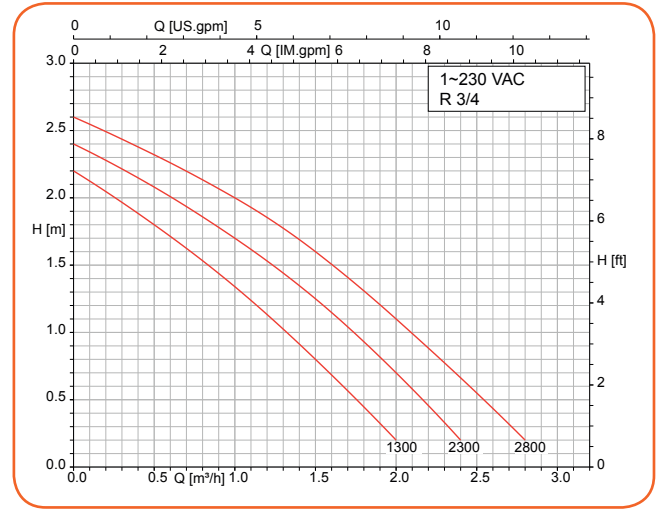
Circulateur pour eau chaude sanitaire à vitesses fixes

> **Courbes caractéristiques**

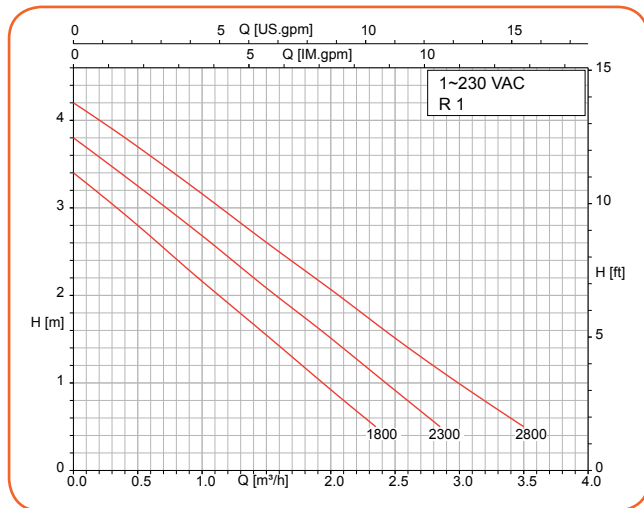
**Calio-Therm NC 20-15**



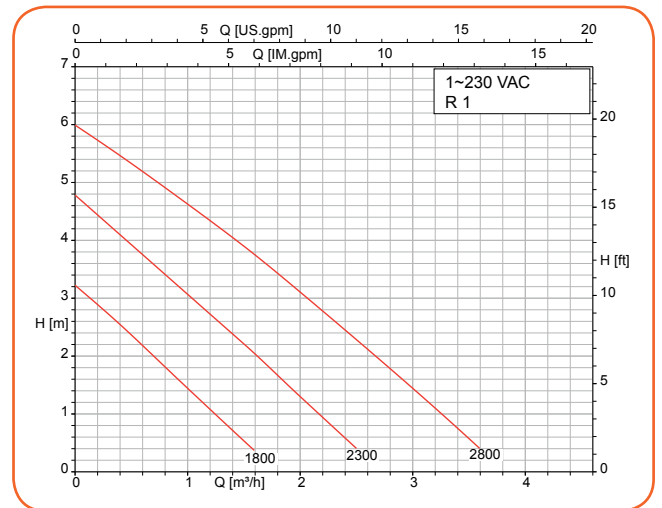
**Calio-Therm NC 20-30**



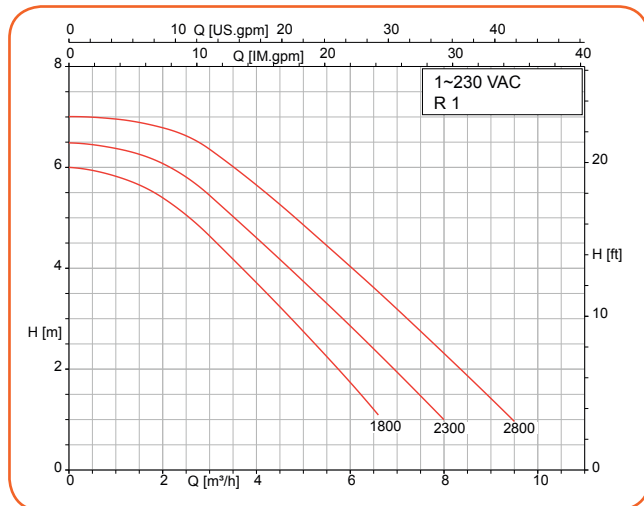
**Calio-Therm NC 25-40**



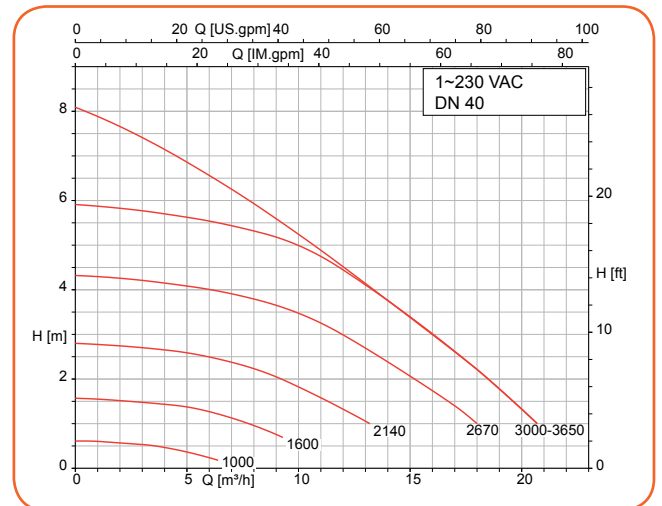
**Calio-Therm NC 25-60**



**Calio-Therm NC 25-70**



**Calio-Therm NC 40-80**

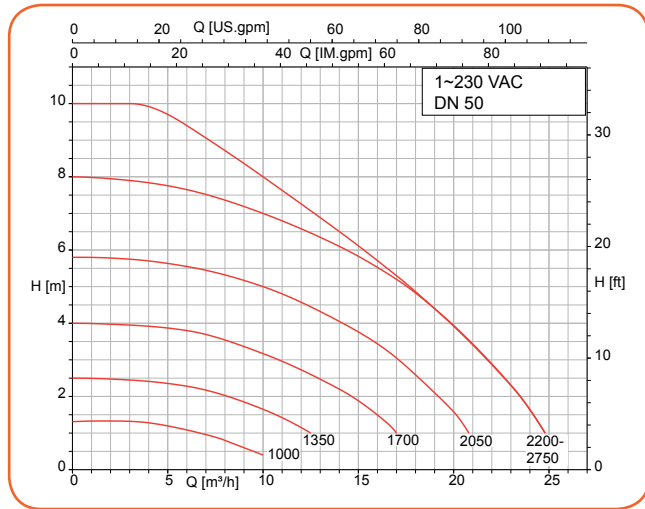


### Calio-Therm NC

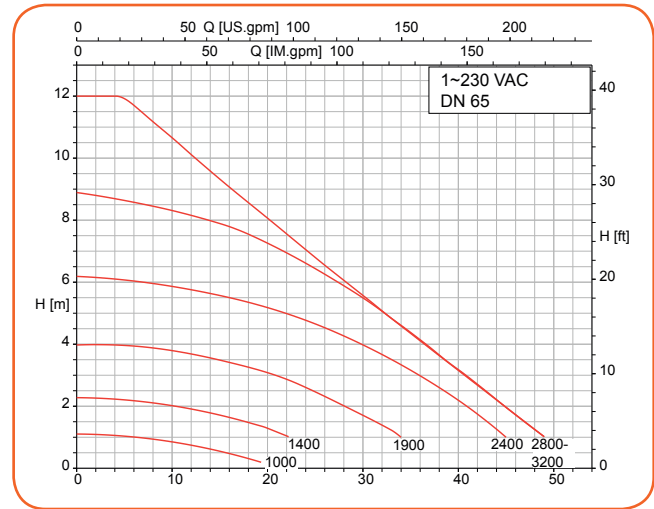
Circulateur pour eau chaude sanitaire à vitesses fixes

#### > Courbes caractéristiques

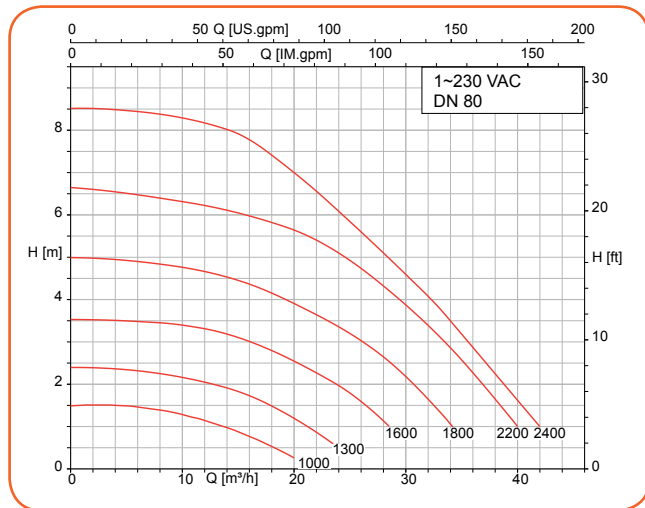
Calio-Therm NC 50-100



Calio-Therm NC 65-120



Calio-Therm NC 80-80



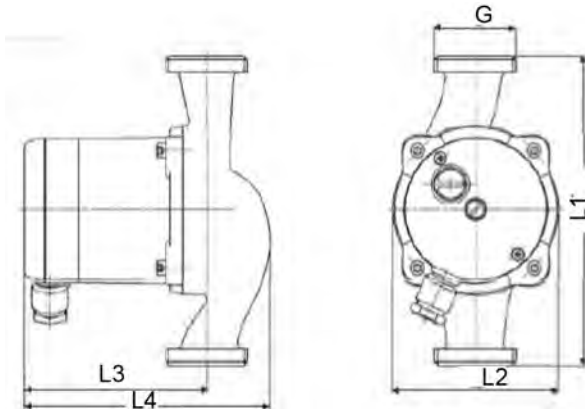
#### > Fiche technique - Calio-Therm NC

Calio-Therm NC	Orifice	Puissance [W]	n min	n max	1~230 [A]	Poids [kg]
20-15	G 1 1/4	26 - 34	1300	2800	0,11 - 0,15	3
20-30	G 1 1/4	27 - 35	1300	2800	0,12 - 0,15	3
25-40-130	G 1 1/2	33 - 44	1800	2800	0,14 - 0,19	3
25-40	G 1 1/2	33 - 44	1800	2800	0,14 - 0,19	3
25-60	G 1 1/2	6 - 112	1800	2800	0,03 - 0,50	3
25-70	G 1 1/2	220 - 260	1800	2800	1,03 - 1,13	3
40-80	DN 40	10 - 265	1000	3650	0,04 - 1,15	14,2
50-100	DN 50	38 - 476	1000	2750	0,16 - 2,10	25,4
65-120	DN 65	55 - 760	1000	3200	0,24 - 3,30	33,7
80-80	DN 80	56 - 665	1000	2400	0,25 - 2,90	34,7

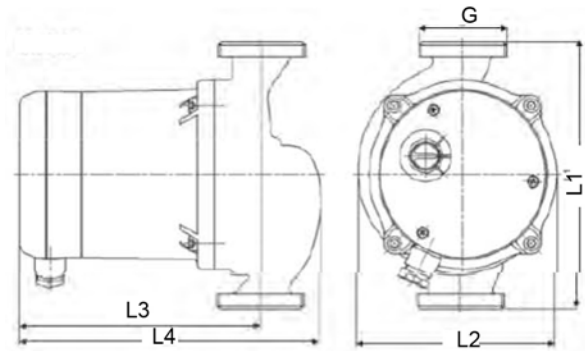
**Calio-Therm NC**

Circulateur pour eau chaude sanitaire à vitesses fixes

> **Encombrement**



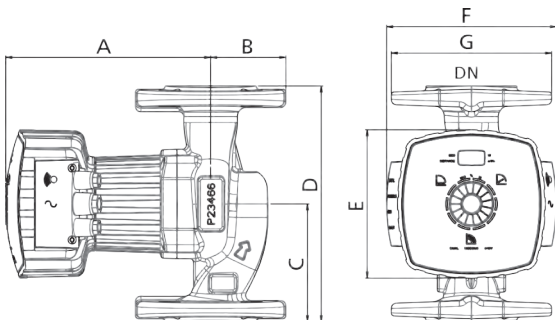
Calio-Therm NC 20-15 jusqu'à 25-60



Calio-Therm NC 25-70

Dimensions [mm]

Calio-Therm NC	Orifice	L1	L2	L3	L4
20-15	1 1/4	150	98	108	145
20-30	1 1/4	150	98	108	145
25-40-130	1 1/2	130	98	108	145
25-40	1 1/2	180	98	108	145
25-60	1 1/2	180	98	108	145
25-70	1 1/2	180	135,5	166	206

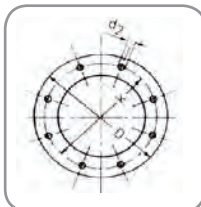


Dimensions [mm]

Calio-Therm NC	Orifice	A	B	C	D	E	F
40-80	40	255	70	120	220	140	160
50-100	50	382	77	140	280	206	240
65-120	65	387	100	170	340	206	240
80-80	80	387	103	170	360	206	240

> **Dimensions des brides**

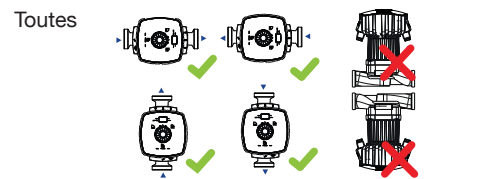
Dimensions [mm]



Bride combinée	PN 6			PN 10		
	Ø D	Øk	n x d2	Ø D	Øk	n x d2
DN 40	130	100	4 x Ø14	150	110	4 x Ø19
DN 50	140	110	4 x Ø14	165	125	4 x Ø19
DN 65	160	130	4 x Ø14	185	145	4 x Ø19
DN 100	210	170	4 x Ø19	220	180	8 x Ø19

> **Conseils d'installation**

Tailles Positions de montage autorisées



# Calio-Therm S



Circulateurs régulés pour eau chaude sanitaire



## > Domaine d'emploi

Systèmes de circulation d'eau potable, systèmes connexes dans l'industrie et le bâtiment (p. ex. circulation d'eau de refroidissement).

## > Exécution

Circulateur à rotor noyé à haute efficacité énergétique, sans entretien (sans presse-étoupe), à orifices filetés, avec moteur électrique à haute efficacité énergétique et régulation continue de la pression différentielle. Fonctionnement automatique avec régulation de pression constante ou proportionnelle ou fonctionnement non régulé (n = constant) avec réglage manuel. Adaptation continue de la puissance en fonction du mode de fonctionnement démarrage progressif (limitation du courant de démarrage), protection intégrale du moteur avec électronique de déclenchement intégrée abaissement nocturne intégré.

## > Caractéristiques

DN : 25 – 30  
 Q max. m³/h : 3,5  
 H max. m : 6  
 T max. °C : + 95  
 Pression de service bar : 10

## > Matériaux

Volute : Acier inoxydable  
 Arbre : Céramique  
 Roue : Polyamide (PA - GF 35)  
 Palier : Céramique  
 Support de palier : Acier inoxydable 1.4301  
 Chemise d'entrefer : Acier inoxydable 1.4301  
 Coquilles de calorifugeage : Polypropylène

Le conseil en plus

- Réduction maximale des frais d'exploitation grâce à la technologie à haute efficacité énergétique en combinaison avec la variation de la vitesse de rotation
- Grande disponibilité grâce aux possibilités d'intervention manuelle (déblocage manuel) et aux fonctions de protection intégrées
- Montage facile grâce aux dimensions compactes et au connecteur KSB, coquille de calorifugeage comprise dans la fourniture

## > Tarifs Produits

Taille	n° de code	Prix H.T. €	GM
25-40	29134764	429,42	22
25-60	29134765	485,90	22

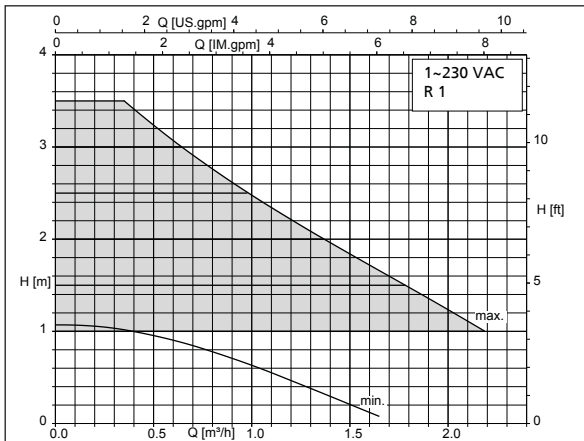


**Calio-Therm S**

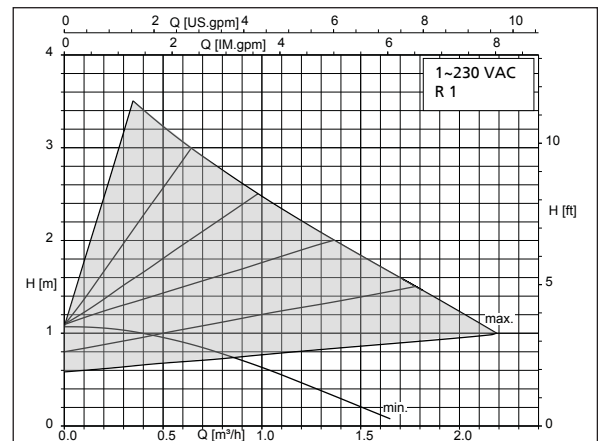
Circulateurs réglés pour eau chaude sanitaire

> **Courbes caractéristiques**

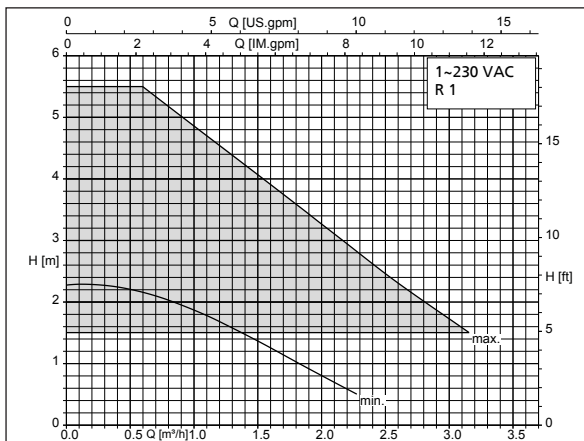
**Calio-Therm S 25-40 - Δpc**



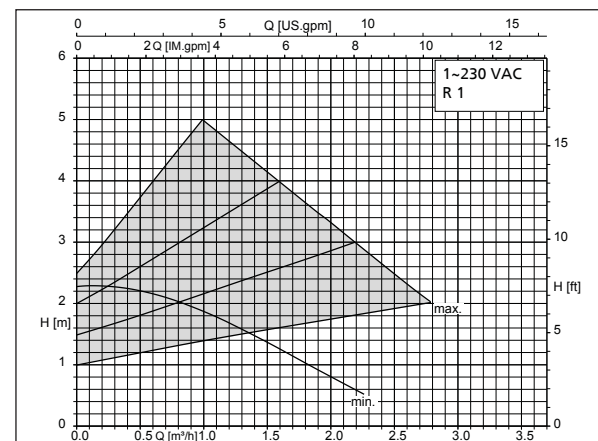
**Calio-Therm S 25-40 - Δpv**



**Calio-Therm S 25-60 - Δpc**



**Calio-Therm S 25-60 - Δpv**



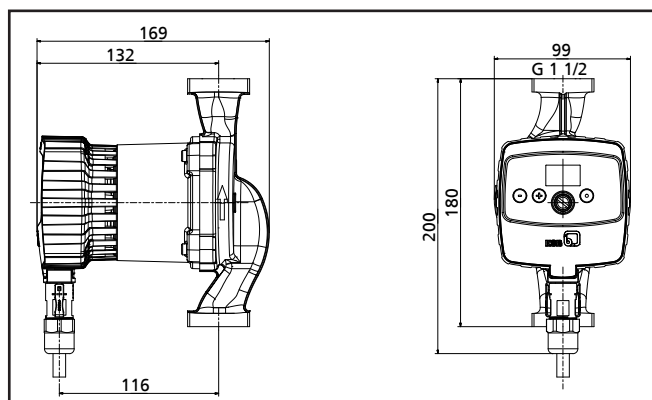
> **Fiche technique - Calio-Therm S**

Taille	R	G	PN	P1 [W]	Tension nominale [V]	Intensité nominale [A]	Poids [kg]
25-40	R 1	G 1 ½	10 bar	4,0 - 23	230	0,06 - 0,23	2,8
25-60	R 1	G 1 ½	10 bar	4,0 - 47	230	0,05 - 0,48	2,8

## Calio-Therm S

Circulateurs régulé pour eau chaude sanitaire

### > Dimensions



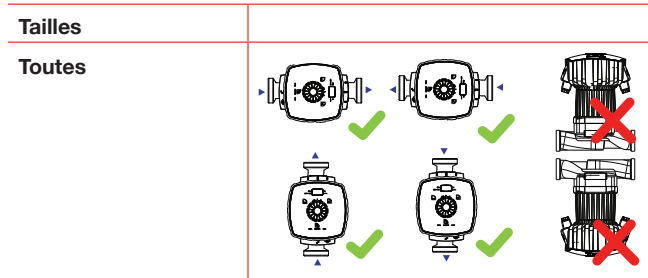
Pompes à orifices filetés

Dimensions [mm]

Calio-Therm S	G	H
25-40	1 ½	180
25-60	1 ½	180

### > Conseils d'installation

Positions de montage autorisées



### > Fourniture

- Pompe
- Joints
- Notice de montage et d'exploitation
- Coquilles de calorifugeage

### Informations complémentaires

Se reporter aux accessoires circulateurs ECC / ECS

# Calio-Therm



**Circulateur pour eau chaude sanitaire auto-régulés**



Le  
conseil  
en  
plus

## > Domaine d'emploi

Systèmes de circulation d'eau potable, systèmes connexes dans l'industrie et le bâtiment (p. ex. circulation d'eau de refroidissement).

## > Exécution

Circulateur à rotor noyé à haute efficacité énergétique, sans entretien (sans presse-étoupe), à orifices filetés ou à brides, avec moteur électrique à haute efficacité énergétique et régulation continue de la pression différentielle.

- Solution d'avenir à efficacité énergétique maximale qui dépasse même les standards d'efficacité énergétique à venir tels que ErP2015, garantie de 5 ans
- Exploitation facile grâce aux éléments de réglage capacitifs, à l'écran intégré et aux symboles de signalisation de l'état de fonctionnement
- Grande disponibilité grâce aux possibilités d'intervention manuelle et aux fonctions de protection intégrées

## > Caractéristiques

	Orifices filetés	Orifices à brides
Raccord	1"1/2 – 2"	DN 40 à DN 65
Q max. m <sup>3</sup> /h :	15	50
H max. m :	12	12
T du fluide pompé °C :	-10 à +110	-10 à +110
T ambiante °C :	0 à +40	0 à +40
P max. bar :	10	160
Plage de pression	PN 10	PN 6/10
Niveau de pression acoustique dB (A) :	<45	<45

## > Matériaux

Volute	Acier inoxydable
Arbre	Acier inoxydable
Roue	Polymère renforcé fibre de verre
Palier	Céramique
Chemise d'entrefer	Acier inoxydable
Coquilles de calorifugeage	Polypropylène

## > Tarifs Produits - Calio Therm

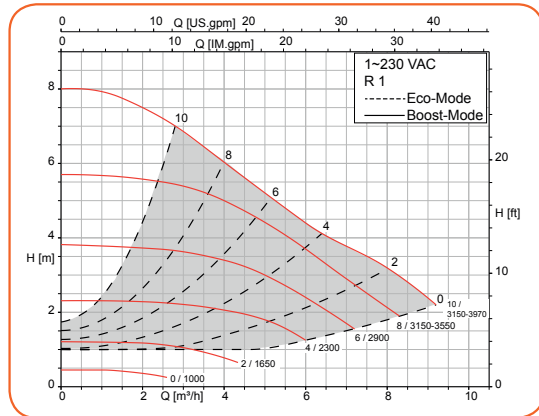
Calio-Therm	Entraxe [mm]	n° de code	Prix H.T. €	GM
25-80	180	29134853	1.321,48	22
30-100	180	29134854	1.342,31	22
30-120	180	29134855	2.027,83	22
40-100	220	29134856	2.387,08	22
40-120	250	29134857	2.539,18	22
50-100	280	29134858	3.136,49	22
65-120	340	29134859	4.125,02	22

**Calio-Therm**

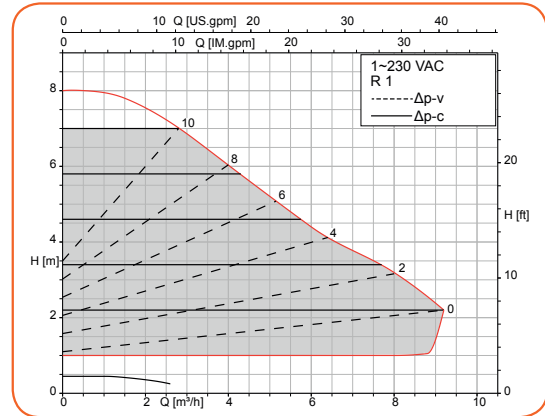
Circulateurs réglés pour eau chaude sanitaire

> **Courbes caractéristiques**

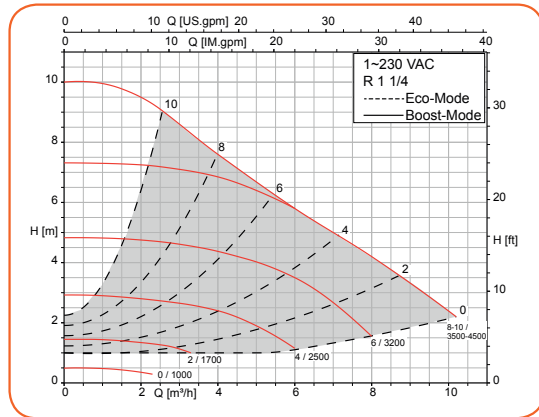
**Calio-Therm 25-80 Boost, EcoMode**



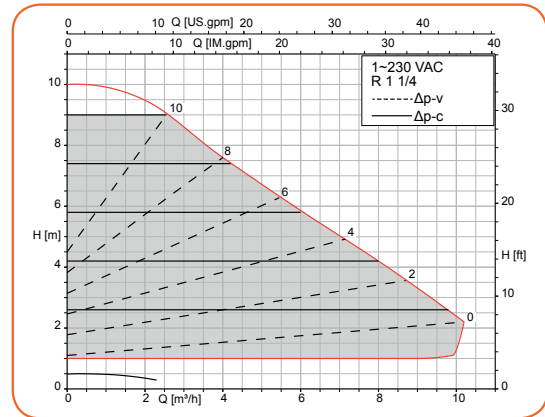
**Calio-Therm 25-80  $\Delta p_v$ ,  $\Delta p_c$**



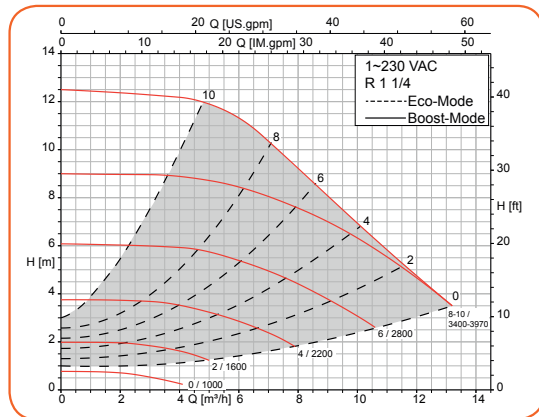
**Calio-Therm 30-100 Boost, EcoMode**



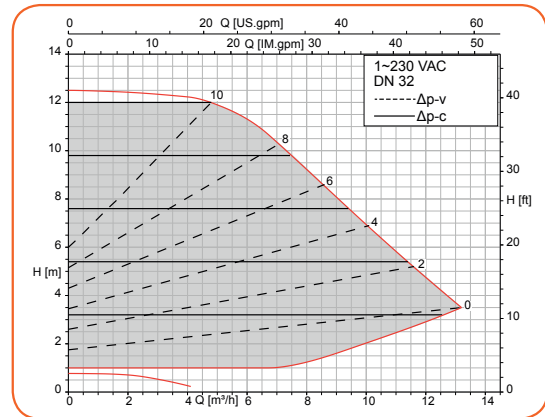
**Calio-Therm 30-100  $\Delta p_v$ ,  $\Delta p_c$**



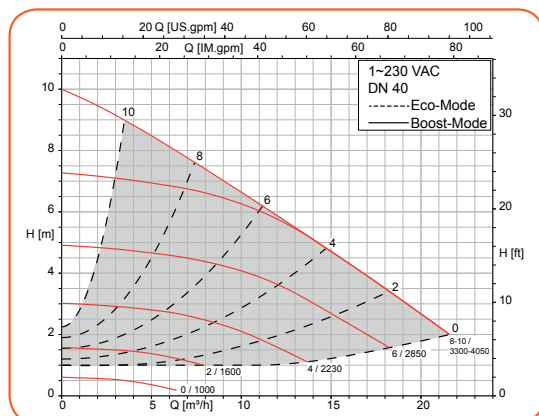
**Calio-Therm 30-120 Boost, EcoMode**



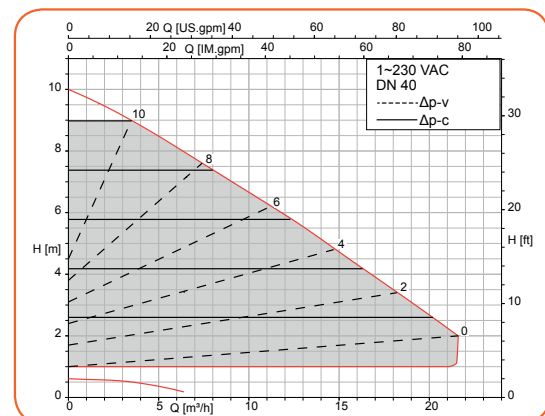
**Calio-Therm 30-120  $\Delta p_v$ ,  $\Delta p_c$**



**Calio-Therm 40-100 Boost, EcoMode**

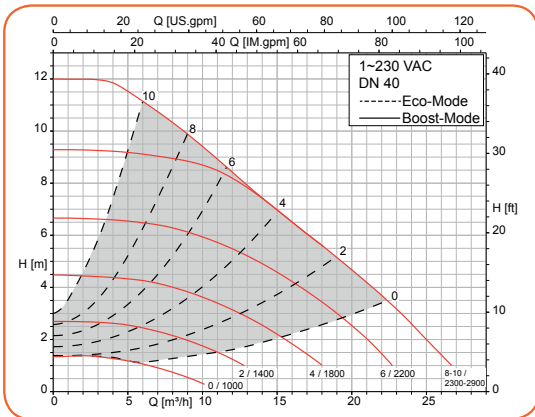


**Calio-Therm 40-100  $\Delta p_v$ ,  $\Delta p_c$**

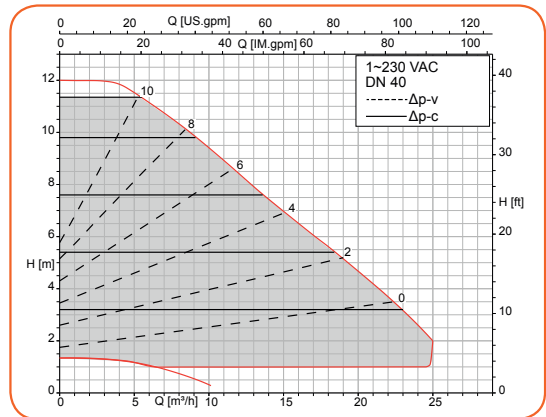


> **Courbes caractéristiques**

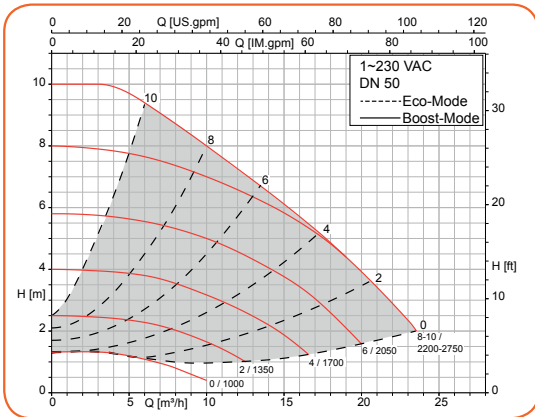
**Calio-Therm 40-120 Boost, EcoMode**



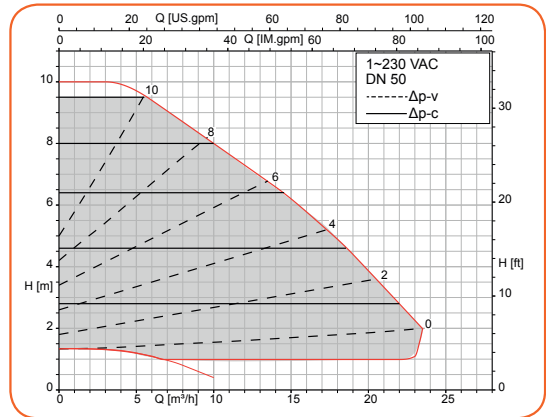
**Calio-Therm 40-120  $\Delta p_v$ ,  $\Delta p_c$**



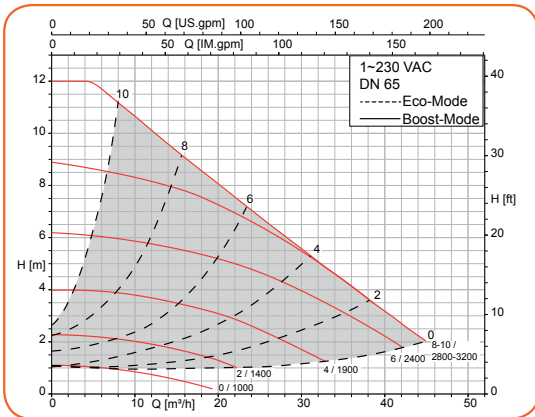
**Calio-Therm 50-100 Boost, EcoMode**



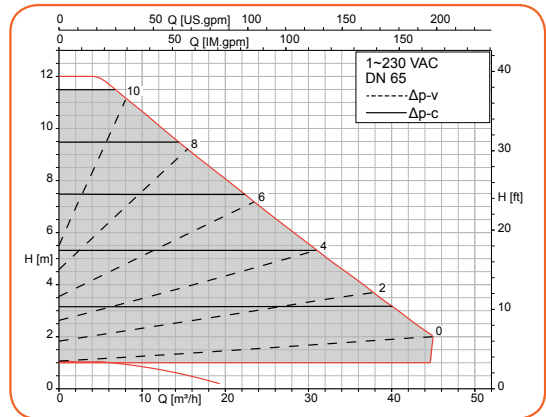
**Calio-Therm 50-100  $\Delta p_v$ ,  $\Delta p_c$**



**Calio-Therm 65-120 Boost, EcoMode**



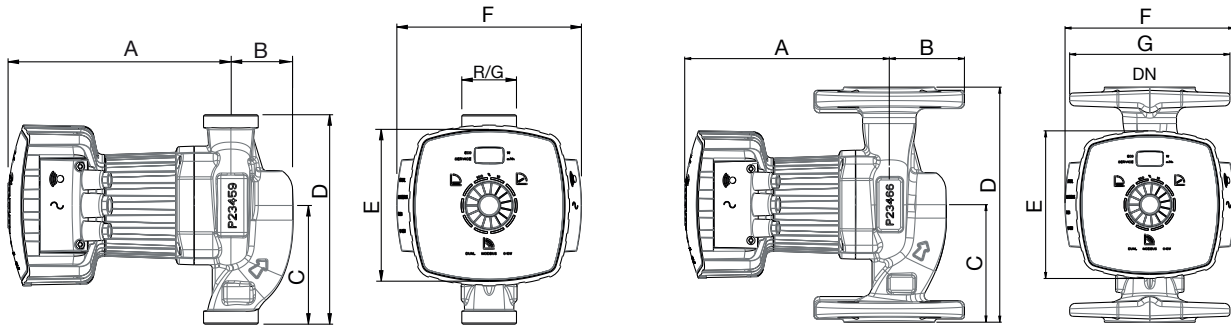
**Calio-Therm 65-120  $\Delta p_v$ ,  $\Delta p_c$**



### Calio-Therm

Circulateurs régulés pour eau chaude sanitaire

#### > Dimensions



Dimensions [mm]

Calio-Therm	Orifice	A	B	C	D	E	F
25-80	1 1/2	192	53	102	180	140	160
30-100	2	192	53	102	180	140	160
30-120	2	245	56	98	180	140	160
40-100	40	255	70	120	220	140	160
40-120	40	382	76	135	250	206	240
50-100	50	382	77	140	280	206	240
65-120	65	387	100	170	340	206	240

#### > Dimensions des brides

Dimensions [mm]



Bride combinée	PN 6			PN 10		
	Ø D	Øk	n x d2	Ø D	Øk	n x d2
DN 40	130	100	4 x Ø14	150	110	4 x Ø19
DN 50	140	110	4 x Ø14	165	125	4 x Ø19
DN 65	160	130	4 x Ø14	185	145	4 x Ø19

#### > Conseils d'installation

Tailles	Positions de montage autorisées
Toutes	

# Etaline L



Pompes en exécution en ligne



## > Domaine d'emploi

Installations de chauffage  
Systèmes de climatisation  
Circuits de refroidissement  
Systèmes de circulation industriels

## > Exécution

Pompe monobloc à volute, en exécution en ligne avec moteur normalisé.

## > Caractéristiques

Raccord DN25 – DN80  
Q max. m<sup>3</sup>/h : 95  
H max. m : 21  
T du fluide pompé °C : -15 à +120  
P max. bar : 10

## > Matériaux

Volute Fonte  
Roue Fonte / Polysulfone

Le  
conseil  
en  
plus

- Coûts énergétiques réduits grâce à la conformité aux exigences du règlement 547/2012 (indice de rendement minimum MEI ≥ 0,4).
- Faible usure, niveau de vibrations réduit et grande tranquillité de marche grâce aux bonnes capacités d'aspiration et au fonctionnement quasiment sans cavitation dans une large plage de fonctionnement.

## > Tarifs Produits

Etaline L 2900 tr/min - 1~230V

Etaline L	Entraxe [mm]	n° de code	Roue	[kW]	[kg]	[A]	Prix H.T. €	GM
025-025-063	180	48270074	P	0,25	8,7	2	647,76	AI
025-025-071	180	48270078	P	0,25	8,7	2	647,76	AI
025-025-080	180	48270094	P	0,25	8,48	2	657,10	AI
032-032-080	180	48270118	P	0,25	8,4	0,76	669,81	AI
032-032-100	220	48270122	P	0,25	14,9	2	678,29	AI
032-032-105	260	48270126	P	0,55	16,1	1,6	796,14	AI
032-032-125	260	48270134	P	0,75	18,7	4,75	960,63	AI
040-040-060	250	48270142	P	0,25	13,4	2	681,68	AI
040-040-090	250	48270150	F	0,55	17	4,2	718,14	AI
040-040-100	250	48270166	F	0,75	17,4	4,75	866,51	AI
050-050-090	280	48270170	F	0,55	18,6	4,2	728,32	AI
050-050-110	280	48270184	F	1,1	21,8	6,9	890,25	AI
065-065-100	340	48270208	F	1,1	28	6,9	881,77	AI
080-080-105	360	48270226	F	1,1	36	6,9	1.025,07	AI

## Etaline-L

Pompes en exécution en ligne

### > Tarifs Produits

#### Etaline L 2900 tr/min - 3~400V

Etaline L	Entraxe [mm]	n° de code	Roue	[kW]	[kg]	[A]	Prix H.T. €	GM
025-025-063	180	48270072	P	0,25	8,4	0,76	621,49	AI
025-025-071	180	48270076	P	0,25	8	0,76	621,49	AI
025-025-080	180	48270092	P	0,25	8,17	0,76	635,89	AI
025-025-085	200	48270096	P	0,37	8,57	0,92	718,98	AI
025-025-105	200	48270098	P	0,18	10	0,6	775,80	AI
032-032-063	180	48270100	P	0,37	11	0,92	635,89	AI
032-032-071	180	48270102	P	0,25	7,8	0,76	661,33	AI
032-032-080	180	48270116	P	0,25	8	0,76	669,81	AI
032-032-100	220	48270120	P	0,25	14,9	0,76	685,92	AI
032-032-105	260	48270124	P	0,55	16,1	1,6	789,36	AI
032-032-125	260	48270132	P	0,75	16,6	1,6	826,67	AI
040-040-060	250	48270140	P	0,25	13	0,76	657,10	AI
040-040-090	250	48270148	F	0,55	22	1,6	708,81	AI
040-040-100	250	48270164	F	0,75	15,9	1,6	794,26	AI
050-050-090	280	48270168	F	0,55	18	1,6	802,93	AI
050-050-100	280	48270176	F	0,75	20	1,6	830,90	AI
050-050-110	280	48270182	F	1,1	21,7	2,25	928,41	AI
050-050-125	280	48270196	F	1,8	31,24	3,4	969,11	AI
065-065-100	340	48270206	F	1,1	28	2,25	1.089,50	AI
065-065-115	340	48270212	F	1,8	32	3,4	1.106,46	AI
065-065-125	340	48270222	F	3	34,5	5,6	1.215,83	AI
080-080-105	360	48270224	F	1,1	36	2,25	1.250,60	AI
080-080-115	360	48270228	F	1,8	38,5	3,4	1.267,55	AI
080-080-125	360	48270234	F	3	43	5,6	1.373,53	AI

#### Etaline L 1500 tr/min - 1~230V

Etaline L	Entraxe [mm]	n° de code	Roue	[kW]	[kg]	[A]	Prix H.T. €	GM
025-025-080	180	48270090	P	0,12	8,5	1,2	624,88	AI
032-032-080	180	48270114	P	0,12	8,5	1,2	681,11	AI
032-032-125	260	48270130	P	0,12	15	1,2	793,60	AI
040-040-100	250	48270162	F	0,12	14,3	1,2	720,68	AI
050-050-100	280	48270174	F	0,12	17,4	1,2	783,42	AI
050-050-125	280	48270194	F	0,18	18,4	1,6	788,51	AI
050-050-160	340	48270200	F	0,75	31	5,75	1.255,68	AI
065-065-125	340	48270220	F	0,37	25,5	3,2	1.043,72	AI
080-080-125	360	48270232	F	0,37	34	3,2	1.192,94	AI

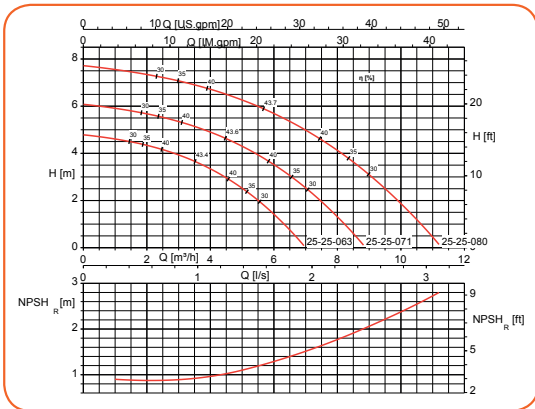
#### Etaline L 1500 tr/min - 3~400V

Etaline L	Entraxe [mm]	n° de code	Roue	[kW]	[kg]	[A]	Prix H.T. €	GM
025-025-080	180	48270088	P	0,12	8	0,48	625,72	AI
032-032-080	180	48270112	P	0,12	8	0,48	682,03	AI
032-032-125	260	48270128	P	0,12	14,6	0,48	772,40	AI
040-040-100	250	48270160	F	0,12	13,9	0,48	720,68	AI
050-050-100	280	48270172	F	0,12	17	0,48	783,42	AI
050-050-125	280	48270192	F	0,18	19	0,66	799,54	AI
050-050-160	340	48270198	F	0,75	35	1,71	1.124,26	AI
065-065-125	340	48270218	F	0,37	25,5	1,25	953,85	AI
080-080-125	360	48270230	F	0,37	33,5	1,25	1.127,65	AI

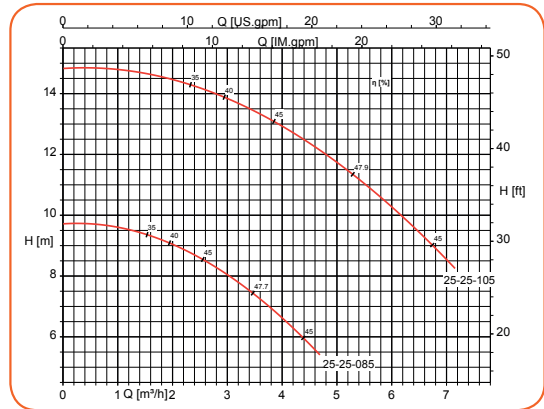


> Courbes caractéristiques

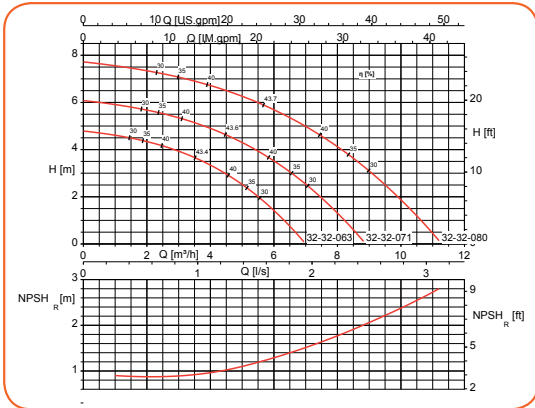
**Etaline L 025-025-080, n = 2900 t/min**



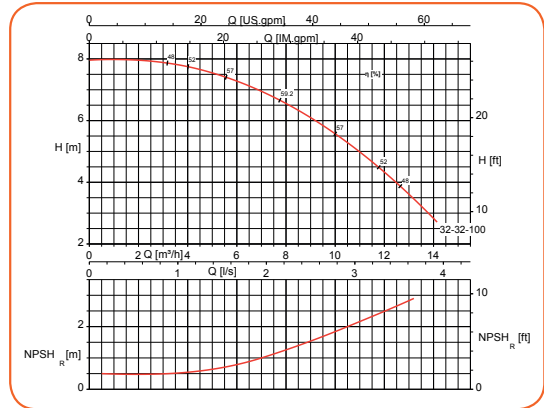
**Etaline L 025-025-105, n = 2900 t/min**



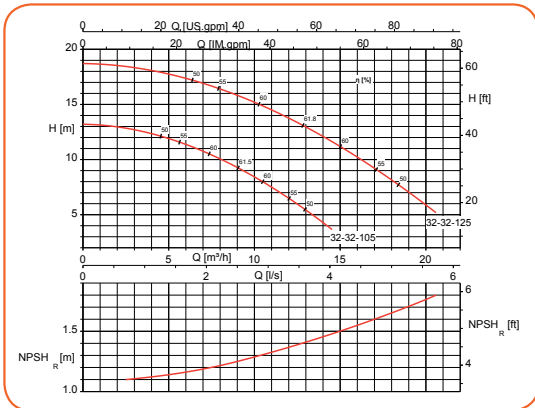
**Etaline L 032-032-080, n = 2900 t/min**



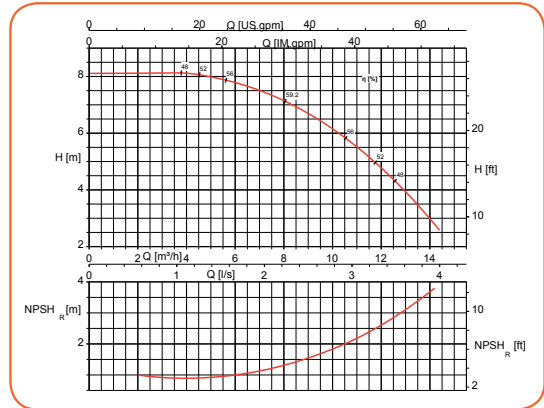
**Etaline L 032-032-100, n = 2900 t/min**



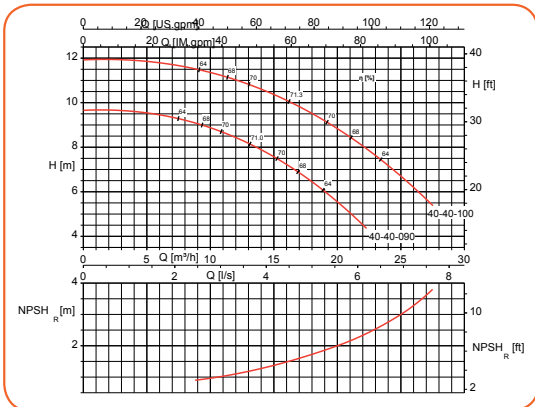
**Etaline L 032-032-125, n = 2900 t/min**



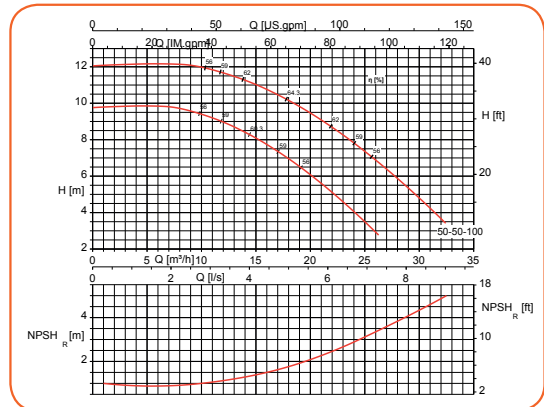
**Etaline L 040-040-060, n = 2900 t/min**



**Etaline L 040-040-100, n = 2900 t/min**



**Etaline L 050-050-100, n = 2900 t/min**

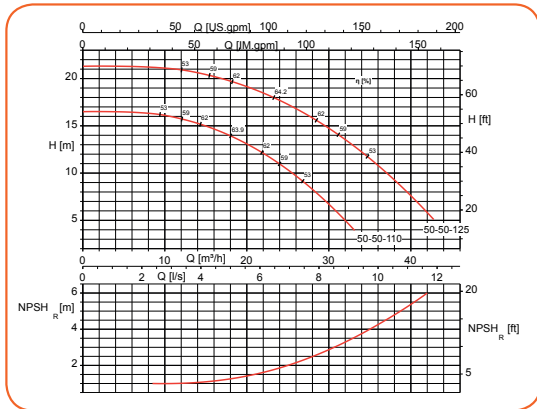


**Etaline-L**

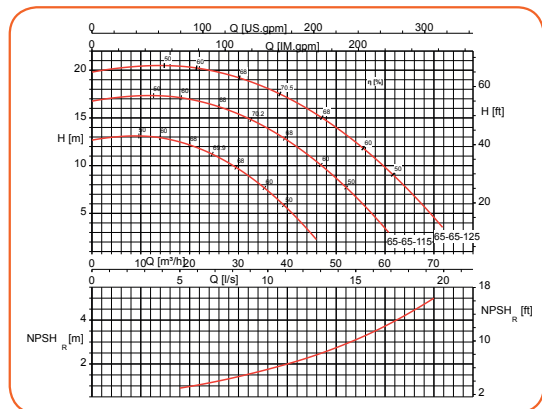
Pompes en exécution en ligne

> **Courbes caractéristiques**

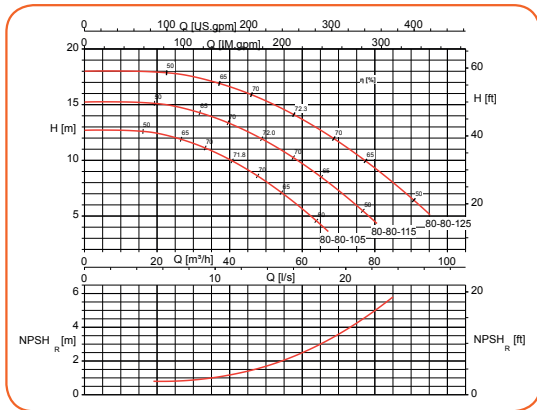
**Etaline L 050-050-125, n = 2900 t/min**



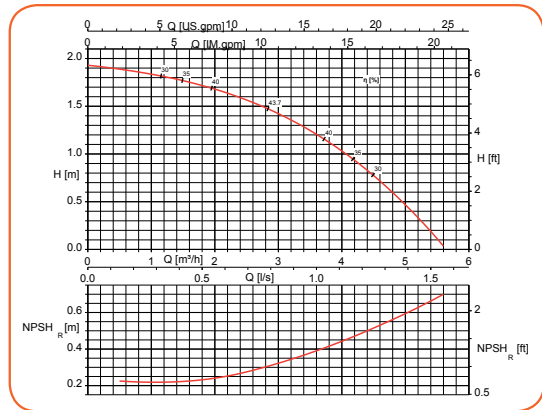
**Etaline L 065-065-125, n = 2900 t/min**



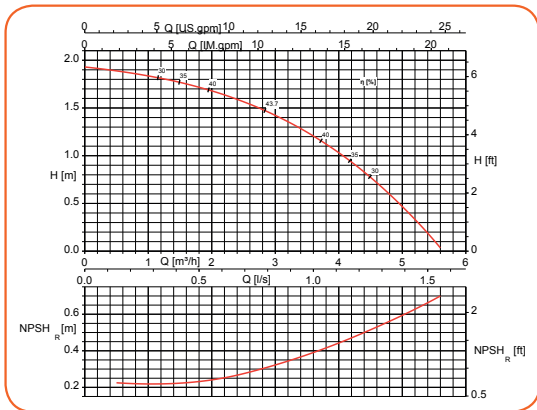
**Etaline L 080-080-125, n = 2900 t/min**



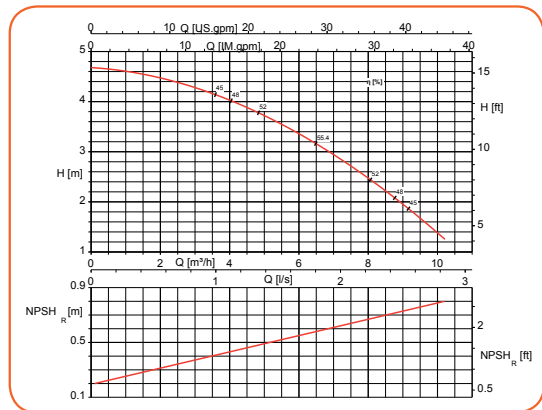
**Etaline L 025-025-080, n = 1450 t/min**



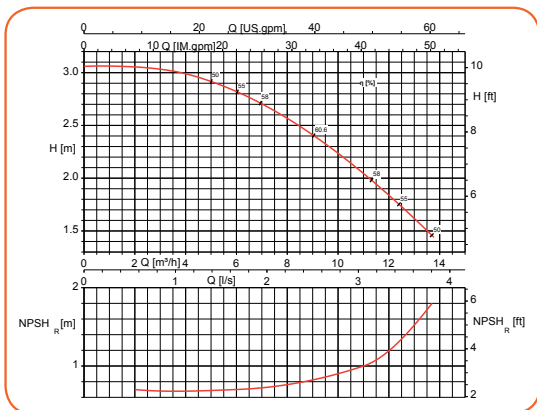
**Etaline L 032-032-080, n = 1450 t/min**



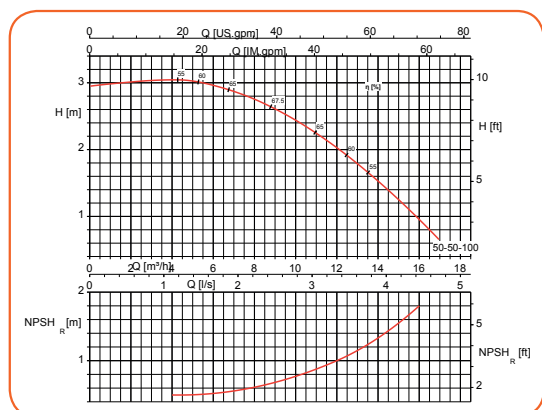
**Etaline L 032-032-125, n = 1450 t/min**



**Etaline L 040-040-100, n = 1450 t/min**

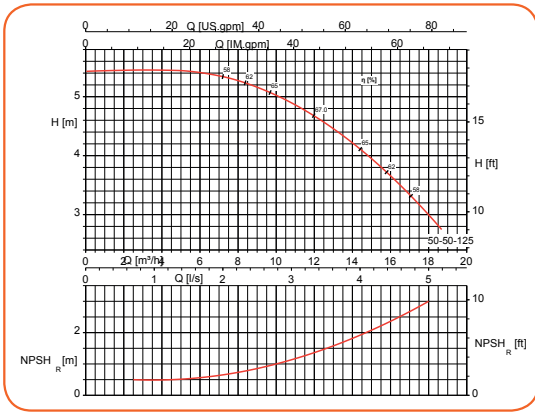


**Etaline L 050-050-100, n = 1450 t/min**

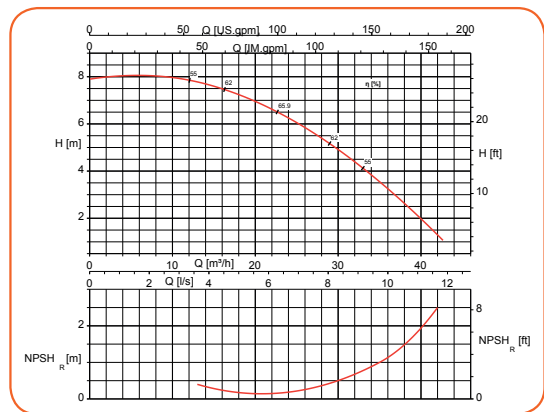


**> Courbes caractéristiques**

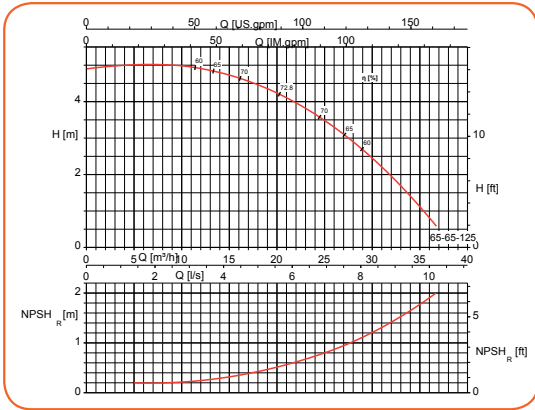
**Etaline L 050-050-125, n = 1450 t/min**



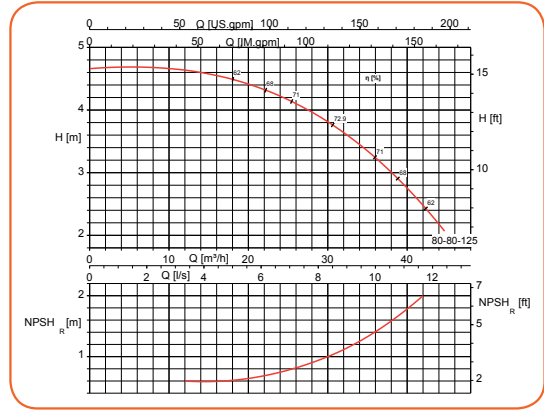
**Etaline L 050-050-160, n = 1450 t/min**



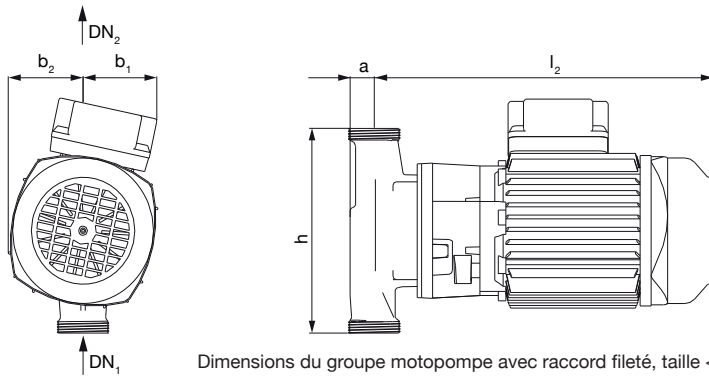
**Etaline L 065-065-125, n = 1450 t/min**



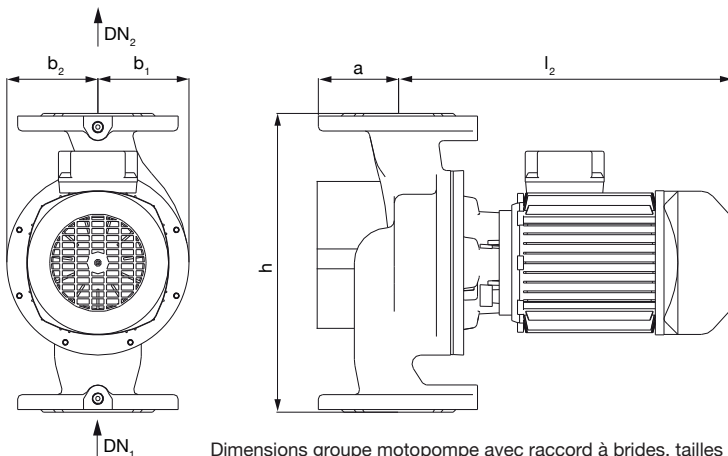
**Etaline L 080-080-125, n = 1450 t/min**



**> Dimensions**



Dimensions du groupe motopompe avec raccord fileté, taille < 032-032-100



Dimensions groupe motopompe avec raccord à brides, tailles ≥ 032-032-100

## Etaline-L

Pompes en exécution en ligne

### Etaline L 2900 tr/min

Dimensions [mm]

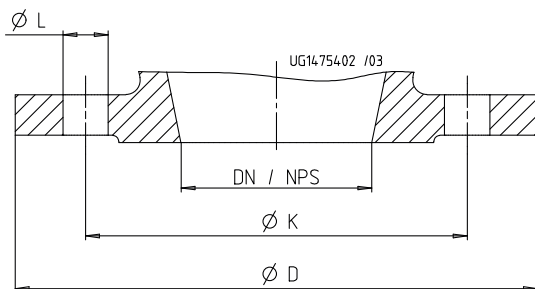
Etaline L	Orifice	a	h	b1	b2	l2
025-025-063	G 1 ½	30	180	67	68	266
025-025-071	G 1 ½	30	180	67	68	266
025-025-080	G 1 ½	30	180	67	68	266
025-025-085	G 1 ½	35	200	80	84	287
025-025-105	G 1 ½	35	200	80	84	287
032-032-063	G 2	30	180	67	68	266
032-032-071	G 2	30	180	67	68	266
032-032-080	G 2	30	180	67	68	266
032-032-100	DN32	70	220	72	70	280
032-032-105	DN32	70	260	88	80	302
032-032-125	DN32	70	260	88	80	302
040-040-060	DN40	70	250	75	75	270
040-040-090	DN40	75	250	75	75	395
040-040-100	DN40	75	250	75	75	315
050-050-090	DN50	85	280	86	85	280
050-050-100	DN50	85	280	86	85	290
050-050-110	DN50	85	280	94	85	325
050-050-125	DN50	85	280	94	85	355
065-065-100	DN65	95	340	105	105	360
065-065-115	DN65	95	340	105	105	390
065-065-125	DN65	95	340	105	105	405
080-080-105	DN80	105	360	130	105	325
080-080-115	DN80	105	360	130	105	360
080-080-125	DN80	105	360	130	105	380

### Etaline L 1450 tr/min

Dimensions [mm]

Etaline L	Orifice	a	h	b1	b2	l2
025-025-080	G 1 ½	30	180	67	68	266
032-032-080	G 2	30	180	67	68	266
032-032-125	G 2	70	260	88	80	302
040-040-100	DN40	75	250	75	75	295
050-050-100	DN50	85	280	86	85	280
050-050-125	DN50	85	280	94	85	280
050-050-160	DN50	87	340	155	105	355
065-065-125	DN65	95	340	105	105	311
080-080-125	DN80	105	360	130	105	275

Dimensions des brides



Dimensions [mm]

DN	PN10			PN6		
	Ø K	Ø D	Nombre L	Ø K	Ø D	Nombre L
DN32	100	140	4×Ø19	90	140	4×Ø14
DN40	110	150	4×Ø19	100	150	4×Ø14
DN50	125	165	4×Ø19	110	165	4×Ø14
DN65	145	185	4×Ø19	130	185	4×Ø14
DN80	160	200	8×Ø19	-	-	-

# Etaline



Pompes en exécution en ligne



## > Domaine d'emploi

Installations de chauffage  
Systèmes de climatisation  
Circuits de refroidissement  
Installations d'adduction d'eau  
Installations d'eau chaude sanitaire  
Systèmes de circulation industriels

## > Exécution

Pompe monobloc à volute, en exécution en ligne avec moteur normalisé.

## > Caractéristiques

Q : jusqu'à 700 m<sup>3</sup>/h  
H : jusqu'à 95 m.  
T du fluide de : -30°C à +140°C.  
Pression de service : 16 bar

## > Matériaux

Corps de pompe : fonte grise  
Couvercle de refoulement : fonte grise  
Roue : fonte grise  
Arbre : acier traité  
Chemise d'arbre : acier inox

## > Tarifs Produits

Etaline 2900 tr/min GM55

Taille	DN	Entraxe [mm]	P [kW]	I [A]	Taille moteur	Poids [kg]	Numéro de courbe	n° de code	Prix H.T. €
032-032-160	32	340	1,1	2,14	080M	35,14	1	48237028	1.028,39
032-032-160	32	340	1,5	2,89	090S	38,17	2	48237029	1.199,87
032-032-160	32	340	2,2	3,99	090L	40,97	3	48237030	1.214,09
032-032-160	32	340	3	5,89	100L	47,61	4	48237031	1.265,44
032-032-160	32	340	4	7,79	112M	51,61	5	48237032	1.321,26
032-032-200	32	440	4	7,79	112M	60,74	1	48237036	1.427,38
032-032-200	32	440	5,5	10,42	132S	81,15	2	48237037	1.985,65
032-032-200	32	440	7,5	13,79	132S	88,15	3	48237038	2.197,21
040-040-160	40	340	3	5,89	100L	48,13	1	48237042	1.385,33
040-040-160	40	340	4	7,79	112M	52,13	2	48237043	1.441,15
040-040-160	40	340	5,5	10,42	132S	72,54	3	48237044	1.999,43
040-040-160	40	340	7,5	13,79	132S	79,54	4	48237045	2.210,98
040-040-250	40	440	11	20,63	160M	121,11	1	48237049	3.135,94
040-040-250	40	440	15	28,42	160M	132,11	2	48237050	3.528,77

## Le conseil en plus

- Coûts énergétiques réduits grâce à la conformité aux exigences du règlement 547/2012 (indice de rendement minimum MEI ≥ 0,4).
- Réduction des coûts d'exploitation par rognage de la roue au point de fonctionnement.
- Faible usure, niveau de vibrations réduit et grande tranquillité de marche grâce aux bonnes capacités d'aspiration et au fonctionnement quasiment sans cavitation dans une large plage de fonctionnement.

**Etaline**

Pompes en exécution en ligne

> **Tarifs Produits**

Taille	DN	Entraxe [mm]	P [kW]	I [A]	Taille moteur	Poids [kg]	Numéro de courbe	n° de code	Prix H.T. €
040-040-250	40	440	18,5	33,68	160L	149,11	3	48237051	4.377,44
050-050-160	50	440	3	5,89	100L	52,42	1	48237056	1.449,21
050-050-160	50	440	4	7,79	112M	56,42	2	48237057	1.505,04
050-050-160	50	440	5,5	10,42	132S	76,83	3	48237058	2.063,31
050-050-160	50	440	7,5	13,79	132S	83,83	4	48237059	2.274,87
050-050-160	50	440	11	20,63	160M	110,04	5	48237060	3.088,99
050-050-250	50	440	15	28,42	160M	135,14	1	48237064	3.665,41
050-050-250	50	440	18,5	33,68	160L	152,14	2	48237065	4.514,09
050-050-250	50	440	22	40,53	180M	217,77	3	48237066	4.963,05
050-050-250	50	440	30	55,79	200L	287,26	4	48237067	6.228,96
065-065-160	65	440	4	7,79	112M	58,67	1	48237070	1.604,37
065-065-160	65	440	5,5	10,42	132S	79,08	2	48237071	2.162,64
065-065-160	65	440	7,5	13,79	132S	86,08	3	48237072	2.374,20
065-065-160	65	440	11	20,63	160M	112,29	4	48237073	3.188,32
065-065-160	65	440	15	28,42	160M	123,29	5	48237074	3.581,14
065-065-250	65	475	18,5	33,68	160L	156,21	1	48237079	4.766,30
065-065-250	65	475	22	40,53	180M	221,84	2	48237080	5.215,26
065-065-250	65	475	30	55,79	200L	291,33	3	48237081	6.481,17
065-065-250	65	475	37	68,42	200L	311,33	4	48237082	7.384,71
080-080-160	80	440	7,5	13,79	132S	92,12	1	48237084	2.423,28
080-080-160	80	440	11	20,63	160M	118,33	2	48237085	3.237,41
080-080-160	80	440	15	28,42	160M	129,33	3	48237086	3.630,24
080-080-200	80	500	15	28,42	160M	138,11	1	48237091	4.265,06
080-080-200	80	500	18,5	33,68	160L	155,11	2	48237092	5.113,73
080-080-200	80	500	22	40,53	180M	220,74	3	48237093	5.562,69
080-080-200	80	500	30	55,79	200L	290,23	4	48237094	6.828,61
100-100-160	100	450	15	28,42	160M	140,85	1	48237101	4.876,61
100-100-160	100	450	18,5	33,68	160L	157,85	2	48237102	5.725,29
100-100-160	100	450	22	40,53	180M	223,48	3	48237103	6.174,25
125-125-160	125	700	22	40,53	180M	278,1	1	48237107	7.066,00
125-125-160	125	700	30	55,79	200L	347,39	2	48237108	8.725,44
125-125-160	125	700	37	68,42	200L	367,39	3	48237109	9.628,97

**Etaline 1450 tr/min GM55**

Taille	DN	Entraxe [mm]	P [kW]	I [A]	Taille moteur	Poids [kg]	Numéro de courbe	n° de code	Prix H.T. €
032-032-160	32	340	0,25	0,77	071M	28,68	1	48237249	969,65
032-032-160	32	340	0,37	1,06	071M	29,88	2	48237250	997,70
032-032-160	32	340	0,55	1,46	080M	33,24	3	48237251	990,65
032-032-200	32	440	0,55	1,46	080M	42,37	1	48237255	1.096,77
032-032-200	32	440	0,75	1,66	080M	43,77	2	48237256	1.133,71
032-032-200	32	440	1,1	2,28	090S	46,7	3	48237257	1.164,58
040-040-160	40	340	0,37	1,06	071M	30,4	1	48237260	1.117,59
040-040-160	40	340	0,55	1,46	080M	33,76	2	48237261	1.110,54
040-040-160	40	340	0,75	1,66	080M	35,16	3	48237262	1.147,47
040-040-250	40	440	1,1	2,28	090S	53,45	1	48237266	1.289,18
040-040-250	40	440	1,5	2,99	090L	56,75	2	48237267	1.299,32
040-040-250	40	440	2,2	4,18	100L	64,49	3	48237268	1.369,24
040-040-250	40	440	3	6,21	100L	66,49	4	48237269	1.428,60
050-050-160	50	440	0,37	1,06	071M	34,69	1	48237272	1.181,48
050-050-160	50	440	0,55	1,46	080M	38,05	2	48237273	1.174,42
050-050-160	50	440	0,75	1,66	080M	39,45	3	48237274	1.211,36
050-050-160	50	440	1,1	2,28	090S	42,38	4	48237275	1.242,23

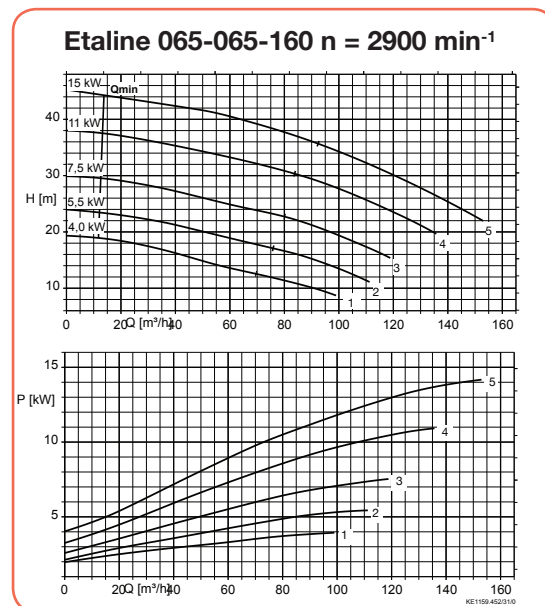
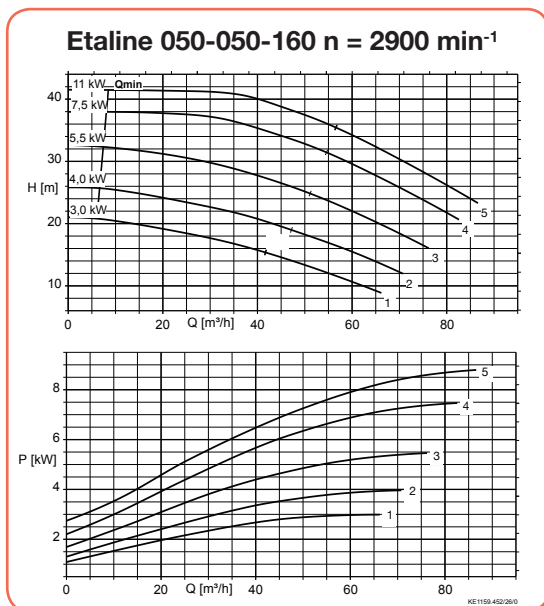
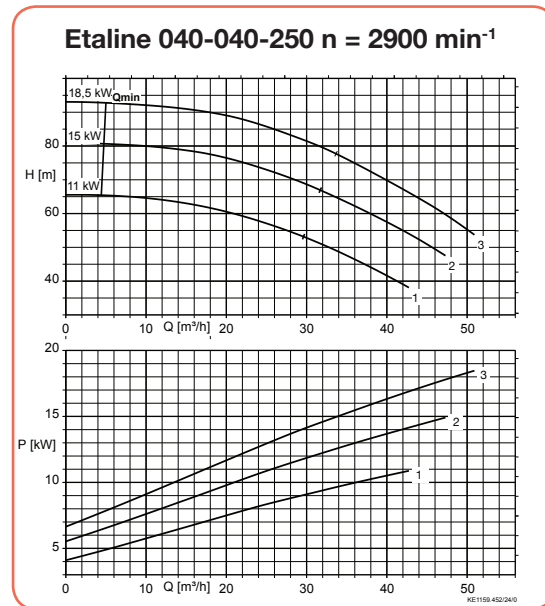
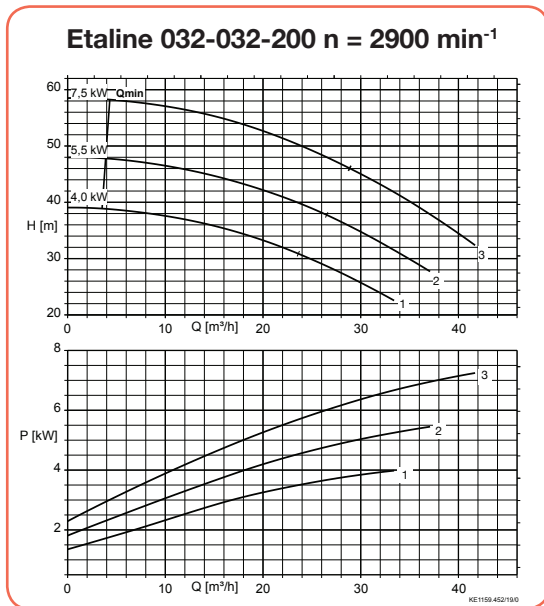
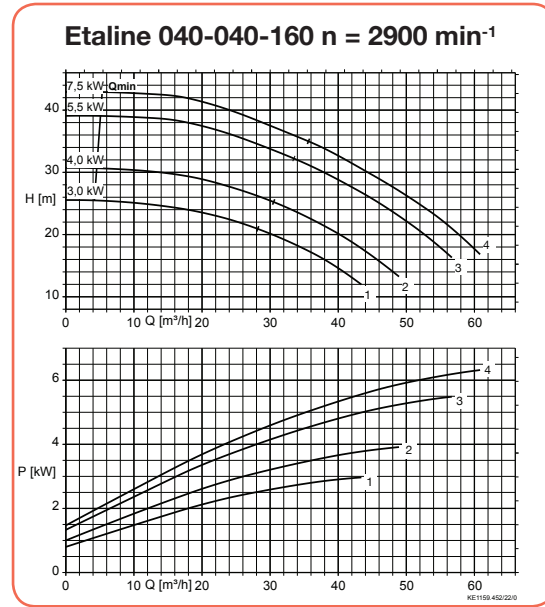
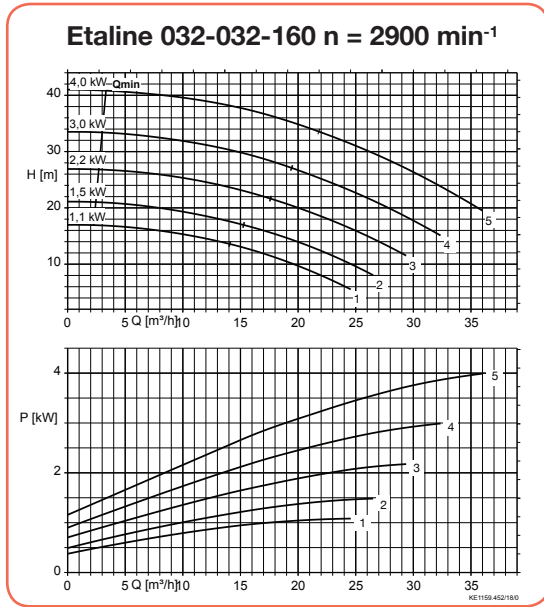
> Tarifs Produits

Taille	DN	Entraxe [mm]	P [kW]	I [A]	Taille moteur	Poids [kg]	Numéro de courbe	n° de code	Prix H.T. €
050-050-250	50	440	2,2	4,18	100L	67,52	1	48237280	1.505,88
050-050-250	50	440	3	6,21	100L	69,52	2	48237281	1.565,24
050-050-250	50	440	4	8,32	112M	74,52	3	48237282	1.676,62
065-065-160	65	440	0,55	1,46	080M	40,3	1	48237286	1.273,75
065-065-160	65	440	0,75	1,66	080M	41,7	2	48237287	1.310,69
065-065-160	65	440	1,1	2,28	090S	44,63	3	48237288	1.341,56
065-065-160	65	440	1,5	2,99	090L	47,93	4	48237289	1.351,70
065-065-160	65	440	2,2	4,18	100L	55,67	5	48237290	1.421,62
065-065-250	65	475	2,2	4,18	100L	71,59	1	48237293	1.758,10
065-065-250	65	475	3	6,21	100L	73,59	2	48237294	1.817,46
065-065-250	65	475	4	8,32	112M	78,59	3	48237295	1.928,83
065-065-250	65	475	5,5	11,05	132S	91	4	48237296	2.136,79
080-080-160	80	440	0,75	1,66	080M	47,74	1	48237300	1.359,78
080-080-160	80	440	1,1	2,28	090S	50,67	2	48237301	1.390,65
080-080-160	80	440	1,5	2,99	090L	53,97	3	48237302	1.400,80
080-080-160	80	440	2,2	4,18	100L	61,71	4	48237303	1.470,72
080-080-200	80	500	2,2	4,18	100L	70,49	1	48237308	2.105,54
080-080-200	80	500	3	6,21	100L	72,49	2	48237309	2.164,90
080-080-200	80	500	4	8,32	112M	77,49	3	48237310	2.276,27
080-080-250	80	620	3	6,21	100L	92,79	1	48237314	1.886,57
080-080-250	80	620	4	8,32	112M	97,79	2	48237315	2.054,72
080-080-250	80	620	5,5	11,05	132S	109,69	3	48237316	2.277,38
080-080-250	80	620	7,5	15,05	132M	123,69	4	48237317	2.632,04
100-100-160	100	450	1,5	2,99	090L	65,49	1	48237324	2.647,16
100-100-160	100	450	2,2	4,18	100L	73,23	2	48237325	2.717,09
100-100-160	100	450	3	6,21	100L	75,23	3	48237326	2.776,45
100-100-200	100	550	4	8,32	112M	112,64	1	48237331	3.546,15
100-100-200	100	550	5,5	11,05	132S	124,54	2	48237332	3.768,81
100-100-200	100	550	7,5	15,05	132M	138,54	3	48237333	4.123,46
100-100-250	100	550	5,5	11,05	132S	136,46	1	48237337	4.651,00
100-100-250	100	550	7,5	15,05	132M	150,46	2	48237338	5.005,65
100-100-250	100	550	11	21,58	160M	176,67	3	48237339	5.343,61
125-125-160	125	700	3	6,21	100L	130,37	1	48237343	3.480,28
125-125-160	125	700	4	8,32	112M	135,37	2	48237344	3.648,43
125-125-160	125	700	5,5	11,05	132S	147,27	3	48237345	3.871,09
125-125-200	125	700	5,5	11,05	132S	144,36	1	48237349	4.371,92
125-125-200	125	700	7,5	15,05	132M	158,36	2	48237350	4.726,57
125-125-250	125	700	7,5	15,05	132M	170,47	1	48237354	5.345,70
125-125-250	125	700	11	21,58	160M	196,68	2	48237355	5.683,66
125-125-250	125	700	15	30	160L	212,68	3	48237356	5.985,76
150-150-200	150	700	7,5	15,05	132M	189,85	1	48237360	5.554,27
150-150-200	150	700	11	21,58	160M	216,06	2	48237361	5.892,23
150-150-250	150	700	11	21,58	160M	230,35	1	48237365	7.038,30
150-150-250	150	700	15	30	160L	246,35	2	48237366	7.340,40
150-150-250	150	700	18,5	37,37	180M	320,97	3	48237367	8.778,27
150-150-250	150	700	22	43,68	180L	335,97	4	48237368	9.354,15
200-200-250	200	800	15	30	160L	301,87	1	48237372	9.485,49
200-200-250	200	800	18,5	37,37	180M	376,49	2	48237373	10.923,36
200-200-250	200	800	22	43,68	180L	391,49	3	48237374	11.499,24
200-200-250	200	800	30	56,84	200L	455,78	4	48237375	11.854,47
200-200-315	200	900	30	56,84	200L	490,01	1	48237379	12.518,87
200-200-315	200	900	37	69,47	225S	556,25	2	48237380	12.748,85
200-200-315	200	900	45	84,21	225M	586,25	3	48237381	13.170,64

**Etaline**

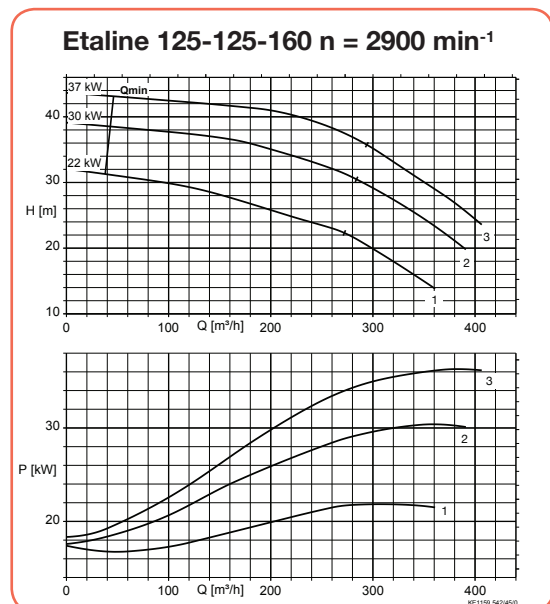
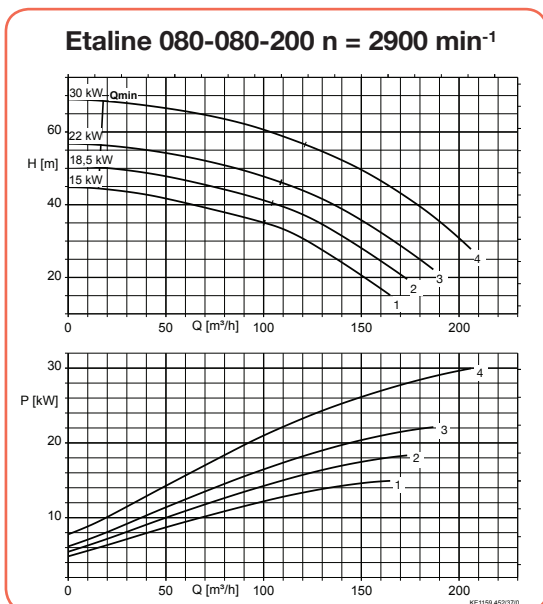
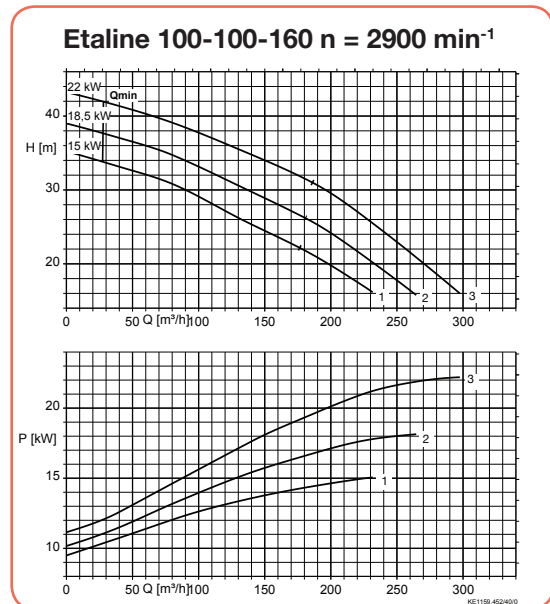
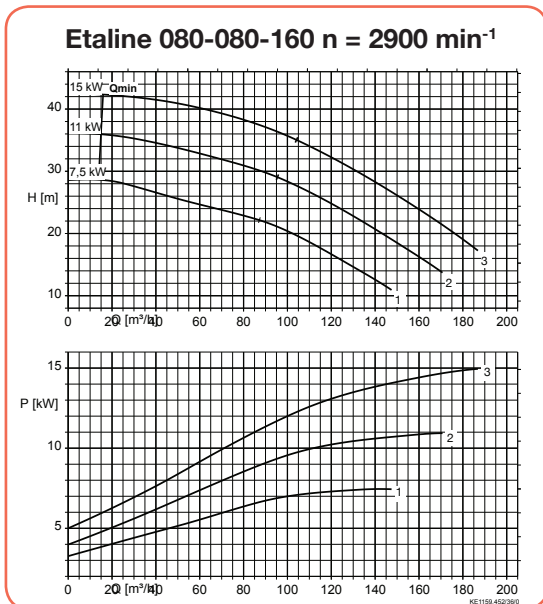
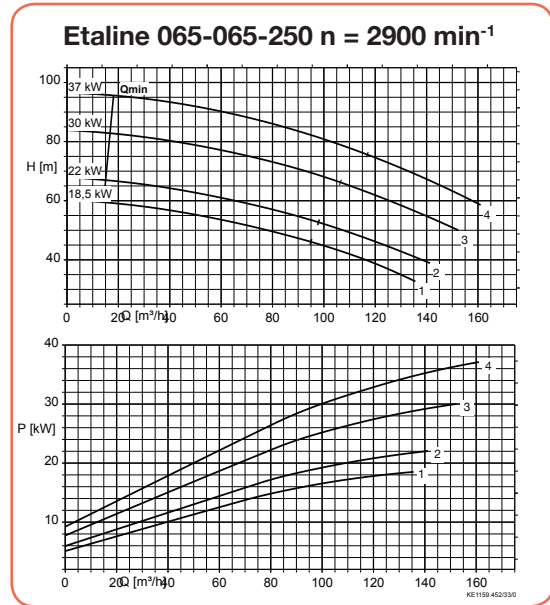
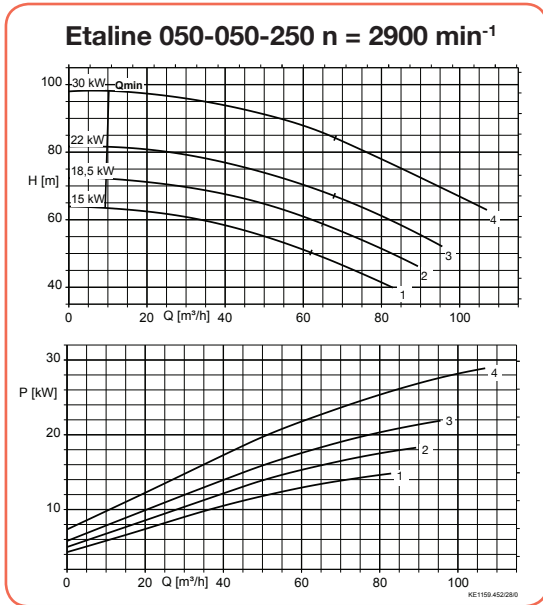
Pompes en exécution en ligne

> **Courbes caractéristiques - Etaline**





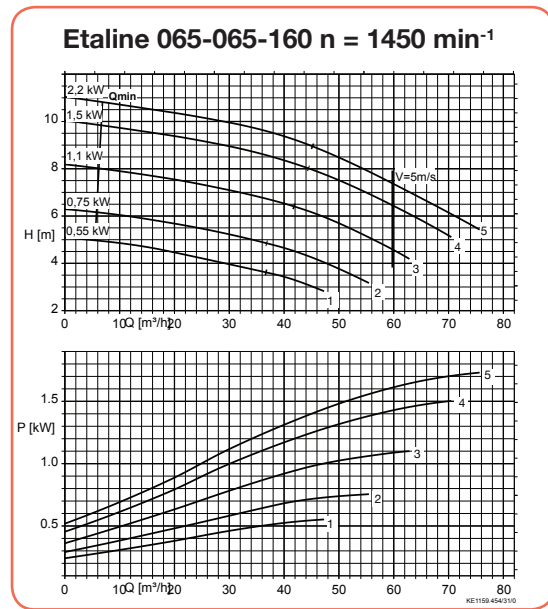
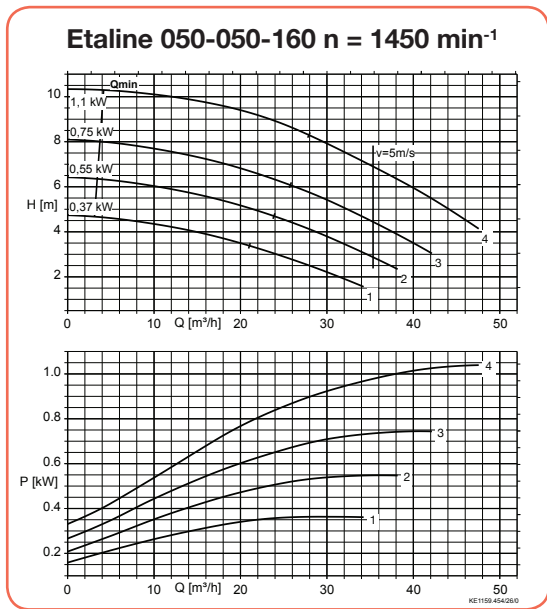
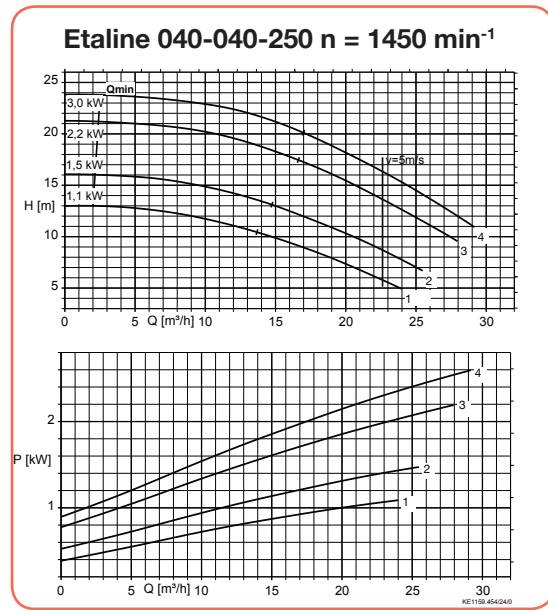
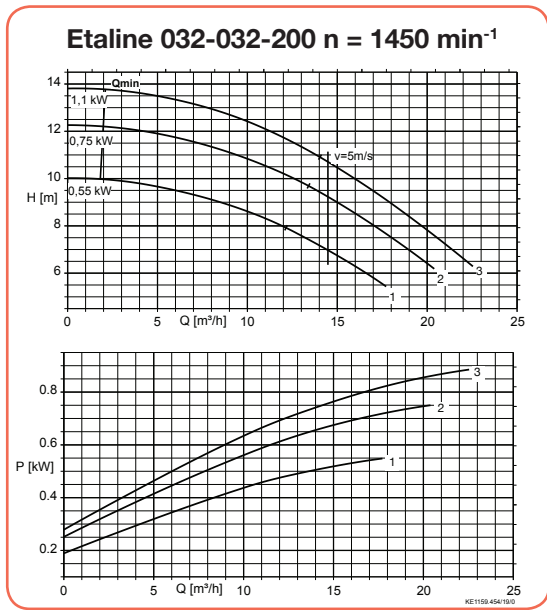
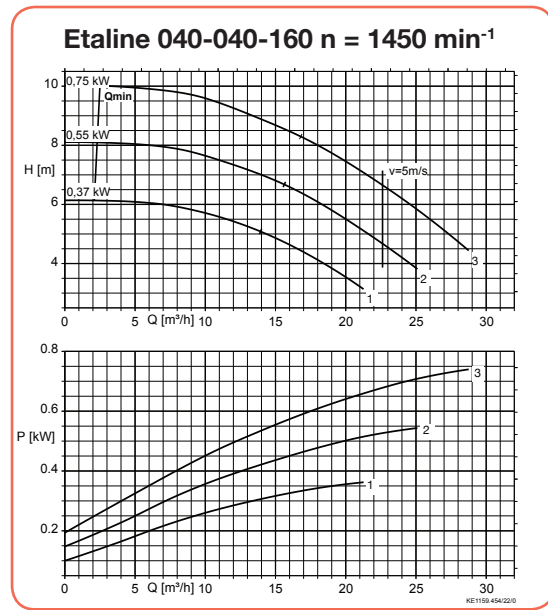
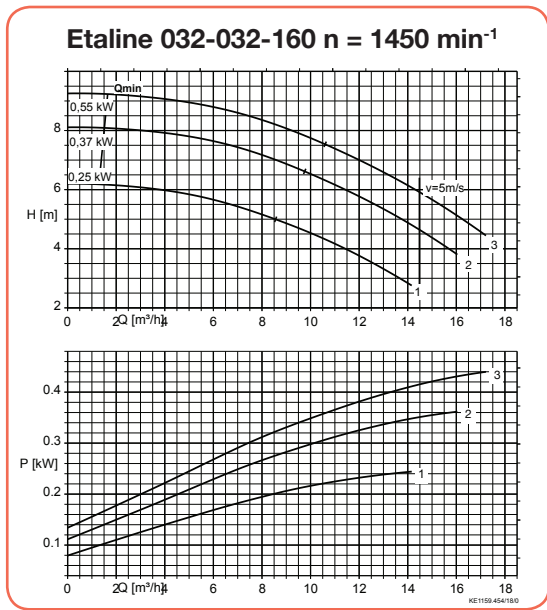
> Courbes caractéristiques - Etaline



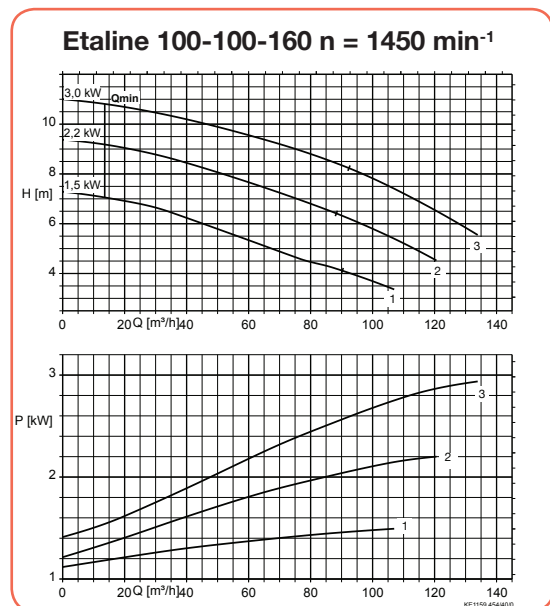
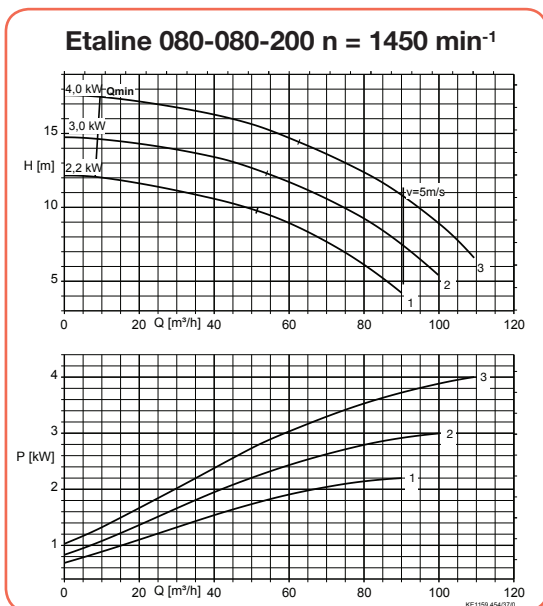
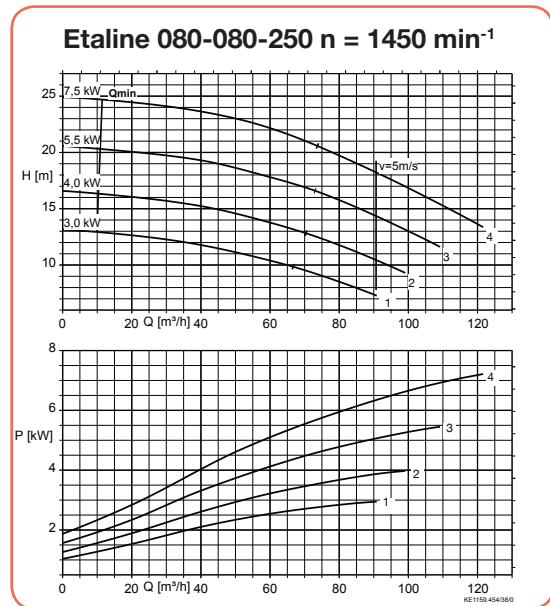
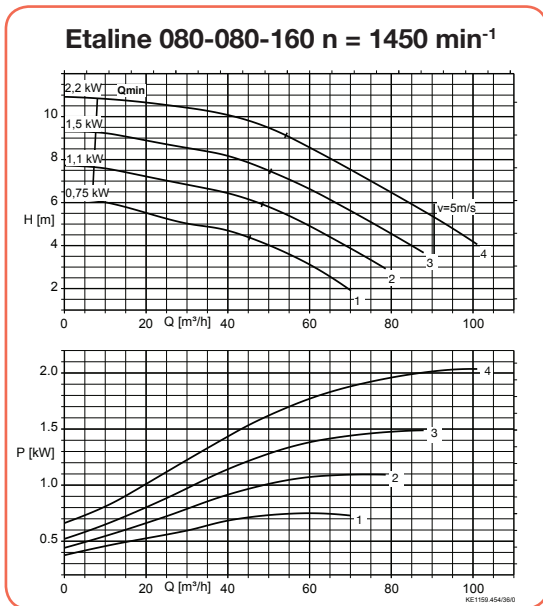
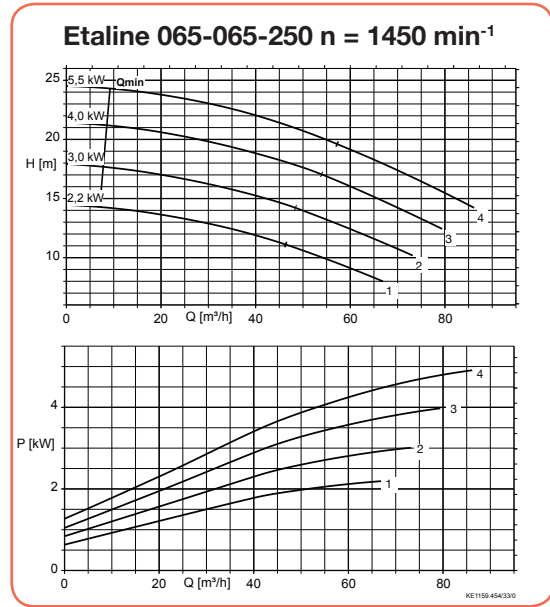
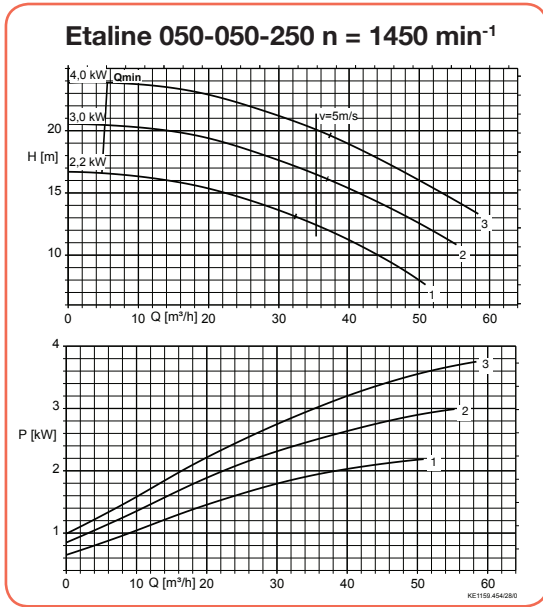
**Etaline**

Pompes en exécution en ligne

> **Courbes caractéristiques - Etaline**



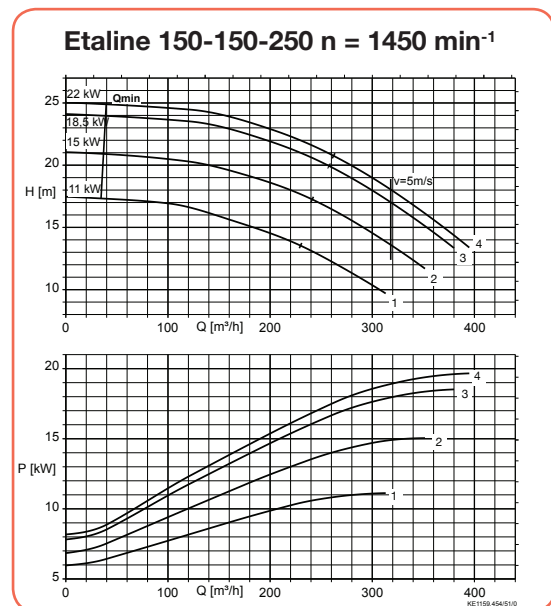
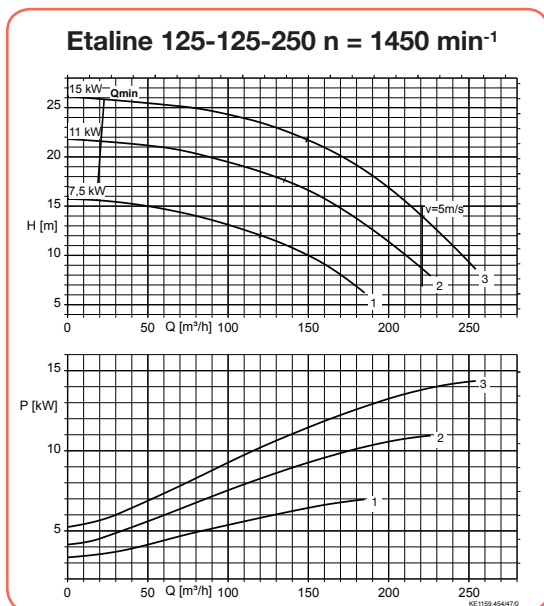
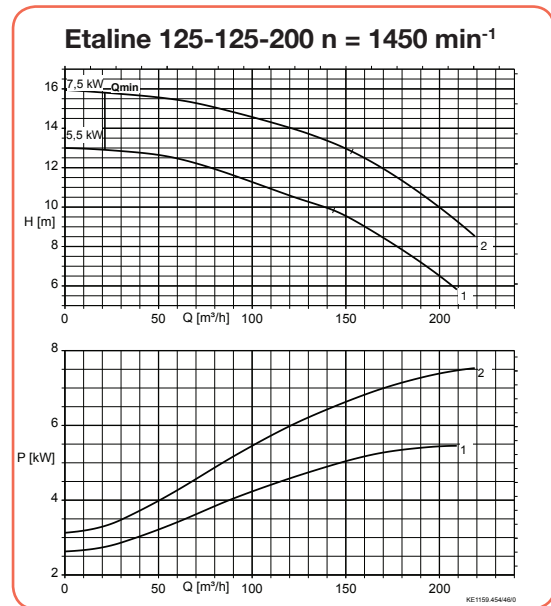
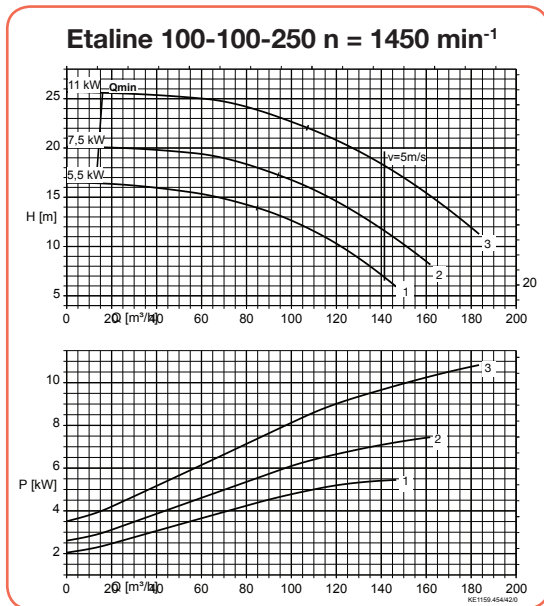
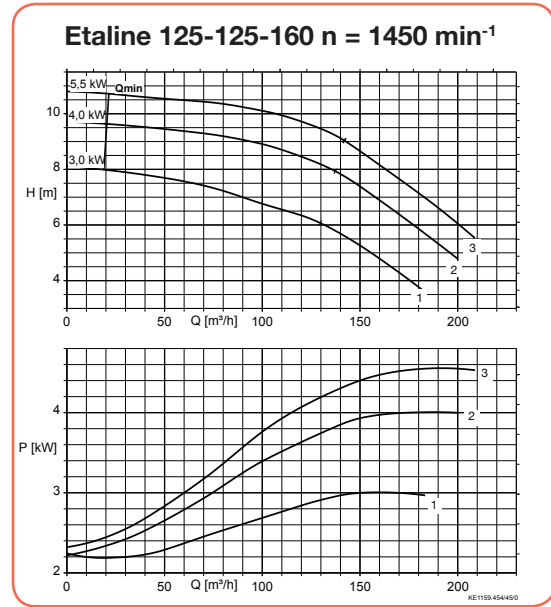
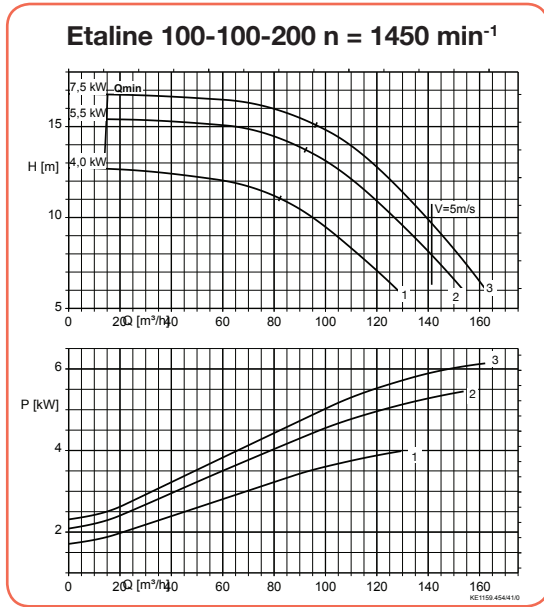
> Courbes caractéristiques - Etaline



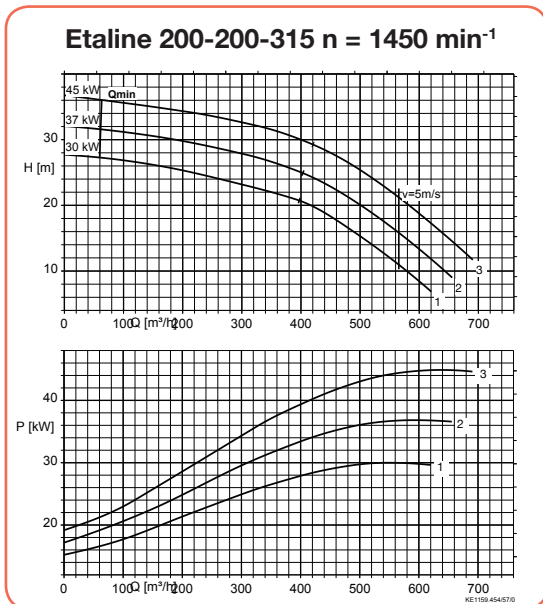
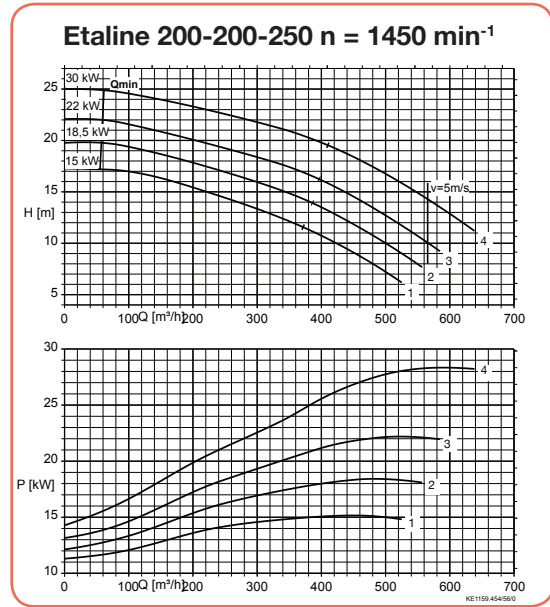
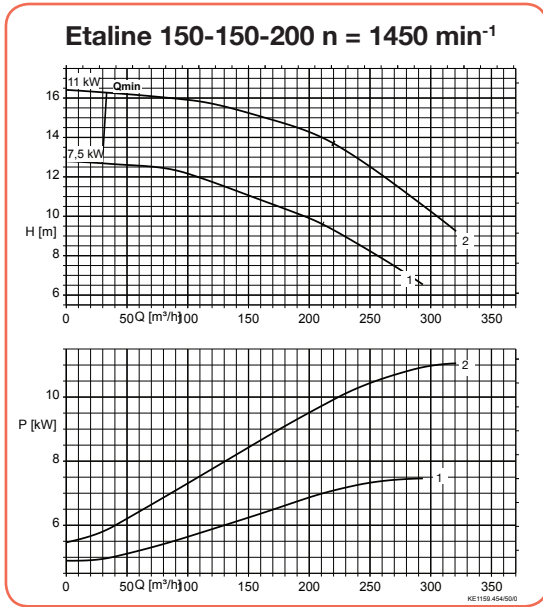
**Etaline**

Pompes en exécution en ligne

> **Courbes caractéristiques - Etaline**



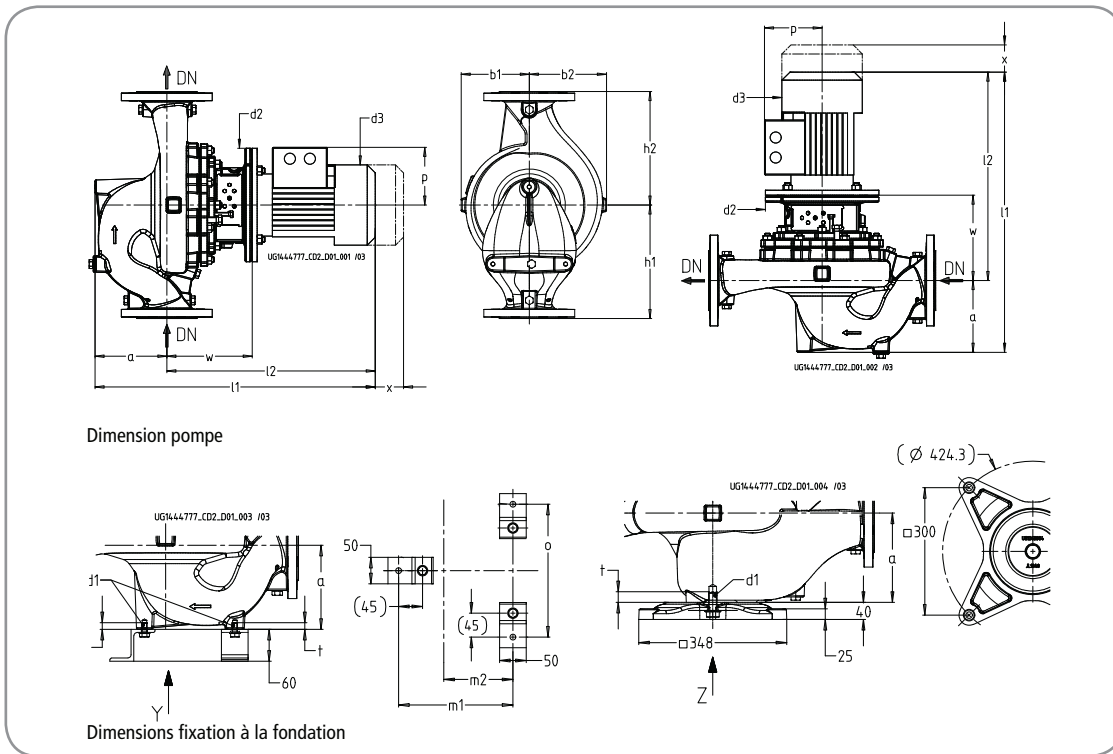
> Courbes caractéristiques - Etaline



**Etaline**

Pompes en exécution en ligne

> **Encombrements Etaline**



Dimension pompe

Dimensions fixation à la fondation

Dimensions [mm]

2900 tr/min

	Moteur	DN	a	≈ b1	≈ b2	d1	d2	≈ d3	p	h1	h2	≈ l1	≈ l2	t	≈ x	w	m1	m2	o
32-32-160	1,1	32	87	119	131	M10	200	162	120	180	160	512	425	12,5	100	156	175	100	190
32-32-160	1,5	32	87	119	131	M10	200	190	128	180	160	525	438	12,5	100	156	175	100	190
32-32-160	2,2	32	87	119	131	M10	200	190	128	180	160	551	464	12,5	100	156	175	100	190
32-32-160	3	32	87	119	131	M10	250	213	135	180	160	604	517	12,5	100	170	175	100	190
32-32-160	4	32	87	119	131	M10	250	234	148	180	160	628	541	12,5	100	170	175	100	190
32-32-200	4	32	100	134	146	M10	250	234	148	250	190	641	541	12,5	100	170	175	100	190
32-32-200	5,5	32	100	134	146	M10	300	266	167	250	190	706	606	12,5	100	193	175	100	190
32-32-200	7,5	32	100	134	146	M10	300	266	167	250	190	706	606	12,5	100	193	175	100	190
40-40-160	3	40	114	118	132	M10	250	213	135	180	160	631	517	12,5	100	170	165	90	190
40-40-160	4	40	114	118	132	M10	250	234	148	180	160	655	541	12,5	100	170	165	90	190
40-40-160	5,5	40	114	118	132	M10	300	266	167	180	160	720	606	12,5	100	193	165	90	190
40-40-160	7,5	40	114	118	132	M10	300	266	167	180	160	720	606	12,5	100	193	165	90	190
40-40-250	11	40	104	163	173	M10	350	325	197	220	220	880	776	12,5	100	230	175	100	190
40-40-250	15	40	104	163	173	M10	350	325	197	220	220	880	776	12,5	100	230	175	100	190
40-40-250	18,5	40	104	163	173	M10	350	325	197	220	220	886	782	12,5	100	230	175	100	190
50-50-160	3	50	134	116	135	M10	250	213	135	250	190	651	517	12,5	100	170	175	100	190
50-50-160	4	50	134	116	135	M10	250	234	148	250	190	675	541	12,5	100	170	175	100	190
50-50-160	5,5	50	134	116	135	M10	300	266	167	250	190	740	606	12,5	100	193	175	100	190
50-50-160	7,5	50	134	116	135	M10	300	266	167	250	190	740	606	12,5	100	193	175	100	190
50-50-160	11	50	134	116	135	M10	350	325	197	250	190	906	772	12,5	100	226	175	100	190
50-50-250	15	50	129	167	182	M10	350	325	197	220	220	911	782	12,5	100	236	175	100	190
50-50-250	18,5	50	129	167	182	M10	350	325	197	220	220	917	788	12,5	100	236	175	100	190
50-50-250	22	50	129	167	182	M10	350	370	262	220	220	975	846	12,5	100	236	175	100	190
50-50-250	30	50	129	167	182	M10	400	422	305	220	220	1034	905	12,5	100	236	175	100	190
65-65-160	4	65	150	114	135	M10	250	234	148	270	170	691	541	12,5	100	170	175	110	210
65-65-160	5,5	65	150	114	135	M10	300	266	167	270	170	756	606	12,5	100	193	175	110	210
65-65-160	7,5	65	150	114	135	M10	300	266	167	270	170	756	606	12,5	100	193	175	110	210

> **Encombremments Etaline**

Dimensions [mm]

**2900 tr/min**

	Moteur	DN	a	≈ b1	≈ b2	d1	d2	≈ d3	p	h1	h2	≈ l1	≈ l2	t	≈ x	w	m1	m2	o
65-65-160	11	65	150	114	135	M10	350	325	197	270	170	922	772	12,5	100	226	175	110	210
65-65-160	15	65	150	114	135	M10	350	325	197	270	170	922	772	12,5	100	226	175	110	210
65-65-250	18,5	65	134	174	196	M10	350	325	197	225	250	937	803	12,5	100	251	175	100	220
65-65-250	22	65	134	174	196	M10	350	370	262	225	250	995	861	12,5	100	251	175	100	220
65-65-250	30	65	134	174	196	M10	400	422	305	225	250	1054	920	12,5	100	251	175	100	220
65-65-250	37	65	134	174	196	M10	400	422	305	225	250	1054	920	12,5	100	251	175	100	220
80-80-160	7,5	80	176	119	147	M10	300	266	167	260	180	782	606	12,5	100	193	175	100	230
80-80-160	11	80	176	119	147	M10	350	325	197	260	180	948	772	12,5	100	226	175	100	230
80-80-160	15	80	176	119	147	M10	350	325	197	260	180	948	772	12,5	100	226	175	100	230
80-80-200	15	80	158	150	170	M10	350	325	197	250	250	945	787	12,5	140	241	215	130	250
80-80-200	18,5	80	158	150	170	M10	350	325	197	250	250	951	793	12,5	140	241	215	130	250
80-80-200	22	80	158	150	170	M10	350	370	262	250	250	1009	851	12,5	140	241	215	130	250
80-80-200	30	80	158	150	170	M10	400	422	305	250	250	1068	910	12,5	140	241	215	130	250
100-100-160	15	100	156	128	163	M20	350	325	197	245	205	948	792	25	140	246	-	-	-
100-100-160	18,5	100	156	128	163	M20	350	325	197	245	205	954	798	25	140	246	-	-	-
100-100-160	22	100	156	128	163	M20	350	370	262	245	205	1012	856	25	140	246	-	-	-
125-125-160	22	125	203	182	226	M20	350	370	262	420	280	1059	856	25	140	246	-	-	-
125-125-160	30	125	203	182	226	M20	400	422	305	420	280	1118	915	25	140	246	-	-	-
125-125-160	37	125	203	182	226	M20	400	422	305	420	280	1118	915	25	140	246	-	-	-
125-125-160	45	125	203	182	226	M20	450	468	325	420	280	1235	1032	25	140	277	-	-	-

Dimensions [mm]

**1450 tr/min**

	Moteur	DN	a	≈ b1	≈ b2	d1	d2	≈ d3	p	h1	h2	≈ l1	≈ l2	t	≈ x	w	m1	m2	o
32-32-160	0,25	32	87	119	131	M10	160	145	111	180	160	460	373	12,5	100	136	175	100	190
32-32-160	0,37	32	87	119	131	M10	160	145	111	180	160	460	373	12,5	100	136	175	100	190
32-32-160	0,55	32	87	119	131	M10	200	162	120	180	160	498	411	12,5	100	156	175	100	190
32-32-200	0,55	32	100	134	146	M10	200	162	120	250	190	511	411	12,5	100	156	175	100	190
32-32-200	0,75	32	100	134	146	M10	200	162	120	250	190	511	411	12,5	100	156	175	100	190
32-32-200	1,1	32	100	134	146	M10	200	190	128	250	190	538	438	12,5	100	156	175	100	190
40-40-160	0,37	40	114	118	132	M10	160	145	111	180	160	487	373	12,5	100	136	165	90	190
40-40-160	0,55	40	114	118	132	M10	200	162	120	180	160	525	411	12,5	100	156	165	90	190
40-40-160	0,75	40	114	118	132	M10	200	162	120	180	160	525	411	12,5	100	156	165	90	190
40-40-250	1,1	40	104	163	173	M10	200	190	128	220	220	546	442	12,5	100	160	175	100	190
40-40-250	1,5	40	104	163	173	M10	200	190	128	220	220	572	468	12,5	100	160	175	100	190
40-40-250	2,2	40	104	163	173	M10	250	213	135	220	220	625	521	12,5	100	174	175	100	190
40-40-250	3	40	104	163	173	M10	250	213	135	220	220	660	556	12,5	100	174	175	100	190
50-50-160	0,37	50	134	116	135	M10	160	145	111	250	190	507	373	12,5	100	136	175	100	190
50-50-160	0,55	50	134	116	135	M10	200	162	120	250	190	545	411	12,5	100	156	175	100	190
50-50-160	0,75	50	134	116	135	M10	200	162	120	250	190	545	411	12,5	100	156	175	100	190
50-50-160	1,1	50	134	116	135	M10	200	190	128	250	190	572	438	12,5	100	156	175	100	190
50-50-250	2,2	50	129	167	182	M10	250	213	135	220	220	656	527	12,5	100	180	175	100	190
50-50-250	3	50	129	167	182	M10	250	213	135	220	220	691	562	12,5	100	180	175	100	190
50-50-250	4	50	129	167	182	M10	250	234	148	220	220	680	551	12,5	100	180	175	100	190
65-65-160	0,55	65	150	114	135	M10	200	162	120	270	170	561	411	12,5	100	156	175	110	210
65-65-160	0,75	65	150	114	135	M10	200	162	120	270	170	561	411	12,5	100	156	175	110	210
65-65-160	1,1	65	150	114	135	M10	200	190	128	270	170	588	438	12,5	100	156	175	110	210
65-65-160	1,5	65	150	114	135	M10	200	190	128	270	170	614	464	12,5	100	156	175	110	210
65-65-160	2,2	65	150	114	135	M10	250	213	135	270	170	667	517	12,5	100	170	175	110	210

**Etaline**

Pompes en exécution en ligne

> **Encombremments Etaline**

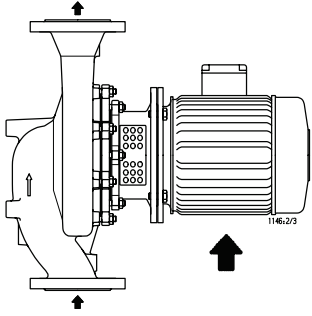
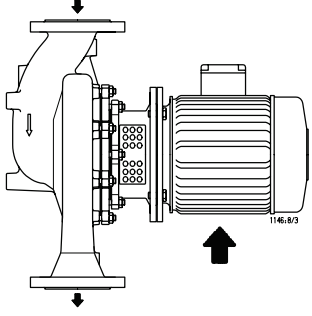
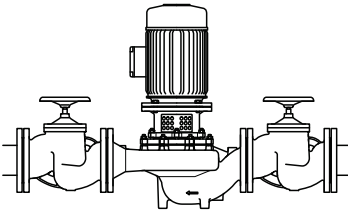
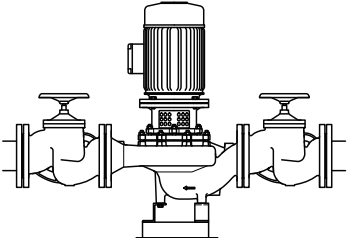
Dimensions [mm]

1450 tr/min

	Moteur	DN	a	≈ b1	≈ b2	d1	d2	≈ d3	p	h1	h2	≈ l1	≈ l2	t	≈ x	w	m1	m2	o
65-65-250	2,2	65	134	174	196	M10	250	213	135	225	250	676	542	12,5	100	195	175	100	220
65-65-250	3	65	134	174	196	M10	250	213	135	225	250	711	577	12,5	100	195	175	100	220
65-65-250	4	65	134	174	196	M10	250	234	148	225	250	700	566	12,5	100	195	175	100	220
65-65-250	5,5	65	134	174	196	M10	300	266	167	225	250	765	631	12,5	100	218	175	100	220
80-80-160	0,75	80	176	119	147	M10	200	162	120	260	180	587	411	12,5	100	156	175	100	230
80-80-160	1,1	80	176	119	147	M10	200	190	128	260	180	614	438	12,5	100	156	175	100	230
80-80-160	1,5	80	176	119	147	M10	200	190	128	260	180	640	464	12,5	100	156	175	100	230
80-80-160	2,2	80	176	119	147	M10	250	213	135	260	180	693	517	12,5	100	170	175	100	230
80-80-200	2,2	80	158	150	170	M10	250	213	135	250	250	690	532	12,5	140	185	215	130	250
80-80-200	3	80	158	150	170	M10	250	213	135	250	250	725	567	12,5	140	185	215	130	250
80-80-200	4	80	158	150	170	M10	250	234	148	250	250	714	556	12,5	140	185	215	130	250
80-80-250	3	80	187	173	193	M10	250	213	135	350	270	759	572	12,5	140	190	180	105	230
80-80-250	4	80	187	173	193	M10	250	234	148	350	270	748	561	12,5	140	190	180	105	230
80-80-250	5,5	80	187	173	193	M10	300	266	167	350	270	813	626	12,5	140	213	180	105	230
80-80-250	7,5	80	187	173	193	M10	300	298	167	350	270	841	654	12,5	140	213	180	105	230
100-100-160	1,5	100	156	128	163	M20	200	190	128	245	205	640	484	25	140	176	-	-	-
100-100-160	2,2	100	156	128	163	M20	250	213	135	245	205	693	537	25	140	190	-	-	-
100-100-160	3	100	156	128	163	M20	250	213	135	245	205	728	572	25	140	190	-	-	-
100-100-200	4	100	180	172	202	M20	250	234	148	305	245	741	561	25	140	190	-	-	-
100-100-200	5,5	100	180	172	202	M20	300	266	167	305	245	806	626	25	140	213	-	-	-
100-100-200	7,5	100	180	172	202	M20	300	298	167	305	245	834	654	25	140	213	-	-	-
100-100-250	5,5	100	158	196	222	M20	300	266	167	290	260	808	650	25	140	237	-	-	-
100-100-250	7,5	100	158	196	222	M20	300	298	167	290	260	836	678	25	140	237	-	-	-
100-100-250	11	100	158	196	222	M20	350	325	197	290	260	974	816	25	140	270	-	-	-
125-125-160	3	125	203	182	226	M20	250	213	135	420	280	775	572	25	140	190	-	-	-
125-125-160	4	125	203	182	226	M20	250	234	148	420	280	764	561	25	140	190	-	-	-
125-125-160	5,5	125	203	182	226	M20	300	266	167	420	280	829	626	25	140	213	-	-	-
125-125-200	5,5	125	206	175	214	M20	300	266	167	380	320	832	626	25	140	213	-	-	-
125-125-200	7,5	125	206	175	214	M20	350	325	197	380	320	998	792	25	140	246	-	-	-
125-125-250	7,5	125	210	188	219	M20	300	298	167	380	320	864	654	25	140	213	-	-	-
125-125-250	11	125	210	188	219	M20	350	325	197	380	320	1002	792	25	140	246	-	-	-
125-125-250	15	125	210	188	219	M20	350	325	197	380	320	1008	798	25	140	246	-	-	-
150-150-200	7,5	150	230	187	240	M20	300	298	167	385	315	884	654	25	140	213	-	-	-
150-150-200	11	150	230	187	240	M20	350	325	197	385	315	1022	792	25	140	246	-	-	-
150-150-250	11	150	222	226	275	M20	350	325	197	370	330	807	1029	25	140	261	-	-	-
150-150-250	15	150	222	226	275	M20	350	325	197	370	330	813	1029	25	140	261	-	-	-
150-150-250	18,5	150	222	226	275	M20	350	370	262	370	330	1093	871	25	140	261	-	-	-
150-150-250	22	150	222	226	275	M20	350	370	262	370	330	1093	871	25	140	261	-	-	-
200-200-250	15	200	222	233	303	M20	350	325	197	400	400	1073	851	25	140	299	-	-	-
200-200-250	18,5	200	222	233	303	M20	350	370	262	400	400	1131	909	25	140	299	-	-	-
200-200-250	22	200	222	233	303	M20	350	370	262	400	400	1131	909	25	140	299	-	-	-
200-200-250	30	200	222	233	303	M20	400	422	305	400	400	1190	968	25	140	299	-	-	-
200-200-315	30	200	255	259	318	M20	400	422	305	490	410	1200	945	25	140	276	-	-	-
200-200-315	37	200	255	259	318	M20	450	460	325	490	410	1257	1002	25	140	307	-	-	-
200-200-315	45	200	255	259	318	M20	450	468	325	490	410	1287	1032	25	140	307	-	-	-



> Exemple de montage

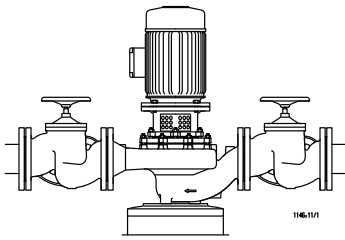
Montage horizontal	
Illustrations (exemples)	Particularités
 <p>Sens d'écoulement du bas vers le haut</p>	<p>Sens d'écoulement du bas vers le haut Remarque : pour les groupes motopompes avec moteur de taille 180 (18,5 kW) ou supérieure et axe de moteur horizontal, il convient d'étayer le moteur. Pour ce faire, les trous de fixation des pieds sur la carcasse du moteur peuvent être utilisés.</p>
 <p>Sens d'écoulement du haut vers le bas</p>	<p>Sens d'écoulement du haut vers le bas Tourner la volute resp. le mobile de 180° afin que la boîte à bornes reste orientée vers le haut. Remarque : pour les groupes motopompes avec moteur de taille 180 (18,5 kW) ou supérieure et axe de moteur horizontal, il convient d'étayer le moteur. Pour ce faire, les trous de fixation des pieds sur la carcasse du moteur peuvent être utilisés.</p>
Montage Vertical	
Illustrations (exemples)	Particularités
 <p>Installation verticale sans pieds</p>	<p>Fixation sans pieds Étayer la tuyauterie juste en amont de la pompe.</p>
 <p>Installation verticale avec pieds-support</p>	<p>Fixation des tailles 32-32-160 à 100-100-125 avec trois pieds-support (acier 37, accessoire)</p>

## Etaline

Pompes en exécution en ligne

### Montage Vertical

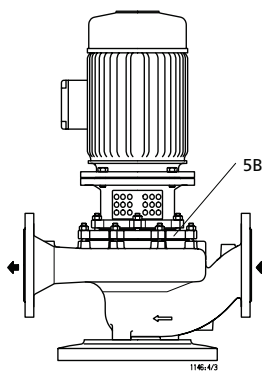
Illustrations (exemples)



Installation verticale avec pieds de pompe

Particularités

Fixation des tailles 100-100-160 à 200-200-315 avec pied de pompe (fonte grise, accessoire)



Installation verticale - remarque soupape de purge d'air

Prévoir une soupape de purge afin d'éviter la marche à sec de la garniture mécanique.  
(Sur les pompes commandées pour installation verticale, la soupape de purge d'air est déjà montée.)  
En cas d'installation verticale avec moteur en haut, purge à travers l'orifice 5B.

### > Accessoires

#### Accessoires de pompe Etaline

Composant	N° article	MPG	[kg]	PRIX H.T.
Pied de pompe pour montage vertical	47077960	55	1,5	<b>65,09</b>
	47086291	55	14	<b>176,80</b>
Bride pleine comprenant joint d'étanchéité	47085521	24	5	<b>102,43</b>
	47085522	24	10,7	<b>154,94</b>
	47085523	24	13	<b>158,34</b>
	47085524	24	20	<b>282,82</b>

# Etaline Pumpdrive



Pompe en exécution en ligne avec variateur de fréquence monté sur le moteur



## > Domaine d'emploi

Installations de chauffage  
Systèmes de climatisation  
Circuits de refroidissement  
Installations d'adduction d'eau  
Installations d'eau chaude sanitaire  
Systèmes de circulation industriels

## > Exécution

Pompe monobloc à volute, en exécution en ligne avec moteur normalisé de type SuPremE : moteur à réluctance sans aimant permanent.

## > Caractéristiques

Q : jusqu'à 700 m<sup>3</sup>/h  
H : jusqu'à 95 m.  
T du fluide de : -10°C à +140°C.  
Pression de service : 16 bar

## > Matériaux

Corps de pompe : fonte grise  
Couvercle de refoulement : fonte grise  
Roue : fonte grise  
Arbre : acier traité  
Chemise d'arbre : acier inox

Le  
conseil  
en  
plus

- Efficacité énergétique maximale grâce au mode de fonctionnement de la pompe adapté aux besoins et en combinaison avec le moteur KSB SuPremE IE4 sans aimant.
- PumpDrive parfaitement adapte à la pompe et au moteur par un préréglage en usine.
- Transparence absolue du fonctionnement grâce au PumpMeter.

# PumpMeter



PumpMeter est un capteur de pression intelligent avec affichage des valeurs mesurées (remplace un kit mano) et des caractéristiques de fonctionnement. L'appareil est doté de deux capteurs de pression et d'un module d'affichage. Il enregistre le profil de charge de la pompe pour signaler les potentiels d'optimisation éventuels en termes d'efficacité énergétique et de disponibilité.

**Etaline Pumpdrive**

Pompe en exécution en ligne avec variateur de fréquence monte sur le moteur

> **Tarifs Produits**

Taille	DN	Etaline 2900 tr/min GM AP						Sans Pumpmeter		Avec Pumpmeter	
		Entraxe [mm]	P [kW]	I [A]	Taille moteur	Poids [kg]	Numéro de courbe	Ident	Prix H.T. [€]	Ident	Prix H.T. [€]
032-032-160	32	340	1,1	3	080M	42,2	1	48237383	<b>2.669,20</b>	48237384	<b>3.399,13</b>
032-032-160	32	340	1,5	4,1	090S	45,3	2	48237385	<b>3.079,71</b>	48237386	<b>3.809,63</b>
032-032-160	32	340	2,2	5,6	090L	49,8	3	48237387	<b>3.189,06</b>	48237388	<b>3.918,98</b>
032-032-160	32	340	3	7,6	100L	57,1	4	48237389	<b>3.393,11</b>	48237390	<b>4.123,04</b>
032-032-160	32	340	4	9,4	112M	68,1	5	48237391	<b>3.670,94</b>	48237392	<b>4.400,87</b>
032-032-200	32	440	4	9,4	112M	106,8	1	48237399	<b>3.812,38</b>	48237400	<b>4.542,31</b>
032-032-200	32	440	5,5	12,5	132S	126	2	48237401	<b>5.012,96</b>	48237402	<b>5.753,45</b>
032-032-200	32	440	7,5	16,7	132S	57,6	3	48237403	<b>5.742,55</b>	48237404	<b>6.483,04</b>
040-040-160	40	340	3	7,6	100L	132,7	1	48237413	<b>3.552,91</b>	48237414	<b>4.282,85</b>
040-040-160	40	340	4	9,4	112M	157,7	2	48237415	<b>3.830,74</b>	48237416	<b>4.560,68</b>
040-040-160	40	340	5,5	12,5	132S	176,1	3	48237417	<b>5.031,31</b>	48237418	<b>5.771,82</b>
040-040-160	40	340	7,5	16,7	132S	242,7	4	48237419	<b>5.760,90</b>	48237420	<b>6.501,41</b>
040-040-250	40	440	11	23,7	160M	102,4	1	48237429	<b>7.558,80</b>	48237430	<b>8.299,29</b>
040-040-250	40	440	15	32	160M	121,6	2	48237431	<b>10.398,97</b>	48237432	<b>11.150,05</b>
040-040-250	40	440	18,5	38,8	160L	135,7	3	48237433	<b>12.603,86</b>	48237434	<b>13.354,95</b>
050-050-160	50	440	3	7,6	100L	88,7	1	48237449	<b>3.638,06</b>	48237450	<b>4.368,00</b>
050-050-160	50	440	4	9,4	112M	104,7	2	48237451	<b>3.915,89</b>	48237452	<b>4.645,83</b>
050-050-160	50	440	5,5	12,5	132S	123,9	3	48237453	<b>5.116,47</b>	48237454	<b>5.856,97</b>
050-050-160	50	440	7,5	16,7	132S	148,9	4	48237455	<b>5.846,06</b>	48237456	<b>6.586,56</b>
050-050-160	50	440	11	23,7	160M	167,3	5	48237457	<b>7.496,22</b>	48237458	<b>8.236,73</b>
050-050-250	50	440	15	32	160M	94,7	1	48237469	<b>10.581,10</b>	48237470	<b>11.332,18</b>
050-050-250	50	440	18,5	38,8	160L	110,7	2	48237471	<b>12.785,99</b>	48237472	<b>13.537,07</b>
050-050-250	50	440	22	50,7	180M	129,9	3	48237473	<b>14.469,28</b>	48237474	<b>15.220,37</b>
050-050-250	50	440	30	63,5	200L	154,9	4	48237475	<b>17.196,28</b>	48237476	<b>17.947,37</b>
065-065-160	65	440	4	9,4	112M	99,7	1	48237491	<b>4.048,28</b>	48237492	<b>4.778,21</b>
065-065-160	65	440	5,5	12,5	132S	115,7	2	48237493	<b>5.248,86</b>	48237494	<b>5.989,35</b>
065-065-160	65	440	7,5	16,7	132S	134,9	3	48237495	<b>5.978,45</b>	48237496	<b>6.718,94</b>
065-065-160	65	440	11	23,7	160M	141,5	4	48237497	<b>7.628,61</b>	48237498	<b>8.369,11</b>
065-065-160	65	440	15	32	160M	166,5	5	48237499	<b>10.468,79</b>	48237500	<b>11.219,86</b>
065-065-250	65	475	18,5	38,8	160L	41,2	1	48237515	<b>13.122,16</b>	48237516	<b>13.873,23</b>
065-065-250	65	475	22	50,7	180M	43,2	2	48237517	<b>14.805,46</b>	48237518	<b>15.556,53</b>
065-065-250	65	475	30	63,5	200L	50,4	3	48237519	<b>17.532,44</b>	48237520	<b>18.283,53</b>
065-065-250	65	475	37	77,8	200L	52,4	4	48237521	<b>20.477,09</b>	48237522	<b>21.228,17</b>
080-080-160	80	440	7,5	16,7	132S	74	1	48237535	<b>6.043,87</b>	48237536	<b>6.784,39</b>
080-080-160	80	440	11	23,7	160M	79	2	48237537	<b>7.694,05</b>	48237538	<b>8.434,55</b>
080-080-160	80	440	15	32	160M	86	3	48237539	<b>10.534,22</b>	48237540	<b>11.285,31</b>
080-080-200	80	500	15	32	160M	89	1	48237555	<b>11.380,36</b>	48237556	<b>12.131,45</b>
080-080-200	80	500	18,5	38,8	160L	115,5	2	48237557	<b>13.585,24</b>	48237558	<b>14.336,34</b>
080-080-200	80	500	22	50,7	180M	48,3	3	48237559	<b>15.268,54</b>	48237560	<b>16.019,64</b>
080-080-200	80	500	30	63,5	200L	50,3	4	48237561	<b>17.995,54</b>	48237562	<b>18.746,64</b>
100-100-160	100	450	15	32	160M	105,3	1	48237599	<b>12.195,48</b>	48237600	<b>12.946,56</b>
100-100-160	100	450	18,5	38,8	160L	112,3	2	48237601	<b>14.400,38</b>	48237602	<b>15.151,45</b>
100-100-160	100	450	22	50,7	180M	138,3	3	48237603	<b>16.083,66</b>	48237604	<b>16.834,75</b>
125-125-160	125	700	22	50,7	180M	172,1	1	48237635	<b>17.272,27</b>	48237636	<b>18.023,36</b>
125-125-160	125	700	30	63,5	200L	195,3	2	48237637	<b>20.523,78</b>	48237638	<b>21.274,86</b>
125-125-160	125	700	37	77,8	200L	220,3	3	48237639	<b>23.468,42</b>	48237640	<b>24.219,50</b>

**Etaline Pumpdrive**

Pompe en exécution en ligne avec variateur de fréquence monte sur le moteur

**> Tarifs Produits**

Taille	DN	Entraxe [mm]	Etaline 1450 tr/min GM AP					Sans Pumpmeter		Avec Pumpmeter	
			P [kW]	I [A]	Taille moteur	Poids [kg]	Numéro de courbe	Ident	Prix H.T. [€]	Ident	Prix H.T. [€]
032-032-160	32	340	0,55	1,6	080M	77,2	3	48237395	<b>2.352,44</b>	48237396	<b>3.082,37</b>
032-032-200	32	440	0,55	1,6	080M	82,1	1	48237407	<b>2.493,88</b>	48237408	<b>3.223,81</b>
032-032-200	32	440	0,75	2,1	080M	98,1	2	48237409	<b>2.652,49</b>	48237410	<b>3.382,41</b>
032-032-200	32	440	1,1	3	090S	113,5	3	48237411	<b>2.850,71</b>	48237412	<b>3.580,64</b>
040-040-160	40	340	0,55	1,6	080M	312,2	2	48237421	<b>2.512,24</b>	48237422	<b>3.242,18</b>
040-040-160	40	340	0,75	2,1	080M	61,9	3	48237423	<b>2.670,83</b>	48237424	<b>3.400,78</b>
040-040-250	40	440	1,1	3	090S	245,8	1	48237439	<b>3.016,80</b>	48237440	<b>3.746,73</b>
040-040-250	40	440	1,5	4	090L	315,3	2	48237441	<b>3.212,25</b>	48237442	<b>3.942,20</b>
040-040-250	40	440	2,2	5,7	100L	371,9	3	48237443	<b>3.395,86</b>	48237444	<b>4.125,80</b>
040-040-250	40	440	3	7,8	100L	64,2	4	48237445	<b>3.610,59</b>	48237446	<b>4.340,53</b>
050-050-160	50	440	0,55	1,6	080M	164,8	2	48237459	<b>2.597,38</b>	48237460	<b>3.327,33</b>
050-050-160	50	440	0,75	2,1	080M	183,2	3	48237461	<b>2.755,99</b>	48237462	<b>3.485,92</b>
050-050-160	50	440	1,1	3	090S	249,8	4	48237463	<b>2.954,22</b>	48237464	<b>3.684,16</b>
050-050-250	50	440	2,2	5,7	100L	163,7	1	48237481	<b>3.577,99</b>	48237482	<b>4.307,93</b>
050-050-250	50	440	3	7,8	100L	182,1	2	48237483	<b>3.792,71</b>	48237484	<b>4.522,66</b>
050-050-250	50	440	4	9,6	112M	248,7	3	48237485	<b>4.144,59</b>	48237486	<b>4.874,52</b>
065-065-160	65	440	0,55	1,6	080M	251,5	1	48237503	<b>2.729,78</b>	48237504	<b>3.459,71</b>
065-065-160	65	440	0,75	2,1	080M	321	2	48237505	<b>2.888,39</b>	48237506	<b>3.618,31</b>
065-065-160	65	440	1,1	3	090S	239,5	3	48237507	<b>3.086,61</b>	48237508	<b>3.816,54</b>
065-065-160	65	440	1,5	4	090L	306,1	4	48237509	<b>3.282,08</b>	48237510	<b>4.012,01</b>
065-065-160	65	440	2,2	5,7	100L	375,4	5	48237511	<b>3.465,68</b>	48237512	<b>4.195,61</b>
065-065-250	65	475	2,2	5,7	100L	54,4	1	48237523	<b>3.914,16</b>	48237524	<b>4.644,09</b>
065-065-250	65	475	3	7,8	100L	41,8	2	48237525	<b>4.128,89</b>	48237526	<b>4.858,82</b>
065-065-250	65	475	4	9,6	112M	43,8	3	48237527	<b>4.480,75</b>	48237528	<b>5.210,68</b>
065-065-250	65	475	5,5	13,5	132S	45,8	4	48237529	<b>5.214,39</b>	48237530	<b>5.954,90</b>
080-080-160	80	440	0,75	2,1	080M	48,1	1	48237543	<b>2.953,81</b>	48237544	<b>3.683,75</b>
080-080-160	80	440	1,1	3	090S	50,1	2	48237545	<b>3.152,05</b>	48237546	<b>3.881,99</b>
080-080-160	80	440	1,5	4	090L	53,1	3	48237547	<b>3.347,51</b>	48237548	<b>4.077,45</b>
080-080-160	80	440	2,2	5,7	100L	67,2	4	48237549	<b>3.531,12</b>	48237550	<b>4.261,06</b>
080-080-200	80	500	2,2	5,7	100L	65,2	1	48237567	<b>4.377,25</b>	48237568	<b>5.107,19</b>
080-080-200	80	500	3	7,8	100L	81,1	2	48237569	<b>4.591,98</b>	48237570	<b>5.321,92</b>
080-080-200	80	500	4	9,6	112M	86,1	3	48237571	<b>4.943,84</b>	48237572	<b>5.673,78</b>
080-080-250	80	620	3	7,8	100L	119,6	1	48237575	<b>4.221,00</b>	48237576	<b>4.950,94</b>
080-080-250	80	620	4	9,6	112M	126,6	2	48237577	<b>4.648,55</b>	48237578	<b>5.378,49</b>
080-080-250	80	620	5,5	13,5	132S	56,3	3	48237579	<b>5.401,80</b>	48237580	<b>6.142,32</b>
080-080-250	80	620	7,5	17,6	132M	58,4	4	48237581	<b>6.322,12</b>	48237582	<b>7.062,63</b>
100-100-160	100	450	1,5	4	090L	168,5	1	48237607	<b>5.008,76</b>	48237608	<b>5.738,70</b>
100-100-160	100	450	2,2	5,7	100L	61,3	2	48237609	<b>5.192,38</b>	48237610	<b>5.922,31</b>
100-100-160	100	450	3	7,8	100L	63,3	3	48237611	<b>5.407,10</b>	48237612	<b>6.137,03</b>
100-100-200	100	550	4	9,6	112M	82,7	1	48237617	<b>6.636,44</b>	48237618	<b>7.366,37</b>
100-100-200	100	550	5,5	13,5	132S	87,7	2	48237619	<b>7.389,70</b>	48237620	<b>8.130,19</b>
100-100-200	100	550	7,5	17,6	132M	94,7	3	48237621	<b>8.310,00</b>	48237622	<b>9.050,50</b>
100-100-250	100	550	5,5	13,5	132S	127,1	1	48237625	<b>8.565,54</b>	48237626	<b>9.306,05</b>
100-100-250	100	550	7,5	17,6	132M	153,1	2	48237627	<b>9.485,86</b>	48237628	<b>10.226,36</b>
100-100-250	100	550	11	24,2	160M	160,1	3	48237629	<b>10.501,36</b>	48237630	<b>11.241,87</b>
125-125-160	125	700	3	7,8	100L	142,9	1	48237641	<b>6.345,23</b>	48237642	<b>7.075,16</b>

## Etaline Pumpdrive

Pompe en exécution en ligne avec variateur de fréquence monte sur le moteur

### > Tarifs Produits

Taille	DN	Etaline 1450 tr/min GM AP						Sans Pumpmeter		Avec Pumpmeter	
		Entraxe [mm]	P [kW]	I [A]	Taille moteur	Poids [kg]	Numéro de courbe	Ident	Prix H.T. [€]	Ident	Prix H.T. [€]
125-125-160	125	700	4	9,6	112M	149,9	2	48237643	<b>6.772,78</b>	48237644	<b>7.502,71</b>
125-125-160	125	700	5,5	13,5	132S	175,9	3	48237645	<b>7.526,02</b>	48237646	<b>8.266,53</b>
125-125-200	125	700	5,5	13,5	132S	173	1	48237649	<b>8.193,56</b>	48237650	<b>8.934,07</b>
125-125-200	125	700	7,5	17,6	132M	180	2	48237651	<b>9.113,88</b>	48237652	<b>9.854,38</b>
125-125-250	125	700	7,5	17,6	132M	192,1	1	48237657	<b>9.939,10</b>	48237658	<b>10.679,61</b>
125-125-250	125	700	11	24,2	160M	215,3	2	48237659	<b>10.954,61</b>	48237660	<b>11.695,12</b>
125-125-250	125	700	15	33	160L	240,3	3	48237661	<b>13.673,84</b>	48237662	<b>14.424,94</b>
150-150-200	150	700	7,5	17,6	132M	211,5	1	48237665	<b>10.217,10</b>	48237666	<b>10.957,62</b>
150-150-200	150	700	11	24,2	160M	234,7	2	48237667	<b>11.232,61</b>	48237668	<b>11.973,12</b>
150-150-250	150	700	11	24,2	160M	249	1	48237671	<b>12.760,16</b>	48237672	<b>13.500,69</b>
150-150-250	150	700	15	33	160L	274	2	48237673	<b>15.479,41</b>	48237674	<b>16.230,51</b>
150-150-250	150	700	18,5	42	180M	343	3	48237675	<b>18.469,62</b>	48237676	<b>19.220,70</b>
150-150-250	150	700	22	48,5	180L	367	4	48237677	<b>20.322,09</b>	48237678	<b>21.073,17</b>
200-200-250	200	800	15	33	160L	329,5	1	48237679	<b>18.338,56</b>	48237680	<b>19.089,65</b>
200-200-250	200	800	18,5	42	180M	398,5	2	48237681	<b>21.328,76</b>	48237682	<b>22.079,84</b>
200-200-250	200	800	22	48,5	180L	422,5	3	48237683	<b>23.181,23</b>	48237684	<b>23.932,31</b>
200-200-250	200	800	30	65,4	200L	490,8	4	48237685	<b>24.694,40</b>	48237686	<b>25.445,49</b>
200-200-315	200	900	30	65,4	200L	525	1	48237689	<b>25.579,96</b>	48237690	<b>26.331,06</b>
200-200-315	200	900	37	80,9	225S	661,9	2	48237691	<b>27.626,84</b>	48237692	<b>28.377,93</b>
200-200-315	200	900	45	99,3	225M	712,3	3	48237693	<b>29.872,87</b>	48237694	<b>30.623,97</b>

### > Courbes caractéristiques - Etaline Pumpdrive

Se référer aux courbes de la gamme Etaline

### > Exemple de montage - Etaline Pumpdrive

Se référer aux courbes de la gamme Etaline


### > Accessoires - Etaline Pumpdrive

Se référer aux courbes de la gamme Etaline

# Accessoires d'adaptation



## Coquilles de calorifugeage pour les applications "eau froide" (lutte contre la condensation)

Groupe de prix d'article 24

	Désignation des pièces	Pour taille	N° article	[kg]	Prix H.T. [€]
	Coquilles de calorifugeage Calio	25/.., 30/..	19075685	0,5	52,85
		40/..	19075686	0,5	69,71
		50/..	19075687	0,5	82,09

## Raccords union

Groupe de prix d'article 24

	Désignation des pièces	N° article	[kg]	Prix H.T. [€]
	2 raccords union Avec écrou-raccord G 1 ½ et pièce folle taraudée Rp ¾, acier pour pompes avec filetage mâle G 1 ½ / raccord de tuyauterie R ¾	19075560	0,2	14,51
	2 raccords union Avec écrou-raccord G 1 ½ et pièce folle taraudée Rp 1, acier pour pompes avec filetage mâle G 1 ½ / raccord de tuyauterie R 1	19075561	0,2	9,06
	2 raccords union Avec écrou-raccord G 2 et pièce folle taraudée Rp 1 ¼, acier pour pompes avec filetage mâle G 2 / raccord de tuyauterie R 1 ¼	19075562	0,2	10,88
	2 raccords union Avec écrou-raccord G 1 et pièce folle taraudée Rp ½, laiton Avec filetage femelle, pièce folle en bronze au zinc, écrou-raccord en laiton	18040940	1,2	29,30
	2 raccords union Avec écrou-raccord G 1 ¼ et pièce folle taraudée Rp ½, laiton Pour pompes avec filetage G 1 ¼ / raccord de tuyauterie R ¾	40982167	0,2	32,91
	2 raccords union Avec écrou-raccord G 1 ½ et pièce folle taraudée Rp ¾, laiton pour pompes avec filetage mâle G 1 ½ / raccord de tuyauterie R ¾	19075563	0,2	16,32
	2 raccords union Avec écrou-raccord G 1 ½ et pièce folle taraudée Rp 1, laiton pour pompes avec filetage mâle G 1 ½ / raccord de tuyauterie R 1	19075564	0,2	23,59
	2 raccords union Avec écrou-raccord G 2 et pièce folle taraudée Rp 1 ¼, laiton pour pompes avec filetage mâle G 2 / raccord de tuyauterie R 1 ¼	19075565	0,2	36,28

**Etaline Pumpdrive**

Pompe en exécution en ligne avec variateur de fréquence monte sur le moteur

# Accessoires d'adaptation

**Entretoises à bride de rattrapage**

Groupe de prix d'article 24

	Désignation des pièces	Raccord bride	PN	Longueur	N° article	[kg]	Prix H.T. [€]
	Entretoise F0	DN 40	6/10	70 mm	19075566	2,0	<b>90,71</b>
	Entretoise F1	DN 50	6/10	10 mm	19075567	2,0	<b>47,16</b>
	Entretoise F2	DN 50	6/10	20 mm	19075568	2,0	<b>52,60</b>
	Entretoise F3	DN 50	6/10	50 mm	19075569	2,0	<b>81,62</b>
	Entretoise F4	DN 50	6/10	60 mm	19075570	2,0	<b>117,92</b>
	Entretoise F5	DN 65	6/10	10 mm	19075571	2,0	<b>54,42</b>
	Entretoise F6	DN 65	6/10	25 mm	19075572	2,0	<b>68,94</b>
	Entretoise F7	DN 65	6/10	30 mm	19075573	2,0	<b>81,62</b>
	Entretoise F8	DN 80	6/10	10 mm	19075574	2,0	<b>65,31</b>
	Entretoise F9	DN 80	6/10	15 mm	19075575	2,0	<b>72,57</b>
	Entretoise F10	DN 80	6/10	20 mm	19075576	2,0	<b>79,80</b>
	Entretoise F11	DN 80	6/10	25 mm	19075577	2,0	<b>87,08</b>
	Entretoise F12	DN 80	6/10	30 mm	19075578	2,0	<b>112,47</b>
	Entretoise F13	DN 80	6/10	40 mm	19075579	2,0	<b>117,92</b>
	Entretoise F14	DN 80	6/10	50 mm	19075580	2,0	<b>114,29</b>
Entretoise F15	DN 80	6/10	80 mm	19075581	2,0	<b>163,26</b>	



# Kondensat Lift



## Station de relevage automatique de condensats

### > Domaine d'emploi

Relevage automatique de condensats présents au-dessous du niveau de reflux, provenant de chaudières à condensation et d'installations de climatisation et de refroidissement.

### > Exécution

Réservoir collecteur en matière synthétique résistant aux chocs, pour l'installation à même le sol ou pour le montage mural. Commande de niveau par interrupteur à flotteur et clapet de non-retour intégrés.

Câble d'alimentation de 1,8m avec prise male et tuyau de refoulement flexible en PVC de 6m inclus.  
Moteur monophasé 230V.

### > Caractéristiques

Q max. l/h : 340  
H max. m : 4,5  
T du fluide pompé °C : jusque 50°C

### > Matériaux

Réservoir ABS  
Arbre Acier inoxydable  
Roue ABS  
Carcasse moteur ABS

Le  
conseil  
en  
plus

- Fonctionnement automatique avec contacteur de démarrage et d'arrêt
- Installation et mise en service faciles grâce au système prêt à brancher
- Clapet de non-retour intégré
- Surcharge du moteur évitée par la protection moteur incorporée
- La partie pompe peut être tournée de 180°
- Fonctionnement très silencieux
- Encombrement réduit grâce à la construction compacte

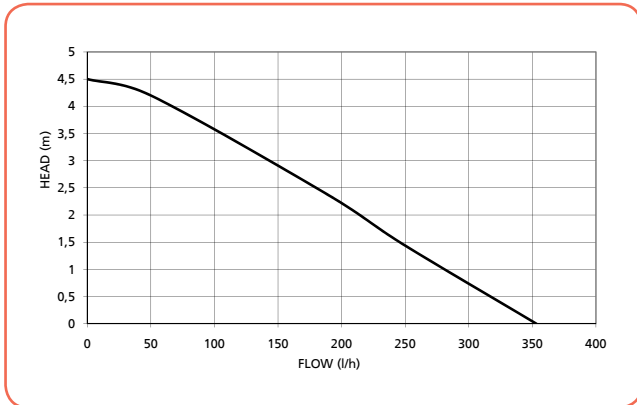
### > Tarifs Produits

Désignation	n° de code	Prix H.T. €	GM
Kondensat-Lift	48226998	101,00	24

## Kondensat Lift

Station de relevage automatique de condensats

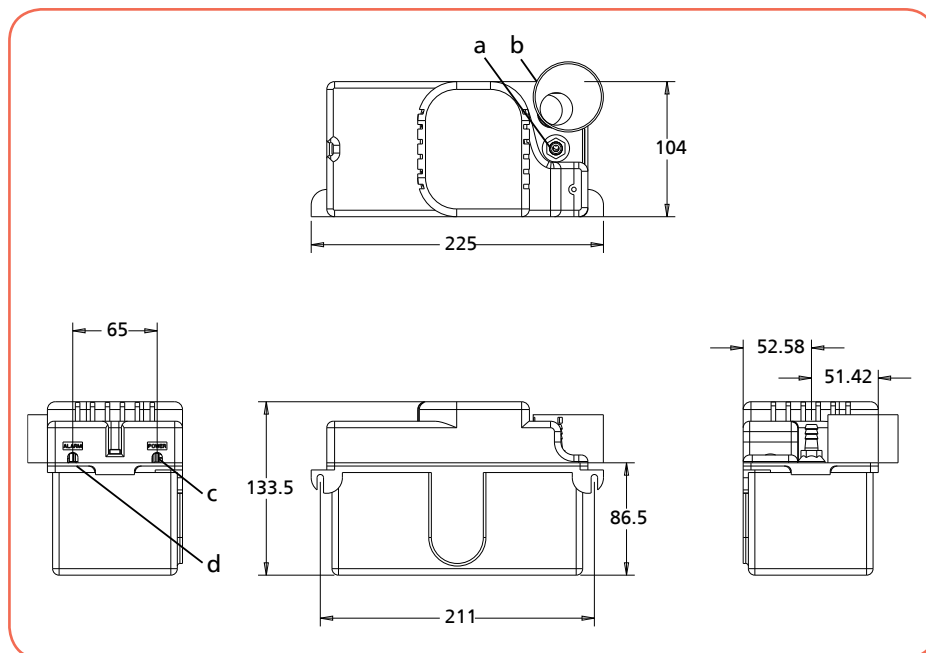
### > Courbes caractéristiques



### > Fiche technique

Désignation	Volume réservoir [L]	Puissance [W]	Intensité [A]	Niveau sonore [dB(A)]	Câble [m]	Poids [kg]
Kondensat-Lift	G 2	6 - 175	0,78	38	1,8	2,3

### > Encombrement



a	Raccord 3/8" avec clapet de non-retour à boule intégré pour tuyau flexible PVC 9,5 mm
b	Orifice d'amenée Ø 28 mm avec adaptateur 40/28 pour le raccordement d'un tuyau d'évacuation haute température du commerce Ø 40 mm
c	Câble d'alimentation avec fiche secteur (CEE-7/7)
d	Prise pour coffret d'alarme

# Rotex



Groupe vertical d'épuisement pour eaux usées et condensats



## > Domaine d'emploi

Assainissement et vidange automatique de locaux, fosses et réservoirs, rabattement de nappes de surface, drainage.

## > Caractéristiques

DN : 1" - 1" ¼  
 Q max. m³/h : 24  
 H max. m : 14  
 T max. °C : + 90 (+ 70 pour Rotex 70)  
 Passage libre : 10 mm pour Rotex 70  
 13 mm pour Rotex 10  
 18 mm pour Rotex 20

## > Matériaux

Corps de pompe : Fonte - JL-1030  
 Roue : Fonte - JL-1030  
 (Polyamide pour Rotex 70)  
 Arbre : Acier  
 (Acier Cr. Pour les profondeurs d'installations de 1700 mm)

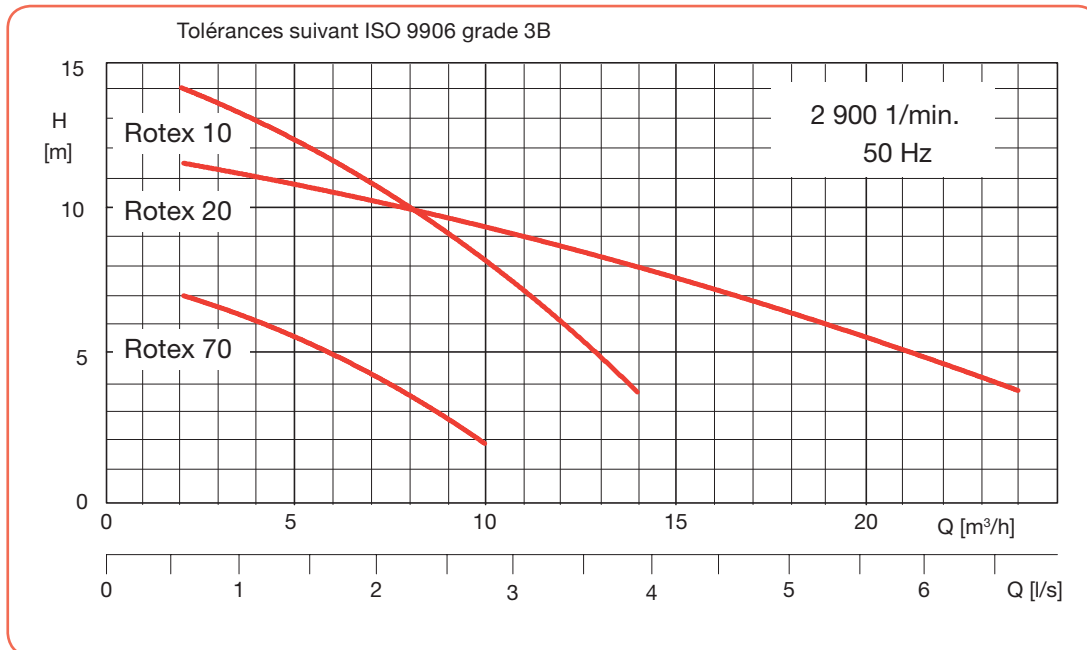
## > Tarifs Produits

Notes E : monphasé D : triphasé	n° de code	Prix H.T. €	GM
<b>Monophasé – 230 V</b>			
70 E	29101100	<b>1.924,08</b>	44
10/100 E	00529129	<b>2.526,42</b>	44
10/170 E	00529128	<b>3.136,72</b>	44
<b>Triphasé – 400 V</b>			
70 D	29101099	<b>1.924,08</b>	44
10/100 D	00529119	<b>2.526,42</b>	44
10/170 D	00529118	<b>3.136,72</b>	44
20/100 D	00529124	<b>2.815,79</b>	44
20/170 D	00529123	<b>3.444,99</b>	44

**Rotex**

Groupe vertical d'épuisement pour eaux usées et condensats

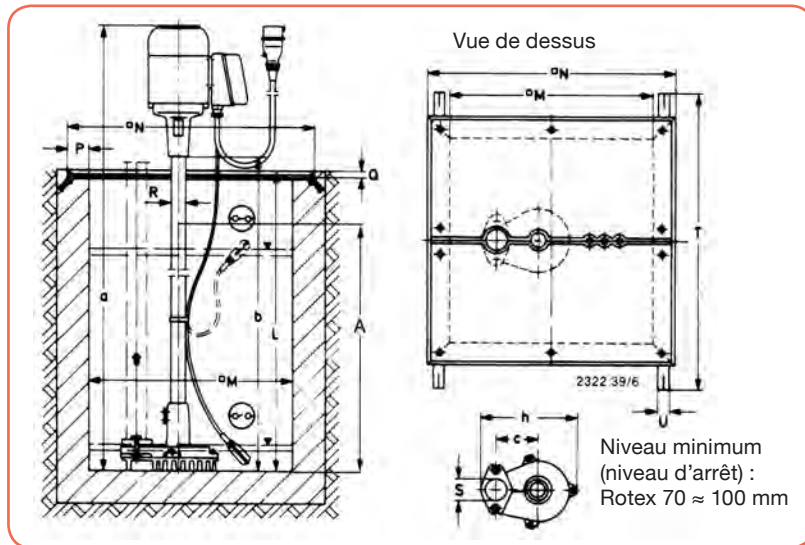
> **Courbes caractéristiques**



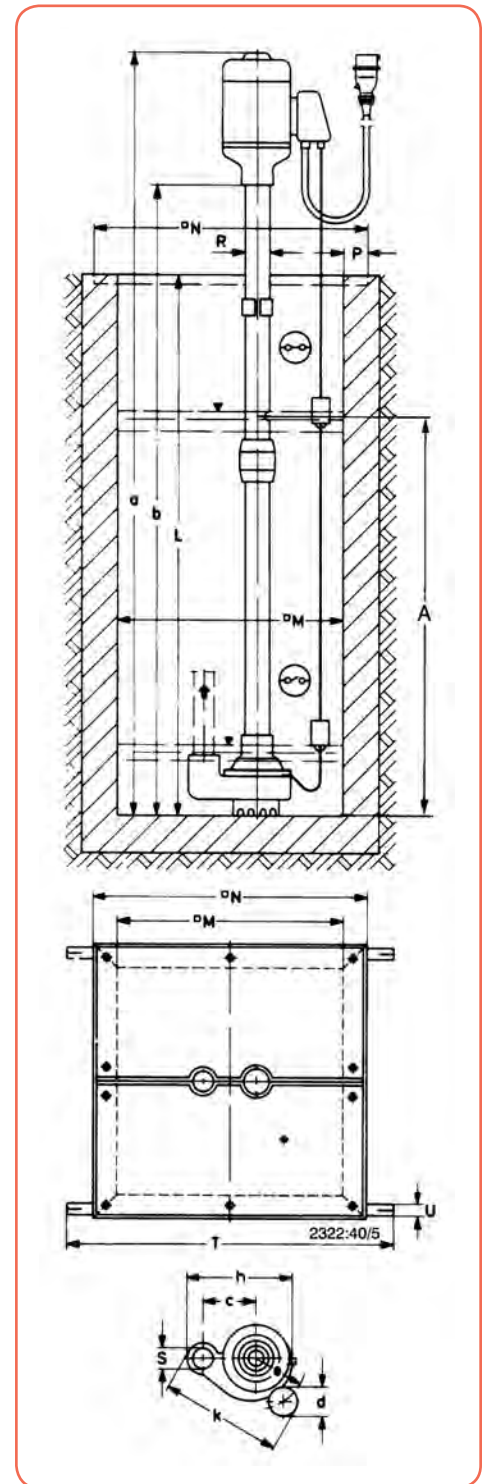
> **Fiche technique**

Rotex	Orifice DN	P <sub>2</sub> kW	Intens. 1~230V Amp	Intens. 3~400V Amp	Poids kg
<b>Monophasé – 230 V</b>					
70 E	1"1/4	0,37	2,93	-	15
10/100 E	1"1/4	0,55	4,40	-	26
10/170 E	1"1/4	0,55	4,40	-	34
<b>Triphasé – 400 V</b>					
70 D	1"1/4	0,37	-	1,00	15
10/100 D	1"1/4	0,55	-	1,35	26
10/170 D	1"1/4	0,55	-	1,35	34
20/100 D	2"	0,55	-	1,35	27
20/170 D	2"	0,55	-	1,35	35

> Encombrements - Rotex 70



> Encombrements - Rotex 10 & 20



Dimensions en mm

Rotex	70	10/100	10/170	20/100	20/170
L	1000	1000	1700	1000	1700
ISO 7/1	Rp 1 1/4	Rp 1 1/4	Rp 1 1/4	Rp 2"	Rp 2"
a	1342	1363	2085	1370	2092
b	1046	1069	1791	1076	1798
c	97	106	106	117	117
d	-	60	60	60	60
e	-	110	110	110	110
h	215	220	220	240	240
k	-	242	242	270	270
A	590	180	1050	180	1050
j M	500	500	500	500	500
j N	560	560	560	560	560
P	30	30	30	30	30
Q	20	20	20	20	20
R	33,8	60	60	60	60
T	660	660	660	660	660
U	20	20	20	20	20

# Sisto-10M



Robinet à membrane à étanchéité souple, sans presse-étoupe



## > Domaine d'emploi

Dans les installations de l'habitat, de l'industrie et dans les centrales thermiques pour des produits abrasifs et agressifs comme eaux industrielles, eaux usées, acides, bases, boues et produits en suspension..

## > Exécution

Pression nominale	PN10
Diamètre nominal	Rp ½" - 3"
Pression max. autorisée	10 bar
Température max. autorisée <sup>(1)</sup>	140 °C

<sup>(1)</sup> Les températures indiquées sont données à titre indicatif ; elles ne sont pas valables pour toutes les conditions de service.

## > Conception

- Robinet d'arrêt à étanchéité souple et à passage à seuil
- Volant montant
- Étanchéité amont/aval et étanchéité vers l'extérieur assurées par une membrane avec support spirale (à partir du DN65)
- Indicateur d'ouverture avec protection de la tige intégrée
- Fabriquées et contrôlées suivant EN 13397
- Marqué suivant DIN/EN 19 (ISO 5209)
- Les robinets sont conformes aux exigences de sécurité de l'Annexe I de la Directive Équipements Sous Pression 97/23/CE (DESP) pour les fluides des groupes 1 et 2.
- Les robinets n'ont pas de source d'allumage propre. Suivant ATEX 94/9/CE, ils peuvent être installés en milieu explosible du groupe II, catégorie 2 (zones 1+21) et catégorie 3 (zones 2+22).

## > Matériaux

- Corps : Fonte grise JL-1040
- Chapeau : Fonte grise JL-1040
- Cône de press.: Fonte grise JL-1040
- Tige : Inox X12CrMoS17
- Membrane : EPDM
- Volant : Fonte/Plastique JL-1030/ABS

## Le conseil en plus

- Robinet sans entretien
- Étanchéité absolue vers l'extérieur et amont/aval. La membrane assure une étanchéité absolue vers l'extérieur, au passage du fluide et des organes de commande.
- Durée de vie prolongée et pressions limites plus élevées. Le support de membrane augmente la durée de vie et élargit la plage de pression de la membrane.
- Fermeture aisée. La butée axiale réduit fortement le couple de manœuvre à la fermeture.
- Service de longue durée optimisé. La protection de la tige intégrée dans l'indicateur d'ouverture empêche la pénétration d'impuretés.
- Préservation de la pureté du fluide assurée. L'absence de zones mortes assure la pureté du fluide et empêche la formation de dépôts.
- Contrôle d'ouverture et de fermeture rapide. Affichage visuel de la position
- Exploitation fiable. La tige et tous les organes de commande intérieurs ne sont pas en contact avec le fluide.

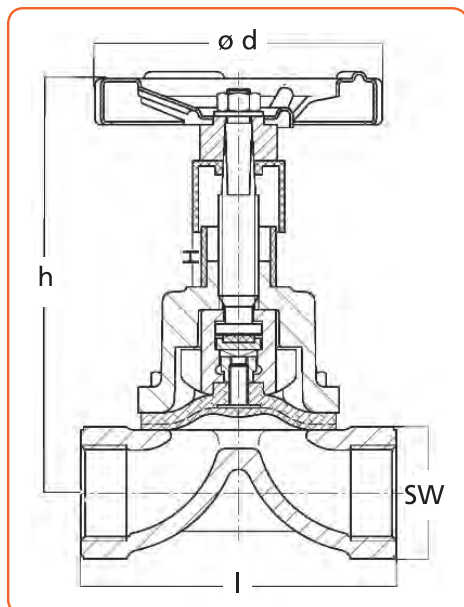
## > variantes sur demande

- Actionneur (électrique ou pneumatique)
- Revêtement épais du corps en IIR (butyl) (+120 °C)
- Revêtement épais du corps en NRH (ébonite) (+100 °C)
- Revêtement mince du corps en ECTFE (Halar) (+90 °C)
- Membrane en CSM (+100 °C)
- Membrane en IIR (+120 °C)
- Membrane en NBR (+90 °C)
- Membrane en PTFE TFM/EPDM (+160 °C)
- Certificat suivant spécification client

**Sisto-10M**

Robinets à membrane à étanchéité souple, sans presse-étoupe

> **Encombrement**



[mm]

RP	l	SW	h	Ø d	H	[kg]
1/2"	85	41	110	63	8	1
3/4"	95	41	110	63	8	1
1"	110	46	148	100	11	2
1 1/4"	120	55	173	100	18	3
1 1/2"	140	60	176	100	18	4
2"	165	75	210	125	26	6
2 1/2"	210	105	261	200	34	10
3"	260	115	282	200	40	13

**Cotes de raccordement - Normes**

Filetage : DIN 2999/1 (ISO 7/1)

> **Tarifs produits**

**SISTO-10M, corps JL1040 sans revêtement intérieur**

Membrane : EPDM - Groupe de matériel CH

Pression nominale PN	Diamètre nominal DN	N° article	Prix H.T. €
10	1/2"	M430A003	52,32
10	3/4"	M430A004	58,46
10	1"	M430A005	67,96
10	1"1/4	M430A006	100,30
10	1"1/2	M430A007	124,32
10	2"	M430A008	151,98
10	2 1/2"	M430A009	-
10	3"	M430A010	-

# Sisto-10



Robinetts à membrane à étanchéité souple, sans presse-étoupe



## > Domaine d'emploi

Mines, Irrigation, industrie chimique, systèmes de circulation industriels, stations d'épuration, systèmes de climatisation, relevage de condensats, installations de peinture, dessalement d'eau de mer / osmose inverse, raffineries, désulfuration des gaz de fumée, piscines, procédés industriels, traitement d'eau, captage d'eau, sucreries.

## > Conditions de service

Pression nominale	PN10
Diamètre nominal	DN 15-300
Pression max. autorisée	10 bar
Température max. autorisée <sup>(1)</sup>	140 °C

<sup>(1)</sup>Les températures indiquées sont données à titre indicatif ; elles ne sont pas valables pour toutes les conditions de service.

## > Conception

- Robinet d'arrêt à étanchéité souple et à passage direct
- Volant montant
- Étanchéité amont/aval et étanchéité vers l'extérieur assurées par une membrane supportée (à partir de DN 65)
- Indicateur d'ouverture avec protection de la tige intégrée
- Fabriquées et contrôlées suivant EN 13397
- Marqué suivant DIN/EN 19 (ISO 5209)
- Les robinets sont conformes aux exigences de sécurité de l'Annexe I de la Directive Équipements Sous Pression 97/23/CE (DESP) pour les fluides des groupes 1 et 2.
- Les robinets n'ont pas de source d'allumage propre. Suivant ATEX 94/9/CE, ils peuvent être installés en milieu explosible du groupe II, catégorie 2 (zones 1+21) et catégorie 3 (zones 2+22).

## > Matériaux

- Corps : Fonte grise JL-1040
- Chapeau : Fonte grise JL-1040
- Cône de press. : Fonte grise JL-1040
- Tige : Inox X12CrMoS17
- Membrane : EPDM
- Volant : Fonte/Plastique JL-1030/ABS

## Le conseil en plus

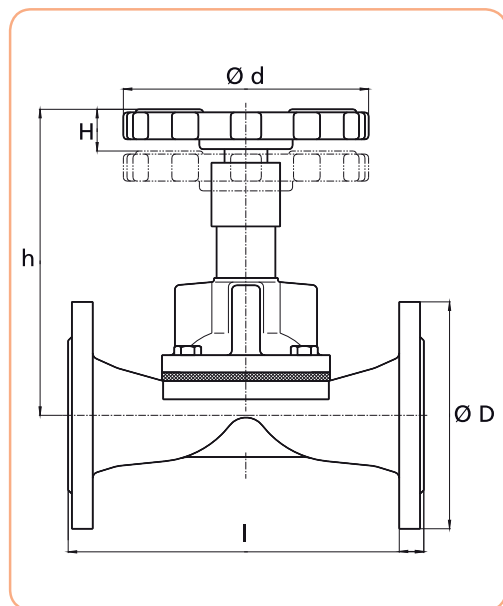
- Robinets sans entretien
- Étanchéité absolue vers l'extérieur et amont/aval. La membrane assure une étanchéité absolue vers l'extérieur, au passage du fluide et des organes de commande.
- Durée de vie prolongée et pressions limites plus élevées. Le support de membrane augmente la durée de vie et élargit la plage de pression de la membrane.
- Fermeture aisée. La butée axiale réduit fortement le couple de manœuvre à la fermeture.
- Service de longue durée optimisé. La protection de la tige intégrée dans l'indicateur d'ouverture empêche la pénétration d'impuretés.
- Préservation de la pureté du fluide assurée. L'absence de zones mortes assure la pureté du fluide et empêche la formation de dépôts.
- Contrôle d'ouverture et de fermeture rapide. Affichage visuel de la position
- Exploitation fiable. La tige et tous les organes de commande intérieurs ne sont pas en contact avec le fluide.

## > Variantes

- Actionneur (électrique ou pneumatique)
- Revêtement intérieur du corps en IIR (butyl) (+120 °C)
- Revêtement intérieur du corps en NRH (ébonite) (+100 °C)
- Revêtement intérieur du corps en ECTFE (Halar) (+90 °C)
- Membrane en CSM (+100 °C)
- Membrane en IIR (+120 °C)
- Membrane en NBR (+90 °C)
- Membrane en PTFE (+160 °C)
- Certificat suivant spécification client



> Encombrement



[mm]

Robinet manuel						
DN	l	Ø D	H	h <sup>(1)</sup>	Ø d	[kg]
15	130	95	8	108	63	2,5
20	150	105	8	108	63	3,2
25	160	115	11	140	100	4,1
32	180	140	18	165	100	5,5
40	200	150	18	165	100	8
50	230	165	26	200	125	11,5
65	290	185	34	245	200	18,8
80	310	200	40	265	200	25
100	350	220	56	340	200	39
125	400	250	72	405	250	53
150	480	285	81	450	400	78,0
200	600	340	115	595	400	162,0
250	730	395	115	645	400	190,0
300	850	445	115	645	400	210,0

<sup>(1)</sup> Avec revêtement épais plus de 5 mm

Cotes de raccordement - Normes

Dimensions face-à-face :	EN 558-1 R1 (ISO 5752/1)
Dimensions des brides :	EN 1092-2 (BS 4504)
Portée de joint surélevée :	EN 1092-2 forme B

> Tarifs produits

SISTO-10, corps JL1040 sans revêtement intérieur  
Membrane : EPDM - Groupe de matériel CH

Pression nominale PN	Diamètre nominal DN	N° article	Prix H.T. €
10	15	M400A003	92,56
10	20	M400A004	94,35
10	25	M400A005	99,68
10	32	M400A006	138,83
10	40	M400A007	167,28
10	50	M400A008	210,01
10	65	M400A009	282,94
10	80	M400A010	377,27
10	100	M400A011	519,67
10	125	M400A012	692,28
10	150	M400A013	985,94
10	200	M400A014	2.057,31
10	250	M400A015	3.457,87
10	300	M400A016	5.168,13

# Sisto-16RGA



Robinet à membrane sans entretien en bronze



## > Domaine d'emploi

Eau potable, particulièrement pour des installations d'eau potable selon DIN 1988, eau chlorée, eau de mer,....

## > Conditions de service

Pression nominale PN16

Diamètre nominal DN15 à DN200

Pression max. autorisée 16 bar

Température max. autorisée<sup>(1)</sup> -10 à +91 °C

(1) Les températures indiquées sont données à titre indicatif ; elles ne sont pas valables pour toutes les conditions de service.

## > Conception

- Robinet d'arrêt à étanchéité souple et à passage direct
- Volant montant
- Étanchéité amont/aval et étanchéité vers l'extérieur assurées par une membrane supportée (à partir de DN 65)
- Indicateur d'ouverture avec protection de la tige intégrée
- Fabriquées et contrôlées suivant EN 13397
- Marqué suivant DIN/EN 19 (ISO 5209)
- Les robinets sont conformes aux exigences de sécurité de l'Annexe I de la Directive Équipements Sous Pression 97/23/CE (DESP) pour les fluides des groupes 1 et 2.
- Les robinets n'ont pas de source d'allumage propre. Suivant ATEX 94/9/CE, ils peuvent être installés en milieu explosible du groupe II, catégorie 2

## > Matériaux

Corps : Bronze CuSn4Zn6Pb3

Chapeau : Plastique/JL-1040

Cône de pression : Plastique/JL-1040

Membrane : EPDMW270

Volant : Fonte/Plastique JL-1030/ABS

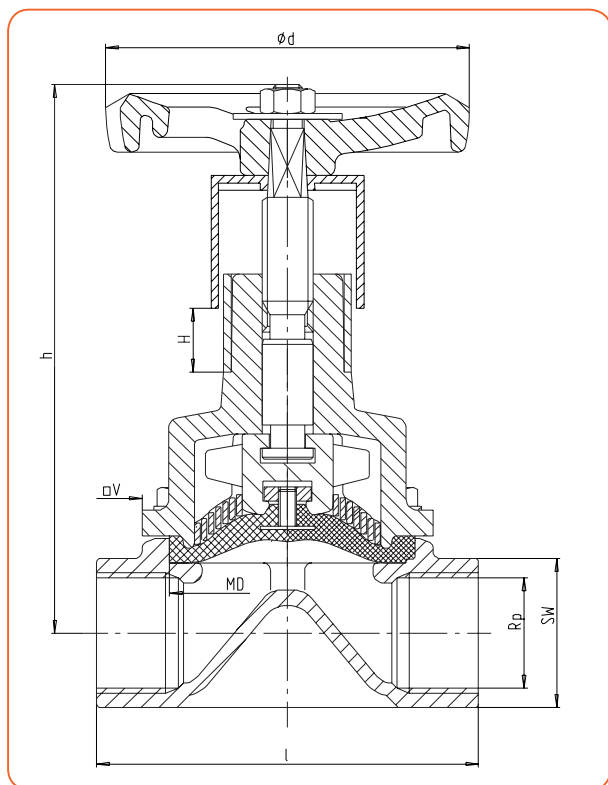
### Le conseil en plus

- Robinets sans entretien
- Étanchéité absolue vers l'extérieur et amont/aval. La membrane assure une étanchéité absolue vers l'extérieur, au passage du fluide et des organes de commande.
- Durée de vie prolongée et pressions limites plus élevées. Le support de membrane augmente la durée de vie et élargit la plage de pression de la membrane.
- Fermeture aisée. La butée axiale réduit fortement le couple de manoeuvre à la fermeture.
- Service de longue durée optimisé. La protection de la tige intégrée dans l'indicateur d'ouverture empêche la pénétration d'impuretés.
- Préservation de la pureté du fluide assurée. L'absence de zones mortes assure la pureté du fluide et empêche la formation de dépôts.
- Contrôle d'ouverture et de fermeture rapide. Affichage visuel de la position
- Exploitation fiable. La tige et tous les organes de commande intérieurs ne sont pas en contact avec le fluide.

**Sisto-16RGA**

Robinet à membrane sans entretien en bronze

> **Encombrement**



[mm]

RP	I	SW	h	d	H	[kg]
½"	85	28	87	100	7	0,5
¾"	95	34	90	100	7	0,6
1"	105	41	151	100	13	2,5
1¼"	120	50	154	100	13	2,5
1½"	130	58	157	100	13	3
2"	150	70	201	125	22	5
2½"	185	85	248	125	30	8
3"	205	100	329	200	45	16,5

> **Tarifs Produits - Groupe de matériel : CO**

**SISTO-16RGA, corps bronze sans revêtement intérieur**  
**Membrane : EPDM - Groupe de matériel CO**

Pression nominale PN	Diamètre nominal DN	N°article	Prix H.T. €
16	1/2"	M251A031	<b>82,10</b>
16	3/4"	M251A032	<b>105,03</b>
16	1"	M251A033	<b>124,47</b>
16	1"1/4	M251A034	<b>218,64</b>
16	1"1/2	M251A035	<b>234,59</b>
16	2"	M251A036	<b>297,05</b>
16	2½"	M251A037	<b>470,05</b>
16	3"	M251A038	<b>517,57</b>

# Sisto-16TWA



Robinet à membrane sans entretien



## Le conseil en plus

### > Domaine d'emploi

Eau potable, particulièrement pour des installations d'eau potable selon DIN 1988, eau chlorée, eau de mer,....

### > Conditions de service

Pression nominale PN16

Diamètre nominal DN15 à DN200

Pression max. autorisée 16 bar

Température max. autorisée<sup>(1)</sup> +80 °C

(1) Les températures indiquées sont données à titre indicatif ; elles ne sont pas valables pour toutes les conditions de service.

### > Conception

- Robinet d'arrêt à étanchéité souple et à passage direct
- Volant montant
- Étanchéité amont/aval et étanchéité vers l'extérieur assurées par une membrane supportée (à partir de DN 65)
- Indicateur d'ouverture avec protection de la tige intégrée
- Fabriquées et contrôlées suivant EN 13397
- Marqué suivant DIN/EN 19 (ISO 5209)
- Les robinets sont conformes aux exigences de sécurité de l'Annexe I de la Directive Équipements Sous Pression 97/23/CE (DESP) pour les fluides des groupes 1 et 2.
- Les robinets n'ont pas de source d'allumage propre. Suivant ATEX 94/9/CE, ils peuvent être installés en milieu explosible du groupe II, catégorie 2

### > Matériaux

Corps : Fonte grise JL-1040

Revêtement du corps : PA-KTW

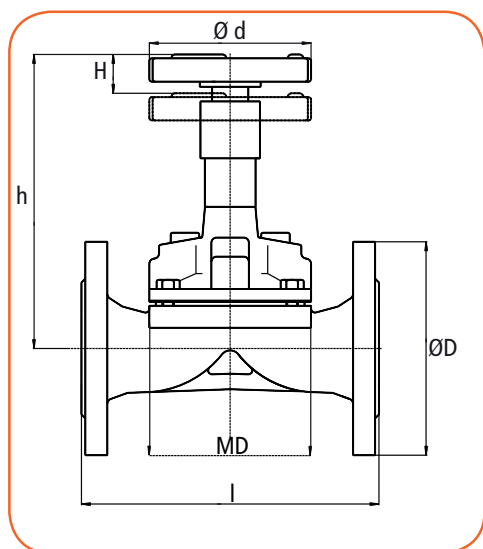
Membrane : EPDM/W270

- Robinets sans entretien
- Étanchéité absolue vers l'extérieur et amont/aval. La membrane assure une étanchéité absolue vers l'extérieur, au passage du fluide et des organes de commande.
- Durée de vie prolongée et pressions limites plus élevées. Le support de membrane augmente la durée de vie et élargit la plage de pression de la membrane.
- Fermeture aisée. La butée axiale réduit fortement le couple de manoeuvre à la fermeture.
- Service de longue durée optimisé. La protection de la tige intégrée dans l'indicateur d'ouverture empêche la pénétration d'impuretés.
- Préservation de la pureté du fluide assurée. L'absence de zones mortes assure la pureté du fluide et empêche la formation de dépôts.
- Contrôle d'ouverture et de fermeture rapide. Affichage visuel de la position
- Exploitation fiable. La tige et tous les organes de commande intérieurs ne sont pas en contact avec le fluide.

**Sisto-16TWA**

Robinet à membrane sans entretien

> **Encombrement**



[mm]

DN	l	D	h	d	H	[kg]
15	130	95	150	100	13	3
20	150	105	150	100	13	3,5
25	160	115	150	100	13	4
32	180	140	192	100	22	7
40	200	150	192	100	22	7,5
50	230	165	231	125	30	11
65	290	185	322	200	45	20,5
80	310	200	322	200	45	23
100	350	220	388	250	60	36,5
125	400	250	388	250	60	44
150	480	285	512	400	80	80
200	600	340	512	400	80	95

> **Tarifs Produits**

**SISTO-16TWA, corps JL1040 sans revêtement intérieur**  
 Membrane : EPDM - Groupe de matériel CN

Pression nominale PN	Diamètre nominal DN	N°article	Prix H.T. €
16	15	M232A031	<b>172,80</b>
16	20	M232A032	<b>188,84</b>
16	25	M232A033	<b>215,56</b>
16	32	M232A034	<b>277,90</b>
16	40	M232A035	<b>309,96</b>
16	50	M232A036	<b>395,45</b>
16	65	M232A037	<b>576,89</b>
16	80	M232A038	<b>689,38</b>
16	100	M232A039	<b>917,40</b>
16	125	M232A040	<b>1.203,91</b>
16	150	M232A041	<b>1.738,64</b>
16	200	M232A042	<b>3.093,39</b>

# BOAX-B



Robinet à papillon centré  
et à actionnement manuel.



## > Domaines d'emploi

Arrosage, alimentation en eau domestique, captage d'eau, chauffage à eau chaude, génie climatique, installations de lavage, installations de peinture, irrigation, surpression, traitement d'eau, valorisation des eaux de pluie, ...

## > Conditions de service

Pression nominale	PN 10/16
Diamètre nominal	DN 40-600
Pression max. autorisée	16 bar : DN 40 à 300 10 bar : DN 250 à 600
T° autorisée	-10 °C à + 110 °C

## > Conception

- Corps à oreilles de démontage - T2,
- Corps à bossages taraudés à faces surélevées - T4.
- Démontage aval et montage en bout de ligne.
- Face-à-face suivant ISO 5752 série 20 et EN 558-1 série 20.
- Raccordements suivant normes EN, ASME.
- Embase de raccordement d'actionnement suivant ISO 5211.
- Marquage suivant EN 19.
- Robinets parfaitement étanches dans les deux sens d'écoulement suivant normes EN 12266-1 taux de fuite A et ISO 5208 catégorie A.
- Conception suivant norme EN 593.
- Corps revêtus d'une peinture polyuréthane, épaisseur 80 µm, conforme aux spécifications du marché de l'eau.
- Les robinets sont conformes aux exigences de sécurité de l'Annexe I de la Directive Équipements Sous Pression 97/23/CE (DESP), pour les liquides du groupe 1 et les fluides du groupe 2.
- Les robinets sont conformes aux exigences de la réglementation REACH 1907/2006.

## Le conseil en plus

- Robinet exempt de tous polluants pour les applications peinture
- Contact sphérique entre l'obturateur et la manchette garantissant une étanchéité permanente et durable.
- Vis anti-éjection de l'arbre maintenant les arbres dans le corps.
- Étanchéité aux brides réalisée directement par la manchette élastomère sans joint de bride supplémentaire.
- Étanchéité aux passages d'arbres réalisée sur les portées sphériques.
- Barrière thermique entre le robinet et la plaque de butée de la poignée pour éviter la condensation pour les applications eau glacée.

## > Matériaux

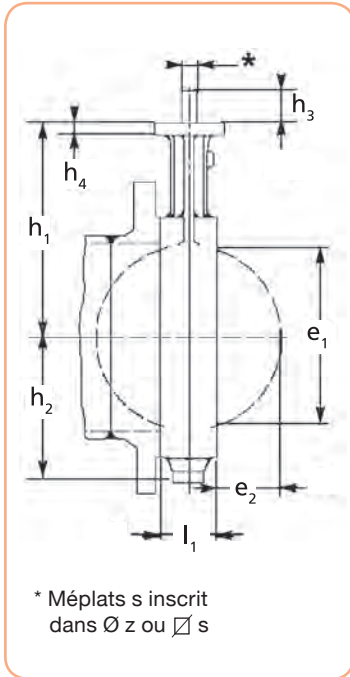
Tableau des matériaux disponibles

Matériau	Code matériau	Type corps	DN	Code KSB
EN-JS 1030	JS1030	T2	DN 40 à 600	3g
EN-JS 1030	JS 1030	T4	DN 40 à 600	3g

## > Variantes

- Actionneurs pneumatiques ACTAIR / DYNACTAIR
- Actionneurs électriques ACTELEC
- Détection de position AMTROBOX
- Détection de position et distribution pneumatique AMTRONIC
- Positionneur et régulateur SMARTRONIC

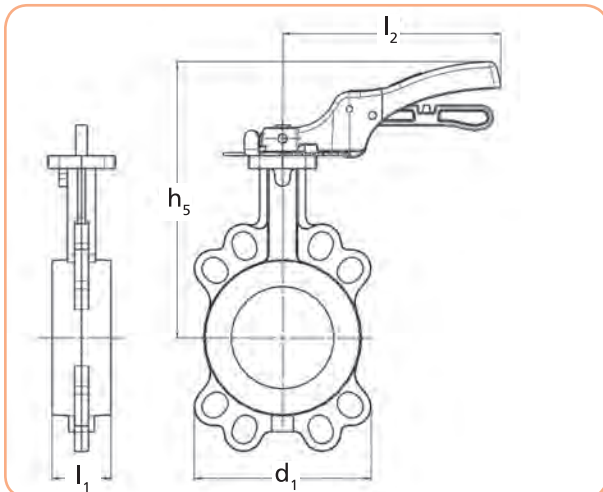
> Dimensions



[mm]

DN	l1	h1	h2	Embase suivant ISO 5211		Sortie arbre méplat			Sortie arbre Carré		Obturbateur	
				N°	h4	s	Ø z	h3	∅ s	h3	e1	e2
40	33	105	51	F05	10	11	14	24	-	-	32	4
50	43	109	55	F05	10	11	14	24	-	-	33	4
65	46	136	67	F05	10	11	14	24	-	-	55	11
80	46	142	73	F05	10	11	14	24	-	-	71	17
100	52	163	92	F05	10	14	18	24	-	-	90	23
125	56	176	105	F05	10	14	18	30	-	-	119	35
150	56	194	120	F07	12	14	18	30	-	-	144	46
200	60	222	150	F07	12	19	25	35	-	-	196	69
250	68	255	194	F10	15	19	25	35	-	-	249	92
300	78	282	226	F12	18	22	28	40	-	-	297	111
350	78	335	269	F12	23	-	-	-	25	45	326	127
400	102	380	298	F14	23	-	-	-	36	55	370	140
450	114	410	329	F14	23	-	-	-	36	55	422	160
500	127	440	359	F14	27	-	-	-	36	55	470	178
600	154	495	439	F16	27	-	-	-	50	65	566	215

> Dimensions poignée CR



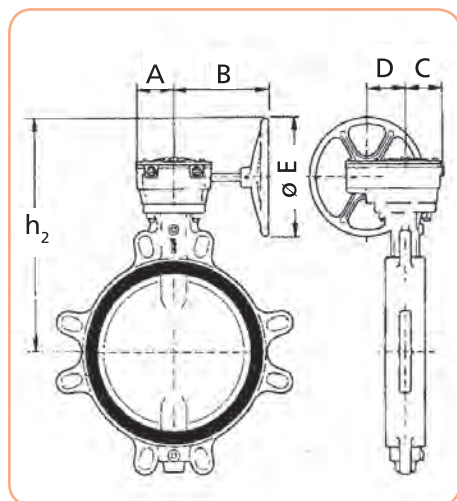
DN	l1 [mm]	d1 [mm]	l2 [mm]	h5 [mm]
40	33	108	CR165	175
50	43	118	CR165	179
65	46	132	CR165	206
80	46	138	CR165	212
100	52	150	CR230	246
125	56	234	CR300	272
150	56	260	CR300	290
200	60	322	CR510*	332
250	68	394	CR510*	365
300	78	462	CR510*	392

\* Uniquement en milieu lubrifié

## BOAX-B

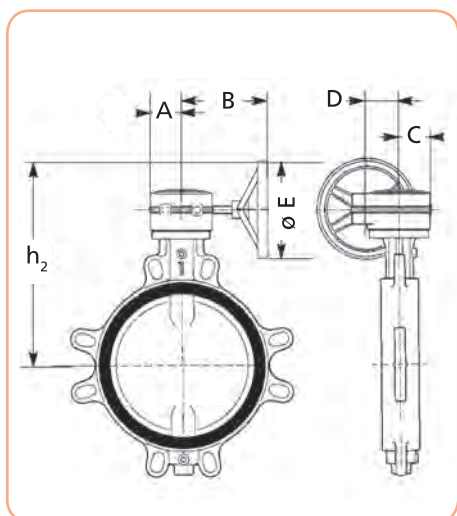
Robinet à papillon centré et à actionnement manuel

### > Dimensions démultipicateurs MN et MR - version 10 bar



DN	Vitesse maxi [m/s]	Actionneur	A [mm]	B [mm]	C [mm]	D [mm]	E [mm]	h2 [mm]
40	3,0	MN12	49	135	42	40	160	203
50	3,0	MN12	49	135	42	40	160	208
65	3,0	MN12	49	135	42	40	160	234
80	3,0	MN12	49	135	42	40	160	240
100	3,0	MN12	49	135	42	40	160	261
125	3,0	MN12	49	135	42	40	160	275
150	3,0	MN25	64	202	60	50	200	338
200	3,0	MN25	64	202	60	50	200	366

### > Dimensions démultipicateurs manuels MN - version 16 bar



DN	Vitesse maxi [m/s]	Actionneur	A [mm]	B [mm]	C [mm]	D [mm]	E [mm]	h2 [mm]
250	3,0	MN25	64	202	60	50	200	361
300	3,0	MN40	70	225	60	60	200	422
350	3,0	MN80	90	245	70	75	250	483
400	3,0	MR100	86	233	88	88	350	598
450	2,5	MR100	86	233	88	88	350	617
500	2,5	MR100	86	233	88	88	350	677
600	2,5	MR200	120	270	108	117	350	743



**BOAX-B**

Robinet à papillon centré et à actionnement manuel

> **Tarifs produits**

BOAX-B - Corps à oreilles de passage (T2) - Poignée - Manchette EPDM				Obturateur fonte EN-JS1030			Obturateur inox 1.4301/1.4308		
DN	PN	PS	[kg]	N° article	Prix H.T. €	GM	N° article	Prix H.T. €	GM
40	10/16	16	1,5	42384549	<b>89,59</b>	NA	42384381	<b>125,86</b>	NB
50	10/16	16	1,8	42384550	<b>89,59</b>	NA	42384382	<b>134,59</b>	NB
65	10/16	16	2,5	42384551	<b>93,87</b>	NA	42384383	<b>147,15</b>	NB
80	10/16	16	3,1	42384552	<b>106,65</b>	NA	42384384	<b>164,06</b>	NB
100	10/16	16	4,7	42384553	<b>123,71</b>	NA	42384385	<b>187,66</b>	NB
125	10/16	16	6,1	42384554	<b>159,06</b>	NA	42384386	<b>227,18</b>	NB
150	10/16	16	8,3	42384555	<b>192,62</b>	NA	42384387	<b>294,56</b>	NB
200	10/16	16	13,5	42384368	<b>333,01</b>	NA	42384388	<b>531,93</b>	NB
250	10/16	10	19,4	42384369	<b>487,28</b>	NA	42384389	<b>829,69</b>	NB
300	10/16	10	33	42384370	<b>733,00</b>	NA	42384390	<b>1.287,92</b>	NB

BOAX-B - Corps à oreilles taraudées (T4) - Poignée - Manchette EPDM				Obturateur fonte EN-JS1030			Obturateur inox 1.4301/1.4308		
DN	PN	PS	[kg]	N° article	Prix H.T. €	GM	N° article	Prix H.T. €	GM
40	10/16	16	2,3	42384391	<b>100,63</b>	NA	42384556	<b>139,17</b>	NB
50	10/16	16	2,8	42384392	<b>100,63</b>	NA	42384557	<b>147,90</b>	NB
65	10/16	16	3,3	42384393	<b>105,77</b>	NA	42384558	<b>161,51</b>	NB
80	10/16	16	4,8	42384394	<b>121,12</b>	NA	42384559	<b>181,49</b>	NB
100	10/16	16	5,8	42384395	<b>140,99</b>	NA	42384560	<b>208,50</b>	NB
125	10/16	16	9,5	42384396	<b>182,47</b>	NA	42384561	<b>255,40</b>	NB
150	10/16	16	11,5	42384397	<b>222,74</b>	NA	42384562	<b>330,84</b>	NB
200	10	16	27	42388531	<b>386,63</b>	NA	42388528	<b>596,57</b>	NB
200	16	16	27	42384398	<b>386,63</b>	NA	42384563	<b>596,57</b>	NB
250	10	10	42	42384399	<b>571,76</b>	NA	42384564	<b>931,55</b>	NB
250	16	10	42	42388532	<b>571,76</b>	NA	42388529	<b>931,55</b>	NB
300	10	10	49	42384400	<b>866,60</b>	NA	42384565	<b>1.449,04</b>	NB
300	16	10	49	42388533	<b>866,60</b>	NA	42388530	<b>1.449,04</b>	NB

**BOAX-B**

Robinet à papillon centré et à actionnement manuel

> **Tarifs produits**

BOAX-B - Corps à oreilles de passage (T2) - Démultiplicateur -Manchette EPDM				Obturateur fonte EN-JS1030			Obturateur inox 1.4301/1.4308		
DN	PN	PS	[kg]	N° article	Prix H.T. €	GM	N° article	Prix H.T. €	GM
40	10/16	16	2,7	42385207	<b>206,90</b>	NA	42385194	<b>267,33</b>	NB
50	10/16	16	2,9	42385208	<b>206,90</b>	NA	42385195	<b>276,04</b>	NB
65	10/16	16	3,5	42385209	<b>211,18</b>	NA	42385196	<b>288,62</b>	NB
80	10/16	16	4,1	42385210	<b>223,94</b>	NA	42385197	<b>305,53</b>	NB
100	10/16	16	5,5	42385211	<b>238,07</b>	NA	42385198	<b>325,57</b>	NB
125	10/16	16	6,3	42385212	<b>268,67</b>	NA	42385199	<b>359,36</b>	NB
150	10/16	16	9,2	42385213	<b>328,30</b>	NA	42385200	<b>458,16</b>	NB
200	10/16	16	12,8	42385214	<b>445,82</b>	NA	42385201	<b>667,99</b>	NB
250	10/16	10	18,7	42385215	<b>600,10</b>	NA	42385202	<b>965,73</b>	NB
300	10/16	10	33,4	42385216	<b>938,24</b>	NA	42385203	1.535,43	NB

BOAX-B - Corps à oreilles taraudées (T4) - Démultiplicateur -Manchette EPDM				Obturateur fonte EN-JS1030			Obturateur inox 1.4301/1.4308		
DN	PN	PS	[kg]	N° article	Prix H.T. €	GM	N° article	Prix H.T. €	GM
40	10/16	16	2,3	42385303	<b>217,96</b>	NA	42385290	<b>280,66</b>	NB
50	10/16	16	2,8	42385304	<b>217,96</b>	NA	42385291	<b>289,37</b>	NB
65	10/16	16	3,3	42385305	<b>223,07</b>	NA	42385292	<b>302,98</b>	NB
80	10/16	16	4,8	42385306	<b>238,40</b>	NA	42385293	<b>322,97</b>	NB
100	10/16	16	5,8	42385307	<b>255,34</b>	NA	42385294	<b>346,40</b>	NB
125	10/16	16	9,5	42385308	<b>292,08</b>	NA	42385295	<b>387,58</b>	NB
150	10/16	16	11,5	42385309	<b>358,43</b>	NA	42385296	<b>494,48</b>	NB
200	10	16	27	42388579	<b>499,44</b>	NA	42388576	<b>732,63</b>	NB
200	16	16	27	42385310	<b>499,44</b>	NA	42385297	<b>732,63</b>	NB
250	10	10	42	42385311	<b>684,56</b>	NA	42388577	<b>1.067,60</b>	NB
250	16	10	42	42388580	<b>684,57</b>	NA	42385298	<b>1.067,61</b>	NB
300	10	10	49	42385312	<b>1.071,86</b>	NA	42385299	<b>1.696,53</b>	NB
300	16	10	49	42388581	<b>1.071,86</b>	NA	42388578	<b>1.696,54</b>	NB

# BOAX-B Mat E



Robinet à papillon centré,  
avec actionneur électrique



Le  
conseil  
en  
plus

## > Domaines d'emploi

Arrosage, alimentation en eau domestique, captage d'eau, chauffage à eau chaude, génie climatique, installations de lavage, installations de peinture, irrigation, surpression, traitement d'eau, valorisation des eaux de pluie.

## > Conditions de service

Pression nominale	PN 10 / 16
Diamètre nominal	DN 40-300
Pression max. autorisée	16 bar : DN 40 à 200 10 bar : DN 250 et 300
Tensions d'alimentation	230 Vac
Température autorisée	-10 °C à +110 °C

## > Conception

- Corps à oreilles de démontage - T2.
- Corps à bossages taraudés à faces surélevées - T4
- Démontage aval et montage en bout de ligne
- Face-à-face suivant ISO 5752 série 20 et EN 558-1 série 20
- Raccordements suivant normes EN, ASME
- Embase de raccordement d'actionnement suivant ISO 5211
- Marquage suivant EN 19
- Robinets parfaitement étanches dans les deux sens d'écoulement suivant normes EN 12266-1 taux de fuite A et ISO 5208 catégorie A
- Conception suivant norme EN 593
- Corps revêtus d'une peinture polyuréthane.
- Obturateurs en fonte à graphite sphéroïdal revêtue d'une peinture époxy, épaisseur 80 µm couleur marron réf. RAL 8012, agréée eau potable
- Les robinets sont conformes aux exigences de sécurité de l'Annexe I de la Directive Équipements Sous Pression 97/23/CE (DESP), pour les liquides du groupe 1 et les fluides du groupe 2.
- Les robinets sont conformes aux exigences de la réglementation REACH 1907/2006.
- Les robinets avec actionneur électrique répondent aux exigences de la Directive Machine 2006/42/CE en tant que quasi-machine.

- Conforme à l'application eau potable ACS
- Contact sphérique entre l'obturateur et la manchette, garantissant une étanchéité permanente et durable.
- Étanchéité aux brides réalisée directement par la manchette élastomère sans joint de bride supplémentaire.
- BOAX-B Mat E est un robinet BOAX-B équipé d'un ACTELEC BERNARD controls de la gamme LE et EZ.

## > Matériaux

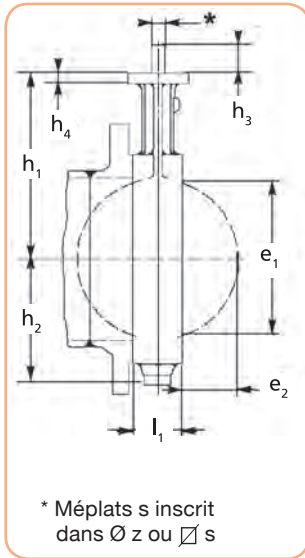
Tableau des matériaux disponibles

Matériau	Code matériau	Type	DN limite
EN-JS 1030	JS1030	T2	DN 40 à 300
EN-JS 1030	JS 1030	T4	DN 40 à 300

## BOAX-B Mat E

Robinet à papillon centré avec actionneur électrique

### > Dimensions



[mm]

DN	NPS	l1	h1	h2	Embase suivant ISO 5211		Sortie arbre méplat			Obturateur	
					N°	h4	s	Ø z	h3	e1	e2
40	1½	33	105	51	F05	10	11	14	24	32	4
50	2	43	109	55	F05	10	11	14	24	33	4
65	2½	46	136	67	F05	10	11	14	24	55	11
80	3	46	142	73	F05	10	11	14	24	71	17
100	4	52	163	92	F05	10	14	18	24	90	23
125	5	56	176	105	F05	10	14	18	30	119	35
150	6	56	194	120	F07	12	14	18	30	144	46
200	8	60	222	150	F07	12	19	25	35	196	69
250	10	68	255	194	F10	15	19	25	35	249	92
300	12	78	282	226	F12	18	22	28	40	297	111

### Caractéristiques

Robinet motorisé par actionneur électrique 1/4 de tour BERNARD controls

BOAX-B Mat E est un robinet BOAX-B équipé d'un ACTELEC BERNARD controls de la gamme LE, modèles LEA et LEB pour DN 40 à 125 et des gammes EZ, modèle EZ ou SD modèles OA, ASP et AS pour DN 150 à 300.

BOAX-B Mat E peut assurer la fonction tout ou rien ou positionnement, service intermittent S4 - 50% (pour gamme LE et SD).

Modèle	LEA-2	LEA-3	EZ15	EZ25	EZ60
Couple nominal (Nm)	25	35	150	250	600
Temps de manœuvre en secondes pour fonction Tout ou rien	20	20	25	30	30
Contacts de fin de course sur ouverture et fermeture	Standard				
Butées mécaniques de fin de course réglables	Standard				
Alimentation électrique	230 V monophasé 50Hz/24VCC		230 V monophasé		

Modèle	LEA-2	LEA-3	OA15	ASP	AS50
Couple nominal (Nm)	25	35	150	250	600
Temps de manœuvre en secondes pour fonction Tout ou rien	-	20	25	30	30
Contacts de fin de course sur ouverture et fermeture	Standard				
Butées mécaniques de fin de course réglables	Standard				
Alimentation électrique	230 V monophasé 50Hz/24VCC				

\* La fonction Positionnement est réalisée par une consigne proportionnelle et une recopie de position 4-20 mA

Robinets version 10 bar : milieu lubrifié et non lubrifié - Robinets version 16 bar : milieu lubrifié uniquement

Robinets en milieu lubrifié : vitesse maximale de référence : 3m/s

Robinets en milieu non lubrifié (gaz) : vitesse maximale de référence : 50 m/s

### Principaux équipements électriques

#### ACTELEC TYPE

Type	LEA-2	LEA-3	OA15	ASP	AS50	EZ15	EZ25	AS50
Contacts de fin de course sur ouverture et fermeture	Standard							
Butées mécaniques de fin de course réglables	Standard							
Limiteurs de couple sur ouverture et fermeture	Standard					-	Standard	
Protection par thermorupteur	-	-	Standard					
Commande manuelle de secours	Standard							
Index de position visuel	Standard							
Résistance chauffante	Intégrée		A câbler			-		

**BOAX-B Mat E**

Robinet à papillon centré avec actionneur électrique

Caractéristiques électriques pour temps de manoeuvre standard

Courant monophasé 230V, 50Hz et 24V, AC/DC

ACTELEC Type	LEA-2	LEA-3	OA15	ASP	AS50
Intensité nominale [A]	0,1	0,14	0,6	1,8	1,2
Intensité démarrage [A]	0,24	0,3	0,9	2,5	1,7
Puissance [W]	35,0	45,0	30,0	100,0	60,0

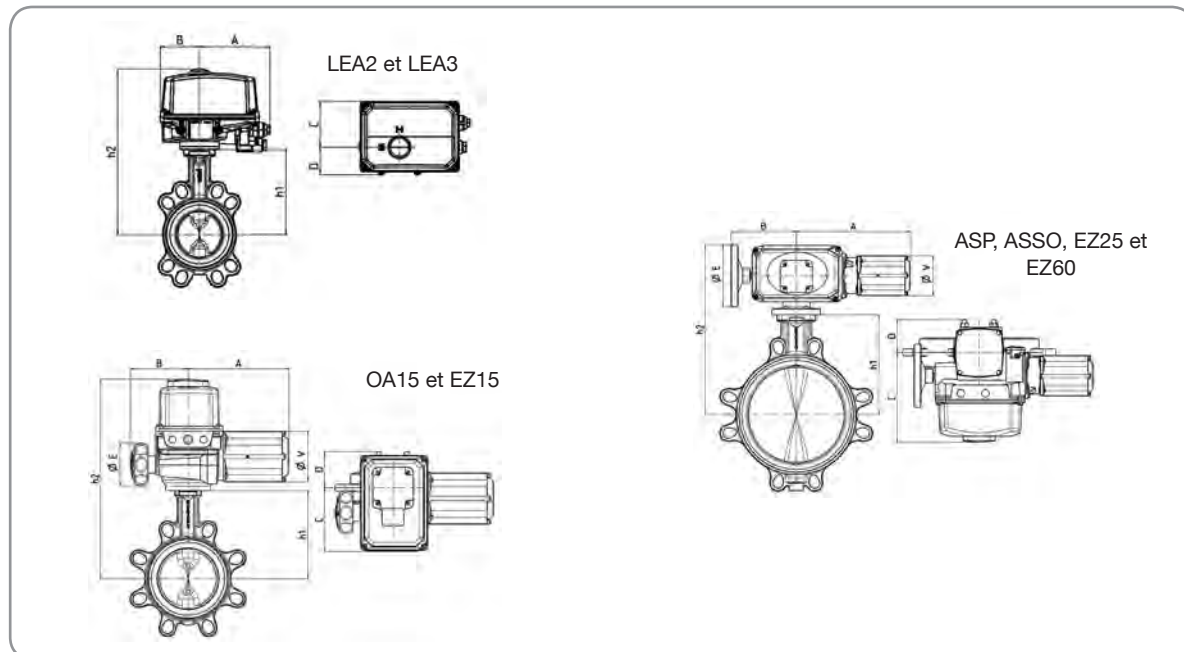
Courant monophasé 230V, 50Hz

ACTELEC Type	EZ15	EZ25	EZ60
Intensité nominale [A]	0,6	0,6	1,2
Intensité démarrage [A]	0,9	0,9	1,7
Puissance [W]	30,0	30,0	60,0

Courant triphasé 400V, 50Hz

ACTELEC Type	OA15	ASP	AS50	EZ15	EZ25	EZ60
Intensité nominale [A]	0,3	0,8	0,3	0,3	0,3	0,3
Intensité démarrage [A]	0,5	1,6	0,8	0,5	0,5	0,8
Puissance [W]	30,0	150,0	60,0	30,0	30,0	60,0

> **Encombrements**



Fonction tout ou rien

DN	NPS	PS	Modèle	A (230V)	A (24V)	B	C	D	E	V	h2	Poids [kg]	
		[bar]		[mm]	[mm]	[mm]	[mm]	[mm]	[mm]	[mm]	[mm]	avec T2	avec T4
40	1 ½	10/16	LEA-2	118	118	65	77	41	-	-	240	2,7	3,6
50	2	10/16	LEA-3	118	118	65	77	41	-	-	244	2,9	4,1
65	2 ½	10/16	EZ6	203	-	116	127	73	90	90	361	8,9	10,0
80	3	10/16	EZ10	203	-	116	127	73	90	90	367	10,0	11,5
100	4	10/16	EZ10	203	-	116	127	73	90	90	388	11,4	13,0
125	5	10/16	EZ10	203	-	116	127	73	90	90	401	12,2	18,0
150	6	10/16	EZ15	246	-	116	127	73	90	90	419	13,9	29,0
200	8	10/16	EZ25	299	-	180	229	84	160	90	402	28,5	32,0
250	10	10	EZ25	299	-	180	229	84	160	90	435	34,5	57,0
300	12	10	EZ60	360	-	168	229	84	250	90	462	51,0	67,0

## BOAX-B Mat E

Robinet à papillon centré avec actionneur électrique

Fonction tout ou rien

DN	NPS	PS	Modèle	A <sup>A</sup> (230V)	A (24V)	B	C	D	E	V	h2	Poids [kg]	
		[bar]		[mm]	[mm]	[mm]	[mm]	[mm]	[mm]	[mm]	[mm]	avec T2	avec T4
40	1 ½	10/16	LEA-3	118	118	65	77	41	-	-	240	2,7	3,6
50	2	10/16	LEA-3	118	118	65	77	41	-	-	244	2,9	4,1
65	2 ½	10/16	EZ6	203	-	116	127	73	90	90	361	8,9	10,0
80	3	10/16	EZ10	203	-	116	127	73	90	90	367	10,0	11,5
100	4	10/16	EZ10	203	-	116	127	73	90	90	388	11,4	13,0
125	5	10/16	EZ10	203	-	116	127	73	90	90	401	12,2	18,0
150	6	10/16	OA-15	246	246	116	127	73	90	90	419	13,9	29,0
200	8	10/16	ASP	299	299	180	229	84	160	90	402	28,5	32,0
250	10	10	ASP	299	299	180	229	84	160	90	435	34,5	57,0
300	12	10	AS50	360	360	168	229	84	250	90	462	51,0	67,0

### > Tarifs produits

BOAX-B Mat E, corps à insérer T2 avec actionneur électrique  
 Obturateur fonte GS 5.3106 (3g), manchette EPDM (XC) avec ACTELEC  
 Plage de température -10 °C à +110 °C - Groupe de matériel NG

PS	PN	DN	N° article	Type	[kg]	Prix H.T. €
16	10/16	40	42801731	LEA2	6,2	376,05
16	10/16	50	42801732	LEA3	6,5	438,63
16	10/16	65	42801733	LEB4	7,7	685,28
16	10/16	80	42801734	LEB10	8,5	823,22
16	10/16	100	42801735	LEB10	11,2	837,33
16	10/16	125	42801736	LEB10	13,1	867,93
16	10/16	150	42819879	EZ15	13,9	1.600,29
16	10/16	200	42819880	EZ25	28,5	2.111,96
10	10/16	250	42819881	EZ25	34,4	2.266,23
10	10/16	300	42819882	EZ60	50	2.900,06

BOAX-B Mat E, corps à insérer T2 avec actionneur électrique  
 Obturateur fonte GS 5.3106 (3g), manchette EPDM (XC) avec ACTELEC  
 Plage de température -10 °C à +110 °C - Groupe de matériel NH de DN40 à DN125 - NG à partir de DN150

PS	PN	DN	N° article	Type	[kg]	Prix H.T. €
16	10/16	40	42801741	LEA2	6,2	390,84
16	10/16	50	42801742	LEA3	6,5	460,65
16	10/16	65	42801743	LEB4	7,7	713,45
16	10/16	80	42801744	LEB10	8,5	852,61
16	10/16	100	42801745	LEB10	11,2	869,24
16	10/16	125	42801746	LEB10	13,1	897,26
16	10/16	150	42819875	EZ15	13,9	1.651,91
16	10/16	200	42819876	EZ25	28,5	2.220,05
10	10/16	250	42819877	EZ25	34,4	2.466,98
10	10/16	300	42819878	EZ60	50	3.235,07

# BOA-SuperCompact



Robinet d'arrêt à soupape à étanchéité souple



## > Domaines d'emploi

Installations de chauffage à eau chaude, systèmes de climatisation, installations de récupération de la chaleur.

## > Conditions de service

Pression nominale	PN 6/10/16
Diamètre nominal	DN 20-150
Pression max. autorisée	16 bar
Température max. autorisée	120 °C

## > Conception

- À passage direct, à siège incliné et à tête droite.
- Oreilles de démontage permettant le centrage, le démontage aval et l'emploi en bout de ligne
- Hydraulique à contact oblique.
- Longueur face-à-face suivant EN 558/94
- Corps monobloc sous pression.
- Volant non montant.
- Indicateur d'ouverture en dehors du calorifugeage.
- En standard avec dispositif de blocage, limiteur de course, indicateur d'ouverture, cône de réglage et capot d'isolation avec anti-condensation.
- Calorifugeage entier suivant le règlement allemand sur l'économie de l'énergie.
- Tige non tournante à filetage extérieur protégé.
- Étanchéité au droit de la tige sans entretien par joint profilé EPDM.
- Cône de réglage compact revêtu à l'EPDM faisant office d'étanchéité au passage et d'étanchéité arrière souple.
- Peinture extérieure : bleu RAL 5002.
- Les robinets sont conformes aux exigences de sécurité de la Directive Équipements Sous Pression 97/23/CE (DESP), Annexe I, pour fluides du groupe 2.

Le conseil en plus

- Robinet sans entretien.
- Étanchéité à vie et absence de maintenance grâce au joint profilé en EPDM graissé à vie et au corps monobloc.
- Très faibles pertes de charge grâce au passage favorable à l'écoulement.
- Sectionnement et réglage réunis en un seul robinet grâce au cône de réglage revêtu à l'EPDM avec courbe caractéristique linéaire.
- Calorifugeage optimal grâce à la simple forme du corps et à l'anti-condensation (capot d'isolation).
- Flexibilité d'utilisation pour brides PN 6/10/16 avec un seul corps à oreilles;
- Encombrement réduit grâce au corps réalisé suivant la norme EN 558/94 longueur face-à-face .
- Montage aisé grâce au poids très réduit.
- Installation en bout de ligne possible grâce aux oreilles de démontage à l'épaisseur de bride selon EN 1092-2.

## > Matériaux

Tableau des matériaux disponibles

Matériau	Code matériau
EN-GJL-250	JL 1040 - Fonte graphite lamellaire

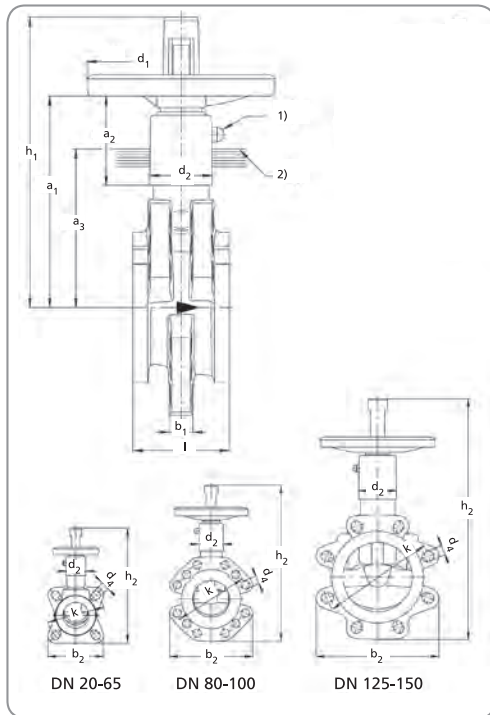
## > Variantes

- Chapeau plombé protégeant contre toute manœuvre non autorisée, disponible comme kit de montage.
- Actionneurs électriques.

### BOAX-Supercompact

Robinet d'arrêt à soupape à étanchéité souple

#### > Dimensions



- 1) Dispositif de blocage (dessin décalé de 90°)
- 2) Limite de calorifugeage suivant le règlement allemand sur l'économie de l'énergie

Cotes de raccordement - Normes

Dimensions face-à-face : DN 25-150: DIN EN 558 FTF-94

Portée de joint : DIN EN 1092-2, forme A

[mm]

PN	DN	l	h <sub>1</sub>	h <sub>2</sub>	d <sub>1</sub>	d <sub>2</sub>	a <sub>1</sub>	a <sub>2</sub>	a <sub>3</sub>	b <sub>1</sub>	b <sub>2</sub>	[kg]
6/10/16	20	25	128	170	50	33	90	29	72,5	13	85	0,8
	25	25	128	170	50	33	90	29	72,5	13	85	0,8
	32	32	169	220	80	35	118	46	85	16	103	1,5
	40	40	169	224	80	35	118	46	95	16	110	2
	50	50	189	250	100	43	131	46	107,5	20	120	3
	65	65	248	316	125	47	174	66	125	24	135	5
	80	80	248	339	160	52	180	76	140	20	180	7,5
	100	100	298	401	160	63	215	73	160	20	203	10,5
	125	125	373	490	200	80	270	115	175	23	230	15
150	150	386	522	250	80	282	113	192,5	23	266	21	

#### > Tarifs produit

BOA-SuperCompact en version de base

Avec dispositif de blocage, limiteur de course, indicateur d'ouverture, cône de réglage et capot d'isolation avec anti-condensation

Groupe de matériel A4

Pression nominale PN	Diamètre nominal DN	N° article	[kg]	Prix H.T.
6/10/16	20/25	48868065	0,8	<b>61,67</b>
6/10/16	32	48868066	1,5	<b>68,71</b>
6/10/16	40	48868067	2	<b>82,79</b>
6/10/16	50	48868068	3	<b>103,94</b>
6/10/16	65	48868069	5	<b>134,79</b>
6/10/16	80	48868070	7,5	<b>153,26</b>
6/10/16	100	48868071	10,5	<b>215,81</b>
6/10/16	125	48868072	15	<b>276,58</b>
6/10/16	150	48868073	21	<b>304,77</b>



# BOA-Compact



Robinet d'arrêt à soupape à étanchéité souple

## > Domaines d'emploi

Installations de chauffage à eau chaude, systèmes de climatisation, installations de récupération de la chaleur.

## > Conditions de service

Pression nominale	PN 6/16
Diamètre nominal	DN 15-200
Pression max. autorisée	16 bar
Température max. autorisée	120 °C

## > Conception

- À passage direct, à siège incliné et à tête droite.
- Hydraulique à contact oblique.
- Encombrement court suivant DIN EN 558/14.
- Corps monobloc sous pression.
- Volant non montant.
- Brides suivant EN 1092-2 Type 21.
- Indicateur d'ouverture en dehors du calorifugeage.
- En standard avec dispositif de blocage, limiteur de course, indicateur d'ouverture, cône de réglage et capot d'isolation avec anti-condensation.
- Calorifugeage entier suivant le règlement allemand sur l'économie de l'énergie.
- Tige non tournante à filetage extérieur protégé.
- Étanchéité au droit de la tige sans entretien par joint profilé EPDM.
- Cône de réglage compact revêtu à l'EPDM faisant office d'étanchéité au passage et d'étanchéité arrière souple.
- Les robinets sont conformes aux exigences de sécurité de la Directive Équipements Sous Pression 97/23/CE (DESP), Annexe I, pour fluides du groupe 2.



Le conseil en plus

- Robinet sans entretien.
- Étanchéité à vie et absence de maintenance grâce au joint profilé en EPDM graissé à vie et au corps monobloc.
- Très faibles pertes de charge grâce au passage favorable à l'écoulement.
- Sectionnement et réglage réunis en un seul robinet grâce au cône de réglage revêtu à l'EPDM avec courbe caractéristique linéaire.
- Calorifugeage optimal grâce à la simple forme du corps et à l'anti-condensation (capot d'isolation).
- Transport et manutention économiques grâce à l'encombrement court et au faible poids.

## > Matériaux

Tableau des matériaux disponibles

Matériau	Code matériau
EN-GJL-250	JL 1040

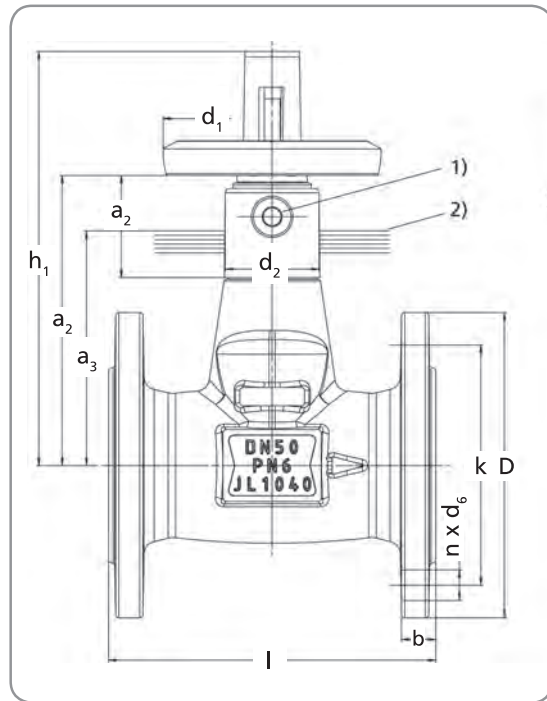
## > Variantes

- Chapeau plombé protégeant contre toute manœuvre non autorisée, disponible comme kit de montage.
- Actionneurs électriques.

**BOAX-Compact**

Robinet d'arrêt à soupape à étanchéité souple

> **Dimensions**



- 1) Dispositif de blocage
- 2) Limite de calorifugeage suivant le règlement allemand sur l'économie de l'énergie

[mm]

PN	DN	l	h <sub>1</sub>	d <sub>2</sub>	a <sub>1</sub>	a <sub>2</sub>	a <sub>3</sub>	D	b	Bride		
										k	n	d <sub>6</sub>
6	15	115	156	35	105	46	50	80	12	55	4	11
	20	120	156	35	105	46	55	90	14	65	4	11
	25	125	156	35	105	46	65	100	14	75	4	11
	32	130	179	35	122	46	75	120	16	90	4	14
	40	140	179	35	122	46	85	130	16	100	4	14
	50	150	189	43	131	46	95	140	16	110	4	14
	65	170	252	47	174	66	112,5	160	16	130	4	14
	80	180	252	52	185	76	135	190	18	150	4	19
	100	190	298	63	215	73	155	210	18	170	4	19
	125	200	373	85	270	115	170	240	20	200	8	19
16	15	115	156	35	105	46	57,5	95	14	65	4	14
	20	120	156	35	105	46	62,5	105	16	75	4	14
	25	125	156	35	105	46	72,5	115	14	85	4	14
	32	130	179	35	122	46	85	140	18	100	4	19
	40	140	179	35	122	46	95	150	18	110	4	19
	50	150	189	43	131	46	107,5	165	20	125	4	19
	65	170	252	47	174	66	125	185	20	145	4	19
	80	180	252	52	185	76	140	200	22	160	8	19
	100	190	298	63	215	73	160	220	24	180	8	19
	125	200	373	85	270	115	175	250	26	210	8	19
	150	210	386	85	282	113	192,5	285	26	240	8	23
	200	230	693	136	434	174	220	340	30	295	12	23

**BOAX-Compact**

Robinet d'arrêt à soupape à étanchéité souple

> **Tarifs produit**

BOA-Compact en version de base

Avec dispositif de blocage, limiteur de course, indicateur d'ouverture, cône de réglage et capot d'isolation avec anti-condensation  
Groupe de matériel A1

Pression nominale PN	Diamètre nominal DN	N° article	[kg]	Prix H.T. €
6	15	48874912	1,7	56,06
6	20	48874913	2,1	61,66
6	25	48874914	2,3	70,48
6	32	48874915	3,8	78,47
6	40	48874916	4,3	85,69
6	50	48874917	4,9	99,28
6	65	48874918	7,7	130,53
6	80	48874919	10,9	156,14
6	100	48874920	14,7	213,00
6	125	48874921	21	305,89
6	150	48874922	26,5	406,79
6	200	48874934	71	1.000,94
16	15	48874923	2,3	56,06
16	20	48874924	2,7	61,66
16	25	48874925	3	70,48
16	32	48874926	4,8	78,47
16	40	48874927	5,5	85,69
16	50	48874928	6,9	104,90
16	65	48874929	10	146,54
16	80	48874930	12,7	184,17
16	100	48874931	17,1	248,24
16	125	48874932	26,5	394,78
16	150	48874933	31	494,06
16	200	48874935	71	1.153,09

# BOA-Compact EKB



Robinet d'arrêt à soupape  
à étanchéité souple



## > Domaines d'emploi

Alimentation en eau potable, installations d'adduction d'eau, systèmes de climatisation, circuits de refroidissement.

## > Conditions de service

Pression nominale	PN 10/16
Diamètre nominal	DN 15-200
Pression max. autorisée	16 bar
Température max. autorisée	80 °C

## > Conception

- À passage direct, à siège incliné et à tête droite
- Hydraulique à contact oblique
- Encombrement court suivant DIN EN 558/14
- Corps monobloc sous pression
- Volant non montant
- Brides suivant EN 1092-2 Type 21
- Indicateur d'ouverture en dehors du calorifugeage
- Tige non tournante à filetage extérieur protégé
- Étanchéité au droit de la tige sans entretien par joint profilé EPDM
- Cône de réglage compact revêtu à l'EPDM faisant office d'étanchéité au passage et d'étanchéité arrière souple
- Protection contre la corrosion: revêtement intérieur et extérieur à matière synthétique électrostatique (EKB)
- En standard avec dispositif de blocage, limiteur de course, indicateur d'ouverture et cône de réglage
- Agrément DIN-DVGW pour eau DN 15-100 selon DIN 3546-1 : NV-6150BQ0465 Les élastomères et matières synthétiques en contact avec le liquide ainsi que le revêtement du corps (EKB) répondent aux recommandations KTW établies par l'Office fédéral allemand de la Santé.
- Les robinets sont conformes aux exigences de sécurité de la Directive Equipements Sous Pression 97/23/CE (DESP), Annexe I, pour fluides du groupe 2.

Le  
conseil  
en  
plus

- Agréé eau potable grâce au revêtement matière synthétique électrostatique (EKB) et aux pièces internes homologuées
- Étanchéité à vie et absence de maintenance grâce au joint profilé en EPDM graissé à vie et au corps monobloc
- Très faibles pertes de charge grâce au passage favorable à l'écoulement
- Sectionnement et réglage réunis en un seul robinet grâce au cône de réglage revêtu à l'EPDM avec courbe caractéristique linéaire
- Calorifugeage optimal grâce à la simple forme du corps et au col de robinet lisse et court
- Équipement complet sans supplément de prix: limiteur de couple intérieur, indicateur d'ouverture et dispositif de blocage

## > Matériaux

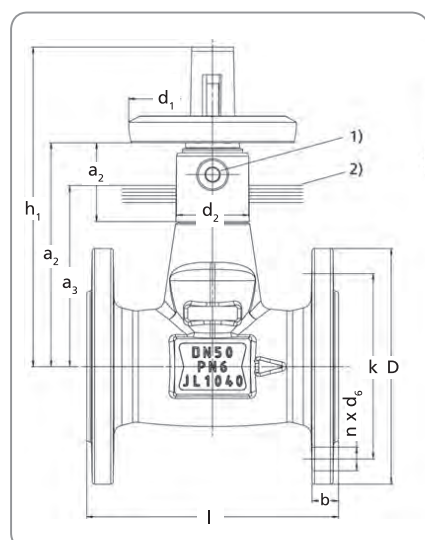
Tableau des matériaux disponibles

Matériau	Code matériau
EN-GJL-250	JL 1040 - fonte à graphite lamellaire

**BOAX-Compact EKB**

Robinet d'arrêt à soupape à étanchéité souple

**> Dimensions**



- 1) Dispositif de blocage
- 2) Limite de calorifugeage suivant le règlement allemand sur l'économie de l'énergie

[mm]

PN	DN	l	h <sub>1</sub>	d <sub>2</sub>	a <sub>1</sub>	a <sub>2</sub>	a <sub>3</sub>	D	b	k	n	d <sub>6</sub>
10/16	15	115	156	35	105	46	57,5	95	14	65	4	14
	20	120	156	35	105	46	62,5	105	16	75	4	14
	25	125	156	35	105	46	72,5	115	16	85	4	14
	32	130	179	35	122	46	85	140	18	100	4	19
	40	140	179	35	122	46	95	150	18	110	4	19
	50	150	189	43	131	46	107,5	165	20	125	4	19
	65	170	252	47	174	66	125	185	20	145	4	19
	80	180	252	52	185	76	140	200	22	160	8	19
	100	190	298	63	215	73	160	220	24	180	8	19
	125	200	373	85	270	115	175	250	26	210	8	19
16	150	210	386	85	282	113	192,5	285	26	240	8	23
	200	230	693	136	434	174	220	340	30	295	12	23

**> Tarifs produits**

**BOA-Compact EKB en version de base**

Avec dispositif de blocage, limiteur de course, indicateur d'ouverture, cône de réglage et capot d'isolation avec anti-condensation  
Groupe de matériel **D4**

Pression nominale PN	Diamètre nominal DN	N° article	[kg]	Prix H.T. €
10/16	15	48013358	2,3	<b>105,97</b>
10/16	20	48013359	2,7	<b>114,39</b>
10/16	25	48013360	3	<b>130,06</b>
10/16	32	48013361	4,8	<b>161,37</b>
10/16	40	48013362	5,5	<b>172,20</b>
10/16	50	48013363	6,9	<b>215,93</b>
10/16	65	48013364	10	<b>279,14</b>
10/16	80	48013365	12,5	<b>339,17</b>
10/16	100	48013366	17,1	<b>473,99</b>
10/16	125	48013367	26,5	<b>676,78</b>
10/16	150	48013368	31	<b>947,96</b>
16	200	48013369	71	<b>1.945,45</b>

# BOA-W



Installations de chauffage à eau chaud



## > Domaines d'emploi

Installations de chauffage à eau chaude, systèmes de climatisation, installations de récupération de la chaleur.

## > Conditions de service

Pression nominale	PN 6/16
Diamètre nominal	DN 15-200
Pression max. autorisée	16 bar
Température max. autorisée	120 °C

## > Conception

- À passage direct et à siège droit
- Couvercle de corps compact
- Étanchéité au droit de la tige sans entretien par joint profilé EPDM
- Tige tournante
- Filetage de tige intérieur
- Volant montant
- Cône à portée oblique revêtu à l'EPDM faisant office d'étanchéité de service et d'étanchéité arrière souple
- Peinture extérieure: bleu RAL 5002
- Les robinets sont conformes aux prescriptions de sécurité de la Directive européenne sur les appareils de pression 97/23/CE (DESP), Annexe I, pour fluides du groupe 2.
- Dimensions face-à-face : DIN EN 558 FTF-1, ISO 5752/1
- Brides : EN 1092-2, type de bride 21

## Le conseil en plus

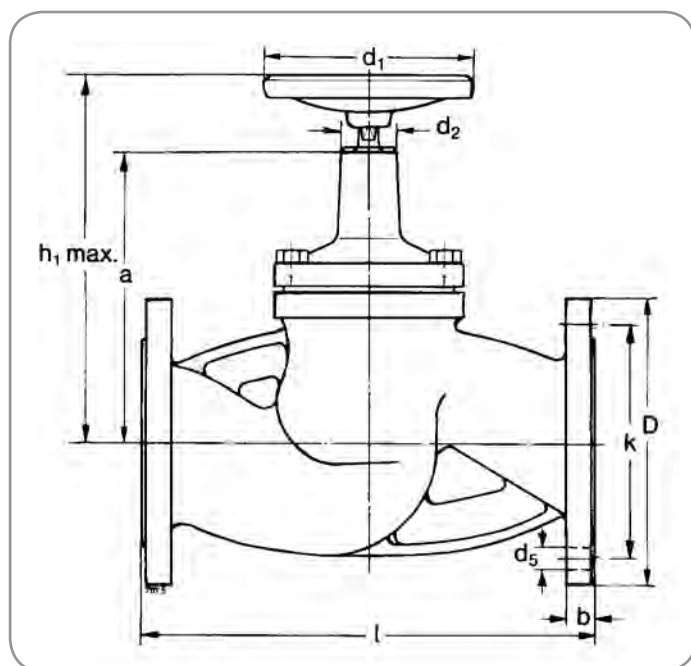
- Étanchéité à vie et absence de maintenance grâce au joint profilé EPDM et à l'étanchéité corps-chapeau assurée par joint torique EPDM ne nécessitant aucun réajustage
- Étanchéité assurée même en cas d'encrassement, grâce au cône à étanchéité souple entièrement revêtu à l'EPDM
- Très faibles pertes de charge grâce au passage favorable à l'écoulement
- Étanchéité double vers l'atmosphère grâce à l'étanchéité arrière sur le cône
- Calorifugeage entier grâce au couvercle de corps compact avec filetage intérieur de la tige

## > Matériaux

Tableau des matériaux disponibles

Matériau	Code matériau
EN-GJL-250	JL 1040 - fonte à graphite lamellaire

> Dimensions



[mm]

PN	DN	l	h <sub>1</sub> max	d <sub>1</sub>	d <sub>2</sub>	a	D	k	nxd5	b
6	15	130	155	100	38	90	80	55	4x11	12
	20	150	160	100	38	95	90	65	4x11	15
	25	160	165	100	38	95	100	75	4x11	15
	32	180	180	100	38	95	120	90	4x14	16
	40	200	195	125	38	120	130	100	4x14	16
	50	230	205	125	38	130	140	110	4x14	16
	65	290	240	125	38	155	160	130	4x14	16
	80	310	305	160	43	185	190	150	4x19	18
	100	350	340	160	43	210	210	170	4x19	18
	125	400	380	160	43	235	240	200	8x19	20
	150	480	435	200	50	275	265	225	8x19	20
200	600	545	250	56	345	320	280	8x19	22	
16	15	130	155	100	38	90	95	65	4x14	14
	20	150	160	100	38	95	105	75	4x14	16
	25	160	165	100	38	95	115	85	4x14	16
	32	180	180	100	38	110	140	100	4x19	18
	40	200	195	125	38	120	150	110	4x19	18
	50	230	205	125	38	130	165	125	4x19	20
	65	290	240	125	38	155	185	145	4x19	20
	80	310	305	160	43	185	200	160	8x19	22
	100	350	340	160	43	210	220	180	8x19	24
	125	400	395	200	50	250	250	210	8x19	26
	150	480	465	315	56	290	285	240	8x23	26
200	600	545	315	56	345	340	295	12x23	30	

**BOA-W**

Installations de chauffage à eau chaud

> **Tarifs produits**

GM A0

Pression nominale PN	Diamètre nominal DN	N° article	[kg]	Prix H.T. €
6	15	48811381	2,5	€ 68,47
6	20	48811388	3	€ 76,19
6	25	48811396	4	€ 84,72
6	32	48811403	5	99,27
6	40	48811410	7,5	111,26
6	50	48811417	8,5	124,96
6	65	48811425	12	164,31
6	80	48811433	18	197,69
6	100	48811440	25	270,42
6	125	48811447	32,5	388,54
6	150	48811454	54	519,47
6	200	48811461	92	1.080,88
16	15	48811384	3	68,47
16	20	48811392	3,5	76,19
16	25	48811399	5	84,72
16	32	48811406	6	99,27
16	40	48811413	8,5	111,26
16	50	48811421	10,5	134,36
16	65	48811429	15	183,99
16	80	48811436	20	234,49
16	100	48811443	27,5	314,94
16	125	48811450	37,5	500,64
16	150	48811457	63	635,00
16	200	48811464	99	1.459,99



# BOA-H



**Robinets d'arrêt avec soufflet d'étanchéité**



## > Domaines d'emploi

Installations de chauffage à eau chaude ou à vapeur, systèmes de climatisation, alimentation de chaudières, process industriels, Installations de récupération de la chaleur.

## > Conditions de service

Pression nominale	JL 1040	JL 1025
Diamètre nominal	PN 16	PN 16/25
Pression max. autorisée	16 bar	25 bar
Température max. autorisée	300 °C	350 °C

## > Conception

- À passage direct et à siège droit
- Cône de réglage jusqu'à DN 100, cône plat à partir de DN 125
- Tous les diamètres nominaux avec indicateur d'ouverture, dispositif de blocage et limiteur de course
- Couvercle de corps compact
- Étanchéité sans entretien au droit de la tige avec soufflet d'étanchéité et presse-étoupe de sécurité
- Volant non montant
- Peinture extérieure: bleu RAL 5002
- Les robinets sont conformes aux prescriptions de sécurité de la Directive européenne sur les appareils de pression 97/23/CE (DESP), Annexe I, pour fluides des groupes 1 et 2.
- Les robinets n'ont pas de source d'allumage propre. Suivant ATEX 94/9/CE, ils peuvent être installés en milieu à risque d'explosion du groupe II, catégorie 2 (zones 1+21) et catégorie 3 (zones 2+22).
- Dimensions face-à-face : EN 558 FTF-1, ISO 5752
- Brides : EN 1092-2, type de bride 21 pour JL 1040  
EN 1092-2, type de bride 21-2 pour JS 1025

## > Matériaux

Tableau des matériaux disponibles

Matériau	Code matériau
EN-GJL-250	JL 1040 - fonte à graphite lamellaire
EN-GJS-400-18-LT	JS 1025 - fonte à graphite sphéroïdale

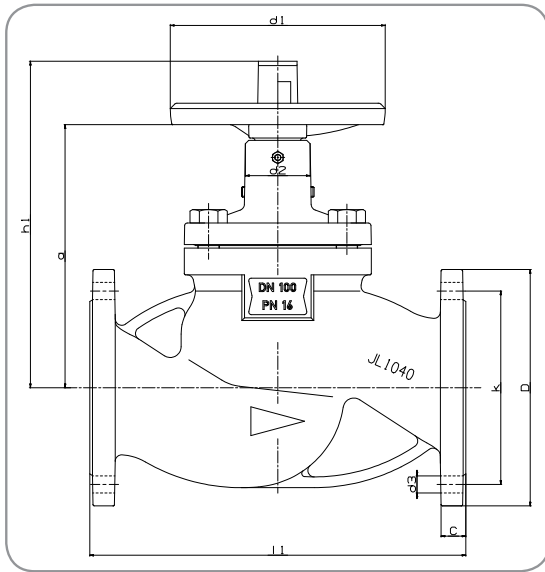
### Le conseil en plus

- Confort d'utilisation élevée grâce à l'indicateur d'ouverture avec limiteur de course et dispositif de blocage en dehors du calorifugeage. Lecture de la position d'ouverture du robinet possible à tout moment
- Démarrage et réglage optimisés grâce au cône de réglage monté en standard jusqu'à DN 100.
- Sécurité accrue en cas de coups de bélier grâce au soufflet d'étanchéité totalement isolé en pleine ouverture.
- Faibles pertes thermiques en fonctionnement grâce au chapeau court, lisse et facile à isoler
- Sécurité accrue contre la rupture par fatigue. Soufflet d'étanchéité soudé à la tige, d'où pas de transmission des vibrations du cône au soufflet.
- Sécurité accrue en cas de rupture du soufflet grâce au presse-étoupe de sécurité.
- Aucune confusion lors du remplacement grâce à l'indicateur d'ouverture avec système d'identification par couleur.
- Peu encombrant grâce au volant non montant.

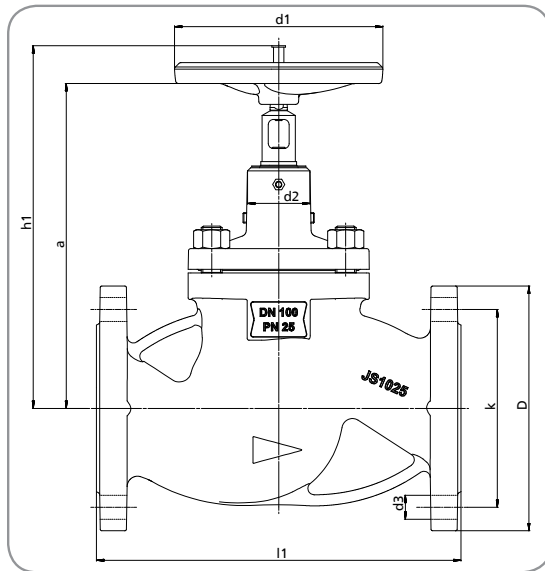
**BOA-H**

Installations de chauffage à eau chaud

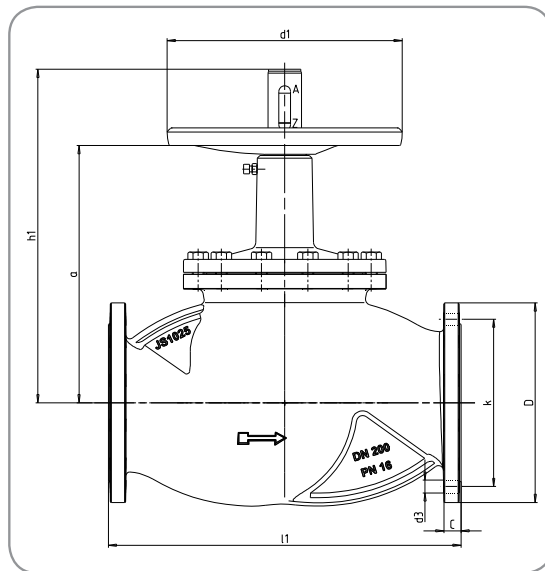
**> Dimensions**



JL 1040 PN16



JS 1025 PN16/25 jusque DN 150



JS 1025 PN16 DN200-350

[mm]

PN	DN	l	h <sub>1</sub> max	d <sub>1</sub>	d <sub>2</sub>	a	D	k	nxd5	b
JL 1040 PN16	15	130	175	125	47	137	95	65	4 x 14	14
	20	150	178	125	47	140	105	75	4 x 14	16
	25	160	184	125	47	146	115	85	4 x 14	16
	32	180	205	125	47	161	140	100	4 x 19	18
	40	200	210	125	47	166	150	110	4 x 19	18
	50	230	235	160	51	190	165	125	4 x 19	20
	65	290	246	160	51	201	185	145	4 x 19	20
	80	310	282	200	60	223	200	160	8 x 19	22
	100	350	304	200	60	245	220	180	8 x 19	24
	125	400	390	250	86	310	250	210	8 x 19	26
	150	480	408	250	86	328	285	240	8 x 23	26
	200	600	570	400	100	440	340	295	12 x 23	30
	250	730	606	400	100	476	405	355	12 x 28	32
300	850	660	400	93	530	460	410	12 x 28	32	
JS 1025 PN16	15	130	211	125	47	179	95	65	4 x 14	14
	20	150	214	125	47	182	105	75	4 x 14	16
	25	160	220	125	47	188	115	85	4 x 14	16
	32	180	238	125	47	203	140	100	4 x 19	18
	40	200	243	125	47	208	150	110	4 x 19	18
	50	230	266	160	51	240	165	125	4 x 19	20
	65	290	290	160	51	250	185	145	4 x 19	20
	80	310	324	200	60	290	200	160	8 x 19	22
	100	350	348	200	60	312	220	180	8 x 19	24
	125	400	460	250	80	400	250	210	8 x 19	26
	150	480	479	250	80	418	285	240	8 x 23	26
	200	600	570	400	93	440	340	295	12 x 23	30
	250	730	606	400	93	476	405	355	12 x 28	32
300	850	660	400	93	530	460	410	12 x 28	32	
JS 1025 PN25	15	130	211	125	47	179	95	65	4 x 14	14
	20	150	214	125	47	182	105	75	4 x 14	16
	25	160	220	125	47	188	115	85	4 x 14	16
	32	180	238	125	47	203	140	100	4 x 19	18
	40	200	243	125	47	208	150	110	4 x 19	18
	50	230	266	160	51	240	165	125	4 x 19	20
	65	290	290	160	51	250	185	145	8 x 19	20
	80	310	324	200	60	290	200	160	8 x 19	22
	100	350	348	200	60	312	235	190	8 x 23	24
	125	400	460	250	80	400	270	220	8 x 28	26
150	480	479	250	80	418	300	250	8 x 28	26	

> Tarifs produits

PN	DN	JL 1040				JS 1025			
		N° article	[kg]	GM	Prix H.T. €	N° article	[kg]	GM	Prix H.T. €
16	15	48872063	3,1	D3	<b>134,99</b>	48014219	3,1	G5	<b>220,77</b>
	20	48872064	4,0	D3	<b>146,08</b>	48014220	4,1	G5	<b>238,59</b>
	25	48872065	4,7	D3	<b>172,00</b>	48014221	4,6	G5	<b>270,01</b>
	32	48872066	7,3	D3	<b>201,55</b>	48014222	8,1	G5	<b>336,56</b>
	40	48872067	7,7	D3	<b>229,30</b>	48014223	8,5	G5	<b>362,46</b>
	50	48872068	10,2	D3	<b>281,07</b>	48014224	11,0	G5	<b>467,86</b>
	65	48872069	17,0	D3	<b>388,33</b>	48014225	17,0	G5	<b>577,00</b>
	80	48872070	22,0	D3	<b>491,93</b>	48014226	21,0	G5	<b>708,27</b>
	100	48872071	32,0	D3	<b>641,72</b>	48014227	31,0	G5	<b>950,53</b>
	125	48872072	54,0	D3	<b>1.026,36</b>	48014228	51,0	G5	<b>1.468,34</b>
	150	48872073	70,5	D3	<b>1.298,19</b>	48014229	68,5	G5	<b>1.919,55</b>
	200	48872074	130,0	D3	<b>2.992,12</b>	48872088	139,0	G5	<b>4.343,98</b>
	250	48872075	230,0	D3	<b>4.626,91</b>	48872089	239,0	G5	<b>6.820,16</b>
	300	48872076	328,0	D3	<b>6.705,51</b>	48872090	343,0	G5	<b>9.830,82</b>
	350	-	-	-	-	48872091	390,0	G5	<b>15.108,69</b>
25	15	-	-	-	-	48014255	3,1	G6	<b>240,40</b>
	20	-	-	-	-	48014256	4,1	G6	<b>257,04</b>
	25	-	-	-	-	48014257	4,6	G6	<b>295,89</b>
	32	-	-	-	-	48014258	8,2	G6	<b>355,07</b>
	40	-	-	-	-	48014259	8,5	G6	<b>429,03</b>
	50	-	-	-	-	48014260	11,0	G6	<b>527,06</b>
	65	-	-	-	-	48014261	17,0	G6	<b>662,07</b>
	80	-	-	-	-	48014262	28,9	G6	<b>880,26</b>
	100	-	-	-	-	48014263	40,0	G6	<b>1.181,69</b>
	125	-	-	-	-	48014264	65,0	G6	<b>1.688,40</b>
150	-	-	-	-	48014265	89,0	G6	<b>2.387,41</b>	

# BOA-RVK



Clapets anti-retour à disque sans entretien



## > Domaines d'emploi

Eau chaude, eau surchauffée, vapeur, gaz, industries.

## > Conditions de service

Pression nominale	PN6 – PN16
Diamètre nominal	DN15 à DN200
Pression max. autorisée	16 bar
Température max. autorisée(1)	250 °C

(1) Les températures indiquées sont données à titre indicatif ; elles ne sont pas valables pour toutes les conditions de service.

## > Conception

- Clapet anti-retour à disque à montage entre brides
- Étanchéité obtenue par plaque ou soupape avec ressort guidées entre des broches
- Dispositif de centrage
- Exempte d'amiante, de CFC et de biphénylène surchloré
- Longueur face à face courte EN 558/49
- Peinture extérieure :
  - Corps en laiton, DN 15-100, non peint
  - Corps en fonte grise, DN 125-200 bleu - RAL 5002
- Les robinets sont conformes aux exigences de sécurité de l'annexe

I de la Directive Equipements sous Pression 97/23/CE (DESP) pour les fluides de groupe 2.

## Le conseil en plus

- Clapet sans entretien
- Montage dans n'importe quelle position grâce au ressort
- construction compacte
- Grande fiabilité grâce aux guidages de la plaque d'étanchéité.
- Frais d'exploitation réduits grâce aux faibles pertes de charge
- Préservation de la pureté du fluide assurée.

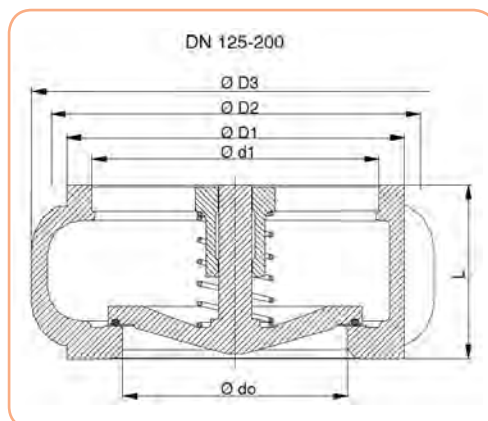
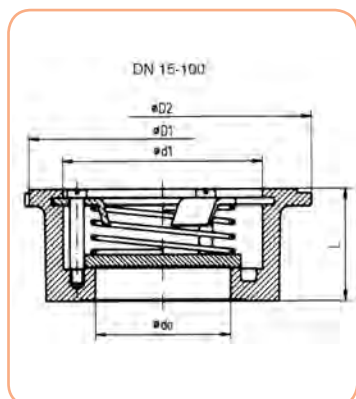
## > Matériaux

- DN 15-100 corps en laiton CuZn39Pb3 plaque d'étanchéité en matière synthétique en PN6 et acier inox en PN16
- DN 125-200 corps en fonte grise EN-GJL-250, JL 1040 plaque d'étanchéité en acier inox

**BOA RVK**

Clapets anti-retour à disque sans entretien

> **Dimensions**



DN	L	ØD1	ØD2	ØD3	Ødo	Ød1	kg
15	17	43	51	--	15	28	0,15
20	20	53	61	--	20	33	0,25
25	23	64	71	--	25	41,5	0,3
32	28	76	82	--	32	51,5	0,5
40	31,5	86	92	--	40	58,5	0,65
50	40	96	108	--	48,5	71,5	0,9
65	46	116	127	--	63	90	1,2
80	51	132	142	--	77	110	2
100	61	152	162	--	96	126	2,8
125	90	184	192	210	118	161	10
150	106	209	218	250	138	186	13
200	140	263	273	273	194	240	22

> **Tarifs produits**

**BOA-RVK**

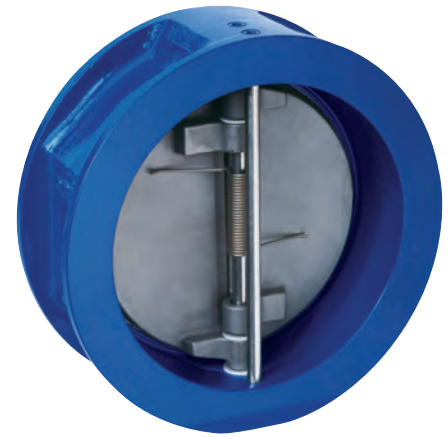
Groupe de matériel G3

Diamètre nominal DN	PN6		PN16	
	N°article	Prix H.T. €	N°article	Prix H.T. €
15	48860600	45,21	48860612	45,21
20	48860601	49,32	48860613	49,32
25	48860602	55,47	48860614	55,47
32	48860603	80,10	48860615	80,10
40	48860604	88,31	48860616	88,31
50	48860605	121,05	48860617	121,05
65	48860606	170,32	48860618	170,32
80	48860607	259,99	48860619	259,99
100	48860608	342,89	48860620	342,89
125	48860609	698,26	48860621	580,93
150	48860610	827,16	48860622	705,99
200	48860611	1.123,37	48860623	1.009,94

# SERIE 2000 PN 16



Clapets retour à battant



## > Domaines d'emploi

Installations d'adduction d'eau, installations de chauffage à eau chaude, systèmes de climatisation, installations d'irrigation, traitement d'eau.

## > Conditions de service

Pression nominale	PN 16
Diamètre nominal	DN 50-600
Pression max. autorisée	16 bar
Température max. autorisée	200 °C
Température min. autorisée	-5 °C

## > Conception

- Corps annulaire monobloc assurant une grande sécurité de fonctionnement et une bonne résistance à la corrosion
- Obturateur à double battant
- Étanchéité amont/aval  
Étanchéité métal-élastomère suivant EN 12266-1 taux de fuite A et ISO 5208 catégorie A
- Face-à-face suivant API 594 Class 125, excepté : DN 65 à 300 (2 1/2» à 12»)
- Raccordement entre brides suivant PN 10, 16 et ASME B16.1 Class 125
- Marquage suivant EN 19
- Peinture extérieure : peinture polyuréthane, épaisseur 80 µm, RAL 5002 bleu
- Les robinets en FGL sont conformes aux prescriptions de sécurité de la Directive européenne sur les appareils de pression 97/23/CE (DESP), Annexe I, pour fluides du groupe 2.
- Les robinets sont conformes aux exigences de la réglementation REACH 1907/2006.

Le  
conseil  
en  
plus

- Faible poids et construction compacte.
- Installation ne nécessitant aucun support de la tuyauterie.
- Montage aisé sans outillage particulier
- Très longue durée de vie et une très bonne résistance à la corrosion.
- Réduit le frottement et empêche l'endommagement de la portée d'étanchéité.

## > Matériaux

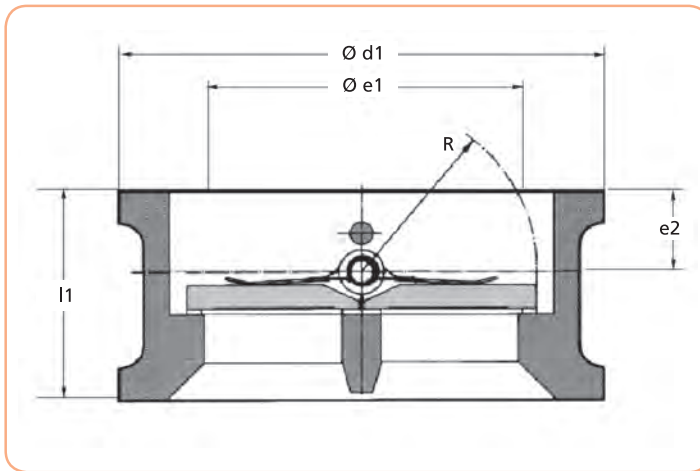
Tableau des matériaux disponibles

Matériau	Code matériau	Température limite
ASTM A126 Cl. B	JL1040	Jusqu'à 200°C

## > Tableau pression-température

En classe de pression PN 16, les clapets SERIE 2000 sont conformes à la norme EN 12516-4.

> **Dimensions**



[mm]

DN	NPS	PN	Dimensions			Battant	
			$\varnothing d1$	$l1$	$e1$	$e2$	R
50	2	10/16	110	54	35	25,8	30
65	2½	10/16	130	54	57	26,0	36
80	3	10/16	145	57	75	25,6	42
100	4	10/16	165	64	99	29,6	54
125	5	10/16	195	70	123	30,8	65
150	6	10/16	221	76	155	28,8	79
200	8	10/16	276	95	198	40,0	103
250	10	10/16	331	108	248	39,9	127
300	12	10	381	143	291	56,8	153
350	14	10	440	184	302	93,9	175
400	16	10	491	191	366	89,9	200
450	18	10	541	203	422	86,1	224
500	20	10	596	213	471	94,3	250
600	24	10	698	222	577	87,5	298
300	12	16	381	143	291	56,8	153
350	14	16	446	184	302	93,9	175
400	16	16	498	191	366	89,9	200
450	18	16	558	203	422	86,1	224
500	20	16	620	213	471	94,3	250
600	24	16	737	222	577	87,5	298

**SERIE 2000 PN 16**

Clapets de non-retour à battant

> **Tarifs produits**

**Siège Nitril (K) - Battants ASTM A351 CF8M (1.4408) (6)**

3t 6 K 1A - Plage de température -5 °C à +100 °C - Groupe de matériel E6

Pression de service autorisée PS	Pression nominale PN	Diamètre nominal DN	N° article	[kg]	Prix H.T. €
16	10/16	50	42086947	1,5	216,89
16	10/16	65	42086948	2,8	240,77
16	10/16	80	42086949	3,6	268,62
16	10/16	100	42086950	4,4	310,41
16	10/16	125	42086951	6,5	392,00
16	10/16	150	42086952	9	451,70
16	10/16	200	42086953	16	815,82
16	10/16	250	42086954	27	1.551,12
16	10	300	42086955	42	2.324,69
16	10	350	42086956	77	3.397,25
16	10	400	42086957	107	4.740,68
16	10	450	42086958	134	5.834,86
16	10	500	42086959	170	7.183,90
16	10	600	42086960	254	10.323,23
16	16	300	42386111	42	2.324,69
16	16	350	42386112	77	3.397,25
16	16	400	42386113	107	4.740,68
16	16	450	42386114	134	5.834,86
16	16	500	42386115	170	7.183,90
16	16	600	42386116	254	10.323,23

**Battants ASTM A395 (JS1030) (3g)**

3t 3g K 1A - Plage de température -5 °C à +100 °C - Groupe de matériel E6

Pression de service autorisée PS	Pression nominale PN	Diamètre nominal DN	N° article	[kg]	Prix H.T. €
16	10/16	250	42087913	27	1.059,68
16	10	300	42087914	42	1.690,65
16	10	350	42087915	77	2.570,56
16	10	400	42087916	107	3.624,64
16	10	450	42087917	134	4.399,74
16	10	500	42087918	170	5.386,44
16	10	600	42087919	254	7.215,63
16	16	300	42094675	42	1.690,65



> **Tarifs produits**

**Siège EPDM (X) - Battants ASTM A351 CF8M (1.4408) (6)**

3t 6 X 1A - Plage de température -5 °C à +120 °C - Groupe de matériel E6

Pression de service autorisée PS	Pression nominale PN	Diamètre nominal DN	N° article	[kg]	Prix H.T. €
16	10/16	50	42084026	1,5	240,30
16	10/16	65	42084027	2,8	267,92
16	10/16	80	42084028	3,6	297,65
16	10/16	100	42084029	4,5	345,05
16	10/16	125	42084030	6,5	435,05
16	10/16	150	42084031	9	504,11
16	10/16	200	42084032	16	898,19
16	10/16	250	42084033	27	1.642,87
16	10	300	42084034	42	2.423,94
16	10	350	42084035	77	3.526,41
16	10	400	42084036	107	4.944,76
16	10	450	42084037	134	6.078,26
16	10	500	42084038	170	7.476,01
16	10	600	42084039	254	10.654,59
16	10	300	42095351	42	2.423,94
16	16	350	42386117	77	3.526,41
16	16	400	42386118	107	4.944,76
16	16	450	42386119	134	6.078,26
16	16	500	42386120	170	7.476,01
16	16	600	42386121	254	10.654,59

# BOA-S



Filtres



## > Domaines d'emploi

Installations de chauffage à eau chaude, systèmes de climatisation, procédés industriels, industrie chimique, industrie pétrochimique, sucreries, installations de récupération de la chaleur, alimentation de chaudières, circulation de chaudières, industrie du papier et de la cellulose.

## > Conditions de service

	JL 1040	JS 1025
Pression nominale	PN 6/16	PN 16/25
Diamètre nominal	DN 15-300	DN 15-350
Pression max. autorisée	16 bar	25 bar
Température max. autorisée	300°C	350°C

Détermination sur la base du tableau pression-température

## > Conception

- Filtre à siège à contact oblique
- Tamis en acier inox
- Guidage exact du tamis dans le chapeau et le corps
- Joint de chapeau à emboîtement simple
- Bouchon de purge
- Panier supplémentaire en tôle perforée en acier inox à partir de DN 150
- Brides suivant EN 1092-2 Type 21
- Peinture extérieure : bleu RAL 5002
- Les robinets sont conformes aux exigences de sécurité de l'Annexe I de la Directive Équipements Sous Pression 97/23/CE (DESP) pour les fluides des groupes 1 et 2.
- Les robinets n'ont pas de source d'allumage propre. Suivant ATEX 94/9/CE, ils peuvent être installés en milieu explosible du groupe II, catégorie 2 (zones 1+21) et catégorie 3 (zones 2+22).

### Le conseil en plus

- Longue durée de vie grâce au tamis en acier inox.
- Échange rapide et économique du tamis grâce aux goujons filetés assurant le centrage, sans dépose du calorifugeage du corps.
- Inspection et vidange aisées du filtre, en particulier pour les grands diamètres nominaux, grâce au bouchon de purge monté en standard.

## > Matériaux

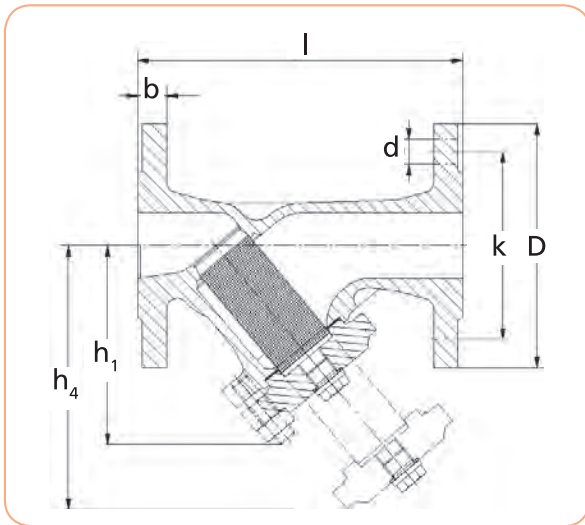
Tableau des matériaux disponibles

Matériau	Code matériau	Température limite
EN-GJL-250	JL 1040	Jusqu'à 300°C
EN-GJS-400-18-LT	JS 1025	Jusqu'à 350°C

## > Variantes

- Tamis fin
- Peinture haute température en gris d'aluminium (uniquement si JS 1025)
- Variantes d'usinage des brides (uniquement si JS 1025)
- Certificat suivant spécification client

> Dimensions



[mm]

PN	DN	l	D	k	n x d	b	h <sub>1</sub>	h <sub>4</sub>	maillage standard	maillage fin	Vis de vidange
6	15	130	80	55	4x11	12	90	135	1,0	0,25	G 3/8"
	20	150	90	65	4x11	14	100	160	1,0	0,25	G 3/8"
	25	160	100	75	4x11	14	115	180	1,0	0,25	G 3/8"
	32	180	120	90	4x14	16	135	215	1,0	0,25	G 3/8"
	40	200	130	100	4x14	16	150	240	1,0	0,25	G 3/8"
	50	230	140	110	4x14	16	160	250	1,0	0,25	G 3/8"
	65	290	160	130	4x14	16	180	285	1,25	0,25	G 1/2"
	80	310	190	150	4x18	18	215	330	1,25	0,25	G 1/2"
	100	350	210	170	4x18	18	240	395	1,6	0,25	G 1/2"
	125	400	240	200	8x18	20	280	455	1,6	0,25	G 1/2"
	150	480	265	225	8x18	20	330	525	1,6	0,25	G 1/2"
	200	600	320	280	8x18	22	405	650	1,6	0,25	G 1/2"
16	15	130	95	65	4x14	14	90	135	1,0	0,25	G 3/8"
	20	150	105	75	4x14	16	100	160	1,0	0,25	G 3/8"
	25	160	115	85	4x14	16	115	180	1,0	0,25	G 3/8"
	32	180	140	100	4x18	18	135	215	1,0	0,25	G 3/8"
	40	200	150	110	4x18	18	150	240	1,0	0,25	G 3/8"
	50	230	165	125	4x18	20	160	250	1,0	0,25	G 3/8"
	65	290	185	145	4x18	20	180	285	1,25	0,25	G 1/2"
	80	310	200	160	8x18	22	215	330	1,25	0,25	G 1/2"
	100	350	220	180	8x18	24	240	395	1,6	0,25	G 1/2"
	125	400	250	210	8x18	26	280	455	1,6	0,25	G 1/2"
	150	480	285	240	8x22	26	330	525	1,6	0,25	G 1/2"
	200	600	340	295	12x22	30	405	650	1,6	0,25	G 1/2"
250	730	405	355	12x26	32	540	870	1,6	0,25	G 1/2"	
300	850	460	410	12x26	32	680	1110	1,6	0,25	G 1/2"	

**BOA-S**

Filtres

> Tarifs produits

**BOA-S en version de base**

BOA-S avec tamis standard, JL1040

Groupe de matériel **G8**

Pression nominale PN	Diamètre nominal DN	N° article	[kg]	Prix H.T.
6	15	48860342	2,5	<b>37,47</b>
6	20	48860343	3	<b>40,30</b>
6	25	48860344	4,5	<b>48,03</b>
6	32	48860345	5,5	<b>57,62</b>
6	40	48860346	7	<b>82,62</b>
6	50	48860347	9	<b>94,14</b>
6	65	48860348	13	<b>140,24</b>
6	80	48860349	19	<b>188,25</b>
6	100	48860350	26	<b>257,44</b>
6	125	48860351	38	<b>432,24</b>
6	150	48860352	54	<b>593,61</b>
6	200	48860353	110	<b>1.139,17</b>
16	15	48860314	3	<b>38,42</b>
16	20	48860315	4	<b>42,29</b>
16	25	48860316	5	<b>53,79</b>
16	32	48860317	7	<b>63,39</b>
16	40	48860318	9	<b>86,45</b>
16	50	48860319	12	<b>105,65</b>
16	65	48860320	16	<b>151,80</b>
16	80	48860321	21	<b>205,55</b>
16	100	48860322	30	<b>280,46</b>
16	125	48860323	43	<b>470,63</b>
16	150	48860324	61	<b>658,91</b>
16	200	48860325	121	<b>1.241,00</b>
16	250	48860326	154	<b>3.661,52</b>
16	300	48860327	255	<b>6.397,09</b>

**BOA-S en version de base**

BOA-S avec tamis fin, JL1040

Groupe de matériel **G8**

Pression nominale PN	Diamètre nominal DN	N° article	[kg]	Prix H.T.
6	15	48860354	2,5	<b>46,13</b>
6	20	48860355	3	<b>49,95</b>
6	25	48860356	4,5	<b>61,48</b>
6	32	48860357	5,5	<b>74,91</b>
6	40	48860358	7	<b>105,65</b>
6	50	48860359	9	<b>121,04</b>
6	65	48860360	13	<b>182,51</b>
6	80	48860361	19	<b>245,91</b>
6	100	48860362	26	<b>345,77</b>
6	125	48860363	38	<b>562,84</b>
6	150	48860364	54	<b>768,40</b>
6	200	48860365	110	<b>1.458,09</b>
16	15	48860328	3	<b>49,95</b>
16	20	48860329	4	<b>57,62</b>
16	25	48860330	5	<b>67,21</b>
16	32	48860331	7	<b>78,78</b>
16	40	48860332	9	<b>111,40</b>
16	50	48860333	12	<b>136,37</b>
16	65	48860334	16	<b>199,80</b>
16	80	48860335	21	<b>268,95</b>
16	100	48860336	30	<b>370,77</b>
16	125	48860337	43	<b>610,90</b>
16	150	48860338	61	<b>847,20</b>
16	200	48860339	121	<b>1.594,50</b>
16	250	48860340	154	<b>3.917,06</b>
16	300	48860341	255	<b>7.424,86</b>



N.V. KSB BELGIUM S.A  
TVA/BTW: 401.899.506

## CONDITIONS GÉNÉRALES DE VENTE ET DE MISE EN SERVICE

### Article 1: Applicabilité des conditions générales - Etendue des obligations

- 1.1 Le simple fait de confier à KSB une commande, un travail ou un service, implique l'acceptation par le client de toutes les conditions générales reprises ci-après, ainsi que la renonciation par ce client à ses propres conditions générales, qui, par conséquent, ne s'appliqueront pas, même si ces dernières comportent une date ultérieure à celle des présentes conditions générales.
- 1.2 Ces conditions générales sont censées régir l'ensemble des relations entre KSB et son client.
- 1.3 L'étendue et le contenu des obligations de KSB sont uniquement déterminés par son acceptation écrite d'une commande du client, par les documents dûment signés entre KSB et le client, et par ces conditions générales. Aucune dérogation à cette clause n'est possible sauf accord explicite, par écrit, entre KSB et son client.
- 1.4 Aucune commande émanant du client ne peut lier KSB qu'après confirmation écrite de cette commande par KSB.

### Article 2: Prix

- 2.1 Sauf stipulation explicite contraire, les prix s'entendent CIP et hors frais d'emballage. Les prix fixés peuvent toujours être révisés par KSB, entre autres dans les cas de modification du coût des frais de transports, de la douane et de taxes diverses, du changement dans les conditions de vente de l'usine, ou encore de la fluctuation des taux de change. Chaque commande inférieure à EUR 250 sera majorée de EUR 25 à titre de frais d'administration.
- 2.2 La mise en service des marchandises n'est pas comprise dans les prix de vente de KSB. Cette mise en service sera facturée au tarif horaire tel qu'il sera en vigueur au moment de cette mise en service.

### Article 3: Livraison

- 3.1 Les marchandises sont vendues, prises et agréées, dans les magasins de KSB. Elles voyagent aux risques et périls du client, même si elles sont livrées, exceptionnellement, aux magasins du client ou à un autre lieu convenu.
- 3.2 La mise en service des produits n'est pas à charge de KSB, sauf si ceci a été convenu expressément, par écrit, entre KSB et le client.

### Article 4: Délais de livraison et de mise en service

Les délais cités par KSB pour la livraison et, le cas échéant, la mise en service, sont indicatifs, et ne savent lier KSB. Les délais sont prolongés, entre autres, dans l'hypothèse où le client ne remplit pas ses obligations ou formalités qu'il a vis-à-vis de KSB en vertu du contrat, tels que les obligations en vertu de l'article 7 de ces conditions générales. Les délais sont également prolongés pour la durée des cas de force majeure dans le chef de KSB: sont réputés constituer des cas de force majeure dans le chef de KSB: l'ordre ou le fait du prince, la guerre, les émeutes, la grève, le lock-out, l'incendie, l'inondation, l'explosion, l'interruption dans les transports nationaux et/ou internationaux, le défaut ou le retard d'approvisionnement ou toute autre circonstance indépendante de sa volonté, qui fait obstacle à ou rend plus onéreuse la production, l'expédition, l'installation ou la mise en service normale des marchandises.

Dans le cas de force majeure, KSB a le libre choix entre la suspension de ses obligations en vertu du contrat ou, si le cas de force majeure persiste pendant 30 jours calendriers, la résiliation du contrat conformément à l'article 10 de ces conditions générales, sans qu'aucune indemnité ne soit due au client.

### Article 5: Transfert de propriété / transfert du risque

- 5.1 La propriété des marchandises n'est transférée au client qu'au moment du paiement intégral de leur prix, y compris les intérêts et l'indemnité forfaitaire de l'article 7.3, s'il y a lieu.
- 5.2 Ne constituent pas un paiement au sens du présent article, la remise de traites ou de tout titre créant une obligation à payer.
- 5.3 Tant que le prix des marchandises n'a pas été entièrement payé, le client ne peut ni les donner en gage, ni les grever d'autres sûretés. Le client n'est pas autorisé à revendre les marchandises livrées ni de les incorporer dans ses installations ou dans celles d'un tiers, avant le transfert de propriété de l'article 5.1., sauf autorisation préalable et explicite de KSB. Dans ce cas, le client s'engage à insérer dans le contrat avec le tiers-acheteur une clause de réserve de propriété, en vertu de laquelle le tiers-acheteur ne devient propriétaire des marchandises que lors du paiement intégral du prix par le client à KSB. Dans ce cas, le client cèdera également à KSB tous les droits et créances nées à son profit de la revente dûment autorisée par KSB au tiers-acheteur, et remplira toutes les formalités requises à cet égard. Une cession telle que décrite ci-dessus, ne libère en aucun cas le client de son obligation de payer le prix à KSB. Sera assimilé pour la lecture du présent article, au tiers-acheteur, tout tiers à qui le client fournit les marchandises en vertu de contrats autres qu'un contrat de vente, comme, par exemple, un contrat d'entreprise.
- 5.4 Nonobstant ce qui est repris ci-dessus, le transfert des risques s'opère dès la livraison CIP (magasins KSB) des marchandises, et la charge des assurances correspondantes incombe au client.

### Article 6: Réclamations

- 6.1 Le client est tenu lors de la réception des marchandises d'effectuer le contrôle de leur conformité et d'en agréer la réception. En cas de discordance avec les documents de livraison, ou en cas d'avarie, de manquement, ou d'autre détérioration des marchandises, le client est tenu d'exercer immédiatement et par priorité son recours contre le transporteur, ainsi que de prendre toutes les mesures utiles en vue de limiter son dommage. Aucune réclamation du chef de livraison non-conforme ou de vice apparent ne pourra être retenue, si elle n'a pas été faite par écrit et, sous peine de déchéance, immédiatement lors de la découverte du défaut ou du vice, mais en tout cas endéans les cinq jours ouvrables suivant la livraison de la marchandise.
- 6.2 Toute réclamation du chef de vices cachés devra être faite, sous peine de déchéance, par écrit endéans les cinq jours ouvrables suivant la découverte du vice ou à partir du moment où le client aurait dû découvrir ce vice caché.
- 6.3 Tout retour en ses magasins que KSB autorise sera aux frais, aux risques et périls du client.

### Article 7: Paiement

- 7.1 Les factures de KSB sont payables dans un délai de 30 jours fin de mois à dater de leur émission. KSB n'acceptera pas de paiement partiel, sauf dérogation expressément écrite.
- 7.2 Faute de paiement du prix et, au cas où KSB aurait autorisé explicitement un paiement à terme, faute de paiement de ce prix ou du solde dû à l'échéance, le prix deviendra immédiatement et intégralement exigible. Dans ce cas, KSB se réserve également le droit de reprendre toute livraison ou d'effectuer toute livraison contre paiement au comptant. Faute de paiement à l'échéance d'une facture, toutes les autres factures du client deviendront immédiatement exigibles.
- 7.3 De plus, chaque défaut de paiement entraînera de plein droit et sans sommation ni mise en demeure (1) le débit des intérêts de retard calculé au taux de 1% par mois ainsi qu' (2) une indemnité forfaitaire de 15% du montant dû avec un minimum de EUR 100.

- 7.4 Les paiements doivent se faire aux bureaux de KSB à Wavre. Les représentants de KSB ne peuvent faire d'encaissements pour son compte, sauf en cas de dérogation écrite expresse.
- 7.5 Les réclamations concernant la facturation ne peuvent être prises en considération que dans la mesure où elles sont formulées par écrit dans les 5 jours ouvrables qui suivent la date de la facture.

### Article 8: Garanties

- 8.1.a Sauf dérogation expresse écrite, la garantie sur les marchandises s'étend sur 12 mois à dater de la livraison. Elle couvre les défauts cachés de fabrication qui seraient dûment constatés et signalés à KSB conformément à l'article 6.2. de ces conditions générales.
- 8.1.b Les marchandises qui seraient reconnues défectueuses, seront renvoyées à KSB conformément à l'article 6.3. de ces conditions générales. KSB se réserve le libre choix d'effectuer la réparation, ou de remplacer la marchandise défectueuse dans les plus brefs délais selon les possibilités qui s'offrent à elle, ceci toutefois sans préjudice à ce qui est précisé dans l'article 6 de ces conditions générales.
- 8.1.c Seulement dans l'hypothèse où la réparation ou le remplacement ne seraient pas possibles pour KSB ou seraient disproportionnés, le client peut demander soit la résolution du contrat, soit une diminution du prix payé, sans qu'une résolution du contrat ne puisse être demandée dans le cas où le vice serait, selon l'avis raisonnable de KSB, mineur. En aucun cas, le client pourra faire valoir des droits à des indemnités quelconques autres que la réduction du prix, et seront notamment exclus de tout dédommagement par KSB, tous les dommages indirects ou incidentels, tels que les pertes de clientèle, la perte de bénéfice, le manque à gagner...
- 8.2 Sauf dérogation expresse écrite, la garantie sur la mise en service s'étend sur six mois à partir de la date de la mise en service auprès du client. La garantie sur la mise en service consiste en l'engagement de KSB à remédier au défaut de la mise en service par la réparation. La garantie sur ces travaux de réparation s'étend sur trois mois à partir de leur exécution, mais couvre au minimum la période initiale de six mois indiquée ci-dessus.
- 8.3 Aucune garantie n'est offerte pour des marchandises ou des travaux de mise en service qui n'ont pas été livrés ou effectués par KSB. Les garanties offertes dans les présentes conditions générales sont les seules garanties desquelles le client peut se prévaloir.
- 8.4 Aucune obligation de garantie n'incombe à KSB au cas où le client a effectué des travaux lui-même, ou par l'intermédiaire de tiers sur les marchandises, au cas où le client a manipulé la marchandise d'une façon non-conforme avec les instructions de KSB ou avec le manuel d'instruction, ou encore, en cas de mise en service, dans la mesure où le client a effectué soit lui-même, soit par l'intermédiaire d'un tiers, des travaux de correction ou de réparation sans l'autorisation explicite préalable et par écrit de KSB.

### Article 9: Catalogues

Les caractéristiques des marchandises tels que décrites dans les catalogues de KSB ne sont qu'indicatives, et KSB se réserve le droit d'apporter des modifications aux marchandises si elle le juge opportun.

### Article 10: Clause résolutoire expresse

En cas de non-paiement d'une seule échéance ou si le client sollicite des termes et délais de l'un ou l'autre de ses créanciers, ou s'il demande un concordat judiciaire ou extra-judiciaire, ou s'il fait avoué de faillite ou qu'il fait l'objet d'une procédure en faillite, ou si tout ou partie de ses biens sont saisis, en cas de décès, de mise en liquidation ou de dissolution du client, ou en cas de force majeure, telle que définie dans l'article 4 et persistant pendant au moins 30 jours, KSB a le droit de résilier sans sommation ni mise en demeure le contrat avec effet immédiat moyennant l'envoi d'une lettre recommandée. Le client ou ses ayants-droit s'obligent à lui restituer les marchandises endéans les 24 heures de l'envoi du courrier mentionné ci-dessus.

### Article 11: Conformité et contrôles à l'exportation

- 11.1 Comme précisé dans son code de conduite général, le vendeur et ses employés s'engagent à adopter un comportement honnête et professionnel, comprenant le respect des exigences légales et des standards éthiques. Le vendeur attend un comportement similaire de l'acheteur et des autres partenaires commerciaux. En cas de méconnaissance par l'acheteur de dispositions statutaires, et notamment en cas d'actes frauduleux ou de corruption, le vendeur aura le droit de mettre un terme immédiatement et sans préavis au contrat. Le vendeur se réserve également le droit de réclamer des dommages et intérêts.
- 11.2 L'acheteur s'engage à respecter les réglementations applicables en ce qui concerne la gestion de son personnel, la protection de l'environnement et les règles de sécurité et de santé au travail, et, dans le cadre de ses activités, à réduire constamment les effets potentiellement négatifs sur la santé humaine et l'environnement.
- 11.3 L'acheteur s'engage à respecter les réglementations applicables au contrôle à l'exportation et aux embargos. L'acheteur devra immédiatement informer le vendeur si les biens à livrer sont destinés à un pays ou à une personne physique soumise à des restrictions à l'exportation ou à un embargo. La même règle s'appliquera lorsque de tels faits sont connus par l'acheteur, à une date ultérieure. L'acheteur sera responsable de l'obtention de toute licence nécessaire à l'exportation en vertu de la réglementation applicable, à moins que le vendeur ne se soit expressément engagé à l'obtenir. Toutes les livraisons doivent, en toute hypothèse, être réalisées après que les éventuelles licences nécessaires aient été octroyées; les dates de livraison devant être adaptées en fonction. Si les licences nécessaires ne sont pas octroyées dans un délai raisonnable, les deux parties auront la possibilité de mettre un terme au contrat.

### Article 12: Divers

- 12.1 La nullité ou la non-exécutabilité d'une ou de plusieurs dispositions de ces conditions générales n'affectent en rien la validité ou l'exécutabilité de ses autres dispositions, qui restent entièrement d'application.
- 12.2 La non-exécution par KSB d'un droit ou d'une prérogative qui lui revient en vertu des présentes conditions générales, ou le fait que KSB tolère une non-exécution ou un manquement à une des dispositions des présentes conditions générales par le client, ne peuvent aucunement être considérées comme une renonciation dans le chef de KSB aux droits dont elle dispose en vertu des présentes conditions générales.

### Article 13: Droit applicable - Jurisdiction

La relation contractuelle entre KSB et son client sera régie exclusivement par le droit belge. Tout litige relatif à la relation contractuelle entre KSB et le client, seront soumis à la compétence exclusive des tribunaux de l'arrondissement judiciaire où le siège social de KSB est établi.