

## Catalogue Tarif Distribution 2011



## Sommaire



Produit pouvant être acheté en ligne sur le «Web-Shop - KSB» par l'intermédiaire d'un n° de code.



Produit conforme ACS pour eau potable



Produit conforme à la norme «CE»



Produit pouvant être équipé d'un variateur de vitesse de type PumpDrive.

**IE2**

Produit équipé d'un moteur à haut rendement (ex - Eff1) (Uniquement sur les moteurs à partir de 0,75 kW).

Comment sélectionner ...	Page
<b>une pompe ou un poste de relevage</b>	<b>4</b>
<b>une pompe pour l'alimentation en eau claire</b>	<b>6</b>
<b>un circulateur de chauffage</b>	<b>8</b>
<b>Conditions générales de vente</b>	<b>134</b>

Les gammes proposées au catalogue sont non ATEX. Pompes et accessoires électriques doivent être installés hors zone à risque d'explosion. Pour toute autre version nous consulter.

## Relevage & Assainissement

Gamme	Type de pompe & Spécificités	GM	Page
<b>Ama-Drainer N 301</b>	Groupe submersible vide-cave pour le drainage et les eaux usées domestiques.	AM	<b>11</b>
<b>Ama-Drainer N 302, 303</b>	Groupe submersible vide-cave pour le drainage et les eaux usées domestiques.	MR	<b>11</b>
<b>Ama-Drainer N 358</b>	Groupe submersible vide-cave pour le drainage et les eaux usées /chargées domestiques.	30	<b>13</b>
<b>Ama-Drainer 400, 500</b>	Groupe submersible inoxydable pour liquides chargés	32	<b>15</b>
<b>Ama-Porter F</b>	Groupe submersible monobloc pour liquides chargés, roue vortex	34	<b>19</b>
<b>Ama-Porter S</b>	Groupe submersible monobloc pour liquides chargés, roue dilacératrice	34	<b>23</b>
<b>Amarex N F</b>	Groupe submersible monobloc pour liquides chargés ou eaux vannes, roue vortex	18	<b>25</b>
<b>Amarex N S</b>	Groupe submersible monobloc pour liquides chargés ou eaux vannes, roue dilacératrice	19	<b>25</b>
<b>Ama-Drainer Box</b>	Poste de relevage pour eaux chargées	MW	<b>33</b>
<b>Eva-Clean</b>	Poste de relevage pour eaux traitées en installation d'assainissement autonome	MX	<b>35</b>
<b>Evamatic-Box</b>	Poste de relevage pour eaux vannes avec pompe submersible	U8	<b>37</b>
<b>mini-Compacta</b>	Poste de relevage compact pour eaux vannes	38	<b>39</b>
<b>LevelControl Basic 2</b>	Coffret de commande et de régulation en fonction du niveau	73	<b>42</b>
<b>Accessoires électriques</b>		*1)	<b>43</b>
<b>Accessoires hydrauliques</b>		*1)	<b>44</b>

\*1) Accessoires destinés à plusieurs gammes de produits

## Adduction d'eau & Surpression

Gamme	Type de pompe & Spécificités	GM	Page
<b>Multi Eco</b>	Groupe multicellulaire monobloc auto-amorçant	40	<b>47</b>
<b>Multi Eco-Pro</b>	Ensemble de surpression domestique avec automate de commande et de protection	42	<b>49</b>
<b>Multi Eco-Top</b>	Ensemble de surpression et de distribution d'eau domestique	42	<b>51</b>
<b>Movitec VME</b>	Groupe multicellulaire monobloc haute pression en exécution en ligne	RM	<b>53</b>
<b>Movitec VE</b>	Groupe multicellulaire monobloc haute pression en exécution en ligne	RM	<b>53</b>
<b>Movitec V (version B)</b>	Groupe multicellulaire haute pression en exécution en ligne. - brides ovales PN16.	RM	<b>57</b>
<b>Movitec V, VF</b>	Groupe multicellulaire haute pression en exécution en ligne. V : Brides ovales PN16 - VF : Brides rondes PN 25.	RN	<b>59</b>
<b>Ixo</b>	Groupe immergé 5" (125 mm)	41	<b>61</b>
<b>PRATIC S 100D</b>	Groupe immergé pour forages à partir de 4" (100 mm) prêt à installer	X8	<b>63</b>
<b>S 100D</b>	Groupe immergé pour forages à partir de 4" (100 mm)	48	<b>65</b>
<b>UPA Control</b>	Coffret de protection contre le manque d'eau	73	<b>69</b>
<b>Hya-Rain Eco</b>	Station de valorisation des eaux de pluie	QZ	<b>71</b>
<b>Hya-Rain / Hya-Rain N</b>	Station de valorisation des eaux de pluie	43	<b>71</b>
<b>Superbloc SBC (.B)</b>	Ensemble de surpression petit collectif	U9	<b>73</b>
<b>Filtra N</b>	Groupe auto-amorçant de filtration pour piscine individuelle	68	<b>75</b>
<b>MSN / TSN / TS</b>	Groupe auto-amorçant de filtration pour piscine collective	69	<b>77</b>
<b>Controlmatic E.2 / E</b>	Appareil de commande et de protection automatique	U7	<b>78</b>
<b>Cervomatic EDP</b>	Appareil de commande et de protection automatique	U7	<b>78</b>
<b>Accessoires hydrauliques</b>	pour surpresseur	*1)	<b>79</b>

\*1) Accessoires destinés à plusieurs gammes de produits

## Chauffage & Génie climatique et thermique

Gamme	Type de pompe & Spécificités	GM	Page
<b>Rio / Rio Z</b>	Circulateur simple (Rio) ou double (Rio Z) de chauffage collectif multi-vitesse.	20	<b>81</b>
<b>Rio C</b>	Circulateur de chauffage domestique multi-vitesse	22	<b>107</b>
<b>Riotherm</b>	Circulateur à rotor sec pour eau chaude sanitaire	26	<b>109</b>
<b>Rio-Eco / Rio-Eco Z / Rio-Eco B</b>	Circulateur simple (Rio-Eco) ou double (Rio-Eco Z) de chauffage collectif à haut rendement	20	<b>111</b>
<b>Rotex</b>	Groupe vertical d'épuisement pour eaux usées et condensats	44	<b>127</b>
<b>Accessoires d'adaptation</b>	Raccords union, kit de contrôle de pression	*1)	<b>129</b>

\*1) Accessoires destinés à plusieurs gammes de produits

# Comment sélectionner une pompe ou un poste de relevage

## > Valeurs à déterminer

### La nature du liquide à évacuer

On distingue principalement 3 types de liquide :

<ul style="list-style-type: none"> <li>• <b>Eaux claires, eaux usées domestiques, eaux pluviales</b> exemples : eaux d'infiltration ou d'inondation, eaux de machine à laver, lave vaisselle, douches, lavabo ...</li> </ul>	Pas de précautions particulières Pour les eaux pluviales, prévoir un débit suffisant
<ul style="list-style-type: none"> <li>• <b>Eaux contenant des matières solides</b> exemples : eaux vannes contenant des matières fécales ou des boues, eaux avec des matières filandreuses ...</li> </ul>	Choisir une pompe dont le passage libre est supérieur au diamètre des corps solides.
<ul style="list-style-type: none"> <li>• <b>Eaux agressives</b> exemples : eau de mer, eau de piscine, eau saumâtre</li> </ul>	Les matériaux de la pompe doivent être adaptés.

### Le débit d'eau à évacuer

Débit en m<sup>3</sup>/h = somme des débits sanitaires x coefficient de simultanéité + les eaux pluviales

Base des débits sanitaires (suivant NF EN 12056-2)		
Appareils	DN conduite	en l/s
Lavabo	32	0.3
Bidet	32	0.3
Baignoire	40	0.5
Douche avec bouchon	40	0.5
Evier	40	0.5
WC avec réservoir	100	2.0
Lave linge 6 kg	40	0.5
Lave vaisselle	40	0.5
Grille de sol	50	0.6

Le coefficient K tient compte des spécificités d'utilisation du bâtiment considéré :

	K en l/s
Laboratoires industriels	1,2
Lavabos publics, douches publiques	1,0
Hôpital, restaurant, hôtel, école	0,7
Maison d'habitation, auberge, petit hôtel, bureau	0,5

$$\text{Débit total à évacuer} = K \cdot \sqrt{\sum(DU)} \text{ [ en l/s ]}$$

Si le débit total d'eaux usées obtenu est inférieur au débit de l'un des appareils, prendre alors la valeur de débit de l'appareil qui a le débit maximal.

### La Hauteur Manométrique Totale (HMT)

HMT = hauteur de refoulement + pertes de charges + pression résiduelle

**Hauteur de refoulement** = dénivelé entre le point le plus bas (en général la pompe) et le point de refoulement le plus haut, exprimé en m.

**Pertes de charges** = frottements du liquide dans les tuyaux exprimés en mètres (voir tableau ci-dessous)

**Pression résiduelle** = pression souhaitée à la sortie du tuyau. (1 bar = 10 m), exprimé en m.

Tableau des pertes de charges en mètres pour 100 m de tuyau en plastique																
Débit m <sup>3</sup> /h	1	1,5	2	3	4	5	6	7	8	9	10	12	15	20	30	
Diamètre du tuyau	1"	1,7	4,0	7,2	16,2	25,6										
	1" ¼	0,4	0,8	1,6	3,6	6,1	10,4	13,6	20,0							
	1" ½	0,2	4,0	0,7	1,8	2,8	4,8	6,4	9,6	11,2	15,2	18,4				
	2"			0,2	0,5	0,8	1,4	2,0	2,8	3,6	4,6	5,6	8,0	12,0	20,8	
	DN 65				0,2	0,4	0,5	0,8	1,0	1,4	1,7	2,0	2,8	4,2	7,4	15,0
	DN 80						0,2	0,2	0,2	0,4	0,5	0,6	0,8	1,3	2,2	5,0

Un coude ou une vanne équivale à 2 mètres de tuyau.

Un clapet ou une crépine, équivale à 10 mètres de tuyau.

## Comment sélectionner une pompe ou un poste de relevage

### > Exemple de calcul du débit

Soit un logement comportant :

- 2 WC, 1 lavabo, 1 baignoire, 1 douche avec bouchon, 1 bidet, 1 lave-linge (6 Kg), 1 lave-vaisselle, 1 évier de cuisine, 1 grille de sol
- une surface en plan de toiture de 25 m<sup>2</sup>
- un accès de parking de 35 m<sup>2</sup>
- Pour les eaux vannes, nous avons en rejet :  
Pour les 10 appareils nous appliquons la formule  $K \cdot \sqrt{\sum(DU)}$  où  $K = 0,5$  et  $\sqrt{\sum(DU)} = 2,77$ ,  
Le débit total à évacuer est égal à  $0,5 \times 2,77$  soit : **1,38 l/s**.
- Pour les eaux pluviales : surface de toiture + surface d'accès au parking = 25 m<sup>2</sup> + 35 m<sup>2</sup> = **60 m<sup>2</sup>**.  
Le débit pluvial moyen est estimé à 0,18 m<sup>3</sup>/h par m<sup>2</sup> (0,05 l/s par m.)  
Ce qui nous donne un débit de : 0,05 l/s x 60 = **3 l/s**.

Débit total : 1,38 l/s + 3 l/s = **4,38 l/s soit 15,7 m<sup>3</sup>/h.**

2 WC	2,0 l/s x 2 = 4,0 l/s
1 Lavabo	0,3 l/s x 1 = 0,3 l/s
1 baignoire	0,5 l/s x 1 = 0,5 l/s
1 douche	0,5 l/s x 1 = 0,5 l/s
1 bidet	0,3 l/s x 1 = 0,3 l/s
1 lave-linge	0,5 l/s x 1 = 0,5 l/s
1 lave-vaisselle	0,5 l/s x 1 = 0,5 l/s
1 évier de cuisine	0,5 l/s x 1 = 0,5 l/s
1 grille de sol	0,6 l/s x 1 = 0,6 l/s

soit au total : 7,7 l/s pour 10 appareils.

### > Conseils d'utilisation

- Le diamètre de la tuyauterie au refoulement doit au moins être égal au diamètre de raccordement de la pompe.
- Prévoyez un clapet anti-retour à passage intégral sur la tuyauterie de refoulement.
- Pour les applications collectives, il est conseillé d'installer 2 pompes. La seconde servira de pompe de secours ou en cas de surdébit.
- Pour le relevage des eaux vannes, respectez une vitesse d'écoulement comprise entre 0,7 m/s et 2,3 m/s.



- Une alarme sonore de trop plein est un gage de sécurité supplémentaire sur un poste de relevage. En collectif, un report d'alarme à distance est conseillé.

### > Tableau de pré-sélection rapide

Liquides pompés	Groupes submersibles		Postes de relevage avec cuve	
	En matériaux de synthèse	En fonte	Postes sur sol	Postes enterrés
• Eaux claires • Eaux usées domestiques • Eaux d'infiltration	Ama-Drainer N	Ama-Porter (ICS) Amarex N	Ama-Drainer Box Evamatic-Box (ICS)	Ama-Drainer Box Evamatic-Box (ICS)
• Eaux pluviales	Ama-Drainer N	Ama-Porter Amarex N	Evamatic-Box	Evamatic-Box
• Eaux vanne et tous liquides non agressifs • Eaux agressives (eau de mer, de piscine)	-	Ama-Porter (ICS) Amarex N	Evamatic-Box (ICS) mini-Compacta	Evamatic-Box (ICS)
	Ama-Drainer N SE/NE/C	Nous consulter	mini-Compacta SE/C	Nous consulter

# Comment sélectionner une pompe pour l'alimentation en eau claire

## > Valeurs à déterminer

### La Hauteur Manométrique Totale (HMT)

$$HMT = A + B + C + D$$

A = hauteur d'aspiration

B = hauteur de refoulement

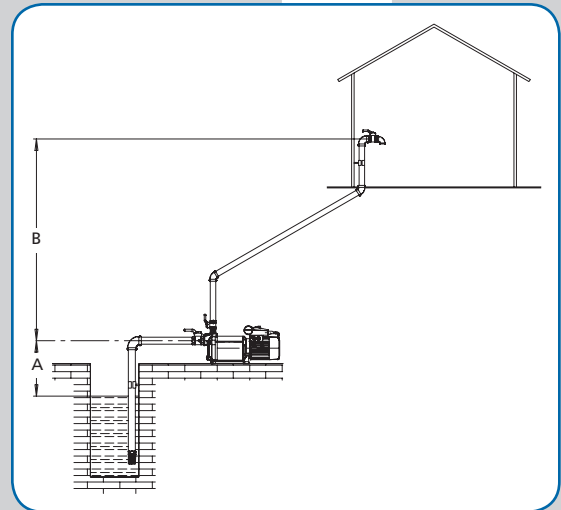
C = pertes de charges à l'aspiration et au refoulement

D = pression souhaitée à la sortie du robinet

Pression de l'eau de ville = 2 bar soit 20 m

(1 bar = 1 Kg = 10 m de C.E.)

- La valeur de A peut être négative dans le cas d'un surpresseur installé sur le réseau d'eau de ville ou si l'eau pompée est située au-dessus de la pompe (pompe en charge).



### Les pertes de charges (ou de pression)

Elles sont liées aux frottements du liquide dans les tuyauteries et sont exprimées en mètres de colonne d'eau

Tableau des pertes de charges en mètres pour 100 m de tuyau en plastique

Débit m³/h	1	1,5	2	3	4	5	6	7	8	9	10	12	15	20	30	
Diamètre du tuyau	1"	1,7	4,0	7,2	16,2	25,6										
	1" ¼	0,4	0,8	1,6	3,6	6,1	10,4	13,6	20,0							
	1" ½	0,2	4,0	0,7	1,8	2,8	4,8	6,4	9,6	11,2	15,2	18,4				
	2"			0,2	0,5	0,8	1,4	2,0	2,8	3,6	4,6	5,6	8,0	12,0	20,8	
	DN 65				0,2	0,4	0,5	0,8	1,0	1,4	1,7	2,0	2,8	4,2	7,4	15,0
	DN 80						0,2	0,2	0,2	0,4	0,5	0,6	0,8	1,3	2,2	5,0

$$\text{Débit en m}^3/\text{h} = \frac{\text{consommation journalière}}{3000}$$

Consommation journalière en litres	
par personne	150
par bain	150
par douche	45
par chasse d'eau	2
par lavabo	30
par lave vaisselle	40 à 60
par lave linge	60 à 80
par lavage de voiture	100
par tête de petit bétail	8 à 25
par tête de gros bétail	50 à 100

$$y = \frac{0,8}{\sqrt{x-1}} \quad x \geq 5$$

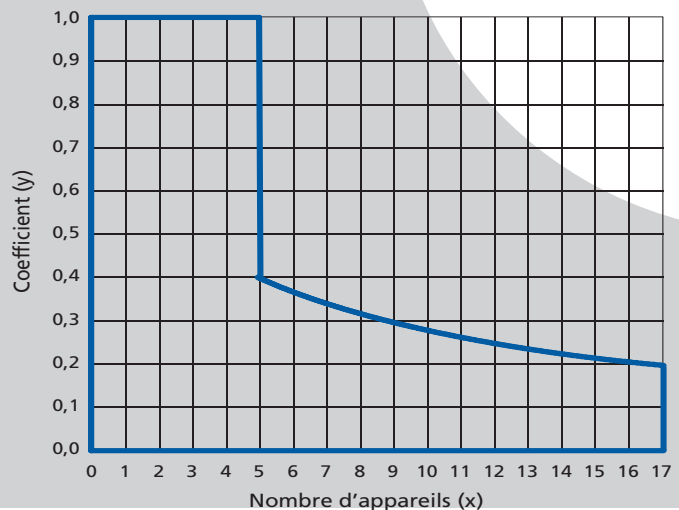
Débits instantanés en m³/h			
Lavabo	0,72	Robinet de lavage (3/4)	1,51
Baignoire	1,20	Poste d'eau	1,20
Douche	0,72	Évier	0,72
WC avec réservoir	0,43	Arroseurs (par appareil)	0,50
WC avec chasse	5,40		

### Quelques valeurs moyennes de débits

Soit une maison individuelle habitée par 5 personnes :

- Débit sans arrosage = 2 m³/h
- Débit avec arrosage de 600 m² = 3 m³/h
- Débit avec arrosage de 1200 m² = 4 m³/h

Coefficient de simultanéité (domestique et petit collectif) en fonction du nombre d'appareils installés



Comment sélectionner une pompe pour l'alimentation en eau claire

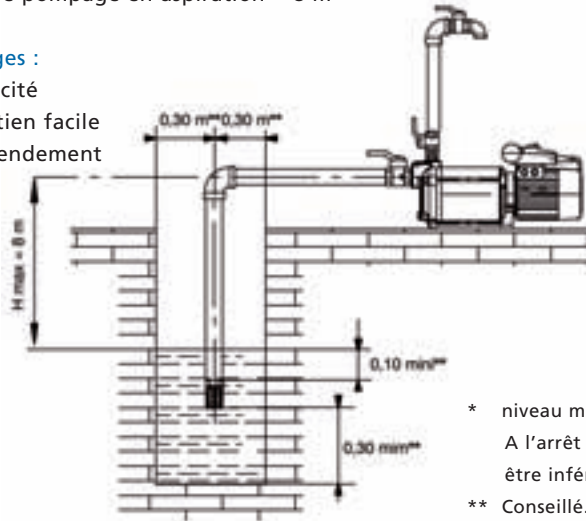
> Un groupe de surface ou un groupe immergé ?

**Groupe de surface**

Limite de pompage en aspiration = 8 m\*

Avantages :

- simplicité
- entretien facile
- bon rendement



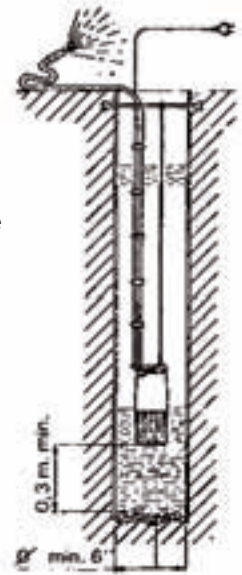
- \* niveau maxi dynamique en cours de pompage. A l'arrêt du groupe ce niveau (statique) peut être inférieur (par exemple 4 m).
- \*\* Conseillé.

**Groupe immergé**

Pour puiser l'eau au delà de 8 m de profondeur\*

Avantages :

- hauteur de refoulement élevée
- silence total
- hors gel



> Un groupe avec ou sans réservoir ?

L'avantage de relier le groupe à un réservoir est double :

1°) Réserve d'eau sous pression

- Évite au groupe de se mettre en route pour une faible quantité d'eau. La réserve limite la fréquence de démarrage qui pourrait nuire au bon fonctionnement du groupe.

2°) Automatisation

- Le réservoir associé à un contacteur manométrique assure un fonctionnement automatique du groupe.

> Un groupe avec ou sans appareil automatique de commande et de protection ?

Ces appareils se raccordent au refoulement du groupe et assurent une triple fonction :

- 1°) Mise en marche et arrêt automatique du groupe à l'ouverture et à la fermeture du robinet.
- 2°) Protection du groupe contre la marche à sec.
- 3°) Constance du débit sans variation de pression contrairement à un groupe avec réservoir.

> Conseils d'installation

- Ne jamais raccorder un tuyau d'un diamètre inférieur à l'orifice d'aspiration du groupe.
- Installez une crépine à l'aspiration de votre groupe et un filtre anti-sable si vous pompez à partir d'une rivière ou d'un étang.
- Protégez votre groupe immergée des variations de niveau de la nappe par un coffret de protection manque d'eau de type UPA Control ou Controlmatic E.2.
- Prévoyez un clapet anti-retour au refoulement et ne déposez pas votre groupe au fond du puits.

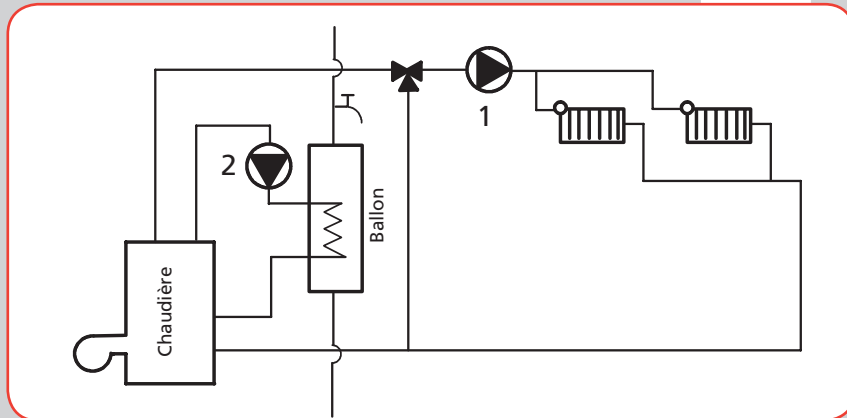
> Tableau de pré-sélection rapide

Aspiration	Applications				
	Adduction d'eau Arrosage	Irrigation	Lavage Haute pression	Surpression	Avec protection manque d'eau
<ul style="list-style-type: none"> <li>• Captage de l'eau à partir d'une rivière, d'un réservoir etc...</li> <li>• Captage de l'eau à partir d'un puits ou d'un forage (hauteur d'aspiration &gt; 8 m)</li> </ul>	Multi Eco Multi Eco-Pro	Movitec VE/VVF Superbloc SBC	Movitec VE/VVF Superbloc SBC	Multi Eco-Top Superbloc SBC	UPA Control Controlmatic E.2
	Ixo S 100D	S 100D	S 100D	-	UPA Control Controlmatic E.2

# Comment sélectionner un circulateur de chauffage

## > CAS 1 : Maison individuelle

### Schéma de l'installation



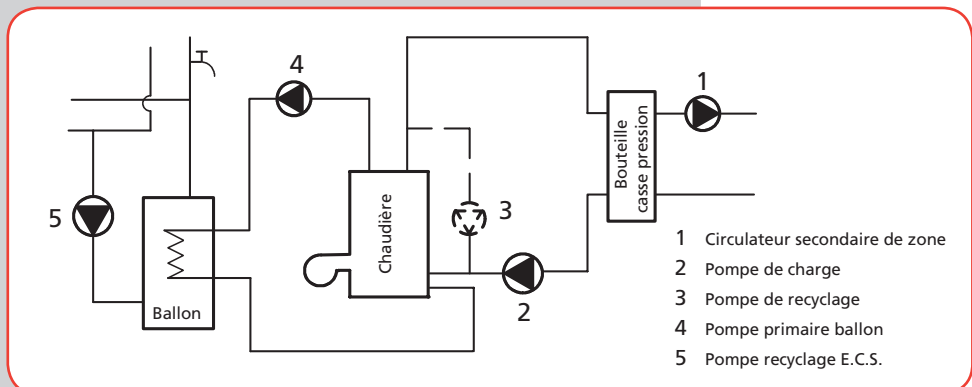
### Tableau de présélection rapide

1	
Circulateur de chauffage (sauf plancher chauffant)	
Puissance chaudière	Appareil multi-vitesse
inf. à 15 kW	Rio C .. -25
de 15 à 20 kW	Rio C .. -40
de 20 à 30 kW	Rio C .. -50
de 30 à 40 kW	Rio C .. -60

2	
Pompe primaire de ballon	
Volume du ballon d'eau chaude jusqu'à 300 litres	Circulateur Rio C .. -40

## > CAS 2 : Bâtiment petit collectif / collectif

### Schéma de l'installation



### Valeurs à déterminer pour un circulateur secondaire de zone

#### Le débit

- Le débit requis pour le circulateur dépend de la puissance calorifique (en kW) de la chaudière ou de la zone et des déperditions de température ayant lieu dans le circuit ou la boucle.

#### La Hauteur Manométrique Totale (HMT)

Il s'agit de la résistance totale du réseau, cette HMT que doit vaincre le circulateur se calcule en additionnant :

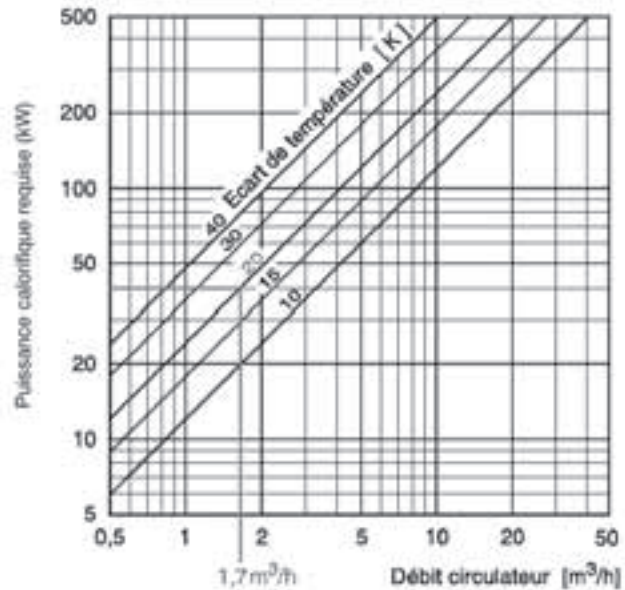
- les Pertes de Charge des Tuyauteries (Pct),
- les Pertes de Charges des Raccords et éléments de robinetterie (Pcr),
- les Pertes de Charges Singulière (chaudière, vannes etc.) (Pcs), d'où la formule :  $HMT = Pct + Pcr + Pcs$



Comment sélectionner un circulateur de chauffage

> Déterminer le débit

- Le débit du circulateur est directement lié à la puissance calorifique de la chaudière ou de la zone.



> Déterminer la H.M.T.

- HMT = Pertes de charge tuyauterie + Pertes de charge de raccords + Pertes de charge singulières

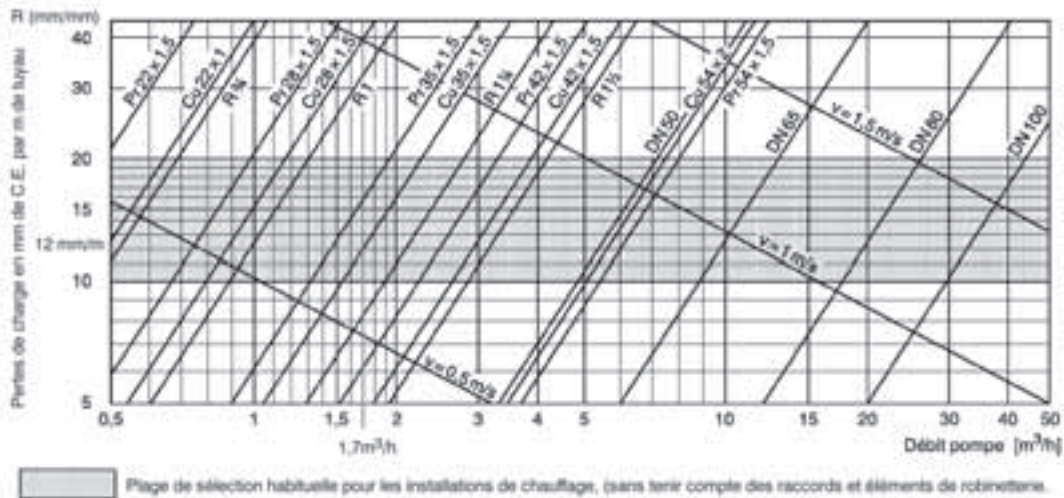
Calcul des pertes de charge dans les tuyauteries :

Le débit connu, les pertes de charge se lisent sur l'abaque ci-dessous

Pour déterminer la longueur de tuyauterie, on considèrera la longueur de la boucle (aller et retour) jusqu'au radiateur le plus défavorisé dans le système.

R 3/4 ... R 1/2  
DN 50 ... DN 100  
Cu 22x1 ... Cu 54x2  
Pr 22x1,5 ... Pr 54x1,5

tube acier standard avec raccords filetés  
tube d'acier raccords soudés  
tube de cuivre  
tube d'acier calibré



Calcul des pertes de charges des raccords et éléments de robinetterie :

- On estime qu'elles s'élèvent à 30 et 40 % des pertes de charge de la tuyauterie.
- Pour les systèmes à tuyauteries courtes mais comportant de nombreuses pièces façonnées (par exemple bâtiments anciens, réchauffage d'eau sanitaire, centrales de chauffe etc.), elles peuvent représenter 40 à 50 % des pertes de charge de la tuyauterie.

Calcul des pertes de charge singulières :

- Si vous ne disposez pas des données techniques du constructeur, vous pouvez considérer les valeurs suivantes :
- Pertes de charges d'une chaudière = 0,1 à 1 m
- Pertes de charges d'un robinet thermostatique = 0,5 à 1,0 m
- Pertes de charges d'une vanne 3 voies = 0,2 à 0,4 m
- Pertes de charges d'un compteur de chaleur = 1,0 à 1,5 m

**Ama-Drainer® N**  
301/302/303

Fiche technique

> Exécution standard pour eaux usées

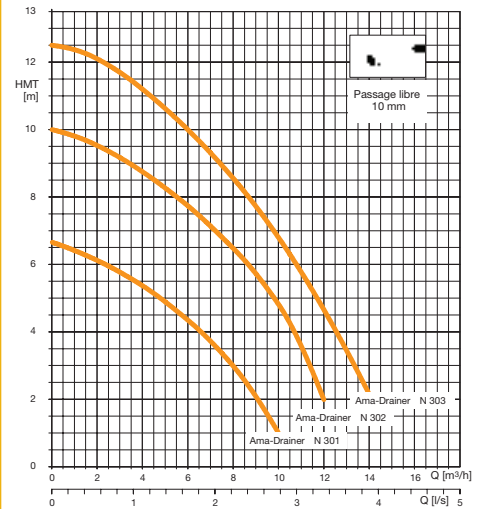
Ama-Drainer N	Orifice G	P1 kW	P2 kW	Intensité 1~230V A	Long. Câble m	Poids kg
301 SE	1 1/4	0,43	0,18	1,9	3*	4,76
302 SE	1 1/4	0,75	0,356	4	3*	6,29
303 SE	1 1/4	1,05	0,5	4,9	3*	6,52
301 SE/NE	1 1/4	0,43	0,18	1,9	10	5,64
302 SE/NE	1 1/4	0,75	0,356	4	10	7,17
303 SE/NE	1 1/4	1,05	0,5	4,9	10	7,4

\*) Conformément à l'EN 60 335-2-41, les groupes submersibles utilisés à l'extérieur doivent être équipés d'un câble d'alimentation de longueur minimale 10 m.

> Exécution C pour eaux agressives

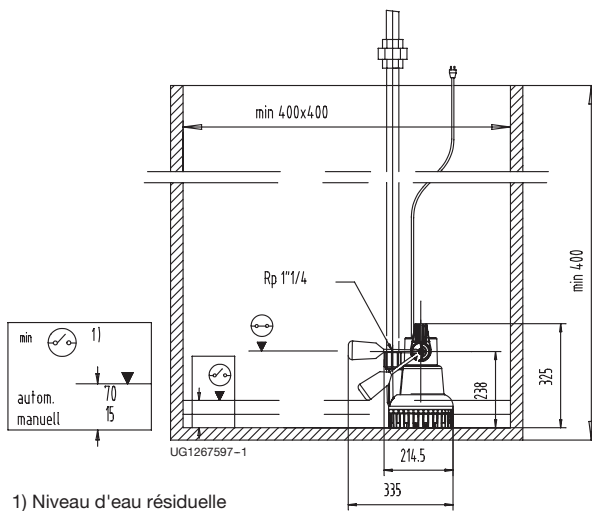
301 SE/NE/C	1 1/4	0,43	0,18	1,9	10	5,64
302 SE/NE/C	1 1/4	0,75	0,356	4	10	7,17
303 SE/NE/C	1 1/4	1,05	0,5	4,9	10	7,4

Courbes caractéristiques

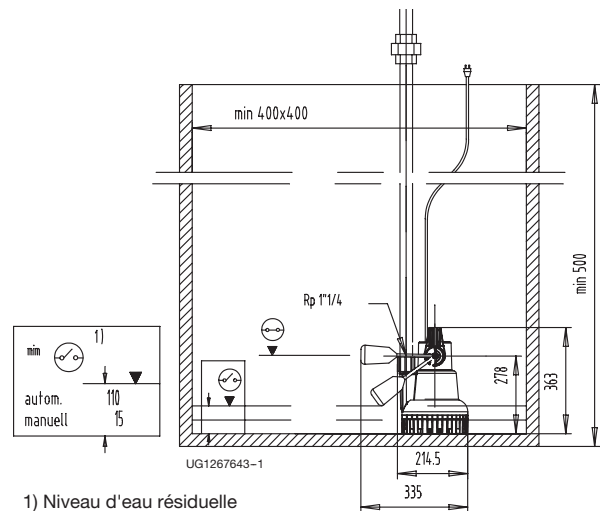


Encombrement

Ama-Drainer N 301 SE



Ama-Drainer N 302 SE / 303 SE



# Ama-Drainer® N

301/302/303



**Groupe submersible vide-cave pour le drainage et les eaux usées domestiques.**

Livret technique : 2337.51

## > Domaine d'emploi

Vidange automatique de fosses, de puits, de cours et de caves inondées, rabattement de nappes de surface, évacuation d'eaux, drainage de passages souterrains, captage d'eau dans des rivières ou réservoirs.

### Tarifs Produit

Ama-Drainer N : sans flotteur S : avec flotteur E : monophasé	n° de code	Prix H.T. €	GM
<b>Ama-Drainer N : variante standard pour eaux usées</b>			
301 SE	39 300 070	208,20	AM
302 SE	39 300 074	227,31	MR
303 SE	39 300 078	308,14	MR
301 SE/NE	39 300 072	234,23	AM
302 SE/NE	39 300 076	249,40	MR
303 SE/NE	39 300 081	334,03	MR
<b>Ama-Drainer N C : variante pour eaux agressives</b>			
301 SE/NE/C	39 300 073	415,03	AM
302 SE/NE/C	39 300 077	394,69	MR
303 SE/NE/C	39 300 082	497,40	MR

## > Exécution

Groupe submersible monobloc, vertical, monocellulaire, IP 68, équipé ou non d'une commande automatique, profondeur d'immersion maximale 2 m.

## > Caractéristiques

Orifice de refoulement : Rp 1 1/4  
 Q max. m³/h : 14  
 H max. m : 12  
 T max. °C : + 50  
 Passage libre : 10 mm pour AD N 301/302/303

## > Matériaux pour exécution standard

Corps de pompe : Polypropylène  
 Roue : Noryl  
 Arbre : Acier Cr.  
 Carcasse moteur : Acier Cr.Ni.

## > Matériaux pour l'exécution C

Pour eaux agressives : Eau de mer, eau salée, eau saumâtre, ...

Corps de pompe : Polypropylène  
 Roue : Noryl  
 Arbre : Acier Cr.Ni.Mo.  
 Carcasse moteur : Acier Cr.Ni.Mo.

### Accessoires

Désignation	Poids kg	n° de code	Prix H.T. €	GM
Embout cannelé PVC	Ø 1 1/4, 0,5	42 207 727	7,11	24
Vanne à boisseau sphérique mâle/femelle PN 25 - Bronze 1/4 tour	Ø 1 1/4, 0,5	40 980 717	27,09	24

**Ama-Drainer® N**  
358

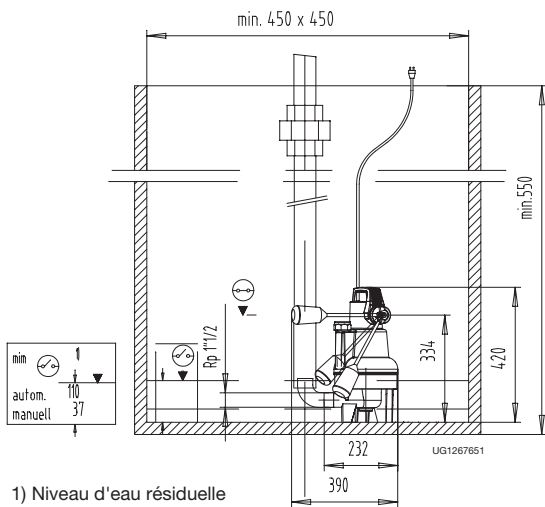
Fiche technique

> Exécution standard pour eaux usées

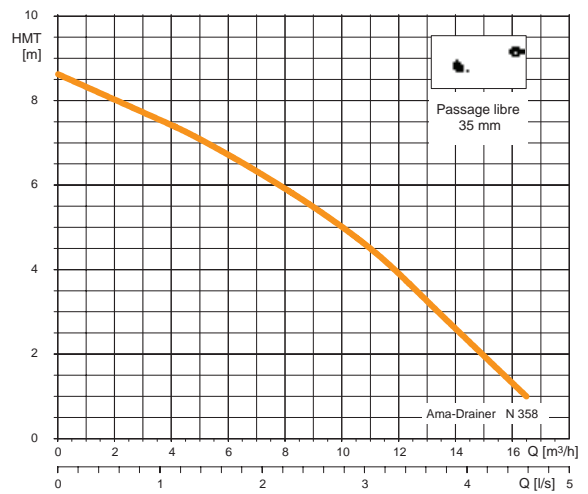
Ama-Drainer N	Orifice G	P1 kW	P2 kW	Intensité 1~230V A	Long. Câble m	Poids kg
358 SE/NE	1 1/2	0,85	0,43	4,0	10	7,5

Encombrement

Ama-Drainer N 358 SE



Courbes caractéristiques



Tolérance des performances suivant ISO 9906, annexe A (eau dans les conditions normales)

# Ama-Drainer® N

358



## Groupe submersible vide-cave pour eaux usées / chargées domestiques

Livret technique : 2337.52

### > Domaine d'emploi

Vidange automatique de fosses, de puisards, de cours et de caves inondées, rabattement de nappes de surface, évacuation d'eaux, drainage de passages souterrains, captage d'eau dans des rivières ou réservoirs.

### > Exécution

Groupe submersible monobloc, vertical, monocellulaire, IP 68, équipé ou non d'une commande automatique, profondeur d'immersion maximale 2 m.

### > Caractéristiques

Orifice de refoulement : Rp 1 1/2  
 Q max. m<sup>3</sup>/h : 16,5  
 H max. m : 8,3  
 T max. °C : + 35  
 Passage libre : 35 mm

### > Matériaux

Corps de pompe : Polypropylène  
 Roue : Polyamide  
 Arbre : Acier Cr.  
 Carcasse moteur : Acier Cr.Ni.

#### Tarifs Produit

Ama-Drainer N N : sans flotteur S : avec flotteur E : monophasé	n° de code	Prix H.T. €	GM
<b>Ama-Drainer N : variante standard pour eaux usées</b>			
<b>358 SE/NE</b>	39 300 083	<b>372,85</b>	30

#### Accessoires

Désignation	Poids kg	n° de code	Prix H.T. €	GM
Vanne à boisseau sphérique mâle/femelle PN 25 - Bronze 1/4 tour	0,5	40 980 718	<b>372,85</b>	24

## Le conseil en plus

### Un vide-cave doit garantir :

- aucun blocage possible du flotteur
- aucune entrée d'eau possible au niveau du moteur.

### Les pompes KSB ont

- un flotteur rigide et une amplitude réglable
- un système breveté de mise en route par contact magnétique à travers la paroi.

**Ama-Drainer®**  
400 & 500

Tarifs Produit

Ama-Drainer N : sans flotteur S : avec flotteur E : monophasé D : triphasé	n° de code	Prix H.T. €	GM
<b>Passage de 10 mm - SANS chemise de refroidissement</b>			
A 405 NE/10	29 128 651	<b>506,54</b>	32
A 405 SE/10	29 128 650	<b>563,97</b>	32
A 405 ND/10	29 128 652	<b>500,01</b>	32
A 405 SD/10	29 128 742	<b>608,36</b>	32
A 407 NE/10	29 128 654	<b>556,15</b>	32
A 407 SE/10	29 128 653	<b>608,36</b>	32
A 407 ND/10	29 128 655	<b>532,65</b>	32
A 407 SD/10	29 128 743	<b>650,15</b>	32
A 411 NE/10	29 128 657	<b>645,33</b>	32
A 411 SE/10	29 128 656	<b>691,28</b>	32
A 411 ND/10	29 128 658	<b>624,44</b>	32
A 411 SD/10	29 128 744	<b>704,84</b>	32
A 415 NE/10	29 128 660	<b>902,21</b>	32
A 415 SE/10	29 128 659	<b>952,31</b>	32
A 415 ND/10	29 128 661	<b>881,30</b>	32
A 415 SD/10	29 128 745	<b>962,77</b>	32
A 422 ND/10	29 128 662	<b>1 161,17</b>	32
A 422 SD/10	29 128 746	<b>1 245,75</b>	32
<b>Passage de 11 mm - SANS chemise de refroidissement</b>			
A 522 ND/11	29 128 865	<b>1 362,71</b>	32
A 522 SD/11	29 128 866	<b>1 445,17</b>	32

Tarifs Produit

Ama-Drainer N : sans flotteur S : avec flotteur E : monophasé D : triphasé	n° de code	Prix H.T. €	GM
<b>Passage de 10 mm - AVEC chemise de refroidissement</b>			
A 505 NE/10K	29 128 664	<b>566,58</b>	32
A 505 SE/10K	29 128 663	<b>624,03</b>	32
A 505 ND/10K	29 128 665	<b>560,06</b>	32
A 505 SD/10K	29 128 747	<b>668,42</b>	32
A 507 NE/10K	29 128 667	<b>616,20</b>	32
A 507 SE/10K	29 128 666	<b>668,42</b>	32
A 507 ND/10K	29 128 668	<b>592,69</b>	32
A 507 SD/10K	29 128 748	<b>710,19</b>	32
A 511 NE/10K	29 128 670	<b>693,35</b>	32
A 511 SE/10K	29 128 669	<b>739,31</b>	32
A 511 ND/10K	29 128 671	<b>672,47</b>	32
A 511 SD/10K	29 128 749	<b>752,88</b>	32
A 515 NE/10K	29 128 673	<b>950,24</b>	32
A 515 SE/10K	29 128 672	<b>1 000,37</b>	32
A 515 ND/10K	29 128 674	<b>929,37</b>	32
A 515 SD/10K	29 128 750	<b>1 010,81</b>	32
A 522 ND/10K	29 128 675	<b>1 209,20</b>	32
A 522 SD/10K	29 128 751	<b>1 293,78</b>	32
<b>Passage de 35 mm - SANS chemise de refroidissement</b>			
A 405 NE/35	29 128 677	<b>599,24</b>	32
A 405 SE/35	29 128 676	<b>620,13</b>	32
A 405 ND/35	29 128 678	<b>665,82</b>	32
A 405 SD/35	29 128 752	<b>706,28</b>	32
A 411 NE/35	29 128 680	<b>838,51</b>	32
A 411 SE/35	29 128 679	<b>881,30</b>	32
A 411 ND/35	29 128 681	<b>835,38</b>	32
A 411 SD/35	29 128 753	<b>872,96</b>	32
A 422 ND/35	29 128 682	<b>1 441,03</b>	32
A 422 SD/35	29 128 754	<b>1 486,95</b>	32

# Ama-Drainer®

400 & 500



## Groupe submersible inoxydable pour liquides chargés

Livret technique : 2333.53

### > Domaine d'emploi

Vidange automatique de fosses, de puits, de cours et de caves inondées, rabattement de nappes de surface, drainage de passages souterrains, captage d'eau dans des rivières ou réservoirs, évacuation d'eaux très chargées pouvant contenir des fibres.

### > Exécution

Groupe submersible monobloc, vertical, monocellulaire, IP 68, équipé ou non d'une commande automatique, profondeur d'immersion maximale 10 m.

### > Caractéristiques

Orifice de refoulement :	Rp 1"½ - 2"
Q max. m³/h :	50
H max. m :	21
T max. °C :	+ 40
Passage libre pour solide de diamètre	10 mm pour AD .../10 11 mm pour AD .../11 35 mm pour AD .../35

### > Matériaux

Corps de pompe :	Polypropylène
Roue :	Polyamide
Arbre :	Acier Cr.
Carcasse moteur :	Acier Cr.Ni.

### > Exécution avec chemise de refroidissement

Le moteur est refroidi par une enveloppe double qui permet le fonctionnement dénoyé. La chemise de refroidissement peut aussi être ajoutée par la suite.

## Le conseil en plus

### Garantissez-vous contre le manque d'eau !

Votre pompe KSB intègre une protection du moteur qui évite toute surcharge en particulier en cas de marche à sec.

### Accessoires

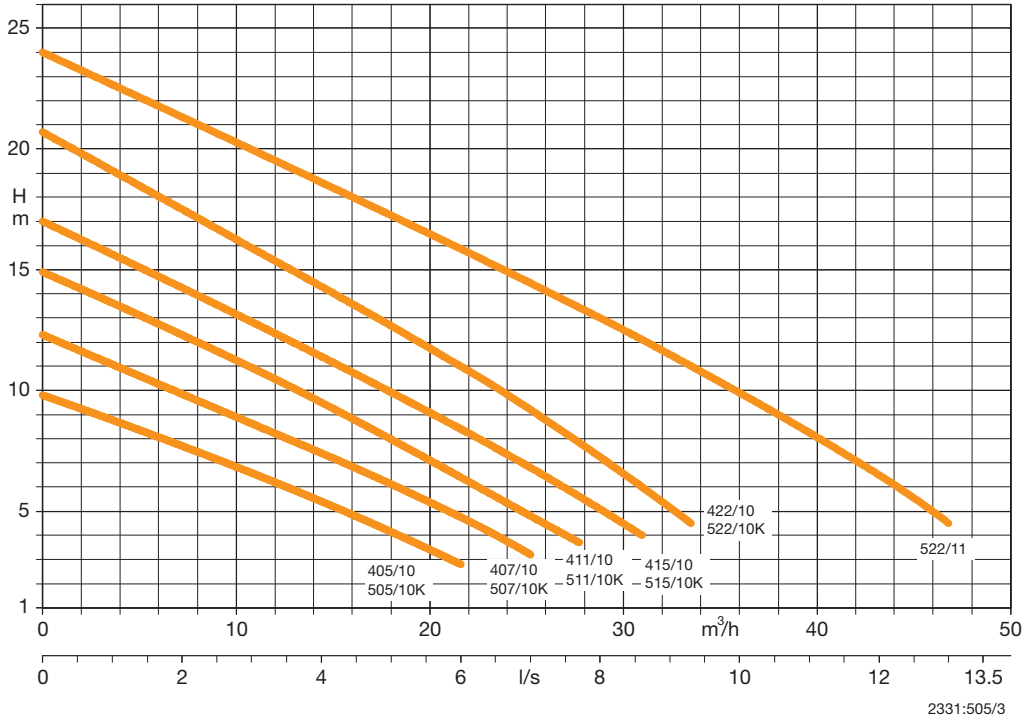
Désignation		400	500	Poids kg	n° de code	Prix H.T. €	GM
Vanne à boisseau sphérique mâle/femelle PN 25 - Bronze 1/4 tour	Ø 1"½	•		0,5	40 980 718	55,65	24
Vanne à boisseau sphérique mâle/femelle PN 25 - Bronze 1/4 tour	Ø 2"		•	1,3	40 980 778	64,67	24

**Ama-Drainer®**  
400 & 500

Courbes caractéristiques

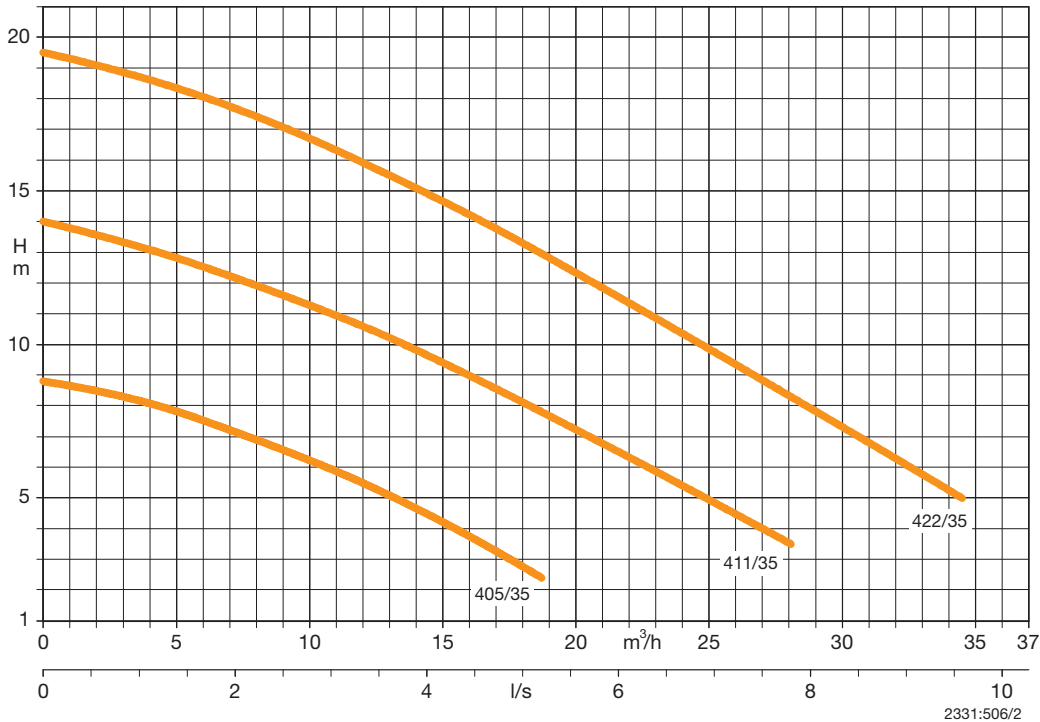
Tolérances suivant ISO 9906 niveau 2/annexe A

Passage libre 10 mm - Roue multi-aubes semi-ouverte



Tolérances suivant ISO 9906 niveau 2/annexe A

Passage libre 35 mm - Roue vortex







### Groupe submersible inoxydable pour liquides chargés

Livret technique : 2333.53

#### Fiche technique

Pour l'ensemble des exécutions

- 10 m de câble d'alimentation : H07RNF3G1 pour les groupes monophasés & S07RNF6G1 pour les groupes triphasés,
- Câble pour la commande niveau H07RNF3G1 : 0,5 m pour les SE & 10 m pour les SD.

#### > Exécution standard pour liquides chargés

Ama-Drainer	Orifice G	P <sub>1</sub> kW	P <sub>2</sub> kW	Intensité 1~230V A	Intens. 3~400V A	Poids kg
<b>Passage de 10 mm (11 mm pour les A 522/11) SANS chemise de refroidissement</b>						
A 405 NE/10	1" ½	0,9	0,55	4,1	-	12,2
A 405 SE/10	1" ½	0,9	0,55	4,1	-	12,7
A 405 ND/10	1" ½	0,76	0,55	-	1,7	13,3
A 405 SD/10	1" ½	0,76	0,55	-	1,7	15,1
A 407 NE/10	1" ½	1,26	0,75	5,5	-	12,2
A 407 SE/10	1" ½	1,26	0,75	5,5	-	12,7
A 407 ND/10	1" ½	1,01	0,75	-	1,9	13,3
A 407 SD/10	1" ½	1,01	0,75	-	1,9	15,1
A 411 NE/10	1" ½	1,45	1,1	6,55	-	14,5
A 411 SE/10	1" ½	1,45	1,1	6,55	-	15,0
A 411 ND/10	1" ½	1,54	1,1	-	2,5	13,3
A 411 SD/10	1" ½	1,54	1,1	-	2,5	15,1
A 415 NE/10	1" ½	2,07	1,5	8,95	-	14,5
A 415 SE/10	1" ½	2,07	1,5	8,95	-	15,0
A 415 ND/10	1" ½	1,88	1,5	-	3,6	15,6
A 415 SD/10	1" ½	1,88	1,5	-	3,6	17,5
A 422 ND/10	1" ½	2,9	2,2	-	4,8	15,7
A 422 SD/10	1" ½	2,9	2,2	-	4,8	17,6
A 522 ND/11	2"	2,9	2,2	-	4,8	22,5
A 522 SD/11	2"	2,9	2,2	-	4,8	24,5
<b>Passage de 10 mm - AVEC chemise de refroidissement</b>						
A 505 NE/10 K	2"	0,9	0,55	4,1	-	14,2
A 505 SE/10 K	2"	0,9	0,55	4,1	-	14,7
A 505 ND/10 K	2"	0,76	0,55	-	1,7	15,3
A 505 SD/10 K	2"	0,76	0,55	-	1,7	17,1

#### > Exécution standard pour liquides chargés

Ama-Drainer	Orifice G	P <sub>1</sub> kW	P <sub>2</sub> kW	Intensité 1~230V A	Intens. 3~400V A	Poids kg
A 507 NE/10 K	2"	1,26	0,75	5,5	-	14,2
A 507 SE/10 K	2"	1,26	0,75	5,5	-	14,7
A 507 ND/10 K	2"	1,01	0,75	-	1,9	15,3
A 507 SD/10 K	2"	1,01	0,75	-	1,9	17,1
A 511 NE/10 K	2"	1,45	1,1	6,55	-	16,5
A 511 SE/10 K	2"	1,45	1,1	6,55	-	17,0
A 511 ND/10 K	2"	1,54	1,1	-	2,5	15,3
A 511 SD/10 K	2"	1,54	1,1	-	2,5	17,1
A 515 NE/10 K	2"	2,07	1,5	8,95	-	16,5
A 515 SE/10 K	2"	2,07	1,5	8,95	-	17,0
A 515 ND/10 K	2"	1,88	1,5	-	3,6	17,6
A 515 SD/10 K	2"	1,88	1,5	-	3,6	19,5
A 522 ND/10 K	2"	2,9	2,2	-	4,8	17,7
A 522 SD/10 K	2"	2,9	2,2	-	4,8	19,6
<b>Passage de 35 mm - SANS chemise de refroidissement</b>						
A 405 NE/35	1" ½	0,9	0,55	4,1	-	13,2
A 405 SE/35	1" ½	0,9	0,55	4,1	-	13,7
A 405 ND/35	1" ½	0,76	0,55	-	1,7	14,4
A 405 SD/35	1" ½	0,76	0,55	-	1,7	16,1
A 411 NE/35	1" ½	1,45	1,1	6,55	-	15,5
A 411 SE/35	1" ½	1,45	1,1	6,55	-	16,0
A 411 ND/35	1" ½	1,54	1,1	-	2,5	14,4
A 411 SD/35	1" ½	1,54	1,1	-	2,5	16,1
A 422 ND/35	1" ½	2,9	2,2	-	4,8	16,9
A 422 SD/35	1" ½	2,9	2,2	-	4,8	18,7

Relevage • Retrouvez notre gamme complète sur www.ksb.fr  
ou chez votre distributeur.

# Ama-Drainer®

400 & 500

**Ama-Drainer®**  
400 & 500

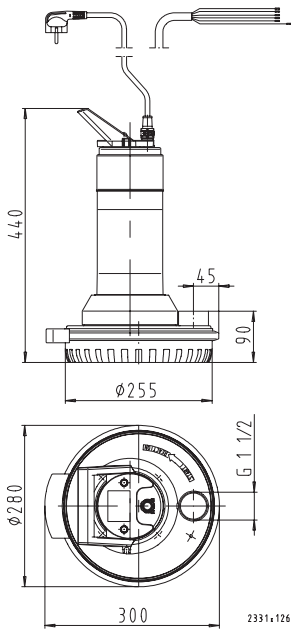


**Groupe submersible inoxydable pour liquides chargés**

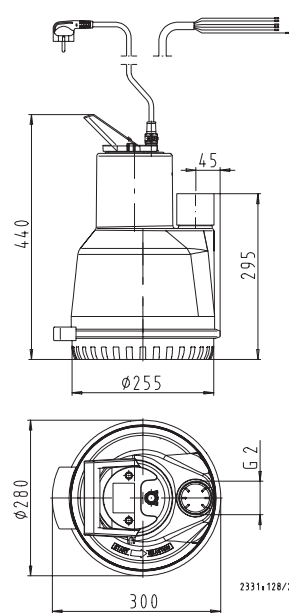
Livret technique : 2333.53

## Encombrement

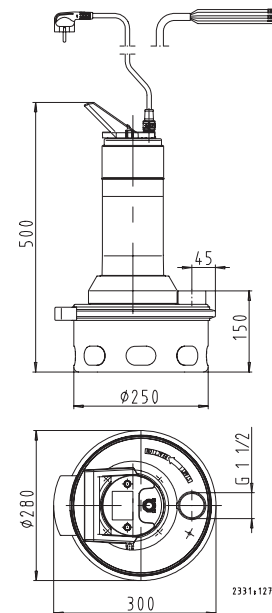
Ama-Drainer 4../10  
SANS  
chemise de refroidissement



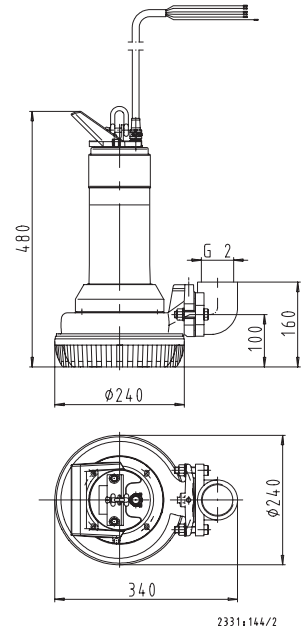
Ama-Drainer 5../10 K  
AVEC  
chemise de refroidissement



Ama-Drainer 4../35  
SANS  
chemise de refroidissement



Ama-Drainer 522/11  
SANS  
chemise de refroidissement



# Ama-Porter® F

Roue Vortex



**Groupe submersible monobloc pour liquides chargés**

Livret technique : 2339.51

## > Domaine d'emploi

Pompage des eaux chargées les plus diverses en service intermittent.

### Tarifs Produit

Ama-Porter N : sans flotteur S : avec flotteur E : monophasé D : triphasé	n° de code	Prix H.T. €	GM
<b>Groupe seul</b>			
<b>F 500 SE</b>	39 017 187	<b>609,09</b>	34
<b>F 501 SE</b>	39 017 100	<b>699,34</b>	34
<b>F 502 SE</b>	39 017 101	<b>944,52</b>	34
<b>F 503 SE</b>	39 017 102	<b>944,52</b>	34
<b>F 601 SE</b>	39 017 106	<b>1 121,97</b>	34
<b>F 602 SE</b>	39 017 107	<b>1 204,68</b>	34
<b>F 603 SE</b>	39 017 108	<b>1 204,68</b>	34
<b>F 500 NE</b>	39 017 195	<b>609,09</b>	34
<b>F 501 NE</b>	39 017 188	<b>699,34</b>	34
<b>F 502 NE</b>	39 017 189	<b>944,52</b>	34
<b>F 503 NE</b>	39 017 190	<b>944,52</b>	34
<b>F 601 NE</b>	39 017 192	<b>1 121,97</b>	34
<b>F 602 NE</b>	39 017 193	<b>1 204,68</b>	34
<b>F 603 NE</b>	39 017 194	<b>1 204,68</b>	34

## > Exécution

Groupe submersible monobloc en fonte grise pour eaux chargées, vertical, monocellulaire.

## > Caractéristiques

DN : 50 - 65  
 Q max. m<sup>3</sup>/h : 40  
 H max. m : 16  
 T max. °C : + 40  
 Passage libre pour solide de diamètre : 45 mm pour Ama-Porter 500  
 60 mm pour Ama-Porter 600

## > Matériaux

Corps de pompe : Fonte - JL-1030  
 Roue : Fonte - JL-1030  
 Arbre & Rotor : Inox - 1.4021

## > Kit d'installation

Groupe complètement adaptable à l'installation par l'un des 4 kits : transportable (refoulement vertical), se reporter à la fin de la rubrique Amarex N, stationnaire guidage câble, étrier ou barre (refoulement horizontal ou vertical) sur demande.

## > Important

Il est impératif de monter un clapet anti-retour sur les tuyauteries de refoulement

Relevage • Retrouvez notre gamme complète sur www.ksb.fr ou chez votre distributeur.

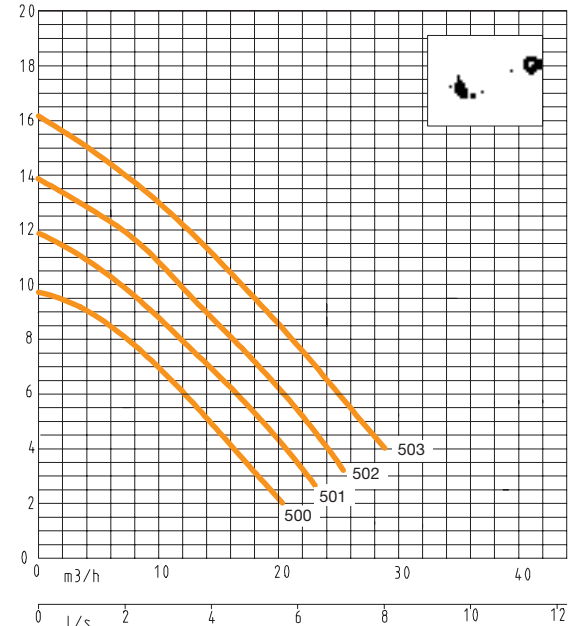
**Ama-Porter® F**  
Roue vortex

**Tarifs Produit**

Ama-Porter N : sans flotteur S : avec flotteur E : monophasé D : triphasé	n° de code	Prix H.T. €	GM
<b>F 500 ND</b>	39 017 191	<b>609,09</b>	34
<b>F 501 ND</b>	39 017 103	<b>699,34</b>	34
<b>F 502 ND</b>	39 017 104	<b>944,52</b>	34
<b>F 503 ND</b>	39 017 105	<b>1 081,34</b>	34
<b>F 601 ND</b>	39 017 109	<b>1 121,97</b>	34
<b>F 602 ND</b>	39 017 110	<b>1 204,68</b>	34
<b>F 603 ND</b>	39 017 111	<b>1 314,47</b>	34
<b>Groupe transportable</b>			
<b>F 500 SE</b>	39 017 197	<b>700,86</b>	34
<b>F 501 SE</b>	39 017 112	<b>791,10</b>	34
<b>F 502 SE</b>	39 017 113	<b>1 037,73</b>	34
<b>F 503 SE</b>	39 017 114	<b>1 037,73</b>	34
<b>F 601 SE</b>	39 017 115	<b>1 227,24</b>	34
<b>F 602 SE</b>	39 017 116	<b>1 311,46</b>	34
<b>F 603 SE</b>	39 017 117	<b>1 311,46</b>	34
<b>F 500 NE</b>	39 017 199	<b>700,86</b>	34
<b>F 501 NE</b>	39 017 443	<b>791,10</b>	34
<b>F 502 NE</b>	39 017 444	<b>1 037,73</b>	34
<b>F 503 NE</b>	39 017 445	<b>1 037,73</b>	34
<b>F 601 NE</b>	39 017 452	<b>1 227,24</b>	34
<b>F 602 NE</b>	39 017 453	<b>1 311,46</b>	34
<b>F 603 NE</b>	39 017 454	<b>1 311,46</b>	34
<b>F 500 ND</b>	39 017 525	<b>700,86</b>	34
<b>F 501 ND</b>	39 017 132	<b>791,10</b>	34
<b>F 502 ND</b>	39 017 133	<b>1 037,73</b>	34
<b>F 503 ND</b>	39 017 134	<b>1 173,08</b>	34
<b>F 601 ND</b>	39 017 135	<b>1 227,24</b>	34
<b>F 602 ND</b>	39 017 136	<b>1 311,46</b>	34
<b>F 603 ND</b>	39 017 137	<b>1 419,75</b>	34

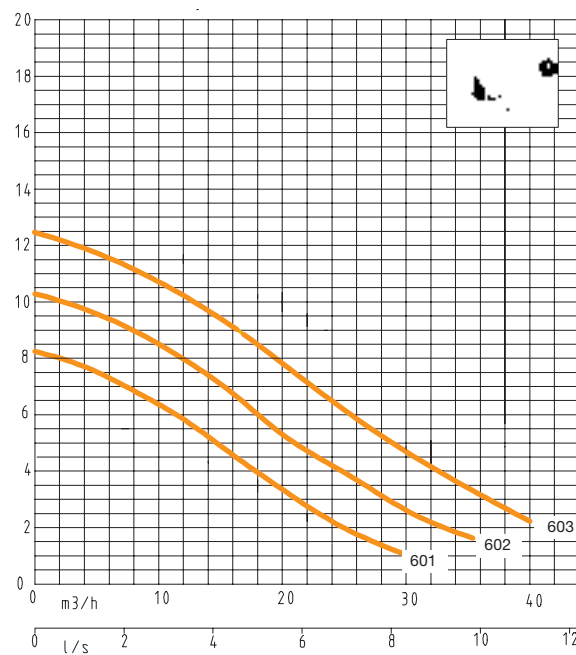
**Courbes caractéristiques**

Ama-Porter F 500 2 900 1/min. - 50 Hz



Tolérances suivant ISO 9906 niveau 2/annexe A

Ama-Porter F 600 2 900 1/min. - 50 Hz



Tolérances suivant ISO 9906 niveau 2/annexe A

# Ama-Porter® F

## Roue Vortex



### Groupe submersible monobloc pour liquides chargés

Livret technique : 2339.51

#### Fiche technique

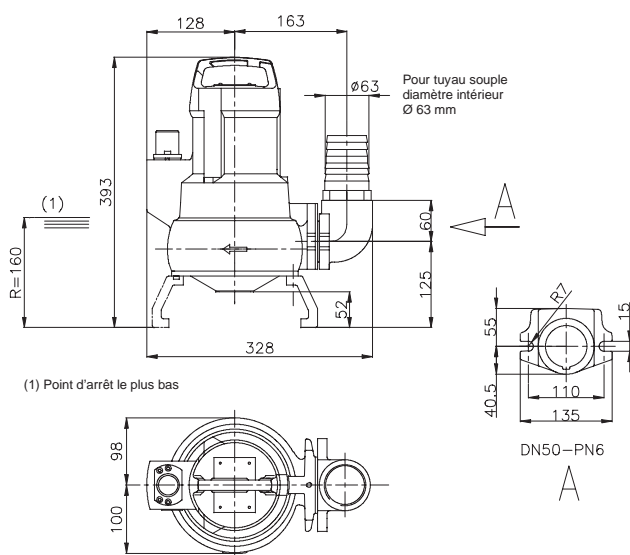
- Versions SE & NE livrées avec 10 m de câble électrique, prise bipolaire + terre CEE,
- Version ND livrée avec 10 m de câble électrique nu.

Ama-Porter	Orifice DN	P <sub>1</sub> kW	P <sub>2</sub> kW	Intensité A	Poids kg
<b>Monophasé – 230 V</b>					
F 500 SE/NE	50	1,00	0,55	5,0	22
F 501 SE/NE	50	1,25	0,75	6,0	22
F 502 SE/NE	50	1,80	1,10	8,2	22
F 503 SE/NE	50	1,80	1,10	8,2	22
F 601 SE/NE	65	1,25	0,75	6,0	25
F 602 SE/NE	65	1,80	1,10	8,2	25
F 603 SE/NE	65	1,80	1,10	8,2	25

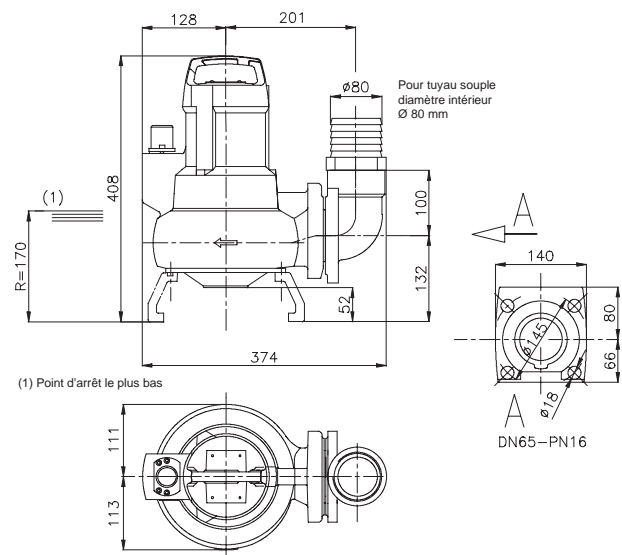
Ama-Porter	Orifice DN	P <sub>1</sub> kW	P <sub>2</sub> kW	Intensité A	Poids kg
<b>Triphasé – 400 V</b>					
F 500 ND	50	0,90	0,55	2,3	22
F 501 ND	50	1,10	0,75	2,8	22
F 502 ND	50	1,50	1,10	3,0	22
F 503 ND	50	2,05	1,50	3,5	22
F 601 ND	65	1,10	0,75	2,8	25
F 602 ND	65	1,50	1,10	3,0	25
F 603 ND	65	2,05	1,50	3,5	25

#### Encombrement

Version transportable - Ama-Porter 5\_ \_



Version transportable - Ama-Porter 6\_ \_



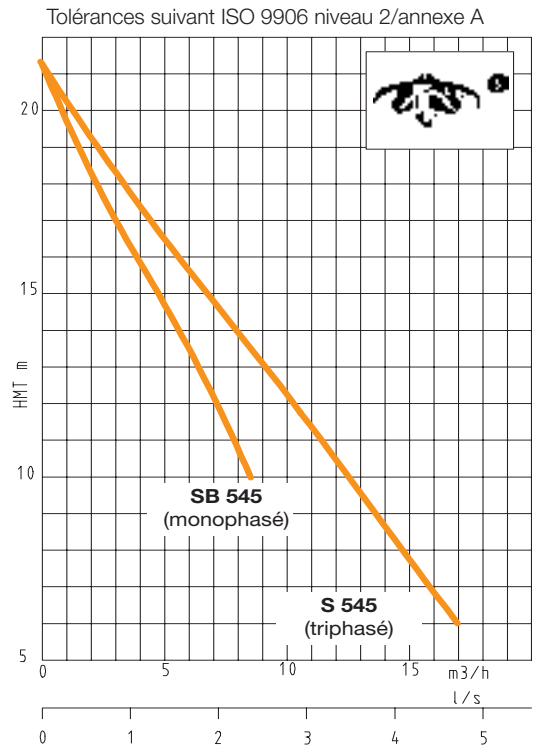
**Ama-Porter® S**  
Roue dilacératrice

**Fiche technique**

- Versions SE & NE livrées avec 10 m de câble électrique, prise bipolaire + terre CEE,
- Version ND livrée avec 10 m de câble électrique nu.

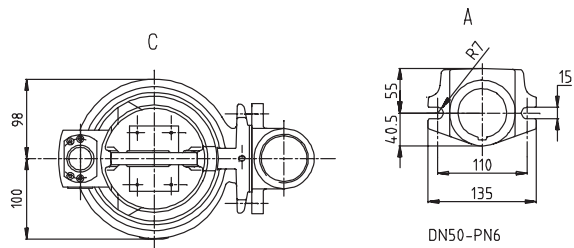
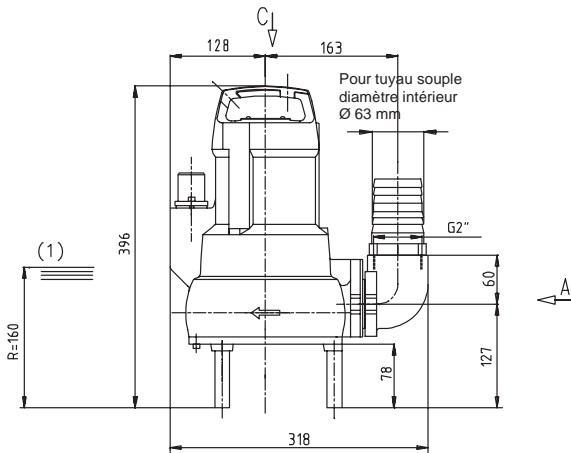
Ama-Porter	Orifice G	P <sub>1</sub> kW	P <sub>2</sub> kW	Intensité A	Poids kg
<b>Monophasé – 230 V</b>					
SB 545 SE	50	1,80	1,1	8,2	26
SB 545 NE	50	1,80	1,1	8,2	26
<b>Triphasé – 400 V</b>					
S 545 ND	50	2,05	1,5	3,5	24

**Courbes caractéristiques**



**Encombrement**

Ama-Porter SB 545 SE/NE - S 545 ND



(1) Point d'arrêt le plus bas

# Ama-Porter® S

Roue dilacératrice



**Groupe submersible monobloc pour liquides chargés**

Livret technique : 2341.51

## > Domaine d'emploi

Pompage des eaux chargées les plus diverses en service intermittent.

## > Exécution

Groupe submersible monobloc en fonte grise pour eaux chargées, vertical, monocellulaire, non antidéflagrant.

## > Caractéristiques

DN : 50  
 Q max. m<sup>3</sup>/h : 17  
 H max. m : 21  
 T max. °C : + 40  
 Passage libre : Système dilacérateur

## > Matériaux

Corps de pompe : Fonte - JL-1030  
 Roue : Fonte - JL-1030  
 Système dilacérateur : Acier à très haute résistance mécanique  
 Arbre & Rotor : Inox - 1.4021

## > Divers

Groupe complètement adaptable à l'installation par l'un des 4 kits : transportable (refoulement vertical) se reporter à la fin de la rubrique Amarex N, stationnaire guidage câble, étrier ou barre (refoulement horizontal ou vertical) sur demande.

## > Important

Il est impératif de monter un clapet anti-retour sur les tuyauteries de refoulement

### Tarifs Produit

Ama-Porter SE : mono / Flotteur NE : Mono / Ss Flotteur ND : Tri / Ss Flotteur S : Roue dilacératrice B : Av. coffret de démar.	n° de code	Prix H.T. €	GM
<b>Groupe seul</b>			
<b>SB 545 SE</b>	39 018 468	<b>1 783,71</b>	34
<b>SB 545 NE</b>	39 018 469	<b>1 783,71</b>	34
<b>S 545 ND</b>	39 017 859	<b>1 595,70</b>	34
<b>Groupe transportable ( Groupe seul + Kit P6 )</b>			
<b>SB 545 SE</b>	39 018 470	<b>1 875,44</b>	34
<b>SB 545 NE</b>	39 018 471	<b>1 875,44</b>	34

# ACCESSOIRES

## Ama-Porter® roues F & S

Désignation	Tailles			Poids kg	n° de code	Prix H.T. €	GM
	545	500	600				
<b>Installation transportable (P6)</b>							
Kit 3 pattes inox - coude 2"- Manchette 2"/63 mm - Collier		•		2,0	39 023 046	<b>94,15</b>	BZ
Kit 3 pattes inox - coude 2"- Manchette 2"/63 mm - Collier	•			2,0	39 018 120	<b>93,25</b>	BZ
Kit 3 pattes inox - coude 2"½- Manchette 2"½/80 mm - Collier			•	4,0	39 023 047	<b>107,81</b>	BZ
<b>P5 - Griffe pour Ama-Porter (S), Ama-Porter ICS (S) avec visserie en acier inoxydable</b>							
Griffe droite pour guidages étrier, câble, 1 barre	DN 50/50 DN 50/2"	•	•	1,0	39 021 016	<b>49,65</b>	BZ
Griffe droite pour guidages étrier, câble, 1 barre	DN 65/65 DN 65/2" ½		•	2,0	39 021 018	<b>111,28</b>	BZ
<b>Kit crépine</b>							
Kit crépine (Inox 304) pour toutes Ama-Porter, équipé du kit d'installation transportable (sauf Ama-Porter S)		•	•	-	39 023 050	<b>113,90</b>	24

Désignation	Tailles		Poids	N° de code	Prix H.T. €	GM
	5--	6--				
<b>Kit P7 - Chaîne de relevage en acier galvanisé comprenant : une longueur de chaîne, manille et crochet de fixation 1.4401 (Z6 CND 17-12)</b>						
5 m B5 / 6 - Charge admissible 160 kg	•	•	2,2	19 141 820	<b>69,22</b>	BZ
<b>Kit P7 - Chaîne de relevage en acier inoxydable 1.4401 (Z6 CND 17-12) comprenant : une longueur de chaîne, manille et crochet de fixation 1.4401 (Z6 CND 17-12)</b>						
5 m D5 - Charge admissible 160 kg	•	•	2,2	19 143 336	<b>404,97</b>	BZ



# Amarex® N

Roues S & F



## Groupe submersible monobloc pour liquides chargés ou eaux vannes

Livret technique : 2563.5

### > Domaine d'emploi

Pompage de tous types d'eaux chargées et usées, notamment les eaux usées non dégrillées contenant des particules solides et des fibres longues, les liquides aérés ou contenant du gaz, les boues brutes, activées et digérées. Pour l'assainissement, le captage d'eau et la vidange automatique de surfaces et de locaux inondés.

### > Exécution

Groupe submersible monobloc, vertical, monocellulaire, avec différentes géométries de roue au choix, pour installation noyée stationnaire ou transportable.

### > Caractéristiques

DN : 50 - 100  
 Q max. m<sup>3</sup>/h : 160  
 H max. m : 49  
 T max. °C : + 40

### > Matériaux


Corps de pompe : Fonte - JL-1040  
 Roue : Fonte - JL-1040  
 Arbre : Inox - 1.4021


### > Kit d'installation

Groupe complètement adaptable à l'installation par l'un des 4 kits : transportable (refoulement vertical), stationnaire guidage câble, étrier (pour DN 50 & DN 65) ou barre (refoulement horizontal ou vertical) sur demande.

#### Tarifs Produit

Amarex N	n° de code	Prix H.T. €	GM
<b>Groupe seul - Version U</b>			
S 50-172/002 ULG-120	39 100 017	2 148,91	19
S 50-172/002 ULG-140	39 100 019	2 175,63	19
S 50-172/012 ULG-160	39 100 021	2 225,24	19
S 50-222/032 ULG-175	39 100 041	2 292,01	19
S 50-222/042 ULG-190	39 100 043	2 540,07	19
F 50-170/002 ULG-90	39 100 045	1 648,21	18
F 50-170/002 ULG-107	39 100 047	1 697,27	18
F 50-170/012 ULG-120	39 100 049	1 745,18	18
F 50-170/022 ULG-130	39 100 051	1 842,15	18
F 50-170/022 ULG-140	39 100 053	1 891,18	18
F 50-220/032 ULG-130	39 100 067	1 988,12	18
F 50-220/032 ULG-140	39 100 069	2 036,03	18
F 50-220/042 ULG-150	39 100 071	2 182,03	18
F 50-220/042 ULG-160	39 100 073	2 229,96	18
F 50-220/042 ULG-170	39 100 075	2 278,99	18
F 50-220/042 ULG-180	39 100 077	2 326,90	18
F 65-170/032 ULG-120	39 100 085	2 182,03	18
F 65-170/032 ULG-128	39 100 087	2 229,96	18
F 65-170/032 ULG-136	39 100 089	2 278,99	18
F 65-170/042 ULG-146	39 100 091	2 326,90	18
F 65-170/042 ULG-152	39 100 093	2 375,94	18
F 65-170/042 ULG-158	39 100 095	2 423,88	18

• Roue S  Roue dilacératrice pour les eaux domestiques brutes contenant des matières filandreuses.

• Roue F  Roue à passage libre pour liquide contenant des matières solides et des fibres longues, des matières grosses ainsi que des inclusions de gaz et d'air.

**Amarex® N**  
Roues S & F

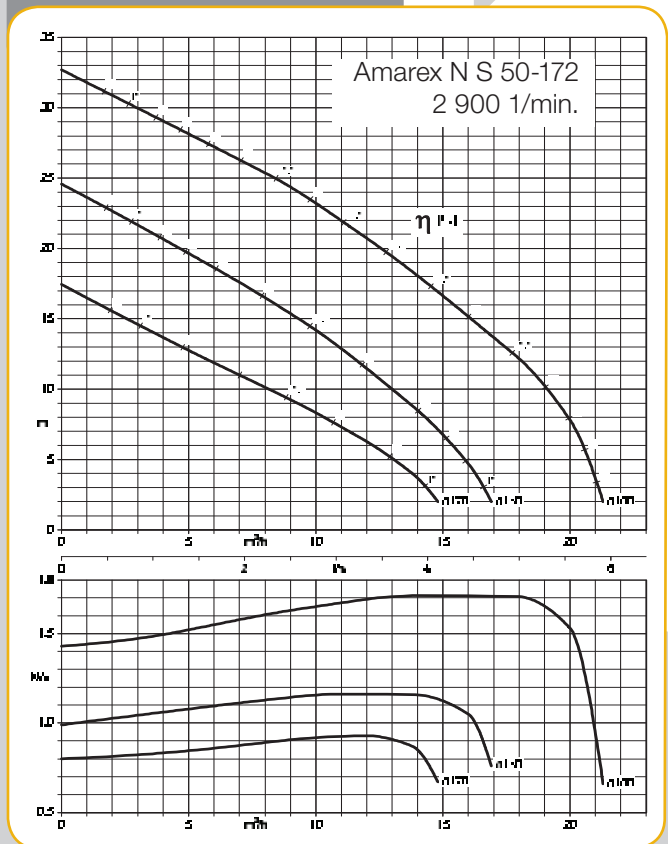
Tarifs Produit

Amarex N	n° de code	Prix H.T. €	GM
F 65-220/004 ULG-112	39 100 097	1 874,89	18
F 65-220/004 ULG-125	39 100 099	1 907,06	18
F 65-220/004 ULG-135	39 100 101	1 939,09	18
F 65-220/004 ULG-145	39 100 103	1 988,12	18
F 65-220/004 ULG-155	39 100 105	2 036,03	18
F 65-220/014 ULG-165	39 100 107	2 085,08	18
F 65-220/014 ULG-175	39 100 109	2 133,00	18
F 65-220/024 ULG-185	39 100 111	2 182,03	18
F 65-220/024 ULG-195	39 100 113	2 229,96	18
F 80-220/034 ULG-120	39 100 123	2 225,36	18
F 80-220/034 ULG-135	39 100 137	2 278,99	18
F 80-220/034 ULG-150	39 100 139	2 375,94	18
F 80-220/034 ULG-165	39 100 129	2 472,89	18
F 80-220/044 ULG-180	39 100 131	2 569,86	18
F 80-220/044 ULG-195	39 100 133	2 665,69	18
F 80-220/044 ULG-210	39 100 135	2 763,76	18

Tarifs Produit

Amarex N	n° de code	Prix H.T. €	GM
F 100-220/034 ULG-120	39 100 145	2 325,78	18
F 100-220/034 ULG-135	39 100 159	2 375,94	18
F 100-220/034 ULG-150	39 100 149	2 472,89	18
F 100-220/044 ULG-165	39 100 151	2 569,86	18
F 100-220/044 ULG-180	39 100 153	2 666,81	18
F 100-220/044 ULG-195	39 100 155	2 763,76	18
F 100-220/044 ULG-210	39 100 157	2 860,71	18

Courbes caractéristiques



Tolérances suivant ISO 9906 niveau 2/annexe A

# Amarex® N

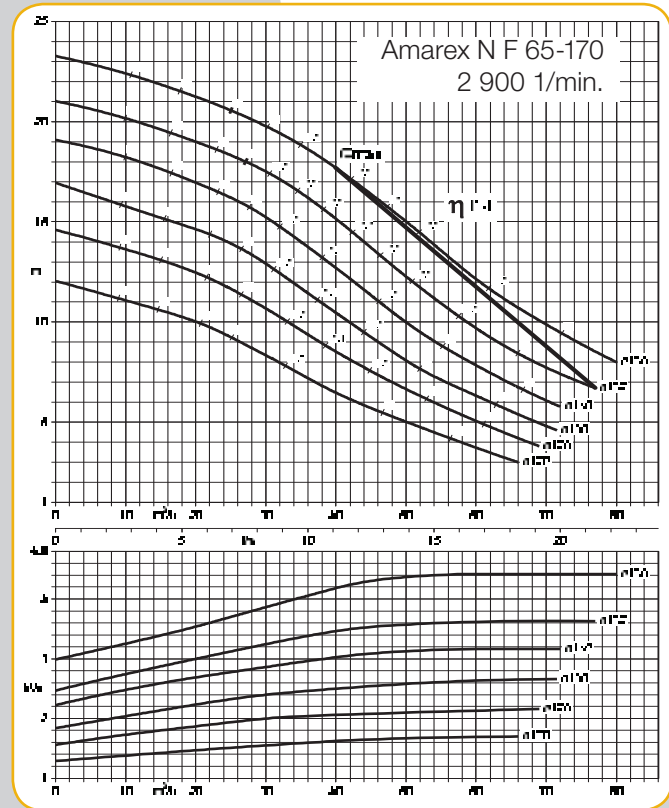
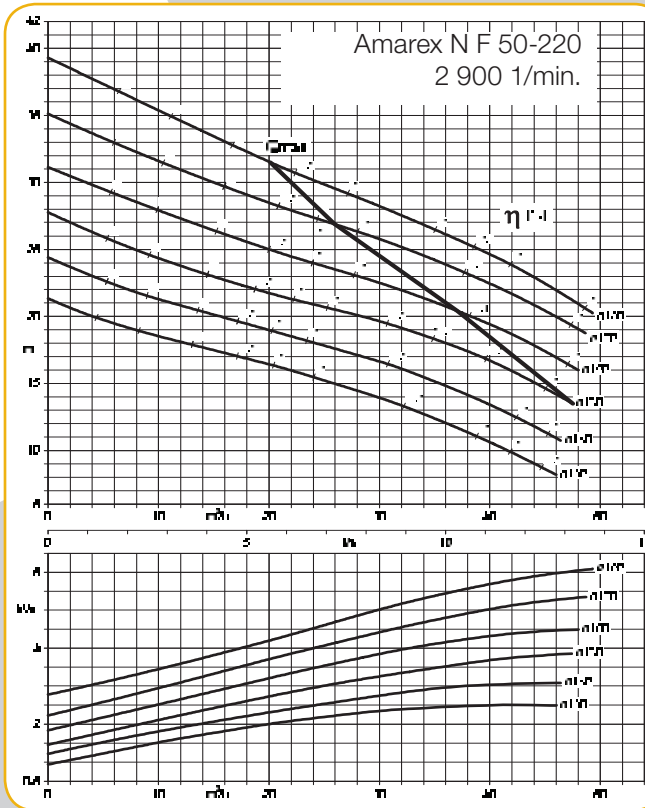
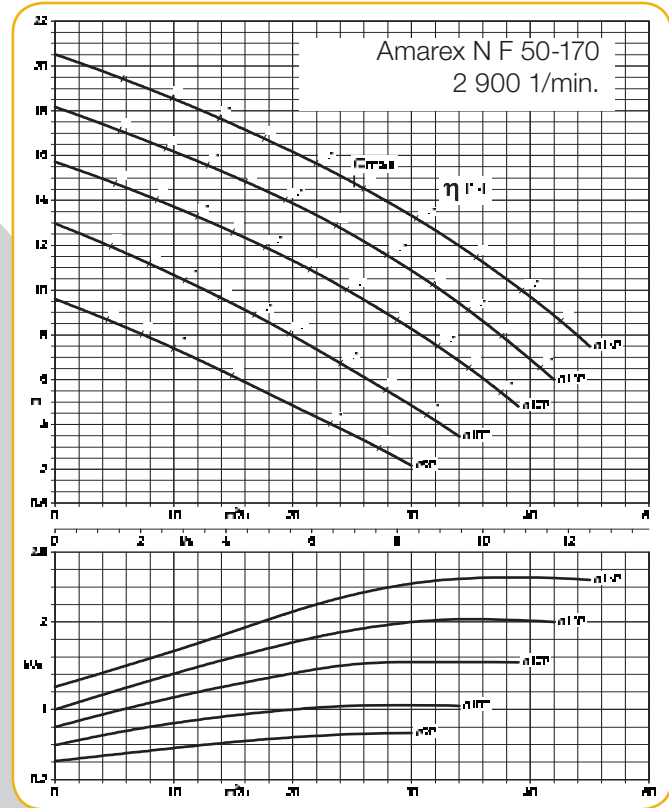
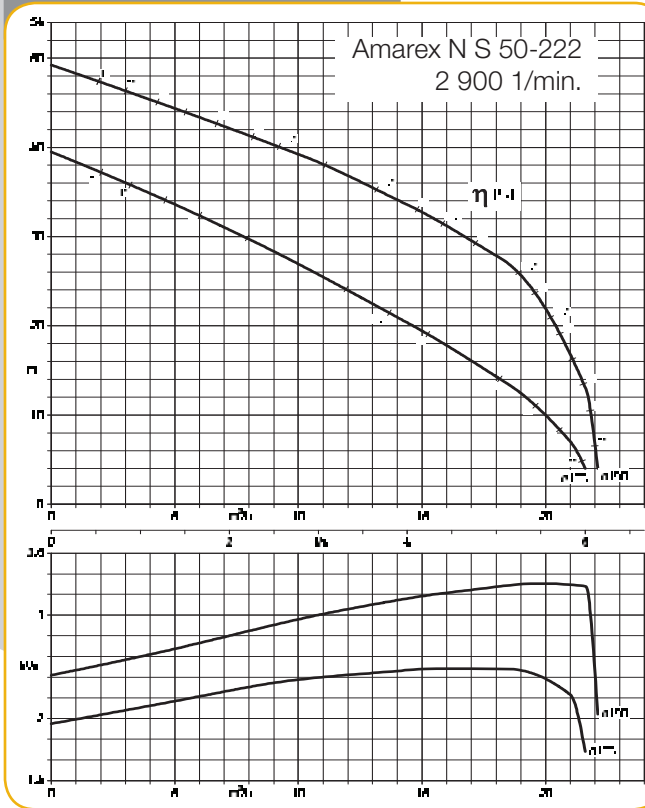
Roues S & F



Groupe submersible monobloc  
pour liquides chargés ou eaux vannes  
Livret technique : 2563.5

## Courbes caractéristiques

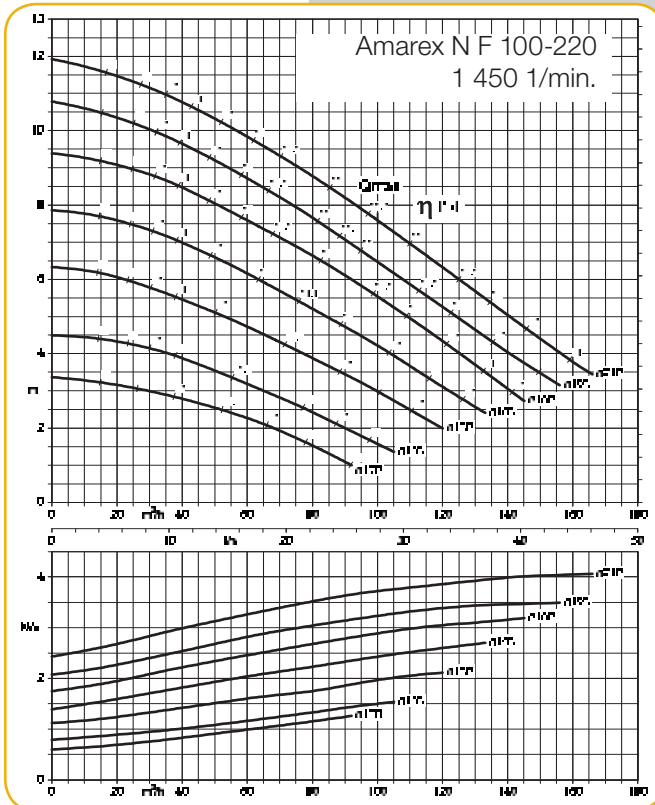
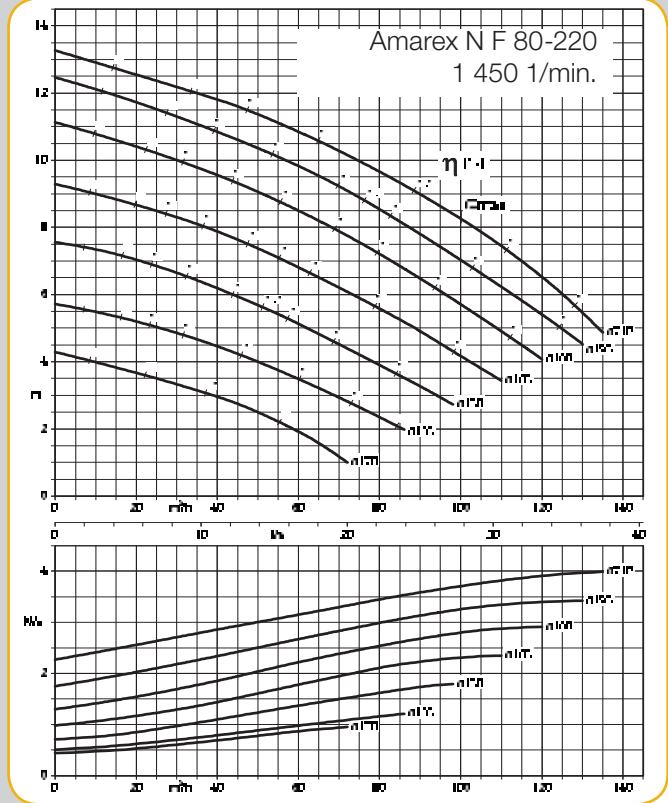
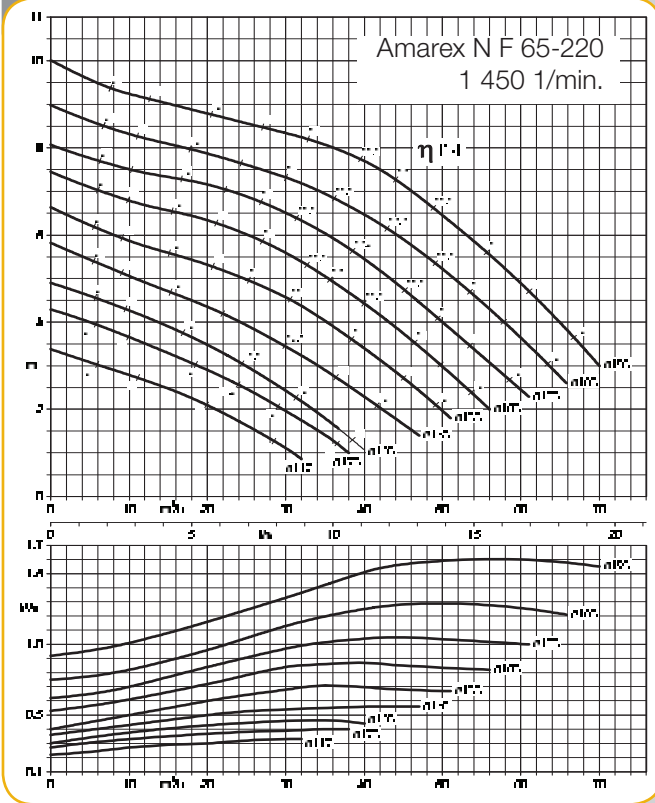
Tolérances suivant ISO 9906 niveau 2/annexe A



**Amarex® N**  
Roues S & F

Courbes caractéristiques

Tolérances suivant ISO 9906 niveau 2/annexe A





**Groupe submersible monobloc  
pour liquides chargés ou eaux vannes**  
Livret technique : 2563.5

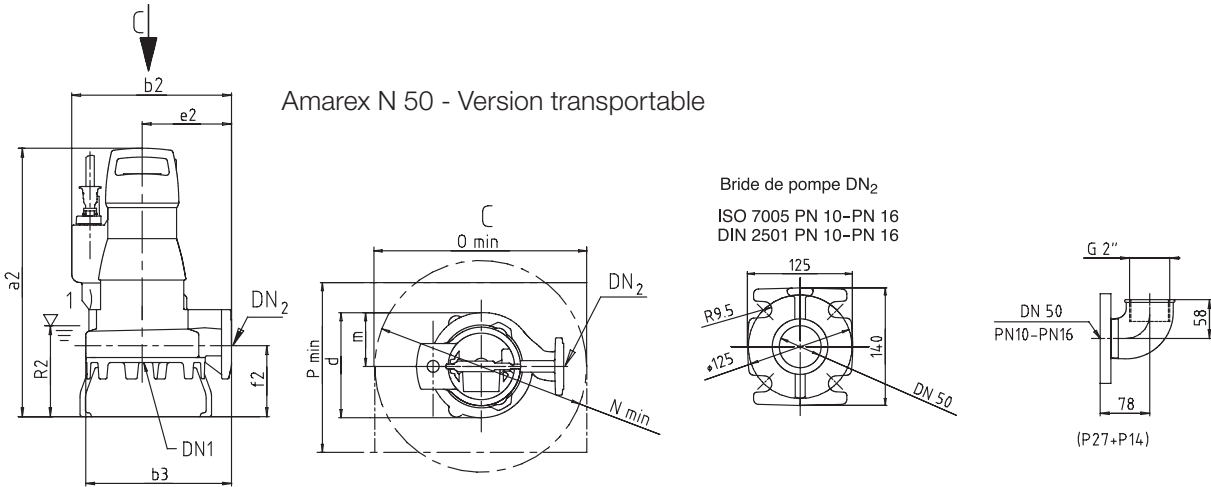
### Fiche technique

Amarex N	Orifice DN	P <sub>1</sub> kW	P <sub>2</sub> kW	Intensité A	Poids kg	Amarex N	Orifice DN	P <sub>1</sub> kW	P <sub>2</sub> kW	Intensité A	Poids kg
S 50-172/002 ULG-120	50	1,75	1,3	3,56	39	F 65-220/004 ULG-112	65	1,23	0,8	2,75	49
S 50-172/002 ULG-140	50	1,75	1,3	3,56	39	F 65-220/004 ULG-125	65	1,23	0,8	2,75	49
S 50-172/012 ULG-160	50	2,6	1,9	4,5	39	F 65-220/004 ULG-135	65	1,23	0,8	2,75	49
S 50-222/032 ULG-175	50	4	3,1	7	54	F 65-220/004 ULG-145	65	1,23	0,8	2,75	49
S 50-222/042 ULG-190	50	5,3	4,2	8,8	54	F 65-220/004 ULG-155	65	1,23	0,8	2,75	49
F 50-170/002 ULG-90	50	1,75	1,3	3,56	41	F 65-220/014 ULG-165	65	1,94	1,3	3,54	50
F 50-170/002 ULG-107	50	1,75	1,3	3,56	41	F 65-220/014 ULG-175	65	1,94	1,3	3,54	50
F 50-170/012 ULG-120	50	2,6	1,9	4,5	42	F 65-220/024 ULG-185	65	2,56	1,8	4,25	51
F 50-170/022 ULG-130	50	3,6	2,3	5,1	42	F 65-220/024 ULG-195	65	2,56	1,8	4,25	51
F 50-170/022 ULG-140	50	3,6	2,3	5,1	43	F 80-220/034 ULG-120	80	2,6	1,9	5,87	63
F 50-220/032 ULG-130	50	4	3,1	7	52	F 80-220/034 ULG-135	80	2,6	1,9	5,87	63
F 50-220/032 ULG-140	50	4	3,1	7	52	F 80-220/034 ULG-150	80	2,6	1,9	5,87	63
F 50-220/042 ULG-150	50	5,3	4,2	8,8	53	F 80-220/034 ULG-165	80	3,5	2,6	6,5	64
F 50-220/042 ULG-160	50	5,3	4,2	8,8	53	F 80-220/044 ULG-180	80	5,13	3,7	8,4	65
F 50-220/042 ULG-170	50	5,3	4,2	8,8	53	F 80-220/044 ULG-195	80	5,13	3,7	8,4	65
F 50-220/042 ULG-180	50	5,3	4,2	8,8	54	F 80-220/044 ULG-210	80	5,13	3,7	8,4	66
F 65-170/032 ULG-120	65	4	3,1	7	58	F 100-220/034 ULG-120	100	2,6	1,9	5,87	64
F 65-170/032 ULG-128	65	4	3,1	7	58	F 100-220/034 ULG-135	100	2,6	1,9	5,87	64
F 65-170/032 ULG-136	65	4	3,1	7	59	F 100-220/034 ULG-150	100	3,5	2,6	6,5	64
F 65-170/042 ULG-146	65	5,3	4,2	8,8	59	F 100-220/044 ULG-165	100	5,13	3,7	8,4	65
F 65-170/042 ULG-152	65	5,3	4,2	8,8	60	F 100-220/044 ULG-180	100	5,13	3,7	8,4	66
F 65-170/042 ULG-158	65	5,3	4,2	8,8	60	F 100-220/044 ULG-195	100	5,13	3,7	8,4	67
						F 100-220/044 ULG-210	100	5,13	3,7	8,4	67

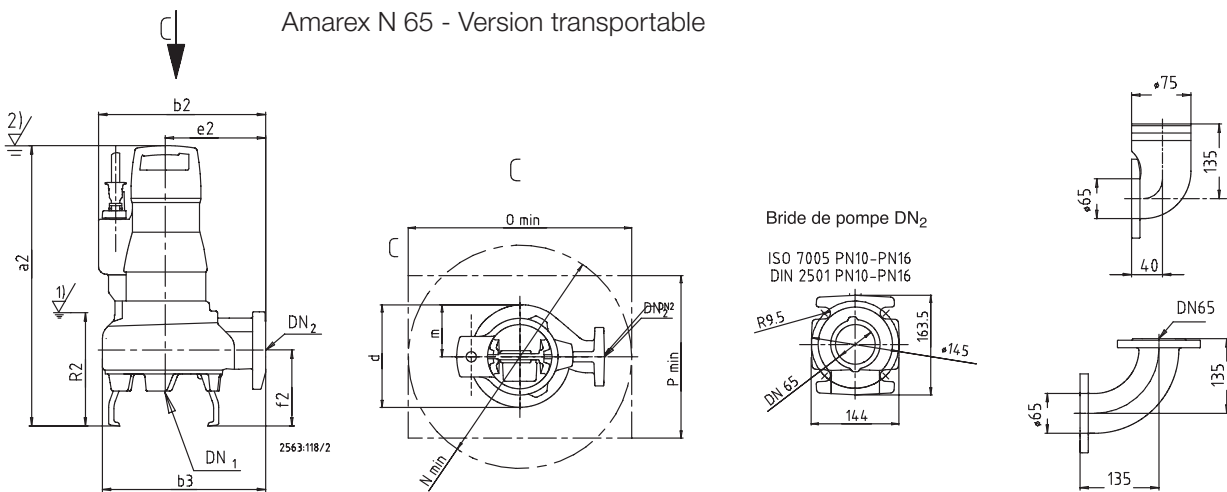
**Amarex® N**  
Roues S & F

Encombrement

Amarex N 50 - Version transportable



Amarex N 65 - Version transportable

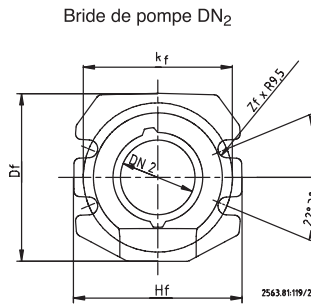
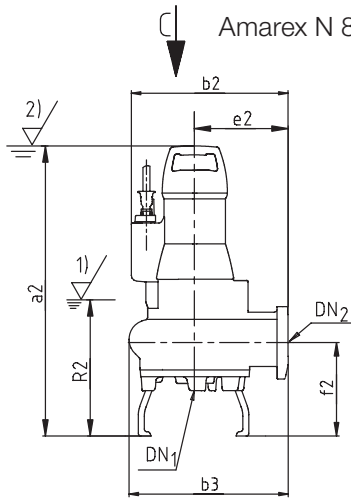




Groupe submersible monobloc  
pour liquides chargés ou eaux vannes  
Livret technique : 2563.5

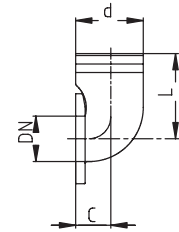
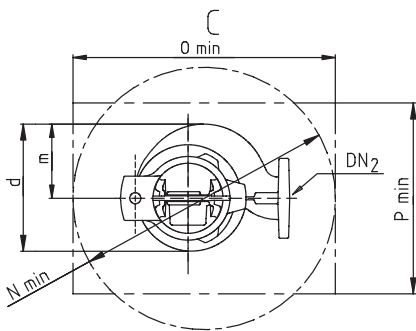
### Encombrement

Amarex N 80 & 100 - Version transportable

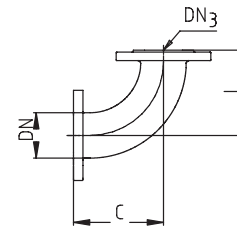


ISO 7005 PN10-PN16  
DIN 2501 PN10-PN16

DN <sub>2</sub>	H <sub>f</sub>	k <sub>f</sub>	D <sub>f</sub>	Z <sub>f</sub>
80	180	160	180	4
100	202	180	205	4



DN	d <sub>1</sub>	C <sub>1</sub>	L <sub>1</sub>
80	75	115	175
100	110	45	195



ISO 7005 PN10-PN16  
DIN 2501 PN10-PN16

DN	DN <sub>3</sub>	C <sub>2</sub>	L <sub>2</sub>
80	80	135	135
100	100	120	175

### Dimensions en mm

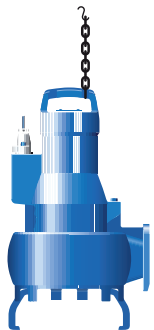
Amarex N	DN <sub>1</sub>	DN <sub>2</sub>	a <sub>2</sub>	b <sub>2</sub>	b <sub>3</sub>	d	e <sub>2</sub>	f <sub>2</sub>	m	N	O	P	R <sub>2</sub>
S 50-172	-	50	547	322	293	250	180	152	125	465	465	350	207
F 50-170	50	50	547	322	293	250	180	152	125	465	465	350	207
S 50-222	-	50	609	336	307	254	180	155	129	465	465	350	203
F 50-220	50	50	609	336	307	254	180	155	129	465	465	350	203
F 65-170	65	65	653	366	338	251	210	164	127	500	500	400	248
F 65-220	65	65	593	352	347	265	210	163	142	500	500	400	253
F 80-220	80	80	672	386	392	322	230	187	176	550	550	400	249
D 80-220	80	80	672	386	392	322	230	187	176	550	550	400	249
F 100-220	100	100	698	386	390	318	230	207	169	550	550	400	277
D 100-220	100	100	698	386	390	318	230	207	169	550	550	400	277

# ACCESSOIRES

## Amarex® N roues F & S

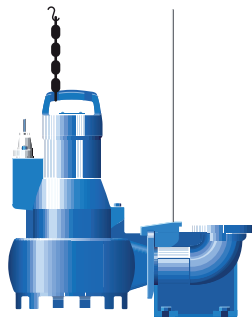
Désignation	Taille				Poids	N° de code	Prix H.T. €	GM
	50	65	80	100				
Kit P6 - Support pompe pour installation transportable								
3 Pattes	•	•	•	•	0,5	39 022 260	<b>36,08</b>	BZ
Plateau (ne s'utilise qu'avec les pattes)	•	•	•	•	0,6	39 022 262	<b>39,10</b>	BZ
Kit P7 - Chaîne de relevage en acier galvanisé comprenant : une longueur de chaîne, manille et crochet de fixation 1.4401 (Z6 CND 17-12)								
5 m B5 / 6 - Charge admissible 160 kg	•	•	•	•	2,2	19 141 820	<b>69,22</b>	BZ
10 m B5 / 6 - Charge admissible 160 kg	•	•	•	•	4,4	19 550 241	<b>138,36</b>	BZ
Kit P7 - Chaîne de relevage en acier inoxydable 1.4401 (Z6 CND 17-12) comprenant : une longueur de chaîne, manille et crochet de fixation 1.4401 (Z6 CND 17-12)								
5 m D5 - Charge admissible 160 kg	•	•	•	•	2,2	19 143 336	<b>404,97</b>	BZ
Kit P7 - Câble de manutention en polypropylène comprenant : manille 1.4401 (Z6 CND 17-12)								
5m de câble - Charge admissible 180 kg	•	•	•	•	2,5	39 021 975	<b>75,18</b>	BZ

### Standard

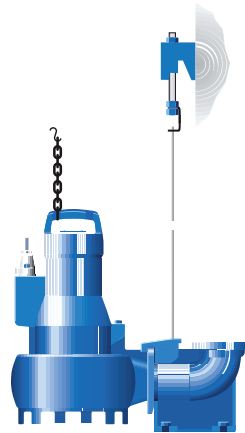


Transportable

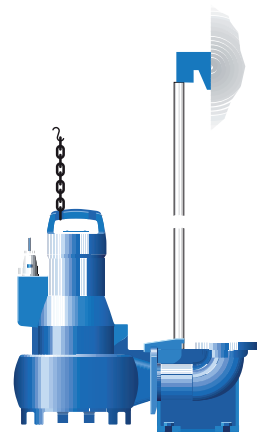
### Option



Guidage câble



Guidage étrier



Guidage barre



# Ama-Drainer® Box



## Accessoires

Se reporter en fin de cette rubrique

## Poste de relevage pour eaux chargées

Livret technique : 2331.51

### > Domaine d'emploi

Evacuation automatique des eaux provenant de lavabos, douches et lave-linge, vidange automatique de descentes de garages et de caves, de locaux inondés, etc.

### Tarifs Produit

Ama-Drainer Box	n° de code	Prix H.T. €	GM
<b>Poste sur sol</b>			
21	29 127 257	<b>682,50</b>	MW
021 C*)	29 127 258	<b>1 076,95</b>	MW

\*) version pour eaux agressives

### > Exécution

Réservoir collecteur robuste en matière synthétique (poste sur sol) équipé d'un groupe submersible Ama-Drainer N à fonctionnement automatique avec clapet anti-retour.

### > Caractéristiques

DN : 40  
 Q max. m<sup>3</sup>/h : 8  
 H max. m : 6,7  
 T max. °C : + 35  
 Passage libre : 10 mm

### > Matériaux

Cuve : A.B.S.  
 Polyéthylène Poste enterré  
 Pompe : Cf. Ama-Drainer N 301  
 Pièce en contact avec le liquide pompé : Acier Cr.

### > Recommandations

Inadapté au pompage d'effluents provenant d'urinoirs et de WC. Pour ces applications, utiliser le poste de relevage de matières fécales mini-Compacta ou Evamatic-Box.

### > Fournitures

#### Poste livré avec :

- Cuve, tuyau de refoulement avec clapet anti-retour et plaque de couverture.
- Pompe avec câble électrique 3 m et fiche comprenant mise à la terre (fiche CEE en triphasé).
- Kit de raccordement

Relevage • Retrouvez notre gamme complète sur www.ksb.fr ou chez votre distributeur.

# Ama-Drainer® Box

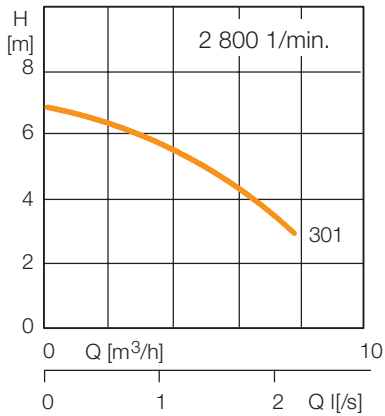
Ama-Drainer® Box



Poste de relevage pour eaux chargées

Livret technique : 2333.53

## Courbes caractéristiques

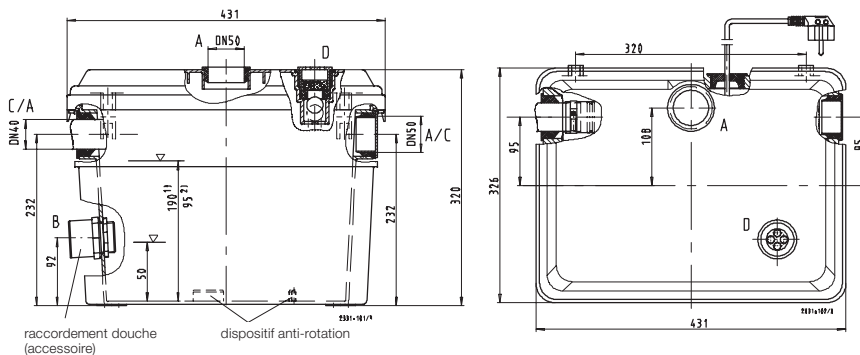


Tolérances suivant ISO 9906 niveau 2/annexe A

## Fiche technique

Ama-Porter	P <sub>2</sub> kW	Intensité 1~230V A	Longueur de câble m	Poids kg
021 (AD 301 SE)	0,15	1,4	3	7,5
021 C* (AD 301 SE/C)	0,15	1,4	3	7,5

## Encombrement



- Aspiration A Manchon en caoutchouc pour tuyau DN 50
- Aspiration A Raccord pour machine à laver
- Aspiration B Raccord pour cabine de douche DN 50 (diamètre 50 mm)
- Refoulement C Manchon en caoutchouc pour tuyau DN 40
- Purge d'air D Siphon anti-odeur avec filtre charbon et dispositif de trop plein

## Accessoire

Désignation	Poids	N° de code	Prix en €	GM
Accessoires pour poste de relevage 1 pompe - Installation sur sol				
Kit installation douche ou baignoire comprenant un flotteur spécial et un raccord	0,5	18 040 033	60,16	24

# Eva-Clean



## Accessoires

Se reporter en fin de cette rubrique

**Poste de relevage pour eaux traitées en installation d'assainissement autonome.**

Livret technique : 5588.5

### > Domaine d'emploi

Evacuation de toutes les eaux domestiques en sortie de fosse toutes eaux et/ou en sortie de filtre à sable. Relevage des eaux usées domestiques après traitements.

### > Exécution

Cuve monobloc étanche en polyéthylène haute densité équipée d'une pompe submersible Ama-Drainer N avec interrupteur à flotteur incorporé.

### > Caractéristiques

Q max. m<sup>3</sup>/h : 8  
 H max. m : 7  
 T max. °C : + 50  
 Passage libre : 10 mm

### > Matériaux

Cuve : Polyéthylène haute densité  
 Pompe : Cf. Ama-Drainer N  
 Tuyauterie : PVC.

### > Limite d'utilisation

Inadapté au pompage d'effluents provenant directement d'urinoirs et de WC. Pour ces applications, utiliser le poste de relevage de matières fécales mini-Compacta ou Evamatic-Box.

### > Fourniture

**Poste livré avec :**

- Cuve, tuyau de refoulement avec coude, raccord union et couvercle à visser muni d'une vis de sécurité.
- Pompe avec interrupteur à flotteur incorporé, 3 m de câble électrique avec fiche comprenant mise à la terre et un clapet anti-retour incorporé.
- Kit de raccordement

#### Tarifs Produit

Eva-Clean	n° de code	Prix H.T. €	GM
1801/500	39 023 144	1 102,41	MX

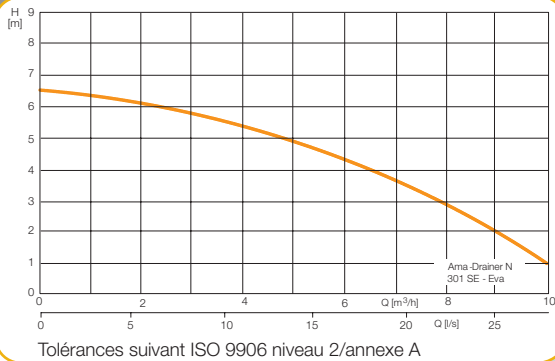
Relevage • Retrouvez notre gamme complète sur [www.ksb.fr](http://www.ksb.fr) ou chez votre distributeur.

## Eva-Clean



Poste de relevage pour eaux traitées en installation d'assainissement autonome.  
Livret technique : 2333.53

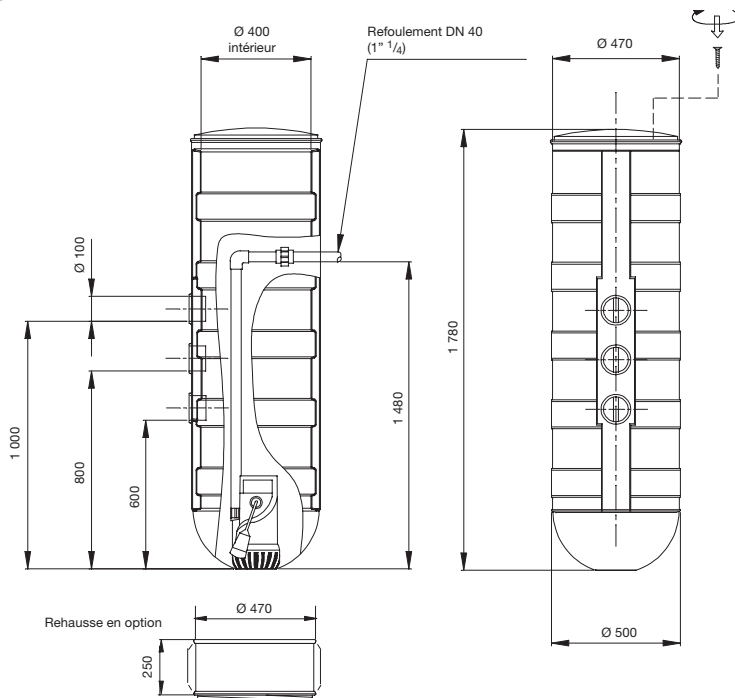
### Courbes caractéristiques



### Fiche technique

Eva-Clean	Tube PVC Rp	P <sub>1</sub> kW	P <sub>2</sub> kW	Intensité 1~230V A	Longueur de câble m	Poids kg
1801/500	1 1/4	0,34	0,15	1,5	3	35

### Encombrement



### Accessoire

Désignation	Poids kg	N° de code	Prix H.T. €	GM
Rehausse de couvercle H : 250 mm	4,50	39 017 583	217,57	U8

# Evamatic-Box

Simple & double



**Poste de relevage pour eaux vannes avec pompe submersible.**

Livret technique : 2319.51

## Accessoires

Se reporter en fin de cette rubrique

## > Domaine d'emploi

Relevage de toutes les eaux usées et eaux vannes domestiques.

## > Exécution

Poste de relevage simple ou double pour l'évacuation automatique des eaux usées domestiques et eaux vannes présentes au-dessous du niveau de reflux. Equipé de pompes de relevage Ama-Porter à roue Vortex (F). Conforme à la norme CE-EN 12050-1.

## > Caractéristiques

DN : 50  
 Q max. m<sup>3</sup>/h : 29  
 H max. m : 16  
 T max. °C : + 40  
 Passage libre : 40 mm

## > Matériaux

Cuve : Polyéthylène haute densité traité anti U.V.  
 Pompe : Cf. Ama-Porter F & S  
 Tuyauterie : PVC.

## > Fourniture

**Poste « Simple » comprenant :**

- Cuve monobloc en polyéthylène haute densité traitée anti-U.V (volume 190 l.) couvercle Ø 530 mm et 2 manchettes Ø 100 avec joint pour l'arrivée des eaux et la ventilation.
- 1 groupe électropompe submersible monophasé transportable (Ama-Porter) à poser en fond de cuve permettant un démontage rapide et facile, 1 kit de montage de la pompe dans la cuve et interrupteur à flotteur marche/arrêt monté sur la pompe.

**Poste « Double » comprenant :**

- Cuve monobloc en polyéthylène haute densité traitée anti U.V (volume 500 l.), couvercle Ø 530 mm, 2 manchettes Ø 100 avec joint pour l'arrivée des eaux et la ventilation et 2 conduites de refoulement en PVC pression DN 50.
- 2 groupes électropompes submersibles monophasés transportables (Ama-Porter) permettant un démontage rapide et facile et 3 interrupteurs à flotteurs pour assurer le fonctionnement automatique de la station et de l'alarme (Dispositif d'alarme AS0 en option).
- 1 coffret commande série AC, conforme à la norme NF C 15.100.

### Tarifs Produit

Evamatic-Box E : monophasé	n° de code	Prix H.T. €	GM
<b>Station Simple</b>			
1500 E	39 022 781	1 397,18	U8
1501 E	39 017 481	1 487,42	U8
1502 E	39 017 482	1 732,57	U8
1503 E	39 017 483	1 732,57	U8
<b>Station double</b>			
2500 E	39 022 782	3 707,27	U8
2501 E	39 017 484	3 887,76	U8

## > Important

Il est impératif de monter un clapet anti-retour sur les tuyauteries de refoulement

Relevage • Retrouvez notre gamme complète sur www.ksb.fr ou chez votre distributeur.

# Evamatic-Box

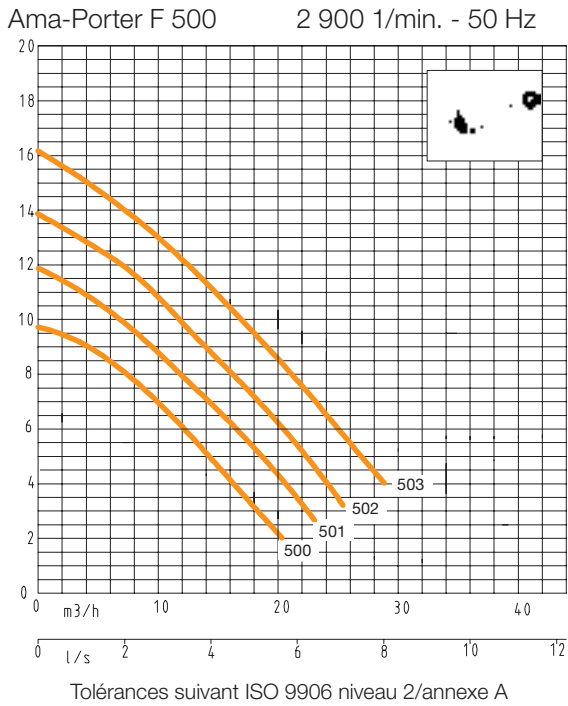
## Simple & double

**Evamatic-Box**  
Simple & double



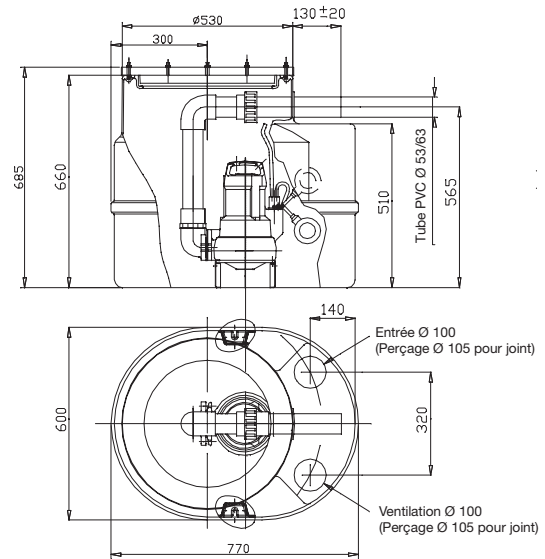
Poste de relevage pour eaux vannes avec pompe submersible.  
Livret technique : 2319.51

### Courbes caractéristiques

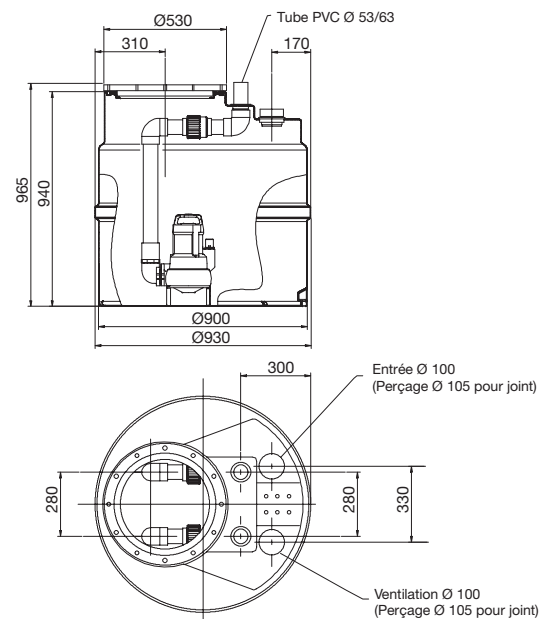


### Encombrement

#### Evamatic-Box simple 15\_ \_



#### Evamatic-Box double 25\_ \_



### Fiche technique

Evamatic-Box	Raccord Tube PVC mm	P <sub>2</sub> kW	Intensité 1~230V A	Poids kg
<b>Monophasé – 230 V</b>				
1500 E	53/63	0,55	5,0	45
1501 E	53/63	0,75	6,0	45
1502 E	53/63	1,1	8,2	45
1503 E	53/63	1,1	8,2	45
2500 E	53/63	0,55	5,0	110
2501 E	53/63	0,75	6,0	110

### Accessoire

Désignation		Evamatic-Box		Poids	N° de code	Prix H.T. €	GM
		15--	25--				
Pompe à main	-	•	•	12,0	00 520 485	<b>212,07</b>	24
Réhausse de couvercle	250 mm	•	•	4,5	39 021 885	<b>230,51</b>	U8
Dispositif d'alarme AS0			•	0,4	29 128 401	<b>86,92</b>	73
Kit clapet PVC	DN 50	•		1,4	39 017 980	<b>231,61</b>	24
Kit clapet PVC	DN 50		•	4,7	39 017 982	<b>479,76</b>	24
Kit clapet vanne PVC	DN 50	•		3,2	39 017 981	<b>258,69</b>	24
Kit clapet vanne PVC	DN 50		•	7,4	39 017 983	<b>532,40</b>	24

# mini-Compacta

Simple pompe



## Accessoires

Se reporter en fin de cette rubrique

### Poste de relevage compacte pour eaux vannes.

Livret technique : 2317.54

### > Domaine d'emploi

Relevage eaux vannes pour appartements en sous-sol, bars, caves aménagées, saunas en sous-sol, cinémas, théâtres, grands magasins, hôpitaux, hôtels, restaurants, écoles, etc.

### > Exécution

Poste de relevage entièrement inondable pour eaux vannes en version simple ou double pour l'évacuation automatique des eaux usées domestiques et eaux vannes présentes au-dessous du niveau de reflux. Conforme à la norme CE-EN 12050-1 et NFC 15100.

### > Caractéristiques

DN : 32 - 100  
 Q max. m<sup>3</sup>/h : 36  
 H max. m : 25  
 T max. °C : + 40  
 Passage libre : Jusqu'à 40 mm

### > Matériaux

Cuve : Matériau de synthèse résistant aux chocs  
 Pompe : Cf. Ama-Drainer

### > Fourniture

#### mini-Compacta U1.60 :

- Poste de relevage très compact (500 x 500 mm) prêt à brancher, entièrement inondable, avec réservoir collecteur en matériau de synthèse étanche aux gaz et à l'eau, équipé de dispositif anti-retour intégré, pompe centrifuge avec roue à passage libre, fonctionnement automatique assuré par système de commande électronique.

#### mini-Compacta U1./2.100 :

- Poste de relevage simple prêt à brancher, entièrement inondable, avec réservoir collecteur en matériau de synthèse étanche aux gaz et à l'eau, équipé de dispositif anti-retour intégré, 1 pompe centrifuge avec roue à passage libre, fonctionnement automatique assuré par système de commande électronique.

#### Tarifs Produit

mini-Compacta E : monophasé D : triphasé	n° de code	Prix H.T. €	GM
<b>Monophasé</b>			
<b>U1.60 E</b>	29 131 501	<b>2 512,08</b>	38
<b>U1.100 E</b>	29 131 505	<b>2 635,00</b>	38
<b>U2.100 E</b>	29 131 507	<b>2 701,57</b>	38
<b>Triphasé</b>			
<b>U1.60 D</b>	29 131 604	<b>2 435,45</b>	38
<b>U1.100 D</b>	29 131 605	<b>2 566,46</b>	38
<b>U2.100 D</b>	29 131 606	<b>2 682,17</b>	38

Le conseil en plus

La solution de relevage pour les espaces réduits

Relevage • Retrouvez notre gamme complète sur www.ksb.fr ou chez votre distributeur.

**mini-Compacta**  
Simple pompe

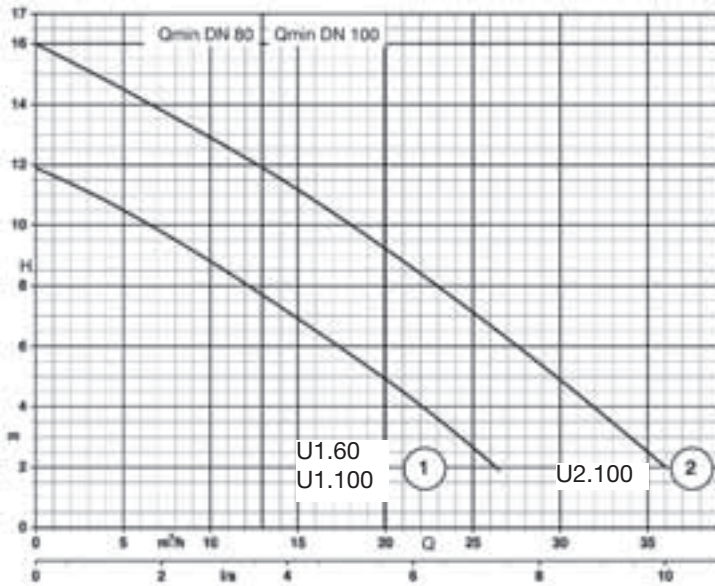
# mini-Compacta

## Simple pompe



Poste de relevage compacte pour eaux vannes  
Livret technique : 2317.54

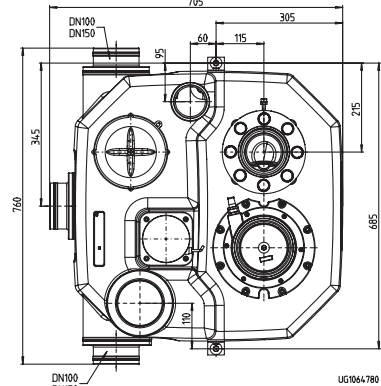
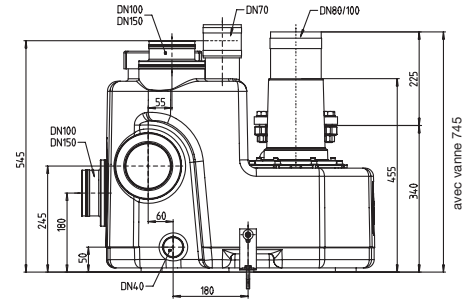
### Courbes caractéristiques



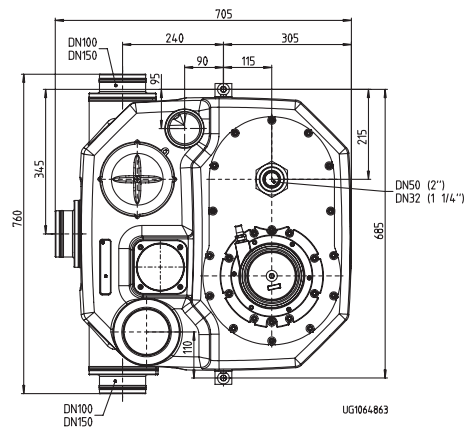
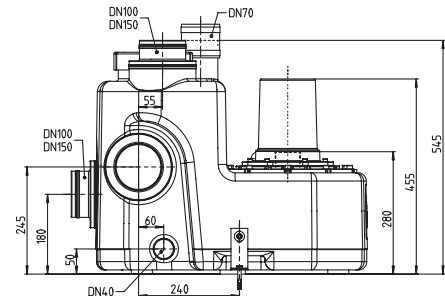
Tolérances suivant ISO 9906 niveau 2/annexe A

### Encombrement

#### mini-Compacta U60



#### mini-Compacta U100



### Fiche technique

mini-Compacta	Volume total l	P <sub>1</sub> kW	P <sub>2</sub> kW	Intens. 1~230V A	Intens. 3~400V A	Poids kg
U1.60 D	60	0,93	0,75	-	1,70	41
U1.60 E	60	1,01	0,75	4,50	-	42
U1.100 D	100	0,93	0,75	-	1,70	48
U1.100 E	100	1,01	0,75	4,50	-	49
U2.100 D	100	1,75	1,50	-	3,00	49
U2.100 E	100	2,00	1,50	8,70	-	50



# ACCESSOIRES

## mini-Compacta

● = arrivée & refoulement A = arrivée R = refoulement Désignation		U60	U100	Poids kg	n° de code	Prix H.T. €	GM	
P3	Manchon flexible pour la conduite d'amenée, comprenant tuyau flexible en caoutchouc et deux colliers de serrage	DN 50	A	-	0,1	18 040 370	<b>18,02</b>	24
		DN 150	-	A	0,3	18 040 338	<b>60,16</b>	24
P5	Manchon flexible pour la conduite de refoulement, comprenant tuyau flexible en caoutchouc, tuyau différentiel, bride à collerette en acier et colliers de serrage	DN 80/80	R	R	0,4	19 070 679	<b>118,80</b>	24
P8	Bride à collerette - Brides alésées suivant PN 16, DIN 2501	Mat. synth. DN 80/100	R	R	0,4	18 040 303	<b>34,60</b>	24
		Acier DN 100/100	●	●	4,5	19 902 512	<b>130,85</b>	24
P11	Vanne d'arrêt PVC, avec tubulure de raccordement	DN 100	A	A	3,5	01 121 715	<b>364,44</b>	24
P11')	Vanne d'arrêt KSB-COBRA fonte grise, PN 10 brides alésées suivant PN 16, DIN 2501	DN 80	R	R	17,5	48 829 250	<b>300,79</b>	24
		DN 100	A	A	22,5	48 829 251	<b>374,49</b>	24
P11')	Vanne d'arrêt de notre choix fonte grise brides alésées suivant PN 16, DIN 2501	DN 80	R	R	19,0	01 056 708	<b>191,00</b>	24
		DN 100	A	A	26,0	01 056 709	<b>204,56</b>	24
		DN 150	-	A	46,0	01 056 710	<b>276,72</b>	24
P14	Pompe manuelle à membrane exécution LA, fonte grise	Rp 1"1/2	X	X	12,0	00 520 485	<b>212,07</b>	24
P15	Robinet à trois voies, laiton, avec clé 22	Rp 1"1/3	X	X	2,9	19 053 063	<b>181,98</b>	24
P18	Plaque de recouvrement, praticable, acier, en 2 parties, avec joint profilé et cadre de montage, pour Ama-Drainer .... SE/SD - 560 x 560 pour cuves 500 x 500 mm - Forme A		X	X	13,0	18 075 627	<b>219,57</b>	24

Relevage • Retrouvez notre gamme complète sur www.ksb.fr ou chez votre distributeur.

# LevelControl Basic 2

## LevelControl Basic 2



### Coffret de commande et de régulation en fonction du niveau

Livret technique : 4041.05

### > Domaine d'emploi

Vidange de réservoirs par l'intermédiaire d'un ou de plusieurs contacteurs à flotteur ou d'un capteur de pression intégré (avec ou sans bulleur) pour les applications du bâtiment et des eaux usées.

### > Exécution

Coffret pour la commande de niveau d'une ou de deux pompes. Démarrage direct jusqu'à 4 kW, démarrage en étoile-triangle jusqu'à 22 kW.

#### Tarifs Produit

LevelControl Basic	n° de code	Prix H.T. €	GM	Intensité par pompe A
<b>Armoire 1 pompe, 1 ~ 230V, Démarrage direct, non ATEX</b>				
BC1 230 DFNM 16 02	19 073 932	<b>710,58</b>	73	1,0 à 1,6
BC1 230 DFNM 25 02	19 073 872	<b>710,58</b>	73	1,6 à 2,5
BC1 230 DFNM 40 02	19 073 873	<b>710,58</b>	73	2,5 à 4,0
BC1 230 DFNM 63 02	19 073 874	<b>710,58</b>	73	4,0 à 6,3
BC1 230 DFNM 100 02	19 073 875	<b>710,58</b>	73	6,0 à 10,0
<b>Armoire 1 pompe, 3 ~ 400V, Démarrage direct, non ATEX</b>				
BC1 400 DFNO 16 02	19 073 876	<b>710,58</b>	73	1,0 à 1,6
BC1 400 DFNO 25 02	19 073 877	<b>710,58</b>	73	1,6 à 2,5
BC1 400 DFNO 40 02	19 073 878	<b>710,58</b>	73	2,5 à 4,0
BC1 400 DFNO 63 02	19 073 879	<b>710,58</b>	73	4,0 à 6,3
BC1 400 DFNO 100 02	19 073 880	<b>710,58</b>	73	6,0 à 10,0
<b>Armoire 2 pompes, 1 ~ 230V, Démarrage direct, non ATEX</b>				
BC2 230 DFNM 16 02	19 073 881	<b>984,71</b>	73	1,0 à 1,6
BC2 230 DFNM 25 02	19 073 882	<b>984,71</b>	73	1,6 à 2,5
BC2 230 DFNM 40 02	19 073 883	<b>984,71</b>	73	2,5 à 4,0
BC2 230 DFNM 63 02	19 073 884	<b>984,71</b>	73	4,0 à 6,3
BC2 230 DFNM 100 02	19 073 885	<b>984,71</b>	73	6,0 à 10,0
<b>Armoire 2 pompes, 3 ~ 400V, Démarrage direct, non ATEX</b>				
BC2 400 DFNO 16 02	19 073 886	<b>984,71</b>	73	1,0 à 1,6
BC2 400 DFNO 25 02	19 073 887	<b>984,71</b>	73	1,6 à 2,5
BC2 400 DFNO 40 02	19 073 888	<b>984,71</b>	73	2,5 à 4,0
BC2 400 DFNO 63 02	19 073 889	<b>984,71</b>	73	4,0 à 6,3
BC2 400 DFNO 100 02	19 073 890	<b>984,71</b>	73	6,0 à 10,0

# ACCESSOIRES électriques pour pompes de relevage

Boîtier de raccordement - avec prise CEE

1 pompe 3- 400 V - 50 Hz avec inverseur de phases. Prévoir 1 interrupteur à flotteur de 10 m.

Dimensions H : 280, L : 100, P : 80 mm. 3 L + P.E. + N - 16 A, 400 V.

Désignation	Ama-Porter					Amarex N								N° de code	Prix H.T. €	GM		
	500 D	501 D / 502 D	503 D / S545 D	601 D / 602 D	603 D	.../004 UG	.../014 UG	.../024 UG	.../034 UG	.../044 UG	.../002 UG	.../012 UG	.../022 UG				.../032 UG	.../042 UG
2,6 - 3,7 A	•	•		•		•	•				•					11 190 764	<b>278,23</b>	73
3,7 - 5,5 A			•		•			•				•	•			11 190 763	<b>278,23</b>	73
5,5 - 8,0 A									•					•		11 190 762	<b>278,23</b>	73
8,0 - 11,5 A										•				•		11 190 761	<b>278,23</b>	73

## Régulateurs de niveau et interrupteurs à flotteur.

Désignation	Poids	N° de code	Prix H.T. €	GM
Kit support de régulateur avec passe fil	4,0	39 000 113	<b>159,05</b>	24
Régulateur de niveau avec 20 mètres de câble (en hypalon)	30,0	39 014 509	<b>246,07</b>	24
Régulateur de niveau Régul'éco avec 10 mètres de câble	15,0	39 014 504	<b>141,71</b>	24
Régulateur de niveau Régul'éco avec 20 mètres de câble	25,0	39 014 505	<b>166,27</b>	24
Régulateur de niveau HUBER avec 10 mètres de câble	16,0	39 023 117	<b>419,23</b>	24
Interrupteur à flotteur, à bille avec 5 mètres EURO 2000E + Fiche	8,0	40 980 857	<b>78,08</b>	24
Interrupteur à flotteur, à bille avec 5 mètres EURO 2000E	8,0	11 037 743	<b>59,86</b>	24
Interrupteur à flotteur, à bille avec 10 mètres EURO 2000E	14,0	11 037 744	<b>75,92</b>	24
Interrupteur à flotteur, à bille avec 20 mètres EURO 2000E	26,0	11 037 746	<b>110,96</b>	24

## Dispositifs d'alarme

Désignation	Poids	N° de code	Prix H.T. €	GM
Dispositif d'alarme AS 0	4,0	29 128 401	<b>86,92</b>	73
Dispositif d'alarme AS 1 indépendant du réseau	9,0	00 533 740	<b>251,14</b>	73
Dispositif d'alarme AS 2	5,0	29 128 422	<b>249,65</b>	73
Dispositif d'alarme AS 4 indépendant du réseau	4,0	29 128 442	<b>440,68</b>	73
Dispositif d'alarme AS 5 indépendant du réseau	17,0	00 530 561	<b>682,79</b>	73
Sirène d'alarme 12V, 105 décibel, IP 54	0,1	01 086 547	<b>69,42</b>	24
Sonde d'humidité F1 s'utilise avec alarme AS 0	9,0	19 072 366	<b>60,16</b>	24

# ACCESSOIRES hydrauliques

## Autres accessoires hydrauliques pour les gammes Ama-Drainer N, Ama-Drainer

Désignation		Ama-Drainer N			Ama-Drainer				Poids kg	N° de code	Prix H.T. €	GM
		301	302 / 303	358	4../10	4../35	5../10K	522/11				
P8	Bride pour montage rapide PN 10 à raccorder à la bride du coude (cotes de raccordement suivant PN 16)							•	1,2	19 551 111	<b>27,09</b>	24
P10	Clapet anti-retour à battant type RK matière synthétique, PN 4, filetage femelle/femelle ISO 7/1 à passage non rétréci et bouchon de purge		•	•					0,9	01 009 771	<b>46,61</b>	24
					•	•	•		2,5	01 009 772	<b>54,14</b>	24
							•	•	2,2	01 009 773	<b>55,65</b>	24
P11	Vanne d'arrêt à manchons, CuZn filetage femelle/femelle à passage non rétréci, PN 16		•	•					0,5	01 014 219	<b>22,55</b>	24
					•	•	•		0,6	00 411 502	<b>33,07</b>	24
							•	•	0,8	00 411 503	<b>43,60</b>	24
P13.1	Tuyau culotte pour poste double, filetage mâle acier galvanisé		•	•				4,3	18 040 311	<b>106,78</b>	24	
P13.2	Tuyau culotte pour poste double, fonte grise, avec 8 boulons à tête hexagonale, écrous et 2 joints, brides percées suivant DIN 2501, PN 16			•	•	•		10,0	40 000 688	<b>311,34</b>	24	
							•	•	11,5	40 000 689	<b>363,95</b>	24
P13.3	Coude à bride cannelé fonte grise PN 16, DIN 2501, avec joint et 1 collier de serrage et visserie en DN 100 prévoir le kit P25 ou P26 pour le montage de bride (sauf DN 100)							6,0	19 135 655	<b>168,45</b>	24	
P15.2	Raccord Storz avec taraudage selon ISO 228/1, alliage aluminium, autres éléments de raccordement à prévoir : P 32		•	•	•	•		0,3	01 002 463	<b>31,59</b>	24	
							•	•	0,3	00 520 120	<b>31,59</b>	24
					•	•			0,4	01 062 591	<b>84,23</b>	24
							•	•	0,4	00 133 084	<b>66,16</b>	24
P16	Raccord express cannelé Storz aluminium prévoir 2 colliers P20 pour le montage du tuyau flexible (Pour tuyau flexible synthétique B 75 et A 110 kit P19)				•	•		0,3	00 524 551	<b>34,60</b>	24	
							•	•	0,7	00 520 454	<b>52,65</b>	24
									1,5	00 522 313	<b>106,78</b>	24
P21.1	Kit tuyau flexible A 25 B comprenant : raccord à filetage mâle, tuyau flexible en matière synthétique 6 m DN 25, raccord express 1"1/4 (passage libre 21 mm)		•	•				1,7	18 079 719	<b>76,72</b>	24	
P21.2	Kit tuyau flexible C 42 comprenant : tuyau flexible 6 m en matière synthétique DN 40, DIN 14811, collier en acier au chrome			•				2,7	42 209 411	<b>54,14</b>	24	
P22.1	Kit de raccordement tuyau flexible comprenant : 1 embout PVC à filetage mâle (non représenté) & 1 collier, acier au chrome-nickel-molybdène				•	•		0,2	19 072 025	<b>84,23</b>	24	
P22.1	Kit de raccordement tuyau flexible comprenant : 1 manchette PVC taraudée & 1 collier de serrage, acier au chrome-nickel-molybdène						•	0,2	18 040 259	<b>87,26</b>	24	
							•	0,2	18 040 205	<b>111,28</b>	24	
P27.1	Bride taraudée PN 16 C50 DIN 2566 avec visserie, joint et écrous pour coude à bride						•	2,0	19 551 353	<b>108,29</b>	24	
P29	Bride taraudée pour tuyau culotte P13, filetage femelle				•	•		1,8	00 260 478	<b>24,07</b>	24	
							•	•	2,5	00 260 479	<b>30,07</b>	24
P31	Tulipe d'aspiration pour la vidange de l'eau résiduelle (jusqu'à 5 mm)		•	•				0,2	39 300 101	<b>28,57</b>	24	
P32.1	Rallonge pour raccord Storz C (P 24), PVC dur, filetage mâle/femelle		•	•				0,2	11 035 587	<b>31,59</b>	24	
P32.2	Rallonge pour raccord Storz B (P 24), 1.4401, mâle/mâle				•	•		1,0	11 036 747	<b>27,09</b>	24	
P32.3	Rallonge pour raccord Storz C et B (P 24), acier galvanisé, mâle/mâle						•	0,6	00 250 494	<b>9,03</b>	24	

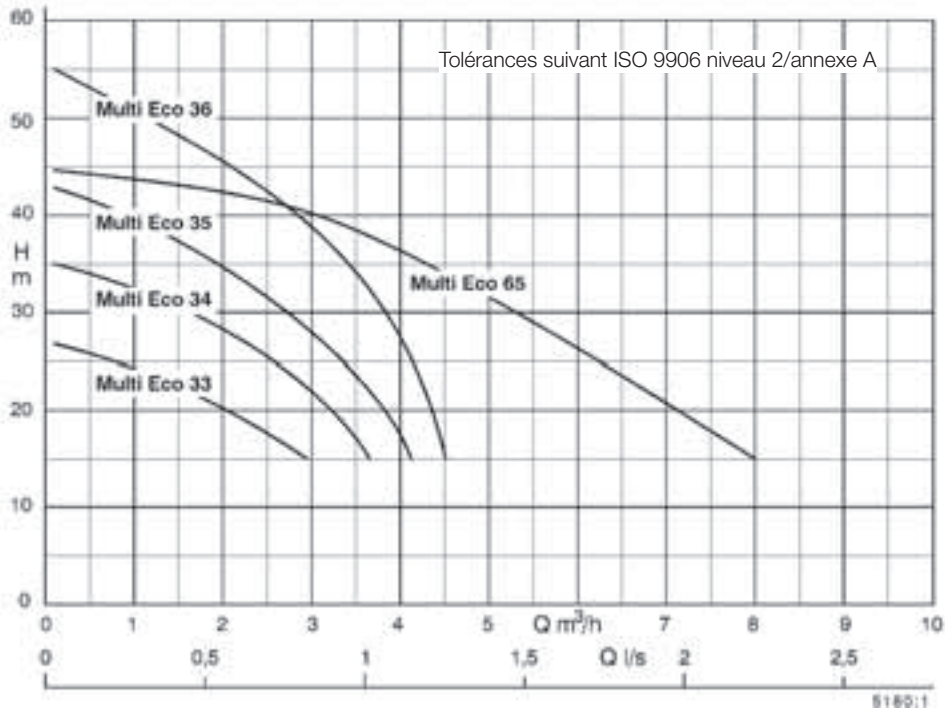
# ACCESSOIRES hydrauliques

## Autres accessoires hydrauliques pour les gammes Ama-Porter & Amarex N

Désignation		Ama-Porter		Amarex N				Poids	N° de code	Prix H.T. €	GM
		5"	6"	50	65	80	100				
P8 Bride pour montage rapide PN 10 à raccorder à la bride du coude (cotes de raccordement suivant PN 16)	DN 50 / Rp 2"	•		•				1,2	19 551 111	<b>27,09</b>	24
	DN 65 / Rp 2 1/2"		•		•			1,2	39 020 184	<b>43,60</b>	24
P9 Manchette PVC fileté cannelée avec 1 collier de serrage - Tuyau flexible en matière synthétique Ø intérieur 63 kit P19	Rp 2"			•				1,0	11 191 498	<b>60,16</b>	24
P10 Clapet anti-retour à battant type RK matière synthétique, PN 4, filetage femelle/femelle ISO 7/1 à passage non rétréci et bouchon de purge	Rp 2" / Rp 2"	•		•				2,2	01 009 773	<b>55,65</b>	24
P11 Vanne d'arrêt à manchons, CuZn filetage femelle/femelle à passage non rétréci, PN 16	Rp 2" / Rp 2"	•						0,8	00 411 503	<b>43,60</b>	24
	Rp 2 1/2"		•		•			1,0	39 000 507	<b>70,69</b>	24
P13.3 Coude à bride cannelé fonte grise PN 16, DIN 2501, avec joint et 1 collier de serrage et visserie en DN 100 prévoir le kit P25 ou P26 pour le montage de bride (sauf DN 100)	DN 65 / B 75				•			6,0	19 135 655	<b>168,45</b>	24
	DN 80 / B 75					•		6,6	19 131 746	<b>189,48</b>	24
	DN 100 / A 110						•	10,0	19 139 718	<b>230,13</b>	24
P14 Coude fileté taraudé fonte grise galvanisée prévoir le kit P27 pour le montage des brides	2"	•		•				0,3	00 241 966	<b>67,68</b>	24
	2 1/2"		•					0,4	00 240 316	<b>76,72</b>	24
P14 Coude à brides PN 16, DIN 2501 fonte grise prévoir le kit P25 ou P26 pour le montage des brides	DN 65 / 65				•			11,0	00 265 480	<b>168,45</b>	24
	DN 65 / 80				•			8,0	25 198 402	<b>187,99</b>	24
	DN 80 / 80					•		10,0	11 150 856	<b>209,04</b>	24
	DN 100 / 100						•	14,4	25 145 802	<b>261,68</b>	24
P15.1 Raccord à bride Storz suivant DIN 2501, alésage PN 16 aluminium / acier prévoir le kit P25 ou P26 pour le montage de bride	DN 65 / B 75		•		•			2,0	18 040 148	<b>132,37</b>	24
	DN 80 / B 75					•		3,0	18 072 642	<b>162,44</b>	24
	DN 100 / A 110						•	5,0	18 060 162	<b>230,13</b>	24
P16 Raccord express cannelé Storz aluminium prévoir 2 colliers P20 pour le montage du tuyau flexible (Pour tuyau flexible synthétique B 75 et A 110 kit P19)	DIN 14 321 C 52			•				0,3	00 524 551	<b>34,60</b>	24
	DIN 14 322 B 75		•		•	•		0,7	00 520 454	<b>52,65</b>	24
	DIN 14 323 A 110						•	1,5	00 522 313	<b>106,78</b>	24
P17 Raccord fileté Storz aluminium	C 52 / G 2 A	•		•				0,2	00 524 370	<b>39,10</b>	24
	B 75 / G 2 1/2 A		•		•			0,4	00 524 371	<b>54,14</b>	24
P20 Collier de serrage DIN 3017 acier au chrome *) prévoir 2 colliers **) pour tuyau flexible Ø63 P19	B 50 **)	•		•				0,1	39 000 515	<b>2,99</b>	24
	B 75		•		•	•		0,1	00 109 515	<b>4,52</b>	24
	A 110						•	0,1	00 520 853*)	<b>6,01</b>	24
P23.1 Dispositif anti-retour KSB à passage non rétréci et dispositif à lever, fonte grise, bride suivant DIN 2501, PN 16	DN 65		•		•			16,0	48 829 253	<b>422,62</b>	24
	DN 80					•		21,0	48 829 254	<b>454,19</b>	24
	DN 100						•	29,0	48 829 255	<b>536,92</b>	24
P24.1 Robinet-vanne KSB fonte grise, brides suivant DIN 2501, PN 10	DN 65		•		•			14,5	48 816 272	<b>267,72</b>	24
	DN 80					•		17,5	48 816 273	<b>300,79</b>	24
	DN 100						•	22,5	48 816 274	<b>374,49</b>	24
P25 Kit visserie et joint pour un raccord à brides, orifice de refoulement/ P13, P14 ou P15 comprenant : 4 boulons à tête hexagonale avec écrous et 1 joint				•				0,8	39 021 944	<b>7,52</b>	24
			•		•			0,8	19 551 115	<b>7,52</b>	24
					•			0,8	19 551 100	<b>7,52</b>	24
						•		0,8	19 551 113	<b>7,52</b>	24
P26 Kit visserie et joint pour un raccord à brides, comprenant : 8 boulons à tête hexagonale avec écrous et 1 joint				•				0,8	19 551 114	<b>13,52</b>	24
					•			0,8	19 551 116	<b>13,52</b>	24
P27.1 Bride taraudée PN 16 C50 DIN 2566 avec visserie, joint et écrous pour coude à bride		•		•				2,0	19 551 353	<b>108,29</b>	24
					•			3,0	39 021 943	<b>174,46</b>	24
Pompe à main, fixation murale, fonte grise, aspiration Rp 1 1/2"				•	•	•	•	12,0	00 520 485	<b>212,07</b>	24

**Multi Eco**

**Courbes caractéristiques**



**Fiche technique**

Multi Eco	P <sub>1</sub> kW	Intens. 1~230V Amp	Intens. 3~230V Amp	Intens. 3~400V Amp	Poids kg
33 E	0,55	2,7	-	-	11
34 E	0,66	3,1	-	-	11
35 E	0,8	3,7	-	-	11
36 E	1,1	5,0	-	-	14
65 E	1,3	6,1	-	-	14
33 P	0,55	2,7	-	-	11
34 P	0,66	3,1	-	-	11
35 P	0,8	3,7	-	-	11
36 P	1,1	5,0	-	-	14
65 P	1,3	6,1	-	-	14
33 D	0,55	-	1,7	1,0	11
34 D	0,66	-	2,0	1,1	11
35 D	0,8	-	2,5	1,4	11
36 D	1,1	-	4,3	2,5	14
65 D	1,3	-	4,7	2,7	14



## Accessoires

Se reporter en fin de rubrique

## Groupe multicellulaire monobloc auto-amorçant

Livret technique : 5180.5

### > Domaine d'emploi

Maisons individuelles, exploitations agricoles, installations d'arrosage, d'irrigation et de lavage, adduction d'eau et utilisation des eaux de pluie.

### Tarifs Produit

Multi Eco E : monophasé D : triphasé P : portable	n° de code	Prix H.T. €	GM
<b>Monophasé</b>			
33 E	40 982 839	<b>252,39</b>	40
34 E	40 982 840	<b>274,35</b>	40
35 E	40 982 841	<b>325,10</b>	40
36 E	40 982 842	<b>430,72</b>	40
65 E	40 982 843	<b>617,28</b>	40
33 P	40 982 844	<b>277,11</b>	40
34 P	40 982 845	<b>301,79</b>	40
35 P	40 982 846	<b>356,67</b>	40
36 P	40 982 847	<b>438,98</b>	40
65 P	40 982 848	<b>679,02</b>	40
<b>Triphasé</b>			
33 D	40 982 849	<b>252,39</b>	40
34 D	40 982 850	<b>274,35</b>	40
35 D	40 982 851	<b>325,10</b>	40
36 D	40 982 852	<b>430,72</b>	40
65 D	40 982 853	<b>617,28</b>	40

### > Exécution

Pompe centrifuge multicellulaire auto-amorçante en construction monobloc.

### > Caractéristiques

Orifice d'aspiration  
et de refoulement : Rp 1" - 1" ¼  
Q max. m³/h : 8  
H max. m : 54  
T max. °C : + 50  
P max. bar : 10

### > Matériaux

Corps de pompe : Fonte grise revêtue cataphorèse.  
Chemise : Acier Cr Ni.  
Roues/Corps d'étage : Noryl.  
Diffuseur : Polypropylène.  
Arbre : Acier Cr.  
Carcasse moteur : Aluminium.

### > Version standard

Groupe livré sans équipement

### > Version P

Groupe livré équipé d'un câble électrique avec fiche, d'une poignée de transport et d'un interrupteur de marche/arrêt.

Le  
conseil  
en  
plus

La technologie multicellulaire de KSB vous garantit le fonctionnement le plus silencieux sur le marché.

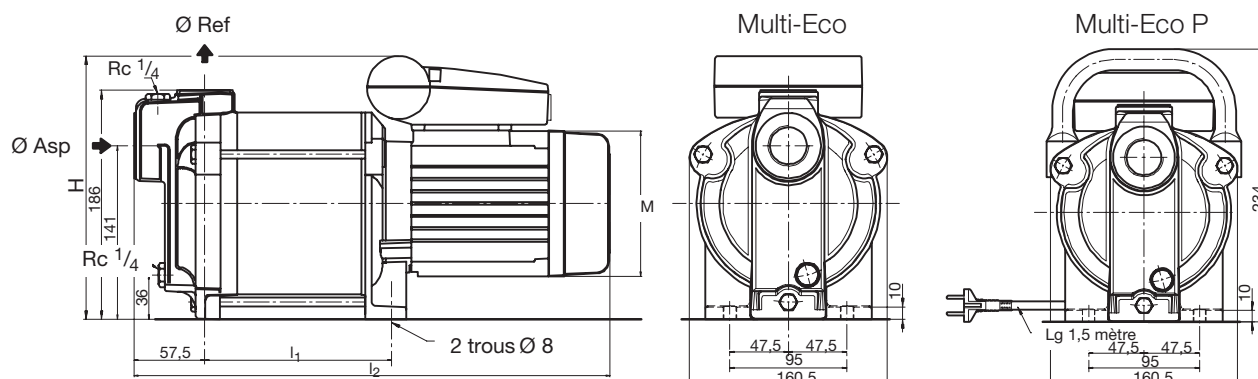
## Multi Eco



Groupe multicellulaire monobloc auto-amorçant

Livret technique : 5180.5

### Encombrement



Dimensions mm

Multi Eco	Ø Asp	Ø Ref	l1	l2	H	ØM
33	G 1"	G 1"	151,5	387,0	215,0	118,0
34	G 1"	G 1"	151,5	387,0	215,0	118,0
35	G 1"	G 1"	180,0	415,0	215,0	118,0
36	G 1"	G 1"	208,5	467,0	230,0	140,0
65	G 1" 1/4	G 1"	208,5	467,0	230,0	140,0

### Accessoires

Désignation		Poids kg	n° de code	Prix H.T. €	GM
Tuyau renforcé de 7 m, crépine, clapet anti-retour et raccord	G 1"	-	40 980 203	<b>90,23</b>	24
Tuyau renforcé de 7 m, crépine, clapet anti-retour et raccord	G 1" 1/4	-	40 980 204	<b>96,25</b>	24
Filtre anti-sable pour montage à l'aspiration de la pompe	G 1"	-	40 981 607	<b>28,57</b>	24
Filtre anti-sable pour montage à l'aspiration de la pompe	G 1" 1/4	-	40 981 608	<b>51,12</b>	24
Console anti-vibration pour pompe Multi Eco / Multi Eco-Pro		2,5	18 040 802	<b>100,77</b>	24



# Multi Eco-Pro



## Ensemble de surpression domestique avec automate de commande et de protection

Livret technique : 5182.5

### > Domaine d'emploi

Maisons individuelles, exploitations agricoles, installations d'arrosage, d'irrigation et de lavage, adduction d'eau et utilisation des eaux de pluie.

### > Exécution

Pompe centrifuge multicellulaire auto-amorçante en construction monobloc avec câble électrique et fiche, équipée d'un appareil automatique de commande Controlmatic E.2 assurant la mise en marche et l'arrêt automatique de la pompe à l'ouverture et à la fermeture d'un robinet et protégeant la pompe contre la marche à sec

### > Caractéristiques

Orifice d'aspiration et de refoulement : Rp 1" - 1" ¼  
 Q max. m³/h : 8  
 H max. m : 54  
 T max. °C : + 50  
 P. max. bar : 10

### > Matériaux

**Pompe**  
 Corps de pompe : Fonte grise avec revêtement anti- corrosion.  
 Chemise : Acier Cr Ni.  
 Roues : Noryl.  
 Arbre : Acier Cr.  
 Carcasse moteur : Aluminium.

#### Controlmatic E.2

Corps en polyamide chargé fibre de verre (voir page Controlmatic E.2).

#### Tarifs Produit

Multi Eco-Pro	n° de code	Prix H.T. €	GM
E : monophasé			
Monophasé			
34-1 E	39 300 040	454,90	42
35-1 E	39 300 041	502,44	42
36-1 E	39 300 042	574,36	42
65-1 E	39 300 043	782,78	42

## Le conseil en plus

Solution avec temporisation de 3 à 5 s à l'arrêt de la pompe et protection contre le manque d'eau intégrée. Vous faites l'économie du coffret de commande.

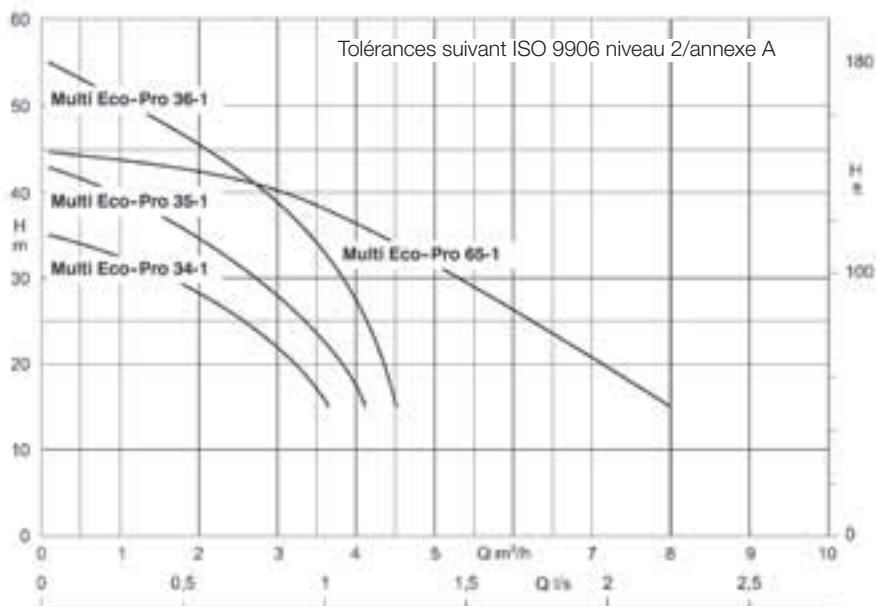
## Multi Eco-Pro



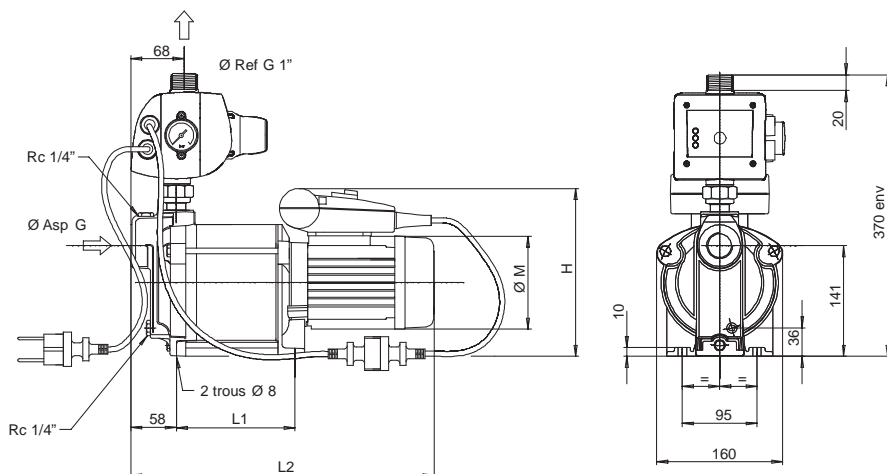
Ensemble de surpression domestique avec automate de commande et de protection

Livret technique : 5182.5

### Courbes caractéristiques



### Encombrement



Dimensions mm

Multi Eco-Pro	P <sub>1</sub> kW	Intens. 1~230V Amp	Ø Asp G	L1	L2	H	ØM	Poids kg
34-1 E	0,66	3,1	1"	151	387	215	118	13,0
35-1 E	0,80	3,7	1"	180	415	215	118	13,0
36-1 E	1,10	5,0	1"	208	467	230	140	16,0
65-1 E	1,30	6,1	1" 1/4	208	467	230	140	16,0

# Multi Eco-Top



## Ensemble de surpression et de distribution d'eau domestique

Livret technique : 5181.5

### > Domaine d'emploi

Maisons individuelles, exploitations agricoles, installations d'arrosage, d'irrigation et de lavage, adduction d'eau et utilisation des eaux de pluie

### > Exécution

#### Ensemble monobloc prêt à installer comprenant :

- Une pompe multicellulaire auto-amorçante de type Multi Eco avec moteur KSB monophasé 230 V avec protection thermique incorporée ou triphasé 400 V à arbre long, câble électrique 1.5 m et fiche.
- Un réservoir à vessie interchangeable, conforme à la directive 97/23/CE, homologué ACS, prégonflé en usine et d'un volume de 20 ou 50 litres suivant le modèle.
- Un contacteur manométrique assurant un fonctionnement automatique de la pompe.

### > Caractéristiques

Orifice d'aspiration et de refoulement : Rp 1" - 1" ¼  
 Q max. m<sup>3</sup>/h : 8  
 H max. m : 54  
 T max. °C : + 50  
 P. max. bar : 7

### > Matériaux

#### Pompe

Corps de pompe : Fonte grise avec revêtement anti- corrosion.

Chemise : Acier Cr Ni.

Roues : Noryl.

Arbre : Acier Cr.

Carcasse moteur : Aluminium.

#### Réservoir

Acier.

#### Tarifs Produit

Multi Eco-Top	n° de code	Prix H.T. €	GM
E : monophasé			
Monophasé			
34 E/20	40 982 854	453,42	42
35 E/20	40 982 855	503,40	42
35 E/50	40 982 856	714,28	42
36 E/50	40 982 857	787,42	42
65 E/50	40 982 859	1 048,26	42
36 D/50	40 982 858	787,42	42
65 D/50	40 982 860	1 048,26	42

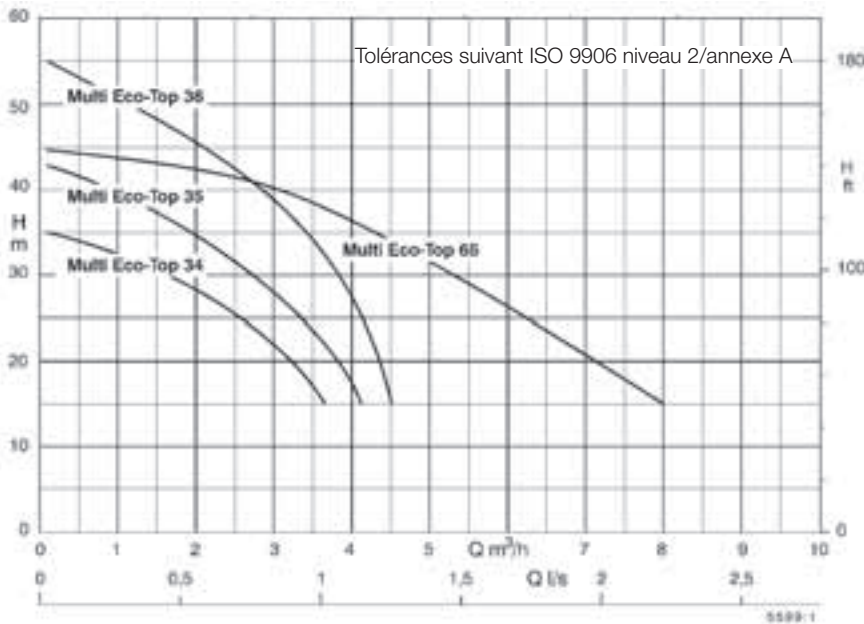
## Multi Eco-Top



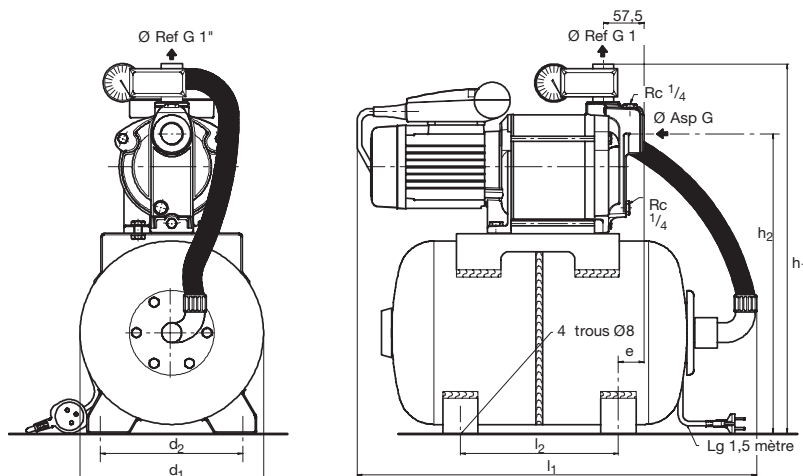
Ensemble de surpression et de distribution d'eau domestique

Livret technique : 5181.5

### Courbes caractéristiques



### Encombrement



Dimensions mm

Mutli Eco-Top	P <sub>1</sub> kW	Intens. 1~230V Amp	Intens. 3~230V Amp	Intens. 3~400V Amp	Ø Asp G	d1	d2	l1	l2	h1	h2	e	Poids kg
34 E/20	0,66	3,1	-	-	1"	260	202	570	225	525	425	40	19
35 E/20	0,80	3,7	-	-	1"	260	202	570	225	525	425	40	19
35 E/50	0,80	3,7	-	-	1"	360	280	650	300	620	525	15	21
36 E/50	1,10	5,0	-	-	1"	360	280	650	300	620	525	15	24
65 E/50	1,30	6,1	-	-	1" 1/4	360	280	650	300	620	525	15	24
36 D/50	1,10	-	4,3	2,5	1"	360	280	650	300	620	525	15	24
65 D/50	1,30	-	4,7	2,7	1" 1/4	360	280	650	300	620	525	15	24

# Movitec VE Movitec VME

(version B)



## Groupe multicellulaire monobloc haute pression en exécution en ligne

Livret technique : 1798.52 - VME  
Livret technique : 1798.5 - VE

### > Domaine d'emploi

Maisons individuelles, exploitations agricoles, installations d'arrosage, d'irrigation et de lavage, adduction d'eau, utilisation des eaux de pluie, surpression, circulation d'eau chaude et d'eau de refroidissement, systèmes anti-incendie.

#### Tarifs Produit

Movitec VE	n° de code	Prix H.T. €	GM
<b>Triphasé (3~ 230/400 V)</b> <b>Garniture mécanique (Code 13) : Q1BEGG (jusqu'à + 60°C)</b>			
10/4	47 109 847	<b>1 236,58</b>	RN
10/5	47 109 848	<b>1 361,09</b>	RN
10/6	47 109 849	<b>1 466,06</b>	RN

#### Tarifs Produit

Movitec VME	n° de code	Prix H.T. €	GM
<b>IE2</b>			
<b>Triphasé (3~ 230/400 V)</b> <b>Garniture mécanique (Code 13) : Q1BEGG (jusqu'à + 60°C)</b>			
4/4 B	48 894 222	<b>755,40</b>	RM
4/5 B	48 894 223	<b>842,04</b>	RM
4/6 B	48 894 224	<b>899,24</b>	RM

### > Exécution

Pompe centrifuge haute pression multicellulaire, verticale (installation horizontale sur consultation) avec orifices d'aspiration et de refoulement opposés de même diamètre (exécution en ligne).

### > Caractéristiques

Q max. m<sup>3</sup>/h : 11,9  
H max. m : 55  
T max. °C : + 60  
P. max. bar : 10

### > Matériaux

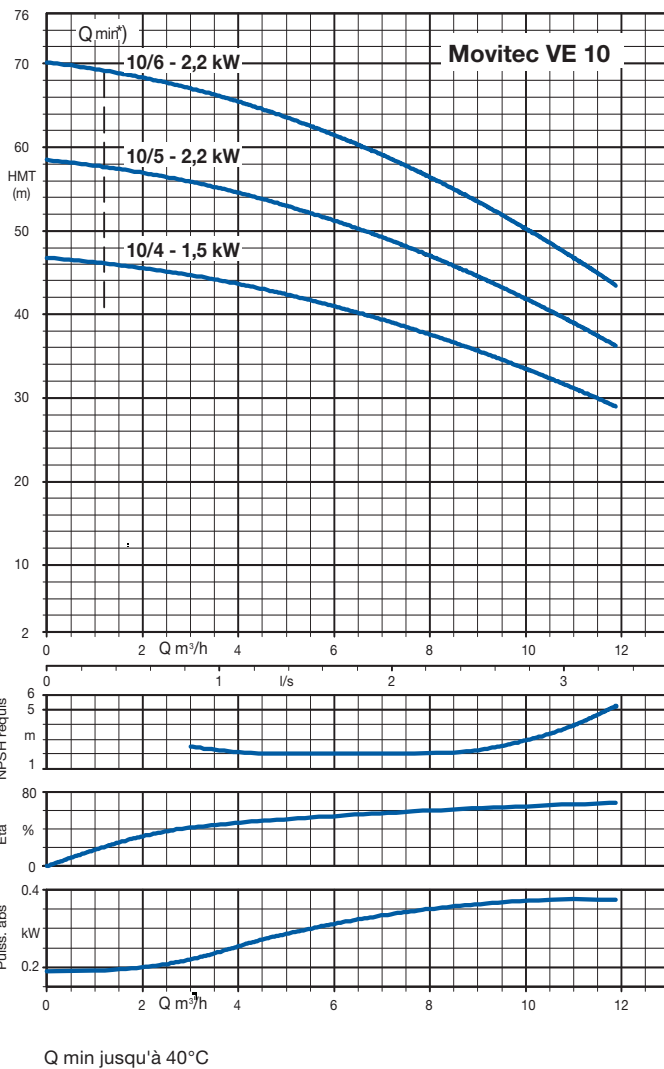
Tous les composants hydrauliques sont en acier inoxydable AISI 304

**Movitec VE**  
**Movtec VME**

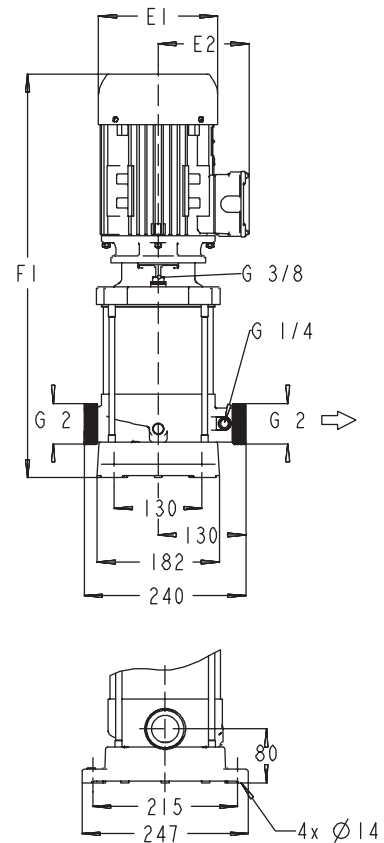
Fiche technique

Movitec VE	Code garniture	P <sub>1</sub> kW	Intens. 3~230V Amp	Poids kg
10/4	13	1,50	7,60 / 4,40	28,8
10/5	13	2,20	10,40 / 6,00	32,5
10/6	13	2,20	10,40 / 6,00	33,2

Courbes caractéristiques



Encombrement



Dimensions mm

Movitec VE	E1	E2	F1
10/4	176	136	593
10/5	176	136	620
10/6	176	136	647

# Movitec VE Movitec VME

(version B)

Groupe multicellulaire monobloc  
haute pression en exécution en ligne

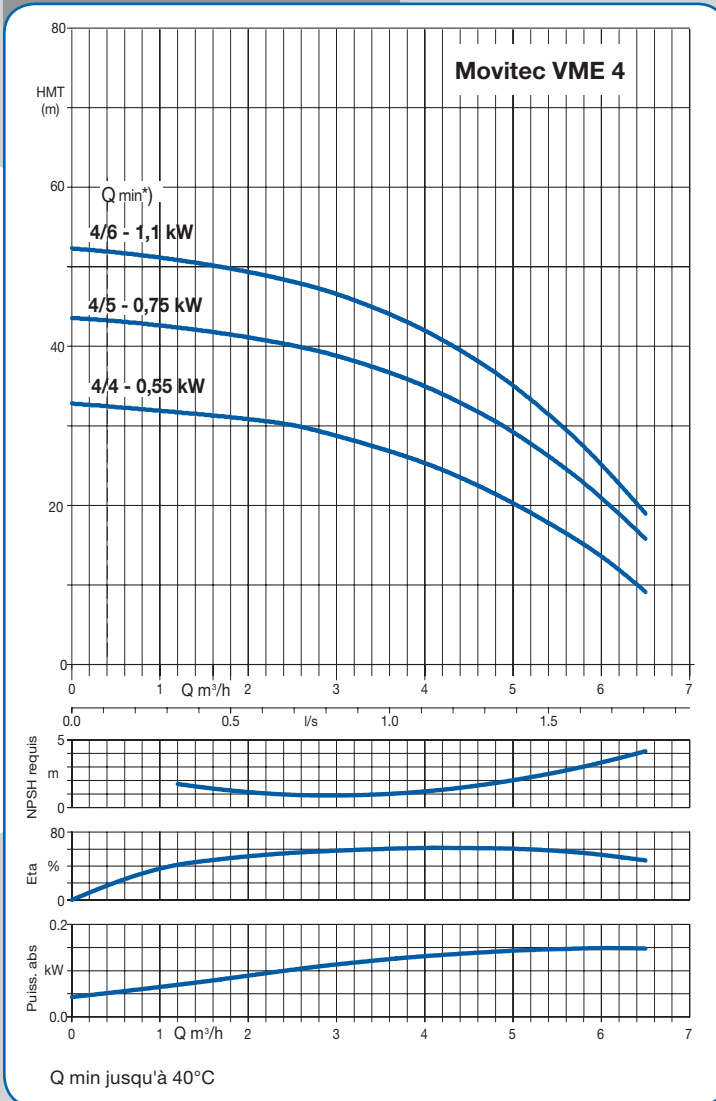
Livret technique : 1798.52 - VME  
Livret technique : 1798.5 - VE



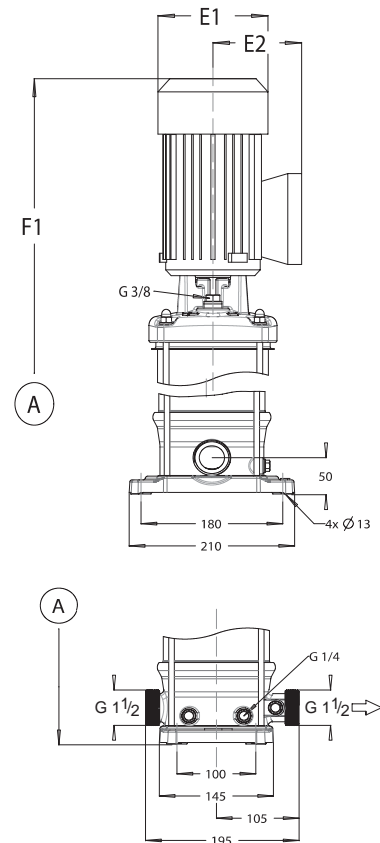
## Fiche technique

Movitec VME <b>IE2</b>	Code garniture	P <sub>1</sub> kW	Intens. 3~230V Amp	Poids kg
4/4 B	13	0,55	2,31 / 1,33	16,9
4/5 B	13	0,75	2,99 / 1,72	21,1
4/6 B	13	1,10	4,22 / 2,43	21,5

## Courbes caractéristiques



## Encombrement



Dimensions mm

Movitec VME	E1	E2	F1
4/4 B	158	109	463
4/5 B	160	150	528
4/6 B	160	150	556

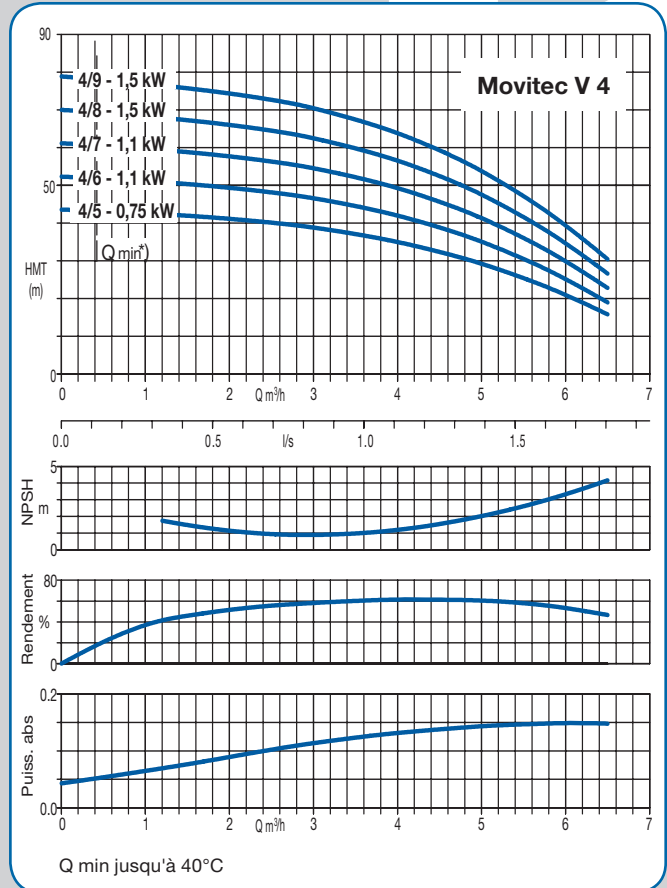
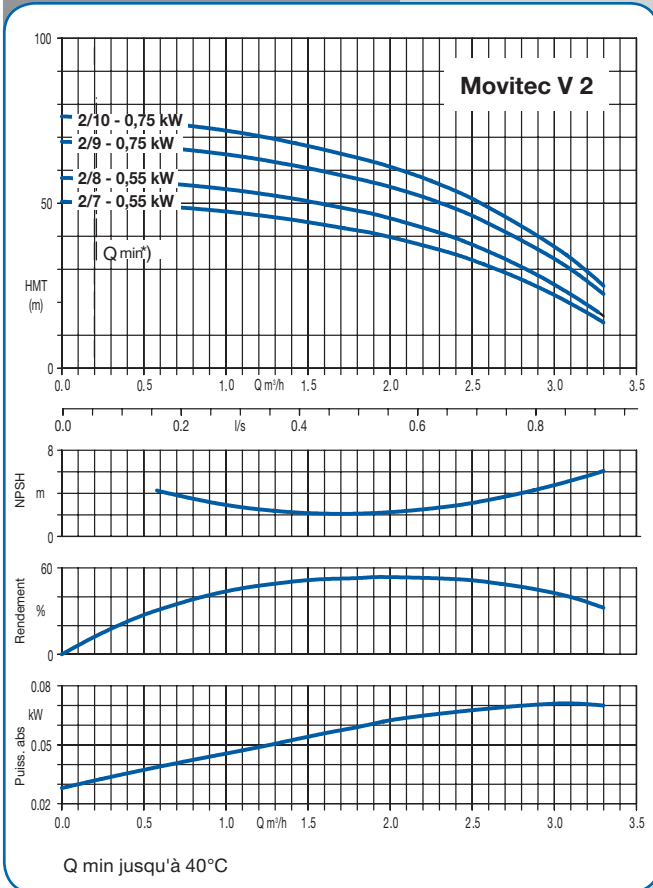
**Movitec V**  
(version B)

**Fiche technique**

Movitec V	Code garniture	P <sub>1</sub> kW	Intens. 3~230V Amp	Poids kg
V 2/7 B	13	0,55	2,31 / 1,33	19,9
V 2/8 B	13	0,55	2,31 / 1,33	20,3
V 2/9 B	13	0,75	4,17 / 2,40	22,6
V 2/10 B	13	0,75	4,17 / 2,40	23
V 4/5 B	13	0,75	4,17 / 2,40	21
V 4/6 B	13	1,10	4,22 / 2,43	24
V 4/7 B	13	1,10	4,22 / 2,43	24,4
V 4/8 B	13	1,50	5,05 / 2,90	28,1
V 4/9 B	13	1,50	5,05 / 2,90	28,9

Movitec V	Code garniture	P <sub>1</sub> kW	Intens. 3~230V Amp	Poids kg
V 6/5 B	13	1,10	4,22 / 2,43	23,7
V 6/6 B	13	1,50	5,05 / 2,90	27,8
V 6/7 B	13	1,50	5,05 / 2,90	28,3
V 6/8 B	13	2,20	7,29 / 4,17	31,8

**Courbes caractéristiques**





# Movitec V

(version B)



**Groupe multicellulaire haute pression en exécution en ligne. Brides ovales PN 16.**

Livret technique : 1798.52

## > Domaine d'emploi

Installations d'arrosage, d'irrigation et de lavage, traitement d'eau, systèmes anti-incendie, installations de surpression, circulation d'eau chaude et d'eau de refroidissement, alimentation de chaudière, etc.

### Tarifs Produit

Movitec V (Brides ovales) B	n° de code	Prix H.T. €	GM
<b>Tripasé (Jusqu'à 2,2 kW : 3~ 230/400 V, à partir de 3 kW : 3~ 400/690 V) Garniture mécanique (Code 13) : Q1BEGG (jusqu'à + 120°C)</b>			
Movitec V 2/7 B	48 894 205	<b>862,11</b>	RM
Movitec V 2/8 B	48 894 206	<b>908,91</b>	RM
Movitec V 2/9 B	48 894 207	<b>976,63</b>	RM
Movitec V 2/10 B	48 894 208	<b>1 023,43</b>	RM
Movitec V 4/5 B	48 894 228	<b>849,23</b>	RM
Movitec V 4/6 B	48 894 229	<b>918,91</b>	RM
Movitec V 4/7 B	48 894 230	<b>976,11</b>	RM
Movitec V 4/8 B	48 894 231	<b>1 106,01</b>	RM
Movitec V 4/9 B	48 894 232	<b>1 163,21</b>	RM
Movitec V 6/5 B	48 894 251	<b>921,51</b>	RM
Movitec V 6/6 B	48 894 252	<b>1 061,81</b>	RM
Movitec V 6/7 B	48 894 253	<b>1 129,41</b>	RM
Movitec V 6/8 B	48 894 254	<b>1 208,45</b>	RM

## > Exécution

Pompe centrifuge haute pression multicellulaire, verticale, avec orifices d'aspiration et de refoulement opposés de même diamètre (exécution en ligne), moteur en construction monobloc.

## > Caractéristiques

Q max. m<sup>3</sup>/h : 9  
H max. m : 75  
T max. °C : + 60

## > Matériaux

Tous les composants hydrauliques sont en acier inoxydable AISI 304.  
Les coussinets sur arbre sont en carbure de tungstène.

Adduction d'eau • Retrouvez notre gamme complète sur [www.ksb.fr](http://www.ksb.fr) ou chez votre distributeur.

**Movitec V**  
(version B)

# Movitec V

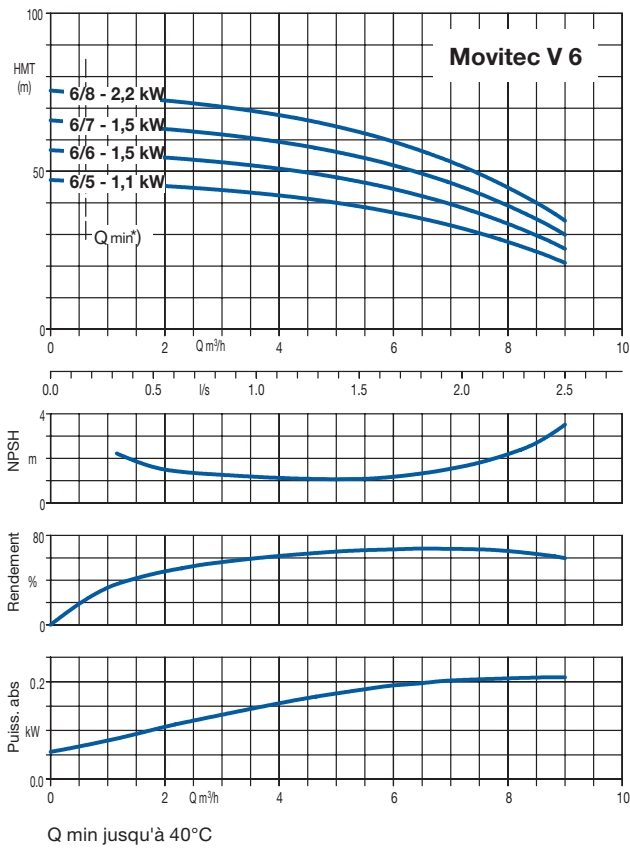
(version B)

Groupe multicellulaire haute pression en exécution en ligne.  
Brides ovales PN16.

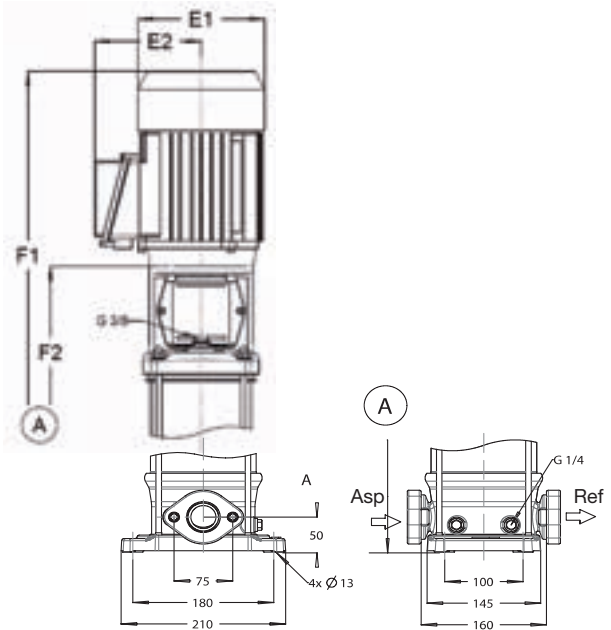
Livret technique : 1798.52



## Courbes caractéristiques



## Encombrement



### Dimensions en mm

Movitec V	Asp/Ref	E1	E2	F1	F2
2/7 B	G 1"	138	109	579	366
2/8 B	G 1"	138	109	601	388
2/9 B	G 1"	160	150	676	419
2/10 B	G 1"	160	150	698	441
4/5 B	G 1"	160	150	590	333
4/6 B	G 1"	160	150	612	355
4/7 B	G 1"	160	150	633	376
4/8 B	G 1"	185	160	661	408
4/9 B	G 1"	185	160	682	429
6/5 B	G 1 1/4	160	150	608	351
6/6 B	G 1 1/4	185	160	639	386
6/7 B	G 1 1/4	185	160	664	411
6/8 B	G 1 1/4	185	160	718	436

# Movitec V / VF



**Groupe multicellulaire haute pression en exécution en ligne.**

**V : Brides ovales PN 16,**

**VF : Brides rondes PN 25.**

Livret technique : 1798.5

## > Domaine d'emploi

Installations d'arrosage, d'irrigation et de lavage, traitement d'eau, systèmes anti-incendie, installations de surpression, circulation d'eau chaude et d'eau de refroidissement, etc.

### Tarifs Produit

Movitec V Movitec VF	n° de code	Prix H.T. €	GM
<b>Triphasé (Jusqu'à 2,2 kW : 3~ 230/400 V, à partir de 3 kW : 3~ 400/690 V) Garniture mécanique (Code 13) : Q1BEGG (jusqu'à + 120°C)</b>			
<b>Movitec V 10/5</b>	47 109 863	<b>1 512,33</b>	RN
<b>Movitec V 10/6</b>	47 109 864	<b>1 628,94</b>	RN
<b>Movitec V 10/7</b>	47 109 865	<b>1 771,19</b>	RN
<b>Movitec V 10/8</b>	47 109 866	<b>1 900,84</b>	RN
<b>Movitec VF 10/5</b>	47 115 562	<b>1 512,33</b>	RN
<b>Movitec VF 10/6</b>	47 115 563	<b>1 628,94</b>	RN
<b>Movitec VF 10/7</b>	47 115 564	<b>1 771,19</b>	RN
<b>Movitec VF 10/8</b>	47 115 565	<b>1 900,84</b>	RN

## > Exécution

Pompe centrifuge haute pression multicellulaire, verticale, avec orifices d'aspiration et de refoulement opposés de même diamètre (exécution en ligne), moteur en construction monobloc.

## > Caractéristiques

Q max. m<sup>3</sup>/h : 11,9

H max. m : 55

T max. °C : + 60

## > Matériaux

Tous les composants hydrauliques sont en acier inoxydable AISI 304.

Les coussinets sur arbre sont en carbure de tungstène.

## Movitec V / VF

Goupe multicellulaire haute pression en exécution en ligne.

**V** : Brides ovales PN16,  
**VF** : Brides rondes PN 25.

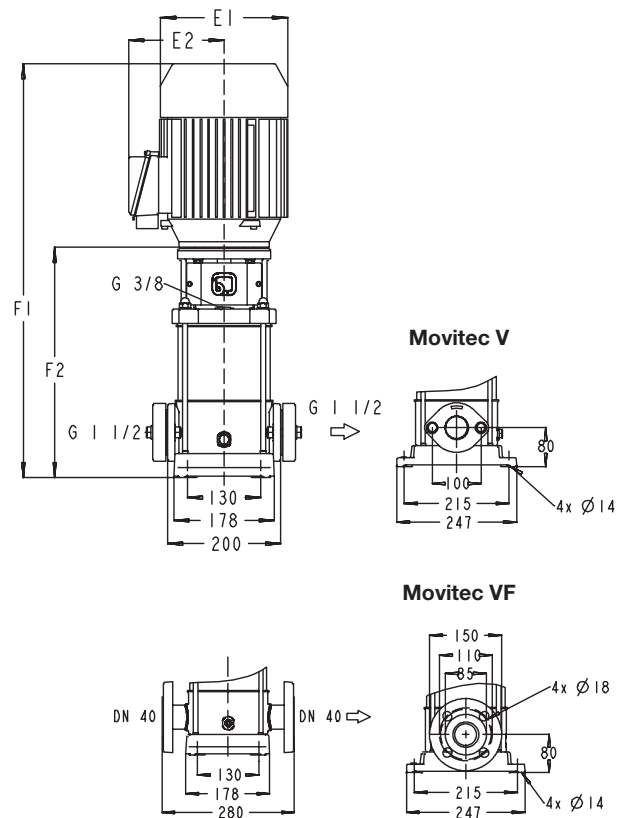
Livret technique : 1798.5



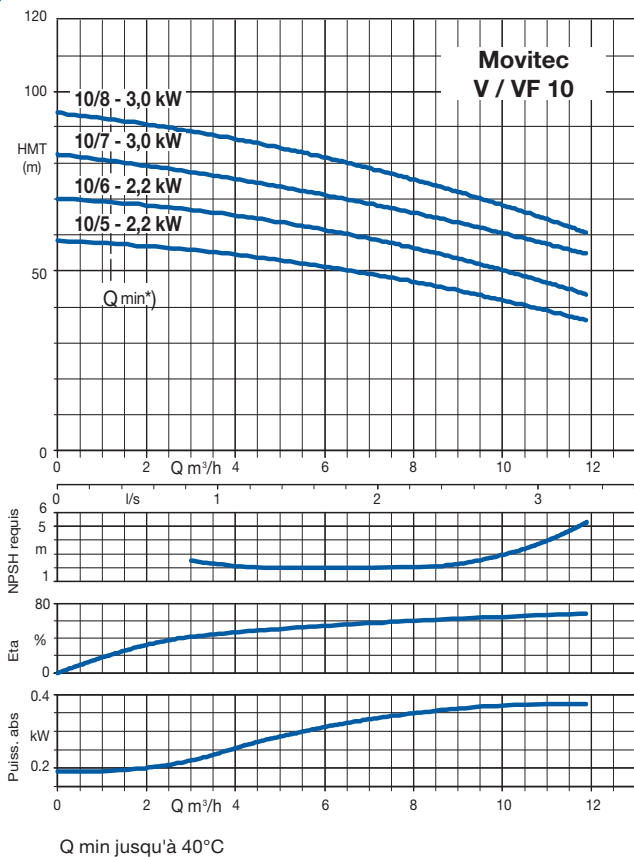
### Fiche technique

Movitec	Code garniture	P <sub>1</sub> kW	Intens. 3~230V Amp	Poids kg
V 10/5	13	2,20	10,40 / 6,00	33,3
V 10/6	13	2,20	10,40 / 6,00	34
V 10/7	13	3,00	7,00 / 4,10	44,9
V 10/8	13	3,00	7,00 / 4,10	45,6
VF 10/5	13	2,20	10,40 / 6,00	33,3
VF 10/6	13	2,20	10,40 / 6,00	34
VF 10/7	13	3,00	7,00 / 4,10	44,9
VF 10/8	13	3,00	7,00 / 4,10	45,6

### Encombrement



### Courbes caractéristiques



### Dimensions en mm

Movitec V / VF	E1	E2	F1	F2
V 10/5	176	136	688	413
V 10/6	176	136	715	440
V 10/7	194	147	793	477
V 10/8	194	147	820	504
VF 10/5	176	136	688	413
VF 10/6	176	136	715	440
VF 10/7	194	147	793	477
VF 10/8	194	147	820	504



### Groupe immergé 5" (125 mm)

Livret technique : 2146.5

#### > Domaine d'emploi

Adduction d'eau, installations d'arrosage, d'irrigation et de lavage, utilisation des eaux pluviales et captage d'eau à partir de puits, réservoirs et citernes.

#### > Exécution

Groupe monobloc comprenant une pompe multicellulaire entraînée par un moteur refroidi par le liquide pompé. Fonctionnement totalement ou partiellement immergé (mini 0,1 mm) aspiration en partie basse.

#### > Caractéristiques

Orifice de refoulement : Rp 1" - 1 1/4  
 Q max. m<sup>3</sup>/h : 8  
 H max. m : 65  
 T max. °C : + 35  
 Profondeur max. d'immersion : 20 mm  
 Profondeur min. d'immersion : 0,1 mm

#### > Matériaux

Corps de pompe : Acier Cr Ni  
 Corps d'étage : Acier Cr Ni  
 Roue : Acier Cr Ni  
 Carcasse moteur : Acier Cr Ni  
 Arbre : Acier Cr Ni

#### > Fourniture

- Les pompes sont livrées avec 15 m de câble électrique H07RN-F, 4 x 1 mm<sup>2</sup>.
- Les pompes sont livrées avec un coffret de démarrage raccordé (et fiche secteur en monophasé).

#### Tarifs Produit

Ixo E : monophasé D : triphasé	n° de code	Prix H.T. €	GM
<b>Monophasé</b>			
45 E	39 019 480	<b>660,93</b>	41
55 E	39 019 481	<b>718,71</b>	41
65 E	39 019 482	<b>755,77</b>	41
48 E	39 019 483	<b>755,77</b>	41
58 E	39 019 484	<b>825,40</b>	41
<b>Triphasé</b>			
45 D	39 019 485	<b>638,68</b>	41
55 D	39 019 486	<b>695,00</b>	41
65 D	39 019 487	<b>729,07</b>	41
48 D	39 019 488	<b>729,07</b>	41
58 D	39 019 489	<b>798,74</b>	41

#### Accessoires

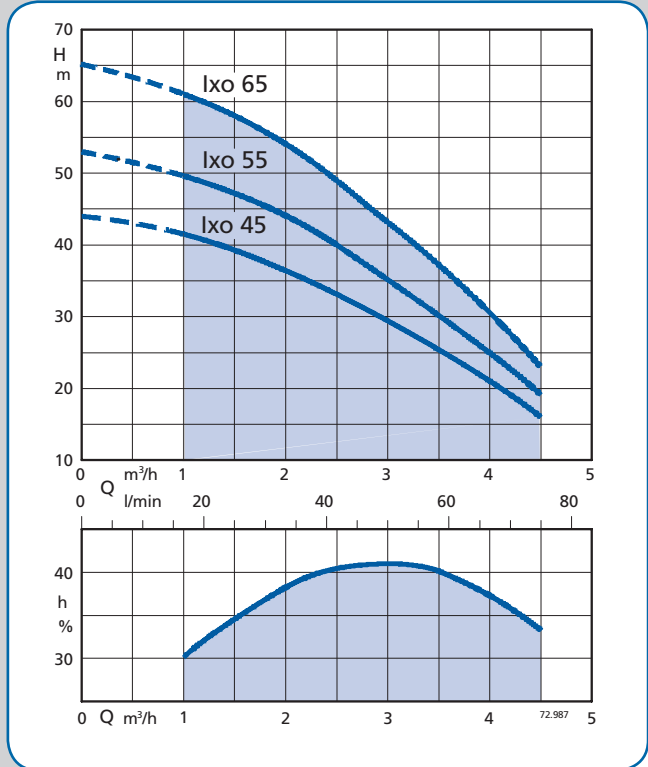
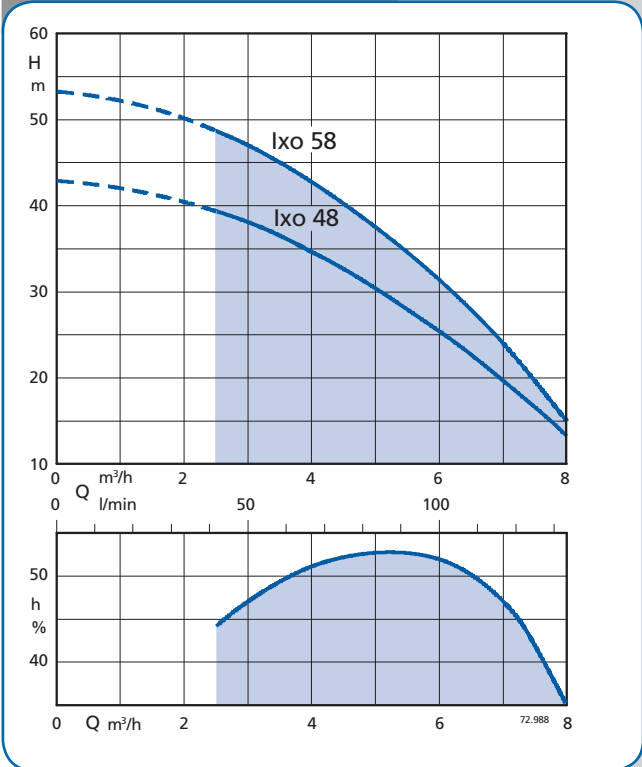
Désignation	Poids kg	n° de code	Prix H.T. €	GM
Filin en acier inoxydable 15 m	-	42 200 727	<b>57,88</b>	24
Clapet AR + manchon 1" 1/4 laiton	-	40 980 018	<b>78,22</b>	24

Ixo

**Groupe immergé pour puits à partir de 5" (125 mm)**  
 Livret technique : 2146.5



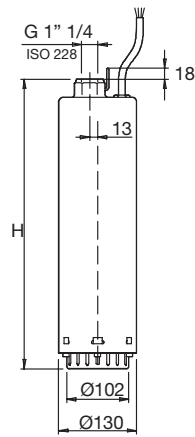
**Courbes caractéristiques**



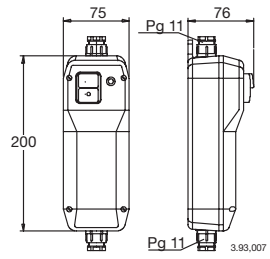
**Fiche technique**

Ixo	P <sub>2</sub> kW	Intens. 1~230V Amp	Intens. 3~400V Amp	Poids kg
45 E	0,55	4,0	-	14,1
55 E	0,75	5,0	-	15,2
65 E	0,9	6,0	-	16,4
48 E	0,9	6,0	-	15,6
58 E	1,1	7,0	-	16,0
45 D	0,55	-	1,6	13,1
55 D	0,75	-	1,9	13,6
65 D	0,9	-	2,2	14,9
48 D	0,9	-	2,2	14,0
58 D	1,1	-	2,6	14,5

**Encombrement**



Coffret de démarrage 0,4 kg pour Ixo E



**Dimensions en mm**

Ixo	H (mm)
45 E	448
55 E	472
65 E	496
48 E	448
58 E	472

# PRATIC S 100D



## Groupe immergé pour forages à partir de 4" (100 mm) prêt à installer

Livret technique : 3400.5



### > Domaine d'emploi

Alimentation en eau domestique, arrosage, irrigation, rabattement de nappe, lutte incendie, circuits de refroidissement, fontainerie, installations de surpression et de climatisation. La S 100D est adaptée au contact avec l'eau potable (ACS).

### > Exécution

Groupe immergé multicellulaire (S 100D) pour forages de diamètre min. 100 mm (4 pouces). Moteur monophasé ou triphasé avec câble sortie moteur.

### > Caractéristiques

DN : 100  
 Q max. m<sup>3</sup>/h : 7  
 H max. m : 60  
 T max. °C : + 30

### > Matériaux

Chemise, corps d'aspiration, corps de clapet en acier inoxydable. Arbre en acier inoxydable. Roue et diffuseur en matériaux de synthèse.

### > Fourniture

- Un groupe S 100D avec moteur monophasé type PSC
- Un coffret de commande, de démarrage et de protection thermique raccordé à la pompe en usine, livré avec 1 m de câble et fiche pour branchement sur secteur.
- Un câble d'alimentation électrique connecté en usine entre le moteur et le coffret de démarrage, longueur 15 ou 30 m selon modèle
- Un filin de suspension en inox fixé sur le groupe en usine, longueur 15 ou 30 m selon modèle.

#### Tarifs Produit

PRATIC S 100D	n° de code	Prix H.T. €	GM
1 /12	39 022 647	<b>1 082,23</b>	X8
1 /16	39 022 648	<b>1 169,39</b>	X8
2 /7	39 022 649	<b>955,78</b>	X8
2 /11	39 022 650	<b>1 099,48</b>	X8
2 /15	39 022 651	<b>1 124,65</b>	X8
4 /6	39 022 652	<b>1 073,61</b>	X8
4 /8	39 022 653	<b>1 171,74</b>	X8
4 /11	39 022 654	<b>1 322,54</b>	X8

# PRATIC S 100D

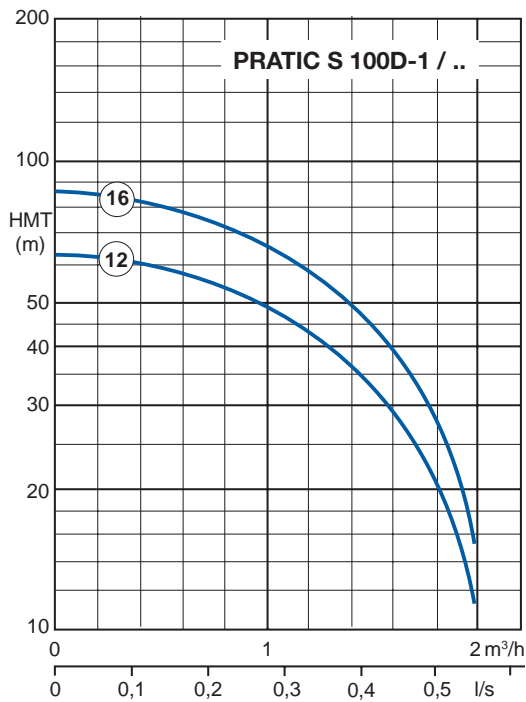
## PRATIC S 100D



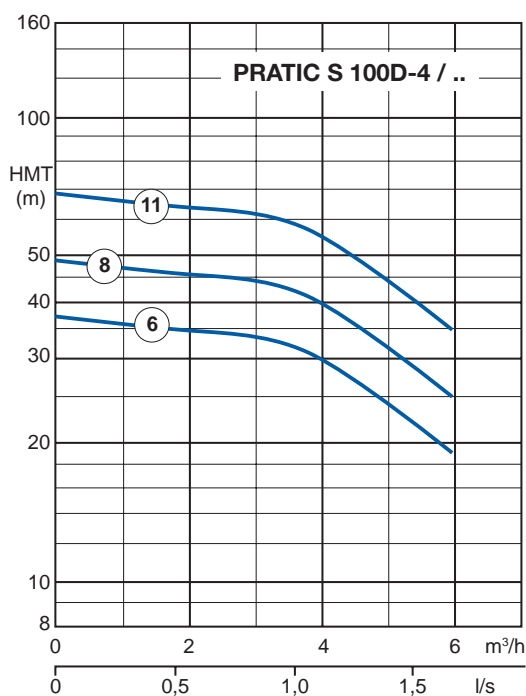
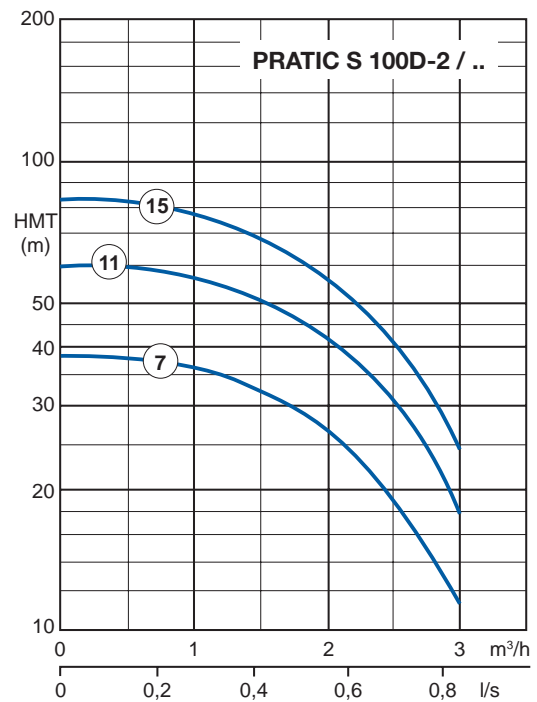
Groupe immergé pour forages à partir de 4" (100 mm)

Livret technique : 3400.5

### Courbes caractéristiques



Tolérances suivant ISO 9906 niveau 2/annexe A



### Fiche technique

PRATIC S 100D	P <sub>2</sub>	Intens. 1~230V	longueur de câble et filin inox m	Poids kg
	kW	Amp		
1/12	0,55	3,4	15	17,6
1/16	0,55	4,3	30	22,0
2/7	0,37	3,4	15	15,5
2/11	0,55	4,3	15	17,2
2/15	0,75	5,6	30	23,2
4/6	0,55	4,3	15	17,6
4/8	0,75	5,7	15	19,3
4/11	1,10	8,6	30	26,6



# S 100D



## Groupe immergé pour forages à partir de 4" (100 mm)

Livret technique : 3400.5

### > Domaine d'emploi

Alimentation en eau domestique, arrosage, irrigation, rabattement de nappe, lutte incendie, circuits de refroidissement, fontainerie, installations de surpression et de climatisation.

### > Exécution

Groupe monobloc immergé pour forage de diamètre min. 100 mm (4 pouces) comprenant une pompe multicellulaire et un moteur immergé à rotor noyé de marque Franklin Electric.

### > Caractéristiques

DN : 100  
 Q max. m<sup>3</sup>/h : 6  
 H max. m : 120  
 T max. °C : + 30

### > Matériaux

Chemise, corps d'aspiration, corps de clapet en acier inoxydable. Arbre en acier inoxydable. Roue et diffuseur en matériaux de synthèse.

### > Accessoires recommandés

- UPA® CONTROL : coffret de protection moteur et manque d'eau par électrodes, voir pages suivantes.
- Controlmatic E.2 : automate de commande et de protection manque d'eau, voir pages suivantes.

### > Version prête à installer

Cf. Pratic S 100 D.

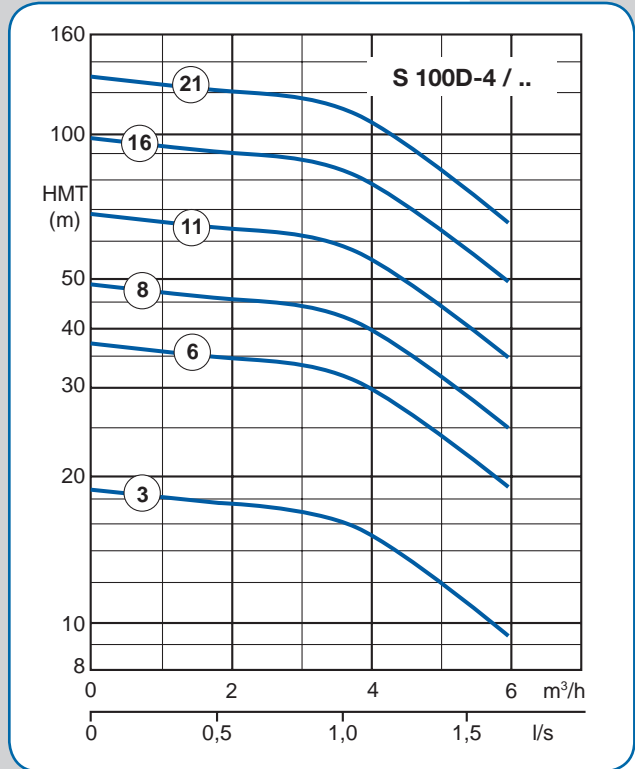
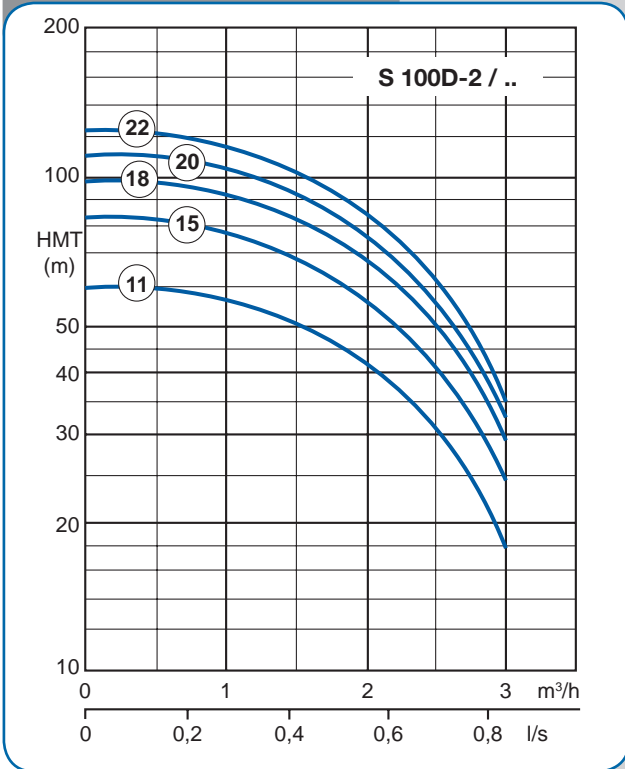
#### Tarifs Produit

S 100D	n° de code	Prix H.T. €	GM
<b>Monophasé</b>			
S 100D 2/11	39 022 540	<b>809,96</b>	48
S 100D 2/15	39 022 541	<b>884,07</b>	48
S 100D 2/18	39 022 542	<b>1 038,11</b>	48
S 100D 2/20	39 022 543	<b>1 111,39</b>	48
S 100D 2/22	39 022 544	<b>1 172,71</b>	48
S 100D 4/3	39 022 550	<b>805,66</b>	48
S 100D 4/6	39 022 551	<b>874,40</b>	48
S 100D 4/8	39 022 552	<b>954,83</b>	48
S 100D 4/11	39 022 553	<b>1 232,67</b>	48
S 100D 4/16	39 022 554	<b>1 487,10</b>	48
S 100D 4/21	39 022 555	<b>1 767,47</b>	48
<b>Triphasé</b>			
S 100D 2/11	39 022 577	<b>718,63</b>	48
S 100D 2/15	39 022 578	<b>793,28</b>	48
S 100D 2/18	39 022 579	<b>881,31</b>	48
S 100D 2/20	39 022 580	<b>954,58</b>	48
S 100D 2/22	39 022 581	<b>1 015,90</b>	48
S 100D 2/27	39 022 582	<b>1 216,45</b>	48
S 100D 4/3	39 022 588	<b>748,77</b>	48
S 100D 4/6	39 022 589	<b>783,07</b>	48
S 100D 4/8	39 022 590	<b>864,04</b>	48
S 100D 4/11	39 022 591	<b>1 075,86</b>	48
S 100D 4/16	39 022 592	<b>1 298,59</b>	48
S 100D 4/21	39 022 593	<b>1 682,89</b>	48

**S 100D**

**Courbes caractéristiques**

Tolérances suivant ISO 9906 niveau 2/annexe A



**Fiche technique**

S 100D	P <sub>2</sub> kW	Intens. 1~230V Amp	Intens. 3~400V Amp	Mode d'installation	Poids 1~230V Kg	Poids 3~400V Kg
2/11	0,55	4,3	1,7	v + h	13,0	11,8
2/15	0,75	5,6	2,2	v + h	14,8	13,4
2/18	1,1	8,6	3,2	v + h	17,7	15,1
2/20	1,1	8,6	3,2	v + h	17,8	15,2
2/22	1,1	8,6	3,2	v + h	18,0	15,4
4/3	0,37	3,4	1,3	v + h	11,5	10,7
4/6	0,55	4,3	1,7	v + h	13,4	12,2
4/8	0,75	5,7	2,2	v + h	15,1	13,7
4/11	1,10	8,6	3,2	v + h	18,2	15,6
4/16	1,50	10,6	4,0	v + h	20,1	17,7
4/21	2,20	15,5	5,9	v + h	24,8	20,2

# S 100D

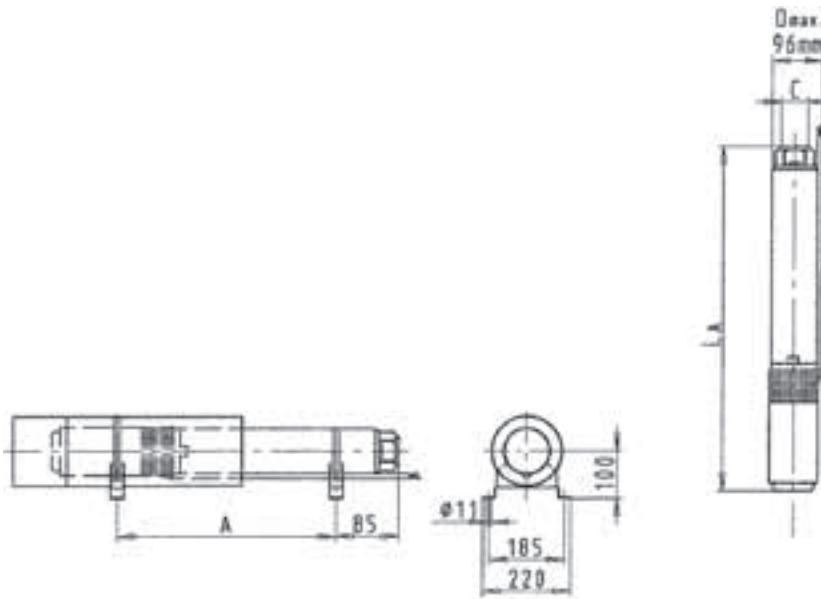


**Groupe immergé  
pour forages à partir de 4" (100 mm)**

Livret technique : 3400.5



## Encombrement



Dimensions en mm

S 100D	1~ / 230 V			3~ / 400 V			C
	LA ≈ mm	mA ≈ kg	A ≈ mm	LA ≈ mm	mA ≈ kg	A ≈ mm	
1/12	720	13,4	508	700	12,2	492	G 1"1/4
1/16	810	13,8	597	780	12,6	582	G 1"1/4
2/7	570	11,3	371	550	10,5	362	G 1"1/4
2/11	695	13,0	484	665	11,8	470	G 1"1/4
2/15	815	14,8	589	790	13,4	574	G 1"1/4
2/18	940	17,7	684	880	15,1	655	G 1"1/4
2/20	985	17,8	729	925	15,2	701	G 1"1/4
2/22	1030	18,0	775	970	15,4	746	G 1"1/4
4/3	505	11,5	333	485	10,7	324	G 1"1/4
4/6	610	13,4	399	580	12,2	384	G 1"1/4
4/8	690	15,1	489	665	13,7	475	G 1"1/4
4/11	820	18,2	594	760	15,6	566	G 1"1/4
4/16	975	20,1	734	920	17,7	706	G 1"1/4
4/21	1180	24,8	900	1080	20,2	847	G 1"1/4

UPA Control

Accessoires

Désignation	N° de code	Prix en €	GM
Coffret de protection moteur et manque d'eau UPA CONTROL équipé de relais et d'électrodes - 1~230 V			
Relais télé-mécanique 2,5 à 4,0 A avec 3 électrodes	40 980 891	<b>597,08</b>	73
Relais télé-mécanique 4,0 à 6,0 A avec 3 électrodes	40 980 893	<b>597,08</b>	73
Relais télé-mécanique 5,5 à 8,0 A avec 3 électrodes	40 980 895	<b>597,08</b>	73
Relais télé-mécanique 7 à 10 A avec 3 électrodes	40 980 897	<b>597,08</b>	73
Relais télé-mécanique 9 à 13 A avec 3 électrodes	40 980 899	<b>597,08</b>	73
Relais télé-mécanique 12 à 18 A avec 3 électrodes	40 984 811	<b>597,08</b>	73
Coffret de protection moteur et manque d'eau UPA CONTROL équipé de relais et d'électrodes - 3~400 V			
Relais télé-mécanique 1,6 à 2,5 A avec 3 électrodes	40 980 889	<b>597,08</b>	73
Relais télé-mécanique 2,5 à 4,0 A avec 3 électrodes	40 980 891	<b>597,08</b>	73
Relais télé-mécanique 4,0 à 6,0 A avec 3 électrodes	40 980 893	<b>597,08</b>	73
Relais télé-mécanique 5,5 à 8,0 A avec 3 électrodes	40 980 895	<b>597,08</b>	73
Relais télé-mécanique 7 à 10 A avec 3 électrodes	40 980 897	<b>597,08</b>	73
Relais télé-mécanique 9 à 13 A avec 3 électrodes	40 980 899	<b>597,08</b>	73
Relais télé-mécanique 12 à 18 A avec 3 électrodes	40 984 811	<b>597,08</b>	73
Relais télé-mécanique 18 à 25 A avec 3 électrodes	90 052 649	<b>651,21</b>	73

Autres accessoires

Désignation	N° de code	Prix en €	GM
Transformateur	40 991 320	<b>112,26</b>	73
Platine avec interrupteur	40 991 321	<b>185,63</b>	73
Relais thermique Télémécanique 1 à 1,6 A	39 019 300	<b>73,67</b>	24
Relais thermique Télémécanique 1,6 à 2,5 A	39 019 301	<b>73,67</b>	24
Relais thermique Télémécanique 2,5 à 4,0 A	39 019 302	<b>73,67</b>	24
Relais thermique Télémécanique 4 à 6 A	39 019 303	<b>73,67</b>	24
Relais thermique Télémécanique 5,5 à 8 A	39 019 304	<b>73,67</b>	24
Relais thermique Télémécanique 7 à 10 A	39 019 305	<b>73,67</b>	24
Relais thermique Télémécanique 9 à 13 A	39 019 306	<b>73,67</b>	24
Relais thermique Télémécanique 12 à 18 A	39 019 307	<b>79,72</b>	24
Relais thermique Télémécanique 17 à 25 A	39 019 308	<b>90,23</b>	24
Parafoudre mono	00 533 291	<b>51,63</b>	73
Parafoudre tri	00 533 299	<b>132,37</b>	24
Pressostat pour fonctionnement avec réservoir 0-8 bar	00 531 100	<b>119,46</b>	73
Dispositif protection marche à sec pour fonctionnement semi-automatique (1 relais, 1 bouton poussoir et 2 électrodes)	90 009 553	<b>342,19</b>	ML
Dispositif protection marche à sec pour fonctionnement automatique (2 relais et 3 électrodes)	90 009 554	<b>329,40</b>	ML

# UPA Control



## Coffret de protection contre le manque d'eau

### > Domaine d'emploi

Coffret de protection contre le manque d'eau et de contrôle des niveaux de remplissage ou de vidange de forage, de puits, de bêche, ....

### > Exécution

Coffret de protection contre le manque d'eau et de contrôle des niveaux de remplissage ou de vidange de forage, de puits, de bêche,

### > Caractéristiques

Nombre max. de pompe : 1  
 P max. kW : 3  
 Alimentation : 1~ 230 V  
 3~ 400 V

### > Fourniture

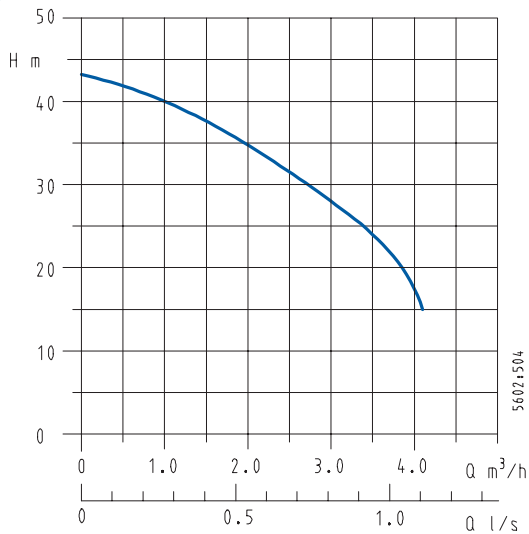
- La ou les électrode(s),
- 4 presse-étoupes (non montés),
- 1 fusible de rechange.

#### Tarifs Produit

UPA Control	n° de code	Prix H.T. €	GM
sans relais avec 3 électrodes inoxydables 1 à 12 A	39 019 289	<b>499,34</b>	73
sans relais avec 3 électrodes inoxydables 12 à 25 A	39 019 290	<b>499,34</b>	73
sans relais avec 1 électrode inoxydable 1 à 12 A	39 019 291	<b>443,68</b>	73
sans relais avec 1 électrode inoxydable 12 à 25 A	39 019 292	<b>443,68</b>	73

**Hya-Rain Eco**  
**Hya-Rain / Hya-Rain N**

Courbe caractéristique

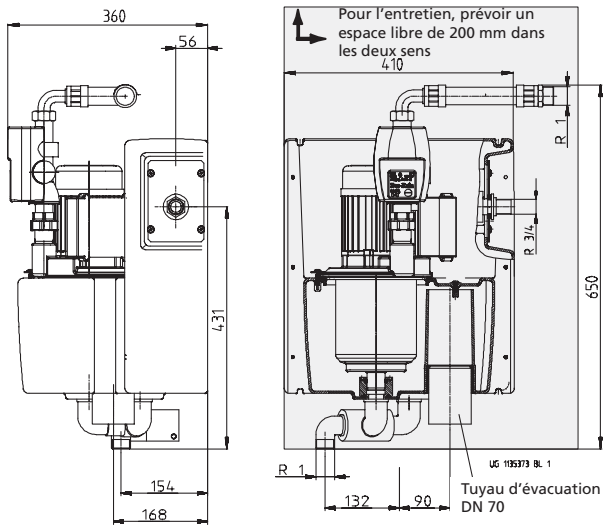


Fiche technique

Types	P <sub>2</sub> kW	Intens. 1~230V Amp	Poids kg
Hya-Rain Eco	0,8	3,7	28
Hya-Rain	0,8	3,7	28
Hya-Rain N	0,8	3,7	27

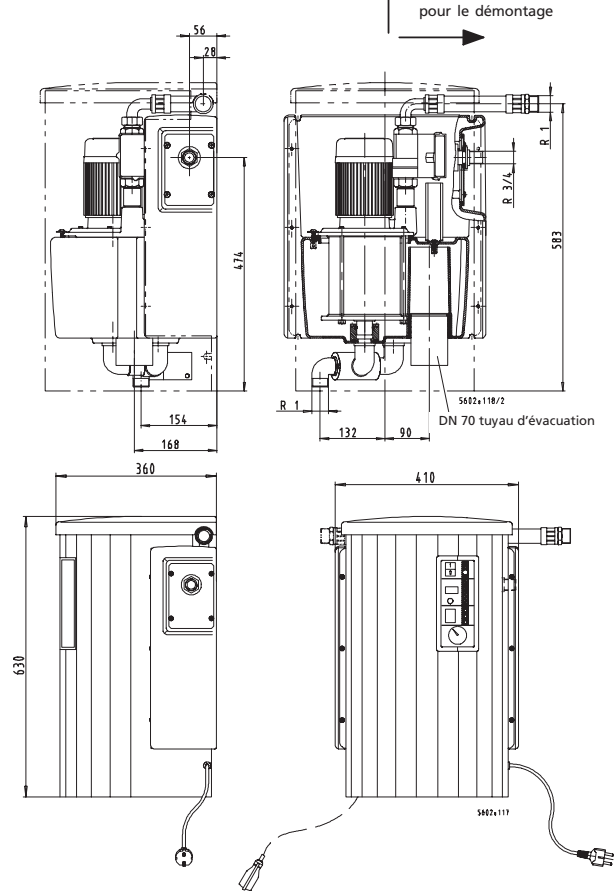
Encombrement

Hya-Rain Eco



Encombrement

Hya-Rain - Hya-rain N



# Hya-Rain Eco Hya-Rain / Hya-Rain N



## Station de valorisation des eaux de pluie

Livret technique : 5605.5 / 5602.51



### > Domaine d'emploi

Pompage et distribution d'eaux pluviales à partir d'une citerne de collecte enterrée ou de surface.

### > Exécution

Station de valorisation des eaux de pluie compacte et prête à brancher.

### > Caractéristiques

Rp : 1"  
Q max. m<sup>3</sup>/h : 4  
H max. m : 43  
T max. °C : + 35  
P max. bar : 6

### > Matériaux

#### Pompe

- Corps de pompe : Acier inox
- Corps commun : Fonte grise revêtue anti-corrosion
- Corps d'étage : Noryl
- Diffuseur : Polypropylène
- Roue : Noryl
- Arbre : Acier inox
- Carcasse moteur : Aluminium

#### Station

- Réservoir d'eau potable : PE-HD
- Vanne trois voies : Laiton
- Tuyauteries : Matériaux de synthèse/laiton
- Robinet à flotteur : Laiton avec certification KTW

### > Version Hya Rain Eco

Station de base

### > Version Hya Rain

Station avec capotage

### > Version Hya Rain N

Version avec capotage et affichage du niveau d'eau dans la citerne.

#### Tarifs Produit

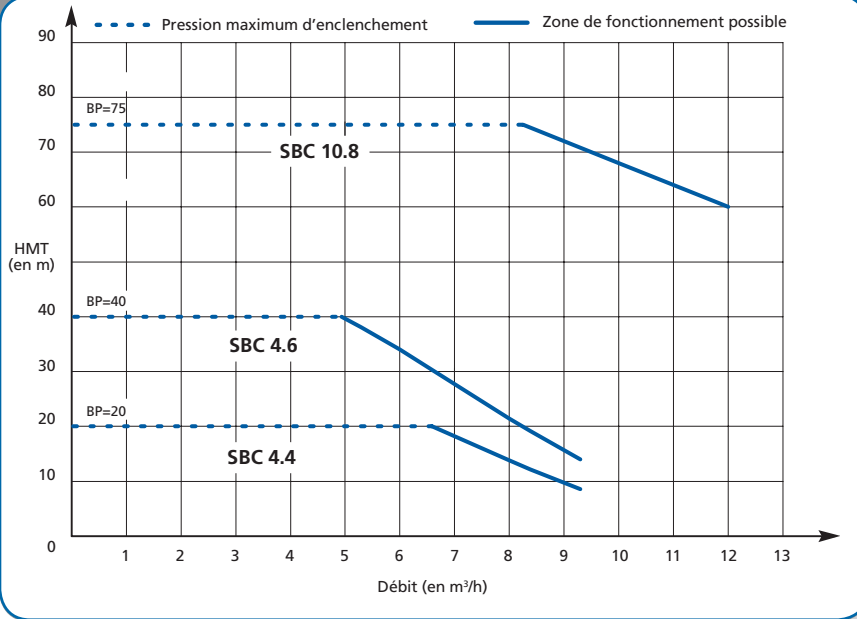
Type	n° de code	Prix H.T. €	GM
<b>Monophasé</b>			
Hya-Rain Eco	29 130 495	<b>1.810,29</b>	QZ
Hya-Rain	29 130 437	<b>2 290,56</b>	43
Hya-Rain N	29 130 438	<b>2 564,27</b>	43

#### Accessoires

Désignation	n° de code	Prix H.T. €	GM
Kit d'aspiration 7 m	40 980 203	<b>90,23</b>	24
Flotteur pour kit d'aspiration DN 150	19 071 460	<b>44,02</b>	24

**Superbloc SBC (.B)**

**Courbes caractéristiques**



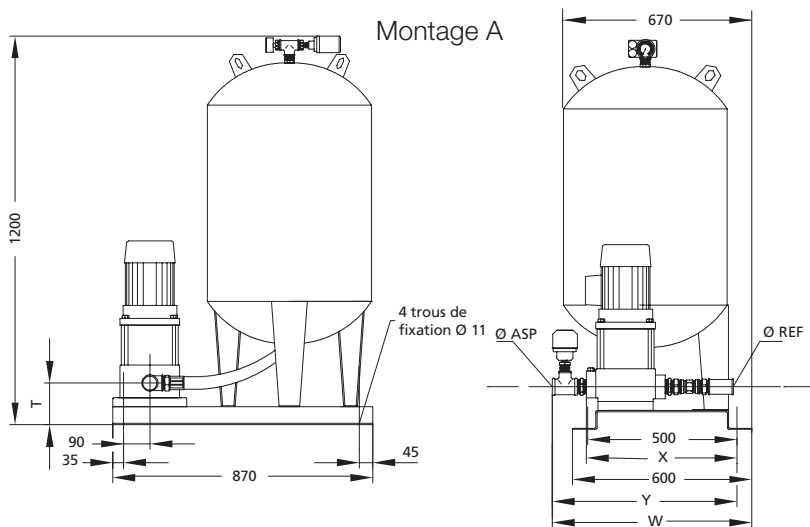
**Fiche technique**

Superbloc	P <sub>1</sub> kW	Intens. 1~230V Amp	Poids kg
SBC.B 4.4E A	0,75	6,90	143

**Fiche technique**

Superbloc	P <sub>1</sub> kW	Intens. 3~230V Amp	Intens. 3~400V Amp	Poids kg
SBC.B 4.6D A	1,10	5,10	2,90	143
SBC 10.8D A	3,00	12,10	7,00	162

**Encombrement**



**Dimensions en mm**

Superbloc SBC équipé de Movitec V Tailles	T	W	X	Y	ø ASP	ø REF	Poids env. kg
4	110	-	480	-	G 1" ¼ F	G 1" ¼ F	143,00
10	140	-	505	-	G 1" ½ F	G 1" ¼ F	162,00



# Superbloc SBC (.B)



## Ensemble de surpression petit collectif

Livret technique : 5589.5

### > Domaine d'emploi

Distribution d'eau sous pression pour petits logements collectifs, arrosage, utilisation des eaux de pluie.

### > Exécution

Surpresseur automatique compact équipé de 1 pompe Movitec V avec réservoir à membrane de 200 litres. Mise en marche et arrêt en fonction de la pression.  
Montage A : en Aspiration

### > Caractéristiques

Rp : 1"1/2  
Q max. m<sup>3</sup>/h : 12  
H max. m : 75  
T max. °C : + 70

### > Fourniture

#### Ensemble de surpression composé de :

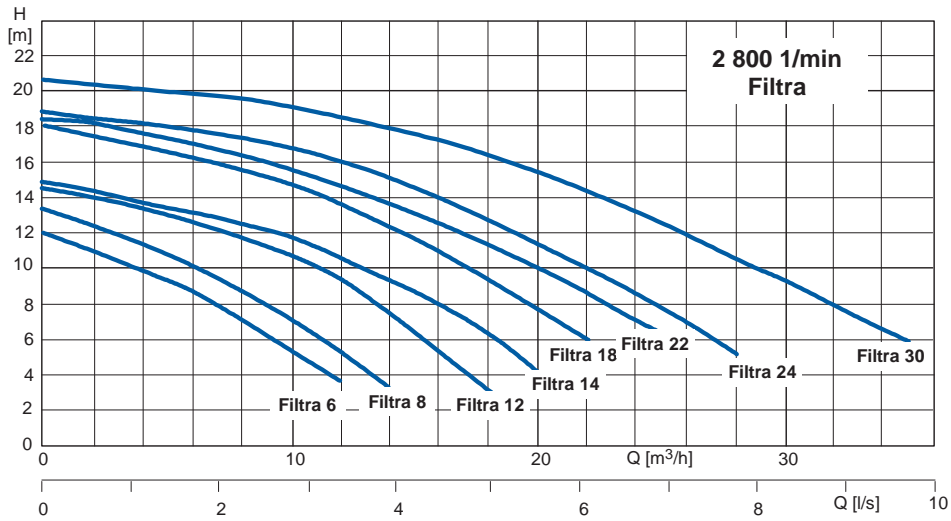
- Un groupe électro-pompe Movitec V.
- Un châssis en tôle plié, revêtu époxy.
- Un réservoir à vessie 200 litres 10 bar conforme à la directive 97/23/CE et homologué ACS.
- Un contacteur manométrique pré-réglé en usine assurant un fonctionnement automatique.
- Montage V (eau de ville) et montage C (bâche en charge) sur demande.

#### Tarifs Produit

Superbloc	n° de code	Prix H.T. €	GM
<b>Montage A - Monophasé</b>			
<b>SBC.B 4.4E A</b>	29 133 431	<b>2 075,00</b>	U9
<b>Montage A - Triphasé</b>			
<b>SBC.B 4.6D A</b>	29 133 466	<b>2 061,53</b>	U9
<b>SBC 10.8D A</b>	29 130 715	<b>2 671,47</b>	U9

Filtra N

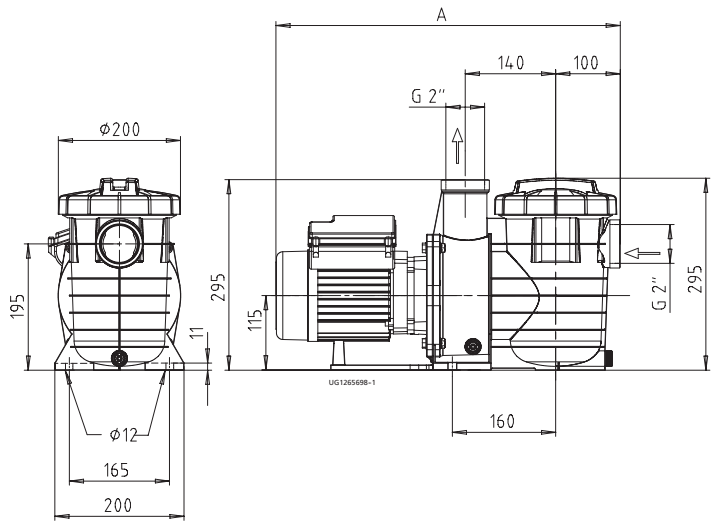
Courbes caractéristiques



Fiche technique

Filtra N	Puis. abs. P <sub>1</sub> kW	Puis. sur arbre P <sub>2</sub> kW	Intens 230V A	Intens 400V A	Poids brut kg
<b>Monophasé</b>					
6 E	0,65	0,40	3,00	-	10,5
8 E	0,70	0,40	3,20	-	10,5
12 E	0,80	0,40	3,60	-	10,5
14 E	0,95	0,70	4,50	-	12,5
18 E	1,15	0,70	5,50	-	12,5
22 E	1,50	1,20	7,00	-	14,5
24 E	1,75	1,20	8,00	-	14,5
<b>Triphasé</b>					
6 D	0,57	0,40	2,00	1,10	10,5
8 D	0,60	0,40	2,10	1,20	10,5
12 D	0,70	0,40	2,30	1,30	10,5
14 D	0,90	0,70	3,10	1,80	12,5
18 D	1,00	0,70	3,50	2,00	12,5
22 D	1,40	1,10	5,00	2,90	14,5
24 D	1,60	1,10	5,50	3,20	14,5
30 D	2,15	1,50	6,30	3,60	14,5

Encombrement



Dimensions en mm

Filtra N	6 E	8 E	12 E	14 E	18 E	22 E	24 E	-
	6 D	8 D	12 D	14 D	18 D	22 D	24 D	30 D
<b>A (mm)</b>	512,5	512,5	512,5	512,5	512,5	534	534	534

# Filtra N



## Groupe auto-amorçant de filtration pour piscine individuelle

Livret technique : 2127.51

### > Domaine d'emploi

Pompage d'eaux claires ou légèrement chargées, eau de piscine chlorée jusqu'à une concentration max. de 0,3%, eau de piscine traitée à l'ozone à taux de salinité max. de 7 ‰

### > Exécution

Pompe centrifuge monocellulaire auto-amorçante en construction monobloc.

### > Caractéristiques

Orifice d'aspiration et de refoulement : Rp : 2"  
 Q max. m<sup>3</sup>/h : 36  
 H max. m : 21  
 T max. °C : + 35  
 P max. bar : 2,5

### > Matériaux

Corps de pompe : Polypropylène fibre de verre avec bague inox  
 Diffuseur : Polypropylène fibre de verre  
 Roue : Noryl  
 Couvercle : PMMA ou chrome 1.4028  
 Arbre : Acier Cr. Ni. Mo.  
 Carcasse moteur : Aluminium  
 Flasque : Polypropylène fibre de verre

### > Fluides véhiculés

#### Fluides véhiculés

- Eaux claires ou eaux de piscine traitées traitement au chlore jusqu'à une concentration de 0,4 à 1,4 mg/l pour le chlore actif et maximum 0,6 mg/l pour le chlore combiné avec un PH compris entre 6,9 et 7,7 et un TH compris entre 10° et 30°.
- Eaux claires ou eaux de piscine traitées au sel jusqu'à une concentration de 7 g/l.
- Ne convient pas pour l'eau de mer (35 g/l).

#### Tarifs Produit

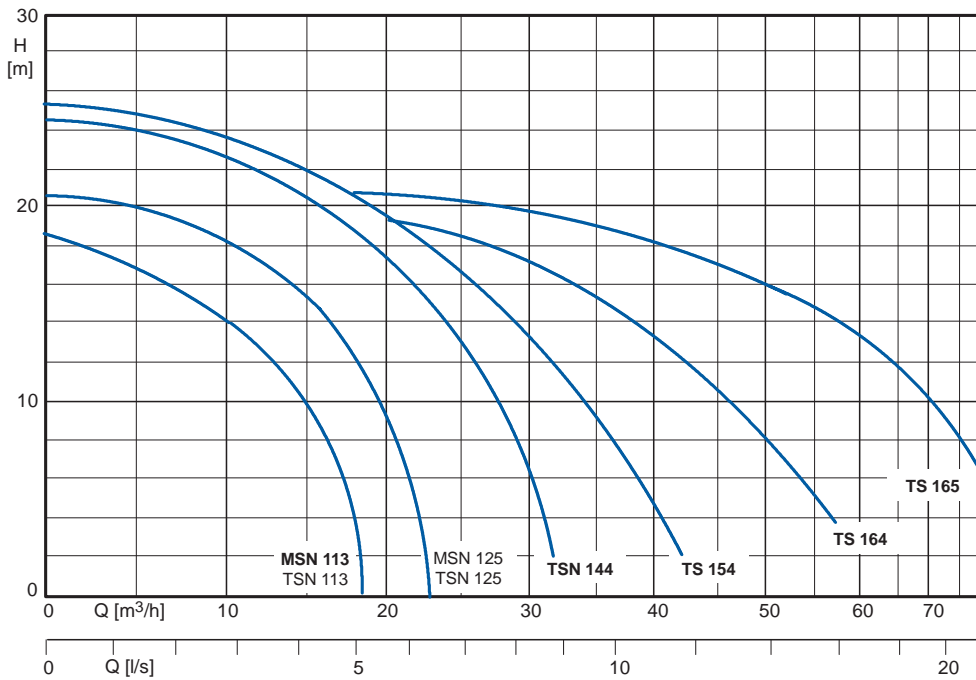
Filtra N E : monophasé D : triphasé	n° de code	Prix H.T. €	GM
<b>Monophasé</b>			
6 E	39 300 050	<b>478,82</b>	68
8 E	39 300 051	<b>531,57</b>	68
12 E	39 300 052	<b>611,73</b>	68
14 E	39 300 053	<b>658,12</b>	68
18 E	39 300 054	<b>689,77</b>	68
22 E	39 300 055	<b>805,79</b>	68
24 E	39 300 056	<b>853,23</b>	68
<b>Triphasé</b>			
6 D	39 300 057	<b>470,41</b>	68
8 D	39 300 058	<b>504,14</b>	68
12 D	39 300 059	<b>588,52</b>	68
14 D	39 300 060	<b>609,63</b>	68
18 D	39 300 061	<b>623,33</b>	68
22 D	39 300 062	<b>738,29</b>	68
24 D	39 300 063	<b>786,81</b>	68
30 D	39 300 064	<b>913,39</b>	68

Le  
conseil  
en  
plus

Avec Filtra vous choisissez une pompe très silencieuse

MSN / TSN / TS

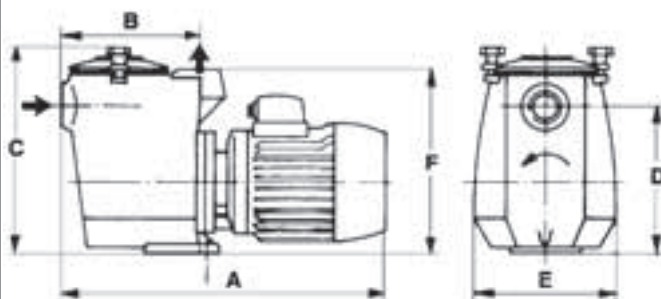
Courbes caractéristiques



Fiche technique

MSN / TSN / TS	P <sub>2</sub> kW	Intens. 1~230V Amp	Intens. 3~230V Amp	Intens. 3~400V Amp	Poids kg
MSN/TSN 113	0,75	5,20	3,60	2,10	25
MSN/TSN 125	1,1	8,00	5,00	2,90	25
TSN 144	1,5	-	6,50	3,80	33
TS 154	2,2	-	8,15	4,70	35
TS 164	3,0	-	10,80	6,20	59
TS 165	4,0	-	14,40	8,30	65

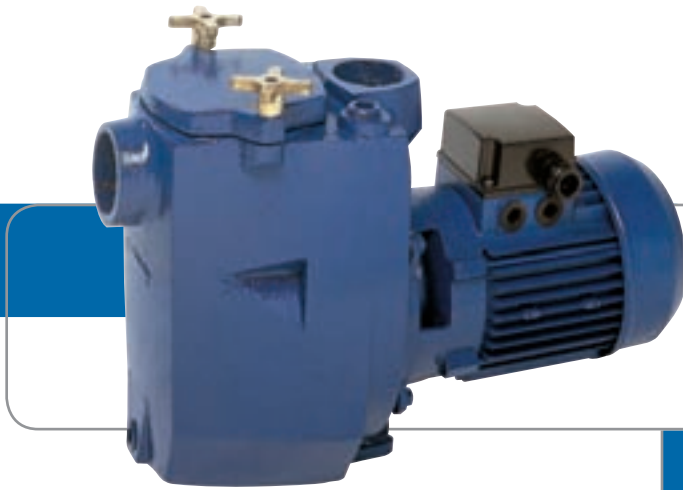
Encombrement



Dimensions en mm

MSN / TSN / TS	ASP REF	A	B	C	D	E	F
MSN-TSN 113	1" ½	435	178	272	195	192	247
MSN-TSN 125	1" ½	435	178	272	195	192	247
TSN 144	2"	485	210	306	222	215	280
TS 154	2"	513	210	306	222	215	280
TS 164	2" ½	619	273	425	317	293	393
TS 165	2" ½	654	273	425	317	293	393

# MSN / TSN / TS



## Groupe auto-amorçant de filtration pour piscine collective

Livret technique : 2127.5

### > Domaine d'emploi

Circulation d'eau douce ou chlorée dans les installations de filtration de piscine.

### > Exécution

Pompe centrifuge monocellulaire auto-amorçante en construction monobloc.

### > Caractéristiques

Orifice d'aspiration et de refoulement : Rp : 1" ½ à 2" ½  
 Q max. m<sup>3</sup>/h : 80  
 H max. m : 25  
 T max. °C : + 55

### > Matériaux

Corps et couvercle : Fonte.  
 Roue : Laiton matricé.  
 Arbre : Acier Cr.

#### Tarifs Produit

MSN / TSN / TS	n° de code	Prix H.T. €	GM
<b>Monophasé</b>			
MSN 113	39 000 937	<b>1 479,50</b>	69
MSN 125	39 000 939	<b>1 792,73</b>	69
<b>Triphasé</b>			
TSN 113	39 000 936	<b>1 437,81</b>	69
TSN 125	39 000 938	<b>1 844,71</b>	69
TSN 144	39 000 940	<b>2 285,76</b>	69
TS 154	40 982 186	<b>2 931,23</b>	69
TS 164	40 982 184	<b>3 320,78</b>	69
TS 165	39 000 926	<b>3 640,43</b>	69

# Controlmatic E.2 / E Cervomatic EDP.2



**Appareil de commande  
et de protection automatique**

Livret technique : 5125.52



## Tarifs Produit

E : monophasé D : triphasé	n° de code	Prix H.T. €	GM
<b>Cervomatic EDP</b>	90 053 396	<b>696,88</b>	U7
<b>Cervomatic EDP.2</b>	01 185 581	<b>593,26</b>	U7
<b>Controlmatic E</b>	90 053 395	<b>197,13</b>	U7
<b>Controlmatic E.2</b>	39 300 031	<b>185,84</b>	U7

## Fiche technique

Désignation		Controlmatic E.2 / E	Cervomatic EDP.2
Pression de service maxi. <sup>1)</sup>	bar	10	10
Débit maxi	m <sup>3</sup> /h l/s	10 2,77	15 4,17
Indice de protection IP		65	54
Température de l'air	°C	0 à +50	50
Température de l'eau	°C	0 à +40	40
Tension d'alimentation	V	1~220/240	1~230 - 3~400
Fréquence	Hz	50 / 60	
Intensité maxi.	A	10)	10 (16)
Protection sur manque de débit		oui	oui
Relance après défaut débit		manuelle	auto
Poids	kg	1,3	3,3

<sup>1)</sup> L'appareil doit être protégé contre toute surpression supérieure à la pression de service. Pression d'enclenchement 1,5 bar.

## > Choix de la pompe (uniquement monophasée)

Types de pompe	Ixo	Multi Eco	Movitec VE	S 100
Tailles	Toutes	Toutes	2	1/7, 1/9, 1/12, 1/14, 1/16 2/7, 2/11, 2/15, 4/3, 4/6, 4/8, 4/11, 4/16
Raccord laiton (accessoires)	M 1" 1/4/F 1"	M/F 1"	M 1" 1/4/F 1"	M 1" 1/4/F 1"

- Suivant les orifices respectifs un raccord peut être nécessaire.

## Accessoires Controlmatic E, E.2

Désignation	n° de code	Prix H.T. €	GM
Raccord laiton - M/F 1" pour pompes Multi Eco	39 019 415	<b>10,50</b>	24
Raccord laiton - M1" 1/4/F 1" pour pompes Ixo, S 100D	39 019 530	<b>15,02</b>	24
Manomètre supplémentaire	39 020 073	<b>9,95</b>	U7

## > Domaine d'emploi

Adduction d'eau en association avec les pompes Multi Eco, Ixo, S 100D, etc...

## > Exécution

Appareil de commande assurant le démarrage et l'arrêt automatique d'une pompe ainsi que sa protection contre la marche à sec.

## > Protection de la pompe

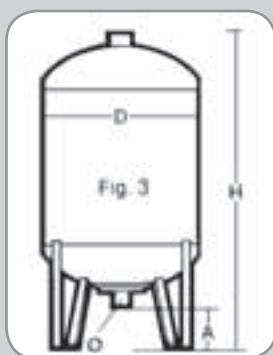
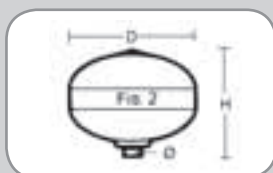
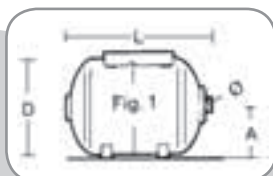
Contre la marche à sec : par l'analyse simultanée du manque de pression et d'un manque de débit, le Controlmatic E.2 / Cervomatic EDP arrête la pompe et le voyant "défaut" s'allume pour signaler une absence d'eau à l'aspiration ou au refoulement de la pompe.

# ACCESSOIRES hydrauliques pour surpresseur

## > Réservoirs à vessie

conforme à la directive 97/23/CE à vessie interchangeable (sauf 8 litres à diaphragme).

Rep. 591



Réservoir seul Fig	Volume Litres	PS Bar	Encombresments					Poids kg	n° de code	Prix H.T.	
			D	H	A	Ø	L			€	GM
<b>Surpression individuelle</b>											
1	20	10	270	-	130	1" (M)	425	6,0	40 980 128	<b>70,69</b>	24
2	24	10	350	410	-	3/4" (M)	-	4,0	40 980 129	<b>53,19</b>	24
1	50	10	360	-	185	1" (M)	620	8,0	40 980 130	<b>212,07</b>	24
3	100	10	450	875	170	1" (F)	-	30,0	40 980 131	<b>310,19</b>	24
3	200	10	550	1075	170	1"1/4 (F)	-	37,0	40 980 132	<b>574,53</b>	24
3	300	10	650	1178	175	1"1/4 (F)	-	45,0	40 980 133	<b>676,78</b>	24
<b>Surpression collective</b>											
3	100	10	480	834	152	1" (M)	-	20,0	01 099 281	<b>322,91</b>	24
3	200	10	634	967	144	1"1/4 (M)	-	47,0	01 099 282	<b>648,43</b>	24
3	300	10	634	1267	144	1"1/4 (M)	-	53,0	01 099 283	<b>695,30</b>	24
3	500	10	740	1475	133	1"1/4 (M)	-	73,0	01 099 284	<b>1 119,77</b>	24
3	800	10	750	2268	115	1"1/4 (M)	-	224,0	01 104 693	<b>2 507,78</b>	24
3	1000	10	750	2768	135	1"1/4 (M)	-	259,0	01 104 694	<b>3 411,42</b>	24
3	80	16	450	930	185	DN 50	-	27,0	01 099 273	<b>1 315,09</b>	24
3	180	16	450	1516	185	DN 50	-	55,0	01 099 274	<b>1 380,18</b>	24
3	300	16	750	1288	155	1"1/4 (M)	-	64,0	01 099 275	<b>1 575,50</b>	24
3	500	16	750	1556	275	1"1/4 (M)	-	120,0	01 099 276	<b>2 499,97</b>	24
3	800	16	750	2268	115	1"1/4 (M)	-	224,0	01 099 277	<b>3 027,32</b>	24
3	1000	16	750	2768	135	1"1/4 (M)	-	259,0	01 099 278	<b>3 739,53</b>	24

## > Vanne (743)

Désignation	N° de code	Prix H.T. €	GM
MF 1"1/4 (PN 16)	40 980 717	<b>27,09</b>	24
MF 1"1/2 (PN 16)	40 980 718	<b>55,65</b>	24
MF 2" (PN 16)	40 980 778	<b>64,67</b>	24

## > Manchette antivibratile (71.8)

Désignation	N° de code	Prix H.T. €	GM
1"1/4 (PN 16)	40 980 719	<b>69,22</b>	24
1"1/2 (PN 16)	40 980 720	<b>84,23</b>	24
2" (PN 16)	40 981 632	<b>94,76</b>	24

## > Manque d'eau pour les montages A et C

Désignation	N° de code	Prix H.T. €	GM
Interrupteur à flotteur à bille, câble L = 5m ( 81.45)	11 037 743	<b>59,86</b>	24
Interrupteur à flotteur à bille, câble L = 10m ( 81.45)	11 037 744	<b>75,92</b>	24
Interrupteur à flotteur à bille, câble L = 20m ( 81.45)	11 037 746	<b>110,96</b>	24

## > Assistance à la mise en service

Désignation	N° de code	Prix H.T. €	GM
Assistance à la mise en service d'un surpresseur	40 982 073	Sur demande	-

## > Contacteur manométrique

Repère	Désignation	Réglage	Pour pompe		N° de code	Prix H.T. €	GM
			1~230V	3~400V			
693.02	Contacteur manométrique inversé (CMI) 1~ 230V/3~ 400V, 10 A maxi	0,3/1,2 bar	10 A maxi	10 A maxi	40 980 726	<b>111,28</b>	24

## > Manomètre

Repère	Désignation	Orifices	N° de code	Prix H.T. €	GM
691.01	Manomètre diamètre 60 mm 0-6 bar	1/4"	40 980 721	<b>13,52</b>	24
691.02	Raccord 5 voies (laiton)	1"	40 980 723	<b>12,03</b>	24

Rio  
Rio Z

Tarifs Produit - Rio

Rio E : monophasé D : triphasé	n° de code	Prix H.T. €	GM
<b>Simple - Monophasé</b>			
25-50 E	29 132 121	<b>322,03</b>	20
25-70 E	29 130 550	<b>358,35</b>	20
25-100 E	29 132 123	<b>498,99</b>	20
30-40 E	29 132 125	<b>375,11</b>	20
30-50 E	29 132 127	<b>397,22</b>	20
30-70 E	29 130 552	<b>428,07</b>	20
30-100 E	29 130 554	<b>502,68</b>	20
40-40 E	29 132 129	<b>615,76</b>	20
40-70 E	29 132 131	<b>785,89</b>	20
50-40 E	29 132 135	<b>825,56</b>	20

Tarifs Produit - Rio

Rio E : monophasé D : triphasé	n° de code	Prix H.T. €	GM
<b>Simple - Triphasé</b>			
25-50 D	29 132 122	<b>346,81</b>	20
25-70 D	29 130 551	<b>389,55</b>	20
25-100 D	29 132 124	<b>521,18</b>	20
30-40 D	29 132 126	<b>408,89</b>	20
30-50 D	29 132 128	<b>387,51</b>	20
30-70 D	29 130 553	<b>403,60</b>	20
30-100 D	29 130 555	<b>528,48</b>	20
40-40 D	29 132 130	<b>581,07</b>	20
40-70 D	29 132 132	<b>742,32</b>	20
40-100 D	29 130 560	<b>826,79</b>	20
40-150 D	29 132 134	<b>1 096,16</b>	20
50-40 D	29 132 136	<b>874,43</b>	20
50-70 D	29 132 137	<b>931,63</b>	20
50-100 D	29 132 138	<b>1 028,59</b>	20
50-150 D	29 132 139	<b>1 271,34</b>	20
65-70 D	29 132 140	<b>1 038,37</b>	20
65-100 D	29 132 141	<b>1 132,56</b>	20
65-130 D	29 132 142	<b>1 288,48</b>	20
65-150 D	29 132 143	<b>1 565,94</b>	20
80-70 D	29 132 145	<b>1 561,85</b>	20
80-100 D	29 132 147	<b>1 626,66</b>	20
80-150 D	29 132 149	<b>2 012,71</b>	20
80-200 D	29 132 151	<b>2 241,86</b>	20
100-100 D	29 132 153	<b>1 790,56</b>	20



# Rio / Rio Z



## Accessoires

Se reporter en fin de cette rubrique

**Circulateur simple (Rio) ou double (Rio Z) de chauffage collectif multi-vitesse.**

Livret technique : 1115.51

### > Domaine d'emploi

Installations de chauffage à eau chaude, de récupération de la chaleur et circuits de refroidissement dans le génie climatique.

#### Tarifs Produit - Rio Z

Rio Z E : monophasé D : triphasé	n° de code	Prix H.T. €	GM
<b>Double - Monophasé</b>			
32-50 E	29 132 154	<b>863,48</b>	20
32-70 E	29 130 574	<b>889,15</b>	20
32-100 E	29 132 156	<b>1 263,08</b>	20
40-30 E	29 132 158	<b>1 191,70</b>	20
40-70 E	29 132 160	<b>1 372,28</b>	20
<b>Double - Triphasé</b>			
32-50 D	29 132 155	<b>794,46</b>	20
32-70 D	29 130 575	<b>824,34</b>	20
32-100 D	29 132 157	<b>1 388,54</b>	20
40-30 D	29 132 159	<b>996,68</b>	20
40-70 D	29 132 161	<b>1 303,76</b>	20
40-100 D	29 132 162	<b>1 707,98</b>	20
40-150 D	29 132 163	<b>1 952,55</b>	20
50-70 D	29 132 164	<b>1 638,89</b>	20
50-100 D	29 132 165	<b>1 763,64</b>	20
50-150 D	29 132 166	<b>2 256,01</b>	20
65-100 D	29 132 167	<b>2 025,37</b>	20
65-130 D	29 132 168	<b>2 274,88</b>	20
65-150 D	29 132 169	<b>2 775,34</b>	20
80-100 D	29 132 171	<b>2 756,75</b>	20
80-150 D	29 132 173	<b>3 086,52</b>	20
80-200 D	29 132 175	<b>3 447,23</b>	20

### > Exécution

Circulateur à rotor noyé sans entretien, à raccords union ou à brides, à 3 vitesses à sélection manuelle ; version double Rio Z avec clapet anti-retour intégré pour le fonctionnement avec une pompe de secours ou les 2 pompes en parallèle pour assurer le débit de pointe.

### > Caractéristiques

Rp / DN : 1" - 1" ¼ et 32 - 100  
 Q max. m³/h : 120  
 H max. m : 15  
 T max. °C : - 20 à + 130  
 P max. bar : 10

### > Matériaux

Corps de pompe : Fonte grise.  
 Arbre : Acier Cr.  
 Roue : Polypropylène renforcé fibres de verre.  
 Palier : Carbone imprégné de métal.

### > Liquide véhiculé

Eau de chauffage. Si la part de glycol dépasse 20%, vérifier les caractéristiques de service.

Si le circulateur est équipé d'un module d'affichage, les caractéristiques de service sont :

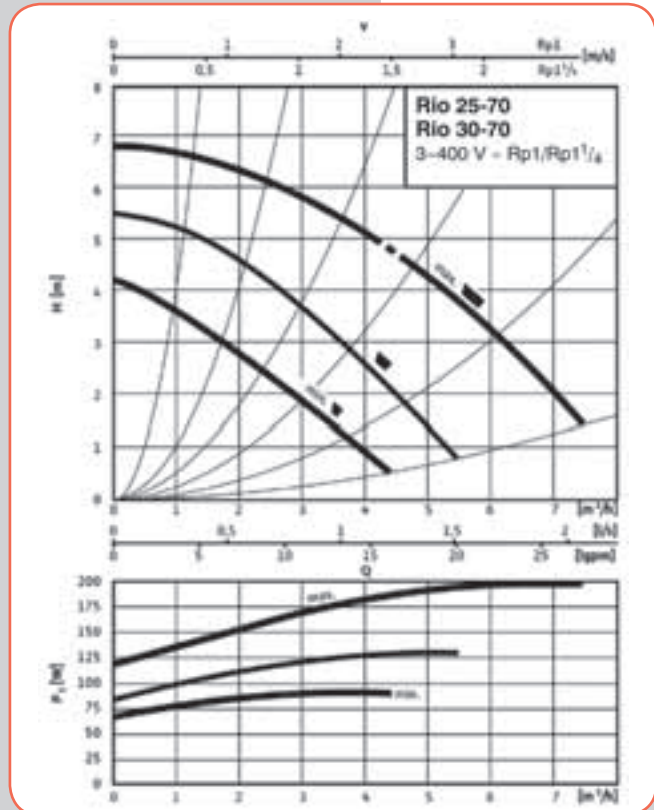
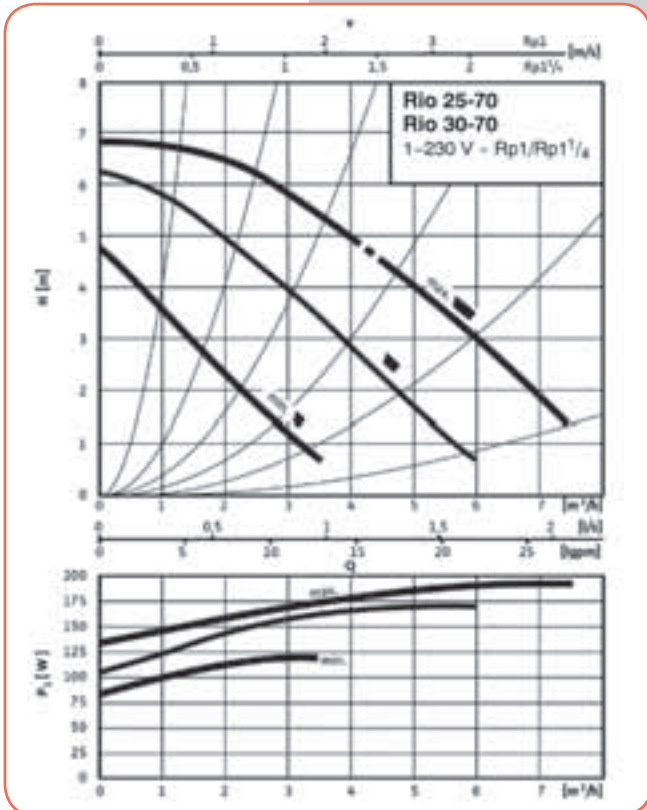
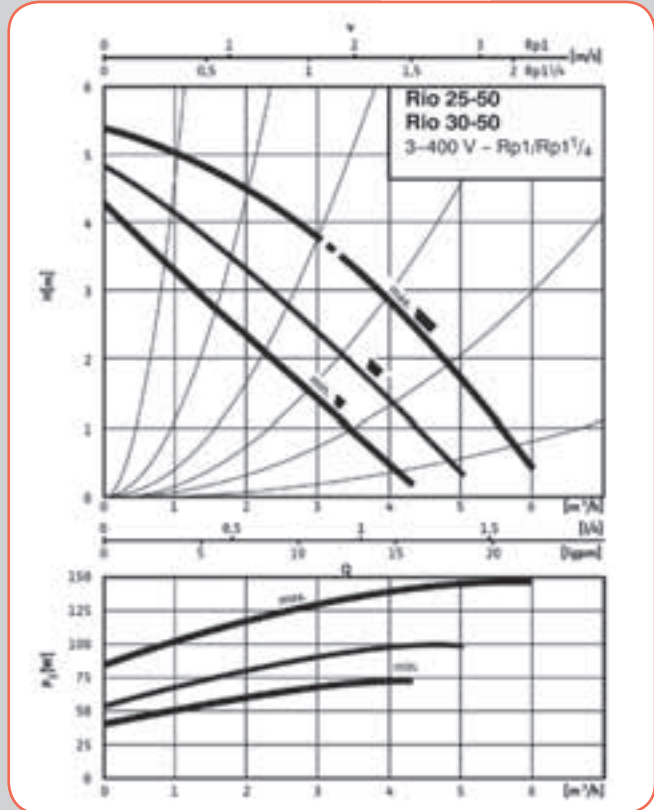
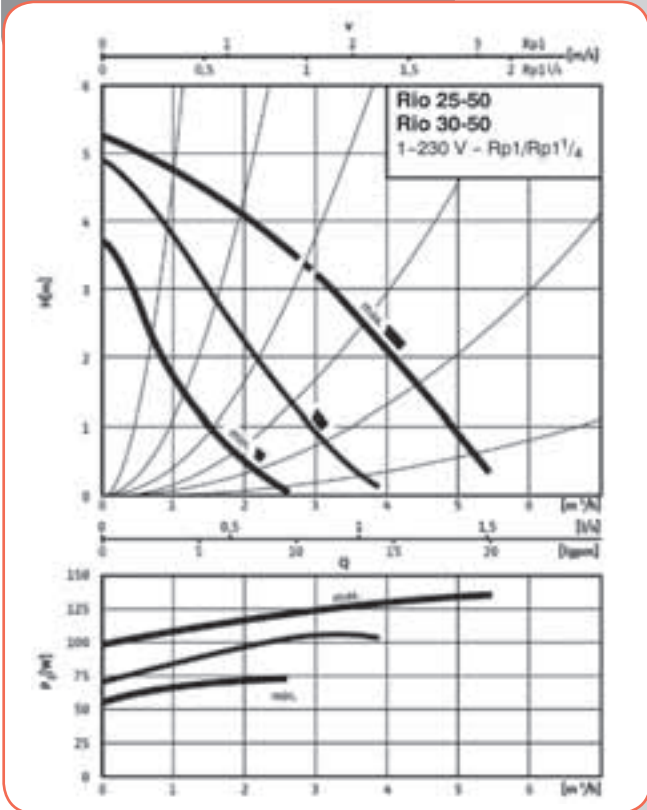
- t° mini du fluide : +20°C.
- t° maxi du fluide : +110°C.
- t° ambiante maxi : +40°C.

Rio

Caractéristiques hydrauliques pompes doubles ≈ 2800 1/min.

Courbes caractéristiques - Rio

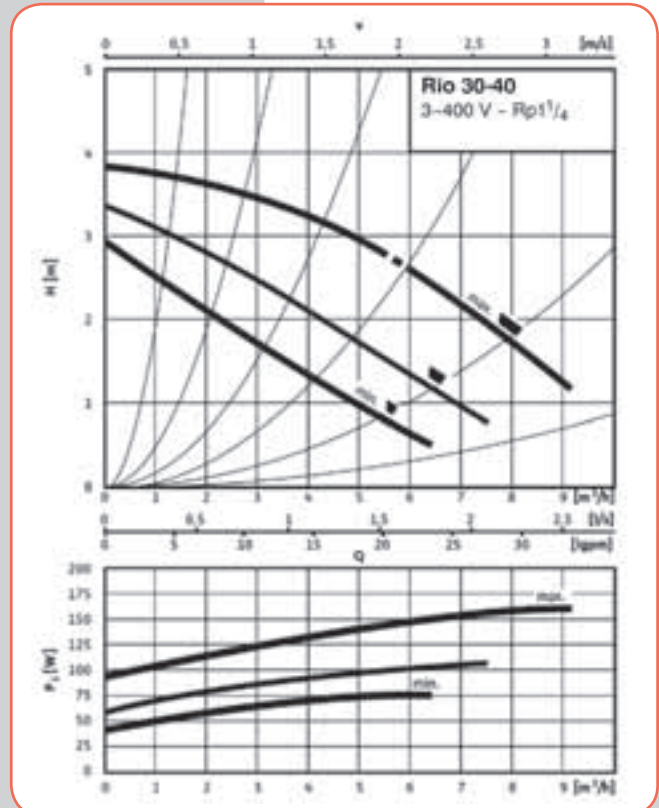
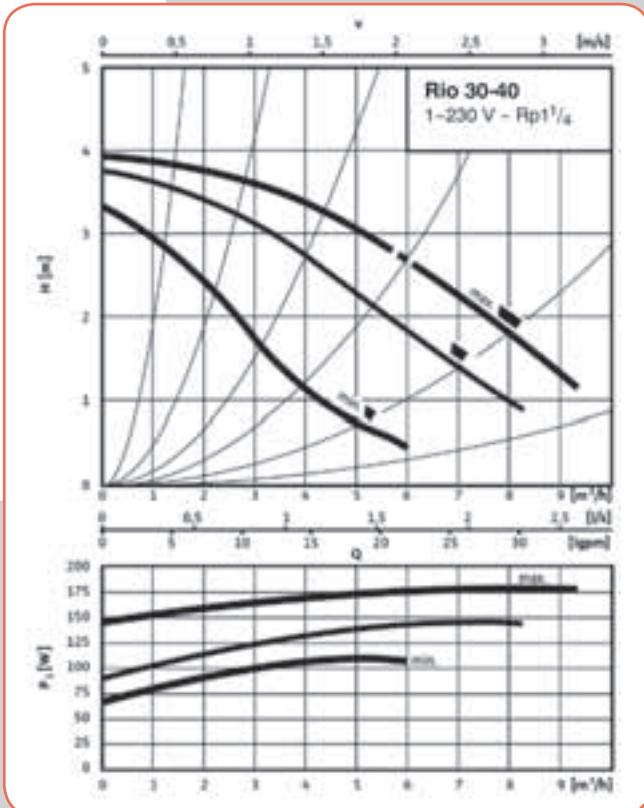
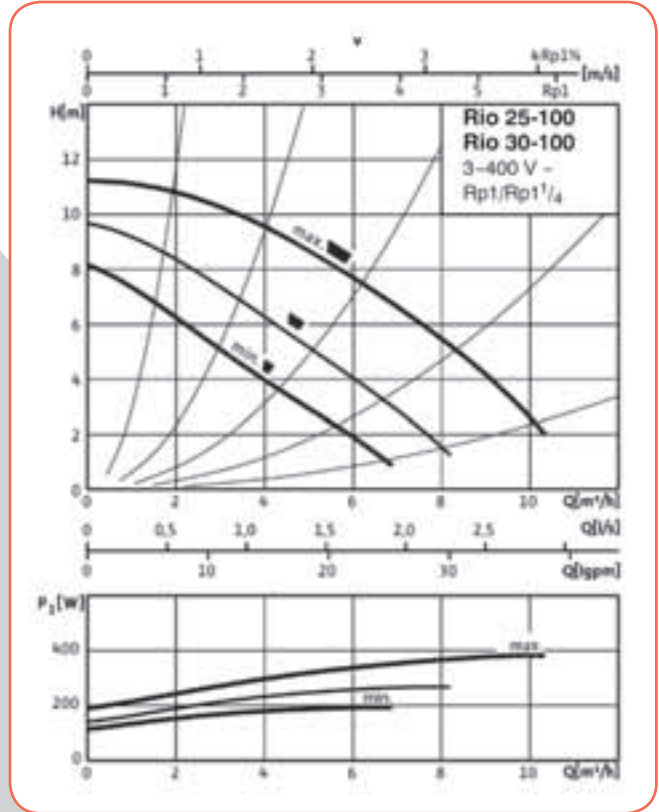
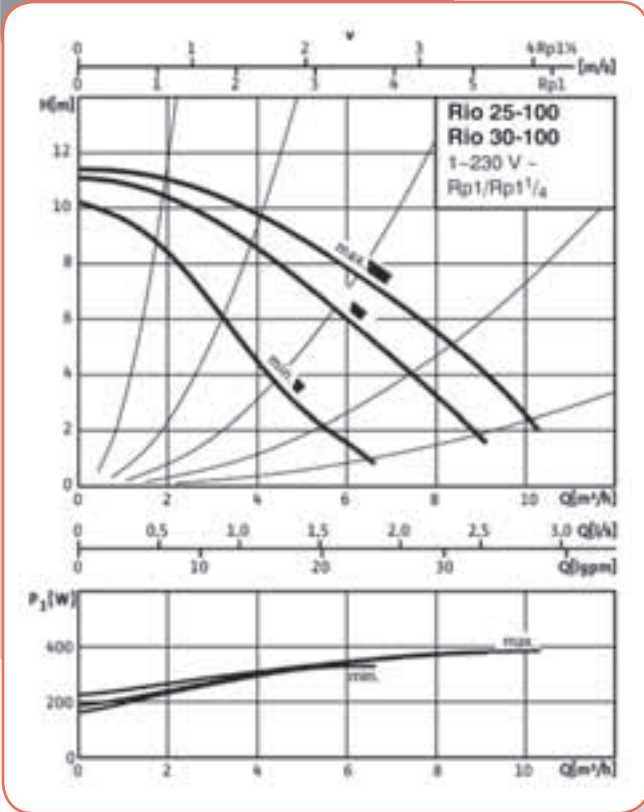
■ Courbe de vitesse et point de meilleur rendement  $\eta_{opt}$





**Circulateur simple de chauffage collectif multi-vitesse**  
Livret technique : 1115.51

Courbes caractéristiques - Rio

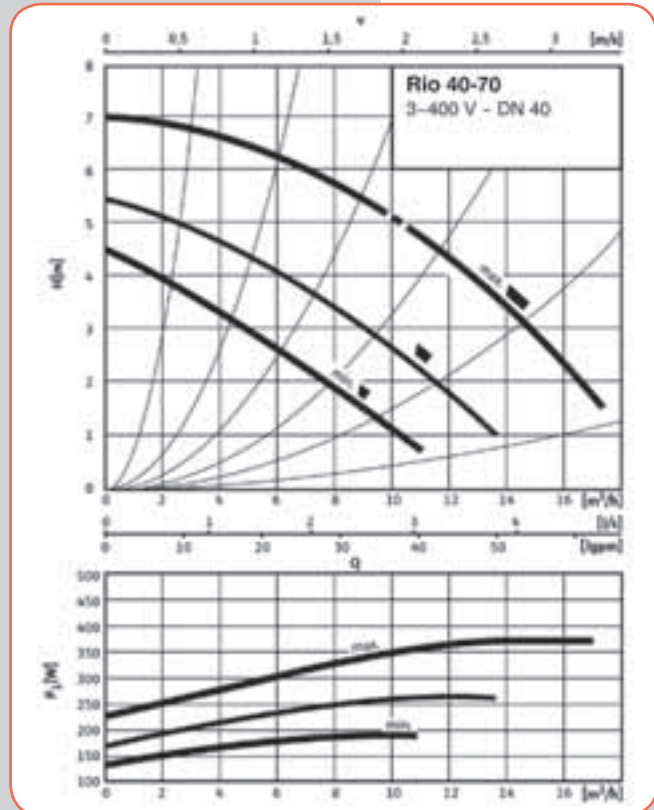
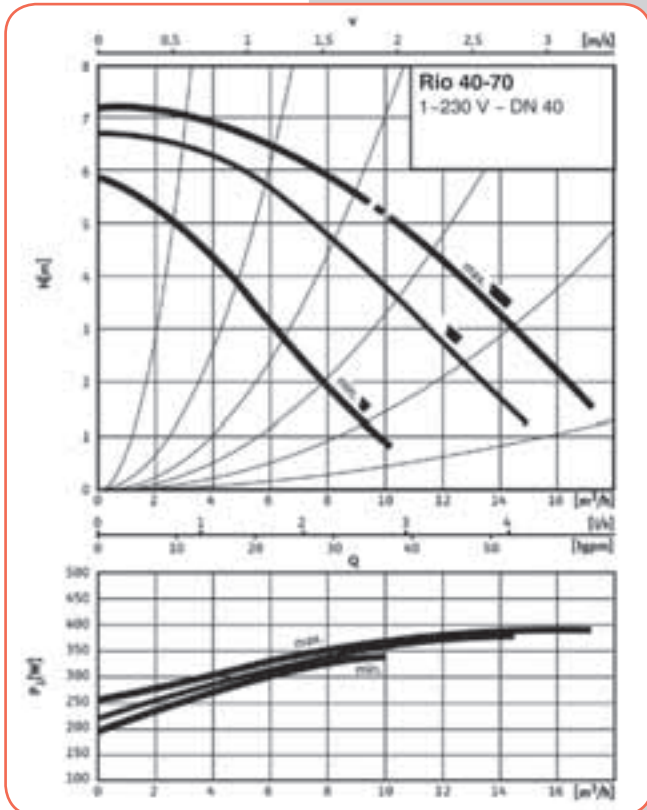
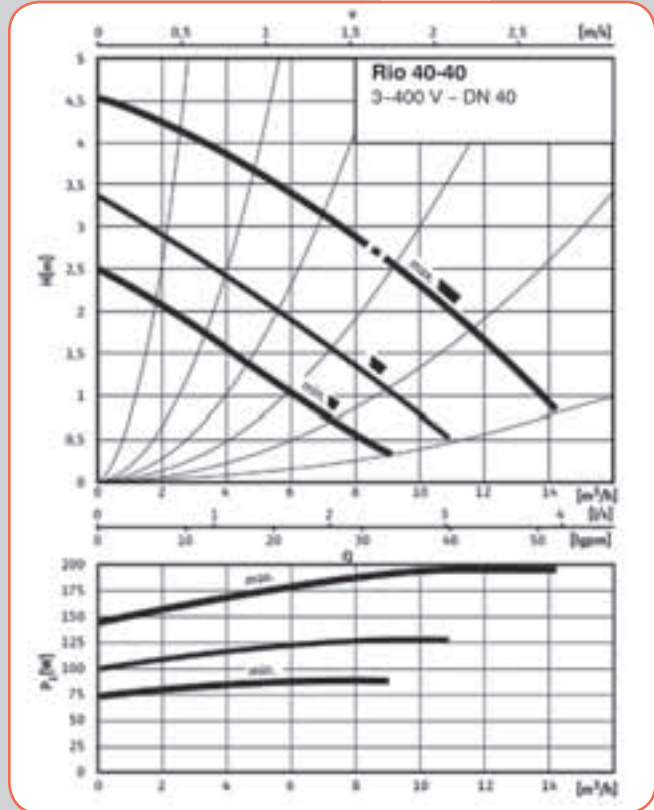
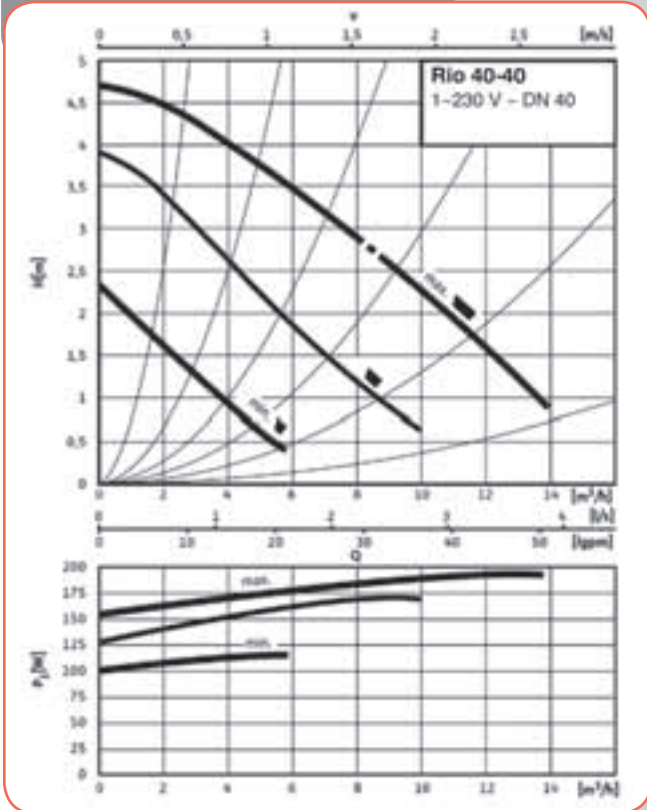


Rio

Caractéristiques hydrauliques pompes doubles ≈ 2800 1/min.

Courbes caractéristiques - Rio

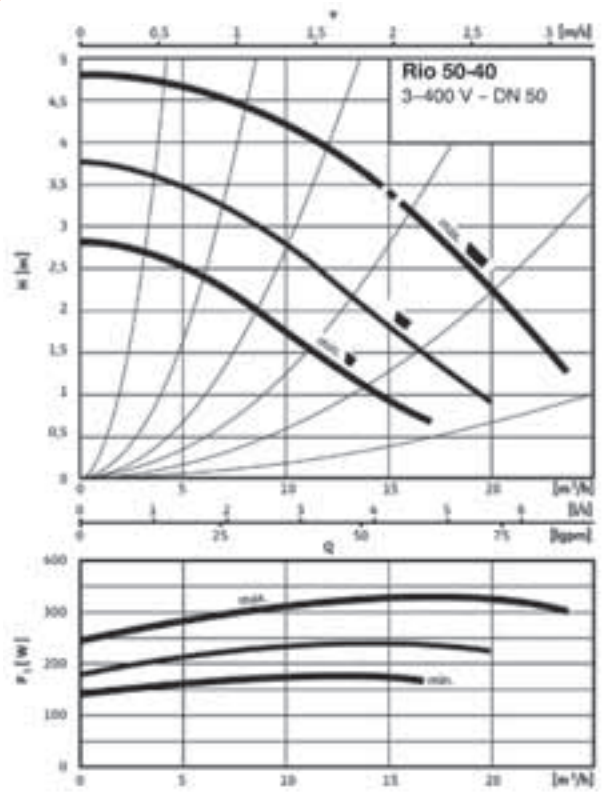
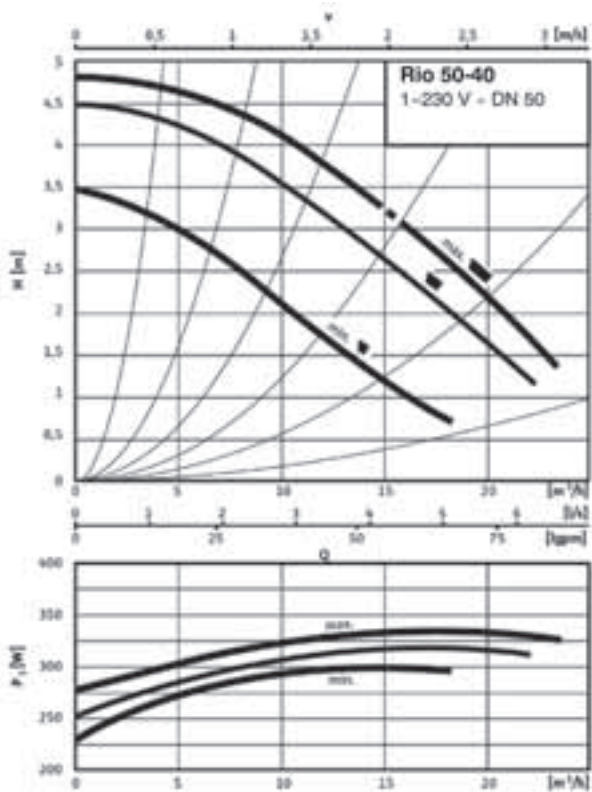
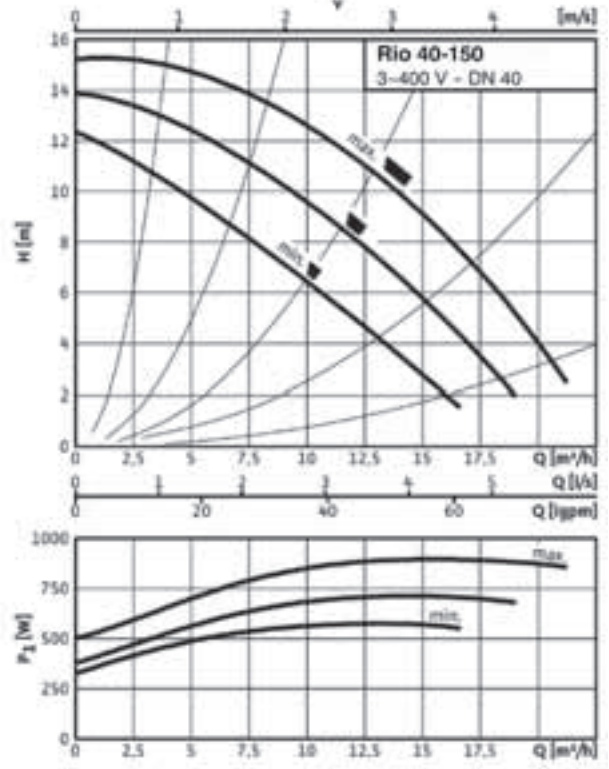
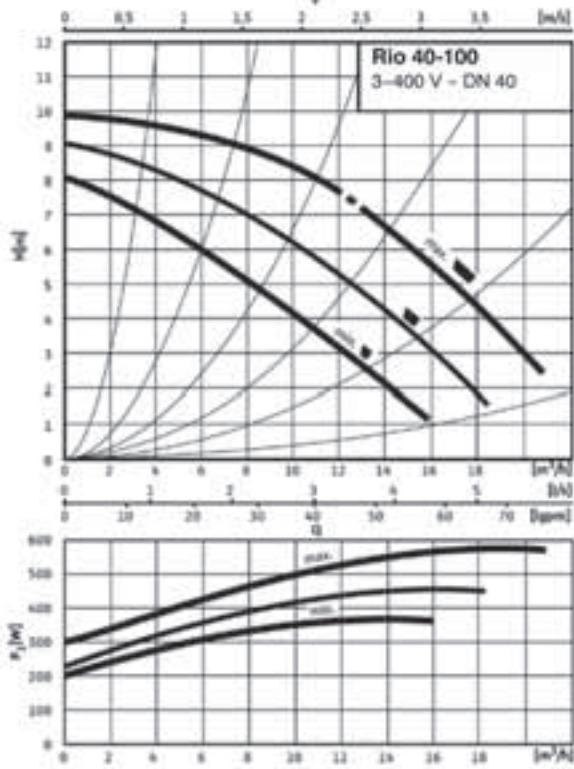
■ Courbe de vitesse et point de meilleur rendement  $\eta_{opt}$





**Circulateur simple de chauffage collectif multi-vitesse**  
Livret technique : 1115.51

Courbes caractéristiques - Rio

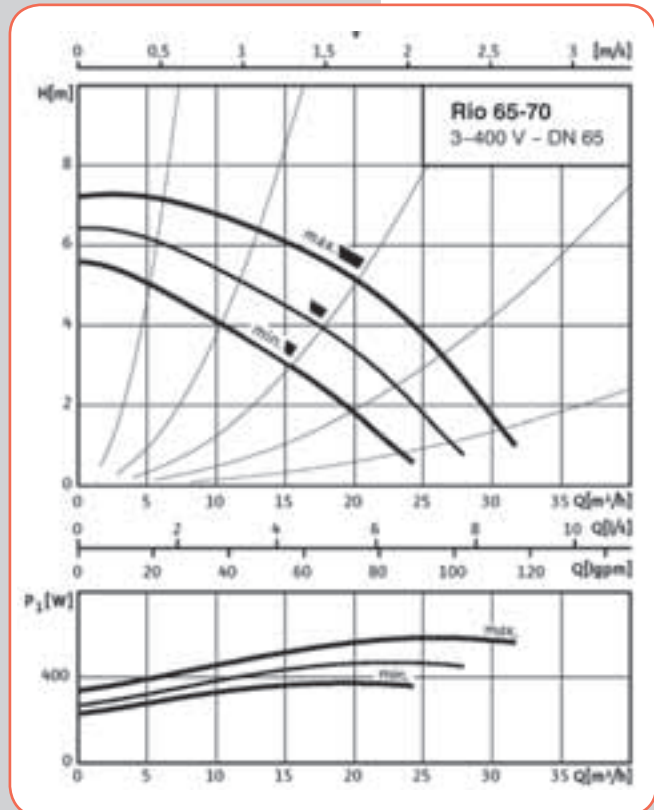
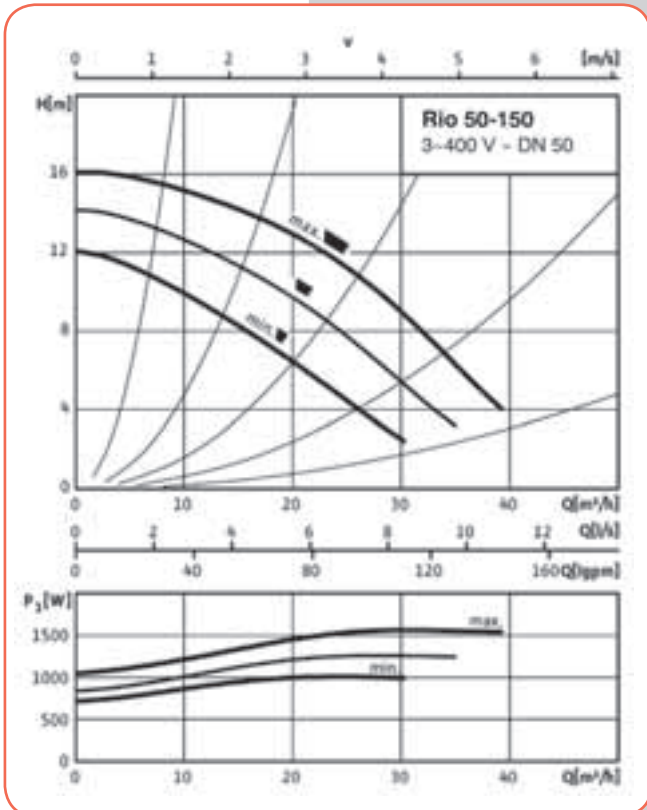
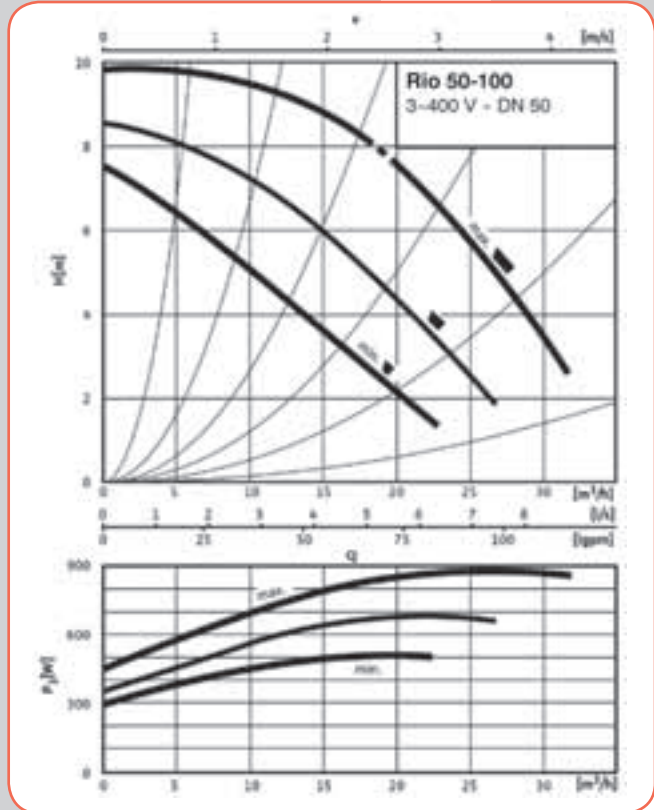
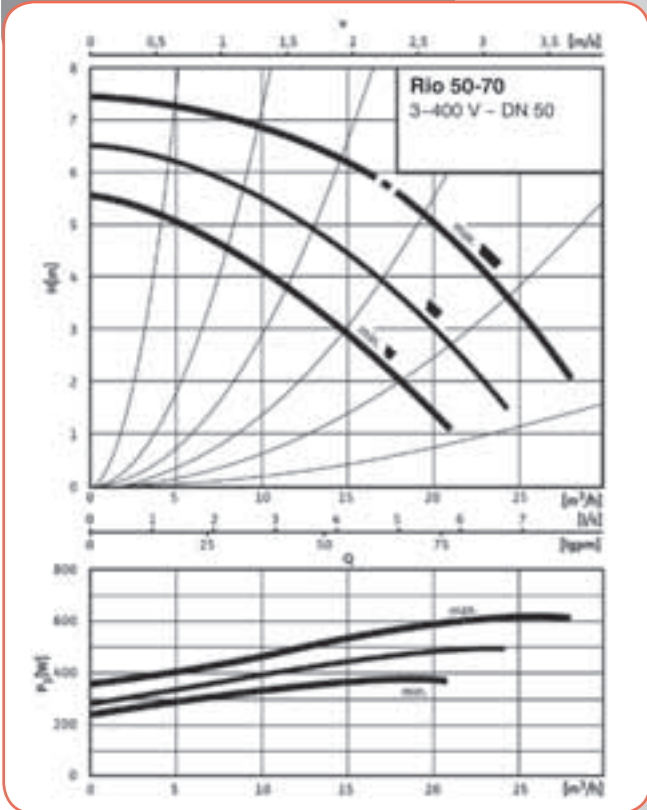


Rio

Caractéristiques hydrauliques pompes doubles ≈ 2800 1/min.

Courbes caractéristiques - Rio

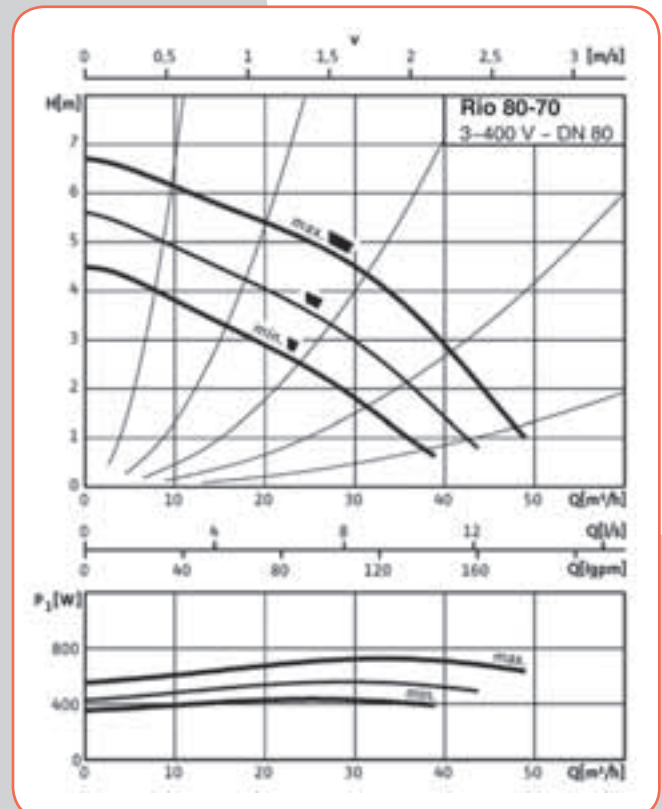
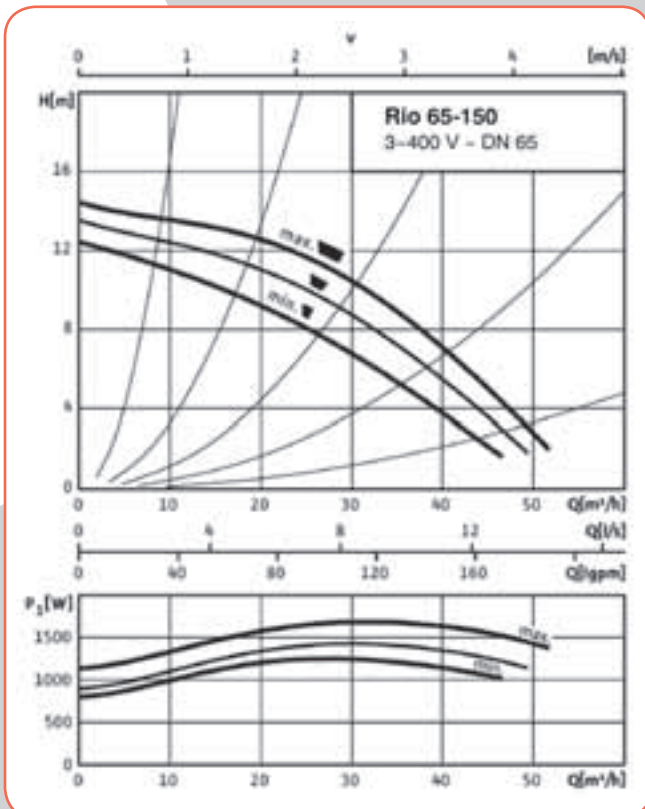
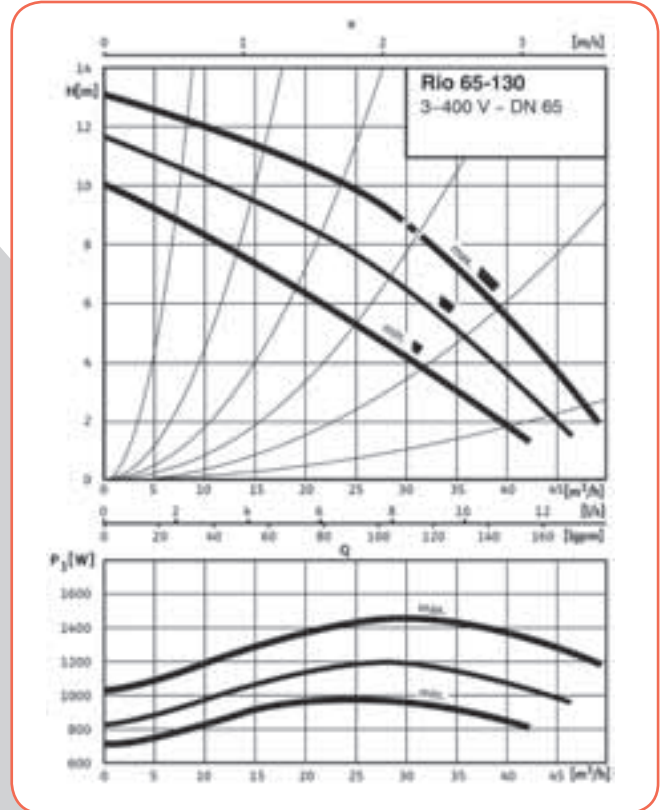
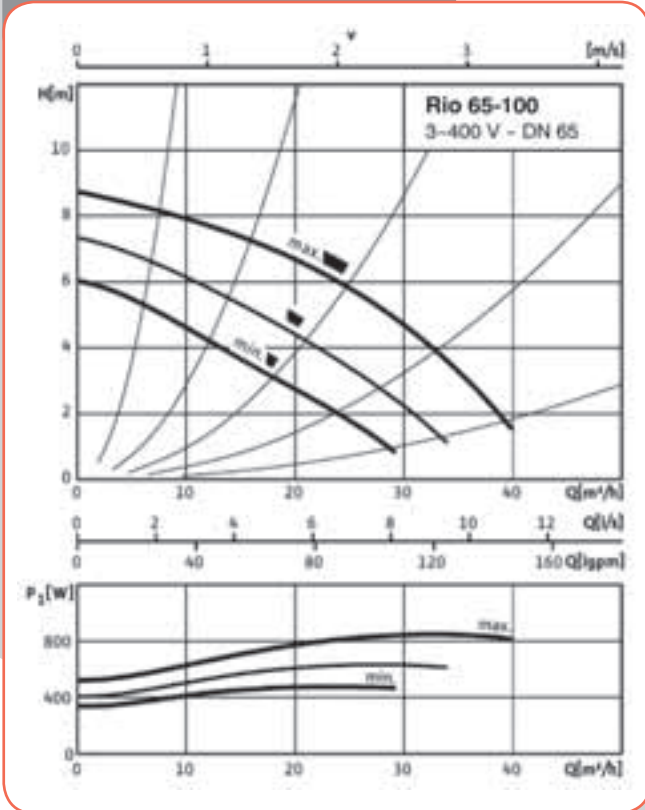
▀ Courbe de vitesse et point de meilleur rendement  $\eta_{opt}$ .





**Circulateur simple de chauffage collectif multi-vitesse**  
Livret technique : 1115.51

Courbes caractéristiques - Rio

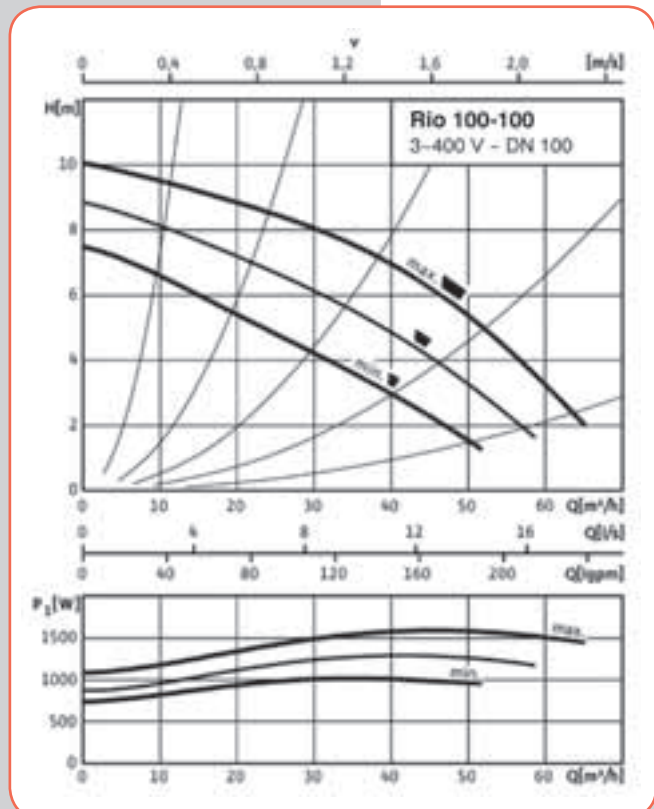
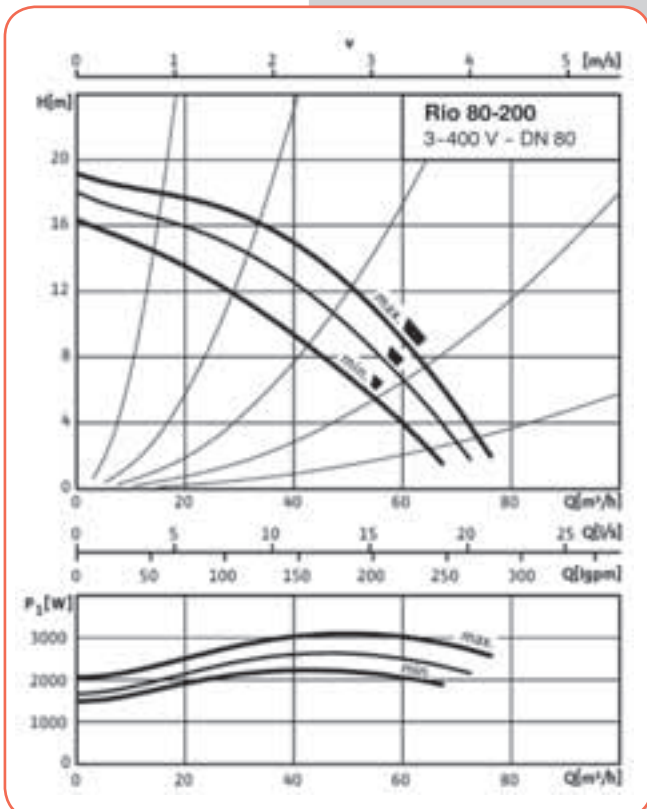
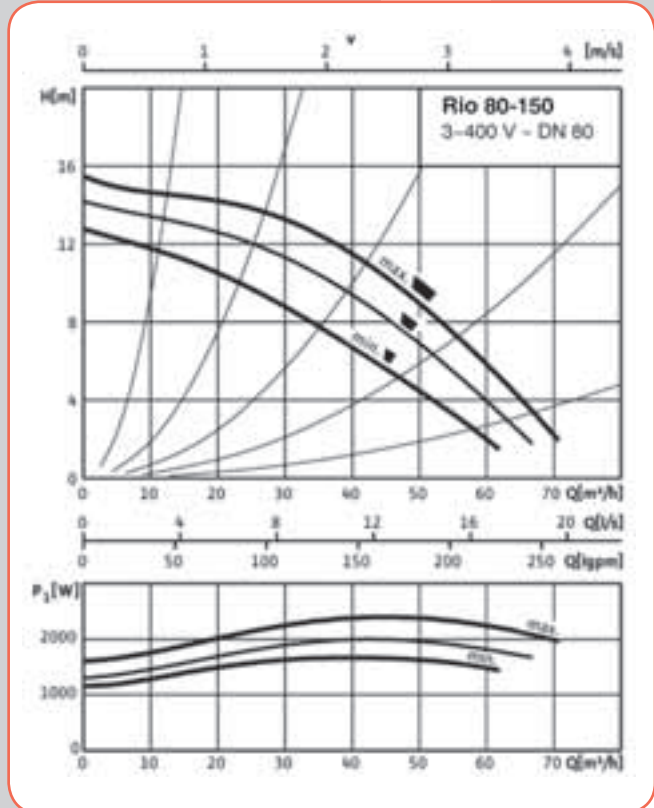
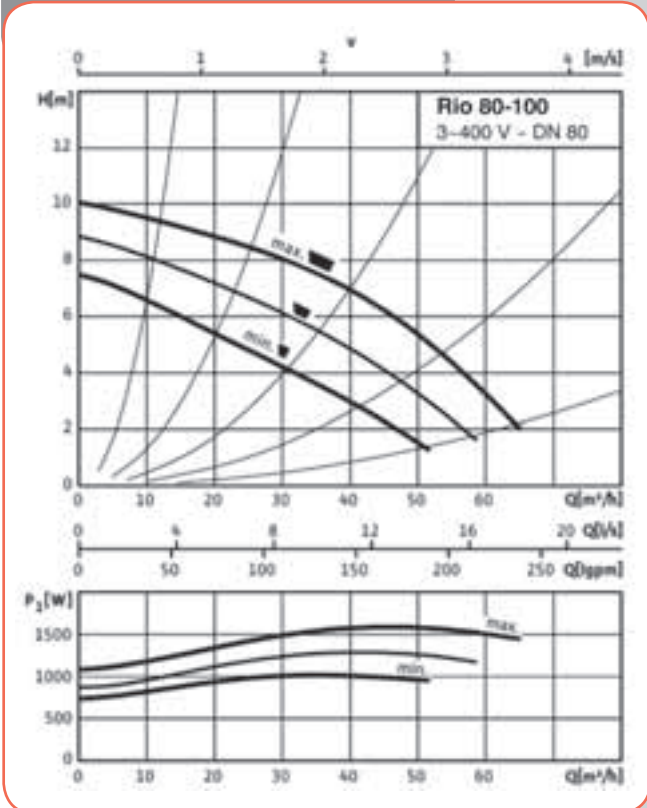


Rio  
Rio Z

Caractéristiques hydrauliques pompes doubles ≈ 2800 1/min.

Courbes caractéristiques - Rio

■ Courbe de vitesse et point de meilleur rendement  $\eta_{opt}$ .





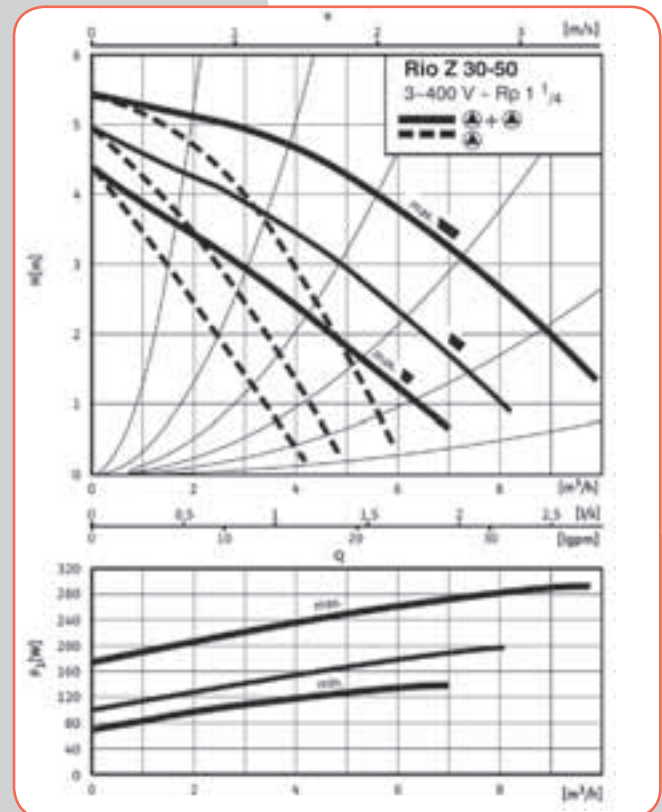
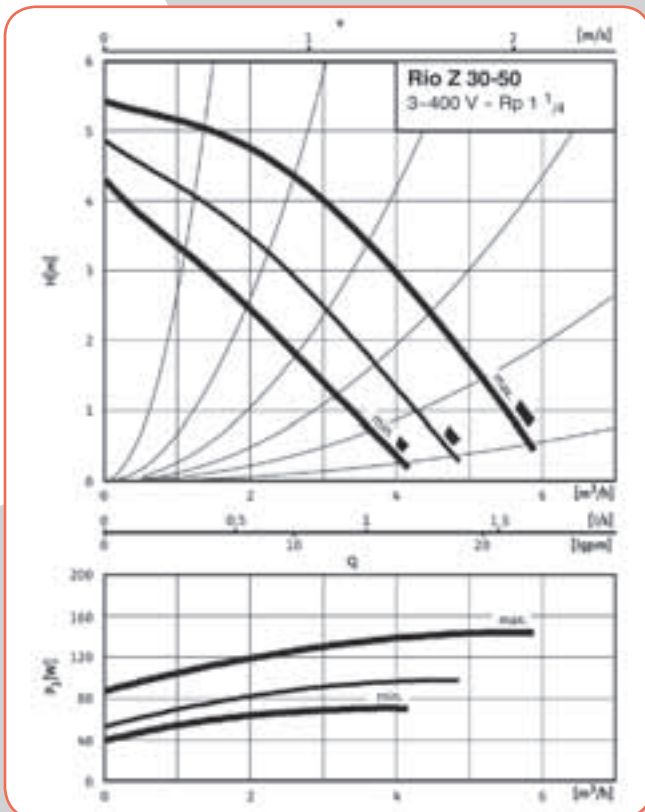
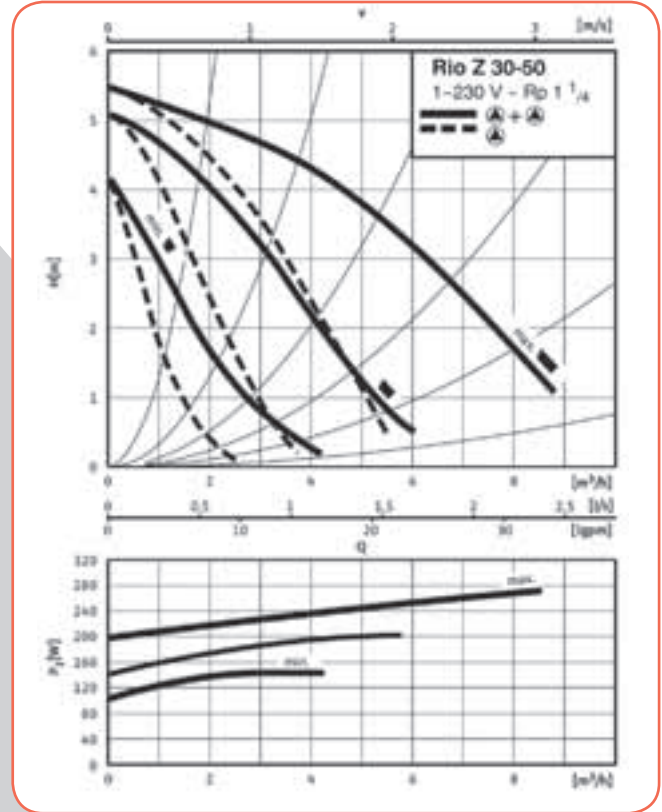
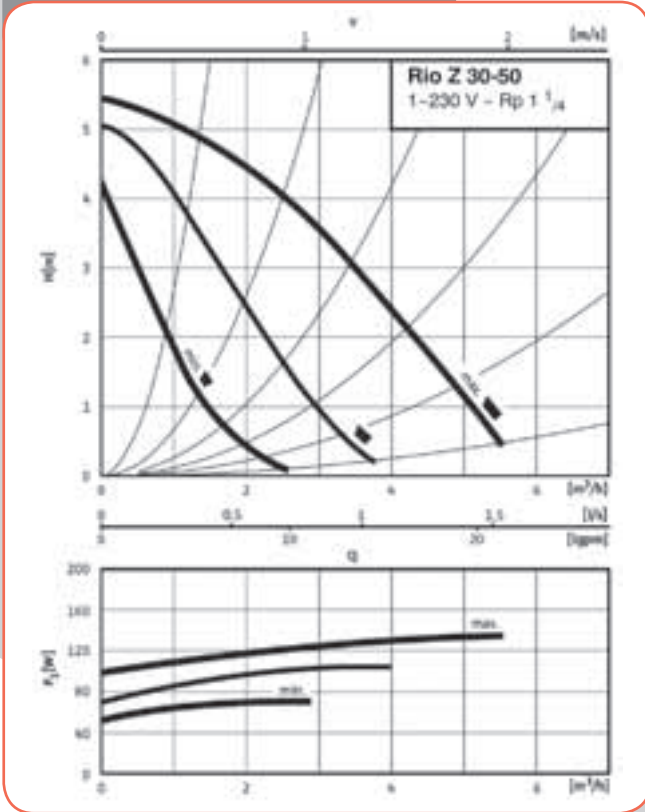
# Rio / Rio Z



**Circulateur simple ou double de chauffage collectif multi-vitesse**

Livret technique : 1115.51

## Courbes caractéristiques - Rio Z

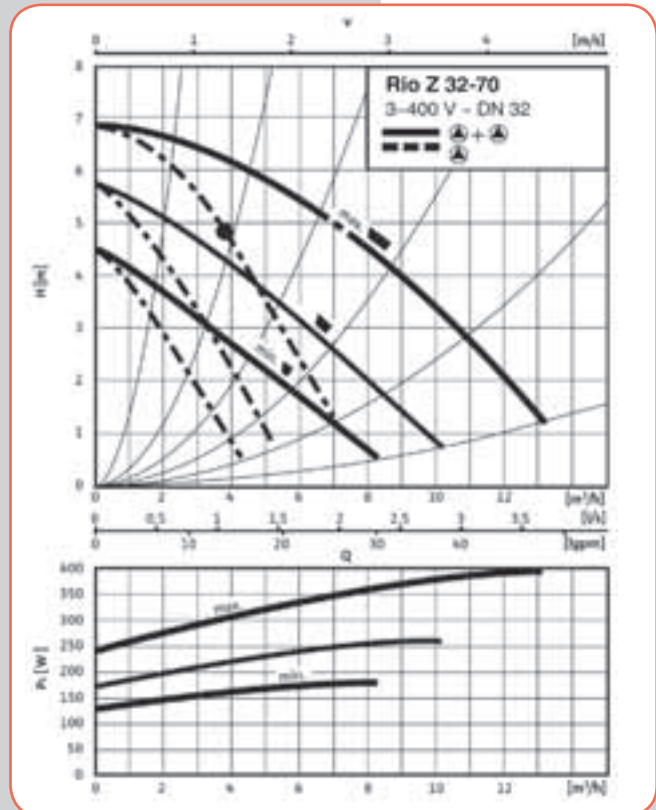
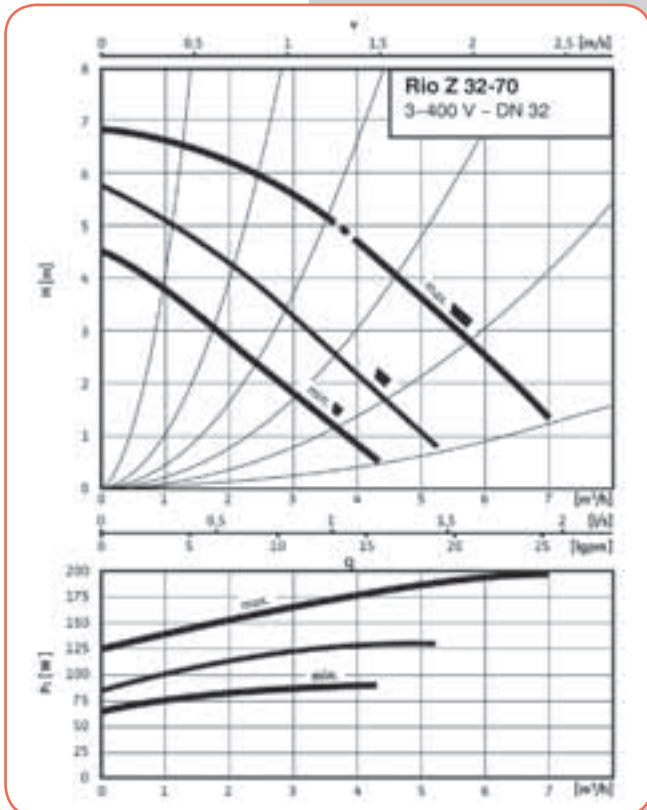
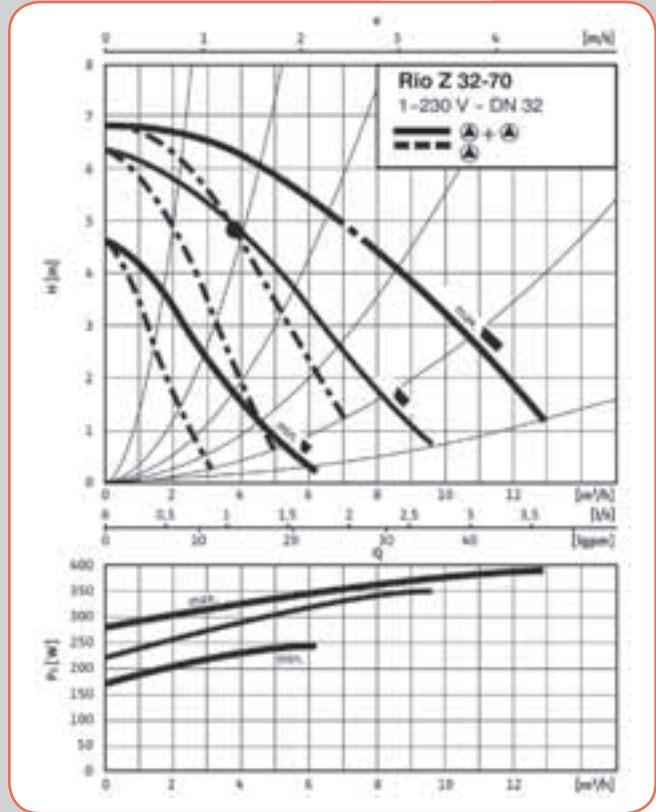
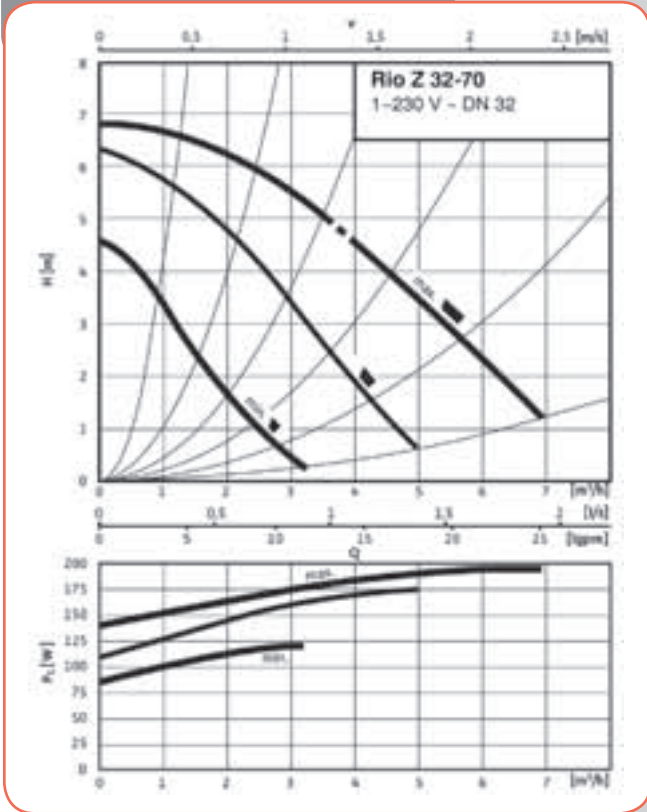


Rio Z

Caractéristiques hydrauliques pompes doubles ≈ 2800 1/min.

Courbes caractéristiques - Rio Z

■ Courbe de vitesse et point de meilleur rendement  $\eta_{opt}$ .



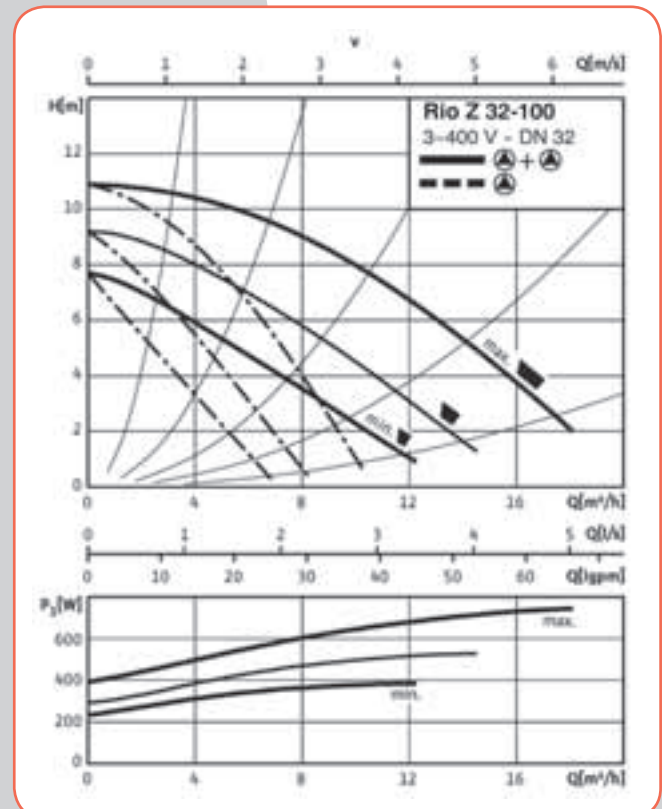
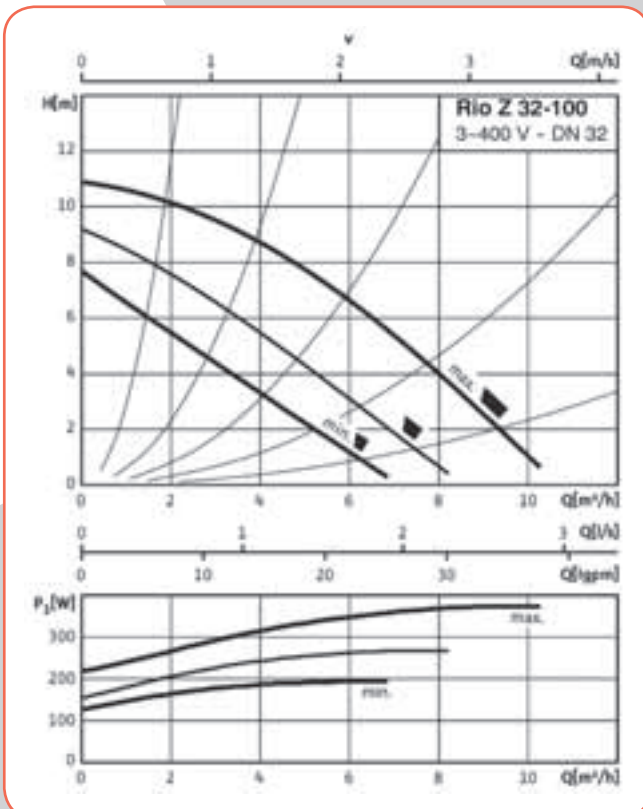
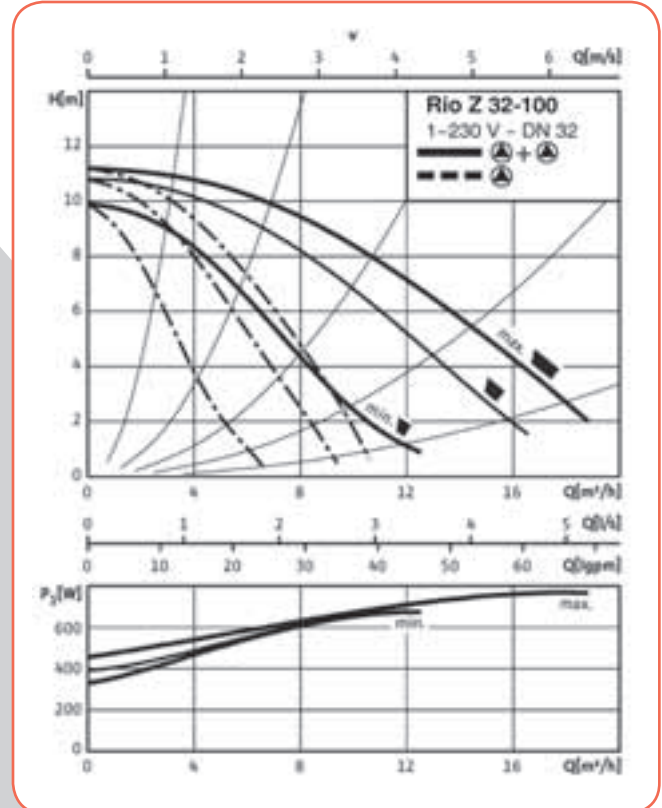
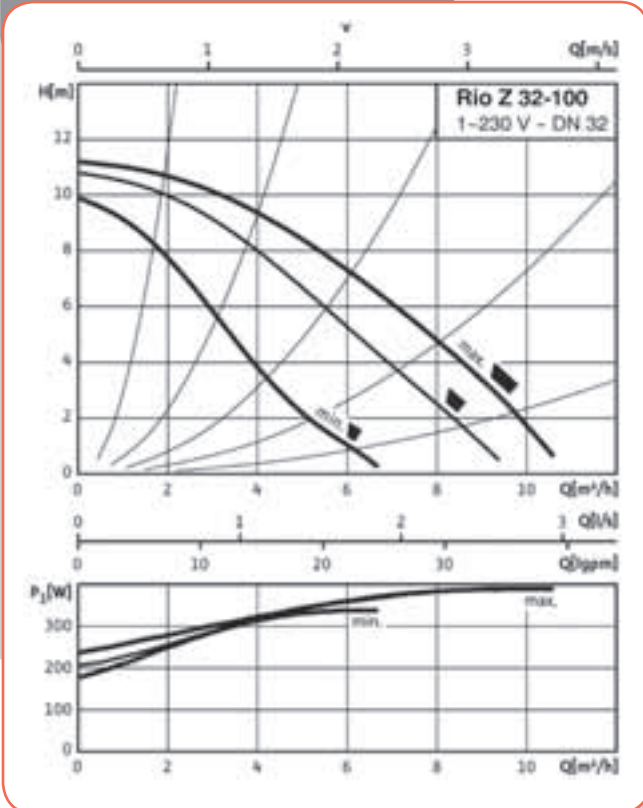
# Rio Z



**Circulateur double  
de chauffage collectif multi-vitesse**

Livret technique : 1115.51

Courbes caractéristiques - Rio Z

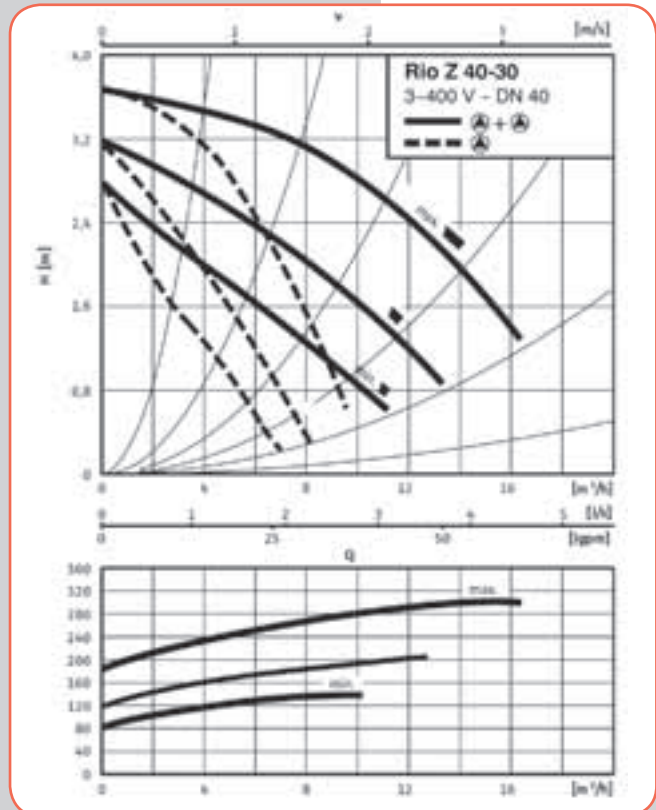
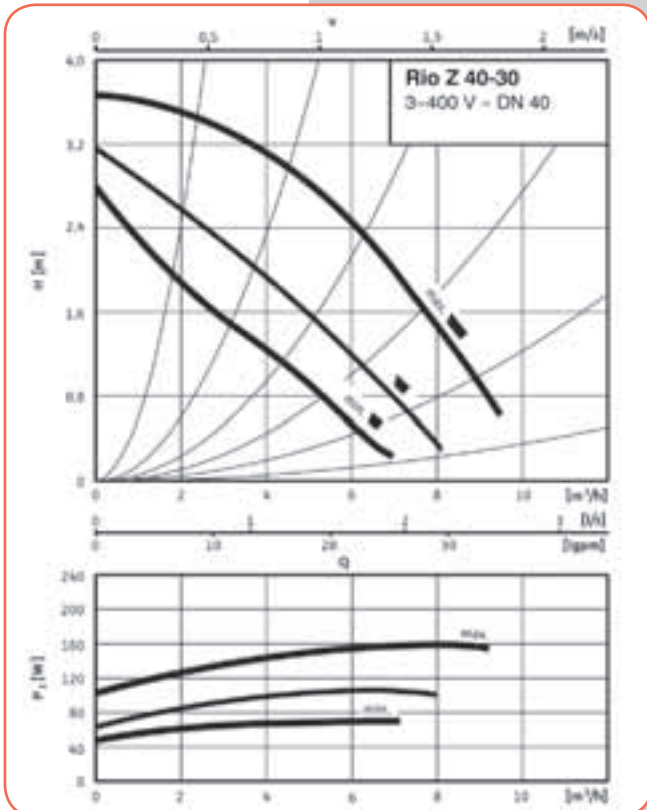
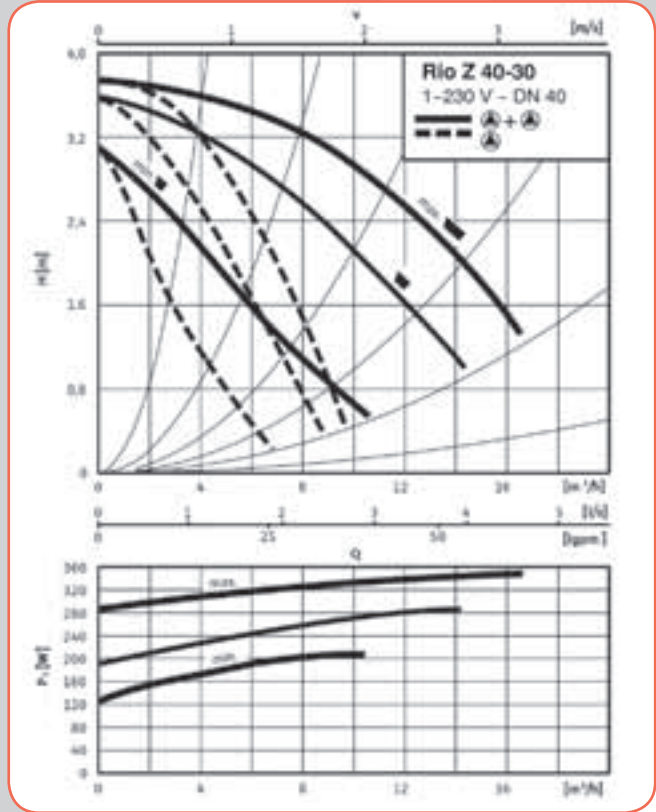
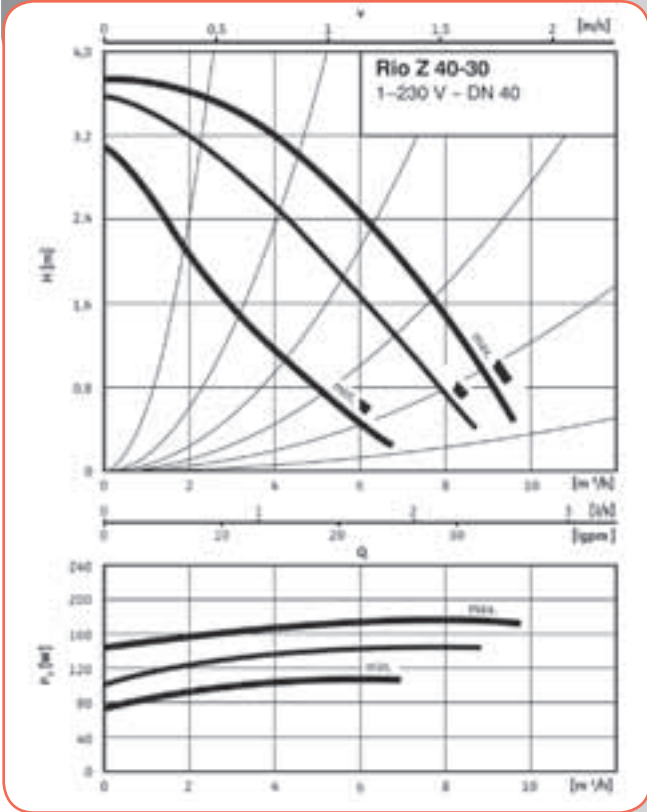


Rio Z

Caractéristiques hydrauliques pompes doubles ≈ 2800 1/min.

Courbes caractéristiques - Rio Z

— Courbe de vitesse et point de meilleur rendement  $\eta_{opt}$ .

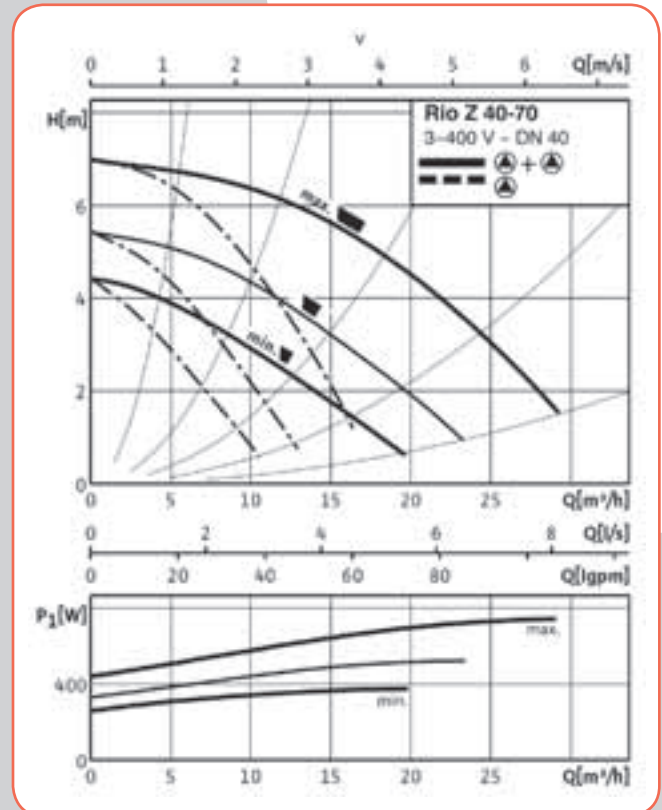
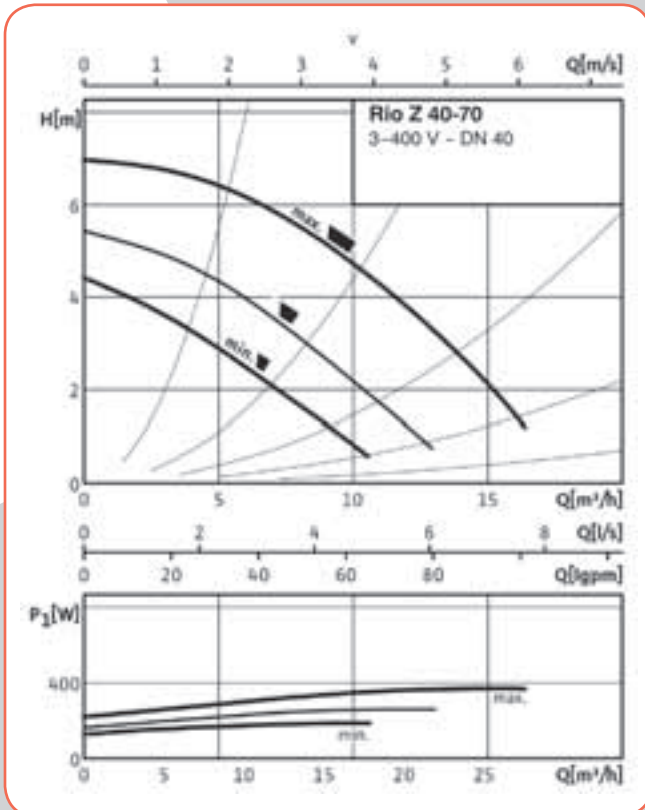
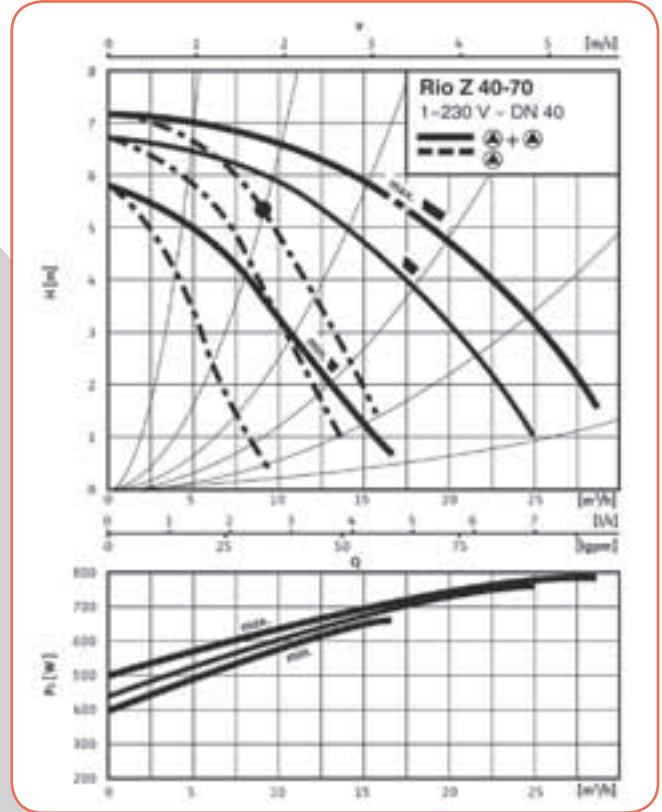
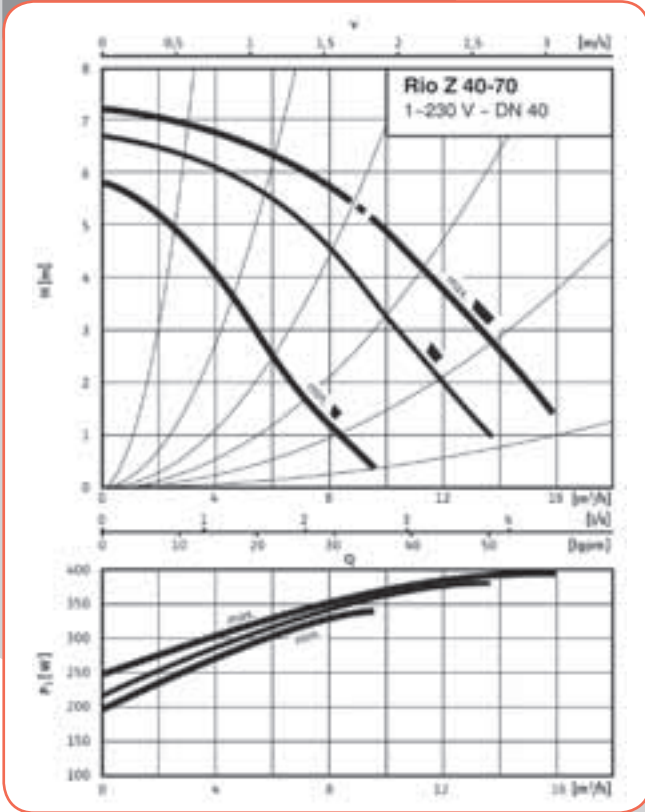


# Rio Z



**Circulateur double de chauffage collectif multi-vitesse**  
Livret technique : 1115.51

## Courbes caractéristiques - Rio Z

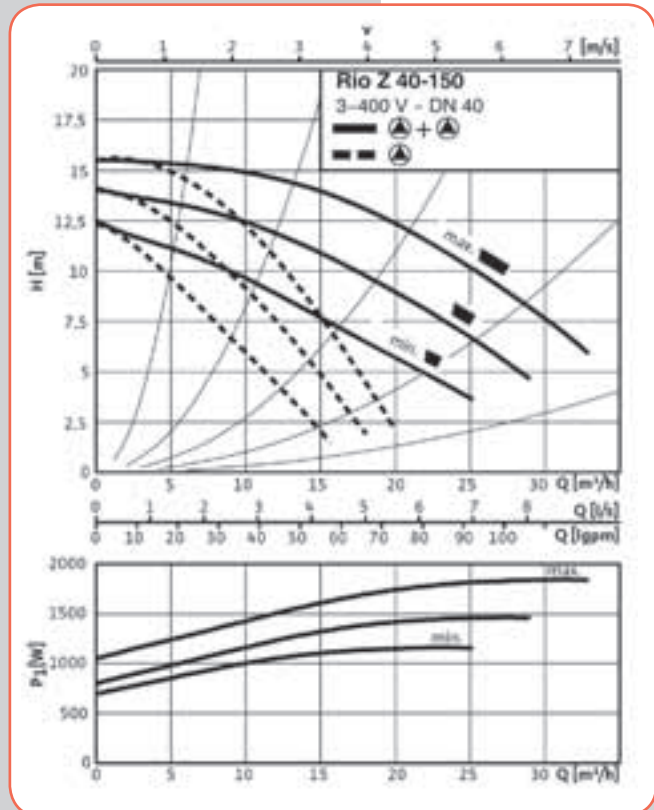
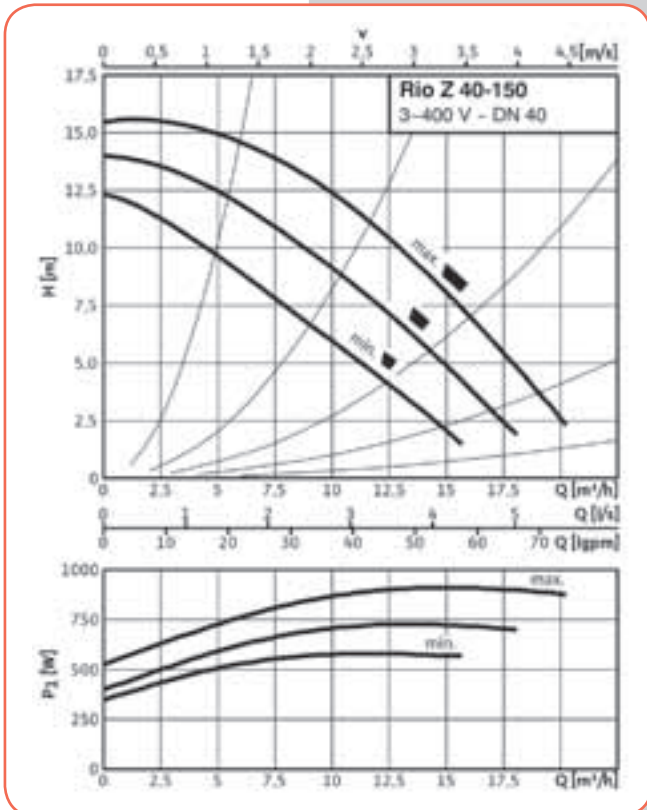
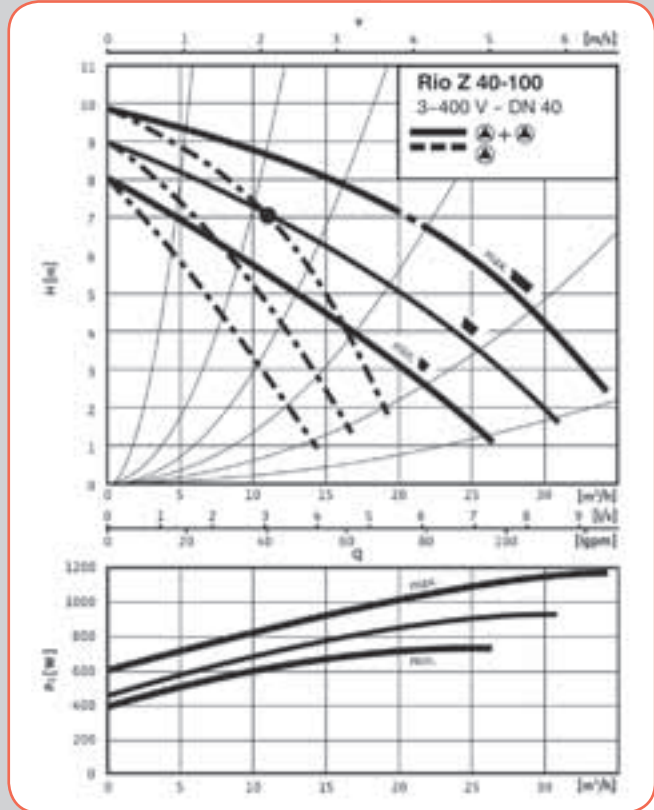
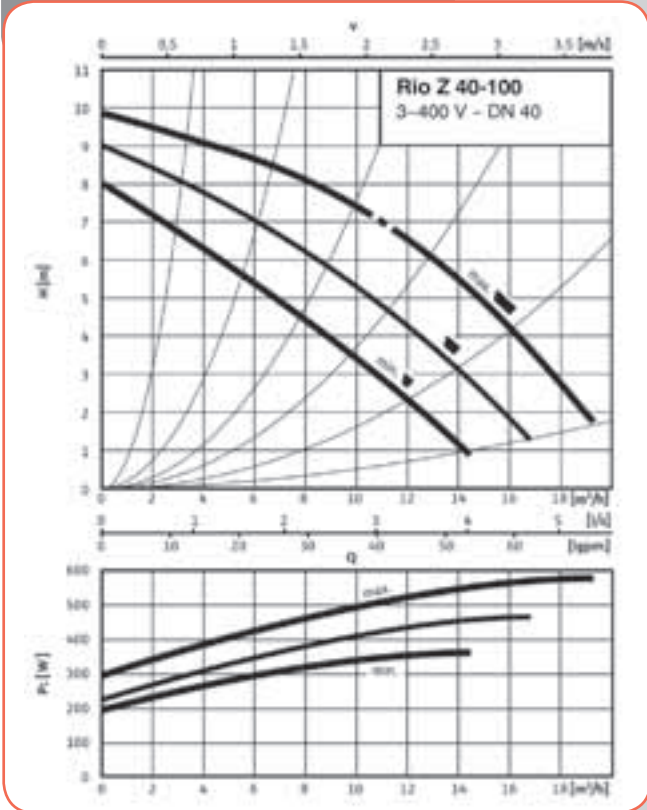


Rio Z

Caractéristiques hydrauliques pompes doubles ≈ 2800 1/min.

Courbes caractéristiques - Rio Z

■ Courbe de vitesse et point de meilleur rendement  $\eta_{opt}$ .

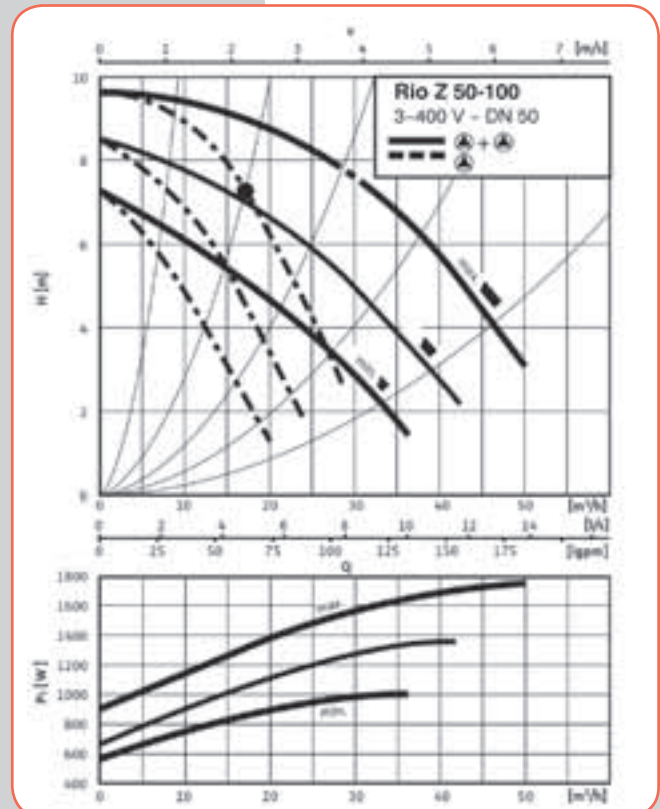
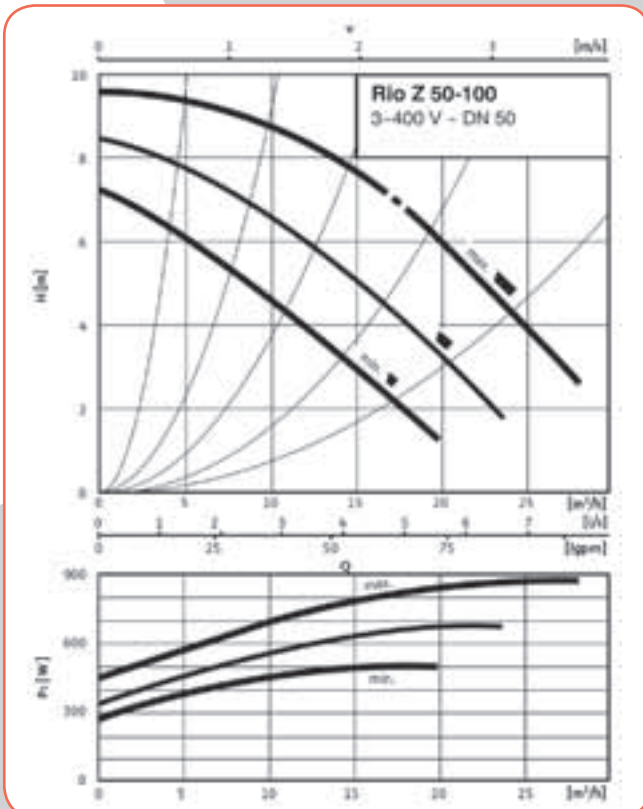
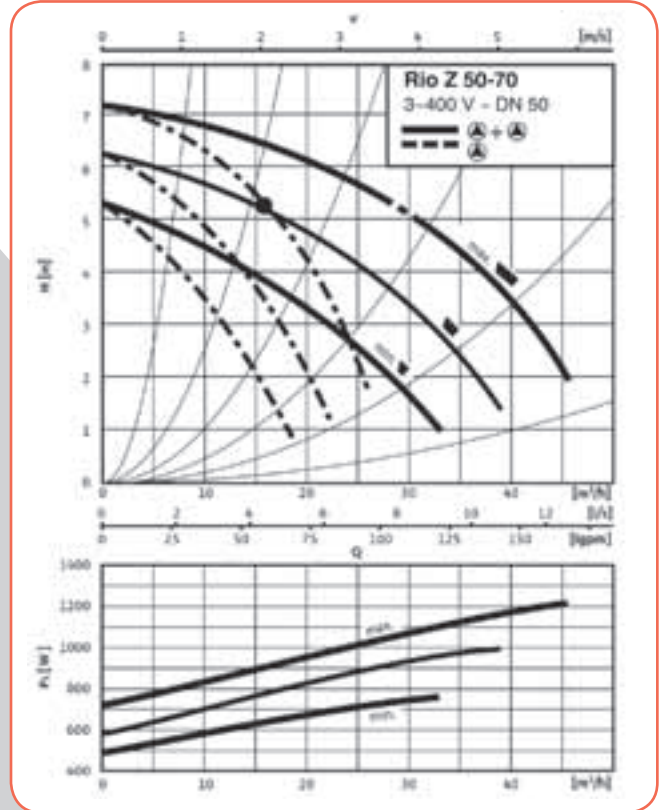
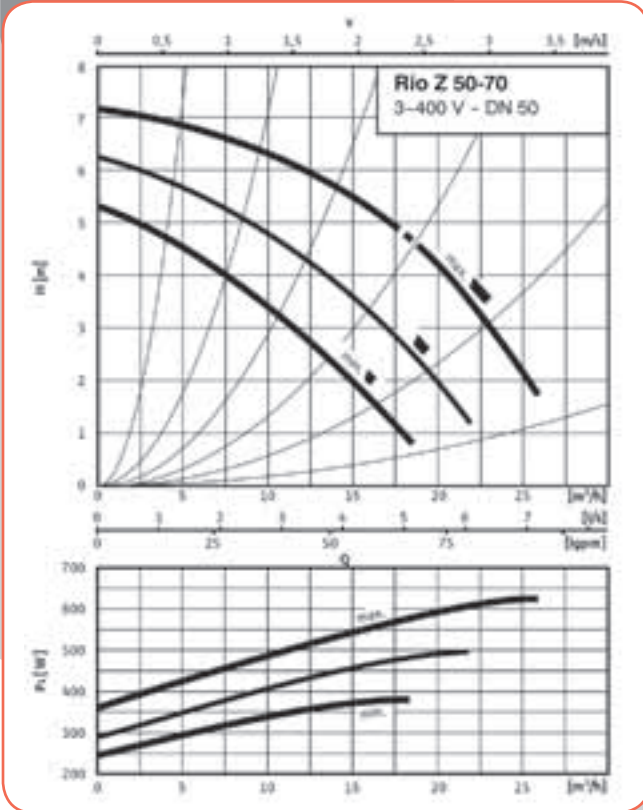


# Rio Z



**Circulateur double de chauffage collectif multi-vitesse**  
Livret technique : 1115.51

Courbes caractéristiques - Rio Z

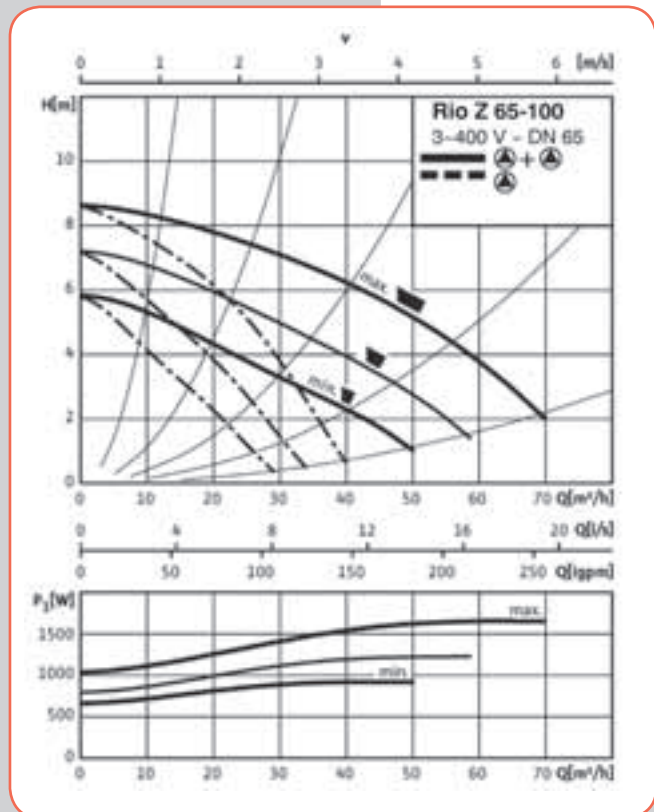
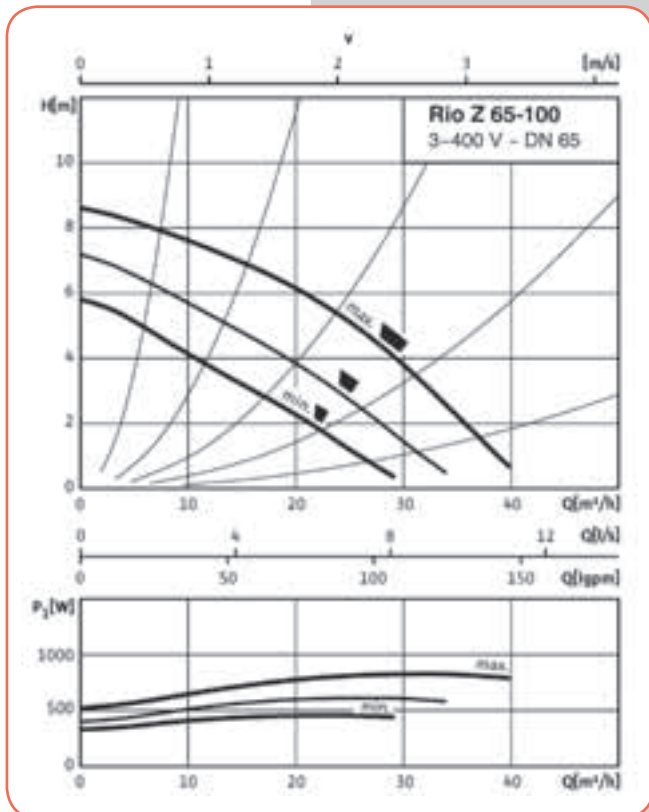
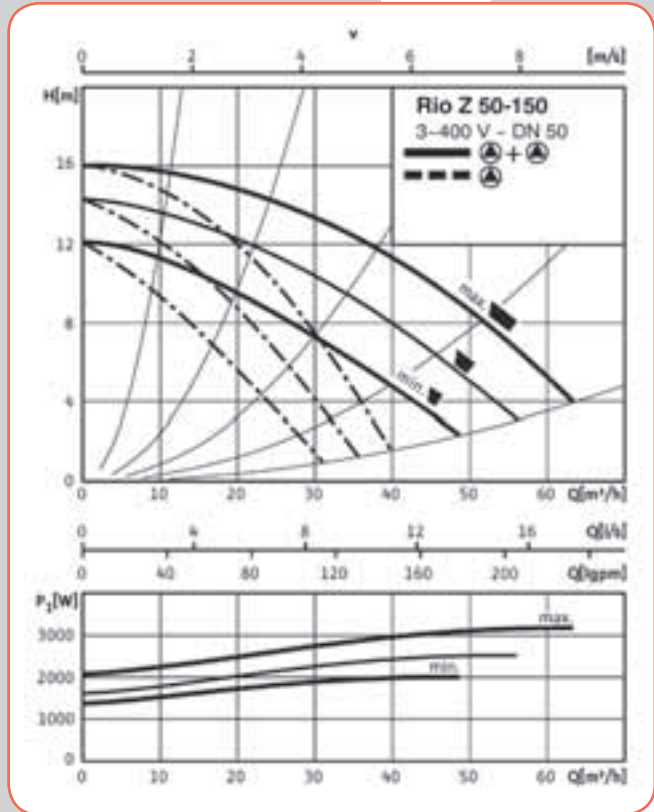
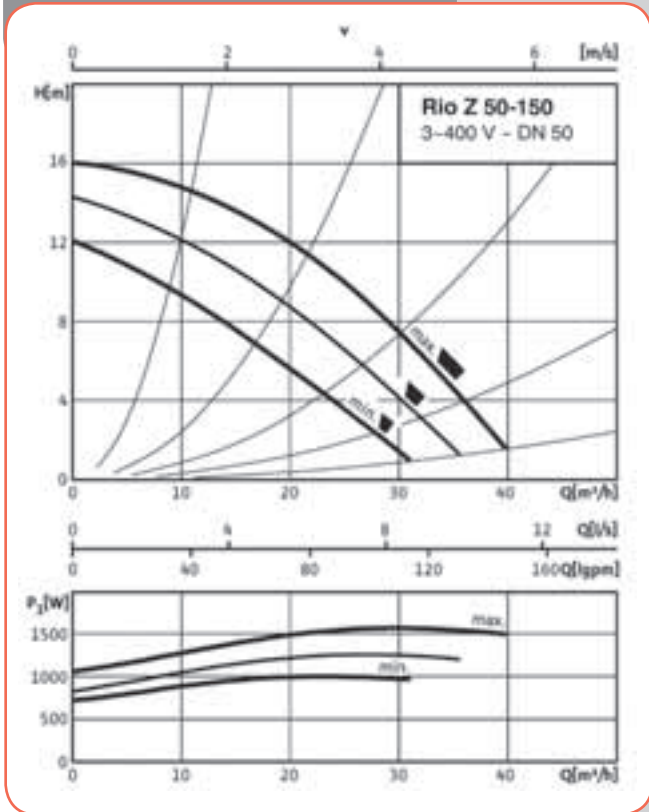


Rio Z

Caractéristiques hydrauliques pompes doubles ≈ 2800 1/min.

Courbes caractéristiques - Rio Z

■ Courbe de vitesse et point de meilleur rendement  $\eta_{opt}$



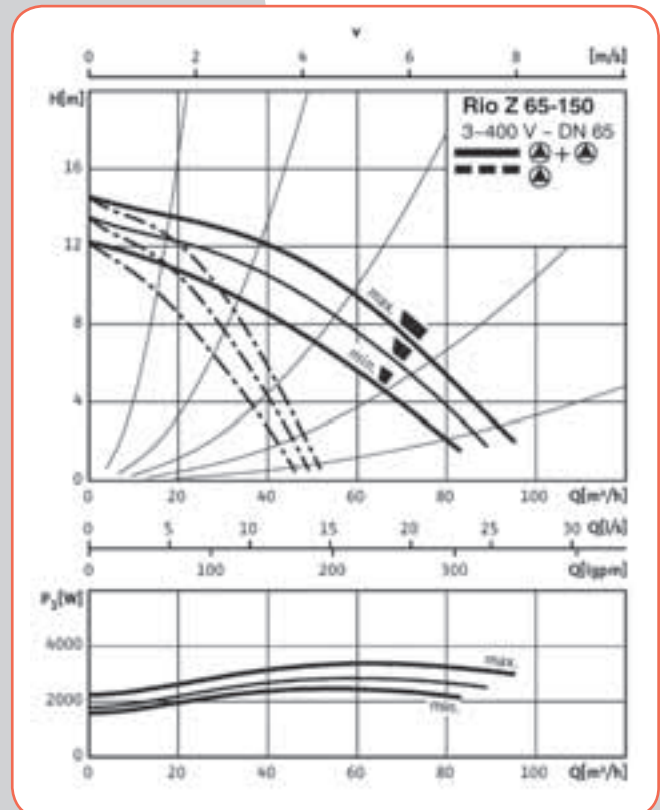
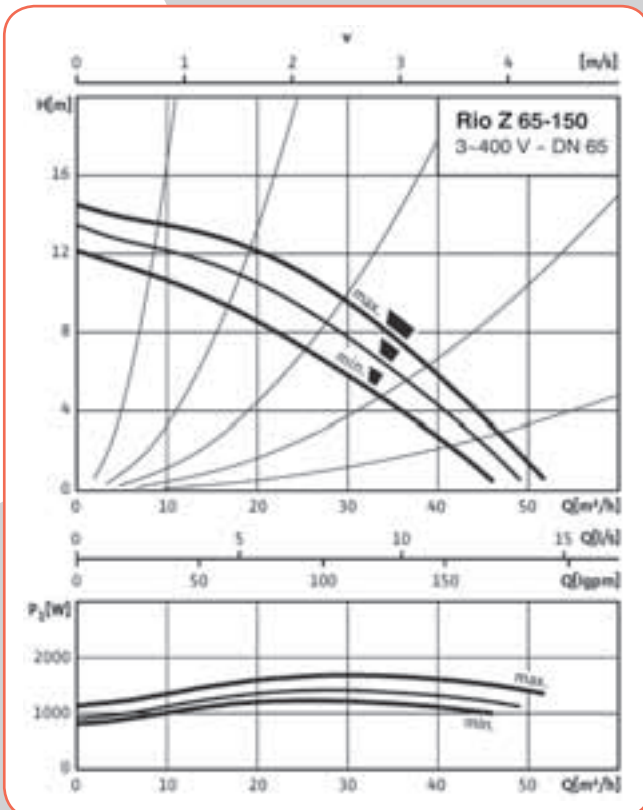
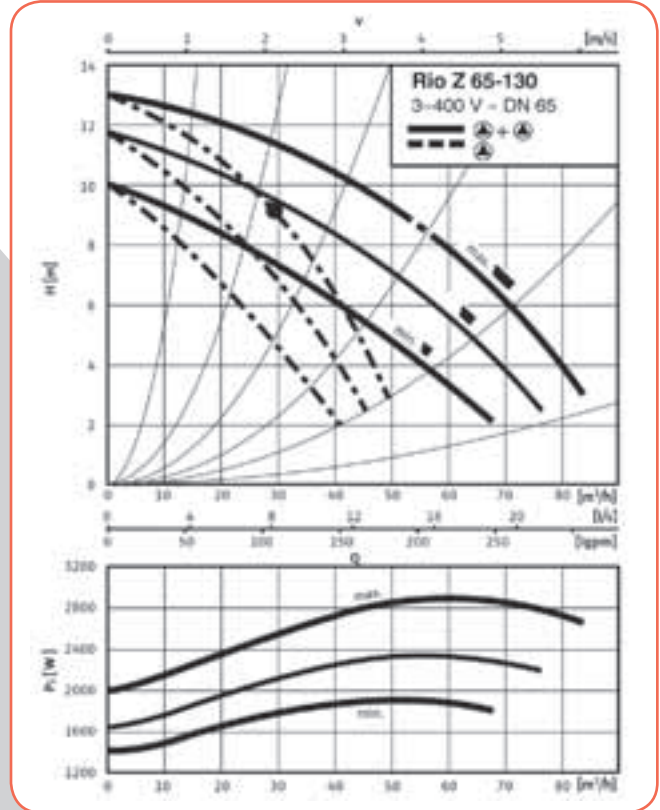
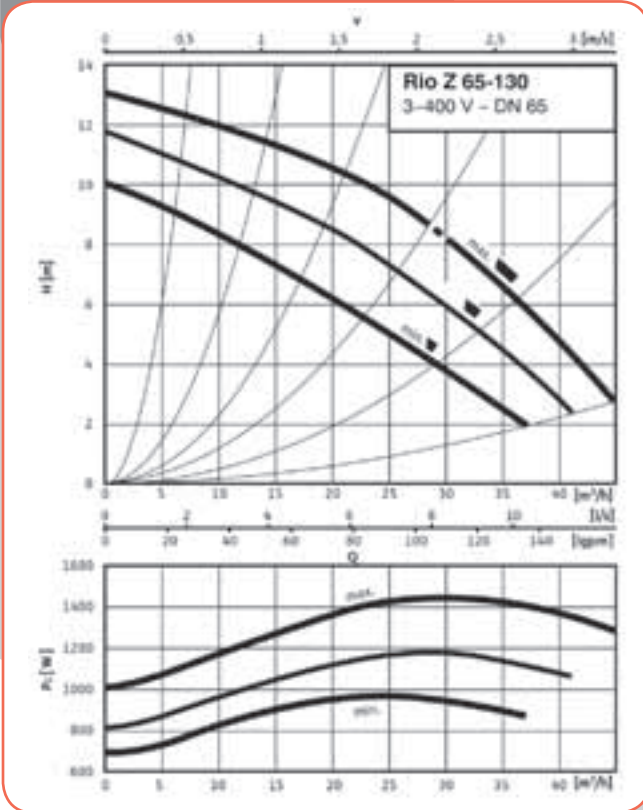


# Rio Z



**Circulateur double de chauffage collectif multi-vitesse**  
Livret technique : 1115.51

## Courbes caractéristiques - Rio Z

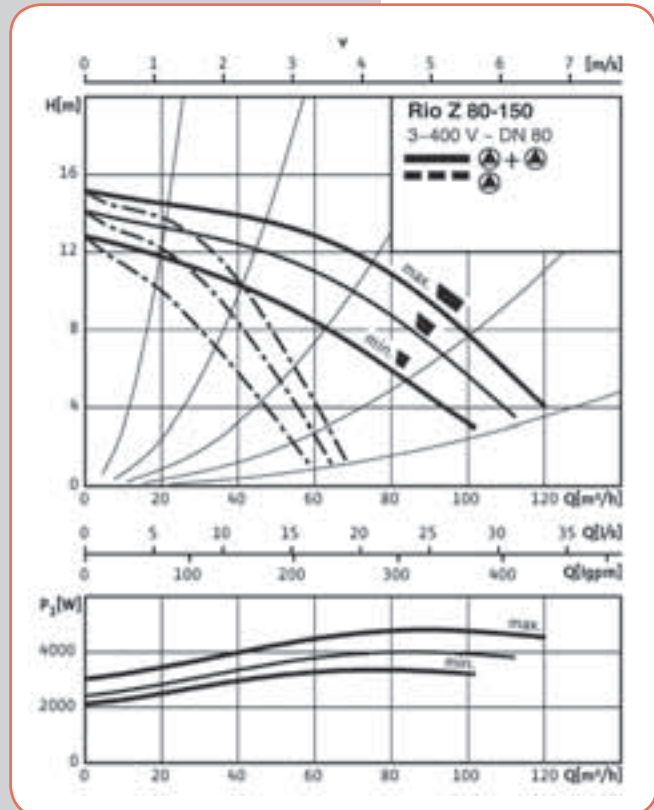
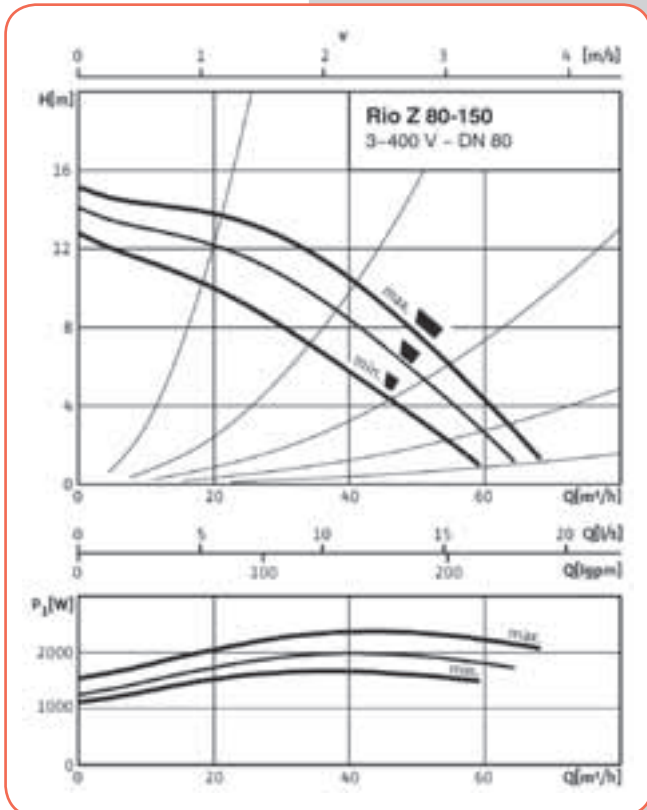
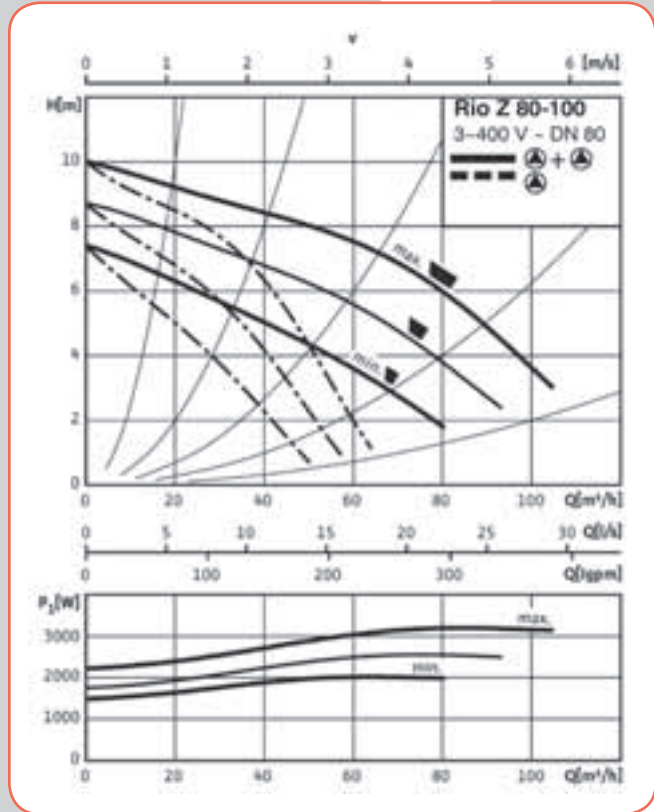
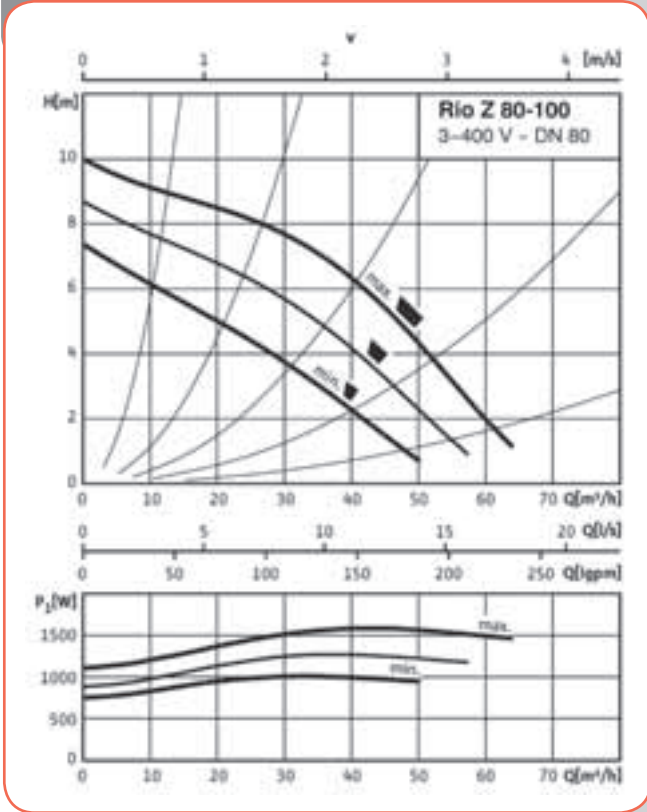


Rio Z

Caractéristiques hydrauliques pompes doubles ≈ 2800 1/min.

Courbes caractéristiques - Rio Z

— Courbe de vitesse et point de meilleur rendement  $\eta_{opt}$

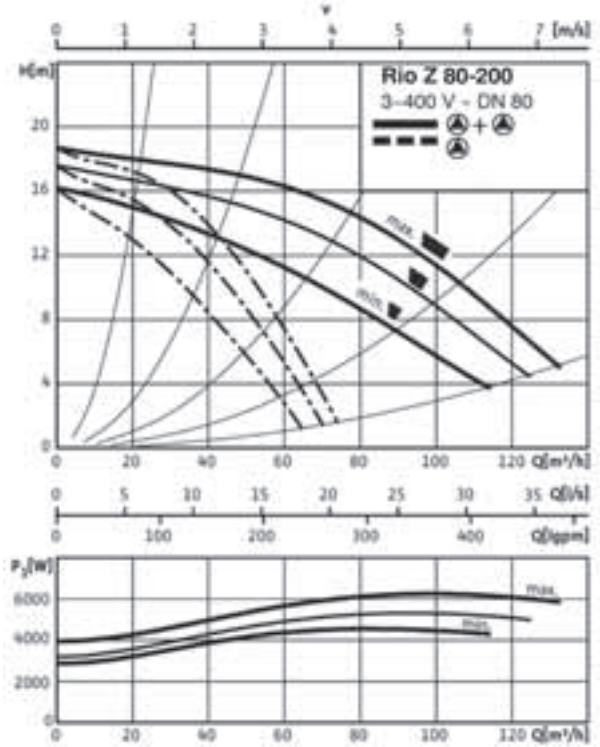
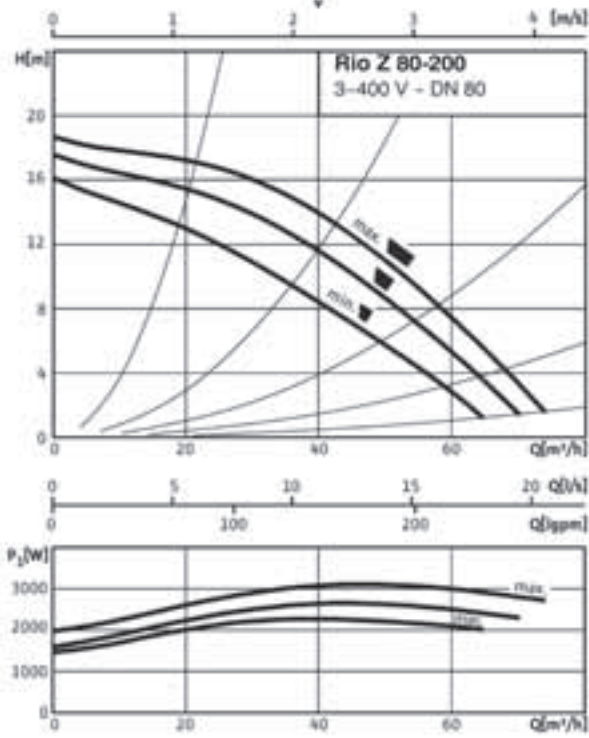


# Rio Z



**Circulateur double de chauffage collectif multi-vitesse**  
Livret technique : 1115.51

## Courbes caractéristiques - Rio Z



**Rio**

**Fiche technique - Rio**

Rio	Vitesse tr/min	P <sub>1</sub> W	Intens. 1~230V Amp	Intens. 3~230V Amp	Intens. 3~400V Amp	Classe d'énergie	Poids kg
25-50 E	2320	100 - 140	0,65	-	-	D	4,5
	1640	75 - 110	0,55	-	-		
	1200	55 - 75	0,35	-	-		
25-50 D	2650	85 - 150	-	0,40	0,65	D	4,5
	2190	55 - 100	-	0,20	0,35		
	1890	40 - 75	-	0,15	0,25		
25-70 E	2600	140 - 195	0,95	-	-	D	5,0
	2300	110 - 175	0,87	-	-		
	1800	85 - 120	0,62	-	-		
25-70 D	2600	120 - 200	-	0,45	0,78	D	5,0
	2100	85 - 130	-	0,25	0,43		
	1750	65 - 90	-	0,17	0,30		
25-100 E	2600	225 - 410	2,08	-	-	D	6,3
	2500	185 - 390	1,95	-	-		
	2300	170 - 340	1,75	-	-		
25-100 D	2600	195 - 400	-	0,79	1,37	D	6,3
	2200	145 - 280	-	0,49	0,84		
	1800	120 - 200	-	0,35	0,61		

Rio	Vitesse tr/min	P <sub>1</sub> W	Intens. 1~230V Amp	Intens. 3~230V Amp	Intens. 3~400V Amp	Classe d'énergie	Poids kg
30-40 E	2660	145 - 180	0,85	-	-	D	5,0
	2340	95 - 150	0,75	-	-		
	1710	70 - 110	0,55	-	-		
30-40 D	2610	95 - 160	-	0,40	0,65	D	5,0
	2120	60 - 105	-	0,20	0,35		
	1810	40 - 75	-	0,15	0,25		
30-50 E	2320	100 - 140	0,65	-	-	D	4,5
	1640	75 - 110	0,55	-	-		
	1200	55 - 75	0,35	-	-		
30-50 D	2650	85 - 150	-	-	0,65	D	4,5
	2190	55 - 100	-	-	0,35		
	1890	40 - 75	-	-	0,25		
30-70 E	2600	140 - 195	0,95	-	-	D	5,0
	2300	110 - 175	0,87	-	-		
	1800	85 - 120	0,62	-	-		
30-70 D	2600	120 - 200	-	0,45	0,78	D	5,0
	2100	85 - 130	-	0,25	0,43		
	1750	65 - 90	-	0,17	0,30		
30-100 E	2600	225 - 410	2,05	-	-	D	6,3
	2500	185 - 395	1,95	-	-		
	2300	170 - 340	1,75	-	-		
30-100 D	2600	195 - 400	-	0,79	1,37	D	6,3
	2200	145 - 280	-	0,49	0,84		
	1800	120 - 200	-	0,35	0,61		
40-40 E	2550	155 - 195	0,95	-	-	D	9,5
	2100	130 - 175	0,87	-	-		
	1600	100 - 120	0,62	-	-		



## Circulateur simple de chauffage collectif multi-vitesse

Livret technique : 1115.51

### Fiche technique - Rio

Rio	Vitesse tr/min	P <sub>1</sub> W	Intens. 1~230V Amp	Intens. 3~230V Amp	Intens. 3~400V Amp	Classe d'énergie	Poids kg
40-40 D	2550	145 - 195	-	0,45	0,78	D	9,5
	2050	100 - 130	-	0,25	0,43		
	1700	70 - 90	-	0,17	0,30		
40-70 E	2650	250 - 390	1,93	-	-	D	11,0
	2450	220 - 380	1,88	-	-		
	2200	200 - 330	1,70	-	-		
40-70 D	2600	220 - 370	-	0,76	1,31	C	11,0
	2100	165 - 260	-	0,47	0,81		
	1800	130 - 185	-	0,33	0,57		
40-100 D	2800	300 - 585	-	1,17	2,02	C	14,0
	2500	230 - 465	-	0,82	1,43		
	2200	200 - 365	-	0,65	1,12		
40-150 D	2800	500 - 905	-	1,84	3,19	D	20,6
	2500	380 - 720	-	1,30	2,25		
	2200	330 - 585	-	1,05	1,82		
50-40 E	2650	280 - 330	1,62	-	-	D	13,0
	2450	255 - 320	1,61	-	-		
	1950	235 - 290	1,51	-	-		
50-40 D	2600	245 - 330	-	0,71	1,25	D	13,0
	2100	190 - 240	-	0,44	0,78		
	1700	145 - 180	-	0,32	0,56		
50-70 D	2800	360 - 625	-	1,23	2,13	C	16,0
	2450	290 - 495	-	0,87	1,51		
	2150	245 - 380	-	0,68	1,17		
50-100 D	2700	450 - 880	-	1,73	3,00	C	17,0
	2300	330 - 680	-	1,20	2,09		
	2000	280 - 500	-	0,89	1,54		
50-150 D	2800	1115 - 1540	-	3,03	5,25	C	25,0
	2550	845 - 1210	-	2,14	3,71		
	2300	705 - 950	-	1,75	2,99		

**Rio Z**

**Fiche technique - Rio Z**

Rio	Vitesse tr/min	P1 W	Intens. 1~230V Amp	Intens. 3~230V Amp	Intens. 3~400V Amp	Classe d'énergie	Poids kg
Z 30-50 E	2320	100 - 140	0,65			D	8,0
	1640	75 - 110	0,55				
	1200	55 - 75	0,35				
Z 30-50 D	2650	85 - 150		0,40	0,65	D	8,0
	2190	55 - 100		0,20	0,35		
	1890	40 - 75		0,15	0,25		
Z 32-70 E	2600	140 - 195	0,95			E	14,0
	2300	110 - 175	0,87				
	1800	85 - 120	0,62				
Z 32-70 D	2600	120 - 200		0,45	0,78	D	14,0
	2100	85 - 130		0,25	0,43		
	1750	65 - 90		0,17	0,30		
Z 32-100 E	2600	260 - 410	2,05			D	18,0
	2500	210 - 395	1,95				
	2300	185 - 340	1,75				
Z 32-100 D	2600	210 - 400		0,79	1,37	D	18,0
	2200	160 - 280		0,49	0,84		
	1800	130 - 200		0,35	0,61		

Rio	Vitesse tr/min	P1 W	Intens. 1~230V Amp	Intens. 3~230V Amp	Intens. 3~400V Amp	Classe d'énergie	Poids kg
Z 40-30 E	2660	145 - 180	0,85			E	15,0
	2340	95 - 150	0,75				
	1710	70 - 110	0,55				
Z 40-30 D	2610	95 - 160		0,40	0,65	D	15,0
	2120	60 - 105		0,20	0,35		
	1810	40 - 75		0,15	0,25		
Z 40-70 E	2650	250 - 390	1,93			D	20,5
	2450	220 - 380	1,88				
	2200	200 - 330	1,70				
Z 40-70 D	2600	220 - 370		0,76	1,31	D	20,5
	2100	165 - 260		0,47	0,81		
	1800	130 - 185		0,33	0,57		
Z 40-100 D	2800	300 - 585		1,17	2,02	C	29,5
	2500	230 - 465		0,82	1,43		
	2200	200 - 365		0,65	1,12		
Z 40-150 D	2800	500 - 905		1,84	3,19	D	40,0
	2500	380 - 720		1,30	2,25		
	2200	330 - 585		1,05	1,85		
Z 50-70 D	2800	360 - 625		1,23	2,13	C	30,5
	2450	290 - 495		0,87	1,51		
	2150	245 - 380		0,68	1,17		
Z 50-100 D	2700	450 - 880		1,73	3,00	D	33,5
	2300	330 - 680		1,20	2,09		
	2000	280 - 500		0,89	1,54		



## Circulateur double de chauffage collectif multi-vitesse

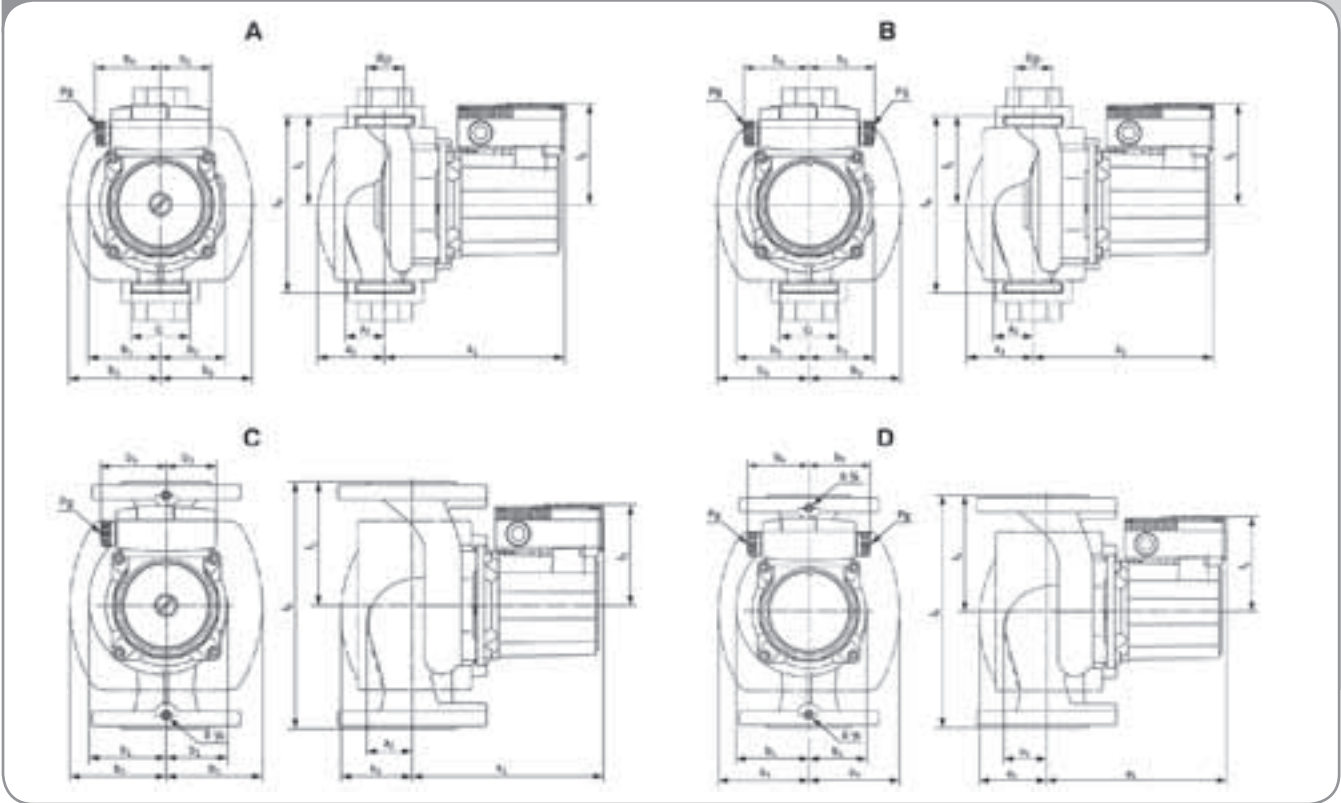
Livret technique : 1115.51

### Fiche technique - Rio Z

Rio	Vitesse tr/min	P1 W	Intens. 1~230V Amp	Intens. 3~230V Amp	Intens. 3~400V Amp	Classe d'énergie	Poids kg
Z 50-150 D	2800	1070 - 1600		3,10	5,35	D	63,0
	2650	840 - 1290		2,25	3,90		
	2300	720 - 1030		1,85	3,20		
Z 65-100 D	2800	620 - 960		1,94	3,36	D	46,5
	2500	480 - 760		1,37	2,37		
	2150	400 - 600		1,08	1,88		
Z 65-130 D	2800	1000 - 1450		2,93	5,07	D	50,0
	2550	810 - 1180		2,10	3,64		
	2250	700 - 960		1,74	3,00		
Z 65-150 D	2850	1170 - 1685		3,41	5,91	D	55,5
	2650	925 - 1425		2,53	4,38		
	2400	815 - 1210		2,18	3,78		
Z 80-100 D	2800	1270 - 1685		3,27	5,66	D	56,0
	2500	1040 - 1390		2,47	4,28		
	2150	895 - 1100		2,00	3,46		
Z 80-150 D	2900	1610 - 2350		4,81		D	78,6
	2700	1320 - 1995		3,63			
	2400	1190 - 1670		3,19			
Z 80-200 D	2900	2060 - 3100		6,05		D	85,1
	2700	1670 - 2635		4,73			
	2450	1490 - 2230		4,24			

Rio  
Rio Z

Encombrement - Rio



Rio	Raccord./ ø nom.	Filetage	Encombrements pompe Dimensions en mm										Poids env. kg PN 10	Plans	
	Rp / DN	G	l0	l2	a1	a2	a3	l1	b1	b2	b3	b4			b5
25-50	Rp 1"	G 1" 1/2	180	92	150	40	65	90	50	52	88	60	44	4,5	A
25-70	Rp 1"	G 1" 1/2	180	92	165	34	56	90	66	56	80	60	44	5,0	A
25-100	Rp 1"	G 1" 1/2	180	102	172	45	68	90	69	68	92	66	66	6,3	B
30-40	Rp 1" 1/4	G 2"	180	92	156	50	65	90	53	65	88	60	44	5,0	A
30-50	Rp 1" 1/4	G 2"	180	92	150	40	65	90	50	52	88	60	44	4,5	A
30-70	Rp 1" 1/4	G 2"	180	92	172	34	64	90	66	57	88	60	44	5,0	A
30-100	Rp 1" 1/4	G 2"	180	102	172	45	68	90	69	68	92	66	66	6,3	B
40-40	40	-	220	102	178	54	76	110	83	60	103	60	44	9,5	C
40-70	40	-	250	102	193	46	72	125	78	62	97	66	66	11,0	D
40-100	40	-	250	109	216	58	88	125	90	79	121	66	66	14,0	D
40-150	40	-	250	119	258	55	83	125	99	86	135	66	66	20,6	D
50-40	50	-	240	102	199	52	80	120	93	64	112	66	66	13,0	D
50-70	50	-	280	109	224	65	82	140	91	77	119	66	66	16,0	D
50-100	50	-	280	109	222	70	91	140	101	86	123	66	66	17,0	D
50-150	50	-	340	119	242	81	113	170	105	90	137	66	66	25,0	D
65-70	65	-	280	109	234	74	97	140	111	86	124	66	66	18,5	D
65-100	65	-	340	109	241	67	97	170	110	89	132	66	66	21,1	D
65-130	65	-	340	119	253	80	100	170	118	98	136	66	66	25,5	D
65-150	65	-	340	119	283	80	100	170	118	98	136	66	66	29,0	D
80-70	80	-	360	119	227	96	130	180	111	87	135	66	66	26,0	D
80-100	80	-	360	119	258	95	130	180	135	108	159	66	66	30,0	D
80-150	80	-	360	143	316	89	119	180	129	108	150	66	66	42,0	D
80-200	80	-	360	143	316	89	119	180	129	108	150	66	66	44,8	D
100-100	100	-	360	119	258	95	130	180	135	108	159	66	66	30,5	D



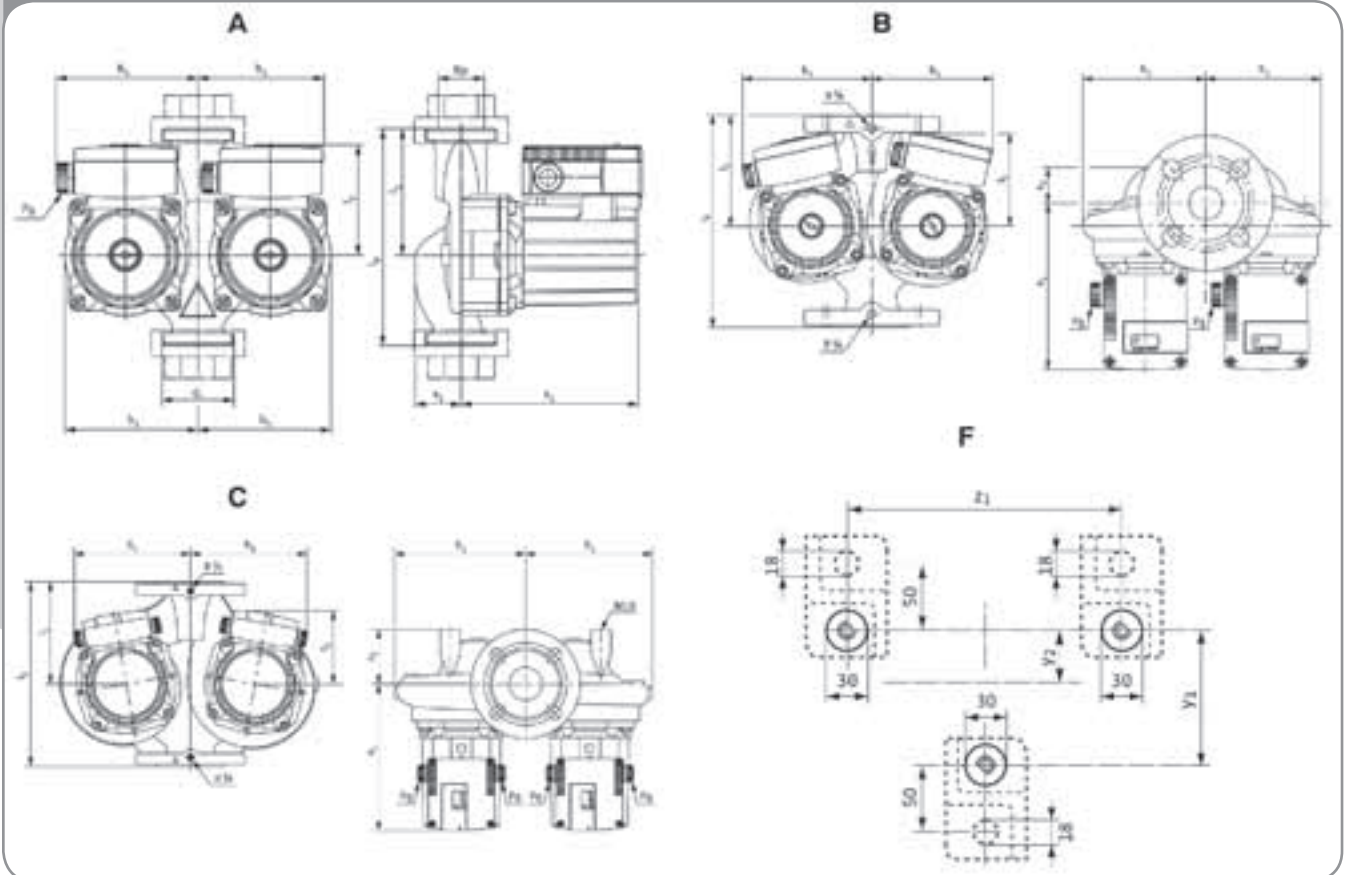
# Rio / Rio Z



**Circulateur simple (Rio) ou double (Rio Z)  
de chauffage collectif multi-vitesse**

Livret technique : 1115.51

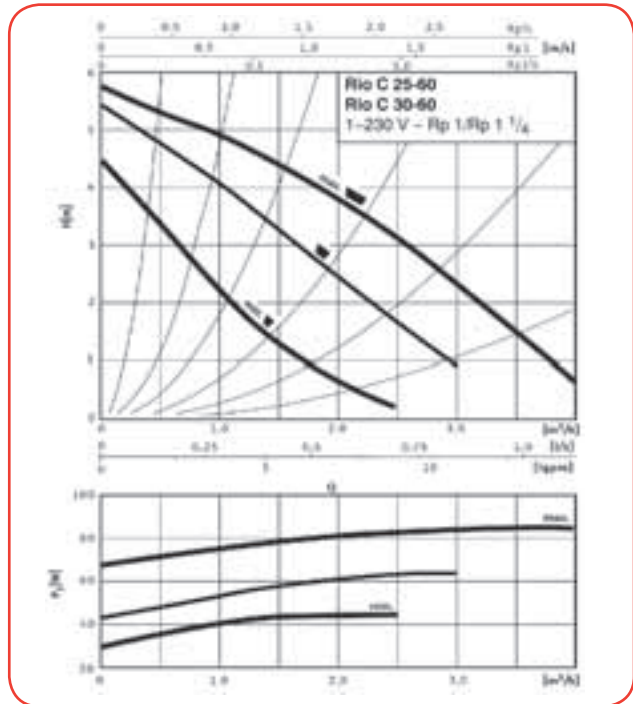
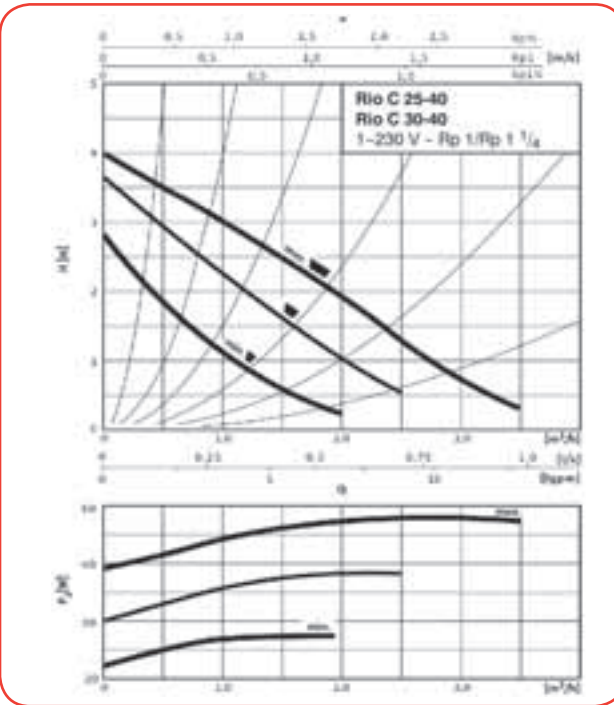
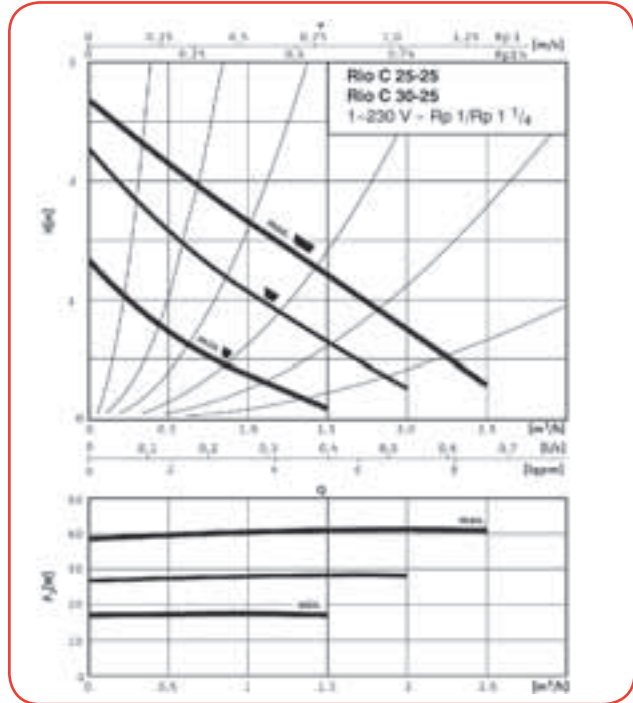
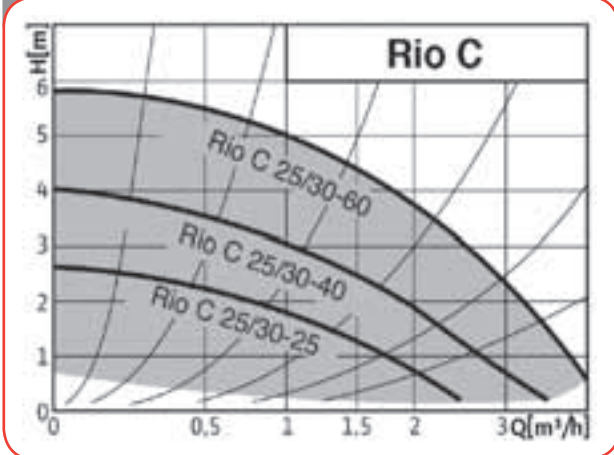
## Encombrement - Rio Z



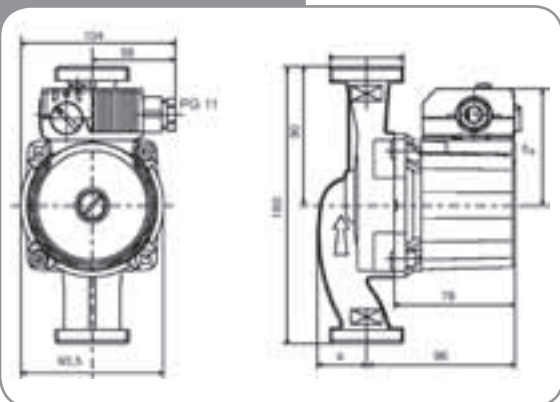
Rio Z	Raccord./ ø nom.	Filetage	Encombrements pompe Dimensions en mm											Poids env. kg	Plans	
	Rp / DN	G	l0	l1	l2	a1	a2	b1	b2	b4	b5	y1	y2	z1		PN 10
30-50	Rp 1 1/4	G 2"	180	105	92	150	40	112	112	120	102,5	-	-	-	8,0	A
32-70	32	-	220	115	99	172	38	126	119	123	107	-	-	-	14,0	B
32-100	32	-	220	110	102	173	60	144	143	141	141	107	11	172	18,0	C/F
40-30	40	-	250	135	92	156	75	126	133	123	107	108	14	154	15,0	B
40-70	40	-	250	135	104	193	75	150	140	153	153	108	11	172	20,5	C/F
40-100	40	-	250	135	111	216	75	178	172	167	167	132	35	225	29,5	C/F
40-150	40	-	250	125	119	258	65	200	195	172	172	132	25	225	40,0	C/F
50-70	50	-	280	160	111	224	82,5	179	169	167	167	132	30	225	30,5	C/F
50-100	50	-	280	155	111	222	82,5	198	192	176	176	157	50	228	33,5	C/F
50-150	50	-	340	170	119	243	86	214	201	173	173	184	30	252	50,0	C/F
65-100	65	-	340	170	109	241	81	214	201	172	172	180	25	225	38,2	C/F
65-130	65	-	340	185	120	253	92,5	223	209	187	187	162	25	225	50,0	C/F
65-150	65	-	340	185	120	283	92,5	223	209	187	187	162	25	225	55,5	C/F
80-100	80	-	360	205	120	253	100	249	231	183,5	206	180	43	240	56,0	C/F
80-150	80	-	360	180	143	316	90	259	248	201	201	185	20	270	78,6	C/F
80-200	80	-	360	180	143	316	90	259	248	201	201	185	20	270	85,1	C/F

Rio C

Courbes caractéristiques



Encombres



Dimensions en mm

Rio C	a	b4	Rio C	a	b4
25-25	34	73	30-25	34	73
25-40	34	73	30-40	34	73
25-60	33	76	30-60	33	76



## Accessoires

Se reporter en fin de cette rubrique

### Circulateur de chauffage domestique multi-vitesse

Livret technique : 1120.5

#### > Domaine d'emploi

Installations de chauffage à eau chaude, installations de récupération de la chaleur, circuits de refroidissement dans le génie climatique.

#### > Exécution

Circulateur à rotor noyé sans entretien à raccords union, à trois vitesses à sélection manuelle.

#### > Caractéristiques

Rp : 1" - 1" 1/4  
 Q max. m³/h : 4 (1,1 l/s)  
 H max. m : 5,8  
 T max. °C : - 10 à + 110  
 P max. bar : 10

#### > Matériaux

Corps de pompe : Fonte grise.  
 Arbre : Acier inoxydable  
 Roue : Polypropylène  
 Palier : Graphite.

#### > Liquide véhiculé

- Eau de chauffage. Si la part de glycol dépasse 20%, vérifier les caractéristiques de service.

#### Tarifs Produit

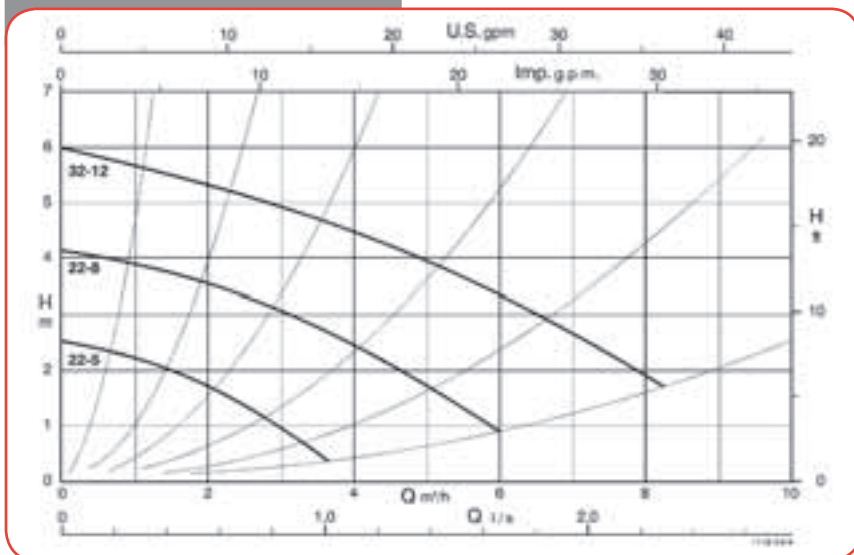
Type	n° de code	Prix H.T. €	GM
25-25	40 982 512	<b>178,95</b>	22
25-40	40 982 515	<b>182,41</b>	22
25-60	40 982 520	<b>256,41</b>	22
30-25	40 982 513	<b>187,61</b>	22
30-40	40 982 517	<b>192,84</b>	22
30-60	40 982 523	<b>268,95</b>	22

#### Fiche technique

Rio C	Vitesse tr/min	P1 W	Intens. Amp	Classe d'énergie	Poids kg
25-25	1800	39-45	0,20	C	2,2
	1500	27-30	0,13		
	1450	17-18	0,08		
25-40	2200	39-48	0,21	B	2,2
	1950	30-38	0,17		
	1550	22-28	0,13		
25-60	2550	67-85	0,37	C	2,4
	2350	43-65	0,29		
	1900	30-46	0,20		
30-25	1800	39-45	0,20	C	2,2
	1500	27-30	0,13		
	1450	17-18	0,08		
30-40	2200	39-48	0,21	B	2,2
	1950	30-38	0,17		
	1550	22-28	0,13		
30-60	2550	67-85	0,37	C	2,4
	2350	43-65	0,29		
	1900	30-46	0,20		

**Riotherm**

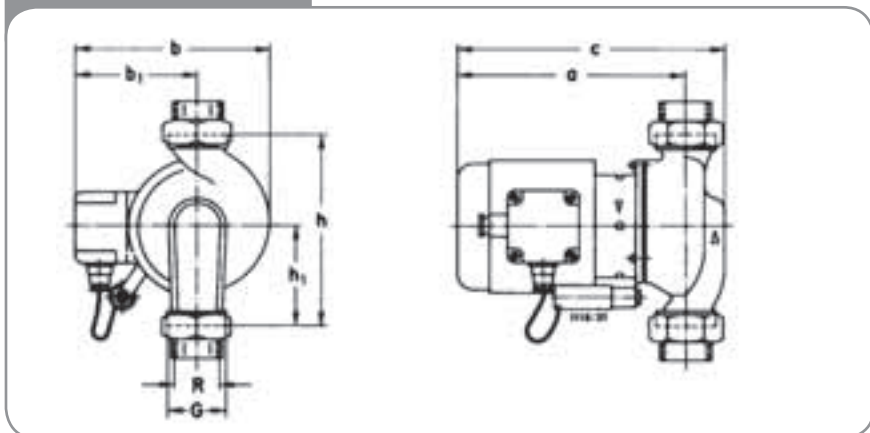
**Courbes caractéristiques**



**Fiche technique**

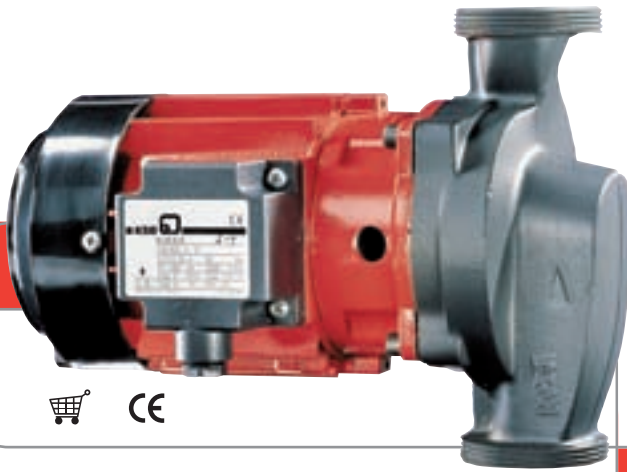
Riotherm	Vitesse tr/min	P1 W	Intens. 1~230V Amp	Intens. 3~230V Amp	Intens. 3~400V Amp	Poids kg
G 22-5 E	2850	130	-	-	1,1	7,1
G 22-5 D	2850	130	0,64	0,37	-	6,5
G 22-8 E	2850	130	-	-	1,1	7,9
G 22-8 D	2850	130	0,64	0,37	-	7,2
G 32-12 E	2800	165	-	-	1,1	7,1
G 32-12 D	2800	165	0,67	0,39	-	6,5

**Encombresments**



Dimensions en mm

Riotherm	a	b	b1	c	h	h1	G	R
22-5/-8	211	158	90	246	180	90	2"	1"
32-12	211	158	90	246	180	90	2"	1"1/4



## Circulateur à rotor sec pour eau chaude sanitaire.

Livret technique : 1109.5

### > Domaine d'emploi

Distribution d'eau chaude sanitaire, piscines, circuits de refroidissement et installations industrielles.

#### Tarifs Produit

Type E : monophasé D : triphasé G : fonte	n° de code	Prix H.T. €	GM
G 22-5 E	29 127 210	<b>705,04</b>	26
G 22-5 D	29 127 211	<b>658,90</b>	26
G 22-8 E	29 127 214	<b>764,15</b>	26
G 22-8 D	29 127 215	<b>709,37</b>	26
G 32-12 E	29 121 054	<b>795,87</b>	26
G 32-12 D	29 121 055	<b>735,31</b>	26

### > Exécution

Pompe à rotor sec à raccords union, étanchéité d'arbre assurée par garniture mécanique, moteur à vitesse fixe.

### > Caractéristiques

Rp : 1" - 1" ¼  
 Q max. m³/h : 10 (2,8 l/s)  
 H max. m : 6  
 T max. °C : - 2 à + 110  
 P max. bar : 10

### > Matériaux

Corps de pompe : Fonte grise, bronze sur demande.  
 Arbre : Acier Cr. Ni.  
 Roue : Matériaux de synthèse.

### > Liquide véhiculé

- Eau pure et liquides n'attaquant ni chimiquement ni mécaniquement les matériaux de la pompe

#### Fiche technique

Riotherm	Vitesse tr/min	P <sub>i</sub> W	Intens. 1~230V Amp	Intens. 3~230V Amp	Intens. 3~400V Amp	Poids kg
G 22-5 E	2850	130	-	-	1,1	7,1
G 22-5 D	2850	130	0,64	0,37	-	6,5
G 22-8 E	2850	130	-	-	1,1	7,9
G 22-8 D	2850	130	0,64	0,37	-	7,2
G 32-12 E	2800	165	-	-	1,1	7,1
G 32-12 D	2800	165	0,67	0,39	-	6,5

Rio-Eco  
Rio-Eco Z

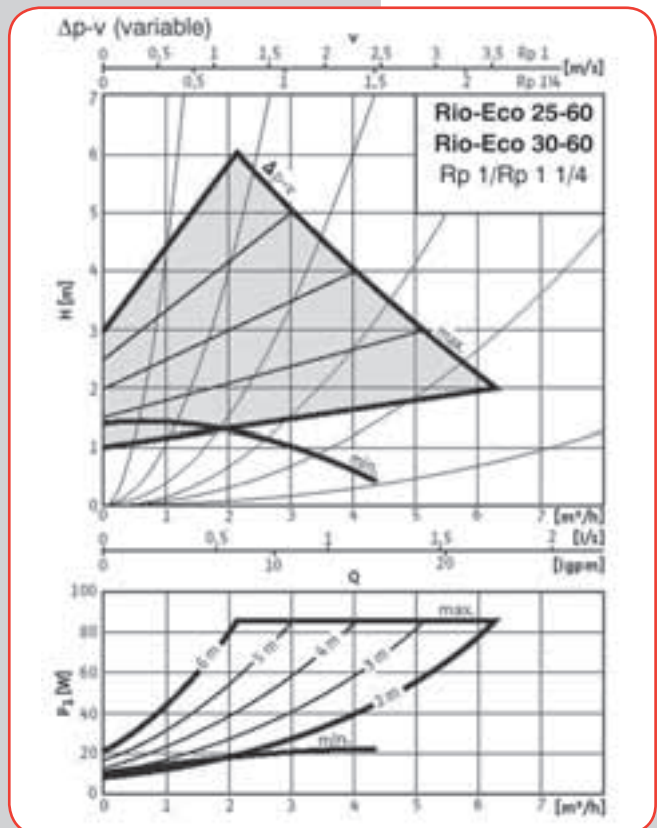
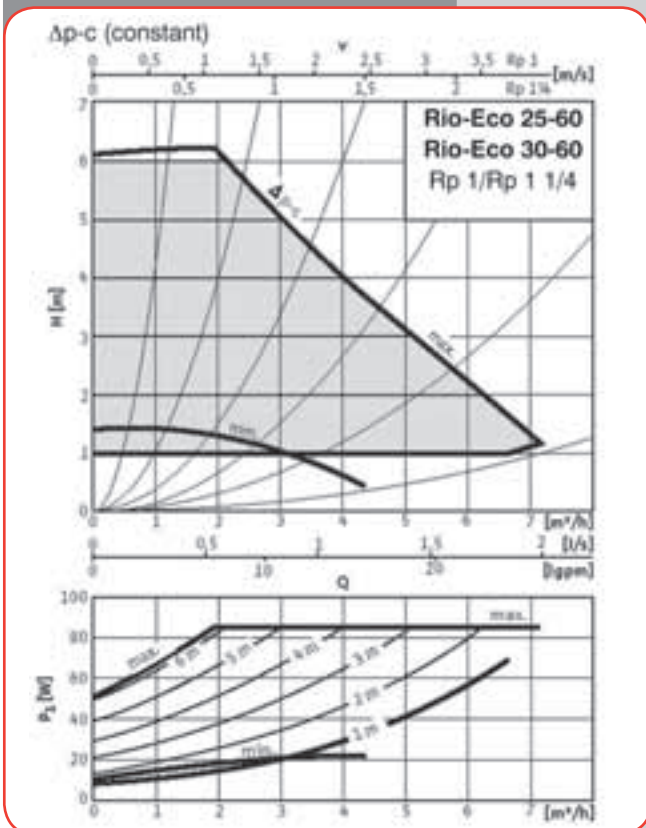
Tarifs Produit

Rio-Eco Z	n° de code	Prix H.T. €	GM
<b>Rio-Eco Z</b>			
32-80	29 132 194	1 740,88	20
32-120	29 132 195	2 457,91	20
40-80	29 132 196	2 561,17	20
40-120	29 132 197	3 124,52	20
50-80	29 132 198	3 593,44	20
50-90	29 132 199	3 812,62	20
50-120	29 132 200	4 392,74	20
65-120	29 132 201	4 644,40	20
80-120	29 132 203	6 347,73	20

Tarifs Produit

Rio-Eco B	n° de code	Prix H.T. €	GM
<b>Rio-Eco B</b>			
25-80 B	29 132 206	1 100,77	20
30-80 B	29 132 207	1 230,02	20
30-120 B	29 132 208	1 858,19	20
40-80 B	29 132 209	2 187,40	20
40-120 B	29 132 210	2 326,76	20
50-90 B	29 132 211	2 874,10	20
65-120 B	29 132 212	3 779,97	20

Courbes caractéristiques - Rio-Eco



# Rio-Eco / Rio-Eco Z Rio-Eco B



CE

**Circulateur simple ( Rio-Eco)  
ou double (Rio-Eco Z) de chauffage  
collectif à haut rendement**

Livret technique : 1137.5

## Accessoires

Se reporter en fin  
de cette rubrique

## > Domaine d'emploi

Installations de chauffage à eau chaude,  
installations e récupération de la chaleur,  
circuits de refroidissement dans le génie climatique.

### Tarifs Produit

Rio-Eco	n° de code	Prix H.T. €	GM
<b>Rio-Eco</b>			
25-60	29 132 176	<b>613,45</b>	20
25-80	29 132 177	<b>670,71</b>	20
30-60	29 132 178	<b>657,41</b>	20
30-80	29 132 179	<b>716,73</b>	20
30-120	29 132 180	<b>1 167,61</b>	20
32-120	29 132 181	<b>1 215,66</b>	20
40-40	29 132 182	<b>1 032,83</b>	20
40-80	29 132 183	<b>1 324,04</b>	20
40-120	29 132 184	<b>1 536,69</b>	20
50-80	29 132 185	<b>1 769,40</b>	20
50-90	29 132 186	<b>1 808,67</b>	20
50-120	29 132 187	<b>2 122,37</b>	20
65-90	29 132 188	<b>2 040,75</b>	20
65-120	29 132 189	<b>2 358,07</b>	20
80-125	29 132 191	<b>3 549,06</b>	20
100-120	29 132 193	<b>4 105,82</b>	20

## > Exécution

Circulateur à rotor noyé sans entretien, avec variateur de fréquence intégré pour la régulation électronique de la pression différentielle et interface infrarouge pour la commande à distance.

## > Caractéristiques

Rp / DN : 1" - 1"1/4 et 32 - 100  
Q max. m<sup>3</sup>/h : 108  
H max. m : 13  
T max. °C : - 10 à + 110  
P max. bar : 10

## > Matériaux

Corps de pompe : Fonte grise.  
Arbre : Acier Cr.  
Roue : Polypropylène renforcé fibres de verre.  
Palier : Carbone imprégné de métal.

## > Liquide véhiculé

Eau de chauffage. Si la part de glycol dépasse 20%, vérifier les caractéristiques de service.  
Si le circulateur est équipé d'un module d'affichage, les caractéristiques de service sont :

- t° mini du fluide : +20°C.
- t° maxi du fluide : +110°C.
- t° ambiante maxi : +40°C.

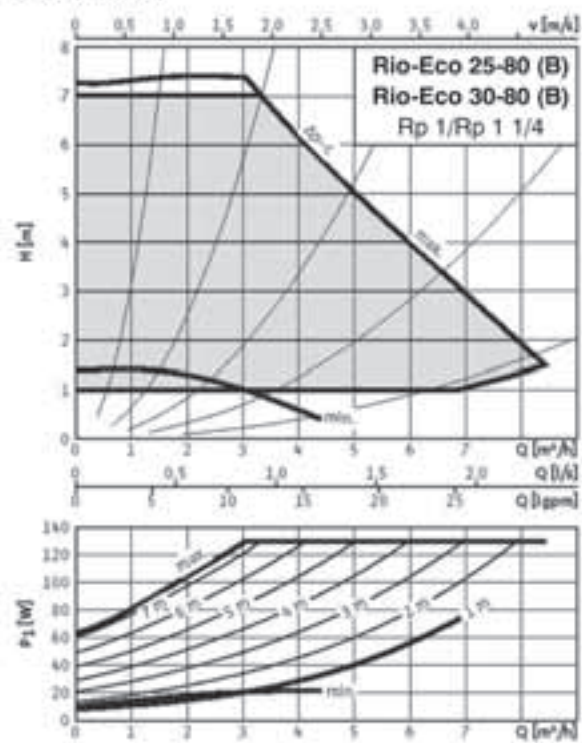
## > Rio-Eco B

Corps de pompe en bronze

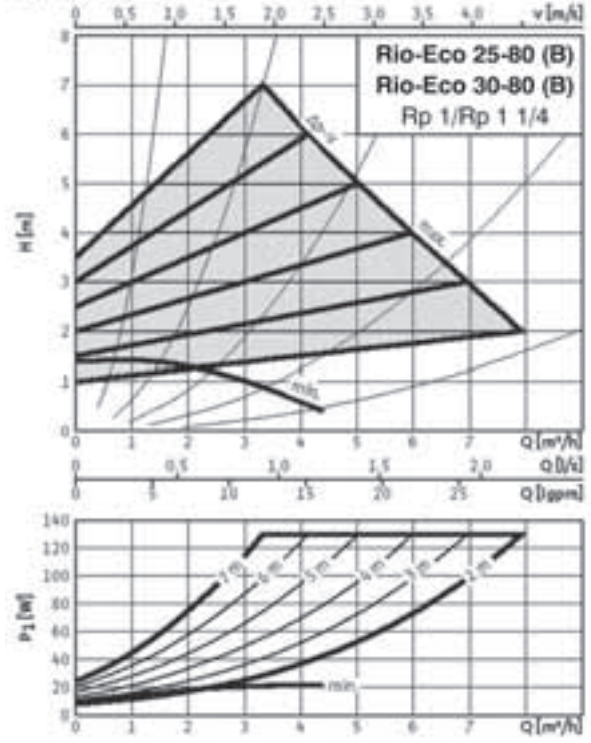
Rio-Eco  
Rio-Eco B

Courbes caractéristiques - Rio-Eco / Rio-Eco B

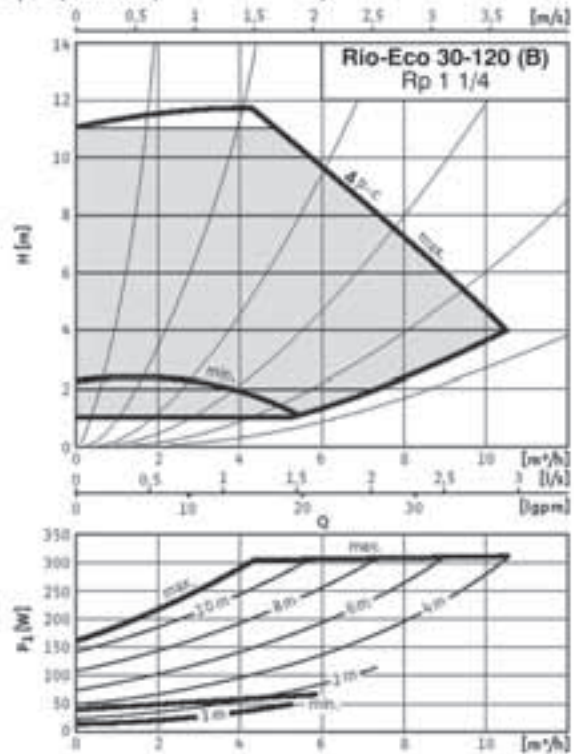
$\Delta p-c$  (constant)



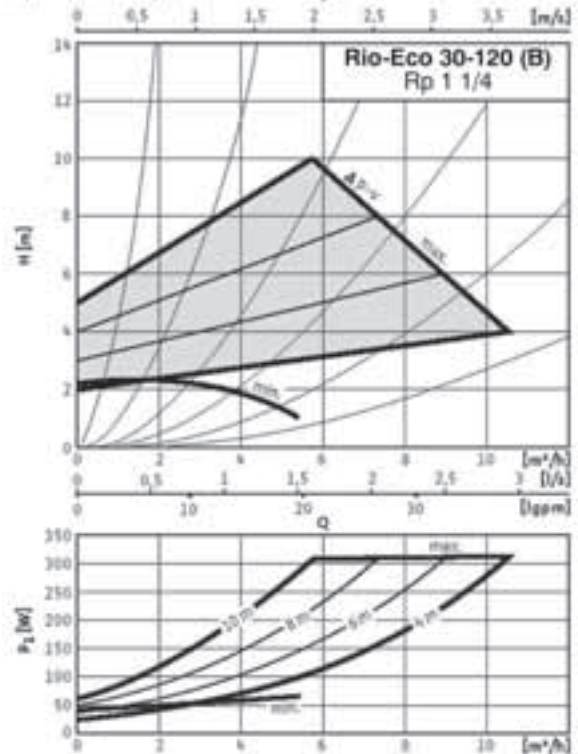
$\Delta p-v$  (variable)



$\Delta p-c$  (constant)



$\Delta p-v$  (variable)



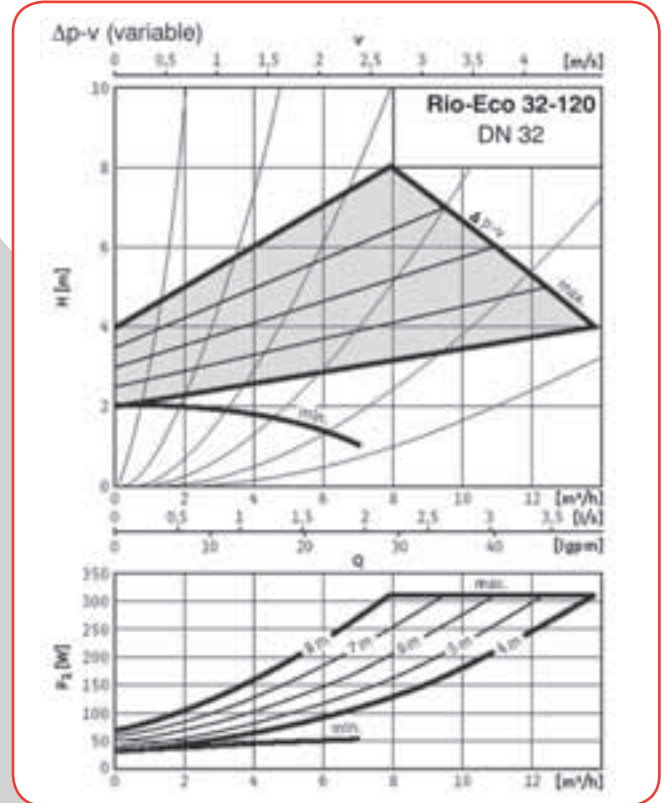
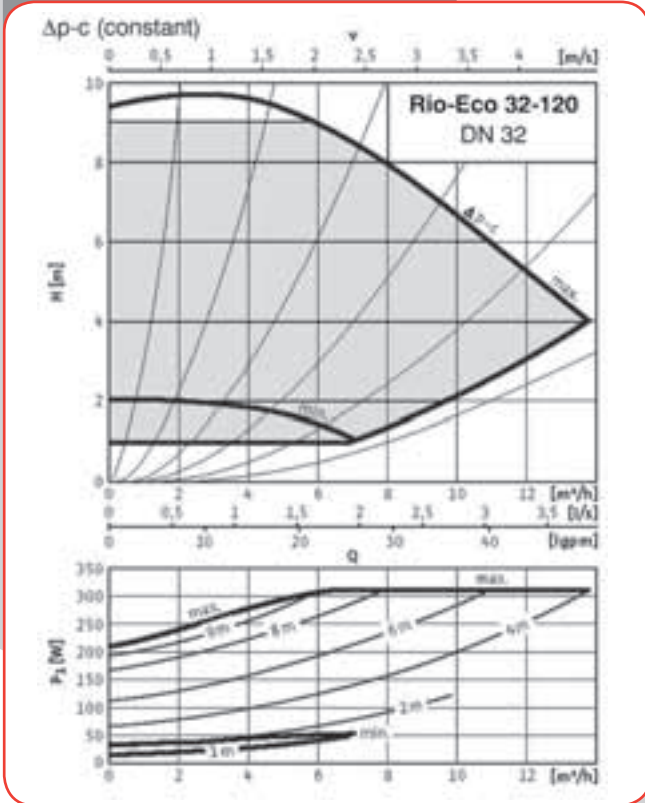


# Rio-Eco Rio-Eco B



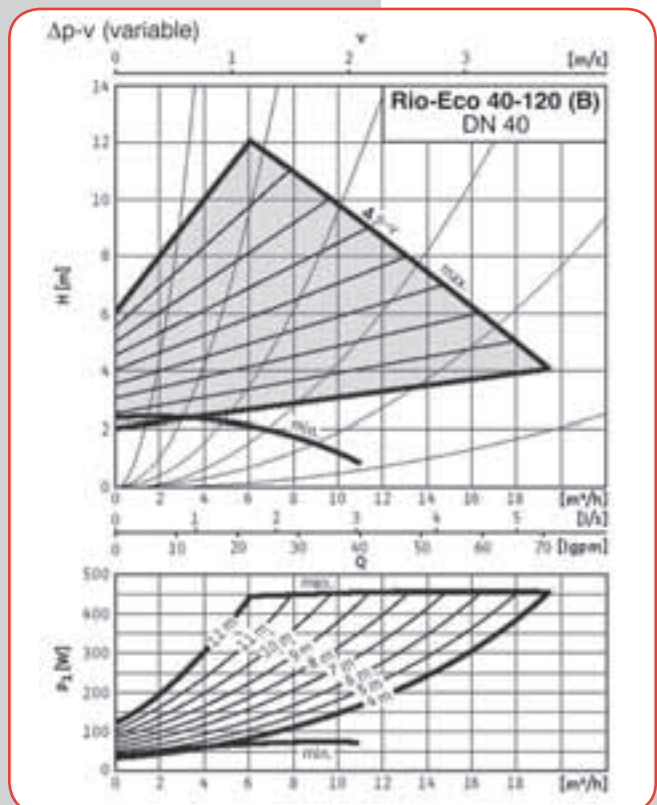
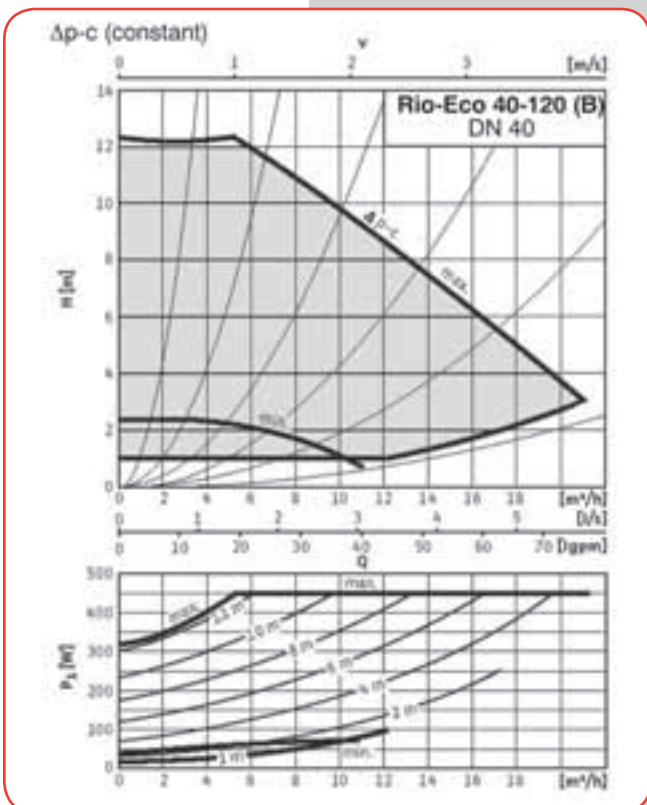
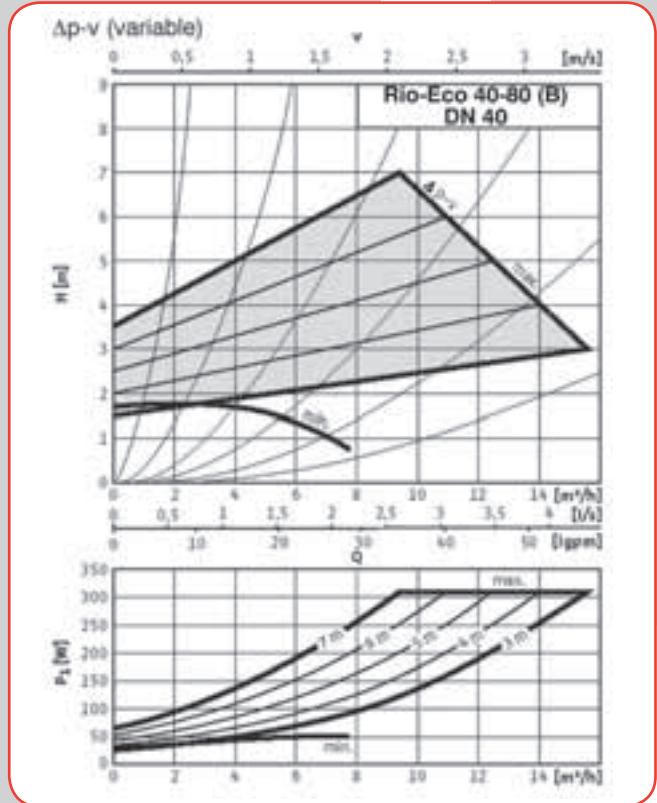
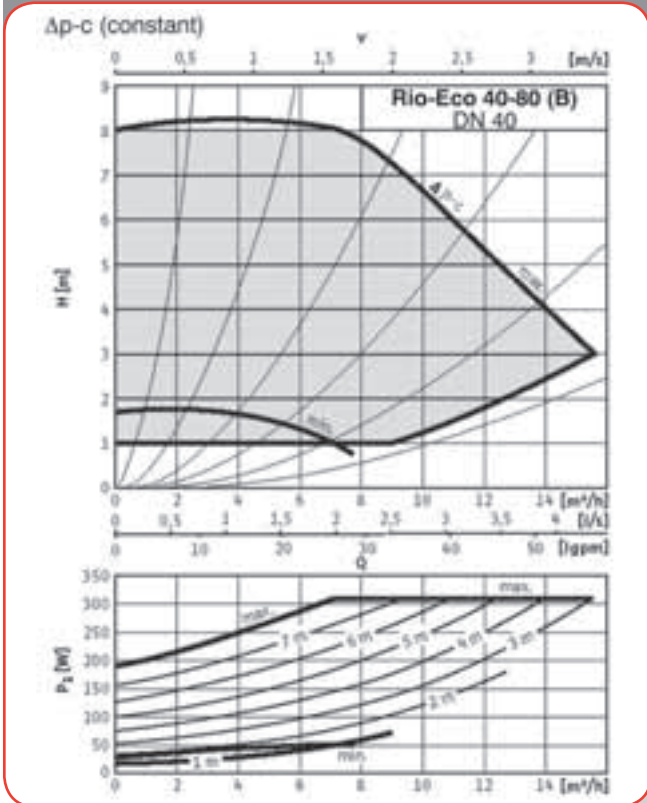
**Circulateur simple (Rio-Eco & Rio-Eco B)  
de chauffage collectif à haut rendement**  
Livret technique : 1137.5

## Courbes caractéristiques - Rio-Eco



Rio-Eco

Courbes caractéristiques - Rio-Eco / Rio-Eco B

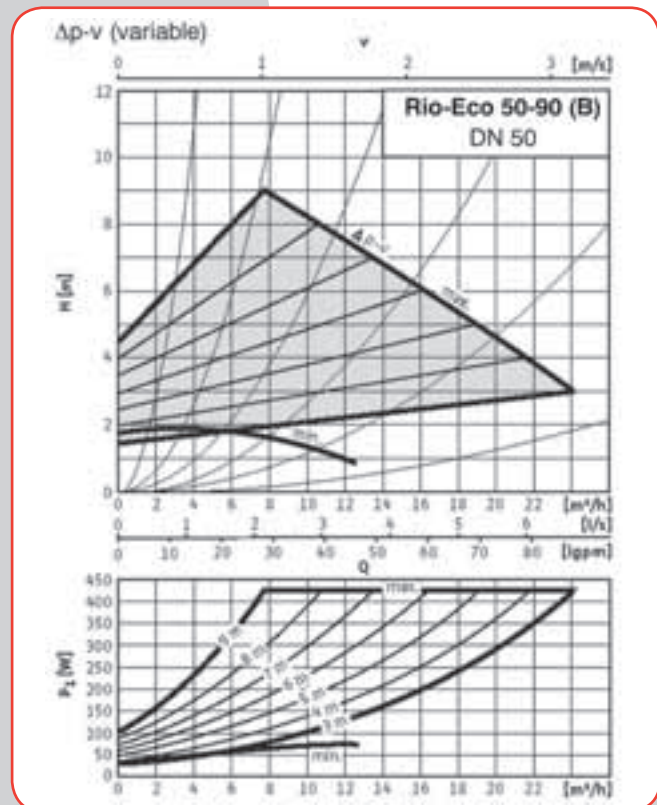
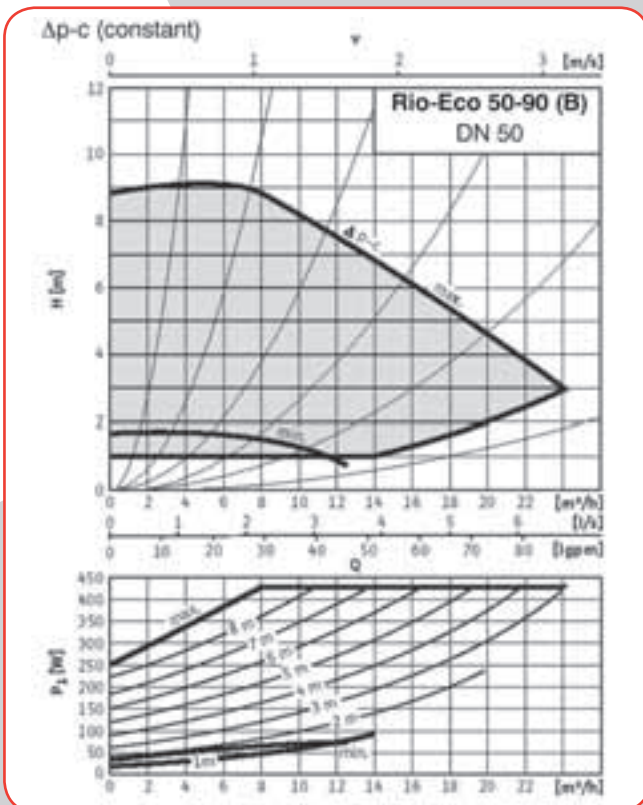
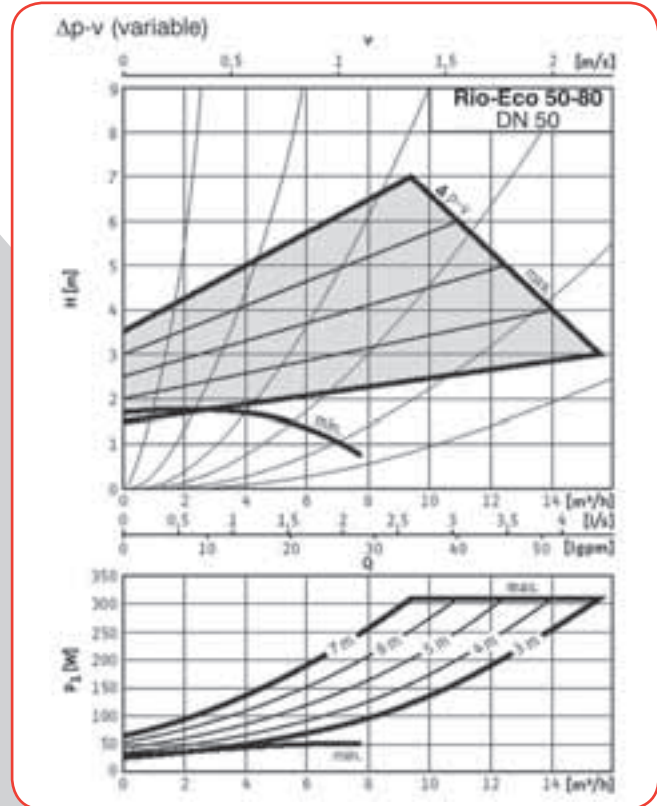
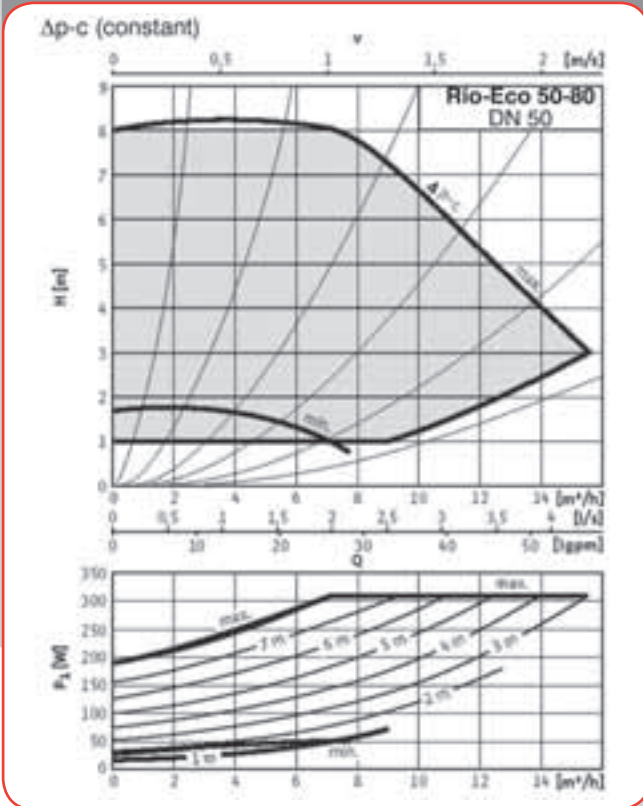


# Rio-Eco



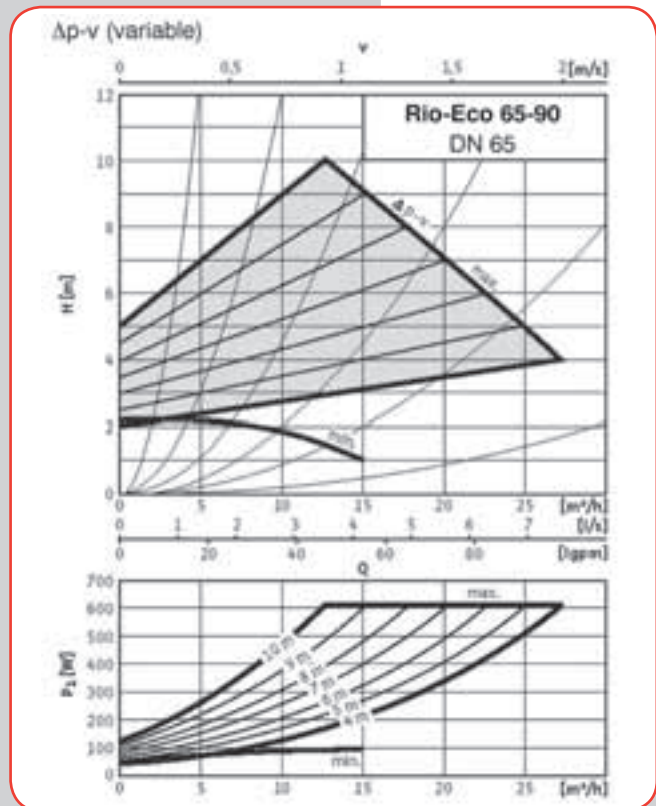
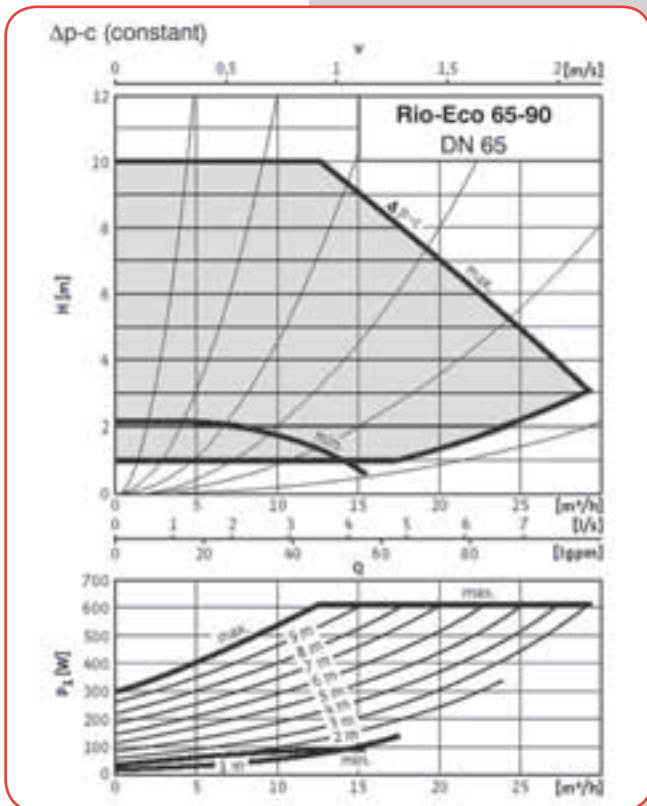
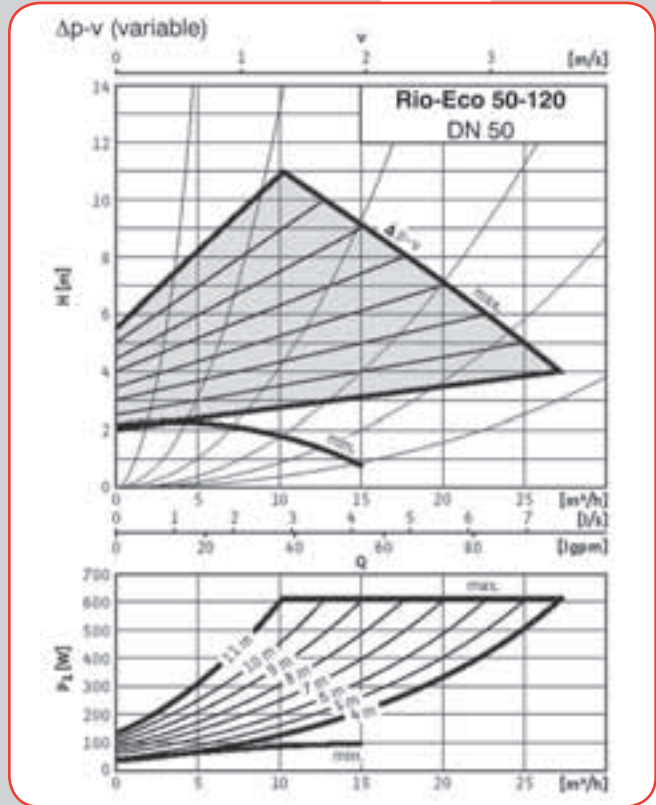
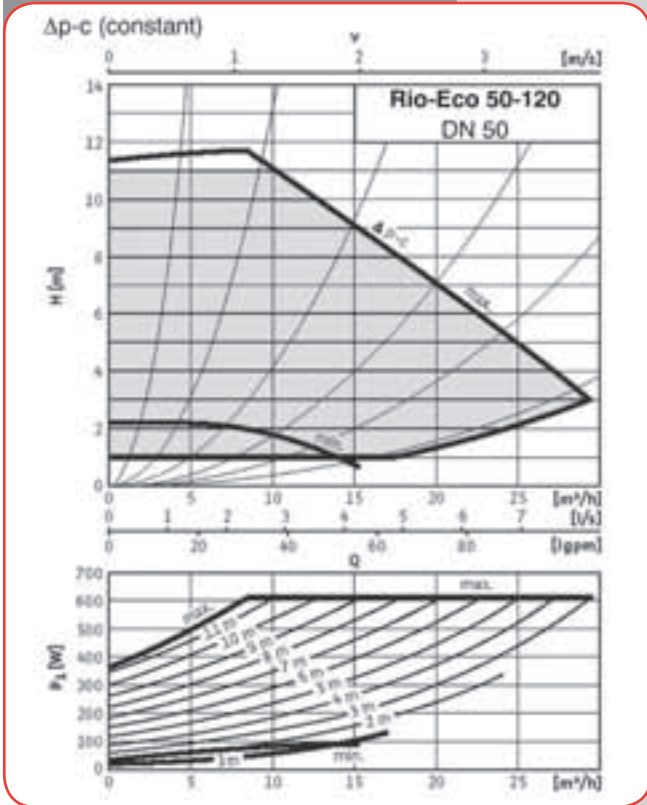
**Circulateur simple (Rio-Eco)  
de chauffage collectif à haut rendement**  
Livret technique : 1137.5

Courbes caractéristiques - Rio-Eco / Rio-Eco B



Rio-Eco

Courbes caractéristiques - Rio-Eco

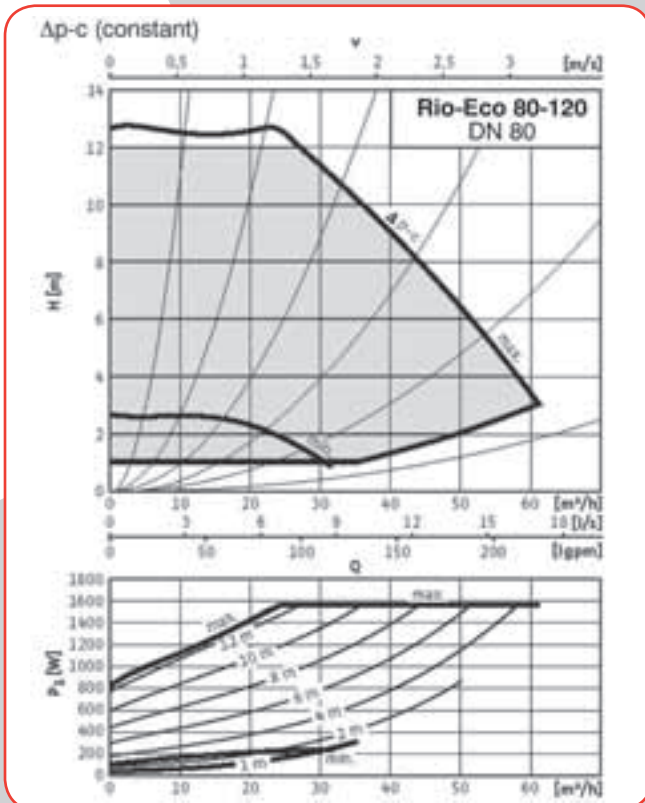
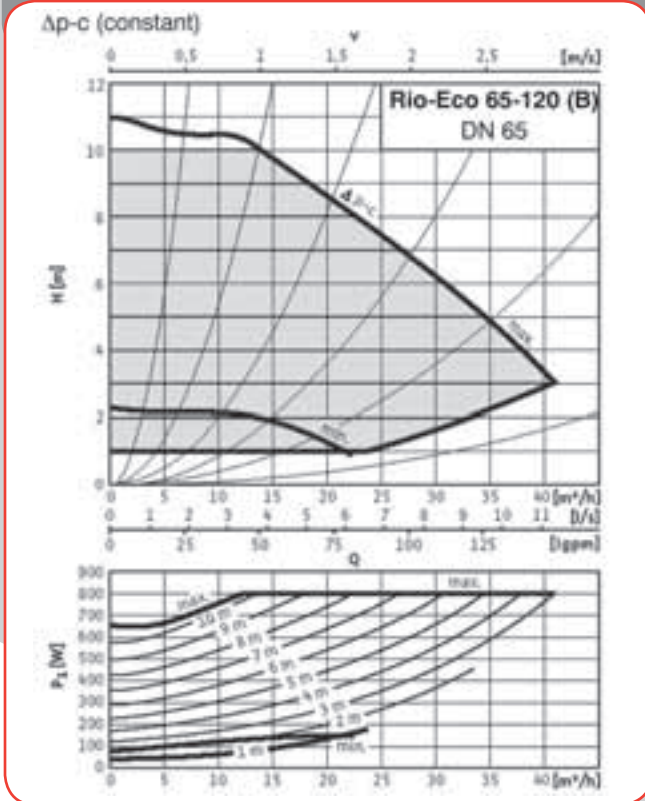


# Rio-Eco



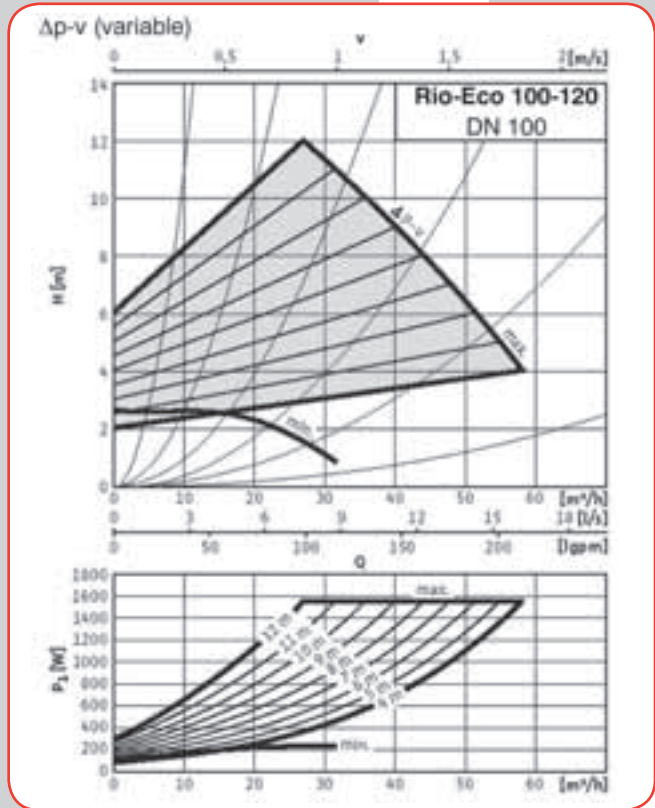
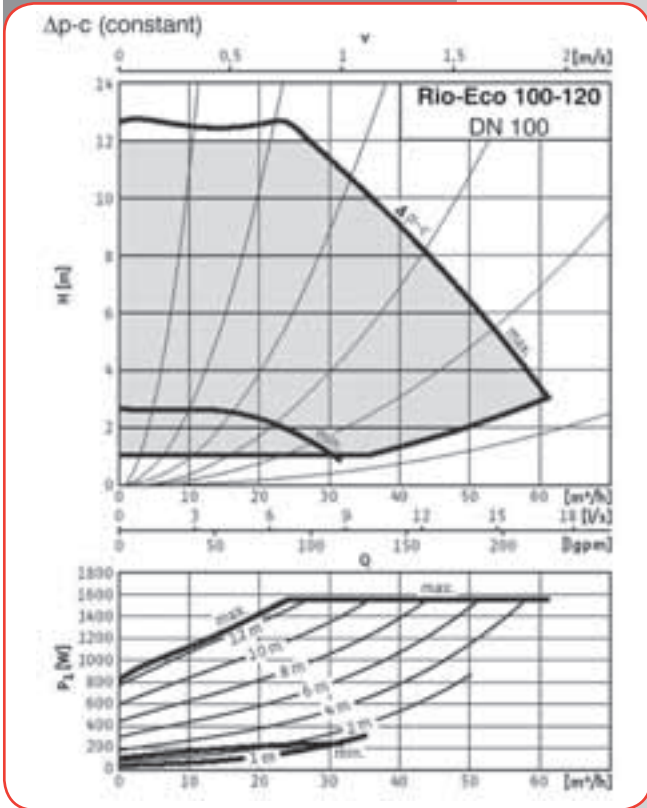
**Circulateur simple (Rio-Eco)  
de chauffage collectif à haut rendement**  
Livret technique : 1137.5

Courbes caractéristiques - Rio-Eco / Rio-Eco B

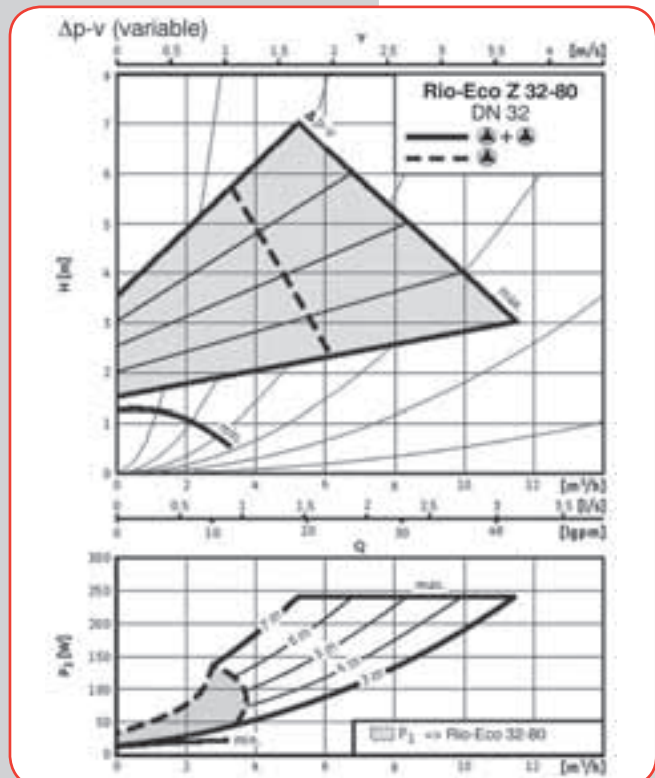
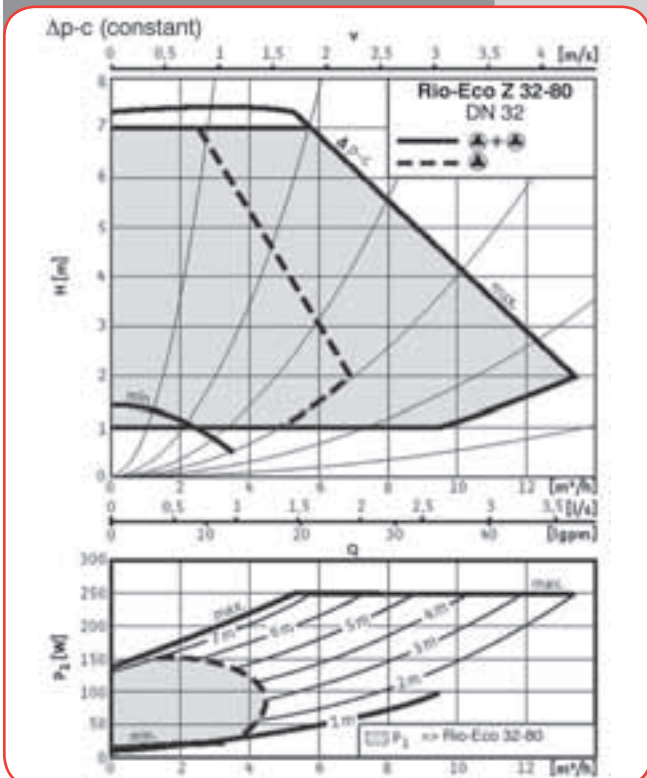


Rio-Eco  
Rio-Eco Z

Courbes caractéristiques - Rio-Eco



Courbes caractéristiques - Rio-Eco Z

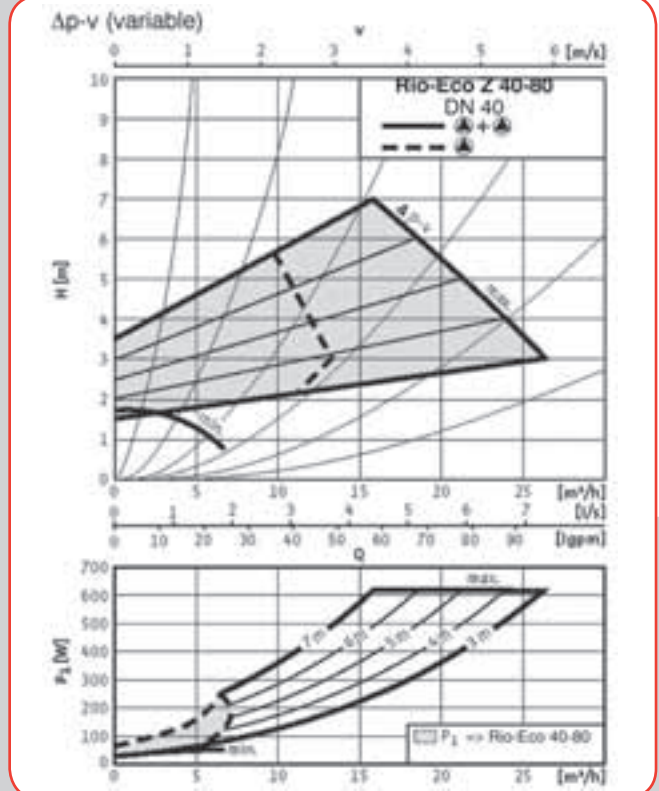
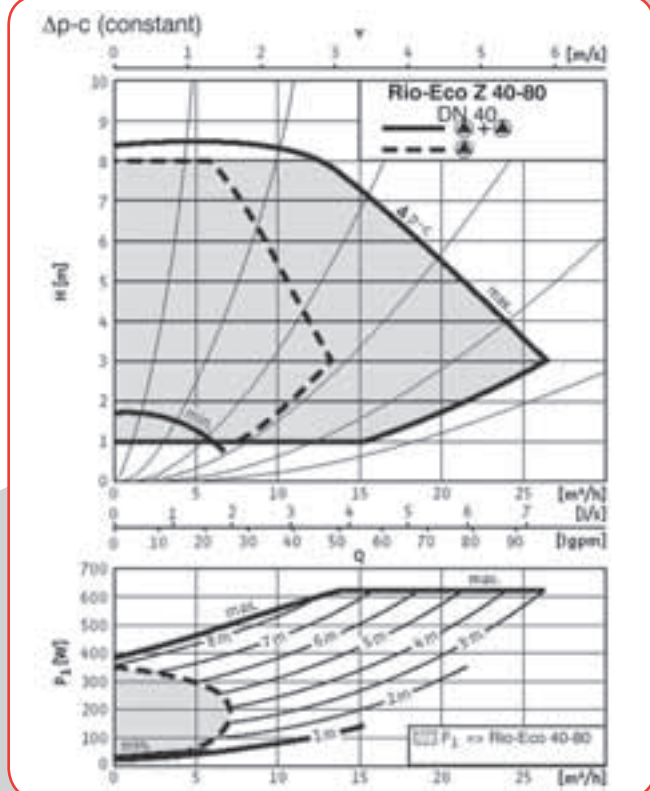
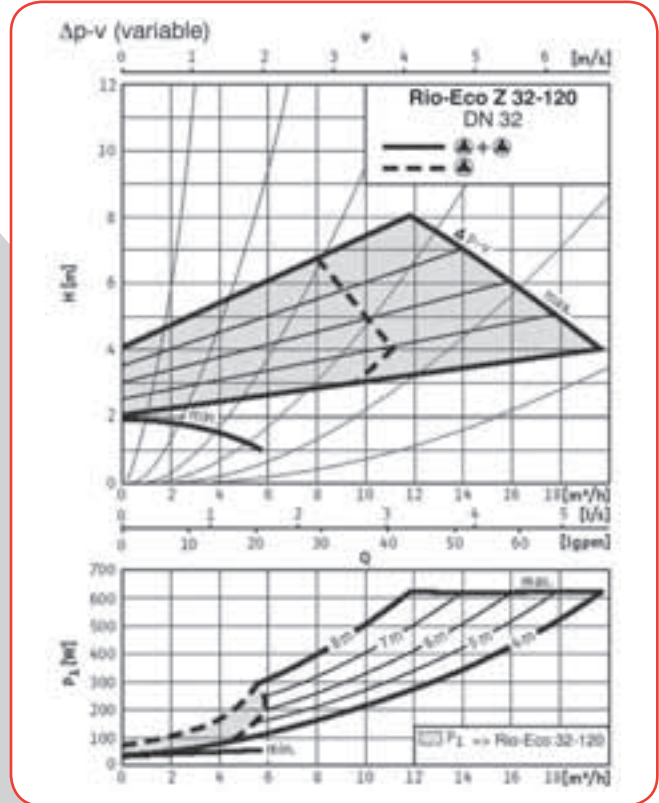
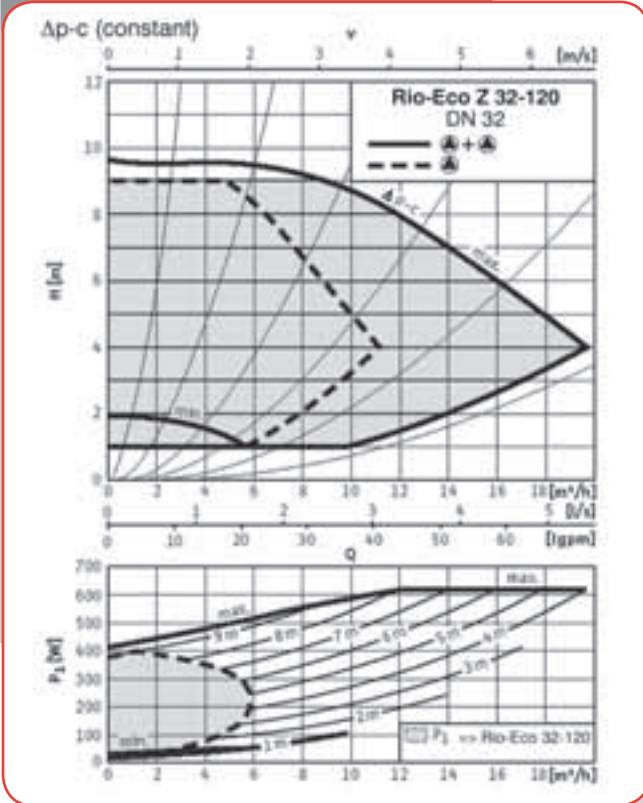


# Rio-Eco / Eco Z



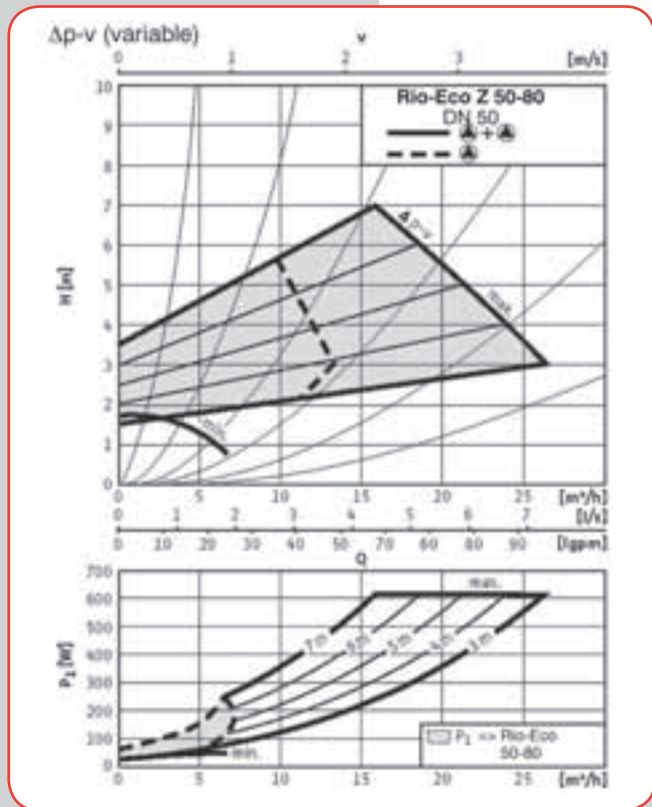
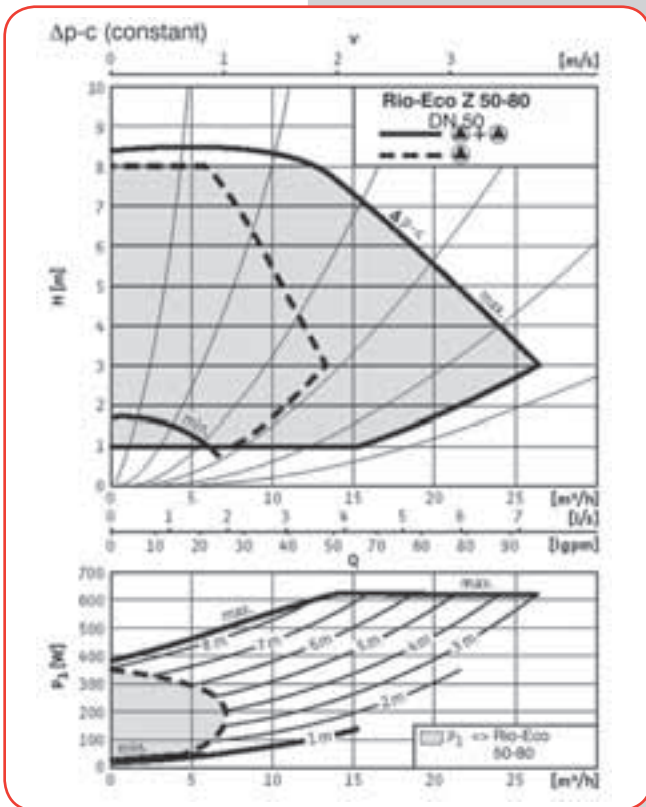
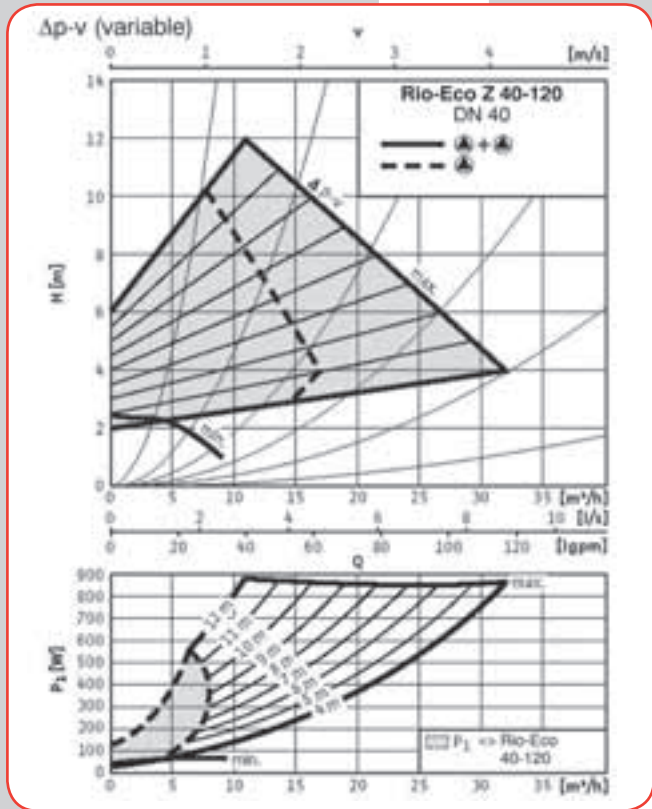
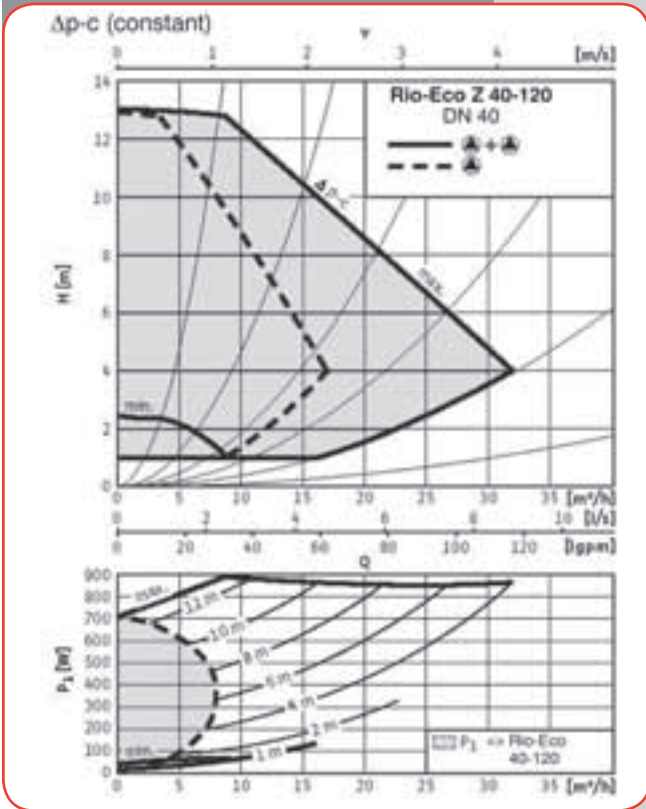
Circulateur simple (Rio-Eco) ou double (Rio-Eco Z) de chauffage collectif à haut rendement  
Livret technique : 1137.5

## Courbes caractéristiques - Rio-Eco Z



Rio-Eco Z

Courbes caractéristiques - Rio-Eco Z



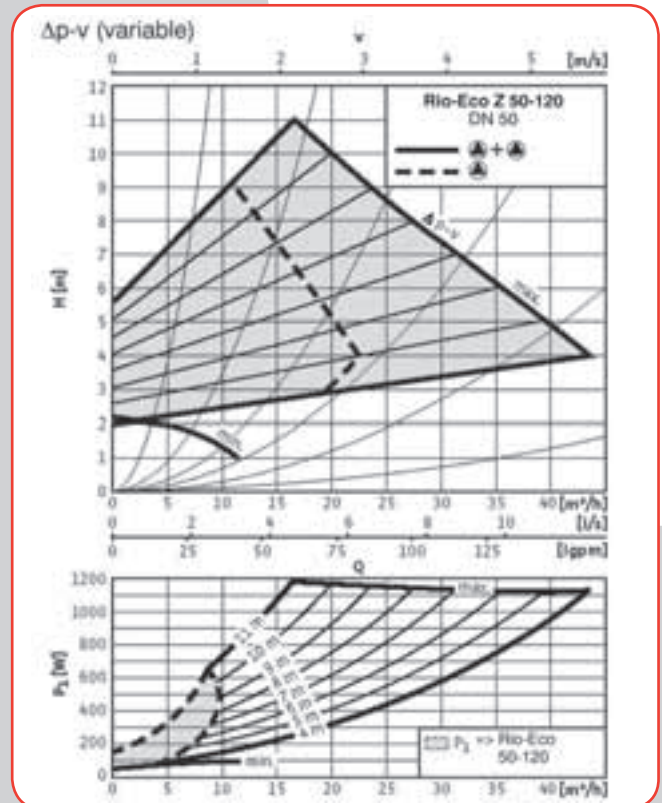
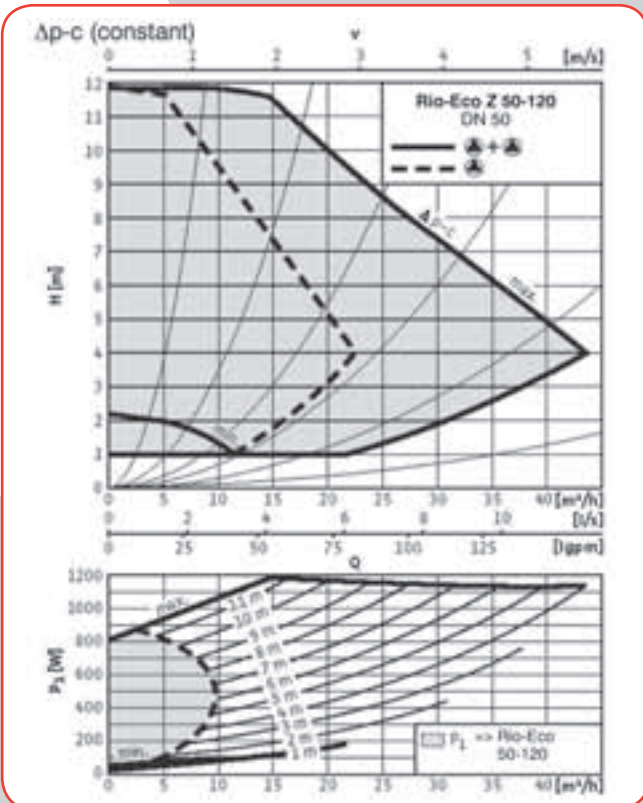
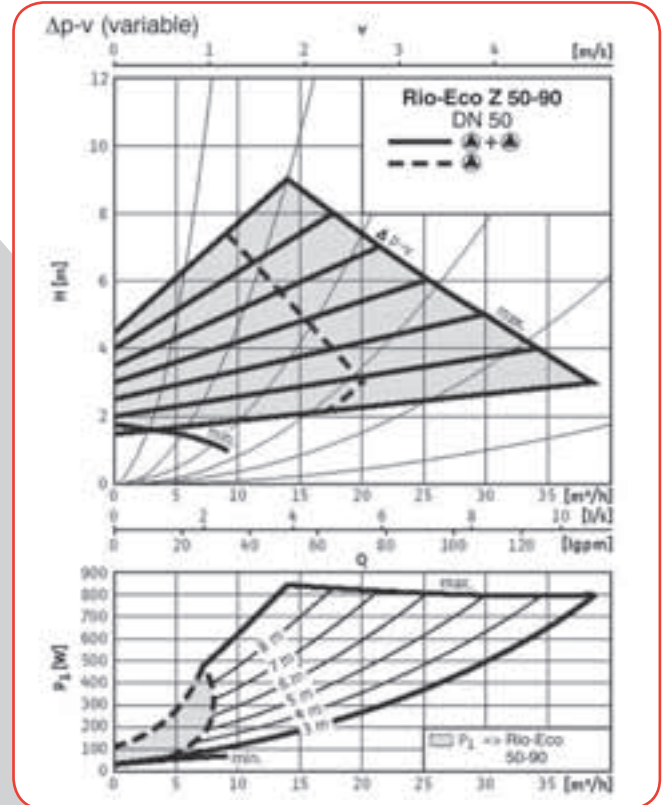
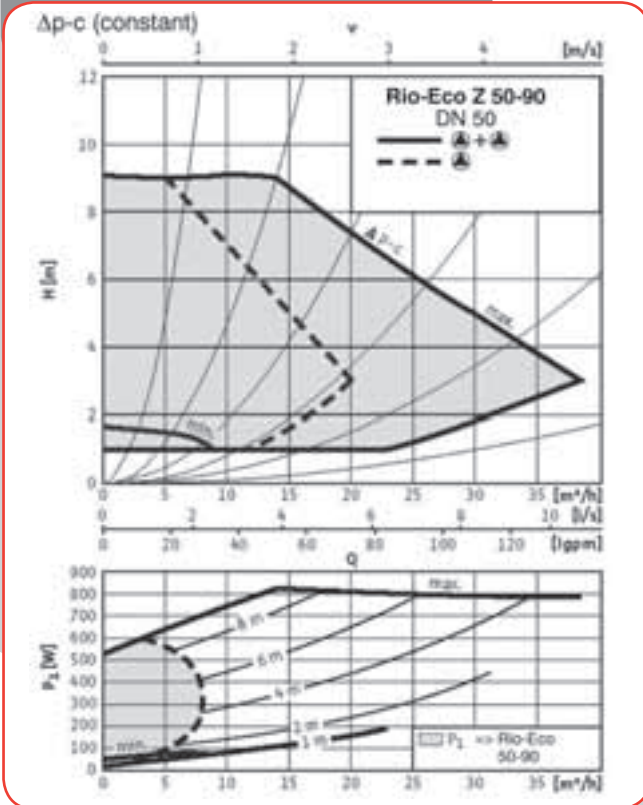


# Rio-Eco Z



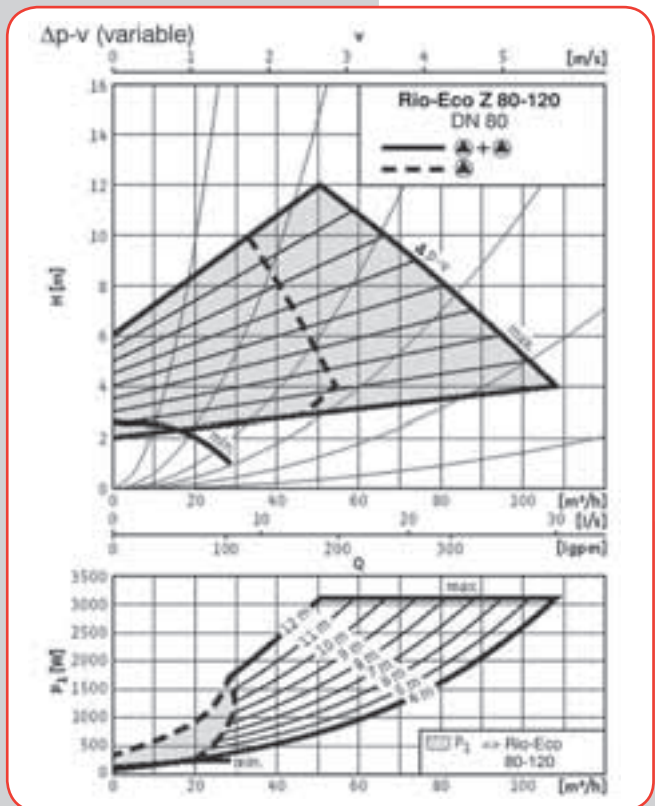
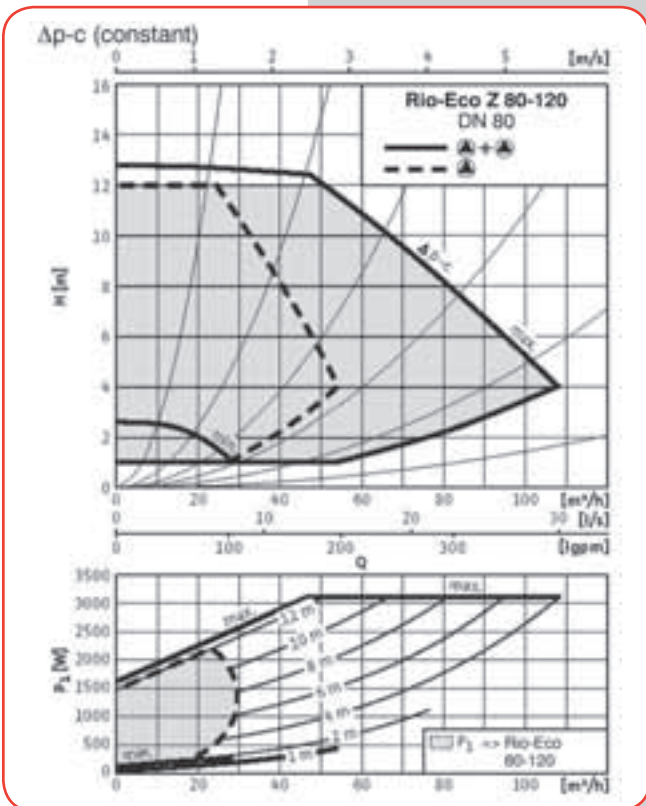
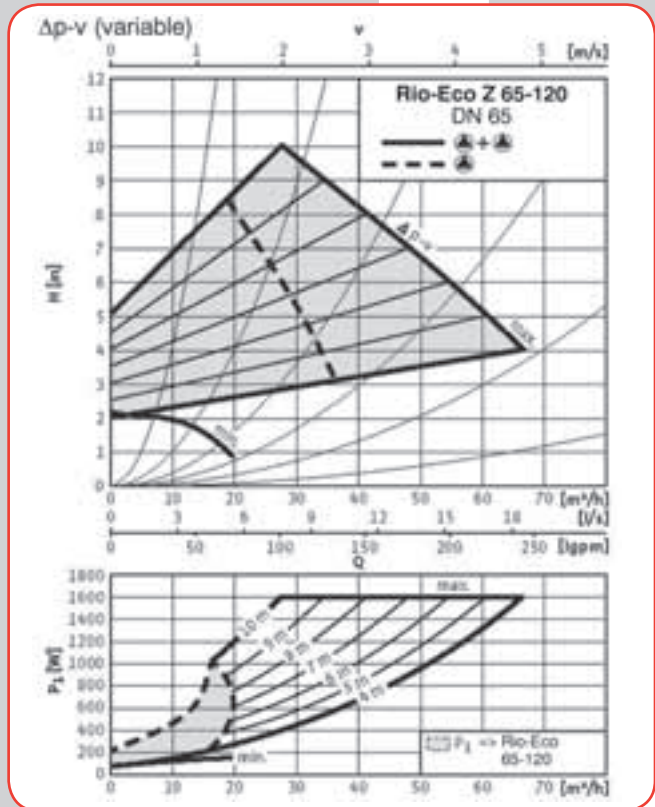
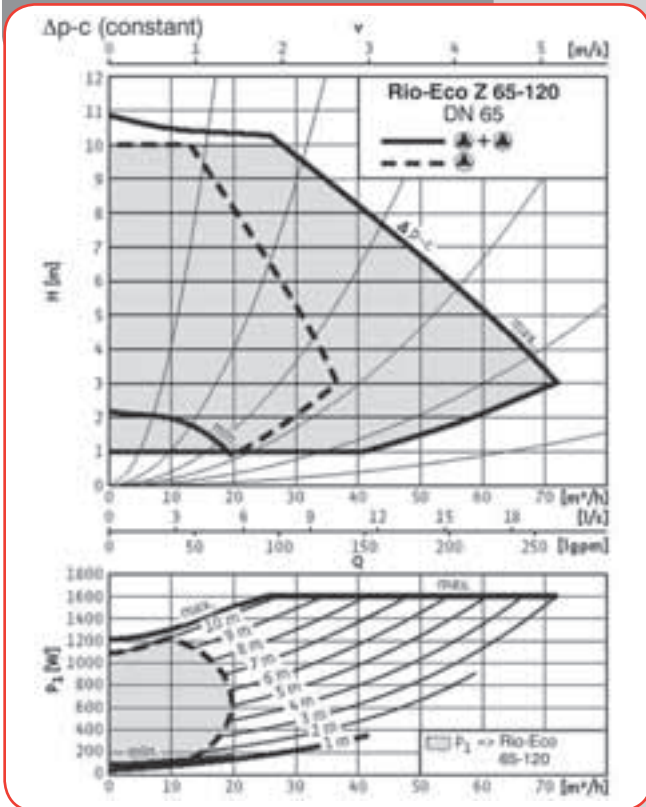
**Circulateur double (Rio-Eco Z)  
de chauffage collectif à haut rendement**  
Livret technique : 1137.5

Courbes caractéristiques - Rio-Eco Z



Rio-Eco / Rio-Eco Z  
Rio Eco B

Courbes caractéristiques - Rio-Eco Z



# Rio-Eco / Rio-Eco Z Rio-Eco B



Circulateur simple (Rio-Eco) ou double (Rio-Eco Z)  
de chauffage collectif haute efficacité

Livret technique : 1137.5

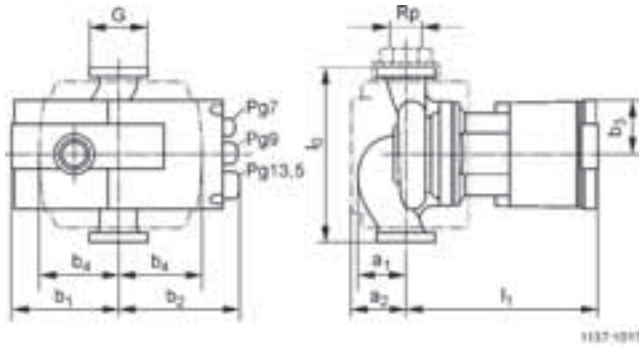
## Fiche technique

Types	Vitesse tr/min	P <sub>1</sub> W	Intens. Amp	Classe d'énergie	Poids kg
<b>Rio-Eco</b>					
25-60	1400 - 3400	9 - 85	0,13 - 0,78	A	4,0
25-80	1400 - 3700	9 - 130	0,13 - 1,20	A	4,5
30-60	1400 - 3400	9 - 85	0,13 - 0,78	A	4,0
30-80	1400 - 3700	9 - 130	0,13 - 1,20	A	5,0
30-120	1600 - 4800	16 - 310	0,16 - 1,37	A	6,0
32-120	1600 - 4800	16 - 310	0,16 - 1,37	A	8,5
40-40	1600 - 3700	14 - 130	0,16 - 1,20	A	9,5
40-80	1800 - 4800	18 - 310	0,17 - 1,37	A	9,5
40-120	1400 - 4600	21 - 450	0,16 - 2,01	A	14,0
50-80	1800 - 4800	18 - 310	0,17 - 1,37	A	11,5
50-90	1400 - 4100	21 - 430	0,16 - 1,88	A	15,5
50-120	1400 - 4600	21 - 620	0,16 - 2,70	A	15,5
65-90	1400 - 4600	21 - 620	0,16 - 2,70	A	17,0
65-120	900 - 3300	38 - 800	0,28 - 3,50	A	28,5
80-120	900 - 3300	40 - 1550	0,30 - 6,80	A	33,0
100-120	900 - 3300	40 - 1550	0,30 - 6,80	A	33,5
<b>Rio-Eco B</b>					
25-80 B	1400 - 3700	9 - 130	0,13 - 1,20	-	4,4
30-80 B	1400 - 3700	9 - 130	0,13 - 1,20	-	4,5
30-120 B	1600 - 4800	16 - 310	0,16 - 1,37	-	6,0
40-80 B	1800 - 4800	18 - 310	0,17 - 1,37	-	11,0
40-120 B	1400 - 4600	21 - 450	0,16 - 2,01	-	16,0
50-90 B	1400 - 4100	21 - 430	0,16 - 1,88	-	17,0
65-120 B	900 - 3300	38 - 800	0,28 - 3,50	-	30,5
<b>Rio-Eco Z</b>					
32-80	1400 - 3700	9 - 130	0,13 - 1,20	A	13,0
32-120	1600 - 4800	16 - 310	0,16 - 1,37	A	15,0
40-80	1800 - 4800	18 - 310	0,17 - 1,37	A	16,0
40-120	1400 - 4600	21 - 450	0,16 - 2,01	A	24,7
50-80	1800 - 4800	18 - 310	0,17 - 1,37	A	18,0
50-90	1400 - 4100	21 - 430	0,16 - 1,88	A	27,0
50-120	1400 - 4600	21 - 620	0,16 - 2,70	A	27,0
65-120	900 - 3300	38 - 800	0,28 - 3,50	A	53,0
80-120	900 - 3300	40 - 1550	0,30 - 6,80	A	60,5

Rio-Eco / Rio-Eco Z  
Rio-Eco B

Encombrement

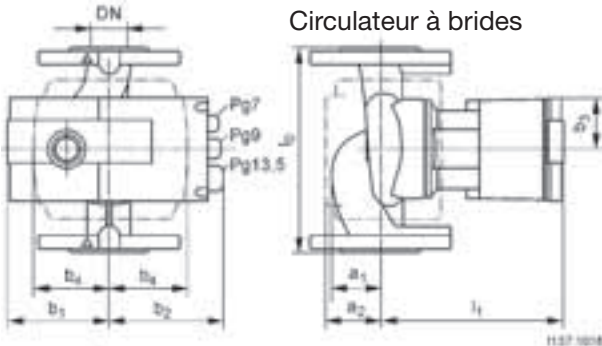
Circulateur à raccords union



Dimensions en mm

Rio-Eco	Rp	G	l0	a1	a2	l1	b1	b2	b3	b4
25-60	1"	1" 1/2	180	43	58	181	90	125	48	75
25-80 (B)	1"	1" 1/2	180	43	58	181	90	125	48	75
30-60	1" 1/4	2"	180	43	58	181	90	125	48	75
30-80 (B)	1" 1/4	2"	180	43	58	181	90	125	48	75
30-120(B)	1" 1/4	2"	180	50	54	203	105	125	55	78

Circulateur à brides



Dimensions en mm

Rio-Eco	DN	l0	a1	a2	l1	b1	b2	b3	b4
32-120	32	220	50	54	204	105	125	55	78
40-40	40	220	58	72	176	90	125	48	75
40-80 (B)	40	220	53	59,5	205	105	125	55	78
40-120 (B)	40	250	62	84	252	119	142	65	92
50-80	50	240	50	64,5	210	105	125	55	78
50-90 (B)	50	280	61	83	256	119	142	65	92
50-120	50	280	61	83	256	119	142	65	92
65-90	65	280	61	83	256	119	142	65	92
65-120 (B)	65	340	87	112	325	155	170	78	120
80-120	80	360	90	120	328	155	170	78	125
100-120	100	360	80	120	338	155	170	78	125

# Rio-Eco / Rio-Eco Z Rio-Eco B

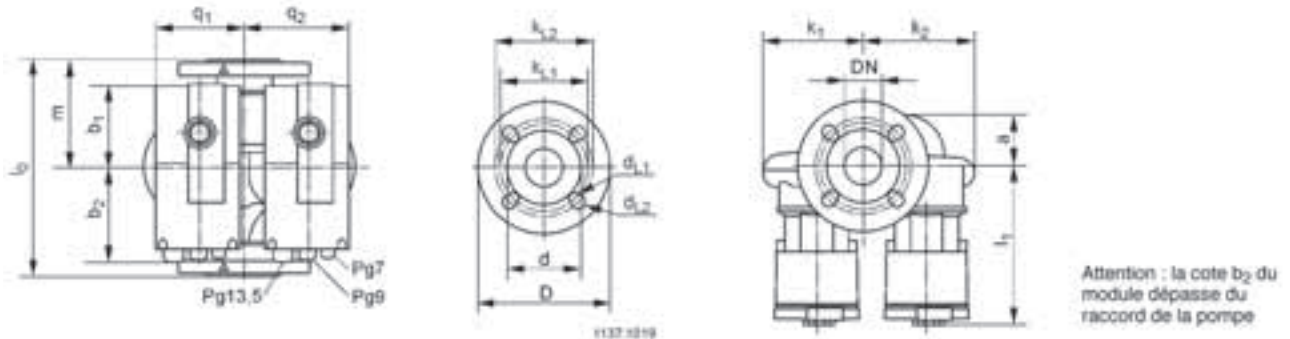


Circulateur simple (Rio-Eco) ou double (Rio-Eco Z)  
de chauffage collectif haute efficacité

Livret technique : 1137.5

## Encombrement

### Circulateur double à brides



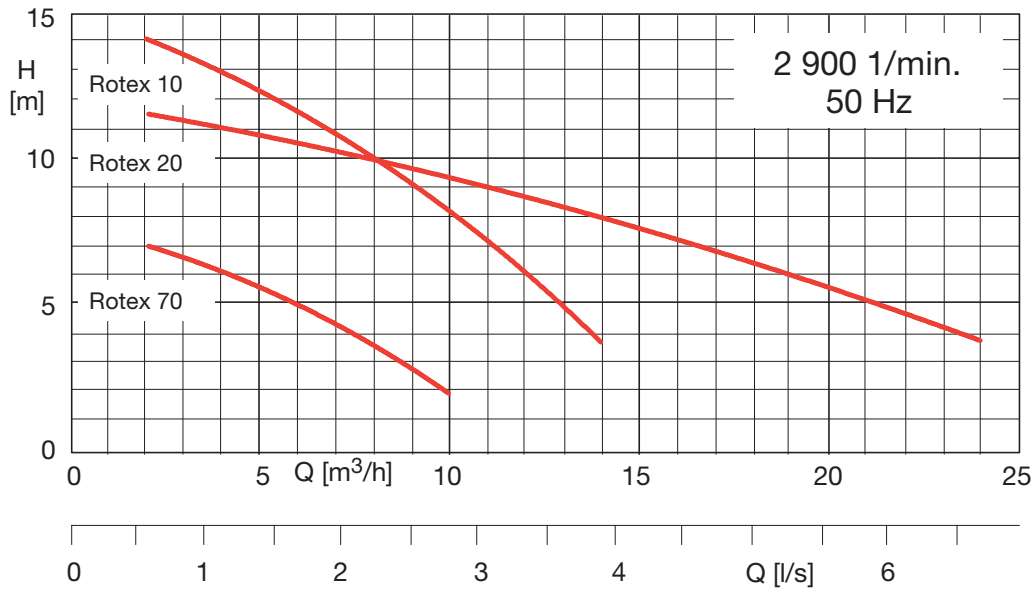
### Dimensions en mm

Rio-Eco Z	DN	l0	m	l1	a	k1	k2	b1	b2	q1	q2
32-80	32	220	110	181	43	106	114	75	90	106	106
32-120	32	220	110	204	59	119	132	105	125	110	130
40-80	40	220	110	205	65	125	140	105	125	113	132
40-120	40	250	125	252	62	100	110	119	142	145	145
50-80	50	240	120	210	63	145	138	105	125	132	132
50-90	50	280	140	256	62	110	125	119	142	145	145
50-120	50	280	140	256	62	110	125	119	142	145	145
65-120	65	340	170	325	88	200	210	155	170	188	145
80-120	80	360	180	328	100	220	235	150	170	203	203

Rotex

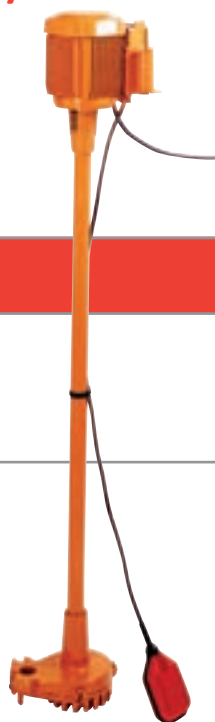
Courbes caractéristiques

Tolérances suivant ISO 9906 niveau 2/annexe A



Fiche technique

Rotex	Orifice DN	P <sub>2</sub> kW	Intens. 1~230V Amp	Intens. 3~400V Amp	Poids kg
<b>Monophasé – 230 V</b>					
70 E	1"1/4	0,37	2,93	-	15
10/100 E	1"1/4	0,55	4,40	-	26
10/170 E	1"1/4	0,55	4,40	-	34
<b>Triphasé – 400 V</b>					
70 D	1"1/4	0,37	-	1,00	15
10/100 D	1"1/4	0,55	-	1,35	26
10/170 D	1"1/4	0,55	-	1,35	34
20/100 D	2"	0,55	-	1,35	27
20/170 D	2"	0,55	-	1,35	35



## Groupe vertical d'épuisement pour eaux usées et condensats

Livret technique : 2322.5

### > Domaine d'emploi

Assainissement et vidange automatique de locaux, fosses et réservoirs, rabattement de nappes de surface, drainage.

### > Exécution

Pompe centrifuge verticale monocellulaire, orifice de refoulement vertical parallèle à l'arbre de pompe, pied de pompe avec crépine d'aspiration intégrée. La pompe et le moteur sont rigidement accouplés par un tube support. Groupe livré prêt à brancher avec câble électrique de 1,5 m et commande de niveau.

### > Caractéristiques

DN : 1" - 1" 1/4  
 Q max. m<sup>3</sup>/h : 24  
 H max. m : 14  
 T max. °C : + 90 (+ 70 pour Rotex 70)  
 Passage libre : 10 mm pour Rotex 70  
 13 mm pour Rotex 10  
 18 mm pour Rotex 20

### > Matériaux

Corps de pompe : Fonte - JL-1030  
 Roue : Fonte - JL-1030  
 (Polyamide pour Rotex 70)  
 Arbre : Acier  
 (Acier Cr. Pour les profondeurs d'installations de 1700 mm)

#### Tarifs Produit

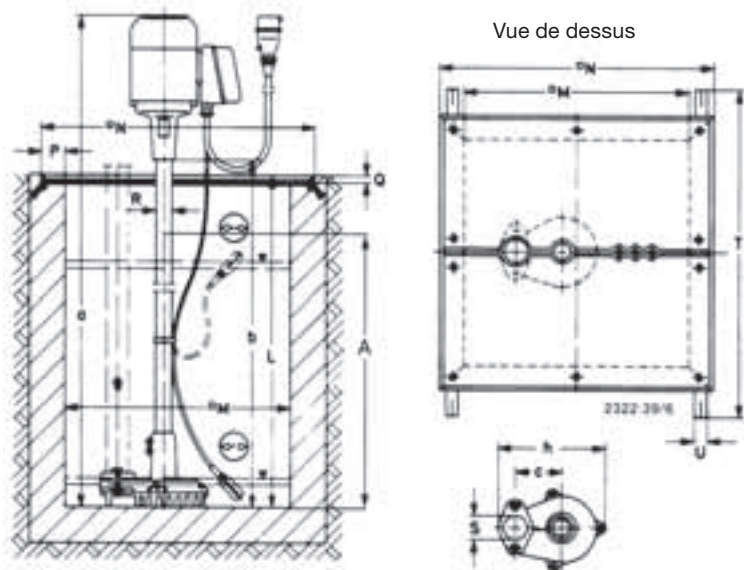
Rotes E : monophasé D : triphasé	n° de code	Prix H.T. €	GM
<b>Monophasé – 230 V</b>			
70 E	29 101 100	<b>1 583,23</b>	44
10/100 E	29 127 295	<b>2 078,87</b>	44
10/170 E	29 127 297	<b>2 581,04</b>	44
<b>Triphasé – 400 V</b>			
70 D	29 127 292	<b>1 583,23</b>	44
10/100 D	29 127 294	<b>2 078,87</b>	44
10/170 D	29 127 296	<b>2 581,04</b>	44
20/100 D	29 127 298	<b>2 316,97</b>	44
20/170 D	29 127 299	<b>2 834,73</b>	44

Rotex



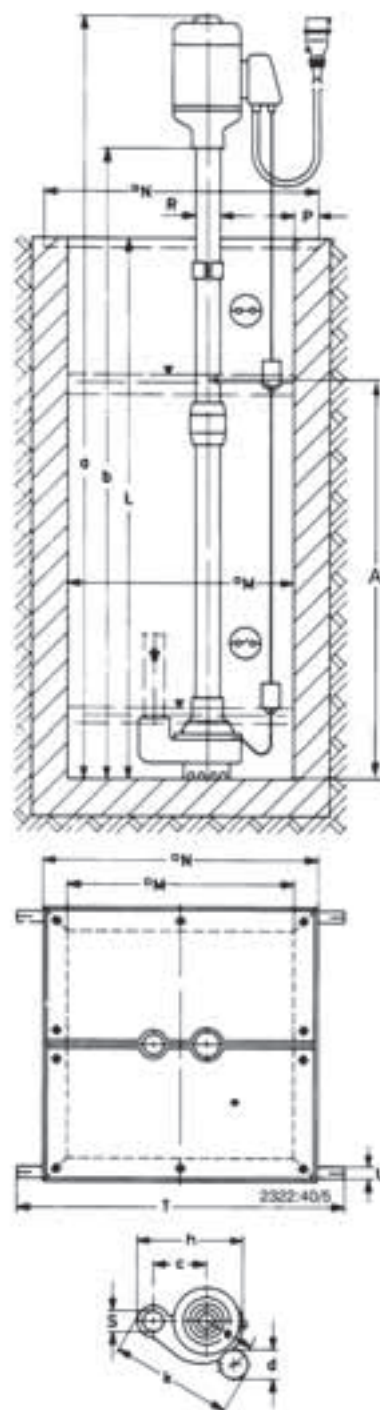
**Groupe vertical d'épuisement pour eaux usées et condensats**  
Livret technique : 2322.5

### Encombrement - Rotex 70



Niveau minimum (niveau d'arrêt) :  
Rotex 70 ≈ 100 mm

### Encombrement - Rotex 10 & 20



Niveau minimum (niveau d'arrêt) :  
Rotex 10 et 20 ≈ 150 mm (relevage de condensat : 400 mm)  
Niveau de démarrage minimum admissible pour Rotex .../170 : au moins 1000 mm.

Dimensions en mm

Rotex	70	10/100	10/170	20/100	20/170
L	1000	1000	1700	1000	1700
ISO 7/1	Rp1 $\frac{1}{4}$	Rp1 $\frac{1}{4}$	Rp1 $\frac{1}{4}$	Rp2"	Rp2"
a	1342	1363	2085	1370	2092
b	1046	1069	1791	1076	1798
c	97	106	106	117	117
d	-	60	60	60	60
e	-	110	110	110	110
h	215	220	220	240	240
k	-	242	242	270	270
A	590	180	1050	180	1050
jM	500	500	500	500	500
jN	560	560	560	560	560
P	30	30	30	30	30
Q	20	20	20	20	20
R	33,8	60	60	60	60
T	660	660	660	660	660
U	20	20	20	20	20



## > Raccords Union

Désignation

RU G C 2 2027 F

Matériaux raccord  
(G = fonte, B = laiton)

1er chiffre de la désignation du circulateur

Dimension du filetage sur le tube

M = fileté mâle

F = taraudé femelle

### > Sélection du raccord union pour circulateurs de chauffage

Corps de pompe	Circulateur	Raccord à visser sur tuyau fileté mâle			Raccord à visser sur sur tuyau taraudé femelle
		3/4"	1"	1" 1/4	1" 1/4
1" 1/2	Rio C 25-25	2	3	-	4
1" 1/2	Rio C 25-40	2	3	-	4
1" 1/2	Rio C 25-60	2	3	-	4
1" 1/2	Rio 25-70	2	3	-	4
2"	Rio C 30-25	-	5	6	-
2"	Rio C 30-40	-	5	6	-
2"	Rio C 30-60	-	5	6	-
2"	Rio 30	-	5	6	-
2"	Rio-Eco	-	5	6	-

### > Sélection du raccord union pour circulateurs eau chaude sanitaire







Corps de pompe	Circulateur	Raccord à visser sur tuyau fileté mâle		
		1/2"	1"	1" 1/4
G				
2"	Riotherm G & R	-	-	5







### > Jeu de raccords union avec joint pour circulateur

Désignation	Matériau écrou/mamelon	n° de code	Prix de la paire Prix H.T. €	GM
2 RUG C2-2027F	acier protégé	40 982 165	11,53	24
3 RUG C2-2634F	fonte/fonte	40 980 836	9,03	24
4 RUG C2-3342M	acier protégé	40 982 168	12,80	24
5 RUG C3-3342F	fonte/fonte	40 980 837	12,03	24
6 RUB C1-2027F	acier/laiton	40 982 167	26,30	24

### > Kit de contrôle de pression






Désignation	Poids kg	n° de code	Prix H.T. €	GM
Kit de contrôle pression - 0 à 6 bar	0,8	40 981 832	160,94	24
Kit de contrôle pression - 0 à 16 bar	0,8	40 981 834	160,38	24

	Pompes de relevage		Postes de relevage	Pompes de relevage		
	Submersibles pour eaux chargées / eaux vannes		Poste eaux chargées / eaux vannes	Préfabriquées eaux chargées / eaux vannes		
				Nouveau	Nouveau	
	Ama-Porter ICS	Amarex KRT	Compacta	CK 800-F / CK-F	SRP	SRS
						
	LevelControl Basic 2	LevelControl Basic 2	LevelControl Basic 2	LevelControl Basic 2		
<b>Domaines d'emploi</b>	Pompe submersible.	Groupe submersible pour liquides chargés. Roue F (vortex). Roue E (monocanal). Roue K (multicanaux). Roue S (dilacératrice). Roue D (monocanal ouverte).	Poste de relevage pour eaux vannes.	Station de relevage préfabriquée 1 ou 2 pompes.	Station de relevage préfabriquée 1 à 3 pompes.	Station de relevage standard à 2 pompes.
Relevage	■	■	■	■	■	■
Evacuation	■	■	■	■	■	■
Vidange	■	■				
Drainage	■	■		■	■	■
Captage	■	■				
<b>Fluides</b>						
Eaux usées	■	■	■	■	■	■
Eaux chargées	■	■	■	■	■	■
Eaux vannes	■	■	■	■	■	■
Eaux agressives		■				
Eaux traitées						
<b>Caractéristiques</b>						
Q maxi :	40 m <sup>3</sup> /h, (11 l/s)	10 000 m <sup>3</sup> /h, (2 778 l/s)	70 m <sup>3</sup> /h, (22,2 l/s)	50 m <sup>3</sup> /h, (13,9 l/s)	500 m <sup>3</sup> /h, (138,8 l/s)	40 m <sup>3</sup> /h, (11,1 l/s)
H maxi :	17 m	100 m	24 m	49 m	100 m	49 m
t° maxi :	40 °C, temporairement 70 °C (maxi. 3 m.)	40 °C	40 °C en continu 65 °C pendt 5 min maxi	40 °C	40 °C	40 °C
Passage libre :	45 mm pour l'Ama-Porter 5, 60 mm pour l'Ama-Porter 6, 7 mm pour l'Ama-Porter S	de 7 à 125 mm suivant les roues	40 mm	de 7 à 60 mm	de 7 à 125 mm	de 7 à 65 mm
<b>A retenir</b>	<ul style="list-style-type: none"> <li>■ Variante ICS : le système ICS fonctionne automatiquement sans flotteur ni armoire électrique.</li> <li>■ 4 types d'installations au choix.</li> </ul>	<ul style="list-style-type: none"> <li>■ 5 types d'installations au choix.</li> <li>■ 5 types d'hydrauliques en fonction de l'effluent.</li> <li>■ Moteur électrique conforme ATEX.</li> <li>■ Nombreuses variantes de métallurgies.</li> </ul>	<ul style="list-style-type: none"> <li>■ Conforme à la norme <b>CE</b>.</li> </ul>	<ul style="list-style-type: none"> <li>■ Produit fini.</li> <li>■ Système monolithique.</li> <li>■ Nombreuses options.</li> </ul>	<ul style="list-style-type: none"> <li>■ Produit fini.</li> <li>■ Système monolithique.</li> <li>■ Nombreuses options.</li> </ul>	<ul style="list-style-type: none"> <li>■ Version standard.</li> <li>■ Produit fini.</li> <li>■ Système monolithique.</li> <li>■ Nombreuses options.</li> </ul>

	Pompes de surface				Pompes immergées	
	Horizontale Monobloc	Horizontale sur socle	Verticale en ligne <b>Nouveau</b>	Horizontale ou verticale	Pour forage 4"	Pour forage 6"
	<b>Etabloc GN</b>	<b>Etanorm</b>	<b>Movitec</b>	<b>Multitec</b>	<b>UPA 100C</b>	<b>UPA 150C</b>
						
	Pompe normalisée mono-étagée	Pompe normalisée suivant EN 733. Mono-étagée	Pompe multicellulaire haute pression 25 bar AISI 304 (V), AISI 316 (VS)	Pompe multicellulaire haute pression 63 bar Monobloc ou sur châssis	Pompe immergée 4"	Pompe immergée 6"
<b>Domaines d'emploi</b>						
Adduction d'eau domestique					■	■
Adduction d'eau collective	■	■	■	■	■	■
Arrosage	■	■	■	■	■	■
Irrigation	■	■	■	■	■	■
Filtration de piscines	■	■				
Surpression	■	■	■	■	■	■
Protection incendie	■	■	■	■	■	■
Fontaineries – Jets d'eau	■	■			■	■
Installations de lavage			■	■		
Valorisation des eaux de pluie						
<b>Fluides</b>						
Eau potable	■	■	■	■	■	■
Eau claire	■	■	■	■	■	■
Eau de pluie				■	■	■
Eau de piscine	■	■				
<b>Caractéristiques</b>						
Q maxi :	650 m <sup>3</sup> /h (180 l/s)	660 m <sup>3</sup> /h (183 l/s)	112,8 m <sup>3</sup> /h (31 l/s)	850 m <sup>3</sup> /h (236 l/s)	15 m <sup>3</sup> /h (4,2 l/s)	79 m <sup>3</sup> /h (4,2 l/s)
HMT maxi :	101 m	102 m	249 m	630 m	400 m	570 m
t° du fluide :	-30 à +140 °C	-30 à +140 °C	-20 à +140 °C	-10 à +200 °C	+30 °C maxi	+50 °C maxi
P maxi :	16 bar	16 bar	25 bar	63 bar	–	–
<b>Option: Controlmatic E.2</b>					■	
<b>A retenir</b>	<ul style="list-style-type: none"> <li>▪ Moteur normalisé.</li> <li>▪ Très grande robustesse, prévue pour un service intensif.</li> <li>▪ Homologation ACS** (en option).</li> </ul>					
** Attestation de Conformité Sanitaire	<ul style="list-style-type: none"> <li>▪ Grand choix de matériaux et d'étanchéités.</li> <li>▪ Très grande robustesse, prévue pour un service intensif.</li> <li>▪ Homologation ACS** (en option).</li> </ul>					
	<ul style="list-style-type: none"> <li>▪ Toutes les pièces en contact avec le liquide sont en acier inoxydable.</li> <li>▪ Garniture mécanique normalisée.</li> <li>▪ Homologation ACS** sauf Movitec VS</li> </ul>					
	<ul style="list-style-type: none"> <li>▪ Adaptabilité à tous types d'installations et d'applications grâce à son système modulaire.</li> <li>▪ Grand choix de matériaux et étanchéité.</li> <li>▪ Homologation ACS** (en option).</li> </ul>					
	<ul style="list-style-type: none"> <li>▪ Version tout acier inoxydable.</li> <li>▪ Pompage à très grandes profondeurs.</li> <li>▪ Homologation ACS**.</li> </ul>					
	<ul style="list-style-type: none"> <li>▪ Version tout acier inoxydable.</li> <li>▪ Pompage à très grandes profondeurs.</li> <li>▪ Homologation ACS**.</li> </ul>					

Ensembles de surpression <span style="background-color: #f4a460; padding: 2px;">Nouveau</span>				
Surpression collective			Surpression collective incendie	
Hya-Solo DV	Surpress ECO SE.2	Surpresschrom SIC.2 - SIC.2V	Surpress Feu SFE	
<b>Domaines d'emploi</b>				
<b>Adduction d'eau</b>				
Réseaux de distribution	■	■	■	
<b>Sanitaire</b>				
Immeubles d'habitation	■	■	■	
Bâtiments collectifs	■	■	■	
Bâtiments scolaires	■	■	■	
Hôtels	■	■	■	
Hôpitaux	■	■	■	
Bureaux	■	■	■	
Centres commerciaux		■	■	
Campings	■	■	■	
<b>Arrosage – Irrigation</b>				
Golfs, terrains de sport		■	■	
Parcs et jardins		■	■	
Serres		■	■	
<b>Industrie</b>				
Refroidissement			■	
Lavage			■	
Buanderie			■	
Traitement et filtration de l'eau			■	
Services généraux	■		■	
<b>Thalasso, thermes</b>				
Réseaux de distribution			■	
<b>Incendie</b>				
Réseaux RIA				■
<b>Eau de pluie</b>				
Valorisation des eaux de pluie	■	■		
<b>Caractéristiques</b>				
Débit maxi :	24 m <sup>3</sup> /h	70 m <sup>3</sup> /h	280 m <sup>3</sup> /h	40 m <sup>3</sup> /h
HMT maxi :	130 mCE	100 mCE	140 mCE	76 mCE
T° maxi :	+70 °C	+70 °C	+70 °C	+70 °C
<b>Régulation</b>				
	■ Pression constante.	■ Manométrique.	■ Manométrique (SIC.2). ■ Pression constante (SIC.2M).	■ Manométrique.
<b>Fonctionnement</b>				
	■ Vitesse variable avec PumpDrive.	■ Hydropneumatique (SE.2H) ou maintien de pression (SE.2M).	■ Hydropneumatique (SIC.2H) ou maintien de pression (SIC.2M)	■ Maintien de pression.
<b>A retenir</b>				
	■ Homologation ACS**.	■ Homologation ACS**.	■ Homologation ACS** capotage anti-bruit (en option).	■ Conforme à la R5 APSAD.

\*\* Attestation de Conformité Sanitaire

	Circulateurs	Pompes				
	Auto-régulés	Monobloc en ligne			Normalisées sur socle	
	Riotronic Eco	Etaline / Etaline Z		Etabloc	Etanorm	HPK-L
						
	Circulateur de chauffage haute efficacité à régulation électronique de la pression différentielle.	Pompe multi-usages exécution "en ligne". Simple ou double (Z).		Pompe monobloc normalisée.	Pompe normalisée suivant EN 733. Multi-usages.	Pompe de circulation d'eau surchauffée.
<b>Domaines d'emploi</b>						
Installations de chauffage	■	■	■	■	■	■
Installations de climatisation	■	■	■	■	■	
Installations de récupération de chaleur	■					
Circuits de refroidissement	■	■	■	■	■	
Circulation d'eau chaude sanitaire		■				
Relevage de chaufferie						
<b>Fluides</b>						
Eau de chauffage	■	■	■	■	■	■
Eau glycolée	■	■	■		■	
Eau de refroidissement	■	■	■	■	■	
Eau chaude sanitaire		■				
Eau surchauffée						■
Eaux usées de chaufferie						
<b>Caractéristiques</b>		Etaline	Etaline Z			
Orifices :	G1" 1/2, G2"	DN 32 à 200	DN 32 à 200	–	–	DN 25 à 250
Entraxe :	–	–	–	–	–	–
Q maxi :	2,5 m³/h	550 m³/h / 788 m³/h (*)	615 m³/h / 1 120 m³/h (*)	650 m³/h	660 m³/h	1 600 m³/h
H maxi :	5 m	90/100 m	77 m	101 m	102 m	222 m
Puissance maxi (P1) :	59 W	–	–	–	–	–
t° ambiante maxi :	–	–	–	–	–	–
t° du fluide :	-15 à +110 °C	-30 à +140 °C	-30 à +140 °C	-30 à +140 °C	-30 à +140 °C	+240 °C (eau chaude) +350 °C (fluide caloporteur)
Pression de service maxi :	10 bar	16 bar	16 bar	16 bar	16 bar	40 bar
<b>A retenir</b>		(*) avec PumpDrive	(*) 2 pompes en parallèle			
**Attestation de Conformité Sanitaire	<ul style="list-style-type: none"> <li>Adaptation auto. de la puissance de la pompe.</li> <li>Commande auto. jour/nuit par logique floue.</li> </ul>	<ul style="list-style-type: none"> <li>Excellent rendement.</li> <li>Interchangeabilité possible des moteurs entre pompe simple et pompe double.</li> </ul>		<ul style="list-style-type: none"> <li>Moteur normalisé.</li> <li>Excellent rendement.</li> <li>Lignage inutile grâce à la construction monobloc.</li> </ul>	<ul style="list-style-type: none"> <li>Coûts d'exploitation réduits grâce au rendement élevé.</li> <li>Conçue pour 1 fonctionnement en continu 24h/24h.</li> </ul>	<ul style="list-style-type: none"> <li>Sans refroidissement extérieur.</li> </ul>

# Conditions générales de vente

## 1. Généralités

### 1.1 Application des Conditions générales

Les présentes conditions s'appliquent à l'ensemble des relations contractuelles entre KSB SAS (ci-après le «Fournisseur») et la société cliente (ci-après le «Client»).

Conformément à l'article L. 441-6 du Code de Commerce, les Conditions générales du Fournisseur constituent le socle de la négociation commerciale. Toute dérogation aux présentes Conditions générales doit faire l'objet d'une acceptation expresse et écrite du Fournisseur.

### 1.2 Coopération des parties

Le Client a l'obligation de coopérer avec le Fournisseur et de lui fournir par écrit tous les renseignements et informations complets, précis et fiables concernant notamment :

- Ses besoins (clairement exprimés)
- Les conditions d'exploitation et d'environnement
- La composition et les particularités des fluides, des équipements dans lesquels doit s'inscrire le matériel objet du contrat.

La conformité au contrat s'appréciera en fonction de la satisfaction de ces obligations par le Client. Le Fournisseur ne pourra être tenu responsable des conséquences d'une omission ou d'une erreur dans les éléments fournis par le Client.

Ces obligations s'appliquent au mandataire ou au représentant du Client.

- Le Fournisseur écouterait les demandes du Client et les respecterait dans les limites de la faisabilité, du respect du contrat et des règles de l'art. Il informera le Client, dans les limites de ses connaissances techniques, des contraintes et des effets possibles qu'il peut connaître liés à l'usage du matériel objet du contrat.

## 2. Documents contractuels

Font partie intégrante du contrat les présentes conditions générales ainsi que les conditions particulières acceptées par les deux parties. Les spécifications techniques du Fournisseur forment la base technique du contrat, sauf accord spécifique contraire.

Sauf mention expresse dans les conditions particulières, les renseignements tels que dimensions, poids, caractéristiques techniques, plans, prix, et autres données figurant dans les catalogues, prospectus, annonces publicitaires, tarifs, etc. du Fournisseur n'ont pas de caractère contractuel, le Fournisseur se réservant le droit d'y apporter toute modification.

## 3. Formation, contenu et exécution du contrat

### 3.1 Offre - Acceptation

- Sauf convention particulière, la validité de l'offre est de un mois.
- Le contrat n'est parfait que sous réserve de l'acceptation expresse de la commande par le Fournisseur par tout moyen écrit. Son entrée en vigueur n'aura lieu qu'après encaissement de l'acompte prévu et, le cas échéant, sera subordonnée aux autorisations des organismes officiels intéressés par l'exportation et/ou l'importation, et à la fourniture par le Client de documents tels que prévus au contrat, conformes et utilisables par le Fournisseur.

Une intention de commande ne sera pas traitée en tant que commande.

### 3.2 Contenu

- Le contenu du contrat sera strictement limité aux fournitures et prestations expressément mentionnées par le Fournisseur dans son offre et/ou dûment acceptées par lui.
- Le Fournisseur se réserve le droit de sous-traiter tout ou partie des études, fournitures ou prestations objets du contrat.

### 3.3 Exécution

- Le matériel livré est conforme à la réglementation technique qui s'y applique au jour de la livraison et aux normes techniques pour lesquelles le Fournisseur a déclaré explicitement la conformité du matériel.  
Le Client est responsable de la mise en œuvre du

matériel dans les conditions normales prévisibles d'utilisation et conformément aux législations de sécurité et d'environnement en vigueur sur le lieu d'utilisation ainsi qu'aux règles de l'art de sa profession.

En particulier il incombe au Client de choisir un matériel correspondant à son besoin technique et, si nécessaire, de s'assurer auprès du Fournisseur de l'adéquation du matériel avec l'application envisagée.

- Toute modification du contrat demandée par le Client est subordonnée à l'acceptation expresse du Fournisseur et sera formalisée par un accord écrit qui prendra en compte les coûts et les délais supplémentaires qui en découlent.
- Toute suspension du contrat demandée par le Client est subordonnée à l'acceptation expresse du Fournisseur et sera formalisée par un accord écrit. Cet accord définira la durée de la suspension ainsi que les coûts et les délais supplémentaires qui en découlent.

Dans tous les cas, le Fournisseur pourra facturer la quote-part de la commande déjà réalisée.

- La commande exprime le consentement du Client de manière irrévocable ; il ne peut donc l'annuler à moins d'un accord exprès et préalable du Fournisseur. En conséquence, si le Client demande l'annulation de tout ou partie du contrat, le Fournisseur sera en droit de demander l'exécution du contrat. En cas d'acceptation, le Fournisseur sera en droit de demander, selon le cas, le paiement intégral des sommes stipulées au contrat ou une indemnisation dont le montant ne pourra pas être inférieur à 30% des dites sommes.

## 4. Réception technique – Essais, inspection

Le Client a l'obligation de vérifier dès la livraison la conformité du matériel aux termes du contrat et devra dénoncer auprès du Fournisseur les défauts de conformité, apparents ou décelables, dans un délai de 8 jours à compter de la livraison. En l'absence de ces réserves le matériel sera réputé conforme au contrat.

Toutes opérations de recettes, contrôles, essais et certificats demandés par le Client sont à ses frais. Ces opérations supplémentaires s'effectueront en usine ou le site selon le choix du Fournisseur. Si le Client, prévenu de la date de ces opérations, ne s'y présente pas, un procès-verbal lui sera communiqué et la réception sera réputée avoir eu lieu sans réserves.

## 5. Retour – Reprise du matériel vendu

Tout retour ou reprise, entraînant éventuellement l'émission d'un avoir au profit du Client, est subordonné à un accord exprès, préalable et écrit du Fournisseur qui en donnera les conditions.

Le fait pour le Fournisseur d'avoir consenti à une reprise pour tel matériel ne confère pas au Client le droit d'obtenir une reprise pour d'autres matériels, même identiques.

Sauf convention particulière, la reprise n'est admise que pour les matériels figurant au catalogue du Fournisseur au moment de la demande de reprise et aucune reprise ne sera acceptée dans le cas d'un matériel fabriqué sur cahier des charges répondant aux spécifications techniques du Client.

## 6. Prix

Sauf convention particulière, les prix s'entendent hors taxes pour matériel «mis à disposition à l'usine» ou «Ex-Works». Ils sont facturés aux conditions du contrat.

Sauf stipulation contraire, les prix sont exprimés en euros.

Une participation aux frais de gestion sera appliquée en fonction du montant du contrat.

## 7. Conditions de paiement

### 7.1. Termes de paiement

Le contrat détermine les conditions de paiement. A défaut, les conditions suivantes sont appliquées :

- 1/3 à la commande
- le solde à la mise à disposition à l'usine du matériel ou à la réalisation de la prestation.

## 7.2. Délais

Sauf convention particulière les paiements ont lieu au domicile du Fournisseur, nets et sans escompte, au 30ème jour suivant la date de livraison. Conformément à l'article L. 441-6 al. 8 du Code de commerce, ce délai de 30 jours est défini comme délai supplétif applicable sauf accord contraire, étant rappelé que, suivant les dispositions de l'article L. 441-6 al. 9 du Code de commerce le délai convenu ne peut pas dépasser 45 jours fin de mois ou 60 jours nets à compter de la date de facture.

Les paiements ne peuvent pas être retardés unilatéralement par le Client sous quelque prétexte que ce soit, y compris en cas de litige.

Les paiements anticipés sont effectués sans escompte, sauf accord particulier.

Toute réclamation concernant la facturation doit intervenir dans les dix jours à réception de la facture. Au-delà de ce délai la facture est considérée comme acceptée dans tous ses termes.

## 7.3. Retard de paiement

Suivant les dispositions de l'article L. 441-6 al. 10 du Code de commerce, en cas de retard de paiement le Client sera redevable de plein droit d'une pénalité calculée par application sur les sommes restant dues d'un taux égal à trois fois le taux d'intérêt légal français.

Tout retard de paiement d'une échéance ou dégradation de la situation financière du Client, constatée par tout moyen et/ou attestée par un établissement financier, entraîne la déchéance du terme contractuel, la totalité des sommes dues devenant immédiatement exigible. Le fait pour le Fournisseur de se prévaloir de l'une et/ou l'autre de ces stipulations ne le prive pas de la faculté de mettre en œuvre la clause de réserve de propriété selon l'article 11 ci-après.

En cas de retard de paiement le Fournisseur bénéficie, conformément à l'article 2286 du Code civil, d'un droit de rétention sur les matériels fabriqués et fournitures connexes.

En cas de dégradation de la situation financière du Client, outre les stipulations prévues ci-dessus, la livraison des commandes en cours n'aura lieu qu'en contrepartie de leur paiement immédiat et le Fournisseur se réserve le droit sans mise en demeure de :  
- suspendre toute expédition  
- constater la résolution de tous les contrats en cours  
- refuser toute nouvelle commande.

## 7.4. Compensation

Le Client s'interdit formellement toute pratique illicite consistant à débiter d'office ou facturer d'office le Fournisseur pour des sommes qui n'auraient pas été expressément reconnues par lui comme dues au titre de sa responsabilité. Tout débit d'office constitue un impayé donnant lieu à l'application des dispositions relatives au retard de paiement et peut être sanctionné au titre de l'article L. 442-6 1° 8° du Code de commerce. Seules les compensations opérées par les conditions prévues par la loi sont possibles.

## 8. Emballage

La nécessité de l'emballage et sa nature relèvent de la seule appréciation du Fournisseur en l'absence d'une demande spécifique du Client.

Tout emballage est dû au prix coûtant et non repris, sauf stipulation contraire.

Le Client s'engage à éliminer les emballages conformément à la législation locale sur l'environnement.

## 9. Livraison

### 9.1. Conditions de livraison

- Sauf stipulation contraire, la livraison du matériel est réputée effectuée «mis à disposition à l'usine ou entrepôt» du Fournisseur, «ExWorks» selon l'édition des Incoterms de la Chambre de Commerce Internationale (CCI) en vigueur à la date de conclusion du contrat.
- Dans les cas où le Client a engagé le transport et en assume le coût, il prendra en charge toutes les conséquences pécuniaires d'une action directe du transporteur à l'encontre du Fournisseur.
- Toute opération de stockage demandée par le Client sera soumise à un accord exprès prévoyant, notamment, les conditions financières, de durée et de risques.

## Conditions générales de vente

- Quelles que soient les conditions de livraison, il appartient au Client, à ses frais et sous sa responsabilité, de vérifier les expéditions à l'arrivée. En cas d'avarie ou de non-conformité par rapport au bon de livraison, il doit :
  - faire mention de ses réserves sur le bon de livraison en présence du transporteur et en informer immédiatement le Fournisseur par écrit
  - faire part de ces réserves au transporteur dans les formes et délais prévus par la réglementation applicable au mode de transport, avec copie au Fournisseur.

Le non respect de ces règles par le Client en cas de risque Transport contractuellement à la charge du Fournisseur autorisera celui-ci à refuser d'assumer le sinistre Transport.

### 9.2. Délais

Les délais de livraison courent à partir de la plus tardive des dates suivantes :

- date de l'accusé de réception de commande
- date de réception de toutes les informations, validations, matières, matériels, détails d'exécution dus par le Client ou nécessaires à l'exécution du contrat
- date d'exécution des obligations contractuelles ou légales préalables dues par le Client.
- Le délai convenu est un élément important qui doit être précisé au contrat. Le délai stipulé n'est toutefois qu'indicatif et peut être remis en cause dans les cas de survenance de circonstances indépendantes de la volonté du Fournisseur et en particulier en cas de manquement du Client à remplir ses obligations contractuelles.
- Sauf convention particulière, en cas de retard dans la livraison par rapport aux délais contractuels du fait exclusif du Fournisseur, si ce retard cause un préjudice réel et direct au Client celui-ci pourra réclamer, par semaine entière de retard, à partir de l'expiration d'un délai supplémentaire raisonnable, un dédommagement d'un montant égal à 0,5 % ne pouvant excéder 5 % de la valeur de la partie livrée en retard.
- Le retard de livraison ne peut justifier l'annulation, même partielle, de la commande.

### 10. Transfert des risques

Sauf convention particulière, le transfert des risques a lieu au moment de la «mise à disposition» dans les locaux du Fournisseur ou «ExWorks» selon l'édition des Incoterms CCI en vigueur à la date de conclusion du contrat.

### 11. Réserve de propriété

- **Le Fournisseur conserve l'entière propriété des matériels faisant l'objet du contrat jusqu'au paiement effectif de l'intégralité du prix. Le défaut de paiement de l'une quelconque des échéances pourra entraîner la revendication des matériels.**
- Néanmoins, à compter de la livraison, le Client assume la responsabilité des dommages que ces matériels pourraient subir ou occasionner.
- Le Client est autorisé dans le cadre normal de son activité à revendre les matériels livrés, cette revente emportant cession au Fournisseur des créances en résultant. Il informera son client de l'existence de la présente clause. Tout impayé lui retire automatiquement cette autorisation de revente.
- Le Client ne peut en aucun cas donner les matériels en gage ou autre garantie.

### 12. Propriété intellectuelle et savoir-faire – Contrefaçon

- 12.1** Tous les droits de propriété intellectuelle ainsi que le savoir-faire incorporés dans les documents transmis, les matériels livrés et les prestations réalisées, demeurent la propriété exclusive du Fournisseur. Toute cession de droit de propriété intellectuelle ou de savoir-faire doit faire l'objet d'un contrat spécifique. Le Fournisseur se réserve le droit de disposer de son savoir-faire et des résultats des ses travaux de recherche et de développement.
- Tous les plans, descriptifs, documents tech-

niques ou devis remis à l'autre partie sont communiqués dans le cadre d'un prêt à usage dont la finalité est l'évaluation et la discussion de l'offre commerciale du Fournisseur. Ils ne seront pas utilisés par l'autre partie à d'autres fins. Ces documents doivent être restitués à première demande.

- 12.2** Chacune des parties garantit que les éléments qu'elle a apportés ou conçus pour l'exécution du contrat (plans, cahier des charges, procédés, etc.) n'utilisent pas les droits de propriété intellectuelle ou un savoir-faire détenus par un tiers. Elles garantissent pouvoir en disposer librement sans contrevenir à une obligation contractuelle ou légale. Elles se garantissent mutuellement des conséquences directes ou indirectes de toute action en responsabilité civile ou pénale résultant notamment d'une action en contrefaçon ou en concurrence déloyale.

### 13. Garantie

- 13.1** Sauf convention particulière, le Fournisseur garantit sa fourniture pendant douze mois à compter de la «mise à disposition à l'usine» ou ExWorks dans ses locaux. Cette durée est diminuée de moitié en cas de fonctionnement en service continu.
- La garantie sur les composants et sous-ensembles non fabriqués par le Fournisseur est limitée à celle de son fournisseur.
  - La garantie s'entend de la garantie mécanique et porte sur les défauts de matière ou de fabrication. Elle consiste seulement, au choix du Fournisseur, en la réparation ou le remplacement de toute pièce ou matériel reconnu défectueux par ses services. La garantie ne couvre pas les frais de transport et les frais résultant des opérations de dépose-repose.
  - Le remplacement d'une ou plusieurs pièces d'un matériel, quel qu'en soit le motif, ne prolonge pas le délai de garantie.
  - Pour invoquer la garantie le Client doit notifier immédiatement par écrit au Fournisseur le défaut qu'il impute au matériel. Il doit lui donner toute facilité pour procéder à la constatation de celui-ci et y porter remède.

- 13.2** La garantie ne s'applique pas et toute responsabilité du Fournisseur est exclue en particulier dans les cas suivants :

- pièces d'usure,
- installation non conforme aux règles de l'art ou aux spécifications techniques définies,
- détérioration ou accident provenant de négligences,
- non respect des notices d'installation, d'utilisation et de maintenance,
- défaut de surveillance, de stockage ou d'entretien,
- modification des conditions d'exploitation ou utilisation du matériel non conforme à sa destination et aux prescriptions du Fournisseur.
- La garantie cesse :
  - en cas d'intervention ou de démontage du matériel par une personne non agréée par le Fournisseur,
  - si des pièces étrangères à la fourniture du Fournisseur ont été substituées à son insu à des pièces d'origine.
- La garantie ne s'applique pas et toute responsabilité du Fournisseur est exclue en cas de non paiement du Client.
- Le Client ne peut pas se prévaloir de l'appel en garantie pour suspendre ou différer ses paiements.

### 14. Responsabilité

- La responsabilité du Fournisseur est strictement limitée au respect des spécifications contractuelles. Le Fournisseur devra réaliser le matériel ou la prestation demandé par le Client dans le respect des règles de l'art de sa profession.
- La responsabilité du Fournisseur sera limitée aux dommages matériels directs causés au Client qui résulteraient de fautes imputables

au Fournisseur dans l'exécution du contrat.

- Le Fournisseur ne sera pas tenu d'indemniser les dommages immatériels directs ou indirects tels que : pertes d'exploitation, de production, de profit, d'une chance, préjudice commercial, manque à gagner, pour autant que de telles limitations ou exclusions soient compatibles avec les dispositions légales en vigueur de caractère impératif.
- La responsabilité civile du Fournisseur, toutes causes confondues, à l'exception des dommages corporels et de la faute lourde, est limitée à une somme plafonnée au montant des sommes perçues au titre du contrat.
- Le Client se porte garant de la renonciation à recours de ses assureurs ou de tiers en relation contractuelle avec lui contre le Fournisseur ou ses assureurs au-delà des limites et exclusions fixées ci-dessus.

### 15. Pénalités

Dans le cas où des pénalités et des indemnités ont été convenues d'un commun accord elles ont la valeur d'indemnisation forfaitaire, libératoire et sont exclusives de toute autre sanction ou indemnisation. Ces pénalités contractuelles seront plafonnées et ne s'appliqueront que sur la valeur de la partie des fournitures ou prestation en cause.

### 16. Clause de sauvegarde

En cas de survenance d'un événement extérieur à la volonté des parties compromettant l'équilibre du contrat au point de rendre préjudiciable à l'une des parties l'exécution de ses obligations, les parties conviennent de négocier de bonne foi la modification du contrat. Sont notamment visés les événements suivants : variation du cours de matières premières, modification des droits de douane, du cours des changes, évolution des législations. En cas d'échec des négociations, les parties conviennent de faire appel à un médiateur nommé par elles ou à une conciliation auprès du Président du Tribunal de commerce compétent.

### 17. Droit applicable - Règlement des litiges

Pour son interprétation et son exécution, le contrat est soumis au droit français et, le cas échéant, à la Convention de Vienne sur la vente internationale de marchandises.

Les parties s'engagent à tenter de régler leurs différends à l'amiable. A défaut d'accord amiable, tout litige relatif au contrat sera de la compétence des tribunaux dans le ressort desquels est situé le siège social du Fournisseur ou, au choix du Fournisseur s'il s'agit d'une vente hors de France, sera tranché définitivement suivant le Règlement de conciliation et d'arbitrage de la Chambre de Commerce Internationale. Dans ce cas, la langue de l'arbitrage sera le français et le lieu sera Paris.