

► Notre technologie. Votre succès.

Pompes • Robinetterie • Service



Catalogue Tarif Distribution 2020





ecosystem

Recyclage et fin de vie des **DEEE**

Conformément aux dispositions du code de l'environnement en matière de **D**échets d'**E**quipements **E**lectriques et **E**lectroniques (DEEE) professionnels (art R543-195 et suiv.), la société KSB S.A.S. adhère à ecosystem, éco-organisme agréé par les Pouvoirs publics aux conditions définies par l'art R543-197. KSB S.A.S. apporte ainsi à ses clients la garantie de pouvoir bénéficier du dispositif de collecte et de recyclage proposé par ecosystem pour les DEEE issus des équipements professionnels qu'elle a mis en marché.

- Pour un seuil inférieur à 500 kg (et 2.5 m³), les DEEE pourront être déposés, sans frais supplémentaires, sur prise de rendez-vous dans des points d'apport ecosystem.
- Pour un seuil supérieur à 500 kg (ou 2.5m³), un enlèvement gratuit sur site pourra être organisé sur prise de rendez-vous.

Plus d'information sur www.ecosystem.eco et www.ksb.fr/deee

Ces équipements seront dépollués et recyclés dans une filière à haute performance environnementale.

Informations complémentaires Accessoires

Les gammes proposées au catalogue sont non ATEX. Pompes et accessoires électriques doivent être installés hors zone à risque d'explosion. Pour toute autre version nous consulter.

Relevage & Assainissement

Comment sélectionner une pompe de relevage	4
Sélection rapide d'une pompe d'eaux usées ou eaux de drainage	5
Sélection rapide d'une pompe ou d'une cuve pour les eaux vannes	6
Demande d'offre pour un poste de relevage ou de refoulement	7

Adduction d'eau & Surpression

Comment sélectionner une pompe de surface	98
Sélection rapide d'une pompe pour une citerne d'eau de pluie	99
Sélection rapide d'une pompe pour un puits	100
Réservoirs	177
Accessoires hydrauliques	177

Génie climatique et thermique

Comment sélectionner un circulateur de chauffage	179
Comment sélectionner un circulateur de bouclage en ECS	179
CEE – Certificats d'Economies d'Energie	180

Autres informations

Conditions générales de ventes	224
La mise en service complète par KSB	226
Conditions générales de ventes de Service sur site et en atelier	227



Produit pouvant être acheté en ligne sur le «Web-Shop - KSB» par l'intermédiaire d'un n° de code.



Présence de DEEE collectables en fin de vie par Recylum pour recyclage.



Produit conforme ACS pour eau potable



Produit avec MEI (pompes) ou EEI (circulateurs) conformes à la directive ERP



Produit haut rendement - sobre en consommation énergétique, intégré au dispositif FluidFuture de KSB



L'extension de garantie ne s'applique pas aux équipements : cuves, coffrets de commande, accessoires et options

Catalogue Tarif Distribution 2020

Sommaire

Relevage & Assainissement



Gammes	Ama-Drainer N 301	Ama-Drainer N 302, 303	Ama-Drainer N 358	Ama-Drainer 400, 500	Ama-Porter F	Ama-Porter S	Ama-Drainer Box Mini
Spécificités	Groupe submersible vide-cave pour le drainage, les eaux grises ou agressives		Groupe submersible vide-cave pour les eaux grises	Groupe submersible inoxydable pour eaux grises	Groupe submersible monobloc pour eaux grises ou noires Roue Vortex	Groupe submersible monobloc pour eaux grises ou noires Roue dilacératrice	Poste de relevage automatique pour eaux grises
Rp ou DN	1" ¼	1" ¼	1" ½	1" ½ - 2"	50 - 65	50	50
Q [m³/h]	10	14	16,5	50	40	17	10
H [m]	6	12,5	8,5	24	16	21	6,5
T [°C]	+ 50	+ 30	+ 50	+ 40	+ 40	+ 40	+ 50
GM	AM	MR	30	32	34	34	MW
Pages	8	8	10	16	29	34	42

Adduction d'eau & Surpression



Gammes	Multi Eco	Multi Eco-Pro	Multi Eco-Top	Hya-Rain Eco	Hya-Rain / Hya-Rain N	Filtra N	UPAchrom 100 CC	Ixo N	Ixo-Pro
Spécificités	Groupe multicellulaire monobloc auto-amorçant.	Ensemble de surpression domestique avec automate de commande et de protection	Ensemble de surpression et de distribution d'eau domestique.	Station de valorisation des eaux de pluies.	Station de valorisation des eaux de pluies.	Groupe auto-amorçant de filtration pour piscine individuelle.	Groupe immergé pour forage à partir de 4" (100 mm)	Groupe immergé 5" (125 mm). Pompe de puits	Groupe immergé 5" (125 mm). avec contacteur manométrique intégré
Rp ou DN	1" - 1" ¼	1" - 1" ¼	1" - 1" ¼	1"	1"	2"	1" ¼ - 2"	1"	1"
Q [m³/h]	8	8	8	4	4	36	18	8	3,9
H [m]	54	54	54	43	43	21	520	65	60
T [°C]	+50	+50	+50	+35	+35	+35	+30	+35	+35
P. max. [bar]	10	10	6 - 10	6	6	2,5	-	-	-
GM	40	42	42	QZ	43	68	AQ	41	41
Pages	101	105	108	111	111	115	117	132	135

Génie climatique et thermique



Gammes	Calio S	Calio fileté	Calio à brides	Calio Z	Calio-Therm S	Rotex
Spécificités	Circulateur de chauffage	Circulateur de chauffage autorégulé à haute efficacité énergétique	Circulateur de chauffage autorégulé à haute efficacité énergétique	Circulateur double de chauffage à haute efficacité énergétique	Circulateur pour eau chaude	Groupe vertical d'épaulement pour eaux usées et condensats
Rp ou DN	½", 1" - 1" ¼	1" - 1" ¼ - 1" ½ - 2"	32 - 100	32 - 65	1"	1" ¼ - 2"
Q [m³/h]	3,5	15	51	70	3,5	24
H [m]	6	12	18	18	6	14
T [°C]	+2 à +95	-10 à +110	-10 à +110	-10 à +110	+ 2 à + 95	+ 90
P. max. [bar]	10	6/10/16	6/10/16	6/10/16	10	-
GM	53	54	54	54	22	44
Pages	181	184	184	205	217	220

Prix publics H.T. et hors éco-participation, valable à partir du 01/01/2020.
 Pour en savoir plus sur le montant de l'éco-participation et sur les procédures de collecte en fin de vie du matériel, www.ksb.fr/deee
 Pour toute commande dont le montant net hors taxes est inférieur à 800 €, une participation aux frais de dossier sera facturée à hauteur de 25 €.
 Photographies non contractuelles. Sous réserve de modifications techniques.

Retrouvez nos gammes complètes sur www.ksb.fr ou chez votre distributeur.

- Relevage assainissement • Adduction d'eau, surpression • Génie climatique et thermique

Ama-Drainer Box 100	Eva-Clean	Evamatic-Box N Simple & double	mini-Compacta simple ou double	SRE 1000 Station de Relevage Economique double	SRS 1000 Station de Relevage Standard double	Panier de dégrillage	LevelControl Basic 2
Poste de relevage pour les eaux de drainage et les eaux grises.	Poste de relevage pour les eaux traitées en installation d'assainissement autonome.	Station de relevage des eaux noires domestiques. Passage libre jusqu'à 65 mm.	Poste de relevage compact pour eaux grises et eaux noires.	Poste préfabriqué, avec coffret	Poste préfabriqué, avec coffret	Accessoires de dégrillage	Coffret de commande et de régulation en fonction du niveau.
50	1" ¼	50 - 65	32 à 100	50 - 65	50 - 65		
19,5	10	40	36	30	50		
12,5	6,6	21	25	16	49		
+ 40	+50	+ 40	+ 40	+ 40	+ 40		
MX	MX	U8	15 & 38	27	27	X6	73
46	53	56	63	79	83	91	93

Emporia PD	Emporia CP	Emporia MB	Comeo	Movitec.B	KSB Delta Solo SVP	KSB Delta Solo/Basic Compact MVP	KSB Delta Primo F/VC
Pompe volumétrique périphérique	Pompe centrifuge monobloc	Pompe centrifuge multicellulaire	Groupe multicellulaire monobloc compact non-auto-amorçant	Groupe multicellulaire haute pression en exécution en ligne.	Ensemble de surpression petit collectif	Ensemble de surpression collective	Ensemble de surpression petit collectif
1"	1"	1" - 1" ¼ - 1" ½	1" - 1" ¼	Suivant version	1" ¼ - 1" ½ - 2"	1" - 1" ¼ - 1" ½	1" ½ - 2"
3	7,5	15	10,8	9	21,8	18	9
55	55	90	79,5	249	134	57	134
+90	+90	+90	-10 à +60	-20 à +120	+60	+40	+60
8	6 - 8	6 - 10	10	25	16	10	16
ZE	ZE	ZE	BE	RM	LA	FD	-
137	139	141	143	148	156	160	164

Adduction d'eau

Gammes	UPA Control	Controlmatic E & E.2 Cervomatic EDP.2
Spécificités	Coffret de protection contre le manque d'eau.	Appareil de commande et de protection automatique.
GM	73	U7
Pages	172	174

Prix publics H.T. et hors éco-participation, valable à partir du 01/01/2020.

Pour en savoir plus sur le montant de l'éco-participation et sur les procédures de collecte en fin de vie du matériel, www.ksb.fr/deee.

Pour toute commande dont le montant net hors taxes est inférieur à 800 €, une participation aux frais de dossier sera facturée à hauteur de 25 €.

Photographies non contractuelles. Sous réserve de modifications techniques.



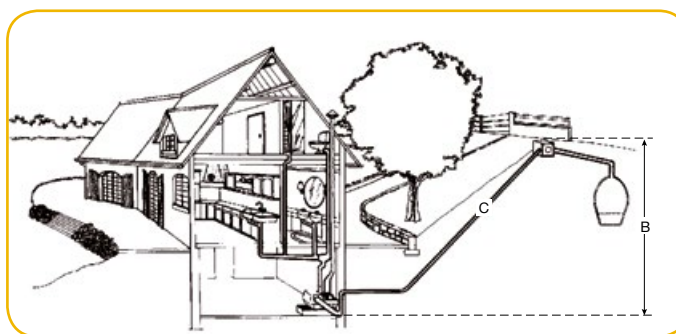
Comment sélectionner une pompe de relevage

La Hauteur Manométrique Totale (HMT)

B : hauteur de refoulement

C : pertes de charge

$$HMT = B + C$$



1 bar = 10 m de colonne d'eau [mCE] = 1 kg/cm²

> Les pertes de charge

		Tableau des pertes de charges (ou de pression) exprimées en mètres pour 100 m de tuyauterie															
Débit [m ³ /h]		1	1,5	2	3	4	5	6	7	8	9	10	12	15	20		
Diamètre du tuyau	¾" DN 20 20/27 PE 25	6,4	13,6	26,4	-	-	-	-	-	-	-	-	-	-	-		
	1" DN 25 26/34 PE 32	1,7	4,0	7,2	16,8	25,6	-	-	-	-	-	-	-	-	-		
	1" ¼ DN 32 33/42 PE 40	0,4	0,8	1,6	3,6	6,1	10,4	13,6	20,0	-	-	-	-	-	-		
	1" ½ DN 40 40/49 PE 50	0,2	4,0	0,7	1,8	2,8	4,8	6,4	9,6	11,2	15,2	18,4	-	-	-		
	2" DN 50 50/60 PE 63	-	-	0,2	0,5	0,8	1,4	2,0	2,8	3,6	4,6	5,6	8,0	12,0	20,8		
	2" ½ DN 65 66/76 PE 75	-	-	-	0,2	0,4	0,5	0,8	1,0	1,4	1,7	2,0	2,8	4,2	7,4		
3" DN 80 80/90 PE 90	-	-	-	-	-	0,2	0,2	0,2	0,4	0,5	0,6	0,8	1,3	2,2			

Pour les coudes et vannes compter 2 mètres de longueur.

Quelques valeurs moyennes

Débit d'eaux usées

Maison d'habitation avec 5 personnes : **4 à 5 m³/h**

Débit d'eaux pluviales

Valeur à prendre en compte : **0,05 litres/seconde/m²**

Tableau de pré-sélection

On distingue principalement 3 types de liquides à évacuer.

- **Les eaux grises** : eau d'infiltration, eau d'évier, eau de machine à laver.
- **Les eaux noires** : eau de W.C.
- **Les eaux agressives** : eau de piscine, eau de mer.

	Ama-Drainer N	Ama-Drainer N Version C	Ama-Porter	Evamatic-Box N	mini-Compacta
Liquides pompés					
Eaux grises	•		•	•	•
Eaux noires			•	•	•
Eaux agressives		•			

Note :

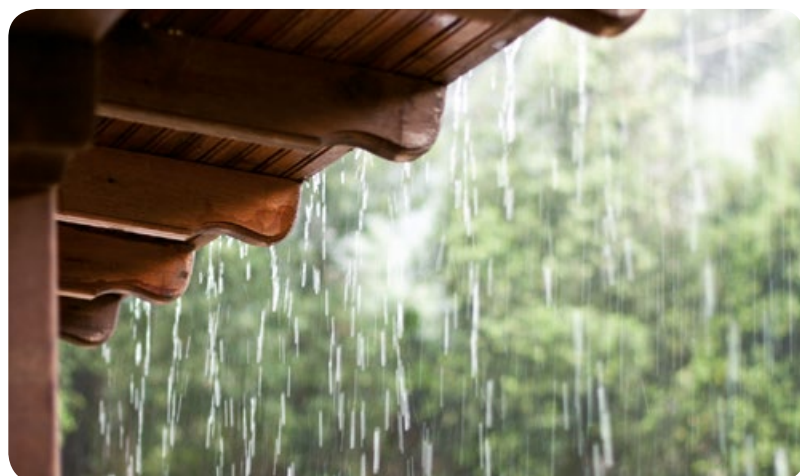
Le diamètre de la canalisation de refoulement doit être au moins égal au diamètre de sortie de la pompe.

Prévoir un clapet anti-retour pour les eaux chargées et une longueur de tuyauterie supérieure à 3 m.

Sélection des pompes d'eaux usées et eaux de drainage



Relevage des eaux de drainage pour une maison individuelle



Pour déterminer rapidement le produit adapté à votre chantier, il vous suffit de :

- 1° - Définir le débit (voir calcul en bas de page)
- 2° - Définir la hauteur géométrique de refoulement puis choisir la valeur correspondante sur l'échelle verticale allant de 1 à 6 mètres
- 3° - Définir la longueur de tuyauterie en PVC puis choisir la valeur correspondante sur l'échelle horizontale allant de 10 à 50 mètres

L'intersection permet de choisir le produit adapté à votre chantier.

Le diamètre de la tuyauterie doit être au minimum égal au diamètre de l'orifice de refoulement de la pompe.

> Sélection rapide des pompes de relevage Ama-Drainer pour eaux d'infiltration

Ø 28/32	Q = 2 m³/h			Q = 4 m³/h			Q = 6 m³/h		
	L = 10m	L = 30m	L = 50m	L = 10m	L = 30m	L = 50m	L = 10m	L = 30m	L = 50m
H géo. mètre									
2	301/358	301/358	301/358	301/358	301/358	302/358	301/358	303	-
3	301/358	301/358	301/358	301/358	302/358	303	302/358	303	-
4	301/358	301/358	301/358	301/358	302/358	303	302	-	-
5	301/358	301/358	302/358	302/358	302	303	302	-	-
6	302/358	302/358	302/358	302/358	303	-	303	-	-
7	302/358	302	302	302	303	-	303	-	-
8	302	302	303	302	303	-	303	-	-

1°/ Sélectionner votre débit (Q) souhaité en fonction de votre diamètre de tuyauterie ou vice et versa.

2°/ Sélectionner votre hauteur géométrique (hauteur verticale)

3°/ Sélectionner votre longueur (L) de refoulement.

4°/ Le tableau vous indique le type de pompe à choisir.

Ø 32/40	Q = 2 m³/h			Q = 4 m³/h			Q = 6 m³/h			Q = 8 m³/h				
	L = 10m	L = 30m	L = 50m	L = 10m	L = 30m	L = 50m	L = 10m	L = 30m	L = 50m	L = 10m	L = 20m	L = 30m	L = 40m	L = 50m
H géo. mètre														
2	301/358	301/358	301/358	301/358	301/358	301/358	301/358	302/358	303	302/358	302	303	-	-
3	301/358	301/358	301/358	301/358	301/358	302/358	301/358	302	303	302/358	303	-	-	-
4	301/358	301/358	301/358	301/358	302/358	302/358	302/358	302	303	302/358	303	-	-	-
5	301/358	301/358	302/358	302/358	302/358	302	302	303	-	303	303	-	-	-
6	302/358	302/358	302/358	302/358	302	302	302	303	-	303	-	-	-	-
7	302/358	302/358	302	302/358	302	303	303	-	-	303	-	-	-	-
8	302/358	302/358	302	302	303	303	303	-	-	-	-	-	-	-
9	303	303	303	303	303	-	-	-	-	-	-	-	-	-

Ø 42/50	Q = 6 m³/h			Q = 8 m³/h			Q = 10 m³/h			Q = 12 m³/h				
	L = 10m	L = 30m	L = 50m	L = 10m	L = 30m	L = 50m	L = 10m	L = 30m	L = 50m	L = 10m	L = 20m	L = 30m	L = 40m	L = 50m
H géo. mètre														
2	301/358	301/358	301/358	301/358	302/358	302/358	302/358	302/358	303	303	303	405	405	405
3	301/358	301/358	301/358	302/358	302/358	302/358	302/358	302/358	405	405	405	405	405	407
4	301/358	302/358	302/358	302/358	302/358	302	302/358	303	407	405	405	407	407	411
5	301/358	302/358	302	302/358	302	303	303	407	407	405	405	407	411	411
6	302/358	302	302	302	303	405	303	407	411	407	407	411	411	411
7	302	303	303	303	303	405	405	407	411	407	407	411	411	415
8	303	303	303	303	407	407	407	411	411	411	411	411	411	415
9	303	303	303	405	407	411	411	411	411	411	411	411	415	415

AD = Ama-Drainer

Votre pompe est disponible en version poste de relevage avec cuve.

Il est nécessaire de prévoir un clapet anti-retour au refoulement de la pompe.



Ama-Drainer N 301, 302, 303



Ama-Drainer 405

> Calcul du débit

Prendre en compte les surfaces bétonnées ou imperméables (accès au sous-sol).

Le débit pluvial moyen est estimé à 0,18 m³/h par m².

Exemple :

pour une surface bétonnée de 50 m²
0,18 m³/h x 50 = 9 m³/h

Prix publics H.T. et hors éco-participation, valable à partir du 01/01/2020.

Pour en savoir plus sur le montant de l'éco-participation et sur les procédures de collecte en fin de vie du matériel, www.ksb.fr/deee.

Pour toute commande dont le montant net hors taxes est inférieur à 800 €, une participation aux frais de dossier sera facturée à hauteur de 25 €.

Photographies non contractuelles. Sous réserve de modifications techniques.



Sélection des pompes pour les eaux vannes

Relevage des eaux vannes pour une maison individuelle



Pour déterminer rapidement le produit adapté à votre chantier, il vous suffit de :

- 1° / Définir la **hauteur géométrique de refoulement** puis choisir la valeur correspondante sur l'échelle verticale allant de 1 à 15 mètres
- 2° / Définir la longueur de tuyauterie en PVC puis choisir la valeur correspondante sur l'échelle horizontale allant de 10 à 200 mètres

L'intersection permet de choisir le produit adapté à votre chantier.
Le diamètre de la tuyauterie doit être au minimum égal au diamètre de l'orifice de refoulement de la pompe.

Longueur de tuyauterie en PVC Ø 53/63	10 à 20 m	20 à 30 m	30 à 40 m	40 à 50 m	50 à 60 m	60 à 80 m	80 à 100 m	100 à 120 m	120 à 140 m	140 à 160 m	160 à 180 m	180 à 200 m
Hauteur géométrique de refoulement (mètres)	Votre sélection de pompes KSB											
1 à 2												
3					Evamatic-Box N 1500 Ama-Porter 500							
4					mini-Compacta U1.60 mini-Compacta US1.40							
5												
6												
7					Evamatic-Box N 1501 Ama-Porter 501							
8					mini-Compacta U1.60 mini-Compacta US1.40							
9					Evamatic-Box N 1502 Ama-Porter 502							
10					mini-Compacta U2.100 mini-Compacta US1.40		Evamatic-Box N 1503 Ama-Porter 503					
11							mini-Compacta U2.100 mini-Compacta US2.100 mini-Compacta US1.40					
12												
13		Evamatic-Box N 1503 Ama-Porter 503										
		mini-Compacta US2.100 mini-Compacta US1.40					mini-Compacta US2.100					
14												
15												

16 à 19 mètres sur demande
Il est nécessaire de prévoir un clapet anti-retour au refoulement de la pompe.



Ama-Porter



mini-Compacta



Evamatic-Box N

Prix publics H.T. et hors éco-participation, valable à partir du 01/01/2020.

Pour en savoir plus sur le montant de l'éco-participation et sur les procédures de collecte en fin de vie du matériel, www.ksb.fr/deee.
Pour toute commande dont le montant net hors taxes est inférieur à 800 €, une participation aux frais de dossier sera facturée à hauteur de 25 €. Photographies non contractuelles. Sous réserve de modifications techniques.

Offre spécifique poste préfabriqué

Envoyez-nous votre demande pour recevoir

une offre spécifique :

- Photocopiez cette page ou utilisez le document informatique
- Complétez les informations techniques indispensables
- Envoyer-la sans oublier vos coordonnées à l'agence de votre secteur.

Nature du liquide :

Température : °C

pH :

Débit assuré par + pompe en secours

Pour les eaux usées

Débit : m³/h ou Nombre d'usagers :

Pour les eaux pluviales

Débit : m³/h ou Surfaces imperméables : m²

Surfaces imperméables : m²

> Vos coordonnées

M, Mme :

Société :

Fonction :

Tél :

Fax :

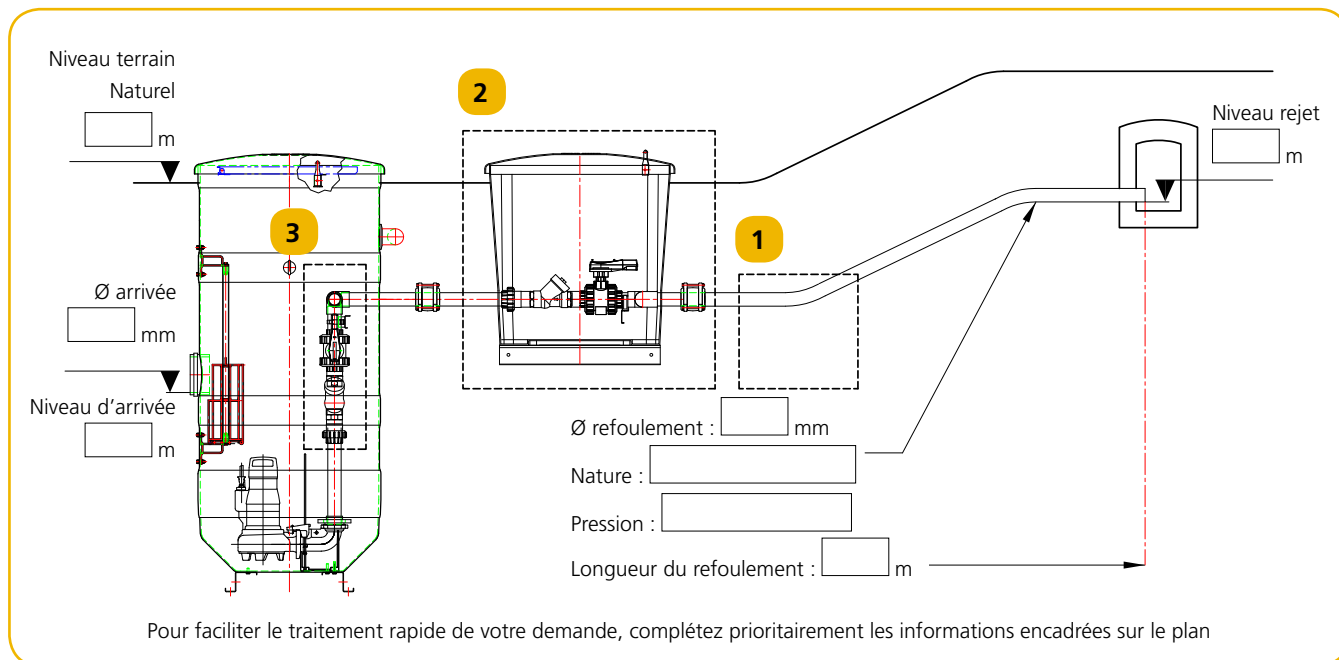
> 1 seul choix possible

- 1 Pas de robinetterie
- 2 Robinetterie dans regard externe
- 3 Robinetterie interne

> 1 seul choix possible

- Coffret électrique mono 230 V
- Coffret électrique tri 400 V
- Présence nappe et niveau : m
- Couvercle pour espace vert
- Pose sous dalle
- Panier de dégrillage
- Grille antichute
- Système de levage
- Autres équipements (précisez) :

Mise en service avec consuel : oui non



> Pièces jointes

- Cahier des charges
 - Plan
 - Fichier de sélection
 - Autres documents
- Précisez :

> Renseignements complémentaires

.....

.....

.....

Document non contractuel. KSB sas peut procéder sans préavis à des modifications techniques sur ces produits – Dde_spec_SRP_rf_1 – Édition 01/2011

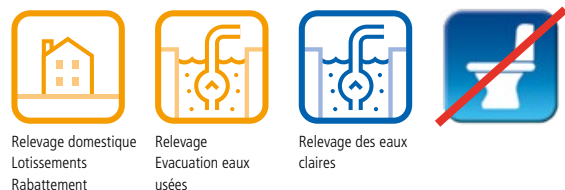
Prix publics H.T. et hors éco-participation, valable à partir du 01/01/2020.
 Pour en savoir plus sur le montant de l'éco-participation et sur les procédures de collecte en fin de vie du matériel, www.ksb.fr/deee.
 Pour toute commande dont le montant net hors taxes est inférieur à 800 €, une participation aux frais de dossier sera facturée à hauteur de 25 €. Photographies non contractuelles. Sous réserve de modifications techniques.

Ama-Drainer N 301/302/303



Groupe submersible vide-cave pour le drainage,
les eaux grises ou agressives.
Passage libre 10 mm.

Livret technique : 2337.51



Relevage domestique
Lotissements
Rabattement

Relevage
Evacuation eaux
usées

Relevage des eaux
claires

• Exécution

Groupe submersible monobloc, IP 68 conçu pour une profondeur d'immersion en continu de 2 m, et équipé d'un clapet de non-retour à battant et d'un interrupteur à flotteur.

• Caractéristiques

Orifice de refoulement : Rp 1 1/4
Q max. : 14 m³/h, (3,9 l/s)
H max. : 12,5 m
T max. : + 50 °C
Passage libre : 10 mm

• Matériaux pour exécution standard

Corps de pompe : Polypropylène
Roue : Noryl
Arbre : Acier Cr.
Carcasse moteur : Acier Cr.Ni.

• Matériaux pour l'exécution C

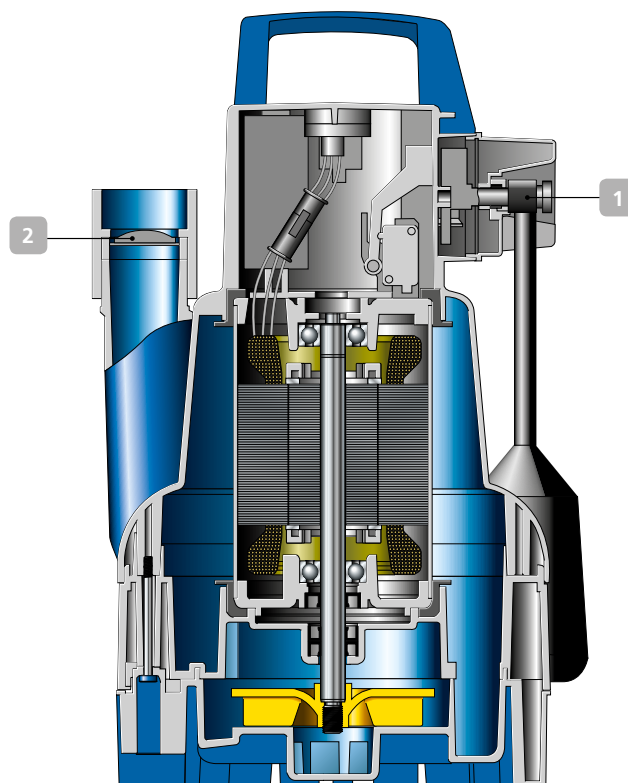
Pour eaux agressives : Eau de mer, eau salée,
eau saumâtre, ...

Corps de pompe : Polypropylène
Roue : Noryl
Arbre : Acier Cr.Ni.Mo.
Carcasse moteur : Acier Cr.Ni.Mo.



recylum
engagé pour un recyclage responsable

1. Etanchéité IP 68
 2. Clapet anti-retour intégré
- Sans entretien



Accessoires hydrauliques et électriques

Se reporter à la rubrique Ama-Drainer 358, page 13

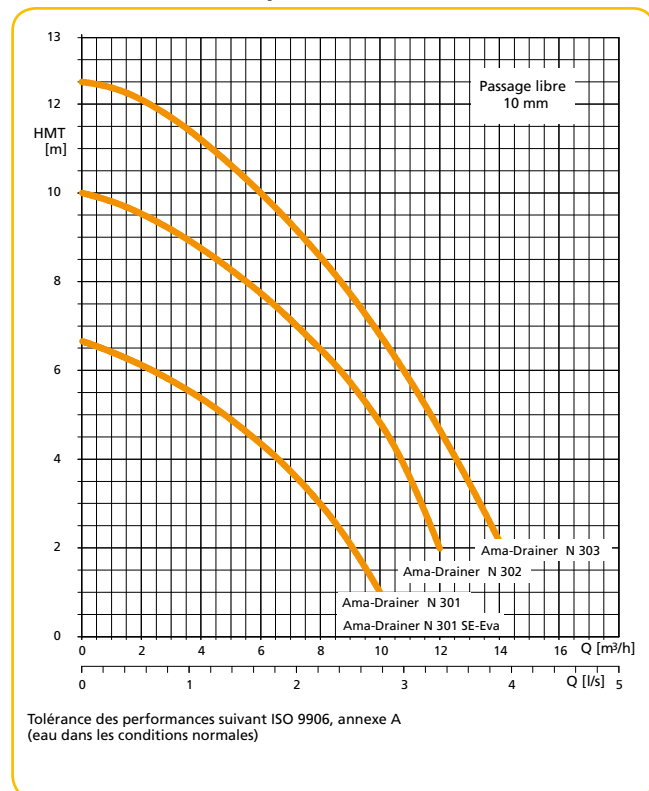
Ama-Drainer N 301/302/303

Groupe submersible vide-cave pour le drainage, les eaux grises ou agressives.

Tarifs Produits - Ama-Drainer N

Tailles	n° de code	Prix H.T. €	GM
N : sans flotteur			
S : avec flotteur			
E : monophasé			
Ama-Drainer N : variante standard pour eaux grises			
301 SE	39300070	283,40	AM
302 SE	39300074	309,40	MR
303 SE	39300078	419,43	MR
301 SE/NE	39300072	318,82	AM
302 SE/NE	39300076	339,47	MR
303 SE/NE	39300081	454,67	MR
Ama-Drainer N C : variante pour eaux agressives			
301 SE/NE/C	39300073	564,91	AM
302 SE/NE/C	39300077	537,24	MR
303 SE/NE/C	39300082	677,03	MR
Ama-Drainer N : variante avec flotteur court			
301 SE-Eva	39023337	283,40	AM

Courbes caractéristiques



Exécution standard pour eaux grises

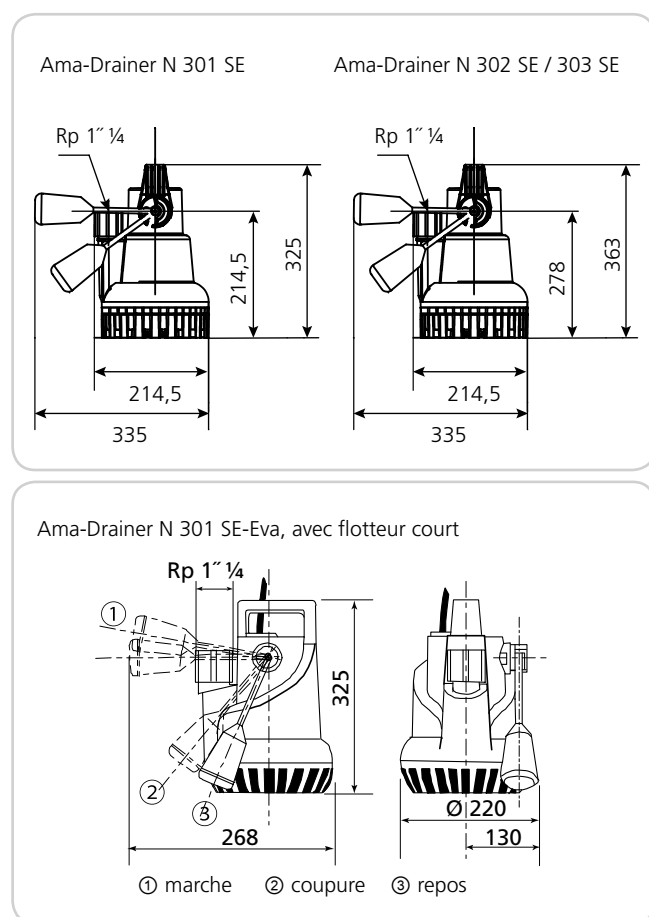
Ama-Drainer N	Orifice G	P ₁ [kW]	Intensité 1~230V [A]	Long. Câble [m]	Poids [kg]
301 SE	1 1/4	0,43	1,9	5*	4,5
302 SE	1 1/4	0,75	4,0	5*	6,0
303 SE	1 1/4	1,05	4,9	5*	6,2
301 SE/NE	1 1/4	0,43	1,9	10	5,2
302 SE/NE	1 1/4	0,75	4,0	10	6,7
303 SE/NE	1 1/4	1,05	4,9	10	6,9
301 SE-Eva	1 1/4	0,43	1,9	5	4,3

*) Conformément à l'EN 60 335-2-41, les groupes submersibles utilisés à l'extérieur doivent être équipés d'un câble d'alimentation de longueur minimale 10 m.

Exécution C pour eaux agressives

301 SE/NE/C	1 1/4	0,43	1,9	10	5,2
302 SE/NE/C	1 1/4	0,75	4,0	10	6,7
303 SE/NE/C	1 1/4	1,05	4,9	10	6,9

Encombres



Ama-Drainer N 358

Groupe submersible vide-cave pour les eaux grises.
Passage libre 35 mm.

Livret technique : 2337.51



Relevage domestique
Lotissements
Rabatement



Relevage
Evacuation eaux
usées



Relevage des eaux
claires



recylum
engagé pour un recyclage responsable

• Exécution

Groupe submersible monobloc, IP 68 conçu pour une profondeur d'immersion en continu de 2m, et équipé d'un interrupteur à flotteur.

• Caractéristiques

Orifice de refoulement : Rp 1 $\frac{1}{2}$
Q max. : 16,5 m³/h, (4,6 l/s)
H max. : 8,5 m
T max. : + 50 °C
Passage libre : 35 mm

• Matériaux

Corps de pompe : Polypropylène
Roue : Polyamide
Arbre : Acier Cr.
Carcasse moteur : Acier Cr.Ni.

- Flotteur à amplitude réglable
- Etanchéité IP 68
- Sans entretien

Accessoires hydrauliques et électriques

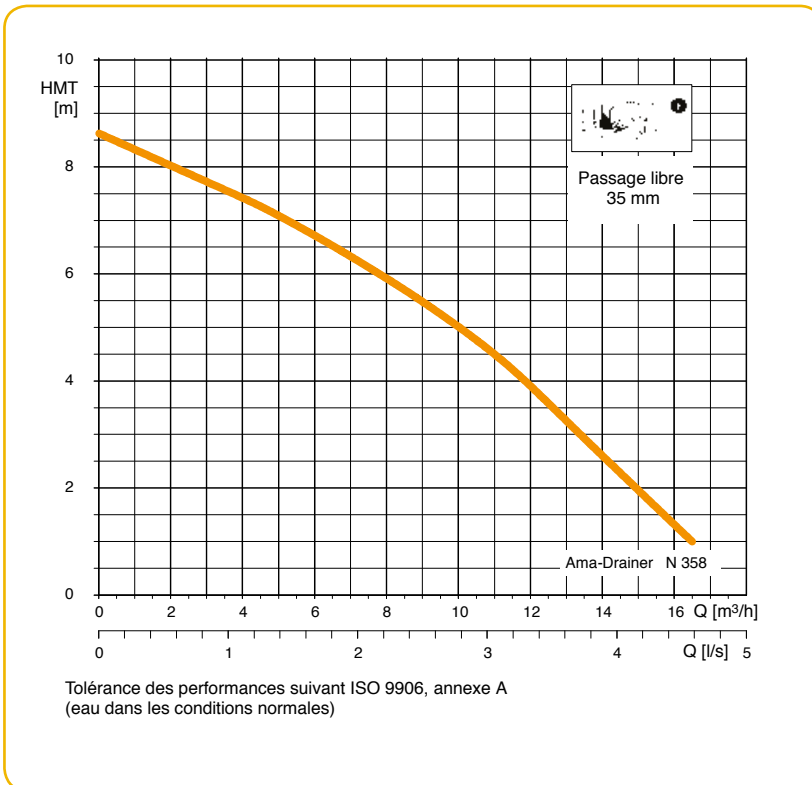
Se reporter à la rubrique page 13



Ama-Drainer N 358

Groupe submersible vide-cave pour le drainage, les eaux grises ou agressives.

Courbe caractéristique



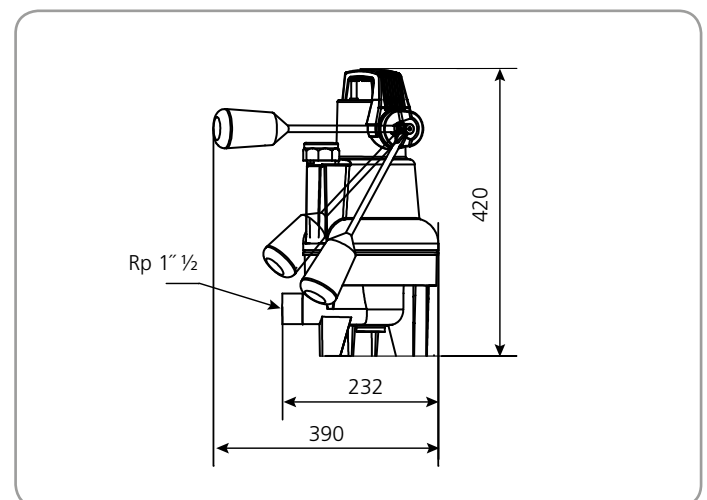
Exécution standard pour eaux usées

Ama-Drainer N	Orifice	P ₁ [kW]	Intensité 1~230V [A]	Long. Câble [m]	Poids [kg]
358 SE/NE	G 1½	0,85	4,0	10	6,8

Tarifs produits - Ama-Drainer N

Ama-Drainer N N : sans flotteur S : avec flotteur E : monophasé	n° de code	Prix H.T. €	GM
Ama-Drainer N : variante standard pour eaux usées			
358 SE/NE	39300083	507,50	30

Encombrements





Ama-Drainer N 358

Groupe submersible vide-cave pour le drainage, les eaux grises ou agressives.

Tableau de sélection

Le tableau des fluides pompés est une aide à la sélection pour les différentes applications. Basé sur une longue expérience, ce tableau vous permet une première approche. Les informations sont données à titre indicatif. Ce ne sont pas des recommandations valables pour tous les cas de figure. En aucun cas, elles ne peuvent donner lieu à des réclamations au titre de la garantie. Pour des informations techniques approfondies, veuillez consulter l'agence KSB.

Ama-Drainer N

	Variante de matériaux	
	Standard 301/ 302/ 303/ 358	C 301/ 302/ 303
Fluides pompés		
Mélange Antifrogen-eau	X	-
Cidre	X	-
Éthylène glycol	X	-
Bière	X	-
Eau-de-vie	X	-
Babeurre	X	-
Acétate de calcium	X	-
Hydroxyde de calcium	X	-
Eau désionisée	X	-
Huile d'arachides	X	-
Vinaigre	-	X
Engrais liquide	X	-
Antigel	X	-
Glycol	X	-
Glycérine	X	-
Grisiron	X	-
Acide urique	X	-
Hydroxyde de potassium	X	-
Carbonate de calcium	X	-
Huile de noix de coco	X	-
Lait concentré	X	-
Limonades	X	-
Huile de maïs	X	-
Lait	X	-
Petit-lait	X	-
Carbonate de sodium	X	-
Chlorure de sodium, concentration max. 3%	-	X
Hydrogénophosphate de sodium	X	-

	Variante de matériaux	
	Standard 301/ 302/ 303/ 358	C 301/ 302/ 303
Fluides pompés		
Nitrate de sodium	X	-
Perborate de sodium	X	-
Sulfate de sodium	X	-
Polyglycols	X	-
Huile de colza	X	-
Huile de ricin	X	-
Huile de silicone	X	-
Jus d'ensilage	-	X
Huile de soja	X	-
Vinaigre de table	-	X
Huile de table	X	-
Phosphate trisodique	X	-
Vaseline	X	-
Lessive lave-linge	X	-
Eau		
Eau de drainage	X	-
Eau incendie	X	-
Eau de chauffage	X	-
Eau calcaire	-	X
Eau de chaudière	X	-
Condensat	-	X
Eau de refroidissement	X	-
Eau de mer	-	X
Eau brute	X	-
Eau de piscine (DIN 19 643)	-	X
Eau saline	-	X
Eau partiellement déminéralisée	X	-
Eau entièrement déminéralisée	-	X

Prix publics H.T. et hors éco-participation, valable à partir du 01/01/2020.

Pour en savoir plus sur le montant de l'éco-participation et sur les procédures de collecte en fin de vie du matériel, www.ksb.fr/deee
 Pour toute commande dont le montant net hors taxes est inférieur à 800 €, une participation aux frais de dossier sera facturée à hauteur de 25 €. Photographies non contractuelles. Sous réserve de modifications techniques.

Ama-Drainer N 358

Groupe submersible vide-cave pour le drainage, les eaux grises ou agressives.

Accessoires des pompes Ama-Drainer N 301, 302, 303, 358

	Code	Désignation des pièces	Orifices	Ama-Drainer N [kg]				n° de code	Prix H.T. €	GM	
				301	302	303	358				
	P10	Clapet de non-retour à battant type RK Matière synthétique, EN 12 050-4, avec filetage femelle / femelle ISO 7/1, à passage intégral et bouchon de purge	Rp 1¼	X	X	X	-	0,1	01009771	63,47	24
			Rp 1½	-	-	-	X	0,2	01009772	73,69	24
		Clapet de non-retour à soupape , acier inox (1.4401)	Rp 1¼	X	X	X	-	2,1	01084936	388,95	24
			Rp 1½	-	-	-	X	2,2	01084935	419,68	24
	P11	Robinet-vanne à manchons CuZn PN 16 Avec filetage femelle / femelle, à passage intégral	Rp 1¼	X	X	X	-	0,6	01014219	30,71	24
			Rp 1½	-	-	-	X	0,6	00411502	45,01	24
	P13	Tuyau-culotte Pour poste double, filetage mâle, acier galvanisé	Rp 1¼	X	X	X	-	4,1	18040311	145,34	24
		Tuyau-culotte Pour poste double, fonte grise, avec vis à tête hexagonale, écrous et joints, brides percées selon DIN 2501	DN 40	-	-	-	X	10,6	40000688	423,78	24
	P18	Plaque de couverture , acier Praticable, en 2 parties, avec joints profilés et cadre de montage, forme A 560 pour puits 500 x 500 mm (Pour les postes doubles avec tuyau-culotte P 13, deux plaques sont montées côte à côte).	Rp 1¼	X	X	X	X	13	18075627	298,89	24
	P21	Kit tuyau flexible A 25 B Comprenant : raccord rigide avec filetage mâle, tuyau flexible DN 25 en matière synthétique, 6 m, raccord express Rp 1¼, (passage libre 21 mm)	Rp 1¼	X	X	X	-	3	18079719	96,08	24
	P24	Raccord Storz avec filetage femelle selon ISO 228/1 Alliage d'aluminium, élément de raccordement nécessaire voir code P32	C-G 1½	X	X	X	X	0,3	01002463	43,01	24
	P26	Raccord express cannelé Storz , alliage d'aluminium Prévoir éléments de raccordement nécessaire voir code P24 et P32	C 52 (DIN 14321)	X	X	X	-	0,3	00524551	47,10	24
	P28	Tuyau en matière synthétique DN 40 , équipé de raccords C, DIN 14811	C 42-5 m	X	X	X	X	1,7	01062592	169,90	24
			C 42-10 m	X	X	X	X	2,8	01062593	259,99	24
			C 42-20 m	X	X	X	X	5	01062594	460,64	24
		Tuyau flexible en matière synthétique DN 50 , DIN 14811, équipé de raccords C Pièces de tuyauterie nécessaires, voir code P24 et P32	C 52-5 m	X	X	X	X	2,3	00522262	208,78	24
			C 52-10 m	X	X	X	X	4,2	00522263	345,96	24
C 52-20 m	X	X	X	X	5,7	00522264	575,26	24			
	P29	Bride taraudée pour tuyau culotte (P13), avec filetage femelle	DN 40/Rp 1½	-	-	-	X	1,8	00260478	32,75	24
	P31	Tulipe d'aspiration pour la vidange de l'eau résiduelle		X	X	X	-	0,2	39300101	38,89	24
	P32	Rallonge pour raccord Storz C (P24) PVC dur, filetage mâle/femelle Pour utilisation sans clapet anti-retour et écrou-raccord	Femelle Rp 1¼ / Mâle R 1½ x 170	X	X	X	-	0,2	11035587	43,01	24
		Coude 90° 1 ½ " avec olive		-	-	-	X	0,3	42208023	8,55	24

Prix publics H.T. et hors éco-participation, valable à partir du 01/01/2020.

Pour en savoir plus sur le montant de l'éco-participation et sur les procédures de collecte en fin de vie du matériel, www.ksb.fr/deee

Pour toute commande dont le montant net hors taxes est inférieur à 800 €, une participation aux frais de dossier sera facturée à hauteur de 25 €.






Photographies non contractuelles. Sous réserve de modifications techniques.



Ama-Drainer N 358

Groupe submersible vide-cave pour le drainage, les eaux grises ou agressives.

Accessoires : coffrets d'alarme Ama-Drainer N 301, 302, 303, 358

	Code	Désignation des pièces	[kg]	n° de code	Prix H.T. €	GM
	E 50	AS 0 Alimentation secteur monophasé 230 V, 12 V continu. Avec dispositif de coupure, dispositif d'avertissement piézocéramique 85 dBA pour une distance de 1 m et 4,1 kHz, voyant vert « marche » Boîtier en matière synthétique IP 20, 140 x 80 x 57 mm, utiliser comme contacteur un interrupteur à flotteur, la sonde d'humidité F 1 (code E 64), le contacteur d'alarme M1 ou le relais de signalisation du coffret de commande. Buzzer / entrée de commande pour alimentation secteur	0,5	29128401	118,31	73
	E 51	AS 2 Alimentation secteur monophasé 230 V, 12 V, continu 1,5 VA. Avec interrupteur, dispositif d'avertissement piézocéramique, 85 dBA pour une distance de 1 m et 4,1 kHz, voyant vert de service, contact libre de potentiel pour le report au poste de contrôle Boîtier en matière synthétique IP 20, 140 x 80 x 57 mm, utiliser comme contacteur un interrupteur à flotteur, la sonde d'humidité F 1 (code E 64) ou le relais de signalisation du coffret de commande	0,5	29128422	339,83	73
	E 52	AS 4 Alimentation secteur monophasé 230 V, 12 V continu 1.2 VA. Indépendant du réseau avec interrupteur. Avec dispositif de coupure, dispositif d'avertissement piézocéramique 85 dBA pour une distance de 1 m et 4,1 kHz, voyant vert « marche », contact libre de potentiel pour transmission au poste de contrôle, avec batterie à recharge automatique assurant un fonctionnement autonome pendant 5 heures en cas de coupure de secteur Boîtier en matière synthétique IP 20, 140 x 80 x 57 mm, utiliser comme contacteur un interrupteur à flotteur (E 60), la sonde d'humidité F 1 (code E 64) ou le relais de signalisation du coffret de commande.	0,5	29128442	599,83	73
	E 53	AS 5 Alimentation secteur monophasé 230 V, 12 V continu 5 VA. Indépendant du réseau avec interrupteur. Autonome, avec batterie à recharge automatique assurant un fonctionnement autonome pendant 10 heures en cas de coupure de secteur, voyant de présence secteur, voyant de défaut, bouton sirène d'alarme - arrêt; contact libre de potentiel pour transmission au poste de contrôle, prêt à brancher avec câble électrique 1,8 m et fiche. Boîtier ISO IP 41, 190 x 165 x 75 mm, utiliser comme contacteur un interrupteur à flotteur (E 60) ou le relais de signalisation du coffret de commande Dispositif d'alarme, contact libre de potentiel / batterie tampon Klaxon (E 70) non inclus. A ajouter	1,7	00530561	929,39	73
	E 55	AS 1 Monophasé 230 V, 9 V continu 1,5 VA. Intégré dans boîtier-prise ISO IP30, avec batterie à recharge automatique assurant un fonctionnement autonome pendant 5 heures en cas de coupure de secteur, signal acoustique 70 dB(A) avec interrupteur et transmetteur de signal avec câble d'alimentation 3m, température max. 60 °C, ne convient pas pour la vapeur et l'eau condensée. 1. En montage suspendu, détection du niveau haut dans le puisard. La sonde est placée au-dessus du niveau de démarrage de la pompe. 2. Détection d'eau dès 1 mm de niveau d'eau lorsque la sonde est placée à même le sol dans la zone inondable : cave, cuisine ou salle de bains à côté du lave-linge.	0,9	00533740	341,81	73







Prix publics H.T. et hors éco-participation, valable à partir du 01/01/2020.

Pour en savoir plus sur le montant de l'éco-participation et sur les procédures de collecte en fin de vie du matériel, www.ksb.fr/deee
Pour toute commande dont le montant net hors taxes est inférieur à 800 €, une participation aux frais de dossier sera facturée à hauteur de 25 €. Photographies non contractuelles. Sous réserve de modifications techniques.

Ama-Drainer N 358

Groupe submersible vide-cave pour le drainage, les eaux grises ou agressives.

Accessoires : coffrets de commande Ama-Drainer N 301, 302, 303, 358

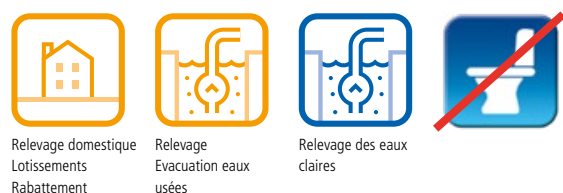
	Code	Désignation	Ama-Drainer N				[kg]	n° de code	Prix H.T. €	GM	
			301	302	303	358					
	E 60	Interrupteur à flotteur avec extrémité de câble nue (contact NO) Mode vidange	3 m	X	X	X	X	0,5	11037742	71,67	24
			5 m	X	X	X	X	0,8	11037743	81,49	24
			10 m	X	X	X	X	1,3	11037744	103,36	24
			15 m	X	X	X	X	1,8	11037745	129,00	24
			20 m	X	X	X	X	2,4	11037746	151,04	24
			25 m	X	X	X	X	2,9	11037747	180,18	24
			30 m	X	X	X	X	3,4	11037748	208,78	24
	E 61	Interrupteur à flotteur avec extrémité de câble nue, résistant à l'huile (contact NO)	5 m	X	X	X	X	0,8	11037753	141,21	24
			10 m	X	X	X	X	1,2	11037754	200,61	24
			20 m	X	X	X	X	2,0	11037755	327,57	24
	E 62	Interrupteur à flotteur avec extrémité de câble nue (contact NF) Mode remplissage	5 m	X	X	X	X	0,8	11037756	88,02	24
			10 m	X	X	X	X	1,4	11037757	116,66	24
			20 m	X	X	X	X	2,6	11037758	180,18	24
			Interrupteur à flotteur à bille EURO 2000, avec 5 mètres de câble, et prise mâle/femelle Pour pompe monophasée	5 m	X	X	X	X	1,1	40980857	106,28
	E 64	DéTECTEUR de fuite F 1 S'utilise comme contacteur pour les coffrets d'alarme AS 0, AS 2 ou AS 4, avec câble d'alimentation 3 m, 40 °C max., ne convient pas pour la vapeur et l'eau condensée 1. En montage suspendu, détection du niveau haut dans le puisard. La sonde est placée au-dessus du niveau de démarrage de la pompe. 2. Détection d'eau dès 1 mm de niveau d'eau lorsque la sonde est placée à même le sol dans la zone inondable : cave, cuisine ou salle de bains à côté du lave-linge.	3 m					0,2	19072366	81,88	24
	E 70	Klaxon, 12 V DC, 105 dB(A), 1,2 W54 Approprié pour montage intérieur et extérieur, montage protégé de la pluie, classe de protection IP 54		X	X	X	X	0,1	01086547	98,29	24
	E 80	Contacteur différentiel STECKMAT		X	X	X	X	0,5	00534217	272,28	24

Ama-Drainer 400 & 500

Groupe submersible inoxydable
pour eaux grises.

Passage libre 10 à 35 mm.

Livret technique : 2331.53



Relevage domestique
Lotissements
Rabatement

Relevage
Evacuation eaux
usées

Relevage des eaux
claires



• Exécution

Groupe submersible monobloc, IP 68 conçu pour une profondeur d'immersion en continu jusqu'à 7 m, et équipé ou non d'un interrupteur à flotteur.
Conforme à EN 12050-2

Matériau A

Variante pour eaux grises - Passage libre 10/11

- Eaux légèrement chargées
- Matières solides de granulométrie max. 10 ou 11 mm

Variante pour eaux grises - Passage libre 35.

- Eaux grises contenant des substances filandreuses
- Matières solides jusqu'à 35 mm de diamètre

Matériau C - Variante pour eaux agressives.

- Eau de mer
- Eau de piscine, teneur en chlore : 0,4 à 1,4 mg/l de chlore actif et 0,6 mg/l max. de chlore combiné, pH compris entre 6,9 et 7,7 ; TH compris entre 10° et 30° ; traitement au sel jusqu'à une concentration de 7 g/l
- Eau saumâtre
- Matières solides jusqu'à 35 mm de diamètre

Matériau R - Variante pour eau contenant de l'huile / émulsions d'huile.

- Émulsions d'huile et huiles de coupe
- Eaux usées contenant de l'huile



recylum
engagé pour un recyclage responsable

- Prêt à brancher
- Etanchéité IP 68
- Sans entretien

• Caractéristiques

Q max. : 50 m³/h (14 l/s)

H max. : 24 m

Temp. du fluide pompé [°C] : 40 max. en service continu
90 max. durant 3 min. max.

Profondeur d'immersion : 7 m max.

• Matériaux

Corps de pompes en acier Cr. Ni., sauf pour taille 522.../11 fonte grise (A & R) ou acier moulé (C)

• Exécution avec enveloppe de refroidissement

Le moteur est refroidi par une enveloppe double qui permet le fonctionnement dénoyé. L'enveloppe de refroidissement peut aussi être ajoutée par la suite.

• Accessoires

Hydrauliques et électriques se reporter page 25

Coffret de commande 1 pompe ou 2 pompes
LevelControl Basic 2 se reporter page 93



Ama-Drainer 400 & 500

Groupe submersible inoxydable pour eaux grises.

Tarifs produits - Ama-Drainer

Tailles	n° de code	Prix H.T. €	GM
Passage de 10 mm - SANS enveloppe de refroidissement			
A 405 NE/10	29128651	689,46	32
A 405 SE/10	29128650	767,64	32
A 405 ND/10	29128652	680,59	32
A 405 SD/10	29128742	828,05	32
A 407 NE/10	29128654	757,00	32
A 407 SE/10	29128653	828,05	32
A 407 ND/10	29128655	725,02	32
A 407 SD/10	29128743	884,92	32
A 411 NE/10	29128657	878,39	32
A 411 SE/10	29128656	940,95	32
A 411 ND/10	29128658	849,94	32
A 411 SD/10	29128744	959,38	32
A 415 NE/10	29128660	1 228,04	32
A 415 SE/10	29128659	1 296,23	32
A 415 ND/10	29128661	1 199,56	32
A 415 SD/10	29128745	1 310,47	32
A 422 ND/10	29128662	1 580,51	32
A 422 SD/10	29128746	1 695,65	32
Passage de 11 mm - SANS enveloppe de refroidissement			
A 522 ND/11	29128865	1 854,86	32
A 522 SD/11	29128866	1 967,08	32

Attention pour les versions SD :
Neutre impératif (3 phases + neutre + terre)

Tarifs produits - Ama-Drainer

Tailles	n° de code	Prix H.T. €	GM
Passage de 10 mm - AVEC enveloppe de refroidissement			
A 505 NE/10K	29128664	771,18	32
A 505 SE/10K	29128663	849,38	32
A 505 ND/10K	29128665	762,31	32
A 505 SD/10K	29128747	909,80	32
A 507 NE/10K	29128667	838,73	32
A 507 SE/10K	29128666	909,80	32
A 507 ND/10K	29128668	806,72	32
A 507 SD/10K	29128748	966,65	32
A 511 NE/10K	29128670	943,75	32
A 511 SE/10K	29128669	1 006,31	32
A 511 ND/10K	29128671	915,34	32
A 511 SD/10K	29128749	1 024,79	32
A 515 NE/10K	29128673	1 293,40	32
A 515 SE/10K	29128672	1 361,65	32
A 515 ND/10K	29128674	1 265,00	32
A 515 SD/10K	29128750	1 375,86	32
A 522 ND/10K	29128675	1 645,90	32
A 522 SD/10K	29128751	1 761,02	32
Passage de 35 mm - SANS enveloppe de refroidissement			
A 405 NE/35	29128677	815,65	32
A 405 SE/35	29128676	844,07	32
A 405 ND/35	29128678	906,26	32
A 405 SD/35	29128752	961,34	32
A 411 NE/35	29128680	1 141,32	32
A 411 SE/35	29128679	1 199,56	32
A 411 ND/35	29128681	1 137,07	32
A 411 SD/35	29128753	1 188,24	32
A 422 ND/35	29128682	1 961,45	32
A 422 SD/35	29128754	2 023,95	32

Attention pour les versions SD :
Neutre impératif (3 phases + neutre + terre)



Ama-Drainer 400 & 500

Groupe submersible inoxydable pour eaux grises.

Tarifs produits - Ama-Drainer

Variante C sans enveloppe de refroidissement

Tailles	n° de code	Prix H.T. €	GM
C 405 NE/35	29128683	1 505,08	32
C 405 SE/35	29128684	1 563,77	32
C 405 ND/35	29128685	1 657,90	32
C 405 SD/35	29128686	1 718,30	32
C 411 NE/35	29128687	2 029,29	32
C 411 SE/35	29128688	2 096,80	32
C 411 ND/35	29128689	2 210,53	32
C 411 SD/35	29128690	2 272,73	32
C 422 ND/35	29128691	4 422,88	32
C 422 SD/35	29128692	4 520,60	32
C 522 ND/11	29128693	5 974,15	32
C 522 SD/11	29128694	6 114,53	32

Tarifs produits - Ama-Drainer

Variante R sans enveloppe de refroidissement

Tailles	n° de code	Prix H.T. €	GM
R 522 ND/11	29128867	4 751,62	32
R 522 SD/11	29128868	4 920,43	32

Tarifs produits - Ama-Drainer

Variante C avec enveloppe de refroidissement

Tailles	n° de code	Prix H.T. €	GM
C 505 NE/10K	29128697	1 483,80	32
C 505 SE/10K	29128696	1 579,69	32
C 505 ND/10K	29128698	1 563,77	32
C 505 SD/10K	29128755	1 657,90	32
C 507 NE/10K	29128700	2 034,64	32
C 507 SE/10K	29128699	2 087,95	32
C 507 ND/10K	29128701	2 068,39	32
C 507 SD/10K	29128756	2 238,97	32
C 511 NE/10K	29128703	2 955,12	32
C 511 SE/10K	29128702	3 063,48	32
C 511 ND/10K	29128704	2 997,74	32
C 511 SD/10K	29128757	3 104,33	32
C 515 NE/10K	29128706	3 694,33	32
C 515 SE/10K	29128705	3 800,92	32
C 515 ND/10K	29128707	3 733,41	32
C 515 SD/10K	29128758	3 840,06	32
C 522 ND/10K	29128708	4 389,13	32
C 522 SD/10K	29128759	4 502,82	32

Tarifs produits - Ama-Drainer

Variante R avec enveloppe de refroidissement

Tailles	n° de code	Prix H.T. €	GM
R 505 NE/10K	29128723	1 444,69	32
R 505 SE/10K	29128722	1 487,30	32
R 505 ND/10K	29128724	1 512,22	32
R 505 SD/10K	29128760	1 565,52	32
R 507 NE/10K	29128726	1 890,67	32
R 507 SE/10K	29128725	1 942,24	32
R 507 ND/10K	29128727	1 922,68	32
R 507 SD/10K	29128761	2 093,27	32
R 511 NE/10K	29128729	2 768,52	32
R 511 SE/10K	29128728	2 875,14	32
R 511 ND/10K	29128730	2 809,37	32
R 511 SD/10K	29128762	2 916,00	32
R 515 NE/10K	29128732	3 463,29	32
R 515 SE/10K	29128731	3 571,72	32
R 515 ND/10K	29128733	3 504,18	32
R 515 SD/10K	29128763	3 610,79	32
R 522 ND/10K	29128734	4 127,87	32
R 522 SD/10K	29128764	4 243,39	32

Prix publics H.T. et hors éco-participation, valable à partir du 01/01/2020.

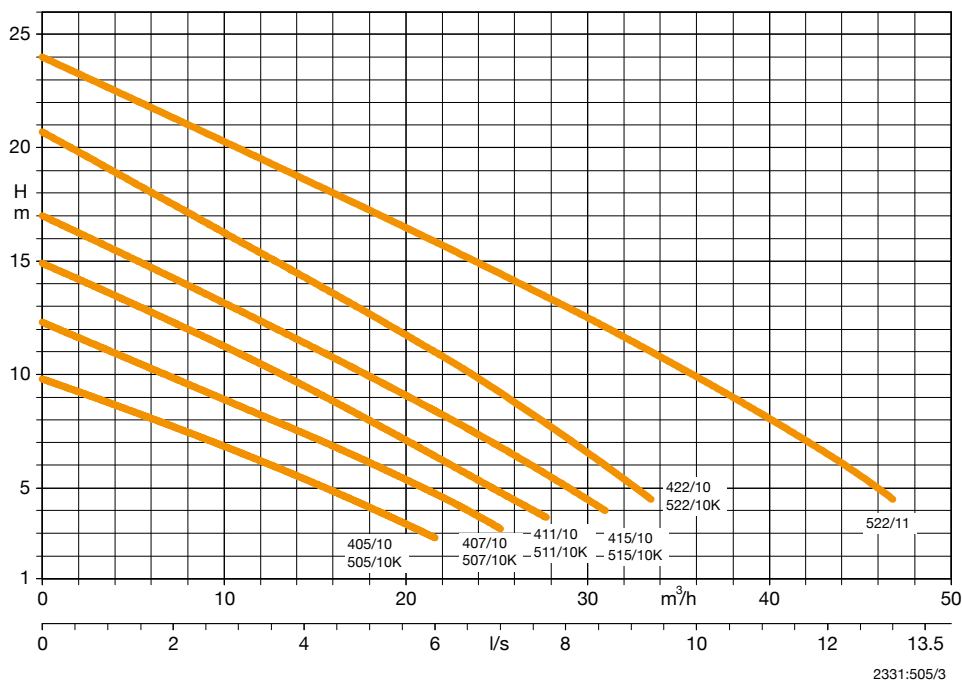
Pour en savoir plus sur le montant de l'éco-participation et sur les procédures de collecte en fin de vie du matériel, www.ksb.fr/deee
 Pour toute commande dont le montant net hors taxes est inférieur à 800 €, une participation aux frais de dossier sera facturée à hauteur de 25 €. Photographies non contractuelles. Sous réserve de modifications techniques.

Ama-Drainer 400 & 500

Groupe submersible inoxydable pour eaux grises.

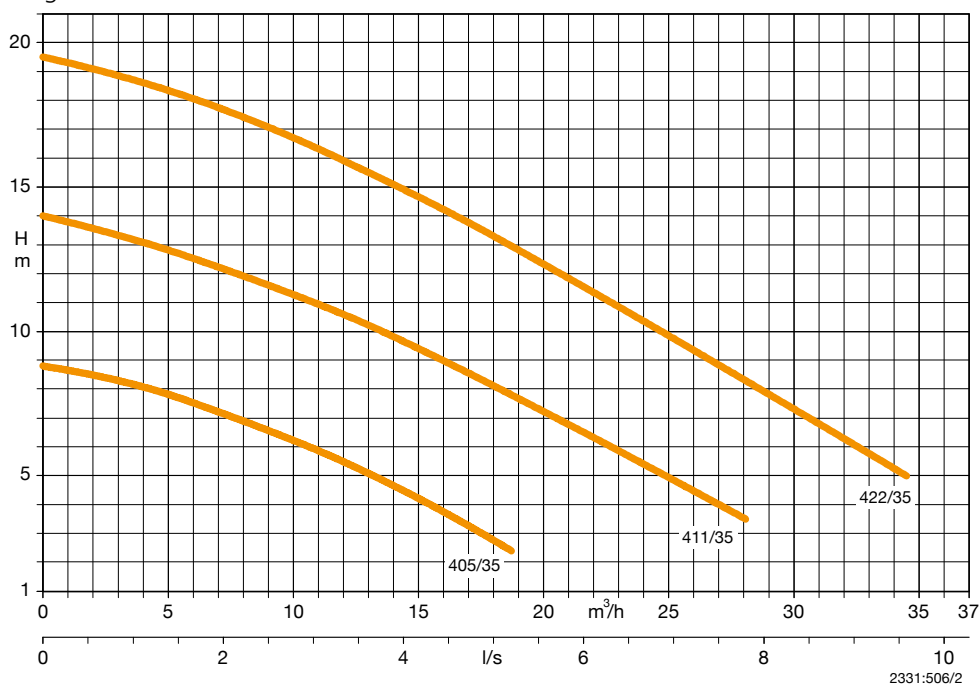
Courbes caractéristiques

Tolérances suivant ISO 9906 niveau 3B
 Passage libre 10 mm*) - Roue multicanaux



*) Ama-Drainer 522 = 11 mm

Tolérances suivant ISO 9906 niveau 3B
 Passage libre 35 mm - Roue vortex



Prix publics H.T. et hors éco-participation, valable à partir du 01/01/2020.
 Pour en savoir plus sur le montant de l'éco-participation et sur les procédures de collecte en fin de vie du matériel, www.ksb.fr/deee
 Pour toute commande dont le montant net hors taxes est inférieur à 800 €, une participation aux frais de dossier sera facturée à hauteur de 25 €.
 Photographies non contractuelles. Sous réserve de modifications techniques.



Ama-Drainer 400 & 500

Groupe submersible inoxydable pour eaux grises.

Fiche technique

Pour l'ensemble des exécutions

- 10 m de câble d'alimentation : H07RNF3G1 pour les groupes monophasés & S07RNF6G1 pour les groupes triphasés,
- Câble pour la commande niveau H07RNF3G1 : 0,5 m pour les SE & 10 m pour les SD.

Exécution standard pour liquides chargés

Ama-Drainer	Orifice G	P ₁ [kW]	Intensité 1~230V [A]	Intens. 3~400V [A]	Poids [kg]
Passage de 10 mm (11 mm pour les A 522/11) SANS enveloppe de refroidissement					
A 405 NE/10	1" ½	0,90	4,10	-	12,2
A 405 SE/10	1" ½	0,90	4,10	-	12,7
A 405 ND/10	1" ½	0,76	-	1,7	13,8
A 405 SD/10	1" ½	0,76	-	1,7	15,1
A 407 NE/10	1" ½	1,26	5,50	-	12,2
A 407 SE/10	1" ½	1,26	5,50	-	12,7
A 407 ND/10	1" ½	1,01	-	1,9	13,3
A 407 SD/10	1" ½	1,01	-	1,9	15,1
A 411 NE/10	1" ½	1,45	6,55	-	14,5
A 411 SE/10	1" ½	1,45	6,55	-	15,0
A 411 ND/10	1" ½	1,54	-	2,5	13,8
A 411 SD/10	1" ½	1,54	-	2,5	15,1
A 415 NE/10	1" ½	2,07	8,95	-	14,5
A 415 SE/10	1" ½	2,07	8,95	-	15,0
A 415 ND/10	1" ½	1,88	-	3,6	15,6
A 415 SD/10	1" ½	1,88	-	3,6	16,9
A 422 ND/10	1" ½	2,90	-	4,8	15,6
A 422 SD/10	1" ½	2,90	-	4,8	16,9
A 522 ND/11	2"	2,90	-	4,8	25,0
A 522 SD/11	2"	2,90	-	4,8	27,0

Exécution standard pour liquides chargés

Ama-Drainer	Orifice G	P ₁ [kW]	Intensité 1~230V [A]	Intens. 3~400V [A]	Poids [kg]
Passage de 10 mm - AVEC enveloppe de refroidissement					
A 505 NE/10 K	2"	0,90	4,10	-	14,2
A 505 SE/10 K	2"	0,90	4,10	-	14,7
A 505 ND/10 K	2"	0,76	-	1,7	15,8
A 505 SD/10 K	2"	0,76	-	1,7	17,1
A 507 NE/10 K	2"	1,26	5,50	-	14,2
A 507 SE/10 K	2"	1,26	5,50	-	14,7
A 507 ND/10 K	2"	1,01	-	1,9	15,3
A 507 SD/10 K	2"	1,01	-	1,9	17,1
A 511 NE/10 K	2"	1,45	6,55	-	16,5
A 511 SE/10 K	2"	1,45	6,55	-	17,0
A 511 ND/10 K	2"	1,54	-	2,5	15,3
A 511 SD/10 K	2"	1,54	-	2,5	17,1
A 515 NE/10 K	2"	2,07	8,95	-	16,5
A 515 SE/10 K	2"	2,07	8,95	-	17,0
A 515 ND/10 K	2"	1,88	-	3,6	17,6
A 515 SD/10 K	2"	1,88	-	3,6	18,9
A 522 ND/10 K	2"	2,90	-	4,8	17,6
A 522 SD/10 K	2"	2,90	-	4,8	18,9
Passage de 35 mm - SANS enveloppe de refroidissement					
A 405 NE/35	1" ½	0,90	4,10	-	13,2
A 405 SE/35	1" ½	0,90	4,10	-	13,7
A 405 ND/35	1" ½	0,76	-	1,7	14,8
A 405 SD/35	1" ½	0,76	-	1,7	16,1
A 411 NE/35	1" ½	1,45	6,55	-	15,5
A 411 SE/35	1" ½	1,45	6,55	-	16,0
A 411 ND/35	1" ½	1,54	-	2,5	14,8
A 411 SD/35	1" ½	1,54	-	2,5	16,1
A 422 ND/35	1" ½	2,90	-	4,8	16,6
A 422 SD/35	1" ½	2,90	-	4,8	17,9

Prix publics H.T. et hors éco-participation, valable à partir du 01/01/2020.

Pour en savoir plus sur le montant de l'éco-participation et sur les procédures de collecte en fin de vie du matériel, www.ksb.fr/deee
 Pour toute commande dont le montant net hors taxes est inférieur à 800 €, une participation aux frais de dossier sera facturée à hauteur de 25 €. Photographies non contractuelles. Sous réserve de modifications techniques.

Ama-Drainer 400 & 500

Groupe submersible inoxydable pour eaux grises.

Fiche technique

Pour l'ensemble des exécutions

- 10 m de câble d'alimentation : H07RNF3G1 pour les groupes monophasés & H07RNF6G1 pour les groupes triphasés,
- Câble pour la commande niveau H07RNF3G1 : 0,5 m pour les SE & 10 m pour les SD.

Exécution C pour eaux agressives

Désignation	Diamètre nominal	Passage libre [mm]	P ₁ [kW]	P ₂ [kW]	1~	3~	Câble d'alimentation 10 m		Commande de niveau [m]	[kg]
					220 - 240 V ≈IN [A]	380 - 415 V ≈IN [A]	H 07RN-F6G1	H 07RN-F3G1		
Ama-Drainer - variante C pour eaux agressives, granulométrie 35 mm sans enveloppe de refroidissement										
C 405 NE/35	G 1" ½	35	0,90	0,55	4,10	-	-	X	-	15,3
C 405 SE/35	G 1" ½	35	0,90	0,55	4,10	-	-	X	0,5	15,8
C 405 ND/35	G 1" ½	35	0,76	0,55	-	1,70	X	-	-	16,5
C 405 SD/35	G 1" ½	35	0,76	0,55	-	1,70	X	-	10	18,2
C 411 NE/35	G 1" ½	35	1,45	1,10	6,55	-	-	X	-	17,6
C 411 SE/35	G 1" ½	35	1,45	1,10	6,55	-	-	X	0,5	18,1
C 411 ND/35	G 1" ½	35	1,54	1,10	-	2,50	X	-	-	16,5
C 411 SD/35	G 1" ½	35	1,54	1,10	-	2,50	X	-	10	18,3
C 422 ND/35	G 1" ½	35	2,90	2,20	-	4,80	X	-	-	19
C 422 SD/35	G 1" ½	35	2,90	2,20	-	4,80	X	-	10	20,8
Ama-Drainer - variante C pour eaux agressives, granulométrie 11 mm sans enveloppe de refroidissement										
C 522 ND/11	G 2"	11	2,90	2,20	-	4,80	X	-	-	23,5
C 522 SD/11	G 2"	11	2,90	2,20	-	4,80	X	-	10	25,5
Ama-Drainer - variante C pour eaux agressives, granulométrie 10 mm avec enveloppe de refroidissement										
C 505 NE/10K	G 2"	10	0,90	0,55	4,10	-	-	X	-	14,2
C 505 SE/10K	G 2"	10	0,90	0,55	4,10	-	-	X	0,5	14,7
C 505 ND/10K	G 2"	10	0,76	0,55	-	1,70	X	-	-	15,3
C 505 SD/10K	G 2"	10	0,76	0,55	-	1,70	X	-	10	17,1
C 507 NE/10K	G 2"	10	1,26	0,75	5,50	-	-	X	-	14,2
C 507 SE/10K	G 2"	10	1,26	0,75	5,50	-	-	X	0,5	14,7
C 507 ND/10K	G 2"	10	1,01	0,75	-	1,90	X	-	-	15,3
C 507 SD/10K	G 2"	10	1,01	0,75	-	1,90	X	-	10	17,1
C 511 NE/10K	G 2"	10	1,45	1,10	6,55	-	-	X	-	16,5
C 511 SE/10K	G 2"	10	1,45	1,10	6,55	-	-	X	0,5	17
C 511 ND/10K	G 2"	10	1,54	1,10	-	2,50	X	-	-	15,3
C 511 SD/10K	G 2"	10	1,54	1,10	-	2,50	X	-	10	17,1
C 515 NE/10K	G 2"	10	2,07	1,50	8,95	-	-	X	-	16,5
C 515 SE/10K	G 2"	10	2,07	1,50	8,95	-	-	X	0,5	17
C 515 ND/10K	G 2"	10	1,88	1,50	-	3,60	X	-	-	17,6
C 515 SD/10K	G 2"	10	1,88	1,50	-	3,60	X	-	10	19,5
C 522 ND/10K	G 2"	10	2,90	2,20	-	4,80	X	-	-	17,7
C 522 SD/10K	G 2"	10	2,90	2,20	-	4,80	X	-	10	19,6

Prix publics H.T. et hors éco-participation, valable à partir du 01/01/2020.

Pour en savoir plus sur le montant de l'éco-participation et sur les procédures de collecte en fin de vie du matériel, www.ksb.fr/deee

Pour toute commande dont le montant net hors taxes est inférieur à 800 €, une participation aux frais de dossier sera facturée à hauteur de 25 €.

Photographies non contractuelles. Sous réserve de modifications techniques.



Ama-Drainer 400 & 500

Groupe submersible inoxydable pour eaux grises.

Fiche technique

Pour l'ensemble des exécutions

- 10 m de câble d'alimentation : PUR 3x1 pour les groupes monophasés & PUR 6x1 pour les groupes triphasés,
- Câble pour la commande niveau PUR 3x1 : 0,5 m pour les SE & 10 m pour les SD.

Exécution R pour eau contenant de l'huile / émulsions d'huile.

Désignation	Diamètre nominal	Passage libre	P ₁	P ₂	1~	3~	Câble d'alimentation		Commande de niveau	[kg]
		[mm]	[kW]	[kW]	220 - 240 V ≈IN [A]	380 - 415 V ≈IN [A]	PUR 6x1	PUR 3x1	PUR 3x1	[m]

Ama-Drainer - variante R pour eau contenant de l'huile / émulsions d'huile, granulométrie 11 mm sans enveloppe de refroidissement

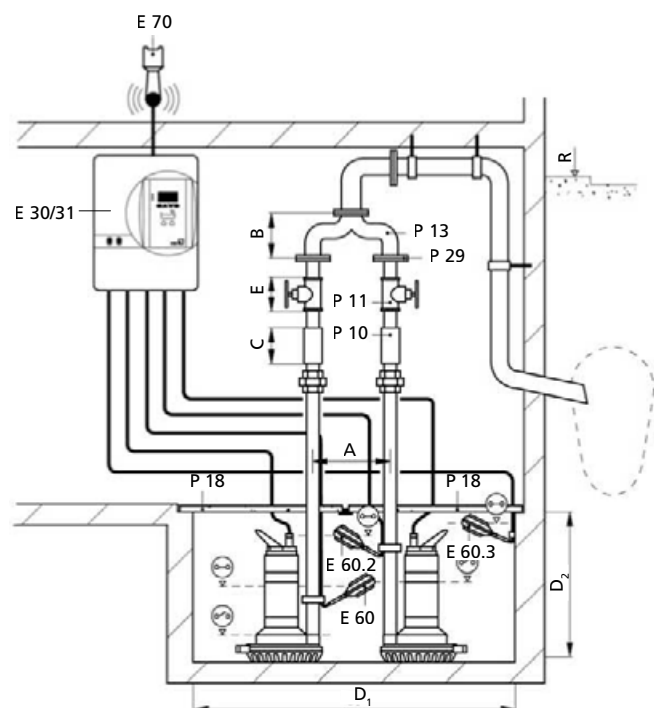
R 522 ND/11	G 2"	11	2,90	2,20	-	4,80	✗	-	-	23,5
R 522 SD/11	G 2"	11	2,90	2,20	-	4,80	✗	-	10	25,5

Ama-Drainer - variante R pour eau contenant de l'huile / émulsions d'huile, granulométrie 10 mm avec enveloppe de refroidissement

R 505 NE/10K	G 2"	10	0,90	0,55	4,10	-	-	✗	-	14,2
R 505 SE/10K	G 2"	10	0,90	0,55	4,10	-	-	✗	0,5	14,7
R 505 ND/10K	G 2"	10	0,76	0,55	-	1,70	✗	-	-	15,3
R 505 SD/10K	G 2"	10	0,76	0,55	-	1,70	✗	-	10	17,1
R 507 NE/10K	G 2"	10	1,26	0,75	5,50	-	-	✗	-	14,2
R 507 SE/10K	G 2"	10	1,26	0,75	5,50	-	-	✗	0,5	14,7
R 507 ND/10K	G 2"	10	1,01	0,75	-	1,90	✗	-	-	15,3
R 507 SD/10K	G 2"	10	1,01	0,75	-	1,90	✗	-	10	17,1

Exemple d'installation station de pompage double

405 ... 422 NE/ND / 505 ... 522 NE/ND



P 10	Clapet de non-retour à battant
P 11	Vanne
P 13	Tuyau culotte
P 18	Couverture
P 29	Bride taraudée
E 30/31	Coffret de commande
E 60	Interrupteur à flotteur charge normale
E 60.2	Interrupteur à flotteur charge de pointe
E 60.3	Interrupteur à flotteur alarme hautes eaux
E 70	Klaxon
R	Niveau de reflux

Tableau de dimensions [mm]

	A	B	C	D ₁	D ₂	E
4../10	275	190	130	1060 x 500	500	55
4../35	275	190	130	1060 x 500	550	60
5../10 K	300	210	130	1060 x 500	500	55
522/11	300	210	130	1060 x 500	550	55

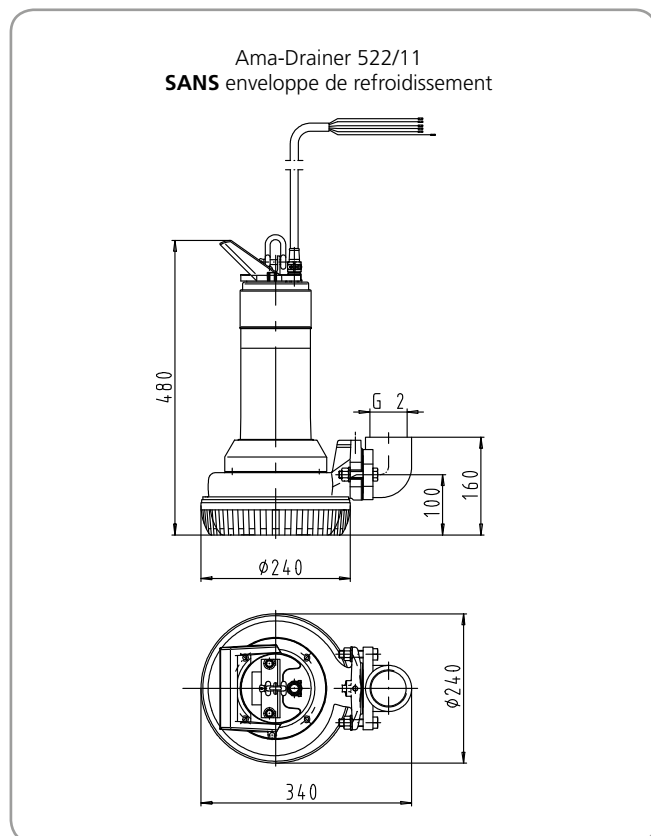
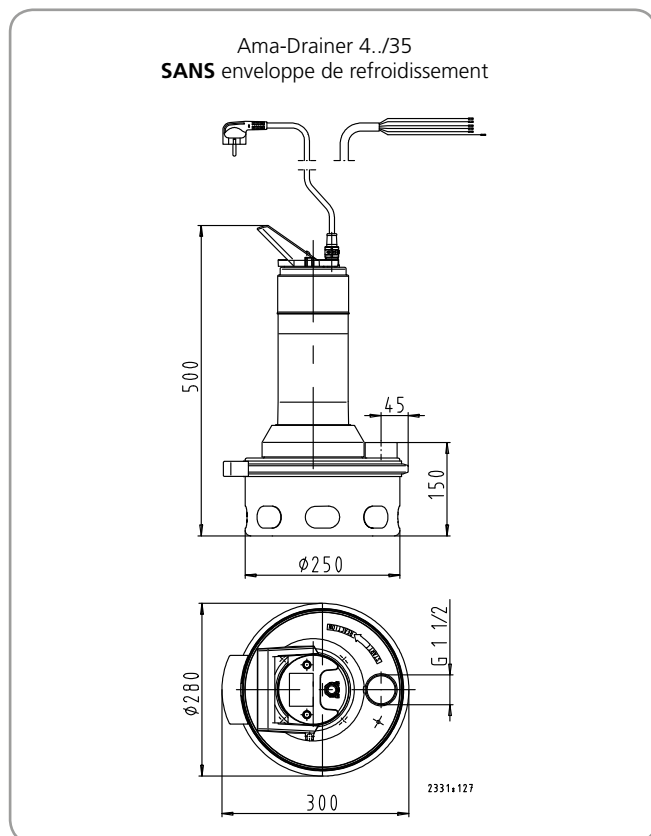
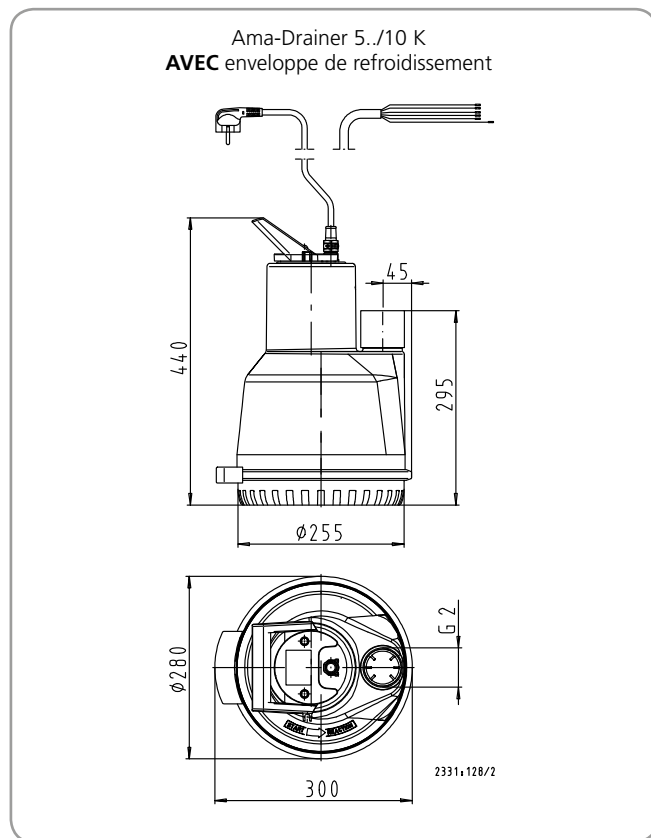
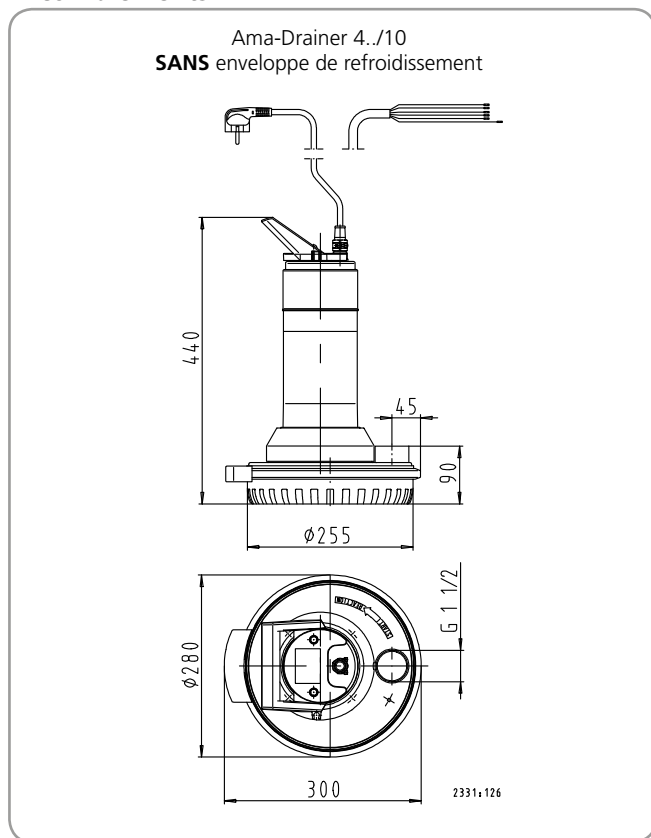
Prix publics H.T. et hors éco-participation, valable à partir du 01/01/2020.

Pour en savoir plus sur le montant de l'éco-participation et sur les procédures de collecte en fin de vie du matériel, www.ksb.fr/deee
 Pour toute commande dont le montant net hors taxes est inférieur à 800 €, une participation aux frais de dossier sera facturée à hauteur de 25 €. Photographies non contractuelles. Sous réserve de modifications techniques.

Ama-Drainer 400 & 500

Groupe submersible inoxydable pour eaux grises.

Encombremments



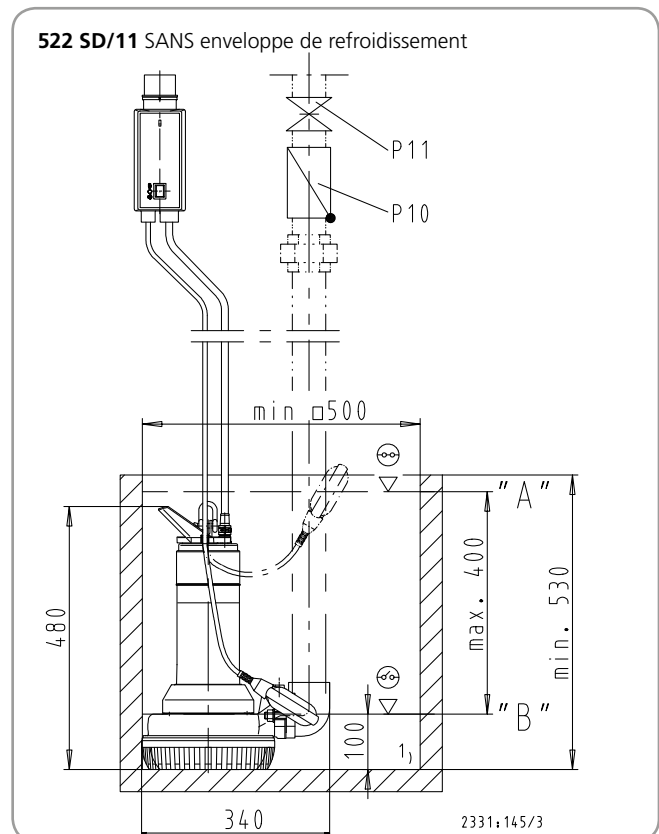
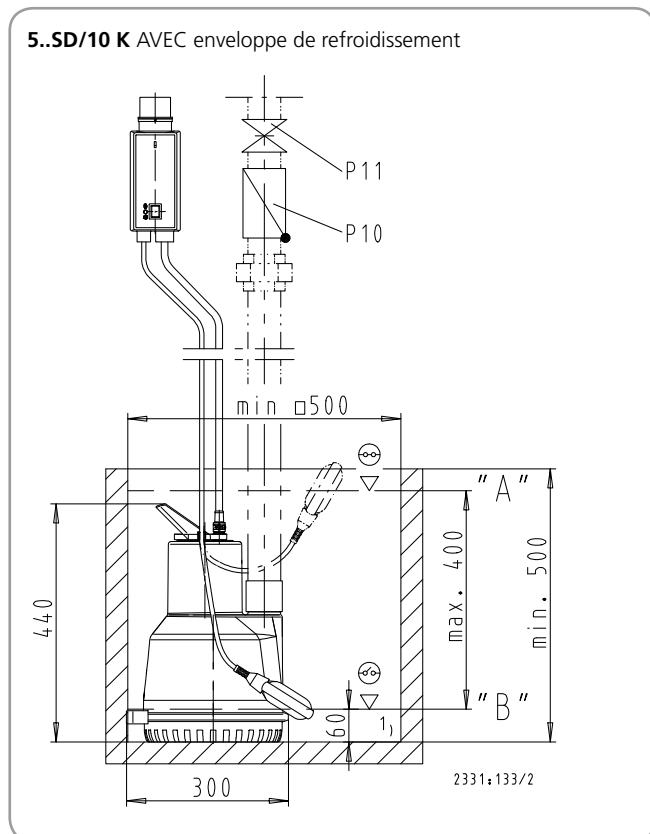
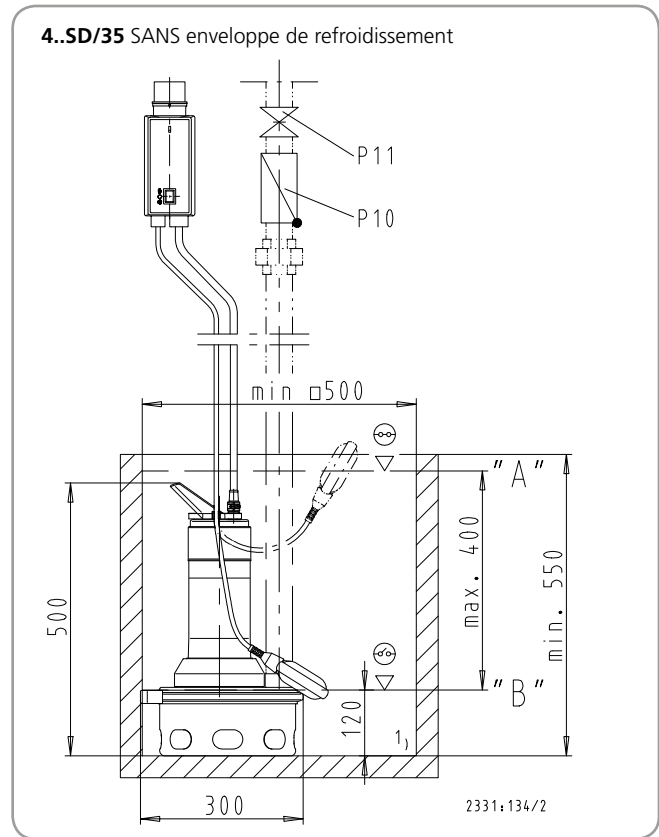
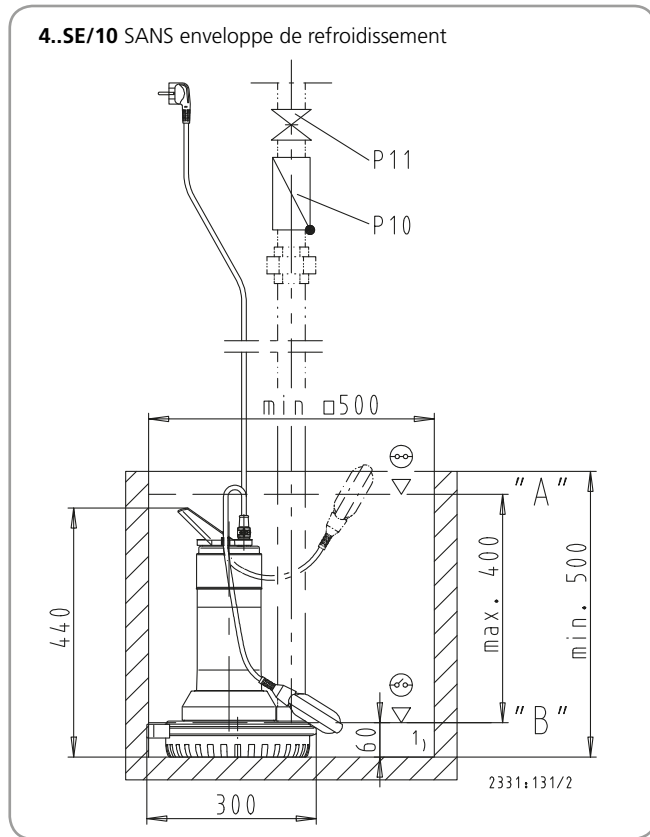
Prix publics H.T. et hors éco-participation, valable à partir du 01/01/2020.
 Pour en savoir plus sur le montant de l'éco-participation et sur les procédures de collecte en fin de vie du matériel, www.ksb.fr/deee
 Pour toute commande dont le montant net hors taxes est inférieur à 800 €, une participation aux frais de dossier sera facturée à hauteur de 25 €.
 Photographies non contractuelles. Sous réserve de modifications techniques.



Ama-Drainer 400 & 500

Groupe submersible inoxydable pour eaux grises.

Encombrements pompes simples



1) Niveau d'eau résiduelle P 10 Clapet de non-retour à battant P 11 Vanne

Prix publics H.T. et hors éco-participation, valable à partir du 01/01/2020.

Pour en savoir plus sur le montant de l'éco-participation et sur les procédures de collecte en fin de vie du matériel, www.ksb.fr/deee
 Pour toute commande dont le montant net hors taxes est inférieur à 800 €, une participation aux frais de dossier sera facturée à hauteur de 25 €. Photographies non contractuelles. Sous réserve de modifications techniques.

Ama-Drainer 400 & 500

Groupe submersible inoxydable pour eaux grises.

Accessoires de pompe Ama-Drainer 4../5..

Code	Désignation des pièces	Orifices / Profondeur d'immersion	Ama-Drainer				[kg]	n° de code	Prix H.T. €	GM
			4../10	4../35	5../10K	522/11				
 P2 + P5	Kit d'installation noyée stationnaire (guidage étrier) Fonte grise, comprenant : pied d'assise coudé DN 50, étrier de guidage, griffe avec vis en acier inox, prévoir adaptateur n° de code 19075508	Prof. instal.: 1,5 m	-	-	-	X	11	39020769	405,51	BZ
		Prof. instal.: 1,8 m	-	-	-	X	12	39020770	445,28	BZ
		Prof. instal.: 2,1 m	-	-	-	X	13	39020771	484,99	BZ
	Adaptateur à bride fonte grise (à commander séparément)	DN 50	-	-	-	X	4,2	19075508	248,80	BZ
 P4 + P5	Kit d'installation noyée stationnaire (version guidage câble) Fonte grise, comprenant : pied d'assise coudé, tendeur, console, câble de guidage 10 m, griffe avec vis en acier inox, prévoir adaptateur n° de code 19075508	Prof. instal.: 4,5 m	-	-	-	X	14,3	39021023	411,12	24
		Adaptateur à bride fonte grise (à commander séparément)	DN 50	-	-	-	X	4,2	19075508	248,80
P4	Kit d'installation noyée stationnaire inox (guidage câble) Comprenant : pied d'assise coudé, tendeur, console, câble de guidage 10 m, vis et chevilles	Prof. instal. 4,5 m	-	-	-	X	11,83	19552258	1 400,22	24
P5	Griffe en inox avec adaptateur à bride DN 50 (à commander séparément)	DN 50	-	-	-	X	4,2	19075509	1 121,83	24
 P7	Chaîne en acier inoxydable	2 m, DIN 766 - 4 x 16	-	-	-	X	0,9	01236267	138,80	24
	Chaîne en acier inoxydable	3 m, DIN 766 - 4 x 16	-	-	-	X	1,089	01236268	173,79	24
	Chaîne en acier inoxydable	5 m, DIN 766 - 4 x 16	-	-	-	X	1,688	01236269	239,61	24
	Câble de manutention en polypropylène, version de matériaux C	5 m	-	-	-	X	2,0	11185207	64,75	MA
 P8	Bride à montage rapide PN 10 , sur la bride du coude, cotes de raccordement selon PN 16, compatible uniquement avec pied fonte	Tuyau DN 50 / R2"	-	-	-	X	1,2	19551111	36,87	24
 P10	Clapet de non-retour à battant type RK Matière synthétique, EN 12 050-4, avec filetage femelle / femelle ISO 7/1, à passage intégral et bouchon de purge Pièces supplémentaires voir codes P32 et P33	Rp 1" 1/2	X	X	-	-	0,25	01009772	73,69	24
		Rp 2"	-	-	X	X	0,5	01009773	75,75	24
 P10	Clapet de non retour fonte grise Pièces supplémentaires, voir codes P32 et P33	Rp 1" 1/2	X	X	-	-	1,877	01050443	201,19	24
		Rp 2"	-	-	X	X	2,835	01036090	264,07	24
 P10	Clapet de non-retour à soupape , acier inox (1.4401) Pièce supplémentaire, voir code P32	Rp 1" 1/2	X	X	-	-	2,2	01084935	419,68	24
		Rp 2"	-	-	X	X	0,4	01084937	452,44	24
 P11	Robinet-vanne à manchons CuZn PN 16 Avec filetage femelle / femelle, à passage intégral Pièce supplémentaire, voir code P32	Rp 1" 1/2	X	X	-	-	0,8	00411502	45,01	24
		Rp 2"	-	-	X	X	1,1	00411503	59,35	24
 P11	Robinet à tournant sphérique Acier inoxydable (1.4408), PN 10	Rp 1" 1/2	X	X	-	-	1,821	01087276	217,49	RL
		Rp 2"	-	-	X	X	2,1	01064013	290,77	24
 P13	Tuyau-culotte Pour poste double, fonte grise, avec vis à tête hexagonale, écrous et joints, brides percées selon DIN 2501 Pièce supplémentaire, voir code P29	DN 40	X	X	-	-	10,6	40000688	423,78	24
		DN 50	-	-	X	X	13,5	40000689	495,40	24

Prix publics H.T. et hors éco-participation, valable à partir du 01/01/2020.

Pour en savoir plus sur le montant de l'éco-participation et sur les procédures de collecte en fin de vie du matériel, www.ksb.fr/deee

Pour toute commande dont le montant net hors taxes est inférieur à 800 €, une participation aux frais de dossier sera facturée à hauteur de 25 €.

Photographies non contractuelles. Sous réserve de modifications techniques.



Ama-Drainer 400 & 500

Groupe submersible inoxydable pour eaux grises.

Accessoires de pompe Ama-Drainer 4../5..

Code	Désignation des pièces	Orifices / Profondeur d'immersion	Ama-Drainer				[kg]	n° de code	Prix H.T. €	GM
			4../10	4../35	5../10K	522/11				
 P18	Plaque de couverture Praticable, en 2 parties, avec joints profilés et cornière de montage forme A 560 pour puits 500 x 500 mm (Pour les postes doubles avec tuyau culotte, deux plaques sont montées côte à côte.)	Rp 1" ¼	X	X	X	X	13,0	18075627	298,89	24
 P22	Kit de raccordement tuyau flexible Comprenant : 1 raccord avec filetage mâle, en PVC, 1 collier de serrage en acier au CrNiMo	C 52-G 1" ½	X	X	-	-	0,2	19072025	114,65	24
		C 52-G 2"	-	-	X	-	0,2	18040259	118,78	24
		B 75-G 2"	-	-	X	-	0,2	18040205	151,44	24
 P24	Raccord Storz avec filetage femelle selon ISO 228/1 Alliage d'aluminium, éléments de raccordement à prévoir Pièce supplémentaire voir code P32	C-G 1" ½	X	X	-	-	0,3	01002463	43,01	24
		C-G 2"	-	-	X	X	0,3	00520120	43,01	24
		B-G 1" ½	X	X	-	-	0,1	01062591	114,65	24
		B-G 2"	-	-	X	X	0,4	00133084	90,03	24
	Raccord Storz avec filetage mâle selon ISO 228/1 Alliage d'aluminium	C 52/G 2" A	-	-	-	X	0,2	00524370	53,21	24
 P26	Raccord express cannelé Storz , alliage d'aluminium	C 52 (DIN 14321)	X	X	-	-	0,3	00524551	47,10	24
		B 75 (DIN 14322)	-	-	X	X	0,7	00520454	71,67	24
 P27	Collier de serrage DIN 3017, acier au chrome	AL 40-60 C (DIN 3017)	X	X	-	-	0,01	00114522	5,78	39
		AL 70-90 B (DIN 3017)	-	-	X	X	0,1	01063363	6,16	24
 P28	Tuyau en matière synthétique DN 40 , équipé de raccords C, DIN 14811	C 42-5 m	X	X	X	X	1,7	01062592	169,90	24
		C 42-10 m	X	X	X	X	2,8	01062593	259,99	24
		C 42-20 m	X	X	X	X	5	01062594	460,64	24
	Tuyau flexible en matière synthétique DN 50 , DIN 14811, équipé de raccords C	C 52-5 m	X	X	X	X	2,3	00522262	208,78	24
		C 52-10 m	X	X	X	X	4,2	00522263	345,96	24
		C 52-20 m	X	X	X	X	5,7	00522264	575,26	24
	Tuyau flexible en matière synthétique DN 75 , équipé de raccords B, DIN 14811	B 75-20	-	X	X	X	10	00522265	624,39	24
		B 75-par m	-	X	X	X	0,3	00540104	32,75	24
 P29	Bride taraudée pour tuyau culotte (P13) avec filetage femelle Bride taraudée pour guidage étrier (P2) et pour guidage câble (P4). Comprenant : bride, 4 vis à tête hexagonale avec écrous et rondelles et 1 joint	DN 40/ Rp 1" ½	X	X			1,8	00260478	32,75	24
		DN 50/Rp 2"	-	-	X	X	2	19551353	147,39	24
 P32	Mamelon double pour raccord Storz C (P24) , EN 10242. Acier galvanisé, filetage mâle/mâle Mamelon double pour raccord Storz C et B (P24) et pour kit de raccordement tuyau flexible (P22) Acier galvanisé, filetage mâle/mâle	R 1" ½	X	X	-	-	0,5	00240874	8,17	24
		R 2	-	-	-	X	0,6	00240876	12,29	24
 P32	Rallonge pour raccord Storz B (P24) 1.4401, filetage mâle/mâle Rallonge pour raccord Storz C et B (P24) Acier galvanisé, filetage mâle/mâle	AG 1" ½ / AG R 1" ½ x 310	X	X	-	-	1,0	11037771	73,15	24
		AG 2" / AG R 2 x 150	-	-	X		0,6	00250494	12,29	24
 P33	Réducteur DN 32 EN 10242, acier galvanisé, filetage mâle/femelle pour kit tuyau flexible A 25 B (P21)	AG R1" ½ / IG Rp 1" ¼	X				0,2	00240679	12,29	24
		AG R2" / IG Rp 1" ¼	-		X ¹⁾	X ¹⁾	0,4	00240680	10,24	24
	Réducteur DN 40 EN 10242, acier galvanisé, filetage mâle/femelle pour kit tuyau flexible A 25 B (P21)	AG R2" / IG Rp 1" ½	-		X ¹⁾	X ¹⁾	0,5	00240686	8,17	24
 P33	Élargissement - diamètre nominal, manchon DN 50 , EN 10242, acier galvanisé. Pièces supplémentaires, voir P32 et P33 Élargissement - diamètre nominal, manchon DN 65 , EN 10242, acier galvanisé. Pièces supplémentaires, voir P32 et P33	AG R1" ½ / IG Rp 2"	X ¹⁾	X ¹⁾	-	-	0,38	00241778	24,54	24
		IG Rp 2" / IG Rp 2" ½	-	-	X ¹⁾	X ¹⁾	1,3	40982361	59,20	24

1) Adaptateur divergent ou convergent nécessaire.


Prix publics H.T. et hors éco-participation, valable à partir du 01/01/2020.

Pour en savoir plus sur le montant de l'éco-participation et sur les procédures de collecte en fin de vie du matériel, www.ksb.fr/deee
Pour toute commande dont le montant net hors taxes est inférieur à 800 €, une participation aux frais de dossier sera facturée à hauteur de 25 €. Photographies non contractuelles. Sous réserve de modifications techniques.




Ama-Drainer 400 & 500

Groupe submersible inoxydable pour eaux grises.

Accessoires de pompe Ama-Drainer 4../5..

Code	Désignation des pièces	Orifices / Profondeur d'immersion	Ama-Drainer				[kg]	n° de code	Prix H.T. €	GM
			4../10	4../35	5../10K	522/11				
P35	 <p>Kit enveloppe de refroidissement comprenant : enveloppe de refroidissement, manchon de raccordement taraudé Rp 2" et 2 joints toriques, pour la transformation ultérieure des Ama-Drainer 4../10 en variante identique, Ama-Drainer 5../10 K Attention ! Les pompes déjà installées nécessitent une adaptation des tuyauteries.</p>		x	-	-	-	0,5	18040775	112,57	24

Accessoires : coffrets d'alarme Ama-Drainer 4../5..

Code	Désignation des pièces	[kg]	n° de code	Prix H.T. €	GM
E 50	 <p>AS 0 Alimentation secteur monophasé 230 V, 12 V continu. Avec dispositif de coupure, dispositif d'avertissement piézo-céramique 85 dBA pour une distance de 1 m et 4,1 kHz, voyant vert « marche » Boîtier en matière synthétique IP 20, 140 x 80 x 57 mm, utiliser comme contacteur un interrupteur à flotteur, la sonde d'humidité F 1 (code E 64), le contacteur d'alarme M1 ou le relais de signalisation du coffret de commande. Buzzer / entrée de commande pour alimentation secteur</p>	0,5	29128401	118,31	73
E 51	 <p>AS 2 Alimentation secteur monophasé 230 V, 12 V, continu 1,5 VA. Avec interrupteur, dispositif d'avertissement piézo-céramique, 85 dBA pour une distance de 1 m et 4,1 kHz, voyant vert de service, contact libre de potentiel pour le report au poste de contrôle Boîtier en matière synthétique IP 20, 140 x 80 x 57 mm, utiliser comme contacteur un interrupteur à flotteur, la sonde d'humidité F 1 (code E 64) ou le relais de signalisation du coffret de commande</p>	0,5	29128422	339,83	73
E 52	 <p>AS 4 Alimentation secteur monophasé 230 V, 12 V continu 1.2 VA. Indépendant du réseau avec interrupteur. Avec dispositif de coupure, dispositif d'avertissement piézo-céramique 85 dBA pour une distance de 1 m et 4,1 kHz, voyant vert « marche », contact libre de potentiel pour transmission au poste de contrôle, avec batterie à recharge automatique assurant un fonctionnement autonome pendant 5 heures en cas de coupure de secteur Boîtier en matière synthétique IP 20, 140 x 80 x 57 mm, utiliser comme contacteur un interrupteur à flotteur (E 60), la sonde d'humidité F 1 (code E 64) ou le relais de signalisation du coffret de commande.</p>	0,5	29128442	599,83	73
E 53	 <p>AS 5 Alimentation secteur monophasé 230 V, 12 V continu 5 VA. Indépendant du réseau avec interrupteur. Autonome, avec batterie à recharge automatique assurant un fonctionnement autonome pendant 10 heures en cas de coupure de secteur, voyant de présence secteur, voyant de défaut, bouton sirène d'alarme - arrêt; contact libre de potentiel pour transmission au poste de contrôle, prêt à brancher avec câble électrique 1,8 m et fiche. Boîtier ISO IP 41, 190 x 165 x 75 mm, utiliser comme contacteur un interrupteur à flotteur (E 60) ou le relais de signalisation du coffret de commande Dispositif d'alarme, contact libre de potentiel / batterie tampon Klaxon (E 70) non inclus. A ajouter</p>	1,7	00530561	929,39	73
E 55	 <p>AS 1 Monophasé 230 V, 9 V continu 1,5 VA. Intégré dans boîtier-prise ISO IP30, avec batterie à recharge automatique assurant un fonctionnement autonome pendant 5 heures en cas de coupure de secteur, signal acoustique 70 dB(A) avec interrupteur et transmetteur de signal avec câble d'alimentation 3m, température max. 60 °C, ne convient pas pour la vapeur et l'eau condensée. 1. En montage suspendu, détection du niveau haut dans le puisard. La sonde est placée au-dessus du niveau de démarrage de la pompe. 2. Détection d'eau dès 1 mm de niveau d'eau lorsque la sonde est placée à même le sol dans la zone inondable : cave, cuisine ou salle de bains à côté du lave-linge.</p>	0,9	00533740	341,81	73

Prix publics H.T. et hors éco-participation, valable à partir du 01/01/2020.

Pour en savoir plus sur le montant de l'éco-participation et sur les procédures de collecte en fin de vie du matériel, www.ksb.fr/deee

Pour toute commande dont le montant net hors taxes est inférieur à 800 €, une participation aux frais de dossier sera facturée à hauteur de 25 €.

Photographies non contractuelles. Sous réserve de modifications techniques.



Ama-Drainer 400 & 500

Groupe submersible inoxydable pour eaux grises.

Accessoires coffrets de commande Ama-Drainer 4../5..

Code	Désignation	Courant min-max [A]	Ama-Drainer										[kg]	n° de code	Prix H.T. €	GM	
			1~					3~									
			.05 E	.07 E	.11 E	.15 E	.05 D	.07 D	.11 D	.15 D	.22 D	522/11					
	Boîtier-prise multifonctions Hyper avec relais de protection moteur 3/N/ PE 16 A, IP X4, inverseur de phase, surveillance moteur, contacteur jusqu'à 4 kW, relais de protection moteur, commutateur manuel-0-auto, bouton reset, voyants pour sens de rotation, marche et défaut, bornes de raccordement moteur triphasé, contact de protection du bobinage et interrupteur à flotteur	Hyper 18.1	1,2-1,8	-	-	-	-	X	-	-	-	-	-	1,0	19071490	264,07	73
		Hyper 26.1	1,8-2,6	-	-	-	-	-	X	X	-	-	-	1,0	19071491	264,07	73
		Hyper 37.1	2,6-3,7	-	-	-	-	-	-	-	X	-	-	1,0	19071492	264,07	73
		Hyper 55.1	3,7-5,5	-	-	-	-	-	-	-	-	X	X	1,0	19071493	264,07	73
E 60	Interrupteur à flotteur avec extrémité de câble nue (contact NO) Mode vidange	3 m		X	X	X	X	X	X	X	X	X	X	0,5	11037742	71,67	24
		5 m		X	X	X	X	X	X	X	X	X	X	0,8	11037743	81,49	24
		10 m		X	X	X	X	X	X	X	X	X	X	1,3	11037744	103,36	24
		15 m		X	X	X	X	X	X	X	X	X	X	1,8	11037745	129,00	24
		20 m		X	X	X	X	X	X	X	X	X	X	2,4	11037746	151,04	24
		25 m		X	X	X	X	X	X	X	X	X	X	2,9	11037747	180,18	24
		30 m		X	X	X	X	X	X	X	X	X	X	3,4	11037748	208,78	24
	Interrupteur à flotteur avec extrémité de câble nue, résistant à l'huile (contact NO)	5 m		X	X	X	X	X	X	X	X	X	0,8	11037753	141,21	24	
		10 m		X	X	X	X	X	X	X	X	X	1,2	11037754	200,61	24	
		20 m		X	X	X	X	X	X	X	X	X	2,0	11037755	327,57	24	
	Interrupteur à flotteur avec extrémité de câble nue (contact NF). Mode remplissage.	5 m		X	X	X	X	X	X	X	X	X	0,8	11037756	88,02	24	
		10 m		X	X	X	X	X	X	X	X	X	1,4	11037757	116,66	24	
		20 m		X	X	X	X	X	X	X	X	X	2,6	11037758	180,18	24	
	Détecteur de fuite F 1 S'utilise comme contacteur pour les coffrets d'alarme AS 0, AS 2 ou AS 4, avec câble d'alimentation 3 m, 40 °C max., ne convient pas pour la vapeur et l'eau condensée 1. En montage suspendu, détection du niveau haut dans le puisard. La sonde est placée au-dessus du niveau de démarrage de la pompe. 2. Détection d'eau dès 1 mm de niveau d'eau lorsque la sonde est placée à même le sol dans la zone inondable : cave, cuisine ou salle de bains à côté du lave-linge.	3 m		X	X	X	X	X	X	X	X	X	0,2	19072366	81,88	24	
	Kit cloche - mesure pneumatique avec / sans bulleur Avec tuyau polyamide 8 x 1 mm	10 m		X	X	X	X	X	X	X	X	X	1,2	19071721	149,44	24	
		20 m		X	X	X	X	X	X	X	X	X	2,0	19071837	210,88	24	
	Kit cloche - mesure pneumatique sans bulleur avec tuyau polyamide 8 x 3 mm	10 m		X	X	X	X	X	X	X	X	X	3,5	19071722	472,90	24	
	Klaxon, 12 V DC, 105 dB(A), 1,2 W54 Approprié pour montage intérieur et extérieur, montage protégé de la pluie, classe de protection IP 54			X	X	X	X	X	X	X	X	X	0,1	01086547	98,29	73	
	Contacteur différentiel STECKMAT			X	X	X	X	-	-	-	-	-	0,5	00534217	272,28	24	

Prix publics H.T. et hors éco-participation, valable à partir du 01/01/2020.

Pour en savoir plus sur le montant de l'éco-participation et sur les procédures de collecte en fin de vie du matériel, www.ksb.fr/deee
Pour toute commande dont le montant net hors taxes est inférieur à 800 €, une participation aux frais de dossier sera facturée à hauteur de 25 €. Photographies non contractuelles. Sous réserve de modifications techniques.

Ama-Porter F Roue Vortex

Groupe submersible monobloc pour
eaux grises ou noires.

Passage libre jusqu'à 65 mm.

Livret technique : 2539.51



Relevage domestique
Lotissements
Rabattement,



Relevage
Evacuation eaux
usées



Groupe nu

Version transportable

Les
plus



recylum
engagé pour un recyclage responsable

- **Exécution**

Groupe submersible monobloc IP 68 à roue vortex, équipé ou non d'un interrupteur à flotteur.

- **Caractéristiques**

Q max : 40 m³/h, (11 l/s)

H max : 16 m

Temp. du fluide pompé : 40 °C max. en service continu
70 °C max. ponctuellement

- **Matériaux**

Corps de pompe : Fonte - JL-1030

Roue : Fonte - JL-1030

Arbre & Rotor : Inox 1.4021

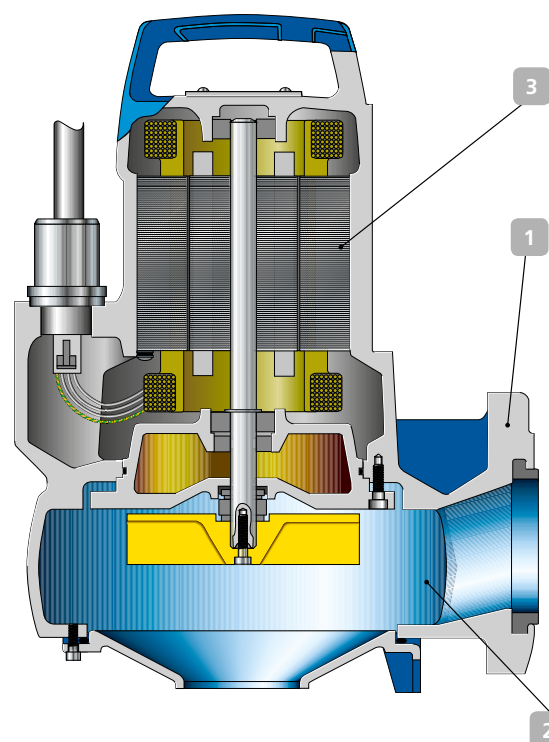
- **Accessoire**

Accessoires hydrauliques et électriques

Se reporter à la rubrique Ama-Porter S, page 37

Coffret de commande 1 pompe ou 2 pompes

LevelControl Basic 2 se reporter page 93





Ama-Porter F Roue Vortex

Groupe submersible monobloc pour eaux grises ou noires.

Tarifs produits Ama-Porter F

N : sans flotteur S : avec flotteur E : monophasé D : triphasé Ama-Porter	n° de code	Prix H.T. €	GM
Groupe transportable			
F 500 SE	39017197	953,95	34
F 501 SE	39017112	1 076,80	34
F 502 SE	39017113	1 412,49	34
F 503 SE	39017114	1 412,49	34
F 601 SE	39017115	1 670,45	34
F 602 SE	39017116	1 785,09	34
F 603 SE	39017117	1 785,09	34
F 500 NE	39017199	953,95	34
F 501 NE	39017443	1 076,80	34
F 502 NE	39017444	1 412,49	34
F 503 NE	39017445	1 412,49	34
F 601 NE	39017452	1 670,45	34
F 602 NE	39017453	1 785,09	34
F 603 NE	39017454	1 785,09	34
F 500 ND	39017525	953,95	34
F 501 ND	39017132	1 076,80	34
F 502 ND	39017133	1 412,49	34
F 503 ND	39017134	1 596,73	34
F 601 ND	39017135	1 670,45	34
F 602 ND	39017136	1 785,09	34
F 603 ND	39017137	1 932,48	34

Tarifs produits Ama-Porter F

N : sans flotteur S : avec flotteur E : monophasé D : triphasé Ama-Porter	n° de code	Prix H.T. €	GM
Groupe seul			
F 500 SE	39017187	829,06	34
F 501 SE	39017100	951,91	34
F 502 SE	39017101	1 285,64	34
F 503 SE	39017102	1 285,64	34
F 601 SE	39017106	1 527,15	34
F 602 SE	39017107	1 639,75	34
F 603 SE	39017108	1 639,75	34
F 500 NE	39017195	829,06	34
F 501 NE	39017188	951,91	34
F 502 NE	39017189	1 285,64	34
F 503 NE	39017190	1 285,64	34
F 601 NE	39017192	1 527,15	34
F 602 NE	39017193	1 639,75	34
F 603 NE	39017194	1 639,75	34
F 500 ND	39017191	829,06	34
F 501 ND	39017103	951,91	34
F 502 ND	39017104	1 285,64	34
F 503 ND	39017105	1 471,88	34
F 601 ND	39017109	1 527,15	34
F 602 ND	39017110	1 639,75	34
F 603 ND	39017111	1 789,18	34

Prix publics H.T. et hors éco-participation, valable à partir du 01/01/2020.

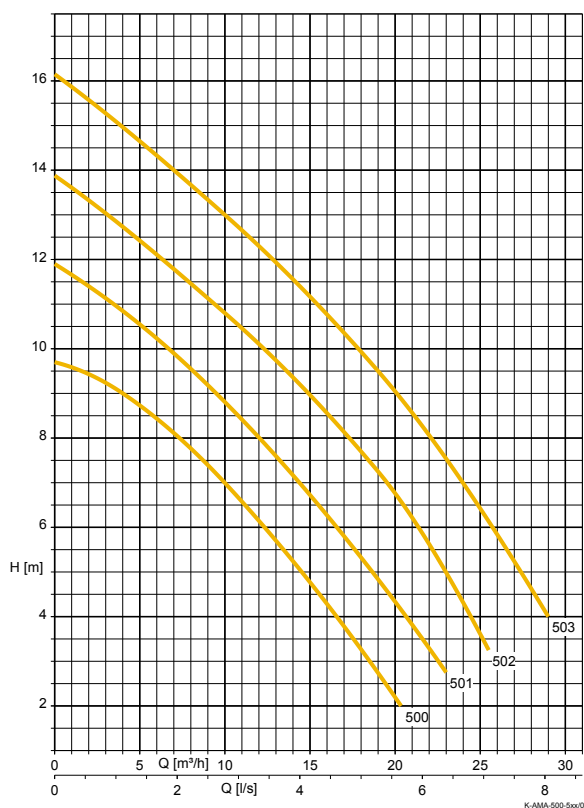
Pour en savoir plus sur le montant de l'éco-participation et sur les procédures de collecte en fin de vie du matériel, www.ksb.fr/deee
 Pour toute commande dont le montant net hors taxes est inférieur à 800 €, une participation aux frais de dossier sera facturée à hauteur de 25 €. Photographies non contractuelles. Sous réserve de modifications techniques.

Ama-Porter F Roue Vortex

Groupe submersible monobloc pour eaux grises ou noires.

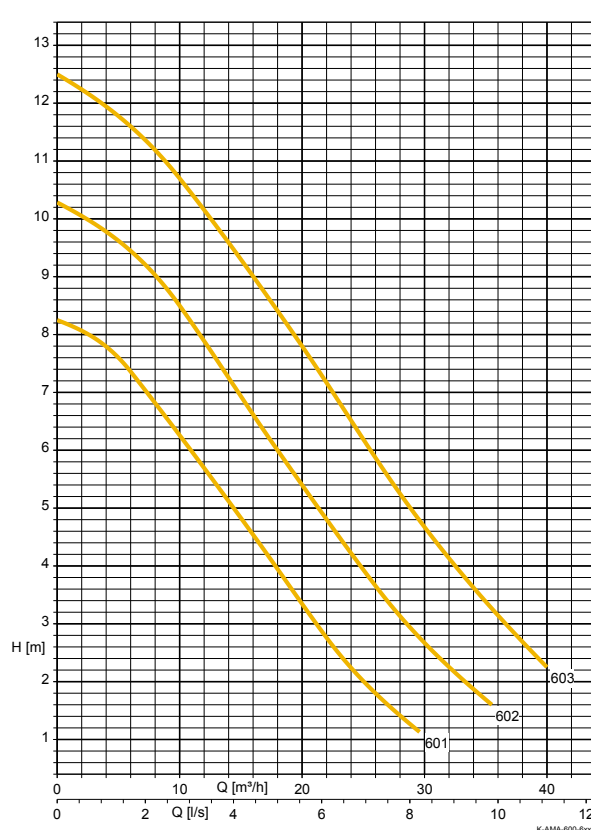
Courbes caractéristiques

Ama-Porter F 500 2 900 1/min. - 50 Hz



Passage libre tailles 500/501 = 45 mm, 502 = 43 mm, 503 = 41 mm
Tolérances suivant ISO 9906, classe 2A / 3B en dessous de 10 kW

Ama-Porter F 600 2 900 1/min. - 50 Hz



Passage libre tailles 601 = 60 mm, 602 = 58 mm, 603 = 56 mm
Tolérances suivant ISO 9906, classe 2A / 3B en dessous de 10 kW

Fiche technique

- Versions SE & NE livrées avec 10 m de câble électrique, prise bipolaire + terre CEE,
- Version ND livrée avec 10 m de câble électrique nu.

Ama-Porter	Orifice DN	P ₁ [kW]	Intensité [A]	Poids [kg]
Monophasé – 230 V				
F 500 SE/NE	50	1,00	5,0	23
F 501 SE/NE	50	1,25	6,0	23
F 502 SE/NE	50	1,80	8,2	23
F 503 SE/NE	50	1,80	8,2	24
F 601 SE/NE	65	1,25	6,0	26
F 602 SE/NE	65	1,80	8,2	26
F 603 SE/NE	65	1,80	8,2	26

Ama-Porter	Orifice DN	P ₁ [kW]	Intensité [A]	Poids [kg]
Triphasé – 400 V				
F 500 ND	50	0,90	2,3	23,4
F 501 ND	50	1,10	2,8	23,4
F 502 ND	50	1,50	3,0	23,4
F 503 ND	50	2,05	3,5	23,4
F 601 ND	65	1,10	2,8	25,0
F 602 ND	65	1,50	3,0	25,0
F 603 ND	65	2,05	3,5	25,0

Prix publics H.T. et hors éco-participation, valable à partir du 01/01/2020.

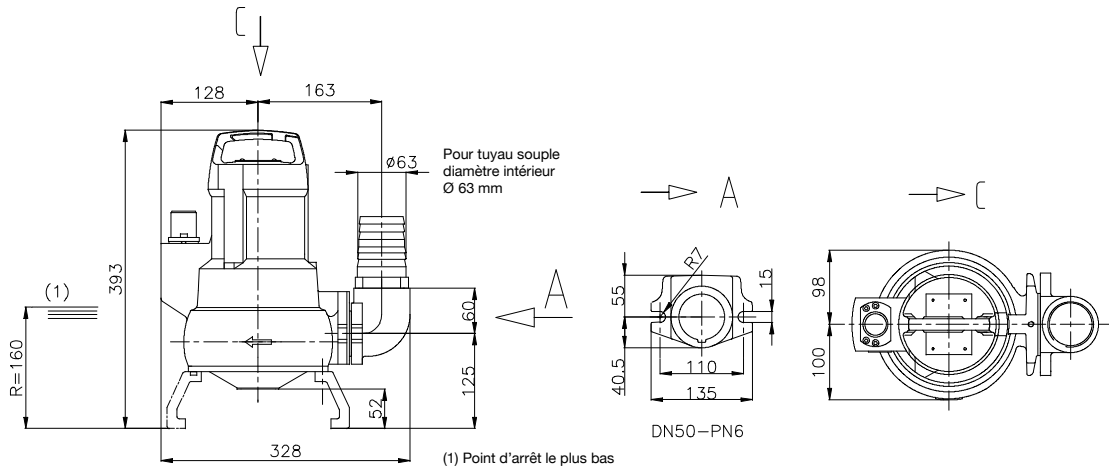
Pour en savoir plus sur le montant de l'éco-participation et sur les procédures de collecte en fin de vie du matériel, www.ksb.fr/deee

Pour toute commande dont le montant net hors taxes est inférieur à 800 €, une participation aux frais de dossier sera facturée à hauteur de 25 €.

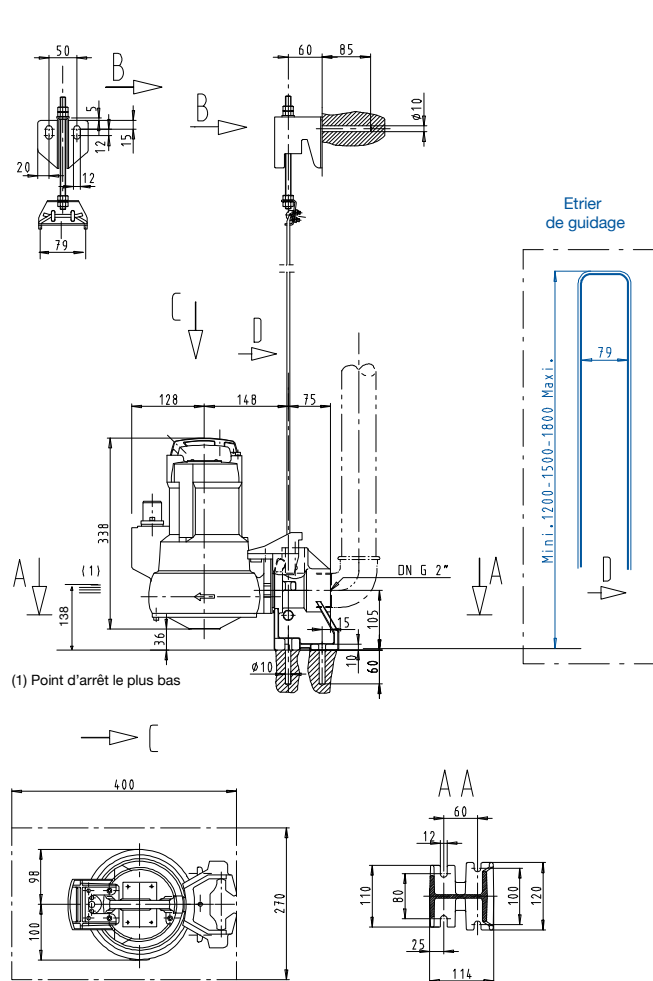
Photographies non contractuelles. Sous réserve de modifications techniques.

Encombresments Ama-Porter F 500

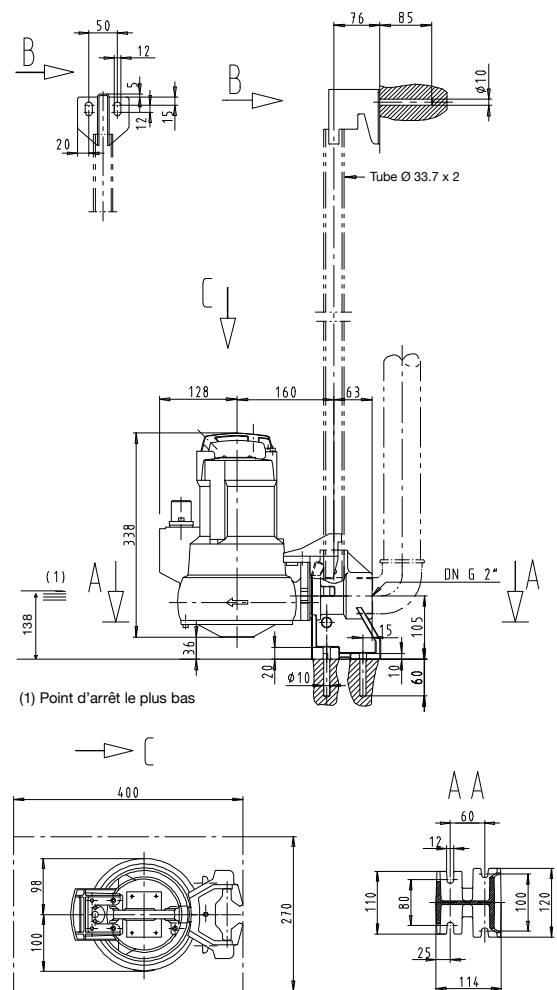
Version transportable



Version stationnaire guidage câble



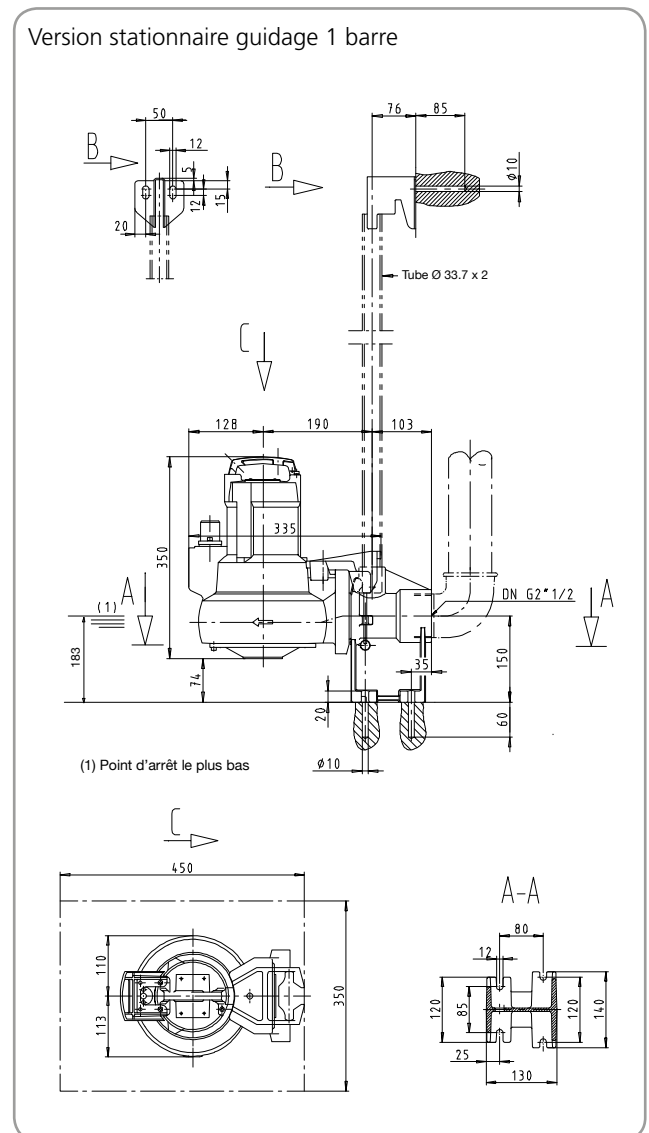
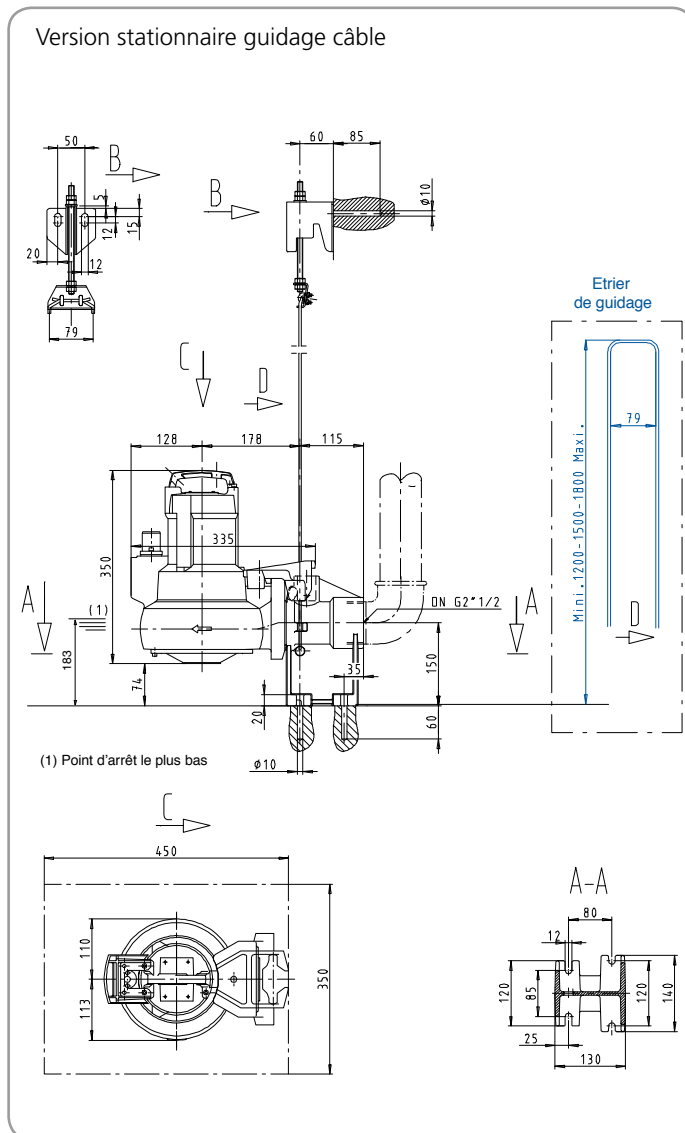
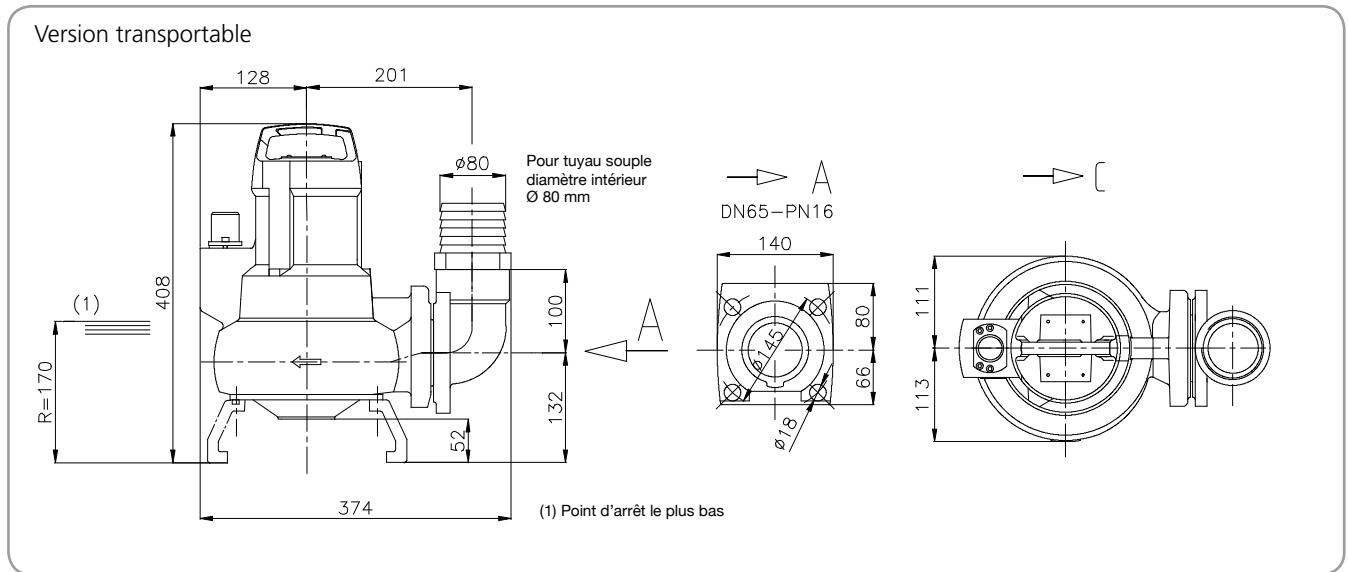
Version stationnaire guidage 1 barre



Ama-Porter F Roue Vortex

Groupe submersible monobloc pour eaux grises ou noires.

Encombrements Ama-Porter F 600



Prix publics H.T. et hors éco-participation, valable à partir du 01/01/2020.

Pour en savoir plus sur le montant de l'éco-participation et sur les procédures de collecte en fin de vie du matériel, www.ksb.fr/deee

Pour toute commande dont le montant net hors taxes est inférieur à 800 €, une participation aux frais de dossier sera facturée à hauteur de 25 €.

Photographies non contractuelles. Sous réserve de modifications techniques.

Ama-Porter S

Roue avec dilacérateur

Groupe submersible monobloc pour eaux grises ou noires.
Roue avec dilacérateur (Broyeur)

Livret technique : 2541.51



Version transportable



Relevage domestique
Lotissements
Rabattement



Relevage
Evacuation eaux usées



• Exécution

Groupe submersible monobloc IP 68 à roue dilacératrice, équipé ou non d'un interrupteur à flotteur.

• Caractéristiques

Q max : 17 m³/h, (4,7 l/s)

H max : 21 m

Temp. du fluide pompé : 40 °C max. en service continu
70 °C max. ponctuellement

• Matériaux

Corps de pompe : Fonte - JL 1030
Roue : Fonte - JL 1030
Fonte - JL 1040 (Ama-Porter S 545)
Système dilacérateur : Acier à très haute résistance mécanique
Arbre & Rotor : Inox - 1.4021

• Accessoire

Coffret de commande 1 pompe ou 2 pompes
LevelControl Basic 2 se reporter page 85



recylum
équipe pour un recyclage responsable

- Pompe en fonte très robuste
- Imbouchable
- Immersible en continu



Ama-Porter S Roue avec dilacérateur

Groupe submersible monobloc pour eaux grises ou noires.

Tarifs produits - Ama-Porter S

SE : flotteur / mono NE : sans flotteur / mono ND : sans flotteur / tri S : roue dilacératrice B : av. coffret de démar.	n° de code	Prix H.T. €	GM
Ama-Porter			
Groupe transportable			
SB 545 SE	39018470	2552,74	34
SB 545 NE	39018471	2552,74	34
S 545 ND	39017862	2298,91	34
Groupe seul			
SB 545 SE	39018468	2427,88	34
SB 545 NE	39018469	2427,88	34
S 545 ND	39017859	2172,00	34

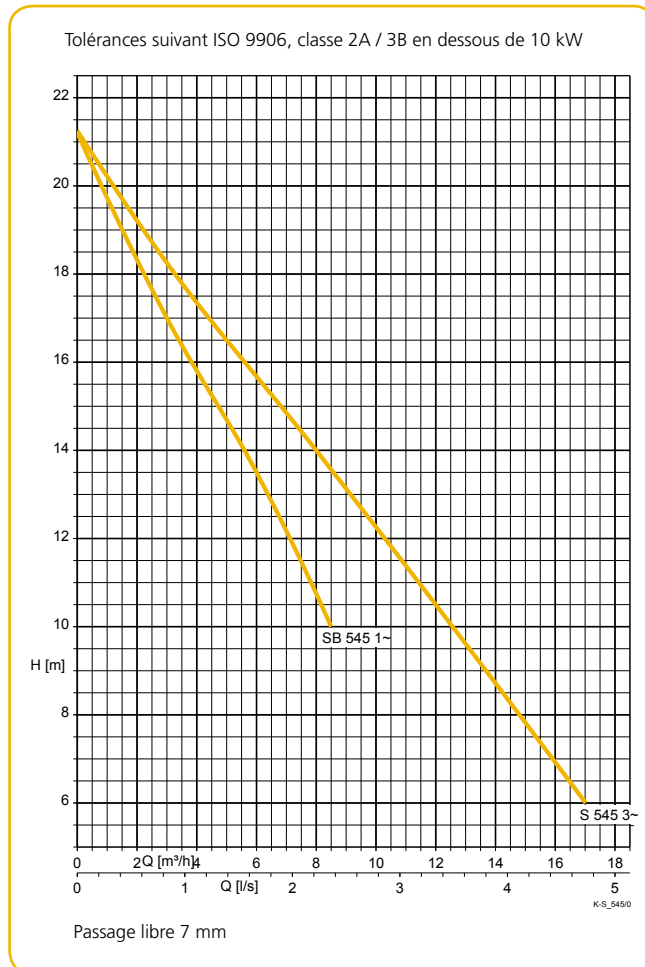
Accessoires d'installation, page 37

Fiche technique

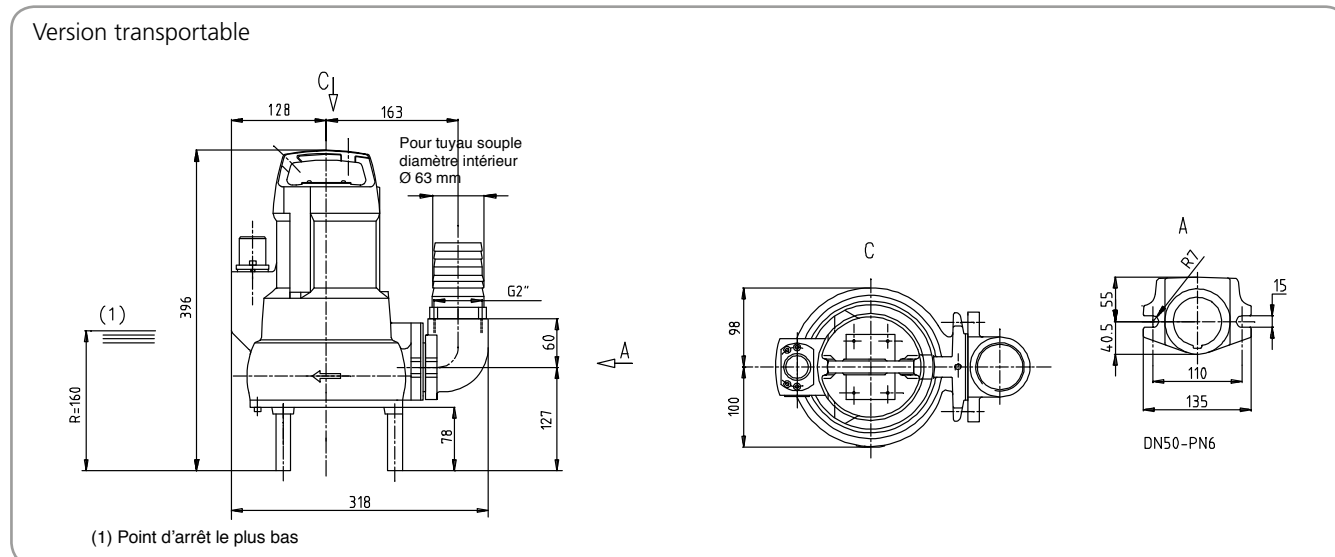
- Versions SE & NE livrées avec 10 m de câble électrique, prise bipolaire + terre CEE,
- Version ND livrée avec 10 m de câble électrique nu.

Ama-Porter	Orifice G	P ₁ [kW]	P ₂ [kW]	Intensité [A]	Poids [kg]
Monophasé – 230 V					
SB 545 SE	50	1,80	1,1	8,2	26,5
SB 545 NE	50	1,80	1,1	8,2	26,5
Triphasé – 400 V					
S 545 ND	50	2,05	1,5	3,5	25,0

Courbes caractéristiques



Encombrements Ama-Porter SB 545 SE/NE - S 545 ND



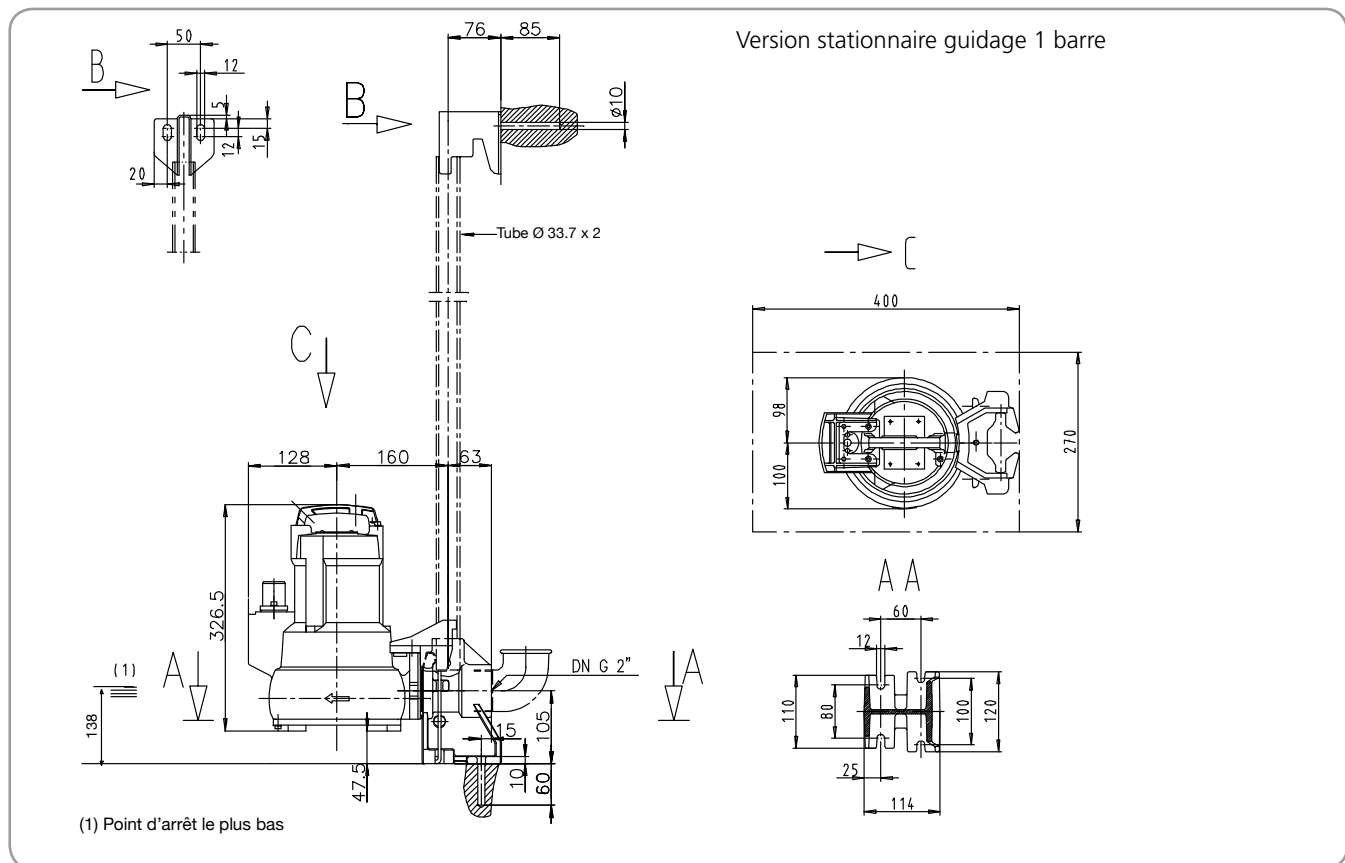
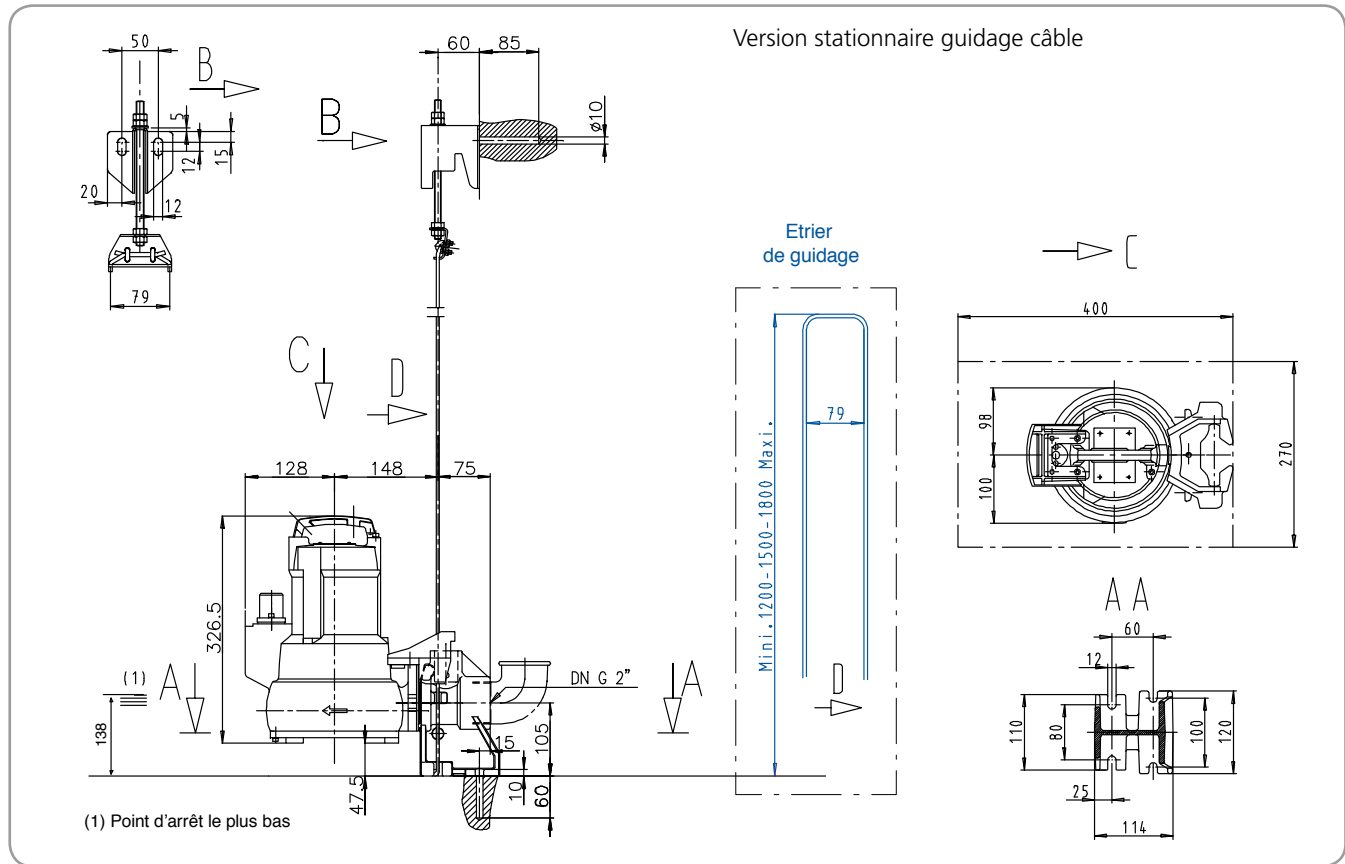
Prix publics H.T. et hors éco-participation, valable à partir du 01/01/2020.
 Pour en savoir plus sur le montant de l'éco-participation et sur les procédures de collecte en fin de vie du matériel, www.ksb.fr/deee
 Pour toute commande dont le montant net hors taxes est inférieur à 800 €, une participation aux frais de dossier sera facturée à hauteur de 25 €.
 Photographies non contractuelles. Sous réserve de modifications techniques.



Ama-Porter S Roue avec dilacérateur

Groupe submersible monobloc pour eaux grises ou noires.

Encombresments Ama-Porter SB 545 SE/NE - S 545 ND

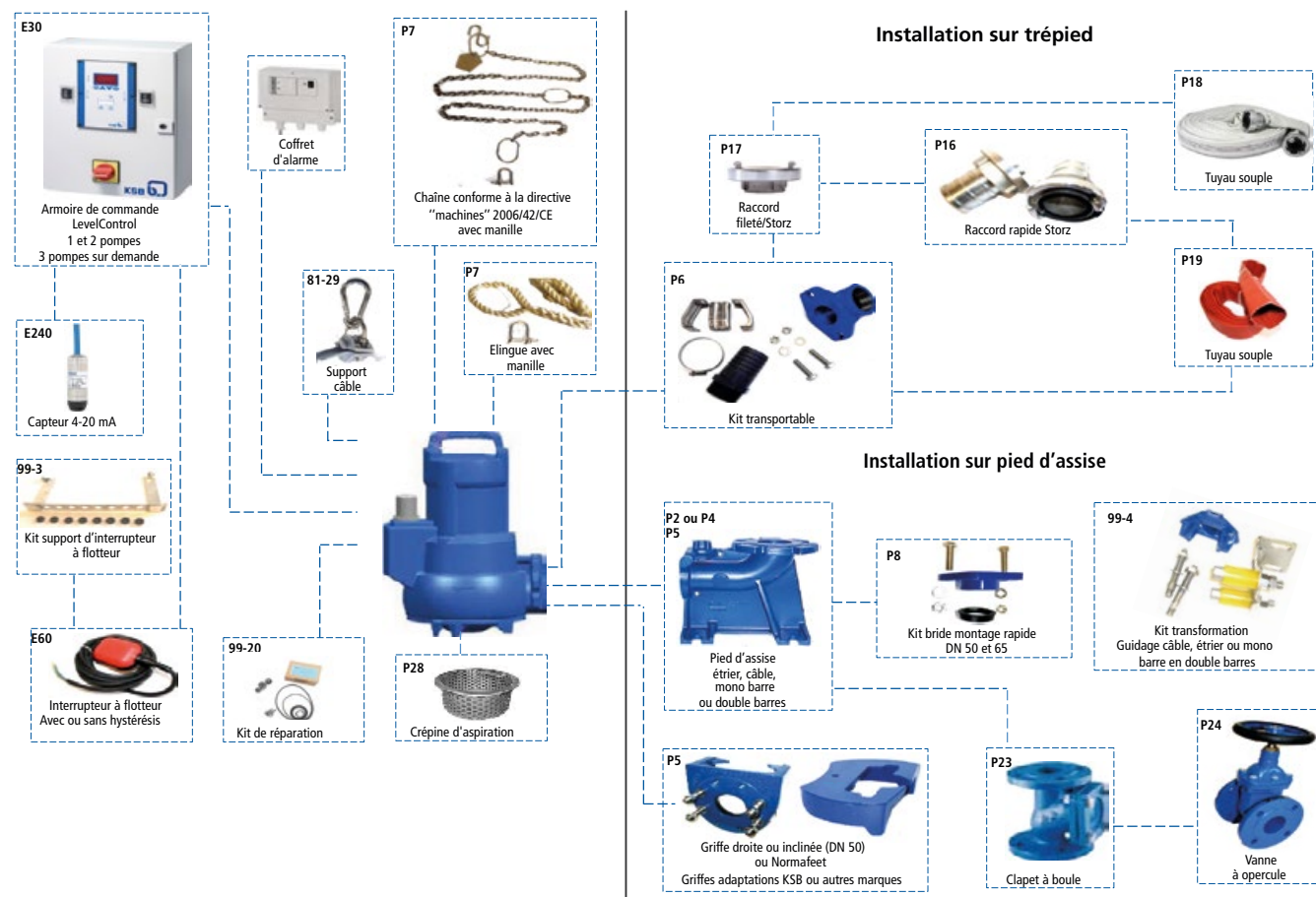


Prix publics H.T. et hors éco-participation, valable à partir du 01/01/2020.
 Pour en savoir plus sur le montant de l'éco-participation et sur les procédures de collecte en fin de vie du matériel, www.ksb.fr/deee
 Pour toute commande dont le montant net hors taxes est inférieur à 800 €, une participation aux frais de dossier sera facturée à hauteur de 25 €. Photographies non contractuelles. Sous réserve de modifications techniques.

Ama-Porter S Roue avec dilacérateur

Groupe submersible monobloc pour eaux grises ou noires.

Accessoires Ama-Porter F / S



Accessoires : installation stationnaire et transportable

Code	Désignation des pièces	Raccordement / Profond. d'instal.	Ama-Porter			n° de code	Prix H.T. €	GM	
			5	6	S545				
 P2 + P5	Kit d'installation noyée stationnaire (version étrier) comprenant : pied d'assise coudé DN 50, étrier de guidage, vis et chevilles, griffe avec vis en acier inox.	Profond. d'instal. 1,5 m	X	-	X	11,0	39020769	405,51	BZ
		Profond. d'instal. 1,8 m	X	-	X	12,0	39020770	445,28	BZ
		Profond. d'instal. 2,1 m	X	-	X	13,0	39020771	484,99	BZ
 P2 + P5	Kit d'installation noyée stationnaire (version étrier) comprenant : pied d'assise coudé DN 65, étrier de guidage, griffe avec vis en acier inox.	Profond. d'instal. 1,5 m	-	X	-	14,5	39020827	534,68	BZ
		Profond. d'instal. 1,8 m	-	X	-	15,5	39020828	574,42	BZ
		Profond. d'instal. 2,1 m	-	X	-	17,0	39020829	618,19	BZ
 P2 + P5	Kit d'installation noyée stationnaire (version étrier) comprenant : pied d'assise droit DN 50/2", étrier de guidage, griffe avec vis en acier inox.	Profond. d'instal. 1,5 m	X	-	X	7,8	39020795	405,51	BZ
		Profond. d'instal. 1,8 m	X	-	X	8,8	39020796	445,28	BZ
		Profond. d'instal. 2,1 m	X	-	X	10,8	39020797	484,99	BZ
 P2 + P5	Kit d'installation noyée stationnaire (version étrier) comprenant : pied d'assise droit DN 65/2 1/2", étrier de guidage, griffe avec vis en acier inox.	Profond. d'instal. 1,5 m	-	X	-	11,2	39020813	534,68	BZ
		Profond. d'instal. 1,8 m	-	X	-	12,2	39020814	574,42	BZ
		Profond. d'instal. 2,1 m	-	X	-	13,7	39020815	618,19	BZ

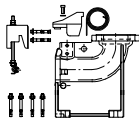
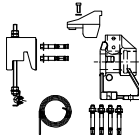
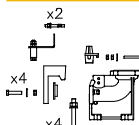
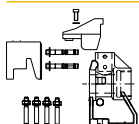
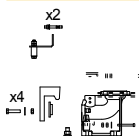





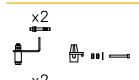

Prix publics H.T. et hors éco-participation, valable à partir du 01/01/2020.
 Pour en savoir plus sur le montant de l'éco-participation et sur les procédures de collecte en fin de vie du matériel, www.ksb.fr/deee
 Pour toute commande dont le montant net hors taxes est inférieur à 800 €, une participation aux frais de dossier sera facturée à hauteur de 25 €.
 Photographies non contractuelles. Sous réserve de modifications techniques.



Ama-Porter S Roue avec dilacérateur

Groupe submersible monobloc pour eaux grises ou noires.

Accessoires : installation stationnaire et transportable

Code	Désignation des pièces	Raccordement / Profond. d'instal.	Ama-Porter			[kg]	n° de code	Prix H.T. €	GM
			5	6	S545				
 P4 + P5	Kit d'installation noyée stationnaire (version guidage câble) comprenant : pied d'assise coudé, tendeur, console, câble de guidage 10 m, vis et chevilles, griffe avec vis en acier inox.	Profond. d'instal. 4,5 m DN 50	X	-	X	14,3	39021023	411,12	BZ
		DN 65	-	X	-	17,6	39021025	482,64	BZ
 P4 + P5	Kit d'installation noyée stationnaire (guidage câble) comprenant : pied d'assise droit, tendeur, console, câble de guidage 10 m, griffe avec vis en acier inox.	Profond. d'instal. 4,5 m DN 50 / 2"	X	-	X	11,5	39020779	411,12	BZ
		DN 65 / 2½"	-	X	-	14,7	39020806	482,64	BZ
 P4 + P5	Kit d'installation noyée stationnaire (1 barre de guidage) comprenant : pied d'assise coudé, console, griffe avec vis en acier inox (tubes de guidage non compris dans la fourniture)	DN 50	X	-	X	14,0	39021212	405,46	BZ
		DN 65	-	X	-	17,2	39021213	476,99	BZ
 P4 + P5	Kit d'installation noyée stationnaire (1 barre de guidage) comprenant : pied d'assise droit, console, griffe avec vis en acier inox (tubes de guidage non compris dans la fourniture)	DN 50 / 2"	X	-	X	10,8	39021182	405,46	BZ
		DN 65 / 2½"	-	X	-	14,0	39021188	476,99	BZ
 P4 + P5	Kit d'installation noyée stationnaire (guidage 2 barres) pour profondeur d'installation = 4,5 m comprenant : pied d'assise coudé, console, adaptateur, griffe avec vis en acier inox (tubes de guidage non compris dans la fourniture)	DN 50, DN 3: DIN ISO ASME	X	-	X	14,0	39023002	560,11	BZ
		DN 65, DN 3: DIN ISO ASME	-	X	-	19,5	39023006	709,22	BZ
 P6	Kit transportable Comprenant : manchette fileté cannelée, coude de raccordement, trois pieds, collier de serrage, visserie	DN 50	X	-	-	2,0	39023046	128,17	BZ
		Pour S 545 seulement	-	-	X	2,0	39018120	127,33	BZ
		DN 65	-	X	-	4,0	39023047	146,75	BZ
 P5	Griffe JL1040 avec visserie en acier inox Guidage par câble, 1 barre ou étrier	DN 50	X	-	X	1,1	39021016	68,25	BZ
		DN 65	-	X	-	1,9	39021018	152,92	BZ
 P5	Griffe JL1040 avec visserie en acier inox Guidage 2 barres	DN 50	X	-	X	6,0	39022990	124,02	BZ
		DN 65	-	X	-	7,3	39022993	387,10	BZ
 P7	Chaîne (1.4404) à maillons courts , contrôlée et marquée selon la directive 2006/42/CE (directive relative aux machines), crochet (1.4301), manille (1.4404) Charge max. : 200 kg	2 m	X	X	X	1,2	39024056	241,53	BZ
		3 m	X	X	X	1,6	39024057	333,42	BZ
		5 m	X	X	X	2,4	39024058	351,80	BZ
		10 m	X	X	X	4,4	39024059	519,82	BZ
 P8	Bride à montage rapide PN 10 , sur la bride du coude, cotes de raccordement selon PN 16	Tuyau DN 50 / R2"	X	-	X	1,2	19551111	36,87	BZ
		Tuyau DN 65 / R 2½"	-	X	-	1,2	39020184	59,35	24
 P10	Bride taraudée PN 6 , B50 DIN 2558 avec visserie pour bride de refoulement	DN 50/Rp 2	X	-	X	1	19200721	59,35	24
 P10	Pièces de transformation pour guidage 2 barres , comprenant : console, vis en acier inox, adaptateur, chevilles Attention la fourniture d'une griffe pour guidage 2 barres est impérative	DN 50/DN 65	X	X	X	1,4	39022984	163,77	BZ

Prix publics H.T. et hors éco-participation, valable à partir du 01/01/2020.

Pour en savoir plus sur le montant de l'éco-participation et sur les procédures de collecte en fin de vie du matériel, www.ksb.fr/deee
Pour toute commande dont le montant net hors taxes est inférieur à 800 €, une participation aux frais de dossier sera facturée à hauteur de 25 €. Photographies non contractuelles. Sous réserve de modifications techniques.

Ama-Porter S Roue avec dilacérateur

Groupe submersible monobloc pour eaux grises ou noires.

Accessoires : installation stationnaire et transportable

Code	Désignation des pièces	Raccordement / Profond. d'instal.	Ama-Porter				n° de code	Prix H.T. €	GM	
			5	6	S545	[kg]				
 P16	Raccord express cannelé Storz , alliage d'aluminium	B 75 (DIN 14322)	-	X	-	0,7	00520454	71,67	24	
 P17	Raccord Storz avec filetage mâle selon ISO 228/1	C 52/G 2 A	X	-	X	0,2	00524370	53,21	24	
		B 75 - G 2 1/2	-	X	-	0,4	00524371	73,69	24	
 P18	Tuyau flexible en matière synthétique DN 50 , DIN 14811, équipé de raccords C	C 52-5 m	X	-	X	2,3	00522262	208,78	24	
		C 52-10 m	X	-	X	4,2	00522263	345,96	24	
		C 52-20 m	X	-	X	5,7	00522264	575,26	24	
 P19	Tuyau flexible en matière synthétique sans raccord , DIN 14 811	Dia. int. 63	5 m	X	-	X	1,7	39018688	145,34	24
			10 m	X	-	X	3,4	39018689	288,67	24
			20 m	X	-	X	6,8	39018690	575,26	24
		B 75	5 m	-	X	-	2,0	39019064	167,90	24
			10 m	-	X	-	4,0	39019065	335,69	24
			20 m	-	X	-	8,0	39019066	673,50	24
			30 m	-	X	-	12	39019071	1 009,25	24
 P20	Collier de serrage DIN 3017, acier au chrome	B 50	X	-	X	0,1	00460476	5,78	24	
		B 75	-	X	-	0,1	00109515	6,16	24	
 P21	Clapet de non-retour à battant, type RK filetage femelle - PVC	Rp 2"	X	-	X	0,5	01009773	75,75	24	
		Rp 2" 1/2	-	X	-	3,2	39018142	432,02	24	
 P22	Robinet-vanne à manchons CuZn PN 10-12 DIN 3352	Rp 2"	X	-	X	1,1	00411503	59,35	24	
		Rp 2" 1/2	-	X	-	1,7	39000507	96,24	24	
 P23	Clapet anti-retour à boule à bride	DN 50	X	-	X	8,3	49709571	239,36	27	
		DN 65	-	X	-	12,3	49709572	297,72	27	
 P23	Kit clapet/vanne PVC à coller	2"	X	-	X	3,2	39017981	357,26	24	
		2" 1/2	-	X	-	5,2	39018143	583,68	24	
 P24	Vanne à opercule caoutchouc ECOLINE GTR-16P , fonte grise, PN 16, brides percées suivant DIN 2501	DN 50	X	-	X	13,5	49709578	204,33	27	
		DN 65	-	X	-	15,0	49709579	224,40	27	
 P28	Crépine d'aspiration		X	X	-	2,0	39023050	153,54	24	

Prix publics H.T. et hors éco-participation, valable à partir du 01/01/2020.

Pour en savoir plus sur le montant de l'éco-participation et sur les procédures de collecte en fin de vie du matériel, www.ksb.fr/deee

Pour toute commande dont le montant net hors taxes est inférieur à 800 €, une participation aux frais de dossier sera facturée à hauteur de 25 €.

Photographies non contractuelles. Sous réserve de modifications techniques.



Ama-Porter S Roue avec dilacérateur

Groupe submersible monobloc pour eaux grises ou noires.

Coffret de commande

Code	Désignation	230 V	400 V	Type	Ama-Porter								n° de code	Prix H.T. €	GM	
					500	501	502	503	601	602	603	S545				[kg]
E 4	Boîtier-prise multifonctions Hyper avec relais de protection moteur	-	•	Hyper 37.1	X	X	X	-	X	X	-	X	1,0	19071492	264,07	73
		-	•	Hyper 55.1	-	-	-	X	-	-	X	-	1,0	19071493	264,07	73

Coffrets d'alarme





Code	Désignation des pièces	[kg]	n° de code	Prix H.T. €	GM
E 50	 <p>AS 0 Alimentation secteur monophasé 230 V, 12 V continu. Avec dispositif de coupure, dispositif d'avertissement piézocéramique 85 dBA pour une distance de 1 m et 4,1 kHz, voyant vert « marche » Boîtier en matière synthétique IP 20, 140 x 80 x 57 mm, utiliser comme contacteur un interrupteur à flotteur, la sonde d'humidité F 1 (code E 64), le contacteur d'alarme M1 ou le relais de signalisation du coffret de commande. Buzzer / entrée de commande pour alimentation secteur</p>	0,5	29128401	118,31	73
E 51	 <p>AS 2 Alimentation secteur monophasé 230 V, 12 V, continu 1,5 VA. Avec interrupteur, dispositif d'avertissement piézocéramique, 85 dBA pour une distance de 1 m et 4,1 kHz, voyant vert de service, contact libre de potentiel pour le report au poste de contrôle Boîtier en matière synthétique IP 20, 140 x 80 x 57 mm, utiliser comme contacteur un interrupteur à flotteur, la sonde d'humidité F 1 (code E 64) ou le relais de signalisation du coffret de commande</p>	0,5	29128422	339,83	73
E 52	 <p>AS 4 Alimentation secteur monophasé 230 V, 12 V continu 1.2 VA. Indépendant du réseau avec interrupteur. Avec dispositif de coupure, dispositif d'avertissement piézocéramique 85 dBA pour une distance de 1 m et 4,1 kHz, voyant vert « marche », contact libre de potentiel pour transmission au poste de contrôle, avec batterie à recharge automatique assurant un fonctionnement autonome pendant 5 heures en cas de coupure de secteur Boîtier en matière synthétique IP 20, 140 x 80 x 57 mm, utiliser comme contacteur un interrupteur à flotteur (E 60), la sonde d'humidité F 1 (code E 64) ou le relais de signalisation du coffret de commande.</p>	0,5	29128442	599,83	73
E 53	 <p>AS 5 Alimentation secteur monophasé 230 V, 12 V continu 5 VA. Indépendant du réseau avec interrupteur. Autonome, avec batterie à recharge automatique assurant un fonctionnement autonome pendant 10 heures en cas de coupure de secteur, voyant de présence secteur, voyant de défaut, bouton sirène d'alarme - arrêt; contact libre de potentiel pour transmission au poste de contrôle, prêt à brancher avec câble électrique 1,8 m et fiche. Boîtier ISO IP 41, 190 x 165 x 75 mm, utiliser comme contacteur un interrupteur à flotteur (E 60) ou le relais de signalisation du coffret de commande Dispositif d'alarme, contact libre de potentiel / batterie tampon Klaxon (E 70) non inclus. A ajouter</p>	1,7	00530561	929,39	73
E 55	 <p>AS 1 Monophasé 230 V, 9 V continu 1,5 VA. Intégré dans boîtier-prise ISO IP30, avec batterie à recharge automatique assurant un fonctionnement autonome pendant 5 heures en cas de coupure de secteur, signal acoustique 70 dB(A) avec interrupteur et transmetteur de signal avec câble d'alimentation 3m, température max. 60 °C, ne convient pas pour la vapeur et l'eau condensée. 1. En montage suspendu, détection du niveau haut dans le puisard. La sonde est placée au-dessus du niveau de démarrage de la pompe. 2. Détection d'eau dès 1 mm de niveau d'eau lorsque la sonde est placée à même le sol dans la zone inondable : cave, cuisine ou salle de bains à côté du lave-linge.</p>	0,9	00533740	341,81	73

Prix publics H.T. et hors éco-participation, valable à partir du 01/01/2020.

Pour en savoir plus sur le montant de l'éco-participation et sur les procédures de collecte en fin de vie du matériel, www.ksb.fr/deee
Pour toute commande dont le montant net hors taxes est inférieur à 800 €, une participation aux frais de dossier sera facturée à hauteur de 25 €. Photographies non contractuelles. Sous réserve de modifications techniques.

Ama-Porter S Roue avec dilacérateur
Groupe submersible monobloc pour eaux grises ou noires.

Accessoires coffrets de commande

Code	Désignation	[kg]	n° de code	Prix H.T. €	GM		
	Interrupteur à flotteur avec extrémité de câble nue (contact NO). Mode vidange.	3 m	0,5	11037742	71,67	24	
		5 m	0,8	11037743	81,49	24	
		10 m	1,3	11037744	103,36	24	
		15 m	1,8	11037745	129,00	24	
		20 m	2,4	11037746	151,04	24	
		25 m	2,9	11037747	180,18	24	
		30 m	3,4	11037748	208,78	24	
		Interrupteur à flotteur avec prise gigogne CE (Contact NO)	5 m	0,8	40980857	106,28	24
	E 60	Régulateur de niveau Régul'éco - sans hystérésis	10 m	1,65	39014504	195,72	24
		Régulateur de niveau Régul'éco - sans hystérésis	20 m	2,73	39014505	301,72	24
	E 62	Interrupteur à flotteur avec extrémité de câble nue (contact NF). Mode remplissage.	5 m	0,8	11037756	88,02	24
			10 m	1,4	11037757	116,66	24
			20 m	2,6	11037758	180,18	24
	99-3	Kit support de régulateur avec passe fil		0,4	39000113	216,50	24
	E 64	DéTECTEUR de fuite F 1¹⁾ S'utilise comme contacteur pour les coffrets d'alarme AS 0, AS 2 ou AS 4, avec câble d'alimentation 3 m, 40 °C max., ne convient pas pour la vapeur et l'eau condensée 1. En montage suspendu, détection du niveau haut dans le puisard. La sonde est placée au-dessus du niveau de démarrage de la pompe. 2. Détection d'eau dès 1 mm de niveau d'eau lorsque la sonde est placée à même le sol dans la zone inondable : cave, cuisine ou salle de bains à côté du lave-linge.	3 m	0,2	19072366	81,88	24
	E 70	Klaxon, 12 V DC, 105 dB(A), 1,2 W54 Approprié pour montage intérieur et extérieur, montage protégé de la pluie, classe de protection IP 54		0,1	01086547	98,29	24
	E72	Lampe à éclats jaune , 12 V DC, 195 mA, IP65		0,2	01056355	288,01	24
	E 240	Sonde pour mesure hydrostatique du niveau, marque Wika, 0 / 2,5 mCE - 4..20mA, câble capteur en PUR, non ATEX	5 m	0,6	01212446	874,44	73
	E 241	Sonde pour mesure hydrostatique du niveau, marque Wika, 0 / 2,5 mCE - 4..20mA, câble capteur en PUR, non ATEX	10 m	1,0	01212547	920,15	73
	E 242	Sonde pour mesure hydrostatique du niveau, marque Wika, 0 / 2,5 mCE - 4..20mA, câble capteur en PUR, non ATEX	20 m	1,7	01212548	977,52	73
	E 243	Sonde pour mesure hydrostatique du niveau, marque Wika, 0 / 2,5 mCE - 4..20mA, câble capteur en PUR, non ATEX	30 m	2,5	01212549	1 103,02	73
	O45	Boîtier en matière synthétique ((lxHxP) 82 x 55 x 106,5 mm) IP65, servant d'aide de montage pour la lampe à éclats, pour montage mural		0,2	01061067	185,48	73

Prix publics H.T. et hors éco-participation, valable à partir du 01/01/2020.
 Pour en savoir plus sur le montant de l'éco-participation et sur les procédures de collecte en fin de vie du matériel, www.ksb.fr/deee
 Pour toute commande dont le montant net hors taxes est inférieur à 800 €, une participation aux frais de dossier sera facturée à hauteur de 25 €.
 Photographies non contractuelles. Sous réserve de modifications techniques.

Ama-Drainer-Box Mini

Poste de relevage automatique pour eaux grises.

Livret technique : 2336.52



L'Ama-Drainer-Box Mini est inadaptée au pompage d'eaux usées provenant d'urinoirs et de W-C.



Relevage domestique
Lotissements
Rabatement

Relevage
Evacuation eaux usées



• Exécution

Station de relevage domestique conforme à EN 12050-2 équipée d'un réservoir avec couvercle étanche aux fluides et odeurs, d'une pompe submersible à fonctionnement automatique et d'un clapet anti-retour à battant.

• Caractéristiques

Q max : 10 m³/h (2,8 l/s)
H max : 6,5 m
Température du fluide pompé : 50 °C ¹⁾ max.

• Matériaux

Cuve : Polyéthylène
Pompe : Cf. Ama-Drainer N 301

Les plus



recylum
engagé pour un recyclage responsable

- La plus petite du marché (17 litres)
- Etanchéité aux odeurs
- Sécurité anti-débordement



¹⁾ Jusqu'à 3 minutes max. pour les eaux chargées provenant du programme de blanchissage à haute température de lave-linge et lave-vaisselle à usage privé.



Tarifs Produits - Ama-Drainer Box Mini

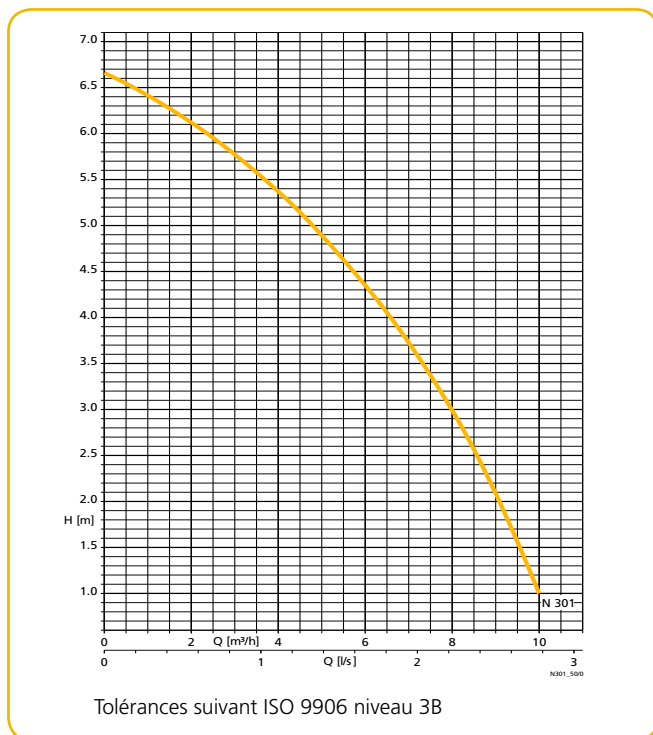
Ama-Drainer Box	n° de code	Prix H.T. €	GM
Poste sur sol			
Mini	29131770	717,37	MW
Mini C*)	29131771	1 036,86	MW

*) version pour eaux agressives

Ama-Drainer-Box Mini

Poste de relevage automatique pour eaux grises.

Courbes caractéristiques



Fiche technique

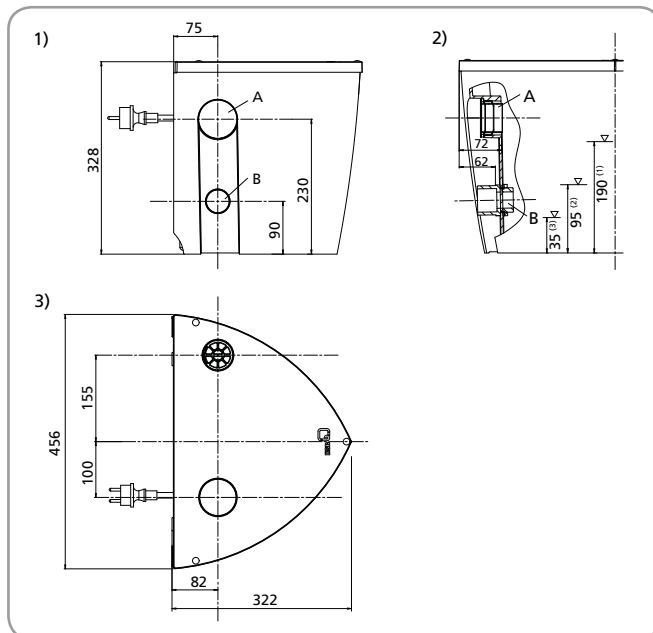
Ama-Drainer-Box	Intensité 1~230V [A]	Longueur de câble [m]	Poids [kg]
Mini	1,9	3	9
Mini C	1,9	3	9

Fournitures

Poste livré avec :

- Cuve, tuyau de refoulement avec clapet anti-retour et plaque de couverture.
- Pompe avec câble électrique 3 m et fiche comprenant mise à la terre (fiche CEE en monophasé).
- Kit de raccordement.

Encombres



(1) Niveau de démarrage, variante standard

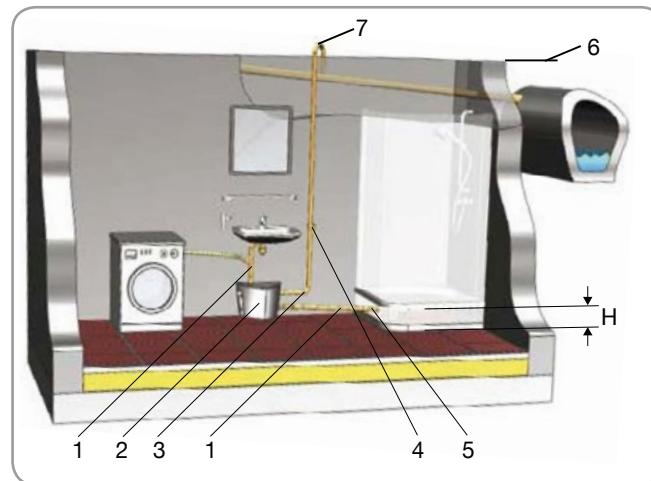
(2) Niveau de démarrage, variante douche

(3) Niveau d'arrêt, variantes standard et douche

A Amenée / refoulement

B Raccordement douche

Exemple d'installation



- 1 Amenée
- 2 Station de relevage pour eaux chargées
- 3 Tuyauterie de refoulement
- 4 Robinet-vanne à manchons
- 5 Dispositif anti-refoulement receveur de douche
- 6 Niveau de reflux
- 7 Boucle de reflux
- H Boucle de tuyauterie 150 mm mini.

Prix publics H.T. et hors éco-participation, valable à partir du 01/01/2020.

Pour en savoir plus sur le montant de l'éco-participation et sur les procédures de collecte en fin de vie du matériel, www.ksb.fr/deee

Pour toute commande dont le montant net hors taxes est inférieur à 800 €, une participation aux frais de dossier sera facturée à hauteur de 25 €.


Photographies non contractuelles. Sous réserve de modifications techniques.








Ama-Drainer-Box Mini

Poste de relevage automatique pour eaux grises.

Accessoire électrique

Désignation	[kg]	n° de code	Prix H.T. €	GM
 <p>Contacteur d'alarme M 1 Interrupteur à flotteur à aimant utilisé comme contacteur pour les coffrets d'alarme AS 0, AS 2, AS 4, AS 5 ou LevelControl, avec câble d'alimentation de 5 m</p>	0,8	18040562	167,90	24



Coffrets d'alarme

Code	Désignation des pièces	[kg]	n° de code	Prix H.T. €	GM
 <p>E 50</p>	<p>AS 0 Alimentation secteur monophasé 230 V, 12 V continu. Avec dispositif de coupure, dispositif d'avertissement piézocéramique 85 dBA pour une distance de 1 m et 4,1 kHz, voyant vert « marche » Boîtier en matière synthétique IP 20, 140 x 80 x 57 mm, utiliser comme contacteur un interrupteur à flotteur, la sonde d'humidité F 1 (code E 64), le contacteur d'alarme M1 ou le relais de signalisation du coffret de commande. Buzzer / entrée de commande pour alimentation secteur</p>	0,5	29128401	118,31	73
 <p>E 51</p>	<p>AS 2 Alimentation secteur monophasé 230 V, 12 V, continu 1,5 VA. Avec interrupteur, dispositif d'avertissement piézocéramique, 85 dBA pour une distance de 1 m et 4,1 kHz, voyant vert de service, contact libre de potentiel pour le report au poste de contrôle Boîtier en matière synthétique IP 20, 140 x 80 x 57 mm, utiliser comme contacteur un interrupteur à flotteur, la sonde d'humidité F 1 (code E 64) ou le relais de signalisation du coffret de commande</p>	0,5	29128422	339,83	73
 <p>E 52</p>	<p>AS 4 Alimentation secteur monophasé 230 V, 12 V continu 1.2 VA. Indépendant du réseau avec interrupteur. Avec dispositif de coupure, dispositif d'avertissement piézocéramique 85 dBA pour une distance de 1 m et 4,1 kHz, voyant vert « marche », contact libre de potentiel pour transmission au poste de contrôle, avec batterie à recharge automatique assurant un fonctionnement autonome pendant 5 heures en cas de coupure de secteur Boîtier en matière synthétique IP 20, 140 x 80 x 57 mm, utiliser comme contacteur un interrupteur à flotteur (E 60), la sonde d'humidité F 1 (code E 64) ou le relais de signalisation du coffret de commande.</p>	0,5	29128442	599,83	73
 <p>E 53</p>	<p>AS 5 Alimentation secteur monophasé 230 V, 12 V continu 5 VA. Indépendant du réseau avec interrupteur. Autonome, avec batterie à recharge automatique assurant un fonctionnement autonome pendant 10 heures en cas de coupure de secteur, voyant de présence secteur, voyant de défaut, bouton sirène d'alarme - arrêt; contact libre de potentiel pour transmission au poste de contrôle, prêt à brancher avec câble électrique 1,8 m et fiche. Boîtier ISO IP 41, 190 x 165 x 75 mm, utiliser comme contacteur un interrupteur à flotteur (E 60) ou le relais de signalisation du coffret de commande Dispositif d'alarme, contact libre de potentiel / batterie tampon Klaxon (E 70) non inclus. A ajouter</p>	1,7	00530561	929,39	73
 <p>E 55</p>	<p>AS 1 Monophasé 230 V, 9 V continu 1,5 VA. Intégré dans boîtier-prise ISO IP30, avec batterie à recharge automatique assurant un fonctionnement autonome pendant 5 heures en cas de coupure de secteur, signal acoustique 70 dB(A) avec interrupteur et transmetteur de signal avec câble d'alimentation 3m, température max. 60 °C, ne convient pas pour la vapeur et l'eau condensée. 1. En montage suspendu, détection du niveau haut dans le puisard. La sonde est placée au-dessus du niveau de démarrage de la pompe. 2. Détection d'eau dès 1 mm de niveau d'eau lorsque la sonde est placée à même le sol dans la zone inondable : cave, cuisine ou salle de bains à côté du lave-linge.</p>	0,9	00533740	341,81	73



Prix publics H.T. et hors éco-participation, valable à partir du 01/01/2020.

Pour en savoir plus sur le montant de l'éco-participation et sur les procédures de collecte en fin de vie du matériel, www.ksb.fr/deee
Pour toute commande dont le montant net hors taxes est inférieur à 800 €, une participation aux frais de dossier sera facturée à hauteur de 25 €. Photographies non contractuelles. Sous réserve de modifications techniques.

Accessoires coffrets de commande

Code	Désignation	[kg]	n° de code	Prix H.T. €	GM	
 E 64	Détecteur de fuite F 1 S'utilise comme contacteur pour les coffrets d'alarme AS 0, AS 2 ou AS 4, avec câble d'alimentation 3 m, 40 °C max., ne convient pas pour la vapeur et l'eau condensée 1. En montage suspendu, détection du niveau haut dans le puisard. La sonde est placée au-dessus du niveau de démarrage de la pompe. 2. Détection d'eau dès 1 mm de niveau d'eau lorsque la sonde est placée à même le sol dans la zone inondable : cave, cuisine ou salle de bains à côté du lave-linge.	3 m	0,2	19072366	81,88	24
 E 70	Klaxon, 12 V DC, 105 dB(A), 1,2 W54 Approprié pour montage intérieur et extérieur, montage protégé de la pluie, classe de protection IP 54		0,1	01086547	98,29	24

Coffrets d'alarme

Code	Désignation des pièces	[kg]	n° de code	Prix H.T. €	GM	
 E330	Arrêt lave-linge KSB Alarme avec arrêt automatique du lave-linge en cas de niveau d'eau trop élevé dans le réservoir collecteur 230 V AC, 50/60 Hz, charge ohmique 16 A max. Comprenant : <ul style="list-style-type: none"> • Boîtier-prise mâle / femelle • Buzzer • Remise en route automatique • Contacteur M 1 K avec câble d'alimentation 5 m 		0,279	01318215	238,69	73
 E332	Coffret d'alarme AS1-M Intégré dans boîtier-prise ISO IP30, avec batterie à recharge automatique assurant un fonctionnement autonome pendant 5 heures en cas de coupure de secteur, signal acoustique (70 dB(A)), avec interrupteur, connecteur femelle pour le raccordement du capteur et surveillance intégrée de rupture du câble capteur Température ambiante max. : 60° C Kit complet avec capteur enfichable M1 et accessoires pour le montage sur l'Ama-Drainer-Box, pour assurer le report hautes eaux 230V~/9V = 1,5 VA		0,5	19074516	341,81	73

Ama-Drainer-Box 100

Poste de relevage pour les eaux de drainage et les eaux grises.

Livret technique : 2336.51

L'Ama-Drainer-Box 100 est inadaptée au pompage d'eaux usées provenant d'urinoirs et de W-C.



Relevage domestique
Lotissements
Rabattement



Relevage
Evacuation eaux usées



• Exécution

Poste simple, enterré ou au sol, pour toutes les pompes de la gamme Ama-Drainer N.
Version double : sur demande

• Caractéristiques

Q max : 19,5 m³/h (5,41 l/s)
H max : 12,5 m
Température du fluide pompé : 40 °C en service continu
90 °C (3 minutes maximum)
Station enterrée : conforme EN 12050-2

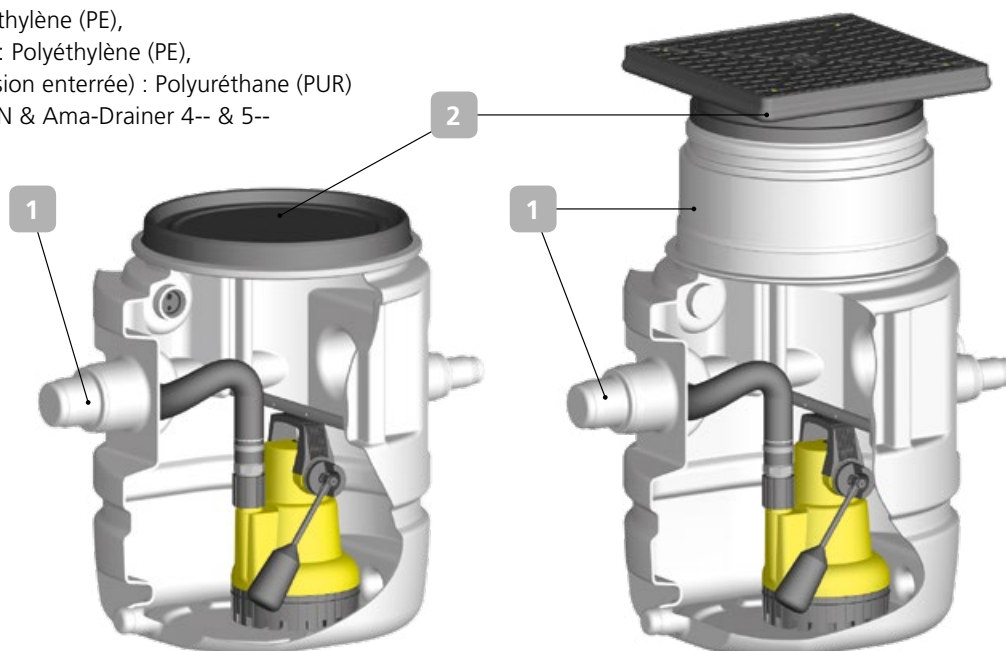
• Matériaux

Réservoir : Polyéthylène (PE),
Rehausse ajustable : Polyéthylène (PE),
Couvercle (version au sol) : Polyéthylène (PE),
Plaque de couverture (Version enterrée) : Polyuréthane (PUR)
Pompe : Cf. Ama-Drainer N & Ama-Drainer 4-- & 5--

Les plus



1. Diamètre d'arrivée ajustable sur le chantier
 2. Etanchéité aux odeurs
- Clapet anti-retour intégré



Prix publics H.T. et hors éco-participation, valable à partir du 01/01/2020.

Pour en savoir plus sur le montant de l'éco-participation et sur les procédures de collecte en fin de vie du matériel, www.ksb.fr/deee
Pour toute commande dont le montant net hors taxes est inférieur à 800 €, une participation aux frais de dossier sera facturée à hauteur de 25 €. Photographies non contractuelles. Sous réserve de modifications techniques.

Ama-Drainer-Box 100

Poste de relevage pour les eaux de drainage et les eaux grises.

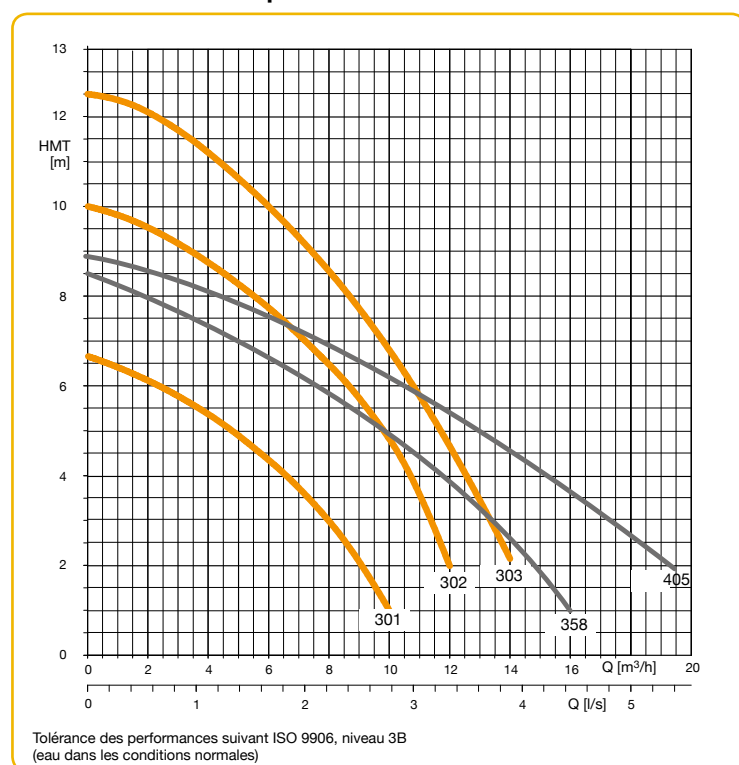
Tarifs Produits - Ama-Drainer-Box 100

Ama-Drainer-Box	n° de code	Prix H.T. €	GM
Poste simple en version enterrée - Passage 10 mm.			
1 U 301	29131750	1 568,69	MX
1 U 302	29131752	1 838,54	MX
1 U 303	29131754	2 055,65	MX
Poste simple en version enterrée - Passage 35 mm.			
1 U 358	29131768	2 225,83	MX
1 U 405	29131757	2 471,63	MX

Tarifs Produits - Ama-Drainer-Box 100

Ama-Drainer-Box	n° de code	Prix H.T. €	GM
Poste simple en version sur sol - Passage 10 mm.			
1 B 301	29131759	1 102,75	MX
1 B 302	29131761	1 372,63	MX
1 B 303	29131763	1 589,71	MX
Poste simple en version sur sol - Passage 35 mm.			
1 B 358	29131769	1 843,32	MX
1 B 405	29131766	2 005,71	MX

Courbes caractéristiques



Fiche technique

Ama-Drainer-Box 100	Passage libre [mm]	P ₁ [kW]	Intensité Nominale [A]	Poids Net [kg]
Ama-Drainer-Box 1 U 301	10	0,43	1,9	21,2
Ama-Drainer-Box 1 U 302	10	0,75	4,0	22,7
Ama-Drainer-Box 1 U 303	10	1,05	4,9	22,9
Ama-Drainer-Box 1 U 358	35	0,85	4,0	24,0
Ama-Drainer-Box 1 U 405/35	35	0,90	4,1	30,9
Ama-Drainer-Box 1 B 301	10	0,43	1,9	14,2
Ama-Drainer-Box 1 B 302	10	0,75	4,0	15,7
Ama-Drainer-Box 1 B 303	10	1,05	4,9	15,9
Ama-Drainer-Box 1 B 358	35	0,85	4,0	17,0
Ama-Drainer-Box 1 B 405/35	35	0,9	4,1	23,9

Prix publics H.T. et hors éco-participation, valable à partir du 01/01/2020.

Pour en savoir plus sur le montant de l'éco-participation et sur les procédures de collecte en fin de vie du matériel, www.ksb.fr/deee

Pour toute commande dont le montant net hors taxes est inférieur à 800 €, une participation aux frais de dossier sera facturée à hauteur de 25 €.

Photographies non contractuelles. Sous réserve de modifications techniques.

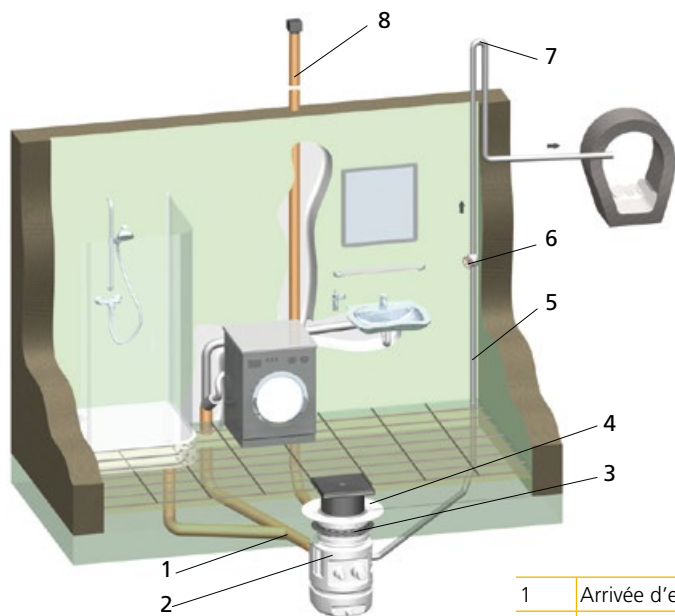


Ama-Drainer-Box 100

Poste de relevage pour les eaux de drainage et les eaux grises.

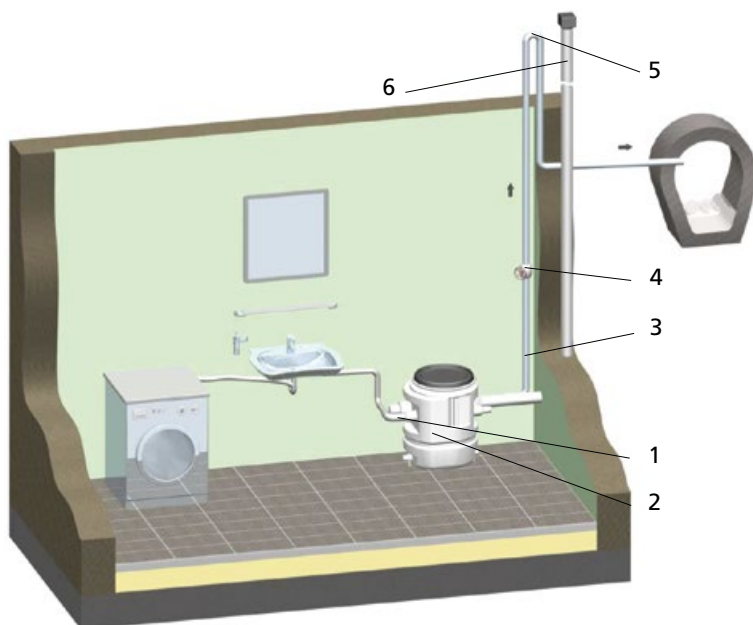
Exemples d'installation

Station pour installation enterrée 1 U



1	Arrivée d'eau	2	Station de relevage pour eaux chargées
3	Collerette	4	Bride d'étanchéité
5	Tuyauterie de refoulement	6	Robinet-vanne à manchons
7	Niveau de reflux	8	Tuyauterie de ventilation

Station pour installation au sol 1 B



1	Arrivée d'eau	2	Station de relevage pour eaux chargées
3	Tuyauterie de refoulement	4	Robinet-vanne à manchons
5	Niveau de reflux	6	Tuyauterie de ventilation

Ama-Drainer-Box 100

Poste de relevage pour les eaux de drainage et les eaux grises.

Fournitures

Poste pour installation enterrée 1 U - poste simple

- Réservoir collecteur en matière plastique résistant aux chocs, 100 l, à intégrer dans des dalles de fondation ou dalles de sous-sol, fermeture par rallonge d'adaptation en hauteur, plaque de couverture avec regard et siphon. La livraison s'effectue en trois lots :
 - Réservoir collecteur avec rallonge, plaque de couverture classe K3
 - Pompe submersible pour eaux chargées à commande automatique, avec câble d'alimentation de 5 m ou 10 m (selon la taille de pompe), fiche mâle avec terre ou prise CEE ¹⁾
 - Kit de raccordement avec kit de montage complet, clapet de non-retour à battant ²⁾

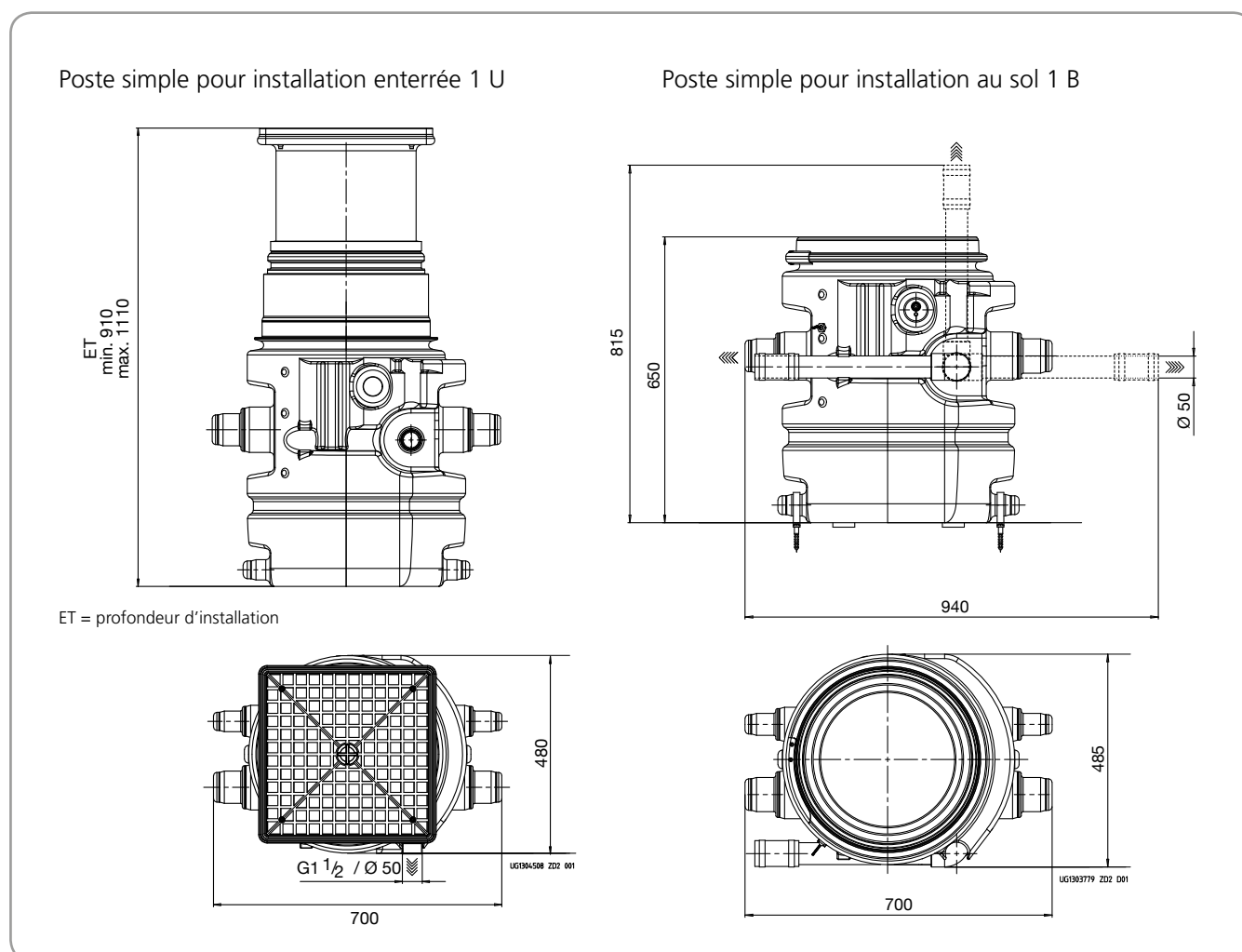
Poste pour installation au sol 1 B – poste simple

- Réservoir collecteur en matière plastique résistant aux chocs, 100 l, pour l'installation à même le sol. Fermeture par couvercle étanche aux odeurs et bague de serrage. La livraison s'effectue en trois lots :
 - Réservoir collecteur avec couvercle, bague de serrage
 - Pompe submersible pour eaux chargées à commande automatique, avec câble d'alimentation de 5 m ou 10 m (selon la taille de pompe), fiche mâle avec terre ou prise CEE ¹⁾
 - Kit de raccordement avec kit de montage complet, clapet de non-retour à battant ²⁾

1) En version triphasée

2) Ama-Drainer N 301, N 302 et N 303 avec clapet de non-retour à battant intégré

Encombres



Prix publics H.T. et hors éco-participation, valable à partir du 01/01/2020.

Pour en savoir plus sur le montant de l'éco-participation et sur les procédures de collecte en fin de vie du matériel, www.ksb.fr/deee

Pour toute commande dont le montant net hors taxes est inférieur à 800 €, une participation aux frais de dossier sera facturée à hauteur de 25 €.







Photographies non contractuelles. Sous réserve de modifications techniques.



Ama-Drainer-Box 100

Poste de relevage pour les eaux de drainage et les eaux grises.

Accessoires d'installation

Code	Désignation des pièces	Orifice /Profondeur d'installation	Ama-Drainer		[kg]	n° de code	Prix H.T. €	GM
			Box 1 U	Box 1 B				
	P3 Manchon flexible pour conduite d'alimentation, comprenant : tuyau flexible en caoutchouc et deux colliers de serrage	DN 50	X	X	0,200	18040370	24,54	24
		DN 100	X	X	0,400	18040203	40,91	24
	P9 Adaptateur de conduite, EPDM / acier inox, PN 0,5 Pour le raccordement de tuyauteries d'amenée et de ventilation de diamètres extérieurs divers	DN 50 pour dia. extérieur de conduite 53 - 63 mm	X	X	0,176	01313528	69,26	MX
		DN 70 pour dia. extérieur de conduite 40 - 50 mm	X	X	0,364	01313529	87,74	MX
		DN 70 pour dia. extérieur de conduite 53 - 63 mm	X	X	0,263	01313530	87,74	MX
		DN 70 pour dia. extérieur de conduite 75 - 89 mm	X	X	0,283	01644617	71,98	MX
	P11 Vanne d'arrêt à manchons CuZn PN 16 Avec filetage femelle / femelle, à passage intégral	Rp 1 1/2	X	X	0,8	00411502	45,01	24
	P33 Bride d'étanchéité avec joint torique ou bride à coller pour le raccordement d'une barrière d'humidité (membrane d'étanchéité non fournie) Par ex. en-dessous d'une couche de calorifugeage	DF 400	X	-	1,4	18041235	139,93	24
	P34 Collet avec colliers de serrage, EPDM / acier inox Pour protéger la dalle de fond contre la remontée de la nappe phréatique, niveau d'eau souterraine max. 3 m.	MK 400	X	-	1,5	01313465	172,98	24
	P36 Purgeur d'air et aérateur avec filtre à charbon actif	DN 70 / DN 80 / DN 100	X	X	0,315	01315158	171,69	24
-	D Raccord de la tuyauterie de refoulement DN 40 Avec raccord pincé	Rp 1 1/2 x 50 PE-HD 50	X	-	0,313	01052682	24,31	24
		Rp 1 1/2 x 63 PE-HD 63	X	-	0,494	01155619	33,99	24






Prix publics H.T. et hors éco-participation, valable à partir du 01/01/2020.

Pour en savoir plus sur le montant de l'éco-participation et sur les procédures de collecte en fin de vie du matériel, www.ksb.fr/deee
Pour toute commande dont le montant net hors taxes est inférieur à 800 €, une participation aux frais de dossier sera facturée à hauteur de 25 €. Photographies non contractuelles. Sous réserve de modifications techniques.

Ama-Drainer-Box 100

Poste de relevage pour les eaux de drainage et les eaux grises.

Coffrets d'alarme

	Code	Désignation des pièces	[kg]	n° de code	Prix H.T. €	GM
	E 50	AS 0 Alimentation secteur monophasé 230 V, 12 V continu. Avec dispositif de coupure, dispositif d'avertissement piézocéramique 85 dBA pour une distance de 1 m et 4,1 kHz, voyant vert « marche » Boîtier en matière synthétique IP 20, 140 x 80 x 57 mm, utiliser comme contacteur un interrupteur à flotteur, la sonde d'humidité F 1 (code E 64), le contacteur d'alarme M1 ou le relais de signalisation du coffret de commande. Buzzer / entrée de commande pour alimentation secteur	0,5	29128401	118,31	73
	E 51	AS 2 Alimentation secteur monophasé 230 V, 12 V, continu 1,5 VA. Avec interrupteur, dispositif d'avertissement piézocéramique, 85 dBA pour une distance de 1 m et 4,1 kHz, voyant vert de service, contact libre de potentiel pour le report au poste de contrôle Boîtier en matière synthétique IP 20, 140 x 80 x 57 mm, utiliser comme contacteur un interrupteur à flotteur, la sonde d'humidité F 1 (code E 64) ou le relais de signalisation du coffret de commande	0,5	29128422	339,83	73
	E 52	AS 4 Alimentation secteur monophasé 230 V, 12 V continu 1.2 VA. Indépendant du réseau avec interrupteur. Avec dispositif de coupure, dispositif d'avertissement piézocéramique 85 dBA pour une distance de 1 m et 4,1 kHz, voyant vert « marche », contact libre de potentiel pour transmission au poste de contrôle, avec batterie à recharge automatique assurant un fonctionnement autonome pendant 5 heures en cas de coupure de secteur Boîtier en matière synthétique IP 20, 140 x 80 x 57 mm, utiliser comme contacteur un interrupteur à flotteur (E 60), la sonde d'humidité F 1 (code E 64) ou le relais de signalisation du coffret de commande.	0,5	29128442	599,83	73
	E 53	AS 5 Alimentation secteur monophasé 230 V, 12 V continu 5 VA. Indépendant du réseau avec interrupteur. Autonome, avec batterie à recharge automatique assurant un fonctionnement autonome pendant 10 heures en cas de coupure de secteur, voyant de présence secteur, voyant de défaut, bouton sirène d'alarme - arrêt; contact libre de potentiel pour transmission au poste de contrôle, prêt à brancher avec câble électrique 1,8 m et fiche. Boîtier ISO IP 41, 190 x 165 x 75 mm, utiliser comme contacteur un interrupteur à flotteur (E 60) ou le relais de signalisation du coffret de commande Dispositif d'alarme, contact libre de potentiel / batterie tampon Klaxon (E 70) non inclus. A ajouter	1,7	00530561	929,39	73
	E 55	AS 1 Monophasé 230 V, 9 V continu 1,5 VA. Intégré dans boîtier-prise ISO IP30, avec batterie à recharge automatique assurant un fonctionnement autonome pendant 5 heures en cas de coupure de secteur, signal acoustique 70 dB(A) avec interrupteur et transmetteur de signal avec câble d'alimentation 3m, température max. 60 °C, ne convient pas pour la vapeur et l'eau condensée. 1. En montage suspendu, détection du niveau haut dans le puisard. La sonde est placée au-dessus du niveau de démarrage de la pompe. 2. Détection d'eau dès 1 mm de niveau d'eau lorsque la sonde est placée à même le sol dans la zone inondable : cave, cuisine ou salle de bains à côté du lave-linge.	0,9	00533740	341,81	73

Prix publics H.T. et hors éco-participation, valable à partir du 01/01/2020.

Pour en savoir plus sur le montant de l'éco-participation et sur les procédures de collecte en fin de vie du matériel, www.ksb.fr/deee

Pour toute commande dont le montant net hors taxes est inférieur à 800 €, une participation aux frais de dossier sera facturée à hauteur de 25 €.



Photographies non contractuelles. Sous réserve de modifications techniques.








Ama-Drainer-Box 100

Poste de relevage pour les eaux de drainage et les eaux grises.

Coffrets d'alarme

Code	Désignation des pièces	[kg]	n° de code	Prix H.T. €	GM
 E330	Arrêt lave-linge KSB Alarme avec arrêt automatique du lave-linge en cas de niveau d'eau trop élevé dans le réservoir collecteur 230 V AC, 50/60 Hz, charge ohmique 16 A max. Comprenant : <ul style="list-style-type: none"> • Boîtier-prise mâle / femelle • Buzzer • Remise en route automatique • Contacteur M 1 K avec câble d'alimentation 5 m 	0,279	01318215	238,69	73
 E332	Coffret d'alarme AS1-M Intégré dans boîtier-prise ISO IP30, avec batterie à recharge automatique assurant un fonctionnement autonome pendant 5 heures en cas de coupure de secteur, signal acoustique (70 dB(A)), avec interrupteur, connecteur femelle pour le raccordement du capteur et surveillance intégrée de rupture du câble capteur Température ambiante max. : 60° C Kit complet avec capteur enfichable M1 et accessoires pour le montage sur l'Ama-Drainer-Box, pour assurer le report hautes eaux 230V~/9V = 1,5 VA	0,5	19074516	341,81	73

Accessoires coffrets de commande

Code	Désignation	[kg]	n° de code	Prix H.T. €	GM	
 E 60	Interrupteur à flotteur avec extrémité de câble nue (contact NO). Mode remplissage.	3 m	0,5	11037742	71,67	24
		5 m	0,8	11037743	81,49	24
		10 m	1,3	11037744	103,36	24
		15 m	1,8	11037745	129,00	24
		20 m	2,4	11037746	151,04	24
		25 m	2,9	11037747	180,18	24
		30 m	3,4	11037748	208,78	24
 E 61	Interrupteur à flotteur avec extrémité de câble nue, résistant à l'huile (contact NO)	10 m	1,2	11037754	200,61	24
 E 64	Détecteur de fuite F 1 S'utilise comme contacteur pour les coffrets d'alarme AS 0, AS 2 ou AS 4, avec câble d'alimentation 3 m, 40 °C max., ne convient pas pour la vapeur et l'eau condensée 1. En montage suspendu, détection du niveau haut dans le puisard. La sonde est placée au-dessus du niveau de démarrage de la pompe. 2. Détection d'eau dès 1 mm de niveau d'eau lorsque la sonde est placée à même le sol dans la zone inondable : cave, cuisine ou salle de bains à côté du lave-linge.	3 m	0,2	19072366	81,88	24
 E 70	Klaxon, 12 V DC, 105 dB(A), 150 mA, 1,2 W54 Approprié pour montage intérieur et extérieur, montage protégé de la pluie, classe de protection IP 54	0,1	01086547	98,29	24	
 E80	Contacteur différentiel STECKMAT Disjonction rapide en 0,03 s environ en présence de courants de défaut minimes, encore inoffensifs pour l'homme à partir de 0,03 A 230 V / 10 A	0,5	00534217	272,28	24	
-	Contacteur d'alarme M 1 Interrupteur à flotteur à aimant utilisé comme contacteur pour les coffrets d'alarme AS 0, AS 2, AS 4, AS 5 ou LevelControl, avec câble d'alimentation de 5 m	0,8	18040562	167,90	24	

Prix publics H.T. et hors éco-participation, valable à partir du 01/01/2020.

Pour en savoir plus sur le montant de l'éco-participation et sur les procédures de collecte en fin de vie du matériel, www.ksb.fr/deee
Pour toute commande dont le montant net hors taxes est inférieur à 800 €, une participation aux frais de dossier sera facturée à hauteur de 25 €. Photographies non contractuelles. Sous réserve de modifications techniques.

Eva-Clean

Poste de relevage pour les eaux traitées en installation d'assainissement autonome.

Livret technique : 5588.5



Pour le relevage des eaux usées domestiques après traitements



Relevage domestique
Lotissements
Rabatement



Relevage Evacuation eaux usées



- Exécution

Station de relevage conforme à EN 12050-2 équipé d'un réservoir avec couvercle à visser, d'une pompe submersible à fonctionnement automatique et un clapet anti-retour.

- Caractéristiques

Q max : 10 m³/h (2,8 l/s)

H max : 6,6 m

Température du fluide pompé : 50 °C max.

- Matériaux

Cuves : Polyéthylène Haute Densité (PEHD)

Les plus



- Arrivée modulable sur site
- Etanchéité aux odeurs
- Clapet anti-retour intégré

Tarif Produit - Eva-Clean

Taille	n° de code	Prix H.T. €	GM
1801/500	39023144	1 522,50	MX



Prix publics H.T. et hors éco-participation, valable à partir du 01/01/2020.

Pour en savoir plus sur le montant de l'éco-participation et sur les procédures de collecte en fin de vie du matériel, www.ksb.fr/deee

Pour toute commande dont le montant net hors taxes est inférieur à 800 €, une participation aux frais de dossier sera facturée à hauteur de 25 €.

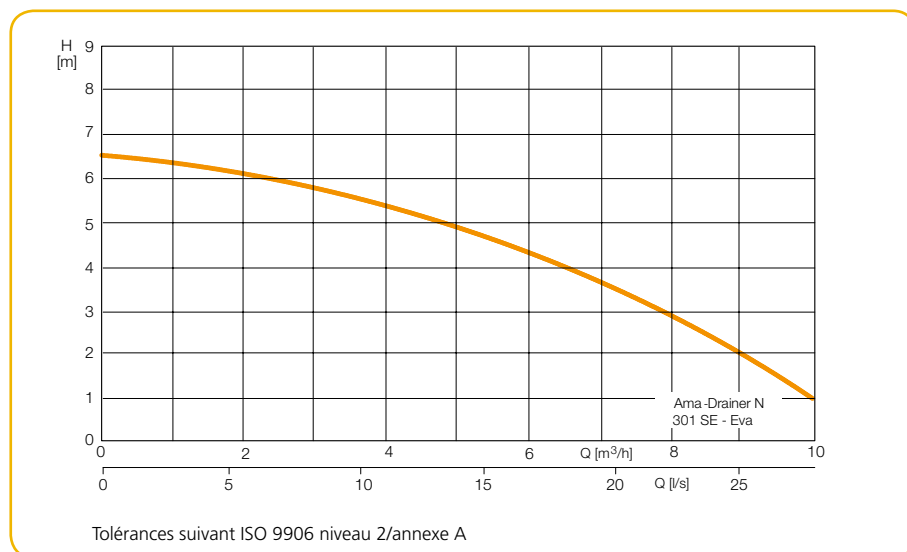
Photographies non contractuelles. Sous réserve de modifications techniques.



Eva-Clean

Poste de relevage pour les eaux traitées en installation d'assainissement autonome.

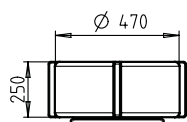
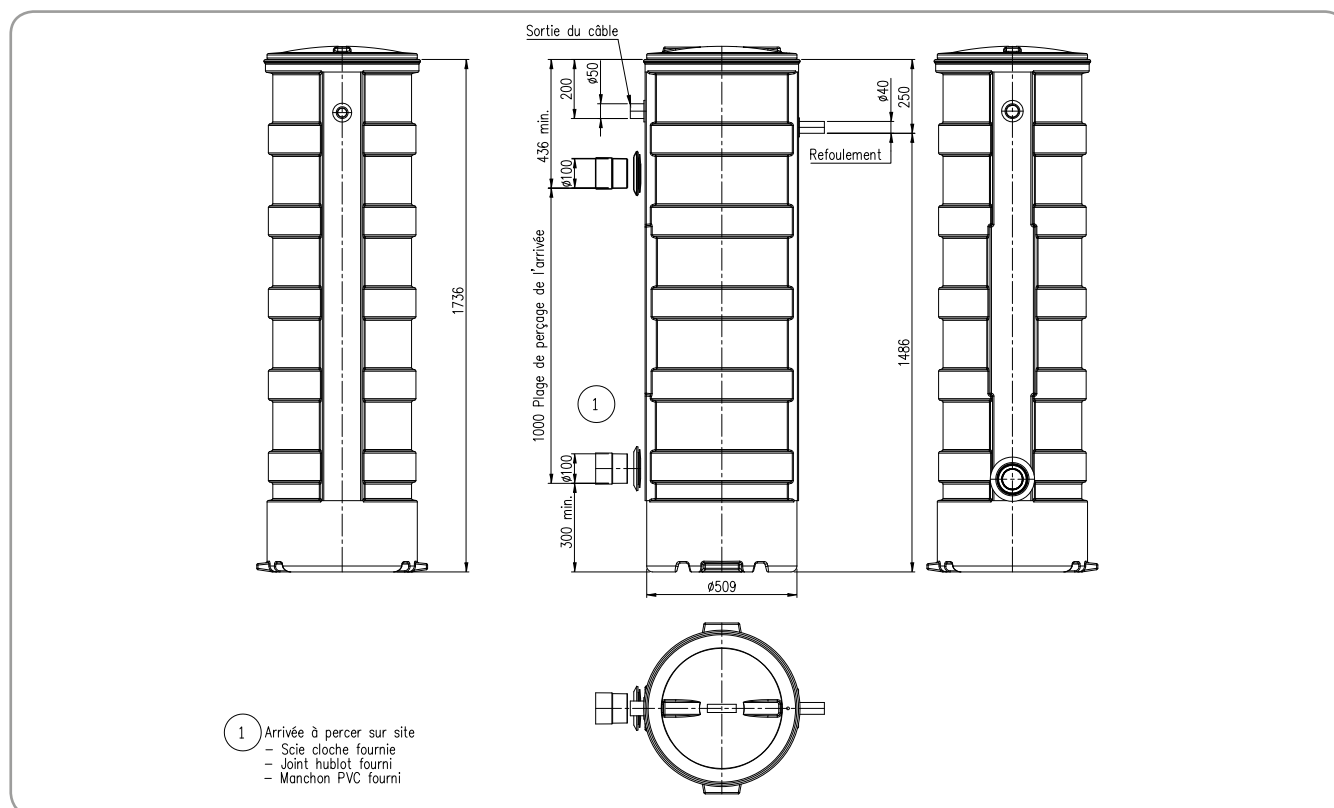
Courbe caractéristique



Fiche technique

Eva-Clean	Tube PVC Rp	P1 [kW]	Intensité 1-230V [A]	Longueur de câble [m]	Poids [kg]
1801/500	1 1/4	0,43	1,9	5	35

Encombres



Accessoire

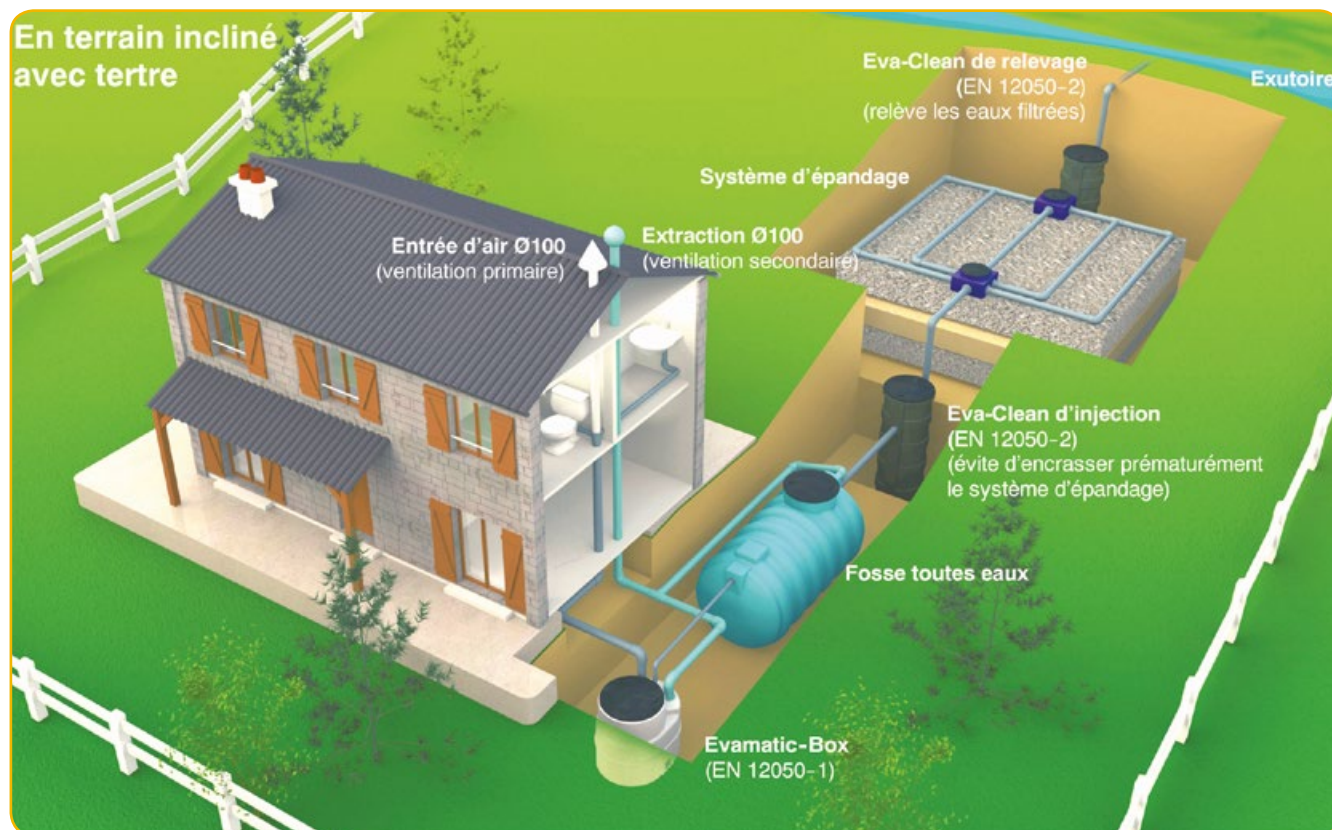
Désignation	Poids kg	n° de code	Prix H.T. €	GM
Rehausse de couvercle H : 250 mm	4,50	39017583	298,46	U8

Prix publics H.T. et hors éco-participation, valable à partir du 01/01/2020.

Pour en savoir plus sur le montant de l'éco-participation et sur les procédures de collecte en fin de vie du matériel, www.ksb.fr/deee
Pour toute commande dont le montant net hors taxes est inférieur à 800 €, une participation aux frais de dossier sera facturée à hauteur de 25 €. Photographies non contractuelles. Sous réserve de modifications techniques.

Poste de relevage pour les eaux traitées en installation d'assainissement autonome.

Exemples d'installations pour les Eva-Clean



Fourniture

La cuve Eva-Clean est équipée de :

- Cuve Ø 500 mm, hauteur 1800 en Polyéthylène Haute Densité (PEHD)
- Face plane de positionnement de l'arrivée
- Scie cloche Ø 100 pour le perçage sur site de l'arrivée
- Manchon PVC Ø 100 pour le raccordement de l'entrée des effluents dans le poste
- Joint d'entrée des effluent DN 100
- Couvercle de cuve Ø 510 mm
- Vis de sécurité auto-taraudeuse
- Tuyauterie de refoulement 1" 1/4 avec coude et raccord union.
- Joint de sortie de refoulement DN 40
- Pompe submersible avec interrupteur à flotteur et clapet anti-retour incorporés,
- 5 m de câble avec prise CE, 2 pôles + terre 16A - 250V
- Tube 2" (63/50) pour le passage de la prise
- Joint de sortie du câble DN 50

Evamatic-Box N

Simple & double



Station de relevage des eaux noires domestiques.
Passage libre jusqu'à 65 mm.

Livret technique : 2321.51



Relevage domestique
Lotissements
Rabattement



Relevage
Evacuation eaux
usées



• Exécution

Station de relevage conforme à EN 12050-1 équipée d'un réservoir avec couvercle étanche aux fluides et odeurs, d'une ou deux pompe(s) submersible(s), clapets anti-retour et d'un système de commande.

• Caractéristiques

Q max. : 40 m³/h, (11 l/s)

H max. : 21 m

Temp. du fluide pompé : 40 °C max. en service continu
70 °C max. 3 à 5 min. max.

• Matériaux

Corps de pompe :	fonte
Roue :	fonte
Arbre & Rotor :	inox
Cuve monobloc étanche :	polyéthylène
Tuyauterie :	PVC

Les plus

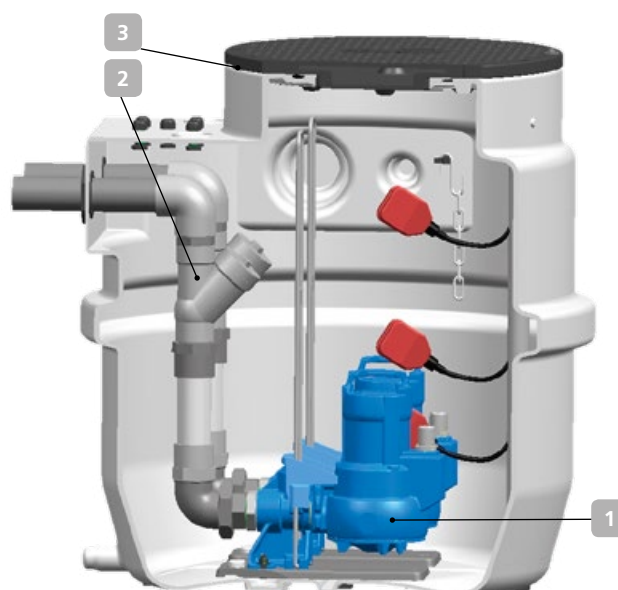


recylum
engagé pour un recyclage responsable

1. Imbouchable
(Hydraulique vortex ou dilacératrice)
2. Clapet(s) anti-retour intégré(s)
3. Etanchéité aux odeurs

• Mise en service

se reporter page 226



Prix publics H.T. et hors éco-participation, valable à partir du 01/01/2020.

Pour en savoir plus sur le montant de l'éco-participation et sur les procédures de collecte en fin de vie du matériel, www.ksb.fr/deee
Pour toute commande dont le montant net hors taxes est inférieur à 800 €, une participation aux frais de dossier sera facturée à hauteur de 25 €. Photographies non contractuelles. Sous réserve de modifications techniques.

Evamatic-Box N Simple & double

Station de relevage des eaux noires domestiques.

Evamatic-Box N 200 l avec pompe en installation transportable (livrée en kit)

- Réservoir 200 l, couvercle avec visserie et joint
- Tuyauterie de refoulement complète avec clapet de non-retour à boule et joint
- Pompe submersible Ama-Porter monophasée avec interrupteur à flotteur
- Chaîne de manutention en acier inoxydable 1.4401
- Passe-câble pour le câble d'alimentation
- Livré avec un crochet en acier inoxydable 1.4571

Evamatic-Box N 200 l avec pompe en installation stationnaire (livrée en kit)

- Réservoir 200 l, couvercle avec visserie et joint
- Kit pied d'assise complet avec socle en fonte, griffe d'adaptation de la pompe, étrier de guidage et visserie
- Tuyauterie de refoulement horizontale complète DN 50 / DN 65 avec clapet de non-retour à boule et joint
- Pompe submersible Ama-Porter monophasée avec interrupteur à flotteur
- Chaîne de manutention en acier inoxydable 1.4401
- Passe-câble pour le câble d'alimentation
- Livré avec un crochet en acier inoxydable 1.4571

Evamatic-Box N 500 l avec tuyauterie de refoulement à sortie horizontale ou verticale et pompes en installation stationnaire (livrée en kit)

- Réservoir 500 l, couvercle avec visserie et joint
- Deux kits pied d'assise complets avec socle en fonte, griffe d'adaptation de la pompe, étrier de guidage et visserie
- Deux tuyauteries de refoulement complètes avec clapet de non-retour à boule et joint (la tuyauterie fournie offre le choix de la sortie horizontale ou de la sortie verticale)
- Deux pompes submersibles Ama-Porter mono ou triphasées
- Deux chaînes de manutention en acier inoxydable 1.4401
- Cinq presse-étoupe pour le passage des deux câbles d'alimentation des pompes et des trois câbles des interrupteurs à flotteur
- Trois interrupteurs à flotteur livrés fixés sur une barre amovible à installer dans la cuve. La position des interrupteurs à flotteur est réglée en usine.
- Un crochet en acier inoxydable 1.4571 (par pompe)

Accessoires

D'autres accessoires sont en vente chez les distributeurs.

- Rehausse de couvercle, hauteur 300 mm
- Robinet-vanne DN 50 et DN 65 en fonte ou en PVC
- Borniers permettant d'effectuer le raccordement des câbles à l'intérieur de la cuve
- Coffret de commande pour Evamatic-Box N 200 l, uniquement pour cuve équipée d'une Amarex N S32 triphasée
- Coffret de commande pour Evamatic-Box N 500 l
- Kit interrupteur à flotteur d'alarme pour Evamatic-Box N 200 l (à raccorder à un coffret d'alarme)
- Coffret d'alarme pour Evamatic-Box N 200 l
- Cales anti-bruit
- Adaptateurs (divergents ou convergents)

Tarifs produits - Evamatic-Box N 200 litres - KIT

E : monophasé P : transportable K : kit	S : Stationnaire B : avec coffret de démarrage	n° de code	Prix H.T. €	GM
Evamatic-Box N - 200 litres - KIT				
1500 E-P-K		39023380	1 811,95	U8
1501 E-P-K		39023381	1 934,80	U8
1502 E-P-K		39023382	2 270,50	U8
1503 E-P-K		39023383	2 270,50	U8
1601 E-P-K		39023384	2 977,36	U8
1602 E-P-K		39023385	3 092,01	U8
1603 E-P-K		39023386	3 092,01	U8
1500 E-S-K		39023388	2 131,13	U8
1501 E-S-K		39023389	2 253,94	U8
1502 E-S-K		39023390	2 589,67	U8
1503 E-S-K		39023391	2 589,67	U8
1601 E-S-K		39023392	3 359,51	U8
1602 E-S-K		39023393	3 474,13	U8
1603 E-S-K		39023394	3 474,13	U8
1545 EB-P-K		39023387	3 410,75	U8
1545 EB-S-K		39023395	3 729,93	U8

Tarifs produits - Evamatic-Box N 500 litres - KIT

E : monophasé D : triphasé K : kit	S : stationnaire B : avec coffret de démarrage	n° de code	Prix H.T. €	GM
Evamatic-Box N - 500 litres - KIT				
2500 E-S-K	Cuve + pompes	39023396	3 963,66	U8
	Coffret de commande	19073884	1 359,93	73
2501 E-S-K	Cuve + pompes	39023397	4 209,35	U8
	Coffret de commande	19073884	1 359,93	73
2502 E-S-K	Cuve + pompes	39023398	4 876,79	U8
	Coffret de commande	19073885	1 340,31	73
2503 E-S-K	Cuve + pompes	39023399	4 876,79	U8
	Coffret de commande	19073885	1 340,31	73
2601 E-S-K	Cuve + pompes	39023400	5 933,71	U8
	Coffret de commande	19073884	1 359,93	73
2602 E-S-K	Cuve + pompes	39023401	6 158,91	U8
	Coffret de commande	19073885	1 340,31	73
2603 E-S-K	Cuve + pompes	39023402	6 158,91	U8
	Coffret de commande	19073885	1 340,31	73
2500 D-S-K	Cuve + pompes	39023404	3 963,66	U8
	Coffret de commande	19073888	1 340,31	73
2501 D-S-K	Cuve + pompes	39023405	4 209,35	U8
	Coffret de commande	19073888	1 340,31	73
2502 D-S-K	Cuve + pompes	39023406	4 876,79	U8
	Coffret de commande	19073888	1 340,31	73
2503 D-S-K	Cuve + pompes	39023407	5 249,27	U8
	Coffret de commande	19073888	1 340,31	73
2601 D-S-K	Cuve + pompes	39023408	5 933,71	U8
	Coffret de commande	19073888	1 340,31	73
2602 D-S-K	Cuve + pompes	39023409	6 158,91	U8
	Coffret de commande	19073888	1 340,31	73
2603 D-S-K	Cuve + pompes	39023410	6 457,81	U8
	Coffret de commande	19073888	1 340,31	73
2545 EB-S-K	Cuve + pompes	39023403	7 161,33	U8
	Coffret de commande	19073885	1 340,31	73
2545 D-S-K	Cuve + pompes	39023411	6 649,51	U8
	Coffret de commande	19073888	1 340,31	73

Prix publics H.T. et hors éco-participation, valable à partir du 01/01/2020.

Pour en savoir plus sur le montant de l'éco-participation et sur les procédures de collecte en fin de vie du matériel, www.ksb.fr/deee

Pour toute commande dont le montant net hors taxes est inférieur à 800 €, une participation aux frais de dossier sera facturée à hauteur de 25 €.

Photographies non contractuelles. Sous réserve de modifications techniques.



Evamatic-Box N Simple & double

Station de relevage des eaux noires domestiques.

Evamatic-Box N 200 I avec pompe en installation stationnaire (livrée montée)

- Socle avec pied d'assise, étrier de guidage et tuyauterie de refoulement complètement montés
- Pompe Ama-Porter monophasée avec interrupteur à flotteur ou Amarex N S32 triphasée avec interrupteur à flotteur, installée sur le pied d'assise
- Câble d'alimentation
- Bouchon passe-câble ou presse-étoupe
- Chaîne de manutention en acier inoxydable 1.4401
- Couvercle monté et fixé provisoirement par 2 vis, les 10 autres vis étant placées dans un sachet à l'intérieur de la cuve
- 8 possibilités de bossages à percer de DN 50 à DN 150 pour l'arrivée des eaux et la ventilation
- 1 bossage DN 40 à percer pour la vidange

Evamatic-Box N 500 I avec tuyauterie de refoulement à sortie horizontale et pompes en installation stationnaire (livrée montée)

- Socles avec pieds d'assise, étriers de guidage et tuyauteries de refoulement en position horizontale complètement montés
- Pompes installées sur les pieds d'assise
- Câbles d'alimentation
- Barre à flotteurs
- Colliers de serrage
- Presse-étoupe
- Chaînes de manutention
- Couvercle monté et fixé provisoirement par 2 vis, les 10 autres vis étant placées dans un sachet à l'intérieur de la cuve
- 12 possibilités de bossages à percer de DN 50 à DN 150 pour l'arrivée des eaux et la ventilation
- 1 bossage DN 40 à percer pour la vidange

Accessoires

D'autres Accessoires sont en vente chez les distributeurs.

- Rehausse de couvercle, hauteur 300 mm
- Robinet-vanne DN 50 et DN 65 en fonte ou en PVC
- Borniers permettant d'effectuer le raccordement des câbles à l'intérieur de la cuve
- Coffret de commande pour Evamatic-Box N 200 I, uniquement pour cuve équipée d'une Amarex N S32 triphasée
- Coffret de commande pour Evamatic-Box N 500 I
- Kit interrupteur à flotteur d'alarme pour Evamatic-Box N 200 I (à raccorder à un coffret d'alarme)
- Coffret d'alarme pour Evamatic-Box N 200 I
- Cales anti-bruit
- Adaptateurs (divergents ou convergents)

Tarifs produits - Evamatic-Box N 200 litres - MONTÉE

E : monophasé M : montée S : stationnaire P : transportable	D : triphasé B : avec coffret de démarrage	n° de code	Prix H.T. €	GM
Evamatic-Box N - 200 litres - MONTÉE				
1500 E-P-M		39023891	1 908,70	U8
1501 E-P-M		39023892	2 031,32	U8
1502 E-P-M		39023893	2 392,00	U8
1503 E-P-M		39023894	2 407,58	U8
1601 E-P-M		39023895	3 102,67	U8
1602 E-P-M		39023896	3 230,91	U8
1603 E-P-M		39023897	3 189,22	U8
1500 E-S-M		39023561	2 352,05	U8
1501 E-S-M		39023541	2 474,90	U8
1502 E-S-M		39023542	2 810,60	U8
1503 E-S-M		39023632	2 810,60	U8
1601 E-S-M		39023598	3 556,88	U8
1602 E-S-M		39023633	3 695,07	U8
1603 E-S-M		39023634	3 695,07	U8
1545 EB-P-M		39023898	3 507,37	U8
1545 EB S-M		39023635	3 950,87	U8
132U D-S-M	Cuve + pompes	39023840	3 294,32	U8
	Coffret de commande	19073878	967,20	73

Tarifs produits - Evamatic-Box N 500 litres - MONTÉE

E : monophasé D : triphasé S : stationnaire	M : montée B : avec coffret de démarrage	n° de code	Prix H.T. €	GM
Evamatic-Box N - 500 litres - MONTÉE				
2500 E-S-M	Cuve + pompes	39023595	4 161,06	U8
	Coffret de commande	19073884	1 359,93	73
2501 E-S-M	Cuve + pompes	39023544	4 430,28	U8
	Coffret de commande	19073884	1 359,93	73
2502 E-S-M	Cuve + pompes	39023545	5 097,75	U8
	Coffret de commande	19073885	1 340,31	73
2503 E-S-M	Cuve + pompes	39023636	5 097,75	U8
	Coffret de commande	19073885	1 340,31	73
2601 E-S-M	Cuve + pompes	39023600	6 131,14	U8
	Coffret de commande	19073884	1 359,93	73
2602 E-S-M	Cuve + pompes	39023637	6 379,85	U8
	Coffret de commande	19073885	1 340,31	73
2603 E-S-M	Cuve + pompes	39023638	6 379,85	U8
	Coffret de commande	19073885	1 340,31	73
2500 D-S-M	Cuve + pompes	39023596	4 161,06	U8
	Coffret de commande	19073888	1 340,31	73
2501 D-S-M	Cuve + pompes	39023546	4 430,28	U8
	Coffret de commande	19073888	1 340,31	73
2502 D-S-M	Cuve + pompes	39023547	5 097,75	U8
	Coffret de commande	19073888	1 340,31	73
2503 D-S-M	Cuve + pompes	39023639	5 470,22	U8
	Coffret de commande	19073888	1 340,31	73
2601 D-S-M	Cuve + pompes	39023601	6 131,14	U8
	Coffret de commande	19073888	1 340,31	73
2602 D-S-M	Cuve + pompes	39023642	6 379,85	U8
	Coffret de commande	19073888	1 340,31	73
2603 D-S-M	Cuve + pompes	39023643	6 678,74	U8
	Coffret de commande	19073888	1 340,31	73
2545 EB-S-M	Cuve + pompes	39023640	7 382,29	U8
	Coffret de commande	19073885	1 340,31	73
2545 D-S-M	Cuve + pompes	39023641	6 870,47	U8
	Coffret de commande	19073888	1 340,31	73

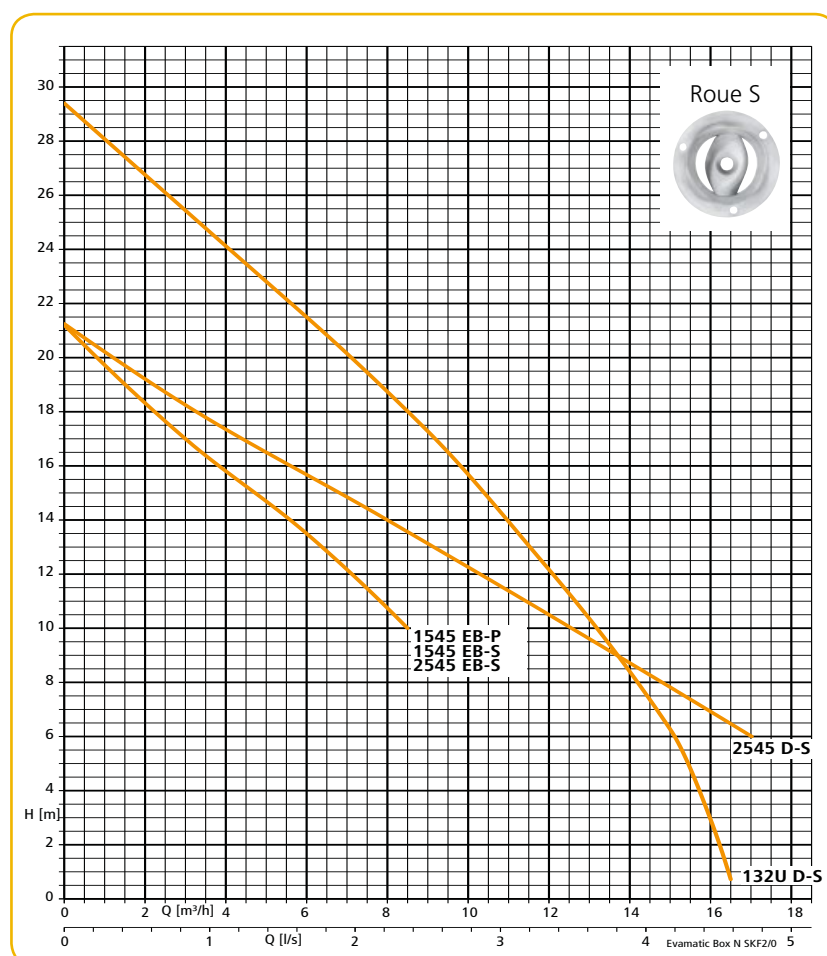
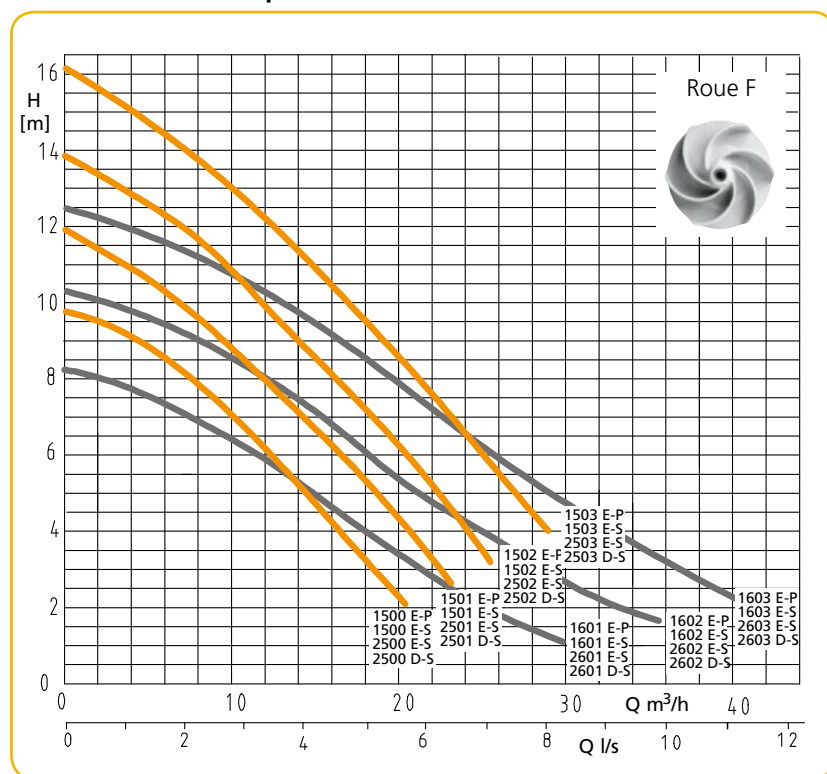
Prix publics H.T. et hors éco-participation, valable à partir du 01/01/2020.

Pour en savoir plus sur le montant de l'éco-participation et sur les procédures de collecte en fin de vie du matériel, www.ksb.fr/deee
 Pour toute commande dont le montant net hors taxes est inférieur à 800 €, une participation aux frais de dossier sera facturée à hauteur de 25 €. Photographies non contractuelles. Sous réserve de modifications techniques.

Evamatic-Box N Simple & double

Station de relevage des eaux noires domestiques.

Courbes caractéristiques



Fiche technique

Taille	Sect. de passage [mm]	P ₂ [kW]	Intensité [A]	Poids [kg]
Monophasé - 1~ 230 V				
1500 E-P	45	0,55	5,0	54
1501 E-P	45	0,75	6,0	54
1502 E-P	45	1,10	8,2	54
1503 E-P	45	1,10	8,2	54
1601 E-P	60	0,75	6,0	64
1602 E-P	60	1,10	8,2	64
1603 E-P	60	1,10	8,2	64
1545 EB-P	-	1,10	8,2	57
1500 E-S	45	0,55	5,0	70
1501 E-S	45	0,75	6,0	70
1502 E-S	45	1,10	8,2	70
1503 E-S	45	1,10	8,2	70
1601 E-S	60	0,75	6,0	83
1602 E-S	60	1,10	8,2	83
1603 E-S	60	1,10	8,2	83
1545 EB-S	-	1,10	8,2	73
2500 E-S	45	0,55	5,0	110
2501 E-S	45	0,75	6,0	110
2502 E-S	45	1,10	8,2	110
2503 E-S	45	1,10	8,2	110
2601 E-S	60	0,75	6,0	122
2602 E-S	60	1,10	8,2	122
2603 E-S	60	1,10	8,2	122
2545 EB-S	-	1,10	8,2	117
Triphasé - 3~ 400 V				
132U D-S	-	1,50	3,4	70
2500 D-S	45	0,55	2,3	110
2501 D-S	45	0,75	2,8	110
2502 D-S	45	1,10	3,0	110
2503 D-S	45	1,50	3,5	110
2601 D-S	60	0,75	2,8	122
2602 D-S	60	1,10	3,0	122
2603 D-S	60	1,50	3,5	122
2545 D-S	-	1,50	3,5	114

Prix publics H.T. et hors éco-participation, valable à partir du 01/01/2020.

Pour en savoir plus sur le montant de l'éco-participation et sur les procédures de collecte en fin de vie du matériel, www.ksb.fr/deee

Pour toute commande dont le montant net hors taxes est inférieur à 800 €, une participation aux frais de dossier sera facturée à hauteur de 25 €.

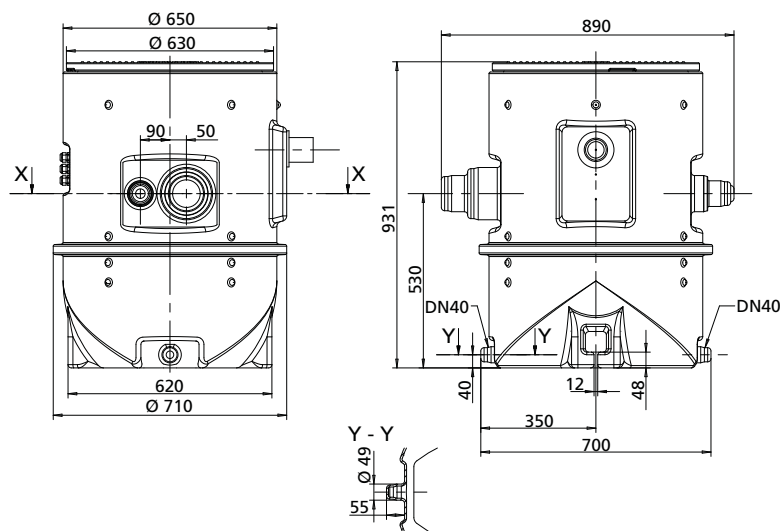
Photographies non contractuelles. Sous réserve de modifications techniques.

Evamatic-Box N Simple & double

Station de relevage des eaux noires domestiques.

Encombres

Evamatic-Box N - 200 litres



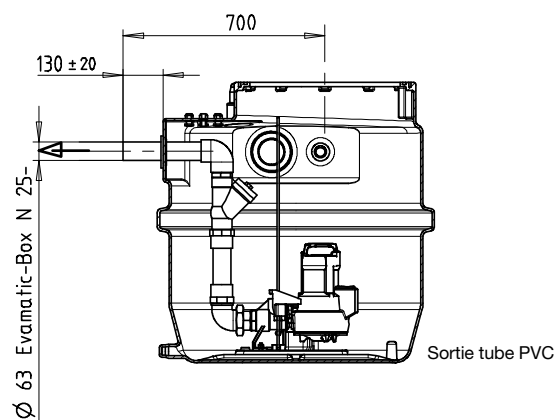
Fournitures

Les cuves Evamatic-Box N 200 litres sont équipées de :

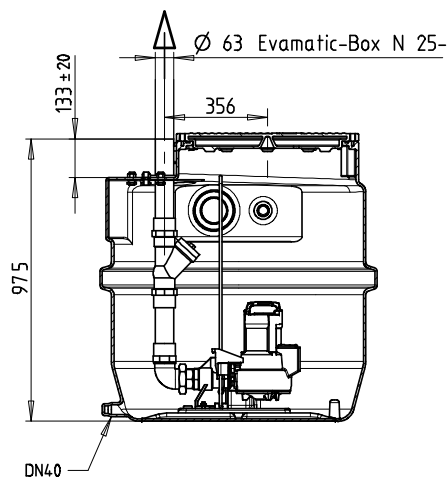
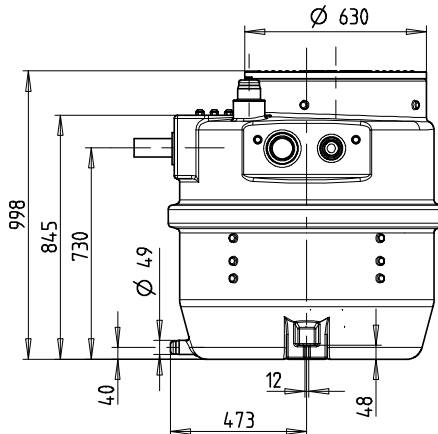
- Pour la fermeture : 1 couvercle Ø 630 mm
- Pour la ventilation et l'arrivée des eaux : 8 possibilités d'orifices de DN 50 à DN 150 mm à percer
- Pour l'évacuation : 1 orifice horizontal DN 50 ou DN 65 Clapet de retenue intégré à la tuyauterie.
- Pour le pompage : 1 groupe électropompe submersible équipé d'un interrupteur à flotteur, en installation version stationnaire avec étrier de guidage.
- Pour la vidange : 1 possibilité d'orifice de vidange DN 40 à percer.

Evamatic-Box N - 500 litres

Refoulement horizontal



Refoulement vertical








Fournitures

Les cuves Evamatic-Box N 500 litres sont équipées de :






- Pour la fermeture : 1 couvercle Ø 630 mm.
- Pour la ventilation et l'arrivée des eaux : 12 possibilités d'orifices de DN 50 ou DN 150 mm à percer.
- Pour l'évacuation : 2 orifices d'évacuation DN 50 ou DN 65 à percer soit en position verticale, soit en position horizontale (les tuyauteries fournies avec clapets de retenue intégrés offrent les 2 possibilités).
- Pour la vidange : 1 possibilité d'orifice de vidange DN 40 à percer.
- Pour le pompage : 2 groupes électropompes submersibles en version stationnaire avec étrier de guidage (pieds d'assise et guidage montés).
- Armoire de commande en option.

Evamatic-Box N Simple & double
Station de relevage des eaux noires domestiques.

Accessoires de pompe

Code	Désignation	Orifice	n° de code	[kg]	Prix H.T. €	GM
	8 cales anti-bruit en caoutchouc naturel, autocollantes, pour montage sur fond de cuve		18078943	0,02	11,20	24
	P9 Adaptateur de conduite , EPDM / acier inox, PN 05 pour le raccordement de conduites d'amenée et de ventilation de diamètres extérieurs divers					
	DN 70 pour diamètre extérieur de conduite 53 - 63 mm		01313530	0,263	87,74	24
	DN 100 pour diamètre extérieur de conduite 53 - 63 mm		39023452	0,5	121,29	24
	DN 100 pour diamètre extérieur de conduite 75 - 89 mm		39023453	0,5	121,29	24
	P14 Pompe manuelle à membrane, fonte grise	Rp 1 1/2	00520485	12	288,67	24
	Vanne d'arrêt à manchons PVC	DN 50	39017886	1,5	50,72	24
		DN 65	39018149	2,1	189,07	24
	Bornier IP 68 à fixer sur le couvercle pour le raccordement des pompes / interrupteurs à flotteur à l'intérieur de la cuve. Un bornier par câble					
	Pour Ama-Porter F avec moteur monophasé / Pour interrupteur à flotteur		39023444	0,1	33,73	24
	Pour Ama-Porter S avec moteur monophasé / Ama-Porter avec moteur triphasé		39023445	0,1	44,57	24
	P35 Rehausse de couvercle : 300 mm, avec joint et visserie 2 maximum par cuve.		39023481	5,7	333,84	24

Accessoires électriques Evamatic-Box N - 200 I

Code	Désignation	[kg]	n° de code	Prix H.T. €	GM
	E 50 AS 0 Alimentation secteur monophasé 230 V, 12 V continu. Avec dispositif de coupure, dispositif d'avertissement piézocéramique 85 dBA pour une distance de 1 m et 4,1 kHz, voyant vert « marche » Boîtier en matière synthétique IP 20, 140 x 80 x 57 mm, utiliser comme contacteur un interrupteur à flotteur, la sonde d'humidité F 1 (code E 64), le contacteur d'alarme M1 ou le relais de signalisation du coffret de commande. Buzzer / entrée de commande pour alimentation secteur	0,5	29128401	118,31	73
	E 51 AS 2 Alimentation secteur monophasé 230 V, 12 V, continu 1,5 VA. Avec interrupteur, dispositif d'avertissement piézocéramique, 85 dBA pour une distance de 1 m et 4,1 kHz, voyant vert de service, contact libre de potentiel pour le report au poste de contrôle. Boîtier en matière synthétique IP 20, 140 x 80 x 57 mm, utiliser comme contacteur un interrupteur à flotteur, la sonde d'humidité F 1 (code E 64) ou le relais de signalisation du coffret de commande	0,5	29128422	339,83	73
	E 52 AS 4 Alimentation secteur monophasé 230 V, 12 V continu 1.2 VA. Indépendant du réseau avec interrupteur. Avec dispositif de coupure, dispositif d'avertissement piézocéramique 85 dBA pour une distance de 1 m et 4,1 kHz, voyant vert « marche », contact libre de potentiel pour transmission au poste de contrôle, avec batterie à recharge automatique assurant un fonctionnement autonome pendant 5 heures en cas de coupure de secteur Boîtier en matière synthétique IP 20, 140 x 80 x 57 mm, utiliser comme contacteur un interrupteur à flotteur (E 60), la sonde d'humidité F 1 (code E 64) ou le relais de signalisation du coffret de commande.	0,5	29128442	599,83	73
	E 60 Interrupteur à flotteur avec extrémité de câble nue (contact NO) 10 m	1,5	39023446	61,25	73
	E 64 DéTECTEUR de fuite F 1 S'utilise comme contacteur pour les coffrets d'alarme AS 0, AS 2 ou AS 4, avec câble d'alimentation 3 m, 40 °C max., ne convient pas pour la vapeur et l'eau condensée 1. En montage suspendu, détection du niveau haut dans le puisard. La sonde est placée au-dessus du niveau de démarrage de la pompe. 2. Détection d'eau dès 1 mm de niveau d'eau lorsque la sonde est placée à même le sol dans la zone inondable : cave, cuisine ou salle de bains à côté du lave-linge.	0,2	19072366	81,88	24

Prix publics H.T. et hors éco-participation, valable à partir du 01/01/2020.

Pour en savoir plus sur le montant de l'éco-participation et sur les procédures de collecte en fin de vie du matériel, www.ksb.fr/deee

Pour toute commande dont le montant net hors taxes est inférieur à 800 €, une participation aux frais de dossier sera facturée à hauteur de 25 €.

Photographies non contractuelles. Sous réserve de modifications techniques.




Evamatic-Box N Simple & double

Station de relevage des eaux noires domestiques.


Accessoires électriques

Coffret de commande triphasé, Evamatic-Box 132U D-S-M, 200 I

Code	Type	[kg]	n° de code	Prix H.T. €	GM	
 E 30 E 31	Coffret de commande pour station simple,	BC 1 400	4,5	19073878	967,20	73
	IP54, LevelControl Basic 2 Conforme à NF C 15-100 Démarrage direct, avec commutateur Manuel-0-Auto, voyants et clavier afficheur, alarme hautes eaux, buzzer d'alarme intégré 85 dB(A), compteur horaire / compteur de cycles par pompe Mesure de tension, surveillance de phases, contact libre de potentiel pour le report centralisé de défauts En option : accumulateur pour alarme autonome pour interrupteur à flotteur ou capteur 4...20 mA, avec interrupteur général, 400 x 278 x 120 mm	DFNO 040 02				

Coffret de commande, Evamatic-Box 500 I

Groupe de matériel 73

Code	Désignation	230 V	400 V	Type	Int [A]	1~		3~		[kg]	n° de code	Prix H.T. €
						2500 E 2501 E 2601 E	2502 E 2503 E 2602 E 2603 E 2545 EB	2500 D	2501 D 2502 D 2503 D 2601 D 2602 D 2603 D 2545 D			
 E 30	Coffret de commande pour station double, IP 54, LevelControl Basic 2 Suivant NF C 15-100 Mise en parallèle de la pompe d'appoint Démarrage direct Voyants, clavier afficheur, alarme hautes eaux, buzzer d'alarme intégré 85 dB(A), compteur horaire / compteur de cycles par pompe, mesure de tension, surveillance de phases, contact libre de potentiel pour report centralisé de défauts En option : batterie pour alarme autonome, interrupteur à flotteur ou capteur 4..20 mA, Interrupteur général, 400 x 281 x 135	X	-	BC2 230 DFNM 063 02	4,0 - 6,3	X	-	-	-	4,7	19073884	1 359,93
		X	-	BC2 230 DFNM 100 02	6,0 - 10,0	-	X	-	-	4,7	19073885	1 340,31
		-	X	BC2 400 DFNO 025 02	1,6 - 2,5	-	-	X	-	4,7	19073887	1 359,93
		-	X	BC2 400 DFNO 040 02	2,5 - 4,0	-	-	-	X	4,7	19073888	1 340,31

En option pour versions «Kit» ou «Montée»

Désignation	n° de code	Prix H.T. €	GM
Module de signalisation pour levelControl BC	19075182	301,24	73

Autres options : se reporter à la rubrique : LevelControl Basic 2 "LevelControl Basic 2", page 93

Prix publics H.T. et hors éco-participation, valable à partir du 01/01/2020.

Pour en savoir plus sur le montant de l'éco-participation et sur les procédures de collecte en fin de vie du matériel, www.ksb.fr/deee
Pour toute commande dont le montant net hors taxes est inférieur à 800 €, une participation aux frais de dossier sera facturée à hauteur de 25 €. Photographies non contractuelles. Sous réserve de modifications techniques.

mini-Compacta

Poste simple ou double

Poste de relevage compact pour eaux grises et eaux noires

Livret technique : 2317.541



Relevage domestique
Lotissements
Rabattement



Relevage
Evacuation eaux
usées



mini-Compacta US1.40



mini-Compacta U1.60

• Exécution

Poste de relevage entièrement inondable pour eaux vannes en version simple ou double pour l'évacuation automatique des eaux usées domestiques et eaux vannes présentes au-dessous du niveau de reflux. Conforme à la norme CE-EN 12050-1 et NF C 15100.

• Caractéristiques

Q max. : 36 m³/h, (10 l/s)
H max. : 25 m
Temp. du fluide pompé : 40 °C max. en service continu
65 °C max. durant 5 min. max.

• Matériaux

Cuve : Polyéthylène résistant



réylum
engagé pour un recyclage responsable

- Compact : volume/surface optimal
- Etanchéité aux odeurs
- Fonctionnement silencieux





mini-Compacta

Poste de relevage compact pour eaux grises et eaux noires

**Version standard avec clapet de non-retour intégré,
postes doubles UZ avec tuyau culotte, passage libre 40 mm**

Tarifs Produits - Poste simple mini-Compacta avec roue à passage libre (F)

E : monophasé D : triphasé U : poste simple, roue à passage libre mini-Compacta	n° de code	Prix H.T. €	GM
U1.60 D	29131604	3 199,81	38
U1.60 E	29131501	3 213,79	15
U1.100 D	29131605	3 371,94	38
U1.100 E	29131505	3 495,75	15
U2.100 D	29131606	3 523,95	38
U2.100 E	29131507	3 549,44	38

Tarifs Produits - Poste double mini-Compacta avec roue à passage libre (F)

E : monophasé D : triphasé UZ : poste double, roue à passage libre mini-Compacta	n° de code	Prix H.T. €	GM
UZ1.150 D	29131686	7 673,68	38
UZ1.150 E	29131712	8 882,03	38
UZ2.150 D	29131687	8 543,66	38
UZ2.150 E	29131713	9 120,90	38

Versions dilacératrices sans clapets sauf la taille US1.40 D et US1.40 E.

Tarifs Produits - Poste simple mini-Compata avec dilacérateur (S)

E : monophasé D : triphasé US : poste simple, avec dilacérateur mini-Compacta	Type de prise	n° de code	Prix H.T. €	GM
US1.40 D	CEE 3~ 4pol	29134804	3 068,55	38
US1.100 D	CEE 3~ 4pol	29131607	4 888,76	38
US2.100 D	CEE 3~ 4pol	29131608	5 245,38	38
US1.40 E	CEE 7/7 Type E	29134801	2 730,67	38
US1.100 E	CEE 7/7 Type E	29131728	5 539,47	38
US2.100 E	CEE 7/7 Type E	29131729	6 062,64	38

Tarifs Produits - Poste double mini-Compacta avec dilacérateur (S)

E : monophasé D : triphasé UZS : poste double, avec dilacérateur mini-Compacta	Type de prise	n° de code	Prix H.T. €	GM
UZS1.150 D	CEE 3~ 4pol	29131670	12 108,22	38
UZS2.150 D	CEE 3~ 4pol	29131671	12 959,45	38
UZS1.150 E	CEE 7/7 Type E	29131730	12 926,02	38
UZS2.150 E	CEE 7/7 Type E	29131731	13 434,04	38

Prix publics H.T. et hors éco-participation, valable à partir du 01/01/2020.

Pour en savoir plus sur le montant de l'éco-participation et sur les procédures de collecte en fin de vie du matériel, www.ksb.fr/deee
Pour toute commande dont le montant net hors taxes est inférieur à 800 €, une participation aux frais de dossier sera facturée à hauteur de 25 €. Photographies non contractuelles. Sous réserve de modifications techniques.

Fiche technique

Version simple avec roue vortex

mini-Compacta	Raccordement latéral DN	Passage libre [mm]	Volume total [l]	Volume utile ²⁾			P ₁ [kW]	P ₂ [kW]	1~230 V [A]	3~400 V [A]	Longueur de câble [m]	[kg]	n° de code
				H = 180 mm [l]	H = 250 mm [l]	Vertical [l]							
n = 2800 t/min.													
U 1.60 D	80/100	40	60	20	-	30	0,93	0,75	-	1,7	4+1	45	29131604
U 1.60 E ¹⁾	80/100	40	60	20	-	30	1,01	0,75	4,5	-	4+1	45	29131501
U 1.100 D	80/100	40	100	30	44	62	0,93	0,75	-	1,7	4+1	54	29131605
U 1.100 E ¹⁾	80/100	40	100	30	44	62	1,01	0,75	4,5	-	4+1	54	29131505
U 2.100 D	80/100	40	100	30	44	62	1,75	1,50	-	3,0	4+1	54	29131606
U 2.100 E ¹⁾	80/100	40	100	30	44	62	2,00	1,50	8,7	-	4+1	54	29131507

¹⁾ avec fiche mâle, sans interrupteur général

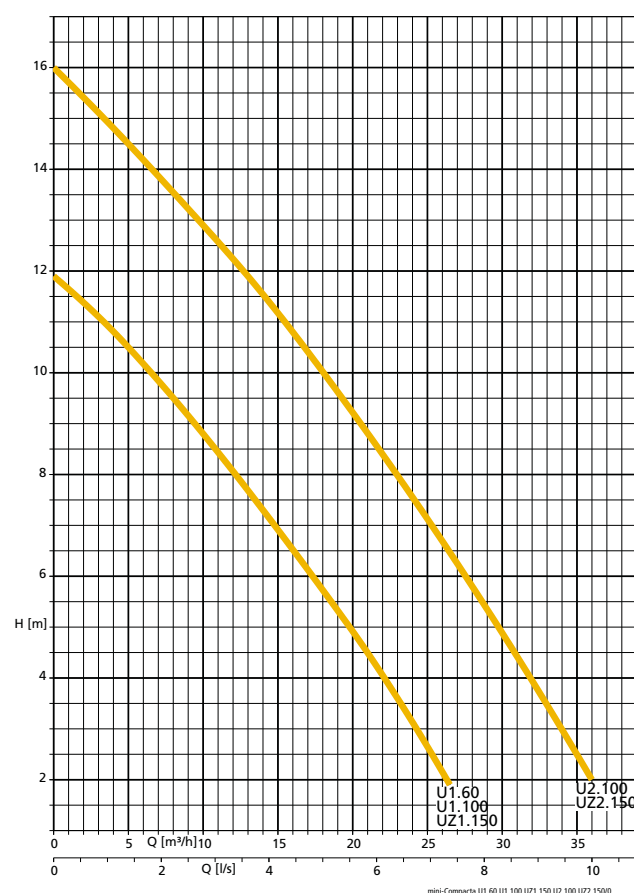
²⁾ Volume utile en fonction de la hauteur de l'orifice d'amenée H [mm]

Version double avec roue vortex

UZ 1.150 D	80/100	40	150	57	83	91	0,93	0,75	-	1,7	4+1	110	29131686
UZ 1.150 E	80/100	40	150	57	83	91	1,01	0,75	4,5	-	4+1	110	29131712
UZ 2.150 D	80/100	40	150	57	83	91	1,75	1,50	-	3,0	4+1	110	29131687
UZ 2.150 E	80/100	40	150	57	83	91	2,00	1,50	8,7	-	4+1	110	29131713

Courbes caractéristiques

n = 2800 t/min.



La sélection d'une station de relevage à l'aide des courbes caractéristiques est valable pour les débits d'eaux usées provenant des équipements sanitaires typiques d'un bâtiment. Pour des stations de relevage à caractéristiques supérieures, consulter le livret technique Compacta : réf 2317.55

Fourniture

mini-Compacta U1.60 :

- Poste de relevage très compact (500 x 500 mm) prêt à brancher, entièrement inondable, avec réservoir collecteur en polyéthylène étanche aux gaz et à l'eau, équipé de dispositif anti-retour intégré, pompe centrifuge avec roue à passage libre, fonctionnement automatique assuré par système de commande électronique.
- Manchon flexible avec collier de serrage.

mini-Compacta U1./2.100 :

- Poste de relevage simple prêt à brancher, entièrement inondable, avec réservoir collecteur en polyéthylène étanche aux gaz et à l'eau, équipé de dispositif anti-retour intégré, 1 pompe centrifuge avec roue à passage libre, fonctionnement automatique assuré par système de commande électronique.
- Manchon flexible avec collier de serrage.

mini-Compacta UZ 1./2. 150 :

- Station de relevage double prête à brancher, commandée par microordinateur, entièrement inondable, avec réservoir collecteur en matière synthétique étanche aux gaz et à l'eau, avec deux clapets de non-retour intégrés et tuyau culotte, deux pompes centrifuges avec roue vortex, avec permutation automatique des pompes, secours de l'une par rapport à l'autre et mise en parallèle en cas de fort débit
- Manchon flexible avec collier de serrage.

Prix publics H.T. et hors éco-participation, valable à partir du 01/01/2020.

Pour en savoir plus sur le montant de l'éco-participation et sur les procédures de collecte en fin de vie du matériel, www.ksb.fr/deee

Pour toute commande dont le montant net hors taxes est inférieur à 800 €, une participation aux frais de dossier sera facturée à hauteur de 25 €.

Photographies non contractuelles. Sous réserve de modifications techniques.



mini-Compacta

Poste de relevage compact pour eaux grises et eaux noires

Fiche technique

Version simple avec dilacérateur

mini-Compacta	Raccordement latéral DN	Passage libre [mm]	Volume total [l]	Volume utile ³⁾			P ₁ [kW]	P ₂ [kW]	1~230 V [A]	3~400 V [A]	Longueur de câble [m]	[kg]	n° de code
				H = 180 mm [l]	H = 250 mm [l]	Vertical [l]							
n = 2800 t/min.													
US 1.40 D	32	40	40	10	-	17	1,75	1,50	-	3,0	4+1	31	29134804
US 1.40 E ¹⁾	32	40	40	10	-	17	2,30	1,65	10,0	-	4+1	33	29134801
US 1.100 D	32/50	40	100	33	46	64	1,75	1,50	-	3,0	4+1	49	29131607
US 1.100 E ²⁾	32/50	40	100	33	46	64	2,00	1,50	8,7	-	4+1	80	29131728
US 2.100 D	32/50	40	100	33	46	64	1,75	1,50	-	3,0	4+1	49	29131608
US 2.100 E ²⁾	32/50	40	100	33	46	64	2,00	1,50	8,7	-	4+1	80	29131729

¹⁾ avec fiche mâle, sans interrupteur général

²⁾ avec interrupteur général

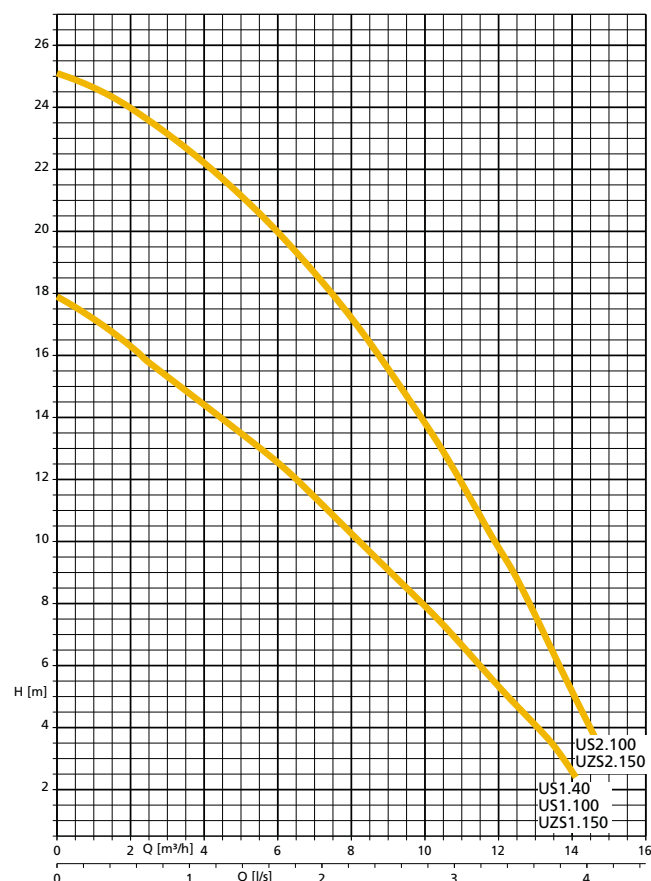
³⁾ Volume utile en fonction de la hauteur de l'orifice d'amenée H [mm]

Version double avec dilacérateur

UZS 1.150 D	2 × 32/50	40	150	-	85	95	1,75	1,50	-	3,0	4+1	121,6	29131670
UZS 1.150 E	2 × 32/50	40	150	-	85	95	2,00	1,50	8,7	-	4+1	121,6	29131730
UZS 2.150 D	2 × 32/50	40	150	-	85	95	1,75	1,50	-	3,0	4+1	121,6	29131671
UZS 2.150 E	2 × 32/50	40	150	-	85	95	2,00	1,50	8,7	-	4+1	121,6	29131731

Courbes caractéristiques

n = 2800 t/min.



Fourniture

mini-Compacta US 40 :

- Station de relevage compacte prête à brancher, entièrement inondable, avec réservoir collecteur en matière synthétique étanche aux gaz et à l'eau, pompe centrifuge avec dilacérateur à fonctionnement automatique assuré par un système de commande électronique

mini-Compacta US1./2.100 :

- Station de relevage simple prête à brancher, commandée par microordinateur, entièrement inondable, avec réservoir collecteur en matière synthétique étanche aux gaz et à l'eau, pompe centrifuge avec dilacérateur à fonctionnement automatique

mini-Compacta UZS 1./2. 150 :

- Station de relevage double prête à brancher, commandée par microordinateur, entièrement inondable, avec réservoir collecteur en matière synthétique étanche aux gaz et à l'eau, deux pompes centrifuges avec dilacérateur, avec permutation automatique des pompes, secours de l'une par rapport à l'autre et mise en parallèle en cas de fort débit

La sélection d'une station de relevage à l'aide des courbes caractéristiques est valable pour les débits d'eaux usées provenant des équipements sanitaires typiques d'un bâtiment. Pour des stations de relevage à caractéristiques supérieures, consulter le livret technique Compacta : réf 2317.55

Prix publics H.T. et hors éco-participation, valable à partir du 01/01/2020.

Pour en savoir plus sur le montant de l'éco-participation et sur les procédures de collecte en fin de vie du matériel, www.ksb.fr/deee
 Pour toute commande dont le montant net hors taxes est inférieur à 800 €, une participation aux frais de dossier sera facturée à hauteur de 25 €. Photographies non contractuelles. Sous réserve de modifications techniques.

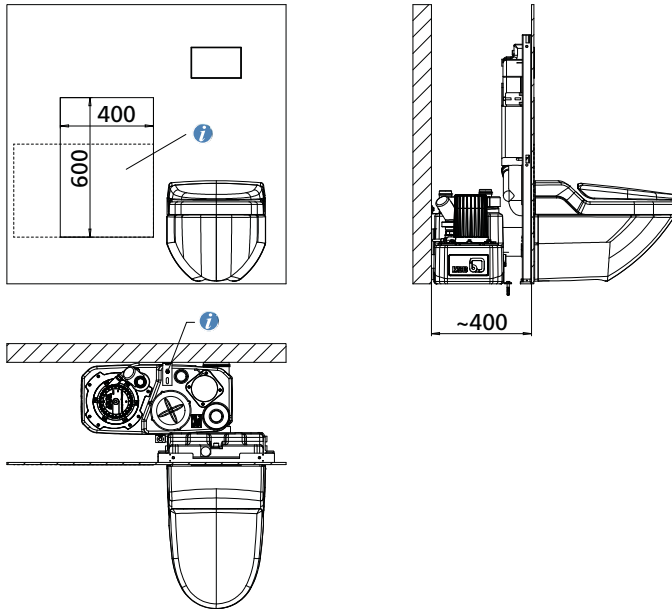
mini-Compacta

Poste de relevage compact pour eaux grises et eaux noires

Modes de raccordement toilettes

mini-Compacta US40

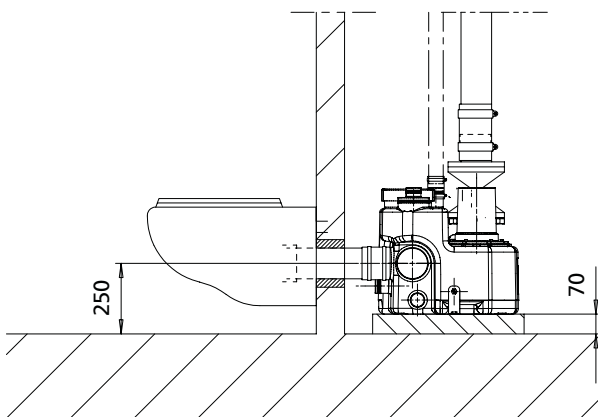
Raccordement cuvette WC suspendue - Montage derrière une paroi appropriée



- i** Pour les travaux d'entretien, prévoir une ouverture d'au moins 400 x 600 mm dans la paroi.
- i** Monter la patte d'attache sur le mur pour éviter tout flottement.

mini-Compacta US40, U60

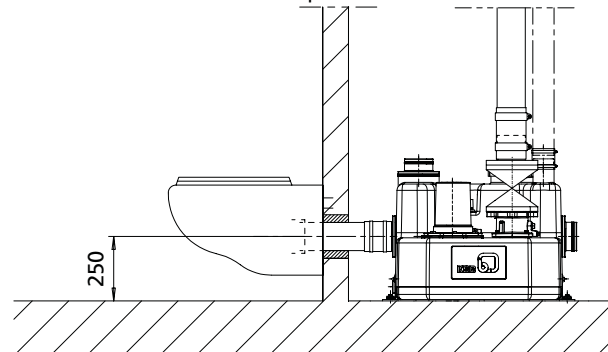
Raccordement cuvette WC suspendue



UG1081406

mini-Compacta U 100, US100

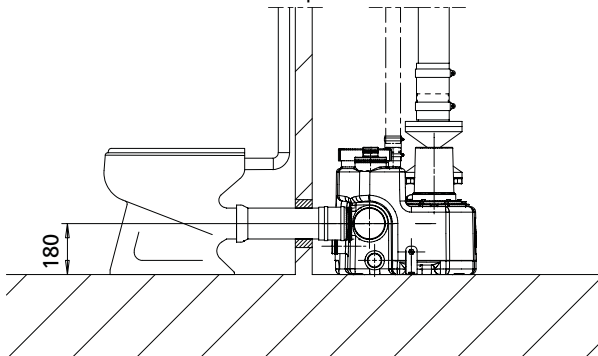
Raccordement cuvette WC suspendue



UG1081796

mini-Compacta US40, U60, U100, US100

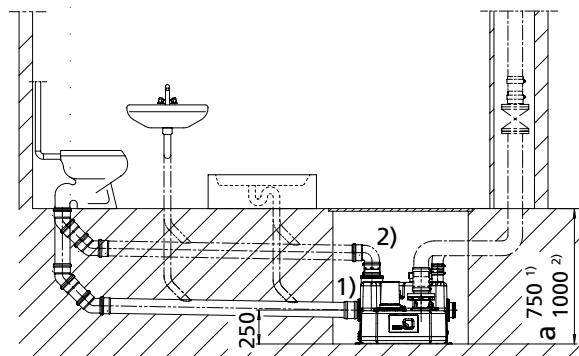
Raccordement cuvette WC sur pied



UG1081297

mini-Compacta U60, U100, US100

Installation du réservoir en contrebas



UG1083681

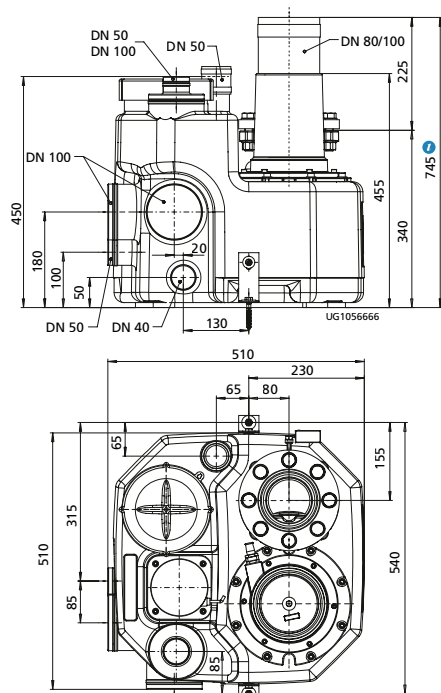


mini-Compacta

Poste de relevage compact pour eaux grises et eaux noires

Encombrements

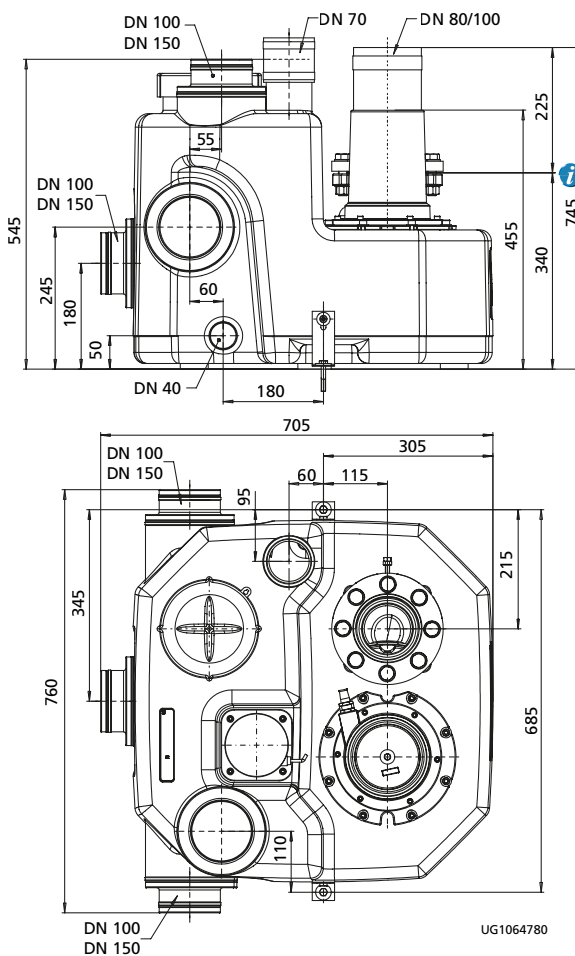
mini-Compacta U60



i 745 = longueur avec robinet-vanne [mm]

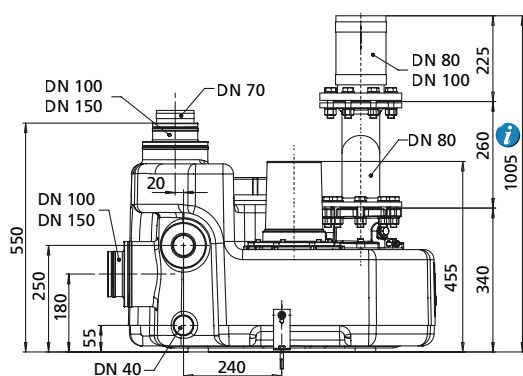
1) Pour éviter tout risque de reflux des eaux, la conduite de raccordement des appareils sanitaires doit former une boucle dont la base est située au moins 180 mm au-dessus du fond du réservoir. Le raccord ne convient pas pour les eaux provenant de receveurs de douche.

mini-Compacta U100

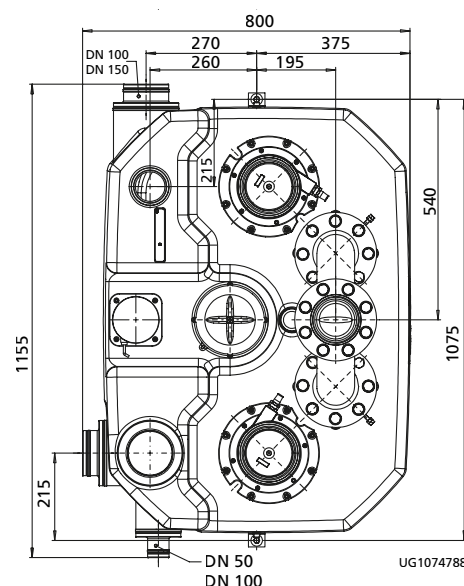


i 745 = longueur avec robinet-vanne [mm]

mini-Compacta UZ150



i 1005 = longueur avec robinet-vanne [mm]

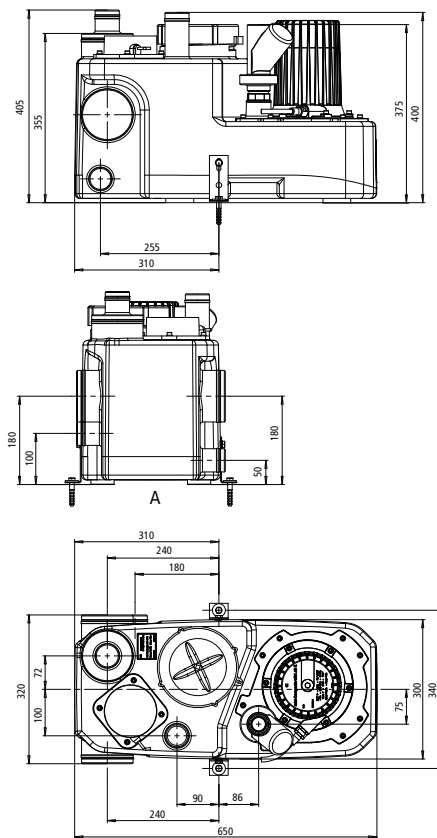


mini-Compacta

Poste de relevage compact pour eaux grises et eaux noires

Encombremments

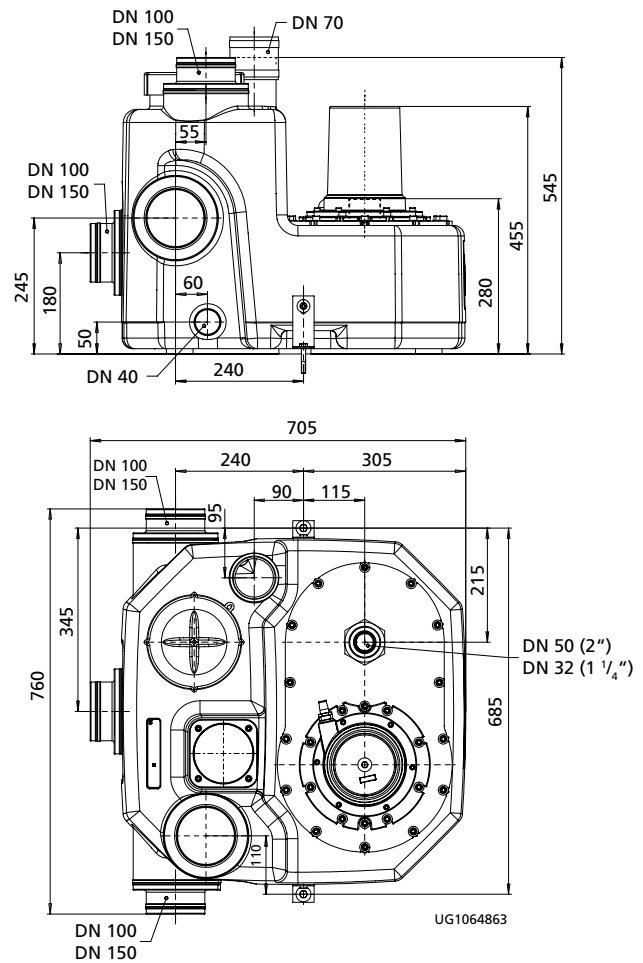
mini-Compacta US40



i 745 = longueur avec robinet-vanne [mm]

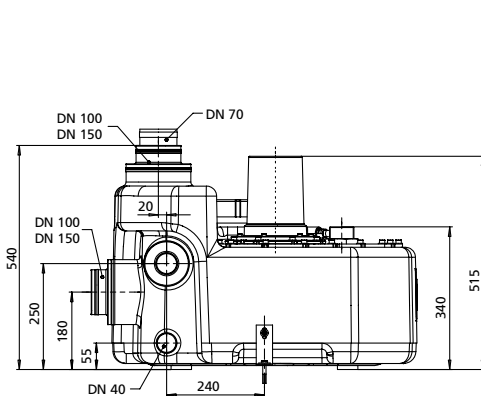
1) Pour éviter tout risque de reflux des eaux, la conduite de raccordement des appareils sanitaires doit former une boucle dont la base est située au moins 180 mm au-dessus du fond du réservoir. Le raccord ne convient pas pour les eaux provenant de receveurs de douche.

mini-Compacta US100

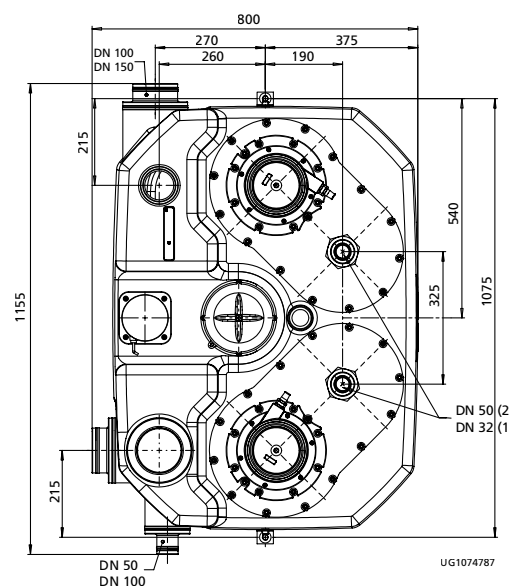


i 745 = longueur avec robinet-vanne [mm]

mini-Compacta UZS150



i 1005 = longueur avec robinet-vanne [mm]





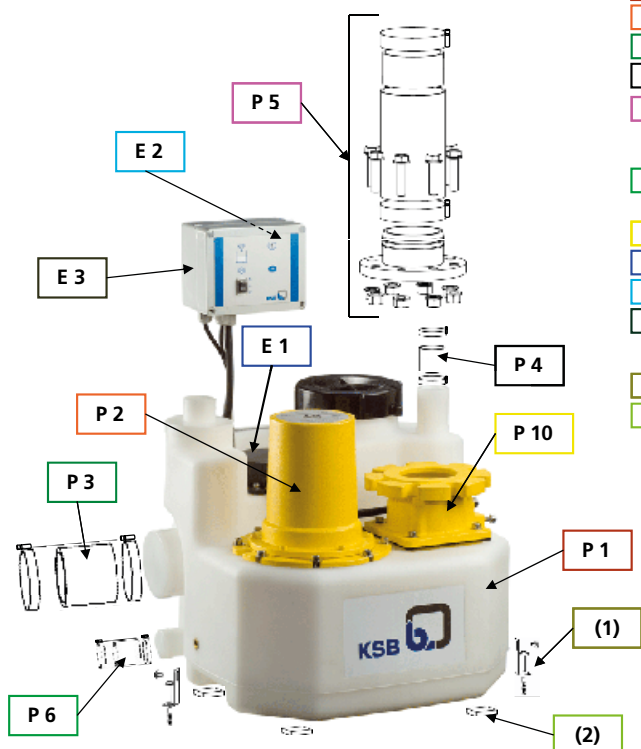
mini-Compacta

Poste de relevage compact pour eaux grises et eaux noires

> Exemples d'installation pour les mini-Compacta

Les repères encadrés sont compris dans la fourniture KSB

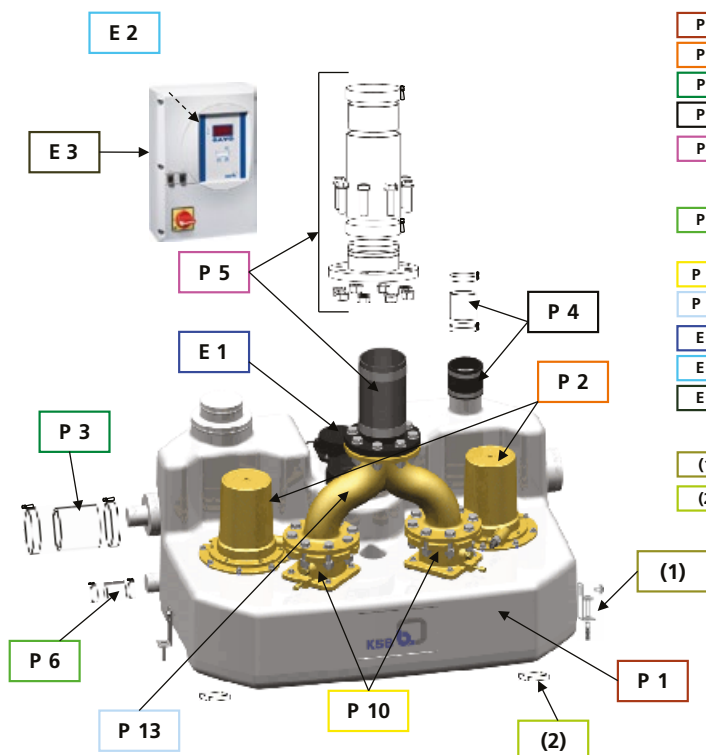
mini-Compacta U60 / U100



- P 1** - 1 réservoir collecteur de 60 ou 100 litres
- P 2** - Pompe submersible
- P 3** - Manchon flexible avec colliers de serrage DN 100 (amenée)
- P 4** - Manchon flexible avec colliers de serrage (ventilation)
- P 5** - Manchon flexible avec collier de serrage pour la conduite de refluxement comprenant : bride DN 80 à collerette DN 100 et tuyau différentiel pour Ø extérieur 108 – 114,3 mm
- P 6** - Manchon flexible avec colliers de serrage (pour pompe manuelle à membrane)
- P 10** - Clapet anti-retour à passage intégral et vis de décollage
- E 1** - Capteur de niveau analogique
- E 2** - Buzzer d'alarme autonome intégré
- E 3** - Coffret de commande
- (1)** - Jeu de pattes de fixation
- (2)** - Jeu de plots en caoutchouc antivibratoire

Fourniture de base

mini-Compacta UZ150



- P 1** - 1 réservoir collecteur de 150 litres
- P 2** - Pompes submersibles
- P 3** - Manchon flexible avec colliers de serrage DN 100 (amenée)
- P 4** - Manchon flexible avec colliers de serrage (ventilation)
- P 5** - Manchon flexible avec colliers de serrage pour la conduite de refluxement comprenant : bride DN 80 à collerette DN 100 et tuyau différentiel pour Ø extérieur 108 – 114,3 mm
- P 6** - Manchon flexible avec colliers de serrage (pour pompe manuelle à membrane)
- P 10** - Clapet anti-retour à passage intégral et vis de décollage
- P 13** - Tuyau culotte DN 80 avec 2 kits de montage
- E 1** - Capteur de niveau analogique
- E 2** - Buzzer d'alarme autonome intégré
- E 3** - Coffret de commande
- (1)** - Jeu de pattes de fixation
- (2)** - Jeu de plots en caoutchouc antivibratoire

Fourniture de base

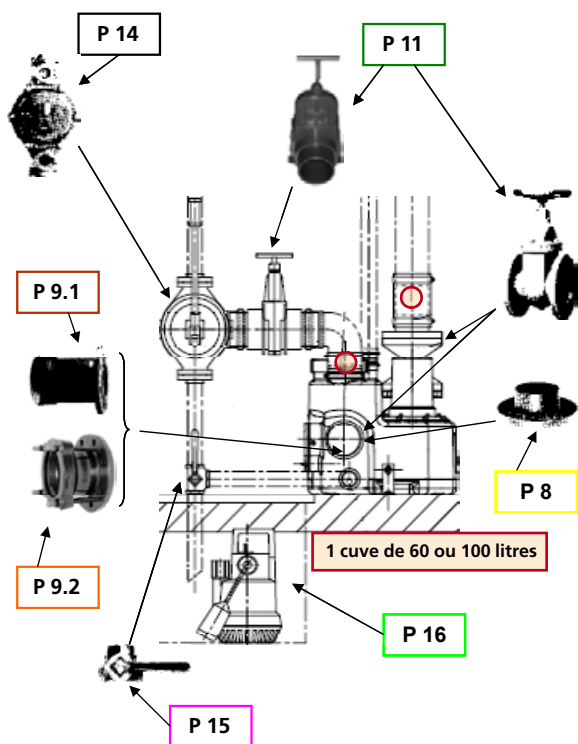
Prix publics H.T. et hors éco-participation, valable à partir du 01/01/2020.

Pour en savoir plus sur le montant de l'éco-participation et sur les procédures de collecte en fin de vie du matériel, www.ksb.fr/deee
 Pour toute commande dont le montant net hors taxes est inférieur à 800 €, une participation aux frais de dossier sera facturée à hauteur de 25 €. Photographies non contractuelles. Sous réserve de modifications techniques.

> Exemples d'installation pour les mini-Compacta

Les repères encadrés ne sont pas compris dans la fourniture KSB

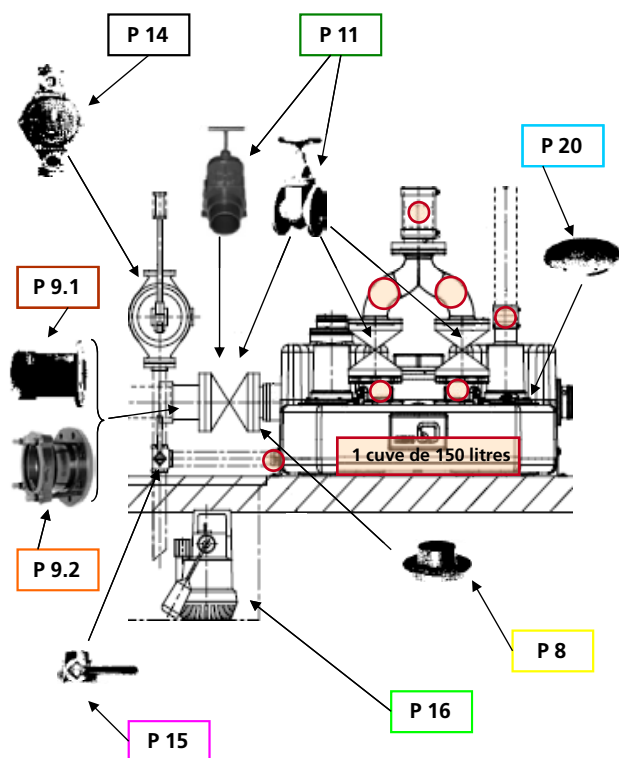
mini-Compacta U60 / U100



- P 8** Bride à collerette DN100/100 ou DN 150/150 pour montage des vannes à brides sur l'arrivée
- P 9.1** Manchon à bride en fonte grise DN 100 ou DN 150 pour le raccordement de tuyaux en fonte ductile
- P 9.2** { Manchon à bride en fonte grise DN 100 ou DN 150 pour le raccordement de tuyaux en matériaux différents
DN 100 pour Ø extérieur 107,2 – 127,8 mm
DN 150 pour Ø extérieur 158,2 – 181,6 mm
- P 11** { Vanne d'arrêt en PVC DN 100 ou DN 150 (arrivée)
Vanne d'arrêt à brides en fonte grise DN 80, DN 100 ou DN 150 (arrivée / refoulement)
- P 14** Pompe manuelle à membrane Rp 1"1/2 fonte grise (pour vidange manuelle en cas de coupure de courant)
- P 15** Robinet à 3 voies Rp 1"1/2
- P 16** Pompe de relevage automatique Ama-Drainer.....SE/SD (pour assécher le local si risque d'inondation)
- Voir fournitures de base

Options sur demande

mini-Compacta UZ150



- P 8** Bride à collerette DN100/100 ou DN 150/150 pour montage des vannes à brides sur l'arrivée
- P 9.1** Manchon à bride en fonte grise DN 100 ou DN 150 pour le raccordement de tuyaux en fonte ductile
- P 9.2** { Manchon à bride en fonte grise DN 100 ou DN 150 pour le raccordement de tuyaux en matériaux différents
DN 100 pour Ø extérieur 107,2 – 127,8 mm
DN 150 pour Ø extérieur 158,2 – 181,6 mm
- P 11** { Vanne d'arrêt en PVC DN 100 ou DN 150 (arrivée)
Vanne d'arrêt à brides en fonte grise DN 80, DN 100 ou DN 150 (arrivée / refoulement)
- P 14** Pompe manuelle à membrane Rp 1"1/2 fonte grise (pour vidange manuelle en cas de coupure de courant)
- P 15** Robinet à 3 voies Rp 1"1/2
- P 16** Pompe de relevage automatique Ama-Drainer.....SE/SD (pour assécher le local si risque d'inondation)
- P 20** Plaque d'obturation (pour fermeture du réservoir après démontage de l'hydraulique)
- Voir fournitures de base

Options sur demande



mini-Compacta

Poste de relevage compact pour eaux grises et eaux noires

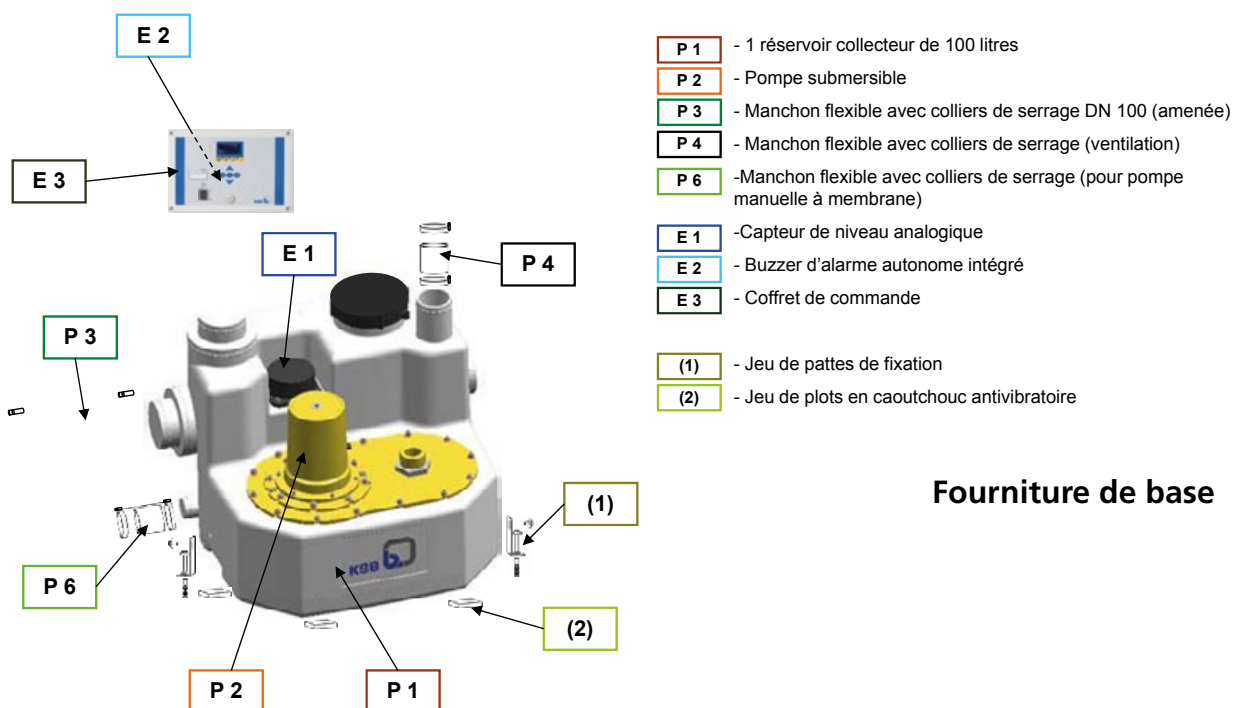
> Exemples d'installation pour les mini-Compacta

Les repères encadrés sont compris dans la fourniture KSB

mini-Compacta US40



mini-Compacta US100



Prix publics H.T. et hors éco-participation, valable à partir du 01/01/2020.

Pour en savoir plus sur le montant de l'éco-participation et sur les procédures de collecte en fin de vie du matériel, www.ksb.fr/deee
 Pour toute commande dont le montant net hors taxes est inférieur à 800 €, une participation aux frais de dossier sera facturée à hauteur de 25 €. Photographies non contractuelles. Sous réserve de modifications techniques.

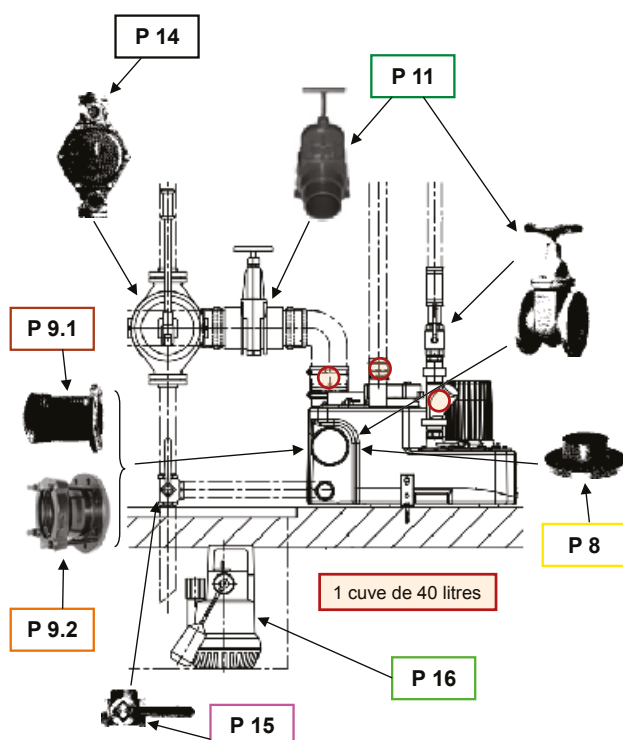
mini-Compacta

Poste de relevage compact pour eaux grises et eaux noires

> Exemples d'installation pour les mini-Compacta

Les repères encadrés ne sont pas compris dans la fourniture KSB

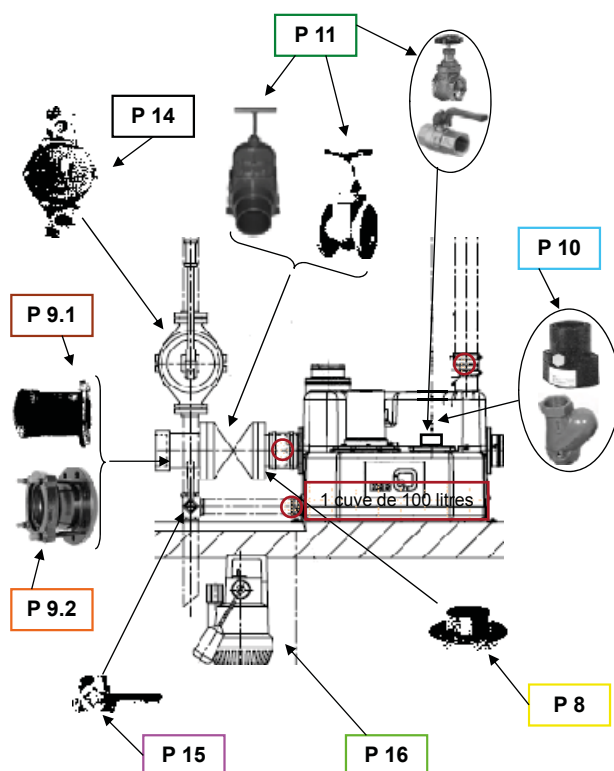
mini-Compacta US40



- P 8** Bride à collerette DN100/100 pour montage des vannes à brides sur l'amenée
- P 9.1** Manchon à bride en fonte grise DN 100 pour le raccordement de tuyaux en fonte ductile
- P 9.2** { Manchon à bride en fonte grise DN 100 pour le raccordement de tuyaux en matériaux différents
DN 100 pour Ø extérieur 107,2 – 127,8 mm
- P 11** { Vanne d'arrêt en PVC DN 100 (amenée)
Vanne d'arrêt à brides en fonte grise DN 100 (amenée)
Vanne d'arrêt en laiton Rp 1"1/4 (refoulement)
- P 14** Pompe manuelle à membrane Rp 1"1/2 fonte grise (pour vidange manuelle en cas de coupure de courant)
- P 15** Robinet à 3 voies Rp 1"1/2
- P 16** Pompe de relevage automatique Ama-Drainer.....SE/SD (pour assécher le local si risque d'inondation)
- Voir fournitures de base

Options sur demande

mini-Compacta US100



- P 8** Bride à collerette DN100/100 ou DN 150/150 pour montage des vannes à brides sur l'arrivée
- P 9.1** Manchon à bride en fonte grise DN 100 ou DN 150 pour le raccordement de tuyaux en fonte ductile
- P 9.2** { Manchon à bride en fonte grise DN 100 ou DN 150 pour le raccordement de tuyaux en matériaux différents
DN 100 pour Ø extérieur 107,2 – 127,8 mm
DN 150 pour Ø extérieur 158,2 – 181,6 mm
- P 10** Clapet anti-retour à boule ou à battant Rp 1"1/4 ou 2"
- P 11** { Vanne d'arrêt à brides en fonte grise DN 100 ou DN 150 (arrivée)
Vanne d'arrêt Rp 1"1/4 ou 2" (refoulement)
Vanne d'arrêt en PVC DN 100 ou DN 150 (arrivée)
- P 14** Pompe manuelle à membrane Rp 1"1/2 fonte grise (pour vidange manuelle en cas de coupure de courant)
- P 15** Robinet à 3 voies Rp 1"1/2
- P 16** Pompe de relevage automatique Ama-Drainer.....SE/SD (pour assécher le local si risque d'inondation)
- Voir fournitures de base

Options sur demande

Prix publics H.T. et hors éco-participation, valable à partir du 01/01/2020.

Pour en savoir plus sur le montant de l'éco-participation et sur les procédures de collecte en fin de vie du matériel, www.ksb.fr/deee

Pour toute commande dont le montant net hors taxes est inférieur à 800 €, une participation aux frais de dossier sera facturée à hauteur de 25 €.

Photographies non contractuelles. Sous réserve de modifications techniques.



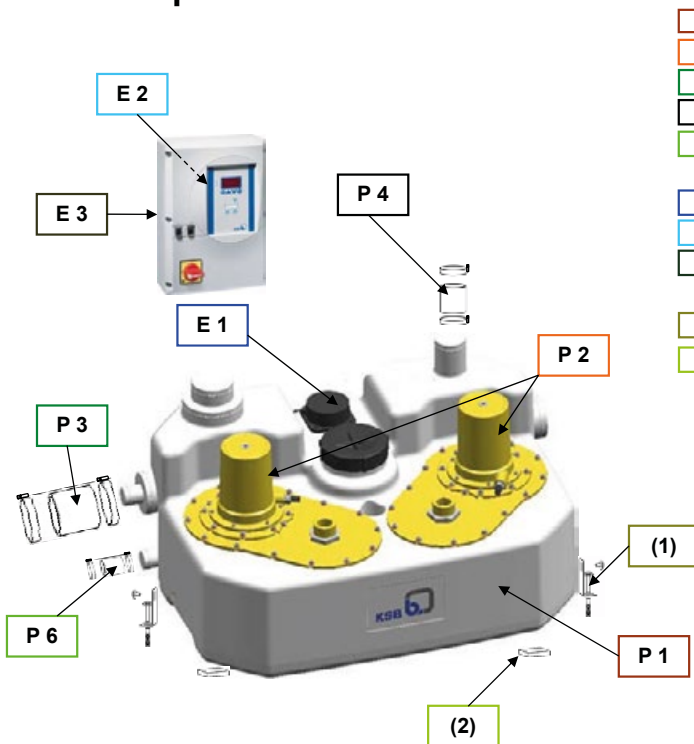
mini-Compacta

Poste de relevage compact pour eaux grises et eaux noires

> Exemples d'installation pour les mini-Compacta

Les repères encadrés sont compris dans la fourniture KSB

mini-Compacta UZS150



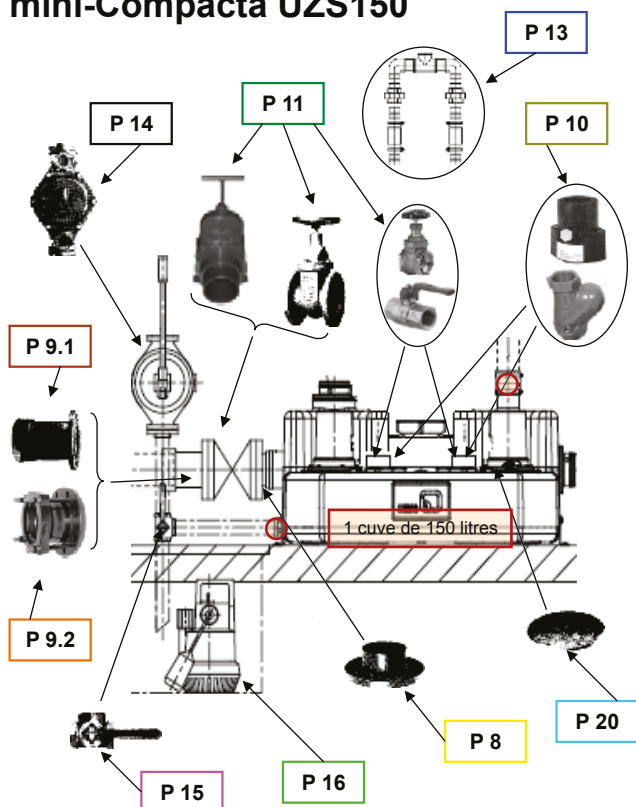
- P 1** - 1 réservoir collecteur de 150 litres
- P 2** - Pompes submersibles
- P 3** - Manchon flexible avec colliers de serrage DN 100 (amenée)
- P 4** - Manchon flexible avec colliers de serrage (ventilation)
- P 6** - Manchon flexible avec colliers de serrage (pour pompe manuelle à membrane)
- E 1** - Capteur de niveau analogique
- E 2** - Buzzer d'alarme autonome intégré
- E 3** - Coffret de commande
- (1)** - Jeu de pattes de fixation
- (2)** - Jeu de plots en caoutchouc antivibratoire

Fourniture de base

> Exemples d'installation pour les mini-Compacta

Les repères encadrés ne sont pas compris dans la fourniture KSB

mini-Compacta UZS150



- P 8** Bride à collerette DN100/100 ou DN 150/150 pour montage des vannes à brides sur l'arrivée
- P 9.1** Manchon à bride en fonte grise DN 100 ou DN 150 pour le raccordement de tuyaux en fonte ductile
- P 9.2** { Manchon à bride en fonte grise DN 100 ou DN 150 pour le raccordement de tuyaux en matériaux différents
DN 100 pour Ø extérieur 107,2 – 127,8 mm
DN 150 pour Ø extérieur 158,2 – 181,6 mm
- P 10** Clapet anti-retour à boule ou à battant Rp 1"1/4 ou 2"
- P 11** { Vanne d'arrêt en PVC DN 100 ou DN 150 (arrivée)
Vanne d'arrêt à brides en fonte grise DN 100 ou DN 150 (arrivée)
Vanne d'arrêt Rp 1"1/4 ou 2" (refoulement)
- P 13** Tuyau culotte acier galvanisé Rp 2" (sans clapets ni vannes)
- P 14** Pompe manuelle à membrane Rp 1"1/2 fonte grise (pour vidange manuelle en cas de coupure de courant)
- P 15** Robinet à 3 voies Rp 1"1/2
- P 16** Pompe de relevage automatique Ama-Drainer.....SE/SD (pour assécher le local si risque d'inondation)
- P 20** Plaque d'obturation (pour fermeture du réservoir après démontage de l'hydraulique)
- Voir fournitures de base**

Options sur demande

Prix publics H.T. et hors éco-participation, valable à partir du 01/01/2020.

Pour en savoir plus sur le montant de l'éco-participation et sur les procédures de collecte en fin de vie du matériel, www.ksb.fr/deee
Pour toute commande dont le montant net hors taxes est inférieur à 800 €, une participation aux frais de dossier sera facturée à hauteur de 25 €. Photographies non contractuelles. Sous réserve de modifications techniques.

Accessoires d'installation mini-Compacta

Code	Désignation des pièces	mini-Compacta					n° de code	[kg]	Prix H.T. €	GM		
		U60	U100	UZ150	US40	US100					UZS150	
	P3 Manchon flexible Pour conduite d'alimentation, comprenant : tuyau flexible en caoutchouc et deux colliers de serrage (DN 100 compris dans la fourniture de KSB.)	DN 50	X	-	X	X	-	X	18040370	0,2	24,54	24
		DN 150	-	X	X	-	X	X	18040338	0,7	81,88	24
	P5 Manchon flexible Pour conduite de refoulement, comprenant : tuyau flexible en caoutchouc, colliers de serrage et mamelon double	DN 32	-	-	-	X	X	X	18040329	0,6	22,57	24
		DN 50	-	-	-	-	X	X	18040330	0,6	47,10	24
	P5 Manchon flexible Pour conduite de refoulement, comprenant : tuyau flexible en caoutchouc, tuyau différentiel, divergent à brides avec tubulure en acier et colliers de serrage	DN 80/80	X	X	X				19070679	5,2	161,69	24
	P8 Bride à collerette Avec tubulure, brides alésées suivant PN 16, DIN EN 1092-1/2, matière synthétique avec rondelles entretoises (DN 80/100), acier (DN 65/65, DN 100/100, DN 150/150)	DN 80/100	X	X	X				18040303	0,4	47,10	24
		DN 100/100	X	X	X	X	X	X	19075270	4,5	178,13	24
		DN 150/150	-	X	X	-	X	X	19075269	9,1	227,23	24
	P9.1 Manchon à bride (Pièce EU) DIN 28 622, fonte grise, bride alésée suivant PN 16, DIN EN 1092-1/2 pour le raccordement de tuyaux en fonte ductile DN 100 pour dia. extérieur de conduite 118 mm, DN 150 pour dia. extérieur de conduite 170 mm	DN 100	X	X	X	X	X	X	00262135	9,5		24
		DN 150	-	X	X	-	X	X	01020844	14,5		24
	P9.2 Adaptateur à bride Fonte grise pour raccorder des tuyaux en matériaux différents DN 100 pour dia. ext. de conduite 107,2 - 127,8 mm, L = 105 mm DN 150 pour dia. ext. de conduite 158,2 - 181,6 mm, L = 105 mm	DN 100	X	X	X	X	X	X	01070642	4,8	284,52	24
		DN 150	-	X	X	-	X	X	01070641	7,5	419,68	24
	P10 Clapet de non-retour à battant type RK, PN 4 Matière synthétique, EN 12 050-4, avec filetage femelle / femelle ISO 7/1, à passage intégral et bouchon de purge	Rp 1 1/4"	-	-	-	-	X	X	01009771	0,1	63,47	24
		Rp 2"	-	-	-	-	X	X	01009773	0,5	75,75	24
	P10 Clapet anti-retour à boule, PN 10 Fonte grise, CE 12 050-4 à passage intégral	G 1 1/4"	-	-	-	-	X	X	01120610	0,9	173,16	24
		G 2"	-	-	-	-	X	X	01036090	2,835	264,07	24
	P11 Robinet-vanne à manchons CuZn PN 16 Avec filetage femelle / femelle, à passage intégral	Rp 1 1/4"	-	-	-	-	X	X	01014219	0,627	30,71	24
		Rp 2"	-	-	-	-	X	X	00411503	1,287	59,35	24
	P11 Robinet à boisseau sphérique CuZn PN 16	Rp 1 1/4"	-	-	-	X	X	X	01120607	0,572	92,42	24
		Rp 2"	-	-	-	-	X	X	01050382	1,238	165,78	24
	P11 Vanne d'arrêt PVC PN 1 Pour conduite d'amenée avec tubulure de fermeture	DN 100	X	X	X	X	X	X	01121715	3,5	496,06	24
		DN 150	-	X	X	-	X	X	01121714	9,2	992,11	24
	P11 Robinet-vanne	DN 65	X	X	X	-	-	-	01056707	17,0	208,78	24
		DN 80	X	X	X	-	-	-	01056708	18,9	259,99	
		DN 100	X	X	X	X	X	X	01056709	22,5	278,43	24
		DN 150	-	X	X	-	X	X	01056710	42,7	376,66	24

Prix publics H.T. et hors éco-participation, valable à partir du 01/01/2020.
 Pour en savoir plus sur le montant de l'éco-participation et sur les procédures de collecte en fin de vie du matériel, www.ksb.fr/deee
 Pour toute commande dont le montant net hors taxes est inférieur à 800 €, une participation aux frais de dossier sera facturée à hauteur de 25 €.
 Photographies non contractuelles. Sous réserve de modifications techniques.



mini-Compacta

Poste de relevage compact pour eaux grises et eaux noires

Accessoires d'installation mini-Compacta

Code	Désignation des pièces	mini-Compacta						n° de code	[kg]	Prix H.T. €	GM	
		U60	U100	UZ150	US40	US100	UZS150					
	P12 Kit accessoires de montage Pour un raccord à brides en acier ou fonte grise, comprenant : 8 vis à tête hexagonale avec écrous et 1 joint plat	DN 80	X	X	X			18072644	1,0	32,75	24	
		DN 100	X	X	X	X	X	18060163	1,4	32,75	24	
		DN 150	-	X	X	-	X	X	18076348	2,0	49,11	24
	P13 Tuyau-culotte Acier galvanisé, avec boulonnerie	DN 50	-	-	-	-	X	01121711	8,5	448,30	24	
	P13 Tuyau-culotte Acier inox (1.4571) avec 16 vis à tête hexagonale, écrous et 2 joints, brides alésées suivant PN 16, DIN EN 1092-1/2	DN 80	-	-	X			18041115	8	935,74	24	
	P14 Pompe manuelle à membrane LA, fonte grise	Rp 1 1/2	X	X	X	X	X	00520485	12	288,67	24	
	P15 Robinet à trois voies Laiton avec largeur de clé 22	Rp 1 1/2	X	X	X	X	X	19053063	1,5	247,73	24	
	P16/P18 Pour les pompes pouvant être utilisées dans le puisard, consulter le livret technique Ama-Drainer N et/ou Ama-Drainer 4../5..		X	X	X	X	X	-	-	-	-	
	P20 Plaque d'obturation Acier, pour la fermeture du réservoir après démontage de la pompe		X	X	X	-	-	-	18040964	3,8	141,56	24
	Plaque d'obturation Matière synthétique, pour la fermeture du réservoir après démontage de la partie tournante		-	-	-	X	-	-	18041731	3,8	200,07	24
	Plaque d'obturation Acier, pour la fermeture du corps de pompe après démontage de la partie tournante		-	-	-	-	X	X	18040965	3,8	200,07	24

Accessoires électriques mini-Compacta - Options

Code	Désignation	n° de code	[kg]	Prix H.T. €	GM
	E 50 AS 0 Alimentation secteur monophasé 230 V, 12 V continu. Avec dispositif de coupure, dispositif d'avertissement piézocéramique 85 dBA pour une distance de 1 m et 4,1 kHz, voyant vert « marche » Boîtier en matière synthétique IP 20, 140 x 80 x 57 mm, utiliser comme contacteur un interrupteur à flotteur, la sonde d'humidité F 1 (code E 64), le contacteur d'alarme M1 ou le relais de signalisation du coffret de commande. Buzzer / entrée de commande pour alimentation secteur	29128401	0,5	118,31	73
	E 51 AS 2 Alimentation secteur monophasé 230 V, 12 V, continu 1,5 VA. Avec interrupteur, dispositif d'avertissement piézocéramique, 85 dBA pour une distance de 1 m et 4,1 kHz, voyant vert de service, contact libre de potentiel pour le report au poste de contrôle Boîtier en matière synthétique IP 20, 140 x 80 x 57 mm, utiliser comme contacteur un interrupteur à flotteur, la sonde d'humidité F 1 (code E 64) ou le relais de signalisation du coffret de commande	29128422	0,5	339,83	73

Prix publics H.T. et hors éco-participation, valable à partir du 01/01/2020.

Pour en savoir plus sur le montant de l'éco-participation et sur les procédures de collecte en fin de vie du matériel, www.ksb.fr/deee
 Pour toute commande dont le montant net hors taxes est inférieur à 800 €, une participation aux frais de dossier sera facturée à hauteur de 25 €. Photographies non contractuelles. Sous réserve de modifications techniques.

Accessoires électriques mini-Compacta - Options


Code	Désignation	n° de code	[kg]	Prix H.T. €	GM
 E 52	AS 4 Alimentation secteur monophasé 230 V, 12 V continu 1.2 VA. Indépendant du réseau avec interrupteur. Avec dispositif de coupure, dispositif d'avertissement piézocéramique 85 dBA pour une distance de 1 m et 4,1 kHz, voyant vert « marche », contact libre de potentiel pour transmission au poste de contrôle, avec batterie à recharge automatique assurant un fonctionnement autonome pendant 5 heures en cas de coupure de secteur Boîtier en matière synthétique IP 20, 140 x 80 x 57 mm, utiliser comme contacteur un interrupteur à flotteur (E 60), la sonde d'humidité F 1 (code E 64) ou le relais de signalisation du coffret de commande.	29128442	0,5	599,83	73
 E 53	AS 5 Alimentation secteur monophasé 230 V, 12 V continu 5 VA. Indépendant du réseau avec interrupteur. Autonome, avec batterie à recharge automatique assurant un fonctionnement autonome pendant 10 heures en cas de coupure de secteur, voyant de présence secteur, voyant de défaut, bouton sirène d'alarme - arrêt; contact libre de potentiel pour transmission au poste de contrôle, prêt à brancher avec câble électrique 1,8 m et fiche. Boîtier ISO IP 41, 190 x 165 x 75 mm, utiliser comme contacteur un interrupteur à flotteur (E 60) ou le relais de signalisation du coffret de commande Dispositif d'alarme, contact libre de potentiel / batterie tampon Klaxon (E 70) non inclus. A ajouter	00530561	1,7	929,39	73
 E 55	AS 1 Monophasé 230 V, 9 V continu 1,5 VA. Intégré dans boîtier-prise ISO IP30, avec batterie à recharge automatique assurant un fonctionnement autonome pendant 5 heures en cas de coupure de secteur, signal acoustique 70 dB(A) avec interrupteur et transmetteur de signal avec câble d'alimentation 3m, température max. 60 °C, ne convient pas pour la vapeur et l'eau condensée. 1. En montage suspendu, détection du niveau haut dans le puisard. La sonde est placée au-dessus du niveau de démarrage de la pompe. 2. Détection d'eau dès 1 mm de niveau d'eau lorsque la sonde est placée à même le sol dans la zone inondable : cave, cuisine ou salle de bains à côté du lave-linge.	00533740	0,9	341,81	73
 E 64	Détecteur de fuite F 1 S'utilise comme contacteur pour les coffrets d'alarme AS 0, AS 2 ou AS 4, avec câble d'alimentation 3 m, 40 °C max., ne convient pas pour la vapeur et l'eau condensée 1. En montage suspendu, détection du niveau haut dans le puisard. La sonde est placée au-dessus du niveau de démarrage de la pompe. 2. Détection d'eau dès 1 mm de niveau d'eau lorsque la sonde est placée à même le sol dans la zone inondable : cave, cuisine ou salle de bains à côté du lave-linge.	19072366	0,2	81,88	24
 E 70	Klaxon, 12 V DC, 105 dB(A), 1,2 W54 Approprié pour montage intérieur et extérieur, montage protégé de la pluie, classe de protection IP 54	01086547	0,1	98,29	24
 E72	Lampe à éclats jaune, 12 V DC, 195 mA, IP65	01056355	0,3	288,01	24
 O 45	Boîtier en matière synthétique ((lxHxP) 82 x 55 x 106,5 mm) IP65, servant d'aide de montage pour la lampe à éclats, pour montage mural	01061067	0,2	185,48	73
 E300	Interrupteur général, 32 A, externe Boîtier en matière synthétique IP65, 90 x 90 x 145 mm pour LevelControl	01118354	0,4	86,94	24
 E301	Interrupteur général, 16 A, externe Boîtier en matière synthétique IP65, 90 x 90 x 145 mm pour LevelControl	01212348	0,4	50,59	24



mini-Compacta

Poste de relevage compact pour eaux grises et eaux noires

Accessoires électriques mini-Compacta - Options

Code	Désignation	n° de code	[kg]	Prix H.T. €	GM
O 200	 <p>UNIQUEMENT mini-Compacta UZ 150 et UZS 150 Module de signalisation pour LevelControl Basic 2, type BC Module de signalisation pour LevelControl Basic 2 Module de transmission sélective des défauts et d'extension E/S pour LevelControl Basic 2 6 relais de signalisation libres de potentiel (30 V DC max., 1 A) pour la signalisation de</p> <ul style="list-style-type: none"> - niveau « hautes eaux » - défaut pompe 1 - défaut pompe 2 - ainsi que 3 autres signalisations sélectives (de défaut) librement réglables, par ex. pour pompe 1 sous tension, pompe 2 sous tension, défaut ext., défaut capteur, - sortie analogique 0/4..20mA - suivant la variante : capteur de pression complémentaire pour mesure pneumatique redondante ou bulleur redondante (disponible en tant que kit d'équipement complet avec tuyaux et matériel de montage) - interface Mod Bus pour connexion au système de gestion centralisée existant - utilisation possible à partir de la version du logiciel 1.2 	19075182	0,2	301,24	73

Les coffrets électriques LevelControl Basic 1 et LevelControl Basic 2 sont équipés d'un dispositif de signalisation sonore interne autonome (buzzer d'alarme) et d'un contact de signalisation de défaut libre de potentiel.

Le contact de signalisation de défaut libre de potentiel permet d'émettre une signalisation de défaut (p. ex. renvoi à un poste de contrôle). Par conséquent, il n'est pas nécessaire de prévoir un coffret d'alarme, mais celui-ci peut être utile en cas de défaut pour déclencher une alarme sonore dans des parties éloignées du bâtiment.

Exemple : La station de relevage pour eaux usées est installée à la cave du bâtiment et le coffret d'alarme supplémentaire est monté dans le vestibule.

SRE 1000

Station de Relevage Economique double Grande capacité



Relevage industriel
Assainissement



Relevage domestique
Lotissements
Rabatement



Relevage
Evacuation eaux
usées



• Exécution

Station de relevage préfabriquée avec cuve en composite pour installation enterrée.
Équipée de deux pompes submersibles pour eaux usées montées sur pied d'assise avec système de guidage double. Tuyauterie de refoulement complète en PVC, avec vannes à boisseau sphérique et clapets anti-retour à boule montés dans la cuve

Cuve en polyester armé de fibre de verre.

- Diamètre cuve : 1000 mm
- Hauteur cuve : 2116 mm (hors tout)
- Volume utile : 628 l
(du radier au fil d'eau d'arrivée)
- Couvercle de cuve: 1000 mm en polyester armé de fibre de verre
- Arrivée des eaux : manchette PVC, Ø 200 avec joint à lèvres
- Cote fil d'eau arrivée : 1,20 m sous le terrain naturel
- Raccord refoulement : sortie lisse PVC pression DN 65
- Cote axe de rejet : 0,75 m sous le terrain naturel (hors gel)
- Sortie de câbles : étanche au dessus du refoulement.

• Caractéristiques

Q max. : 30 m³/h, (8,3 l/s)
H max. : 16 m
Temp. du fluide pompé 40 °C max. en service continu

• Matériaux

Cuve : Polyester armé de fibre de verre
Canalisation et robinetterie : PVC
Traverse de reprise & supérieure : acier inox

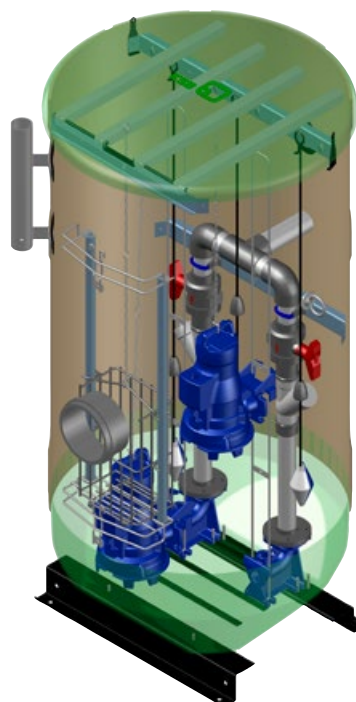
Les plus



recylum
engagé pour un recyclage responsable

- Gestion de niveaux par flotteurs
- Logistique express
- Système tout inclus

• Mise en service
se reporter page 226





SRE 1000

Station de Relevage Economique

Fourniture

- 1 Cuve polyester armé de fibre de verre, Ø 1000 mm, hauteur 2116 mm avec système de manutention et d'ancrage.
- 2 électropompes submersibles avec roue vortex et 10 m de câble.
- 2 pieds d'assise DN 50 ou 65 (suivant le Ø de la pompe)
- 1 Couvercle à système de fermeture
- 1 Manchette pour l'arrivée PVC Ø 200 avec joint à lèvre.
- Canalisation interne PVC avec robinetterie interne, deux clapets à boule et deux vannes ¼ de tour DN 50 ou 65
- 2 Chaînes et manilles pour le levage des pompes.
- 3 régulateurs de niveau avec 10 m de câble.
- 1 sortie de câbles avec joint d'étanchéité à lèvre.
- 1 Coffret de commande pour les deux pompes.

Tarifs Produits - SRE 1000

Tailles	DN [mm]	Roue	Robinetterie interne		GM
			N° article	Prix H.T. €	
SRE - 1 ~ 230 V - 50 Hz					
SRE 1000 & 2 Ama-Porter 500 NE	50	Vortex	49711705	8 217,84	27
SRE 1000 & 2 Ama-Porter 501 NE	50	Vortex	49711706	8 354,47	27
SRE 1000 & 2 Ama-Porter 502 NE	50	Vortex	49711709	8 648,97	27
SRE 1000 & 2 Ama-Porter 503 NE	50	Vortex	49711711	8 648,97	27
SRE 1000 & 2 Ama-Porter 601 NE	65	Vortex	49711713	9 388,17	27
SRE 1000 & 2 Ama-Porter 602 NE	65	Vortex	49711715	9 487,54	27
SRE 1000 & 2 Ama-Porter 603 NE	65	Vortex	49711717	9 487,54	27
SRE 3 ~ 400 V - 50 Hz					
SRE 1000 & 2 Ama-Porter 500 ND	50	Vortex	49711704	8 234,29	27
SRE 1000 & 2 Ama-Porter 501 ND	50	Vortex	49711707	8 342,72	27
SRE 1000 & 2 Ama-Porter 502 ND	50	Vortex	49711708	8 637,23	27
SRE 1000 & 2 Ama-Porter 503 ND	50	Vortex	49711710	8 801,63	27
SRE 1000 & 2 Ama-Porter 601 ND	65	Vortex	49711712	9 376,43	27
SRE 1000 & 2 Ama-Porter 602 ND	65	Vortex	49711714	9 475,82	27
SRE 1000 & 2 Ama-Porter 603 ND	65	Vortex	49711716	9 607,75	27

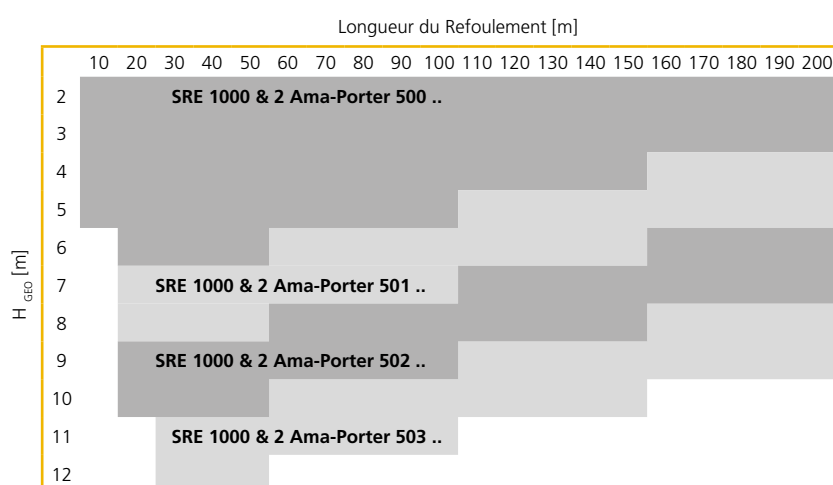
Fiche technique

Tailles	DN [mm]	P ₂ [kW]	I _N [A]	Poids [kg]
SRE Standard - 1 ~ 230 V - 50 Hz				
SRE 1000 & 2 Ama-Porter 500 NE	DN 50	0,55	5,0	209
SRE 1000 & 2 Ama-Porter 501 NE	DN 50	0,75	6,0	209
SRE 1000 & 2 Ama-Porter 502 NE	DN 50	1,10	8,2	209
SRE 1000 & 2 Ama-Porter 503 NE	DN 50	1,10	8,2	209
SRE 1000 & 2 Ama-Porter 601 NE	DN 65	0,75	6,0	242
SRE 1000 & 2 Ama-Porter 602 NE	DN 65	1,10	8,2	242
SRE 1000 & 2 Ama-Porter 603 NE	DN 65	1,10	8,2	242
SRE Standard - 3 ~ 400 V - 50 Hz				
SRE 1000 & 2 Ama-Porter 500 ND	DN 50	0,55	2,3	209
SRE 1000 & 2 Ama-Porter 501 ND	DN 50	0,75	2,8	209
SRE 1000 & 2 Ama-Porter 502 ND	DN 50	1,10	3,0	209
SRE 1000 & 2 Ama-Porter 503 ND	DN 50	1,50	3,5	209
SRE 1000 & 2 Ama-Porter 601 ND	DN 65	0,75	2,8	242
SRE 1000 & 2 Ama-Porter 602 ND	DN 65	1,10	3,0	242
SRE 1000 & 2 Ama-Porter 603 ND	DN 65	1,50	3,5	242

Prix publics H.T. et hors éco-participation, valable à partir du 01/01/2020.

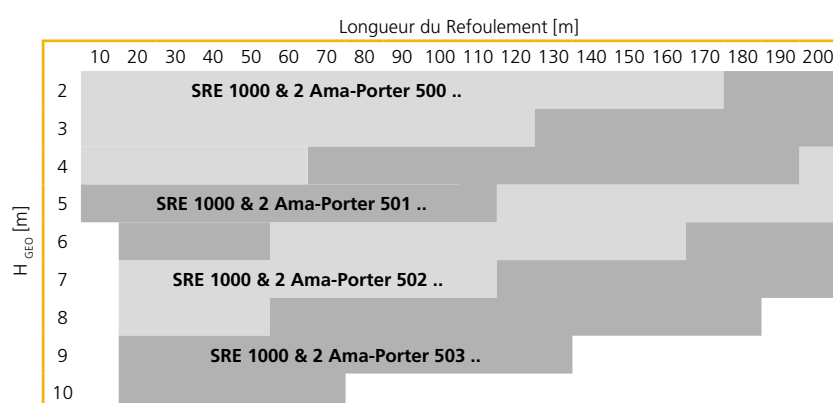
Pour en savoir plus sur le montant de l'éco-participation et sur les procédures de collecte en fin de vie du matériel, www.ksb.fr/deee
 Pour toute commande dont le montant net hors taxes est inférieur à 800 €, une participation aux frais de dossier sera facturée à hauteur de 25 €. Photographies non contractuelles. Sous réserve de modifications techniques.

Sélection rapide d'un poste DN 50 avec réseau en DN 50 pour un débit d'environ 8 m³/h



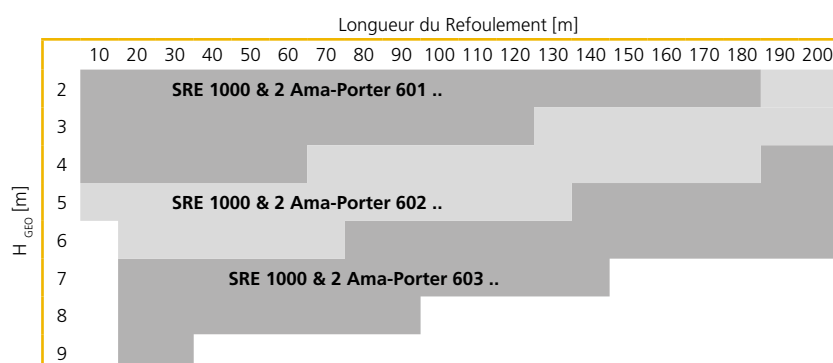
SRE 1000
Avec des pompes Ama-Porter en monophasées ou triphasées

Sélection rapide d'un poste DN 50 avec réseau en DN 65 pour un débit d'environ 12 m³/h



SRE 1000
Avec des pompes Ama-Porter en monophasées ou triphasées

Sélection rapide d'un poste DN 65 avec réseau en DN 65 pour un débit d'environ 12 m³/h






SRE 1000
Avec des pompes Ama-Porter en monophasées ou triphasées



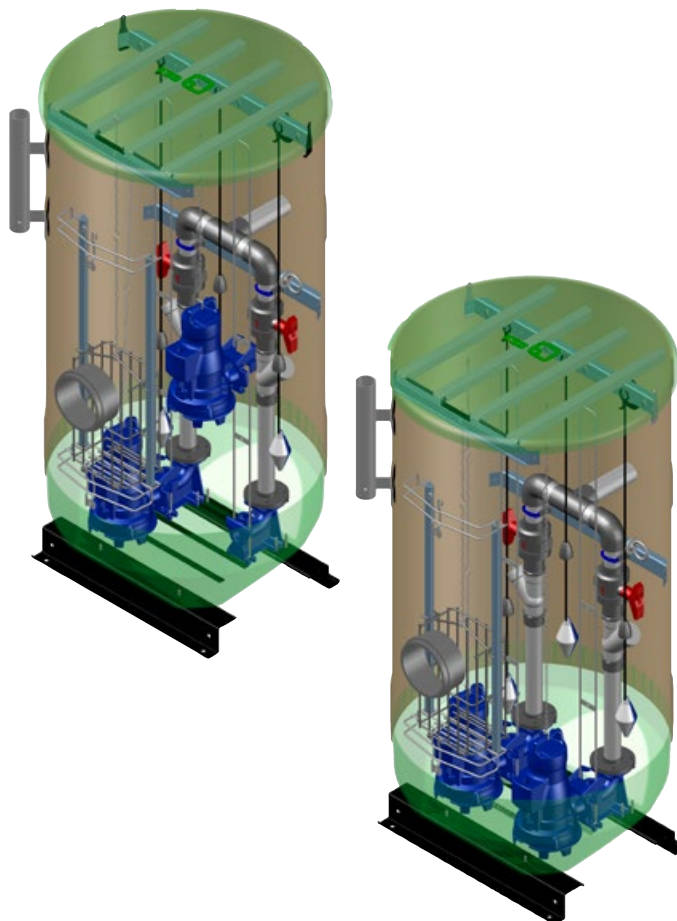
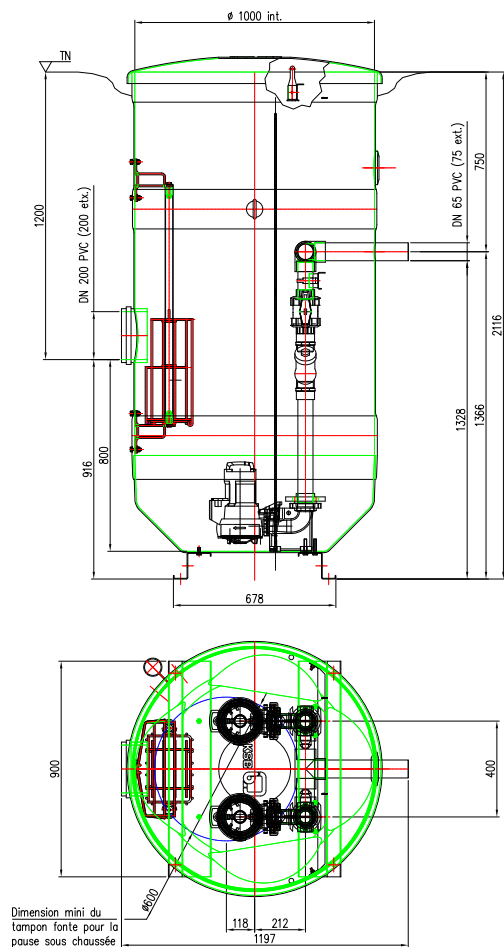
SRE 1000

Station de Relevage Economique

Accessoires

Désignation	n° de code	Prix H.T. €	GM
 Kit consuel pour coffret - Triphasé	49709709	1 472,33	27
 Kit consuel pour coffret - Monophasé	49709994	1 283,23	27
 Kit panier de dégrillage double barre (monté dans la cuve)	49709710	1 141,97	27
 Kit potence 150 kg avec support intégré (monté sur la cuve)	49709711	1 162,93	27
 Kit support potence 150 kg (intégré sur la cuve)	49709712	275,51	27
 Jeu accessoires palan 500 kg - 3 m de chaîne	39000540	275,51	24
 Kit grille antichute pour cuve SRE avec 4 barreaux indépendants en inox (monté sur la cuve)	49709765	539,67	27
 Flotteur supplémentaire pour alarme	49709773	82,52	27

Dimensions



SRS 1000

Station de Relevage Standard double Grande capacité



Relevage industriel
Assainissement



Relevage domestique
Lotissements
Rabatement



Relevage
Evacuation eaux
usées



• Exécution

Station de relevage préfabriquée avec cuve en composite pour installation enterrée.
Équipée de deux pompes submersibles pour eaux usées montées sur pied d'assise avec système de guidage double.
Tuyauterie de refoulement complète en PVC, avec vannes à boisseau sphérique et clapets anti-retour à boule montés dans la cuve ou dans un regard externe
Existe également en version relèvement simple.

Cuve en polyester armé de fibre de verre.

- Diamètre cuve : 1000 mm
- Hauteur cuve : 2450 mm (hors tout)
- Volume utile : 785 l
(du radier au fil d'eau d'arrivée)
- Couvercle de cuve: 1000 mm en polyester armé de fibre de verre
- Arrivée des eaux : manchette PVC, Ø 200 avec joint à lèvres
- Cote fil d'eau arrivée : 1,27 m sous le terrain naturel
- Raccord refoulement : sortie lisse PVC pression DN 65
- Cote axe de rejet : 0,75 m sous le terrain naturel (hors gel)
- Sortie de câbles : étanche au dessus du refoulement, livrée avec la gaine électrique.

• Caractéristiques

Q max. : 50 m³/h, (13,9 l/s)
H max. : 49 m
Temp. du fluide pompé 40 °C max. en service continu

• Matériaux

Cuve : Polyester armé de fibre de verre
Canalisation et robinetterie : PVC
Traverse de reprise & supérieure : acier inox

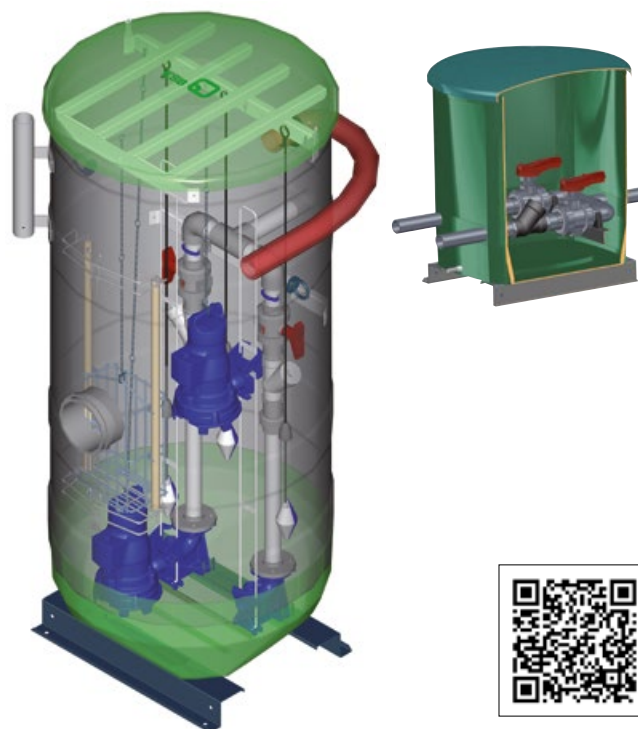
Les plus



- Gestion de niveaux par sonde
- Possibilité de robinetterie en regard
- Système tout inclus

• Mise en service

se reporter page 226





SRS 1000

Station de relevage standard

Fourniture

- 1 Cuve polyester armé de fibre de verre, Ø 1000 mm, hauteur 2450 mm avec système de manutention et d'ancrage.
- 2 électropompes submersibles avec roue vortex ou dilacératrice et 10 m de câble.
- 2 pieds d'assise DN 50 ou 65 (suivant le Ø de la pompe)
- 1 Couvercle à système de fermeture
- 1 Manchette pour l'arrivée PVC Ø 200 avec joint à lèvres.

- Canalisation interne PVC

- 1 Sans robinetterie, sortie double DN 50 ou 65
- 2 Robinetterie dans regard externe*)
- 3 Robinetterie interne*)

*) deux clapets à boule et deux vannes ¼ de tour DN 50 ou 65

- 2 Chaînes et manilles pour le levage des pompes.
- 1 sonde de niveau avec 10 m de câble.
- 1 sortie de câbles avec joint d'étanchéité à lèvres et gaine Ø 90 longueur 4 m.
- 1 Coffret de commande pour les deux pompes.

Tarifs Produits

SRS Standard - 1 ~ 230 V

Groupe de matériel 27

Tailles	DN [mm]	Roue	Sans robinetterie		Robinetterie en regard externe		Robinetterie interne	
			1		2		3	
			n° de code	Prix H.T. €	n° de code	Prix H.T. €	n° de code	Prix H.T. €
SRS 1000 & 2 Ama-Porter 500 NE	50	Vortex	49710067	9 700,94	49710116	13 666,72	49709678	10 582,47
SRS 1000 & 2 Ama-Porter 501 NE	50	Vortex	49710068	9 832,96	49710117	13 798,71	49709680	10 717,76
SRS 1000 & 2 Ama-Porter 502 NE	50	Vortex	49710071	10 117,54	49710120	14 083,29	49709733	11 009,45
SRS 1000 & 2 Ama-Porter 503 NE	50	Vortex	49710073	10 117,54	49710122	14 083,29	49709682	11 009,45
SRS 1000 & 2 Ama-Porter 601 NE	65	Vortex	49710075	10 377,97	49710124	14 922,54	49709684	11 826,22
SRS 1000 & 2 Ama-Porter 602 NE	65	Vortex	49710077	10 474,02	49710126	15 018,60	49709735	11 924,69
SRS 1000 & 2 Ama-Porter 603 NE	65	Vortex	49710079	10 474,02	49710128	15 018,60	49709686	11 924,69

SRS Standard - 3 ~ 400 V

Groupe de matériel 27

Tailles	DN [mm]	Roue	Sans robinetterie		Robinetterie en regard externe		Robinetterie interne	
			1		2		3	
			n° de code	Prix H.T. €	n° de code	Prix H.T. €	n° de code	Prix H.T. €
SRS 1000 & 2 Ama-Porter 500 ND	50	Vortex	49710066	9 716,80	49710115	13 682,56	49709677	10 598,71
SRS 1000 & 2 Ama-Porter 501 ND	50	Vortex	49710069	9 821,60	49710118	13 787,35	49709679	10 706,13
SRS 1000 & 2 Ama-Porter 502 ND	50	Vortex	49710070	10 106,19	49710119	14 071,94	49709681	10 997,83
SRS 1000 & 2 Ama-Porter 503 ND	50	Vortex	49710072	10 264,97	49710121	14 230,74	49709732	11 160,58
SRS 1000 & 2 Ama-Porter 601 ND	65	Vortex	49710074	10 366,61	49710123	14 911,18	49709683	11 526,43
SRS 1000 & 2 Ama-Porter 602 ND	65	Vortex	49710076	10 462,68	49710125	15 007,25	49709734	11 913,07
SRS 1000 & 2 Ama-Porter 603 ND	65	Vortex	49710078	10 590,10	49710127	15 134,67	49709685	12 043,65

Prix publics H.T. et hors éco-participation, valable à partir du 01/01/2020.

Pour en savoir plus sur le montant de l'éco-participation et sur les procédures de collecte en fin de vie du matériel, www.ksb.fr/deee
 Pour toute commande dont le montant net hors taxes est inférieur à 800 €, une participation aux frais de dossier sera facturée à hauteur de 25 €. Photographies non contractuelles. Sous réserve de modifications techniques.

Tarifs Produits

SRS Haute Performance - 3 ~ 400 V

Groupe de matériel 27

Tailles	DN [mm]	Roue	Sans robinetterie		Robinetterie en regard externe		Robinetterie interne	
			1		2		3	
			n° de code	Prix H.T. €	n° de code	Prix H.T. €	n° de code	Prix H.T. €
SRS 1000 & 2 Amarex NS 32-160/002 YLG 160	50	Dilaceratrice	49710094	11 380,58	49710143	15 346,33	49709879	12 304,07
SRS 1000 & 2 Amarex NS 50-172/002 ULG 120	50	Dilaceratrice	49711345	11 438,90	49711357	15 404,66	49711333	12 062,30
SRS 1000 & 2 Amarex NS 50-172/002 ULG 140	50	Dilaceratrice	49710095	12 033,39	49710144	15 999,14	49709701	12 973,20
SRS 1000 & 2 Amarex NS 50-172/012 ULG 160	50	Dilaceratrice	49711346	11 525,17	49711358	15 490,94	49711334	12 148,57
SRS 1000 & 2 Amarex NS 50-222/032 ULG 175	50	Vortex	49710096	12 195,01	49710145	16 160,78	49709702	13 138,88
SRS 1000 & 2 Amarex NS 50-222/042 ULG 190	50	Vortex	49711347	11 880,91	49711359	15 846,67	49711335	12 504,29
SRS 1000 & 2 Amarex NF 50-170/002 ULG 90	50	Vortex	49710080	10 681,33	49710129	14 647,08	49709687	11 304,73
SRS 1000 & 2 Amarex NF 50-170/002 ULG 107	50	Vortex	49711327	10 731,07	49711330	14 696,83	49711324	11 354,49
SRS 1000 & 2 Amarex NF 50-170/012 ULG 120	50	Vortex	49710081	10 779,67	49710130	14 745,43	49709688	11 403,07
SRS 1000 & 2 Amarex NF 50-170/022 ULG 130	50	Vortex	49710082	10 877,94	49710131	14 843,71	49709689	11 501,33
SRS 1000 & 2 Amarex NF 50-170/022 ULG 140	50	Vortex	49710083	10 927,62	49710132	14 893,39	49709690	11 551,05
SRS 1000 & 2 Amarex NF 50-220/032 ULG 130	50	Vortex	49710084	11 025,91	49710133	14 991,66	49709691	11 649,31
SRS 1000 & 2 Amarex NF 50-220/002 ULG 140	50	Vortex	49711328	11 074,43	49711331	15 040,20	49711325	12 165,73
SRS 1000 & 2 Amarex NF 50-220/042 ULG 150	50	Vortex	49710085	11 222,44	49710134	15 188,21	49709692	12 142,01
SRS 1000 & 2 Amarex NF 50-220/002 ULG 160	50	Vortex	49711329	11 271,05	49711332	15 236,80	49711326	12 370,23
SRS 1000 & 2 Amarex NF 50-220/042 ULG 170	50	Vortex	49710086	11 320,73	49710135	15 286,48	49709693	12 242,74
SRS 1000 & 2 Amarex NF 50-220/042 ULG 180	50	Vortex	49711348	11 369,25	49711360	15 335,02	49711336	11 992,65
SRS 1000 & 2 Amarex NF 65-170/032 ULG 120	65	Vortex	49710087	11 276,07	49710136	15 820,63	49709694	12 746,77
SRS 1000 & 2 Amarex NF 65-170/032 ULG 128	65	Vortex	49711349	11 324,65	49711361	15 869,22	49711337	12 484,46
SRS 1000 & 2 Amarex NF 65-170/032 ULG 136	65	Vortex	49710088	11 374,35	49710137	15 918,91	49709695	12 847,52
SRS 1000 & 2 Amarex NF 65-170/042 ULG 146	65	Vortex	49711350	11 422,86	49711362	15 967,42	49711338	13 085,98
SRS 1000 & 2 Amarex NF 65-170/042 ULG 152	65	Vortex	49710089	11 472,61	49710138	16 017,17	49709696	12 632,43
SRS 1000 & 2 Amarex NF 65-170/042 ULG 158	65	Vortex	49711351	11 521,20	49711363	16 065,77	49711339	13 188,26
SRS 1000 & 2 Amarex NF 65-220/004 ULG 112	65	Vortex	49711352	10 964,75	49711364	15 509,31	49711340	12 124,56
SRS 1000 & 2 Amarex NF 65-220/004 ULG 125	65	Vortex	49711353	10 997,36	49711365	15 541,92	49711341	12 157,17
SRS 1000 & 2 Amarex NF 65-220/004 ULG 135	65	Vortex	49710090	11 029,76	49710139	15 574,33	49709697	12 494,30
SRS 1000 & 2 Amarex NF 65-220/004 ULG 145	65	Vortex	49711354	11 079,51	49711366	15 624,08	49711342	12 239,33
SRS 1000 & 2 Amarex NF 65-220/004 ULG 155	65	Vortex	49710091	11 128,03	49710140	15 672,60	49709698	12 595,05
SRS 1000 & 2 Amarex NF 65-220/014 ULG 165	65	Vortex	49711355	11 177,79	49711367	15 722,35	49711343	12 337,60
SRS 1000 & 2 Amarex NF 65-220/014 ULG 175	65	Vortex	49710092	11 226,38	49710141	15 770,95	49709699	12 695,85
SRS 1000 & 2 Amarex NF 65-220/024 ULG 185	65	Vortex	49711356	11 276,07	49711368	15 820,63	49711344	12 435,89
SRS 1000 & 2 Amarex NF 65-220/024 ULG 195	65	Vortex	49710093	11 324,65	49710142	15 869,22	49709700	12 796,57

Prix publics H.T. et hors éco-participation, valable à partir du 01/01/2020.

Pour en savoir plus sur le montant de l'éco-participation et sur les procédures de collecte en fin de vie du matériel, www.ksb.fr/deee

Pour toute commande dont le montant net hors taxes est inférieur à 800 €, une participation aux frais de dossier sera facturée à hauteur de 25 €.

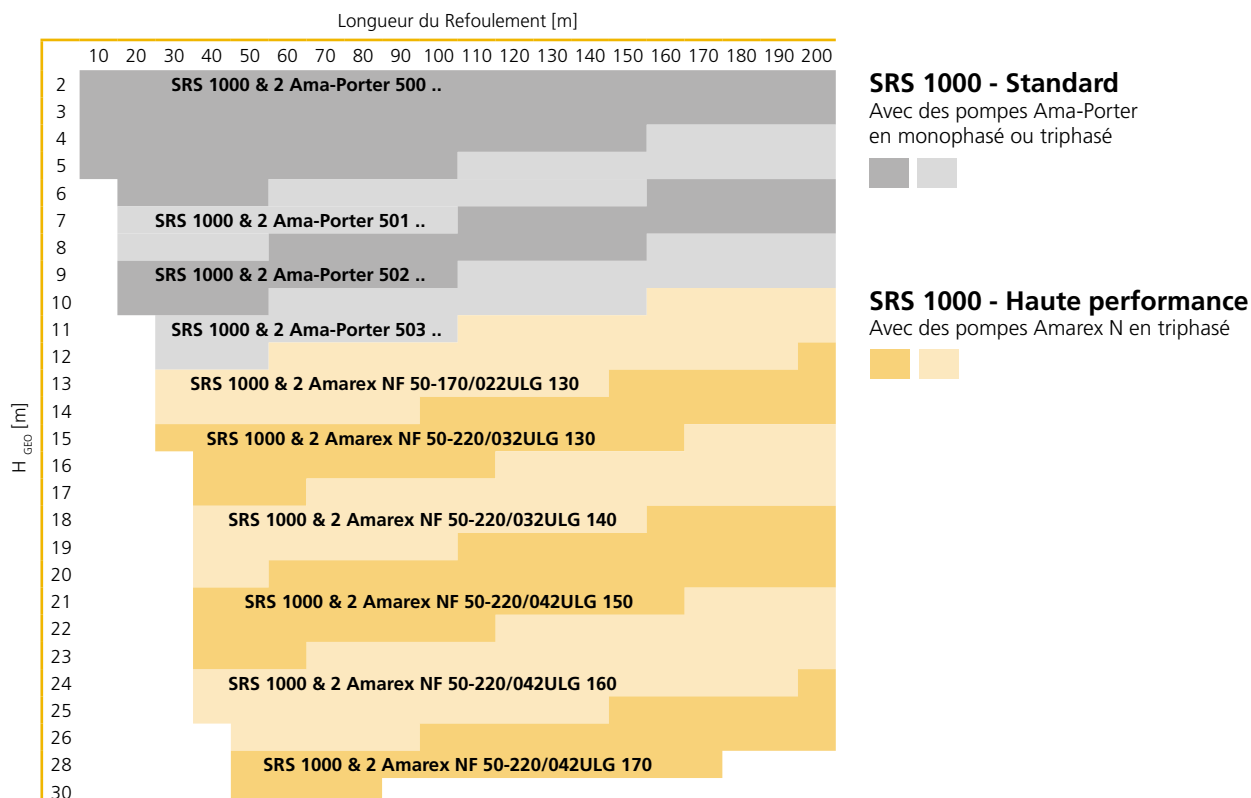
Photographies non contractuelles. Sous réserve de modifications techniques.



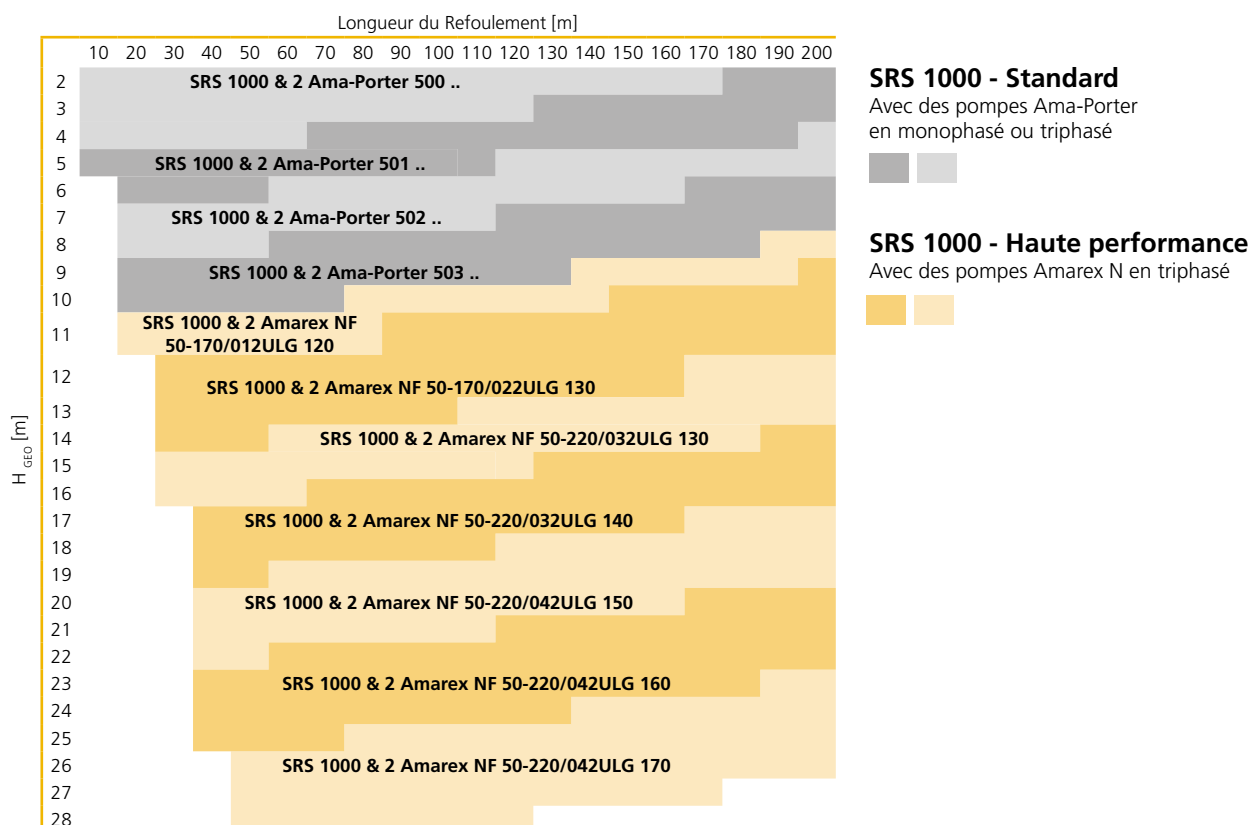
SRS 1000

Station de relevage standard

Sélection rapide d'un poste DN 50 avec réseau en DN 50 pour un débit d'environ 8 m³/h



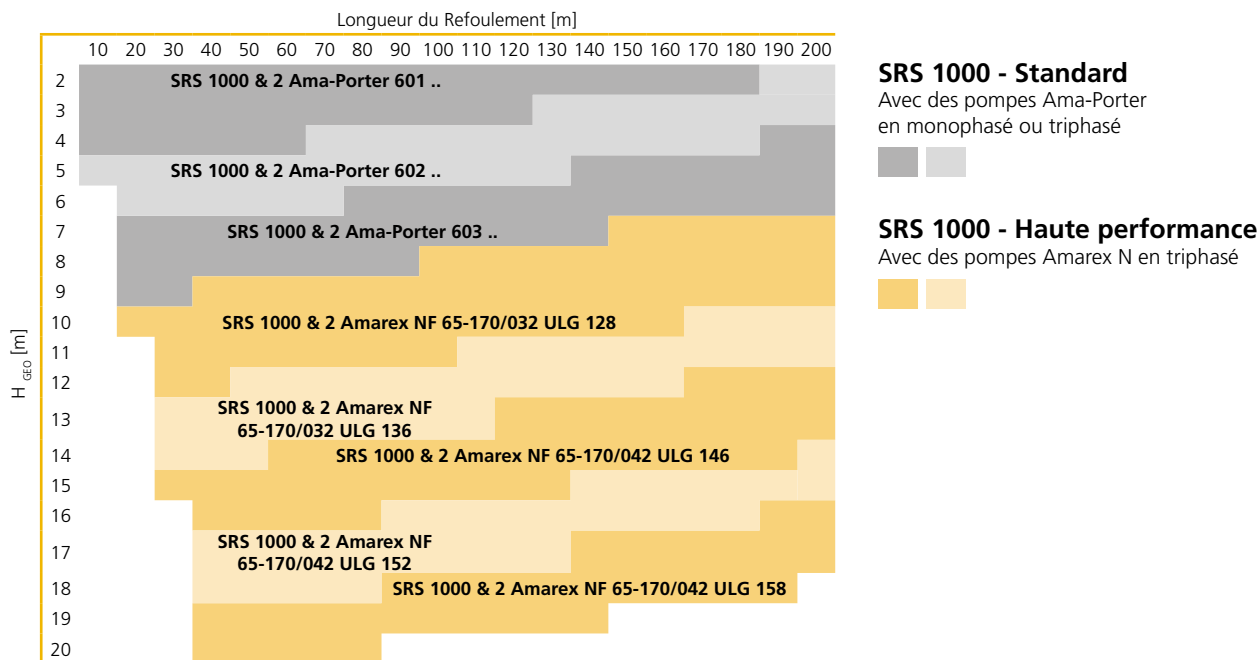
Sélection rapide d'un poste DN 50 avec réseau en DN 65 pour un débit d'environ 12 m³/h



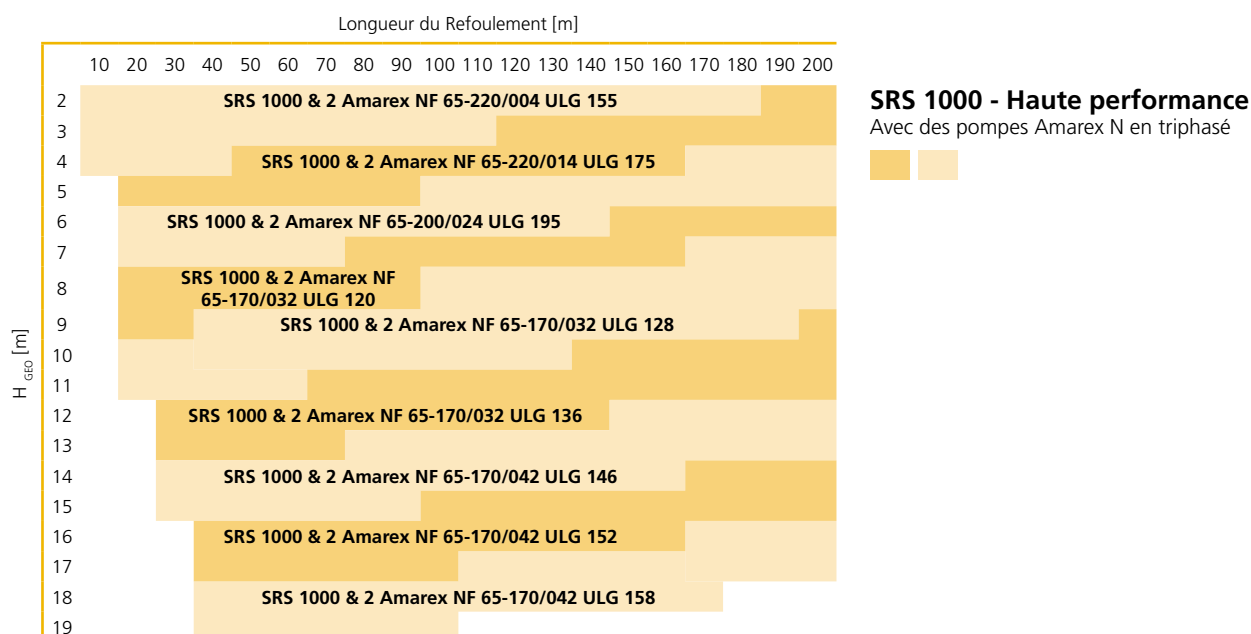
Prix publics H.T. et hors éco-participation, valable à partir du 01/01/2020.

Pour en savoir plus sur le montant de l'éco-participation et sur les procédures de collecte en fin de vie du matériel, www.ksb.fr/deee
 Pour toute commande dont le montant net hors taxes est inférieur à 800 €, une participation aux frais de dossier sera facturée à hauteur de 25 €. Photographies non contractuelles. Sous réserve de modifications techniques.

Sélection rapide d'un poste DN 65 avec réseau en DN 65 pour un débit d'environ 12 m³/h



Sélection rapide d'un poste DN 65 avec réseau en DN 80 pour un débit d'environ 18 m³/h





SRS 1000

Station de relevage standard

Fiche technique - SRS Standard

SRS	DN Pompe [mm]	DN Tuyauterie [mm]	P ₂ [kW]	IN [A]	Poids Cuve [kg]
SRS 1000 & 2 Ama-Porter 500 NE	DN 50	DN 50 (Ø 63)	0,55	5	140
SRS 1000 & 2 Ama-Porter 501 NE	DN 50	DN 50 (Ø 63)	0,75	6	140
SRS 1000 & 2 Ama-Porter 502 NE	DN 50	DN 50 (Ø 63)	1,1	8,2	140
SRS 1000 & 2 Ama-Porter 503 NE	DN 50	DN 50 (Ø 63)	1,1	8,2	140
SRS 1000 & 2 Ama-Porter 601 NE	DN 65	DN 65 (Ø 75)	0,75	6	165
SRS 1000 & 2 Ama-Porter 602 NE	DN 65	DN 65 (Ø 75)	1,1	8,2	165
SRS 1000 & 2 Ama-Porter 603 NE	DN 65	DN 65 (Ø 75)	1,1	8,2	165
SRS 1000 & 2 Ama-Porter 500 ND	DN 50	DN 50 (Ø 63)	0,55	2,3	140
SRS 1000 & 2 Ama-Porter 501 ND	DN 50	DN 50 (Ø 63)	0,75	2,8	140
SRS 1000 & 2 Ama-Porter 502 ND	DN 50	DN 50 (Ø 63)	1,1	3	140
SRS 1000 & 2 Ama-Porter 503 ND	DN 50	DN 50 (Ø 63)	1,5	3,5	140
SRS 1000 & 2 Ama-Porter 601 ND	DN 65	DN 65 (Ø 75)	0,75	2,8	165
SRS 1000 & 2 Ama-Porter 602 ND	DN 65	DN 65 (Ø 75)	1,1	3	165
SRS 1000 & 2 Ama-Porter 603 ND	DN 65	DN 65 (Ø 75)	1,5	3,5	165

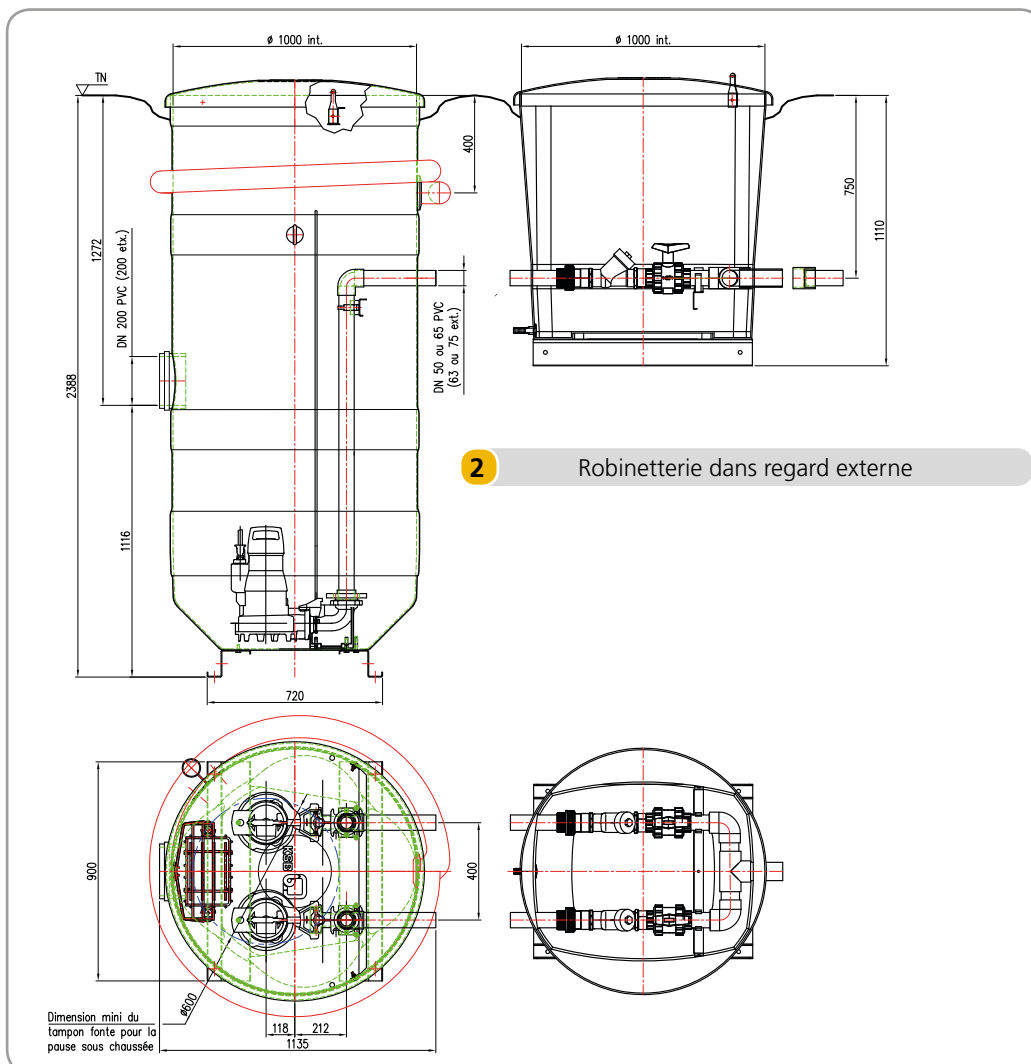
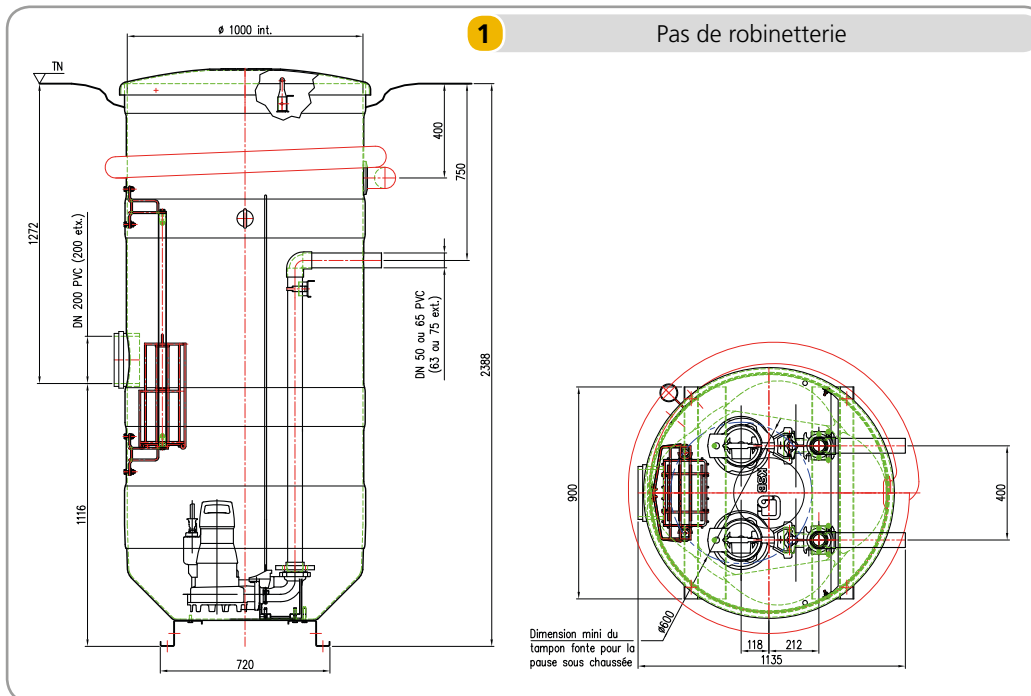
Fiche technique - SRS Haute Performance

SRS	DN Pompe [mm]	DN Tuyauterie [mm]	P ₂ [kW]	IN [A]	Poids Cuve [kg]
SRS 1000 & 2 Amarex NS 32-160/002 YLG 160	DN 50	DN 50 (Ø 63)	1,5	3,4	140
SRS 1000 & 2 Amarex NS 50-172/002ULG120	DN 50	DN 50 (Ø 63)	1,3	3,6	140
SRS 1000 & 2 Amarex NS 50-172/002 ULG 140	DN 50	DN 50 (Ø 63)	1,3	3,56	140
SRS 1000 & 2 Amarex NS 50-222/032ULG160	DN 50	DN 50 (Ø 63)	1,9	4,5	140
SRS 1000 & 2 Amarex NS 50-222/032 ULG 175	DN 50	DN 50 (Ø 63)	3,1	7	140
SRS 1000 & 2 Amarex NS 50-222/032ULG190	DN 50	DN 50 (Ø 63)	4,2	8,8	140
SRS 1000 & 2 Amarex NF 50-170/012ULG107	DN 50	DN 50 (Ø 63)	1,3	3,6	140
SRS 1000 & 2 Amarex NF 50-170/012 ULG 120	DN 50	DN 50 (Ø 63)	1,9	4,5	140
SRS 1000 & 2 Amarex NF 50-170/022 ULG 130	DN 50	DN 50 (Ø 63)	2,3	5,1	140
SRS 1000 & 2 Amarex NF 50-170/022 ULG 140	DN 50	DN 50 (Ø 63)	2,3	5,1	140
SRS 1000 & 2 Amarex NF 50-220/032 ULG 130	DN 50	DN 50 (Ø 63)	3,1	7	140
SRS 1000 & 2 Amarex NF 50-220/042ULG140	DN 50	DN 50 (Ø 63)	3,1	7	140
SRS 1000 & 2 Amarex NF 50-220/042 ULG 150	DN 50	DN 50 (Ø 63)	4,2	8,8	140
SRS 1000 & 2 Amarex NF 50-220/042ULG160	DN 50	DN 50 (Ø 63)	4,2	8,8	140
SRS 1000 & 2 Amarex NF 50-220/042 ULG 170	DN 50	DN 50 (Ø 63)	4,2	8,8	140
SRS 1000 & 2 Amarex NF 50-220/042ULG180	DN 50	DN 50 (Ø 63)	4,2	8,8	140
SRS 1000 & 2 Amarex NF 65-170/032 ULG 120	DN 65	DN 65 (Ø 75)	3,1	7	165
SRS 1000 & 2 Amarex NF 65-170/032ULG128	DN 65	DN 65 (Ø 75)	3,1	7	165
SRS 1000 & 2 Amarex NF 65-170/032 ULG 136	DN 65	DN 65 (Ø 75)	3,1	7	165
SRS 1000 & 2 Amarex NF 65-170/032ULG146	DN 65	DN 65 (Ø 75)	4,2	8,8	165
SRS 1000 & 2 Amarex NF 65-170/042 ULG 152	DN 65	DN 65 (Ø 75)	4,2	8,8	165
SRS 1000 & 2 Amarex NF 65-170/042ULG158	DN 65	DN 65 (Ø 75)	4,2	8,8	165
SRS 1000 & 2 Amarex NF 65-220/004ULG112	DN 65	DN 65 (Ø 75)	0,8	2,8	165
SRS 1000 & 2 Amarex NF 65-220/004ULG125	DN 65	DN 65 (Ø 75)	0,8	2,8	165
SRS 1000 & 2 Amarex NF 65-220/004 ULG 135	DN 65	DN 65 (Ø 75)	0,8	2,75	165
SRS 1000 & 2 Amarex NF 65-220/004ULG145	DN 65	DN 65 (Ø 75)	0,8	2,8	165
SRS 1000 & 2 Amarex NF 65-220/004 ULG 155	DN 65	DN 65 (Ø 75)	0,8	2,75	165
SRS 1000 & 2 Amarex NF 65-220/004ULG165	DN 65	DN 65 (Ø 75)	1,3	3,5	165
SRS 1000 & 2 Amarex NF 65-220/014 ULG 175	DN 65	DN 65 (Ø 75)	1,3	3,54	165
SRS 1000 & 2 Amarex NF 65-220/004ULG185	DN 65	DN 65 (Ø 75)	1,8	4,3	165
SRS 1000 & 2 Amarex NF 65-220/024 ULG 195	DN 65	DN 65 (Ø 75)	1,8	4,25	165

Prix publics H.T. et hors éco-participation, valable à partir du 01/01/2020.

Pour en savoir plus sur le montant de l'éco-participation et sur les procédures de collecte en fin de vie du matériel, www.ksb.fr/deee
 Pour toute commande dont le montant net hors taxes est inférieur à 800 €, une participation aux frais de dossier sera facturée à hauteur de 25 €. Photographies non contractuelles. Sous réserve de modifications techniques.

Encombrements



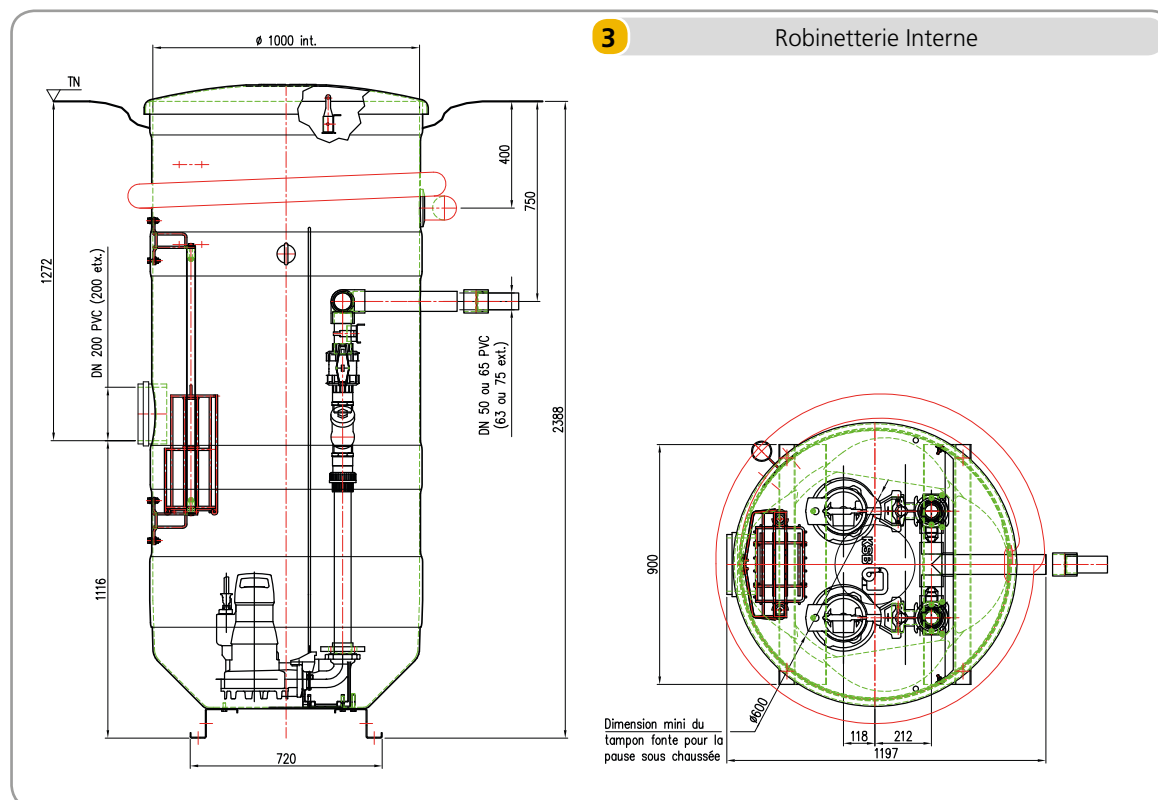
Prix publics H.T. et hors éco-participation, valable à partir du 01/01/2020.
 Pour en savoir plus sur le montant de l'éco-participation et sur les procédures de collecte en fin de vie du matériel, www.ksb.fr/deee
 Pour toute commande dont le montant net hors taxes est inférieur à 800 €, une participation aux frais de dossier sera facturée à hauteur de 25 €.
 Photographies non contractuelles. Sous réserve de modifications techniques.









SRS 1000

Station de relevage standard

Encombremments



Accessoires

	Désignation	n° de code	Prix H.T. €	GM
	Kit consuel pour coffret - Triphasé	49709709	1 472,33	27
	Kit consuel pour coffret - Monophasé	49709994	1 283,23	27
	Kit panier de dégrillage double barre (monté dans la cuve)	49709710	1 141,97	27
	Kit potence 150 kg avec support intégré (monté sur la cuve)	49709711	1 162,93	27
	Kit support potence 150 kg (intégré sur la cuve)	49709712	275,51	27
	Jeu accessoires palan 500 kg - 3 m de chaîne	39000540	710,31	24
	Kit grille antichute pour cuve SRS avec 4 barreaux indépendants en inox (monté sur la cuve)	49709765	539,67	27
	Flotteur supplémentaire pour alarme	49709773	82,52	27

Prix publics H.T. et hors éco-participation, valable à partir du 01/01/2020.

Pour en savoir plus sur le montant de l'éco-participation et sur les procédures de collecte en fin de vie du matériel, www.ksb.fr/deee
 Pour toute commande dont le montant net hors taxes est inférieur à 800 €, une participation aux frais de dossier sera facturée à hauteur de 25 €. Photographies non contractuelles. Sous réserve de modifications techniques.

Panier de dégrillage

Accessoires de dégrillage



Relevage industriel
Assainissement



Relevage domestique
Lotissements
Rabatement



Relevage
Evacuation eaux
usées

• Domaine d'emploi

Le panier de dégrillage permet de protéger les pompes de l'arrivée de déchets volumineux transportés par les eaux usées ou pluviales qui pourraient nuire au bon fonctionnement du poste de relevage. Il évite le blocage de la roue de la pompe par des particules qu'elle n'est pas en mesure d'évacuer et supprime le colmatage en retenant les gros flottants.

• Exécution

Panier de dégrillage avec fond ouvrant et guidage double barre.

• Caractéristiques

	Petit modèle	Grand modèle
Capacité [l] :	27	140
Poids à vide [kg] :	6,5	11
Entrefer [mm] :	40	50
DN maxi de l'arrivée [mm] :	380	600
Dimension l x L [mm] :	300 x 200	500 x 400
Hauteur [mm] :	450	700

• Matériaux

Panier	Acier inoxydable A2 passivé
Support inférieur	Acier inoxydable A2 passivé
Support supérieur	Acier inoxydable A2 passivé

• Fournitures

- 1 Panier de dégrillage.
- 1 Support inférieur pour maintenir le panier en position sous l'arrivée des effluents.
- 1 Support supérieur pour le maintien du guidage en partie haute.
- 4 Manchons caoutchouc avec leur boulonnerie M10 pour la fixation des barres de guidage (hors fourniture des kits) sur les supports inférieurs et supérieurs.
- 1 Ensemble de boulonnerie M10 pour la fixation des supports inférieurs et supérieurs sur une paroi mince.



Les
plus



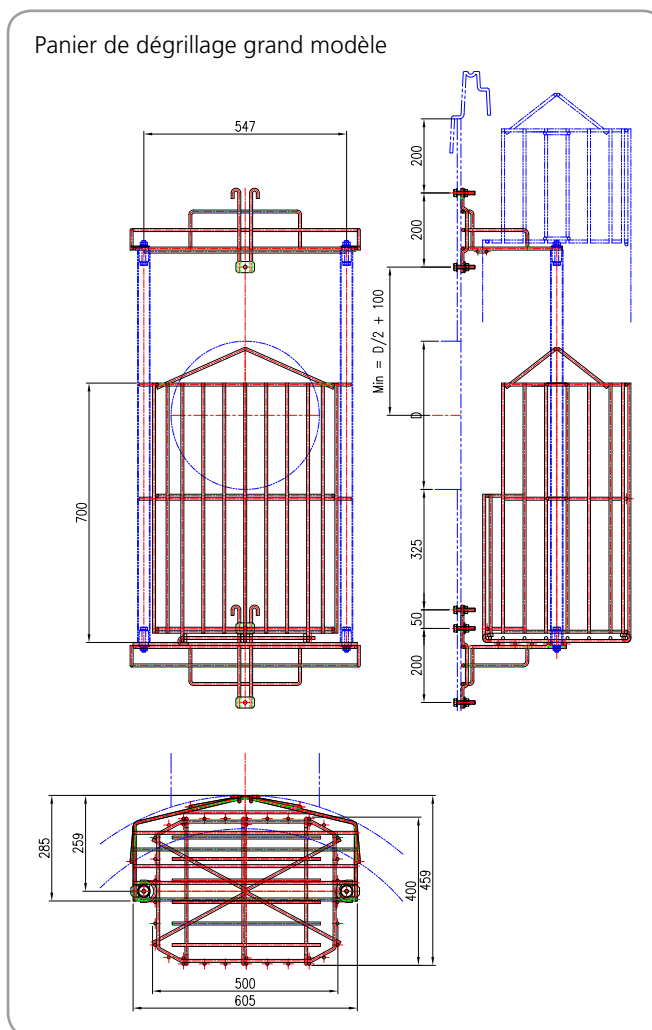
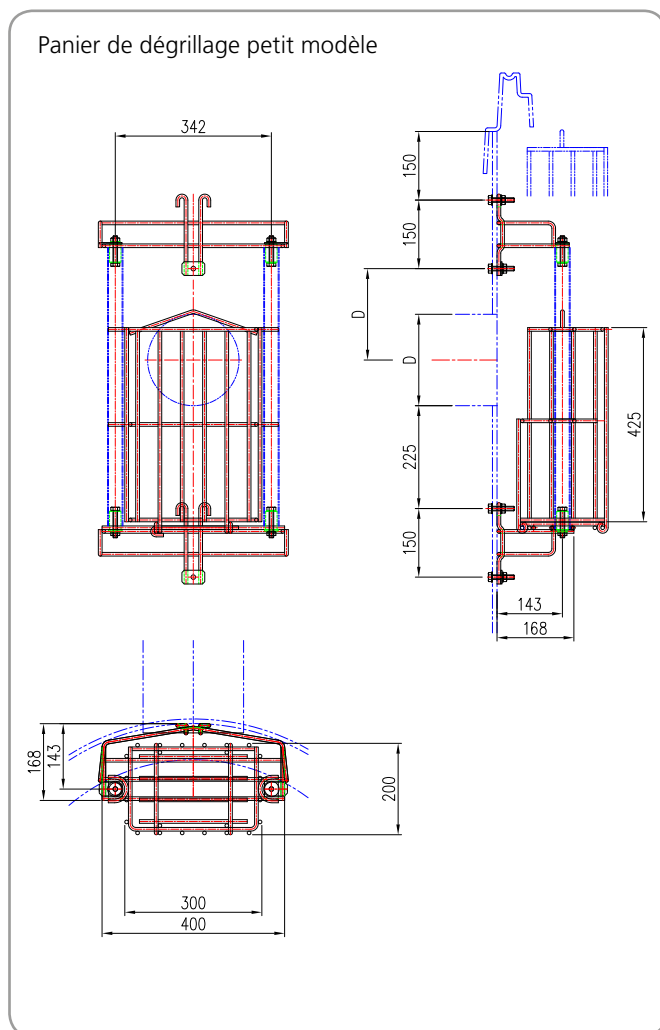
- Matériaux anti-corrosion traités pour résister aux effluents agressifs
- Mise en position et remontée rapides grâce au guidage double barre, particulièrement adapté aux stations de grande hauteur
- Fond ouvrant pour réduire les temps d'intervention, d'entretien et de vidange du panier pendant toute la durée de l'exploitation du poste



Panier de dégrillage

Accessoires de dégrillage

Encombres



Tarifs produits

Désignation	Poids [kg]	n° de code	Prix H.T. €	GM
Panier de dégrillage avec fond ouvrant - En acier inoxydable Entrefer : 40 mm - 200 x 300 x 600 (Inclus boulonnerie, manchons de serrage, support inférieur, supérieur et panier complet).	6,5	49709540	1 110,80	X6
Panier de dégrillage avec fond ouvrant - En acier inoxydable Entrefer : 50 mm - 500 x 400 x 700 (Inclus boulonnerie, manchons de serrage, support inférieur, supérieur et panier complet).	11,4	49709561	2 283,02	X6
Kit 5 m de chaîne + 1 crochet pour panier de dégrillage	2,4	39023813	290,29	BZ

Prix publics H.T. et hors éco-participation, valable à partir du 01/01/2020.

Pour en savoir plus sur le montant de l'éco-participation et sur les procédures de collecte en fin de vie du matériel, www.ksb.fr/deee
Pour toute commande dont le montant net hors taxes est inférieur à 800 €, une participation aux frais de dossier sera facturée à hauteur de 25 €. Photographies non contractuelles. Sous réserve de modifications techniques.

LevelControl Basic 2

Coffret de commande et de régulation en fonction du niveau.

Livret technique : 4041.5



Relevage / Evacuation
eaux usées



Relevage des eaux
claires



Forage / Captage

- **Domaine d'emploi**

Vidange de réservoirs par l'intermédiaire d'un ou de plusieurs contacteurs à flotteur ou d'une sonde de niveau pour les applications du bâtiment et des eaux usées. Peut-être utilisé en vidange ou en remplissage.

- **Exécution**

Coffret pour la commande de niveau d'une ou de deux pompes.

- **Caractéristiques**

- Tension d'alimentation nominale : 3~ 400 V, 1~ 230 V,
- Fréquence réseau : 50 Hz,
- Intensité nominale par moteur : 1 jusqu'à 10 A max.
- Puissance nominale par moteur : démarrage direct jusqu'à 4 kW
- Classe de protection : IP 54
- Température de service : -10°C à + 50°C

- **Matériau**

- Matière synthétique : polycarbonate.

Les
plus



recylum
engagé pour un recyclage responsable

- Fonction vidange ou remplissage
- Alarme sonore intégrée avec renvoi
- Fonctionne avec tous les types de capteur (flotteurs, sonde piézométrique, sonde ultrason, ...)
- Conforme à la norme NF C 15100

- **Mise en service**

se reporter page 226





LevelControl Basic 2

Coffret de commande et de régulation en fonction du niveau.

Encombres et poids

Type	Intensité maximale [A]	H x L x P [mm]	Poids [kg]
BC	10	400 x 281 x 135	4,5 - 4,7

Tarifs produits - LevelControl Basic 2

Tailles	n° de code	Prix H.T. €	GM	Intensité par pompe A
Armoire 1 pompe, 1 ~ 230 V, Démarrage direct, non ATEX				
BC1 230 DFNM 16 02	19073932	981,36	73	1,0 à 1,6
BC1 230 DFNM 25 02	19073872	981,36	73	1,6 à 2,5
BC1 230 DFNM 40 02	19073873	981,36	73	2,5 à 4,0
BC1 230 DFNM 63 02	19073874	981,36	73	4,0 à 6,3
BC1 230 DFNM 100 02	19073875	967,20	73	6,0 à 10,0
Armoire 1 pompe, 3 ~ 400 V, Démarrage direct, non ATEX				
BC1 400 DFNO 16 02	19073876	981,36	73	1,0 à 1,6
BC1 400 DFNO 25 02	19073877	981,36	73	1,6 à 2,5
BC1 400 DFNO 40 02	19073878	967,20	73	2,5 à 4,0
BC1 400 DFNO 63 02	19073879	967,20	73	4,0 à 6,3
BC1 400 DFNO 100 02	19073880	967,20	73	6,0 à 10,0

Tailles	n° de code	Prix H.T. €	GM	Intensité par pompe A
Armoire 2 pompes, 1 ~ 230 V, Démarrage direct, non ATEX				
BC2 230 DFNM 16 02	19073881	1 359,93	73	1,0 à 1,6
BC2 230 DFNM 25 02	19073882	1 359,93	73	1,6 à 2,5
BC2 230 DFNM 40 02	19073883	1 359,93	73	2,5 à 4,0
BC2 230 DFNM 63 02	19073884	1 359,93	73	4,0 à 6,3
BC2 230 DFNM 100 02	19073885	1 340,31	73	6,0 à 10,0
Armoire 2 pompes, 3 ~ 400 V, Démarrage direct, non ATEX				
BC2 400 DFNO 16 02	19073886	1 359,93	73	1,0 à 1,6
BC2 400 DFNO 25 02	19073887	1 359,93	73	1,6 à 2,5
BC2 400 DFNO 40 02	19073888	1 340,31	73	2,5 à 4,0
BC2 400 DFNO 63 02	19073889	1 340,31	73	4,0 à 6,3
BC2 400 DFNO 100 02	19073890	1 340,31	73	6,0 à 10,0

Coffret de commande pour station simple, LevelControl Basic 2

- Avec commutateur Manuel-0-Auto
- Voyants et clavier afficheur
- Alarme hautes eaux
- Buzzer d'alarme intégré 85 dB(A)
- Compteur horaire / compteur de cycles par pompe
- Mesure de tension, surveillance de phases
- Contact libre de potentiel pour le report centralisé de défauts
- Batterie optionnelle pour alarme autonome
- Interrupteur général
- Interrupteur à flotteur ou capteur 4...20mA

Coffret de commande pour station double, LevelControl Basic 2

- Mise en parallèle de la pompe d'appoint
- Avec commutateur Manuel-0-Auto
- Voyants et clavier afficheur
- Alarme hautes eaux
- Buzzer d'alarme intégré 85 dB(A)
- Compteur horaire / compteur de cycles par pompe
- Mesure de tension, surveillance de phases
- Contact libre de potentiel pour le report centralisé de défauts
- Batterie optionnelle pour alarme autonome
- Interrupteur général
- Interrupteur à flotteur ou capteur 4...20mA

LevelControl Basic 2

Coffret de commande et de régulation en fonction du niveau.

Options d'installation LevelControl Basic 2 - Standard**Options de montage LevelControl Basic 2 (sélection via KSB EasySelect)**

Pos.	Désignation de la pièce	[kg]	n° de code	Prix H.T. €	GM
O 10	Armoire extérieure , type 142, avec embase pour coffret de commande BC	15	19071911	693,54	73
O 14	Armoire murale KS en polycarbonate pour type BC Boîtier supplémentaire pour LevelControl Basic 2 type BC groupe simple et double jusqu'à 10 A Classe de protection : IP66 Montage mural Verrouillage queue de pic Couleur : RAL 7035 Dimensions (H mm x L mm x P mm) : extérieur 600 x 400 x 200 Matériau : polyester non saturé, renforcé fibres de verre, résistant aux chocs, à autoextinction suivant ASTM D 635 et UL 94 VO, résistant aux températures entre -30 °C et + 80 °C Cylindre de sécurité - voir accessoires	11,5	01146647	665,59	73
O 200	Module de signalisation pour LevelControl Basic 2, type BC Module de signalisation pour LevelControl Basic 2 Module de transmission sélective des défauts et d'extension E/S pour LevelControl Basic 2 6 relais de signalisation libres de potentiel (30 V DC max., 1 A) pour la signalisation de – niveau « hautes eaux » – défaut pompe 1 – défaut pompe 2 – ainsi que 3 autres signalisations sélectives (de défaut) librement réglables, par ex. pour pompe 1 sous tension, pompe 2 sous tension, défaut ext., défaut capteur, – sortie analogique 0/4..20mA – suivant la variante : capteur de pression complémentaire pour mesure pneumatique redondante ou bulleur redondante (disponible en tant que kit d'équipement complet avec tuyaux et matériel de montage) – interface Mod Bus pour connexion au système de gestion centralisée existant – utilisation possible à partir de la version du logiciel 1.2	0,2	19075182	301,24	73
	Mesure d'intensité pour LevelControl Basic 2 pour la mesure de l'intensité de pompe Connexion uniquement par l'intermédiaire du module de signalisation (voir O 200) Affichage de l'intensité effective, de la puissance efficace et du facteur de puissance par pompe sur l'écran Mesure directe de l'intensité de service jusqu'à 10 mA, mesure indirecte d'intensités de pompe supérieures par l'intermédiaire d'un convertisseur primaire monté dans l'armoire de commande L'équipement ultérieur du module de mesure d'intensité n'est pas possible : l'équipement se fait au départ de l'usine. Pour le fonctionnement groupe double un module de mesure d'intensité est requis par pompe.				
O 210	Module de mesure d'intensité pour la mesure de l'intensité de la pompe Plage de mesure : 0,5 - 10 A (15 A)	0,15	19075188	183,06	73

1) Pour le fonctionnement groupe double, prévoir une option de montage par pompe.



LevelControl Basic 2

Coffret de commande et de régulation en fonction du niveau.

Accessoires

Code.	Désignation de la pièce		[kg]	n° de code	Prix H.T. €	GM	
E 60 	Interrupteur à flotteur avec extrémité de câble nue (contact NO) Boîtier en polypropylène (température du fluide pompé 70 °C max.), fermé en position haute, câble d'alimentation (H07RN-F 3G1)	3 m	0,5	11037742	71,67	24	
		5 m	0,8	11037743	81,49	24	
		10 m	1,3	11037744	103,36	24	
		15 m	1,8	11037745	129,00	24	
		20 m	2,4	11037746	151,04	24	
		25 m	2,9	11037747	180,18	24	
		30 m	3,4	11037748	208,78	24	
E 60 	Régulateur de niveau Régul'éco - sans hystérésis	10 m	1,65	39014504	195,72	24	
		20 m	2,73	39014505	301,72	24	
E 61 	Interrupteur à flotteur avec extrémité de câble nue, résistant à l'huile (contact NO) Fermé en position haute (PUR 3 x 1)	5 m	0,8	11037753	141,21	24	
		10 m	1,2	11037754	200,61	24	
		20 m	2	11037755	327,57	24	
E 63	Interrupteur à flotteur avec extrémité de câble nue (contact NO) avec déclaration de conformité protection contre l'explosion. Fermé en position haute	5 m	0,7	01148226	221,86	24	
		10 m	1	01148247	253,58	24	
		20 m	2	01148248	316,94	24	
E 64 	Capteur d'humidité F 1 S'utilise comme contacteur pour les coffrets d'alarme AS 0, AS 2 ou AS 4, avec câble d'alimentation 3 m, 40 °C max., ne convient pas pour la vapeur et l'eau condensée 1. En montage suspendu, détection du niveau haut dans le puisard. La sonde est placée au-dessus du niveau de démarrage de la pompe. 2. Détection d'eau dès 1 mm de niveau d'eau lorsque la sonde est placée à même le sol dans la zone inondable : cave, cuisine ou salle de bains à côté du lave-linge. Dimensions : (H mm x L mm x P mm) 52 x 21 x 20	3 m	0,2	19072366	81,88	24	
E 70 	Klaxon , 12 V DC, 105 dB(A), 1,2 W54 Approprié pour montage intérieur et extérieur, montage protégé de la pluie, classe de protection IP 54		0,1	01086547	98,29	24	
E 71	Alarme combinée , 12 V DC - IP 65		0,1	01139930	371,79	24	
E 72 	Lampe à éclat , 12 V DC		0,3	01056355	288,01	24	
E 73	PC Service Tool Windows XP, Vista, 7, 10, interface RS232		0,2	47121210	397,45	52	
E 90	Kit d'équipement ultérieur de batterie pour LevelControl Basic 2 pour alimentation de l'électronique, des flotteurs ou du capteur interne et du dispositif d'alerte (buzzer, klaxon, alarme combinée) pour groupe simple et double	Pour type BC, comprenant 2 batteries 6 V, 1,3 Ah et circuit de recharge	0,8	19074194	172,73	73	
E 95	Poignée en matière synthétique avec cylindre de sécurité pour armoire murale KS Attention : pour armoire KS : commander 2 unités !		0,1	01087727	40,14	73	
E 240 	Sonde pour mesure hydrostatique du niveau , marque Wika, 0 / 2,5 mCE - 4..20mA, câble capteur en PUR, non ATEX		5 m	0,6	01212446	874,44	73
E 241	Sonde pour mesure hydrostatique du niveau , marque Wika, 0 / 2,5 mCE - 4..20mA, câble capteur en PUR, non ATEX		10 m	1,0	01212547	920,15	73
E 242	Sonde pour mesure hydrostatique du niveau , marque Wika, 0 / 2,5 mCE - 4..20mA, câble capteur en PUR, non ATEX		20 m	1,7	01212548	977,52	73
E 243	Sonde pour mesure hydrostatique du niveau , marque Wika, 0 / 2,5 mCE - 4..20mA, câble capteur en PUR, non ATEX		30 m	2,5	01212549	1 103,02	73

• Mise en service se reporter page 226

Prix publics H.T. et hors éco-participation, valable à partir du 01/01/2020.

Pour en savoir plus sur le montant de l'éco-participation et sur les procédures de collecte en fin de vie du matériel, www.ksb.fr/deee
Pour toute commande dont le montant net hors taxes est inférieur à 800 €, une participation aux frais de dossier sera facturée à hauteur de 25 €. Photographies non contractuelles. Sous réserve de modifications techniques.

LevelControl Basic 2

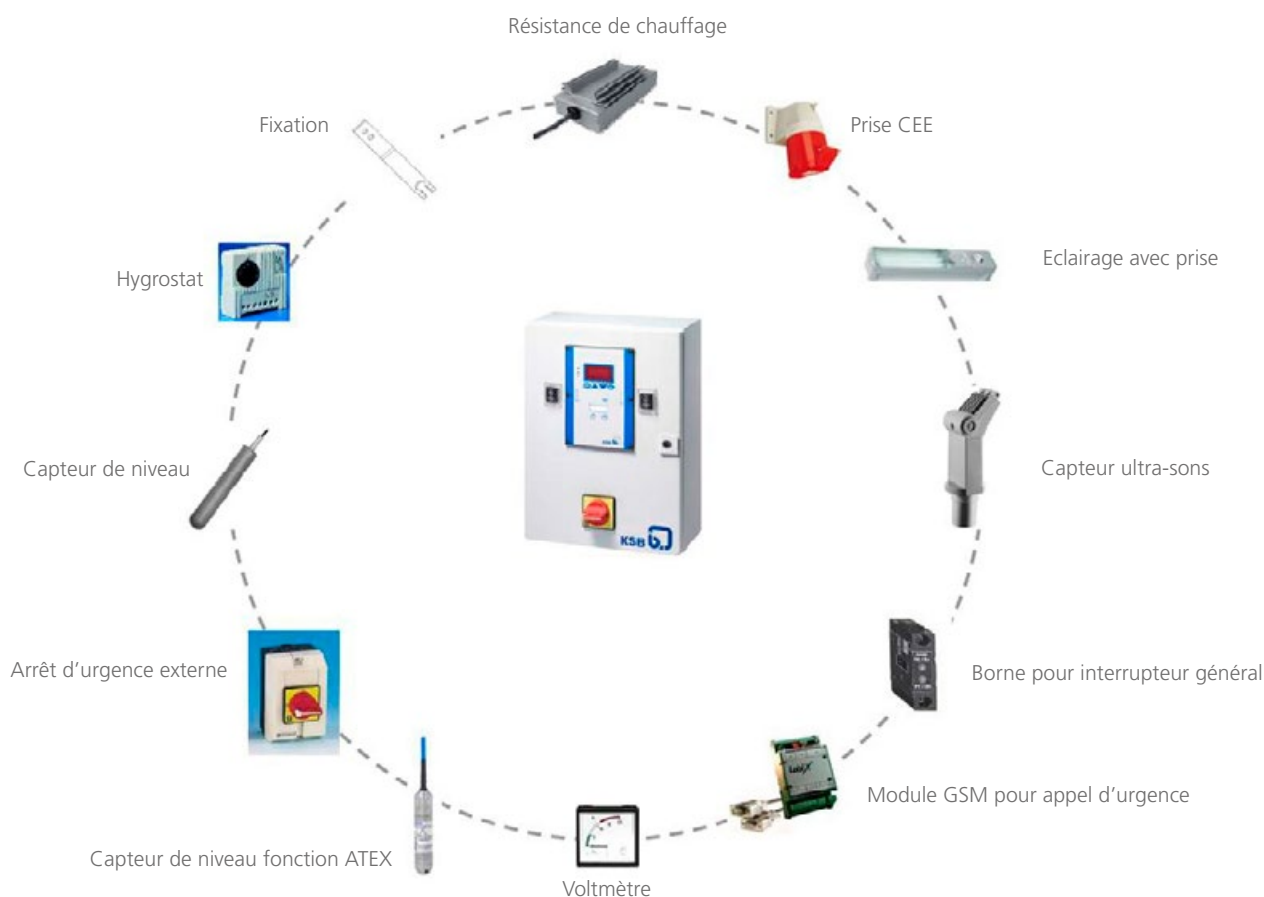
Coffret de commande et de régulation en fonction du niveau.

LevelControl Basic 2

Il est vivement conseillé de sélectionner les équipements optionnels et les accessoires dans Easy-Select. Easy-Select calcule automatiquement la taille du boîtier et ne propose que les accessoires et les équipements optionnels pertinents.

Ainsi seules les combinaisons appropriées peuvent être sélectionnées.

Livret technique LevelControl Basic 2 Accessoires 4041.51-FR



Comment sélectionner une pompe de surface

La Hauteur Manométrique Totale (HMT)

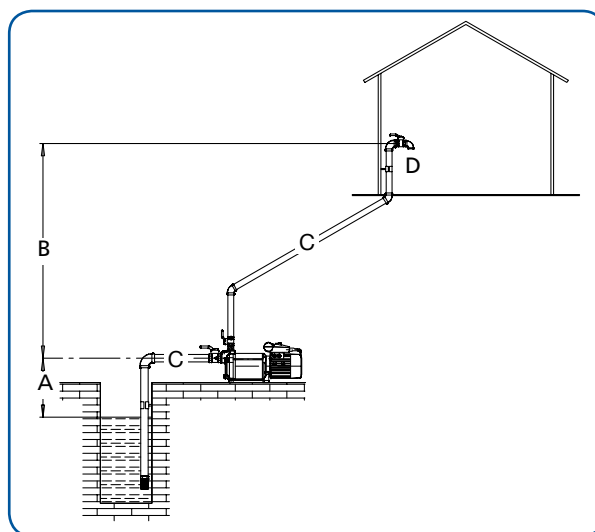
- A :** hauteur géométrique d'aspiration (H_{geo})
Hauteur géométrique d'aspiration maxi
pour une pompe de surface : 7 m
- B :** hauteur de refoulement
- C :** pertes de charge (à l'aspiration et au refoulement)
- D :** pression résiduelle au robinet ou à l'arroseur
- Pv :** Pression du réseau de ville

Pompe en aspiration **HMT = A + B + C + D**

Pompe en charge sur réserve d'eau **HMT = B + C + D - A**

Pompe raccordée sur le réseau de ville **HMT = B + C + D - Pv**

1 bar = 10 m de colonne d'eau [mCE] = 1 kg/cm²



> Les pertes de charge

Tableau des pertes de charges (ou de pression) exprimées en mètres pour 100 m de tuyauterie																		
Débit m ³ /h																		
		1	1,5	2	3	4	5	6	7	8	9	10	12	15	20	30		
Diamètre du tuyau	¾" DN 20 20/27 PE 25	6,4	13,6	26,4	-	-	-	-	-	-	-	-	-	-	-	-	-	-
	1" DN 25 26/34 PE 32	1,7	4,0	7,2	16,8	25,6	-	-	-	-	-	-	-	-	-	-	-	-
	1" ¼ DN 32 33/42 PE 40	0,4	0,8	1,6	3,6	6,1	10,4	13,6	20,0	-	-	-	-	-	-	-	-	-
	1" ½ DN 40 40/49 PE 50	0,2	4,0	0,7	1,8	2,8	4,8	6,4	9,6	11,2	15,2	18,4	-	-	-	-	-	-
	2" DN 50 50/60 PE 63	-	-	0,2	0,5	0,8	1,4	2,0	2,8	3,6	4,6	5,6	8,0	12,0	20,8	-	-	-
	2" ½ DN 65 66/76 PE 75	-	-	-	0,2	0,4	0,5	0,8	1,0	1,4	1,7	2,0	2,8	4,2	7,4	15,0	-	-
3" DN 80 80/90 PE 90	-	-	-	-	-	-	0,2	0,2	0,2	0,4	0,5	0,6	0,8	1,3	2,2	5,0	-	

Pour les coudes et vannes compter 2 mètres de longueur.
Pour les clapets crépines compter 10 m de longueur.

Quelques valeurs moyennes de débits

- Débit
- Maison d'habitation avec 5 personnes = 2 m³/h
 - Maison d'habitation avec 5 personnes avec arrosage de 600 m² = 3 m³/h
 - Maison d'habitation avec 5 personnes avec arrosage de 1200 m² = 4 m³/h
 - Arrosage : suivant nombre et performance des arroseurs

- Pression
- Maison individuelle 2 à 2,5 bar
 - Arroseurs 2 à 4 bar (voir les caractéristiques du fabricant)
- Les pressions ne s'additionnent pas. Prendre en compte la pression la plus élevée.

Débit instantané des appareils [l/s]	
Lavabo	0,20
Baignoire	0,33
Douche	0,20
W.C. avec réservoir	0,12
W.C. avec chasse	1,50
Machine à laver	0,20
Arroseur	0,10 à 1,00

1 l/s = 3,6 m³/h

$$y = \frac{0,8}{\sqrt{x-1}}$$

(Coefficient de simultanéité)

Régulation

- Pompe avec réservoir
- Le réservoir limite la fréquence de démarrage de la pompe
 - Le réservoir est associé au pressostat pour assurer l'automatisme.
 - Entretien régulier (pression d'air, pressostat).

Pompe avec Controlmatic (installation hors gel)

- Mise en marche et arrêt automatique
- Protection contre la marche à sec
- Sans entretien

Adduction d'eau provenant d'une citerne d'eau de pluie



Débit nécessaire : 2,5 m³/h

Pour déterminer rapidement la solution de pompage adaptée à votre chantier, il vous suffit de :

- 1° - Définir l'usage de l'eau de pluie : arrosage uniquement ou arrosage et alimentation des W.C.
- 2° - Définir la hauteur géométrique totale puis choisir la valeur correspondante sur l'échelle verticale allant de 5 à 20 mètres.
- 3° - Définir la longueur de tuyauterie en PVC puis choisir la valeur correspondante sur l'échelle horizontale allant de 10 à 100 mètres

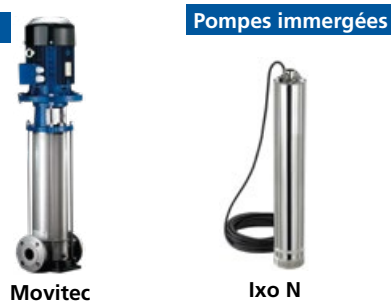
L'intersection permet de choisir la solution de pompage KSB la mieux adaptée à votre chantier.

	Débit m³/h	2,5 m³/h					2,5 m³/h				
		1" (26/34)					1" (26/34)				
	Application	Arrosage uniquement					Arrosage et alimentation des W.C.				
	Longueur de tuyauterie (m)	10	25	50	75	100	10	25	50	75	100
Hauteur géométrique totale (m)	0	Multi Eco 33	Multi Eco 33	Multi Eco 34	Multi Eco 34	Multi Eco 35					
		Multi Eco-Pro 34	Multi Eco-Pro 34	Multi Eco-Pro 34	Multi Eco-Pro 34	Multi Eco-Pro 35	Hya-Rain	Hya-Rain	Hya-Rain	Hya-Rain	Hya-Rain
		Multi Eco-Top 34	Multi Eco-Top 34	Multi Eco-Top 34	Multi Eco-Top 34	Multi Eco-Top 35					
	5	Multi Eco 34	Multi Eco 34	Multi Eco 35	Multi Eco 35	Multi Eco 36					
		Multi Eco-Pro 34	Multi Eco-Pro 34	Multi Eco-Pro 35	Multi Eco-Pro 35	Multi Eco-Pro 36	Hya-Rain	Hya-Rain	Hya-Rain	Hya-Rain	
		Multi Eco-Top 34	Multi Eco-Top 34	Multi Eco-Top 35	Multi Eco-Top 35	Multi Eco-Top 36					
	10	Ixo N 45	Ixo N 45	Ixo N 45	Ixo N 45	Ixo N 45					
		Multi Eco 35	Multi Eco 35	Multi Eco 35	Multi Eco 36	Multi Eco 36					
		Multi Eco-Pro 35	Multi Eco-Pro 35	Multi Eco-Pro 35	Multi Eco-Pro 36	Multi Eco-Pro 36	Hya-Rain	Hya-Rain			
		Multi Eco-Top 35	Multi Eco-Top 35	Multi Eco-Top 35	Multi Eco-Top 36	Multi Eco-Top 36					
	15	Ixo N 45	Ixo N 45	Ixo N 45	Ixo N 55	Ixo N 55					
		Multi Eco 36	Multi Eco 36	Multi Eco 36	Multi Eco 36	Multi Eco 36					
Multi Eco-Pro 36		Multi Eco-Pro 36	Multi Eco-Pro 36	Multi Eco-Pro 36	Multi Eco-Pro 36						
Multi Eco-Top 36		Multi Eco-Top 36	Multi Eco-Top 36	Multi Eco-Top 36	Multi Eco-Top 36						
20	Ixo N 55	Ixo N 55	Ixo N 65	Ixo N 65	Ixo N 65						
	Multi Eco 36	Multi Eco 36	Movitec B 2-9	Movitec B 2-10							
	Multi Eco-Top 36	Multi Eco-Top 36									

Pression résiduelle 1,5 bar

Pompes immergées : prévoir un clapet anti-retour au refoulement de la pompe.

Pompes de surface et surpresseurs : prévoir un clapet crépine à l'extrémité de la tuyauterie d'aspiration.



Prix publics H.T. et hors éco-participation, valable à partir du 01/01/2020.

Pour en savoir plus sur le montant de l'éco-participation et sur les procédures de collecte en fin de vie du matériel, www.ksb.fr/deee

Pour toute commande dont le montant net hors taxes est inférieur à 800 €, une participation aux frais de dossier sera facturée à hauteur de 25 €.

Photographies non contractuelles. Sous réserve de modifications techniques.



Adduction d'eau provenant d'un puits



Pour déterminer rapidement le produit adapté à votre chantier, il vous suffit de :

- 1° - Définir le débit : 2, 3 ou 5 m³/h
- 2° - Définir la hauteur géométrique totale puis choisir la valeur correspondante sur l'échelle verticale allant de 5 à 30 mètres
- 3° - Définir la longueur de tuyauterie en PVC puis choisir la valeur correspondante sur l'échelle horizontale allant de 10 à 100 mètres

L'intersection permet de choisir la solution de pompage KSB la mieux adaptée à votre chantier.

Hauteur géométrique totale (m)	Débit m³/h				2 m³/h				3 m³/h				5 m³/h				
	Ø de tuyauterie				1" (26/34)				1" ¼ (33/42)				1" ¼ (33/42)				
	longueur de tuyauterie (m)				10	25	50	100	10	25	50	100	10	25	50	100	
5	10	Multi Eco 34	Multi Eco 34	Multi Eco 35	Multi Eco 35	Multi Eco 35	Multi Eco 35	Multi Eco 35	Multi Eco 35	Multi Eco 35	Multi Eco 35	Multi Eco 35	Multi Eco 35	Multi Eco 65	Multi Eco 65	Movitec B 4-6	Movitec B 4-7
		Multi Eco-Pro 34	Multi Eco-Pro 34	Multi Eco-Pro 35	Multi Eco-Pro 35	Multi Eco-Pro 35	Multi Eco-Pro 35	Multi Eco-Pro 35	Multi Eco-Pro 35	Multi Eco-Pro 35	Multi Eco-Pro 35	Multi Eco-Pro 35	Multi Eco-Pro 35	Multi Eco-Pro 65	Multi Eco-Pro 65		
		Multi Eco-Top 34	Multi Eco-Top 34	Multi Eco-Top 35	Multi Eco-Top 35	Multi Eco-Top 35	Multi Eco-Top 35	Multi Eco-Top 35	Multi Eco-Top 35	Multi Eco-Top 35	Multi Eco-Top 35	Multi Eco-Top 35	Multi Eco-Top 35	Multi Eco-Top 65	Multi Eco-Top 65		
		Ixo N 45	Ixo N 45	Ixo N 45	Ixo N 45	Ixo N 45	Ixo N 45	Ixo N 45	Ixo N 45	Ixo N 45	Ixo N 45	Ixo N 45	Ixo N 45	Ixo N 48	Ixo N 48	Ixo N 58	Ixo N 58
	25	Multi Eco 35	Multi Eco 35	Multi Eco 35	Multi Eco 36	Multi Eco 36	Multi Eco 36	Multi Eco 36	Multi Eco 36	Multi Eco 36	Multi Eco 36	Multi Eco 36	Multi Eco 36	Movitec B 4-6	Movitec B 4-6	Movitec B 4-7	Movitec B 4-8
		Multi Eco-Pro 35	Multi Eco-Pro 35	Multi Eco-Pro 35	Multi Eco-Pro 36	Multi Eco-Pro 36	Multi Eco-Pro 36	Multi Eco-Pro 36	Multi Eco-Pro 36	Multi Eco-Pro 36	Multi Eco-Pro 36	Multi Eco-Pro 36	Multi Eco-Pro 36				
		Multi Eco-Top 35	Multi Eco-Top 35	Multi Eco-Top 35	Multi Eco-Top 36	Multi Eco-Top 36	Multi Eco-Top 36	Multi Eco-Top 36	Multi Eco-Top 36	Multi Eco-Top 36	Multi Eco-Top 36	Multi Eco-Top 36	Multi Eco-Top 36				
		Ixo N 45	Ixo N 45	Ixo N 45	Ixo N 55	Ixo N 55	Ixo N 55	Ixo N 55	Ixo N 55	Ixo N 55	Ixo N 55	Ixo N 55	Ixo N 55	Ixo N 58	Ixo N 58	Ixo N 58	
	10		Multi Eco 36	Multi Eco 36	Multi Eco 36		Multi Eco 36	Multi Eco 36	Multi Eco 65		Multi Eco 65	Multi Eco 65	Multi Eco 65		Movitec B 4-7	Movitec B 4-7	Movitec B 4-8
			Multi Eco-Pro 36	Multi Eco-Pro 36	Multi Eco-Pro 36		Multi Eco-Pro 36	Multi Eco-Pro 36	Multi Eco-Pro 65		Multi Eco-Pro 65	Multi Eco-Pro 65	Multi Eco-Pro 65				
			Multi Eco-Top 36	Multi Eco-Top 36	Multi Eco-Top 36		Multi Eco-Top 36	Multi Eco-Top 36	Multi Eco-Top 65		Multi Eco-Top 65	Multi Eco-Top 65	Multi Eco-Top 65				
			Ixo N 55	Ixo N 55	Ixo N 55		Ixo N 55	Ixo N 55	Ixo N 55		Ixo N 55	Ixo N 55	Ixo N 55				
20		Multi Eco 36	Multi Eco 36	Movitec B 2-8		Movitec B 4-6	Movitec B 4-6	Movitec B 4-6		Movitec B 4-6	Movitec B 4-6	Movitec B 4-6		Movitec B 4-8	Movitec B 4-8	Movitec B 4-9	
		Multi Eco-Top 36	Multi Eco-Top 36														
		Ixo N 55	Ixo N 55	Ixo N 65		Ixo N 55	Ixo N 55	Ixo N 58		Ixo N 55	Ixo N 55	Ixo N 58					
25		Movitec B 2-8	Movitec B 2-8	Movitec B 2-9		Movitec B 4-7	Movitec B 4-7	Movitec B 4-7		Movitec B 4-7	Movitec B 4-7	Movitec B 4-7		Movitec B 4-9	Movitec B 4-9	Movitec B 4-10	
		Ixo N 65	Ixo N 65	Ixo N 65		Ixo N 58											
30			Movitec B 2-9	Movitec B 2-10			Movitec B 4-7	Movitec B 4-8		Movitec B 4-7	Movitec B 4-8			Movitec B 4-10	Movitec B 4-11		

Pression résiduelle 2 bar

Pompes immergées : prévoir un clapet anti-retour au refoulement de la pompe.

Pompes de surface et surpresseurs : prévoir un clapet crépine à l'extrémité de la tuyauterie d'aspiration.

Pompes de surface

Surpresseurs

Pompes immergées



Movitec



Multi Eco



Multi Eco-Pro



Multi Eco-Top



Ixo N

Multi Eco

Groupe multicellulaire monobloc auto-amorçant.

Livret technique : 5180.5



Multi Eco



Multi Eco P



Surpression
Adduction



Arrosage
Irrigation



Récupération eau
de pluie

- Exécution

Groupe monobloc, multicellulaire, auto amorçant, IP 44.

- Caractéristiques

Orifice d'aspiration

et de refoulement : Rp 1" - 1" ¼

Q max : 8 m³/h, (2,2 l/s)

H max : 54 m

T max. : + 50 °C en service continu

+ 70 °C pendant 10 minutes max.

P. max. : 6 ou 10 bar selon la taille

- Matériaux

Corps de pompe : Fonte grise revêtue cataphorèse.

Chemise : Acier inox.

Roues/Corps d'étage : Noryl.

Arbre : Acier Cr.

Carcasse moteur : Aluminium.

- Version standard

Groupe livré sans équipement

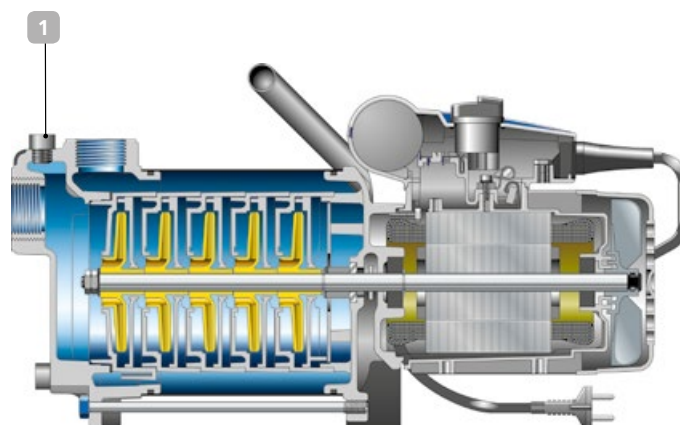
- Version P

Groupe livré équipé d'un câble électrique avec fiche, d'une poignée de transport et d'un interrupteur de marche/arrêt (uniquement disponible en version monophasée).



1. Amorçage automatique après remplissage du corps de pompe

- Pompe revêtue anticorrosion
- Fonctionnement silencieux et faible consommation énergétique





Multi Eco

Groupe multicellulaire monobloc auto-amorçant.

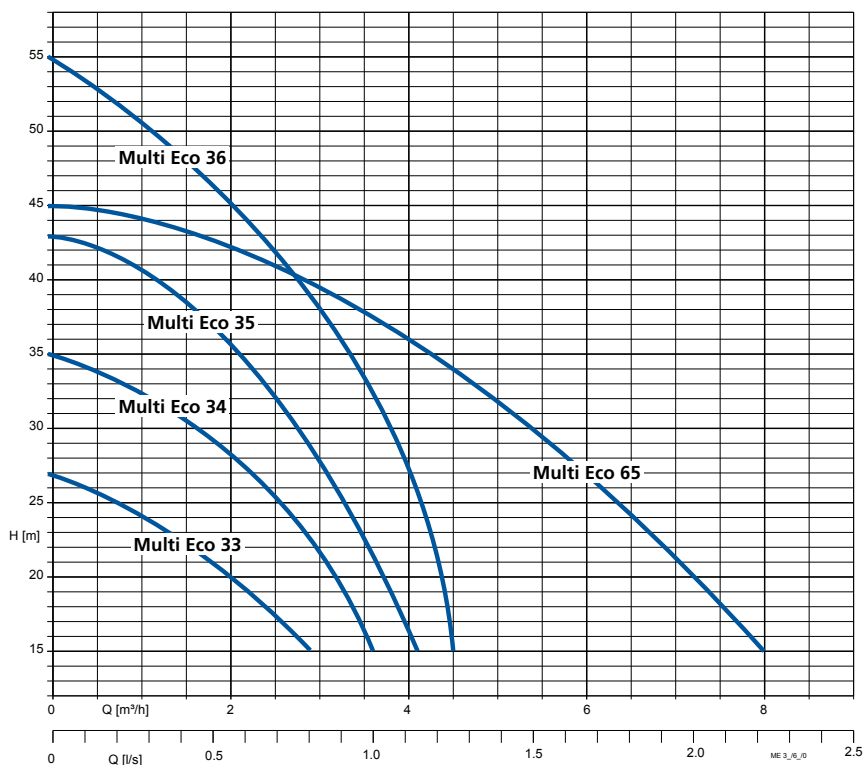
Tarifs produits - Multi Eco

Tailles	n° de code	Prix H.T. €	GM
Monophasé			
Multi Eco 33 E	40982839	343,54	40
Multi Eco 34 E	40982840	373,42	40
Multi Eco 35 E	40982841	442,50	40
Multi Eco 36 E	40982842	586,28	40
Multi Eco 65 E	40982843	840,21	40
Multi Eco 33 P	40982844	377,17	40
Multi Eco 34 P	40982845	410,77	40
Multi Eco 35 P	40982846	485,49	40
Multi Eco 36 P	40982847	597,52	40
Multi Eco 65 P	40982848	924,26	40

Tarifs produits - Multi Eco

Tailles	n° de code	Prix H.T. €	GM
Triphasé			
Multi Eco 33 D	40982849	343,54	40
Multi Eco 34 D	40982850	373,42	40
Multi Eco 35 D	40982851	442,50	40
Multi Eco 36 D	40982852	586,28	40
Multi Eco 65 D	40982853	840,21	40

Courbes caractéristiques



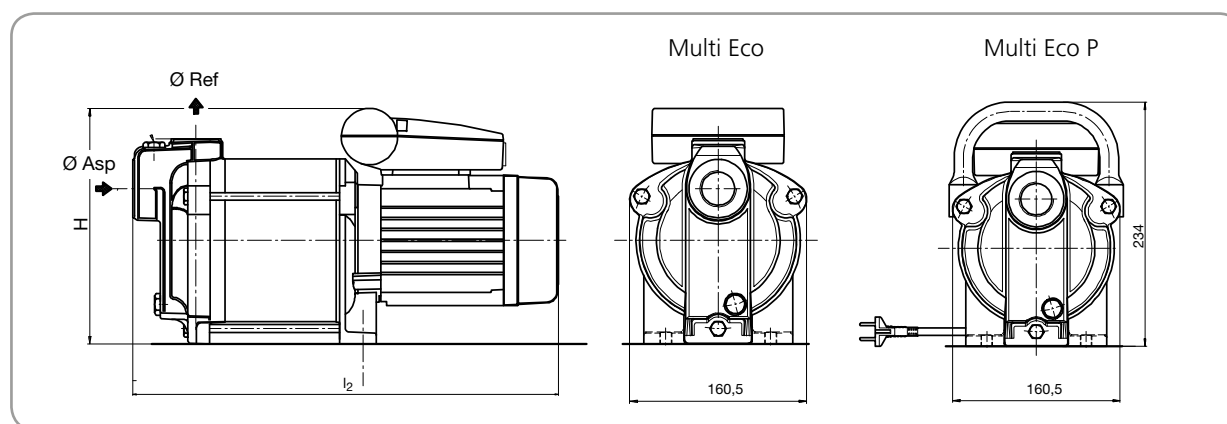
La hauteur manométrique totale est la somme de la hauteur d'aspiration + la hauteur de refoulement + les pertes de charge dans les tuyauteries d'aspiration et de refoulement + la pression résiduelle.
Le débit est dépendant de la hauteur manométrique totale.
Hauteur d'aspiration maximale pour toutes les tailles env. 8 m.

Tolérances suivant :
ISO 9906 niveau 2/annexe A

Fiche technique

Tailles	Pression de service [bar]	P ₁ [kW]	Intens. 1~230 V [A]	Intens. 3~230 V [A]	Intens. 3~400 V [A]	Poids [kg]
Multi Eco 33 E	6	0,55	2,7	-	-	11
Multi Eco 34 E	6	0,66	3,1	-	-	11
Multi Eco 35 E	10	0,8	3,7	-	-	12
Multi Eco 36 E	10	1,1	5,5	-	-	15
Multi Eco 65 E	10	1,3	6,1	-	-	16
Multi Eco 33 P	6	0,55	2,7	-	-	11
Multi Eco 34 P	6	0,66	3,1	-	-	11
Multi Eco 35 P	10	0,8	3,7	-	-	11
Multi Eco 36 P	10	1,1	5,5	-	-	16
Multi Eco 65 P	10	1,3	6,1	-	-	13
Multi Eco 33 D	6	0,55	-	1,7	1,3	11
Multi Eco 34 D	6	0,66	-	2,0	1,3	11
Multi Eco 35 D	10	0,8	-	2,5	1,7	12
Multi Eco 36 D	10	1,1	-	3,4	2,1	15
Multi Eco 65 D	10	1,3	-	4,0	2,3	15

Encombremments



Dimensions mm

Tailles	Ø Asp	Ø Ref	l ₂	H
Multi Eco 33	G 1"	G 1"	387,0	215,0
Multi Eco 34	G 1"	G 1"	387,0	215,0
Multi Eco 35	G 1"	G 1"	415,0	215,0
Multi Eco 36	G 1"	G 1"	467,0	230,0
Multi Eco 65	G 1" ¼	G 1"	467,0	230,0

Prix publics H.T. et hors éco-participation, valable à partir du 01/01/2020.

Pour en savoir plus sur le montant de l'éco-participation et sur les procédures de collecte en fin de vie du matériel, www.ksb.fr/deee

Pour toute commande dont le montant net hors taxes est inférieur à 800 €, une participation aux frais de dossier sera facturée à hauteur de 25 €.








Photographies non contractuelles. Sous réserve de modifications techniques.




Multi Eco

Groupe multicellulaire monobloc auto-amorçant.




Accessoires Multi Eco

Désignation	Orifice	n° de code	[kg]	Prix H.T. €	GM
 Raccord en laiton pour Controlmatic	Rp 1" / G 1"	39019415	0,2	14,27	24
	Rp 1" ¼ / G 1"	39019530	0,2	20,44	24
 Crépine avec clapet de pied, PVC (pour tuyau DN 25)	G 1"	40980710	0,2	32,75	24
	G 1" ¼	40980711	0,2	32,12	24
 Kit d'aspiration avec crépine et clapet de non-retour à ressort, tuyau renforcé 7 m avec raccord	G 1"	40980203	1,5	122,82	24
 Interrupteur à flotteur pour la vidange avec prise mâle avec terre (contact NO), fermé en position haute (H 07 RN-F3G1) Ne convient pas pour eau potable	3 m	11037749	1,1	108,51	24
	5 m	11037750	1,3	114,65	24
 Interrupteur à flotteur pour le remplissage avec prise mâle avec terre (contact NF), ouvert en position haute, 230 V AC, 50 Hz, max. 8 A (H 07 RN-F3G1) Ne convient pas pour eau potable	3 m	11037759	0,6	106,47	24
	5 m	11037760	0,9	114,65	24
 Lest pour interrupteur à flotteur (Ne convient pas pour eau potable)		01076688	0,3	22,57	24
 Console de pompe antivibratile Convient pour toutes les Multi Eco/Multi Eco-Pro		18040802	1,6	137,15	24

Accessoires électriques Multi Eco

Désignation	n° de code	[kg]	Prix H.T. €	GM
 Contacteur différentiel STECKMAT (1~230 V) Disjonction rapide en 0,03 s environ en présence de courants de défaut minimes, encore inoffensifs pour l'homme à partir de 0,03 A	00534217	0,5	272,28	24

Appareils automatiques de commande

Désignation	n° de code	[kg]	Prix H.T. €	GM
 Controlmatic E Appareil de commande et de protection contre la marche à sec pour pompe monophasée. Boîtier IP 44 équipé d'un manomètre et d'un clapet anti-retour intégré. Plage de pression d'enclenchement réglable entre 1,5 et 2,6 bar.	par pièce 90053395	1,8	268,31	U7
 Controlmatic E.2 Appareil de commande et de protection contre la marche à sec pour pompe monophasée. Boîtier IP 65 équipé d'un manomètre et d'un clapet anti-retour intégré. Plage de pression d'enclenchement 1,5 bar non modifiable.	par pièce 39300031	0,8	252,96	U7
 Cervomatic EDP2 Appareil de commande et de protection contre la marche à sec et les surintensités pour pompe monophasée et triphasée. Redémarre automatiquement après détection de manque d'eau terminée. Boîtier IP 54 équipé d'un afficheur digital et d'un clapet anti-retour intégré. Plage de pression d'enclenchement réglable entre 1 et 6,5 bars.	par pièce 01185581	2,5	802,08	U7

Prix publics H.T. et hors éco-participation, valable à partir du 01/01/2020.

Pour en savoir plus sur le montant de l'éco-participation et sur les procédures de collecte en fin de vie du matériel, www.ksb.fr/deee
Pour toute commande dont le montant net hors taxes est inférieur à 800 €, une participation aux frais de dossier sera facturée à hauteur de 25 €. Photographies non contractuelles. Sous réserve de modifications techniques.

Multi Eco-Pro



Ensemble de surpression domestique avec automate de commande et de protection manque d'eau

Livret technique : 5182.5



Surpression
Adduction



Arrosage
Irrigation



Récupération eau
de pluie

• Exécution

Groupe monobloc, multicellulaire, auto amorçant, IP 44, et équipé d'un appareil automatique de commande assurant la mise en marche et l'arrêt de la pompe à l'ouverture et la fermeture des robinets et protégeant la pompe contre la marche à sec.

• Caractéristiques

Orifice d'aspiration et de refoulement : Rp 1" - 1" ¼
 Q max. : 8 m³/h (2,22 l/s)
 H max. : 54 m
 T max. : + 50 °C en service continu
 + 60 °C pendant 10 min. max.
 P. max. : 6 ou 10 bar selon la taille

• Matériaux

Pompe

Corps de pompe : Fonte grise avec revêtement anti-corrosion.
 Chemise : Acier inox.
 Roues : Noryl.
 Arbre : Acier Cr.
 Carcasse moteur : Aluminium.

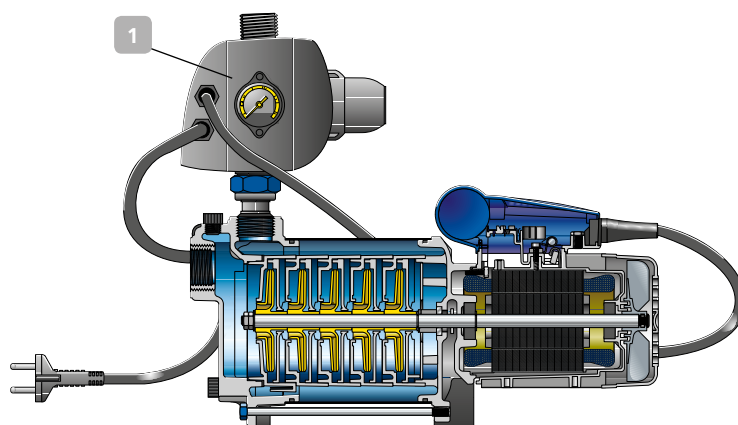
Controlmatic E.2

Corps en polyamide chargé fibre de verre (voir page Controlmatic E.2).



1. Mise en marche et arrêt automatique en fonction de la demande

- Amorçage automatique et rapide après remplissage du corps de pompe
- Fonctionnement silencieux et faible consommation énergétique



Tarifs produits - Multi Eco-Pro

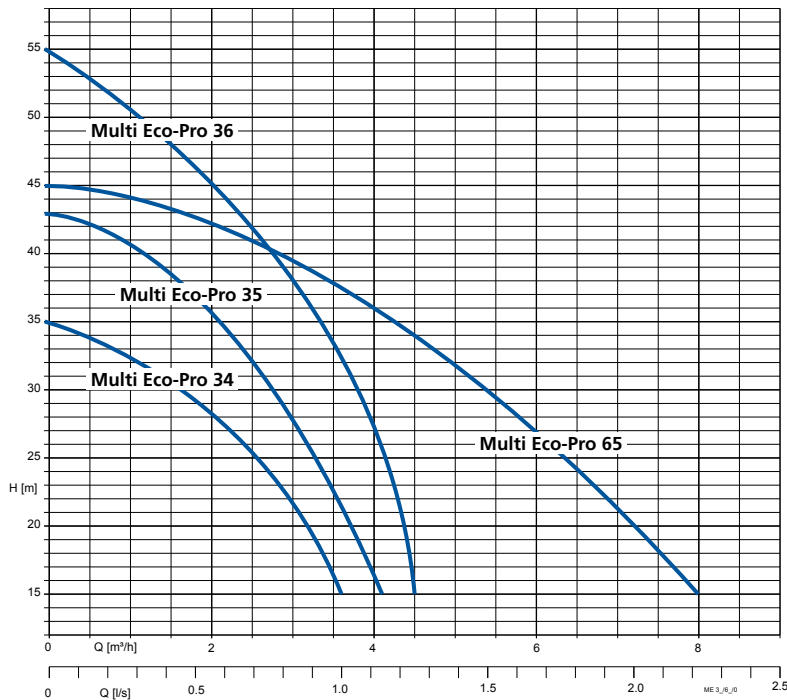
Tailles	n° de code	Prix H.T. €	GM
Monophasé			
Multi-Eco Pro 34-1 E	39300040	619,18	42
Multi-Eco Pro 35-1 E	39300041	683,91	42
Multi-Eco Pro 36-1 E	39300042	781,78	42
Multi-Eco Pro 65-1 E	39300043	1 065,51	42



Multi Eco-Pro

Ensemble de surpression domestique avec automate de commande et de protection manque d'eau

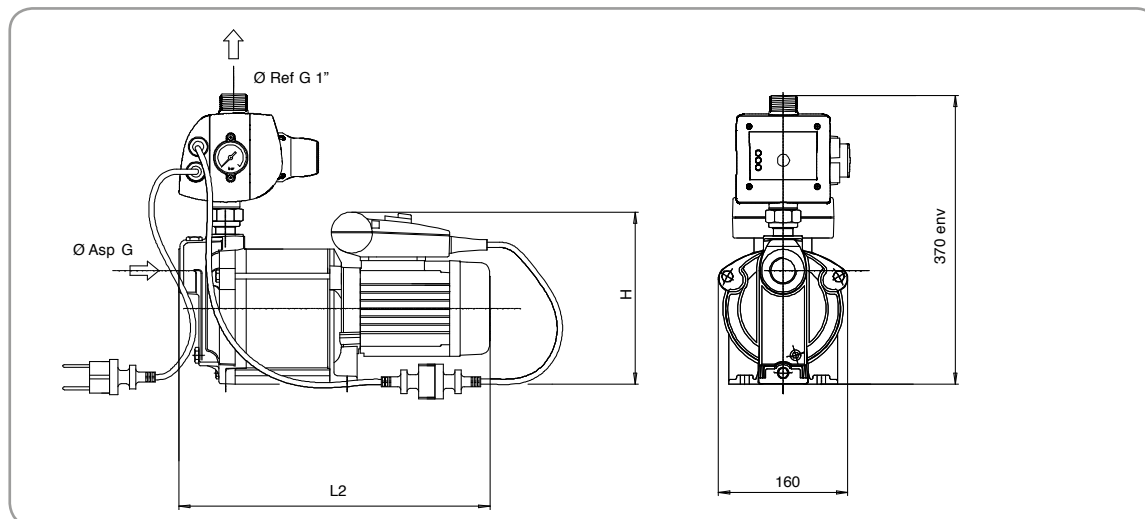
Courbes caractéristiques



La hauteur manométrique totale est la somme de la hauteur d'aspiration + la hauteur de refoulement + les pertes de charge dans les tuyauteries d'aspiration et de refoulement + la pression résiduelle. Le débit est dépendant de la hauteur manométrique totale. Hauteur d'aspiration maximale pour toutes les tailles env. 8 m.

Tolérances suivant ISO 9906 niveau 2/annexe A

Encombremments



Dimensions mm

Tailles	Pression de service [bar]	P ₁ [kW]	Intens. 1~230 V [A]	Ø Asp G	L2	H	Poids [kg]
Multi Eco-Pro 34-1 E	6	0,66	3,1	1"	387	215	13,0
Multi Eco-Pro 35-1 E	10	0,80	3,7	1"	415	215	13,0
Multi Eco-Pro 36-1 E	10	1,10	5,5	1"	467	230	16,0
Multi Eco-Pro 65-1 E	10	1,30	6,1	1" ¼	467	230	16,0




Prix publics H.T. et hors éco-participation, valable à partir du 01/01/2020.

Pour en savoir plus sur le montant de l'éco-participation et sur les procédures de collecte en fin de vie du matériel, www.ksb.fr/deee
 Pour toute commande dont le montant net hors taxes est inférieur à 800 €, une participation aux frais de dossier sera facturée à hauteur de 25 €. Photographies non contractuelles. Sous réserve de modifications techniques.


Multi Eco-Pro

Ensemble de surpression domestique avec automate de commande et de protection manque d'eau

Accessoires Multi Eco-Pro

Désignation	Orifice	n° de code	[kg]	Prix H.T. €	GM
 Crépine avec clapet de pied, PVC (pour tuyau DN 25)	G 1"	40980710	0,2	32,75	24
	G 1" ¼	40980711	0,2	32,12	24
 Kit d'aspiration avec crépine et clapet de non-retour à ressort, tuyau renforcé 7 m avec raccord	G 1"	40980203	1,5	122,82	24
 Console de pompe antivibratile Convient pour toutes les Multi Eco/Multi Eco-Pro		18040802	1,6	137,15	24

Accessoires électriques Multi Eco-Pro

Désignation	n° de code	[kg]	Prix H.T. €	GM
 Contacteur différentiel STECKMAT (1~230 V) Disjonction rapide en 0,03 s environ en présence de courants de défaut minimes, encore inoffensifs pour l'homme à partir de 0,03 A	00534217	0,5	272,28	24

Multi Eco-Top



Ensemble de surpression et de distribution d'eau domestique

Livret technique : 5181.5



Surpression
Adduction



Arrosage
Irrigation



Récupération eau
de pluie



Les plus



recylum
engagé pour l'écocycle responsable



• Exécution

Groupe monobloc, multicellulaire, auto-amorçant, IP 44, et équipé d'un contacteur manométrique assurant le fonctionnement automatique de la pompe et d'un réservoir à vessie pour un maintien de la pression dans le réseau aval.

• Caractéristiques

Orifice d'aspiration et de refoulement : Rp 1" - 1" 1/4
 Q max. : 8 m³/h, (2,22 l/s)
 H max. : 54 m
 T max. : + 50 °C en service continu
 + 70 °C pendant 10 min. max.
 P. max. [bar] : 6 ou 10 selon la taille

• Matériaux

Pompe

Corps de pompe : Fonte grise avec revêtement anti-corrosion.

Chemise : Acier inox.

Roues : Noryl.

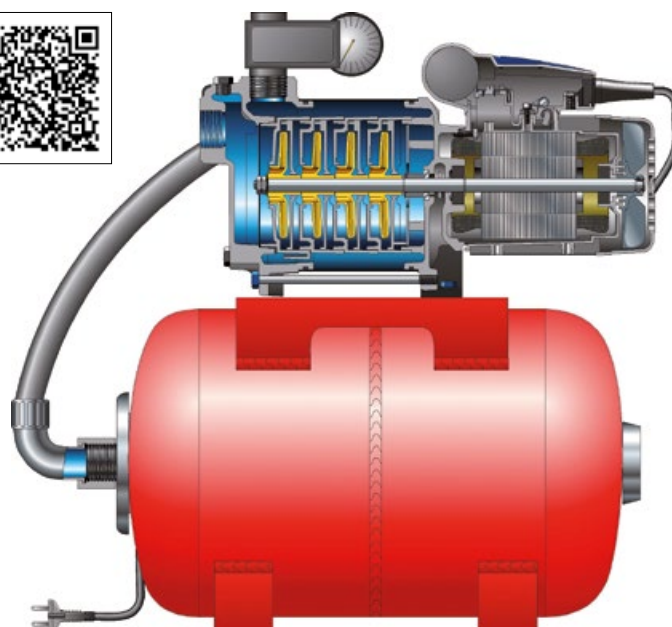
Arbre : Acier Cr.

Carcasse moteur : Aluminium.

Réservoir

Acier avec membrane remplaçable agréée pour l'eau potable

- Mise en marche et arrêt automatique en fonction de la demande
- Amorçage automatique et rapide de la pompe après remplissage du corps de pompe
- Fonctionnement silencieux et faible consommation énergétique



Tarifs produits - Multi Eco-Top

Tailles	n° de code	Prix H.T. €	GM
Monophasé			
Multi-Eco Top 34 E/20	40982854	617,17	42
Multi-Eco Top 35 E/20	40982855	685,20	42
Multi-Eco Top 35 E/50	40982856	972,25	42
Multi-Eco Top 36 E/50	40982857	1 071,79	42
Multi-Eco Top 65 E/50	40982859	1 426,85	42

Tarifs produits - Multi Eco-Top

Tailles	n° de code	Prix H.T. €	GM
Triphasé			
Multi-Eco Top 36 D/50	40982858	1 071,79	42
Multi-Eco Top 65 D/50	40982860	1 426,85	42

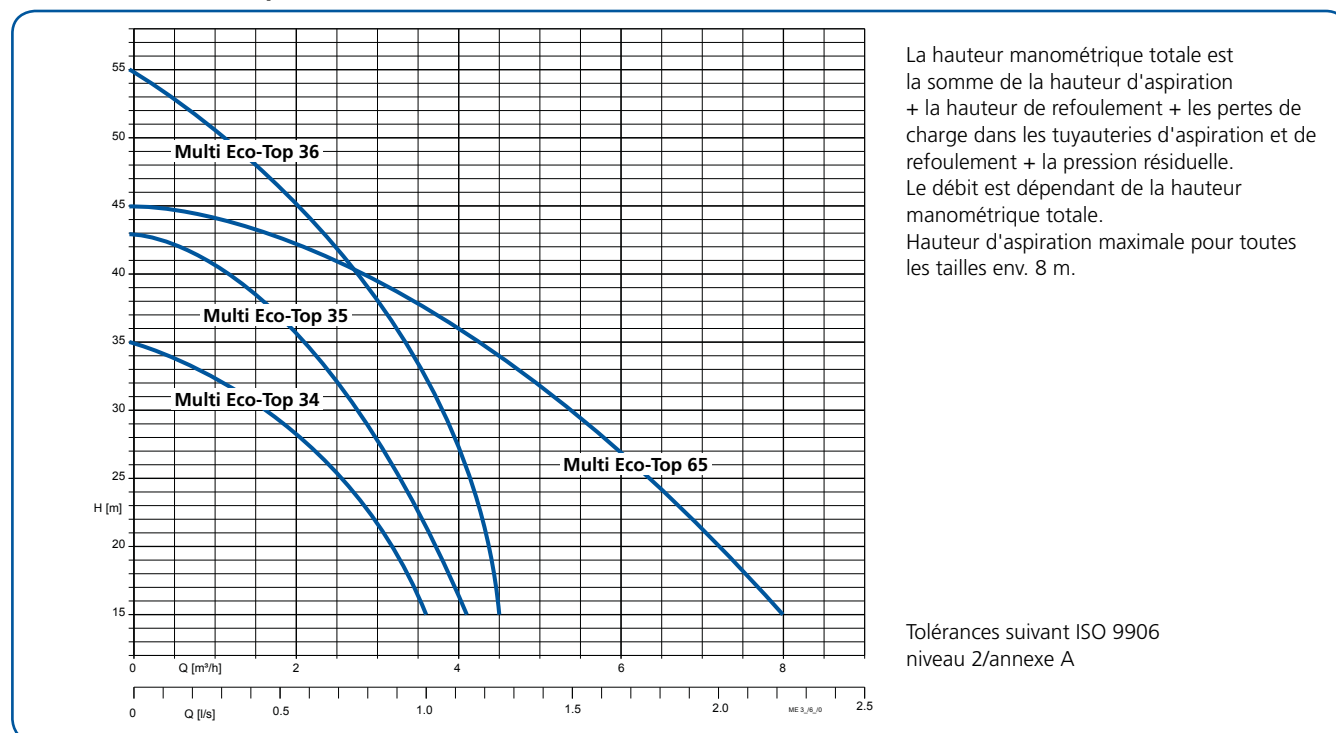
Prix publics H.T. et hors éco-participation, valable à partir du 01/01/2020.

Pour en savoir plus sur le montant de l'éco-participation et sur les procédures de collecte en fin de vie du matériel, www.ksb.fr/deee
 Pour toute commande dont le montant net hors taxes est inférieur à 800 €, une participation aux frais de dossier sera facturée à hauteur de 25 €. Photographies non contractuelles. Sous réserve de modifications techniques.

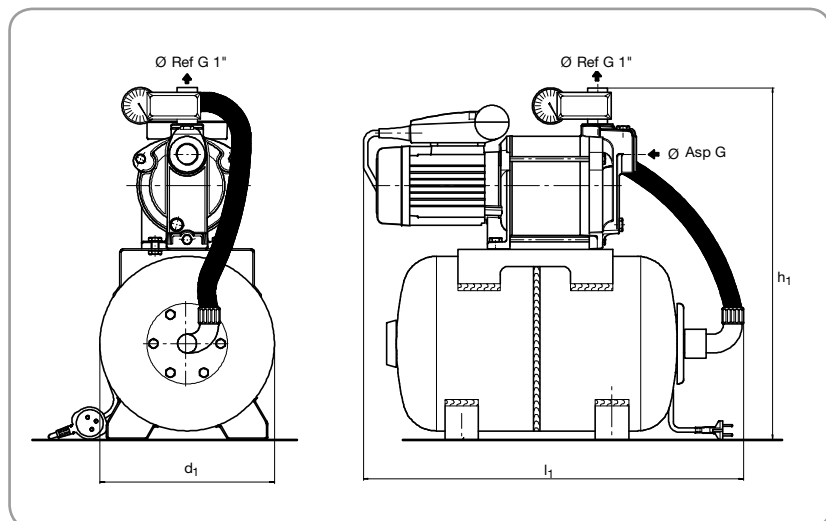
Multi Eco-Top

Ensemble de surpression et de distribution d'eau domestique

Courbes caractéristiques



Encombres



Réservoirs

Multi Eco-Top	Réservoir - Volume		Réglage usine	
	total litres	restitué litres	Enclench. [bar]	Arrêt [bar]
34 E / 20	20,0	6,5	1,5	2,5
35 E / 20	20,0	7,0	1,5	3,0
35 E / 50	50,0	17,0	1,5	3,0
36 D / 50	50,0	17,0	1,5	3,0
36 E / 50	50,0	17,0	1,5	3,0
65 D / 50	50,0	17,0	1,5	3,0
65 E / 50	50,0	17,0	1,5	3,0

Dimensions mm

Tailles	Pression de service [bar]	Intensité P ₁ [kW]	Intensité 1~230 V [A]	Intensité 3~230 V [A]	Intensité 3~400 V [A]	Ø Asp G	d1	l1	h1	Poids [kg]
Multi Eco-Top 34 E/20	6	0,66	3,1	-	-	1"	260	570	526	19
Multi Eco-Top 35 E/20	10	0,80	3,7	-	-	1"	260	570	526	19
Multi Eco-Top 35 E/50	10	0,80	3,7	-	-	1"	360	650	627	23
Multi Eco-Top 36 E/50	10	1,10	5,5	-	-	1"	360	650	627	27
Multi Eco-Top 65 E/50	10	1,30	6,1	-	-	1" ¼	360	650	627	27
Multi Eco-Top 36 D/50	10	1,10	-	3,4	2,1	1"	360	650	627	27
Multi Eco-Top 65 D/50	10	1,30	-	4,0	2,3	1" ¼	360	650	627	26

Prix publics H.T. et hors éco-participation, valable à partir du 01/01/2020.

Pour en savoir plus sur le montant de l'éco-participation et sur les procédures de collecte en fin de vie du matériel, www.ksb.fr/deee

Pour toute commande dont le montant net hors taxes est inférieur à 800 €, une participation aux frais de dossier sera facturée à hauteur de 25 €.







Photographies non contractuelles. Sous réserve de modifications techniques.




Multi Eco-Top

Ensemble de surpression et de distribution d'eau domestique

Accessoires Multi Eco-Top

	Désignation	Orifice	n° de code	[kg]	Prix H.T. €	GM
	Raccord en laiton pour Controlmatic	Rp 1" / G 1"	39019415	0,2	14,27	24
		Rp 1" ¼ / G 1	39019530	0,2	20,44	24
	Crépine avec clapet de pied, PVC (pour tuyau DN 25)	G 1"	40980710	0,2	32,75	24
		G 1" ¼	40980711	0,2	32,12	24
	Kit d'aspiration avec crépine et clapet de non-retour à ressort, tuyau renforcé 7 m avec raccord	G 1"	40980203	1,5	122,82	24
	Interrupteur à flotteur pour la vidange avec prise mâle avec terre (contact NO), fermé en position haute (H 07 RN-F3G1) Ne convient pas pour eau potable	3 m	11037749	1,1	108,51	24
		5 m	11037750	1,3	114,65	24
	Interrupteur à flotteur pour le remplissage avec prise mâle avec terre (contact NF), ouvert en position haute, 230 V AC, 50 Hz, max. 8 A (H 07 RN-F3G1). Ne convient pas pour eau potable	3 m	11037759	0,6	106,47	24
		5 m	11037760	0,9	114,65	24
	Lest pour interrupteur à flotteur (Ne convient pas pour eau potable)		01076688	0,3	22,57	24

Accessoires électriques Multi Eco

	Désignation	n° de code	[kg]	Prix H.T. €	GM
	Contacteur différentiel STECKMAT (1~230 V) Disjonction rapide en 0,03 s environ en présence de courants de défaut minimes, encore inoffensifs pour l'homme à partir de 0,03 A	00534217	0,5	272,28	24

Prix publics H.T. et hors éco-participation, valable à partir du 01/01/2020.

Pour en savoir plus sur le montant de l'éco-participation et sur les procédures de collecte en fin de vie du matériel, www.ksb.fr/deee
Pour toute commande dont le montant net hors taxes est inférieur à 800 €, une participation aux frais de dossier sera facturée à hauteur de 25 €.
Photographies non contractuelles. Sous réserve de modifications techniques.

Hya-Rain Eco / Hya-Rain / Hya-Rain N

Station de valorisation des eaux de pluies

Livrets techniques : 5605.5 / 5602.51



Récupération eau de pluie



Hya-Rain Eco

Hya-Rain N

• Exécution

Station de récupération d'eau de pluies équipé d'un appareil de commande et de surveillance, d'un réservoir avec robinet à flotteur et surverse (selon EN 1717) et d'un kit de montage mural.

• Caractéristiques

Rp : 1"
 Q max. : 4 m³/h, (1,1 l/s)
 H max. : 43 m
 T max. : + 35 °C
 P max. : 6 bar

• Matériaux

Pompe

- Corps de pompe : Acier inox
- Fond de refoul. : Fonte grise revêtue anti-corrosion
- Corps d'étage : Noryl
- Diffuseur : Polypropylène
- Roue : Noryl
- Arbre : Acier inox
- Carcasse moteur : Aluminium

Station

- Réservoir d'eau potable : PE-LLD
- Vanne trois voies : Laiton
- Tuyauteries : Matière synthétique/laiton
- Robinet à flotteur : Matière synthétique/acier inox



Hya-Rain Eco



Hya-Rain
Hya-Rain N



- Fonctionnement très silencieux (< 50 db)
- Protection manque d'eau
- Système de disconnection par surverse (selon EN 1717) des deux réseaux

• Version Hya-Rain Eco

Station de base.

• Version Hya-Rain

Station avec capotage.

• Version Hya-Rain N

Version avec capotage et affichage du niveau d'eau dans la citerne.

Tarifs produits

Type	n° de code	Prix H.T. €	GM
Monophasé			
Hya-Rain Eco	29130495	2 153,74	QZ
Hya-Rain	29130437	2 650,11	43
Hya-Rain N	29130438	2 965,12	43

Prix publics H.T. et hors éco-participation, valable à partir du 01/01/2020.

Pour en savoir plus sur le montant de l'éco-participation et sur les procédures de collecte en fin de vie du matériel, www.ksb.fr/deee.

Pour toute commande dont le montant net hors taxes est inférieur à 800 €, une participation aux frais de dossier sera facturée à hauteur de 25 €.

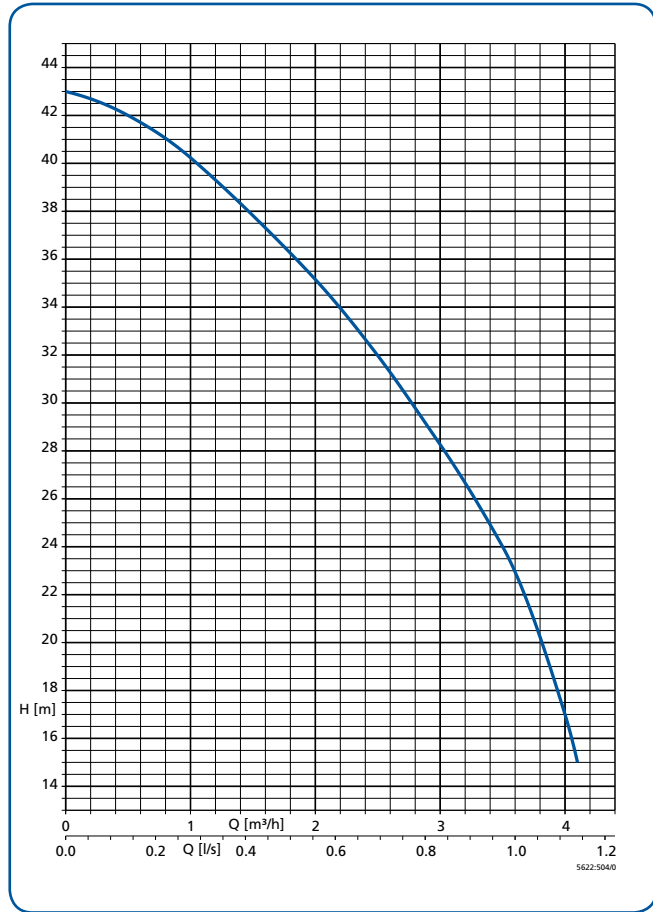
Photographies non contractuelles. Sous réserve de modifications techniques.



Hya-Rain Eco / Hya-Rain / Hya-Rain N

Station de valorisation des eaux de pluies

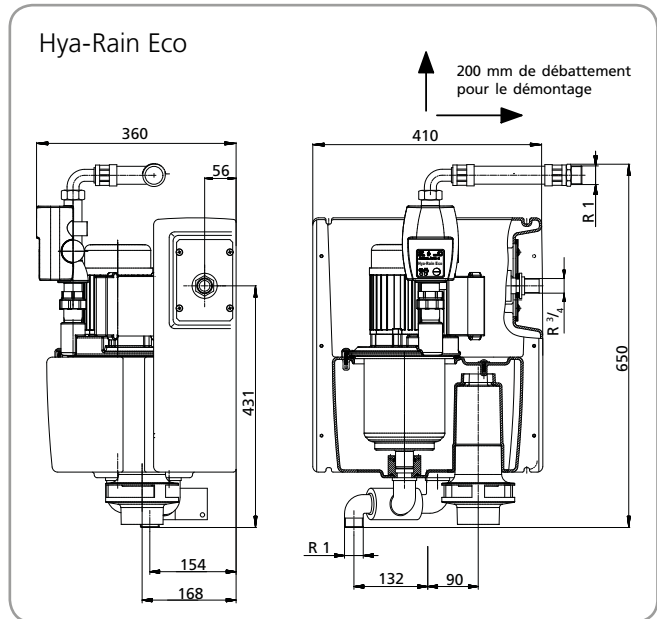
Courbe caractéristique - 2800 t/min.



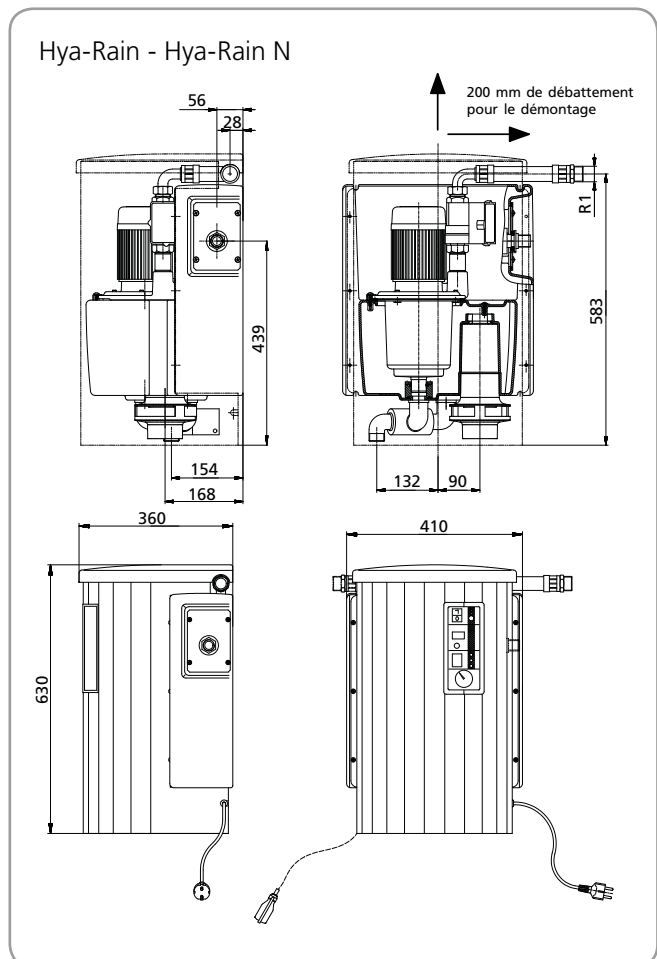
Fiche technique

Types	P ₂ [kW]	Intens. 1~230 V [A]	Poids [kg]
Hya-Rain Eco	0,8	3,7	26,5
Hya-Rain	0,8	3,7	26,5
Hya-Rain N	0,8	3,7	25,5

Encombrements



Encombrements



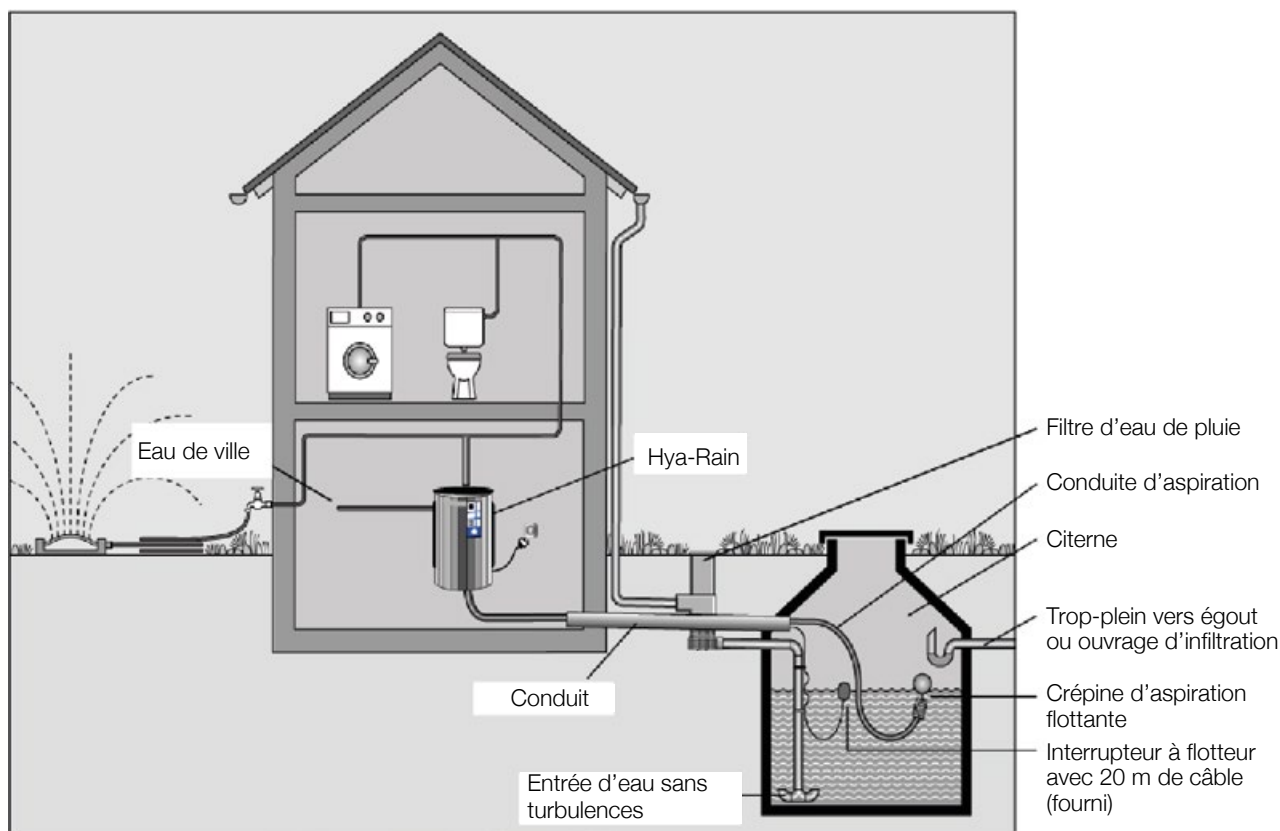
Prix publics H.T. et hors éco-participation, valable à partir du 01/01/2020.

Pour en savoir plus sur le montant de l'éco-participation et sur les procédures de collecte en fin de vie du matériel, www.ksb.fr/deee
 Pour toute commande dont le montant net hors taxes est inférieur à 800 €, une participation aux frais de dossier sera facturée à hauteur de 25 €. Photographies non contractuelles. Sous réserve de modifications techniques.

Hya-Rain Eco / Hya-Rain / Hya-Rain N

Station de valorisation des eaux de pluies

Schéma d'installation du groupe Hya-Rain avec citerne enterrée à l'extérieur du bâtiment



Le trop-plein doit être raccordé à une grille de sol ou au collecteur d'égout en assurant une surverse conforme à la norme EN 1717. La fermeture de l'orifice de trop-plein avec un bouchon est strictement interdite.

La conduite d'aspiration doit être posée de façon à monter jusqu'au groupe Hya-Rain sans point bas pour assurer l'amorçage sans problème de la pompe.

Recommandation :

Fixer l'interrupteur à flotteur de sorte qu'un niveau de 30 cm d'eau reste en permanence en-dessous de la crépine d'aspiration flottante pour éviter que la pompe n'aspire des corps solides du fond de la citerne

Conseil :

- Si les conditions du terrain ne permettent pas de poser la conduite d'aspiration en pente continue, nous recommandons d'installer une pompe d'appoint dans la citerne. Celle-ci peut être utilisée avec les groupes Hya-Rain et Hya-Rain N version standard.
- Si la citerne est installée à un niveau bas, il est possible de faire passer le trop-plein à travers le conduit (recevant la conduite d'aspiration et le câble de l'interrupteur à flotteur) vers la citerne.

Attention :

L'eau de pluie est impropre à la consommation. Les points de soutirage librement accessibles doivent porter l'avertissement "Eau non potable". Par ailleurs, nous recommandons de munir les robinets d'une sécurité pour les enfants (poignée amovible, etc...)











Hya-Rain Eco / Hya-Rain / Hya-Rain N



Station de valorisation des eaux de pluies

Accessoires

Accessoires de pompe

Désignation des pièces	Raccordement	[kg]	n° de code	Prix H.T. €	GM
 Kit d'aspiration comprenant les éléments de raccordement, sans clapet de pied, longueur 7 m Raccordement de l'extrémité pré-confectionnée à Hya-Rain (N/Eco), raccordement du bout libre au clapet de pied à l'aide du raccord union G 1"¼ (01076872)	G 1"¼ - G 1"	4,0	18040868	198,55	24
 Clapet-crépine avec clapet de non-retour à ressort, pression d'ouverture env. 2 m CE, acier inox Indispensable si la citerne est installée à un niveau supérieur !	G 1"¼	0,3	01068052	109,99	24
 Clapet de pied avec filtre pour tuyau d'aspiration 18040868	-	0,2	01076873	59,35	24
 Raccord union pour tuyau flexible d'aspiration 18040868 pour le raccordement du kit d'aspiration flottante	G 1"¼	0,02	01076872	19,96	24
 Flotteur pour kit tuyau d'aspiration, diamètre 150 mm	-	0,1	19071460	59,35	24
 Tuyau flexible PN 10, L = 300 mm	Rp 1"	0,378	11037177	45,01	24
 Kit d'aspiration flottante avec filtre (longueur 2 m)	Rp 1"	1,5	18040795	190,41	24
	Rp 1" 1"¼	1,8	18040796	206,79	24
 Réservoir (Vase d'expansion à membrane), 8 l Le montage de l'appareil au refoulement réduit la fréquence de démarrage de l'installation		2,35	01079764	116,57	24

Accessoires électriques

Désignation des pièces		[kg]	n° de code	Prix H.T. €	GM
 Niveau-Rain K , avec mesure et indication capacitive du niveau de remplissage en % et commutation automatique entre eau pluviale et eau potable, équipement ultérieur possible. Comprenant un capteur à installer dans le réservoir, profondeur max. de l'eau 3 m, boîte de jonction pour raccord du capteur, dispositif d'analyse et de commande.		1,2	18040846	525,83	24
 Câble de jonction H05RR-F2x1, 2 fils, diamètre = 1mm ² Câble de données pour la transmission du signal de capteur de Niveau-Rain K de la boîte de jonction (sur le réservoir) au dispositif d'analyse et de commande.	10 m	1,0	19071802	28,66	24
	20 m	2,0	19071803	53,21	24

Prix publics H.T. et hors éco-participation, valable à partir du 01/01/2020.

Pour en savoir plus sur le montant de l'éco-participation et sur les procédures de collecte en fin de vie du matériel, www.ksb.fr/deee
Pour toute commande dont le montant net hors taxes est inférieur à 800 €, une participation aux frais de dossier sera facturée à hauteur de 25 €. Photographies non contractuelles. Sous réserve de modifications techniques.

Filtra N



Groupe auto-amorçant de filtration pour piscine individuelle

Livret technique : 2127.5



Piscine

• Exécution

Groupe centrifuge monocellulaire auto-amorçant, monobloc équipé d'un panier filtre s'ouvrant par le milieu (Brevet KSB). Classe de protection IP 44

• Caractéristiques

Orifice d'aspiration et de refoulement : Rp : 2"
 Q max. : 36 m³/h, (10 l/s)
 H max. : 21 m
 T max. : + 35 °C
 P max. : 2,5 bar

• Matériaux

Corps de pompe : Polypropylène chargé de 30 % de fibre de verre avec bague en acier inox
 Diffuseur : Polypropylène 30 % de fibre de verre
 Roue : Noryl
 Couvercle : PMMA
 Arbre : Acier au chrome 1.4028
 Carcasse moteur : Aluminium
 Flasque : Polypropylène fibre de verre

• Fluides véhiculés

Fluides véhiculés

- Eaux claires ou eaux de piscine traitées, traitement au chlore jusqu'à une concentration de 0,4 à 1,4 mg/l pour le chlore actif et maximum 0,6 mg/l pour le chlore combiné avec un pH compris entre 6,9 et 7,7 et un TH compris entre 10° et 30°.
- Eaux claires ou eaux de piscine traitées au sel jusqu'à une concentration de 7 g/l.
- **Ne convient pas pour l'eau de mer (35 g/l).**



Les plus



recylum

- Couvercle transparent pour un contrôle visuel de l'encrassement du filtre
- Bouchons de vidange rapide en cas de risque de gel
- Panier filtre en trois parties pour un nettoyage facile

Tarifs produits - Filtra N

Tailles	n° de code	Prix H.T. €	GM
Monophasé 230 V			
Filtra N 6 E	39300050	651,76	68
Filtra N 8 E	39300051	723,55	68
Filtra N 12 E	39300052	832,67	68
Filtra N 14 E	39300053	895,79	68
Filtra N 18 E	39300054	938,87	68
Filtra N 22 E	39300055	1 096,79	68
Filtra N 24 E	39300056	1 161,39	68
Triphasé 230/400 V			
Filtra N 6 D	39300057	640,28	68
Filtra N 8 D	39300058	686,22	68
Filtra N 12 D	39300059	801,08	68
Filtra N 14 D	39300060	829,80	68
Filtra N 18 D	39300061	848,44	68
Filtra N 22 D	39300062	1 004,93	68
Filtra N 24 D	39300063	1 070,96	68
Filtra N 30 D	39300064	1 243,25	68

Prix publics H.T. et hors éco-participation, valable à partir du 01/01/2020.

Pour en savoir plus sur le montant de l'éco-participation et sur les procédures de collecte en fin de vie du matériel, www.ksb.fr/deee

Pour toute commande dont le montant net hors taxes est inférieur à 800 €, une participation aux frais de dossier sera facturée à hauteur de 25 €.

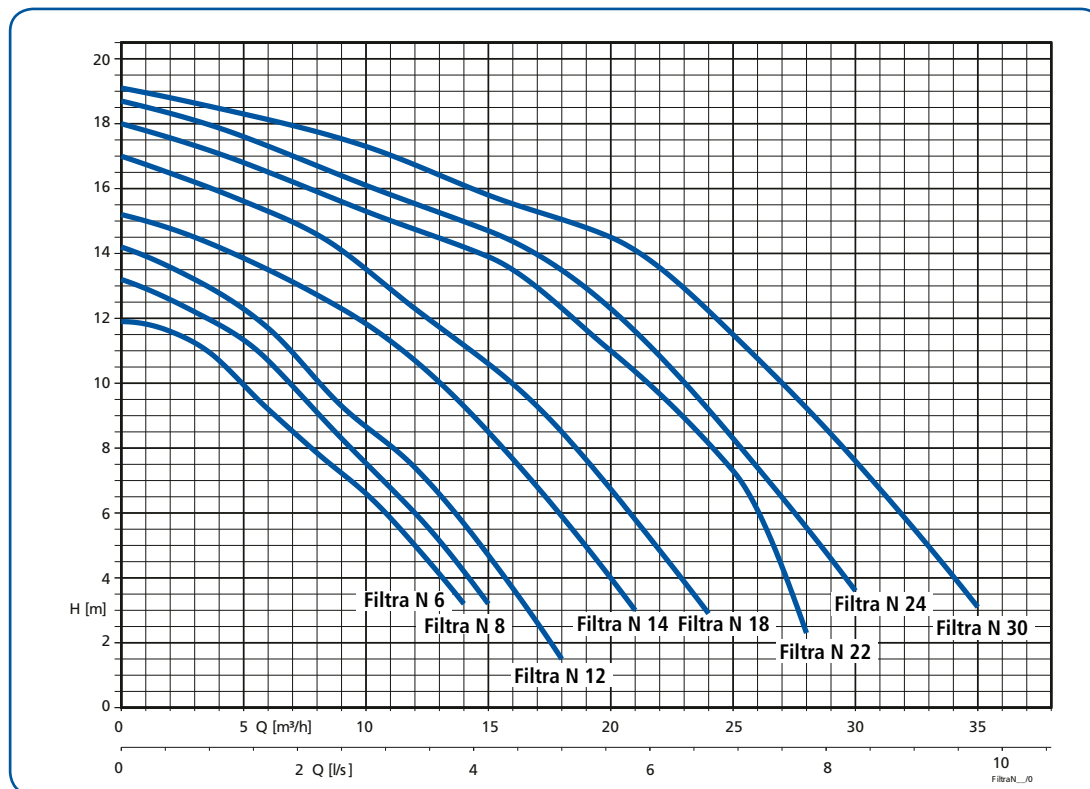
Photographies non contractuelles. Sous réserve de modifications techniques.



Filtra N

Groupe auto-amorçant de filtration pour piscine individuelle

Courbes caractéristiques



Fiche technique

Filtra N	Puis. abs. P ₁ [kW]	Puis. sur arbre P ₂ [kW]	Intens. 230 V [A]	Intens. 400 V [A]	Poids brut [kg]
----------	--------------------------------	-------------------------------------	-------------------	-------------------	-----------------

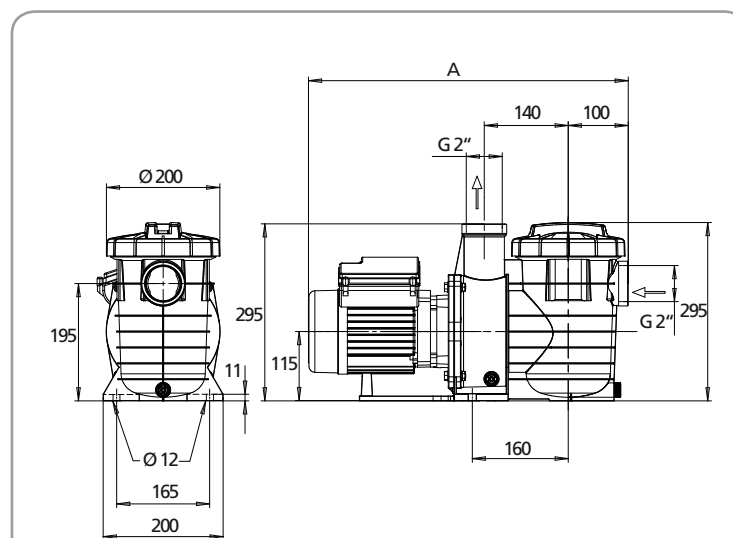
Monophasé 230 V

6 E	0,65	0,4	3,0	-	9,2
8 E	0,70	0,4	3,2	-	9,2
12 E	0,80	0,4	3,6	-	9,2
14 E	0,95	0,7	4,5	-	11,0
18 E	1,15	0,7	5,5	-	11,0
22 E	1,50	1,2	7,0	-	13,3
24 E	1,75	1,2	8,0	-	13,3

Triphasé 230/400 V

6 D	0,57	0,4	2,0	1,1	9,2
8 D	0,60	0,4	2,1	1,2	9,2
12 D	0,70	0,4	2,3	1,3	9,2
14 D	0,90	0,7	3,1	1,8	11,0
18 D	1,00	0,7	3,5	2,0	11,0
22 D	1,40	1,1	5,0	2,9	13,3
24 D	1,60	1,1	5,5	3,2	13,3
30 D	2,15	1,5	6,3	3,6	13,3

Encombres



Dimensions en mm

Filtra N	6 E	8 E	12 E	14 E	18 E	22 E	24 E	-
	6 D	8 D	12 D	14 D	18 D	22 D	24 D	30 D
A [mm]	512,5	512,5	512,5	512,5	512,5	534	534	534

Prix publics H.T. et hors éco-participation, valable à partir du 01/01/2020.

Pour en savoir plus sur le montant de l'éco-participation et sur les procédures de collecte en fin de vie du matériel, www.ksb.fr/deee.
 Pour toute commande dont le montant net hors taxes est inférieur à 800 €, une participation aux frais de dossier sera facturée à hauteur de 25 €. Photographies non contractuelles. Sous réserve de modifications techniques.

UPAchrom 100 CC

Groupe immergé pour forage à partir de 4" (100 mm)

Livret technique : 3412.51



UPAchrom



Forage
Captage



Surpression
Adduction



Arrosage
Irrigation



Récupération eau
de pluie

• Exécution

Pompe centrifuge multicellulaire IP 68 pouvant s'installer de manière horizontale ou verticale, monoflux, construction à corps segmenté avec liaison rigide de pompe et moteur.

• Caractéristiques

Q max : 18 m³/h, (300 l/min)
 H max : 520 m¹⁾
 Température fluide pompé : +30 °C en service continu
 Puissance : 7,5¹⁾ kW
 Diamètre de forage : DN 100 (4")¹⁾
 Vitesse de rotation : 2 900 t/min.

¹⁾ Taille disponible avec un plus grand nombre d'étages jusqu'à 600 m de HMT et une puissance de 18,5 kW (moteur 6")

• Matériaux

Chemise de pompe : AISI 304
 Corps d'aspiration : AISI 304
 Corps de clapet : AISI 304
 Arbre : AISI 413
 Roue : AISI 304
 Diffuseur : AISI 304

Les plus



recylum
engagé pour un recyclage responsable



- Grande sécurité de fonctionnement grâce à la mise en œuvre d'acier inoxydable haute qualité pour tous les composants
- Géométrie optimisée de l'hydraulique pour un rendement élevé
- Grande flexibilité grâce à l'installation verticale, horizontale ou inclinée

• Raccordement électrique

En standard, réalisé en usine avec 1 câble sortie moteur 4 × 1,5 mm² plat (avec conducteur de protection et mise à la terre intérieure)
 – Longueur de câble 1,5 m pour moteurs jusqu'à 1,5 kW
 – Longueur de câble 2,5 m pour moteurs à partir de 2,2 kW





UPAchrom 100 CC

Groupe immergé pour forage à partir de 4" (100 mm)

Tarifs produits - UPAchrom 100 CC - Pompe avec moteur - Coffret de démarrage inclus

1 ~230 V - 2 pôles - 50 Hz

Groupe	Taille de moteur	Puissance moteur [kW]	n° de code	Nombre d'étages	Raccordement Rp	Prix H.T. €	GM
UPAchrom 100 1/9 CC	4"	0,37	48257382	9	1" ¼	981,11	AQ
UPAchrom 100 1/14CC	4"	0,37	48257383	14	1" ¼	1 074,35	AQ
UPAchrom 100 1/18CC	4"	0,55	48257384	18	1" ¼	1 186,76	AQ
UPAchrom 100 1/21CC	4"	0,55	48257385	21	1" ¼	1 243,22	AQ
UPAchrom 100 1/28CC	4"	0,75	48257386	28	1" ¼	1 404,21	AQ
UPAchrom 100 1/36CC	4"	1,10	48257387	36	1" ¼	1 700,10	AQ
UPAchrom 100 1/42CC	4"	1,50	48257388	42	1" ¼	2 000,17	AQ
UPAchrom 100 1/50CC	4"	1,50	48257389	50	1" ¼	2 205,73	AQ
UPAchrom 100 1/57CC	4"	2,20	48257390	57	1" ¼	2 623,63	AQ
UPAchrom 100 2/6 CC	4"	0,37	48257391	6	1" ¼	930,31	AQ
UPAchrom 100 2/9 CC	4"	0,37	48257392	9	1" ¼	976,79	AQ
UPAchrom 100 2/13CC	4"	0,55	48257393	13	1" ¼	1 082,57	AQ
UPAchrom 100 2/18CC	4"	0,75	48257394	18	1" ¼	1 204,58	AQ
UPAchrom 100 2/23CC	4"	1,10	48257395	23	1" ¼	1 378,78	AQ
UPAchrom 100 2/28CC	4"	1,50	48257396	28	1" ¼	1 609,81	AQ
UPAchrom 100 2/33CC	4"	1,50	48257397	33	1" ¼	1 745,67	AQ
UPAchrom 100 2/40CC	4"	2,20	48257398	40	1" ¼	2 120,60	AQ
UPAchrom 100 2/48CC	4"	2,20	48257399	48	1" ¼	2 346,42	AQ
UPAchrom 100 3/6 CC	4"	0,55	48257404	6	1" ¼	965,36	AQ
UPAchrom 100 3/9 CC	4"	0,55	48257405	9	1" ¼	1 017,12	AQ
UPAchrom 100 3/12CC	4"	0,75	48257406	12	1" ¼	1 106,89	AQ
UPAchrom 100 3/15CC	4"	1,10	48257407	15	1" ¼	1 245,75	AQ
UPAchrom 100 3/18CC	4"	1,50	48257408	18	1" ¼	1 438,64	AQ
UPAchrom 100 3/22CC	4"	1,50	48257409	22	1" ¼	1 501,32	AQ
UPAchrom 100 3/25CC	4"	2,20	48257410	25	1" ¼	1 797,17	AQ
UPAchrom 100 3/29CC	4"	2,20	48257411	29	1" ¼	1 863,14	AQ
UPAchrom 100 3/33CC	4"	2,20	48257412	33	1" ¼	1 983,70	AQ
UPAchrom 100 5/4 CC	4"	0,37	48257417	4	1" ½	904,82	AQ
UPAchrom 100 5/6 CC	4"	0,55	48257418	6	1" ½	976,85	AQ
UPAchrom 100 5/8 CC	4"	0,75	48257419	8	1" ½	1 049,65	AQ
UPAchrom 100 5/12CC	4"	1,50	48257420	12	1" ½	1 346,89	AQ
UPAchrom 100 5/17CC	4"	2,20	48257421	17	1" ½	1 671,20	AQ
UPAchrom 100 5/21CC	4"	2,20	48257422	21	1" ½	1 738,80	AQ
UPAchrom 100 9/5 CC	4"	0,75	48257427	5	2"	1 190,93	AQ
UPAchrom 100 9/7 CC	4"	1,50	48257428	7	2"	1 512,86	AQ
UPAchrom 100 9/10CC	4"	2,20	48257429	10	2"	1 890,31	AQ
UPAchrom 100 9/12CC	4"	2,20	48257430	12	2"	1 977,66	AQ
UPAchrom 100 12/4 CC	4"	1,10	48257224	4	2"	1 445,06	AQ
UPAchrom 100 12/6 CC	4"	1,50	48257225	6	2"	1 784,97	AQ
UPAchrom 100 12/8 CC	4"	2,20	48257226	8	2"	2 226,13	AQ

Prix publics H.T. et hors éco-participation, valable à partir du 01/01/2020.

Pour en savoir plus sur le montant de l'éco-participation et sur les procédures de collecte en fin de vie du matériel, www.ksb.fr/deee
 Pour toute commande dont le montant net hors taxes est inférieur à 800 €, une participation aux frais de dossier sera facturée à hauteur de 25 €. Photographies non contractuelles. Sous réserve de modifications techniques.

UPAchrom 100 CC

Groupe immergé pour forage à partir de 4" (100 mm)

Tarifs produits - UPAchrom 100 CC - Pompe avec moteur**3 ~400 V - 2 pôles - 50 Hz**

Groupe	Taille de moteur	Puissance moteur [kW]	n° de code	Nombre d'étages	Raccordement Rp	Prix H.T. €	GM
UPAchrom 100 1/9 CC	4"	0,37	48257443	9	1" ¼	906,34	AQ
UPAchrom 100 1/14CC	4"	0,37	48257444	14	1" ¼	999,57	AQ
UPAchrom 100 1/18CC	4"	0,55	48257445	18	1" ¼	1 081,99	AQ
UPAchrom 100 1/21CC	4"	0,55	48257446	21	1" ¼	1 138,45	AQ
UPAchrom 100 1/28CC	4"	0,75	48257447	28	1" ¼	1 295,55	AQ
UPAchrom 100 1/36CC	4"	1,10	48257448	36	1" ¼	1 583,52	AQ
UPAchrom 100 1/42CC	4"	1,50	48257449	42	1" ¼	1 831,72	AQ
UPAchrom 100 1/50CC	4"	1,50	48257450	50	1" ¼	2 037,29	AQ
UPAchrom 100 1/57CC	4"	2,20	48257451	57	1" ¼	2 390,93	AQ
UPAchrom 100 2/6 CC	4"	0,37	48257452	6	1" ¼	855,54	AQ
UPAchrom 100 2/9 CC	4"	0,37	48257453	9	1" ¼	902,02	AQ
UPAchrom 100 2/13CC	4"	0,55	48257454	13	1" ¼	977,79	AQ
UPAchrom 100 2/18CC	4"	0,75	48257455	18	1" ¼	1 095,92	AQ
UPAchrom 100 2/23CC	4"	1,10	48257456	23	1" ¼	1 262,20	AQ
UPAchrom 100 2/28CC	4"	1,50	48257457	28	1" ¼	1 441,36	AQ
UPAchrom 100 2/33CC	4"	1,50	48257458	33	1" ¼	1 577,24	AQ
UPAchrom 100 2/40CC	4"	2,20	48257459	40	1" ¼	1 887,93	AQ
UPAchrom 100 2/48CC	4"	2,20	48257460	48	1" ¼	2 113,74	AQ
UPAchrom 100 2/55CC	4"	3,00	48257461	55	1" ¼	2 486,90	AQ
UPAchrom 100 2/65CC	4"	3,00	48257462	65	1" ¼	2 769,47	AQ
UPAchrom 100 2/75CC	4"	4,00	48257463	75	1" ¼	5 189,77	AQ
UPAchrom 100 2/90CC	4"	4,00	48257464	90	1" ¼	5 646,02	AQ
UPAchrom 100 3/6 CC	4"	0,55	48257465	6	1" ¼	860,58	AQ
UPAchrom 100 3/9 CC	4"	0,55	48257466	9	1" ¼	912,33	AQ
UPAchrom 100 3/12CC	4"	0,75	48257467	12	1" ¼	998,24	AQ
UPAchrom 100 3/15CC	4"	1,10	48257468	15	1" ¼	1 129,19	AQ
UPAchrom 100 3/18CC	4"	1,50	48257469	18	1" ¼	1 270,21	AQ
UPAchrom 100 3/22CC	4"	1,50	48257470	22	1" ¼	1 332,89	AQ
UPAchrom 100 3/25CC	4"	2,20	48257471	25	1" ¼	1 564,48	AQ
UPAchrom 100 3/29CC	4"	2,20	48257472	29	1" ¼	1 630,44	AQ
UPAchrom 100 3/33CC	4"	2,20	48257473	33	1" ¼	1 751,03	AQ
UPAchrom 100 3/39CC	4"	3,00	48257474	39	1" ¼	2 121,83	AQ
UPAchrom 100 3/45CC	4"	3,00	48257475	45	1" ¼	2 235,00	AQ
UPAchrom 100 3/52CC	4"	4,00	48257477	52	1" ¼	2 737,25	AQ
UPAchrom 100 3/60CC	4"	4,00	48257478	60	1" ¼	2 887,84	AQ
UPAchrom 100 5/4 CC	4"	0,37	48257479	4	1 ½	830,05	AQ
UPAchrom 100 5/6 CC	4"	0,55	48257480	6	1" ½	872,07	AQ
UPAchrom 100 5/8 CC	4"	0,75	48257481	8	1" ½	940,99	AQ
UPAchrom 100 5/12CC	4"	1,50	48257482	12	1" ½	1 178,44	AQ
UPAchrom 100 5/17CC	4"	2,20	48257483	17	1" ½	1 438,51	AQ

Prix publics H.T. et hors éco-participation, valable à partir du 01/01/2020.

Pour en savoir plus sur le montant de l'éco-participation et sur les procédures de collecte en fin de vie du matériel, www.ksb.fr/deee

Pour toute commande dont le montant net hors taxes est inférieur à 800 €, une participation aux frais de dossier sera facturée à hauteur de 25 €.

Photographies non contractuelles. Sous réserve de modifications techniques.



UPAchrom 100 CC

Groupe immergé pour forage à partir de 4" (100 mm)

Tarifs produits - UPAchrom 100 CC - Pompe avec moteur 3 ~400 V - 2 pôles - 50 Hz

Groupe	Taille de moteur	Puissance moteur [kW]	n° de code	Nombre d'étages	Raccordement Rp	Prix H.T. €	GM
UPAchrom 100 5/21CC	4"	2,20	48257484	21	1" ½	1 506,11	AQ
UPAchrom 100 5/25CC	4"	3,00	48257485	25	1" ½	1 750,09	AQ
UPAchrom 100 5/33CC	4"	4,00	48257486	33	1" ½	2 296,11	AQ
UPAchrom 100 5/38CC	4"	5,50	48257488	38	1" ½	2 705,86	AQ
UPAchrom 100 5/44CC	4"	5,50	48257490	44	1" ½	2 821,24	AQ
UPAchrom 100 5/52CC	4"	5,50	48257491	52	1" ½	2 975,11	AQ
UPAchrom 100 5/60CC	4"	7,50	48257492	60	1" ½	3 624,44	AQ
UPAchrom 100 9/5 CC	4"	0,75	48257493	5	2"	1 082,26	AQ
UPAchrom 100 9/7 CC	4"	1,50	48257494	7	2"	1 344,43	AQ
UPAchrom 100 9/10 CC	4"	2,20	48257495	10	2"	1 657,61	AQ
UPAchrom 100 9/12 CC	4"	2,20	48257496	12	2"	1 744,97	AQ
UPAchrom 100 9/15 CC	4"	2,20	48257497	15	2"	2 059,88	AQ
UPAchrom 100 9/18 CC	4"	3,00	48257498	18	2"	2 197,04	AQ
UPAchrom 100 9/21 CC	4"	4,00	48257500	21	2"	2 704,82	AQ
UPAchrom 100 9/25 CC	4"	5,50	48257502	25	2"	3 118,48	AQ
UPAchrom 100 9/30 CC	4"	5,50	48257503	30	2"	3 343,83	AQ
UPAchrom 100 9/37 CC	4"	7,50	48257504	37	2"	4 155,66	AQ
UPAchrom 100 9/44 CC	4"	7,50	48257505	44	2"	4 472,13	AQ
UPAchrom 100 12/4CC	4"	1,10	48257437	4	2"	1 328,50	AQ
UPAchrom 100 12/6 CC	4"	1,50	48257438	6	2"	1 616,53	AQ
UPAchrom 100 12/8CC	4"	2,20	48257439	8	2"	1 993,44	AQ
UPAchrom 100 12/11 CC	4"	3,00	48257440	11	2"	2 468,32	AQ
UPAchrom 100 12/13 CC	4"	3,00	48257441	13	2"	2 666,68	AQ
UPAchrom 100 12/15 CC	4"	4,00	48257442	15	2"	3 246,16	AQ
UPAchrom 100 12/17CC	4"	4,00	48257507	17	2"	3 444,54	AQ
UPAchrom 100 12/20 CC	4"	5,50	48257508	20	2"	3 813,23	AQ
UPAchrom 100 12/23 CC	4"	5,50	48257509	23	2"	4 089,40	AQ
UPAchrom 100 12/27 CC	4"	7,50	48257510	27	2"	5 014,22	AQ
UPAchrom 100 12/31 CC	4"	7,50	48257511	31	2"	5 390,74	AQ

Prix publics H.T. et hors éco-participation, valable à partir du 01/01/2020.

Pour en savoir plus sur le montant de l'éco-participation et sur les procédures de collecte en fin de vie du matériel, www.ksb.fr/deee
 Pour toute commande dont le montant net hors taxes est inférieur à 800 €, une participation aux frais de dossier sera facturée à hauteur de 25 €. Photographies non contractuelles. Sous réserve de modifications techniques.

UPAchrom 100 CC

Groupe immergé pour forage à partir de 4" (100 mm)

Tarifs produits - UPAchrom 100 CC - Pompe sans moteur
2 pôles - 50 Hz

Groupe	Taille de moteur	Puissance moteur [kW]	n° de code	Nombre d'étages	Raccordement Rp	Prix H.T. €	GM
UPAchrom 100 1/9 CC	4"	0,37	48256849	9	1" ¼	301,12	AQ
UPAchrom 100 1/14CC	4"	0,37	48256850	14	1" ¼	394,35	AQ
UPAchrom 100 1/18CC	4"	0,55	48256851	18	1" ¼	469,08	AQ
UPAchrom 100 1/21CC	4"	0,55	48256852	21	1" ¼	525,54	AQ
UPAchrom 100 1/28CC	4"	0,75	48256853	28	1" ¼	648,10	AQ
UPAchrom 100 1/36CC	4"	1,10	48256854	36	1" ¼	855,86	AQ
UPAchrom 100 1/42CC	4"	1,50	48256855	42	1" ¼	1 010,00	AQ
UPAchrom 100 1/50CC	4"	1,50	48256856	50	1" ¼	1 215,55	AQ
UPAchrom 100 1/57CC	4"	2,20	48256857	57	1" ¼	1 395,42	AQ
UPAchrom 100 2/6 CC	4"	0,37	48256858	6	1" ¼	250,31	AQ
UPAchrom 100 2/9 CC	4"	0,37	48256859	9	1" ¼	296,81	AQ
UPAchrom 100 2/13CC	4"	0,55	48256860	13	1" ¼	364,87	AQ
UPAchrom 100 2/18CC	4"	0,75	48256861	18	1" ¼	448,48	AQ
UPAchrom 100 2/23CC	4"	1,10	48256862	23	1" ¼	534,53	AQ
UPAchrom 100 2/28CC	4"	1,50	48256863	28	1" ¼	619,65	AQ
UPAchrom 100 2/33CC	4"	1,50	48256864	33	1" ¼	755,51	AQ
UPAchrom 100 2/40CC	4"	2,20	48256865	40	1" ¼	892,41	AQ
UPAchrom 100 2/48CC	4"	2,20	48256866	48	1" ¼	1 118,21	AQ
UPAchrom 100 2/55CC	4"	3,00	48256867	55	1" ¼	1 318,36	AQ
UPAchrom 100 2/65CC	4"	3,00	48256868	65	1" ¼	1 600,92	AQ
UPAchrom 100 2/75CC	4"	4,00	48256869	75	1" ¼	3 650,74	AQ
UPAchrom 100 2/90CC	4"	4,00	48256870	90	1" ¼	4 106,97	AQ
UPAchrom 100 3/6 CC	4"	0,55	48256871	6	1" ¼	247,69	AQ
UPAchrom 100 3/9 CC	4"	0,55	48256872	9	1" ¼	299,43	AQ
UPAchrom 100 3/12CC	4"	0,75	48256873	12	1" ¼	350,80	AQ
UPAchrom 100 3/15CC	4"	1,10	48256874	15	1" ¼	401,51	AQ
UPAchrom 100 3/18CC	4"	1,50	48256875	18	1" ¼	448,48	AQ
UPAchrom 100 3/22CC	4"	1,50	48256876	22	1" ¼	511,16	AQ
UPAchrom 100 3/25CC	4"	2,20	48256877	25	1" ¼	568,96	AQ
UPAchrom 100 3/29CC	4"	2,20	48256878	29	1" ¼	634,93	AQ
UPAchrom 100 3/33CC	4"	2,20	48256879	33	1" ¼	755,51	AQ
UPAchrom 100 3/39CC	4"	3,00	48256880	39	1" ¼	953,28	AQ
UPAchrom 100 3/45CC	4"	3,00	48256881	45	1" ¼	1 066,45	AQ
UPAchrom 100 3/52CC	4"	3,70	48256882	52	1" ¼	1 198,20	AQ
UPAchrom 100 3/60CC	4"	4,00	48256883	60	1" ¼	1 348,79	AQ
UPAchrom 100 5/4 CC	4"	0,37	48256884	4	1" ½	224,83	AQ
UPAchrom 100 5/6 CC	4"	0,55	48256885	6	1" ½	259,17	AQ
UPAchrom 100 5/8 CC	4"	0,75	48256886	8	1" ½	293,55	AQ
UPAchrom 100 5/12CC	4"	1,50	48256887	12	1" ½	356,71	AQ
UPAchrom 100 5/17CC	4"	2,20	48256888	17	1" ½	442,99	AQ
UPAchrom 100 5/21CC	4"	2,20	48256889	21	1" ½	510,59	AQ

Prix publics H.T. et hors éco-participation, valable à partir du 01/01/2020.

Pour en savoir plus sur le montant de l'éco-participation et sur les procédures de collecte en fin de vie du matériel, www.ksb.fr/deee

Pour toute commande dont le montant net hors taxes est inférieur à 800 €, une participation aux frais de dossier sera facturée à hauteur de 25 €.

Photographies non contractuelles. Sous réserve de modifications techniques.



UPAchrom 100 CC

Groupe immergé pour forage à partir de 4" (100 mm)

Tarifs produits - UPAchrom 100 CC - Pompe sans moteur 2 pôles - 50 Hz

Groupe	Taille de moteur	Puissance moteur [kW]	n° de code	Nombre d'étages	Raccordement Rp	Prix H.T. €	GM
UPAchrom 100 5/25CC	4"	3,00	48256890	25	1" ½	581,53	AQ
UPAchrom 100 5/33CC	4"	4,00	48256891	33	1" ½	757,06	AQ
UPAchrom 100 5/38CC	4"	5,50	48256892	38	1" ½	934,70	AQ
UPAchrom 100 5/44CC	4"	5,50	48256893	44	1" ½	1 050,08	AQ
UPAchrom 100 5/52CC	4"	5,50	48256894	52	1" ½	1 203,96	AQ
UPAchrom 100 5/60CC	4"	7,50	48256895	60	1" ½	1 357,82	AQ
UPAchrom 100 9/5 CC	4"	0,75	48256898	5	2"	434,83	AQ
UPAchrom 100 9/7 CC	4"	1,50	48256899	7	2"	522,70	AQ
UPAchrom 100 9/10 CC	4"	2,20	48256900	10	2"	662,10	AQ
UPAchrom 100 9/12 CC	4"	2,20	48256901	12	2"	749,45	AQ
UPAchrom 100 9/15 CC	4"	3,00	48256902	15	2"	891,32	AQ
UPAchrom 100 9/18 CC	4"	3,00	48256903	18	2"	1 028,48	AQ
UPAchrom 100 9/21 CC	4"	4,00	48256904	21	2"	1 165,77	AQ
UPAchrom 100 9/25 CC	4"	5,50	48256905	25	2"	1 347,32	AQ
UPAchrom 100 9/30 CC	4"	5,50	48256906	30	2"	1 572,69	AQ
UPAchrom 100 9/37 CC	4"	7,50	48256907	37	2"	1 889,05	AQ
UPAchrom 100 9/44 CC	4"	7,50	48256908	44	2"	2 205,53	AQ
UPAchrom 100 12/4 CC	4"	1,10	48256917	4	2"	600,82	AQ
UPAchrom 100 12/6 CC	4"	1,50	48256918	6	2"	794,81	AQ
UPAchrom 100 12/8 CC	4"	2,20	48256919	8	2"	997,92	AQ
UPAchrom 100 12/11 CC	4"	3,00	48256920	11	2"	1 299,79	AQ
UPAchrom 100 12/13 CC	4"	3,00	48256921	13	2"	1 498,13	AQ
UPAchrom 100 12/15 CC	4"	4,00	48256922	15	2"	1 707,11	AQ
UPAchrom 100 12/17CC	4"	4,00	48256923	17	2"	1 905,49	AQ
UPAchrom 100 12/20 CC	4"	5,50	48256924	20	2"	2 042,09	AQ
UPAchrom 100 12/23CC	4"	5,50	48256925	23	2"	2 318,26	AQ
UPAchrom 100 12/27 CC	4"	7,50	48256926	27	2"	2 747,61	AQ
UPAchrom 100 12/31 CC	4"	7,50	48256927	31	2"	3 124,14	AQ

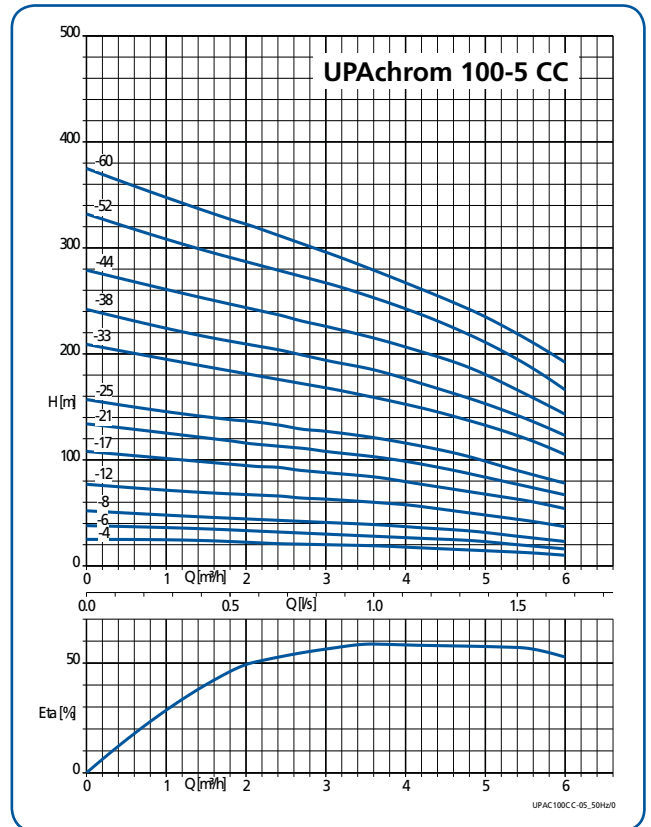
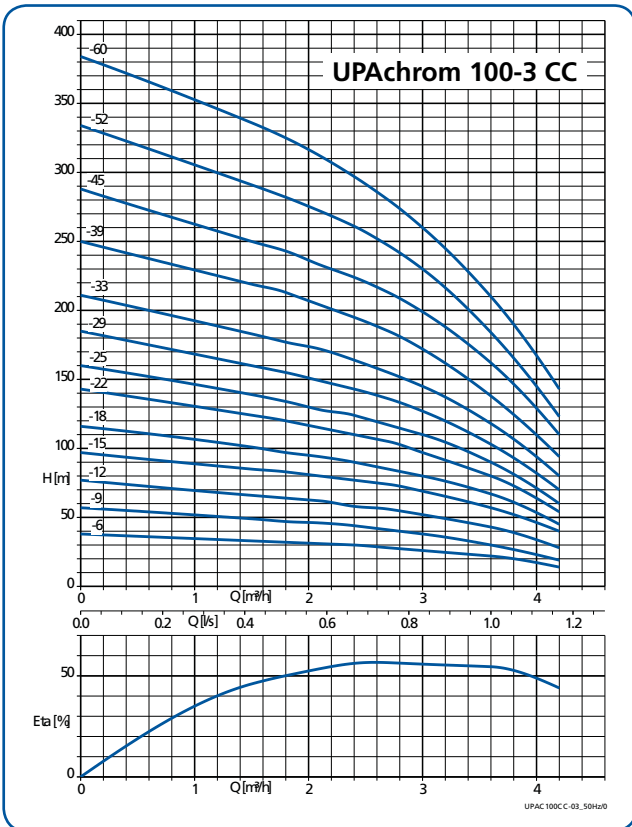
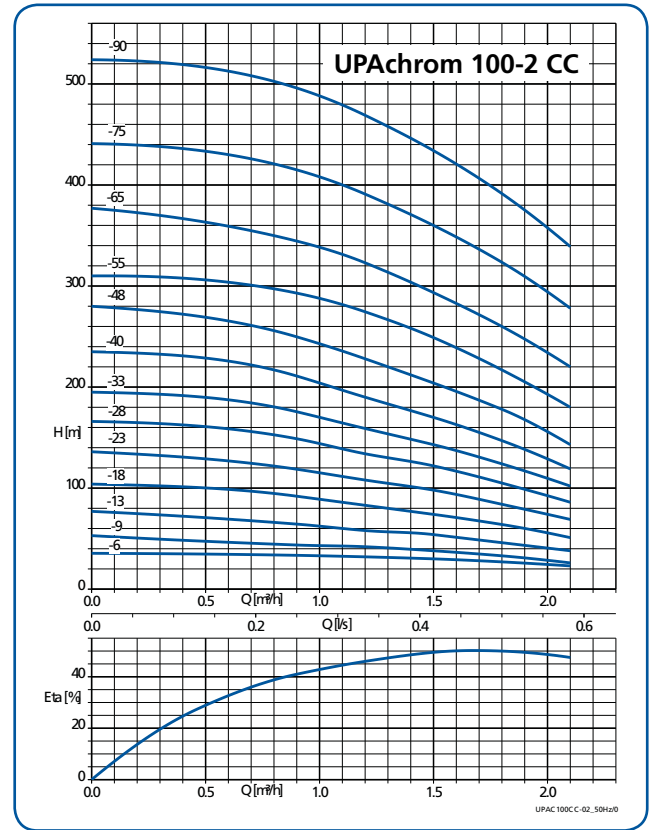
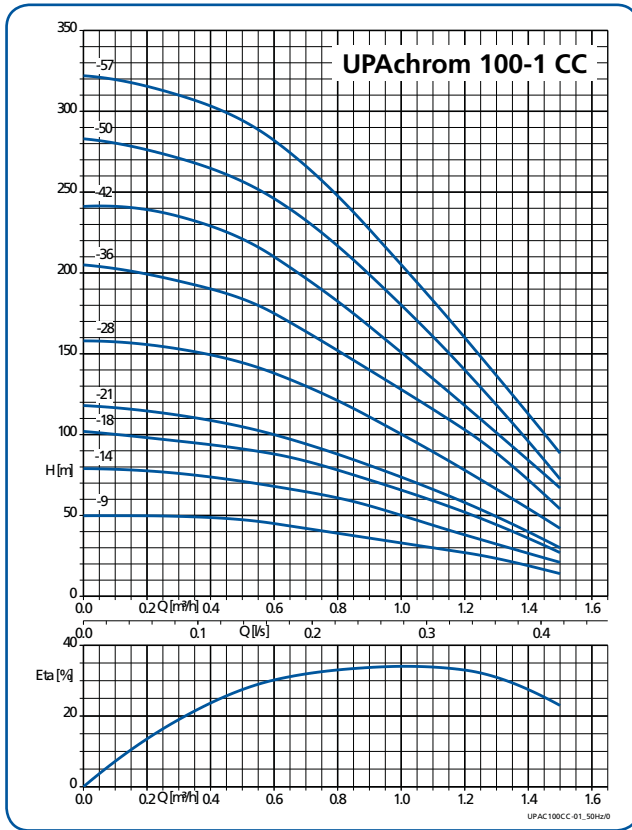
Prix publics H.T. et hors éco-participation, valable à partir du 01/01/2020.

Pour en savoir plus sur le montant de l'éco-participation et sur les procédures de collecte en fin de vie du matériel, www.ksb.fr/deee
Pour toute commande dont le montant net hors taxes est inférieur à 800 €, une participation aux frais de dossier sera facturée à hauteur de 25 €. Photographies non contractuelles. Sous réserve de modifications techniques.

UPAchrom 100 CC

Groupe immergé pour forage à partir de 4" (100 mm)

Courbes caractéristiques n = 2900 t/min.



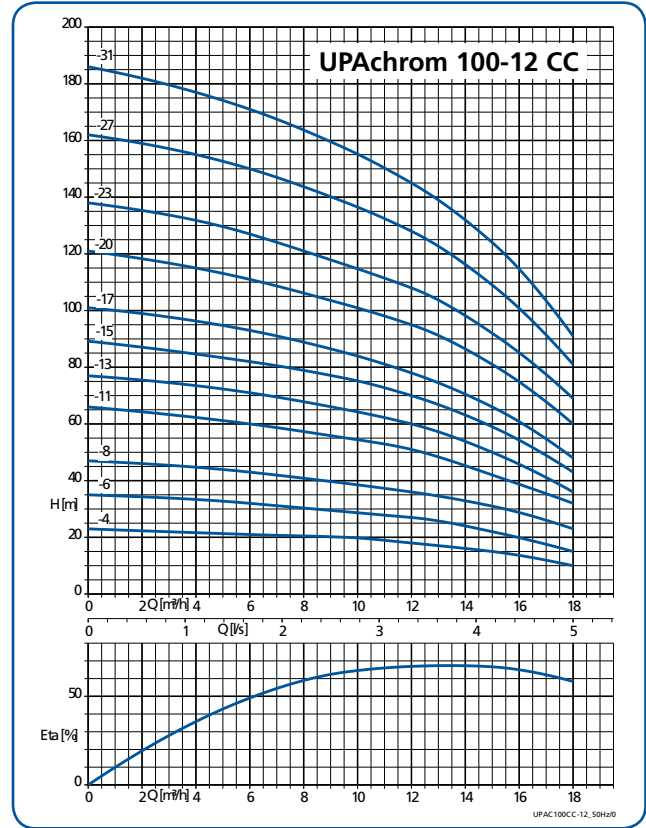
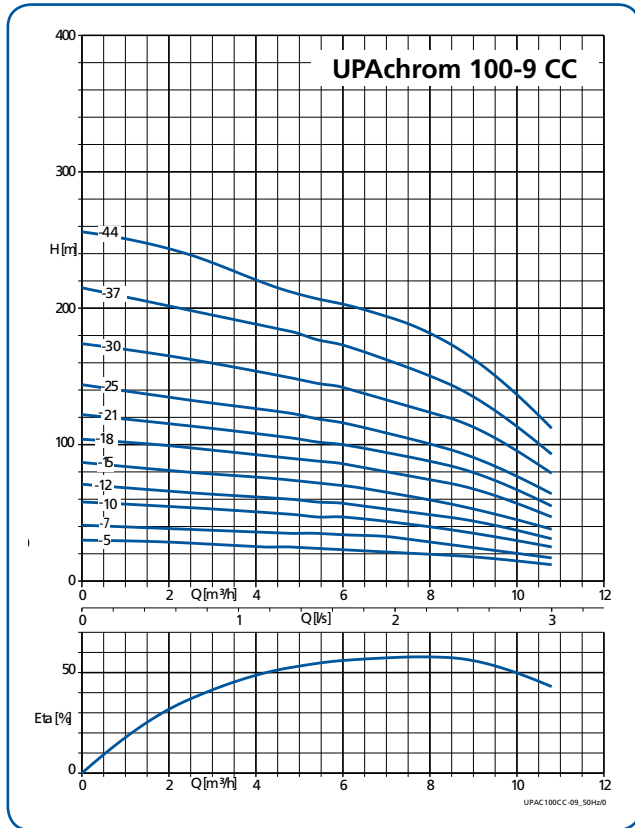
Prix publics H.T. et hors éco-participation, valable à partir du 01/01/2020.
 Pour en savoir plus sur le montant de l'éco-participation et sur les procédures de collecte en fin de vie du matériel, www.ksb.fr/deee
 Pour toute commande dont le montant net hors taxes est inférieur à 800 €, une participation aux frais de dossier sera facturée à hauteur de 25 €.
 Photographies non contractuelles. Sous réserve de modifications techniques.



UPAchrom 100 CC

Groupe immergé pour forage à partir de 4" (100 mm)

Courbes caractéristiques n = 2900 t/min.



UPAchrom 100 CC

Groupe immergé pour forage à partir de 4" (100 mm)

Fiche technique

Groupe	Puissance moteur [kW]	Courant nominal	
		1~230 V [A]	3~400 V [A]
UPAchrom 100-1/9 CC	0,37	3,3	1,1
UPAchrom 100-1/14 CC	0,37	3,3	1,1
UPAchrom 100-1/18 CC	0,55	4,3	1,6
UPAchrom 100-1/21 CC	0,55	4,3	1,6
UPAchrom 100-1/28 CC	0,75	5,7	2,0
UPAchrom 100-1/36 CC	1,10	8,4	2,8
UPAchrom 100-1/42 CC	1,50	10,7	3,9
UPAchrom 100-1/50 CC	1,50	10,7	3,9
UPAchrom 100-1/57 CC	2,20	14,7	5,5
UPAchrom 100 2/6 CC	0,37	3,3	1,1
UPAchrom 100 2/9 CC	0,37	3,3	1,1
UPAchrom 100 2/13 CC	0,55	4,3	1,6
UPAchrom 100 2/18 CC	0,75	5,7	2,0
UPAchrom 100 2/23 CC	1,10	8,4	2,8
UPAchrom 100 2/28 CC	1,50	10,7	3,9
UPAchrom 100 2/33 CC	1,50	10,7	3,9
UPAchrom 100 2/40 CC	2,20	14,7	5,5
UPAchrom 100 2/48 CC	2,20	14,7	5,5
UPAchrom 100 2/55 CC	3,00	-	7,5
UPAchrom 100 2/65 CC	3,00	-	7,5
UPAchrom 100 2/75 CC	4,00	-	9,9
UPAchrom 100 2/90 CC	4,00	-	9,9
UPAchrom 100 3/6 CC	0,55	4,3	1,6
UPAchrom 100 3/9 CC	0,55	4,3	1,6
UPAchrom 100 3/12 CC	0,75	5,7	2,0
UPAchrom 100 3/15 CC	1,10	8,4	2,8
UPAchrom 100 3/18 CC	1,50	10,7	3,9
UPAchrom 100 3/22 CC	1,50	10,7	3,9
UPAchrom 100 3/25 CC	2,20	14,7	5,5
UPAchrom 100 3/29 CC	2,20	14,7	5,5
UPAchrom 100 3/33 CC	2,20	14,7	5,5
UPAchrom 100 3/39 CC	3,00	-	7,5
UPAchrom 100 3/45 CC	3,00	-	7,5
UPAchrom 100 3/52 CC	4,00	-	9,9
UPAchrom 100 3/60 CC	4,00	-	9,9

Groupe	Puissance moteur [kW]	Courant nominal	
		1~230 V [A]	3~400 V [A]
UPAchrom 100 5/4 CC	0,37	3,3	1,1
UPAchrom 100 5/6 CC	0,55	4,3	1,6
UPAchrom 100 5/8 CC	0,75	5,7	2,0
UPAchrom 100 5/12 CC	1,50	10,7	3,9
UPAchrom 100 5/17 CC	2,20	14,7	5,5
UPAchrom 100 5/21 CC	2,20	14,7	5,5
UPAchrom 100 5/25 CC	3,00	-	7,5
UPAchrom 100 5/33 CC	4,00	-	9,9
UPAchrom 100 5/38 CC	5,50	-	12,6
UPAchrom 100 5/44 CC	5,50	-	12,6
UPAchrom 100 5/52 CC	5,50	-	12,6
UPAchrom 100 5/60 CC	7,50	-	17,1
UPAchrom 100 9/5 CC	0,75	5,7	2,0
UPAchrom 100 9/7 CC	1,50	10,7	3,9
UPAchrom 100 9/10 CC	2,20	14,7	5,5
UPAchrom 100 9/12 CC	2,20	14,7	5,5
UPAchrom 100 9/15 CC	3,00	-	7,5
UPAchrom 100 9/18 CC	3,00	-	7,5
UPAchrom 100 9/21 CC	4,00	-	9,9
UPAchrom 100 9/25 CC	5,50	-	12,6
UPAchrom 100 9/30 CC	5,50	-	12,6
UPAchrom 100 9/37 CC	7,50	-	17,1
UPAchrom 100 9/44 CC	7,50	-	17,1
UPAchrom 100 12/4 CC	1,10	8,4	2,8
UPAchrom 100 12/6 CC	1,50	10,7	3,9
UPAchrom 100 12/8 CC	2,20	14,7	5,5
UPAchrom 100 12/11 CC	3,00	-	7,5
UPAchrom 100 12/13 CC	3,00	-	7,5
UPAchrom 100 12/15 CC	4,00	-	9,9
UPAchrom 100 12/17 CC	4,00	-	9,9
UPAchrom 100 12/20 CC	5,50	-	12,6
UPAchrom 100 12/23 CC	5,50	-	12,6
UPAchrom 100 12/27 CC	7,50	-	17,1
UPAchrom 100 12/31 CC	7,50	-	17,1

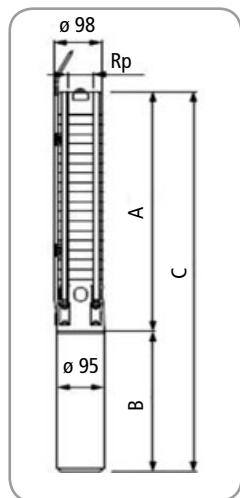


UPAchrom 100 CC

Groupe immergé pour forage à partir de 4" (100 mm)

Encombres

UPAchrom 100 1/.. & 100 2/..



Dimensions [mm], poids [kg]

Taille	Dia moteur [""]	REF Rp	1-230 V					3-400 V				
			A	B	C	n° de code	[kg]	A	B	C	n° de code	[kg]
			[mm]	[mm]	[mm]			[mm]	[mm]	[mm]		
UPAchrom 100 1/9 CC	4	1" ¼	356	228	582	48257382	10,1	356	214	570	48257443	10,1
UPAchrom 100 1/14 CC	4	1" ¼	461	228	689	48257383	10,9	461	214	675	48257444	10,9
UPAchrom 100 1/18 CC	4	1" ¼	545	253	758	48257384	12,8	545	228	773	48257445	12,1
UPAchrom 100 1/21 CC	4	1" ¼	608	253	861	48257385	13,4	608	228	836	48257446	12,7
UPAchrom 100 1/28 CC	4	1" ¼	755	283	1038	48257386	15,5	755	248	1003	48257447	14,9
UPAchrom 100 1/36 CC	4	1" ¼	946	307	1253	48257387	20,4	946	283	1229	48257448	20,1
UPAchrom 100 1/42 CC	4	1" ¼	1072	339	1411	48257388	23,2	1072	307	1379	48257449	22,5
UPAchrom 100 1/50 CC	4	1" ¼	1240	339	1579	48257389	26,4	1240	307	1547	48257450	25,7
UPAchrom 100 1/57 CC	4	1" ¼	1387	437	1824	48257390	33	1387	339	1726	48257451	28,9
UPAchrom 100 2/6 CC	4	1" ¼	293	228	521	48257391	9,2	293	214	507	48257452	9,2
UPAchrom 100 2/9 CC	4	1" ¼	356	228	584	48257392	10,2	356	214	570	48257453	10,2
UPAchrom 100 2/13 CC	4	1" ¼	440	253	693	48257393	12,2	440	228	668	48257454	11,5
UPAchrom 100 2/18 CC	4	1" ¼	545	283	828	48257394	14	545	248	793	48257455	13,4
UPAchrom 100 2/23 CC	4	1" ¼	650	307	957	48257395	16,2	650	283	933	48257456	15,9
UPAchrom 100 2/28 CC	4	1" ¼	755	339	1094	48257396	18,5	755	307	1062	48257457	17,8
UPAchrom 100 2/33 CC	4	1" ¼	883	339	1222	48257397	21,6	883	307	1190	48257458	20,9
UPAchrom 100 2/40 CC	4	1" ¼	1030	437	1467	48257398	28,2	1030	339	1369	48257459	24,1
UPAchrom 100 2/48 CC	4	1" ¼	1198	437	1635	48257399	30,2	1198	339	1537	48257460	26,1
UPAchrom 100 2/55 CC	4	1" ¼	-	-	-	-	-	1345	394	1739	48257461	33,5
UPAchrom 100 2/65 CC	4	1" ¼	-	-	-	-	-	1555	394	1949	48257462	36,3
UPAchrom 100 2/75 CC	4	1" ¼	-	-	-	-	-	2123	543	2666	48257463	42,1
UPAchrom 100 2/90 CC	4	1" ¼	-	-	-	-	-	2438	543	2981	48257464	46,3

Prix publics H.T. et hors éco-participation, valable à partir du 01/01/2020.

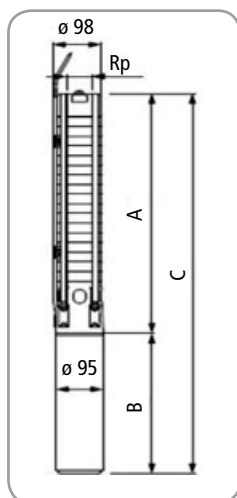
Pour en savoir plus sur le montant de l'éco-participation et sur les procédures de collecte en fin de vie du matériel, www.ksb.fr/deee
 Pour toute commande dont le montant net hors taxes est inférieur à 800 €, une participation aux frais de dossier sera facturée à hauteur de 25 €.
 Photographies non contractuelles. Sous réserve de modifications techniques.

UPAchrom 100 CC

Groupe immergé pour forage à partir de 4" (100 mm)

Encombres

UPAchrom 100 3/.. & 100 5/..



Dimensions [mm], poids [kg]

Taille	Dia moteur	REF Rp	1-230 V					3-400 V				
			A	B	C	n° de code	[kg]	A	B	C	n° de code	[kg]
	["]	[mm]	[mm]	[mm]			[mm]	[mm]	[mm]			
UPAchrom 100 3/6 CC	4	1" ¼	293	253	546	48257404	10,8	293	228	521	48257465	10,1
UPAchrom 100 3/9 CC	4	1" ¼	356	253	609	48257405	11,4	356	228	584	48257466	10,7
UPAchrom 100 3/12 CC	4	1" ¼	419	283	702	48257406	12,9	419	248	667	48257467	12,3
UPAchrom 100 3/15 CC	4	1" ¼	482	307	789	48257407	14,7	482	283	765	48257468	14,4
UPAchrom 100 3/18 CC	4	1" ¼	545	339	884	48257408	16,6	545	307	852	48257469	15,9
UPAchrom 100 3/22 CC	4	1" ¼	629	339	968	48257409	17,4	629	307	936	48257470	16,7
UPAchrom 100 3/25 CC	4	1" ¼	692	437	1129	48257410	22,8	692	339	1031	48257471	18,7
UPAchrom 100 3/29 CC	4	1" ¼	776	437	1213	48257411	23,5	776	339	1115	48257472	19,4
UPAchrom 100 3/33 CC	4	1" ¼	883	437	1320	48257412	26,4	883	339	1222	48257473	22,3
UPAchrom 100 3/39 CC	4	1" ¼	-	-	-	-	-	1009	394	1403	48257474	28,2
UPAchrom 100 3/45 CC	4	1" ¼	-	-	-	-	-	1135	394	1529	48257475	29,7
UPAchrom 100 3/52 CC	4	1" ¼	-	-	-	-	-	1282	543	1825	48257477	34,5
UPAchrom 100 3/60 CC	4	1" ¼	-	-	-	-	-	1450	543	1993	48257478	37,7
UPAchrom 100 5/4 CC	4	1" ½	251	228	479	48257417	9,2	251	214	465	48257479	9,2
UPAchrom 100 5/6 CC	4	1" ½	293	253	546	48257418	10,8	293	228	521	48257480	10,1
UPAchrom 100 5/8 CC	4	1" ½	335	283	618	48257419	12,1	335	248	583	48257481	11,5
UPAchrom 100 5/12 CC	4	1" ½	419	339	758	48257420	15,5	419	307	726	48257482	14,8
UPAchrom 100 5/17 CC	4	1" ½	524	437	961	48257421	21,2	524	339	863	48257483	17,1
UPAchrom 100 5/21 CC	4	1" ½	608	437	1045	48257422	22	608	339	947	48257484	17,9
UPAchrom 100 5/25 CC	4	1" ½	-	-	-	-	-	692	394	1086	48257485	23
UPAchrom 100 5/33 CC	4	1" ½	-	-	-	-	-	868	543	1411	48257486	29,6
UPAchrom 100 5/38 CC	4	1" ½	-	-	-	-	-	973	653	1626	48257488	37,5
UPAchrom 100 5/44 CC	4	1" ½	-	-	-	-	-	1099	653	1752	48257490	39
UPAchrom 100 5/52 CC	4	1" ½	-	-	-	-	-	1267	653	1920	48257491	42,3
UPAchrom 100 5/60 CC	4	1" ½	-	-	-	-	-	1435	731	2166	48257492	48,5

Prix publics H.T. et hors éco-participation, valable à partir du 01/01/2020.

Pour en savoir plus sur le montant de l'éco-participation et sur les procédures de collecte en fin de vie du matériel, www.ksb.fr/deee

Pour toute commande dont le montant net hors taxes est inférieur à 800 €, une participation aux frais de dossier sera facturée à hauteur de 25 €.

Photographies non contractuelles. Sous réserve de modifications techniques.

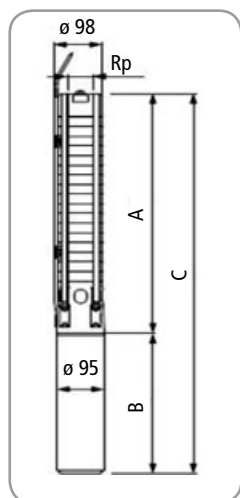


UPAchrom 100 CC

Groupe immergé pour forage à partir de 4" (100 mm)

Encombres

UPAchrom 100 9/.. & 100 12/..



Dimensions [mm], poids [kg]

Taille	Dia moteur ["]	REF Rp	1-230 V					3-400 V				
			A	B	C	n° de code	[kg]	A	B	C	n° de code	[kg]
			[mm]	[mm]	[mm]			[mm]	[mm]	[mm]		
UPAchrom 100 9/5 CC	4	2"	412	283	694	48257427	13,6	412	248	660	48257493	13
UPAchrom 100 9/7 CC	4	2"	496	339	834	48257428	17,2	496	307	802	48257494	16,5
UPAchrom 100 9/10 CC	4	2"	622	437	1058	48257429	23,5	622	339	960	48257495	19,4
UPAchrom 100 9/12 CC	4	2"	706	437	1142	48257430	24,5	706	339	1044	48257496	20,4
UPAchrom 100 9/15 CC	4	2"	-	-	-	-	-	832	394	1225	48257497	26,3
UPAchrom 100 9/18 CC	4	2"	-	-	-	-	-	958	394	1351	48257498	27,8
UPAchrom 100 9/21 CC	4	2"	-	-	-	-	-	1084	543	1627	48257500	32,8
UPAchrom 100 9/25 CC	4	2"	-	-	-	-	-	1252	653	1904	48257502	40,9
UPAchrom 100 9/30 CC	4	2"	-	-	-	-	-	1462	653	2114	48257503	43,4
UPAchrom 100 9/37 CC	4	2"	-	-	-	-	-	1753	731	2484	48257504	50,9
UPAchrom 100 9/44 CC	4	2"	-	-	-	-	-	2047	731	2778	48257505	55,7
UPAchrom 100 12/4 CC	4	2"	485	307	792	48257224	15,5	485	2823	768	48257437	15,2
UPAchrom 100 12/6 CC	4	2"	635	339	974	48257225	18,4	635	307	942	48257438	17,7
UPAchrom 100 12/8 CC	4	2"	785	437	1222	48257226	24,7	785	339	1124	48257439	20,6
UPAchrom 100 12/11 CC	4	2"	-	-	-	-	-	1010	394	1404	48257440	27,3
UPAchrom 100 12/13 CC	4	2"	-	-	-	-	-	1160	394	1554	48257441	28,8
UPAchrom 100 12/15 CC	4	2"	-	-	-	-	-	1310	543	1853	48257442	33,3
UPAchrom 100 12/17 CC	4	2"	-	-	-	-	-	1460	543	2003	48257507	34,8
UPAchrom 100 12/20 CC	4	2"	-	-	-	-	-	1685	653	2338	48257508	43,7
UPAchrom 100 12/23 CC	4	2"	-	-	-	-	-	1910	731	2641	48257509	50
UPAchrom 100 12/27 CC	4	2"	-	-	-	-	-	2210	731	2941	48257510	53
UPAchrom 100 12/31 CC	4	2"	-	-	-	-	-	2510	731	3241	48257511	56

Prix publics H.T. et hors éco-participation, valable à partir du 01/01/2020.

Pour en savoir plus sur le montant de l'éco-participation et sur les procédures de collecte en fin de vie du matériel, www.ksb.fr/deee

Pour toute commande dont le montant net hors taxes est inférieur à 800 €, une participation aux frais de dossier sera facturée à hauteur de 25 €.

Photographies non contractuelles. Sous réserve de modifications techniques.

Longueurs maximum de câble en fonction de la section

ΔU jusqu'à 3%, démarrage direct et t jusqu'à + 30 °C

Courant /tension	Puissance moteur [kW]	Longueurs de câbles [m] pour les sections de câble suivantes ¹⁾			
		1,5 mm ²	2,5 mm ²	4,0 mm ²	6,0 mm ²
1~ 230 V (PSC)	0,37	95	159	255	382
1~ 230 V (PSC)	0,55	71	118	189	284
1~ 230 V (PSC)	0,75	52	87	140	210
1~ 230 V (PSC)	1,10	37	62	99	148
1~ 230 V (PSC)	1,50	28	47	75	113
1~ 230 V (PSC)	2,20	20	33	53	80
3~ 400 V	0,37	713	-	-	-
3~ 400 V	0,55	490	-	-	-
3~ 400 V	0,75	377	628	-	-
3~ 400 V	1,10	265	443	708	-
3~ 400 V	1,50	190	318	509	-
3~ 400 V	2,20	137	228	365	548
3~ 400 V	3,00	100	167	268	402
3~ 400 V	3,70	82	137	220	330
3~ 400 V	5,50	56	94	151	227
3~ 400 V	7,50	41	68	107	160

¹⁾ En cas de section différente du câble moteur, la longueur du câble peut varier.

Chemise de refroidissement en acier inoxydable 1.4301 - Prix sur demande

Nombre d'étage UPAchrom 100 ... CC	Chemise de refroidissement					Crépine d'aspiration		
	Ø x Longueur [mm]	Installation verticale		Installation horizontale (Socle inclus)		Ø x Longueur [mm]	n° de code	[kg]
		n° de code	[kg]	n° de code	[kg]			
1/9 ... 1/21	Ø 115 (130) x 400	90066478	1,5	01138203	1,5	Ø 115 x 117	90065494	0,3
1/28 ... 1/50	Ø 115 (130) x 500	90066479	1,8	01138204	1,8	Ø 115 x 117	90065494	0,3
1/57	Ø 115 (130) x 620	90066480	2	01138205	2	Ø 115 x 117	90065494	0,3
2/6...2/13	Ø 115 (130) x 400	90066478	1,5	01138203	1,5	Ø 115 x 117	90065494	0,3
2/18 ... 2/33	Ø 115 (130) x 500	90066479	1,8	01138204	1,8	Ø 115 x 117	90065494	0,3
2/40 ... 2/65	Ø 115 (130) x 620	90066480	2	01138205	2	Ø 115 x 117	90065494	0,3
2/75 ... 2/90	Ø 115 (130) x 800	90066481	2,5	01138206	2,5	Ø 115 x 117	90065494	0,3
3/6 ... 3/9	Ø 115 (130) x 400	90066478	1,5	01138203	1,5	Ø 115 x 117	90065494	0,3
3/12 ... 3/25	Ø 115 (130) x 500	90066479	1,8	01138204	1,8	Ø 115 x 117	90065494	0,3
3/29 ... 3/45	Ø 115 (130) x 620	90066480	2	01138205	2	Ø 115 x 117	90065494	0,3
3/52 ... 3/60	Ø 115 (130) x 800	90066481	2,5	01138206	2,5	Ø 115 x 117	90065494	0,3
5/4 ... 5/6	Ø 115 (130) x 400	90066478	1,5	01138203	1,5	Ø 115 x 117	90065494	0,3
5/8 ... 5/17	Ø 115 (130) x 500	90066479	1,8	01138204	1,8	Ø 115 x 117	90065494	0,3
5/21 ... 5/33	Ø 115 (130) x 620	90066480	2	01138205	2	Ø 115 x 117	90065494	0,3
5/38 ... 5/44	Ø 115 (130) x 800	90066481	2,5	01138206	2,5	Ø 115 x 117	90065494	0,3
5/52 ... 5/60	Ø 115 (130) x 1000	90066482	3	01138257	3	Ø 115 x 117	90065494	0,3
9/5 ... 9/10	Ø 115 (130) x 500	90066479	1,8	01138204	1,8	Ø 115 x 117	90065494	0,3
9/12 ... 9/18	Ø 115 (130) x 620	90066480	2	01138205	2	Ø 115 x 117	90065494	0,3
9/21 ... 9/25	Ø 115 (130) x 800	90066481	2,5	01138206	2,5	Ø 115 x 117	90065494	0,3
9/30 ... 9/44	Ø 115 (130) x 1000	90066482	3	01138257	3	Ø 115 x 117	90065494	0,3
12/4 ... 12/6	Ø 115 (130) x 500	90066479	1,8	01138204	1,8	Ø 115 x 117	90065494	0,3
12/8 ... 12/13	Ø 115 (130) x 620	90066480	2	01138205	2	Ø 115 x 117	90065494	0,3
12/15 ... 12/17	Ø 115 (130) x 800	90066481	2,5	01138206	2,5	Ø 115 x 117	90065494	0,3
12/20 ... 12/31	Ø 115 (130) x 1000	90066482	3	01138257	3	Ø 115 x 117	90065494	0,3

Prix publics H.T. et hors éco-participation, valable à partir du 01/01/2020.

Pour en savoir plus sur le montant de l'éco-participation et sur les procédures de collecte en fin de vie du matériel, www.ksb.fr/deee

Pour toute commande dont le montant net hors taxes est inférieur à 800 €, une participation aux frais de dossier sera facturée à hauteur de 25 €.

Photographies non contractuelles. Sous réserve de modifications techniques.



UPAchrom 100 CC

Groupe immergé pour forage à partir de 4" (100 mm)

Étendue de la fourniture

Selon la version choisie, les composants suivants font partie de la livraison :






- Groupe motopompe avec câble sortie moteur
- Plaque signalétique de réserve

En option :

- Rallonge de câble, raccordée ou livrée séparément
- Trousse de jonction
- Colliers de serrage
- Chemise de refroidissement
- Dispositifs de protection électriques
- Colliers support
- Appareils automatiques de commande

Accessoires

Accessoires pompe




Désignation des pièces		n° de code	[kg]	Prix H.T. €	GM		
-	Pièce d'adaptation	G 1" ¼ -> G 1" ½	Par jeu	90052823	0,5	98,29	24
		G 1" ½ -> DN 40	Par pièce	90050611	2,6	513,81	24
		G 2" -> DN 50	Par pièce	95000220	3,5	550,68	24
-	Colliers support	R 1" ¼ / DN 32	Par paire	95000290	2,4	118,78	24
		R 2" / DN 50	Par paire	95000294	3,4	125,50	24
	Collier de serrage		Par pièce	40980709	0,1	3,42	24
	Câble d'alimentation, rond, eau potable	4 x 1,5 mm ²	Par mètre	90068174	0,18	9,95	ML
		4 x 2,5 mm ²	Par mètre	90068175	0,259	14,00	ML
		4 x 4 mm ²	Par mètre	90068176	0,356	18,18	ML
	Trousse de jonction standard avec gaine thermorétractable, pour un raccordement de câble non débouchable	4 x 1,5 mm ² et 4 x 2,5 mm ²		40980058	0,1	51,93	ML
		Idem ci-dessus, mais avec raccordement et scellement du câble en usine		40980708	0,1	121,14	ML
		4 x 4 mm ²		39020537	0,1	91,35	ML
		Idem ci-dessus, mais avec raccordement et scellement du câble en usine		39020536	0,5	145,34	ML
	Kit câble pour moteurs ¹⁾ 3~ DN 100 ≤ 3 kW, à 4 fils, plat, 4 x 1,5 mm ²	L = 5 m	Par jeu	01712501	0,7	219,77	ML
		L = 10 m	Par jeu	01712502	1,3	267,81	ML
		L = 15 m	Par jeu	01712503	2,07	315,89	ML
		L = 20 m	Par jeu	01712504	2,74	363,97	ML
		L = 25 m	Par jeu	01712505	3,3	412,03	ML
		L = 30 m	Par jeu	01712506	4,1	460,00	ML
		L = 35 m	Par jeu	01712507	4,77	508,06	ML
		L = 40 m	Par jeu	01712508	5,54	556,12	ML
	Kit câble pour moteur ¹⁾ 3~ DN 100, ≥ 3,7 kW, à 4 fils, plat, 4 x 1,5 mm ²	L = 5 m	Par jeu	01431841	0,7	225,27	ML
		L = 10 m	Par jeu	01435407	1,3	274,50	ML
		L = 15 m	Par jeu	01435408	2,07	323,78	ML
		L = 20 m	Par jeu	01435409	2,74	373,07	ML
		L = 25 m	Par jeu	01435410	3,3	422,34	ML
		L = 30 m	Par jeu	01435411	4,1	471,48	ML
		L = 35 m	Par jeu	01435412	4,77	520,74	ML
		L = 40 m	Par jeu	01435413	5,54	570,04	ML
-	Dispositif de protection manque d'eau Fonctionnement automatique	Par jeu	90009554	2,0	452,73	ML	
-	Dispositif de protection manque d'eau Fonctionnement semi-automatique	Par jeu	90009553	2,0	470,32	ML	
-	En plus, par électrode, 1 câble de commande, ACS, 1 x 1,5 mm ²	Par mètre	01046306	0,01	5,78	ML	

¹⁾ Prière d'indiquer aussi le n° de code de la pompe dans la commande.




UPAchrom 100 CC

Groupe immergé pour forage à partir de 4" (100 mm)




Accessoires pompe

Désignation des pièces		n° de code	[kg]	Prix H.T. €	GM		
	Armoire électrique UPA Control	1~ 230 V	3~ 400 V		73		
	Pour démarrage direct, compensation thermique, boîtier en matière isolante	-	0,37 kW	40980887	3,5	812,71	73
	Avec 4 presse-étoupes pour câble rond	-	0,55 + 0,75 kW	40980889	3,5	812,71	73
	3 électrodes immergées et commutateur de sélection intégré pour les modes de fonctionnement « protection manque d'eau » ou « contrôle de niveau d'eau » ainsi que relais de surintensité thermique pour le contrôle d'absence de phase, pour les tailles moteur suivantes :	0,37 kW	1,10 + 1,50 kW	40980891	3,5	812,71	73
		0,55 kW	-	40980893	3,5	812,71	73
		0,75 kW	2,20 kW	40980895	3,5	812,71	73
		1,10 kW	3,00 + 3,70 kW	40980897	3,5	812,71	73
		1,50 kW	-	40980899	3,5	812,71	73
		2,20 kW	5,50 kW	40984811	3,5	812,71	73
		-	7,50 kW	90052649	3,5	886,39	73
	Parafoudre	pour 1~ 230 V	Par jeu	00533291	0,1		73
		pour 3~ 400 V	Par jeu	00533299	0,3		73
	Contacteur manométrique 0 - 8 bar		Par pièce	01151586	1,0	432,09	24
-	Jeu d'électrodes : 1 électrode en acier inox			40980056	0,1	43,63	24
-	Filin de suspension en acier inox, 15 m, avec accessoires de fixation pompe et tête de forage			42200727	1,0	78,78	24
-	Filin de suspension en acier inox, 30 m, avec accessoires de fixation pompe et tête de forage			42204021	2,0	172,46	24

Appareils automatiques de commande

Désignation	n° de code	[kg]	Prix H.T. €	GM
 Controlmatic E Appareil de commande et de protection contre la marche à sec pour pompe monophasée. Boîtier IP 44 équipé d'un manomètre et d'un clapet anti-retour intégré. Plage de pression d'enclenchement réglable entre 1,5 et 2,6 bar.	90053395	1,8	268,31	U7
 Controlmatic E.2 Appareil de commande et de protection contre la marche à sec pour pompe monophasée. Boîtier IP 65 équipé d'un manomètre et d'un clapet anti-retour intégré. Plage de pression d'enclenchement 1,5 bar non modifiable.	39300031	0,8	252,96	U7
 Cervomatic EDP2 Appareil de commande et de protection contre la marche à sec et les surintensités pour pompe monophasée et triphasée. Redémarre automatiquement après détection de manque d'eau terminée. Boîtier IP 54 équipé d'un afficheur digital et d'un clapet anti-retour intégré. Plage de pression d'enclenchement réglable entre 1 et 6,5 bars.	01185581	2,5	802,08	U7

Accessoires appareils automatiques de commande

Désignation des pièces	n° de code	[kg]	Prix H.T. €	GM
 Raccords union de pompe Rp 1" -> G1" ¼ (2 pcs)	00136434	0,3	49,88	U7
 Kit adaptateur de tuyaux pour montage sur tuyauterie horizontale	01198308	2,2	149,51	U7
 Réservoir (vase d'expansion à vessie), 8 l	01079764	2,35	116,57	U7

Prix publics H.T. et hors éco-participation, valable à partir du 01/01/2020.

Pour en savoir plus sur le montant de l'éco-participation et sur les procédures de collecte en fin de vie du matériel, www.ksb.fr/deee

Pour toute commande dont le montant net hors taxes est inférieur à 800 €, une participation aux frais de dossier sera facturée à hauteur de 25 €.

Photographies non contractuelles. Sous réserve de modifications techniques.

Ixo N

Groupe immergé 5" (125 mm)

Pompe de puits

Livret technique : 2142.5



Récupération eau de pluie



Forage Captage



Arrosage Irrigation

• Exécution

Groupe centrifuge multicellulaire immergé (immersion mini. 0,1 m), monobloc équipé d'un câble de 23 m.

• Caractéristiques

Orifice de refoulement : Rp 1" - G 1 1/4
 Q max. [m³/h] : 8 (2,22 l/s)
 H max. [m] : 65
 Température : +5 °C à + 35 °C
 Profondeur max. d'immersion : 20 m
 Profondeur min. d'immersion : 0,1 m

• Matériaux

Corps de pompe : AISI 304
 Corps d'étage : AISI 304
 Roue : AISI 304
 Carcasse moteur : AISI 304
 Arbre : AISI 304

• Fourniture

- Les pompes sont livrées avec 23 m de câble électrique H07RN-F, 4 x 1 mm².



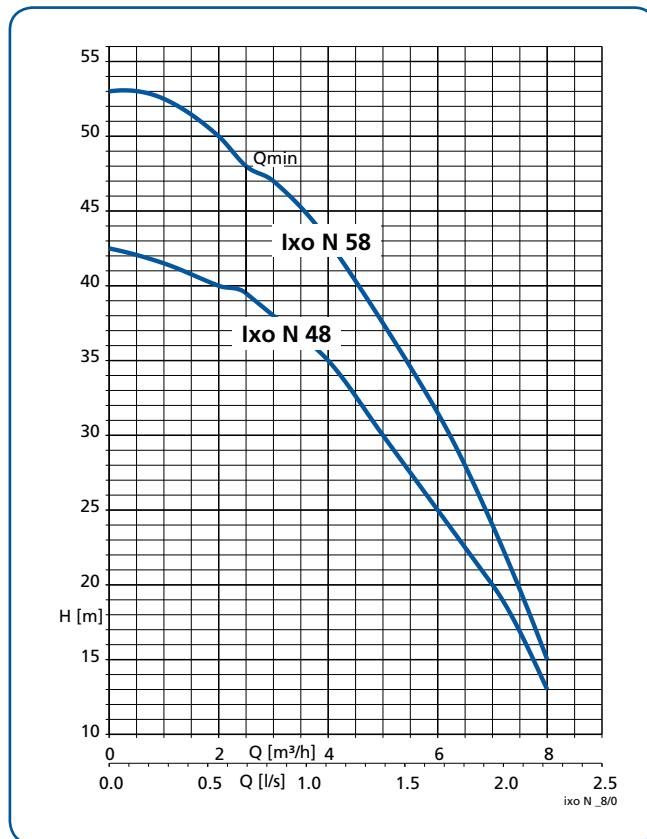
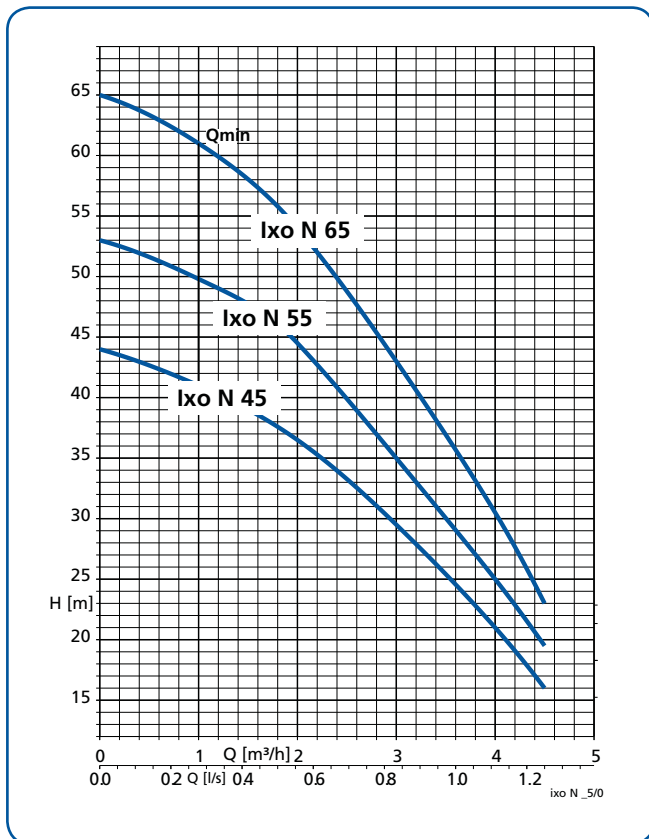
- Résistante à la corrosion
- Protection moteur incorporée
- Utilisation optimale du volume du réservoir grâce à l'aspiration basse de la grille

Tarifs produits - Ixo N

Ixo N	n° de code	Prix H.T. €	GM
Monophasé			
45 E	39300172	865,01	41
55 E	39300173	940,62	41
65 E	39300174	989,15	41
48 E	39300175	989,15	41
58 E	39300176	1 080,28	41
Triphasé			
45 D	39300177	835,90	41
55 D	39300178	909,59	41
65 D	39300179	954,20	41
48 D	39300180	954,20	41
58 D	39300181	1 045,37	41




Courbes caractéristiques



Fiche technique

Ixo N	P ₂ [kW]	Intens. 1~230 V [A]	Intens. 3~400 V [A]	Poids [kg]
45 E	0,55	4,1	-	16,0
55 E	0,75	5,0	-	17,7
65 E	0,90	6,0	-	18,2
48 E	0,90	6,0	-	17,2
58 E	1,10	7,0	-	18,8
45 D	0,55	-	1,6	15,5
55 D	0,75	-	1,9	16,2
65 D	0,90	-	2,2	16,7
48 D	0,90	-	2,2	16,2
58 D	1,10	-	2,6	17,3

Encombresments



Dimensions en mm	
Pompe	H
Ixo N 45 E	504
Ixo N 55 E	553
Ixo N 65 E	577
Ixo N 48 E	529
Ixo N 58 E	553
Ixo N 45 D	504
Ixo N 55 D	553
Ixo N 65 D	577
Ixo N 48 D	529
Ixo N 58 D	553












Ixo N

Groupe immergé 5" (125 mm)


Accessoires Ixo N

Accessoires de pompe Ixo N




Groupe de matériel 24

	Désignation	Orifice	n° de code	[kg]	Prix H.T. €	GM
	Filin de suspension en acier inox, 15 m, avec accessoires de montage		42200727	1,0	78,78	24
	Filin de suspension en Nylon, 15 m		39019788	0,5	14,27	24
	Clapet anti-retour en laiton, mamelon double, taraudage	Rp 1" ¼	01041318	0,9	27,50	24
	Mamelon double en laiton, filetage mâle (À prévoir pour le raccordement direct pompe - clapet anti-retour)	Rp 1" ¼	00240354	0,3	14,27	24
	Manchon de réduction en laiton	Rp 1" ¼ x 1	01063985	0,2	26,64	24
	Raccord en laiton pour Controlmatic	Rp 1" ¼ / G 1"	39019530	0,2	20,44	24
	Interrupteur à flotteur pour le remplissage avec prise mâle avec terre (contact NF), ouvert en position haute, 230 V AC, 50 Hz, max. 8 A (H 07 RN-F3G1), 3 m		11037759	0,6	106,47	24
	Interrupteur à flotteur pour le remplissage avec prise mâle avec terre (contact NF), ouvert en position haute, 230 V AC, 50 Hz, max. 8 A (H 07 RN-F3G1), 5 m		11037760	0,9	114,65	24
	Lest pour interrupteur à flotteur (Ne convient pas pour eau potable)		01076688	0,3	22,57	24

Accessoires électriques Ixo

	Désignation	n° de code	[kg]	Prix H.T. €	GM
	Contacteur différentiel STECKMAT (1~230 V) Disjonction rapide en 0,03 s environ en présence de courants de défaut minimes, encore inoffensifs pour l'homme à partir de 0,03 A	00534217	0,5	272,28	24

Appareils automatiques de commande

	Désignation		n° de code	[kg]	Prix H.T. €	GM
	Controlmatic E Appareil de commande et de protection contre la marche à sec pour pompe monophasée. Boîtier IP 44 équipé d'un manomètre et d'un clapet anti-retour intégré. Plage de pression d'enclenchement réglable entre 1,5 et 2,6 bar.	par pièce	90053395	1,8	268,31	U7
	Controlmatic E.2 Appareil de commande et de protection contre la marche à sec pour pompe monophasée. Boîtier IP 65 équipé d'un manomètre et d'un clapet anti-retour intégré. Plage de pression d'enclenchement 1,5 bar non modifiable.	par pièce	39300031	0,8	252,96	U7
	Cervomatic EDP2 Appareil de commande et de protection contre la marche à sec et les surintensités pour pompe monophasée et triphasée. Redémarre automatiquement après détection de manque d'eau terminée. Boîtier IP 54 équipé d'un afficheur digital et d'un clapet anti-retour intégré. Plage de pression d'enclenchement réglable entre 1 et 6,5 bars.	par pièce	01185581	2,5	802,08	U7

Prix publics H.T. et hors éco-participation, valable à partir du 01/01/2020.

Pour en savoir plus sur le montant de l'éco-participation et sur les procédures de collecte en fin de vie du matériel, www.ksb.fr/deee.
Pour toute commande dont le montant net hors taxes est inférieur à 800 €, une participation aux frais de dossier sera facturée à hauteur de 25 €. Photographies non contractuelles. Sous réserve de modifications techniques.

Ixo-Pro

Groupe immergé 5''
avec contacteur manométrique intégré

Livret technique : 2150.5



Récupération eau de pluie



Forage Captage



Arrosage Irrigation

• Exécution

Groupe centrifuge multicellulaire immergé (immersion mini. 0,1 m), monobloc équipé d'un câble de 15 m

• Caractéristiques

Orifice de refoulement : Rp 1" - G 1 1/4
Q max.: 3,9 m³/h, (65 l/min.)
H max.: 60 m
Température : +5 °C à + 35 °C
Profondeur max. d'immersion : 12 m
Profondeur min. d'immersion : 0,1 m

• Matériaux

Corps de pompe : AISI 304
Corps d'étage : AISI 304
Roue : AISI 304
Carcasse moteur : AISI 304
Arbre : AISI 304

• Fourniture

- Les pompes sont livrées avec 15 m de câble électrique H07RN-F, 4 x 1 mm² avec fiche secteur.

Les plus



recylum
engagé pour un recyclage responsable

- Protection manque d'eau et clapet anti-retour intégré,
- Contacteur manométrique intégré
- Palier moteur lubrifié à vie

Tarifs produits - Ixo-Pro

Tailles	n° de code	Prix H.T. €	GM
Ixo-Pro 4	39300168	771,94	41
Ixo-Pro 6	39300169	864,87	41
Ixo-Pro 4 Pack	39300242	914,13	41
Ixo-Pro 6 Pack	39300243	1 007,03	41
Ixo-Pro 4 Pack+	39300244	1 135,07	41
Ixo-Pro 6 Pack+	39300245	1 211,58	41

Ixo-Pro Pack = pompe + kit press (vase d'expansion).

Ixo-Pro Pack + = pompe + kit press (vase d'expansion)
+ pied (possibilité d'aspiration flottante).

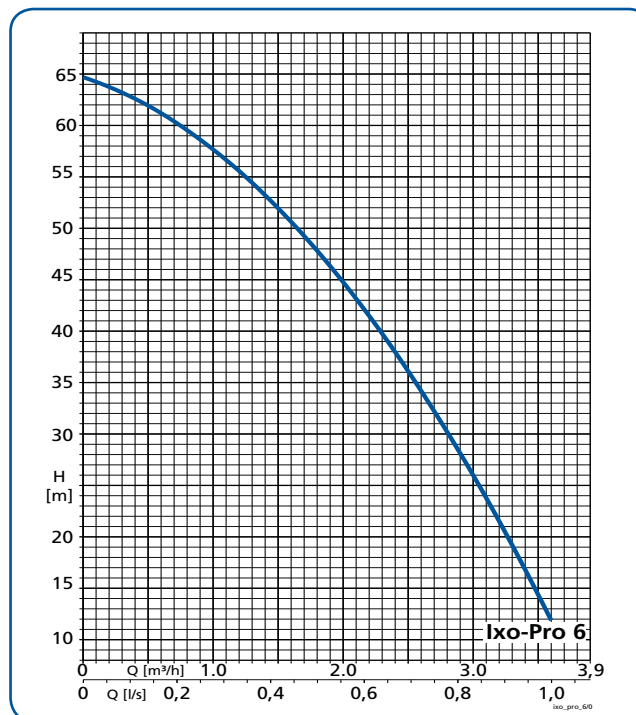
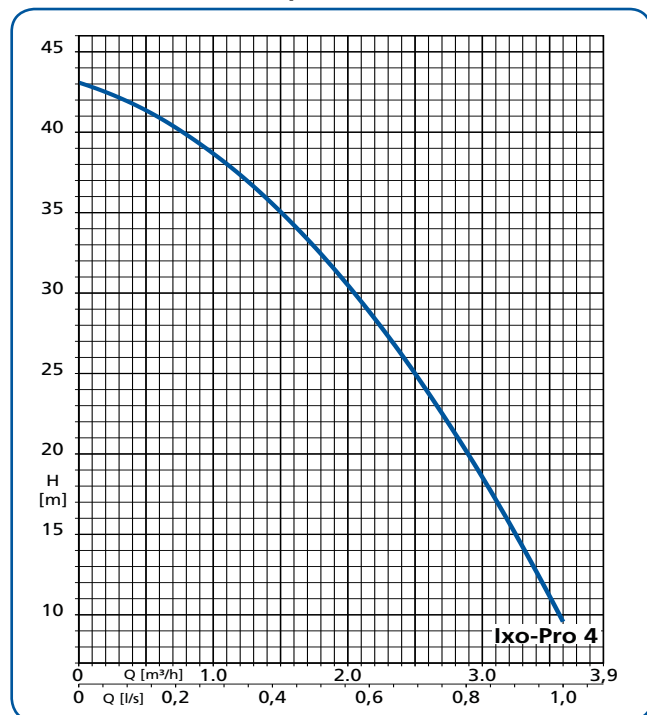




Ixo-Pro

Groupe immergé 5" avec contacteur manométrique intégré

> Courbes caractéristiques



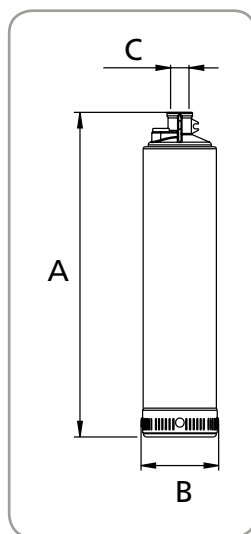
Fiche technique

Tailles	P ₁ [kW]	P ₂ [kW]	Intens. 1~230 V [A]	Poids [kg]
Ixo-Pro 4	0,80	0,55	3,6	11,5
Ixo-Pro 6	1,20	0,90	6,2	12,5
Ixo-Pro 4 Pack	0,80	0,55	3,6	12,7
Ixo-Pro 6 Pack	1,20	0,90	6,2	13,7
Ixo-Pro 4 Pack+	0,80	0,55	3,6	14,9
Ixo-Pro 6 Pack+	1,20	0,90	6,2	15,9

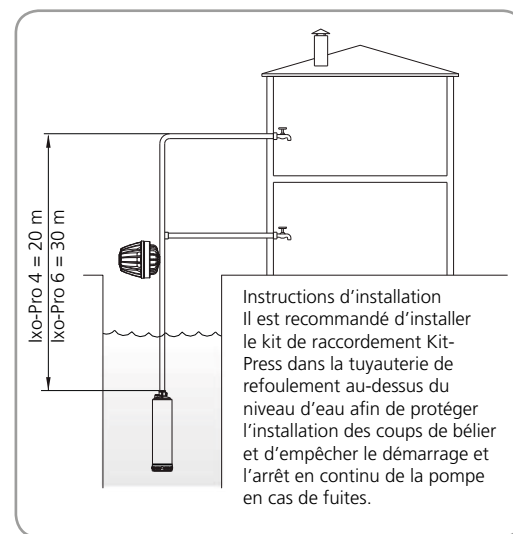
Dimensions

Ixo-Pro	A [mm]	B [mm]	C Ref.
Ixo-Pro 4	493	126	Rp 1"
Ixo-Pro 6	560	126	Rp 1"
Ixo-Pro 4 Pack/Pack+	493	126	Rp 1"
Ixo-Pro 6 Pack/Pack+	560	126	Rp 1"

Encombrements



Instructions d'installation



Accessoires pompe

Désignation des pièces	Raccord	n° de code	[kg]	Prix H.T. €	GM
Kit de raccordement Kit-Press comprenant vase d'expansion, robinet d'arrêt avec manomètre (à installer dans la tuyauterie de refoulement au-dessus du niveau d'eau)	Rp 1"	39300170	1,2	122,62	24
Pied de pompe Possibilité d'aspiration flottante	-	39300171	2,2	198,94	24

Accessoires électriques Ixo

Désignation	n° de code	[kg]	Prix H.T. €	GM
Contacteur différentiel STECKMAT (1~230 V) Disjonction rapide en 0,03 s environ en présence de courants de défaut minimes, encore inoffensifs pour l'homme à partir de 0,03 A	00534217	0,5	272,28	24

Prix publics H.T. et hors éco-participation, valable à partir du 01/01/2020.

Pour en savoir plus sur le montant de l'éco-participation et sur les procédures de collecte en fin de vie du matériel, www.ksb.fr/deee.
Pour toute commande dont le montant net hors taxes est inférieur à 800 €, une participation aux frais de dossier sera facturée à hauteur de 25 €. Photographies non contractuelles. Sous réserve de modifications techniques.

Emporia PD

Pompe volumétrique périphérique

Livret technique : 5132.52



Surpression
Adduction



Arrosage
Irrigation



Récupération eau
de pluie



Emporia PD



- **Exécution**

Pompe volumétrique périphérique monocellulaire de construction monobloc, IP 44

- **Caractéristiques**

Q max. : 3 m³/h, (0,8 l/s)
H max. : 55 m
T max. : + 90 °C
P max. : 8 bar
Raccordement : G 1"

- **Matériaux**

Volute	Fonte grise
Arbre	Acier inoxydable AISI 416
Roue	Laiton
Carcasse moteur	Fonte grise
Garniture mécanique	Céramique / graphite



recylum
engagé pour un recyclage responsable

- Fortes hauteurs manométriques à faible débit
- Faible encombrement
- Fonctionnement fiable



Tarifs produits - Emporia PD

Emporia M : monophasé T : Triphasé	n° de code	Prix H.T. €	GM
PD-A50 M	48224856	159,24	ZE
PD-A50 T2	48224857	193,50	ZE
PD-A100 M	48224854	221,79	ZE
PD-A100 T2	48224855	268,38	ZE

Prix publics H.T. et hors éco-participation, valable à partir du 01/01/2020.

Pour en savoir plus sur le montant de l'éco-participation et sur les procédures de collecte en fin de vie du matériel, www.ksb.fr/deee

Pour toute commande dont le montant net hors taxes est inférieur à 800 €, une participation aux frais de dossier sera facturée à hauteur de 25 €.

Photographies non contractuelles. Sous réserve de modifications techniques.



Emporia PD

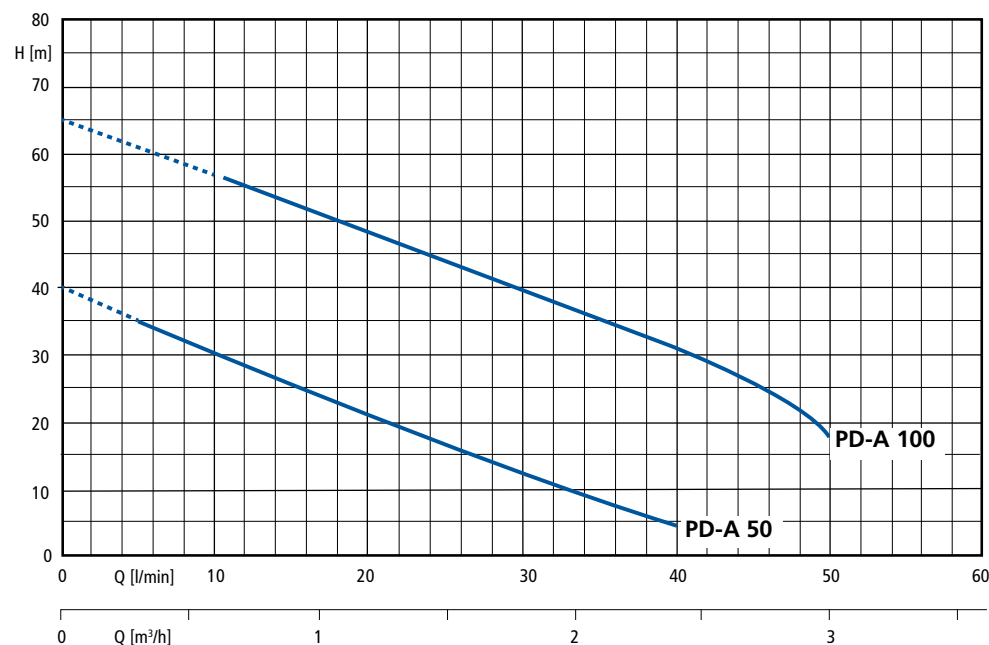
Pompe volumétrique périphérique

Caractéristiques techniques

Emporia	Raccordement		P _i [kW]	P _N [kW]	[HP]	I _N		n° de code	[kg]
	Tuyauterie	Pompe				1~230 V	3~400 V		
PD-A50 M	G 1"	G 1"	0,50	0,37	0,50	2,30	-	48224856	6,0
PD-A50 T2	G 1"	G 1"	0,50	0,37	0,50	-	1,00	48224857	6,0
PD-A100 M	G 1"	G 1"	1,11	0,74	1,00	5,20	-	48224854	9,5
PD-A100 T2	G 1"	G 1"	1,11	0,74	1,00	-	2,00	48224855	9,5

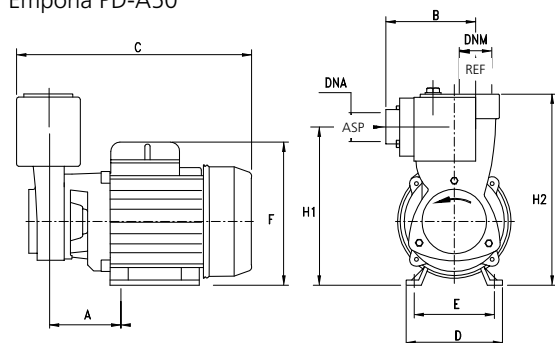
Courbes caractéristiques

Emporia PD, n ≈ 2 900 t/min

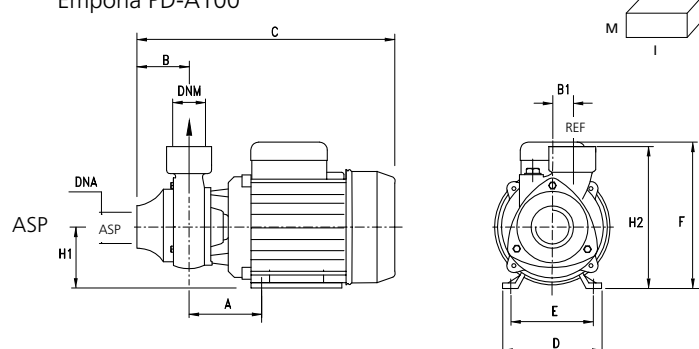


Encombres

Emporia PD-A50



Emporia PD-A100



Dimensions [mm]

Emporia	DN _A	DN _M	A	B	C	D	E	F	H1	H2	I	L	M
PD-A50	G 1"	G 1"	63	89	240	120	97	155	150	184	260	160	225
PD-A100	G 1"	G 1"	71,5	50	290	135	112	172	75	164	310	185	195

Prix publics H.T. et hors éco-participation, valable à partir du 01/01/2020.

Pour en savoir plus sur le montant de l'éco-participation et sur les procédures de collecte en fin de vie du matériel, www.ksb.fr/deee
 Pour toute commande dont le montant net hors taxes est inférieur à 800 €, une participation aux frais de dossier sera facturée à hauteur de 25 €. Photographies non contractuelles. Sous réserve de modifications techniques.

Emporia CP

Pompe centrifuge monocellulaire monobloc

Livret technique : 5132.53



Surpression
Adduction



Arrosage
Irrigation



Récupération eau
de pluie



Emporia CP



- **Exécution**

Pompe centrifuge monocellulaire de construction monobloc, IP 44

- **Caractéristiques**

Q max. : 7,5 m³/h, (2,0 l/s)

H max. : 55 m

T max. : + 90 °C

P max. : 6 bars (CP-51, -81 -101)

8 bars (CP-151 -221-301)

Raccordement : G 1"

- **Matériaux**

Corps de pompe	Fonte grise
Arbre	Acier inoxydable AISI 416 (CP-51, 81, 101) Acier inoxydable AISI 303 (CP-151, 221, 301)
Roue	Polymère Noryl GTX (CP-51, 81, 101) Laiton (CP-151, 221, 301)
Carcasse moteur	Fonte grise
Garniture mécanique	Céramique / graphite



recylum
engagé pour un recyclage responsable

- Construction monobloc robuste
- Fonctionnement fiable

Tarifs produits - Emporia CP

Emporia M : monophasé T : Triphasé	n° de code	Prix H.T. €	GM
CP-51 M	48224864	311,19	ZE
CP-51 T2	48224865	311,19	ZE
CP-81 M	48224866	366,66	ZE
CP-81 T2	48224867	366,66	ZE
CP-101 M	48224858	392,40	ZE
CP-101 T2	48224859	392,40	ZE
CP-151 M	48224860	610,34	ZE
CP-151 T2	48224861	589,25	ZE
CP-221 T2	48224862	646,50	ZE
CP-301 T2	48224863	678,14	ZE



Prix publics H.T. et hors éco-participation, valable à partir du 01/01/2020.

Pour en savoir plus sur le montant de l'éco-participation et sur les procédures de collecte en fin de vie du matériel, www.ksb.fr/deee

Pour toute commande dont le montant net hors taxes est inférieur à 800 €, une participation aux frais de dossier sera facturée à hauteur de 25 €.

Photographies non contractuelles. Sous réserve de modifications techniques.



Emporia CP

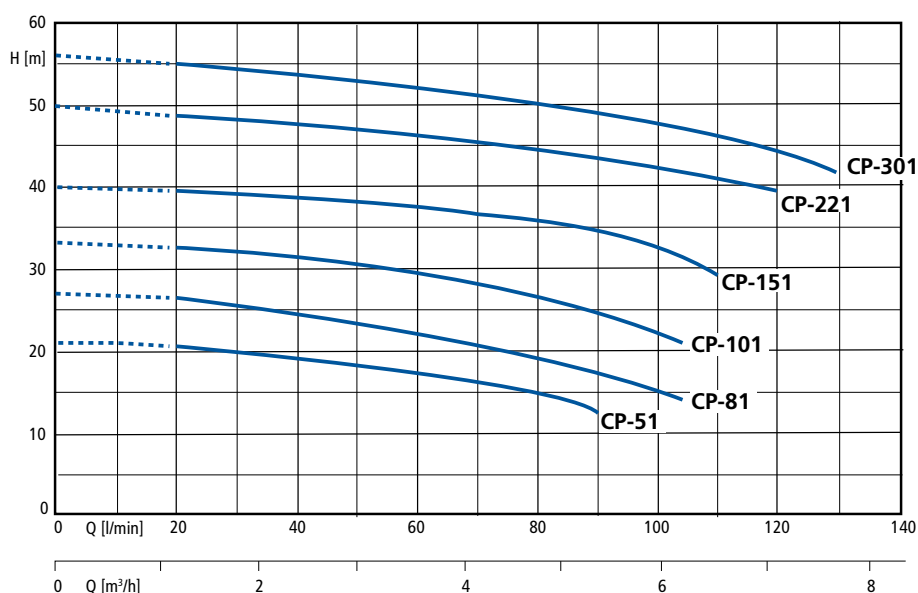
Pompe centrifuge monocellulaire monobloc

Caractéristiques techniques

Emporia	Raccordement		P ₁ [kW]	P _N		I _N		n° de code	[kg]
	Tuyauterie	Pompe		[kW]	[HP]	1~230 V [A]	3~400 V [A]		
CP-51 M	G 1"	G 1"	0,59	0,37	0,50	2,80	-	48224864	9,0
CP-51 T2	G 1"	G 1"	0,65	0,37	0,50	-	1,10	48224865	9,0
CP-81 M	G 1"	G 1"	0,90	0,59	0,80	4,50	-	48224866	12,7
CP-81 T2	G 1"	G 1"	0,94	0,59	0,80	-	1,70	48224867	12,7
CP-101 M	G 1"	G 1"	1,16	0,74	1,00	5,70	-	48224858	14,0
CP-101 T2	G 1"	G 1"	1,17	0,74	1,00	-	2,00	48224859	14,0
CP-151 M	G 1"	G 1"	1,90	1,10	1,50	8,50	-	48224860	22,5
CP-151 T2	G 1"	G 1"	1,80	1,10	1,50	-	3,40	48224861	22,5
CP-221 T2	G 1"	G 1"	2,43	1,65	2,20	-	4,90	48224862	23,0
CP-301 T2	G 1"	G 1"	2,97	2,20	3,00	-	5,10	48224863	23,5

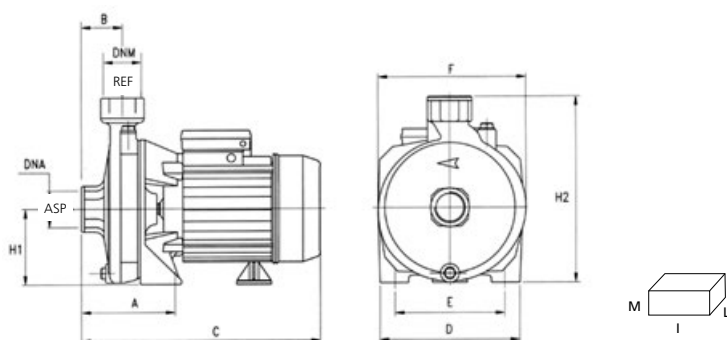
Courbes caractéristiques

Emporia CP, n ≈ 2 900 t/min



Encombres

Emporia CP



Dimensions [mm]

Emporia	DN _A	DN _M	A	B	C	D	E	F	H1	H2	I	L	M
CP-51	G 1"	G 1"	85	45,5	265	150	110	160	82	202	250	175	225
CP-81	G 1"	G 1"	110	46,5	300	150	140	185	97	234	325	200	265
CP-101	G 1"	G 1"	110	46,5	300	180	140	185	97	234	325	200	265
CP-151	G 1"	G 1"	117	46,5	348	220	180	225	115	285	370	240	315
CP-221	G 1"	G 1"	117	46,5	348	220	180	225	115	285	370	240	315
CP-301	G 1"	G 1"	117	46,5	348	220	180	225	115	285	370	240	315

Prix publics H.T. et hors éco-participation, valable à partir du 01/01/2020.

Pour en savoir plus sur le montant de l'éco-participation et sur les procédures de collecte en fin de vie du matériel, www.ksb.fr/deee
 Pour toute commande dont le montant net hors taxes est inférieur à 800 €, une participation aux frais de dossier sera facturée à hauteur de 25 €.
 Photographies non contractuelles. Sous réserve de modifications techniques.

Emporia MB

Pompe centrifuge multicellulaire horizontale

Livret technique : 5132.54



Emporia MB



Surpression
Adduction



Arrosage
Irrigation



Récupération eau
de pluie

- **Exécution**

Pompe centrifuge multicellulaire horizontale, IP 44

- **Caractéristiques**

Q max. : 15 m³/h, (4,5 l/s)

H max. : 90 m

T max. : + 90 °C

P max. : 6 bars (MB-101)

10 bars (MB-152, -751)

Raccordement : G 1", G 1 1/4, G 1 1/2

- **Matériaux**

Corps de pompe Fonte grise
Arbre Acier inoxydable AISI 416
 (MB-101)
 Acier inoxydable AISI 303

Roue Laiton

Support de palier Fonte grise

Garniture mécanique C ramique / graphite



- Hauteurs manom triques  lev es garanties par deux roues   flux oppos 
- Fonctionnement fiable



Tarifs produits - Emporia MB

Emporia M : monophas� T : Triphas�	n� de code	Prix H.T. �	GM
MB-101 M	48224868	489,47	ZE
MB-101 T2	48224869	489,47	ZE
MB-152 M	48224870	724,86	ZE
MB-152 T2	48224871	703,76	ZE
MB-202 T2	48224872	836,40	ZE
MB-302 T2	48224873	855,98	ZE
MB-400 T2	48224874	1 436,16	ZE
MB-550 T2	48224875	1 488,91	ZE
MB-751 T2	48224876	1 898,80	ZE
MB-751 T3	48224877	1 898,80	ZE

Prix publics H.T. et hors  co-participation, valable   partir du 01/01/2020.

Pour en savoir plus sur le montant de l' co-participation et sur les proc dures de collecte en fin de vie du mat riel, www.ksb.fr/deee

Pour toute commande dont le montant net hors taxes est inf rieur   800  , une participation aux frais de dossier sera factur e   hauteur de 25  .

Photographies non contractuelles. Sous r serve de modifications techniques.



Emporia MB

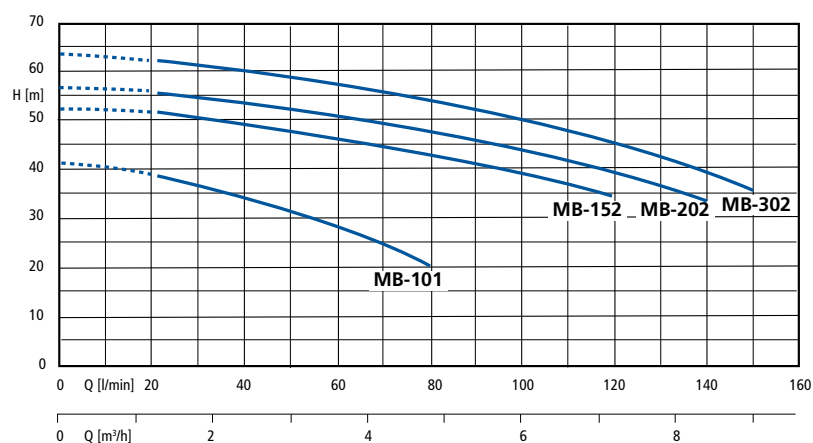
Pompe centrifuge multicellulaire horizontale

Caractéristiques techniques

Emporia	Raccordement		P ₁ [kW]	P _N		I _N		n° de code	[kg]
	Tuyauterie	Pompe		[kW]	[HP]	1~230 V [A]	3~400 V [A]		
MB-101 M	G 1"	G 1"	1,17	0,74	1,00	5,40	-	48224868	15,3
MB-101 T2	G 1"	G 1"	1,15	0,74	1,00	-	2,40	48224869	15,3
MB-152 M	G 1" 1/4	G 1"	2,30	1,10	1,50	10,20	-	48224870	24,7
MB-152 T2	G 1" 1/4	G 1"	2,20	1,10	1,50	-	4,10	48224871	24,7
MB-202 T2	G 1" 1/4	G 1"	2,60	1,50	2,00	-	4,80	48224872	25,6
MB-302 T2	G 1" 1/4	G 1" 1/4	2,80	2,20	3,00	-	5,20	48224873	25,6
MB-400 T2	G 1" 1/4	G 1" 1/4	4,80	3,00	4,00	-	7,90	48224874	41,0
MB-550 T2	G 1" 1/2	G 1" 1/4	5,65	4,00	5,50	-	9,80	48224875	44,8
MB-751 T2	G 1" 1/2	G 1" 1/4	6,80	5,50	7,50	-	11,60	48224876	50,5
MB-751 T3	G 1" 1/2	G 1" 1/4	6,80	5,50	7,50	-	11,60	48224877	50,5

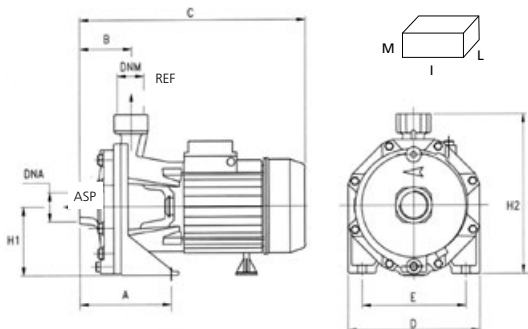
Courbes caractéristiques

Emporia MB, n ≈ 2 900 t/min

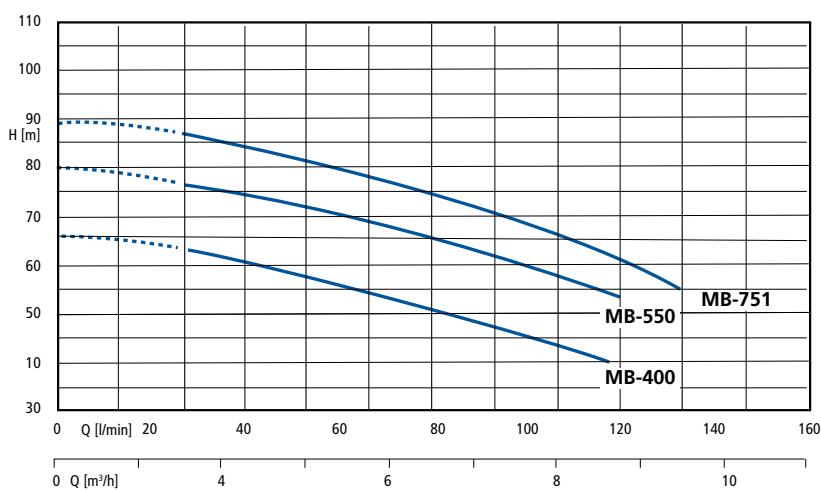


Encombres

Emporia MB



Dimensions [mm]



Emporia	DN _A	DN _M	A	B	C	D	E	F	H ₁	H ₂	I	L	M
MB-101	G 1"	G 1"	122	72	328	180	140	98	228	350	350	195	265
MB-152	G 1" 1/4	G 1"	115	82	385	210	170	110	265	405	405	225	295
MB-202	G 1" 1/4	G 1"	115	82	385	210	170	110	265	405	405	225	295
MB-302	G 1" 1/4	G 1" 1/4	115	82	385	210	170	110	265	405	405	225	295
MB-400	G 1" 1/4	G 1" 1/4	145	95	463	266	212	135	305	500	500	275	350
MB-550	G 1" 1/2	G 1" 1/4	145	95	463	266	212	135	305	500	500	275	350
MB-751	G 1" 1/2	G 1" 1/4	145	95	480	266	212	135	305	500	500	275	350

Prix publics H.T. et hors éco-participation, valable à partir du 01/01/2020.

Pour en savoir plus sur le montant de l'éco-participation et sur les procédures de collecte en fin de vie du matériel, www.ksb.fr/deee

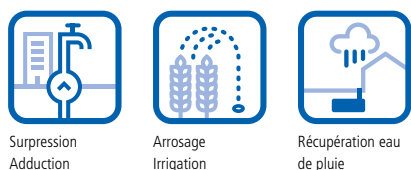
Pour toute commande dont le montant net hors taxes est inférieur à 800 €, une participation aux frais de dossier sera facturée à hauteur de 25 €.

Photographies non contractuelles. Sous réserve de modifications techniques.

Comeo

Groupe multicellulaire monobloc compact non auto-amorçant

Livret technique : 1799.5



Surpression
Adduction

Arrosage
Irrigation

Récupération eau
de pluie



Comeo C



- Exécution

Groupe monobloc, multicellulaire, compact, IP 55

- Caractéristiques

Q max : 10,8 m³/h, (3 l/s)
 H max : 79,5 m
 Température fluide pompé : -10 °C à +60 °C
 Température ambiante : -20 °C à +40 °C
 Pression nominale max : 10 bar

- Matériaux

	Comeo C	Comeo G
Corps de pompe :	AISI 304	Fonte grise
Roue/Corpsd'étage :	AISI 304	Acier Cr.
Arbre	AISI 304	AISI 304



- Construction très compacte conçue pour les espaces réduits
- Variantes de matériaux pour une adaptation aux applications les plus diverses
- Fonctionnement silencieux et faible consommation énergétique





Comeo

Groupe multicellulaire monobloc compact non auto-amorçant

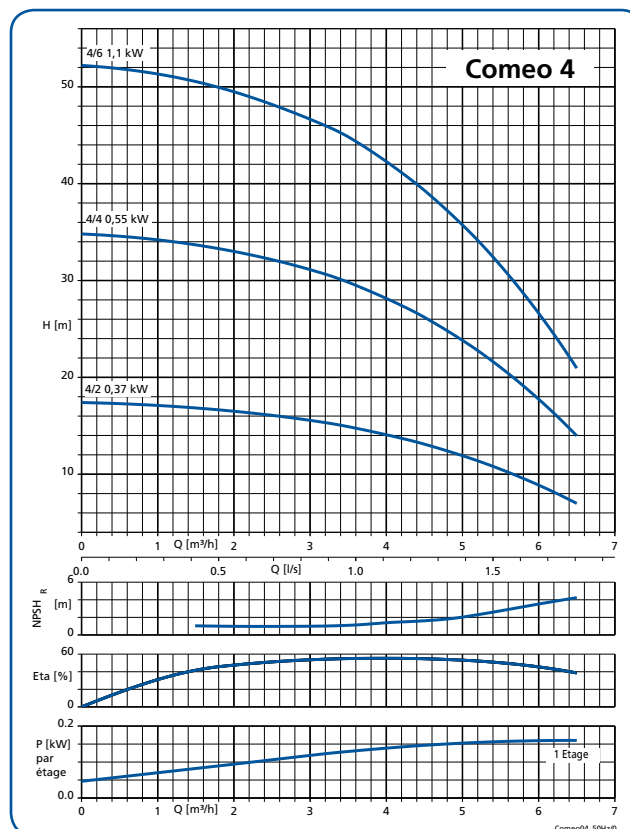
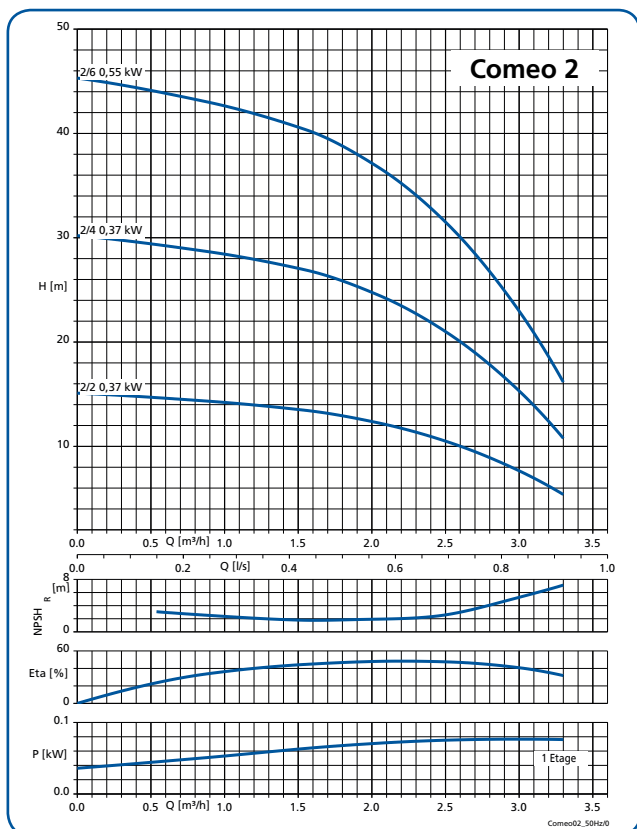
Tarifs produits - Comeo G

Tailles	n° de code	Prix H.T. €	GM
Monophasé			
Comeo G 2/2	48229157	354,75	BE
Comeo G 2/4	48229158	433,95	BE
Comeo G 2/6	48229159	528,09	BE
Comeo G 4/2	48229160	378,85	BE
Comeo G 4/4	48229161	460,36	BE
Comeo G 4/6	48229162	633,70	BE
Comeo G 6/2	48229163	413,29	BE
Comeo G 6/4	48229164	567,11	BE
Comeo G 6/6	48229165	789,84	BE
Triphasé			
Comeo G 2/2	48239942	315,72	BE
Comeo G 2/4	48239943	375,41	BE
Comeo G 2/6	48239944	466,09	BE
Comeo G 4/2	48239945	338,67	BE
Comeo G 4/4	48239946	402,96	BE
Comeo G 4/6	48256806	517,76	BE
Comeo G 6/2	48239948	353,58	BE
Comeo G 6/4	48256807	528,09	BE
Comeo G 6/6	48256808	761,14	BE

Tarifs produits - Comeo C

Tailles	n° de code	Prix H.T. €	GM
Monophasé			
Comeo C 2/2	48229175	506,27	BE
Comeo C 2/4	48229176	622,22	BE
Comeo C 2/6	48229177	653,23	BE
Comeo C 4/2	48229178	517,76	BE
Comeo C 4/4	48229179	607,30	BE
Comeo C 4/6	48229180	762,29	BE
Comeo C 6/2	48239930	515,47	BE
Comeo C 6/4	48239931	685,37	BE
Comeo C 6/6	48239932	925,31	BE
Triphasé			
Comeo C 2/2	48239960	466,09	BE
Comeo C 2/4	48239961	562,53	BE
Comeo C 2/6	48239962	594,68	BE
Comeo C 4/2	48239963	479,88	BE
Comeo C 4/4	48239964	556,79	BE
Comeo C 4/6	48256815	662,41	BE
Comeo C 6/2	48239966	477,58	BE
Comeo C 6/4	48256816	658,96	BE
Comeo C 6/6	48256817	857,58	BE

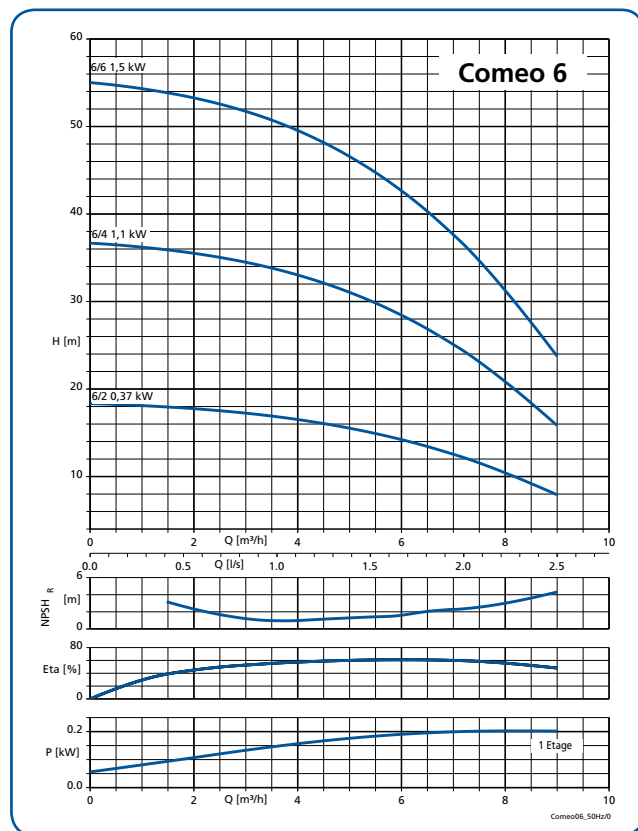
Courbes caractéristiques n = 2900 t/min.



Prix publics H.T. et hors éco-participation, valable à partir du 01/01/2020.

Pour en savoir plus sur le montant de l'éco-participation et sur les procédures de collecte en fin de vie du matériel, www.ksb.fr/deee
 Pour toute commande dont le montant net hors taxes est inférieur à 800 €, une participation aux frais de dossier sera facturée à hauteur de 25 €. Photographies non contractuelles. Sous réserve de modifications techniques.

Courbes caractéristiques n = 2900 t/min.



**Fiche technique
Comeo C, 1~230 V**

Taille	n	P _N	I _A /I _N	cosφ	U _N Tolérance	η	Lp	Passage de câble	Fréquence maxi de démarrages [h ⁻¹]	I _N 1~230V	n° de code	[kg]
	[t/min]	[kW]			[%]	[%]	[dB]			[A]		
2/2	2750	0,37	3,70	0,92	+/-10	67,00	58,00	1xM18x1,5	20	2,60	48229175	13.1
2/4	2750	0,37	3,70	0,92	+/-10	67,00	58,00	1xM18x1,5	20	2,60	48229176	13.8
2/6	2760	0,55	3,90	0,92	+/-10	70,00	56,00	1xM18x1,5	20	3,69	48229177	15.9
4/2	2750	0,37	3,70	0,92	+/-10	67,00	58,00	1xM18x1,5	20	2,60	48229178	13.1
4/4	2760	0,55	3,90	0,92	+/-10	70,00	56,00	1xM18x1,5	20	3,69	48229179	15.3
4/6	2790	1,10	4,30	0,95	+/-10	75,00	58,00	1xM20x1,5	20	6,68	48229180	20.0
6/2	2750	0,37	3,70	0,92	+/-10	67,00	58,00	1xM18x1,5	20	2,60	48239930	13.4
6/4	2790	1,10	4,30	0,95	+/-10	75,00	58,00	1xM20x1,5	20	6,68	48239931	19.7
6/6	2800	1,50	4,80	0,95	+/-10	76,00	58,00	1xM20x1,5	20	8,99	48239932	23.1

Prix publics H.T. et hors éco-participation, valable à partir du 01/01/2020.
 Pour en savoir plus sur le montant de l'éco-participation et sur les procédures de collecte en fin de vie du matériel, www.ksb.fr/deee
 Pour toute commande dont le montant net hors taxes est inférieur à 800 €, une participation aux frais de dossier sera facturée à hauteur de 25 €.
 Photographies non contractuelles. Sous réserve de modifications techniques.



Comeo

Groupe multicellulaire monobloc compact non auto-amorçant

Fiche technique

Comeo C, 3~230/400 V

Taille	n	P _N	I _A /I _N	cosω	U _N Tolérance	η	Lp	Passage de câble	Fréquence maxi de démarrages [h ⁻¹]	I _N 3~230/400V	n° de code	[kg]
	[t/min]	[kW]			[%]	[%]	[dB]			[A]		
2/2	2750	0,37	4,60	0,78	+/-10	74,20	58,00	1xM20x1,5	20	1,64/0,94	48239960	13.1
2/4	2750	0,37	4,60	0,78	+/-10	74,20	58,00	1xM20x1,5	20	1,64/0,94	48239961	13.8
2/6	2790	0,55	5,20	0,75	+/-10	77,60	58,00	1xM20x1,5	20	2,31/1,33	48239962	15.9
4/2	2750	0,37	4,60	0,78	+/-10	74,20	58,00	1xM20x1,5	20	1,64/0,94	48239963	13.1
4/4	2790	0,55	5,20	0,75	+/-10	77,60	58,00	1xM20x1,5	20	2,31/1,33	48239964	15.3
4/6	2855	1,10	7,00	0,80	+/-10	82,70	60,00	2xM20x1,5	25	4,22/2,43	48256815	20.0
6/2	2750	0,37	4,60	0,78	+/-10	74,20	58,00	1xM20x1,5	20	1,64/0,94	48239966	13.4
6/4	2855	1,10	7,00	0,80	+/-10	82,70	60,00	2xM20x1,5	25	4,22/2,43	48256816	19.7
6/6	2900	1,50	7,70	0,88	+/-10	84,20	63,00	2xM25x1,5	25	5,08/2,92	48256817	23.1

Comeo G, 1~230 V

Taille	n	P _N	I _A /I _N	cosω	U _N Tolérance	η	Lp	Passage de câble	Fréquence maxi de démarrages [h ⁻¹]	I _N 1~230V	n° de code	[kg]
	[t/min]	[kW]			[%]	[%]	[dB]			[A]		
2/2	2750	0,37	3,70	0,92	+/-10	67,00	58,00	1xM18x1,5	20	2,60	48229157	13.1
2/4	2750	0,37	3,70	0,92	+/-10	67,00	58,00	1xM18x1,5	20	2,60	48229158	13.8
2/6	2760	0,55	3,90	0,92	+/-10	70,00	56,00	1xM18x1,5	20	3,69	48229159	15.9
4/2	2750	0,37	3,70	0,92	+/-10	67,00	58,00	1xM18x1,5	20	2,60	48229160	13.1
4/4	2760	0,55	3,90	0,92	+/-10	70,00	56,00	1xM18x1,5	20	3,69	48229161	15.3
4/6	2790	1,10	4,30	0,95	+/-10	75,00	58,00	1xM20x1,5	20	6,68	48229162	20.0
6/2	2750	0,37	3,70	0,92	+/-10	67,00	58,00	1xM18x1,5	20	2,60	48229163	13.4
6/4	2790	1,10	4,30	0,95	+/-10	75,00	58,00	1xM20x1,5	20	6,68	48229164	19.7
6/6	2800	1,50	4,80	0,95	+/-10	76,00	58,00	1xM20x1,5	20	8,99	48229165	23.1

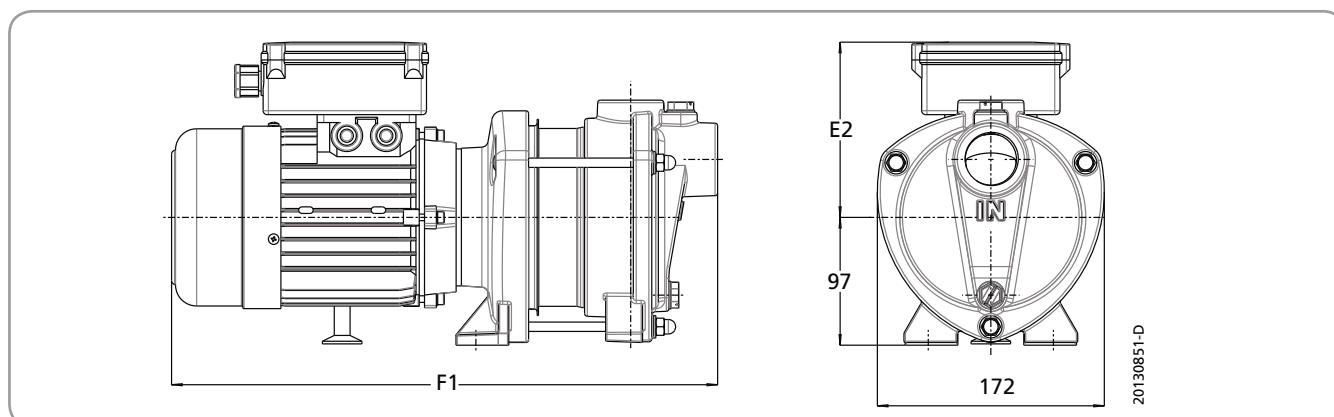
Comeo G, 3~230/400 V

Taille	n	P _N	I _A /I _N	cosω	U _N Tolérance	η	Lp	Passage de câble	Fréquence maxi de démarrages [h ⁻¹]	I _N 3~230/400V	n° de code	[kg]
	[t/min]	[kW]			[%]	[%]	[dB]			[A]		
2/2	2750	0,37	4,60	0,78	+/-10	74,20	58,00	1xM20x1,5	20	1,64/0,94	48239942	13.1
2/4	2750	0,37	4,60	0,78	+/-10	74,20	58,00	1xM20x1,5	20	1,64/0,94	48239943	13.8
2/6	2790	0,55	5,20	0,75	+/-10	77,60	58,00	1xM20x1,5	20	2,31/1,33	48239944	15.9
4/2	2750	0,37	4,60	0,78	+/-10	74,20	58,00	1xM20x1,5	20	1,64/0,94	48239945	13.1
4/4	2790	0,55	5,20	0,75	+/-10	77,60	58,00	1xM20x1,5	20	2,31/1,33	48239946	15.3
4/6	2855	1,10	7,00	0,80	+/-10	82,70	60,00	2xM20x1,5	25	4,22/2,43	48256806	20.0
6/2	2750	0,37	4,60	0,78	+/-10	74,20	58,00	1xM20x1,5	20	1,64/0,94	48239948	13.4
6/4	2855	1,10	7,00	0,80	+/-10	82,70	60,00	2xM20x1,5	25	4,22/2,43	48256807	19.7
6/6	2900	1,50	7,70	0,88	+/-10	84,20	63,00	2xM25x1,5	25	5,08/2,92	48256808	23.1

Prix publics H.T. et hors éco-participation, valable à partir du 01/01/2020.

Pour en savoir plus sur le montant de l'éco-participation et sur les procédures de collecte en fin de vie du matériel, www.ksb.fr/deee
 Pour toute commande dont le montant net hors taxes est inférieur à 800 €, une participation aux frais de dossier sera facturée à hauteur de 25 €. Photographies non contractuelles. Sous réserve de modifications techniques.

Encombremments



Dimensions mm

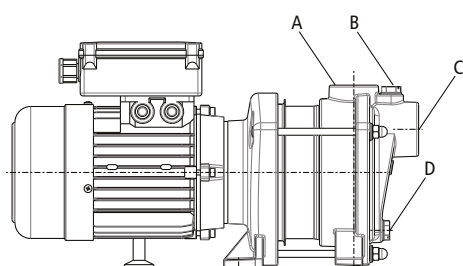
1~230 V

Tailles	P _N [kW]	E2 [mm]	F1 [mm]
2/2	0,37	110,00	372,50
2/4	0,37	110,00	405,00
2/6	0,55	110,00	448,00
4/2	0,37	110,00	372,50
4/4	0,55	110,00	405,00
4/6	1,10	155,00	473,00
6/2	0,37	110,00	372,50
6/4	1,10	155,00	440,50
6/6	1,50	160,00	529,50

3~230/400 V

Tailles	P _N [kW]	E2 [mm]	F1 [mm]
2/2	0,37	109,00	372,50
2/4	0,37	109,00	405,00
2/6	0,55	109,00	448,00
4/2	0,37	109,00	372,50
4/4	0,55	109,00	405,00
4/6	1,10	112,00	487,00
6/2	0,37	109,00	372,50
6/4	1,10	122,00	545,50
6/6	1,50	141,00	497,50

Raccords



A	Orifice de refoulement (G 1 1/4) taraudé	C	Orifice d'aspiration (G 1 1/4) taraudé
B	Bouchon fileté remplissage (G 1/4)	D	Bouchon fileté vidange (G 1/4)

Movitec.B



Groupe multicellulaire haute pression en exécution en ligne.

Brides filetées, ovales ou rondes.

Livret technique : 1798.52



Surpression
Adduction

Arrosage
Irrigation

Récupération eau
de pluie

Protection incendie

Climatisation



Movitec V



Movitec VF

- Exécution

Pompe centrifuge à haute pression en exécution en ligne, monocellulaire ou multicellulaire à installation verticale ou horizontale.

- Caractéristiques

Q max. : 9 m³/h (2,5 l/s)

H max. : 249 m

T max. : -20 °C à +100 °C

P. max. : 25 bar ¹⁾

1) La somme de la pression d'aspiration et de la hauteur de refoulement à débit nul ne doit pas dépasser la valeur indiquée.

- Matériaux

Chemise de pompe : acier inoxydable 1.4301

Garniture mécanique (code 13) : Q1BEGG (max 100°C) en version « fixed »

Autres garnitures mécaniques sur demande.

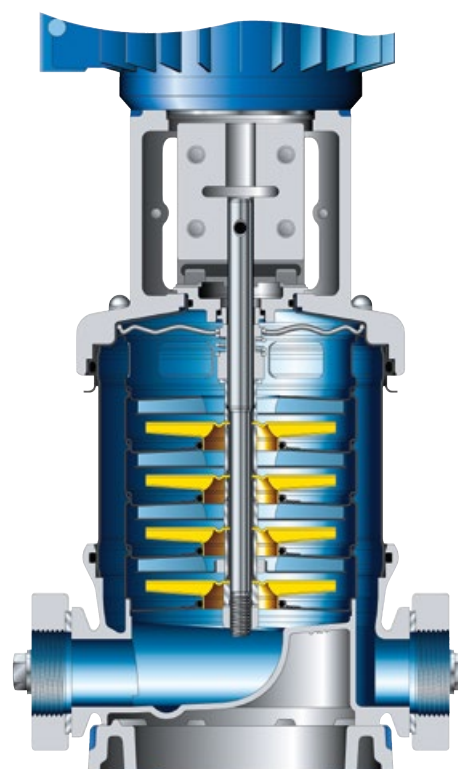


recylum




engagé pour un recyclage responsable



- Efficacité énergétique maximale,
- Larges plages de températures et de pressions,
- Toute garniture mécanique normalisée EN 12756 peut être utilisée.



Variantes de raccordement

Désignation	Movitec		
	V	VF	VE/VME
Mode de raccordement	Bride ovale 	Bride ronde 	Filetage mâle 
Norme	ISO228-1	EN1092-1/EN1 092-2 - ASMEB16.1 JIS	ISO228-1
Matériau	1.4308/ 1.4408	EN-GJS-400-15	EN-GJS-400-15
Pression max.	PN 16	PN 25	PN 16

Caractéristiques techniques

Moteurs - Classe de rendement IE3 (pour moteurs triphasés ≥ 0,75 kW)

Caractéristiques techniques des moteurs

P_N	U_N	I_A	I_A/I_N	$\cos \varphi$	Tolérance U_N [%]	n	η	L_p	Passage de câble	Fréquence de démarrages max. [h ⁻¹]
[kW]	[V]	[A]				t/min	[%]	[dB]		
0,37	1 × 230	2,6	3,7	0,92	+/-10	2750	67,00	58	1 × M18 × 1,5	20
0,55	1 × 230	3,69	3,9	0,92	+/-10	2760	70,00	56	1 × M18 × 1,5	20
0,75	1 × 230	5	3,9	0,92	+/-10	2780	70,00	56	1 × M20 × 1,5	20
1,1	1 × 230	6,68	4,3	0,95	+/-10	2790	75,00	58	1 × M20 × 1,5	20
1,5	1 × 230	8,99	4,8	0,95	+/-10	2800	76,00	58	1 × M20 × 1,5	20
2,2	1 × 230	13,04	4,8	0,95	+/-10	2800	77,00	58	1 × M20 × 1,5	20
0,37	230/400	1,64/0,94	4,6	0,78	+/-10	2750	74,20	58	1 × M20 × 1,5	20
0,55	230/400	2,31/1,33	5,2	0,75	+/-10	2790	77,60	58	1 × M20 × 1,5	20
0,75	230/400	2,92/1,68	6,8	0,8	+/-10	2855	80,50	60	2 × M20 × 1,5	25
1,1	230/400	4,17/2,4	7	0,8	+/-10	2855	82,70	60	2 × M25 × 1,5	25
1,5	230/400	5,08/2,92	7,7	0,88	+/-10	2900	84,20	63	2 × M25 × 1,5	25
2,2	230/400	7,22/4,15	7,7	0,89	+/-10	2900	86,00	63	2 × M25 × 1,5	25
3	400/690	5,59/3,24	8,8	0,89	+/-10	2910	87,10	63	2 × M25 × 1,5	20
4	400/690	7,45/4,32	8,5	0,88	+/-10	2910	88,10	63	2 × M25 × 1,5	20
5,5	400/690	10,0/5,80	8,8	0,89	+/-10	2925	89,20	68	2 × M32 × 1,5	20



Movitec.B

Groupe multicellulaire haute pression en exécution en ligne.

Moteur standard KSB - monophasé - 230 V

Prix - Filetage mâle : Movitec VE - 2 900 min⁻¹

Matériau des pompes **VE** : Acier inoxydable 1.4301
Garniture mécanique (Code 13) : Q1BEGG (max. 100 °C)
en version **"Fixed"**

Movitec Filetage mâle	Nombre d'étages	P _N ≥ 0,75 kW = IE3 [kW]	n° de code	[kg]	Prix H.T. €
Groupe de prix d'article RM					
VE 2	2	0,37	48895572	15,0	928,92
VE 2	3	0,37	48895573	15,3	992,61
VE 2	4	0,37	48895574	15,8	1 056,33
VE 2	5	0,37	48895575	16,3	1 120,02
VE 2	6	0,55	48895576	17,1	1 199,92
VE 4	2	0,37	48895577	15,0	967,86
VE 4	3	0,55	48895578	16,0	1 061,88
VE 4	4	0,55	48895579	16,3	1 139,75
VE 4	5	0,75	48895580	19,1	1 244,51
VE 4	6	1,10	48895581	20,1	1 346,63
VE 6	2	0,37	48895582	15,1	1 006,79
VE 6	3	0,75	48895583	18,5	1 141,00
VE 6	4	1,10	48895584	19,6	1 258,16
VE 6	5	1,10	48895585	20,1	1 350,19

Prix - Brides ovales Movitec V - 2 900 min⁻¹

Matériau des pompes **V** : Acier inoxydable 1.4301
Garniture mécanique (Code 13) : Q1BEGG (max. 100 °C)
en version **"Fixed"**

Movitec Brides ovales	Nombre d'étages	P _N ≥ 0,75 kW = IE3 [kW]	n° de code	[kg]	Prix H.T. €
Groupe de prix d'article RM					
V 2	2	0,37	48895170	15,8	904,13
V 2	3	0,37	48895171	16,1	967,83
V 2	4	0,37	48895172	16,6	1 031,54
V 2	5	0,37	48895173	17,1	1 095,24
V 2	6	0,55	48895174	17,9	1 175,13
V 2	7	0,55	48895175	18,3	1 238,82
V 2	8	0,55	48895176	18,8	1 302,53
V 2	9	0,75	48895177	21,5	1 403,75
V 2	10	0,75	48895178	21,9	1 467,20
V 2	11	1,10	48895179	23,1	1 554,26
V 2	12	1,10	48895180	23,5	1 619,13
V 2	14	1,10	48895181	24,3	1 746,52
V 2	16	1,50	48895182	29,7	2 011,09
V 2	18	1,50	48895183	30,5	2 138,50
V 4	2	0,37	48895190	15,8	943,08
V 4	3	0,55	48895191	16,8	1 037,11
V 4	4	0,55	48895192	17,1	1 114,97
V 4	5	0,75	48895193	19,9	1 230,35
V 4	6	1,10	48895194	20,9	1 332,46
V 4	7	1,10	48895195	21,3	1 410,32
V 4	8	1,50	48895196	26,5	1 625,35
V 4	9	1,50	48895197	26,9	1 703,20
V 4	10	1,50	48895198	27,4	1 781,07

Movitec Brides ovales	Nombre d'étages	P _N ≥ 0,75 kW = IE3 [kW]	n° de code	[kg]	Prix H.T. €
V 6	2	0,37	48895263	15,7	982,02
V 6	3	0,75	48895264	19,1	1 126,83
V 6	4	1,10	48895265	20,3	1 244,00
V 6	5	1,10	48895266	20,8	1 336,03
V 6	6	1,50	48895267	25,9	1 565,19
V 6	7	1,50	48895268	26,4	1 657,21

Prix - Brides rondes Movitec VF - 2 900 min⁻¹

Matériau des pompes **VF** : Acier inoxydable 1.4301
Garniture mécanique (Code 13) : Q1BEGG
(max. 100 °C) en version **"Fixed"**

Movitec Brides rondes	Nombre d'étages	P _N ≥ 0,75 kW = IE3 [kW]	n° de code	[kg]	Prix H.T. €
Groupe de prix d'article RM					
VF 2	2	0,37	01375461	17,3	989,05
VF 2	3	0,37	01375462	17,6	1 052,74
VF 2	4	0,37	01375463	18,1	1 116,47
VF 2	5	0,37	01375464	18,6	1 180,16
VF 2	6	0,55	01375465	19,4	1 260,05
VF 2	7	0,55	01375466	19,8	1 323,74
VF 2	8	0,55	01375487	20,3	1 387,46
VF 2	9	0,75	01375488	23,0	1 488,68
VF 2	10	0,75	01375489	23,4	1 552,13
VF 2	11	1,10	01375490	24,6	1 639,19
VF 2	12	1,10	01375491	25,0	1 704,05
VF 2	14	1,10	01375492	25,8	1 831,45
VF 2	16	1,50	01375493	31,2	2 096,02
VF 2	18	1,50	01375494	32,0	2 223,43
VF 2	20	1,50	48895184	34,6	2 350,36
VF 4	2	0,37	01375495	17,3	1 028,00
VF 4	3	0,55	01375496	18,3	1 122,02
VF 4	4	0,55	01375497	18,6	1 199,89
VF 4	5	0,75	01375498	21,4	1 315,28
VF 4	6	1,10	01375499	22,6	1 417,39
VF 4	7	1,10	01375500	22,8	1 495,25
VF 4	8	1,50	01375501	28,0	1 710,28
VF 4	9	1,50	01375502	28,4	1 788,13
VF 4	10	1,50	01375503	28,9	1 865,99
VF 4	11	2,20	01375504	31,3	1 966,11
VF 4	12	2,20	01375505	31,7	2 043,97
VF 4	14	2,20	01375506	32,6	2 199,68
VF 6	2	0,37	01375507	18,7	1 066,93
VF 6	3	0,75	01375508	22,1	1 211,77
VF 6	4	1,10	01375509	23,3	1 328,93
VF 6	5	1,10	01375510	23,7	1 420,96
VF 6	6	1,50	01375511	28,8	1 650,12
VF 6	7	1,50	01375512	29,3	1 742,14
VF 6	8	2,20	01375513	31,8	1 856,38
VF 6	9	2,20	01375514	32,5	1 948,42
VF 6	10	2,20	01375515	32,8	2 040,43

Accessoires pour installation horizontale, se reporter page 152

Prix publics H.T. et hors éco-participation, valable à partir du 01/01/2020.

Pour en savoir plus sur le montant de l'éco-participation et sur les procédures de collecte en fin de vie du matériel, www.ksb.fr/deee
Pour toute commande dont le montant net hors taxes est inférieur à 800 €, une participation aux frais de dossier sera facturée à hauteur de 25 €. Photographies non contractuelles. Sous réserve de modifications techniques.

Moteur standard KSB - Triphasé

Prix - Filetage mâle : Movitec VME - 2 900 min⁻¹

Matériau des pompes **VME** : Acier inoxydable 1.4301
Garniture mécanique (Code 13) : Q1BEGG (max. 100 °C)
en version **"Fixed"**

Moteur standard KSB triphasé

230/400 V jusqu'à 2,2 kW

Movitec Filetage mâle	Nombre d'étages	P _N ≥ 0,75 kW = IE3 [kW]	N° de code	[kg]	Prix H.T. €
Groupe de prix d'article RM					
VME 2	2	0,37	48894195	14,8	834,52
VME 2	3	0,37	48894196	15,2	898,22
VME 2	4	0,37	48894197	16,9	961,93
VME 2	5	0,37	48894198	17,3	1 025,64
VME 2	6	0,55	48894199	18,6	1 100,65
VME 4	2	0,37	48894220	14,9	873,47
VME 4	3	0,55	48894221	16,7	962,62
VME 4	4	0,55	48894222	17,7	1 034,21
VME 4	5	0,75	48227550	19,3	1 130,80
VME 4	6	1,10	48227551	22,1	1 225,64
VME 6	2	0,37	48894244	15,0	912,41
VME 6	3	0,75	48227552	18,5	1 027,29
VME 6	4	0,75	48227553	21,4	1 137,17
VME 6	5	1,10	48227554	22,0	1 229,20

Prix - Brides ovales : Movitec V - 2 900 min⁻¹

Matériau des pompes **V** : Acier inoxydable 1.4301
Garniture mécanique (Code 13) : Q1BEGG (max. 100 °C)
en version **"Fixed"**

Moteur standard KSB triphasé

230/400 V jusqu'à 2,2 kW / 400/690 V à partir de 3 kW

Movitec Brides ovales	Nombre d'étages	P _N ≥ 0,75 kW = IE3 [kW]	N° de code	[kg]	Prix H.T. €
Groupe de prix d'article RM					
V 2	2	0,37	48894200	17,8	845,29
V 2	3	0,37	48894201	18,1	908,98
V 2	4	0,37	48894202	18,6	972,70
V 2	5	0,37	48894203	19,1	1 036,40
V 2	6	0,55	48894204	20,2	1 111,41
V 2	7	0,55	48894205	20,6	1 175,10
V 2	8	0,55	48894206	21,1	1 238,80
V 2	9	0,75	48228006	24,6	1 330,96
V 2	10	0,75	48228007	25,0	1 394,41
V 2	11	1,10	48228011	28,1	1 474,19
V 2	12	1,10	48228012	28,5	1 539,05
V 2	14	1,10	48228013	29,3	1 666,45
V 2	16	1,50	48228019	33,4	1 892,78
V 2	18	1,50	48228020	34,2	2 020,20
V 4	2	0,37	48894225	17,8	884,23
V 4	3	0,55	48894226	19,1	973,38
V 4	4	0,55	48894227	19,4	1 051,23
V 4	5	0,75	48228008	23,0	1 157,56
V 4	6	1,10	48228014	26,1	1 252,39
V 4	7	1,10	48228015	24,0	1 330,25
V 4	8	1,50	48228021	30,2	1 507,05
V 4	9	1,50	48228022	30,6	1 584,90
V 4	10	2,20	48228023	33,4	1 678,29
V 4	11	2,20	48228027	33,8	1 756,14
V 4	12	2,20	48228028	34,2	1 834,02
V 4	14	2,20	48228029	35,1	1 989,71
V 4	16	3,00	48228036	43,3	2 286,85
V 6	2	0,37	48894248	17,7	923,17
V 6	3	0,75	48228009	22,2	1 054,04
V 6	4	1,10	48228016	25,3	1 163,93
V 6	5	1,10	48228017	25,8	1 255,96
V 6	6	1,50	48228024	31,0	1 446,89
V 6	7	1,50	48228025	30,1	1 538,91
V 6	8	2,20	48228030	32,8	1 646,43
V 6	9	2,20	48228031	33,3	1 738,45
V 6	10	2,20	48228032	33,8	1 830,47
V 6	11	3,00	48228037	41,7	2 063,90
V 6	12	3,00	48228038	42,2	2 155,91
V 6	14	3,00	48228039	43,3	2 339,93
V 6	16	4,00	48228043	49,1	2 626,57

Accessoires pour installation horizontale, se reporter page 152

Prix publics H.T. et hors éco-participation, valable à partir du 01/01/2020.

Pour en savoir plus sur le montant de l'éco-participation et sur les procédures de collecte en fin de vie du matériel, www.ksb.fr/deee

Pour toute commande dont le montant net hors taxes est inférieur à 800 €, une participation aux frais de dossier sera facturée à hauteur de 25 €.

Photographies non contractuelles. Sous réserve de modifications techniques.



Movitec.B

Groupe multicellulaire haute pression en exécution en ligne.

Moteur standard KSB - Triphasé

Prix - Brides rondes : **Movitec VF - 2 900 min⁻¹**

Matériau des pompes **VF** : Acier inoxydable 1.4301

Garniture mécanique (Code 13) : Q1BEGG

(max. 100 °C) en version **"Fixed"**

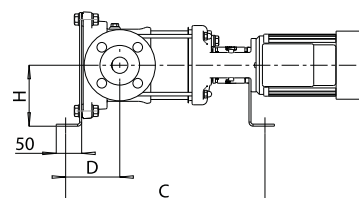
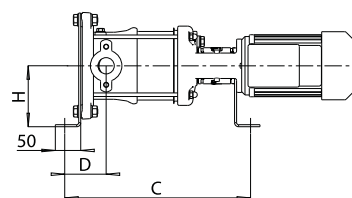
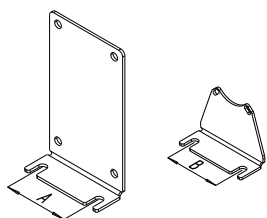
Moteur standard KSB Triphasé

230/400 V jusqu'à 2,2 kW / 400/690 V à partir de 3 kW

Movitec Brides rondes	Nombre d'étages	P _N ≥ 0,75 kW = IE3 [kW]	n° de code	[kg]	Prix H.T. €
Groupe de prix d'article RM					
VF 2	2	0,37	01375522	19,3	930,20
VF 2	3	0,37	01375523	19,6	993,91
VF 2	4	0,37	01375524	20,1	1 057,62
VF 2	5	0,37	01375525	20,6	1 121,31
VF 2	6	0,55	01375526	21,7	1 196,32
VF 2	7	0,55	01375527	22,1	1 260,02
VF 2	8	0,55	01375528	22,6	1 323,72
VF 2	9	0,75	48227563	26,1	1 415,89
VF 2	10	0,75	48227564	26,5	1 479,34
VF 2	11	1,10	48227565	29,6	1 559,12
VF 2	12	1,10	48227566	30,0	1 623,98
VF 2	14	1,10	48227567	30,8	1 751,38
VF 2	16	1,50	48227568	34,9	1 977,71
VF 2	18	1,50	48227569	35,7	2 105,13
VF 2	20	1,50	48227570	36,6	2 232,06
VF 2	22	2,20	48227571	39,7	2 375,46
VF 2	24	2,20	48227572	40,5	2 502,86
VF 2	26	2,20	48227573	41,4	2 630,26
VF 2	28	2,20	48227574	42,2	2 757,65
VF 2	30	2,20	48227575	43,0	2 885,03

Accessoires : support pour montage horizontal

Movitec 2B, 4B, 6B



Puissance moteur [kW]	A [mm]	B [mm]	C [mm]	D [mm] -, E, T, V	F	H [mm]	[kg]	n° de code	Prix H.T. €	GM
0,37/0,55 kW - (2-pôles)	100	100	F2+49	82	107	120	2,0	48895741	240,28	24
0,75/1,10 kW - (2-pôles)	100	100	F2+49	82	107	120	2,3	48895742	240,28	24
1,50/2,20 kW - (2-pôles)	100	100	F2+47	82	107	120	2,5	48895743	246,75	24
3,00/4,00 kW - (2-pôles)	100	100	F2+47	82	107	120	3,0	48895744	248,95	24
5,50/7,50 kW - (2-pôles)	100	210	F2-18	82	107	170	3,5	48895745	393,15	24

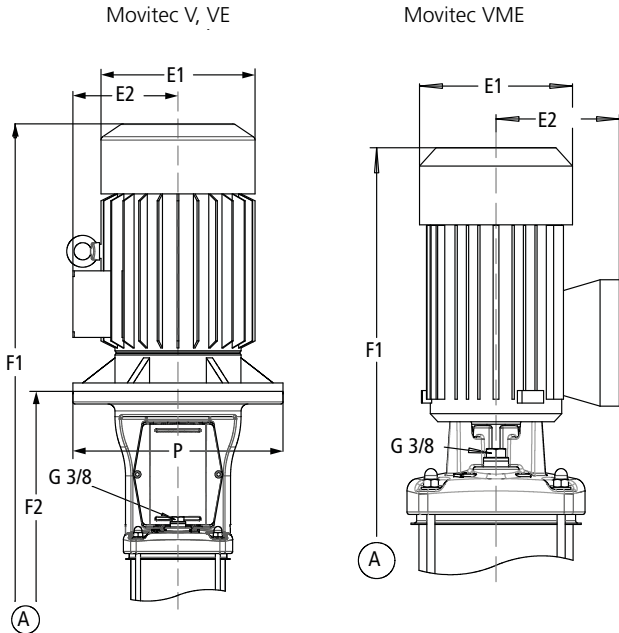
Movitec Brides rondes	Nombre d'étages	P _N ≥ 0,75 kW = IE3 [kW]	n° de code	[kg]	Prix H.T. €
VF 4	2	0,37	01375536	19,3	969,15
VF 4	3	0,55	01375537	20,6	1 058,30
VF 4	4	0,55	01375538	20,9	1 136,16
VF 4	5	0,75	48227602	24,5	1 242,49
VF 4	6	1,10	48227603	27,6	1 337,32
VF 4	7	1,10	48227604	28,0	1 415,18
VF 4	8	1,50	48227605	31,7	1 591,98
VF 4	9	1,50	48227606	32,1	1 669,83
VF 4	10	2,20	48227607	32,6	1 763,22
VF 4	11	2,20	48227608	35,3	1 841,07
VF 4	12	2,20	48227609	35,7	1 918,95
VF 4	14	2,20	48227610	36,6	2 074,65
VF 4	16	3,00	48227611	49,8	2 371,78
VF 4	18	3,00	48227612	45,7	2 527,52
VF 4	20	3,00	48227613	46,5	2 683,22
VF 4	22	4,00	48227614	52,4	2 941,52
VF 4	24	4,00	48227615	53,2	3 097,25
VF 4	26	4,00	48227616	54,1	3 252,95
VF 6	2	0,37	01375549	20,7	1 008,09
VF 6	3	0,75	48227647	25,2	1 138,97
VF 6	4	1,10	48227648	28,3	1 248,86
VF 6	5	1,10	48227649	28,7	1 340,89
VF 6	6	1,50	48227650	32,5	1 531,82
VF 6	7	1,50	48227651	33,0	1 623,84
VF 6	8	2,20	48227652	35,8	1 731,36
VF 6	9	2,20	48227653	36,3	1 823,39
VF 6	10	2,20	48227654	36,8	1 915,39
VF 6	11	3,00	48227655	44,7	2 148,84
VF 6	12	3,00	48227656	45,2	2 240,84
VF 6	14	3,00	48227657	46,1	2 424,86
VF 6	16	4,00	48227658	52,1	2 711,49
VF 6	18	4,00	48227659	53,1	2 895,54
VF 6	20	5,50	48227660	79,8	3 463,75
VF 6	22	5,50	48227661	80,8	3 647,79
VF 6	24	5,50	48227662	81,8	3 831,79
VF 6	26	5,50	48227663	82,8	4 015,83

Prix publics H.T. et hors éco-participation, valable à partir du 01/01/2020.

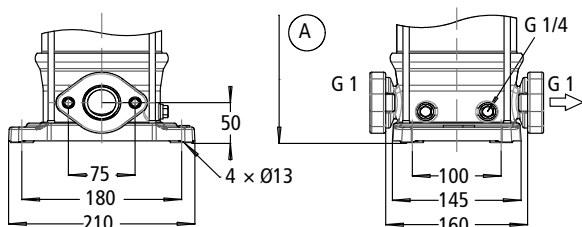
Pour en savoir plus sur le montant de l'éco-participation et sur les procédures de collecte en fin de vie du matériel, www.ksb.fr/deee
 Pour toute commande dont le montant net hors taxes est inférieur à 800 €, une participation aux frais de dossier sera facturée à hauteur de 25 €. Photographies non contractuelles. Sous réserve de modifications techniques.

Dimensions

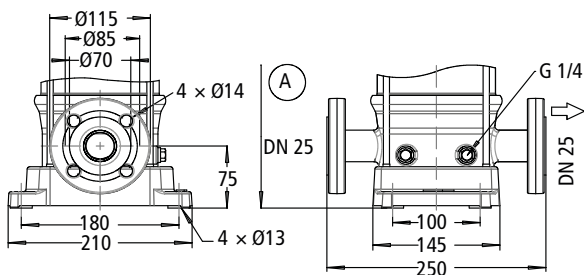
Movitec 2B, n = 2900 min⁻¹



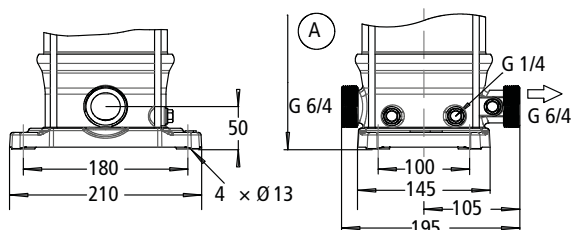
Movitec V



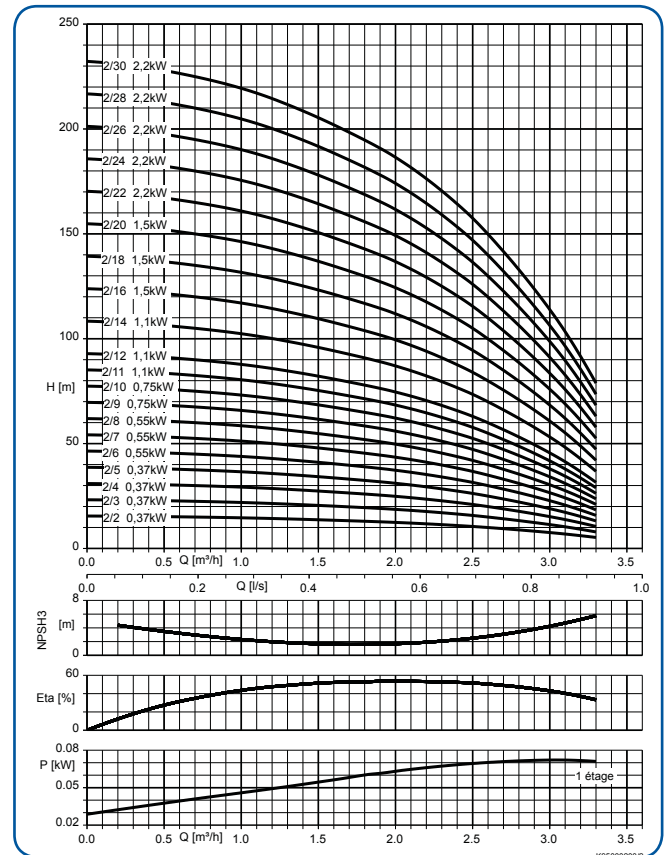
Movitec VF



Movitec VME



Courbes caractéristiques



Dimensions

Etages	E1	E2	Movitec				
			V, VE ¹⁾		VF		VME
			F1	F2	F1	F2	F1
[mm]							
2	138	109	472	259	497	284	420
3	138	109	493	280	518	305	441
4	138	109	513	302	540	327	463
5	138	109	536	323	561	348	484
6	138	109	558	345	583	370	506
7	138	109	579	366	604	391	-
8	138	109	601	388	626	413	-
9	157	133	676	419	701	444	-
10	157	133	698	441	723	466	-
11	157	133	719	462	744	487	-
12	157	133	741	484	766	509	-
14	157	133	784	527	809	552	-
16	180	145	833	580	858	605	-
18	180	145	876	623	901	648	-
20	180	145	919	666	944	691	-
22	180	145	-	-	1016	734	-
24	180	145	-	-	1059	777	-
26	180	145	-	-	1102	820	-
28	180	145	-	-	1145	863	-
30	180	145	-	-	1188	906	-

¹⁾ Disponible jusqu'à 6 étages max.

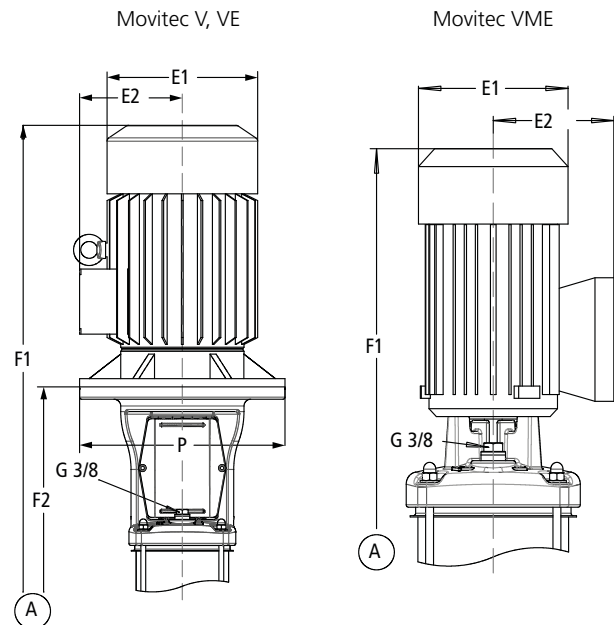


Movitec.B

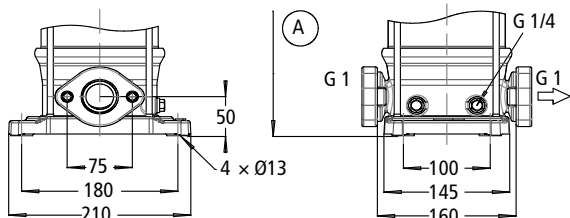
Groupe multicellulaire haute pression en exécution en ligne.

Dimensions

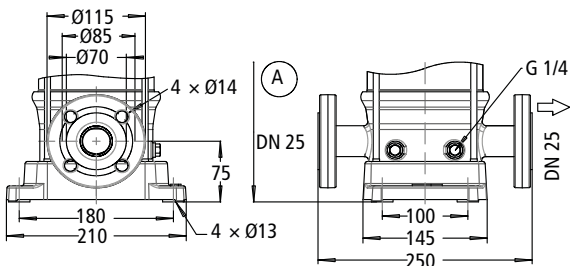
Movitec 4B, n = 2900 min⁻¹



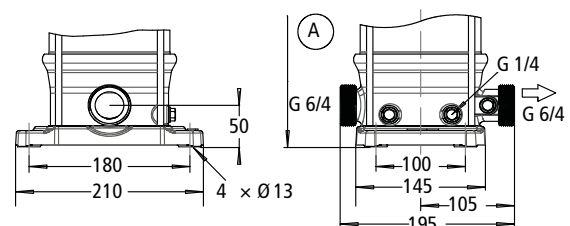
Movitec V



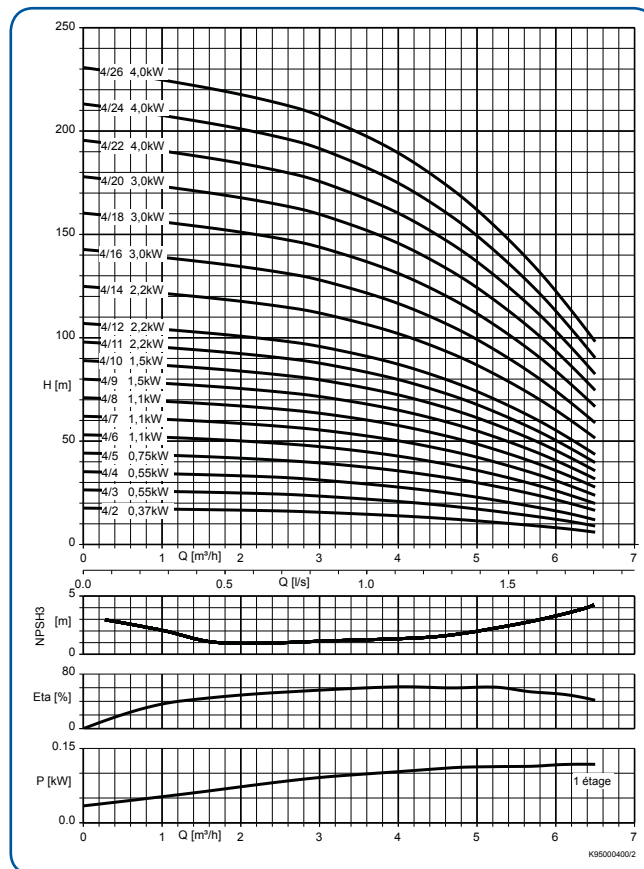
Movitec VF



Movitec VME



Courbes caractéristiques



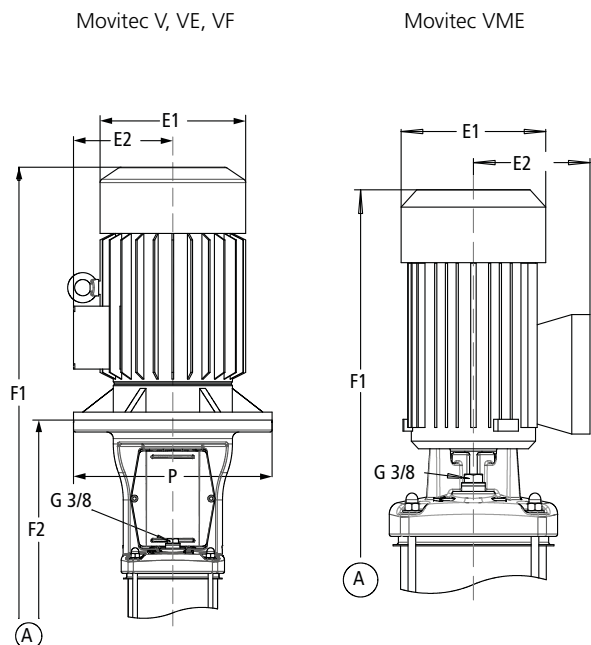
Dimensions

Etages	E1	E2	Movitec				
			V, VE ¹⁾		VF		VME
			F1	F2	F1	F2	F1
[mm]							
2	138	109	472	259	497	284	420
3	138	109	493	280	518	305	441
4	138	109	515	302	540	327	463
5	157	133	590	333	615	358	528
6	157	133	612	355	637	380	556
7	157	133	633	376	658	401	-
8	180	145	661	408	686	433	-
9	180	145	682	429	707	454	-
10	180	145	704	451	729	476	-
11	180	145	754	472	779	497	-
12	180	145	776	494	801	519	-
14	180	145	819	537	844	562	-
16	200	155	904	590	929	615	-
18	200	155	-	-	972	658	-
20	200	155	-	-	1015	701	-
22	223	166	-	-	1067	744	-
24	223	166	-	-	1110	787	-
26	223	166	-	-	1153	830	-

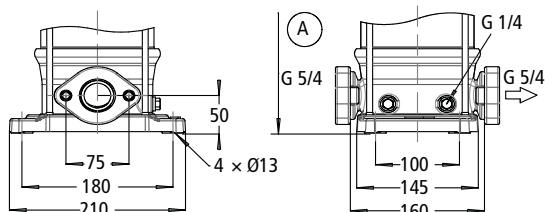
¹⁾ Disponible jusqu'à 6 étages max.

Dimensions

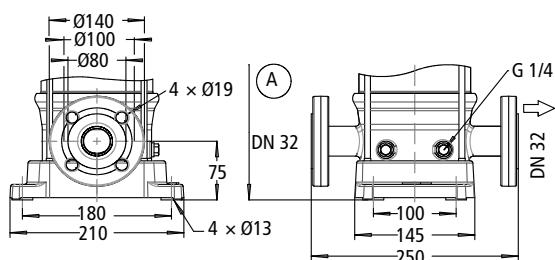
Movitec 6B, n = 2900 min⁻¹



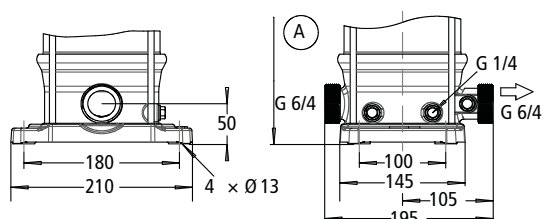
Movitec V



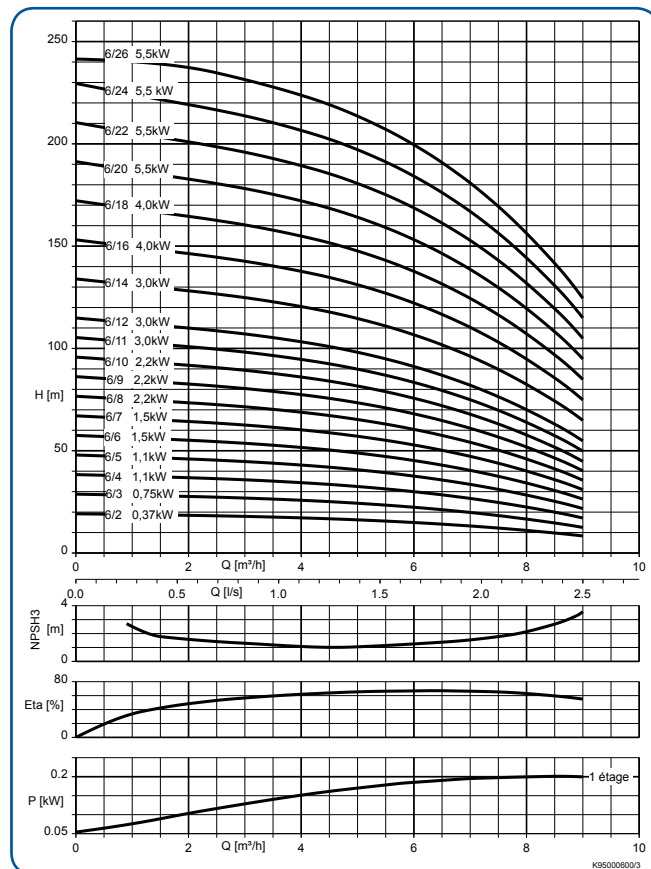
Movitec VF



Movitec VME



Courbes caractéristiques



Dimensions

Etages	E1	E2	Movitec				
			V, VE ¹⁾		VF		VME
			F1	F2	F1	F2	F1
[mm]							
2	138	109	479	266	504	291	427
3	157	133	558	301	563	326	496
4	157	133	583	326	608	351	521
5	157	133	608	351	633	376	546
6	180	145	639	386	664	411	-
7	180	145	664	411	689	436	-
8	180	145	718	436	743	461	-
9	180	145	743	461	768	486	-
10	180	145	768	486	793	511	-
11	200	155	835	521	860	546	-
12	200	155	860	546	885	571	-
14	200	155	910	596	935	621	-
16	223	166	869	646	994	671	-
18	223	166	-	-	1044	721	-
20	260	190	-	-	1193	847	-
22	260	190	-	-	1243	897	-
24	260	190	-	-	1293	947	-
26	260	190	-	-	1343	997	-

¹⁾ Disponible jusqu'à 5 étages max.

KSB Delta Solo SVP

Ensemble de surpression petit collectif

Livret technique : 1983.521



Surpression
Adduction



Arrosage
Irrigation



Récupération eau
de pluie



• Exécution

Surpresseur automatique compact à vitesse variable triphasé, équipé d'une pompe Movitec.

• Caractéristiques

Q max. : 21,8 m³/h, (6,1 l/s)

H max. : 134 m

T : de 0 °C à + 60 °C

Pression de service max : 10 ou 16 bar

Pression aspiration max : 2,5 à 5 bars ¹⁾

¹⁾ Nous consulter pour pressions supérieures.

• Fourniture

- Un groupe électropompe Movitec V, IP 55 équipée de moteur SuPremE® IE5 de KSB.
 - Un variateur de fréquence PumpDrive 2 Eco, IP 55
 - Un capteur de pression à l'aspiration et au refoulement
 - Un châssis en tôle plié, revêtu peinture poudre.
 - Un réservoir à vessie de 8 litres 16 bar, de qualité alimentaire ACS.
 - Un manomètre
 - Plots anti-vibrations
 - Clapet anti-retour
 - 1,5 m de câble avec sectionneur
- Autres tailles et nombre d'étage sont disponibles sur demande



Les plus



récyclum
engagé pour un recyclage responsable



- Efficacité énergétique maximale avec moteur SuPremE® IE5 de KSB
- Faible encombrement
- Sécurité de fonctionnement assurée par la protection manque d'eau intégrée
- Paramétrage à distance avec l'application KSB FlowManager

• Mise en service

se reporter page 210

Apps - KSB FlowManager



KSB Delta Solo SVP

Ensemble de surpression petit collectif

Tarifs produits - KSB Delta Solo SVP

KSB Delta Solo SVP	n° de code	Prix H.T. €	GM
SVP 02 05	48278813	3 426,40	LA
SVP 02 08	48278814	3 535,18	LA
SVP 02 10	48278815	3 617,87	LA
SVP 02 14	48278816	3 797,30	LA
SVP 04 02	48278817	3 353,72	LA
SVP 04 04	48278818	3 434,60	LA
SVP 04 05	48278819	3 474,01	LA
SVP 04 07	48278820	3 602,71	LA
SVP 04 10	48278821	3 808,00	LA
SVP 04 14	48278822	4 103,24	LA
SVP 06 02	48278823	3 392,03	LA
SVP 06 03	48278824	3 433,91	LA
SVP 06 05	48278825	3 564,18	LA
SVP 06 07	48278826	3 728,48	LA

KSB Delta Solo SVP	n° de code	Prix H.T. €	GM
SVP 06 10	48278827	4 025,41	LA
SVP 06 14	48278828	4 331,43	LA
SVP 10 02	48278829	3 768,67	LA
SVP 10 03	48278830	3 887,08	LA
SVP 10 04	48278831	4 057,61	LA
SVP 10 06	48278832	4 330,70	LA
SVP 10 08	48278833	4 607,93	LA
SVP 10 11	48278834	4 875,09	LA
SVP 15 02	48278835	4 199,96	LA
SVP 15 03	48278836	4 411,44	LA
SVP 15 04	48278837	4 579,15	LA
SVP 15 06	48278838	5 871,22	LA
SVP 15 08	48278839	6 286,10	LA

Fiche technique

SVP = régulation de la pression par variation de la vitesse de rotation et moteur KSB SuPremE, 3 × 400 V ± 10 %

Protection manque d'eau = capteur

KSB Delta Solo	Nombre de pompes	Taille	Nombre d'étages	P _N [kW]	Classe de rendement moteur	I _N [A]	I _{max} Surpresseur [A]	Niveau de pression acoustique [dB (A)]	Degré de protection	Pression d'aspiration maxi		n° de code	[kg]
										[Bar]	PN		
SVP	1	02	05	0,37	IE-	1,3	1,4	70	IP55	5	10	48278813	34
SVP	1	02	08	0,55	IE5	1,6	2	70	IP55	5	16	48278814	34
SVP	1	02	10	0,75	IE5	2,1	2,7	70	IP55	5	16	48278815	41
SVP	1	02	14	1,10	IE5	3	3,7	70	IP55	5	16	48278816	43
SVP	1	04	02	0,37	IE-	1,3	1,4	70	IP55	5	10	48278817	33
SVP	1	04	04	0,55	IE5	1,6	2	70	IP55	5	10	48278818	33
SVP	1	04	05	0,75	IE5	2,1	2,7	70	IP55	5	10	48278819	39
SVP	1	04	07	1,10	IE5	3	3,7	70	IP55	5	16	48278820	40
SVP	1	04	10	1,50	IE5	4,1	5,2	70	IP55	5	16	48278821	44
SVP	1	04	14	2,20	IE5	5,6	6,3	70	IP55	3,5	16	48278822	48
SVP	1	06	02	0,37	IE-	1,3	1,4	70	IP55	5	10	48278823	33
SVP	1	06	03	0,75	IE5	2,1	2,7	70	IP55	5	10	48278824	39
SVP	1	06	05	1,10	IE5	3	3,7	70	IP55	5	10	48278825	40
SVP	1	06	07	1,50	IE5	4,1	5,2	70	IP55	5	16	48278826	43
SVP	1	06	10	2,20	IE5	5,6	6,3	70	IP55	5	16	48278827	47
SVP	1	06	14	3,00	IE5	7,6	8,4	71	IP55	2,5	16	48278828	58
SVP	1	10	02	0,75	IE5	2,1	2,7	70	IP55	5	10	48278829	50
SVP	1	10	03	1,10	IE5	3	3,7	70	IP55	5	10	48278830	52
SVP	1	10	04	1,50	IE5	4,1	5,2	70	IP55	5	10	48278831	54
SVP	1	10	06	2,20	IE5	5,6	6,3	70	IP55	5	16	48278832	60
SVP	1	10	08	3,00	IE5	7,6	8,4	71	IP55	5	16	48278833	69
SVP	1	10	11	4,00	IE5	9,4	10,4	71	IP55	3,5	16	48278834	85
SVP	1	15	02	2,20	IE5	5,6	6,3	70	IP55	5	10	48278835	56
SVP	1	15	03	3,00	IE5	7,6	8,4	71	IP55	5	10	48278836	64
SVP	1	15	04	4,00	IE5	9,4	10,4	71	IP55	5	16	48278837	77
SVP	1	15	06	5,50	IE5	12,5	14,6	71	IP55	5	16	48278838	83
SVP	1	15	08	7,50	IE5	16,7	18,7	71	IP55	4,5	16	48278839	83

Prix publics H.T. et hors éco-participation, valable à partir du 01/01/2020.

Pour en savoir plus sur le montant de l'éco-participation et sur les procédures de collecte en fin de vie du matériel, www.ksb.fr/deee

Pour toute commande dont le montant net hors taxes est inférieur à 800 €, une participation aux frais de dossier sera facturée à hauteur de 25 €.

Photographies non contractuelles. Sous réserve de modifications techniques.

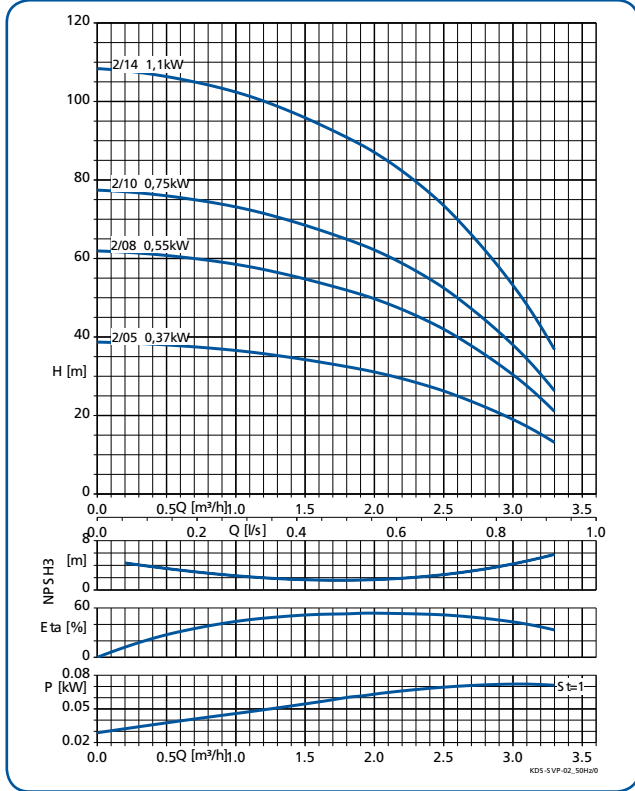


KSB Delta Solo SVP

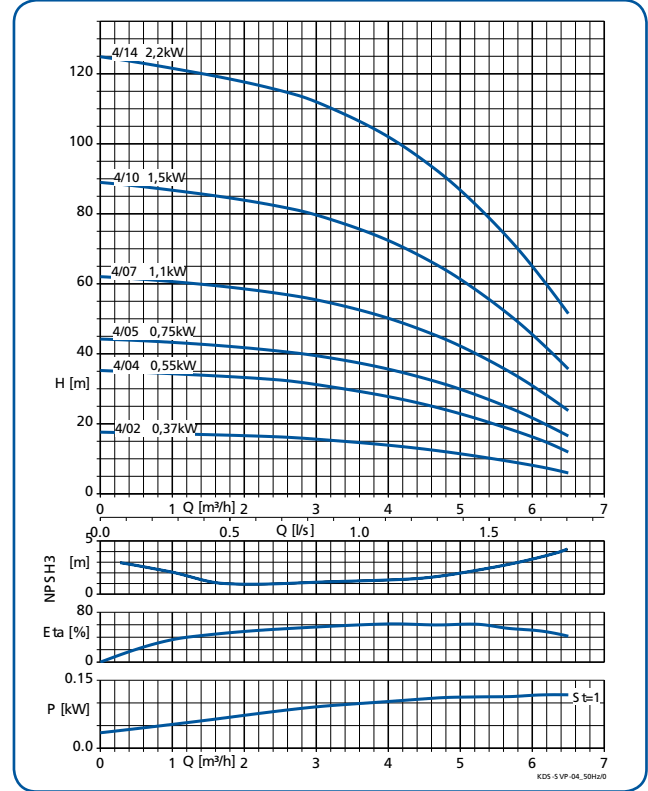
Ensemble de surpression petit collectif

Courbes caractéristiques à n = 3000 t/min.

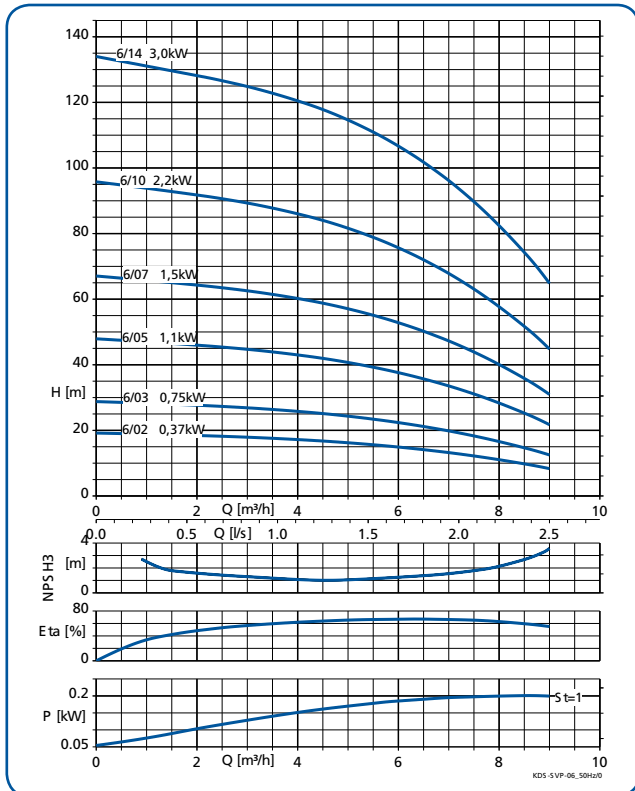
KSB Delta Solo SVP, taille 02



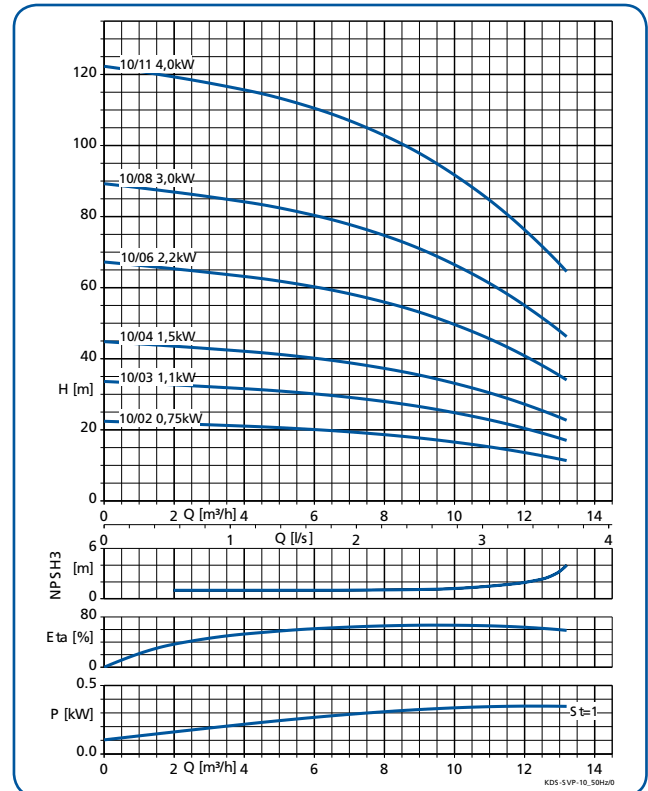
KSB Delta Solo SVP, taille 04



KSB Delta Solo SVP, taille 06



KSB Delta Solo SVP, taille 10



St = 1 : Puissance pour un étage

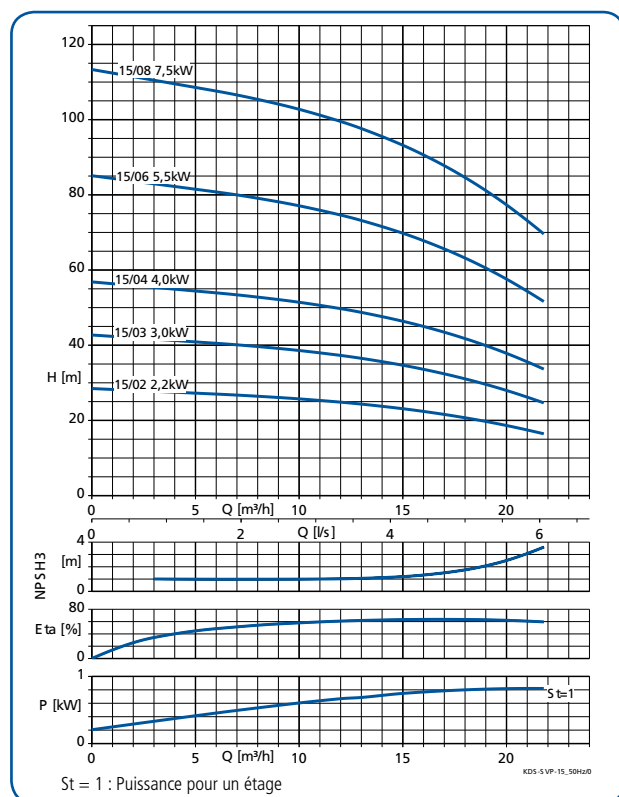
Prix publics H.T. et hors éco-participation, valable à partir du 01/01/2020.

Pour en savoir plus sur le montant de l'éco-participation et sur les procédures de collecte en fin de vie du matériel, www.ksb.fr/deee
 Pour toute commande dont le montant net hors taxes est inférieur à 800 €, une participation aux frais de dossier sera facturée à hauteur de 25 €. Photographies non contractuelles. Sous réserve de modifications techniques.

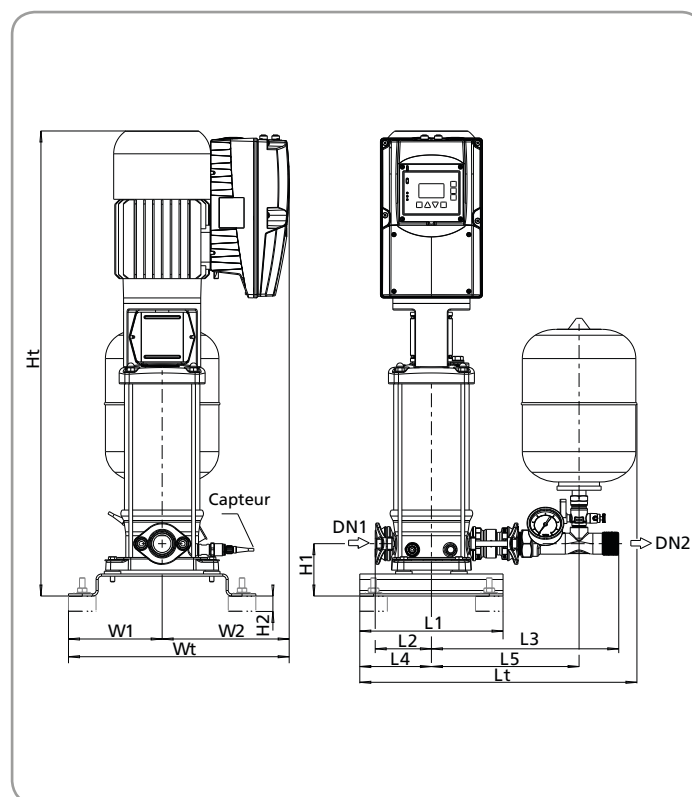
KSB Delta Solo SVP

Ensemble de surpression petit collectif

Courbes caractéristiques à n = 3000 t/min. KSB Delta Solo SVP, taille 15



Encombres KSB Delta Solo SVP



Dimensions en [mm] et raccordement

Taille	Nbre d'étages	DN1	DN2	L1	L2	L3	L4	L5	Lt	H1	H2	Ht	W1	W2	Wt
02	05	G 1" ¼	G 1" ¼	260	102	340	130	268	503	95	28	643	170	220	390
02	08	G 1" ¼	G 1" ¼	260	102	340	130	268	503	95	28	718	170	220	390
02	10	G 1" ¼	G 1" ¼	260	102	340	130	268	503	95	28	761	170	235	405
02	14	G 1" ¼	G 1" ¼	260	102	340	130	268	503	95	28	847	170	235	405
04	02	G 1" ¼	G 1" ¼	260	102	340	130	268	503	95	28	579	170	220	390
04	04	G 1" ¼	G 1" ¼	260	102	340	130	268	503	95	28	622	170	220	390
04	05	G 1" ¼	G 1" ¼	260	102	340	130	268	503	95	28	653	170	235	405
04	07	G 1" ¼	G 1" ¼	260	102	340	130	268	503	95	28	698	170	235	405
04	10	G 1" ¼	G 1" ¼	260	102	340	130	268	503	95	28	783	170	240	410
04	14	G 1" ¼	G 1" ¼	260	102	340	130	268	503	95	28	893	170	230	400
06	02	G 1" ¼	G 1" ¼	260	102	340	130	268	503	95	28	586	170	220	390
06	03	G 1" ¼	G 1" ¼	260	102	340	130	268	503	95	28	621	170	235	405
06	05	G 1" ¼	G 1" ¼	260	102	340	130	268	503	95	28	671	170	235	405
06	07	G 1" ¼	G 1" ¼	260	102	340	130	268	503	95	28	743	170	240	410
06	10	G 1" ¼	G 1" ¼	260	102	340	130	268	503	95	28	842	170	230	400
06	14	G 1" ¼	G 1" ¼	260	102	340	130	268	503	95	28	982	170	240	410
10	02	G 1" ½	G 1" ½	340	129	379	170	309	584	125	28	666	190	235	425
10	03	G 1" ½	G 1" ½	340	129	379	170	309	584	125	28	692	190	235	425
10	04	G 1" ½	G 1" ½	340	129	379	170	309	584	125	28	741	190	240	430
10	06	G 1" ½	G 1" ½	340	129	379	170	309	584	125	28	818	190	230	420
10	08	G 1" ½	G 1" ½	340	129	379	170	309	584	125	28	911	190	240	430
10	11	G 1" ½	G 1" ½	340	129	379	170	309	584	125	28	1011	190	255	445
15	02	G 2"	G 2"	340	129	379	170	309	584	125	28	688	190	230	420
15	03	G 2"	G 2"	340	129	379	170	309	584	125	28	778	190	240	430
15	04	G 2"	G 2"	340	129	379	170	309	584	125	28	826	190	255	445
15	06	G 2"	G 2"	340	129	379	170	309	584	125	28	981	190	310	500
15	08	G 2"	G 2"	340	129	379	170	309	584	125	28	1093	190	330	520

Prix publics H.T. et hors éco-participation, valable à partir du 01/01/2020.

Pour en savoir plus sur le montant de l'éco-participation et sur les procédures de collecte en fin de vie du matériel, www.ksb.fr/deee

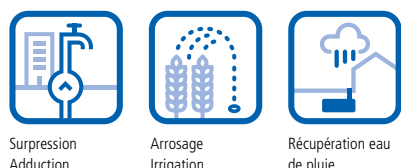
Pour toute commande dont le montant net hors taxes est inférieur à 800 €, une participation aux frais de dossier sera facturée à hauteur de 25 €.

Photographies non contractuelles. Sous réserve de modifications techniques.

KSB Delta Solo/Basic Compact MVP

Ensemble de surpression collective

Livret technique : 1983.541



• Exécution

Surpresseur automatique compact à vitesse variable monophasé ou triphasé, équipé d'une ou deux pompes Coméo.

• Caractéristiques

Q max. : 18 m³/h, (5 l/s) sans pompe de secours
 H max. : 57 m
 Temp. : de 0 °C à + 40 °C
 Pression de service max : 10 bar
 Pression d'aspiration max. : 4 à 5,5 bar selon les tailles ¹⁾
¹⁾ Nous consulter pour pressions supérieures.

• Fourniture

- Un groupe électropompe Coméo C, IP 55
- Un variateur de fréquence IP 55 par pompe
- Un capteur de pression au refoulement
- Un châssis en tôle plié, revêtu peinture poudre.
- Un réservoir à vessie de 8 litres 16 bar, de qualité alimentaire ACS.
- Un manomètre
- Plots anti-vibrations
- Clapet anti-retour par pompe
- Version 2 pompes avec boîtier de raccordement électrique IP 54.
- Autres tailles et nombre d'étage sont disponibles sur demande



KSB Delta Solo Compact
1 pompe



KSB Delta Basic Compact
2 pompes



- Autres tailles et nombre d'étage sont disponibles sur demande
- Faible encombrement
- Économe en énergie grâce à la vitesse variable
- Sécurité manque d'eau intégrée
- Conception optimisée sans bras mort

• Mise en service
se reporter page 210

Apps - Nastec Now Réglage variateurs



KSB Delta Solo/Basic Compact MVP

Ensemble de surpression collective

Tarifs produits

KSB Delta Solo Compact MVP - 1 pompe

KSB Delta Solo Compact MVP 1 pompe		n° de code	Prix H.T. €	GM
02	06	48278697	2 309,32	FD
04	06	48278698	2 534,85	FD
06	06	48278699	2 770,98	FD

Tarifs produits

KSB Delta Basic Compact MVP - 2 pompes

KSB Delta Basic Compact MVP 2 pompes		n° de code	Prix H.T. €	GM
02	06	48278700	5 214,78	FD
04	06	48278701	5 666,89	FD
06	06	48278702	6 139,14	FD

KSB Delta Solo Compact MVP - 1 pompe

MVP = régulation pression constante par variation de la vitesse de rotation

1 x 230 V ±10%

KSB Delta Solo Compact	Nombre de pompes		P _N [kW]	Classe de rendement moteur	I _N [A]	Nombre de démarrage / heure [x/h]	I _{max} Surpresseur [A]	I _{max} fusible [A]	Niveau de pression acoustique [dB (A)]	Degré de protection	Pression d'aspiration maxi		n° de code	[kg]
	Taille	Nombre d'étages									[Bar]	PN		
MVP	1	02	0,55	IE -	2,3	50	4,5	-	60	IP55	5,5	10	48278697	27
MVP	1	04	1,10	IE3	4,2	50	7,5	-	55	IP55	4,5	10	48278698	31
MVP	1	06	1,50	IE3	5,1	50	11	-	55	IP55	4	10	48278699	35

KSB Delta Basic Compact MVP - 2 pompes

MVP = régulation pression constante par variation de la vitesse de rotation

1 x 230 V ou 3 x 400V + N +/- 10%

KSB Delta Basic Compact	Nombre de pompes		P _N [kW]	Classe de rendement moteur	I _N [A]	Nombre de démarrage / heure [x/h]	I _{max} Surpresseur [A]	I _{max} fusible [A]	Niveau de pression acoustique [dB (A)]	Degré de protection	Pression d'aspiration maxi		n° de code	[kg]
	Taille	Nombre d'étages									[Bar]	PN		
MVP	2	02	0,55	IE -	2,3	50	9	25	60	IP55	5,5	10	48278700	56
MVP	2	04	1,10	IE3	4,2	50	14	25	55	IP55	4,5	10	48278701	64
MVP	2	06	1,50	IE3	5,1	50	22	25	55	IP55	4	10	48278702	71

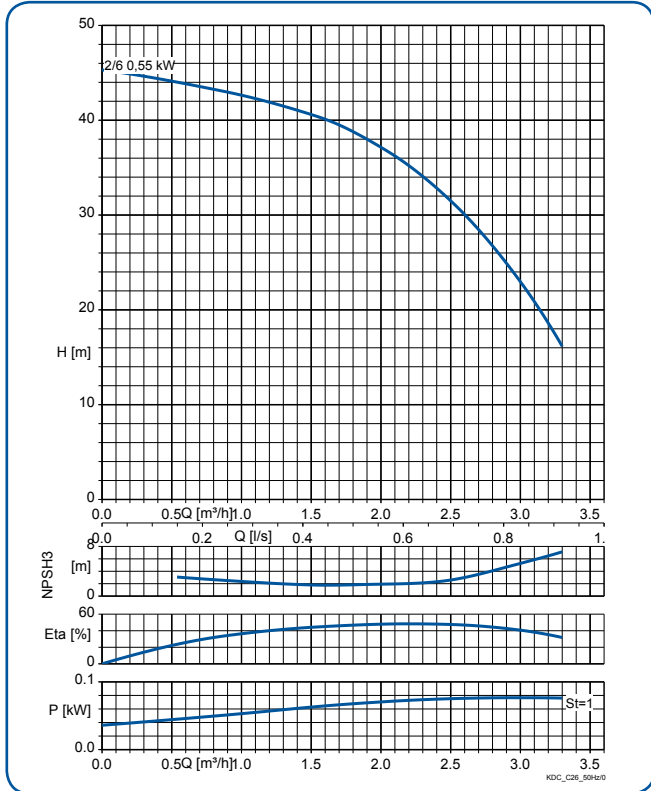


KSB Delta Solo/Basic Compact MVP

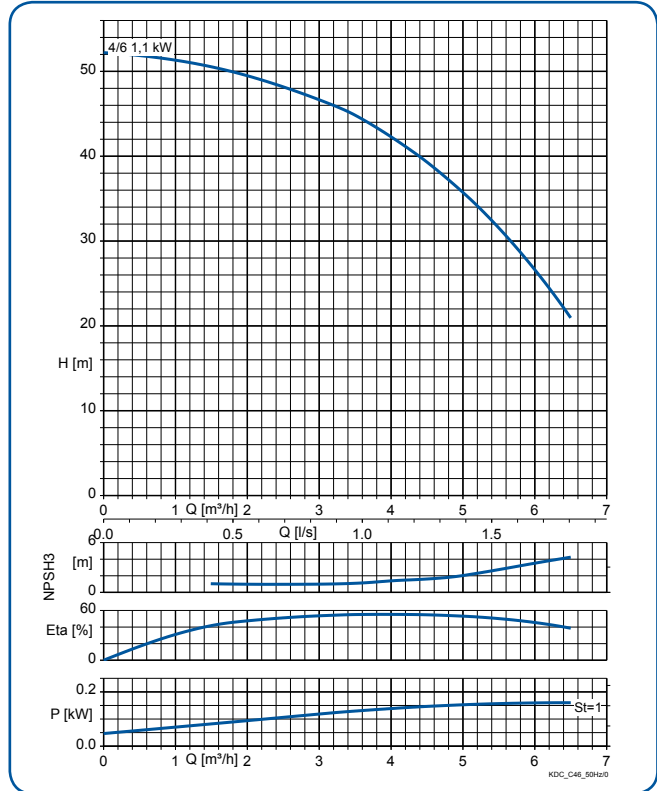
Ensemble de surpression collective

Courbes caractéristiques n = 2880 t/min.

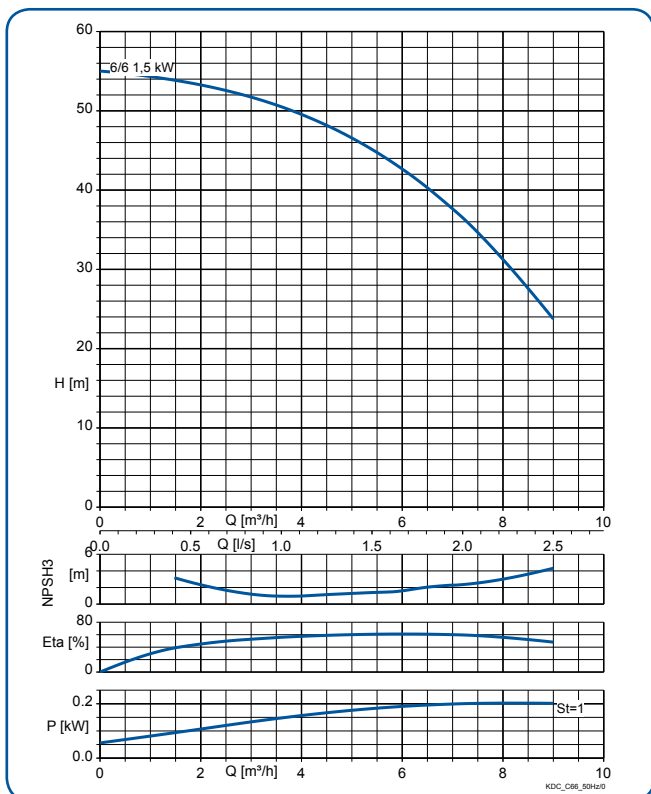
KSB Delta Solo/Basic Compact MVP, taille 2



KSB Delta Solo/Basic Compact MVP, taille 4



KSB Delta Solo/Basic Compact MVP, taille 6



St = 1 : Puissance pour un étage

Prix publics H.T. et hors éco-participation, valable à partir du 01/01/2020.

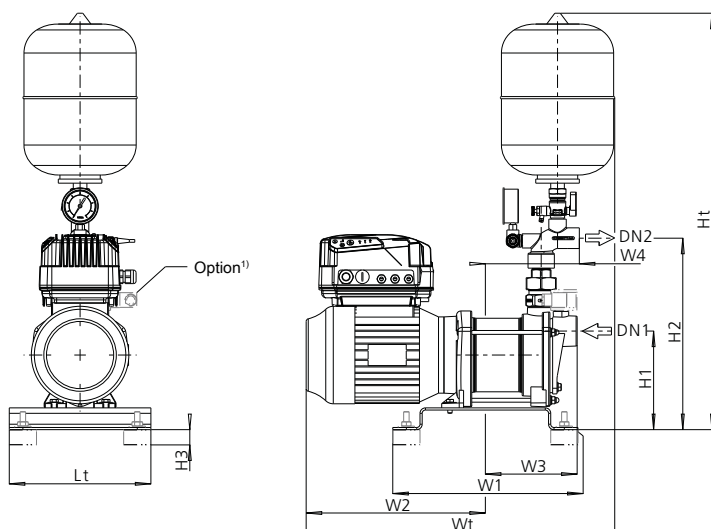
Pour en savoir plus sur le montant de l'éco-participation et sur les procédures de collecte en fin de vie du matériel, www.ksb.fr/deee
 Pour toute commande dont le montant net hors taxes est inférieur à 800 €, une participation aux frais de dossier sera facturée à hauteur de 25 €. Photographies non contractuelles. Sous réserve de modifications techniques.

KSB Delta Solo/Basic Compact MVP

Ensemble de surpression collective

Encombresments

KSB Delta Solo Compact MVP 1 pompe



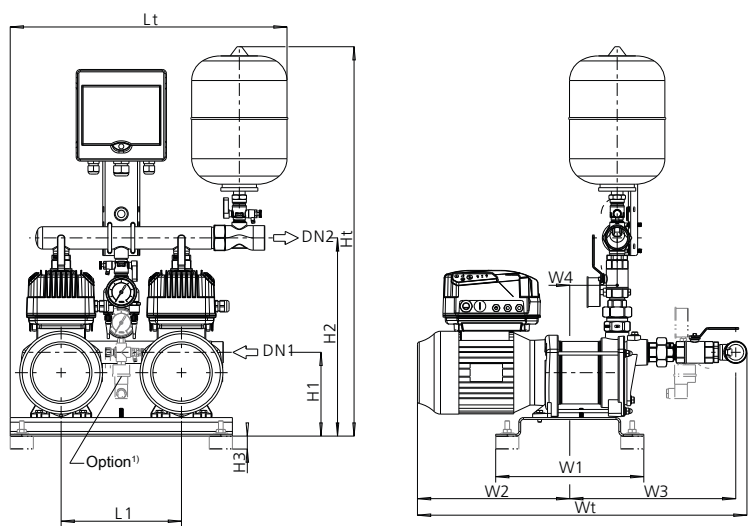
1) Option contacteur manométrique se reporter à la rubrique accessoires page "Accessoires", page 177

Dimensions en [mm] et raccordement

KSB Delta Solo Compact	Nombre de pompes	Taille	Nombre d'étages	DN1	DN2	Lt	H1	H2	H3	Ht	W1	W2	W3	W4	Wt
MVP	1	02	06	G 1" ¼	G 1"	260	181	350	28	760	340	254	151	155	510
MVP	1	04	06	G 1" ¼	G 1"	260	181	350	28	760	340	329	151	155	552
MVP	1	06	06	G 1" ¼	G 1"	260	181	350	28	760	340	329	169	173	567

Encombresments

KSB Delta Basic Compact MVP 2 pompes



1) Option contacteur manométrique se reporter à la rubrique accessoires page "Accessoires", page 177

Dimensions en [mm] et raccordement

KSB Delta Solo Compact	Nombre de pompes	Taille	Nombre d'étages	DN1	DN2	L1	Lt	H1	H2	H3	Ht	W1	W2	W3	W4	Wt
MVP	2	02	06	G 1" ½	G 1" ½	260	598	181	418	28	837	320	289	341	85	654
MVP	2	04	06	G 1" ½	G 1" ½	260	598	181	418	28	837	320	333	341	85	698
MVP	2	06	06	G 1" ½	G 1" ½	260	598	181	418	28	837	320	329	359	103	712

Prix publics H.T. et hors éco-participation, valable à partir du 01/01/2020.

Pour en savoir plus sur le montant de l'éco-participation et sur les procédures de collecte en fin de vie du matériel, www.ksb.fr/deee

Pour toute commande dont le montant net hors taxes est inférieur à 800 €, une participation aux frais de dossier sera facturée à hauteur de 25 €.

Photographies non contractuelles. Sous réserve de modifications techniques.

KSB Delta Primo

Ensemble de surpression petit collectif

Livret technique : 1983.511



Surpression
Adduction



Arrosage
Irrigation



Récupération eau
de pluie



• Exécution

Ensemble compact monté sur un châssis commun
2 pompes verticales Movitec haute pression à vitesse fixe ou variable
Composants hydrauliques en acier inoxydable / laiton
Protection manque d'eau intégrée

• Caractéristiques

Q max. : 9 m³/h, (2,5 l/s)
H max. : 134 m
T : de 0 °C à + 60 °C
Pression de service max : 16 bar
Pression aspiration max : 2,5 à 4bar ¹⁾
¹⁾ Nous consulter pour pressions supérieures.

• Fourniture

Système multi-pompes :

- Clapet de non-retour par pompe
- Vanne d'arrêt installée au refoulement par pompe
- Vanne d'arrêt installée à l'aspiration par pompe

KSB Delta Primo F:

- Contacteur par pompe

KSB Delta Primo VC

- Variateur de fréquence par pompe installé en armoire



Gamme disponible en 3 pompes et tailles supérieures, sur demande.



récyclum
engagé pour un recyclage responsable



- Conception optimisée sans bras morts
- Pré-réglé en usine et prêt à être installé
- Facilité d'installation grâce aux collecteurs réversibles

• Mise en service
se reporter page 226

Apps - KSB FlowManager



Tarifs produits - KSB Delta Primo F - 2 pompes

KSB Delta Primo	N° article	Prix H.T.	GM
F 02 02	48278599	5 181,85	LB
F 02 03	48278600	5 227,55	LB
F 02 04	48278601	5 275,97	LB
F 02 05	48278602	5 328,37	LB
F 02 06	48278603	5 396,57	LB
F 02 07	48278604	5 447,25	LB
F 02 08	48278605	5 522,49	LB
F 02 09	48278606	5 728,23	LB
F 02 10	48278607	5 817,11	LB
F 02 11	48278608	5 891,11	LB
F 02 12	48278609	5 948,91	LB
F 02 14	48278610	6 029,58	LB
F 04 02	48278611	5 183,01	LB
F 04 03	48278612	5 250,19	LB
F 04 04	48278613	5 299,15	LB
F 04 05	48278614	5 507,21	LB
F 04 06	48278615	5 583,59	LB
F 04 07	48278616	5 657,03	LB
F 04 08	48278617	6 008,84	LB
F 04 09	48278618	6 058,70	LB
F 04 10	48278619	6 148,14	LB
F 04 11	48278620	6 286,34	LB
F 04 12	48278621	6 340,36	LB
F 04 14	48278622	6 438,78	LB
F 06 02	48278623	5 283,61	LB
F 06 03	48278624	5 516,11	LB
F 06 04	48278625	5 594,31	LB
F 06 05	48278626	5 646,89	LB
F 06 06	48278627	6 025,90	LB
F 06 07	48278628	6 078,24	LB
F 06 08	48278629	6 239,79	LB
F 06 09	48278630	6 305,15	LB
F 06 10	48278631	6 372,24	LB
F 06 11	48278632	6 703,52	LB
F 06 12	48278633	6 759,50	LB
F 06 14	48278634	6 873,90	LB

Tarifs produits - KSB Delta Primo VC - 2 pompes

KSB Delta Primo	N° article	Prix H.T. €	GM
VC 02 05	48278757	7 442,56	LB
VC 02 08	48278758	7 636,69	LB
VC 02 10	48278759	7 931,31	LB
VC 02 14	48278760	8 390,25	LB
VC 04 02	48278761	7 297,20	LB
VC 04 04	48278762	7 413,34	LB
VC 04 05	48278763	7 621,40	LB
VC 04 07	48278764	8 017,70	LB
VC 04 10	48278765	8 494,38	LB
VC 04 14	48278766	9 196,91	LB
VC 06 02	48278767	7 397,80	LB
VC 06 03	48278768	7 630,30	LB
VC 06 05	48278769	8 007,55	LB
VC 06 07	48278770	8 424,48	LB
VC 06 10	48278771	9 130,37	LB



KSB Delta Primo

Ensemble de surpression petit collectif

Fiche technique

F = régulation sur seuils de pression en vitesse fixe

3 × 400 V ± 10 %

Protection manque d'eau = capteur de pression

KSB Delta Primo F	Nombre pompes	Movitec	Nombre d'étages ¹⁾	PN [kW]	Classe de rendement du moteur	IN [A]	IA/IN	Fréquence de démarrages [x/h]	I _{max} surpresseur [A]	I _{max} prot. surint. [A]	Niveau de pression acoustique [dB(A)]	Degré de protection	P _{max} pression ²⁾ d'aspiration [bar]	PN	[kg]	N° article
F	2	02	02	0,37	IE -	0,95	4,5	50	3,26	25	60	IP55	4	10	73	48278599
F	2	02	03	0,37	IE -	0,95	4,5	50	3,26	25	60	IP55	4	10	73	48278600
F	2	02	04	0,37	IE -	0,95	4,5	50	3,26	25	60	IP55	4	10	73	48278601
F	2	02	05	0,37	IE -	0,95	4,5	50	3,26	25	60	IP55	4	10	75	48278602
F	2	02	06	0,55	IE -	1,2	5,3	50	4	25	60	IP55	4	10	75	48278603
F	2	02	07	0,55	IE -	1,2	5,3	50	4	25	60	IP55	4	10	77	48278604
F	2	02	08	0,55	IE -	1,2	5,3	50	4	25	60	IP55	4	16	77	48278605
F	2	02	09	0,75	IE3	1,8	6,6	50	5,2	25	55	IP55	4	16	92	48278606
F	2	02	10	0,75	IE3	1,8	6,6	50	5,2	25	55	IP55	4	16	92	48278607
F	2	02	11	1,10	IE3	2,3	6,9	50	5,2	25	55	IP55	4	16	94	48278608
F	2	02	12	1,10	IE3	2,3	6,9	50	5,2	25	55	IP55	4	16	94	48278609
F	2	02	14	1,10	IE3	2,3	6,9	50	5,2	25	55	IP55	4	16	96	48278610
F	2	04	02	0,37	IE -	0,95	4,5	50	3,26	25	60	IP55	4	10	73	48278611
F	2	04	03	0,55	IE -	1,2	5,3	50	4	25	60	IP55	4	10	73	48278612
F	2	04	04	0,55	IE -	1,2	5,3	50	4	25	60	IP55	4	10	75	48278613
F	2	04	05	0,75	IE3	1,8	6,6	50	5,2	25	55	IP55	4	10	87	48278614
F	2	04	06	1,10	IE3	2,3	6,9	50	5,2	25	55	IP55	4	16	89	48278615
F	2	04	07	1,10	IE3	2,3	6,9	50	5,2	25	55	IP55	4	16	89	48278616
F	2	04	08	1,50	IE3	3	7,3	50	7	25	55	IP55	4	16	102	48278617
F	2	04	09	1,50	IE3	3	7,3	50	7	25	55	IP55	4	16	104	48278618
F	2	04	10	1,50	IE3	3	7,3	50	7	25	55	IP55	4	16	104	48278619
F	2	04	11	2,20	IE3	4,3	8,0	30	10	25	55	IP55	4	16	106	48278620
F	2	04	12	2,20	IE3	4,3	8,0	30	10	25	55	IP55	4	16	108	48278621
F	2	04	14	2,20	IE3	4,3	8,0	30	10	25	55	IP55	3,5	16	110	48278622
F	2	06	02	0,37	IE -	0,95	4,5	50	3,26	25	60	IP55	4	10	74	48278623
F	2	06	03	0,75	IE3	1,8	6,6	50	5,2	25	55	IP55	4	10	88	48278624
F	2	06	04	1,10	IE3	2,3	6,9	50	5,2	25	55	IP55	4	10	88	48278625
F	2	06	05	1,10	IE3	2,3	6,9	50	5,2	25	55	IP55	4	10	90	48278626
F	2	06	06	1,50	IE3	3	7,3	50	7	25	55	IP55	4	16	103	48278627
F	2	06	07	1,50	IE3	3	7,3	50	7	25	55	IP55	4	16	103	48278628
F	2	06	08	2,20	IE3	4,3	8,0	30	10	25	55	IP55	4	16	107	48278629
F	2	06	09	2,20	IE3	4,3	8,0	30	10	25	55	IP55	4	16	107	48278630
F	2	06	10	2,20	IE3	4,3	8,0	30	10	25	55	IP55	4	16	109	48278631
F	2	06	11	3,00	IE3	5,8	9,3	30	14	25	57	IP55	4	16	129	48278632
F	2	06	12	3,00	IE3	5,8	9,9	30	14	25	57	IP55	4	16	131	48278633
F	2	06	14	3,00	IE3	5,8	9,3	30	14	25	57	IP55	2,5	16	133	48278634

1) En option, un autre nombre d'étages de la pompe est possible.

2) En option une pression d'aspiration ≤ 8 bar est possible. Pression totale ≤ 16 bar

Fiche technique

VC = Régulation pression constante par variation de la vitesse de rotation

3 × 400 V ± 10 %

Protection manque d'eau = capteur de pression

KSB Delta Primo VC	Nombre pompes	Movitec	Nombre d'étages ¹⁾	PN [kW]	Classe de rendement du moteur	IN [A]	Fréquence de démarrages [x/h]	I _{max} surpresseur [A]	I _{max} prot. surint. [A]	Niveau de pression acoustique [dB(A)]	Degré de protection	P _{max} pression d'aspiration [bar]	PN	[kg]	n° article
VC	2	02	05	0,37	IE -	0,95	50	4,4	25	60	IP55	4	10	91	48278757
VC	2	02	08	0,55	IE -	1,2	50	5,2	25	60	IP55	4	16	93	48278758
VC	2	02	10	0,75	IE3	1,8	50	6,2	25	55	IP55	4	16	109	48278759
VC	2	02	14	1,10	IE3	2,3	50	7,2	25	55	IP55	4	16	113	48278760
VC	2	04	02	0,37	IE -	0,95	50	4,4	25	60	IP55	4	10	89	48278761
VC	2	04	04	0,55	IE -	1,2	50	5,2	25	60	IP55	4	10	91	48278762
VC	2	04	05	0,75	IE3	1,8	50	6,2	25	55	IP55	4	10	103	48278763
VC	2	04	07	1,10	IE3	2,3	50	7,2	25	55	IP55	4	16	105	48278764
VC	2	04	10	1,50	IE3	3	50	9	25	55	IP55	4	16	121	48278765
VC	2	04	14	2,20	IE3	4,3	30	11,4	25	55	IP55	3,5	16	127	48278766
VC	2	06	02	0,37	IE -	0,95	50	4,4	25	60	IP55	4	10	90	48278767
VC	2	06	03	0,75	IE3	1,8	50	6,2	25	55	IP55	4	10	104	48278768
VC	2	06	05	1,10	IE3	2,3	50	7,2	25	55	IP55	4	10	106	48278769
VC	2	06	07	1,50	IE3	3	50	9	25	55	IP55	4	16	120	48278770
VC	2	06	10	2,20	IE3	4,3	30	11,4	25	55	IP55	4	16	126	48278771

1) En option, un autre nombre d'étages de la pompe est possible.

2) En option une pression d'aspiration ≤ 8 bar est possible. Pression totale ≤ 16 bar

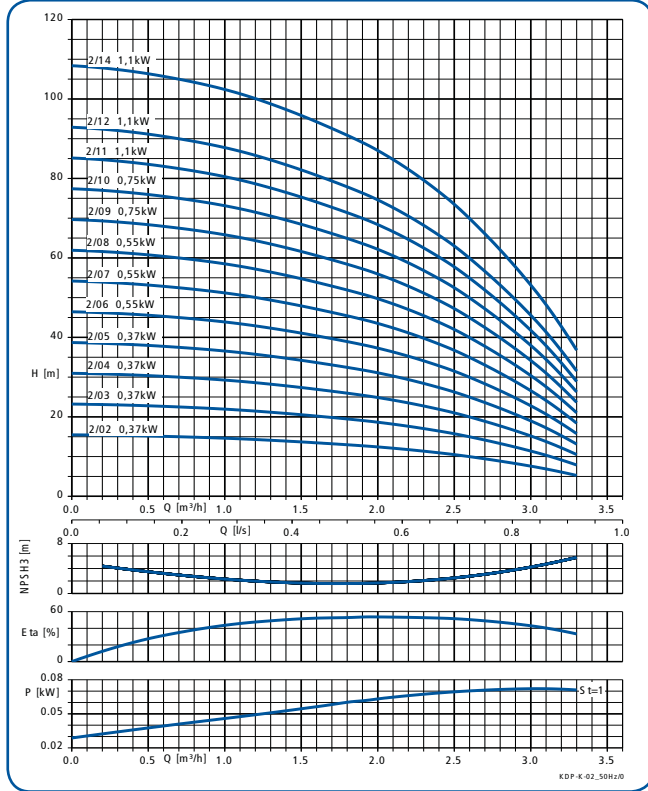


KSB Delta Primo

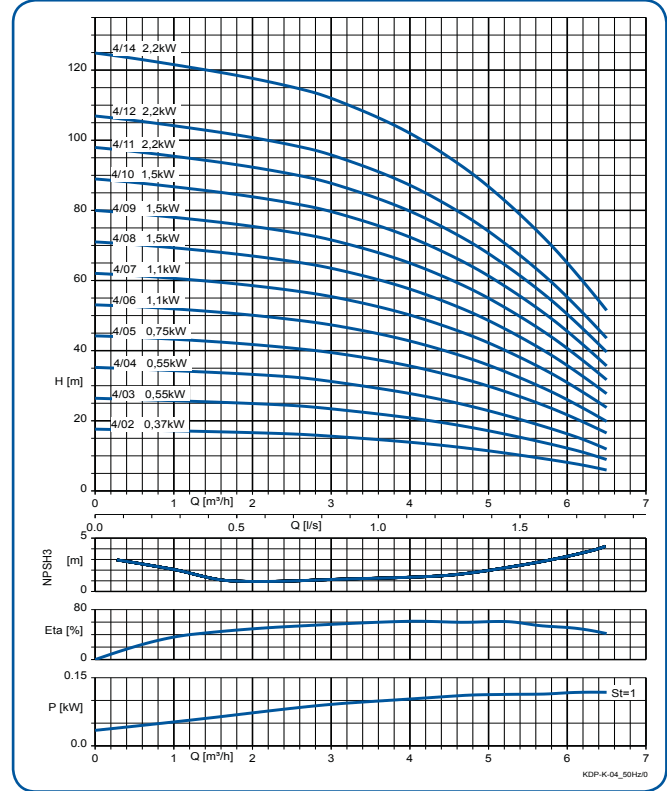
Ensemble de surpression petit collectif

Courbes caractéristiques à n = 2900 t/min.

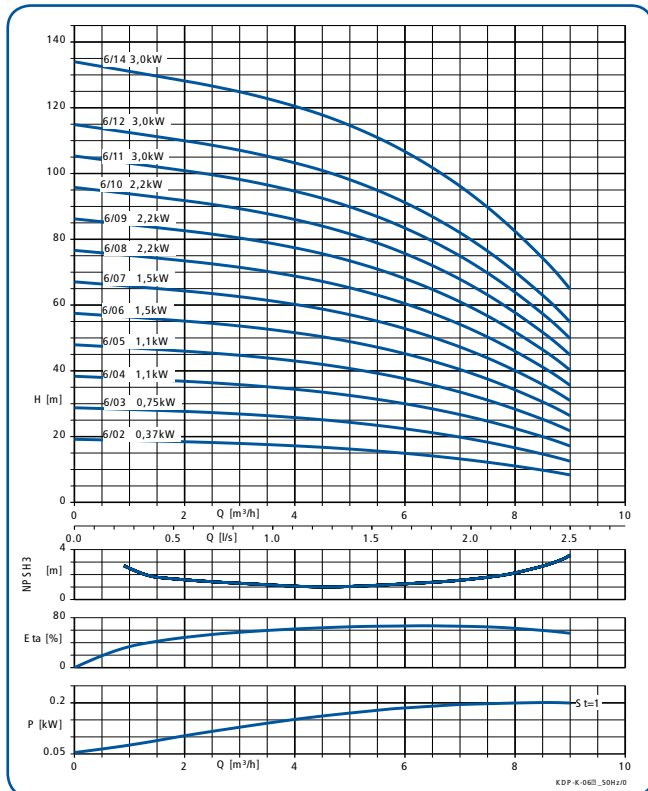
KSB Delta Primo F, Movitec 02



KSB Delta Primo F, Movitec 04



KSB Delta Primo F, Movitec 06



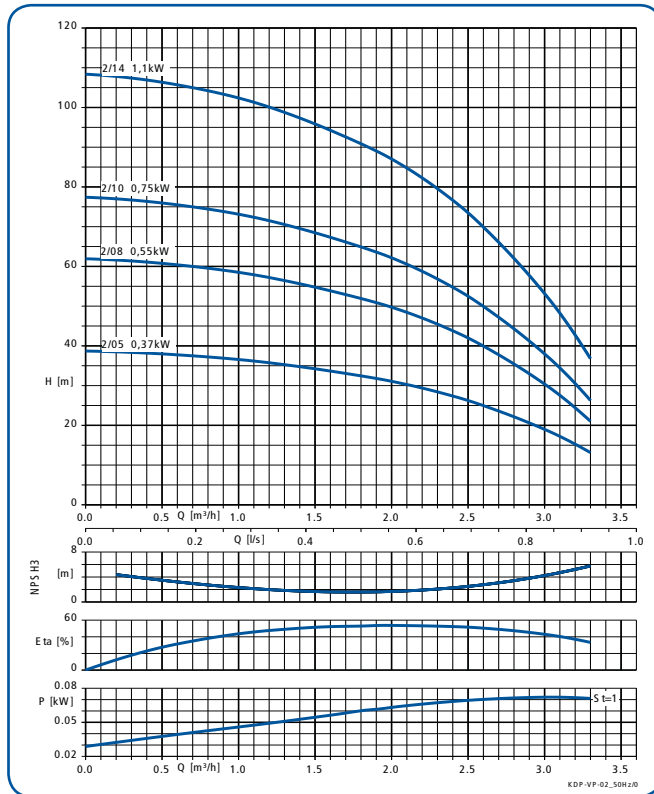
St = 1 : Puissance pour un étage

Prix publics H.T. et hors éco-participation, valable à partir du 01/01/2020.

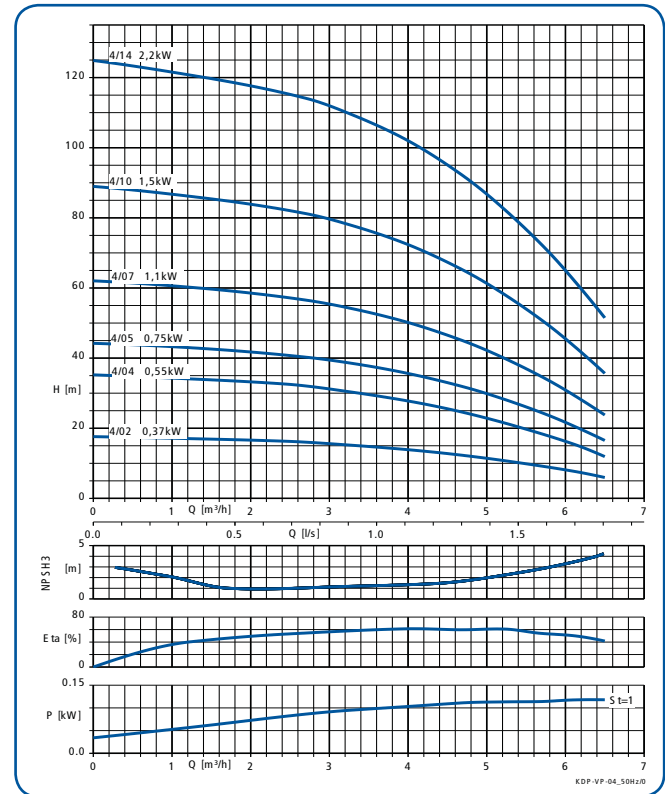
Pour en savoir plus sur le montant de l'éco-participation et sur les procédures de collecte en fin de vie du matériel, www.ksb.fr/deee
 Pour toute commande dont le montant net hors taxes est inférieur à 800 €, une participation aux frais de dossier sera facturée à hauteur de 25 €. Photographies non contractuelles. Sous réserve de modifications techniques.

Courbes caractéristiques à n = 2900 t/min.

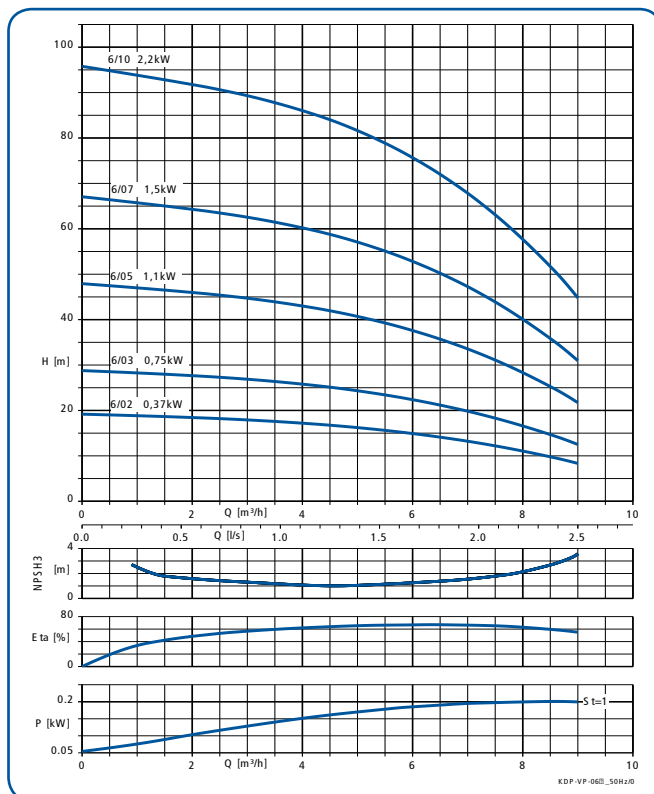
KSB Delta Primo VC, Movitec 02



KSB Delta Primo VC, Movitec 04



KSB Delta Primo VC, Movitec 06



St = 1 : Puissance pour un étage

Prix publics H.T. et hors éco-participation, valable à partir du 01/01/2020.
 Pour en savoir plus sur le montant de l'éco-participation et sur les procédures de collecte en fin de vie du matériel, www.ksb.fr/deee
 Pour toute commande dont le montant net hors taxes est inférieur à 800 €, une participation aux frais de dossier sera facturée à hauteur de 25 €.
 Photographies non contractuelles. Sous réserve de modifications techniques.

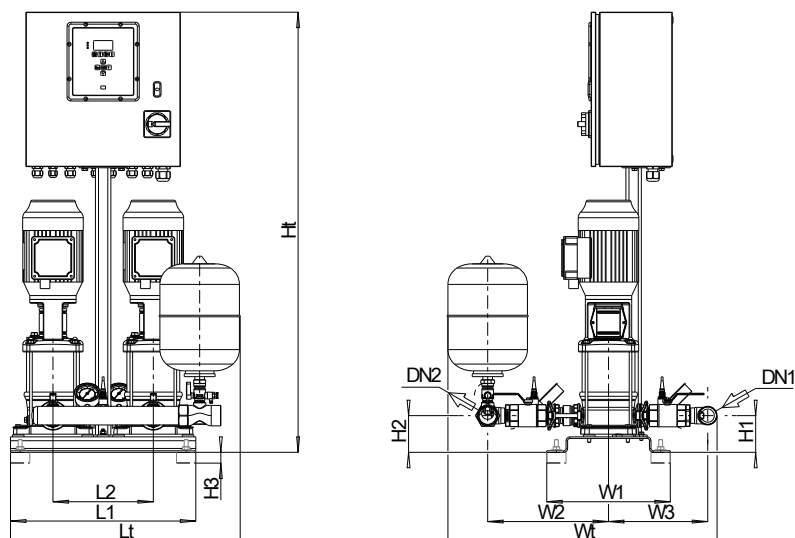


KSB Delta Primo

Ensemble de surpression petit collectif

Encombres

KSB Delta Primo F - 2 pompes



Cotes [mm] et raccords

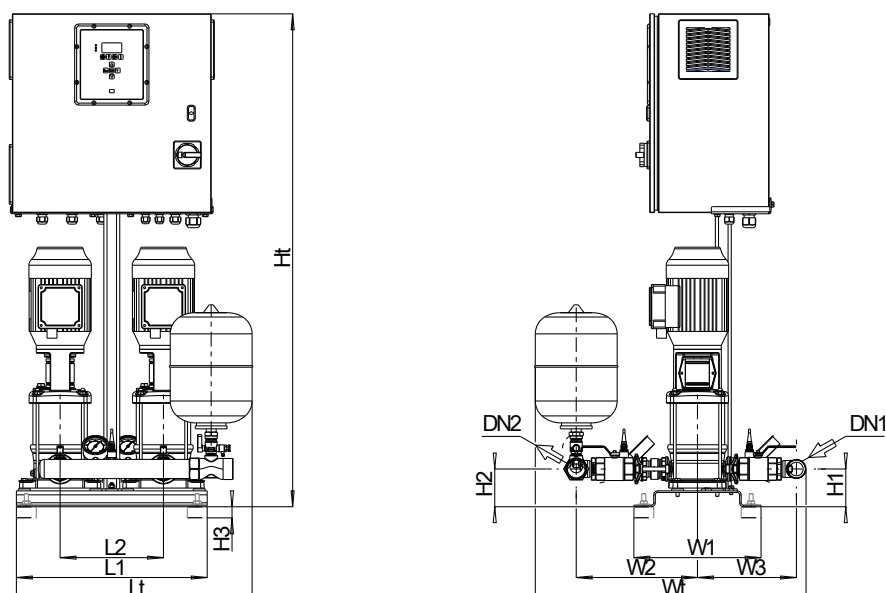
Nombre pompes	Movitec	Nombre d'étages	DN1	DN2	L1	L2	Lt	H1	H2	H3	Ht	W1	W2	W3	Wt
2	02	02	G 1 1/2	G 1 1/2	480	260	595	95	95	28	1140	320	291	235	655
2	02	03	G 1 1/2	G 1 1/2	480	260	595	95	95	28	1140	320	291	235	655
2	02	04	G 1 1/2	G 1 1/2	480	260	595	95	95	28	1140	320	291	235	655
2	02	05	G 1 1/2	G 1 1/2	480	260	595	95	95	28	1140	320	291	235	655
2	02	06	G 1 1/2	G 1 1/2	480	260	595	95	95	28	1140	320	291	235	655
2	02	07	G 1 1/2	G 1 1/2	480	260	595	95	95	28	1140	320	291	235	655
2	02	08	G 1 1/2	G 1 1/2	480	260	595	95	95	28	1140	320	291	235	655
2	02	09	G 1 1/2	G 1 1/2	480	260	595	95	95	28	1290	320	291	235	655
2	02	10	G 1 1/2	G 1 1/2	480	260	595	95	95	28	1290	320	291	235	655
2	02	11	G 1 1/2	G 1 1/2	480	260	595	95	95	28	1290	320	291	235	655
2	02	12	G 1 1/2	G 1 1/2	480	260	595	95	95	28	1290	320	291	235	655
2	02	14	G 1 1/2	G 1 1/2	480	260	595	95	95	28	1440	320	291	235	655
2	04	02	G 1 1/2	G 1 1/2	480	260	595	95	95	28	1140	320	291	235	655
2	04	03	G 1 1/2	G 1 1/2	480	260	595	95	95	28	1140	320	291	235	655
2	04	04	G 1 1/2	G 1 1/2	480	260	595	95	95	28	1140	320	291	235	655
2	04	05	G 1 1/2	G 1 1/2	480	260	595	95	95	28	1140	320	291	235	655
2	04	06	G 1 1/2	G 1 1/2	480	260	595	95	95	28	1290	320	291	235	655
2	04	07	G 1 1/2	G 1 1/2	480	260	595	95	95	28	1290	320	291	235	655
2	04	08	G 1 1/2	G 1 1/2	480	260	595	95	95	28	1290	320	291	235	655
2	04	09	G 1 1/2	G 1 1/2	480	260	595	95	95	28	1290	320	291	235	655
2	04	10	G 1 1/2	G 1 1/2	480	260	595	95	95	28	1290	320	291	235	655
2	04	11	G 1 1/2	G 1 1/2	480	260	595	95	95	28	1440	320	291	235	655
2	04	12	G 1 1/2	G 1 1/2	480	260	595	95	95	28	1440	320	291	235	655
2	04	14	G 1 1/2	G 1 1/2	480	260	595	95	95	28	1440	320	291	235	655
2	06	02	G 1 1/2	G 1 1/2	480	260	595	95	95	28	1140	320	305	249	683
2	06	03	G 1 1/2	G 1 1/2	480	260	595	95	95	28	1140	320	305	249	683
2	06	04	G 1 1/2	G 1 1/2	480	260	595	95	95	28	1140	320	305	249	683
2	06	05	G 1 1/2	G 1 1/2	480	260	595	95	95	28	1140	320	305	249	683
2	06	06	G 1 1/2	G 1 1/2	480	260	595	95	95	28	1290	320	305	249	683
2	06	07	G 1 1/2	G 1 1/2	480	260	595	95	95	28	1290	320	305	249	683
2	06	08	G 1 1/2	G 1 1/2	480	260	595	95	95	28	1290	320	305	249	683
2	06	09	G 1 1/2	G 1 1/2	480	260	595	95	95	28	1290	320	305	249	683
2	06	10	G 1 1/2	G 1 1/2	480	260	595	95	95	28	1440	320	305	249	683
2	06	11	G 1 1/2	G 1 1/2	480	260	595	95	95	28	1440	320	305	249	683
2	06	12	G 1 1/2	G 1 1/2	480	260	595	95	95	28	1440	320	305	249	683
2	06	14	G 1 1/2	G 1 1/2	480	260	595	95	95	28	1440	320	305	249	683

Prix publics H.T. et hors éco-participation, valable à partir du 01/01/2020.

Pour en savoir plus sur le montant de l'éco-participation et sur les procédures de collecte en fin de vie du matériel, www.ksb.fr/deee
 Pour toute commande dont le montant net hors taxes est inférieur à 800 €, une participation aux frais de dossier sera facturée à hauteur de 25 €. Photographies non contractuelles. Sous réserve de modifications techniques.

Encombres

KSB Delta Primo VC - 2 pompes



Cotes [mm] et raccords

Nombre pompes	Movitec	Nombre d'étages	DN1	DN2	L1	L2	Lt	H1	H2	H3	Ht	W1	W2	W3	Wt
2	02	05	G 1 1/2	G 1 1/2	480	260	595	95	95	28	1240	320	291	235	655
2	02	08	G 1 1/2	G 1 1/2	480	260	595	95	95	28	1240	320	291	235	655
2	02	10	G 1 1/2	G 1 1/2	480	260	595	95	95	28	1390	320	291	235	655
2	02	14	G 1 1/2	G 1 1/2	480	260	595	95	95	28	1540	320	291	235	655
2	04	02	G 1 1/2	G 1 1/2	480	260	595	95	95	28	1240	320	291	235	655
2	04	04	G 1 1/2	G 1 1/2	480	260	595	95	95	28	1240	320	291	235	655
2	04	05	G 1 1/2	G 1 1/2	480	260	595	95	95	28	1240	320	291	235	655
2	04	07	G 1 1/2	G 1 1/2	480	260	595	95	95	28	1390	320	291	235	655
2	04	10	G 1 1/2	G 1 1/2	480	260	595	95	95	28	1390	320	291	235	655
2	04	14	G 1 1/2	G 1 1/2	480	260	595	95	95	28	1540	320	291	235	655
2	06	02	G 1 1/2	G 1 1/2	480	260	595	95	95	28	1240	320	305	249	683
2	06	03	G 1 1/2	G 1 1/2	480	260	595	95	95	28	1240	320	305	249	683
2	06	05	G 1 1/2	G 1 1/2	480	260	595	95	95	28	1240	320	305	249	683
2	06	07	G 1 1/2	G 1 1/2	480	260	595	95	95	28	1390	320	305	249	683
2	06	10	G 1 1/2	G 1 1/2	480	260	595	95	95	28	1540	320	305	249	683
2	10	02	G 2	G 2	640	340	740	125	125	28	1240	360	373	297	805
2	10	03	G 2	G 2	640	340	740	125	125	28	1240	360	373	297	805
2	10	04	G 2	G 2	640	340	740	125	125	28	1390	360	373	297	805
2	10	06	G 2	G 2	640	340	740	125	125	28	1390	360	373	297	805

UPA Control

Coffret de protection contre le manque d'eau



Forage
Captage

• Exécution

Coffret de protection contre le manque d'eau et de contrôle des niveaux de remplissage ou de vidange.

• Caractéristiques

Nombre max. de pompe : 1
P max. : 3 kW
Alimentation : 1~ 230 V
3~ 400 V

• Fourniture

- 1 coffret de protection manque d'eau IP 56
- La ou les électrode(s),
- 4 presse-étoupes (non montés),
- 1 fusible de rechange.

Les plus

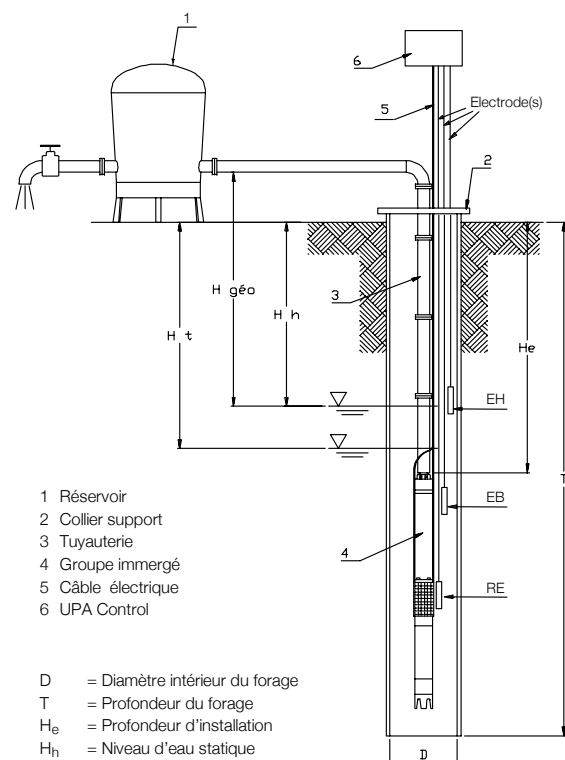


- Raccordable à un dispositif de commande extérieur
- Fonctionnement en mode vidange ou remplissage

Exemples d'installation pour pompes immergées

Installation verticale

(par exemple installation d'alimentation en eau domestique avec réservoir)



- 1 Réservoir
- 2 Collier support
- 3 Tuyauterie
- 4 Groupe immergé
- 5 Câble électrique
- 6 UPA Control

- D = Diamètre intérieur du forage
- T = Profondeur du forage
- He = Profondeur d'installation
- Hh = Niveau d'eau statique
- Ht = Niveau d'eau dynamique
- Hgeo = Hauteur réservoir par rapport au niveau d'eau statique
- EH = Niveau «Haut»
- EB = Niveau «Bas»
- RE = Electrode de terre. Elle est généralement installée dessous l'électrode EB



Prix publics H.T. et hors éco-participation, valable à partir du 01/01/2020.

Pour en savoir plus sur le montant de l'éco-participation et sur les procédures de collecte en fin de vie du matériel, www.ksb.fr/deee
Pour toute commande dont le montant net hors taxes est inférieur à 800 €, une participation aux frais de dossier sera facturée à hauteur de 25 €. Photographies non contractuelles. Sous réserve de modifications techniques.

Sélection d'accessoires

Désignation	n° de code	Prix H.T. €	GM
-------------	------------	-------------	----

Coffret de protection moteur et manque d'eau

UPA CONTROL équipé de relais et d'électrodes - 1~230 V

Relais thermique 2,5 à 4,0 A avec 3 électrodes	40980891	812,71	73
Relais thermique 4,0 à 6,0 A avec 3 électrodes	40980893	812,71	73
Relais thermique 5,5 à 8,0 A avec 3 électrodes	40980895	812,71	73
Relais thermique 7 à 10 A avec 3 électrodes	40980897	812,71	73
Relais thermique 9 à 13 A avec 3 électrodes	40980899	812,71	73
Relais thermique 12 à 18 A avec 3 électrodes	40984811	812,71	73

Coffret de protection moteur et manque d'eau

UPA CONTROL équipé de relais et d'électrodes - 3~400 V

Relais thermique 1,0 à 1,6 A avec 3 électrodes	40980887	812,71	73
Relais thermique 1,6 à 2,5 A avec 3 électrodes	40980889	812,71	73
Relais thermique 2,5 à 4,0 A avec 3 électrodes	40980891	812,71	73
Relais thermique 4,0 à 6,0 A avec 3 électrodes	40980893	812,71	73
Relais thermique 5,5 à 8,0 A avec 3 électrodes	40980895	812,71	73
Relais thermique 7 à 10 A avec 3 électrodes	40980897	812,71	73
Relais thermique 9 à 13 A avec 3 électrodes	40980899	812,71	73
Relais thermique 12 à 18 A avec 3 électrodes	40984811	812,71	73
Relais thermique 18 à 25 A avec 3 électrodes	90052649	886,39	73

UPA CONTROL équipé d'électrodes sans relais

Sans relais avec 3 électrodes inoxydables 1 à 12 A	39019289	689,61	73
Sans relais avec 3 électrodes inoxydables 12 à 25 A	39019290	689,61	73
Sans relais avec 1 électrode inoxydable 1 à 12 A	39019291	612,76	73
Sans relais avec 1 électrode inoxydable 12 à 25 A	39019292	612,76	73

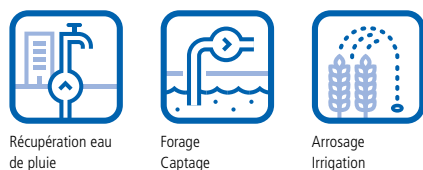
Accessoires UPA CONTROL

Désignation	n° de code	Prix H.T. €	GM	
Transformateur	40991320	153,99	73	
Platine avec interrupteur	40991321	254,63	73	
Relais thermique	1,0 à 1,6 A	39019300	101,73	24
Relais thermique	1,6 à 2,5 A	39019301	101,73	24
Relais thermique	2,5 à 4,0 A	39019302	101,73	24
Relais thermique	4,0 à 6,0 A	39019303	101,73	24
Relais thermique	5,5 à 8,0 A	39019304	101,73	24
Relais thermique	7,0 à 10,0 A	39019305	101,73	24
Relais thermique	9,0 à 13,0 A	39019306	101,73	24
Relais thermique	12,0 à 18,0 A	39019307	110,11	24
Relais thermique	17,0 à 25,0 A	39019308	124,62	24
Pressostat pour fonctionnement avec réservoir	0-8 bar	00531100	163,86	73

Controlmatic E & E.2 Cervomatic EDP.2

Appareils de commande et de protection automatique

Livrets techniques : 5125.52, 5125.53, 5125.54



Récupération eau de pluie

Forage Captage

Arrosage Irrigation



Cervomatic EDP.2

Controlmatic E

Controlmatic E.2

• Exécution

Appareil de commande assurant le démarrage et l'arrêt automatique d'une pompe, et équipé contre la marche à sec.

• Protection de la pompe

Contre la marche à sec : par l'analyse simultanée du manque de pression et d'un manque de débit, l'appareil de commande arrête la pompe et le voyant "défaut" s'allume pour signaler une absence d'eau à l'aspiration ou au refoulement de la pompe.

• Version

- **Controlmatic E :**
Appareil automatique de commande et de protection automatique pour pompes monophasées – IP 44.
- **Controlmatic E.2 :**
Appareil automatique de commande et de protection automatique pour pompes monophasées – IP 65.
- **Cervomatic EDP.2 :**
Appareil de commande et de protection automatique pour pompes monophasées ou triphasées – IP 54 et Système ART (Redémarrage automatique après détection de manque d'eau).

Les plus



recylum
engagé pour un recyclage responsable



- Controlmatic E / E.2 avec raccordement électrique par prise mâle avec terre
- Cervomatic EDP.2 avec affichage numérique de la pression (valeur réelle et valeur de consigne)
- Surveillance simultanée du débit et de la pression



Controlmatic E



Cervomatic E.2



Cervomatic EDP.2

Controlmatic E & E.2 Cervomatic EDP.2

Appareils de commande et de protection automatique

Tarifs produits

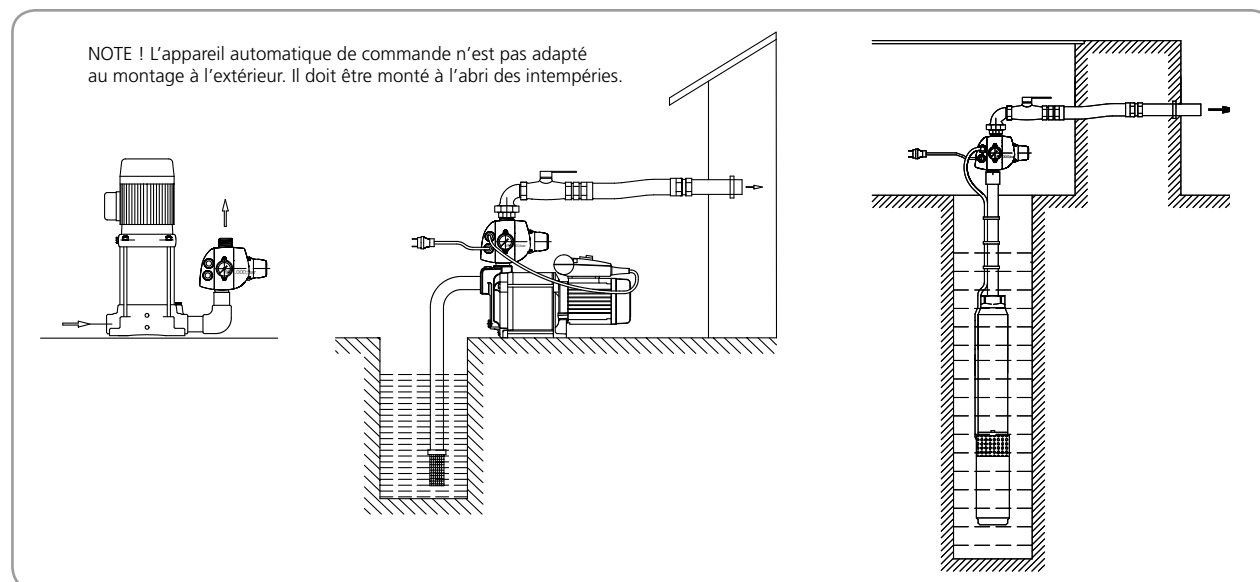
Types	n° de code	Prix H.T. €	GM
Controlmatic E	90053395	268,31	U7
Controlmatic E.2	39300031	252,96	U7
Cervomatic EDP.2	01185581	802,08	U7

Fiche technique

Désignation		Controlmatic E.2 / E	Cervomatic EDP.2
Pression de service maxi. 1)	[bar]	10	10
Débit maxi	[m³/h]	10	15
	[l/s]	2,77	4,17
Indice de protection IP		65 / 44	54
Température de l'air		0 à +60	50
Température de l'eau	[°C]	0 à +60	40
Tension d'alimentation	[V]	1~230	1~230 - 3~400
Fréquence	[Hz]	50 / 60	50 / 60
Intensité maxi.	[A]	10	10 (16 ponctuellement)
Protection sur manque de débit		oui	oui
Relance après défaut débit		manuelle	auto
Poids	[kg]	1,3	2,5

1) L'appareil doit être protégé contre toute surpression supérieure à la pression de service. Pression d'enclenchement 1,5 bar.

Positions de montage



Choix de la pompe (uniquement monophasée - E & E.2)

Types de pompe	Ixo	Multi Eco	Movitec
Tailles	Toutes	Toutes	avec In <10A

Prix publics H.T. et hors éco-participation, valable à partir du 01/01/2020.

Pour en savoir plus sur le montant de l'éco-participation et sur les procédures de collecte en fin de vie du matériel, www.ksb.fr/deee

Pour toute commande dont le montant net hors taxes est inférieur à 800 €, une participation aux frais de dossier sera facturée à hauteur de 25 €.

Photographies non contractuelles. Sous réserve de modifications techniques.

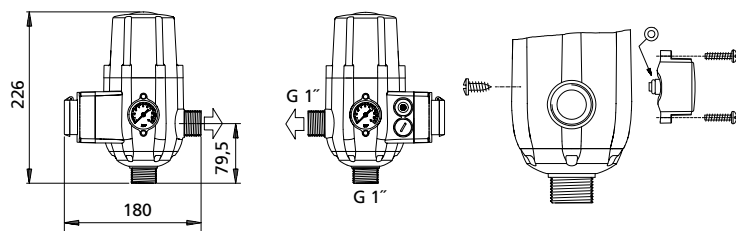


Controlmatic E & E.2 Cervomatic EDP.2

Appareils de commande et de protection automatique

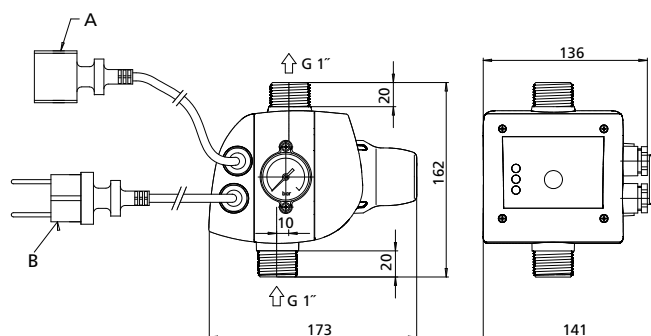
Dimensions

Controlmatic E



Dimensions [mm] - deux positions de montage du manomètre sont possibles.

Controlmatic E.2



Dimensions [mm]

A Raccordement de la pompe : câble H07RN-F 0,5 m avec prise femelle normalisée IEC 60884-1

B Raccordement au réseau : câble H07RN-F 1,5 m avec prise mâle, 16 A, 250 V, mise à la terre double (selon CEE 7/VI)

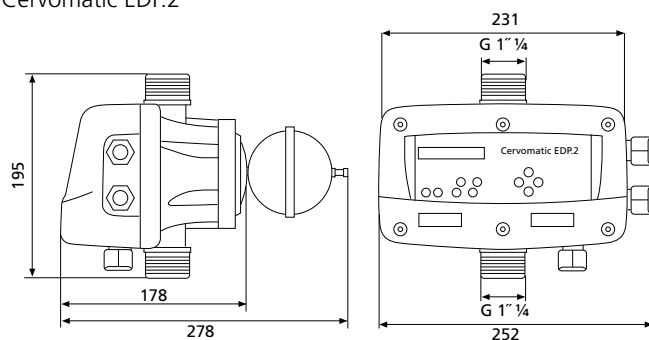
Accessoires Controlmatic

Pièces de raccordement Controlmatic

Désignation	Orifices	[kg]	n° de code	Prix H.T. €	GM	
Raccord en laiton pour Controlmatic	Pour gamme Multi Eco (1 pièce)	Rp 1" / G 1"	0,2	39019415	14,27	U7
	Pour gamme Ixo (1 pièce)	Rp 1" ¼ / G 1"	0,2	39019530	20,44	U7

Dimensions

Cervomatic EDP.2



Dimensions en mm

Accessoires Cervomatic EDP.2

Désignation	n° de code	[kg]	Prix H.T. €	GM
Raccords de pompe Rp1" sur G1"¼ (2 pcs)	00136434	0,3	49,88	U7
Kit adaptateur de tuyaux pour montage sur tuyauterie horizontale	01198308	0,2	149,51	U7
Clapet de non-retour Rp1" sur G1"	00410207	0,6	18,19	U7
Pour utilisation avec pompes sans clapet de non-retour intégré				

Prix publics H.T. et hors éco-participation, valable à partir du 01/01/2020.

Pour en savoir plus sur le montant de l'éco-participation et sur les procédures de collecte en fin de vie du matériel, www.ksb.fr/deee
 Pour toute commande dont le montant net hors taxes est inférieur à 800 €, une participation aux frais de dossier sera facturée à hauteur de 25 €.
 Photographies non contractuelles. Sous réserve de modifications techniques.

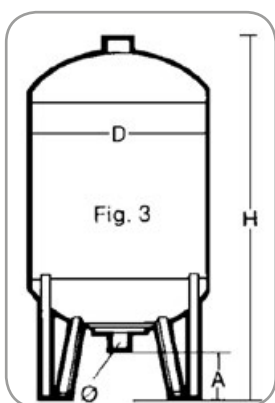
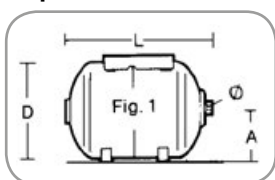
Accessoires

Réservoirs à vessie



Conforme à la directive 2014/68/UE à vessie interchangeable.

Rep. 591



Réservoir seul Fig	Volume [Litres]	PS [Bar]	Encombresments					Poids [kg]	n° de code	Prix H.T.	
			D	H	A	Ø	L			€	GM
Surpression individuelle											
1	20	10	270	-	130	1" (M)	425	6,0	40980128	97,63	24
1	50	10	360	-	185	1" (M)	620	8,0	40980130	292,88	24
3	100	10	450	875	170	1" (F)	-	30,0	40980131	422,22	24
3	200	10	550	1075	170	1" ¼ (F)	-	37,0	40980132	782,03	24
3	300	10	650	1178	175	1" ¼ (F)	-	45,0	40980133	934,67	24
Surpression collective											
3	100	10	480	835	150	1" (M)	-	19,0	01099281	445,95	24
3	200	10	634	970	145	1" ¼ (M)	-	47,0	01099282	882,61	24
3	300	10	634	1270	145	1" ¼ (M)	-	53,0	01099283	946,42	24
3	500	10	740	1475	135	1" ¼ (M)	-	79,0	01099284	1 524,17	24
3	800	10	740	2325	265	1" ¼ (M)	-	195,0	01104693	3 413,45	24
3	1000	10	740	2604	265	1" (M)	-	228,0	01104694	4 643,43	24
3	80	16	480	730	150	1" (M)	-	24,0	01099273	1 790,02	24
3	200	16	634	970	145	1" ¼ (M)	-	54,0	01099274	1 878,63	24
3	300	16	634	1270	145	1" ¼ (M)	-	63,0	01099275	2 144,50	24
3	500	16	740	1615	265	1" ¼ (M)	-	123,0	01099276	3 402,81	24
3	800	16	740	2325	265	1" ¼ (M)	-	217,0	01099277	4 120,62	24
3	1000	16	740	2604	265	1" ¼ (M)	-	252,0	01099278	5 090,05	24

Kit de raccordement

	n° de code	Prix H.T. €	GM
Kit de raccordement permettant le montage de réservoir de 20 ou 50 litres sur une Multi Eco. Composition du kit : - contacteur, - manomètre 0-6 bar, - raccords, - tuyau de liaison, - câble électrique de 0,5 m.	39021537	83,33	24

Accessoires hydrauliques

Vanne (743)

	Désignation	PN	n° de code	Prix H.T. €	GM
	MF1"	16	40980716	30,71	24
	MF1" ¼	16	40980717	36,87	24
	MF1" ½	16	40980718	75,75	24
	MF2"	16	40980778	88,02	24
	FF2" ½	16	40980779	178,13	24

Manchette antivibratile (71.8)

	Désignation	PN	n° de code	Prix H.T. €	GM
	1" ¼	16	40980719	94,24	24
	1" ½	16	40980720	114,65	24
	2"	16	40981632	129,00	24
	2" ½	16	40981650	245,65	24
	DN 65	16	40981633	157,61	24

Prix publics H.T. et hors éco-participation, valable à partir du 01/01/2020.

Pour en savoir plus sur le montant de l'éco-participation et sur les procédures de collecte en fin de vie du matériel, www.ksb.fr/deee



Pour toute commande dont le montant net hors taxes est inférieur à 800 €, une participation aux frais de dossier sera facturée à hauteur de 25 €.

Photographies non contractuelles. Sous réserve de modifications techniques.

Accessoires



Clapets crépines (747)

Attention : les clapets crépines sont déterminés suivant les abaques constructeurs.




Ø	PN	Plage de débit	n° de code	Prix H.T. €	GM
	1"	1 à 5 m³/h	40980710	32,75	24
	1"	1 à 5 m³/h	40982711	73,69	24
	1" ¼	5 à 8 m³/h	40982712	90,03	24
	1" ½	8 à 12 m³/h	01080549	161,69	24
	2"	12 à 17 m³/h	40981284	198,55	24
	2" ½	17 à 27 m³/h	40981285	303,00	24

Régulateur stabilisateur de pression (sur réseau de ville)

Accessoires livrés non montés.

Taille	Type Honeywell	Pression en amont maxi	Pression en aval ¹⁾	n° de code	Prix H.T. €	GM	
	R 1"	D06 F..A	25 bar	1,5 - 6 bar	01057183	159,68	24
	R 1" ¼	D06 F..A	25 bar	1,5 - 6 bar	01057185	241,57	24
	R 1" ½	D06 F..A	25 bar	1,5 - 6 bar	01074455	831,13	24
	R 2"	D06 F..A	25 bar	1,5 - 6 bar	00522969	577,27	24
	DN 50	D15 P	16 bar	1,5 - 6 bar	01074456	1 937,70	24
	DN 65	D15 P	16 bar	1,5 - 6 bar	00522957	2 004,14	24

Manque d'eau (81.45)

Désignation	n° de code	Prix H.T. €	GM	
	Interrupteur à flotteur à bille, câble L = 5 m	11037743	81,49	24
	Interrupteur à flotteur à bille, câble L = 10 m	11037744	103,36	24
	Interrupteur à flotteur à bille, câble L = 20 m	11037746	151,04	24
	Régulateur de niveau à flotteur, câble L = 5 m	ACS 01099654	241,74	24
	Régulateur de niveau à flotteur, câble L = 10 m	ACS 01099655	303,25	24
	Régulateur de niveau à flotteur, câble L = 20 m	ACS 01099656	429,98	24
	Poids avec kit de fixation pour flotteur à bille	18040615	47,10	24

Contacteur manométrique

Repère	Désignation	Réglage	Pour groupe		n° de code	Prix H.T. €	GM
			1~230 V	3~400 V			
693.01	Contacteur manométrique sans prise manomètre 1~230 V/3~400 V, 10 A maxi	0,5/6 bar	10 A maxi	10 A maxi	40991573	82,53	40
693.02	Contacteur manométrique inversé 1~ 230V/3~400V, 10 A max.	0,3/1,2	10 A maxi	10 A maxi	01563497	226,17	71

Manomètre

Repère	Désignation	Orifices	n° de code	Prix H.T. €	GM
691.01	Manomètre diamètre 63 mm 0-6 bar	¼"	00402107	30,39	24
691.02	Manomètre diamètre 63 mm 0-10 bar	¼"	00401414	31,02	24
-	Raccord 5 voies (laiton)	1"	40980723	16,62	24

Prix publics H.T. et hors éco-participation, valable à partir du 01/01/2020.

Pour en savoir plus sur le montant de l'éco-participation et sur les procédures de collecte en fin de vie du matériel, www.ksb.fr/deee
 Pour toute commande dont le montant net hors taxes est inférieur à 800 €, une participation aux frais de dossier sera facturée à hauteur de 25 €. Photographies non contractuelles. Sous réserve de modifications techniques.

Comment sélectionner un circulateur de chauffage

> La Hauteur Manométrique Totale - HMT (en mCE) :

- A & B :** pertes de charge linéaires des conduites
(aller et retour de la colonne la plus défavorisée),
- C :** pertes de charge singulières (vannes d'équilibrage, coudes, ...),
- D :** pertes de charge dans les émetteurs
(radiateurs, planchers chauffants, ...),

HMT = A + B + C + D

Pour ce calcul prendre les éléments du circuit le plus défavorable

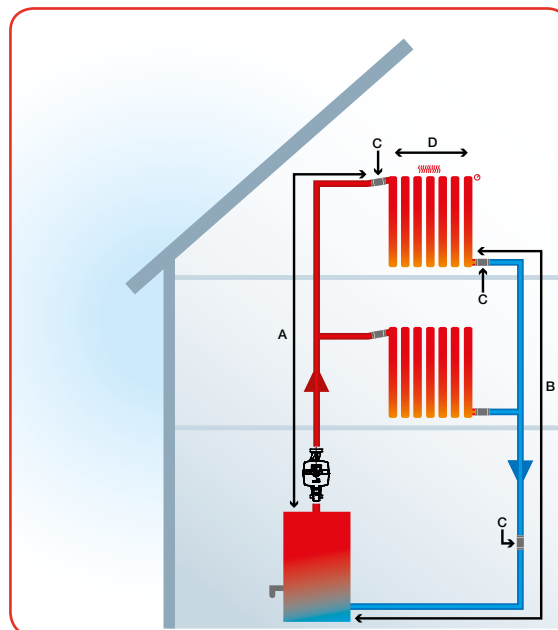
> Quelques valeurs moyennes

- Le ratio moyen pour les pertes de charges linéaires est de 15 mmCE / m,
- L'estimation des pertes de charges singulières est de **30 % de pertes de charge linéaires**,
- L'estimation des pertes de charges de l'émetteur est de 0,5 mCE pour un radiateur et 1 mCE pour un plancher chauffant.

> Le débit nominal - Q (en m³/h)

- P_{chaudière} :** puissance délivrée par la chaudière (en kW),
- ΔT :** Différence de température nominale entre l'entrée et la sortie de l'émetteur (radiateur, plancher chauffant, ...),

Q = P_{chaud.} / (ΔT x 1,163)



> Quelques valeurs moyennes

- ΔT d'un radiateur est d'environ 15 °C,
- ΔT d'un plancher chauffant est d'environ 10 °C

Comment sélectionner un circulateur de bouclage en ECS

> L'utilité du bouclage :

- Le but du bouclage est de maintenir :
 - un écart de température constant entre le départ et le retour, ainsi qu'une température minimale de 50°C.
 - une vitesse minimale de 0,2 m/s pour éviter les risques de développement de biofilm.

> La Hauteur Manométrique Totale - HMT (en mCE) :

- A :** pertes de charge linéaires des conduites
(aller et retour de la boucle la plus défavorisée),
- B :** pertes de charge singulières (clapets anti-retour, coudes, ...)

HMT = A + B

> Quelques valeurs moyennes pour une première estimation :

- Le ratio moyen pour les pertes de charges linéaires est de 20 mmCE / m,
- L'estimation des pertes de charges singulières est d'environ 1 mCE.

> Le débit de bouclage - Q_b (en m³/h)

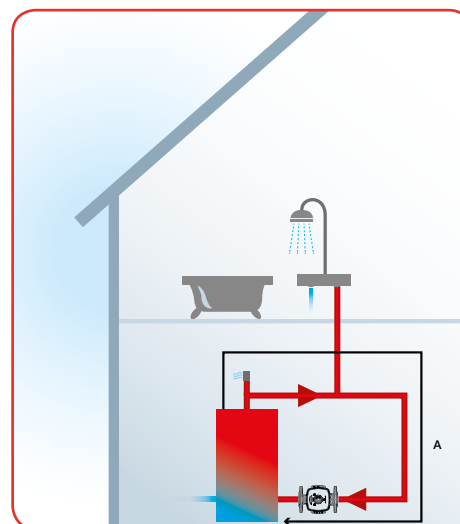
- P :** Pertes thermiques en W/m
- L :** Longueur des tuyauteries en m
- ΔT :** Différence de température entre le départ et le retour.

Q_b = (P x L) / (1160 x ΔT)

Attention il est nécessaire de faire le calcul pour chacune des boucles.

> Le débit nominal - Q_n (en m³/h)

Q_n = Q_{b1} + Q_{b2} + ...



P en [W/m]

DN	10	15	20	25	32	40
Diam	3/8"	1/2"	3/4"	1"	1 1/4"	1 1/2"
ΔT (eau/air) 20 °C	11	13	17	21	26	30
ΔT (eau/air) 40 °C	22	29	36	4	57	65
ΔT (eau/air) 60 °C	36	46	58	73	92	105

CEE – Certificats d'Économies d'Énergie

KSB propose toute une gamme de solutions de pompage à haut rendement énergétique pouvant bénéficier d'aides financières à l'achat grâce au dispositif des Certificats d'Économies d'Énergie (CEE) avec fiches d'opérations standardisées.

Nos moteurs synchrones à reluctance KSB SuPremE® de classe IE5 ou à aimant permanent + variateur de vitesse KSB PumpDrive® répondent aux fiches :

- BAT-EQ-123 ; IND-UT-114 ; AGRI-UT-101
Moto-variateur synchrone à aimants permanents ou à reluctance



Nos variateurs de vitesse KSB PumpDrive® répondent aux fiches :

- BAR-TH-139 ; BAT-TH-112; IND-UT-102 ; AGRI-UT-102
Système de variation électronique de vitesse sur un moteur asynchrone



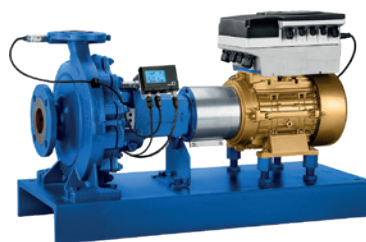
Nos moteurs asynchrones répondent aux fiches :

- de classe IE3 à la fiche IND-UT-123
- de classe IE4 à la fiche IND-UT-132



Nos groupes de pompage régulés avec capteur PumpMeter® et variateur de vitesse KSB PumpDrive® répondent à la fiche :

- IND-UT-136
Systèmes moto-régulés



**KSB vous accompagne dans la mise en place de cette incitation financière à l'achat pour vos entreprises.
Pour de plus amples renseignements sur nos produits et notre dispositif d'efficacité énergétique FluidFuture®,
rendez-vous sur www.ksb.com**

Ces aides favorisent le changement d'équipement au profit de nouvelles générations beaucoup moins énergivores.
Un coup de pouce financier et un geste important pour la planète.

Calio S

Circulateur de chauffage autorégulé

Livret technique : 1157.51



Chauffage Solaire Thermique Géothermie Plancher chauffant Climatisation

• Exécution

Circulateur à rotor noyé à haute efficacité énergétique, sans entretien (sans garniture mécanique), à orifices filetés, avec moteur électrique à haute efficacité énergétique et régulation continue de la pression différentielle.

• Caractéristiques

Rp : ½", 1" et 1" ¼
 Q max. : 3,5 m³/h, (1,0 l/s)
 H max. : 6 m
 T du fluide pompé : +2 °C à +95 °C
 T ambiante : 0 °C à +40 °C
 P max. : 10 bar
 Niveau de pression acoustique : ≤35 dB (A)

• Fluides pompés

Eau de chauffage selon VDI 2035 ; vérifier les caractéristiques de fonctionnement à partir d'une teneur en glycol de 20 %

- Fluides pompés purs non visqueux, non agressifs, non explosibles, non gazeux, exempts d'huile minérale, sans matières solides ou filandreuses
- Fluides pompés de viscosité max. 10 mm²/s

• Matériaux

Volute (Calio S)	Fonte grise avec revêtement cataphorèse
Arbre	Céramique
Roue	Polyamide (PA - GF 35)
Palier	Céramique
Support de palier	Acier inoxydable 1.4301
Chemise d'entrefer	Acier inoxydable 1.4301
Coquilles de calorifugeage	Polypropylène uniquement pour Calio S de 180 mm

• Construction

Modes de fonctionnement

- Δp-v : pression différentielle variable.
- Δp-c : pression différentielle constante.
- Fonctionnement non régulé (n = constant) avec réglage manuel



Les plus



- Montage rapide
- Affiche le débit calculé
- Mise en marche immédiate après raccordement
- Coquille de calorifugeage fournie pour modèles 180 mm



Index d'efficacité énergétique : EEI ≤ 0,20

Fonctions manuelles

- Réglage du mode de fonctionnement
- Possibilité de déblocage
- Réglage de la consigne de pression différentielle
- Réglage de la vitesse
- Fonction de dégazage

Fonctions automatiques

- Adaptation continue de la puissance en fonction du mode de fonctionnement (régulation Δp).
- Démarrage progressif (limitation du courant de démarrage)
- Protection intégrale du moteur avec électronique de déclenchement intégrée
- Fonction disponible d'abaissement automatique de la vitesse en cas de diminution de la température du réseau

Fonctions de signalisation et d'affichage.

- Affichage en alternance du débit et de la puissance électrique absorbée
- Affichage des codes d'erreur à l'écran.

Tarifs produits - Calio S

Calio S	n° de code	Prix H.T. €	GM
15-40-130	29134987	373,18	53
15-60-130	29134988	431,34	53
25-40-130	29134989	375,58	53
25-60-130	29134990	419,60	53
25-40	29134991	287,29	53
25-60	29134992	314,91	53
30-40	29134993	293,12	53
30-60	29134994	336,70	53

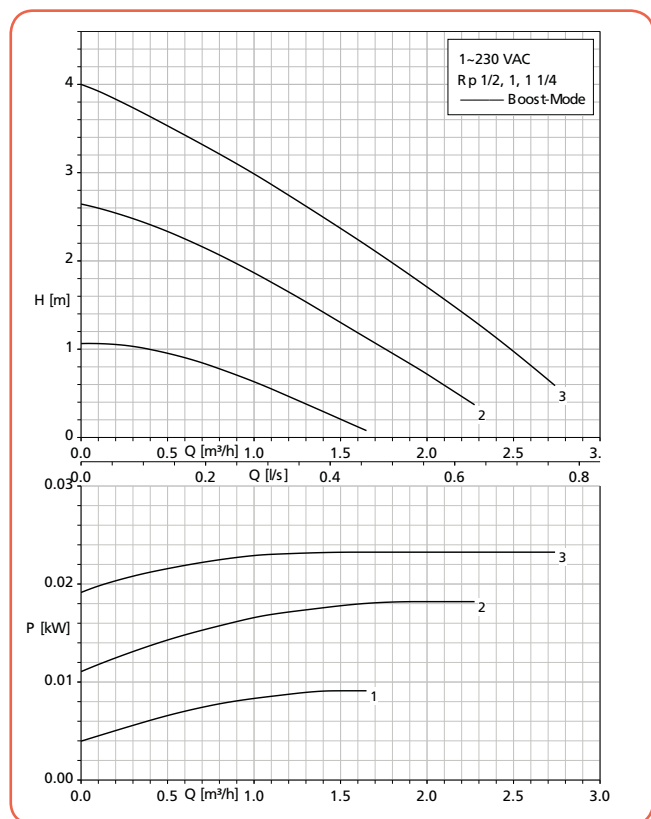


Calio S

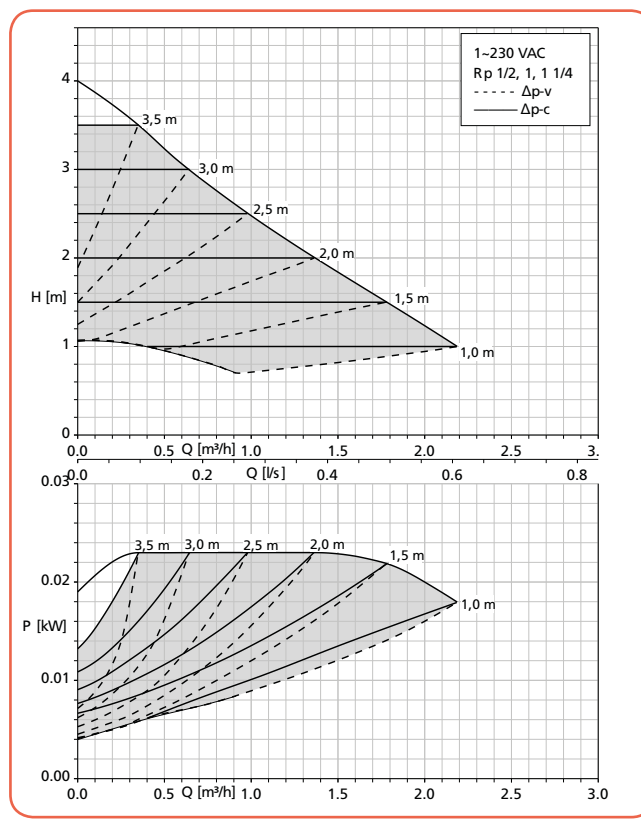
Circulateur de chauffage autorégulé

Courbes caractéristiques

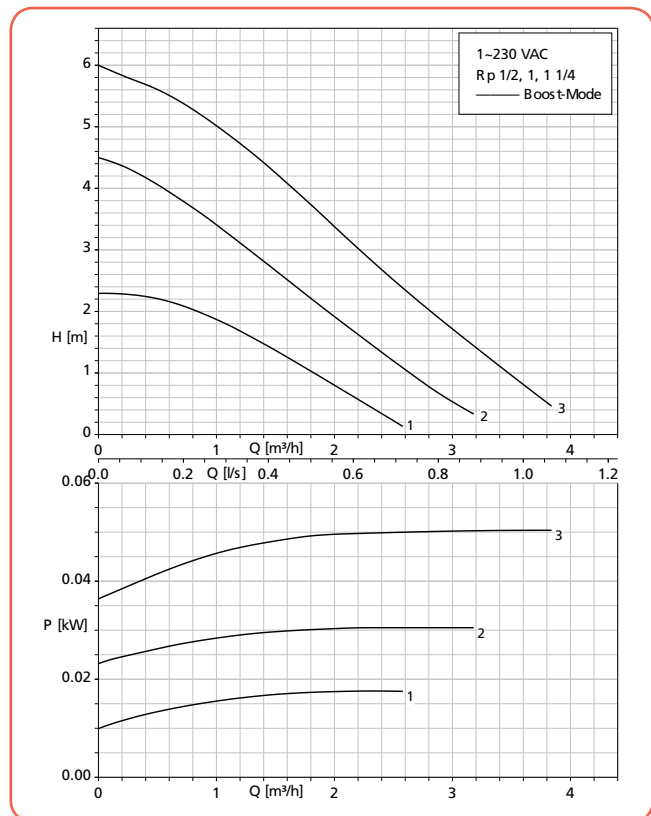
Calio S 15/25/30-40 Boost-Mode



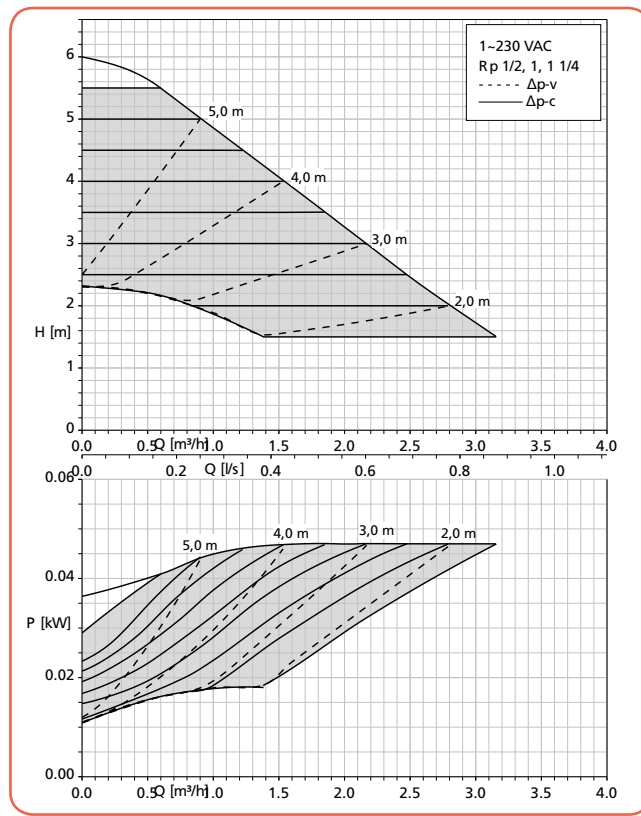
Calio S 15/25/30-40 - Δp_v-Δp_c



Calio S 15/25/30-60 Boost-Mode



Calio S 15/25/30-60 - Δp_v-Δp_c



1, 2, 3 = Vitesse n°1, n°2, n°3

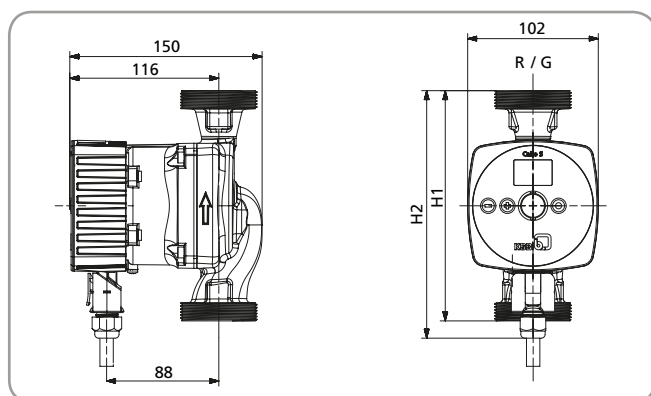
Prix publics H.T. et hors éco-participation, valable à partir du 01/01/2020.
 Pour en savoir plus sur le montant de l'éco-participation et sur les procédures de collecte en fin de vie du matériel, www.ksb.fr/deee
 Pour toute commande dont le montant net hors taxes est inférieur à 800 €, une participation aux frais de dossier sera facturée à hauteur de 25 €. Photographies non contractuelles. Sous réserve de modifications techniques.

Fiche technique

Calio S	Raccordement			P1 [W]	Protection du moteur	Contacts de signalisation	Intensité nominale	
	Tuyauterie Rp	pompe G	PN				1~230 V, [A]	[kg]
15-40-130	Rp 1/2"	G 1"	10 bar	6 - 30	X	-	0,06 - 0,26	2,7
15-60-130	Rp 1/2"	G 1"	10 bar	6 - 50	X	-	0,06 - 0,43	2,7
25-40-130	Rp 1"	G 1 1/2"	10 bar	6 - 30	X	-	0,06 - 0,26	2,7
25-60-130	Rp 1"	G 1 1/2"	10 bar	6 - 50	X	-	0,06 - 0,43	2,7
25-40	Rp 1"	G 1 1/2"	10 bar	6 - 30	X	-	0,06 - 0,26	2,8
25-60	Rp 1"	G 1 1/2"	10 bar	6 - 50	X	-	0,06 - 0,43	2,8
30-40	Rp 1 1/4"	G 2"	10 bar	6 - 30	X	-	0,06 - 0,26	2,9
30-60	Rp 1 1/4"	G 2"	10 bar	6 - 50	X	-	0,06 - 0,43	2,9

X= Protection moteur intégrée à la boîte à bornes

Encombres



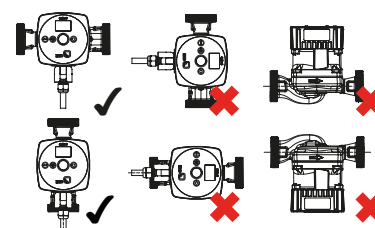
Dimensions [mm]

Calio S	Tuyauterie Rp	Pompes G	H1	H2
15-40-130	1/2"	1"	130	150
15-60-130	1/2"	1"	130	150
25-40-130	1"	1 1/2"	130	150
25-60-130	1"	1 1/2"	130	150
25-40	1"	1 1/2"	180	200
25-60	1"	1 1/2"	180	200
30-40	1 1/4"	2"	180	200
30-60	1 1/4"	2"	180	200

Conseils d'installation

Tailles Positions de montage autorisées

Toutes



- Monter le circulateur sur la tuyauterie sans contrainte et avec arbre de pompe horizontal.
- Le bornier moteur ne doit jamais être positionnée en bas.
- Si besoin pivoter le bloc-moteur.

Fourniture

- Pompe
- Joints d'étanchéité
- Notice de service et de montage
- Coquilles de calorifugeage (uniquement pour entraxe 180 mm)

Raccords union

Désignation des pièces	n° de code	[kg]	Prix H.T. €	GM
<p>2 raccords union Avec écrou-raccord G 1 1/2" et pièce folle taraudée Rp 1", acier pour pompes avec filetage mâle G 1 1/2" / raccord de tuyauterie Rp 1"</p>	19075561	0,2	10,14	24
<p>2 raccords union Avec écrou-raccord G 2" et pièce folle taraudée Rp 1 1/4", acier pour pompes avec filetage mâle G 2" / raccord de tuyauterie Rp 1 1/4"</p>	19075562	0,2	12,18	24

Accessoire électrique

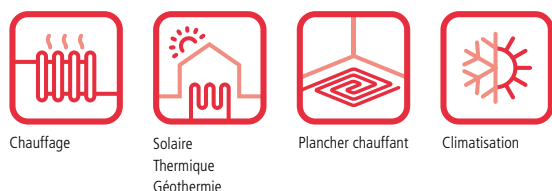
Désignation des pièces	n° de code	[kg]	Prix H.T. €	GM
<p>Connecteur droit et connecteur coudé pour Calio S (V3) / Calio-Therm S (V3)</p>	01908056	0,1	18,52	53

Prix publics H.T. et hors éco-participation, valable à partir du 01/01/2020.
 Pour en savoir plus sur le montant de l'éco-participation et sur les procédures de collecte en fin de vie du matériel, www.ksb.fr/deee
 Pour toute commande dont le montant net hors taxes est inférieur à 800 €, une participation aux frais de dossier sera facturée à hauteur de 25 €.
 Photographies non contractuelles. Sous réserve de modifications techniques.

Calio

Circulateurs de chauffage autorégulés à haute efficacité énergétique

Livret technique : 1157.59



• Exécution

Circulateur à rotor noyé à haute efficacité énergétique, sans entretien (sans garniture mécanique), à orifices filetés ou à brides, avec moteur électrique à haut rendement et régulation continue de la pression différentielle.

• Caractéristiques

Raccord :	Rp 1" et 1 1/4"
	DN 32 - DN 100
Q max. :	51 m ³ /h, (14,2 l/s)
H max. :	18 m
T du fluide pompé :	-10 °C à +110 °C
T ambiante :	0 °C à +40 °C
P max. :	16 bar
Plage de pression	PN 6/10/16
Niveau de pression acoustique :	<45 dB (A)
	Calio 100-60 <49 dB (A)
Protection :	Classe IPX4D

• Matériaux

Volute	Fonte grise avec revêtement cataphorèse (EN-GJL-200)
Arbre	Acier inoxydable 1.4034
Roue	Matière synthétique chargée de fibres de verre (PSV-GF 30)
Palier	Céramique / carbone (imprégné métal)
Chemise d'entrefer	Acier inoxydable 1.4301
Coquilles de calorifugeage	Polypropylène



Calio à orifices filetés



Calio à brides avec coquille de calorifugeage



- Ecran et molette de réglage
- Affiche le débit et la HMT
- Mode Eco avec adaptation dynamique de la pression différentielle (gain de 40 % supplémentaire)
- Communication Modbus RTU intégrée

Index d'efficacité énergétique : EEI ≤ 0,20

Construction

Équipements et fonctions

Modes de fonctionnement

- $\Delta p-v$: pression différentielle variable
- $\Delta p-c$: pression différentielle constante
- Par consigne externe
- Mode Eco : adaptation dynamique de la pression différentielle
- Mode Boost avec réglage manuel de la vitesse

Fonctions automatiques

- Adaptation continue de la puissance en fonction du mode de fonctionnement
- 0-10 V avec réglage externe de la consigne de pression différentielle / de la vitesse de rotation
- 0-10 V pour entrée de capteur de température ou de capteur de pression différentielle (logiciel requis)
- Gestion de 2 pompes simples
- Permutation des pompes après un fonctionnement de 24 heures d'une pompe
- Redondance grâce au démarrage automatique de la pompe de secours en cas de défaillance de la pompe de service
- Modbus RTU
- Régime d'abaissement
- Marche / arrêt externe
- Fonction de déblocage automatique
- Fonction de purge automatique
- Démarrage progressif

Fonctions manuelles

- Réglage des modes de service
- Réglage de la consigne de pression différentielle
- Réglage de la vitesse
- Verrouillage de l'interface utilisateur

Fonctions de signalisation et d'affichage

- Affichage en alternance du débit, de la HMT et de la puissance électrique absorbée
- Affichage des états de fonctionnement à l'écran
- Affichage des codes d'erreur à l'écran
- Report centralisé de marche/défaut (Contacts secs)

Tarifs produits - Calio - PN 6/10/16

Calio	PN bar	n° de code	Prix H.T. €	GM
25-40	6/10/16	29134911	614,67	54
25-60	6/10/16	29134912	730,00	54
25-80	6/10/16	29134913	826,36	54
25-100	6/10/16	29134914	935,28	54
30-40	6/10/16	29134915	755,35	54
30-60	6/10/16	29134916	883,36	54
30-80	6/10/16	29134917	902,38	54
30-100	6/10/16	29134918	1 009,47	54
30-120	6/10/16	29134919	1 110,52	54
32-120	6/10/16	29134920	979,49	54
40-60	6/10/16	29134921	1 036,75	54
40-70	6/10/16	29134922	1 156,67	54
40-80	6/10/16	29134923	1 350,61	54
40-90	6/10/16	29134924	1 442,94	54
40-100	6/10/16	29134925	1 502,66	54
40-120	6/10/16	29134862	1 388,65	54
40-180	6/10/16	29134863	2 343,36	54

Calio	PN bar	n° de code	Prix H.T. €	GM
50-40	6/10/16	29134926	1 502,66	54
50-60	6/10/16	29134927	1 770,21	54
50-80	6/10/16	29134928	1 948,94	54
50-90	6/10/16	29134929	1 982,12	54
50-100	6/10/16	29134864	2 063,11	54
50-120	6/10/16	29134865	2 177,67	54
50-150	6/10/16	29134866	2 509,40	54
50-180	6/10/16	29134867	2 941,84	54
65-60	6/10/16	29134930	2 153,08	54
65-120	6/10/16	29134868	2 646,01	54
80-80	6	29134869	2 808,08	54
80-80	10/16	29134870	2 947,99	54
100-60	6	29134871	3 290,13	54
100-60	10/16	29134872	3 455,13	54

Prix publics H.T. et hors éco-participation, valable à partir du 01/01/2020.

Pour en savoir plus sur le montant de l'éco-participation et sur les procédures de collecte en fin de vie du matériel, www.ksb.fr/deee

Pour toute commande dont le montant net hors taxes est inférieur à 800 €, une participation aux frais de dossier sera facturée à hauteur de 25 €.

Photographies non contractuelles. Sous réserve de modifications techniques.

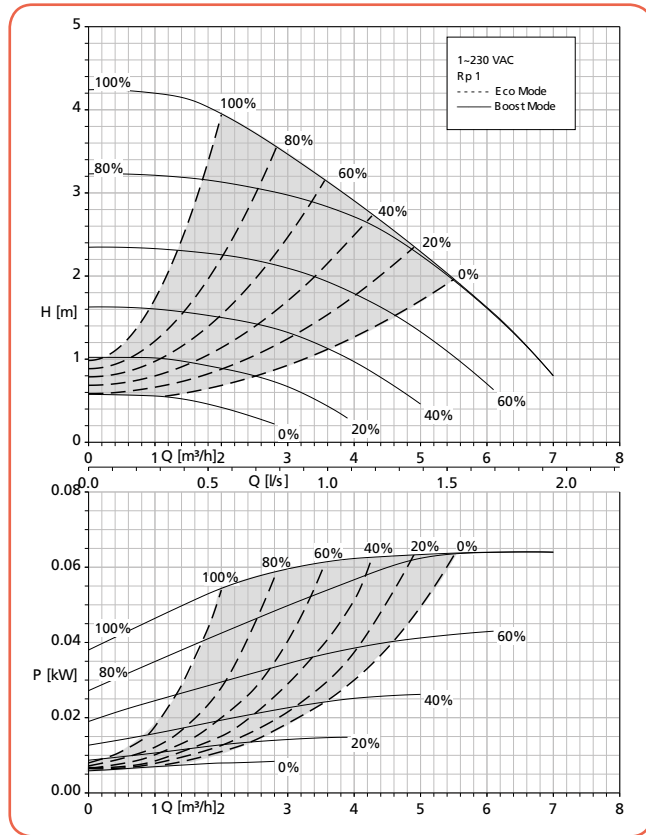


Calio

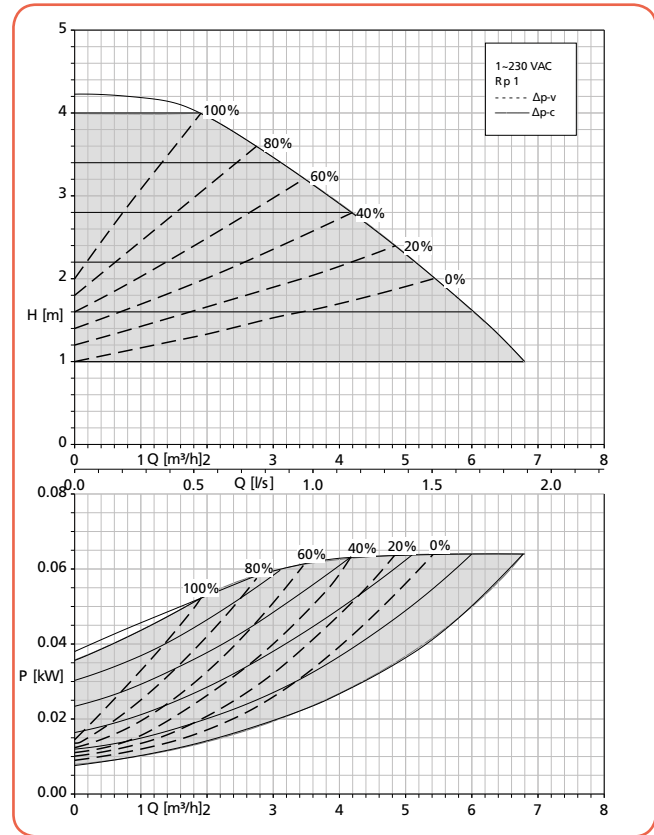
Circulateurs de chauffage autorégulés à haute efficacité énergétique

Courbes caractéristiques

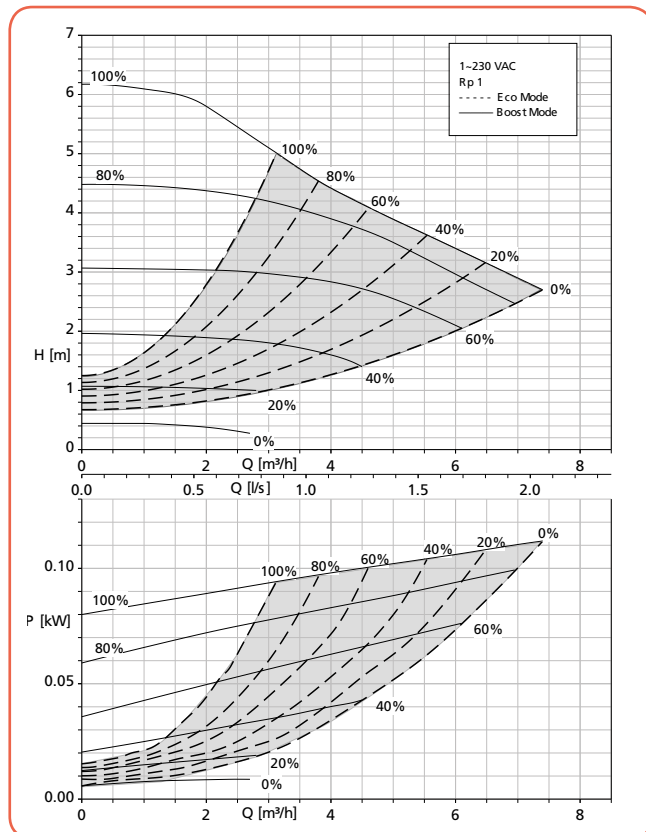
Calio 25-40 Boost-Mode, Eco-Mode



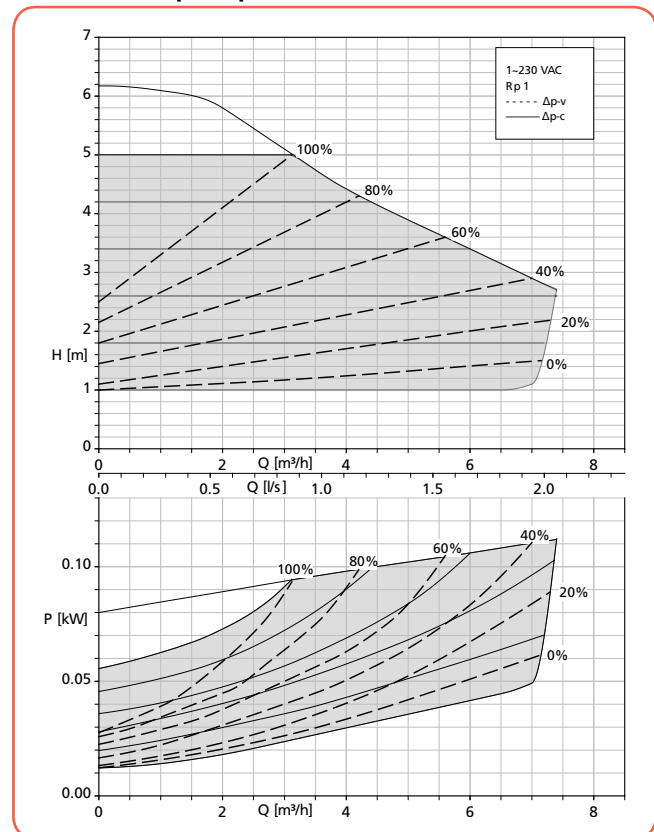
Calio 25-40 Δp_v , Δp_c



Calio 25-60 Boost-Mode, Eco-Mode



Calio 25-60 Δp_v , Δp_c

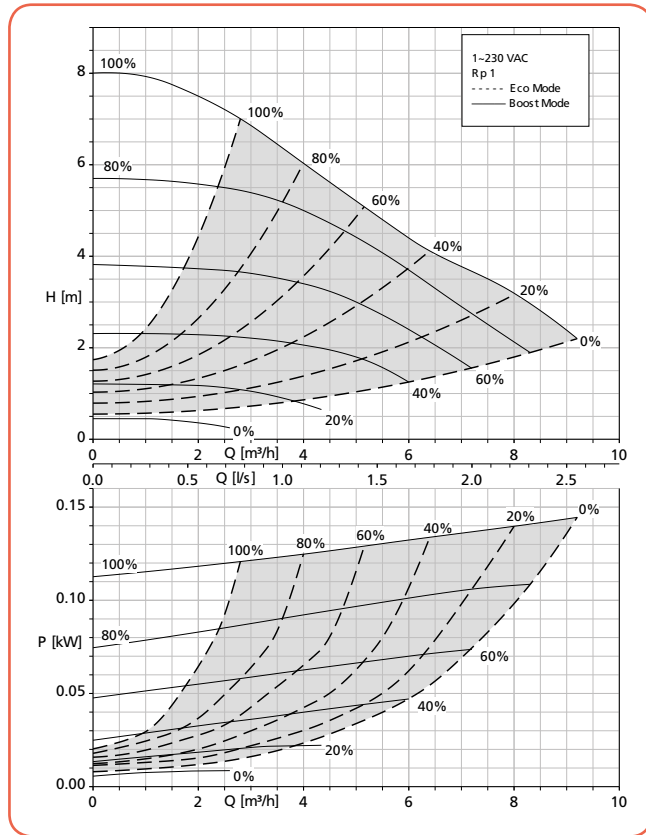


Prix publics H.T. et hors éco-participation, valable à partir du 01/01/2020.

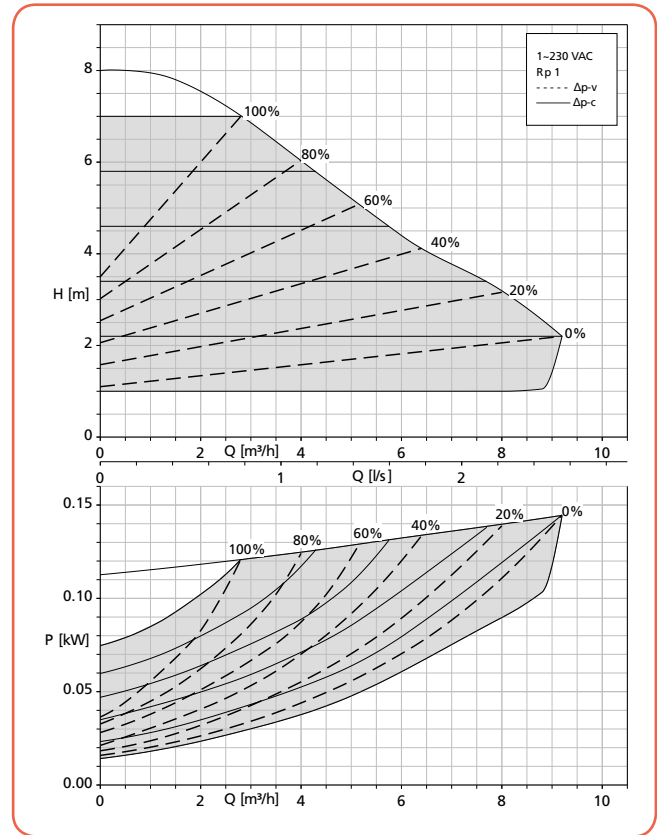
Pour en savoir plus sur le montant de l'éco-participation et sur les procédures de collecte en fin de vie du matériel, www.ksb.fr/deee
 Pour toute commande dont le montant net hors taxes est inférieur à 800 €, une participation aux frais de dossier sera facturée à hauteur de 25 €. Photographies non contractuelles. Sous réserve de modifications techniques.

Courbes caractéristiques

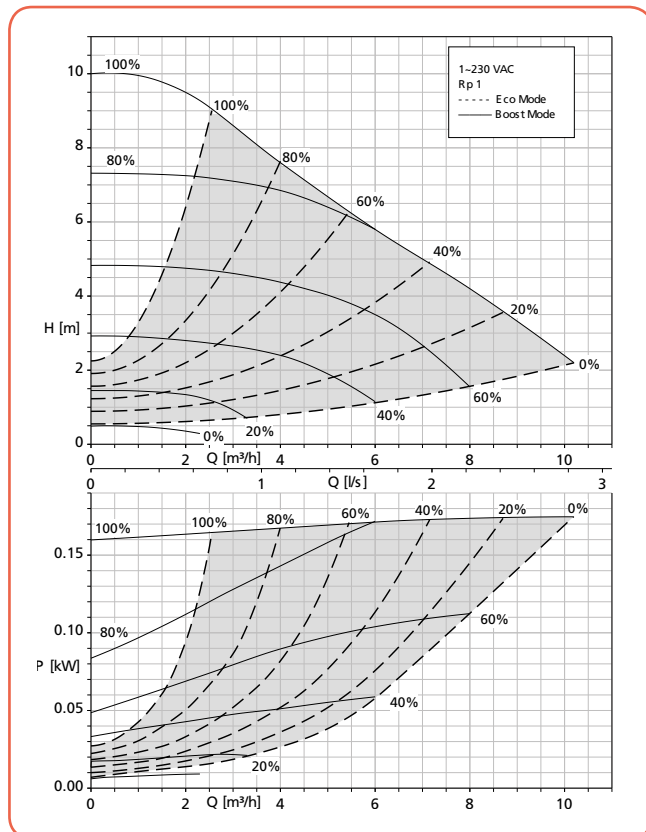
Calio 25-80 Boost-Mode, Eco-Mode



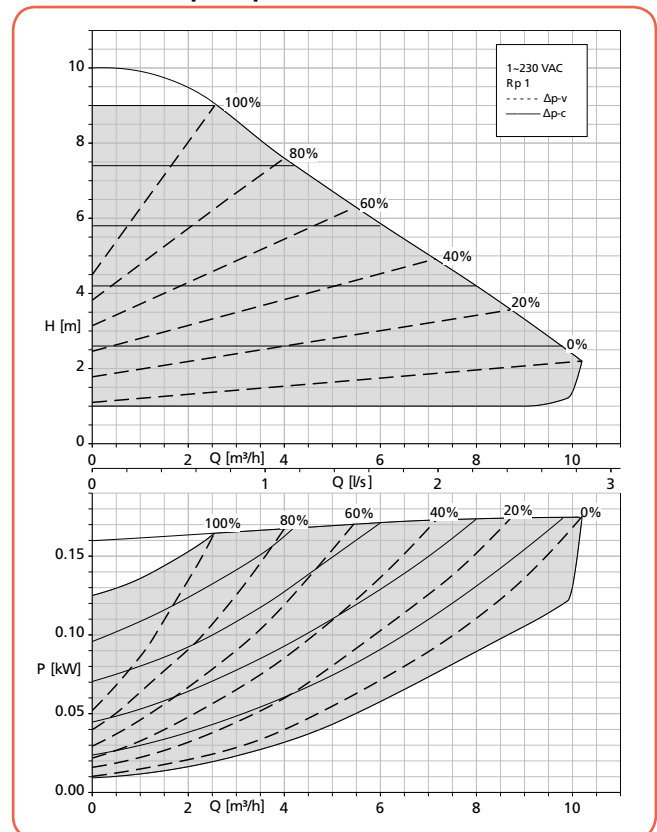
Calio 25-80 Δp_v , Δp_c



Calio 25-100 Boost-Mode, Eco-Mode



Calio 25-100 Δp_v , Δp_c



Prix publics H.T. et hors éco-participation, valable à partir du 01/01/2020.

Pour en savoir plus sur le montant de l'éco-participation et sur les procédures de collecte en fin de vie du matériel, www.ksb.fr/deee

Pour toute commande dont le montant net hors taxes est inférieur à 800 €, une participation aux frais de dossier sera facturée à hauteur de 25 €.

Photographies non contractuelles. Sous réserve de modifications techniques.

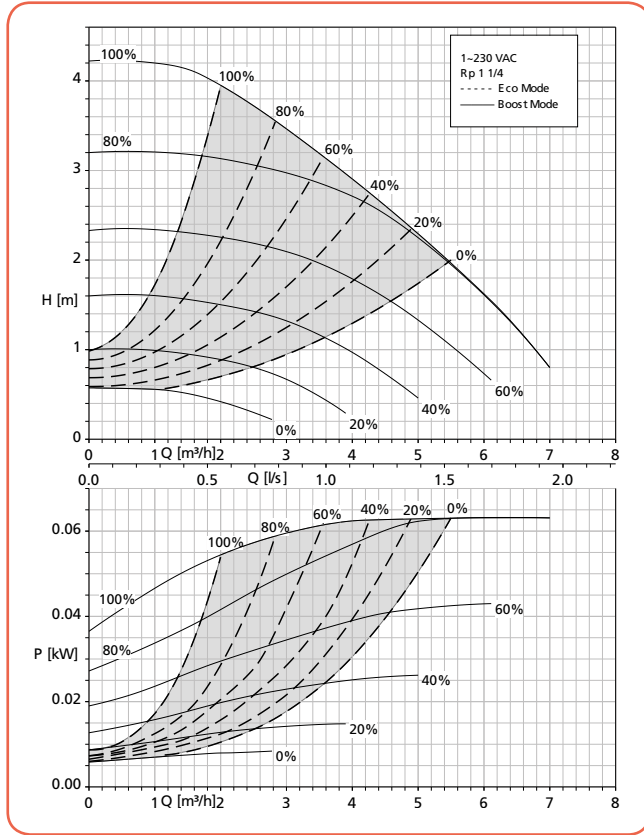


Calio

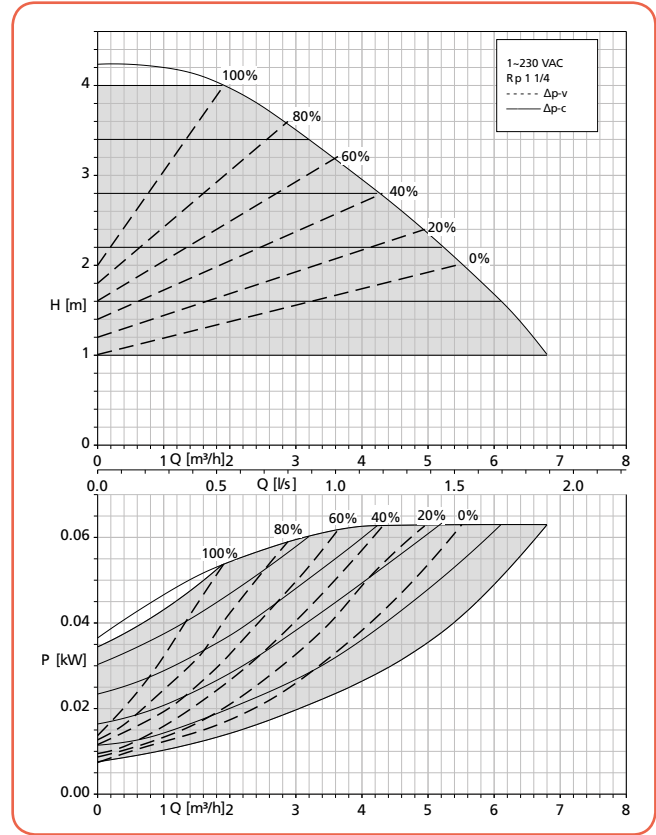
Circulateurs de chauffage autorégulés à haute efficacité énergétique

Courbes caractéristiques

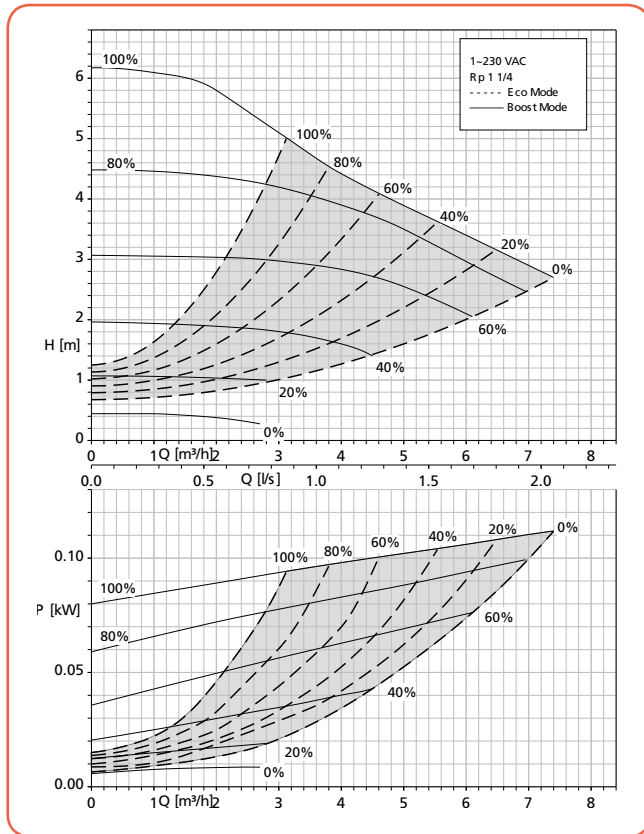
Calio 30-40 Boost-Mode, Eco-Mode



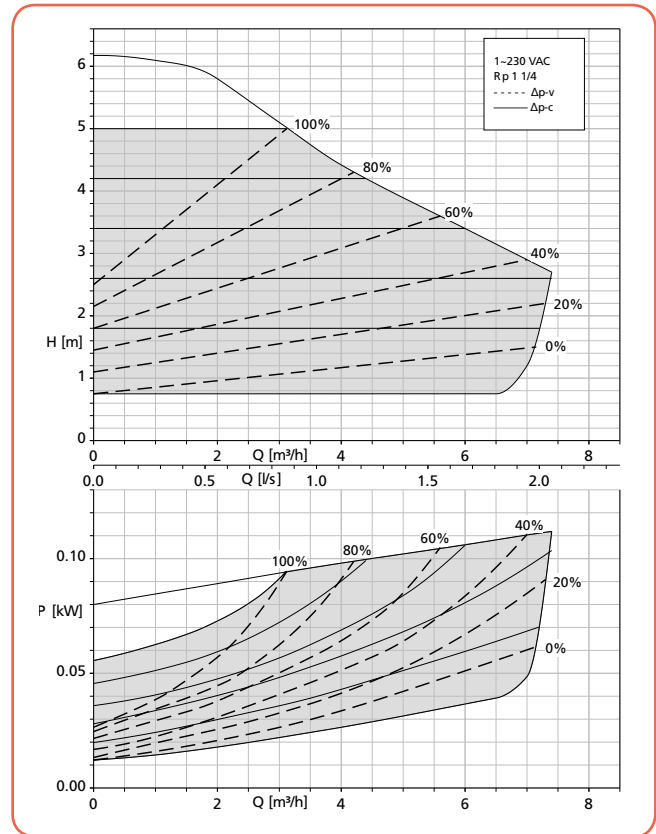
Calio 30-40 Δp_v , Δp_c



Calio 30-60 Boost-Mode, Eco-Mode



Calio 30-60 Δp_v , Δp_c

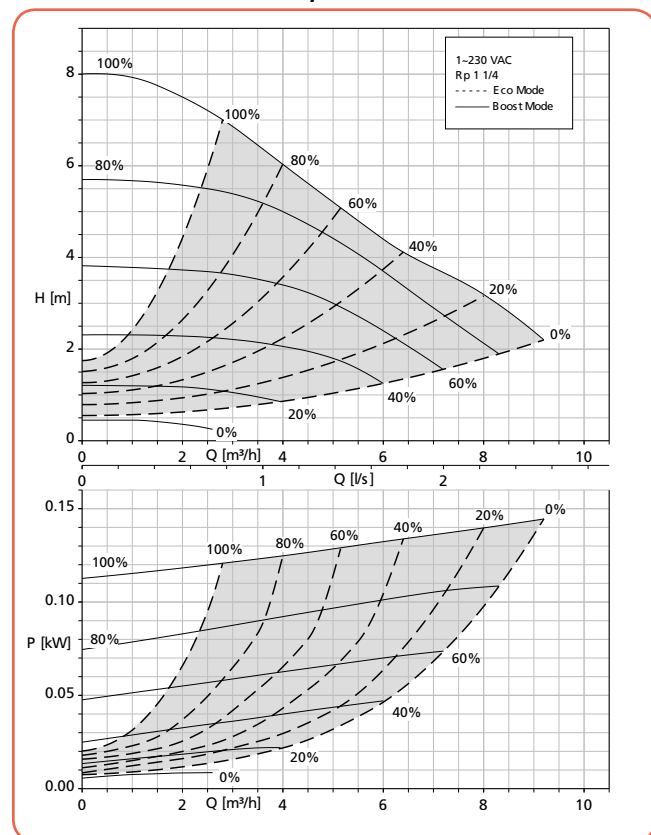


Prix publics H.T. et hors éco-participation, valable à partir du 01/01/2020.

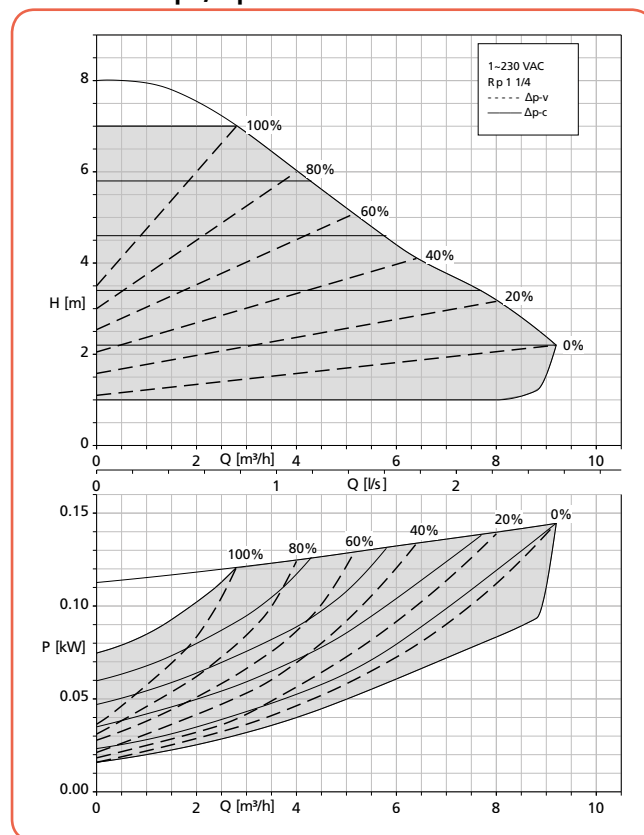
Pour en savoir plus sur le montant de l'éco-participation et sur les procédures de collecte en fin de vie du matériel, www.ksb.fr/deee
 Pour toute commande dont le montant net hors taxes est inférieur à 800 €, une participation aux frais de dossier sera facturée à hauteur de 25 €. Photographies non contractuelles. Sous réserve de modifications techniques.

Courbes caractéristiques

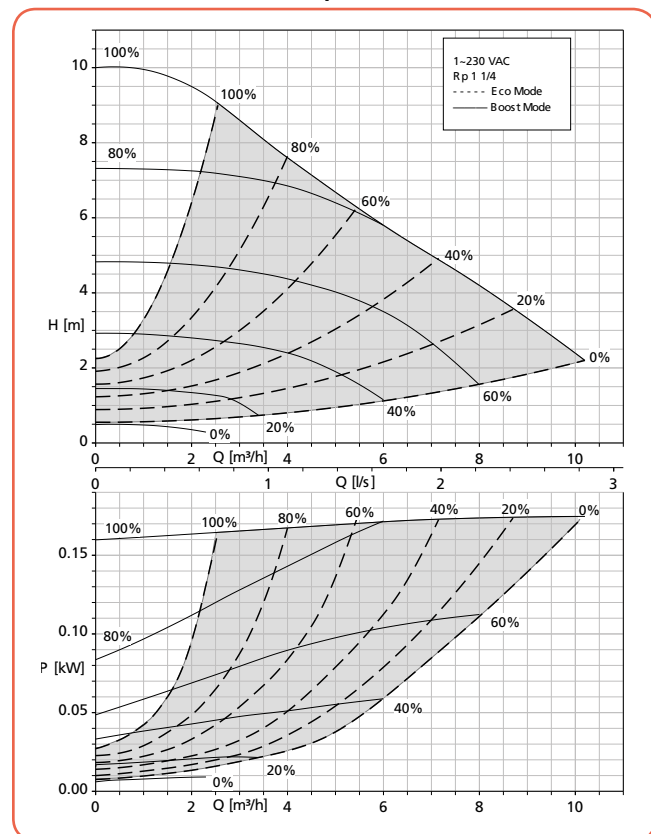
Calio 30-80 Boost-Mode, Eco-Mode



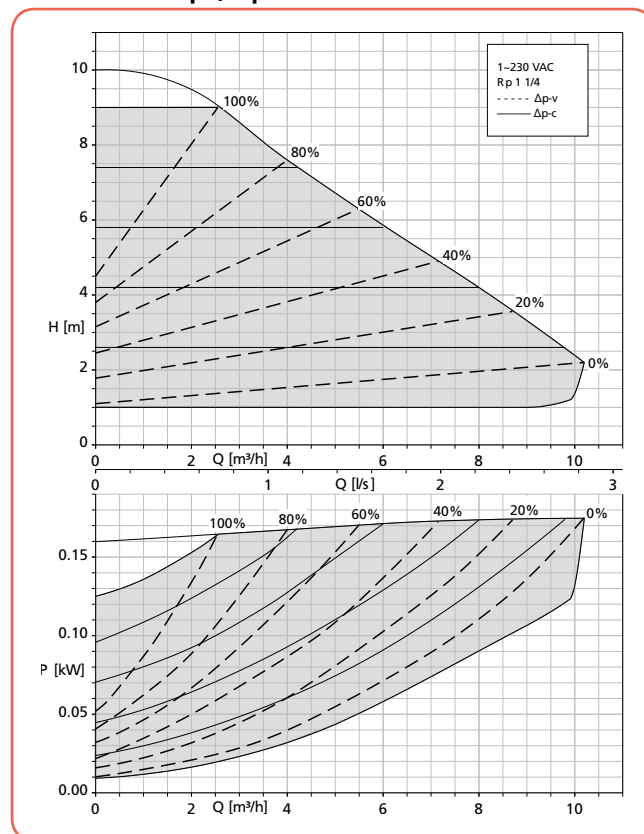
Calio 30-80 Δp_v , Δp_c



Calio 30-100 Boost-Mode, Eco-Mode



Calio 30-100 Δp_v , Δp_c



Prix publics H.T. et hors éco-participation, valable à partir du 01/01/2020.

Pour en savoir plus sur le montant de l'éco-participation et sur les procédures de collecte en fin de vie du matériel, www.ksb.fr/deee

Pour toute commande dont le montant net hors taxes est inférieur à 800 €, une participation aux frais de dossier sera facturée à hauteur de 25 €.

Photographies non contractuelles. Sous réserve de modifications techniques.

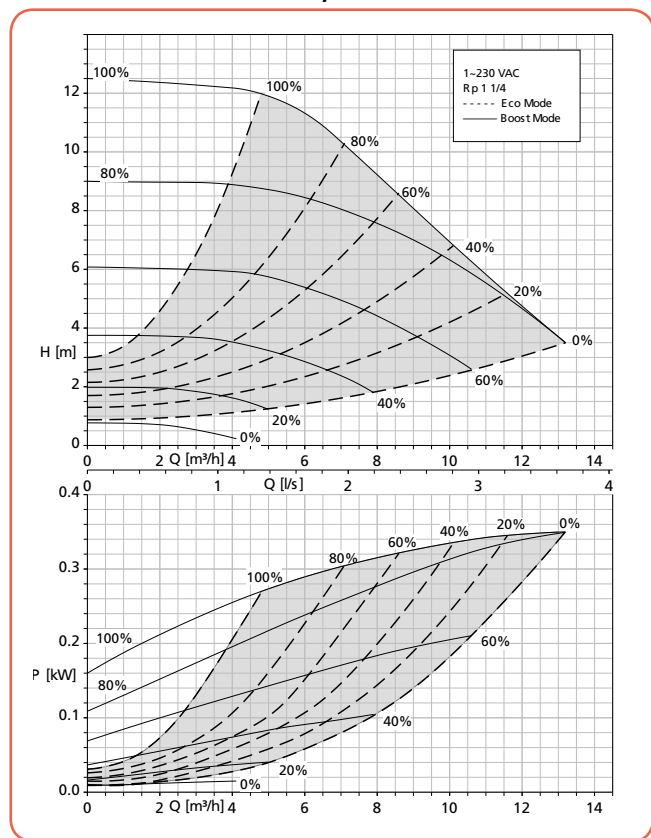


Calio

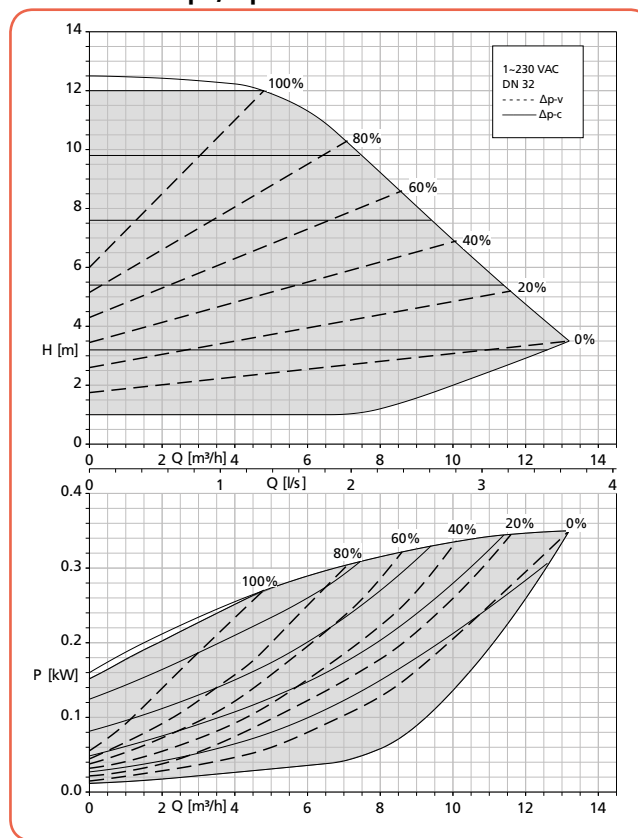
Circulateurs de chauffage autorégulés à haute efficacité énergétique

Courbes caractéristiques

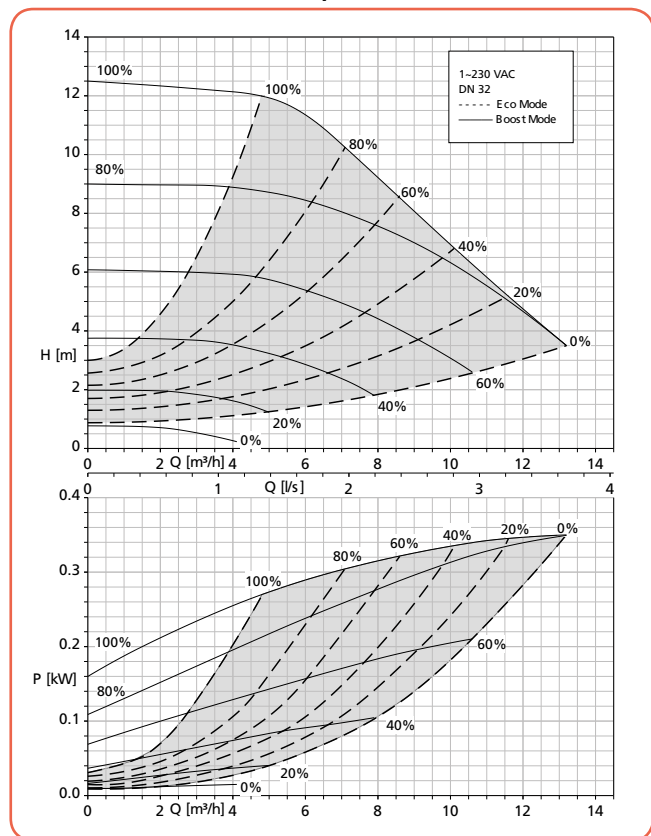
Calio 30-120 Boost-Mode, Eco-Mode



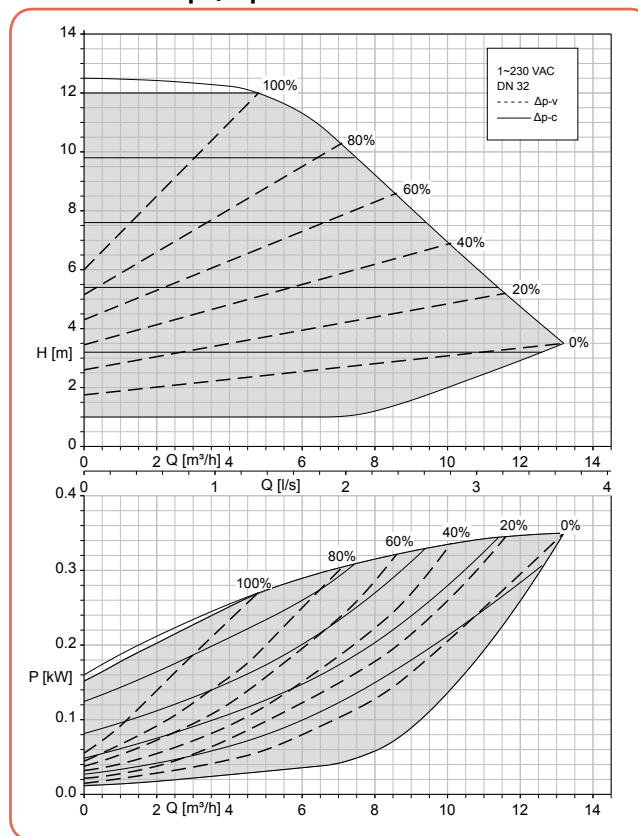
Calio 30-120 Δp_v , Δp_c



Calio 32-120 Boost-Mode, Eco-Mode



Calio 32-120 Δp_v , Δp_c

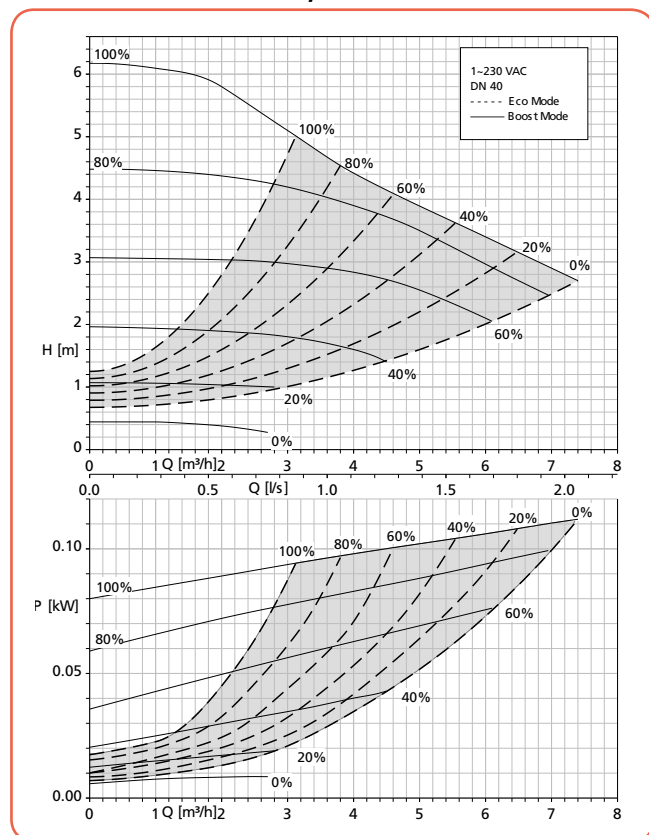


Prix publics H.T. et hors éco-participation, valable à partir du 01/01/2020.

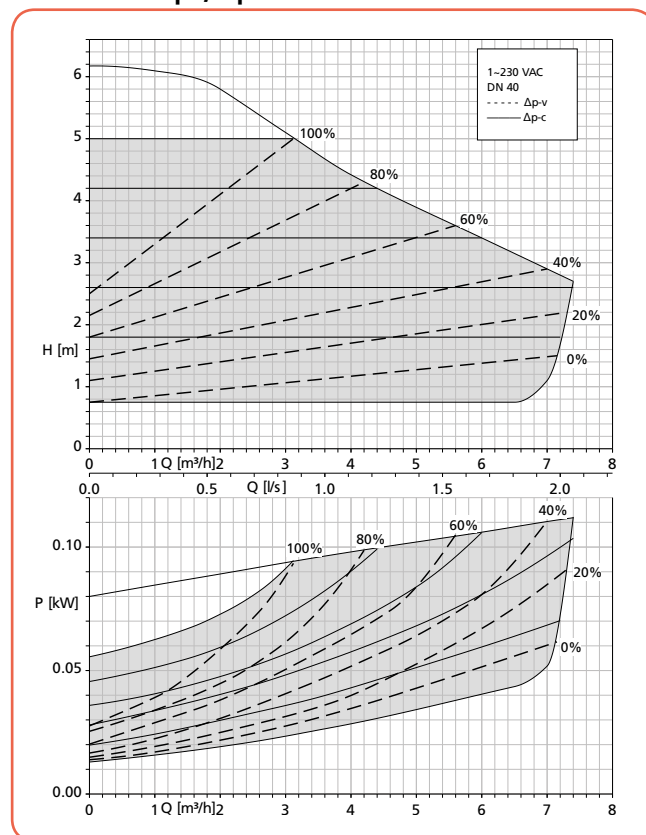
Pour en savoir plus sur le montant de l'éco-participation et sur les procédures de collecte en fin de vie du matériel, www.ksb.fr/deee
Pour toute commande dont le montant net hors taxes est inférieur à 800 €, une participation aux frais de dossier sera facturée à hauteur de 25 €. Photographies non contractuelles. Sous réserve de modifications techniques.

Courbes caractéristiques

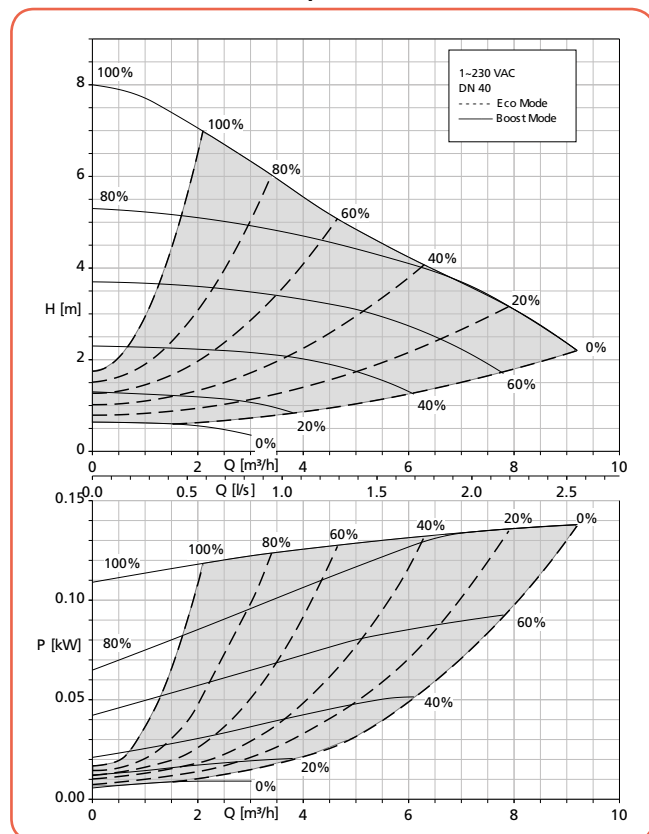
Calio 40-60 Boost-Mode, Eco-Mode



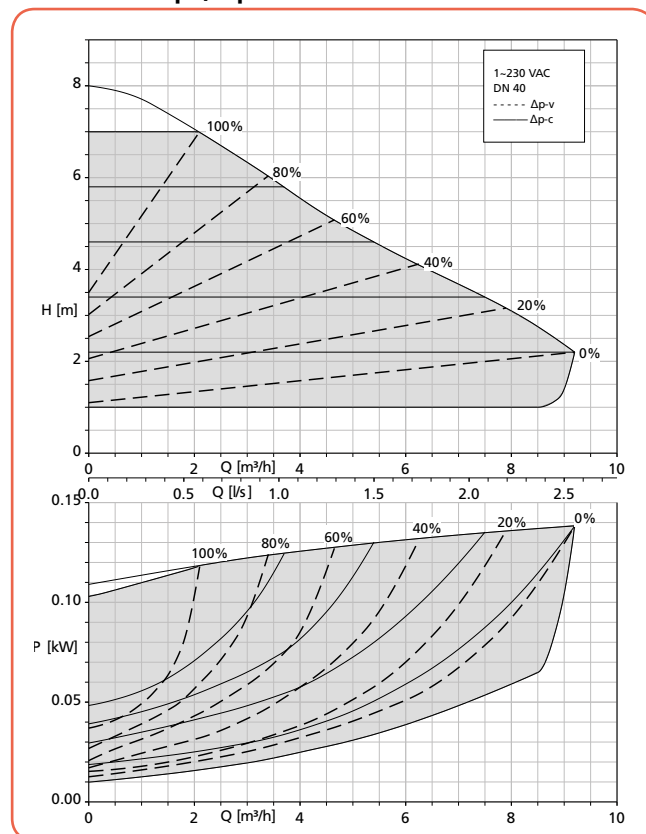
Calio 40-60 Δp_v , Δp_c



Calio 40-70 Boost-Mode, Eco-Mode



Calio 40-70 Δp_v , Δp_c



Prix publics H.T. et hors éco-participation, valable à partir du 01/01/2020.
 Pour en savoir plus sur le montant de l'éco-participation et sur les procédures de collecte en fin de vie du matériel, www.ksb.fr/deee
 Pour toute commande dont le montant net hors taxes est inférieur à 800 €, une participation aux frais de dossier sera facturée à hauteur de 25 €.
 Photographies non contractuelles. Sous réserve de modifications techniques.

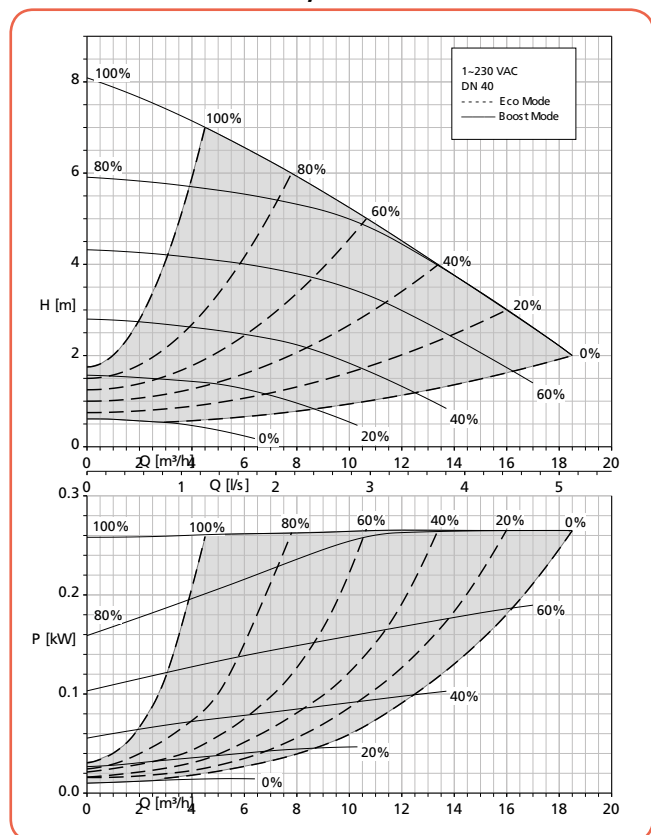


Calio

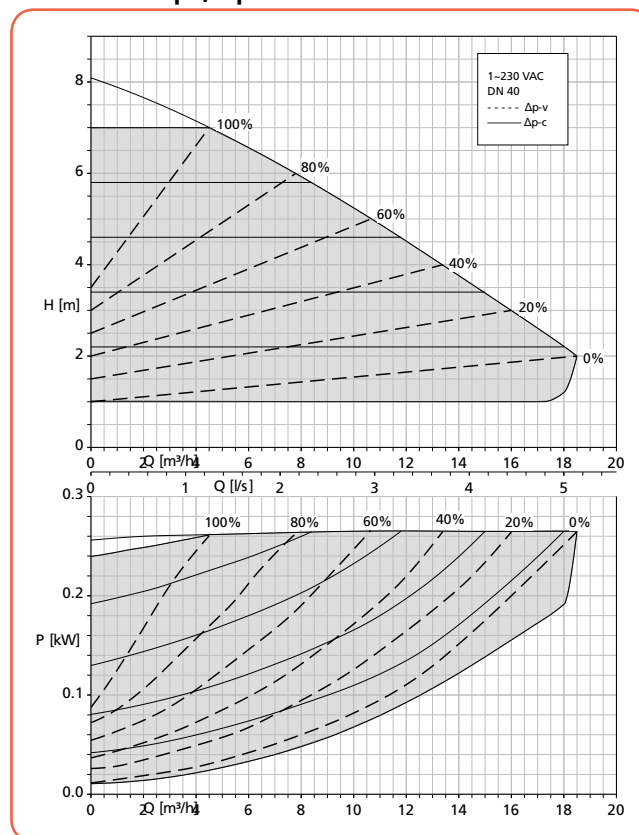
Circulateurs de chauffage autorégulés à haute efficacité énergétique

Courbes caractéristiques

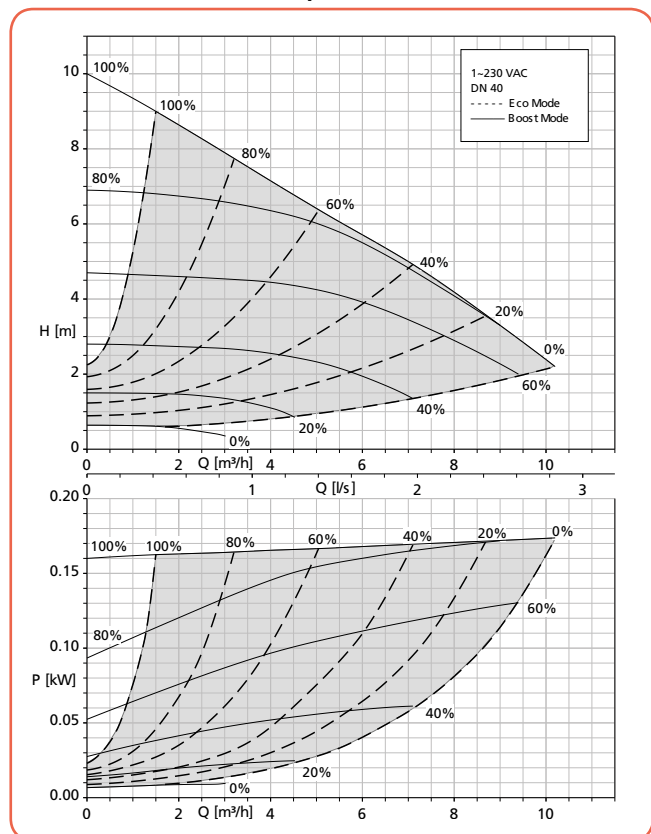
Calio 40-80 Boost-Mode, Eco-Mode



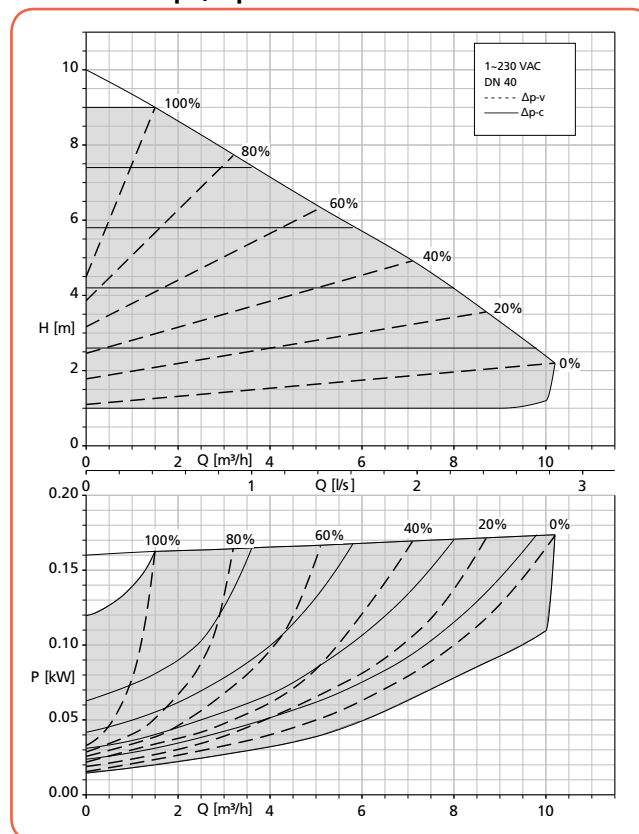
Calio 40-80 Δp_v , Δp_c



Calio 40-90 Boost-Mode, Eco-Mode



Calio 40-90 Δp_v , Δp_c

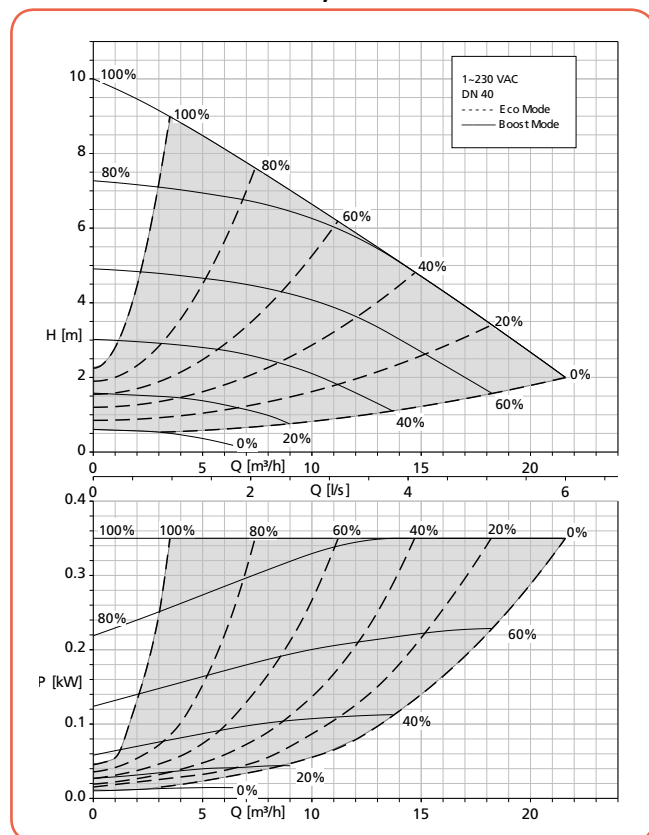


Prix publics H.T. et hors éco-participation, valable à partir du 01/01/2020.

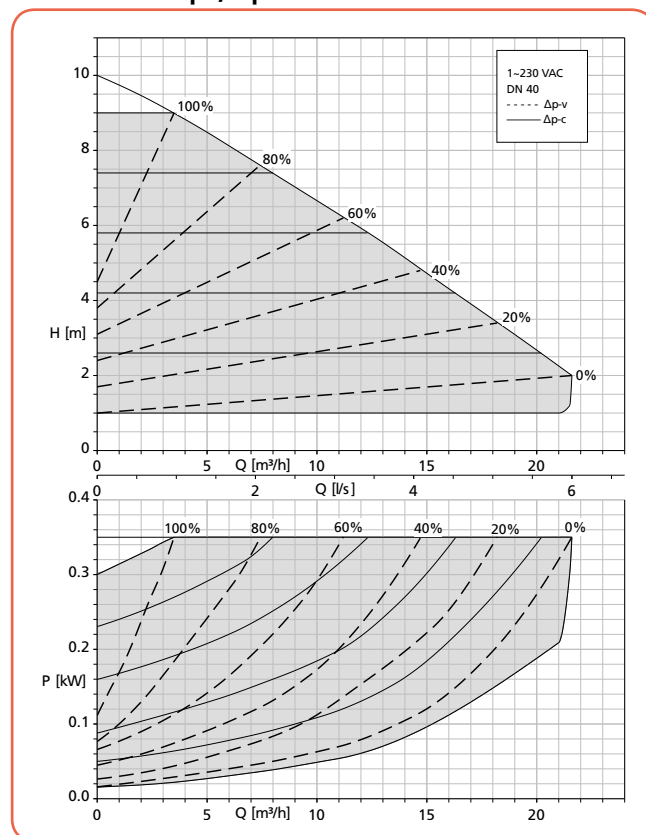
Pour en savoir plus sur le montant de l'éco-participation et sur les procédures de collecte en fin de vie du matériel, www.ksb.fr/deee
 Pour toute commande dont le montant net hors taxes est inférieur à 800 €, une participation aux frais de dossier sera facturée à hauteur de 25 €. Photographies non contractuelles. Sous réserve de modifications techniques.

Courbes caractéristiques

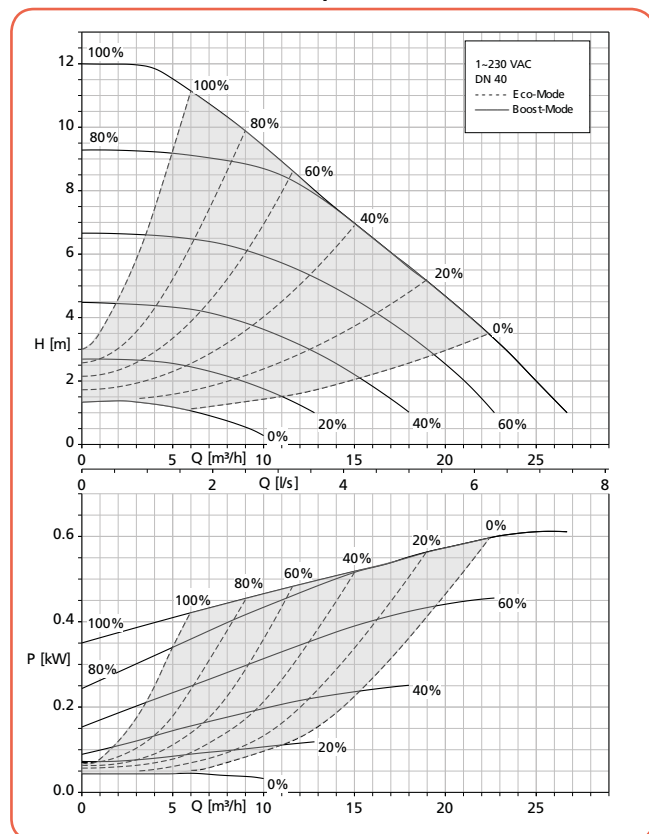
Calio 40-100 Boost-Mode, Eco-Mode



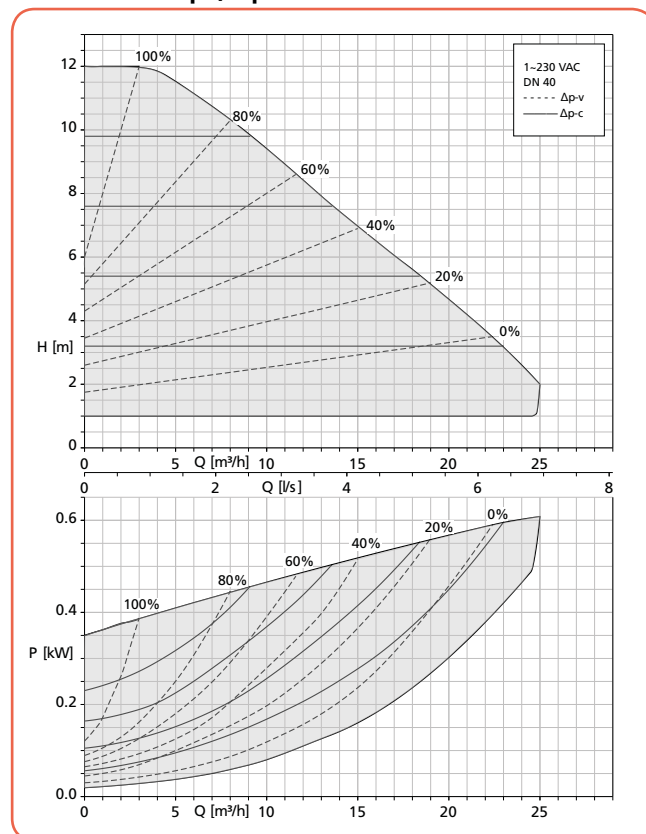
Calio 40-100 Δp_v , Δp_c



Calio 40-120 Boost-Mode, Eco-Mode



Calio 40-120 Δp_v , Δp_c



Prix publics H.T. et hors éco-participation, valable à partir du 01/01/2020.
 Pour en savoir plus sur le montant de l'éco-participation et sur les procédures de collecte en fin de vie du matériel, www.ksb.fr/deee
 Pour toute commande dont le montant net hors taxes est inférieur à 800 €, une participation aux frais de dossier sera facturée à hauteur de 25 €.
 Photographies non contractuelles. Sous réserve de modifications techniques.

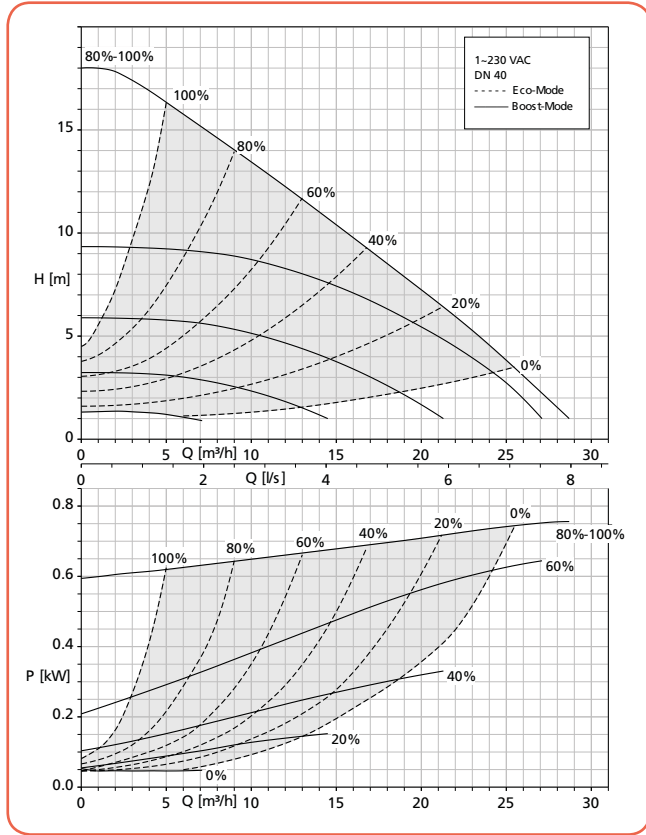


Calio

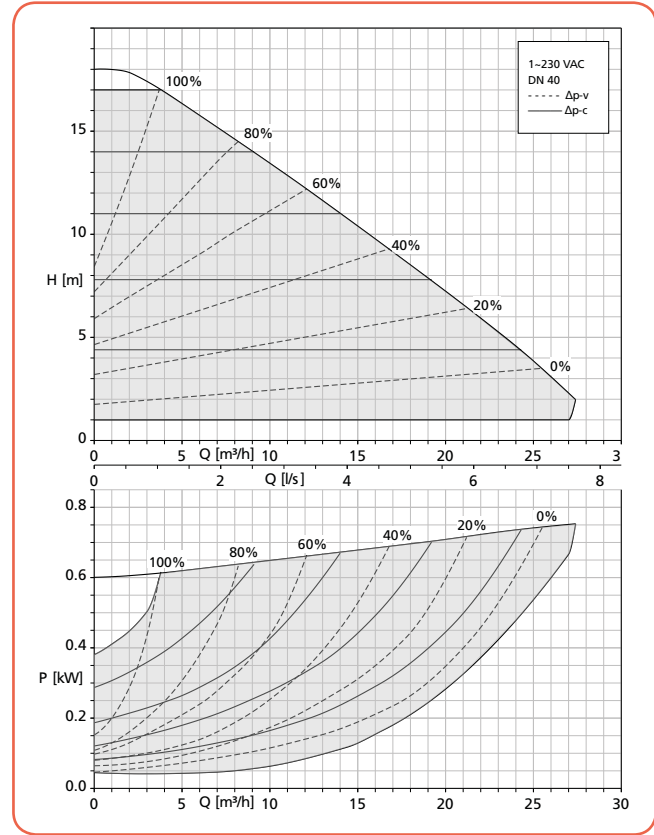
Circulateurs de chauffage autorégulés à haute efficacité énergétique

Courbes caractéristiques

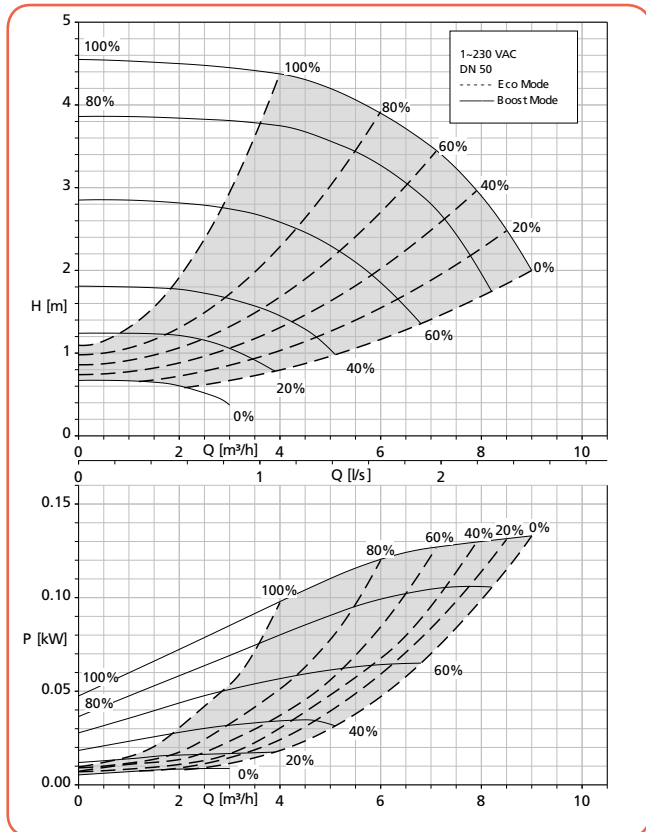
Calio 40-180 Boost-Mode, Eco-Mode



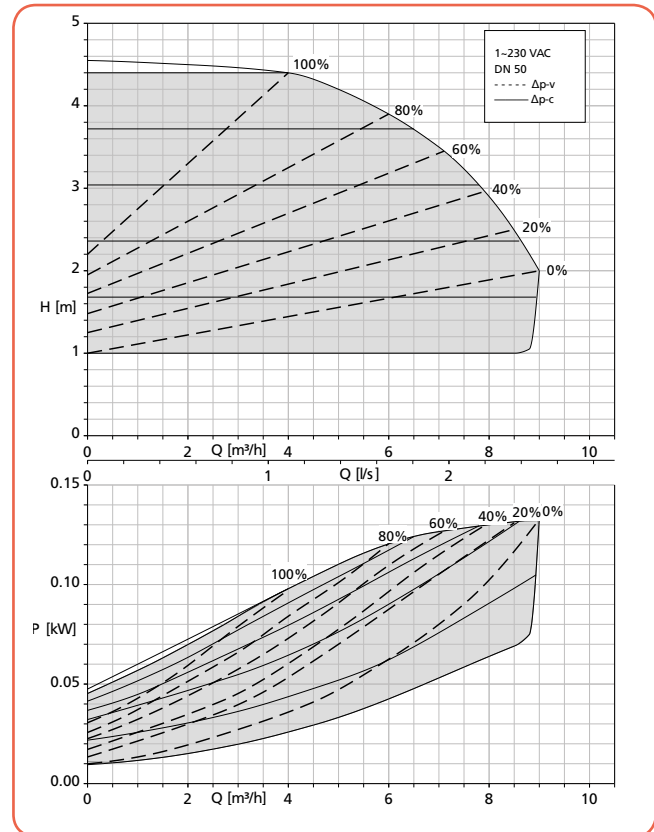
Calio 40-180 Δp_v , Δp_c



Calio 50-40 Boost-Mode, Eco-Mode



Calio 50-40 Δp_v , Δp_c

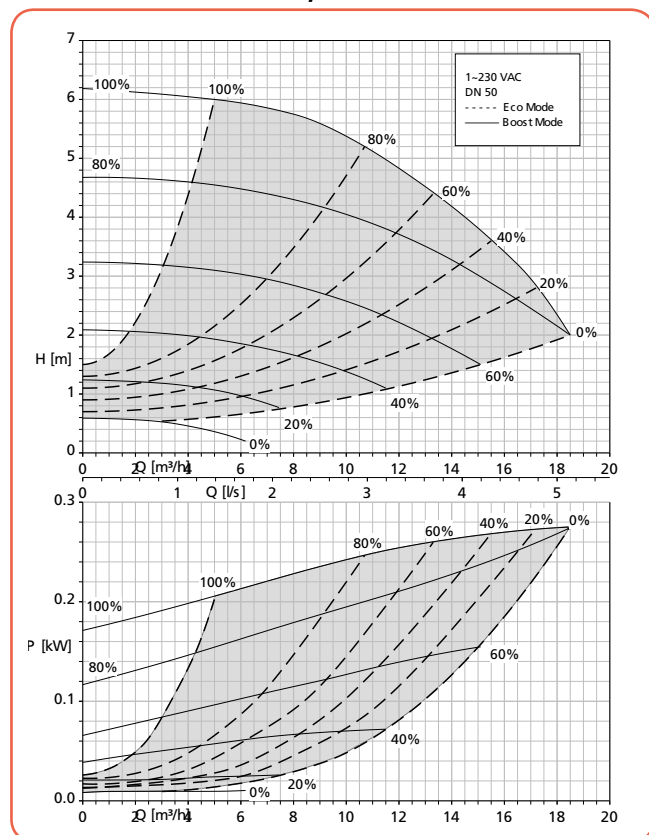


Prix publics H.T. et hors éco-participation, valable à partir du 01/01/2020.

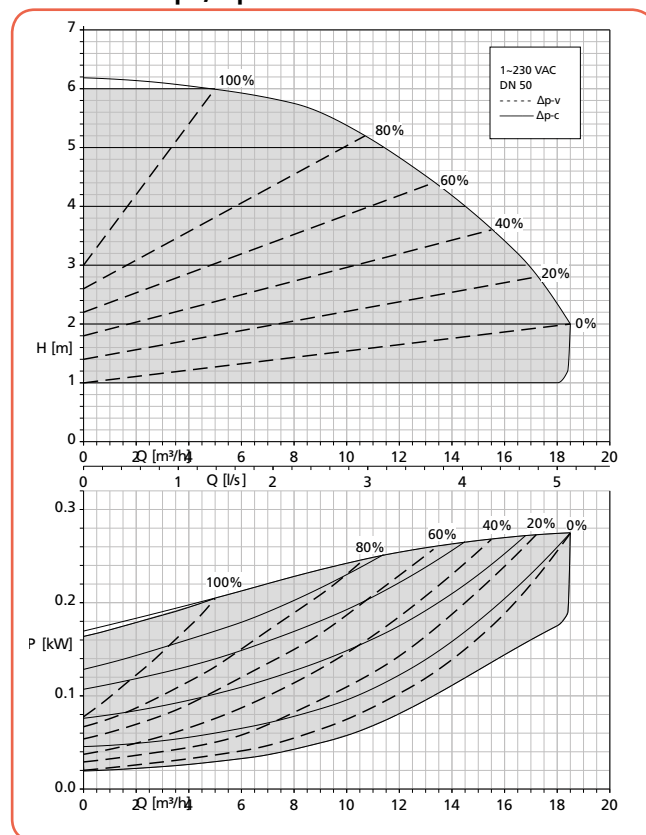
Pour en savoir plus sur le montant de l'éco-participation et sur les procédures de collecte en fin de vie du matériel, www.ksb.fr/deee
Pour toute commande dont le montant net hors taxes est inférieur à 800 €, une participation aux frais de dossier sera facturée à hauteur de 25 €. Photographies non contractuelles. Sous réserve de modifications techniques.

Courbes caractéristiques

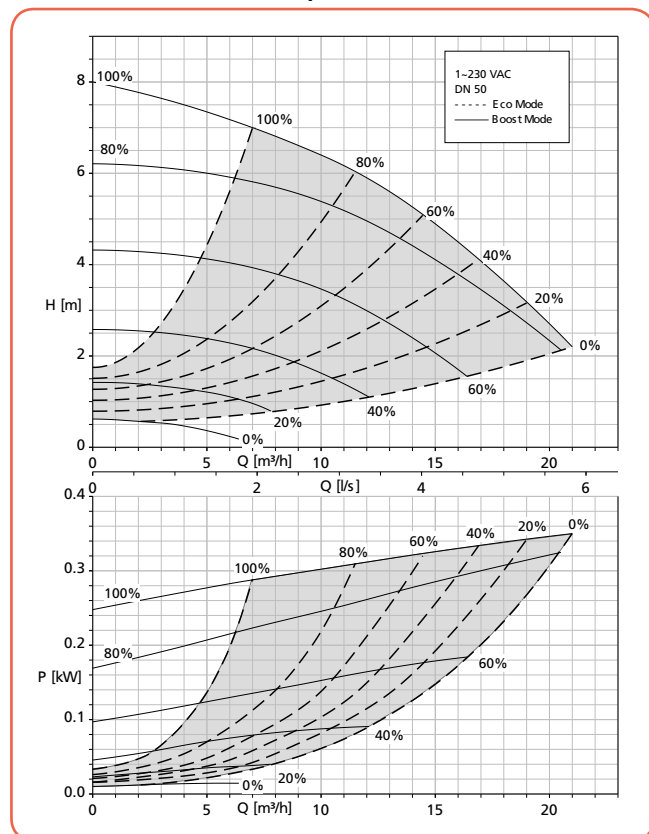
Calio 50-60 Boost-Mode, Eco-Mode



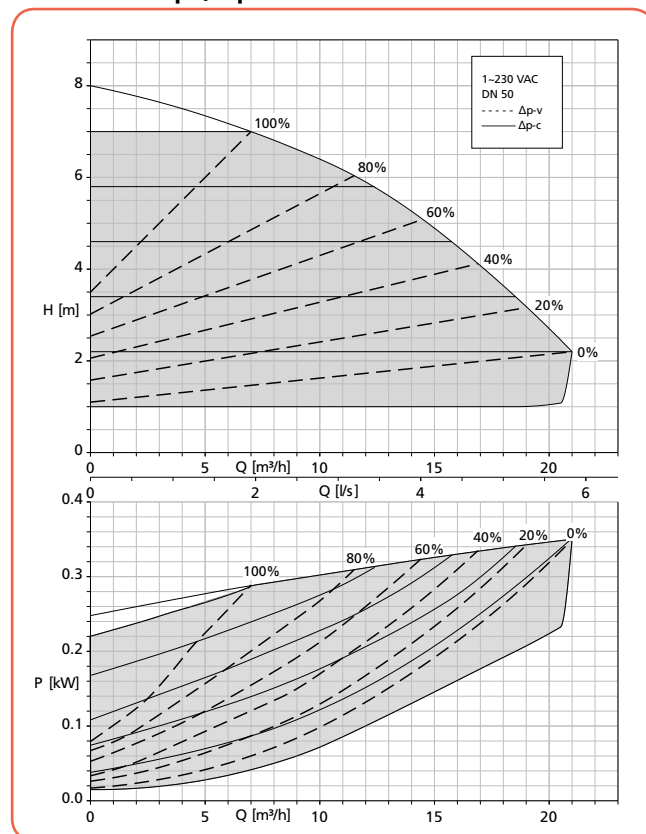
Calio 50-60 Δp_v , Δp_c



Calio 50-80 Boost-Mode, Eco-Mode



Calio 50-80 Δp_v , Δp_c



Prix publics H.T. et hors éco-participation, valable à partir du 01/01/2020.
 Pour en savoir plus sur le montant de l'éco-participation et sur les procédures de collecte en fin de vie du matériel, www.ksb.fr/deee
 Pour toute commande dont le montant net hors taxes est inférieur à 800 €, une participation aux frais de dossier sera facturée à hauteur de 25 €.
 Photographies non contractuelles. Sous réserve de modifications techniques.

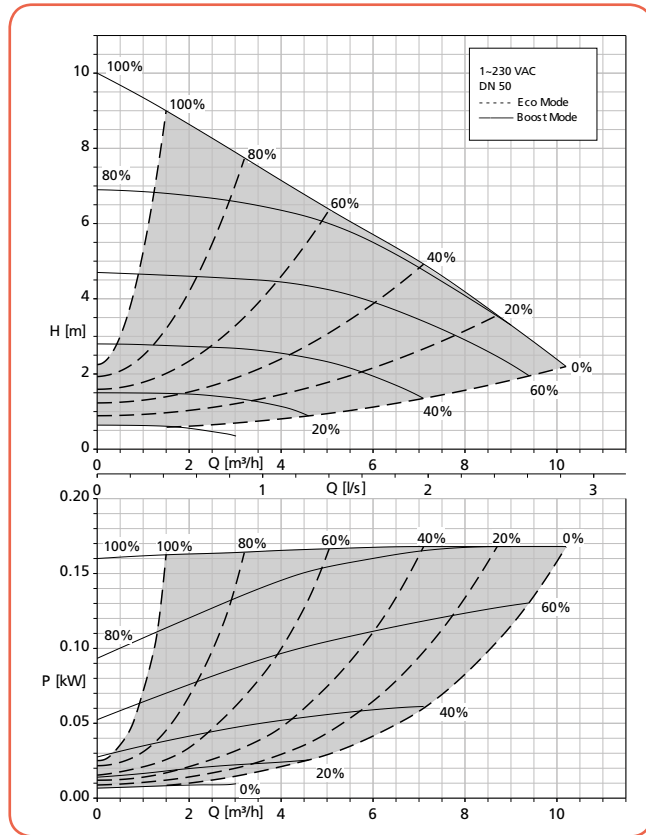


Calio

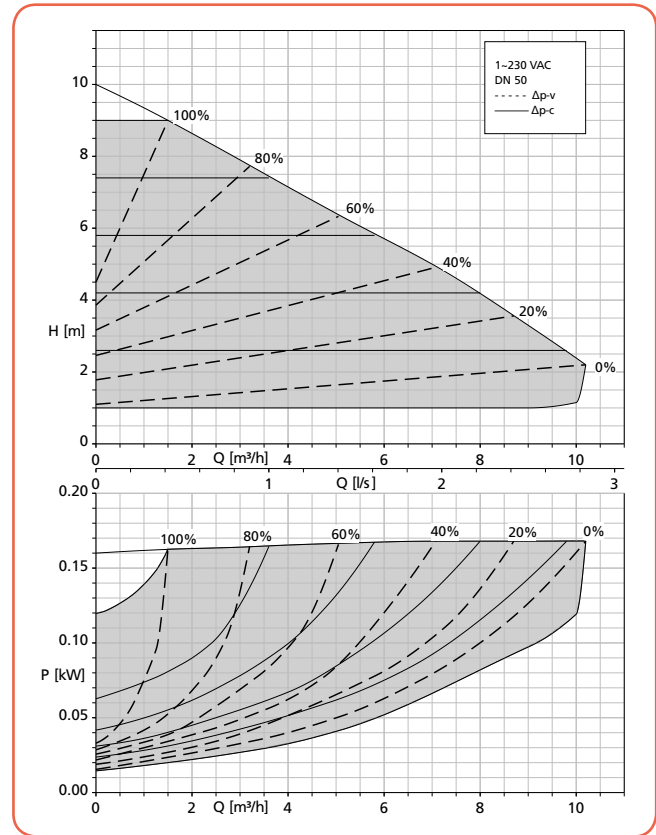
Circulateurs de chauffage autorégulés à haute efficacité énergétique

Courbes caractéristiques

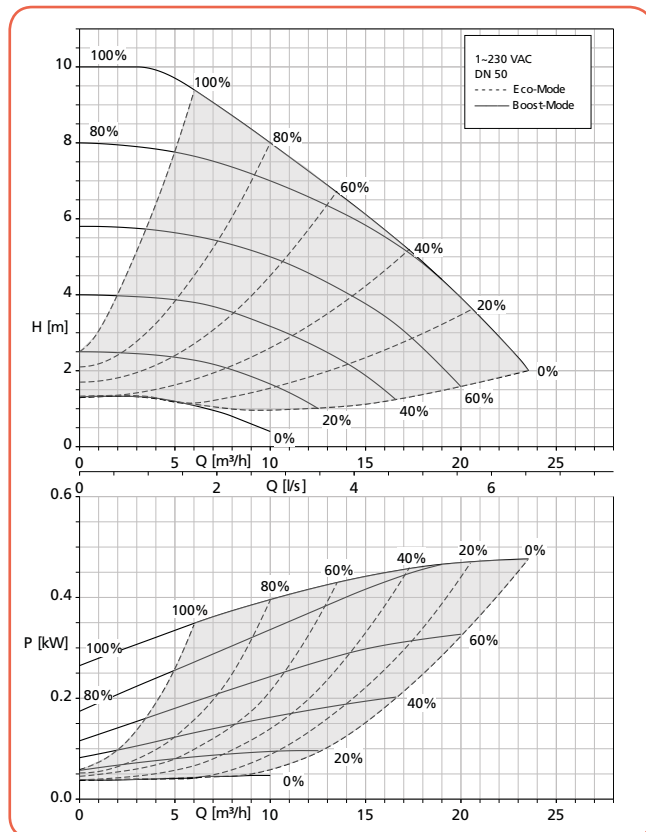
Calio 50-90 Boost-Mode, Eco-Mode



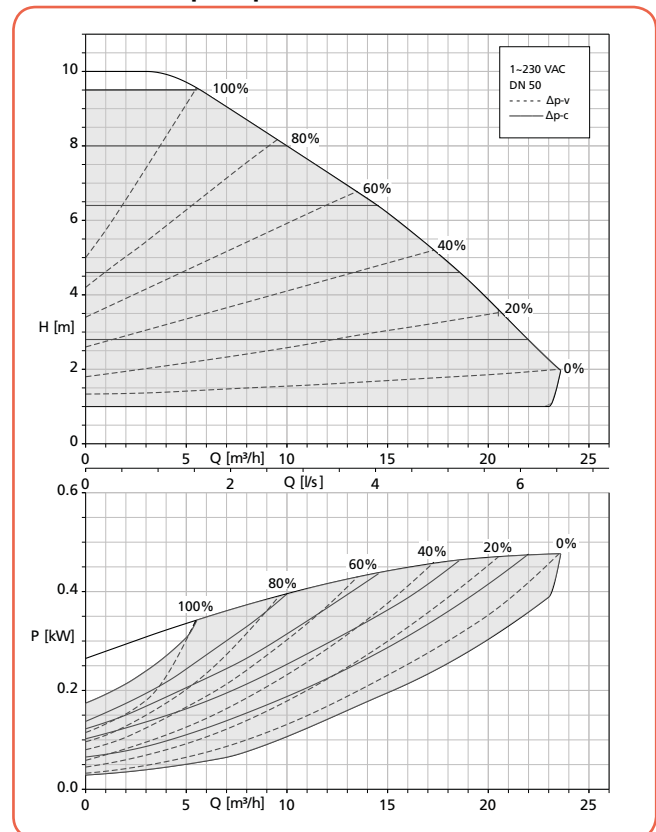
Calio 50-90 Δp_v , Δp_c



Calio 50-100 Boost-Mode, Eco-Mode



Calio 50-100 Δp_v , Δp_c



Prix publics H.T. et hors éco-participation, valable à partir du 01/01/2020.

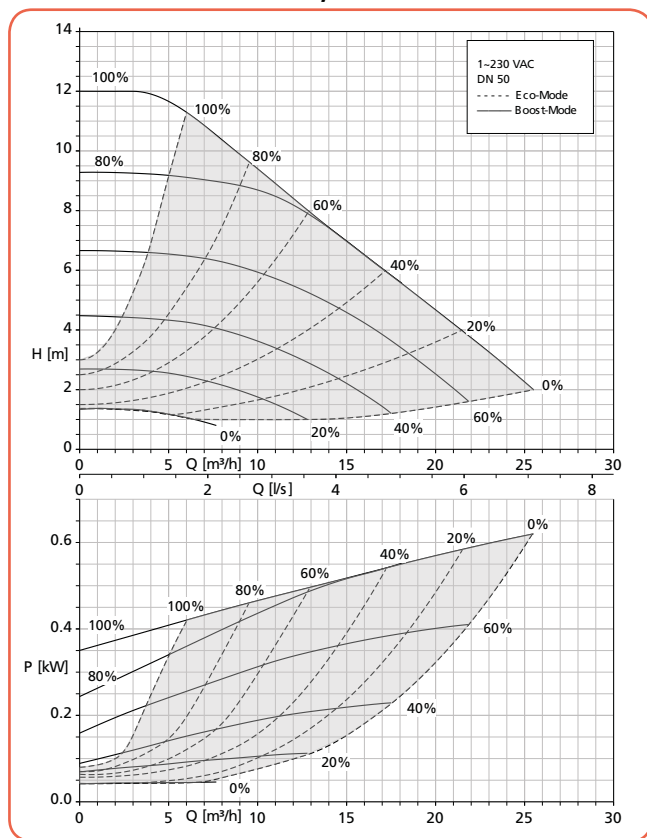
Pour en savoir plus sur le montant de l'éco-participation et sur les procédures de collecte en fin de vie du matériel, www.ksb.fr/deee

Pour toute commande dont le montant net hors taxes est inférieur à 800 €, une participation aux frais de dossier sera facturée à hauteur de 25 €.

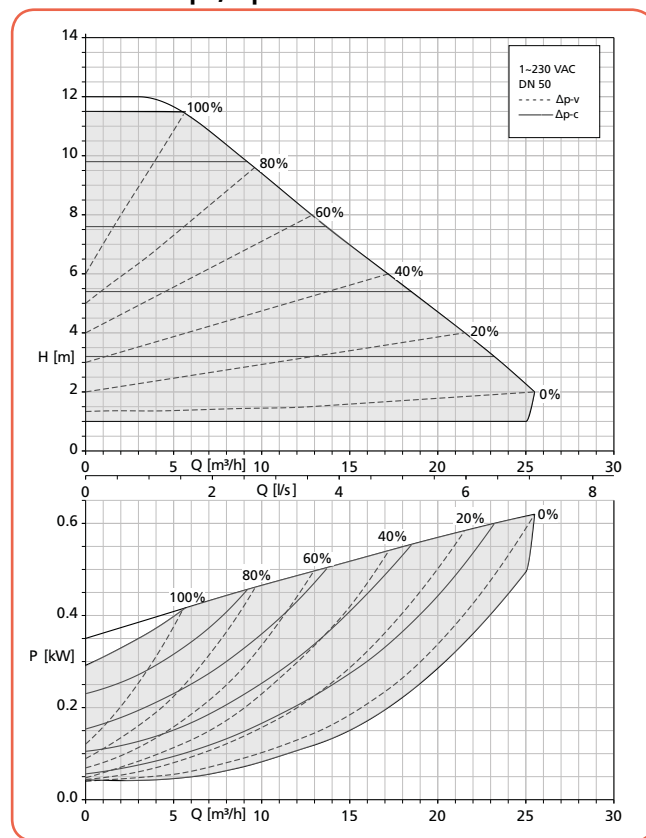
Photographies non contractuelles. Sous réserve de modifications techniques.

Courbes caractéristiques

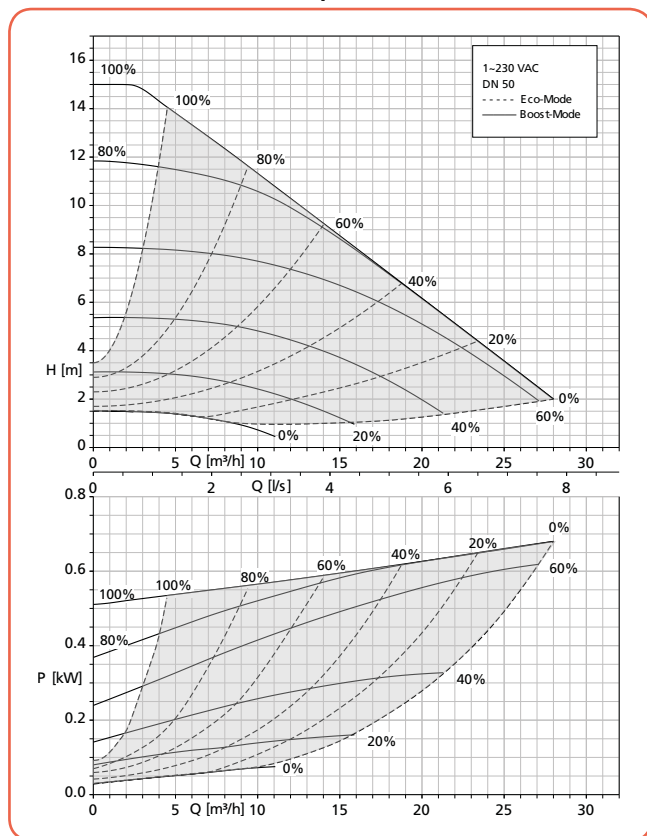
Calio 50-120 Boost-Mode, Eco-Mode



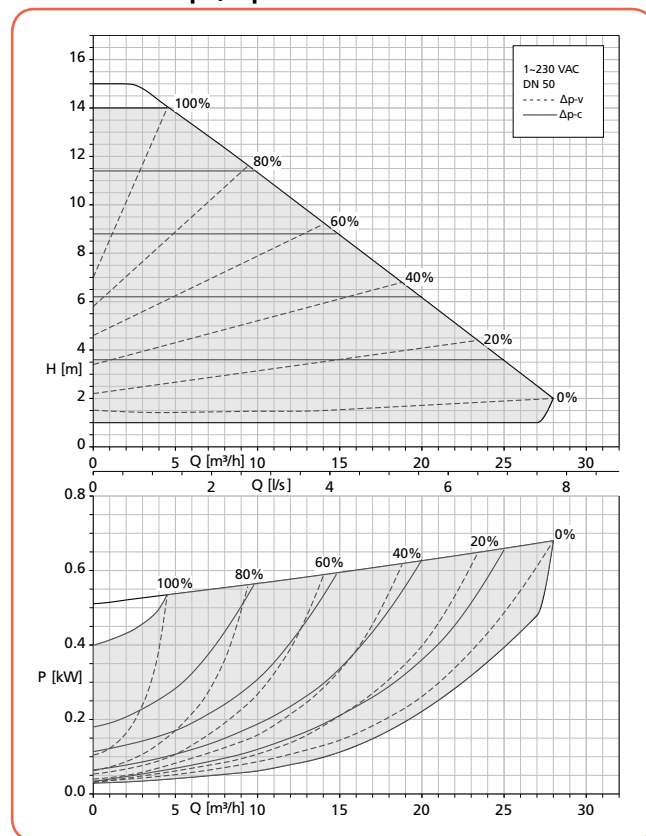
Calio 50-120 Δp_v , Δp_c



Calio 50-150 Boost-Mode, Eco-Mode



Calio 50-150 Δp_v , Δp_c



Prix publics H.T. et hors éco-participation, valable à partir du 01/01/2020.
 Pour en savoir plus sur le montant de l'éco-participation et sur les procédures de collecte en fin de vie du matériel, www.ksb.fr/deee
 Pour toute commande dont le montant net hors taxes est inférieur à 800 €, une participation aux frais de dossier sera facturée à hauteur de 25 €.
 Photographies non contractuelles. Sous réserve de modifications techniques.

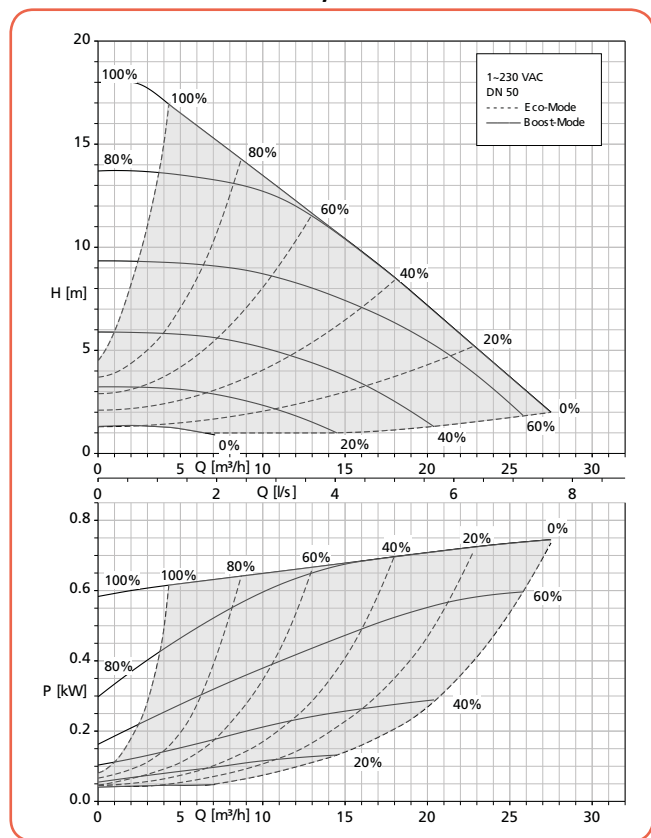


Calio

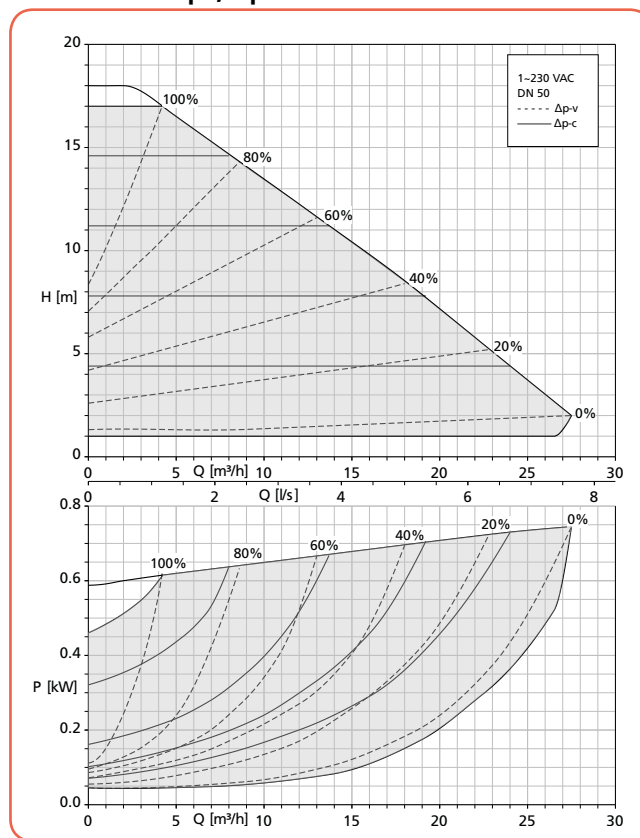
Circulateurs de chauffage autorégulés à haute efficacité énergétique

Courbes caractéristiques

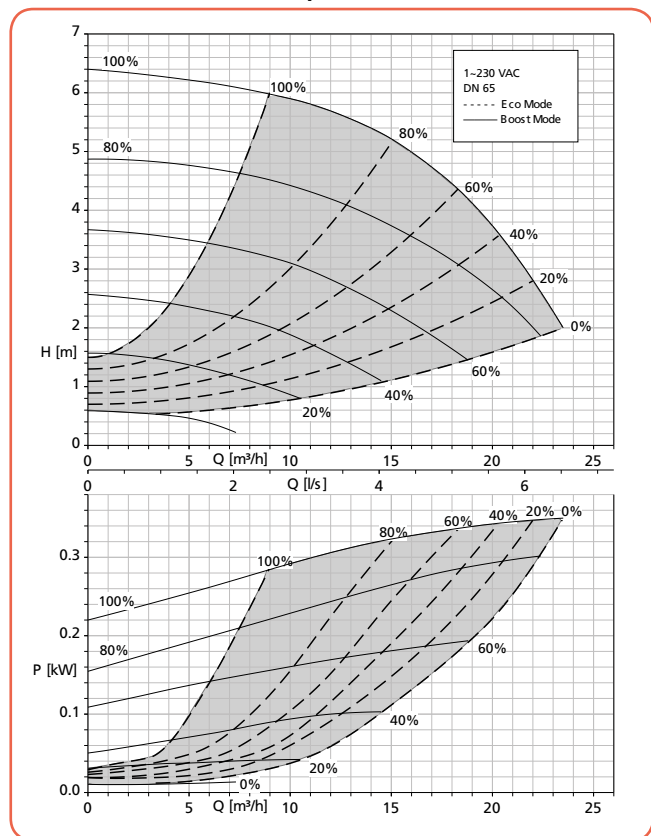
Calio 50-180 Boost-Mode, Eco-Mode



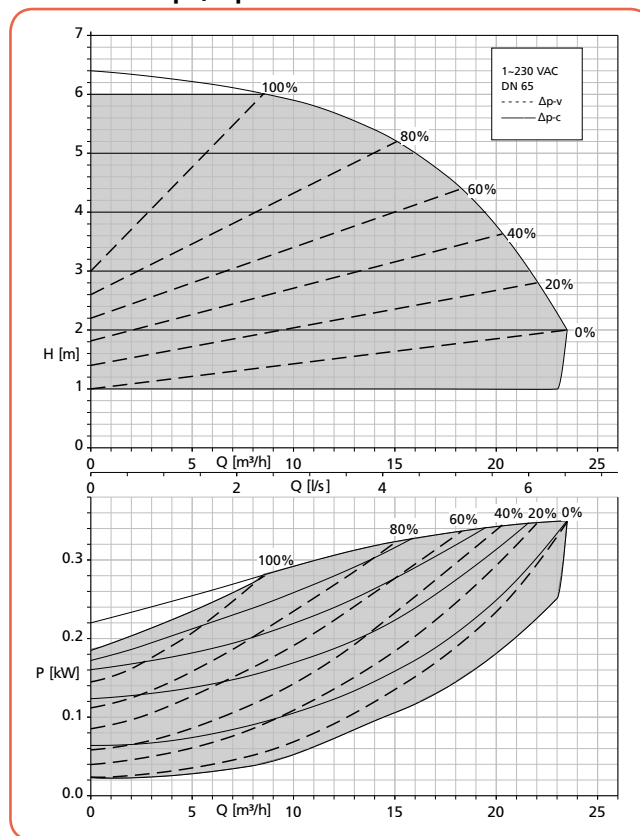
Calio 50-180 Δp_v , Δp_c



Calio 65-60 Boost-Mode, Eco-Mode



Calio 65-60 Δp_v , Δp_c



Prix publics H.T. et hors éco-participation, valable à partir du 01/01/2020.

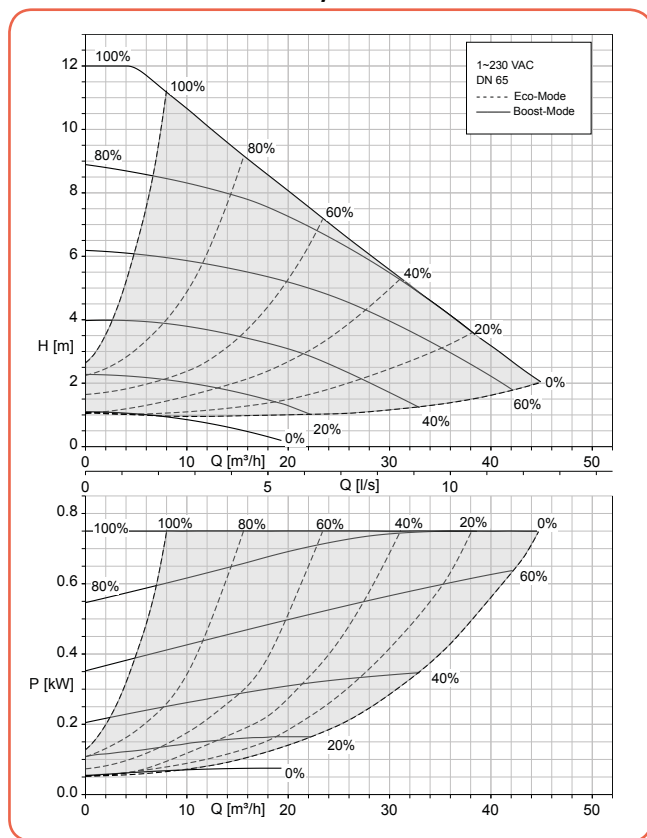
Pour en savoir plus sur le montant de l'éco-participation et sur les procédures de collecte en fin de vie du matériel, www.ksb.fr/deee

Pour toute commande dont le montant net hors taxes est inférieur à 800 €, une participation aux frais de dossier sera facturée à hauteur de 25 €.

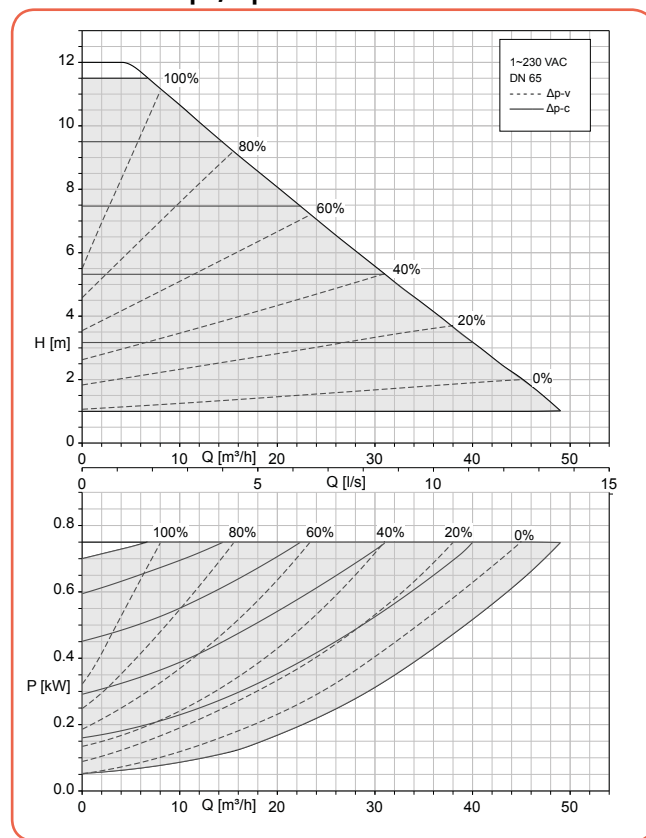
Photographies non contractuelles. Sous réserve de modifications techniques.

Courbes caractéristiques

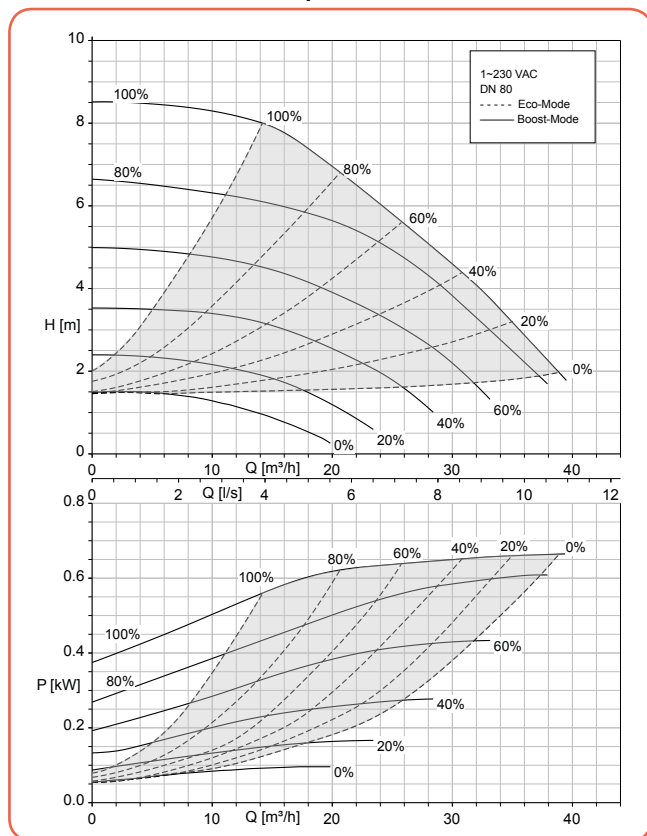
Calio 65-120 Boost-Mode, Eco-Mode



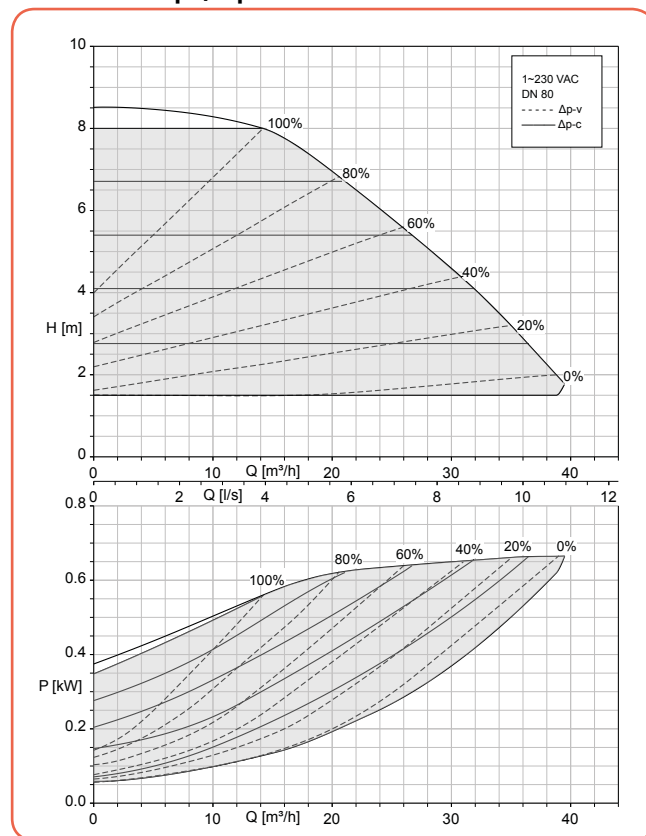
Calio 65-120 Δp_v , Δp_c



Calio 80-80 Boost-Mode, Eco-Mode



Calio 80-80 Δp_v , Δp_c



Prix publics H.T. et hors éco-participation, valable à partir du 01/01/2020.
 Pour en savoir plus sur le montant de l'éco-participation et sur les procédures de collecte en fin de vie du matériel, www.ksb.fr/deee
 Pour toute commande dont le montant net hors taxes est inférieur à 800 €, une participation aux frais de dossier sera facturée à hauteur de 25 €.
 Photographies non contractuelles. Sous réserve de modifications techniques.

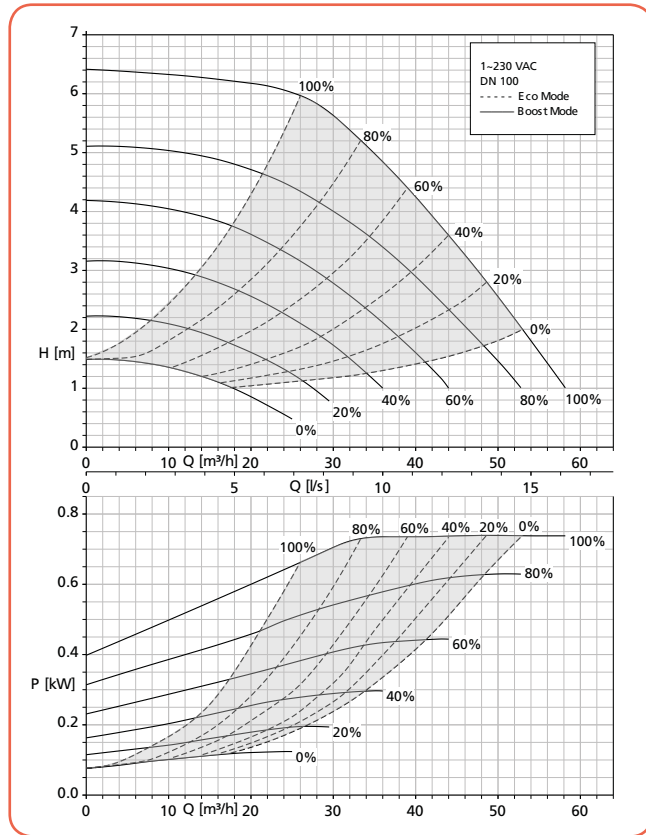


Calio

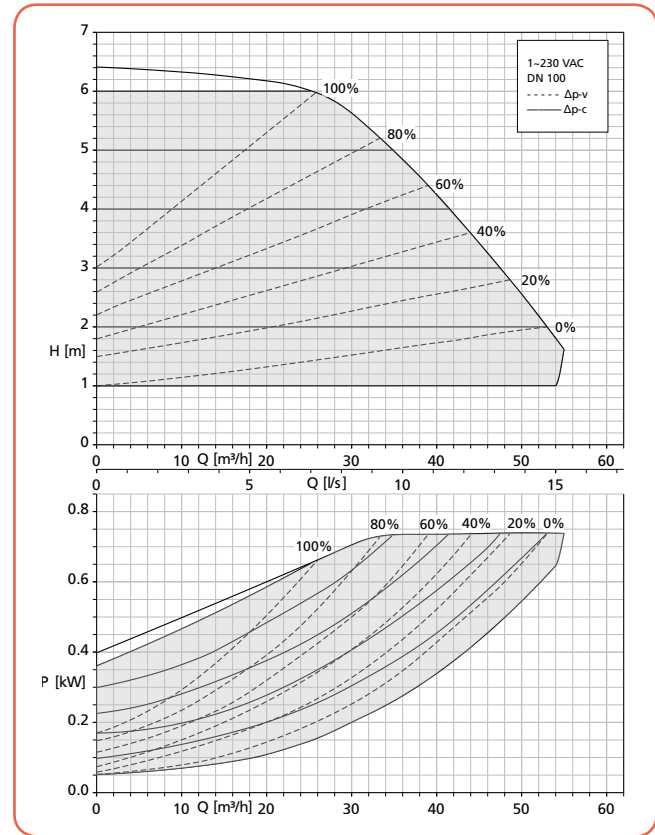
Circulateurs de chauffage autorégulés à haute efficacité énergétique

Courbes caractéristiques

Calio 100-60 Boost-Mode, Eco-Mode



Calio 100-60 Δp_v , Δp_c



Fiche technique - Calio

Calio	Raccordement		PN		P1		Courant nominal 1~ 230 VAC [A]	n° de code	Poids [kg]
	Tuyauterie Rp DN	Pompe G DN	[Bar]	min. [t/min.]	max. [t/min.]	[W]v			
25-40	Rp 1	G 1 1/2	6/10/16	1000	2900	3,5 - 75	0,15 - 0,60	29134911	5,3
25-60	Rp 1	G 1 1/2	6/10/16	1000	3500	3,5 - 150	0,15 - 0,70	29134912	5,3
25-80	Rp 1	G 1 1/2	6/10/16	1000	4000	3,5 - 190	0,15 - 0,85	29134913	5,3
25-100	Rp 1	G 1 1/2	6/10/16	1000	4500	3,5 - 220	0,15 - 1,00	29134914	5,3
30-40	Rp 1 1/4	G 2	6/10/16	1000	2900	3,5 - 75	0,15 - 0,60	29134915	5,5
30-60	Rp 1 1/4	G 2	6/10/16	1000	3500	3,5 - 150	0,15 - 0,70	29134916	5,5
30-80	Rp 1 1/4	G 2	6/10/16	1000	4000	3,5 - 190	0,15 - 0,85	29134917	5,5
30-100	Rp 1 1/4	G 2	6/10/16	1000	4500	3,5 - 220	0,15 - 1,00	29134918	5,5
30-120	Rp 1 1/4	G 2	6/10/16	1000	4000	3,5 - 370	0,15 - 1,60	29134919	6,46
32-120	DN 32	DN 32	6/10/16	1000	4000	3,5 - 370	0,15 - 1,60	29134920	9,62
40-60	DN 40	DN 40	6/10/16	1000	3700	3,5 - 120	0,15 - 0,60	29134921	8,68
40-70	DN 40	DN 40	6/10/16	1000	3900	3,5 - 150	0,15 - 0,70	29134922	8,68
40-80	DN 40	DN 40	6/10/16	1000	3600	3,5 - 300	0,15 - 1,30	29134923	11,49
40-90	DN 40	DN 40	6/10/16	1000	4500	3,5 - 190	0,15 - 0,85	29134924	8,68
40-100	DN 40	DN 40	6/10/16	1000	4000	3,5 - 400	0,15 - 1,75	29134925	11,49
40-120	DN 40	DN 40	6/10/16	1000	2900	5 - 850	0,32 - 3,90	29134862	20,5
40-180	DN 40	DN 40	6/10/16	1000	3500	5 - 860	0,32 - 3,95	29134863	20,5
50-40	DN 50	DN 50	6/10/16	1000	3200	3,5 - 150	0,15 - 0,70	29134926	9,9
50-60	DN 50	DN 50	6/10/16	1000	3300	3,5 - 300	0,15 - 1,30	29134927	12,87
50-80	DN 50	DN 50	6/10/16	1000	3500	3,5 - 370	0,15 - 1,60	29134928	12,87
50-90	DN 50	DN 50	6/10/16	1000	4500	3,5 - 200	0,15 - 0,90	29134929	9,9
50-100	DN 50	DN 50	6/10/16	1000	2750	5 - 790	0,32 - 3,60	29134864	21,6
50-120	DN 50	DN 50	6/10/16	1000	2930	5 - 810	0,32 - 3,70	29134865	21,6
50-150	DN 50	DN 50	6/10/16	1000	3260	5 - 930	0,32 - 3,80	29134866	21,6
50-180	DN 50	DN 50	6/10/16	1000	3600	5 - 1100	0,32 - 4,00	29134867	21,6
65-60	DN 65	DN 65	6/10/16	1000	3100	3,5 - 380	0,15 - 1,70	29134930	17,56
65-120	DN 65	DN 65	6/10/16	1000	3200	5 - 770	0,32 - 3,50	29134868	29,7
80-80	DN 80	DN 80	6	1000	2400	5 - 700	0,32 - 3,20	29134869	31,4
80-80	DN 80	DN 80	10/16	1000	2400	5 - 700	0,32 - 3,20	29134870	31,4
100-60	DN 100	DN 100	6	1000	2100	5 - 750	0,32 - 3,50	29134871	39,4
100-60	DN 100	DN 100	10/16	1000	2100	5 - 750	0,32 - 3,50	29134872	39,4

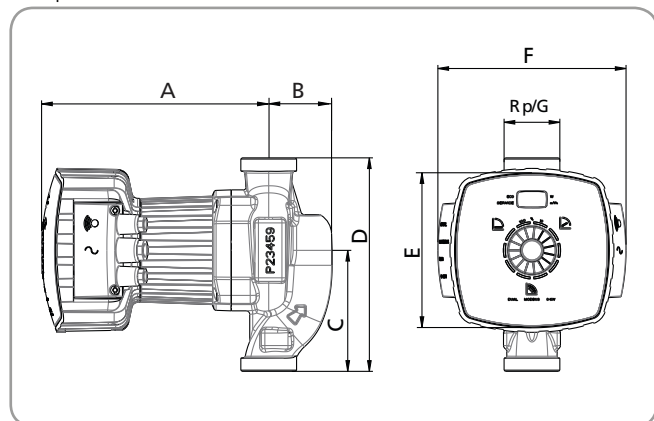


Calio

Circulateurs de chauffage autorégulés à haute efficacité énergétique

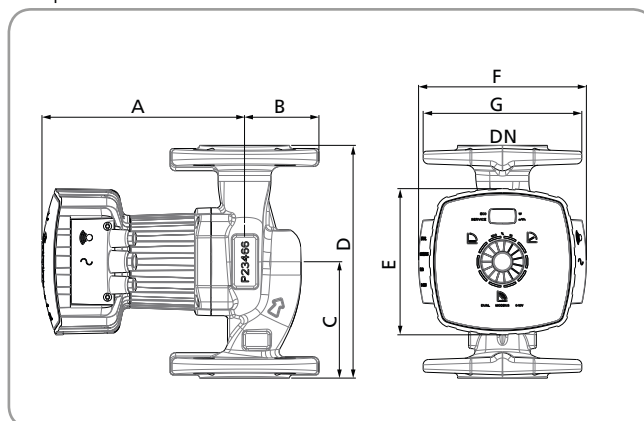
Encombres

Pompe à orifices filetés



Encombres

Pompe à brides



Dimensions [mm]

Calio	Rp	G	DN	A	B	C	D	E	F
25-40	1"	1" ½	-	197	53	102	180	137	168
25-60	1"	1" ½	-	197	53	102	180	137	168
25-80	1"	1" ½	-	197	53	102	180	137	168
25-100	1"	1" ½	-	197	53	102	180	137	168
30-40	1 ¼	2"	-	197	53	102	180	137	168
30-60	1 ¼	2"	-	197	53	102	180	137	168
30-80	1 ¼	2"	-	197	53	102	180	137	168
30-100	1 ¼	2"	-	197	53	102	180	137	168
30-120	1 ¼	2"	-	197	53	98	180	137	168
32-120	-	-	32	232	65	110	220	137	168
40-60	-	-	40	179	70	110	220	137	168
40-70	-	-	40	179	70	110	220	137	168
40-80	-	-	40	242	70	120	220	137	168
40-90	-	-	40	179	70	110	220	137	168
40-100	-	-	40	242	70	120	220	137	168
40-120	-	-	40	390	75	135	250	206	240
40-180	-	-	40	390	75	135	250	206	240
50-40	-	-	50	179	78	120	240	137	168
50-60	-	-	50	243	78	130	240	137	168
50-80	-	-	50	243	78	130	240	137	168
50-90	-	-	50	179	78	120	240	137	168
50-100	-	-	50	390	77	140	280	206	240
50-120	-	-	50	390	77	140	280	206	240
50-150	-	-	50	390	77	140	280	206	240
50-180	-	-	50	390	77	140	280	206	240
65-60	-	-	65	244	89	170	340	137	168
65-120	-	-	65	395	95	170	340	206	240
80-80	-	-	80	395	105	170	360	206	240
100-60	-	-	100	395	110	210	450	206	240

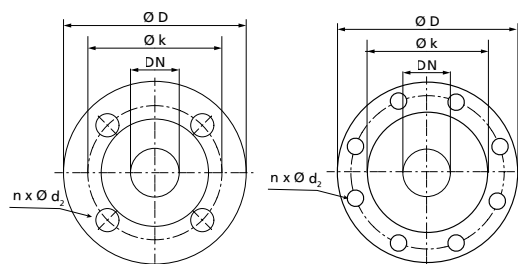
Prix publics H.T. et hors éco-participation, valable à partir du 01/01/2020.

Pour en savoir plus sur le montant de l'éco-participation et sur les procédures de collecte en fin de vie du matériel, www.ksb.fr/deee
 Pour toute commande dont le montant net hors taxes est inférieur à 800 €, une participation aux frais de dossier sera facturée à hauteur de 25 €. Photographies non contractuelles. Sous réserve de modifications techniques.

Dimensions des brides

Dimensions [mm]

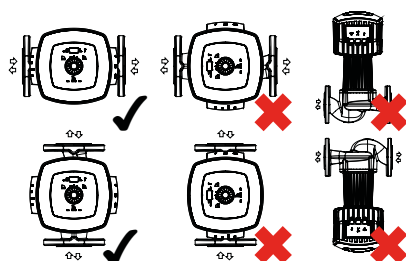
Bride Combinée	PN 6			PN 10, PN 16		
	ØD	Øk	n x d ₂	ØD	Øk	n x d ₂
DN 32	120	90	4 x Ø14	140	100	4 x Ø19
DN 40	130	100	4 x Ø14	150	110	4 x Ø19
DN 50	140	110	4 x Ø14	165	125	4 x Ø19
DN 65	160	130	4 x Ø14	185	145	4 x Ø19
DN 80	190	150	4 x Ø19	200	160	8 x Ø19
DN 100	210	170	4 x Ø19	220	180	8 x Ø19



Conseils d'installation

Tailles Positions de montage autorisées

Toutes



- Monter le circulateur sur la tuyauterie sans contrainte et avec arbre de pompe horizontal.
- Le bornier moteur ne doit jamais être positionnée en bas.
- Si besoin pivoter le bloc-moteur.

Fourniture

- Pompe
- Coquille de calorifugeage
- Joints d'étanchéité
- Notice de service / de montage

Accessoires électriques

	Désignation des pièces	n° de code	[kg]	Prix H.T. €	GM
	Module de communication BACnet IP Adapté au montage dans l'armoire de commande, avec 100 points de données pour le raccordement de plusieurs pompes Calio	01550857	0,995	1 235,01	24
	Module de communication BACnet MS/TP Adapté au montage dans l'armoire de commande, pour le raccordement d'une pompe Calio	18041730	0,1	383,51	24
	Câble de paramétrage USP-RS485	48014073	0,3	330,54	D6

Prix publics H.T. et hors éco-participation, valable à partir du 01/01/2020.

Pour en savoir plus sur le montant de l'éco-participation et sur les procédures de collecte en fin de vie du matériel, www.ksb.fr/deee

Pour toute commande dont le montant net hors taxes est inférieur à 800 €, une participation aux frais de dossier sera facturée à hauteur de 25 €.


Photographies non contractuelles. Sous réserve de modifications techniques.



Calio

Circulateurs de chauffage autorégulés à haute efficacité énergétique

Accessoires Frigorifugeage


	Désignation	Pour taille	n° de code	[kg]	Prix H.T. €	GM
	Isolation thermique étanche à la diffusion pour applications frigorifiques	25-60	19075685	0,2	59,18	24
		25-80	19075685	0,2	59,18	24
		25-100	19075685	0,2	59,18	24
		30-60	19075685	0,2	59,18	24
		30-80	19075685	0,2	59,18	24
		30-100	19075685	0,2	59,18	24
		40-60	19075686	0,2	78,07	24
		40-70	19075686	0,2	78,07	24
		40-90	19075686	0,2	78,07	24
		50-40	19075687	0,2	91,96	24
50-90	19075687	0,2	91,96	24		

Contre-Brides


2 contres-bridés avec joint et visserie

Désignation	n° de code	Prix H.T. €	GM	Désignation	n° de code	Prix H.T. €	GM
CBV 32 - A visser	40980146	51,57	24	CBS 40 - A souder	40980148	52,59	24
CBV 40 - A visser	40980147	66,50	24	CBS 50 - A souder	40980150	60,72	24
CBV 50 - A visser	40980149	70,44	24	CBS 65 - A souder	40980152	71,25	24
CBV 65 - A visser	40980151	83,09	24	CBS 80 - A souder	40980153	96,68	24
-	-	-	-	CBS 100 - A souder	40980154	114,63	24

Raccords union

Désignation des pièces	n° de code	[kg]	Prix H.T. €	GM
 2 raccords union Avec écrou-raccord G 1" ½ et pièce folle taraudée Rp ¾", acier pour pompes avec filetage mâle G 1 ½ / raccord de tuyauterie R ¾"	19075560	0,2	16,25	24
2 raccords union Avec écrou-raccord G 1" ½ et pièce folle taraudée Rp 1", acier pour pompes avec filetage mâle G 1 ½ / raccord de tuyauterie Rp 1"	19075561	0,2	10,14	24
2 raccords union Avec écrou-raccord G 2" et pièce folle taraudée Rp 1" ¼, acier pour pompes avec filetage mâle G 2 / raccord de tuyauterie R 1" ¼	19075562	0,2	12,18	24

Entretoises à bride de rattrapage

Désignation	Raccord bride	PN	Longueur	n° de code	[kg]	Prix H.T. €	GM
 Entretoise F16	DN 40	6/10	30 mm	19075991	2,0	47,10	24
Entretoise F0	DN 40	6/10	70 mm	19075566	2,0	101,60	24
Entretoise F1	DN 50	6/10	10 mm	19075567	2,0	52,81	24
Entretoise F2	DN 50	6/10	20 mm	19075568	2,0	58,91	24
Entretoise F3	DN 50	6/10	50 mm	19075569	2,0	91,40	24
Entretoise F4	DN 50	6/10	60 mm	19075570	2,0	132,07	24
Entretoise F5	DN 65	6/10	10 mm	19075571	2,0	60,94	24
Entretoise F6	DN 65	6/10	25 mm	19075572	2,0	77,22	24
Entretoise F7	DN 65	6/10	30 mm	19075573	2,0	91,40	24
Entretoise F8	DN 80	6/10	10 mm	19075574	2,0	73,15	24
Entretoise F9	DN 80	6/10	15 mm	19075575	2,0	81,28	24
Entretoise F10	DN 80	6/10	20 mm	19075576	2,0	89,39	24
Entretoise F11	DN 80	6/10	25 mm	19075577	2,0	97,53	24
Entretoise F12	DN 80	6/10	30 mm	19075578	2,0	125,98	24
Entretoise F13	DN 80	6/10	40 mm	19075579	2,0	132,07	24
Entretoise F14	DN 80	6/10	50 mm	19075580	2,0	128,02	24
Entretoise F15	DN 80	6/10	80 mm	19075581	2,0	182,86	24

Prix publics H.T. et hors éco-participation, valable à partir du 01/01/2020.

Pour en savoir plus sur le montant de l'éco-participation et sur les procédures de collecte en fin de vie du matériel, www.ksb.fr/deee
Pour toute commande dont le montant net hors taxes est inférieur à 800 €, une participation aux frais de dossier sera facturée à hauteur de 25 €. Photographies non contractuelles. Sous réserve de modifications techniques.

Calio Z

Circulateurs doubles de chauffage autorégulés à haute efficacité énergétique

Livret technique : 1157.541



Chauffage



Solaire Thermique Géothermie



Plancher chauffant



Climatisation



• Exécution

Circulateur double à rotor noyé à haut rendement, avec moteur électrique à haute efficacité énergétique et à régulation automatique et continue de la pression différentielle, constante ou proportionnelle.

• Caractéristiques

Raccord :	1" ¼ DN 32 à DN 65
Q max. (sans secours) :	70 m³/h (19,4 l/s)
H max. :	18 m
T du fluide pompé :	-10 °C à +110 °C
T ambiante :	0 °C à +40 °C*)
P max. :	16 bar
Plage de pression	PN 6/10/16
Niveau de pression acoustiques :	<45 dB (A)
Protection :	Classe IPX4D

*)Température ambiante ≤ + 30 °C avec température du fluide > 90 °C

• Matériaux

Volute	Fonte grise avec revêtement cataphorèse (EN-GLF-200)
Arbre	Acier inoxydable 1.4034
Roue	Matière synthétique chargée de fibres de verre (PSU-GF30)
Palier	Céramique / carbone
Chemise d'entrefer	Acier inoxydable 1.4301



Les plus



- Disponibilité élevée grâce au fonctionnement pompe double
- Mode Eco avec adaptation dynamique de la pression différentielle (gain de 40 % supplémentaire)
- Communication Modbus RTU intégrée

Index d'efficacité énergétique : EEI ≤ 0,20

Tarifs produits - Calio Z PN 6/10/16

Calio	PN bar	n° de code	Prix H.T. €	GM
Z 30-60	6/10/16	29134897	1 596,54	54
Z 30-100	6/10/16	29134898	1 600,02	54
Z 32-80	6/10/16	29134899	1 823,41	54
Z 32-120	6/10/16	29134900	2 546,32	54
Z 40-80	6/10/16	29134901	2 461,23	54
Z 40-100	6/10/16	29134902	2 716,46	54
Z 40-120	6/10/16	29134873	2 961,91	54
Z 40-180	6/10/16	29134874	4 337,26	54
Z 50-80	6/10/16	29134903	3 553,00	54
Z 50-100	6/10/16	29134875	3 859,72	54
Z 50-120	6/10/16	29134876	3 979,27	54
Z 65-80	6/10/16	29134877	4 337,27	54
Z 65-120	6/10/16	29134878	4 935,22	54

Prix publics H.T. et hors éco-participation, valable à partir du 01/01/2020.

Pour en savoir plus sur le montant de l'éco-participation et sur les procédures de collecte en fin de vie du matériel, www.ksb.fr/deee

Pour toute commande dont le montant net hors taxes est inférieur à 800 €, une participation aux frais de dossier sera facturée à hauteur de 25 €.

Photographies non contractuelles. Sous réserve de modifications techniques.



Calio Z

Circulateurs doubles de chauffage autorégulés à haute efficacité énergétique

Modes de fonctionnement

- $\Delta p-v$: pression différentielle variable
- $\Delta p-c$: pression différentielle constante
- Par consigne externe
- Mode Eco : adaptation dynamique de la pression différentielle
- Mode Boost avec réglage manuel de la vitesse

Fonctions automatiques

- Adaptation continue de la puissance en fonction du mode de fonctionnement
- 0-10 V avec réglage externe de la consigne de pression différentielle / de la vitesse de rotation
- 0-10 V pour entrée de capteur de température ou de capteur de pression différentielle (logiciel requis)
- Fonctionnement en pompes doubles
- Permutation des pompes après un fonctionnement de 24 heures d'une pompe
- Redondance grâce au démarrage automatique de la pompe de secours en cas de défaillance de la pompe de service
- Modbus RTU
- Régime d'abaissement
- Marche / arrêt externe
- Fonction de déblocage
- Fonction de purge automatique
- Démarrage progressif

Fonctions manuelles

- Réglage des modes de fonctionnement
- Réglage de la consigne de pression différentielle
- Réglage de la vitesse
- Verrouillage de l'interface utilisateur

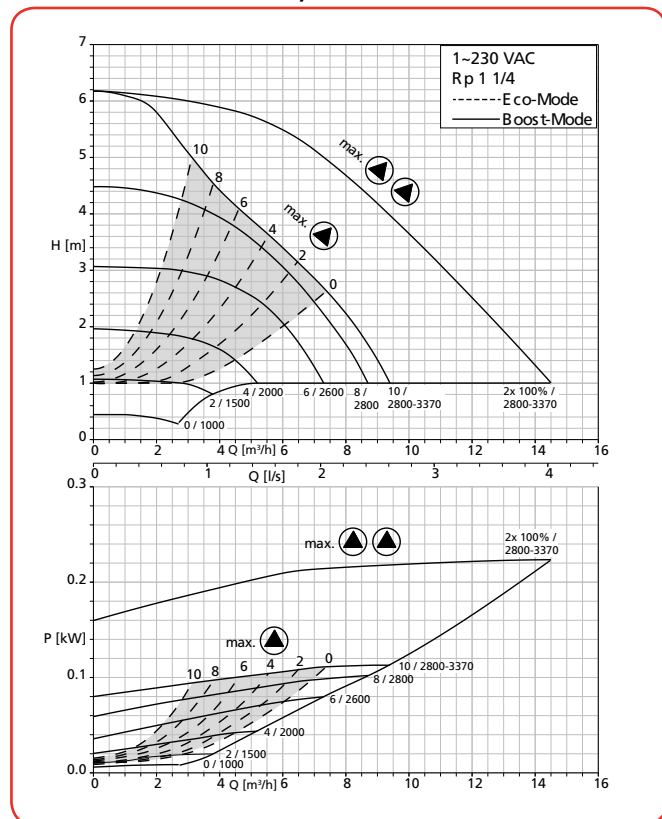
Fonctions de signalisation et d'affichage

- Affichage en alternance du débit, de la HMT et de la puissance électrique absorbée
- Affichage des états de fonctionnement à l'écran
- Affichage des codes d'erreur à l'écran
- Report centralisé de marche/défaut (Contacts secs)

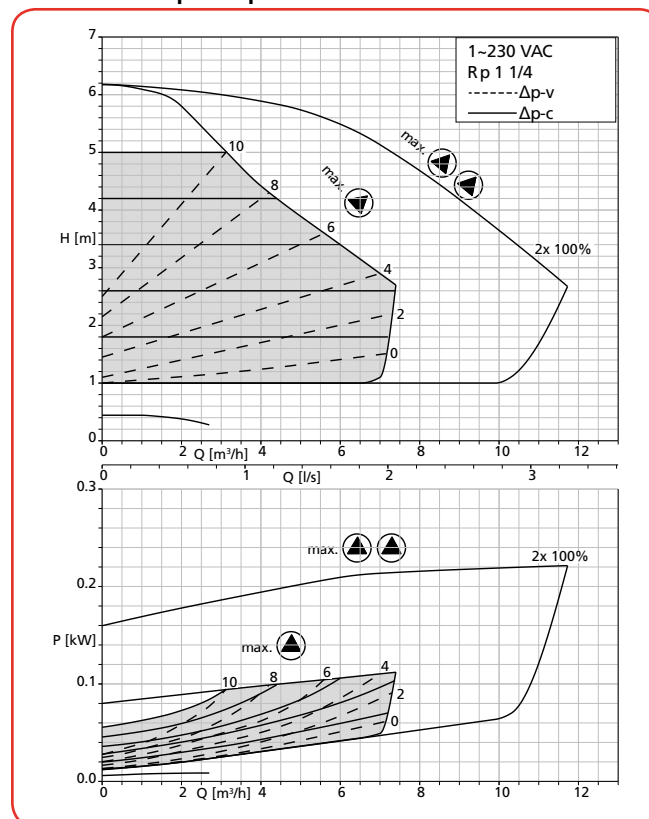
Circulateurs doubles de chauffage autorégulés à haute efficacité énergétique

Courbes caractéristiques

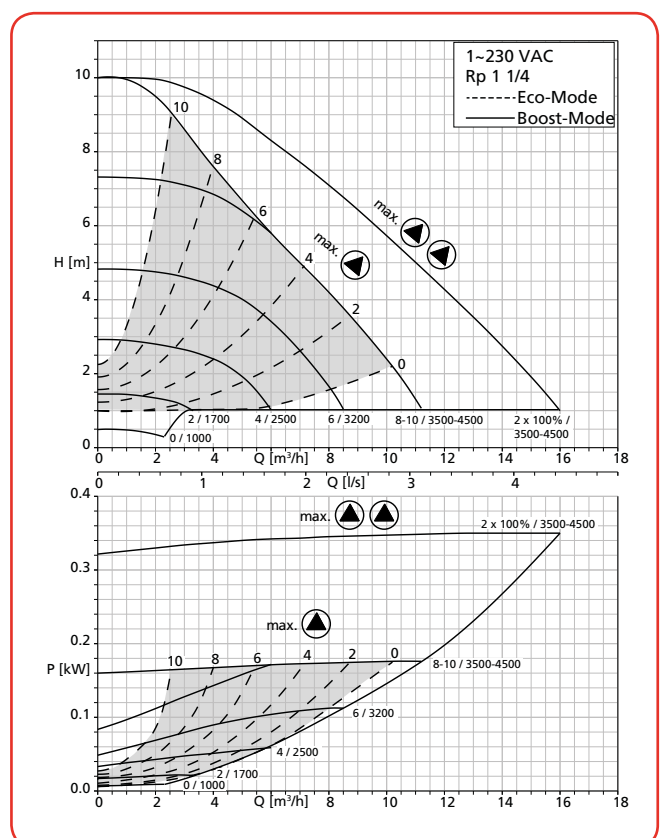
Calio Z 30-60 Boost-Mode, Eco-Mode



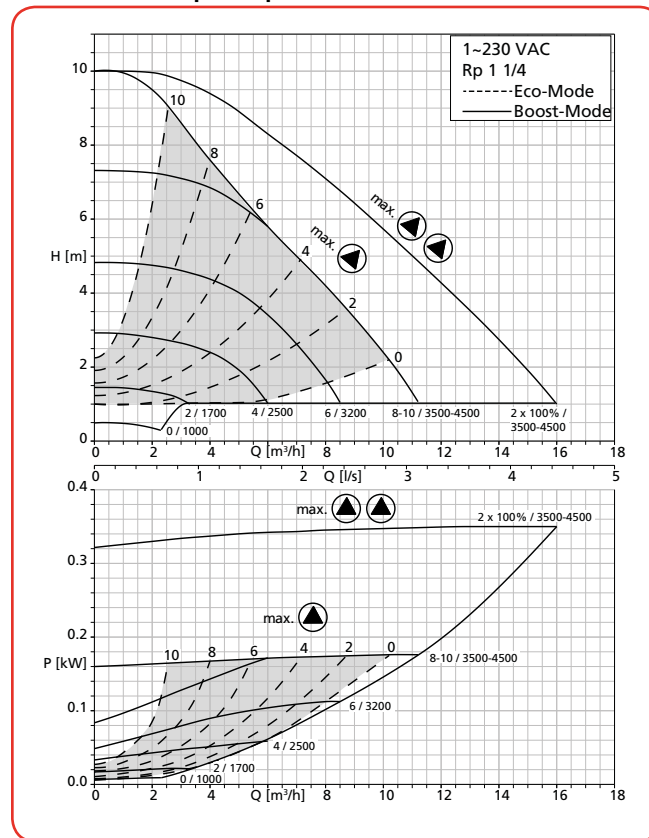
Calio Z 30-60 Δpv + Δpc



Calio Z 30-100 Boost-Mode, Eco-Mode



Calio Z 30-100 Δpv + Δpc



Prix publics H.T. et hors éco-participation, valable à partir du 01/01/2020.
 Pour en savoir plus sur le montant de l'éco-participation et sur les procédures de collecte en fin de vie du matériel, www.ksb.fr/deee
 Pour toute commande dont le montant net hors taxes est inférieur à 800 €, une participation aux frais de dossier sera facturée à hauteur de 25 €.
 Photographies non contractuelles. Sous réserve de modifications techniques.

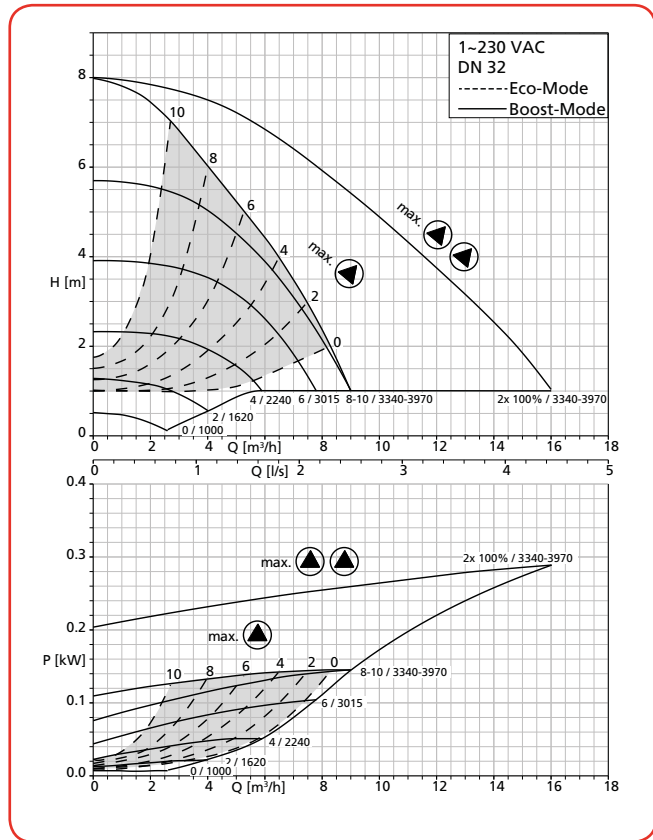


Calio Z

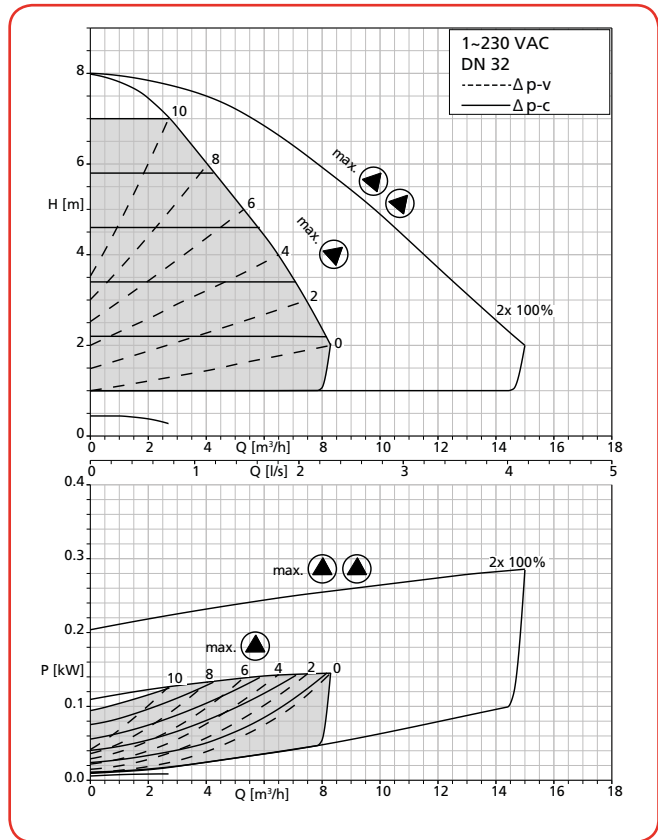
Circulateurs doubles de chauffage autorégulés à haute efficacité énergétique

Courbes caractéristiques

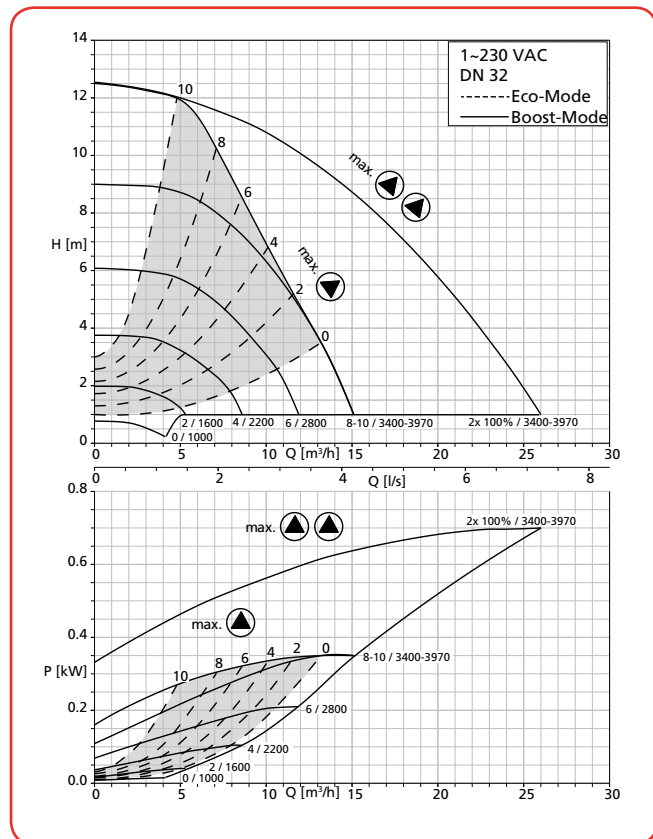
Calio Z 32-80 Boost-Mode, Eco-Mode



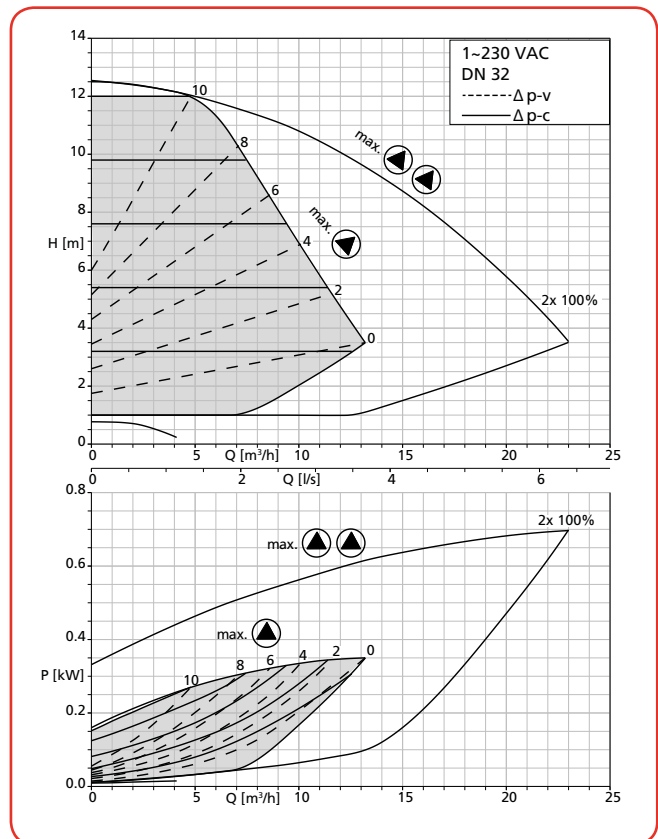
Calio Z 32-80 Δpv + Δpc



Calio Z 32-120 Boost-Mode, Eco-Mode



Calio Z 32-120 Δpv + Δpc

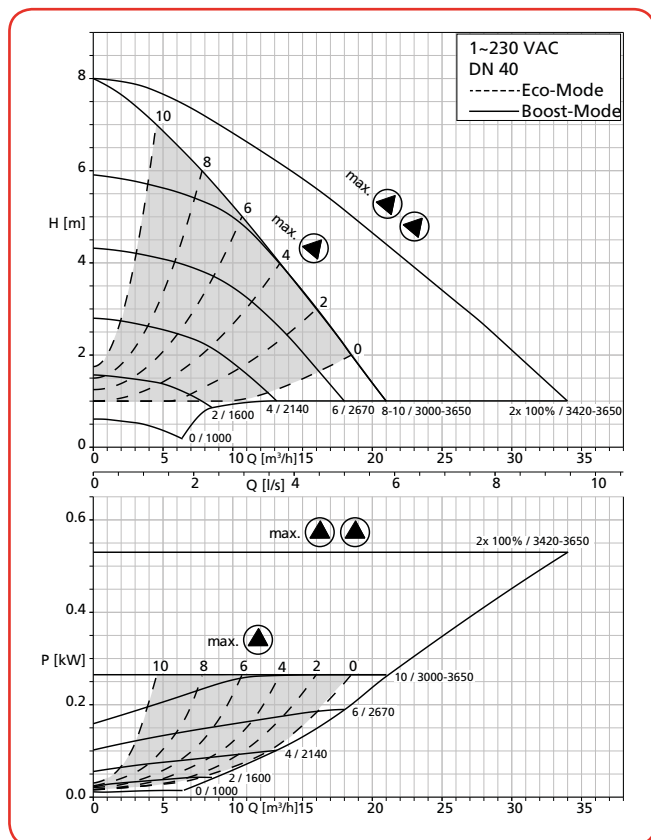


Prix publics H.T. et hors éco-participation, valable à partir du 01/01/2020.

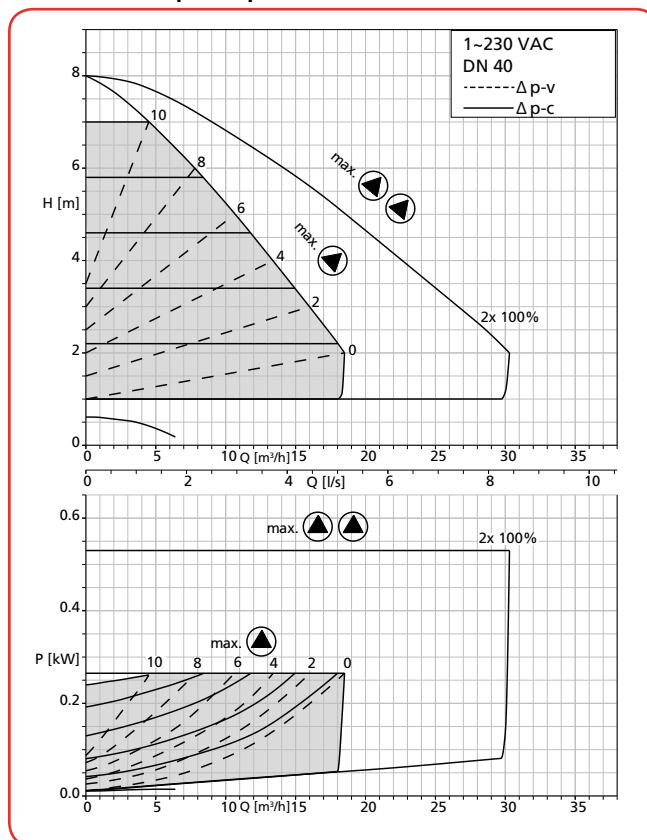
Pour en savoir plus sur le montant de l'éco-participation et sur les procédures de collecte en fin de vie du matériel, www.ksb.fr/deee
 Pour toute commande dont le montant net hors taxes est inférieur à 800 €, une participation aux frais de dossier sera facturée à hauteur de 25 €. Photographies non contractuelles. Sous réserve de modifications techniques.

Courbes caractéristiques

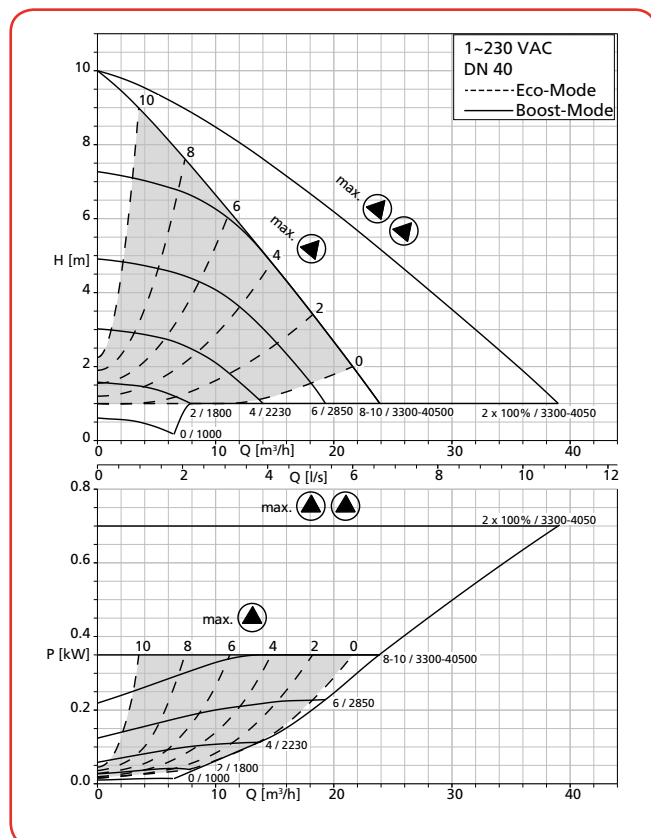
Calio Z 40-80 Boost-Mode, Eco-Mode



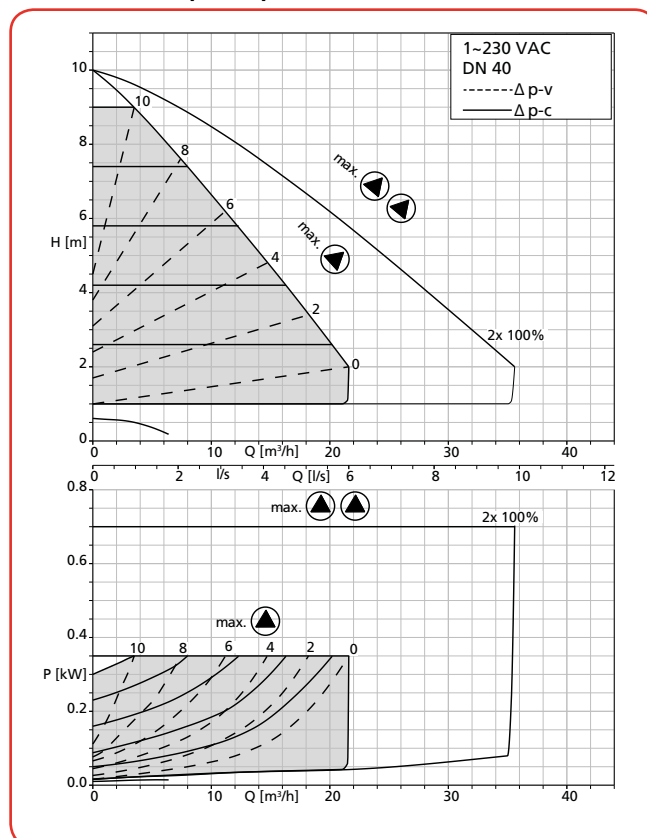
Calio Z 40-80 Δp_v + Δp_c



Calio Z 40-100 Boost-Mode, Eco-Mode



Calio Z 40-100 Δp_v + Δp_c



Prix publics H.T. et hors éco-participation, valable à partir du 01/01/2020.
 Pour en savoir plus sur le montant de l'éco-participation et sur les procédures de collecte en fin de vie du matériel, www.ksb.fr/deee
 Pour toute commande dont le montant net hors taxes est inférieur à 800 €, une participation aux frais de dossier sera facturée à hauteur de 25 €.
 Photographies non contractuelles. Sous réserve de modifications techniques.

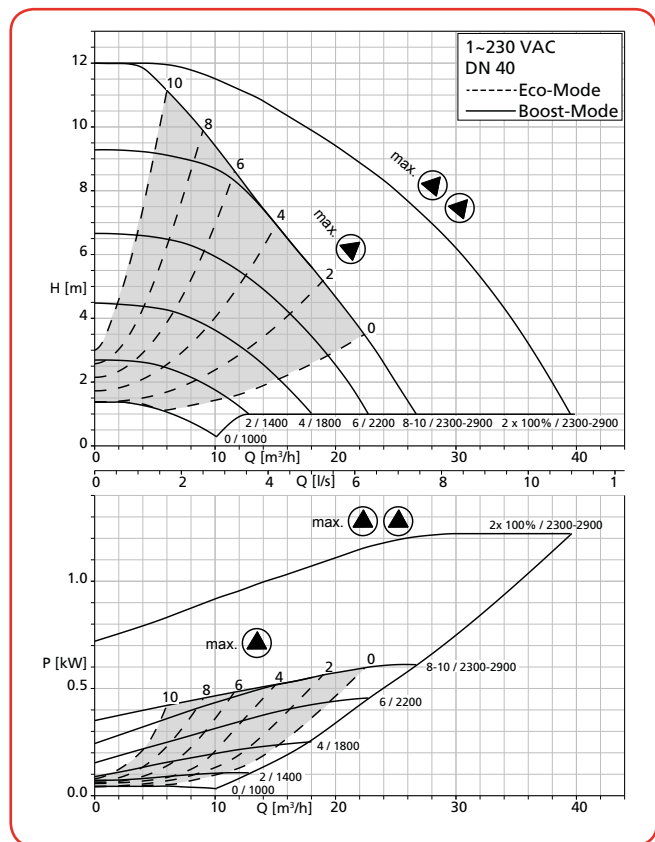


Calio Z

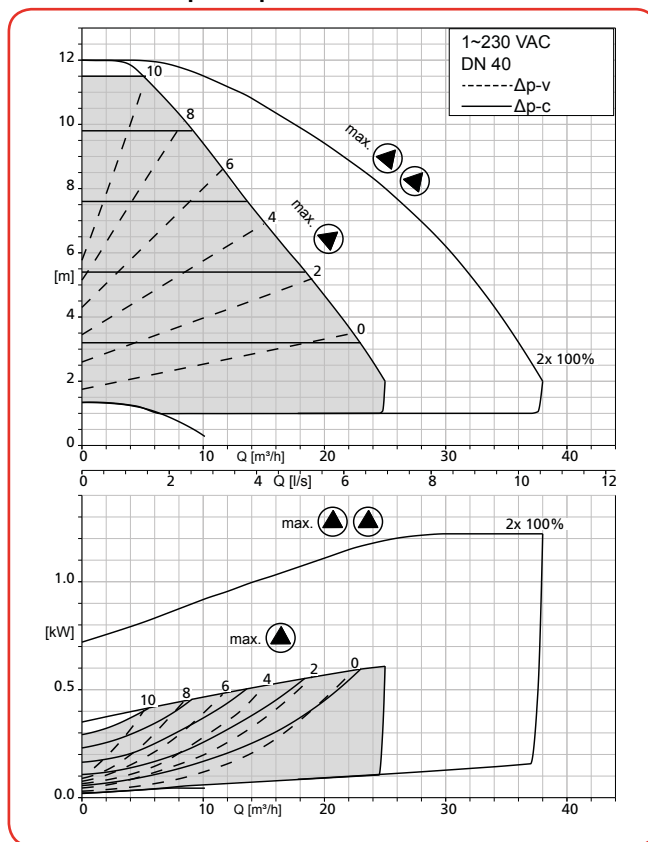
Circulateurs doubles de chauffage autorégulés à haute efficacité énergétique

Courbes caractéristiques

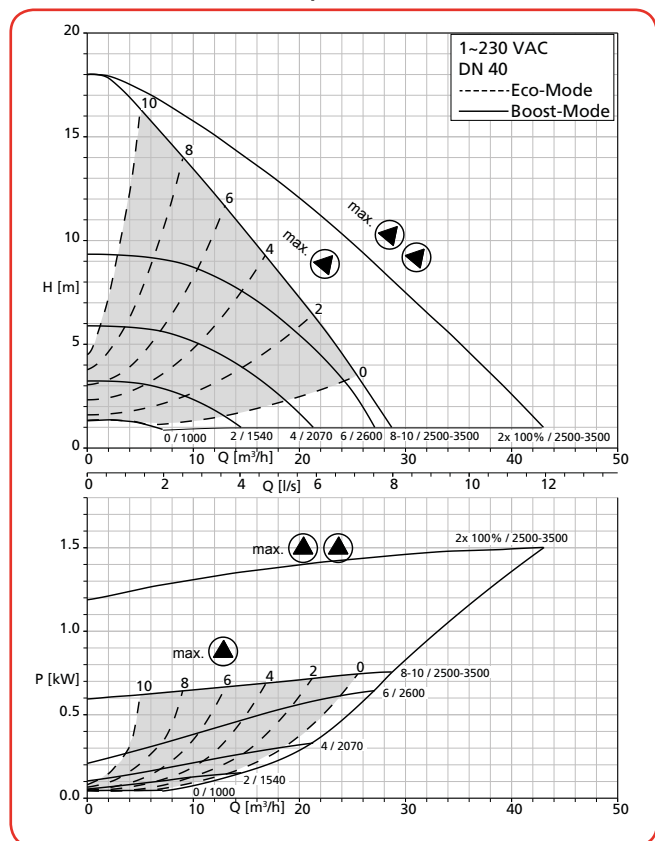
Calio Z 40-120 Boost-Mode, Eco-Mode



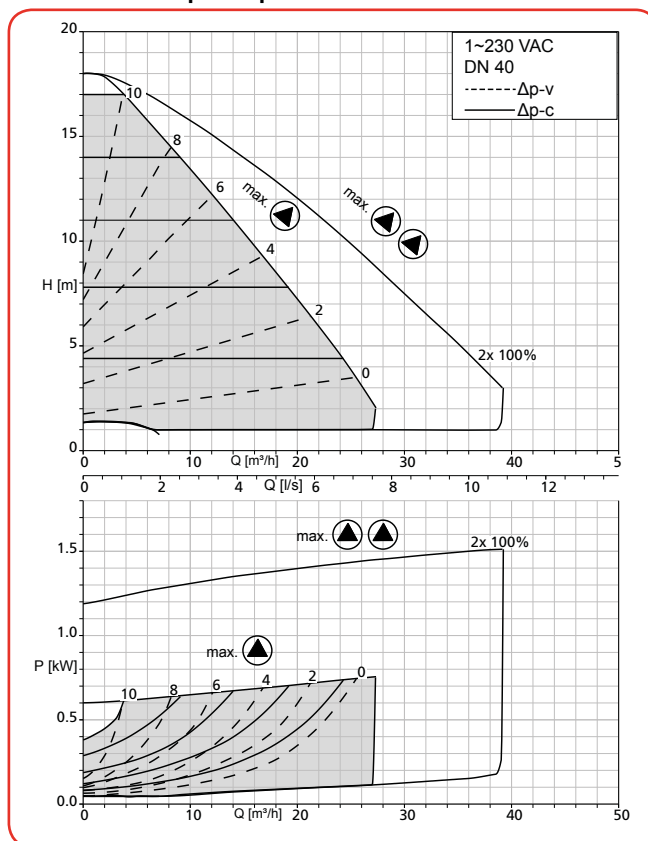
Calio Z 40-120 $\Delta p_v + \Delta p_c$



Calio Z 40-180 Boost-Mode, Eco-Mode



Calio Z 40-180 $\Delta p_v + \Delta p_c$



Prix publics H.T. et hors éco-participation, valable à partir du 01/01/2020.

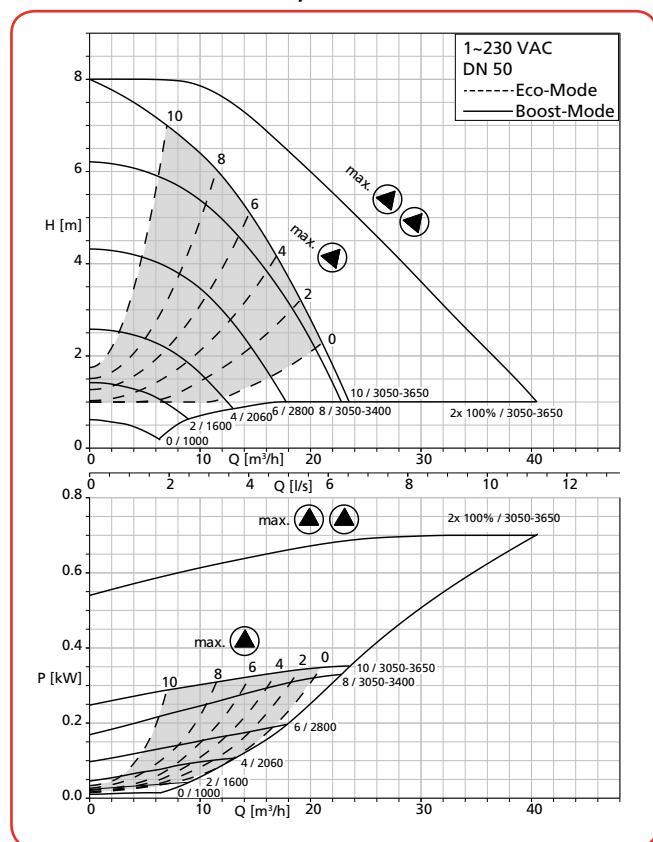
Pour en savoir plus sur le montant de l'éco-participation et sur les procédures de collecte en fin de vie du matériel, www.ksb.fr/deee

Pour toute commande dont le montant net hors taxes est inférieur à 800 €, une participation aux frais de dossier sera facturée à hauteur de 25 €.

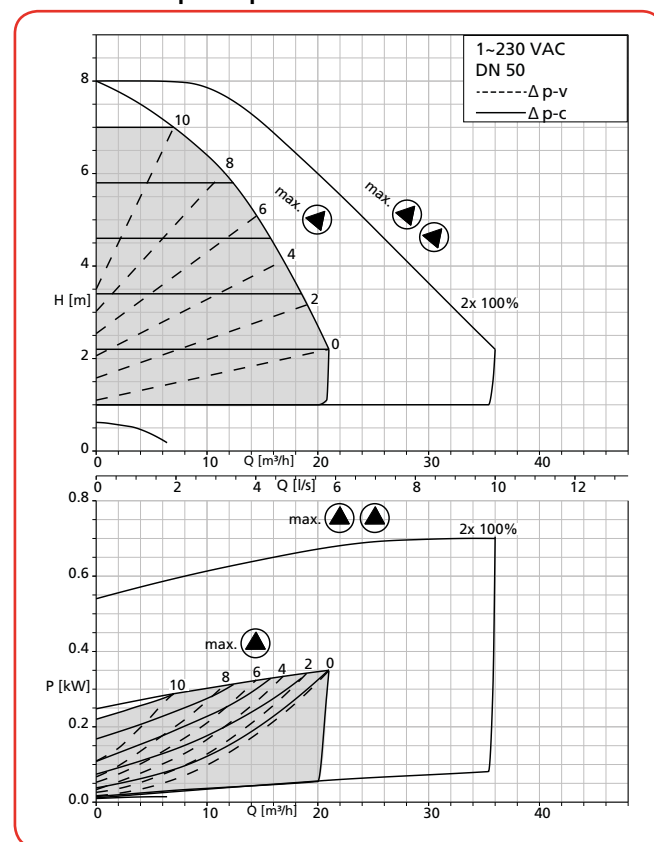
Photographies non contractuelles. Sous réserve de modifications techniques.

Courbes caractéristiques

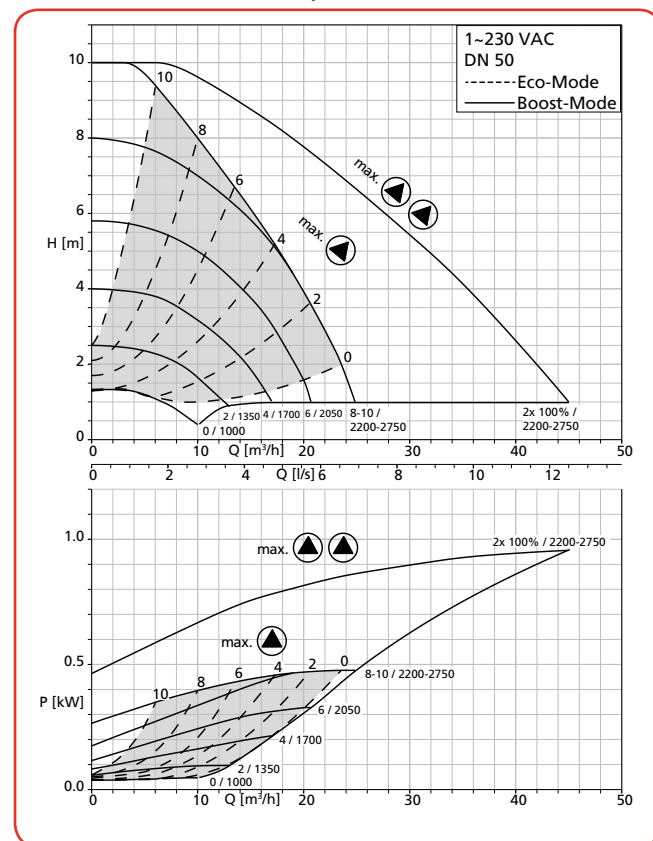
Calio Z 50-80 Boost-Mode, Eco-Mode



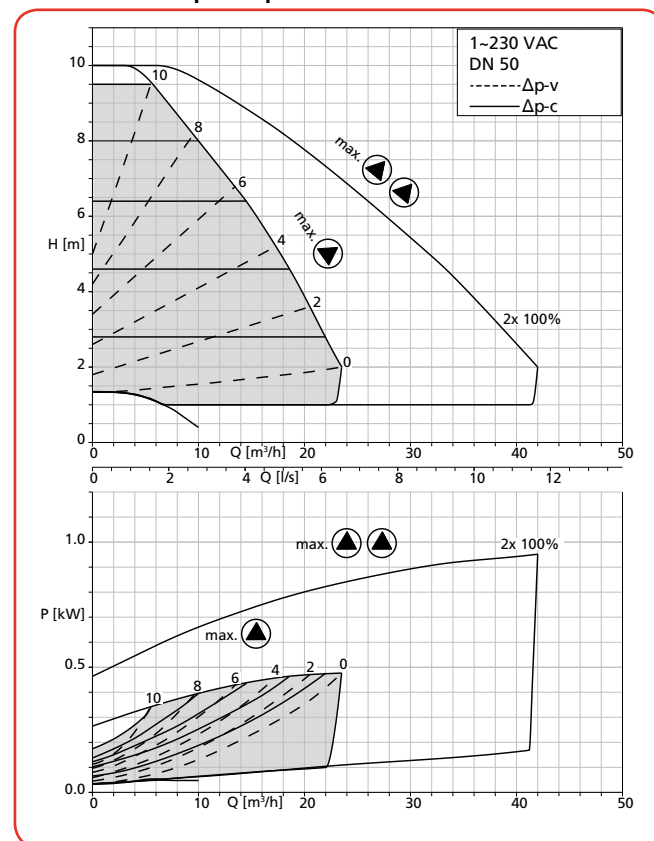
Calio Z 50-80 Δp_v + Δp_c



Calio Z 50-100 Boost-Mode, Eco-Mode



Calio Z 50-100 Δp_v + Δp_c



Prix publics H.T. et hors éco-participation, valable à partir du 01/01/2020.
 Pour en savoir plus sur le montant de l'éco-participation et sur les procédures de collecte en fin de vie du matériel, www.ksb.fr/deee
 Pour toute commande dont le montant net hors taxes est inférieur à 800 €, une participation aux frais de dossier sera facturée à hauteur de 25 €.
 Photographies non contractuelles. Sous réserve de modifications techniques.

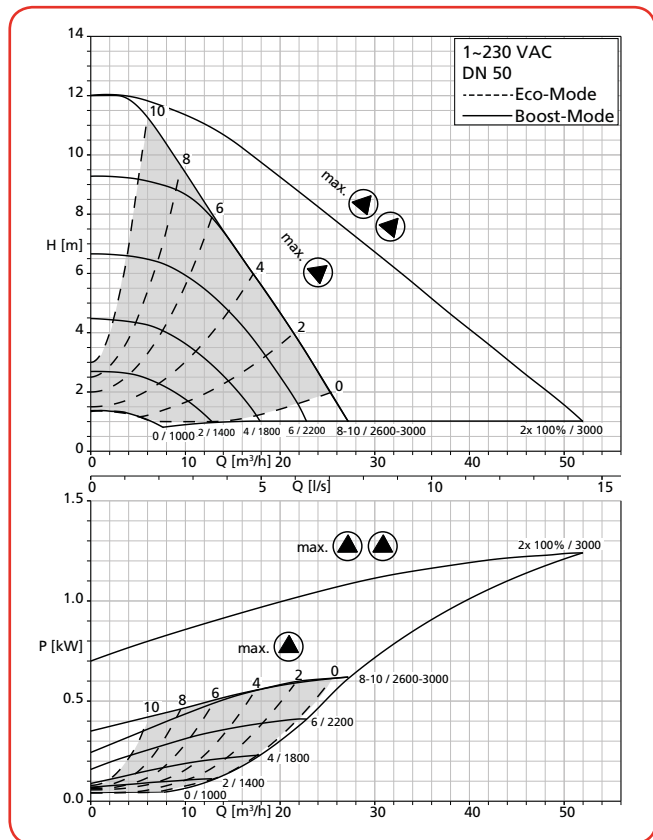


Calio Z

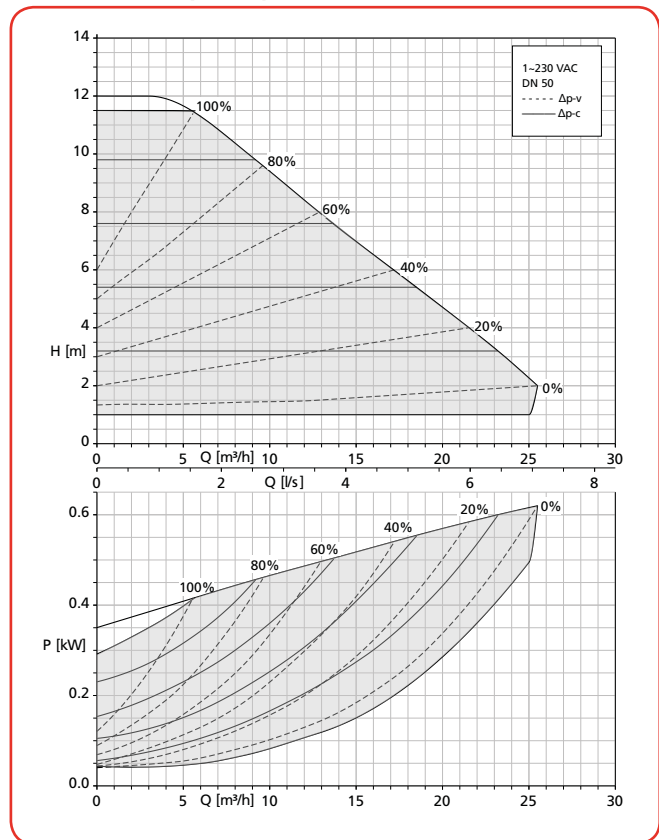
Circulateurs doubles de chauffage autorégulés à haute efficacité énergétique

Courbes caractéristiques

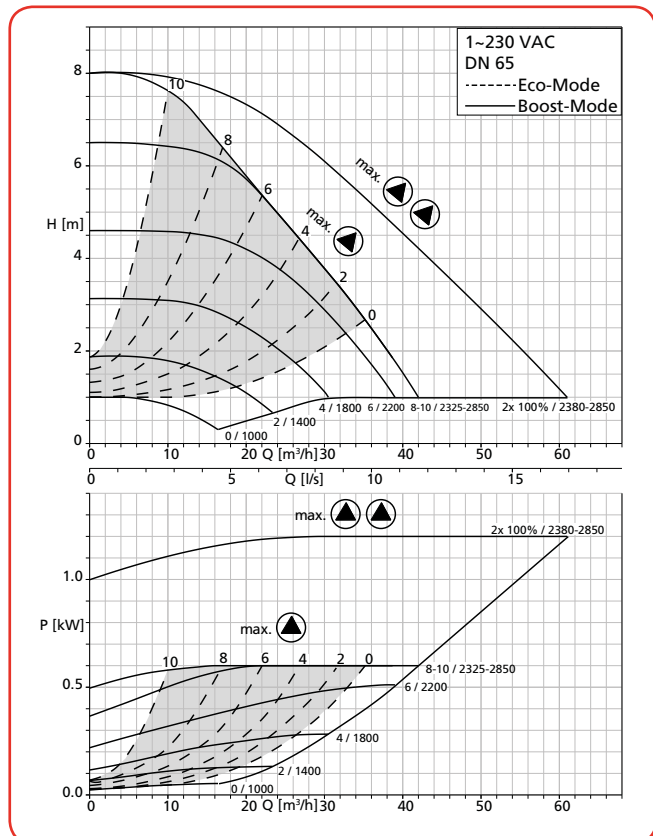
Calio Z 50-120 Boost-Mode, Eco-Mode



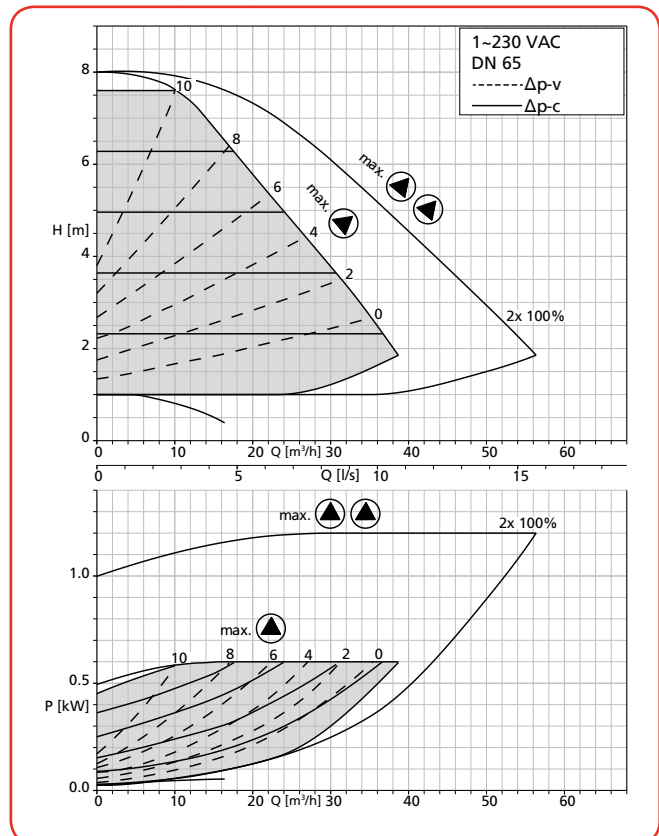
Calio Z 50-120 $\Delta p_v + \Delta p_c$



Calio Z 65-80 Boost-Mode, Eco-Mode



Calio Z 65-80 $\Delta p_v + \Delta p_c$

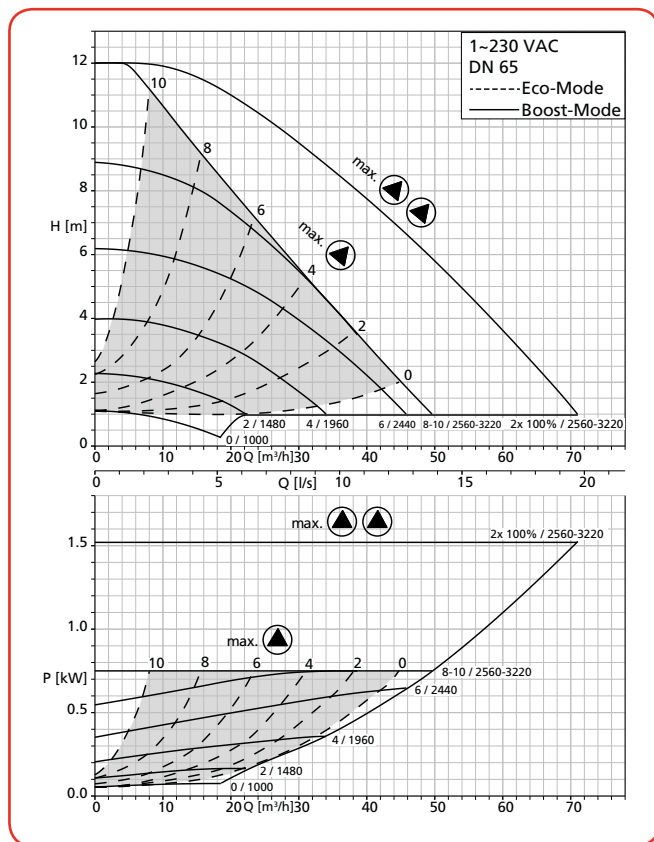


Prix publics H.T. et hors éco-participation, valable à partir du 01/01/2020.

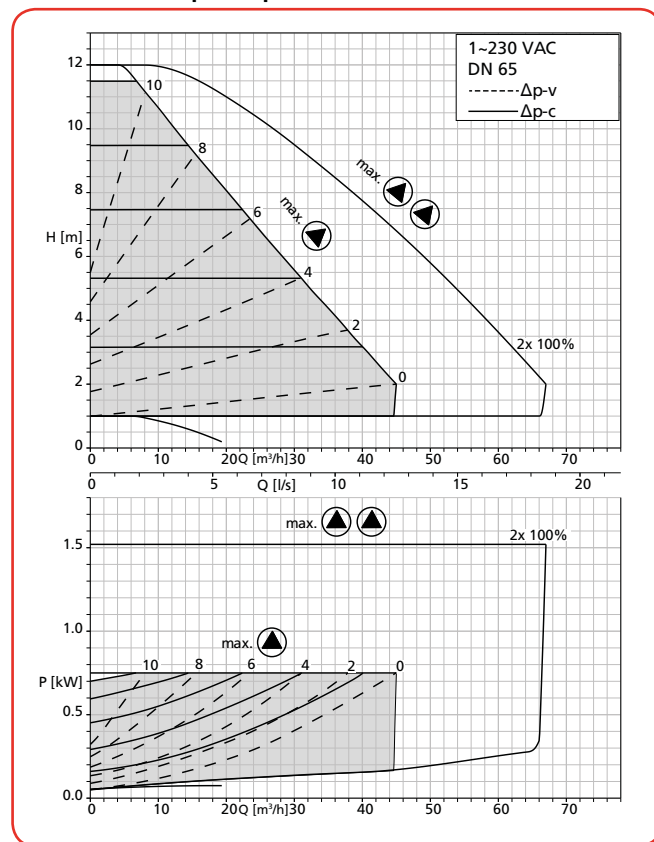
Pour en savoir plus sur le montant de l'éco-participation et sur les procédures de collecte en fin de vie du matériel, www.ksb.fr/deee
 Pour toute commande dont le montant net hors taxes est inférieur à 800 €, une participation aux frais de dossier sera facturée à hauteur de 25 €. Photographies non contractuelles. Sous réserve de modifications techniques.

Courbes caractéristiques

Calio Z 65-120 Boost-Mode, Eco-Mode



Calio Z 65-120 $\Delta p_v + \Delta p_c$





Calio Z

Circulateurs doubles de chauffage autorégulés à haute efficacité énergétique

Fiche technique - Calio Z

Calio	Raccord Tuyauterie	Raccord Pompe	PN [bar]	Vitesse			$I_N^{1)}$ 1~230 V, [A]	n° de code	Poids [kg]
				min [t/min]	Max. [t/min]	P1 ¹⁾ [W]			
Z 30-60	Rp 1" ¼	G 2"	6/10/16	1000	3500	3,5 - 150 (300)	0,15 - 0,70 (1,40)	29134897	10,75
Z 30-100	Rp 1" ¼	G 2"	6/10/16	1000	4500	3,5 - 220 (440)	0,15 - 1,00 (2,00)	29134898	10,75
Z 32-80	DN 32	DN 32	6/10/16	1000	4000	3,5 - 170 (340)	0,15 - 0,80 (1,60)	29134899	15,10
Z 32-120	DN 32	DN 32	6/10/16	1000	4000	3,5 - 370 (740)	0,15 - 1,60 (3,20)	29134900	16,06
Z 40-80	DN 40	DN 40	6/10/16	1000	3600	3,5 - 300 (600)	0,15 - 1,30 (2,60)	29134901	17,42
Z 40-100	DN 40	DN 40	6/10/16	1000	4000	3,5 - 400 (800)	0,15 - 1,75 (3,50)	29134902	17,42
Z 40-120	DN 40	DN 40	6/10/16	1000	2900	5 - 850 (1700)	0,32 - 3,90 (7,80)	29134873	28,61
Z 40-180	DN 40	DN 40	6/10/16	1000	3500	5 - 860 (1720)	0,32 - 3,95 (7,90)	29134874	28,61
Z 50-80	DN 50	DN 50	6/10/16	1000	3500	3,5 - 370 (740)	0,15 - 1,60 (3,20)	29134903	23,56
Z 50-100	DN 50	DN 50	6/10/16	1000	2750	5 - 790 (1580)	0,32 - 3,60 (7,20)	29134875	31,71
Z 50-120	DN 50	DN 50	6/10/16	1000	2930	5 - 810 (1620)	0,32 - 3,70 (7,40)	29134876	31,71
Z 65-80	DN 65	DN 65	6/10/16	1000	2850	5 - 620 (1240)	0,32 - 2,90 (5,80)	29134877	39,39
Z 65-120	DN 65	DN 65	6/10/16	1000	3200	5 - 770 (1540)	0,32 - 3,50 (7,00)	29134878	39,39

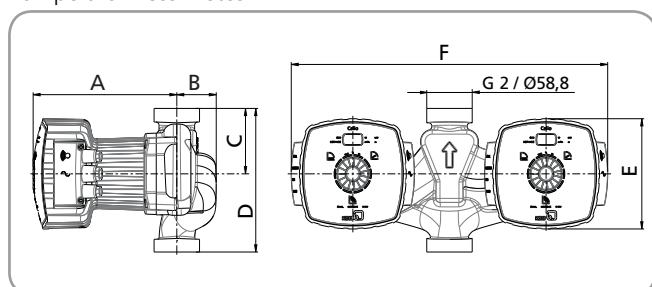
1) La valeur entre parenthèses est valable pour le fonctionnement des deux pompes.

Calio Z

Circulateurs doubles de chauffage autorégulés à haute efficacité énergétique

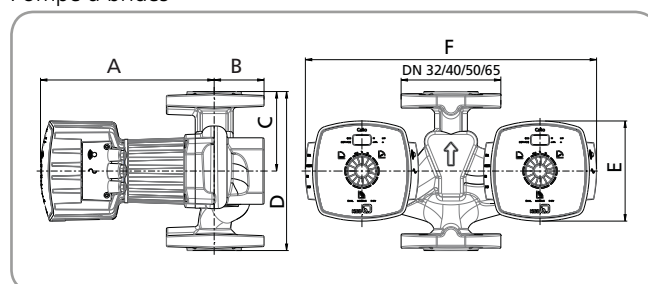
Encombrements

Pompe à orifices filetés



Encombrements

Pompe à brides



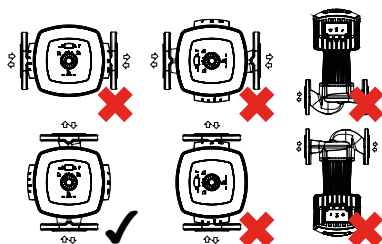
Dimensions [mm]

Calio	Rp Tuyauterie	G Pompe	DN Pompe	A	B	C	D	E	F
Z 30-60	1" ¼	2"	-	212	51	82	180	137	418
Z 30-100	1" ¼	2"	-	212	51	82	180	137	418
Z 32-80	-	-	32	212	70	110	220	137	418
Z 32-120	-	-	32	232	70	110	220	137	418
Z 40-80	-	-	40	239	75	121	220	137	418
Z 40-100	-	-	40	239	75	121	220	137	418
Z 40-120	-	-	40	239	75	102	250	209	560
Z 40-180	-	-	40	239	75	102	250	209	560
Z 50-80	-	-	50	244	83	126	240	137	418
Z 50-100	-	-	50	390	83	140	280	209	560
Z 50-120	-	-	50	390	83	140	280	209	560
Z 65-80	-	-	65	400	93	180	340	209	560
Z 65-120	-	-	65	400	93	180	340	209	560

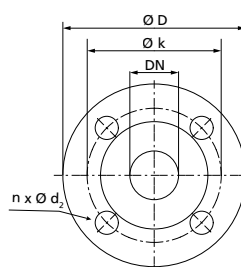
Conseils d'installation

Tailles Positions de montage autorisées

Toutes



- Monter le circulateur sur la tuyauterie sans contrainte et avec arbre de pompe horizontal.
- Le bornier moteur ne doit jamais être positionnée en bas.
- Si besoin pivoter le bloc-moteur.



Dimensions des brides

Dimensions [mm]

Bride combinée	PN 6			PN 10, PN 16		
	ØD	Øk	n x d ₂	ØD	Øk	n x d ₂
DN 32	120	90	4 x Ø 14	140	100	4 x Ø19
DN 40	130	100	4 x Ø 14	150	110	4 x Ø19
DN 50	140	110	4 x Ø 14	165	125	4 x Ø19
DN 65	160	130	4 x Ø 14	185	145	4 x Ø19

Fourniture

- Pompe
- Câble de liaison double pré-confectionné
- 2 Joints d'étanchéité
- Notice de service / de montage

Prix publics H.T. et hors éco-participation, valable à partir du 01/01/2020.

Pour en savoir plus sur le montant de l'éco-participation et sur les procédures de collecte en fin de vie du matériel, www.ksb.fr/deee

Pour toute commande dont le montant net hors taxes est inférieur à 800 €, une participation aux frais de dossier sera facturée à hauteur de 25 €.




Photographies non contractuelles. Sous réserve de modifications techniques.



Calio Z


Circulateurs doubles de chauffage autorégulés à haute efficacité énergétique

Accessoires

	Désignation des pièces	n° de code	[kg]	Prix H.T. €	GM
	Module de communication BACnet IP Adapté au montage dans l'armoire de commande, avec 100 points de données pour le raccordement de plusieurs pompes Calio	01550857	0,995	1 235,01	24
	Module de communication BACnet MS/TP Adapté au montage dans l'armoire de commande, pour le raccordement d'une pompe Calio ¹⁾	18041730	0,1	383,51	24
	Câble de paramétrage USP-RS485	48014073	0,3	330,54	D6

¹⁾ 2 pièces par pompe sont nécessaires

Raccords union

	Désignation des pièces	n° de code	[kg]	Prix H.T. €	GM
	2 raccords union Avec écrou-raccord G 2" et pièce folle taraudée Rp 1" ¼, acier pour pompes avec filetage mâle G 2" / raccord de tuyauterie Rp 1" ¼	19075562	0,2	12,18	24


Contre-Brides

2 contres-bridés avec joint et visserie

Désignation	n° de code	Prix H.T. €	GM
CBV 32 - A visser	40980146	51,57	24
CBV 40 - A visser	40980147	66,50	24
CBV 50 - A visser	40980149	70,44	24
CBV 65 - A visser	40980151	83,09	24
-	-	-	-

Désignation	n° de code	Prix H.T. €	GM
CBS 40 - A souder	40980148	52,59	24
CBS 50 - A souder	40980150	60,72	24
CBS 65 - A souder	40980152	71,25	24
CBS 80 - A souder	40980153	96,68	24
CBS 100 - A souder	40980154	114,63	24

Entretoises à bride de rattrapage

	Désignation	Raccord bride	PN	Longueur	n° de code	[kg]	Prix H.T. €	GM
	Entretoise F16	DN 40	6/10	30 mm	19075991	2,0	47,10	24
	Entretoise F0	DN 40	6/10	70 mm	19075566	2,0	101,60	24
	Entretoise F1	DN 50	6/10	10 mm	19075567	2,0	52,81	24
	Entretoise F2	DN 50	6/10	20 mm	19075568	2,0	58,91	24
	Entretoise F3	DN 50	6/10	50 mm	19075569	2,0	91,40	24
	Entretoise F4	DN 50	6/10	60 mm	19075570	2,0	132,07	24
	Entretoise F5	DN 65	6/10	10 mm	19075571	2,0	60,94	24
	Entretoise F6	DN 65	6/10	25 mm	19075572	2,0	77,22	24
	Entretoise F7	DN 65	6/10	30 mm	19075573	2,0	91,40	24
	Entretoise F8	DN 80	6/10	10 mm	19075574	2,0	73,15	24
	Entretoise F9	DN 80	6/10	15 mm	19075575	2,0	81,28	24
	Entretoise F10	DN 80	6/10	20 mm	19075576	2,0	89,39	24
	Entretoise F11	DN 80	6/10	25 mm	19075577	2,0	97,53	24
	Entretoise F12	DN 80	6/10	30 mm	19075578	2,0	125,98	24
	Entretoise F13	DN 80	6/10	40 mm	19075579	2,0	132,07	24
Entretoise F14	DN 80	6/10	50 mm	19075580	2,0	128,02	24	
Entretoise F15	DN 80	6/10	80 mm	19075581	2,0	182,86	24	

Prix publics H.T. et hors éco-participation, valable à partir du 01/01/2020.

Pour en savoir plus sur le montant de l'éco-participation et sur les procédures de collecte en fin de vie du matériel, www.ksb.fr/deee
Pour toute commande dont le montant net hors taxes est inférieur à 800 €, une participation aux frais de dossier sera facturée à hauteur de 25 €. Photographies non contractuelles. Sous réserve de modifications techniques.

Calio-Therm S

Circulateurs pour eau chaude sanitaire

Livret technique : 1157.53



Distribution d'eau chaude



• Exécution

Circulateur à rotor noyé à haute efficacité énergétique, sans entretien (sans garniture mécanique), à orifices filetés, avec moteur électrique à haut rendement et régulation continue de la pression différentielle.

• Caractéristiques

Raccord tuyauterie : Rp 1" / G 1 1/2
 Q max. : 3,5 m³/h, (1,0 l/s)
 H max. : 6 m
 T du fluide pompé
 - Eau de chauffage : +2 °C à +75 °C
 - Eau chaude sanitaire : +2 °C à +65 °C
 Dureté du fluide pompé : jusqu'à 14 °dH
 T ambiante : 0 °C à +40 °C
 P max. : 10 bar
 Niveau de pression acoustique : ≤ 30 dB (A)
 Protection : Classe IP42

• Matériaux

Volute : Acier inoxydable
 Arbre : Céramique
 Roue : Polyéthersulfone (PES)
 Palier : Céramique
 Support de palier : Acier inoxydable 1.4301
 Chemise d'entrefer : Acier inoxydable 1.4301
 Coquilles de calorifugeage : Polypropylène

Tarifs produits - Calio-Therm S

Tailles	n° de code	Prix H.T. €	GM
Calio-Therm S 25-40	29134995	550,99	22
Calio-Therm S 25-60	29134996	566,34	22



- Montage rapide
- Affiche le débit calculé
- Coquille de calorifugeage fournie



• Construction

Modes de fonctionnement

- Automatique avec régulation de pression constante ou proportionnelle
- Fonctionnement à vitesse de rotation prédéfinie, avec 3 niveaux de vitesse

Fonctions manuelles

- Réglage des modes de service
- Réglage de la consigne de pression différentielle
- Réglage de la vitesse
- Fonction de dégazage
- Possibilité de déblocage

Fonctions automatiques

- Adaptation continue de la vitesse en fonction du mode de fonctionnement
- Démarrage progressif (limitation du courant de démarrage)
- Protection intégrale du moteur avec électronique de déclenchement intégrée
- Abaissement nocturne
- Commande dynamique (Dynamic Control) en mode de fonctionnement régulation de pression proportionnelle dp-v

Prix publics H.T. et hors éco-participation, valable à partir du 01/01/2020.

Pour en savoir plus sur le montant de l'éco-participation et sur les procédures de collecte en fin de vie du matériel, www.ksb.fr/deee

Pour toute commande dont le montant net hors taxes est inférieur à 800 €, une participation aux frais de dossier sera facturée à hauteur de 25 €.

Photographies non contractuelles. Sous réserve de modifications techniques.

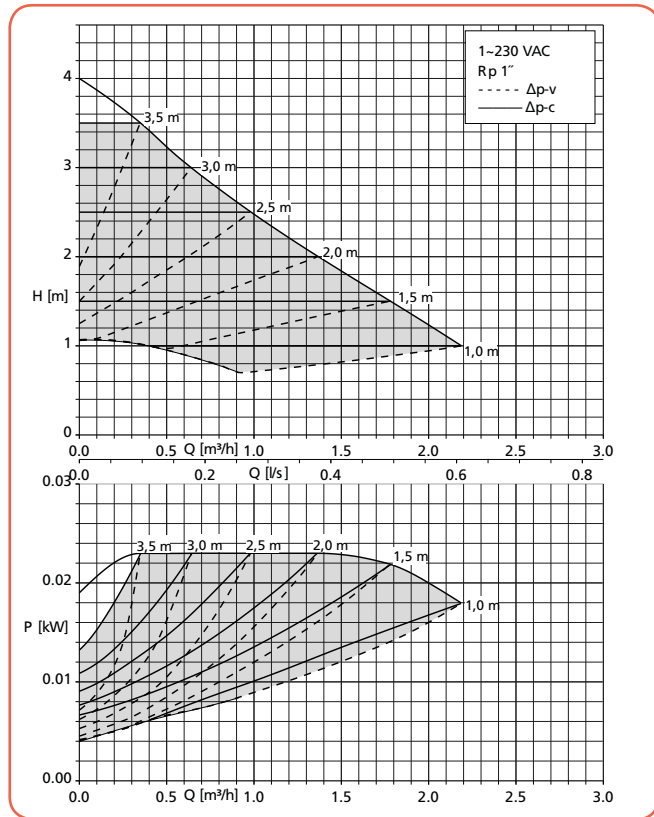


Calio-Therm S

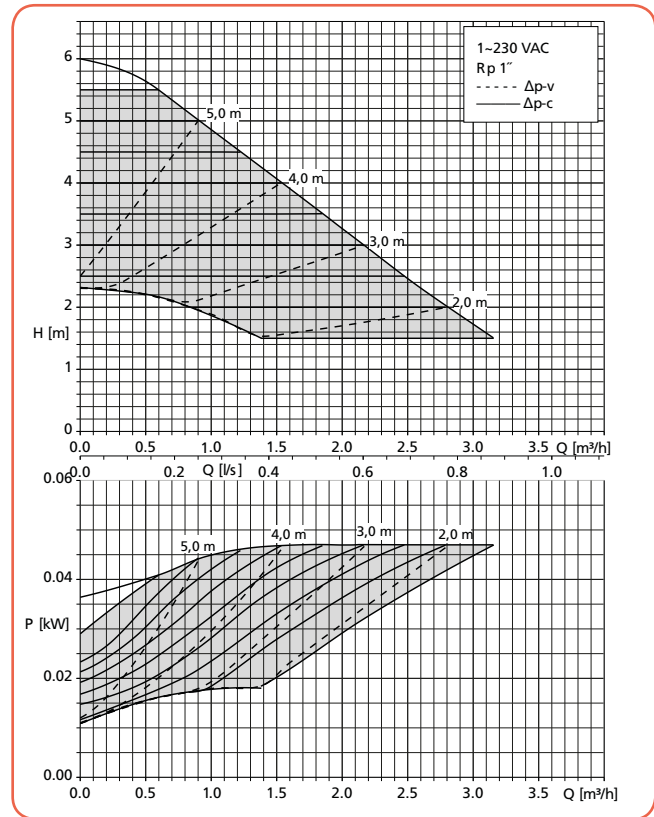
Circulateurs pour eau chaude sanitaire

Courbes caractéristiques

Calio-Therm S 25-40 - Δp_v

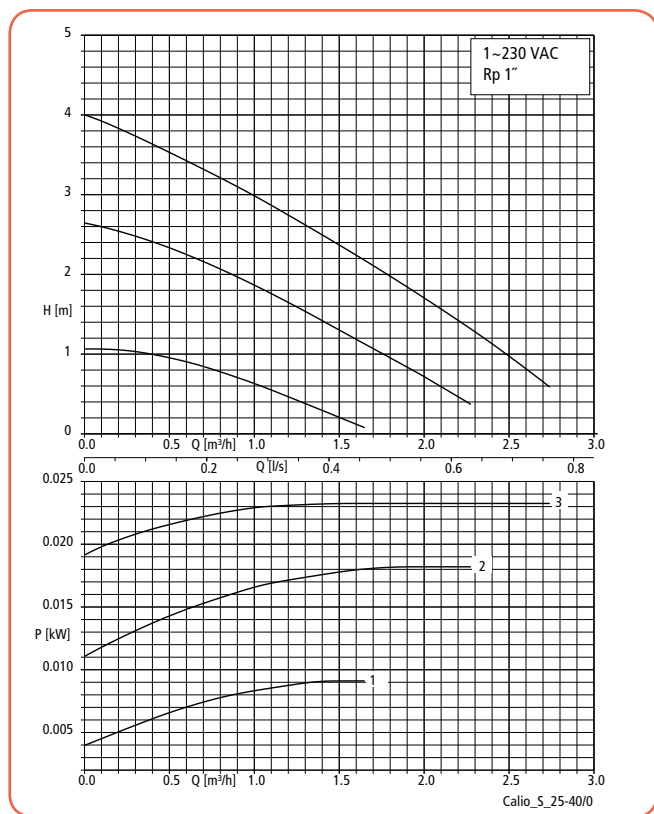


Calio-Therm S 25-60 - Δp_v



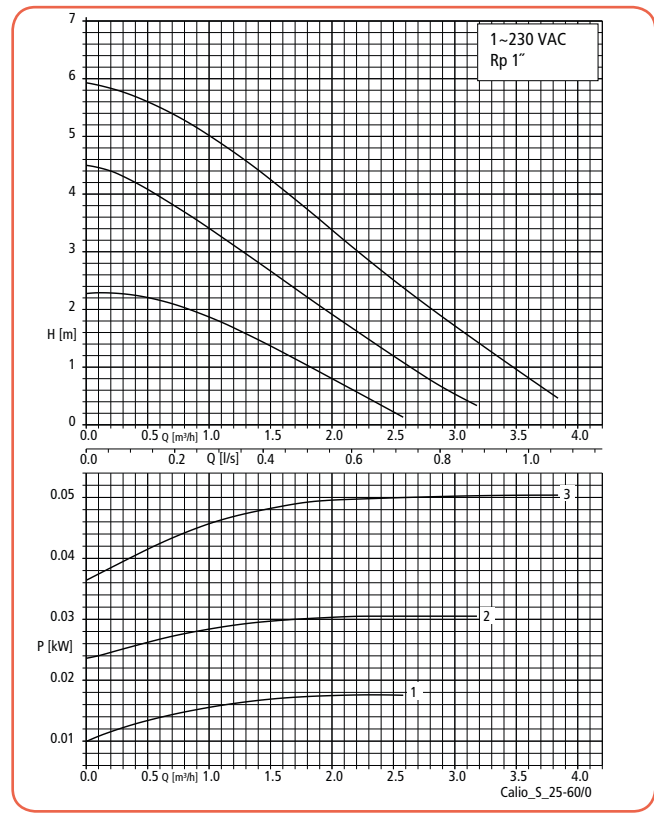
Calio-Therm S 25-40

fonctionnement à vitesse de rotation prédéfinie



Calio-Therm S 25-60

fonctionnement à vitesse de rotation prédéfinie



Prix publics H.T. et hors éco-participation, valable à partir du 01/01/2020.

Pour en savoir plus sur le montant de l'éco-participation et sur les procédures de collecte en fin de vie du matériel, www.ksb.fr/deee
 Pour toute commande dont le montant net hors taxes est inférieur à 800 €, une participation aux frais de dossier sera facturée à hauteur de 25 €. Photographies non contractuelles. Sous réserve de modifications techniques.

Calio-Therm S

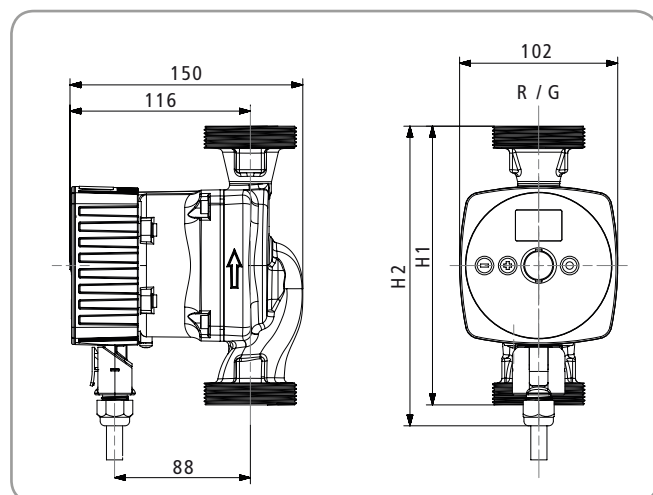
Circulateurs pour eau chaude sanitaire

Fiche technique - Calio-Therm S

Calio-Therm S	Tuyauterie Rp	Pompe G	PN	P1 [W]	Protection du moteur	Intensité nominale 1~230 V	
						[A]	[kg]
25-40	1"	1" ½	10 bar	6 - 30	X	0,06 - 0,26	2,9
25-60	1"	1" ½	10 bar	6 - 50	X	0,06 - 0,43	2,9

X= Protection moteur intégrée à la boîte à bornes

Encombres



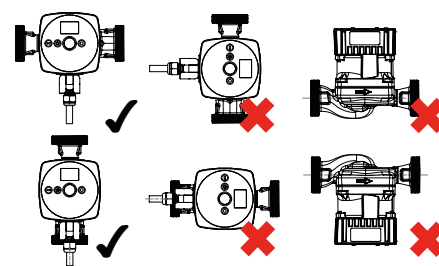
Dimensions [mm]

Calio-Therm S	Rp Tuyauterie	G pompe	H1	H2
25-40	1"	1" ½	180	200
25-60	1"	1" ½	180	200

Conseils d'installation

Tailles Positions de montage autorisées

Toutes




- Monter le circulateur sur la tuyauterie sans contrainte et avec arbre de pompe horizontal.
- Le bornier moteur ne doit jamais être positionnée en bas.
- Si besoin pivoter le bloc-moteur.


Fourniture

- Pompe
- Joints
- Notice de montage et d'exploitation
- Coquilles de calorifugeage

Accessoire électrique

Désignation des pièces	n° de code	[kg]	Prix H.T. €	GM
 Connecteur droit et connecteur coudé pour Calio S (V3) / Calio-Therm S (V3)	01908056	0,1	18,52	53

Raccords union

Désignation des pièces	n° de code	[kg]	Prix H.T. €	GM
 2 raccords union Avec écrou-raccord G 1" ½ et pièce folle taraudée Rp 1", laiton pour pompes avec filetage mâle G 1" ½ / raccord de tuyauterie Rp 1"	19075564	0,2	26,43	24

Prix publics H.T. et hors éco-participation, valable à partir du 01/01/2020.

Pour en savoir plus sur le montant de l'éco-participation et sur les procédures de collecte en fin de vie du matériel, www.ksb.fr/deee

Pour toute commande dont le montant net hors taxes est inférieur à 800 €, une participation aux frais de dossier sera facturée à hauteur de 25 €.

Photographies non contractuelles. Sous réserve de modifications techniques.

Rotex

Groupe vertical d'épuisement pour eaux usées et condensats

Livret technique : 2322.5



Relevage domestique
Lotissements
Rabatement

Relevage
Evacuation eaux usées

• Exécution

Pompe centrifuge monocellulaire par hydraulique immergée

• Caractéristiques

Raccord : Rp 1" - 1" ¼
 Q max. : 24 m³/h, (6,67 l/s)
 H max. : 14 m
 T max. : + 90 °C (+ 70 pour Rotex 70)
 Passage libre : 10 mm pour Rotex 70
 13 mm pour Rotex 10
 18 mm pour Rotex 20

• Matériaux

Corps de pompe : Fonte EN-GJL-200
 Roue : Fonte EN-GJL-200
 (Polyamide pour Rotex 70)
 Arbre : Acier
 (Acier Cr. Pour les profondeurs d'installations de 1700 mm)

Tarifs produits - Rotex

E : monophasé D : triphasé	n° de code	Prix H.T. €	GM
Monophasé – 230 V			
Rotex 70 E	29101100	2 154,99	44
Rotex 10/100 E	00529129	2 829,63	44
Rotex 10/170 E	00529128	3 513,16	44
Triphasé – 400 V			
Rotex 70 D	29101099	2 154,99	44
Rotex 10/100 D	00529119	2 829,63	44
Rotex 10/170 D	00529118	3 513,16	44
Rotex 20/100 D	00529124	3 153,71	44
Rotex 20/170 D	00529123	3 858,43	44

Fiche technique

Rotex	Orifice Rp	P2 [kW]	Intens. 1~230 V [A]	Intens. 3~400 V [A]	Poids [kg]
Monophasé – 230 V					
70 E	1" 1/4	0,37	2,93	-	17
10/100 E	1" 1/4	0,55	4,40	-	26
10/170 E	1" 1/4	0,55	4,40	-	35
Triphasé – 400 V					
70 D	1" 1/4	0,37	-	1,00	15
10/100 D	1" 1/4	0,55	-	1,35	26
10/170 D	1" 1/4	0,55	-	1,35	34
20/100 D	2"	0,55	-	1,35	27
20/170 D	2"	0,55	-	1,35	35



- Installation et mise en service faciles grâce au système prêt à brancher
- Sans entretien
- Fonctionnement automatique grâce à la commande de niveau avec contacteur à flotteur (Rotex 70) ou avec plongeur (Rotex 10 et 20)

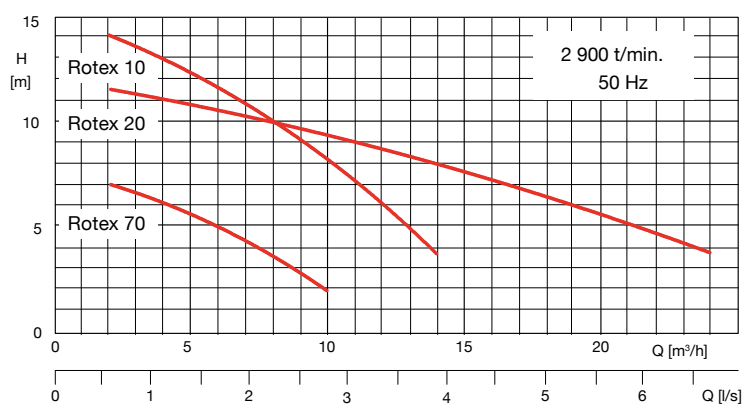


Prix publics H.T. et hors éco-participation, valable à partir du 01/01/2020.

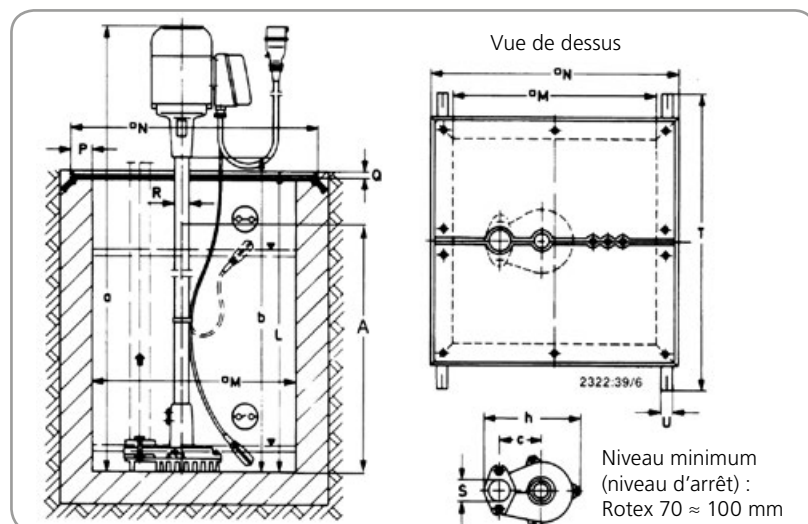
Pour en savoir plus sur le montant de l'éco-participation et sur les procédures de collecte en fin de vie du matériel, www.ksb.fr/deee
 Pour toute commande dont le montant net hors taxes est inférieur à 800 €, une participation aux frais de dossier sera facturée à hauteur de 25 €. Photographies non contractuelles. Sous réserve de modifications techniques.

Courbes caractéristiques

Tolérances suivant ISO 9906 niveau 2/annexe A



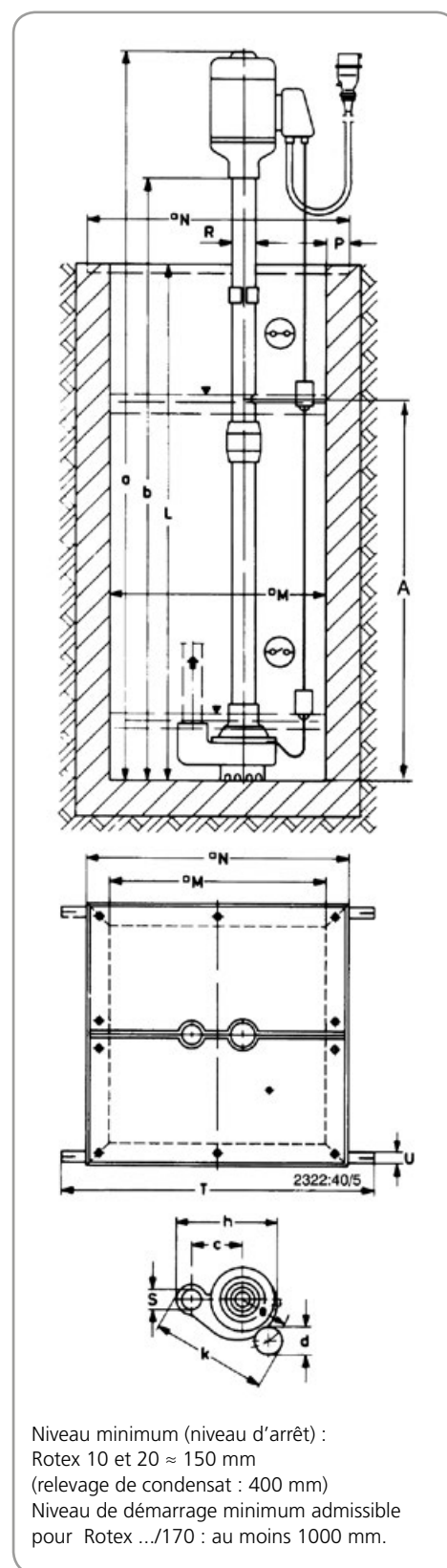
Encombres - Rotex 70



Dimensions en mm

Rotex	70	10/100	10/170	20/100	20/170
L	1000	1000	1700	1000	1700
ISO 7/1	Rp 1 1/4	Rp 1 1/4	Rp 1 1/4	Rp 2"	Rp 2"
a	1342	1363	2085	1370	2092
b	1046	1069	1791	1076	1798
c	97	106	106	117	117
d	-	60	60	60	60
e	-	110	110	110	110
h	215	220	220	240	240
k	-	242	242	270	270
A	590	180	1050	180	1050
j M	500	500	500	500	500
j N	560	560	560	560	560
P	30	30	30	30	30
Q	20	20	20	20	20
R	33,8	60	60	60	60
T	660	660	660	660	660
U	20	20	20	20	20

Encombres - Rotex 10 & 20



Prix publics H.T. et hors éco-participation, valable à partir du 01/01/2020.

Pour en savoir plus sur le montant de l'éco-participation et sur les procédures de collecte en fin de vie du matériel, www.ksb.fr/deee

Pour toute commande dont le montant net hors taxes est inférieur à 800 €, une participation aux frais de dossier sera facturée à hauteur de 25 €.

Photographies non contractuelles. Sous réserve de modifications techniques.







Rotex




Groupe vertical d'épuisement pour eaux usées et condensats

Accessoires Rotex

Accessoires de pompe Rotex

Code	Désignation des pièces	Raccordement	Rotex			n° de code	[kg]	Prix H.T. €	GM
			70	10	20				
 P10	Clapet de non-retour à battant type RK Matière synthétique, EN 12 050-4, avec filetage femelle ISO 7/1, à passage intégral et bouchon de vidange, ne convient pas pour l'assainissement sous pression Température maxi 70 °C	Rp 1" ¼	•	•	-	01009771	0,1	63,47	24
		Rp 2"	-	-	•	01009773	0,5	75,75	24
 P10	Clapet anti-retour à battant ISO 7/1, en bronze au zinc (225° C max.)	Rp 2"	-	-	•	00430260	2,5	192,41	24
 P11	Robinet-vanne à manchons CuZn PN 10-12 DIN 3352 avec filetage femelle / femelle, à passage intégral	Rp 1" ¼	•	•	-	01014219	0,60	30,71	24
		Rp 2"	-	-	•	00411503	1,1	59,35	24
 P18	Plaque de couverture, acier Praticable, en 2 parties, avec joints profilés et cadre de montage, forme A 560 pour puits 500 x 500 mm	Rp 1" ¼	•	-	-	18075627	13	298,89	24


Coffrets d'alarme Rotex

Code	Désignation des pièces	[kg]	n° de code	Prix H.T. €	GM
 E 50	AS 0 Alimentation secteur monophasé 230 V, 12 V continu. Avec dispositif de coupure, dispositif d'avertissement piézo-céramique 85 dBA pour une distance de 1 m et 4,1 kHz, voyant vert « marche » Boîtier en matière synthétique IP 20, 140 x 80 x 57 mm, utiliser comme contacteur un interrupteur à flotteur, la sonde d'humidité F 1 (code E 64), le contacteur d'alarme M1 ou le relais de signalisation du coffret de commande. Buzzer / entrée de commande pour alimentation secteur	0,5	29128401	118,31	73
 E 51	AS 2 Alimentation secteur monophasé 230 V, 12 V, continu 1,5 VA. Avec interrupteur, dispositif d'avertissement piézo-céramique, 85 dBA pour une distance de 1 m et 4,1 kHz, voyant vert de service, contact libre de potentiel pour le report au poste de contrôle Boîtier en matière synthétique IP 20, 140 x 80 x 57 mm, utiliser comme contacteur un interrupteur à flotteur, la sonde d'humidité F 1 (code E 64) ou le relais de signalisation du coffret de commande	0,5	29128422	339,83	73
 E 52	AS 4 Alimentation secteur monophasé 230 V, 12 V continu 1.2 VA. Indépendant du réseau avec interrupteur. Avec dispositif de coupure, dispositif d'avertissement piézo-céramique 85 dBA pour une distance de 1 m et 4,1 kHz, voyant vert « marche », contact libre de potentiel pour transmission au poste de contrôle, avec batterie à recharge automatique assurant un fonctionnement autonome pendant 5 heures en cas de coupure de secteur Boîtier en matière synthétique IP 20, 140 x 80 x 57 mm, utiliser comme contacteur un interrupteur à flotteur (E 60), la sonde d'humidité F 1 (code E 64) ou le relais de signalisation du coffret de commande.	0,5	29128442	599,83	73

Prix publics H.T. et hors éco-participation, valable à partir du 01/01/2020.





Pour en savoir plus sur le montant de l'éco-participation et sur les procédures de collecte en fin de vie du matériel, www.ksb.fr/deee
 Pour toute commande dont le montant net hors taxes est inférieur à 800 €, une participation aux frais de dossier sera facturée à hauteur de 25 €. Photographies non contractuelles. Sous réserve de modifications techniques.

Coffrets d'alarme Rotex

Code	Désignation des pièces	[kg]	n° de code	Prix H.T. €	GM
E 53	 AS 5 Alimentation secteur monophasé 230 V, 12 V continu 5 VA. Indépendant du réseau avec interrupteur. Autonome, avec batterie à recharge automatique assurant un fonctionnement autonome pendant 10 heures en cas de coupure de secteur, voyant de présence secteur, voyant de défaut, bouton sirène d'alarme - arrêt; contact libre de potentiel pour transmission au poste de contrôle, prêt à brancher avec câble électrique 1,8 m et fiche. Boîtier ISO IP 41, 190 x 165 x 75 mm, utiliser comme contacteur un interrupteur à flotteur (E 60) ou le relais de signalisation du coffret de commande Dispositif d'alarme, contact libre de potentiel / batterie tampon Klaxon (E 70) non inclus. A ajouter	1,7	00530561	929,39	73


Accessoires coffrets de commande

Dispositif de signalisation d'alarme pour coffret d'alarme AS 5

Désignation des pièces	n° de code	[kg]	Prix H.T. €	GM
 Lampe à éclats jaune , 12 V DC, 195 mA, IP65	01056355	0,3	288,01	24
 Boîtier en matière synthétique ((lxHxP) 82 x 55 x 106,5 mm) IP65, servant d'aide de montage pour la lampe à éclats, pour montage mural	01061067	0,2	185,48	24
 Klaxon , 12 V DC, 105 dB, 150 mA, IP54, avec câble d'alimentation de 0,45 m	01086547	0,1	98,29	24
 Alarme combinée (lampe à éclats jaune et buzzer piézo 92 dB), 12 V DC, 120 mA, IP65	01139930	0,1	371,79	24

Accessoires coffrets de commande

uniquement pour température inférieure à 70°C

Code	Désignation des pièces	Type	n° de code	[kg]	Prix H.T. €	GM
E60	 Interrupteur à flotteur avec extrémité de câble nue (contact NO) Boîtier en polypropylène (température du fluide pompé 70 °C max.), fermé en position haute, câble d'alimentation (H07RN-F 3G1)	5 m	11037743	0,8	81,49	24
10 m		11037744	1,3	103,36	24	
20 m		11037746	2,4	151,04	24	

Conditions générales de vente

1. Généralités

1.1 Application des Conditions générales

Les présentes conditions s'appliquent à l'ensemble des relations contractuelles entre KSB SAS (ci-après le «Fournisseur») et la société cliente (ci-après «le Client»). Conformément à l'article L. 441-6 du Code de Commerce, les Conditions générales du Fournisseur constituent le socle de la négociation commerciale. Toute dérogation aux présentes Conditions générales doit faire l'objet d'une acceptation expresse et écrite du Fournisseur.

1.2 Coopération des parties

- Le Client a l'obligation de coopérer avec le Fournisseur et de lui fournir par écrit tous les renseignements et informations complets, précis et fiables concernant notamment :
 - Ses besoins (clairement exprimés)
 - Les conditions d'exploitation et d'environnement
 - La composition et les particularités des fluides, des équipements dans lesquels doit s'inscrire le matériel objet du contrat.
- La conformité au contrat s'appréciera en fonction de la satisfaction de ces obligations par le Client. Le Fournisseur ne pourra être tenu responsable des conséquences d'une omission ou d'une erreur dans les éléments fournis par le Client.
- Ces obligations s'appliquent au mandataire ou au représentant du Client.
- Le Fournisseur écouter les demandes du Client et les respectera dans les limites de la faisabilité, du respect du contrat et des règles de l'art. Il informera le Client, dans les limites de ses connaissances techniques, des contraintes et des effets possibles qu'il peut connaître liés à l'usage du matériel objet du contrat.

2. Documents contractuels

Font partie intégrante du contrat les présentes conditions générales ainsi que les conditions particulières acceptées par les deux parties. Les spécifications techniques du Fournisseur forment la base technique du contrat, sauf accord spécifique contraire. Sauf mention expresse dans les conditions particulières, les renseignements tels que dimensions, poids, caractéristiques techniques, plans, prix, et autres données figurant dans les catalogues, prospectus, annonces publicitaires, tarifs, etc. du Fournisseur n'ont pas de caractère contractuel, le Fournisseur se réservant le droit d'y apporter toute modification.

3. Formation, contenu et exécution du contrat

3.1. Offre - Acceptation

- Sauf convention particulière, la validité de l'offre est de un mois.
- Le contrat n'est parfait que sous réserve de l'acceptation expresse de la commande par le Fournisseur par tout moyen écrit. Son entrée en vigueur n'aura lieu qu'après encaissement de l'acompte prévu et, le cas échéant, sera subordonnée aux autorisations des organismes officiels intéressés par l'exportation et/ou l'importation, et à la fourniture par le Client de documents tels que prévus au contrat, conformes et utilisables par le Fournisseur.

Une intention de commande ne sera pas traitée en tant que commande.

3.2. Contenu

- Le contenu du contrat sera strictement limité aux fournitures et prestations expressément mentionnées par le Fournisseur dans son offre et/ou dûment acceptées par lui.
- Le Fournisseur se réserve le droit de sous-traiter tout ou partie des études, fournitures ou prestations objets du contrat.

3.3. Exécution

- Le matériel livré est conforme à la réglementation technique qui s'y applique au jour de la livraison et aux normes techniques pour lesquelles le Fournisseur a déclaré explicitement la conformité du matériel.
- Le Client est responsable de la mise en œuvre du matériel dans les conditions normales prévisibles d'utilisation et conformément aux législations de sécurité et d'environnement en vigueur sur le lieu d'utilisation ainsi qu'aux règles de l'art de sa profession.
- En particulier il incombe au Client de choisir un matériel correspondant à son besoin technique et, si nécessaire, de s'assurer auprès du Fournisseur de l'adéquation du matériel avec l'application envisagée.
- Toute modification du contrat demandée par le Client est subordonnée à l'acceptation expresse du Fournisseur et sera formalisée par un accord écrit qui prendra en compte les coûts et les délais supplémentaires qui en découlent.
- Toute suspension du contrat demandée par le Client est subordonnée à l'acceptation expresse du Fournisseur et sera formalisée par un accord écrit. Cet accord définira la durée de la suspension ainsi que les coûts et les délais supplémentaires qui en découlent. Dans tous les cas, le Fournisseur pourra facturer la quote-part de la commande déjà réalisée.
- La commande exprime le consentement du Client de manière irrévocable ; il ne peut donc l'annuler à moins d'un accord exprès et préalable du Fournisseur. En conséquence, si le Client demande l'annulation de tout ou partie du contrat, le Fournisseur sera en droit de demander l'exécution du contrat. En cas d'acceptation, le Fournisseur sera en droit de demander, selon le cas, le paiement intégral des sommes stipulées au contrat ou une indemnisation dont le montant ne pourra pas être inférieur à 30% des dites sommes.

4. Réception technique Essais, inspection

Le Client a l'obligation de vérifier dès la livraison la conformité du matériel aux termes du contrat et devra dénoncer auprès du Fournisseur les défauts de conformité, apparents ou décelables, dans un délai de 8 jours à compter de la livraison. En l'absence de ces réserves le matériel sera réputé conforme au contrat. Toutes opérations de recettes, contrôles, essais et certificats demandés par le Client sont à ses frais. Ces opérations supplémentaires s'effectueront en usine ou le site selon le choix du Fournisseur. Si le Client, prévenu de la date de ces opérations, ne s'y présente pas, un procès-verbal lui sera communiqué et la réception sera réputée avoir eu lieu sans réserves.

5. Retour Reprise du matériel vendu

Tout retour ou reprise, entraînant éventuellement l'émission d'un avoir au profit du Client, est subordonné à un accord exprès, préalable et écrit du Fournisseur qui en donnera les conditions.

Le fait pour le Fournisseur d'avoir consenti à une reprise pour tel matériel ne confère pas au Client le droit d'obtenir une reprise pour d'autres matériels, même identiques.

Sauf convention particulière, la reprise n'est admise que pour les matériels figurant au catalogue du Fournisseur au moment de la demande de reprise et aucune reprise ne sera acceptée dans le cas d'un matériel fabriqué sur cahier des charges répondant aux spécifications techniques du Client.

6. Prix

Sauf convention particulière, les prix s'entendent hors taxes pour matériel «mis à disposition à l'usine» ou «Ex-Works». Ils sont facturés aux conditions du contrat. Sauf stipulation contraire, les prix sont exprimés en euros.

Une participation aux frais de gestion sera appliquée en fonction du montant du contrat.

7. Conditions de paiement

7.1. Termes de paiement

Le contrat détermine les conditions de paiement. A défaut, les conditions suivantes sont appliquées :

- 1/3 à la commande
- le solde à la mise à disposition à l'usine du matériel ou à la réalisation de la prestation.

7.2. Délais

Sauf convention particulière les paiements ont lieu au domicile du Fournisseur, nets et sans escompte, au 30^{ème} jour suivant la date de livraison. Conformément à l'article L. 441-6 al. 8 du Code de commerce, ce délai de 30 jours est défini comme délai supplétif applicable sauf accord contraire, étant rappelé que, suivant les dispositions de l'article L. 441-6 al. 9 du Code de commerce le délai convenu ne peut pas dépasser 45 jours fin de mois ou 60 jours nets à compter de la date de facture. Les paiements ne peuvent pas être retardés unilatéralement par le Client sous quelque prétexte que ce soit, y compris en cas de litige.

Les paiements anticipés sont effectués sans escompte, sauf accord particulier.

Toute réclamation concernant la facturation doit intervenir dans les dix jours à réception de la facture. Au-delà de ce délai la facture est considérée comme acceptée dans tous ses termes.

7.3. Retard de paiement

Conformément à l'article L.441-6 du Code de commerce, en cas de retard de paiement, si bon semble au Fournisseur, le Client sera redevable de plein droit d'une pénalité calculée par application sur les sommes restant dues d'un taux égal à trois fois le taux d'intérêt légal français et d'une indemnité forfaitaire pour frais de recouvrement d'un montant de 40 euros, ainsi qu'une indemnité complémentaire sur justificatifs lorsque les frais de recouvrement sont supérieurs au montant de cette indemnité forfaitaire.

Tout retard de paiement d'une échéance ou dégradation de la situation financière du Client, constatée par tout moyen et/ou attestée par un établissement financier, entraîne la déchéance du terme contractuel, la totalité des sommes dues devenant immédiatement exigible. Le fait pour le Fournisseur de se prévaloir de l'une et/ou l'autre de ces stipulations ne le prive pas de la faculté de mettre en œuvre la clause de réserve de propriété selon l'article 11 ci-après.

En cas de retard de paiement le Fournisseur bénéficie, conformément à l'article 2286 du Code civil, d'un droit de rétention sur les matériels fabriqués et fournitures connexes.

En cas de dégradation de la situation financière du Client, outre les stipulations prévues ci-dessus, la livraison des commandes en cours n'aura lieu qu'en contrepartie de leur paiement immédiat et le Fournisseur se réserve le droit sans mise en demeure de :

- suspendre toute expédition
- constater la résolution de tous les contrats en cours
- refuser toute nouvelle commande

7.4. Compensation

Le Client s'interdit formellement toute pratique illicite consistant à débiter d'office ou facturer d'office le Fournisseur pour des sommes qui n'auraient pas été expressément reconnues par lui comme dues au titre de sa responsabilité. Tout débit d'office constitue un impayé donnant lieu à l'application des dispositions relatives au retard de paiement et peut être sanctionné au titre de l'article L. 442-6 1 8° du Code de commerce. Seules les compensations opérées par les conditions prévues par la loi sont possibles.

8. Emballage

La nécessité de l'emballage et sa nature relèvent de la seule appréciation du Fournisseur en l'absence d'une demande spécifique du Client.

Tout emballage est dû au prix coûtant et non repris, sauf stipulation contraire.

Le Client s'engage à éliminer les emballages conformément à la législation locale sur l'environnement.

Conditions générales de vente

9 Livraison

9.1. Conditions de livraison

- Sauf stipulation contraire, la livraison du matériel est réputée effectuée "mis à disposition à l'usine ou entrepôt" du Fournisseur, "ExWorks" selon l'édition des Incoterms de la Chambre de Commerce Internationale (CCI) en vigueur à la date de conclusion du contrat.
- Dans les cas où le Client a engagé le transport et en assume le coût, il prendra en charge toutes les conséquences pécuniaires d'une action directe du transporteur à l'encontre du Fournisseur.
- Toute opération de stockage demandée par le Client sera soumise à un accord exprès prévoyant, notamment, les conditions financières, de durée et de risques.
- Quelles que soient les conditions de livraison, il appartient au Client, à ses frais et sous sa responsabilité, de vérifier les expéditions à l'arrivée. En cas d'avarie ou de non-conformité par rapport au bon de livraison, il doit :
 - faire mention de ses réserves sur le bon de livraison en présence du transporteur et en informer immédiatement le Fournisseur par écrit
 - faire part de ces réserves au transporteur dans les formes et délais prévus par la réglementation applicable au mode de transport, avec copie au Fournisseur.
- Le non respect de ces règles par le Client en cas de risque Transport contractuellement à la charge du Fournisseur autorisera celui-ci à refuser d'assumer le sinistre Transport.

9.2. Délais

- Les délais de livraison courent à partir de la plus tardive des dates suivantes :
 - date de l'accusé de réception de commande
 - date de réception de toutes les informations, validations, matières, matériels, détails d'exécution dus par le Client ou nécessaires à l'exécution du contrat
 - date d'exécution des obligations contractuelles ou légales préalables dues par le Client.
- Le délai convenu est un élément important qui doit être précisé au contrat. Le délai stipulé n'est toutefois qu'indicatif et peut être remis en cause dans les cas de survenance de circonstances indépendantes de la volonté du Fournisseur et en particulier en cas de manquement du Client à remplir ses obligations contractuelles.
- Sauf convention particulière, en cas de retard dans la livraison par rapport aux délais contractuels du fait exclusif du Fournisseur, si ce retard cause un préjudice réel et direct au Client celui-ci pourra réclamer, par semaine entière de retard, à partir de l'expiration d'un délai supplémentaire raisonnable, un dédommagement d'un montant égal à 0,5 % ne pouvant excéder 5 % de la valeur de la partie livrée en retard.
- Le retard de livraison ne peut justifier l'annulation, même partielle, de la commande

10. Transfert des risques

Sauf convention particulière, le transfert des risques a lieu au moment de la « mise à disposition » dans les locaux du Fournisseur ou « ExWorks » selon l'édition des Incoterms CCI en vigueur à la date de conclusion du contrat.

11. Réserve de propriété

- Le Fournisseur conserve l'entière propriété des matériels faisant l'objet du contrat jusqu'au paiement effectif de l'intégralité du prix. Le défaut de paiement de l'une quelconque des échéances pourra entraîner la revendication des matériels.
- Néanmoins, à compter de la livraison, le Client assume la responsabilité des dommages que ces matériels pourraient subir ou occasionner.
- Le Client est autorisé dans le cadre normal de son activité à revendre les matériels livrés, cette revente emportant cession au Fournisseur des créances en résultant. Il informera son client de l'existence de la présente clause. Tout impayé lui retire automatiquement cette autorisation de revente.
- Le Client ne peut en aucun cas donner les matériels en gage ou autre garantie.

12. Propriété intellectuelle et savoir-faire – Contrefaçon

- 12.1** Tous les droits de propriété intellectuelle ainsi que le savoir-faire incorporés dans les documents transmis, les matériels livrés et les prestations réalisées, demeurent la propriété exclusive du Fournisseur. Toute cession de droit de propriété intellectuelle ou de savoir-faire doit faire l'objet d'un contrat spécifique. Le Fournisseur se réserve le droit de disposer de son savoir-faire et des résultats des ses travaux de recherche et de développement.

Tous les plans, descriptifs, documents techniques ou devis remis à l'autre partie sont communiqués dans le cadre d'un prêt à usage dont la finalité est l'évaluation et la discussion de l'offre commerciale du Fournisseur. Ils ne seront pas utilisés par l'autre partie à d'autres fins. Ces documents doivent être restitués à première demande.

- 12.2** Chacune des parties garantit que les éléments qu'elle a apportés ou conçus pour l'exécution du contrat (plans, cahier des charges, procédés, etc.) n'utilisent pas les droits de propriété intellectuelle ou un savoir-faire détenus par un tiers. Elles garantissent pouvoir en disposer librement sans contrevenir à une obligation contractuelle ou légale. Elles se garantissent mutuellement des conséquences directes ou indirectes de toute action en responsabilité civile ou pénale résultant notamment d'une action en contrefaçon ou en concurrence déloyale.

13. Garantie

- 13.1** Sauf convention particulière, le Fournisseur garantit sa fourniture pendant douze mois à compter de la "mise à disposition à l'usine" ou ExWorks dans ses locaux. Cette durée est diminuée de moitié en cas de fonctionnement en service continu.

- La garantie sur les composants et sous-ensembles non fabriqués par le Fournisseur est limitée à celle de son fournisseur.
- La garantie s'entend de la garantie mécanique et porte sur les défauts de matière ou de fabrication. Elle consiste seulement, au choix du Fournisseur, en la réparation ou le remplacement de toute pièce ou matériel reconnu défectueux par ses services. La garantie ne couvre pas les frais de transport et les frais résultant des opérations de dépose-repose.
- Le remplacement d'une ou plusieurs pièces d'un matériel, quel qu'en soit le motif, ne prolonge pas le délai de garantie.
- Pour invoquer la garantie le Client doit notifier immédiatement par écrit au Fournisseur le défaut qu'il impute au matériel. Il doit lui donner toute facilité pour procéder à la constatation de celui-ci et y porter remède.

- 13.2** La garantie ne s'applique pas et toute responsabilité du Fournisseur est exclue en particulier dans les cas suivants :

- pièces d'usure,
- installation non conforme aux règles de l'art ou aux spécifications techniques définies,
- détérioration ou accident provenant de négligences,
- non respect des notices d'installation, d'utilisation et de maintenance,
- défaut de surveillance, de stockage ou d'entretien,
- modification des conditions d'exploitation ou utilisation du matériel non conforme à sa destination et aux prescriptions du Fournisseur.

- La garantie cesse :
 - en cas d'intervention ou de démontage du matériel par une personne non agréée par le Fournisseur,
 - si des pièces étrangères à la fourniture du Fournisseur ont été substituées à son insu à des pièces d'origine.
- La garantie ne s'applique pas et toute responsabilité du Fournisseur est exclue en cas de non paiement du Client.
- Le Client ne peut pas se prévaloir de l'appel en garantie pour suspendre ou différer ses paiements.

14. Responsabilité

- La responsabilité du Fournisseur est strictement limitée au respect des spécifications contractuelles. Le Fournisseur devra réaliser le matériel ou la prestation demandé par le Client dans le respect des règles de l'art de sa profession.
- La responsabilité du Fournisseur sera limitée aux dommages matériels directs causés au Client qui résulteraient de fautes imputables au Fournisseur dans l'exécution du contrat.
- Le Fournisseur ne sera pas tenu d'indemniser les dommages immatériels directs ou indirects tels que : pertes d'exploitation, de production, de profit, d'une chance, préjudice commercial, manque à gagner, pour autant que de telles limitations ou exclusions soient compatibles avec les dispositions légales en vigueur de caractère impératif.
- La responsabilité civile du Fournisseur, toutes causes confondues, à l'exception des dommages corporels et de la faute lourde, est limitée à une somme plafonnée au montant des sommes perçues au titre du contrat.
- Le Client se porte garant de la renonciation à recours de ses assureurs ou de tiers en relation contractuelle avec lui contre le Fournisseur ou ses assureurs au-delà des limites et exclusions fixées ci-dessus.

15. Pénalités

Dans le cas où des pénalités et des indemnités ont été convenues d'un commun accord elles ont la valeur d'indemnisation forfaitaire, libératoire et sont exclusives de toute autre sanction ou indemnisation. Ces pénalités contractuelles seront plafonnées et ne s'appliqueront que sur la valeur de la partie des fournitures ou prestation en cause.

16. Conformité

KSB et ses préposés se sont engagés à une conduite professionnelle et honnête au sein d'une compétition mondialisée, incluant le respect des règles légales et des principes éthiques, et comptent sur le même engagement de la part de leurs partenaires commerciaux. Plus particulièrement, aucune pratique de corruption ou de fraude ne sera tolérée.

En conséquence, le Client déclare bien connaître le Code de conduite ainsi que la Directive sur la prévention de la corruption du Groupe KSB et certifie au nom de ses préposés et sous-contractants agir en conformité avec ces lignes directrices.

En cas de violation de cette clause KSB aura le droit de rompre immédiatement ses relations contractuelles avec le Client. En sus il sera appliqué au Client une pénalité forfaitaire d'un montant de 50.000 €.

17. Clause de sauvegarde

En cas de survenance d'un événement extérieur à la volonté des parties compromettant l'équilibre du contrat au point de rendre préjudiciable à l'une des parties l'exécution de ses obligations, les parties conviennent de négocier de bonne foi la modification du contrat. Sont notamment visés les événements suivants : variation du cours de matières premières, modification des droits de douane, du cours des changes, évolution des législations. En cas d'échec des négociations, les parties conviennent de faire appel à un médiateur nommé par elles ou à une conciliation auprès du Président du Tribunal de commerce compétent.

18. Droit applicable Règlement des litiges

Pour son interprétation et son exécution, le contrat est soumis au droit français et, le cas échéant, à la Convention de Vienne sur la vente internationale de marchandises.

Les parties s'engagent à tenter de régler leurs différends à l'amiable. A défaut d'accord amiable, tout litige relatif au contrat sera de la compétence des tribunaux dans le ressort desquels est situé le siège social du Fournisseur ou, au choix du Fournisseur s'il s'agit d'une vente hors de France, sera tranché définitivement suivant le Règlement de conciliation et d'arbitrage de la Chambre de Commerce Internationale. Dans ce cas, la langue de l'arbitrage sera le français et le lieu sera Paris.



La mise en service complète par KSB

Nous recommandons pour les gammes de produits suivantes, la mise en service réalisée par les Spécialistes KSB. Nos professionnels expérimentés garantissent une adaptation optimale de nos produits à tous les chantiers, ceci pour un coût fixe. Vous obtiendrez toutes les informations nécessaires auprès de votre agence commerciale.

- Prix forfaitaires nets unitaires pour mise en service sur intervention en France continentale (Îles et DOM-TOM sur devis)
- Pour les projets incluant plus de 2 produits à mettre en service, vous pouvez demander un devis spécifique à votre agence commerciale KSB
- Pour la manipulation des machines > 37 kW, Il est nécessaire de mettre une personne à la disposition de notre technicien sur site. Si cela n'était pas possible, un deuxième technicien de Service KSB sera mis à disposition, ses frais réels devant être facturés en supplément.

Prestation assurée par nos ateliers KSB Service ou nos Partenaires de Service agréés, qualifiés SIS Spécialistes Intervenants Systèmes.

Avant toute mise en service KSB, certaines conditions sont pré-requises et doivent être réalisées préalablement sur le site :

- Installations, raccordements, branchements, mise à disposition du liquide pompé ou de l'eau, de l'électricité
- Demandez la fiche «Descriptif des opérations et Pré-requis» correspondant à la mise en service du matériel concerné à votre agence commerciale et vérifiez-bien que ces conditions sont accomplies avant toute intervention.
- Toute intervention avortée pour cause de non préparation du chantier est considérée comme due et sera facturée 60% de la valeur initiale, sans besoin de bon de commande supplémentaire.

Surpresseurs

Suppression vitesse fixe (VF)		Fiche SURP	
Mise en service (MES)	n° de code	Prix H.T. €	
01	Surpresseur KSB VF	MES-SURP	505,00
01.1	2 ^{ème} Surpresseur le même jour, même site		353,00
Suppression vitesse variable (VV)		Fiche SURP	
Mise en service	n° de code	Prix H.T. €	
02	Surpresseur KSB VV	MES-SURP	622,00
02.1	2 ^{ème} Surpresseur le même jour, même site		434,00

Soutien - Assistance

Soutien Hotline à la mise en service - Automation

Mise en service	Prix H.T. €/min.
09 Tél. 08 97 65 93 97 Soutien téléphonique par l'ingénieur automaticien au client/à l'installateur	0,80

Présence d'un technicien sur site

Assistance à la mise en service.

Inspection. Expertise (hors période garantie) - Forfaits :

	n° de code	Prix H.T. €
10 1/2 journée	MES- *...	691,00
11 1 journée	MES- *...	1 169,00

* Choisir l'un des n° de codes MES-« produit » ci-dessus sont à ajouter les frais de bouche

Pour toute autre demande de chiffrage de MES à partir de 2 appareils, n'hésitez pas à nous contacter

Vitesse variable embarquée

Mise en service complète		Fiche PD2	
Mise en service	n° de code	Prix H.T. €	
01	PumpDrive 2 - simple	MES-PD2	460,00
01.1	2 ^{ème} PumpDrive2 le même jour, même site		321,00
02	PumpDrive 2 - double	MES-PD2	584,00
02.1	2 ^{ème} PumpDrive2 le même jour, même site		409,00

Postes de relevage/refoulement

Postes eaux usées préfabriqués		Fiche CMC	
Mise en place des pompes et mise en service complète	n° de code	Prix H.T. €	
05	mini-Compacta, Compacta	MES-SR1	460,00
05.1	2 ^{ème} mini-Compacta, Compacta le même jour, même site		245,00

Fiche SRPSE ou SRL

Mise en place des pompes et mise en service complète	n° de code	Prix H.T. €	
04	Evamatic-Box N, CK-F : 1 ^{er} appareil	MES-SR1	460,00
04.1	2 ^{ème} Evamatic-Box N, CK-F le même jour, même site		245,00
06	SRE, SRS, SRP ou SRL	MES-SR1	647,00
07	SRE, SRS, SRP ou SRL et inspection électrique	MES-SR3	1 038,00
08	SRE, SRS, SRP ou SRL et inspection électrique + Consuel	MES-SR2	1 547,00

Coffret commande relevage

Fiche LCB2

Mise en service	n° de code	Prix H.T. €	
03	Coffret de relevage, type LevelControl Basic 2	MES-LCB2	460,00
03.1	2 ^{ème} LCB2 le même jour, même site		245,00

Prix nets H.T. et hors éco-participation, valable à partir du 01/01/2020.

Pour en savoir plus sur le montant de l'éco-participation et sur les procédures de collecte en fin de vie du matériel, www.ksb.fr/deee
Pour toute commande dont le montant net hors taxes est inférieur à 800 €, une participation aux frais de dossier sera facturée à hauteur de 25 €. Photographies non contractuelles. Sous réserve de modifications techniques.

Conditions générales de service sur site et en atelier

1. Préambule

Les présentes conditions de service font partie intégrante du contrat et prévalent sur tous documents contraires qui n'auraient pas été acceptés par écrit par KSB. Toutes modifications que les parties pourraient apporter aux présentes conditions nécessitent un accord exprès écrit. Elles s'appliquent à toutes les prestations de service entre le client et KSB, afin d'en faciliter la maîtrise de la qualité. Elles ne s'appliquent pas dans le cadre de la garantie contractuelle constructeur consentie sur le matériel.

2. Commande et acceptation

Le contrat est considéré comme conclu quand KSB, au vu d'une commande, a adressé une confirmation écrite de commande.

3. Obligations de KSB

KSB s'engage à exécuter la commande dans un souci de diligence conforme aux règles de l'art, dans les délais convenus au contrat en utilisant du personnel qualifié. Selon la description détaillée qui figure également sur la commande. KSB s'engage à communiquer au client les résultats de son intervention. Si en cours de travaux, KSB considère qu'une opération non prévue à la commande est nécessaire, KSB en informera le client dès que possible en lui fournissant la liste de travaux et des pièces, accompagnée d'une estimation de prix, même dans le cas d'une prestation forfaitaire. KSB n'encourt aucune responsabilité pour dommages résultant du refus du client d'effectuer les travaux nécessaires. Dans ce cas, la clause de garantie ne pourrait être appliquée sur les risques ainsi encourus.

4. Obligations du client dans le cas de réparation sur site

Le personnel préposé de KSB intervient sous sa seule autorité

4.1 Accès au matériel

Le client assurera à KSB un accès libre et sans danger aux installations ainsi que l'usage gratuit aux consommables et facilités dans l'installation.

4.2 Sécurité

Le client fournira spontanément à KSB par écrit et préalablement à toute intervention, les détails concernant la réglementation applicable à l'installation et nécessaire pour effectuer les travaux. Le client assume seul la responsabilité de la sécurité sur le site et devra veiller au respect de la réglementation en vigueur. A cet effet, le client fera effectuer à ses frais les travaux nécessaires. En cas d'accident sur le site, KSB est subrogée dans les droits de son personnel préposé et ses recours éventuels à l'encontre du client.

4.3 Modifications

Le client informera spontanément par écrit KSB de toute modification du site susceptible d'affecter les conditions de maintenance.

5. Documentations et informations

Le client doit fournir spontanément toute information utile à KSB pour la mise en œuvre de sa prestation, et notamment les informations listées :

- la documentation technique (plans, notices, manuels d'exploitation...), l'historique des modifications, l'historique des réparations et interventions faites sur le matériel et les registres de fonctionnement, dans le cas où KSB n'est pas lui-même en possession de ces éléments. Les délais d'intervention convenus ne courront qu'à partir de la remise de l'ensemble de ces documents et informations.
- les éléments de traçabilité et d'origine des pièces de rechange et matériels mis à sa disposition par le client. KSB s'engage à assurer la traçabilité de ses propres interventions.

6. Délais d'exécution

Le temps estimé pour la réalisation des travaux ne constituera un engagement pour KSB que s'il a été expressément convenu dans le contrat qu'il s'agit d'un élément déterminant. KSB sera en droit de décaler la durée des travaux ou de reporter le terme des travaux sur lesquels il se sera engagé, dans la mesure où, notamment :

- a) le client passerait des commandes supplémentaires de travaux ou modifierait avec l'accord de KSB l'étendue des travaux envisagés,

- b) surviendrait un cas de force majeure telle que définie aux présentes conditions,

- c) le client manquerait à l'une de ses obligations.

Dans tous les cas, un nouveau délai d'exécution sera convenu selon les disponibilités respectives. KSB s'engage à informer le client s'il s'avérait certain qu'un retard devrait intervenir dans l'exécution des prestations.

7. Transports et manutention

Réparation sur site: KSB assume les risques liés aux transports et manutention dont il a la charge.

Réparation en atelier : le matériel devra être, dans la mesure du possible, propre et dans tous les cas décontaminé et exempt de pollution. Sauf dispositions particulières, les frais et les risques de perte ou de dommages causés au matériel seraient pris en charge de la façon suivante :

7.1 Acheminement

Les frais et risques d'acheminement du matériel jusqu'aux ateliers de KSB seront assumés par le client. Un bon de livraison détaillé, établi par le client, accompagnera le matériel.

7.2 Période de travaux

Les risques afférents à la période des travaux seront supportés par KSB, sauf s'ils sont causés par un vice inhérent au matériel et existant préalablement à sa prise en charge par KSB dans ses ateliers.

7.3 Ré-acheminement

Les frais et les risques de ré-acheminement du matériel jusqu'au site du client seront pris en charge par KSB.

Les emballages et conditionnements particuliers demandés par le client sont à sa charge.

Un bon de livraison détaillé établi par KSB accompagnera le matériel.

Les assurances seront contractées et prises en charge par chacun des contractants au titre de la partie des risques assumée par lui.

8. Prix

Les prix s'entendent nets hors taxes. Si la prestation à fournir excède celle définie à la commande, le montant supplémentaire sera défini sur la base du tarif en vigueur de KSB et fera l'objet d'un avenant.

9. Paiement

Le prix sera payé dans les 30 jours de la date de la facturation. Les paiements ne peuvent être ni retardés, ni faire l'objet de déductions ou de compensations d'aucune sorte. Conformément à l'article L.441-6 du Code de commerce, en cas de retard de paiement, le Client sera redevable de plein droit d'une pénalité calculée par application sur les sommes restant dues d'un taux égal à trois fois le taux d'intérêt légal français et d'une indemnité forfaitaire pour frais de recouvrement d'un montant de 40 euros, ainsi que d'une indemnité complémentaire sur justificatifs lorsque les frais de recouvrement sont supérieurs au montant de cette indemnité forfaitaire.

10. Garantie

La garantie de l'intervention est de 12 mois à compter de la date d'émission du bon de livraison ou du constat de fin de travaux. KSB s'engage à réparer tout défaut de fonctionnement provoqué par un mauvais accomplissement de sa prestation de maintenance. Dans le cas de réparation en atelier, la garantie ne couvre pas les frais de dépose – repose du matériel et de transport. Dans tous les cas la garantie s'applique dans les conditions suivantes :

- 1) Le client doit dénoncer le défaut par écrit et sans délai à compter de sa manifestation.
 - 2) Le client doit pouvoir justifier du respect des conditions d'exploitation et de maintenance du matériel telles que recommandées par KSB ou par le constructeur.
 - 3) La garantie ne s'applique pas, notamment :
 - Aux cas d'usure normale après la période de garantie du fabricant du matériel ou des pièces remplacés.
 - Aux cas de stockage, installation ou utilisation du matériel non-conforme aux prescriptions du fabricant et aux règles de l'art.
 - Aux cas de défaut d'information spontanée d'une modification quelconque affectant la prestation de KSB ou ses conditions de mise en œuvre.
- En cas d'intervention, réparation ou démontage par le client ou par un tiers non agréé par KSB.

11. Responsabilité

La responsabilité de KSB ne pourra être engagée que dans la mesure où des fautes circonstanciées dans l'accomplissement de sa prestation sont établies et caractérisées.

Sa responsabilité est expressément exclue pour les dommages indirects et/ou immatériels tels que manques à gagner, pertes de production, pertes de contrat causées au client ou à des tiers.

Sa responsabilité est également exclue dans les cas d'exclusion de garantie stipulés à l'article 10.

En tout état de cause, la responsabilité de KSB, toutes causes confondues, à l'exception des dommages corporels et de la faute lourde, est limitée à une somme plafonnée au montant des sommes perçues au titre des prestations en cause.

Le client se porte garant de la renonciation à recours de ses assureurs ou de tiers en relation contractuelle avec lui contre KSB ou ses assureurs au-delà des limites et exclusions fixées ci-dessus.

12. Force majeure

KSB n'encourt aucune responsabilité lorsque l'inexécution de ses obligations sera causée par un événement de force majeure. Par événement de "force majeure", on entendra tout fait empêchant l'exécution totale ou partielle du contrat qui ne pourrait être surmonté malgré une diligence raisonnable de la part de KSB ou de ses fournisseurs ou sous-traitants, et notamment, sans que la liste en soit limitative, les événements suivants :

- catastrophe atmosphérique et cataclysme naturels,
- incendies, explosions,
- faits de guerre, sabotage embargo,
- insurrection, émeute, troubles divers de l'ordre public,
- action ou carence des services ou des pouvoirs publics,
- conflits sociaux,
- pénurie de matières premières ou de biens d'équipement,
- interruptions ou retards dans les transports.

13. Clause résolutoire

En cas d'inexécution, même partielle, par l'une des parties de ses obligations contractuelles, notamment en cas de non respect des échéances de paiement, l'autre partie pourra résilier de plein droit après mise en demeure d'exécuter restée infructueuse pendant huit jours. Les prestations déjà effectuées devront être payées.

14. Sous traitance

KSB se réserve le droit de sous traiter partiellement les travaux qui lui sont confiés, sans que sa responsabilité envers le client en soit affectée.

15. Réception après maintenance

En l'absence de dispositions particulières, la réception est réputée avoir eu lieu lors de la signature du bon de livraison ou du document constatant la fin des travaux.

Une réception formelle n'est effectuée que dans la mesure où cela a été stipulé expressément dans la commande et accepté par KSB.

Dans ce cas, la réception est destinée à l'examen par le client, en présence de KSB, de la conformité de la maintenance effectuée, et sa matérialisation dans un procès verbal signé des deux parties.

16. Devis-Délai de réponse

Dans le cas d'une réparation en atelier, en l'absence de réponse du client dans le délai spécifié dans le devis ou à défaut dans un délai raisonnable, d'enlèvement du matériel, KSB pourra facturer au client les frais de garde du matériel, et se réserver la possibilité de disposer de ce matériel.

17. Report, interruption ou annulation du fait du client

Si pour des raisons imputables au client, la prestation est reportée, interrompue ou annulée, KSB sera en droit de lui réclamer l'ensemble des coûts engendrés et des dommages intérêts le cas échéant.

18. Loi applicable et litiges

Le contrat et ses suites sont régis par la loi française. Tout différent découlant du contrat, notamment concernant sa validité, son interprétation ou son exécution, qui n'aurait pas pu être réglé à l'amiable sera soumis aux Tribunaux du ressort du siège social de KSB.



Ensemble à votre service



Prix hors taxes conseillés et hors éco-participation - Base de prix 1^{er} janvier 2020



Inscrivez-vous à la newsletter KSB !
www.ksb.com/ksb-fr/newsletter



KSB S.A.S.
4, allée des Barbanniers
92635 Gennevilliers Cedex (France)
www.ksb.fr