



ecosystem

Catalogue Tarif Distribution 2021



Recyclage et fin de vie des DEEE

Conformément aux dispositions du code de l'environnement en matière de Déchets d'Équipements Électriques et Électroniques (DEEE) professionnels (art R543-195 et suiv.), la société KSB S.A.S. adhère à ecosystem, éco-organisme agréé par les Pouvoirs publics aux conditions définies par l'art R543-197. KSB S.A.S. apporte ainsi à ses clients la garantie de pouvoir bénéficier du dispositif de collecte et de recyclage proposé par ecosystem pour les DEEE issus des équipements professionnels qu'elle a mis en marché.

- Pour un seuil inférieur à 500 kg (et 2.5 m³), les DEEE pourront être déposés, sans frais supplémentaires, sur prise de rendez-vous dans des points d'apport ecosystem.
- Pour un seuil supérieur à 500 kg (ou 2.5m³), un enlèvement gratuit sur site pourra être organisé sur prise de rendez-vous.

Plus d'information sur www.ecosystem.eco et www.ksb.fr/deee

Ces équipements seront dépollués et recyclés dans une filière à haute performance environnementale.



Informations complémentaires Accessoires

Les gammes proposées au catalogue sont non ATEX. Pompes et accessoires électriques doivent être installés hors zone à risque d'explosion. Pour toute autre version nous consulter.

Relevage & Assainissement	
Comment sélectionner une pompe de relevage	4
Sélection rapide d'une pompe d'eaux usées ou eaux de drainage	5
Sélection rapide d'une pompe ou d'une cuve pour les eaux vannes	6
Demande d'offre pour un poste de relevage ou de refoulement	7

Adduction d'eau & Surpression	
Comment sélectionner une pompe de surface	96
Sélection rapide d'une pompe pour une citerne d'eau de pluie	97
Sélection rapide d'une pompe pour un puits	98
Réservoirs	186
Accessoires hydrauliques	186

Génie climatique et thermique	
Comment sélectionner un circulateur de chauffage	189
Comment sélectionner un circulateur de bouclage en ECS	189
CEE – Certificats d'Economies d'Energie	190

Autres informations	
Conditions générales de ventes	241
La mise en service complète par KSB	243
Conditions générales de ventes de Service sur site et en atelier	244



Produit pouvant être acheté en ligne sur le «Web-Shop - KSB» par l'intermédiaire d'un n° de code.

ecosystem

Présence de DEEE collectables en fin de vie par ecosystem pour recyclage.



Produit conforme ACS pour eau potable



Produit avec MEI (pompes) ou EEI (circulateurs) conformes à la directive ERP



Produit haut rendement - sobre en consommation énergétique, intégré au dispositif FluidFuture de KSB



L'extension de garantie ne s'applique pas aux équipements : cuves, coffrets de commande, accessoires et options

Catalogue Tarif Distribution 2021

Relevage & Assainissement

	Gammes	Page
	AmaDrainer® 301, 303 Groupe submersible pour eaux claires et chargées Rp 1" ¼ Q [m³/h] 13,5 H [m] 11,3 T [°C] + 70 GM AM MR	8
	AmaDrainer® 322, 354	
	Ama-Drainer 400, 500 Groupe submersible inoxydable pour eaux grises Rp 1" ½ - 2" Q [m³/h] 50 H [m] 24 T [°C] + 40 GM 32	18
	Ama-Porter F Groupe submersible monobloc pour eaux grises ou noires Roue Vortex DN 50 - 65 Q [m³/h] 40 H [m] 16 T [°C] + 40 GM 34	31
	Ama-Porter S Groupe submersible monobloc pour eaux grises ou noires Roue dilacératrice DN 50 Q [m³/h] 17 H [m] 21 T [°C] + 40 GM 34	36
	Ama-Drainer Box Mini Poste de relevage automatique pour eaux grises DN 50 Q [m³/h] 10 H [m] 6,5 T [°C] + 50 GM MW	44
	Ama-Drainer Box 100 Poste de relevage pour les eaux de drainage et les eaux grises. DN 50 Q [m³/h] 19,5 H [m] 12,5 T [°C] + 40 GM MX	48
	Eva-Clean Poste de relevage pour les eaux traitées en installation d'assainissement autonome. Rp 1" ¼ Q [m³/h] 10 H [m] 6,6 T [°C] + 50 GM MX	55
	Evamatic-Box N Simple & double Station de relevage des eaux noires domestiques. Passage libre jusqu'à 65 mm. DN 50 - 65 Q [m³/h] 40 H [m] 21 T [°C] + 40 GM U8	58
	mini-Compacta simple ou double Poste de relevage compact pour eaux grises et eaux noires. DN 32 à 100 Q [m³/h] 36 H [m] 25 T [°C] + 40 GM 15 & 38	65

	Gammes	Page
	SRA 1000 Station de relevage préfabriquée pour installation enterrée. Fond autonettoyant Amaclean DN 50-65 Q [m³/h] 30 H [m] 16 T [°C] 40 GM 27	81
	Panier de dégrillage Accessoires de dégrillage GM X6	86
	LevelControl Basic 2 Coffret de commande et de régulation en fonction du niveau. GM 73	88
	Level Easy Coffret de commande et de gestion pour deux pompes GM 27	93

Adduction d'eau & Surpression

	Gammes	Page
	Multi Eco Groupe multicellulaire monobloc auto-amorçant. Rp 1" - 1" ¼ Q [m³/h] 8 H [m] 54 T [°C] + 50 P [°bar] 10 GM 40	99
	Multi Eco-Pro Ensemble de surpression domestique avec automate de commande et de protection. Rp 1" - 1" ¼ Q [m³/h] 8 H [m] 54 T [°C] + 50 P [°bar] 10 GM 42	103
	Multi Eco-Top Ensemble de surpression et de distribution d'eau domestique. Rp 1" - 1" ¼ Q [m³/h] 8 H [m] 54 T [°C] + 50 P [°bar] 6 - 10 GM 42	106
	Hya-Rain Eco Station de valorisation des eaux de pluies. Rp 1" Q [m³/h] 4 H [m] 43 T [°C] + 35 P [°bar] 6 GM QZ	109
	Hya-Rain / Hya-Rain N Station de valorisation des eaux de pluies. Rp 1" Q [m³/h] 4 H [m] 43 T [°C] + 35 P [°bar] 6 GM 43	109
	Filtra N Groupe auto-amorçant de filtration pour piscine individuelle. Rp 2" Q [m³/h] 36 H [m] 21 T [°C] + 35 P [°bar] 2,5 GM 68	113

Prix publics H.T. et hors éco-participation, valable à partir du 01/07/2021.

Pour en savoir plus sur le montant de l'éco-participation et sur les procédures de collecte en fin de vie du matériel, www.ksb.fr/deee.
Pour toute commande dont le montant net hors taxes est inférieur à 800 €, une participation aux frais de dossier sera facturée à hauteur de 25 €. Photographies non contractuelles. Sous réserve de modifications techniques.

Catalogue Tarif Distribution 2021

Adduction d'eau & Surpression

	Gammes	Page
	UPA C 100 Groupe immergé pour forage à partir de 4" (100 mm). Rp 1" ¼ - 2" Q [m³/h] 18 H [m] 520 T [°C] +30 P [°bar] - GM AQ	115
	Ixo N Groupe immergé 5" (125 mm). Pompe de puits. Rp 1" Q [m³/h] 8 H [m] 65 T [°C] +35 P [°bar] - GM 41	131
	Ixo-Pro Groupe immergé 5" (125 mm), avec contacteur manométrique intégré. Rp 1" Q [m³/h] 3,9 H [m] 60 T [°C] +35 P [°bar] - GM 41	134
	Comeo Groupe multicellulaire monobloc compact non-amorçant Rp 1" - 1" ¼ Q [m³/h] 10,8 H [m] 79,5 T [°C] -10 à +60 P [°bar] 10 GM BE	136
	Movitec.B Groupe multicellulaire haute pression en exécution en ligne. Q [m³/h] 9 H [m] 249 T [°C] -20 à +120 P [°bar] 25 GM RM	141
	KSB Delta Solo SVP Ensemble de surpression petit collectif. Rp 1" ¼-1" ½-2" Q [m³/h] 21,8 H [m] 155 T [°C] +60 P [°bar] 16 GM LA	149
	KSB Delta Solo/Basic Compact MVP Ensemble de surpression collective. Rp 1"-1" ¼-1" ½ Q [m³/h] 18 H [m] 57 T [°C] +40 P [°bar] 10 GM FD	157
	KSB Delta Basic SVP Surpresseur automatique à vitesse variable triphasé Rp 1" ½ Q [m³/h] 18 H [m] 155 T [°C] +60 P [°bar] 16 GM L1	163
	KSB Delta Primo F/VC Ensemble compact monté sur un châssis commun équipé de pompes verticales Movitec haute pression à vitesse fixe ou variable Rp 1" ½ Q [m³/h] 18 H [m] 155 T [°C] 60 P [°bar] 16 GM LB	170
	UPA Control Coffret de protection contre le manque d'eau. GM 73	181
	Controlmatic E & E.2 Cervomatic EDP.2 Appareil de commande et de protection automatique. GM U7	183

Génie climatique et thermique

	Gammes	Page
	Calio 5 Circulateur de chauffage Rp ½", 1" - 1" ¼ Q [m³/h] 3,5 H [m] 8 T [°C] +2 à +95 P [°bar] 10 GM 53	191
	Calio fileté Circulateur de chauffage autorégulé à haute efficacité énergétique Rp 1" à 2" Q [m³/h] 15 H [m] 12 T [°C] -10 à +110 P [°bar] 6/10/16 GM 54	195
	Calio à brides Circulateur de chauffage autorégulé à haute efficacité énergétique. DN 32 à 100 Q [m³/h] 51 H [m] 18 T [°C] +40 P [°bar] 6-10-16 GM 54	195
	Calio Z Circulateur double de chauffage à haute efficacité énergétique. DN 32 - 65 Q [m³/h] 70 H [m] 18 T [°C] -10 à +110 P [°bar] 6/10/16 GM 54	216
	Calio-Therm 5 Circulateur pour eau chaude. Rp 1" Q [m³/h] 3,5 H [m] 6 T [°C] + 2 à + 75 P [°bar] 10 GM 22	228
	Calio-Therm fileté Circulateur à rotor noyé à haute efficacité énergétique, sans entretien. Rp 1", 1" ¼ Q [m³/h] 19 H [m] 12 T [°C] +2 à +70 P [°bar] 6-10 GM 22	231
	Calio-Therm à brides Circulateur à rotor noyé à haute efficacité énergétique, sans entretien. DN 40 Q [m³/h] 24 H [m] 10 T [°C] +2 à +70 P [°bar] 6-10 GM 22	231
	Rotex Groupe vertical d'épuisement pour eaux usées et condensats. Rp 1" ¼ - 2" Q [m³/h] 24 H [m] 14 T [°C] + 90 P [°bar] - GM 44	237

Retrouvez nos gammes complètes sur www.ksb.fr ou chez votre distributeur.

- Relevage assainissement
- Adduction d'eau, surpression
- Génie climatique et thermique

Prix publics H.T. et hors éco-participation, valable à partir du 01/07/2021.

Pour en savoir plus sur le montant de l'éco-participation et sur les procédures de collecte en fin de vie du matériel, www.ksb.fr/deee.

Pour toute commande dont le montant net hors taxes est inférieur à 800 €, une participation aux frais de dossier sera facturée à hauteur de 25 €.

Photographies non contractuelles. Sous réserve de modifications techniques.



Comment sélectionner une pompe de relevage

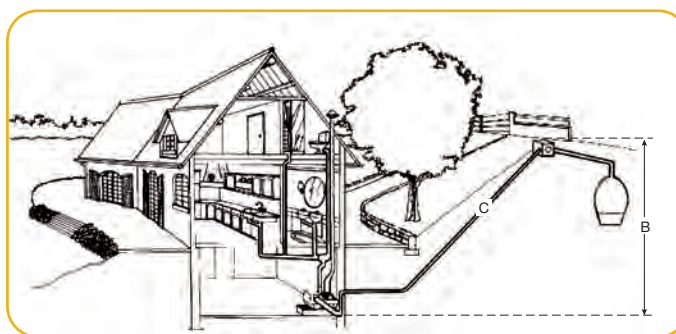
La Hauteur Manométrique Totale (HMT)

B : hauteur de refoulement

C : pertes de charge

$$HMT = B + C$$

1 bar = 10 m de colonne d'eau [mCE] = 1 kg/cm²



> Les pertes de charge

Tableau des pertes de charges (ou de pression) exprimées en mètres pour 100 m de tuyauterie																		
Débit [m ³ /h]				1	1,5	2	3	4	5	6	7	8	9	10	12	15	20	
Diamètre du tuyau	¾"	DN 20	20/27	PE 25	6,4	13,6	26,4	-	-	-	-	-	-	-	-	-	-	
	1"	DN 25	26/34	PE 32	1,7	4,0	7,2	16,8	25,6	-	-	-	-	-	-	-	-	
	1" ¼	DN 32	33/42	PE 40	0,4	0,8	1,6	3,6	6,1	10,4	13,6	20,0	-	-	-	-	-	
	1" ½	DN 40	40/49	PE 50	0,2	4,0	0,7	1,8	2,8	4,8	6,4	9,6	11,2	15,2	18,4	-	-	
	2"	DN 50	50/60	PE 63	-	-	0,2	0,5	0,8	1,4	2,0	2,8	3,6	4,6	5,6	8,0	12,0	20,8
	2" ½	DN 65	66/76	PE 75	-	-	-	0,2	0,4	0,5	0,8	1,0	1,4	1,7	2,0	2,8	4,2	7,4
3"	DN 80	80/90	PE 90	-	-	-	-	-	0,2	0,2	0,2	0,4	0,5	0,6	0,8	1,3	2,2	

Pour les coudes et vannes compter 2 mètres de longueur.

Quelques valeurs moyennes

Débit d'eaux usées

Maison d'habitation avec 5 personnes : **4 à 5 m³/h**

Débit d'eaux pluviales

Valeur à prendre en compte : **0,05 litres/seconde/m²**

Tableau de pré-sélection

On distingue principalement 3 types de liquides à évacuer.

- **Les eaux grises** : eau d'infiltration, eau d'évier, eau de machine à laver.
- **Les eaux noires** : eau de W.C.
- **Les eaux agressives** : eau de piscine, eau de mer.

	Ama-Drainer N	Ama-Drainer N Version C	Ama-Porter	Evamatic-Box N	mini-Compacta
Liquides pompés					
Eaux grises	•		•	•	•
Eaux noires			•	•	•
Eaux agressives		•			

Note :

Le diamètre de la canalisation de refoulement doit être au moins égal au diamètre de sortie de la pompe.

Prévoir un clapet anti-retour pour les eaux chargées et une longueur de tuyauterie supérieure à 3 m.

Sélection des pompes d'eaux usées et eaux de drainage



Relevage des eaux de drainage pour une maison individuelle



Pour déterminer rapidement le produit adapté à votre chantier, il vous suffit de :

- 1° - Définir le débit (voir calcul en bas de page)
- 2° - Définir la hauteur géométrique de refoulement puis choisir la valeur correspondante sur l'échelle verticale allant de 1 à 6 mètres
- 3° - Définir la longueur de tuyauterie en PVC puis choisir la valeur correspondante sur l'échelle horizontale allant de 10 à 50 mètres

L'intersection permet de choisir le produit adapté à votre chantier.

Le diamètre de la tuyauterie doit être au minimum égal au diamètre de l'orifice de refoulement de la pompe.

> Sélection rapide des pompes de relevage Ama-Drainer pour eaux d'infiltration

Ø 28/32	Q = 2 m³/h			Q = 4 m³/h			Q = 6 m³/h		
	L = 10m	L = 30m	L = 50m	L = 10m	L = 30m	L = 50m	L = 10m	L = 30m	L = 50m
2	301/354	301/354	301/354	301/354	301/354	322/354	301/354	303	-
3	301/354	301/354	301/354	301/354	322/354	303	322/354	303	-
4	301/354	301/354	301/354	301/354	322/354	303	322	-	-
5	301/354	301/354	322/354	322/354	322	303	322	-	-
6	322/354	322/354	322/354	322/354	303	-	303	-	-
7	322/354	322	322	322	303	-	303	-	-
8	322	322	303	322	303	-	303	-	-

- 1°/ Sélectionner votre débit (Q) souhaité en fonction de votre diamètre de tuyauterie ou vice et versa.
- 2°/ Sélectionner votre hauteur géométrique (hauteur verticale)
- 3°/ Sélectionner votre longueur (L) de refoulement.
- 4°/ Le tableau vous indique le type de pompe à choisir.

Ø 32/40	Q = 2 m³/h			Q = 4 m³/h			Q = 6 m³/h			Q = 8 m³/h				
	L = 10m	L = 30m	L = 50m	L = 10m	L = 30m	L = 50m	L = 10m	L = 30m	L = 50m	L = 10m	L = 20m	L = 30m	L = 40m	L = 50m
2	301/354	301/354	301/354	301/354	301/354	301/354	301/354	322/354	303	322/354	322	303	-	-
3	301/354	301/354	301/354	301/354	301/354	322/354	301/354	322	303	322/354	303	-	-	-
4	301/354	301/354	301/354	301/354	322/354	322/354	322/354	322	303	322/354	303	-	-	-
5	301/354	301/354	322/354	322/354	322/354	322	322	303	-	303	303	-	-	-
6	322/354	322/354	322/354	322/354	322	322	322	303	-	303	-	-	-	-
7	322/354	322/354	322	322/354	322	303	303	-	-	303	-	-	-	-
8	322/354	322/354	322	322	303	303	303	-	-	-	-	-	-	-
9	303	303	303	303	303	-	-	-	-	-	-	-	-	-

Ø 42/50	Q = 6 m³/h			Q = 8 m³/h			Q = 10 m³/h			Q = 12 m³/h				
	L = 10m	L = 30m	L = 50m	L = 10m	L = 30m	L = 50m	L = 10m	L = 30m	L = 50m	L = 10m	L = 20m	L = 30m	L = 40m	L = 50m
2	301/354	301/354	301/354	301/354	322/354	322/354	322/354	322/354	303	303	303	405	405	405
3	301/354	301/354	301/354	322/354	322/354	322/354	322/354	322/354	405	405	405	405	405	407
4	301/354	322/354	322/354	322/354	322/354	322	322/354	303	407	405	405	407	407	411
5	301/354	322/354	322	322/354	322	303	303	407	407	405	405	407	411	411
6	322/354	322	322	322	303	405	303	407	411	407	407	411	411	411
7	322	303	303	303	303	405	405	407	411	407	407	411	411	415
8	303	303	303	303	407	407	407	411	411	411	411	411	411	415
9	303	303	303	405	407	411	411	411	411	411	411	411	415	415

AD = Ama-Drainer
 Votre pompe est disponible en version poste de relevage avec cuve.
 Il est nécessaire de prévoir un clapet anti-retour au refoulement de la pompe.



AmaDrainer® 303



Ama-Drainer 405

> Calcul du débit

Prendre en compte les surfaces bétonnées ou imperméables (accès au sous-sol).
 Le débit pluvial moyen est estimé à 0,18 m³/h par m².

Exemple :
 pour une surface bétonnée de 50 m²
 0,18 m³/h x 50 = 9 m³/h



Sélection des pompes pour les eaux vannes

Relevage des eaux vannes pour une maison individuelle



Pour déterminer rapidement le produit adapté à votre chantier, il vous suffit de :

- 1° / Définir la **hauteur géométrique de refoulement** puis choisir la valeur correspondante sur l'échelle verticale allant de 1 à 15 mètres
 - 2° / Définir la longueur de tuyauterie en PVC puis choisir la valeur correspondante sur l'échelle horizontale allant de 10 à 200 mètres
- L'intersection permet de choisir le produit adapté à votre chantier.

Le diamètre de la tuyauterie doit être au minimum égal au diamètre de l'orifice de refoulement de la pompe.

Longueur de tuyauterie en PVC Ø 53/63	10 à 20 m	20 à 30 m	30 à 40 m	40 à 50 m	50 à 60 m	60 à 80 m	80 à 100 m	100 à 120 m	120 à 140 m	140 à 160 m	160 à 180 m	180 à 200 m
Hauteur géométrique de refoulement (mètres)	Votre sélection de pompes KSB											
1 à 2												
3					Evamatic-Box N 1500 Ama-Porter 500							
4					mini-Compacta U1.60 mini-Compacta US1.40							
5												
6												
7					Evamatic-Box N 1501 Ama-Porter 501							
8					mini-Compacta U1.60 mini-Compacta US1.40							
9					Evamatic-Box N 1502 Ama-Porter 502							
10					mini-Compacta U2.100 mini-Compacta US1.40			Evamatic-Box N 1503 Ama-Porter 503				
11								mini-Compacta U2.100 mini-Compacta US2.100 mini-Compacta US1.40				
12												
13		Evamatic-Box N 1503 Ama-Porter 503										
		mini-Compacta US2.100 mini-Compacta US1.40						mini-Compacta US2.100				
14												
15												

16 à 19 mètres sur demande
Il est nécessaire de prévoir un clapet anti-retour au refoulement de la pompe.



Ama-Porter



mini-Compacta



Evamatic-Box N

Prix publics H.T. et hors éco-participation, valable à partir du 01/07/2021.

Pour en savoir plus sur le montant de l'éco-participation et sur les procédures de collecte en fin de vie du matériel, www.ksb.fr/deee.
Pour toute commande dont le montant net hors taxes est inférieur à 800 €, une participation aux frais de dossier sera facturée à hauteur de 25 €. Photographies non contractuelles. Sous réserve de modifications techniques.

Offre spécifique poste préfabriqué

Envoyez-nous votre demande pour recevoir

une offre spécifique :

- Photocopiez cette page ou utilisez le document informatique
- Complétez les informations techniques indispensables
- Envoyer-la sans oublier vos coordonnées à l'agence de votre secteur.

Nature du liquide :

Température : °C

pH :

Débit assuré par + pompe en secours

Pour les eaux usées

Débit : m³/h ou Nombre d'usagers :

Pour les eaux pluviales

Débit : m³/h ou Surfaces imperméables : m²

Surfaces imperméables : m²

> Vos coordonnées

M, Mme :

Société :

Fonction :

Tél :

Fax :

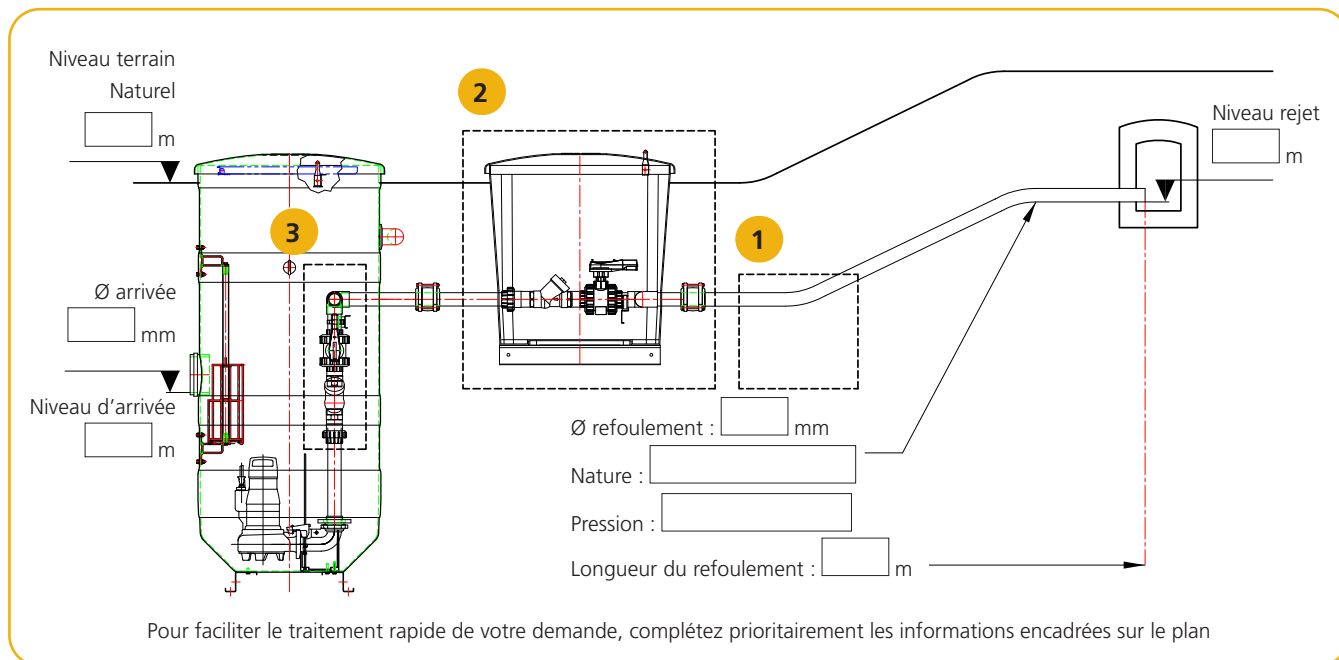
> 1 seul choix possible

- 1 Pas de robinetterie
- 2 Robinetterie dans regard externe
- 3 Robinetterie interne

> 1 seul choix possible

- Coffret électrique mono 230 V
- Coffret électrique tri 400 V
- Présence nappe et niveau : m
- Couvercle pour espace vert
- Pose sous dalle
- Panier de dégrillage
- Grille antichute
- Système de levage
- Autres équipements (précisez) :

Mise en service avec consuel : oui non



> Pièces jointes

- Cahier des charges
 - Plan
 - Fichier de sélection
 - Autres documents
- Précisez :

> Renseignements complémentaires

.....

Document non contractuel. KSB sas peut procéder sans préavis à des modifications techniques sur ces produits – Dde_spec_SRP_rf_1 – Édition 01/2011

Prix publics H.T. et hors éco-participation, valable à partir du 01/07/2021.
 Pour en savoir plus sur le montant de l'éco-participation et sur les procédures de collecte en fin de vie du matériel, www.ksb.fr/deee.
 Pour toute commande dont le montant net hors taxes est inférieur à 800 €, une participation aux frais de dossier sera facturée à hauteur de 25 €. Photographies non contractuelles. Sous réserve de modifications techniques.

AmaDrainer® 3



Nouveau

Groupe submersible pour eaux claires et chargées.
Passage libre de 10 à 35 mm selon tailles.



AmaDrainer® 301 AmaDrainer® 303 AmaDrainer® 322 AmaDrainer® 354



Relevage domestique
Lotissements
Rabattement

Relevage
Evacuation eaux
usées

Relevage des eaux
claires



Les plus



ecosystem

• Exécution

- Groupe submersible monobloc, IP 68 conçu pour une profondeur d'immersion en continu de 2 m
- Tailles 301, 303 :
 - Aspiration à plat intégrée pour niveau d'eau résiduelle de 2 mm
- Tailles 301, 303, 322 :
 - Clapet de non-retour à battant intégré
- Taille 322 :
 - Nettoyage intégré du puisard de pompe (en option)

• Caractéristiques

- Orifice de refoulement : Rp 1 1/4
- Q max. : 13,5 m³/h, (3,75 l/s)
- H max. : 11,3 m
- T max. : + 70 °C (service continu)
- T max. : +90 °C (service temporaire).
- Passage libre : 10 mm pour 301,303
18 mm pour 322
35 mm pour 354

• Fluides pompés

Version de matériaux A (version standard)

- Eaux légèrement chargées (jusqu'à 70 °C max.)
- Eau de lavage (temporairement t ≤ 3 minutes jusqu'à 90 °C max.)
- Eaux usées sans matières fécales
- Eau d'infiltration
- Eau de rivière, eau lacustre et eau souterraine

- Encombrement réduit au maximum, gain d'espace
- Installation et mise en service aisées grâce au système prêt à brancher
- Sans entretien grâce aux paliers graissés à vie

Version de matériaux C

(pour fluides pompés agressifs)

- Eau de mer (jusqu'à 20°C max.)
- Eau saumâtre
- Eau saline (jusqu'à 20°C max.)

• Applications principales

- Drainage
- Évacuation
- Vidange
- Vide-cave et puisards
- Installations de relevage

Accessoires hydrauliques et électriques

Se reporter à la rubrique page 14

AmaDrainer® 3

Groupe submersible pour eaux claires et chargées.

• Conception

Installation

- Installation verticale
- Installation noyée transportable

Entraînement

- Moteur monophasé avec enveloppe de refroidissement
- 230 V, 50 Hz
- Fréquence de démarrages ≤ 30 démarrages/heure
- Thermorupteur intégré
- Degré de protection IP68 (immersion en continu), suivant EN 60529 / CEI 529
- Câble d'alimentation avec fiche mâle avec terre

Étanchéité d'arbre

- Côté entraînement, 1 bague d'étanchéité d'arbre
- Côté pompe, 1 bague d'étanchéité d'arbre
- Chambre à graisse entre les bagues d'étanchéité
- Graissage à vie
- Sans entretien

Paliers

- Roulement
- Graissage à vie
- Sans entretien

Automatisation

- Commande de pompe par interrupteur à flotteur intégré
- Commande de la pompe par coffret de commande externe

• Étendue de la fourniture

Selon la version choisie, les composants suivants font partie de la livraison :

Taille 301 :

- Raccord côte refoulement, étagé (raccordement Rp 1"¼ vers Rp ¾", DN 25 ou DN 32)

Tailles 301, 303 :

- Crépine d'aspiration démontable pour aspiration à plat

Tailles 301, 303, 322 :

- Clapet de non-retour à battant intégré
- Manchon de raccordement taraudé

Taille 322 :

- Nettoyage intégré du puisard de pompe (en option)

Taille 354 :

- Coude 90° (section 1" ½ pouce) pour refoulement vers le haut

• Matériaux

Désignation	Version de matériaux A - Standard		Version de matériaux C - Eaux agressives	
	301, 303	322, 354	301, 303	322, 354
Corps de pompe	Polypropylène renforcé de 30 % de fibres de verre			
Corps de refoulement	Polypropylène renforcé de 30 % de fibres de verre			
Couvercle de corps	Polypropylène chargé de 20 % de talc (PP-TS 20)			
Arbre	AISI 431		Côté entraînement : AISI 431 Côté pompe : AISI 316L	
Roue	Noryl GNF2	Polyamide	Noryl GNF2	Polyamide
Commande automatique	Polypropylène			
Carcasse de moteur	AISI 304		AISI 316L	

Tarifs Produits - AmaDrainer® 3

Tailles	n° de code	Prix H.T. €	GM
AmaDrainer 3 : variante standard - A			
301	48267549	316,03	AM
303	48267550	470,59	MR
322	48267551	296,22	MR
354	48267552	514,00	MR
AmaDrainer 3 : variante pour eaux agressives - C			
301 C	48267553	600,44	AM
303 C	48267554	662,49	MR
322 C	48267555	483,54	MR
354 C	48267556	684,58	MR

Exécution standard pour eaux grises

AmaDrainer	Orifice Rp	P ₁ [kW]	Intensité 1~230V [A]	Long. Câble [m]	Poids [kg]
301	1"¼	0,43	1,9	10	4,2
303	1"¼	0,90	4,0	10	5,4
322	1"¼	0,70	3,5	10	5,4
354	1" ½	0,90	4,0	10	5,6

Exécution C pour eaux agressives

AmaDrainer	Orifice Rp	P ₁ [kW]	Intensité 1~230V [A]	Long. Câble [m]	Poids [kg]
301 C	1" ¼	0,43	1,9	10	4,2
303 C	1" ¼	0,90	4,0	10	5,4
322 C	1" ¼	0,70	3,5	10	5,4
354 C	1" ½	0,90	4,0	10	5,6

Prix publics H.T. et hors éco-participation, valable à partir du 01/07/2021.

Pour en savoir plus sur le montant de l'éco-participation et sur les procédures de collecte en fin de vie du matériel, www.ksb.fr/deee

Pour toute commande dont le montant net hors taxes est inférieur à 800 €, une participation aux frais de dossier sera facturée à hauteur de 25 €.

Photographies non contractuelles. Sous réserve de modifications techniques.



AmaDrainer® 3

Groupe submersible pour eaux claires et chargées.

Tableau de sélection

Le tableau des fluides pompés est une aide à la sélection pour les différentes applications. Basé sur une longue expérience, ce tableau vous permet une première approche. Les informations sont données à titre indicatif. Ce ne sont pas des recommandations valables pour tous les cas de figure. En aucun cas, elles ne peuvent donner lieu à des réclamations au titre de la garantie. Pour des informations techniques approfondies, veuillez consulter l'agence KSB.

Fluides pompés	Version de matériaux A	Version de matériaux C
Acétate de calcium	X	-
Acide urique	X	-
Antigel	X	-
Babeurre	X	-
Bière	X	-
Carbonate de calcium	X	-
Carbonate de sodium	X	-
Chlorure de sodium, concentration max. 3%	-	X
Cidre	X	-
Condensat	-	X
Eau		
Eau brute	X	-
Eau calcaire	-	X
Eau d'évacuation du lave-linge	X	-
Eau de chaudière	X	-
Eau de chauffage	X	-
Eau de drainage	X	-
Eau de mer	-	X ¹⁾
Eau de piscine (DIN 19643)	-	X
Eau de refroidissement	X	-
Eau déminéralisée	X	-
Eau déminéralisée	-	X
Eau incendie	X	-
Eau partiellement déminéralisée	X	-
Eau saline	-	X ¹⁾
Eau-de-vie	X	-
Engrais liquide	X	-
Éthylène glycol	X	-
Glycérine	X	-
Grisiron	X	-
Huile alimentaire	X	-
Huile d'arachides	X	-
Huile de colza	X	-
Huile de maïs	X	-
Huile de noix de coco	X	-
Huile de ricin	X	-
Huile de silicone	X	-
Huile de soja	X	-
Hydrogénophosphate de sodium	X	-
Hydroxyde de calcium	X	-
Hydroxyde de potassium	X	-
Jus d'ensilage	X	-

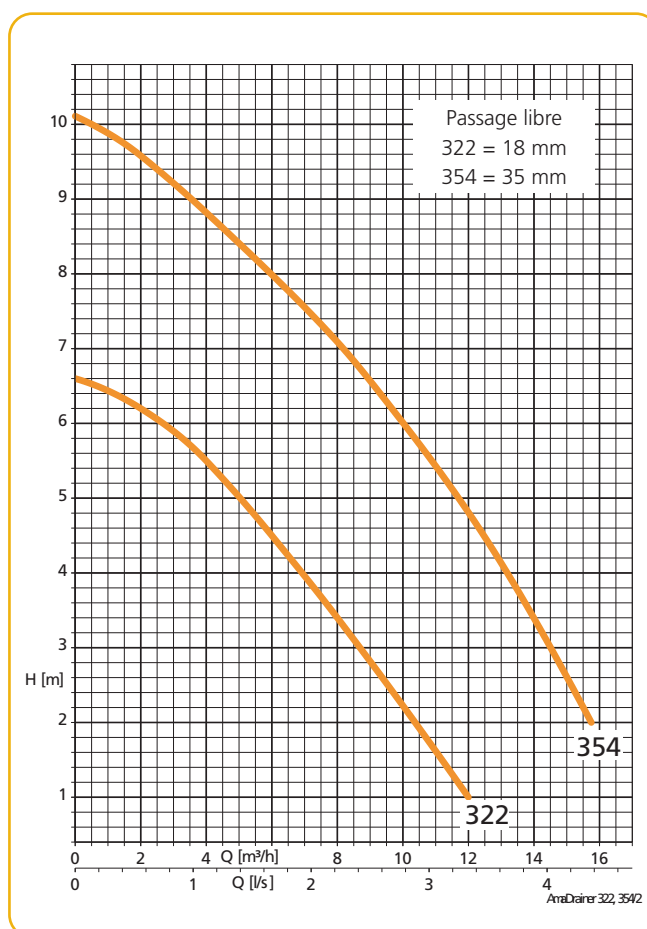
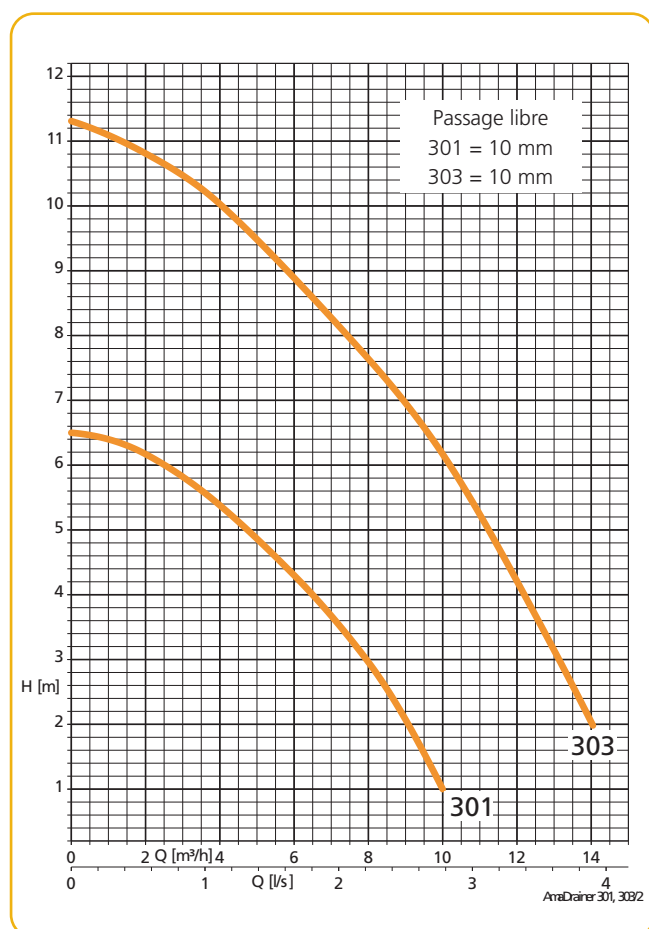
1) Température du fluide pompé ≤ 20 °C

Prix publics H.T. et hors éco-participation, valable à partir du 01/07/2021.

Pour en savoir plus sur le montant de l'éco-participation et sur les procédures de collecte en fin de vie du matériel, www.ksb.fr/deee.
 Pour toute commande dont le montant net hors taxes est inférieur à 800 €, une participation aux frais de dossier sera facturée à hauteur de 25 €. Photographies non contractuelles. Sous réserve de modifications techniques.

Fluides pompés	Version de matériaux A	Version de matériaux C
Lait	X	-
Lait concentré	X	-
Limonades	X	-
Mélange eau-Antifrogen	X	-
Nitrate de sodium	X	-
Perborate de sodium	X	-
Petit-lait	X	-
Phosphate trisodique	X	-
Polyglycols	X	-
Sulfate de sodium	X	-
Vaseline	X	-
Vinaigre	-	X
Vinaigre alimentaire	-	X

Courbes caractéristiques



Tolérance des performances suivant ISO 9006, annexe A (eau dans les conditions normales)

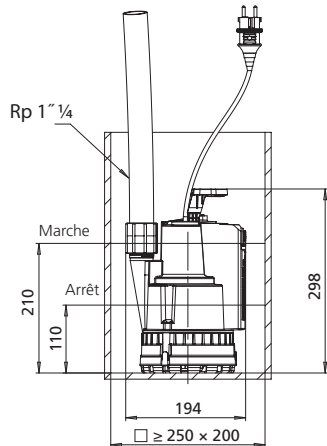


AmaDrainer® 3

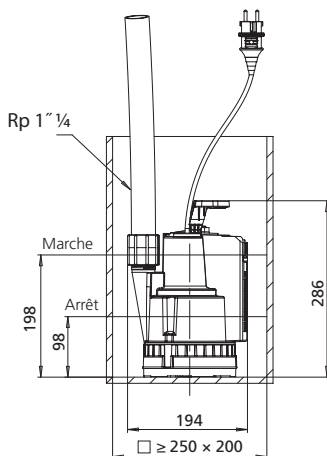
Groupe submersible pour eaux claires et chargées.

Encombres

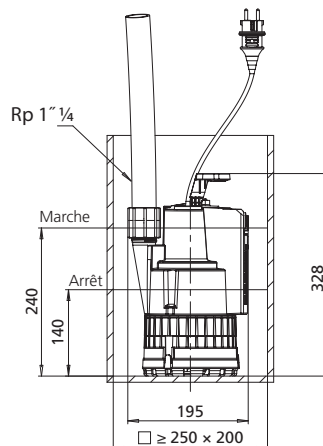
AmaDrainer 301
Installation standard



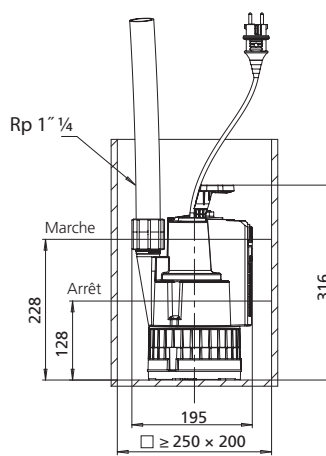
Installation pour aspiration plate, niveau d'eau résiduelle: 2 mm



AmaDrainer 303
Installation standard

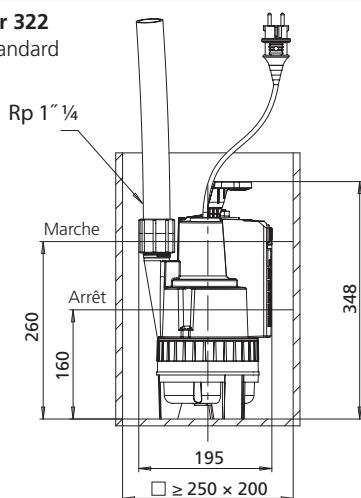


Installation pour aspiration plate, niveau d'eau résiduelle: 2 mm



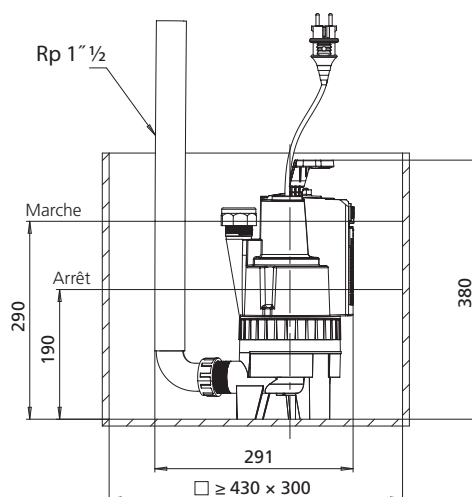
Lors de la détermination du réservoir ou de la cuve, prendre en compte la fréquence de démarrages maximale du groupe motopompe. Si la fréquence de démarrages est trop élevée, augmenter le volume du réservoir ou de la cuve, si nécessaire.

AmaDrainer 322
Installation standard



AmaDrainer 322 : le pied de pompe est doté de trous pour le nettoyage du puisard. Les trous de nettoyage sont livrés obturés et peuvent être ouverts par perçage avec une mèche (de diamètre 4 mm).

AmaDrainer 354
Installation standard

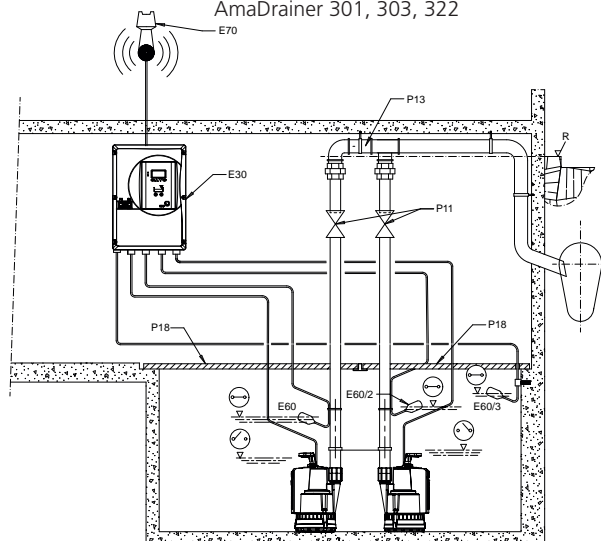


Prix publics H.T. et hors éco-participation, valable à partir du 01/07/2021.
Pour en savoir plus sur le montant de l'éco-participation et sur les procédures de collecte en fin de vie du matériel, www.ksb.fr/deee
Pour toute commande dont le montant net hors taxes est inférieur à 800 €, une participation aux frais de dossier sera facturée à hauteur de 25 €. Photographies non contractuelles. Sous réserve de modifications techniques.

AmaDrainer® 3

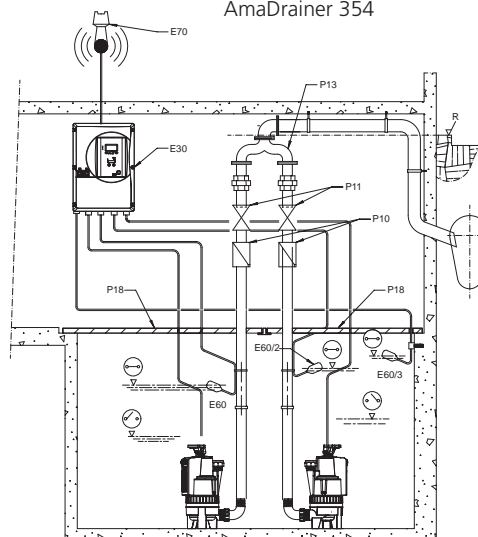
Groupe submersible pour eaux claires et chargées.

Exemple d'installation station de pompage double
AmaDrainer 301, 303, 322



E30	Coffret électrique
E60	Interrupteur à flotteur charge normale
E60/2	Interrupteur à flotteur charge de pointe
E60/3	Interrupteur à flotteur alarme hautes eaux
E70	Klaxon
P11	Vanne d'isolement
P13	Tuyau culotte
P18	Plaque de couverture
R	Niveau de reflux

Exemple d'installation station de pompage double
AmaDrainer 354



E30	Coffret électrique
E60	Interrupteur à flotteur charge normale
E60/2	Interrupteur à flotteur charge de pointe
E60/3	Interrupteur à flotteur alarme hautes eaux
E70	Klaxon
P10	Clapet de non-retour à soupape
P11	Vanne d'isolement
P13	Tuyau culotte
P18	Plaque de couverture
R	Niveau de reflux






AmaDrainer® 3








Groupe submersible pour eaux claires et chargées.

Pièces de rechange

Vue d'ensemble pièces de rechange

Repère	Désignation	AmaDrainer				[kg]	n° de code	Prix H.T. €	GM
		301	303	322	354				
	79-1 Kit de réparation commande automatique	X	X	X	X	0,16	01833946	45,26	AM
	576 Poignée	X	X	X	X	0,05	01834007	22,63	AM
	748 Crépine d'aspiration	X	X	-	-	0,08	01834008	22,61	AM

Accessoires des pompes AmaDrainer® 301, 303, 322, 354

Code	Désignation	Raccordement	AmaDrainer				[kg]	n° de code	Prix H.T. €	GM
			301	303	322	354				
	P5 Raccord côte refoulement, étagé Pour le raccordement de tuyauteries de refoulement différentes (raccordement Rp 1 ¼ vers Rp ¾, DN 25 ou DN 32)	Rp 1 ¼ vers Rp ¾, DN 25 ou DN 32	- 1)	X	X	-	0,156	05086820	9,22	24
	P10 Clapet de non-retour à battant type RK Matière plastique, EN 12050-4, avec filetage femelle ISO 7/1, à passage intégral et bouchon de vidange	Rp 1 ¼	X	X	X	-	0,1	01009771	67,78	24
		Rp 1 ½	-	-	-	X	0,25	01009772	78,71	24
	P10 Clapet de non-retour à soupape, acier inox (1.4401)	Rp 1 ¼	X	X	X	-	2,1	01084936	415,43	24
		Rp 1 ½	-	-	-	X	2,2	01084935	448,26	24
	P11 Robinet-vanne à manchons Matériau : CuZn, PN 16, avec filetage femelle, à passage intégral	Rp 1 ¼	X	X	X	-	0,627	01014219	32,80	24
		Rp 1 ½	-	-	-	X	0,8	00411502	48,07	24
	P13 Tuyau-culotte Pour poste double, filetage mâle, acier galvanisé	Rp 1 ¼	X	X	X	-	4,1	18040311	155,23	24
	P13 Tuyau culotte pour poste double, fonte grise, avec vis à tête hexagonale, écrous et joints d'étanchéité, brides percées suivant DIN 2501	DN 40	-	-	-	X	10,6	40000688	452,63	24
	P18 Plaque de couverture Praticable, en 2 parties, avec joints profilés et cornière de montage forme A 560 pour puits 500 x 500 mm (Pour les postes doubles avec tuyau culotte, deux plaques sont montées côte à côte.)	Rp 1 ¼	X	X	X	X	13	18075627	319,24	24
	P21 Kit tuyau flexible A 25 B (voir P32). Comprenant : raccord fixe avec filetage mâle, tuyau flexible en matière plastique DN 25 de 6 m, raccord express Rp 1 ¼, (passage libre 21 mm)	Rp 1 ¼	X	X	X	-	3	18079719	102,63	24







1) Compris dans l'étendue de la fourniture

Prix publics H.T. et hors éco-participation, valable à partir du 01/07/2021.



Pour en savoir plus sur le montant de l'éco-participation et sur les procédures de collecte en fin de vie du matériel, www.ksb.fr/deee
Pour toute commande dont le montant net hors taxes est inférieur à 800 €, une participation aux frais de dossier sera facturée à hauteur de 25 €. Photographies non contractuelles. Sous réserve de modifications techniques.

AmaDrainer® 3

Groupe submersible pour eaux claires et chargées.

Code	Désignation	Raccordement	AmaDrainer				[kg]	n° de code	Prix H.T. €	GM
			301	303	322	354				
 P21	Kit tuyau flexible Comprenant : tuyau flexible en matière synthétique DN 40 ou DN 50 (équipé de raccords C, DIN1481 ¹) et raccord Storz (avec filetage femelle suivant ISO 228/1) Sélectionnable via P24 et P28	C 42	-	-	-	X	1,7	42209411	78,71	24
 P24	Raccord Storz avec filetage femelle suivant DIN ISO 228/1 Alliage d'aluminium, éléments de raccordement à prévoir, voir P32	C-G 1 ½	X	X	X	X	0,3	01002463	45,94	24
 P26	Raccord express cannelé Storz Pendant nécessaire voir P24	C 52 (DIN 14321)	X	X	X	-	0,3	00524551	50,32	24
 P28	Tuyau flexible en matière synthétique DN 40, équipé de raccords C, DIN 14811	C 42-5 m	X	X	X	X	1,7	01062592	181,46	24
		C 42-10 m	X	X	X	X	2,8	01062593	277,69	24
		C 42-20 m	X	X	X	X	5	01062594	492,00	24
	Tuyau flexible en matière synthétique DN 50, DIN 14811, équipé de raccords C Éléments de raccordement nécessaires voir P32	C 52	X	X	X	X	2,3	00522262	222,99	24
		C 52	X	X	X	X	4,2	00522263	369,51	24
		C 52	X	X	X	X	5,7	00522264	614,42	24
 P29	Bride taraudée pour tuyau culotte (P13), avec filetage femelle	DN 40 / Rp 1 ½	-	-	-	X	1,8	00260478	34,97	24
 P32	Rallonge pour raccord Storz C (P24) PVC dur, filetage mâle/femelle Pour utilisation sans clapet de non-retour et écrou-raccord	Filetage femelle Rp 1 ¼ / filetage mâle R 1 ½ x 170	X	X	X	-	0,2	11035587	45,94	24

Coffrets électriques

Code	Désignation	Type	AmaDrainer				[kg]	n° de code	Prix H.T. €	GM
			1~230 V							
			301	303	322	354				
 E10	Coffret de commande pour station simple, IP54, LevelControl Basic 2 Démarrage direct Avec commutateur manuel-0-automatique, Voyants de signalisation et clavier afficheur, Alarme hautes eaux, Buzzer d'alarme intégré 85 dB(A), Compteur horaire / compteur de cycles par pompe, Mesure de tension, surveillance de phase, Contact libre de potentiel pour report centralisé de défaut Avec socle de prise de courant, Pile rechargeable optionnelle pour alarme autonome Interrupteur général, Interrupteur à flotteur ou capteur 4-20 mA, 400 x 281 x 135 mm	BC1 230 DFNM 025 02	X	-	-	-	4,5	19073872	1 048,16	73
		BC1 230 DFNM 040 02	-	X	X	X	4,5	19073873	1 048,16	73
 E30	Coffret électrique pour station double, IP54, LevelControl Basic 2 Mise en parallèle de la pompe d'appoint, Démarrage direct, Avec commutateur manuel-0-automatique, Voyants de signalisation et clavier afficheur, Alarme hautes eaux, Buzzer d'alarme intégré 85 dB(A), Compteur horaire / compteur de cycles par pompe, Mesure de tension, surveillance de phase, Contact libre de potentiel pour report centralisé de défaut Avec socle de prise de courant, Pile rechargeable optionnelle pour alarme autonome Interrupteur général, Interrupteur à flotteur ou capteur 4-20 mA, 400 x 281 x 135 mm	BC2 230 DFNM 025 02	X	-	-	-	4,7	19073882	1 452,51	73
		BC2 230 DFNM 040 02	-	X	X	X	4,7	19073883	1 452,51	73






Prix publics H.T. et hors éco-participation, valable à partir du 01/07/2021.
 Pour en savoir plus sur le montant de l'éco-participation et sur les procédures de collecte en fin de vie du matériel, www.ksb.fr/deee
 Pour toute commande dont le montant net hors taxes est inférieur à 800 €, une participation aux frais de dossier sera facturée à hauteur de 25 €.
 Photographies non contractuelles. Sous réserve de modifications techniques.



AmaDrainer® 3

Groupe submersible pour eaux claires et chargées.

Coffrets d'alarme pour pompes sans ATEX

Code	Désignation	[kg]	n° de code	Prix H.T. €	GM
 E50	Coffret d'alarme AS 0 avec interrupteur, dispositif d'avertissement sonore 85 dB(A), voyant vert « Marche » Boîtier en matière plastique IP20, H x L x P = 140 x 80 x 57 [mm]. Utiliser comme contacteur l'interrupteur à flotteur, le détecteur de fuite F1 (code E64), le contact d'alarme M1 ou le relais de signalisation du coffret de commande.	0,5	29128401	126,36	73
 E51	Coffret d'alarme AS 2 avec interrupteur, dispositif d'avertissement sonore 85 dB(A), voyant vert « Marche », contact libre de potentiel pour transmission au poste de contrôle Boîtier en matière plastique IP20, H x L x P = 140 x 80 x 57 [mm]. Utiliser comme contacteur l'interrupteur à flotteur, le détecteur de fuite F1 (code E64) ou le relais de signalisation du coffret de commande.	0,5	29128422	362,96	73
 E52	Coffret d'alarme AS 4 avec interrupteur, dispositif d'avertissement sonore 85 dB(A), voyant vert « Marche », contact libre de potentiel pour transmission au poste de contrôle, avec pile à recharge automatique assurant un fonctionnement autonome pendant 5 heures en cas de panne d'alimentation électrique Boîtier en matière plastique IP20, H x L x P = 140 x 80 x 57 [mm]. Utiliser comme contacteur l'interrupteur à flotteur (E60), le détecteur de fuite F1 (code E64) ou le relais de signalisation du coffret de commande.	0,5	29128442	640,67	73
 E53	Coffret d'alarme AS 5 Autonome, avec pile à recharge automatique assurant un fonctionnement autonome pendant 10 heures en cas de panne d'alimentation électrique, voyant de présence secteur, voyant de défaut, bouton d'acquiescement, contact libre de potentiel pour transmission au poste de contrôle, prêt à brancher avec câble d'alimentation de 1,8 m et fiche mâle Boîtier en matière plastique IP41, H x L x P = 190 x 165 x 75 [mm]. Utiliser comme contacteur l'interrupteur à flotteur (E60) ou le relais de signalisation du coffret de commande. Alarme sonore non comprise dans la fourniture, voir klaxon (E70)	1,7	00530561	992,66	73
 E55	Coffret d'alarme AS 1 Intégré dans un boîtier-prise en matière plastique IP30, autonome, avec pile à recharge automatique assurant un fonctionnement autonome pendant 5 heures en cas de panne d'alimentation électrique, dispositif d'avertissement sonore 70 dB(A), avec interrupteur et dispositif d'avertissement monté avec câble d'alimentation de 3 m, température max. 60 °C, ne convient pas pour la vapeur et le condensat. 1. Détection hautes eaux, en montage suspendu dans le puisard. Le capteur est placé au-dessus du niveau de démarrage de la pompe. 2. Avertissement dès 1 mm de niveau d'eau lorsque la sonde est placée à même le sol	0,9	00533740	365,08	73

Prix publics H.T. et hors éco-participation, valable à partir du 01/07/2021.

Pour en savoir plus sur le montant de l'éco-participation et sur les procédures de collecte en fin de vie du matériel, www.ksb.fr/deee
Pour toute commande dont le montant net hors taxes est inférieur à 800 €, une participation aux frais de dossier sera facturée à hauteur de 25 €. Photographies non contractuelles. Sous réserve de modifications techniques.

Accessoires coffrets de commande

Code	Désignation	Lg ¹⁾ [m]	AmaDrainer 1~230 V				[kg]	n° de code	Prix H.T. €	GM
			301	303	322	354				
	Interrupteur à flotteur avec extrémité de câble à fils nus Fonction : fermé en position haute (contact NO) Boîtier : polypropylène Température du fluide pompé : 70 °C max. Câble d'alimentation : H07RN-F3G1	3	X	X	X	X	0,5	11037742	74,53	24
		5	X	X	X	X	0,8	11037743	87,03	24
		10	X	X	X	X	1,3	11037744	110,40	24
		15	X	X	X	X	1,8	11037745	137,77	24
		20	X	X	X	X	2,4	11037746	161,33	24
		25	X	X	X	X	2,9	11037747	192,45	24
		30	X	X	X	X	3,4	11037748	222,99	24
	Interrupteur à flotteur avec fiche mâle avec terre Fonction : fermé en position haute (contact NO) Boîtier : polypropylène Température du fluide pompé : 70 °C max. Câble d'alimentation : H07RN-F3G1	3	X	X	X	X	1,1	11037749	115,90	24
		5	X	X	X	X	1,3	11037750	122,46	24
		10	X	X	X	X	1,6	11037751	148,72	24
	Interrupteur à flotteur avec extrémité de câble nue, résistant à l'huile Fonction : fermé en position haute (contact NO) Boîtier : polypropylène Température du fluide pompé : 70 °C max. Câble d'alimentation : PUR 3x1,0mm ²	5	X	X	X	X	0,8	11037753	150,82	24
		10	X	X	X	X	1,2	11037754	214,27	24
		20	X	X	X	X	2	11037755	349,87	24
	Interrupteur à flotteur avec extrémité de câble nue ²⁾ Fonction : ouvert en position haute (contact NF) Boîtier : polypropylène Température du fluide pompé : 70 °C max. Câble d'alimentation : H07RN-F3G1	5	X	X	X	X	0,8	11037756	94,02	24
		10	X	X	X	X	1,4	11037757	124,60	24
		20	X	X	X	X	2,6	11037758	192,45	24
	E64 Capteur de fuite F1 Contacteur pour coffret d'alarme AS 0, AS 2, AS 4 ou avertisseur d'alarme pour LevelControl Basic 2 Possibilités d'utilisation : Détection hautes eaux, en montage suspendu dans le puisard. Le capteur est placé au-dessus du niveau de démarrage de la pompe. Avertissement dès 1 mm de niveau d'eau dans la zone inondable (p. ex. à la cave ou à côté de lave-linge dans la cuisine ou la salle de bains) Dimensions [mm] : 52 x 21 x 20 (H x L x P)	3	X	X	X	X	0,2	19072366	87,45	24
	E70 Klaxon, 12 V DC, 105 dB, 150 mA, IP54 approprié au montage intérieur et extérieur. Garder au sec.	-	X	X	X	X	0,1	01086547	104,97	24
	E71 Alarme combinée, 12 V DC	-	X	X	X	X	0,1	01139930	397,10	24
	E72 Lampe à éclats jaune, 12 V DC, 195 mA, IP65	-	X	X	X	X	0,3	01056355	307,62	24
	O45 Boîtier en matière plastique IP65, servant d'aide de montage pour la lampe à éclats	-	X	X	X	X	0,2	01061067	198,10	73
	E80 Contacteur différentiel STECKMAT Disjonction rapide en 0,03 seconde, à partir de 0,03 A 230 V / 10 A	-	X	X	X	X	0,5	00534217	290,82	24
	E90 Kit pile rechargeable pour équipement ultérieur de LevelControl Basic 2, type BC Étendue de la livraison : 2 piles rechargeables (6 V, 1,3 Ah) et régulateur de charge	-	X	X	X	X	0,8	19074194	184,50	73

1) Longueur câble électrique / tuyau flexible

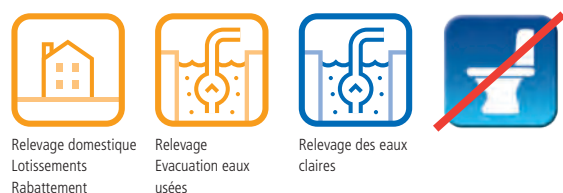
2) Ne convient pas pour LevelControl Basic 2

Ama-Drainer 400 & 500

Groupe submersible inoxydable
pour eaux grises.

Passage libre 10 à 35 mm.

Livret technique : 2331.53



Relevage domestique
Lotissements
Rabatement

Relevage
Evacuation eaux
usées

Relevage des eaux
claires



• Exécution

Groupe submersible monobloc, IP 68 conçu pour une profondeur d'immersion en continu jusqu'à 7 m, et équipé ou non d'un interrupteur à flotteur.

Conforme à EN 12050-2

Matériau A

Variante pour eaux grises - Passage libre 10/11

- Eaux légèrement chargées
- Matières solides de granulométrie max. 10 ou 11 mm

Variante pour eaux grises - Passage libre 35.

- Eaux grises contenant des substances filandreuses
- Matières solides jusqu'à 35 mm de diamètre

Matériau C - Variante pour eaux agressives.

- Eau de mer
- Eau de piscine, teneur en chlore : 0,4 à 1,4 mg/l de chlore actif et 0,6 mg/l max. de chlore combiné, pH compris entre 6,9 et 7,7 ; TH compris entre 10° et 30° ; traitement au sel jusqu'à une concentration de 7 g/l
- Eau saumâtre
- Matières solides jusqu'à 35 mm de diamètre

Matériau R - Variante pour eau contenant de l'huile / émulsions d'huile.

- Émulsions d'huile et huiles de coupe
- Eaux usées contenant de l'huile



ecosystem

- Prêt à brancher
- Etanchéité IP 68
- Sans entretien

• Caractéristiques

Q max. : 50 m³/h (14 l/s)

H max. : 24 m

Temp. du fluide pompé [°C] : 40 max. en service continu
90 max. durant 3 min. max.

Profondeur d'immersion : 7 m max.

• Matériaux

Corps de pompes en acier Cr. Ni., sauf pour taille 522.../11 fonte grise (A & R) ou acier moulé (C)

• Exécution avec enveloppe de refroidissement

Le moteur est refroidi par une enveloppe double qui permet le fonctionnement dénoyé. L'enveloppe de refroidissement peut aussi être ajoutée par la suite.

• Accessoires

Hydrauliques et électriques se reporter page 27

Coffret de commande 1 pompe ou 2 pompes
LevelControl Basic 2 se reporter page 88



Ama-Drainer 400 & 500

Groupe submersible inoxydable pour eaux grises.

Tarifs produits - Ama-Drainer

Tailles	n° de code	Prix H.T. €	GM
Passage de 10 mm - SANS enveloppe de refroidissement			
A 405 NE/10	29128651	736,40	32
A 405 SE/10	29128650	819,91	32
A 405 ND/10	29128652	726,92	32
A 405 SD/10	29128742	884,43	32
A 407 NE/10	29128654	808,54	32
A 407 SE/10	29128653	884,43	32
A 407 ND/10	29128655	774,38	32
A 407 SD/10	29128743	945,17	32
A 411 NE/10	29128657	938,19	32
A 411 SE/10	29128656	1 005,01	32
A 411 ND/10	29128658	907,81	32
A 411 SD/10	29128744	1 024,70	32
A 415 NE/10	29128660	1 311,64	32
A 415 SE/10	29128659	1 384,48	32
A 415 ND/10	29128661	1 281,23	32
A 415 SD/10	29128745	1 399,68	32
A 422 ND/10	29128662	1 688,12	32
A 422 SD/10	29128746	1 811,10	32
Passage de 11 mm - SANS enveloppe de refroidissement			
A 522 ND/11	29128865	1 981,14	32
A 522 SD/11	29128866	2 101,00	32

Attention pour les versions SD :
Neutre impératif (3 phases + neutre + terre)

Tarifs produits - Ama-Drainer

Tailles	n° de code	Prix H.T. €	GM
Passage de 10 mm - AVEC enveloppe de refroidissement			
A 505 NE/10K	29128664	823,68	32
A 505 SE/10K	29128663	907,21	32
A 505 ND/10K	29128665	814,21	32
A 505 SD/10K	29128747	971,74	32
A 507 NE/10K	29128667	895,83	32
A 507 SE/10K	29128666	971,74	32
A 507 ND/10K	29128668	861,64	32
A 507 SD/10K	29128748	1 032,46	32
A 511 NE/10K	29128670	1 008,01	32
A 511 SE/10K	29128669	1 074,83	32
A 511 ND/10K	29128671	977,66	32
A 511 SD/10K	29128749	1 094,56	32
A 515 NE/10K	29128673	1 381,46	32
A 515 SE/10K	29128672	1 454,35	32
A 515 ND/10K	29128674	1 351,13	32
A 515 SD/10K	29128750	1 469,52	32
A 522 ND/10K	29128675	1 757,96	32
A 522 SD/10K	29128751	1 880,91	32
Passage de 35 mm - SANS enveloppe de refroidissement			
A 405 NE/35	29128677	871,18	32
A 405 SE/35	29128676	901,53	32
A 405 ND/35	29128678	967,97	32
A 405 SD/35	29128752	1 026,79	32
A 411 NE/35	29128680	1 219,02	32
A 411 SE/35	29128679	1 281,23	32
A 411 ND/35	29128681	1 214,48	32
A 411 SD/35	29128753	1 269,13	32
A 422 ND/35	29128682	2 094,98	32
A 422 SD/35	29128754	2 161,74	32

Attention pour les versions SD :
Neutre impératif (3 phases + neutre + terre)



Ama-Drainer 400 & 500

Groupe submersible inoxydable pour eaux grises.

Tarifs produits - Ama-Drainer

Variante C sans enveloppe de refroidissement

Tailles	n° de code	Prix H.T. €	GM
C 405 NE/35	29128683	1 607,55	32
C 405 SE/35	29128684	1 670,23	32
C 405 ND/35	29128685	1 770,78	32
C 405 SD/35	29128686	1 835,29	32
C 411 NE/35	29128687	2 167,45	32
C 411 SE/35	29128688	2 239,55	32
C 411 ND/35	29128689	2 361,02	32
C 411 SD/35	29128690	2 427,45	32
C 422 ND/35	29128691	4 723,98	32
C 422 SD/35	29128692	4 828,36	32
C 522 ND/11	29128693	6 380,88	32
C 522 SD/11	29128694	6 530,81	32

Tarifs produits - Ama-Drainer

Variante R sans enveloppe de refroidissement

Tailles	n° de code	Prix H.T. €	GM
R 522 ND/11	29128867	5 075,11	32
R 522 SD/11	29128868	5 255,41	32

Tarifs produits - Ama-Drainer

Variante C avec enveloppe de refroidissement

Tailles	n° de code	Prix H.T. €	GM
C 505 NE/10K	29128697	1 584,82	32
C 505 SE/10K	29128696	1 687,24	32
C 505 ND/10K	29128698	1 670,23	32
C 505 SD/10K	29128755	1 770,78	32
C 507 NE/10K	29128700	2 173,16	32
C 507 SE/10K	29128699	2 230,10	32
C 507 ND/10K	29128701	2 209,21	32
C 507 SD/10K	29128756	2 391,40	32
C 511 NE/10K	29128703	3 156,29	32
C 511 SE/10K	29128702	3 272,04	32
C 511 ND/10K	29128704	3 201,83	32
C 511 SD/10K	29128757	3 315,67	32
C 515 NE/10K	29128706	3 945,84	32
C 515 SE/10K	29128705	4 059,69	32
C 515 ND/10K	29128707	3 987,58	32
C 515 SD/10K	29128758	4 101,48	32
C 522 ND/10K	29128708	4 687,95	32
C 522 SD/10K	29128759	4 809,38	32

Tarifs produits - Ama-Drainer

Variante R avec enveloppe de refroidissement

Tailles	n° de code	Prix H.T. €	GM
R 505 NE/10K	29128723	1 543,04	32
R 505 SE/10K	29128722	1 588,56	32
R 505 ND/10K	29128724	1 615,17	32
R 505 SD/10K	29128760	1 672,11	32
R 507 NE/10K	29128726	2 019,40	32
R 507 SE/10K	29128725	2 074,47	32
R 507 ND/10K	29128727	2 053,58	32
R 507 SD/10K	29128761	2 235,79	32
R 511 NE/10K	29128729	2 957,00	32
R 511 SE/10K	29128728	3 070,88	32
R 511 ND/10K	29128730	3 000,63	32
R 511 SD/10K	29128762	3 114,52	32
R 515 NE/10K	29128732	3 699,08	32
R 515 SE/10K	29128731	3 814,89	32
R 515 ND/10K	29128733	3 742,75	32
R 515 SD/10K	29128763	3 856,61	32
R 522 ND/10K	29128734	4 408,89	32
R 522 SD/10K	29128764	4 532,28	32

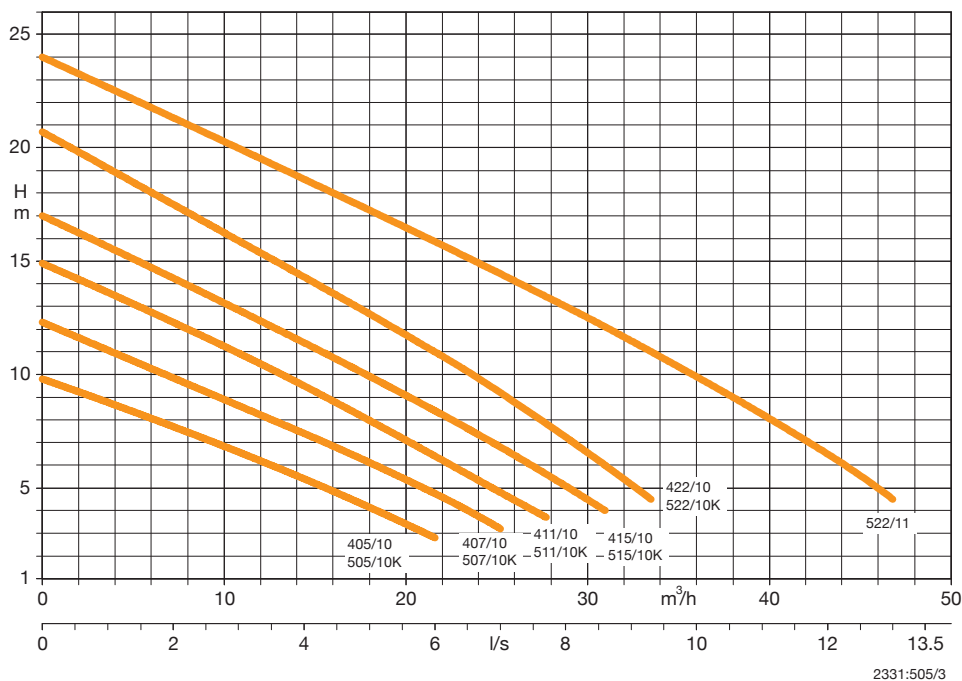
Prix publics H.T. et hors éco-participation, valable à partir du 01/07/2021.

Pour en savoir plus sur le montant de l'éco-participation et sur les procédures de collecte en fin de vie du matériel, www.ksb.fr/deee
 Pour toute commande dont le montant net hors taxes est inférieur à 800 €, une participation aux frais de dossier sera facturée à hauteur de 25 €. Photographies non contractuelles. Sous réserve de modifications techniques.

Courbes caractéristiques

Tolérances des performances suivant ISO 2548, Classe C (eau dans des conditions normales)

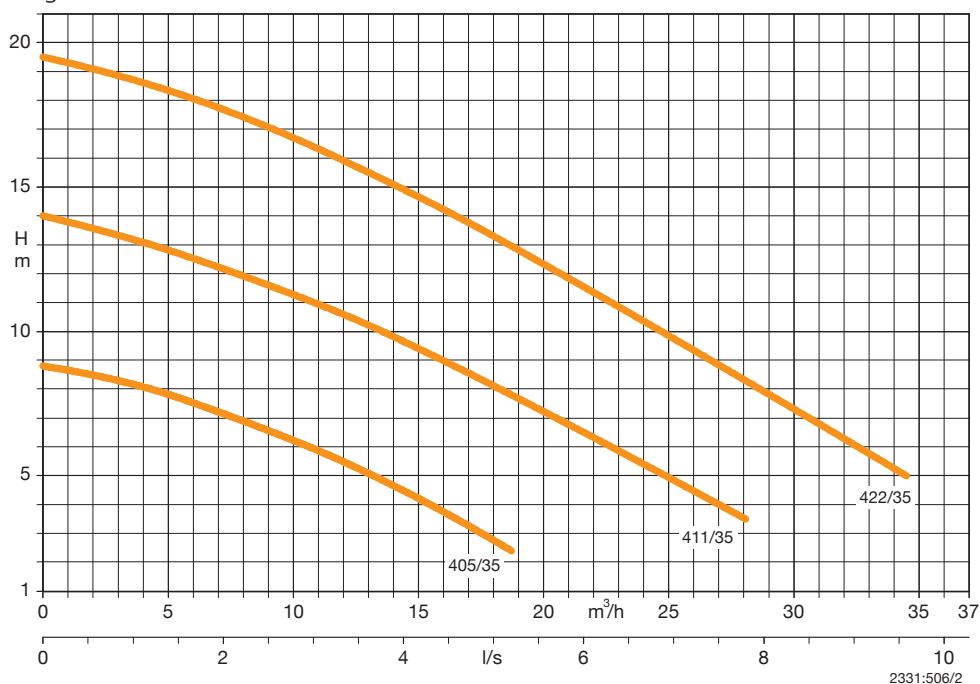
Passage libre 10 mm*) - Roue multicanaux



*) Ama-Drainer 522 = 11 mm

Tolérances des performances suivant ISO 2548, Classe C (eau dans des conditions normales)

Passage libre 35 mm - Roue vortex





Ama-Drainer 400 & 500

Groupe submersible inoxydable pour eaux grises.

Fiche technique

Pour l'ensemble des exécutions

- 10 m de câble d'alimentation : H07RN-F 3G1 pour les groupes monophasés & S07RNF6G1 pour les groupes triphasés,
- Câble pour la commande niveau H07RN-F 3G1 : 0,5 m pour les SE & 10 m pour les SD.

Exécution standard pour liquides chargés

Ama-Drainer	Orifice G	P ₁ [kW]	Intensité 1~230V [A]	Intens. 3~400V [A]	Poids [kg]
Passage de 10 mm (11 mm pour les A 522/11) SANS enveloppe de refroidissement					
A 405 NE/10	1" ½	0,90	3,50	-	12,2
A 405 SE/10	1" ½	0,90	3,50	-	12,7
A 405 ND/10	1" ½	0,76	-	1,7	13,8
A 405 SD/10	1" ½	0,76	-	1,7	15,1
A 407 NE/10	1" ½	1,26	4,50	-	12,2
A 407 SE/10	1" ½	1,26	4,50	-	12,7
A 407 ND/10	1" ½	1,01	-	1,9	13,3
A 407 SD/10	1" ½	1,01	-	1,9	15,1
A 411 NE/10	1" ½	1,45	6,85	-	14,5
A 411 SE/10	1" ½	1,45	6,85	-	15,0
A 411 ND/10	1" ½	1,54	-	2,5	13,8
A 411 SD/10	1" ½	1,54	-	2,5	15,1
A 415 NE/10	1" ½	2,07	9,60	-	14,5
A 415 SE/10	1" ½	2,07	9,20	-	15,0
A 415 ND/10	1" ½	1,88	-	3,6	15,6
A 415 SD/10	1" ½	1,88	-	3,6	16,9
A 422 ND/10	1" ½	2,90	-	4,8	15,6
A 422 SD/10	1" ½	2,90	-	4,8	16,9
A 522 ND/11	2"	2,90	-	4,8	25,0
A 522 SD/11	2"	2,90	-	4,8	27,0

Exécution standard pour liquides chargés

Ama-Drainer	Orifice G	P ₁ [kW]	Intensité 1~230V [A]	Intens. 3~400V [A]	Poids [kg]
Passage de 10 mm - AVEC enveloppe de refroidissement					
A 505 NE/10 K	2"	0,90	4,10	-	14,2
A 505 SE/10 K	2"	0,90	4,10	-	14,7
A 505 ND/10 K	2"	0,76	-	1,7	15,8
A 505 SD/10 K	2"	0,76	-	1,7	17,1
A 507 NE/10 K	2"	1,26	5,50	-	14,2
A 507 SE/10 K	2"	1,26	5,50	-	14,7
A 507 ND/10 K	2"	1,01	-	1,9	15,3
A 507 SD/10 K	2"	1,01	-	1,9	17,1
A 511 NE/10 K	2"	1,45	6,55	-	16,5
A 511 SE/10 K	2"	1,45	6,55	-	17,0
A 511 ND/10 K	2"	1,54	-	2,5	15,3
A 511 SD/10 K	2"	1,54	-	2,5	17,1
A 515 NE/10 K	2"	2,07	8,95	-	16,5
A 515 SE/10 K	2"	2,07	8,95	-	17,0
A 515 ND/10 K	2"	1,88	-	3,6	17,6
A 515 SD/10 K	2"	1,88	-	3,6	18,9
A 522 ND/10 K	2"	2,90	-	4,8	17,6
A 522 SD/10 K	2"	2,90	-	4,8	18,9
Passage de 35 mm - SANS enveloppe de refroidissement					
A 405 NE/35	1" ½	0,90	4,10	-	13,2
A 405 SE/35	1" ½	0,90	4,10	-	13,7
A 405 ND/35	1" ½	0,76	-	1,7	14,8
A 405 SD/35	1" ½	0,76	-	1,7	16,1
A 411 NE/35	1" ½	1,45	6,55	-	15,5
A 411 SE/35	1" ½	1,45	6,55	-	16,0
A 411 ND/35	1" ½	1,54	-	2,5	14,8
A 411 SD/35	1" ½	1,54	-	2,5	16,1
A 422 ND/35	1" ½	2,90	-	4,8	16,6
A 422 SD/35	1" ½	2,90	-	4,8	17,9

Prix publics H.T. et hors éco-participation, valable à partir du 01/07/2021.

Pour en savoir plus sur le montant de l'éco-participation et sur les procédures de collecte en fin de vie du matériel, www.ksb.fr/deee
 Pour toute commande dont le montant net hors taxes est inférieur à 800 €, une participation aux frais de dossier sera facturée à hauteur de 25 €. Photographies non contractuelles. Sous réserve de modifications techniques.

Ama-Drainer 400 & 500

Groupe submersible inoxydable pour eaux grises.

Fiche technique

Pour l'ensemble des exécutions

- 10 m de câble d'alimentation : H07RN-F 3G1 pour les groupes monophasés & H07RN-F 6G1 pour les groupes triphasés,
- Câble pour la commande niveau H07RN-F 3G1 : 0,5 m pour les SE & 10 m pour les SD.

Exécution C pour eaux agressives

Désignation	Diamètre nominal	Passage libre [mm]	P ₁ [kW]	P ₂ [kW]	1~		3~		Câble d'alimentation 10 m		Commande de niveau H07RN-F 3G1 [m]	[kg]
					220 - 240 V ≈IN [A]	380 - 415 V ≈IN [A]	H07RN-F 6G1	H07RN-F 3G1	H07RN-F 3G1			
Ama-Drainer - variante C pour eaux agressives, granulométrie 35 mm sans enveloppe de refroidissement												
C 405 NE/35	G 1" ½	35	0,90	0,55	3,50	-	-	-	-	X	-	15,3
C 405 SE/35	G 1" ½	35	0,90	0,55	3,50	-	-	-	-	X	0,5	15,8
C 405 ND/35	G 1" ½	35	0,76	0,55	-	1,70	X	-	-	-	-	16,5
C 405 SD/35	G 1" ½	35	0,76	0,55	-	1,70	X	-	-	-	10	18,2
C 411 NE/35	G 1" ½	35	1,45	1,10	6,85	-	-	-	-	X	-	17,6
C 411 SE/35	G 1" ½	35	1,45	1,10	6,85	-	-	-	-	X	0,5	18,1
C 411 ND/35	G 1" ½	35	1,54	1,10	-	2,50	X	-	-	-	-	16,5
C 411 SD/35	G 1" ½	35	1,54	1,10	-	2,50	X	-	-	-	10	18,3
C 422 ND/35	G 1" ½	35	2,90	2,20	-	4,80	X	-	-	-	-	19
C 422 SD/35	G 1" ½	35	2,90	2,20	-	4,80	X	-	-	-	10	20,8
Ama-Drainer - variante C pour eaux agressives, granulométrie 11 mm sans enveloppe de refroidissement												
C 522 ND/11	G 2"	11	2,90	2,20	-	4,80	X	-	-	-	-	23,5
C 522 SD/11	G 2"	11	2,90	2,20	-	4,80	X	-	-	-	10	25,5
Ama-Drainer - variante C pour eaux agressives, granulométrie 10 mm avec enveloppe de refroidissement												
C 505 NE/10K	G 2"	10	0,90	0,55	3,50	-	-	-	-	X	-	14,2
C 505 SE/10K	G 2"	10	0,90	0,55	3,50	-	-	-	-	X	0,5	14,7
C 505 ND/10K	G 2"	10	0,76	0,55	-	1,70	X	-	-	-	-	15,3
C 505 SD/10K	G 2"	10	0,76	0,55	-	1,70	X	-	-	-	10	17,1
C 507 NE/10K	G 2"	10	1,26	0,75	4,50	-	-	-	-	X	-	14,2
C 507 SE/10K	G 2"	10	1,26	0,75	4,50	-	-	-	-	X	0,5	14,7
C 507 ND/10K	G 2"	10	1,01	0,75	-	1,90	X	-	-	-	-	15,3
C 507 SD/10K	G 2"	10	1,01	0,75	-	1,90	X	-	-	-	10	17,1
C 511 NE/10K	G 2"	10	1,45	1,10	6,85	-	-	-	-	X	-	16,5
C 511 SE/10K	G 2"	10	1,45	1,10	6,85	-	-	-	-	X	0,5	17
C 511 ND/10K	G 2"	10	1,54	1,10	-	2,50	X	-	-	-	-	15,3
C 511 SD/10K	G 2"	10	1,54	1,10	-	2,50	X	-	-	-	10	17,1
C 515 NE/10K	G 2"	10	2,07	1,50	9,60	-	-	-	-	X	-	16,5
C 515 SE/10K	G 2"	10	2,07	1,50	9,60	-	-	-	-	X	0,5	17
C 515 ND/10K	G 2"	10	1,88	1,50	-	3,60	X	-	-	-	-	17,6
C 515 SD/10K	G 2"	10	1,88	1,50	-	3,60	X	-	-	-	10	19,5
C 522 ND/10K	G 2"	10	2,90	2,20	-	4,80	X	-	-	-	-	17,7
C 522 SD/10K	G 2"	10	2,90	2,20	-	4,80	X	-	-	-	10	19,6

Prix publics H.T. et hors éco-participation, valable à partir du 01/07/2021.

Pour en savoir plus sur le montant de l'éco-participation et sur les procédures de collecte en fin de vie du matériel, www.ksb.fr/deee

Pour toute commande dont le montant net hors taxes est inférieur à 800 €, une participation aux frais de dossier sera facturée à hauteur de 25 €.

Photographies non contractuelles. Sous réserve de modifications techniques.



Ama-Drainer 400 & 500

Groupe submersible inoxydable pour eaux grises.

Fiche technique

Pour l'ensemble des exécutions

- 10 m de câble d'alimentation : PUR 3x1 pour les groupes monophasés & PUR 6x1 pour les groupes triphasés,
- Câble pour la commande niveau PUR 3x1 : 0,5 m pour les SE & 10 m pour les SD.

Exécution R pour eau contenant de l'huile / émulsions d'huile.

Désignation	Diamètre nominal	Passage libre	P ₁	P ₂	1~	3~	Câble d'alimentation		Commande de niveau	[kg]
		[mm]	[kW]	[kW]	220 - 240 V ≈IN [A]	380 - 415 V ≈IN [A]	PUR 6x1	PUR 3x1	PUR 3x1	[m]

Ama-Drainer - variante R pour eau contenant de l'huile / émulsions d'huile, granulométrie 11 mm sans enveloppe de refroidissement

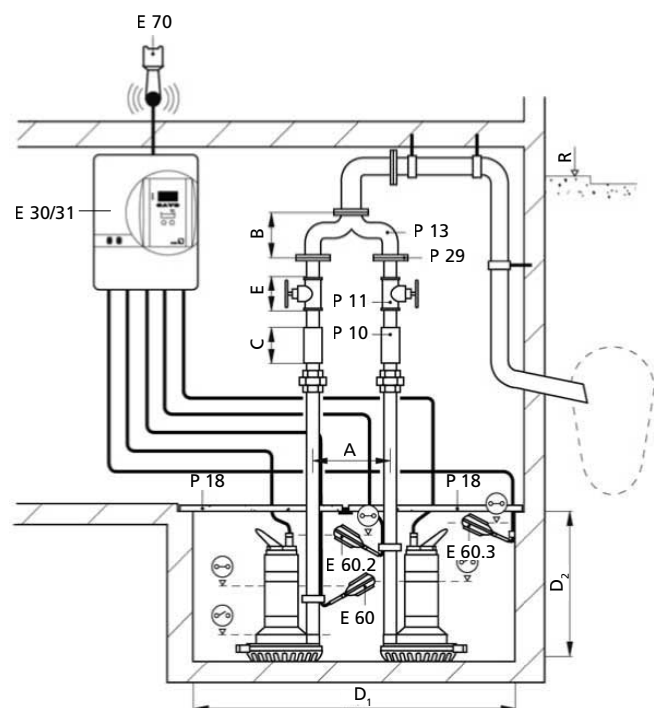
R 522 ND/11	G 2"	11	2,90	2,20	-	4,80	✗	-	-	23,5
R 522 SD/11	G 2"	11	2,90	2,20	-	4,80	✗	-	10	25,5

Ama-Drainer - variante R pour eau contenant de l'huile / émulsions d'huile, granulométrie 10 mm avec enveloppe de refroidissement

R 505 NE/10K	G 2"	10	0,90	0,55	3,50	-	-	✗	-	14,2
R 505 SE/10K	G 2"	10	0,90	0,55	3,50	-	-	✗	0,5	14,7
R 505 ND/10K	G 2"	10	0,76	0,55	-	1,70	✗	-	-	15,3
R 505 SD/10K	G 2"	10	0,76	0,55	-	1,70	✗	-	10	17,1
R 507 NE/10K	G 2"	10	1,26	0,75	4,50	-	-	✗	-	14,2
R 507 SE/10K	G 2"	10	1,26	0,75	4,50	-	-	✗	0,5	14,7
R 507 ND/10K	G 2"	10	1,01	0,75	-	1,90	✗	-	-	15,3
R 507 SD/10K	G 2"	10	1,01	0,75	-	1,90	✗	-	10	17,1

Exemple d'installation station de pompage double

405 ... 422 NE/ND / 505 ... 522 NE/ND



P 10	Clapet de non-retour à battant
P 11	Vanne
P 13	Tuyau culotte
P 18	Couvercle
P 29	Bride taraudée
E 30/31	Coffret de commande
E 60	Interrupteur à flotteur charge normale
E 60.2	Interrupteur à flotteur charge de pointe
E 60.3	Interrupteur à flotteur alarme hautes eaux
E 70	Klaxon
R	Niveau de reflux

Tableau de dimensions [mm]

	A	B	C	D ₁	D ₂	E
4../10	275	190	130	1060 x 500	500	55
4../35	275	190	130	1060 x 500	550	60
5../10 K	300	210	130	1060 x 500	500	55
522/11	300	210	130	1060 x 500	550	55

Prix publics H.T. et hors éco-participation, valable à partir du 01/07/2021.

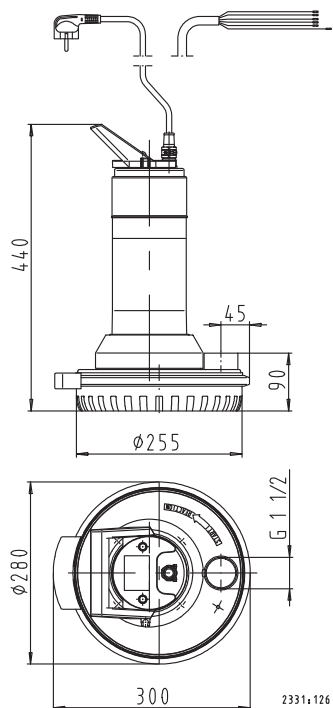
Pour en savoir plus sur le montant de l'éco-participation et sur les procédures de collecte en fin de vie du matériel, www.ksb.fr/deee
 Pour toute commande dont le montant net hors taxes est inférieur à 800 €, une participation aux frais de dossier sera facturée à hauteur de 25 €. Photographies non contractuelles. Sous réserve de modifications techniques.

Ama-Drainer 400 & 500

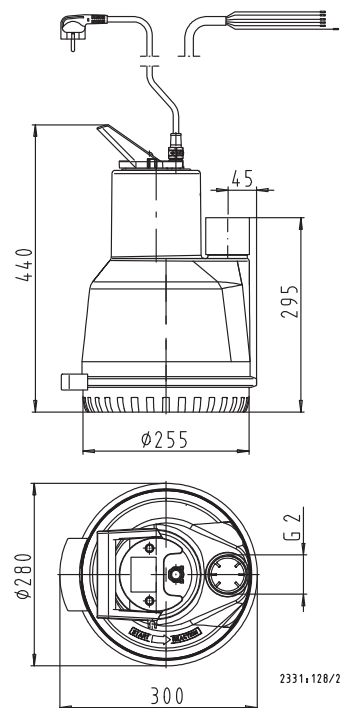
Groupe submersible inoxydable pour eaux grises.

Encombremments

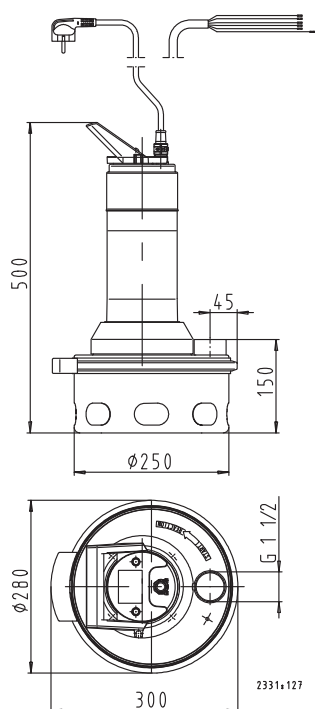
Ama-Drainer 4../10
SANS enveloppe de refroidissement



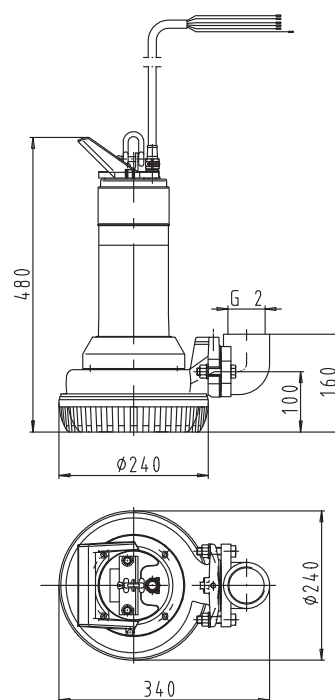
Ama-Drainer 5../10 K
AVEC enveloppe de refroidissement



Ama-Drainer 4../35
SANS enveloppe de refroidissement



Ama-Drainer 522/11
SANS enveloppe de refroidissement

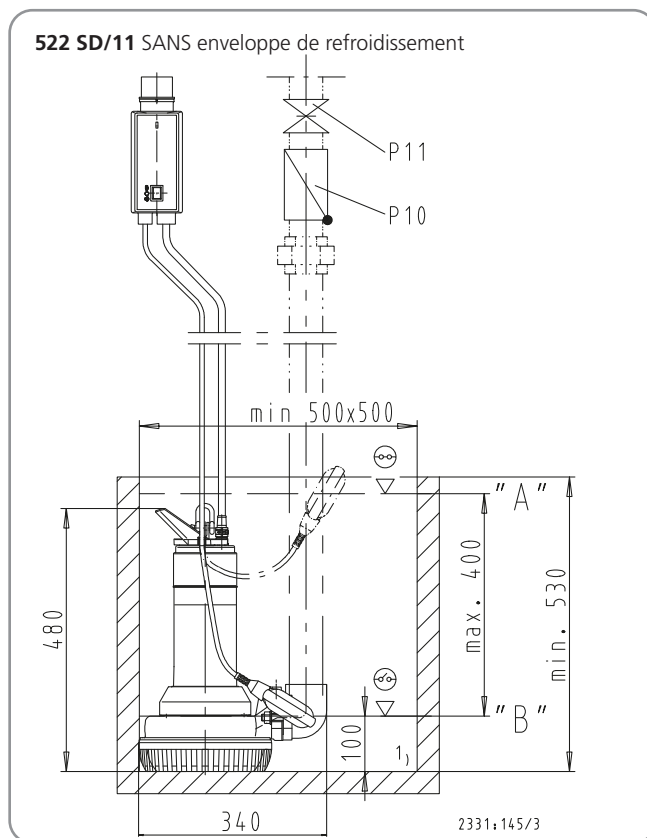
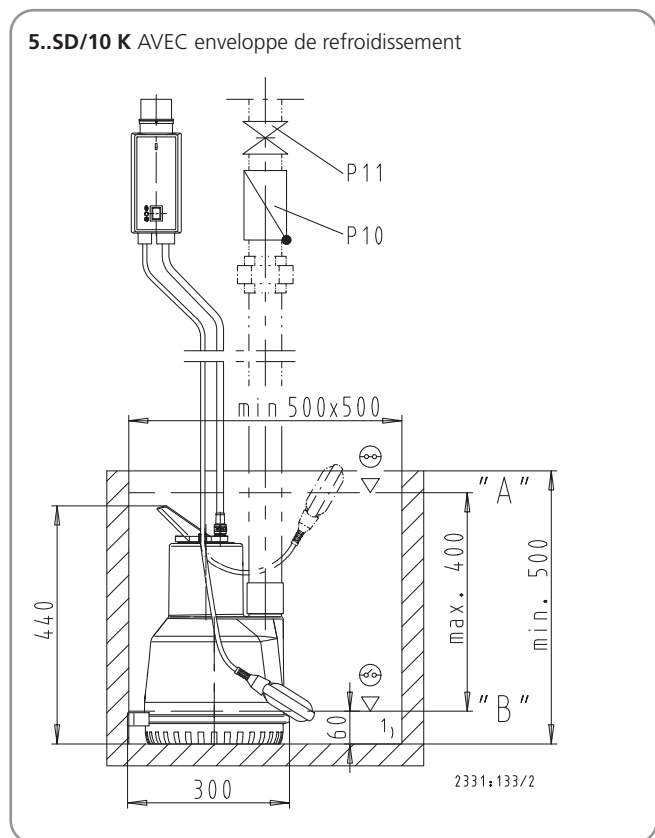
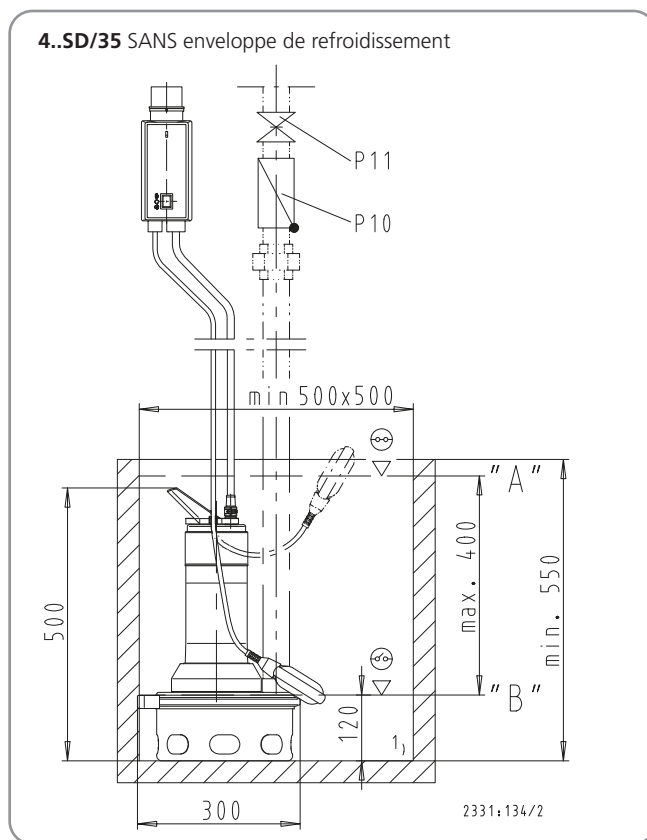
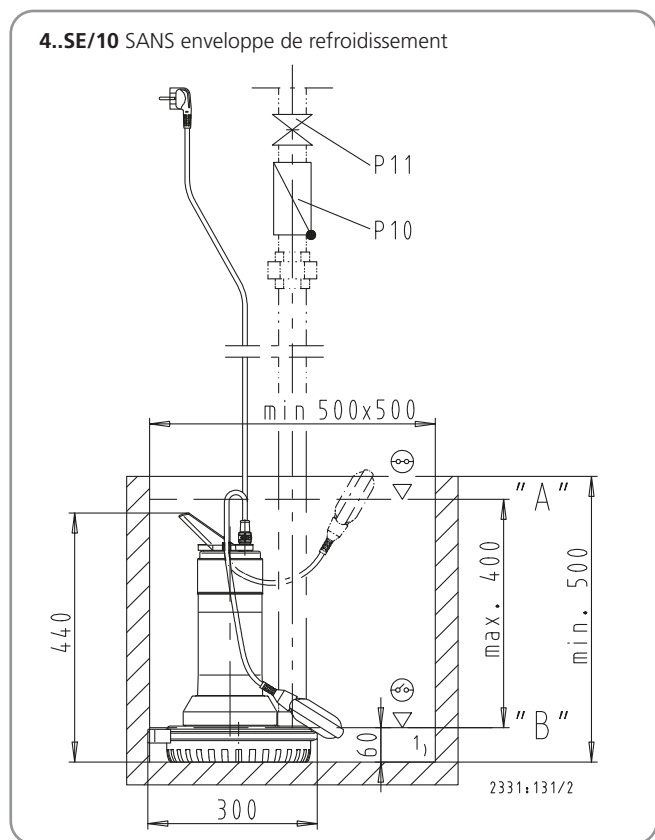




Ama-Drainer 400 & 500

Groupe submersible inoxydable pour eaux grises.

Encombrements pompes simples



1) Niveau d'eau résiduelle P 10 Clapet de non-retour à battant P 11 Vanne

Prix publics H.T. et hors éco-participation, valable à partir du 01/07/2021.

Pour en savoir plus sur le montant de l'éco-participation et sur les procédures de collecte en fin de vie du matériel, www.ksb.fr/deee
 Pour toute commande dont le montant net hors taxes est inférieur à 800 €, une participation aux frais de dossier sera facturée à hauteur de 25 €. Photographies non contractuelles. Sous réserve de modifications techniques.

Ama-Drainer 400 & 500

Groupe submersible inoxydable pour eaux grises.

Accessoires de pompe Ama-Drainer 4../5..

Code	Désignation des pièces	Orifices / Profondeur d'immersion	Ama-Drainer				[kg]	n° de code	Prix H.T. €	GM
			4../10	4../35	5../10K	522/11				
<p>P2 + P5</p>	Kit d'installation noyée stationnaire (guidage étrier) Fonte grise, comprenant : pied d'assise coudé DN 50, étrier de guidage, griffe avec vis en acier inox, prévoir adaptateur n° de code 19075508	Prof. instal.: 1,5 m	-	-	-	X	11	39020769	433,12	BZ
		Prof. instal.: 1,8 m	-	-	-	X	12	39020770	475,60	BZ
		Prof. instal.: 2,1 m	-	-	-	X	13	39020771	518,01	BZ
	Adaptateur à bride fonte grise (à commander séparément)	DN 50	-	-	-	X	4,2	19075508	265,73	24
<p>P4 + P5</p>	Kit d'installation noyée stationnaire (version guidage câble) Fonte grise, comprenant : pied d'assise coudé, tendeur, console, câble de guidage 10 m, griffe avec vis en acier inox, prévoir adaptateur n° de code 19075508 Adaptateur à bride fonte grise (à commander séparément)	Prof. instal.: 4,5 m	-	-	-	X	14,3	39021023	439,10	BZ
		DN 50	-	-	-	X	4,2	19075508	265,73	BZ
P4	Kit d'installation noyée stationnaire inox (guidage câble) Comprenant : pied d'assise coudé, tendeur, console, câble de guidage 10 m, vis et chevilles	Prof. instal. 4,5 m	-	-	-	X	11,83	19552258	1 495,54	24
P5	Griffe en inox avec adaptateur à bride DN 50 (à commander séparément)	DN 50	-	-	-	X	4,2	19075509	1 198,21	24
<p>P7</p>	Chaîne en acier inoxydable	2 m, DIN 766 - 4 x 16	-	-	-	X	0,9	01236267	148,25	24
	Chaîne en acier inoxydable	3 m, DIN 766 - 4 x 16	-	-	-	X	1,089	01236268	185,62	24
	Chaîne en acier inoxydable	5 m, DIN 766 - 4 x 16	-	-	-	X	1,688	01236269	255,92	24
	Câble de manutention en polypropylène, version de matériaux C	5 m	-	-	-	X	2,0	11185207	69,16	MA
P8	Bride à montage rapide PN 10 , sur la bride du coude, cotes de raccordement selon PN 16, compatible uniquement avec pied fonte	Tuyau DN 50 / R2"	-	-	-	X	1,2	19551111	39,37	24
<p>P10</p>	Clapet de non-retour à battant type RK Matière synthétique, EN 12 050-4, avec filetage femelle / femelle ISO 7/1, à passage intégral et bouchon de purge Pièces supplémentaires voir codes P32 et P33	Rp 1" 1/2	X	X	-	-	0,25	01009772	78,71	24
		Rp 2"	-	-	X	X	0,5	01009773	80,90	24
	Clapet de non retour fonte grise Pièces supplémentaires, voir codes P32 et P33	Rp 1" 1/2	X	X	-	-	1,877	01050443	214,88	24
		Rp 2"	-	-	X	X	2,835	01036090	465,59	24
	Clapet de non-retour à soupape , acier inox (1.4401) Pièce supplémentaire, voir code P32	Rp 1" 1/2	X	X	-	-	2,2	01084935	448,26	24
		Rp 2"	-	-	X	X	0,4	01084937	483,24	24
<p>P11</p>	Robinet-vanne à manchons CuZn PN 16 Avec filetage femelle / femelle, à passage intégral Pièce supplémentaire, voir code P32	Rp 1" 1/2	X	X	-	-	0,8	00411502	48,07	24
		Rp 2"	-	-	X	X	1,1	00411503	63,39	24
<p>P12</p>	Robinet à tournant sphérique Acier inoxydable (1.4408), PN 10	Rp 1" 1/2	X	X	-	-	1,821	01087276	232,30	RL
		Rp 2"	-	-	X	X	2,1	01064013	310,57	24
<p>P13</p>	Tuyau-culotte Pour poste double, fonte grise, avec vis à tête hexagonale, écrous et joints, brides percées selon DIN 2501 Pièce supplémentaire, voir code P29	DN 40	X	X	-	-	10,6	40000688	452,63	24
		DN 50	-	-	X	X	13,5	40000689	529,12	24

Prix publics H.T. et hors éco-participation, valable à partir du 01/07/2021.

Pour en savoir plus sur le montant de l'éco-participation et sur les procédures de collecte en fin de vie du matériel, www.ksb.fr/deee

Pour toute commande dont le montant net hors taxes est inférieur à 800 €, une participation aux frais de dossier sera facturée à hauteur de 25 €.

Photographies non contractuelles. Sous réserve de modifications techniques.



Ama-Drainer 400 & 500

Groupe submersible inoxydable pour eaux grises.

Accessoires de pompe Ama-Drainer 4../5..

Code	Désignation des pièces	Orifices / Profondeur d'immersion	Ama-Drainer				[kg]	n° de code	Prix H.T. €	GM
			4../10	4../35	5../10K	522/11				
 P18	Plaque de couverture Praticable, en 2 parties, avec joints profilés et cornière de montage forme A 560 pour puits 500 x 500 mm (Pour les postes doubles avec tuyau culotte, deux plaques sont montées côte à côte.)	Rp 1" ¼	X	X	X	X	13,0	18075627	319,24	24
 P22	Kit de raccordement tuyau flexible Comprenant : 1 raccord avec filetage mâle, en PVC, 1 collier de serrage en acier au CrNiMo	C 52-G 1" ½	X	X	-	-	0,2	19072025	122,46	24
		C 52-G 2"	-	-	X	-	0,2	18040259	126,87	24
		B 75-G 2"	-	-	X	-	0,2	18040205	161,76	24
 P24	Raccord Storz avec filetage femelle selon ISO 228/1 Alliage d'aluminium, éléments de raccordement à prévoir Pièce supplémentaire voir code P32	C-G 1" ½	X	X	-	-	0,3	01002463	45,94	24
		C-G 2"	-	-	X	X	0,3	00520120	45,94	24
		B-G 1" ½	X	X	-	-	0,1	01062591	122,46	24
		B-G 2"	-	-	X	X	0,4	00133084	96,16	24
	Raccord Storz avec filetage mâle selon ISO 228/1 Alliage d'aluminium	C 52/G 2" A	-	-	-	X	0,2	00524370	56,83	24
 P26	Raccord express cannelé Storz , alliage d'aluminium	C 52 (DIN 14321)	X	X	-	-	0,3	00524551	50,32	24
		B 75 (DIN 14322)	-	-	X	X	0,7	00520454	76,55	24
 P27	Collier de serrage DIN 3017, acier au chrome	AL 40-60 C (DIN 3017)	X	X	-	-	0,01	00114522	5,24	39
		AL 70-90 B (DIN 3017)	-	-	X	X	0,1	01063363	6,58	24
 P28	Tuyau en matière synthétique DN 40 , équipé de raccords C, DIN 14811	C 42-5 m	X	X	X	X	1,7	01062592	181,46	24
		C 42-10 m	X	X	X	X	2,8	01062593	277,69	24
		C 42-20 m	X	X	X	X	5	01062594	492,00	24
		Tuyau flexible en matière synthétique DN 50 , DIN 14811, équipé de raccords C	C 52-5 m	X	X	X	X	2,3	00522262	222,99
	C 52-10 m	X	X	X	X	4,2	00522263	369,51	24	
	C 52-20 m	X	X	X	X	5,7	00522264	614,42	24	
	Tuyau flexible en matière synthétique DN 75 , équipé de raccords B, DIN 14811	B 75-20	-	X	X	X	10	00522265	666,90	24
	B 75-par m	-	X	X	X	0,3	00540104	34,97	24	
 P29	Bride taraudée pour tuyau culotte (P13) avec filetage femelle Bride taraudée pour guidage étrier (P2) et pour guidage câble (P4). Comprenant : bride, 4 vis à tête hexagonale avec écrous et rondelles et 1 joint	DN 40/ Rp 1" ½	X	X			1,8	00260478	34,97	24
		DN 50/Rp 2"	-	-	X	X	2	19551353	157,42	24
 P32	Mamelon double pour raccord Storz C (P24), EN 10242. Acier galvanisé, filetage mâle/mâle Mamelon double pour raccord Storz C et B (P24) et pour kit de raccordement tuyau flexible (P22) Acier galvanisé, filetage mâle/mâle	R 1" ½	X	X	-	-	0,5	00240874	8,73	24
		R 2	-	-	-	X	0,6	00240876	7,79	24
 -	Rallonge pour raccord Storz B (P24) 1.4401, filetage mâle/mâle Rallonge pour raccord Storz C et B (P24) Acier galvanisé, filetage mâle/mâle	AG 1" ½ / AG R 1" ½ x 310	X	X	-	-	1,0	11037771	78,13	24
		AG 2" / AG R 2 x 150	-	-	X		0,6	00250494	13,13	24
 P33	Réducteur DN 32 EN 10242, acier galvanisé, filetage mâle/femelle pour kit tuyau flexible A 25 B (P21)	AG R1" ½ / IG Rp 1" ¼	X				0,2	00240679	13,13	24
		AG R2" / IG Rp 1" ¼		-	X ¹⁾	X ¹⁾	0,4	00240680	10,94	24
	Réducteur DN 40 EN 10242, acier galvanisé, filetage mâle/femelle pour kit tuyau flexible A 25 B (P21)	AG R2" / IG Rp 1" ½		-	X ¹⁾	X ¹⁾	0,5	00240686	8,73	24
 P33	Élargissement - diamètre nominal, manchon DN 50 , EN 10242, acier galvanisé. Pièces supplémentaires, voir P32 et P33 Élargissement - diamètre nominal, manchon DN 65 , EN 10242, acier galvanisé. Pièces supplémentaires, voir P32 et P33	AG R1" ½ / IG Rp 2"	X ¹⁾	X ¹⁾	-	-	0,38	00241778	26,21	24
		IG Rp 2" / IG Rp 2" ½	-	-	X ¹⁾	X ¹⁾	1,3	40982361	63,23	24

1) Adaptateur divergent ou convergent nécessaire.


Prix publics H.T. et hors éco-participation, valable à partir du 01/07/2021.

Pour en savoir plus sur le montant de l'éco-participation et sur les procédures de collecte en fin de vie du matériel, www.ksb.fr/deee
Pour toute commande dont le montant net hors taxes est inférieur à 800 €, une participation aux frais de dossier sera facturée à hauteur de 25 €. Photographies non contractuelles. Sous réserve de modifications techniques.

Ama-Drainer 400 & 500

Groupe submersible inoxydable pour eaux grises.

Accessoires de pompe Ama-Drainer 4../5..

Code	Désignation des pièces	Orifices / Profondeur d'immersion	Ama-Drainer				[kg]	n° de code	Prix H.T. €	GM
			4../10	4../35	5../10K	522/11				
P35	 <p>Kit enveloppe de refroidissement comprenant : enveloppe de refroidissement, manchon de raccordement taraudé Rp 2" et 2 joints toriques, pour la transformation ultérieure des Ama-Drainer 4../10 en variante identique, Ama-Drainer 5../10 K Attention ! Les pompes déjà installées nécessitent une adaptation des tuyauteries.</p>		X	-	-	-	0,5	18040775	120,23	24

Accessoires : coffrets d'alarme Ama-Drainer 4../5..

Code	Désignation des pièces	[kg]	n° de code	Prix H.T. €	GM
E 50	 <p>AS 0 Alimentation secteur monophasé 230 V, 12 V continu. Avec dispositif de coupure, dispositif d'avertissement piézo-céramique 85 dBA pour une distance de 1 m et 4,1 kHz, voyant vert « marche » Boîtier en matière synthétique IP 20, 140 x 80 x 57 mm, utiliser comme contacteur un interrupteur à flotteur, la sonde d'humidité F 1 (code E 64), le contacteur d'alarme M1 ou le relais de signalisation du coffret de commande. Buzzer / entrée de commande pour alimentation secteur</p>	0,5	29128401	126,36	73
E 51	 <p>AS 2 Alimentation secteur monophasé 230 V, 12 V, continu 1,5 VA. Avec interrupteur, dispositif d'avertissement piézo-céramique, 85 dBA pour une distance de 1 m et 4,1 kHz, voyant vert de service, contact libre de potentiel pour le report au poste de contrôle Boîtier en matière synthétique IP 20, 140 x 80 x 57 mm, utiliser comme contacteur un interrupteur à flotteur, la sonde d'humidité F 1 (code E 64) ou le relais de signalisation du coffret de commande</p>	0,5	29128422	362,96	73
E 52	 <p>AS 4 Alimentation secteur monophasé 230 V, 12 V continu 1.2 VA. Indépendant du réseau avec interrupteur. Avec dispositif de coupure, dispositif d'avertissement piézo-céramique 85 dBA pour une distance de 1 m et 4,1 kHz, voyant vert « marche », contact libre de potentiel pour transmission au poste de contrôle, avec batterie à recharge automatique assurant un fonctionnement autonome pendant 5 heures en cas de coupure de secteur Boîtier en matière synthétique IP 20, 140 x 80 x 57 mm, utiliser comme contacteur un interrupteur à flotteur (E 60), la sonde d'humidité F 1 (code E 64) ou le relais de signalisation du coffret de commande.</p>	0,5	29128442	640,67	73
E 53	 <p>AS 5 Alimentation secteur monophasé 230 V, 12 V continu 5 VA. Indépendant du réseau avec interrupteur. Autonome, avec batterie à recharge automatique assurant un fonctionnement autonome pendant 10 heures en cas de coupure de secteur, voyant de présence secteur, voyant de défaut, bouton sirène d'alarme - arrêt; contact libre de potentiel pour transmission au poste de contrôle, prêt à brancher avec câble électrique 1,8 m et fiche. Boîtier ISO IP 41, 190 x 165 x 75 mm, utiliser comme contacteur un interrupteur à flotteur (E 60) ou le relais de signalisation du coffret de commande Dispositif d'alarme, contact libre de potentiel / batterie tampon Klaxon (E 70) non inclus. A ajouter</p>	1,7	00530561	992,66	73
E 55	 <p>AS 1 Monophasé 230 V, 9 V continu 1,5 VA. Intégré dans boîtier-prise ISO IP30, avec batterie à recharge automatique assurant un fonctionnement autonome pendant 5 heures en cas de coupure de secteur, signal acoustique 70 dB(A) avec interrupteur et transmetteur de signal avec câble d'alimentation 3m, température max. 60 °C, ne convient pas pour la vapeur et l'eau condensée. 1. En montage suspendu, détection du niveau haut dans le puisard. La sonde est placée au-dessus du niveau de démarrage de la pompe. 2. Détection d'eau dès 1 mm de niveau d'eau lorsque la sonde est placée à même le sol dans la zone inondable : cave, cuisine ou salle de bains à côté du lave-linge.</p>	0,9	00533740	365,08	73

Prix publics H.T. et hors éco-participation, valable à partir du 01/07/2021.

Pour en savoir plus sur le montant de l'éco-participation et sur les procédures de collecte en fin de vie du matériel, www.ksb.fr/deee

Pour toute commande dont le montant net hors taxes est inférieur à 800 €, une participation aux frais de dossier sera facturée à hauteur de 25 €.










Photographies non contractuelles. Sous réserve de modifications techniques.



Ama-Drainer 400 & 500

Groupe submersible inoxydable pour eaux grises.

Accessoires coffrets de commande Ama-Drainer 4../5..

Code	Désignation	Courant min-max [A]	Ama-Drainer										[kg]	n° de code	Prix H.T. €	GM	
			1~					3~									
			.05 E	.07 E	.11 E	.15 E	.05 D	.07 D	.11 D	.15 D	.22 D	522/11					
	Boîtier-prise multifonctions Hyper avec relais de protection moteur 3/N/ PE 16 A, IP X4, inverseur de phase, surveillance moteur, contacteur jusqu'à 4 kW, relais de protection moteur, commutateur manuel-0-auto, bouton reset, voyants pour sens de rotation, marche et défaut, bornes de raccordement moteur triphasé, contact de protection du bobinage et interrupteur à flotteur	Hyper 18.1	1,2-1,8	-	-	-	-	X	-	-	-	-	-	1,0	19071490	282,05	73
		Hyper 26.1	1,8-2,6	-	-	-	-	-	X	X	-	-	-	1,0	19071491	282,05	73
		Hyper 37.1	2,6-3,7	-	-	-	-	-	-	-	X	-	-	1,0	19071492	282,05	73
		Hyper 55.1	3,7-5,5	-	-	-	-	-	-	-	-	X	X	1,0	19071493	282,05	73
	Interrupteur à flotteur avec extrémité de câble nue (contact NO) Mode vidange	3 m		X	X	X	X	X	X	X	X	X	X	0,5	11037742	74,53	24
		5 m		X	X	X	X	X	X	X	X	X	X	0,8	11037743	87,03	24
		10 m		X	X	X	X	X	X	X	X	X	X	1,3	11037744	110,40	24
		15 m		X	X	X	X	X	X	X	X	X	X	1,8	11037745	137,77	24
		20 m		X	X	X	X	X	X	X	X	X	X	2,4	11037746	161,33	24
		25 m		X	X	X	X	X	X	X	X	X	X	2,9	11037747	192,45	24
		30 m		X	X	X	X	X	X	X	X	X	X	3,4	11037748	222,99	24
	Interrupteur à flotteur avec extrémité de câble nue, résistant à l'huile (contact NO)	5 m		X	X	X	X	X	X	X	X	X	0,8	11037753	150,82	24	
		10 m		X	X	X	X	X	X	X	X	X	1,2	11037754	214,27	24	
		20 m		X	X	X	X	X	X	X	X	X	2,0	11037755	349,87	24	
	Interrupteur à flotteur avec extrémité de câble nue (contact NF). Mode remplissage.	5 m		X	X	X	X	X	X	X	X	X	0,8	11037756	94,02	24	
		10 m		X	X	X	X	X	X	X	X	X	1,4	11037757	124,60	24	
		20 m		X	X	X	X	X	X	X	X	X	2,6	11037758	192,45	24	
	Détecteur de fuite F 1 S'utilise comme contacteur pour les coffrets d'alarme AS 0, AS 2 ou AS 4, avec câble d'alimentation 3 m, 40 °C max., ne convient pas pour la vapeur et l'eau condensée 1. En montage suspendu, détection du niveau haut dans le puisard. La sonde est placée au-dessus du niveau de démarrage de la pompe. 2. Détection d'eau dès 1 mm de niveau d'eau lorsque la sonde est placée à même le sol dans la zone inondable : cave, cuisine ou salle de bains à côté du lave-linge.	3 m		X	X	X	X	X	X	X	X	X	0,2	19072366	87,45	24	
	Kit cloche - mesure pneumatique avec / sans bulleur Avec tuyau polyamide 8 x 1 mm	10 m		X	X	X	X	X	X	X	X	X	1,2	19071721	159,61	24	
		20 m		X	X	X	X	X	X	X	X	X	2,0	19071837	225,23	24	
	Kit cloche - mesure pneumatique sans bulleur avec tuyau polyamide 8 x 3 mm	10 m		X	X	X	X	X	X	X	X	X	3,5	19071722	505,10	24	
	Klaxon, 12 V DC, 105 dB(A), 1,2 W54 Approprié pour montage intérieur et extérieur, montage protégé de la pluie, classe de protection IP 54			X	X	X	X	X	X	X	X	X	0,1	01086547	104,97	24	
	Contacteur différentiel STECKMAT			X	X	X	X	-	-	-	-	-	0,5	00534217	290,82	24	

Prix publics H.T. et hors éco-participation, valable à partir du 01/07/2021.

Pour en savoir plus sur le montant de l'éco-participation et sur les procédures de collecte en fin de vie du matériel, www.ksb.fr/deee
Pour toute commande dont le montant net hors taxes est inférieur à 800 €, une participation aux frais de dossier sera facturée à hauteur de 25 €. Photographies non contractuelles. Sous réserve de modifications techniques.

Ama-Porter F

Roue Vortex

Groupe submersible monobloc pour eaux grises ou noires.

Passage libre jusqu'à 65 mm.

Livret technique : 2539.51



Relevage domestique
Lotissements
Rabattement,



Relevage
Evacuation eaux usées



Groupe nu

Version transportable

Les plus



ecosystem

- Exécution

Groupe submersible monobloc IP 68 à roue vortex, équipé ou non d'un interrupteur à flotteur.

- Caractéristiques

Q max : 40 m³/h, (11 l/s)

H max : 16 m

Temp. du fluide pompé : 40 °C max. en service continu
70 °C max. ponctuellement

- Matériaux

Corps de pompe : Fonte - JL-1030

Roue : Fonte - JL-1030

Arbre & Rotor : Inox 1.4021

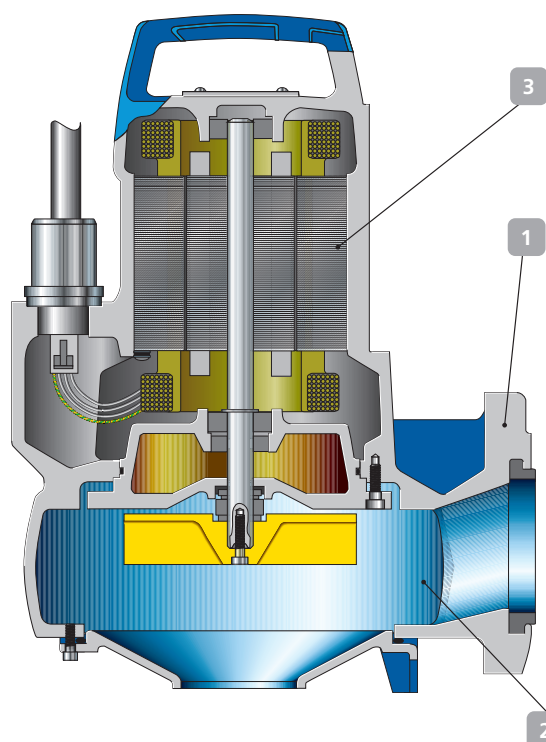
- Accessoire

Accessoires hydrauliques et électriques

Se reporter à la rubrique Ama-Porter S, page 39

Coffret de commande 1 pompe ou 2 pompes

LevelControl Basic 2 se reporter page 88





Ama-Porter F Roue Vortex

Groupe submersible monobloc pour eaux grises ou noires.

Tarifs produits Ama-Porter F

N : sans flotteur S : avec flotteur E : monophasé D : triphasé	n° de code	Prix H.T. €	GM
Ama-Porter			
Groupe transportable			
F 500 SE	39017197	1 018,91	34
F 501 SE	39017112	1 150,10	34
F 502 SE	39017113	1 508,65	34
F 503 SE	39017114	1 508,65	34
F 601 SE	39017115	1 784,16	34
F 602 SE	39017116	1 906,61	34
F 603 SE	39017117	1 906,61	34
F 500 NE	39017199	1 018,91	34
F 501 NE	39017443	1 150,10	34
F 502 NE	39017444	1 508,65	34
F 503 NE	39017445	1 508,65	34
F 601 NE	39017452	1 784,16	34
F 602 NE	39017453	1 906,61	34
F 603 NE	39017454	1 906,61	34
F 500 ND	39017525	1 018,91	34
F 501 ND	39017132	1 150,10	34
F 502 ND	39017133	1 508,65	34
F 503 ND	39017134	1 705,44	34
F 601 ND	39017135	1 784,16	34
F 602 ND	39017136	1 906,61	34
F 603 ND	39017137	2 064,04	34

Tarifs produits Ama-Porter F

N : sans flotteur S : avec flotteur E : monophasé D : triphasé	n° de code	Prix H.T. €	GM
Ama-Porter			
Groupe seul			
F 500 SE	39017187	885,50	34
F 501 SE	39017100	1 016,72	34
F 502 SE	39017101	1 373,16	34
F 503 SE	39017102	1 373,16	34
F 601 SE	39017106	1 631,12	34
F 602 SE	39017107	1 751,39	34
F 603 SE	39017108	1 751,39	34
F 500 NE	39017195	885,50	34
F 501 NE	39017188	1 016,72	34
F 502 NE	39017189	1 373,16	34
F 503 NE	39017190	1 373,16	34
F 601 NE	39017192	1 631,12	34
F 602 NE	39017193	1 751,39	34
F 603 NE	39017194	1 751,39	34
F 500 ND	39017191	885,50	34
F 501 ND	39017103	1 016,72	34
F 502 ND	39017104	1 373,16	34
F 503 ND	39017105	1 572,09	34
F 601 ND	39017109	1 631,12	34
F 602 ND	39017110	1 751,39	34
F 603 ND	39017111	1 910,99	34

Prix publics H.T. et hors éco-participation, valable à partir du 01/07/2021.

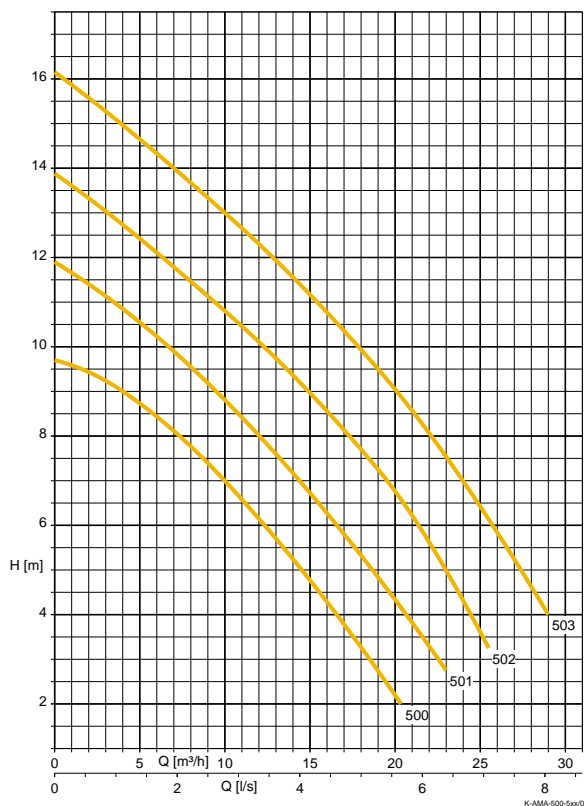
Pour en savoir plus sur le montant de l'éco-participation et sur les procédures de collecte en fin de vie du matériel, www.ksb.fr/deee
 Pour toute commande dont le montant net hors taxes est inférieur à 800 €, une participation aux frais de dossier sera facturée à hauteur de 25 €. Photographies non contractuelles. Sous réserve de modifications techniques.

Ama-Porter F Roue Vortex

Groupe submersible monobloc pour eaux grises ou noires.

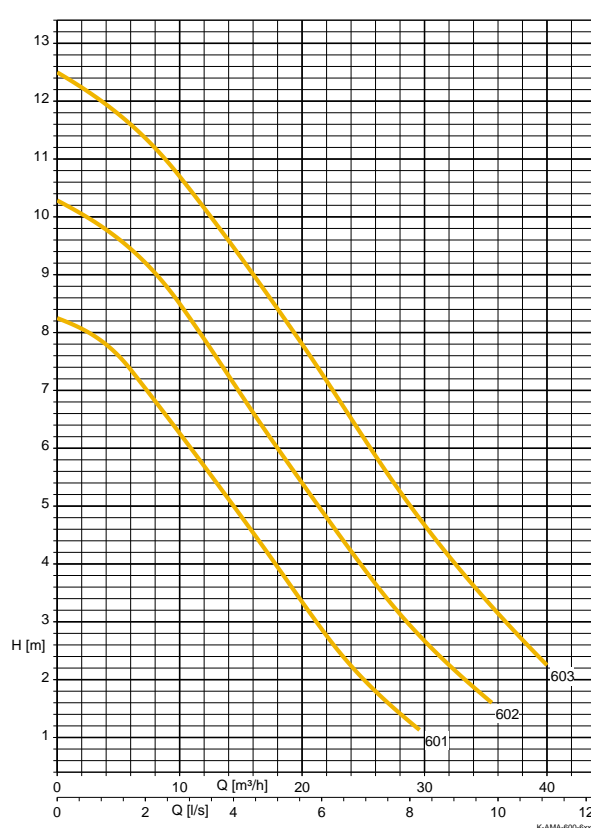
Courbes caractéristiques

Ama-Porter F 500 2 900 1/min. - 50 Hz



Passage libre tailles 500/501 = 45 mm, 502 = 43 mm, 503 = 41 mm
Tolérances suivant ISO 9906, classe 2A / 3B en dessous de 10 kW

Ama-Porter F 600 2 900 1/min. - 50 Hz



Passage libre tailles 601 = 60 mm, 602 = 58 mm, 603 = 56 mm
Tolérances suivant ISO 9906, classe 2A / 3B en dessous de 10 kW

Fiche technique

- Versions SE & NE livrées avec 10 m de câble électrique, prise bipolaire + terre CEE,
- Version ND livrée avec 10 m de câble électrique nu.

Ama-Porter	Orifice DN	P ₁ [kW]	Intensité [A]	Poids [kg]
Monophasé – 230 V				
F 500 SE/NE	50	1,00	5,0	23
F 501 SE/NE	50	1,25	6,0	23
F 502 SE/NE	50	1,80	8,2	23
F 503 SE/NE	50	1,80	8,2	23
F 601 SE/NE	65	1,25	6,0	26
F 602 SE/NE	65	1,80	8,2	26
F 603 SE/NE	65	1,80	8,2	26

Ama-Porter	Orifice DN	P ₁ [kW]	Intensité [A]	Poids [kg]
Triphasé – 400 V				
F 500 ND	50	0,90	2,3	23,4
F 501 ND	50	1,10	2,8	23,4
F 502 ND	50	1,50	3,0	23,4
F 503 ND	50	2,05	3,5	23,4
F 601 ND	65	1,10	2,8	25,0
F 602 ND	65	1,50	3,0	25,0
F 603 ND	65	2,05	3,5	25,0

Prix publics H.T. et hors éco-participation, valable à partir du 01/07/2021.

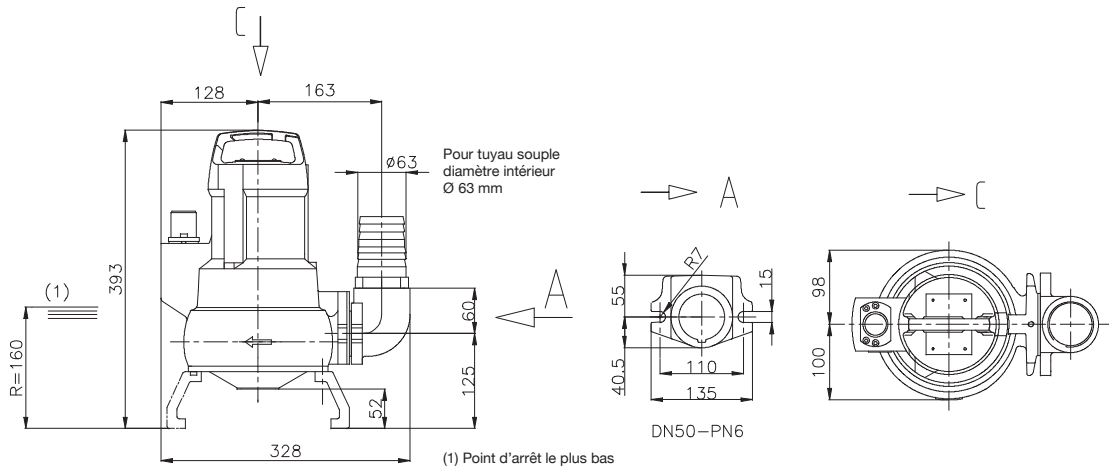
Pour en savoir plus sur le montant de l'éco-participation et sur les procédures de collecte en fin de vie du matériel, www.ksb.fr/deee

Pour toute commande dont le montant net hors taxes est inférieur à 800 €, une participation aux frais de dossier sera facturée à hauteur de 25 €.

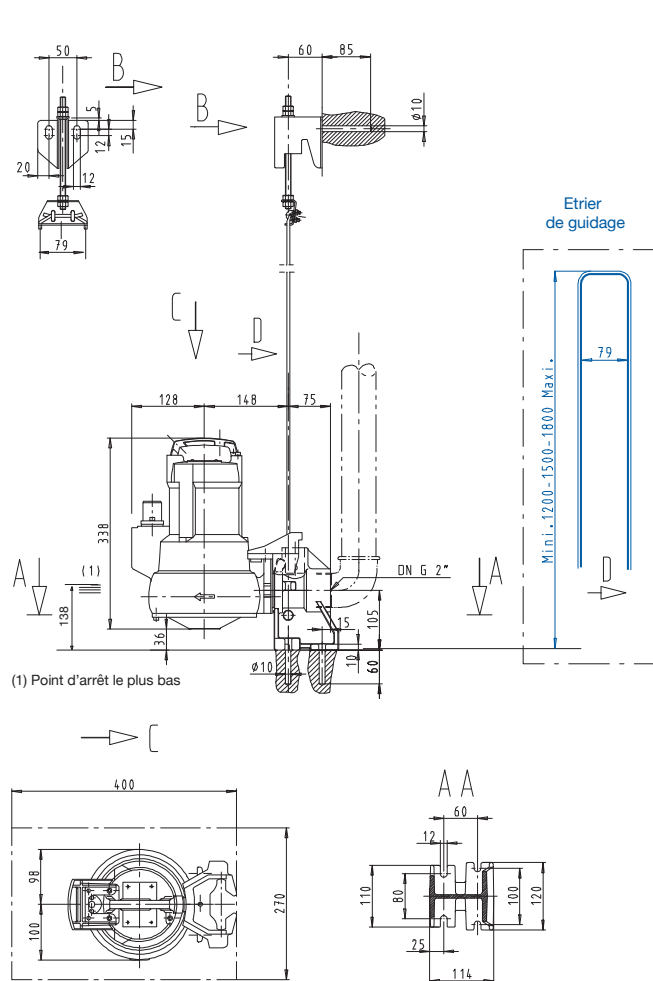
Photographies non contractuelles. Sous réserve de modifications techniques.

Encombresments Ama-Porter F 500

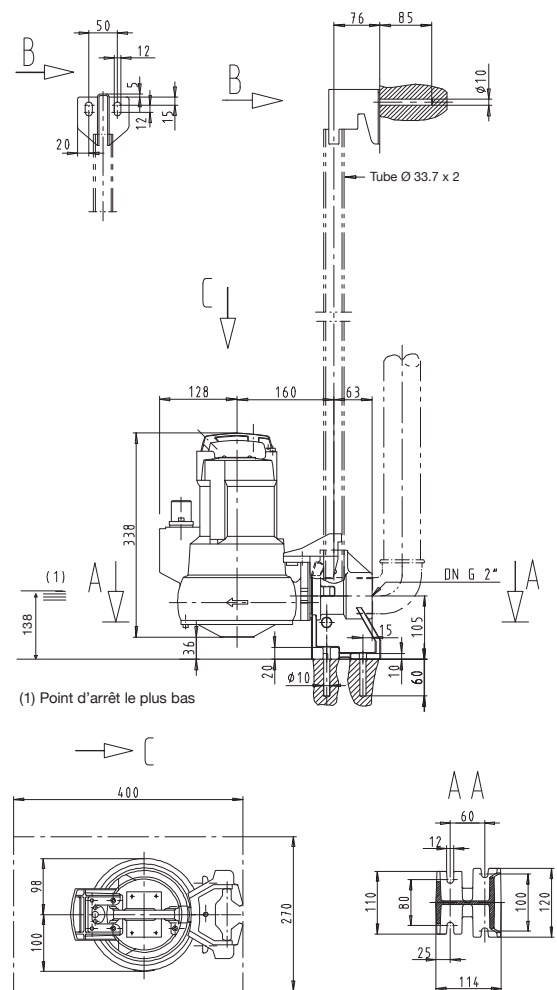
Version transportable



Version stationnaire guidage câble



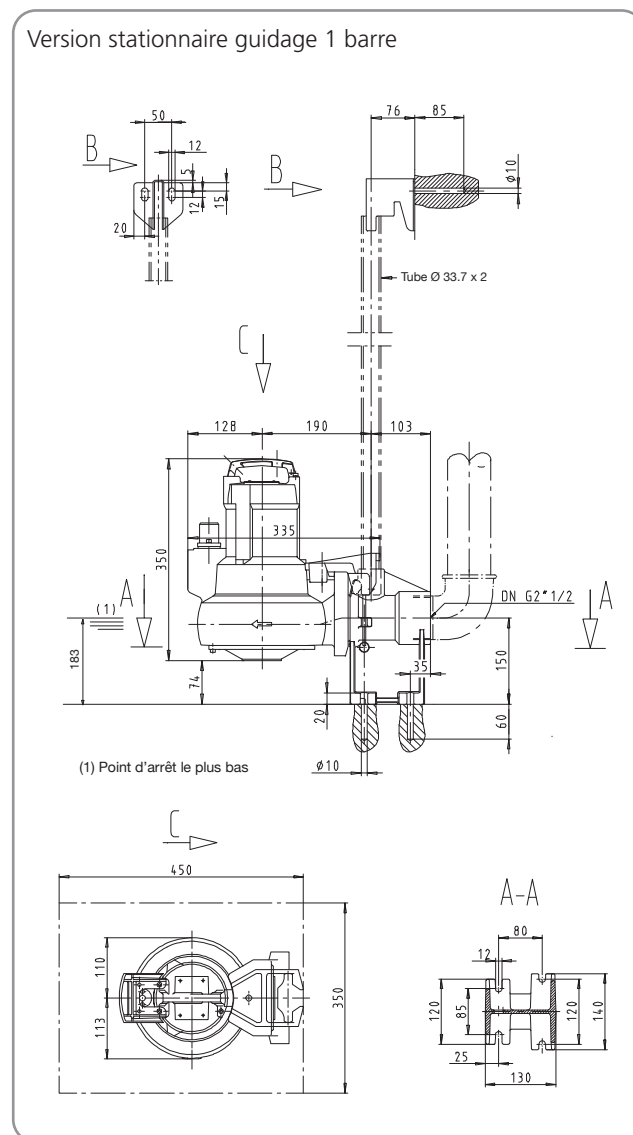
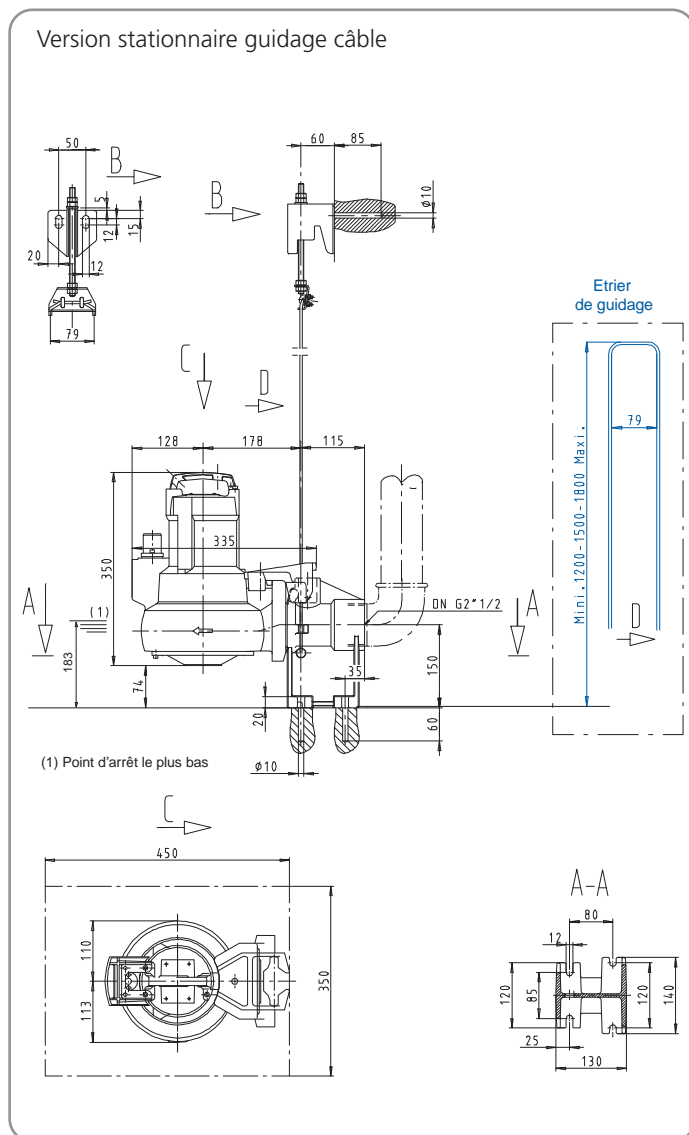
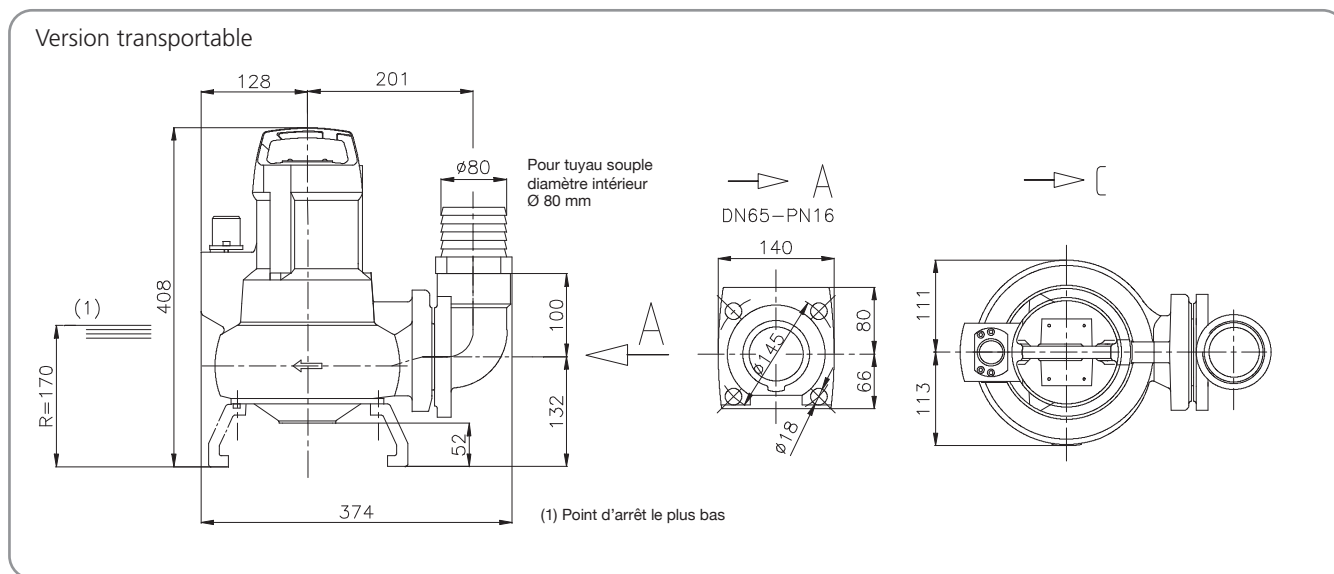
Version stationnaire guidage 1 barre



Ama-Porter F Roue Vortex

Groupe submersible monobloc pour eaux grises ou noires.

Encombremments Ama-Porter F 600



Prix publics H.T. et hors éco-participation, valable à partir du 01/07/2021.

Pour en savoir plus sur le montant de l'éco-participation et sur les procédures de collecte en fin de vie du matériel, www.ksb.fr/deee

Pour toute commande dont le montant net hors taxes est inférieur à 800 €, une participation aux frais de dossier sera facturée à hauteur de 25 €.

Photographies non contractuelles. Sous réserve de modifications techniques.

Ama-Porter S

Roue avec dilacérateur

Groupe submersible monobloc pour eaux grises ou noires.
Roue avec dilacérateur (Broyeur)

Livret technique : 2541.51



Relevage domestique
Lotissements
Rabattement



Relevage
Evacuation eaux usées



Version transportable

• Exécution

Groupe submersible monobloc IP 68 à roue dilacératrice, équipé ou non d'un interrupteur à flotteur.

• Caractéristiques

Q max : 17 m³/h, (4,7 l/s)

H max : 21 m

Temp. du fluide pompé : 40 °C max. en service continu
70 °C max. ponctuellement

• Matériaux

Corps de pompe : Fonte - JL 1030
Roue : Fonte - JL 1030
Fonte - JL 1040 (Ama-Porter S 545)
Système dilacérateur : Acier à très haute résistance mécanique
Arbre & Rotor : Inox - 1.4021

• Accessoire

Coffret de commande 1 pompe ou 2 pompes
LevelControl Basic 2 se reporter page 88

Les plus



ecosystem

- Pompe en fonte très robuste
- Imbouchable
- Immersible en continu



Ama-Porter S Roue avec dilacérateur

Groupe submersible monobloc pour eaux grises ou noires.

Tarifs produits - Ama-Porter S

SE : flotteur / mono NE : sans flotteur / mono ND : sans flotteur / tri S : roue dilacératrice B : av. coffret de démar.	n° de code	Prix H.T. €	GM
Ama-Porter			
Groupe transportable			
SB 545 SE	39018470	2 726,53	34
SB 545 NE	39018471	2 726,53	34
S 545 ND	39017862	2 455,41	34
Groupe seul			
SB 545 SE	39018468	2 593,18	34
SB 545 NE	39018469	2 593,18	34
S 545 ND	39017859	2 319,87	34

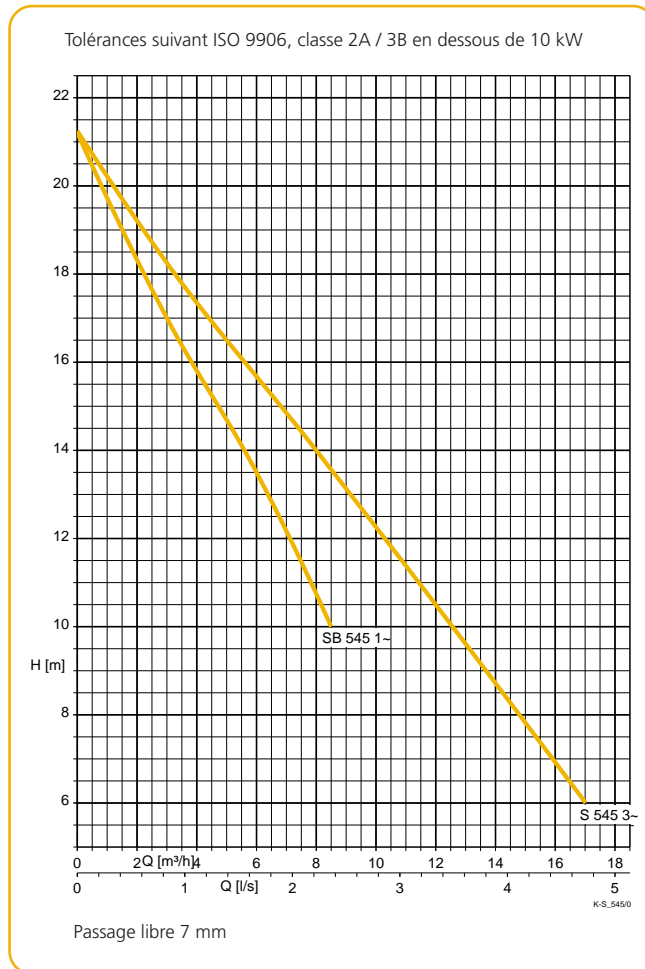
Accessoires d'installation, page 39

Fiche technique

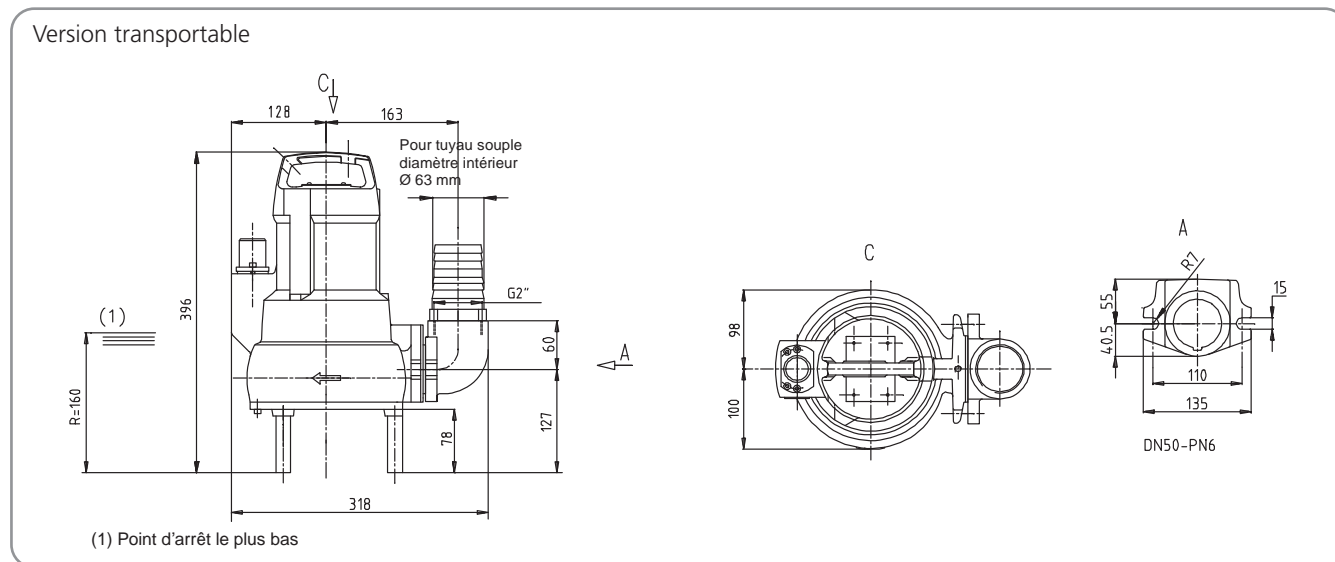
- Versions SE & NE livrées avec 10 m de câble électrique, prise bipolaire + terre CEE,
- Version ND livrée avec 10 m de câble électrique nu.

Ama-Porter	Orifice G	P ₁ [kW]	P ₂ [kW]	Intensité [A]	Poids [kg]
Monophasé – 230 V					
SB 545 SE	50	1,80	1,1	8,2	26,5
SB 545 NE	50	1,80	1,1	8,2	26,5
Triphasé – 400 V					
S 545 ND	50	2,05	1,5	3,5	25,0

Courbes caractéristiques



Encombrements Ama-Porter SB 545 SE/NE - S 545 ND



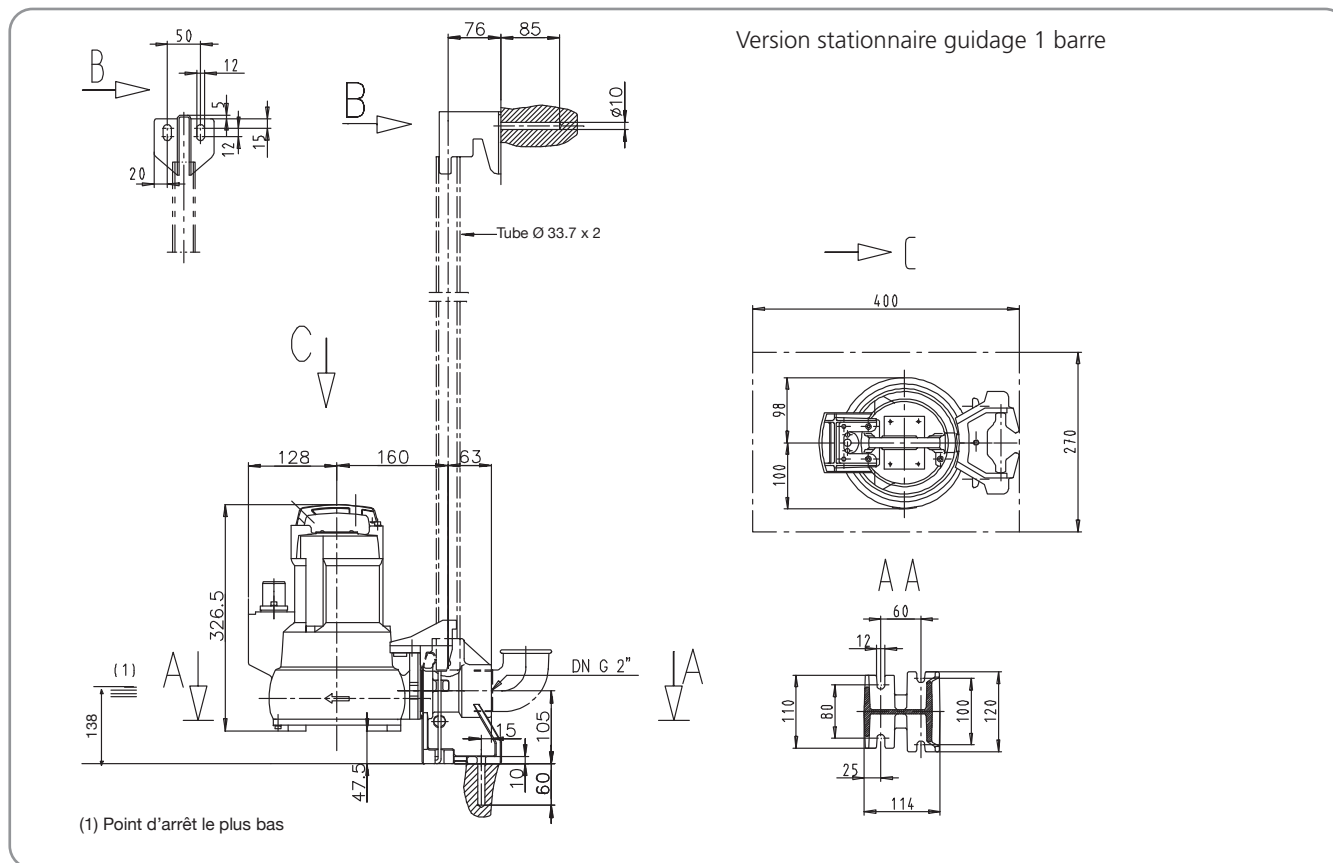
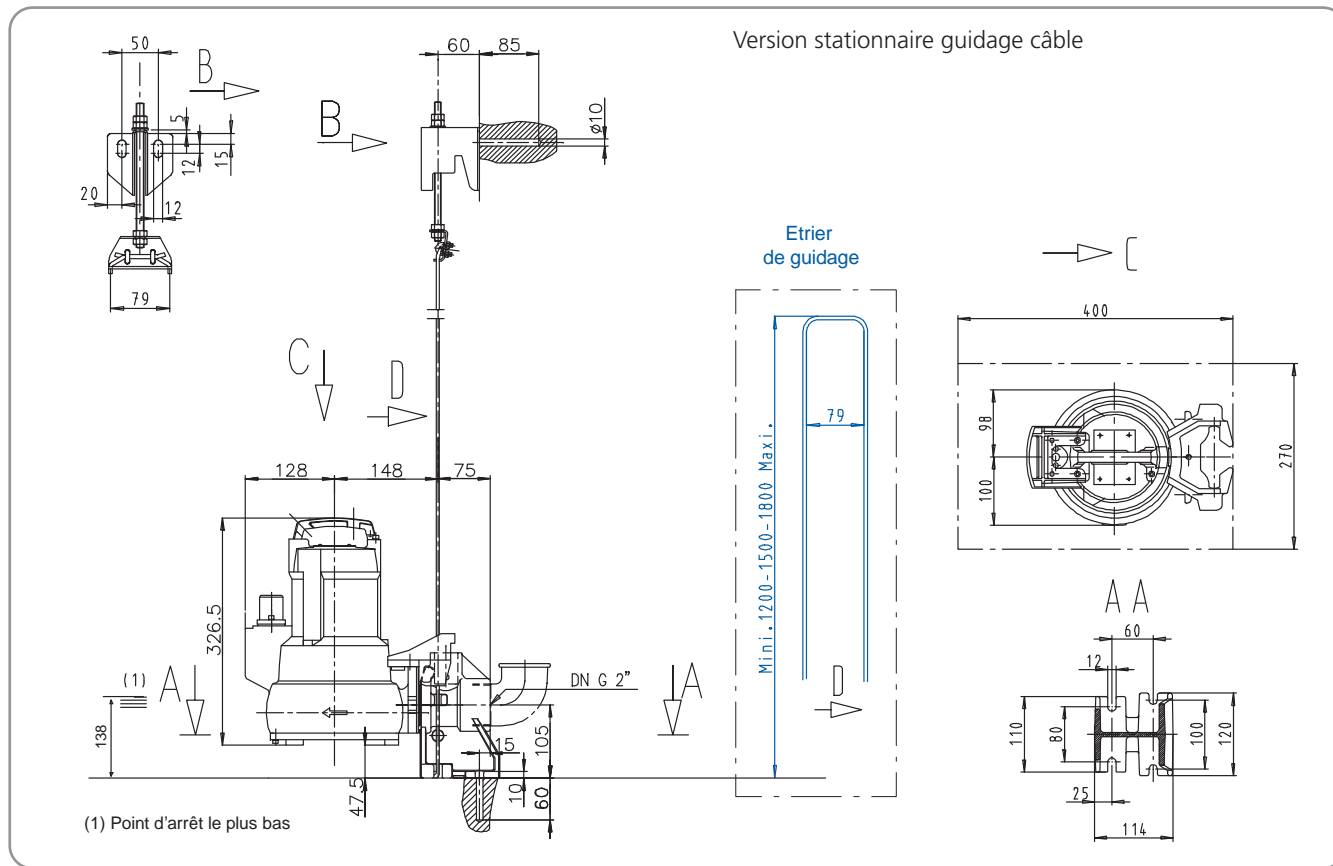
Prix publics H.T. et hors éco-participation, valable à partir du 01/07/2021.
 Pour en savoir plus sur le montant de l'éco-participation et sur les procédures de collecte en fin de vie du matériel, www.ksb.fr/deee
 Pour toute commande dont le montant net hors taxes est inférieur à 800 €, une participation aux frais de dossier sera facturée à hauteur de 25 €.
 Photographies non contractuelles. Sous réserve de modifications techniques.



Ama-Porter S Roue avec dilacérateur

Groupe submersible monobloc pour eaux grises ou noires.

Encombresments Ama-Porter SB 545 SE/NE - S 545 ND



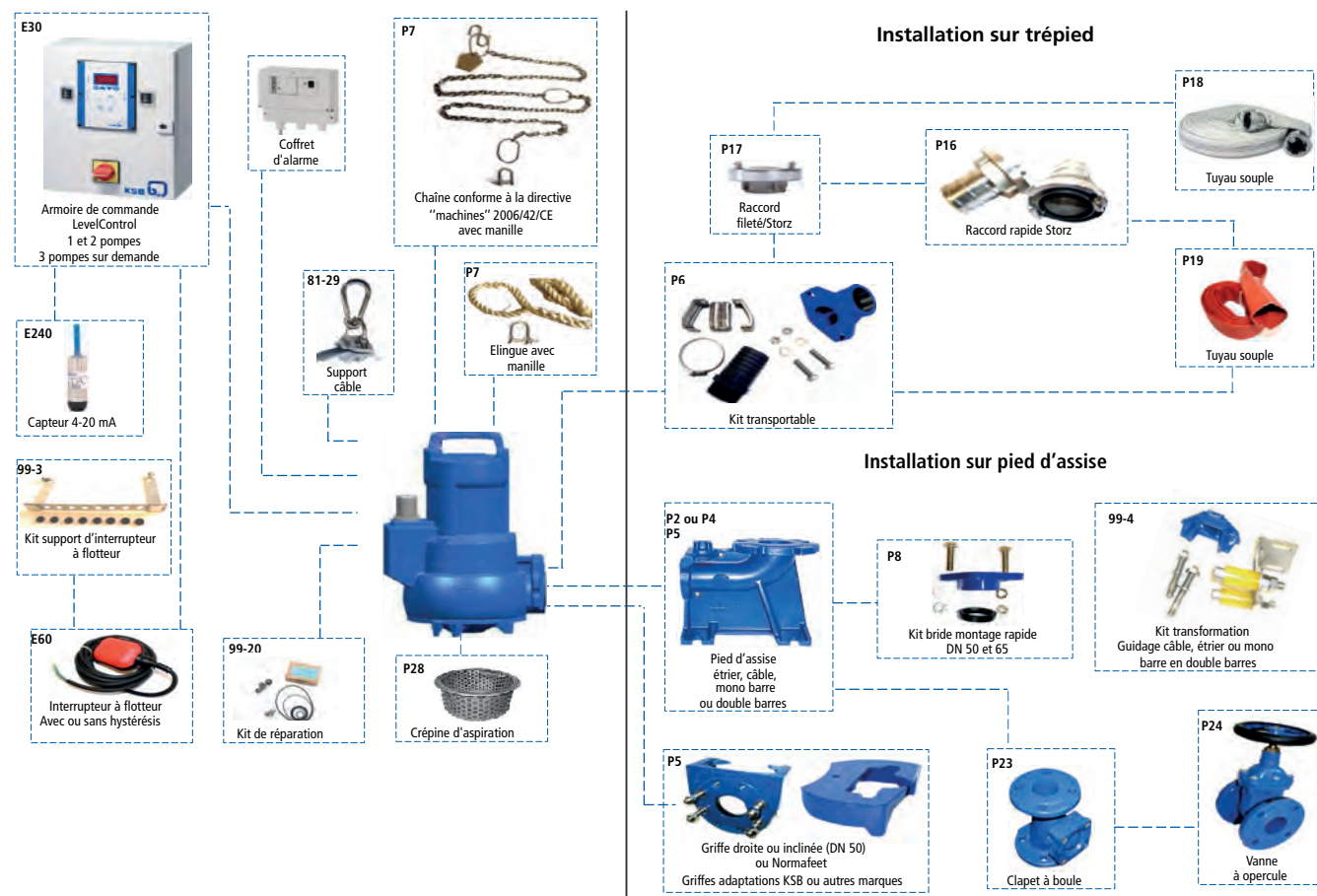
Prix publics H.T. et hors éco-participation, valable à partir du 01/07/2021.

Pour en savoir plus sur le montant de l'éco-participation et sur les procédures de collecte en fin de vie du matériel, www.ksb.fr/deee
 Pour toute commande dont le montant net hors taxes est inférieur à 800 €, une participation aux frais de dossier sera facturée à hauteur de 25 €. Photographies non contractuelles. Sous réserve de modifications techniques.

Ama-Porter S Roue avec dilacérateur

Groupe submersible monobloc pour eaux grises ou noires.

Accessoires Ama-Porter F / S



Accessoires : installation stationnaire et transportable

Code	Désignation des pièces	Raccordement / Profond. d'instal.	Ama-Porter			[kg]	n° de code	Prix H.T. €	GM
			5	6	S545				
	P2 + P5 Kit d'installation noyée stationnaire (version étrier) comprenant : pied d'assise coudé DN 50, étrier de guidage, vis et chevilles, griffe avec vis en acier inox.	Profond. d'instal. 1,5 m	X	-	X	11,0	39020769	433,12	BZ
		Profond. d'instal. 1,8 m	X	-	X	12,0	39020770	475,60	BZ
		Profond. d'instal. 2,1 m	X	-	X	13,0	39020771	518,01	BZ
	P2 + P5 Kit d'installation noyée stationnaire (version étrier) comprenant : pied d'assise coudé DN 65, étrier de guidage, griffe avec vis en acier inox.	Profond. d'instal. 1,5 m	-	X	-	14,5	39020827	571,08	BZ
		Profond. d'instal. 1,8 m	-	X	-	15,5	39020828	613,53	BZ
		Profond. d'instal. 2,1 m	-	X	-	17,0	39020829	660,28	BZ
	P2 + P5 Kit d'installation noyée stationnaire (version étrier) comprenant : pied d'assise droit DN 50/2", étrier de guidage, griffe avec vis en acier inox.	Profond. d'instal. 1,5 m	X	-	X	7,8	39020795	433,12	BZ
		Profond. d'instal. 1,8 m	X	-	X	8,8	39020796	475,60	BZ
		Profond. d'instal. 2,1 m	X	-	X	10,8	39020797	518,01	BZ
	P2 + P5 Kit d'installation noyée stationnaire (version étrier) comprenant : pied d'assise droit DN 65/2 1/2", étrier de guidage, griffe avec vis en acier inox.	Profond. d'instal. 1,5 m	-	X	-	11,2	39020813	571,08	BZ
		Profond. d'instal. 1,8 m	-	X	-	12,2	39020814	613,53	BZ
		Profond. d'instal. 2,1 m	-	X	-	13,7	39020815	660,28	BZ

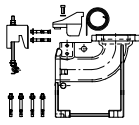
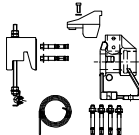
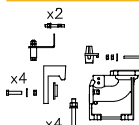
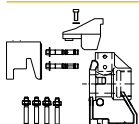
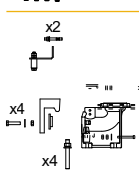



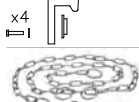

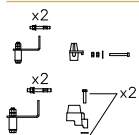
Prix publics H.T. et hors éco-participation, valable à partir du 01/07/2021.
 Pour en savoir plus sur le montant de l'éco-participation et sur les procédures de collecte en fin de vie du matériel, www.ksb.fr/deee
 Pour toute commande dont le montant net hors taxes est inférieur à 800 €, une participation aux frais de dossier sera facturée à hauteur de 25 €.
 Photographies non contractuelles. Sous réserve de modifications techniques.



Ama-Porter S Roue avec dilacérateur

Groupe submersible monobloc pour eaux grises ou noires.

Accessoires : installation stationnaire et transportable

Code	Désignation des pièces	Raccordement / Profond. d'instal.	Ama-Porter			[kg]	n° de code	Prix H.T. €	GM
			5	6	S545				
 P4 + P5	Kit d'installation noyée stationnaire (version guidage câble) comprenant : pied d'assise coudé, tendeur, console, câble de guidage 10 m, vis et chevilles, griffe avec vis en acier inox.	Profond. d'instal. 4,5 m DN 50	X	-	X	14,3	39021023	439,10	BZ
		DN 65	-	X	-	17,6	39021025	515,49	BZ
 P4 + P5	Kit d'installation noyée stationnaire (guidage câble) comprenant : pied d'assise droit, tendeur, console, câble de guidage 10 m, griffe avec vis en acier inox.	Profond. d'instal. 4,5 m DN 50 / 2"	X	-	X	11,5	39020779	439,10	BZ
		DN 65 / 2½"	-	X	-	14,7	39020806	515,49	BZ
 P4 + P5	Kit d'installation noyée stationnaire (1 barre de guidage) comprenant : pied d'assise coudé, console, griffe avec vis en acier inox (tubes de guidage non compris dans la fourniture)	DN 50	X	-	X	14,0	39021212	433,07	BZ
		DN 65	-	X	-	17,2	39021213	509,47	BZ
 P4 + P5	Kit d'installation noyée stationnaire (1 barre de guidage) comprenant : pied d'assise droit, console, griffe avec vis en acier inox (tubes de guidage non compris dans la fourniture)	DN 50 / 2"	X	-	X	10,8	39021182	433,07	BZ
		DN 65 / 2½"	-	X	-	14,0	39021188	509,47	BZ
 P4 + P5	Kit d'installation noyée stationnaire (guidage 2 barres) pour profondeur d'installation = 4,5 m comprenant : pied d'assise coudé, console, adaptateur, griffe avec vis en acier inox (tubes de guidage non compris dans la fourniture)	DN 50, DN 3: DIN ISO ASME	X	-	X	14,0	39023002	598,25	BZ
		DN 65, DN 3: DIN ISO ASME	-	X	-	19,5	39023006	757,50	BZ
 P6	Kit transportable Comprenant : manchette fileté cannelée, coude de raccordement, trois pieds, collier de serrage, visserie	DN 50	X	-	-	2,0	39023046	136,90	BZ
		Pour S 545 seulement	-	-	X	2,0	39018120	136,00	BZ
		DN 65	-	X	-	4,0	39023047	156,74	BZ
 P5	Griffe JL1040 avec visserie en acier inox Guidage par câble, 1 barre ou étrier	DN 50	X	-	X	1,1	39021016	72,89	BZ
		DN 65	-	X	-	1,9	39021018	163,33	BZ
 P5	Griffe JL1040 avec visserie en acier inox Guidage 2 barres	DN 50	X	-	X	6,0	39022990	132,46	BZ
		DN 65	-	X	-	7,3	39022993	413,46	BZ
 P7	Chaîne (1.4404) à maillons courts , contrôlée et marquée selon la directive 2006/42/CE (directive relative aux machines), crochet (1.4301), manille (1.4404) Charge max. : 200 kg	2 m	X	X	X	1,2	39024056	257,97	BZ
		3 m	X	X	X	1,6	39024057	356,13	BZ
		5 m	X	X	X	2,4	39024058	375,75	BZ
		10 m	X	X	X	4,4	39024059	555,21	BZ
P8	Bride à montage rapide PN 10 , sur la bride du coude, cotes de raccordement selon PN 16	Tuyau DN 50 / R2"	X	-	X	1,2	19551111	39,37	24
		Tuyau DN 65 / R 2½"	-	X	-	1,2	39020184	63,39	24
 P10	Bride taraudée PN 6 , B50 DIN 2558 avec visserie pour bride de refoulement	DN 50/Rp 2	X	-	X	1	19200721	63,39	24
 P10	Pièces de transformation pour guidage 2 barres , comprenant : console, vis en acier inox, adaptateur, chevilles Attention la fourniture d'une griffe pour guidage 2 barres est impérative	DN 50/DN 65	X	X	X	1,4	39022984	174,92	BZ

Prix publics H.T. et hors éco-participation, valable à partir du 01/07/2021.

Pour en savoir plus sur le montant de l'éco-participation et sur les procédures de collecte en fin de vie du matériel, www.ksb.fr/deee
Pour toute commande dont le montant net hors taxes est inférieur à 800 €, une participation aux frais de dossier sera facturée à hauteur de 25 €. Photographies non contractuelles. Sous réserve de modifications techniques.

Ama-Porter S Roue avec dilacérateur
Groupe submersible monobloc pour eaux grises ou noires.

Accessoires : installation stationnaire et transportable

Code	Désignation des pièces	Raccordement / Profond. d'instal.	Ama-Porter				n° de code	Prix H.T. €	GM
			5	6	S545	[kg]			
 P16	Raccord express cannelé Storz , alliage d'aluminium	B 75 (DIN 14322)	-	X	-	0,7	00520454	76,55	24
 P17	Raccord Storz avec filetage mâle selon ISO 228/1	C 52/G 2 A	X	-	X	0,2	00524370	56,83	24
		B 75 - G 2 1/2	-	X	-	0,4	00524371	78,71	24
 P18	Tuyau flexible en matière synthétique DN 50 , DIN 14811, équipé de raccords C	C 52-5 m	X	-	X	2,3	00522262	222,99	24
		C 52-10 m	X	-	X	4,2	00522263	369,51	24
		C 52-20 m	X	-	X	5,7	00522264	614,42	24
 P19	Tuyau flexible en matière synthétique sans raccord , DIN 14 811	Dia. int. 63							
		5 m	X	-	X	1,7	39018688	155,23	24
		10 m	X	-	X	3,4	39018689	308,32	24
		20 m	X	-	X	6,8	39018690	614,42	24
		B 75							
		5 m	-	X	-	2,0	39019064	179,32	24
		10 m	-	X	-	4,0	39019065	358,55	24
		20 m	-	X	-	8,0	39019066	719,36	24
		30 m	-	X	-	12	39019071	1 077,96	24
 P20	Collier de serrage DIN 3017, acier au chrome	B 50	X	-	X	0,1	00460476	5,89	24
		B 75	-	X	-	0,1	00109515	6,58	24
 P21	Clapet de non-retour à battant, type RK filetage femelle - PVC	Rp 2"	X	-	X	0,5	01009773	80,90	24
		Rp 2" 1/2	-	X	-	3,2	39018142	461,43	24
 P22	Robinet-vanne à manchons CuZn PN 10-12 DIN 3352	Rp 2"	X	-	X	1,1	00411503	63,39	24
		Rp 2" 1/2	-	X	-	1,7	39000507	102,80	24
 P23	Clapet anti-retour à boule à bride	DN 50	X	-	X	8,3	49709571	207,94	27
		DN 65	-	X	-	12,3	49709572	273,72	27
 P23	Kit clapet/vanne PVC à coller	2"	X	-	X	3,2	39017981	381,58	24
		2" 1/2	-	X	-	5,2	39018143	623,41	24
 P24	Vanne à opercule caoutchouc ECOLINE GTR-16P , fonte grise, PN 16, brides percées suivant DIN 2501	DN 50	X	-	X	13,5	49709578	248,48	27
		DN 65	-	X	-	15,0	49709579	295,77	27
 P28	Crépine d'aspiration		X	X	-	2,0	39023050	164,00	24

Prix publics H.T. et hors éco-participation, valable à partir du 01/07/2021.

Pour en savoir plus sur le montant de l'éco-participation et sur les procédures de collecte en fin de vie du matériel, www.ksb.fr/deee

Pour toute commande dont le montant net hors taxes est inférieur à 800 €, une participation aux frais de dossier sera facturée à hauteur de 25 €.

Photographies non contractuelles. Sous réserve de modifications techniques.



Ama-Porter S Roue avec dilacérateur

Groupe submersible monobloc pour eaux grises ou noires.

Coffret de commande

Code	Désignation	230 V	400 V	Type	Ama-Porter								n° de code	Prix H.T. €	GM	
					500	501	502	503	601	602	603	S545				[kg]
E 4	Boîtier-prise multifonctions Hyper avec relais de protection moteur	-	•	Hyper 37.1	X	X	X	-	X	X	-	X	1,0	19071492	282,05	73
		-	•	Hyper 55.1	-	-	-	X	-	-	X	-	1,0	19071493	282,05	73

Coffrets d'alarme










Code	Désignation des pièces	[kg]	n° de code	Prix H.T. €	GM
E 50	 <p>AS 0 Alimentation secteur monophasé 230 V, 12 V continu. Avec dispositif de coupure, dispositif d'avertissement piézocéramique 85 dBA pour une distance de 1 m et 4,1 kHz, voyant vert « marche » Boîtier en matière synthétique IP 20, 140 x 80 x 57 mm, utiliser comme contacteur un interrupteur à flotteur, la sonde d'humidité F 1 (code E 64), le contacteur d'alarme M1 ou le relais de signalisation du coffret de commande. Buzzer / entrée de commande pour alimentation secteur</p>	0,5	29128401	126,36	73
E 51	 <p>AS 2 Alimentation secteur monophasé 230 V, 12 V, continu 1,5 VA. Avec interrupteur, dispositif d'avertissement piézocéramique, 85 dBA pour une distance de 1 m et 4,1 kHz, voyant vert de service, contact libre de potentiel pour le report au poste de contrôle Boîtier en matière synthétique IP 20, 140 x 80 x 57 mm, utiliser comme contacteur un interrupteur à flotteur, la sonde d'humidité F 1 (code E 64) ou le relais de signalisation du coffret de commande</p>	0,5	29128422	640,67	73
E 52	 <p>AS 4 Alimentation secteur monophasé 230 V, 12 V continu 1.2 VA. Indépendant du réseau avec interrupteur. Avec dispositif de coupure, dispositif d'avertissement piézocéramique 85 dBA pour une distance de 1 m et 4,1 kHz, voyant vert « marche », contact libre de potentiel pour transmission au poste de contrôle, avec batterie à recharge automatique assurant un fonctionnement autonome pendant 5 heures en cas de coupure de secteur Boîtier en matière synthétique IP 20, 140 x 80 x 57 mm, utiliser comme contacteur un interrupteur à flotteur (E 60), la sonde d'humidité F 1 (code E 64) ou le relais de signalisation du coffret de commande.</p>	0,5	29128442	616,02	73
E 53	 <p>AS 5 Alimentation secteur monophasé 230 V, 12 V continu 5 VA. Indépendant du réseau avec interrupteur. Autonome, avec batterie à recharge automatique assurant un fonctionnement autonome pendant 10 heures en cas de coupure de secteur, voyant de présence secteur, voyant de défaut, bouton sirène d'alarme - arrêt; contact libre de potentiel pour transmission au poste de contrôle, prêt à brancher avec câble électrique 1,8 m et fiche. Boîtier ISO IP 41, 190 x 165 x 75 mm, utiliser comme contacteur un interrupteur à flotteur (E 60) ou le relais de signalisation du coffret de commande Dispositif d'alarme, contact libre de potentiel / batterie tampon Klaxon (E 70) non inclus. A ajouter</p>	1,7	00530561	992,66	73
E 55	 <p>AS 1 Monophasé 230 V, 9 V continu 1,5 VA. Intégré dans boîtier-prise ISO IP30, avec batterie à recharge automatique assurant un fonctionnement autonome pendant 5 heures en cas de coupure de secteur, signal acoustique 70 dB(A) avec interrupteur et transmetteur de signal avec câble d'alimentation 3m, température max. 60 °C, ne convient pas pour la vapeur et l'eau condensée. 1. En montage suspendu, détection du niveau haut dans le puisard. La sonde est placée au-dessus du niveau de démarrage de la pompe. 2. Détection d'eau dès 1 mm de niveau d'eau lorsque la sonde est placée à même le sol dans la zone inondable : cave, cuisine ou salle de bains à côté du lave-linge.</p>	0,9	00533740	365,08	73

Prix publics H.T. et hors éco-participation, valable à partir du 01/07/2021.

Pour en savoir plus sur le montant de l'éco-participation et sur les procédures de collecte en fin de vie du matériel, www.ksb.fr/deee
Pour toute commande dont le montant net hors taxes est inférieur à 800 €, une participation aux frais de dossier sera facturée à hauteur de 25 €. Photographies non contractuelles. Sous réserve de modifications techniques.

Ama-Porter S Roue avec dilacérateur
Groupe submersible monobloc pour eaux grises ou noires.

Accessoires coffrets de commande

Code	Désignation	[kg]	n° de code	Prix H.T. €	GM	
	Interrupteur à flotteur avec extrémité de câble nue (contact NO). Mode vidange.	3 m	0,5	11037742	74,53	24
		5 m	0,8	11037743	87,03	24
		10 m	1,3	11037744	110,40	24
		15 m	1,8	11037745	137,77	24
		20 m	2,4	11037746	161,33	24
		25 m	2,9	11037747	192,45	24
		30 m	3,4	11037748	222,99	24
		Interrupteur à flotteur avec prise gigogne CE (Contact NO)	5 m	0,8	40980857	113,51
	E 60 Régulateur de niveau Régul'éco - sans hystérésis	10 m	1,65	39014504	239,73	24
	Régulateur de niveau Régul'éco - sans hystérésis	20 m	2,73	39014505	597,71	24
	E 62 Interrupteur à flotteur avec extrémité de câble nue (contact NF). Mode remplissage.	5 m	0,8	11037756	94,02	24
		10 m	1,4	11037757	124,60	24
		20 m	2,6	11037758	192,45	24
	99-3 Kit support de régulateur avec passe fil		0,4	39000113	231,24	24
	E 64 Détecteur de fuite F 1¹⁾ S'utilise comme contacteur pour les coffrets d'alarme AS 0, AS 2 ou AS 4, avec câble d'alimentation 3 m, 40 °C max., ne convient pas pour la vapeur et l'eau condensée 1. En montage suspendu, détection du niveau haut dans le puisard. La sonde est placée au-dessus du niveau de démarrage de la pompe. 2. Détection d'eau dès 1 mm de niveau d'eau lorsque la sonde est placée à même le sol dans la zone inondable : cave, cuisine ou salle de bains à côté du lave-linge.	3 m	0,2	19072366	87,45	24
	E 70 Klaxon, 12 V DC, 105 dB(A), 1,2 W54 Approprié pour montage intérieur et extérieur, montage protégé de la pluie, classe de protection IP 54		0,1	01086547	104,97	24
	E72 Lampe à éclats jaune , 12 V DC, 195 mA, IP65		0,2	01056355	307,62	24
	E 240 Sonde pour mesure hydrostatique du niveau, marque Wika, 0 / 2,5 mCE - 4..20mA, câble capteur en PUR, non ATEX	5 m	0,6	01212446	933,97	73
	E 241 Sonde pour mesure hydrostatique du niveau, marque Wika, 0 / 2,5 mCE - 4..20mA, câble capteur en PUR, non ATEX	10 m	1,0	01212547	982,79	73
	E 242 Sonde pour mesure hydrostatique du niveau, marque Wika, 0 / 2,5 mCE - 4..20mA, câble capteur en PUR, non ATEX	20 m	1,7	01212548	1 044,06	73
	E 243 Sonde pour mesure hydrostatique du niveau, marque Wika, 0 / 2,5 mCE - 4..20mA, câble capteur en PUR, non ATEX	30 m	2,5	01212549	1 178,12	73
	O45 Boîtier en matière synthétique ((lxHxP) 82 x 55 x 106,5 mm) IP65, servant d'aide de montage pour la lampe à éclats, pour montage mural		0,2	01061067	198,10	73

Prix publics H.T. et hors éco-participation, valable à partir du 01/07/2021.
Pour en savoir plus sur le montant de l'éco-participation et sur les procédures de collecte en fin de vie du matériel, www.ksb.fr/deee
Pour toute commande dont le montant net hors taxes est inférieur à 800 €, une participation aux frais de dossier sera facturée à hauteur de 25 €.
Photographies non contractuelles. Sous réserve de modifications techniques.

Ama-Drainer-Box Mini

Poste de relevage automatique pour eaux grises.

Livret technique : 2336.52



L'Ama-Drainer-Box Mini est inadaptée au pompage d'eaux usées provenant d'urinoirs et de W-C.



Relevage domestique
Lotissements
Rabatement



Relevage
Evacuation eaux usées



Les plus



ecosystem

- La plus petite du marché (17 litres)
- Etanchéité aux odeurs
- Sécurité anti-débordement

• Exécution

Station de relevage domestique conforme à EN 12050-2 équipée d'un réservoir avec couvercle étanche aux fluides et odeurs, d'une pompe submersible à fonctionnement automatique et d'un clapet anti-retour à battant.

• Caractéristiques

Q max : 10 m³/h (2,8 l/s)
H max : 6,5 m
Température du fluide pompé : 50 °C¹⁾ max.

• Matériaux

Cuve : Polyéthylène
Pompe : Cf. Ama-Drainer N 301



¹⁾ Jusqu'à 3 minutes max. pour les eaux chargées provenant du programme de blanchissage à haute température de lave-linge et lave-vaisselle à usage privé.



Tarifs Produits - Ama-Drainer Box Mini

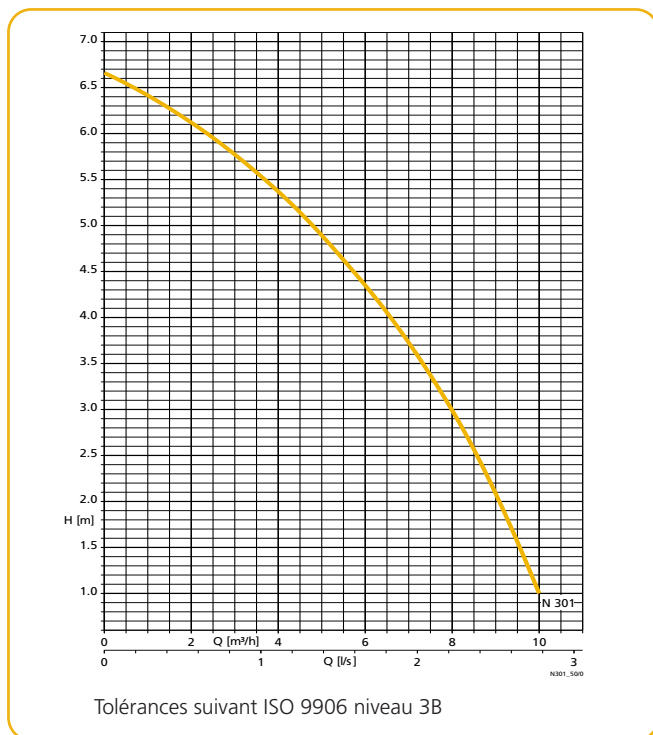
Ama-Drainer Box	n° de code	Prix H.T. €	GM
Poste sur sol			
Mini	29131770	766,21	MW
Mini C*)	29131771	1 107,46	MW

*) version pour eaux agressives

Ama-Drainer-Box Mini

Poste de relevage automatique pour eaux grises.

Courbes caractéristiques



Fiche technique

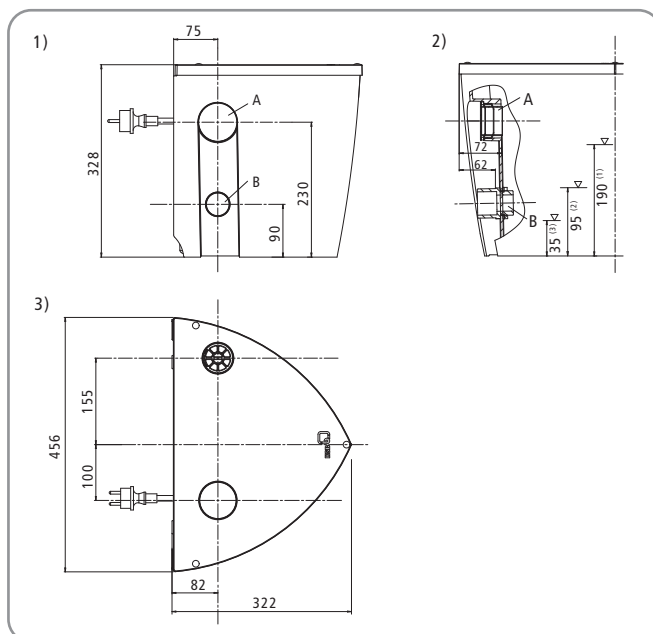
Ama-Drainer-Box	Intensité 1~230V [A]	Longueur de câble [m]	Poids [kg]
Mini	1,9	3	9
Mini C	1,9	3	9

Fournitures

Poste livré avec :

- Cuve, tuyau de refoulement avec clapet anti-retour et plaque de couverture.
- Pompe avec câble électrique 3 m et fiche comprenant mise à la terre (fiche CEE en monophasé).
- Kit de raccordement.

Encombres



(1) Niveau de démarrage, variante standard

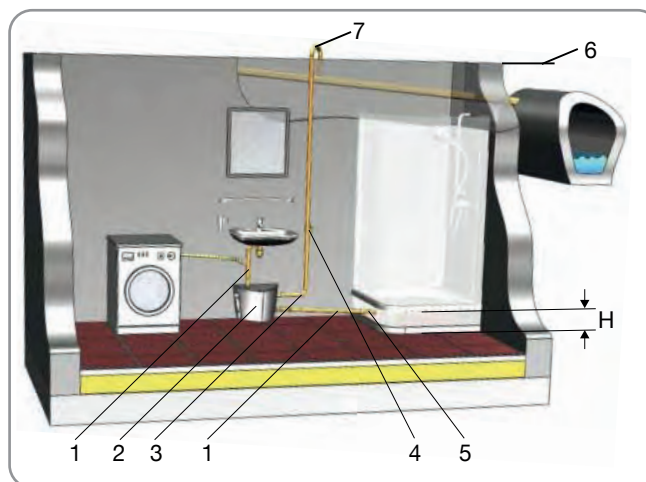
(2) Niveau de démarrage, variante douche

(3) Niveau d'arrêt, variantes standard et douche

A Amenée / refoulement

B Raccordement douche

Exemple d'installation




- 1 Amenée
- 2 Station de relevage pour eaux chargées
- 3 Tuyauterie de refoulement
- 4 Robinet-vanne à manchons
- 5 Dispositif anti-refoulement receveur de douche
- 6 Niveau de reflux
- 7 Boucle de reflux
- H Boucle de tuyauterie 150 mm mini.








Ama-Drainer-Box Mini

Poste de relevage automatique pour eaux grises.

Accessoire électrique

Désignation	[kg]	n° de code	Prix H.T. €	GM
 Contacteur d'alarme M 1 Interrupteur à flotteur à aimant utilisé comme contacteur pour les coffrets d'alarme AS 0, AS 2, AS 4, AS 5 ou LevelControl, avec câble d'alimentation de 5 m	0,8	18040562	179,32	24



Coffrets d'alarme

Code	Désignation des pièces	[kg]	n° de code	Prix H.T. €	GM
 E 50	AS 0 Alimentation secteur monophasé 230 V, 12 V continu. Avec dispositif de coupure, dispositif d'avertissement piézocéramique 85 dBA pour une distance de 1 m et 4,1 kHz, voyant vert « marche » Boîtier en matière synthétique IP 20, 140 x 80 x 57 mm, utiliser comme contacteur un interrupteur à flotteur, la sonde d'humidité F 1 (code E 64), le contacteur d'alarme M1 ou le relais de signalisation du coffret de commande. Buzzer / entrée de commande pour alimentation secteur	0,5	29128401	126,36	73
 E 51	AS 2 Alimentation secteur monophasé 230 V, 12 V, continu 1,5 VA. Avec interrupteur, dispositif d'avertissement piézocéramique, 85 dBA pour une distance de 1 m et 4,1 kHz, voyant vert de service, contact libre de potentiel pour le report au poste de contrôle Boîtier en matière synthétique IP 20, 140 x 80 x 57 mm, utiliser comme contacteur un interrupteur à flotteur, la sonde d'humidité F 1 (code E 64) ou le relais de signalisation du coffret de commande	0,5	29128422	362,96	73
 E 52	AS 4 Alimentation secteur monophasé 230 V, 12 V continu 1.2 VA. Indépendant du réseau avec interrupteur. Avec dispositif de coupure, dispositif d'avertissement piézocéramique 85 dBA pour une distance de 1 m et 4,1 kHz, voyant vert « marche », contact libre de potentiel pour transmission au poste de contrôle, avec batterie à recharge automatique assurant un fonctionnement autonome pendant 5 heures en cas de coupure de secteur Boîtier en matière synthétique IP 20, 140 x 80 x 57 mm, utiliser comme contacteur un interrupteur à flotteur (E 60), la sonde d'humidité F 1 (code E 64) ou le relais de signalisation du coffret de commande.	0,5	29128442	640,67	73
 E 53	AS 5 Alimentation secteur monophasé 230 V, 12 V continu 5 VA. Indépendant du réseau avec interrupteur. Autonome, avec batterie à recharge automatique assurant un fonctionnement autonome pendant 10 heures en cas de coupure de secteur, voyant de présence secteur, voyant de défaut, bouton sirène d'alarme - arrêt; contact libre de potentiel pour transmission au poste de contrôle, prêt à brancher avec câble électrique 1,8 m et fiche. Boîtier ISO IP 41, 190 x 165 x 75 mm, utiliser comme contacteur un interrupteur à flotteur (E 60) ou le relais de signalisation du coffret de commande Dispositif d'alarme, contact libre de potentiel / batterie tampon Klaxon (E 70) non inclus. A ajouter	1,7	00530561	992,66	73
 E 55	AS 1 Monophasé 230 V, 9 V continu 1,5 VA. Intégré dans boîtier-prise ISO IP30, avec batterie à recharge automatique assurant un fonctionnement autonome pendant 5 heures en cas de coupure de secteur, signal acoustique 70 dB(A) avec interrupteur et transmetteur de signal avec câble d'alimentation 3m, température max. 60 °C, ne convient pas pour la vapeur et l'eau condensée. 1. En montage suspendu, détection du niveau haut dans le puisard. La sonde est placée au-dessus du niveau de démarrage de la pompe. 2. Détection d'eau dès 1 mm de niveau d'eau lorsque la sonde est placée à même le sol dans la zone inondable : cave, cuisine ou salle de bains à côté du lave-linge.	0,9	00533740	365,08	73



Prix publics H.T. et hors éco-participation, valable à partir du 01/07/2021.

Pour en savoir plus sur le montant de l'éco-participation et sur les procédures de collecte en fin de vie du matériel, www.ksb.fr/deee
 Pour toute commande dont le montant net hors taxes est inférieur à 800 €, une participation aux frais de dossier sera facturée à hauteur de 25 €. Photographies non contractuelles. Sous réserve de modifications techniques.

Accessoires coffrets de commande

Code	Désignation	[kg]	n° de code	Prix H.T. €	GM	
 E 64	Détecteur de fuite F 1 S'utilise comme contacteur pour les coffrets d'alarme AS 0, AS 2 ou AS 4, avec câble d'alimentation 3 m, 40 °C max., ne convient pas pour la vapeur et l'eau condensée 1. En montage suspendu, détection du niveau haut dans le puisard. La sonde est placée au-dessus du niveau de démarrage de la pompe. 2. Détection d'eau dès 1 mm de niveau d'eau lorsque la sonde est placée à même le sol dans la zone inondable : cave, cuisine ou salle de bains à côté du lave-linge.	3 m	0,2	19072366	87,45	24
 E 70	Klaxon, 12 V DC, 105 dB(A), 1,2 W54 Approprié pour montage intérieur et extérieur, montage protégé de la pluie, classe de protection IP 54		0,1	01086547	104,97	24

Coffrets d'alarme

Code	Désignation des pièces	[kg]	n° de code	Prix H.T. €	GM	
 E330	Arrêt lave-linge KSB Alarme avec arrêt automatique du lave-linge en cas de niveau d'eau trop élevé dans le réservoir collecteur 230 V AC, 50/60 Hz, charge ohmique 16 A max. Comprenant : <ul style="list-style-type: none"> • Boîtier-prise mâle / femelle • Buzzer • Remise en route automatique • Contacteur M 1 K avec câble d'alimentation 5 m 		0,279	01318215	254,94	73
 E332	Coffret d'alarme AS1-M Intégré dans boîtier-prise ISO IP30, avec batterie à recharge automatique assurant un fonctionnement autonome pendant 5 heures en cas de coupure de secteur, signal acoustique (70 dB(A)), avec interrupteur, connecteur femelle pour le raccordement du capteur et surveillance intégrée de rupture du câble capteur Température ambiante max. : 60° C Kit complet avec capteur enfichable M1 et accessoires pour le montage sur l'Ama-Drainer-Box, pour assurer le report hautes eaux 230V~/9V = 1,5 VA		0,5	19074516	365,08	73

Ama-Drainer-Box 100

Poste de relevage pour les eaux de drainage et les eaux grises.

Livret technique : 2336.51

L'Ama-Drainer-Box 100 est inadaptée au pompage d'eaux usées provenant d'urinoirs et de W-C.



Relevage domestique
Lotissements
Rabattement



Relevage
Evacuation eaux usées



• Exécution

Poste simple, enterré ou au sol, pour toutes les pompes de la gamme Ama-Drainer N.
Version double : sur demande

• Caractéristiques

Q max : 19,5 m³/h (5,41 l/s)
H max : 12,5 m
Température du fluide pompé : 40 °C en service continu
90 °C (3 minutes maximum)
Station enterrée : conforme EN 12050-2

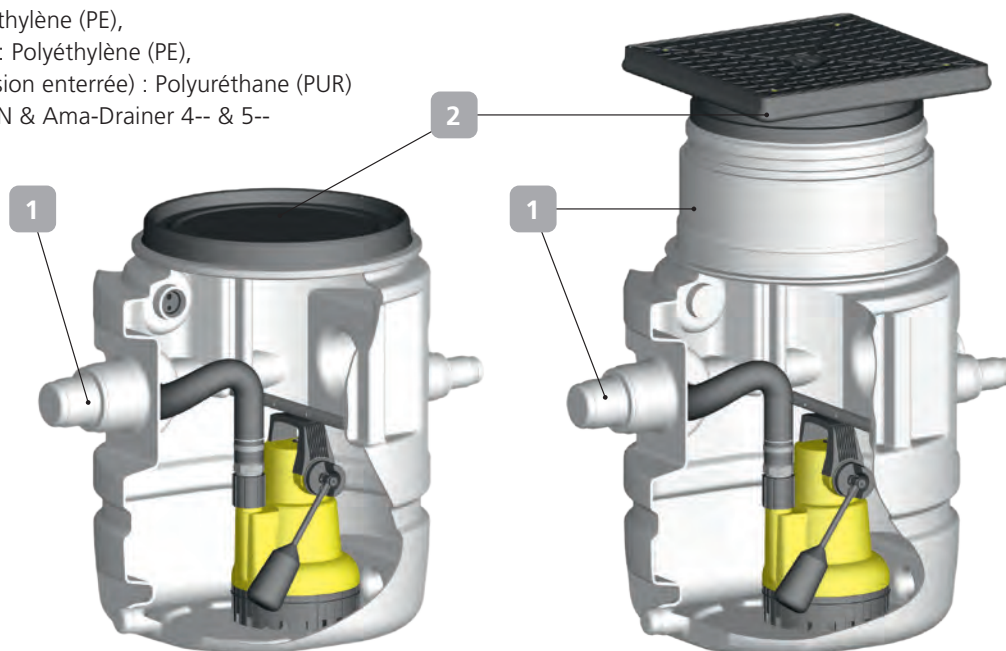
• Matériaux

Réservoir : Polyéthylène (PE),
Rehausse ajustable : Polyéthylène (PE),
Couvercle (version au sol) : Polyéthylène (PE),
Plaque de couverture (Version enterrée) : Polyuréthane (PUR)
Pompe : Cf. Ama-Drainer N & Ama-Drainer 4-- & 5--



ecosystem

1. Diamètre d'arrivée ajustable sur le chantier
2. Etanchéité aux odeurs
- Clapet anti-retour intégré



Prix publics H.T. et hors éco-participation, valable à partir du 01/07/2021.

Pour en savoir plus sur le montant de l'éco-participation et sur les procédures de collecte en fin de vie du matériel, www.ksb.fr/deee
Pour toute commande dont le montant net hors taxes est inférieur à 800 €, une participation aux frais de dossier sera facturée à hauteur de 25 €. Photographies non contractuelles. Sous réserve de modifications techniques.

Ama-Drainer-Box 100

Poste de relevage pour les eaux de drainage et les eaux grises.

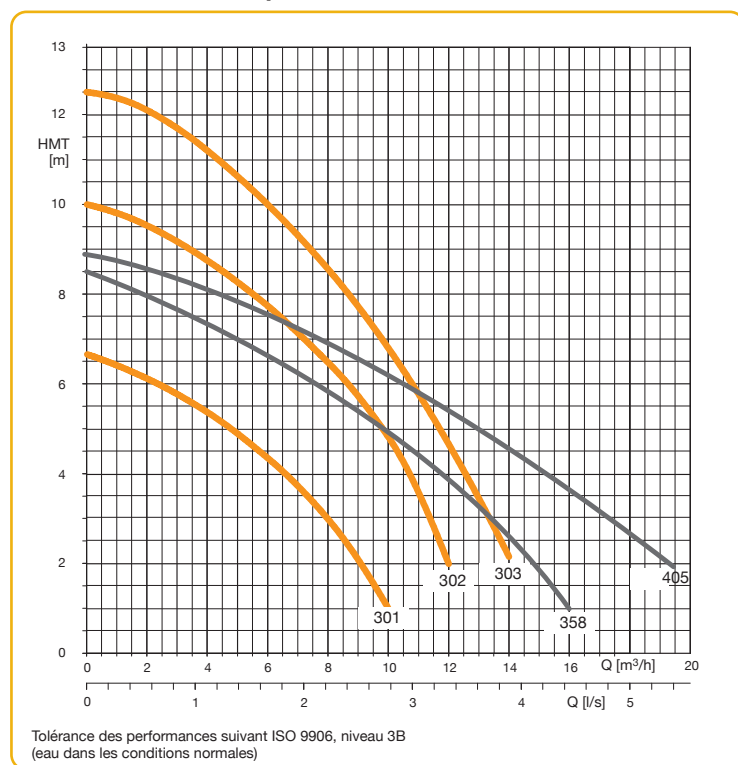
Tarifs Produits - Ama-Drainer-Box 100

Ama-Drainer-Box	n° de code	Prix H.T. €	GM
Poste simple en version enterrée - Passage 10 mm.			
1 U 301	29131750	1 675,48	MX
1 U 302	29131752	1 963,69	MX
1 U 303	29131754	2 195,60	MX
Poste simple en version enterrée - Passage 35 mm.			
1 U 358	29131768	2 377,37	MX
1 U 405	29131757	2 639,91	MX

Tarifs Produits - Ama-Drainer-Box 100

Ama-Drainer-Box	n° de code	Prix H.T. €	GM
Poste simple en version sur sol - Passage 10 mm.			
1 B 301	29131759	1 177,83	MX
1 B 302	29131761	1 466,09	MX
1 B 303	29131763	1 697,94	MX
Poste simple en version sur sol - Passage 35 mm.			
1 B 358	29131769	1 968,81	MX
1 B 405	29131766	2 142,25	MX

Courbes caractéristiques



Fiche technique

Ama-Drainer-Box 100	Passage libre [mm]	P ₁ [kW]	Intensité Nominale [A]	Poids Net [kg]
Ama-Drainer-Box 1 U 301	10	0,43	1,9	21,2
Ama-Drainer-Box 1 U 302	10	0,75	4,0	22,7
Ama-Drainer-Box 1 U 303	10	1,05	4,9	22,9
Ama-Drainer-Box 1 U 358	35	0,85	4,0	24,0
Ama-Drainer-Box 1 U 405/35	35	0,90	4,1	30,9
Ama-Drainer-Box 1 B 301	10	0,43	1,9	14,2
Ama-Drainer-Box 1 B 302	10	0,75	4,0	15,7
Ama-Drainer-Box 1 B 303	10	1,05	4,9	15,9
Ama-Drainer-Box 1 B 358	35	0,85	4,0	17,0
Ama-Drainer-Box 1 B 405/35	35	0,90	4,1	23,9

Prix publics H.T. et hors éco-participation, valable à partir du 01/07/2021.

Pour en savoir plus sur le montant de l'éco-participation et sur les procédures de collecte en fin de vie du matériel, www.ksb.fr/deee

Pour toute commande dont le montant net hors taxes est inférieur à 800 €, une participation aux frais de dossier sera facturée à hauteur de 25 €.

Photographies non contractuelles. Sous réserve de modifications techniques.

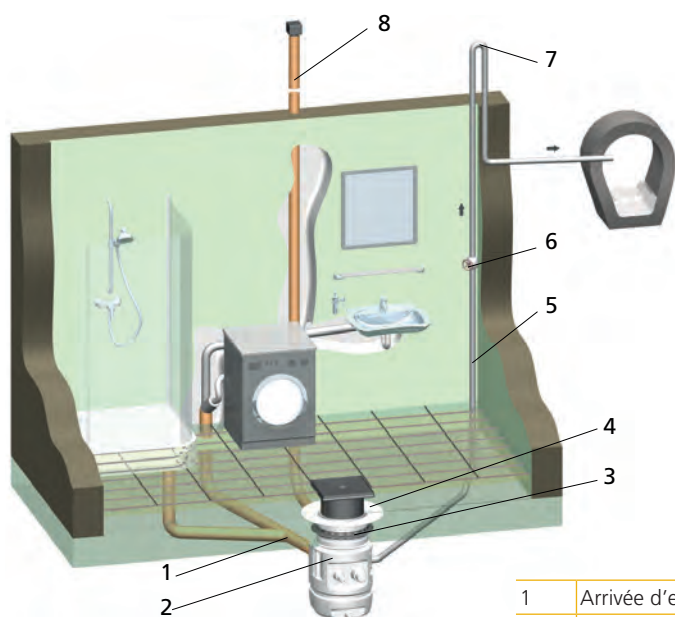


Ama-Drainer-Box 100

Poste de relevage pour les eaux de drainage et les eaux grises.

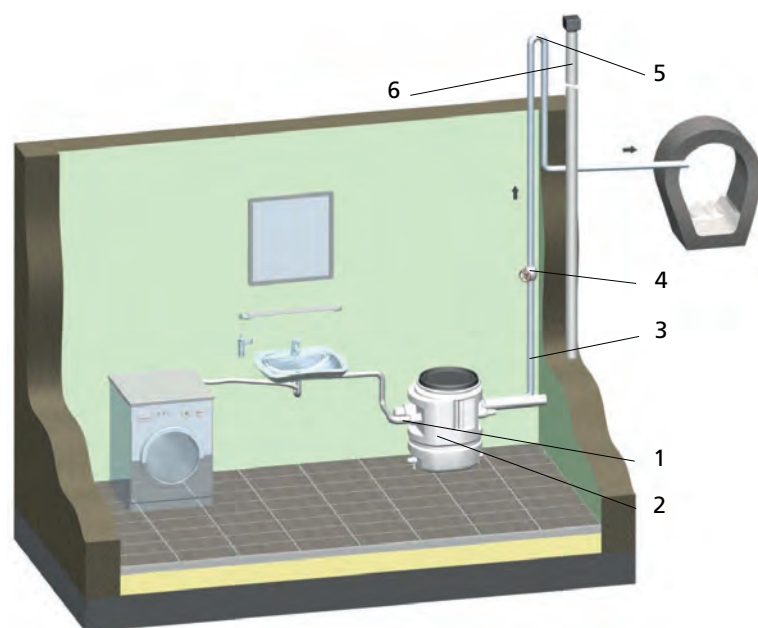
Exemples d'installation

Station pour installation enterrée 1 U



1	Arrivée d'eau	2	Station de relevage pour eaux chargées
3	Collerette	4	Bride d'étanchéité
5	Tuyauterie de refoulement	6	Robinet-vanne à manchons
7	Niveau de reflux	8	Tuyauterie de ventilation

Station pour installation au sol 1 B



1	Arrivée d'eau	2	Station de relevage pour eaux chargées
3	Tuyauterie de refoulement	4	Robinet-vanne à manchons
5	Niveau de reflux	6	Tuyauterie de ventilation

Ama-Drainer-Box 100

Poste de relevage pour les eaux de drainage et les eaux grises.

Fournitures

Poste pour installation enterrée 1 U - poste simple

- Réservoir collecteur en matière plastique résistant aux chocs, 100 l, à intégrer dans des dalles de fondation ou dalles de sous-sol, fermeture par rallonge d'adaptation en hauteur, plaque de couverture avec regard et siphon. La livraison s'effectue en trois lots :
 - Réservoir collecteur avec rallonge, plaque de couverture classe K3
 - Pompe submersible pour eaux chargées à commande automatique, avec câble d'alimentation de 5 m ou 10 m (selon la taille de pompe), fiche mâle avec terre ou prise CEE ¹⁾
 - Kit de raccordement avec kit de montage complet, clapet de non-retour à battant ²⁾

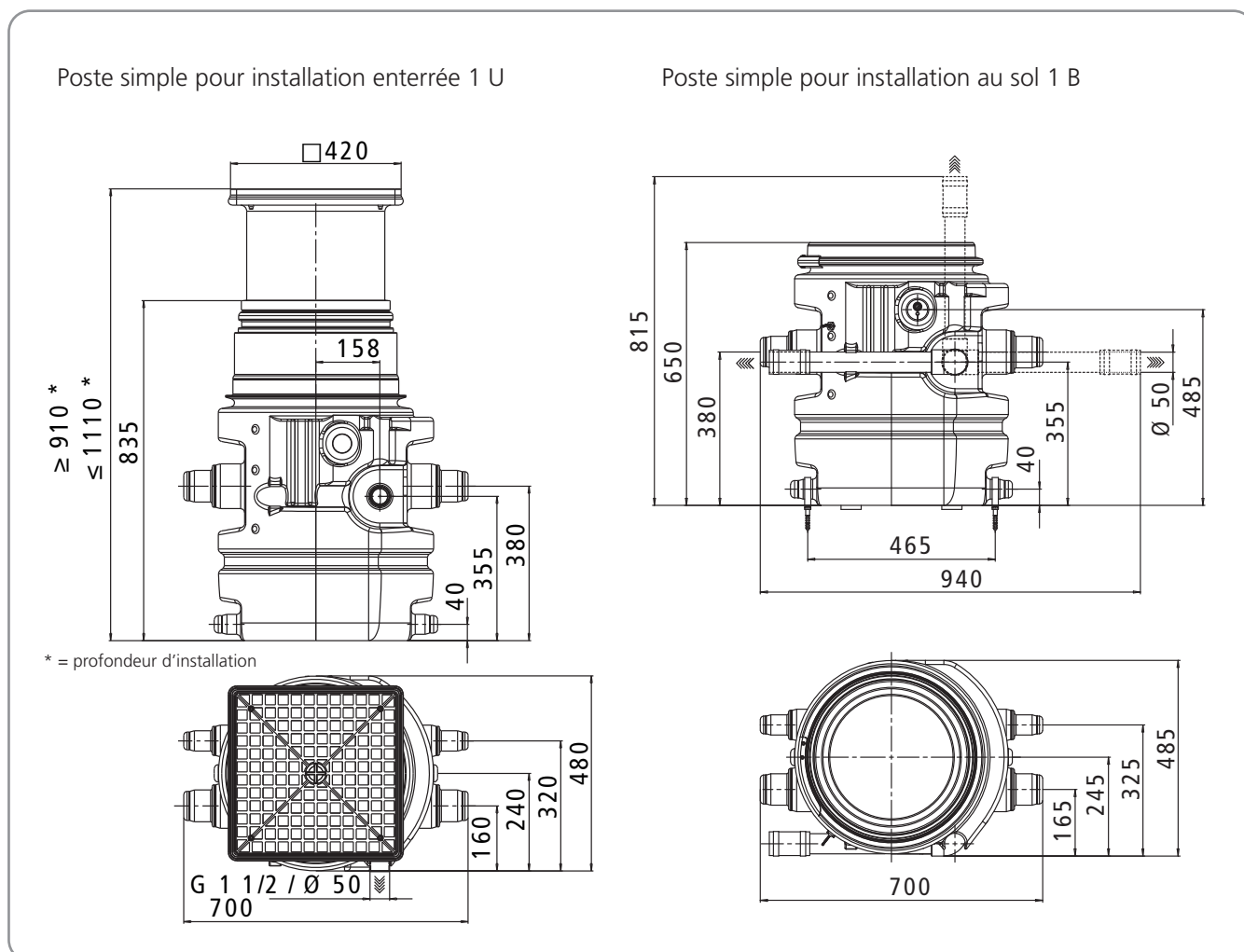
Poste pour installation au sol 1 B – poste simple

- Réservoir collecteur en matière plastique résistant aux chocs, 100 l, pour l'installation à même le sol. Fermeture par couvercle étanche aux odeurs et bague de serrage. La livraison s'effectue en trois lots :
 - Réservoir collecteur avec couvercle, bague de serrage
 - Pompe submersible pour eaux chargées à commande automatique, avec câble d'alimentation de 5 m ou 10 m (selon la taille de pompe), fiche mâle avec terre ou prise CEE ¹⁾
 - Kit de raccordement avec kit de montage complet, clapet de non-retour à battant ²⁾

1) En version triphasée

2) Ama-Drainer N 301, N 302 et N 303 avec clapet de non-retour à battant intégré

Encombres



Prix publics H.T. et hors éco-participation, valable à partir du 01/07/2021.

Pour en savoir plus sur le montant de l'éco-participation et sur les procédures de collecte en fin de vie du matériel, www.ksb.fr/deee

Pour toute commande dont le montant net hors taxes est inférieur à 800 €, une participation aux frais de dossier sera facturée à hauteur de 25 €.







Photographies non contractuelles. Sous réserve de modifications techniques.



Ama-Drainer-Box 100

Poste de relevage pour les eaux de drainage et les eaux grises.

Accessoires d'installation

Code	Désignation des pièces	Orifice /Profondeur d'installation	Ama-Drainer		[kg]	n° de code	Prix H.T. €	GM
			Box 1 U	Box 1 B				
	P3 Manchon flexible pour conduite d'alimentation, comprenant : tuyau flexible en caoutchouc et deux colliers de serrage	DN 50	X	X	0,200	18040370	26,21	24
		DN 100	X	X	0,400	18040203	43,69	24
	P9 Adaptateur de conduite, EPDM / acier inox, PN 0,5 Pour le raccordement de tuyauteries d'amenée et de ventilation de diamètres extérieurs divers	DN 50 pour dia. extérieur de conduite 53 - 63 mm	X	X	0,176	01313528	73,97	MX
		DN 70 pour dia. extérieur de conduite 40 - 50 mm	X	X	0,364	01313529	93,71	MX
		DN 70 pour dia. extérieur de conduite 53 - 63 mm	X	X	0,263	01313530	93,71	MX
		DN 70 pour dia. extérieur de conduite 75 - 89 mm	X	X	0,283	01644617	76,88	MX
	P11 Vanne d'arrêt à manchons CuZn PN 16 Avec filetage femelle / femelle, à passage intégral	Rp 1 1/2	X	X	0,8	00411502	48,07	24
	P33 Bride d'étanchéité avec joint torique ou bride à coller pour le raccordement d'une barrière d'humidité (membrane d'étanchéité non fournie) Par ex. en-dessous d'une couche de calorifugeage	DF 400	X	-	1,4	18041235	149,45	24
	P34 Collet avec colliers de serrage, EPDM / acier inox Pour protéger la dalle de fond contre la remontée de la nappe phréatique, niveau d'eau souterraine max. 3 m.	MK 400	X	-	1,5	01313465	184,76	24
	P36 Purgeur d'air et aérateur avec filtre à charbon actif	DN 70 / DN 80 / DN 100	X	X	0,315	01315158	183,38	24
-	D Raccord de la tuyauterie de refoulement DN 40 Avec raccord pincé	Rp 1 1/2 x 50 PE-HD 50	X	-	0,313	01052682	25,96	24
		Rp 1 1/2 x 63 PE-HD 63	X	-	0,494	01155619	36,30	24






Prix publics H.T. et hors éco-participation, valable à partir du 01/07/2021.

Pour en savoir plus sur le montant de l'éco-participation et sur les procédures de collecte en fin de vie du matériel, www.ksb.fr/deee
Pour toute commande dont le montant net hors taxes est inférieur à 800 €, une participation aux frais de dossier sera facturée à hauteur de 25 €. Photographies non contractuelles. Sous réserve de modifications techniques.

Ama-Drainer-Box 100

Poste de relevage pour les eaux de drainage et les eaux grises.

Coffrets d'alarme

Code	Désignation des pièces	[kg]	n° de code	Prix H.T. €	GM
 E 50	<p>AS 0 Alimentation secteur monophasé 230 V, 12 V continu. Avec dispositif de coupure, dispositif d'avertissement piézocéramique 85 dBA pour une distance de 1 m et 4,1 kHz, voyant vert « marche » Boîtier en matière synthétique IP 20, 140 x 80 x 57 mm, utiliser comme contacteur un interrupteur à flotteur, la sonde d'humidité F 1 (code E 64), le contacteur d'alarme M1 ou le relais de signalisation du coffret de commande. Buzzer / entrée de commande pour alimentation secteur</p>	0,5	29128401	126,36	73
 E 51	<p>AS 2 Alimentation secteur monophasé 230 V, 12 V, continu 1,5 VA. Avec interrupteur, dispositif d'avertissement piézocéramique, 85 dBA pour une distance de 1 m et 4,1 kHz, voyant vert de service, contact libre de potentiel pour le report au poste de contrôle Boîtier en matière synthétique IP 20, 140 x 80 x 57 mm, utiliser comme contacteur un interrupteur à flotteur, la sonde d'humidité F 1 (code E 64) ou le relais de signalisation du coffret de commande</p>	0,5	29128422	362,96	73
 E 52	<p>AS 4 Alimentation secteur monophasé 230 V, 12 V continu 1.2 VA. Indépendant du réseau avec interrupteur. Avec dispositif de coupure, dispositif d'avertissement piézocéramique 85 dBA pour une distance de 1 m et 4,1 kHz, voyant vert « marche », contact libre de potentiel pour transmission au poste de contrôle, avec batterie à recharge automatique assurant un fonctionnement autonome pendant 5 heures en cas de coupure de secteur Boîtier en matière synthétique IP 20, 140 x 80 x 57 mm, utiliser comme contacteur un interrupteur à flotteur (E 60), la sonde d'humidité F 1 (code E 64) ou le relais de signalisation du coffret de commande.</p>	0,5	29128442	640,67	73
 E 53	<p>AS 5 Alimentation secteur monophasé 230 V, 12 V continu 5 VA. Indépendant du réseau avec interrupteur. Autonome, avec batterie à recharge automatique assurant un fonctionnement autonome pendant 10 heures en cas de coupure de secteur, voyant de présence secteur, voyant de défaut, bouton sirène d'alarme - arrêt; contact libre de potentiel pour transmission au poste de contrôle, prêt à brancher avec câble électrique 1,8 m et fiche. Boîtier ISO IP 41, 190 x 165 x 75 mm, utiliser comme contacteur un interrupteur à flotteur (E 60) ou le relais de signalisation du coffret de commande Dispositif d'alarme, contact libre de potentiel / batterie tampon Klaxon (E 70) non inclus. A ajouter</p>	1,7	00530561	992,66	73
 E 55	<p>AS 1 Monophasé 230 V, 9 V continu 1,5 VA. Intégré dans boîtier-prise ISO IP30, avec batterie à recharge automatique assurant un fonctionnement autonome pendant 5 heures en cas de coupure de secteur, signal acoustique 70 dB(A) avec interrupteur et transmetteur de signal avec câble d'alimentation 3m, température max. 60 °C, ne convient pas pour la vapeur et l'eau condensée. 1. En montage suspendu, détection du niveau haut dans le puisard. La sonde est placée au-dessus du niveau de démarrage de la pompe. 2. Détection d'eau dès 1 mm de niveau d'eau lorsque la sonde est placée à même le sol dans la zone inondable : cave, cuisine ou salle de bains à côté du lave-linge.</p>	0,9	00533740	365,08	73

Prix publics H.T. et hors éco-participation, valable à partir du 01/07/2021.

Pour en savoir plus sur le montant de l'éco-participation et sur les procédures de collecte en fin de vie du matériel, www.ksb.fr/deee

Pour toute commande dont le montant net hors taxes est inférieur à 800 €, une participation aux frais de dossier sera facturée à hauteur de 25 €.



Photographies non contractuelles. Sous réserve de modifications techniques.









Ama-Drainer-Box 100

Poste de relevage pour les eaux de drainage et les eaux grises.

Coffrets d'alarme

Code	Désignation des pièces	[kg]	n° de code	Prix H.T. €	GM
 E330	Arrêt lave-linge KSB Alarme avec arrêt automatique du lave-linge en cas de niveau d'eau trop élevé dans le réservoir collecteur 230 V AC, 50/60 Hz, charge ohmique 16 A max. Comprenant : <ul style="list-style-type: none"> • Boîtier-prise mâle / femelle • Buzzer • Remise en route automatique • Contacteur M 1 K avec câble d'alimentation 5 m 	0,279	01318215	254,94	73
 E332	Coffret d'alarme AS1-M Intégré dans boîtier-prise ISO IP30, avec batterie à recharge automatique assurant un fonctionnement autonome pendant 5 heures en cas de coupure de secteur, signal acoustique (70 dB(A)), avec interrupteur, connecteur femelle pour le raccordement du capteur et surveillance intégrée de rupture du câble capteur Température ambiante max. : 60° C Kit complet avec capteur enfichable M1 et accessoires pour le montage sur l'Ama-Drainer-Box, pour assurer le report hautes eaux 230V~/9V = 1,5 VA	0,5	19074516	365,08	73

Accessoires coffrets de commande

Code	Désignation	[kg]	n° de code	Prix H.T. €	GM	
 E 60	Interrupteur à flotteur avec extrémité de câble nue (contact NO). Mode remplissage.	3 m	0,5	11037742	74,53	24
		5 m	0,8	11037743	87,03	24
		10 m	1,3	11037744	110,40	24
		15 m	1,8	11037745	137,77	24
		20 m	2,4	11037746	161,33	24
		25 m	2,9	11037747	192,45	24
		30 m	3,4	11037748	222,99	24
 E 61	Interrupteur à flotteur avec extrémité de câble nue, résistant à l'huile (contact NO)	10 m	1,2	11037754	214,27	24
 E 64	Détecteur de fuite F 1 S'utilise comme contacteur pour les coffrets d'alarme AS 0, AS 2 ou AS 4, avec câble d'alimentation 3 m, 40 °C max., ne convient pas pour la vapeur et l'eau condensée 1. En montage suspendu, détection du niveau haut dans le puisard. La sonde est placée au-dessus du niveau de démarrage de la pompe. 2. Détection d'eau dès 1 mm de niveau d'eau lorsque la sonde est placée à même le sol dans la zone inondable : cave, cuisine ou salle de bains à côté du lave-linge.	3 m	0,2	19072366	87,45	24
 E 70	Klaxon, 12 V DC, 105 dB(A), 150 mA, 1,2 W54 Approprié pour montage intérieur et extérieur, montage protégé de la pluie, classe de protection IP 54	0,1	01086547	104,97	24	
 E80	Contacteur différentiel STECKMAT Disjonction rapide en 0,03 s environ en présence de courants de défaut minimes, encore inoffensifs pour l'homme à partir de 0,03 A 230 V / 10 A	0,5	00534217	290,82	24	
 -	Contacteur d'alarme M 1 Interrupteur à flotteur à aimant utilisé comme contacteur pour les coffrets d'alarme AS 0, AS 2, AS 4, AS 5 ou LevelControl, avec câble d'alimentation de 5 m	0,8	18040562	179,32	24	

Prix publics H.T. et hors éco-participation, valable à partir du 01/07/2021.

Pour en savoir plus sur le montant de l'éco-participation et sur les procédures de collecte en fin de vie du matériel, www.ksb.fr/deee
Pour toute commande dont le montant net hors taxes est inférieur à 800 €, une participation aux frais de dossier sera facturée à hauteur de 25 €. Photographies non contractuelles. Sous réserve de modifications techniques.

Eva-Clean

Poste de relevage pour les eaux traitées en installation d'assainissement autonome.

Livret technique : 5588.5



Pour le relevage des eaux usées domestiques après traitements



Relevage domestique
Lotissements
Rabatement



Relevage Evacuation eaux usées



- **Exécution**

Station de relevage conforme à EN 12050-2 équipé d'un réservoir avec couvercle à visser, d'une pompe submersible à fonctionnement automatique et un clapet anti-retour.

- **Caractéristiques**

Q max : 10 m³/h (2,8 l/s)
H max : 6,6 m
Température du fluide pompé : 50 °C max.

- **Matériaux**

Cuves : Polyéthylène Haute Densité (PEHD)

Les plus



- Arrivée modulable sur site
- Etanchéité aux odeurs
- Clapet anti-retour intégré

Tarif Produit - Eva-Clean

Taille	n° de code	Prix H.T. €	GM
1801/500	39023144	1 582,40	MX

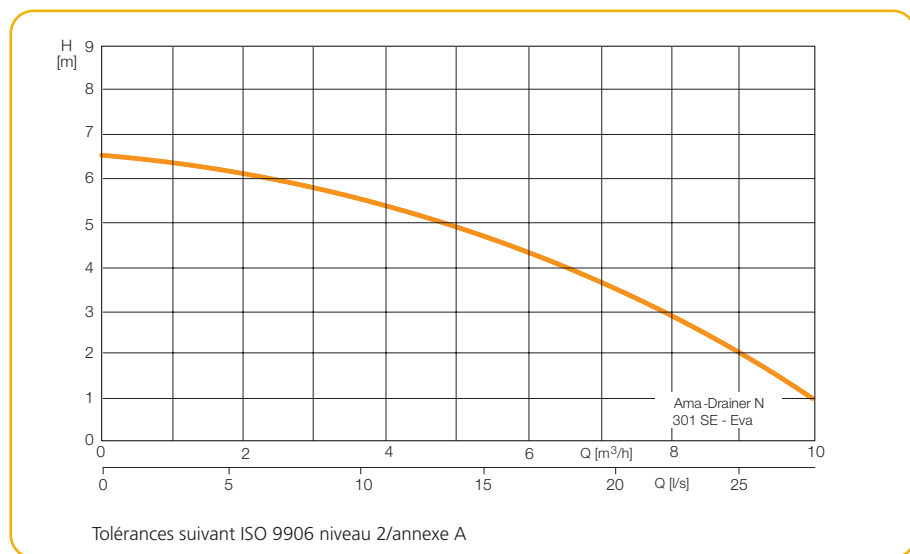




Eva-Clean

Poste de relevage pour les eaux traitées en installation d'assainissement autonome.

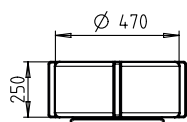
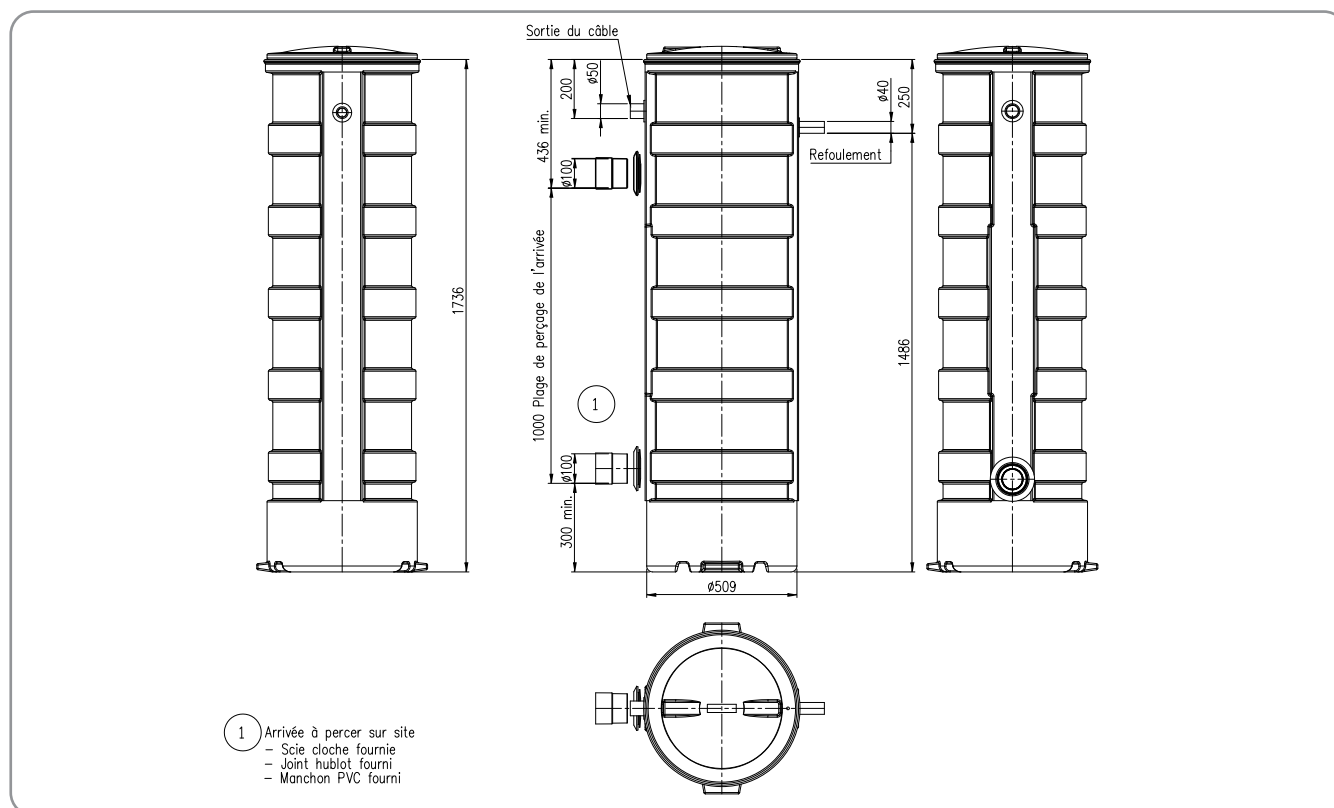
Courbe caractéristique



Fiche technique

Eva-Clean	Tube PVC Rp	P1 [kW]	Intensité 1~230V [A]	Longueur de câble [m]	Poids [kg]
1801/500	1 1/4	0,43	1,9	5	35

Encombres



Accessoire

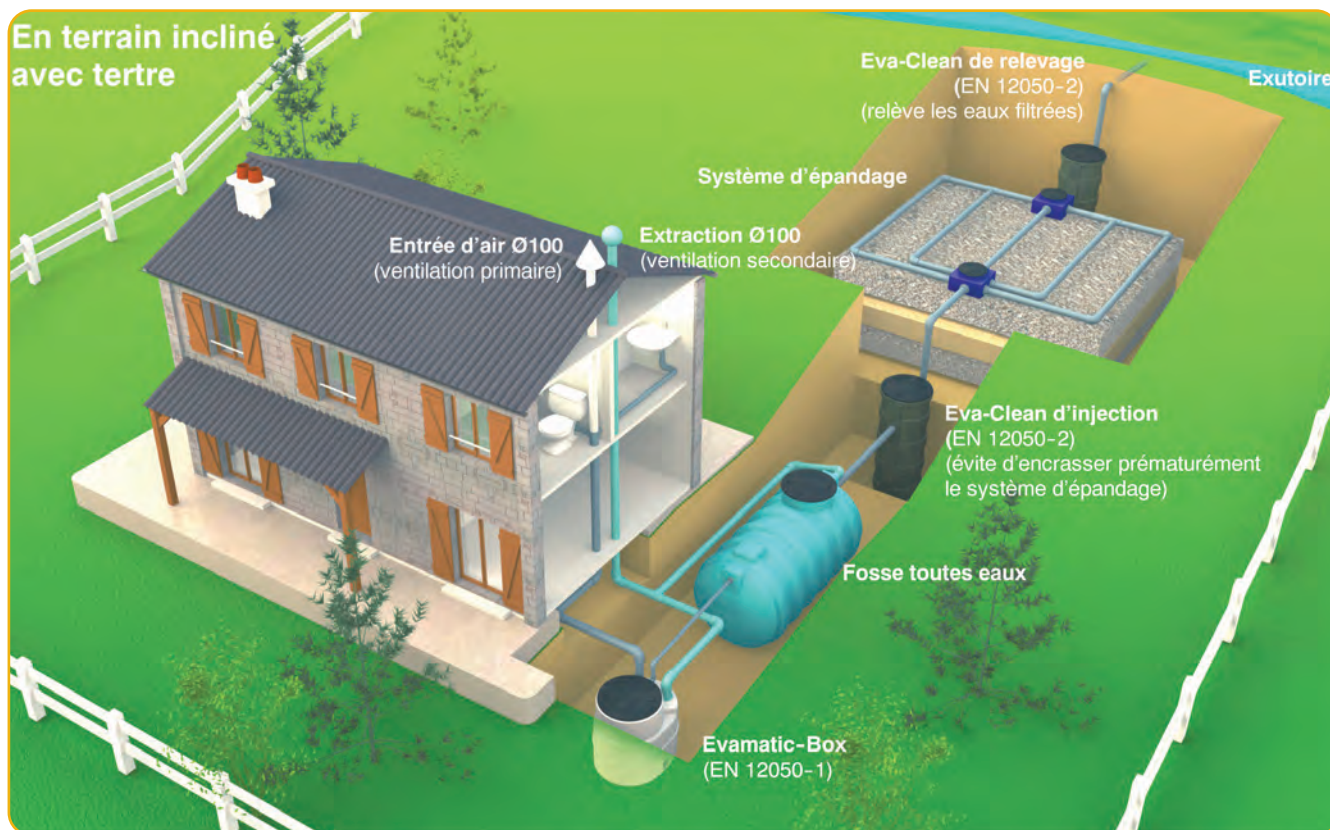
Désignation	Poids kg	n° de code	Prix H.T. €	GM
Rehausse de couvercle H : 250 mm	4,50	39017583	334,54	U8

Prix publics H.T. et hors éco-participation, valable à partir du 01/07/2021.

Pour en savoir plus sur le montant de l'éco-participation et sur les procédures de collecte en fin de vie du matériel, www.ksb.fr/deee
 Pour toute commande dont le montant net hors taxes est inférieur à 800 €, une participation aux frais de dossier sera facturée à hauteur de 25 €. Photographies non contractuelles. Sous réserve de modifications techniques.

Poste de relevage pour les eaux traitées en installation d'assainissement autonome.

Exemples d'installations pour les Eva-Clean



Fourniture

La cuve Eva-Clean est équipée de :

- Cuve Ø 500 mm, hauteur 1800 en Polyéthylène Haute Densité (PEHD)
- Face plane de positionnement de l'arrivée
- Scie cloche Ø 100 pour le perçage sur site de l'arrivée
- Manchon PVC Ø 100 pour le raccordement de l'entrée des effluents dans le poste
- Joint d'entrée des effluent DN 100
- Couvercle de cuve Ø 510 mm
- Vis de sécurité auto-taraudeuse
- Tuyauterie de refoulement 1 1/4" avec coude et raccord union.
- Joint de sortie de refoulement DN 40
- Pompe submersible avec interrupteur à flotteur et clapet anti-retour incorporés,
- 5 m de câble avec prise CE, 2 pôles + terre 16A - 250V
- Tube 2" (63/50) pour le passage de la prise
- Joint de sortie du câble DN 50

Evamatic-Box N

Simple & double



Station de relevage des eaux noires domestiques.
Passage libre jusqu'à 65 mm.

Livret technique : 2321.51



Evamatic-Box Simple

Evamatic-Box Double



Relevage domestique
Lotissements
Rabattement



Relevage
Évacuation eaux
usées



• Exécution

Station de relevage conforme à EN 12050-1 équipée d'un réservoir avec couvercle étanche aux fluides et odeurs, d'une ou deux pompe(s) submersible(s), clapets anti-retour et d'un système de commande.

• Caractéristiques

Q max. : 40 m³/h, (11 l/s)

H max. : 21 m

Temp. du fluide pompé : 40 °C max. en service continu
70 °C max. 3 à 5 min. max.

• Matériaux

Corps de pompe :	fonte
Roue :	fonte
Arbre & Rotor :	inox
Cuve monobloc étanche :	polyéthylène
Tuyauterie :	PVC

Les plus

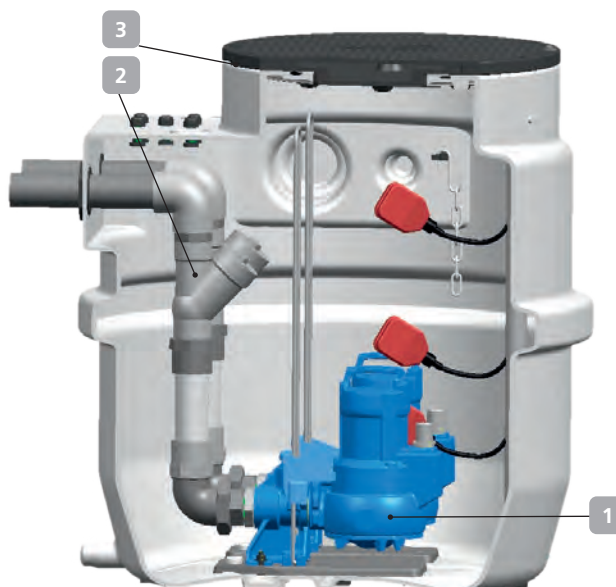


ecosystem

1. Imbouchable
(Hydraulique vortex ou dilacératrice)
2. Clapet(s) anti-retour intégré(s)
3. Etanchéité aux odeurs

• Mise en service

se reporter page 248



Evamatic-Box N Simple & double

Station de relevage des eaux noires domestiques.

Evamatic-Box N 200 l avec pompe en installation transportable (livrée en kit)

- Réservoir 200 l, couvercle avec visserie et joint
- Tuyauterie de refoulement complète avec clapet de non-retour à boule et joint
- Pompe submersible Ama-Porter monophasée avec interrupteur à flotteur
- Chaîne de manutention en acier inoxydable 1.4401
- Passe-câble pour le câble d'alimentation
- Livré avec un crochet en acier inoxydable 1.4571

Evamatic-Box N 200 l avec pompe en installation stationnaire (livrée en kit)

- Réservoir 200 l, couvercle avec visserie et joint
- Kit pied d'assise complet avec socle en fonte, griffe d'adaptation de la pompe, étrier de guidage et visserie
- Tuyauterie de refoulement horizontale complète DN 50 / DN 65 avec clapet de non-retour à boule et joint
- Pompe submersible Ama-Porter monophasée avec interrupteur à flotteur
- Chaîne de manutention en acier inoxydable 1.4401
- Passe-câble pour le câble d'alimentation
- Livré avec un crochet en acier inoxydable 1.4571

Evamatic-Box N 500 l avec tuyauterie de refoulement à sortie horizontale ou verticale et pompes en installation stationnaire (livrée en kit)

- Réservoir 500 l, couvercle avec visserie et joint
- Deux kits pied d'assise complets avec socle en fonte, griffe d'adaptation de la pompe, étrier de guidage et visserie
- Deux tuyauteries de refoulement complètes avec clapet de non-retour à boule et joint (la tuyauterie fournie offre le choix de la sortie horizontale ou de la sortie verticale)
- Deux pompes submersibles Ama-Porter mono ou triphasées
- Deux chaînes de manutention en acier inoxydable 1.4401
- Cinq presse-étoupe pour le passage des deux câbles d'alimentation des pompes et des trois câbles des interrupteurs à flotteur
- Trois interrupteurs à flotteur livrés fixés sur une barre amovible à installer dans la cuve. La position des interrupteurs à flotteur est réglée en usine.
- Un crochet en acier inoxydable 1.4571 (par pompe)

Accessoires

D'autres accessoires sont en vente chez les distributeurs.

- Rehausse de couvercle, hauteur 300 mm
- Robinet-vanne DN 50 et DN 65 en fonte ou en PVC
- Borniers permettant d'effectuer le raccordement des câbles à l'intérieur de la cuve
- Coffret de commande pour Evamatic-Box N 200 l, uniquement pour cuve équipée d'une Amarex N S32 triphasée
- Coffret de commande pour Evamatic-Box N 500 l
- Kit interrupteur à flotteur d'alarme pour Evamatic-Box N 200 l (à raccorder à un coffret d'alarme)
- Coffret d'alarme pour Evamatic-Box N 200 l
- Cales anti-bruit
- Adaptateurs (divergents ou convergents)

Tarifs produits - Evamatic-Box N 200 litres - KIT

E : monophasé P : transportable K : kit	S : Stationnaire B : avec coffret de démarrage	n° de code	Prix H.T. €	GM
Evamatic-Box N - 200 litres - KIT				
1500 E-P-K		39023380	1 935,30	U8
1501 E-P-K		39023381	2 066,52	U8
1502 E-P-K		39023382	2 425,08	U8
1503 E-P-K		39023383	2 425,08	U8
1601 E-P-K		39023384	3 180,07	U8
1602 E-P-K		39023385	3 302,52	U8
1603 E-P-K		39023386	3 302,52	U8
1500 E-S-K		39023388	2 276,21	U8
1501 E-S-K		39023389	2 407,37	U8
1502 E-S-K		39023390	2 765,98	U8
1503 E-S-K		39023391	2 765,98	U8
1601 E-S-K		39023392	3 588,23	U8
1602 E-S-K		39023393	3 710,66	U8
1603 E-S-K		39023394	3 710,66	U8
1545 EB-P-K		39023387	3 642,96	U8
1545 EB-S-K		39023395	3 983,86	U8

Tarifs produits - Evamatic-Box N 500 litres - KIT

E : monophasé D : triphasé K : kit	S : stationnaire B : avec coffret de démarrage	n° de code	Prix H.T. €	GM
Evamatic-Box N - 500 litres - KIT				
2500 E-S-K	Cuve + pompes	39023396	4 233,50	U8
	Coffret de commande	19073884	1 452,51	73
2501 E-S-K	Cuve + pompes	39023397	4 495,93	U8
	Coffret de commande	19073884	1 452,51	73
2502 E-S-K	Cuve + pompes	39023398	5 208,81	U8
	Coffret de commande	19073885	1 431,56	73
2503 E-S-K	Cuve + pompes	39023399	5 208,81	U8
	Coffret de commande	19073885	1 431,56	73
2601 E-S-K	Cuve + pompes	39023400	6 337,69	U8
	Coffret de commande	19073884	1 452,51	73
2602 E-S-K	Cuve + pompes	39023401	6 578,21	U8
	Coffret de commande	19073885	1 431,56	73
2603 E-S-K	Cuve + pompes	39023402	6 578,21	U8
	Coffret de commande	19073885	1 431,56	73
2500 D-S-K	Cuve + pompes	39023404	4 233,50	U8
	Coffret de commande	19073888	1 431,56	73
2501 D-S-K	Cuve + pompes	39023405	4 495,93	U8
	Coffret de commande	19073888	1 431,56	73
2502 D-S-K	Cuve + pompes	39023406	5 208,81	U8
	Coffret de commande	19073888	1 431,56	73
2503 D-S-K	Cuve + pompes	39023407	5 606,64	U8
	Coffret de commande	19073888	1 431,56	73
2601 D-S-K	Cuve + pompes	39023408	6 337,69	U8
	Coffret de commande	19073888	1 431,56	73
2602 D-S-K	Cuve + pompes	39023409	6 578,21	U8
	Coffret de commande	19073888	1 431,56	73
2603 D-S-K	Cuve + pompes	39023410	6 897,46	U8
	Coffret de commande	19073888	1 431,56	73
2545 EB-S-K	Cuve + pompes	39023403	7 648,87	U8
	Coffret de commande	19073885	1 431,56	73
2545 D-S-K	Cuve + pompes	39023411	7 102,21	U8
	Coffret de commande	19073888	1 431,56	73

Prix publics H.T. et hors éco-participation, valable à partir du 01/07/2021.

Pour en savoir plus sur le montant de l'éco-participation et sur les procédures de collecte en fin de vie du matériel, www.ksb.fr/deee

Pour toute commande dont le montant net hors taxes est inférieur à 800 €, une participation aux frais de dossier sera facturée à hauteur de 25 €.

Photographies non contractuelles. Sous réserve de modifications techniques.



Evamatic-Box N Simple & double

Station de relevage des eaux noires domestiques.

Evamatic-Box N 200 l avec pompe en installation stationnaire (livrée montée)

- Socle avec pied d'assise, étrier de guidage et tuyauterie de refoulement complètement montés
- Pompe Ama-Porter monophasée avec interrupteur à flotteur ou Amarex N S32 triphasée avec interrupteur à flotteur, installée sur le pied d'assise
- Câble d'alimentation
- Bouchon passe-câble ou presse-étoupe
- Chaîne de manutention en acier inoxydable 1.4401
- Couvercle monté et fixé provisoirement par 2 vis, les 10 autres vis étant placées dans un sachet à l'intérieur de la cuve
- 8 possibilités de bossages à percer de DN 50 à DN 150 pour l'arrivée des eaux et la ventilation
- 1 bossage DN 40 à percer pour la vidange

Evamatic-Box N 500 l avec tuyauterie de refoulement à sortie horizontale et pompes en installation stationnaire (livrée montée)

- Socles avec pieds d'assise, étriers de guidage et tuyauteries de refoulement en position horizontale complètement montés
- Pompes installées sur les pieds d'assise
- Câbles d'alimentation
- Barre à flotteurs
- Colliers de serrage
- Presse-étoupe
- Chaînes de manutention
- Couvercle monté et fixé provisoirement par 2 vis, les 10 autres vis étant placées dans un sachet à l'intérieur de la cuve
- 12 possibilités de bossages à percer de DN 50 à DN 150 pour l'arrivée des eaux et la ventilation
- 1 bossage DN 40 à percer pour la vidange

Accessoires

D'autres Accessoires sont en vente chez les distributeurs.

- Rehausse de couvercle, hauteur 300 mm
- Robinet-vanne DN 50 et DN 65 en fonte ou en PVC
- Borniers permettant d'effectuer le raccordement des câbles à l'intérieur de la cuve
- Coffret de commande pour Evamatic-Box N 200 l, uniquement pour cuve équipée d'une Amarex N S32 triphasée
- Coffret de commande pour Evamatic-Box N 500 l
- Kit interrupteur à flotteur d'alarme pour Evamatic-Box N 200 l (à raccorder à un coffret d'alarme)
- Coffret d'alarme pour Evamatic-Box N 200 l
- Cales anti-bruit
- Adaptateurs (divergents ou convergents)

Tarifs produits - Evamatic-Box N 200 litres - MONTÉE

E : monophasé M : montée S : stationnaire P : transportable	D : triphasé B : avec coffret de démarrage	n° de code	Prix H.T. €	GM
Evamatic-Box N - 200 litres - MONTÉE				
1500 E-P-M		39023891	2 038,64	U8
1501 E-P-M		39023892	2 169,61	U8
1502 E-P-M		39023893	2 554,85	U8
1503 E-P-M		39023894	2 571,48	U8
1601 E-P-M		39023895	3 313,90	U8
1602 E-P-M		39023896	3 450,87	U8
1603 E-P-M		39023897	3 406,34	U8
1500 E-S-M		39023561	2 512,18	U8
1501 E-S-M		39023541	2 643,39	U8
1502 E-S-M		39023542	3 001,95	U8
1503 E-S-M		39023632	3 001,95	U8
1601 E-S-M		39023598	3 799,03	U8
1602 E-S-M		39023633	3 946,63	U8
1603 E-S-M		39023634	3 946,63	U8
1545 EB-P-M		39023898	3 746,16	U8
1545 EB S-M		39023635	4 219,83	U8
132U D-S-M	Cuve + pompes	39023840	3 518,60	U8
	Coffret de commande	19073878	1 033,04	73

Tarifs produits - Evamatic-Box N 500 litres - MONTÉE

E : monophasé D : triphasé S : stationnaire	M : montée B : avec coffret de démarrage	n° de code	Prix H.T. €	GM
Evamatic-Box N - 500 litres - MONTÉE				
2500 E-S-M	Cuve + pompes	39023595	4 444,35	U8
	Coffret de commande	19073884	1 452,51	73
2501 E-S-M	Cuve + pompes	39023544	4 731,90	U8
	Coffret de commande	19073884	1 452,51	73
2502 E-S-M	Cuve + pompes	39023545	5 444,80	U8
	Coffret de commande	19073885	1 431,56	73
2503 E-S-M	Cuve + pompes	39023636	5 444,80	U8
	Coffret de commande	19073885	1 431,56	73
2601 E-S-M	Cuve + pompes	39023600	6 548,54	U8
	Coffret de commande	19073884	1 452,51	73
2602 E-S-M	Cuve + pompes	39023637	6 814,20	U8
	Coffret de commande	19073885	1 431,56	73
2603 E-S-M	Cuve + pompes	39023638	6 814,20	U8
	Coffret de commande	19073885	1 431,56	73
2500 D-S-M	Cuve + pompes	39023596	4 444,35	U8
	Coffret de commande	19073888	1 431,56	73
2501 D-S-M	Cuve + pompes	39023546	4 731,90	U8
	Coffret de commande	19073888	1 431,56	73
2502 D-S-M	Cuve + pompes	39023547	5 444,80	U8
	Coffret de commande	19073888	1 431,56	73
2503 D-S-M	Cuve + pompes	39023639	5 842,63	U8
	Coffret de commande	19073888	1 431,56	73
2601 D-S-M	Cuve + pompes	39023601	6 548,54	U8
	Coffret de commande	19073888	1 431,56	73
2602 D-S-M	Cuve + pompes	39023642	6 814,20	U8
	Coffret de commande	19073888	1 431,56	73
2603 D-S-M	Cuve + pompes	39023643	7 133,43	U8
	Coffret de commande	19073888	1 431,56	73
2545 EB-S-M	Cuve + pompes	39023640	7 884,87	U8
	Coffret de commande	19073885	1 431,56	73
2545 D-S-M	Cuve + pompes	39023641	7 338,22	U8
	Coffret de commande	19073888	1 431,56	73

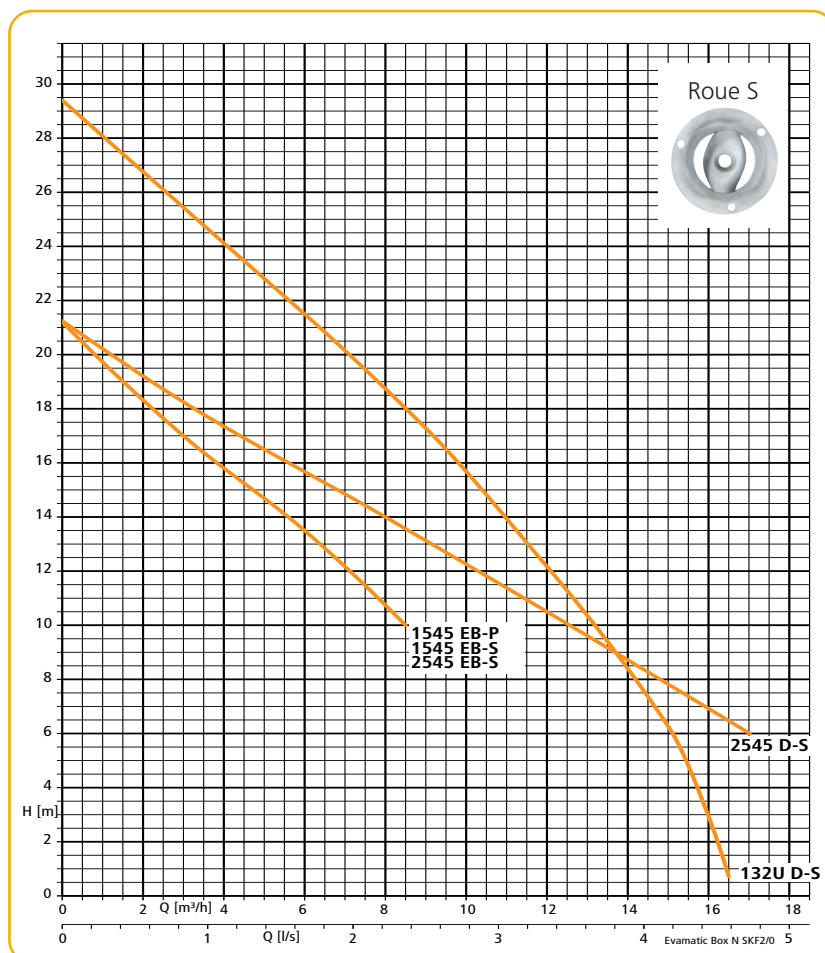
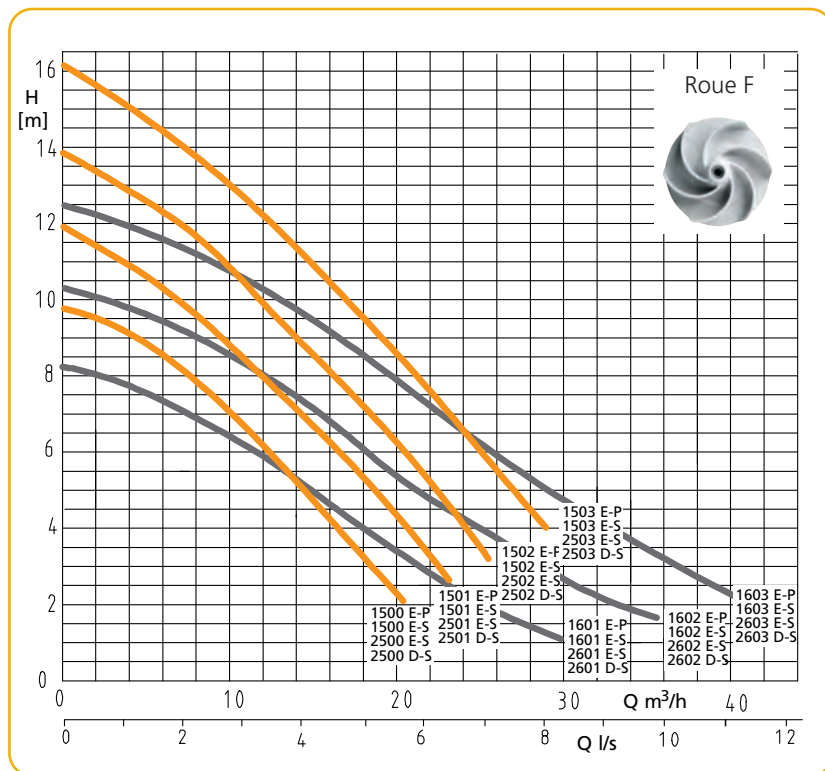
Prix publics H.T. et hors éco-participation, valable à partir du 01/07/2021.

Pour en savoir plus sur le montant de l'éco-participation et sur les procédures de collecte en fin de vie du matériel, www.ksb.fr/deee
 Pour toute commande dont le montant net hors taxes est inférieur à 800 €, une participation aux frais de dossier sera facturée à hauteur de 25 €. Photographies non contractuelles. Sous réserve de modifications techniques.

Evamatic-Box N Simple & double

Station de relevage des eaux noires domestiques.

Courbes caractéristiques



Fiche technique

Taille	Sect. de passage [mm]	P ₂ [kW]	Intensité [A]	Poids [kg]
Monophasé - 1~ 230 V				
1500 E-P	45	0,55	5,0	54
1501 E-P	45	0,75	6,0	54
1502 E-P	45	1,10	8,2	54
1503 E-P	45	1,10	8,2	54
1601 E-P	60	0,75	6,0	64
1602 E-P	60	1,10	8,2	64
1603 E-P	60	1,10	8,2	64
1545 EB-P	-	1,10	8,2	57
1500 E-S	45	0,55	5,0	70
1501 E-S	45	0,75	6,0	70
1502 E-S	45	1,10	8,2	70
1503 E-S	45	1,10	8,2	70
1601 E-S	60	0,75	6,0	83
1602 E-S	60	1,10	8,2	83
1603 E-S	60	1,10	8,2	83
1545 EB-S	-	1,10	8,2	73
2500 E-S	45	0,55	5,0	110
2501 E-S	45	0,75	6,0	110
2502 E-S	45	1,10	8,2	110
2503 E-S	45	1,10	8,2	110
2601 E-S	60	0,75	6,0	122
2602 E-S	60	1,10	8,2	122
2603 E-S	60	1,10	8,2	122
2545 EB-S	-	1,10	8,2	117
Triphasé - 3~ 400 V				
132U D-S	-	1,50	3,4	70
2500 D-S	45	0,55	2,3	110
2501 D-S	45	0,75	2,8	110
2502 D-S	45	1,10	3,0	110
2503 D-S	45	1,50	3,5	110
2601 D-S	60	0,75	2,8	122
2602 D-S	60	1,10	3,0	122
2603 D-S	60	1,50	3,5	122
2545 D-S	-	1,50	3,5	114

Prix publics H.T. et hors éco-participation, valable à partir du 01/07/2021.
 Pour en savoir plus sur le montant de l'éco-participation et sur les procédures de collecte en fin de vie du matériel, www.ksb.fr/deee
 Pour toute commande dont le montant net hors taxes est inférieur à 800 €, une participation aux frais de dossier sera facturée à hauteur de 25 €.
 Photographies non contractuelles. Sous réserve de modifications techniques.

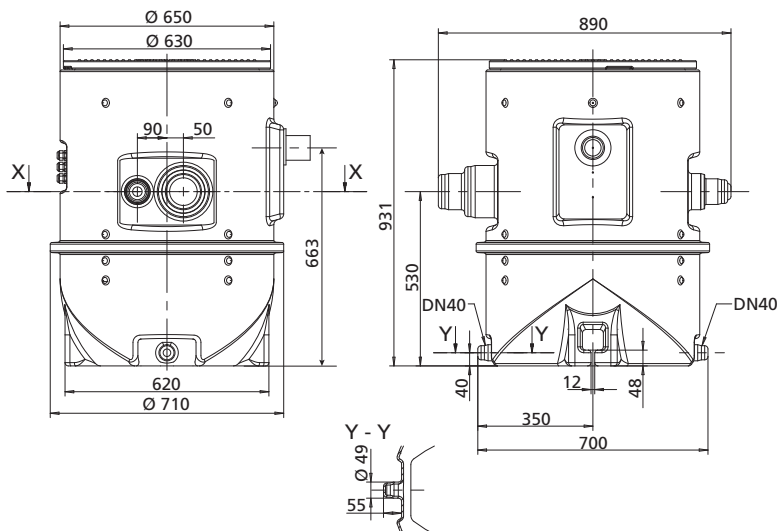


Evamatic-Box N Simple & double

Station de relevage des eaux noires domestiques.

Encombrements

Evamatic-Box N - 200 litres



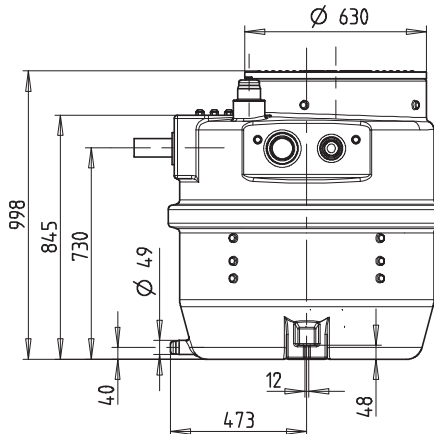
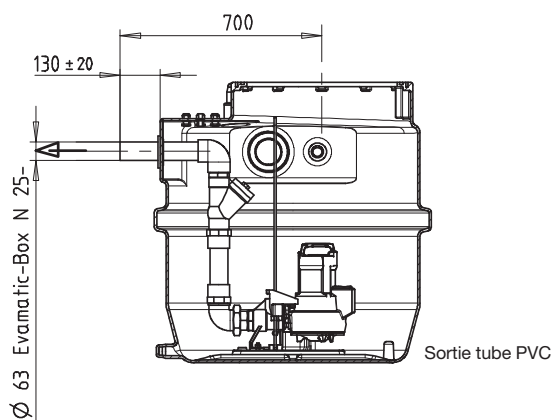
Fournitures

Les cuves Evamatic-Box N 200 litres sont équipées de :

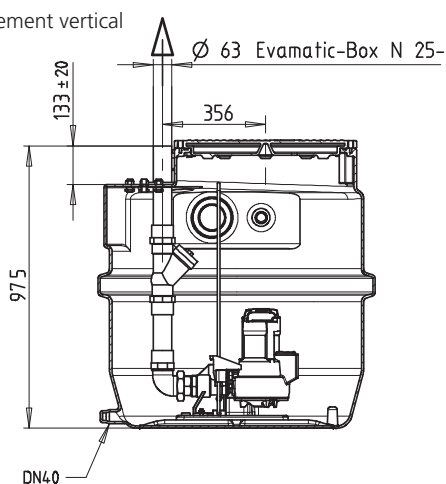
- Pour la fermeture : 1 couvercle Ø 630 mm
- Pour la ventilation et l'arrivée des eaux : 8 possibilités d'orifices de DN 50 à DN 150 mm à percer
- Pour l'évacuation : 1 orifice horizontal DN 50 ou DN 65 Clapet de retenue intégré à la tuyauterie.
- Pour le pompage : 1 groupe électropompe submersible équipé d'un interrupteur à flotteur, en installation version stationnaire avec étrier de guidage.
- Pour la vidange : 1 possibilité d'orifice de vidange DN 40 à percer.

Evamatic-Box N - 500 litres

Refoulement horizontal



Refoulement vertical



Fournitures

Les cuves Evamatic-Box N 500 litres sont équipées de :






- Pour la fermeture : 1 couvercle Ø 630 mm.
- Pour la ventilation et l'arrivée des eaux : 12 possibilités d'orifices de DN 50 ou DN 150 mm à percer.
- Pour l'évacuation : 2 orifices d'évacuation DN 50 ou DN 65 à percer soit en position verticale, soit en position horizontale (les tuyauteries fournies avec clapets de retenue intégrés offrent les 2 possibilités).
- Pour la vidange : 1 possibilité d'orifice de vidange DN 40 à percer.
- Pour le pompage : 2 groupes électropompes submersibles en version stationnaire avec étrier de guidage (pieds d'assise et guidage montés).
- Armoire de commande en option.

Prix publics H.T. et hors éco-participation, valable à partir du 01/07/2021.






Pour en savoir plus sur le montant de l'éco-participation et sur les procédures de collecte en fin de vie du matériel, www.ksb.fr/deee
 Pour toute commande dont le montant net hors taxes est inférieur à 800 €, une participation aux frais de dossier sera facturée à hauteur de 25 €. Photographies non contractuelles. Sous réserve de modifications techniques.

Evamatic-Box N Simple & double
Station de relevage des eaux noires domestiques.

Accessoires de pompe

Code	Désignation	Orifice	n° de code	[kg]	Prix H.T. €	GM
	8 cales anti-bruit en caoutchouc naturel, autocollantes, pour montage sur fond de cuve		18078943	0,02	11,96	39
	P9 Adaptateur de conduite , EPDM / acier inox, PN 05 pour le raccordement de conduites d'amenée et de ventilation de diamètres extérieurs divers					
	DN 70 pour diamètre extérieur de conduite 53 - 63 mm		01313530	0,263	93,71	MX
	DN 100 pour diamètre extérieur de conduite 53 - 63 mm		39023452	0,5	129,55	24
	DN 100 pour diamètre extérieur de conduite 75 - 89 mm		39023453	0,5	129,55	24
	P14 Pompe manuelle à membrane, fonte grise	Rp 1 1/2	00520485	12	308,32	24
	Vanne d'arrêt à manchons PVC	DN 50	39017886	1,5	54,18	24
		DN 65	39018149	2,1	201,94	24
	Bornier IP 68 à fixer sur le couvercle pour le raccordement des pompes / interrupteurs à flotteur à l'intérieur de la cuve. Un bornier par câble					
	Pour Ama-Porter F avec moteur monophasé / Pour interrupteur à flotteur		39023444	0,1	36,03	24
	Pour Ama-Porter S avec moteur monophasé / Ama-Porter avec moteur triphasé		39023445	0,1	47,60	24
	P35 Rehausse de couvercle : 300 mm, avec joint et visserie 2 maximum par cuve.		39023481	5,7	356,57	24

Accessoires électriques Evamatic-Box N - 200 I

Code	Désignation	[kg]	n° de code	Prix H.T. €	GM
	E 50 AS 0 Alimentation secteur monophasé 230 V, 12 V continu. Avec dispositif de coupure, dispositif d'avertissement piézocéramique 85 dBA pour une distance de 1 m et 4,1 kHz, voyant vert « marche » Boîtier en matière synthétique IP 20, 140 x 80 x 57 mm, utiliser comme contacteur un interrupteur à flotteur, la sonde d'humidité F 1 (code E 64), le contacteur d'alarme M1 ou le relais de signalisation du coffret de commande. Buzzer / entrée de commande pour alimentation secteur	0,5	29128401	126,36	73
	E 51 AS 2 Alimentation secteur monophasé 230 V, 12 V, continu 1,5 VA. Avec interrupteur, dispositif d'avertissement piézocéramique, 85 dBA pour une distance de 1 m et 4,1 kHz, voyant vert de service, contact libre de potentiel pour le report au poste de contrôle. Boîtier en matière synthétique IP 20, 140 x 80 x 57 mm, utiliser comme contacteur un interrupteur à flotteur, la sonde d'humidité F 1 (code E 64) ou le relais de signalisation du coffret de commande	0,5	29128422	362,96	73
	E 52 AS 4 Alimentation secteur monophasé 230 V, 12 V continu 1.2 VA. Indépendant du réseau avec interrupteur. Avec dispositif de coupure, dispositif d'avertissement piézocéramique 85 dBA pour une distance de 1 m et 4,1 kHz, voyant vert « marche », contact libre de potentiel pour transmission au poste de contrôle, avec batterie à recharge automatique assurant un fonctionnement autonome pendant 5 heures en cas de coupure de secteur Boîtier en matière synthétique IP 20, 140 x 80 x 57 mm, utiliser comme contacteur un interrupteur à flotteur (E 60), la sonde d'humidité F 1 (code E 64) ou le relais de signalisation du coffret de commande.	0,5	29128442	640,67	73
	E 6/0 Interrupteur à flotteur avec extrémité de câble nue (contact NO) 10 m	1,5	39023446	65,42	73
	E 64 DéTECTEUR de fuite F 1 S'utilise comme contacteur pour les coffrets d'alarme AS 0, AS 2 ou AS 4, avec câble d'alimentation 3 m, 40 °C max., ne convient pas pour la vapeur et l'eau condensée 1. En montage suspendu, détection du niveau haut dans le puisard. La sonde est placée au-dessus du niveau de démarrage de la pompe. 2. Détection d'eau dès 1 mm de niveau d'eau lorsque la sonde est placée à même le sol dans la zone inondable : cave, cuisine ou salle de bains à côté du lave-linge.	0,2	19072366	87,45	24

Prix publics H.T. et hors éco-participation, valable à partir du 01/07/2021.

Pour en savoir plus sur le montant de l'éco-participation et sur les procédures de collecte en fin de vie du matériel, www.ksb.fr/deee

Pour toute commande dont le montant net hors taxes est inférieur à 800 €, une participation aux frais de dossier sera facturée à hauteur de 25 €.

Photographies non contractuelles. Sous réserve de modifications techniques.




Evamatic-Box N Simple & double

Station de relevage des eaux noires domestiques.


Accessoires électriques

Coffret de commande triphasé, Evamatic-Box 132U D-S-M, 200 I

Code	Type	[kg]	n° de code	Prix H.T. €	GM	
 E 30 E 31	Coffret de commande pour station simple,	BC 1 400	4,5	19073878	1 033,04	73
	IP54, LevelControl Basic 2 Conforme à NF C 15-100 Démarrage direct, avec commutateur Manuel-0-Auto, voyants et clavier afficheur, alarme hautes eaux, buzzer d'alarme intégré 85 dB(A), compteur horaire / compteur de cycles par pompe Mesure de tension, surveillance de phases, contact libre de potentiel pour le report centralisé de défauts En option : accumulateur pour alarme autonome pour interrupteur à flotteur ou capteur 4...20 mA, avec interrupteur général, 400 x 278 x 120 mm	DFNO 040 02				

Coffret de commande, Evamatic-Box 500 I

Groupe de matériel 73

Code	Désignation	230 V	400 V	Type	Int [A]	1~		3~		[kg]	n° de code	Prix H.T. €
						2500 E 2501 E 2601 E	2502 E 2503 E 2602 E 2603 E 2545 EB	2500 D	2501 D 2502 D 2503 D 2601 D 2602 D 2603 D 2545 D			
 E 30	Coffret de commande pour station double, IP 54, LevelControl Basic 2 Suivant NF C 15-100 Mise en parallèle de la pompe d'appoint Démarrage direct Voyants, clavier afficheur, alarme hautes eaux, buzzer d'alarme intégré 85 dB(A), compteur horaire / compteur de cycles par pompe, mesure de tension, surveillance de phases, contact libre de potentiel pour report centralisé de défauts En option : batterie pour alarme autonome, interrupteur à flotteur ou capteur 4..20 mA, Interrupteur général, 400 x 281 x 135	X	-	BC2 230 DFNM 063 02	4,0 - 6,3	X	-	-	-	4,7	19073884	1 452,51
		X	-	BC2 230 DFNM 100 02	6,0 - 10,0	-	X	-	-	4,7	19073885	1 431,56
		-	X	BC2 400 DFNO 025 02	1,6 - 2,5	-	-	X	-	4,7	19073887	1 452,51
		-	X	BC2 400 DFNO 040 02	2,5 - 4,0	-	-	-	X	4,7	19073888	1 431,56

En option pour versions «Kit» ou «Montée»

Désignation	n° de code	Prix H.T. €	GM
Module de signalisation pour levelControl BC	19075182	321,75	73

Autres options : se reporter à la rubrique : LevelControl Basic 2 "LevelControl Basic 2", page 88

Prix publics H.T. et hors éco-participation, valable à partir du 01/07/2021.

Pour en savoir plus sur le montant de l'éco-participation et sur les procédures de collecte en fin de vie du matériel, www.ksb.fr/deee
Pour toute commande dont le montant net hors taxes est inférieur à 800 €, une participation aux frais de dossier sera facturée à hauteur de 25 €. Photographies non contractuelles. Sous réserve de modifications techniques.

mini-Compacta

Poste simple ou double

Poste de relevage compact pour eaux grises et eaux noires

Livret technique : 2317.541



Relevage domestique
Lotissements
Rabattement



Relevage
Evacuation eaux
usées



mini-Compacta US1.40



mini-Compacta U1.60

• Exécution

Poste de relevage entièrement inondable pour eaux vannes en version simple ou double pour l'évacuation automatique des eaux usées domestiques et eaux vannes présentes au-dessous du niveau de reflux. Conforme à la norme CE-EN 12050-1 et NF C 15100.

• Caractéristiques

Q max. : 36 m³/h, (10 l/s)
H max. : 25 m
Temp. du fluide pompé : 40 °C max. en service continu
65 °C max. durant 5 min. max.

• Matériaux

Cuve : Polyéthylène résistant

Les plus



- Compact : volume/surface optimal
- Etanchéité aux odeurs
- Fonctionnement silencieux





mini-Compacta

Poste de relevage compact pour eaux grises et eaux noires

**Version standard avec clapet de non-retour intégré,
postes doubles UZ avec tuyau culotte, passage libre 40 mm**

Tarifs Produits - Poste simple mini-Compacta avec roue à passage libre (F)

E : monophasé D : triphasé U : poste simple, roue à passage libre mini-Compacta	n° de code	Prix H.T. €	GM
U1.60 D	29131604	3 417,65	38
U1.60 E	29131501	3 432,59	15
U1.100 D	29131605	3 601,50	38
U1.100 E	29131505	3 733,75	15
U2.100 D	29131606	3 763,87	38
U2.100 E	29131507	3 791,10	38

Tarifs Produits - Poste double mini-Compacta avec roue à passage libre (F)

E : monophasé D : triphasé UZ : poste double, roue à passage libre mini-Compacta	n° de code	Prix H.T. €	GM
UZ1.150 D	29131686	8 196,10	38
UZ1.150 E	29131712	9 486,72	38
UZ2.150 D	29131687	9 125,32	38
UZ2.150 E	29131713	9 741,85	38

Versions dilacératrices sans clapets sauf la taille US1.40 D et US1.40 E.

Tarifs Produits - Poste simple mini-Compata avec dilacérateur (S)

E : monophasé D : triphasé US : poste simple, avec dilacérateur mini-Compacta	Type de prise	n° de code	Prix H.T. €	GM
US1.40 D	CEE 3~ 4pol	29134804	3 277,46	38
US1.100 D	CEE 3~ 4pol	29131607	5 221,59	38
US2.100 D	CEE 3~ 4pol	29131608	5 602,49	38
US1.40 E	CEE 7/7 Type E	29134801	2 916,58	38
US1.100 E	CEE 7/7 Type E	29131728	5 916,61	38
US2.100 E	CEE 7/7 Type E	29131729	6 475,38	38

Tarifs Produits - Poste double mini-Compacta avec dilacérateur (S)

E : monophasé D : triphasé UZS : poste double, avec dilacérateur mini-Compacta	Type de prise	n° de code	Prix H.T. €	GM
UZS1.150 D	CEE 3~ 4pol	29131670	12 932,54	38
UZS2.150 D	CEE 3~ 4pol	29131671	13 841,73	38
UZS1.150 E	CEE 7/7 Type E	29131730	13 806,01	38
UZS2.150 E	CEE 7/7 Type E	29131731	14 348,62	38

Prix publics H.T. et hors éco-participation, valable à partir du 01/07/2021.

Pour en savoir plus sur le montant de l'éco-participation et sur les procédures de collecte en fin de vie du matériel, www.ksb.fr/deee
Pour toute commande dont le montant net hors taxes est inférieur à 800 €, une participation aux frais de dossier sera facturée à hauteur de 25 €. Photographies non contractuelles. Sous réserve de modifications techniques.

Fiche technique

Version simple avec roue vortex

mini-Compacta	Raccordement latéral DN	Passage libre [mm]	Volume total [l]	Volume utile ²⁾			P ₁ [kW]	P ₂ [kW]	1~230 V [A]	3~400 V [A]	Longueur de câble [m]	[kg]	n° de code
				H = 180 mm [l]	H = 250 mm [l]	Vertical [l]							
n = 2800 t/min.													
U 1.60 D	80/100	40	60	20	-	30	1,02	0,75	-	2,1	4+1	45	29131604
U 1.60 E ¹⁾	80/100	40	60	20	-	30	1,07	0,75	5,1	-	4+1	45	29131501
U 1.100 D	80/100	40	100	30	44	62	1,2	0,75	-	2,1	4+1	54	29131605
U 1.100 E ¹⁾	80/100	40	100	30	44	62	1,07	0,75	5,1	-	4+1	54	29131505
U 2.100 D	80/100	40	100	30	44	62	1,87	1,50	-	3,5	4+1	54	29131606
U 2.100 E ¹⁾	80/100	40	100	30	44	62	2,00	1,50	9,0	3,5	4+1	54	29131507

¹⁾ avec fiche mâle, sans interrupteur général

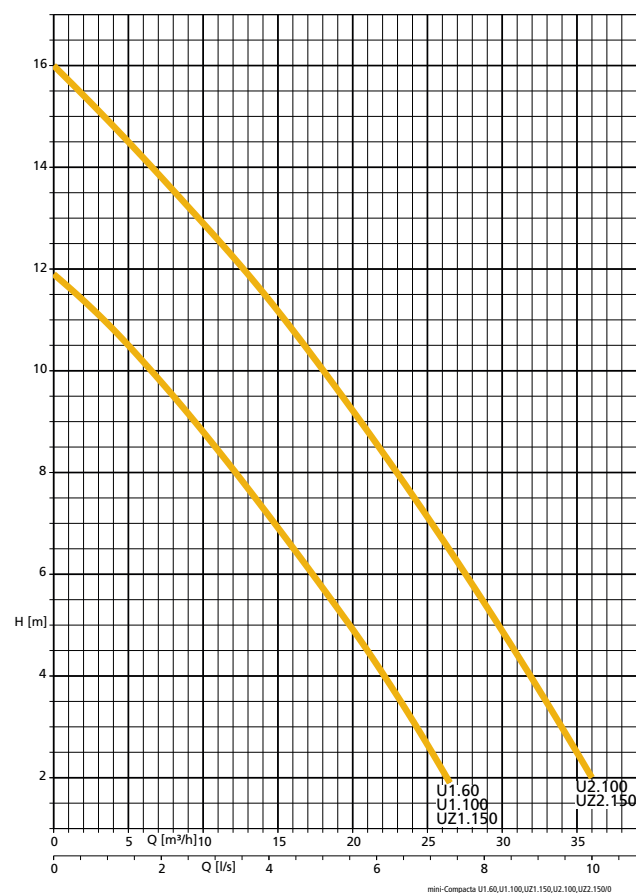
²⁾ Volume utile en fonction de la hauteur de l'orifice d'amenée H [mm]

Version double avec roue vortex

UZ 1.150 D	80/100	40	150	57	83	91	1,02	0,75	-	2,1	4+1	110	29131686
UZ 1.150 E	80/100	40	150	57	83	91	10,7	0,75	5,1	-	4+1	110	29131712
UZ 2.150 D	80/100	40	150	57	83	91	1,87	1,50	-	3,5	4+1	110	29131687
UZ 2.150 E	80/100	40	150	57	83	91	2,00	1,50	9,0	-	4+1	110	29131713

Courbes caractéristiques

n = 2800 t/min.



La sélection d'une station de relevage à l'aide des courbes caractéristiques est valable pour les débits d'eaux usées provenant des équipements sanitaires typiques d'un bâtiment. Pour des stations de relevage à caractéristiques supérieures, consulter le livret technique Compacta : réf 2317.55

Fourniture

mini-Compacta U1.60 :

- Poste de relevage très compact (500 x 500 mm) prêt à brancher, entièrement inondable, avec réservoir collecteur en polyéthylène étanche aux gaz et à l'eau, équipé de dispositif anti-retour intégré, pompe centrifuge avec roue à passage libre, fonctionnement automatique assuré par système de commande électronique.
- Manchon flexible avec collier de serrage.

mini-Compacta U1./2.100 :

- Poste de relevage simple prêt à brancher, entièrement inondable, avec réservoir collecteur en polyéthylène étanche aux gaz et à l'eau, équipé de dispositif anti-retour intégré, 1 pompe centrifuge avec roue à passage libre, fonctionnement automatique assuré par système de commande électronique.
- Manchon flexible avec collier de serrage.

mini-Compacta UZ 1./2. 150 :

- Station de relevage double prête à brancher, commandée par microordinateur, entièrement inondable, avec réservoir collecteur en matière synthétique étanche aux gaz et à l'eau, avec deux clapets de non-retour intégrés et tuyau culotte, deux pompes centrifuges avec roue vortex, avec permutation automatique des pompes, secours de l'une par rapport à l'autre et mise en parallèle en cas de fort débit
- Manchon flexible avec collier de serrage.

Prix publics H.T. et hors éco-participation, valable à partir du 01/07/2021.

Pour en savoir plus sur le montant de l'éco-participation et sur les procédures de collecte en fin de vie du matériel, www.ksb.fr/deee

Pour toute commande dont le montant net hors taxes est inférieur à 800 €, une participation aux frais de dossier sera facturée à hauteur de 25 €.

Photographies non contractuelles. Sous réserve de modifications techniques.



mini-Compacta

Poste de relevage compact pour eaux grises et eaux noires

Fiche technique

Version simple avec dilacérateur

mini-Compacta	Raccordement latéral DN	Passage libre [mm]	Volume total [l]	Volume utile ³⁾			P ₁ [kW]	P ₂ [kW]	1-230 V [A]	3-400 V [A]	Longueur de câble [m]	[kg]	n° de code
				H = 180 mm [l]	H = 250 mm [l]	Vertical [l]							
n = 2800 t/min.													
US 1.40 D	32	40	40	10	-	17	1,87	1,50	-	3,5	4+1	31	29134804
US 1.40 E ¹⁾	32	40	40	10	-	17	2,30	1,65	10,0	-	4+1	33	29134801
US 1.100 D	32/50	40	100	33	46	64	1,87	1,50	-	3,5	4+1	49	29131607
US 1.100 E ²⁾	32/50	40	100	33	46	64	2,00	1,50	9,0	-	4+1	80	29131728
US 2.100 D	32/50	40	100	33	46	64	1,87	1,50	-	3,5	4+1	49	29131608
US 2.100 E ²⁾	32/50	40	100	33	46	64	2,00	1,50	9,0	-	4+1	80	29131729

¹⁾ avec fiche mâle, sans interrupteur général

²⁾ avec interrupteur général

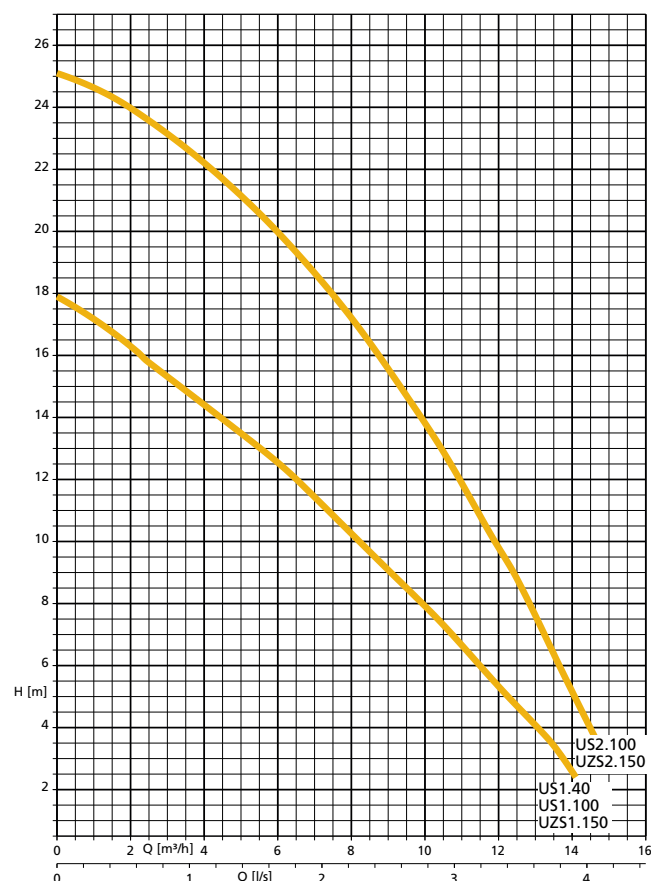
³⁾ Volume utile en fonction de la hauteur de l'orifice d'amenée H [mm]

Version double avec dilacérateur

UZS 1.150 D	2 × 32/50	40	150	-	85	95	1,87	1,50	-	3,5	4+1	121,6	29131670
UZS 1.150 E	2 × 32/50	40	150	-	85	95	2,00	1,50	9,0	-	4+1	121,6	29131730
UZS 2.150 D	2 × 32/50	40	150	-	85	95	1,87	1,50	-	3,5	4+1	121,6	29131671
UZS 2.150 E	2 × 32/50	40	150	-	85	95	2,00	1,50	9,0	-	4+1	121,6	29131731

Courbes caractéristiques

n = 2800 t/min.



Fourniture

mini-Compacta US 40 :

- Station de relevage compacte prête à brancher, entièrement inondable, avec réservoir collecteur en matière synthétique étanche aux gaz et à l'eau, pompe centrifuge avec dilacérateur à fonctionnement automatique assuré par un système de commande électronique

mini-Compacta US1./2.100 :

- Station de relevage simple prête à brancher, commandée par microordinateur, entièrement inondable, avec réservoir collecteur en matière synthétique étanche aux gaz et à l'eau, pompe centrifuge avec dilacérateur à fonctionnement automatique

mini-Compacta UZS 1./2. 150 :

- Station de relevage double prête à brancher, commandée par microordinateur, entièrement inondable, avec réservoir collecteur en matière synthétique étanche aux gaz et à l'eau, deux pompes centrifuges avec dilacérateur, avec permutation automatique des pompes, secours de l'une par rapport à l'autre et mise en parallèle en cas de fort débit

La sélection d'une station de relevage à l'aide des courbes caractéristiques est valable pour les débits d'eaux usées provenant des équipements sanitaires typiques d'un bâtiment. Pour des stations de relevage à caractéristiques supérieures, consulter le livret technique Compacta : réf 2317.55

Prix publics H.T. et hors éco-participation, valable à partir du 01/07/2021.

Pour en savoir plus sur le montant de l'éco-participation et sur les procédures de collecte en fin de vie du matériel, www.ksb.fr/deee
 Pour toute commande dont le montant net hors taxes est inférieur à 800 €, une participation aux frais de dossier sera facturée à hauteur de 25 €. Photographies non contractuelles. Sous réserve de modifications techniques.

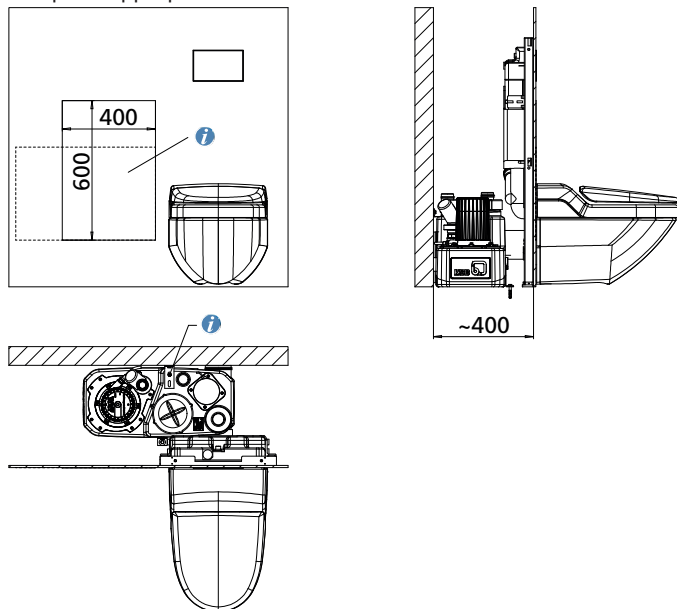
mini-Compacta

Poste de relevage compact pour eaux grises et eaux noires

Modes de raccordement toilettes

mini-Compacta US40

Raccordement cuvette WC suspendue - Montage derrière une paroi appropriée

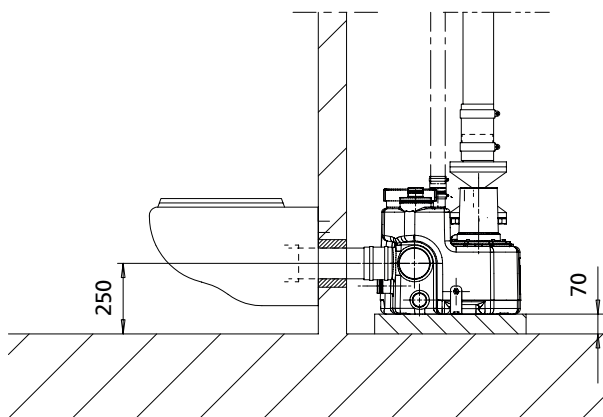


i Pour les travaux d'entretien, prévoir une ouverture d'au moins 400 x 600 mm dans la paroi.

i Monter la patte d'attache sur le mur pour éviter tout flottement.

mini-Compacta US40, U60

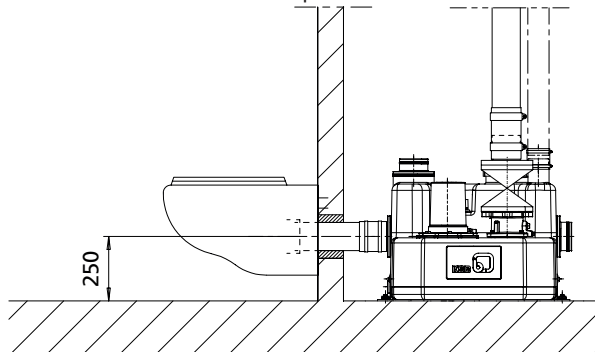
Raccordement cuvette WC suspendue



UG1081406

mini-Compacta U 100, US100

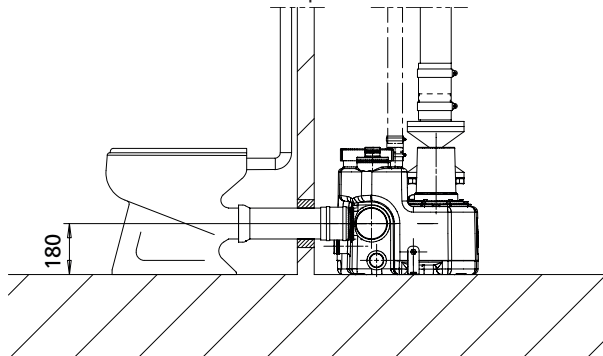
Raccordement cuvette WC suspendue



UG1081796

mini-Compacta US40, U60, U100, US100

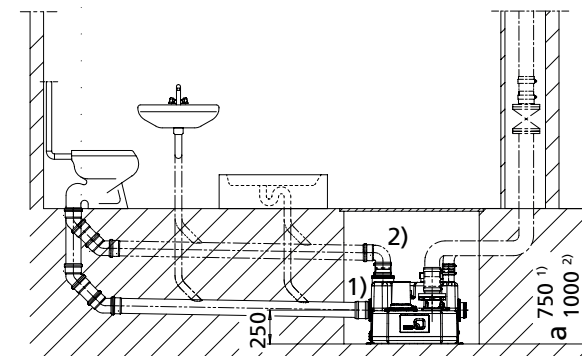
Raccordement cuvette WC sur pied



UG1081297

mini-Compacta U60, U100, US100

Installation du réservoir en contrebas



UG1083681

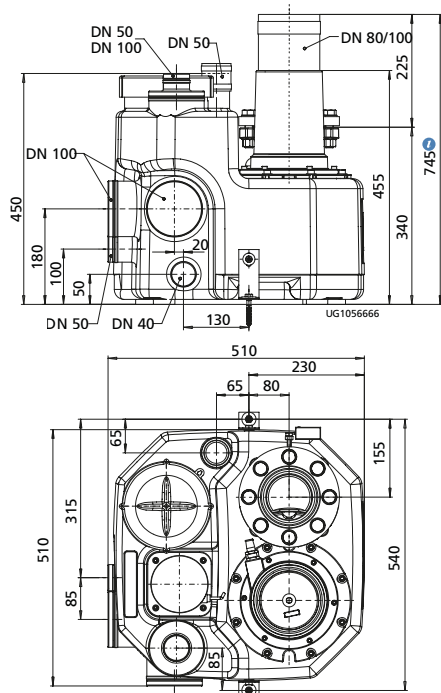


mini-Compacta

Poste de relevage compact pour eaux grises et eaux noires

Encombrements

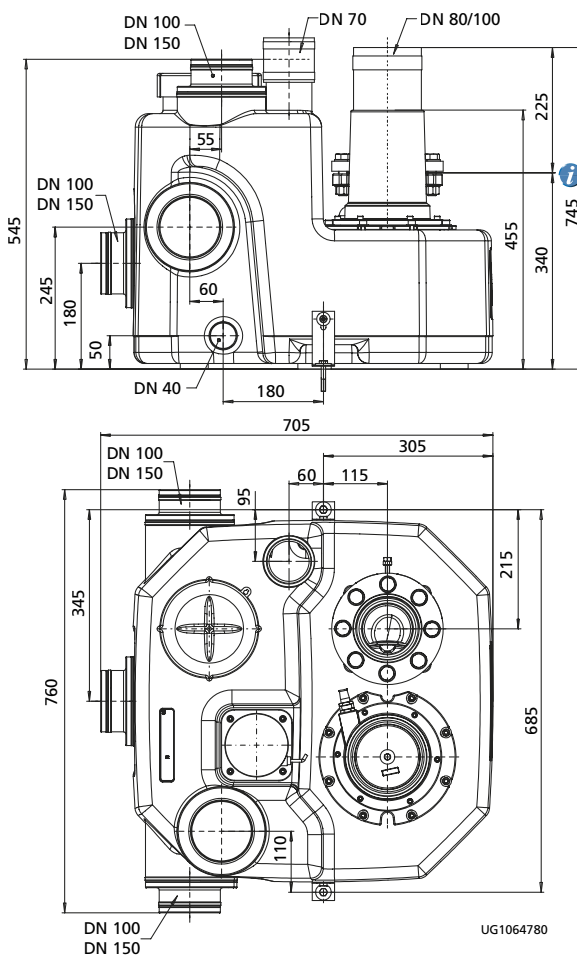
mini-Compacta U60



i 745 = longueur avec robinet-vanne [mm]

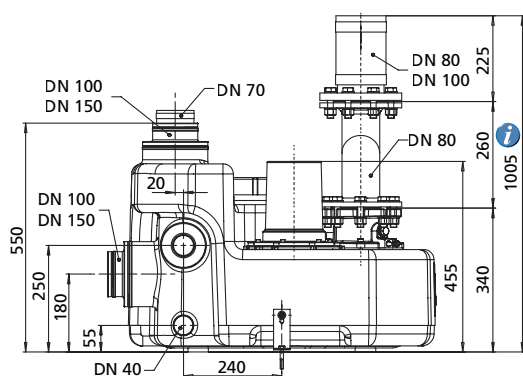
1) Pour éviter tout risque de reflux des eaux, la conduite de raccordement des appareils sanitaires doit former une boucle dont la base est située au moins 180 mm au-dessus du fond du réservoir. Le raccord ne convient pas pour les eaux provenant de receveurs de douche.

mini-Compacta U100

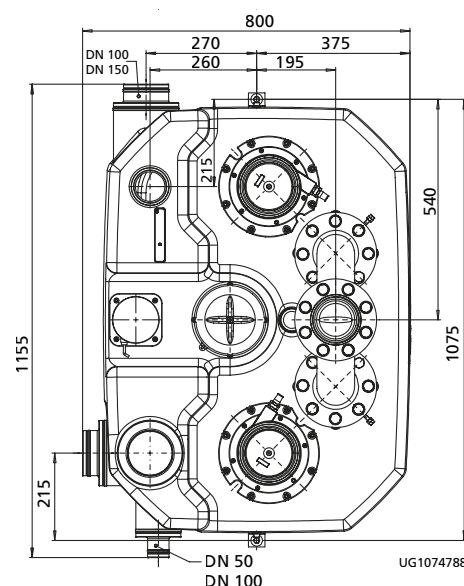


i 745 = longueur avec robinet-vanne [mm]

mini-Compacta UZ150



i 1005 = longueur avec robinet-vanne [mm]



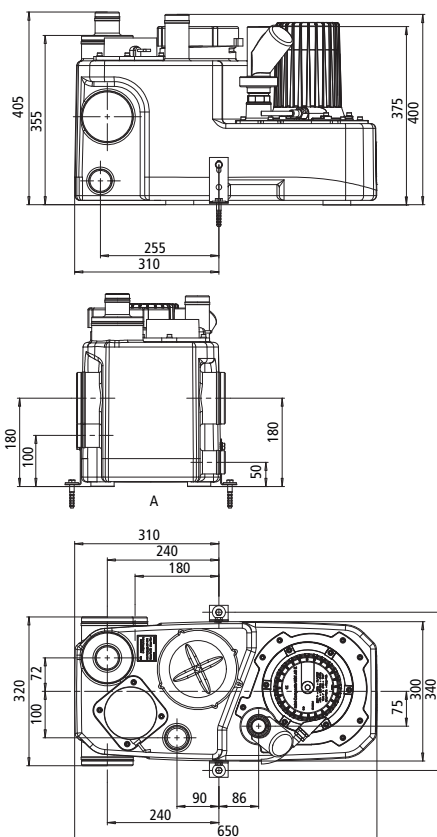
Prix publics H.T. et hors éco-participation, valable à partir du 01/07/2021.
 Pour en savoir plus sur le montant de l'éco-participation et sur les procédures de collecte en fin de vie du matériel, www.ksb.fr/deee
 Pour toute commande dont le montant net hors taxes est inférieur à 800 €, une participation aux frais de dossier sera facturée à hauteur de 25 €. Photographies non contractuelles. Sous réserve de modifications techniques.

mini-Compacta

Poste de relevage compact pour eaux grises et eaux noires

Encombres

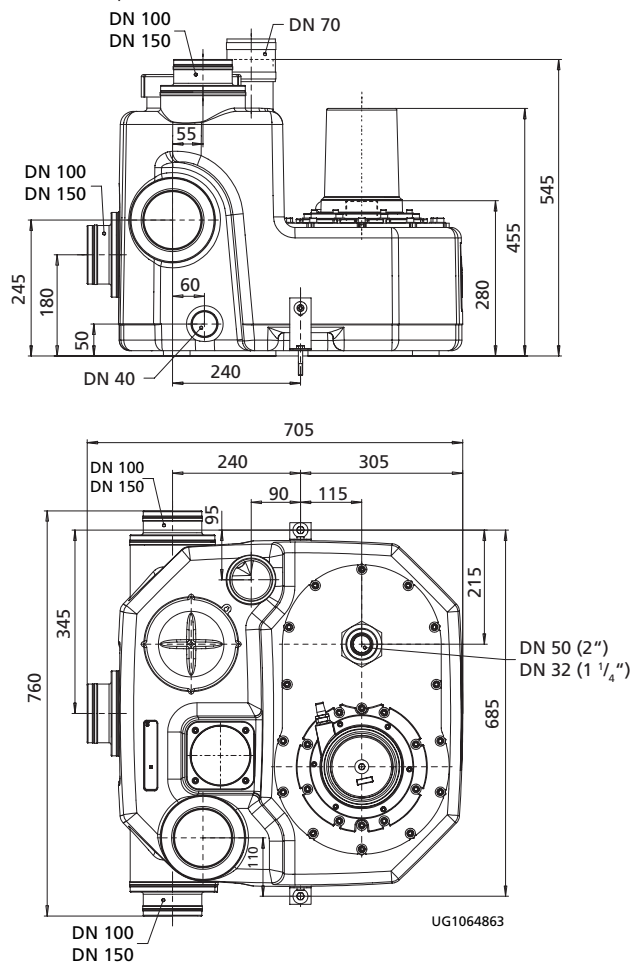
mini-Compacta US40



i 745 = longueur avec robinet-vanne [mm]

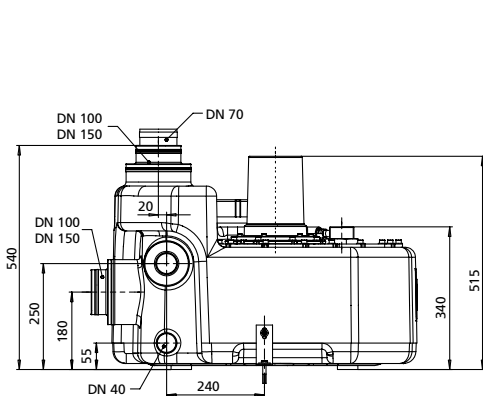
1) Pour éviter tout risque de reflux des eaux, la conduite de raccordement des appareils sanitaires doit former une boucle dont la base est située au moins 180 mm au-dessus du fond du réservoir. Le raccord ne convient pas pour les eaux provenant de receveurs de douche.

mini-Compacta US100



i 745 = longueur avec robinet-vanne [mm]

mini-Compacta UZS150



i 1005 = longueur avec robinet-vanne [mm]

Prix publics H.T. et hors éco-participation, valable à partir du 01/07/2021.

Pour en savoir plus sur le montant de l'éco-participation et sur les procédures de collecte en fin de vie du matériel, www.ksb.fr/deee

Pour toute commande dont le montant net hors taxes est inférieur à 800 €, une participation aux frais de dossier sera facturée à hauteur de 25 €.

Photographies non contractuelles. Sous réserve de modifications techniques.



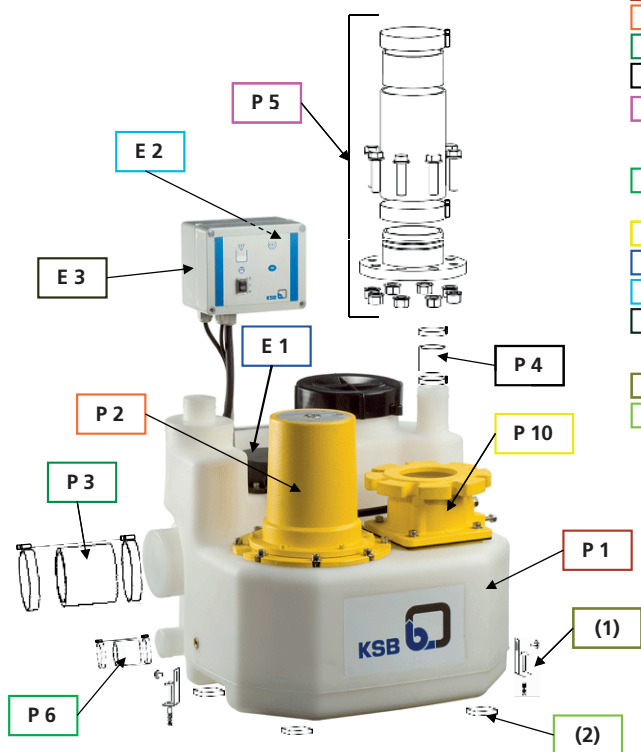
mini-Compacta

Poste de relevage compact pour eaux grises et eaux noires

> Exemples d'installation pour les mini-Compacta

Les repères encadrés sont compris dans la fourniture KSB

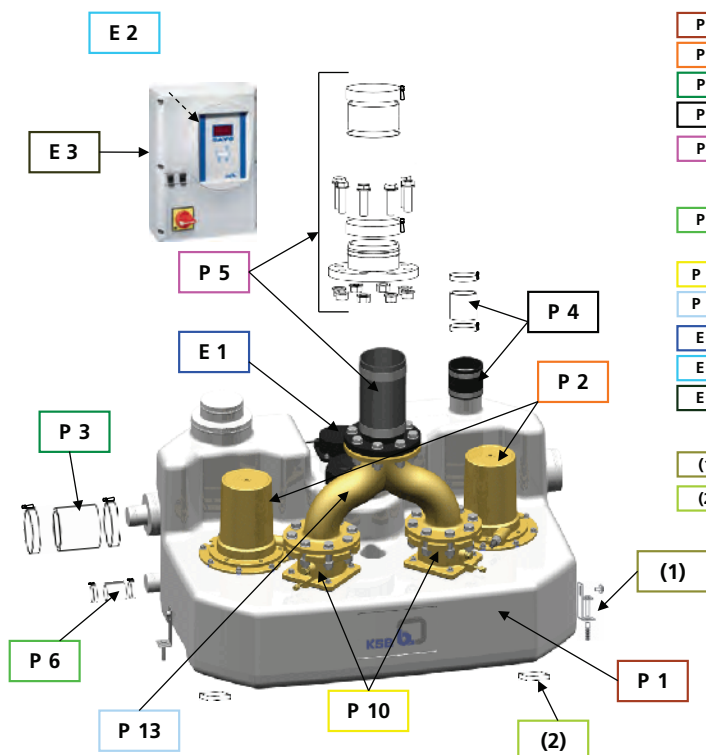
mini-Compacta U60 / U100



- P 1** - 1 réservoir collecteur de 60 ou 100 litres
- P 2** - Pompe submersible
- P 3** - Manchon flexible avec colliers de serrage DN 100 (amenée)
- P 4** - Manchon flexible avec colliers de serrage (ventilation)
- P 5** - Manchon flexible avec collier de serrage pour la conduite de refluxement comprenant : bride DN 80 à collerette DN 100 et tuyau différentiel pour Ø extérieur 108 – 114,3 mm
- P 6** - Manchon flexible avec colliers de serrage (pour pompe manuelle à membrane)
- P 10** - Clapet anti-retour à passage intégral et vis de décollage
- E 1** - Capteur de niveau analogique
- E 2** - Buzzer d'alarme autonome intégré
- E 3** - Coffret de commande
- (1)** - Jeu de pattes de fixation
- (2)** - Jeu de plots en caoutchouc antivibratoire

Fourniture de base

mini-Compacta UZ150



- P 1** - 1 réservoir collecteur de 150 litres
- P 2** - Pompes submersibles
- P 3** - Manchon flexible avec colliers de serrage DN 100 (amenée)
- P 4** - Manchon flexible avec colliers de serrage (ventilation)
- P 5** - Manchon flexible avec colliers de serrage pour la conduite de refluxement comprenant : bride DN 80 à collerette DN 100 et tuyau différentiel pour Ø extérieur 108 – 114,3 mm
- P 6** - Manchon flexible avec colliers de serrage (pour pompe manuelle à membrane)
- P 10** - Clapet anti-retour à passage intégral et vis de décollage
- P 13** - Tuyau culotte DN 80 avec 2 kits de montage
- E 1** - Capteur de niveau analogique
- E 2** - Buzzer d'alarme autonome intégré
- E 3** - Coffret de commande
- (1)** - Jeu de pattes de fixation
- (2)** - Jeu de plots en caoutchouc antivibratoire

Fourniture de base

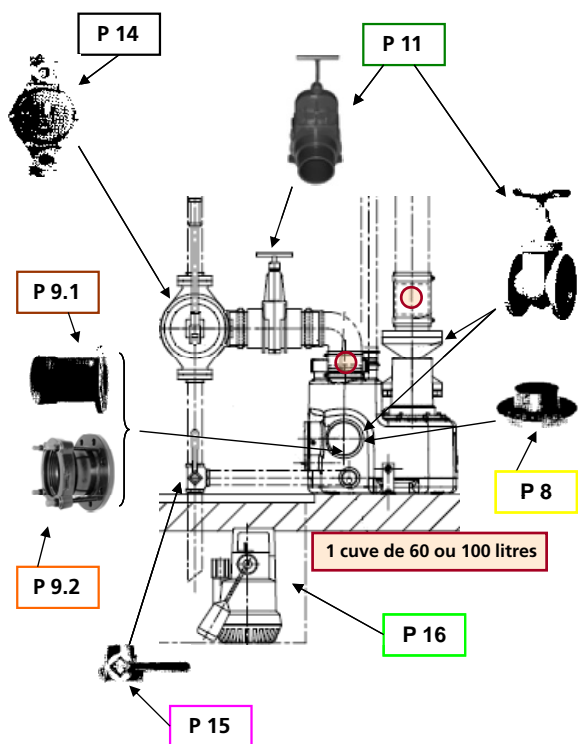
Prix publics H.T. et hors éco-participation, valable à partir du 01/07/2021.

Pour en savoir plus sur le montant de l'éco-participation et sur les procédures de collecte en fin de vie du matériel, www.ksb.fr/deee
 Pour toute commande dont le montant net hors taxes est inférieur à 800 €, une participation aux frais de dossier sera facturée à hauteur de 25 €. Photographies non contractuelles. Sous réserve de modifications techniques.

> Exemples d'installation pour les mini-Compacta

Les repères encadrés ne sont pas compris dans la fourniture KSB

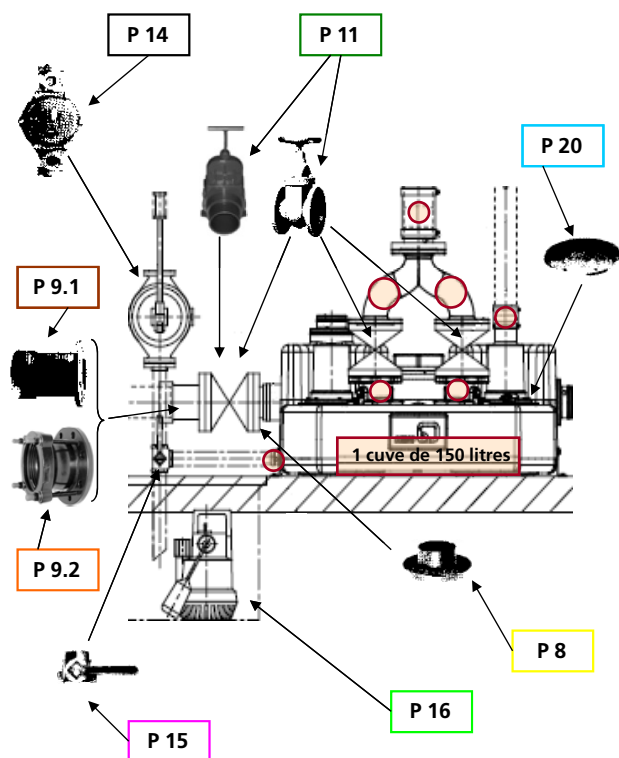
mini-Compacta U60 / U100



- P 8** Bride à collerette DN100/100 ou DN 150/150 pour montage des vannes à brides sur l'arrivée
- P 9.1** Manchon à bride en fonte grise DN 100 ou DN 150 pour le raccordement de tuyaux en fonte ductile
- P 9.2** { Manchon à bride en fonte grise DN 100 ou DN 150 pour le raccordement de tuyaux en matériaux différents
DN 100 pour Ø extérieur 107,2 – 127,8 mm
DN 150 pour Ø extérieur 158,2 – 181,6 mm
- P 11** { Vanne d'arrêt en PVC DN 100 ou DN 150 (arrivée)
Vanne d'arrêt à brides en fonte grise DN 80, DN 100 ou DN 150 (arrivée / refoulement)
- P 14** Pompe manuelle à membrane Rp 1"1/2 fonte grise (pour vidange manuelle en cas de coupure de courant)
- P 15** Robinet à 3 voies Rp 1"1/2
- P 16** Pompe de relevage automatique Ama-Drainer.....SE/SD (pour assécher le local si risque d'inondation)
- Voir fournitures de base

Options sur demande

mini-Compacta UZ150



- P 8** Bride à collerette DN100/100 ou DN 150/150 pour montage des vannes à brides sur l'arrivée
- P 9.1** Manchon à bride en fonte grise DN 100 ou DN 150 pour le raccordement de tuyaux en fonte ductile
- P 9.2** { Manchon à bride en fonte grise DN 100 ou DN 150 pour le raccordement de tuyaux en matériaux différents
DN 100 pour Ø extérieur 107,2 – 127,8 mm
DN 150 pour Ø extérieur 158,2 – 181,6 mm
- P 11** { Vanne d'arrêt en PVC DN 100 ou DN 150 (arrivée)
Vanne d'arrêt à brides en fonte grise DN 80, DN 100 ou DN 150 (arrivée / refoulement)
- P 14** Pompe manuelle à membrane Rp 1"1/2 fonte grise (pour vidange manuelle en cas de coupure de courant)
- P 15** Robinet à 3 voies Rp 1"1/2
- P 16** Pompe de relevage automatique Ama-Drainer.....SE/SD (pour assécher le local si risque d'inondation)
- P 20** Plaque d'obturation (pour fermeture du réservoir après démontage de l'hydraulique)
- Voir fournitures de base

Options sur demande



mini-Compacta

Poste de relevage compact pour eaux grises et eaux noires

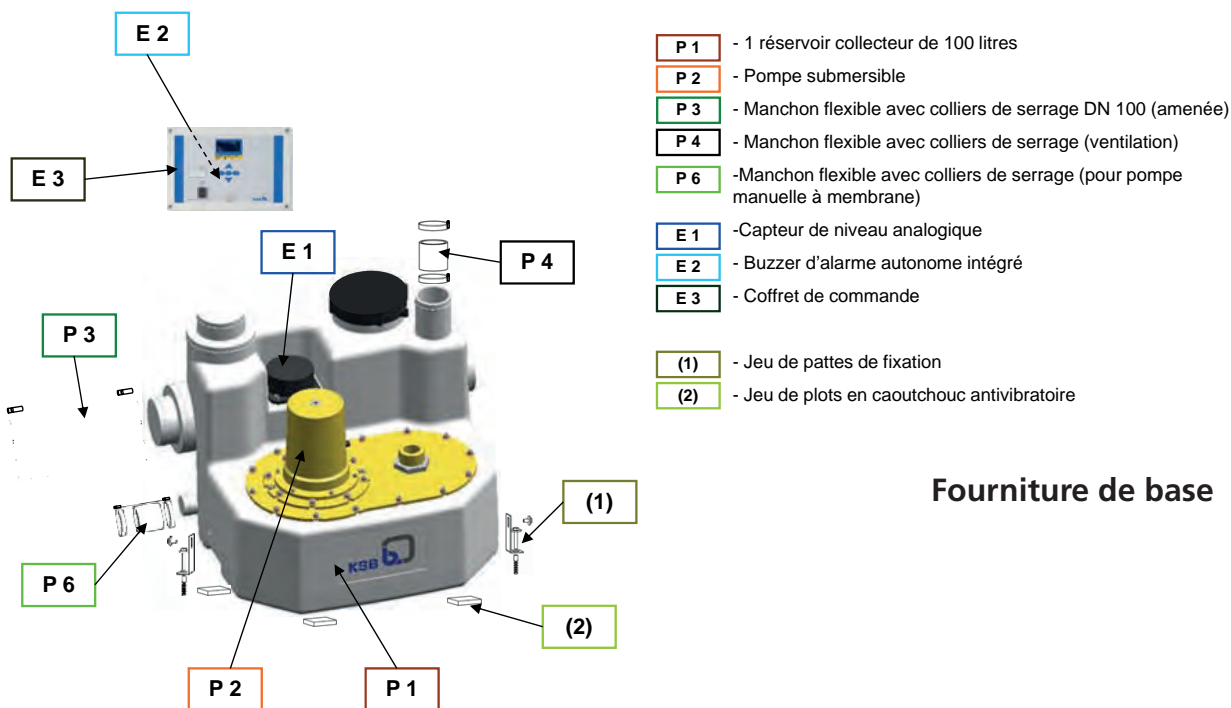
> Exemples d'installation pour les mini-Compacta

Les repères encadrés sont compris dans la fourniture KSB

mini-Compacta US40



mini-Compacta US100



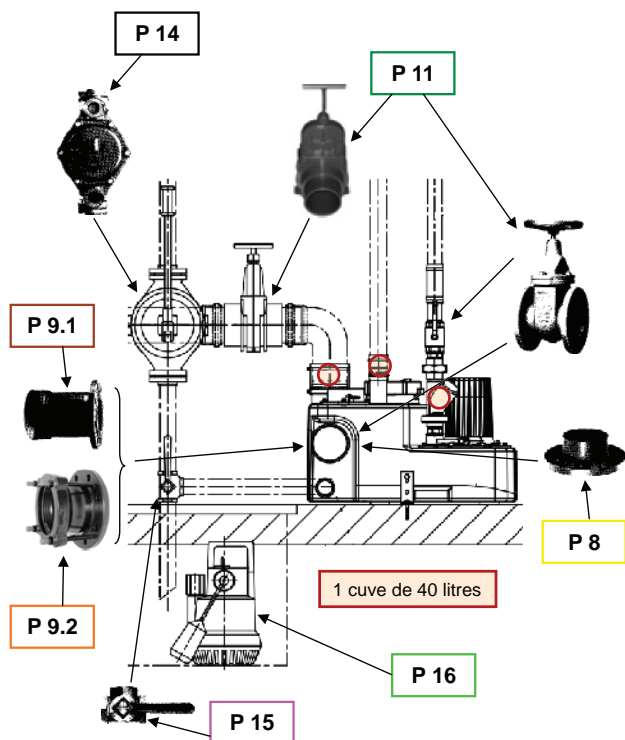
Prix publics H.T. et hors éco-participation, valable à partir du 01/07/2021.

Pour en savoir plus sur le montant de l'éco-participation et sur les procédures de collecte en fin de vie du matériel, www.ksb.fr/deee
 Pour toute commande dont le montant net hors taxes est inférieur à 800 €, une participation aux frais de dossier sera facturée à hauteur de 25 €. Photographies non contractuelles. Sous réserve de modifications techniques.

> Exemples d'installation pour les mini-Compacta

Les repères encadrés ne sont pas compris dans la fourniture KSB

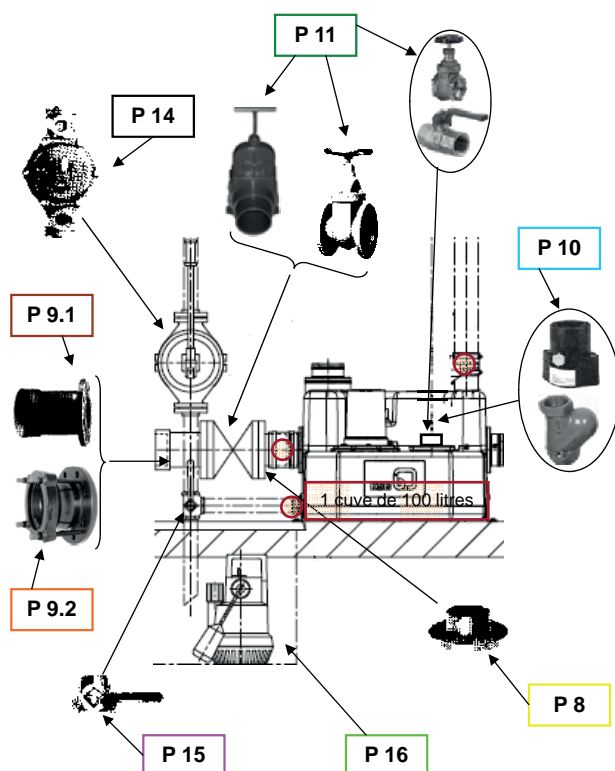
mini-Compacta US40



- P 8** Bride à collerette DN100/100 pour montage des vannes à brides sur l'amenée
- P 9.1** Manchon à bride en fonte grise DN 100 pour le raccordement de tuyaux en fonte ductile
- P 9.2** { Manchon à bride en fonte grise DN 100 pour le raccordement de tuyaux en matériaux différents
DN 100 pour Ø extérieur 107,2 – 127,8 mm
- P 11** { Vanne d'arrêt en PVC DN 100 (amenée)
Vanne d'arrêt à brides en fonte grise DN 100 (amenée)
Vanne d'arrêt en laiton Rp 1"1/4 (refoulement)
- P 14** Pompe manuelle à membrane Rp 1"1/2 fonte grise (pour vidange manuelle en cas de coupure de courant)
- P 15** Robinet à 3 voies Rp 1"1/2
- P 16** Pompe de relevage automatique Ama-Drainer.....SE/SD (pour assécher le local si risque d'inondation)
- Voir fournitures de base**

Options sur demande

mini-Compacta US100



- P 8** Bride à collerette DN100/100 ou DN 150/150 pour montage des vannes à brides sur l'arrivée
- P 9.1** Manchon à bride en fonte grise DN 100 ou DN 150 pour le raccordement de tuyaux en fonte ductile
- P 9.2** { Manchon à bride en fonte grise DN 100 ou DN 150 pour le raccordement de tuyaux en matériaux différents
DN 100 pour Ø extérieur 107,2 – 127,8 mm
DN 150 pour Ø extérieur 158,2 – 181,6 mm
- P 10** Clapet anti-retour à boule ou à battant Rp 1"1/4 ou 2"
- P 11** { Vanne d'arrêt à brides en fonte grise DN 100 ou DN 150 (arrivée)
Vanne d'arrêt Rp 1"1/4 ou 2" (refoulement)
Vanne d'arrêt en PVC DN 100 ou DN 150 (arrivée)
- P 14** Pompe manuelle à membrane Rp 1"1/2 fonte grise (pour vidange manuelle en cas de coupure de courant)
- P 15** Robinet à 3 voies Rp 1"1/2
- P 16** Pompe de relevage automatique Ama-Drainer.....SE/SD (pour assécher le local si risque d'inondation)
- Voir fournitures de base**

Options sur demande



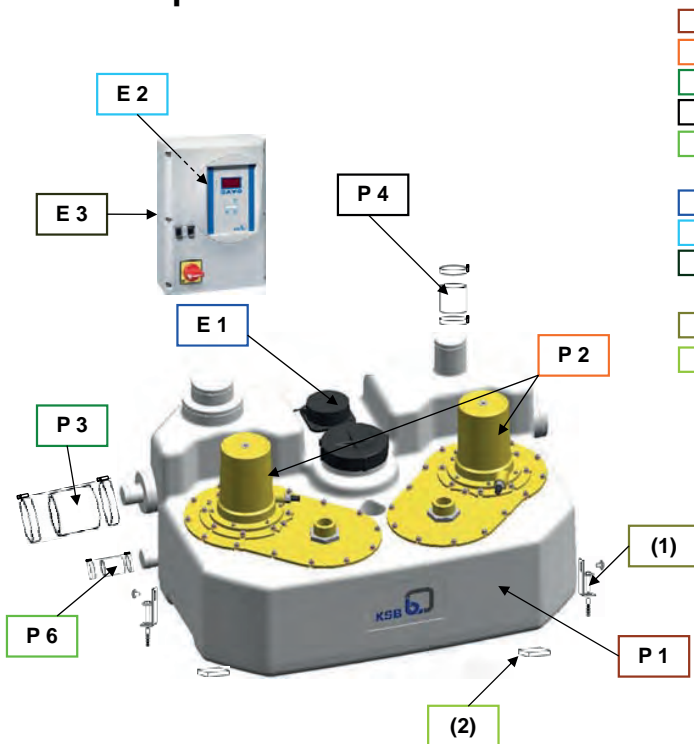
mini-Compacta

Poste de relevage compact pour eaux grises et eaux noires

> Exemples d'installation pour les mini-Compacta

Les repères encadrés sont compris dans la fourniture KSB

mini-Compacta UZS150



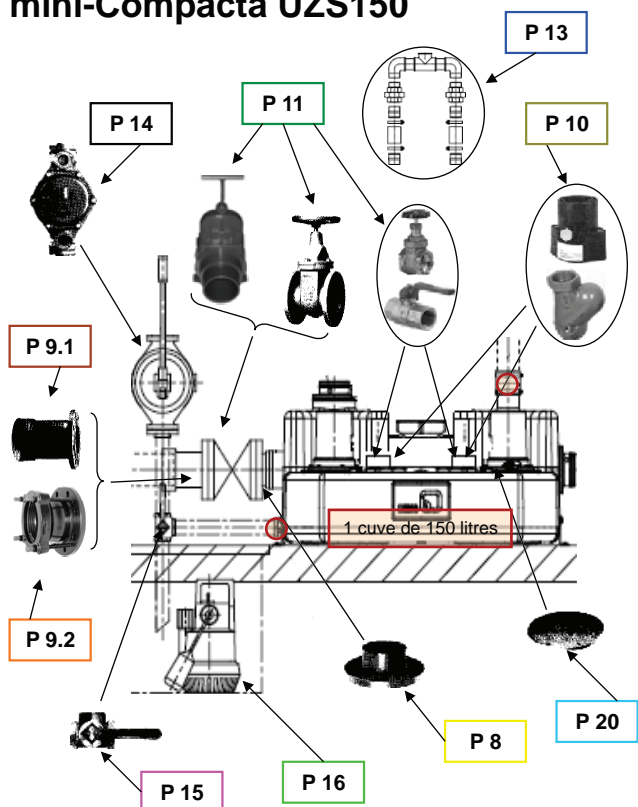
- P 1** - 1 réservoir collecteur de 150 litres
- P 2** - Pompes submersibles
- P 3** - Manchon flexible avec colliers de serrage DN 100 (amenée)
- P 4** - Manchon flexible avec colliers de serrage (ventilation)
- P 6** - Manchon flexible avec colliers de serrage (pour pompe manuelle à membrane)
- E 1** - Capteur de niveau analogique
- E 2** - Buzzer d'alarme autonome intégré
- E 3** - Coffret de commande
- (1)** - Jeu de pattes de fixation
- (2)** - Jeu de plots en caoutchouc antivibratoire

Fourniture de base

> Exemples d'installation pour les mini-Compacta

Les repères encadrés ne sont pas compris dans la fourniture KSB

mini-Compacta UZS150



- P 8** Bride à collerette DN100/100 ou DN 150/150 pour montage des vannes à brides sur l'arrivée
- P 9.1** Manchon à bride en fonte grise DN 100 ou DN 150 pour le raccordement de tuyaux en fonte ductile
- P 9.2** { Manchon à bride en fonte grise DN 100 ou DN 150 pour le raccordement de tuyaux en matériaux différents
DN 100 pour Ø extérieur 107,2 – 127,8 mm
DN 150 pour Ø extérieur 158,2 – 181,6 mm
- P 10** Clapet anti-retour à boule ou à battant Rp 1"1/4 ou 2"
- P 11** { Vanne d'arrêt en PVC DN 100 ou DN 150 (arrivée)
Vanne d'arrêt à brides en fonte grise DN 100 ou DN 150 (arrivée)
Vanne d'arrêt Rp 1"1/4 ou 2" (refoulement)
- P 13** Tuyau culotte acier galvanisé Rp 2" (sans clapets ni vannes)
- P 14** Pompe manuelle à membrane Rp 1"1/2 fonte grise (pour vidange manuelle en cas de coupure de courant)
- P 15** Robinet à 3 voies Rp 1"1/2
- P 16** Pompe de relevage automatique Ama-Drainer.....SE/SD (pour assécher le local si risque d'inondation)
- P 20** Plaque d'obturation (pour fermeture du réservoir après démontage de l'hydraulique)
- Voir fournitures de base**

Options sur demande

Prix publics H.T. et hors éco-participation, valable à partir du 01/07/2021.
Pour en savoir plus sur le montant de l'éco-participation et sur les procédures de collecte en fin de vie du matériel, www.ksb.fr/deee
Pour toute commande dont le montant net hors taxes est inférieur à 800 €, une participation aux frais de dossier sera facturée à hauteur de 25 €. Photographies non contractuelles. Sous réserve de modifications techniques.

Accessoires d'installation mini-Compacta

Code	Désignation des pièces	mini-Compacta					n° de code	[kg]	Prix H.T. €	GM		
		U60	U100	UZ150	US40	US100					UZS150	
 P3	Manchon flexible Pour conduite d'alimentation, comprenant : tuyau flexible en caoutchouc et deux colliers de serrage (DN 100 compris dans la fourniture de KSB.)	DN 50	X	-	X	X	-	X	18040370	0,2	26,21	24
		DN 150	-	X	X	-	X	X	18040338	0,7	87,45	24
 P5	Manchon flexible Pour conduite de refoulement, comprenant : tuyau flexible en caoutchouc, colliers de serrage et mamelon double	DN 32	-	-	-	X	X	X	18040329	0,6	24,10	24
		DN 50	-	-	-	-	X	X	18040330	0,6	50,32	24
 P5	Manchon flexible Pour conduite de refoulement, comprenant : tuyau flexible en caoutchouc, tuyau différentiel, divergent à brides avec tubulure en acier et colliers de serrage	DN 80/80	X	X	X				19070679	5,2	172,69	24
 P8	Bride à collerette Avec tubulure, brides alésées suivant PN 16, DIN EN 1092-1/2, matière synthétique avec rondelles entretoises (DN 80/100), acier (DN 65/65, DN 100/100, DN 150/150)	DN 80/100	X	X	X				18040303	0,4	50,32	24
		DN 100/100	X	X	X	X	X	X	19075270	4,5	190,25	24
		DN 150/150	-	X	X	-	X	X	19075269	9,1	242,69	24
 P9.1	Manchon à bride (Pièce EU) DIN 28 622, fonte grise, bride alésée suivant PN 16, DIN EN 1092-1/2 pour le raccordement de tuyaux en fonte ductile DN 100 pour dia. extérieur de conduite 118 mm, DN 150 pour dia. extérieur de conduite 170 mm	DN 100	X	X	X	X	X	00262135	9,5	157,42	24	
		DN 150	-	X	X	-	X	X	01020844	14,5	271,09	24
 P9.2	Adaptateur à bride Fonte grise pour raccorder des tuyaux en matériaux différents DN 100 pour dia. ext. de conduite 107,2 - 127,8 mm, L = 105 mm DN 150 pour dia. ext. de conduite 158,2 - 181,6 mm, L = 105 mm	DN 100	X	X	X	X	X	01070642	4,45	303,89	24	
		DN 150	-	X	X	-	X	X	01070641	7,5	448,26	24
 P10	Clapet de non-retour à battant type RK, PN 4 Matière synthétique, EN 12 050-4, avec filetage femelle / femelle ISO 7/1, à passage intégral et bouchon de purge	Rp 1 1/4	-	-	-	-	X	X	01009771	0,1	67,78	24
		Rp 2"	-	-	-	-	-	X	X	01009773	0,5	80,90
 P10	Clapet anti-retour à boule , PN 10 Fonte grise, CE 12 050-4 à passage intégral	G 1 1/4	-	-	-	-	X	X	01120610	0,9	184,95	24
		G 2"	-	-	-	-	-	X	X	01036090	2,835	465,59
 P11	Robinet-vanne à manchons CuZn PN 16 Avec filetage femelle / femelle, à passage intégral	Rp 1 1/4	-	-	-	-	X	X	01014219	0,627	32,80	24
		Rp 2"	-	-	-	-	-	X	X	00411503	1,287	63,39
 P11	Robinet à boisseau sphérique CuZn PN 16	Rp 1 1/4	-	-	-	X	X	X	01120607	0,572	98,71	24
		Rp 2"	-	-	-	-	X	X	01050382	1,238	177,06	24
 P11	Vanne d'arrêt PVC PN 1 Pour conduite d'amenée avec tubulure de fermeture	DN 100	X	X	X	X	X	01121715	3,5	529,83	24	
		DN 150	-	X	X	-	X	X	01121714	9,2	1 059,66	24
 P11	Robinet-vanne	DN 65	X	X	X	-	-	-	01056707	17,0	222,99	24
		DN 80	X	X	X	-	-	-	01056708	18,9	277,69	24
		DN 100	X	X	X	X	X	X	01056709	22,5	297,39	24
		DN 150	-	X	X	-	X	X	01056710	42,7	402,29	24

Prix publics H.T. et hors éco-participation, valable à partir du 01/07/2021.
 Pour en savoir plus sur le montant de l'éco-participation et sur les procédures de collecte en fin de vie du matériel, www.ksb.fr/deee
 Pour toute commande dont le montant net hors taxes est inférieur à 800 €, une participation aux frais de dossier sera facturée à hauteur de 25 €.
 Photographies non contractuelles. Sous réserve de modifications techniques.



mini-Compacta

Poste de relevage compact pour eaux grises et eaux noires

Accessoires d'installation mini-Compacta

Code	Désignation des pièces	mini-Compacta						n° de code	[kg]	Prix H.T. €	GM
		U60	U100	UZ150	US40	US100	UZS150				
	P12 Kit accessoires de montage Pour un raccord à brides en acier ou fonte grise, comprenant : 8 vis à tête hexagonale avec écrous et 1 joint plat	DN 80	X	X	X			18072644	1,0	34,97	24
		DN 100	X	X	X	X	X	18060163	1,4	34,97	24
		DN 150	-	X	X	-	X	X	18076348	2,0	52,46
	P13 Tuyau-culotte Acier galvanisé, avec boulonnerie	DN 50	-	-	-	-	X	01121711	8,5	478,82	24
	P13 Tuyau-culotte Acier inox (1.4571) avec 16 vis à tête hexagonale, écrous et 2 joints, brides alésées suivant PN 16, DIN EN 1092-1/2	DN 80	-	-	X			18041115	8	999,45	24
	P14 Pompe manuelle à membrane LA, fonte grise	Rp 1 1/2	X	X	X	X	X	00520485	12	308,32	24
	P15 Robinet à trois voies Laiton avec largeur de clé 22	Rp 1 1/2	X	X	X	X	X	19053063	1,5	264,60	24
	Pour les pompes pouvant être utilisées dans le puisard, consulter le livret technique Ama-Drainer N et/ou Ama-Drainer 4../5..		X	X	X	X	X	-	-		-
	P20 Plaque d'obturation Acier, pour la fermeture du réservoir après démontage de la pompe		X	X	X	-	-	18040964	3,8	151,20	24
	Plaque d'obturation Matière synthétique, pour la fermeture du réservoir après démontage de la partie tournante		-	-	-	X	-	18041731	3,8	213,68	24
	Plaque d'obturation Acier, pour la fermeture du corps de pompe après démontage de la partie tournante		-	-	-	-	X	X	18040965	3,8	213,68

Accessoires électriques mini-Compacta - Options

Code	Désignation	n° de code	[kg]	Prix H.T. €	GM
	E 50 AS 0 Alimentation secteur monophasé 230 V, 12 V continu. Avec dispositif de coupure, dispositif d'avertissement piézocéramique 85 dBA pour une distance de 1 m et 4,1 kHz, voyant vert « marche » Boîtier en matière synthétique IP 20, 140 x 80 x 57 mm, utiliser comme contacteur un interrupteur à flotteur, la sonde d'humidité F 1 (code E 64), le contacteur d'alarme M1 ou le relais de signalisation du coffret de commande. Buzzer / entrée de commande pour alimentation secteur	29128401	0,5	126,36	73
	E 51 AS 2 Alimentation secteur monophasé 230 V, 12 V, continu 1,5 VA. Avec interrupteur, dispositif d'avertissement piézocéramique, 85 dBA pour une distance de 1 m et 4,1 kHz, voyant vert de service, contact libre de potentiel pour le report au poste de contrôle Boîtier en matière synthétique IP 20, 140 x 80 x 57 mm, utiliser comme contacteur un interrupteur à flotteur, la sonde d'humidité F 1 (code E 64) ou le relais de signalisation du coffret de commande	29128422	0,5	362,96	73

Prix publics H.T. et hors éco-participation, valable à partir du 01/07/2021.

Pour en savoir plus sur le montant de l'éco-participation et sur les procédures de collecte en fin de vie du matériel, www.ksb.fr/deee
 Pour toute commande dont le montant net hors taxes est inférieur à 800 €, une participation aux frais de dossier sera facturée à hauteur de 25 €. Photographies non contractuelles. Sous réserve de modifications techniques.

Accessoires électriques mini-Compacta - Options

Code	Désignation	n° de code	[kg]	Prix H.T. €	GM
 E 52	AS 4 Alimentation secteur monophasé 230 V, 12 V continu 1.2 VA. Indépendant du réseau avec interrupteur. Avec dispositif de coupure, dispositif d'avertissement piézocéramique 85 dBA pour une distance de 1 m et 4,1 kHz, voyant vert « marche », contact libre de potentiel pour transmission au poste de contrôle, avec batterie à recharge automatique assurant un fonctionnement autonome pendant 5 heures en cas de coupure de secteur Boîtier en matière synthétique IP 20, 140 x 80 x 57 mm, utiliser comme contacteur un interrupteur à flotteur (E 60), la sonde d'humidité F 1 (code E 64) ou le relais de signalisation du coffret de commande.	29128442	0,5	640,67	73
 E 53	AS 5 Alimentation secteur monophasé 230 V, 12 V continu 5 VA. Indépendant du réseau avec interrupteur. Autonome, avec batterie à recharge automatique assurant un fonctionnement autonome pendant 10 heures en cas de coupure de secteur, voyant de présence secteur, voyant de défaut, bouton sirène d'alarme - arrêt; contact libre de potentiel pour transmission au poste de contrôle, prêt à brancher avec câble électrique 1,8 m et fiche. Boîtier ISO IP 41, 190 x 165 x 75 mm, utiliser comme contacteur un interrupteur à flotteur (E 60) ou le relais de signalisation du coffret de commande Dispositif d'alarme, contact libre de potentiel / batterie tampon Klaxon (E 70) non inclus. A ajouter	00530561	1,7	992,66	73
 E 55	AS 1 Monophasé 230 V, 9 V continu 1,5 VA. Intégré dans boîtier-prise ISO IP30, avec batterie à recharge automatique assurant un fonctionnement autonome pendant 5 heures en cas de coupure de secteur, signal acoustique 70 dB(A) avec interrupteur et transmetteur de signal avec câble d'alimentation 3m, température max. 60 °C, ne convient pas pour la vapeur et l'eau condensée. 1. En montage suspendu, détection du niveau haut dans le puisard. La sonde est placée au-dessus du niveau de démarrage de la pompe. 2. Détection d'eau dès 1 mm de niveau d'eau lorsque la sonde est placée à même le sol dans la zone inondable : cave, cuisine ou salle de bains à côté du lave-linge.	00533740	0,9	365,08	73
 E 64	Détecteur de fuite F 1 S'utilise comme contacteur pour les coffrets d'alarme AS 0, AS 2 ou AS 4, avec câble d'alimentation 3 m, 40 °C max., ne convient pas pour la vapeur et l'eau condensée 1. En montage suspendu, détection du niveau haut dans le puisard. La sonde est placée au-dessus du niveau de démarrage de la pompe. 2. Détection d'eau dès 1 mm de niveau d'eau lorsque la sonde est placée à même le sol dans la zone inondable : cave, cuisine ou salle de bains à côté du lave-linge.	19072366	0,2	87,45	24
 E 70	Klaxon, 12 V DC, 105 dB(A), 1,2 W54 Approprié pour montage intérieur et extérieur, montage protégé de la pluie, classe de protection IP 54	01086547	0,1	104,97	24
 E72	Lampe à éclats jaune, 12 V DC, 195 mA, IP65	01056355	0,3	307,62	24
 O 45	Boîtier en matière synthétique ((lxHxP) 82 x 55 x 106,5 mm) IP65, servant d'aide de montage pour la lampe à éclats, pour montage mural	01061067	0,2	198,10	73
 E300	Interrupteur général, 32 A, externe Boîtier en matière synthétique IP65, 90 x 90 x 145 mm pour LevelControl	01118354	0,4	92,86	24
 E301	Interrupteur général, 16 A, externe Boîtier en matière synthétique IP65, 90 x 90 x 145 mm pour LevelControl	01212348	0,4	54,02	73

Prix publics H.T. et hors éco-participation, valable à partir du 01/07/2021.

Pour en savoir plus sur le montant de l'éco-participation et sur les procédures de collecte en fin de vie du matériel, www.ksb.fr/deee

Pour toute commande dont le montant net hors taxes est inférieur à 800 €, une participation aux frais de dossier sera facturée à hauteur de 25 €.


Photographies non contractuelles. Sous réserve de modifications techniques.



mini-Compacta

Poste de relevage compact pour eaux grises et eaux noires

Accessoires électriques mini-Compacta - Options

Code	Désignation	n° de code	[kg]	Prix H.T. €	GM
 O 200	UNIQUEMENT mini-Compacta UZ 150 et UZS 150 Module de signalisation pour LevelControl Basic 2, type BC Module de signalisation pour LevelControl Basic 2 Module de transmission sélective des défauts et d'extension E/S pour LevelControl Basic 2 6 relais de signalisation libres de potentiel (30 V DC max., 1 A) pour la signalisation de <ul style="list-style-type: none"> – niveau « hautes eaux » – défaut pompe 1 – défaut pompe 2 – ainsi que 3 autres signalisations sélectives (de défaut) librement réglables, par ex. pour pompe 1 sous tension, pompe 2 sous tension, défaut ext., défaut capteur, – sortie analogique 0/4..20mA – suivant la variante : capteur de pression complémentaire pour mesure pneumatique redondante ou bulleur redondante (disponible en tant que kit d'équipement complet avec tuyaux et matériel de montage) – interface Mod Bus pour connexion au système de gestion centralisée existant – utilisation possible à partir de la version du logiciel 1.2 	19075182	0,2	321,75	73

Les coffrets électriques LevelControl Basic 1 et LevelControl Basic 2 sont équipés d'un dispositif de signalisation sonore interne autonome (buzzer d'alarme) et d'un contact de signalisation de défaut libre de potentiel.

Le contact de signalisation de défaut libre de potentiel permet d'émettre une signalisation de défaut (p. ex. renvoi à un poste de contrôle). Par conséquent, il n'est pas nécessaire de prévoir un coffret d'alarme, mais celui-ci peut être utile en cas de défaut pour déclencher une alarme sonore dans des parties éloignées du bâtiment.

Exemple : La station de relevage pour eaux usées est installée à la cave du bâtiment et le coffret d'alarme supplémentaire est monté dans le vestibule.

SRA 1000

Station de Relevage Amaclean – Pro



Relevage industriel
Assainissement



Relevage domestique
Lotissements
Rabatement



Relevage
Evacuation eaux
usées



Les
plus



- Fond autonettoyant breveté Amaclean
- Solution clé en main
- Configuration sur-mesure possible

• Exécution

Station de relevage préfabriquée pour installation enterrée. Fond autonettoyant Amaclean® qui améliore l'évacuation des dépôts et des déchets.

Équipée de deux pompes submersibles KSB pour eaux usées, montées sur pied d'assise vertical avec système de guidage double barre.

Exécution en relevage ou en refoulement avec robinetterie interne ou dans un regard externe.

• Donnée de la station de relevage.

Diamètre intérieur cuve : 1000 mm
 Hauteur intérieur cuve : 2250 mm
 Raccord arrivé : Tube PVC Ø 204 mm
 Raccord refoulement : Tube PVC Ø 63 ou Ø 75 mm
 (Identique à la pompe)
 Guidage pompe : Double barre en acier inoxydable.
 Sortie de câbles : Etanche au-dessus du refoulement, livrée avec la gaine électrique
 Gestion de niveau : Par 3 flotteurs.

• Caractéristiques

Q max. : 30 m³/h, (8,3 l/s)
 H max. : 16 m
 Temp. du fluide pompé 40 °C max. en service continu
 Volume utile : 785 litres

• Matériaux

Cuve et regard : Polyester armé de fibre de verre
 Fond et couvercle : Polyester armé de fibre de verre avec revêtement gel-coat
 Tuyauterie : PVC
 Robinetterie : PVC
 Structure interne : Acier inoxydable 316L

• Mise en service

se reporter page 248





SRA 1000

Station de Relevage Economique

Fourniture

- 1 Cuve SRA Ø1000 mm, hauteur 2250 mm avec fond Amaclean, collerette de scellement et système de manutention
- 2 électropompes KSB Ama-Porter avec roue vortex et 10 m de câble
- 2 pieds assises DN 50 ou DN 65 suivant le diamètre de la pompe
- 1 couvercle monobloc verrouillable
- 1 tube lisse d'arrivée en PVC Ø 204 mm
- Canalisation interne en PVC
 - ① Sans robinetterie, sortie double DN 50 ou DN 65
 - ② Robinetterie interne en PVC
 - ③ Cuve sans robinetterie ① + regard **R** (2 clapets à boule et 2 vannes ¼ tour)
- 2 Chaines et manilles pour le levage des pompes
- 3 régulateurs de niveau avec 10 m de câble
- 1 sortie de câble avec joint d'étanchéité à lèvres et gaine Ø 90mm longueur 4 m
- 1 Coffret de commande LeveControl pour 2 pompes

Avec option robinetterie en Regard externe : **R**

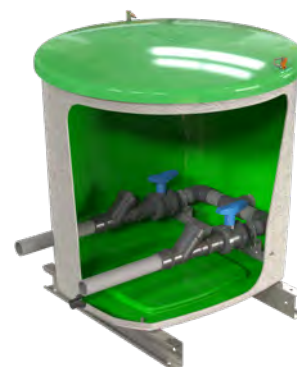
- Regard externe Ø1000mm, hauteur 1000mm et système de manutention
- Couvercle monobloc verrouillable
- Raccord annelé pour évacuation des égouttures vers la cuve + tuyau Ø 32 longueur 3 m
- Arrivée en 2 tubes PVC Ø 63 ou Ø 75 (en fonction de la pompe)
- Sortie simple tube PVC Ø 63 ou Ø 75 (en fonction de la pompe)
- Tuyauterie interne en PVC et robinetterie KSB en fonte avec bride de démontage (2 clapets à boule et 2 vannes boisseau sphérique)

Tarifs Produits - SRA 1000

Tailles	DN [mm]	① Sans robinetterie			② Robinetterie interne			GM
		N° article	Prix HT €	Poids total [kg]	N° article	Prix HT €	Poids Total [kg]	
Monophasé 1~230V - 50Hz								
SRA1000x22 - Ama-Porter 500 NE	50	49712817	11 205,78	225	49712824	11 579,48	230	27
SRA1000x22 - Ama-Porter 501 NE	50	49712818	11 465,72	225	49712825	11 839,42	230	27
SRA1000x22 - Ama-Porter 502 NE	50	49712819	11 466,80	225	49712826	11 840,49	230	27
SRA1000x22 - Ama-Porter 503 NE	50	49712820	11 470,78	227	49712827	11 844,50	235	27
SRA1000x22 - Ama-Porter 601 NE	65	49712821	11 569,98	235	49712828	12 517,77	250	27
SRA1000x22 - Ama-Porter 602 NE	65	49712822	11 571,05	235	49712829	12 518,84	250	27
SRA1000x22 - Ama-Porter 603 NE	65	49712823	11 575,05	235	49712830	12 522,85	250	27
Triphasé 3~400V - 50Hz								
SRA1000x22 - Ama-Porter 500 ND	50	49712831	11 410,43	225	49712838	11 784,14	230	27
SRA1000x22 - Ama-Porter 501 ND	50	49712832	11 400,66	225	49712839	11 774,37	230	27
SRA1000x22 - Ama-Porter 502 ND	50	49712833	11 401,74	225	49712840	11 775,44	230	27
SRA1000x22 - Ama-Porter 503 ND	50	49712834	11 405,74	227	49712841	11 779,44	235	27
SRA1000x22 - Ama-Porter 601 ND	65	49712835	11 505,00	235	49712842	12 452,80	250	27
SRA1000x22 - Ama-Porter 602 ND	65	49712836	11 506,07	235	49712843	12 453,88	250	27
SRA1000x22 - Ama-Porter 603 ND	65	49712837	11 510,00	235	49712844	12 457,80	250	27

③ Robinetterie en regard externe = ① + **R**

Tailles	DN [mm]	Regard externe R		Poids [kg]	GM
		N° article	Prix HT €		
R1000x10 DN50 PP	50	49712813	4 354,05	60	27
R1000x10 DN65 PP	65	49712814	4 867,66	70	27



Pour la sélection de la pompe, se reporter aux courbes caractéristiques de la rubrique Ama-Porter F, page 33

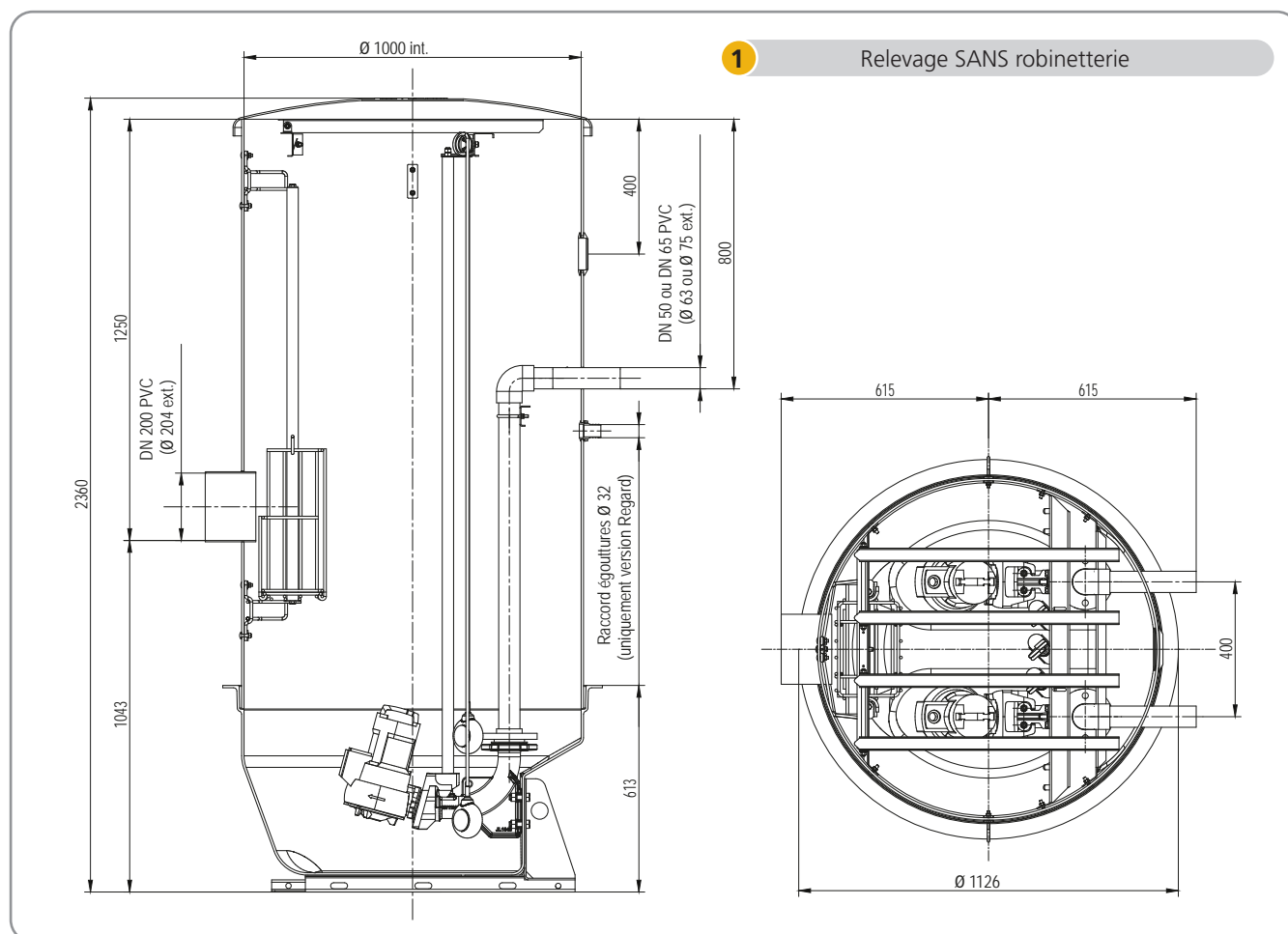
Prix publics H.T. et hors éco-participation, valable à partir du 01/07/2021.

Pour en savoir plus sur le montant de l'éco-participation et sur les procédures de collecte en fin de vie du matériel, www.ksb.fr/deee
 Pour toute commande dont le montant net hors taxes est inférieur à 800 €, une participation aux frais de dossier sera facturée à hauteur de 25 €. Photographies non contractuelles. Sous réserve de modifications techniques.

Fiche technique

Tailles	DN [mm]	P ₂ [kW]	I _N [A]
Monophasé 1~230V - 50Hz			
SRA1000x22 - Ama-Porter 500 NE	50	0.55	5.0
SRA1000x22 - Ama-Porter 501 NE	50	0.75	6.0
SRA1000x22 - Ama-Porter 502 NE	50	1.10	8.2
SRA1000x22 - Ama-Porter 503 NE	50	1.10	8.2
SRA1000x22 - Ama-Porter 601 NE	65	0.75	6.0
SRA1000x22 - Ama-Porter 602 NE	65	1.10	8.2
SRA1000x22 - Ama-Porter 603 NE	65	1.10	8.2
Triphasé 3~400V - 50Hz			
SRA1000x22 - Ama-Porter 500 ND	50	0.55	2.3
SRA1000x22 - Ama-Porter 501 ND	50	0.75	2.8
SRA1000x22 - Ama-Porter 502 ND	50	1.10	3.0
SRA1000x22 - Ama-Porter 503 ND	50	1.10	3.5
SRA1000x22 - Ama-Porter 601 ND	65	0.75	2.8
SRA1000x22 - Ama-Porter 602 ND	65	1.10	3.0
SRA1000x22 - Ama-Porter 603 ND	65	1.10	3.5

Encombres



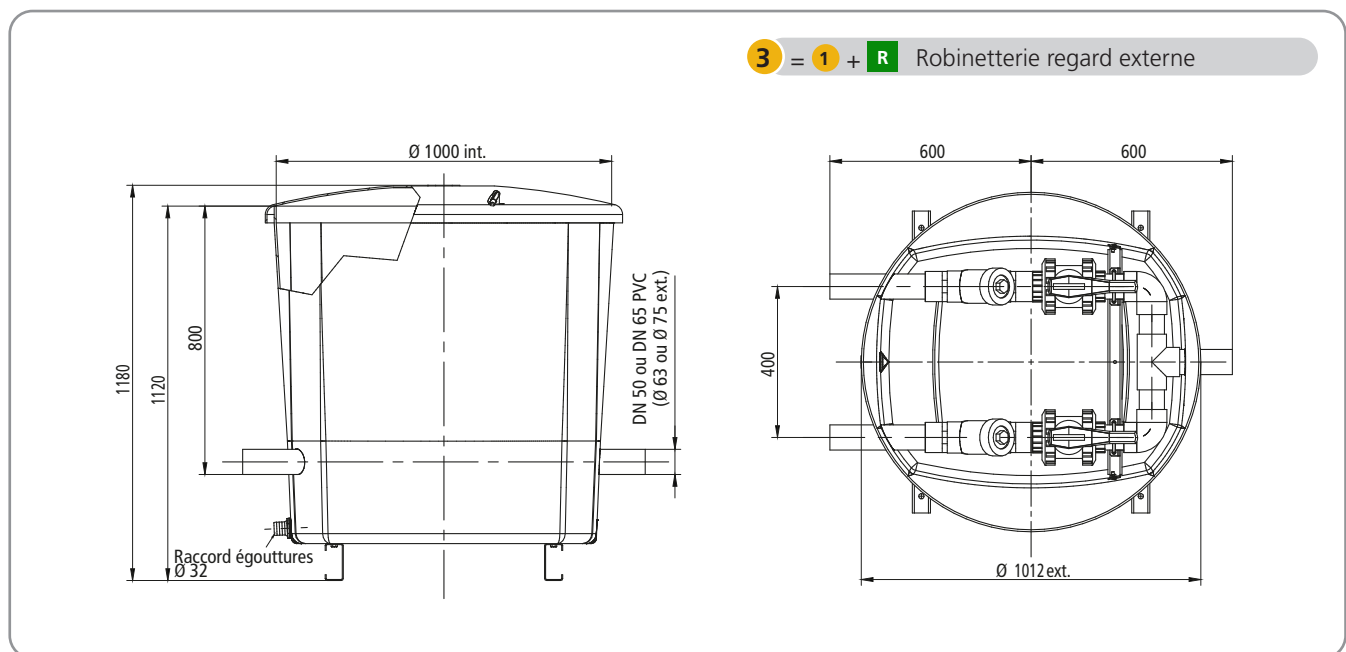
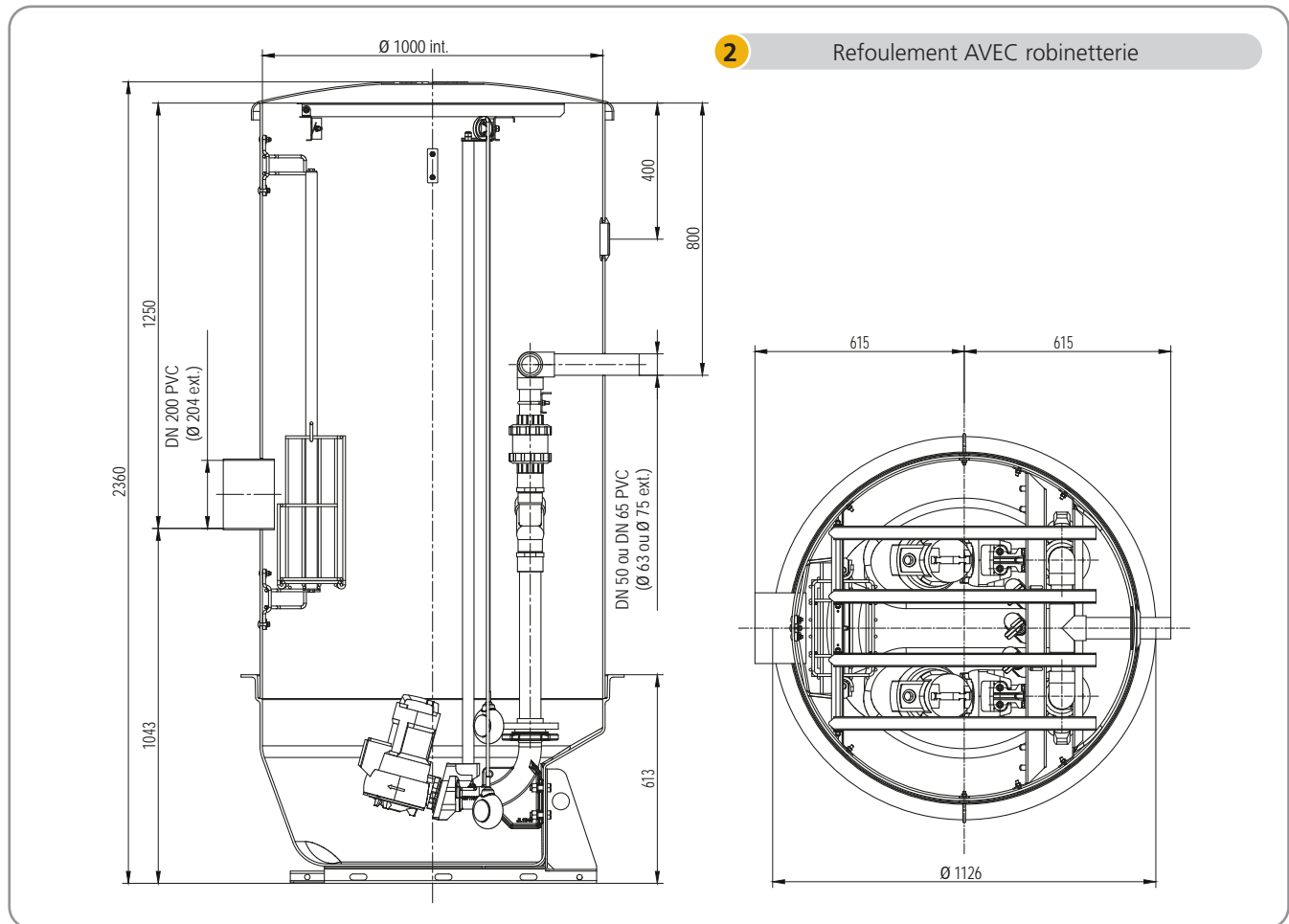
Prix publics H.T. et hors éco-participation, valable à partir du 01/007/2021.
 Pour en savoir plus sur le montant de l'éco-participation et sur les procédures de collecte en fin de vie du matériel, www.ksb.fr/deee
 Pour toute commande dont le montant net hors taxes est inférieur à 800 €, une participation aux frais de dossier sera facturée à hauteur de 25 €. Photographies non contractuelles. Sous réserve de modifications techniques.



SRA 1000










Station de Relevage Economique

Encombremments



Prix publics H.T. et hors éco-participation, valable à partir du 01/07/2021.
 Pour en savoir plus sur le montant de l'éco-participation et sur les procédures de collecte en fin de vie du matériel, www.ksb.fr/deee
 Pour toute commande dont le montant net hors taxes est inférieur à 800 €, une participation aux frais de dossier sera facturée à hauteur de 25 €. Photographies non contractuelles. Sous réserve de modifications techniques.

Accessoires

	Désignation	Taille	Poids [kg]	N° article	Prix H.T. €	GM
	Raccord souple multi matériaux basse pression pour le raccord de l'arrivée des effluents	DN 200	1,56	49712340	70,71	27
	Raccord multi-matériaux haute pression pour le raccord du refoulement	DN 50	3,30	49712920	81,18	27
		DN 65	3,70	49712921	81,48	27
	Kit consuel pour coffret - Triphasé		3,00	49709709	1 531,22	27
	Kit consuel pour coffret - Monophasé		3,00	49709994	1 334,56	27
	Kit panier de dégrillage double barre (monté dans la cuve)		13,00	49713101	1 187,64	27
	Kit potence 150 kg avec support intégré (monté sur la cuve)		38,00	49709711	1 209,44	27
	Kit support potence 150 kg (monté sur la cuve)		8,00	49709712	286,53	27
	Jeu accessoires palan 500 kg - 3 m de chaîne		11,00	39000540	758,66	24
	Kit grille antichute pour cuve SRA avec 4 barreaux indépendants en inox (monté sur la cuve)		8,00	49712726	561,26	27
	Flotteur supplémentaire pour alarme		1,46	49709773	88,14	27

Panier de dégrillage

Accessoires de dégrillage



Relevage industriel
Assainissement



Relevage domestique
Lotissements
Rabatement



Relevage
Evacuation eaux
usées

• Domaine d'emploi

Le panier de dégrillage permet de protéger les pompes de l'arrivée de déchets volumineux transportés par les eaux usées ou pluviales qui pourraient nuire au bon fonctionnement du poste de relevage. Il évite le blocage de la roue de la pompe par des particules qu'elle n'est pas en mesure d'évacuer et supprime le colmatage en retenant les gros flottants.

• Exécution

Panier de dégrillage avec fond ouvrant et guidage double barre.

• Caractéristiques

	Petit modèle	Grand modèle
Capacité [l] :	27	140
Poids à vide [kg] :	6,5	11
Entrefer [mm] :	40	50
DN maxi de l'arrivée [mm] :	380	600
Dimension l x L [mm] :	300 x 200	500 x 400
Hauteur [mm] :	450	700

• Matériaux

Panier	Acier inoxydable A2 passivé
Support inférieur	Acier inoxydable A2 passivé
Support supérieur	Acier inoxydable A2 passivé

• Fournitures

- 1 Panier de dégrillage.
- 1 Support inférieur pour maintenir le panier en position sous l'arrivée des effluents.
- 1 Support supérieur pour le maintien du guidage en partie haute.
- 4 Manchons caoutchouc avec leur boulonnerie M10 pour la fixation des barres de guidage (hors fourniture des kits) sur les supports inférieurs et supérieurs.
- 1 Ensemble de boulonnerie M10 pour la fixation des supports inférieurs et supérieurs sur une paroi mince.

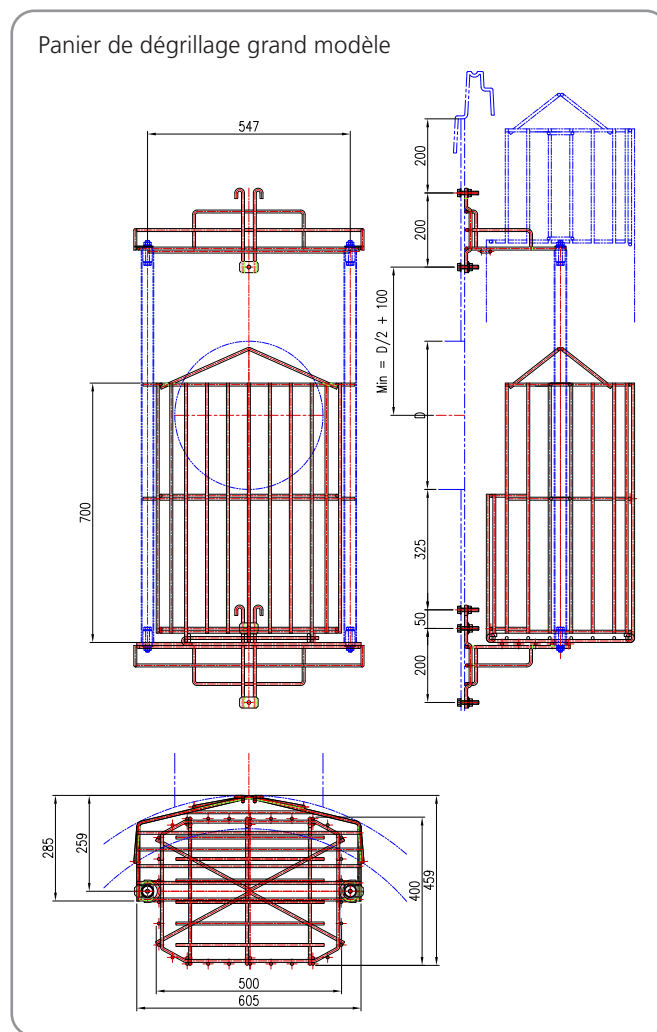
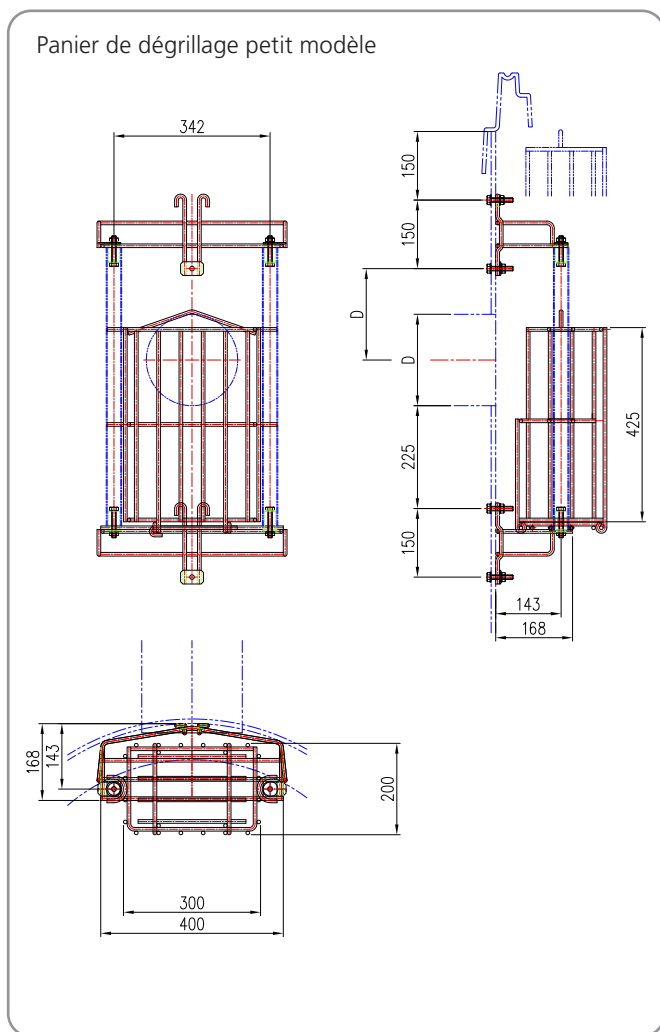


Les plus



- Matériaux anti-corrosion traités pour résister aux effluents agressifs
- Mise en position et remontée rapides grâce au guidage double barre, particulièrement adapté aux stations de grande hauteur
- Fond ouvrant pour réduire les temps d'intervention, d'entretien et de vidange du panier pendant toute la durée de l'exploitation du poste

Encombres



Tarifs produits

Désignation	Poids [kg]	n° de code	Prix H.T. €	GM
Panier de dégrillage avec fond ouvrant - En acier inoxydable Entrefer : 40 mm - 200 x 300 x 600 (Inclus boulonnerie, manchons de serrage, support inférieur, supérieur et panier complet).	6,5	49709540	1 141,34	X6
Panier de dégrillage avec fond ouvrant - En acier inoxydable Entrefer : 50 mm - 500 x 400 x 700 (Inclus boulonnerie, manchons de serrage, support inférieur, supérieur et panier complet).	11,4	49709561	2 255,77	X6
Kit 5 m de chaîne + 1 crochet pour panier de dégrillage	2,4	39023813	310,05	BZ

LevelControl Basic 2

Coffret de commande et de régulation en fonction du niveau.

Livret technique : 4041.5



Relevage / Evacuation
eaux usées



Relevage des eaux
claires



Forage / Captage

Les
plus



• Domaine d'emploi

Vidange de réservoirs par l'intermédiaire d'un ou de plusieurs contacteurs à flotteur ou d'une sonde de niveau pour les applications du bâtiment et des eaux usées. Peut-être utilisé en vidange ou en remplissage.

• Exécution

Coffret pour la commande de niveau d'une ou de deux pompes.

• Caractéristiques

- Tension d'alimentation nominale : 3~ 400 V, 1~ 230 V,
- Fréquence réseau : 50 Hz,
- Intensité nominale par moteur : 1 jusqu'à 10 A max.
- Puissance nominale par moteur : démarrage direct jusqu'à 4 kW
- Classe de protection : IP 54
- Température de service : -10°C à + 50°C

• Matériaux

- Matière synthétique : polycarbonate.

- Fonction vidange ou remplissage
- Alarme sonore intégrée avec renvoi
- Fonctionne avec tous les types de capteur (flotteurs, sonde piézométrique, sonde ultrason, ...)
- Conforme à la norme NF C 15100

• Mise en service

se reporter page 248





LevelControl Basic 2

Coffret de commande et de régulation en fonction du niveau.

Encombremments et poids

Type	Intensité maximale [A]	H x L x P [mm]	Poids [kg]
BC	10	400 x 281 x 135	4,5 - 4,7

Tarifs produits - LevelControl Basic 2

Tailles	n° de code	Prix H.T. €	GM	Intensité par pompe A
Armoire 1 pompe, 1 ~ 230 V, Démarrage direct, non ATEX				
BC1 230 DFNM 16 02	19073932	1 048,16	73	1,0 à 1,6
BC1 230 DFNM 25 02	19073872	1 048,16	73	1,6 à 2,5
BC1 230 DFNM 40 02	19073873	1 048,16	73	2,5 à 4,0
BC1 230 DFNM 63 02	19073874	1 048,16	73	4,0 à 6,3
BC1 230 DFNM 100 02	19073875	1 033,04	73	6,3 à 10,0
Armoire 1 pompe, 3 ~ 400 V, Démarrage direct, non ATEX				
BC1 400 DFNO 16 02	19073876	1 048,16	73	1,0 à 1,6
BC1 400 DFNO 25 02	19073877	1 048,16	73	1,6 à 2,5
BC1 400 DFNO 40 02	19073878	1 033,04	73	2,5 à 4,0
BC1 400 DFNO 63 02	19073879	1 033,04	73	4,0 à 6,3
BC1 400 DFNO 100 02	19073880	1 033,04	73	6,3 à 10,0

Tailles	n° de code	Prix H.T. €	GM	Intensité par pompe A
Armoire 2 pompes, 1 ~ 230 V, Démarrage direct, non ATEX				
BC2 230 DFNM 16 02	19073881	1 452,51	73	1,0 à 1,6
BC2 230 DFNM 25 02	19073882	1 452,51	73	1,6 à 2,5
BC2 230 DFNM 40 02	19073883	1 452,51	73	2,5 à 4,0
BC2 230 DFNM 63 02	19073884	1 452,51	73	4,0 à 6,3
BC2 230 DFNM 100 02	19073885	1 431,56	73	6,3 à 10,0
Armoire 2 pompes, 3 ~ 400 V, Démarrage direct, non ATEX				
BC2 400 DFNO 16 02	19073886	1 452,51	73	1,0 à 1,6
BC2 400 DFNO 25 02	19073887	1 452,51	73	1,6 à 2,5
BC2 400 DFNO 40 02	19073888	1 431,56	73	2,5 à 4,0
BC2 400 DFNO 63 02	19073889	1 431,56	73	4,0 à 6,3
BC2 400 DFNO 100 02	19073890	1 431,56	73	6,3 à 10,0

Coffret de commande pour station simple, LevelControl Basic 2

- Avec commutateur Manuel-0-Auto
- Voyants et clavier afficheur
- Alarme hautes eaux
- Buzzer d'alarme intégré 85 dB(A)
- Compteur horaire / compteur de cycles par pompe
- Mesure de tension, surveillance de phases
- Contact libre de potentiel pour le report centralisé de défauts
- Batterie optionnelle pour alarme autonome
- Interrupteur général
- Interrupteur à flotteur ou capteur 4...20mA

Coffret de commande pour station double, LevelControl Basic 2

- Mise en parallèle de la pompe d'appoint
- Avec commutateur Manuel-0-Auto
- Voyants et clavier afficheur
- Alarme hautes eaux
- Buzzer d'alarme intégré 85 dB(A)
- Compteur horaire / compteur de cycles par pompe
- Mesure de tension, surveillance de phases
- Contact libre de potentiel pour le report centralisé de défauts
- Batterie optionnelle pour alarme autonome
- Interrupteur général
- Interrupteur à flotteur ou capteur 4...20mA

Prix publics H.T. et hors éco-participation, valable à partir du 01/07/2021.

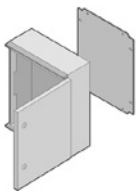


Pour en savoir plus sur le montant de l'éco-participation et sur les procédures de collecte en fin de vie du matériel, www.ksb.fr/deee
 Pour toute commande dont le montant net hors taxes est inférieur à 800 €, une participation aux frais de dossier sera facturée à hauteur de 25 €. Photographies non contractuelles. Sous réserve de modifications techniques.

LevelControl Basic 2

Coffret de commande et de régulation en fonction du niveau.

Options d'installation LevelControl Basic 2 - Standard

Options de montage LevelControl Basic 2 (sélection via KSB EasySelect)

Pos.	Désignation de la pièce	[kg]	n° de code	Prix H.T. €	GM
O 10	Armoire extérieure , type 142, avec embase pour coffret de commande BC	15	19071911	740,76	73
O 14	 <p>Armoire murale KS en polycarbonate pour type BC Boîtier supplémentaire pour LevelControl Basic 2 type BC groupe simple et double jusqu'à 10 A Classe de protection : IP66 Montage mural Verrouillage queue de pic Couleur : RAL 7035 Dimensions (H mm x L mm x P mm) : extérieur 600 x 400 x 200 Matériau : polyester non saturé, renforcé fibres de verre, résistant aux chocs, à autoextinction suivant ASTM D 635 et UL 94 VO, résistant aux températures entre -30 °C et + 80 °C Cylindre de sécurité - voir accessoires</p>	11,5	01146647	710,90	73
O 200	 <p>Module de signalisation pour LevelControl Basic 2, type BC Module de signalisation pour LevelControl Basic 2 Module de transmission sélective des défauts et d'extension E/S pour LevelControl Basic 2 6 relais de signalisation libres de potentiel (30 V DC max., 1 A) pour la signalisation de – niveau « hautes eaux » – défaut pompe 1 – défaut pompe 2 – ainsi que 3 autres signalisations sélectives (de défaut) librement réglables, par ex. pour pompe 1 sous tension, pompe 2 sous tension, défaut ext., défaut capteur, – sortie analogique 0/4..20mA – suivant la variante : capteur de pression complémentaire pour mesure pneumatique redondante ou bulleur redondante (disponible en tant que kit d'équipement complet avec tuyaux et matériel de montage) – interface Mod Bus pour connexion au système de gestion centralisée existant – utilisation possible à partir de la version du logiciel 1.2</p>	0,2	19075182	321,75	73
	<p>Mesure d'intensité pour LevelControl Basic 2 pour la mesure de l'intensité de pompe Connexion uniquement par l'intermédiaire du module de signalisation (voir O 200) Affichage de l'intensité effective, de la puissance efficace et du facteur de puissance par pompe sur l'écran Mesure directe de l'intensité de service jusqu'à 10 mA, mesure indirecte d'intensités de pompe supérieures par l'intermédiaire d'un convertisseur primaire monté dans l'armoire de commande L'équipement ultérieur du module de mesure d'intensité n'est pas possible : l'équipement se fait au départ de l'usine. Pour le fonctionnement groupe double un module de mesure d'intensité est requis par pompe.</p>				
O 210	 <p>Module de mesure d'intensité pour la mesure de l'intensité de la pompe Plage de mesure : 0,5 - 10 A (15 A)</p>	0,15	19075188	195,53	73

1) Pour le fonctionnement groupe double, prévoir une option de montage par pompe.



LevelControl Basic 2

Coffret de commande et de régulation en fonction du niveau.

Accessoires

Code.	Désignation de la pièce		[kg]	n° de code	Prix H.T. €	GM
E 60 	Interrupteur à flotteur avec extrémité de câble nue (contact NO) Boîtier en polypropylène (température du fluide pompé 70 °C max.), fermé en position haute, câble d'alimentation (H07RN-F 3G1)	3 m	0,5	11037742	74,53	24
		5 m	0,8	11037743	87,03	24
		10 m	1,3	11037744	110,40	24
		15 m	1,8	11037745	137,77	24
		20 m	2,4	11037746	161,33	24
		25 m	2,9	11037747	192,45	24
		30 m	3,4	11037748	222,99	24
E 60 	Régulateur de niveau Régul'éco - sans hystérésis	10 m	1,65	39014504	239,73	24
		20 m	2,73	39014505	597,71	24
E 61 	Interrupteur à flotteur avec extrémité de câble nue, résistant à l'huile (contact NO) Fermé en position haute (PUR 3 x 1)	5 m	0,8	11037753	150,82	24
		10 m	1,2	11037754	214,27	24
		20 m	2	11037755	349,87	24
E 63 	Interrupteur à flotteur avec extrémité de câble nue (contact NO) avec déclaration de conformité protection contre l'explosion. Fermé en position haute	5 m	0,7	01148226	236,98	24
		10 m	1	01148247	270,84	24
		20 m	2	01148248	338,51	24
E 64 	Capteur d'humidité F 1 S'utilise comme contacteur pour les coffrets d'alarme AS 0, AS 2 ou AS 4, avec câble d'alimentation 3 m, 40 °C max., ne convient pas pour la vapeur et l'eau condensée 1. En montage suspendu, détection du niveau haut dans le puisard. La sonde est placée au-dessus du niveau de démarrage de la pompe. 2. Détection d'eau dès 1 mm de niveau d'eau lorsque la sonde est placée à même le sol dans la zone inondable : cave, cuisine ou salle de bains à côté du lave-linge. Dimensions : (H mm x L mm x P mm) 52 x 21 x 20	3 m	0,2	19072366	87,45	24
E 70 	Klaxon , 12 V DC, 105 dB(A), 1,2 W54 Approprié pour montage intérieur et extérieur, montage protégé de la pluie, classe de protection IP 54		0,1	01086547	104,97	24
E 71	Alarme combinée , 12 V DC - IP 65		0,1	01139930	397,10	24
E 72 	Lampe à éclat , 12 V DC		0,3	01056355	307,62	24
E 73 	PC Service Tool Windows XP, Vista, 7, 10, interface RS232		0,2	47121210	424,52	52
E 90 	Kit d'équipement ultérieur de batterie pour LevelControl Basic 2 pour alimentation de l'électronique, des flotteurs ou du capteur interne et du dispositif d'alerte (buzzer, klaxon, alarme combinée) pour groupe simple et double	Pour type BC, comprenant 2 batteries 6 V, 1,3 Ah et circuit de recharge	0,8	19074194	184,50	73
E 95 	Poignée en matière synthétique avec cylindre de sécurité pour armoire murale KS Attention : pour armoire KS : commander 2 unités !		0,1	01087727	42,87	73
E 240 	Sonde pour mesure hydrostatique du niveau , marque Wika, 0 / 2,5 mCE - 4..20mA, câble capteur en PUR, non ATEX	5 m	0,6	01212446	933,97	73
E 241 	Sonde pour mesure hydrostatique du niveau , marque Wika, 0 / 2,5 mCE - 4..20mA, câble capteur en PUR, non ATEX	10 m	1,0	01212547	982,79	73
E 242 	Sonde pour mesure hydrostatique du niveau , marque Wika, 0 / 2,5 mCE - 4..20mA, câble capteur en PUR, non ATEX	20 m	1,7	01212548	1 044,06	73
E 243	Sonde pour mesure hydrostatique du niveau , marque Wika, 0 / 2,5 mCE - 4..20mA, câble capteur en PUR, non ATEX	30 m	2,5	01212549	1 178,12	73

- Mise en service se reporter page 248

Prix publics H.T. et hors éco-participation, valable à partir du 01/07/2021.

Pour en savoir plus sur le montant de l'éco-participation et sur les procédures de collecte en fin de vie du matériel, www.ksb.fr/deee
Pour toute commande dont le montant net hors taxes est inférieur à 800 €, une participation aux frais de dossier sera facturée à hauteur de 25 €. Photographies non contractuelles. Sous réserve de modifications techniques.

LevelControl Basic 2

Coffret de commande et de régulation en fonction du niveau.

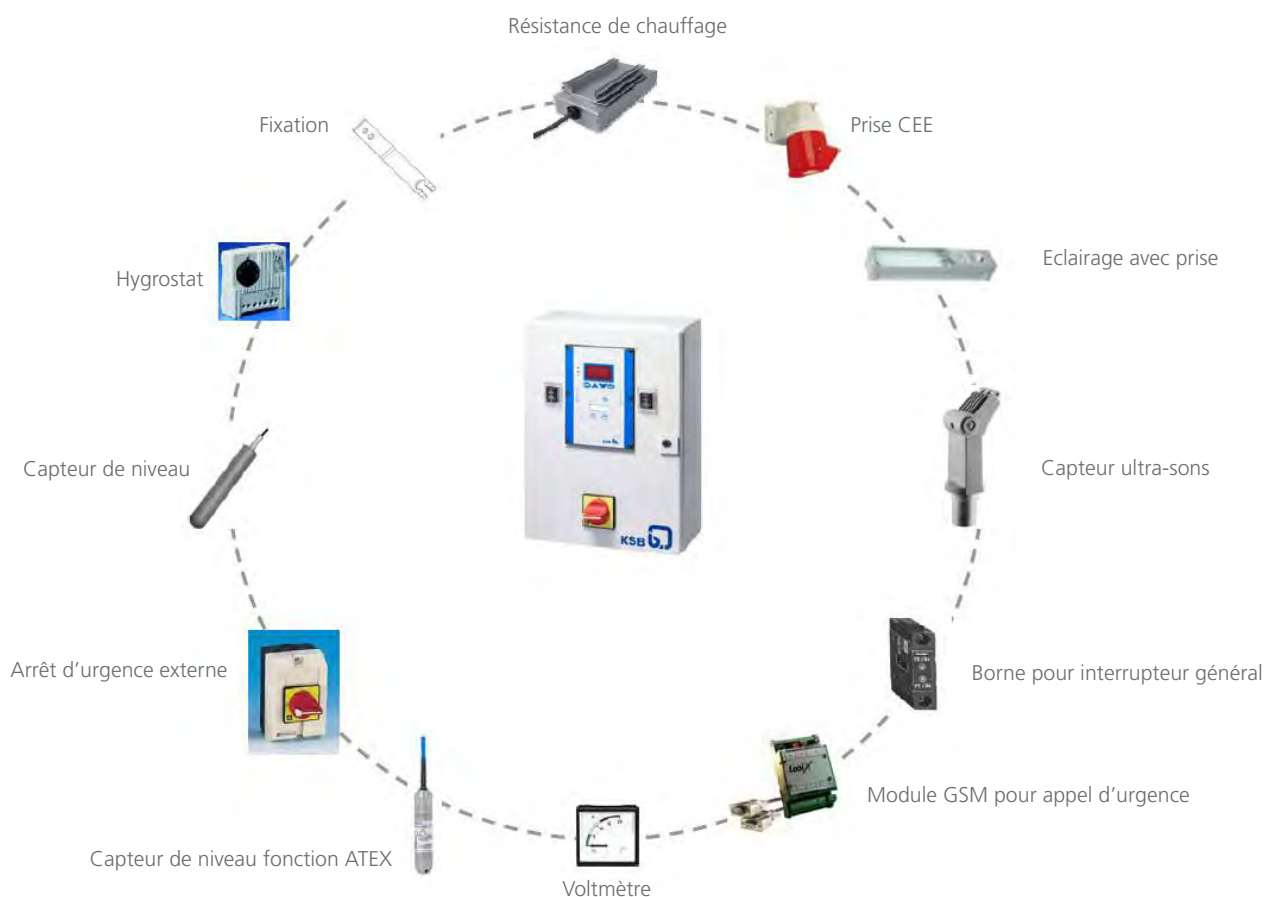
LevelControl Basic 2

Il est vivement conseillé de sélectionner les équipements optionnels et les accessoires dans Easy-Select.

Easy-Select calcule automatiquement la taille du boîtier et ne propose que les accessoires et les équipements optionnels pertinents.

Ainsi seules les combinaisons appropriées peuvent être sélectionnées.

Livret technique LevelControl Basic 2 Accessoires 4041.51-FR



Coffret LevelEasy

Coffret de commande et de gestion pour deux pompes



Relevage / Evacuation
eaux usées

• Domaine d'emploi

Le coffret de commande LevelEasy est utilisé dans les stations de relevage et de pompage des eaux chargées et des eaux usées pour les applications de relevage, de drainage, la vidange, le transport d'eau et l'évacuation

• Exécution

Coffret de protection et de commande pour deux pompes. Pilotage avec surveillance du niveau par flotteurs ou sonde piézométrique

• Caractéristiques

- Tension d'alimentation nominale :
3~ 400 V AC +10% -15%
1~ 230 V, AC +10% -15%
- Fréquence réseau : 50 Hz \pm 2 %
- Tension nominale d'isolement 500 V AC
- Intensité nominale par moteur jusqu'à 23 A max.
- Puissance nominale par moteur jusqu'à 11 kW
- Classe de protection : IP 66
- Température de service : -10°C à + 50°C

• Matériau

- Matière synthétique :
Polyester renforcé de fibres de verre
Couleur Gris RAL 7035

Les
plus



- Fonctionnement sur poires de niveau ou sur sonde analogique 4-20 mA
- Programme spécifique pour les eaux usées
- Facilité de paramétrage par écran
- Possibilité d'envoi de SMS

- Mise en service
se reporter page 248

Coffret LevelEasy

Coffret de commande et de gestion pour deux pompes

Coffret LevelEasy, sans protection contre l'explosion ATEX

Taille	Intensité par pompe	n° de code	Prix H.T. €	GM
Coffret 2 pompes, 1 ~ 230 V, Démarrage direct, non ATEX				
LevelEasyEA2230DAEM016VFR	1-1.6A	49711886	2 650,78	Z7
LevelEasyEA2230DAEM025VFR	16-2.5A	49711887	2 650,78	Z7
LevelEasyEA2230DAEM040VFR	2.5-4A	49711888	2 650,78	Z7
LevelEasyEA2230DAEM063VFR	4-6.3A	49711889	2 650,78	Z7
LevelEasyEA2230DAEM100VFR	6-10A	49711890	2 650,78	Z7
Coffret 2 pompes, 3 ~ 400 V, Démarrage direct, non ATEX				
LevelEasyEA2400DAEM016VFR	1-1.6A	49711891	2 677,99	Z7
LevelEasyEA2400DAEM025VFR	6-2.5A	49711892	2 677,99	Z7
LevelEasyEA2400DAEM040VFR	2.5-4A	49711893	2 677,99	Z7
LevelEasyEA2400DAEM063VFR	4-6.3A	49711894	2 677,99	Z7
LevelEasyEA2400DAEM100VFR	6-10A	49711895	2 677,99	Z7
LevelEasyEA2400DAEM140VFR	9-14A	49711896	2 732,42	Z7
LevelEasyEA2400DAEM180VFR	13-18A	49711897	3 056,29	Z7
LevelEasyEA2400DAEM230VFR	17-23A	49711898	3 159,71	Z7

Accessoires & options pour coffret LevelEasy

Désignation	n° de code	Prix H.T. €	GM
Coffret LevelEasy: Options & accessoires			
Socle aluminum 350 mm livré monté	49711899	421,57	Z7
Pack envoi sms sur alarmes*	49711900	1 400,78	Z7
Parafoudre tétra et sa protection	49711901	320,18	Z7
Piquet de terre + 3 m de tresse cuivre	49711902	66,70	Z7
Verrine rouge de synthèse défaut	49711904	261,49	Z7
Verrine verte de présence tension	49711905	261,49	Z7
Pack relais pour sonde d'humidité	49711908	275,43	Z7
Kit sonde radar 0-8 m	49712757	933,86	Z7
Kit sonde de niveau 0-4 m équipée	49712076	1 100,46	Z7
Régulateur de niveau (10 m de câble)	49709773	88,14	Z7

* : nécessite la distribution du neutre

Descriptif générale

- Le coffret de commande LevelEasy est un appareil de surveillance et de commande pour deux pompes en fonction du niveau dans un réservoir, il est équipé d'un écran.
- Les fonctions suivantes sont assurées :
 - Vidange de réservoirs
 - Remplissage de réservoirs (sur demande)
 - Le coffret de commande peut, par exemple, être utilisé avec les pompes et les équipements suivants :
 - Ama-Drainer
 - Ama-Porter
 - SRA

Prix publics H.T. et hors éco-participation, valable à partir du 01/07/2021.

Pour en savoir plus sur le montant de l'éco-participation et sur les procédures de collecte en fin de vie du matériel, www.ksb.fr/deee

Pour toute commande dont le montant net hors taxes est inférieur à 800 €, une participation aux frais de dossier sera facturée à hauteur de 25 €.

Photographies non contractuelles. Sous réserve de modifications techniques.



Coffret LevelEasy

Coffret de commande et de gestion pour deux pompes

Coffret de commande et de gestion pour deux pompes

- Armoire polyester double porte
- Dimension : 647x436x250
- Commande des pompes par automate
- Intensité nominale Maximum 10A par pompe mono.
- Intensité nominale maximum 23A par pompe tri.

En façade de porte intérieure :

- Commutateur manuel/O/auto par pompe
- Automate avec écran de contrôle et programme spécifique

A l'intérieur de l'armoire :

- Interrupteur différentiel 300 mA
- Disjoncteur moteur magneto-thermique
- Contacteurs de puissance avec contact auxiliaire
- Alimentation auxiliaire 24 VDC avec protection intégrée
- Raccordement sur bornier des poires et/ou de la sonde
- Retour des défauts : Ipsc-therm, niveau d'alarme, disjonction, défaut de sonde
- Synthèse défaut : contact sec et alimentation de verrine (verrine en option)
- Raccordement sonde d'humidité par pompe (option)

L'intensité est la grandeur décisive : le choix du coffret de commande se fait en fonction de l'intensité nominale de la pompe

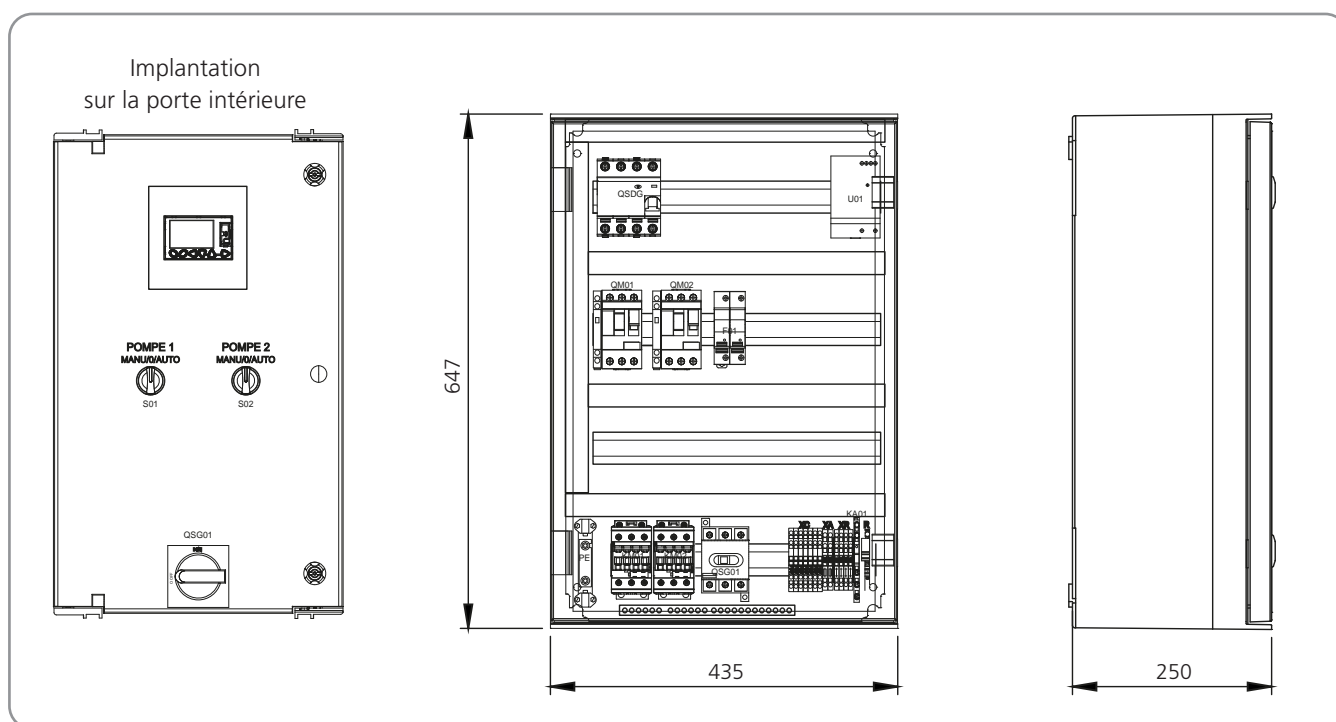
Fonctionnalités

- Choix du nombre de pompe en fonctionnement
 - 1 pompe + 1 pompe secours
 - 2 pompes en parallèle
- Choix du type de détection des niveaux
 - Fonctionnement avec sonde 4-20 mA
 - Fonctionnement par poires de niveau
- Permutation des pompes à chaque démarrage
- Permutation des pompes sur défaut de la pompe en service
- Permutation horaire
- Report synthèse des défauts en sécurité positive ou négative
- système anti-oscillation des poires
- Démarrage et arrêt des pompes en cascade
- Mode secours par poire(s) sur défaut de sonde
- Dégonnage journalier

Informations sur l'écran de l'automate

- Affichage niveau du poste
- Etat des pompes
- Compteur horaire par pompe
- Compteur du nombre de démarrage
- Présence tension par éclairage de l'écran
- Présence défaut par clignotement de l'écran

Encombres



Prix publics H.T. et hors éco-participation, valable à partir du 01/07/2021.

Pour en savoir plus sur le montant de l'éco-participation et sur les procédures de collecte en fin de vie du matériel, www.ksb.fr/deee
 Pour toute commande dont le montant net hors taxes est inférieur à 800 €, une participation aux frais de dossier sera facturée à hauteur de 25 €. Photographies non contractuelles. Sous réserve de modifications techniques.

Comment sélectionner une pompe de surface

La Hauteur Manométrique Totale (HMT)

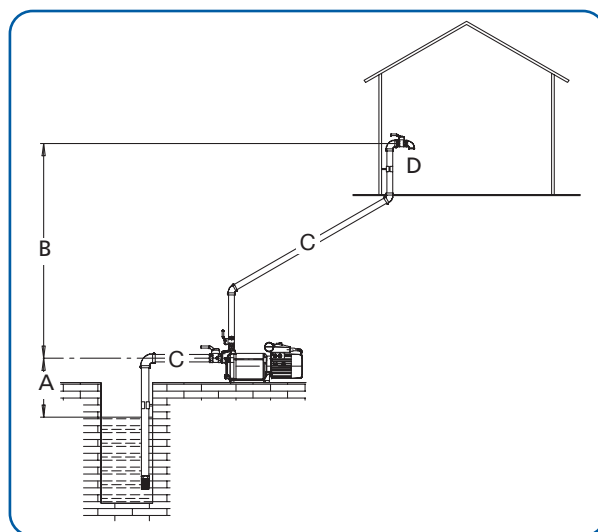
- A :** hauteur géométrique d'aspiration ($H_{géo}$)
Hauteur géométrique d'aspiration maxi
pour une pompe de surface : 7 m
- B :** hauteur de refoulement
- C :** pertes de charge (à l'aspiration et au refoulement)
- D :** pression résiduelle au robinet ou à l'arroseur
- Pv :** Pression du réseau de ville

Pompe en aspiration **HMT = A + B + C + D**

Pompe en charge sur réserve d'eau **HMT = B + C + D - A**

Pompe raccordée sur le réseau de ville **HMT = B + C + D - Pv**

1 bar = 10 m de colonne d'eau [mCE] = 1 kg/cm²



> Les pertes de charge

				Tableau des pertes de charges (ou de pression) exprimées en mètres pour 100 m de tuyauterie															
Débit m ³ /h				1	1,5	2	3	4	5	6	7	8	9	10	12	15	20	30	
Diamètre du tuyau	¾"	DN 20	20/27	PE 25	6,4	13,6	26,4	-	-	-	-	-	-	-	-	-	-	-	
	1"	DN 25	26/34	PE 32	1,7	4,0	7,2	16,8	25,6	-	-	-	-	-	-	-	-	-	
	1 ¼"	DN 32	33/42	PE 40	0,4	0,8	1,6	3,6	6,1	10,4	13,6	20,0	-	-	-	-	-	-	
	1 ½"	DN 40	40/49	PE 50	0,2	4,0	0,7	1,8	2,8	4,8	6,4	9,6	11,2	15,2	18,4	-	-	-	
	2"	DN 50	50/60	PE 63	-	-	0,2	0,5	0,8	1,4	2,0	2,8	3,6	4,6	5,6	8,0	12,0	20,8	-
	2 ½"	DN 65	66/76	PE 75	-	-	-	0,2	0,4	0,5	0,8	1,0	1,4	1,7	2,0	2,8	4,2	7,4	15,0
	3"	DN 80	80/90	PE 90	-	-	-	-	-	0,2	0,2	0,2	0,4	0,5	0,6	0,8	1,3	2,2	5,0

Pour les coudes et vannes compter 2 mètres de longueur.

Pour les clapets crépines compter 10 m de longueur.

Quelques valeurs moyennes de débits

Débit

- Maison d'habitation avec 5 personnes = 2 m³/h
- Maison d'habitation avec 5 personnes avec arrosage de 600 m² = 3 m³/h
- Maison d'habitation avec 5 personnes avec arrosage de 1200 m² = 4 m³/h
- Arrosage : suivant nombre et performance des arroseurs

Pression

- Maison individuelle 2 à 2,5 bar
 - Arroseurs 2 à 4 bar (voir les caractéristiques du fabricant)
- Les pressions ne s'additionnent pas. Prendre en compte la pression la plus élevée.

Débit instantané des appareils [l/s]	
Lavabo	0,20
Baignoire	0,33
Douche	0,20
W.C. avec réservoir	0,12
W.C. avec chasse	1,50
Machine à laver	0,20
Arroseur	0,10 à 1,00

1 l/s = 3,6 m³/h

$$y = \frac{0,8}{\sqrt{x-1}}$$

(Coefficient de simultanéité)

Régulation

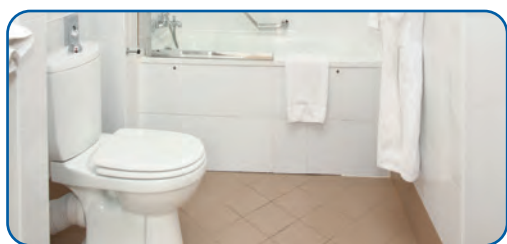
Pompe avec réservoir

- Le réservoir limite la fréquence de démarrage de la pompe
- Le réservoir est associé au pressostat pour assurer l'automatisme.
- Entretien régulier (pression d'air, pressostat).

Pompe avec Controlmatic (installation hors gel)

- Mise en marche et arrêt automatique
- Protection contre la marche à sec
- Sans entretien

Adduction d'eau provenant d'une citerne d'eau de pluie



4 personnes
400 m² de terrain
Débit nécessaire : 2,5 m³/h

Pour déterminer rapidement la solution de pompage adaptée à votre chantier, il vous suffit de :

- 1° - Définir l'usage de l'eau de pluie : arrosage uniquement ou arrosage et alimentation des W.C.
- 2° - Définir la hauteur géométrique totale puis choisir la valeur correspondante sur l'échelle verticale allant de 5 à 20 mètres.
- 3° - Définir la longueur de tuyauterie en PVC puis choisir la valeur correspondante sur l'échelle horizontale allant de 10 à 100 mètres

L'intersection permet de choisir la solution de pompage KSB la mieux adaptée à votre chantier.

	Débit m ³ /h		2,5 m ³ /h					2,5 m ³ /h				
	Ø de tuyauterie		1" (26/34)					1" (26/34)				
Application		Arrosage uniquement					Arrosage et alimentation des W.C.					
Longueur de tuyauterie (m)		10	25	50	75	100	10	25	50	75	100	
Hauteur géométrique totale (m)	0	Multi Eco 33	Multi Eco 33	Multi Eco 34	Multi Eco 34	Multi Eco 35	Hya-Rain	Hya-Rain	Hya-Rain	Hya-Rain	Hya-Rain	
		Multi Eco-Pro 34	Multi Eco-Pro 34	Multi Eco-Pro 34	Multi Eco-Pro 34	Multi Eco-Pro 35						
		Multi Eco-Top 34	Multi Eco-Top 34	Multi Eco-Top 34	Multi Eco-Top 34	Multi Eco-Top 35						
	5	Multi Eco 34	Multi Eco 34	Multi Eco 35	Multi Eco 35	Multi Eco 36	Hya-Rain	Hya-Rain	Hya-Rain	Hya-Rain		
		Multi Eco-Pro 34	Multi Eco-Pro 34	Multi Eco-Pro 35	Multi Eco-Pro 35	Multi Eco-Pro 36						
		Multi Eco-Top 34	Multi Eco-Top 34	Multi Eco-Top 35	Multi Eco-Top 35	Multi Eco-Top 36						
	10	Ixo N 45	Ixo N 45	Ixo N 45	Ixo N 45	Ixo N 45	Hya-Rain	Hya-Rain				
		Multi Eco 35	Multi Eco 35	Multi Eco 35	Multi Eco 36	Multi Eco 36						
		Multi Eco-Pro 35	Multi Eco-Pro 35	Multi Eco-Pro 35	Multi Eco-Pro 36	Multi Eco-Pro 36						
		Multi Eco-Top 35	Multi Eco-Top 35	Multi Eco-Top 35	Multi Eco-Top 36	Multi Eco-Top 36						
	15		Multi Eco 36	Multi Eco 36	Multi Eco 36	Multi Eco 36						
			Multi Eco-Pro 36	Multi Eco-Pro 36	Multi Eco-Pro 36	Multi Eco-Pro 36						
		Multi Eco-Top 36	Multi Eco-Top 36	Multi Eco-Top 36	Multi Eco-Top 36							
		Ixo N 55	Ixo N 55	Ixo N 55	Ixo N 65							
20		Multi Eco 36	Multi Eco 36	Movitec B 2-9	Movitec B 2-10							
		Multi Eco-Top 36	Multi Eco-Top 36									
		Ixo N 55	Ixo N 65	Ixo N 65	Ixo N 65							

Pression résiduelle 1,5 bar

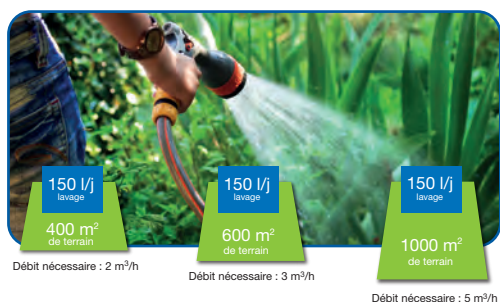
Pompes immergées : prévoir un clapet anti-retour au refoulement de la pompe.
Pompes de surface et surpresseurs : prévoir un clapet crépine à l'extrémité de la tuyauterie d'aspiration.



Prix publics H.T. et hors éco-participation, valable à partir du 01/07/2021.

Pour en savoir plus sur le montant de l'éco-participation et sur les procédures de collecte en fin de vie du matériel, www.ksb.fr/deee
 Pour toute commande dont le montant net hors taxes est inférieur à 800 €, une participation aux frais de dossier sera facturée à hauteur de 25 €. Photographies non contractuelles. Sous réserve de modifications techniques.

Adduction d'eau provenant d'un puits



Pour déterminer rapidement le produit adapté à votre chantier, il vous suffit de :

- 1° - Définir le débit : 2, 3 ou 5 m³/h
- 2° - Définir la hauteur géométrique totale puis choisir la valeur correspondante sur l'échelle verticale allant de 5 à 30 mètres
- 3° - Définir la longueur de tuyauterie en PVC puis choisir la valeur correspondante sur l'échelle horizontale allant de 10 à 100 mètres

L'intersection permet de choisir la solution de pompage KSB la mieux adaptée à votre chantier.

Hauteur géométrique totale (m)	Débit m ³ /h				2 m ³ /h				3 m ³ /h				5 m ³ /h																																																											
	Ø de tuyauterie				1" (26/34)				1" ¼ (33/42)				1" ¼ (33/42)																																																											
	longueur de tuyauterie (m)				10	25	50	100	10	25	50	100	10	25	50	100																																																								
5	Multi Eco 34	Multi Eco-Pro 34	Multi Eco-Top 34	Ixo N 45	Multi Eco 35	Multi Eco-Pro 35	Multi Eco-Top 35	Ixo N 45	Multi Eco 35	Multi Eco-Pro 35	Multi Eco-Top 35	Ixo N 45	Multi Eco 35	Multi Eco-Pro 35	Multi Eco-Top 35	Ixo N 45	Multi Eco 36	Multi Eco-Pro 36	Multi Eco-Top 36	Ixo N 45	Multi Eco 65	Multi Eco-Pro 65	Multi Eco-Top 65	Ixo N 48	Movitec B 4-6	Movitec B 4-7																																														
																											10	Multi Eco 35	Multi Eco-Pro 35	Multi Eco-Top 35	Ixo N 45	Multi Eco 36	Multi Eco-Pro 36	Multi Eco-Top 36	Ixo N 55	Multi Eco 36	Multi Eco-Pro 36	Multi Eco-Top 36	Ixo N 55	Multi Eco 36	Multi Eco-Pro 36	Multi Eco-Top 36	Ixo N 55	Multi Eco 65	Multi Eco-Pro 65	Multi Eco-Top 65	Ixo N 55	Movitec B 4-6	Movitec B 4-6	Movitec B 4-7	Movitec B 4-8																					
																																																				15	Multi Eco 36	Multi Eco-Pro 36	Multi Eco-Top 36	Ixo N 55	Multi Eco 36	Multi Eco-Pro 36	Multi Eco-Top 36	Ixo N 55	Multi Eco 36	Multi Eco-Pro 36	Multi Eco-Top 36	Ixo N 55	Multi Eco 65	Multi Eco-Pro 65	Multi Eco-Top 65	Ixo N 55	Movitec B 4-7	Movitec B 4-7	Movitec B 4-8	Movitec B 4-8
	25	Movitec B 2-8	Movitec B 2-8	Movitec B 2-9	Movitec B 4-7	Movitec B 4-7	Movitec B 4-7	Movitec B 4-9	Movitec B 4-9	Movitec B 4-10																																																														
											30	Ixo N 65	Ixo N 65	Ixo N 65	Ixo N 58	Movitec B 4-7	Movitec B 4-8	Movitec B 4-10	Movitec B 4-11																																																					

Pression résiduelle 2 bar

Pompes immergées : prévoir un clapet anti-retour au refoulement de la pompe.

Pompes de surface et surpresseurs : prévoir un clapet crépine à l'extrémité de la tuyauterie d'aspiration.

Pompes de surface

Surpresseurs

Pompes immergées



Movitec



Multi Eco



Multi Eco-Pro



Multi Eco-Top



Ixo N

Prix publics H.T. et hors éco-participation, valable à partir du 01/07/2021.

Pour en savoir plus sur le montant de l'éco-participation et sur les procédures de collecte en fin de vie du matériel, www.ksb.fr/deee

Pour toute commande dont le montant net hors taxes est inférieur à 800 €, une participation aux frais de dossier sera facturée à hauteur de 25 €.

Photographies non contractuelles. Sous réserve de modifications techniques.

Multi Eco

Groupe multicellulaire monobloc auto-amorçant.

Livret technique : 5180.5



Surpression
Adduction



Arrosage
Irrigation



Récupération eau
de pluie

- Exécution

Groupe monobloc, multicellulaire, auto amorçant, IP 44.

- Caractéristiques

Orifice d'aspiration

et de refoulement : Rp 1" - 1" ¼

Q max : 8 m³/h, (2,2 l/s)

H max : 54 m

T max. : + 50 °C en service continu

+ 70 °C pendant 10 minutes max.

P. max. : 6 ou 10 bar selon la taille

Hauteur d'aspiration : ≤ 8 m

- Matériaux

Corps de pompe : Fonte grise revêtue cataphorèse.

Chemise : Acier inox.

Roues/Corps d'étage : Noryl.

Arbre : Acier Cr.

Carcasse moteur : Aluminium.

- Version standard

Groupe livré sans équipement

- Version P

Groupe livré équipé d'un câble électrique avec fiche, d'une poignée de transport et d'un interrupteur de marche/arrêt (uniquement disponible en version monophasée).



Les plus

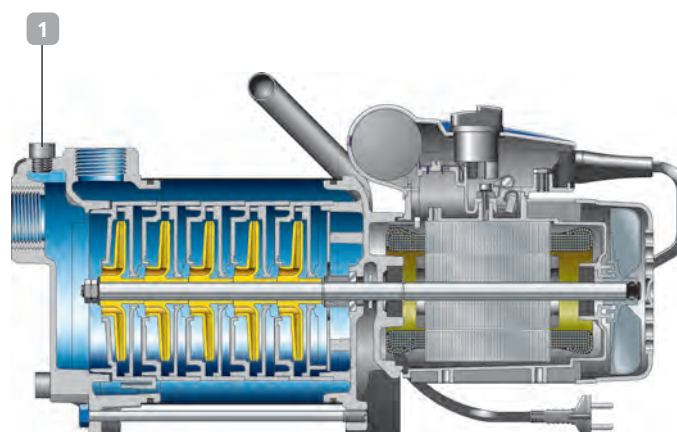


ecosystem



1. Amorçage automatique après remplissage du corps de pompe

- Pompe revêtue anticorrosion
- Fonctionnement silencieux et faible consommation énergétique



Prix publics H.T. et hors éco-participation, valable à partir du 01/07/20201.

Pour en savoir plus sur le montant de l'éco-participation et sur les procédures de collecte en fin de vie du matériel, www.ksb.fr/deee
 Pour toute commande dont le montant net hors taxes est inférieur à 800 €, une participation aux frais de dossier sera facturée à hauteur de 25 €. Photographies non contractuelles. Sous réserve de modifications techniques.

Multi Eco

Groupe multicellulaire monobloc auto-amorçant.

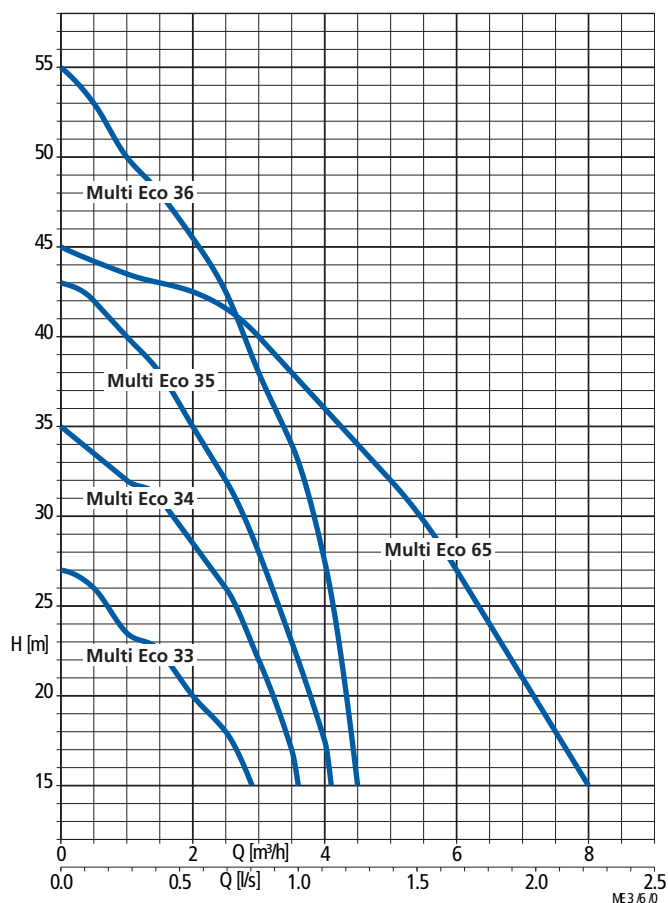
Tarifs produits - Multi Eco

Tailles	n° de code	Prix H.T. €	GM
Monophasé			
Multi Eco 33 E	40982839	366,93	40
Multi Eco 34 E	40982840	398,84	40
Multi Eco 35 E	40982841	472,63	40
Multi Eco 36 E	40982842	626,20	40
Multi Eco 65 E	40982843	704,46	40
Multi Eco 33 P	40982844	402,85	40
Multi Eco 34 P	40982845	438,74	40
Multi Eco 35 P	40982846	518,53	40
Multi Eco 36 P	40982847	638,20	40
Multi Eco 65 P	40982848	720,63	40

Tarifs produits - Multi Eco

Tailles	n° de code	Prix H.T. €	GM
Triphasé			
Multi Eco 33 D	40982849	366,93	40
Multi Eco 34 D	40982850	398,84	40
Multi Eco 35 D	40982851	472,63	40
Multi Eco 36 D	40982852	626,20	40
Multi Eco 65 D	40982853	897,41	40

Courbes caractéristiques



Multi Eco 33/34/35/36/65; n = 2800 t/min.

Tolérances suivant : ISO 9906 niveau 2/annexe A

La hauteur manométrique totale est la somme de la hauteur d'aspiration + la hauteur de refoulement + les pertes de charge dans les tuyauteries d'aspiration et de refoulement + la pression résiduelle.

Le débit est dépendant de la hauteur manométrique totale.

Hauteur d'aspiration maximale pour toutes les tailles env. 8 m.

Prix publics H.T. et hors éco-participation, valable à partir du 01/07/2021.

Pour en savoir plus sur le montant de l'éco-participation et sur les procédures de collecte en fin de vie du matériel, www.ksb.fr/deee

Pour toute commande dont le montant net hors taxes est inférieur à 800 €, une participation aux frais de dossier sera facturée à hauteur de 25 €.

Photographies non contractuelles. Sous réserve de modifications techniques.



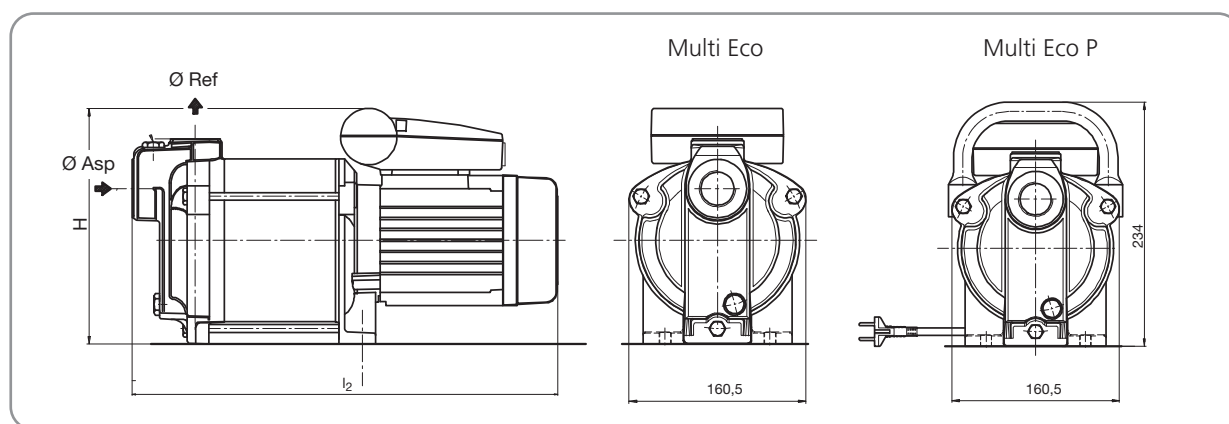
Multi Eco

Groupe multicellulaire monobloc auto-amorçant.

Fiche technique

Tailles	Pression de service [bar]	P ₁ [kW]	Intens. 1~230 V [A]	Intens. 3~230 V [A]	Intens. 3~400 V [A]	Poids [kg]
Multi Eco 33 E	6	0,55	2,7	-	-	11
Multi Eco 34 E	6	0,66	3,1	-	-	11
Multi Eco 35 E	10	0,8	3,7	-	-	12
Multi Eco 36 E	10	1,1	5,5	-	-	15
Multi Eco 65 E	10	1,3	6,1	-	-	16
Multi Eco 33 P	6	0,55	2,7	-	-	11
Multi Eco 34 P	6	0,66	3,1	-	-	11
Multi Eco 35 P	10	0,8	3,7	-	-	11
Multi Eco 36 P	10	1,1	5,5	-	-	16
Multi Eco 65 P	10	1,3	6,1	-	-	13
Multi Eco 33 D	6	0,55	-	1,7	1,3	11
Multi Eco 34 D	6	0,66	-	2,0	1,3	11
Multi Eco 35 D	10	0,8	-	2,5	1,7	12
Multi Eco 36 D	10	1,1	-	3,4	2,1	15
Multi Eco 65 D	10	1,3	-	4,0	2,3	15

Encombres










Dimensions mm

Tailles	Ø Asp	Ø Ref	l2	H
Multi Eco 33	G 1"	G 1"	387,0	215,0
Multi Eco 34	G 1"	G 1"	387,0	215,0
Multi Eco 35	G 1"	G 1"	415,0	215,0
Multi Eco 36	G 1"	G 1"	467,0	230,0
Multi Eco 65	G 1" ¼	G 1"	467,0	230,0


Prix publics H.T. et hors éco-participation, valable à partir du 01/07/2021.

Pour en savoir plus sur le montant de l'éco-participation et sur les procédures de collecte en fin de vie du matériel, www.ksb.fr/deee
 Pour toute commande dont le montant net hors taxes est inférieur à 800 €, une participation aux frais de dossier sera facturée à hauteur de 25 €. Photographies non contractuelles. Sous réserve de modifications techniques.




Accessoires Multi Eco

Désignation	Orifice	n° de code	[kg]	Prix H.T. €	GM
 Raccord en laiton pour Controlmatic	Rp 1" / G 1"	39019415	0,2	15,24	24
	Rp 1" ¼ / G 1"	39019530	0,2	21,84	24
 Crépine avec clapet de pied, PVC (pour tuyau DN 25)	G 1"	40980710	0,2	34,97	24
 Kit d'aspiration avec crépine et clapet de non-retour à ressort, tuyau renforcé 7 m avec raccord	G 1"	40980203	1,5	131,18	24
 Interrupteur à flotteur avec fiche mâle avec terre Fonction : fermé en position haute (contact NO) Boîtier : polypropylène Température du fluide pompé : 70 °C max. Câble d'alimentation : H07RN-F3G1 Ne convient pas pour eau potable	3 m	11037749	1,1	115,90	24
	5 m	11037750	1,3	122,46	24
 Interrupteur à flotteur avec fiche mâle avec terre Fonction : ouvert en position haute (contact NF) Boîtier : polypropylène Température du fluide pompé : 70 °C max. Câble d'alimentation : H07RN-F3G1 Ne convient pas pour eau potable	3 m	11037759	0,6	113,72	24
	5 m	11037760	0,9	122,46	24
 Lest pour interrupteur à flotteur (Ne convient pas pour eau potable)		01076688	0,3	24,10	24
 Console de pompe antivibratile Convient pour toutes les Multi Eco/Multi Eco-Pro		18040802	1,6	146,50	24

Accessoires électriques Multi Eco

Désignation	n° de code	[kg]	Prix H.T. €	GM
 Contacteur différentiel STECKMAT (1~230 V) Disjonction rapide en 0,03 s environ en présence de courants de défaut minimes, encore inoffensifs pour l'homme à partir de 0,03 A	00534217	0,5	290,82	24

Appareils automatiques de commande

Désignation	n° de code	[kg]	Prix H.T. €	GM	
 Controlmatic E Appareil de commande et de protection contre la marche à sec pour pompe monophasée. Boîtier IP 44 équipé d'un manomètre et d'un clapet anti-retour intégré. Plage de pression d'enclenchement réglable entre 1,5 et 2,6 bar.	par pièce	90053395	1,3	286,58	U7
 Controlmatic E.2 Appareil de commande et de protection contre la marche à sec pour pompe monophasée. Boîtier IP 65 équipé d'un manomètre et d'un clapet anti-retour intégré. Plage de pression d'enclenchement 1,5 bar non modifiable.	par pièce	39300031	1,3	283,23	U7
 Cervomatic EDP2 Appareil de commande et de protection contre la marche à sec et les surintensités pour pompe monophasée et triphasée. Redémarre automatiquement après détection de manque d'eau terminée. Boîtier IP 54 équipé d'un afficheur digital et d'un clapet anti-retour intégré. Plage de pression d'enclenchement réglable entre 1 et 6,5 bars.	par pièce	01185581	2,5	856,69	U7

Prix publics H.T. et hors éco-participation, valable à partir du 01/07/2021.
 Pour en savoir plus sur le montant de l'éco-participation et sur les procédures de collecte en fin de vie du matériel, www.ksb.fr/deee
 Pour toute commande dont le montant net hors taxes est inférieur à 800 €, une participation aux frais de dossier sera facturée à hauteur de 25 €.
 Photographies non contractuelles. Sous réserve de modifications techniques.

Multi Eco-Pro



Ensemble de surpression domestique avec automate de commande et de protection manque d'eau

Livret technique : 5182.5



Surpression
Adduction



Arrosage
Irrigation



Récupération eau
de pluie

• Exécution

Groupe monobloc, multicellulaire, auto amorçant, IP 44, et équipé d'un appareil automatique de commande assurant la mise en marche et l'arrêt de la pompe à l'ouverture et la fermeture des robinets et protégeant la pompe contre la marche à sec.

• Caractéristiques

Orifice d'aspiration et de refoulement : Rp 1" - 1" ¼
 Q max. : 8 m³/h (2,22 l/s)
 H max. : 54 m
 T max. : + 50 °C en service continu
 + 60 °C pendant 10 min. max.
 P. max. : 6 ou 10 bar selon la taille
 Hauteur d'aspiration : ≤ 8 m

• Matériaux

Pompe

Corps de pompe : Fonte grise avec revêtement anti-corrosion.
 Chemise : Acier inox.
 Roues : Noryl.
 Arbre : Acier Cr.
 Carcasse moteur : Aluminium.

Controlmatic E.2

Corps en polyamide chargé fibre de verre (voir page Controlmatic E.2).



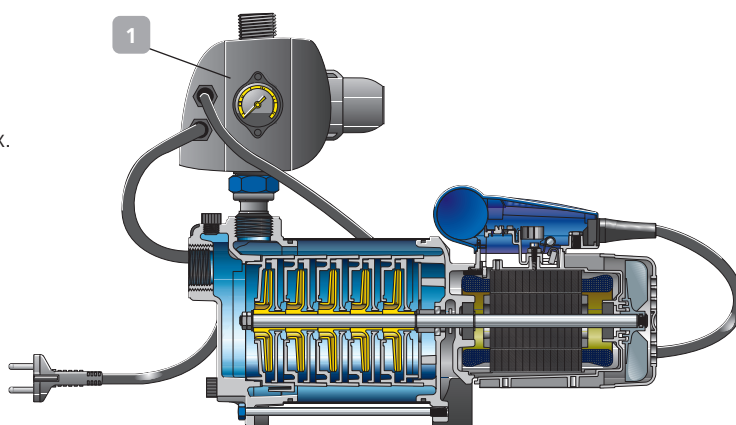
Les plus



ecosystem



- Mise en marche et arrêt automatique en fonction de la demande
- Amorçage automatique et rapide après remplissage du corps de pompe
- Fonctionnement silencieux et faible consommation énergétique



Tarifs produits - Multi Eco-Pro

Tailles	n° de code	Prix H.T. €	GM
Monophasé			
Multi-Eco Pro 34-1 E	39300040	661,33	42
Multi-Eco Pro 35-1 E	39300041	730,47	42
Multi-Eco Pro 36-1 E	39300042	835,00	42
Multi-Eco Pro 65-1 E	39300043	1 138,05	42

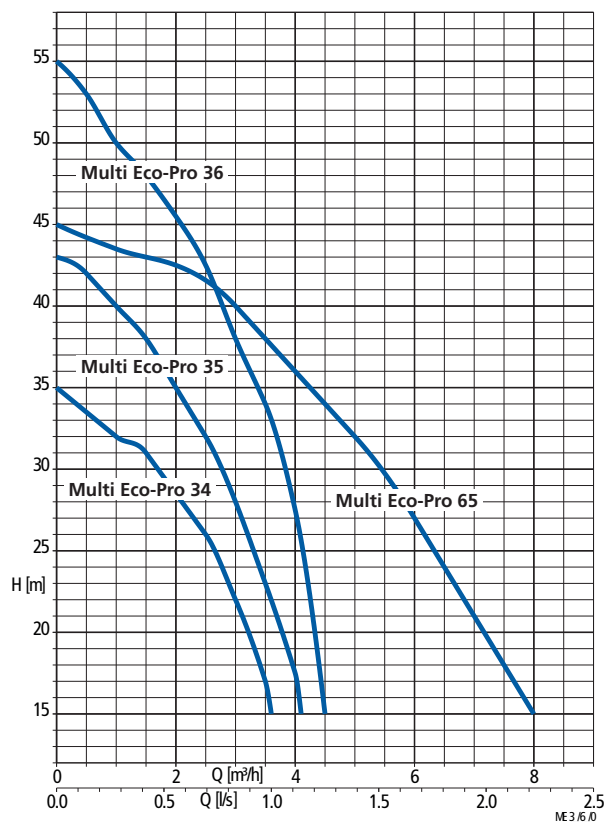
Prix publics H.T. et hors éco-participation, valable à partir du 01/07/2021.

Pour en savoir plus sur le montant de l'éco-participation et sur les procédures de collecte en fin de vie du matériel, www.ksb.fr/deee
 Pour toute commande dont le montant net hors taxes est inférieur à 800 €, une participation aux frais de dossier sera facturée à hauteur de 25 €. Photographies non contractuelles. Sous réserve de modifications techniques.

Multi Eco-Pro

Ensemble de surpression domestique avec automate de commande et de protection manque d'eau

Courbes caractéristiques



Multi Eco-Pro 34/35/36/65; n = 2800 t/min.

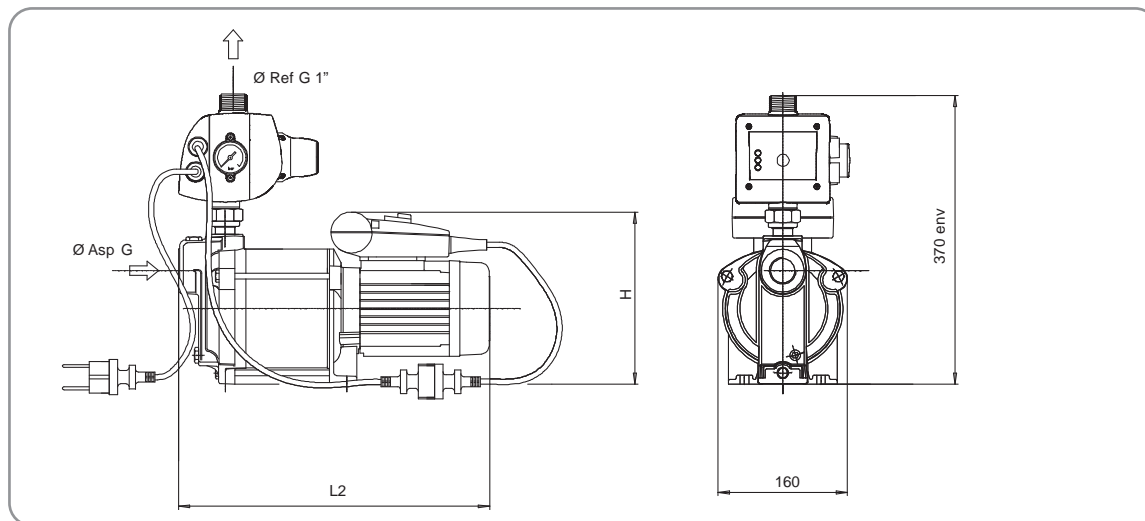
Tolérances suivant ISO 9906 niveau 2/annexe A

La hauteur manométrique totale est la somme de la hauteur d'aspiration + la hauteur de refoulement + les pertes de charge dans les tuyauteries d'aspiration et de refoulement + la pression résiduelle.

Le débit est dépendant de la hauteur manométrique totale.

Hauteur d'aspiration maximale pour toutes les tailles env. 8 m.

Encombres



Dimensions mm

Tailles	Pression de service [bar]	P ₁ [kW]	Intens. 1~230 V [A]	Ø Asp G	L2	H	Poids [kg]
Multi Eco-Pro 34-1 E	6	0,66	3,1	1"	387	215	12,8
Multi Eco-Pro 35-1 E	10	0,80	3,7	1"	415	215	13,8
Multi Eco-Pro 36-1 E	10	1,10	5,5	1"	467	230	16,8
Multi Eco-Pro 65-1 E	10	1,30	6,1	1" ¼	467	230	16,8




Prix publics H.T. et hors éco-participation, valable à partir du 01/07/2021.
 Pour en savoir plus sur le montant de l'éco-participation et sur les procédures de collecte en fin de vie du matériel, www.ksb.fr/deee
 Pour toute commande dont le montant net hors taxes est inférieur à 800 €, une participation aux frais de dossier sera facturée à hauteur de 25 €. Photographies non contractuelles. Sous réserve de modifications techniques.




Multi Eco-Pro

Ensemble de surpression domestique avec automate de commande et de protection manque d'eau

Accessoires Multi Eco-Pro

Désignation	Orifice	n° de code	[kg]	Prix H.T. €	GM
 Crépine avec clapet de pied, PVC (pour tuyau DN 25)	G 1"	40980710	0,2	34,97	24
 Kit d'aspiration avec crépine et clapet de non-retour à ressort, tuyau renforcé 7 m avec raccord	G 1"	40980203	1,5	131,18	24
 Console de pompe antivibratile Convient pour toutes les Multi Eco/Multi Eco-Pro		18040802	1,6	146,50	24

Accessoires électriques Multi Eco-Pro

Désignation	n° de code	[kg]	Prix H.T. €	GM
 Contacteur différentiel STECKMAT (1~230 V) Disjonction rapide en 0,03 s environ en présence de courants de défaut minimales, encore inoffensifs pour l'homme à partir de 0,03 A	00534217	0,5	290,82	24

Multi Eco-Top



Ensemble de surpression et de distribution d'eau domestique

Livret technique : 5181.5



Surpression
Adduction



Arrosage
Irrigation



Récupération eau
de pluie

• Exécution

Groupe monobloc, multicellulaire, auto-amorçant, IP 44, et équipé d'un contacteur manométrique assurant le fonctionnement automatique de la pompe et d'un réservoir à vessie pour un maintien de la pression dans le réseau aval.

• Caractéristiques

Orifice d'aspiration et de refoulement : Rp 1" - 1" 1/4
 Q max. : 8 m³/h, (2,22 l/s)
 H max. : 54 m
 T max. : + 50 °C en service continu
 + 70 °C pendant 10 min. max.
 P. max. [bar] : 6 ou 10 selon la taille
 Hauteur d'aspiration : ≤ 8 m

• Matériaux

Pompe

Corps de pompe : Fonte grise avec revêtement anti-corrosion.

Chemise : Acier inox.

Roues : Noryl.

Arbre : Acier Cr.

Carcasse moteur : Aluminium.

Réservoir

Acier avec membrane remplaçable agréée pour l'eau potable

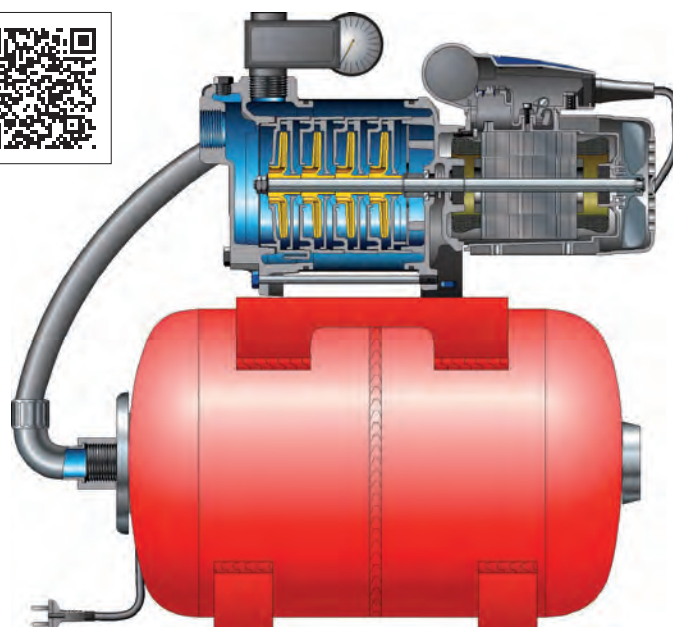
Les plus



ecosystem



- Mise en marche et arrêt automatique en fonction de la demande
- Amorçage automatique et rapide de la pompe après remplissage du corps de pompe
- Fonctionnement silencieux et faible consommation énergétique



Tarifs produits - Multi Eco-Top

Tailles	n° de code	Prix H.T. €	GM
Monophasé			
Multi-Eco Top 34 E/20	40982854	659,19	42
Multi-Eco Top 35 E/20	40982855	731,85	42
Multi-Eco Top 35 E/50	40982856	1 038,44	42
Multi-Eco Top 36 E/50	40982857	1 144,77	42
Multi-Eco Top 65 E/50	40982859	1 523,99	42

Tarifs produits - Multi Eco-Top

Tailles	n° de code	Prix H.T. €	GM
Triphasé			
Multi-Eco Top 36 D/50	40982858	1 144,77	42
Multi-Eco Top 65 D/50	40982860	1 523,99	42

Prix publics H.T. et hors éco-participation, valable à partir du 01/07/2021.

Pour en savoir plus sur le montant de l'éco-participation et sur les procédures de collecte en fin de vie du matériel, www.ksb.fr/deee

Pour toute commande dont le montant net hors taxes est inférieur à 800 €, une participation aux frais de dossier sera facturée à hauteur de 25 €.

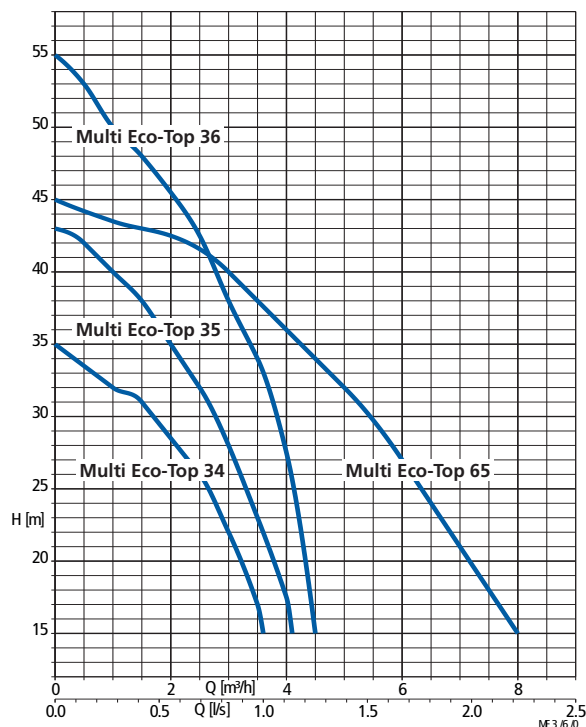
Photographies non contractuelles. Sous réserve de modifications techniques.



Multi Eco-Top

Ensemble de surpression et de distribution d'eau domestique

Courbes caractéristiques



Multi Eco-Top 34/35/36/65; n = 2800 t/min.

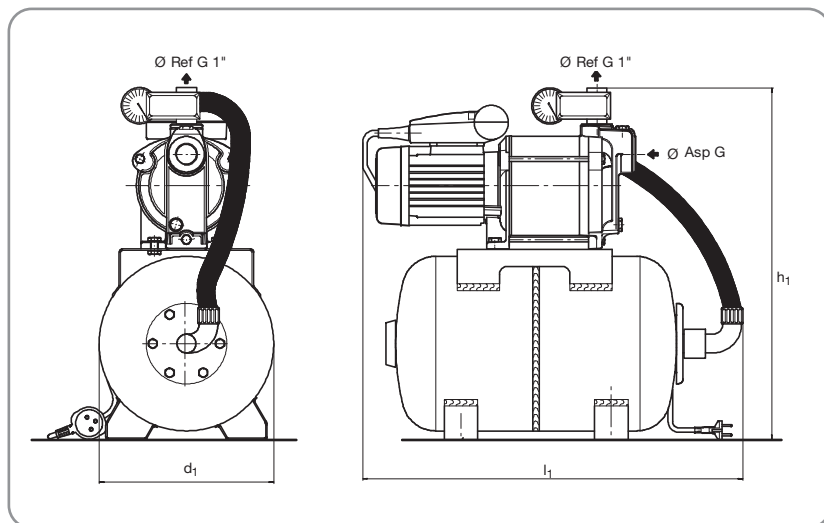
Tolérances suivant ISO 9906 niveau 2/annexe A

La hauteur manométrique totale est la somme de la hauteur d'aspiration + la hauteur de refoulement + les pertes de charge dans les tuyauteries d'aspiration et de refoulement + la pression résiduelle.

Le débit est dépendant de la hauteur manométrique totale.

Hauteur d'aspiration maximale pour toutes les tailles env. 8 m.

Encombres



Dimensions mm

Tailles	Pression de service [bar]	P ₁ [kW]	Intensité 1~230 V [A]	Intensité 3~230 V [A]	Intensité 3~400 V [A]	Ø Asp Rp	d1	l1	h1	Poids [kg]
Multi Eco-Top 34 E/20	6	0,66	3,1	-	-	1"	260	570	526	19
Multi Eco-Top 35 E/20	10	0,80	3,7	-	-	1"	260	570	526	19
Multi Eco-Top 35 E/50	10	0,80	3,7	-	-	1"	360	650	627	23
Multi Eco-Top 36 E/50	10	1,10	5,5	-	-	1"	360	650	627	27
Multi Eco-Top 65 E/50	10	1,30	6,1	-	-	1" ¼	360	650	627	27
Multi Eco-Top 36 D/50	10	1,10	-	3,4	2,1	1"	360	650	627	27
Multi Eco-Top 65 D/50	10	1,30	-	4,0	2,3	1" ¼	360	650	627	26

Réservoirs

Multi Eco-Top	Réservoir - Volume		Réglage usine	
	total litres	restitué litres	Enclench. [bar]	Arrêt [bar]
34 E / 20	20,0	6,5	1,5	2,5
35 E / 20	20,0	7,0	1,5	3,0
35 E / 50	50,0	17,0	1,5	3,0
36 D / 50	50,0	17,0	1,5	3,4
36 E / 50	50,0	17,0	1,5	3,0
65 D / 50	50,0	17,0	1,5	3,0
65 E / 50	50,0	17,0	1,5	3,0








Prix publics H.T. et hors éco-participation, valable à partir du 01/07/2021.

Pour en savoir plus sur le montant de l'éco-participation et sur les procédures de collecte en fin de vie du matériel, www.ksb.fr/deee
 Pour toute commande dont le montant net hors taxes est inférieur à 800 €, une participation aux frais de dossier sera facturée à hauteur de 25 €. Photographies non contractuelles. Sous réserve de modifications techniques.


Multi Eco-Top

Ensemble de surpression et de distribution d'eau domestique

Accessoires Multi Eco-Top

Désignation	Orifice	n° de code	[kg]	Prix H.T. €	GM
 Raccord en laiton pour Controlmatic	Rp 1" / G 1"	39019415	0,2	15,24	24
	Rp 1" ¼ / G 1	39019530	0,2	21,84	24
 Crépine avec clapet de pied, PVC (pour tuyau DN 25)	G 1"	40980710	0,2	34,97	24
 Kit d'aspiration avec crépine et clapet de non-retour à ressort, tuyau renforcé 7 m avec raccord	G 1"	40980203	1,5	131,18	24
 Interrupteur à flotteur avec fiche mâle avec terre Fonction : fermé en position haute (contact NO) Boîtier : polypropylène Température du fluide pompé : 70 °C max. Câble d'alimentation : H07RN-F3G1 Ne convient pas pour eau potable	3 m	11037749	1,1	115,90	24
	5 m	11037750	1,3	122,46	24
 Interrupteur à flotteur avec fiche mâle avec terre Fonction : ouvert en position haute (contact NF) Boîtier : polypropylène Température du fluide pompé : 70 °C max. Câble d'alimentation : H07RN-F3G1 Ne convient pas pour eau potable	3 m	11037759	0,6	113,72	24
	5 m	11037760	0,9	122,46	24
 Lest pour interrupteur à flotteur (Ne convient pas pour eau potable)		01076688	0,3	24,10	24
 Console de pompe antivibratile Convient pour toutes les Multi Eco/Multi Eco-Pro		18040802	1,6	146,50	24

Accessoires électriques Multi Eco

Désignation	n° de code	[kg]	Prix H.T. €	GM
 Contacteur différentiel STECKMAT (1~230 V) Disjonction rapide en 0,03 s environ en présence de courants de défaut minimes, encore inoffensifs pour l'homme à partir de 0,03 A	00534217	0,5	290,82	24

Hya-Rain Eco / Hya-Rain / Hya-Rain N

Station de valorisation des eaux de pluies

Livrets techniques : 5605.5 / 5602.51



Récupération eau de pluie



Hya-Rain Eco

Hya-Rain N

• Exécution

Station de récupération d'eau de pluies équipé d'un appareil de commande et de surveillance, d'un réservoir avec robinet à flotteur et surverse (selon EN 1717) et d'un kit de montage mural.

• Caractéristiques

Rp : 1"
 Q max. : 4 m³/h, (1,1 l/s)
 H max. : 43 m
 T max. : + 35 °C
 P max. : 6 bar

• Matériaux

Pompe

- Corps de pompe : Acier inox
- Fond de refoul. : Fonte grise revêtue anti-corrosion
- Corps d'étage : Noryl
- Diffuseur : Polypropylène
- Roue : Noryl
- Arbre : Acier inox
- Carcasse moteur : Aluminium

Station

- Réservoir d'eau potable : PE-LLD
- Vanne trois voies : Laiton
- Tuyauteries : Matière synthétique/laiton
- Robinet à flotteur : Matière synthétique/acier inox



Hya-Rain Eco



Hya-Rain
Hya-Rain N



ecosystem

- Fonctionnement très silencieux (< 50 db)
- Protection manque d'eau
- Système de disconnection par surverse (selon EN 1717) des deux réseaux

• Version Hya-Rain Eco

Station de base.

• Version Hya-Rain

Station avec capotage.

• Version Hya-Rain N

Version avec capotage et affichage du niveau d'eau dans la citerne.

Tarifs produits

Type	n° de code	Prix H.T. €	GM
Monophasé			
Hya-Rain Eco	29130495	2 300,36	QZ
Hya-Rain	29130437	2 830,54	43
Hya-Rain N	29130438	3 166,98	43

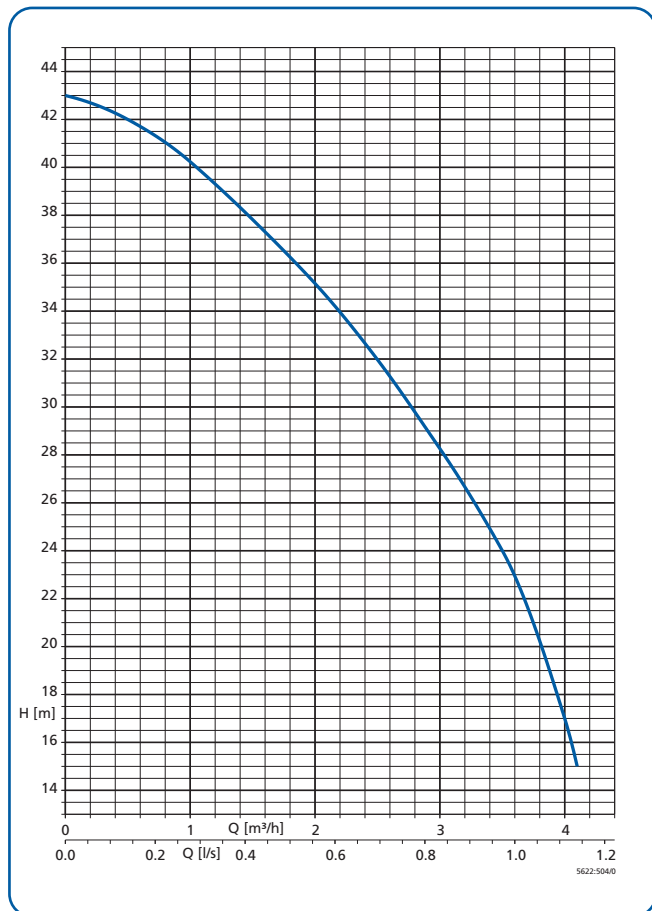
Prix publics H.T. et hors éco-participation, valable à partir du 01/07/2021.

Pour en savoir plus sur le montant de l'éco-participation et sur les procédures de collecte en fin de vie du matériel, www.ksb.fr/deee.
 Pour toute commande dont le montant net hors taxes est inférieur à 800 €, une participation aux frais de dossier sera facturée à hauteur de 25 €. Photographies non contractuelles. Sous réserve de modifications techniques.

Hya-Rain Eco / Hya-Rain / Hya-Rain N

Station de valorisation des eaux de pluies

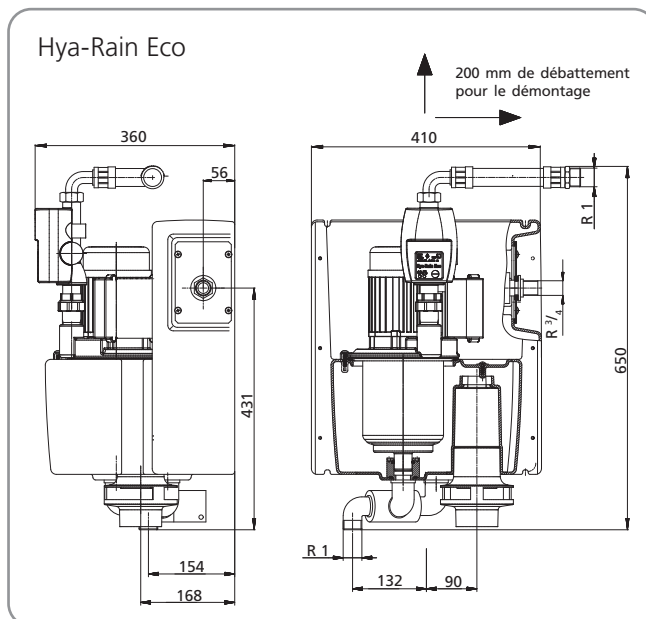
Courbe caractéristique - 2800 t/min.



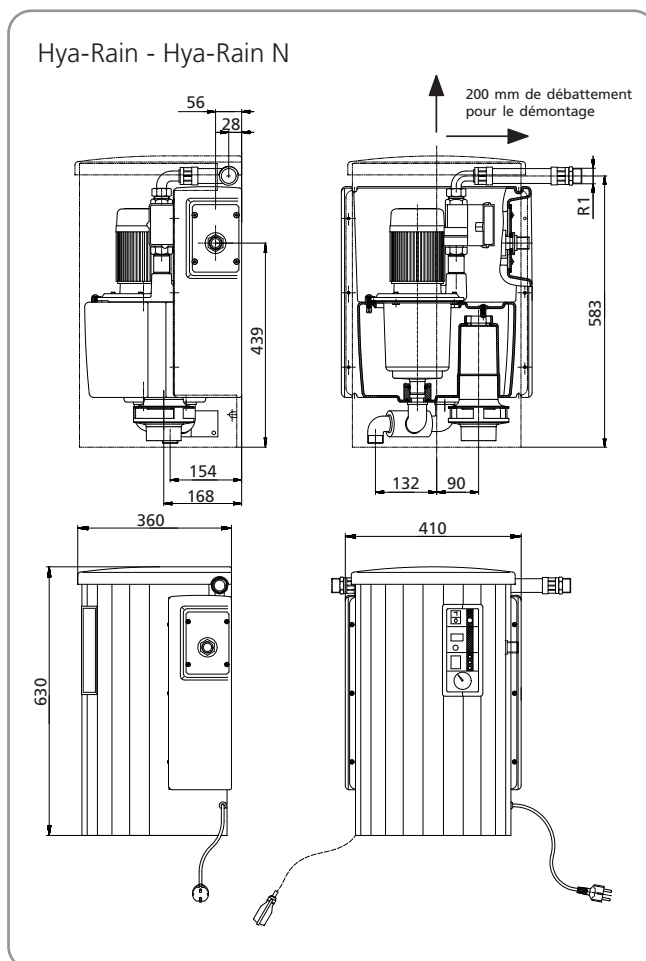
Fiche technique

Types	P ₂ [kW]	Intens. 1~230 V [A]	Poids [kg]
Hya-Rain Eco	0,8	3,7	26,5
Hya-Rain	0,8	3,7	26,5
Hya-Rain N	0,8	3,7	25,5

Encombremments



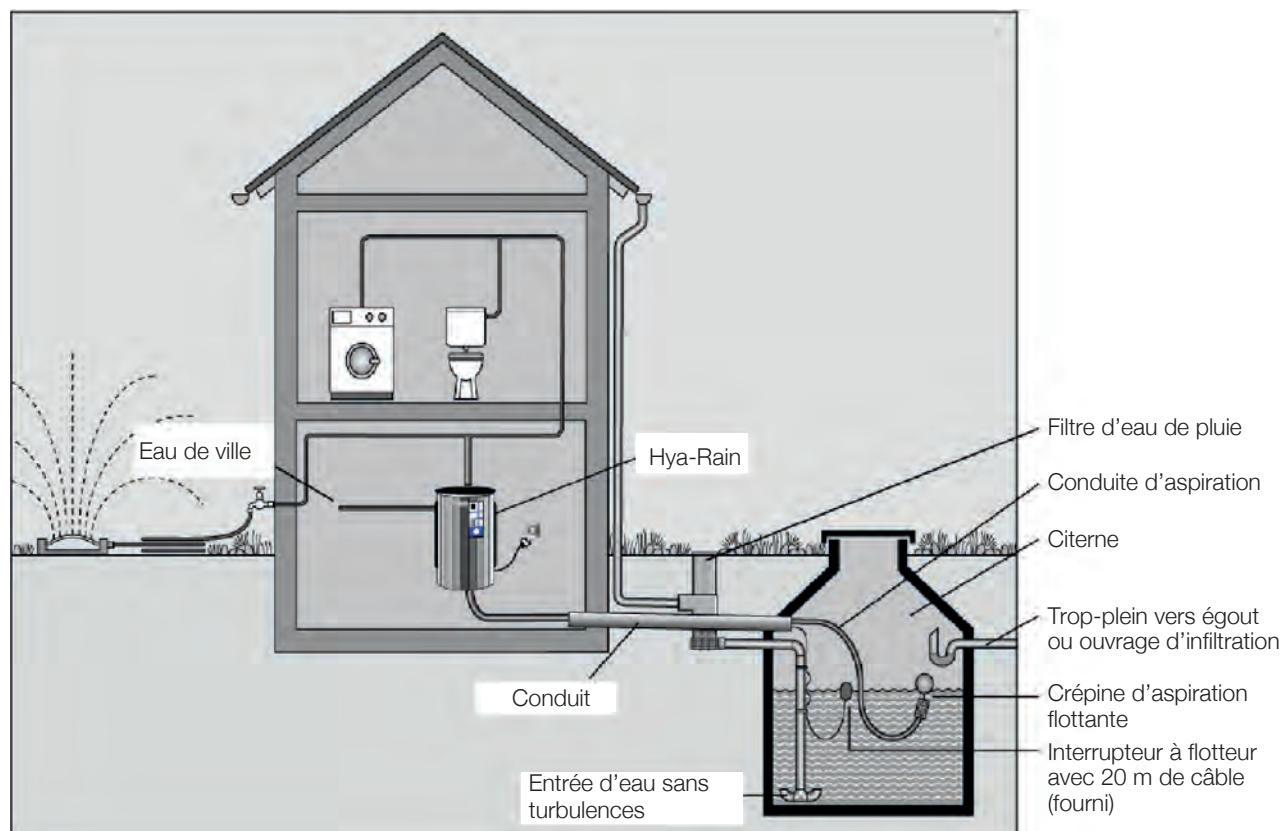
Encombremments



Hya-Rain Eco / Hya-Rain / Hya-Rain N

Station de valorisation des eaux de pluies

Schéma d'installation du groupe Hya-Rain avec citerne enterrée à l'extérieur du bâtiment



Le trop-plein doit être raccordé à une grille de sol ou au collecteur d'égout en assurant une surverse conforme à la norme EN 1717. La fermeture de l'orifice de trop-plein avec un bouchon est strictement interdite.

La conduite d'aspiration doit être posée de façon à monter jusqu'au groupe Hya-Rain sans point bas pour assurer l'amorçage sans problème de la pompe.

Recommandation :

Fixer l'interrupteur à flotteur de sorte qu'un niveau de 30 cm d'eau reste en permanence en-dessous de la crépine d'aspiration flottante pour éviter que la pompe n'aspire des corps solides du fond de la citerne

Conseil :

- Si les conditions du terrain ne permettent pas de poser la conduite d'aspiration en pente continue, nous recommandons d'installer une pompe d'appoint dans la citerne. Celle-ci peut être utilisée avec les groupes Hya-Rain et Hya-Rain N version standard.
- Si la citerne est installée à un niveau bas, il est possible de faire passer le trop-plein à travers le conduit (recevant la conduite d'aspiration et le câble de l'interrupteur à flotteur) vers la citerne.

Attention :









L'eau de pluie est impropre à la consommation. Les points de soutirage librement accessibles doivent porter l'avertissement "Eau non potable". Par ailleurs, nous recommandons de munir les robinets d'une sécurité pour les enfants (poignée amovible, etc...)

Hya-Rain Eco / Hya-Rain / Hya-Rain N



Station de valorisation des eaux de pluies

Accessoires

Accessoires de pompe

Désignation des pièces	Raccordement	[kg]	n° de code	Prix H.T. €	GM
 Kit d'aspiration comprenant les éléments de raccordement, sans clapet de pied, longueur 7 m Raccordement de l'extrémité pré-confectionnée à Hya-Rain (N/Eco), raccordement du bout libre au clapet de pied à l'aide du raccord union G 1" ¼ (01076872)	G 1" ¼ - G 1"	4,0	18040868	212,07	24
 Clapet-crépine avec clapet de non-retour à ressort, pression d'ouverture env. 2 m CE, acier inox Indispensable si la citerne est installée à un niveau supérieur !	G 1" ¼	0,3	01068052	117,48	24
 Clapet de pied avec filtre pour tuyau d'aspiration 18040868	-	0,2	01076873	63,39	24
 Raccord union pour tuyau flexible d'aspiration 18040868 pour le raccordement du kit d'aspiration flottante	G 1" ¼	0,02	01076872	21,32	24
 Flotteur pour kit tuyau d'aspiration, diamètre 150 mm	-	0,1	19071460	63,39	24
 Tuyau flexible PN 10, L = 300 mm	Rp 1"	0,378	11037177	48,07	24
 Kit d'aspiration flottante avec filtre (longueur 2 m)	Rp 1"	1,5	18040795	203,37	24
	Rp 1" 1" ¼	1,8	18040796	220,86	24
 Réservoir (Vase d'expansion à membrane), 8 l Le montage de l'appareil au refoulement réduit la fréquence de démarrage de l'installation		2,35	01079764	124,50	24

Accessoires électriques

Désignation des pièces		[kg]	n° de code	Prix H.T. €	GM
 Niveau-Rain K , avec mesure et indication capacitive du niveau de remplissage en % et commutation automatique entre eau pluviale et eau potable, équipement ultérieur possible. Comprendant un capteur à installer dans le réservoir, profondeur max. de l'eau 3 m, boîte de jonction pour raccord du capteur, dispositif d'analyse et de commande.		1,2	18040846	561,64	24
 Câble de jonction H05RR-F2x1, 2 fils, diamètre = 1mm ² Câble de données pour la transmission du signal de capteur de Niveau-Rain K de la boîte de jonction (sur le réservoir) au dispositif d'analyse et de commande.	10 m	1,0	19071802	30,61	24
	20 m	2,0	19071803	56,83	24

Prix publics H.T. et hors éco-participation, valable à partir du 01/07/2021.

Pour en savoir plus sur le montant de l'éco-participation et sur les procédures de collecte en fin de vie du matériel, www.ksb.fr/deee

Pour toute commande dont le montant net hors taxes est inférieur à 800 €, une participation aux frais de dossier sera facturée à hauteur de 25 €.

Photographies non contractuelles. Sous réserve de modifications techniques.

Filtra N



Groupe auto-amorçant de filtration pour piscine individuelle

Livret technique : 2127.5



Piscine

• Exécution

Groupe centrifuge monocellulaire auto-amorçant, monobloc équipé d'un panier filtre s'ouvrant par le milieu (Brevet KSB). Classe de protection IP 44

• Caractéristiques

Orifice d'aspiration et de refoulement : Rp : 2"
 Q max. : 36 m³/h, (10 l/s)
 H max. : 21 m
 T max. : + 35 °C
 P max. : 2,5 bar

• Matériaux

Corps de pompe : Polypropylène chargé de 30 % de fibre de verre avec bague en acier inox
 Diffuseur : Polypropylène 30 % de fibre de verre
 Roue : Noryl
 Couvrecl : PMMA
 Arbre : Acier au chrome 1.4028
 Carcasse moteur : Aluminium
 Flasque : Polypropylène fibre de verre

• Fluides véhiculés

Fluides véhiculés

- Eaux claires ou eaux de piscine traitées, traitement au chlore jusqu'à une concentration de 0,4 à 1,4 mg/l pour le chlore actif et maximum 0,6 mg/l pour le chlore combiné avec un pH compris entre 6,9 et 7,7 et un TH compris entre 10° et 30°.
- Eaux claires ou eaux de piscine traitées au sel jusqu'à une concentration de 7 g/l.
- **Ne convient pas pour l'eau de mer (35 g/l).**

Les plus



- Couvrecl transparent pour un contrôle visuel de l'encrassement du filtre
- Bouchons de vidange rapide en cas de risque de gel
- Panier filtre en trois parties pour un nettoyage facile

Tarifs produits - Filtra N

Tailles	n° de code	Prix H.T. €	GM
Monophasé 230 V			
Filtra N 6 E	39300050	696,13	68
Filtra N 8 E	39300051	772,81	68
Filtra N 12 E	39300052	889,35	68
Filtra N 14 E	39300053	956,79	68
Filtra N 18 E	39300054	1 002,79	68
Filtra N 22 E	39300055	1 171,46	68
Filtra N 24 E	39300056	1 240,46	68
Triphasé 230/400 V			
Filtra N 6 D	39300057	683,88	68
Filtra N 8 D	39300058	732,93	68
Filtra N 12 D	39300059	855,62	68
Filtra N 14 D	39300060	886,29	68
Filtra N 18 D	39300061	906,20	68
Filtra N 22 D	39300062	1 073,34	68
Filtra N 24 D	39300063	1 143,87	68
Filtra N 30 D	39300064	1 327,90	68



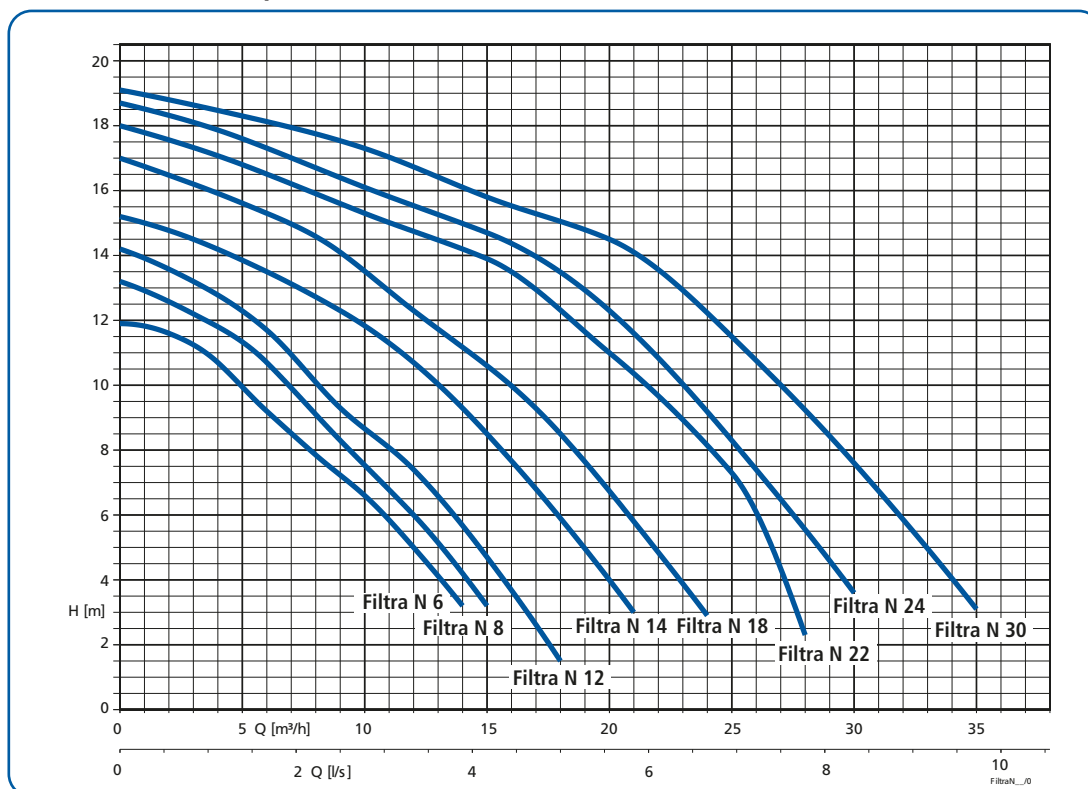
Prix publics H.T. et hors éco-participation, valable à partir du 01/07/2021.

Pour en savoir plus sur le montant de l'éco-participation et sur les procédures de collecte en fin de vie du matériel, www.ksb.fr/deee.
 Pour toute commande dont le montant net hors taxes est inférieur à 800 €, une participation aux frais de dossier sera facturée à hauteur de 25 €. Photographies non contractuelles. Sous réserve de modifications techniques.

Filtra N

Groupe auto-amorçant de filtration pour piscine individuelle

Courbes caractéristiques



Fiche technique

Filtra N	Puis. abs. P ₁ [kW]	Puis. sur arbre P ₂ [kW]	Intens. 230 V [A]	Intens. 400 V [A]	Poids brut [kg]
----------	--------------------------------	-------------------------------------	-------------------	-------------------	-----------------

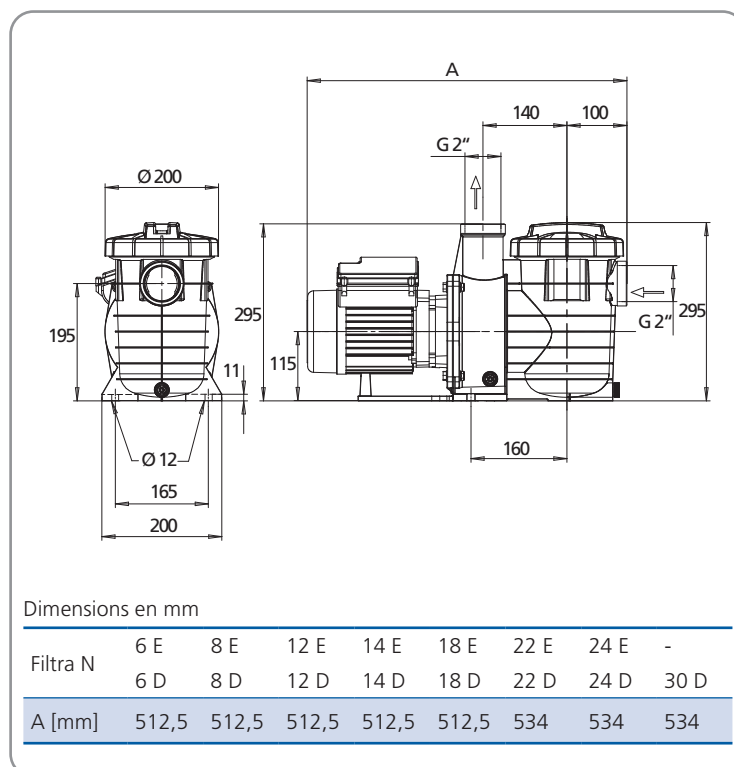
Monophasé 230 V

6 E	0,65	0,4	3,0	-	9,2
8 E	0,70	0,4	3,2	-	9,2
12 E	0,80	0,4	3,6	-	9,2
14 E	0,95	0,7	4,5	-	11,0
18 E	1,15	0,7	5,5	-	11,0
22 E	1,50	1,2	7,0	-	13,3
24 E	1,75	1,2	8,0	-	13,3

Triphasé 230/400 V

6 D	0,57	0,4	2,0	1,1	9,2
8 D	0,60	0,4	2,1	1,2	9,2
12 D	0,70	0,4	2,3	1,3	9,2
14 D	0,90	0,7	3,1	1,8	11,0
18 D	1,00	0,7	3,5	2,0	11,0
22 D	1,40	1,1	5,0	2,9	13,3
24 D	1,60	1,1	5,5	3,2	13,3
30 D	2,15	1,5	6,3	3,6	13,3

Encombrements



Dimensions en mm

Filtra N	6 E	8 E	12 E	14 E	18 E	22 E	24 E	-
	6 D	8 D	12 D	14 D	18 D	22 D	24 D	30 D
A [mm]	512,5	512,5	512,5	512,5	512,5	534	534	534

Prix publics H.T. et hors éco-participation, valable à partir du 01/07/2021.

Pour en savoir plus sur le montant de l'éco-participation et sur les procédures de collecte en fin de vie du matériel, www.ksb.fr/deee

Pour toute commande dont le montant net hors taxes est inférieur à 800 €, une participation aux frais de dossier sera facturée à hauteur de 25 €.

Photographies non contractuelles. Sous réserve de modifications techniques.

UPA C 100

Groupe immergé pour forage à partir de 4" (100 mm)

Livret technique : 3412.51



UPA C 100



Forage
Captage



Surpression
Adduction



Arrosage
Irrigation



Récupération eau
de pluie

• Exécution

Pompe centrifuge multicellulaire IP 68 pouvant s'installer de manière horizontale ou verticale, monoflux, construction à corps segmenté avec liaison rigide de pompe et moteur.

• Caractéristiques

Q max : 18 m³/h, (300 l/min)
 H max : 520 m¹⁾
 Température fluide pompé : +30 °C en service continu
 Puissance : 7,5¹⁾ kW
 Diamètre de forage : DN 100 (4")¹⁾
 Vitesse de rotation : 2 900 t/min.

¹⁾ Taille disponible avec un plus grand nombre d'étages jusqu'à 600 m de HMT et une puissance de 18,5 kW (moteur 6")

• Matériaux

Chemise de pompe : AISI 304
 Corps d'aspiration : AISI 304
 Corps de clapet : AISI 304
 Arbre : AISI 431
 Roue : AISI 304
 Diffuseur : AISI 304



- Grande sécurité de fonctionnement grâce à la mise en œuvre d'acier inoxydable haute qualité pour tous les composants
- Géométrie optimisée de l'hydraulique pour un rendement élevé
- Grande flexibilité grâce à l'installation verticale, horizontale ou inclinée

• Raccordement électrique

En standard, réalisé en usine avec 1 câble sortie moteur 4 × 1,5 mm² plat (avec conducteur de protection et mise à la terre intérieure)

- Longueur de câble 1,5 m pour moteurs jusqu'à 1,5 kW
- Longueur de câble 2,5 m pour moteurs à partir de 2,2 kW




UPA C 100

Groupe immergé pour forage à partir de 4" (100 mm)

Tarifs produits - UPA C 100 - Pompe avec moteur - Coffret de démarrage inclus

Matériaux acier inoxydable, AISI 304

1 ~230 V - 2 pôles - 50 Hz

Groupe		Taille de moteur	Puissance nominale moteur [kW]	n° de code	Nombre d'étages	Raccordement Rp	Prix H.T. €	GM
UPA C 100								
1/9		4"	0,37	48257382	9	1" ¼	1 047,90	AQ
1/14		4"	0,37	48257383	14	1" ¼	1 147,49	AQ
1/18		4"	0,55	48257384	18	1" ¼	1 267,57	AQ
1/21		4"	0,55	48257385	21	1" ¼	1 327,86	AQ
1/28		4"	0,75	48257386	28	1" ¼	1 499,81	AQ
1/36		4"	1,10	48257387	36	1" ¼	1 815,85	AQ
1/42		4"	1,50	48257388	42	1" ¼	2 136,34	AQ
1/50		4"	1,50	48257389	50	1" ¼	2 355,89	AQ
1/57		4"	2,20	48257390	57	1" ¼	2 802,24	AQ
2/6		4"	0,37	48257391	6	1" ¼	993,64	AQ
2/9		4"	0,37	48257392	9	1" ¼	1 043,30	AQ
2/13		4"	0,55	48257393	13	1" ¼	1 156,28	AQ
2/18		4"	0,75	48257394	18	1" ¼	1 286,58	AQ
2/23		4"	1,10	48257395	23	1" ¼	1 472,64	AQ
2/28		4"	1,50	48257396	28	1" ¼	1 719,40	AQ
2/33		4"	1,50	48257397	33	1" ¼	1 864,51	AQ
2/40		4"	2,20	48257398	40	1" ¼	2 264,97	AQ
2/48		4"	2,20	48257399	48	1" ¼	2 506,17	AQ
3/6		4"	0,55	48257404	6	1" ¼	1 031,08	AQ
3/9		4"	0,55	48257405	9	1" ¼	1 086,37	AQ
3/12		4"	0,75	48257406	12	1" ¼	1 182,25	AQ
3/15		4"	1,10	48257407	15	1" ¼	1 330,57	AQ
3/18		4"	1,50	48257408	18	1" ¼	1 536,59	AQ
3/22		4"	1,50	48257409	22	1" ¼	1 603,52	AQ
3/25		4"	2,20	48257410	25	1" ¼	1 919,53	AQ
3/29		4"	2,20	48257411	29	1" ¼	1 989,98	AQ
3/33		4"	2,20	48257412	33	1" ¼	2 118,76	AQ
5/4		4"	0,37	48257417	4	1" ½	966,41	AQ
5/6		4"	0,55	48257418	6	1" ½	1 043,35	AQ
5/8		4"	0,75	48257419	8	1" ½	1 121,11	AQ
5/12		4"	1,50	48257420	12	1" ½	1 438,59	AQ
5/17		4"	2,20	48257421	17	1" ½	1 784,97	AQ
5/21		4"	2,20	48257422	21	1" ½	1 857,19	AQ
9/5		4"	0,75	48257427	5	2"	1 272,00	AQ
9/7		4"	1,50	48257428	7	2"	1 615,87	AQ
9/10		4"	2,20	48257429	10	2"	2 019,00	AQ
9/12		4"	2,20	48257430	12	2"	2 112,31	AQ
12/4		4"	1,10	48257224	4	2"	1 543,45	AQ
12/6		4"	1,50	48257225	6	2"	1 906,50	AQ
12/8		4"	2,20	48257226	8	2"	2 377,69	AQ

Prix publics H.T. et hors éco-participation, valable à partir du 01/07/2021.

Pour en savoir plus sur le montant de l'éco-participation et sur les procédures de collecte en fin de vie du matériel, www.ksb.fr/deee

Pour toute commande dont le montant net hors taxes est inférieur à 800 €, une participation aux frais de dossier sera facturée à hauteur de 25 €.

Photographies non contractuelles. Sous réserve de modifications techniques.




UPA C 100

Groupe immergé pour forage à partir de 4" (100 mm)

Tarifs produits - UPA C 100 - Pompe avec moteur

Matériaux acier inoxydable, AISI 304

3 ~400 V - 2 pôles - 50 Hz

Groupe		Taille de moteur	Puissance nominale moteur [kW]	n° de code	Nombre d'étages	Raordement Rp	Prix H.T. €	GM
UPA C 100								
1/9		4"	0,37	48257443	9	1" ¼	968,04	AQ
1/14		4"	0,37	48257444	14	1" ¼	1 067,63	AQ
1/18		4"	0,55	48257445	18	1" ¼	1 155,66	AQ
1/21		4"	0,55	48257446	21	1" ¼	1 215,96	AQ
1/28		4"	0,75	48257447	28	1" ¼	1 383,76	AQ
1/36		4"	1,10	48257448	36	1" ¼	1 691,33	AQ
1/42		4"	1,50	48257449	42	1" ¼	1 956,42	AQ
1/50		4"	1,50	48257450	50	1" ¼	2 176,00	AQ
1/57		4"	2,20	48257451	57	1" ¼	2 553,69	AQ
2/6		4"	0,37	48257452	6	1" ¼	913,79	AQ
2/9		4"	0,37	48257453	9	1" ¼	963,43	AQ
2/13		4"	0,55	48257454	13	1" ¼	1 044,36	AQ
2/18		4"	0,75	48257455	18	1" ¼	1 170,54	AQ
2/23		4"	1,10	48257456	23	1" ¼	1 348,13	AQ
2/28		4"	1,50	48257457	28	1" ¼	1 539,48	AQ
2/33		4"	1,50	48257458	33	1" ¼	1 684,62	AQ
2/40		4"	2,20	48257459	40	1" ¼	2 016,46	AQ
2/48		4"	2,20	48257460	48	1" ¼	2 257,64	AQ
2/55		4"	3,00	48257461	55	1" ¼	2 656,21	AQ
2/65		4"	3,00	48257462	65	1" ¼	2 958,00	AQ
2/75		4"	4,00	48257463	75	1" ¼	5 543,10	AQ
2/90		4"	4,00	48257464	90	1" ¼	6 030,39	AQ
3/6		4"	0,55	48257465	6	1" ¼	919,17	AQ
3/9		4"	0,55	48257466	9	1" ¼	974,44	AQ
3/12		4"	0,75	48257467	12	1" ¼	1 151,90	AQ
3/15		4"	1,10	48257468	15	1" ¼	1 206,06	AQ
3/18		4"	1,50	48257469	18	1" ¼	1 356,68	AQ
3/22		4"	1,50	48257470	22	1" ¼	1 423,63	AQ
3/25		4"	2,20	48257471	25	1" ¼	1 670,99	AQ
3/29		4"	2,20	48257472	29	1" ¼	1 741,43	AQ
3/33		4"	2,20	48257473	33	1" ¼	1 870,23	AQ
3/39		4"	3,00	48257474	39	1" ¼	2 266,28	AQ
3/45		4"	3,00	48257475	45	1" ¼	2 387,17	AQ
3/52		4"	4,00	48257477	52	1" ¼	2 923,60	AQ
3/60		4"	4,00	48257478	60	1" ¼	3 084,44	AQ
5/4		4"	0,37	48257479	4	1 ½	886,55	AQ
5/6		4"	0,55	48257480	6	1" ½	931,45	AQ
5/8		4"	0,75	48257481	8	1" ½	1 005,05	AQ
5/12		4"	1,50	48257482	12	1" ½	1 258,67	AQ
5/17		4"	2,20	48257483	17	1" ½	1 536,44	AQ


Prix publics H.T. et hors éco-participation, valable à partir du 01/07/2021.

Pour en savoir plus sur le montant de l'éco-participation et sur les procédures de collecte en fin de vie du matériel, www.ksb.fr/deee
 Pour toute commande dont le montant net hors taxes est inférieur à 800 €, une participation aux frais de dossier sera facturée à hauteur de 25 €. Photographies non contractuelles. Sous réserve de modifications techniques.

Tarifs produits - UPA C 100 - Pompe avec moteur

Matériaux acier inoxydable, AISI 304

3 ~400 V - 2 pôles - 50 Hz

Groupe		Taille de moteur	Puissance nominale moteur [kW]	n° de code	Nombre d'étages	Raordement Rp	Prix H.T. €	GM
5/21		4"	2,20	48257484	21	1" ½	1 608,65	AQ
5/25		4"	3,00	48257485	25	1" ½	1 869,22	AQ
5/33		4"	4,00	48257486	33	1" ½	2 452,42	AQ
5/38		4"	5,50	48257488	38	1" ½	2 890,07	AQ
5/44		4"	5,50	48257490	44	1" ½	3 013,31	AQ
5/52		4"	5,50	48257491	52	1" ½	3 177,66	AQ
5/60		4"	7,50	48257492	60	1" ½	3 871,20	AQ
9/5		4"	0,75	48257493	5	2"	1 155,94	AQ
9/7		4"	1,50	48257494	7	2"	1 435,96	AQ
9/10		4"	2,20	48257495	10	2"	1 770,46	AQ
9/12		4"	2,20	48257496	12	2"	1 863,77	AQ
9/15		4"	2,20	48257497	15	2"	2 200,10	AQ
9/18		4"	3,00	48257498	18	2"	2 346,63	AQ
9/21		4"	4,00	48257500	21	2"	2 888,97	AQ
9/25		4"	5,50	48257502	25	2"	3 330,78	AQ
9/30		4"	5,50	48257503	30	2"	3 571,48	AQ
9/37		4"	7,50	48257504	37	2"	4 438,58	AQ
9/44		4"	7,50	48257505	44	2"	4 776,60	AQ
12/4		4"	1,10	48257437	4	2"	1 418,94	AQ
12/6		4"	1,50	48257438	6	2"	1 726,58	AQ
12/8		4"	2,20	48257439	8	2"	2 129,15	AQ
12/11		4"	3,00	48257440	11	2"	2 636,37	AQ
12/13		4"	3,00	48257441	13	2"	2 848,22	AQ
12/15		4"	4,00	48257442	15	2"	3 467,16	AQ
12/17		4"	4,00	48257507	17	2"	3 679,04	AQ
12/20		4"	5,50	48257508	20	2"	4 072,84	AQ
12/23		4"	5,50	48257509	23	2"	4 367,80	AQ
12/27		4"	7,50	48257510	27	2"	5 355,60	AQ
12/31		4"	7,50	48257511	31	2"	5 757,74	AQ

Prix publics H.T. et hors éco-participation, valable à partir du 01/07/2021.

Pour en savoir plus sur le montant de l'éco-participation et sur les procédures de collecte en fin de vie du matériel, www.ksb.fr/deee

Pour toute commande dont le montant net hors taxes est inférieur à 800 €, une participation aux frais de dossier sera facturée à hauteur de 25 €.

Photographies non contractuelles. Sous réserve de modifications techniques.




UPA C 100

Groupe immergé pour forage à partir de 4" (100 mm)

Tarifs produits - UPA C 100 - Pompe sans moteur

Matériaux acier inoxydable, AISI 304

50 Hz

Groupe		Taille de moteur	Puissance nominale moteur [kW]	n° de code	Nombre d'étages	Raccordement pompe Rp	Prix H.T. €	GM
UPA C 100								
1/9		4"	0,37	48256849	9	1" ¼	321,62	AQ
1/14		4"	0,37	48256850	14	1" ¼	421,20	AQ
1/18		4"	0,55	48256851	18	1" ¼	501,02	AQ
1/21		4"	0,55	48256852	21	1" ¼	561,32	AQ
1/28		4"	0,75	48256853	28	1" ¼	692,22	AQ
1/36		4"	1,10	48256854	36	1" ¼	914,13	AQ
1/42		4"	1,50	48256855	42	1" ¼	1 078,75	AQ
1/50		4"	1,50	48256856	50	1" ¼	1 298,30	AQ
1/57		4"	2,20	48256857	57	1" ¼	1 490,41	AQ
2/6		4"	0,37	48256858	6	1" ¼	267,36	AQ
2/9		4"	0,37	48256859	9	1" ¼	317,02	AQ
2/13		4"	0,55	48256860	13	1" ¼	389,72	AQ
2/18		4"	0,75	48256861	18	1" ¼	479,00	AQ
2/23		4"	1,10	48256862	23	1" ¼	570,93	AQ
2/28		4"	1,50	48256863	28	1" ¼	661,83	AQ
2/33		4"	1,50	48256864	33	1" ¼	806,94	AQ
2/40		4"	2,20	48256865	40	1" ¼	953,16	AQ
2/48		4"	2,20	48256866	48	1" ¼	1 194,35	AQ
2/55		4"	3,00	48256867	55	1" ¼	1 408,12	AQ
2/65		4"	3,00	48256868	65	1" ¼	1 709,91	AQ
2/75		4"	4,00	48256869	75	1" ¼	3 899,28	AQ
2/90		4"	4,00	48256870	90	1" ¼	4 386,57	AQ
3/6		4"	0,55	48256871	6	1" ¼	264,56	AQ
3/9		4"	0,55	48256872	9	1" ¼	319,82	AQ
3/12		4"	0,75	48256873	12	1" ¼	374,68	AQ
3/15		4"	1,10	48256874	15	1" ¼	428,85	AQ
3/18		4"	1,50	48256875	18	1" ¼	479,00	AQ
3/22		4"	1,50	48256876	22	1" ¼	545,95	AQ
3/25		4"	2,20	48256877	25	1" ¼	607,70	AQ
3/29		4"	2,20	48256878	29	1" ¼	678,15	AQ
3/33		4"	2,20	48256879	33	1" ¼	806,94	AQ
3/39		4"	3,00	48256880	39	1" ¼	1 018,18	AQ
3/45		4"	3,00	48256881	45	1" ¼	1 139,06	AQ
3/52		4"	3,70	48256882	52	1" ¼	1 279,78	AQ
3/60		4"	4,00	48256883	60	1" ¼	1 440,62	AQ
5/4		4"	0,37	48256884	4	1" ½	240,13	AQ
5/6		4"	0,55	48256885	6	1" ½	276,83	AQ
5/8		4"	0,75	48256886	8	1" ½	313,55	AQ
5/12		4"	1,50	48256887	12	1" ½	380,99	AQ
5/17		4"	2,20	48256888	17	1" ½	473,13	AQ
5/21		4"	2,20	48256889	21	1" ½	545,36	AQ

Prix publics H.T. et hors éco-participation, valable à partir du 01/07/2021.

Pour en savoir plus sur le montant de l'éco-participation et sur les procédures de collecte en fin de vie du matériel, www.ksb.fr/deee
 Pour toute commande dont le montant net hors taxes est inférieur à 800 €, une participation aux frais de dossier sera facturée à hauteur de 25 €. Photographies non contractuelles. Sous réserve de modifications techniques.


UPA C 100

Groupe immergé pour forage à partir de 4" (100 mm)

Tarifs produits - UPA C 100 - Pompe sans moteur - Certification eau potable - ACS

Matériaux acier inoxydable, AISI 304

50 Hz

Groupe		Taille de moteur	Puissance nominale moteur [kW]	n° de code	Nombre d'étages	Raccordement pompe Rp	Prix H.T. €	GM
5/25		4"	3,00	48256890	25	1" ½	621,11	AQ
5/33		4"	4,00	48256891	33	1" ½	808,60	AQ
5/38		4"	5,50	48256892	38	1" ½	998,34	AQ
5/44		4"	5,50	48256893	44	1" ½	1 121,58	AQ
5/52		4"	5,50	48256894	52	1" ½	1 285,92	AQ
5/60		4"	7,50	48256895	60	1" ½	1 450,27	AQ
9/5		4"	0,75	48256898	5	2"	464,43	AQ
9/7		4"	1,50	48256899	7	2"	558,29	AQ
9/10		4"	2,20	48256900	10	2"	707,18	AQ
9/12		4"	2,20	48256901	12	2"	800,47	AQ
9/15		4"	3,00	48256902	15	2"	951,99	AQ
9/18		4"	3,00	48256903	18	2"	1 098,50	AQ
9/21		4"	4,00	48256904	21	2"	1 245,15	AQ
9/25		4"	5,50	48256905	25	2"	1 439,06	AQ
9/30		4"	5,50	48256906	30	2"	1 679,76	AQ
9/37		4"	7,50	48256907	37	2"	2 017,65	AQ
9/44		4"	7,50	48256908	44	2"	2 355,69	AQ
12/4		4"	1,10	48256917	4	2"	641,73	AQ
12/6		4"	1,50	48256918	6	2"	848,93	AQ
12/8		4"	2,20	48256919	8	2"	1 065,86	AQ
12/11		4"	3,00	48256920	11	2"	1 388,27	AQ
12/13		4"	3,00	48256921	13	2"	1 600,13	AQ
12/15		4"	4,00	48256922	15	2"	1 823,32	AQ
12/17		4"	4,00	48256923	17	2"	2 035,21	AQ
12/20		4"	5,50	48256924	20	2"	2 181,11	AQ
12/23		4"	5,50	48256925	23	2"	2 476,09	AQ
12/27		4"	7,50	48256926	27	2"	2 934,68	AQ
12/31		4"	7,50	48256927	31	2"	3 336,83	AQ

Prix publics H.T. et hors éco-participation, valable à partir du 01/07/2021.

Pour en savoir plus sur le montant de l'éco-participation et sur les procédures de collecte en fin de vie du matériel, www.ksb.fr/deee

Pour toute commande dont le montant net hors taxes est inférieur à 800 €, une participation aux frais de dossier sera facturée à hauteur de 25 €.

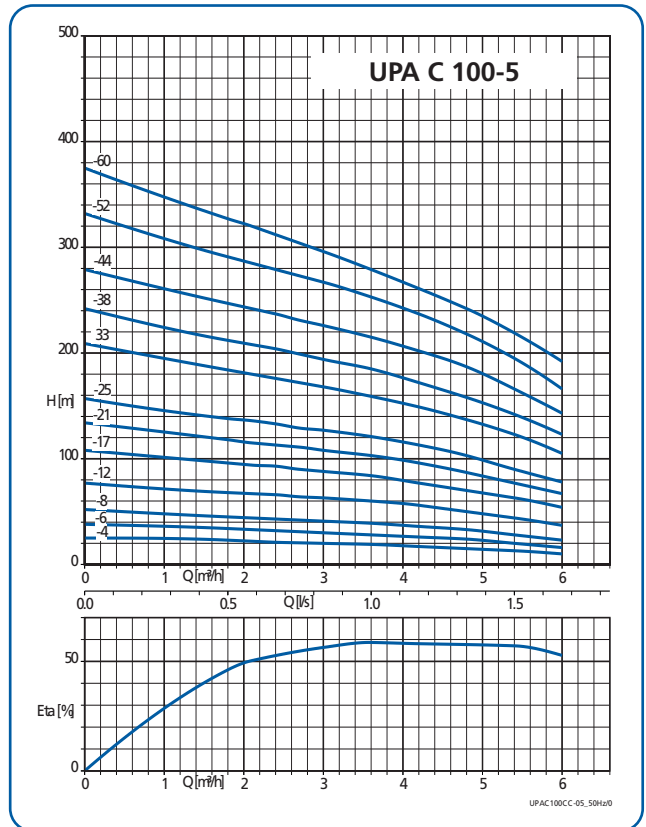
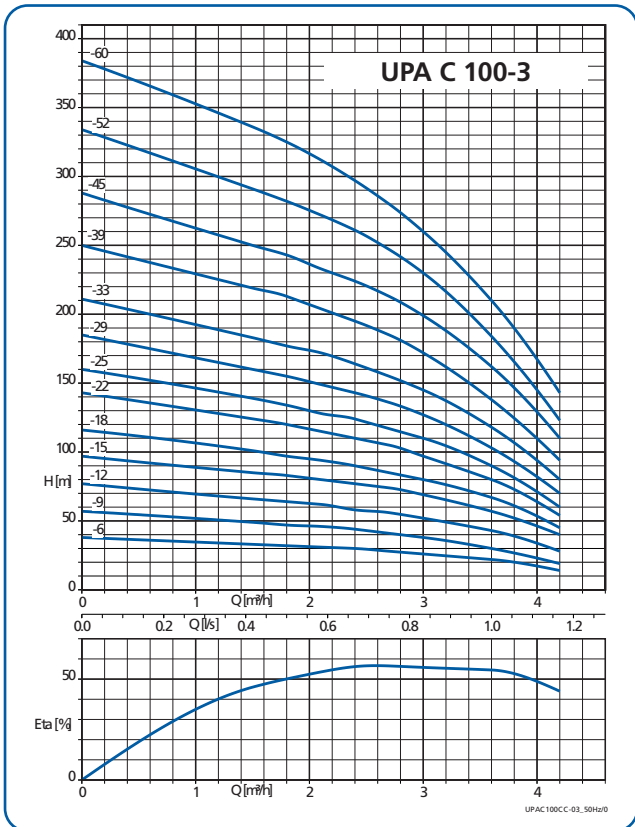
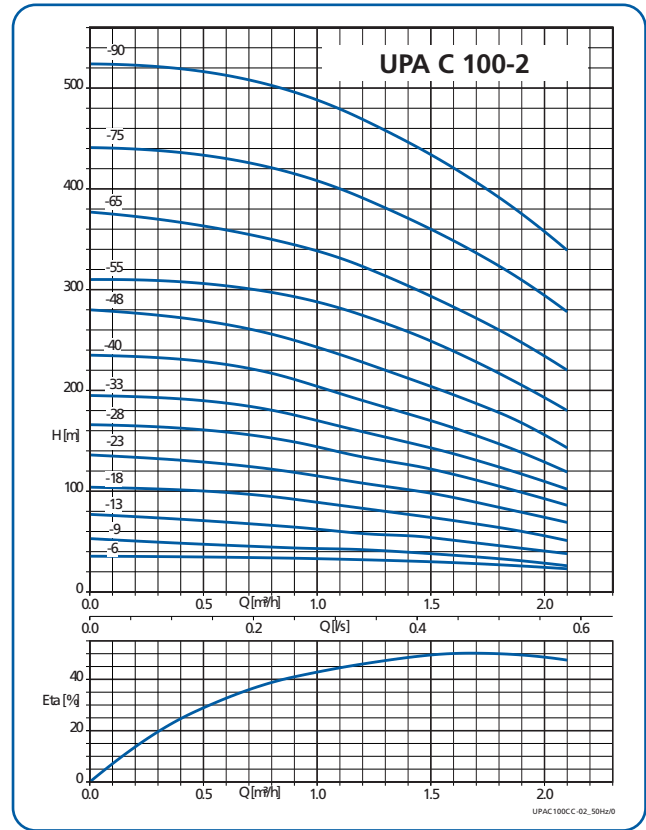
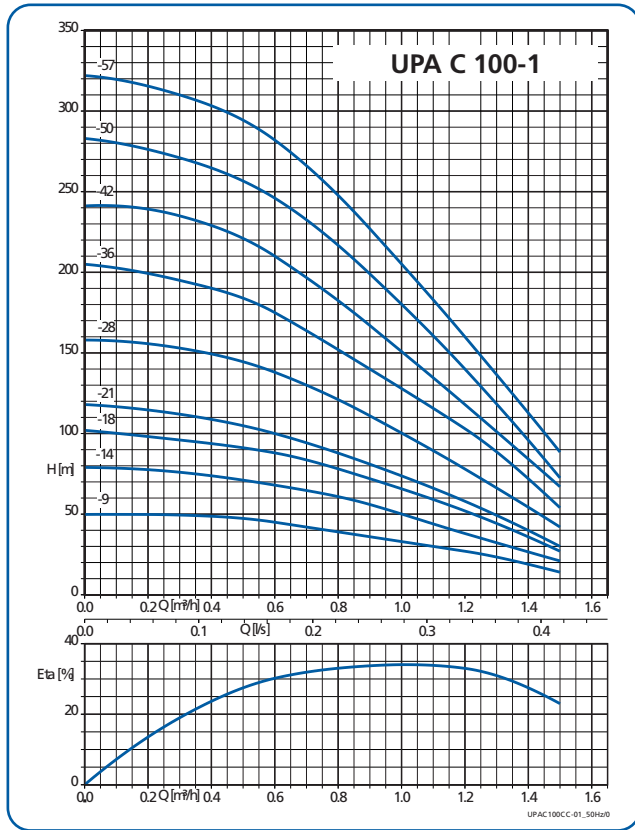
Photographies non contractuelles. Sous réserve de modifications techniques.



UPA C 100

Groupe immergé pour forage à partir de 4" (100 mm)

Courbes caractéristiques n = 2900 t/min.

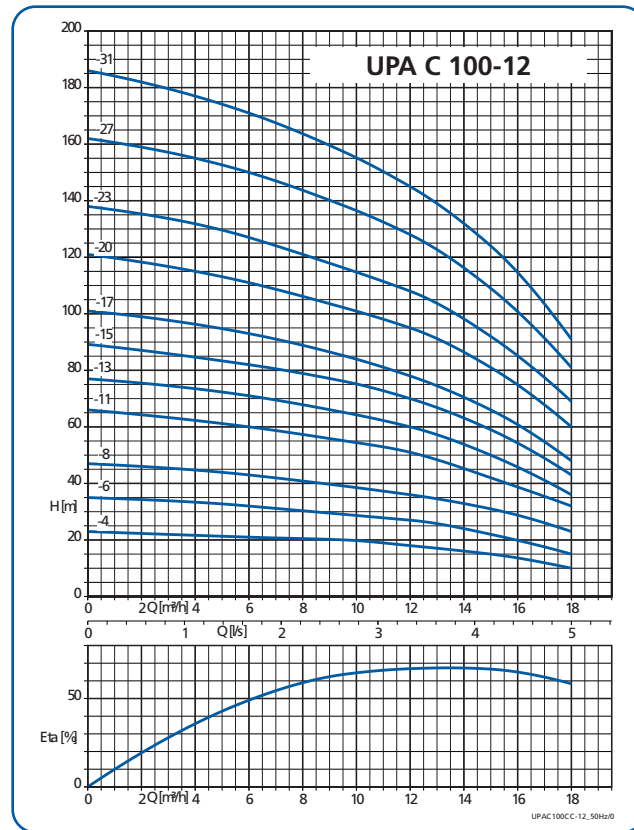
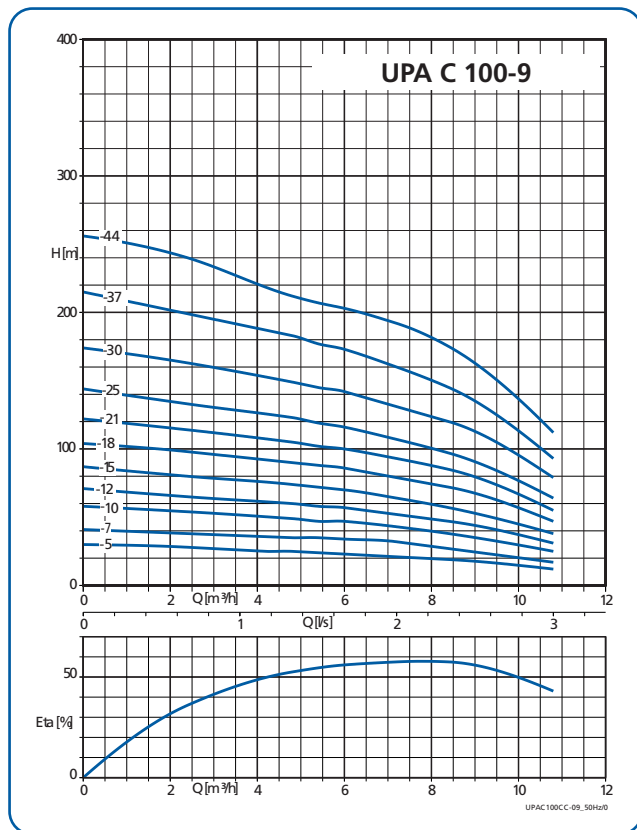


Prix publics H.T. et hors éco-participation, valable à partir du 01/07/2021.
 Pour en savoir plus sur le montant de l'éco-participation et sur les procédures de collecte en fin de vie du matériel, www.ksb.fr/deee
 Pour toute commande dont le montant net hors taxes est inférieur à 800 €, une participation aux frais de dossier sera facturée à hauteur de 25 €. Photographies non contractuelles. Sous réserve de modifications techniques.

UPA C 100

Groupe immergé pour forage à partir de 4" (100 mm)

Courbes caractéristiques n = 2900 t/min.





UPA C 100

Groupe immergé pour forage à partir de 4" (100 mm)

Fiche technique

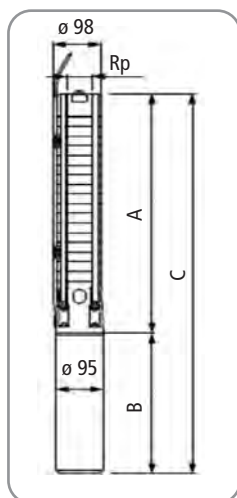
Groupe UPA C 100	Puissance moteur [kW]	Intensité nominale	
		1~230 V [A]	3~400 V [A]
100-1/9	0,37	3,3	1,1
100-1/14	0,37	3,3	1,1
100-1/18	0,55	4,3	1,6
100-1/21	0,55	4,3	1,6
100-1/28	0,75	5,7	2,0
100-1/36	1,10	8,4	2,8
100-1/42	1,50	10,7	3,9
100-1/50	1,50	10,7	3,9
100-1/57	2,20	14,7	5,5
100 2/6	0,37	3,3	1,1
100 2/9	0,37	3,3	1,1
100 2/13	0,55	4,3	1,6
100 2/18	0,75	5,7	2,0
100 2/23	1,10	8,4	2,8
100 2/28	1,50	10,7	3,9
100 2/33	1,50	10,7	3,9
100 2/40	2,20	14,7	5,5
100 2/48	2,20	14,7	5,5
100 2/55	3,00	-	7,5
100 2/65	3,00	-	7,5
100 2/75	4,00	-	9,9
100 2/90	4,00	-	9,9
100 3/6	0,55	4,3	1,6
100 3/9	0,55	4,3	1,6
100 3/12	0,75	5,7	2,0
100 3/15	1,10	8,4	2,8
100 3/18	1,50	10,7	3,9
100 3/22	1,50	10,7	3,9
100 3/25	2,20	14,7	5,5
100 3/29	2,20	14,7	5,5
100 3/33	2,20	14,7	5,5
100 3/39	3,00	-	7,5
100 3/45	3,00	-	7,5
100 3/52	4,00	-	9,9
100 3/60	4,00	-	9,9

Groupe UPA C 100	Puissance moteur [kW]	Intensité nominale	
		1~230 V [A]	3~400 V [A]
100 5/4	0,37	3,3	1,1
100 5/6	0,55	4,3	1,6
100 5/8	0,75	5,7	2,0
100 5/12	1,50	10,7	3,9
100 5/17	2,20	14,7	5,5
100 5/21	2,20	14,7	5,5
100 5/25	3,00	-	7,5
100 5/33	4,00	-	9,9
100 5/38	5,50	-	12,6
100 5/44	5,50	-	12,6
100 5/52	5,50	-	12,6
100 5/60	7,50	-	17,1
100 9/5	0,75	5,7	2,0
100 9/7	1,50	10,7	3,9
100 9/10	2,20	14,7	5,5
100 9/12	2,20	14,7	5,5
100 9/15	3,00	-	7,5
100 9/18	3,00	-	7,5
100 9/21	4,00	-	9,9
100 9/25	5,50	-	12,6
100 9/30	5,50	-	12,6
100 9/37	7,50	-	17,1
100 9/44	7,50	-	17,1
100 12/4	1,10	8,4	2,8
100 12/6	1,50	10,7	3,9
100 12/8	2,20	14,7	5,5
100 12/11	3,00	-	7,5
100 12/13	3,00	-	7,5
100 12/15	4,00	-	9,9
100 12/17	4,00	-	9,9
100 12/20	5,50	-	12,6
100 12/23	5,50	-	12,6
100 12/27	7,50	-	17,1
100 12/31	7,50	-	17,1

Prix publics H.T. et hors éco-participation, valable à partir du 01/07/2021.

Pour en savoir plus sur le montant de l'éco-participation et sur les procédures de collecte en fin de vie du matériel, www.ksb.fr/deee
 Pour toute commande dont le montant net hors taxes est inférieur à 800 €, une participation aux frais de dossier sera facturée à hauteur de 25 €. Photographies non contractuelles. Sous réserve de modifications techniques.

Encombremments
UPA C 100 1/.. & 100 2/..



Dimensions [mm], poids [kg]

Taille	Dia moteur ["]	REF Rp	1-230 V					3-400 V				
			A	B	C	n° de code	[kg]	A	B	C	n° de code	[kg]
			[mm]	[mm]	[mm]			[mm]	[mm]	[mm]		
UPA C 100 1/9	4	1" ¼	356	228	582	48257382	10,1	356	214	570	48257443	10,1
UPA C 100 1/14	4	1" ¼	461	228	689	48257383	10,9	461	214	675	48257444	10,9
UPA C 100 1/18	4	1" ¼	545	253	758	48257384	12,8	545	228	773	48257445	12,1
UPA C 100 1/21	4	1" ¼	608	253	861	48257385	13,4	608	228	836	48257446	12,7
UPA C 100 1/28	4	1" ¼	755	283	1038	48257386	15,5	755	248	1003	48257447	14,9
UPA C 100 1/36	4	1" ¼	946	307	1253	48257387	20,4	946	283	1229	48257448	20,1
UPA C 100 1/42	4	1" ¼	1072	339	1411	48257388	23,2	1072	307	1379	48257449	22,5
UPA C 100 1/50	4	1" ¼	1240	339	1579	48257389	26,4	1240	307	1547	48257450	25,7
UPA C 100 1/57	4	1" ¼	1387	437	1824	48257390	33	1387	339	1726	48257451	28,9
UPA C 100 2/6	4	1" ¼	293	228	521	48257391	9,2	293	214	507	48257452	9,2
UPA C 100 2/9	4	1" ¼	356	228	584	48257392	10,2	356	214	570	48257453	10,2
UPA C 100 2/13	4	1" ¼	440	253	693	48257393	12,2	440	228	668	48257454	11,5
UPA C 100 2/18	4	1" ¼	545	283	828	48257394	14	545	248	793	48257455	13,4
UPA C 100 2/23	4	1" ¼	650	307	957	48257395	16,2	650	283	933	48257456	15,9
UPA C 100 2/28	4	1" ¼	755	339	1094	48257396	18,5	755	307	1062	48257457	17,8
UPA C 100 2/33	4	1" ¼	883	339	1222	48257397	21,6	883	307	1190	48257458	20,9
UPA C 100 2/40	4	1" ¼	1030	437	1467	48257398	28,2	1030	339	1369	48257459	24,1
UPA C 100 2/48	4	1" ¼	1198	437	1635	48257399	30,2	1198	339	1537	48257460	26,1
UPA C 100 2/55	4	1" ¼	-	-	-	-	-	1345	394	1739	48257461	33,5
UPA C 100 2/65	4	1" ¼	-	-	-	-	-	1555	394	1949	48257462	36,3
UPA C 100 2/75	4	1" ¼	-	-	-	-	-	2123	543	2666	48257463	42,1
UPA C 100 2/90	4	1" ¼	-	-	-	-	-	2438	543	2981	48257464	46,3

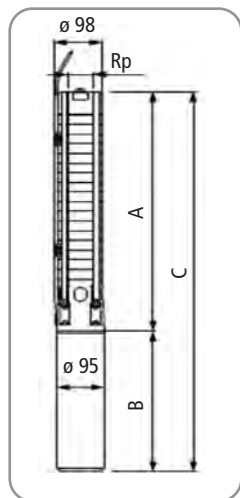


UPA C 100

Groupe immergé pour forage à partir de 4" (100 mm)

Encombres

UPA C 100 3/.. & 100 5/..



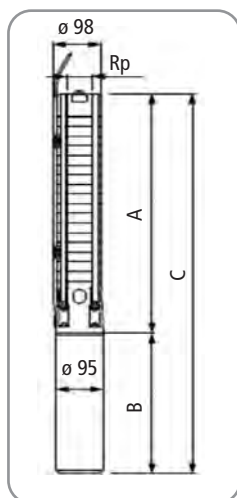
Dimensions [mm], poids [kg]

Taille	Dia moteur [""]	REF Rp	1-230 V					3-400 V				
			A	B	C	n° de code	[kg]	A	B	C	n° de code	[kg]
			[mm]	[mm]	[mm]			[mm]	[mm]	[mm]		
UPA C 100 3/6	4	1" ¼	293	253	546	48257404	10,8	293	228	521	48257465	10,1
UPA C 100 3/9	4	1" ¼	356	253	609	48257405	11,4	356	228	584	48257466	10,7
UPA C 100 3/12	4	1" ¼	419	283	702	48257406	12,9	419	248	667	48257467	12,3
UPA C 100 3/15	4	1" ¼	482	307	789	48257407	14,7	482	283	765	48257468	14,4
UPA C 100 3/18	4	1" ¼	545	339	884	48257408	16,6	545	307	852	48257469	15,9
UPA C 100 3/22	4	1" ¼	629	339	968	48257409	17,4	629	307	936	48257470	16,7
UPA C 100 3/25	4	1" ¼	692	437	1129	48257410	22,8	692	339	1031	48257471	18,7
UPA C 100 3/29	4	1" ¼	776	437	1213	48257411	23,5	776	339	1115	48257472	19,4
UPA C 100 3/33	4	1" ¼	883	437	1320	48257412	26,4	883	339	1222	48257473	22,3
UPA C 100 3/39	4	1" ¼	-	-	-	-	-	1009	394	1403	48257474	28,2
UPA C 100 3/45	4	1" ¼	-	-	-	-	-	1135	394	1529	48257475	29,7
UPA C 100 3/52	4	1" ¼	-	-	-	-	-	1282	543	1825	48257477	34,5
UPA C 100 3/60	4	1" ¼	-	-	-	-	-	1450	543	1993	48257478	37,7
UPA C 100 5/4	4	1" ½	251	228	479	48257417	9,2	251	214	465	48257479	9,2
UPA C 100 5/6	4	1" ½	293	253	546	48257418	10,8	293	228	521	48257480	10,1
UPA C 100 5/8	4	1" ½	335	283	618	48257419	12,1	335	248	583	48257481	11,5
UPA C 100 5/12	4	1" ½	419	339	758	48257420	15,5	419	307	726	48257482	14,8
UPA C 100 5/17	4	1" ½	524	437	961	48257421	21,2	524	339	863	48257483	17,1
UPA C 100 5/21	4	1" ½	608	437	1045	48257422	22	608	339	947	48257484	17,9
UPA C 100 5/25	4	1" ½	-	-	-	-	-	692	394	1086	48257485	23
UPA C 100 5/33	4	1" ½	-	-	-	-	-	868	543	1411	48257486	29,6
UPA C 100 5/38	4	1" ½	-	-	-	-	-	973	653	1626	48257488	37,5
UPA C 100 5/44	4	1" ½	-	-	-	-	-	1099	653	1752	48257490	39
UPA C 100 5/52	4	1" ½	-	-	-	-	-	1267	653	1920	48257491	42,3
UPA C 100 5/60	4	1" ½	-	-	-	-	-	1435	731	2166	48257492	48,5

Prix publics H.T. et hors éco-participation, valable à partir du 01/07/2021.

Pour en savoir plus sur le montant de l'éco-participation et sur les procédures de collecte en fin de vie du matériel, www.ksb.fr/deee
 Pour toute commande dont le montant net hors taxes est inférieur à 800 €, une participation aux frais de dossier sera facturée à hauteur de 25 €. Photographies non contractuelles. Sous réserve de modifications techniques.

Encombres
UPA C 100 9/.. & 100 12/..



Dimensions [mm], poids [kg]

Taille	Dia moteur [""]	REF Rp	1-230 V					3-400 V				
			A	B	C	n° de code	[kg]	A	B	C	n° de code	[kg]
			[mm]	[mm]	[mm]			[mm]	[mm]	[mm]		
UPA C 100 9/5	4	2"	412	283	694	48257427	13,6	412	248	660	48257493	13
UPA C 100 9/7	4	2"	496	339	834	48257428	17,2	496	307	802	48257494	16,5
UPA C 100 9/10	4	2"	622	437	1058	48257429	23,5	622	339	960	48257495	19,4
UPA C 100 9/12	4	2"	706	437	1142	48257430	24,5	706	339	1044	48257496	20,4
UPA C 100 9/15	4	2"	-	-	-	-	-	832	394	1225	48257497	26,3
UPA C 100 9/18	4	2"	-	-	-	-	-	958	394	1351	48257498	27,8
UPA C 100 9/21	4	2"	-	-	-	-	-	1084	543	1627	48257500	32,8
UPA C 100 9/25	4	2"	-	-	-	-	-	1252	653	1904	48257502	40,9
UPA C 100 9/30	4	2"	-	-	-	-	-	1462	653	2114	48257503	43,4
UPA C 100 9/37	4	2"	-	-	-	-	-	1753	731	2484	48257504	50,9
UPA C 100 9/44	4	2"	-	-	-	-	-	2047	731	2778	48257505	55,7
UPA C 100 12/4	4	2"	485	307	792	48257224	15,5	485	2823	768	48257437	15,2
UPA C 100 12/6	4	2"	635	339	974	48257225	18,4	635	307	942	48257438	17,7
UPA C 100 12/8	4	2"	785	437	1222	48257226	24,7	785	339	1124	48257439	20,6
UPA C 100 12/11	4	2"	-	-	-	-	-	1010	394	1404	48257440	27,3
UPA C 100 12/13	4	2"	-	-	-	-	-	1160	394	1554	48257441	28,8
UPA C 100 12/15	4	2"	-	-	-	-	-	1310	543	1853	48257442	33,3
UPA C 100 12/17	4	2"	-	-	-	-	-	1460	543	2003	48257507	34,8
UPA C 100 12/20	4	2"	-	-	-	-	-	1685	653	2338	48257508	43,7
UPA C 100 12/23	4	2"	-	-	-	-	-	1910	731	2641	48257509	50
UPA C 100 12/27	4	2"	-	-	-	-	-	2210	731	2941	48257510	53
UPA C 100 12/31	4	2"	-	-	-	-	-	2510	731	3241	48257511	56



UPA C 100

Groupe immergé pour forage à partir de 4" (100 mm)

Moteur monophasé, DN 100, comportant câble sortie moteur et coffret de démarrage

230 V, 50 Hz (aussi 220 V, 50 Hz)

Taille	Désignation moteur	Câble d'alimentation ¹⁾ Désignation	Kit moteur ²⁾ n° code	Prix H.T. €	GM MJ
0,37	DN100 0,37-230-50-1-FS	F4 x 1,5 x 1,5 m	39020382	602,09	MJ
0,55	DN100 0,55-230-50-1-FS	F4 x 1,5 x 1,5 m	39020383	690,03	MJ
0,75	DN100 0,75-230-50-1-FS	F4 x 1,5 x 1,5 m	39020384	789,59	MJ
1,1	DN100 1,1-230-50-1-FS	F4 x 1,5 x 1,5 m	39020385	995,30	MJ
1,5	DN100 1,5-230-50-1-FS	F4 x 1,5 x 1,5 m	39020386	1 240,79	MJ
2,2	DN100 2,2-230-50-1-FS	F4 x 1,5 x 2,5 m	39020387	1 492,90	MJ

1) Câble plat à 4 conducteurs x section x longueur avec fiche plate

2) Comportant moteur, câble sortie moteur et coffret de démarrage

Coffret de démarrage monophasé

Taille [kW]	Condensateur permanent ³⁾ [µF]	Coffret de démarrage n° code	Prix H.T. €	GM
0,37	16	05061525	sur demande	48
0,55	20	05061526	sur demande	48
0,75	35	05061527	sur demande	48
1,1	40	05061553	sur demande	48
1,5	50	05061572	sur demande	48
2,2	70	05061573	sur demande	48

3) Version avec fiche plate

Moteur triphasé, DN 100

400 V, 50 Hz (aussi 380 V, 50 Hz ; 415 V, 50 Hz)

Moteur comportant câble sortie moteur

Taille [kW]	Désignation	n° code	Prix H.T. €	GM
0,37	F4 x 1,5 x 1,5 m ⁴⁾	90051513	518,60	MJ
0,55	F4 x 1,5 x 1,5 m ⁴⁾	90051514	555,98	MJ
0,75	F4 x 1,5 x 1,5 m ⁴⁾	90051515	656,33	MJ
1,1	F4 x 1,5 x 1,5 m ⁴⁾	90051516	765,11	MJ
1,5	F4 x 1,5 x 1,5 m ⁴⁾	90051517	964,05	MJ
2,2	F4 x 1,5 x 2,5 m ⁴⁾	90011139	1 368,71	MJ
3	F4 x 1,5 x 2,5 m ⁴⁾	90050058	1 562,55	MJ
3,7	F4 x 1,5 x 2,5 m ⁵⁾	90011140	1 759,77	MJ
4	F4 x 1,5 x 2,5 m ⁵⁾	39300028	2 014,92	MJ
5,5	F4 x 1,5 x 2,5 m ⁵⁾	90041906	2 285,15	MJ
7,5	F4 x 1,5 x 2,5 m ⁵⁾	39300029	2 549,61	MJ

4) Câble plat à 4 conducteurs x section x longueur avec fiche plate

5) Câble plat à 4 conducteurs x section x longueur avec fiche ronde

Prix publics H.T. et hors éco-participation, valable à partir du 01/07/2021.

Pour en savoir plus sur le montant de l'éco-participation et sur les procédures de collecte en fin de vie du matériel, www.ksb.fr/deee
Pour toute commande dont le montant net hors taxes est inférieur à 800 €, une participation aux frais de dossier sera facturée à hauteur de 25 €.
Photographies non contractuelles. Sous réserve de modifications techniques.

Longueurs maximum de câble en fonction de la section

ΔU jusqu'à 3%, démarrage direct et t jusqu'à + 30 °C

Courant /tension	Puissance moteur [kW]	Longueurs de câbles [m] pour les sections de câble suivantes ¹⁾			
		1,5 mm ²	2,5 mm ²	4,0 mm ²	6,0 mm ²
1~ 230 V (PSC)	0,37	95	159	255	382
1~ 230 V (PSC)	0,55	71	118	189	284
1~ 230 V (PSC)	0,75	52	87	140	210
1~ 230 V (PSC)	1,10	37	62	99	148
1~ 230 V (PSC)	1,50	28	47	75	113
1~ 230 V (PSC)	2,20	20	33	53	80
3~ 400 V	0,37	713	-	-	-
3~ 400 V	0,55	490	-	-	-
3~ 400 V	0,75	377	628	-	-
3~ 400 V	1,10	265	443	708	-
3~ 400 V	1,50	190	318	509	-
3~ 400 V	2,20	137	228	365	548
3~ 400 V	3,00	100	167	268	402
3~ 400 V	3,70	82	137	220	330
3~ 400 V	5,50	56	94	151	227
3~ 400 V	7,50	41	68	107	160

¹⁾ En cas de section différente du câble moteur, la longueur du câble peut varier.

Chemise de refroidissement en acier inoxydable 1.4301 - Prix sur demande

Nombre d'étage UPA C 100 ...	Chemise de refroidissement					Crépine d'aspiration		
	Ø × Longueur [mm]	Installation verticale		Installation horizontale (Socle inclus)		Ø × Longueur [mm]	n° de code	[kg]
		n° de code	[kg]	n° de code	[kg]			
1/9 ... 1/21	Ø 115 (130) × 400	90066478	1,5	01138203	1,5	Ø 115 × 117	90065494	0,3
1/28 ... 1/50	Ø 115 (130) × 500	90066479	1,8	01138204	1,8	Ø 115 × 117	90065494	0,3
1/57	Ø 115 (130) × 620	90066480	2	01138205	2	Ø 115 × 117	90065494	0,3
2/6...2/13	Ø 115 (130) × 400	90066478	1,5	01138203	1,5	Ø 115 × 117	90065494	0,3
2/18 ... 2/33	Ø 115 (130) × 500	90066479	1,8	01138204	1,8	Ø 115 × 117	90065494	0,3
2/40 ... 2/65	Ø 115 (130) × 620	90066480	2	01138205	2	Ø 115 × 117	90065494	0,3
2/75 ... 2/90	Ø 115 (130) × 800	90066481	2,5	01138206	2,5	Ø 115 × 117	90065494	0,3
3/6 ... 3/9	Ø 115 (130) × 400	90066478	1,5	01138203	1,5	Ø 115 × 117	90065494	0,3
3/12 ... 3/25	Ø 115 (130) × 500	90066479	1,8	01138204	1,8	Ø 115 × 117	90065494	0,3
3/29 ... 3/45	Ø 115 (130) × 620	90066480	2	01138205	2	Ø 115 × 117	90065494	0,3
3/52 ... 3/60	Ø 115 (130) × 800	90066481	2,5	01138206	2,5	Ø 115 × 117	90065494	0,3
5/4 ... 5/6	Ø 115 (130) × 400	90066478	1,5	01138203	1,5	Ø 115 × 117	90065494	0,3
5/8 ... 5/17	Ø 115 (130) × 500	90066479	1,8	01138204	1,8	Ø 115 × 117	90065494	0,3
5/21 ... 5/33	Ø 115 (130) × 620	90066480	2	01138205	2	Ø 115 × 117	90065494	0,3
5/38 ... 5/44	Ø 115 (130) × 800	90066481	2,5	01138206	2,5	Ø 115 × 117	90065494	0,3
5/52 ... 5/60	Ø 115 (130) × 1000	90066482	3	01138257	3	Ø 115 × 117	90065494	0,3
9/5 ... 9/10	Ø 115 (130) × 500	90066479	1,8	01138204	1,8	Ø 115 × 117	90065494	0,3
9/12 ... 9/18	Ø 115 (130) × 620	90066480	2	01138205	2	Ø 115 × 117	90065494	0,3
9/21 ... 9/25	Ø 115 (130) × 800	90066481	2,5	01138206	2,5	Ø 115 × 117	90065494	0,3
9/30 ... 9/44	Ø 115 (130) × 1000	90066482	3	01138257	3	Ø 115 × 117	90065494	0,3
12/4 ... 12/6	Ø 115 (130) × 500	90066479	1,8	01138204	1,8	Ø 115 × 117	90065494	0,3
12/8 ... 12/13	Ø 115 (130) × 620	90066480	2	01138205	2	Ø 115 × 117	90065494	0,3
12/15 ... 12/17	Ø 115 (130) × 800	90066481	2,5	01138206	2,5	Ø 115 × 117	90065494	0,3
12/20 ... 12/31	Ø 115 (130) × 1000	90066482	3	01138257	3	Ø 115 × 117	90065494	0,3

Prix publics H.T. et hors éco-participation, valable à partir du 01/07/2021.

Pour en savoir plus sur le montant de l'éco-participation et sur les procédures de collecte en fin de vie du matériel, www.ksb.fr/deee

Pour toute commande dont le montant net hors taxes est inférieur à 800 €, une participation aux frais de dossier sera facturée à hauteur de 25 €.

Photographies non contractuelles. Sous réserve de modifications techniques.



UPA C 100

Groupe immergé pour forage à partir de 4" (100 mm)

Étendue de la fourniture

Selon la version choisie, les composants suivants font partie de la livraison :







- Groupe motopompe avec câble sortie moteur
- Plaque signalétique de réserve

En option :

- Rallonge de câble, raccordée ou livrée séparément
- Trousse de jonction
- Colliers de serrage
- Chemise de refroidissement
- Dispositifs de protection électriques
- Colliers support
- Appareils automatiques de commande




Accessoires

Accessoires pompe




Désignation des pièces		n° de code	[kg]	Prix H.T. €	GM	
- Pièce d'adaptation	G 1" ¼ -> G 1" ½	Par jeu	90052823	0,5	104,97	24
	G 1" ½ -> DN 40	Par pièce	90050611	2,6	538,30	24
	G 2" -> DN 50	Par pièce	95000220	3,5	588,16	24
- Colliers support	R 1" ¼ / DN 32	Par paire	95000290	2,4	126,87	24
	R 2" / DN 50	Par paire	95000294	3,4	134,06	24
 Collier de serrage		Par pièce	40980709	0,1	3,49	24
 Câble d'alimentation, rond, eau potable	4 x 1,5 mm ²	Par mètre	90068174	0,18	10,63	ML
	4 x 2,5 mm ²	Par mètre	90068175	0,259	14,94	ML
	4 x 4 mm ²	Par mètre	90068176	0,356	19,42	ML
 Trousse de jonction standard avec gaine thermorétractable, pour un raccordement de câble non débouchable	4 x 1,5 mm ² et 4 x 2,5 mm ²		40980058	0,1	56,00	ML
	Idem ci-dessus, mais avec raccordement et scellement du câble en usine		40980708	0,1	129,38	ML
	4 x 4 mm ²		39020537	0,1	98,52	ML
 Kit câble pour moteurs ¹⁾ 3~ DN 100 ≤ 3 kW, à 4 fils, plat, 4 x 1,5 mm ²	L = 5 m	Par jeu	01712501	0,7	234,74	ML
	L = 10 m	Par jeu	01712502	1,3	286,05	ML
	L = 15 m	Par jeu	01712503	2,07	337,41	ML
 Kit câble pour moteur ¹⁾ 3~ DN 100, ≥ 3,7 kW, à 4 fils, plat, 4 x 1,5 mm ²	L = 20 m	Par jeu	01712504	2,74	388,76	ML
	L = 25 m	Par jeu	01712505	3,3	440,10	ML
	L = 30 m	Par jeu	01712506	4,1	491,34	ML
	L = 35 m	Par jeu	01712507	4,77	542,66	ML
	L = 40 m	Par jeu	01712508	5,54	594,00	ML
 Kit câble pour moteur ¹⁾ 3~ DN 100, ≥ 3,7 kW, à 4 fils, plat, 4 x 1,5 mm ²	L = 5 m	Par jeu	01431841	0,7	240,60	ML
	L = 10 m	Par jeu	01435407	1,3	293,19	ML
	L = 15 m	Par jeu	01435408	2,07	345,82	ML
	L = 20 m	Par jeu	01435409	2,74	398,47	ML
	L = 25 m	Par jeu	01435410	3,3	451,09	ML
	L = 30 m	Par jeu	01435411	4,1	503,58	ML
	L = 35 m	Par jeu	01435412	4,77	556,20	ML
- Dispositif de protection manque d'eau Fonctionnement automatique		Par jeu	90009554	2,0	483,55	ML
	- Dispositif de protection manque d'eau Fonctionnement semi-automatique	Par jeu	90009553	2,0	502,34	ML
- En plus, par électrode, 1 câble de commande, ACS, 1 x 1,5 mm ²		Par mètre	01046306	0,01	4,05	ML

¹⁾ Prière d'indiquer aussi le n° de code de la pompe dans la commande.




Accessoires pompe

Désignation des pièces		n° de code	[kg]	Prix H.T. €	GM		
	Armoire électrique UPA Control	1~ 230 V	3~ 400 V				
	Pour démarrage direct, compensation thermique, boîtier en matière isolante	-	0,37 kW	40980887	3,5	868,04	73
	Avec 4 presse-étoupes pour câble rond	-	0,55 + 0,75 kW	40980889	3,5	868,04	73
	3 électrodes immergées et commutateur de sélection intégré pour les modes de fonctionnement « protection manque d'eau » ou « contrôle de niveau d'eau » ainsi que relais de surintensité thermique pour le contrôle d'absence de phase, pour les tailles moteur suivantes :	0,37 kW	1,10 + 1,50 kW	40980891	3,5	868,04	73
		0,55 kW	-	40980893	3,5	868,04	73
		0,75 kW	2,20 kW	40980895	3,5	868,04	73
		1,10 kW	3,00 + 3,70 kW	40980897	3,5	868,04	73
		1,50 kW	-	40980899	3,5	868,04	73
		2,20 kW	5,50 kW	40984811	3,5	868,04	73
		-	7,50 kW	90052649	3,5	946,73	73
	Parafoudre	pour 1~ 230 V	Par jeu	00533291	0,1	74,56	73
		pour 3~ 400 V	Par jeu	00533299	0,3	192,45	73
	Contacteur manométrique 0 - 8 bar		Par pièce	01151586	1,0	461,50	24
-	Jeu d'électrodes : 1 électrode en acier inox			40980056	0,1	60,19	24
-	Filin de suspension en acier inox, 15 m, avec accessoires de fixation pompe et tête de forage			42200727	1,0	84,15	24
-	Filin de suspension en acier inox, 30 m, avec accessoires de fixation pompe et tête de forage			42204021	2,0	184,20	24

Appareils automatiques de commande

Désignation		n° de code	[kg]	Prix H.T. €	GM
	Controlmatic E Appareil de commande et de protection contre la marche à sec pour pompe monophasée. Boîtier IP 44 équipé d'un manomètre et d'un clapet anti-retour intégré. Plage de pression d'enclenchement réglable entre 1,5 et 2,6 bar.	90053395	1,3	286,58	U7
	Controlmatic E.2 Appareil de commande et de protection contre la marche à sec pour pompe monophasée. Boîtier IP 65 équipé d'un manomètre et d'un clapet anti-retour intégré. Plage de pression d'enclenchement 1,5 bar non modifiable.	39300031	1,3	283,23	U7
	Cervomatic EDP2 Appareil de commande et de protection contre la marche à sec et les surintensités pour pompe monophasée et triphasée. Redémarre automatiquement après détection de manque d'eau terminée. Boîtier IP 54 équipé d'un afficheur digital et d'un clapet anti-retour intégré. Plage de pression d'enclenchement réglable entre 1 et 6,5 bars.	01185581	2,5	856,69	U7

Accessoires appareils automatiques de commande

Désignation des pièces		n° de code	[kg]	Prix H.T. €	GM
	Raccords union de pompe Rp 1" -> G1" ¼ (2 pcs)	00136434	0,3	57,71	24
	Kit adaptateur de tuyaux pour montage sur tuyauterie horizontale	01198308	2,2	159,68	U7
	Réservoir (vase d'expansion à vessie), 8 l	01079764	2,35	124,50	U7

Ixo N

Groupe immergé 5" (125 mm)

Pompe de puits

Livret technique : 2142.5



Récupération eau de pluie



Forage Captage



Arrosage Irrigation

• Exécution

Groupe centrifuge multicellulaire immergé (immersion mini. 0,1 m), monobloc équipé d'un câble de 23 m.

• Caractéristiques

Orifice de refoulement : Rp 1" - G 1 1/4
 Q max. [m³/h] : 8 (2,22 l/s)
 H max. [m] : 65
 Température : +5 °C à + 35 °C
 Profondeur max. d'immersion : 20 m
 Profondeur min. d'immersion : 0,1 m

• Matériaux

Corps de pompe : AISI 304
 Corps d'étage : AISI 304
 Roue : AISI 304
 Carcasse moteur : AISI 304
 Arbre : AISI 304

• Fourniture

- Les pompes sont livrées avec 23 m de câble électrique H07RN-F, 4 x 1 mm².



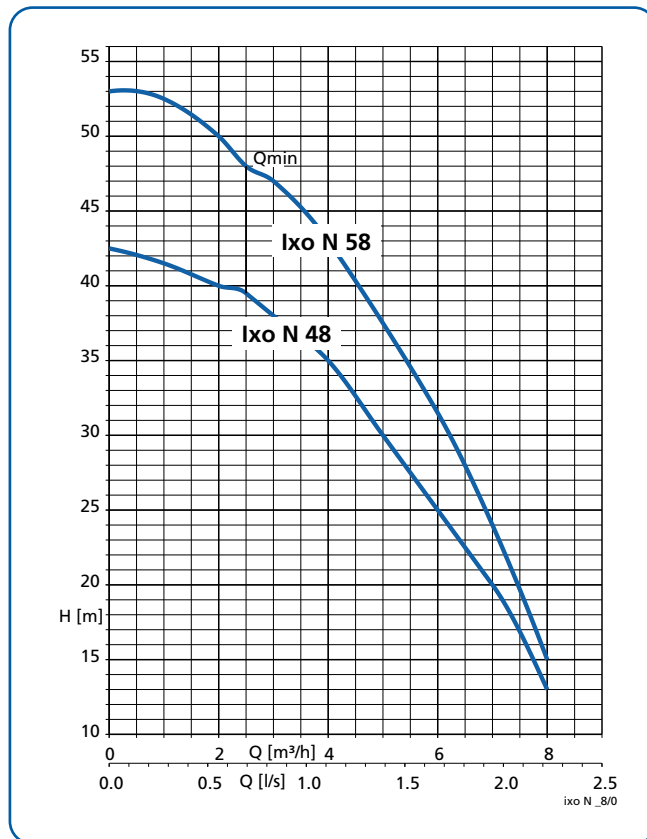
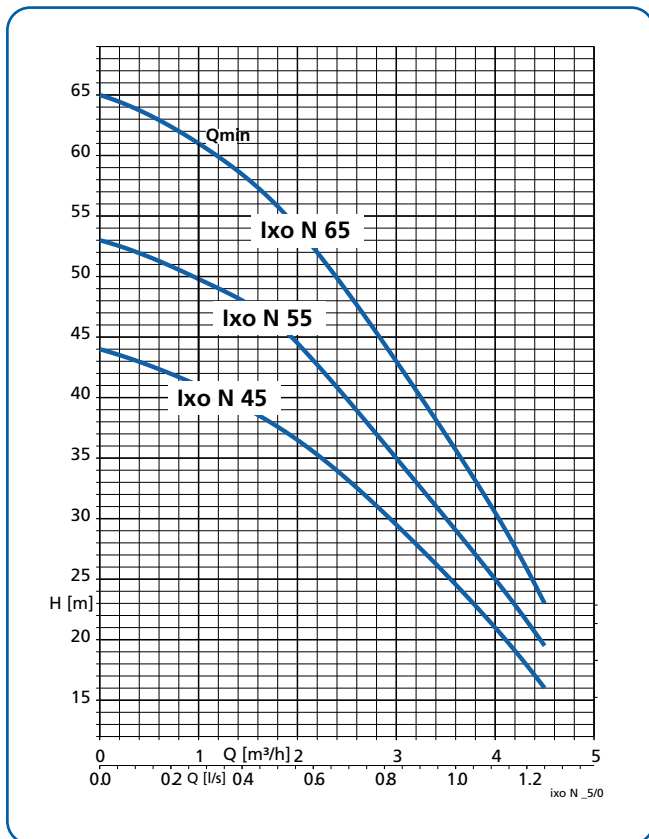
- Résistante à la corrosion
- Protection moteur incorporée
- Utilisation optimale du volume du réservoir grâce à l'aspiration basse de la grille

Tarifs produits - Ixo N

Ixo N	n° de code	Prix H.T. €	GM
Monophasé			
45 E	39300172	923,89	41
55 E	39300173	1 004,66	41
65 E	39300174	1 056,49	41
48 E	39300175	1 056,49	41
58 E	39300176	1 153,83	41
Triphasé			
45 D	39300177	892,81	41
55 D	39300178	971,51	41
65 D	39300179	1 019,16	41
48 D	39300180	1 019,16	41
58 D	39300181	1 116,55	41



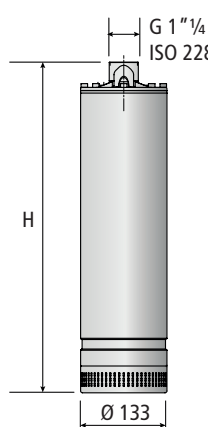
Courbes caractéristiques



Fiche technique

Ixo N	P ₂ [kW]	Intens. 1~230 V [A]	Intens. 3~400 V [A]	Poids [kg]
45 E	0,55	4,1	-	16,0
55 E	0,75	5,0	-	17,7
65 E	0,90	6,0	-	18,2
48 E	0,90	6,0	-	17,2
58 E	1,10	7,0	-	18,8
45 D	0,55	-	1,6	15,5
55 D	0,75	-	1,9	16,2
65 D	0,90	-	2,2	16,7
48 D	0,90	-	2,2	16,2
58 D	1,10	-	2,6	17,3

Encombrements



Dimensions en mm	
Pompe	H
Ixo N 45 E	504
Ixo N 55 E	553
Ixo N 65 E	577
Ixo N 48 E	529
Ixo N 58 E	553
Ixo N 45 D	504
Ixo N 55 D	553
Ixo N 65 D	577
Ixo N 48 D	529
Ixo N 58 D	553










Ixo N

Groupe immergé 5" (125 mm)


Accessoires Ixo N

Accessoires de pompe Ixo N




Groupe de matériel 24

	Désignation	Orifice	n° de code	[kg]	Prix H.T. €	GM
	Filin de suspension en acier inox, 15 m, avec accessoires de montage		42200727	1,0	84,15	24
	Clapet anti-retour en laiton, mamelon double, taraudage	Rp 1" ¼	01041318	0,9	29,37	24
	Mamelon double en laiton, filetage mâle (À prévoir pour le raccordement direct pompe - clapet anti-retour)	Rp 1" ¼	00240354	0,3	15,24	24
	Manchon de réduction en laiton	Rp 1" ¼	01063985	0,2	28,45	24
	Raccord en laiton pour Controlmatic	Rp 1" ¼ / G 1"	39019530	0,2	21,84	24
	Interrupteur à flotteur avec fiche mâle avec terre Fonction : ouvert en position haute (contact NF), 230 V AC, max. 8 A Boîtier : polypropylène Température du fluide pompé : 70 °C max. Câble d'alimentation : H07RN-F3G1, longueur 3 m		11037759	0,6	113,72	24
	Interrupteur à flotteur avec fiche mâle avec terre Fonction : ouvert en position haute (contact NF), 230 V AC, max. 8 A Boîtier : polypropylène Température du fluide pompé : 70 °C max. Câble d'alimentation : H07RN-F3G1, longueur 5 m		11037760	0,9	122,46	24
	Lest pour interrupteur à flotteur (Ne convient pas pour eau potable)		01076688	0,3	24,10	24

Accessoires électriques Ixo

	Désignation	n° de code	[kg]	Prix H.T. €	GM
	Contacteur différentiel STECKMAT (1~230 V) Disjonction rapide en 0,03 s environ en présence de courants de défaut minimes, encore inoffensifs pour l'homme à partir de 0,03 A	00534217	0,5	290,82	24

Appareils automatiques de commande

	Désignation		n° de code	[kg]	Prix H.T. €	GM
	Controlmatic E Appareil de commande et de protection contre la marche à sec pour pompe monophasée. Boîtier IP 44 équipé d'un manomètre et d'un clapet anti-retour intégré. Plage de pression d'enclenchement réglable entre 1,5 et 2,6 bar.	par pièce	90053395	1,3	286,58	U7
	Controlmatic E.2 Appareil de commande et de protection contre la marche à sec pour pompe monophasée. Boîtier IP 65 équipé d'un manomètre et d'un clapet anti-retour intégré. Plage de pression d'enclenchement 1,5 bar non modifiable.	par pièce	39300031	1,3	283,23	U7
	Cervomatic EDP2 Appareil de commande et de protection contre la marche à sec et les surintensités pour pompe monophasée et triphasée. Redémarrage automatiquement après détection de manque d'eau terminée. Boîtier IP 54 équipé d'un afficheur digital et d'un clapet anti-retour intégré. Plage de pression d'enclenchement réglable entre 1 et 6,5 bars.	par pièce	01185581	2,5	856,69	U7

Prix publics H.T. et hors éco-participation, valable à partir du 01/07/2021.

Pour en savoir plus sur le montant de l'éco-participation et sur les procédures de collecte en fin de vie du matériel, www.ksb.fr/deee.
Pour toute commande dont le montant net hors taxes est inférieur à 800 €, une participation aux frais de dossier sera facturée à hauteur de 25 €. Photographies non contractuelles. Sous réserve de modifications techniques.

Ixo-Pro

Groupe immergé 5" avec contacteur manométrique intégré

Livret technique : 2150.5



Récupération eau de pluie



Forage Captage



Arrosage Irrigation

• Exécution

Groupe centrifuge multicellulaire immergé (immersion mini. 0,1 m), monobloc équipé d'un câble de 15 m

• Caractéristiques

Orifice de refoulement : Rp 1" - G 1 1/4
 Q max.: 3,9 m³/h, (65 l/min.)
 H max.: 60 m
 Température : +5 °C à + 35 °C
 Profondeur max. d'immersion : 12 m
 Profondeur min. d'immersion : 0,1 m

• Matériaux

Corps de pompe : AISI 304
 Corps d'étage : AISI 304
 Roue : AISI 304
 Carcasse moteur : AISI 304
 Arbre : AISI 304

• Fourniture

- Les pompes sont livrées avec 15 m de câble électrique H07RN-F, 4 x 1 mm² avec fiche secteur.



ecosystem

- Protection manque d'eau et clapet anti-retour intégré,
- Contacteur manométrique intégré
- Palier moteur lubrifié à vie

Tarifs produits - Ixo-Pro

Tailles	n° de code	Prix H.T. €	GM
Ixo-Pro 4	39300168	824,49	41
Ixo-Pro 6	39300169	923,75	41
Ixo-Pro 4 Pack	39300242	976,37	41
Ixo-Pro 6 Pack	39300243	1 075,60	41
Ixo-Pro 4 Pack+	39300244	1 212,34	41
Ixo-Pro 6 Pack+	39300245	1 294,07	41

Ixo-Pro Pack = pompe + kit press (vase d'expansion).

Ixo-Pro Pack + = pompe + kit press (vase d'expansion) + pied (possibilité d'aspiration flottante).

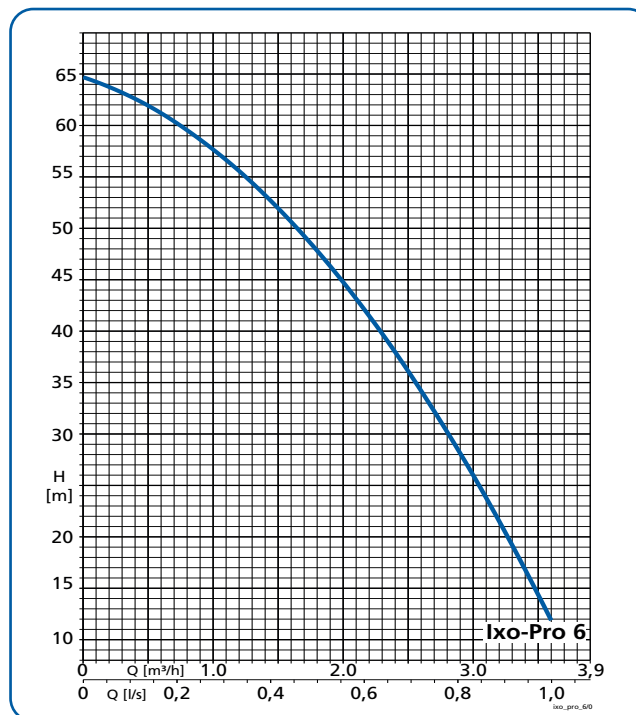
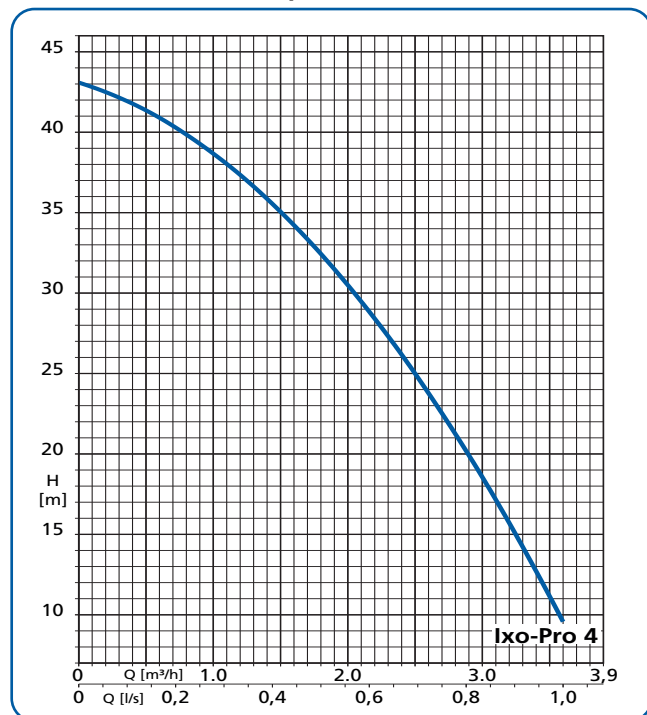




Ixo-Pro

Groupe immergé 5" avec contacteur manométrique intégré

> Courbes caractéristiques



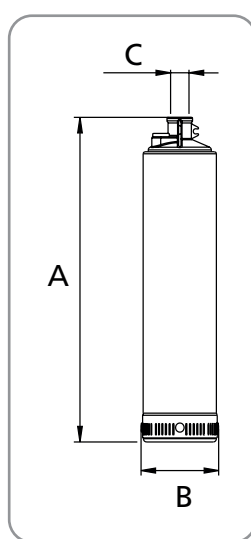
Fiche technique

Tailles	P ₁ [kW]	P ₂ [kW]	Intens. 1~230 V [A]	Poids [kg]
Ixo-Pro 4	0,80	0,55	3,6	11,5
Ixo-Pro 6	1,20	0,90	6,2	12,5
Ixo-Pro 4 Pack	0,80	0,55	3,6	12,7
Ixo-Pro 6 Pack	1,20	0,90	6,2	13,7
Ixo-Pro 4 Pack+	0,80	0,55	3,6	14,9
Ixo-Pro 6 Pack+	1,20	0,90	6,2	15,9

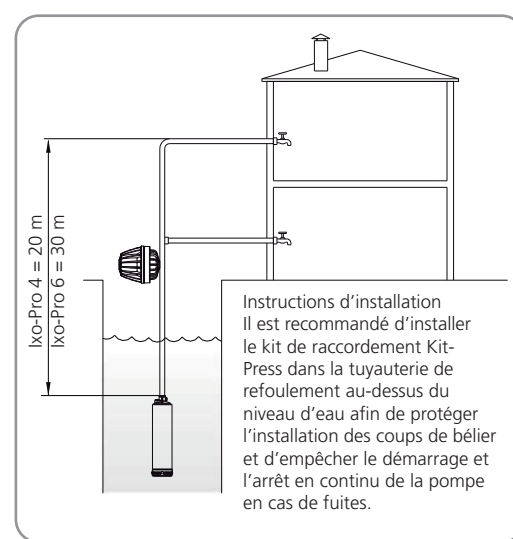
Dimensions

Ixo-Pro	A [mm]	B [mm]	C Ref.
Ixo-Pro 4	493	126	Rp 1"
Ixo-Pro 6	560	126	Rp 1"
Ixo-Pro 4 Pack/Pack+	493	126	Rp 1"
Ixo-Pro 6 Pack/Pack+	560	126	Rp 1"



Encombrements



Instructions d'installation



Accessoires pompe

Désignation des pièces	Raccord	n° de code	[kg]	Prix H.T. €	GM
 Kit de raccordement Kit-Press comprenant vase d'expansion, robinet d'arrêt avec manomètre (à installer dans la tuyauterie de refoulement au-dessus du niveau d'eau)	Rp 1"	39300170	1,2	130,97	24
 Pied de pompe Possibilité d'aspiration flottante	-	39300171	2,2	212,49	24

Accessoires électriques Ixo

Désignation	n° de code	[kg]	Prix H.T. €	GM
 Contacteur différentiel STECKMAT (1~230 V) Disjonction rapide en 0,03 s environ en présence de courants de défaut minimes, encore inoffensifs pour l'homme à partir de 0,03 A	00534217	0,5	290,82	24

Prix publics H.T. et hors éco-participation, valable à partir du 01/07/2021.

Pour en savoir plus sur le montant de l'éco-participation et sur les procédures de collecte en fin de vie du matériel, www.ksb.fr/deee.

Pour toute commande dont le montant net hors taxes est inférieur à 800 €, une participation aux frais de dossier sera facturée à hauteur de 25 €.

Photographies non contractuelles. Sous réserve de modifications techniques.

Comeo

Groupe multicellulaire monobloc compact non auto-amorçant

Livret technique : 1799.5



Surpression
Adduction



Arrosage
Irrigation



Récupération eau
de pluie



Comeo C



- Exécution

Groupe monobloc, multicellulaire, compact, IP 55

- Caractéristiques

Q max : 10,8 m³/h, (3 l/s)
 H max : 79,5 m
 Température fluide pompé : -10 °C à +60 °C
 Température ambiante : -20 °C à +40 °C
 Pression nominale max : 10 bar

- Matériaux

	Comeo C	Comeo G
Corps de pompe :	AISI 304	Fonte grise
Roue/Corpsd'étage :	AISI 304	Acier Cr.
Arbre	AISI 304	AISI 304

Les plus



- Construction très compacte conçue pour les espaces réduits
- Variantes de matériaux pour une adaptation aux applications les plus diverses
- Fonctionnement silencieux et faible consommation énergétique





Comeo

Groupe multicellulaire monobloc compact non auto-amorçant

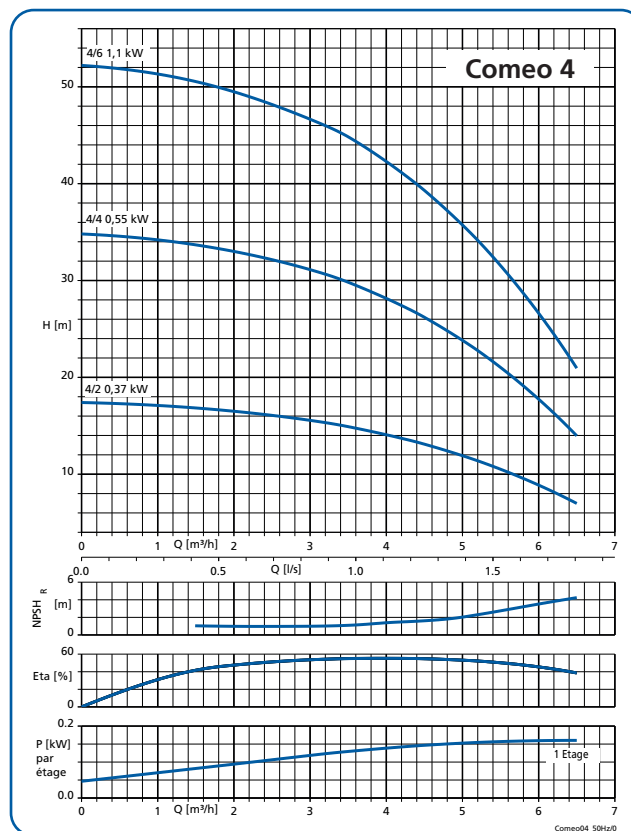
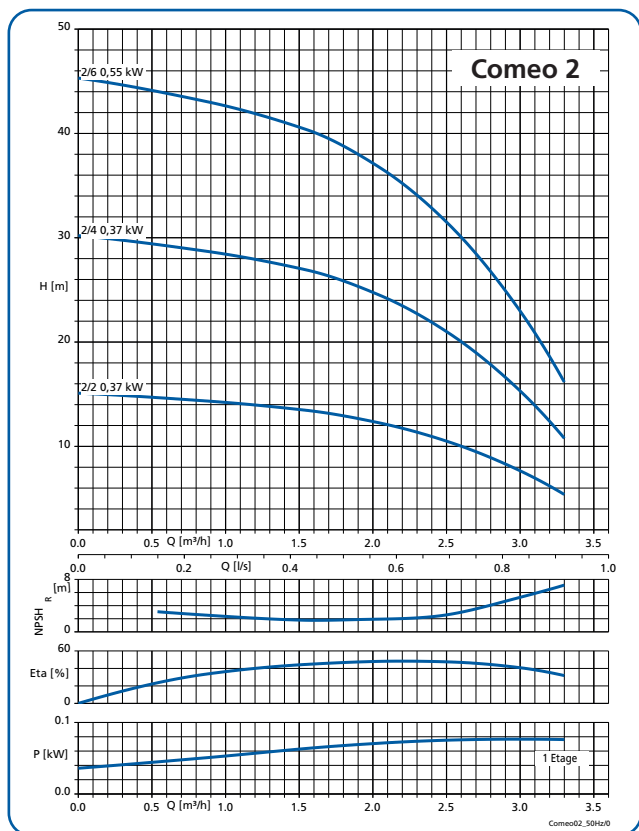
Tarifs produits - Comeo G

Tailles	n° de code	Prix H.T. €	GM
Monophasé			
Comeo G 2/2	48229157	378,89	BE
Comeo G 2/4	48229158	463,49	BE
Comeo G 2/6	48229159	564,05	BE
Comeo G 4/2	48229160	404,64	BE
Comeo G 4/4	48229161	491,70	BE
Comeo G 4/6	48229162	676,83	BE
Comeo G 6/2	48229163	441,42	BE
Comeo G 6/4	48229164	605,72	BE
Comeo G 6/6	48229165	843,62	BE
Triphasé			
Comeo G 2/2	48239942	337,21	BE
Comeo G 2/4	48239943	400,97	BE
Comeo G 2/6	48239944	497,83	BE
Comeo G 4/2	48239945	361,72	BE
Comeo G 4/4	48239946	430,39	BE
Comeo G 4/6	48256806	553,01	BE
Comeo G 6/2	48239948	377,66	BE
Comeo G 6/4	48256807	564,05	BE
Comeo G 6/6	48256808	812,96	BE

Tarifs produits - Comeo C

Tailles	n° de code	Prix H.T. €	GM
Monophasé			
Comeo C 2/2	48229175	540,74	BE
Comeo C 2/4	48229176	664,58	BE
Comeo C 2/6	48229177	697,70	BE
Comeo C 4/2	48229178	553,01	BE
Comeo C 4/4	48229179	648,65	BE
Comeo C 4/6	48229180	814,18	BE
Comeo C 6/2	48239930	550,57	BE
Comeo C 6/4	48239931	732,03	BE
Comeo C 6/6	48239932	988,31	BE
Triphasé			
Comeo C 2/2	48239960	497,83	BE
Comeo C 2/4	48239961	600,83	BE
Comeo C 2/6	48239962	635,16	BE
Comeo C 4/2	48239963	512,55	BE
Comeo C 4/4	48239964	594,70	BE
Comeo C 4/6	48256815	707,50	BE
Comeo C 6/2	48239966	510,09	BE
Comeo C 6/4	48256816	703,82	BE
Comeo C 6/6	48256817	915,97	BE

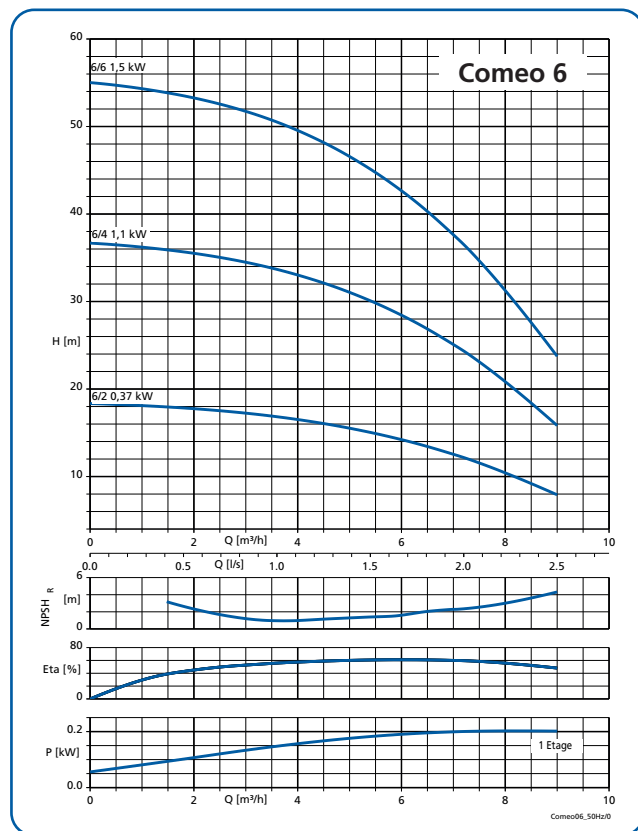
Courbes caractéristiques n = 2900 t/min.



Prix publics H.T. et hors éco-participation, valable à partir du 01/07/2021.

Pour en savoir plus sur le montant de l'éco-participation et sur les procédures de collecte en fin de vie du matériel, www.ksb.fr/deee
 Pour toute commande dont le montant net hors taxes est inférieur à 800 €, une participation aux frais de dossier sera facturée à hauteur de 25 €. Photographies non contractuelles. Sous réserve de modifications techniques.

Courbes caractéristiques n = 2900 t/min.



**Fiche technique
Comeo C, 1~230 V**

Taille	n	P _N	I _A /I _N	cosφ	U _N Tolérance	η	Lp	Passage de câble	Fréquence maxi de démarrages [h ⁻¹]	I _N 1~230V	n° de code	[kg]
	[t/min]	[kW]			[%]	[%]	[dB]			[A]		
2/2	2750	0,37	3,70	0,92	+/-10	67,00	58,00	1×M18×1,5	20	2,60	48229175	13.1
2/4	2750	0,37	3,70	0,92	+/-10	67,00	58,00	1×M18×1,5	20	2,60	48229176	13.8
2/6	2760	0,55	3,90	0,92	+/-10	70,00	56,00	1×M18×1,5	20	3,69	48229177	15.9
4/2	2750	0,37	3,70	0,92	+/-10	67,00	58,00	1×M18×1,5	20	2,60	48229178	13.1
4/4	2760	0,55	3,90	0,92	+/-10	70,00	56,00	1×M18×1,5	20	3,69	48229179	15.3
4/6	2790	1,10	4,30	0,95	+/-10	75,00	58,00	1×M20×1,5	20	6,68	48229180	20.0
6/2	2750	0,37	3,70	0,92	+/-10	67,00	58,00	1×M18×1,5	20	2,60	48239930	13.4
6/4	2790	1,10	4,30	0,95	+/-10	75,00	58,00	1×M20×1,5	20	6,68	48239931	19.7
6/6	2800	1,50	4,80	0,95	+/-10	76,00	58,00	1×M20×1,5	20	8,99	48239932	23.1

Prix publics H.T. et hors éco-participation, valable à partir du 01/07/2021.
 Pour en savoir plus sur le montant de l'éco-participation et sur les procédures de collecte en fin de vie du matériel, www.ksb.fr/deee
 Pour toute commande dont le montant net hors taxes est inférieur à 800 €, une participation aux frais de dossier sera facturée à hauteur de 25 €.
 Photographies non contractuelles. Sous réserve de modifications techniques.



Comeo

Groupe multicellulaire monobloc compact non auto-amorçant

Fiche technique

Comeo C, 3~230/400 V

Taille	n	P _N	I _A /I _N	cosω	U _N Tolérance	η	Lp	Passage de câble	Fréquence maxi de démarrages [h ⁻¹]	I _N 3~230/400V	n° de code	[kg]
	[t/min]	[kW]			[%]	[%]	[dB]			[A]		
2/2	2750	0,37	4,60	0,78	+/-10	74,20	58,00	1xM20x1,5	20	1,64/0,94	48239960	13.1
2/4	2750	0,37	4,60	0,78	+/-10	74,20	58,00	1xM20x1,5	20	1,64/0,94	48239961	13.8
2/6	2790	0,55	5,20	0,75	+/-10	77,60	58,00	1xM20x1,5	20	2,31/1,33	48239962	15.9
4/2	2750	0,37	4,60	0,78	+/-10	74,20	58,00	1xM20x1,5	20	1,64/0,94	48239963	13.1
4/4	2790	0,55	5,20	0,75	+/-10	77,60	58,00	1xM20x1,5	20	2,31/1,33	48239964	15.3
4/6	2855	1,10	7,00	0,80	+/-10	82,70	60,00	2xM20x1,5	25	4,22/2,43	48256815	20.0
6/2	2750	0,37	4,60	0,78	+/-10	74,20	58,00	1xM20x1,5	20	1,64/0,94	48239966	13.4
6/4	2855	1,10	7,00	0,80	+/-10	82,70	60,00	2xM20x1,5	25	4,22/2,43	48256816	19.7
6/6	2900	1,50	7,70	0,88	+/-10	84,20	63,00	2xM25x1,5	25	5,08/2,92	48256817	23.1

Comeo G, 1~230 V

Taille	n	P _N	I _A /I _N	cosω	U _N Tolérance	η	Lp	Passage de câble	Fréquence maxi de démarrages [h ⁻¹]	I _N 1~230V	n° de code	[kg]
	[t/min]	[kW]			[%]	[%]	[dB]			[A]		
2/2	2750	0,37	3,70	0,92	+/-10	67,00	58,00	1xM18x1,5	20	2,60	48229157	13.1
2/4	2750	0,37	3,70	0,92	+/-10	67,00	58,00	1xM18x1,5	20	2,60	48229158	13.8
2/6	2760	0,55	3,90	0,92	+/-10	70,00	56,00	1xM18x1,5	20	3,69	48229159	15.9
4/2	2750	0,37	3,70	0,92	+/-10	67,00	58,00	1xM18x1,5	20	2,60	48229160	13.1
4/4	2760	0,55	3,90	0,92	+/-10	70,00	56,00	1xM18x1,5	20	3,69	48229161	15.3
4/6	2790	1,10	4,30	0,95	+/-10	75,00	58,00	1xM20x1,5	20	6,68	48229162	20.0
6/2	2750	0,37	3,70	0,92	+/-10	67,00	58,00	1xM18x1,5	20	2,60	48229163	13.4
6/4	2790	1,10	4,30	0,95	+/-10	75,00	58,00	1xM20x1,5	20	6,68	48229164	19.7
6/6	2800	1,50	4,80	0,95	+/-10	76,00	58,00	1xM20x1,5	20	8,99	48229165	23.1

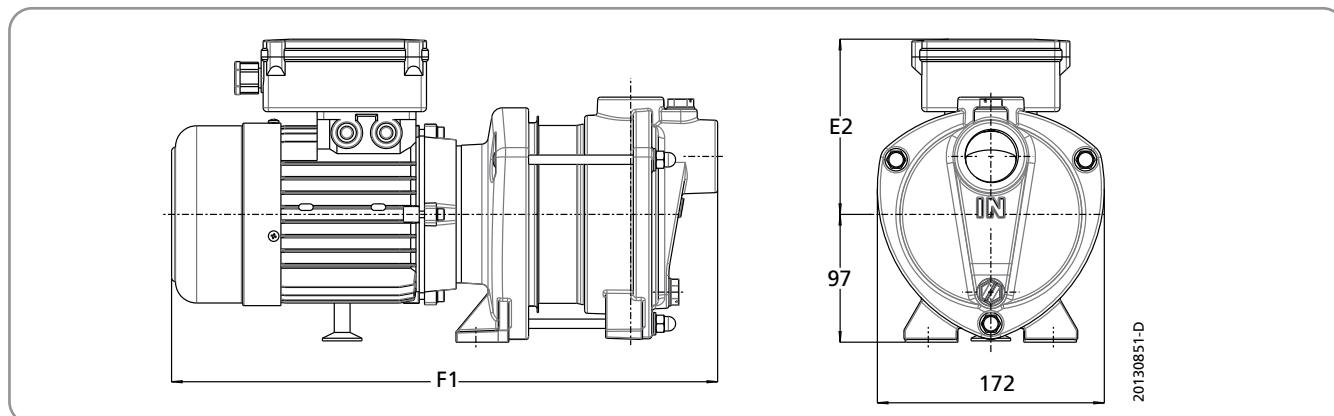
Comeo G, 3~230/400 V

Taille	n	P _N	I _A /I _N	cosω	U _N Tolérance	η	Lp	Passage de câble	Fréquence maxi de démarrages [h ⁻¹]	I _N 3~230/400V	n° de code	[kg]
	[t/min]	[kW]			[%]	[%]	[dB]			[A]		
2/2	2750	0,37	4,60	0,78	+/-10	74,20	58,00	1xM20x1,5	20	1,64/0,94	48239942	13.1
2/4	2750	0,37	4,60	0,78	+/-10	74,20	58,00	1xM20x1,5	20	1,64/0,94	48239943	13.8
2/6	2790	0,55	5,20	0,75	+/-10	77,60	58,00	1xM20x1,5	20	2,31/1,33	48239944	15.9
4/2	2750	0,37	4,60	0,78	+/-10	74,20	58,00	1xM20x1,5	20	1,64/0,94	48239945	13.1
4/4	2790	0,55	5,20	0,75	+/-10	77,60	58,00	1xM20x1,5	20	2,31/1,33	48239946	15.3
4/6	2855	1,10	7,00	0,80	+/-10	82,70	60,00	2xM20x1,5	25	4,22/2,43	48256806	20.0
6/2	2750	0,37	4,60	0,78	+/-10	74,20	58,00	1xM20x1,5	20	1,64/0,94	48239948	13.4
6/4	2855	1,10	7,00	0,80	+/-10	82,70	60,00	2xM20x1,5	25	4,22/2,43	48256807	19.7
6/6	2900	1,50	7,70	0,88	+/-10	84,20	63,00	2xM25x1,5	25	5,08/2,92	48256808	23.1

Prix publics H.T. et hors éco-participation, valable à partir du 01/07/2021.

Pour en savoir plus sur le montant de l'éco-participation et sur les procédures de collecte en fin de vie du matériel, www.ksb.fr/deee
 Pour toute commande dont le montant net hors taxes est inférieur à 800 €, une participation aux frais de dossier sera facturée à hauteur de 25 €. Photographies non contractuelles. Sous réserve de modifications techniques.

Encombremments



Dimensions mm

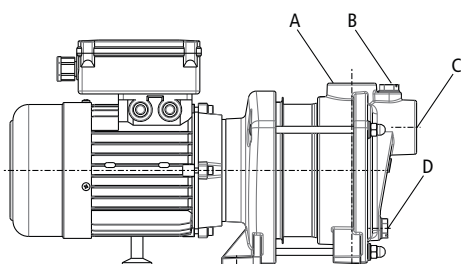
1~230 V

Tailles	P _N [kW]	E2 [mm]	F1 [mm]
2/2	0,37	110,00	372,50
2/4	0,37	110,00	405,00
2/6	0,55	110,00	448,00
4/2	0,37	110,00	372,50
4/4	0,55	110,00	405,00
4/6	1,10	155,00	473,00
6/2	0,37	110,00	372,50
6/4	1,10	155,00	440,50
6/6	1,50	160,00	529,50

3~230/400 V

Tailles	P _N [kW]	E2 [mm]	F1 [mm]
2/2	0,37	109,00	372,50
2/4	0,37	109,00	405,00
2/6	0,55	109,00	448,00
4/2	0,37	109,00	372,50
4/4	0,55	109,00	405,00
4/6	1,10	133,00	487,00
6/2	0,37	109,00	372,50
6/4	1,10	133,00	454,50
6/6	1,50	145,00	497,50

Raccords



A	Orifice de refoulement (G 1") taraudé	C	Orifice d'aspiration (G 1 1/4) taraudé
B	Bouchon fileté remplissage (G 1/4)	D	Bouchon fileté vidange (G 1/4)

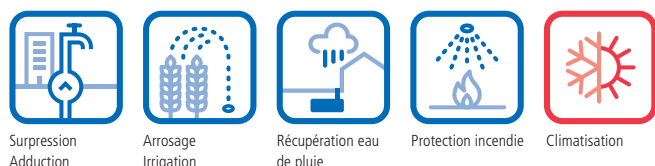
Movitec.B



Groupe multicellulaire haute pression en exécution en ligne.

Brides filetées, ovales ou rondes.

Livret technique : 1798.52



Movitec V

Movitec VF

- Exécution

Pompe centrifuge à haute pression en exécution en ligne, monocellulaire ou multicellulaire à installation verticale ou horizontale.

- Caractéristiques

Q max. : 9 m³/h (2,5 l/s)
 H max. : 249 m
 T max. : -20 °C à +100 °C
 P. max. : 25 bar ¹⁾

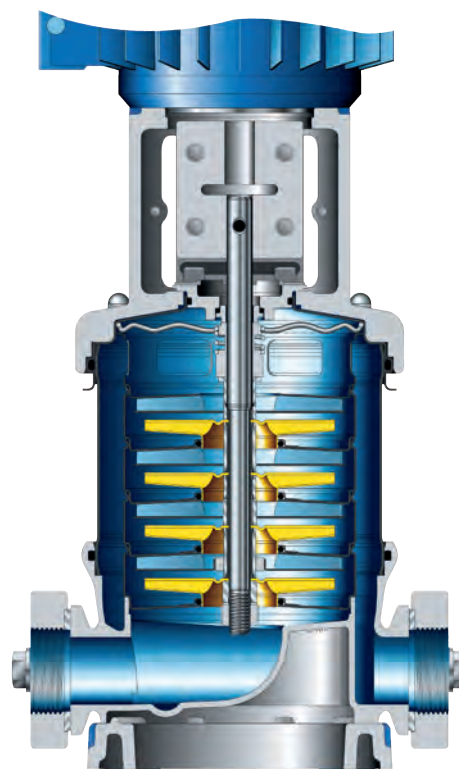
1) La somme de la pression d'aspiration et de la hauteur de refoulement à débit nul ne doit pas dépasser la valeur indiquée.

- Matériaux




Chemise de pompe : acier inoxydable 1.4301
 Garniture mécanique (code 13) : Q1BEGG (max 100°C) en version « fixed »
 Autres garnitures mécaniques sur demande.



- Efficacité énergétique maximale,
- Larges plages de températures et de pressions,
- Toute garniture mécanique normalisée EN 12756 peut être utilisée.



Variantes de raccordement

Désignation	Movitec		
	V	VF	VE/VME
Mode de raccordement	Bride ovale 	Bride ronde 	Filetage mâle 
Norme	ISO228-1	EN1092-1/EN1 092-2 - ASMEB16.1 JIS	ISO228-1
Matériau	1.4308/ 1.4408	EN-GJS-400-15	EN-GJS-400-15
Pression max.	PN 16	PN 25	PN 16

Caractéristiques techniques

Moteurs - Classe de rendement IE3 (pour moteurs triphasés ≥ 0,75 kW)

Caractéristiques techniques des moteurs

P_N	U_N	I_A	I_A/I_N	$\cos \varphi$	Tolérance U_N [%]	n	η	L_p	Passage de câble	Fréquence de démarrages max. [h ⁻¹]
[kW]	[V]	[A]				t/min	[%]	[dB]		
0,37	1 × 230	2,6	3,7	0,92	+/-10	2750	67,00	58	1 × M18 × 1,5	20
0,55	1 × 230	3,69	3,9	0,92	+/-10	2760	70,00	56	1 × M18 × 1,5	20
0,75	1 × 230	5	3,9	0,92	+/-10	2780	70,00	56	1 × M20 × 1,5	20
1,1	1 × 230	6,68	4,3	0,95	+/-10	2790	75,00	58	1 × M20 × 1,5	20
1,5	1 × 230	8,99	4,8	0,95	+/-10	2800	76,00	58	1 × M20 × 1,5	20
2,2	1 × 230	13,04	4,8	0,95	+/-10	2800	77,00	58	1 × M20 × 1,5	20
0,37	230/400	1,64/0,94	4,6	0,78	+/-10	2750	74,20	58	1 × M20 × 1,5	20
0,55	230/400	2,31/1,33	5,2	0,75	+/-10	2790	77,60	58	1 × M20 × 1,5	20
0,75	230/400	2,92/1,68	6,8	0,8	+/-10	2855	80,50	60	2 × M20 × 1,5	25
1,1	230/400	4,17/2,4	7	0,8	+/-10	2855	82,70	60	2 × M25 × 1,5	25
1,5	230/400	5,08/2,92	7,7	0,88	+/-10	2900	84,20	63	2 × M25 × 1,5	25
2,2	230/400	7,22/4,15	7,7	0,89	+/-10	2900	86,00	63	2 × M25 × 1,5	25
3	400/690	5,59/3,24	8,8	0,89	+/-10	2910	87,10	63	2 × M25 × 1,5	20
4	400/690	7,45/4,32	8,5	0,88	+/-10	2910	88,10	63	2 × M25 × 1,5	20
5,5	400/690	10,0/5,80	8,8	0,89	+/-10	2925	89,20	68	2 × M32 × 1,5	20



Movitec.B

Groupe multicellulaire haute pression en exécution en ligne.

Moteur standard KSB - monophasé - 230 V

Prix - Filetage mâle : Movitec VE - 2 900 min⁻¹

Matériau des pompes **VE** : Acier inoxydable 1.4301
Garniture mécanique (Code 13) : Q1BEGG (max. 100 °C)
en version **"Fixed"**

Movitec Filetage mâle	Nombre d'étages	P _N ≥ 0,75 kW = IE3 [kW]	n° de code	[kg]	Prix H.T. €
Groupe de prix d'article RM					
VE 2	2	0,37	48895572	15,0	992,13
VE 2	3	0,37	48895573	15,3	1 060,17
VE 2	4	0,37	48895574	15,8	1 128,22
VE 2	5	0,37	48895575	16,3	1 196,25
VE 2	6	0,55	48895576	17,1	1 281,60
VE 4	2	0,37	48895577	15,0	1 033,73
VE 4	3	0,55	48895578	16,0	1 134,16
VE 4	4	0,55	48895579	16,3	1 217,33
VE 4	5	0,75	48895580	19,1	1 329,22
VE 4	6	1,10	48895581	20,1	1 438,26
VE 6	2	0,37	48895582	15,1	1 075,32
VE 6	3	0,75	48895583	18,5	1 218,65
VE 6	4	1,10	48895584	19,6	1 343,78
VE 6	5	1,10	48895585	20,1	1 442,09

Prix - Brides ovales Movitec V - 2 900 min⁻¹

Matériau des pompes **V** : Acier inoxydable 1.4301
Garniture mécanique (Code 13) : Q1BEGG (max. 100 °C)
en version **"Fixed"**

Movitec Brides ovales	Nombre d'étages	P _N ≥ 0,75 kW = IE3 [kW]	n° de code	[kg]	Prix H.T. €
Groupe de prix d'article RM					
V 2	2	0,37	48895170	15,8	965,66
V 2	3	0,37	48895171	16,1	1 033,70
V 2	4	0,37	48895172	16,6	1 101,75
V 2	5	0,37	48895173	17,1	1 169,78
V 2	6	0,55	48895174	17,9	1 255,12
V 2	7	0,55	48895175	18,3	1 323,15
V 2	8	0,55	48895176	18,8	1 391,20
V 2	9	0,75	48895177	21,5	1 499,29
V 2	10	0,75	48895178	21,9	1 567,06
V 2	11	1,10	48895179	23,1	1 660,05
V 2	12	1,10	48895180	23,5	1 729,31
V 2	14	1,10	48895181	24,3	1 865,39
V 2	16	1,50	48895182	29,7	2 147,99
V 2	18	1,50	48895183	30,5	2 284,06
V 4	2	0,37	48895190	15,8	1 007,25
V 4	3	0,55	48895191	16,8	1 107,69
V 4	4	0,55	48895192	17,1	1 190,86
V 4	5	0,75	48895193	19,9	1 314,09
V 4	6	1,10	48895194	20,9	1 423,13
V 4	7	1,10	48895195	21,3	1 506,30
V 4	8	1,50	48895196	26,5	1 735,98
V 4	9	1,50	48895197	26,9	1 819,14
V 4	10	1,50	48895198	27,4	1 902,30

Movitec Brides ovales	Nombre d'étages	P _N ≥ 0,75 kW = IE3 [kW]	n° de code	[kg]	Prix H.T. €
V 6	2	0,37	48895263	15,7	1 048,85
V 6	3	0,75	48895264	19,1	1 203,52
V 6	4	1,10	48895265	20,3	1 328,65
V 6	5	1,10	48895266	20,8	1 426,96
V 6	6	1,50	48895267	25,9	1 671,72
V 6	7	1,50	48895268	26,4	1 770,01

Prix - Brides rondes Movitec VF - 2 900 min⁻¹

Matériau des pompes **VF** : Acier inoxydable 1.4301
Garniture mécanique (Code 13) : Q1BEGG
(max. 100 °C) en version **"Fixed"**

Movitec Brides rondes	Nombre d'étages	P _N ≥ 0,75 kW = IE3 [kW]	n° de code	[kg]	Prix H.T. €
Groupe de prix d'article RM					
VF 2	2	0,37	01375461	17,3	1 056,37
VF 2	3	0,37	01375462	17,6	1 124,41
VF 2	4	0,37	01375463	18,1	1 192,46
VF 2	5	0,37	01375464	18,6	1 260,49
VF 2	6	0,55	01375465	19,4	1 345,83
VF 2	7	0,55	01375466	19,8	1 413,86
VF 2	8	0,55	01375487	20,3	1 481,91
VF 2	9	0,75	01375488	23,0	1 590,01
VF 2	10	0,75	01375489	23,4	1 657,78
VF 2	11	1,10	01375490	24,6	1 750,77
VF 2	12	1,10	01375491	25,0	1 820,03
VF 2	14	1,10	01375492	25,8	1 956,11
VF 2	16	1,50	01375493	31,2	2 238,71
VF 2	18	1,50	01375494	32,0	2 374,78
VF 2	20	1,50	48895184	34,6	2 510,36
VF 4	2	0,37	01375495	17,3	1 097,96
VF 4	3	0,55	01375496	18,3	1 198,40
VF 4	4	0,55	01375497	18,6	1 281,57
VF 4	5	0,75	01375498	21,4	1 404,81
VF 4	6	1,10	01375499	22,6	1 513,85
VF 4	7	1,10	01375500	22,8	1 597,02
VF 4	8	1,50	01375501	28,0	1 826,70
VF 4	9	1,50	01375502	28,4	1 909,86
VF 4	10	1,50	01375503	28,9	1 993,02
VF 4	11	2,20	01375504	31,3	2 099,94
VF 4	12	2,20	01375505	31,7	2 183,10
VF 4	14	2,20	01375506	32,6	2 349,41
VF 6	2	0,37	01375507	18,7	1 139,56
VF 6	3	0,75	01375508	22,1	1 294,24
VF 6	4	1,10	01375509	23,3	1 419,37
VF 6	5	1,10	01375510	23,7	1 517,68
VF 6	6	1,50	01375511	28,8	1 762,44
VF 6	7	1,50	01375512	29,3	1 860,73
VF 6	8	2,20	01375513	31,8	1 982,75
VF 6	9	2,20	01375514	32,5	2 081,05
VF 6	10	2,20	01375515	32,8	2 179,32

Accessoires pour installation horizontale, se reporter page 150

Prix publics H.T. et hors éco-participation, valable à partir du 01/07/2021.

Pour en savoir plus sur le montant de l'éco-participation et sur les procédures de collecte en fin de vie du matériel, www.ksb.fr/deee
Pour toute commande dont le montant net hors taxes est inférieur à 800 €, une participation aux frais de dossier sera facturée à hauteur de 25 €. Photographies non contractuelles. Sous réserve de modifications techniques.

Moteur standard KSB - Triphasé

Prix - Filetage mâle : **Movitec VME - 2 900 min⁻¹**

Matériau des pompes **VME** : Acier inoxydable 1.4301
Garniture mécanique (Code 13) : Q1BEGG (max. 100 °C)
en version **"Fixed"**

Moteur standard KSB triphasé

230/400 V jusqu'à 2,2 kW

Movitec Filetage mâle	Nombre d'étages	P _N ≥ 0,75 kW = IE3 [kW]	N° de code	[kg]	Prix H.T. €
Groupe de prix d'article RM					
VME 2	2	0,37	48894195	14,8	891,33
VME 2	3	0,37	48894196	15,2	959,37
VME 2	4	0,37	48894197	16,9	1 027,42
VME 2	5	0,37	48894198	17,3	1 095,45
VME 2	6	0,55	48894199	18,6	1 175,57
VME 4	2	0,37	48894220	14,9	932,92
VME 4	3	0,55	48894221	16,7	1 028,13
VME 4	4	0,55	48894222	17,7	1 104,62
VME 4	5	0,75	48227550	19,3	1 207,79
VME 4	6	1,10	48227551	22,1	1 309,05
VME 6	2	0,37	48894244	15,0	974,52
VME 6	3	0,75	48227552	18,5	1 097,22
VME 6	4	0,75	48227553	21,4	1 214,56
VME 6	5	1,10	48227554	22,0	1 312,87

Prix - Brides ovales : **Movitec V - 2 900 min⁻¹**

Matériau des pompes **V** : Acier inoxydable 1.4301
Garniture mécanique (Code 13) : Q1BEGG (max. 100 °C)
en version **"Fixed"**

Moteur standard KSB triphasé

230/400 V jusqu'à 2,2 kW / 400/690 V à partir de 3 kW

Movitec Brides ovales	Nombre d'étages	P _N ≥ 0,75 kW = IE3 [kW]	N° de code	[kg]	Prix H.T. €
Groupe de prix d'article RM					
V 2	2	0,37	48894200	17,8	902,81
V 2	3	0,37	48894201	18,1	970,85
V 2	4	0,37	48894202	18,6	1 038,90
V 2	5	0,37	48894203	19,1	1 106,93
V 2	6	0,55	48894204	20,2	1 187,05
V 2	7	0,55	48894205	20,6	1 255,08
V 2	8	0,55	48894206	21,1	1 323,13
V 2	9	0,75	48228006	24,6	1 421,55
V 2	10	0,75	48228007	25,0	1 489,32
V 2	11	1,10	48228011	28,1	1 574,52
V 2	12	1,10	48228012	28,5	1 643,79
V 2	14	1,10	48228013	29,3	1 779,87
V 2	16	1,50	48228019	33,4	2 021,62
V 2	18	1,50	48228020	34,2	2 157,69
V 4	2	0,37	48894225	17,8	944,41
V 4	3	0,55	48894226	19,1	1 039,62
V 4	4	0,55	48894227	19,4	1 122,79
V 4	5	0,75	48228008	23,0	1 236,35
V 4	6	1,10	48228014	26,1	1 337,61
V 4	7	1,10	48228015	24,0	1 420,78
V 4	8	1,50	48228021	30,2	1 609,61
V 4	9	1,50	48228022	30,6	1 692,77
V 4	10	2,20	48228023	33,4	1 792,52
V 4	11	2,20	48228027	33,8	1 875,68
V 4	12	2,20	48228028	34,2	1 958,84
V 4	14	2,20	48228029	35,1	2 125,15
V 4	16	3,00	48228036	43,3	2 442,53
V 6	2	0,37	48894248	17,7	986,00
V 6	3	0,75	48228009	22,2	1 125,78
V 6	4	1,10	48228016	25,3	1 243,12
V 6	5	1,10	48228017	25,8	1 341,43
V 6	6	1,50	48228024	31,0	1 545,36
V 6	7	1,50	48228025	30,1	1 643,65
V 6	8	2,20	48228030	32,8	1 758,49
V 6	9	2,20	48228031	33,3	1 856,79
V 6	10	2,20	48228032	33,8	1 955,06
V 6	11	3,00	48228037	41,7	2 204,40
V 6	12	3,00	48228038	42,2	2 302,67
V 6	14	3,00	48228039	43,3	2 499,20
V 6	16	4,00	48228043	49,1	2 805,36

Accessoires pour installation horizontale, se reporter page 150

Prix publics H.T. et hors éco-participation, valable à partir du 01/07/2021.
Pour en savoir plus sur le montant de l'éco-participation et sur les procédures de collecte en fin de vie du matériel, www.ksb.fr/deee
Pour toute commande dont le montant net hors taxes est inférieur à 800 €, une participation aux frais de dossier sera facturée à hauteur de 25 €.
Photographies non contractuelles. Sous réserve de modifications techniques.



Movitec.B

Groupe multicellulaire haute pression en exécution en ligne.

Moteur standard KSB - Triphasé

Prix - Brides rondes : **Movitec VF - 2 900 min⁻¹**

Matériau des pompes **VF** : Acier inoxydable 1.4301

Garniture mécanique (Code 13) : Q1BEGG

(max. 100 °C) en version **"Fixed"**

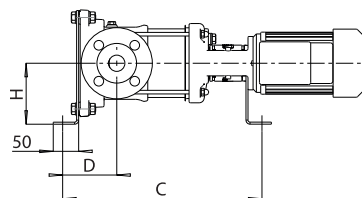
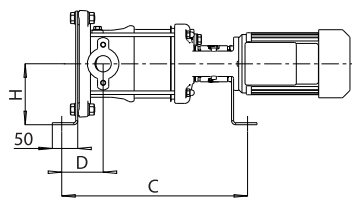
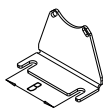
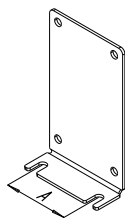
Moteur standard KSB Triphasé

230/400 V jusqu'à 2,2 kW / 400/690 V à partir de 3 kW

Movitec Brides rondes	Nombre d'étages	P _N ≥ 0,75 kW = IE3 [kW]	n° de code	[kg]	Prix H.T. €
Groupe de prix d'article RM					
VF 2	2	0,37	01375522	19,3	993,52
VF 2	3	0,37	01375523	19,6	1 061,56
VF 2	4	0,37	01375524	20,1	1 129,61
VF 2	5	0,37	01375525	20,6	1 197,64
VF 2	6	0,55	01375526	21,7	1 277,76
VF 2	7	0,55	01375527	22,1	1 345,79
VF 2	8	0,55	01375528	22,6	1 413,84
VF 2	9	0,75	48227563	26,1	1 512,27
VF 2	10	0,75	48227564	26,5	1 580,04
VF 2	11	1,10	48227565	29,6	1 665,24
VF 2	12	1,10	48227566	30,0	1 734,51
VF 2	14	1,10	48227567	30,8	1 870,59
VF 2	16	1,50	48227568	34,9	2 112,34
VF 2	18	1,50	48227569	35,7	2 248,41
VF 2	20	1,50	48227570	36,6	2 384,00
VF 2	22	2,20	48227571	39,7	2 537,17
VF 2	24	2,20	48227572	40,5	2 673,24
VF 2	26	2,20	48227573	41,4	2 809,31
VF 2	28	2,20	48227574	42,2	2 945,38
VF 2	30	2,20	48227575	43,0	3 081,43

Accessoires : support pour montage horizontal

Movitec 2B, 4B, 6B



Puissance moteur [kW]	A [mm]	B [mm]	C [mm]	D [mm]	F	H [mm]	[kg]	n° de code	Prix H.T. €	GM
0,37/0,55 kW - (2-pôles)	100	100	F2+49	82	107	120	2,0	48895741	256,64	24
0,75/1,10 kW - (2-pôles)	100	100	F2+49	82	107	120	2,3	48895742	256,64	24
1,50/2,20 kW - (2-pôles)	100	100	F2+47	82	107	120	2,5	48895743	275,94	24
3,00/4,00 kW - (2-pôles)	100	100	F2+47	82	107	120	3,0	48895744	279,14	24
5,50/7,50 kW - (2-pôles)	100	210	F2-18	82	107	170	3,5	48895745	419,92	24

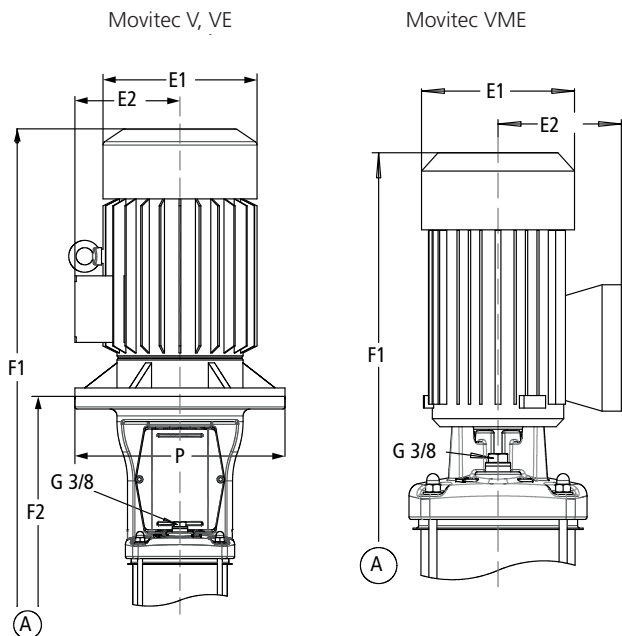
Movitec Brides rondes	Nombre d'étages	P _N ≥ 0,75 kW = IE3 [kW]	n° de code	[kg]	Prix H.T. €
VF 4	2	0,37	01375536	19,3	1 035,12
VF 4	3	0,55	01375537	20,6	1 130,33
VF 4	4	0,55	01375538	20,9	1 213,50
VF 4	5	0,75	48227602	24,5	1 327,07
VF 4	6	1,10	48227603	27,6	1 428,33
VF 4	7	1,10	48227604	28,0	1 511,50
VF 4	8	1,50	48227605	31,7	1 700,33
VF 4	9	1,50	48227606	32,1	1 783,49
VF 4	10	2,20	48227607	32,6	1 883,24
VF 4	11	2,20	48227608	35,3	1 966,40
VF 4	12	2,20	48227609	35,7	2 049,56
VF 4	14	2,20	48227610	36,6	2 215,87
VF 4	16	3,00	48227611	49,8	2 533,24
VF 4	18	3,00	48227612	45,7	2 699,57
VF 4	20	3,00	48227613	46,5	2 865,87
VF 4	22	4,00	48227614	52,4	3 141,77
VF 4	24	4,00	48227615	53,2	3 308,08
VF 4	26	4,00	48227616	54,1	3 474,39
VF 6	2	0,37	01375549	20,7	1 076,71
VF 6	3	0,75	48227647	25,2	1 216,50
VF 6	4	1,10	48227648	28,3	1 333,84
VF 6	5	1,10	48227649	28,7	1 432,15
VF 6	6	1,50	48227650	32,5	1 636,08
VF 6	7	1,50	48227651	33,0	1 734,37
VF 6	8	2,20	48227652	35,8	1 849,21
VF 6	9	2,20	48227653	36,3	1 947,51
VF 6	10	2,20	48227654	36,8	2 045,77
VF 6	11	3,00	48227655	44,7	2 295,12
VF 6	12	3,00	48227656	45,2	2 393,39
VF 6	14	3,00	48227657	46,1	2 589,92
VF 6	16	4,00	48227658	52,1	2 896,08
VF 6	18	4,00	48227659	53,1	3 092,65
VF 6	20	5,50	48227660	79,8	3 699,55
VF 6	22	5,50	48227661	80,8	3 896,11
VF 6	24	5,50	48227662	81,8	4 092,65
VF 6	26	5,50	48227663	82,8	4 289,21

Prix publics H.T. et hors éco-participation, valable à partir du 01/07/2021.

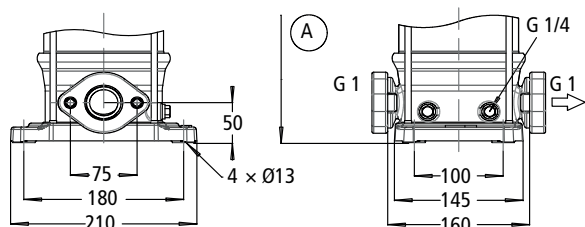
Pour en savoir plus sur le montant de l'éco-participation et sur les procédures de collecte en fin de vie du matériel, www.ksb.fr/deee
 Pour toute commande dont le montant net hors taxes est inférieur à 800 €, une participation aux frais de dossier sera facturée à hauteur de 25 €. Photographies non contractuelles. Sous réserve de modifications techniques.

Dimensions

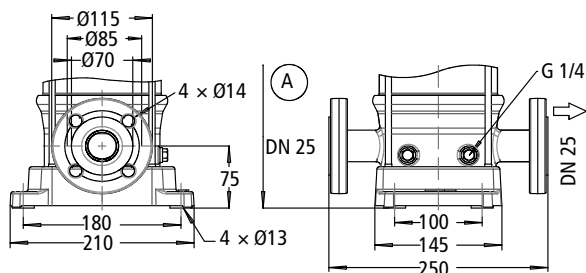
Movitec 2B, n = 2900 min⁻¹



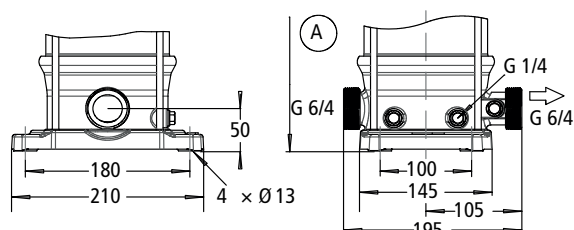
Movitec V



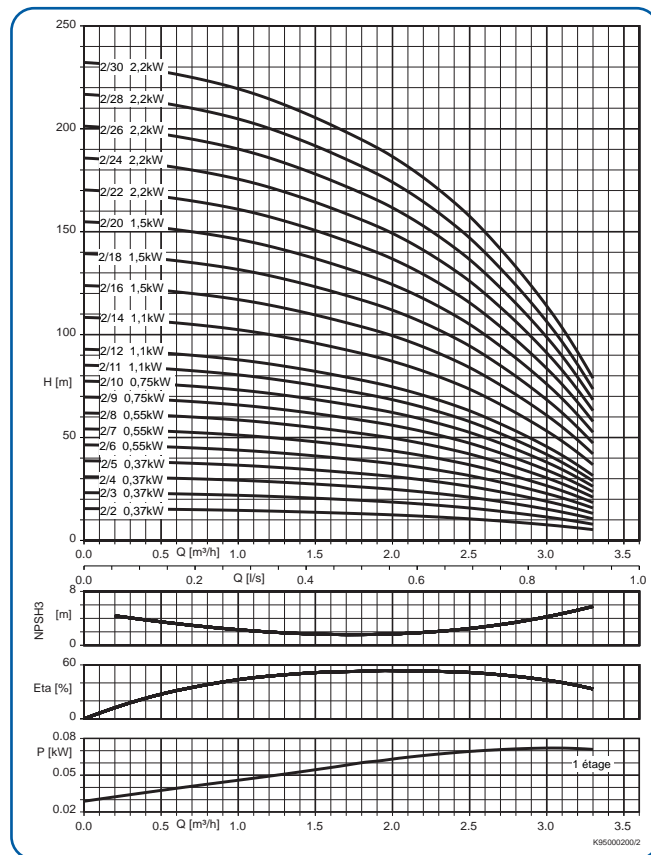
Movitec VF



Movitec VME



Courbes caractéristiques



Dimensions

Etages	E1	E2	Movitec				
			V, VE ¹⁾		VF		VME
			F1	F2	F1	F2	F1
							[mm]
2	138	109	480	259	505	284	420
3	138	109	501	280	526	305	441
4	138	109	523	302	548	327	463
5	138	109	544	323	569	348	484
6	138	109	566	345	591	370	506
7	138	109	587	366	612	391	-
8	138	109	609	388	634	413	-
9	160	150	651	419	676	444	-
10	160	150	673	441	698	466	-
11	160	150	719	462	744	487	-
12	160	150	741	484	766	509	-
14	160	150	784	527	809	552	-
16	185	160	854	580	879	605	-
18	185	160	897	623	922	648	-
20	185	160	-	-	965	691	-
22	185	160	-	-	1032	734	-
24	185	160	-	-	1075	777	-
26	185	160	-	-	1118	820	-
28	185	160	-	-	1161	863	-
30	185	160	-	-	1204	906	-

¹⁾ Disponible jusqu'à 6 étages max.

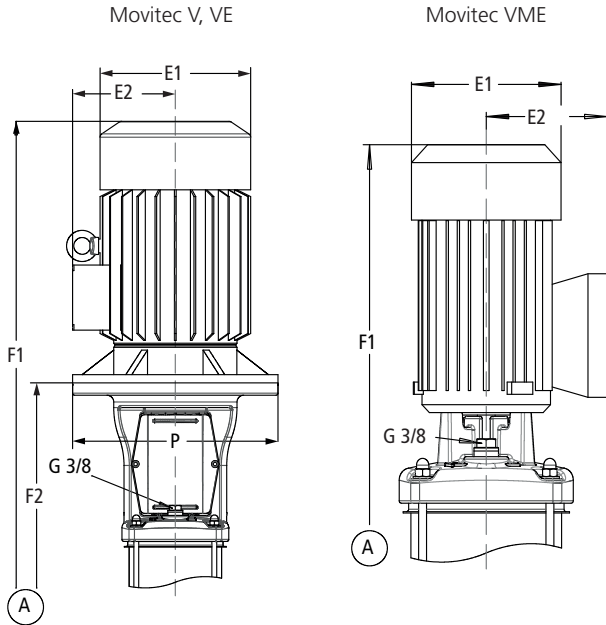


Movitec.B

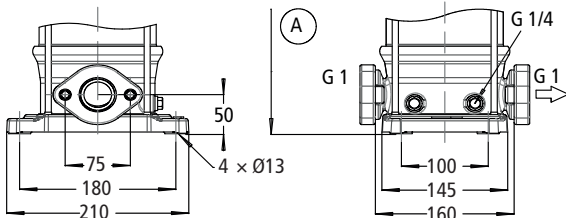
Groupe multicellulaire haute pression en exécution en ligne.

Dimensions

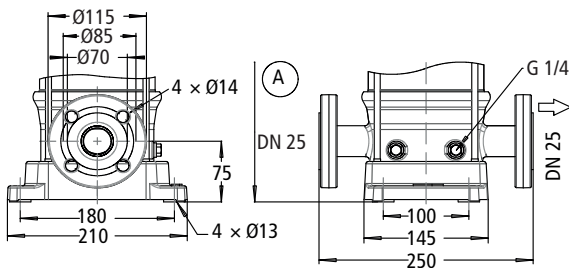
Movitec 4B, n = 2900 min⁻¹



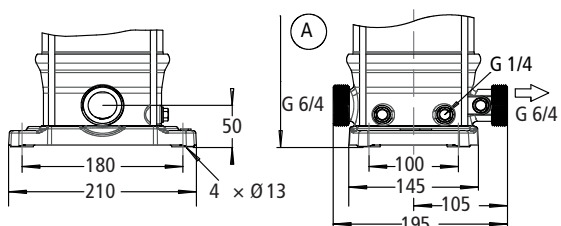
Movitec V



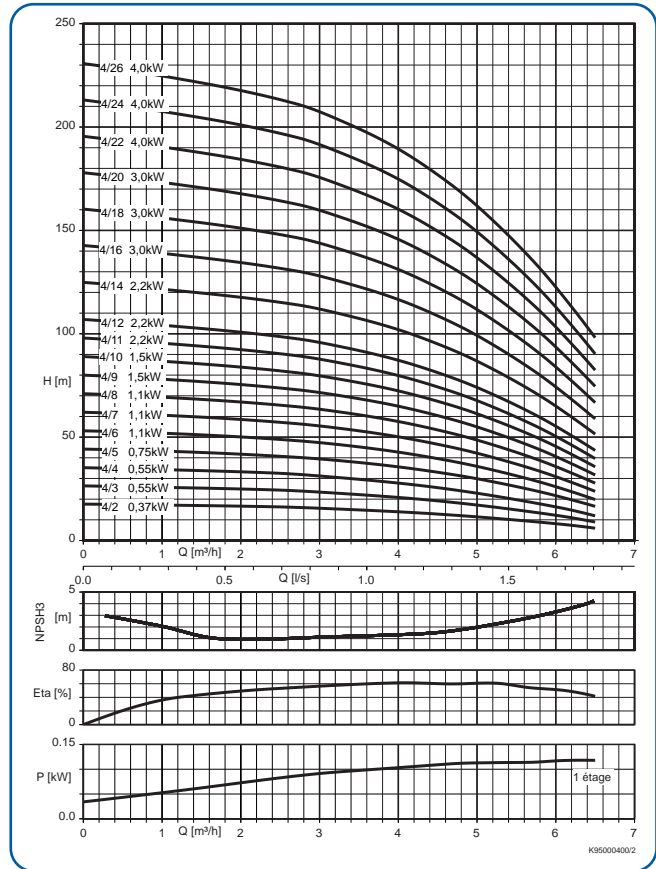
Movitec VF



Movitec VME



Courbes caractéristiques



Dimensions

Etages	E1	E2	Movitec				
			V, VE ¹⁾		VF		VME
			F1	F2	F1	F2	F1
[mm]							
2	138	109	480	259	505	284	420
3	138	109	501	280	526	305	441
4	138	109	523	302	548	327	463
5	160	150	565	333	590	358	528
6	160	150	612	355	637	380	556
7	160	150	633	376	658	401	-
8	185	160	682	408	707	433	-
9	185	160	703	429	728	454	-
10	185	160	725	451	750	476	-
11	185	160	770	472	795	497	-
12	185	160	792	494	817	519	-
14	185	160	835	537	860	562	-
16	185	160	908	590	933	615	-
18	205	175	-	-	976	658	-
20	205	175	-	-	1019	701	-
22	220	190	-	-	1059	744	-
24	220	190	-	-	1102	787	-
26	220	190	-	-	1145	830	-

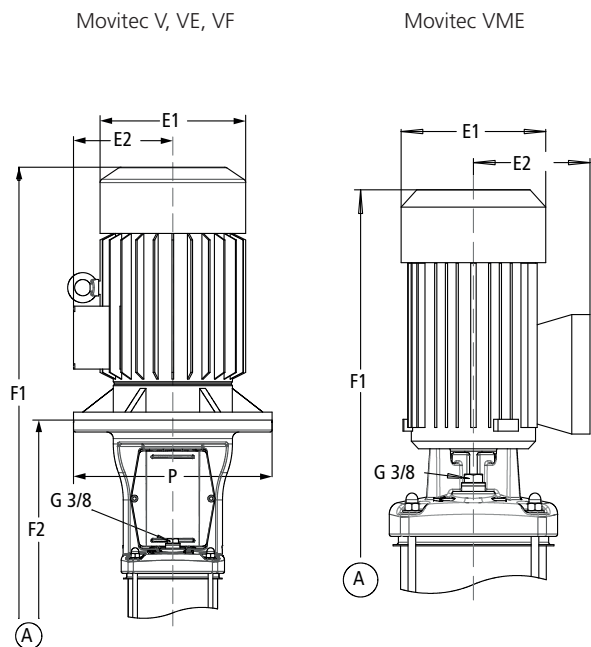
¹⁾ Disponible jusqu'à 6 étages max.

Prix publics H.T. et hors éco-participation, valable à partir du 01/07/2021.

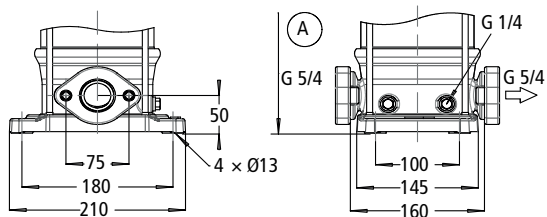
Pour en savoir plus sur le montant de l'éco-participation et sur les procédures de collecte en fin de vie du matériel, www.ksb.fr/deee
 Pour toute commande dont le montant net hors taxes est inférieur à 800 €, une participation aux frais de dossier sera facturée à hauteur de 25 €. Photographies non contractuelles. Sous réserve de modifications techniques.

Dimensions

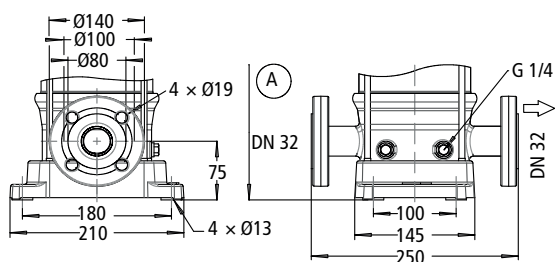
Movitec 6B, n = 2900 min⁻¹



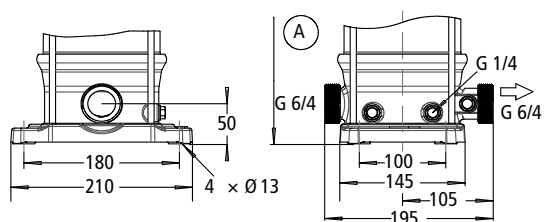
Movitec V



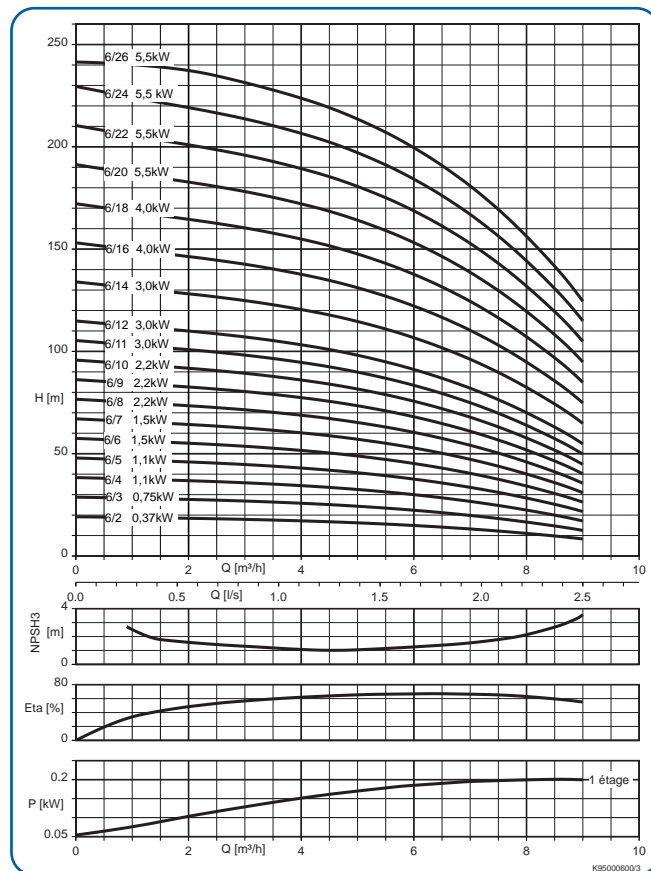
Movitec VF



Movitec VME



Courbes caractéristiques



Dimensions

Etages	E1	E2	Movitec				
			V, VE ¹⁾		VF		VME
			F1	F2	F1	F2	F1
[mm]							
2	138	109	487	266	512	291	426
3	160	150	533	301	558	326	496
4	160	150	583	326	608	351	521
5	160	150	608	351	633	376	546
6	185	160	660	386	685	411	-
7	185	160	685	411	710	436	-
8	185	160	734	436	759	461	-
9	185	160	759	461	784	486	-
10	185	160	784	486	809	511	-
11	205	175	839	521	864	546	-
12	205	175	864	546	889	571	-
14	205	175	914	596	939	621	-
16	220	190	961	646	986	671	-
18	220	190	-	-	1036	721	-
20	260	220	-	-	1249	847	-
22	260	220	-	-	1299	897	-
24	260	220	-	-	1349	947	-
26	260	220	-	-	1399	997	-

¹⁾ Disponible jusqu'à 5 étages max.

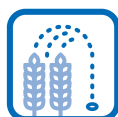
KSB Delta Solo SVP

Ensemble de surpression petit collectif

Livret technique : 1983.521



Surpression
Adduction



Arrosage
Irrigation



Récupération eau
de pluie

• Exécution

Surpresseur automatique compact à vitesse variable triphasé, équipé d'une pompe Movitec.

• Caractéristiques

Q max. : 21,8 m³/h, (6,1 l/s)

H max. : 155 m

T : de 0 °C à + 60 °C

Pression de service max : 16 bar

Pression aspiration max : 8 bars ¹⁾

¹⁾ En cas de pression d'aspiration supérieure, nous consulter.

Pression d'aspiration max. ≤ 4 bar (version standard),
en option jusqu'à 8 bar

• Fourniture

- Un groupe électropompe Movitec V, IP 55 équipée de moteur SuPremE® IE5 de KSB.
- Un variateur de fréquence PumpDrive 2 Eco, IP 55
- Un capteur de pression à l'aspiration et au refoulement
- Un châssis en tôle plié, revêtu peinture poudre.
- Un réservoir à vessie de 8 litres 16 bar, de qualité alimentaire ACS.
- Un manomètre
- Plots anti-vibrations
- Clapet anti-retour
- 1,5 m de câble avec sectionneur

- Autres tailles et nombre d'étage sont disponibles sur demande



Les plus



- Efficacité énergétique maximale avec moteur SuPremE® IE5 de KSB
- Faible encombrement
- Sécurité de fonctionnement assurée par la protection manque d'eau intégrée
- Paramétrage avec l'application KSB FlowManager
- Alimentation 3~400V

• Mise en service

se reporter page 248

Apps - KSB FlowManager



Tarifs produits - KSB Delta Solo SVP

KSB Delta Solo	n° de code	Prix H.T. €	GM
SVP 02 02	48281259	3 581,43	LA
SVP 02 03	48281260	3 605,84	LA
SVP 02 04	48281261	3 631,70	LA
SVP 02 05	48278813	3 659,67	LA
SVP 02 06	48281262	3 720,46	LA
SVP 02 07	48281263	3 747,51	LA
SVP 02 08	48278814	3 775,85	LA
SVP 02 09	48281264	3 816,69	LA
SVP 02 10	48278815	3 864,16	LA
SVP 02 11	48281265	3 972,99	LA
SVP 02 12	48281266	4 003,86	LA
SVP 02 14	48278816	4 055,82	LA
SVP 02 16	48281267	4 223,36	LA
SVP 02 18	48281268	4 289,20	LA
SVP 02 20	48281269	4 413,87	LA
SVP 04 02	48278817	3 582,05	LA
SVP 04 03	48281270	3 642,28	LA
SVP 04 04	48278818	3 668,42	LA
SVP 04 05	48278819	3 710,52	LA
SVP 04 06	48281271	3 820,62	LA
SVP 04 07	48278820	3 847,98	LA
SVP 04 08	48281272	3 992,85	LA
SVP 04 09	48281273	4 019,48	LA
SVP 04 10	48278821	4 067,25	LA
SVP 04 11	48281274	4 301,18	LA
SVP 04 12	48281275	4 330,03	LA
SVP 04 14	48278822	4 382,59	LA
SVP 04 16	48281276	4 647,98	LA
SVP 06 02	48278823	3 622,95	LA
SVP 06 03	48278824	3 667,69	LA
SVP 06 04	48281277	3 778,75	LA
SVP 06 05	48278825	3 806,83	LA
SVP 06 06	48281278	3 954,37	LA
SVP 06 07	48278826	3 982,31	LA
SVP 06 08	48281279	4 219,85	LA
SVP 06 09	48281280	4 254,76	LA
SVP 06 10	48278827	4 299,46	LA
SVP 06 11	48281281	4 535,31	LA
SVP 06 12	48281282	4 565,20	LA
SVP 06 14	48278828	4 626,32	LA
SVP 06 16	48281283	4 832,35	LA

KSB Delta Solo	n° de code	Prix H.T. €	GM
SVP 10 01	48281284	4 009,26	LA
SVP 10 02	48278829	4 025,24	LA
SVP 10 03	48278830	4 151,71	LA
SVP 10 04	48278831	4 333,85	LA
SVP 10 05	48281285	4 586,26	LA
SVP 10 06	48278832	4 625,54	LA
SVP 10 07	48281286	4 850,32	LA
SVP 10 08	48278833	4 921,64	LA
SVP 10 09	48281287	5 117,83	LA
SVP 10 10	48281288	5 170,50	LA
SVP 10 11	48278834	5 206,99	LA
SVP 10 13	48281289	6 566,53	LA
SVP 15 01	48281290	4 109,94	LA
SVP 15 02	48278835	4 485,88	LA
SVP 15 03	48278836	4 711,76	LA
SVP 15 04	48278837	4 890,88	LA
SVP 15 05	48281291	6 241,57	LA
SVP 15 06	48278838	6 270,93	LA
SVP 15 07	48281292	6 666,48	LA
SVP 15 08	48278839	6 714,04	LA
SVP 15 09	48281293	8 102,55	LA
SVP 15 10	48281294	8 158,90	LA

Autres tailles et nombre d'étage disponibles sur demande

Points forts

- Clapet astucieux qui se rétracte permettant le remplacement facile d'une pompe sans arrêt complet du surpresseur
- Hygiénique (0 bras mort), grâce au flow jet qui empêche que l'eau ne stagne dans le réservoir,



Prix publics H.T. et hors éco-participation, valable à partir du 01/07/2021.
 Pour en savoir plus sur le montant de l'éco-participation et sur les procédures de collecte en fin de vie du matériel, www.ksb.fr/deee
 Pour toute commande dont le montant net hors taxes est inférieur à 800 €, une participation aux frais de dossier sera facturée à hauteur de 25 €.
 Photographies non contractuelles. Sous réserve de modifications techniques.



KSB Delta Solo SVP

Ensemble de surpression petit collectif

Fiche technique

SVP = régulation de la pression par variation de la vitesse de rotation et moteur KSB SuPremE, 3 × 400 V ± 10 %

Protection manque d'eau = capteur

KSB Delta Solo	Nombre de pompes	Movitec	Nombre d'étages	PN [kW]	Classe de rendement	IN [A]	Niveau de pression acoustique [dB(A)]	Degré de protection	PN	n° de code	[kg]
SVP	1	02	02	0,37	IE-	1,3	70	IP54	16	48281259	31,55
SVP	1	02	03	0,37	IE-	1,3	70	IP54	16	48281260	32,00
SVP	1	02	04	0,37	IE-	1,3	70	IP54	16	48281261	32,46
SVP	1	02	05	0,55	IE5	1,8	70	IP54	16	48278813	40,93
SVP	1	02	06	0,55	IE5	1,8	70	IP54	16	48281262	41,39
SVP	1	02	07	0,55	IE5	1,8	70	IP54	16	48281263	41,83
SVP	1	02	08	0,75	IE5	2,5	70	IP54	16	48278814	34,30
SVP	1	02	09	0,75	IE5	2,5	70	IP54	16	48281264	36,36
SVP	1	02	10	0,75	IE5	2,5	70	IP54	16	48278815	36,84
SVP	1	02	11	1,10	IE5	3,5	70	IP54	16	48281265	39,31
SVP	1	02	12	1,10	IE5	3,5	70	IP54	16	48281266	39,78
SVP	1	02	14	1,10	IE5	3,5	70	IP54	16	48278816	40,71
SVP	1	02	16	1,50	IE5	25	70	IP54	16	48281267	45,08
SVP	1	02	18	1,50	IE5	25	70	IP54	16	48281268	46,01
SVP	1	02	20	1,50	IE5	25	70	IP54	16	48281269	46,95
SVP	1	04	02	0,37	IE-	1,3	70	IP54	16	48278817	31,47
SVP	1	04	03	0,55	IE5	1,8	70	IP54	16	48281270	39,88
SVP	1	04	04	0,75	IE5	2,5	70	IP54	16	48278818	32,30
SVP	1	04	05	0,75	IE5	2,5	70	IP54	16	48278819	34,30
SVP	1	04	06	1,10	IE5	3,5	70	IP54	16	48281271	36,73
SVP	1	04	07	1,10	IE5	3,5	70	IP54	16	48278820	37,14
SVP	1	04	08	1,50	IE5	25	70	IP54	16	48281272	40,99
SVP	1	04	09	1,50	IE5	25	70	IP54	16	48281273	41,44
SVP	1	04	10	1,50	IE5	25	70	IP54	16	48278821	41,88
SVP	1	04	11	2,20	IE5	6	70	IP54	16	48281274	46,81
SVP	1	04	12	2,20	IE5	6	70	IP54	16	48281275	47,24
SVP	1	04	14	2,20	IE5	6	70	IP54	16	48278822	48,09
SVP	1	04	16	3,00	IE5	8	71	IP54	16	48281276	55,51
SVP	1	06	02	0,55	IE5	1,8	70	IP54	16	48278823	39,59
SVP	1	06	03	0,75	IE5	2,5	70	IP54	16	48278824	33,63
SVP	1	06	04	1,10	IE5	3,5	70	IP54	16	48281277	36,13
SVP	1	06	05	1,10	IE5	3,5	70	IP54	16	48278825	36,62
SVP	1	06	06	1,50	IE5	25	70	IP54	16	48281278	40,52
SVP	1	06	07	1,50	IE5	25	70	IP54	16	48278826	41,03
SVP	1	06	08	2,20	IE5	6	70	IP54	16	48281279	46,02
SVP	1	06	09	2,20	IE5	6	70	IP54	16	48281280	46,51
SVP	1	06	10	2,20	IE5	6	70	IP54	16	48278827	47,01
SVP	1	06	11	3,00	IE5	8	71	IP54	16	48281281	54,06
SVP	1	06	12	3,00	IE5	8	71	IP54	16	48281282	54,55
SVP	1	06	14	3,00	IE5	8	71	IP54	16	48278828	55,54
SVP	1	06	16	4,00	IE5	10	71	IP54	16	48281283	67,34
SVP	1	10	01	0,75	IE5	2,5	70	IP54	16	48281284	42,82
SVP	1	10	02	0,75	IE5	2,5	70	IP54	16	48278829	43,08
SVP	1	10	03	1,10	IE5	3,5	70	IP54	16	48278830	45,98
SVP	1	10	04	1,50	IE5	25	70	IP54	16	48278831	50,34
SVP	1	10	05	2,20	IE5	6	70	IP54	16	48281285	55,75

Prix publics H.T. et hors éco-participation, valable à partir du 01/07/2021.

Pour en savoir plus sur le montant de l'éco-participation et sur les procédures de collecte en fin de vie du matériel, www.ksb.fr/deee
 Pour toute commande dont le montant net hors taxes est inférieur à 800 €, une participation aux frais de dossier sera facturée à hauteur de 25 €. Photographies non contractuelles. Sous réserve de modifications techniques.

Fiche technique

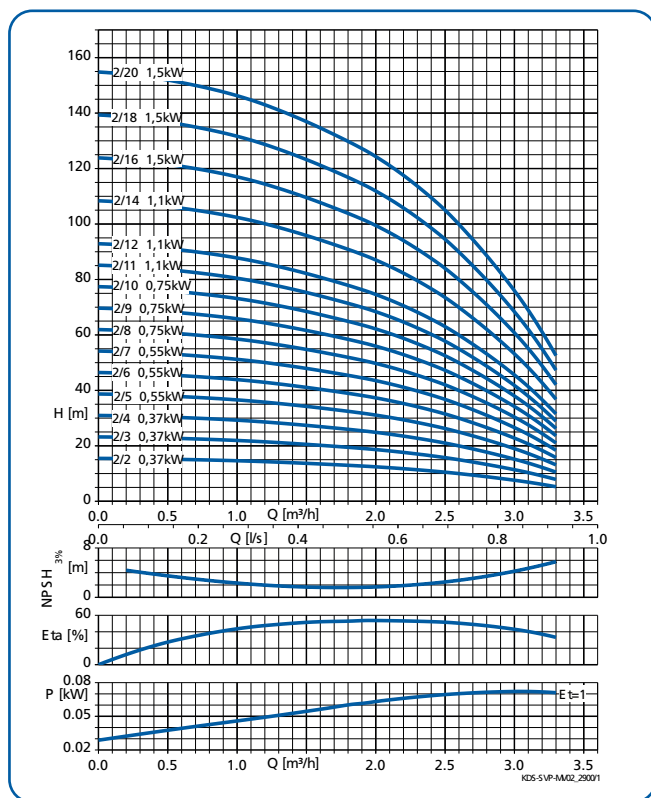
SVP = régulation de la pression par variation de la vitesse de rotation et moteur KSB SuPremE, 3 × 400 V ± 10 %

Protection manque d'eau = capteur

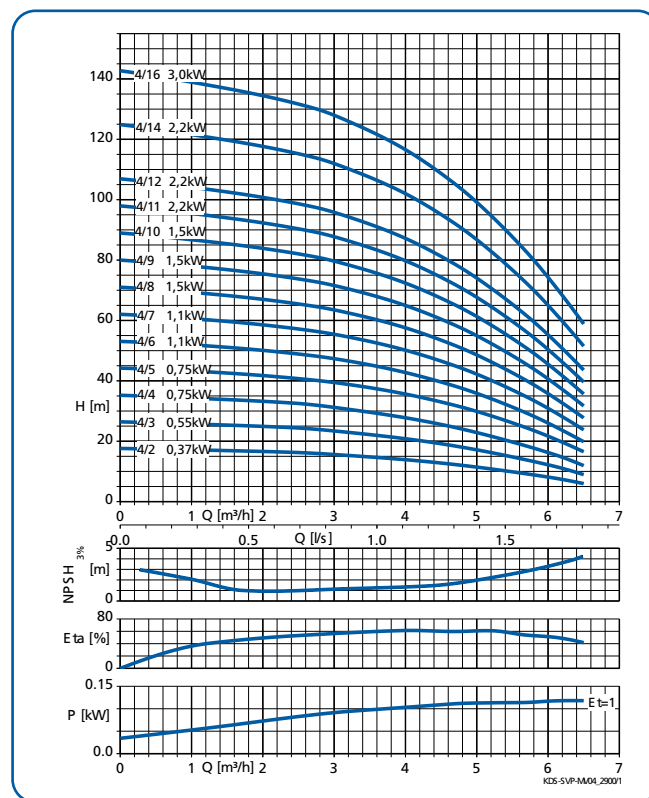
KSB Delta Solo	Nombre de pompes	Movitec	Nombre d'étages	PN [kW]	Classe de rendement	IN [A]	Niveau de pression acoustique [dB(A)]	Degré de protection	PN	n° de code	[kg]
SVP	1	10	06	2,20	IE5	6	70	IP54	16	48278832	56,66
SVP	1	10	07	3,00	IE5	8	71	IP54	16	48281286	64,19
SVP	1	10	08	3,00	IE5	8	71	IP54	16	48278833	65,13
SVP	1	10	09	4,00	IE5	10	71	IP54	16	48281287	77,45
SVP	1	10	10	4,00	IE5	10	71	IP54	16	48281288	78,41
SVP	1	10	11	4,00	IE5	10	71	IP54	16	48278834	79,37
SVP	1	10	13	5,50	IE5	14	71	IP54	16	48281289	99,32
SVP	1	15	01	1,10	IE5	3,5	70	IP54	16	48281290	45,15
SVP	1	15	02	2,20	IE5	6	70	IP54	16	48278835	53,5
SVP	1	15	03	3,00	IE5	8	71	IP54	16	48278836	61,16
SVP	1	15	04	4,00	IE5	10	71	IP54	16	48278837	73,02
SVP	1	15	05	5,50	IE5	14	71	IP54	16	48281291	90,33
SVP	1	15	06	5,50	IE5	14	71	IP54	16	48278838	91,39
SVP	1	15	07	7,50	IE5	18	71	IP54	16	48281292	108,43
SVP	1	15	08	7,50	IE5	18	71	IP54	16	48278839	109,47
SVP	1	15	09	11,00	IE5	25	71	IP54	16	48281293	22,49
SVP	1	15	10	11,00	IE5	25	71	IP54	16	48281294	22,49

Courbes caractéristiques n = 2900 t/min.

KSB Delta Solo SVP, taille 02



KSB Delta Solo SVP, taille 04



Et = 1 : Puissance pour un étage

Prix publics H.T. et hors éco-participation, valable à partir du 01/07/2021.

Pour en savoir plus sur le montant de l'éco-participation et sur les procédures de collecte en fin de vie du matériel, www.ksb.fr/deee

Pour toute commande dont le montant net hors taxes est inférieur à 800 €, une participation aux frais de dossier sera facturée à hauteur de 25 €.

Photographies non contractuelles. Sous réserve de modifications techniques.

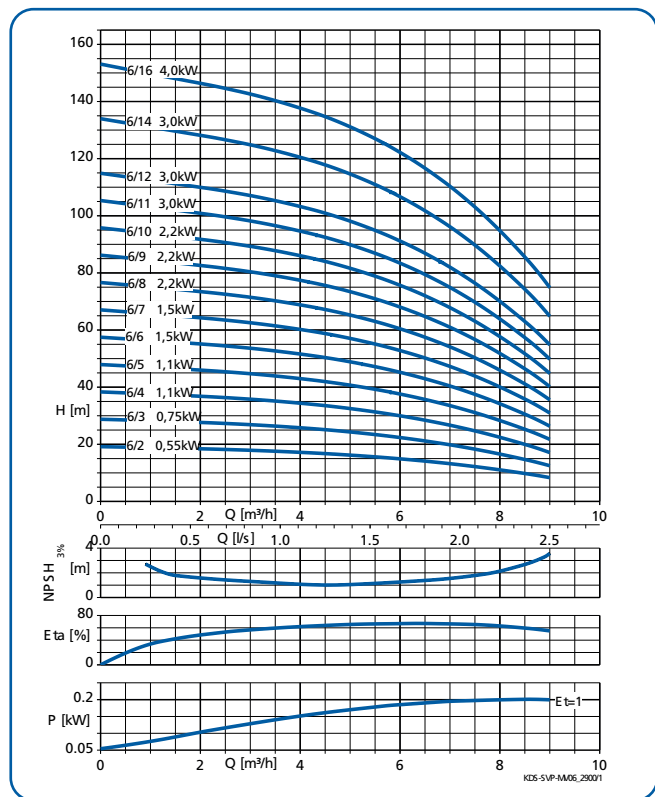


KSB Delta Solo SVP

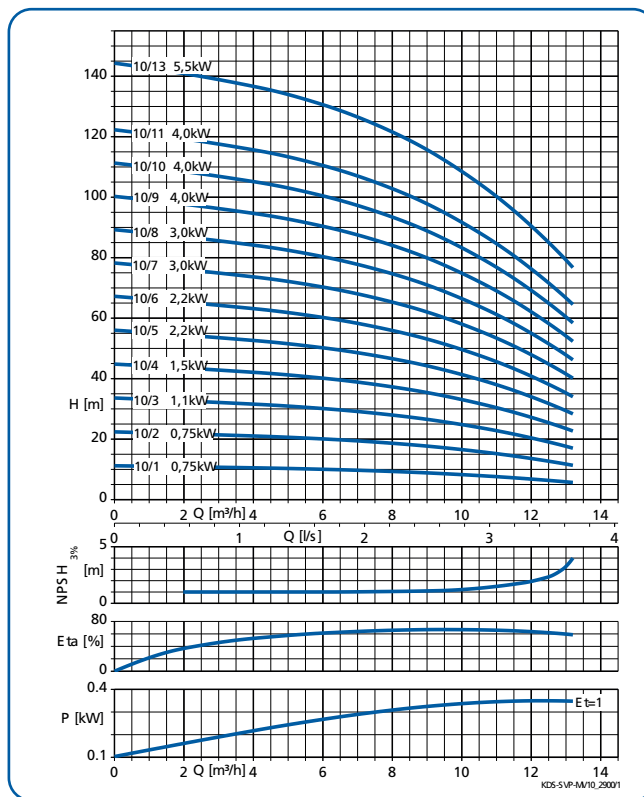
Ensemble de surpression petit collectif

Courbes caractéristiques n = 2900 t/min.

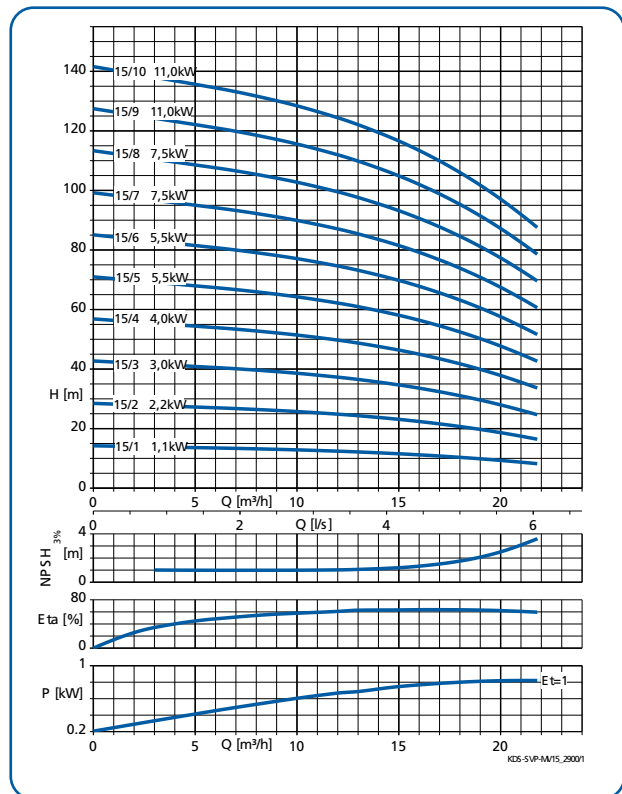
KSB Delta Solo SVP, taille 06



KSB Delta Solo SVP, taille 10



KSB Delta Solo SVP, taille 15

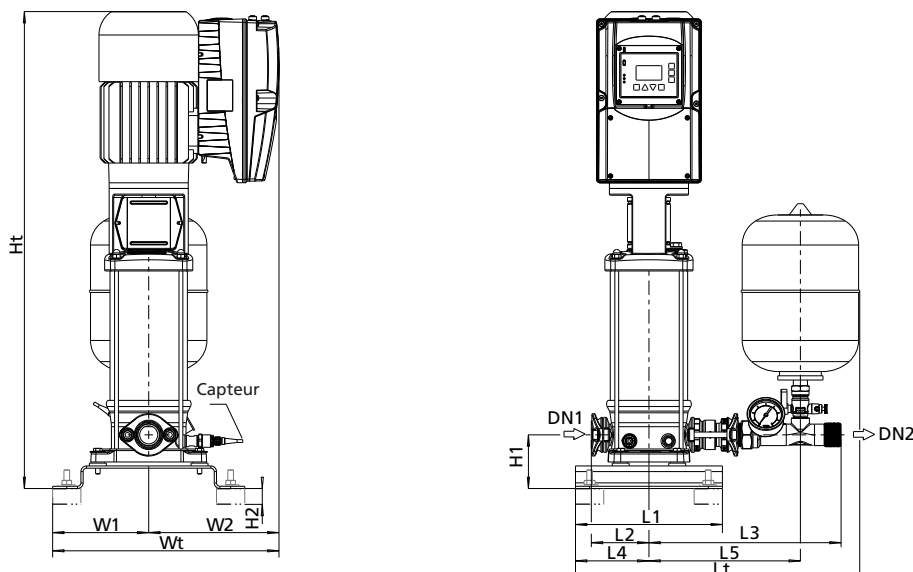


Et = 1 : Puissance pour un étage

Prix publics H.T. et hors éco-participation, valable à partir du 01/07/2021.
 Pour en savoir plus sur le montant de l'éco-participation et sur les procédures de collecte en fin de vie du matériel, www.ksb.fr/deee
 Pour toute commande dont le montant net hors taxes est inférieur à 800 €, une participation aux frais de dossier sera facturée à hauteur de 25 €. Photographies non contractuelles. Sous réserve de modifications techniques.

Encombremments

KSB Delta Solo SVP, tailles 2 et 4



Dimensions en [mm] et raccordement

Taille	Nbre d'étages	DN1	DN2	L1	L2	L3	L4	L5	Lt	H1	H2	Ht	W1	W2	Wt
02	02	G 1" ¼	G 1" ¼	260	102	338	130	266	499	95	28	519	170	220	390
02	03	G 1" ¼	G 1" ¼	260	102	338	130	266	499	95	28	540	170	220	390
02	04	G 1" ¼	G 1" ¼	260	102	338	130	266	499	95	28	562	170	220	390
02	05	G 1" ¼	G 1" ¼	260	102	338	130	266	499	95	28	583	170	220	390
02	06	G 1" ¼	G 1" ¼	260	102	338	130	266	499	95	28	605	170	220	390
02	07	G 1" ¼	G 1" ¼	260	102	338	130	266	499	95	28	626	170	220	390
02	08	G 1" ¼	G 1" ¼	260	102	338	130	266	499	95	28	695	170	220	390
02	09	G 1" ¼	G 1" ¼	260	102	338	130	266	499	95	28	716	170	235	405
02	10	G 1" ¼	G 1" ¼	260	102	338	130	266	499	95	28	738	170	235	405
02	11	G 1" ¼	G 1" ¼	260	102	338	130	266	499	95	28	759	170	235	405
02	12	G 1" ¼	G 1" ¼	260	102	338	130	266	499	95	28	781	170	235	405
02	14	G 1" ¼	G 1" ¼	260	102	338	130	266	499	95	28	824	170	235	405
02	16	G 1" ¼	G 1" ¼	260	102	338	130	266	499	95	28	912	170	240	410
02	18	G 1" ¼	G 1" ¼	260	102	338	130	266	499	95	28	955	170	240	410
02	20	G 1" ¼	G 1" ¼	260	102	338	130	266	499	95	28	998	170	240	410
04	02	G 1" ¼	G 1" ¼	260	102	338	130	266	499	95	28	519	170	220	390
04	03	G 1" ¼	G 1" ¼	260	102	338	130	266	499	95	28	540	170	220	390
04	04	G 1" ¼	G 1" ¼	260	102	338	130	266	499	95	28	609	170	220	390
04	05	G 1" ¼	G 1" ¼	260	102	338	130	266	499	95	28	630	170	235	405
04	06	G 1" ¼	G 1" ¼	260	102	338	130	266	499	95	28	652	170	235	405
04	07	G 1" ¼	G 1" ¼	260	102	338	130	266	499	95	28	673	170	235	405
04	08	G 1" ¼	G 1" ¼	260	102	338	130	266	499	95	28	740	170	240	410
04	09	G 1" ¼	G 1" ¼	260	102	338	130	266	499	95	28	761	170	240	410
04	10	G 1" ¼	G 1" ¼	260	102	338	130	266	499	95	28	783	170	240	410
04	11	G 1" ¼	G 1" ¼	260	102	338	130	266	499	95	28	828	170	230	400
04	12	G 1" ¼	G 1" ¼	260	102	338	130	266	499	95	28	850	170	230	400
04	14	G 1" ¼	G 1" ¼	260	102	338	130	266	499	95	28	893	170	230	400
04	16	G 1" ¼	G 1" ¼	260	102	338	130	266	499	95	28	976	170	240	410

Prix publics H.T. et hors éco-participation, valable à partir du 01/07/2021.

Pour en savoir plus sur le montant de l'éco-participation et sur les procédures de collecte en fin de vie du matériel, www.ksb.fr/deee

Pour toute commande dont le montant net hors taxes est inférieur à 800 €, une participation aux frais de dossier sera facturée à hauteur de 25 €.

Photographies non contractuelles. Sous réserve de modifications techniques.

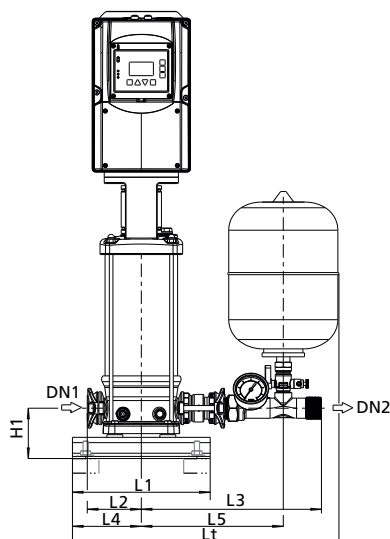
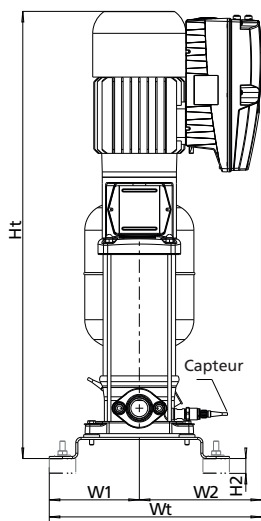


KSB Delta Solo SVP

Ensemble de surpression petit collectif

Encombresments

KSB Delta Solo SVP, tailles 6, 10 et 15



Dimensions en [mm] et raccordement

Taille	Nbre d'étages	DN1	DN2	L1	L2	L3	L4	L5	Lt	H1	H2	Ht	W1	W2	Wt
06	02	G 1" ¼	G 1" ¼	260	102	338	130	266	499	95	28	526	170	220	390
06	03	G 1" ¼	G 1" ¼	260	102	338	130	266	499	95	28	598	170	235	405
06	04	G 1" ¼	G 1" ¼	260	102	338	130	266	499	95	28	623	170	235	405
06	05	G 1" ¼	G 1" ¼	260	102	338	130	266	499	95	28	648	170	235	405
06	06	G 1" ¼	G 1" ¼	260	102	338	130	266	499	95	28	718	170	240	410
06	07	G 1" ¼	G 1" ¼	260	102	338	130	266	499	95	28	743	170	240	410
06	08	G 1" ¼	G 1" ¼	260	102	338	130	266	499	95	28	792	170	230	400
06	09	G 1" ¼	G 1" ¼	260	102	338	130	266	499	95	28	817	170	230	400
06	10	G 1" ¼	G 1" ¼	260	102	338	130	266	499	95	28	842	170	230	400
06	11	G 1" ¼	G 1" ¼	260	102	338	130	266	499	95	28	907	170	240	410
06	12	G 1" ¼	G 1" ¼	260	102	338	130	266	499	95	28	932	170	240	410
06	14	G 1" ¼	G 1" ¼	260	102	338	130	266	499	95	28	982	170	240	410
06	16	G 1" ¼	G 1" ¼	260	102	338	130	266	499	95	28	1053	170	255	425
10	01	G 1" ½	G 1" ½	340	129	379	170	309	582	125	28	653	190	235	425
10	02	G 1" ½	G 1" ½	340	129	379	170	309	582	125	28	653	190	235	425
10	03	G 1" ½	G 1" ½	340	129	379	170	309	582	125	28	680	190	235	425
10	04	G 1" ½	G 1" ½	340	129	379	170	309	582	125	28	751	190	240	430
10	05	G 1" ½	G 1" ½	340	129	379	170	309	582	125	28	801	190	230	420
10	06	G 1" ½	G 1" ½	340	129	379	170	309	582	125	28	828	190	230	420
10	07	G 1" ½	G 1" ½	340	129	379	170	309	582	125	28	894	190	240	430
10	08	G 1" ½	G 1" ½	340	129	379	170	309	582	125	28	921	190	240	430
10	09	G 1" ½	G 1" ½	340	129	379	170	309	582	125	28	968	190	255	445
10	10	G 1" ½	G 1" ½	340	129	379	170	309	582	125	28	995	190	255	445
10	11	G 1" ½	G 1" ½	340	129	379	170	309	582	125	28	1021	190	255	445
10	13	G 1 ½	G 1 ½	340	129	379	170	309	582	125	28	1176,5	190	310	500
15	01	G 2"	G 2"	340	134	384	170	314	587	125	28	653	190	235	425
15	02	G 2"	G 2"	340	134	384	170	314	587	125	28	722	190	230	420
15	03	G 2"	G 2"	340	134	384	170	314	587	125	28	789	190	240	430
15	04	G 2"	G 2"	340	134	384	170	314	587	125	28	836	190	255	445
15	05	G 2"	G 2"	340	134	384	170	314	587	125	28	964,5	190	310	500
15	06	G 2"	G 2"	340	134	384	170	314	587	125	28	991,5	190	310	500
15	07	G 2"	G 2"	340	134	384	170	314	587	125	28	1017,5	190	330	520
15	08	G 2"	G 2"	340	134	384	170	314	587	125	28	1044,5	190	330	520
15	09	G 2"	G 2"	340	134	384	170	314	587	125	28	1220,5	190	343	533
15	10	G 2"	G 2"	340	134	384	170	314	587	125	28	1247,5	190	343	533

Prix publics H.T. et hors éco-participation, valable à partir du 01/07/2021.

Pour en savoir plus sur le montant de l'éco-participation et sur les procédures de collecte en fin de vie du matériel, www.ksb.fr/deee
 Pour toute commande dont le montant net hors taxes est inférieur à 800 €, une participation aux frais de dossier sera facturée à hauteur de 25 €. Photographies non contractuelles. Sous réserve de modifications techniques.

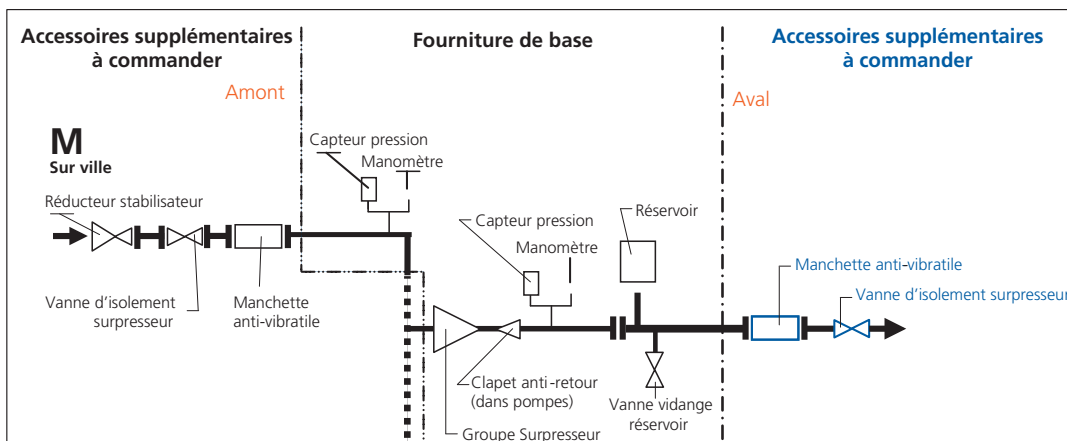
Synoptique hydraulique

Configuration standard

Montage M

(sur pression de ville) :

Il est recommandé de stabiliser les éventuelles variations de pression du réseau avec un réducteur stabilisateur (en accessoire)



Configuration sur demande

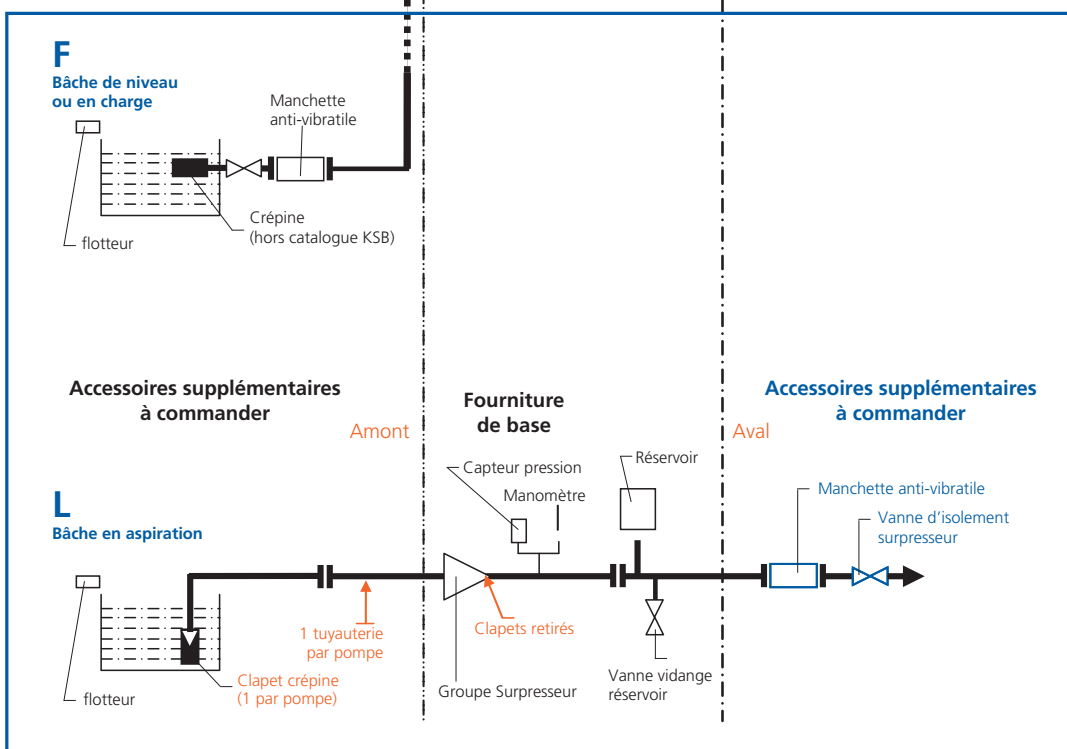
Montage F (bâche de niveau ou en charge) :

Le surpresseur est réglé pour un montage F, hauteur de charge +1m. La charge mini est à définir au cas par cas pour éviter le phénomène de vortex.

Le diamètre intérieur de la conduite d'aspiration de l'installation se détermine suivant une vitesse d'écoulement maximum de 1,5 m/s.

Compléter la livraison des accessoires suivants :

- Interrupteur à flotteur
 - Réservoir pressurisé
- Si la hauteur de charge > 8m, le surpresseur doit être considéré comme étant en Montage M.



Montage L (en aspiration) :

Dans cette configuration une conduite d'aspiration avec un clapet crépine par pompe est impérative pour garantir la présence d'eau même à l'arrêt des pompes.

Le diamètre intérieur de chaque conduite se détermine suivant une vitesse d'écoulement maxi de 1,5 m/s.

La taille des clapets crépine doit suivre la prescription du constructeur (conseil sur demande).

Vérifier l'adéquation entre le NPSH requis (pompe) et le NPSH disponible (installation).

Compléter la livraison des accessoires suivants :

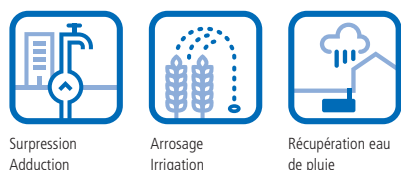
- Manipulation montage ASP, code 39300163 (suivre les instructions)
- Interrupteur à flotteur
- Réservoir pressurisé

> Retrouver vos accessoires, page 191

KSB Delta Solo/Basic Compact MVP

Ensemble de surpression collective

Livret technique : 1983.541



• Exécution

Surpresseur automatique compact à vitesse variable monophasé ou triphasé, équipé d'une ou deux pompes Comeo.

• Caractéristiques

Q max. : 18 m³/h, (5 l/s) avec 2 pompes Comeo 6
 H max. : 57 m
 Temp. : de 0 °C à + 40 °C
 Pression de service max : 10 bar
 Pression d'aspiration max. : 4 à 5,5 bar selon les tailles ¹⁾
¹⁾ Nous consulter pour pressions supérieures.

• Fourniture

- Un groupe électropompe Coméo C, IP 55
- Un variateur de fréquence IP 55 par pompe
- Un capteur de pression au refoulement
- Un châssis en tôle plié, revêtu peinture poudre.
- Un réservoir à vessie de 8 litres 16 bar, de qualité alimentaire ACS.
- Un manomètre
- Plots anti-vibrations
- Clapet anti-retour par pompe
- Version 2 pompes avec boîtier de raccordement électrique IP 54.
- Autres tailles et nombre d'étage sont disponibles sur demande



KSB Delta Solo Compact MVP
1 pompe



KSB Delta Basic Compact MVP
2 pompes

Les plus



- Faible encombrement grâce à l'utilisation de pompes horizontales
- Économe en énergie grâce à la vitesse variable
- Sécurité manque d'eau intégrée et Conception optimisée sans bras mort
- Paramétrage à distance avec l'application NastecNow
- Autres tailles et nombre d'étages sont disponibles sur demande

• Mise en service

se reporter page page 248

Apps - Nastec Now Réglage variateurs



KSB Delta Solo/Basic Compact MVP

Ensemble de surpression collective

Points forts

- Clapet astucieux qui se rétracte permettant le remplacement facile d'une pompe sans arrêt complet du surpresseur
- Hygiénique (0 bras mort), grâce au flow jet qui empêche que l'eau ne stagne dans le réservoir,



Tarifs produits

KSB Delta Solo Compact MVP - 1 pompe

KSB Delta Solo Compact	n° de code	Prix H.T. €	GM
MVP 02 02	48281225	2 340,41	FD
MVP 02 04	48281226	2 408,40	FD
MVP 02 06	48278697	2 479,74	FD
MVP 02 06 *)	48281231	2 542,66	FD
MVP 04 02	48281227	2 340,98	FD
MVP 04 04	48281228	2 435,35	FD
MVP 04 06	48278698	2 722,00	FD
MVP 04 06 *)	48281232	2 784,92	FD
MVP 06 02	48281229	2 345,41	FD
MVP 06 04	48281230	2 681,89	FD
MVP 06 06	48278699	3 009,73	FD
MVP 06 06 *)	48281233	3 072,65	FD

*) Avec contacteur manométrique

Tarifs produits

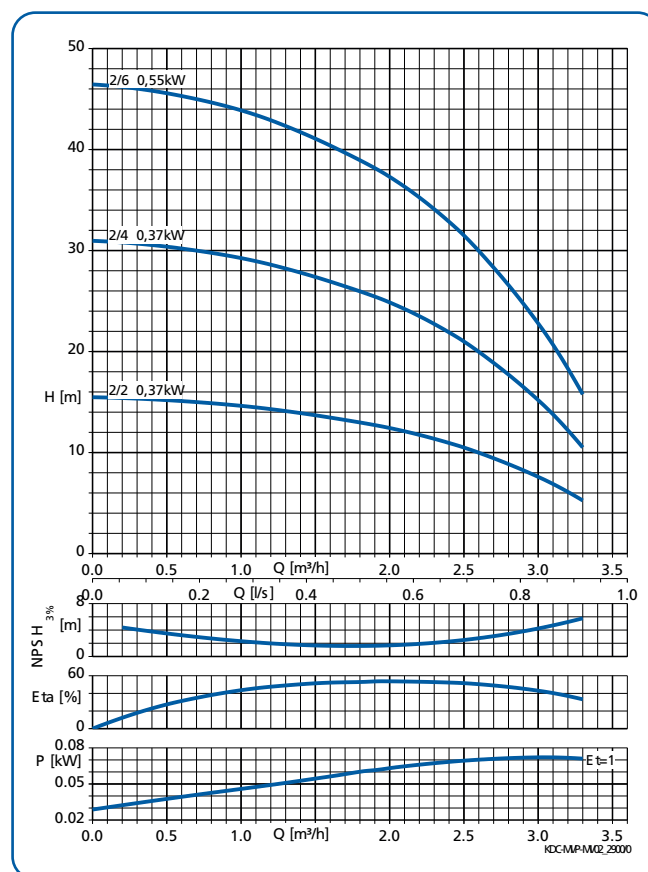
KSB Delta Basic Compact MVP - 2 pompes

KSB Delta Basic Compact	n° de code	Prix H.T. €	GM
MVP 02 02	48281295	5 378,74	FD
MVP 02 04	48281296	5 514,72	FD
MVP 02 06	48278700	5 653,18	FD
MVP 02 06 *)	48281301	5 749,81	FD
MVP 04 02	48281297	5 379,88	FD
MVP 04 04	48281298	5 564,40	FD
MVP 04 06	48278701	6 137,69	FD
MVP 04 06 *)	48281302	6 234,32	FD
MVP 06 02	48281299	5 388,74	FD
MVP 06 04	48281300	6 057,47	FD
MVP 06 06	48278702	6 719,33	FD
MVP 06 06 *)	48281303	6 815,96	FD

*) Avec contacteur manométrique

Courbes caractéristiques n ≈ 2880 t/min.

KSB Delta Solo/Basic Compact MVP, taille 2



Et = 1 : Puissance pour un étage

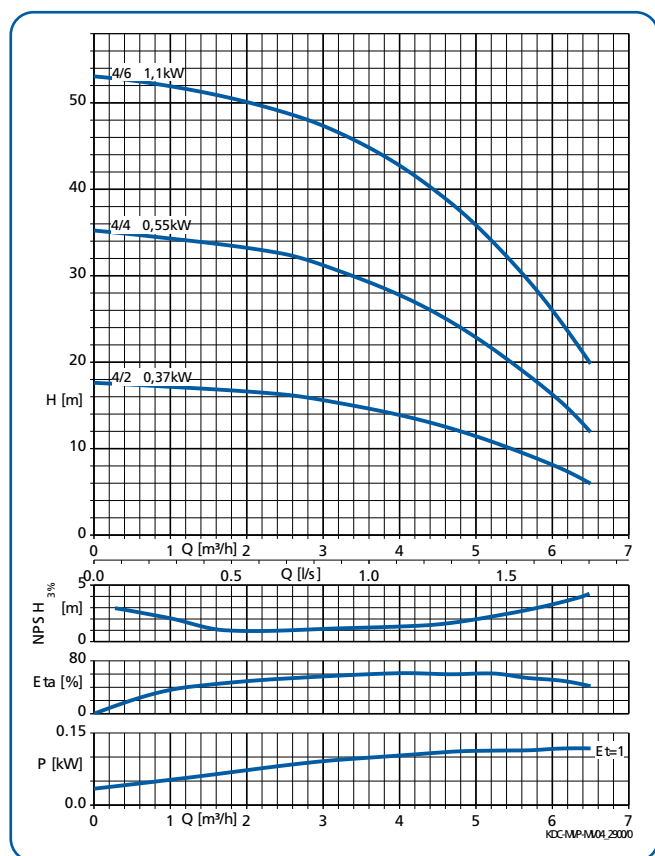


KSB Delta Solo/Basic Compact MVP

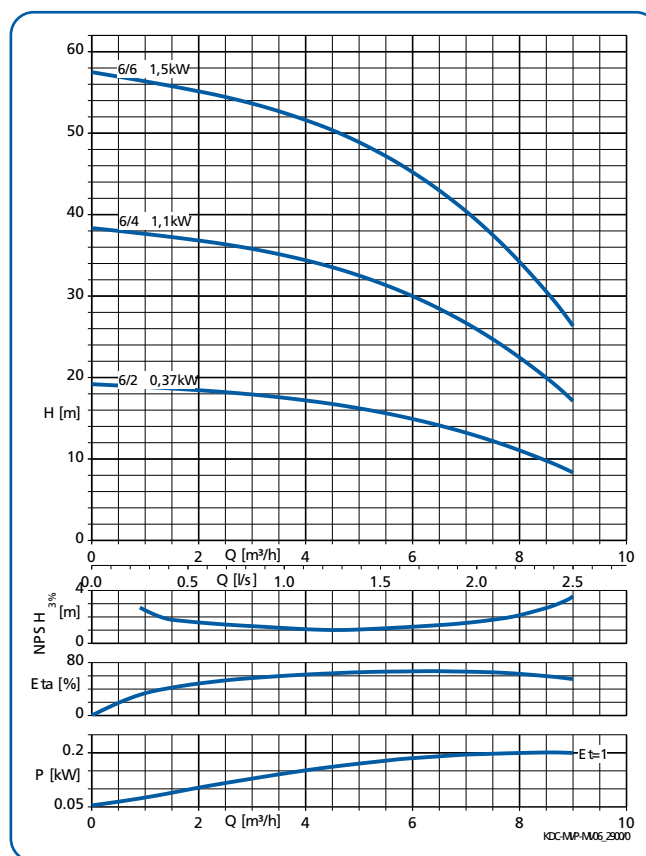
Ensemble de surpression collective

Courbes caractéristiques n ≈ 2880 t/min.

KSB Delta Solo/Basic Compact MVP, taille 4



KSB Delta Solo/Basic Compact MVP, taille 6



Et = 1 : Puissance pour un étage

Fiche technique - KSB Delta Solo Compact, 1 pompe

MVP = régulation de la pression par variation de la vitesse de rotation

1 × 230 V ± 10 %

Protection manque d'eau = via facteur de puissance, contact externe (standard) et contacteur manométrique (en option)

KSB Delta Solo Compact	Avec contacteur manométrique	Nombre de pompes	Comeo	Nombre d'étages	P _N [kW]	Classe de rendement	I _N [A]	Fréquence de démarrages [x/h]	I _{min} protection surintensité [A]	Niveau de pression acoustique [dB(A)]	Degré de protection	PN	n° de code	[kg]
MVP	-	1	02	02	0,37	IE-	4,5	20	4,5	58	IP54	10	48281225	25,66
MVP	-	1	02	04	0,37	IE-	4,5	20	4,5	58	IP54	10	48281226	26,14
MVP	-	1	02	06	0,55	IE-	4,5	20	4,5	58	IP54	10	48278697	27,68
MVP	×	1	02	06	0,55	IE-	4,5	20	4,5	58	IP54	10	48281231	27,88
MVP	-	1	04	02	0,37	IE-	4,5	20	4,5	58	IP54	10	48281227	25,68
MVP	-	1	04	04	0,55	IE-	4,5	20	4,5	58	IP54	10	48281228	26,97
MVP	-	1	04	06	1,10	IE3	7	25	7	60	IP54	10	48278698	34,09
MVP	×	1	04	06	1,10	IE3	7	25	7	60	IP54	10	48281232	34,29
MVP	-	1	06	02	0,37	IE-	4,5	20	4,5	58	IP54	10	48281229	26,48
MVP	-	1	06	04	1,10	IE3	7	25	7	60	IP54	10	48281230	33,41
MVP	-	1	06	06	1,50	IE3	11	25	11	63	IP54	10	48278699	33,93
MVP	×	1	06	06	1,50	IE3	11	25	11	63	IP54	10	48281233	34,13

Prix publics H.T. et hors éco-participation, valable à partir du 01/07/2021.

Pour en savoir plus sur le montant de l'éco-participation et sur les procédures de collecte en fin de vie du matériel, www.ksb.fr/deee
 Pour toute commande dont le montant net hors taxes est inférieur à 800 €, une participation aux frais de dossier sera facturée à hauteur de 25 €. Photographies non contractuelles. Sous réserve de modifications techniques.

KSB Delta Solo/Basic Compact MVP

Ensemble de surpression collective

Fiche technique - KSB Delta Basic Compact MVP, 2 pompes

MVP = régulation de la pression par variation de la vitesse de rotation

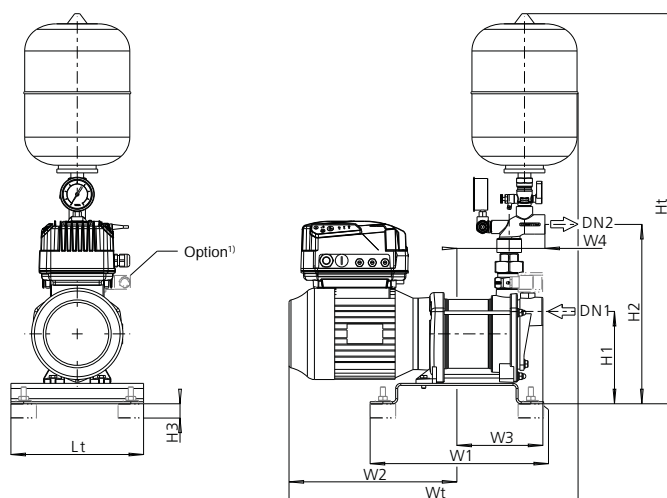
1 x 230 V ou 3 x 400 V + N ± 10 %

Protection manque d'eau = via facteur de puissance, contact externe (standard) et contacteur manométrique (en option)

KSB Delta Basic Compact	Avec contacteur manométrique	Nombre de pompes	Comeo	Nombre d'étages	P _N [kW]	Classe de rendement	I _N [A]	Fréquence de démarrages [x/h]	I _{min.} protection surintensité [A]	I _{max.} protection surintensité [A]	Niveau de pression acoustique [dB(A)]	Degré de protection	PN	n° de code	[kg]
MVP	-	2	02	02	0,37	IE-	4,5	20	4,5	25	58	IP54	10	48281295	52,64
MVP	-	2	02	04	0,37	IE-	4,5	20	4,5	25	58	IP54	10	48281296	53,59
MVP	-	2	02	06	0,55	IE-	4,5	20	4,5	25	58	IP54	10	48278700	56,68
MVP	x	2	02	06	0,55	IE-	4,5	20	4,5	25	58	IP54	10	48281301	57,29
MVP	-	2	04	02	0,37	IE-	4,5	20	4,5	25	58	IP54	10	48281297	52,67
MVP	-	2	04	04	0,55	IE-	4,5	20	4,5	25	58	IP54	10	48281298	55,26
MVP	-	2	04	06	1,10	IE3	7	25	7	25	60	IP54	10	48278701	69,5
MVP	x	2	04	06	1,10	IE3	7	25	7	25	60	IP54	10	48281302	70,11
MVP	-	2	06	02	0,37	IE-	4,5	20	4,5	25	58	IP54	10	48281299	54,28
MVP	-	2	06	04	1,10	IE3	7	25	7	25	60	IP54	10	48281300	68,14
MVP	-	2	06	06	1,50	IE3	11	25	11	25	63	IP54	10	48278702	69,18
MVP	x	2	06	06	1,50	IE3	11	25	11	25	63	IP54	10	48281303	69,79

Encombres 1 pompe

KSB Delta Solo Compact MVP, Como 02 / 04 / 06



1) Option contacteur manométrique se reporter à la rubrique accessoires, page page 191

Dimensions en [mm] et raccordement

KSB Delta Solo Compact	Nombre de pompes	Avec contacteur mano.	Como C	Nbre d'étages	DN1	DN2	Lt	H1	H2	H3	Ht	W1	W2	W3	W4	Wt
MVP	1	-	02	02	G 1" ¼	G 1"	260	181	373	28	783	340	254	111	115	432
MVP	1	-	02	04	G 1" ¼	G 1"	260	181	373	28	783	340	254	143	147	464
MVP	1	-	02	06	G 1" ¼	G 1"	260	181	373	28	783	340	289	151	155	507
MVP	1	x	02	06	G 1" ¼	G 1"	260	181	373	28	783	340	289	151	155	507
MVP	1	-	04	02	G 1" ¼	G 1"	260	181	373	28	783	340	254	111	115	432
MVP	1	-	04	04	G 1" ¼	G 1"	260	181	373	28	783	340	254	143	147	464
MVP	1	-	04	06	G 1" ¼	G 1"	260	181	373	28	783	340	329	151	155	547
MVP	1	x	04	06	G 1" ¼	G 1"	260	181	373	28	783	340	329	151	155	547
MVP	1	-	06	02	G 1" ¼	G 1"	260	181	373	28	783	340	254	111	115	432
MVP	1	-	06	04	G 1" ¼	G 1"	260	181	373	28	783	340	298	154	158	519
MVP	1	-	06	06	G 1" ¼	G 1"	260	181	373	28	783	340	329	169	173	565
MVP	1	x	06	06	G 1" ¼	G 1"	260	181	373	28	783	340	329	169	173	565

Prix publics H.T. et hors éco-participation, valable à partir du 01/07/2021.

Pour en savoir plus sur le montant de l'éco-participation et sur les procédures de collecte en fin de vie du matériel, www.ksb.fr/deee

Pour toute commande dont le montant net hors taxes est inférieur à 800 €, une participation aux frais de dossier sera facturée à hauteur de 25 €.

Photographies non contractuelles. Sous réserve de modifications techniques.

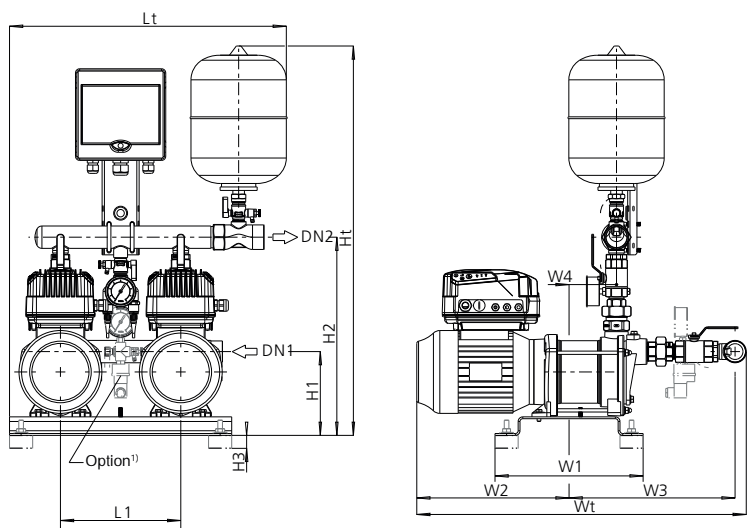


KSB Delta Solo/Basic Compact MVP

Ensemble de surpression collective

Encombresments 2 pompes

KSB Delta Basic Compact MVP, Cameo 02 / 04 / 06



1) Option contacteur manométrique se reporter à la rubrique accessoires page 191

Dimensions en [mm] et raccordement

KSB Delta Basic Compact	Nombre de pompes	Avec contacteur mano.	Coméo C	Nbre d'étages	DN1	DN2	L1	L2	Lt	H1	H2	H3	Ht	W1	W2	W3	W4	Wt
MVP	2	-	02	02	G 1" 1/2	G 1" 1/2	480	260	598	181	450	28	870	320	254	301	45	579
MVP	2	-	02	04	G 1" 1/2	G 1" 1/2	480	260	598	181	450	28	870	320	254	333	77	611
MVP	2	-	02	06	G 1" 1/2	G 1" 1/2	480	260	598	181	450	28	870	320	289	341	85	654
MVP	2	✗	02	06	G 1" 1/2	G 1" 1/2	480	260	598	181	450	28	870	320	289	341	85	654
MVP	2	-	04	02	G 1" 1/2	G 1" 1/2	480	260	598	181	450	28	870	320	254	301	45	579
MVP	2	-	04	04	G 1" 1/2	G 1" 1/2	480	260	598	181	450	28	870	320	254	333	77	611
MVP	2	-	04	06	G 1" 1/2	G 1" 1/2	480	260	598	181	450	28	870	320	329	341	85	694
MVP	2	✗	04	06	G 1" 1/2	G 1" 1/2	480	260	598	181	450	28	870	320	329	341	85	694
MVP	2	-	06	02	G 1" 1/2	G 1" 1/2	480	260	598	181	450	28	870	320	254	301	45	579
MVP	2	-	06	04	G 1" 1/2	G 1" 1/2	480	260	598	181	450	28	870	320	298	344	88	666
MVP	2	-	06	06	G 1" 1/2	G 1" 1/2	480	260	598	181	450	28	870	320	329	359	103	712
MVP	2	✗	06	06	G 1" 1/2	G 1" 1/2	480	260	598	181	450	28	870	320	329	359	103	712

Prix publics H.T. et hors éco-participation, valable à partir du 01/07/2021.

Pour en savoir plus sur le montant de l'éco-participation et sur les procédures de collecte en fin de vie du matériel, www.ksb.fr/deee
 Pour toute commande dont le montant net hors taxes est inférieur à 800 €, une participation aux frais de dossier sera facturée à hauteur de 25 €. Photographies non contractuelles. Sous réserve de modifications techniques.

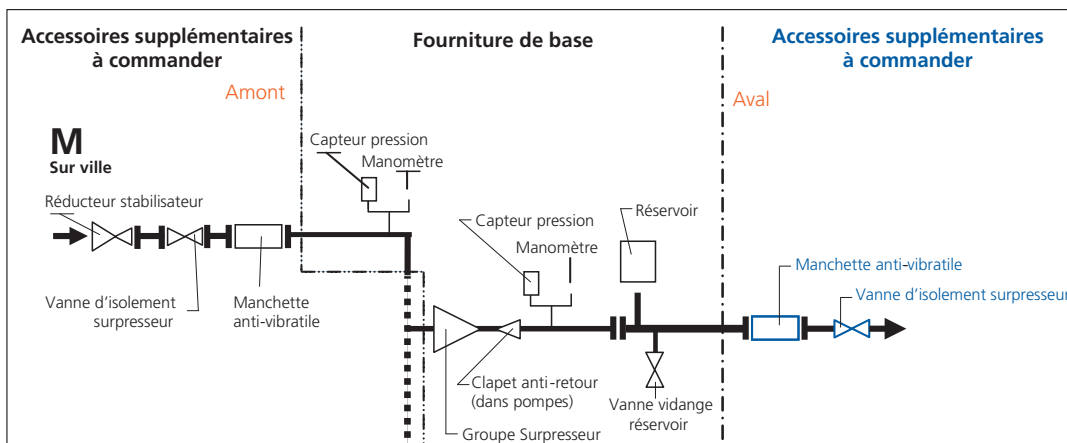
Synoptique hydraulique

Configuration standard

Montage M

(sur pression de ville) :

Il est recommandé de stabiliser les éventuelles variations de pression du réseau avec un réducteur stabilisateur (en accessoire)



Configuration sur demande

Montage F (bâche de niveau ou en charge) :

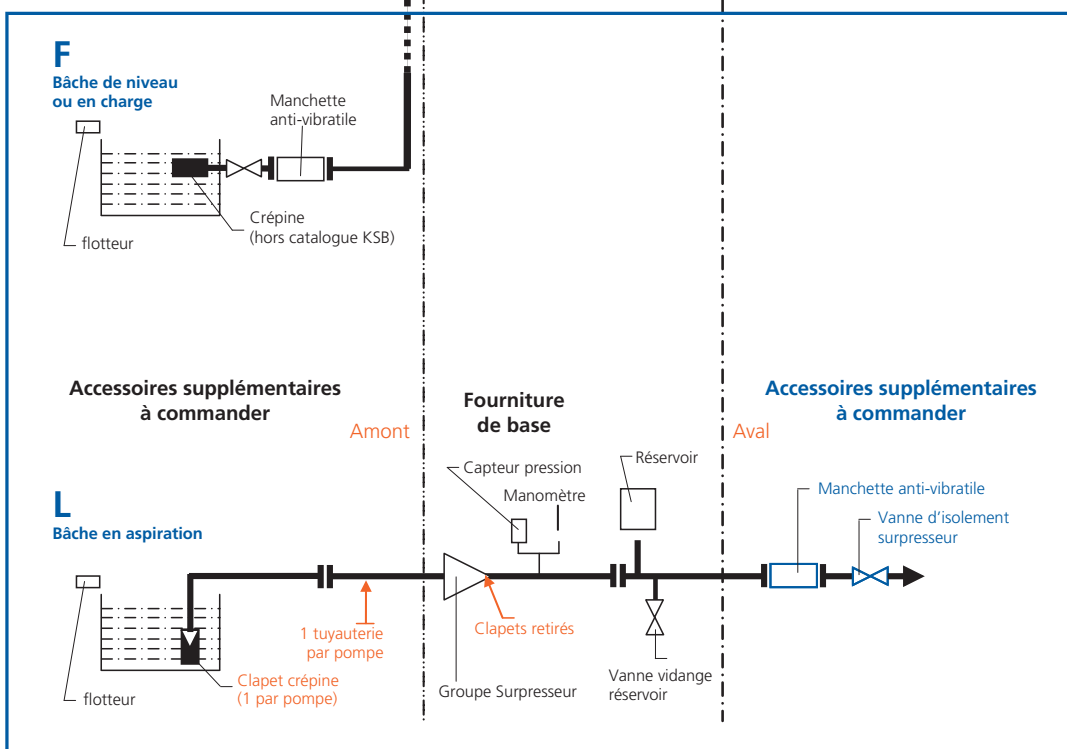
Le surpresseur est réglé pour un montage F, hauteur de charge +1m.

La charge mini est à définir au cas par cas pour éviter le phénomène de vortex.

Le diamètre intérieur de la conduite d'aspiration de l'installation se détermine suivant une vitesse d'écoulement maximum de 1,5 m/s.

Compléter la livraison des accessoires suivants :

- Interrupteur à flotteur
 - Réservoir pressurisé
- Si la hauteur de charge > 8m, le surpresseur doit être considéré comme étant en Montage M.



Montage L (en aspiration) :

Dans cette configuration une conduite d'aspiration avec un clapet crépine par pompe est impérative pour garantir la présence d'eau même à l'arrêt des pompes.

Le diamètre intérieur de chaque conduite se détermine suivant une vitesse d'écoulement maxi de 1,5 m/s.

La taille des clapets crépine doit suivre la prescription du constructeur (conseil sur demande).

Vérifier l'adéquation entre le NPSH requis (pompe) et le NPSH disponible (installation).

Compléter la livraison des accessoires suivants :

- Manipulation montage ASP, code 39300163 (suivre les instructions)
- Interrupteur à flotteur
- Réservoir pressurisé

> Retrouver vos accessoires page : page 191

KSB Delta Basic SVP

Ensemble de surpression petit collectif

Livret technique : 1983.531



Surpression
Adduction



Arrosage
Irrigation



Récupération eau
de pluie

• Exécution

Surpresseur automatique à vitesse variable triphasé, équipé de pompe(s) multicellulaire(s) verticale(s) Movitec.

• Caractéristiques

Q max. : 18 m³/h, (5 l/s) avec 2 pompes Movitec 6

H max. : 155 m

T : de 0 °C à + 60 °C

Pression de service max : 16 bar

Pression aspiration max : 8 bars ¹⁾

¹⁾ En cas de pression d'aspiration supérieure, nous consulter.

Pression d'aspiration max. ≤ 4 bar (version standard),
en option jusqu'à 8 bar

• Fourniture

- 2 groupes électropompes Movitec V, IP 55 équipés de moteurs SuPremE® IE5 de KSB.
- Un variateur de fréquence PumpDrive 2 Eco, IP 55 par pompe
- Un capteur de pression au refoulement
- Un châssis en tôle plié, revêtu peinture poudre.
- Un réservoir à vessie de 8 litres 16 bar, de qualité alimentaire ACS.
- Manomètre
- Plots anti-vibrations
- Clapet anti-retour
- Vanne d'arrêt installée au refoulement par pompe
- Vanne d'arrêt installée à l'aspiration par pompe
- Collecteurs d'aspiration et de refoulement en acier inoxydable



Gamme disponible en 3 & 4 pompes
Tailles supérieures, sur demande.



KSB Delta Basic SVP



Les plus



- Efficacité énergétique maximale avec moteur SuPremE® IE5 de KSB
- Faible encombrement
- Sécurité de fonctionnement assurée par fonctionnement Maître/Maitre auxiliaire et la protection manque d'eau intégrée
- Paramétrage avec l'application KSB FlowManager
- Alimentation 3~400V

• Mise en service

se reporter page 248

Apps - KSB FlowManager



**Tarifs produits
KSB Delta Basic SVP**

KSB Delta Basic	n° de code	Prix H.T. €	GM
SVP 02 02	48281330	8 308,40	L1
SVP 02 03	48281331	8 357,22	L1
SVP 02 04	48281332	8 408,94	L1
SVP 02 05	48278545	8 464,88	L1
SVP 02 06	48281333	8 563,64	L1
SVP 02 07	48281334	8 640,60	L1
SVP 02 08	48278546	8 720,99	L1
SVP 02 09	48281335	8 802,66	L1
SVP 02 10	48278547	8 897,60	L1
SVP 02 11	48281336	9 115,26	L1
SVP 02 12	48281337	9 177,00	L1
SVP 02 14	48278548	9 263,16	L1
SVP 02 16	48281338	9 598,24	L1
SVP 02 18	48281339	9 729,92	L1
SVP 02 20	48281340	9 986,12	L1
SVP 04 02	48278549	8 389,92	L1
SVP 04 03	48281341	8 430,14	L1
SVP 04 04	48278550	8 482,42	L1
SVP 04 05	48278551	8 566,61	L1
SVP 04 06	48281342	8 786,81	L1
SVP 04 07	48278552	8 865,24	L1
SVP 04 08	48281343	9 154,98	L1
SVP 04 09	48281344	9 208,24	L1
SVP 04 10	48278553	9 303,78	L1
SVP 04 11	48281345	9 773,92	L1
SVP 04 12	48281346	9 831,62	L1
SVP 04 14	48278554	9 936,74	L1
SVP 04 16	48281347	10 467,50	L1

KSB Delta Basic	n° de code	Prix H.T. €	GM
SVP 06 02	48278555	8 486,66	L1
SVP 06 03	48278556	8 576,13	L1
SVP 06 04	48281348	8 798,25	L1
SVP 06 05	48278557	8 854,41	L1
SVP 06 06	48281349	9 173,20	L1
SVP 06 07	48278558	9 229,08	L1
SVP 06 08	48281350	9 724,20	L1
SVP 06 09	48281351	9 794,02	L1
SVP 06 10	48278559	9 865,66	L1
SVP 06 11	48281352	10 337,34	L1
SVP 06 12	48281353	10 397,12	L1
SVP 06 14	48278560	10 519,36	L1
SVP 06 16	48281354	10 938,28	L1

Autres tailles et nombre d'étage disponibles sur demande

Points forts

- Clapet astucieux qui se rétracte permettant le remplacement facile d'une pompe sans arrêt complet du surpresseur
- Hygiénique (0 bras mort), grâce au flow jet qui empêche que l'eau ne stagne dans le réservoir



Prix publics H.T. et hors éco-participation, valable à partir du 01/07/2021.
 Pour en savoir plus sur le montant de l'éco-participation et sur les procédures de collecte en fin de vie du matériel, www.ksb.fr/deee
 Pour toute commande dont le montant net hors taxes est inférieur à 800 €, une participation aux frais de dossier sera facturée à hauteur de 25 €.
 Photographies non contractuelles. Sous réserve de modifications techniques.

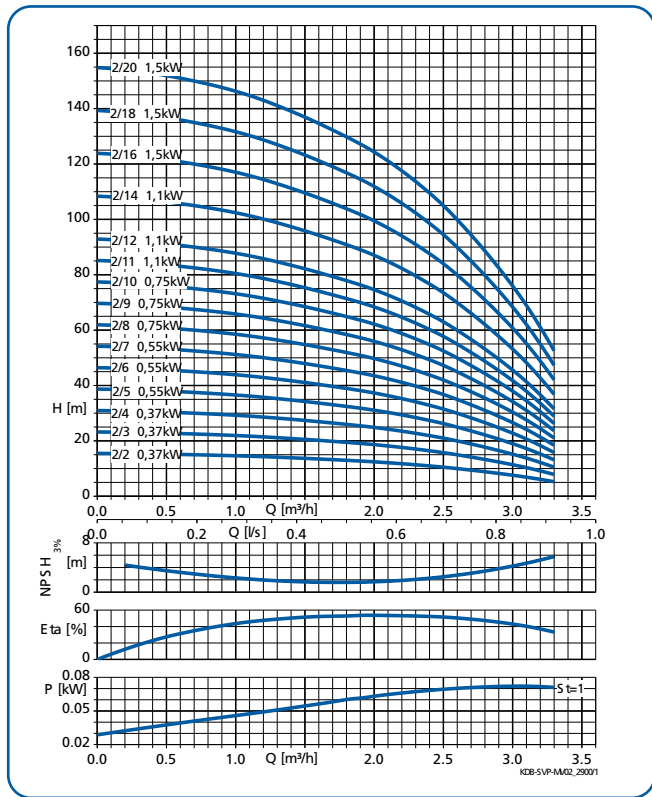


KSB Delta Basic SVP

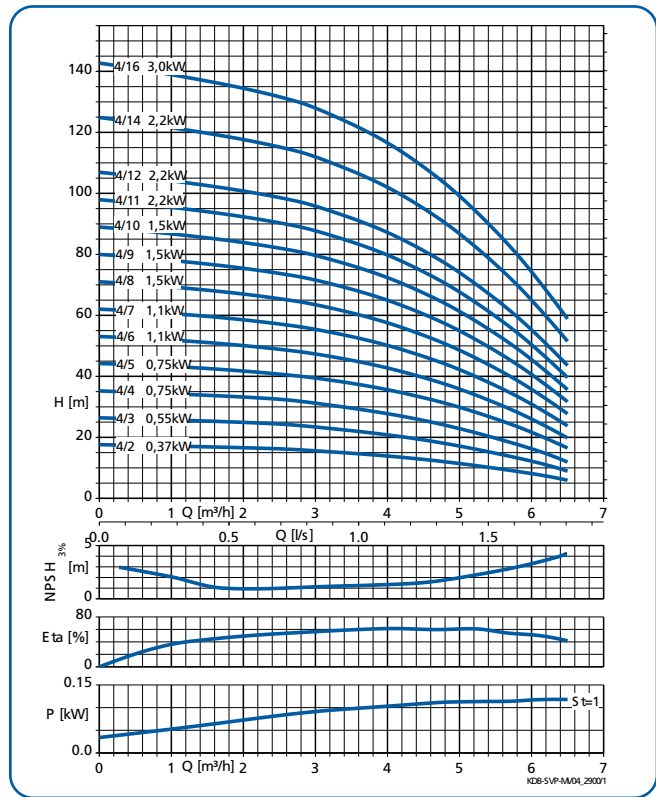
Ensemble de surpression petit collectif

Courbes caractéristiques n = 2900 t/min.

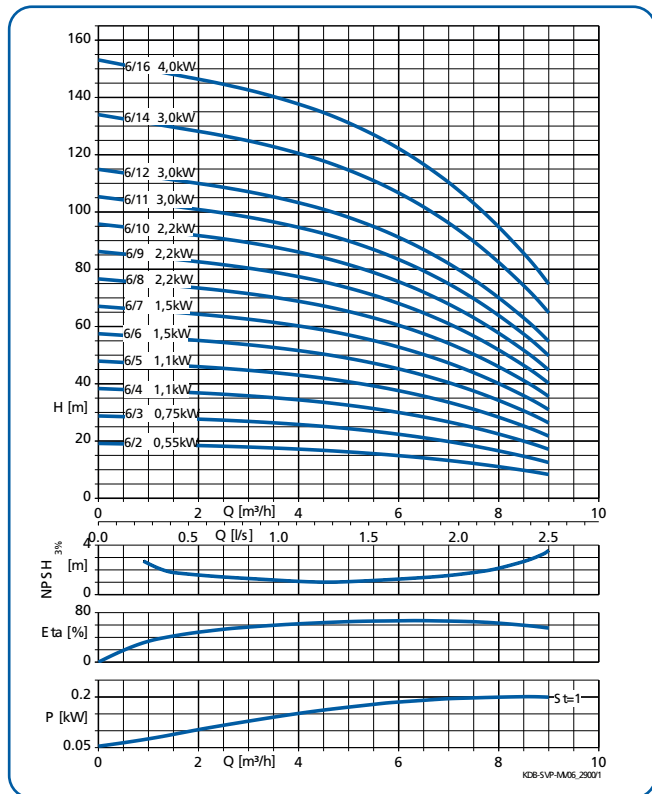
KSB Delta Basic SVP, Movitec 02



KSB Delta Basic SVP, Movitec 04



KSB Delta Basic SVP, Movitec 06



Et = 1 : Puissance pour un étage

Fiche technique

SVP = régulation de la pression par variation de la vitesse de rotation et moteur KSB SuPremE,

3 × 400 V ± 10 %

Protection manque d'eau = capteur

KSB Delta Basic	Nombre de pompes	Movitec	Nombre d'étages	PN [kW]	Classe de rendement	I _N [A]	I _{min} , protection surintensité [A]	I _{max} , protection surintensité [A]	Niveau de pression accoustique [dB(A)]	Degré de protection	PN	n° de code	[kg]
SVP	2	02	02	0,37	IE-	1,3	3,8	25	70	IP55	16	48281330	72,46
SVP	2	02	03	0,37	IE-	1,3	3,8	25	70	IP55	16	48281331	73,35
SVP	2	02	04	0,37	IE-	1,3	3,8	25	70	IP55	16	48281332	74,28
SVP	2	02	05	0,55	IE5	1,8	5	25	70	IP55	16	48278545	75,21
SVP	2	02	06	0,55	IE5	1,8	5	25	70	IP55	16	48281333	76,14
SVP	2	02	07	0,55	IE5	1,8	5	25	70	IP55	16	48281334	77,02
SVP	2	02	08	0,75	IE5	2,5	6,4	25	70	IP55	16	48278546	78,44
SVP	2	02	09	0,75	IE5	2,5	6,4	25	70	IP55	16	48281335	82,56
SVP	2	02	10	0,75	IE5	2,5	6,4	25	70	IP55	16	48278547	83,52
SVP	2	02	11	1,10	IE5	3,5	8,4	25	70	IP55	16	48281336	88,45
SVP	2	02	12	1,10	IE5	3,5	8,4	25	70	IP55	16	48281337	89,40
SVP	2	02	14	1,10	IE5	3,5	8,4	25	70	IP55	16	48278548	91,73
SVP	2	02	16	1,50	IE5	4,9	8,9	25	70	IP55	16	48281338	100,47
SVP	2	02	18	1,50	IE5	4,9	8,9	25	70	IP55	16	48281339	102,33
SVP	2	02	20	1,50	IE5	4,9	8,9	25	70	IP55	16	48281340	107,77
SVP	2	04	02	0,37	IE-	1,3	3,8	25	70	IP55	16	48278549	72,30
SVP	2	04	03	0,55	IE5	1,8	5	25	70	IP55	16	48281341	73,11
SVP	2	04	04	0,75	IE5	2,5	6,4	25	70	IP55	16	48278550	73,96
SVP	2	04	05	0,75	IE5	2,5	6,4	25	70	IP55	16	48278551	77,96
SVP	2	04	06	1,10	IE5	3,5	8,4	25	70	IP55	16	48281342	82,82
SVP	2	04	07	1,10	IE5	3,5	8,4	25	70	IP55	16	48278552	84,11
SVP	2	04	08	1,50	IE5	4,9	8,9	25	70	IP55	16	48281343	91,82
SVP	2	04	09	1,50	IE5	4,9	8,9	25	70	IP55	16	48281344	92,72
SVP	2	04	10	1,50	IE5	4,9	8,9	25	70	IP55	16	48278553	93,6
SVP	2	04	11	2,20	IE5	6	12,8	25	70	IP55	16	48281345	103,93
SVP	2	04	12	2,20	IE5	6	12,8	25	70	IP55	16	48281346	104,8
SVP	2	04	14	2,20	IE5	6	12,8	25	70	IP55	16	48278554	106,49
SVP	2	04	16	3,00	IE5	8	16,3	25	71	IP55	16	48281347	121,33
SVP	2	06	02	0,55	IE5	1,8	5	25	70	IP55	16	48278555	74,80
SVP	2	06	03	0,75	IE5	2,5	6,4	25	70	IP55	16	48278556	78,89
SVP	2	06	04	1,10	IE5	3,5	8,4	25	70	IP55	16	48281348	83,87
SVP	2	06	05	1,10	IE5	3,5	8,4	25	70	IP55	16	48278557	84,85
SVP	2	06	06	1,50	IE5	4,9	8,9	25	70	IP55	16	48281349	93,13
SVP	2	06	07	1,50	IE5	4,9	8,9	25	70	IP55	16	48278558	94,15
SVP	2	06	08	2,20	IE5	6	12,8	25	70	IP55	16	48281350	104,14
SVP	2	06	09	2,20	IE5	6	12,8	25	70	IP55	16	48281351	105,11
SVP	2	06	10	2,20	IE5	6	12,8	25	70	IP55	16	48278559	106,61
SVP	2	06	11	3,00	IE5	8	16,3	25	71	IP55	16	48281352	120,7
SVP	2	06	12	3,00	IE5	8	16,3	25	71	IP55	16	48281353	121,69
SVP	2	06	14	3,00	IE5	8	16,3	25	71	IP55	16	48278560	123,65
SVP	2	06	16	4,00	IE5	10	16,6	25	71	IP55	16	48281354	150,80

Prix publics H.T. et hors éco-participation, valable à partir du 01/07/2021.

Pour en savoir plus sur le montant de l'éco-participation et sur les procédures de collecte en fin de vie du matériel, www.ksb.fr/deee

Pour toute commande dont le montant net hors taxes est inférieur à 800 €, une participation aux frais de dossier sera facturée à hauteur de 25 €.

Photographies non contractuelles. Sous réserve de modifications techniques.

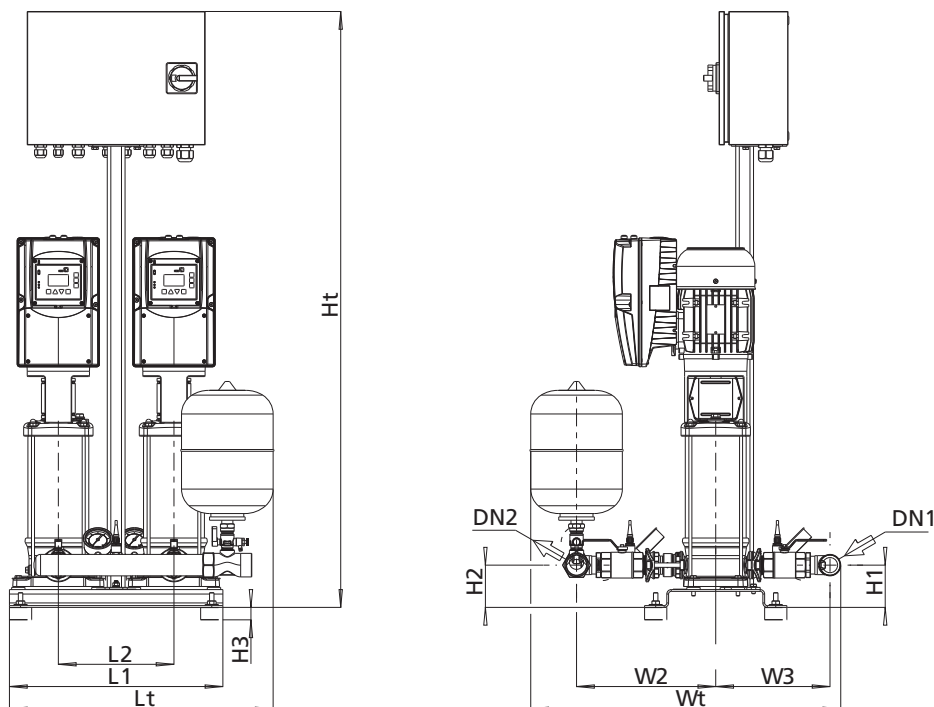


KSB Delta Basic SVP

Ensemble de surpression petit collectif

Encombres

KSB Delta Basic SVP, 2 pompes Movitec 02



Dimensions en [mm] et raccordement

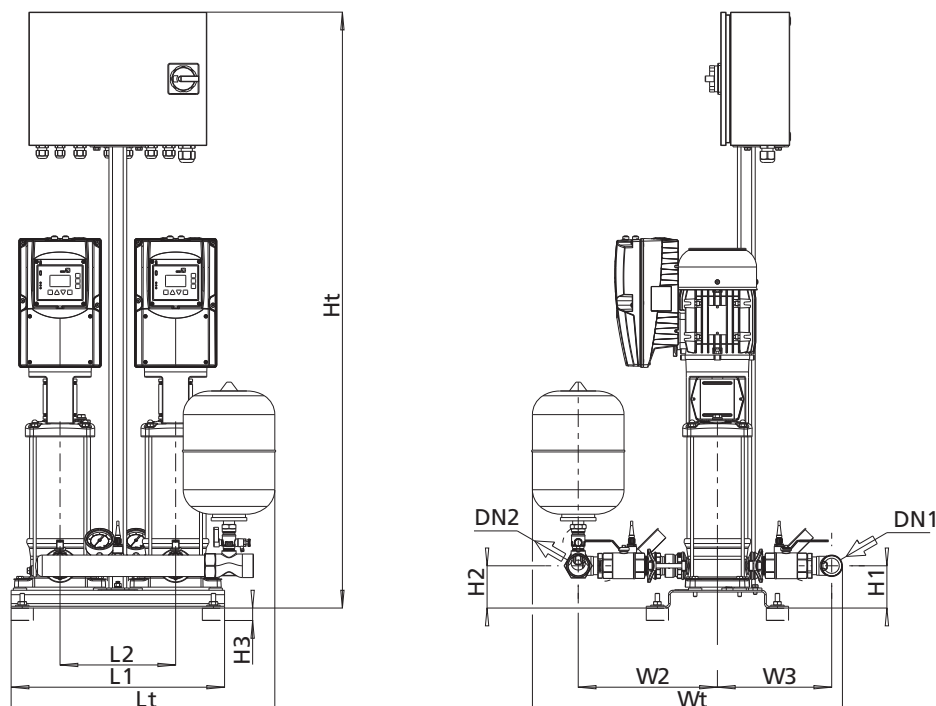
Taille	Nbre d'étages	DN1	DN2	L1	L2	Lt	H1	H2	H3	Ht	W1	W2	W3	Wt
02	02	G 1 1/2	G 1 1/2	480	260	724	95	95	28	1040	320	291	235	653
02	03	G 1 1/2	G 1 1/2	480	260	724	95	95	28	1040	320	291	235	653
02	04	G 1 1/2	G 1 1/2	480	260	724	95	95	28	1040	320	291	235	653
02	05	G 1 1/2	G 1 1/2	480	260	724	95	95	28	1040	320	291	235	653
02	06	G 1 1/2	G 1 1/2	480	260	724	95	95	28	1040	320	291	235	653
02	07	G 1 1/2	G 1 1/2	480	260	724	95	95	28	1040	320	291	235	653
02	08	G 1 1/2	G 1 1/2	480	260	724	95	95	28	1190	320	291	235	653
02	09	G 1 1/2	G 1 1/2	480	260	724	95	95	28	1190	320	291	235	653
02	10	G 1 1/2	G 1 1/2	480	260	724	95	95	28	1190	320	291	235	653
02	11	G 1 1/2	G 1 1/2	480	260	724	95	95	28	1190	320	291	235	653
02	12	G 1 1/2	G 1 1/2	480	260	724	95	95	28	1190	320	291	235	653
02	14	G 1 1/2	G 1 1/2	480	260	724	95	95	28	1340	320	291	235	653
02	16	G 1 1/2	G 1 1/2	480	260	724	95	95	28	1340	320	291	235	653
02	18	G 1 1/2	G 1 1/2	480	260	724	95	95	28	1340	320	291	235	653
02	20	G 1 1/2	G 1 1/2	480	260	724	95	95	28	1590	320	291	235	653

Prix publics H.T. et hors éco-participation, valable à partir du 01/07/2021.

Pour en savoir plus sur le montant de l'éco-participation et sur les procédures de collecte en fin de vie du matériel, www.ksb.fr/deee
 Pour toute commande dont le montant net hors taxes est inférieur à 800 €, une participation aux frais de dossier sera facturée à hauteur de 25 €. Photographies non contractuelles. Sous réserve de modifications techniques.

Encombremments

KSB Delta Basic SVP, 2 pompes Movitec 04 et 06



Dimensions en [mm] et raccordement

Taille	Nbre d'étages	DN1	DN2	L1	L2	Lt	H1	H2	H3	Ht	W1	W2	W3	Wt
04	02	G 1 1/2	G 1 1/2	480	260	724	95	95	28	1040	320	291	235	653
04	03	G 1 1/2	G 1 1/2	480	260	724	95	95	28	1040	320	291	235	653
04	04	G 1 1/2	G 1 1/2	480	260	724	95	95	28	1040	320	291	235	653
04	05	G 1 1/2	G 1 1/2	480	260	724	95	95	28	1040	320	291	235	653
04	06	G 1 1/2	G 1 1/2	480	260	724	95	95	28	1040	320	291	235	653
04	07	G 1 1/2	G 1 1/2	480	260	724	95	95	28	1190	320	291	235	653
04	08	G 1 1/2	G 1 1/2	480	260	724	95	95	28	1190	320	291	235	653
04	09	G 1 1/2	G 1 1/2	480	260	724	95	95	28	1190	320	291	235	653
04	10	G 1 1/2	G 1 1/2	480	260	724	95	95	28	1190	320	291	235	653
04	11	G 1 1/2	G 1 1/2	480	260	724	95	95	28	1340	320	291	235	653
04	12	G 1 1/2	G 1 1/2	480	260	724	95	95	28	1340	320	291	235	653
04	14	G 1 1/2	G 1 1/2	480	260	724	95	95	28	1340	320	291	235	653
04	16	G 1 1/2	G 1 1/2	480	260	724	95	95	28	1340	320	291	235	653
06	02	G 1 1/2	G 1 1/2	480	260	724	95	95	28	1040	320	305	249	681
06	03	G 1 1/2	G 1 1/2	480	260	724	95	95	28	1040	320	305	249	681
06	04	G 1 1/2	G 1 1/2	480	260	724	95	95	28	1040	320	305	249	681
06	05	G 1 1/2	G 1 1/2	480	260	724	95	95	28	1040	320	305	249	681
06	06	G 1 1/2	G 1 1/2	480	260	724	95	95	28	1190	320	305	249	681
06	07	G 1 1/2	G 1 1/2	480	260	724	95	95	28	1190	320	305	249	681
06	08	G 1 1/2	G 1 1/2	480	260	724	95	95	28	1190	320	305	249	681
06	09	G 1 1/2	G 1 1/2	480	260	724	95	95	28	1190	320	305	249	681
06	10	G 1 1/2	G 1 1/2	480	260	724	95	95	28	1340	320	305	249	681
06	11	G 1 1/2	G 1 1/2	480	260	724	95	95	28	1340	320	305	249	681
06	12	G 1 1/2	G 1 1/2	480	260	724	95	95	28	1340	320	305	249	681
06	14	G 1 1/2	G 1 1/2	480	260	724	95	95	28	1340	320	305	249	681
06	16	G 1 1/2	G 1 1/2	480	260	724	95	95	28	1590	320	305	249	681

Prix publics H.T. et hors éco-participation, valable à partir du 01/07/2021.

Pour en savoir plus sur le montant de l'éco-participation et sur les procédures de collecte en fin de vie du matériel, www.ksb.fr/deee

Pour toute commande dont le montant net hors taxes est inférieur à 800 €, une participation aux frais de dossier sera facturée à hauteur de 25 €.

Photographies non contractuelles. Sous réserve de modifications techniques.



KSB Delta Basic SVP

Ensemble de surpression petit collectif

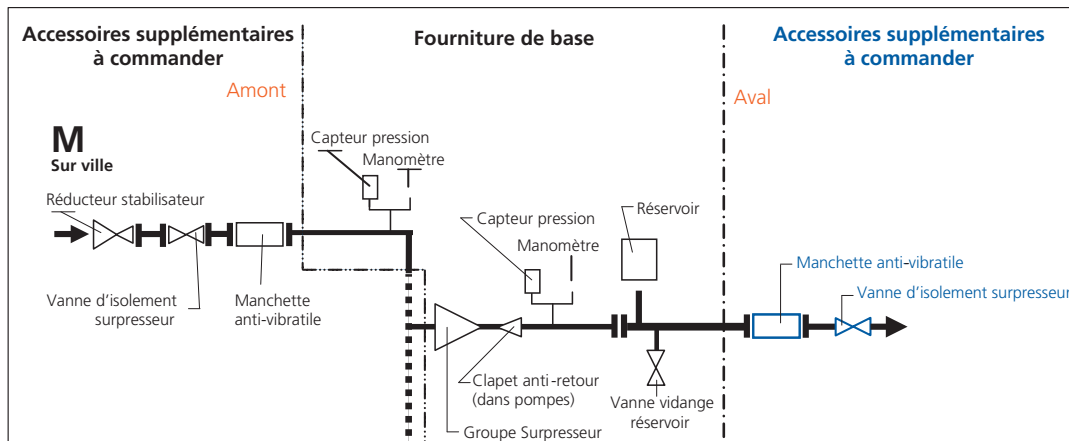
Synoptique hydraulique

Configuration standard

Montage M

(sur pression de ville) :

Il est recommandé de stabiliser les éventuelles variations de pression du réseau avec un réducteur stabilisateur (en accessoire)



Configuration sur demande

Montage F (bâche de niveau ou en charge) :

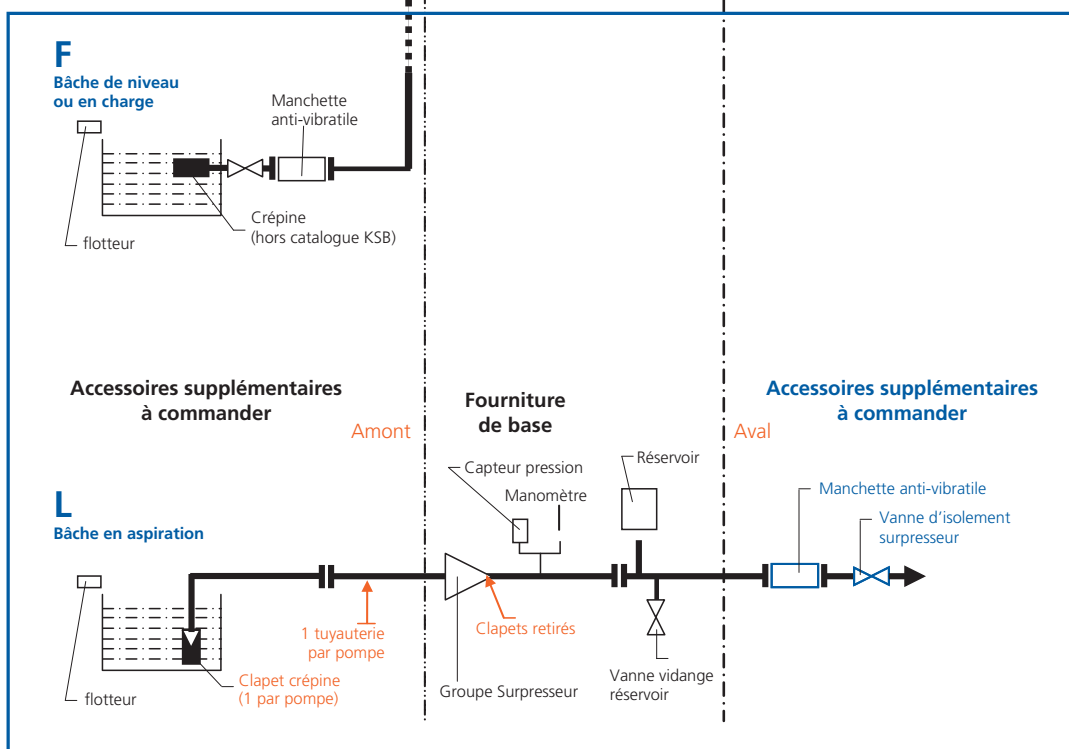
Le surpresseur est réglé pour un montage F, hauteur de charge +1m.

La charge mini est à définir au cas par cas pour éviter le phénomène de vortex.

Le diamètre intérieur de la conduite d'aspiration de l'installation se détermine suivant une vitesse d'écoulement maximum de 1,5 m/s.

Compléter la livraison des accessoires suivants :

- Interrupteur à flotteur
 - Réservoir pressurisé
- Si la hauteur de charge > 8m, le surpresseur doit être considéré comme étant en Montage M.



Montage L (en aspiration) :

Dans cette configuration une conduite d'aspiration avec un clapet crépine par pompe est impérative pour garantir la présence d'eau même à l'arrêt des pompes.

Le diamètre intérieur de chaque conduite se détermine suivant une vitesse d'écoulement maxi de 1,5 m/s.

La taille des clapets crépine doit suivre la prescription du constructeur (conseil sur demande).

Vérifier l'adéquation entre le NPSH requis (pompe) et le NPSH disponible (installation).

Compléter la livraison des accessoires suivants :

- Manipulation montage ASP, code 39300163 (suivre les instructions)
- Interrupteur à flotteur
- Réservoir pressurisé

> Retrouver vos accessoires, page 191

KSB Delta Primo

Ensemble de surpression petit collectif

Livret technique : 1983.511



Surpression
Adduction



Arrosage
Irrigation



Récupération eau
de pluie

• Exécution

Ensemble compact monté sur un châssis commun
2 pompes verticales Movitec haute pression à vitesse fixe ou variable
Composants hydrauliques en acier inoxydable / laiton
Protection manque d'eau intégrée

• Caractéristiques

Q max. : 18 m³/h, (5 l/s) avec 2 pompes Movitec 6
H max. : 155 m
T : de 0 °C à + 60 °C
Pression de service max : 16 bar
Pression aspiration max : 2,5 à 4bar ¹⁾
¹⁾ Nous consulter pour pressions supérieures.

• Fourniture

Système multi-pompes :

- Clapet de non-retour par pompe
- Vanne d'arrêt installée au refoulement par pompe
- Vanne d'arrêt installée à l'aspiration par pompe

KSB Delta Primo F:

- Contacteur par pompe

KSB Delta Primo VC

- Variateur de fréquence par pompe installé en armoire

Sur demande

KSB Delta Primo SVP

- Variateur de fréquence par pompe installé sur le moteur



Gamme disponible en 3 & 4 pompes et tailles supérieures, sur demande.



KSB Delta Primo VC



KSB Delta Primo F



- Conception optimisée sans bras morts
- Gestion par Automatisation centrale en armoire
- Plusieurs variantes disponibles : vitesse fixe, variateurs en armoire, sur demande : variateurs sur moteurs
- Facilité d'installation grâce aux collecteurs réversibles

• Mise en service

se reporter page 248

Apps - KSB FlowManager





KSB Delta Primo

Ensemble de surpression petit collectif

Tarifs produits

KSB Delta Primo F - 2 pompes

KSB Delta Primo	n° de code	Prix H.T.	GM
F 02 02	48278599	5 534,62	LB
F 02 03	48278600	5 583,44	LB
F 02 04	48278601	5 635,14	LB
F 02 05	48278602	5 691,12	LB
F 02 06	48278603	5 763,96	LB
F 02 07	48278604	5 818,10	LB
F 02 08	48278605	5 898,45	LB
F 02 09	48278606	6 118,21	LB
F 02 10	48278607	6 213,13	LB
F 02 11	48278608	6 292,17	LB
F 02 12	48278609	6 353,91	LB
F 02 14	48278610	6 440,07	LB
F 02 16	48281364	6 861,15	LB
F 02 18	48281365	6 992,89	LB
F 02 20	48281366	7 168,79	LB
F 04 02	48278611	5 535,86	LB
F 04 03	48278612	5 607,62	LB
F 04 04	48278613	5 659,92	LB
F 04 05	48278614	5 882,14	LB
F 04 06	48278615	5 963,72	LB
F 04 07	48278616	6 042,15	LB
F 04 08	48278617	6 417,91	LB
F 04 09	48278618	6 471,19	LB
F 04 10	48278619	6 566,69	LB
F 04 11	48278620	6 714,30	LB
F 04 12	48278621	6 772,00	LB
F 04 14	48278622	6 877,12	LB
F 04 16	48281367	7 290,02	LB
F 06 02	48278623	5 643,30	LB
F 06 03	48278624	5 891,62	LB
F 06 04	48278625	5 975,16	LB
F 06 05	48278626	6 031,32	LB
F 06 06	48278627	6 436,13	LB
F 06 07	48278628	6 492,05	LB
F 06 08	48278629	6 664,58	LB
F 06 09	48278630	6 734,40	LB
F 06 10	48278631	6 806,06	LB
F 06 11	48278632	7 159,88	LB
F 06 12	48278633	7 219,68	LB
F 06 14	48278634	7 341,86	LB
F 06 16	48281368	7 985,88	LB

Tarifs produits

KSB Delta Primo VC - 2 pompes

KSB Delta Primo	n° de code	Prix H.T.	GM
VC 02 02	48281405	7 792,75	LB
VC 02 03	48281406	7 841,57	LB
VC 02 04	48281407	7 893,27	LB
VC 02 05	48278757	7 949,25	LB
VC 02 06	48281408	8 022,09	LB
VC 02 07	48281409	8 076,23	LB
VC 02 08	48278758	8 156,59	LB
VC 02 09	48281410	8 376,35	LB
VC 02 10	48278759	8 471,27	LB
VC 02 11	48281411	8 813,56	LB
VC 02 12	48281412	8 875,30	LB
VC 02 14	48278760	8 961,46	LB
VC 02 16	48281413	9 367,12	LB
VC 02 18	48281414	9 498,86	LB
VC 04 02	48278761	7 793,99	LB
VC 04 03	48281415	7 865,75	LB
VC 04 04	48278762	7 918,05	LB
VC 04 05	48278763	8 140,27	LB
VC 04 06	48281416	8 485,10	LB
VC 04 07	48278764	8 563,54	LB
VC 04 08	48281417	8 923,88	LB
VC 04 09	48281418	8 977,16	LB
VC 04 10	48278765	9 072,66	LB
VC 04 11	48281419	9 660,21	LB
VC 04 12	48281420	9 717,91	LB
VC 04 14	48278766	9 823,03	LB
VC 06 02	48278767	7 901,43	LB
VC 06 03	48278768	8 149,75	LB
VC 06 04	48281421	8 496,54	LB
VC 06 05	48278769	8 552,70	LB
VC 06 06	48281422	8 942,10	LB
VC 06 07	48278770	8 998,02	LB
VC 06 08	48281423	9 610,49	LB
VC 06 09	48281424	9 680,31	LB
VC 06 10	48278771	9 751,97	LB

Autres tailles et nombre d'étage disponibles sur demande

Points forts

- Clapet astucieux qui se rétracte permettant le remplacement facile d'une pompe sans arrêt complet du surpresseur
- Hygiénique (0 bras mort), grâce au flow jet qui empêche que l'eau ne stagne dans le réservoir,



Prix publics H.T. et hors éco-participation, valable à partir du 01/07/2020.

Pour en savoir plus sur le montant de l'éco-participation et sur les procédures de collecte en fin de vie du matériel, www.ksb.fr/deee
 Pour toute commande dont le montant net hors taxes est inférieur à 800 €, une participation aux frais de dossier sera facturée à hauteur de 25 €. Photographies non contractuelles. Sous réserve de modifications techniques.

Fiche technique - KSB Delta Primo F

F = régulation sur seuils de pression en vitesse fixe

3 × 400 V ± 10 %

Protection manque d'eau = capteur de pression

KSB Delta Primo F	Nombre pompes	Movitec	Nombre d'étages	P _N [kW]	Classe de rendement du moteur	I _N [A]	Fréquence de démarrages [x/h]	I _{max} surpresseur [A]	I _{min} - protection surintensité [A]	I _{max} - protection surintensité [A]	Niveau de pression acoustique [dB(A)]	Degré de protection	PN	n° de code	[kg]
F	2	02	02	0,37	IE-	0,95	50	4	25	60	IP54	16	48278599	65,01	
F	2	02	03	0,37	IE-	0,95	50	4	25	60	IP54	16	48278600	65,90	
F	2	02	04	0,37	IE-	0,95	50	4	25	60	IP54	16	48278601	66,83	
F	2	02	05	0,37	IE-	0,95	50	4	25	60	IP54	16	48278602	67,76	
F	2	02	06	0,55	IE-	1,2	50	6,1	25	60	IP54	16	48278603	71,67	
F	2	02	07	0,55	IE-	1,2	50	6,1	25	60	IP54	16	48278604	72,55	
F	2	02	08	0,55	IE-	1,2	50	6,1	25	60	IP54	16	48278605	73,97	
F	2	02	09	0,75	IE3	1,8	180	9,3	25	55	IP54	16	48278606	79,69	
F	2	02	10	0,75	IE3	1,8	180	9,3	25	55	IP54	16	48278607	80,65	
F	2	02	11	1,10	IE3	2,3	180	9,3	25	55	IP54	16	48278608	86,18	
F	2	02	12	1,10	IE3	2,3	180	9,3	25	55	IP54	16	48278609	87,13	
F	2	02	14	1,10	IE3	2,3	180	9,3	25	55	IP54	16	48278610	89,46	
F	2	02	16	1,50	IE3	3	50	14,2	25	55	IP54	16	48281364	100,79	
F	2	02	18	1,50	IE3	3	50	14,2	25	55	IP54	16	48281365	102,65	
F	2	02	20	1,50	IE3	3	50	14,2	25	55	IP54	16	48281366	110,09	
F	2	04	02	0,37	IE-	0,95	50	4	25	60	IP54	16	48278611	64,85	
F	2	04	03	0,55	IE-	1,2	50	6,1	25	60	IP54	16	48278612	68,64	
F	2	04	04	0,55	IE-	1,2	50	6,1	25	60	IP54	16	48278613	69,49	
F	2	04	05	0,75	IE3	1,8	180	9,3	25	55	IP54	16	48278614	75,09	
F	2	04	06	1,10	IE3	2,3	180	9,3	25	55	IP54	16	48278615	80,55	
F	2	04	07	1,10	IE3	2,3	180	9,3	25	55	IP54	16	48278616	81,84	
F	2	04	08	1,50	IE3	3	50	14,2	25	55	IP54	16	48278617	92,14	
F	2	04	09	1,50	IE3	3	50	14,2	25	55	IP54	16	48278618	93,04	
F	2	04	10	1,50	IE3	3	50	14,2	25	55	IP54	16	48278619	93,92	
F	2	04	11	2,20	IE3	4,3	30	19,1	25	55	IP54	16	48278620	103,85	
F	2	04	12	2,20	IE3	4,3	30	19,1	25	55	IP54	16	48278621	104,72	
F	2	04	14	2,20	IE3	4,3	30	19,1	25	55	IP54	16	48278622	106,41	
F	2	04	16	3,00	IE3	5,8	30	22,6	25	57	IP54	16	48281367	140,08	
F	2	06	02	0,37	IE-	0,95	50	4	25	60	IP54	16	48278623	67,35	
F	2	06	03	0,75	IE3	1,8	180	9,3	25	55	IP54	16	48278624	76,02	
F	2	06	04	1,10	IE3	2,3	180	9,3	25	55	IP54	16	48278625	81,6	
F	2	06	05	1,10	IE3	2,3	180	9,3	25	55	IP54	16	48278626	82,58	
F	2	06	06	1,50	IE3	3	50	14,2	25	55	IP54	16	48278627	93,45	
F	2	06	07	1,50	IE3	3	50	14,2	25	55	IP54	16	48278628	94,48	
F	2	06	08	2,20	IE3	4,3	30	19,1	25	55	IP54	16	48278629	104,06	
F	2	06	09	2,20	IE3	4,3	30	19,1	25	55	IP54	16	48278630	105,04	
F	2	06	10	2,20	IE3	4,3	30	19,1	25	55	IP54	16	48278631	106,47	
F	2	06	11	3,00	IE3	5,8	30	22,6	25	57	IP54	16	48278632	121,25	
F	2	06	12	3,00	IE3	5,8	30	22,6	25	57	IP54	16	48278633	122,24	
F	2	06	14	3,00	IE3	5,8	30	22,6	25	57	IP54	16	48278634	124,2	
F	2	06	16	4,00	IE3	7,4	30	28,5	40	58	IP54	16	48281368	147,92	

Prix publics H.T. et hors éco-participation, valable à partir du 01/07/2020.

Pour en savoir plus sur le montant de l'éco-participation et sur les procédures de collecte en fin de vie du matériel, www.ksb.fr/deee

Pour toute commande dont le montant net hors taxes est inférieur à 800 €, une participation aux frais de dossier sera facturée à hauteur de 25 €.

Photographies non contractuelles. Sous réserve de modifications techniques.



KSB Delta Primo

Ensemble de surpression petit collectif

Fiche technique - KSB Delta Primo VC

VC = Régulation pression constante par variation de la vitesse de rotation

3 × 400 V ± 10 %

Protection manque d'eau = capteur de pression

KSB Delta Primo F	Nombre pompes	Movitec	Nombre d'étages	P _N [kW]	Classe de rendement du moteur	I _N [A]	Fréquence de démarrages [x/h]	I _{max} surpresseur / I _{min} - protection surintensité [A]	I _{max} - protection surintensité [A]	Niveau de pression acoustique [dB(A)]	Degré de protection	PN	n° de code	[kg]
VC	2	02	02	0,37	IE-	0,95	50	3,4	25	60	IP54	16	48281405	78,5
VC	2	02	03	0,37	IE-	0,95	50	3,4	25	60	IP54	16	48281406	79,39
VC	2	02	04	0,37	IE-	0,95	50	3,4	25	60	IP54	16	48281407	80,32
VC	2	02	05	0,37	IE-	0,95	50	3,4	25	60	IP54	16	48278757	81,25
VC	2	02	06	0,55	IE-	1,2	50	4,2	25	60	IP54	16	48281408	85,16
VC	2	02	07	0,55	IE-	1,2	50	4,2	25	60	IP54	16	48281409	86,05
VC	2	02	08	0,55	IE-	1,2	50	4,2	25	60	IP54	16	48278758	87,46
VC	2	02	09	0,75	IE3	1,8	180	5,2	25	55	IP54	16	48281410	93,19
VC	2	02	10	0,75	IE3	1,8	180	5,2	25	55	IP54	16	48278759	94,14
VC	2	02	11	1,10	IE3	2,3	180	6,2	25	55	IP54	16	48281411	99,68
VC	2	02	12	1,10	IE3	2,3	180	6,2	25	55	IP54	16	48281412	100,62
VC	2	02	14	1,10	IE3	2,3	180	6,2	25	55	IP54	16	48278760	102,95
VC	2	02	16	1,50	IE3	3	50	8	25	55	IP54	16	48281413	114,29
VC	2	02	18	1,50	IE3	3	50	8	25	55	IP54	16	48281414	116,14
VC	2	04	02	0,37	IE-	0,95	50	3,4	25	60	IP54	16	48278761	78,34
VC	2	04	03	0,55	IE-	1,2	50	4,2	25	60	IP54	16	48281415	82,13
VC	2	04	04	0,55	IE-	1,2	50	4,2	25	60	IP54	16	48278762	82,99
VC	2	04	05	0,75	IE3	1,8	180	5,2	25	55	IP54	16	48278763	88,59
VC	2	04	06	1,10	IE3	2,3	180	6,2	25	55	IP54	16	48281416	94,04
VC	2	04	07	1,10	IE3	2,3	180	6,2	25	55	IP54	16	48278764	95,33
VC	2	04	08	1,50	IE3	3	50	8	25	55	IP54	16	48281417	105,64
VC	2	04	09	1,50	IE3	3	50	8	25	55	IP54	16	48281418	106,53
VC	2	04	10	1,50	IE3	3	50	8	25	55	IP54	16	48278765	107,41
VC	2	04	11	2,20	IE3	4,3	30	10,4	25	55	IP54	16	48281419	117,85
VC	2	04	12	2,20	IE3	4,3	30	10,4	25	55	IP54	16	48281420	118,71
VC	2	04	14	2,20	IE3	4,3	30	10,4	25	55	IP54	16	48278766	120,41
VC	2	06	02	0,37	IE-	0,95	50	3,4	25	60	IP54	16	48278767	80,84
VC	2	06	03	0,75	IE3	1,8	180	5,2	25	55	IP54	16	48278768	89,51
VC	2	06	04	1,10	IE3	2,3	180	6,2	25	55	IP54	16	48281421	95,09
VC	2	06	05	1,10	IE3	2,3	180	6,2	25	55	IP54	16	48278769	96,08
VC	2	06	06	1,50	IE3	3	50	8	25	55	IP54	16	48281422	106,94
VC	2	06	07	1,50	IE3	3	50	8	25	55	IP54	16	48278770	107,97
VC	2	06	08	2,20	IE3	4,3	30	10,4	25	55	IP54	16	48281423	118,06
VC	2	06	09	2,20	IE3	4,3	30	10,4	25	55	IP54	16	48281424	119,03
VC	2	06	10	2,20	IE3	4,3	30	10,4	25	55	IP54	16	48278771	120,46

Prix publics H.T. et hors éco-participation, valable à partir du 01/07/2020.

Pour en savoir plus sur le montant de l'éco-participation et sur les procédures de collecte en fin de vie du matériel, www.ksb.fr/deee
 Pour toute commande dont le montant net hors taxes est inférieur à 800 €, une participation aux frais de dossier sera facturée à hauteur de 25 €. Photographies non contractuelles. Sous réserve de modifications techniques.

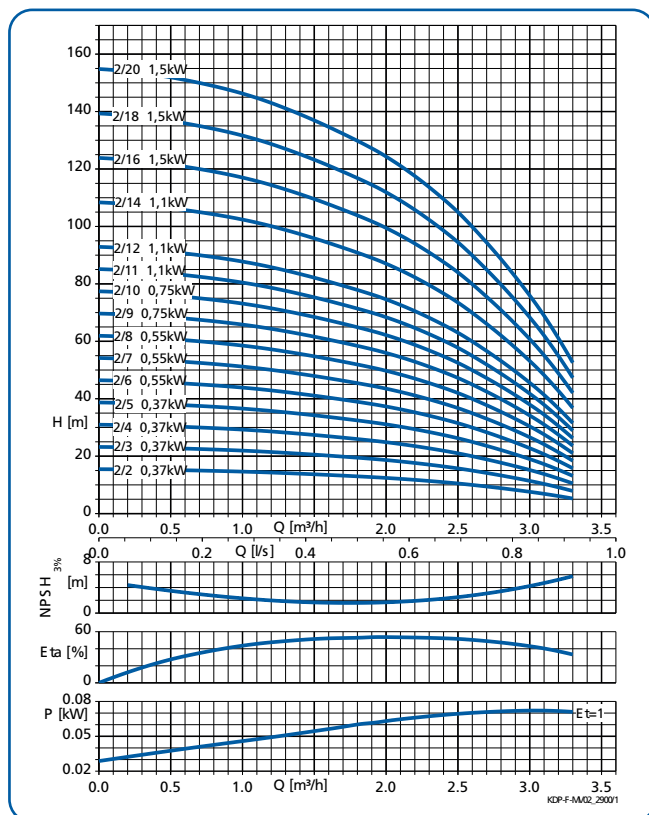


KSB Delta Primo

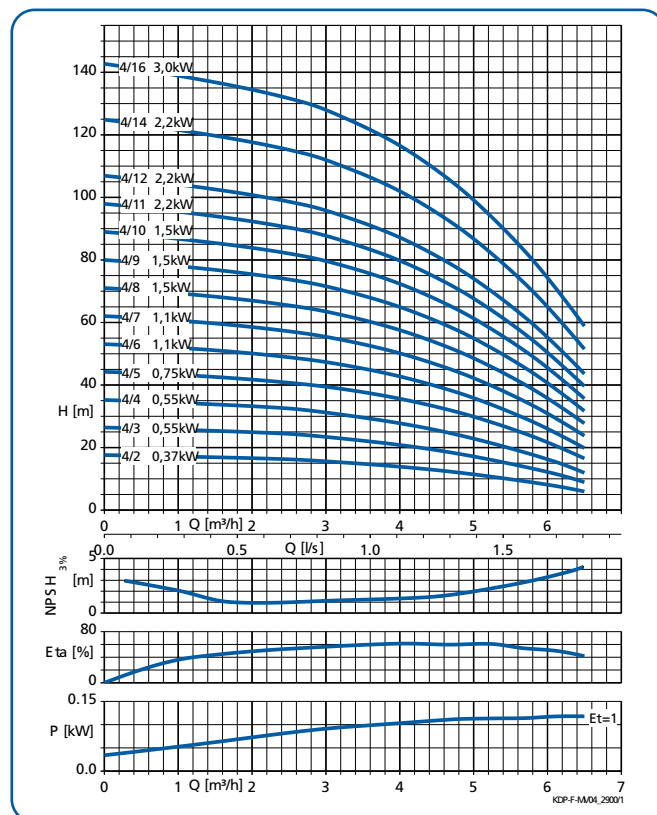
Ensemble de surpression petit collectif

Courbes caractéristiques à n = 2900 t/min.

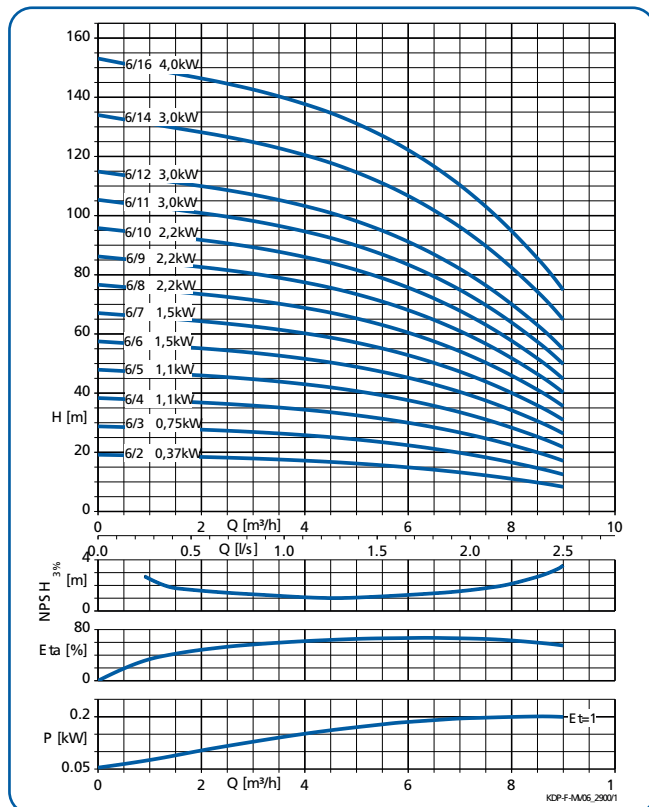
KSB Delta Primo F, Movitec 02



KSB Delta Primo F, Movitec 04



KSB Delta Primo F, Movitec 06



St = 1 : Puissance pour un étage

Prix publics H.T. et hors éco-participation, valable à partir du 01/07/2020.
 Pour en savoir plus sur le montant de l'éco-participation et sur les procédures de collecte en fin de vie du matériel, www.ksb.fr/deee
 Pour toute commande dont le montant net hors taxes est inférieur à 800 €, une participation aux frais de dossier sera facturée à hauteur de 25 €.
 Photographies non contractuelles. Sous réserve de modifications techniques.

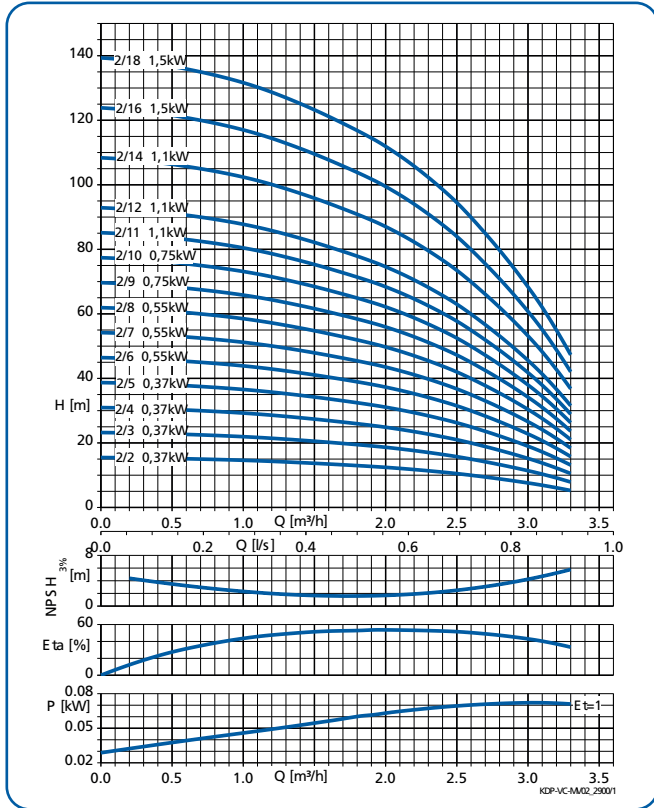


KSB Delta Primo

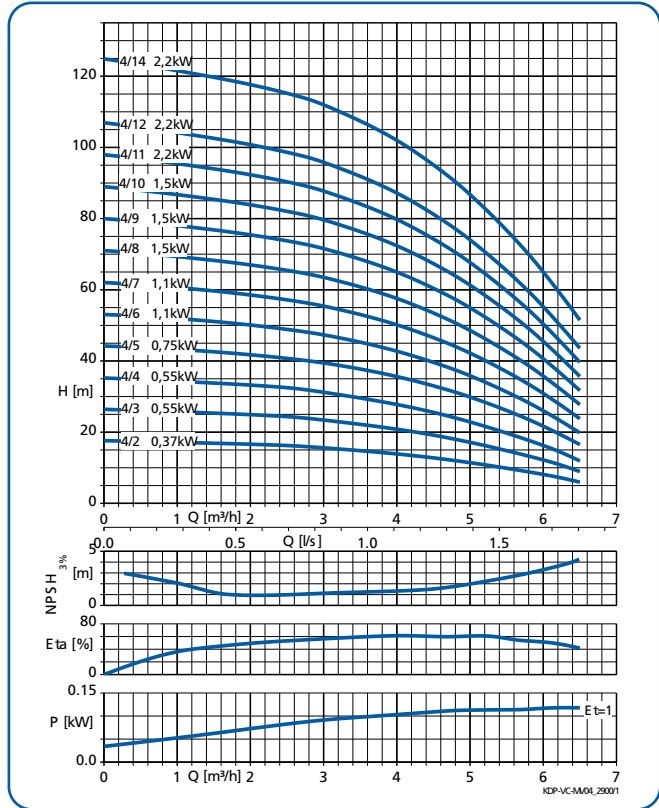
Ensemble de surpression petit collectif

Courbes caractéristiques à n = 2900 t/min.

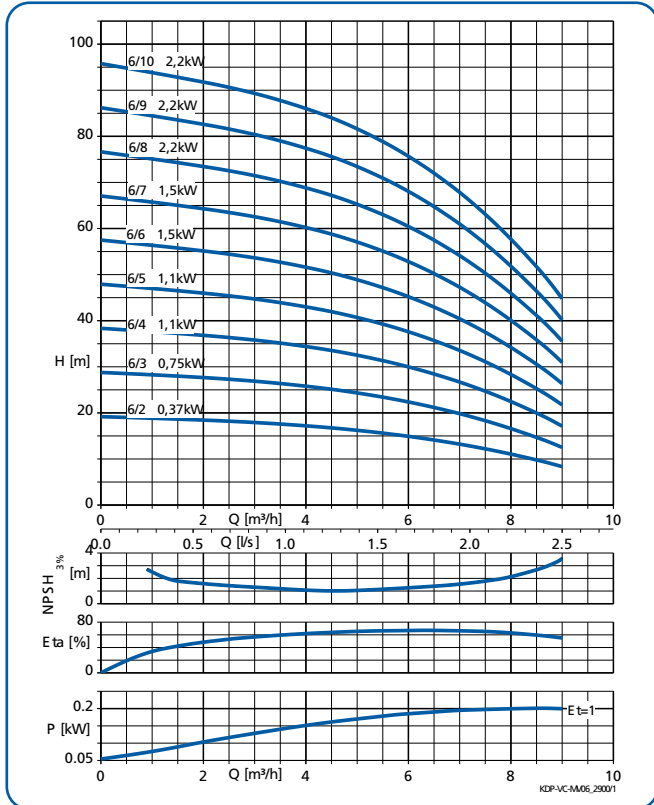
KSB Delta Primo VC, Movitec 02



KSB Delta Primo VC, Movitec 04



KSB Delta Primo VC, Movitec 06

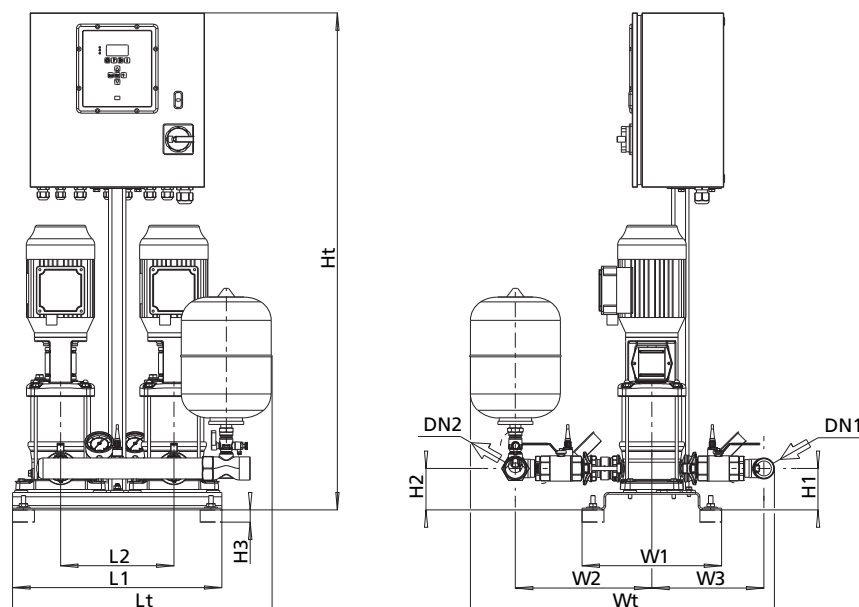


St = 1 : Puissance pour un étage

Prix publics H.T. et hors éco-participation, valable à partir du 01/07/2020.
 Pour en savoir plus sur le montant de l'éco-participation et sur les procédures de collecte en fin de vie du matériel, www.ksb.fr/deee
 Pour toute commande dont le montant net hors taxes est inférieur à 800 €, une participation aux frais de dossier sera facturée à hauteur de 25 €. Photographies non contractuelles. Sous réserve de modifications techniques.

Encombremments

KSB Delta Primo F - Movitec 02 & 04



Cotes [mm] et raccords

Nombre pompes	Movitec	Nombre d'étages	DN1	DN2	L1	L2	Lt	H1	H2	H3	Ht	W1	W2	W3	Wt
2	02	02	G 1" 1/2	G 1" 1/2	480	260	594	95	95	28	1140	320	291	235	653
2	02	03	G 1" 1/2	G 1" 1/2	480	260	594	95	95	28	1140	320	291	235	653
2	02	04	G 1" 1/2	G 1" 1/2	480	260	594	95	95	28	1140	320	291	235	653
2	02	05	G 1" 1/2	G 1" 1/2	480	260	594	95	95	28	1140	320	291	235	653
2	02	06	G 1" 1/2	G 1" 1/2	480	260	594	95	95	28	1140	320	291	235	653
2	02	07	G 1" 1/2	G 1" 1/2	480	260	594	95	95	28	1140	320	291	235	653
2	02	08	G 1" 1/2	G 1" 1/2	480	260	594	95	95	28	1290	320	291	235	653
2	02	09	G 1" 1/2	G 1" 1/2	480	260	594	95	95	28	1290	320	291	235	653
2	02	10	G 1" 1/2	G 1" 1/2	480	260	594	95	95	28	1290	320	291	235	653
2	02	11	G 1" 1/2	G 1" 1/2	480	260	594	95	95	28	1290	320	291	235	653
2	02	12	G 1" 1/2	G 1" 1/2	480	260	594	95	95	28	1290	320	291	235	653
2	02	14	G 1" 1/2	G 1" 1/2	480	260	594	95	95	28	1440	320	291	235	653
2	02	16	G 1" 1/2	G 1" 1/2	480	260	594	95	95	28	1440	320	291	235	653
2	02	18	G 1" 1/2	G 1" 1/2	480	260	594	95	95	28	1440	320	291	235	653
2	02	20	G 1" 1/2	G 1" 1/2	480	260	594	95	95	28	1690	320	291	235	653
2	04	02	G 1" 1/2	G 1" 1/2	480	260	594	95	95	28	1140	320	291	235	653
2	04	03	G 1" 1/2	G 1" 1/2	480	260	594	95	95	28	1140	320	291	235	653
2	04	04	G 1" 1/2	G 1" 1/2	480	260	594	95	95	28	1140	320	291	235	653
2	04	05	G 1" 1/2	G 1" 1/2	480	260	594	95	95	28	1140	320	291	235	653
2	04	06	G 1" 1/2	G 1" 1/2	480	260	594	95	95	28	1140	320	291	235	653
2	04	07	G 1" 1/2	G 1" 1/2	480	260	594	95	95	28	1290	320	291	235	653
2	04	08	G 1" 1/2	G 1" 1/2	480	260	594	95	95	28	1290	320	291	235	653
2	04	09	G 1" 1/2	G 1" 1/2	480	260	594	95	95	28	1290	320	291	235	653
2	04	10	G 1" 1/2	G 1" 1/2	480	260	594	95	95	28	1290	320	291	235	653
2	04	11	G 1" 1/2	G 1" 1/2	480	260	594	95	95	28	1440	320	291	235	653
2	04	12	G 1" 1/2	G 1" 1/2	480	260	594	95	95	28	1440	320	291	235	653
2	04	14	G 1" 1/2	G 1" 1/2	480	260	594	95	95	28	1440	320	291	235	653
2	04	16	G 1" 1/2	G 1" 1/2	480	260	594	95	95	28	1440	320	291	235	653

Prix publics H.T. et hors éco-participation, valable à partir du 01/07/2020.

Pour en savoir plus sur le montant de l'éco-participation et sur les procédures de collecte en fin de vie du matériel, www.ksb.fr/deee

Pour toute commande dont le montant net hors taxes est inférieur à 800 €, une participation aux frais de dossier sera facturée à hauteur de 25 €.

Photographies non contractuelles. Sous réserve de modifications techniques.

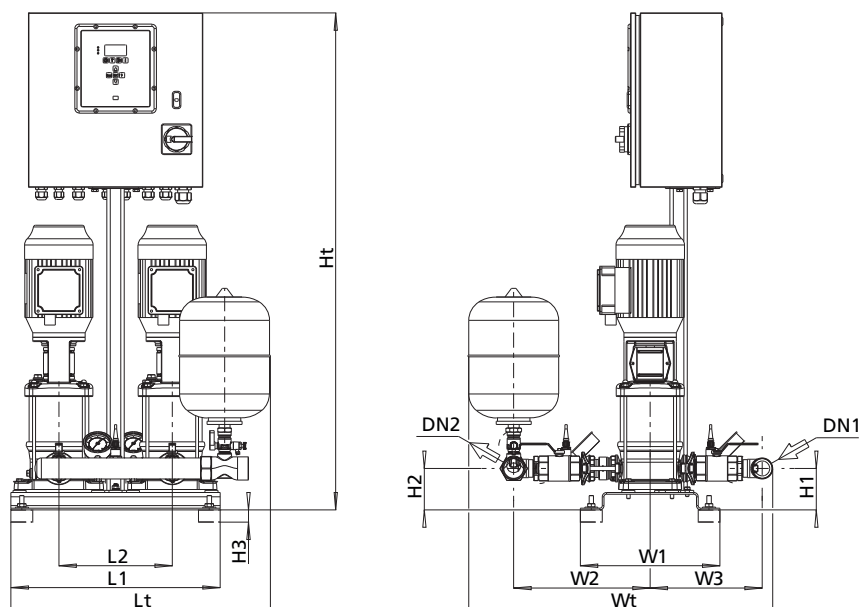


KSB Delta Primo

Ensemble de surpression petit collectif

Encombresments

KSB Delta Primo F - Movitec 06



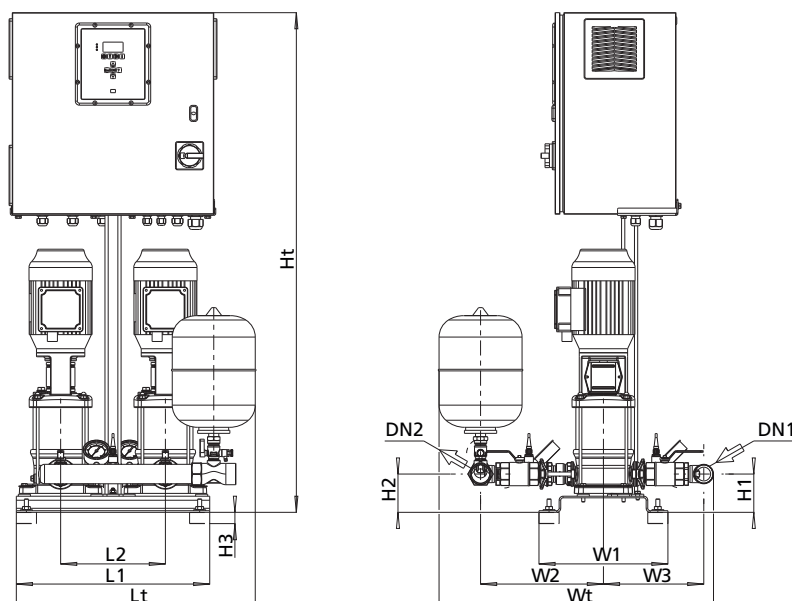
Cotes [mm] et raccords

Nombre pompes	Movitec	Nombre d'étages	DN1	DN2	L1	L2	Lt	H1	H2	H3	Ht	W1	W2	W3	Wt
2	06	02	G 1" ½	G 1" ½	480	260	594	95	95	28	1140	320	305	249	681
2	06	03	G 1" ½	G 1" ½	480	260	594	95	95	28	1140	320	305	249	681
2	06	04	G 1" ½	G 1" ½	480	260	594	95	95	28	1140	320	305	249	681
2	06	05	G 1" ½	G 1" ½	480	260	594	95	95	28	1140	320	305	249	681
2	06	06	G 1" ½	G 1" ½	480	260	594	95	95	28	1290	320	305	249	681
2	06	07	G 1" ½	G 1" ½	480	260	594	95	95	28	1290	320	305	249	681
2	06	08	G 1" ½	G 1" ½	480	260	594	95	95	28	1290	320	305	249	681
2	06	09	G 1" ½	G 1" ½	480	260	594	95	95	28	1290	320	305	249	681
2	06	10	G 1" ½	G 1" ½	480	260	594	95	95	28	1440	320	305	249	681
2	06	11	G 1" ½	G 1" ½	480	260	594	95	95	28	1440	320	305	249	681
2	06	12	G 1" ½	G 1" ½	480	260	594	95	95	28	1440	320	305	249	681
2	06	14	G 1" ½	G 1" ½	480	260	594	95	95	28	1440	320	305	249	681
2	06	16	G 1" ½	G 1" ½	480	260	594	95	95	28	1690	320	305	249	681

Prix publics H.T. et hors éco-participation, valable à partir du 01/07/2020.

Pour en savoir plus sur le montant de l'éco-participation et sur les procédures de collecte en fin de vie du matériel, www.ksb.fr/deee
 Pour toute commande dont le montant net hors taxes est inférieur à 800 €, une participation aux frais de dossier sera facturée à hauteur de 25 €. Photographies non contractuelles. Sous réserve de modifications techniques.

Encombremments - 2 pompes
KSB Delta Primo VC - Movitec 02/04/06



Cotes [mm] et raccords

Nombre pompes	Movitec	Nombre d'étages	DN1	DN2	L1	L2	Lt	H1	H2	H3	Ht	W1	W2	W3	Wt
2	02	02	G 1" 1/2	G 1" 1/2	480	260	594	95	95	28	1243	320	291	235	653
2	02	03	G 1" 1/2	G 1" 1/2	480	260	594	95	95	28	1243	320	291	235	653
2	02	04	G 1" 1/2	G 1" 1/2	480	260	594	95	95	28	1243	320	291	235	653
2	02	05	G 1" 1/2	G 1" 1/2	480	260	594	95	95	28	1243	320	291	235	653
2	02	06	G 1" 1/2	G 1" 1/2	480	260	594	95	95	28	1243	320	291	235	653
2	02	07	G 1" 1/2	G 1" 1/2	480	260	594	95	95	28	1243	320	291	235	653
2	02	08	G 1" 1/2	G 1" 1/2	480	260	594	95	95	28	1393	320	291	235	653
2	02	09	G 1" 1/2	G 1" 1/2	480	260	594	95	95	28	1393	320	291	235	653
2	02	10	G 1" 1/2	G 1" 1/2	480	260	594	95	95	28	1393	320	291	235	653
2	02	11	G 1" 1/2	G 1" 1/2	480	260	594	95	95	28	1393	320	291	235	653
2	02	12	G 1" 1/2	G 1" 1/2	480	260	594	95	95	28	1393	320	291	235	653
2	02	14	G 1" 1/2	G 1" 1/2	480	260	594	95	95	28	1543	320	291	235	653
2	02	16	G 1" 1/2	G 1" 1/2	480	260	594	95	95	28	1543	320	291	235	653
2	02	18	G 1" 1/2	G 1" 1/2	480	260	594	95	95	28	1543	320	291	235	653
2	04	02	G 1" 1/2	G 1" 1/2	480	260	594	95	95	28	1243	320	291	235	653
2	04	03	G 1" 1/2	G 1" 1/2	480	260	594	95	95	28	1243	320	291	235	653
2	04	04	G 1" 1/2	G 1" 1/2	480	260	594	95	95	28	1243	320	291	235	653
2	04	05	G 1" 1/2	G 1" 1/2	480	260	594	95	95	28	1243	320	291	235	653
2	04	06	G 1" 1/2	G 1" 1/2	480	260	594	95	95	28	1243	320	291	235	653
2	04	07	G 1" 1/2	G 1" 1/2	480	260	594	95	95	28	1393	320	291	235	653
2	04	08	G 1" 1/2	G 1" 1/2	480	260	594	95	95	28	1393	320	291	235	653
2	04	09	G 1" 1/2	G 1" 1/2	480	260	594	95	95	28	1393	320	291	235	653
2	04	10	G 1" 1/2	G 1" 1/2	480	260	594	95	95	28	1393	320	291	235	653
2	04	11	G 1" 1/2	G 1" 1/2	480	260	594	95	95	28	1543	320	291	235	653
2	04	12	G 1" 1/2	G 1" 1/2	480	260	594	95	95	28	1543	320	291	235	653
2	04	14	G 1" 1/2	G 1" 1/2	480	260	594	95	95	28	1543	320	291	235	653

Prix publics H.T. et hors éco-participation, valable à partir du 01/07/2020.
 Pour en savoir plus sur le montant de l'éco-participation et sur les procédures de collecte en fin de vie du matériel, www.ksb.fr/deee
 Pour toute commande dont le montant net hors taxes est inférieur à 800 €, une participation aux frais de dossier sera facturée à hauteur de 25 €.
 Photographies non contractuelles. Sous réserve de modifications techniques.

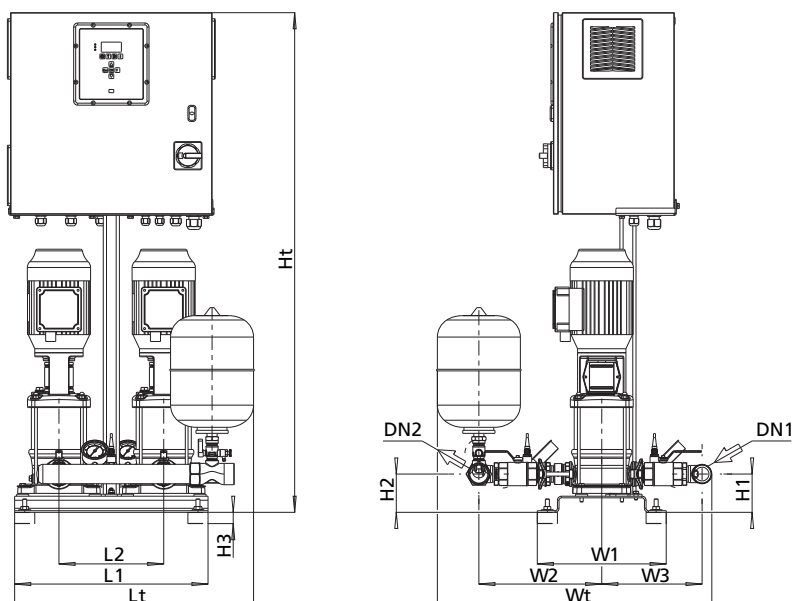


KSB Delta Primo

Ensemble de surpression petit collectif

Encombres - 2 pompes

KSB Delta Primo VC - Movitec 02/04/06



Cotes [mm] et raccords

Nombre pompes	Movitec	Nombre d'étages	DN1	DN2	L1	L2	Lt	H1	H2	H3	Ht	W1	W2	W3	Wt
2	06	02	G 1" ½	G 1" ½	480	260	594	95	95	28	1243	320	305	249	681
2	06	03	G 1" ½	G 1" ½	480	260	594	95	95	28	1243	320	305	249	681
2	06	04	G 1" ½	G 1" ½	480	260	594	95	95	28	1243	320	305	249	681
2	06	05	G 1" ½	G 1" ½	480	260	594	95	95	28	1243	320	305	249	681
2	06	06	G 1" ½	G 1" ½	480	260	594	95	95	28	1393	320	305	249	681
2	06	07	G 1" ½	G 1" ½	480	260	594	95	95	28	1393	320	305	249	681
2	06	08	G 1" ½	G 1" ½	480	260	594	95	95	28	1393	320	305	249	681
2	06	09	G 1" ½	G 1" ½	480	260	594	95	95	28	1393	320	305	249	681
2	06	10	G 1" ½	G 1" ½	480	260	594	95	95	28	1543	320	305	249	681

Prix publics H.T. et hors éco-participation, valable à partir du 01/07/2020.

Pour en savoir plus sur le montant de l'éco-participation et sur les procédures de collecte en fin de vie du matériel, www.ksb.fr/deee
 Pour toute commande dont le montant net hors taxes est inférieur à 800 €, une participation aux frais de dossier sera facturée à hauteur de 25 €.
 Photographies non contractuelles. Sous réserve de modifications techniques.

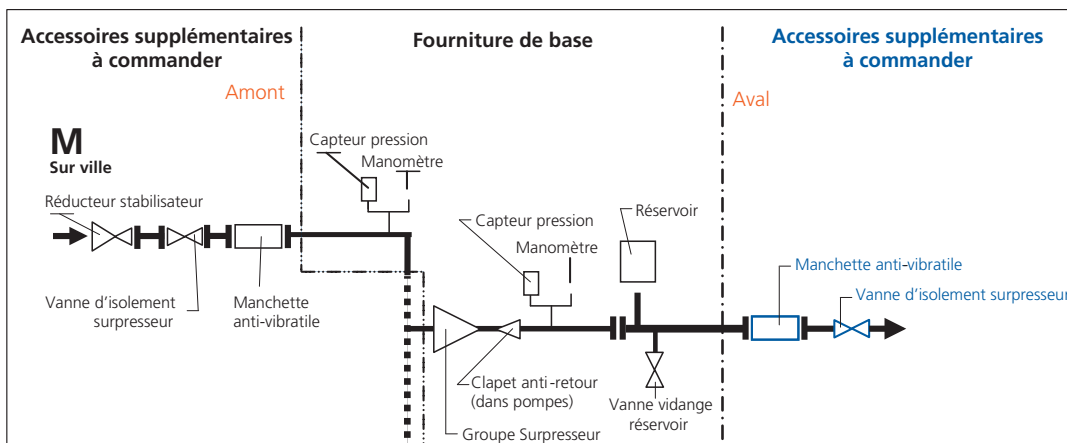
Synoptique hydraulique

Configuration standard

Montage M

(sur pression de ville) :

Il est recommandé de stabiliser les éventuelles variations de pression du réseau avec un réducteur stabilisateur (en accessoire)



Configuration sur demande

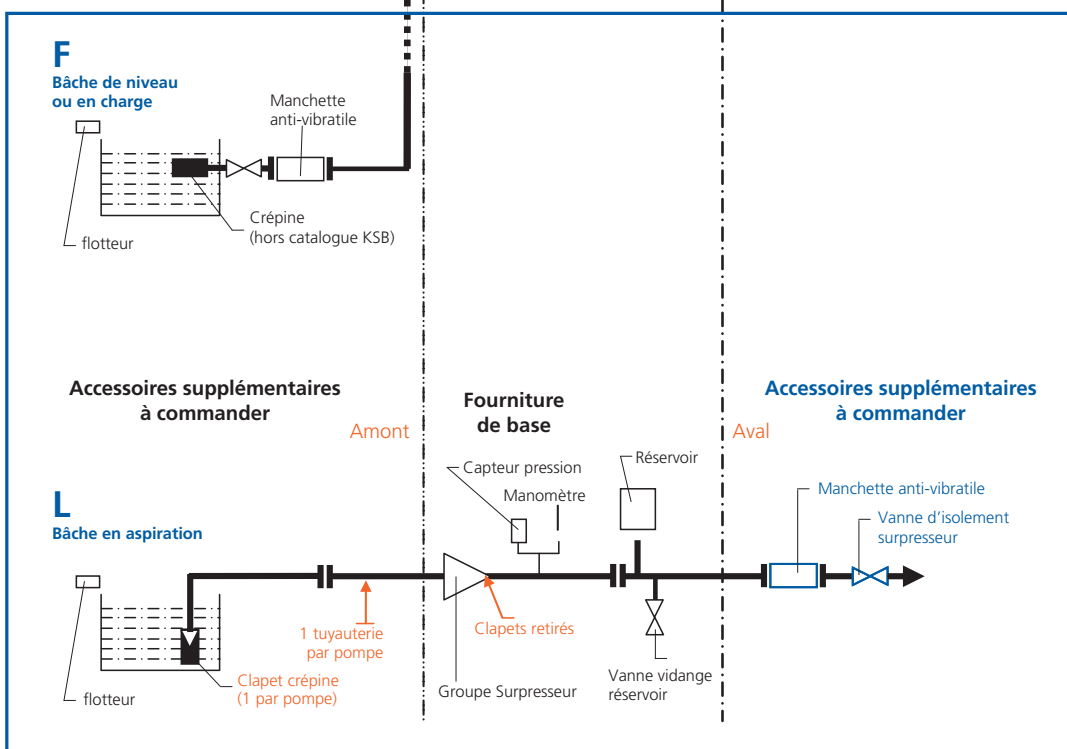
Montage F (bâche de niveau ou en charge) :

Le surpresseur est réglé pour un montage F, hauteur de charge +1m. La charge mini est à définir au cas par cas pour éviter le phénomène de vortex.

Le diamètre intérieur de la conduite d'aspiration de l'installation se détermine suivant une vitesse d'écoulement maximum de 1,5 m/s.

Compléter la livraison des accessoires suivants :

- Interrupteur à flotteur
 - Réservoir pressurisé
- Si la hauteur de charge > 8m, le surpresseur doit être considéré comme étant en Montage M.



Montage L (en aspiration) :

Dans cette configuration une conduite d'aspiration avec un clapet crépine par pompe est impérative pour garantir la présence d'eau même à l'arrêt des pompes.

Le diamètre intérieur de chaque conduite se détermine suivant une vitesse d'écoulement maxi de 1,5 m/s.

La taille des clapets crépine doit suivre la prescription du constructeur (conseil sur demande).

Vérifier l'adéquation entre le NPSH requis (pompe) et le NPSH disponible (installation).

Compléter la livraison des accessoires suivants :

- Manipulation montage ASP, code 39300163 (suivre les instructions)
- Interrupteur à flotteur
- Réservoir pressurisé

> Retrouver vos accessoires, page 191

UPA Control

Coffret de protection contre le manque d'eau



Forage
Captage

• Exécution

Coffret de protection contre le manque d'eau et de contrôle des niveaux de remplissage ou de vidange.

• Caractéristiques

Nombre max. de pompe : 1
P max. : 3 kW
Alimentation : 1~ 230 V
3~ 400 V

• Fourniture

- 1 coffret de protection manque d'eau IP 56
- La ou les électrode(s),
- 4 presse-étoupes (non montés),
- 1 fusible de rechange.

Les plus

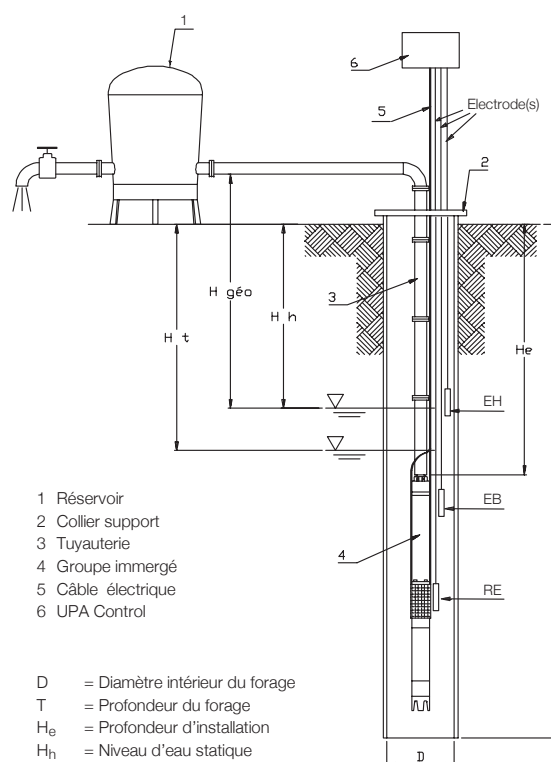


- Raccordable à un dispositif de commande extérieur
- Fonctionnement en mode vidange ou remplissage

Exemples d'installation pour pompes immergées

Installation verticale

(par exemple installation d'alimentation en eau domestique avec réservoir)



- 1 Réservoir
- 2 Collier support
- 3 Tuyauterie
- 4 Groupe immergé
- 5 Câble électrique
- 6 UPA Control

- D = Diamètre intérieur du forage
- T = Profondeur du forage
- He = Profondeur d'installation
- Hh = Niveau d'eau statique
- Ht = Niveau d'eau dynamique
- Hgeo = Hauteur réservoir par rapport au niveau d'eau statique
- EH = Niveau «Haut»
- EB = Niveau «Bas»
- RE = Electrode de terre. Elle est généralement installée dessous l'électrode EB



Prix publics H.T. et hors éco-participation, valable à partir du 01/07/2021.

Pour en savoir plus sur le montant de l'éco-participation et sur les procédures de collecte en fin de vie du matériel, www.ksb.fr/deee
Pour toute commande dont le montant net hors taxes est inférieur à 800 €, une participation aux frais de dossier sera facturée à hauteur de 25 €. Photographies non contractuelles. Sous réserve de modifications techniques.

Sélection d'accessoires

Désignation	n° de code	Prix H.T. €	GM
-------------	------------	-------------	----

Coffret de protection moteur et manque d'eau

UPA CONTROL équipé de relais et d'électrodes - 1~230 V

Relais thermique 2,5 à 4,0 A avec 3 électrodes	40980891	868,04	73
Relais thermique 4,0 à 6,0 A avec 3 électrodes	40980893	868,04	73
Relais thermique 5,5 à 8,0 A avec 3 électrodes	40980895	868,04	73
Relais thermique 7 à 10 A avec 3 électrodes	40980897	868,04	73
Relais thermique 9 à 13 A avec 3 électrodes	40980899	868,04	73
Relais thermique 12 à 18 A avec 3 électrodes	40984811	868,04	73

Coffret de protection moteur et manque d'eau

UPA CONTROL équipé de relais et d'électrodes - 3~400 V

Relais thermique 1,0 à 1,6 A avec 3 électrodes	40980887	868,04	73
Relais thermique 1,6 à 2,5 A avec 3 électrodes	40980889	868,04	73
Relais thermique 2,5 à 4,0 A avec 3 électrodes	40980891	868,04	73
Relais thermique 4,0 à 6,0 A avec 3 électrodes	40980893	868,04	73
Relais thermique 5,5 à 8,0 A avec 3 électrodes	40980895	868,04	73
Relais thermique 7 à 10 A avec 3 électrodes	40980897	868,04	73
Relais thermique 9 à 13 A avec 3 électrodes	40980899	868,04	73
Relais thermique 12 à 18 A avec 3 électrodes	40984811	868,04	73
Relais thermique 18 à 25 A avec 3 électrodes	90052649	946,73	73

UPA CONTROL équipé d'électrodes sans relais

Sans relais avec 3 électrodes inoxydables 1 à 12 A	39019289	736,55	73
Sans relais avec 3 électrodes inoxydables 12 à 25 A	39019290	736,55	73
Sans relais avec 1 électrode inoxydable 1 à 12 A	39019291	654,48	73
Sans relais avec 1 électrode inoxydable 12 à 25 A	39019292	654,48	73

Accessoires UPA CONTROL

Désignation	n° de code	Prix H.T. €	GM	
Transformateur	40991320	164,47	73	
Platine avec interrupteur	40991321	265,28	73	
Relais thermique	1,0 à 1,6 A	39019300	108,66	24
Relais thermique	1,6 à 2,5 A	39019301	108,66	24
Relais thermique	2,5 à 4,0 A	39019302	108,66	24
Relais thermique	4,0 à 6,0 A	39019303	108,66	24
Relais thermique	5,5 à 8,0 A	39019304	108,66	24
Relais thermique	7,0 à 10,0 A	39019305	108,66	24
Relais thermique	9,0 à 13,0 A	39019306	108,66	24
Relais thermique	12,0 à 18,0 A	39019307	117,60	24
Relais thermique	17,0 à 25,0 A	39019308	133,11	24
Pressostat pour fonctionnement avec réservoir	0-8 bar	00531100	175,02	73

Controlmatic E & E.2 Cervomatic EDP.2

Appareils de commande et de protection automatique

Livrets techniques : 5125.52, 5125.53, 5125.54



Récupération eau de pluie



Forage Captage



Arrosage Irrigation



Cervomatic EDP.2



Controlmatic E



Controlmatic E.2



• Exécution

Appareil de commande assurant le démarrage et l'arrêt automatique d'une pompe, et équipé contre la marche à sec.

• Protection de la pompe

Contre la marche à sec : par l'analyse simultanée du manque de pression et d'un manque de débit, l'appareil de commande arrête la pompe et le voyant "défaut" s'allume pour signaler une absence d'eau à l'aspiration ou au refoulement de la pompe.

• Version

• Controlmatic E :

Appareil automatique de commande et de protection automatique pour pompes monophasées – IP 44.

• Controlmatic E.2 :

Appareil automatique de commande et de protection automatique pour pompes monophasées – IP 65.

• Cervomatic EDP.2 :

Appareil de commande et de protection automatique pour pompes monophasées ou triphasées – IP 54 et Système ART (Redémarrage automatique après détection de manque d'eau).

Les plus



ecosystem



- Controlmatic E / E.2 avec raccordement électrique par prise mâle avec terre
- Cervomatic EDP.2 avec affichage numérique de la pression (valeur réelle et valeur de consigne)
- Surveillance simultanée du débit et de la pression



Controlmatic E



Cervomatic E.2



Cervomatic EDP.2

Controlmatic E & E.2 Cervomatic EDP.2

Appareils de commande et de protection automatique

Tarifs produits

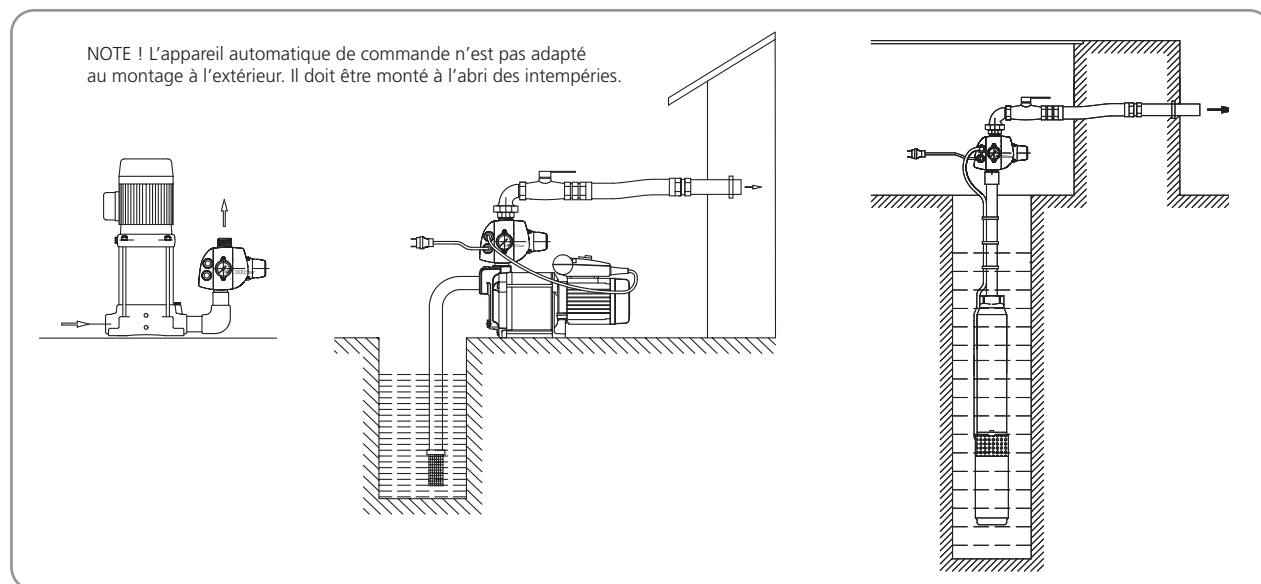
Types	n° de code	Prix H.T. €	GM
Controlmatic E	90053395	286,58	U7
Controlmatic E.2	39300031	283,23	U7
Cervomatic EDP.2	01185581	856,69	U7

Fiche technique

Désignation		Controlmatic E.2 / E	Cervomatic EDP.2
Pression de service maxi. 1)	[bar]	10	10
Débit maxi	[m³/h]	10	15
	[l/s]	2,77	4,17
Indice de protection IP		65 / 44	54
Température de l'air		0 à +60	50
Température de l'eau	[°C]	0 à +60	40
Tension d'alimentation	[V]	1~230	1~230 - 3~400
Fréquence	[Hz]	50 / 60	50 / 60
Intensité maxi.	[A]	10	10 (16 ponctuellement)
Protection sur manque de débit		oui	oui
Relance après défaut débit		manuelle	auto
Poids	[kg]	1,3	2,5

1) L'appareil doit être protégé contre toute surpression supérieure à la pression de service. Pression d'enclenchement 1,5 bar.

Positions de montage



Choix de la pompe (uniquement monophasée - E & E.2)

Types de pompe	Ixo	Multi Eco	Movitec
Tailles	Toutes	Toutes	avec In <10A

Prix publics H.T. et hors éco-participation, valable à partir du 01/07/2021.

Pour en savoir plus sur le montant de l'éco-participation et sur les procédures de collecte en fin de vie du matériel, www.ksb.fr/deee

Pour toute commande dont le montant net hors taxes est inférieur à 800 €, une participation aux frais de dossier sera facturée à hauteur de 25 €.

Photographies non contractuelles. Sous réserve de modifications techniques.

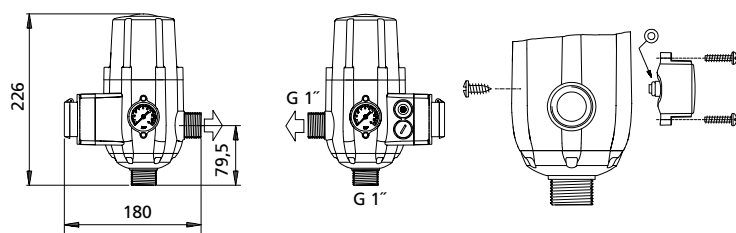


Controlmatic E & E.2 Cervomatic EDP.2

Appareils de commande et de protection automatique

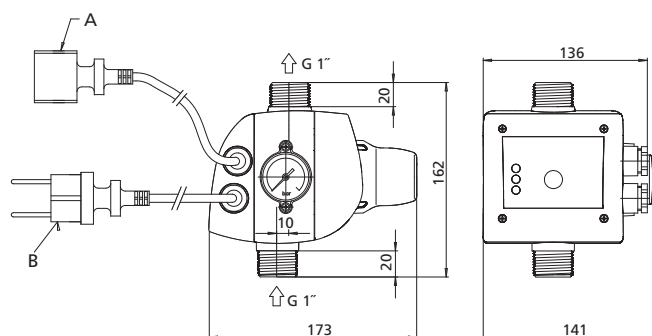
Dimensions

Controlmatic E



Dimensions [mm] - deux positions de montage du manomètre sont possibles.

Controlmatic E.2



Dimensions [mm]

A Raccordement de la pompe : câble H07RN-F 0,5 m avec prise femelle normalisée IEC 60884-1

B Raccordement au réseau : câble H07RN-F 1,5 m avec prise mâle, 16 A, 250 V, mise à la terre double (selon CEE 7/VI)

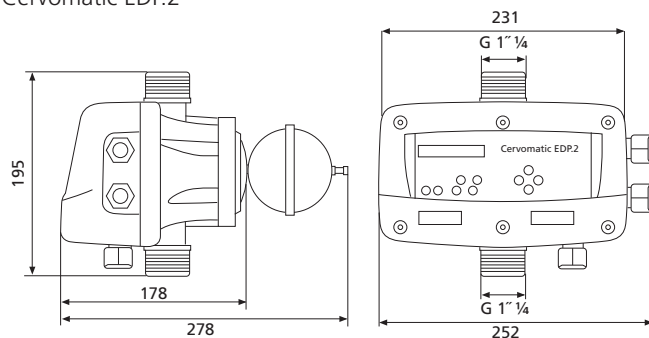
Accessoires Controlmatic

Pièces de raccordement Controlmatic

Désignation	Orifices	[kg]	n° de code	Prix H.T. €	GM	
Raccord en laiton pour Controlmatic	Pour gamme Multi Eco (1 pièce)	Rp 1" / G 1"	0,2	39019415	15,24	24
	Pour gamme Ixo (1 pièce)	Rp 1" ¼ / G 1"	0,2	39019530	21,84	24

Dimensions

Cervomatic EDP.2



Dimensions en mm

Accessoires Cervomatic EDP.2

Désignation	n° de code	[kg]	Prix H.T. €	GM
Raccords de pompe Rp1" sur G1" ¼ (2 pièces)	00136434	0,3	57,71	24
Kit adaptateur de tuyaux pour montage sur tuyauterie horizontale	01198308	0,2	159,68	U7
Clapet de non-retour Rp1" sur G1"	00410207	0,6	19,43	U7

Prix publics H.T. et hors éco-participation, valable à partir du 01/07/2021.

Pour en savoir plus sur le montant de l'éco-participation et sur les procédures de collecte en fin de vie du matériel, www.ksb.fr/deee
 Pour toute commande dont le montant net hors taxes est inférieur à 800 €, une participation aux frais de dossier sera facturée à hauteur de 25 €. Photographies non contractuelles. Sous réserve de modifications techniques.

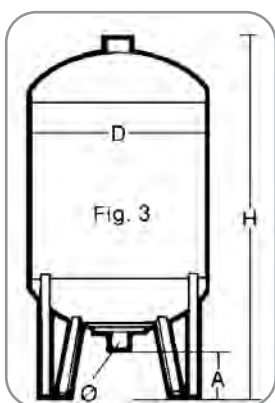
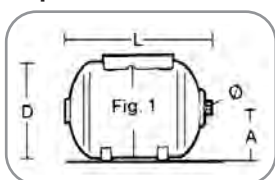
Accessoires

Réservoirs à vessie



Conforme à la directive 2014/68/UE à vessie interchangeable.

Rep. 591



Réservoir seul Fig	Volume [Litres]	PS [Bar]	Encombresments					Poids [kg]	n° de code	Prix H.T. €	GM
			D	H	A	Ø	L				
Surpression individuelle											
1	20	10	270	-	130	1" (M)	425	6,0	40980128	110,81	24
1	50	10	360	-	185	1" (M)	620	8,0	40980130	308,98	24
3	100	10	450	875	170	1" (F)	-	30,0	40980131	450,96	24
3	200	10	550	1075	170	1"¼ (F)	-	37,0	40980132	835,28	24
3	300	10	650	1178	175	1"¼ (F)	-	45,0	40980133	998,30	24
Surpression collective											
3	100	10	480	835	150	1" (M)	-	19,0	01099281	476,31	24
3	200	10	634	970	145	1"¼ (M)	-	47,0	01099282	883,25	24
3	300	10	634	1270	145	1"¼ (M)	-	53,0	01099283	1 010,85	24
3	500	10	740	1475	135	1"¼ (M)	-	79,0	01099284	1 627,93	24
3	800	10	740	2325	265	1"¼ (M)	-	195,0	01104693	3 645,83	24
3	1000	10	740	2604	265	1" (M)	-	228,0	01104694	4 959,54	24
3	80	16	480	730	150	1" (M)	-	24,0	01099273	1 911,89	24
3	200	16	634	970	145	1"¼ (M)	-	54,0	01099274	2 006,52	24
3	300	16	634	1270	145	1"¼ (M)	-	63,0	01099275	2 290,50	24
3	500	16	740	1615	265	1"¼ (M)	-	123,0	01099276	3 634,48	24
3	800	16	740	2325	265	1"¼ (M)	-	217,0	01099277	4 401,15	24
3	1000	16	740	2604	265	1"¼ (M)	-	252,0	01099278	5 436,58	24

Kit de raccordement

	n° de code	Prix H.T. €	GM
Kit de raccordement permettant le montage de réservoir de 20 ou 50 litres sur une Multi Eco. Composition du kit : - contacteur, - manomètre 0-6 bar, - raccords, - tuyau de liaison, - câble électrique de 0,5 m.	39021537	89,01	24

Accessoires hydrauliques

Vanne (743)

	Désignation	PN	n° de code	Prix H.T. €	GM
	MF1"	16	40980716	32,80	24
	MF1"¼	16	40980717	39,37	24
	MF1"½	16	40980718	80,90	24
	MF2"	16	40980778	94,02	24
	FF2"½	16	40980779	190,25	24

Manchette antivibratile (71.8)

	Désignation	PN	n° de code	Prix H.T. €	GM
	1"¼	16	40980719	100,67	24
	1"½	16	40980720	122,46	24
	2"	16	40981632	137,77	24
	2"½	16	40981650	262,39	24
	DN 65	16	40981633	168,35	24

Prix publics H.T. et hors éco-participation, valable à partir du 01/07/2021.

Pour en savoir plus sur le montant de l'éco-participation et sur les procédures de collecte en fin de vie du matériel, www.ksb.fr/deee

Pour toute commande dont le montant net hors taxes est inférieur à 800 €, une participation aux frais de dossier sera facturée à hauteur de 25 €.

Photographies non contractuelles. Sous réserve de modifications techniques.

Accessoires

Clapets crépines (747)

Préférable pour les surpresseurs sans vitesse variables

Attention : les clapets crépines sont déterminés suivant les abaques constructeurs.

Veillez à bien respecter la plage de débit d'ouverture."


	Ø	PN	Plage de débit	n° de code	Prix H.T. €	GM
	1"	10	1 à 5 m³/h	40980710	34,97	24
	1"	16	1 à 5 m³/h	40982711	78,71	24
	1"¼	16	5 à 8 m³/h	40982712	96,16	24
	1"½	16	8 à 12 m³/h	01080549	172,69	24
	2"	16	12 à 17 m³/h	40981284	212,07	24
	2"½	16	17 à 27 m³/h	40981285	323,63	24

Clapet à membrane - ACS (jusque DN 80)

	Ø	Pression	Plage de débit *)	n° de code	Prix H.T. €	GM
	DN 40	10/16 bar	< 15 m³/h	39024401	844,50	24
	DN 50	10/16 bar	3 à 25 m³/h	39024402	997,23	24
	DN 65	10/16 bar	4 à 30 m³/h	39024403	1 260,28	24
	DN 80	10/16 bar	6 à 60 m³/h	39024404	1 718,18	24
	DN 100	10/16 bar	17 à 100 m³/h	39024405	2 208,51	24
	DN 125	10/16 bar	40 à 175 m³/h	39024406	2 803,05	24
	DN 150	10/16 bar	100 à 350 m³/h	39024407	4 219,37	24



* : La perte de charge au débit nominal de la pompe ne doit pas excéder 1 mètre

Crépine sans clapet - ACS

	Ø	Pression	n° de code	Prix H.T. €	GM
	DN 50	10/16 bar	39024409	461,12	24
	DN 65	10/16 bar	39024410	576,13	24
	DN 80	10/16 bar	39024411	607,79	24
	DN 100	10/16 bar	39024412	652,96	24
	DN 125	10/16 bar	39024413	704,18	24
	DN 150	10/16 bar	39024414	960,20	24

Régulateur stabilisateur de pression (sur réseau de ville)




Accessoires livrés non montés (non réglé en usine).

	Taille	Type Honeywell	Pression en amont maxi	Pression en aval ¹⁾	n° de code	Prix H.T. €	GM
	R 1"	D06 F..A	25 bar	1,5 - 6 bar	01057183	170,56	24
	R 1"¼	D06 F..A	25 bar	1,5 - 6 bar	01057185	258,03	24
	R 1"½	D06 F..A	25 bar	1,5 - 6 bar	01074455	887,72	24
	R 2"	D06 F..A	25 bar	1,5 - 6 bar	00522969	616,56	24
	DN 50	D15 P	16 bar	1,5 - 6 bar	01074456	2 069,63	24
	DN 65	D15 P	16 bar	1,5 - 6 bar	00522957	2 140,58	24

Prix publics H.T. et hors éco-participation, valable à partir du 01/07/2021.

Pour en savoir plus sur le montant de l'éco-participation et sur les procédures de collecte en fin de vie du matériel, www.ksb.fr/deee
 Pour toute commande dont le montant net hors taxes est inférieur à 800 €, une participation aux frais de dossier sera facturée à hauteur de 25 €. Photographies non contractuelles. Sous réserve de modifications techniques.

Manque d'eau (81.45)

	Désignation	n° de code	Prix H.T. €	GM
	Interrupteur à flotteur à bille, câble L = 5 m	11037743	87,03	24
	Interrupteur à flotteur à bille, câble L = 10 m	11037744	110,40	24
	Interrupteur à flotteur à bille, câble L = 20 m	11037746	161,33	24
	Régulateur de niveau à flotteur, câble L = 5 m ACS	01099654	258,20	24
	Régulateur de niveau à flotteur, câble L = 10 m ACS	01099655	323,89	24
	Régulateur de niveau à flotteur, câble L = 20 m ACS	01099656	459,25	24
	Poids avec kit de fixation pour flotteur à bille	18040615	50,32	24

Contacteur manométrique

Repère	Désignation	Réglage	Pour groupe		n° de code	Prix H.T. €	GM
			1~230 V	3~400 V			
693.01	Contacteur manométrique sans prise manomètre 1~230 V/3~400 V, 10 A maxi	0,5/6 bar	10 A maxi	10 A maxi	40991573	84,73	40
693.02	Contacteur manométrique inversé 1~ 230V/3~400V, 10 A max.	0,3/1,2	10 A maxi	10 A maxi	01563497	241,57	71

Manomètre

Repère	Désignation	Orifices	n° de code	Prix H.T. €	GM
691.01	Manomètre diamètre 63 mm 0-6 bar	¼"	00402107	30,31	40
691.02	Manomètre diamètre 63 mm 0-10 bar	¼"	00401414	30,92	71
-	Raccord 5 voies (laiton)	1"	40980723	17,16	24

Comment sélectionner un circulateur de chauffage

> La Hauteur Manométrique Totale - HMT (en mCE) :

- A & B :** pertes de charge linéaires des conduites (aller et retour de la colonne la plus défavorisée),
- C :** pertes de charge singulières (vannes d'équilibrage, coudes, ...),
- D :** pertes de charge dans les émetteurs (radiateurs, planchers chauffants, ...),

$$HMT = A + B + C + D$$

Pour ce calcul prendre les éléments du circuit le plus défavorable

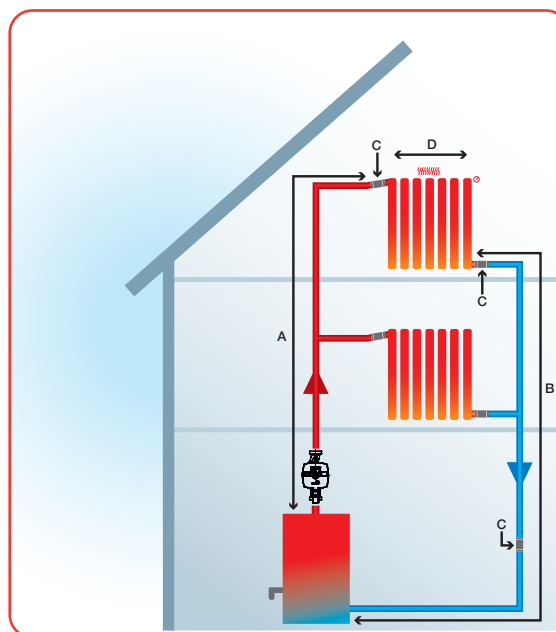
> Quelques valeurs moyennes

- Le ratio moyen pour les pertes de charges linéaires est de 15 mmCE / m,
- L'estimation des pertes de charges singulières est de **30 % de pertes de charge linéaires**,
- L'estimation des pertes de charges de l'émetteur est de 0,5 mCE pour un radiateur et 1 mCE pour un plancher chauffant.

> Le débit nominal - Q (en m³/h)

- P_{chaudière} :** puissance délivrée par la chaudière (en kW),
- ΔT :** Différence de température nominale entre l'entrée et la sortie de l'émetteur (radiateur, plancher chauffant, ...),

$$Q = P_{\text{Chaud.}} / (\Delta T \times 1,163)$$



> Quelques valeurs moyennes

- ΔT d'un radiateur est d'environ 15 °C,
- ΔT d'un plancher chauffant est d'environ 10 °C

Comment sélectionner un circulateur de bouclage en ECS

> L'utilité du bouclage :

- Le but du bouclage est de maintenir :
 - un écart de température constant entre le départ et le retour, ainsi qu'une température minimale de 50°C.
 - une vitesse minimale de 0,2 m/s pour éviter les risques de développement de biofilm.

> La Hauteur Manométrique Totale - HMT (en mCE) :

- A :** pertes de charge linéaires des conduites (aller et retour de la boucle la plus défavorisée),
- B :** pertes de charge singulières (clapets anti-retour, coudes, ...)

$$HMT = A + B$$

> Quelques valeurs moyennes pour une première estimation :

- Le ratio moyen pour les pertes de charges linéaires est de 20 mmCE / m,
- L'estimation des pertes de charges singulières est d'environ 1 mCE.

> Le débit de bouclage - Q_b (en m³/h)

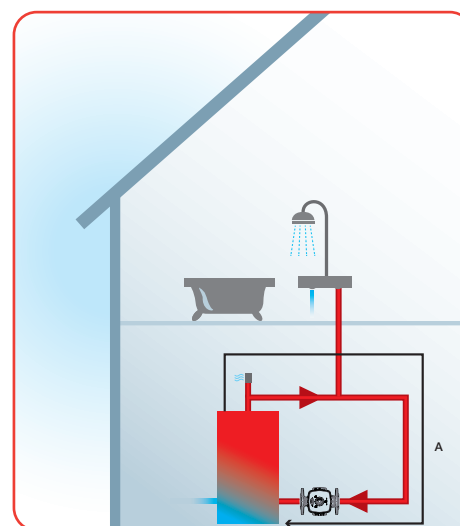
- P :** Pertes thermiques en W/m
- L :** Longueur des tuyauteries en m
- ΔT :** Différence de température entre le départ et le retour.

$$Q_b = (P \times L) / (1160 \times \Delta T)$$

Attention il est nécessaire de faire le calcul pour chacune des boucles.

> Le débit nominal - Q_n (en m³/h)

$$Q_n = Q_{b1} + Q_{b2} + \dots$$



P en [W/m]

DN	10	15	20	25	32	40
Diam	3/8"	1/2"	3/4"	1"	1 1/4"	1 1/2"
ΔT (eau/air) 20 °C	11	13	17	21	26	30
ΔT (eau/air) 40 °C	22	29	36	4	57	65
ΔT (eau/air) 60 °C	36	46	58	73	92	105

CEE – Certificats d'Économies d'Énergie

KSB propose toute une gamme de solutions de pompage à haut rendement énergétique pouvant bénéficier d'aides financières à l'achat grâce au dispositif des Certificats d'Économies d'Énergie (CEE) avec fiches d'opérations standardisées.

Nos moteurs synchrones à reluctance KSB SuPremE® de classe IE5 ou à aimant permanent + variateur de vitesse KSB PumpDrive® répondent aux fiches :

- BAT-EQ-123 ; IND-UT-114 ; AGRI-UT-101
Moto-variateur synchrone à aimants permanents ou à reluctance



Nos variateurs de vitesse KSB PumpDrive® répondent aux fiches :

- BAR-TH-139 ; BAT-TH-112 ; IND-UT-102 ; AGRI-UT-102
Système de variation électronique de vitesse sur un moteur asynchrone



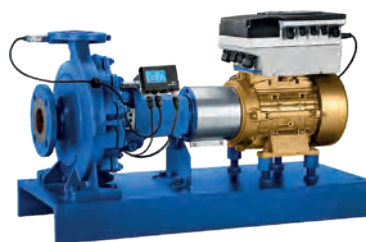
Nos moteurs asynchrones répondent aux fiches :

- de classe IE3 à la fiche IND-UT-123
- de classe IE4 à la fiche IND-UT-132



Nos groupes de pompage régulés avec capteur PumpMeter® et variateur de vitesse KSB PumpDrive® répondent à la fiche :

- IND-UT-136
Systèmes moto-régulés



KSB vous accompagne dans la mise en place de cette incitation financière à l'achat pour vos entreprises. Pour de plus amples renseignements sur nos produits et notre dispositif d'efficacité énergétique FluidFuture®, rendez-vous sur www.ksb.com

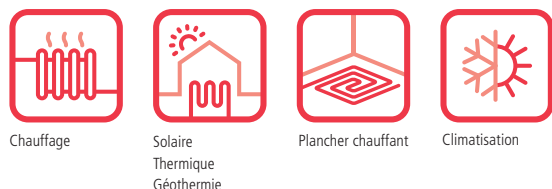
Ces aides favorisent le changement d'équipement au profit de nouvelles générations beaucoup moins énergivores. Un coup de pouce financier et un geste important pour la planète.

Calio S



Circulateur de chauffage autorégulé

Livret technique : 1157.51



• Exécution

Circulateur à rotor noyé à haute efficacité énergétique, sans entretien (sans garniture mécanique), à orifices filetés, avec moteur électrique à haute efficacité énergétique et régulation continue de la pression différentielle.

• Caractéristiques

- Rp : 1/2", 1" et 1 1/4"
- Q max. : 3,5 m³/h, (1,0 l/s)
- H max. : 8 m
- T du fluide pompé : +2 °C à +95 °C
- T ambiante : 0 °C à +40 °C
- P max. : 10 bar
- Niveau de pression acoustique : ≤30 dB (A)

• Fluides pompés

- Eau de chauffage selon VDI 2035 ; vérifier les caractéristiques de fonctionnement à partir d'une teneur en glycol de 20 %
- Fluides pompés purs non visqueux, non agressifs, non explosibles, non gazeux, exempts d'huile minérale, sans matières solides ou filandreuses
 - Fluides pompés de viscosité max. 10 mm²/s

• Matériaux

- | | |
|----------------------------|---|
| Volute (Calio S) | Fonte grise avec revêtement cataphorèse |
| Arbre | Céramique |
| Roue | Polyamide (PA - GF 35) |
| Palier | Céramique |
| Support de palier | Acier inoxydable 1.4301 |
| Chemise d'entrefer | Acier inoxydable 1.4301 |
| Coquilles de calorifugeage | Polypropylène uniquement pour Calio S de 180 mm |

• Construction

Modes de fonctionnement

- Δp-v : pression différentielle variable.
- Δp-c : pression différentielle constante.
- Fonctionnement non régulé (n = constant) avec réglage manuel



GO TO CALIO



- Montage rapide
- Affiche le débit calculé
- Mise en marche immédiate après raccordement
- Coquille de calorifugeage fournie pour modèles 180 mm



Index d'efficacité énergétique : EEI ≤ 0,20

Fonctions manuelles

- Réglage des modes de service
- Réglage de la consigne de pression différentielle
- Réglage du niveau de vitesse
- Fonction de dégazage
- Possibilité de déblocage

Fonctions automatiques

- Adaptation continue de la vitesse en fonction du mode de fonctionnement
- Démarrage progressif (limitation du courant de démarrage)
- Protection intégrale du moteur avec électronique de déclenchement intégrée
- Abaissement nocturne
- Commande dynamique (Dynamic Control) en mode de fonctionnement régulation de pression proportionnelle dp-v

Fonctions de signalisation et d'affichage.

- Affichage en alternance du débit, de la hauteur maométrique totale et de la puissance électrique absorbée
- Affichage des codes d'erreur à l'écran.

Tarifs produits - Calio S

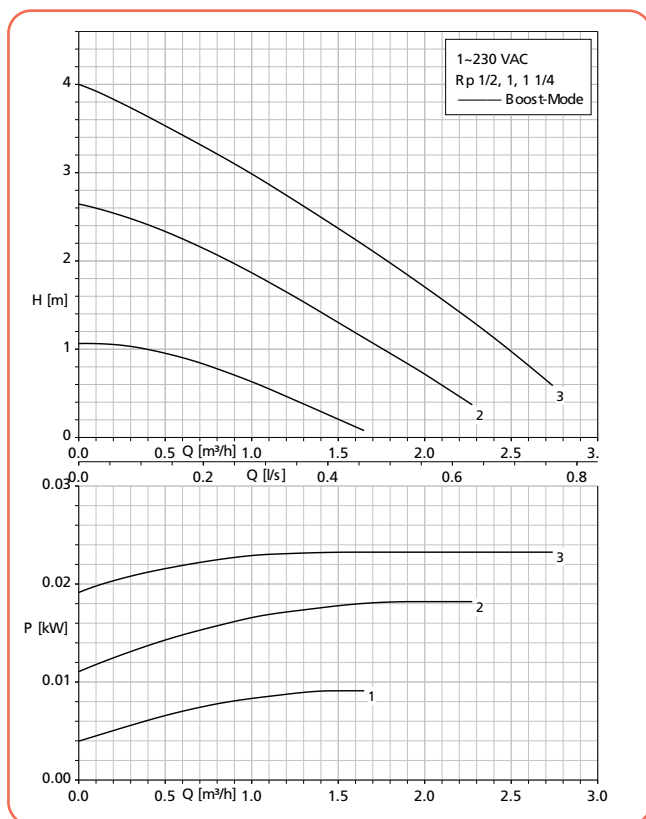
Calio S	n° de code	Prix H.T. €	GM
15-40-130	29134987	398,58	53
15-60-130	29134988	460,71	53
25-40-130	29134989	401,15	53
25-60-130	29134990	448,17	53
25-40	29134991	306,85	53
25-60	29134992	336,35	53
25-80	29134985	461,97	53
30-40	29134993	313,08	53
30-60	29134994	359,63	53
30-80	29134986	518,94	53

Prix publics H.T. et hors éco-participation, valable à partir du 01/07/2021.

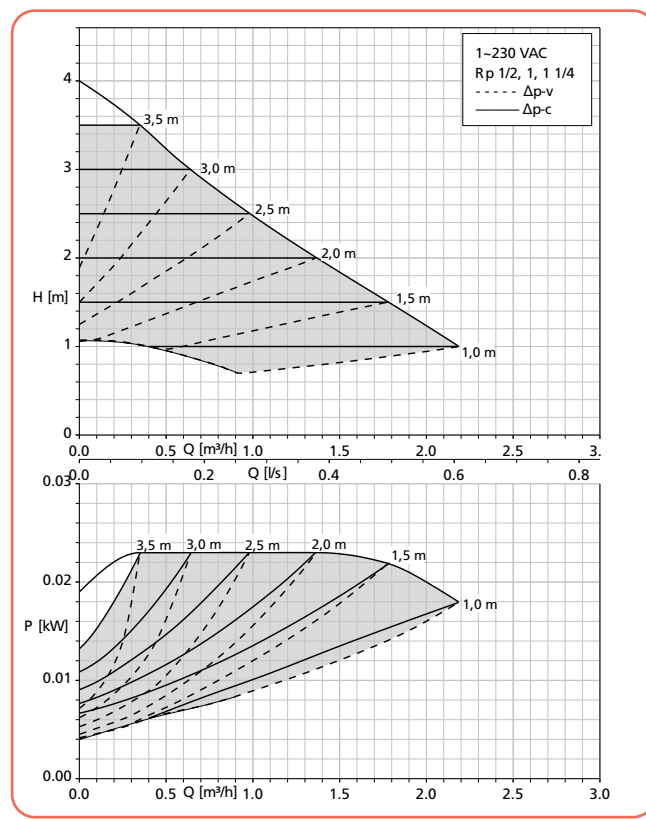
Pour en savoir plus sur le montant de l'éco-participation et sur les procédures de collecte en fin de vie du matériel, www.ksb.fr/deee
 Pour toute commande dont le montant net hors taxes est inférieur à 800 €, une participation aux frais de dossier sera facturée à hauteur de 25 €. Photographies non contractuelles. Sous réserve de modifications techniques.

Courbes caractéristiques

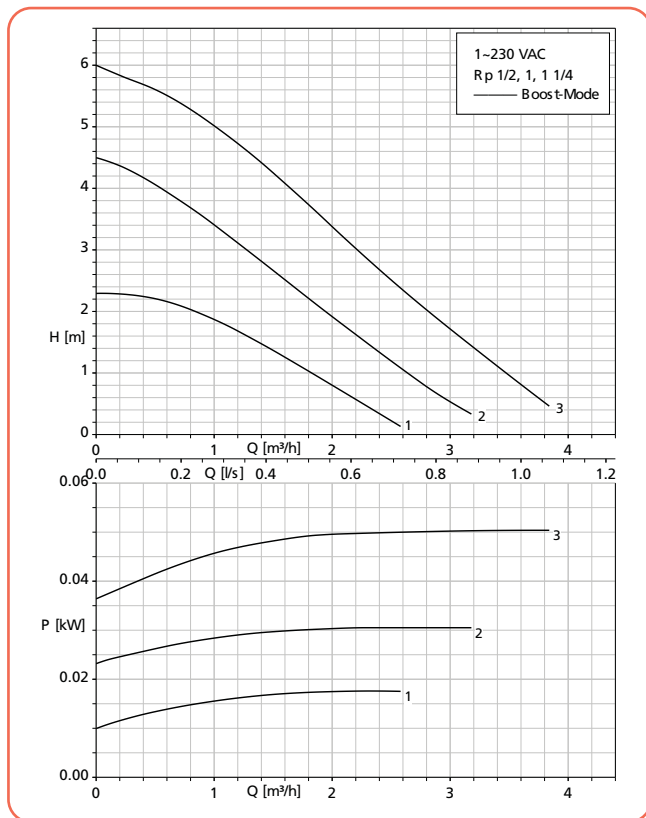
Calio S 15/25/30-40 Boost-Mode



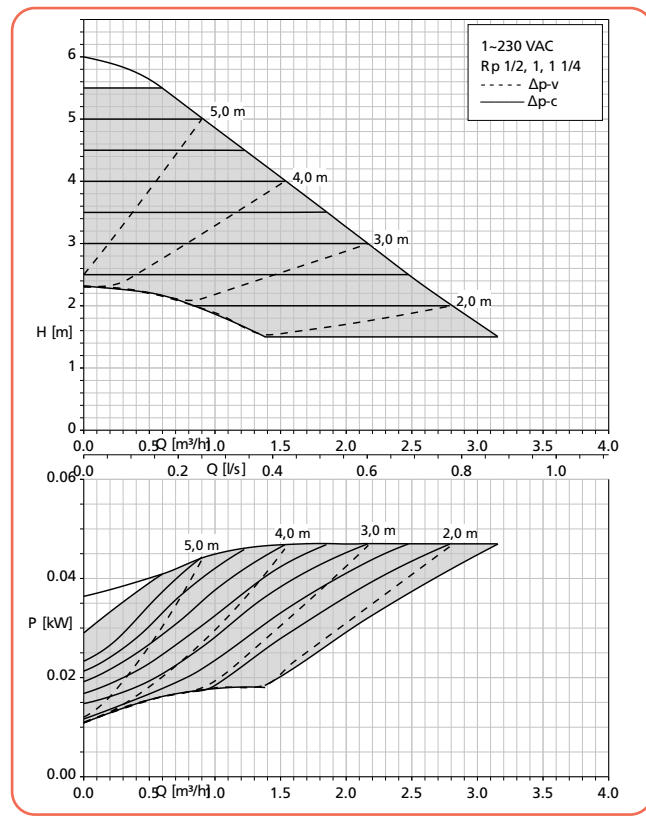
Calio S 15/25/30-40 - Δp_v - Δp_c



Calio S 15/25/30-60 Boost-Mode



Calio S 15/25/30-60 - Δp_v - Δp_c



1, 2, 3 = Vitesse n°1, n°2, n°3

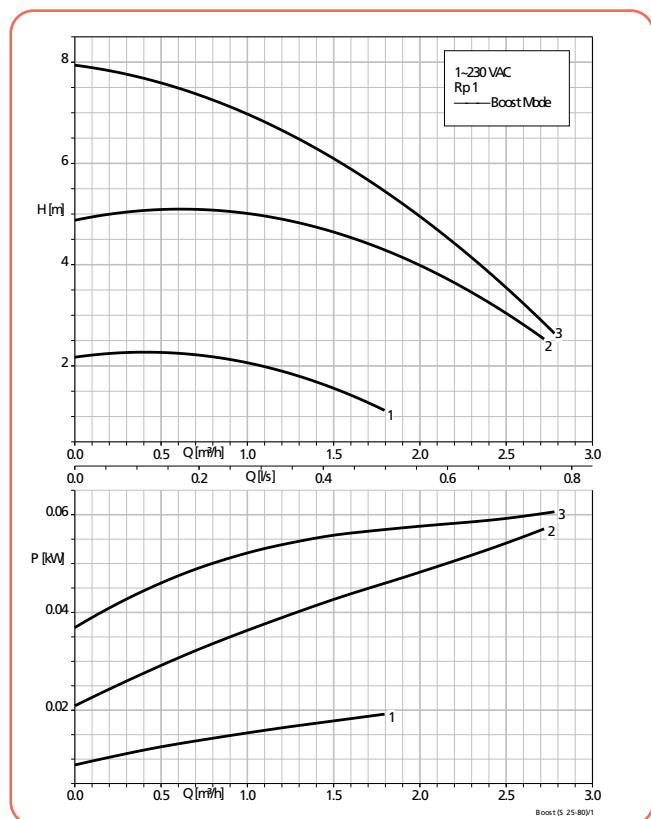


Calio S

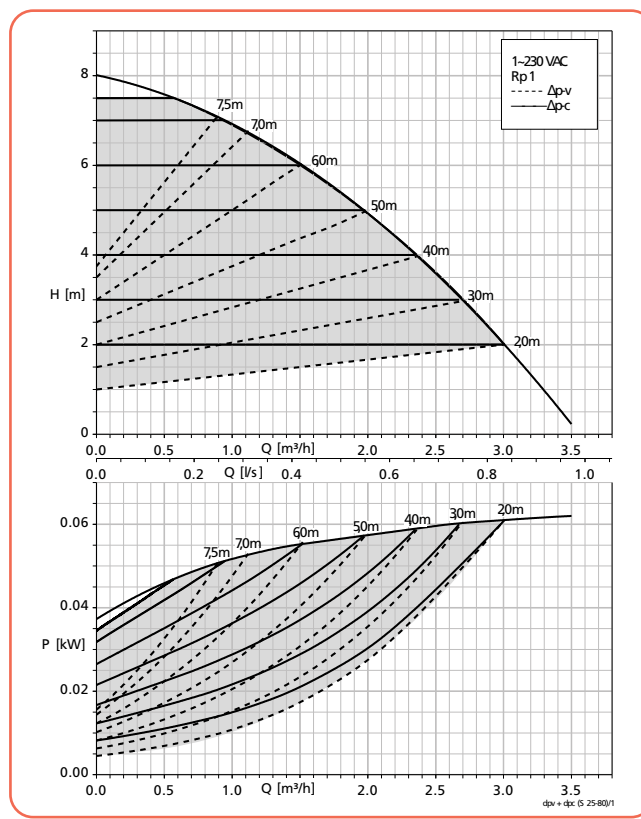
Circulateur de chauffage autorégulé

Courbes caractéristiques

Calio S 25/30-80 Boost-Mode



Calio S 25/30-80 - Δpv-Δpc



Fiche technique

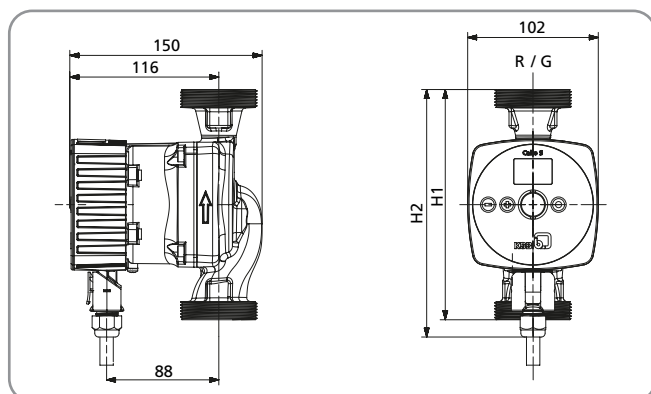
Calio S	Raccordement				min. [t/min.]	max. [t/min.]	P1 [W]	Protection du moteur	Intensité nominale	
	Tuyauterie Rp	pompe G	PN	1~230 V, [A]					[kg]	
15-40-130	Rp ½	G 1"	10 bar	1400	2850	6 - 30	✗	0,06 - 0,26	2,7	
15-60-130	Rp ½	G 1"	10 bar	1400	3400	6 - 50	✗	0,06 - 0,43	2,7	
25-40-130	Rp 1"	G 1 ½"	10 bar	1400	2850	6 - 30	✗	0,06 - 0,26	2,7	
25-60-130	Rp 1"	G 1 ½"	10 bar	1400	3400	6 - 50	✗	0,06 - 0,43	2,7	
25-40	Rp 1"	G 1 ½"	10 bar	1400	2850	6 - 30	✗	0,06 - 0,26	2,8	
25-60	Rp 1"	G 1 ½"	10 bar	1400	3400	6 - 50	✗	0,06 - 0,43	2,8	
25-80	Rp 1"	G 1 ½"	10 bar	1400	3900	6 - 60	✗	0,06 - 0,55	2,7	
30-40	Rp 1 ¼"	G 2"	10 bar	1400	2850	6 - 30	✗	0,06 - 0,26	2,9	
30-60	Rp 1 ¼"	G 2"	10 bar	1400	3400	6 - 50	✗	0,06 - 0,43	2,9	
30-60	Rp 1 ¼"	G 2"	10 bar	1400	3900	6 - 60	✗	0,06 - 0,55	2,7	

✗ = Protection moteur intégrée à la boîte à bornes

Prix publics H.T. et hors éco-participation, valable à partir du 01/07/2021.

Pour en savoir plus sur le montant de l'éco-participation et sur les procédures de collecte en fin de vie du matériel, www.ksb.fr/deee
 Pour toute commande dont le montant net hors taxes est inférieur à 800 €, une participation aux frais de dossier sera facturée à hauteur de 25 €. Photographies non contractuelles. Sous réserve de modifications techniques.

Encombremments



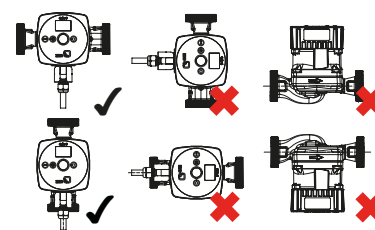
Dimensions [mm]

Calio S	Tuyauterie Rp	Pompes G	H1	H2
15-40-130	½"	1"	130	170
15-60-130	½"	1"	130	170
25-40-130	1"	1" ½	130	170
25-60-130	1"	1" ½	130	170
25-40	1"	1" ½	180	200
25-60	1"	1" ½	180	200
25-80	1"	1" ½	180	200
30-40	1" ¼	2"	180	200
30-60	1" ¼	2"	180	200
30-80	1" ¼	2"	180	200

Conseils d'installation

Tailles Positions de montage autorisées

Toutes



- Monter le circulateur sur la tuyauterie sans contrainte et avec arbre de pompe horizontal.
- Le bornier moteur ne doit jamais être positionnée en haut.
- Si besoin pivoter le bloc-moteur.

Fourniture

- Pompe
- Joints d'étanchéité
- Connecteur de raccordement électrique
- Notice de service et de montage
- Coquilles de calorifugeage en deux parties (uniquement pour entraxe 180 mm)

Raccords union

Désignation des pièces	n° de code	[kg]	Prix H.T. €	GM
<p>2 raccords union Avec écrou-raccord G 1" ½ et pièce folle taraudée Rp 1", acier pour pompes avec filetage mâle G 1" ½ / raccord de tuyauterie Rp 1"</p>	19075561	0,2	10,83	24
<p>2 raccords union Avec écrou-raccord G 2" et pièce folle taraudée Rp 1" ¼, acier pour pompes avec filetage mâle G 2" / raccord de tuyauterie Rp 1" ¼</p>	19075562	0,2	13,00	24

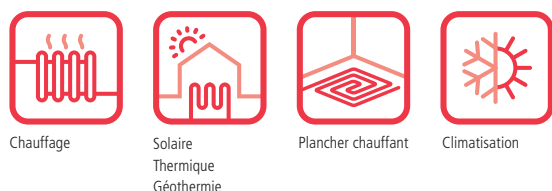
Accessoire électrique

Désignation des pièces	n° de code	[kg]	Prix H.T. €	GM
<p>Connecteur droit et connecteur coudé pour Calio S (V3) / Calio-Therm S (V3)</p>	01908056	0,1	19,79	53

Calio

Circulateurs de chauffage autorégulés à haute efficacité énergétique

Livret technique : 1157.59



Chauffage

Solaire Thermique Géothermie

Plancher chauffant

Climatisation



Calio à orifices filetés

Calio à brides avec coquille de calorifugeage



• Exécution

Circulateur à rotor noyé à haute efficacité énergétique, sans entretien (sans garniture mécanique), à orifices filetés ou à brides, avec moteur électrique à haut rendement et régulation continue de la pression différentielle.

• Caractéristiques

Raccord :	Rp 1" et 1 1/4"
	DN 32 - DN 100
Q max. :	51 m ³ /h, (14,2 l/s)
H max. :	18 m
T du fluide pompé :	-10 °C à +110 °C
T ambiante :	0 °C à +40 °C
P max. :	16 bar
Plage de pression	PN 6/10/16
Niveau de pression acoustique :	<45 dB (A)
	Calio 100-60 <49 dB (A)
Protection :	Classe IPX4D

• Matériaux

Volute	Fonte grise avec revêtement cataphorèse (EN-GJL-200)
Arbre	Acier inoxydable 1.4034
Roue	Matière synthétique chargée de fibres de verre (PSV-GF 30)
Palier	Céramique / carbone (imprégné métal)
Chemise d'entrefer	Acier inoxydable 1.4301
Coquilles de calorifugeage	Polypropylène



- Ecran et molette de réglage
- Affiche le débit et la HMT
- Mode Eco avec adaptation dynamique de la pression différentielle (gain de 40 % supplémentaire)
- Communication Modbus RTU intégrée

Index d'efficacité énergétique : EEI ≤ 0,20



GO TO CALIO



Construction

Équipements et fonctions

Modes de fonctionnement

- $\Delta p-v$: pression différentielle variable
- $\Delta p-c$: pression différentielle constante
- Par consigne externe
- Mode Eco : adaptation dynamique de la pression différentielle
- Mode Boost avec réglage manuel de la vitesse

Fonctions automatiques

- Adaptation continue de la vitesse en fonction du mode de fonctionnement
- 0 – 10 V avec réglage externe de la consigne de pression différentielle / de la vitesse de rotation
- 0 – 10 V servant d'entrée pour la valeur réelle de la température ou de la pression différentielle
- Fonctionnement en pompe double
- Mise en parallèle en cas de charge de pointe
- Abaissement nocturne
- Commande dynamique en boucle ouverte (Dynamic Control)
- Marche/Arrêt externe
- Fonction de déblocage
- Fonction de purge automatique
- Démarrage progressif
- Protection intégrale du moteur avec électronique de déclenchement intégrée

Fonctions manuelles

- Réglage des modes de service
- Réglage de la consigne de pression différentielle
- Réglage du niveau de vitesse
- Verrouillage de l'interface utilisateur

Fonctions de signalisation et d'affichage

- Affichage en alternance du débit, de la hauteur manométrique et de la puissance électrique absorbée
- Affichage de l'état de fonctionnement à l'écran
- Affichage des codes d'erreur à l'écran
- Report centralisé de défaut et report de marche configurables (contacts inverseurs libres de potentiel)
- Interface série numérique Modbus RTU
- Interface Service pour KSB ServiceTool

Tarifs produits - Calio - PN 6/10/16

Calio	PN bar	n° de code	Prix H.T. €	GM
25-40	6/10/16	29134911	656,51	54
25-60	6/10/16	29134912	779,70	54
25-80	6/10/16	29134913	882,61	54
25-100	6/10/16	29134914	998,95	54
30-40	6/10/16	29134915	806,77	54
30-60	6/10/16	29134916	943,50	54
30-80	6/10/16	29134917	963,81	54
30-100	6/10/16	29134918	1 078,19	54
30-120	6/10/16	29134919	1 186,13	54
32-120	6/10/16	29134920	1 046,17	54
40-60	6/10/16	29134921	1 107,34	54
40-70	6/10/16	29134922	1 235,41	54
40-80	6/10/16	29134923	1 442,56	54
40-90	6/10/16	29134924	1 541,17	54
40-100	6/10/16	29134925	1 604,96	54
40-120	6/10/16	29134862	1 483,19	54
40-180	6/10/16	29134863	2 502,89	54

Calio	PN bar	n° de code	Prix H.T. €	GM
50-40	6/10/16	29134926	1 604,96	54
50-60	6/10/16	29134927	1 890,72	54
50-80	6/10/16	29134928	2 081,62	54
50-90	6/10/16	29134929	2 117,06	54
50-100	6/10/16	29134864	2 203,57	54
50-120	6/10/16	29134865	2 325,92	54
50-150	6/10/16	29134866	2 680,23	54
50-180	6/10/16	29134867	3 142,11	54
65-60	6/10/16	29134930	2 299,66	54
65-120	6/10/16	29134868	2 826,15	54
80-80	6	29134869	2 999,25	54
80-80	10/16	29134870	3 148,69	54
100-60	6	29134871	3 514,12	54
100-60	10/16	29134872	3 690,36	54

Prix publics H.T. et hors éco-participation, valable à partir du 01/07/2021.

Pour en savoir plus sur le montant de l'éco-participation et sur les procédures de collecte en fin de vie du matériel, www.ksb.fr/deee

Pour toute commande dont le montant net hors taxes est inférieur à 800 €, une participation aux frais de dossier sera facturée à hauteur de 25 €.

Photographies non contractuelles. Sous réserve de modifications techniques.

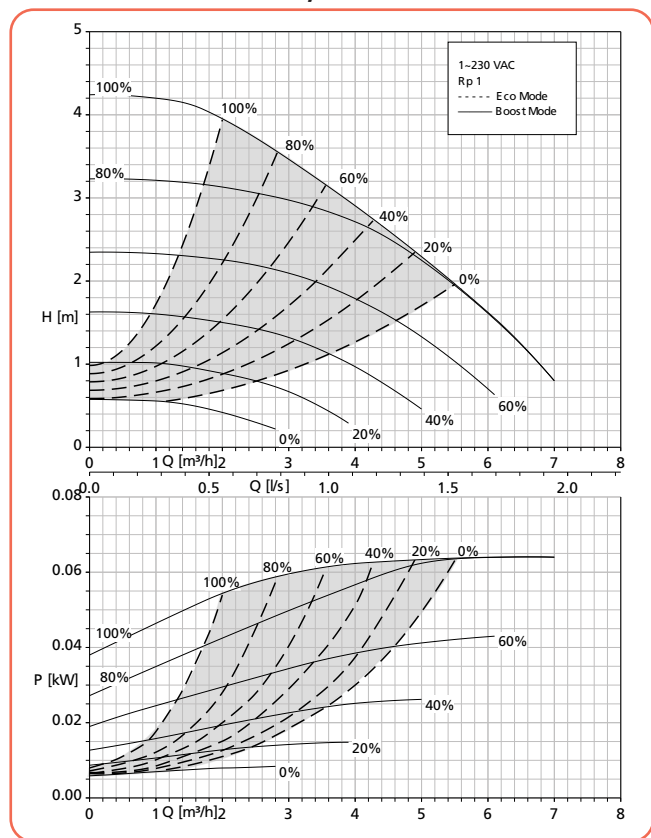


Calio

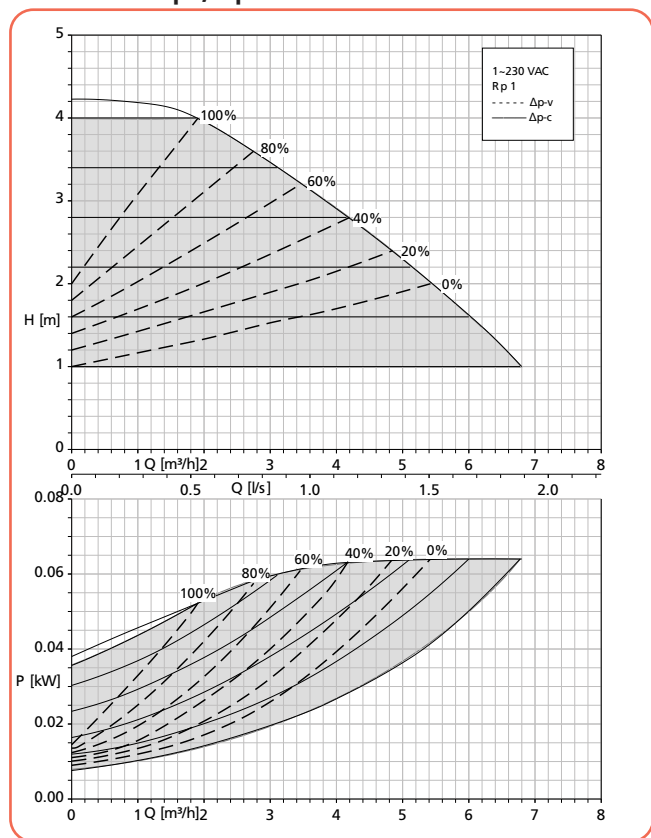
Circulateurs de chauffage autorégulés à haute efficacité énergétique

Courbes caractéristiques

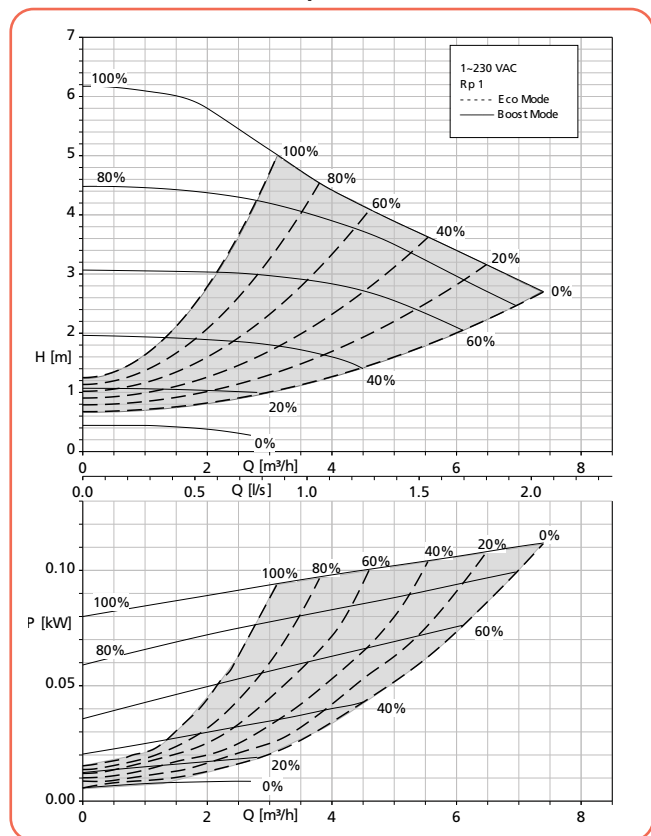
Calio 25-40 Boost-Mode, Eco-Mode



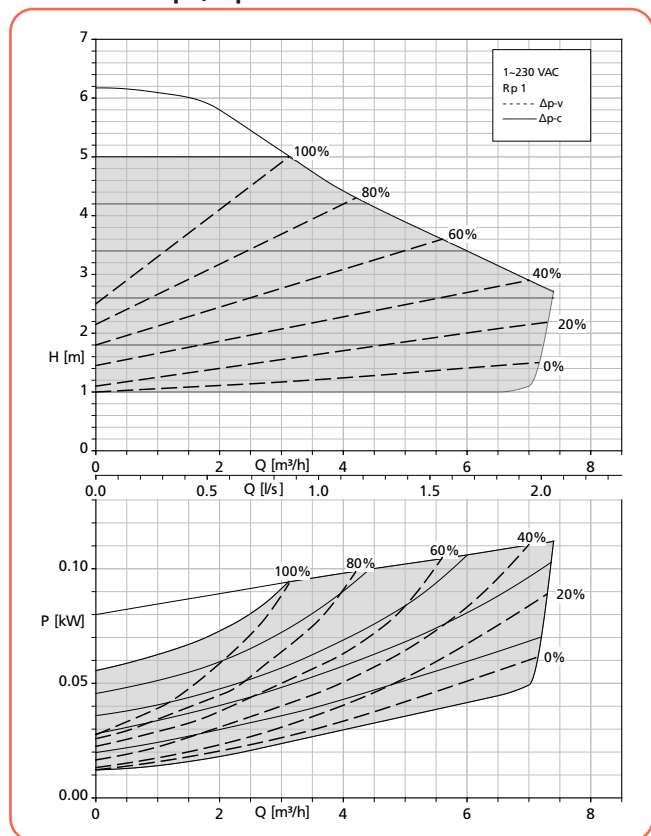
Calio 25-40 Δp_v , Δp_c



Calio 25-60 Boost-Mode, Eco-Mode



Calio 25-60 Δp_v , Δp_c

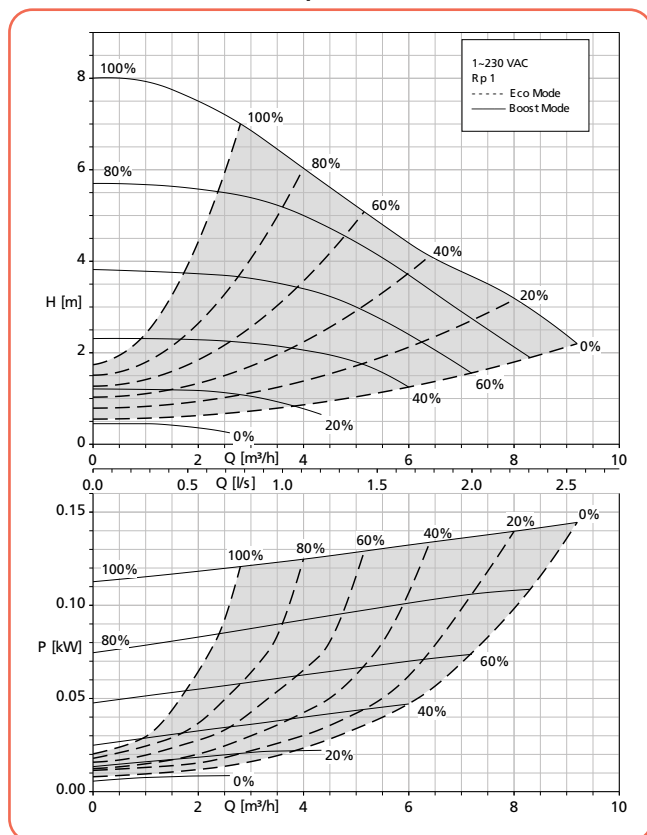


Prix publics H.T. et hors éco-participation, valable à partir du 01/07/2021.

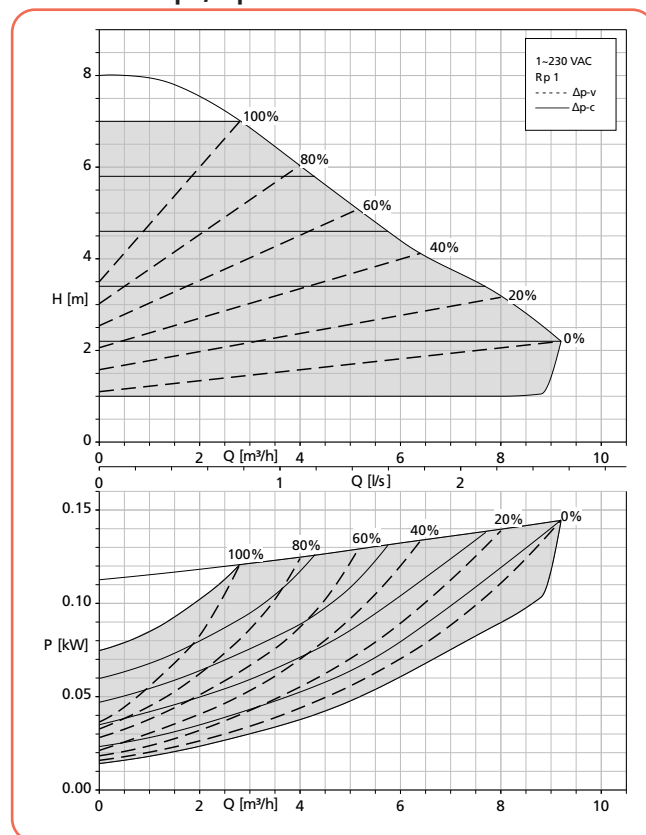
Pour en savoir plus sur le montant de l'éco-participation et sur les procédures de collecte en fin de vie du matériel, www.ksb.fr/deee
 Pour toute commande dont le montant net hors taxes est inférieur à 800 €, une participation aux frais de dossier sera facturée à hauteur de 25 €. Photographies non contractuelles. Sous réserve de modifications techniques.

Courbes caractéristiques

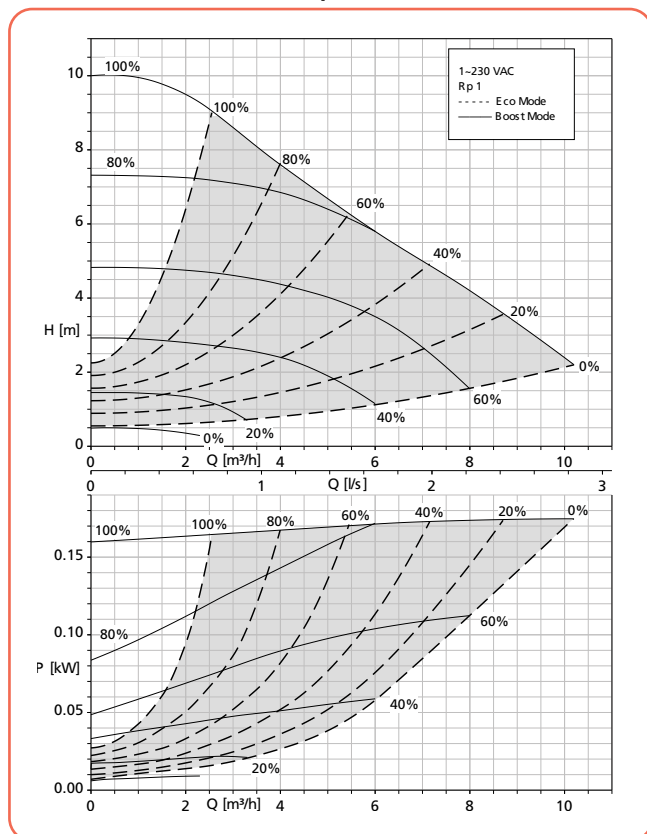
Calio 25-80 Boost-Mode, Eco-Mode



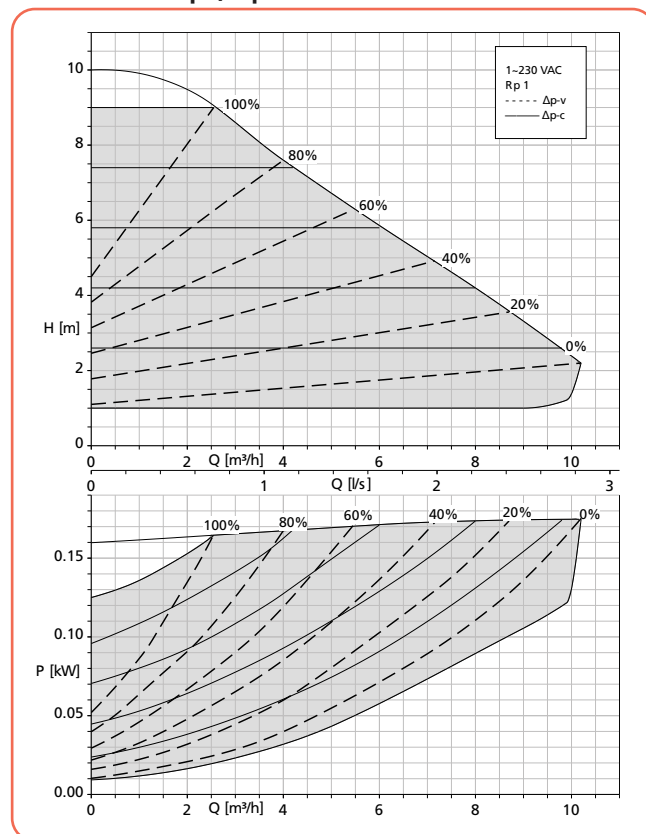
Calio 25-80 Δp_v , Δp_c



Calio 25-100 Boost-Mode, Eco-Mode



Calio 25-100 Δp_v , Δp_c



Prix publics H.T. et hors éco-participation, valable à partir du 01/07/2021.
 Pour en savoir plus sur le montant de l'éco-participation et sur les procédures de collecte en fin de vie du matériel, www.ksb.fr/deee
 Pour toute commande dont le montant net hors taxes est inférieur à 800 €, une participation aux frais de dossier sera facturée à hauteur de 25 €.
 Photographies non contractuelles. Sous réserve de modifications techniques.

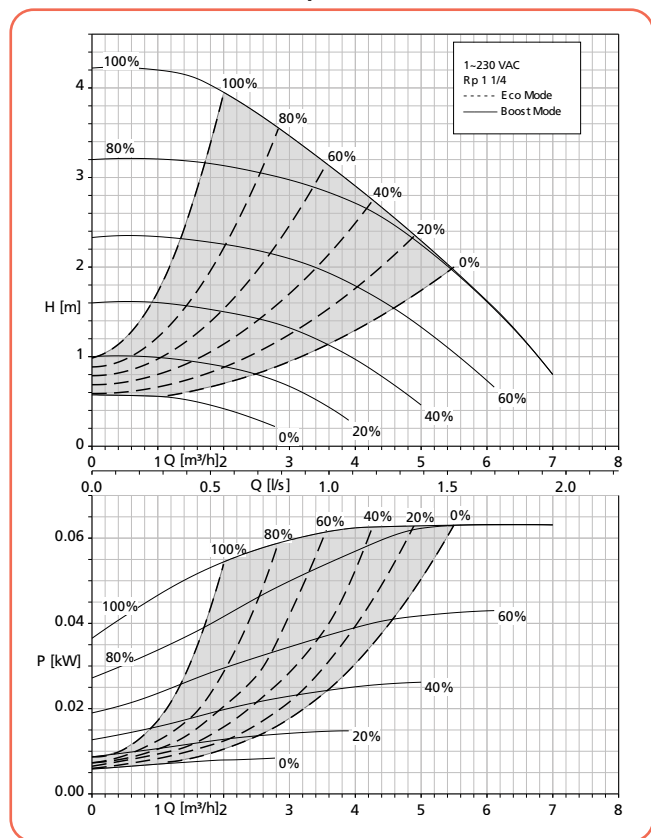


Calio

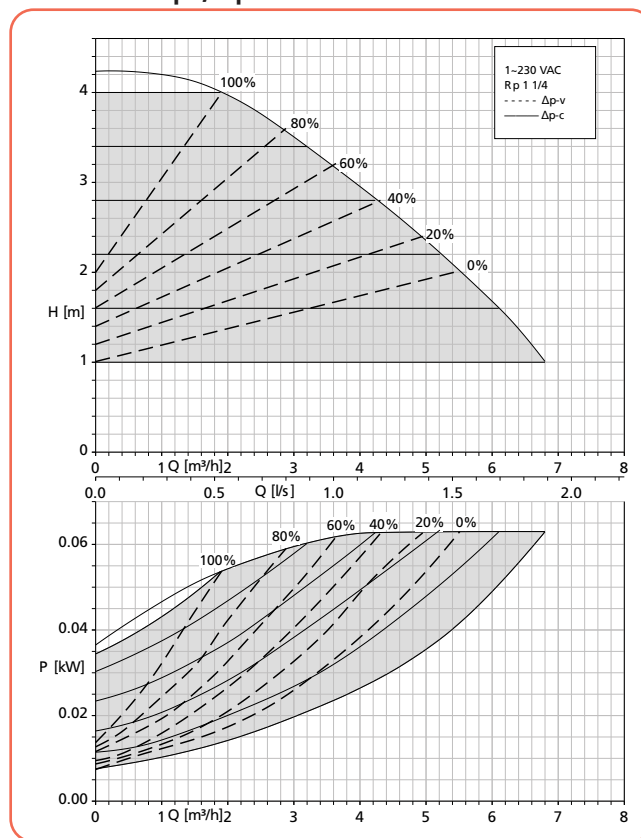
Circulateurs de chauffage autorégulés à haute efficacité énergétique

Courbes caractéristiques

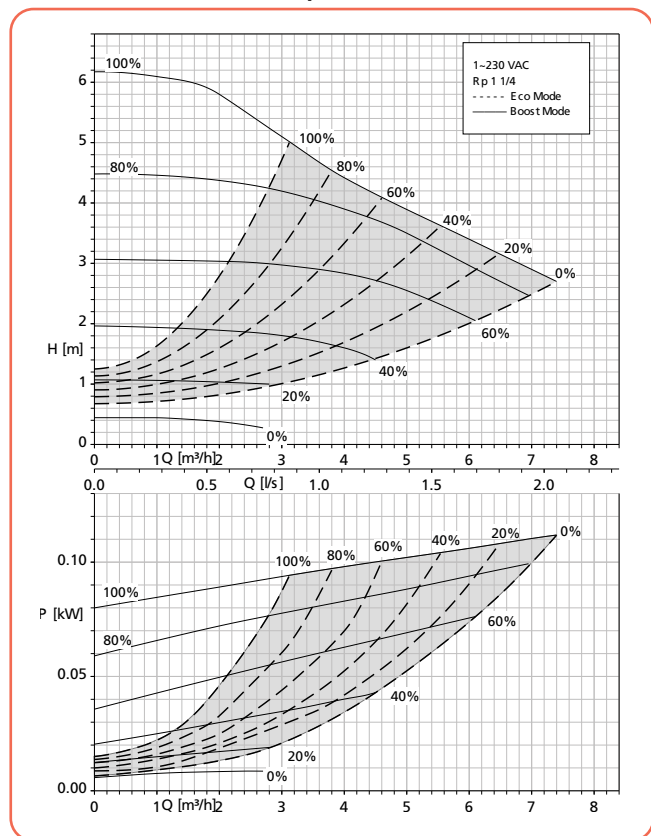
Calio 30-40 Boost-Mode, Eco-Mode



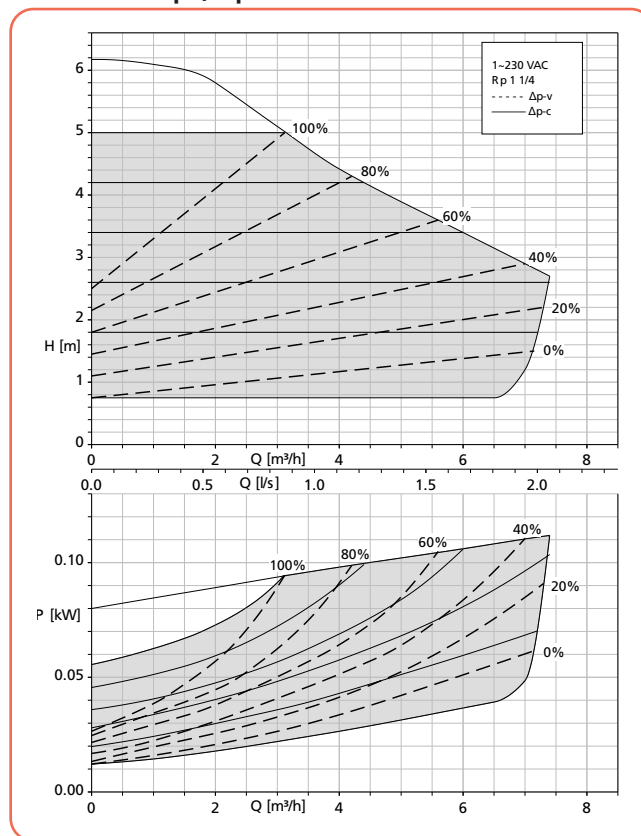
Calio 30-40 Δp_v , Δp_c



Calio 30-60 Boost-Mode, Eco-Mode



Calio 30-60 Δp_v , Δp_c

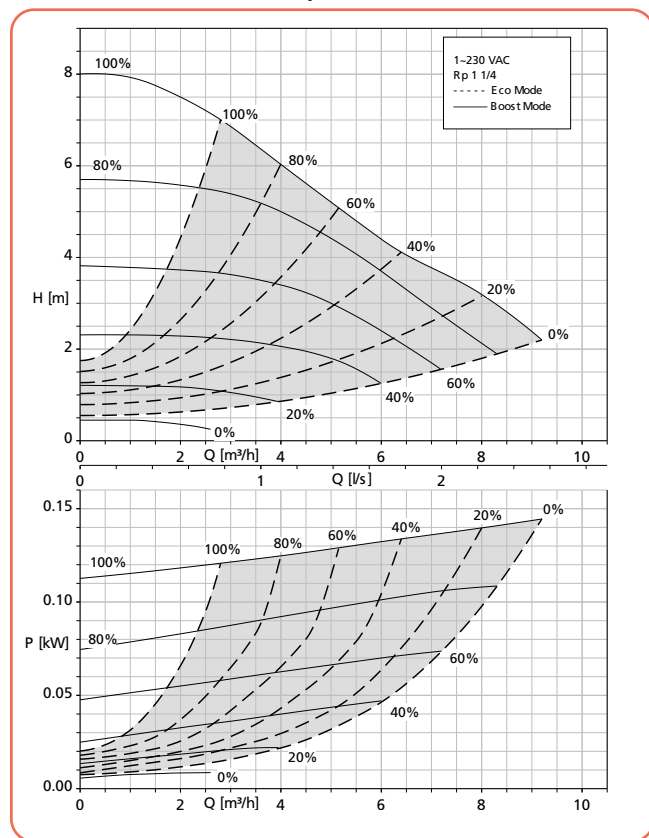


Prix publics H.T. et hors éco-participation, valable à partir du 01/07/2021.

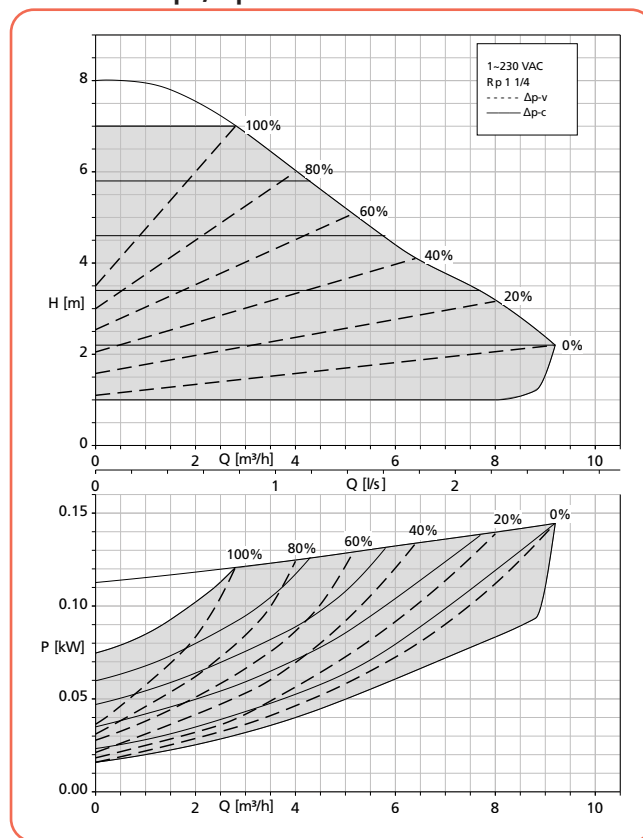
Pour en savoir plus sur le montant de l'éco-participation et sur les procédures de collecte en fin de vie du matériel, www.ksb.fr/deee
Pour toute commande dont le montant net hors taxes est inférieur à 800 €, une participation aux frais de dossier sera facturée à hauteur de 25 €. Photographies non contractuelles. Sous réserve de modifications techniques.

Courbes caractéristiques

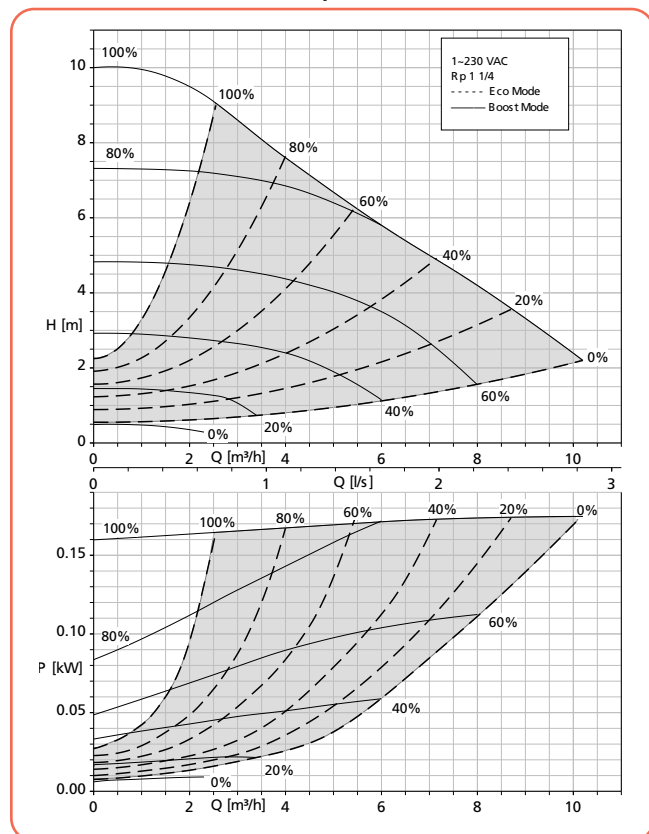
Calio 30-80 Boost-Mode, Eco-Mode



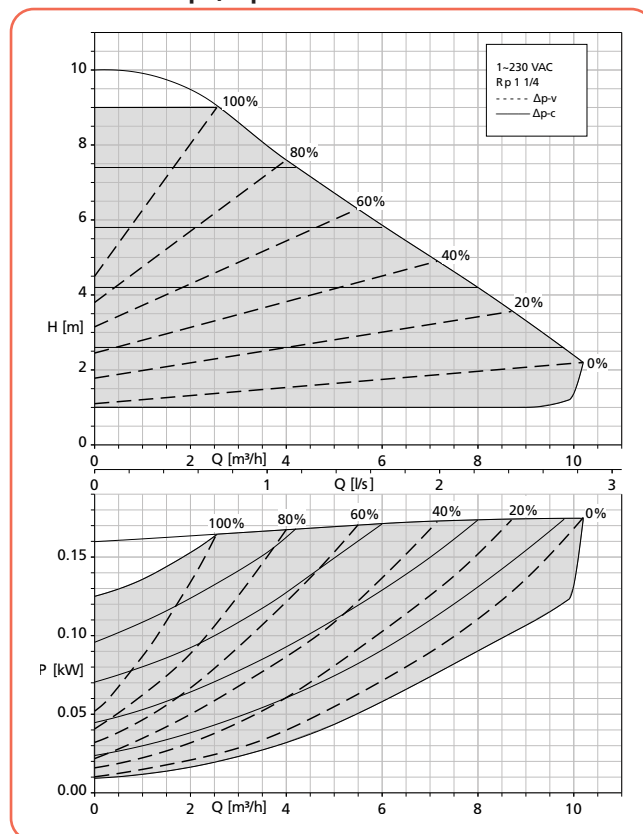
Calio 30-80 Δp_v , Δp_c



Calio 30-100 Boost-Mode, Eco-Mode



Calio 30-100 Δp_v , Δp_c



Prix publics H.T. et hors éco-participation, valable à partir du 01/07/2021.

Pour en savoir plus sur le montant de l'éco-participation et sur les procédures de collecte en fin de vie du matériel, www.ksb.fr/deee

Pour toute commande dont le montant net hors taxes est inférieur à 800 €, une participation aux frais de dossier sera facturée à hauteur de 25 €.

Photographies non contractuelles. Sous réserve de modifications techniques.

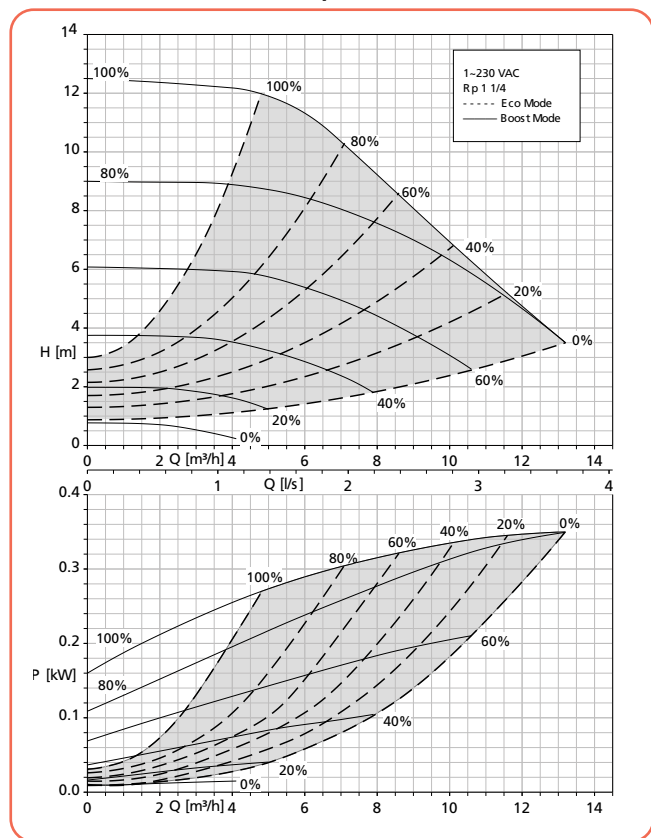


Calio

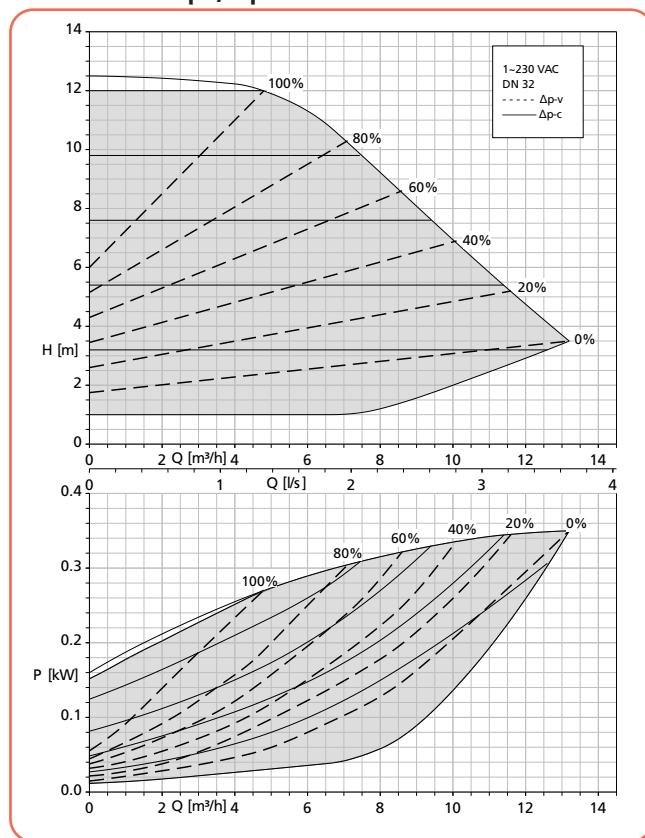
Circulateurs de chauffage autorégulés à haute efficacité énergétique

Courbes caractéristiques

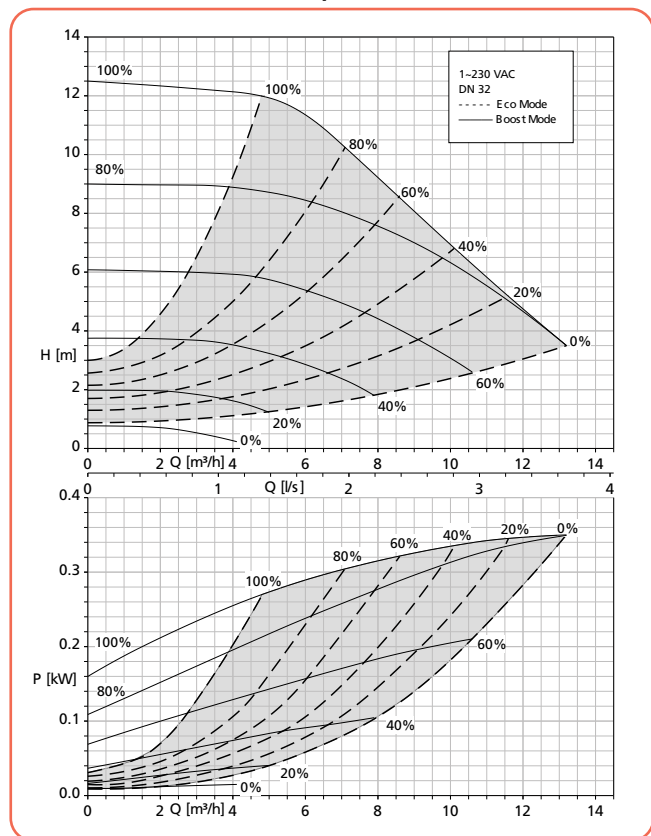
Calio 30-120 Boost-Mode, Eco-Mode



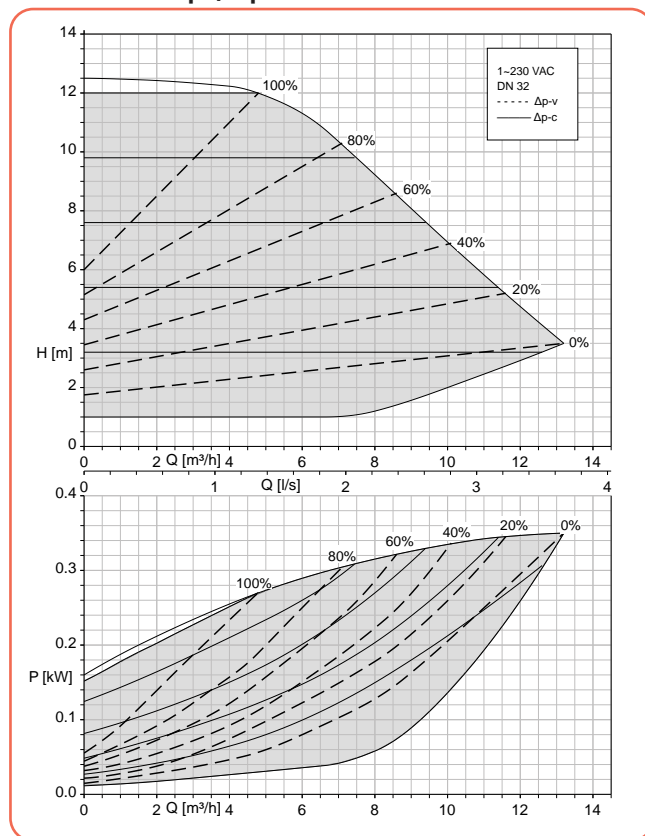
Calio 30-120 Δp_v , Δp_c



Calio 32-120 Boost-Mode, Eco-Mode



Calio 32-120 Δp_v , Δp_c

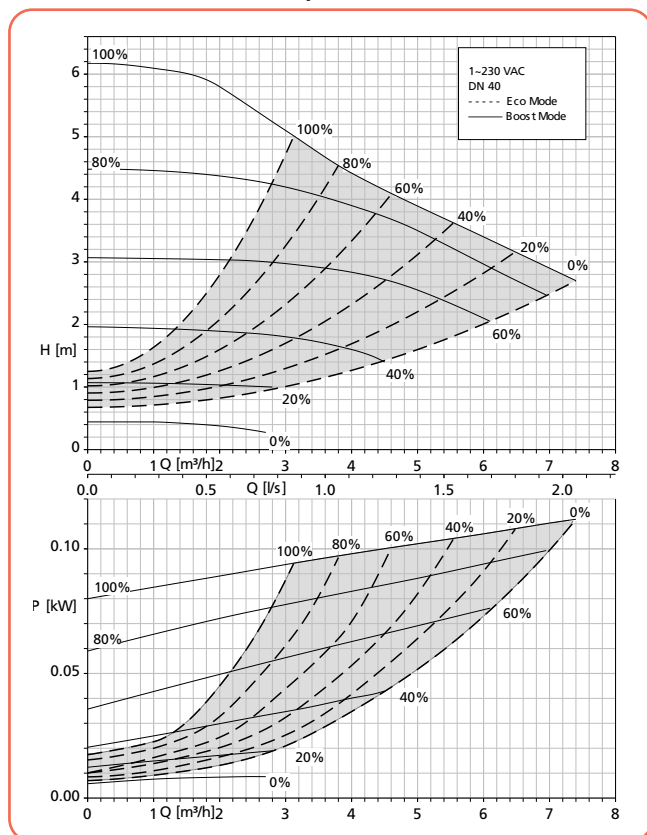


Prix publics H.T. et hors éco-participation, valable à partir du 01/07/2021.

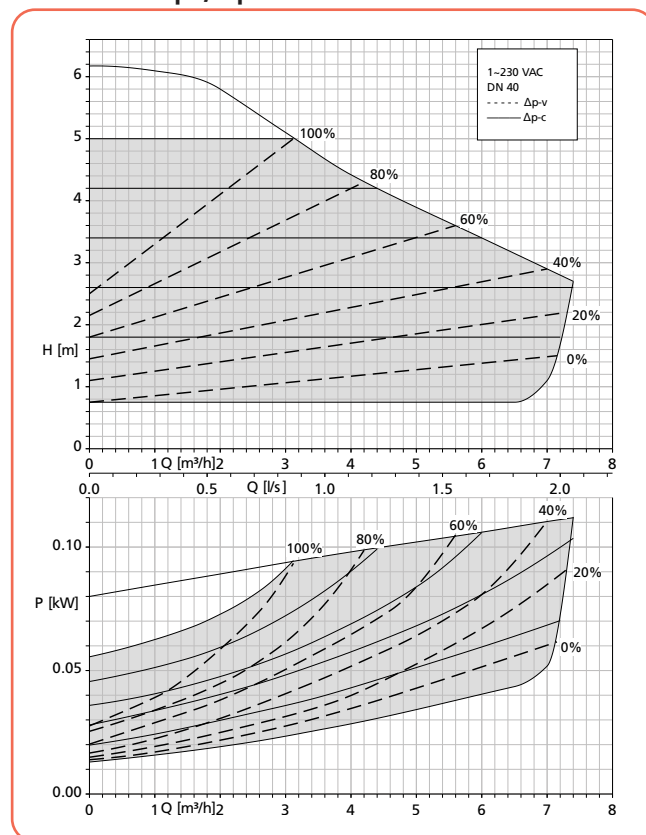
Pour en savoir plus sur le montant de l'éco-participation et sur les procédures de collecte en fin de vie du matériel, www.ksb.fr/deee
Pour toute commande dont le montant net hors taxes est inférieur à 800 €, une participation aux frais de dossier sera facturée à hauteur de 25 €. Photographies non contractuelles. Sous réserve de modifications techniques.

Courbes caractéristiques

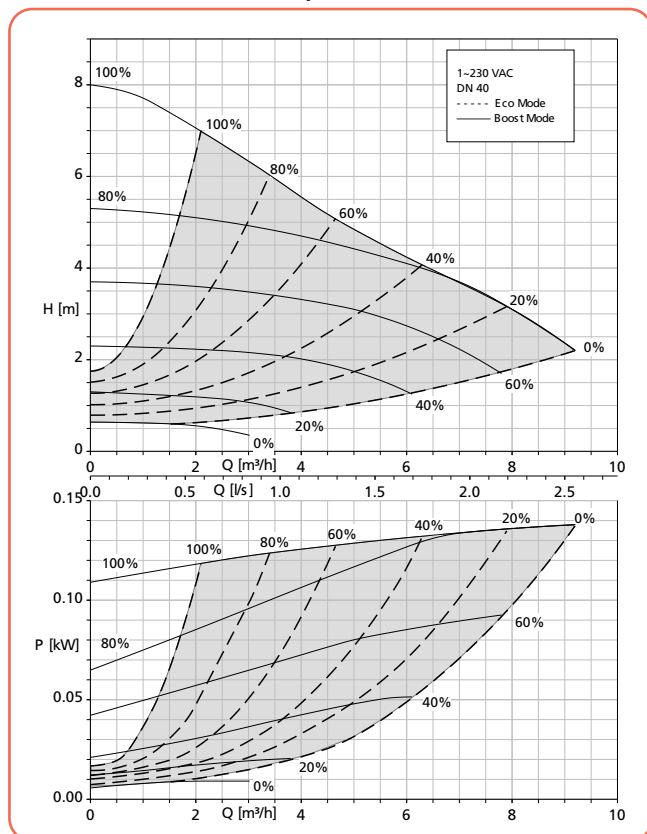
Calio 40-60 Boost-Mode, Eco-Mode



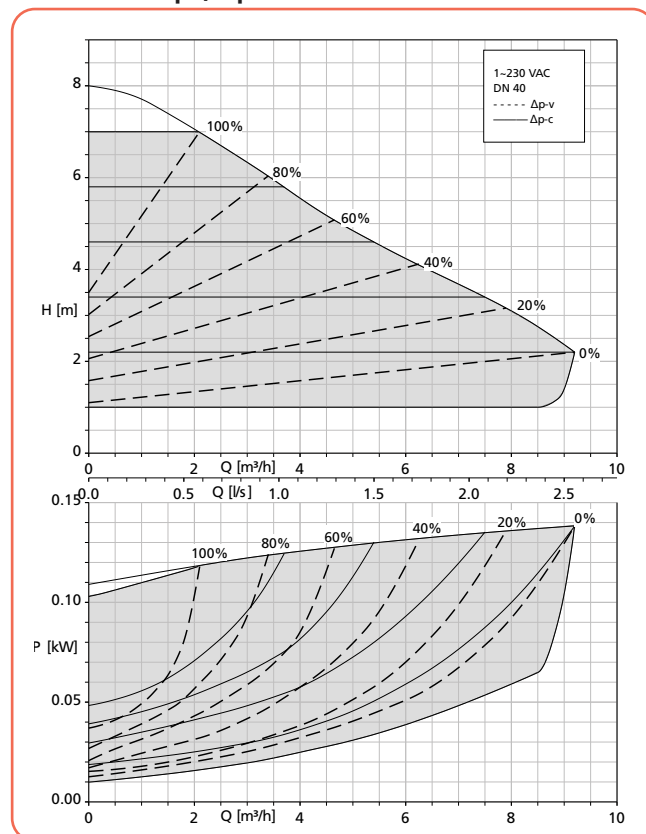
Calio 40-60 Δp_v , Δp_c



Calio 40-70 Boost-Mode, Eco-Mode



Calio 40-70 Δp_v , Δp_c



Prix publics H.T. et hors éco-participation, valable à partir du 01/07/2021.
 Pour en savoir plus sur le montant de l'éco-participation et sur les procédures de collecte en fin de vie du matériel, www.ksb.fr/deee
 Pour toute commande dont le montant net hors taxes est inférieur à 800 €, une participation aux frais de dossier sera facturée à hauteur de 25 €.
 Photographies non contractuelles. Sous réserve de modifications techniques.

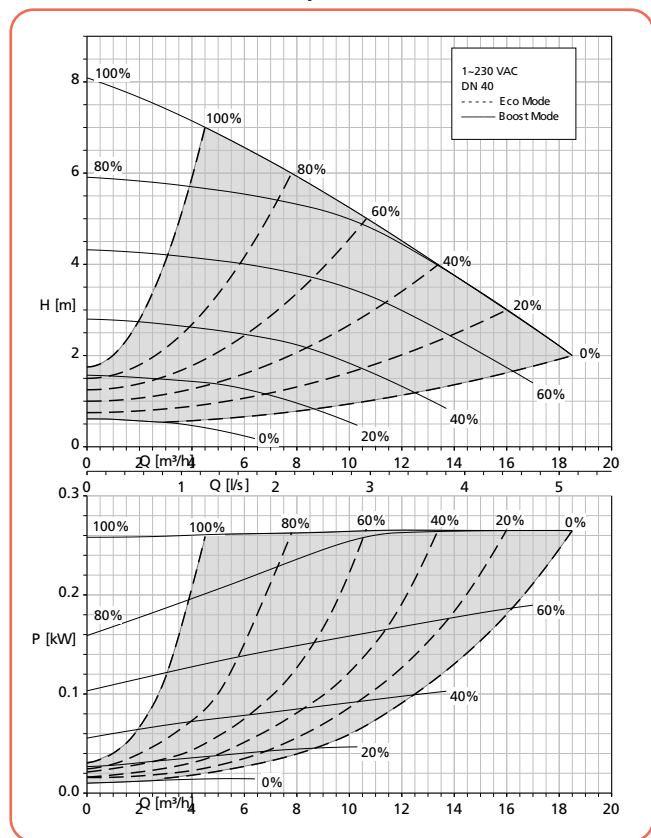


Calio

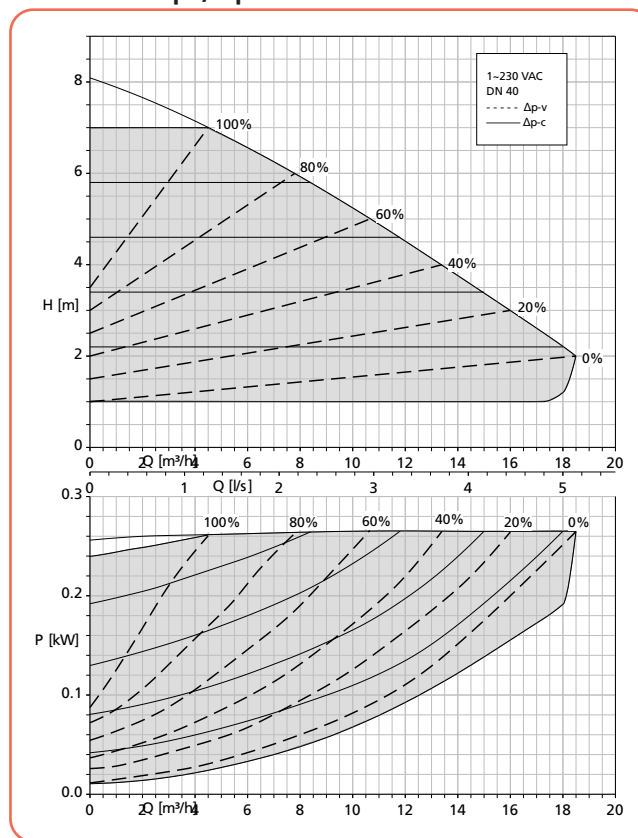
Circulateurs de chauffage autorégulés à haute efficacité énergétique

Courbes caractéristiques

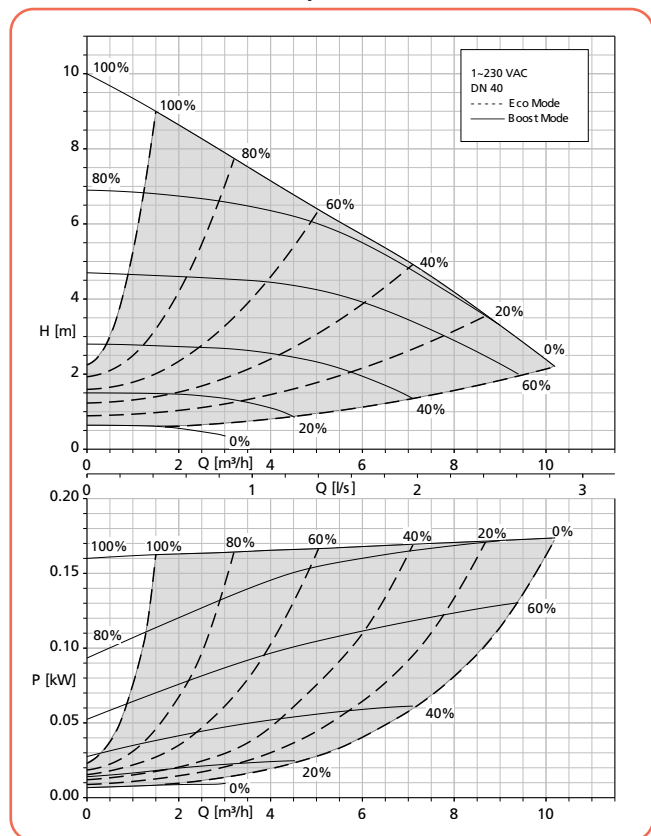
Calio 40-80 Boost-Mode, Eco-Mode



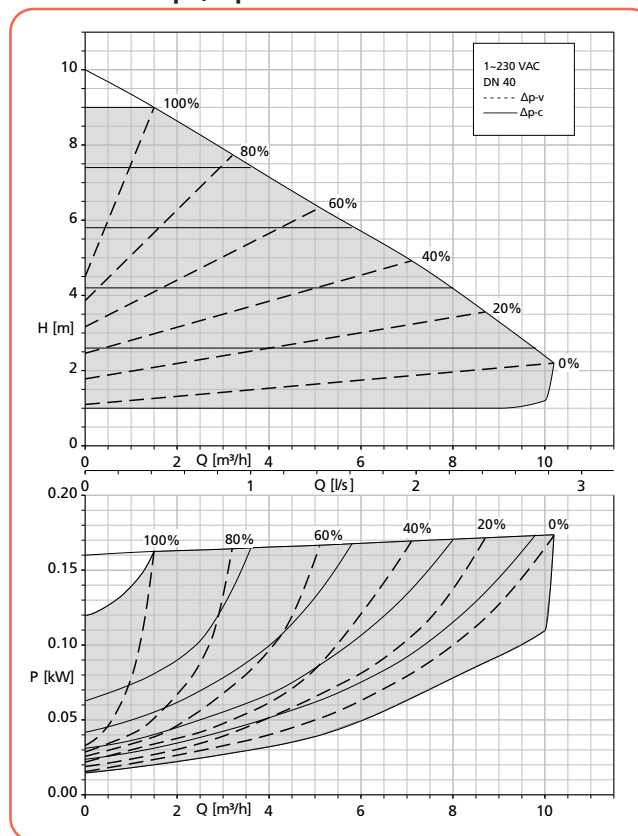
Calio 40-80 Δp_v , Δp_c



Calio 40-90 Boost-Mode, Eco-Mode



Calio 40-90 Δp_v , Δp_c

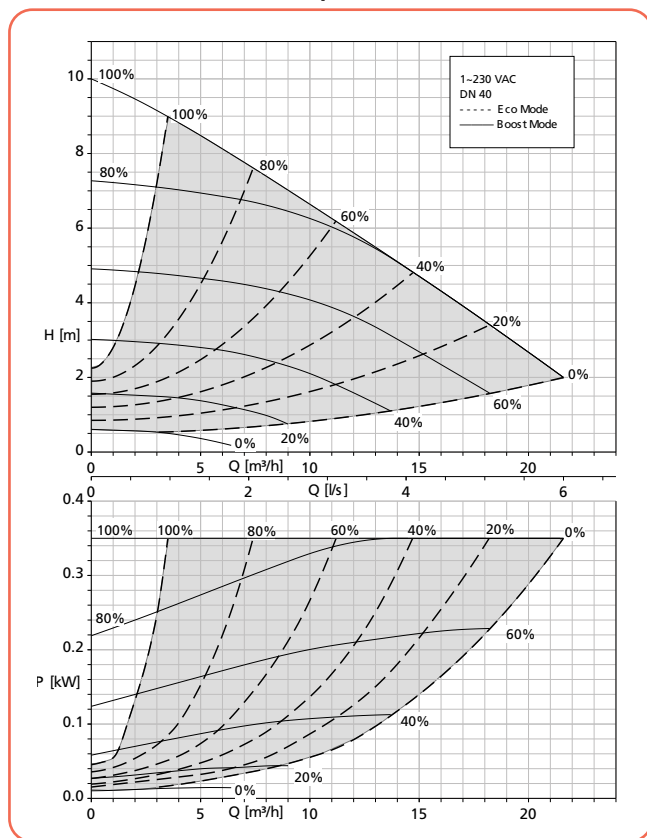


Prix publics H.T. et hors éco-participation, valable à partir du 01/07/2021.

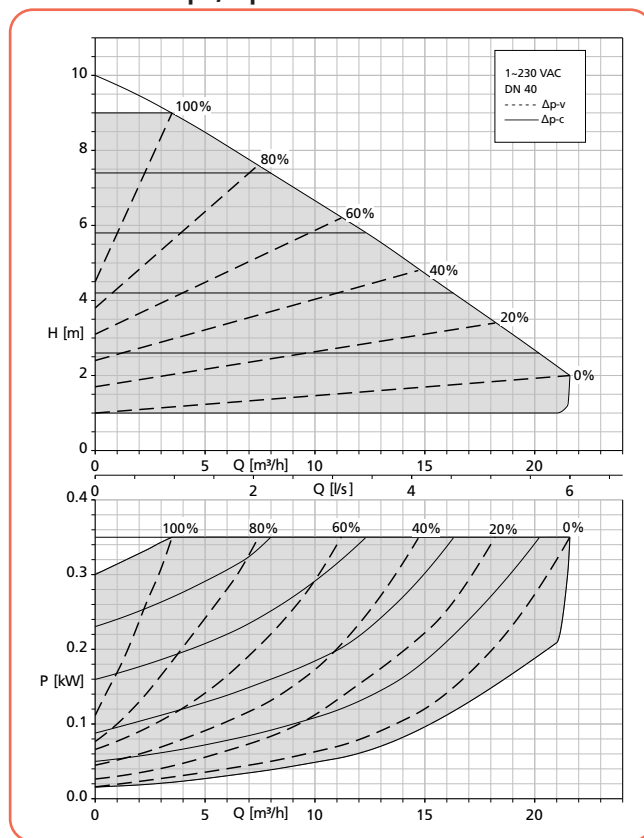
Pour en savoir plus sur le montant de l'éco-participation et sur les procédures de collecte en fin de vie du matériel, www.ksb.fr/deee
 Pour toute commande dont le montant net hors taxes est inférieur à 800 €, une participation aux frais de dossier sera facturée à hauteur de 25 €. Photographies non contractuelles. Sous réserve de modifications techniques.

Courbes caractéristiques

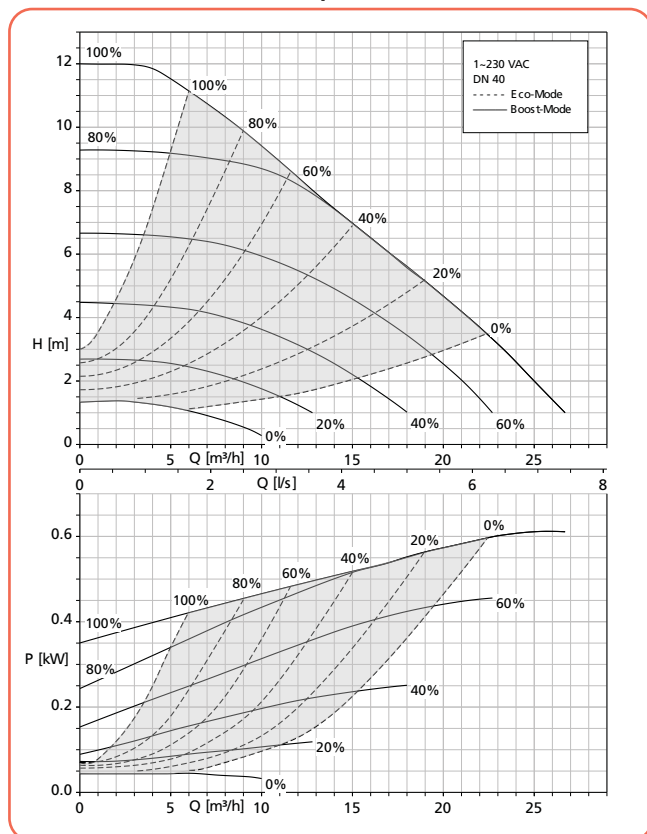
Calio 40-100 Boost-Mode, Eco-Mode



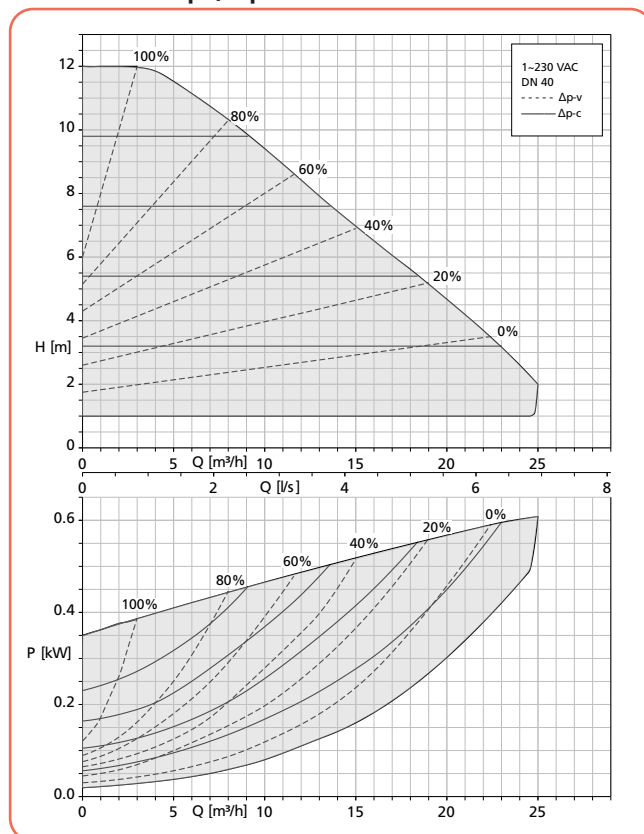
Calio 40-100 Δp_v , Δp_c



Calio 40-120 Boost-Mode, Eco-Mode



Calio 40-120 Δp_v , Δp_c



Prix publics H.T. et hors éco-participation, valable à partir du 01/07/2021.

Pour en savoir plus sur le montant de l'éco-participation et sur les procédures de collecte en fin de vie du matériel, www.ksb.fr/deee

Pour toute commande dont le montant net hors taxes est inférieur à 800 €, une participation aux frais de dossier sera facturée à hauteur de 25 €.

Photographies non contractuelles. Sous réserve de modifications techniques.

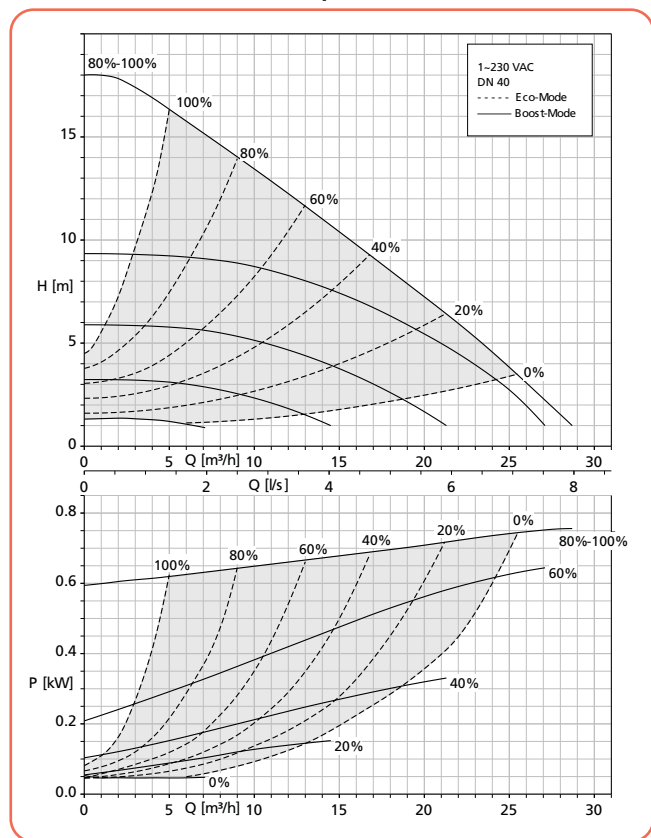


Calio

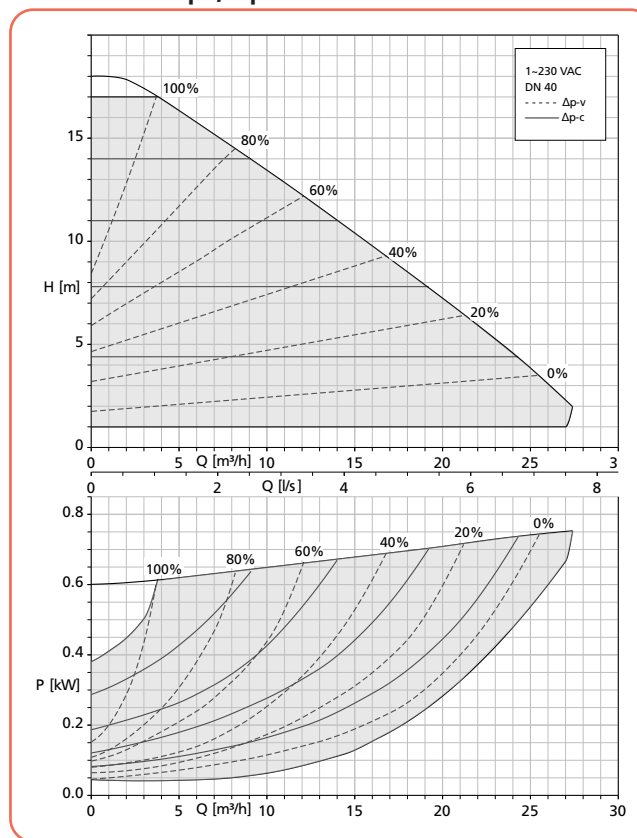
Circulateurs de chauffage autorégulés à haute efficacité énergétique

Courbes caractéristiques

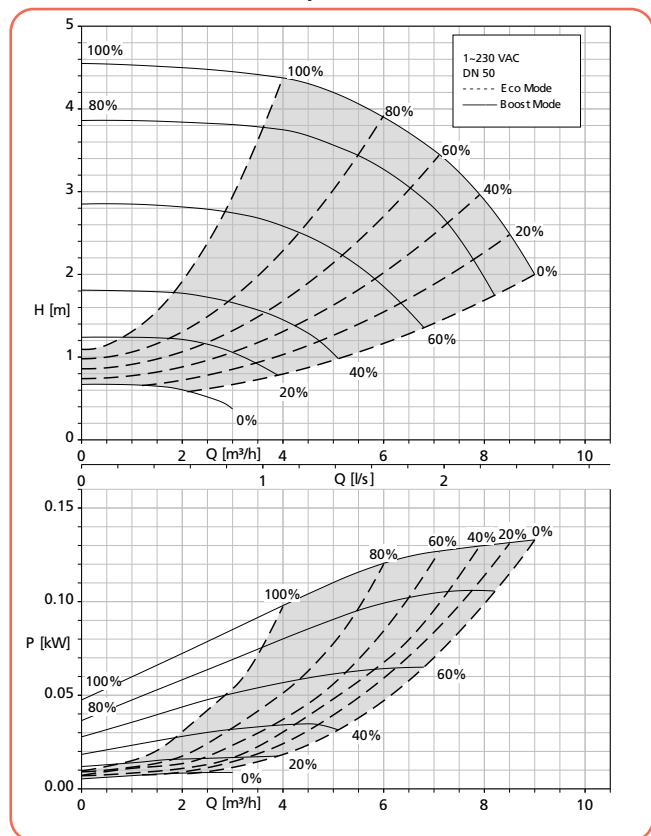
Calio 40-180 Boost-Mode, Eco-Mode



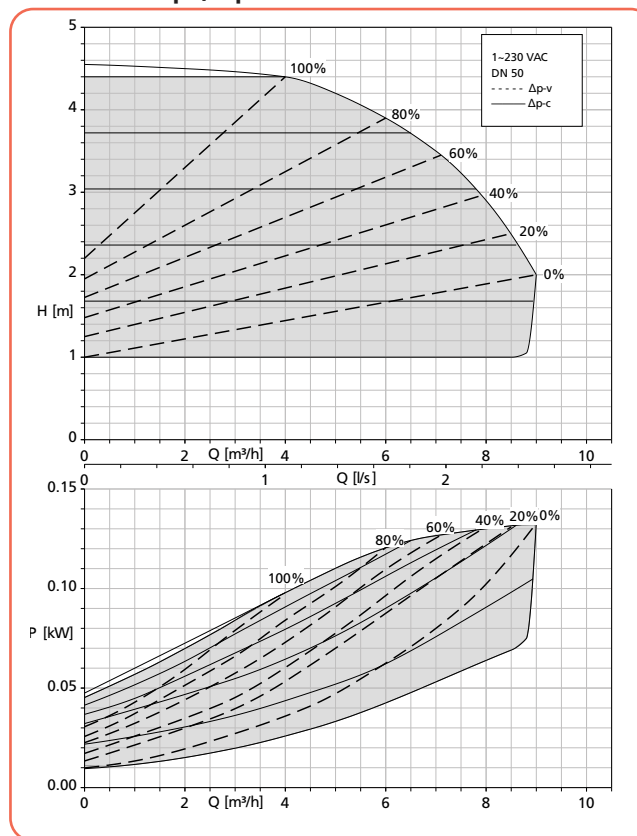
Calio 40-180 Δp_v , Δp_c



Calio 50-40 Boost-Mode, Eco-Mode



Calio 50-40 Δp_v , Δp_c

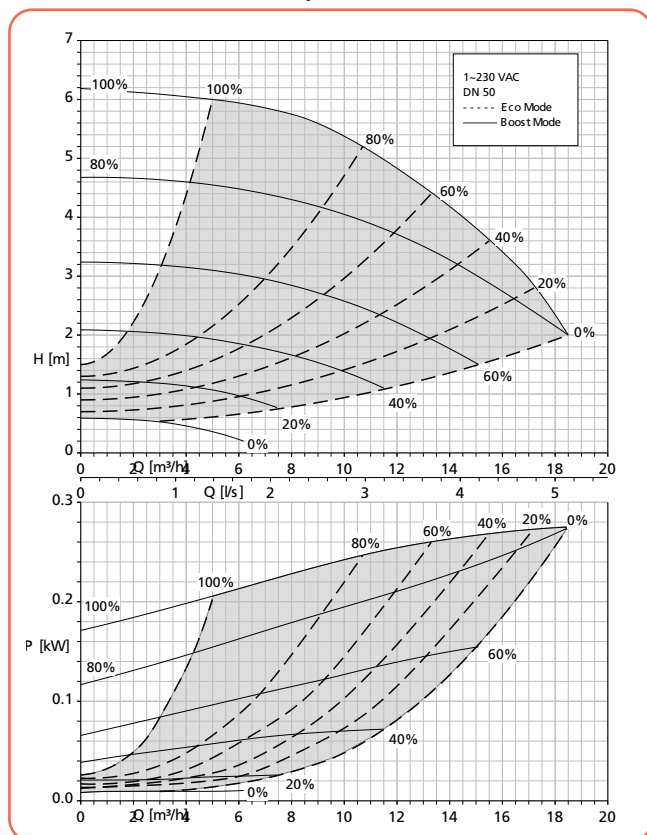


Prix publics H.T. et hors éco-participation, valable à partir du 01/07/2021.

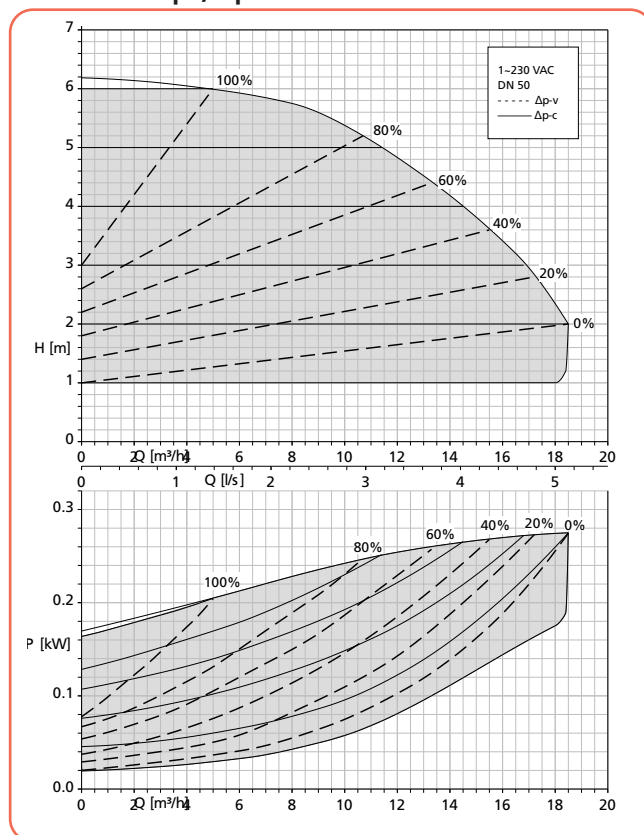
Pour en savoir plus sur le montant de l'éco-participation et sur les procédures de collecte en fin de vie du matériel, www.ksb.fr/deee
 Pour toute commande dont le montant net hors taxes est inférieur à 800 €, une participation aux frais de dossier sera facturée à hauteur de 25 €. Photographies non contractuelles. Sous réserve de modifications techniques.

Courbes caractéristiques

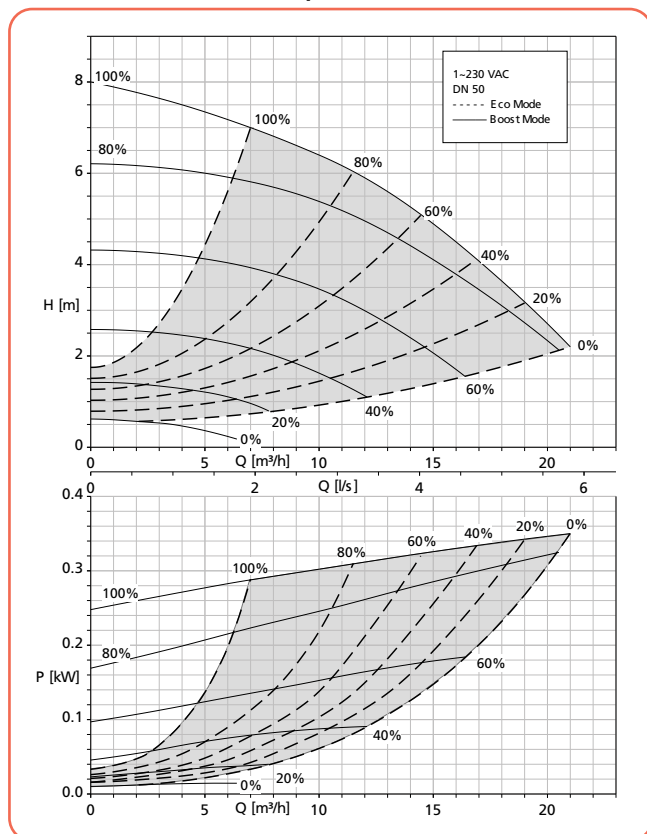
Calio 50-60 Boost-Mode, Eco-Mode



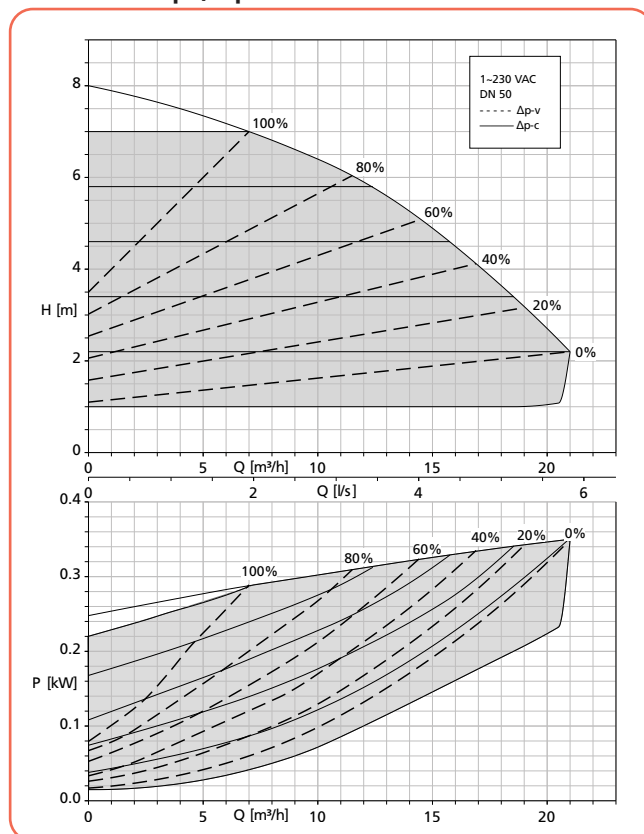
Calio 50-60 Δp_v , Δp_c



Calio 50-80 Boost-Mode, Eco-Mode



Calio 50-80 Δp_v , Δp_c



Prix publics H.T. et hors éco-participation, valable à partir du 01/07/2021.
 Pour en savoir plus sur le montant de l'éco-participation et sur les procédures de collecte en fin de vie du matériel, www.ksb.fr/deee
 Pour toute commande dont le montant net hors taxes est inférieur à 800 €, une participation aux frais de dossier sera facturée à hauteur de 25 €.
 Photographies non contractuelles. Sous réserve de modifications techniques.

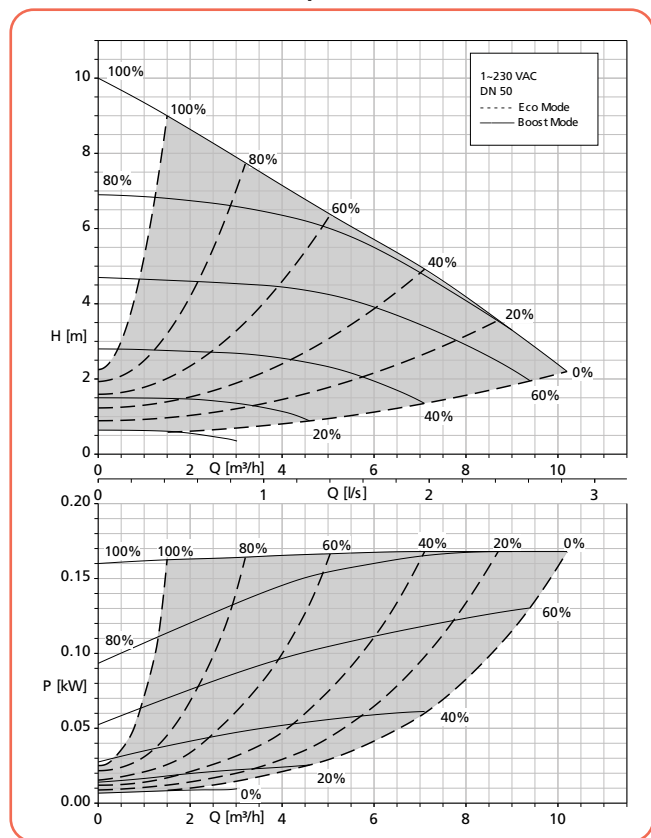


Calio

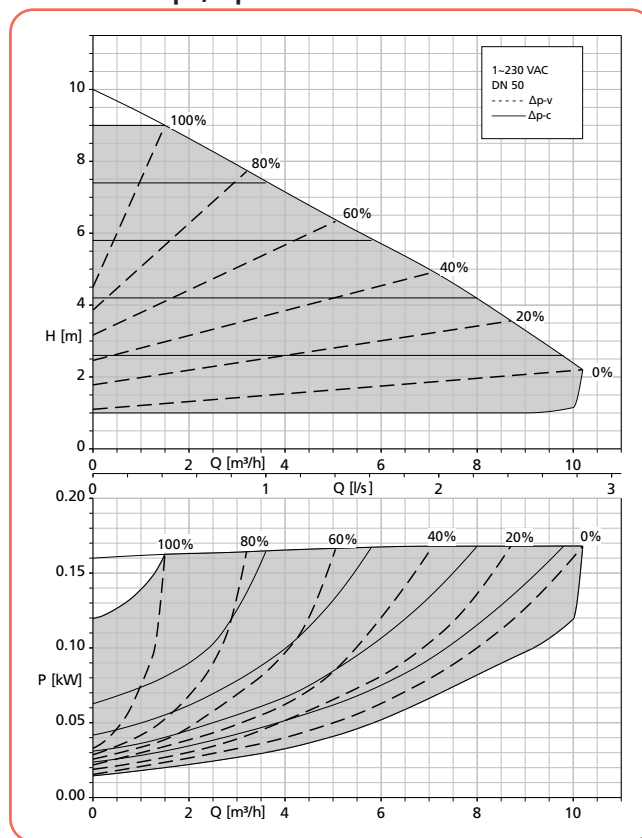
Circulateurs de chauffage autorégulés à haute efficacité énergétique

Courbes caractéristiques

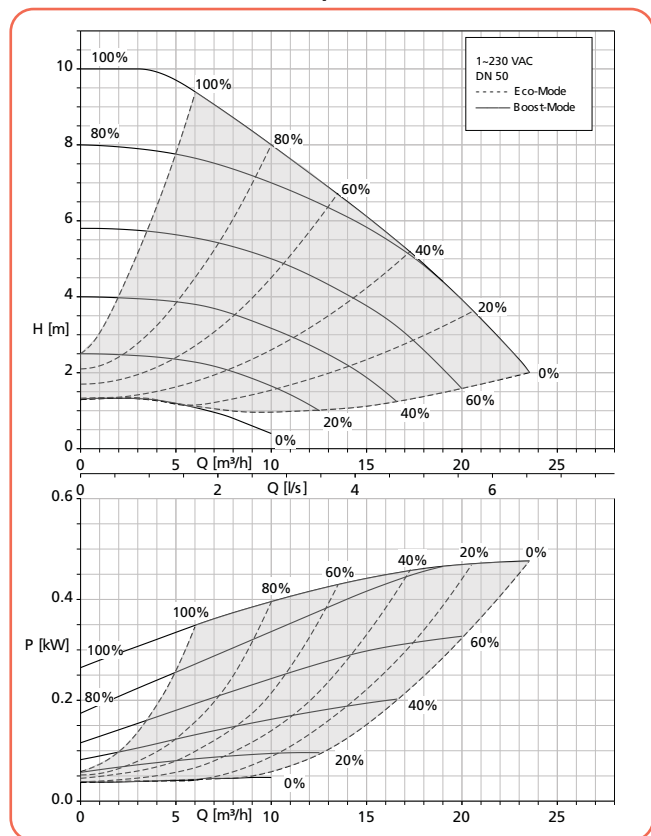
Calio 50-90 Boost-Mode, Eco-Mode



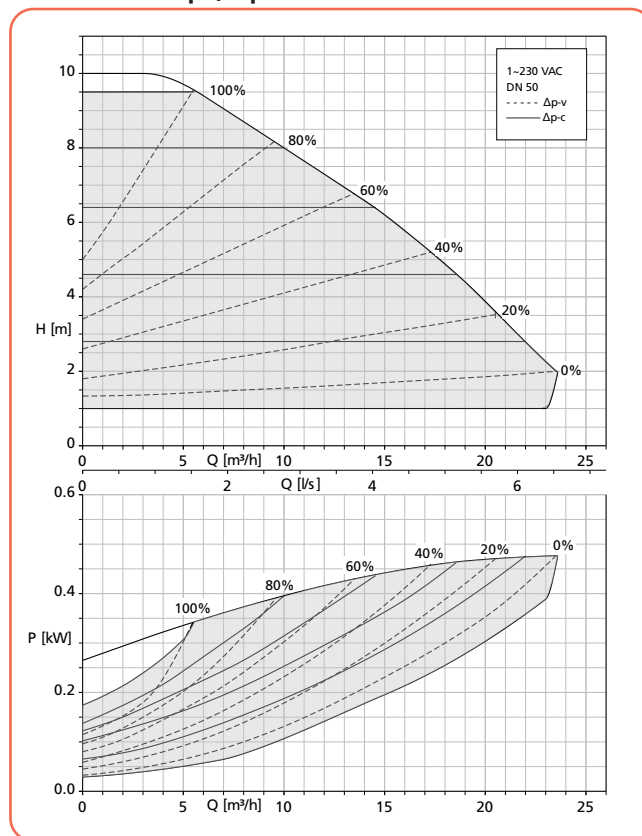
Calio 50-90 Δp_v , Δp_c



Calio 50-100 Boost-Mode, Eco-Mode



Calio 50-100 Δp_v , Δp_c

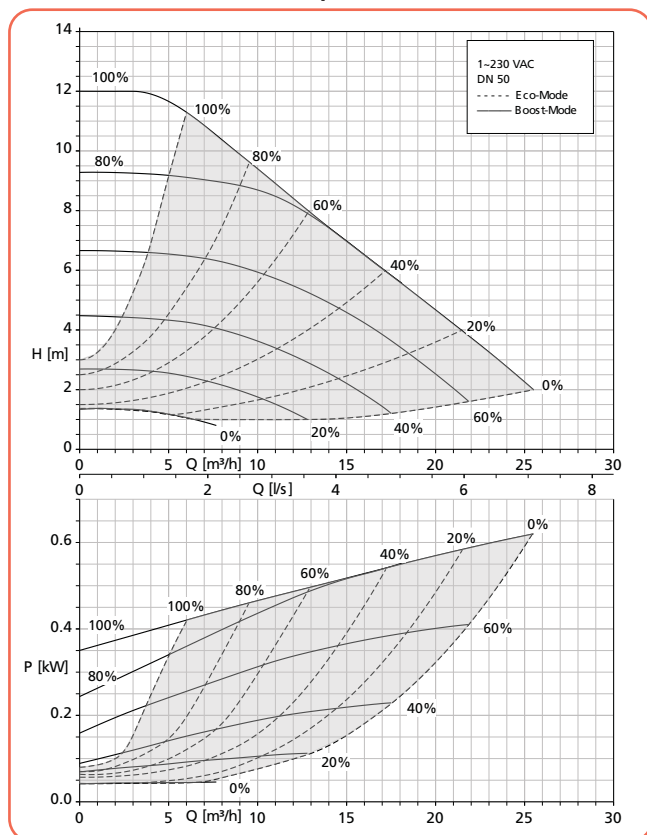


Prix publics H.T. et hors éco-participation, valable à partir du 01/07/2021.

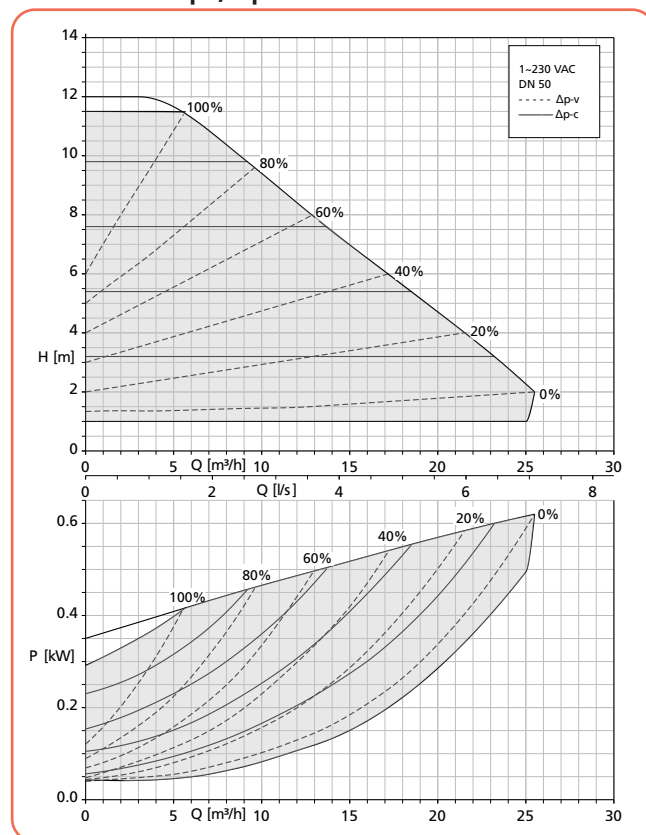
Pour en savoir plus sur le montant de l'éco-participation et sur les procédures de collecte en fin de vie du matériel, www.ksb.fr/deee
 Pour toute commande dont le montant net hors taxes est inférieur à 800 €, une participation aux frais de dossier sera facturée à hauteur de 25 €. Photographies non contractuelles. Sous réserve de modifications techniques.

Courbes caractéristiques

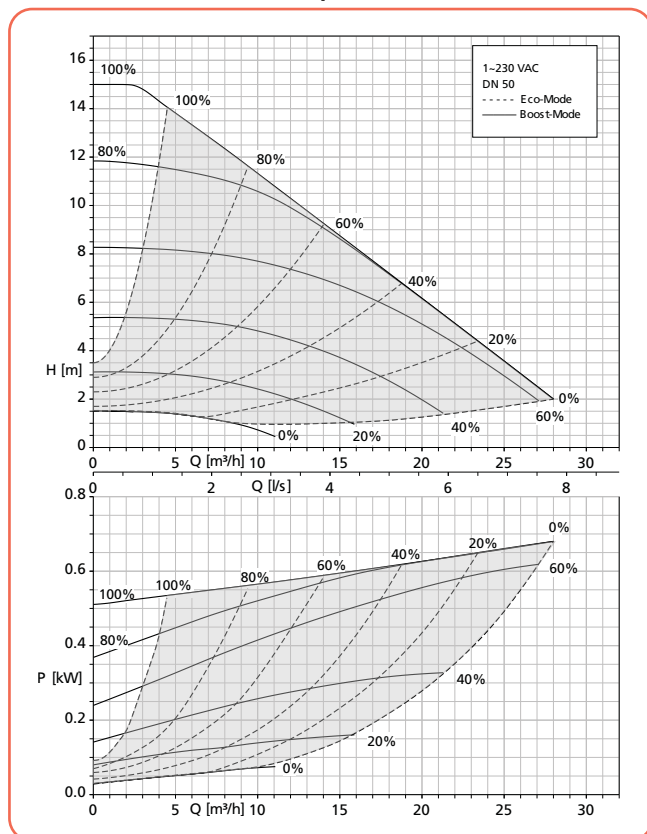
Calio 50-120 Boost-Mode, Eco-Mode



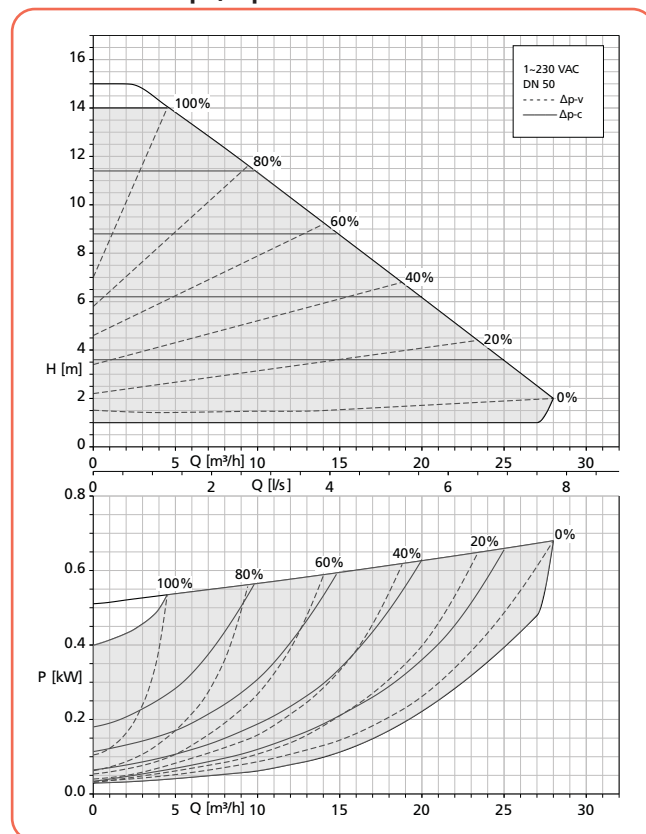
Calio 50-120 Δp_v , Δp_c



Calio 50-150 Boost-Mode, Eco-Mode



Calio 50-150 Δp_v , Δp_c



Prix publics H.T. et hors éco-participation, valable à partir du 01/07/2021.

Pour en savoir plus sur le montant de l'éco-participation et sur les procédures de collecte en fin de vie du matériel, www.ksb.fr/deee

Pour toute commande dont le montant net hors taxes est inférieur à 800 €, une participation aux frais de dossier sera facturée à hauteur de 25 €.

Photographies non contractuelles. Sous réserve de modifications techniques.

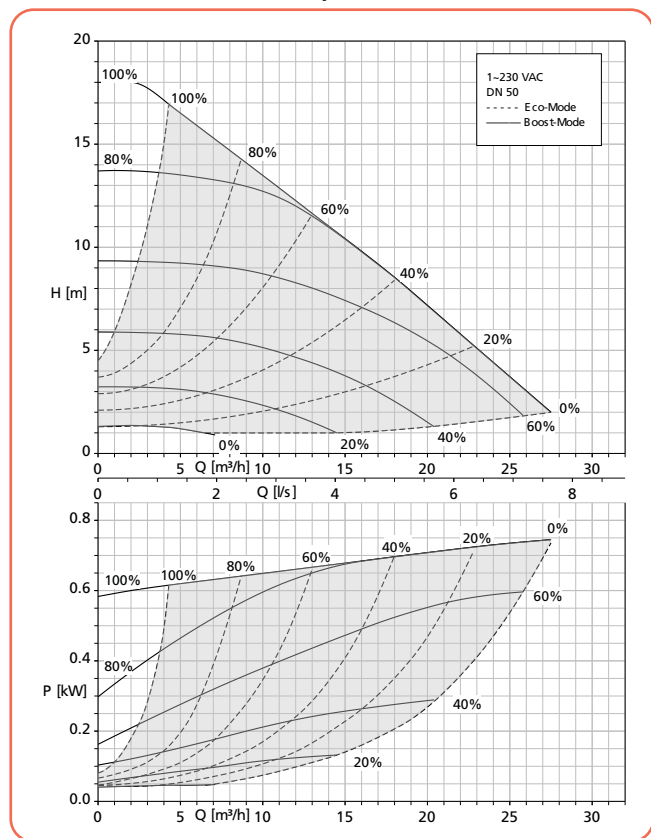


Calio

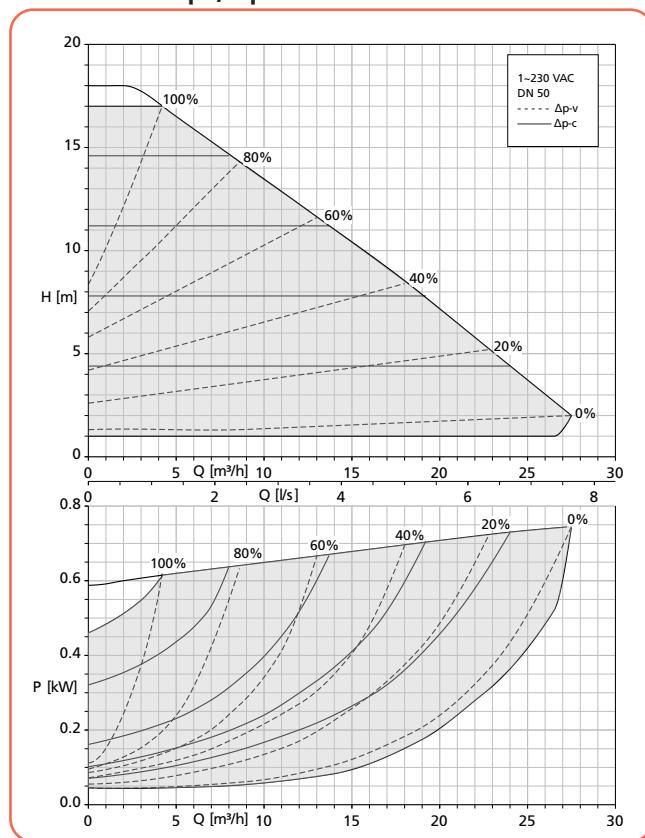
Circulateurs de chauffage autorégulés à haute efficacité énergétique

Courbes caractéristiques

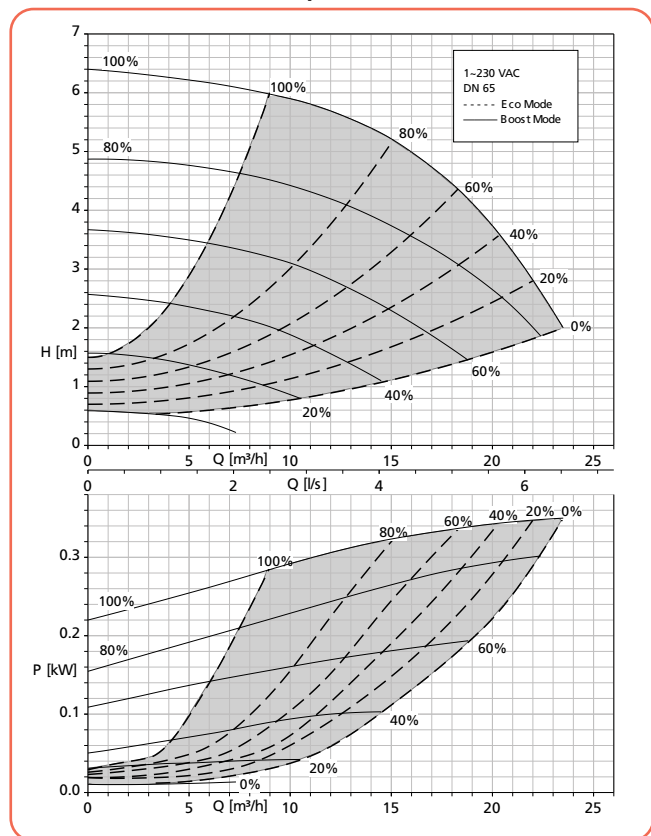
Calio 50-180 Boost-Mode, Eco-Mode



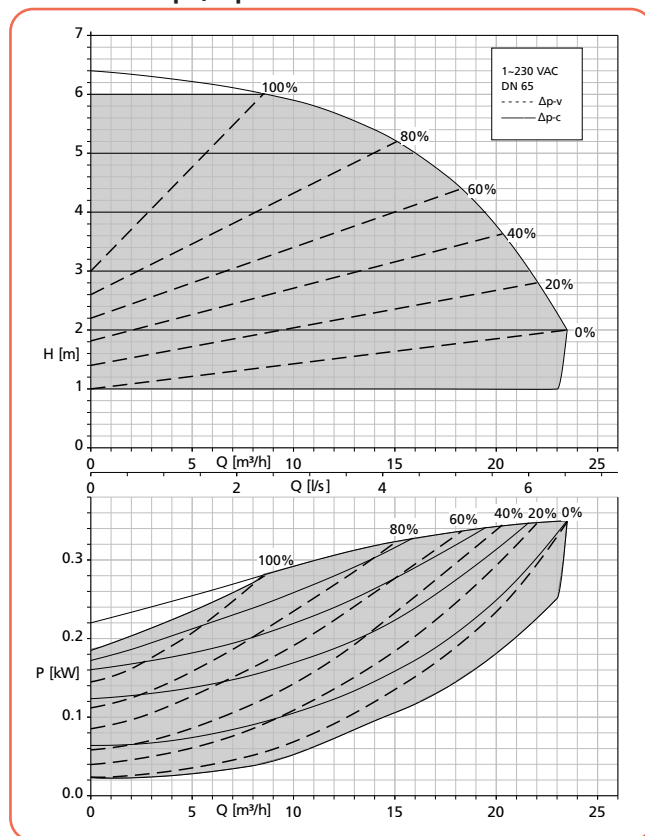
Calio 50-180 Δp_v , Δp_c



Calio 65-60 Boost-Mode, Eco-Mode



Calio 65-60 Δp_v , Δp_c

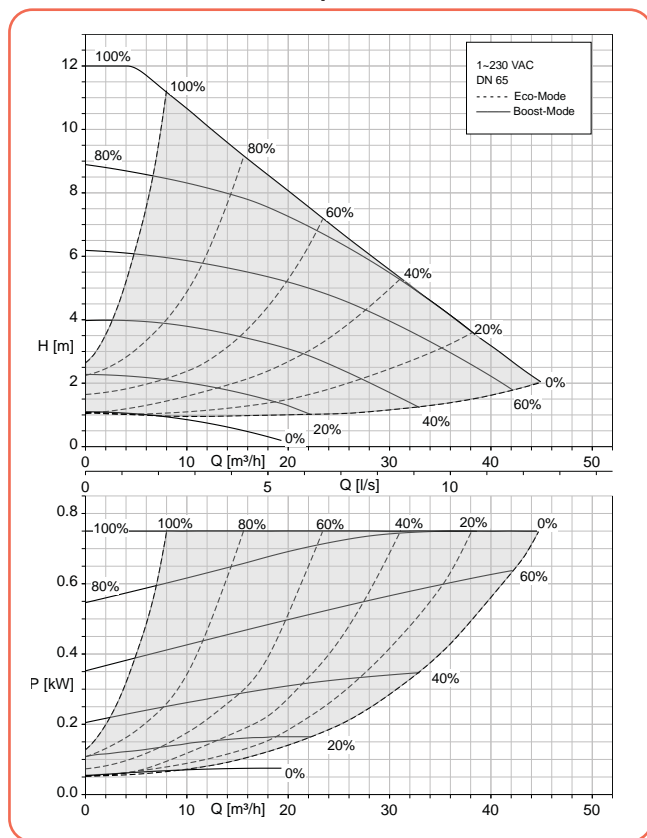


Prix publics H.T. et hors éco-participation, valable à partir du 01/07/2021.

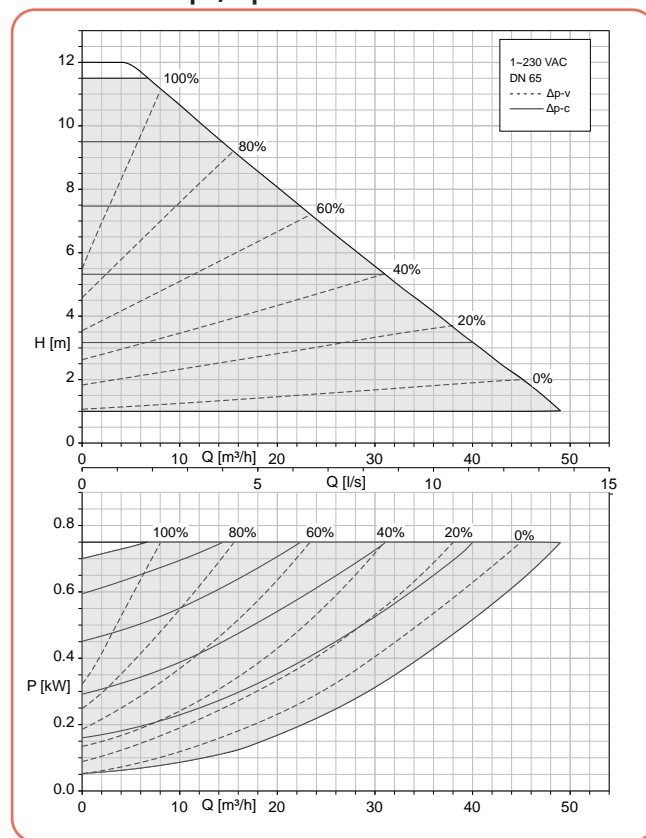
Pour en savoir plus sur le montant de l'éco-participation et sur les procédures de collecte en fin de vie du matériel, www.ksb.fr/deee
 Pour toute commande dont le montant net hors taxes est inférieur à 800 €, une participation aux frais de dossier sera facturée à hauteur de 25 €. Photographies non contractuelles. Sous réserve de modifications techniques.

Courbes caractéristiques

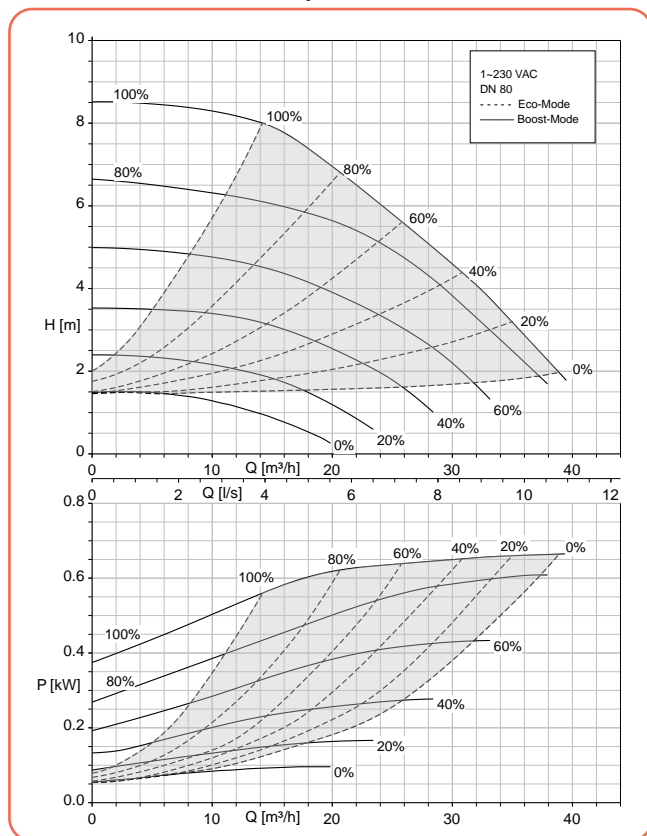
Calio 65-120 Boost-Mode, Eco-Mode



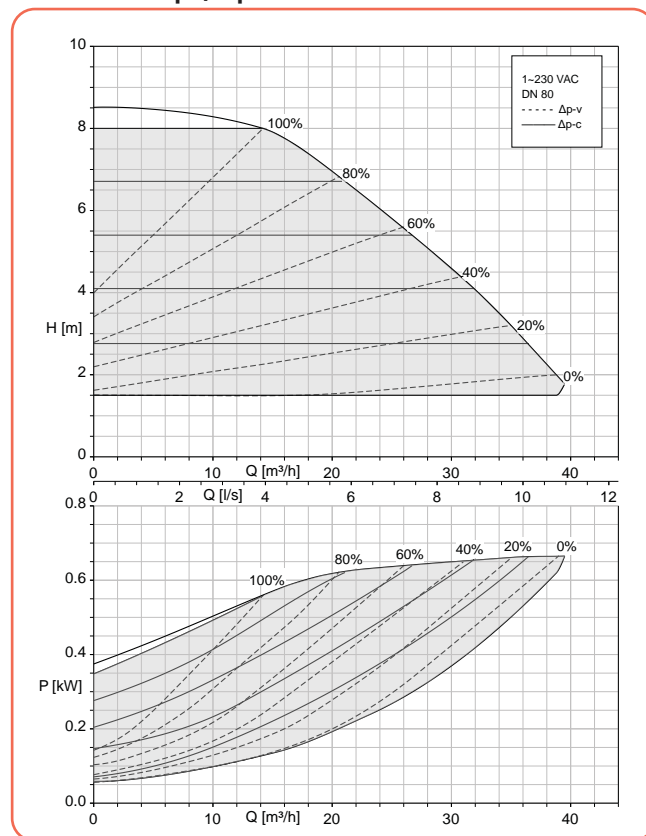
Calio 65-120 Δp_v , Δp_c



Calio 80-80 Boost-Mode, Eco-Mode



Calio 80-80 Δp_v , Δp_c



Prix publics H.T. et hors éco-participation, valable à partir du 01/07/2021.
 Pour en savoir plus sur le montant de l'éco-participation et sur les procédures de collecte en fin de vie du matériel, www.ksb.fr/deee
 Pour toute commande dont le montant net hors taxes est inférieur à 800 €, une participation aux frais de dossier sera facturée à hauteur de 25 €.
 Photographies non contractuelles. Sous réserve de modifications techniques.

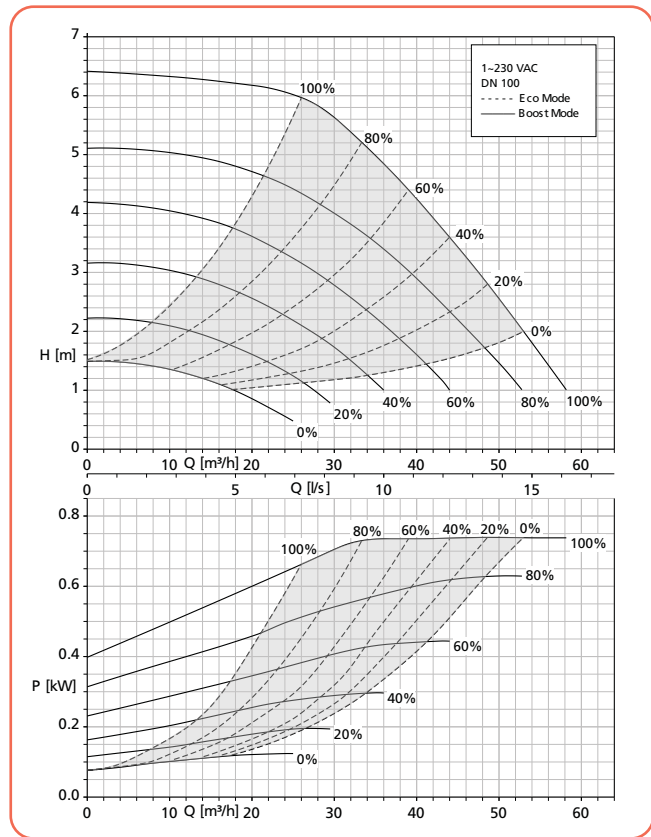


Calio

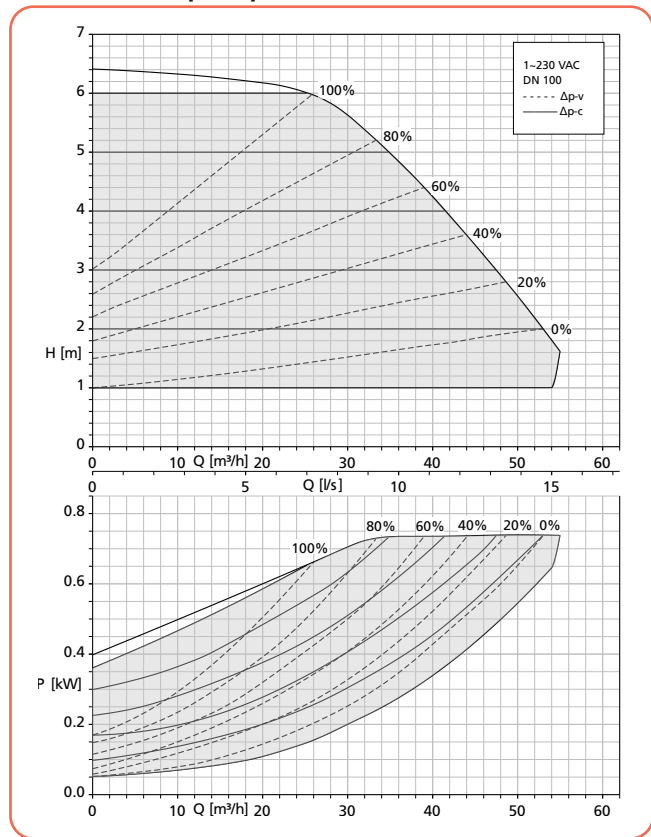
Circulateurs de chauffage autorégulés à haute efficacité énergétique

Courbes caractéristiques

Calio 100-60 Boost-Mode, Eco-Mode



Calio 100-60 Δp_v , Δp_c



Fiche technique - Calio

Calio	Raccordement		PN		P1		Courant nominal 1~ 230 VAC [A]	n° de code	Poids [kg]
	Tuyauterie Rp DN	Pompe G DN	[Bar]	min. [t/min.]	max. [t/min.]	[W]v			
25-40	Rp 1"	G 1" ½	6/10/16	1000	2900	3,5 - 95	0,15 - 0,41	29134911	5,3
25-60	Rp 1"	G 1" ½	6/10/16	1000	3500	3,5 - 180	0,15 - 0,78	29134912	5,3
25-80	Rp 1"	G 1" ½	6/10/16	1000	4000	3,5 - 200	0,15 - 0,87	29134913	5,3
25-100	Rp 1"	G 1" ½	6/10/16	1000	4500	3,5 - 210	0,15 - 0,91	29134914	5,3
30-40	Rp 1" ¼	G 2"	6/10/16	1000	2900	3,5 - 70	0,15 - 0,30	29134915	5,5
30-60	Rp 1" ¼	G 2"	6/10/16	1000	3500	3,5 - 140	0,15 - 0,61	29134916	5,5
30-80	Rp 1" ¼	G 2"	6/10/16	1000	4000	3,5 - 180	0,15 - 0,78	29134917	5,5
30-100	Rp 1" ¼	G 2"	6/10/16	1000	4500	3,5 - 210	0,15 - 0,91	29134918	5,5
30-120	Rp 1" ¼	G 2"	6/10/16	1000	4000	3,5 - 370	0,15 - 1,61	29134919	6,46
32-120	DN 32	DN 32	6/10/16	1000	4000	3,5 - 360	0,15 - 1,57	29134920	9,62
40-60	DN 40	DN 40	6/10/16	1000	3700	3,5 - 120	0,15 - 0,52	29134921	8,68
40-70	DN 40	DN 40	6/10/16	1000	3900	3,5 - 150	0,15 - 0,65	29134922	8,68
40-80	DN 40	DN 40	6/10/16	1000	3600	3,5 - 300	0,15 - 1,30	29134923	11,49
40-90	DN 40	DN 40	6/10/16	1000	4500	3,5 - 190	0,15 - 0,83	29134924	8,68
40-100	DN 40	DN 40	6/10/16	1000	4000	3,5 - 400	0,15 - 1,74	29134925	11,49
40-120	DN 40	DN 40	6/10/16	1000	2900	5 - 500	0,32 - 2,17	29134862	20,5
40-180	DN 40	DN 40	6/10/16	1000	3500	5 - 700	0,32 - 3,00	29134863	20,5
50-40	DN 50	DN 50	6/10/16	1000	3200	3,5 - 140	0,15 - 0,61	29134926	9,9
50-60	DN 50	DN 50	6/10/16	1000	3300	3,5 - 300	0,15 - 1,30	29134927	12,87
50-80	DN 50	DN 50	6/10/16	1000	3500	3,5 - 370	0,15 - 1,61	29134928	12,87
50-90	DN 50	DN 50	6/10/16	1000	4500	3,5 - 200	0,15 - 0,87	29134929	9,9
50-100	DN 50	DN 50	6/10/16	1000	2750	5 - 450	0,32 - 1,96	29134864	21,6
50-120	DN 50	DN 50	6/10/16	1000	2930	5 - 500	0,32 - 2,17	29134865	21,6
50-150	DN 50	DN 50	6/10/16	1000	3260	5 - 630	0,32 - 2,74	29134866	21,6
50-180	DN 50	DN 50	6/10/16	1000	3600	5 - 710	0,32 - 3,10	29134867	21,6
65-60	DN 65	DN 65	6/10/16	1000	3100	3,5 - 380	0,15 - 1,65	29134930	17,56
65-120	DN 65	DN 65	6/10/16	1000	3200	5 - 820	0,32 - 3,60	29134868	29,7
80-80	DN 80	DN 80	6	1000	2400	5 - 670	0,32 - 2,91	29134869	31,4
80-80	DN 80	DN 80	10/16	1000	2400	5 - 670	0,32 - 2,91	29134870	31,4
100-60	DN 100	DN 100	6	1000	2100	5 - 770	0,32 - 3,40	29134871	39,4
100-60	DN 100	DN 100	10/16	1000	2100	5 - 790	0,32 - 3,40	29134872	39,4

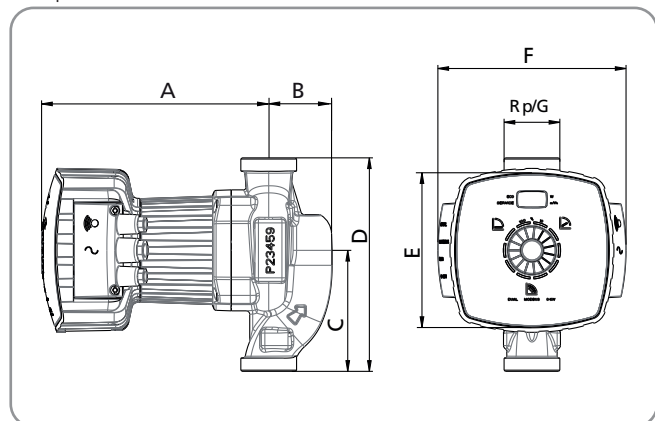


Calio

Circulateurs de chauffage autorégulés à haute efficacité énergétique

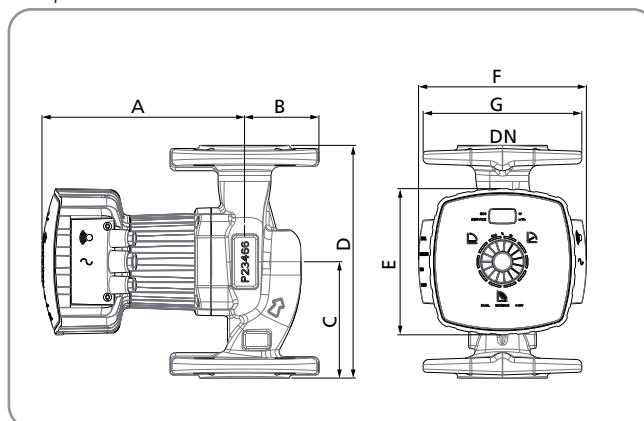
Encombres

Pompe à orifices filetés



Encombres

Pompe à brides



Dimensions [mm]

Calio	Rp	G	DN	A	B	C	D	E	F
25-40	1"	1" ½	-	197	53	102	180	137	168
25-60	1"	1" ½	-	197	53	102	180	137	168
25-80	1"	1" ½	-	197	53	102	180	137	168
25-100	1"	1" ½	-	197	53	102	180	137	168
30-40	1 ¼	2"	-	197	53	102	180	137	168
30-60	1 ¼	2"	-	197	53	102	180	137	168
30-80	1 ¼	2"	-	197	53	102	180	137	168
30-100	1 ¼	2"	-	197	53	102	180	137	168
30-120	1 ¼	2"	-	197	53	98	180	137	168
32-120	-	-	32	232	65	110	220	137	168
40-60	-	-	40	179	70	110	220	137	168
40-70	-	-	40	179	70	110	220	137	168
40-80	-	-	40	242	70	120	220	137	168
40-90	-	-	40	179	70	110	220	137	168
40-100	-	-	40	242	70	120	220	137	168
40-120	-	-	40	390	75	135	250	206	240
40-180	-	-	40	390	75	135	250	206	240
50-40	-	-	50	179	78	120	240	137	168
50-60	-	-	50	243	78	130	240	137	168
50-80	-	-	50	243	78	130	240	137	168
50-90	-	-	50	179	78	120	240	137	168
50-100	-	-	50	390	77	140	280	206	240
50-120	-	-	50	390	77	140	280	206	240
50-150	-	-	50	390	77	140	280	206	240
50-180	-	-	50	390	77	140	280	206	240
65-60	-	-	65	244	89	170	340	137	168
65-120	-	-	65	395	95	170	340	206	240
80-80	-	-	80	395	105	170	360	206	240
100-60	-	-	100	395	110	210	450	206	240

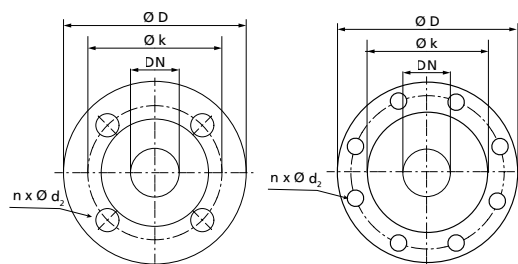
Prix publics H.T. et hors éco-participation, valable à partir du 01/07/2021.

Pour en savoir plus sur le montant de l'éco-participation et sur les procédures de collecte en fin de vie du matériel, www.ksb.fr/deee
 Pour toute commande dont le montant net hors taxes est inférieur à 800 €, une participation aux frais de dossier sera facturée à hauteur de 25 €. Photographies non contractuelles. Sous réserve de modifications techniques.

Dimensions des brides

Dimensions [mm]

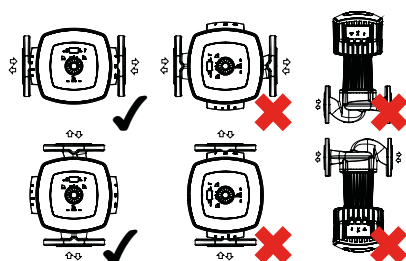
Bride	PN 6			PN 10, PN 16		
	ØD	Øk	n x d ₂	ØD	Øk	n x d ₂
DN 32	120	90	4 x Ø14	140	100	4 x Ø19
DN 40	130	100	4 x Ø14	150	110	4 x Ø19
DN 50	140	110	4 x Ø14	165	125	4 x Ø19
DN 65	160	130	4 x Ø14	185	145	4 x Ø19
DN 80	190	150	4 x Ø19	200	160	8 x Ø19
DN 100	210	170	4 x Ø19	220	180	8 x Ø19



Conseils d'installation

Tailles Positions de montage autorisées

Toutes






- Monter le circulateur sur la tuyauterie sans contrainte et avec arbre de pompe horizontal.
- Le bornier moteur ne doit jamais être positionnée en bas.
- Si besoin pivoter le bloc-moteur.

Fourniture

- Pompe
- Coquille de calorifugeage en 2 parties.
- Joints d'étanchéité
- Notice de service / de montage

Accessoires électriques

	Désignation des pièces	n° de code	[kg]	Prix H.T. €	GM
	Module de communication BACnet IP Adapté au montage dans l'armoire de commande, avec 100 points de données pour le raccordement de plusieurs pompes Calio	01550857	0,995	1 319,09	24
	Module de communication BACnet MS/TP Adapté au montage dans l'armoire de commande, pour le raccordement d'une pompe Calio	18041730	0,1	409,62	24
	Câble de paramétrage USP-RS485	48014073	0,3	353,04	D6




Calio

Circulateurs de chauffage autorégulés à haute efficacité énergétique

Accessoires

Frigorifugeage

	Désignation	Pour taille	n° de code	[kg]	Prix H.T. €	GM
	Isolation thermique étanche à la diffusion pour applications frigorifiques	25-60	19075685	0,2	63,22	24
		25-80	19075685	0,2	63,22	24
		25-100	19075685	0,2	63,22	24
		30-60	19075685	0,2	63,22	24
		30-80	19075685	0,2	63,22	24
		30-100	19075685	0,2	63,22	24
		40-60	19075686	0,2	83,39	24
		40-70	19075686	0,2	83,39	24
		40-90	19075686	0,2	83,39	24
		50-40	19075687	0,2	98,21	24
50-90	19075687	0,2	98,21	24		


Contre-Brides

2 contres-bridés avec joint et visserie

Désignation	n° de code	Prix H.T. €	GM
CBV 32 - A visser	40980146	55,08	24
CBV 40 - A visser	40980147	71,02	24
CBV 50 - A visser	40980149	75,24	24
CBV 65 - A visser	40980151	88,74	24
-	-	-	-

Désignation	n° de code	Prix H.T. €	GM
CBS 40 - A souder	40980148	56,18	24
CBS 50 - A souder	40980150	64,84	24
CBS 65 - A souder	40980152	76,11	24
CBS 80 - A souder	40980153	103,26	24
CBS 100 - A souder	40980154	122,44	24

Raccords union

Désignation des pièces	n° de code	[kg]	Prix H.T. €	GM
 2 raccords union Avec écrou-raccord G 1" ½ et pièce folle taraudée Rp ¾", acier pour pompes avec filetage mâle G 1 ½ / raccord de tuyauterie R ¾"	19075560	0,2	17,35	24
2 raccords union Avec écrou-raccord G 1" ½ et pièce folle taraudée Rp 1", acier pour pompes avec filetage mâle G 1 ½ / raccord de tuyauterie Rp 1"	19075561	0,2	10,83	24
2 raccords union Avec écrou-raccord G 2" et pièce folle taraudée Rp 1" ¼, acier pour pompes avec filetage mâle G 2 / raccord de tuyauterie R 1" ¼	19075562	0,2	13,00	24

Entretoises à bride de rattrapage

Désignation	Raccord bride	PN	Longueur	n° de code	[kg]	Prix H.T. €	GM
 Entretoise F16	DN 40	6/10	30 mm	19075991	2,0	50,32	24
Entretoise F0	DN 40	6/10	70 mm	19075566	2,0	108,51	24
Entretoise F1	DN 50	6/10	10 mm	19075567	2,0	56,41	24
Entretoise F2	DN 50	6/10	20 mm	19075568	2,0	62,93	24
Entretoise F3	DN 50	6/10	50 mm	19075569	2,0	97,62	24
Entretoise F4	DN 50	6/10	60 mm	19075570	2,0	141,05	24
Entretoise F5	DN 65	6/10	10 mm	19075571	2,0	65,09	24
Entretoise F6	DN 65	6/10	25 mm	19075572	2,0	82,47	24
Entretoise F7	DN 65	6/10	30 mm	19075573	2,0	97,62	24
Entretoise F8	DN 80	6/10	10 mm	19075574	2,0	78,13	24
Entretoise F9	DN 80	6/10	15 mm	19075575	2,0	86,82	24
Entretoise F10	DN 80	6/10	20 mm	19075576	2,0	95,47	24
Entretoise F11	DN 80	6/10	25 mm	19075577	2,0	104,18	24
Entretoise F12	DN 80	6/10	30 mm	19075578	2,0	134,55	24
Entretoise F13	DN 80	6/10	40 mm	19075579	2,0	141,05	24
Entretoise F14	DN 80	6/10	50 mm	19075580	2,0	136,74	24
Entretoise F15	DN 80	6/10	80 mm	19075581	2,0	195,31	24

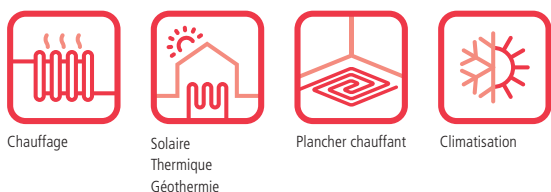
Prix publics H.T. et hors éco-participation, valable à partir du 01/07/2021.

Pour en savoir plus sur le montant de l'éco-participation et sur les procédures de collecte en fin de vie du matériel, www.ksb.fr/deee
Pour toute commande dont le montant net hors taxes est inférieur à 800 €, une participation aux frais de dossier sera facturée à hauteur de 25 €. Photographies non contractuelles. Sous réserve de modifications techniques.

Calio Z

Circulateurs doubles de chauffage autorégulés à haute efficacité énergétique

Livret technique : 1157.541



• Exécution

Circulateur double à rotor noyé à haut rendement, avec moteur électrique à haute efficacité énergétique et à régulation automatique et continue de la pression différentielle, constante ou proportionnelle.

• Caractéristiques

Raccord :	1" ¼ DN 32 à DN 65
Q max. (sans secours) :	70 m³/h (19,4 l/s)
H max. :	18 m
T du fluide pompé :	-10 °C à +110 °C
T ambiante :	0 °C à +40 °C*)
P max. :	16 bar
Plage de pression	PN 6/10/16
Niveau de pression acoustiques :	<45 dB (A)
Protection :	Classe IPX4D

*)Température ambiante ≤ + 30 °C avec température du fluide > 90 °C

• Matériaux

Volute	Fonte grise avec revêtement cataphorèse (EN-GLF-200)
Arbre	Acier inoxydable 1.4034
Roue	Matière synthétique chargée de fibres de verre (PSU-GF30)
Palier	Céramique / carbone
Clapet de permutation	Matière plastique renforcée de fibres de verre / EPDM
Chemise d'entrefer	Acier inoxydable 1.4301



- Disponibilité élevée grâce au fonctionnement pompe double
- Mode Eco avec adaptation dynamique de la pression différentielle (gain de 40 % supplémentaire)
- Communication Modbus RTU intégrée

Index d'efficacité énergétique : EEI ≤ 0,20

Tarifs produits - Calio Z PN 6/10/16

Calio	PN bar	n° de code	Prix H.T. €	GM
Z 30-60	6/10/16	29134897	1 705,24	54
Z 30-100	6/10/16	29134898	1 708,96	54
Z 32-80	6/10/16	29134899	1 947,55	54
Z 32-120	6/10/16	29134900	2 719,68	54
Z 40-80	6/10/16	29134901	2 628,79	54
Z 40-100	6/10/16	29134902	2 901,40	54
Z 40-120	6/10/16	29134873	3 163,56	54
Z 40-180	6/10/16	29134874	4 632,55	54
Z 50-80	6/10/16	29134903	3 794,88	54
Z 50-100	6/10/16	29134875	4 122,49	54
Z 50-120	6/10/16	29134876	4 250,18	54
Z 65-80	6/10/16	29134877	4 632,55	54
Z 65-120	6/10/16	29134878	5 271,21	54

Prix publics H.T. et hors éco-participation, valable à partir du 01/07/2021.
 Pour en savoir plus sur le montant de l'éco-participation et sur les procédures de collecte en fin de vie du matériel, www.ksb.fr/deee
 Pour toute commande dont le montant net hors taxes est inférieur à 800 €, une participation aux frais de dossier sera facturée à hauteur de 25 €.
 Photographies non contractuelles. Sous réserve de modifications techniques.



Calio Z

Circulateurs doubles de chauffage autorégulés à haute efficacité énergétique

Modes de fonctionnement

- $\Delta p-v$: pression différentielle variable
- $\Delta p-c$: pression différentielle constante
- Par consigne externe
- Mode Eco : adaptation dynamique de la pression différentielle
- Mode Boost avec réglage manuel de la vitesse

Fonctions automatiques

- Adaptation continue de la vitesse en fonction du mode de fonctionnement
- 0 – 10 V avec réglage externe de la consigne de pression différentielle / de la vitesse de rotation
- 0 – 10 V servant d'entrée pour la valeur réelle de la température ou de la pression différentielle
- Permutation des pompes après un fonctionnement de 24 heures d'une pompe
- Redondance grâce au démarrage automatique de la pompe de secours en cas de défaillance de la pompe de service
- Fonctionnement en pompe double
- Mise en parallèle en cas de charge de pointe
- Abaissement nocturne
- Commande dynamique en boucle ouverte (Dynamic Control)
- Marche/Arrêt externe
- Fonction de déblocage
- Fonction de purge automatique
- Démarrage progressif
- Protection intégrale du moteur avec électronique de déclenchement intégrée

Fonctions manuelles

- Réglage des modes de service
- Réglage de la consigne de pression différentielle
- Réglage du niveau de vitesse
- Verrouillage de l'interface utilisateur

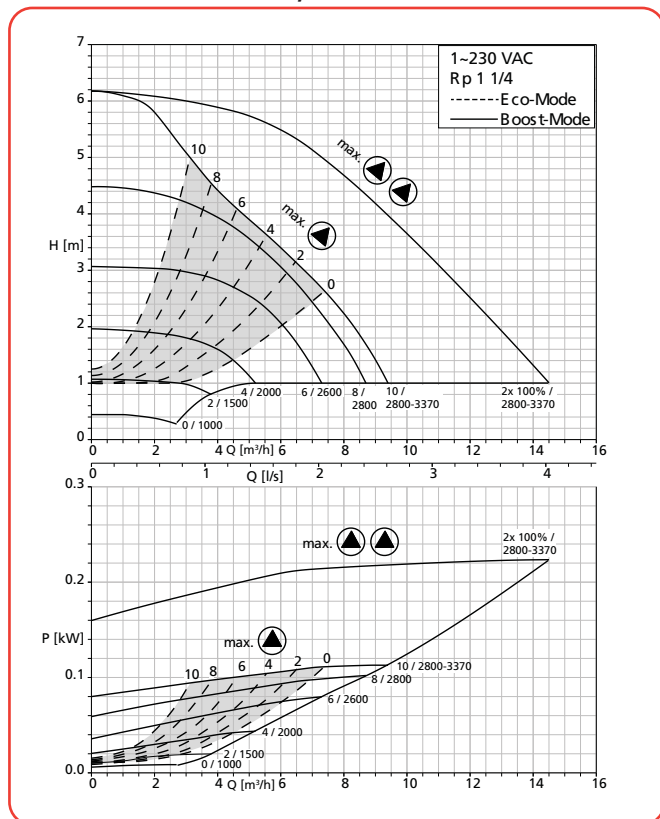
Fonctions de signalisation et d'affichage

- Affichage en alternance du débit, de la hauteur manométrique et de la puissance électrique absorbée
- Affichage de l'état de fonctionnement à l'écran
- Affichage des codes d'erreur à l'écran
- Reports centralisés de défaut et reports de marche configurables (contacts inverseurs libres de potentiel)
- Interface série numérique Modbus RTU
- Interface Service pour KSB ServiceTool

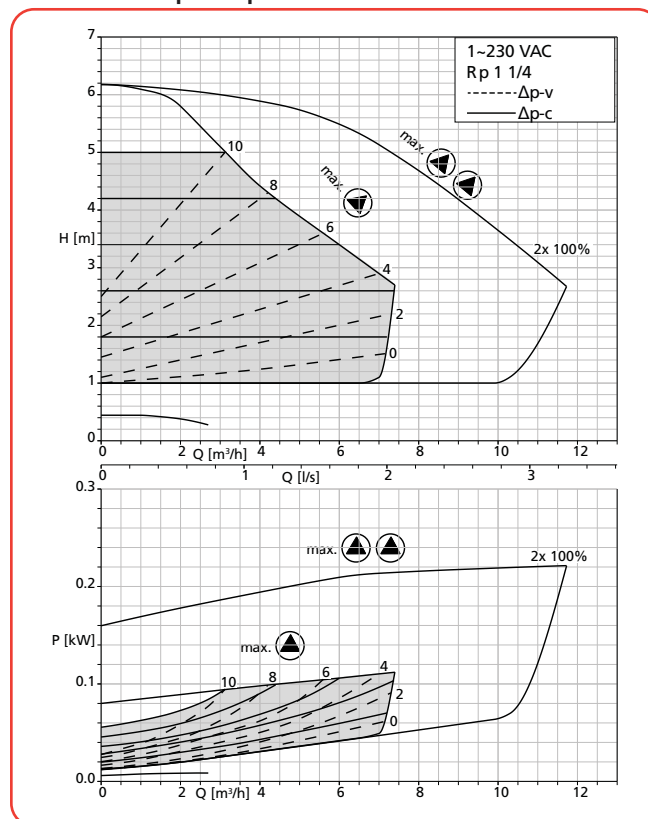
Circulateurs doubles de chauffage autorégulés à haute efficacité énergétique

Courbes caractéristiques

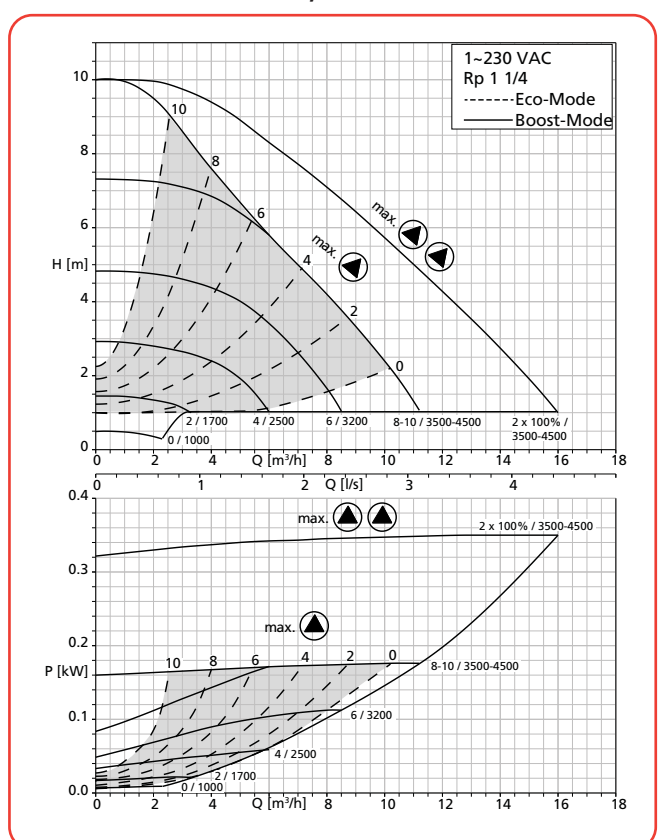
Calio Z 30-60 Boost-Mode, Eco-Mode



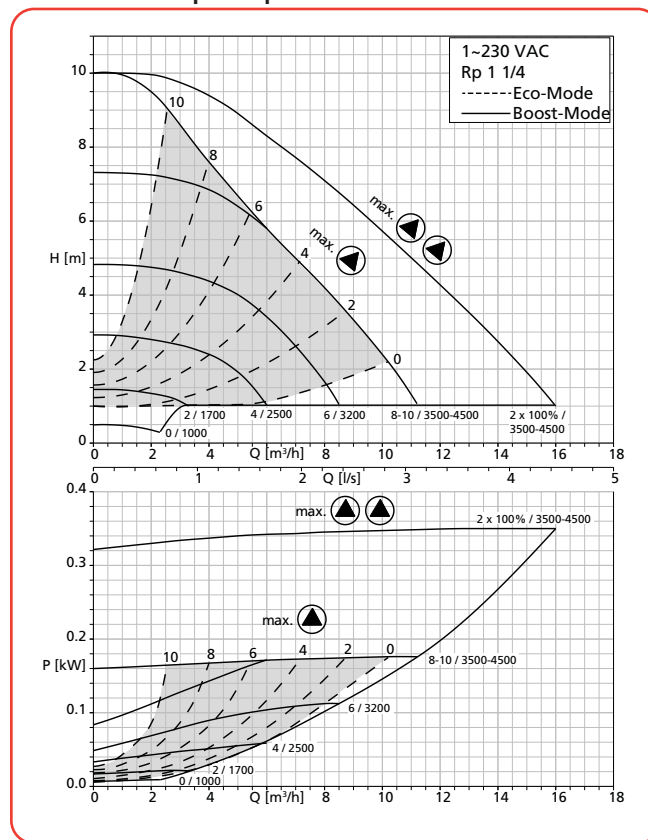
Calio Z 30-60 Δpv + Δpc



Calio Z 30-100 Boost-Mode, Eco-Mode



Calio Z 30-100 Δpv + Δpc



Prix publics H.T. et hors éco-participation, valable à partir du 01/07/2021.
 Pour en savoir plus sur le montant de l'éco-participation et sur les procédures de collecte en fin de vie du matériel, www.ksb.fr/deee
 Pour toute commande dont le montant net hors taxes est inférieur à 800 €, une participation aux frais de dossier sera facturée à hauteur de 25 €.
 Photographies non contractuelles. Sous réserve de modifications techniques.

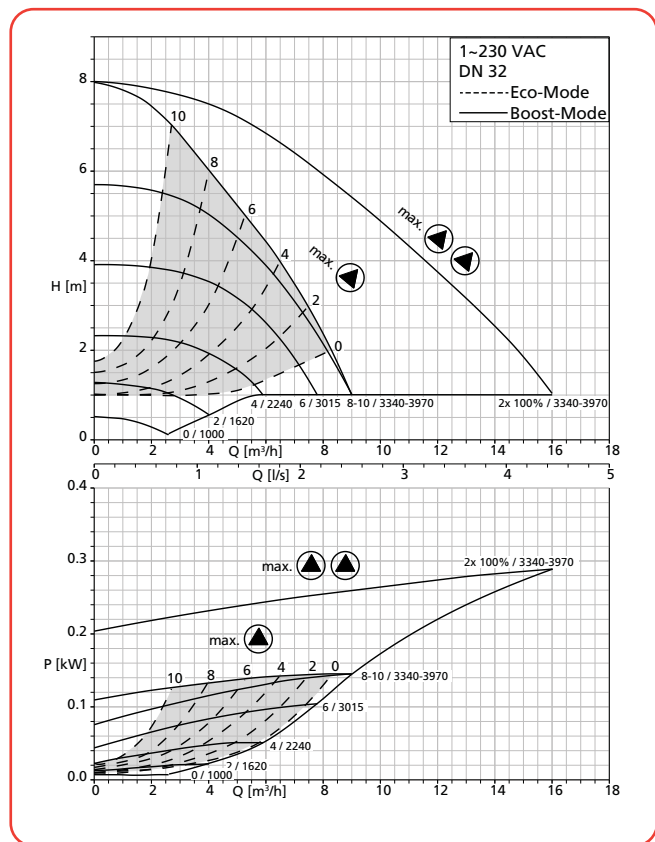


Calio Z

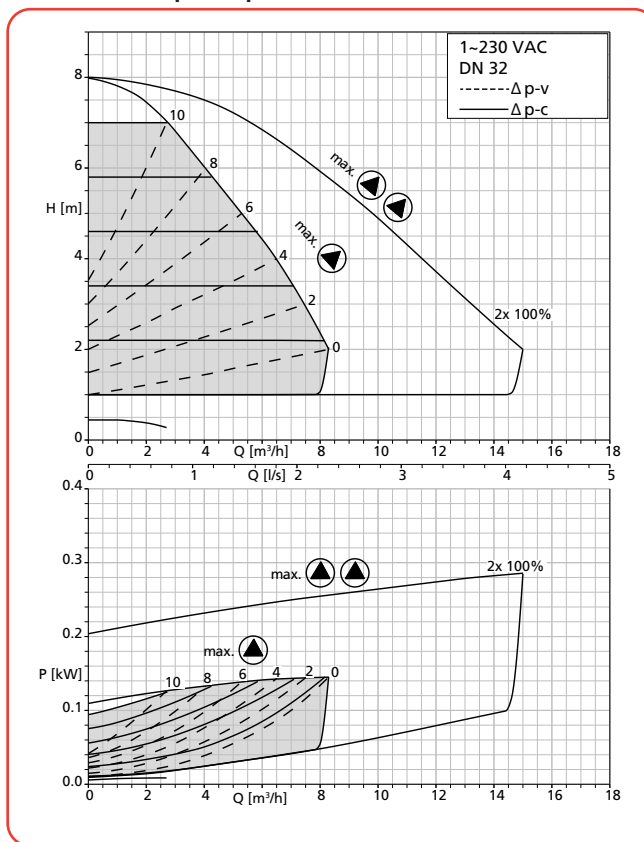
Circulateurs doubles de chauffage autorégulés à haute efficacité énergétique

Courbes caractéristiques

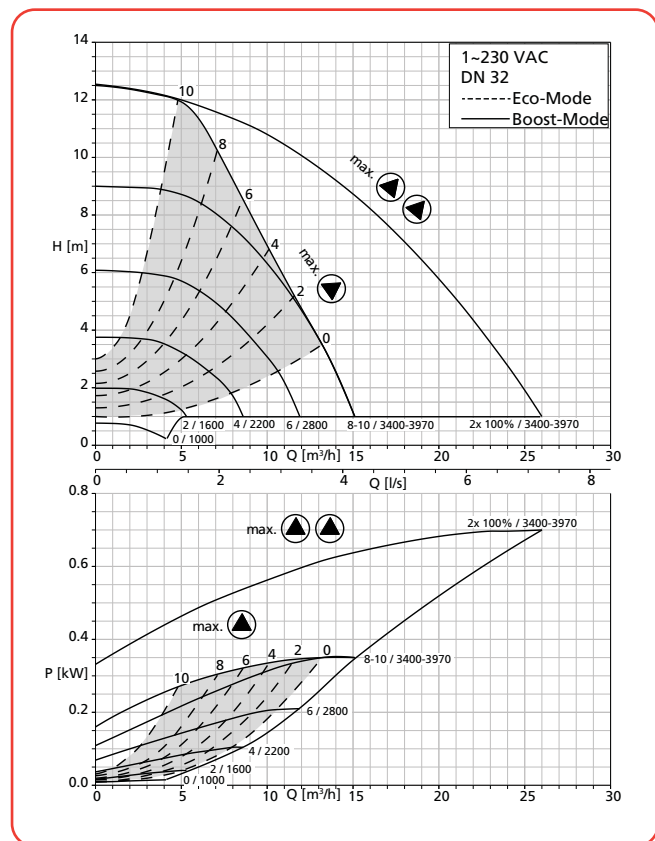
Calio Z 32-80 Boost-Mode, Eco-Mode



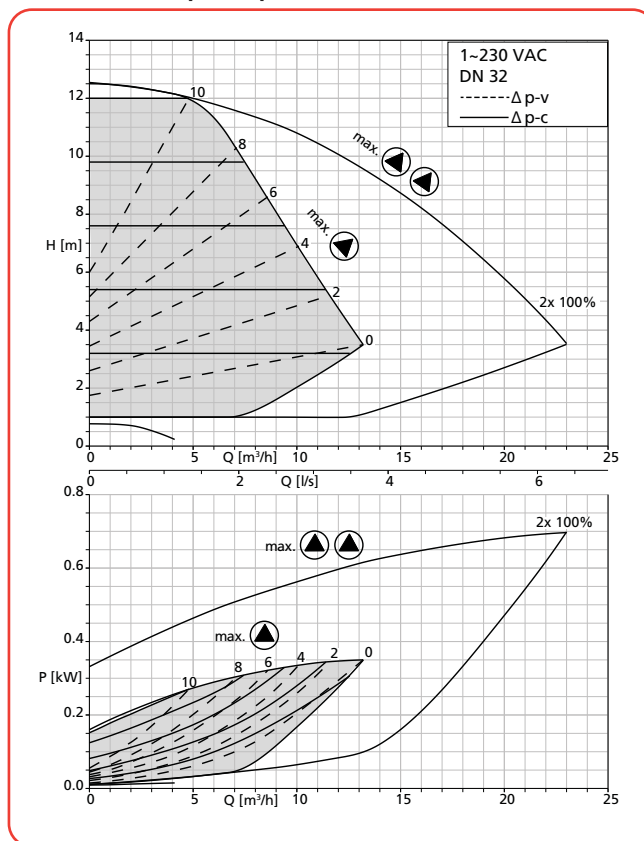
Calio Z 32-80 Δpv + Δpc



Calio Z 32-120 Boost-Mode, Eco-Mode



Calio Z 32-120 Δpv + Δpc

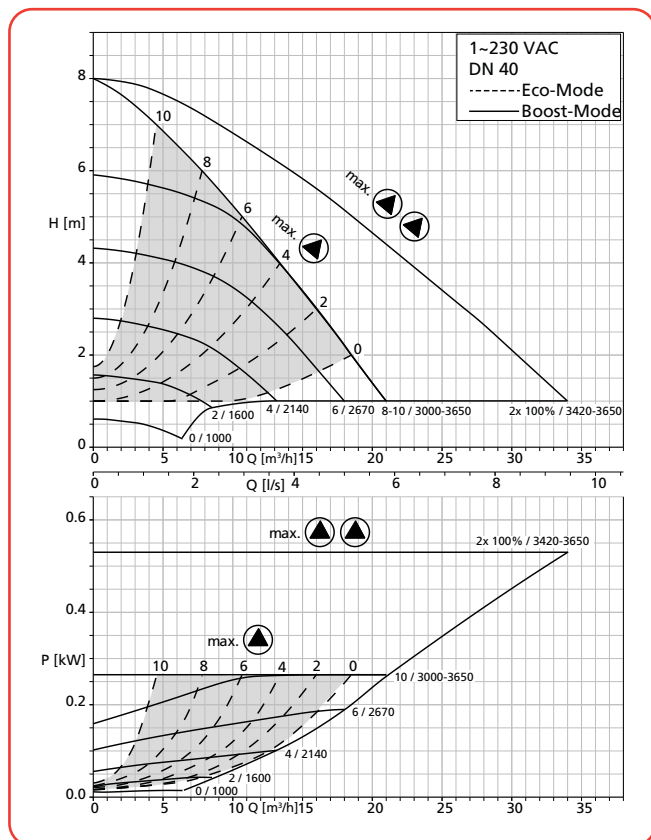


Prix publics H.T. et hors éco-participation, valable à partir du 01/07/2021.

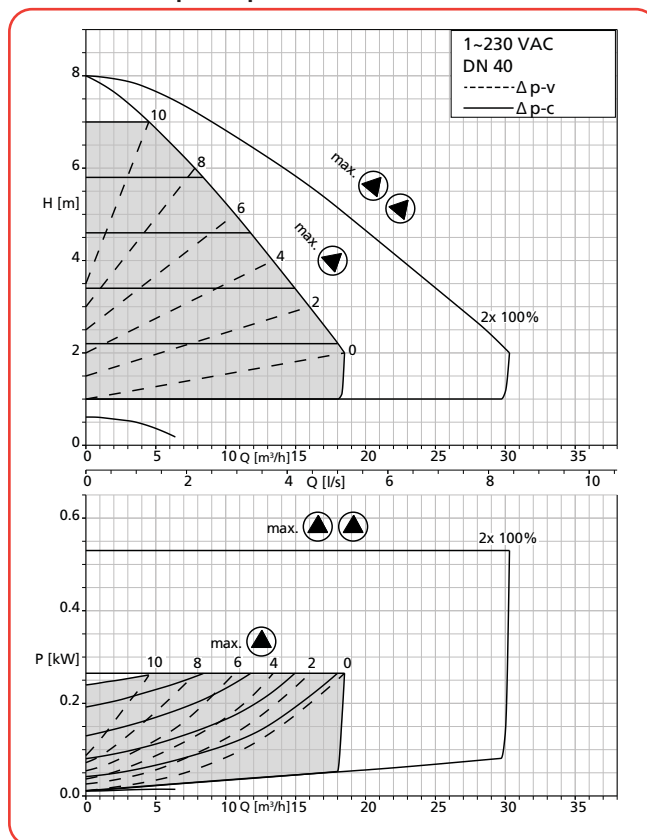
Pour en savoir plus sur le montant de l'éco-participation et sur les procédures de collecte en fin de vie du matériel, www.ksb.fr/deee
 Pour toute commande dont le montant net hors taxes est inférieur à 800 €, une participation aux frais de dossier sera facturée à hauteur de 25 €. Photographies non contractuelles. Sous réserve de modifications techniques.

Courbes caractéristiques

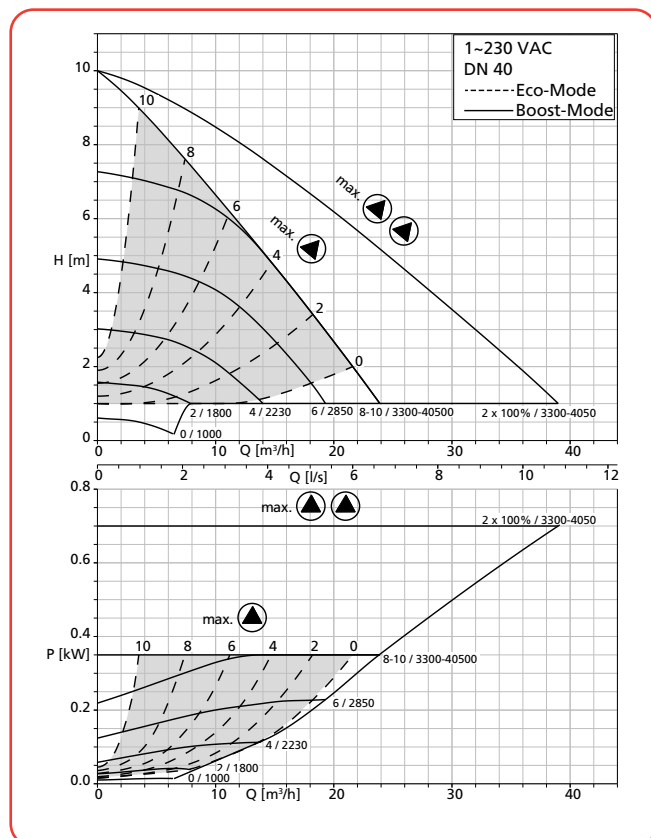
Calio Z 40-80 Boost-Mode, Eco-Mode



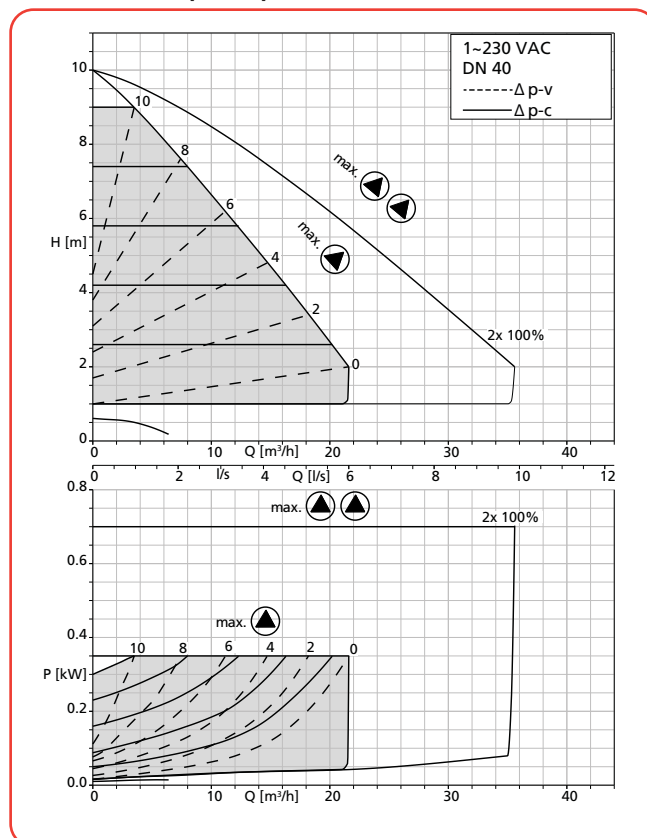
Calio Z 40-80 Δp_v + Δp_c



Calio Z 40-100 Boost-Mode, Eco-Mode



Calio Z 40-100 Δp_v + Δp_c



Prix publics H.T. et hors éco-participation, valable à partir du 01/07/2021.
 Pour en savoir plus sur le montant de l'éco-participation et sur les procédures de collecte en fin de vie du matériel, www.ksb.fr/deee
 Pour toute commande dont le montant net hors taxes est inférieur à 800 €, une participation aux frais de dossier sera facturée à hauteur de 25 €.
 Photographies non contractuelles. Sous réserve de modifications techniques.

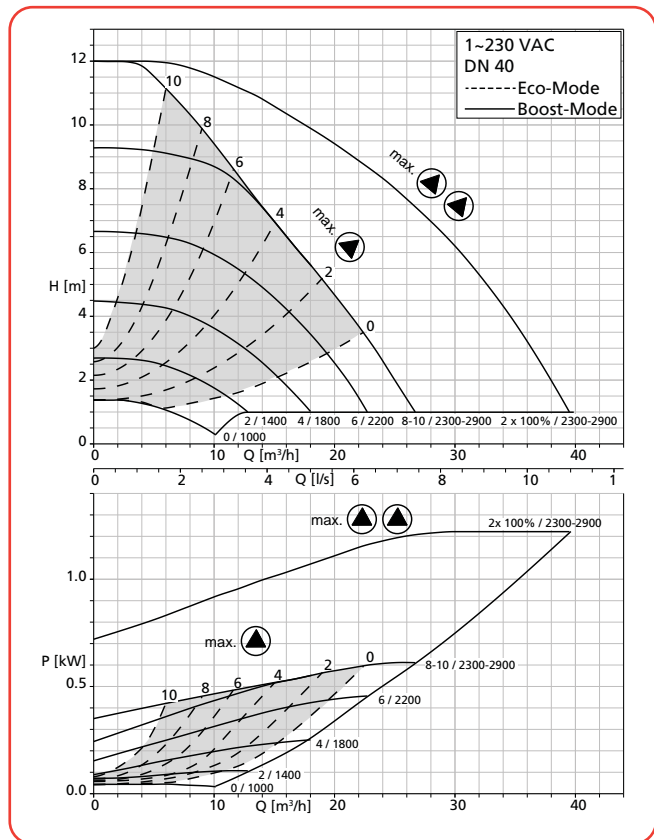


Calio Z

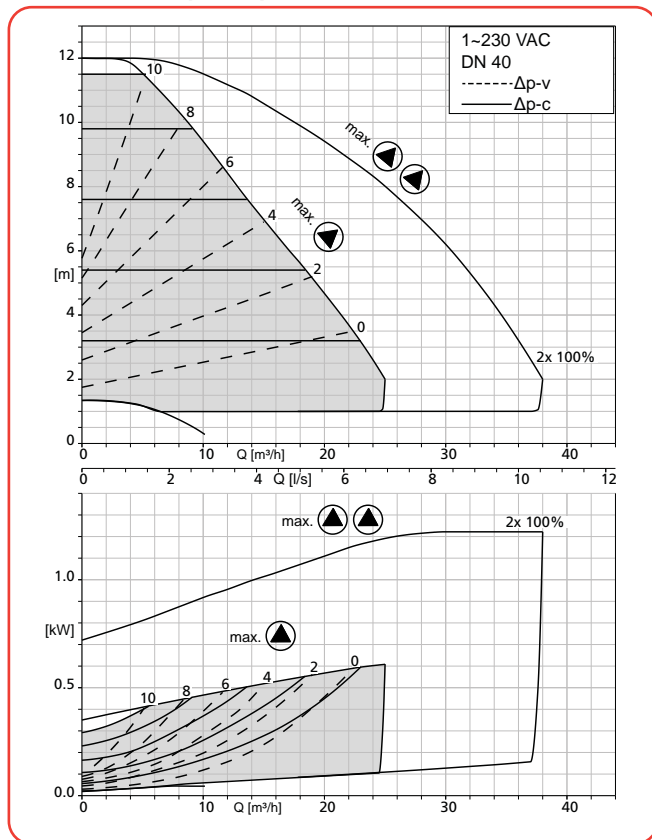
Circulateurs doubles de chauffage autorégulés à haute efficacité énergétique

Courbes caractéristiques

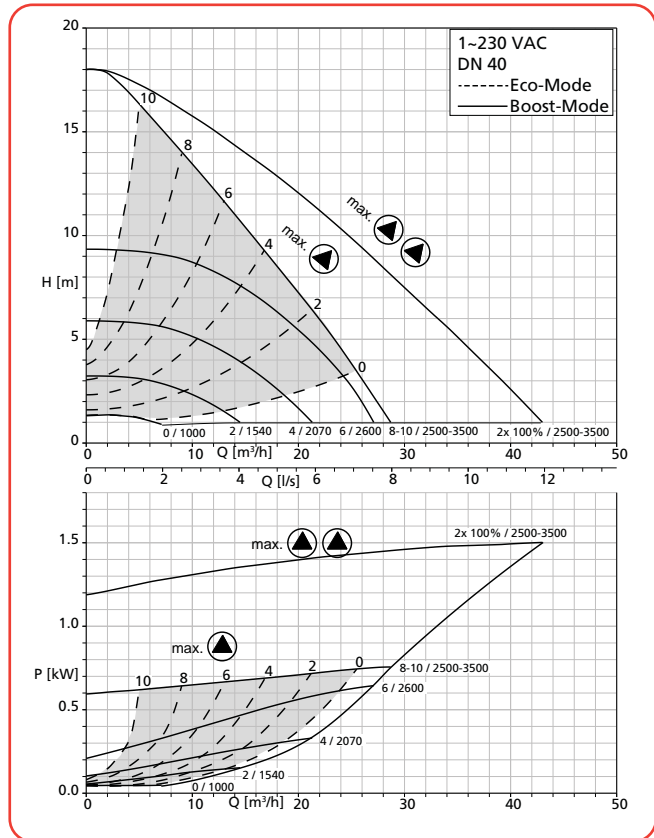
Calio Z 40-120 Boost-Mode, Eco-Mode



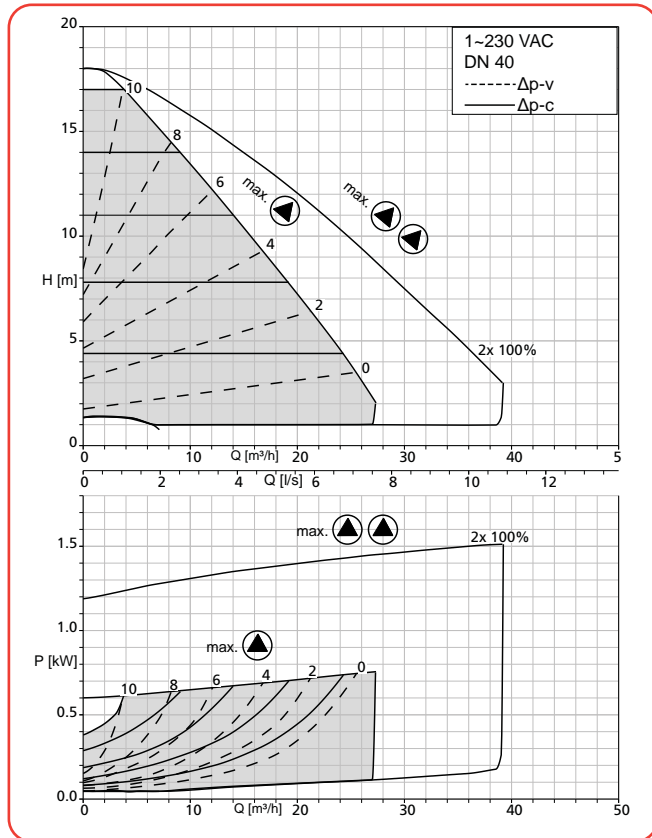
Calio Z 40-120 Δpv + Δpc



Calio Z 40-180 Boost-Mode, Eco-Mode



Calio Z 40-180 Δpv + Δpc

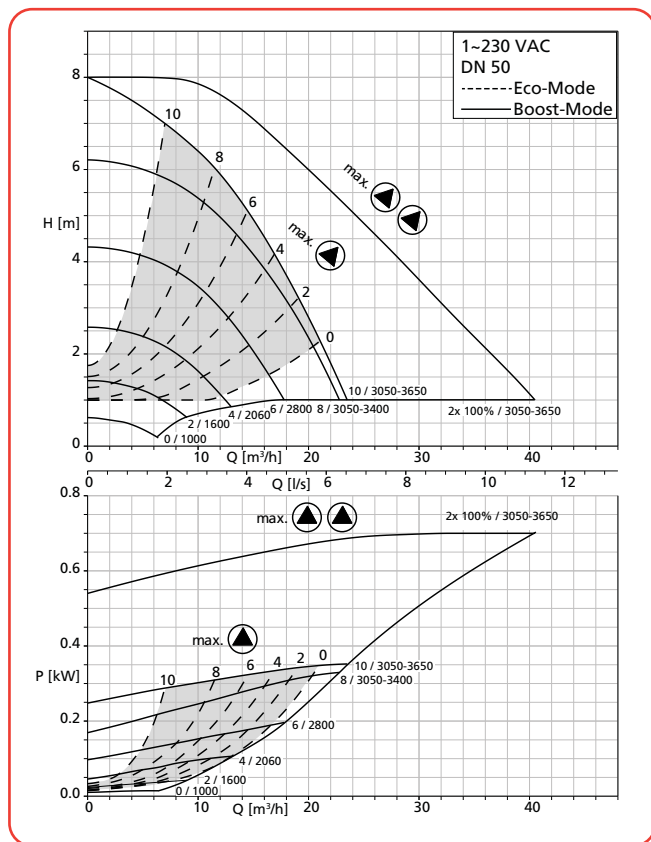


Prix publics H.T. et hors éco-participation, valable à partir du 01/07/2021.

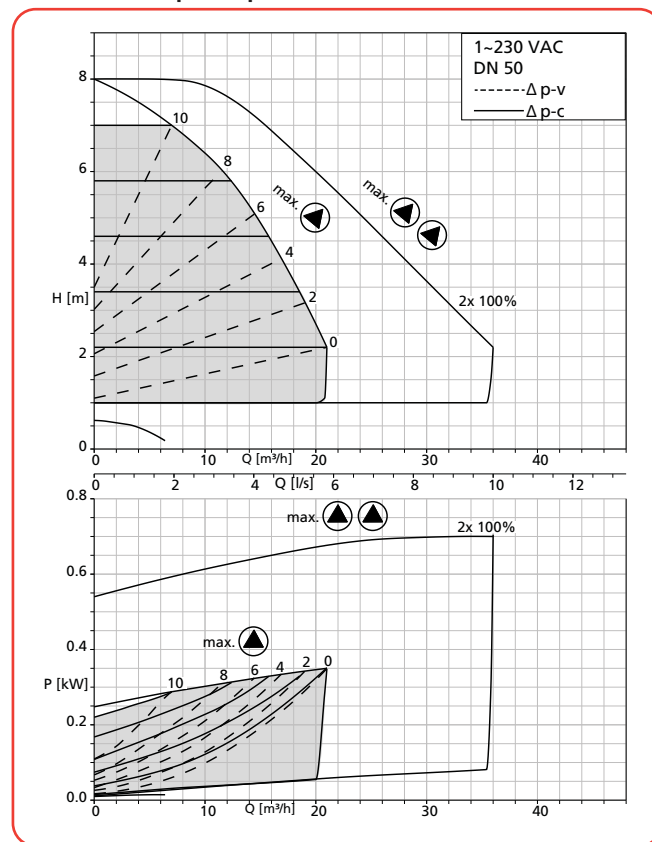
Pour en savoir plus sur le montant de l'éco-participation et sur les procédures de collecte en fin de vie du matériel, www.ksb.fr/deee
 Pour toute commande dont le montant net hors taxes est inférieur à 800 €, une participation aux frais de dossier sera facturée à hauteur de 25 €. Photographies non contractuelles. Sous réserve de modifications techniques.

Courbes caractéristiques

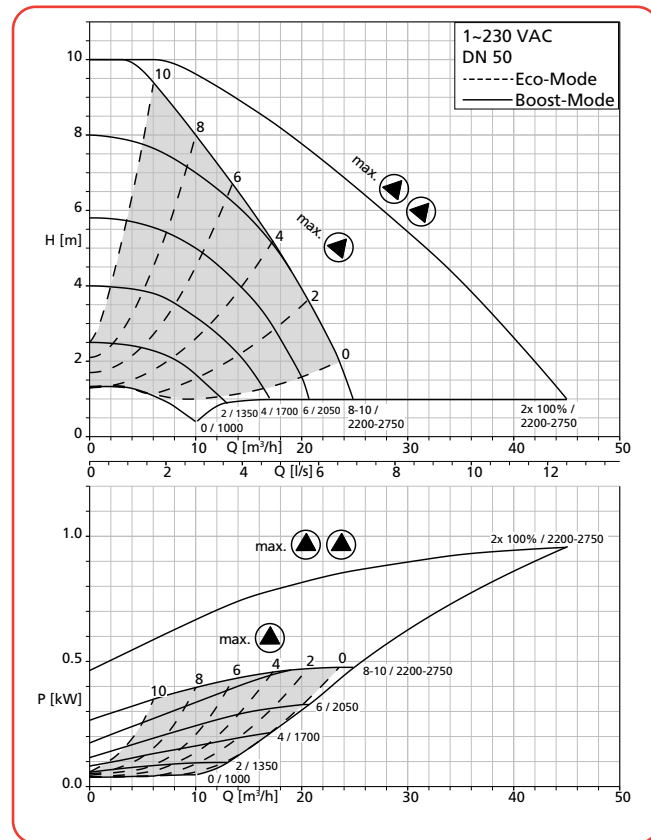
Calio Z 50-80 Boost-Mode, Eco-Mode



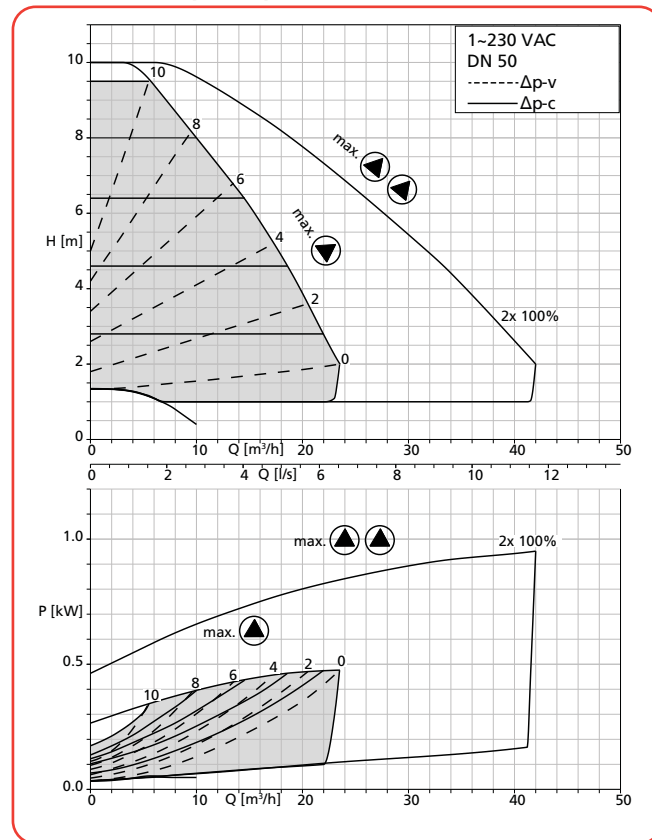
Calio Z 50-80 Δp_v + Δp_c



Calio Z 50-100 Boost-Mode, Eco-Mode



Calio Z 50-100 Δp_v + Δp_c



Prix publics H.T. et hors éco-participation, valable à partir du 01/07/2021.
 Pour en savoir plus sur le montant de l'éco-participation et sur les procédures de collecte en fin de vie du matériel, www.ksb.fr/deee
 Pour toute commande dont le montant net hors taxes est inférieur à 800 €, une participation aux frais de dossier sera facturée à hauteur de 25 €.
 Photographies non contractuelles. Sous réserve de modifications techniques.

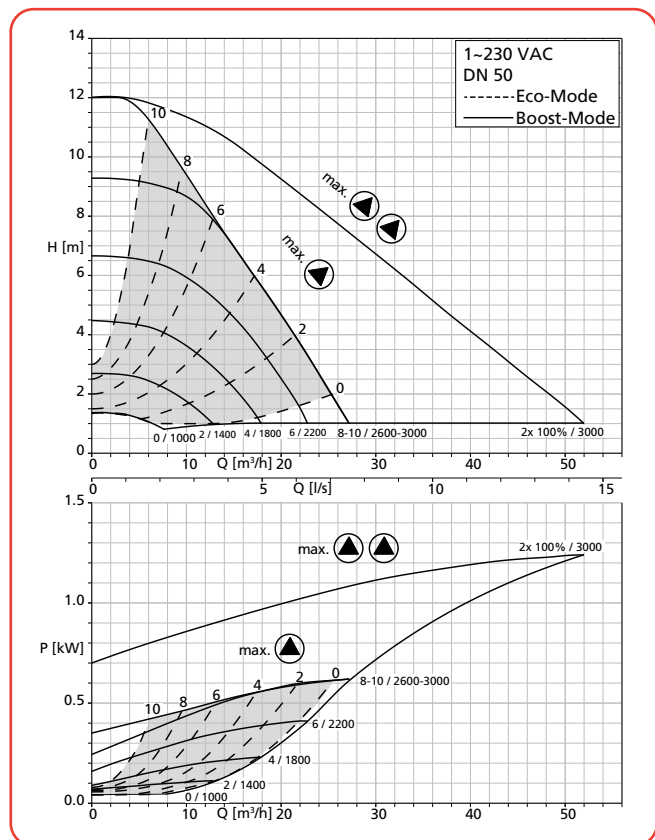


Calio Z

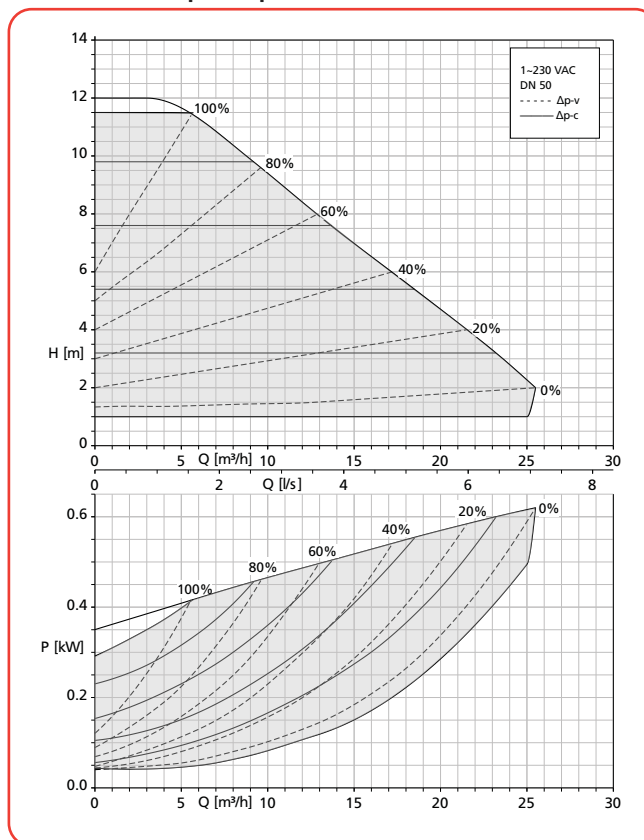
Circulateurs doubles de chauffage autorégulés à haute efficacité énergétique

Courbes caractéristiques

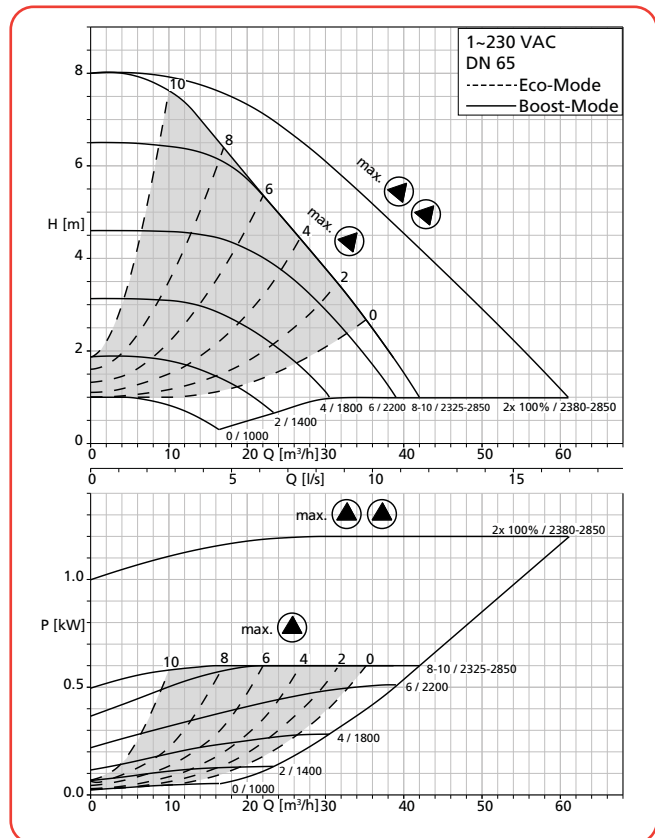
Calio Z 50-120 Boost-Mode, Eco-Mode



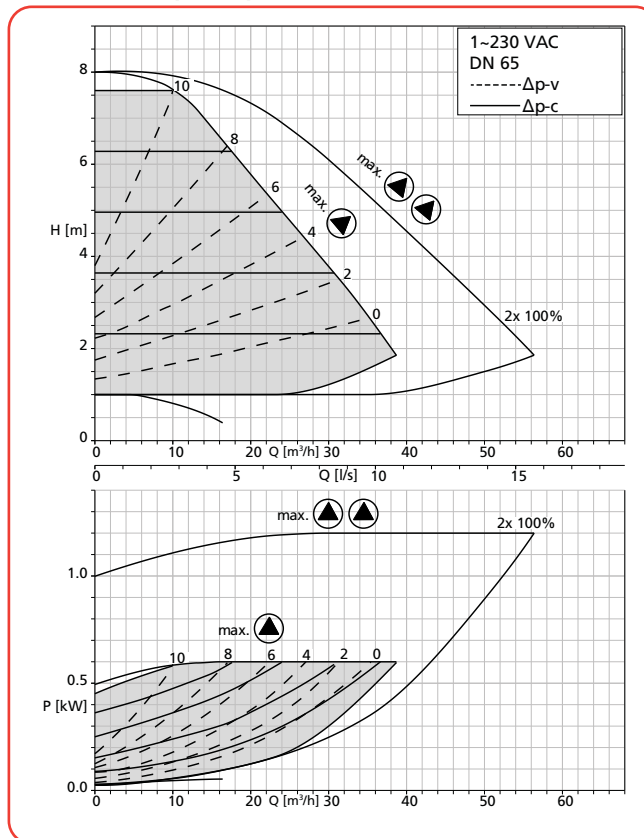
Calio Z 50-120 $\Delta p_v + \Delta p_c$



Calio Z 65-80 Boost-Mode, Eco-Mode



Calio Z 65-80 $\Delta p_v + \Delta p_c$

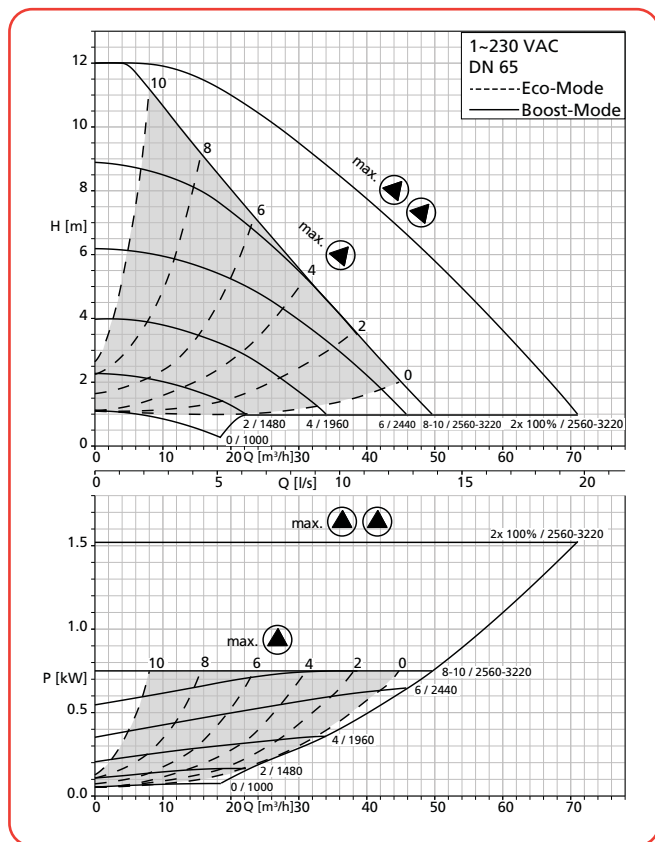


Prix publics H.T. et hors éco-participation, valable à partir du 01/07/2021.

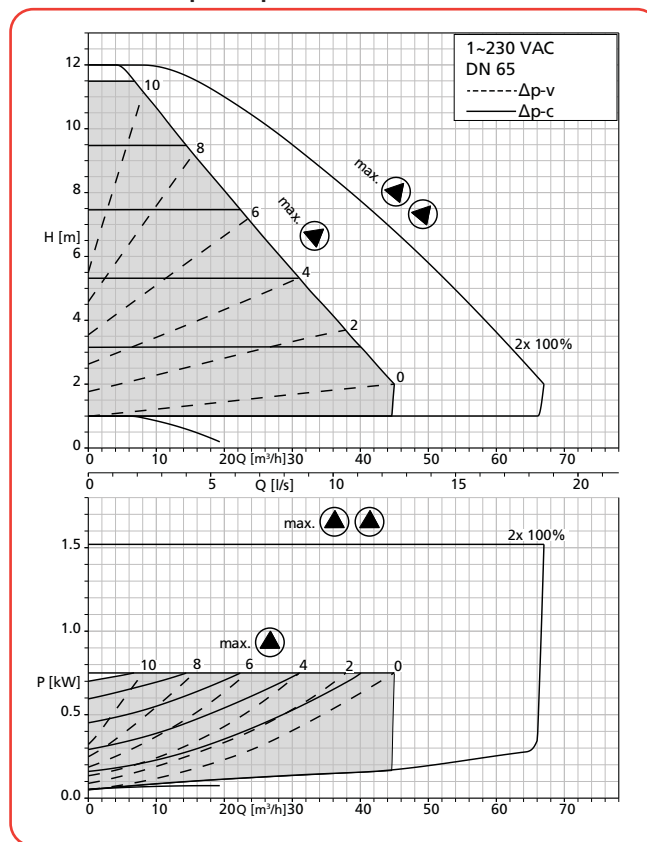
Pour en savoir plus sur le montant de l'éco-participation et sur les procédures de collecte en fin de vie du matériel, www.ksb.fr/deee
Pour toute commande dont le montant net hors taxes est inférieur à 800 €, une participation aux frais de dossier sera facturée à hauteur de 25 €. Photographies non contractuelles. Sous réserve de modifications techniques.

Courbes caractéristiques

Calio Z 65-120 Boost-Mode, Eco-Mode



Calio Z 65-120 $\Delta p_v + \Delta p_c$





Calio Z

Circulateurs doubles de chauffage autorégulés à haute efficacité énergétique

Fiche technique - Calio Z

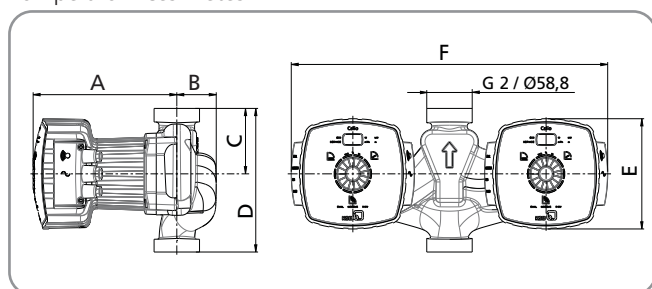
Calio	Raccord Tuyauterie	Raccord Pompe	PN [bar]	Vitesse			I _N ¹⁾ 1~230 V, [A]	n° de code	Poids [kg]
				min [t/min]	Max. [t/min]	P1 ¹⁾ [W]			
Z 30-60	Rp 1" ¼	G 2"	6/10/16	1000	3500	3,5 - 170 (320)	0,15 - 0,74 (1,40)	29134897	10,75
Z 30-100	Rp 1" ¼	G 2"	6/10/16	1000	4500	3,5 - 210 (410)	0,15 - 0,91 (1,80)	29134898	10,75
Z 32-80	DN 32	DN 32	6/10/16	1000	4000	3,5 - 170 (340)	0,15 - 0,74 (1,50)	29134899	15,10
Z 32-120	DN 32	DN 32	6/10/16	1000	4000	3,5 - 370 (780)	0,15 - 1,87 (3,40)	29134900	16,06
Z 40-80	DN 40	DN 40	6/10/16	1000	3600	3,5 - 340 (700)	0,15 - 1,48 (3,00)	29134901	17,42
Z 40-100	DN 40	DN 40	6/10/16	1000	4000	3,5 - 420 (850)	0,15 - 1,83 (3,70)	29134902	17,42
Z 40-120	DN 40	DN 40	6/10/16	1000	2900	5 - 840 (1680)	0,32 - 3,65 (7,30)	29134873	28,61
Z 40-180	DN 40	DN 40	6/10/16	1000	3500	5 - 770 (1460)	0,32 - 3,35 (6,40)	29134874	28,61
Z 50-80	DN 50	DN 50	6/10/16	1000	3500	3,5 - 390 (660)	0,15 - 1,70 (2,90)	29134903	23,56
Z 50-100	DN 50	DN 50	6/10/16	1000	2750	5 - 490 (960)	0,32 - 2,13 (4,20)	29134875	31,71
Z 50-120	DN 50	DN 50	6/10/16	1000	2930	5 - 570 (1080)	0,32 - 2,48 (4,70)	29134876	31,71
Z 65-80	DN 65	DN 65	6/10/16	1000	2850	3,5 - 590 (1100)	0,15 - 2,57 (4,80)	29134877	39,39
Z 65-120	DN 65	DN 65	6/10/16	1000	3200	5 - 840 (1680)	0,32 - 3,50 (7,30)	29134878	39,39

1) La valeur entre parenthèses est valable pour le fonctionnement des deux pompes.

Circulateurs doubles de chauffage autorégulés à haute efficacité énergétique

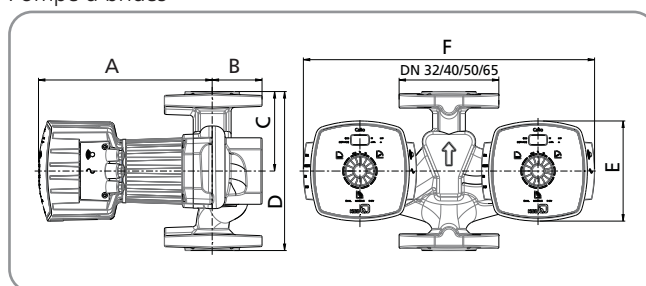
Encombremments

Pompe à orifices filetés



Encombremments

Pompe à brides



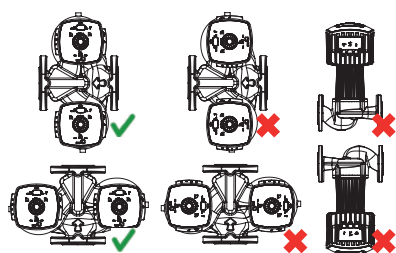
Dimensions [mm]

Calio	Rp Tuyauterie	G Pompe	DN Pompe	A	B	C	D	E	F
Z 30-60	1" ¼	2"	-	212	51	82	180	137	418
Z 30-100	1" ¼	2"	-	212	51	82	180	137	418
Z 32-80	-	-	32	212	70	110	220	137	418
Z 32-120	-	-	32	232	70	110	220	137	418
Z 40-80	-	-	40	239	75	121	220	137	418
Z 40-100	-	-	40	239	75	121	220	137	418
Z 40-120	-	-	40	239	75	102	250	209	560
Z 40-180	-	-	40	239	75	102	250	209	560
Z 50-80	-	-	50	244	83	126	240	137	418
Z 50-100	-	-	50	390	83	140	280	209	560
Z 50-120	-	-	50	390	83	140	280	209	560
Z 65-80	-	-	65	400	93	180	340	209	560
Z 65-120	-	-	65	400	93	180	340	209	560

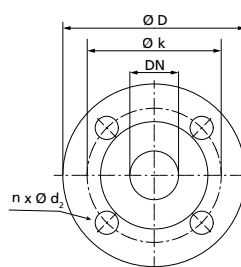
Conseils d'installation

Tailles Positions de montage autorisées

Toutes



- Monter le circulateur sur la tuyauterie sans contrainte et avec arbre de pompe horizontal.
- Le bornier moteur ne doit jamais être positionnée en bas.
- Si besoin pivoter le bloc-moteur.



Dimensions des brides

Dimensions [mm]

Bride combinée	PN 6			PN 10, PN 16		
	ØD	Øk	n x d ₂	ØD	Øk	n x d ₂
DN 32	120	90	4 x Ø 14	140	100	4 x Ø19
DN 40	130	100	4 x Ø 14	150	110	4 x Ø19
DN 50	140	110	4 x Ø 14	165	125	4 x Ø19
DN 65	160	130	4 x Ø 14	185	145	4 x Ø19

Fourniture

- Pompe
- Câble de connexion dual préconfectionné
- 2 Joints d'étanchéité
- Notice de service / de montage

Prix publics H.T. et hors éco-participation, valable à partir du 01/07/2021.

Pour en savoir plus sur le montant de l'éco-participation et sur les procédures de collecte en fin de vie du matériel, www.ksb.fr/deee

Pour toute commande dont le montant net hors taxes est inférieur à 800 €, une participation aux frais de dossier sera facturée à hauteur de 25 €.




Photographies non contractuelles. Sous réserve de modifications techniques.



Calio Z


Circulateurs doubles de chauffage autorégulés à haute efficacité énergétique

Accessoires

	Désignation des pièces	n° de code	[kg]	Prix H.T. €	GM
	Module de communication BACnet IP Adapté au montage dans l'armoire de commande, avec 100 points de données pour le raccordement de plusieurs pompes Calio	01550857	0,995	1 319,09	24
	Module de communication BACnet MS/TP Adapté au montage dans l'armoire de commande, pour le raccordement d'une pompe Calio ¹⁾	18041730	0,1	409,62	24
	Câble de paramétrage USP-RS485	48014073	0,3	353,04	D6

¹⁾ 2 pièces par pompe sont nécessaires

Raccords union

	Désignation des pièces	n° de code	[kg]	Prix H.T. €	GM
	2 raccords union Avec écrou-raccord G 2" et pièce folle taraudée Rp 1" ¼, acier pour pompes avec filetage mâle G 2" / raccord de tuyauterie Rp 1" ¼	19075562	0,2	13,00	24

Contre-Brides

2 contres-bridés avec joint et visserie

Désignation	n° de code	Prix H.T. €	GM
CBV 32 - A visser	40980146	55,08	24
CBV 40 - A visser	40980147	71,02	24
CBV 50 - A visser	40980149	75,24	24
CBV 65 - A visser	40980151	88,74	24
-	-	-	-

Désignation	n° de code	Prix H.T. €	GM
CBS 40 - A souder	40980148	56,18	24
CBS 50 - A souder	40980150	64,84	24
CBS 65 - A souder	40980152	76,11	24
CBS 80 - A souder	40980153	103,26	24
CBS 100 - A souder	40980154	122,44	24

Entretoises à bride de rattrapage

	Désignation	Raccord bride	PN	Longueur	n° de code	[kg]	Prix H.T. €	GM
	Entretoise F16	DN 40	6/10	30 mm	19075991	2,0	50,32	24
	Entretoise F0	DN 40	6/10	70 mm	19075566	2,0	108,51	24
	Entretoise F1	DN 50	6/10	10 mm	19075567	2,0	56,41	24
	Entretoise F2	DN 50	6/10	20 mm	19075568	2,0	62,93	24
	Entretoise F3	DN 50	6/10	50 mm	19075569	2,0	97,62	24
	Entretoise F4	DN 50	6/10	60 mm	19075570	2,0	141,05	24
	Entretoise F5	DN 65	6/10	10 mm	19075571	2,0	65,09	24
	Entretoise F6	DN 65	6/10	25 mm	19075572	2,0	82,47	24
	Entretoise F7	DN 65	6/10	30 mm	19075573	2,0	97,62	24
	Entretoise F8	DN 80	6/10	10 mm	19075574	2,0	78,13	24
	Entretoise F9	DN 80	6/10	15 mm	19075575	2,0	86,82	24
	Entretoise F10	DN 80	6/10	20 mm	19075576	2,0	95,47	24
	Entretoise F11	DN 80	6/10	25 mm	19075577	2,0	104,18	24
	Entretoise F12	DN 80	6/10	30 mm	19075578	2,0	134,55	24
	Entretoise F13	DN 80	6/10	40 mm	19075579	2,0	141,05	24
Entretoise F14	DN 80	6/10	50 mm	19075580	2,0	136,74	24	
Entretoise F15	DN 80	6/10	80 mm	19075581	2,0	195,31	24	

Prix publics H.T. et hors éco-participation, valable à partir du 01/07/2021.

Pour en savoir plus sur le montant de l'éco-participation et sur les procédures de collecte en fin de vie du matériel, www.ksb.fr/deee
 Pour toute commande dont le montant net hors taxes est inférieur à 800 €, une participation aux frais de dossier sera facturée à hauteur de 25 €. Photographies non contractuelles. Sous réserve de modifications techniques.

Calio-Therm S

Circulateurs pour eau chaude sanitaire

Livret technique : 1157.53



Distribution d'eau chaude



GO TO CALIO



Available on the App Store



ANDROID APP ON Google play



• Exécution

Circulateur à rotor noyé à haute efficacité énergétique, sans entretien (sans garniture mécanique), à orifices filetés, avec moteur électrique à haut rendement et régulation continue de la pression différentielle.

• Caractéristiques

Raccord tuyauterie : Rp 1" / G 1 1/2
 Q max. : 3,5 m³/h, (1,0 l/s)
 H max. : 6 m
 T du fluide pompé
 - Eau de chauffage : +2 °C à +75 °C
 - Eau chaude sanitaire : +2 °C à +65 °C
 Dureté du fluide pompé : jusqu'à 14 °dH
 T ambiante : 0 °C à +40 °C
 P max. : 10 bar
 Niveau de pression acoustique : ≤ 30 dB (A)
 Protection : Classe IP42

• Matériaux

Volute	Acier inoxydable
Arbre	Céramique
Roue	Polyéthersulfone (PES)
Palier	Céramique
Support de palier	Acier inoxydable 1.4301
Chemise d'entrefer	Acier inoxydable 1.4301
Coquilles de calorifugeage	Polypropylène

Tarifs produits - Calio-Therm S

Tailles	n° de code	Prix H.T. €	GM
Calio-Therm S 25-40	29134995	554,08	22
Calio-Therm S 25-60	29134996	569,51	22



- Montage rapide
- Affiche le débit calculé
- Coquille de calorifugeage fournie

• Construction

Modes de fonctionnement

- Automatique avec régulation de pression constante ou proportionnelle
- Fonctionnement à vitesse de rotation prédéfinie, avec 3 niveaux de vitesse

Fonctions manuelles

- Réglage des modes de service
- Réglage de la consigne de pression différentielle
- Réglage de la vitesse
- Fonction de dégazage
- Possibilité de déblocage

Fonctions automatiques

- Adaptation continue de la vitesse en fonction du mode de fonctionnement
- Démarrage progressif (limitation du courant de démarrage)
- Protection intégrale du moteur avec électronique de déclenchement intégrée
- Abaissement nocturne
- Commande dynamique (Dynamic Control) en mode de fonctionnement régulation de pression proportionnelle dp-v



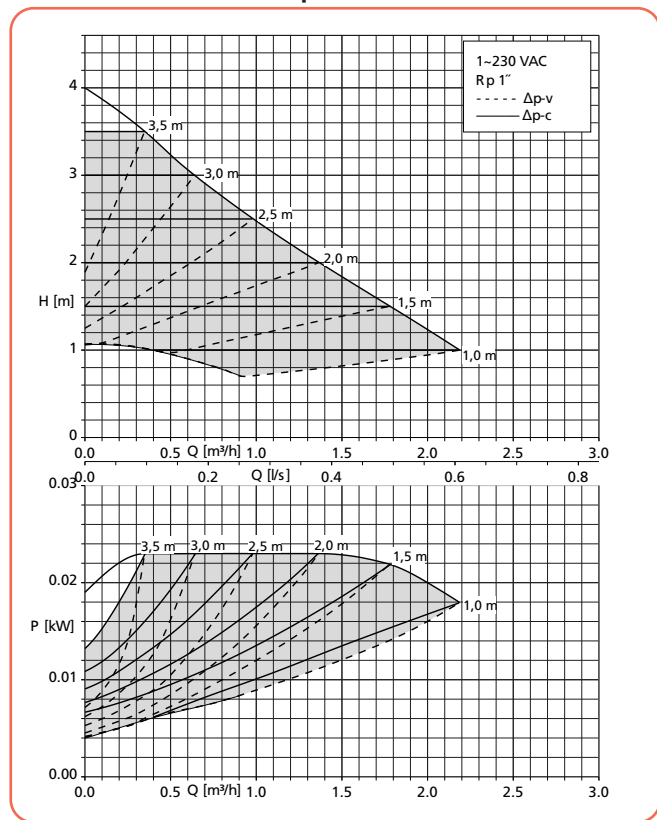


Calio-Therm S

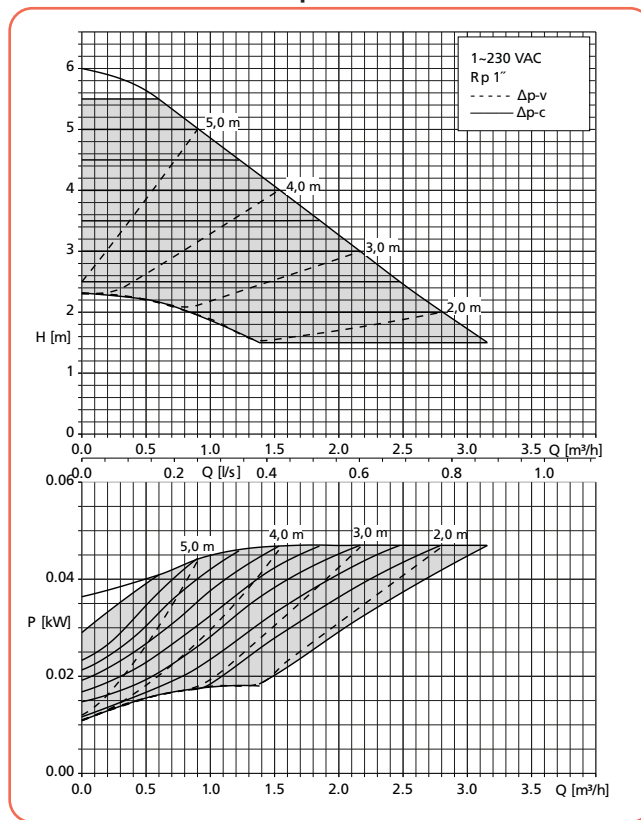
Circulateurs pour eau chaude sanitaire

Courbes caractéristiques

Calio-Therm S 25-40 - Δp_v

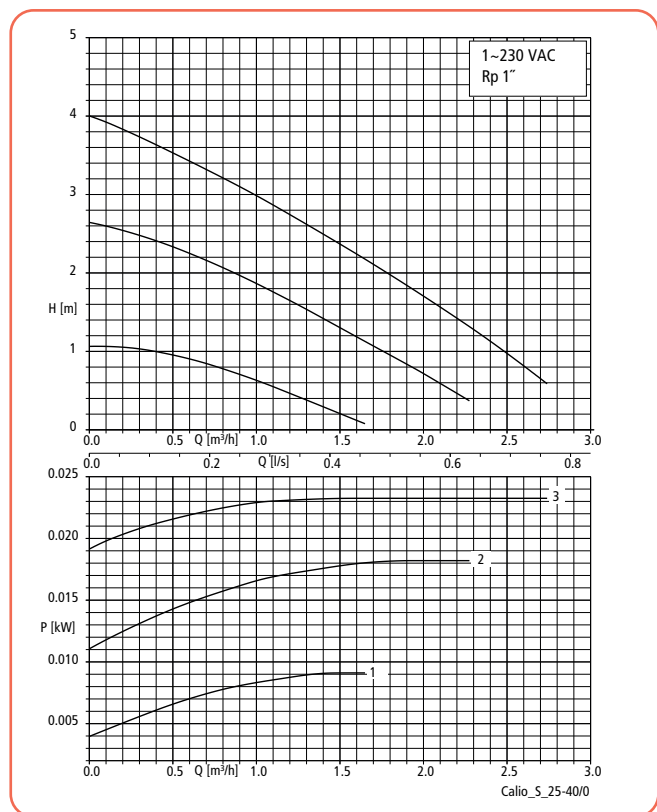


Calio-Therm S 25-60 - Δp_v



Calio-Therm S 25-40

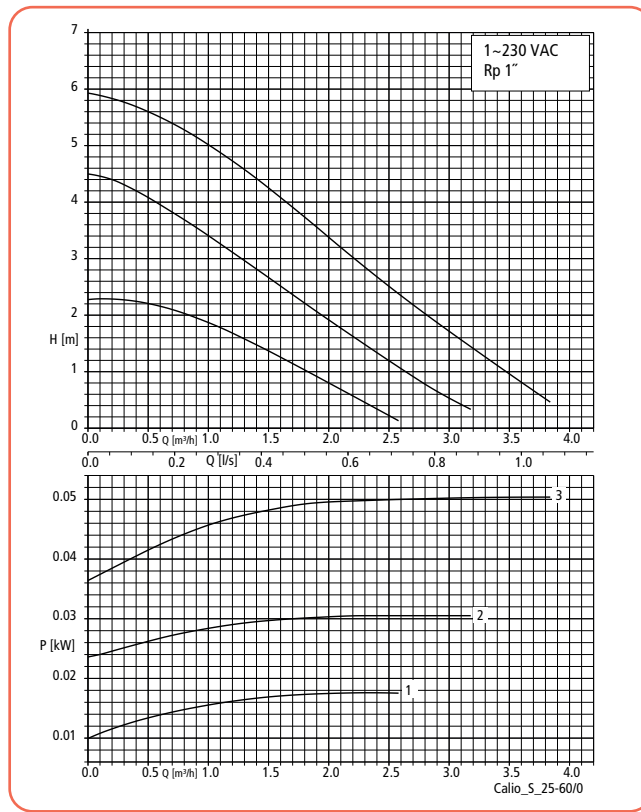
fonctionnement à vitesse de rotation prédéfinie



1, 2, 3 = vitesse n°1, 2, 3

Calio-Therm S 25-60

fonctionnement à vitesse de rotation prédéfinie



1, 2, 3 = vitesse n°1, 2, 3

Calio-Therm S

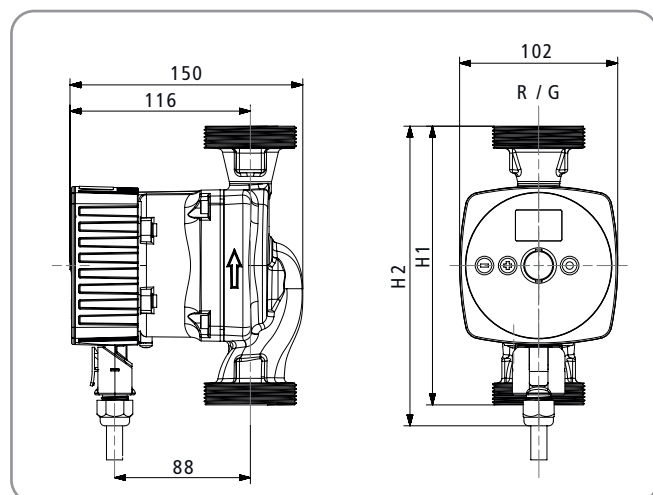
Circulateurs pour eau chaude sanitaire

Fiche technique - Calio-Therm S

Calio-Therm S	Tuyauterie Rp	Pompe G	PN	P1 [W]	Protection du moteur	Intensité nominale 1~230 V [A] [kg]	
25-40	1"	1" ½	10 bar	6 - 30	X	0,06 - 0,26	2,9
25-60	1"	1" ½	10 bar	6 - 50	X	0,06 - 0,43	2,9

X= Protection moteur intégrée à la boîte à bornes

Encombres



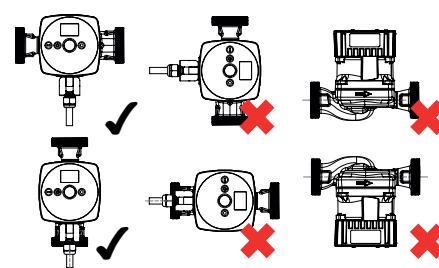
Dimensions [mm]

Calio-Therm S	Rp Tuyauterie	G pompe	H1	H2
25-40	1"	1" ½	180	200
25-60	1"	1" ½	180	200

Conseils d'installation

Tailles Positions de montage autorisées

Toutes




- Monter le circulateur sur la tuyauterie sans contrainte et avec arbre de pompe horizontal.
- Le bornier moteur ne doit jamais être positionnée en bas.
- Si besoin pivoter le bloc-moteur.


Fourniture

- Pompe
- Joints
- Fiche de raccordement
- Coquilles de calorifugeage
- Notice de montage et d'exploitation

Accessoire électrique

Désignation des pièces	n° de code	[kg]	Prix H.T. €	GM
 Connecteur droit et connecteur coudé pour Calio S (V3) / Calio-Therm S (V3)	01908056	0,1	19,79	53

Raccords union

Désignation des pièces	n° de code	[kg]	Prix H.T. €	GM
 2 raccords union Avec écrou-raccord G 1" ½ et pièce folle taraudée Rp 1", laiton pour pompes avec filetage mâle G 1" ½ / raccord de tuyauterie Rp 1"	19075564	0,2	28,22	24

Prix publics H.T. et hors éco-participation, valable à partir du 01/07/2021.

Pour en savoir plus sur le montant de l'éco-participation et sur les procédures de collecte en fin de vie du matériel, www.ksb.fr/deee

Pour toute commande dont le montant net hors taxes est inférieur à 800 €, une participation aux frais de dossier sera facturée à hauteur de 25 €.

Photographies non contractuelles. Sous réserve de modifications techniques.

Calio-Therm

Circulateurs à haute efficacité énergétique

Livret technique : 1157.581



Bouclage-ECS
Distribution d'eau
chaude



GO TO CALIO



• Exécution

Circulateur à rotor noyé à haute efficacité énergétique, sans entretien (sans garniture mécanique), à orifices filetés ou à brides.

• Caractéristiques

Raccordement filetés	Rp 1", 1" ¼
Raccordement brides	DN 40
Q max. :	24 m³/h, (6,7 l/s)
H max. :	12 m
T du fluide pompé :	+2 °C à +70 °C
Eau Chaude sanitaire	20 [°dH] Dureté
T ambiante :	0 °C à +40 °C
P max. :	10 bar
Plage de pression	PN 6/10
Niveau de pression acoustique :	<40 dB (A)

• Matériaux

Volute	Acier inoxydable 1.4308
Arbre	Acier inoxydable 1.4034
Roue	Matière synthétique chargée de fibres de verre (PSU-GF30)
Palier	Céramique
Chemise d'entrefer	Matière synthétique chargée de fibres de verre (PPS-GF40)
Coquilles de calorifugeage	Polypropylène



- Réduction maximale des frais d'exploitation grâce à la technologie à haute efficacité énergétique en combinaison avec la variation de la vitesse de rotation.
- Grande disponibilité grâce aux possibilités d'intervention manuelle et aux fonctions de protection intégrées.
- Montage facile grâce aux dimensions compactes et au connecteur KSB, coquille de calorifugeage comprise dans la fourniture.

Tarifs produits - Calio-Therm

Tailles	n° de code	Prix H.T. €	GM
Calio-Therm 25-80	29134853	1 635,61	22
Calio-Therm 30-100	29134854	1 993,75	22
Calio-Therm 30-120	29134855	2 244,63	22
Calio-Therm 40-80	29134849	2 791,61	22
Calio-Therm 40-100	29134856	3 093,91	22

Prix publics H.T. et hors éco-participation, valable à partir du 01/07/2021.

Pour en savoir plus sur le montant de l'éco-participation et sur les procédures de collecte en fin de vie du matériel, www.ksb.fr/deee
Pour toute commande dont le montant net hors taxes est inférieur à 800 €, une participation aux frais de dossier sera facturée à hauteur de 25 €. Photographies non contractuelles. Sous réserve de modifications techniques.

• Construction

Modes de fonctionnement

- Régulation de pression constante ou proportionnelle
- Mode Eco avec adaptation dynamique de la pression différentielle
- Mode Boost avec réglage manuel

Fonctions manuelles

- Réglage des modes de fonctionnement
- Réglage de la consigne de pression différentielle
- Réglage de la vitesse
- Verrouillage de l'interface utilisateur

Fonctions automatiques

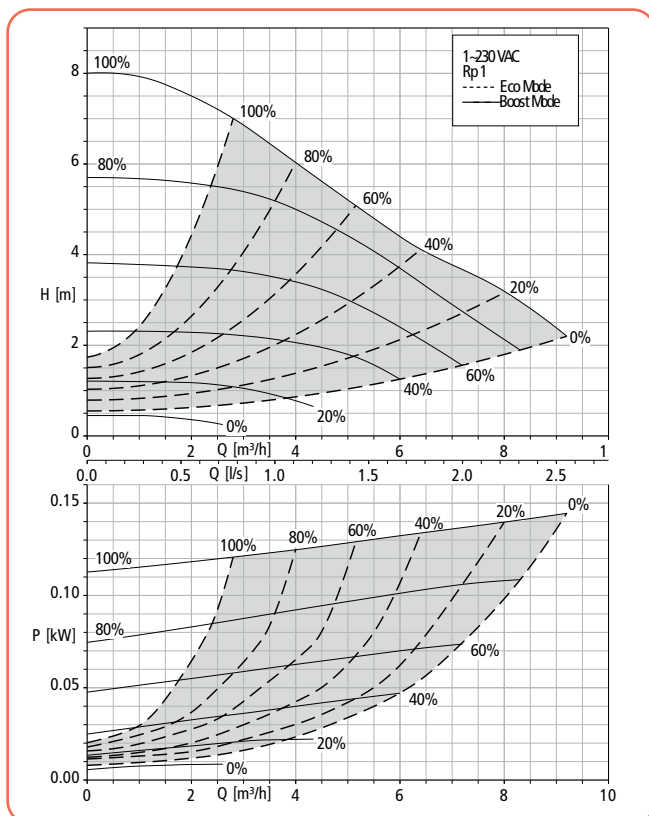
- Marche/arrêt externe
- Fonction de déblocage
- Fonction de purge automatique
- Démarrage progressif
- Protection totale du moteur avec électronique intégrée

Fonctions de signalisation et d'affichage

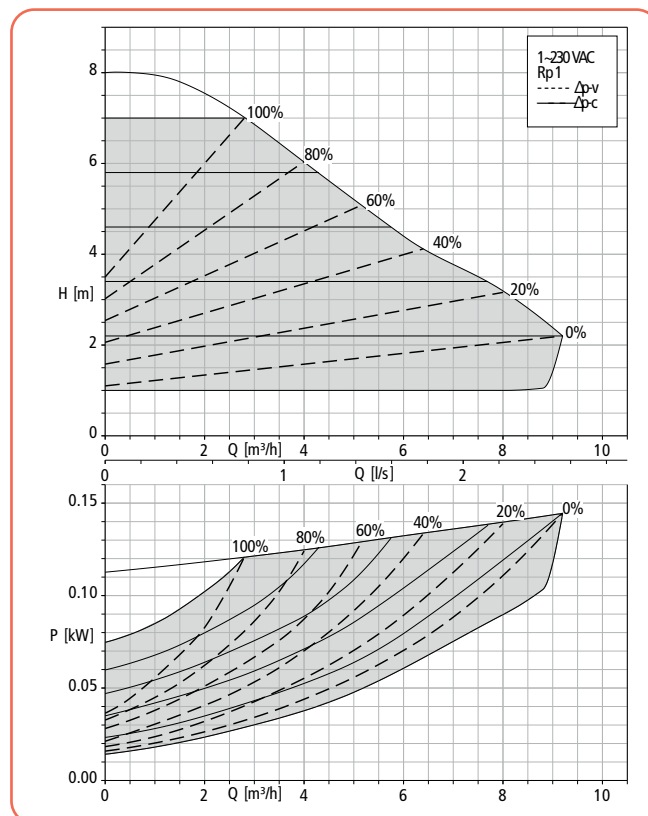
- Report centralisé de défaut
- Affichage des codes d'erreur à l'écran
- Affichage Marche

Courbes caractéristiques

Calio-Therm 25-80 Boost, EcoMode



Calio-Therm 25-80 Δp_v , Δp_c



Prix publics H.T. et hors éco-participation, valable à partir du 01/07/2021.

Pour en savoir plus sur le montant de l'éco-participation et sur les procédures de collecte en fin de vie du matériel, www.ksb.fr/deee

Pour toute commande dont le montant net hors taxes est inférieur à 800 €, une participation aux frais de dossier sera facturée à hauteur de 25 €.

Photographies non contractuelles. Sous réserve de modifications techniques.

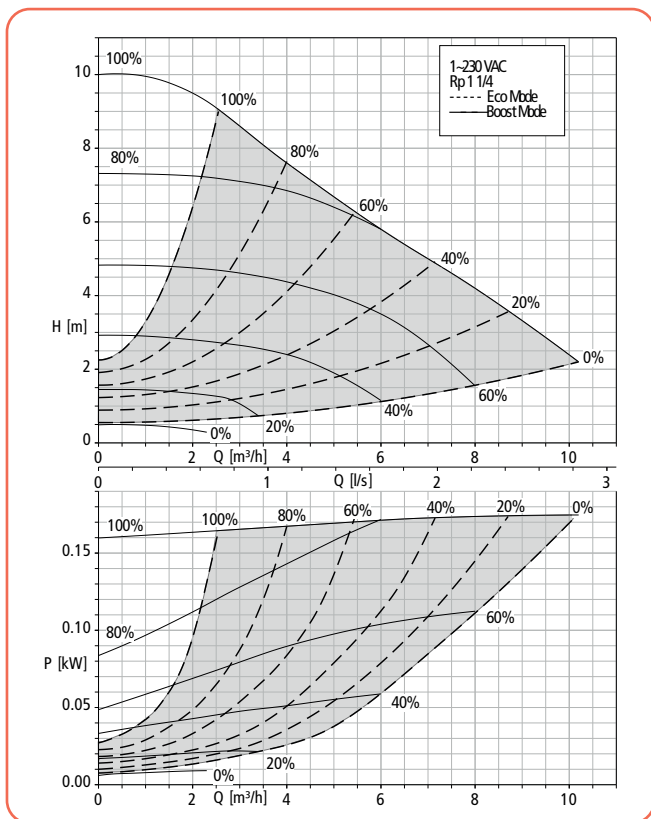


Calio-Therm

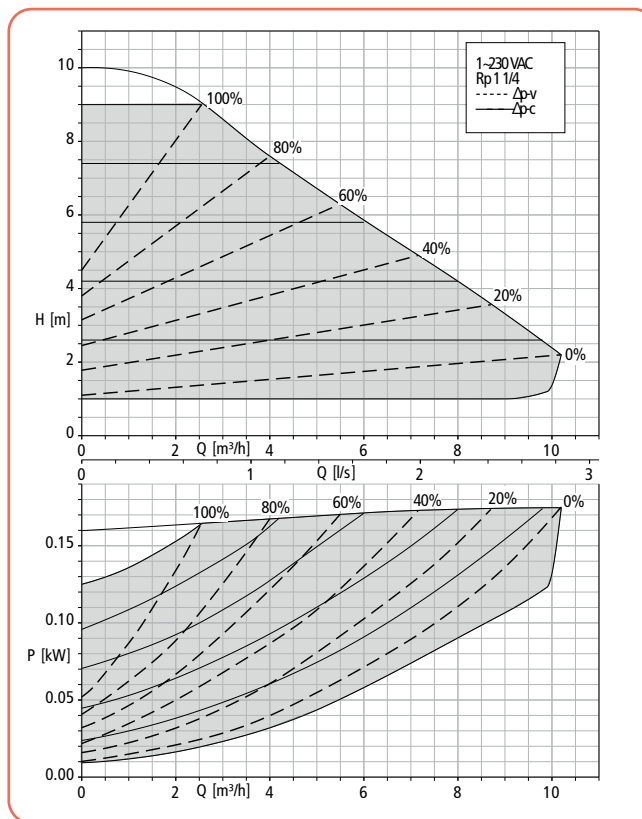
Circulateurs à haute efficacité énergétique

Courbes caractéristiques

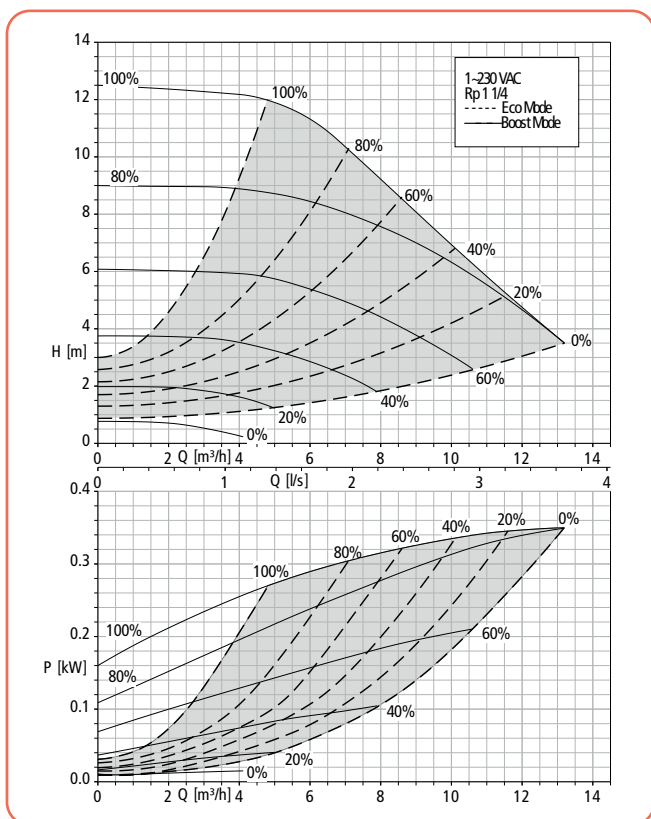
Calio-Therm 30-100 Boost, EcoMode



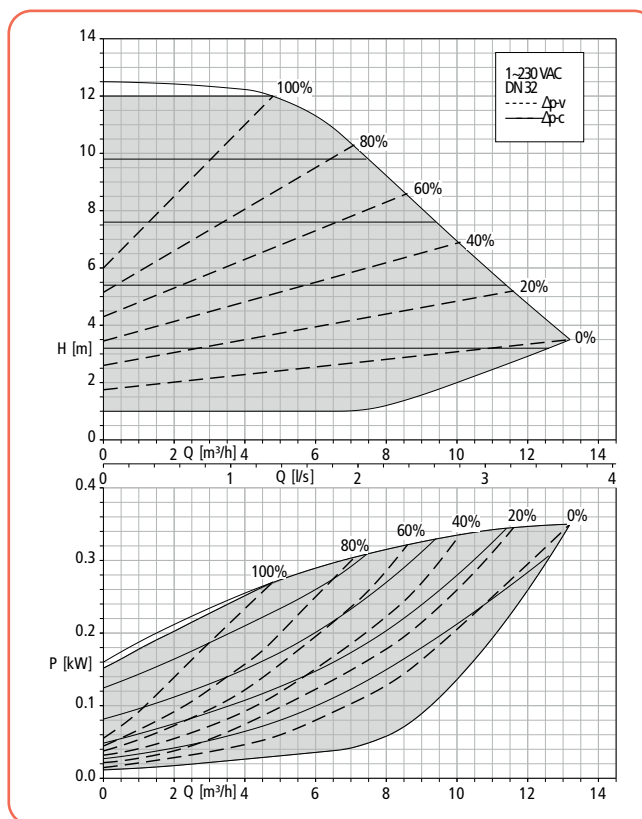
Calio-Therm 30-100 Δp_v , Δp_c



Calio-Therm 30-120 Boost, EcoMode



Calio-Therm 30-120 Δp_v , Δp_c

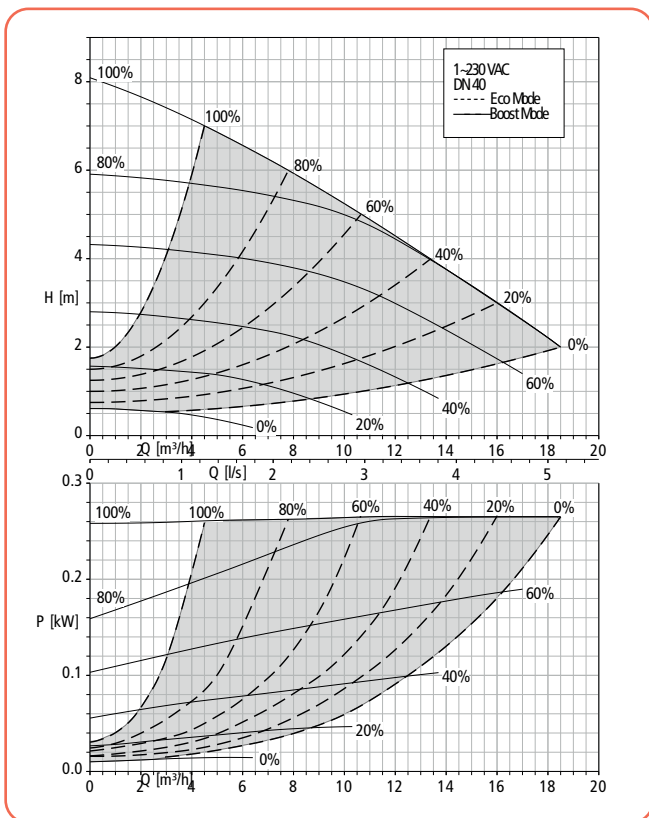


Prix publics H.T. et hors éco-participation, valable à partir du 01/07/2021.

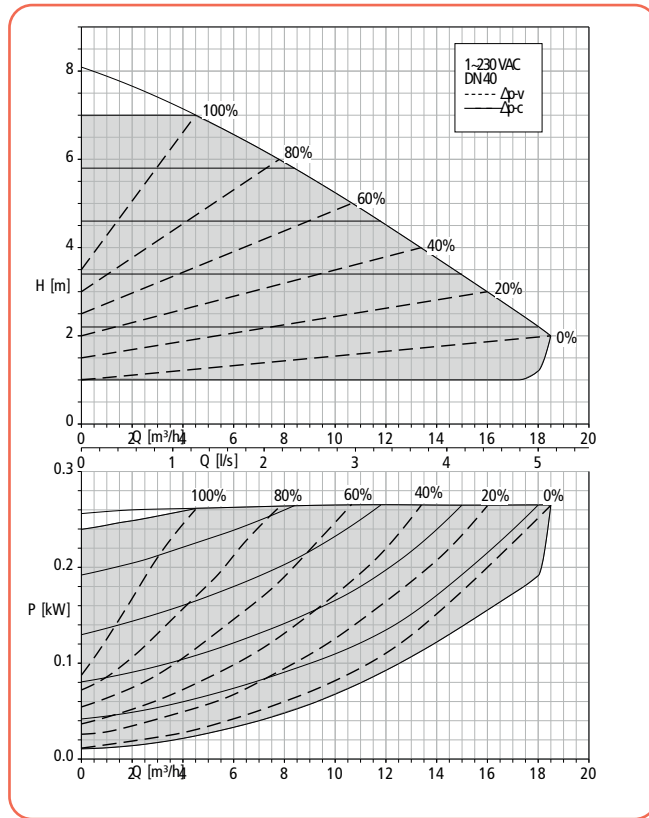
Pour en savoir plus sur le montant de l'éco-participation et sur les procédures de collecte en fin de vie du matériel, www.ksb.fr/deee
 Pour toute commande dont le montant net hors taxes est inférieur à 800 €, une participation aux frais de dossier sera facturée à hauteur de 25 €. Photographies non contractuelles. Sous réserve de modifications techniques.

Courbes caractéristiques

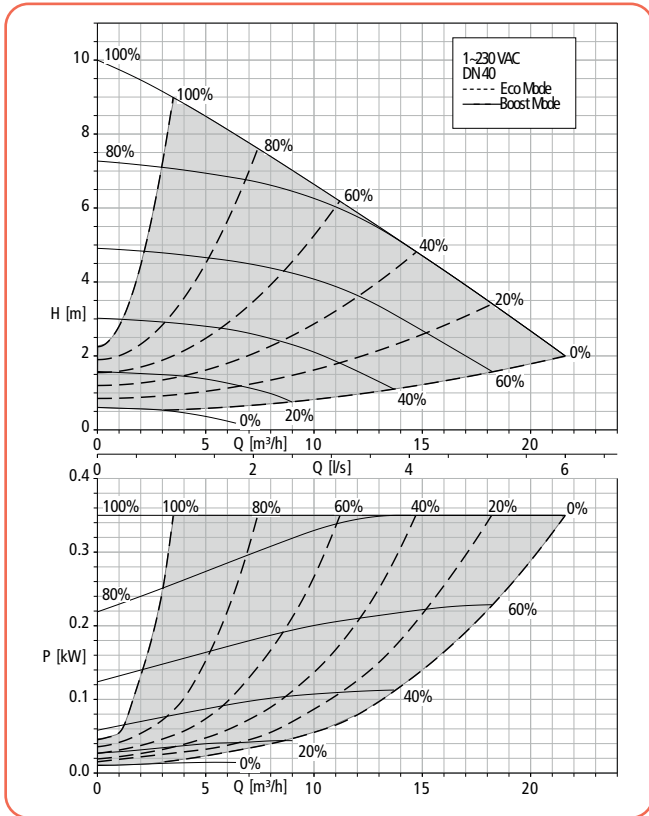
Calio-Therm 40-80 Boost, EcoMode



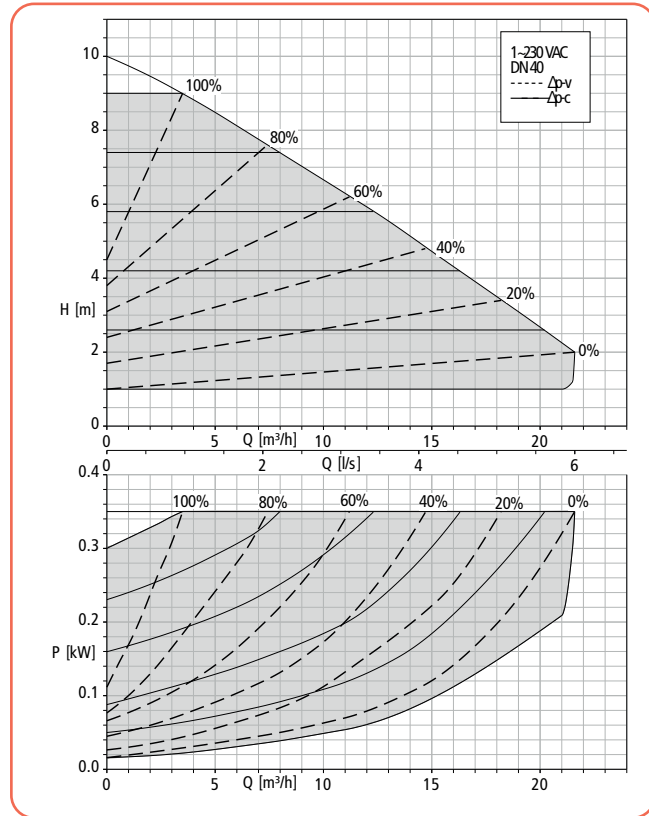
Calio-Therm 40-80 Δp_v , Δp_c



Calio-Therm 40-100 Boost, EcoMode



Calio-Therm 40-100 Δp_v , Δp_c



Prix publics H.T. et hors éco-participation, valable à partir du 01/07/2021.
 Pour en savoir plus sur le montant de l'éco-participation et sur les procédures de collecte en fin de vie du matériel, www.ksb.fr/deee
 Pour toute commande dont le montant net hors taxes est inférieur à 800 €, une participation aux frais de dossier sera facturée à hauteur de 25 €.
 Photographies non contractuelles. Sous réserve de modifications techniques.



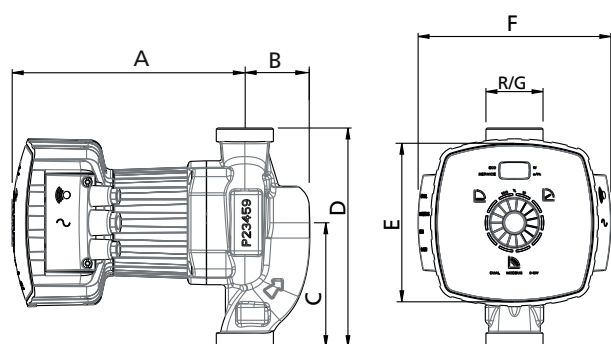
Calio-Therm

Circulateurs à haute efficacité énergétique

Fiche technique

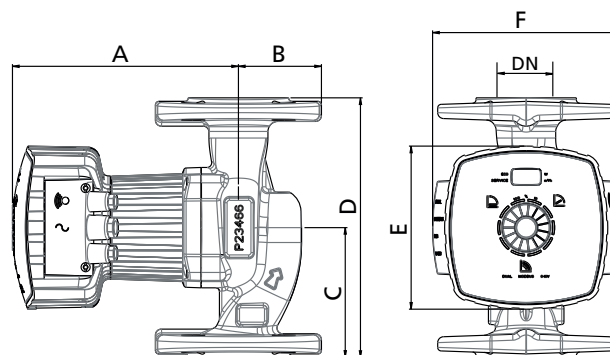
Calio-Therm	Raccordement		PN [bar]	n		P1 [W]	IN 1~230 Contact	IN [A]	[kg]	n° de code
	Tuyauterie	Pompe		min.	max.					
25-80	R 1"	G 1" ½	6/10	1000	4000	3,5 - 180	1	0,15 - 0,86	4,6	29134853
30-100	R 1" ¼	G 2"	6/10	1000	4500	3,5 - 180	1	0,15 - 0,85	4,8	29134854
30-120	R 1" ¼	G 2"	6/10	1000	4000	3,5 - 330	1	0,15 - 1,50	6,4	29134855
40-80	DN 40	DN 40	6/10	1000	3600	3,5 - 265	1	0,15 - 1,22	11,1	29134849
40-100	DN 40	DN 40	6/10	1000	4000	3,5 - 360	1	0,15 - 1,65	11,1	29134856

Encombres



Pompes à orifices filetés

Dimensions [mm]



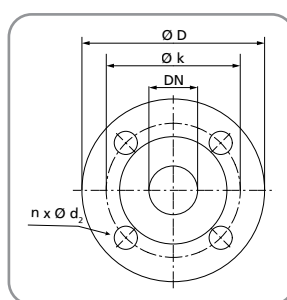
Pompes à brides

Calio-Therm	R	G	DN	A	B	C	D	E	F
25-80	1	1" ½	-	197	53	102	180	132	168
30-100	1" ¼	2"	-	197	53	102	180	132	168
30-120	1" ¼	2"	-	232	53	98	180	132	168
40-80	-	-	40	242	70	120	220	132	168
40-100	-	-	40	242	70	120	220	132	168

Dimensions des brides

Dimensions [mm]

Brides	PN 6			PN 10		
	Ø D	Ø kL1	n x d ₂	Ø D	Ø kL2	n x d ₂
DN 40	130	100	4 x Ø14	150	110	4 x Ø19



Conseils d'installation

Positions de montage autorisées




Tailles	Positions de montage autorisées
Toutes	

- Monter le circulateur sur la tuyauterie sans contrainte et avec arbre de pompe horizontal.
- Le bornier moteur ne doit jamais être positionnée en bas.
- Si besoin pivoter le bloc-moteur.


Fourniture

- Pompe
- Joints
- Notice de montage et d'exploitation
- Coquilles de calorifugeage


Accessoires électriques

	Désignation des pièces	n° de code	[kg]	Prix H.T. €	GM
	Module de communication BACnet IP Adapté au montage dans l'armoire de commande, avec 100 points de données pour le raccordement de plusieurs pompes Calio	01550857	0,995	1 319,09	24
	Module de communication BACnet MS/TP Adapté au montage dans l'armoire de commande, pour le raccordement d'une pompe Calio	18041730	0,1	409,62	24
	Module de communication Adapté au montage dans l'armoire de commande, pour le raccordement d'une pompe Calio pour la signalisation de service ou d'alarme (report centralisé de défaut)	19075960	0,2	123,59	24
	Module de communication Adapté au montage mural, pour le raccordement d'une pompe Calio pour la signalisation de service ou d'alarme (report centralisé de défaut)	19075970	0,4	138,85	24

Raccords union

	Désignation des pièces	n° de code	[kg]	Prix H.T. €	GM
	2 raccords union Avec écrou-raccord G 1" ½ et pièce folle taraudée Rp 1", acier pour pompes avec filetage mâle G 1" ½ / raccord de tuyauterie R 1"	19075564	0,2	28,22	24
	2 raccords union Avec écrou-raccord G 2" et pièce folle taraudée Rp 1" ¼, acier pour pompes avec filetage mâle G 2" / raccord de tuyauterie R 1 ¼	19075565	0,2	43,41	24

Pièces d'écartement (brides)

	Désignation	Raccord bride	PN	Longueur	n° de code	[kg]	Prix H.T. €	GM
	Entretoise F16	DN 40	6/10	30 mm	19075991	2,0	50,32	24
	Entretoise F0	DN 40	6/10	70 mm	19075566	2,0	108,51	24



Rotex

Groupe vertical d'épuisement pour eaux usées et condensats

Livret technique : 2322.5



Relevage domestique
Lotissements
Rabatement



Relevage
Évacuation eaux usées



- Exécution
Pompe centrifuge monocellulaire par hydraulique immergée

- Caractéristiques

Raccord : Rp 1" - 1" ¼
 Q max. : 24 m³/h, (6,67 l/s)
 H max. : 14 m
 T max. : + 90 °C (+ 70 pour Rotex 70)
 Passage libre : 10 mm pour Rotex 70
 13 mm pour Rotex 10
 18 mm pour Rotex 20

- Matériaux

Corps de pompe : Fonte EN-GJL-200
 Roue : Fonte EN-GJL-200
 (Polyamide pour Rotex 70)
 Arbre : Acier
 (Acier Cr. Pour les profondeurs
 d'installations de 1700 mm)

Les plus



ecosystem

- Installation et mise en service faciles grâce au système prêt à brancher
- Sans entretien
- Fonctionnement automatique grâce à la commande de niveau avec contacteur à flotteur (Rotex 70) ou avec plongeur (Rotex 10 et 20)



Tarifs produits - Rotex

E : monophasé D : triphasé	n° de code	Prix H.T. €	GM
Monophasé – 230 V			
Rotex 70 E	29101100	2 213,17	44
Rotex 10/100 E	00529129	2 906,03	44
Rotex 10/170 E	00529128	3 608,02	44
Triphasé – 400 V			
Rotex 70 D	29101099	2 213,17	44
Rotex 10/100 D	00529119	2 906,03	44
Rotex 10/170 D	00529118	3 608,02	44
Rotex 20/100 D	00529124	3 238,85	44
Rotex 20/170 D	00529123	3 962,61	44

Fiche technique

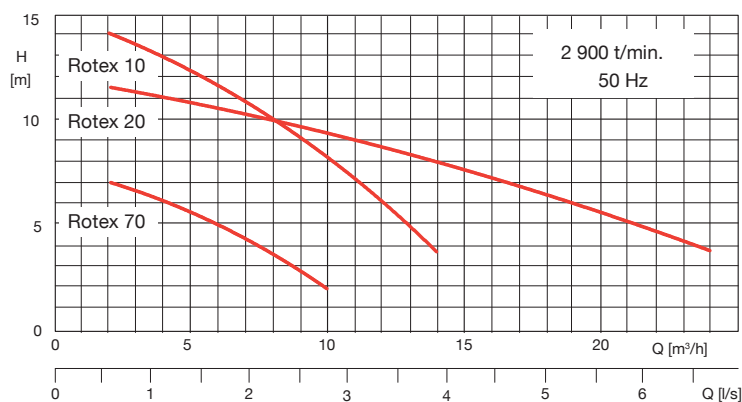
Rotex	Orifice Rp	P2 [kW]	Intensité 1~230 V [A]	Intensité 3~400 V [A]	Poids [kg]
Monophasé – 230 V					
70 E	1" ¼	0,37	2,8	-	17
10/100 E	1" ¼	0,55	3,6	-	26
10/170 E	1" ¼	0,55	3,6	-	35
Triphasé – 400 V					
70 D	1" ¼	0,37	-	1,00	15
10/100 D	1" ¼	0,55	-	1,35	26
10/170 D	1" ¼	0,55	-	1,35	34
20/100 D	2"	0,55	-	1,35	27
20/170 D	2"	0,55	-	1,35	35

Prix publics H.T. et hors éco-participation, valable à partir du 01/01/2021.

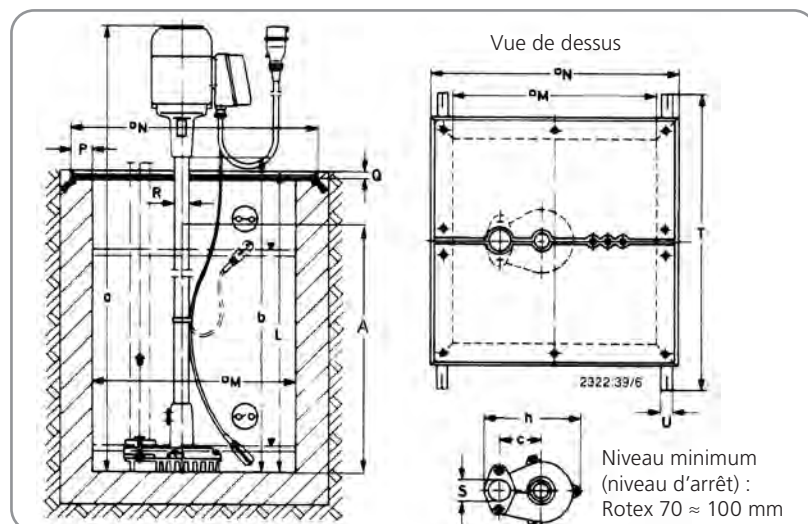
Pour en savoir plus sur le montant de l'éco-participation et sur les procédures de collecte en fin de vie du matériel, www.ksb.fr/deee
 Pour toute commande dont le montant net hors taxes est inférieur à 800 €, une participation aux frais de dossier sera facturée à hauteur de 25 €. Photographies non contractuelles. Sous réserve de modifications techniques.

Courbes caractéristiques

Tolérances suivant ISO 9906 niveau 2/annexe A



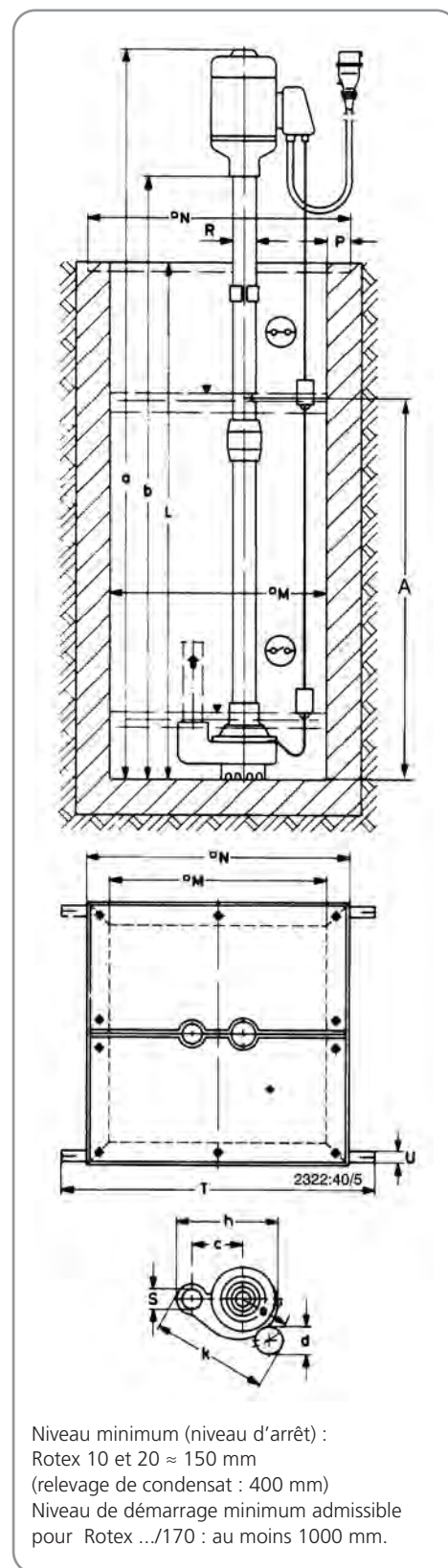
Encombremments - Rotex 70



Dimensions en mm

Rotex	70	10/100	10/170	20/100	20/170
L	1000	1000	1700	1000	1700
ISO 7/1	Rp 1 1/4	Rp 1 1/4	Rp 1 1/4	Rp 2"	Rp 2"
a	1342	1363	2085	1370	2092
b	1046	1069	1791	1076	1798
c	97	106	106	117	117
d	-	60	60	60	60
e	-	110	110	110	110
h	215	220	220	240	240
k	-	242	242	270	270
A	590	180	1050	180	1050
M	500	500	500	500	500
N	560	560	560	560	560
P	30	30	30	30	30
Q	20	20	20	20	20
R	33,8	60	60	60	60
T	660	660	660	660	660
U	20	20	20	20	20

Encombremments - Rotex 10 & 20



Prix publics H.T. et hors éco-participation, valable à partir du 01/01/2021.

Pour en savoir plus sur le montant de l'éco-participation et sur les procédures de collecte en fin de vie du matériel, www.ksb.fr/deee

Pour toute commande dont le montant net hors taxes est inférieur à 800 €, une participation aux frais de dossier sera facturée à hauteur de 25 €.

Photographies non contractuelles. Sous réserve de modifications techniques.







Rotex




Groupe vertical d'épuisement pour eaux usées et condensats

Accessoires Rotex

Accessoires de pompe Rotex

Code	Désignation des pièces	Raccordement	Rotex			n° de code	[kg]	Prix H.T. €	GM
			70	10	20				
	Clapet de non-retour à battant type RK Matière synthétique, EN 12 050-4, avec filetage femelle ISO 7/1, à passage intégral et bouchon de vidange, ne convient pas pour l'assainissement sous pression Température maxi 70 °C	Rp 1" ¼	•	•	-	01009771	0,1	65,18	24
		Rp 2"	-	-	•	01009773	0,5	77,79	24
	Clapet anti-retour à battant ISO 7/1, en bronze au zinc (225° C max.)	Rp 2"	-	-	•	00430260	2,5	197,60	24
	Robinet-vanne à manchons CuZn PN 10-12 DIN 3352 avec filetage femelle / femelle, à passage intégral	Rp 1" ¼	•	•	-	01014219	0,627	31,54	24
		Rp 2"	-	-	•	00411503	1,287	60,95	24
	Plaque de couverture, acier Praticable, en 2 parties, avec joints profilés et cadre de montage, forme A 560 pour puits 500 x 500 mm	Rp 1" ¼	•	-	-	18075627	13	306,96	24



Coffrets d'alarme Rotex

Code	Désignation des pièces	[kg]	n° de code	Prix H.T. €	GM
 E 50	AS 0 Alimentation secteur monophasé 230 V, 12 V continu. Avec dispositif de coupure, dispositif d'avertissement piézocéramique 85 dBA pour une distance de 1 m et 4,1 kHz, voyant vert « marche » Boîtier en matière synthétique IP 20, 140 x 80 x 57 mm, utiliser comme contacteur un interrupteur à flotteur, la sonde d'humidité F 1 (code E 64), le contacteur d'alarme M1 ou le relais de signalisation du coffret de commande. Buzzer / entrée de commande pour alimentation secteur	0,5	29128401	121,50	73
 E 51	AS 2 Alimentation secteur monophasé 230 V, 12 V, continu 1,5 VA. Avec interrupteur, dispositif d'avertissement piézocéramique, 85 dBA pour une distance de 1 m et 4,1 kHz, voyant vert de service, contact libre de potentiel pour le report au poste de contrôle Boîtier en matière synthétique IP 20, 140 x 80 x 57 mm, utiliser comme contacteur un interrupteur à flotteur, la sonde d'humidité F 1 (code E 64) ou le relais de signalisation du coffret de commande	0,5	29128422	349,00	73
 E 52	AS 4 Alimentation secteur monophasé 230 V, 12 V continu 1.2 VA. Indépendant du réseau avec interrupteur. Avec dispositif de coupure, dispositif d'avertissement piézocéramique 85 dBA pour une distance de 1 m et 4,1 kHz, voyant vert « marche », contact libre de potentiel pour transmission au poste de contrôle, avec batterie à recharge automatique assurant un fonctionnement autonome pendant 5 heures en cas de coupure de secteur Boîtier en matière synthétique IP 20, 140 x 80 x 57 mm, utiliser comme contacteur un interrupteur à flotteur (E 60), la sonde d'humidité F 1 (code E 64) ou le relais de signalisation du coffret de commande.	0,5	29128442	616,02	73

Prix publics H.T. et hors éco-participation, valable à partir du 01/01/2021.





Pour en savoir plus sur le montant de l'éco-participation et sur les procédures de collecte en fin de vie du matériel, www.ksb.fr/deee
Pour toute commande dont le montant net hors taxes est inférieur à 800 €, une participation aux frais de dossier sera facturée à hauteur de 25 €. Photographies non contractuelles. Sous réserve de modifications techniques.

Coffrets d'alarme Rotex

Code	Désignation des pièces	[kg]	n° de code	Prix H.T. €	GM
 E 53	<p>AS 5 Alimentation secteur monophasé 230 V, 12 V continu 5 VA. Indépendant du réseau avec interrupteur. Autonome, avec batterie à recharge automatique assurant un fonctionnement autonome pendant 10 heures en cas de coupure de secteur, voyant de présence secteur, voyant de défaut, bouton sirène d'alarme - arrêt; contact libre de potentiel pour transmission au poste de contrôle, prêt à brancher avec câble électrique 1,8 m et fiche. Boîtier ISO IP 41, 190 x 165 x 75 mm, utiliser comme contacteur un interrupteur à flotteur (E 60) ou le relais de signalisation du coffret de commande Dispositif d'alarme, contact libre de potentiel / batterie tampon Klaxon (E 70) non inclus. A ajouter</p>	1,7	00530561	954,48	73
 E55	<p>Coffret d'alarme AS 1 Intégré dans un boîtier-prise en matière plastique IP30, autonome, avec pile à recharge automatique assurant un fonctionnement autonome pendant 5 heures en cas de panne d'alimentation électrique, dispositif d'avertissement sonore 70 dB(A), avec interrupteur et dispositif d'avertissement monté avec câble d'alimentation de 3 m, température max. 60 °C, ne convient pas pour la vapeur et le condensat.</p> <ol style="list-style-type: none"> Détection hautes eaux, en montage suspendu dans le puisard. Le capteur est placé au-dessus du niveau de démarrage de la pompe. Avertissement dès 1 mm de niveau d'eau lorsque la sonde est placée à même le sol dans la zone inondable à la cave ou à côté du lave-linge dans la cuisine ou la salle de bains 	0,9	00533740	351,04	43


Accessoires coffrets de commande

Dispositif de signalisation d'alarme pour coffret d'alarme AS 5

Désignation des pièces	n° de code	[kg]	Prix H.T. €	GM
 Lampe à éclats jaune , 12 V DC, 195 mA, IP65	01056355	0,3	295,79	24
 Boîtier en matière synthétique ((lxHxP) 82 x 55 x 106,5 mm) IP65, servant d'aide de montage pour la lampe à éclats, pour montage mural	01061067	0,2	190,48	24
 Klaxon , 12 V DC, 105 dB, 150 mA, IP54, avec câble d'alimentation de 0,45 m	01086547	0,1	100,94	24
 Alarme combinée (lampe à éclats jaune et buzzer piézo 92 dB), 12 V DC, 120 mA, IP65	01139930	0,1	381,83	24

Accessoires coffrets de commande

uniquement pour température inférieure à 70°C

Code	Désignation des pièces	Type	n° de code	[kg]	Prix H.T. €	GM
 E60	Interrupteur à flotteur avec extrémité de câble nue (contact NO) Boîtier en polypropylène (température du fluide pompé 70 °C max.), fermé en position haute, câble d'alimentation (H07RN-F 3G1)	5 m	11037743	0,8	83,68	24
		10 m	11037744	1,3	106,15	24
		20 m	11037746	2,4	155,12	24

Conditions générales de vente

1. Généralités

1.1 Application des Conditions générales

Les présentes conditions s'appliquent à l'ensemble des relations contractuelles entre KSB SAS (ci-après le «Fournisseur») et la société cliente (ci-après «le Client»). Conformément à l'article L. 441-6 du Code de Commerce, les Conditions générales du Fournisseur constituent le socle de la négociation commerciale. Toute dérogation aux présentes Conditions générales doit faire l'objet d'une acceptation expresse et écrite du Fournisseur.

1.2 Coopération des parties

- Le Client a l'obligation de coopérer avec le Fournisseur et de lui fournir par écrit tous les renseignements et informations complets, précis et fiables concernant notamment :
 - Ses besoins (clairement exprimés)
 - Les conditions d'exploitation et d'environnement
 - La composition et les particularités des fluides, des équipements dans lesquels doit s'inscrire le matériel objet du contrat.
- La conformité au contrat s'appréciera en fonction de la satisfaction de ces obligations par le Client. Le Fournisseur ne pourra être tenu responsable des conséquences d'une omission ou d'une erreur dans les éléments fournis par le Client.
- Ces obligations s'appliquent au mandataire ou au représentant du Client.
- Le Fournisseur écoutera les demandes du Client et les respectera dans les limites de la faisabilité, du respect du contrat et des règles de l'art. Il informera le Client, dans les limites de ses connaissances techniques, des contraintes et des effets possibles qu'il peut connaître liés à l'usage du matériel objet du contrat.

2. Documents contractuels

Font partie intégrante du contrat les présentes conditions générales ainsi que les conditions particulières acceptées par les deux parties. Les spécifications techniques du Fournisseur forment la base technique du contrat, sauf accord spécifique contraire. Sauf mention expresse dans les conditions particulières, les renseignements tels que dimensions, poids, caractéristiques techniques, plans, prix, et autres données figurant dans les catalogues, prospectus, annonces publicitaires, tarifs, etc. du Fournisseur n'ont pas de caractère contractuel, le Fournisseur se réservant le droit d'y apporter toute modification.

3. Formation, contenu et exécution du contrat

3.1. Offre - Acceptation

- Sauf convention particulière, la validité de l'offre est de un mois.
- Le contrat n'est parfait que sous réserve de l'acceptation expresse de la commande par le Fournisseur par tout moyen écrit. Son entrée en vigueur n'aura lieu qu'après encaissement de l'acompte prévu et, le cas échéant, sera subordonnée aux autorisations des organismes officiels intéressés par l'exportation et/ou l'importation, et à la fourniture par le Client de documents tels que prévus au contrat, conformes et utilisables par le Fournisseur.

Une intention de commande ne sera pas traitée en tant que commande.

3.2. Contenu

- Le contenu du contrat sera strictement limité aux fournitures et prestations expressément mentionnées par le Fournisseur dans son offre et/ou dûment acceptées par lui.
- Le Fournisseur se réserve le droit de sous-traiter tout ou partie des études, fournitures ou prestations objets du contrat.

3.3. Exécution

- Le matériel livré est conforme à la réglementation technique qui s'y applique au jour de la livraison et aux normes techniques pour lesquelles le Fournisseur a déclaré explicitement la conformité du matériel.
- Le Client est responsable de la mise en œuvre du matériel dans les conditions normales prévisibles d'utilisation et conformément aux législations de sécurité et d'environnement en vigueur sur le lieu d'utilisation ainsi qu'aux règles de l'art de sa profession.
- En particulier il incombe au Client de choisir un matériel correspondant à son besoin technique et, si nécessaire, de s'assurer auprès du Fournisseur de l'adéquation du matériel avec l'application envisagée.
- Toute modification du contrat demandée par le Client est subordonnée à l'acceptation expresse du Fournisseur et sera formalisée par un accord écrit qui prendra en compte les coûts et les délais supplémentaires qui en découlent.
- Toute suspension du contrat demandée par le Client est subordonnée à l'acceptation expresse du Fournisseur et sera formalisée par un accord écrit. Cet accord définira la durée de la suspension ainsi que les coûts et les délais supplémentaires qui en découlent. Dans tous les cas, le Fournisseur pourra facturer la quote-part de la commande déjà réalisée.
- La commande exprime le consentement du Client de manière irrévocable ; il ne peut donc l'annuler à moins d'un accord exprès et préalable du Fournisseur. En conséquence, si le Client demande l'annulation de tout ou partie du contrat, le Fournisseur sera en droit de demander l'exécution du contrat. En cas d'acceptation, le Fournisseur sera en droit de demander, selon le cas, le paiement intégral des sommes stipulées au contrat ou une indemnisation dont le montant ne pourra pas être inférieur à 30% des dites sommes.

4. Réception technique Essais, inspection

Le Client a l'obligation de vérifier dès la livraison la conformité du matériel aux termes du contrat et devra dénoncer auprès du Fournisseur les défauts de conformité, apparents ou décelables, dans un délai de 8 jours à compter de la livraison. En l'absence de ces réserves le matériel sera réputé conforme au contrat. Toutes opérations de recettes, contrôles, essais et certificats demandés par le Client sont à ses frais. Ces opérations supplémentaires s'effectueront en usine ou le site selon le choix du Fournisseur. Si le Client, prévenu de la date de ces opérations, ne s'y présente pas, un procès-verbal lui sera communiqué et la réception sera réputée avoir eu lieu sans réserves.

5. Retour Reprise du matériel vendu

Tout retour ou reprise, entraînant éventuellement l'émission d'un avoir au profit du Client, est subordonné à un accord exprès, préalable et écrit du Fournisseur qui en donnera les conditions.

Le fait pour le Fournisseur d'avoir consenti à une reprise pour tel matériel ne confère pas au Client le droit d'obtenir une reprise pour d'autres matériels, même identiques.

Sauf convention particulière, la reprise n'est admise que pour les matériels figurant au catalogue du Fournisseur au moment de la demande de reprise et aucune reprise ne sera acceptée dans le cas d'un matériel fabriqué sur cahier des charges répondant aux spécifications techniques du Client.

6. Prix

Sauf convention particulière, les prix s'entendent hors taxes pour matériel «mis à disposition à l'usine» ou «Ex-Works». Ils sont facturés aux conditions du contrat.

Sauf stipulation contraire, les prix sont exprimés en euros.

Une participation aux frais de gestion sera appliquée en fonction du montant du contrat.

7. Conditions de paiement

7.1. Termes de paiement

Le contrat détermine les conditions de paiement. A défaut, les conditions suivantes sont appliquées :

- 1/3 à la commande
- le solde à la mise à disposition à l'usine du matériel ou à la réalisation de la prestation.

7.2. Délais

Sauf convention particulière les paiements ont lieu au domicile du Fournisseur, nets et sans escompte, au 30^{ème} jour suivant la date de livraison. Conformément à l'article

L. 441-6 al. 8 du Code de commerce, ce délai de 30 jours est défini comme délai supplétif applicable sauf accord contraire, étant rappelé que, suivant les dispositions de l'article L. 441-6 al. 9 du Code de commerce le délai convenu ne peut pas dépasser 45 jours fin de mois ou 60 jours nets à compter de la date de facture. Les paiements ne peuvent pas être retardés unilatéralement par le Client sous quelque prétexte que ce soit, y compris en cas de litige.

Les paiements anticipés sont effectués sans escompte, sauf accord particulier.

Toute réclamation concernant la facturation doit intervenir dans les dix jours à réception de la facture. Au-delà de ce délai la facture est considérée comme acceptée dans tous ses termes.

7.3. Retard de paiement

Conformément à l'article L.441-6 du Code de commerce, en cas de retard de paiement, si bon semble au Fournisseur, le Client sera redevable de plein droit d'une pénalité calculée par application sur les sommes restant dues d'un taux égal à trois fois le taux d'intérêt légal français et d'une indemnité forfaitaire pour frais de recouvrement d'un montant de 40 euros, ainsi qu'une indemnité complémentaire sur justificatifs lorsque les frais de recouvrement sont supérieurs au montant de cette indemnité forfaitaire.

Tout retard de paiement d'une échéance ou dégradation de la situation financière du Client, constatée par tout moyen et/ou attestée par un établissement financier, entraîne la déchéance du terme contractuel, la totalité des sommes dues devenant immédiatement exigible. Le fait pour le Fournisseur de se prévaloir de l'une et/ou l'autre de ces stipulations ne le prive pas de la faculté de mettre en œuvre la clause de réserve de propriété selon l'article 11 ci-après.

En cas de retard de paiement le Fournisseur bénéficie, conformément à l'article 2286 du Code civil, d'un droit de rétention sur les matériels fabriqués et fournitures connexes.

En cas de dégradation de la situation financière du Client, outre les stipulations prévues ci-dessus, la livraison des commandes en cours n'aura lieu qu'en contrepartie de leur paiement immédiat et le Fournisseur se réserve le droit sans mise en demeure de :

- suspendre toute expédition
- constater la résolution de tous les contrats en cours
- refuser toute nouvelle commande

7.4. Compensation

Le Client s'interdit formellement toute pratique illicite consistant à débiter d'office ou facturer d'office le Fournisseur pour des sommes qui n'auraient pas été expressément reconnues par lui comme dues au titre de sa responsabilité. Tout débit d'office constitue un impayé donnant lieu à l'application des dispositions relatives au retard de paiement et peut être sanctionné au titre de l'article L. 442-6 1 8° du Code de commerce. Seules les compensations opérées par les conditions prévues par la loi sont possibles.

8. Emballage

La nécessité de l'emballage et sa nature relèvent de la seule appréciation du Fournisseur en l'absence d'une demande spécifique du Client.

Tout emballage est dû au prix coûtant et non repris, sauf stipulation contraire.

Le Client s'engage à éliminer les emballages conformément à la législation locale sur l'environnement.

Conditions générales de vente

9 Livraison

9.1. Conditions de livraison

- Sauf stipulation contraire, la livraison du matériel est réputée effectuée "mis à disposition à l'usine ou entrepôt" du Fournisseur, "ExWorks" selon l'édition des Incoterms de la Chambre de Commerce Internationale (CCI) en vigueur à la date de conclusion du contrat.
- Dans les cas où le Client a engagé le transport et en assume le coût, il prendra en charge toutes les conséquences pécuniaires d'une action directe du transporteur à l'encontre du Fournisseur.
- Toute opération de stockage demandée par le Client sera soumise à un accord exprès prévoyant, notamment, les conditions financières, de durée et de risques.
- Quelles que soient les conditions de livraison, il appartient au Client, à ses frais et sous sa responsabilité, de vérifier les expéditions à l'arrivée. En cas d'avarie ou de non-conformité par rapport au bon de livraison, il doit :
 - faire mention de ses réserves sur le bon de livraison en présence du transporteur et en informer immédiatement le Fournisseur par écrit
 - faire part de ces réserves au transporteur dans les formes et délais prévus par la réglementation applicable au mode de transport, avec copie au Fournisseur.
- Le non respect de ces règles par le Client en cas de risque Transport contractuellement à la charge du Fournisseur autorisera celui-ci à refuser d'assumer le sinistre Transport.

9.2. Délais

- Les délais de livraison courent à partir de la plus tardive des dates suivantes :
 - date de l'accusé de réception de commande
 - date de réception de toutes les informations, validations, matières, matériels, détails d'exécution dus par le Client ou nécessaires à l'exécution du contrat
 - date d'exécution des obligations contractuelles ou légales préalables dues par le Client.
- Le délai convenu est un élément important qui doit être précisé au contrat. Le délai stipulé n'est toutefois qu'indicatif et peut être remis en cause dans les cas de survenance de circonstances indépendantes de la volonté du Fournisseur et en particulier en cas de manquement du Client à remplir ses obligations contractuelles.
- Sauf convention particulière, en cas de retard dans la livraison par rapport aux délais contractuels du fait exclusif du Fournisseur, si ce retard cause un préjudice réel et direct au Client celui-ci pourra réclamer, par semaine entière de retard, à partir de l'expiration d'un délai supplémentaire raisonnable, un dédommagement d'un montant égal à 0,5 % ne pouvant excéder 5 % de la valeur de la partie livrée en retard.
- Le retard de livraison ne peut justifier l'annulation, même partielle, de la commande

10. Transfert des risques

Sauf convention particulière, le transfert des risques a lieu au moment de la « mise à disposition » dans les locaux du Fournisseur ou « ExWorks » selon l'édition des Incoterms CCI en vigueur à la date de conclusion du contrat.

11. Réserve de propriété

- **Le Fournisseur conserve l'entière propriété des matériels faisant l'objet du contrat jusqu'au paiement effectif de l'intégralité du prix. Le défaut de paiement de l'une quelconque des échéances pourra entraîner la revendication des matériels.**
- **Néanmoins, à compter de la livraison, le Client assume la responsabilité des dommages que ces matériels pourraient subir ou occasionner.**
- **Le Client est autorisé dans le cadre normal de son activité à revendre les matériels livrés, cette revente emportant cession au Fournisseur des créances en résultant. Il informera son client de l'existence de la présente clause. Tout impayé lui retire automatiquement cette autorisation de revente.**
- **Le Client ne peut en aucun cas donner les matériels en gage ou autre garantie.**

12. Propriété intellectuelle et savoir-faire – Contrefaçon

- 12.1** Tous les droits de propriété intellectuelle ainsi que le savoir-faire incorporés dans les documents transmis, les matériels livrés et les prestations réalisées, demeurent la propriété exclusive du Fournisseur. Toute cession de droit de propriété intellectuelle ou de savoir-faire doit faire l'objet d'un contrat spécifique. Le Fournisseur se réserve le droit de disposer de son savoir-faire et des résultats des ses travaux de recherche et de développement.

Tous les plans, descriptifs, documents techniques ou devis remis à l'autre partie sont communiqués dans le cadre d'un prêt à usage dont la finalité est l'évaluation et la discussion de l'offre commerciale du Fournisseur. Ils ne seront pas utilisés par l'autre partie à d'autres fins. Ces documents doivent être restitués à première demande.

- 12.2** Chacune des parties garantit que les éléments qu'elle a apportés ou conçus pour l'exécution du contrat (plans, cahier des charges, procédés, etc.) n'utilisent pas les droits de propriété intellectuelle ou un savoir-faire détenus par un tiers. Elles garantissent pouvoir en disposer librement sans contrevenir à une obligation contractuelle ou légale. Elles se garantissent mutuellement des conséquences directes ou indirectes de toute action en responsabilité civile ou pénale résultant notamment d'une action en contrefaçon ou en concurrence déloyale.

13. Garantie

- 13.1** Sauf convention particulière, le Fournisseur garantit sa fourniture pendant douze mois à compter de la "mise à disposition à l'usine" ou ExWorks dans ses locaux. Cette durée est diminuée de moitié en cas de fonctionnement en service continu.

- La garantie sur les composants et sous-ensembles non fabriqués par le Fournisseur est limitée à celle de son fournisseur.
- La garantie s'entend de la garantie mécanique et porte sur les défauts de matière ou de fabrication. Elle consiste seulement, au choix du Fournisseur, en la réparation ou le remplacement de toute pièce ou matériel reconnu défectueux par ses services. La garantie ne couvre pas les frais de transport et les frais résultant des opérations de dépose-repose.
- Le remplacement d'une ou plusieurs pièces d'un matériel, quel qu'en soit le motif, ne prolonge pas le délai de garantie.
- Pour invoquer la garantie le Client doit notifier immédiatement par écrit au Fournisseur le défaut qu'il impute au matériel. Il doit lui donner toute facilité pour procéder à la constatation de celui-ci et y porter remède.

- 13.2** La garantie ne s'applique pas et toute responsabilité du Fournisseur est exclue en particulier dans les cas suivants :

- pièces d'usure,
- installation non conforme aux règles de l'art ou aux spécifications techniques définies,
- détérioration ou accident provenant de négligences,
- non respect des notices d'installation, d'utilisation et de maintenance,
- défaut de surveillance, de stockage ou d'entretien,
- modification des conditions d'exploitation ou utilisation du matériel non conforme à sa destination et aux prescriptions du Fournisseur.

- La garantie cesse :
 - en cas d'intervention ou de démontage du matériel par une personne non agréée par le Fournisseur,
 - si des pièces étrangères à la fourniture du Fournisseur ont été substituées à son insu à des pièces d'origine.
- La garantie ne s'applique pas et toute responsabilité du Fournisseur est exclue en cas de non paiement du Client.
- Le Client ne peut pas se prévaloir de l'appel en garantie pour suspendre ou différer ses paiements.

14. Responsabilité

- La responsabilité du Fournisseur est strictement limitée au respect des spécifications contractuelles. Le Fournisseur devra réaliser le matériel ou la prestation demandé par le Client dans le respect des règles de l'art de sa profession.
- La responsabilité du Fournisseur sera limitée aux dommages matériels directs causés au Client qui résulteraient de fautes imputables au Fournisseur dans l'exécution du contrat.
- Le Fournisseur ne sera pas tenu d'indemniser les dommages immatériels directs ou indirects tels que : pertes d'exploitation, de production, de profit, d'une chance, préjudice commercial, manque à gagner, pour autant que de telles limitations ou exclusions soient compatibles avec les dispositions légales en vigueur de caractère impératif.
- La responsabilité civile du Fournisseur, toutes causes confondues, à l'exception des dommages corporels et de la faute lourde, est limitée à une somme plafonnée au montant des sommes perçues au titre du contrat.
- Le Client se porte garant de la renonciation à recours de ses assureurs ou de tiers en relation contractuelle avec lui contre le Fournisseur ou ses assureurs au-delà des limites et exclusions fixées ci-dessus.

15. Pénalités

Dans le cas où des pénalités et des indemnités ont été convenues d'un commun accord elles ont la valeur d'indemnisation forfaitaire, libératoire et sont exclusives de toute autre sanction ou indemnisation. Ces pénalités contractuelles seront plafonnées et ne s'appliqueront que sur la valeur de la partie des fournitures ou prestation en cause.

16. Conformité

KSB et ses préposés se sont engagés à une conduite professionnelle et honnête au sein d'une compétition mondialisée, incluant le respect des règles légales et des principes éthiques, et comptent sur le même engagement de la part de leurs partenaires commerciaux. Plus particulièrement, aucune pratique de corruption ou de fraude ne sera tolérée.

En conséquence, le Client déclare bien connaître le Code de conduite ainsi que la Directive sur la prévention de la corruption du Groupe KSB et certifie au nom de ses préposés et sous-contractants agir en conformité avec ces lignes directrices.

En cas de violation de cette clause KSB aura le droit de rompre immédiatement ses relations contractuelles avec le Client. En sus il sera appliqué au Client une pénalité forfaitaire d'un montant de 50.000 €.

17. Clause de sauvegarde

En cas de survenance d'un événement extérieur à la volonté des parties compromettant l'équilibre du contrat au point de rendre préjudiciable à l'une des parties l'exécution de ses obligations, les parties conviennent de négocier de bonne foi la modification du contrat. Sont notamment visés les événements suivants : variation du cours de matières premières, modification des droits de douane, du cours des changes, évolution des législations. En cas d'échec des négociations, les parties conviennent de faire appel à un médiateur nommé par elles ou à une conciliation auprès du Président du Tribunal de commerce compétent.

18. Droit applicable Règlement des litiges

Pour son interprétation et son exécution, le contrat est soumis au droit français et, le cas échéant, à la Convention de Vienne sur la vente internationale de marchandises.

Les parties s'engagent à tenter de régler leurs différends à l'amiable. A défaut d'accord amiable, tout litige relatif au contrat sera de la compétence des tribunaux dans le ressort desquels est situé le siège social du Fournisseur ou, au choix du Fournisseur s'il s'agit d'une vente hors de France, sera tranché définitivement suivant le Règlement de conciliation et d'arbitrage de la Chambre de Commerce Internationale. Dans ce cas, la langue de l'arbitrage sera le français et le lieu sera Paris.



La mise en service complète par KSB

Nous recommandons pour les gammes de produits suivantes, la mise en service réalisée par les Spécialistes KSB. Nos professionnels expérimentés garantissent une adaptation optimale de nos produits à tous les chantiers, ceci pour un coût fixe. Vous obtiendrez toutes les informations nécessaires auprès de votre agence commerciale.

- Prix forfaitaires nets unitaires pour mise en service sur intervention en France continentale (Îles et DOM-TOM sur devis)
- Pour les projets incluant plus de 2 produits à mettre en service, vous pouvez demander un devis spécifique à votre agence commerciale KSB
- Pour la manipulation des machines > 37 kW, Il est nécessaire de mettre une personne à la disposition de notre technicien sur site. Si cela n'était pas possible, un deuxième technicien de Service KSB sera mis à disposition, ses frais réels devant être facturés en supplément.

Prestation assurée par nos ateliers KSB Service ou nos Partenaires de Service agréés, qualifiés SIS Spécialistes Intervenant Systèmes.

Avant toute mise en service KSB, certaines conditions sont pré-requises et doivent être réalisées préalablement sur le site :

- Installations, raccordements, branchements, mise à disposition du liquide pompé ou de l'eau, de l'électricité
- Demandez la fiche «Descriptif des opérations et Pré-requis» correspondant à la mise en service du matériel concerné à votre agence commerciale et vérifiez-bien que ces conditions sont accomplies avant toute intervention.
- Toute intervention avortée pour cause de non préparation du chantier est considérée comme due et sera facturée 60% de la valeur initiale, sans besoin de bon de commande supplémentaire.

Surpresseurs

Suppression vitesse fixe (VF)		Fiche SURP	
Mise en service (MES)	n° de code	Prix H.T. €	
01	Surpresseur KSB VF	MES-SURP	519,00
01.1	2 ^{ème} Surpresseur le même jour, même site		363,00
Suppression vitesse variable (VV)		Fiche SURP	
Mise en service	n° de code	Prix H.T. €	
02	Surpresseur KSB VV	MES-SURP	639,00
02.1	2 ^{ème} Surpresseur le même jour, même site		446,00

Soutien - Assistance

Soutien Hotline à la mise en service - Automation

Mise en service	Prix H.T. €/min.
09 Tél. 08 97 65 93 97 Soutien téléphonique par l'ingénieur automaticien au client/à l'installateur	0,80

Présence d'un technicien sur site

Assistance à la mise en service.

Inspection. Expertise (hors période garantie) - Forfaits :

		n° de code	Prix H.T. €
10	1/2 journée	MES- *...	710,00
11	1 journée	MES- *...	1 201,00

* Choisir l'un des n° de codes MES-« produit » ci-dessus sont à ajouter les frais de bouche

Pour toute autre demande de chiffrage de MES à partir de 2 appareils, n'hésitez pas à nous contacter

Vitesse variable embarquée

Mise en service complète		Fiche PD2	
Mise en service	n° de code	Prix H.T. €	
01	PumpDrive 2 - simple	MES-PD2	472,00
01.1	2 ^{ème} PumpDrive2 le même jour, même site		330,00
02	PumpDrive 2 - double	MES-PD2	600,00
02.1	2 ^{ème} PumpDrive2 le même jour, même site		420,00

Postes de relevage/refoulement

Postes eaux usées préfabriqués		Fiche CMC	
Mise en place des pompes et mise en service complète	n° de code	Prix H.T. €	
05	mini-Compacta, Compacta	MES-SR1	472,00
05.1	2 ^{ème} mini-Compacta, Compacta le même jour, même site		252,00

Fiche SRPSE ou SRL

Mise en place des pompes et mise en service complète	n° de code	Prix H.T. €	
04	Evamatic-Box N, CK-F : 1 ^{er} appareil	MES-SR1	472,00
04.1	2 ^{ème} Evamatic-Box N, CK-F le même jour, même site		252,00
06	SRA, SRP ou SRL	MES-SR1	664,00
07	SRA, SRP ou SRL et inspection électrique	MES-SR3	1 066,00
08	SRA, SRP ou SRL et inspection électrique + Consuel	MES-SR2	1 589,00

Coffret commande relevage

Fiche LCB2

Mise en service	n° de code	Prix H.T. €	
03	Coffret de relevage, type LevelControl Basic 2	MES-LCB2	472,00
03.1	2 ^{ème} LCB2 le même jour, même site		252,00

Prix nets H.T. et hors éco-participation, valable à partir du 01/07/2021.
 Pour en savoir plus sur le montant de l'éco-participation et sur les procédures de collecte en fin de vie du matériel, www.ksb.fr/deee
 Pour toute commande dont le montant net hors taxes est inférieur à 800 €, une participation aux frais de dossier sera facturée à hauteur de 25 €. Photographies non contractuelles. Sous réserve de modifications techniques.

Conditions générales de service sur site et en atelier

1. Préambule

Les présentes conditions de service font partie intégrante du contrat et prévalent sur tous documents contraaires qui n'auraient pas été acceptés par écrit par KSB. Toutes modifications que les parties pourraient apporter aux présentes conditions nécessitent un accord exprès écrit. Elles s'appliquent à toutes les prestations de service entre le client et KSB, afin d'en faciliter la maîtrise de la qualité. Elles ne s'appliquent pas dans le cadre de la garantie contractuelle constructeur consentie sur le matériel.

2. Commande et acceptation

Le contrat est considéré comme conclu quand KSB, au vu d'une commande, a adressé une confirmation écrite de commande.

3. Obligations de KSB

KSB s'engage à exécuter la commande dans un souci de diligence conforme aux règles de l'art, dans les délais convenus au contrat en utilisant du personnel qualifié. Selon la description détaillée qui figure également sur la commande. KSB s'engage à communiquer au client les résultats de son intervention. Si en cours de travaux, KSB considère qu'une opération non prévue à la commande est nécessaire, KSB en informera le client dès que possible en lui fournissant la liste de travaux et des pièces, accompagnée d'une estimation de prix, même dans le cas d'une prestation forfaitaire. KSB n'encourt aucune responsabilité pour dommages résultant du refus du client d'effectuer les travaux nécessaires. Dans ce cas, la clause de garantie ne pourrait être appliquée sur les risques ainsi encourus.

4. Obligations du client dans le cas de réparation sur site

Le personnel préposé de KSB intervient sous sa seule autorité

4.1 Accès au matériel

Le client assurera à KSB un accès libre et sans danger aux installations ainsi que l'usage gratuit aux consommables et facilités dans l'installation.

4.2 Sécurité

Le client fournira spontanément à KSB par écrit et préalablement à toute intervention, les détails concernant la réglementation applicable à l'installation et nécessaire pour effectuer les travaux. Le client assume seul la responsabilité de la sécurité sur le site et devra veiller au respect de la réglementation en vigueur. A cet effet, le client fera effectuer à ses frais les travaux nécessaires. En cas d'accident sur le site, KSB est subrogée dans les droits de son personnel préposé et ses recours éventuels à l'encontre du client.

4.3 Modifications

Le client informera spontanément par écrit KSB de toute modification du site susceptible d'affecter les conditions de maintenance.

5. Documentations et informations

Le client doit fournir spontanément toute information utile à KSB pour la mise en œuvre de sa prestation, et notamment les informations listées :

- la documentation technique (plans, notices, manuels d'exploitation...), l'historique des modifications, l'historique des réparations et interventions faites sur le matériel et les registres de fonctionnement, dans le cas où KSB n'est pas lui-même en possession de ces éléments. Les délais d'intervention convenus ne courront qu'à partir de la remise de l'ensemble de ces documents et informations.
- les éléments de traçabilité et d'origine des pièces de rechange et matériels mis à sa disposition par le client. KSB s'engage à assurer la traçabilité de ses propres interventions.

6. Délais d'exécution

Le temps estimé pour la réalisation des travaux ne constituera un engagement pour KSB que s'il a été expressément convenu dans le contrat qu'il s'agit d'un élément déterminant. KSB sera en droit de décaler la durée des travaux ou de reporter le terme des travaux sur lesquels il se sera engagé, dans la mesure où, notamment :

- a) le client passerait des commandes supplémentaires de travaux ou modifierait avec l'accord de KSB l'étendue des travaux envisagés,

- b) surviendrait un cas de force majeure telle que définie aux présentes conditions,
- c) le client manquerait à l'une de ses obligations.

Dans tous les cas, un nouveau délai d'exécution sera convenu selon les disponibilités respectives. KSB s'engage à informer le client s'il s'avérait certain qu'un retard devrait intervenir dans l'exécution des prestations.

7. Transports et manutention

Réparation sur site: KSB assume les risques liés aux transports et manutention dont il a la charge.

Réparation en atelier : le matériel devra être, dans la mesure du possible, propre et dans tous les cas décontaminé et exempt de pollution. Sauf dispositions particulières, les frais et les risques de perte ou de dommages causés au matériel seront pris en charge de la façon suivante :

7.1 Acheminement

Les frais et risques d'acheminement du matériel jusqu'aux ateliers de KSB seront assumés par le client. Un bon de livraison détaillé, établi par le client, accompagnera le matériel.

7.2 Période de travaux

Les risques afférents à la période des travaux seront supportés par KSB, sauf s'ils sont causés par un vice inhérent au matériel et existant préalablement à sa prise en charge par KSB dans ses ateliers.

7.3 Ré-acheminement

Les frais et les risques de ré-acheminement du matériel jusqu'au site du client seront pris en charge par KSB.

Les emballages et conditionnements particuliers demandés par le client sont à sa charge.

Un bon de livraison détaillé établi par KSB accompagnera le matériel.

Les assurances seront contractées et prises en charge par chacun des contractants au titre de la partie des risques assumée par lui.

8. Prix

Les prix s'entendent nets hors taxes. Si la prestation à fournir excède celle définie à la commande, le montant supplémentaire sera défini sur la base du tarif en vigueur de KSB et fera l'objet d'un avenant.

9. Paiement

Le prix sera payé dans les 30 jours de la date de la facturation. Les paiements ne peuvent être ni retardés, ni faire l'objet de déductions ou de compensations d'aucune sorte. Conformément à l'article L.441-6 du Code de commerce, en cas de retard de paiement, le Client sera redevable de plein droit d'une pénalité calculée par application sur les sommes restant dues d'un taux égal à trois fois le taux d'intérêt légal français et d'une indemnité forfaitaire pour frais de recouvrement d'un montant de 40 euros, ainsi que d'une indemnité complémentaire sur justificatifs lorsque les frais de recouvrement sont supérieurs au montant de cette indemnité forfaitaire.

10. Garantie

La garantie de l'intervention est de 12 mois à compter de la date d'émission du bon de livraison ou du constat de fin de travaux. KSB s'engage à réparer tout défaut de fonctionnement provoqué par un mauvais accomplissement de sa prestation de maintenance. Dans le cas de réparation en atelier, la garantie ne couvre pas les frais de dépose – repose du matériel et de transport. Dans tous les cas la garantie s'applique dans les conditions suivantes :

- 1) Le client doit dénoncer le défaut par écrit et sans délai à compter de sa manifestation.
 - 2) Le client doit pouvoir justifier du respect des conditions d'exploitation et de maintenance du matériel telles que recommandées par KSB ou par le constructeur.
 - 3) La garantie ne s'applique pas, notamment :
 - Aux cas d'usure normale après la période de garantie du fabricant du matériel ou des pièces remplacés.
 - Aux cas de stockage, installation ou utilisation du matériel non-conforme aux prescriptions du fabricant et aux règles de l'art.
 - Aux cas de défaut d'information spontanée d'une modification quelconque affectant la prestation de KSB ou ses conditions de mise en œuvre.
- En cas d'intervention, réparation ou démontage par le client ou par un tiers non agréé par KSB.

11. Responsabilité

La responsabilité de KSB ne pourra être engagée que dans la mesure où des fautes circonstanciées dans l'accomplissement de sa prestation sont établies et caractérisées.

Sa responsabilité est expressément exclue pour les dommages indirects et/ou immatériels tels que manques à gagner, pertes de production, pertes de contrat causées au client ou à des tiers.

Sa responsabilité est également exclue dans les cas d'exclusion de garantie stipulés à l'article 10.

En tout état de cause, la responsabilité de KSB, toutes causes confondues, à l'exception des dommages corporels et de la faute lourde, est limitée à une somme plafonnée au montant des sommes perçues au titre des prestations en cause.

Le client se porte garant de la renonciation à recours de ses assureurs ou de tiers en relation contractuelle avec lui contre KSB ou ses assureurs au-delà des limites et exclusions fixées ci-dessus.

12. Force majeure

KSB n'encourt aucune responsabilité lorsque l'inexécution de ses obligations sera causée par un événement de force majeure. Par événement de "force majeure", on entend tout fait empêchant l'exécution totale ou partielle du contrat qui ne pourrait être surmonté malgré une diligence raisonnable de la part de KSB ou de ses fournisseurs ou sous-traitants, et notamment, sans que la liste en soit limitative, les événements suivants :

- catastrophe atmosphérique et cataclysme naturels,
- incendies, explosions,
- faits de guerre, sabotage embargo,
- insurrection, émeute, troubles divers de l'ordre public,
- action ou carence des services ou des pouvoirs publics,
- conflits sociaux,
- pénurie de matières premières ou de biens d'équipement,
- interruptions ou retards dans les transports.

13. Clause résolutoire

En cas d'inexécution, même partielle, par l'une des parties de ses obligations contractuelles, notamment en cas de non respect des échéances de paiement, l'autre partie pourra résilier de plein droit après mise en demeure d'exécuter restée infructueuse pendant huit jours. Les prestations déjà effectuées devront être payées.

14. Sous traitance

KSB se réserve le droit de sous traiter partiellement les travaux qui lui sont confiés, sans que sa responsabilité envers le client en soit affectée.

15. Réception après maintenance

En l'absence de dispositions particulières, la réception est réputée avoir eu lieu lors de la signature du bon de livraison ou du document constatant la fin des travaux.

Une réception formelle n'est effectuée que dans la mesure où cela a été stipulé expressément dans la commande et accepté par KSB.

Dans ce cas, la réception est destinée à l'examen par le client, en présence de KSB, de la conformité de la maintenance effectuée, et sa matérialisation dans un procès verbal signé des deux parties.

16. Devis-Délai de réponse

Dans le cas d'une réparation en atelier, en l'absence de réponse du client dans le délai spécifié dans le devis ou à défaut dans un délai raisonnable, d'enlèvement du matériel, KSB pourra facturer au client les frais de garde du matériel, et se réserver la possibilité de disposer de ce matériel.

17. Report, interruption ou annulation du fait du client

Si pour des raisons imputables au client, la prestation est reportée, interrompue ou annulée, KSB sera en droit de lui réclamer l'ensemble des coûts engendrés et des dommages intérêts le cas échéant.

18. Loi applicable et litiges

Le contrat et ses suites sont régis par la loi française. Tout différent découlant du contrat, notamment concernant sa validité, son interprétation ou son exécution, qui n'aurait pas pu être réglé à l'amiable sera soumis aux Tribunaux du ressort du siège social de KSB.



123RF.com

Vos projets sont uniques, notre numéro aussi.

Notre plateforme d'accueil KSB Bienvenue recevra toutes vos demandes.
Mieux vous servir est important pour nous. www.ksb.fr.

 **N°Cristal** 09 69 39 29 79

APPEL NON SURTAXE

► **Notre technologie. Votre succès.**
Pompes • Robinetterie • Service





150 ANS

Passion. Performance. Personnalités.



Ensemble à votre service



Prix hors taxes conseillés et hors éco-participation - Base de prix 1^{er} janvier 2021

Inscrivez-vous à la newsletter KSB !

www.ksb.com/ksb-fr/newsletter



KSB S.A.S.
4, allée des Barbanniers
92635 Gennevilliers Cedex (France)
www.ksb.fr