

Station de relevage inondable pour eaux
vannes

Compacta

pour la France

Livret technique



UZ450



UZ300



U100



UZ150

Copyright / Mentions légales

Livret technique Compacta

Tous droits réservés. Les contenus de ce document ne doivent pas être divulgués, reproduits, modifiés ou communiqués à des tiers sauf autorisation écrite du constructeur.

Ce document pourra faire l'objet de modifications sans préavis.

Sommaire

Bâtiment : Relevage	4
Stations de relevage	4
Compacta.....	4
Applications principales.....	4
Fluides pompés.....	4
Caractéristiques de service.....	4
Mode de fonctionnement	4
Désignation	4
Conception	4
Conception et mode de fonctionnement.....	5
Matériaux	5
Avantages.....	5
Certifications	6
Synoptique du programme	7
Informations sur la sélection	8
Compacta.....	10
Version spéciale sur demande.....	11
Aide à la sélection en fonction des applications.....	11
Courbes caractéristiques.....	13
Dimensions et raccords.....	15
Étendue de la fourniture	20
Orifices de raccordement.....	28
Coffrets de commande	30
Description LevelControl Basic 1	30
Description LevelControl Basic 2	30
Sélection des coffrets de commande	31
Accessoires.....	32

Bâtiment : Relevage

Stations de relevage

Compacta



UZ450



UZ300



U100



UZ150

Applications principales

- Évacuation des eaux usées présentes au-dessus du niveau de reflux
- Gestion des eaux usées

Fluides pompés

Version standard :

- Eaux vannes
- Eaux usées sans matières fécales
- Eaux chargées

Version C :

- Fluides pompés agressifs

Caractéristiques de service

Caractéristiques

Paramètre	Valeur	
Débit	Q [m ³ /h]	≤ 140
	Q [l/s]	≤ 39
Hauteur manométrique	H [m]	≤ 24,5
Température du fluide pompé	T [°C]	≤ +40 (service continu)
		≤ +65 (service temporaire ≤ 5 minutes)

Mode de fonctionnement

Fonctionnement	Type
Service intermittent	S3 50 % suivant VDE

Désignation

Exemple: Compacta UZ X 5.300 D/C

Explication concernant la désignation

Indication	Signification	
Compacta	Gamme	
UZ	Version	
	U	Station de relevage simple avec roue vortex
	UZ	Station de relevage double avec roue vortex
X	Version spéciale	
5	Code hydraulique	
	3, 4, 5, 10, 11, 12, 13, 14, 15	
300	Volume total du réservoir collecteur [litres]	
	100, 150, 300, 450, 900	
D	Moteur asynchrone triphasé	
C	Matériau	
	C	Version pour fluide pompé agressif
	- ¹⁾	Version standard pour eaux usées domestiques et eaux vannes

Conception

Construction

- Station de relevage inondable pour eaux vannes²⁾ selon EN 12050-1
- Réservoir collecteur en matière plastique étanche aux gaz et à l'eau, ensemble pompe, capteurs et coffret de commande

Compacta, prête à brancher :

- Codes hydrauliques 3 à 5 et réservoirs collecteurs 100, 150, 300, 450

Compacta, précâblée :

- Codes hydrauliques 3 à 5 et réservoir collecteur 900
- Codes hydrauliques 10 à 15 et réservoirs collecteurs 450, 900

Entraînement

- Refroidissement par la surface
- Moteur asynchrone triphasé
- Protection de surcharge thermique
- Conforme à VDE 0530 Partie 1/CEI 34-1
- Degré de protection IP68 (immersion en continu), suivant EN 60529 / CEI 529
- Classe thermique F
- Tension électrique 400 V (moteur asynchrone triphasé)
- Fréquence 50 Hz
- Démarrage direct (à partir de 5,5 kW, codes hydrauliques 12 à 15 : démarrage étoile-triangle)

Forme de roue

- Roue vortex

Paliers

- Roulements graissés sans entretien

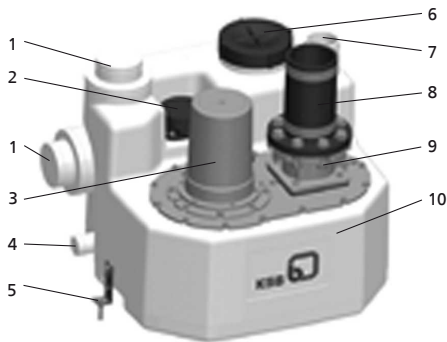
1) Aucune indication

2) Hauteur d'inondation max. 2 mètres colonne d'eau, durée max. 7 jours, non valable pour le coffret de commande ; nettoyage et entretien de l'installation nécessaires après inondation

Étanchéité d'arbre

- Chambre de lubrifiant liquide pour le refroidissement et la lubrification entre les garnitures d'étanchéité côté pompe et côté entraînement (remplie en usine d'huile blanche non nuisible à l'environnement)
- Côté produit, 1 garniture mécanique
- Côté entraînement, 1 bague d'étanchéité d'arbre

Conception et mode de fonctionnement



III. 1: Illustration Compacta

1	Amenée d'eau	2	Capteur de niveau
3	Ensemble pompe	4	Orifice de vidange
5	Dispositif de sécurité de transport et protection contre le flottement	6	Trou de visite
7	Orifice de ventilation	8	Refoulement
9	Clapet de non-retour à battant intégré	10	Réservoir

Construction

La station de relevage est équipée de plusieurs orifices d'amenée horizontaux et verticaux (1). L'hydraulique (3) achemine le fluide pompé dans la tuyauterie de refoulement verticale (8).

Mode de fonctionnement

Le fluide pompé entre dans la station de relevage par des orifices d'amenée horizontaux / verticaux (1). Il est accumulé dans un réservoir en matière synthétique étanche aux gaz, aux odeurs et à l'eau (10). Commandé par un capteur de niveau (2) et un coffret de commande, il est relevé automatiquement, dès qu'un certain niveau est atteint, par une ou deux pompes (3) au dessus du niveau de reflux pour s'écouler dans la canalisation publique.

Matériaux

Tableau des matériaux disponibles

Composant	Code hydraulique		
	3 à 5		10 à 15
	Version standard	Version C ³⁾	
Réservoir	Polyéthylène		
Corps de pompe	Fonte grise	Fonte grise revêtue	Fonte grise
Roue	Fonte grise	Polyuréthane	Fonte grise
Arbre moteur	Acier inoxydable (1.4021)	Acier inoxydable (1.4462)	Acier inoxydable (1.4021)
Couvercle de corps	Fonte grise	Fonte grise revêtue	Fonte grise
Clapet de non-retour à battant	Fonte grise	Acier inoxydable (1.4408)	Fonte grise (en accessoire)
Flotteur	Polypropylène		
Vis / écrous	Acier inoxydable (A4)		


Avantages

- Fonctionnement sûr et fiable grâce au coffret de commande (LevelControl Basic 1 / LevelControl Basic 2)
- Étude facilitée et montage rapide grâce au tuyau culotte compris dans la fourniture (stations doubles jusqu'à UZ300)
- Démarrage silencieux de la pompe et fonctionnement normal non perturbé pendant les travaux de maintenance grâce au clapet de non-retour
- Adaptation aisée aux conditions d'installation les plus complexes grâce au choix d'emplacements et de diamètres des orifices d'amenée
- Utilisation efficace de l'espace disponible grâce au rapport volume/surface optimal du réservoir collecteur
- Manipulation sûre pendant le transport et le montage grâce aux poignées intégrées ergonomiques

3) Toutes les pièces en fonte grise et en acier qui sont en contact avec le fluide pompé sont protégées par un revêtement de haute qualité en bain fluidisé (Rilsan®, épaisseur de couche 400 µm).


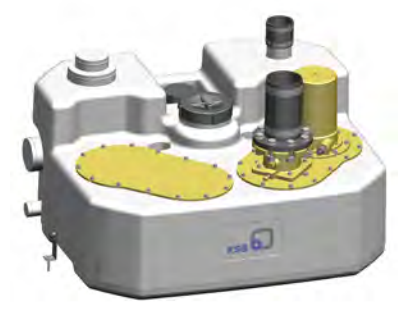
Certifications

Tableau synoptique

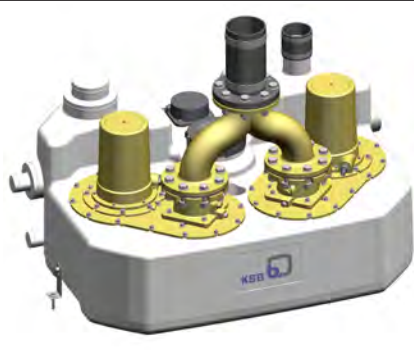

Label	Valable pour :	Remarques
	Europe	-

Synoptique du programme

Synoptique du programme : stations simples

	Compacta U100	Compacta U300
<ul style="list-style-type: none"> Code hydraulique 3 à 5 H_{max.} 23 m Q_{max.} 71,5 m³/h Passage libre 65 mm 		
Volume du réservoir	100 l	300 l
Exemples d'installation	Maisons particulières, toilettes, douches, équipements bains et saunas privés	Caves aménagées, salles d'eau avec toilettes, douches avec toilettes, installations d'évacuation à tuyauteries de refoulement exceptionnellement longues
Construction	Station de relevage simple prête à brancher, entièrement inondable, avec réservoir collecteur en matière synthétique étanche aux gaz et à l'eau avec clapet de non-retour à battant intégré, pompe centrifuge avec roue vortex à fonctionnement automatique assuré par un système de commande électronique	

Synoptique du programme : stations doubles

	Compacta UZ150	Compacta UZ300
<ul style="list-style-type: none"> Code hydraulique 3 à 5 H_{max.} 23 m Q_{max.} 71,5 m³/h Passage libre 65 mm 		
Volume du réservoir	150 l	300 l
Exemples d'installation	Appartements en sous-sol, maisons particulières, maisons à flanc de colline, eau de surface d'entrées de maisons (DIN 1986-100), équipements bains et saunas publics	Restaurants, clubs, toilettes collectives, plusieurs unités d'habitation, eau de surface de descentes de garages et de soupiraux (DIN 1986-100)
Construction	Station de relevage double prête à brancher, commandée par micro-ordinateur, entièrement inondable, avec réservoir collecteur en matière synthétique étanche aux gaz et à l'eau, avec deux clapets de non-retour à battant intégrés et tuyau culotte, deux pompes centrifuges avec roue vortex, avec permutation automatique des pompes, secours de l'une par rapport à l'autre et mise en parallèle en cas de fort débit	

Synoptique du programme : stations doubles

	Compacta UZ450	Compacta UZ900
<ul style="list-style-type: none"> Code hydraulique 3 à 5 H_{max.} 23 m Q_{max.} 71,5 m³/h Passage libre 65 mm 		
Volume du réservoir	450 l	900 l
Exemples d'installation	Hôtels, écoles, bâtiments publics, caves de stockage avec locaux réservés au personnel	Immeubles, piscines couvertes, exploitations industrielles
Construction	Station de relevage double prête à brancher (UZ450), commandée par micro-ordinateur, entièrement inondable, avec réservoir collecteur en matière synthétique étanche aux gaz et à l'eau (UZ900 : deux réservoirs en montage en batterie), avec deux clapets de non-retour à battant intégrés, deux pompes centrifuges avec roue vortex, avec permutation automatique des pompes, secours de l'une par rapport à l'autre et mise en parallèle en cas de fort débit	

Synoptique du programme : stations pour fluides pompés contenant de gros solides

	Compacta UZ450	Compacta UZ900
<ul style="list-style-type: none"> Code hydraulique 10 à 15 H_{max.} 24,3 m Q_{max.} 140 m³/h Passage libre 80 mm Deux pompes à eaux usées installées hors du réservoir 		
Volume du réservoir	450 l	900 l
Exemples d'installation	Grands magasins, hôpitaux, théâtres, gymnases, centres commerciaux	Entresols de stations de métro, bâtiments publics, aéroports, gares, rangées de maisons, exploitations industrielles, installations sportives, terrains d'exposition
Construction	Station de relevage double précâblée, commandée par micro-ordinateur, entièrement inondable, avec réservoir collecteur en matière synthétique étanche aux gaz et à l'eau (UZ900 : deux réservoirs en montage en batterie), avec deux pompes submersibles à eaux usées avec roue vortex installées devant les réservoirs, avec permutation automatique des pompes, secours de l'une par rapport à l'autre et mise en parallèle en cas de fort débit	

Informations sur la sélection

Exigences à respecter pour l'installation et la mise en place (suivant EN 12056-4, EN 12050-1, ...)

- Les eaux usées domestiques présentes au dessous du niveau de reflux doivent être évacuées dans la canalisation publique par une station de relevage.
- Les eaux de surface présentes à l'extérieur du bâtiment au dessous du niveau de reflux doivent être relevées par une station de relevage séparément des eaux usées domestiques, à l'extérieur du bâtiment, et évacuées dans la canalisation publique.

i Sauf indication contraire par les autorités compétentes, le niveau de reflux est le niveau de la voirie y compris les trottoirs au point de raccordement.

- La vitesse d'écoulement du fluide dans la tuyauterie de refoulement doit être comprise entre 0,7 m/s et 2,3 m/s.
- Les stations de relevage ne doivent pas être installées dans des cuves extérieures.
- Installer les équipements de raccordement électrique (p. ex. prises de courant, fiches CEE) et les coffrets d'alarme dans un local sec à l'abri des inondations.
- Le volume utile de la station de relevage doit être supérieur au volume contenu dans la tuyauterie de refoulement jusqu'à la boucle de reflux.

- Local d'installation :
 - Suffisamment éclairé
 - Bien aéré et ventilé
 - Un espace de travail d'au moins 60 cm en hauteur et largeur doit être disponible autour de la station pour l'exploitation et la maintenance.
 Installation dans un local approprié ; l'installation non protégée à l'extérieur n'est pas autorisée !
- Réservoir collecteur :
 - Non intégré à la structure du bâtiment
 - Posé librement à l'intérieur du bâtiment
- Raccords et tracé des tuyauteries :
 - Insonorisé et flexible
 - Réaliser les contournements indispensables en pente (déclivité min. 1:50).
 - Le raccordement de la conduite de ventilation doit être réalisé en DN 70 au minimum (DN 50 admissible pour un volume utile jusqu'à 20 litres).
 - Installer un robinet-vanne derrière le dispositif de non-retour côtés amenée et refoulement (voir accessoires).
 - La tuyauterie de refoulement doit être installée en boucle de telle sorte que la base de la boucle soit située au dessus du niveau de reflux.
 - La conduite de ventilation doit déboucher au dessus du toit.
- Exigences supplémentaires à respecter pour les stations de relevage des eaux vannes :
 - Installer une station de relevage double dans tous les cas où l'arrivée des eaux usées ne doit pas être interrompue.
 - Prévoir un puisard pour l'assèchement du local.
 - Si un dysfonctionnement de la station risque d'entraîner des dégâts par inondation, prendre des mesures supplémentaires efficaces pour empêcher ces dégâts (pompe d'assèchement, sonde d'humidité placée au sol à proximité de la station, etc.).

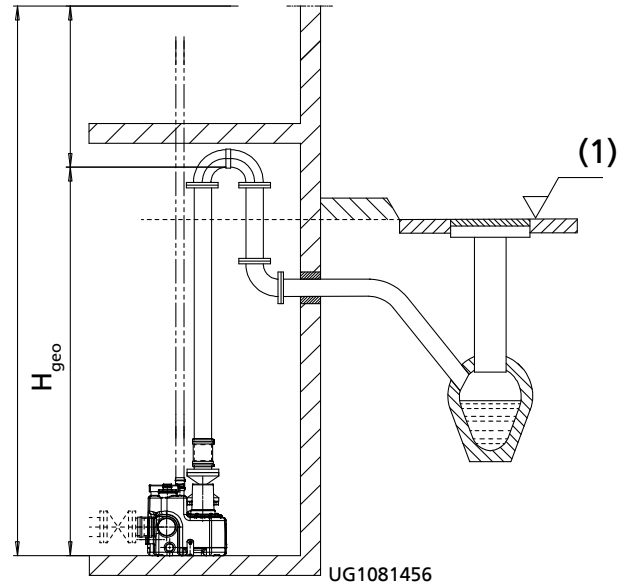
Inondation

La station de relevage est inondable.

- Hauteur d'inondation : 2 m CE
- Durée d'inondation : 7 jours

Après l'inondation, la station de relevage doit être nettoyée et faire l'objet d'un entretien.

Tous les appareils électriques tels que prises de courant, fiches CEE et coffrets de commande et d'alarme doivent être installés dans un local sec à l'abri des inondations.



III. 2: Hauteur géométrique H_{geo} en cas d'installation correcte

(1)	Niveau de reflux
-----	------------------

Calcul de la hauteur manométrique totale :

$$H_{\text{station de relevage}} = H_{\text{geo}} + H_{\text{pertes (tuyauterie de refoulement)}}$$

Limites d'utilisation pour service S3

Les installations sont dimensionnées pour un service S3 (service intermittent). Le débit d'arrivée max. autorisé doit toujours être inférieur au débit d'une pompe.

- En cas d'arrivée d'eau permanente ou sur une longue durée, respecter la fréquence de démarrages max. autorisée !

Code hydraulique 3 à 5

- Service intermittent S3
- 50 % suivant VDE
- Fréquence de démarrages max. : 60/heure

Code hydraulique 10 à 15

- Service intermittent S3
- Dimensionner les stations de telle sorte que le rapport $Q_z^4 : Q_p^5 = 0,9$ ne soit pas dépassé.

Fréquence de démarrages

Puissance moteur [kW]	Démarrages max. par pompe [démarrages/heure]
3,7 - 7,5	20
> 7,5	15

4) Débit d'arrivée max. possible [m³/h]
5) Point de fonctionnement d'une pompe [m³/h]

Compacta

Version avec clapet de non-retour à battant intégré et tuyau culotte (station double), passage libre 65 mm

Code hydraulique	Station de relevage double ⁶⁾	Station de relevage simple	Volume total	Volume utile ⁷⁾			P ₁	P ₂	Vitesse de rotation	50 Hz 3~400 V	Longueur de câble	N° article	[kg]
				H = 250 mm	H = 320 mm	Arrivée d'eau verticale							
N°			[l]	[l]	[l]	[l]	[kW]	[kW]	[t/min]	[A]	[m]		
③	-	U 3.100 D	100	38	-	58	2,74	2,20	2800	4,7	4 + 1	29131583	80
	-	U 3.300 D	300	113	113	133	2,74	2,20	2800	4,7	4 + 1	29131601	109
	UZ 3.150 D	-	150	65	-	75	2,74	2,20	2800	4,7	4 + 1	29131688	151
	UZ 3.300 D	-	300	113	113	133	2,74	2,20	2800	4,7	4 + 1	29131689	160
④	-	U 4.100 D	100	38	-	58	3,72	3,00	2800	6,0	4 + 1	29131584	82
	-	U 4.300 D	300	113	113	133	3,72	3,00	2800	6,0	4 + 1	29131602	111
	UZ 4.150 D	-	150	65	-	75	3,72	3,00	2800	6,0	4 + 1	29131692	155
	UZ 4.300 D	-	300	113	113	133	3,72	3,00	2800	6,0	4 + 1	29131693	164
⑤	-	U 5.100 D	100	38	-	58	5,20	4,20	2800	8,4	4 + 1	29131585	84
	-	U 5.300 D	300	113	113	133	5,20	4,20	2800	8,4	4 + 1	29131603	113
	UZ 5.150 D	-	150	65	-	75	5,20	4,20	2800	8,4	4 + 1	29131696	159
	UZ 5.300 D	-	300	113	113	133	5,20	4,20	2800	8,4	4 + 1	29131697	168

Version avec clapet de non-retour à battant intégré et réservoir collecteur à très grand volume utile, passage libre 65 mm

Code hydraulique	Station de relevage double	Station de relevage simple	Volume total	Volume utile		P ₁	P ₂	Vitesse de rotation	50 Hz 3~400 V	Longueur de câble	N° article	[kg]
				H = 700 mm								
N°			[l]	[l]	[l]	[kW]	[kW]	[t/min]	[A]	[m]		
③	UZ 3.450 D	-	450	290		2,74	2,20	2800	4,7	4 + 1	29131690	197
	UZ 3.900 D	-	900	580		2,74	2,20	2800	4,7	4 + 1	29131691	277
④	UZ 4.450 D	-	450	290		3,72	3,00	2800	6,0	4 + 1	29131694	201
	UZ 4.900 D	-	900	580		3,72	3,00	2800	6,0	4 + 1	29131695	281
⑤	UZ 5.450 D	-	450	290		5,20	4,20	2800	8,4	4 + 1	29131698	205
	UZ 5.900 D	-	900	580		5,20	4,20	2800	8,4	4 + 1	29131699	285

Stations de relevage pour fluides pompés contenant de gros solides, passage libre 80 mm

Code hydraulique	Station de relevage double	Station de relevage simple	Volume total	Volume utile		P ₁	P ₂	Vitesse de rotation	50 Hz 3~400 V	Longueur de câble	N° article	[kg]
				H = 700 mm								
N°			[l]	[l]	[l]	[kW]	[kW]	[t/min]	[A]	[m]		
⑩	UZ 10.450 D	8)	450	290		5,13	3,70	1450	8,4	10	29131700	305
	UZ 10.900 D		900	580		5,13	3,70	1450	8,4	10	29131701	380
⑪	UZ 11.450 D	8)	450	290		5,13	3,70	1450	8,4	10	29131702	315
	UZ 11.900 D	-	900	580		5,13	3,70	1450	8,4	10	29131703	390
⑫	UZ 12.450 D	-	450	290		6,27	5,50	1450	10,7	10	29131704	400
	UZ 12.900 D	-	900	580		6,27	5,50	1450	10,7	10	29131705	485
⑬	UZ 13.450 D	-	450	290		8,83	7,50	1450	15,0	10	29131706	420
	UZ 13.900 D	-	900	580		8,83	7,50	1450	15,0	10	29131707	505
⑭	UZ 14.450 D	-	450	290		12,94	11,00	1450	22,2	10	29131708	470
	UZ 14.900 D	-	900	580		12,94	11,00	1450	22,2	10	29131709	555
⑮	UZ 15.450 D	-	450	290		12,94	11,00	1450	22,2	10	29131710	470
	UZ 15.900 D	-	900	580		12,94	11,00	1450	22,2	10	29131711	555

- 6) Stations doubles avec tuyau culotte
- 7) Volume utile en fonction de la hauteur de l'orifice d'amenée H [mm]
- 8) Station simple sur demande
- 9) Stations doubles version C sans tuyau culotte
- 10) Volume utile en fonction de la hauteur de l'orifice d'amenée H [mm]

Version C pour fluide pompé agressif, avec clapet de non-retour à battant intégré, passage libre 65 mm

Code hydraulique	Station double ^{b)}	Station simple	Volume total	Volume utile ¹⁰⁾			P ₁	P ₂	Vitesse de rotation	50 Hz 3~400 V	Longueur de câble	N° article	[kg]
				H = 250 mm	H = 320 mm	Arrivée d'eau verticale							
N°			[l]	[l]	[l]	[l]	[kW]	[kW]	[t/min]	[A]	[m]		
③	-	U 3.100 D/C	100	38	-	58	2,74	2,20	2800	4,7	4 + 1	29131744	80
	-	U 3.300 D/C	300	113	113	133	2,74	2,20	2800	4,7	4 + 1	29131747	109
	UZ 3.150 D/C	-	150	65	-	75	2,74	2,20	2800	4,7	4 + 1	29131772	151
	UZ 3.300 D/C	-	300	113	113	133	2,74	2,20	2800	4,7	4 + 1	29131775	160
④	-	U 4.100 D/C	100	38	-	58	3,72	3,00	2800	6,0	4 + 1	29131745	82
	-	U 4.300 D/C	300	113	113	133	3,72	3,00	2800	6,0	4 + 1	29131748	111
	UZ 4.150 D/C	-	150	65	-	75	3,72	3,00	2800	6,0	4 + 1	29131773	155
	UZ 4.300 D/C	-	300	113	113	133	3,72	3,00	2800	6,0	4 + 1	29131776	164
⑤	-	U 5.100 D/C	100	38	-	58	5,20	4,20	2800	8,4	4 + 1	29131746	84
	-	U 5.300 D/C	300	113	113	133	5,20	4,20	2800	8,4	4 + 1	29131749	113
	UZ 5.150 D/C	-	150	65	-	75	5,20	4,20	2800	8,4	4 + 1	29131774	159
	UZ 5.300 D/C	-	300	113	113	133	5,20	4,20	2800	8,4	4 + 1	29131777	168

Version C pour fluide pompé agressif avec clapet de non-retour à battant intégré et réservoir collecteur à très grand volume utile, passage libre 65 mm

Code hydraulique	Station double	Station simple	Volume total	Volume utile		P ₁	P ₂	Vitesse de rotation	50 Hz 3~400 V	Longueur de câble	N° article	[kg]
				H = 700 mm								
N°			[l]	[l]		[kW]	[kW]	[t/min]	[A]	[m]		
③	UZ 3.450 D/C	-	450	290		2,74	2,20	2800	4,7	4 + 1	29131778	197
	UZ 3.900 D/C	-	900	580		2,74	2,20	2800	4,7	4 + 1	29131781	277
④	UZ 4.450 D/C	-	450	290		3,72	3,00	2800	6,0	4 + 1	29131779	201
	UZ 4.900 D/C	-	900	580		3,72	3,00	2800	6,0	4 + 1	29131782	281
⑤	UZ 5.450 D/C	-	450	290		5,20	4,20	2800	8,4	4 + 1	29131780	205
	UZ 5.900 D/C	-	900	580		5,20	4,20	2800	8,4	4 + 1	29131783	285

Version spéciale sur demande

- Caractéristiques hydrauliques supérieures
- Autres stations simples
- Matériaux spéciaux
- Matériaux pour fluides pompés agressifs
- Réservoir en acier inoxydable (1.4301, 1.4571)
- Versions avec plusieurs réservoirs (jusqu'à 4 x 450 litres)
- Stations de relevage avec 3 pompes et plus

- Stations pour une lutte anti-incendie améliorée / câbles sans halogène
- Compacta ZF, ZK avec pompes à volute, à installation sèche, mode de service S1
- Autres tensions et fréquences
- Service continu

i Stations de relevage à caractéristiques hydrauliques supérieures et autres stations spéciales, cf. livret technique Compacta UZ, ZF, ZK, référence 2317.53.

Aide à la sélection en fonction des applications

Le tableau suivant, qui repose sur la longue expérience de KSB, vous sert de guide pour orienter votre choix. Les informations sont données à titre indicatif ; il ne s'agit pas de recommandations valables dans toutes les circonstances. En aucun cas, elles ne peuvent donner lieu à des réclamations au titre de la garantie.

Pour des informations techniques approfondies, veuillez consulter l'agence KSB ou nos services spécialisés.

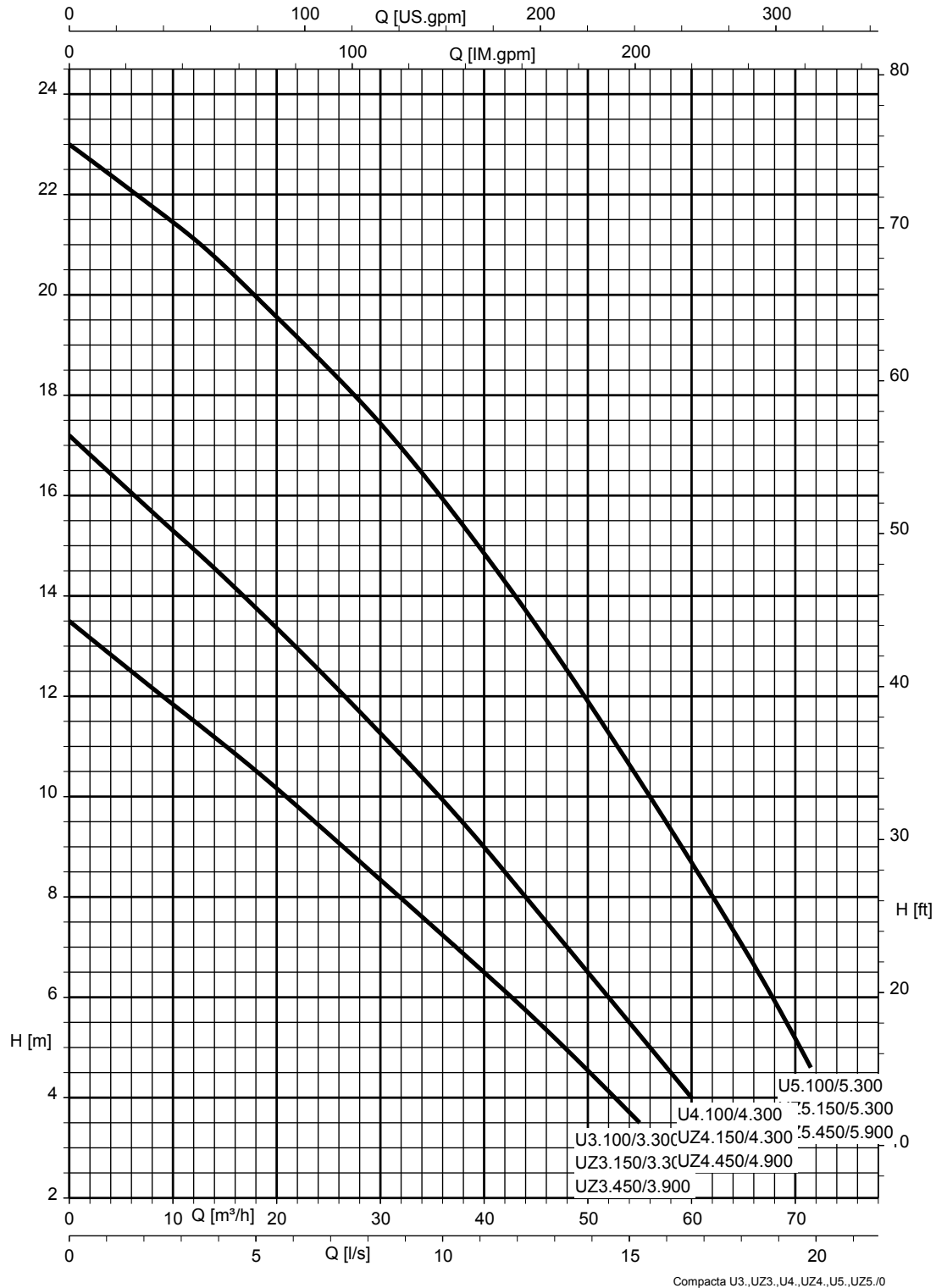
Aide à la sélection en fonction des applications

Fluide pompé	Compacta Code hydraulique 3 à 5	
	Standard	Variante C
Eaux usées domestiques et eaux vannes provenant de baignoires, douches, lavabos, bidets, toilettes, urinoirs, éviers, grilles de sol, lave-linge et lave-vaisselle	X	
Eaux usées artisanales et industrielles provenant de cuisines, douches et WC collectifs, hôpitaux, hôtels, installations sportives et piscines	X	X
Condensat provenant de chaudières à condensation (DIN 1986-3)		X
Eaux usées de cuisines Le relevage des eaux usées grasses nécessite impérativement l'installation d'un séparateur de graisse . (DIN 4040-1)	X	X
Eaux usées de laboratoires (Une autorisation de rejet des eaux est nécessaire, cf. DIN 1986-3.)		11)
Eaux de chasse salines (eau de mer)		X
Eau de piscine chlorée (DIN 19643)		X
Eaux chargées agressives en faible concentration, pH 5 à 12, détergents, désinfectants, produits de vaisselle et lessives (DIN 1986-3)		X
Eaux chargées provenant de garages et contenant du sel de déneigement		X

11) Consulter KSB en précisant l'analyse chimique, la température et le mode de fonctionnement

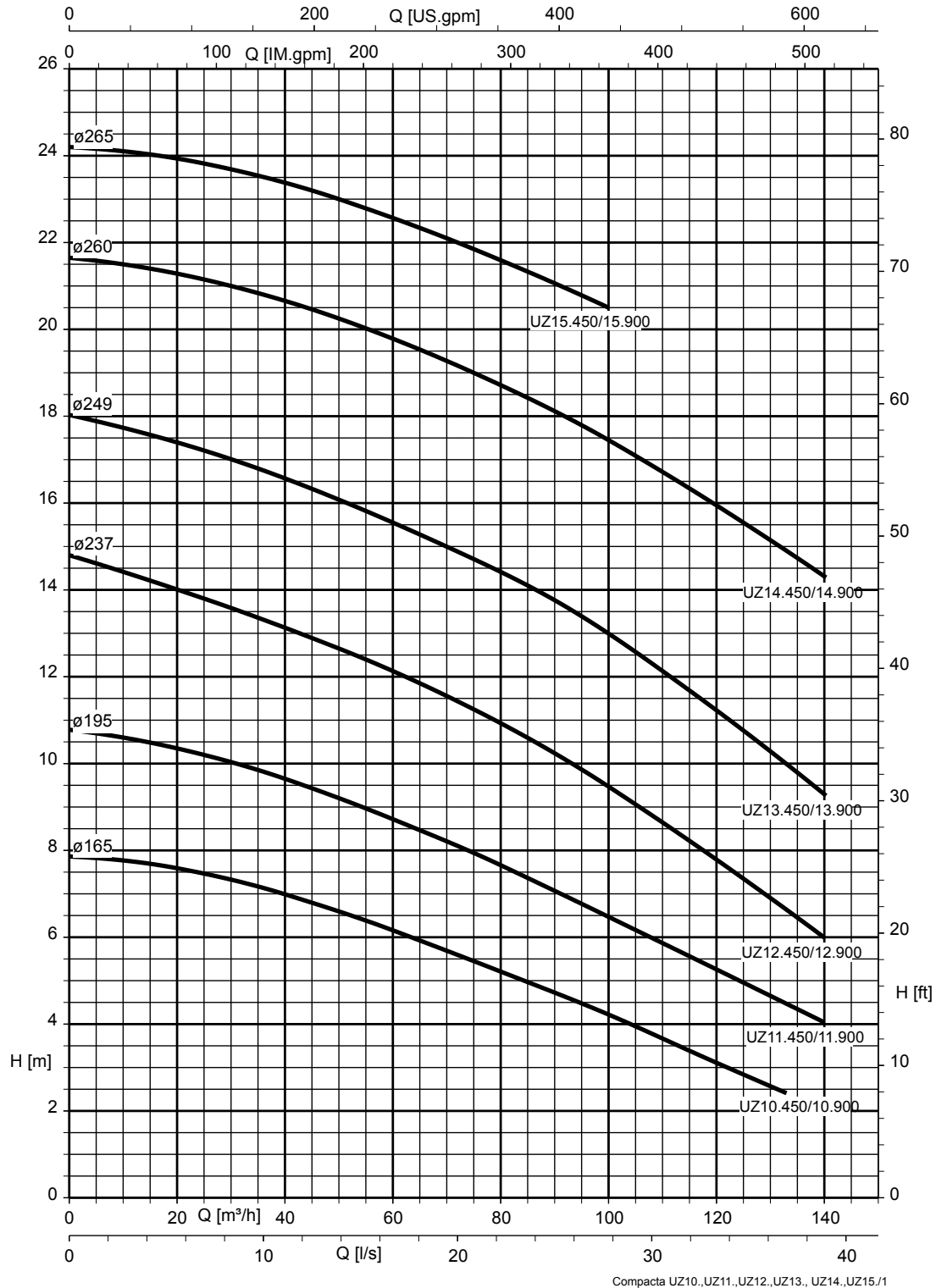
Courbes caractéristiques

Compacta U3/UZ3, U4/UZ4, U5/UZ5 ; n = 2800 t/min



III. 3: La sélection d'une station de relevage à l'aide des courbes caractéristiques est valable pour les débits d'eaux usées provenant des équipements sanitaires typiques d'un bâtiment. Pour des stations de relevage à caractéristiques inférieures, consulter le livret technique mini-Compacta (référence 2317.54).

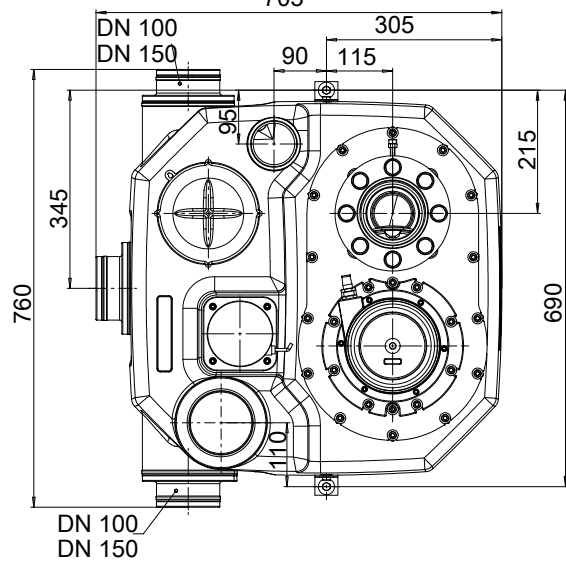
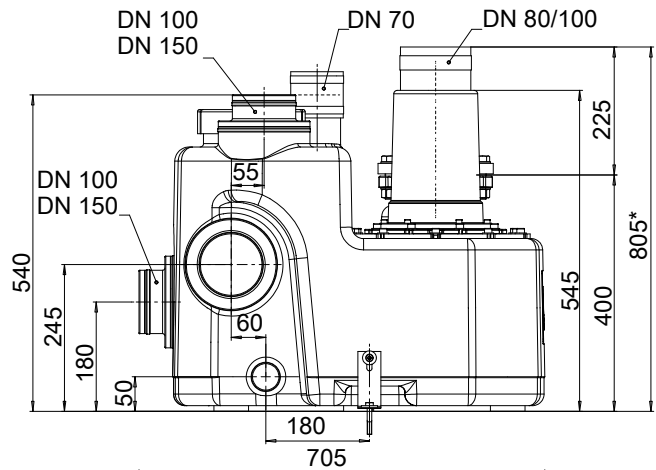
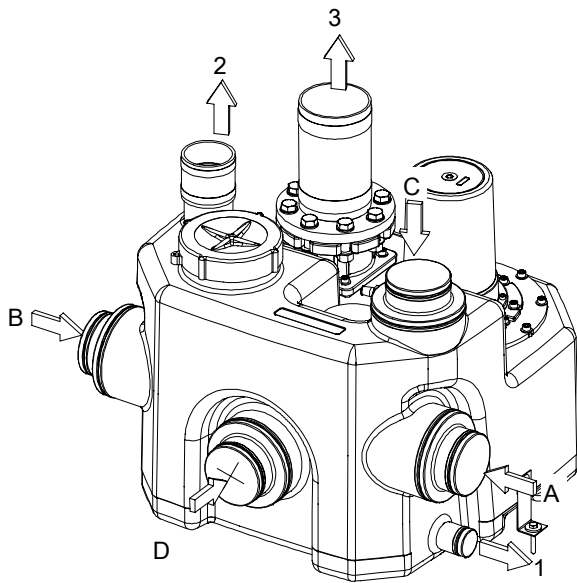
Compacta UZ10, UZ11, UZ12, UZ13, UZ14, UZ15 ; n = 1450 t/min



III. 4: La sélection d'une station de relevage à l'aide des courbes caractéristiques est valable pour les débits d'eaux usées provenant des équipements sanitaires typiques d'un bâtiment. Pour des stations de relevage à caractéristiques inférieures, consulter le livret technique mini-Compacta (référence 2317.54).

Dimensions et raccords

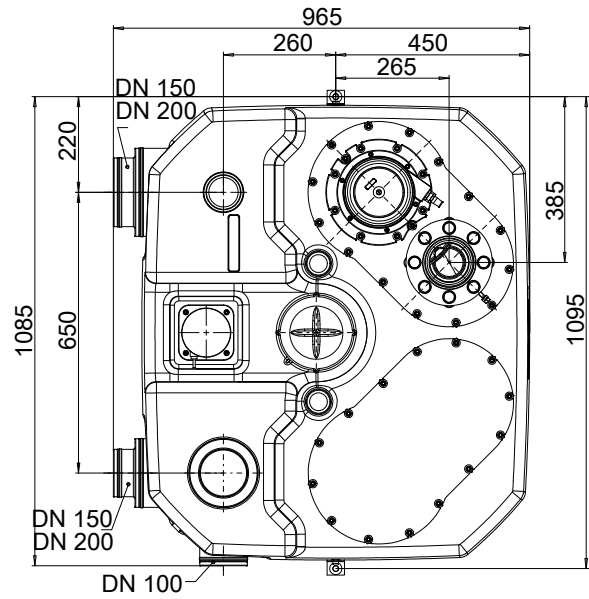
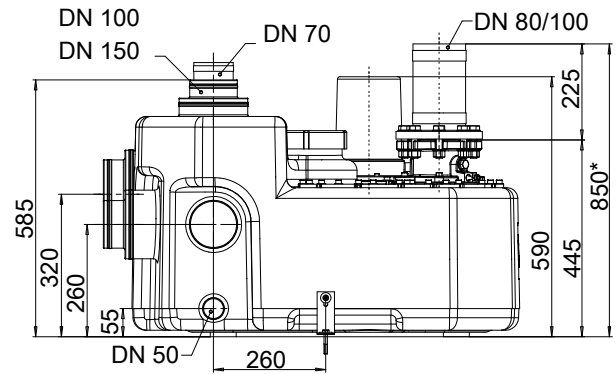
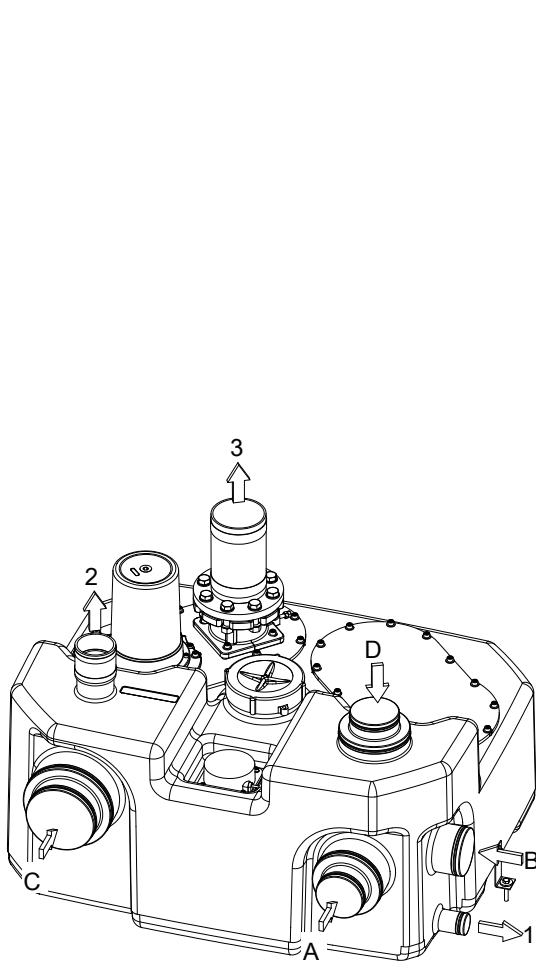
Compacta U (100 litres)



III. 5: Raccords et dimensions Compacta U (100 litres)

A	Amenée DN 150/100
B	Amenée DN 150/100
C	Amenée DN 150/100
D	Amenée non disponible
1	Vidange DN 40
2	Ventilation DN 70
3	Tuyauterie de refoulement DN 80/100
*	Longueur avec vanne

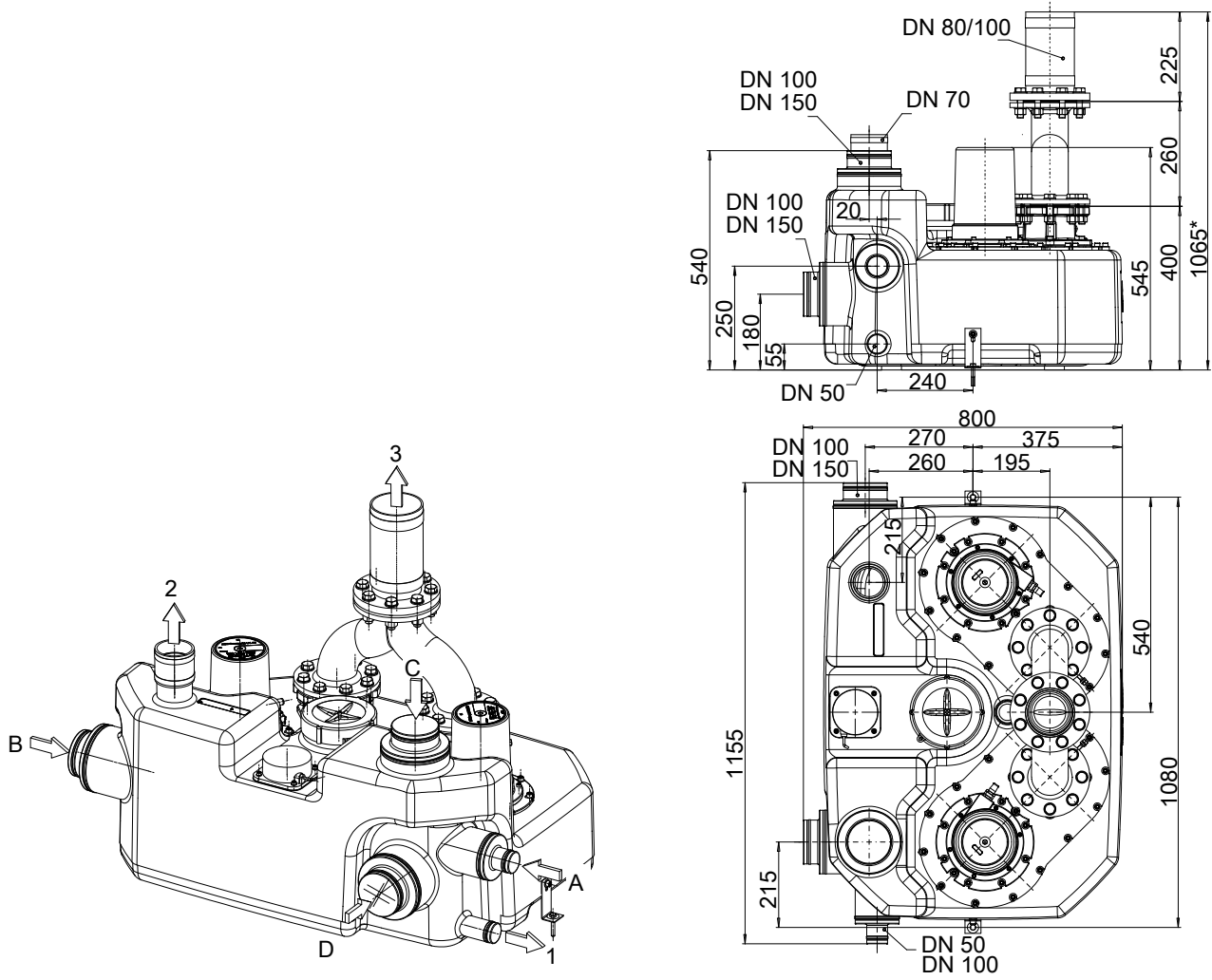
Compacta U (300 litres)



III. 6: Raccords et dimensions Compacta U (300 litres)

A	Amenée DN 150/100
B	Amenée DN 100
C	Amenée DN 200/150
D	Amenée DN 150/100
1	Vidange DN 40
2	Ventilation DN 70
3	Tuyauterie de refoulement DN 80/100
*	Longueur avec vanne

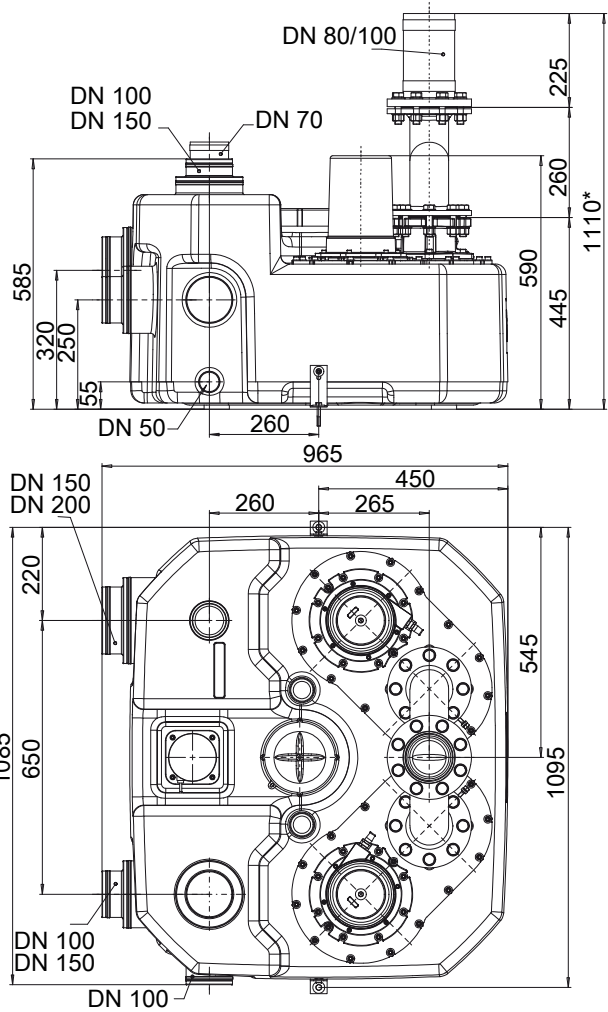
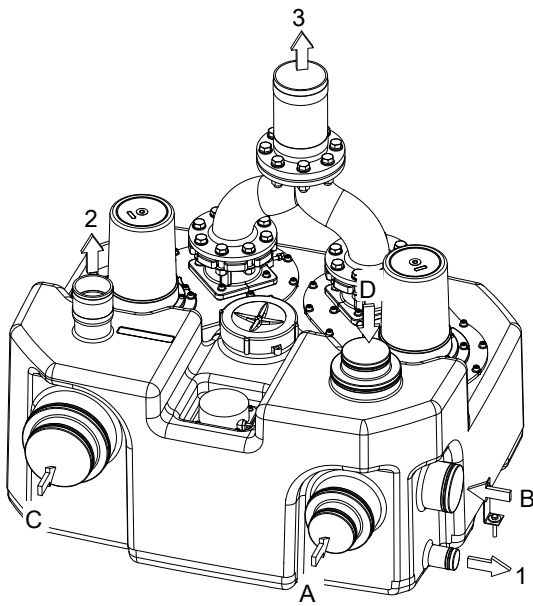
Compacta UZ (150 litres)



III. 7: Raccords et dimensions Compacta UZ (150 litres)

A	Amenée DN 100/50
B	Amenée DN 150/100
C	Amenée DN 150/100
D	Amenée non disponible
1	Vidange DN 40
2	Ventilation DN 70
3	Tuyauterie de refoulement DN 80/100
*	Longueur avec vanne

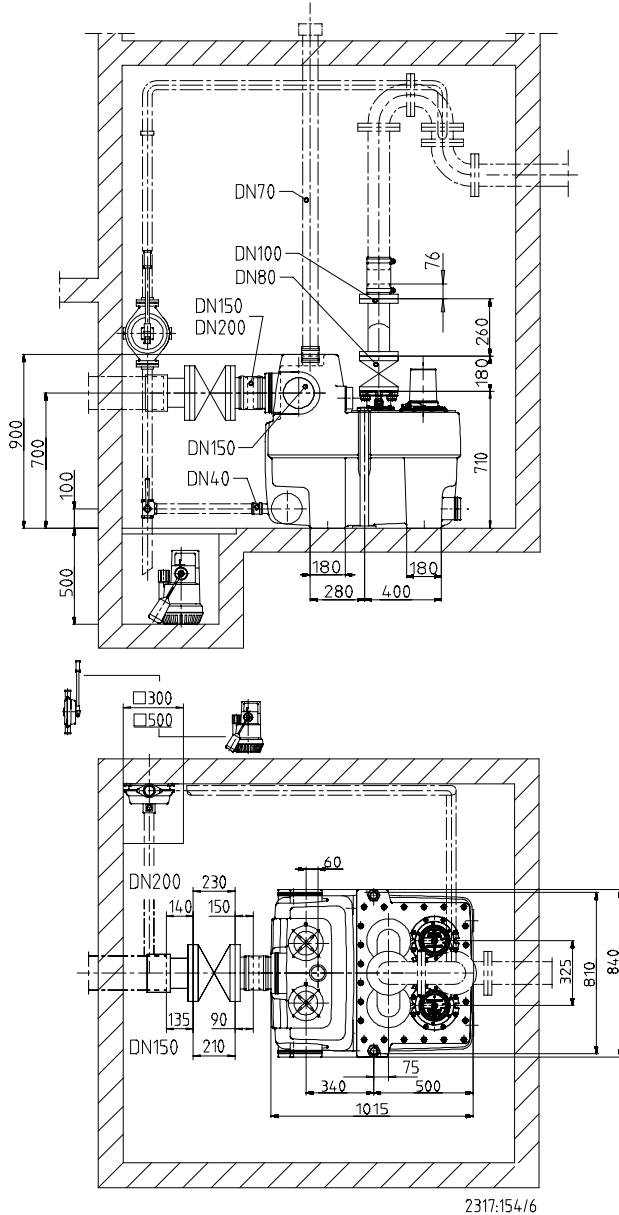
Compacta UZ (300 litres)



III. 8: Raccords et dimensions Compacta UZ (300 litres)

A	Amenée DN 150/100
B	Amenée DN 100
C	Amenée DN 200/150
D	Amenée DN 150/100
1	Vidange DN 40
2	Ventilation DN 70
3	Tuyauterie de refoulement DN 80/100
*	Longueur avec vanne

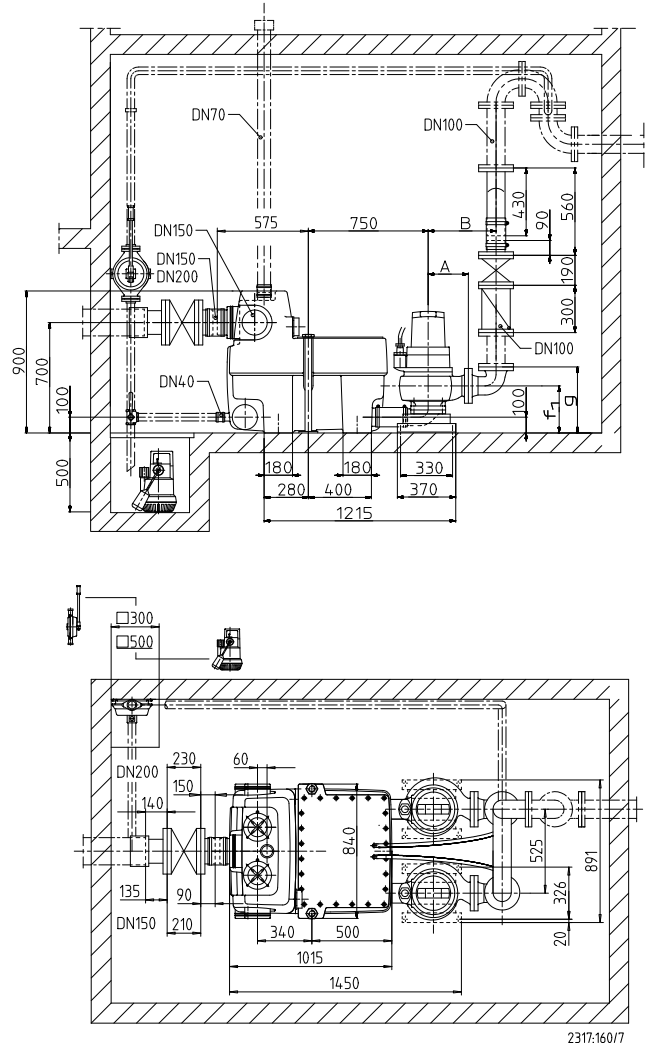
Compacta UZ3. à 5.450



III. 9: Exemple de raccordement Compacta UZ3. à 5.450

i L'espace d'installation des stations de relevage doit être suffisamment grand de manière à permettre pour l'entretien autour de la station une zone de travail de 600 mm minimum en hauteur et largeur.

Compacta UZ 10 à UZ 15 (450 litres)



III. 10: Exemple de raccordement Compacta UZ10. à 15.450

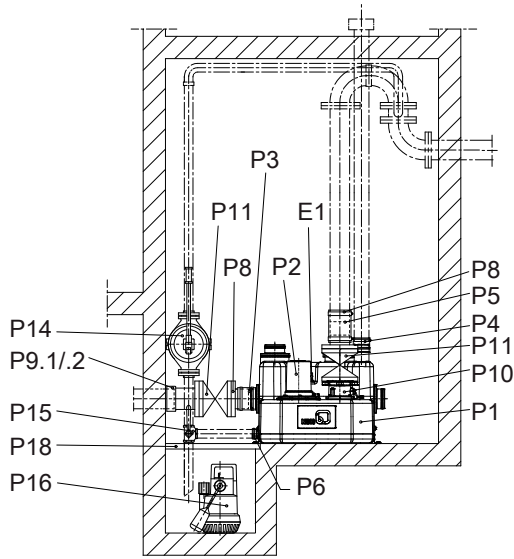
Tableau de dimensions [mm]

Compacta UZ10. à 15.450	A	B	f ₁	g
UZ10. et 11.450	230	405	280	400
UZ12. à 15.450	255	430	300	420

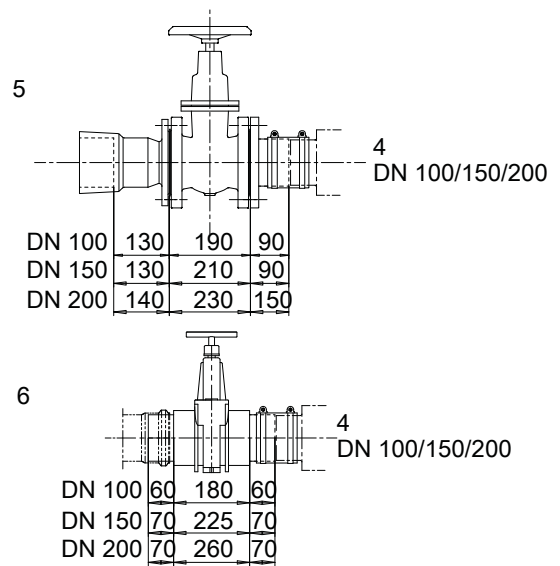
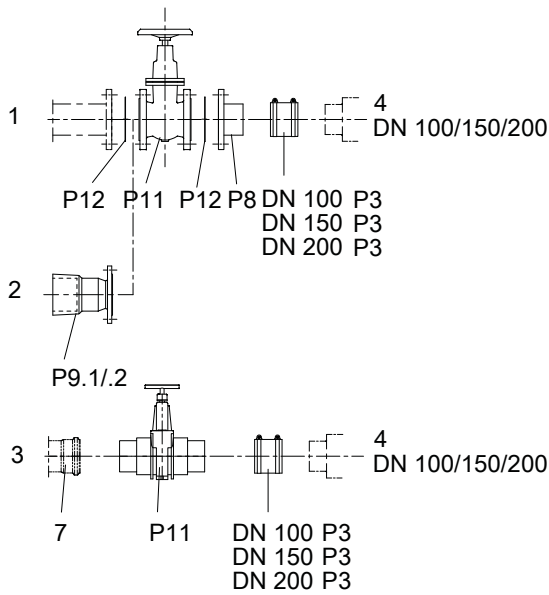
i L'espace d'installation des stations de relevage doit être suffisamment grand de manière à permettre pour l'entretien autour de la station une zone de travail de 600 mm minimum en hauteur et largeur.

Étendue de la fourniture

Compacta U (100 litres) et U (300 litres)

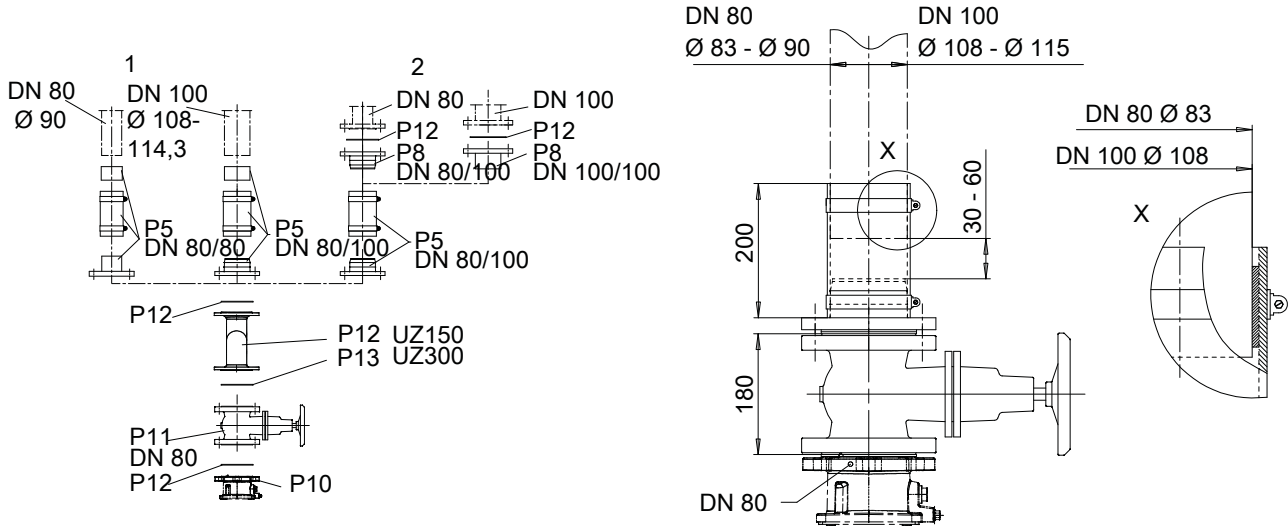


III. 11: Étendue de la fourniture de Compacta U (100 litres) / U (300 litres)



III. 12: Tuyauterie d'amenée Compacta U (100 litres) / U (300 litres)

1	Raccord à brides
2	Raccordement avec manchon à bride ou adaptateur à bride
3	Raccord tuyau d'évacuation
4	Raccord réservoir
5	Vanne fonte grise
6	Vanne PVC
7	Non fourni



III. 13: Tuyauterie de refoulement Compacta U (100 litres) / U (300 litres)

1	Raccord tuyauterie
2	Raccord à brides

Éléments compris dans l'étendue de la fourniture de Compacta U (100 litres) / U (300 litres)

	Code	Désignation	Compacta	
			U	
			100	300
			[!]	
-	P1	Réservoir collecteur étanche aux gaz, aux odeurs et à l'eau, en matière plastique résistant aux chocs	X	X
-	P2	Groupe motopompe submersible	X	X
	P3	Manchon flexible avec colliers de serrage DN 100	X	-
	P3	Manchon flexible avec colliers de serrage DN 150 (amenée)	-	X
-	P4	Manchon flexible avec colliers de serrage (ventilation)	X	X
	P5	Manchon flexible avec colliers de serrage pour la tuyauterie de refoulement, comprenant : bride DN 80 à collerette DN 100, tuyau flexible en caoutchouc avec renforcement textile et tuyau différentiel pour diamètre extérieur de tuyau 108 - 114,3 mm	X	X
-	P6	Manchon flexible avec colliers de serrage (pompe manuelle à membrane)	X	X
	P10	Clapet de non-retour à passage intégral et vis de décolmatage	X	X
-	E1	Capteur de niveau analogique pour pompe et buzzer d'alarme	X	X
-	E3 ¹²⁾	Coffret de commande électronique avec circuit d'alarme et de recharge intégré, avec batterie de qualité supérieure et buzzer d'alarme	X	X

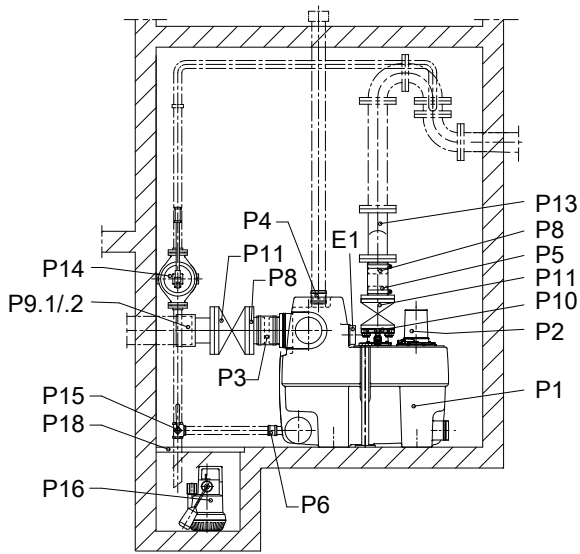
Accessoires Compacta U (100 litres) / U (300 litres)

	Code	Désignation	Compacta	
			U	
			100	300
			[!]	
	P3	Manchon flexible avec colliers de serrage DN 100	-	X
	P3	Manchon flexible avec colliers de serrage DN 150	X	-
	P3	Manchon flexible avec colliers de serrage DN 200	-	X

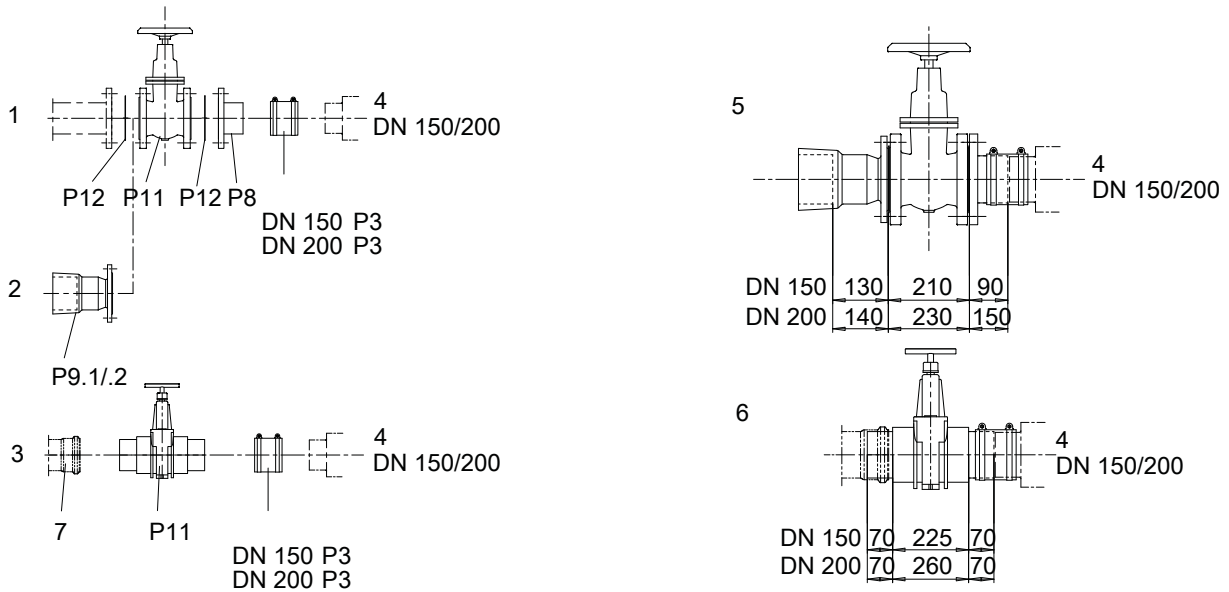
12) Ne figure pas sur le plan.

	Code	Désignation	Compacta	
			U	
			100	300
			[I]	
	P5	Manchon flexible avec colliers de serrage pour la tuyauterie de refoulement, comprenant : bride DN 80 à collerette DN 80, tuyau flexible en caoutchouc avec renforcement textile et tuyau différentiel pour diamètre extérieur de tuyau 83 - 90 mm	X	X
	P8	Bride à collerette	X	X
	P9.1	Manchon à bride (raccordement de tuyaux en fonte ductile) DN 100 pour diamètre extérieur de tuyau 118 mm DN 150 pour diamètre extérieur de tuyau 170 mm DN 200 pour diamètre extérieur de tuyau 222 mm	X	X
	P9.2	Adaptateur à bride (raccordement de tuyaux en matériaux différents) DN 100 pour diamètre extérieur de tuyau 107,2 - 127,8 mm, L 105 mm DN 150 pour diamètre extérieur de tuyau 158,2 - 181,6 mm, L 105 mm DN 200 pour diamètre extérieur de tuyau 189,0 - 212,0 mm, L 145 mm	X	X
-	P11	Robinet-vanne	X	X
	P12	Kit d'accessoires de montage	X	X
	P14	Pompe manuelle à membrane ISO 7/I-Rp 1 1/2	X	X
	P15	Robinet à trois voies ISO 7/I-Rp 1 1/2	X	X
	P16	Pompe de drainage automatique avec clapet de non-retour à battant Ama-Drainer (SE/SD)	X	X
-	P18	Plaque de couverture 560 × 560 mm, pour bâches de pompage 500 × 500 mm, pour Ama-Drainer	X	X
-	E50 ¹²⁾	Coffret d'alarme AS 0	X	X
-	E51 ¹²⁾	Coffret d'alarme AS 2	X	X
-	E52 ¹²⁾	Coffret d'alarme AS 4	X	X
-	E53 ¹²⁾	Coffret d'alarme AS 5	X	X
-	E64 ¹²⁾	Détecteur de fuite F 1	X	X

Compacta UZ 3 à UZ 5 (450 litres) et UZ 3 à UZ 5 (900 litres)

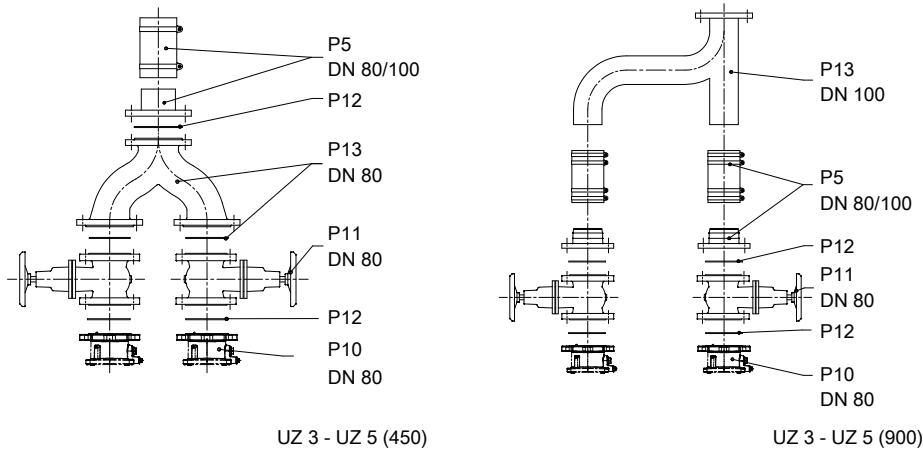


III. 14: Étendue de la fourniture de Compacta UZ 3 à UZ 5 (450 litres) et UZ 3 à UZ 5 (900 litres)



III. 15: Tuyauterie d'amenée Compacta UZ 3 à UZ 5 (450 litres) et UZ 3 à UZ 5 (900 litres)

1	Raccord à brides
2	Raccordement avec manchon à bride ou adaptateur à bride
3	Raccord tuyau d'évacuation
4	Raccord réservoir
5	Vanne fonte grise
6	Vanne PVC
7	Non fourni



III. 16: Tuyauterie de refoulement Compacta UZ 3 à UZ 5 (450 litres) et UZ 3 à UZ 5 (900 litres)

Éléments compris dans l'étendue de la fourniture de Compacta UZ 3 à UZ 5 (450 litres) et UZ 3 à UZ 5 (900 litres)






	Code	Désignation	Compacta	
			UZ 3 - UZ 5	
			450	900
			[!]	
-	P1	Réservoir collecteur étanche aux gaz, aux odeurs et à l'eau, en matière plastique résistant aux chocs	X	X
-	P2	Groupe motopompe submersible	X	X
	P3	Manchon flexible avec colliers de serrage DN 150 (amenée)	X	X
-	P4	Manchon flexible avec colliers de serrage (ventilation)	X	X
	P5	Manchon flexible avec colliers de serrage pour la tuyauterie de refoulement, comprenant : bride DN 80 à collerette DN 100, tuyau flexible en caoutchouc avec renforcement textile et tuyau différentiel pour diamètre extérieur de tuyau 108 - 114,3 mm	X	X ¹³⁾
-	P6	Manchon flexible avec colliers de serrage (pompe manuelle à membrane)	X	X
	P10	Clapet de non-retour à battant	X ¹³⁾	X ¹³⁾
-	E1	Capteur de niveau analogique pour pompe 1, pompe 2 et buzzer d'alarme, la pompe de secours démarre automatiquement en cas de fort débit	X	X
-	E3 ¹⁴⁾	Coffret de commande électronique avec circuit d'alarme et de recharge intégré, avec batterie de qualité supérieure et buzzer d'alarme	X	X

Accessoires Compacta UZ 3 à UZ 5 (450 litres) et UZ 3 à UZ 5 (900 litres)

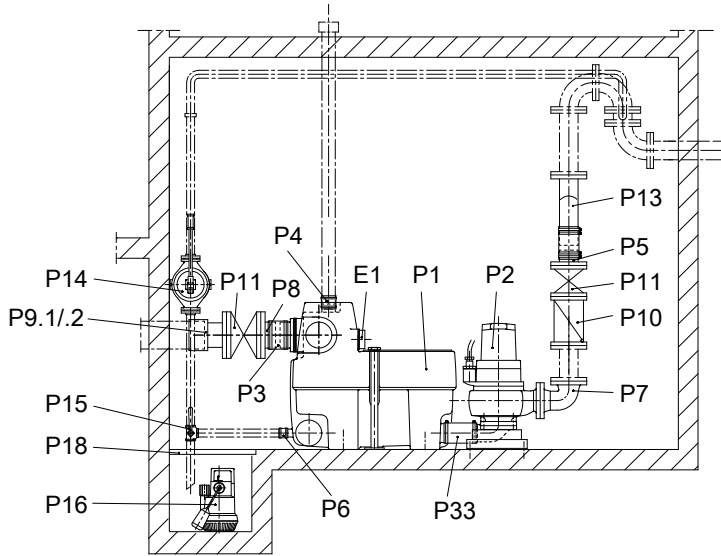
	Code	Désignation	Compacta	
			UZ 3 - UZ 5	
			450	900
			[!]	
	P3	Manchon flexible avec colliers de serrage DN 200	X	X
	P5	Manchon flexible avec colliers de serrage pour la tuyauterie de refoulement, comprenant : bride DN 80 à collerette DN 80, tuyau flexible en caoutchouc avec renforcement textile et tuyau différentiel pour diamètre extérieur de tuyau 83 - 90 mm	X	-
	P8	Bride à collerette	X	X ¹³⁾
	P9.1	Manchon à bride (raccordement de tuyaux en fonte ductile) DN 150 pour diamètre extérieur de tuyau 170 mm DN 200 pour diamètre extérieur de tuyau 222 mm	X	X
	P9.2	Adaptateur à bride (raccordement de tuyaux en matériaux différents) DN 150 pour diamètre extérieur de tuyau 158,2 - 181,6 mm, L 105 mm DN 200 pour diamètre extérieur de tuyau 189,0 - 212,0 mm, L 145 mm	X	X
-	P11	Robinet-vanne	X ¹³⁾	X ¹³⁾

13) Pour la tuyauterie de refoulement, deux pièces/kits sont fournis et nécessaires.

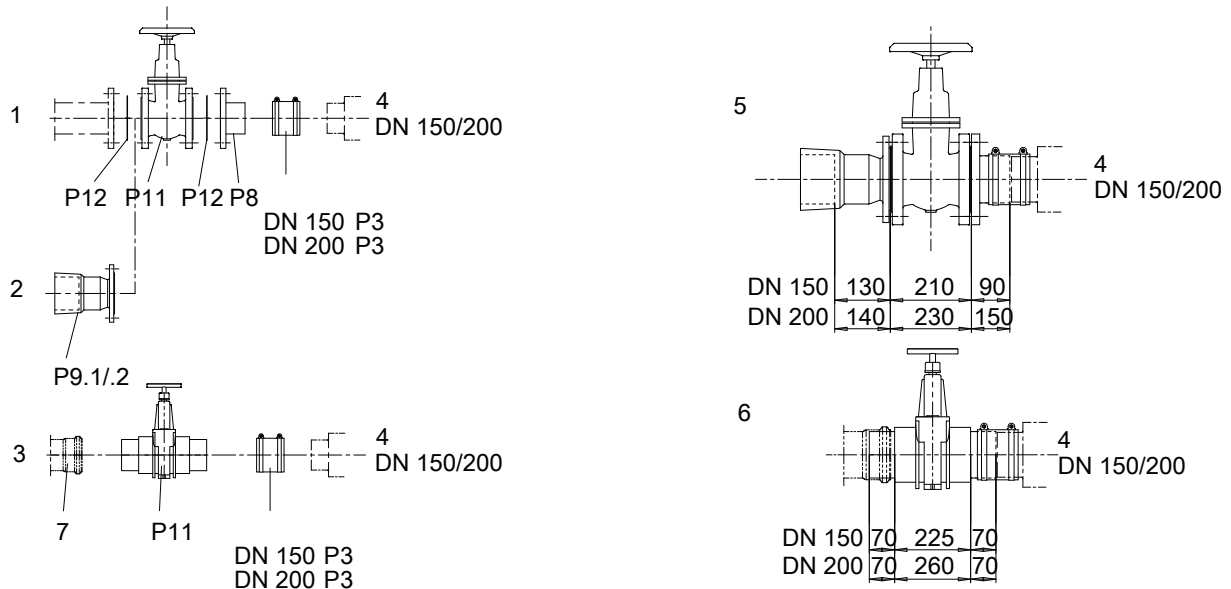
14) Ne figure pas sur le plan.

	Code	Désignation	Compacta	
			UZ 3 - UZ 5	
			450	900
			[]	
	P12	Kit d'accessoires de montage	X ¹³⁾	X ¹³⁾
	P13	Tuyau culotte avec accessoires de montage	X	X
	P14	Pompe manuelle à membrane	X	X
	P15	Robinet à trois voies	X	X
	P16	Pompe de drainage automatique Ama-Drainer (SE/SD)	X	X
-	P18	Plaque de couverture	X	X
-	E50 ¹⁴⁾	Coffret d'alarme AS 0	X	X
-	E51 ¹⁴⁾	Coffret d'alarme AS 2	X	X
-	E52 ¹⁴⁾	Coffret d'alarme AS 4	X	X
-	E53 ¹⁴⁾	Coffret d'alarme AS 5	X	X
-	E55 ¹⁴⁾	Coffret d'alarme AS 1	X	X
-	E64 ¹⁴⁾	Détecteur de fuite F 1	X	X

Compacta UZ 10 à UZ 15 (450 litres) et UZ 10 à UZ 15 (900 litres)

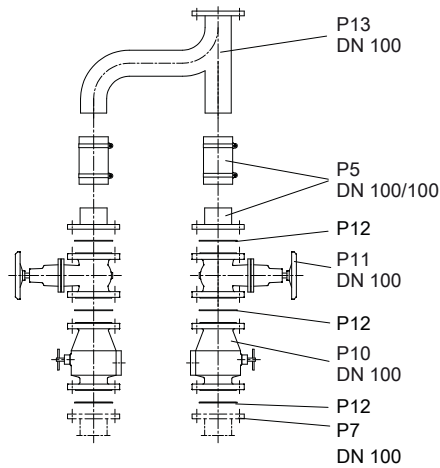


III. 17: Étendue de la fourniture de Compacta UZ 10 à UZ 15 (450 litres) et UZ 10 à UZ 15 (900 litres)



III. 18: Tuyauterie d'amenée Compacta UZ 10 à UZ 15 (450 litres) et UZ 10 à UZ 15 (900 litres)

1	Raccord à brides
2	Raccordement avec manchon à bride ou adaptateur à bride
3	Raccord tuyau d'évacuation
4	Raccord réservoir
5	Vanne fonte grise
6	Vanne PVC
7	Non fourni



III. 19: Tuyauterie de refoulement Compacta UZ 10 à UZ 15 (450 litres) et UZ 10 à UZ 15 (900 litres)

Éléments compris dans l'étendue de la fourniture de Compacta UZ 10 à UZ 15 (450 litres) et UZ 10 à UZ 15 (900 litres)







	Code	Désignation	Compacta	
			UZ 10 - UZ 15	
			450	900
			[1]	
-	P1	Réservoir collecteur étanche aux gaz, aux odeurs et à l'eau, en matière plastique résistant aux chocs	X	X
-	P2	Groupe motopompe submersible	X	X
	P3	Manchon flexible avec colliers de serrage DN 150 (amenée)	X	X
-	P4	Manchon flexible avec colliers de serrage (ventilation)	X	X
	P5	Manchon flexible avec colliers de serrage pour la tuyauterie de refoulement, comprenant : bride DN 100 à collerette DN 100, tuyau flexible en caoutchouc avec renforcement textile	X ¹⁵⁾	X ¹⁵⁾
-	P6	Manchon flexible avec colliers de serrage (pompe manuelle à membrane)	X	X
-	P7	Coude à bride DN 100	X	X
-	P33	Manchon flexible pour réservoir/pompe DN 100, tuyau flexible en caoutchouc avec renforcement textile	X	X
-	E1	Capteur de niveau automatique pour pompe 1, pompe 2 et buzzer d'alarme, la pompe de secours démarre automatiquement en cas de fort débit	X	X
-	E3 ¹⁶⁾	Coffret de commande électronique avec circuit d'alarme et de recharge intégré, avec batterie de qualité supérieure et buzzer d'alarme	X	X

Accessoires Compacta UZ 10 à UZ 15 (450 litres) et UZ 10 à UZ 15 (900 litres)

	Code	Désignation	Compacta	
			UZ 10 - UZ 15	
			450	900
			[1]	
	P3	Manchon flexible avec colliers de serrage DN 200	X	X
	P8	Bride à collerette	X	X
	P9.1	Manchon à bride (raccordement de tuyaux en fonte ductile) DN 150 pour diamètre extérieur de tuyau 170 mm DN 200 pour diamètre extérieur de tuyau 222 mm	X	X
	P9.2	Adaptateur à bride (raccordement de tuyaux en matériaux différents) DN 150 pour diamètre extérieur de tuyau 158,2 - 181,6 mm, L 105 mm DN 200 pour diamètre extérieur de tuyau 189,0 - 212,0 mm, L 145 mm	X	X
	P10	Clapet de non-retour à battant	X ¹⁵⁾	X ¹⁵⁾
-	P11	Robinet-vanne	X ¹⁵⁾	X ¹⁵⁾

15) Pour la tuyauterie de refoulement, deux pièces/kits sont fournis et nécessaires.

16) Ne figure pas sur le plan.

	Code	Désignation	Compacta	
			UZ 10 - UZ 15	
			450	900
			[I]	
	P12	Kit d'accessoires de montage	X ¹⁵⁾	X ¹⁵⁾
	P13	Tuyau culotte avec accessoires de montage	X	X
	P13.1 ¹⁶⁾	Bride d'adaptation DN 100/150, pour le passage à une section plus grande de la tuyauterie de refoulement (montage derrière le tuyau culotte)	X	X
	P14	Pompe manuelle à membrane	X	X
	P15	Robinet à trois voies	X	X
	P16	Pompe de drainage automatique Ama-Drainer (SE/SD)	X	X
-	P18	Plaque de couverture	X	X
-	E51 ¹⁶⁾	Coffret d'alarme AS 2	X	X
-	E52 ¹⁶⁾	Coffret d'alarme AS 4	X	X
-	E53 ¹⁶⁾	Coffret d'alarme AS 5	X	X
-	E55 ¹⁶⁾	Coffret d'alarme AS 1	X	X
-	E64 ¹⁶⁾	Détecteur de fuite F 1	X	X

Orifices de raccordement

Orifices de raccordement disponibles

Compacta	Amenée	Refoulement	Ventilation	Raccord pompe manuelle à membrane
U 3 à U 5 (100 litres)	Horizontal : 2 × DN 100 étagés Hauteur d'amenée 250 mm Vertical : 1 × DN 150/100 étagé	DN 80/100 DN 80/80 (au choix)	DN 70	DN 40 (Rp 1 1/2)
U 3 à U 5 (300 litres)	Horizontal : 1 × DN 100 1 × DN 150/100 étagé Hauteur d'amenée 250 mm 1 × DN 200/150 étagé Hauteur d'amenée 320 mm Vertical : 1 × DN 150/100 étagé	DN 80/100 DN 80/80 (au choix)	DN 70	DN 40 (Rp 1 1/2)
UZ 3 à UZ 5 (150 litres)	Horizontal : 1 × DN 100/50 étagé 1 × DN 150/100 étagé Hauteur d'amenée 250 mm Vertical : 1 × DN 150/100 étagé	DN 80/100 (tuyauterie de refoulement derrière tuyau culotte DN 100) DN 80/80 (au choix)	DN 70	DN 40 (Rp 1 1/2)
UZ 3 à UZ 5 (300 litres)	Horizontal : 1 × DN 100 1 × DN 150/100 étagé Hauteur d'amenée 250 mm 1 × DN 200/150 étagé Hauteur d'amenée 320 mm Vertical : 1 × DN 150/100 étagé	DN 80/100 (tuyauterie de refoulement derrière tuyau culotte DN 100) DN 80/80 (au choix)	DN 70	DN 40 (Rp 1 1/2)
UZ 3 à UZ 5 (450 litres)	Horizontal : 2 × DN 150 1 × DN 200/150 étagé Hauteur d'amenée 700 mm	DN 80/100 (tuyauterie de refoulement derrière tuyau culotte DN 100) DN 80/80 (au choix)	DN 70	DN 40 (Rp 1 1/2)

Compacta	Amenée	Refoulement	Ventilation	Raccord pompe manuelle à membrane
UZ 3 à UZ 5 (900 litres)	Horizontal : 2 × DN 150 2 × DN 200/150 étagés Hauteur d'amenée 700 mm	DN 80/100 (tuyauterie de refoulement derrière tuyau culotte DN 100) DN 100 (au choix)	DN 70	DN 40 (Rp 1 1/2)
UZ 10 à UZ 15 (450 litres)	Horizontal : 2 × DN 150 1 × DN 200/150 étagé Hauteur d'amenée 700 mm	DN 100	DN 70	DN 40 (Rp 1 1/2)
UZ 10 à UZ 15 (900 litres)	Horizontal : 2 × DN 150 2 × DN 200/150 étagés Hauteur d'amenée 700 mm	DN 100	DN 70	DN 40 (Rp 1 1/2)

Coffrets de commande

Tous les dispositifs de commande nécessaires au bon fonctionnement de l'installation sont compris dans la fourniture. Ils intègrent un dispositif d'alarme sonore ainsi qu'un contact libre de potentiel pour le report de défaut au coffret d'alarme ou directement au poste de contrôle. Les coffrets de commande correspondent au degré de protection IP54. Ils doivent être installés dans un local aéré à l'abri des inondations.

Description LevelControl Basic 1



LevelControl Basic 1

Description

- Raccordement triphasé
- Interrupteur général intégré dans un boîtier séparé
- Câble d'alimentation du moteur 4 m
- Détection de niveau analogique avec surveillance capteur
- Commutateur Manuel-0-Automatique
- Bouton d'acquiescement
- Voyant état pompe
- Voyant hautes eaux
- Voyant sens de rotation (en triphasé seulement, en monophasé : voyant « sous tension »)
- Protection de pompe par contact de protection du bobinage
- Entrée report de défaut externe
- Report centralisé de défaut (contact NF, NO)
- Buzzer d'alarme intégré
- Alarme autonome avec batterie tampon
- Codage facile du réservoir à la mise en service par l'intermédiaire d'interrupteurs DIL

Description LevelControl Basic 2



BC

BS

Description

- Raccordement triphasé
- Interrupteur général intégré
- Écran numérique avec signalisation d'état (3 LED) et touches de navigation
- Affichage de niveau
- Affichage des caractéristiques de fonctionnement
- Détection de niveau analogique avec surveillance capteur
- Commutateur Manuel-0-Automatique
- Voyants de signalisation
- Voyant hautes eaux
- Protection de pompe par contact de protection du bobinage et disjoncteur moteur (UZ10-15)
- Buzzer d'alarme intégré
- Alarme autonome avec batterie tampon
- Deux entrées report de défaut externe et acquiescement à distance
- Report centralisé de défauts
- Équilibrage de la durée de fonctionnement des pompes par permutation automatique
- Intervalles de maintenance paramétrables
- Fonctions de diagnostic et de signalisation
- Configuration facile de l'installation grâce aux pré-réglages et à l'assistant d'aide au paramétrage
- Nombreuses fonctions annexes (p. ex. surveillance de la tension d'alimentation, surveillance intelligente de l'installation, etc.)

Sélection des coffrets de commande

Sélection LevelControl Basic 1 / LevelControl Basic 2

Station	Coffret de commande	Dimensions
		H x L x P
		[mm]
Stations simples		
U3.100 D, U4.100 D, U5.100 D U3.300 D, U4.300 D, U5.300 D	LevelControl Basic 1 D	135 x 170 x 110
Stations doubles		
UZ3.150 D, UZ4.150 D, UZ5.150 D UZ3.300 D, UZ4.300 D, UZ5.300 D UZ3.450 D, UZ4.450 D, UZ5.450 D UZ3.900 D, UZ4.900 D, UZ5.900 D	LevelControl Basic 2 ZD	400 x 281 x 135
UZ10.450 D, UZ11.450 D UZ10.900 D, UZ11.900 D	LevelControl Basic 2 ZD100	400 x 281 x 135
UZ12.450 D, UZ12.900 D	LevelControl Basic 2 ZD140	800 x 600 x 250
UZ13.450 D, UZ13.900 D	LevelControl Basic 2 ZD180	800 x 600 x 250
UZ14.450 D, UZ15.450 D UZ14.900 D, UZ15.900 D	LevelControl Basic 2 ZD250	800 x 600 x 250

Spécificités des différentes versions LevelControl Basic 2

Coffret de commande	Désignation
LevelControl	
Basic 2 ZD (BC2 400 DVNA 100 B0)	<ul style="list-style-type: none"> ▪ Coffret de commande standard pour 2 pompes ▪ Commande de deux pompes à moteur triphasé de puissance max. 4 kW par moteur
Basic 2 ZD100 (BC2 400 DVNA 100 B0)	<ul style="list-style-type: none"> ▪ Coffret de commande standard pour 2 pompes ▪ Commande de deux pompes à moteur triphasé de puissance max. 4 kW par moteur ▪ Disjoncteur moteur
Basic 2 ZD140 (BS2 400 SVNA 140 B0)	<ul style="list-style-type: none"> ▪ Coffret de commande standard pour 2 pompes ▪ Commande de deux pompes à moteur triphasé de puissance max. 5,5 kW par moteur ▪ Démarrage étoile-triangle des moteurs ▪ Disjoncteur moteur
Basic 2 ZD180 (BS2 400 SVNA 180 B0)	<ul style="list-style-type: none"> ▪ Coffret de commande standard pour 2 pompes ▪ Commande de deux pompes à moteur triphasé de puissance max. 7,5 kW par moteur ▪ Démarrage étoile-triangle des moteurs ▪ Disjoncteur moteur
Basic 2 ZD250 (BS2 400 SVNA 250 B0)	<ul style="list-style-type: none"> ▪ Coffret de commande standard pour 2 pompes ▪ Commande de deux pompes à moteur triphasé de puissance max. 12 kW par moteur ▪ Démarrage étoile-triangle des moteurs ▪ Disjoncteur moteur

Accessoires











Accessoires d'installation

	Code	Désignation des pièces		Compacta							N° article	[kg]		
				U100	U300	UZ150	UZ300	UZ3. - 5.450	UZ3. - 5.900	UZ10. - 15.450			UZ10. + 11.900	UZ12. - 15.900
	P3	Manchon flexible (arrivée des eaux) pour la tuyauterie d'aménée, avec tuyau flexible tissé et 2 colliers de serrage	DN 50	-	-	X	-	-	-	-	-	18040370	0,2	
			DN 100	-	X	-	X	-	-	-	-	18040203	0,4	
			DN 150	X	-	X	-	-	-	-	-	18040338	0,7	
			DN 200	-	X	-	X	X	X	X	X	18040972	0,7	
	P5	Manchon flexible (refoulement) pour la tuyauterie de refoulement, avec tuyau flexible tissé, tuyau différentiel, bride à collerette en acier et colliers de serrage	DN 80/80	X	X	X	X	X	-	-	-	19070679	5,2	
	P8	Bride à collerette Avec tubulure, brides alésées suivant PN 10/16, selon EN 1092-1/2, matière synthétique avec rondelles entretoises (DN 80/100), acier (DN 65/65, DN 100/100, DN 150/150), pour DIN EN 1092-1/2 ¹⁷⁾	DN 80/100	X	X	X	X	X	-	-	-	18040303	0,4	
			DN 100/100	X	X	X	X	X	-	-	-	19075270	4,5	
			DN 150/150	X	X	X	X	X	X	X	X	19075269	9,1	
			DN 200/200	-	X	-	X	X	X	X	X	19075271	2	
	P9.1	Manchon à bride (Pièce EU) DIN 28 622, fonte grise, bride alésée suivant PN 10/16, selon EN 1092-1/2 pour le raccordement de tuyaux en fonte ductile, pour DIN EN 1092-1/2 ¹⁷⁾ DN 100 pour diamètre extérieur de conduite 118 mm DN 150 pour diamètre extérieur de conduite 170 mm DN 200 pour diamètre extérieur de conduite 222 mm	DN 100	X	X	X	X	-	-	-	-	00262135	9,5	
			DN 150	X	X	X	X	X	X	X	X	01020844	14,5	
			DN 200	-	X	-	X	X	X	X	X	00263071	18,5	
	P9.2	Adaptateur à bride (Pièce E), fonte grise pour raccorder des tuyaux en matériaux différents DN 100 pour Ø extérieur de tuyau 107,2 - 127,8 mm, L = 105 mm DN 150 pour Ø extérieur de tuyau 158,2 - 181,6 mm, L = 105 mm DN 200 pour Ø extérieur de tuyau 189,0 - 212,0 mm, L = 145 mm	DN 100	X	X	X	X	-	-	-	-	01070642	4,45	
			DN 150	X	X	X	X	X	X	X	X	01070641	7,5	
			DN 200	-	X	-	X	X	X	X	X	01132654	8,3	
	P10 ¹⁸⁾	Clapet de non-retour à battant, PN 16 Fonte grise, à passage intégral, dispositif de levage avec vis de purge d'air Selon EN 12 050-4	DN 100	-	-	-	-	-	-	X	X	X	48829255	29
	P11 ¹⁹⁾	Robinet à tournant sphérique, à brides, acier inoxydable 1.4408	DN 80	X	X	X	X	X	X	-	-	-	01723156	18,8
			DN 100	X	X	X	X	-	-	X	X	X	01723239	35
	P11	Robinet-vanne PVC PN 1 Pour la tuyauterie d'aménée avec manchons de raccordement	DN 100	X	X	X	X	-	-	-	-	-	01121715	3,5
			DN 150	X	X	X	X	X	X	X	X	X	01121714	9,2
			DN 200	-	X	-	X	X	X	X	X	X	01506896	13,4

17) DN 200 percé suivant PN 10

18) En prévoir 2 pour la tuyauterie de refoulement des stations doubles UZ

19) Pour version C seulement






	Code	Désignation des pièces	Compacta								N° article	[kg]			
			U100	U300	UZ150	UZ300	UZ3. - 5.450	UZ3. - 5.900	UZ10. - 15.450	UZ10. +11.900			UZ12. - 15.900		
	P11 ¹⁸⁾	Robinet-vanne COBRA T1, GG 25	DN 80	X	X	X	X	X	X	-	-	-	48829250	17	
		Fonte grise, PN 10, brides alésées suivant PN 10/16, selon EN 1092-1/2 ¹⁷⁾	DN 100	X	X	X	X	-	-	X	X	X	48829251	23	
			DN 150	X	X	X	X	X	X	X	X	X	48829252	40	
			DN 200	-	X	-	X	X	X	X	X	X	48816278	64	
		Robinet-vanne de notre choix, PN 10	DN 80	X	X	X	X	X	X	-	-	-	01056708	18,9	
		Fonte grise, brides alésées suivant PN 10/16, selon EN 1092-1/2 ²⁰⁾	DN 100	X	X	X	X	-	-	X	X	X	01056709	22,5	
			DN 150	X	X	X	X	X	X	X	X	X	01056710	42,7	
			DN 200	-	X	-	X	X	X	X	X	X	01132653	61,5	
	P12	Kit accessoires de montage	DN 80	X	X	X	X	X	X	-	-	-	18072644	1	
		pour un raccord à brides en acier ou fonte grise, avec 8 vis à tête hexagonale avec écrous et 1 joint plat	DN 100	X	X	X	X	-	-	X	X	X	18060163	1,4	
			DN 150	X	X	X	X	X	X	X	X	X	18076348	2	
			DN 200	-	X	-	X	X	X	X	X	X	18040967	4,2	
	P13	Tuyau culotte, A = 325 mm	DN 80	-	-	-	-	X	-	-	-	-	18040966	8	
		fonte grise (GG) avec 16 vis à tête hexagonale, écrous et 2 joints													
		Tuyau-culotte, acier, A = 525 mm	DN 100	-	-	-	-	-	X	X	-	X	18040252	15,6	
		Tuyau-culotte, acier, A = 570 mm	DN 100	-	-	-	-	-	-	X	-	18040911	15,5		
		avec 8 vis à tête hexagonale, écrous et 1 joint, brides alésées suivant PN 10/16, selon EN 1092-1/2													
		Tuyau culotte, version de matériaux C pour fluide pompé agressif													
	P13	Tuyau culotte avec revêtement haute qualité (Rilsan)	DN 80	-	-	X	X	X	-	-	-	-	18041115	8	
		fonte grise (GG) avec revêtement haute qualité (Rilsan®), avec 16 vis à tête hexagonale, écrous et 2 joints													
		Brides alésées suivant PN 10/16, selon EN 1092-1/2													
	P13	Tuyau culotte, A = 525 mm	DN 100	-	-	-	-	-	X	-	-	-	18041287	15,6	
		Acier inoxydable (1.4571) avec 8 vis à tête hexagonale, écrous et 1 joint													
		Brides alésées suivant PN 10/16, selon EN 1092-1/2													
	P13.1	Bride d'adaptation GG avec 16 boulons, rondelles et écrous, L 30 mm	DN 100/150	-	-	-	-	-	-	X	X	X	01134592	12	
		Brides alésées suivant PN 10/16, selon EN 1092-1/2													
	P14	Pompe manuelle à membrane, fonte grise ²¹⁾	Rp 1 1/2	X	X	X	X	X	X	X	X	X	00520485	12	
	P15	Robinet à trois voies	Rp 1 1/2	X	X	X	X	X	X	X	X	X	19053063	1,5	
		Laiton avec largeur de clé 22													
	P20	Bride pleine		X	X	X	X	X	X	-	-	-	18040965	3,8	
		Acier, pour la fermeture du corps de pompe après démontage de la partie tournante		-	-	-	-	-	-	-	-	X	18040353	10,4	
		Bride pleine		X	X	X	X	-	-	-	-	-	18041087	1,2	
		Acier, pour la fermeture du réservoir après démontage de la partie pompe													

20) DN 200 correspond à PN 6, bride percée suivant PN 10

21) Pour le drainage de puisards, voir aussi le programme Ama-Drainer









Coffrets d'alarme pour pompes sans ATEX

AS 0/AS 1/AS 2/AS 4/AS 5

	Code	Désignation des pièces	N° article	[kg]
	E50	Coffret d'alarme AS 0 Avec dispositif de coupure, dispositif d'avertissement sonore 85 dB(A), voyant vert « marche » Boîtier en matière plastique IP20, H x L x P = 140 x 80 x 57 [mm]. Utiliser comme contacteur l'interrupteur à flotteur, le détecteur de fuite F1 (E64), le contact d'alarme M1 ou le relais de signalisation du coffret de commande.	29128401	0,5
	E51	Coffret d'alarme AS 2 Avec dispositif de coupure, avec dispositif d'avertissement sonore 85 dB(A), voyant vert « marche », contact libre de potentiel pour transmission au poste de contrôle Boîtier en matière plastique IP20, H x L x P = 140 x 80 x 57 [mm]. Utiliser comme contacteur l'interrupteur à flotteur, le détecteur de fuite F1 (E64) ou le relais de signalisation du coffret de commande.	29128422	0,5
	E52	Coffret d'alarme AS 4 Avec dispositif de coupure, dispositif d'avertissement sonore 85 dB(A), voyant vert « marche », contact libre de potentiel pour transmission au poste de contrôle, avec batterie à recharge automatique assurant un fonctionnement autonome pendant 5 heures en cas de coupure de secteur Boîtier en matière plastique IP20, H x L x P = 140 x 80 x 57 [mm]. Utiliser comme contacteur l'interrupteur à flotteur (E60), le détecteur de fuite F1 (E64) ou le relais de signalisation du coffret de commande.	29128442	0,5
	E53	Coffret d'alarme AS 5 Autonome, avec batterie à recharge automatique assurant un fonctionnement autonome pendant 10 heures en cas de coupure de secteur, voyant de présence secteur, voyant de défaut, bouton klaxon-arrêt, contact libre de potentiel pour transmission au poste de contrôle, prêt à brancher avec câble d'alimentation de 1,8 m et fiche Boîtier ISO IP41, H x L x P = 190 x 165 x 75 [mm]. Utiliser comme contacteur l'interrupteur à flotteur (E60) ou le relais de signalisation du coffret de commande.	00530561	1,7
	E55	Coffret d'alarme AS 1 Intégré dans un boîtier-prise ISO IP30, autonome, avec batterie à recharge automatique assurant un fonctionnement autonome pendant 5 heures en cas de coupure de secteur, dispositif d'avertissement sonore 70 dB(A), avec dispositif de coupure et dispositif d'avertissement monté avec câble d'alimentation 3 m, température max. 60 °C, ne convient pas pour la vapeur et l'eau condensée. 1. Détection hautes eaux, en montage suspendu dans le puisard. Le capteur est placé au-dessus du niveau de démarrage de la pompe. 2. Détection d'eau dès 1 mm de niveau d'eau lorsque la sonde est placée à même le sol dans la zone inondable : cave, cuisine ou salle de bains à côté du lave-linge.	00533740	0,9

22) En combinaison avec les coffrets d'alarme AS 0, AS 2, AS 4 ou LevelControl
23) En combinaison avec AS 5 ou Level Control Basic 2

Accessoires coffrets de commande

	Code	Désignation des pièces	N° article	[kg]
	E64	Détecteur de fuite F1 ²²⁾ s'utilise comme contacteur pour les coffrets d'alarme AS 0, AS 2, AS 4 ou comme contacteur d'alarme pour LevelControl, avec câble d'alimentation de 3 m, 40 °C max., ne convient pas pour la vapeur et le condensat Peut être utilisée pour les alarmes suivantes : 1. Détection hautes eaux, en montage suspendu dans le puisard. Le capteur est placé au-dessus du niveau de démarrage de la pompe. 2. Avertissement dès 1 mm (!) de niveau d'eau dans la zone inondable à la cave ou à côté du lave-linge dans la cuisine ou la salle de bains H x L x P = 52 x 21 x 20 [mm]	19072366	0,2
	E70	Klaxon, 12 V DC, 105 dB, 150 mA, IP54, avec câble d'alimentation de 0,45 m ²³⁾ Approprié au montage intérieur et extérieur, à l'abri de la pluie	01086547	0,1
	E71	Alarme combinée (lampe à éclats jaune et buzzer piézo 92 dB), 12 V DC, 120 mA, IP65 ²³⁾	01139930	0,1
	E72	Lampe à éclats jaune, 12 V DC, 195 mA, IP65 ²³⁾	01056355	0,3
	O45	Boîtier en matière plastique IP65, H x L x P = 55 x 82 x 106,5 [mm], servant d'aide de montage pour la lampe à éclats, pour montage mural	01061067	0,2
	E73	PC Service Tool CD avec notice d'utilisation, clé électronique pour autorisation, câble de paramétrage RS232 et transformateur USB-RS232 (pour ordinateurs portables sans interface série), pour empêcher le paramétrage des appareils par un personnel non formé. Le logiciel Service peut être utilisé sans clé électronique. Dans ce cas, cependant, l'accès à certains paramètres est impossible. La clé électronique doit être activée par KSB suivant la notice jointe avant son utilisation.	47121210	0,2
	E300	Interrupteur général, 32 A, externe Boîtier en matière plastique IP65, H x L x P = 90 x 90 x 145 [mm] pour LevelControl	01118354	0,4
	E301	Interrupteur général, 16 A, externe Boîtier en matière plastique IP65, H x L x P = 90 x 90 x 145 [mm] pour LevelControl	01212348	0,4
	O200	Module de signalisation pour LevelControl Basic 2, type BC	19075182	0,2
	O203	Module de signalisation pour LevelControl Basic 2 pour type BS	19075185	1,1

Les coffrets de commande LevelControl Basic 1 et LevelControl Basic 2 sont équipés d'un dispositif de signalisation acoustique interne autonome (buzzer d'alarme), ainsi que d'un contact de signalisation de défaut libre de potentiel permettant l'envoi d'un report de défaut (au poste de contrôle, par exemple). Pour cette raison, un coffret d'alarme n'est pas absolument nécessaire. Mais il peut être utilisé pour le déclenchement, en cas de défaut, d'une alarme acoustique dans des locaux éloignés de la station de relevage (p. ex. station de relevage à la cave, coffret d'alarme supplémentaire dans le vestibule).