

Surpresseur

KSB Delta

KSB Delta Primo (F, VC, SVP)

KSB Delta Solo (MVP, SVP)

KSB Delta Basic (MVP, SVP)

KSB Delta Compact (MVP)

KSB Delta Macro (F, VC, SVP)

Livret technique





Sommaire

Bâtiment : Adduction d'eau	4
Surpresseurs.....	4
KSB Delta Primo	4
Application principale.....	4
Fluides pompés.....	4
Caractéristiques de service.....	4
Conception	4
Désignation	5
Conception et mode de fonctionnement.....	6
Matériaux	7
Avantages du produit.....	7
Information produit.....	7
Certifications	7
Informations sur la sélection	8
Caractéristiques techniques.....	9
Courbes caractéristiques.....	15
Dimensions et raccordements	29
Plans d'ensemble / vues éclatées avec liste des pièces détachées	44
KSB Delta Solo	47
Application principale.....	47
Fluides pompés.....	47
Caractéristiques de service.....	47
Conception	47
Désignation	47
Conception et mode de fonctionnement.....	49
Matériaux	49
Avantages du produit.....	50
Information produit.....	50
Certifications	50
Informations sur la sélection	50
Caractéristiques techniques.....	51
Courbes caractéristiques.....	54
Dimensions et raccordements	66
Plans d'ensemble / vues éclatées avec liste des pièces détachées	68
KSB Delta Compact MVP.....	71
Applications principales.....	71
Fluides pompés.....	71
Caractéristiques de service.....	71
Conception	71
Désignation	72
Conception et mode de fonctionnement.....	73
Matériaux	74
Avantages du produit.....	74
Information produit.....	74
Certifications	75
Informations sur la sélection	75
Caractéristiques techniques.....	76
Courbes caractéristiques.....	77
Dimensions et raccordements	80
Plans d'ensemble / vues éclatées avec liste des pièces détachées	82
KSB Delta Basic.....	84
Application principale.....	84
Fluides pompés.....	84
Caractéristiques de service.....	84
Conception	84
Désignation	85
Conception et mode de fonctionnement.....	86
Matériaux	87
Avantages du produit.....	87
Information produit.....	87
Certifications	87

Informations sur la sélection	87
Caractéristiques techniques.....	88
Courbes caractéristiques.....	91
Dimensions et raccordements	100
Plans d'ensemble / vues éclatées avec liste des pièces détachées	106
KSB Delta Macro.....	108
Application principale.....	108
Fluides pompés.....	108
Caractéristiques de service.....	108
Conception	108
Désignation	109
Conception et principe de fonctionnement	111
Matériaux	112
Avantages du produit.....	112
Information produit.....	112
Certifications	112
Caractéristiques techniques.....	113
Informations sur la sélection	124
Courbes caractéristiques.....	125
Dimensions et raccordements	149
Conseils d'installation	191
Plans d'ensemble / vues éclatées avec liste des pièces détachées	192

Bâtiment : Adduction d'eau

Surpresseurs

KSB Delta Primo



Application principale

- Surpression

Fluides pompés

- Liquides purs n'attaquant ni chimiquement ni mécaniquement les matériaux de la pompe.
- Eau potable
- Eau claire (non chargée)

Caractéristiques de service

Caractéristiques

Paramètre	Valeur	
Débit	Q [m³/h]	≤ 67,5 ^{1) 2)}
	Q [l/s]	≤ 18,75 ¹⁾
Hauteur manométrique	H [m]	≤ 134
Température du fluide pompé	T _{min.} [°C]	≥ 0
	T _{max.} [°C]	≤ +60
Pression de service	p [bar]	≤ 16
Pression d'aspiration max.	p _{asp} [bar]	≤ 8 ³⁾

Conception

Construction

- Ensemble compact monté sur un châssis commun
- 2 ou 3 (VC) / 4 (F / SVP) pompes verticales haute pression
- Composants hydrauliques en acier inoxydable / laiton
- Protection manque d'eau intégrée

KSB Delta Primo F:

- Démarrage direct

KSB Delta Primo VC, SVP

- Avec variation de la vitesse de rotation

Système multi-pompes :

- Clapet de non-retour par pompe
- Vanne d'arrêt installée au refoulement par pompe
- Vanne d'arrêt installée à l'aspiration par pompe

KSB Delta Primo F:

- Contacteur par pompe

KSB Delta Primo VC, SVP

- Variateur de fréquence par pompe
- Contacteur par pompe

Installation

- Installation sèche stationnaire

Entraînement

KSB Delta Primo F, VC

- Moteur électrique
- Classe de rendement IE3 suivant CEI 60034-30

KSB Delta Primo SVP :

- Moteur synchrone à réluctance sans aimant
- Classe de rendement IE5 selon CEI 60034-30
- KSB SuPremE

Automatisation

- Coffret de commande (degré de protection IP54)
 - Boîtier en tôle d'acier : couleur RAL 7035
 - BoosterControl Advanced
 - Clavier afficheur (écran, touches, LED de signalisation, interface Service)
 - Interrupteur général cadenassable (interrupteur d'intervention)
 - Disjoncteur moteur par pompe
 - Interface Service pour KSB ServiceTool
 - 3 LED de signalisation des états de fonctionnement
 - LED couleur pour disponibilité (vert)
 - LED couleur pour défaut (jaune)
 - LED couleur pour manque d'eau (rouge)
 - Signalisation des avertissements et alarmes à travers deux contacts libres de potentiel sur bornes

1) La valeur correspond à un surpresseur KSB Delta Primo avec Movitec 15 en cas de 3 pompes de service

2) KSB Delta Primo F, SVP : 90 m³/h, KSB Delta Primo VC : 67,5 m³/h

3) Nous consulter en cas de pression d'aspiration supérieure. Pression d'aspiration max. ≤ 4 bar (version standard), en option jusqu'à 8 bar.

Désignation

Désignation (exemple)

Position																									
1	2	3	4	5	6	7	8	9	10	11	12	13	14	15	16	17	18	19	20	21	22	23	24	25	26
K	D	C		M	V	P	2	-	0	0	2	/	1	4	0	M	5	A	0	1	0	/	0	0	0
K	D	S		M	V	P	1	-	0	0	4	/	1	2	0	M	5	S	3	1		/	0	0	0
K	D	B		S	V	P	2	-	0	1	0	/	1	1	0	M	5	A	1	1		/	0	0	0
K	D	P		-	V	C	3	-	0	1	5	/	0	8	0	M	5	S	3	1		/	1	0	0

Indiqué sur la fiche de spécifications

Signification de la désignation

Position	Indication	Signification
1-3	Gamme	
	KDS	KSB Delta Solo
	KDC	KSB Delta Solo Compact
	KDB	KSB Delta Basic
	KDC	KSB Delta Basic Compact
	KDP	KSB Delta Primo
	KDM	KSB Delta Macro
5-7	Type de régulation	
	-F-	Pompes non régulées
	-VC	Variateur de fréquence pour entraînement à vitesse variable, variateur de fréquence monté dans l'armoire de commande
	MVP	Variateur de fréquence pour entraînement à vitesse variable (Nastec Mida), variateur de fréquence monté sur le moteur, régulation via variateur de fréquence intelligent
SVP	Variateur de fréquence par pompe (PumpDrive 2 Eco / PumpDrive 2), monté sur le moteur	
8	Nombre de pompes	
	1	1 pompe
	2	2 pompes
	3	3 pompes
10-12	Taille de pompe	
	002	Movitec 2
	004	Movitec 4
	006	Movitec 6
	010	Movitec 10
	015	Movitec 15
	025	Movitec 25
	040	Movitec 40
	060	Movitec 60
	C02	Comeo 2
C04	Comeo 4	
C06	Comeo 6	
14-15	Nombre d'étages de la pompe	
		01, 02, 03, 04, 05, 06, 07, 08, 09, 10, 11, 12, 13, 14, 15, 16, 17, 18, 19, 20, 21, 22, 24, 26, 28, 30
16	Version des roues	
	0	Sans roue rognée
	1	1 roue rognée
	2	2 roues rognées
	L	Roue à bas NPSH
	R	1 roue rognée en version L ⁴⁾
S	2 roues rognées en version L ⁴⁾	
17	Conditions à l'aspiration	
	M	Côté aspiration le surpresseur est raccordé au réseau d'eau de ville, fonctionnement en charge
	F	Surpresseur avec bêche de rupture située au niveau de la pompe, fonctionnement en charge

4) Version L = version à bas NPSH

Position	Indication	Signification
17	L	Surpresseur avec bache de rupture située à un niveau inférieur, fonctionnement en aspiration
18	Fréquence [Hz]	
	5	50 Hz
	6	60 Hz
19	Entraînement	
	A	Moteur asynchrone (CEI), standard
	S	KSB SuPremE
20	Version variateur de fréquence	
	0	Vitesse de rotation fixe
	1	Nastec Mida
	2	Danfoss Mididrive (FC280)
	3	PumpDrive 2 Eco
	4	PumpDrive 2
21	Version contrôle-commande	
	0	Intégré dans l'entraînement
	1	KSB Booster Control Advanced
22	Version protection manque d'eau (RDP)	
	0	Cos Phi
	1	Contacteur manométrique
	2	Contacteur manométrique avec manomètre
	3	Capteur de pression
24	Mode de raccordement	
	0	C x T (capuchon x filetage)
	1	C x F (capuchon x bride)
25	Version armoire de commande	
	0	Options non disponibles
	1	Options disponibles
26	Version	
	0	Variante définie
	1	Version spéciale

Conception et mode de fonctionnement



III. 1: KSB Delta Primo

1	Coffret électrique
2	Coffret de commande
3	Pompe
4	Réservoir à vessie
5	Collecteur
6	Socle

Construction

Surpresseur automatique équipé de 2, 3 ou 4 pompes verticales haute pression (3) pour le maintien de la pression requise.

Principe de fonctionnement

KSB Delta Primo F:

2, 3 ou 4 pompes sont commandées et contrôlées par un module de commande à microprocesseur (BoosterControl Advanced). Lorsque la pression descend en dessous de la pression d'enclenchement réglée (valeur de consigne moins bande passante), la première pompe démarre. Les autres pompes démarrent en cascade en fonction des besoins. Lorsque le soutirage diminue, les pompes s'arrêtent en cascade dès que la pression d'arrêt (valeur de consigne plus bande passante) est atteinte. La première pompe à s'arrêter est celle qui a démarré la première. Les pompes permutent cycliquement à chaque démarrage. La pression réelle est mesurée par un capteur de pression analogique. Le bon fonctionnement de ce capteur de pression est contrôlé par une détection rupture de câble (Live-Zero). Ainsi, le temps de fonctionnement est le même pour toutes les pompes.

En cas de défaillance de la pompe en fonctionnement, la pompe suivante est immédiatement mise en marche. Un report centralisé de défaut est émis via un contact libre de potentiel avec possibilité de report à un poste de contrôle, par exemple.

KSB Delta Primo VC, SVP

2, 3 (VC) ou 4 (SVP) pompes sont commandées et contrôlées par un module de commande à microprocesseur (BoosterControl Advanced). Chaque pompe est régulée par un variateur de fréquence de telle sorte que la pression de refoulement du surpresseur soit maintenue constante. Les pompes d'appoint démarrent et s'arrêtent automatiquement en fonction de la demande. Après la mise à l'arrêt d'une pompe, la pompe suivante est mise en marche en cas de nouvelle demande. Après l'arrêt de la dernière pompe

en fonctionnement, la pompe suivante est mise en marche et régulée par le variateur de fréquence dans le cas d'une nouvelle demande. La pompe de secours est prise en compte dans la permutation automatique.
En réglage standard, le surpresseur démarre automatiquement en fonction de la pression. Tant que le surpresseur est en fonctionnement, les pompes démarrent et s'arrêtent en fonction de la demande, en réglage standard. Le

fonctionnement des pompes est ainsi adapté aux besoins réels. Lorsque la demande s'approche de 0, le surpresseur suit une rampe de décélération et s'arrête.

KSB Delta Primo SVP

Deux contacts centralisés libres de potentiel qui assurent respectivement la signalisation des avertissements et des alarmes sont disponibles dans le coffret électrique.

Après un arrêt de la pompe pendant 24 heures, une relance automatique a lieu.

Matériaux


Tableau des matériaux disponibles

Repère	Désignation	Matériau
101	Corps de pompe	1.4308
10-6	Chemise de pompe	1.4301
200	Hydraulique	1.4301
412	Élastomère	EPDM
433	Garniture mécanique	Conforme à EN 12756
591	Réservoir à vessie, raccordement	1.4401
742	Clapet de non-retour à battant	POM (polyoxyméthylène)
743	Robinet à tournant sphérique	Laiton revêtu de nickel
890	Socle	Acier à revêtement par poudre
-	Vessie	De qualité alimentaire

Avantages du produit

- Ensembles surpresseurs adaptés aux installations d'eau potable grâce à leur fabrication dans des conditions hygiéniques strictes
- Hygiénique grâce à une conception optimisée sans bras morts
- Pré-réglé en usine et prêt à être installé
- Flexibilité accrue par la possibilité de retourner les conduites collectrices d'aspiration et de refoulement
- Fonctionnement à faible taux d'usure grâce aux pompes à vitesse de rotation variable et grâce à la forte réduction de la fréquence de démarrages des pompes en fonctionnement en parallèle⁵⁾

Robinet à soupape et clapet de non-retour à battant :

	Allemagne	Agrément allemand pour eau potable
---	-----------	------------------------------------



Information produit

Information produit selon le règlement n° 1907/2006 (REACH)

Informations selon le règlement européen sur les substances chimiques (CE) n° 1907/2006 (REACH) voir <http://www.ksb.com/reach>.

Certifications

Synoptique

Label	Valable pour :	Remarque
	France	Attestation de conformité sanitaire française
	Royaume-Uni	Homologation eau potable du Royaume-Uni

5) Uniquement versions VP et SVP

Informations sur la sélection

Exemple de sélection

Problème :

point de fonctionnement demandé pour :

- 2 pompes de service et 1 pompe de secours
- Débit : 5 m³/h
- Hauteur manométrique : 50 m
- Pression d'aspiration : 1 bar

Solution :

1. Soustraire la pression d'aspiration de 1 bar (env. 10 m) de la hauteur manométrique.
⇒ Il en résulte une hauteur manométrique de 40 m.
2. Diviser le débit requis par le nombre des pompes de service. Reporter les valeurs sur les courbes caractéristiques et sélectionner la pompe correspondante.
⇒ Le résultat : KSB Delta Primo 3/0605.

Caractéristiques techniques

KSB Delta Primo F

K = régulation de la pression avec vitesse fixe

3 × 400 V ± 10 %

Protection manque d'eau = capteur de pression

50 Hz

KSB Delta Primo	Nombre de pompes	Taille	Nombre d'étages	DN1	DN2	P _N [kW]	Classe de rendement du moteur	I _N [A]	I _N /I _N	Fréquence de démarrages [x/h]	I _{max} surpresseur [A]	I _{max} protection surintensité [A]	Niveau de pression acoustique [dB(A)]	Degré de protection	P _{max} pression d'aspiration ⁶⁾ [bar]	PN	[kg]	N° article
F	2	02	02	G 1 1/2	G 1 1/2	0,37	IE -	0,95	4,5	50	3,26	25	60	IP55	4	10	73	48278599
F	2	02	03	G 1 1/2	G 1 1/2	0,37	IE -	0,95	4,5	50	3,26	25	60	IP55	4	10	73	48278600
F	2	02	04	G 1 1/2	G 1 1/2	0,37	IE -	0,95	4,5	50	3,26	25	60	IP55	4	10	73	48278601
F	2	02	05	G 1 1/2	G 1 1/2	0,37	IE -	0,95	4,5	50	3,26	25	60	IP55	4	10	75	48278602
F	2	02	06	G 1 1/2	G 1 1/2	0,55	IE -	1,2	5,3	50	4	25	60	IP55	4	10	75	48278603
F	2	02	07	G 1 1/2	G 1 1/2	0,55	IE -	1,2	5,3	50	4	25	60	IP55	4	10	77	48278604
F	2	02	08	G 1 1/2	G 1 1/2	0,55	IE -	1,2	5,3	50	4	25	60	IP55	4	16	77	48278605
F	2	02	09	G 1 1/2	G 1 1/2	0,75	IE3	1,8	6,6	50	5,2	25	55	IP55	4	16	92	48278606
F	2	02	10	G 1 1/2	G 1 1/2	0,75	IE3	1,8	6,6	50	5,2	25	55	IP55	4	16	92	48278607
F	2	02	11	G 1 1/2	G 1 1/2	1,10	IE3	2,3	6,9	50	5,2	25	55	IP55	4	16	94	48278608
F	2	02	12	G 1 1/2	G 1 1/2	1,10	IE3	2,3	6,9	50	5,2	25	55	IP55	4	16	94	48278609
F	2	02	14	G 1 1/2	G 1 1/2	1,10	IE3	2,3	6,9	50	5,2	25	55	IP55	4	16	96	48278610
F	2	04	02	G 1 1/2	G 1 1/2	0,37	IE -	0,95	4,5	50	3,26	25	60	IP55	4	10	73	48278611
F	2	04	03	G 1 1/2	G 1 1/2	0,55	IE -	1,2	5,3	50	4	25	60	IP55	4	10	73	48278612
F	2	04	04	G 1 1/2	G 1 1/2	0,55	IE -	1,2	5,3	50	4	25	60	IP55	4	10	75	48278613
F	2	04	05	G 1 1/2	G 1 1/2	0,75	IE3	1,8	6,6	50	5,2	25	55	IP55	4	10	87	48278614
F	2	04	06	G 1 1/2	G 1 1/2	1,10	IE3	2,3	6,9	50	5,2	25	55	IP55	4	16	89	48278615
F	2	04	07	G 1 1/2	G 1 1/2	1,10	IE3	2,3	6,9	50	5,2	25	55	IP55	4	16	89	48278616
F	2	04	08	G 1 1/2	G 1 1/2	1,50	IE3	3	7,3	50	7	25	55	IP55	4	16	102	48278617
F	2	04	09	G 1 1/2	G 1 1/2	1,50	IE3	3	7,3	50	7	25	55	IP55	4	16	104	48278618
F	2	04	10	G 1 1/2	G 1 1/2	1,50	IE3	3	7,3	50	7	25	55	IP55	4	16	104	48278619
F	2	04	11	G 1 1/2	G 1 1/2	2,20	IE3	4,3	8,0	30	10	25	55	IP55	4	16	106	48278620
F	2	04	12	G 1 1/2	G 1 1/2	2,20	IE3	4,3	8,0	30	10	25	55	IP55	4	16	108	48278621
F	2	04	14	G 1 1/2	G 1 1/2	2,20	IE3	4,3	8,0	30	10	25	55	IP55	3,5	16	110	48278622
F	2	06	02	G 1 1/2	G 1 1/2	0,37	IE -	0,95	4,5	50	3,26	25	60	IP55	4	10	74	48278623
F	2	06	03	G 1 1/2	G 1 1/2	0,75	IE3	1,8	6,6	50	5,2	25	55	IP55	4	10	88	48278624
F	2	06	04	G 1 1/2	G 1 1/2	1,10	IE3	2,3	6,9	50	5,2	25	55	IP55	4	10	88	48278625
F	2	06	05	G 1 1/2	G 1 1/2	1,10	IE3	2,3	6,9	50	5,2	25	55	IP55	4	10	90	48278626
F	2	06	06	G 1 1/2	G 1 1/2	1,50	IE3	3	7,3	50	7	25	55	IP55	4	16	103	48278627
F	2	06	07	G 1 1/2	G 1 1/2	1,50	IE3	3	7,3	50	7	25	55	IP55	4	16	103	48278628
F	2	06	08	G 1 1/2	G 1 1/2	2,20	IE3	4,3	8,0	30	10	25	55	IP55	4	16	107	48278629
F	2	06	09	G 1 1/2	G 1 1/2	2,20	IE3	4,3	8,0	30	10	25	55	IP55	4	16	107	48278630
F	2	06	10	G 1 1/2	G 1 1/2	2,20	IE3	4,3	8,0	30	10	25	55	IP55	4	16	109	48278631
F	2	06	11	G 1 1/2	G 1 1/2	3,00	IE3	5,8	9,3	30	14	25	57	IP55	4	16	129	48278632
F	2	06	12	G 1 1/2	G 1 1/2	3,00	IE3	5,8	9,9	30	14	25	57	IP55	4	16	131	48278633
F	2	06	14	G 1 1/2	G 1 1/2	3,00	IE3	5,8	9,3	30	14	25	57	IP55	2,5	16	133	48278634
F	2	10	02	G 2	G 2	0,75	IE3	1,8	6,6	50	5,2	25	55	IP55	4	10	113	48278635
F	2	10	03	G 2	G 2	1,10	IE3	2,3	6,9	50	5,2	25	55	IP55	4	10	119	48278636
F	2	10	04	G 2	G 2	1,50	IE3	3	7,3	50	7	25	55	IP55	4	10	130	48278637
F	2	10	05	G 2	G 2	2,20	IE3	4,3	8,0	30	10	25	55	IP55	4	16	138	48278638
F	2	10	06	G 2	G 2	2,20	IE3	4,3	8,0	30	10	25	55	IP55	4	16	138	48278639
F	2	10	07	G 2	G 2	3,00	IE3	5,8	9,3	30	14	25	57	IP55	4	16	156	48278640
F	2	10	08	G 2	G 2	3,00	IE3	5,8	9,3	30	14	25	57	IP55	4	16	158	48278641
F	2	10	09	G 2	G 2	4,00	IE3	7,4	8,4	30	14	40	58	IP55	4	16	172	48278642
F	2	10	10	G 2	G 2	4,00	IE3	7,4	8,4	30	14	40	58	IP55	4	16	174	48278643
F	2	10	11	G 2	G 2	4,00	IE3	7,4	8,4	30	14	40	58	IP55	3,5	16	176	48278644

6) Pression d'aspiration ≤ 8 bar possible en option. Pression totale ≤ 16 bar

KSB Delta Primo	Nombre de pompes	Taille	Nombre d'étages	DN1	DN2	P _N [kW]	Classe de rendement du moteur	I _N [A]	I _{1x} /I _N	Fréquence de démarrages [x/h]	I _{max} surpresseur [A]	I _{max} protection surintensité [A]	Niveau de pression acoustique [dB(A)]	Degré de protection	p _{max} pression d'aspiration ⁶⁾ [bar]	PN	[kg]	N° article
F	2	15	02	DN 65	DN 65	2,20	IE3	4,3	8,0	30	10	25	55	IP55	4	10	136	48278645
F	2	15	03	DN 65	DN 65	3,00	IE3	5,8	9,3	30	14	25	57	IP55	4	10	154	48278646
F	2	15	04	DN 65	DN 65	4,00	IE3	7,4	8,4	30	14	40	58	IP55	4	16	166	48278647
F	3	02	02	G 1 1/2	G 1 1/2	0,37	IE -	0,95	4,5	50	4,89	25	60	IP55	4	10	98	48278648
F	3	02	03	G 1 1/2	G 1 1/2	0,37	IE -	0,95	4,5	50	4,89	25	60	IP55	4	10	98	48278649
F	3	02	04	G 1 1/2	G 1 1/2	0,37	IE -	0,95	4,5	50	4,89	25	60	IP55	4	10	98	48278650
F	3	02	05	G 1 1/2	G 1 1/2	0,37	IE -	0,95	4,5	50	4,89	25	60	IP55	4	10	101	48278651
F	3	02	06	G 1 1/2	G 1 1/2	0,55	IE -	1,2	5,3	50	6	25	60	IP55	4	10	101	48278652
F	3	02	07	G 1 1/2	G 1 1/2	0,55	IE -	1,2	5,3	50	6	25	60	IP55	4	10	104	48278653
F	3	02	08	G 1 1/2	G 1 1/2	0,55	IE -	1,2	5,3	50	6	25	60	IP55	4	16	104	48278654
F	3	02	09	G 1 1/2	G 1 1/2	0,75	IE3	1,8	6,6	50	7,8	25	55	IP55	4	16	126	48278655
F	3	02	10	G 1 1/2	G 1 1/2	0,75	IE3	1,8	6,6	50	7,8	25	55	IP55	4	16	126	48278656
F	3	02	11	G 1 1/2	G 1 1/2	1,10	IE3	2,3	6,9	50	7,8	25	55	IP55	4	16	129	48278657
F	3	02	12	G 1 1/2	G 1 1/2	1,10	IE3	2,3	6,9	50	7,8	25	55	IP55	4	16	129	48278658
F	3	02	14	G 1 1/2	G 1 1/2	1,10	IE3	2,3	6,9	50	7,8	25	55	IP55	4	16	132	48278659
F	3	04	02	G 1 1/2	G 1 1/2	0,37	IE -	0,95	4,5	50	4,89	25	60	IP55	4	10	98	48278660
F	3	04	03	G 1 1/2	G 1 1/2	0,55	IE -	1,2	5,3	50	6	25	60	IP55	4	10	98	48278661
F	3	04	04	G 1 1/2	G 1 1/2	0,55	IE -	1,2	5,3	50	6	25	60	IP55	4	10	101	48278662
F	3	04	05	G 1 1/2	G 1 1/2	0,75	IE3	1,8	6,6	50	7,8	25	55	IP55	4	10	119	48278663
F	3	04	06	G 1 1/2	G 1 1/2	1,10	IE3	2,3	6,9	50	7,8	25	55	IP55	4	16	122	48278664
F	3	04	07	G 1 1/2	G 1 1/2	1,10	IE3	2,3	6,9	50	7,8	25	55	IP55	4	16	122	48278665
F	3	04	08	G 1 1/2	G 1 1/2	1,50	IE3	3	7,3	50	10,5	25	55	IP55	4	16	141	48278666
F	3	04	09	G 1 1/2	G 1 1/2	1,50	IE3	3	7,3	50	10,5	25	55	IP55	4	16	144	48278667
F	3	04	10	G 1 1/2	G 1 1/2	1,50	IE3	3	7,3	50	10,5	25	55	IP55	4	16	144	48278668
F	3	04	11	G 1 1/2	G 1 1/2	2,20	IE3	4,3	8,0	30	15	25	55	IP55	4	16	147	48278669
F	3	04	12	G 1 1/2	G 1 1/2	2,20	IE3	4,3	8,0	30	15	25	55	IP55	4	16	150	48278670
F	3	04	14	G 1 1/2	G 1 1/2	2,20	IE3	4,3	8,0	30	15	25	55	IP55	3,5	16	153	48278671
F	3	06	02	G 2	G 2	0,37	IE -	0,95	4,5	50	4,89	25	60	IP55	4	10	100	48278672
F	3	06	03	G 2	G 2	0,75	IE3	1,8	6,6	50	7,8	25	55	IP55	4	10	121	48278673
F	3	06	04	G 2	G 2	1,10	IE3	2,3	6,9	50	7,8	25	55	IP55	4	10	121	48278674
F	3	06	05	G 2	G 2	1,10	IE3	2,3	6,9	50	7,8	25	55	IP55	4	10	124	48278675
F	3	06	06	G 2	G 2	1,50	IE3	3	7,3	50	10,5	25	55	IP55	4	16	143	48278676
F	3	06	07	G 2	G 2	1,50	IE3	3	7,3	50	10,5	25	55	IP55	4	16	143	48278677
F	3	06	08	G 2	G 2	2,20	IE3	4,3	8,0	30	15	25	55	IP55	4	16	149	48278678
F	3	06	09	G 2	G 2	2,20	IE3	4,3	8,0	30	15	25	55	IP55	4	16	149	48278679
F	3	06	10	G 2	G 2	2,20	IE3	4,3	8,0	30	15	25	55	IP55	4	16	152	48278680
F	3	06	11	G 2	G 2	3,00	IE3	5,8	9,3	30	21	25	57	IP55	4	16	182	48278681
F	3	06	12	G 2	G 2	3,00	IE3	5,8	9,3	30	21	25	57	IP55	4	16	185	48278682
F	3	06	14	G 2	G 2	3,00	IE3	5,8	9,3	30	21	25	57	IP55	2,5	16	188	48278683
F	3	10	02	G 2	G 2	0,75	IE3	1,8	6,6	50	7,8	25	55	IP55	4	10	158	48278684
F	3	10	03	G 2	G 2	1,10	IE3	2,3	6,9	50	7,8	25	55	IP55	4	10	167	48278685
F	3	10	04	G 2	G 2	1,50	IE3	3	7,3	50	10,5	25	55	IP55	4	10	183	48278686
F	3	10	05	G 2	G 2	2,20	IE3	4,3	8,0	30	15	25	55	IP55	4	16	195	48278687
F	3	10	06	G 2	G 2	2,20	IE3	4,3	8,0	30	15	25	55	IP55	4	16	195	48278688
F	3	10	07	G 2	G 2	3,00	IE3	5,8	9,3	30	21	25	57	IP55	4	16	222	48278689
F	3	10	08	G 2	G 2	3,00	IE3	5,8	9,3	30	21	25	57	IP55	4	16	225	48278690
F	3	10	09	G 2	G 2	4,00	IE3	7,4	8,4	30	21	40	58	IP55	4	16	246	48278691
F	3	10	10	G 2	G 2	4,00	IE3	7,4	8,4	30	21	40	58	IP55	4	16	249	48278692
F	3	10	11	G 2	G 2	4,00	IE3	7,4	8,4	30	21	40	58	IP55	3,5	16	252	48278693
F	3	15	02	DN 65	DN 65	2,20	IE3	4,3	8,0	30	15	25	55	IP55	4	10	192	48278694
F	3	15	03	DN 65	DN 65	3,00	IE3	5,8	9,3	30	21	25	57	IP55	4	10	219	48278695
F	3	15	04	DN 65	DN 65	4,00	IE3	7,4	8,4	30	21	40	58	IP55	4	16	237	48278696
F	4	02	02	G 1 1/2	G 1 1/2	0,37	IE-	0,95	-	10	5,0	25	-	IP55	4	16	111,19	48276306
F	4	02	03	G 1 1/2	G 1 1/2	0,37	IE-	0,95	-	10	5,0	25	-	IP55	4	16	112,97	48276307
F	4	02	04	G 1 1/2	G 1 1/2	0,37	IE-	0,95	-	10	5,0	25	-	IP55	4	16	114,84	48276308
F	4	02	05	G 1 1/2	G 1 1/2	0,37	IE-	0,95	-	10	5,0	25	-	IP55	4	16	116,69	48276309
F	4	02	06	G 1 1/2	G 1 1/2	0,55	IE-	1,2	-	10	7,7	25	-	IP55	4	16	124,52	48276310

1983.591/03-FR

KSB Delta Primo	Nombre de pompes	Taille	Nombre d'étages	DN1	DN2	P _N [kW]	Classe de rendement du moteur	I _N [A]	I _A /I _N	Fréquence de démarrages [x/h]	I _{max} surpresseur [A]	I _{max} protection surintensité [A]	Niveau de pression acoustique [dB(A)]	Degré de protection	p _{max} pression d'aspiration ⁶⁾ [bar]	PN	[kg]	N° article
F	4	02	07	G 1 1/2	G 1 1/2	0,55	IE-	1,2	-	10	7,7	25	-	IP55	4	16	126,29	48276311
F	4	02	08	G 1 1/2	G 1 1/2	0,55	IE-	1,2	-	10	7,7	25	-	IP55	4	16	128,63	48276312
F	4	02	09	G 1 1/2	G 1 1/2	0,75	IE3	1,8	-	10	11,8	25	-	IP55	4	16	140,09	48276313
F	4	02	10	G 1 1/2	G 1 1/2	0,75	IE3	1,8	-	10	11,8	25	-	IP55	4	16	142	48276314
F	4	02	11	G 1 1/2	G 1 1/2	1,10	IE3	2,3	-	10	11,8	25	-	IP55	4	16	153,07	48276315
F	4	02	12	G 1 1/2	G 1 1/2	1,10	IE3	2,3	-	10	11,8	25	-	IP55	4	16	154,95	48276316
F	4	02	14	G 1 1/2	G 1 1/2	1,10	IE3	2,3	-	10	11,8	25	-	IP55	4	16	159,13	48276317
F	4	04	02	G 1 1/2	G 1 1/2	0,37	IE-	0,95	-	10	5,0	25	-	IP55	4	16	110,87	48276318
F	4	04	03	G 1 1/2	G 1 1/2	0,55	IE-	1,2	-	10	7,7	25	-	IP55	4	16	118,46	48276319
F	4	04	04	G 1 1/2	G 1 1/2	0,55	IE-	1,2	-	10	7,7	25	-	IP55	4	16	120,17	48276320
F	4	04	05	G 1 1/2	G 1 1/2	0,75	IE3	1,8	-	10	11,8	25	-	IP55	4	16	131,37	48276321
F	4	04	06	G 1 1/2	G 1 1/2	1,10	IE3	2,3	-	10	11,8	25	-	IP55	4	16	142,28	48276322
F	4	04	07	G 1 1/2	G 1 1/2	1,10	IE3	2,3	-	10	11,8	25	-	IP55	4	16	144,37	48276323
F	4	04	08	G 1 1/2	G 1 1/2	1,50	IE3	3,2	-	10	18,1	25	-	IP55	4	16	164,98	48276324
F	4	04	09	G 1 1/2	G 1 1/2	1,50	IE3	3,2	-	10	18,1	25	-	IP55	4	16	166,78	48276325
F	4	04	10	G 1 1/2	G 1 1/2	1,50	IE3	3,2	-	10	18,1	25	-	IP55	4	16	168,53	48276326
F	4	04	11	G 1 1/2	G 1 1/2	2,20	IE3	4,2	-	10	24,4	25	-	IP55	4	16	187,93	48276327
F	4	04	12	G 1 1/2	G 1 1/2	2,20	IE3	4,2	-	10	24,4	25	-	IP55	4	16	189,65	48276328
F	4	04	14	G 1 1/2	G 1 1/2	2,20	IE3	4,2	-	10	24,4	25	-	IP55	4	16	193,04	48276329
F	4	06	02	G 2	G 2	0,37	IE-	0,95	-	10	5,0	25	-	IP55	4	16	117,21	48276330
F	4	06	03	G 2	G 2	0,75	IE3	1,8	-	10	11,8	25	-	IP55	4	16	134,55	48276331
F	4	06	04	G 2	G 2	1,10	IE3	2,3	-	10	11,8	25	-	IP55	4	16	145,72	48276332
F	4	06	05	G 2	G 2	1,10	IE3	2,3	-	10	11,8	25	-	IP55	4	16	147,68	48276333
F	4	06	06	G 2	G 2	1,50	IE3	3,2	-	10	18,1	25	-	IP55	4	16	168,94	48276334
F	4	06	07	G 2	G 2	1,50	IE3	3,2	-	10	18,1	25	-	IP55	4	16	170,99	48276335
F	4	06	08	G 2	G 2	2,20	IE3	4,2	-	10	24,4	25	-	IP55	4	16	190,16	48276336
F	4	06	09	G 2	G 2	2,20	IE3	4,2	-	10	24,4	25	-	IP55	4	16	192,11	48276337
F	4	06	10	G 2	G 2	2,20	IE3	4,2	-	10	24,4	25	-	IP55	4	16	194,49	48276338
F	4	06	11	G 2	G 2	3,00	IE3	5,8	-	10	28,9	25	-	IP55	4	16	224,06	48276339
F	4	06	12	G 2	G 2	3,00	IE3	5,8	-	10	28,9	25	-	IP55	4	16	226,03	48276340
F	4	06	14	G 2	G 2	3,00	IE3	5,8	-	10	28,9	25	-	IP55	4	16	229,96	48276341
F	4	10	02	DN 65	DN 65	0,75	IE3	1,8	-	10	11,8	25	-	IP55	4	16	183,41	48276342
F	4	10	03	DN 65	DN 65	1,10	IE3	2,3	-	10	11,8	25	-	IP55	4	16	196,69	48276343
F	4	10	04	DN 65	DN 65	1,50	IE3	3,2	-	10	18,1	25	-	IP55	4	16	219,32	48276344
F	4	10	05	DN 65	DN 65	2,20	IE3	4,2	-	10	24,4	25	-	IP55	4	16	240,15	48276345
F	4	10	06	DN 65	DN 65	2,20	IE3	4,2	-	10	24,4	25	-	IP55	4	16	244,26	48276346
F	4	10	07	DN 65	DN 65	3,00	IE3	5,8	-	10	28,9	25	-	IP55	4	16	275,67	48276347
F	4	10	08	DN 65	DN 65	3,00	IE3	5,8	-	10	28,9	25	-	IP55	4	16	279,4	48276348
F	4	10	09	DN 65	DN 65	4,00	IE3	7,4	-	10	36,5	40	-	IP55	4	16	321,82	48276349
F	4	10	10	DN 65	DN 65	4,00	IE3	7,4	-	10	36,5	40	-	IP55	4	16	329,21	48276350
F	4	10	11	DN 65	DN 65	4,00	IE3	7,4	-	10	36,5	40	-	IP55	4	16	333,05	48276351
F	4	15	02	DN 100	DN 100	2,20	IE3	4,2	-	10	24,4	25	-	IP55	4	16	243,2	48276352
F	4	15	03	DN 100	DN 100	3,00	IE3	5,8	-	10	28,9	25	-	IP55	4	16	275,14	48276353
F	4	15	04	DN 100	DN 100	4,00	IE3	7,4	-	10	36,5	40	-	IP55	4	16	316,17	48276354

KSB Delta Primo VC

VP = régulation de la pression par variation de la vitesse de rotation dans l'armoire de commande

3 x 400 V ± 10 %

Protection manque d'eau = capteur de pression

50 Hz

KSB Delta Primo	Nombre de pompes	Taille	Nombre d'étages	DN1	DN2	P _N [kW]	Classe de rendement du moteur	I _N [A]	I _A /I _N	Fréquence de démarrages [x/h]	I _{max} surpresseur [A]	I _{max} protection surintensité [A]	Niveau de pression acoustique [dB(A)]	Degré de protection	P _{max} pression d'aspiration ⁷⁾ [bar]	PN	[kg]	N° article
VC	2	02	05	G 1 1/2	G 1 1/2	0,37	IE -	0,95	-	50	4,4	25	60	IP55	4	10	91	48278757
VC	2	02	08	G 1 1/2	G 1 1/2	0,55	IE -	1,2	-	50	5,2	25	60	IP55	4	16	93	48278758
VC	2	02	10	G 1 1/2	G 1 1/2	0,75	IE3	1,8	-	50	6,2	25	55	IP55	4	16	109	48278759
VC	2	02	14	G 1 1/2	G 1 1/2	1,10	IE3	2,3	-	50	7,2	25	55	IP55	4	16	113	48278760
VC	2	04	02	G 1 1/2	G 1 1/2	0,37	IE -	0,95	-	50	4,4	25	60	IP55	4	10	89	48278761
VC	2	04	04	G 1 1/2	G 1 1/2	0,55	IE -	1,2	-	50	5,2	25	60	IP55	4	10	91	48278762
VC	2	04	05	G 1 1/2	G 1 1/2	0,75	IE3	1,8	-	50	6,2	25	55	IP55	4	10	103	48278763
VC	2	04	07	G 1 1/2	G 1 1/2	1,10	IE3	2,3	-	50	7,2	25	55	IP55	4	16	105	48278764
VC	2	04	10	G 1 1/2	G 1 1/2	1,50	IE3	3	-	50	9	25	55	IP55	4	16	121	48278765
VC	2	04	14	G 1 1/2	G 1 1/2	2,20	IE3	4,3	-	30	11,4	25	55	IP55	3,5	16	127	48278766
VC	2	06	02	G 1 1/2	G 1 1/2	0,37	IE -	0,95	-	50	4,4	25	60	IP55	4	10	90	48278767
VC	2	06	03	G 1 1/2	G 1 1/2	0,75	IE3	1,8	-	50	6,2	25	55	IP55	4	10	104	48278768
VC	2	06	05	G 1 1/2	G 1 1/2	1,10	IE3	2,3	-	50	7,2	25	55	IP55	4	10	106	48278769
VC	2	06	07	G 1 1/2	G 1 1/2	1,50	IE3	3	-	50	9	25	55	IP55	4	16	120	48278770
VC	2	06	10	G 1 1/2	G 1 1/2	2,20	IE3	4,3	-	30	11,4	25	55	IP55	4	16	126	48278771
VC	2	10	02	G 2	G 2	0,75	IE3	1,8	-	50	6,2	25	55	IP55	4	10	129	48278772
VC	2	10	03	G 2	G 2	1,10	IE3	2,3	-	50	7,2	25	55	IP55	4	10	135	48278773
VC	2	10	04	G 2	G 2	1,50	IE3	3	-	50	9	25	55	IP55	4	10	147	48278774
VC	2	10	06	G 2	G 2	2,20	IE3	4,3	-	30	11,4	25	55	IP55	4	16	155	48278775
VC	3	02	05	G 1 1/2	G 1 1/2	0,37	IE -	0,95	-	50	6,6	25	60	IP55	4	10	119	48278777
VC	3	02	08	G 1 1/2	G 1 1/2	0,55	IE -	1,2	-	50	7,8	25	60	IP55	4	16	122	48278778
VC	3	02	10	G 1 1/2	G 1 1/2	0,75	IE3	1,8	-	50	9,3	25	55	IP55	4	16	146	48278779
VC	3	02	14	G 1 1/2	G 1 1/2	1,10	IE3	2,3	-	50	10,8	25	55	IP55	4	16	152	48278780
VC	3	04	02	G 1 1/2	G 1 1/2	0,37	IE -	0,95	-	50	6,6	25	60	IP55	4	10	116	48278781
VC	3	04	04	G 1 1/2	G 1 1/2	0,55	IE -	1,2	-	50	7,8	25	60	IP55	4	10	119	48278782
VC	3	04	05	G 1 1/2	G 1 1/2	0,75	IE3	1,8	-	50	9,3	25	55	IP55	4	10	137	48278783
VC	3	04	07	G 1 1/2	G 1 1/2	1,10	IE3	2,3	-	50	10,8	25	55	IP55	4	16	140	48278784
VC	3	04	10	G 1 1/2	G 1 1/2	1,50	IE3	3	-	50	13,5	25	55	IP55	4	16	164	48278785
VC	3	04	14	G 1 1/2	G 1 1/2	2,20	IE3	4,3	-	30	17,1	25	55	IP55	3,5	16	173	48278786
VC	3	06	02	G 2	G 2	0,37	IE -	0,95	-	50	6,6	25	60	IP55	4	10	118	48278787
VC	3	06	03	G 2	G 2	0,75	IE3	1,8	-	50	9,3	25	55	IP55	4	10	139	48278788
VC	3	06	05	G 2	G 2	1,10	IE3	2,3	-	50	10,8	25	55	IP55	4	10	142	48278789
VC	3	06	07	G 2	G 2	1,50	IE3	3	-	50	13,5	25	55	IP55	4	16	163	48278790
VC	3	06	10	G 2	G 2	2,20	IE3	4,3	-	30	17,1	25	55	IP55	4	16	172	48278791
VC	3	10	02	G 2	G 2	0,75	IE3	1,8	-	50	9,3	25	55	IP55	4	10	177	48278792
VC	3	10	03	G 2	G 2	1,10	IE3	2,3	-	50	10,8	25	55	IP55	4	10	186	48278793
VC	3	10	04	G 2	G 2	1,50	IE3	3	-	50	13,5	25	55	IP55	4	10	203	48278794
VC	3	10	06	G 2	G 2	2,20	IE3	4,3	-	30	17,1	25	55	IP55	4	16	215	48278795

7) Pression d'aspiration ≤ 8 bar possible en option. Pression totale ≤ 16 bar

KSB Delta Primo SVP

SVP = régulation de la pression par variation de la vitesse de rotation et moteur KSB SuPremE

3 x 400 V ± 10 %

Protection manque d'eau = capteur de pression

50 Hz

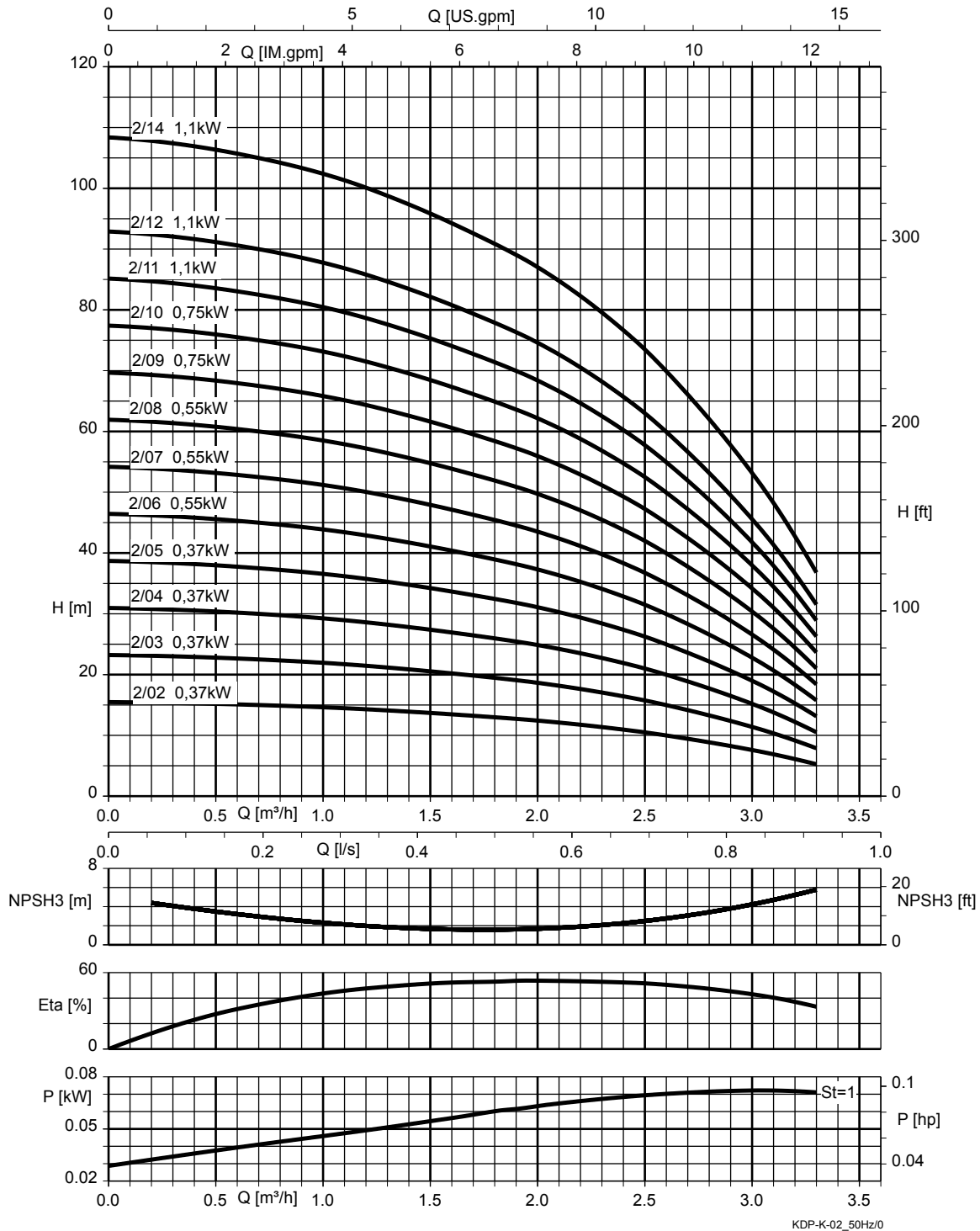
KSB Delta Primo	Nombre de pompes		Nombre d'étages	DN1	DN2	P _N [kW]	Classe de rendement du moteur	I _N [A]	I _A /I _N	Fréquence de démarrages [x/h]	I _{max} supresseur [A]	I _{max} protection surintensité [A]	Niveau de pression acoustique [dB(A)]	Degré de protection	P _{max} pression d'aspiration ⁸⁾ [bar]	PN	[kg]	N° article
	2	Taille																
SVP	2	02	05	G 1 1/2	G 1 1/2	0,37	IE -	1,3	-	-	4,8	25	70	IP55	4	10	84	48278703
SVP	2	02	08	G 1 1/2	G 1 1/2	0,55	IE5	1,6	-	-	6	25	70	IP55	4	16	84	48278704
SVP	2	02	10	G 1 1/2	G 1 1/2	0,75	IE5	2,1	-	-	7,4	25	70	IP55	4	16	100	48278705
SVP	2	02	14	G 1 1/2	G 1 1/2	1,10	IE5	3	-	-	9,4	25	70	IP55	4	16	103	48278706
SVP	2	04	02	G 1 1/2	G 1 1/2	0,37	IE -	1,3	-	-	4,8	25	70	IP55	4	10	82	48278707
SVP	2	04	04	G 1 1/2	G 1 1/2	0,55	IE5	1,6	-	-	6	25	70	IP55	4	10	82	48278708
SVP	2	04	05	G 1 1/2	G 1 1/2	0,75	IE5	2,1	-	-	7,4	25	70	IP55	4	10	95	48278709
SVP	2	04	07	G 1 1/2	G 1 1/2	1,10	IE5	3	-	-	9,4	25	70	IP55	4	16	97	48278710
SVP	2	04	10	G 1 1/2	G 1 1/2	1,50	IE5	4,1	-	-	12,4	25	70	IP55	4	16	104	48278711
SVP	2	04	14	G 1 1/2	G 1 1/2	2,20	IE5	5,6	-	-	14,6	25	70	IP55	3,5	16	112	48278712
SVP	2	06	02	G 1 1/2	G 1 1/2	0,37	IE -	1,3	-	-	4,8	25	70	IP55	4	10	83	48278713
SVP	2	06	03	G 1 1/2	G 1 1/2	0,75	IE5	2,1	-	-	7,4	25	70	IP55	4	10	96	48278714
SVP	2	06	05	G 1 1/2	G 1 1/2	1,10	IE5	3	-	-	9,4	25	70	IP55	4	10	97	48278715
SVP	2	06	07	G 1 1/2	G 1 1/2	1,50	IE5	4,1	-	-	12,4	25	70	IP55	4	16	104	48278716
SVP	2	06	10	G 1 1/2	G 1 1/2	2,20	IE5	5,6	-	-	14,6	25	70	IP55	4	16	113	48278717
SVP	2	06	14	G 1 1/2	G 1 1/2	3,00	IE5	7,6	-	-	18,8	25	71	IP55	2,5	16	134	48278718
SVP	2	10	02	G 2	G 2	0,75	IE5	2,1	-	-	7,4	25	70	IP55	4	10	121	48278719
SVP	2	10	03	G 2	G 2	1,10	IE5	3	-	-	9,4	25	70	IP55	4	10	126	48278720
SVP	2	10	04	G 2	G 2	1,50	IE5	4,1	-	-	12,4	25	70	IP55	4	10	131	48278721
SVP	2	10	06	G 2	G 2	2,20	IE5	5,6	-	-	14,6	25	70	IP55	4	16	142	48278722
SVP	2	10	08	G 2	G 2	3,00	IE5	7,6	-	-	18,8	25	71	IP55	4	16	159	48278723
SVP	2	10	11	G 2	G 2	4,00	IE5	9,4	-	-	22,8	40	71	IP55	3,5	16	192	48278724
SVP	2	15	02	DN 65	DN 65	2,20	IE5	5,6	-	-	14,6	25	70	IP55	4	10	140	48278725
SVP	2	15	03	DN 65	DN 65	3,00	IE5	7,6	-	-	18,8	25	71	IP55	4	10	155	48278726
SVP	2	15	04	DN 65	DN 65	4,00	IE5	9,4	-	-	22,8	40	71	IP55	4	16	183	48278727
SVP	2	15	06	DN 65	DN 65	5,50	IE5	12,5	-	-	31,2	25	71	IP55	4	16	197	48278728
SVP	2	15	08	DN 65	DN 65	7,50	IE5	16,7	-	-	39,4	40	71	IP55	4	16	197	48278729
SVP	3	02	05	G 1 1/2	G 1 1/2	0,37	IE -	1,3	-	-	7,2	25	70	IP55	4	10	115	48278730
SVP	3	02	08	G 1 1/2	G 1 1/2	0,55	IE5	1,6	-	-	9	25	70	IP55	4	16	116	48278731
SVP	3	02	10	G 1 1/2	G 1 1/2	0,75	IE5	2,1	-	-	11,1	25	70	IP55	4	16	138	48278732
SVP	3	02	14	G 1 1/2	G 1 1/2	1,10	IE5	3	-	-	14,1	25	70	IP55	4	16	143	48278733
SVP	3	04	02	G 1 1/2	G 1 1/2	0,37	IE -	1,3	-	-	7,2	25	70	IP55	4	10	112	48278734
SVP	3	04	04	G 1 1/2	G 1 1/2	0,55	IE5	1,6	-	-	9	25	70	IP55	4	10	113	48278735
SVP	3	04	05	G 1 1/2	G 1 1/2	0,75	IE5	2,1	-	-	11,1	25	70	IP55	4	10	131	48278736
SVP	3	04	07	G 1 1/2	G 1 1/2	1,10	IE5	3	-	-	14,1	25	70	IP55	4	16	134	48278737
SVP	3	04	10	G 1 1/2	G 1 1/2	1,50	IE5	4,1	-	-	18,6	25	70	IP55	4	16	145	48278738
SVP	3	04	14	G 1 1/2	G 1 1/2	2,20	IE5	5,6	-	-	21,9	25	70	IP55	3,5	16	156	48278739
SVP	3	06	02	G 2	G 2	0,37	IE -	1,3	-	-	7,2	25	70	IP55	4	10	114	48278740
SVP	3	06	03	G 2	G 2	0,75	IE5	2,1	-	-	11,1	25	70	IP55	4	10	133	48278741
SVP	3	06	05	G 2	G 2	1,10	IE5	3	-	-	14,1	25	70	IP55	4	10	135	48278742
SVP	3	06	07	G 2	G 2	1,50	IE5	4,1	-	-	18,6	25	70	IP55	4	16	144	48278743
SVP	3	06	10	G 2	G 2	2,20	IE5	5,6	-	-	21,9	25	70	IP55	4	16	158	48278744
SVP	3	06	14	G 2	G 2	3,00	IE5	7,6	-	-	28,2	25	71	IP55	2,5	16	190	48278745
SVP	3	10	02	G 2	G 2	0,75	IE5	2,1	-	-	11,1	25	70	IP55	4	10	170	48278746
SVP	3	10	03	G 2	G 2	1,10	IE5	3	-	-	14,1	25	70	IP55	4	10	178	48278747
SVP	3	10	04	G 2	G 2	1,50	IE5	4,1	-	-	18,6	25	70	IP55	4	10	185	48278748
SVP	3	10	06	G 2	G 2	2,20	IE5	5,6	-	-	21,9	25	70	IP55	4	16	201	48278749
SVP	3	10	08	G 2	G 2	3,00	IE5	7,6	-	-	28,2	25	71	IP55	4	16	227	48278750

8) Pression d'aspiration ≤ 8 bar possible en option. Pression totale ≤ 16 bar

KSB Delta Primo	Nombre de pompes	Taille	Nombre d'étages	DN1	DN2	P _N [kW]	Classe de rendement du moteur	I _N [A]	I _A /I _N	Fréquence de démarrages [x/h]	I _{max} surpresseur [A]	I _{max} protection surintensité [A]	Niveau de pression acoustique [dB(A)]	Degré de protection	p _{max} pression d'aspiration [®] [bar]	PN	[kg]	N° article
SVP	3	10	11	G 2	G 2	4,00	IE5	9,4	-	-	34,2	40	71	IP55	3,5	16	277	48278751
SVP	3	15	02	DN 65	DN 65	2,20	IE5	5,6	-	-	21,9	25	70	IP55	4	10	198	48278752
SVP	3	15	03	DN 65	DN 65	3,00	IE5	7,6	-	-	28,2	25	71	IP55	4	10	221	48278753
SVP	3	15	04	DN 65	DN 65	4,00	IE5	9,4	-	-	34,2	40	71	IP55	4	16	262	48278754
SVP	3	15	06	DN 65	DN 65	5,50	IE5	12,5	-	-	46,8	25	71	IP55	4	16	279	48278755
SVP	3	15	08	DN 65	DN 65	7,50	IE5	16,7	-	-	59,1	40	71	IP55	4,5	16	279	48278756
SVP	4	02	05	G 1 1/2	G 1 1/2	0,37	IE-	1,6	-	-	9	25	-	IP55	4	16	143,45	48276355
SVP	4	02	08	G 1 1/2	G 1 1/2	0,55	IE-	1,6	-	-	11,8	25	-	IP55	4	16	149,43	48276356
SVP	4	02	10	G 1 1/2	G 1 1/2	0,75	IE5	2,1	-	-	11,8	25	-	IP55	4	16	159,6	48276357
SVP	4	02	14	G 1 1/2	G 1 1/2	1,10	IE5	3,0	-	-	15,8	25	-	IP55	4	16	175,53	48276358
SVP	4	04	02	G 1 1/2	G 1 1/2	0,37	IE-	1,6	-	-	6,6	25	-	IP55	4	16	137,63	48276359
SVP	4	04	04	G 1 1/2	G 1 1/2	0,55	IE-	1,6	-	-	11,8	25	-	IP55	4	16	140,97	48276360
SVP	4	04	05	G 1 1/2	G 1 1/2	0,75	IE5	2,1	-	-	11,8	25	-	IP55	4	16	148,97	48276361
SVP	4	04	07	G 1 1/2	G 1 1/2	1,10	IE5	3,0	-	-	15,8	25	-	IP55	4	16	160,77	48276362
SVP	4	04	10	G 1 1/2	G 1 1/2	1,50	IE5	4,1	-	-	16,7	25	-	IP55	4	16	179,75	48276363
SVP	4	04	14	G 1 1/2	G 1 1/2	2,20	IE5	5,6	-	-	24,5	25	-	IP55	4	16	205,06	48276364
SVP	4	06	02	G 2	G 2	0,37	IE-	1,6	-	-	9	25	-	IP55	4	16	143,97	48276365
SVP	4	06	03	G 2	G 2	0,75	IE5	2,1	-	-	11,8	25	-	IP55	4	16	152,15	48276366
SVP	4	06	05	G 2	G 2	1,10	IE5	3,0	-	-	15,8	25	-	IP55	4	16	164,08	48276367
SVP	4	06	07	G 2	G 2	1,50	IE5	4,1	-	-	16,7	25	-	IP55	4	16	182,21	48276368
SVP	4	06	10	G 2	G 2	2,20	IE5	5,6	-	-	24,5	25	-	IP55	4	16	206,63	48276369
SVP	4	06	14	G 2	G 2	3,00	IE5	7,6	-	-	31,7	25	-	IP55	4	16	240,72	48276370
SVP	4	10	02	DN 65	DN 65	0,75	IE5	2,1	-	-	11,8	25	-	IP55	4	16	201,01	48276371
SVP	4	10	03	DN 65	DN 65	1,10	IE5	3,0	-	-	15,8	25	-	IP55	4	16	213,09	48276372
SVP	4	10	04	DN 65	DN 65	1,50	IE5	4,1	-	-	16,7	25	-	IP55	4	16	230,54	48276373
SVP	4	10	06	DN 65	DN 65	2,20	IE5	5,6	-	-	24,5	25	-	IP55	4	16	256,27	48276374
SVP	4	10	08	DN 65	DN 65	3,00	IE5	7,6	-	-	31,7	25	-	IP55	4	16	290,15	48276375
SVP	4	10	11	DN 65	DN 65	4,00	IE5	9,4	-	-	32,2	40	-	IP55	4	16	350,66	48276376
SVP	4	15	02	DN 100	DN 100	2,20	IE5	5,6	-	-	24,5	25	-	IP55	4	16	255,22	48276377
SVP	4	15	03	DN 100	DN 100	3,00	IE5	7,6	-	-	31,7	25	-	IP55	4	16	285,89	48276378
SVP	4	15	04	DN 100	DN 100	4,00	IE5	9,4	-	-	32,2	40	-	IP55	4	16	333,91	48276379
SVP	4	15	06	DN 100	DN 100	5,50	IE5	12,5	-	-	49,4	40	-	IP55	4	16	410,84	48276380
SVP	4	15	08	DN 100	DN 100	7,50	IE5	16,7	-	-	62,5	40	-	IP55	4	16	483,16	48276381

Courbes caractéristiques

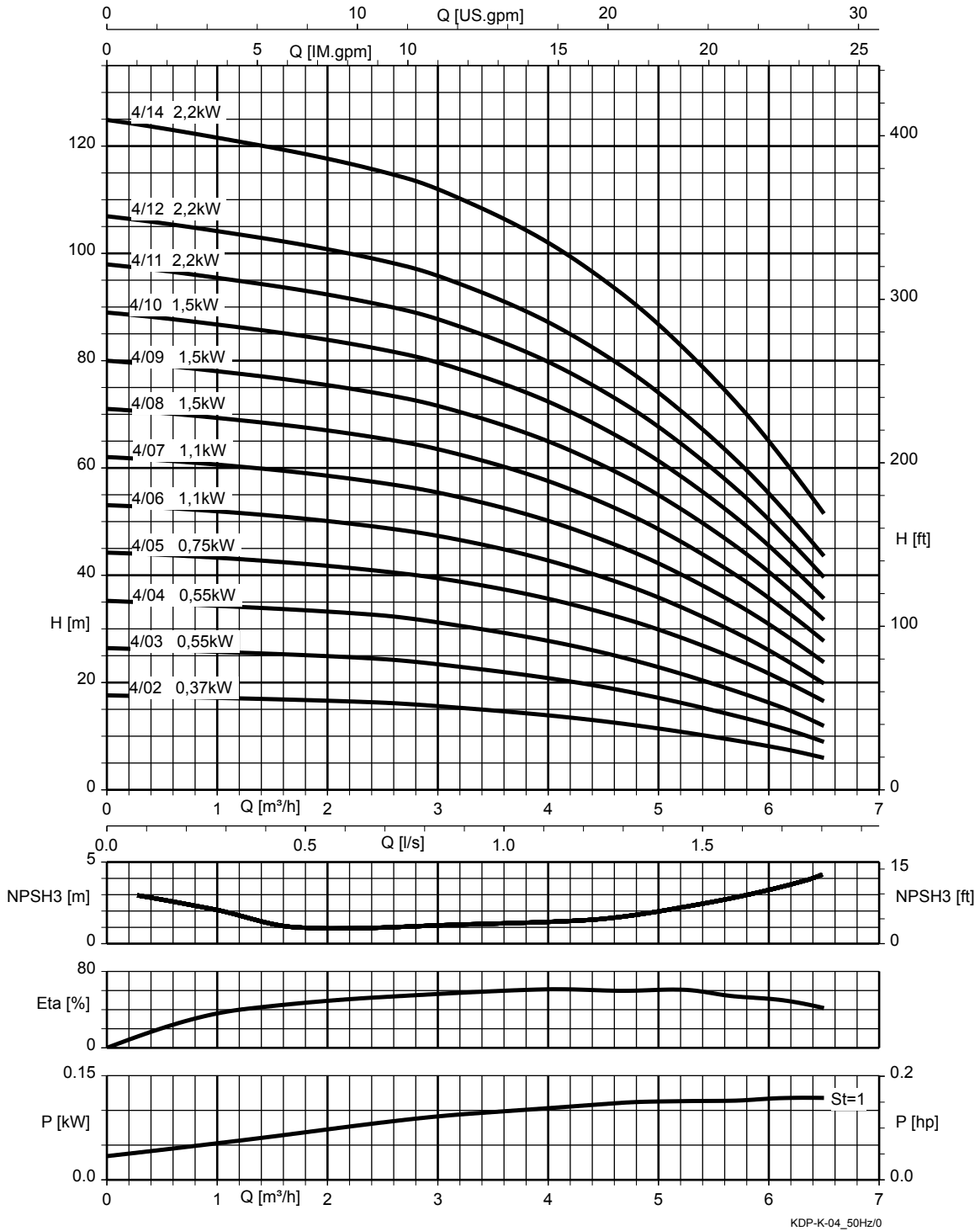
KSB Delta Primo F, Movitec 02, n = 2900 t/min



St = 1 | P par étage

1983.591/03-FR

KSB Delta Primo F, Movitec 04, n = 2900 t/min

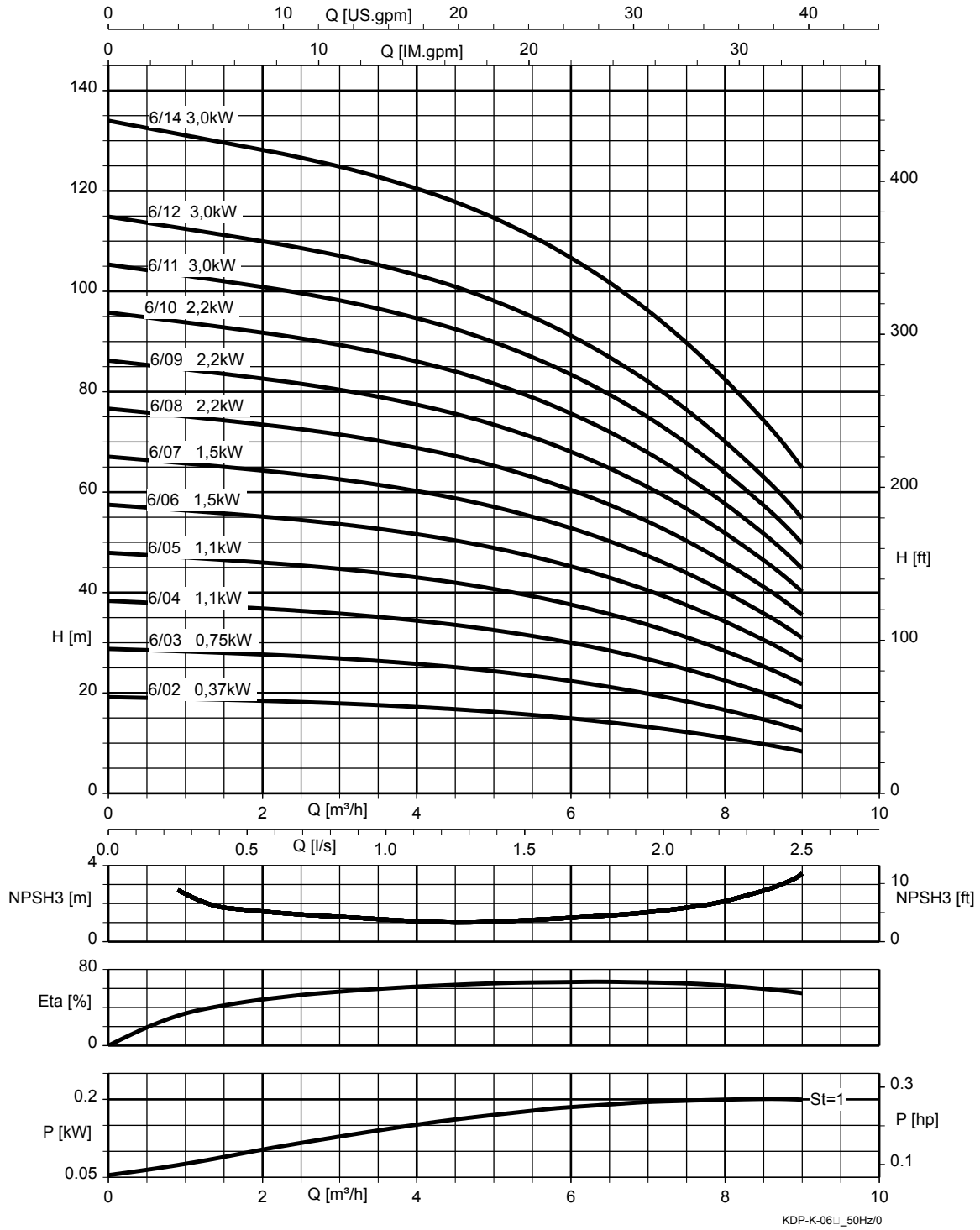


St = 1 | P par étage

1983.591/03-FR



KSB Delta Primo F, Movitec 06, n = 2900 t/min

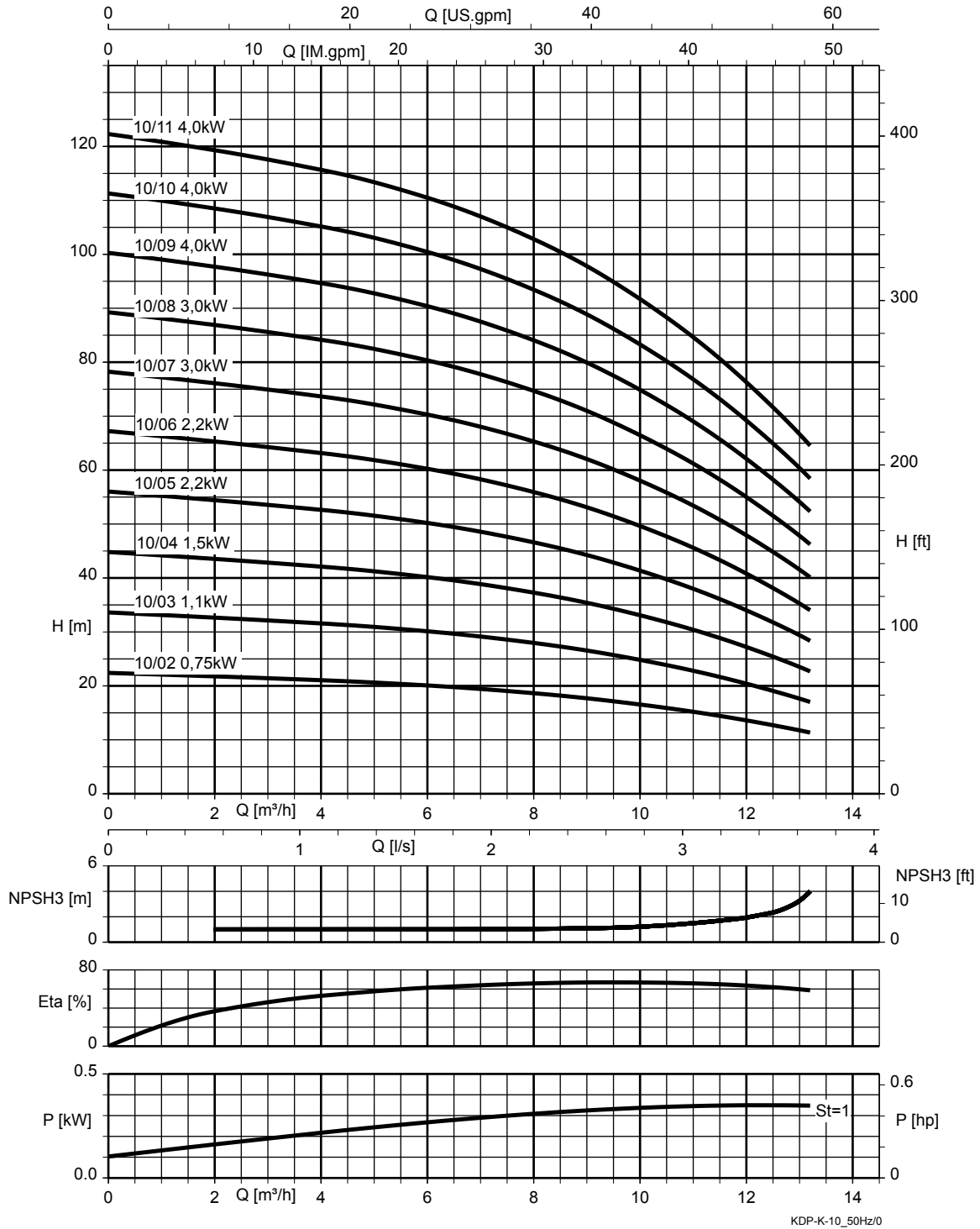


St = 1 | P par étage

1983.591/03-FR



KSB Delta Primo F, Movitec 10, n = 2900 t/min

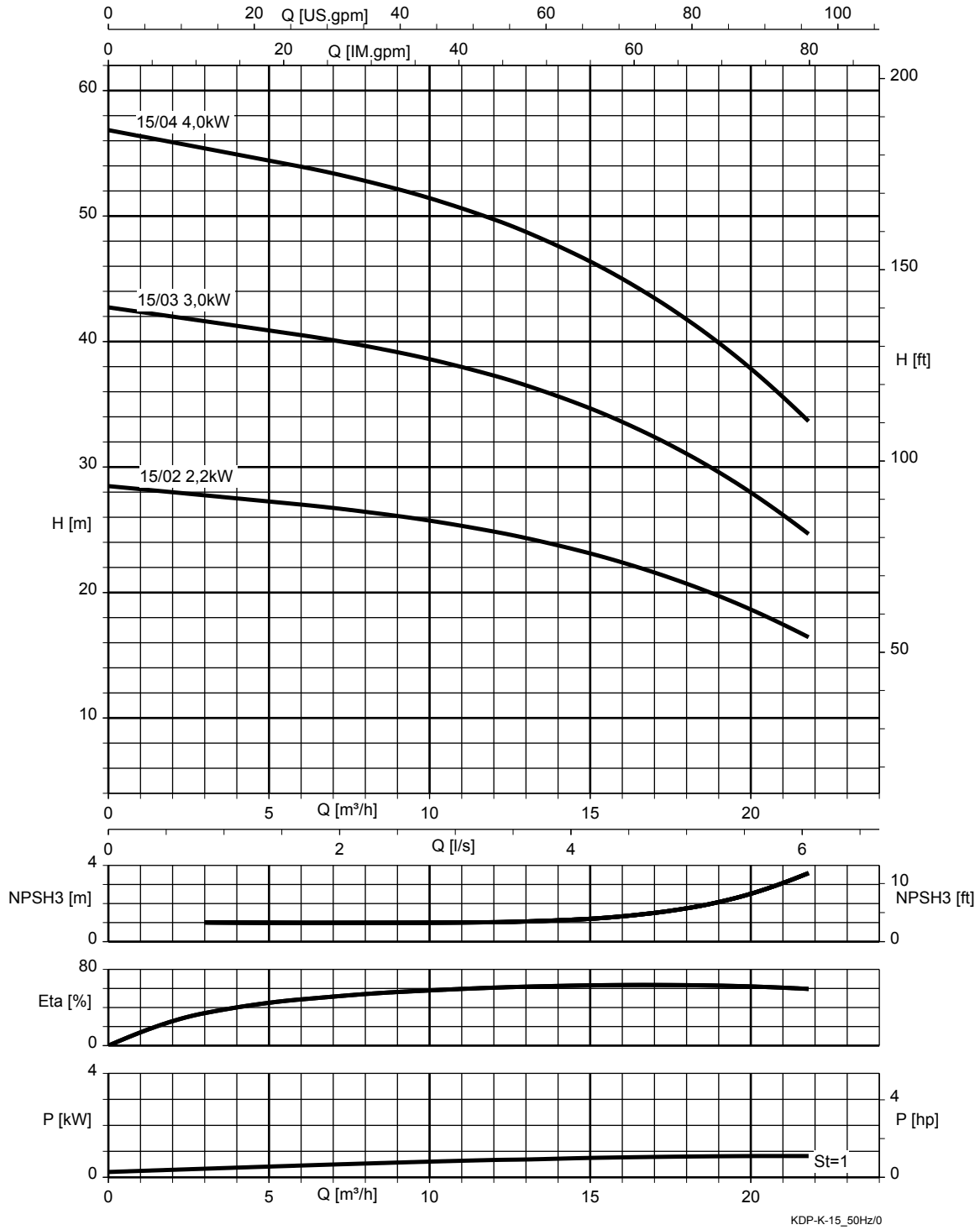


St = 1 | P par étage

1983.591/03-FR



KSB Delta Primo F, Movitec 15, n = 2900 t/min

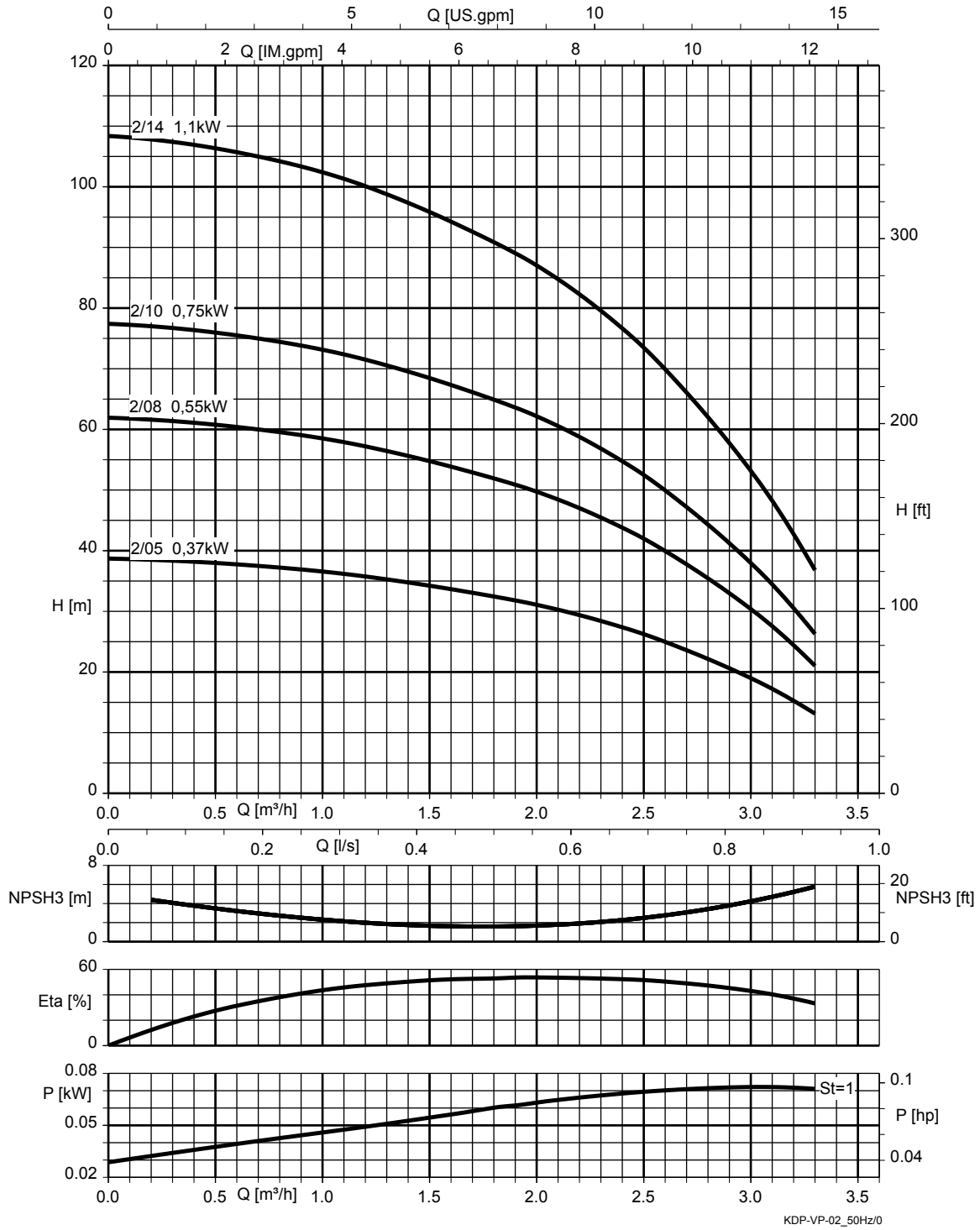


St = 1 | P par étage

1983.591/03-FR



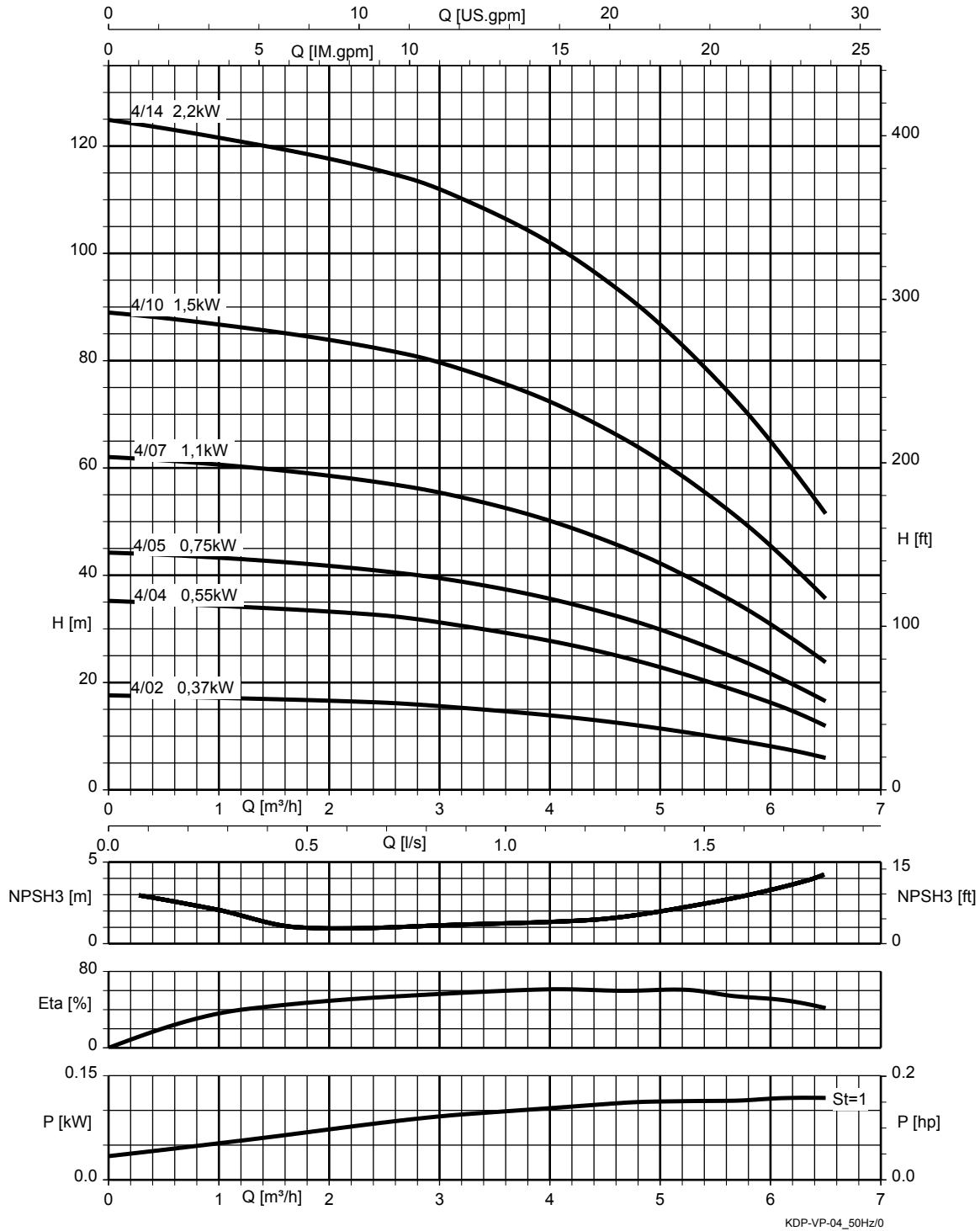
KSB Delta Primo VC, Movitec 02, n = 2900 t/min



St = 1 | P par étage

1983.591/03-FR

KSB Delta Primo VC, Movitec 04, n = 2900 t/min

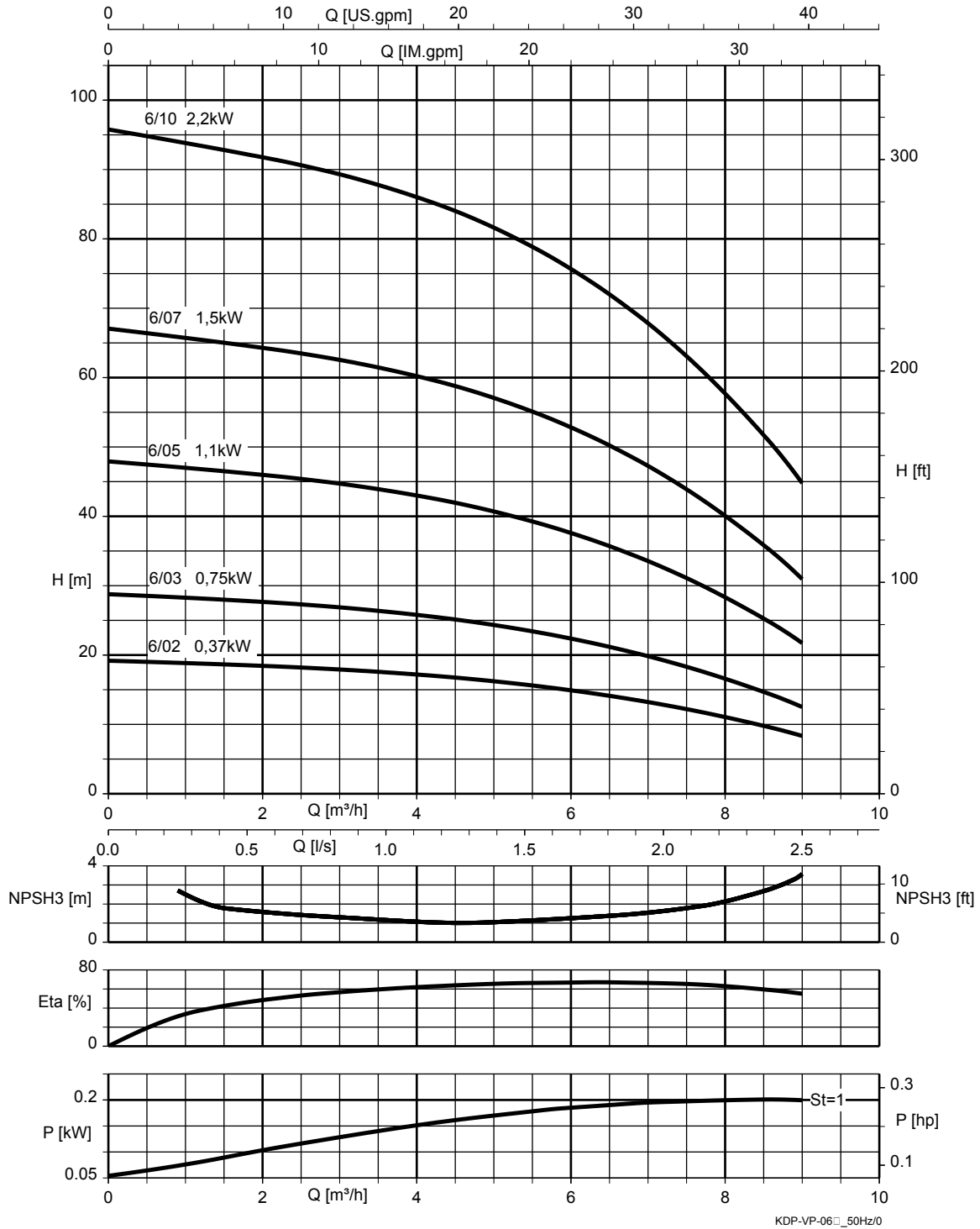


KDP-VP-04_50Hz/0

St = 1 | P par étage



KSB Delta Primo VC, Movitec 06, n = 2900 t/min

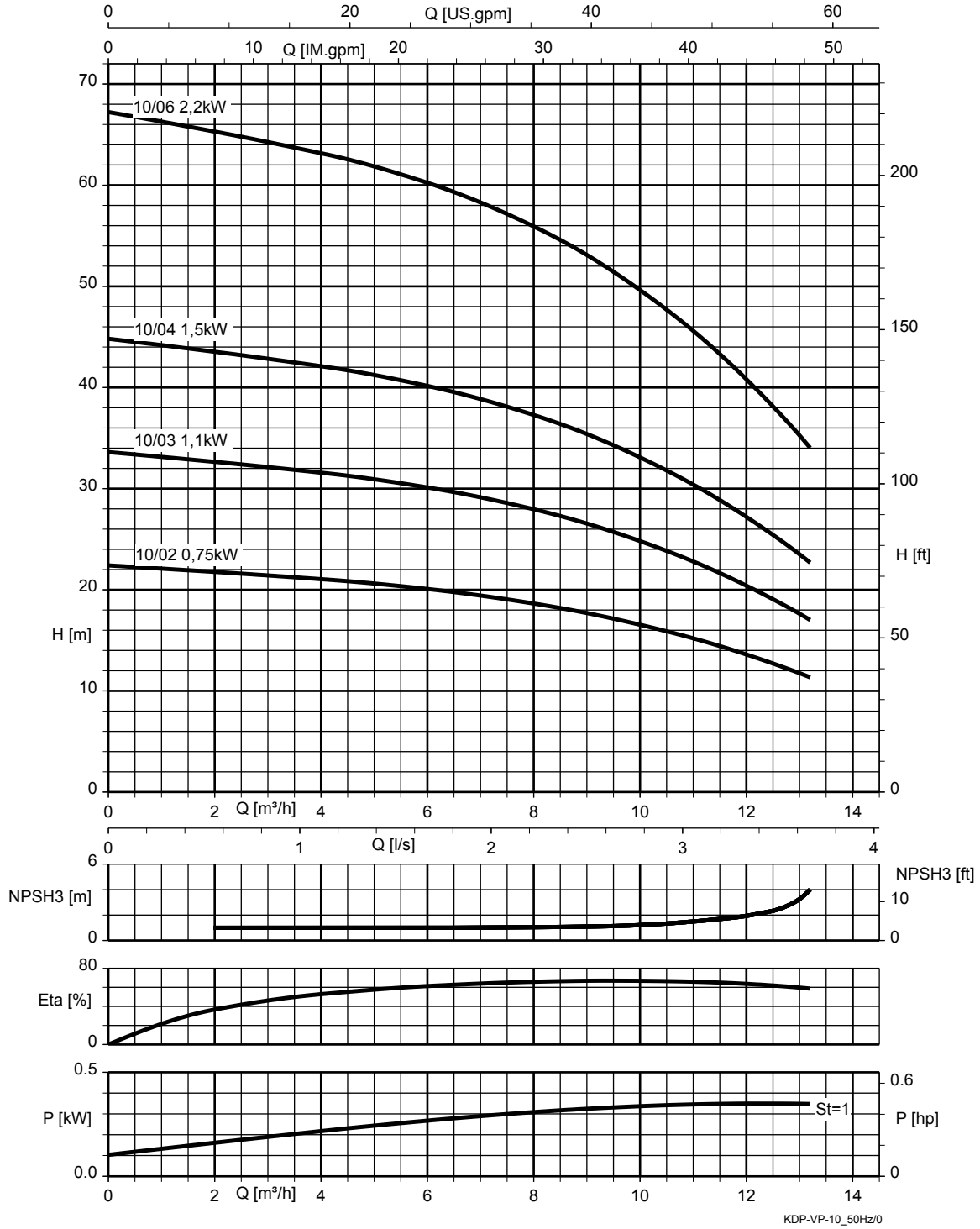


St = 1 | P par étage

1983.591/03-FR



KSB Delta Primo VC, Movitec 10, n = 2900 t/min

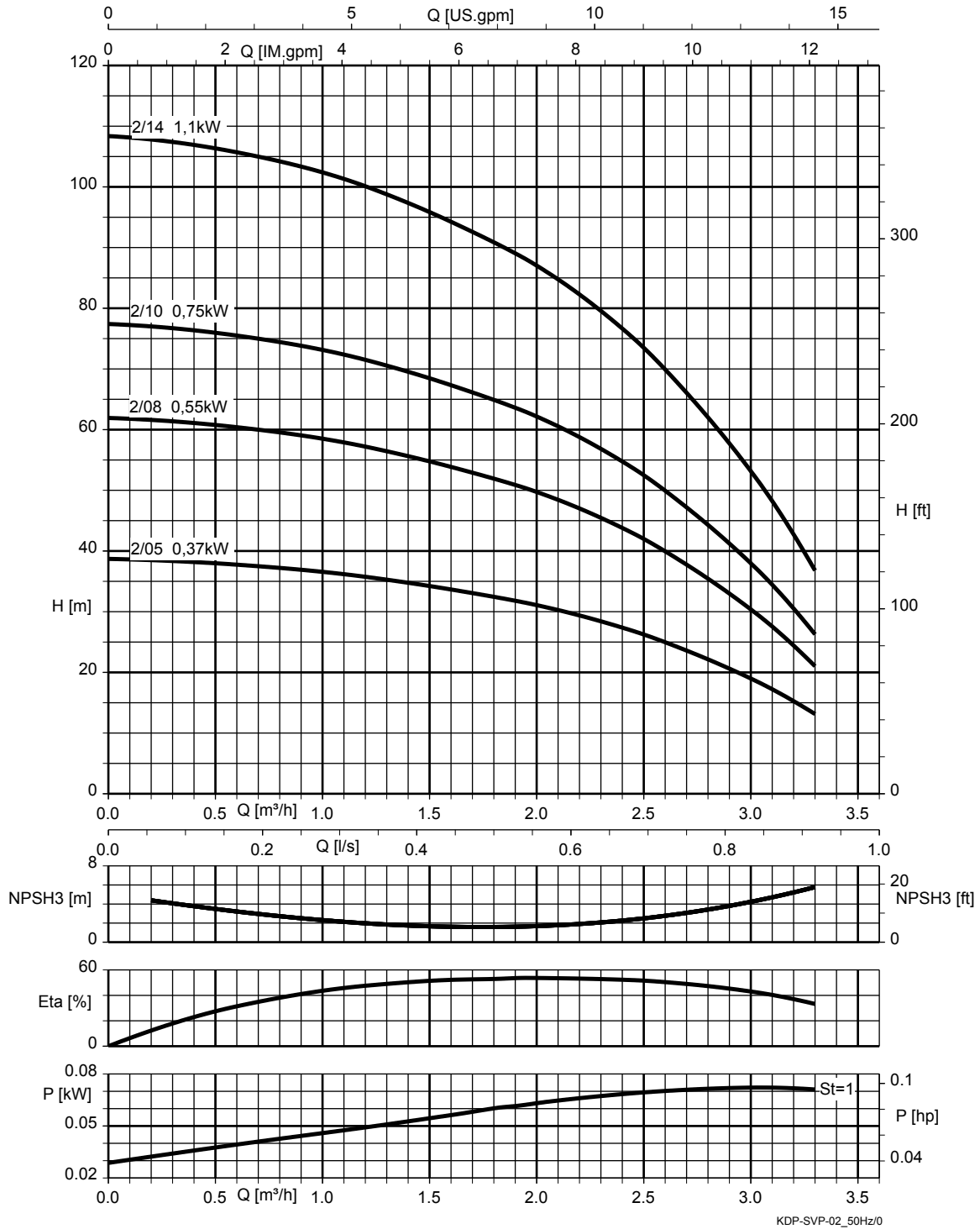


St = 1 | P par étage

1983.591/03-FR



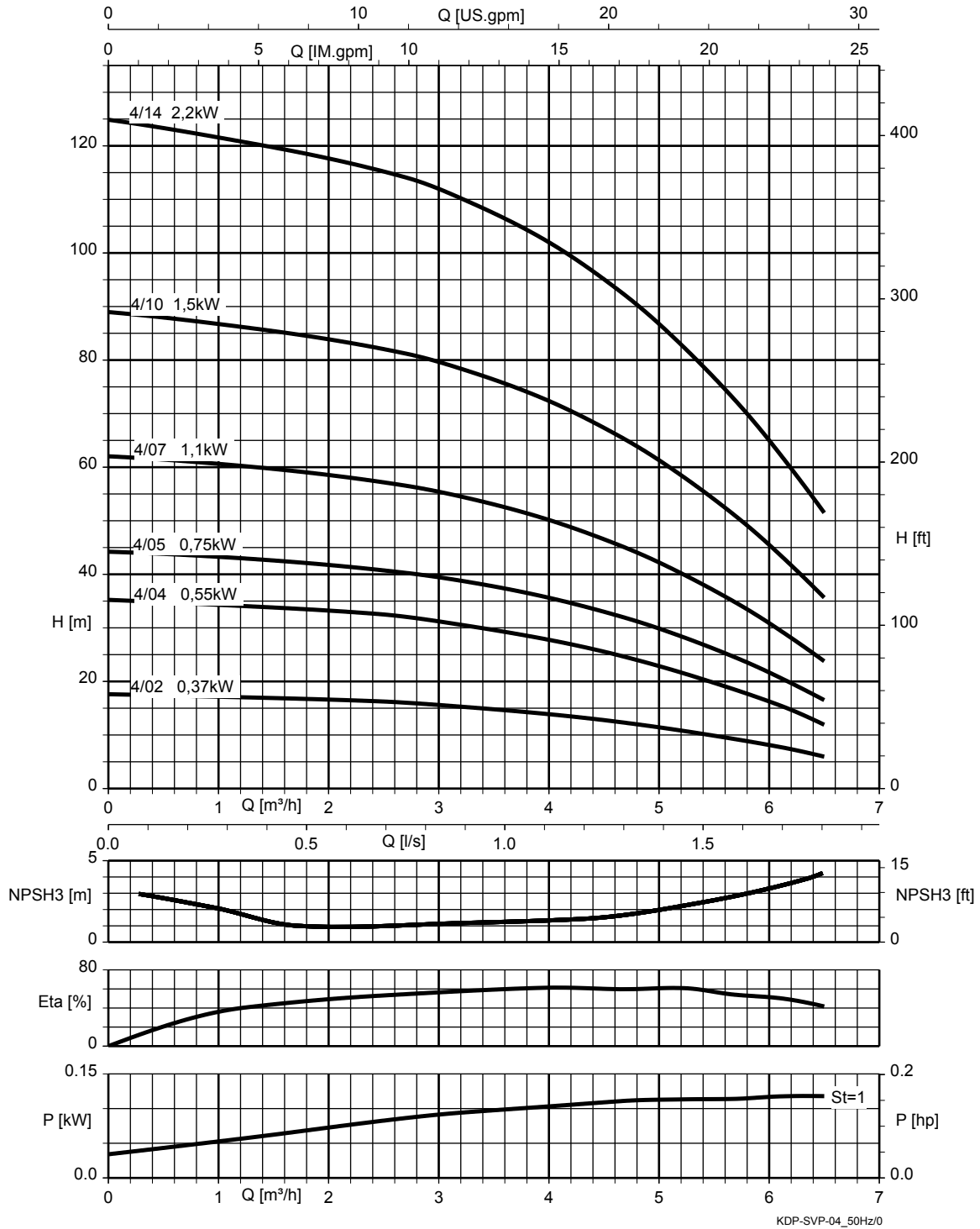
KSB Delta Primo SVP, Movitec 02, n = 2900 t/min



St = 1 | P par étage

1983.591/03-FR

KSB Delta Primo SVP, Movitec 04, n = 2900 t/min

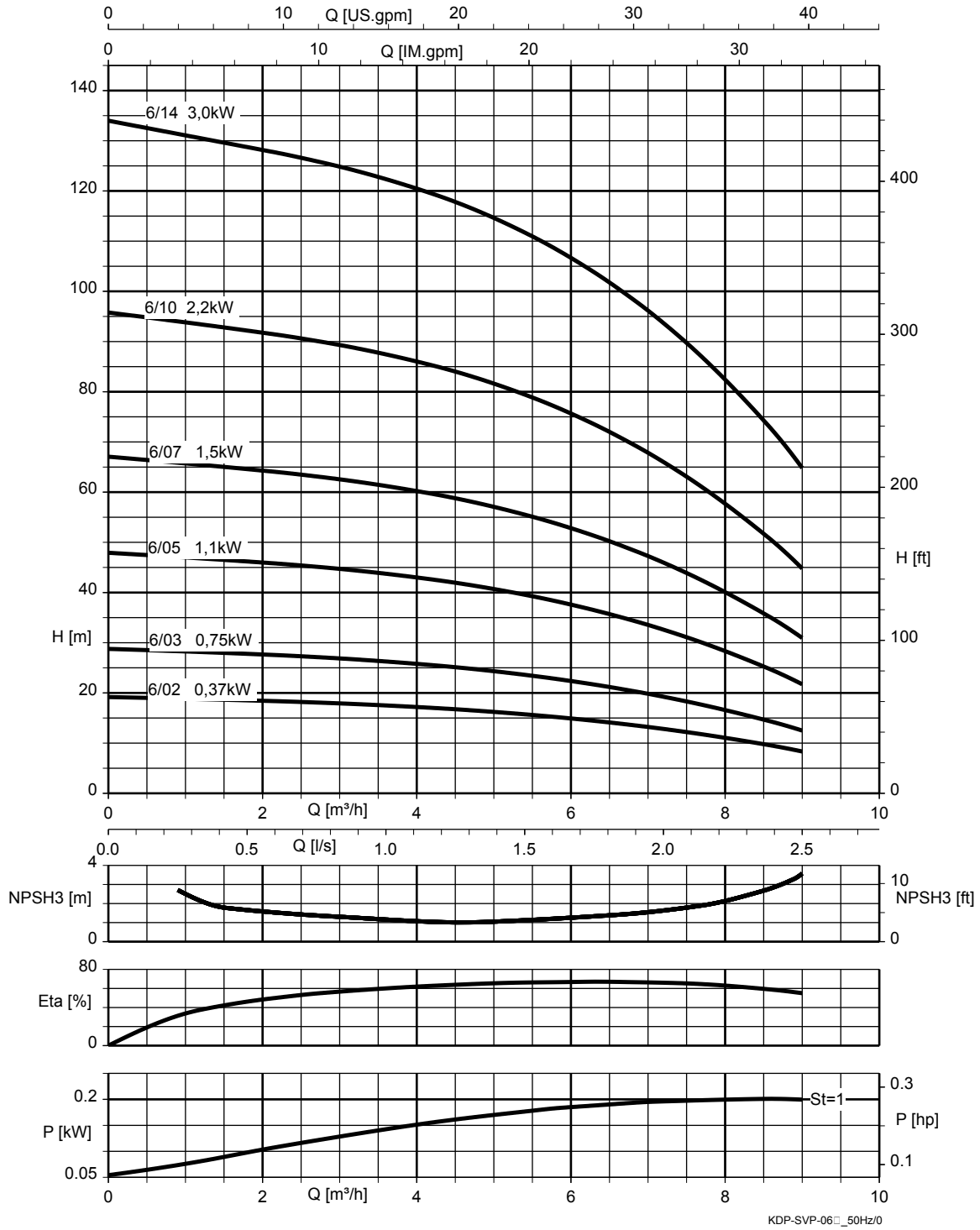


St = 1 | P par étage

1983.591/03-FR



KSB Delta Primo SVP, Movitec 06, n = 2900 t/min

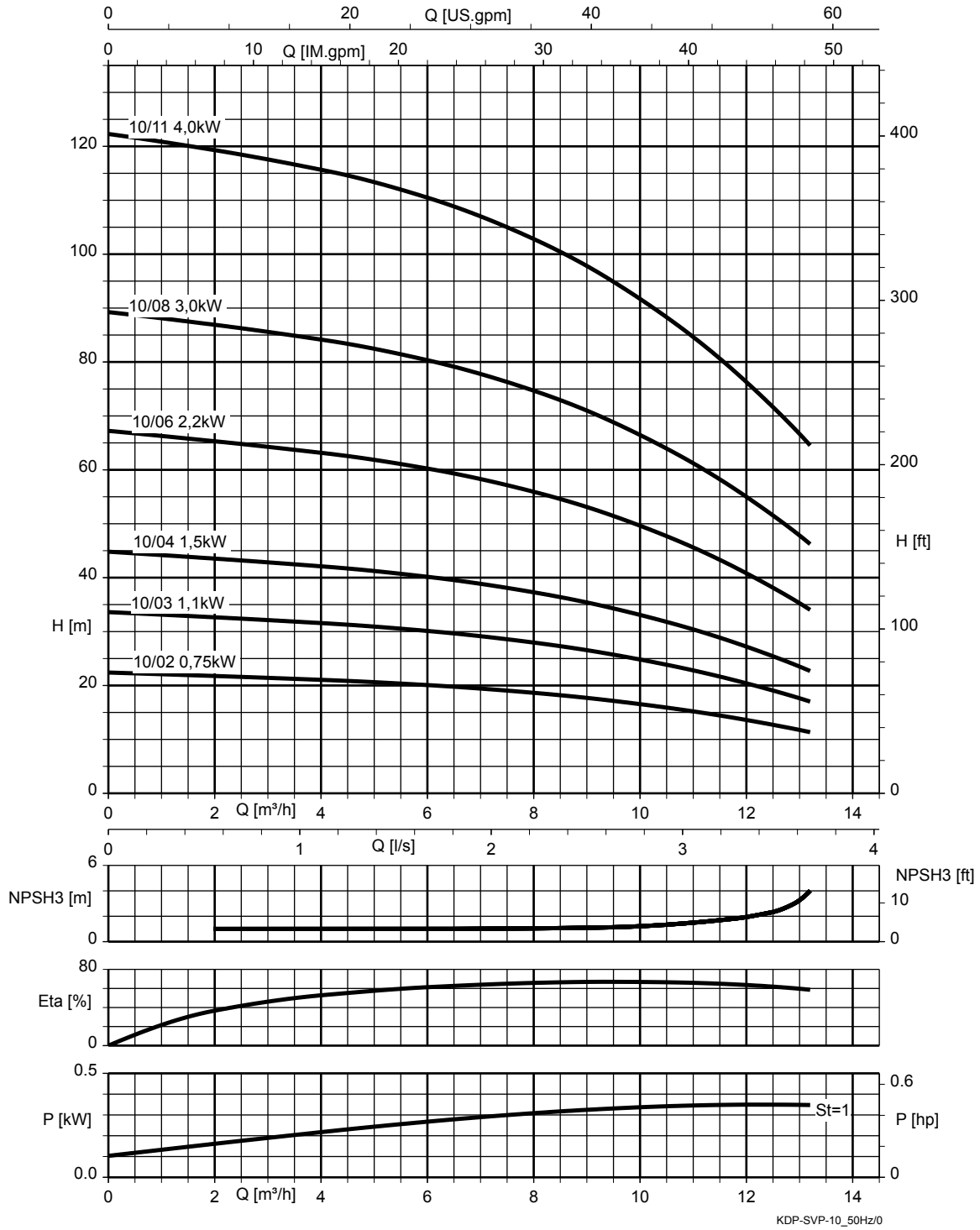


St = 1 | P par étage

1983.591/03-FR



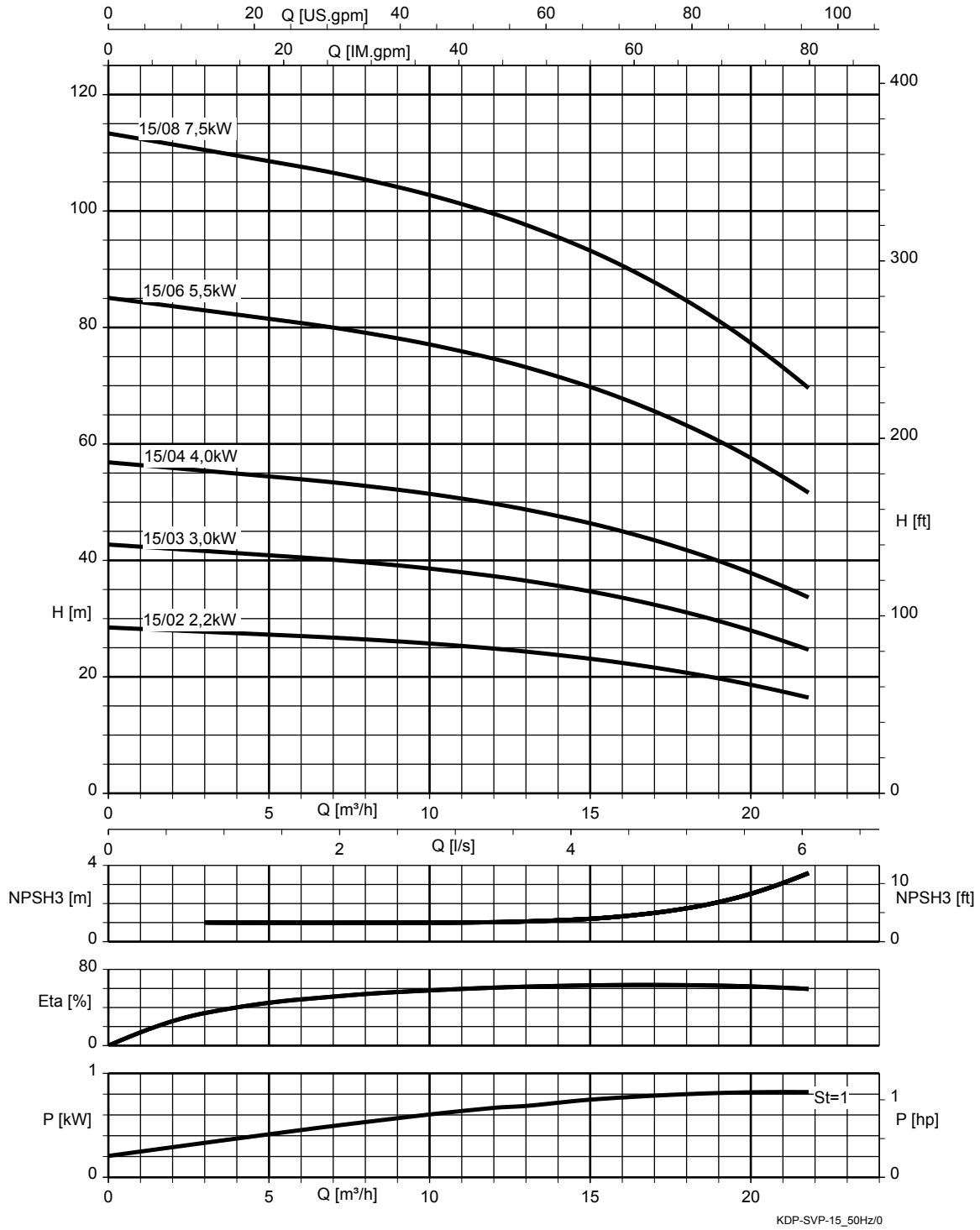
KSB Delta Primo SVP, Movitec 10, n = 2900 t/min



St = 1 | P par étage

1983.591/03-FR

KSB Delta Primo SVP, Movitec 15, n = 2900 t/min

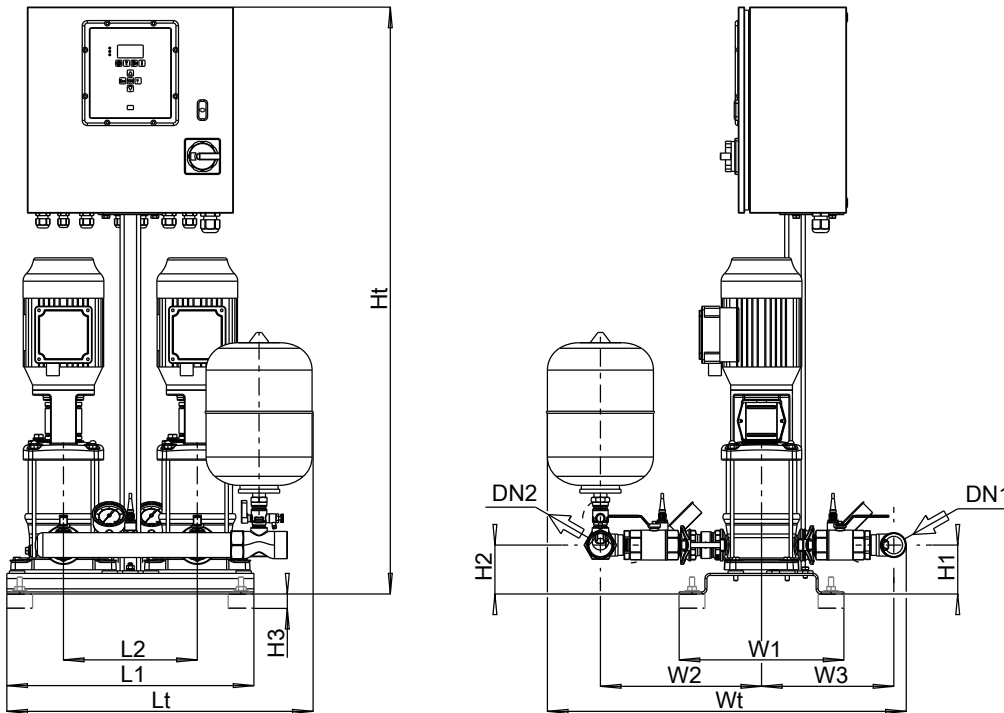


St = 1 | P par étage

1983.591/03-FR

Dimensions et raccords

KSB Delta Primo F 2



III. 2: Dimensions

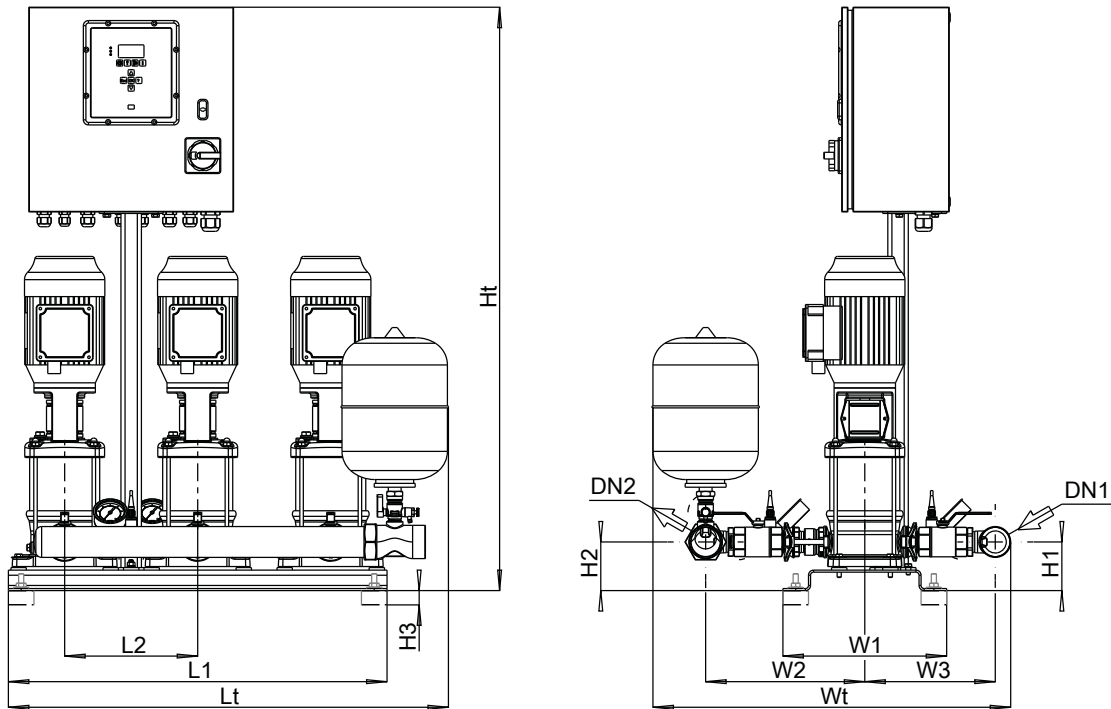
Dimensions [mm] et raccords

Nombre de pompes	Movitec	Nombre d'étages	DN1	DN2	L1	L2	Lt	H1	H2	H3	Ht	W1	W2	W3	Wt
2	02	02	G 1 1/2	G 1 1/2	480	260	595	95	95	28	1140	320	291	235	655
2	02	03	G 1 1/2	G 1 1/2	480	260	595	95	95	28	1140	320	291	235	655
2	02	04	G 1 1/2	G 1 1/2	480	260	595	95	95	28	1140	320	291	235	655
2	02	05	G 1 1/2	G 1 1/2	480	260	595	95	95	28	1140	320	291	235	655
2	02	06	G 1 1/2	G 1 1/2	480	260	595	95	95	28	1140	320	291	235	655
2	02	07	G 1 1/2	G 1 1/2	480	260	595	95	95	28	1140	320	291	235	655
2	02	08	G 1 1/2	G 1 1/2	480	260	595	95	95	28	1140	320	291	235	655
2	02	09	G 1 1/2	G 1 1/2	480	260	595	95	95	28	1290	320	291	235	655
2	02	10	G 1 1/2	G 1 1/2	480	260	595	95	95	28	1290	320	291	235	655
2	02	11	G 1 1/2	G 1 1/2	480	260	595	95	95	28	1290	320	291	235	655
2	02	12	G 1 1/2	G 1 1/2	480	260	595	95	95	28	1290	320	291	235	655
2	02	14	G 1 1/2	G 1 1/2	480	260	595	95	95	28	1440	320	291	235	655
2	04	02	G 1 1/2	G 1 1/2	480	260	595	95	95	28	1140	320	291	235	655
2	04	03	G 1 1/2	G 1 1/2	480	260	595	95	95	28	1140	320	291	235	655
2	04	04	G 1 1/2	G 1 1/2	480	260	595	95	95	28	1140	320	291	235	655
2	04	05	G 1 1/2	G 1 1/2	480	260	595	95	95	28	1140	320	291	235	655
2	04	06	G 1 1/2	G 1 1/2	480	260	595	95	95	28	1290	320	291	235	655
2	04	07	G 1 1/2	G 1 1/2	480	260	595	95	95	28	1290	320	291	235	655
2	04	08	G 1 1/2	G 1 1/2	480	260	595	95	95	28	1290	320	291	235	655
2	04	09	G 1 1/2	G 1 1/2	480	260	595	95	95	28	1290	320	291	235	655
2	04	10	G 1 1/2	G 1 1/2	480	260	595	95	95	28	1290	320	291	235	655
2	04	11	G 1 1/2	G 1 1/2	480	260	595	95	95	28	1440	320	291	235	655
2	04	12	G 1 1/2	G 1 1/2	480	260	595	95	95	28	1440	320	291	235	655
2	04	14	G 1 1/2	G 1 1/2	480	260	595	95	95	28	1440	320	291	235	655
2	06	02	G 1 1/2	G 1 1/2	480	260	595	95	95	28	1140	320	305	249	683
2	06	03	G 1 1/2	G 1 1/2	480	260	595	95	95	28	1140	320	305	249	683
2	06	04	G 1 1/2	G 1 1/2	480	260	595	95	95	28	1140	320	305	249	683

1983.591/03-FR

Nombre de pompes	Movitec	Nombre d'étages	DN1	DN2	L1	L2	Lt	H1	H2	H3	Ht	W1	W2	W3	Wt
2	06	05	G 1 1/2	G 1 1/2	480	260	595	95	95	28	1140	320	305	249	683
2	06	06	G 1 1/2	G 1 1/2	480	260	595	95	95	28	1290	320	305	249	683
2	06	07	G 1 1/2	G 1 1/2	480	260	595	95	95	28	1290	320	305	249	683
2	06	08	G 1 1/2	G 1 1/2	480	260	595	95	95	28	1290	320	305	249	683
2	06	09	G 1 1/2	G 1 1/2	480	260	595	95	95	28	1290	320	305	249	683
2	06	10	G 1 1/2	G 1 1/2	480	260	595	95	95	28	1440	320	305	249	683
2	06	11	G 1 1/2	G 1 1/2	480	260	595	95	95	28	1440	320	305	249	683
2	06	12	G 1 1/2	G 1 1/2	480	260	595	95	95	28	1440	320	305	249	683
2	06	14	G 1 1/2	G 1 1/2	480	260	595	95	95	28	1440	320	305	249	683
2	10	02	G 2	G 2	640	340	740	125	125	28	1140	360	373	297	805
2	10	03	G 2	G 2	640	340	740	125	125	28	1440	360	373	297	805
2	10	04	G 2	G 2	640	340	740	125	125	28	1290	360	373	297	805
2	10	05	G 2	G 2	640	340	740	125	125	28	1290	360	373	297	805
2	10	06	G 2	G 2	640	340	740	125	125	28	1290	360	373	297	805
2	10	07	G 2	G 2	640	340	740	125	125	28	1440	360	373	297	805
2	10	08	G 2	G 2	640	340	740	125	125	28	1440	360	373	297	805
2	10	09	G 2	G 2	640	340	740	125	125	28	1440	360	373	297	805
2	10	10	G 2	G 2	640	340	740	125	125	28	1690	360	373	297	805
2	10	11	G 2	G 2	640	340	740	125	125	28	1690	360	373	297	805
2	15	02	DN 65	DN 65	640	340	715	125	125	28	1290	360	408	332	938
2	15	03	DN 65	DN 65	640	340	715	125	125	28	1290	360	408	332	938
2	15	04	DN 65	DN 65	640	340	715	125	125	28	1290	360	408	332	938

KSB Delta Primo F 3



III. 3: Dimensions

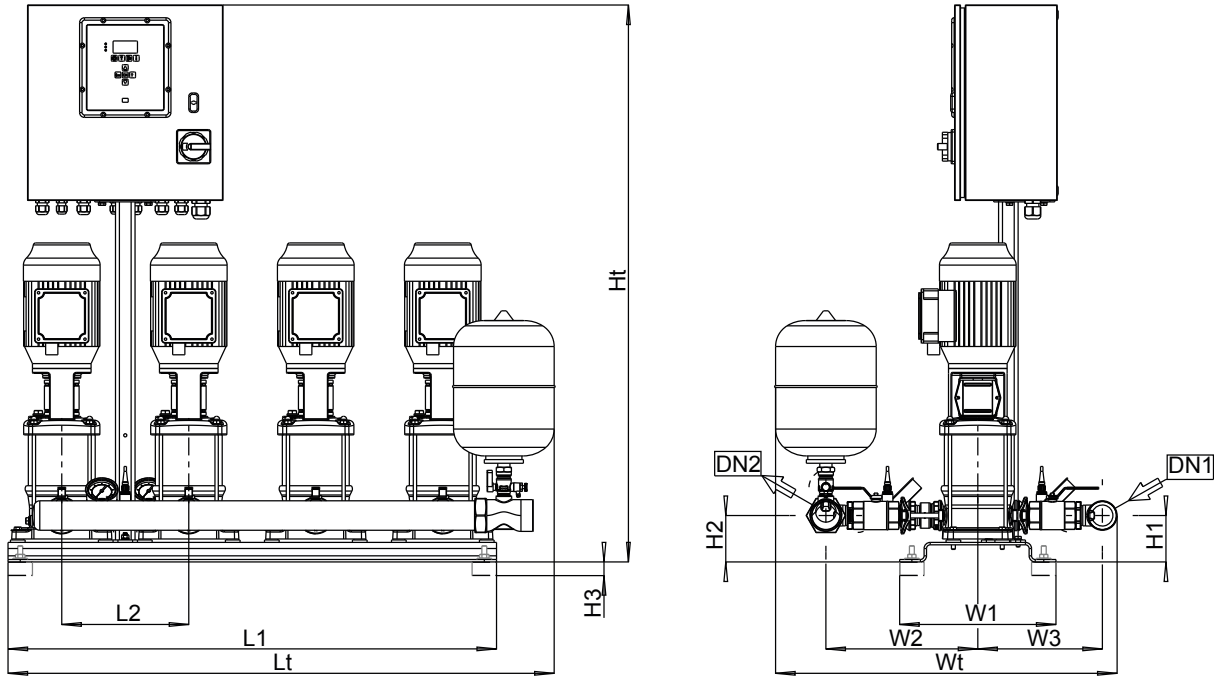
Dimensions [mm] et raccords

Nombre de pompes	Movitec	Nombre d'étages	DN1	DN2	L1	L2	Lt	H1	H2	H3	Ht	W1	W2	W3	Wt
3	02	02	G 1 1/2	G 1 1/2	740	260	855	95	95	28	1140	320	291	235	655
3	02	03	G 1 1/2	G 1 1/2	740	260	855	95	95	28	1140	320	291	235	655
3	02	04	G 1 1/2	G 1 1/2	740	260	855	95	95	28	1140	320	291	235	655
3	02	05	G 1 1/2	G 1 1/2	740	260	855	95	95	28	1140	320	291	235	655
3	02	06	G 1 1/2	G 1 1/2	740	260	855	95	95	28	1140	320	291	235	655
3	02	07	G 1 1/2	G 1 1/2	740	260	855	95	95	28	1140	320	291	235	655
3	02	08	G 1 1/2	G 1 1/2	740	260	855	95	95	28	1140	320	291	235	655
3	02	09	G 1 1/2	G 1 1/2	740	260	855	95	95	28	1290	320	291	235	655
3	02	10	G 1 1/2	G 1 1/2	740	260	855	95	95	28	1290	320	291	235	655
3	02	11	G 1 1/2	G 1 1/2	740	260	855	95	95	28	1290	320	291	235	655
3	02	12	G 1 1/2	G 1 1/2	740	260	855	95	95	28	1290	320	291	235	655
3	02	14	G 1 1/2	G 1 1/2	740	260	855	95	95	28	1440	320	291	235	655
3	04	02	G 1 1/2	G 1 1/2	740	260	855	95	95	28	1140	320	291	235	655
3	04	03	G 1 1/2	G 1 1/2	740	260	855	95	95	28	1140	320	291	235	655
3	04	04	G 1 1/2	G 1 1/2	740	260	855	95	95	28	1140	320	291	235	655
3	04	05	G 1 1/2	G 1 1/2	740	260	855	95	95	28	1140	320	291	235	655
3	04	06	G 1 1/2	G 1 1/2	740	260	855	95	95	28	1290	320	291	235	655
3	04	07	G 1 1/2	G 1 1/2	740	260	855	95	95	28	1290	320	291	235	655
3	04	08	G 1 1/2	G 1 1/2	740	260	855	95	95	28	1290	320	291	235	655
3	04	09	G 1 1/2	G 1 1/2	740	260	855	95	95	28	1290	320	291	235	655
3	04	10	G 1 1/2	G 1 1/2	740	260	855	95	95	28	1290	320	291	235	655
3	04	11	G 1 1/2	G 1 1/2	740	260	855	95	95	28	1440	320	291	235	655
3	04	12	G 1 1/2	G 1 1/2	740	260	855	95	95	28	1440	320	291	235	655
3	04	14	G 1 1/2	G 1 1/2	740	260	855	95	95	28	1440	320	291	235	655
3	06	02	G 2	G 2	740	260	855	95	95	28	1140	320	311	255	701
3	06	03	G 2	G 2	740	260	855	95	95	28	1140	320	311	255	701
3	06	04	G 2	G 2	740	260	855	95	95	28	1140	320	311	255	701
3	06	05	G 2	G 2	740	260	855	95	95	28	1140	320	311	255	701
3	06	06	G 2	G 2	740	260	855	95	95	28	1290	320	311	255	701

1983.591/03-FR

Nombre de pompes	Movitec	Nombre d'étages	DN1	DN2	L1	L2	Lt	H1	H2	H3	Ht	W1	W2	W3	Wt
3	06	07	G 2	G 2	740	260	855	95	95	28	1290	320	311	255	701
3	06	08	G 2	G 2	740	260	855	95	95	28	1290	320	311	255	701
3	06	09	G 2	G 2	740	260	855	95	95	28	1290	320	311	255	701
3	06	10	G 2	G 2	740	260	855	95	95	28	1440	320	311	255	701
3	06	11	G 2	G 2	740	260	855	95	95	28	1440	320	311	255	701
3	06	12	G 2	G 2	740	260	855	95	95	28	1440	320	311	255	701
3	06	14	G 2	G 2	740	260	855	95	95	28	1440	320	311	255	701
3	10	02	G 2	G 2	980	340	1080	125	125	28	1140	360	373	297	805
3	10	03	G 2	G 2	980	340	1080	125	125	28	1440	360	373	297	805
3	10	04	G 2	G 2	980	340	1080	125	125	28	1290	360	373	297	805
3	10	05	G 2	G 2	980	340	1080	125	125	28	1290	360	373	297	805
3	10	06	G 2	G 2	980	340	1080	125	125	28	1290	360	373	297	805
3	10	07	G 2	G 2	980	340	1080	125	125	28	1440	360	373	297	805
3	10	08	G 2	G 2	980	340	1080	125	125	28	1440	360	373	297	805
3	10	09	G 2	G 2	980	340	1080	125	125	28	1440	360	373	297	805
3	10	10	G 2	G 2	980	340	1080	125	125	28	1690	360	373	297	805
3	10	11	G 2	G 2	980	340	1080	125	125	28	1690	360	373	297	805
3	15	02	DN 65	DN 65	980	340	1055	125	125	28	1290	360	408	332	938
3	15	03	DN 65	DN 65	980	340	1055	125	125	28	1290	360	408	332	938
3	15	04	DN 65	DN 65	980	340	1055	125	125	28	1290	360	408	332	938

KSB Delta Primo F 4 (tailles 02/04/06)



III. 4: Dimensions

Dimensions [mm] et raccords

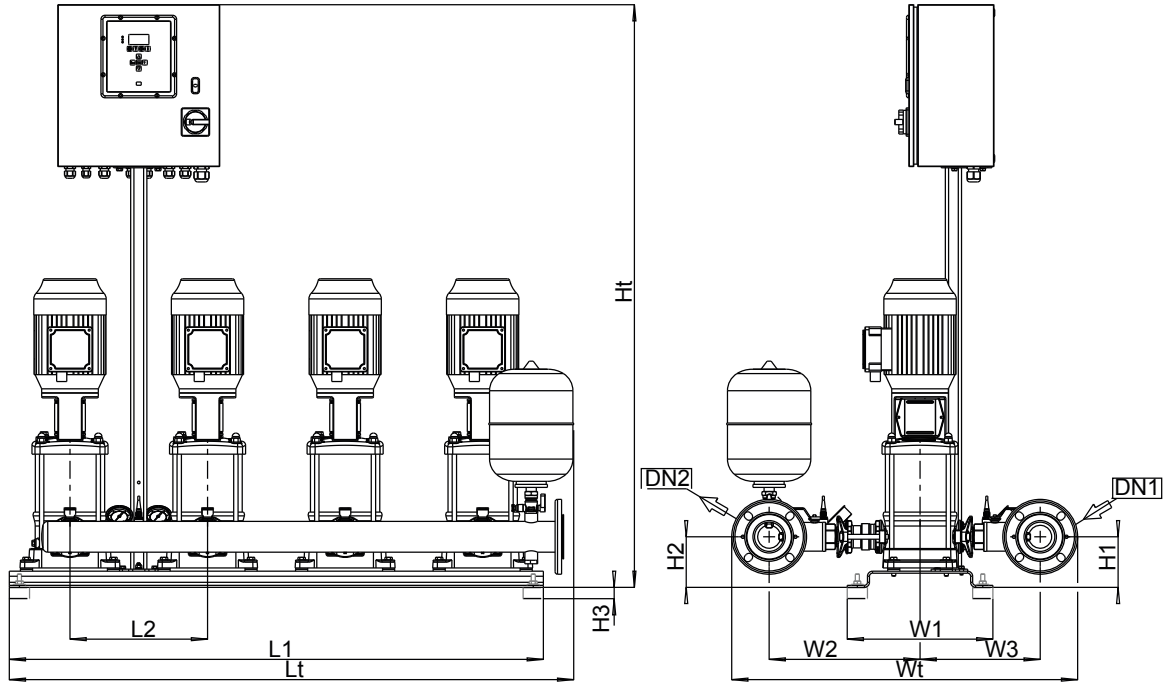
Nombre de pompes	Movitec	Nombre d'étages	DN1	DN2	L1	L2	Lt	H1	H2	H3	Ht	W1	W2	W3	Wt
4	02	02	G 1 1/2	G 1 1/2	1000	260	1120	95	95	28	1140	320	291	235	655
4	02	03	G 1 1/2	G 1 1/2	1000	260	1120	95	95	28	1140	320	291	235	655
4	02	04	G 1 1/2	G 1 1/2	1000	260	1120	95	95	28	1140	320	291	235	655
4	02	05	G 1 1/2	G 1 1/2	1000	260	1120	95	95	28	1140	320	291	235	655
4	02	06	G 1 1/2	G 1 1/2	1000	260	1120	95	95	28	1140	320	291	235	655
4	02	07	G 1 1/2	G 1 1/2	1000	260	1120	95	95	28	1140	320	291	235	655
4	02	08	G 1 1/2	G 1 1/2	1000	260	1120	95	95	28	1140	320	291	235	655
4	02	09	G 1 1/2	G 1 1/2	1000	260	1120	95	95	28	1290	320	291	235	655
4	02	10	G 1 1/2	G 1 1/2	1000	260	1120	95	95	28	1290	320	291	235	655
4	02	11	G 1 1/2	G 1 1/2	1000	260	1120	95	95	28	1290	320	291	235	655
4	02	12	G 1 1/2	G 1 1/2	1000	260	1120	95	95	28	1290	320	291	235	655
4	02	14	G 1 1/2	G 1 1/2	1000	260	1120	95	95	28	1440	320	291	235	655
4	04	02	G 1 1/2	G 1 1/2	1000	260	1120	95	95	28	1140	320	291	235	655
4	04	03	G 1 1/2	G 1 1/2	1000	260	1120	95	95	28	1140	320	291	235	655
4	04	04	G 1 1/2	G 1 1/2	1000	260	1120	95	95	28	1140	320	291	235	655
4	04	05	G 1 1/2	G 1 1/2	1000	260	1120	95	95	28	1140	320	291	235	655
4	04	06	G 1 1/2	G 1 1/2	1000	260	1120	95	95	28	1290	320	291	235	655
4	04	07	G 1 1/2	G 1 1/2	1000	260	1120	95	95	28	1290	320	291	235	655
4	04	08	G 1 1/2	G 1 1/2	1000	260	1120	95	95	28	1290	320	291	235	655
4	04	09	G 1 1/2	G 1 1/2	1000	260	1120	95	95	28	1290	320	291	235	655
4	04	10	G 1 1/2	G 1 1/2	1000	260	1120	95	95	28	1290	320	291	235	655
4	04	11	G 1 1/2	G 1 1/2	1000	260	1120	95	95	28	1440	320	291	235	655
4	04	12	G 1 1/2	G 1 1/2	1000	260	1120	95	95	28	1440	320	291	235	655
4	04	14	G 1 1/2	G 1 1/2	1000	260	1120	95	95	28	1440	320	291	235	655
4	06	02	G 2	G 2	1000	260	1120	95	95	28	1140	320	311	255	701
4	06	03	G 2	G 2	1000	260	1120	95	95	28	1140	320	311	255	701
4	06	04	G 2	G 2	1000	260	1120	95	95	28	1140	320	311	255	701
4	06	05	G 2	G 2	1000	260	1120	95	95	28	1140	320	311	255	701
4	06	06	G 2	G 2	1000	260	1120	95	95	28	1290	320	311	255	701

1983.591/03-FR



Nombre de pompes	Movitec	Nombre d'étages	DN1	DN2	L1	L2	Lt	H1	H2	H3	Ht	W1	W2	W3	Wt
4	06	07	G 2	G 2	1000	260	1120	95	95	28	1290	320	311	255	701
4	06	08	G 2	G 2	1000	260	1120	95	95	28	1290	320	311	255	701
4	06	09	G 2	G 2	1000	260	1120	95	95	28	1290	320	311	255	701
4	06	10	G 2	G 2	1000	260	1120	95	95	28	1440	320	311	255	701
4	06	11	G 2	G 2	1000	260	1120	95	95	28	1440	320	311	255	701
4	06	12	G 2	G 2	1000	260	1120	95	95	28	1440	320	311	255	701
4	06	14	G 2	G 2	1000	260	1120	95	95	28	1440	320	311	255	701

KSB Delta Primo F 4 (taille 10)

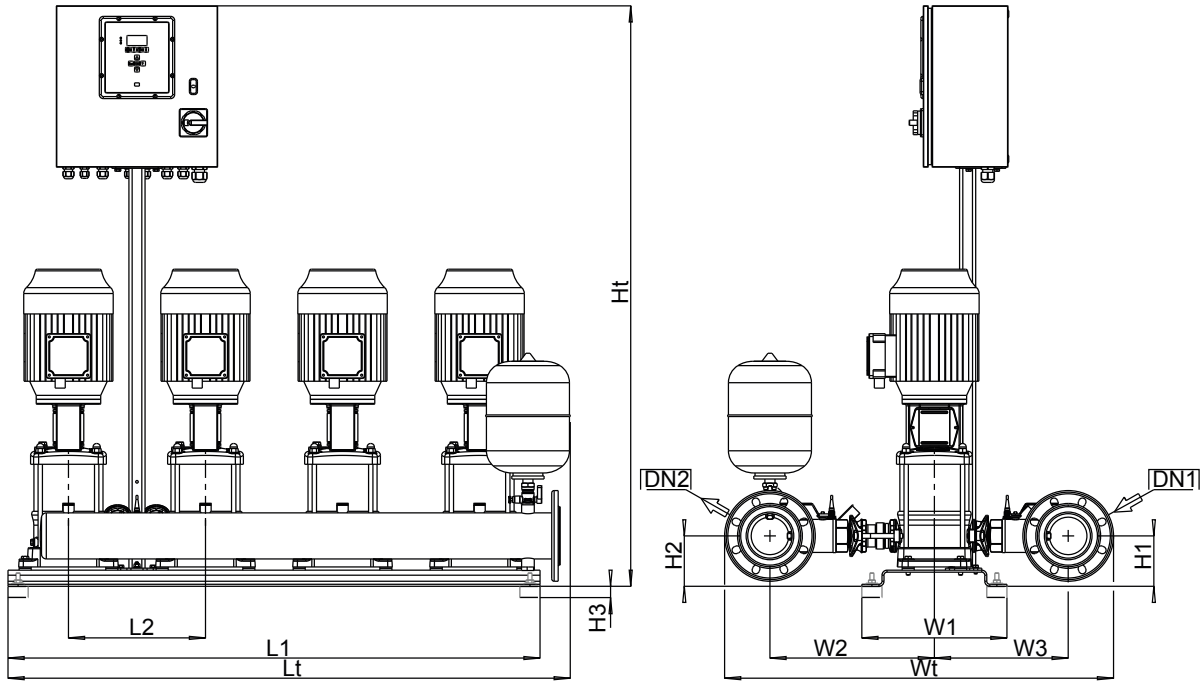


III. 5: Dimensions

Dimensions [mm] et raccords

Nombre de pompes	Movitec	Nombre d'étages	DN1	DN2	L1	L2	Lt	H1	H2	H3	Ht	W1	W2	W3	Wt
4	10	02	DN 65	DN 65	1320	340	1395	125	125	28	1140	360	373	297	868
4	10	03	DN 65	DN 65	1320	340	1395	125	125	28	1140	360	373	297	868
4	10	04	DN 65	DN 65	1320	340	1395	125	125	28	1290	360	373	297	868
4	10	05	DN 65	DN 65	1320	340	1395	125	125	28	1290	360	373	297	868
4	10	06	DN 65	DN 65	1320	340	1395	125	125	28	1290	360	373	297	868
4	10	07	DN 65	DN 65	1320	340	1395	125	125	28	1440	360	373	297	868
4	10	08	DN 65	DN 65	1320	340	1395	125	125	28	1440	360	373	297	868
4	10	09	DN 65	DN 65	1320	340	1395	125	125	28	1440	360	373	297	868
4	10	10	DN 65	DN 65	1320	340	1395	125	125	28	1440	360	373	297	868
4	10	11	DN 65	DN 65	1320	340	1395	125	125	28	1440	360	373	297	868

KSB Delta Primo F 4 (taille 15)

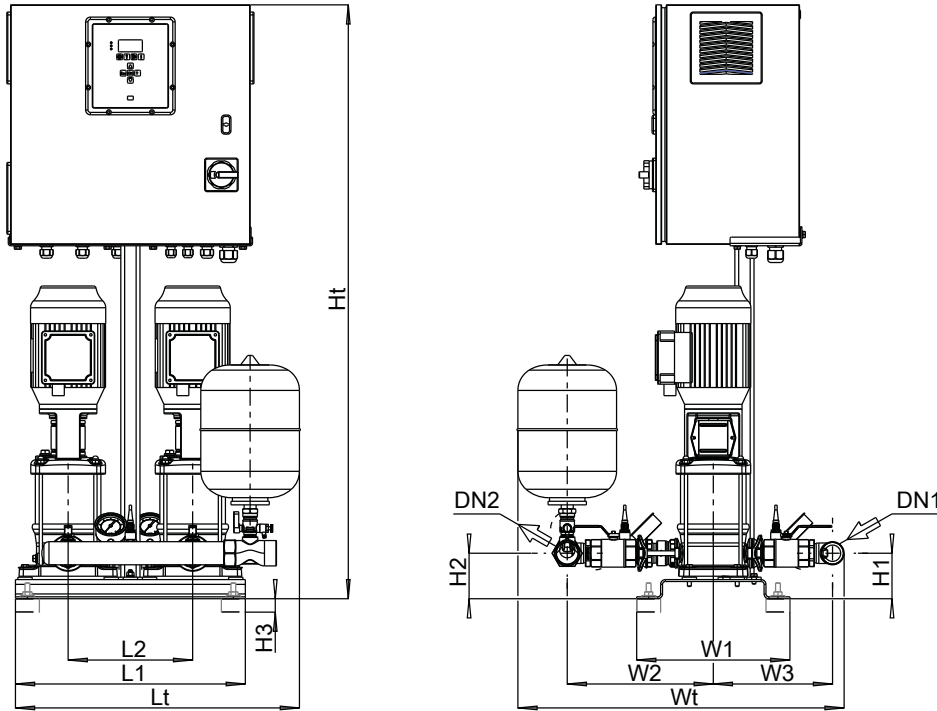


III. 6: Dimensions

Dimensions [mm] et raccords

Nombre de pompes	Movitec	Nombre d'étages	DN1	DN2	L1	L2	Lt	H1	H2	H3	Ht	W1	W2	W3	Wt
4	15	02	DN 100	DN 100	1320	340	1395	125	125	28	1290	360	408	332	965
4	15	03	DN 100	DN 100	1320	340	1395	125	125	28	1290	360	408	332	965
4	15	04	DN 100	DN 100	1320	340	1395	125	125	28	1440	360	408	332	965

KSB Delta Primo VC 2

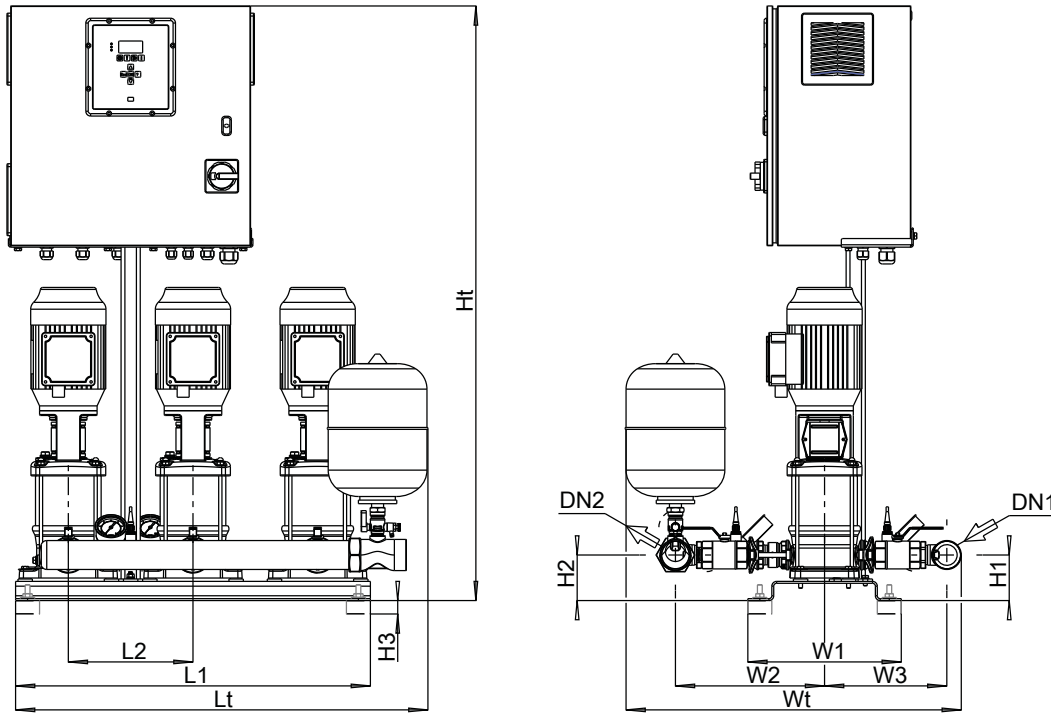


III. 7: Dimensions

Dimensions [mm] et raccords

Nombre de pompes	Movitec	Nombre d'étages	DN1	DN2	L1	L2	Lt	H1	H2	H3	Ht	W1	W2	W3	Wt
2	02	05	G 1 1/2	G 1 1/2	480	260	595	95	95	28	1240	320	291	235	655
2	02	08	G 1 1/2	G 1 1/2	480	260	595	95	95	28	1240	320	291	235	655
2	02	10	G 1 1/2	G 1 1/2	480	260	595	95	95	28	1390	320	291	235	655
2	02	14	G 1 1/2	G 1 1/2	480	260	595	95	95	28	1540	320	291	235	655
2	04	02	G 1 1/2	G 1 1/2	480	260	595	95	95	28	1240	320	291	235	655
2	04	04	G 1 1/2	G 1 1/2	480	260	595	95	95	28	1240	320	291	235	655
2	04	05	G 1 1/2	G 1 1/2	480	260	595	95	95	28	1240	320	291	235	655
2	04	07	G 1 1/2	G 1 1/2	480	260	595	95	95	28	1390	320	291	235	655
2	04	10	G 1 1/2	G 1 1/2	480	260	595	95	95	28	1390	320	291	235	655
2	04	14	G 1 1/2	G 1 1/2	480	260	595	95	95	28	1540	320	291	235	655
2	06	02	G 1 1/2	G 1 1/2	480	260	595	95	95	28	1240	320	305	249	683
2	06	03	G 1 1/2	G 1 1/2	480	260	595	95	95	28	1240	320	305	249	683
2	06	05	G 1 1/2	G 1 1/2	480	260	595	95	95	28	1240	320	305	249	683
2	06	07	G 1 1/2	G 1 1/2	480	260	595	95	95	28	1390	320	305	249	683
2	06	10	G 1 1/2	G 1 1/2	480	260	595	95	95	28	1540	320	305	249	683
2	10	02	G 2	G 2	640	340	740	125	125	28	1240	360	373	297	805
2	10	03	G 2	G 2	640	340	740	125	125	28	1240	360	373	297	805
2	10	04	G 2	G 2	640	340	740	125	125	28	1390	360	373	297	805
2	10	06	G 2	G 2	640	340	740	125	125	28	1390	360	373	297	805

KSB Delta Primo VC 3

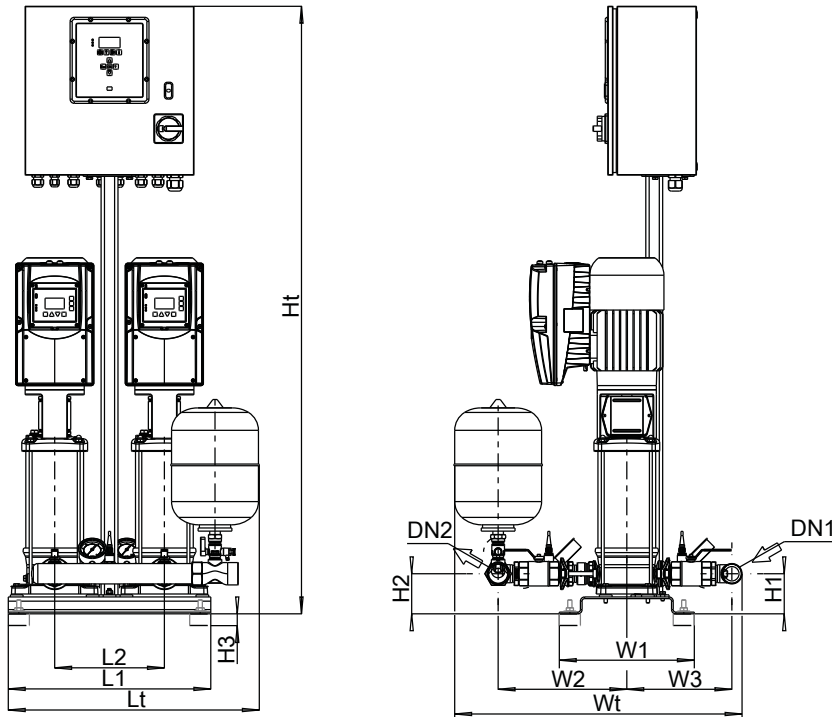


III. 8: Dimensions

Dimensions [mm] et raccords

Nombre de pompes	Movitec	Nombre d'étages	DN1	DN2	L1	L2	Lt	H1	H2	H3	Ht	W1	W2	W3	Wt
3	02	05	G 1 1/2	G 1 1/2	740	260	595	95	95	28	1240	320	291	235	655
3	02	08	G 1 1/2	G 1 1/2	740	260	595	95	95	28	1240	320	291	235	655
3	02	10	G 1 1/2	G 1 1/2	740	260	595	95	95	28	1390	320	291	235	655
3	02	14	G 1 1/2	G 1 1/2	740	260	595	95	95	28	1540	320	291	235	655
3	04	02	G 1 1/2	G 1 1/2	740	260	595	95	95	28	1240	320	291	235	655
3	04	04	G 1 1/2	G 1 1/2	740	260	595	95	95	28	1240	320	291	235	655
3	04	05	G 1 1/2	G 1 1/2	740	260	595	95	95	28	1240	320	291	235	655
3	04	07	G 1 1/2	G 1 1/2	740	260	595	95	95	28	1390	320	291	235	655
3	04	10	G 1 1/2	G 1 1/2	740	260	595	95	95	28	1390	320	291	235	655
3	04	14	G 1 1/2	G 1 1/2	740	260	595	95	95	28	1540	320	291	235	655
3	06	02	G 2	G 2	740	260	595	95	95	28	1240	320	311	255	701
3	06	03	G 2	G 2	740	260	595	95	95	28	1240	320	311	255	701
3	06	05	G 2	G 2	740	260	595	95	95	28	1240	320	311	255	701
3	06	07	G 2	G 2	740	260	595	95	95	28	1390	320	311	255	701
3	06	10	G 2	G 2	740	260	595	95	95	28	1390	320	311	255	701
3	10	02	G 2	G 2	980	340	1080	125	125	28	1240	360	373	297	805
3	10	03	G 2	G 2	980	340	1080	125	125	28	1240	360	373	297	805
3	10	04	G 2	G 2	980	340	1080	125	125	28	1390	360	373	297	805
3	10	06	G 2	G 2	980	340	1080	125	125	28	1390	360	373	297	805

KSB Delta Primo SVP 2



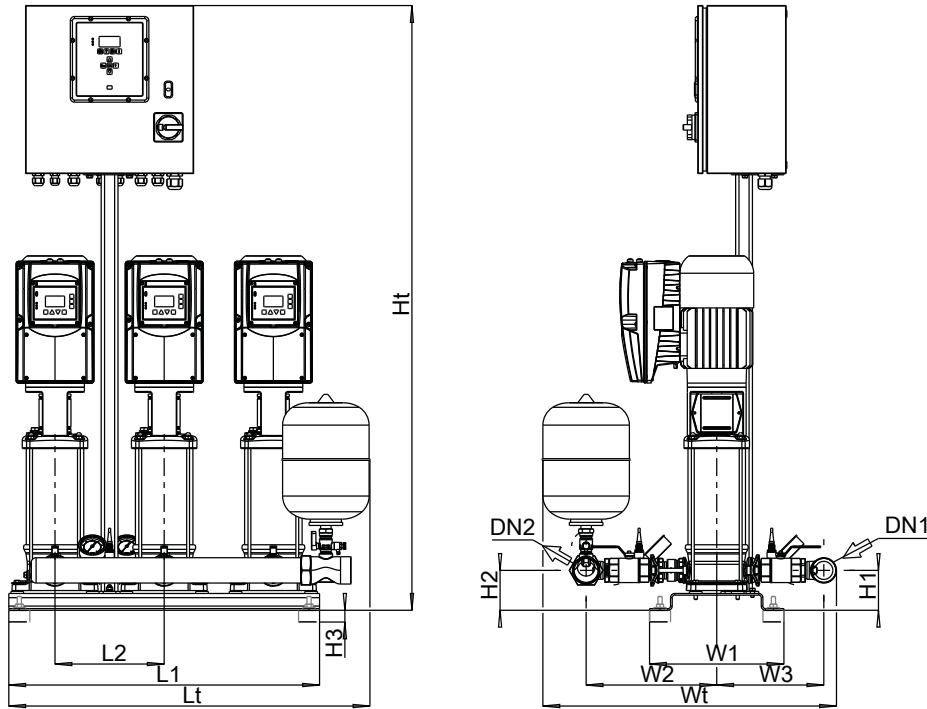
III. 9: Dimensions

Dimensions [mm] et raccords

Nombre de pompes	Movitec	Nombre d'étages	DN1	DN2	L1	L2	Lt	H1	H2	H3	Ht	W1	W2	W3	Wt
2	02	05	G 1 1/2	G 1 1/2	480	260	595	95	95	28	1140	320	291	235	655
2	02	08	G 1 1/2	G 1 1/2	480	260	595	95	95	28	1140	320	291	235	655
2	02	10	G 1 1/2	G 1 1/2	480	260	595	95	95	28	1290	320	291	235	655
2	02	14	G 1 1/2	G 1 1/2	480	260	595	95	95	28	1440	320	291	235	655
2	04	02	G 1 1/2	G 1 1/2	480	260	595	95	95	28	1140	320	291	235	655
2	04	04	G 1 1/2	G 1 1/2	480	260	595	95	95	28	1140	320	291	235	655
2	04	05	G 1 1/2	G 1 1/2	480	260	595	95	95	28	1140	320	291	235	655
2	04	07	G 1 1/2	G 1 1/2	480	260	595	95	95	28	1290	320	291	235	655
2	04	10	G 1 1/2	G 1 1/2	480	260	595	95	95	28	1290	320	291	235	655
2	04	14	G 1 1/2	G 1 1/2	480	260	595	95	95	28	1440	320	291	235	655
2	06	02	G 1 1/2	G 1 1/2	480	260	595	95	95	28	1140	320	305	249	683
2	06	03	G 1 1/2	G 1 1/2	480	260	595	95	95	28	1140	320	305	249	683
2	06	05	G 1 1/2	G 1 1/2	480	260	595	95	95	28	1140	320	305	249	683
2	06	07	G 1 1/2	G 1 1/2	480	260	595	95	95	28	1290	320	305	249	683
2	06	10	G 1 1/2	G 1 1/2	480	260	595	95	95	28	1440	320	305	249	683
2	06	14	G 1 1/2	G 1 1/2	480	260	595	95	95	28	1440	320	305	249	683
2	10	02	G 2	G 2	640	340	740	125	125	28	1140	360	373	297	805
2	10	03	G 2	G 2	640	340	740	125	125	28	1140	360	373	297	805
2	10	04	G 2	G 2	640	340	740	125	125	28	1290	360	373	297	805
2	10	06	G 2	G 2	640	340	740	125	125	28	1290	360	373	297	805
2	10	08	G 2	G 2	640	340	740	125	125	28	1440	360	373	297	805
2	10	11	G 2	G 2	640	340	740	125	125	28	1440	360	373	297	805
2	15	02	DN 65	DN 65	640	340	715	125	125	28	1290	360	408	332	938
2	15	03	DN 65	DN 65	640	340	715	125	125	28	1290	360	408	332	938
2	15	04	DN 65	DN 65	640	340	715	125	125	28	1290	360	408	332	938
2	15	06	DN 65	DN 65	640	340	715	125	125	28	1690	360	408	332	938
2	15	08	DN 65	DN 65	640	340	715	125	125	28	1690	360	408	332	938

1983.591/03-FR

KSB Delta Primo SVP 3



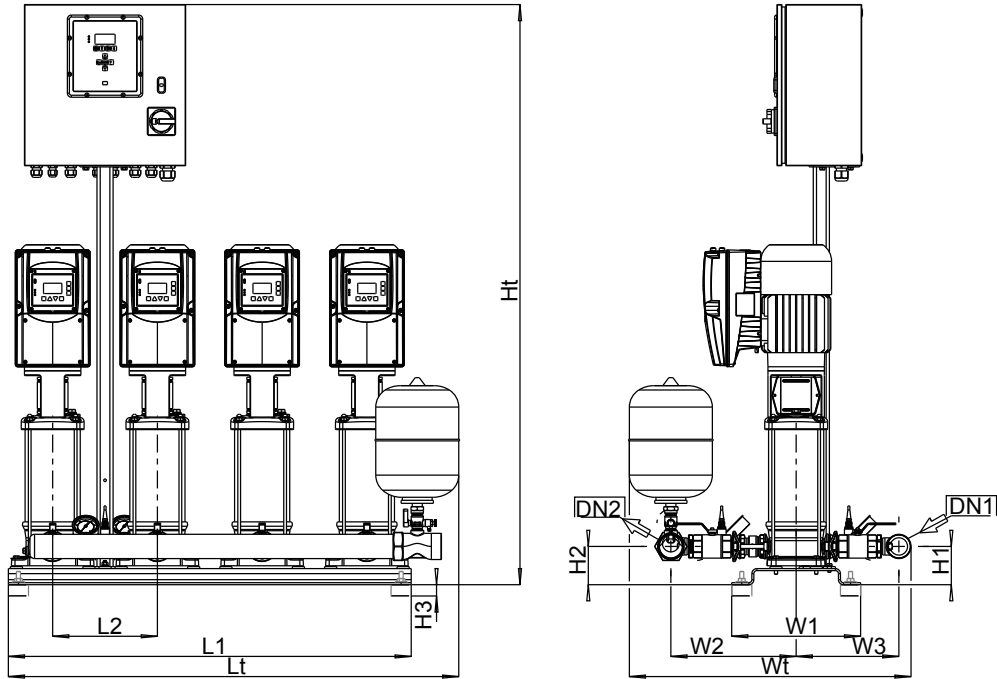
III. 10: Dimensions

Dimensions [mm] et raccords

Nombre de pompes	Movitec	Nombre d'étages	DN1	DN2	L1	L2	Lt	H1	H2	H3	Ht	W1	W2	W3	Wt
3	02	05	G 1 1/2	G 1 1/2	740	260	595	95	95	28	1140	320	291	235	655
3	02	08	G 1 1/2	G 1 1/2	740	260	595	95	95	28	1140	320	291	235	655
3	02	10	G 1 1/2	G 1 1/2	740	260	595	95	95	28	1290	320	291	235	655
3	02	14	G 1 1/2	G 1 1/2	740	260	595	95	95	28	1440	320	291	235	655
3	04	02	G 1 1/2	G 1 1/2	740	260	595	95	95	28	1140	320	291	235	655
3	04	04	G 1 1/2	G 1 1/2	740	260	595	95	95	28	1140	320	291	235	655
3	04	05	G 1 1/2	G 1 1/2	740	260	595	95	95	28	1140	320	291	235	655
3	04	07	G 1 1/2	G 1 1/2	740	260	595	95	95	28	1290	320	291	235	655
3	04	10	G 1 1/2	G 1 1/2	740	260	595	95	95	28	1290	320	291	235	655
3	04	14	G 1 1/2	G 1 1/2	740	260	595	95	95	28	1440	320	291	235	655
3	06	02	G 2	G 2	740	260	855	95	95	28	1140	320	311	255	701
3	06	03	G 2	G 2	740	260	595	95	95	28	1140	320	311	255	701
3	06	05	G 2	G 2	740	260	595	95	95	28	1140	320	311	255	701
3	06	07	G 2	G 2	740	260	595	95	95	28	1290	320	311	255	701
3	06	10	G 2	G 2	740	260	595	95	95	28	1290	320	311	255	701
3	06	14	G 2	G 2	740	260	595	95	95	28	1440	320	311	255	701
3	10	02	G 2	G 2	980	340	1080	125	125	28	1140	360	373	297	805
3	10	03	G 2	G 2	980	340	1080	125	125	28	1140	360	373	297	805
3	10	04	G 2	G 2	980	340	1080	125	125	28	1290	360	373	297	805
3	10	06	G 2	G 2	980	340	1080	125	125	28	1290	360	373	297	805
3	10	08	G 2	G 2	980	340	1080	125	125	28	1440	360	373	297	805
3	10	11	G 2	G 2	980	340	1080	125	125	28	1440	360	373	297	805
3	15	02	DN 65	DN 65	980	340	1055	125	125	28	1290	360	408	332	938
3	15	03	DN 65	DN 65	980	340	1055	125	125	28	1290	360	408	332	938
3	15	04	DN 65	DN 65	980	340	1055	125	125	28	1290	360	408	332	938
3	15	06	DN 65	DN 65	980	340	1055	125	125	28	1690	360	408	332	938
3	15	08	DN 65	DN 65	980	340	1055	125	125	28	1690	360	408	332	938

1983.591/03-FR

KSB Delta Primo SVP 4 (tailles 02/04/06)

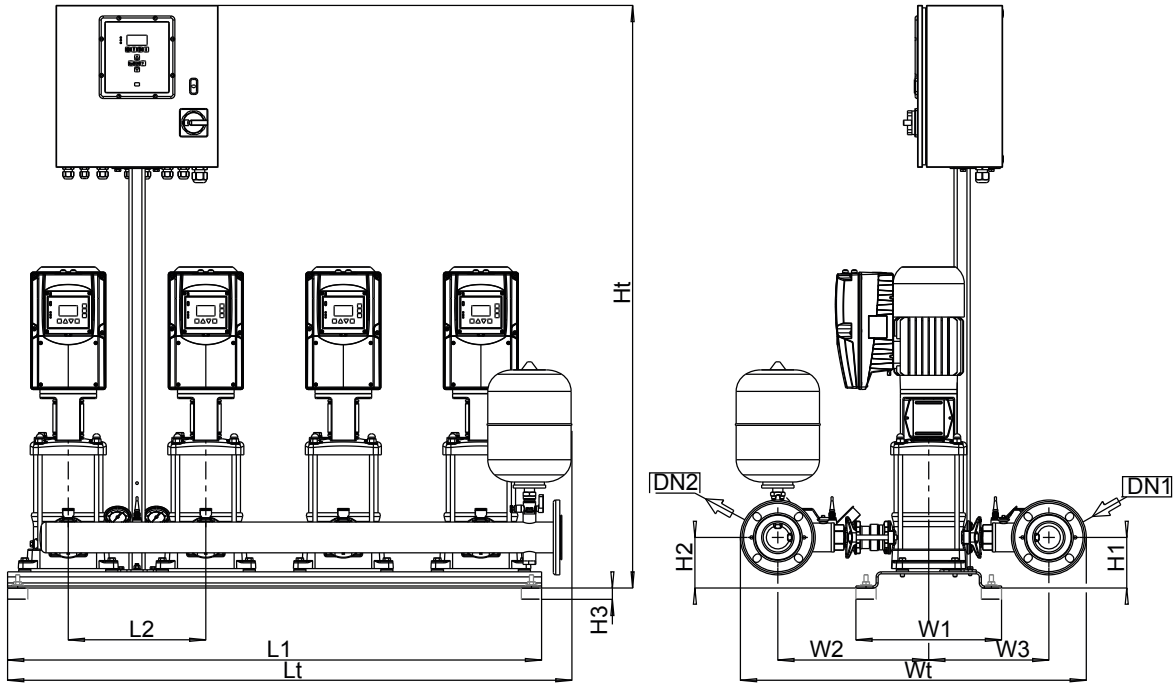


III. 11: Dimensions

Dimensions [mm] et raccords

Nombre de pompes	Movitec	Nombre d'étages	DN1	DN2	L1	L2	Lt	H1	H2	H3	Ht	W1	W2	W3	Wt
4	02	05	G 1 1/2	G 1 1/2	1000	260	1120	95	95	28	1140	320	291	235	655
4	02	08	G 1 1/2	G 1 1/2	1000	260	1120	95	95	28	1140	320	291	235	655
4	02	10	G 1 1/2	G 1 1/2	1000	260	1120	95	95	28	1290	320	291	235	655
4	02	14	G 1 1/2	G 1 1/2	1000	260	1120	95	95	28	1440	320	291	235	655
4	04	02	G 1 1/2	G 1 1/2	1000	260	1120	95	95	28	1140	320	291	235	655
4	04	04	G 1 1/2	G 1 1/2	1000	260	1120	95	95	28	1140	320	291	235	655
4	04	05	G 1 1/2	G 1 1/2	1000	260	1120	95	95	28	1140	320	291	235	655
4	04	07	G 1 1/2	G 1 1/2	1000	260	1120	95	95	28	1290	320	291	235	655
4	04	10	G 1 1/2	G 1 1/2	1000	260	1120	95	95	28	1290	320	291	235	655
4	04	14	G 1 1/2	G 1 1/2	1000	260	1120	95	95	28	1440	320	291	235	655
4	06	02	G 2	G 2	1000	260	1120	95	95	28	1140	320	311	255	701
4	06	03	G 2	G 2	1000	260	1120	95	95	28	1140	320	311	255	701
4	06	05	G 2	G 2	1000	260	1120	95	95	28	1140	320	311	255	701
4	06	07	G 2	G 2	1000	260	1120	95	95	28	1290	320	311	255	701
4	06	10	G 2	G 2	1000	260	1120	95	95	28	1290	320	311	255	701
4	06	14	G 2	G 2	1000	260	1120	95	95	28	1440	320	311	255	701

KSB Delta Primo SVP 4 (taille 10)

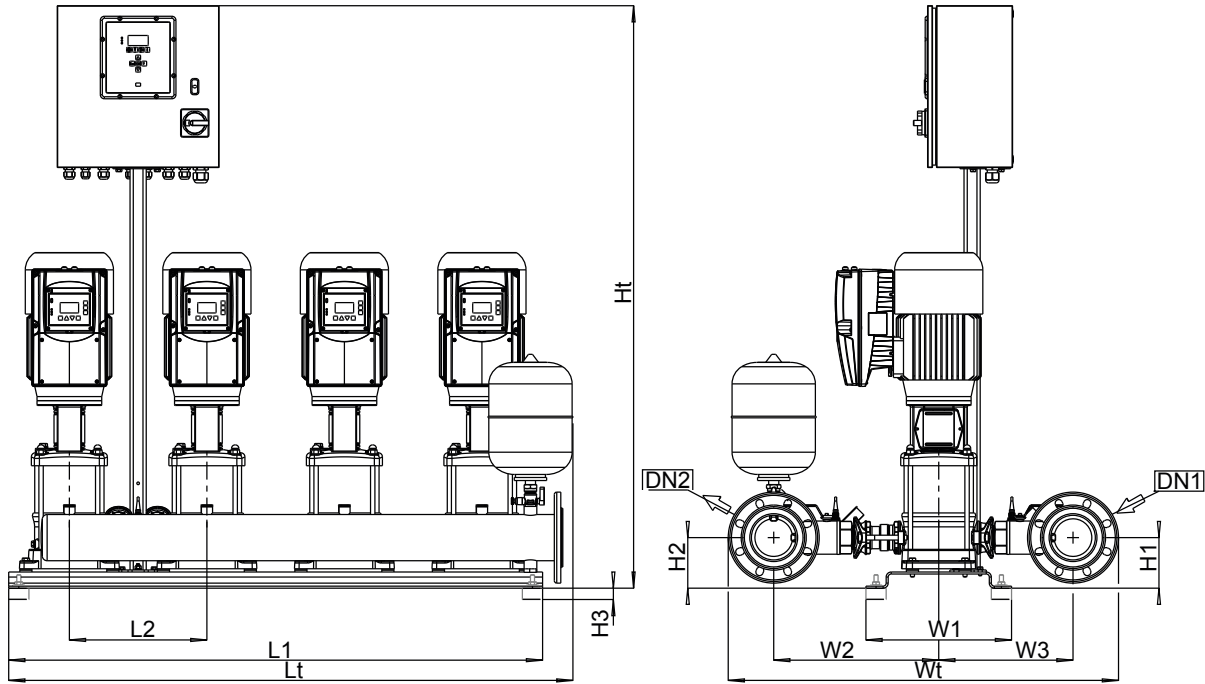


III. 12: Dimensions

Dimensions [mm] et raccords

Nombre de pompes	Movitec	Nombre d'étages	DN1	DN2	L1	L2	Lt	H1	H2	H3	Ht	W1	W2	W3	Wt
4	10	02	DN 65	DN 65	1320	340	1395	125	125	28	1140	360	373	297	868
4	10	03	DN 65	DN 65	1320	340	1395	125	125	28	1290	360	373	297	868
4	10	04	DN 65	DN 65	1320	340	1395	125	125	28	1290	360	373	297	868
4	10	06	DN 65	DN 65	1320	340	1395	125	125	28	1290	360	373	297	868
4	10	08	DN 65	DN 65	1320	340	1395	125	125	28	1440	360	373	297	868
4	10	11	DN 65	DN 65	1320	340	1395	125	125	28	1690	360	373	297	868

KSB Delta Primo SVP 4 (taille 15)



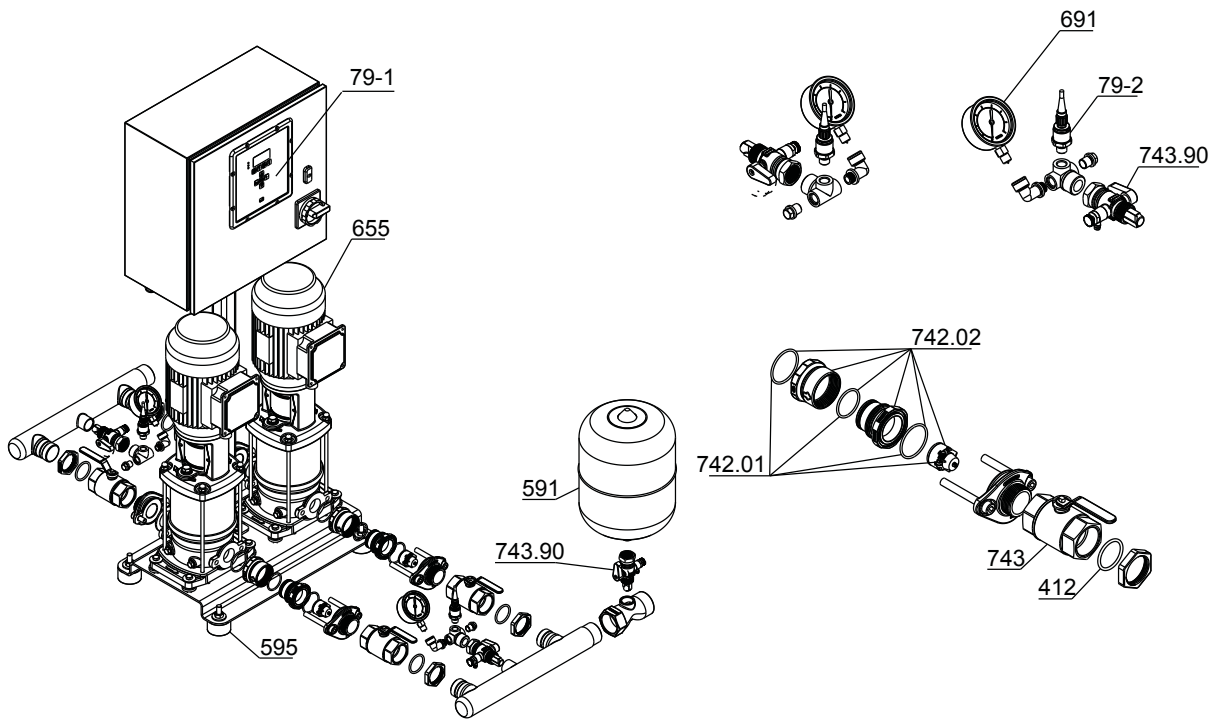
III. 13: Dimensions

Dimensions [mm] et raccords

Nombre de pompes	Movitec	Nombre d'étages	DN1	DN2	L1	L2	Lt	H1	H2	H3	Ht	W1	W2	W3	Wt
4	15	02	DN 100	DN 100	1320	340	1395	125	125	28	1290	360	408	332	965
4	15	03	DN 100	DN 100	1320	340	1395	125	125	28	1290	360	408	332	965
4	15	04	DN 100	DN 100	1320	340	1395	125	125	28	1440	360	408	332	965
4	15	06	DN 100	DN 100	1320	340	1395	125	125	28	1690	360	408	332	965
4	15	08	DN 100	DN 100	1320	340	1395	125	125	28	1690	360	408	332	965

Plans d'ensemble / vues éclatées avec liste des pièces détachées

KSB Delta Primo F



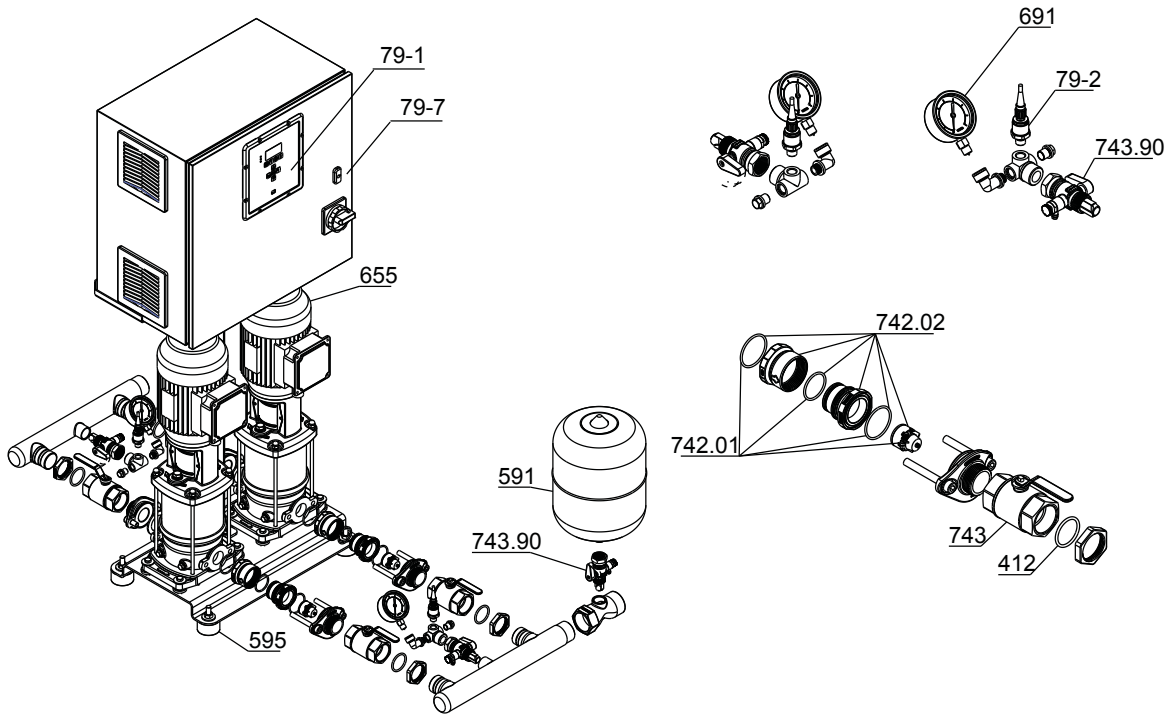
III. 14: KSB Delta Primo F

Liste des pièces

Repère	Désignation	Repère	Désignation
79-1	Commande automatique	655	Pompe
79-2	Convertisseur de mesure	691	Manomètre
412	Joint torique	742.01/02	Clapet de non-retour à soupape
591	Réservoir	743.90	Robinet à tournant sphérique
595	Plot anti-vibratile		

Les composants du groupe motopompe sont indiqués dans la documentation du groupe motopompe.

KSB Delta Primo VC



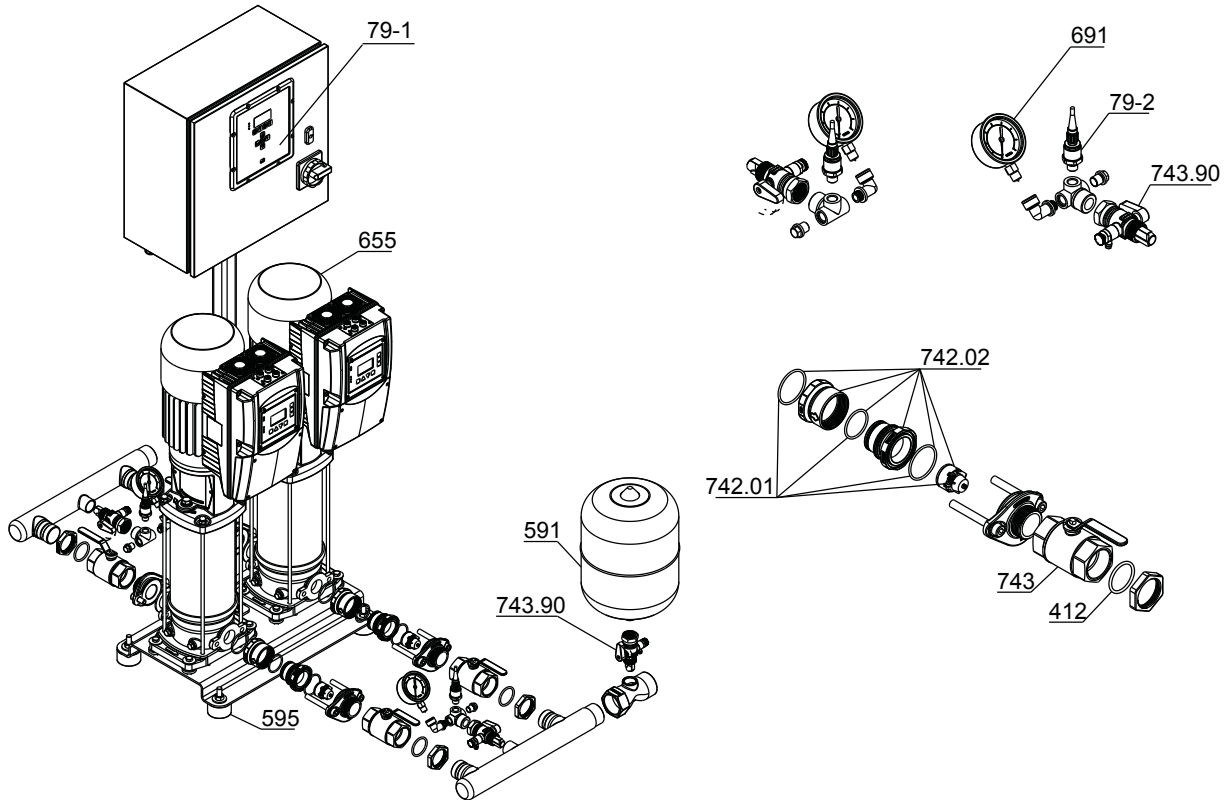
III. 15: KSB Delta Primo VC

Liste des pièces

Repère	Désignation	Repère	Désignation
79-1	Commande automatique	595	Plot anti-vibratile
79-2	Convertisseur de mesure	655	Pompe
79-10	Variateur de fréquence	691	Manomètre
412	Joint torique	742.01/02	Clapet de non-retour à soupape
591	Réservoir	743.90	Robinet à tournant sphérique

Les composants du groupe motopompe sont indiqués dans la documentation du groupe motopompe.

KSB Delta Primo SVP



III. 16: KSB Delta Primo SVP

Liste des pièces

Repère	Désignation	Repère	Désignation
79-1	Commande automatique	655	Pompe
79-2	Convertisseur de mesure	691	Manomètre
412	Joint torique	742.01/02	Clapet de non-retour à soupape
591	Réservoir	743.90	Robinet à tournant sphérique
595	Plot anti-vibratile		

Les composants du groupe motopompe sont indiqués dans la documentation du groupe motopompe.

KSB Delta Solo



Application principale

- Surpression

Fluides pompés

- Eau potable
- Eau de service
- Eau de refroidissement
- Liquides n'attaquant pas chimiquement et mécaniquement les matériaux.

Caractéristiques de service

Caractéristiques

Paramètre	Valeur	
Débit	Q [m³/h]	≤ 76
	Q [l/s]	≤ 21
Hauteur manométrique	H [m]	≤ 134
Température du fluide pompé	T _{min.} [°C]	≥ 0
	T _{max.} [°C]	≤ +60
Pression de service	p [bar]	≤ 16
Pression d'aspiration max.	p _{asp} [bar]	≤ 8 ⁹⁾

Désignation

Désignation (exemple)

Position																									
1	2	3	4	5	6	7	8	9	10	11	12	13	14	15	16	17	18	19	20	21	22	23	24	25	26
K	D	C		M	V	P	2	-	0	0	2	/	1	4	0	M	5	A	0	1	0	/	0	0	0
K	D	S		M	V	P	1	-	0	0	4	/	1	2	0	M	5	S	3	1		/	0	0	0
K	D	B		S	V	P	2	-	0	1	0	/	1	1	0	M	5	A	1	1		/	0	0	0
K	D	P		-	V	C	3	-	0	1	5	/	0	8	0	M	5	S	3	1		/	1	0	0

Indiqué sur la fiche de spécifications

Signification de la désignation

Position	Indication	Signification
1-3	Gamme	

9) En cas de pression d'aspiration supérieure, nous consulter. Pression d'aspiration max. ≤ 4 bar (version standard), en option jusqu'à 8 bar

Conception

Construction

- Surpresseur automatique compact
- Vitesse variable
- Version sur socle
- Pompe centrifuge haute pression verticale
- Composants hydrauliques en acier inoxydable / laiton
- Clapet de non-retour
- Réservoir à vessie au refoulement servant de réservoir de régulation, agréé eau potable, traversé par le débit
- Manomètre
- Protection manque d'eau intégrée
- Capteur de pression au refoulement
- Amortissement des vibrations

Installation

- Installation sèche stationnaire

Entraînement

- Moteur électrique
- Degré de protection IP55

MVP

- Classe de rendement IE3 suivant CEI 60034-30

SVP

- Classe de rendement IE5 selon CEI 60034-30

Automatisation

- Variateur de fréquence

SVP

- Clavier afficheur sur chaque entraînement
- Contact de report de défaut
- Contact de report de marche

Position	Indication	Signification
1-3	KDS	KSB Delta Solo
	KDC	KSB Delta Solo Compact
	KDB	KSB Delta Basic
	KDC	KSB Delta Basic Compact
	KDP	KSB Delta Primo
	KDM	KSB Delta Macro
5-7	Type de régulation	
	-F-	Pompes non régulées
	-VC	Variateur de fréquence pour entraînement à vitesse variable, variateur de fréquence monté dans l'armoire de commande
	MVP	Variateur de fréquence pour entraînement à vitesse variable (Nastec Mida), variateur de fréquence monté sur le moteur, régulation via variateur de fréquence intelligent
	SVP	Variateur de fréquence par pompe (PumpDrive 2 Eco / PumpDrive 2), monté sur le moteur
8	Nombre de pompes	
	1	1 pompe
	2	2 pompes
	3	3 pompes
	4	4 pompes
10-12	Taille de pompe	
	002	Movitec 2
	004	Movitec 4
	006	Movitec 6
	010	Movitec 10
	015	Movitec 15
	025	Movitec 25
	040	Movitec 40
	060	Movitec 60
	C02	Comeo 2
C04	Comeo 4	
C06	Comeo 6	
14-15	Nombre d'étages de la pompe	
	01, 02, 03, 04, 05, 06, 07, 08, 09, 10, 11, 12, 13, 14, 15, 16, 17, 18, 19, 20, 21, 22, 24, 26, 28, 30	
16	Version des roues	
	0	Sans roue rognée
	1	1 roue rognée
	2	2 roues rognées
	L	Roue à bas NPSH
	R	1 roue rognée en version L ¹⁰⁾
S	2 roues rognées en version L ¹⁰⁾	
17	Conditions à l'aspiration	
	M	Côté aspiration le surpresseur est raccordé au réseau d'eau de ville, fonctionnement en charge
	F	Surpresseur avec bêche de rupture située au niveau de la pompe, fonctionnement en charge
	L	Surpresseur avec bêche de rupture située à un niveau inférieur, fonctionnement en aspiration
18	Fréquence [Hz]	
	5	50 Hz
	6	60 Hz
19	Entraînement	
	A	Moteur asynchrone (CEI), standard
	S	KSB SuPremE
20	Version variateur de fréquence	
	0	Vitesse de rotation fixe
	1	Nastec Mida
	2	Danfoss Mididrive (FC280)
	3	PumpDrive 2 Eco

10) Version L = version à bas NPSH

Position	Indication	Signification
20	4	PumpDrive 2
21	Version contrôle-commande	
	0	Intégré dans l'entraînement
	1	KSB Booster Control Advanced
22	Version protection manque d'eau (RDP)	
	0	Cos Phi
	1	Contacteur manométrique
	2	Contacteur manométrique avec manomètre
	3	Capteur de pression
	4	Capteur de pression avec manomètre
24	Mode de raccordement	
	0	C x T (capuchon x filetage)
	1	C x F (capuchon x bride)
	2	F x F (bride pleine x bride)
25	Version armoire de commande	
	0	Options non disponibles
	1	Options disponibles
26	Version	
	0	Variante définie
	1	Version spéciale

Conception et mode de fonctionnement



III. 17: Illustration KSB Delta Solo EV

1	Variateur de fréquence	2	Réservoir à vessie
3	Pompe	4	Manomètre
5	Raccordement	6	Socle

Construction

La pompe haute pression verticale non auto-amorçante (3) du surpresseur automatique véhicule le fluide pompé dans la plage de pression prééglée vers les postes de consommation.

Mode de fonctionnement

Le surpresseur est mis en marche et arrêté automatiquement en fonction de la pression. La pompe démarre en fonction de la pression à l'ouverture de robinets. En cas de manque d'eau, la pompe est arrêtée automatiquement par le variateur de fréquence.

Lorsqu'il n'y a pas de soutirage, respecter impérativement le débit minimum pour éviter l'échauffement excessif du fluide pompé et/ou de la pompe en mode manuel.

Matériaux

Tableau des matériaux disponibles

Repère	Désignation	Matériau
101	Corps de pompe	1.4308
10-6	Chemise de pompe	1.4301
200	Hydraulique	1.4301
412	Élastomère	EPDM
433	Garniture mécanique	Conforme à EN 12756
591	Réservoir à vessie, raccordement	1.4401
742	Clapet de non-retour à battant	POM (polyoxyméthylène)
743	Robinet à tournant sphérique	Laiton revêtu de nickel
890	Socle	Acier à revêtement par poudre
-	Vessie	De qualité alimentaire

Avantages du produit

- Fonctionnement économe en énergie et pression constante grâce à la variation de la vitesse de rotation
- De qualité eau potable grâce à une fabrication dans des conditions hygiéniques strictes
- Mise en service aisée et rapide grâce au surpresseur pré-équipé, pré-monté et testé
- Résistance à la corrosion grâce aux matériaux revêtus par poudre et à l'acier inoxydable
- Sécurité de fonctionnement assurée par la protection manque d'eau intégrée



Information produit

Information produit selon le règlement n° 1907/2006 (REACH)


Informations selon le règlement européen sur les substances chimiques (CE) n° 1907/2006 (REACH) voir <http://www.ksb.com/reach>.

Certifications

Synoptique

Label	Valable pour :	Remarque
	France	Attestation de conformité sanitaire française
	Royaume-Uni	Homologation eau potable du Royaume-Uni

Robinets à soupape et clapet de non-retour à battant :

	Allemagne	Agrément allemand pour eau potable
---	-----------	------------------------------------

Informations sur la sélection

Exemple de sélection

Problème :

point de fonctionnement demandé pour :

- Débit : 10 m³/h
- Hauteur manométrique : 50 m
- Pression d'aspiration : 1 bar

Solution :

1. Soustraire une pression d'aspiration de 1 bar (env. 10 m) de la hauteur manométrique.
⇒ Il en résulte une hauteur manométrique de 40 m.
2. Reporter les valeurs sur les courbes caractéristiques et sélectionner la pompe correspondante.
⇒ Le résultat : KSB Delta Solo SVP 10/06.

Caractéristiques techniques

KSB Delta Solo MVP

MVP = régulation de la pression par variation de la vitesse de rotation

1 × 230 V ± 10 %

Protection manque d'eau = contacteur manométrique

50 Hz

KSB Delta Solo	Nombre de pompes	Taille	Nombre d'étages ¹¹⁾	DN1	DN2	P _N [kW]	Classe de rendement du moteur	I _N [A]	I _Δ /I _N	Fréquence de démarrages [x/h]	I _{max} surpresseur [A]	I _{max} protection surintensité [A]	Niveau de pression acoustique [dB(A)]	Degre de protection	p _{max} pression d'aspiration ¹²⁾ [bar]	PN	[kg]	N° article
MVP 1	02	05	G 1 1/4	G 1 1/4	0,37	IE -	1,6	-	50	4,5	-	60	IP55	4	10	31	48278796	
MVP 1	02	08	G 1 1/4	G 1 1/4	0,55	IE -	2,1	-	50	4,5	-	60	IP55	4	16	32	48278797	
MVP 1	02	10	G 1 1/4	G 1 1/4	0,75	IE3	3,1	-	50	7,5	-	55	IP55	4	16	39	48278798	
MVP 1	02	14	G 1 1/4	G 1 1/4	1,10	IE3	4	-	50	7,5	-	55	IP55	4	16	41	48278799	
MVP 1	04	02	G 1 1/4	G 1 1/4	0,37	IE -	1,6	-	50	4,5	-	60	IP55	4	10	30	48278800	
MVP 1	04	04	G 1 1/4	G 1 1/4	0,55	IE -	2,1	-	50	4,5	-	60	IP55	4	16	32	48278801	
MVP 1	04	05	G 1 1/4	G 1 1/4	0,75	IE3	3,1	-	50	7,5	-	55	IP55	4	10	37	48278802	
MVP 1	04	07	G 1 1/4	G 1 1/4	1,10	IE3	4	-	50	7,5	-	55	IP55	4	16	38	48278803	
MVP 1	04	10	G 1 1/4	G 1 1/4	1,50	IE3	5,3	-	50	11	-	55	IP55	4	16	45	48278804	
MVP 1	06	02	G 1 1/4	G 1 1/4	0,37	IE -	1,6	-	50	4,5	-	60	IP55	4	10	30	48278805	
MVP 1	06	03	G 1 1/4	G 1 1/4	0,75	IE3	3,1	-	50	7,5	-	55	IP55	4	10	37	48278806	
MVP 1	06	05	G 1 1/4	G 1 1/4	1,10	IE3	4	-	50	7,5	-	55	IP55	4	10	38	48278807	
MVP 1	06	07	G 1 1/4	G 1 1/4	1,50	IE3	5,3	-	50	11	-	55	IP55	4	16	44	48278808	
MVP 1	10	02	G 1 1/2	G 1 1/2	0,75	IE3	3,1	-	50	7,5	-	55	IP55	4	10	48	48278810	
MVP 1	10	03	G 1 1/2	G 1 1/2	1,10	IE3	4	-	50	7,5	-	55	IP55	4	10	51	48278811	
MVP 1	10	04	G 1 1/2	G 1 1/2	1,50	IE3	5,3	-	50	11	-	55	IP55	4	10	56	48278812	

11) En option, un autre nombre d'étages de la pompe est possible.

12) Pression d'aspiration ≤ 8 bar possible en option. Pression totale ≤ 16 bar

KSB Delta Solo SVP

SVP = régulation de la pression par variation de la vitesse de rotation et moteur KSB SuPremE

3 x 400 V ± 10 %

Protection manque d'eau = capteur de pression

50 Hz

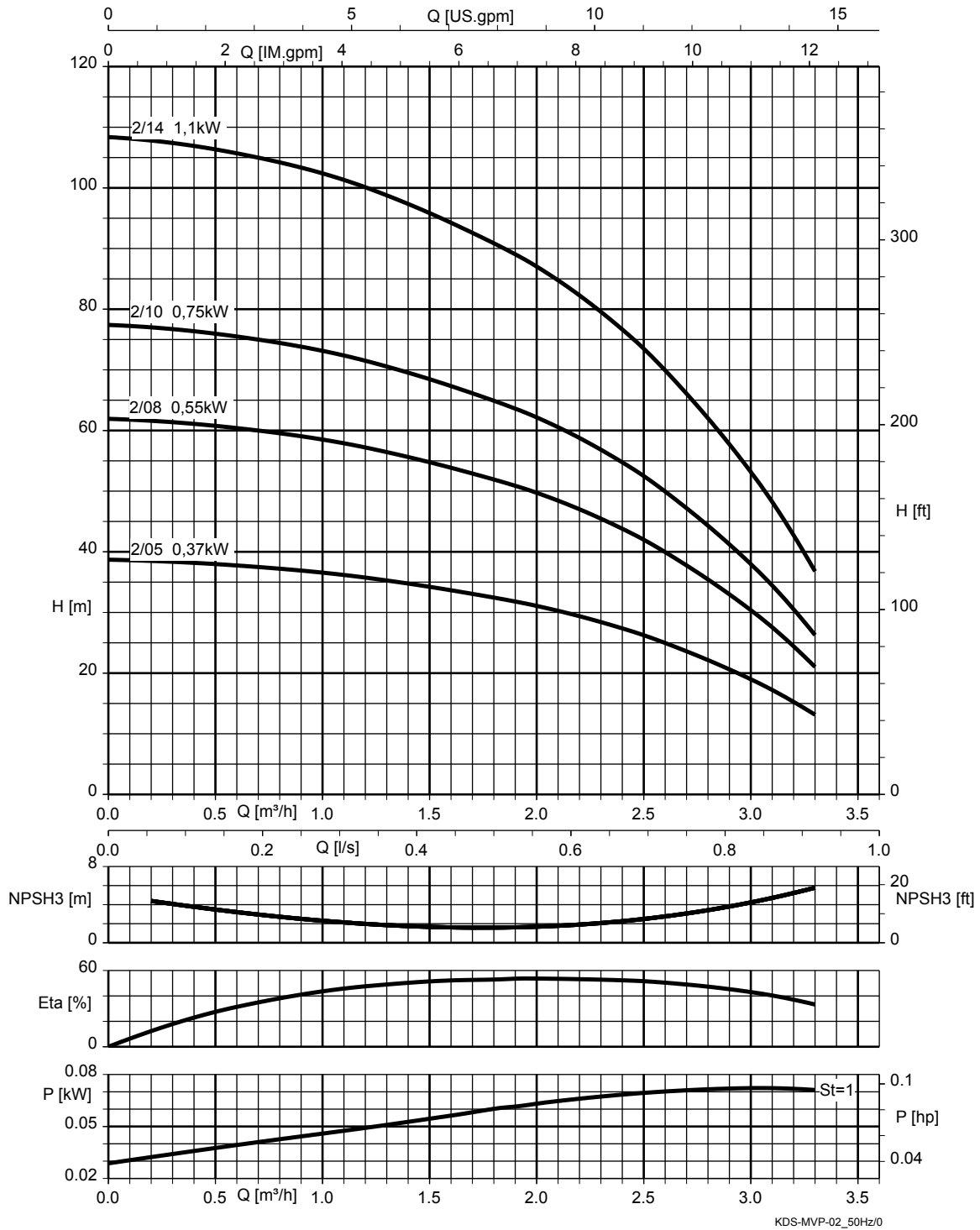
KSB Delta Solo	Nombre de pompes	Taille	Nombre d'étages ¹³⁾	DN1	DN2	P _N [kW]	Classe de rendement du moteur	I _N [A]	I _A /I _N	Fréquence de démarrages [x/h]	I _{max} surpresseur [A]	I _{max} protection surintensité [A]	Niveau de pression acoustique [dB(A)]	Degré de protection	P _{max} pression d'aspiration ¹⁴⁾ [bar]	PN	[kg]	N° article
SVP	1	02	05	G 1 1/4	G 1 1/4	0,37	IE -	1,3	-	-	1,4	-	70	IP55	4	10	34	48278813
SVP	1	02	08	G 1 1/4	G 1 1/4	0,55	IE5	1,6	-	-	2	-	70	IP55	4	16	34	48278814
SVP	1	02	10	G 1 1/4	G 1 1/4	0,75	IE5	2,1	-	-	2,7	-	70	IP55	4	16	41	48278815
SVP	1	02	14	G 1 1/4	G 1 1/4	1,10	IE5	3	-	-	3,7	-	70	IP55	4	16	43	48278816
SVP	1	04	02	G 1 1/4	G 1 1/4	0,37	IE -	1,3	-	-	1,4	-	70	IP55	4	10	33	48278817
SVP	1	04	04	G 1 1/4	G 1 1/4	0,55	IE5	1,6	-	-	2	-	70	IP55	4	10	33	48278818
SVP	1	04	05	G 1 1/4	G 1 1/4	0,75	IE5	2,1	-	-	2,7	-	70	IP55	4	10	39	48278819
SVP	1	04	07	G 1 1/4	G 1 1/4	1,10	IE5	3	-	-	3,7	-	70	IP55	4	16	40	48278820
SVP	1	04	10	G 1 1/4	G 1 1/4	1,50	IE5	4,1	-	-	5,2	-	70	IP55	4	16	44	48278821
SVP	1	04	14	G 1 1/4	G 1 1/4	2,20	IE5	5,6	-	-	6,3	-	70	IP55	3,5	16	48	48278822
SVP	1	06	02	G 1 1/4	G 1 1/4	0,37	IE -	1,3	-	-	1,4	-	70	IP55	4	10	33	48278823
SVP	1	06	03	G 1 1/4	G 1 1/4	0,75	IE5	2,1	-	-	2,7	-	70	IP55	4	10	39	48278824
SVP	1	06	05	G 1 1/4	G 1 1/4	1,10	IE5	3	-	-	3,7	-	70	IP55	4	10	40	48278825
SVP	1	06	07	G 1 1/4	G 1 1/4	1,50	IE5	4,1	-	-	5,2	-	70	IP55	4	16	43	48278826
SVP	1	06	10	G 1 1/4	G 1 1/4	2,20	IE5	5,6	-	-	6,3	-	70	IP55	4	16	47	48278827
SVP	1	06	14	G 1 1/4	G 1 1/4	3,00	IE5	7,6	-	-	8,4	-	71	IP55	2,5	16	58	48278828
SVP	1	10	02	G 1 1/2	G 1 1/2	0,75	IE5	2,1	-	-	2,7	-	70	IP55	4	10	50	48278829
SVP	1	10	03	G 1 1/2	G 1 1/2	1,10	IE5	3	-	-	3,7	-	70	IP55	4	10	52	48278830
SVP	1	10	04	G 1 1/2	G 1 1/2	1,50	IE5	4,1	-	-	5,2	-	70	IP55	4	10	54	48278831
SVP	1	10	06	G 1 1/2	G 1 1/2	2,20	IE5	5,6	-	-	6,3	-	70	IP55	4	16	60	48278832
SVP	1	10	08	G 1 1/2	G 1 1/2	3,00	IE5	7,6	-	-	8,4	-	71	IP55	4	16	69	48278833
SVP	1	10	11	G 1 1/2	G 1 1/2	4,00	IE5	9,4	-	-	10,4	-	71	IP55	3,5	16	85	48278834
SVP	1	15	02	G 2	G 2	2,20	IE5	5,6	-	-	6,3	-	70	IP55	4	10	56	48278835
SVP	1	15	03	G 2	G 2	3,00	IE5	7,6	-	-	8,4	-	71	IP55	4	10	64	48278836
SVP	1	15	04	G 2	G 2	4,00	IE5	9,4	-	-	10,4	-	71	IP55	4	16	77	48278837
SVP	1	15	06	G 2	G 2	5,50	IE5	12,5	-	-	14,6	-	71	IP55	4	16	83	48278838
SVP	1	15	08	G 2	G 2	7,50	IE5	16,7	-	-	18,7	-	71	IP55	4,5	16	83	48278839
SVP	1	25	01	DN 65	DN 65	2,20	IE5	5,6	-	-	3,9	25	-	IP55	4	16	120,91	48276252
SVP	1	25	02	DN 65	DN 65	4,00	IE5	9,4	-	-	6,9	40	-	IP55	4	16	141,22	48276253
SVP	1	25	03	DN 65	DN 65	5,50	IE5	12,5	-	-	9,5	40	-	IP55	4	16	160,65	48276254
SVP	1	25	04	DN 65	DN 65	7,50	IE5	16,7	-	-	12,9	40	-	IP55	4	16	179,39	48276255
SVP	1	25	05	DN 65	DN 65	11,00	IE5	23,7	-	-	18,8	25	-	IP55	4	16	209,1	48276256
SVP	1	25	06	DN 65	DN 65	11,00	IE5	23,7	-	-	18,8	25	-	IP55	4	16	211,78	48276257
SVP	1	25	07	DN 65	DN 65	15,00	IE5	32	-	-	25,5	35	-	IP55	4	16	251,52	48276258
SVP	1	40	01-1	DN 80	DN 80	3,00	IE5	7,6	-	-	5,2	25	-	IP55	4	16	149,57	48276259
SVP	1	40	01	DN 80	DN 80	4,00	IE5	9,4	-	-	6,9	25	-	IP55	4	16	160,58	48276260
SVP	1	40	02-2	DN 80	DN 80	5,50	IE5	12,5	-	-	9,5	40	-	IP55	4	16	184,53	48276261
SVP	1	40	02	DN 80	DN 80	7,50	IE5	16,7	-	-	12,9	40	-	IP55	4	16	200,54	48276262
SVP	1	40	03-2	DN 80	DN 80	11,00	IE5	23,7	-	-	18,8	25	-	IP55	4	16	228,65	48276263
SVP	1	40	03	DN 80	DN 80	11,00	IE5	23,7	-	-	18,8	25	-	IP55	4	16	228,66	48276264
SVP	1	40	04-2	DN 80	DN 80	15,00	IE5	32	-	-	25,5	35	-	IP55	4	16	269	48276265
SVP	1	40	04	DN 80	DN 80	15,00	IE5	32	-	-	25,5	35	-	IP55	4	16	269,01	48276266
SVP	1	40	05-2	DN 80	DN 80	18,50	IE5	38,8	-	-	31,1	40	-	IP55	4	16	282,7	48276267
SVP	1	40	05	DN 80	DN 80	18,50	IE5	38,8	-	-	31,1	40	-	IP55	4	16	282,71	48276268
SVP	1	40	06-2	DN 80	DN 80	18,50	IE5	38,8	-	-	31,1	40	-	IP55	4	16	286,16	48276269
SVP	1	60	01-1	DN 100	DN 100	4,00	IE5	9,4	-	-	6,9	25	-	IP55	4	16	177,33	48276270
SVP	1	60	01	DN 100	DN 100	5,50	IE5	12,5	-	-	9,5	40	-	IP55	4	16	197,87	48276271
SVP	1	60	02-2	DN 100	DN 100	7,50	IE5	16,7	-	-	12,9	40	-	IP55	4	16	217,34	48276272

13) En option, un autre nombre d'étages de la pompe est possible.
 14) Pression d'aspiration ≤ 8 bar possible en option. Pression totale ≤ 16 bar

KSB Delta Solo	Nombre de pompes	Taille	Nombre d'étages ⁽³⁾	DN1	DN2	P _N		Classe de rendement du moteur	I _N	I _A /I _N	Fréquence de démarrages [x/h]	I _{max} surpresseur [A]	I _{max} protection surintensité [A]	Niveau de pression acoustique [dB(A)]	Degré de protection	p _{max} pression d'aspiration ⁽⁴⁾		[kg]	N° article
						[kW]	[A]									[bar]	PN		
SVP	1	60	02	DN 100	DN 100	11,00	IE5	23,7	-	-	18,8	25	-	IP55	4	16	242,11	48276273	
SVP	1	60	03-2	DN 100	DN 100	15,00	IE5	32	-	-	25,5	35	-	IP55	4	16	282,51	48276274	
SVP	1	60	03	DN 100	DN 100	18,50	IE5	38,8	-	-	31,1	40	-	IP55	4	16	292,82	48276275	
SVP	1	60	04-2	DN 100	DN 100	18,50	IE5	38,8	-	-	31,1	40	-	IP55	4	16	296,21	48276276	
SVP	1	60	04	DN 100	DN 100	22,00	IE4	50	-	-	37	40	-	IP55	4	16	369,08	48276277	
SVP	1	60	05-2	DN 100	DN 100	22,00	IE4	50	-	-	37	40	-	IP55	4	16	372,47	48276278	

Courbes caractéristiques

KSB Delta Solo MVP, Movitec 02, n = 2900 t/min

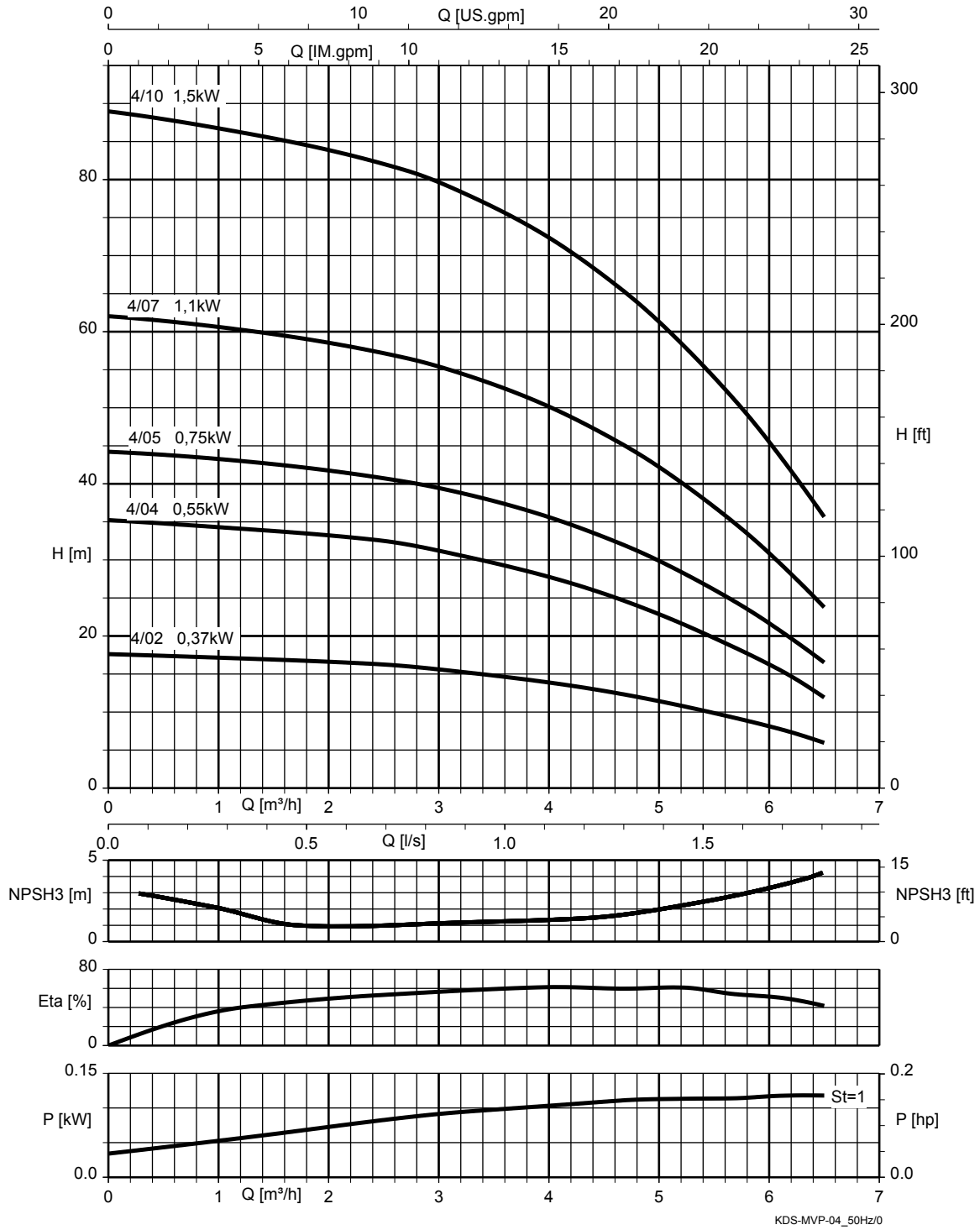


St = 1 | P par étage

1983.591/03-FR



KSB Delta Solo MVP, Movitec 04, n = 2900 t/min

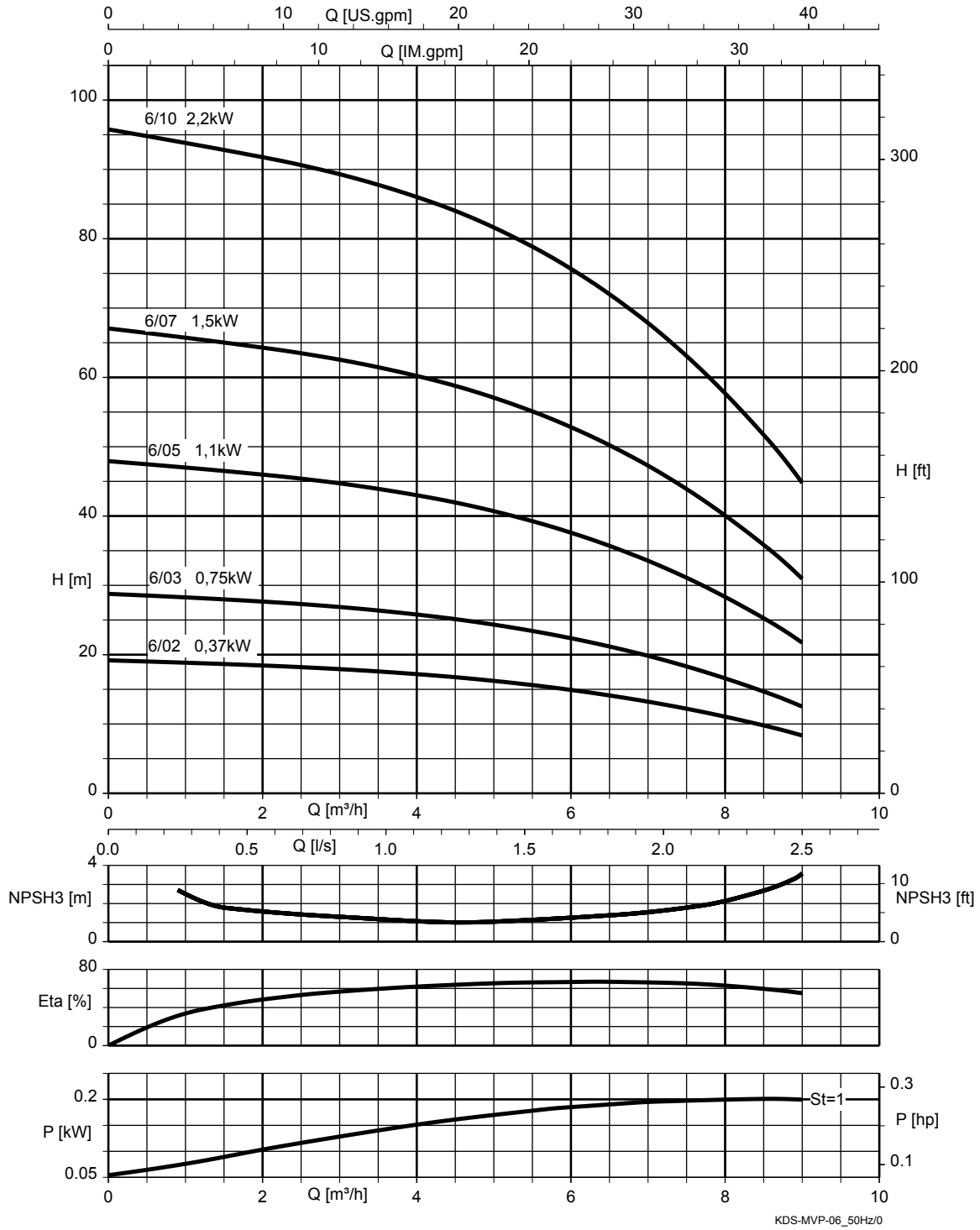


St = 1 | P par étage

1983.591/03-FR



KSB Delta Solo MVP, Movitec 06, n = 2900 t/min

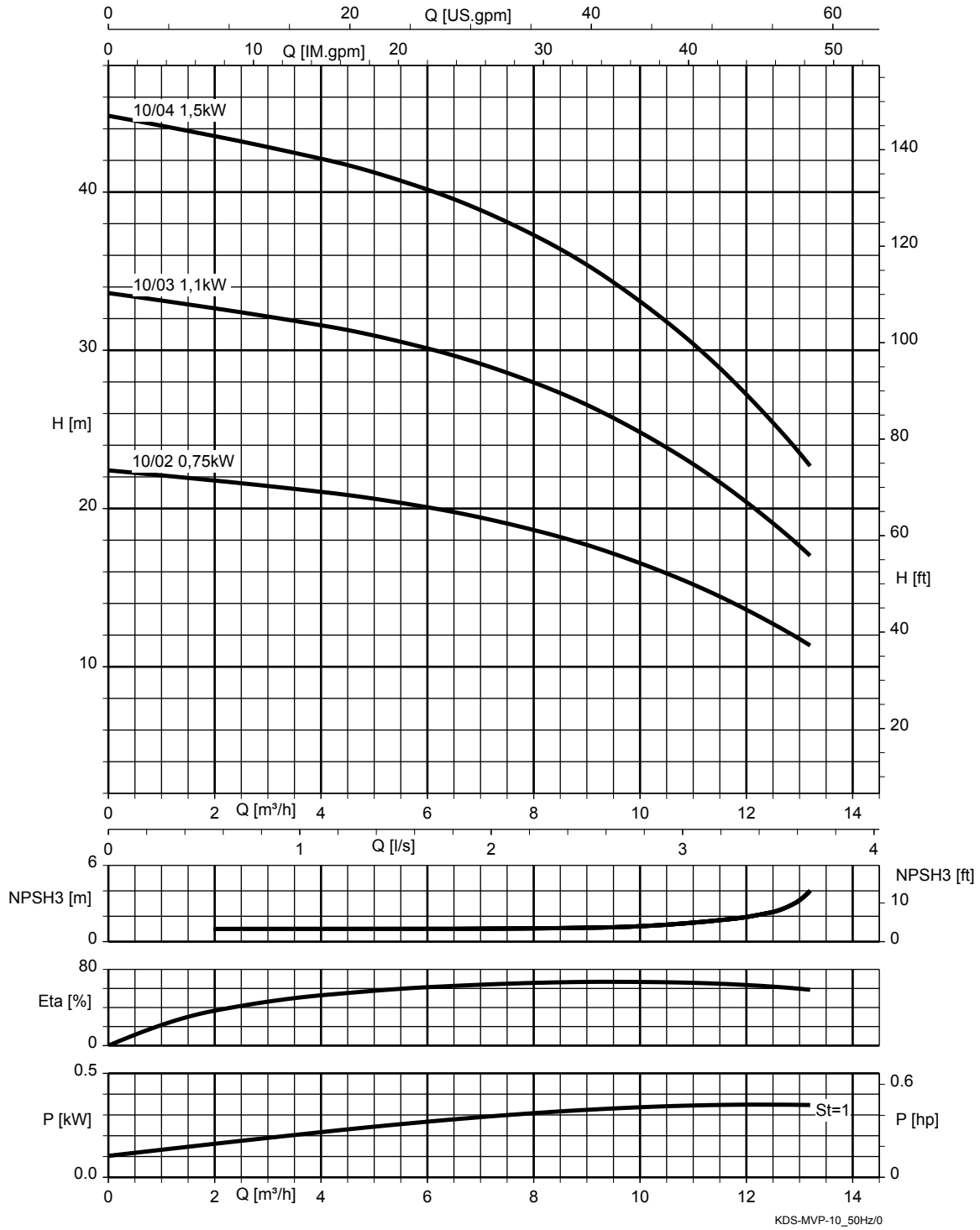


St = 1 | P par étage

1983.591/03-FR



KSB Delta Solo MVP, Movitec 10, n = 2900 t/min

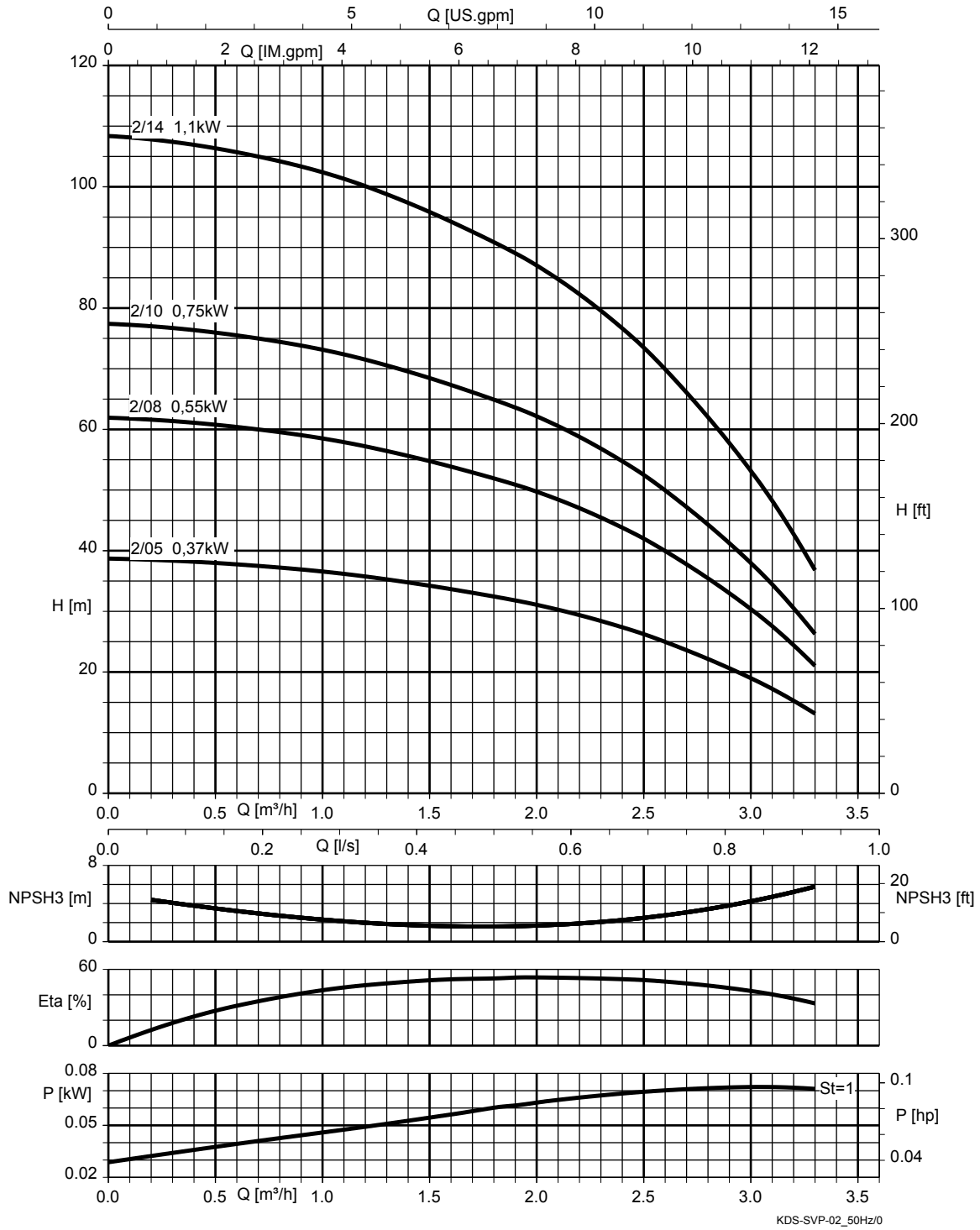


St = 1 | P par étage

1983.591/03-FR



KSB Delta Solo SVP, Movitec 02, n = 2900 t/min

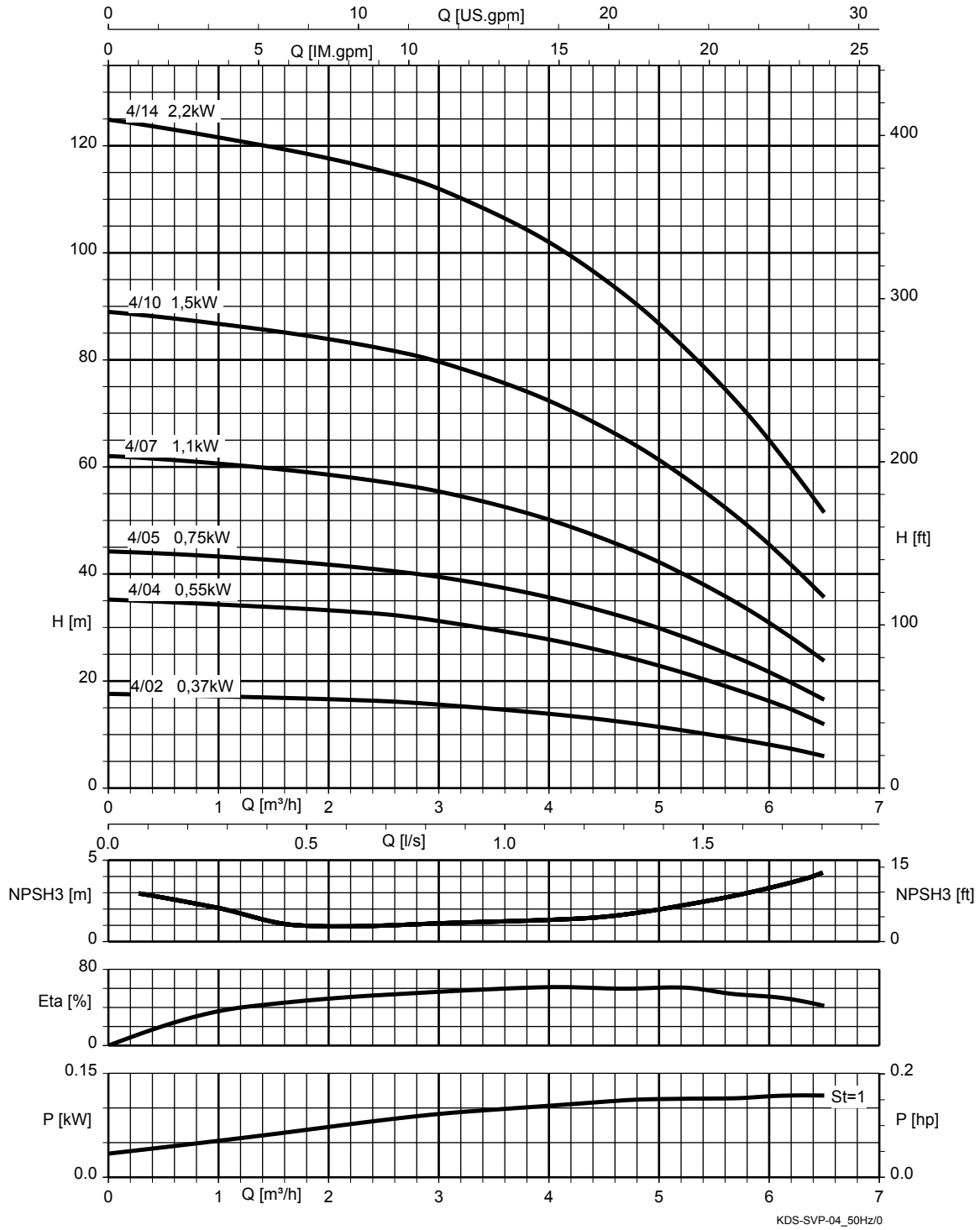


St = 1 | P par étage

1983.591/03-FR



KSB Delta Solo SVP, Movitec 04, n = 2900 t/min

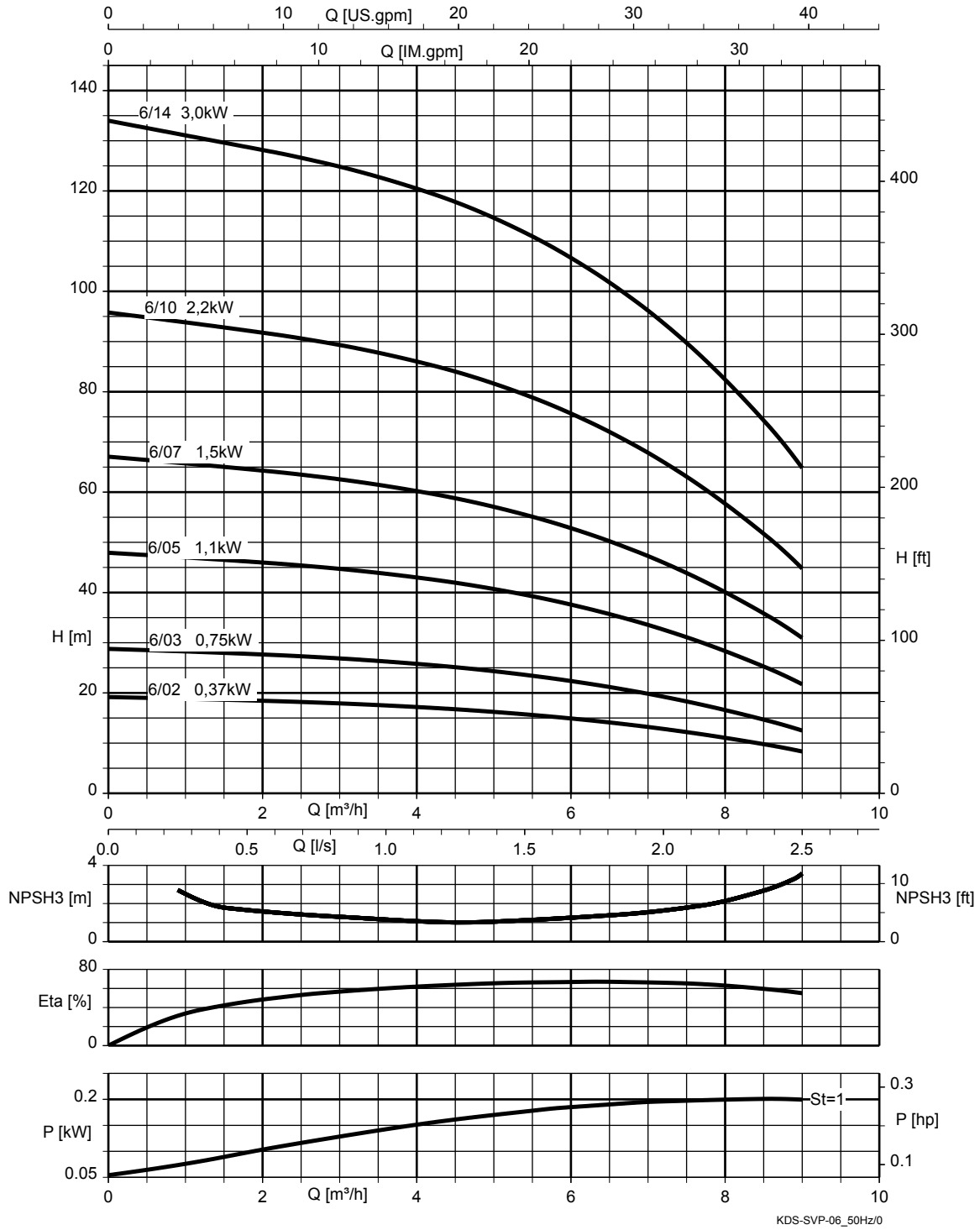


St = 1 | P par étage

1983.591/03-FR



KSB Delta Solo SVP, Movitec 06, n = 2900 t/min

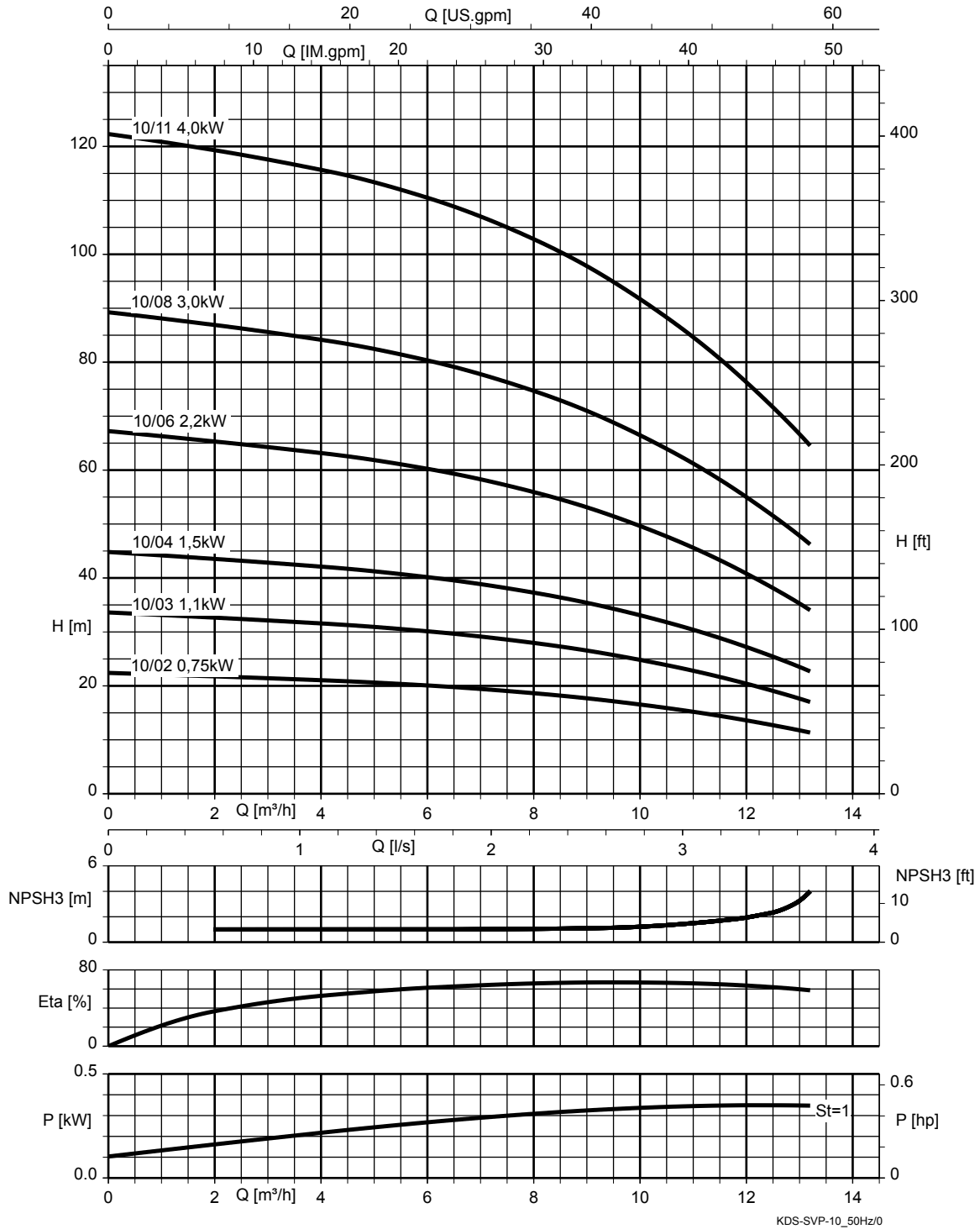


St = 1 | P par étage

1983.591/03-FR



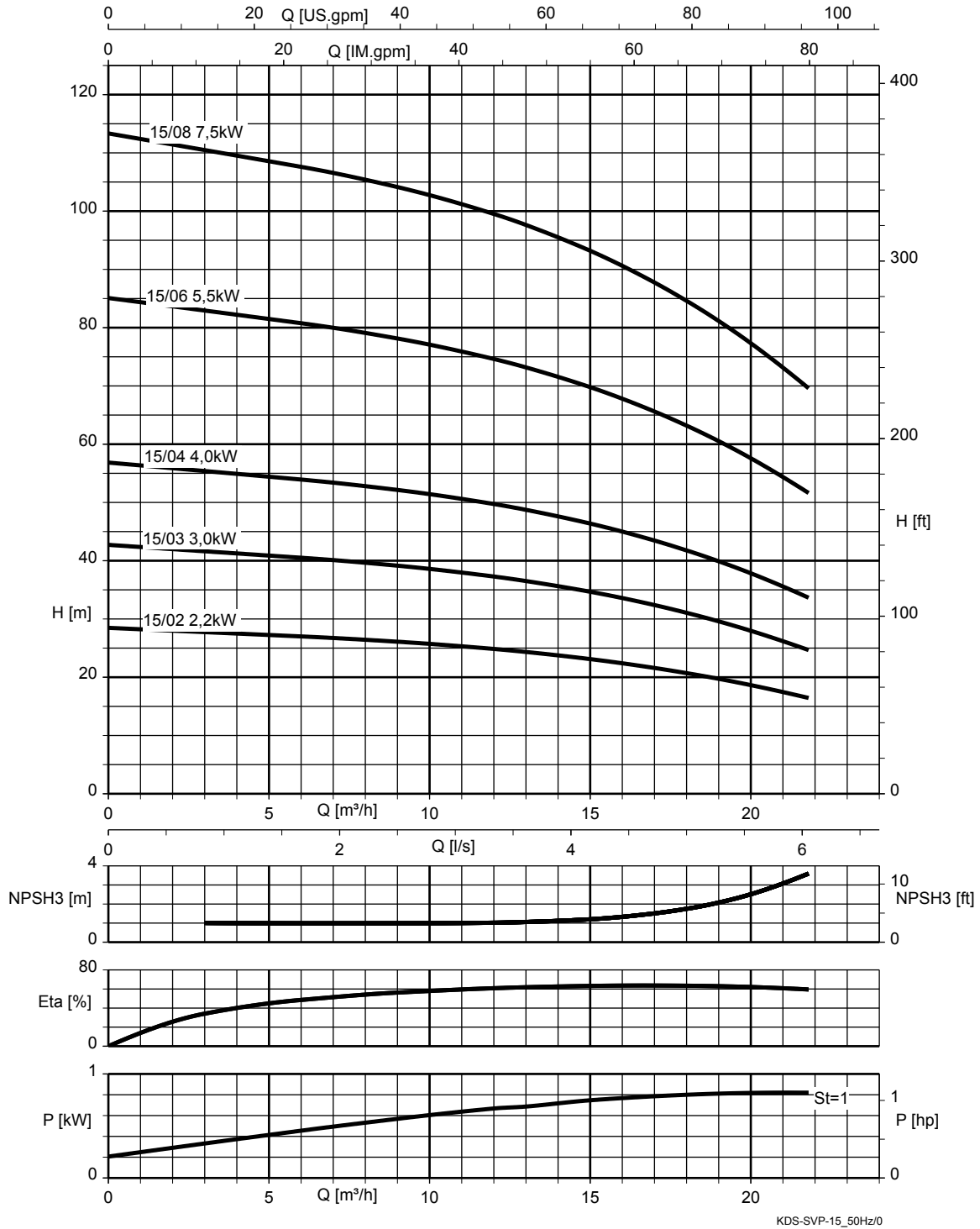
KSB Delta Solo SVP, Movitec 10, n = 2900 t/min



St = 1 | P par étage

1983.591/03-FR

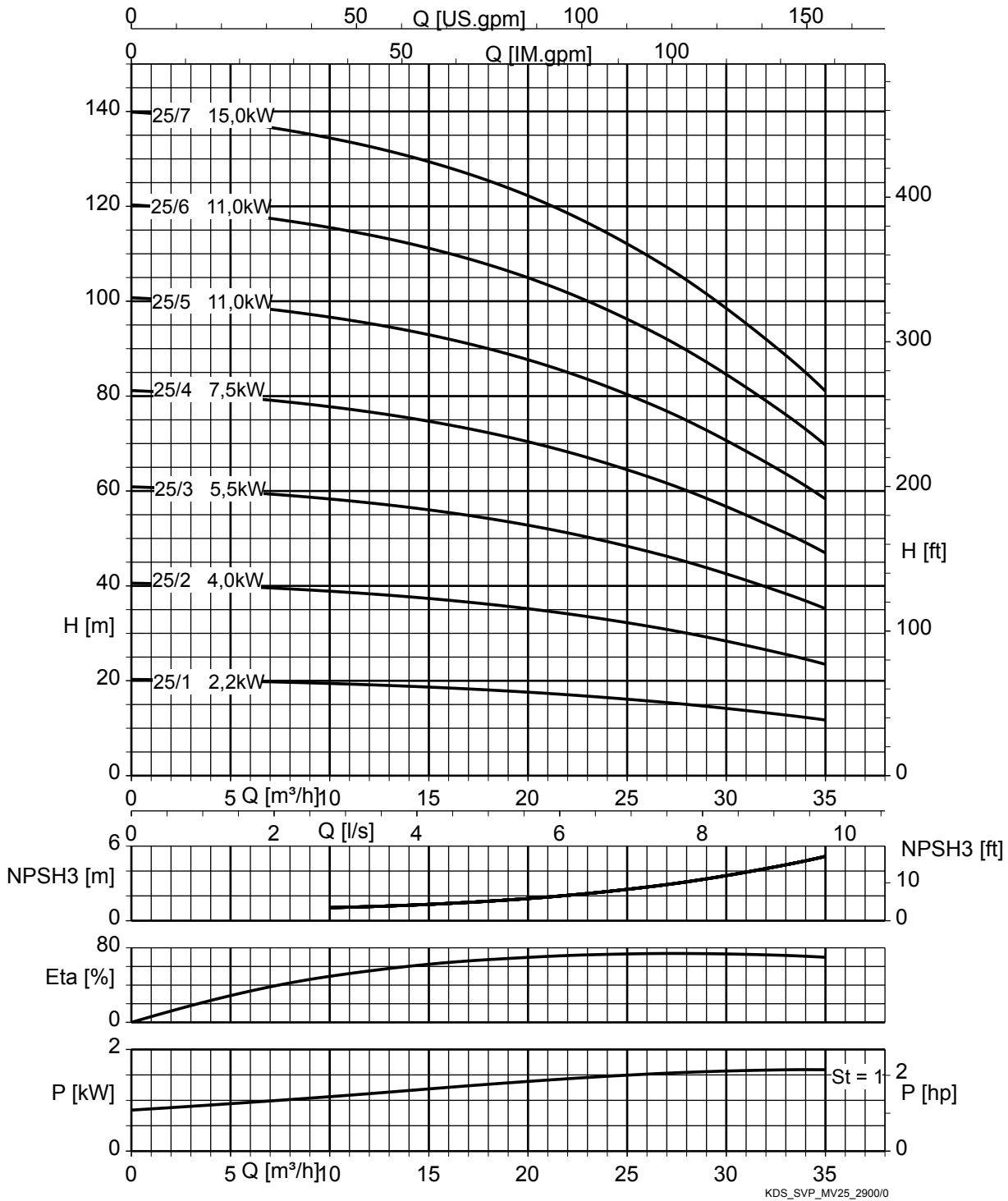
KSB Delta Solo SVP, Movitec 15, n = 2900 t/min



St = 1 | P par étage

1983.591/03-FR

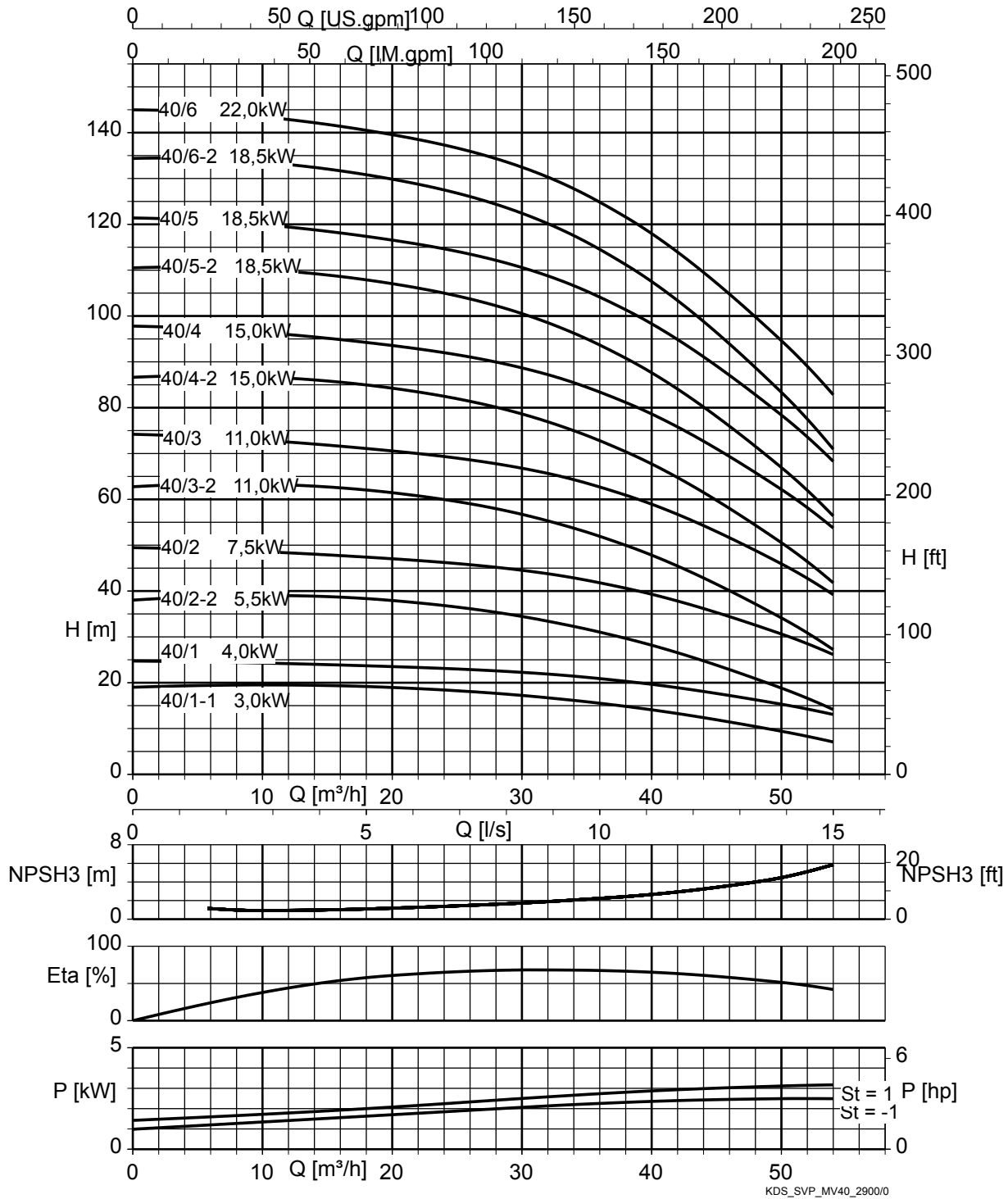
KSB Delta Solo SVP, Movitec 25, n = 2900 t/min



St = 1 | P par étage

1983.591/03-FR

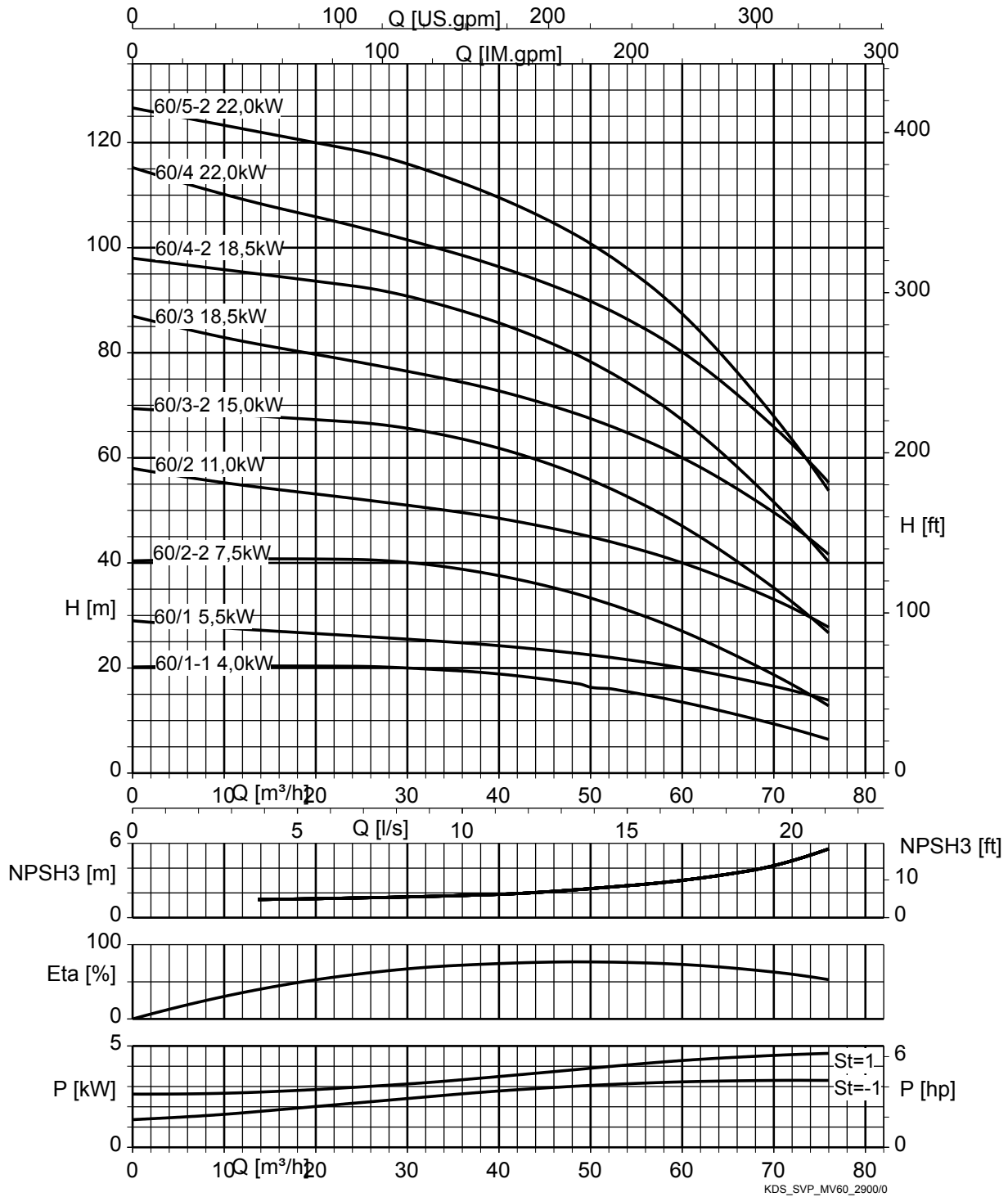
KSB Delta Solo SVP, Movitec 40, n = 2900 t/min



St = 1 | P par étage

1983.591/03-FR

KSB Delta Solo SVP, Movitec 60, n = 2900 t/min

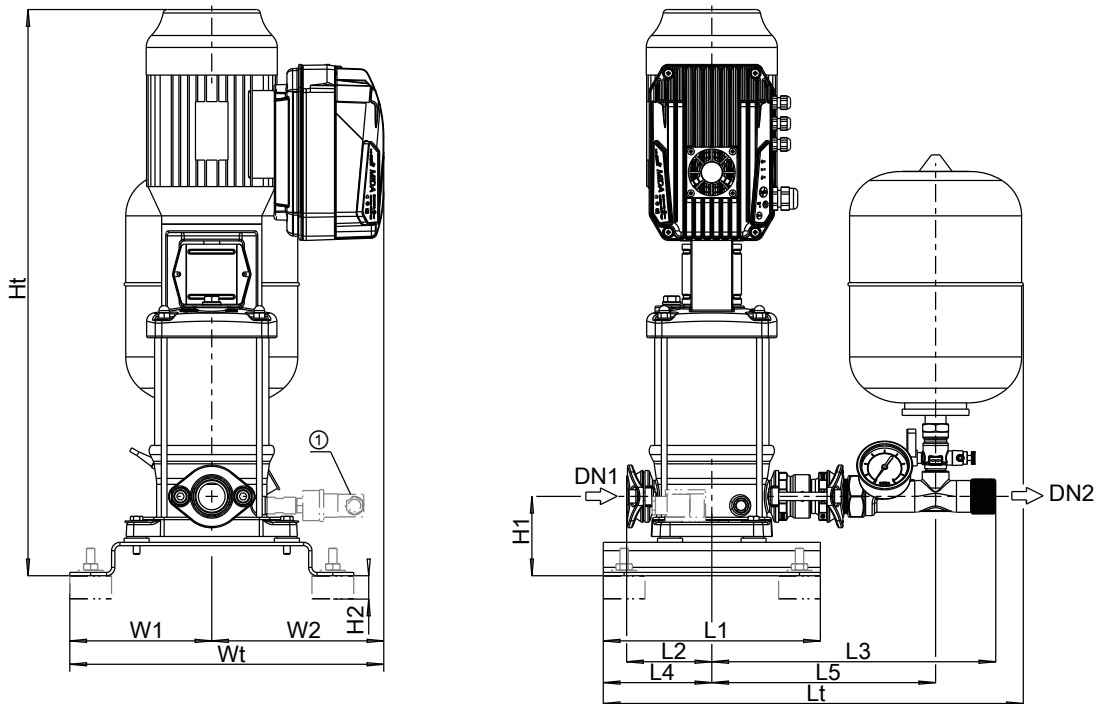


St = 1 | P par étage

1983.591/03-FR

Dimensions et raccords

KSB Delta Solo MVP



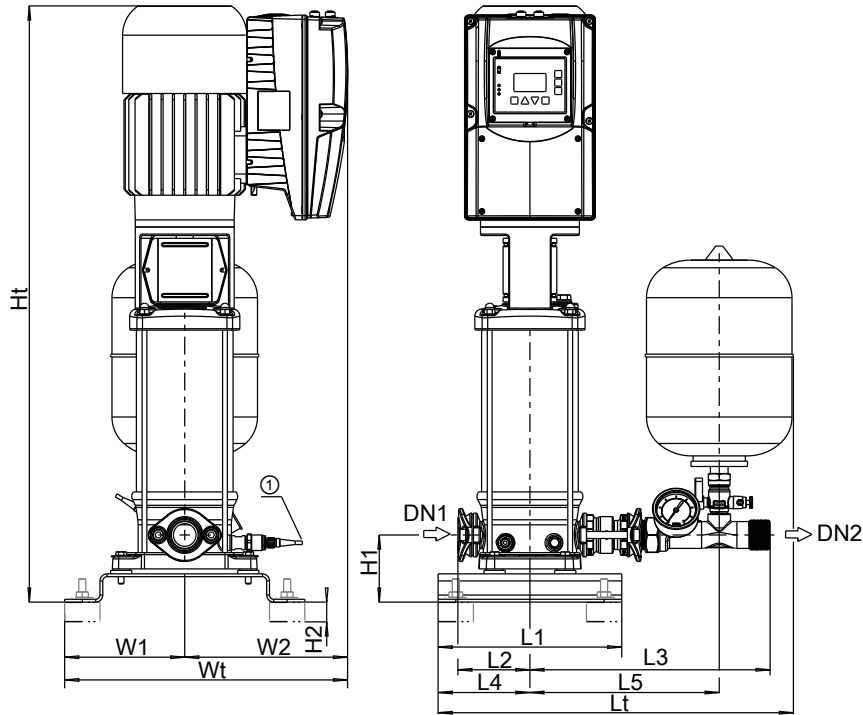
III. 18: Dimensions

①	Contacteur manométrique
---	-------------------------

Dimensions [mm] et raccords

Nombre de pompes	Taille	Nombre d'étages	DN1	DN2	L1	L2	L3	L4	L5	Lt	H1	H2	Ht	W1	W2	Wt
1	02	05	G 1 1/4	G 1 1/4	260	102	340	130	268	503	95	28	587	170	193	363
1	02	08	G 1 1/4	G 1 1/4	260	102	340	130	268	503	95	28	686	170	193	363
1	02	10	G 1 1/4	G 1 1/4	260	102	340	130	268	503	95	28	720	170	207	377
1	02	14	G 1 1/4	G 1 1/4	260	102	340	130	268	503	95	28	836	170	207	377
1	04	02	G 1 1/4	G 1 1/4	260	102	340	130	268	503	95	28	523	170	193	363
1	04	04	G 1 1/4	G 1 1/4	260	102	340	130	268	503	95	28	590	170	193	363
1	04	05	G 1 1/4	G 1 1/4	260	102	340	130	268	503	95	28	612	170	207	377
1	04	07	G 1 1/4	G 1 1/4	260	102	340	130	268	503	95	28	685	170	207	377
1	04	10	G 1 1/4	G 1 1/4	260	102	340	130	268	503	95	28	777	170	222	392
1	06	02	G 1 1/4	G 1 1/4	260	102	340	130	268	503	95	28	530	170	193	363
1	06	03	G 1 1/4	G 1 1/4	260	102	340	130	268	503	95	28	580	170	207	377
1	06	05	G 1 1/4	G 1 1/4	260	102	340	130	268	503	95	28	660	170	207	377
1	06	07	G 1 1/4	G 1 1/4	260	102	340	130	268	503	95	28	737	170	222	392
1	10	02	G 1 1/2	G 1 1/2	340	129	379	170	309	584	125	28	625	190	207	397
1	10	03	G 1 1/2	G 1 1/2	340	129	379	170	309	584	125	28	681	190	207	397
1	10	04	G 1 1/2	G 1 1/2	340	129	379	170	309	584	125	28	735	190	222	412

KSB Delta Solo SVP (tailles 02 / 04 / 06 / 10 / 15)



III. 19: Dimensions

①	Capteur (protection manque d'eau)
---	-----------------------------------

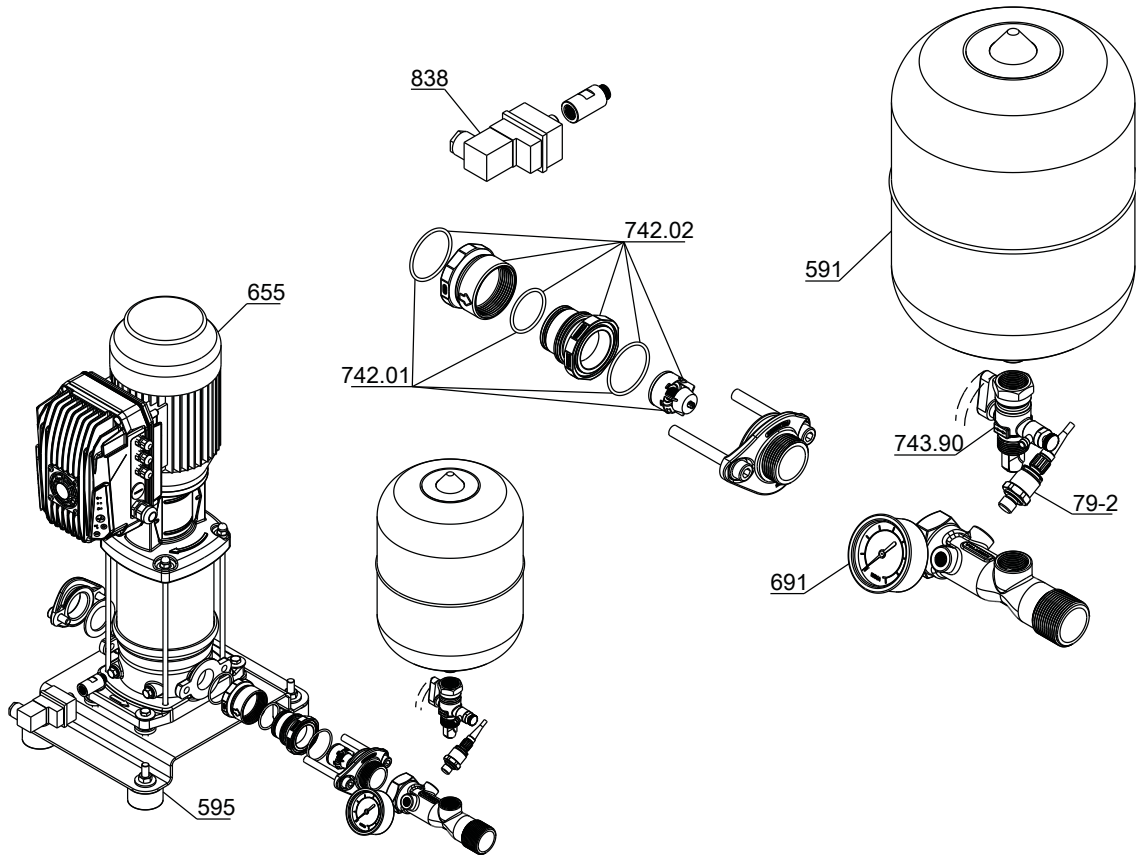
Dimensions [mm] et raccords

Nombre de pompes	Taille	Nombre d'étages	DN1	DN2	L1	L2	L3	L4	L5	Lt	H1	H2	Ht	W1	W2	Wt
1	02	05	G 1 1/4	G 1 1/4	260	102	340	130	268	503	95	28	643	170	220	390
1	02	08	G 1 1/4	G 1 1/4	260	102	340	130	268	503	95	28	718	170	220	390
1	02	10	G 1 1/4	G 1 1/4	260	102	340	130	268	503	95	28	761	170	235	405
1	02	14	G 1 1/4	G 1 1/4	260	102	340	130	268	503	95	28	847	170	235	405
1	04	02	G 1 1/4	G 1 1/4	260	102	340	130	268	503	95	28	579	170	220	390
1	04	04	G 1 1/4	G 1 1/4	260	102	340	130	268	503	95	28	622	170	220	390
1	04	05	G 1 1/4	G 1 1/4	260	102	340	130	268	503	95	28	653	170	235	405
1	04	07	G 1 1/4	G 1 1/4	260	102	340	130	268	503	95	28	698	170	235	405
1	04	10	G 1 1/4	G 1 1/4	260	102	340	130	268	503	95	28	783	170	240	410
1	04	14	G 1 1/4	G 1 1/4	260	102	340	130	268	503	95	28	893	170	230	400
1	06	02	G 1 1/4	G 1 1/4	260	102	340	130	268	503	95	28	586	170	220	390
1	06	03	G 1 1/4	G 1 1/4	260	102	340	130	268	503	95	28	621	170	235	405
1	06	05	G 1 1/4	G 1 1/4	260	102	340	130	268	503	95	28	671	170	235	405
1	06	07	G 1 1/4	G 1 1/4	260	102	340	130	268	503	95	28	743	170	240	410
1	06	10	G 1 1/4	G 1 1/4	260	102	340	130	268	503	95	28	842	170	230	400
1	06	14	G 1 1/4	G 1 1/4	260	102	340	130	268	503	95	28	982	170	240	410
1	10	02	G 1 1/2	G 1 1/2	340	129	379	170	309	584	125	28	666	190	235	425
1	10	03	G 1 1/2	G 1 1/2	340	129	379	170	309	584	125	28	692	190	235	425
1	10	04	G 1 1/2	G 1 1/2	340	129	379	170	309	584	125	28	741	190	240	430
1	10	06	G 1 1/2	G 1 1/2	340	129	379	170	309	584	125	28	818	190	230	420
1	10	08	G 1 1/2	G 1 1/2	340	129	379	170	309	584	125	28	911	190	240	430
1	10	11	G 1 1/2	G 1 1/2	340	129	379	170	309	584	125	28	1011	190	255	445
1	15	02	G 2	G 2	340	129	379	170	309	584	125	28	688	190	230	420
1	15	03	G 2	G 2	340	129	379	170	309	584	125	28	778	190	240	430
1	15	04	G 2	G 2	340	129	379	170	309	584	125	28	826	190	255	445
1	15	06	G 2	G 2	340	129	379	170	309	584	125	28	981	190	310	500
1	15	08	G 2	G 2	340	129	379	170	309	584	125	28	1093	190	330	520

1983.591/03-FR

Plans d'ensemble / vues éclatées avec liste des pièces détachées

KSB Delta Solo MVP



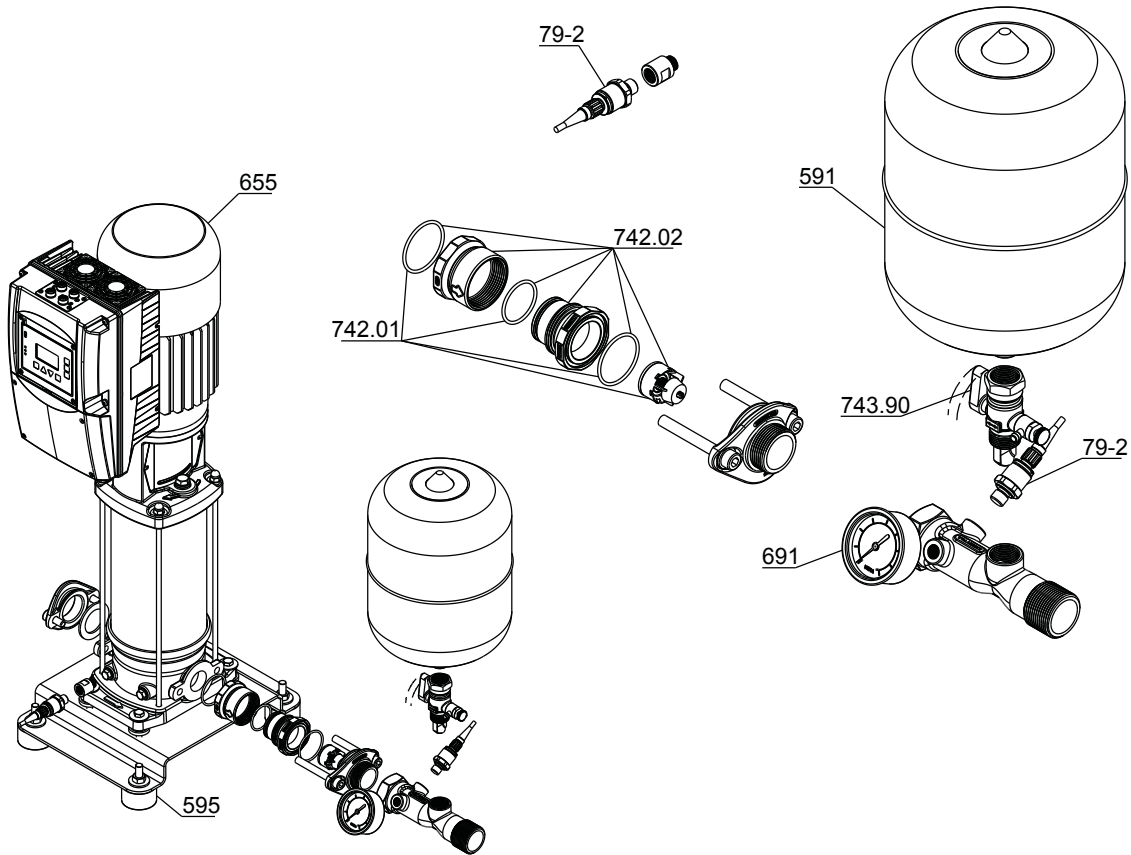
III. 20: KSB Delta Solo MVP

Liste des pièces

Repère	Désignation	Repère	Désignation
79-2	Convertisseur de mesure	691	Manomètre
591	Réservoir	742.01/02	Clapet de non-retour à soupape
595	Plot anti-vibratile	743.90	Robinet à tournant sphérique
655	Pompe	838	Contacteur manométrique

Les composants du groupe motopompe sont indiqués dans la documentation du groupe motopompe.

KSB Delta Solo SVP



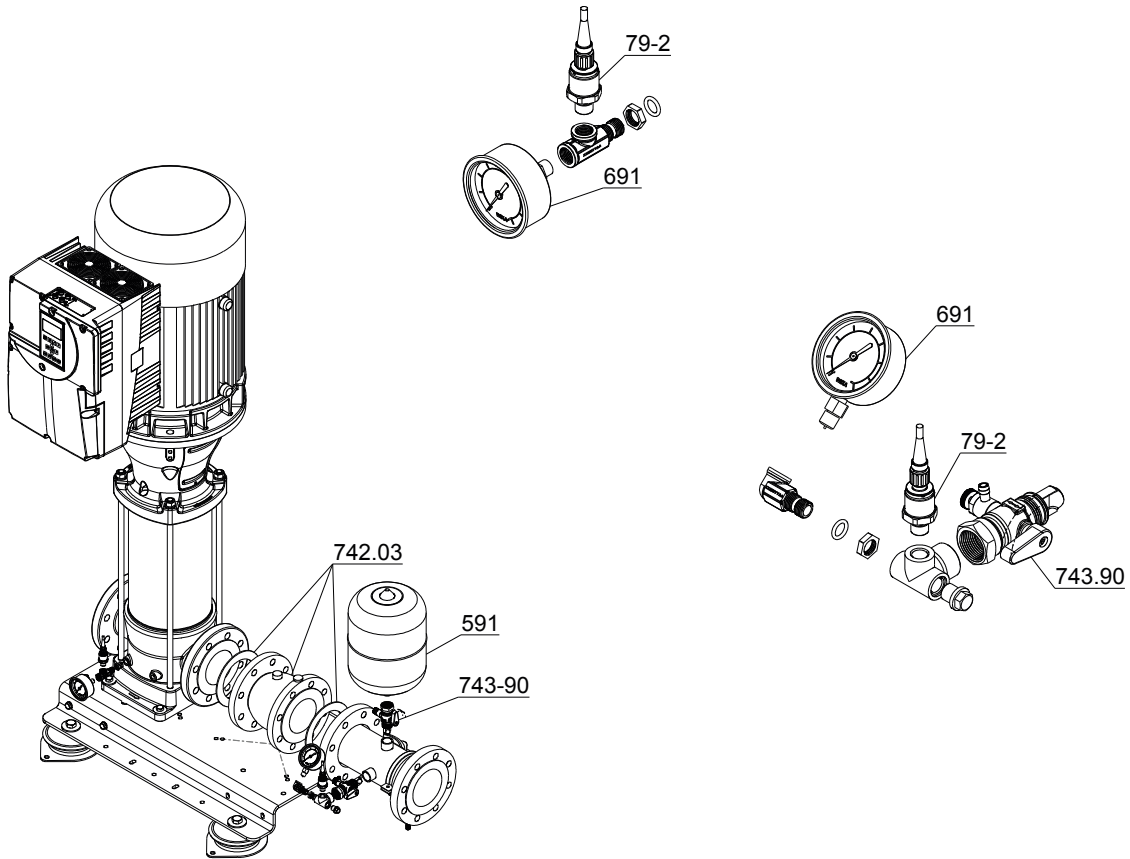
III. 21: KSB Delta Solo SVP

Liste des pièces

Repère	Désignation	Repère	Désignation
79-2	Convertisseur de mesure	691	Manomètre
591	Réservoir	742.01/02	Clapet de non-retour à soupape
595	Plot anti-vibratile	743.90	Robinet à tournant sphérique
655	Pompe		

Les composants du groupe motopompe sont indiqués dans la documentation du groupe motopompe.

KSB Delta Solo SVP avec Movitec 25B



III. 22: KSB Delta Solo SVP avec Movitec 25B

Liste des pièces détachées

Repère	Désignation	Repère	Désignation
79-2	Convertisseur de mesure	742.03	Clapet de non-retour à soupape
591	Réservoir	743.90	Robinet à tournant sphérique
691	Manomètre		

Les composants du groupe motopompe sont indiqués dans la documentation du groupe motopompe.

KSB Delta Compact MVP



- Réservoir à vessie au refoulement servant de réservoir de régulation, agréé eau potable, traversé par le débit conformément à la norme DIN 4807-5, avec robinet d'isolement et vanne de drainage
- 1 ou 2 pompes horizontales haute pression à vitesse de rotation variable
- Composants hydrauliques en acier inoxydable / laiton
- Clapet de non-retour par pompe
- Manomètre
- Protection manque d'eau intégrée
- Capteur de pression au refoulement
- Amortissement des vibrations par surpresseur

KSB Delta Basic Compact

- Vanne d'arrêt installée au refoulement par pompe
- Vanne d'arrêt installée à l'aspiration par pompe
- Collecteurs d'aspiration et de refoulement en acier inoxydable

Applications principales

- Installations d'arrosage
- Installations d'irrigation
- Installations d'eau de service
- Alimentation en eau domestique
- Valorisation des eaux de pluie
- Installations d'alimentation en eau

Fluides pompés

- Eau potable
- Eau de service
- Eau de refroidissement
- Liquides n'attaquant pas chimiquement et mécaniquement les matériaux.

Caractéristiques de service

Caractéristiques

Paramètre	Valeur	
Débit	Q [m ³ /h]	≤ 18 ¹⁵⁾
	Q [l/s]	≤ 5
Hauteur manométrique	H [m]	≤ 57
Température du fluide pompé	T _{min.} [°C]	≥ 0
	T _{max.} [°C]	≤ +40
Pression de service	p [bar]	≤ 10
Pression d'aspiration	p _{asp} [bar]	4 - 5,5 ¹⁶⁾

Installation

- Installation sèche stationnaire

Entraînement

- Moteur électrique
- Degré de protection IP55
- Classe de rendement IE3 selon CEI 60034-30 (≥ 0,75 kW)
- KSB Delta Compact MVP 02/06 :
 - IE-
- KSB Delta Compact MVP 04/06 et KSB Delta MVP 06/06 :
 - Classe de rendement IE3 selon CEI 60034-30 (≥ 0,75 kW)

Automatisation

- Variateur de fréquence par pompe
- Disjoncteur moteur par pompe
- Coffret de protection

Conception

Construction

- Surpresseur automatique
- Vitesse variable
- Version sur socle

15) Sans pompe de secours

16) La pression d'aspiration dépend de la taille de pompe. Exemples : KDC MVP 02/06 = 5,5 bar, KDC MVP 04/06 = 4,5 bar, KDC MVP 06/06 = 4 bar

Désignation

Désignation (exemple)

Position																									
1	2	3	4	5	6	7	8	9	10	11	12	13	14	15	16	17	18	19	20	21	22	23	24	25	26
K	D	C		M	V	P	2	-	0	0	2	/	1	4	0	M	5	A	0	1	0	/	0	0	0
K	D	S		M	V	P	1	-	0	0	4	/	1	2	0	M	5	S	3	1		/	0	0	0
K	D	B		S	V	P	2	-	0	1	0	/	1	1	0	M	5	A	1	1		/	0	0	0
K	D	P		-	V	C	3	-	0	1	5	/	0	8	0	M	5	S	3	1		/	1	0	0

Indiqué sur la fiche de spécifications

Signification de la désignation

Position	Indication	Signification
1-3	Gamme	
	KDS	KSB Delta Solo
	KDC	KSB Delta Solo Compact
	KDB	KSB Delta Basic
	KDC	KSB Delta Basic Compact
	KDP	KSB Delta Primo
	KDM	KSB Delta Macro
5-7	Type de régulation	
	-F-	Pompes non régulées
	-VC	Variateur de fréquence pour entraînement à vitesse variable, variateur de fréquence monté dans l'armoire de commande
	MVP	Variateur de fréquence pour entraînement à vitesse variable (Nastec Mida), variateur de fréquence monté sur le moteur, régulation via variateur de fréquence intelligent
SVP	Variateur de fréquence par pompe (PumpDrive 2 Eco / PumpDrive 2), monté sur le moteur	
8	Nombre de pompes	
	1	1 pompe
	2	2 pompes
	3	3 pompes
10-12	Taille de pompe	
	002	Movitec 2
	004	Movitec 4
	006	Movitec 6
	010	Movitec 10
	015	Movitec 15
	025	Movitec 25
	040	Movitec 40
	060	Movitec 60
	C02	Comeo 2
C04	Comeo 4	
14-15	Nombre d'étages de la pompe	
	01, 02, 03, 04, 05, 06, 07, 08, 09, 10, 11, 12, 13, 14, 15, 16, 17, 18, 19, 20, 21, 22, 24, 26, 28, 30	
16	Version des roues	
	0	Sans roue rognée
	1	1 roue rognée
	2	2 roues rognées
	L	Roue à bas NPSH
	R	1 roue rognée en version L ¹⁷⁾
17	Conditions à l'aspiration	
	M	Côté aspiration le surpresseur est raccordé au réseau d'eau de ville, fonctionnement en charge
	F	Surpresseur avec bêche de rupture située au niveau de la pompe, fonctionnement en charge

17) Version L = version à bas NPSH

Position	Indication	Signification
17	L	Surpresseur avec bache de rupture située à un niveau inférieur, fonctionnement en aspiration
18	Fréquence [Hz]	
	5	50 Hz
	6	60 Hz
19	Entraînement	
	A	Moteur asynchrone (CEI), standard
	S	KSB SuPremE
20	Version variateur de fréquence	
	0	Vitesse de rotation fixe
	1	Nastec Mida
	2	Danfoss Mididrive (FC280)
	3	PumpDrive 2 Eco
	4	PumpDrive 2
21	Version contrôle-commande	
	0	Intégré dans l'entraînement
	1	KSB Booster Control Advanced
22	Version protection manque d'eau (RDP)	
	0	Cos Phi
	1	Contacteur manométrique
	2	Contacteur manométrique avec manomètre
	3	Capteur de pression
	4	Capteur de pression avec manomètre
24	Mode de raccordement	
	0	C x T (capuchon x filetage)
	1	C x F (capuchon x bride)
	2	F x F (bride pleine x bride)
25	Version armoire de commande	
	0	Options non disponibles
	1	Options disponibles
26	Version	
	0	Variante définie
	1	Version spéciale

Conception et mode de fonctionnement



III. 23: Conception KSB Delta Solo Compact MVP, KSB Delta Basic Compact MVP

1	Coffret de protection
2	Variateur de fréquence
3	Socle
4	Réservoir à vessie
5	Raccordements
6	Pompe

Construction

Grâce à 1 ou 2 pompes horizontales haute pression non auto-amorçantes (6), le surpresseur automatique véhicule le fluide pompé dans la plage de pression pré réglée vers les postes de consommation.

Principe de fonctionnement Mode automatique

La pompe est commandée et contrôlée par un variateur de fréquence monté directement sur le moteur. En réglage standard, le surpresseur démarre automatiquement en fonction de la pression. La pression réelle est mesurée par un capteur de pression analogique.

La variation de la vitesse d'une pompe réduit l'usure et diminue considérablement la fréquence de démarrages des pompes en fonctionnement parallèle. Lorsque la demande s'approche de 0, le surpresseur est arrêté en suivant une rampe de décélération.

Le surpresseur est équipé d'une protection manque d'eau. Après un arrêt de la pompe pendant 24 heures, une relance automatique a lieu.

Principe de fonctionnement Mode manuel

Un débit minimum doit être respecté en mode manuel pour protéger la pompe contre la surchauffe.

Matériaux

Tableau des matériaux disponibles

Repère	Désignation	Matériau
101	Corps de pompe	1.4308
10-6	Chemise de pompe	1.4301
200	Hydraulique	1.4301
412	Élastomère	EPDM
433	Garniture mécanique	Conforme à EN 12756
591	Réservoir à vessie, raccordement	1.4401
742	Clapet de non-retour à battant	POM (polyoxyméthylène)
743	Robinet à tournant sphérique	Laiton revêtu de nickel
890	Socle	Acier à revêtement par poudre
-	Vessie	De qualité alimentaire

Avantages du produit

- Mise en service aisée : solution prête à brancher
- Encombrement réduit grâce à la construction compacte
- Fonctionnement économe en énergie et pression constante grâce à la variation de la vitesse de toutes les pompes
- Résistance à la corrosion grâce aux matériaux revêtus par poudre et à l'acier inoxydable
- Sécurité de fonctionnement assurée par la protection manque d'eau intégrée



Information produit

Information produit selon le règlement n° 1907/2006 (REACH)

Informations selon le règlement européen sur les substances chimiques (CE) n° 1907/2006 (REACH) voir <http://www.ksb.com/reach>.

Certifications

Synoptique

Label	Valable pour :	Remarque
	France	Attestation de conformité sanitaire française
	Royaume-Uni	Homologation eau potable du Royaume-Uni

Robinets à soupape et clapet de non-retour à battant :

	Allemagne	Agrément allemand pour eau potable
---	-----------	------------------------------------

Informations sur la sélection

Exemple de sélection

Problème :

point de fonctionnement demandé pour :

- Débit : 4 m³/h
- Hauteur manométrique : 50 m
- Pression d'aspiration : 1 bar

Solution :

1. Soustraire une pression d'aspiration de 1 bar (env. 10 m) de la hauteur manométrique.
⇒ Il en résulte une hauteur manométrique de 40 m.
2. Reporter les valeurs sur les courbes caractéristiques et sélectionner la pompe correspondante.
⇒ Le résultat : KSB Delta Solo Compact MVP 1/0406.

Caractéristiques techniques

KSB Delta Solo Compact MVP

MVP = régulation de la pression par variation de la vitesse de rotation

1 x 230 V ± 10 %

Protection manque d'eau = via facteur de puissance, contact externe (standard) et contacteur manométrique (en option)

50 Hz

KSB Delta Solo Compact	Nombre de pompes	Taille	Nombre d'étages	P _N [kW]	Classe de rendement du moteur	I _N [A]	I _A /I _N	Fréquence de démarrages [x/h]	I _{max} surpresseur [A]	I _{max} protection surintensité [A]	Niveau de pression acoustique [dB(A)]	Degré de protection	P _{max} pression d'aspiration [bar]	PN	[kg]	N° article
MVP	1	02	06	0,55	IE -	2,3	-	50	4,5	-	60	IP55	5,5	10	27	48278697
MVP	1	04	06	1,10	IE3	4,2	-	50	7,5	-	55	IP55	4,5	10	31	48278698
MVP	1	06	06	1,50	IE3	5,1	-	50	11	-	55	IP55	4	10	35	48278699

KSB Delta Basic Compact MVP

MVP = régulation de la pression par variation de la vitesse de rotation

3 x 400 V + N ± 10 %

Protection manque d'eau = via facteur de puissance, contact externe (standard) et contacteur manométrique (en option)

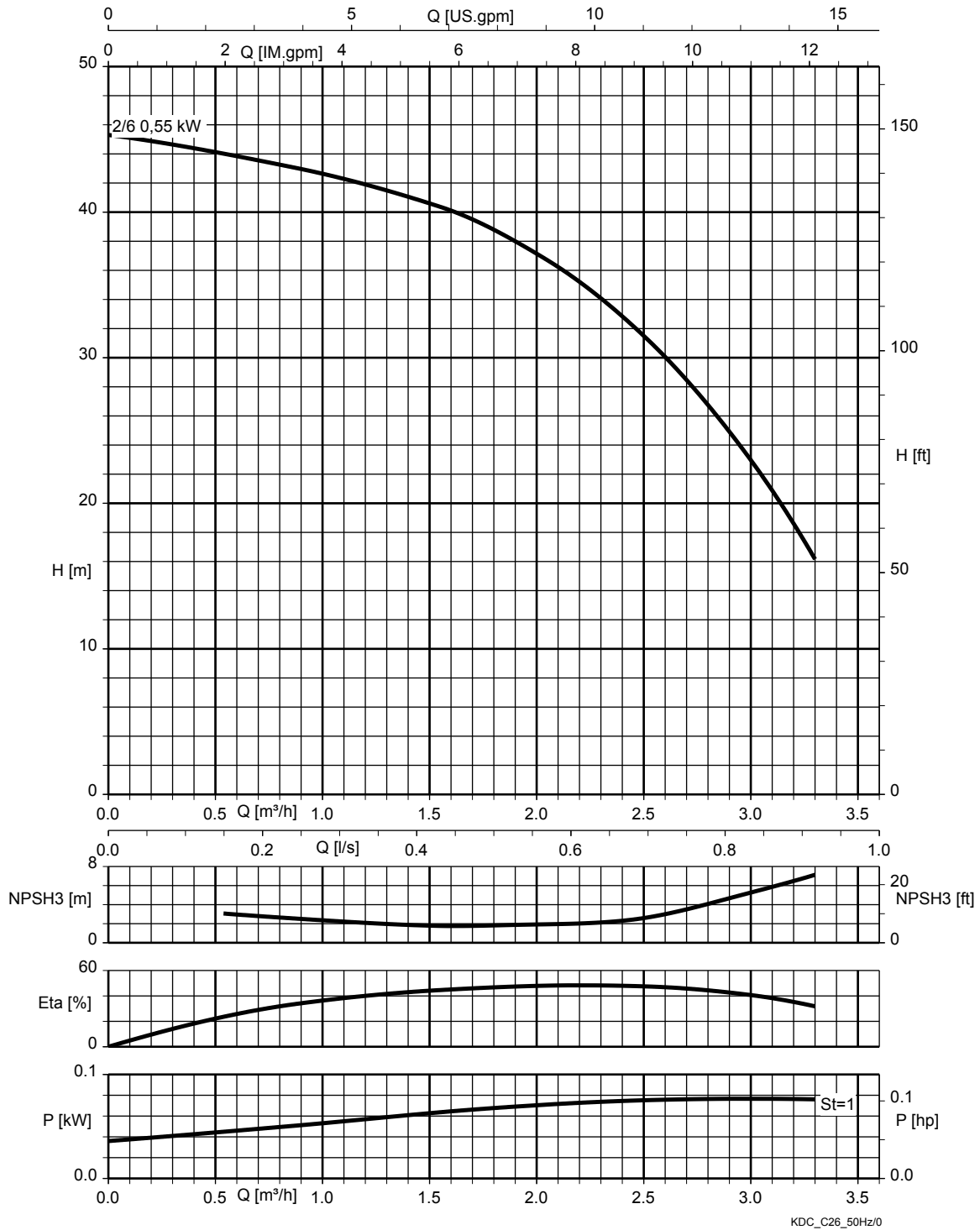
50 Hz

KSB Delta Basic Compact	Nombre pompes	Taille	Nombre d'étages	P _N [kW]	Classe de rendement du moteur	I _N [A]	I _A /I _N	Fréquence de démarrages [x/h]	I _{max} surpresseur [A]	I _{max} prot. surint. [A]	Niveau de pression acoustique [dB(A)]	Degré de protection	P _{max} pression d'aspiration [bar]	PN	[kg]	N° article
MVP	2	02	06	0,55	IE -	2,3	-	50	9	25	60	IP55	5,5	10	56	48278700
MVP	2	04	06	1,10	IE3	4,2	-	50	14	25	55	IP55	4,5	10	64	48278701
MVP	2	06	06	1,50	IE3	5,1	-	50	22	25	55	IP55	4	10	71	48278702



Courbes caractéristiques

KSB Delta Solo/Basic Compact MVP, Comeo 02, n ≈ 2880 t/min

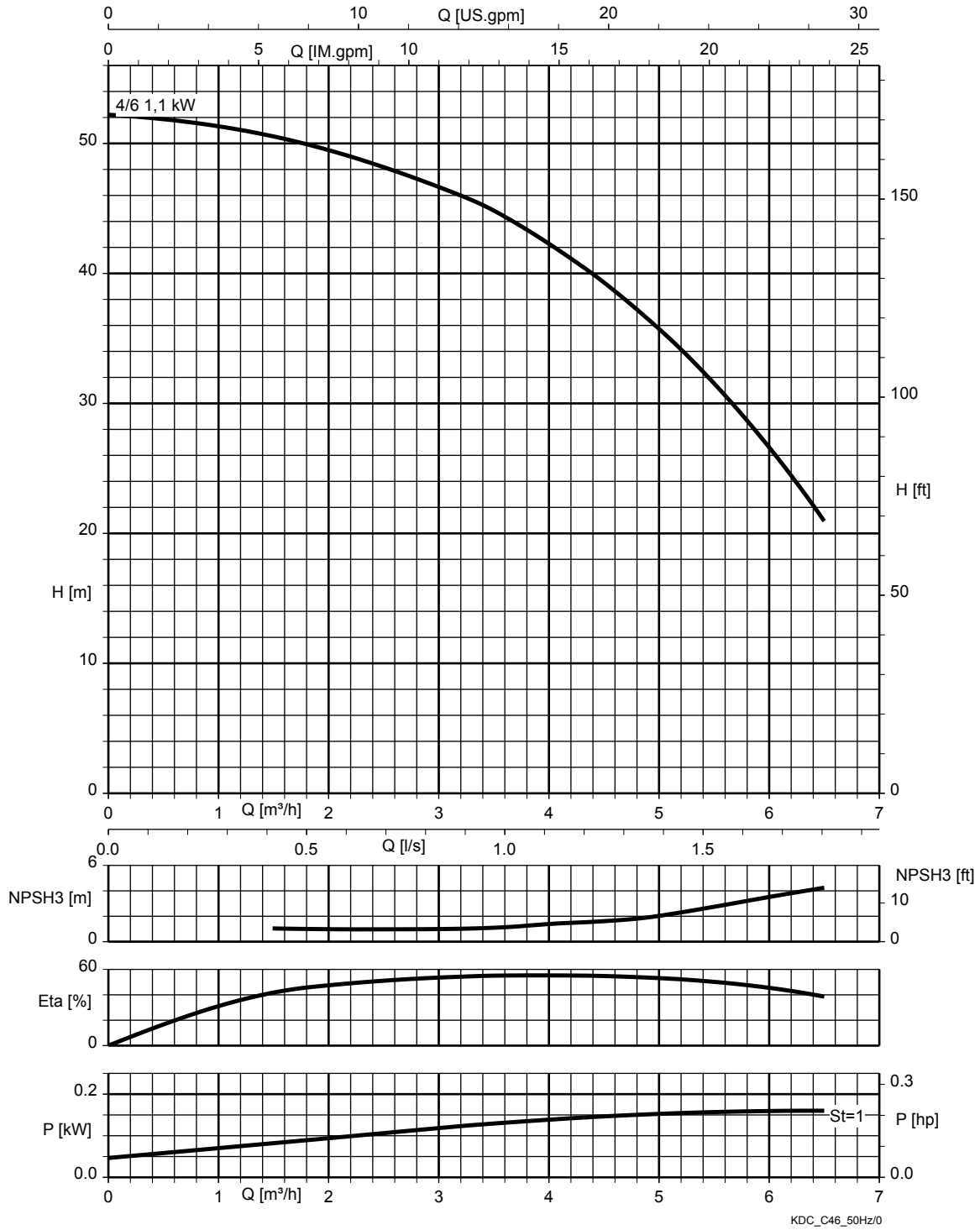


St = 1 | P par étage

1983.591/03-FR



KSB Delta Solo/Basic Compact MVP, Comeo 04, n ≈ 2880 t/min

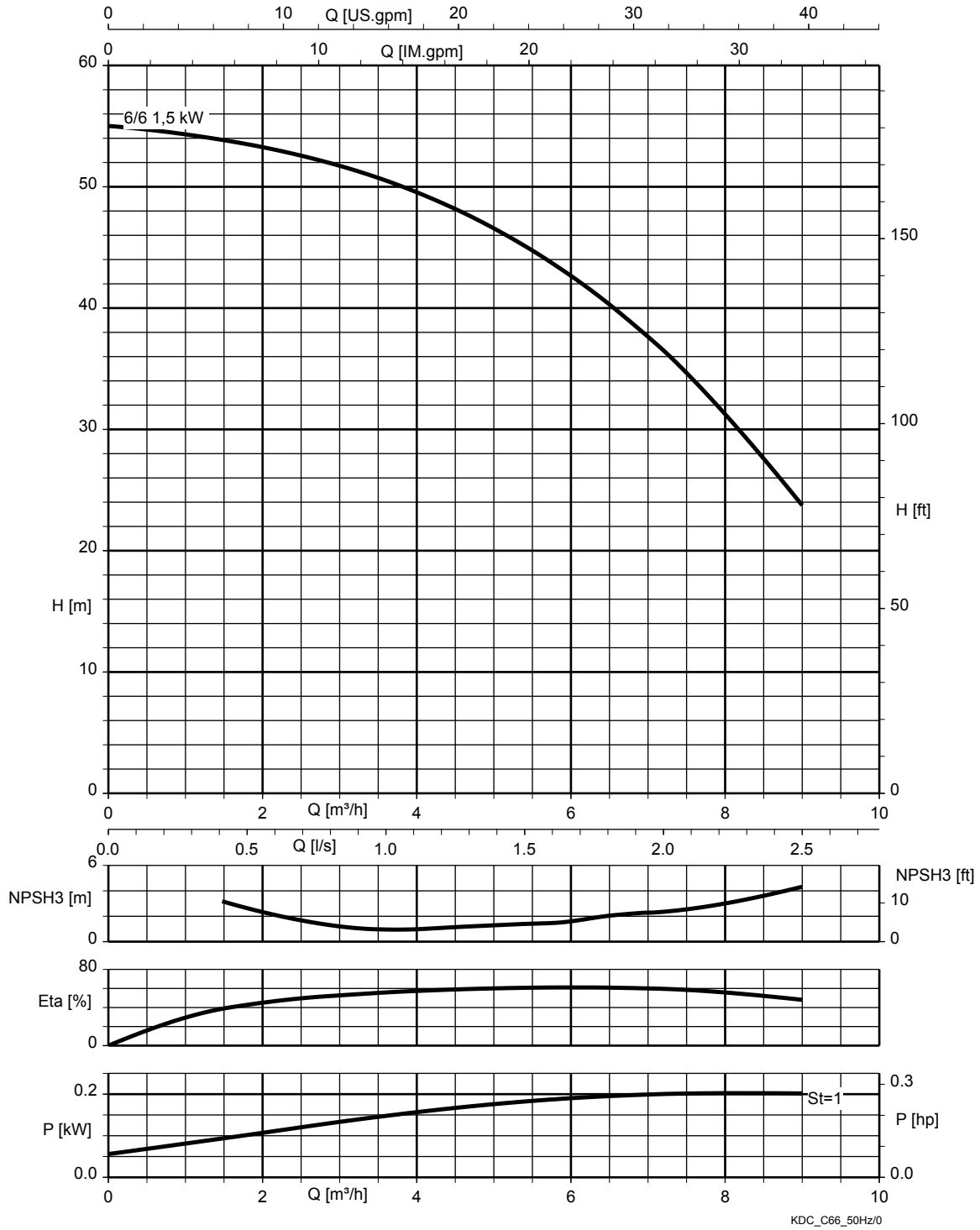


St = 1 | P par étage

1983.591/03-FR



KSB Delta Solo/Basic Compact MVP, Comeo 06, n ≈ 2880 t/min

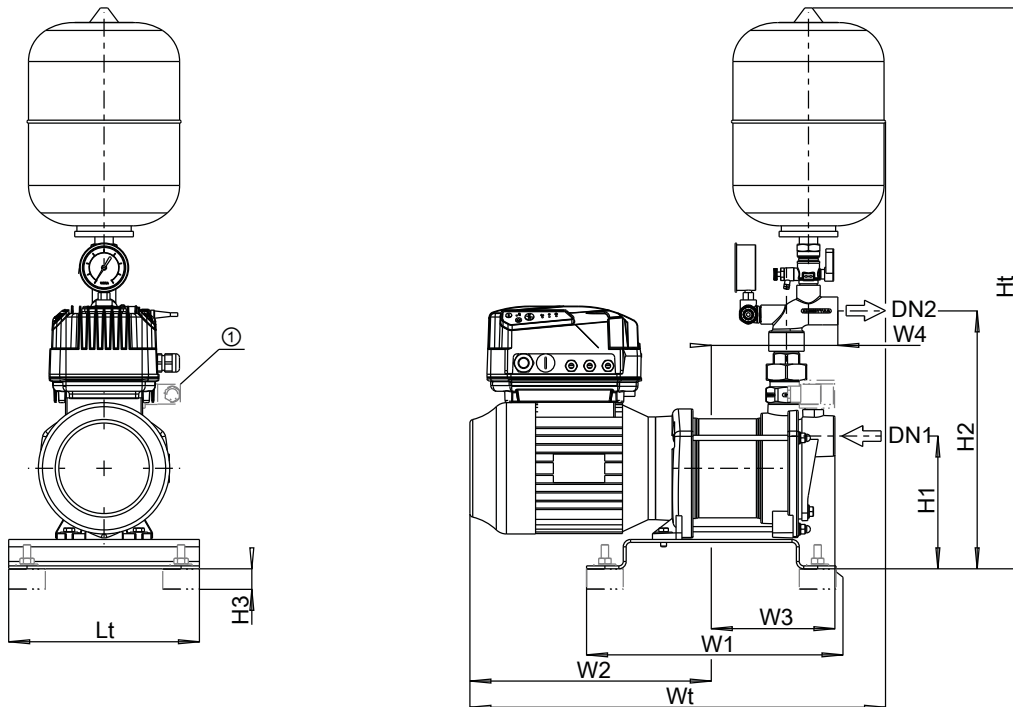


St = 1 | P par étage

1983.591/03-FR

Dimensions et raccords

KSB Delta Solo Compact MVP



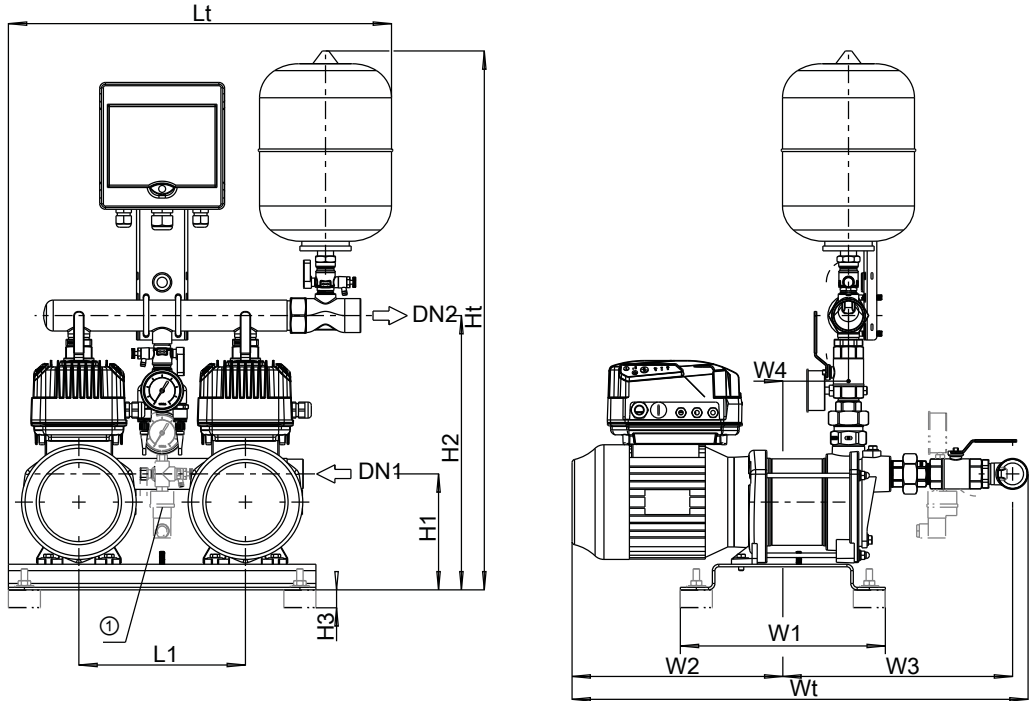
III. 24: Dimensions

① En option : contacteur manométrique

Dimensions [mm] et raccords

Taille	Nombre de pompes	Nombre d'étages	DN1	DN2	Lt	H1	H2	H3	Ht	W1	W2	W3	W4	Wt
Comeo C 2	1	6	G 1 1/4	G 1	260	181	350	28	760	340	254	151	155	510
Comeo C 4	1	6	G 1 1/4	G 1	260	181	350	28	760	340	329	151	155	552
Comeo C 6	1	6	G 1 1/4	G 1	260	181	350	28	760	340	329	169	173	567

KSB Delta Basic Compact MVP



III. 25: Dimensions

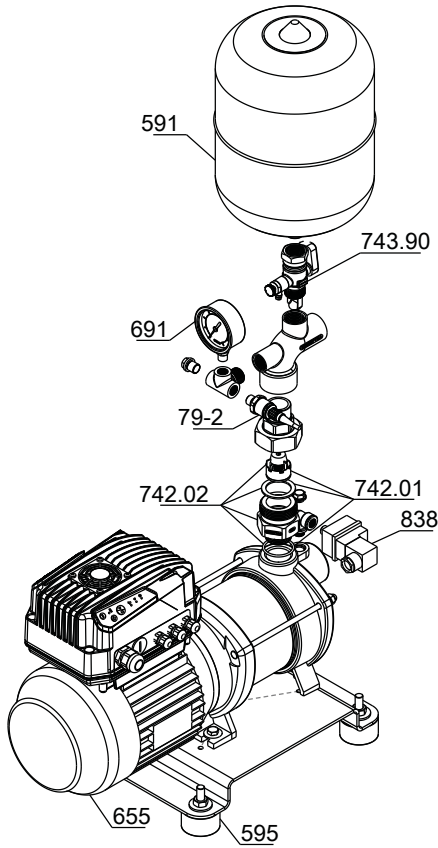
① En option : contacteur manométrique

Dimensions [mm] et raccords

Taille	Nombre de pompes	Nombre d'étages	DN1	DN2	L1	Lt	H1	H2	H3	Ht	W1	W2	W3	W4	Wt
Comeo C 2	2	6	G 1 1/2	G 1 1/2	260	598	181	418	28	837	320	289	341	85	654
Comeo C 4	2	6	G 1 1/2	G 1 1/2	260	598	181	418	28	837	320	333	341	85	698
Comeo C 6	2	6	G 1 1/2	G 1 1/2	260	598	181	418	28	837	320	329	359	103	712

Plans d'ensemble / vues éclatées avec liste des pièces détachées

KSB Delta Solo Compact MVP



III. 26: KSB Delta Solo Compact MVP

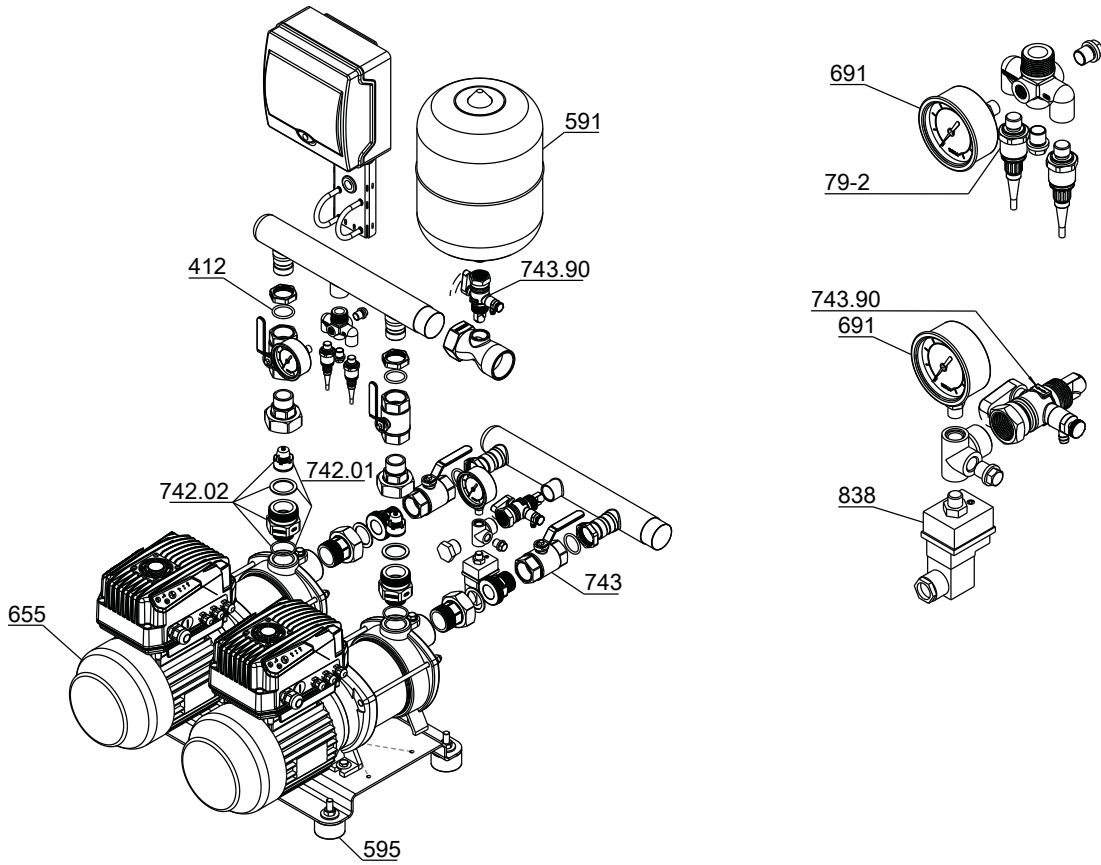
Liste des pièces détachées

Repère	Désignation	Repère	Désignation
79-2	Convertisseur de mesure	691	Manomètre
591	Réservoir	742.01/02	Clapet de non-retour à soupape
595	Plot anti-vibratile	743.90	Robinet à tournant sphérique
655	Pompe	838	Contacteur manométrique ¹⁸⁾

Les composants du groupe motopompe sont indiqués dans la documentation du groupe motopompe.

18) En option

KSB Delta Basic Compact MVP



III. 27: KSB Delta Basic Compact MVP

Liste des pièces détachées

Repère	Désignation	Repère	Désignation
79-2	Convertisseur de mesure	691	Manomètre
412	Joint torique	742.01/02	Clapet de non-retour à soupape
591	Réservoir	743/90	Robinet à tournant sphérique
595	Plot anti-vibratile	838	Contacteur manométrique ¹⁹⁾
655	Pompe		

Les composants du groupe motopompe sont indiqués dans la documentation du groupe motopompe.

19) En option

KSB Delta Basic



Application principale

- Surpression

Fluides pompés

- Eau potable
- Eau de service
- Eau de refroidissement
- Liquides n'attaquant pas chimiquement et mécaniquement les matériaux.

Caractéristiques de service

Caractéristiques

Paramètre	Valeur	
Débit	Q [m ³ /h]	≤ 65,4 ²⁰⁾
	Q [l/s]	≤ 18,2 ²⁰⁾
Hauteur manométrique	H [m]	≤ 134
Température du fluide pompé	T _{min.} [°C]	≥ 0
	T _{max.} [°C]	≤ +60
Pression de service	p [bar]	≤ 16
Pression d'aspiration max.	p _{asp} [bar]	≤ 8 ²¹⁾

Conception

Construction

- Surpresseur automatique
- Vitesse variable
- Version sur socle
- Réservoir à vessie au refoulement servant de réservoir de régulation, agréé eau potable, traversé par le débit conformément à la norme DIN 4807-5, avec robinet d'isolement et vanne de drainage
- 2 ou 3 (MVP) / 4 (SVP) pompes verticales haute pression à vitesse variable
- Composants hydrauliques en acier inoxydable / laiton

- Clapet de non-retour par pompe
- Manomètre
- Protection manque d'eau intégrée
- Capteur de pression au refoulement
- Amortissement des vibrations par surpresseur
- Vanne d'arrêt installée au refoulement par pompe
- Vanne d'arrêt installée à l'aspiration par pompe
- Collecteurs d'aspiration et de refoulement en acier inoxydable

Installation

- Installation sèche stationnaire

Entraînement

- Moteur électrique
- Degré de protection IP55

MVP

- Classe de rendement IE3 suivant CEI 60034-30

SVP

- Classe de rendement IE5 selon CEI 60034-30

Automatisation

- Variateur de fréquence par pompe

SVP

- Écran sur chaque variateur de fréquence
- Contact de report de défaut par pompe
- Contact de report de marche par pompe

20) Pour une installation avec 4 pompes Movitec 15

21) Nous consulter en cas de pression d'aspiration supérieure. Pression d'aspiration max. ≤ 4 bar (version standard), en option jusqu'à 8 bar.

Désignation

Désignation (exemple)

Position																									
1	2	3	4	5	6	7	8	9	10	11	12	13	14	15	16	17	18	19	20	21	22	23	24	25	26
K	D	C		M	V	P	2	-	0	0	2	/	1	4	0	M	5	A	0	1	0	/	0	0	0
K	D	S		M	V	P	1	-	0	0	4	/	1	2	0	M	5	S	3	1		/	0	0	0
K	D	B		S	V	P	2	-	0	1	0	/	1	1	0	M	5	A	1	1		/	0	0	0
K	D	P		-	V	C	3	-	0	1	5	/	0	8	0	M	5	S	3	1		/	1	0	0

Indiqué sur la fiche de spécifications

Signification de la désignation

Position	Indication	Signification
1-3	Gamme	
	KDS	KSB Delta Solo
	KDC	KSB Delta Solo Compact
	KDB	KSB Delta Basic
	KDC	KSB Delta Basic Compact
	KDP	KSB Delta Primo
	KDM	KSB Delta Macro
5-7	Type de régulation	
	-F-	Pompes non régulées
	-VC	Variateur de fréquence pour entraînement à vitesse variable, variateur de fréquence monté dans l'armoire de commande
	MVP	Variateur de fréquence pour entraînement à vitesse variable (Nastec Mida), variateur de fréquence monté sur le moteur, régulation via variateur de fréquence intelligent
SVP	Variateur de fréquence par pompe (PumpDrive 2 Eco / PumpDrive 2), monté sur le moteur	
8	Nombre de pompes	
	1	1 pompe
	2	2 pompes
	3	3 pompes
10-12	Taille de pompe	
	002	Movitec 2
	004	Movitec 4
	006	Movitec 6
	010	Movitec 10
	015	Movitec 15
	025	Movitec 25
	040	Movitec 40
	060	Movitec 60
	C02	Comeo 2
C04	Comeo 4	
C06	Comeo 6	
14-15	Nombre d'étages de la pompe	
	01, 02, 03, 04, 05, 06, 07, 08, 09, 10, 11, 12, 13, 14, 15, 16, 17, 18, 19, 20, 21, 22, 24, 26, 28, 30	
16	Version des roues	
	0	Sans roue rognée
	1	1 roue rognée
	2	2 roues rognées
	L	Roue à bas NPSH
	R	1 roue rognée en version L ²²⁾
S	2 roues rognées en version L ²²⁾	
17	Conditions à l'aspiration	
	M	Côté aspiration le surpresseur est raccordé au réseau d'eau de ville, fonctionnement en charge
	F	Surpresseur avec bêche de rupture située au niveau de la pompe, fonctionnement en charge

22) Version L = version à bas NPSH

Position	Indication	Signification
17	L	Surpresseur avec bache de rupture située à un niveau inférieur, fonctionnement en aspiration
18	Fréquence [Hz]	
	5	50 Hz
	6	60 Hz
19	Entraînement	
	A	Moteur asynchrone (CEI), standard
	S	KSB SuPremE
20	Version variateur de fréquence	
	0	Vitesse de rotation fixe
	1	Nastec Mida
	2	Danfoss Mididrive (FC280)
	3	PumpDrive 2 Eco
	4	PumpDrive 2
21	Version contrôle-commande	
	0	Intégré dans l'entraînement
	1	KSB Booster Control Advanced
22	Version protection manque d'eau (RDP)	
	0	Cos Phi
	1	Contacteur manométrique
	2	Contacteur manométrique avec manomètre
	3	Capteur de pression
	4	Capteur de pression avec manomètre
24	Mode de raccordement	
	0	C x T (capuchon x filetage)
	1	C x F (capuchon x bride)
	2	F x F (bride pleine x bride)
25	Version armoire de commande	
	0	Options non disponibles
	1	Options disponibles
26	Version	
	0	Variante définie
	1	Version spéciale

Conception et mode de fonctionnement



III. 28: Conception

1	Coffret électrique	2	Pompe
3	Variateur de fréquence	4	Réservoir à vessie
5	Collecteur	6	Socle

Construction

Grâce à 2, 3 ou 4 (SVP) pompes verticales haute pression (2) (toutes à vitesse variable), le surpresseur automatique véhicule le fluide pompé dans la plage de pression pré-réglée vers les postes de consommation.

Principe de fonctionnement

2, 3 ou 4 (SVP) pompes (2) sont commandées et contrôlées par des variateurs de fréquence montés directement sur les moteurs.

Les pompes démarrent et s'arrêtent automatiquement en fonction de la demande.

Après l'arrêt d'une pompe, la pompe suivante est mise en marche en cas de nouvelle demande.

La pompe de secours est prise en compte dans la permutation automatique.

En réglage standard, le surpresseur démarre automatiquement en fonction de la pression. La pression réelle est mesurée par un capteur de pression analogique.

Tant que le surpresseur est en fonctionnement, les pompes démarrent et s'arrêtent en fonction de la demande en réglage standard. Le fonctionnement des pompes est ainsi adapté aux besoins réels.

La variation de la vitesse d'une pompe réduit l'usure et diminue considérablement la fréquence de démarrages des pompes en fonctionnement parallèle. En cas de défaillance d'une pompe en fonctionnement, la pompe suivante est immédiatement mise en marche. Une signalisation de défaut est émise avec possibilité de report à un poste de contrôle via des contacts libres de potentiel.

Lorsque la demande s'approche de 0, le surpresseur suit une rampe de décélération et s'arrête.

En standard, une pompe assure le rôle de pompe de secours. Le système de commande affecte la fonction de secours à toutes les pompes à tour de rôle pour éviter la stagnation de l'eau dans une pompe. La fonction de pompe de secours peut être désactivée par le paramétrage du système de contrôle-commande. Le surpresseur fonctionne alors sans fonction de secours.

Le surpresseur est équipé d'une protection manque d'eau intégrée.

Le compartiment électrique est équipé de contacts tout ou rien pour la signalisation manque d'eau.

KSB Delta Basic:

Pendant la mise en service et après chaque panne d'alimentation électrique, le surpresseur remplit lentement le réseau de tuyauterie afin d'éviter tout endommagement de la tuyauterie par des coups de bélier.

Matériaux

Tableau des matériaux disponibles

Repère	Désignation	Matériau
101	Corps de pompe	1.4308
10-6	Chemise de pompe	1.4301
200	Hydraulique	1.4301
412	Élastomère	EPDM
433	Garniture mécanique	Conforme à EN 12756
591	Réservoir à vessie, raccordement	1.4401
742	Clapet de non-retour à battant	POM (polyoxyméthylène)
743	Robinet à tournant sphérique	Laiton revêtu de nickel
890	Socle	Acier à revêtement par poudre
-	Vessie	De qualité alimentaire

Avantages du produit

- Fonctionnement économe en énergie et pression constante grâce à la variation de la vitesse de toutes les pompes
- De qualité eau potable grâce à une fabrication dans des conditions hygiéniques strictes
- Mise en service aisée et rapide grâce au surpresseur pré-équipé, pré-monté et testé
- Résistance à la corrosion grâce aux matériaux revêtus par poudre et à l'acier inoxydable
- Sécurité de fonctionnement assurée par la protection manque d'eau intégrée

SVP

- Empêche la destruction du réseau de tuyauterie en version 3-400 V grâce à la fonction de remplissage de la tuyauterie
- Télécontrôle du surpresseur grâce à la connexion à la gestion technique du bâtiment



Information produit

Information produit selon le règlement n° 1907/2006 (REACH)


Informations selon le règlement européen sur les substances chimiques (CE) n° 1907/2006 (REACH) voir <http://www.ksb.com/reach>.

Certifications

Synoptique

Label	Valable pour :	Remarque
	France	Attestation de conformité sanitaire française
	Royaume-Uni	Homologation eau potable du Royaume-Uni

Robinets à soupape et clapet de non-retour à battant :

	Allemagne	Agrément allemand pour eau potable
---	-----------	------------------------------------

Informations sur la sélection

Exemple de sélection

Problème :

point de fonctionnement demandé pour :

- 2 pompes de service et 1 pompe de secours
- Débit : 10 m³/h
- Hauteur manométrique : 50 m
- Pression d'aspiration : 1 bar

Solution :

1. Soustraire une pression d'aspiration de 1 bar (env. 10 m) de la hauteur manométrique.
⇒ Il en résulte une hauteur manométrique de 40 m.
2. Diviser le débit requis par le nombre des pompes de service. Reporter les valeurs sur les courbes caractéristiques et sélectionner la pompe correspondante.
⇒ Le résultat : KSB Delta Basic 3/0605.

Caractéristiques techniques

KSB Delta Basic MVP

MVP = régulation de la pression par variation de la vitesse de rotation

3 x 400 V + N ± 10 %

Protection manque d'eau = contacteur manométrique

50 Hz

KSB Delta Basic	Nombre de pompes	Taille	Nombre d'étages	DN1	DN2	P _N [kW]	Classe de rendement du moteur	I _N [A]	I _A /I _N	Fréquence de démarrages [x/h]	I _{max} surpresseur [A]	I _{max} protection surintensité [A]	Niveau de pression acoustique [dB(A)]	Degré de protection	P _{max} pression d'aspiration [bar]	PN	[kg]	N° article
MVP 2	02	05	G 1 1/2	G 1 1/2	0,37	IE -	1,6	-	50	9	25	60	IP55	4	10	79	48278511	
MVP 2	02	08	G 1 1/2	G 1 1/2	0,55	IE -	2,1	-	50	9	25	60	IP55	4	16	81	48278512	
MVP 2	02	10	G 1 1/2	G 1 1/2	0,75	IE3	3,1	-	50	14	25	55	IP55	4	16	96	48278513	
MVP 2	02	14	G 1 1/2	G 1 1/2	1,10	IE3	4	-	50	14	25	55	IP55	4	16	100	48278514	
MVP 2	04	02	G 1 1/2	G 1 1/2	0,37	IE -	1,6	-	50	9	25	60	IP55	4	10	77	48278515	
MVP 2	04	04	G 1 1/2	G 1 1/2	0,55	IE -	2,1	-	50	9	25	60	IP55	4	10	79	48278516	
MVP 2	04	05	G 1 1/2	G 1 1/2	0,75	IE3	3,1	-	50	14	25	55	IP55	4	10	91	48278517	
MVP 2	04	07	G 1 1/2	G 1 1/2	1,10	IE3	4	-	50	14	25	55	IP55	4	16	93	48278518	
MVP 2	04	10	G 1 1/2	G 1 1/2	1,50	IE3	5,3	-	50	22	25	55	IP55	4	16	108	48278519	
MVP 2	06	02	G 1 1/2	G 1 1/2	0,37	IE -	1,6	-	50	9	25	60	IP55	4	10	78	48278520	
MVP 2	06	03	G 1 1/2	G 1 1/2	0,75	IE3	3,1	-	50	14	25	55	IP55	4	10	92	48278521	
MVP 2	06	05	G 1 1/2	G 1 1/2	1,10	IE3	4	-	50	14	25	55	IP55	4	10	94	48278522	
MVP 2	06	07	G 1 1/2	G 1 1/2	1,50	IE3	5,3	-	50	22	25	55	IP55	4	16	107	48278523	
MVP 2	10	02	G 2	G 2	0,75	IE3	3,1	-	50	14	25	55	IP55	4	10	117	48278525	
MVP 2	10	03	G 2	G 2	1,10	IE3	4	-	50	14	25	55	IP55	4	10	123	48278526	
MVP 2	10	04	G 2	G 2	1,50	IE3	5,3	-	50	22	25	55	IP55	4	10	134	48278527	
MVP 3	02	05	G 1 1/2	G 1 1/2	0,37	IE -	1,6	-	50	13,5	25	60	IP55	4	16	108	48278528	
MVP 3	02	08	G 1 1/2	G 1 1/2	0,55	IE -	2,1	-	50	13,5	25	60	IP55	4	16	111	48278529	
MVP 3	02	10	G 1 1/2	G 1 1/2	0,75	IE3	3,1	-	50	21	25	55	IP55	4	16	133	48278530	
MVP 3	02	14	G 1 1/2	G 1 1/2	1,10	IE3	4	-	50	21	25	55	IP55	4	16	139	48278531	
MVP 3	04	02	G 1 1/2	G 1 1/2	0,37	IE -	1,6	-	50	13,5	25	60	IP55	4	16	105	48278532	
MVP 3	04	04	G 1 1/2	G 1 1/2	0,55	IE -	2,1	-	50	13,5	25	60	IP55	4	16	108	48278533	
MVP 3	04	05	G 1 1/2	G 1 1/2	0,75	IE3	3,1	-	50	21	25	55	IP55	4	16	126	48278534	
MVP 3	04	07	G 1 1/2	G 1 1/2	1,10	IE3	4	-	50	21	25	55	IP55	4	16	129	48278535	
MVP 3	04	10	G 1 1/2	G 1 1/2	1,50	IE3	5,3	-	50	33	25	55	IP55	4	16	151	48278536	
MVP 3	06	02	G 2	G 2	0,37	IE -	1,6	-	50	13,5	25	60	IP55	4	10	108	48278537	
MVP 3	06	03	G 2	G 2	0,75	IE3	3,1	-	50	21	25	55	IP55	4	10	129	48278538	
MVP 3	06	05	G 2	G 2	1,10	IE3	4	-	50	21	25	55	IP55	4	10	132	48278539	
MVP 3	06	07	G 2	G 2	1,50	IE3	5,3	-	50	33	25	55	IP55	4	16	151	48278540	
MVP 3	10	02	G 2	G 2	0,75	IE3	3,1	-	50	21	25	55	IP55	4	10	166	48278542	
MVP 3	10	03	G 2	G 2	1,10	IE3	4	-	50	21	25	55	IP55	4	10	175	48278543	
MVP 3	10	04	G 2	G 2	1,50	IE3	5,3	-	50	33	25	55	IP55	4	10	191	48278544	

KSB Delta Basic SVP

SVP = régulation de la pression par variation de la vitesse de rotation et moteur KSB SuPremE

3 x 400 V ± 10 %

Protection manque d'eau = capteur de pression

50 Hz

KSB Delta Basic	Nombre de pompes	Taille	Nombre d'étages	DN1	DN2	P _N [kW]	Classe de rendement du moteur	I _N [A]	I _A /I _N	Fréquence de démarrages [x/h]	I _{max} supresseur [A]	I _{max} protection surintensité [A]	Niveau de pression acoustique [dB(A)]	Degré de protection	P _{max} pression d'aspiration [bar]	PN	[kg]	N° article
SVP	2	02	05	G 1 1/2	G 1 1/2	0,37	IE -	1,3	-	-	2,8	25	70	IP55	4	10	83	48278545
SVP	2	02	08	G 1 1/2	G 1 1/2	0,55	IE5	1,6	-	-	4	25	70	IP55	4	16	83	48278546
SVP	2	02	10	G 1 1/2	G 1 1/2	0,75	IE5	2,1	-	-	5,4	25	70	IP55	4	16	99	48278547
SVP	2	02	14	G 1 1/2	G 1 1/2	1,10	IE5	3	-	-	7,4	25	70	IP55	4	16	102	48278548
SVP	2	04	02	G 1 1/2	G 1 1/2	0,37	IE -	1,3	-	-	2,8	25	70	IP55	4	10	81	48278549
SVP	2	04	04	G 1 1/2	G 1 1/2	0,55	IE5	1,6	-	-	4	25	70	IP55	4	10	82	48278550
SVP	2	04	05	G 1 1/2	G 1 1/2	0,75	IE5	2,1	-	-	5,4	25	70	IP55	4	10	94	48278551
SVP	2	04	07	G 1 1/2	G 1 1/2	1,10	IE5	3	-	-	7,4	25	70	IP55	4	16	96	48278552
SVP	2	04	10	G 1 1/2	G 1 1/2	1,50	IE5	4,1	-	-	10,4	25	70	IP55	4	16	103	48278553
SVP	2	04	14	G 1 1/2	G 1 1/2	2,20	IE5	5,6	-	-	10,4	25	70	IP55	3,5	16	111	48278554
SVP	2	06	02	G 1 1/2	G 1 1/2	0,37	IE -	1,3	-	-	2,8	25	70	IP55	4	10	82	48278555
SVP	2	06	03	G 1 1/2	G 1 1/2	0,75	IE5	2,1	-	-	5,4	25	70	IP55	4	10	95	48278556
SVP	2	06	05	G 1 1/2	G 1 1/2	1,10	IE5	3	-	-	7,4	25	70	IP55	4	10	96	48278557
SVP	2	06	07	G 1 1/2	G 1 1/2	1,50	IE5	4,1	-	-	10,4	25	70	IP55	4	16	103	48278558
SVP	2	06	10	G 1 1/2	G 1 1/2	2,20	IE5	5,6	-	-	12,6	25	70	IP55	4	16	112	48278559
SVP	2	06	14	G 1 1/2	G 1 1/2	3,00	IE5	7,6	-	-	16,8	25	71	IP55	2,5	16	133	48278560
SVP	2	10	02	G 2	G 2	0,75	IE5	2,1	-	-	5,4	25	70	IP55	4	10	120	48278561
SVP	2	10	03	G 2	G 2	1,10	IE5	3	-	-	7,4	25	70	IP55	4	10	125	48278562
SVP	2	10	04	G 2	G 2	1,50	IE5	4,1	-	-	10,4	25	70	IP55	4	10	130	48278563
SVP	2	10	06	G 2	G 2	2,20	IE5	5,6	-	-	12,6	25	70	IP55	4	16	141	48278564
SVP	2	10	08	G 2	G 2	3,00	IE5	7,6	-	-	16,8	25	71	IP55	4	16	158	48278565
SVP	2	10	11	G 2	G 2	4,00	IE5	9,4	-	-	20,8	40	71	IP55	3,5	16	194	48278566
SVP	2	15	02	DN 65	DN 65	2,20	IE5	5,6	-	-	12,6	25	70	IP55	4	10	139	48278567
SVP	2	15	03	DN 65	DN 65	3,00	IE5	7,6	-	-	16,8	25	71	IP55	4	10	154	48278568
SVP	2	15	04	DN 65	DN 65	4,00	IE5	9,4	-	-	20,8	40	71	IP55	4	16	182	48278569
SVP	2	15	06	DN 65	DN 65	5,50	IE5	12,5	-	-	29,2	25	71	IP55	4	16	196	48278570
SVP	2	15	08	DN 65	DN 65	7,50	IE5	16,7	-	-	37,4	40	71	IP55	4	16	196	48278571
SVP	3	02	05	G 1 1/2	G 1 1/2	0,37	IE -	1,3	-	-	4,2	25	70	IP55	4	10	114	48278572
SVP	3	02	08	G 1 1/2	G 1 1/2	0,55	IE5	1,6	-	-	6	25	70	IP55	4	16	115	48278573
SVP	3	02	10	G 1 1/2	G 1 1/2	0,75	IE5	2,1	-	-	8,1	25	70	IP55	4	16	137	48278574
SVP	3	02	14	G 1 1/2	G 1 1/2	1,10	IE5	3	-	-	11,1	25	70	IP55	4	16	142	48278575
SVP	3	04	02	G 1 1/2	G 1 1/2	0,37	IE -	1,3	-	-	4,2	25	70	IP55	4	10	111	48278576
SVP	3	04	04	G 1 1/2	G 1 1/2	0,55	IE5	1,6	-	-	6	25	70	IP55	4	10	112	48278577
SVP	3	04	05	G 1 1/2	G 1 1/2	0,75	IE5	2,1	-	-	8,1	25	70	IP55	4	10	130	48278578
SVP	3	04	07	G 1 1/2	G 1 1/2	1,10	IE5	3	-	-	11,1	25	70	IP55	4	16	133	48278579
SVP	3	04	10	G 1 1/2	G 1 1/2	1,50	IE5	4,1	-	-	15,6	25	70	IP55	4	16	144	48278580
SVP	3	04	14	G 1 1/2	G 1 1/2	2,20	IE5	5,6	-	-	15,6	25	70	IP55	3,5	16	155	48278581
SVP	3	06	02	G 2	G 2	0,37	IE -	1,3	-	-	4,2	25	70	IP55	4	10	113	48278582
SVP	3	06	03	G 2	G 2	0,75	IE5	2,1	-	-	8,1	25	70	IP55	4	10	132	48278583
SVP	3	06	05	G 2	G 2	1,10	IE5	3	-	-	11,1	25	70	IP55	4	10	134	48278584
SVP	3	06	07	G 2	G 2	1,50	IE5	4,1	-	-	15,6	25	70	IP55	4	16	143	48278585
SVP	3	06	10	G 2	G 2	2,20	IE5	5,6	-	-	18,9	25	70	IP55	4	16	157	48278586
SVP	3	06	14	G 2	G 2	3,00	IE5	7,6	-	-	25,2	25	71	IP55	2,5	16	189	48278587
SVP	3	10	02	G 2	G 2	0,75	IE5	2,1	-	-	8,1	25	70	IP55	4	10	169	48278588
SVP	3	10	03	G 2	G 2	1,10	IE5	3	-	-	11,1	25	70	IP55	4	10	177	48278589
SVP	3	10	04	G 2	G 2	1,50	IE5	4,1	-	-	15,6	25	70	IP55	4	10	184	48278590
SVP	3	10	06	G 2	G 2	2,20	IE5	5,6	-	-	18,9	25	70	IP55	4	16	200	48278591
SVP	3	10	08	G 2	G 2	3,00	IE5	7,6	-	-	25,2	25	71	IP55	4	16	226	48278592
SVP	3	10	11	G 2	G 2	4,00	IE5	9,4	-	-	31,2	40	71	IP55	3,5	16	276	48278593
SVP	3	15	02	DN 65	DN 65	2,20	IE5	5,6	-	-	18,9	25	70	IP55	4	10	197	48278594
SVP	3	15	03	DN 65	DN 65	3,00	IE5	7,6	-	-	25,2	25	71	IP55	4	10	220	48278595

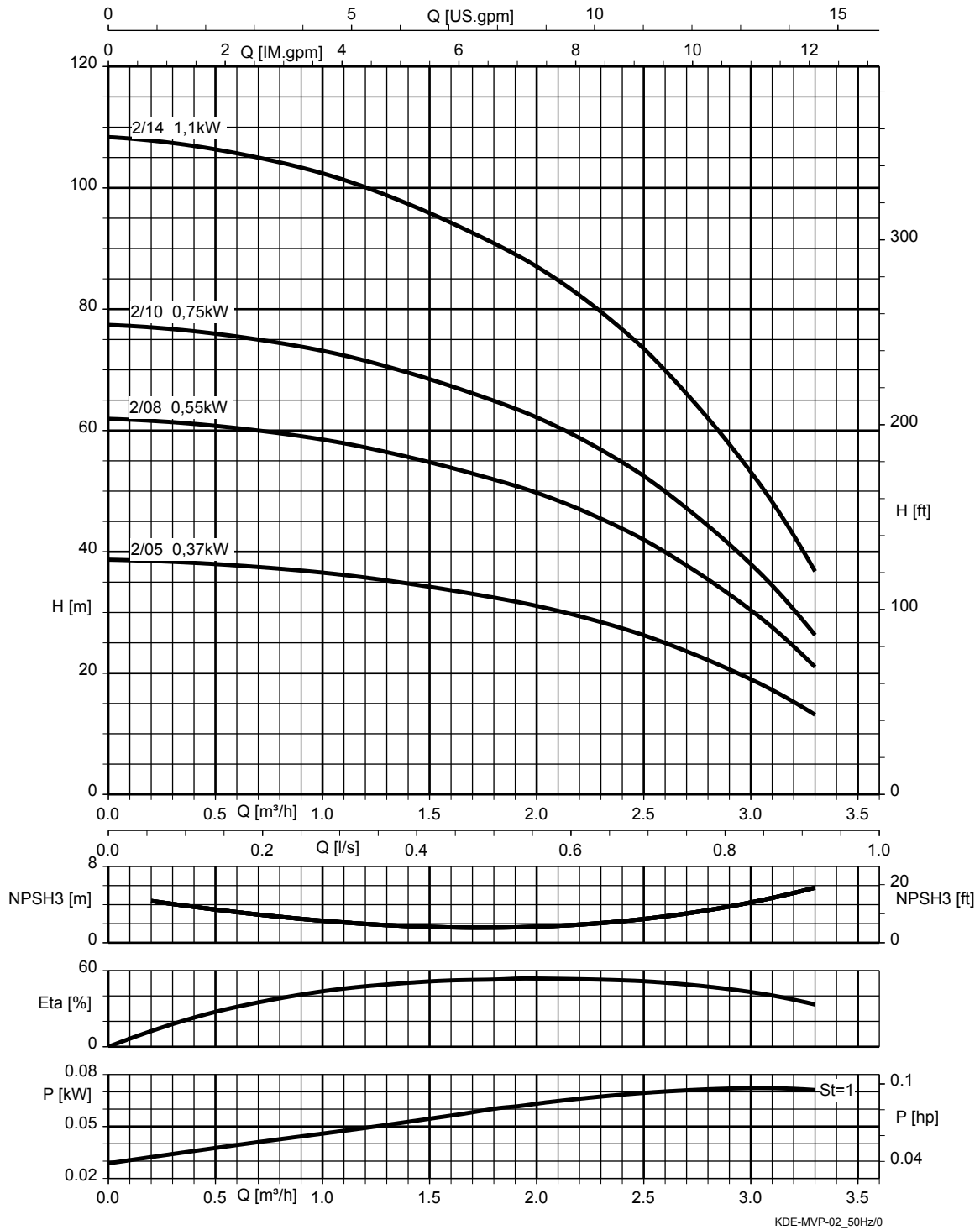
1983.591/03-FR

KSB Delta Basic	Nombre de pompes	Taille	Nombre d'étages	DN1	DN2	P _N [kW]	Classe de rendement du moteur	I _N [A]	I _A /I _N	Fréquence de démarrages [x/h]	I _{max} surpresseur [A]	I _{max} protection surintensité [A]	Niveau de pression acoustique [dB(A)]	Degré de protection	p _{max} pression d'aspiration [bar]	PN	[kg]	N° article
SVP	3	15	04	DN 65	DN 65	4,00	IE5	9,4	-	-	31,2	40	71	IP55	4	16	261	48278596
SVP	3	15	06	DN 65	DN 65	5,50	IE5	12,5	-	-	43,8	25	71	IP55	4	16	278	48278597
SVP	3	15	08	DN 65	DN 65	7,50	IE5	16,7	-	-	56,1	40	71	IP55	4	16	278	48278598
SVP	4	02	05	G 1 1/2	G 1 1/2	0,37	-	-	-	-	-	-	-	IP55	-	-	137,65	48276279
SVP	4	02	08	G 1 1/2	G 1 1/2	0,55	-	-	-	-	-	-	-	IP55	-	-	143,63	48276280
SVP	4	02	10	G 1 1/2	G 1 1/2	0,75	-	-	-	-	-	-	-	IP55	-	-	153,8	48276281
SVP	4	02	14	G 1 1/2	G 1 1/2	1,10	-	-	-	-	-	-	-	IP55	-	-	169,73	48276282
SVP	4	04	02	G 1 1/2	G 1 1/2	0,37	-	-	-	-	-	-	-	IP55	-	-	131,83	48276283
SVP	4	04	04	G 1 1/2	G 1 1/2	0,55	-	-	-	-	-	-	-	IP55	-	-	135,17	48276284
SVP	4	04	05	G 1 1/2	G 1 1/2	0,75	-	-	-	-	-	-	-	IP55	-	-	143,17	48276285
SVP	4	04	07	G 1 1/2	G 1 1/2	1,10	-	-	-	-	-	-	-	IP55	-	-	154,97	48276286
SVP	4	04	10	G 1 1/2	G 1 1/2	1,50	-	-	-	-	-	-	-	IP55	-	-	173,95	48276287
SVP	4	04	14	G 1 1/2	G 1 1/2	2,20	-	-	-	-	-	-	-	IP55	-	-	199,26	48276288
SVP	4	06	02	G 2	G 2	0,37	-	-	-	-	-	-	-	IP55	-	-	138,17	48276289
SVP	4	06	03	G 2	G 2	0,75	-	-	-	-	-	-	-	IP55	-	-	146,35	48276290
SVP	4	06	05	G 2	G 2	1,10	-	-	-	-	-	-	-	IP55	-	-	158,28	48276291
SVP	4	06	07	G 2	G 2	1,50	-	-	-	-	-	-	-	IP55	-	-	176,41	48276292
SVP	4	06	10	G 2	G 2	2,20	-	-	-	-	-	-	-	IP55	-	-	200,83	48276293
SVP	4	06	14	G 2	G 2	3,00	-	-	-	-	-	-	-	IP55	-	-	234,92	48276294
SVP	4	10	02	DN 65	DN 65	0,75	-	-	-	-	-	-	-	IP55	-	16	195,21	48276295
SVP	4	10	03	DN 65	DN 65	1,10	-	-	-	-	-	-	-	IP55	-	16	207,29	48276296
SVP	4	10	04	DN 65	DN 65	1,50	-	-	-	-	-	-	-	IP55	-	16	224,74	48276297
SVP	4	10	06	DN 65	DN 65	2,20	-	-	-	-	-	-	-	IP55	-	16	250,47	48276298
SVP	4	10	08	DN 65	DN 65	3,00	-	-	-	-	-	-	-	IP55	-	16	284,35	48276299
SVP	4	10	11	DN 65	DN 65	4,00	-	-	-	-	-	-	-	IP55	-	16	344,86	48276300
SVP	4	15	02	DN 100	DN 100	2,20	-	-	-	-	-	-	-	IP55	-	16	249,42	48276301
SVP	4	15	03	DN 100	DN 100	3,00	-	-	-	-	-	-	-	IP55	-	16	280,09	48276302
SVP	4	15	04	DN 100	DN 100	4,00	-	-	-	-	-	-	-	IP55	-	16	328,11	48276303
SVP	4	15	06	DN 100	DN 100	5,50	-	-	-	-	-	-	-	IP55	-	16	405,04	48276304
SVP	4	15	08	DN 100	DN 100	7,50	-	-	-	-	-	-	-	IP55	-	16	477,36	48276305



Courbes caractéristiques

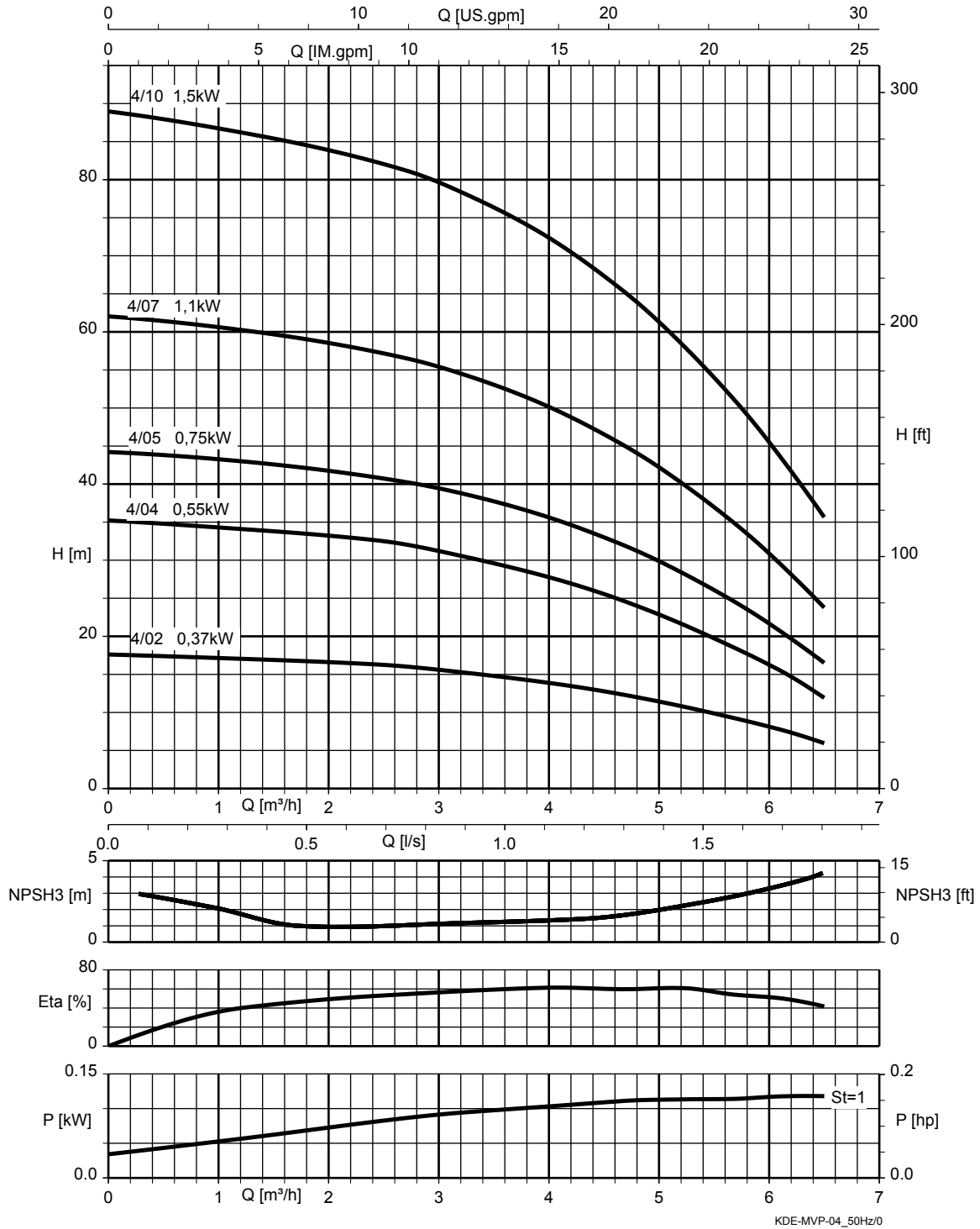
KSB Delta Solo MVP, Movitec 02, n = 2900 t/min



St = 1 | P par étage

1983.591/03-FR

KSB Delta Solo MVP, Movitec 04, n = 2900 t/min

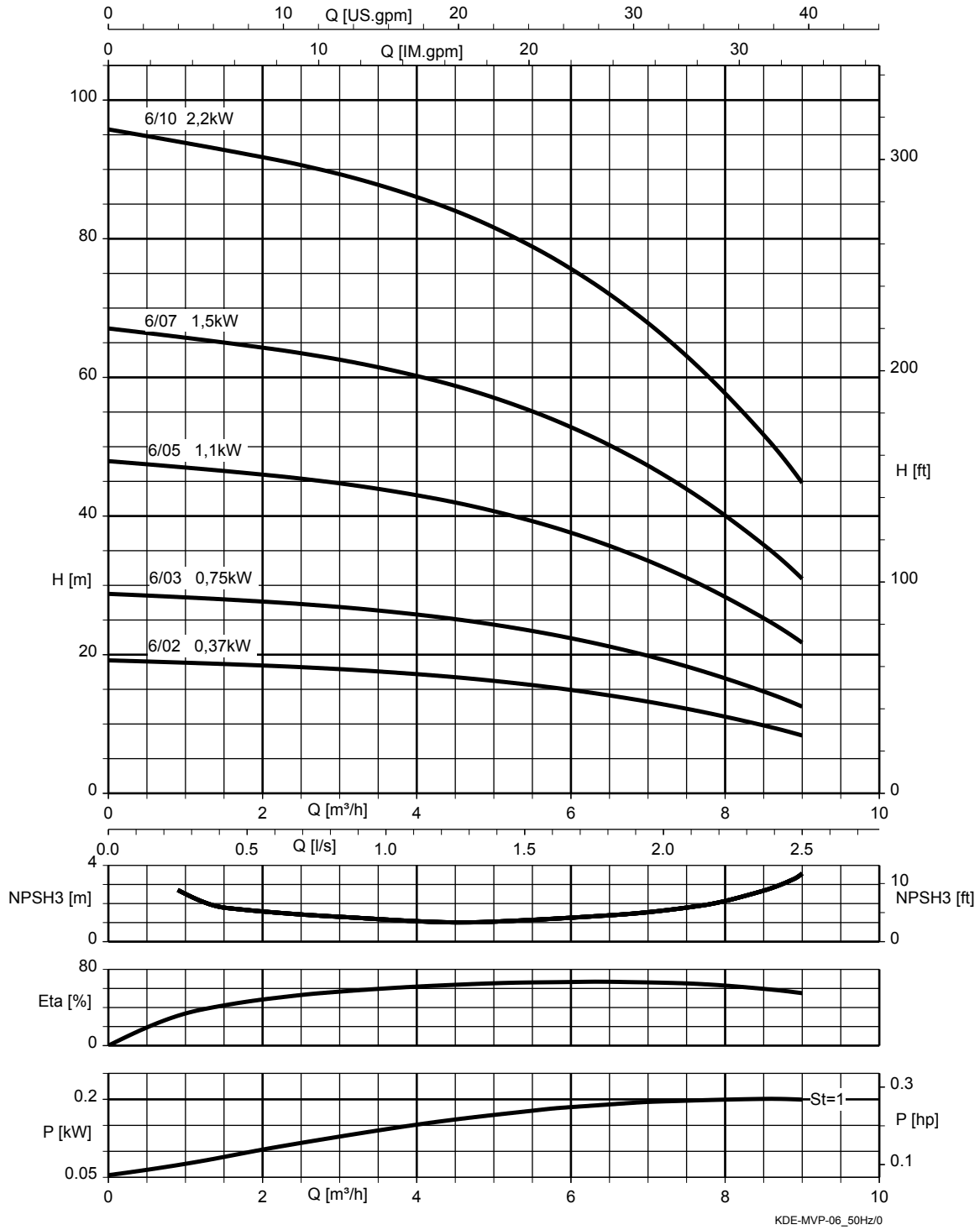


St = 1 | P par étage

1983.591/03-FR



KSB Delta Solo MVP, Movitec 06, n = 2900 t/min

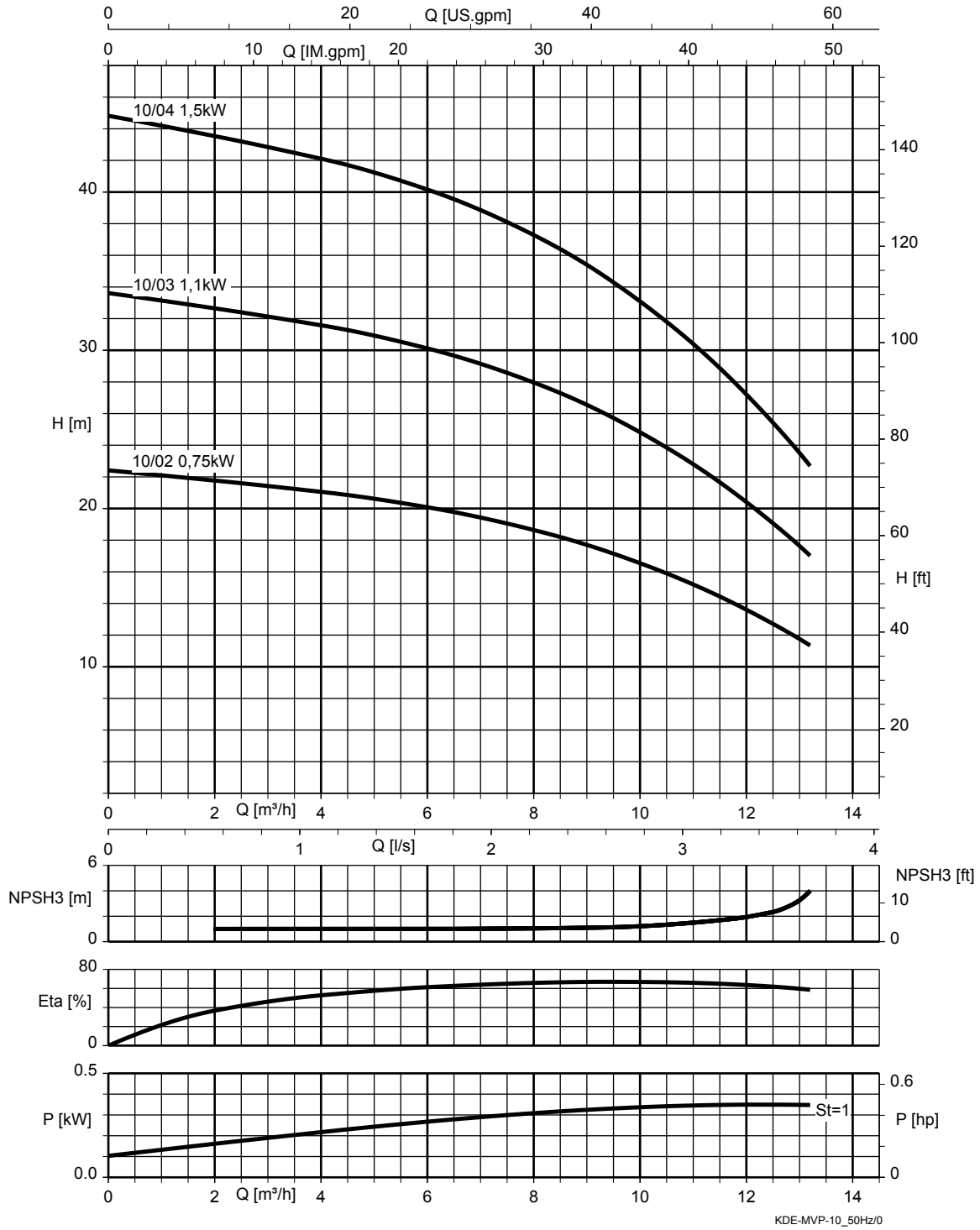


St = 1 | P par étage

1983.591/03-FR



KSB Delta Solo MVP, Movitec 10, n = 2900 t/min

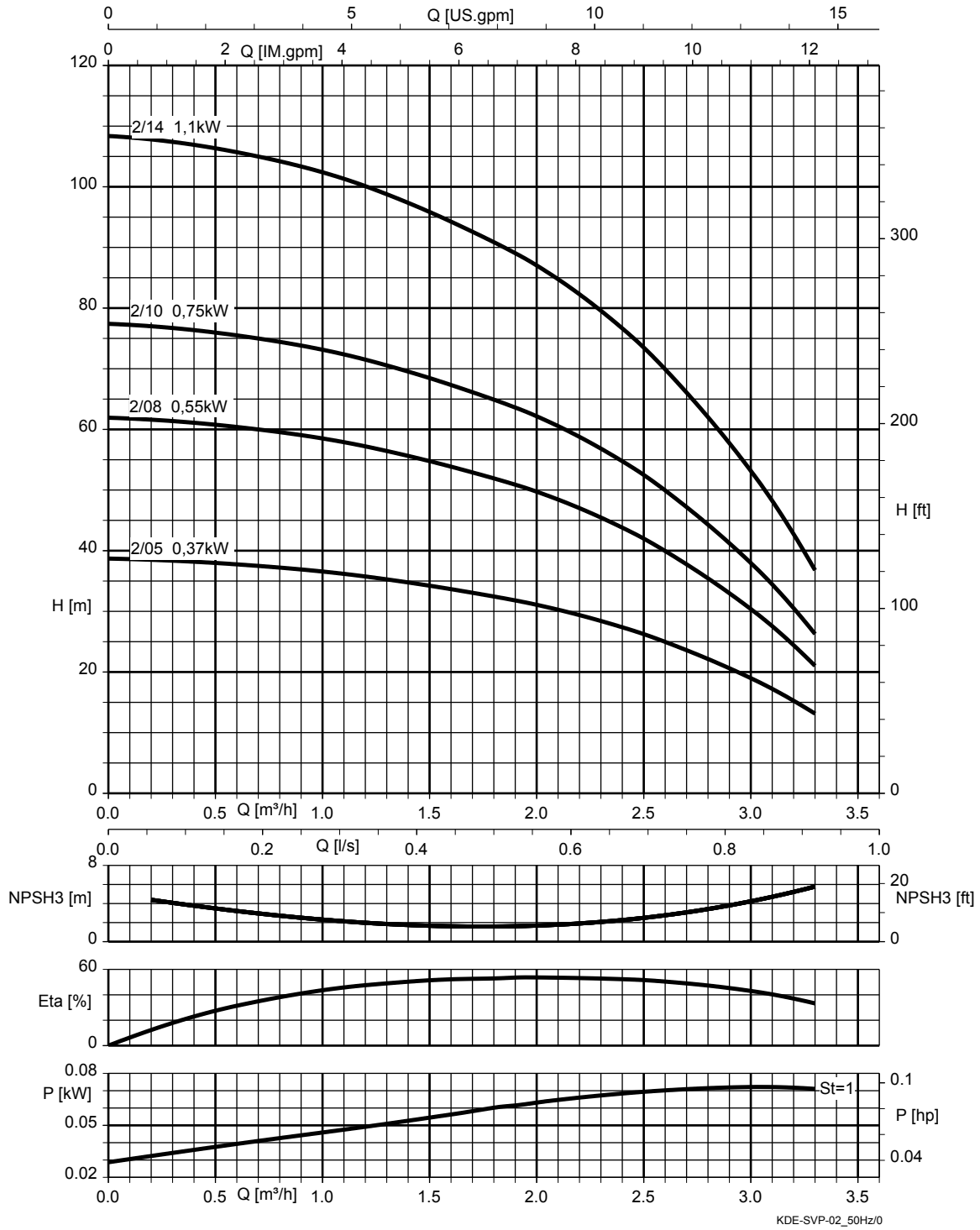


St = 1 | P par étage

1983.591/03-FR



KSB Delta Solo SVP, Movitec 02, n = 2900 t/min

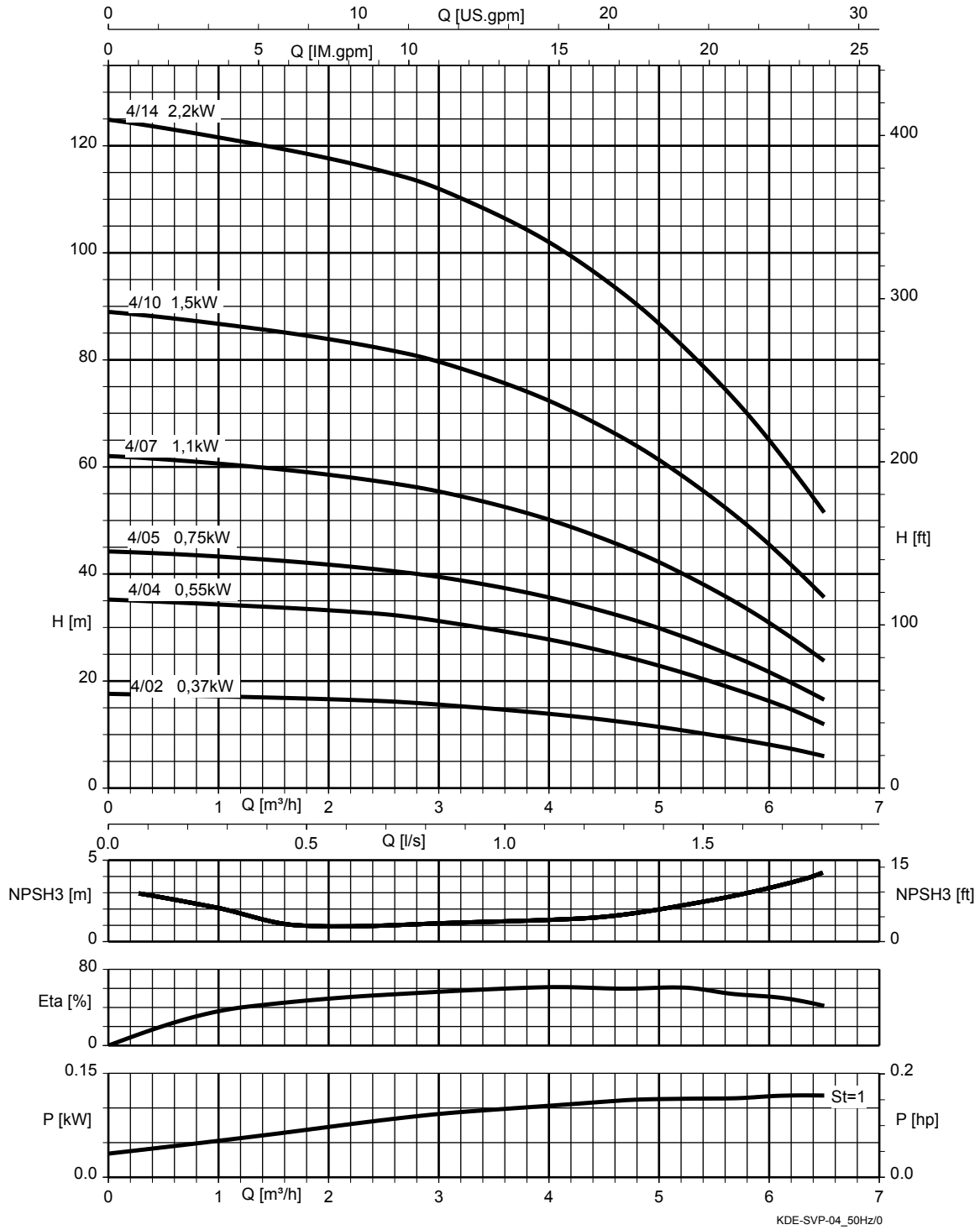


St = 1 | P par étage

1983.591/03-FR



KSB Delta Solo SVP, Movitec 04, n = 2900 t/min

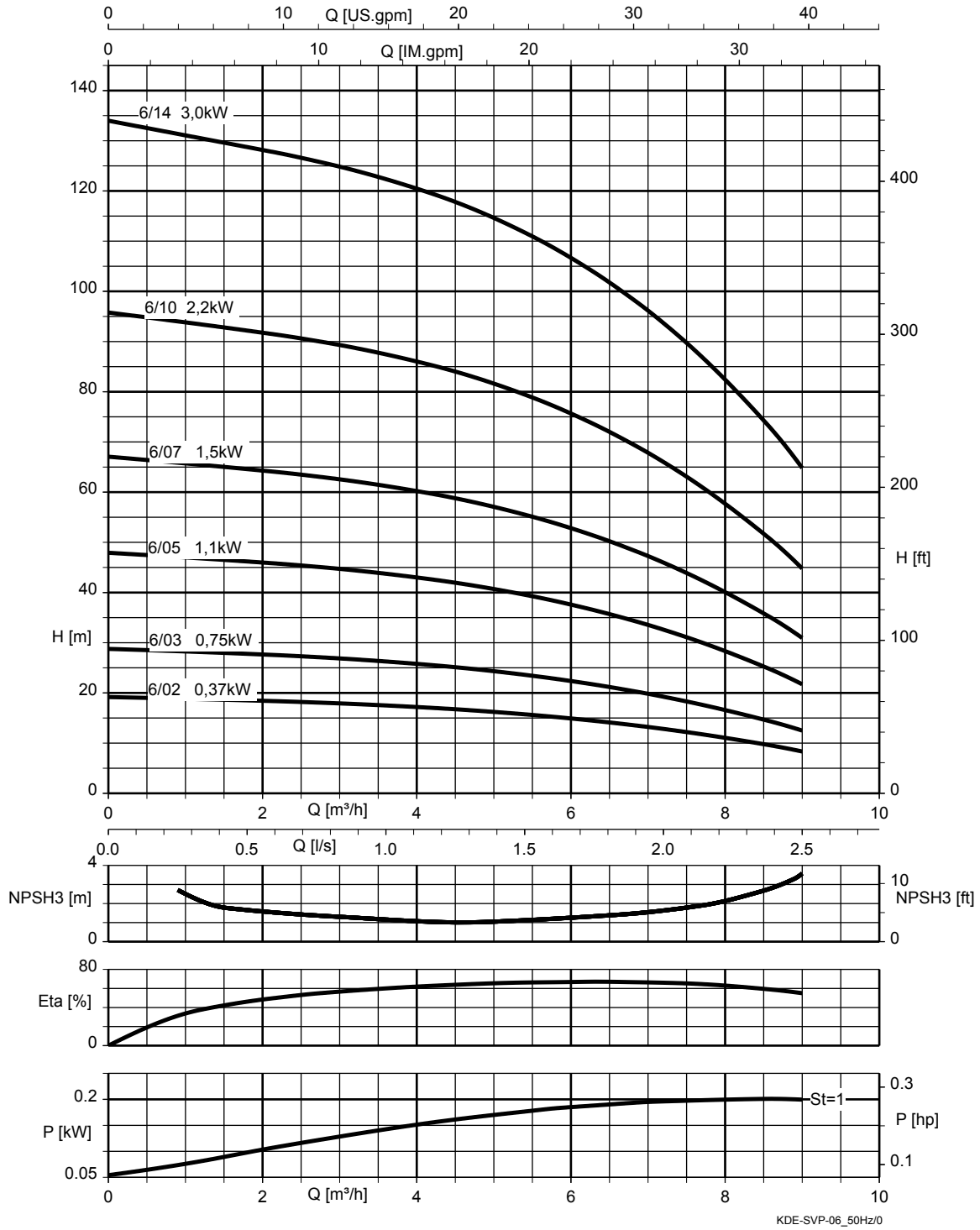


St = 1 | P par étage

1983.591/03-FR



KSB Delta Solo SVP, Movitec 06, n = 2900 t/min

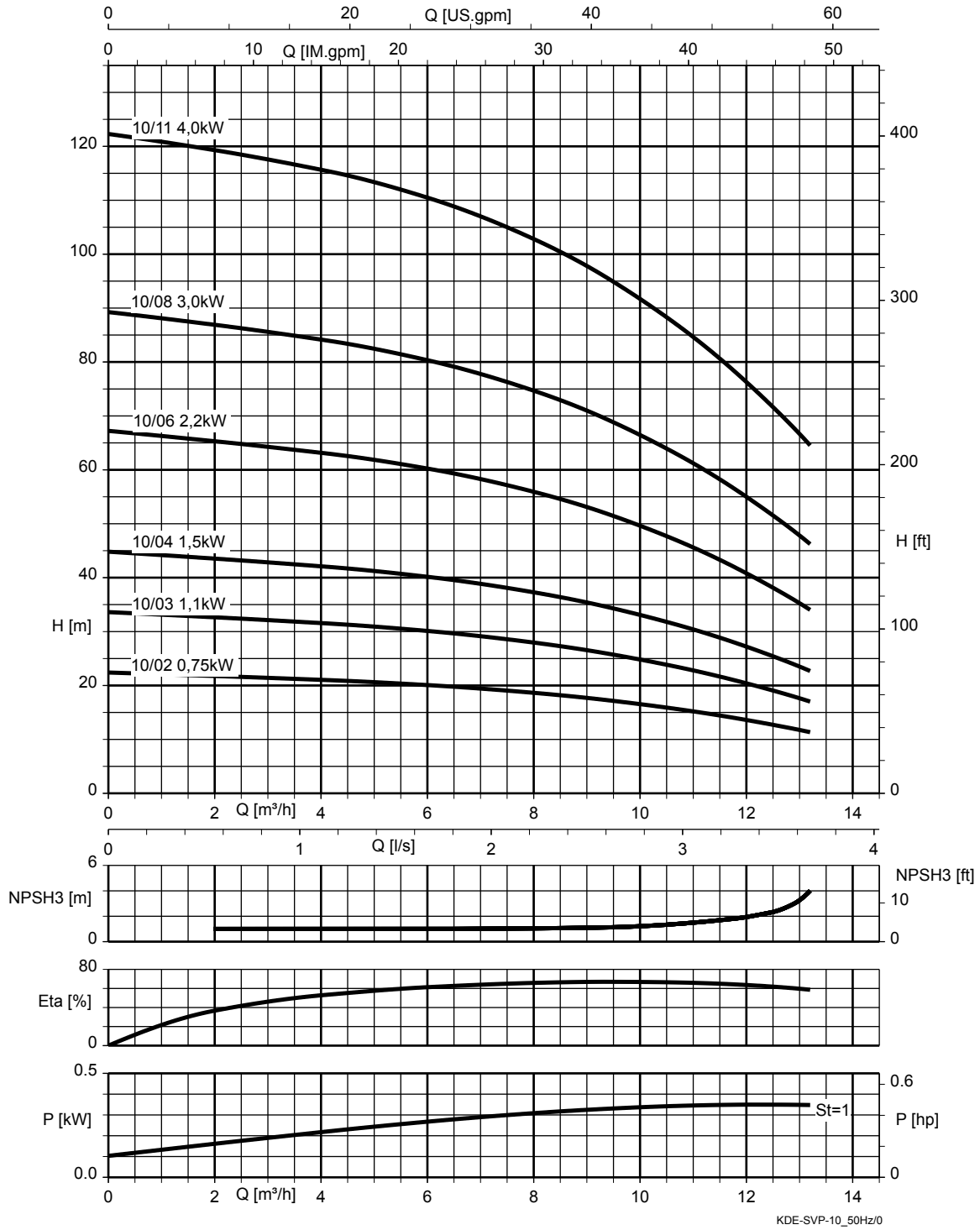


St = 1 | P par étage

1983.591/03-FR



KSB Delta Solo SVP, Movitec 10, n = 2900 t/min

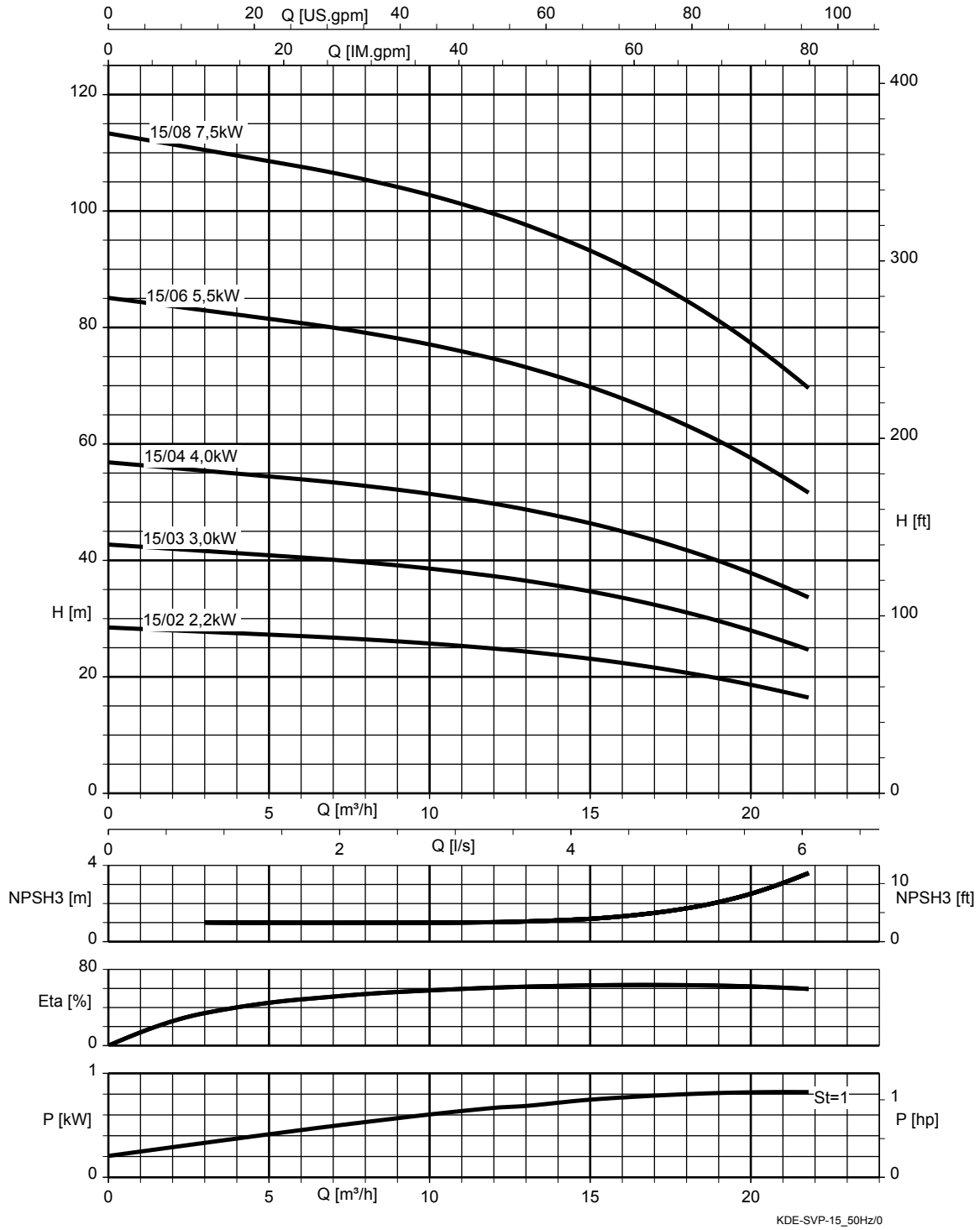


St = 1 | P par étage

1983.591/03-FR



KSB Delta Solo SVP, Movitec 15, n = 2900 t/min

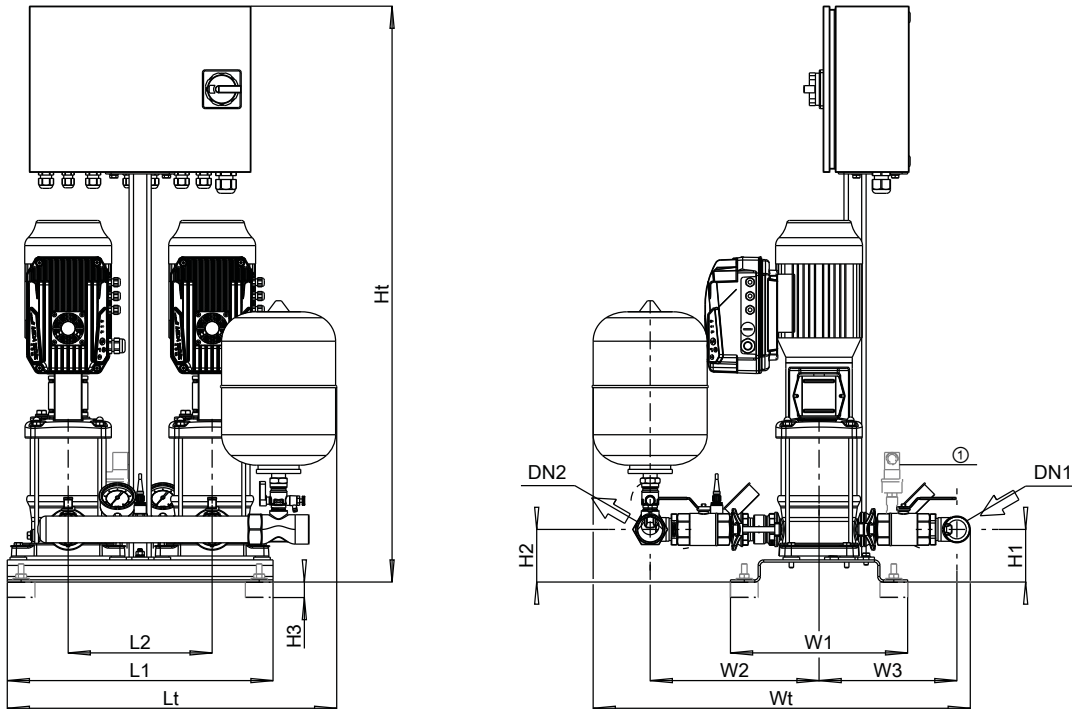


St = 1 | P par étage

1983.591/03-FR

Dimensions et raccords

KSB Delta Basic MVP 2



III. 29: Dimensions

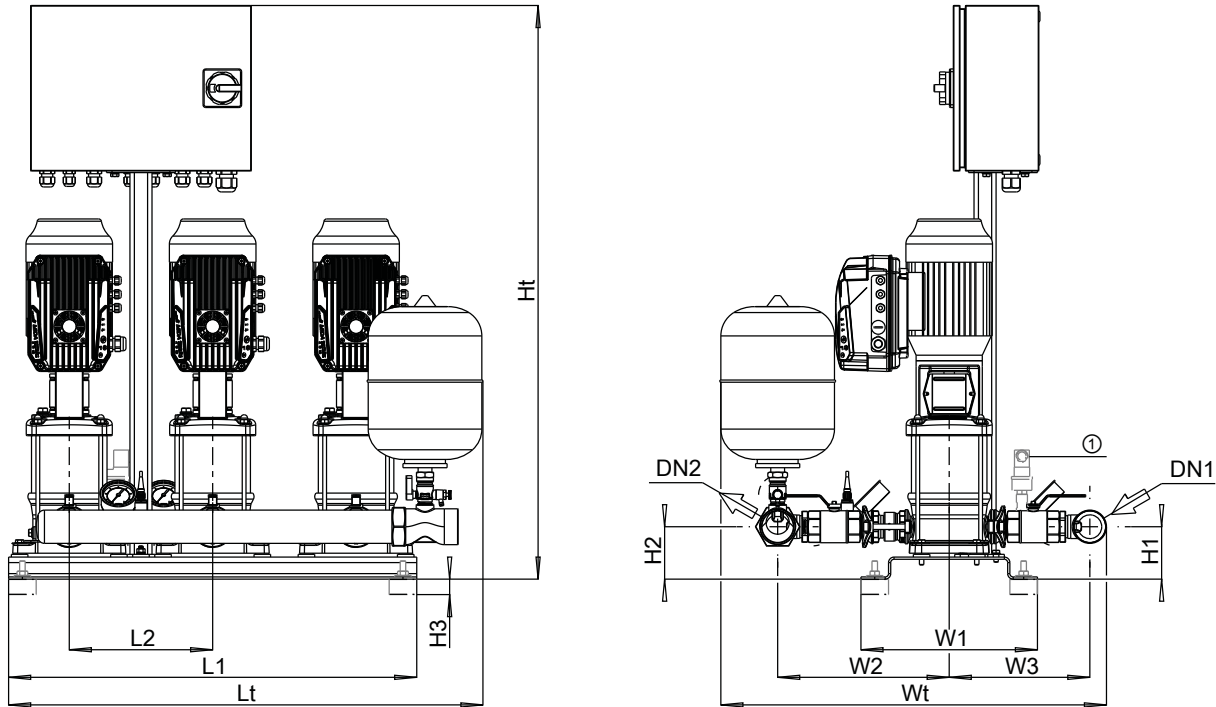
① Contacteur manométrique protégeant contre le manque d'eau

Dimensions [mm] et raccords

Nombre de pompes	Taille	Nombre d'étages	DN1	DN2	L1	L2	Lt	H1	H2	H3	Ht	W1	W2	W3	Wt
2	02	05	G 1 1/2	G 1 1/2	480	260	595	95	95	28	1040	320	291	235	655
2	02	08	G 1 1/2	G 1 1/2	480	260	595	95	95	28	1040	320	291	235	655
2	02	10	G 1 1/2	G 1 1/2	480	260	595	95	95	28	1190	320	291	235	655
2	02	14	G 1 1/2	G 1 1/2	480	260	595	95	95	28	1340	320	291	235	655
2	04	02	G 1 1/2	G 1 1/2	480	260	595	95	95	28	1040	320	291	235	655
2	04	04	G 1 1/2	G 1 1/2	480	260	595	95	95	28	1040	320	291	235	655
2	04	05	G 1 1/2	G 1 1/2	480	260	595	95	95	28	1040	320	291	235	655
2	04	07	G 1 1/2	G 1 1/2	480	260	595	95	95	28	1040	320	291	235	655
2	04	10	G 1 1/2	G 1 1/2	480	260	595	95	95	28	1190	320	291	235	655
2	06	02	G 1 1/2	G 1 1/2	480	260	595	95	95	28	1040	320	305	249	683
2	06	03	G 1 1/2	G 1 1/2	480	260	595	95	95	28	1040	320	305	249	683
2	06	05	G 1 1/2	G 1 1/2	480	260	595	95	95	28	1040	320	305	249	683
2	06	07	G 1 1/2	G 1 1/2	480	260	595	95	95	28	1190	320	305	249	683
2	10	02	G 2	G 2	640	340	740	125	125	28	1040	360	373	297	805
2	10	03	G 2	G 2	640	340	740	125	125	28	1040	360	373	297	805
2	10	04	G 2	G 2	640	340	740	125	125	28	1190	360	373	297	805

1983.591/03-FR

KSB Delta Basic MVP 3



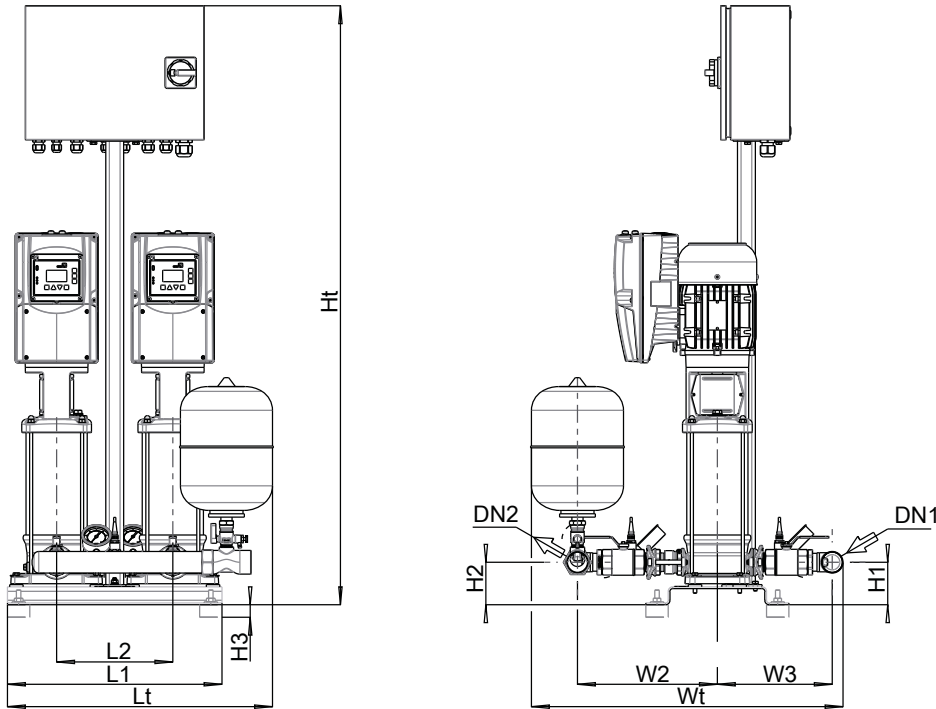
III. 30: Dimensions

① Contacteur manométrique protégeant contre le manque d'eau

Dimensions [mm] et raccords

Nombre de pompes	Taille	Nombre d'étages	DN1	DN2	L1	L2	Lt	H1	H2	H3	Ht	W1	W2	W3	Wt
3	02	05	G 1 1/2	G 1 1/2	740	260	855	95	95	28	1040	320	291	235	655
3	02	08	G 1 1/2	G 1 1/2	740	260	855	95	95	28	1040	320	291	235	655
3	02	10	G 1 1/2	G 1 1/2	740	260	855	95	95	28	1190	320	291	235	655
3	02	14	G 1 1/2	G 1 1/2	740	260	855	95	95	28	1340	320	291	235	655
3	04	02	G 1 1/2	G 1 1/2	740	260	855	95	95	28	1040	320	291	235	655
3	04	04	G 1 1/2	G 1 1/2	740	260	855	95	95	28	1040	320	291	235	655
3	04	05	G 1 1/2	G 1 1/2	740	260	855	95	95	28	1040	320	291	235	655
3	04	07	G 1 1/2	G 1 1/2	740	260	855	95	95	28	1040	320	291	235	655
3	04	10	G 1 1/2	G 1 1/2	740	260	855	95	95	28	1190	320	291	235	655
3	06	02	G 2	G 2	740	260	855	95	95	28	1040	320	311	255	701
3	06	03	G 2	G 2	740	260	855	95	95	28	1040	320	311	255	701
3	06	05	G 2	G 2	740	260	855	95	95	28	1040	320	311	255	701
3	06	07	G 2	G 2	740	260	855	95	95	28	1190	320	311	255	701
3	10	02	G 2	G 2	980	340	1080	125	125	28	1040	360	373	297	805
3	10	03	G 2	G 2	980	340	1080	125	125	28	1040	360	373	297	805
3	10	04	G 2	G 2	980	340	1080	125	125	28	1190	360	373	297	805

KSB Delta Basic SVP 2



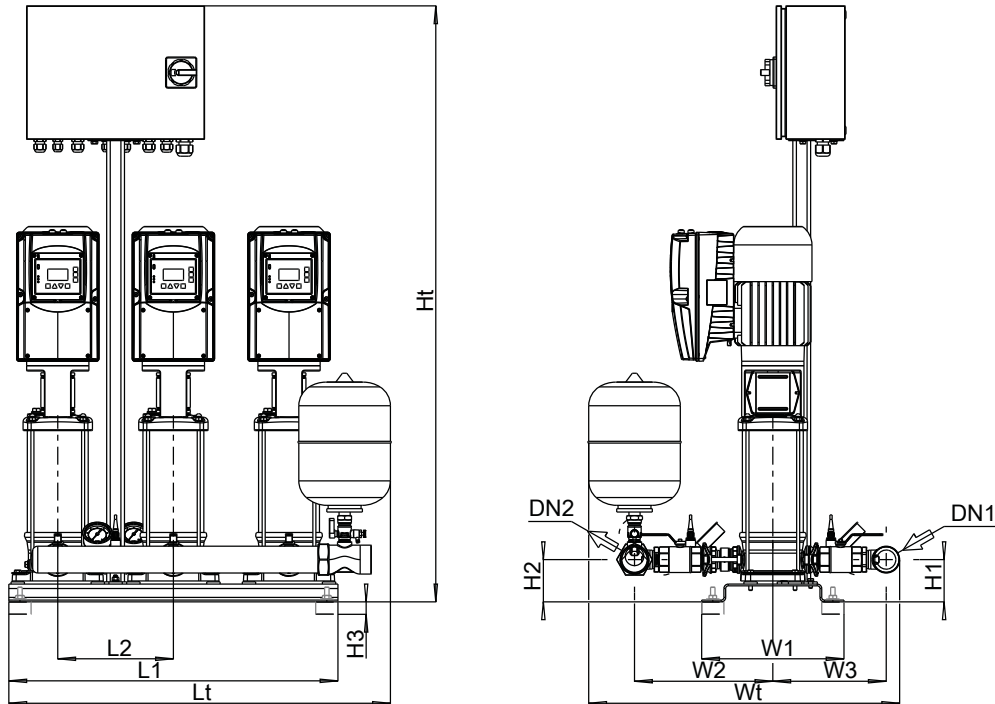
Ill. 31: Cotes

Cotes [mm] et raccords

Nombre pompes	Taille	Nombre d'étages	DN1	DN2	L1	L2	Lt	H1	H2	H3	Ht	W1	W2	W3	Wt
2	02	05	G 1 1/2	G 1 1/2	480	260	595	95	95	28	1040	320	291	235	655
2	02	08	G 1 1/2	G 1 1/2	480	260	595	95	95	28	1040	320	291	235	655
2	02	10	G 1 1/2	G 1 1/2	480	260	595	95	95	28	1190	320	291	235	655
2	02	14	G 1 1/2	G 1 1/2	480	260	595	95	95	28	1340	320	291	235	655
2	04	02	G 1 1/2	G 1 1/2	480	260	595	95	95	28	1040	320	291	235	655
2	04	04	G 1 1/2	G 1 1/2	480	260	595	95	95	28	1040	320	291	235	655
2	04	05	G 1 1/2	G 1 1/2	480	260	595	95	95	28	1040	320	291	235	655
2	04	07	G 1 1/2	G 1 1/2	480	260	595	95	95	28	1040	320	291	235	655
2	04	10	G 1 1/2	G 1 1/2	480	260	595	95	95	28	1190	320	291	235	655
2	04	14	G 1 1/2	G 1 1/2	480	260	595	95	95	28	1340	320	291	235	655
2	06	02	G 1 1/2	G 1 1/2	480	260	595	95	95	28	1040	320	305	249	683
2	06	03	G 1 1/2	G 1 1/2	480	260	595	95	95	28	1040	320	305	249	683
2	06	05	G 1 1/2	G 1 1/2	480	260	595	95	95	28	1040	320	305	249	683
2	06	07	G 1 1/2	G 1 1/2	480	260	595	95	95	28	1190	320	305	249	683
2	06	10	G 1 1/2	G 1 1/2	480	260	595	95	95	28	1340	320	305	249	683
2	06	14	G 1 1/2	G 1 1/2	480	260	595	95	95	28	1340	320	305	249	683
2	10	02	G 2	G 2	640	340	740	125	125	28	1040	360	373	297	805
2	10	03	G 2	G 2	640	340	740	125	125	28	1040	360	373	297	805
2	10	04	G 2	G 2	640	340	740	125	125	28	1190	360	373	297	805
2	10	06	G 2	G 2	640	340	740	125	125	28	1190	360	373	297	805
2	10	08	G 2	G 2	640	340	740	125	125	28	1340	360	373	297	805
2	10	11	G 2	G 2	640	340	740	125	125	28	1590	360	373	207	805
2	15	02	DN 65	DN 65	640	340	715	125	125	28	1190	360	408	332	938
2	15	03	DN 65	DN 65	640	340	715	125	125	28	1190	360	408	332	938
2	15	04	DN 65	DN 65	640	340	715	125	125	28	1340	360	408	332	938
2	15	06	DN 65	DN 65	640	340	715	125	125	28	1590	360	408	332	938
2	15	08	DN 65	DN 65	640	340	715	125	125	28	1590	360	408	332	938

1983.591/03-FR

KSB Delta Basic SVP 3



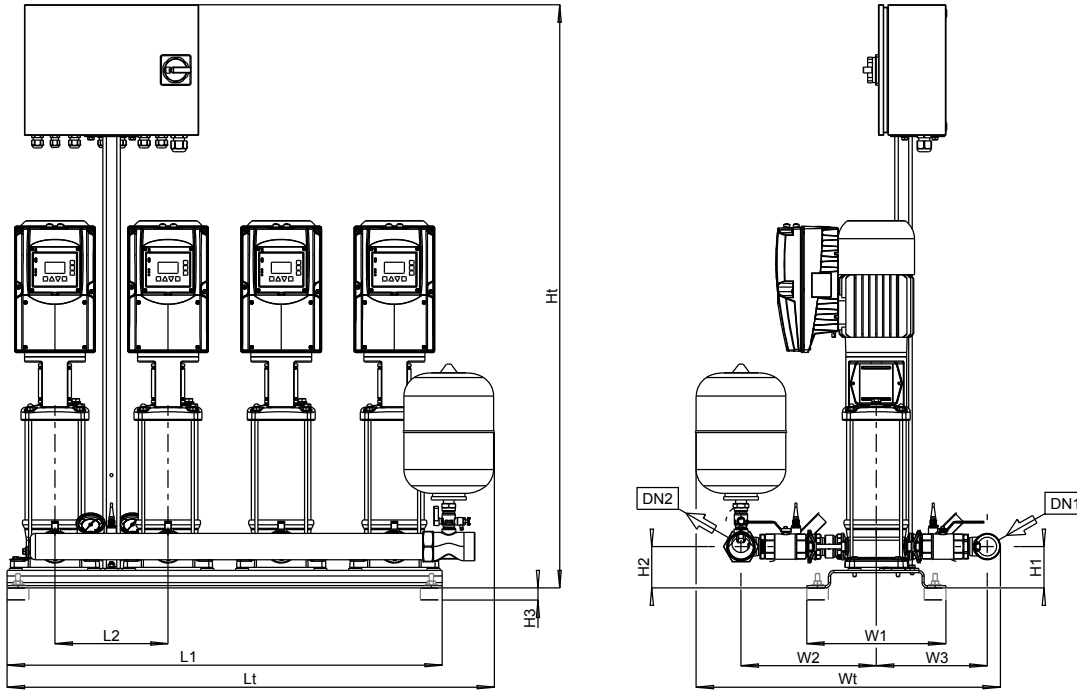
Ill. 32: Cotes

Cotes [mm] et raccords

Nombre pompes	Taille	Nombre d'étages	DN1	DN2	L1	L2	Lt	H1	H2	H3	Ht	W1	W2	W3	Wt
3	02	05	G 1 1/2	G 1 1/2	740	260	855	95	95	28	1040	320	291	235	655
3	02	08	G 1 1/2	G 1 1/2	740	260	855	95	95	28	1040	320	291	235	655
3	02	10	G 1 1/2	G 1 1/2	740	260	855	95	95	28	1190	320	291	235	655
3	02	14	G 1 1/2	G 1 1/2	740	260	855	95	95	28	1340	320	291	235	655
3	04	02	G 1 1/2	G 1 1/2	740	260	855	95	95	28	1040	320	291	235	655
3	04	04	G 1 1/2	G 1 1/2	740	260	855	95	95	28	1040	320	291	235	655
3	04	05	G 1 1/2	G 1 1/2	740	260	855	95	95	28	1040	320	291	235	655
3	04	07	G 1 1/2	G 1 1/2	740	260	855	95	95	28	1040	320	291	235	655
3	04	10	G 1 1/2	G 1 1/2	740	260	855	95	95	28	1190	320	291	235	655
3	04	14	G 1 1/2	G 1 1/2	740	260	855	95	95	28	1340	320	291	235	655
3	06	02	G 2	G 2	740	260	855	95	95	28	1040	320	311	255	701
3	06	03	G 2	G 2	740	260	855	95	95	28	1040	320	311	255	701
3	06	05	G 2	G 2	740	260	855	95	95	28	1040	320	311	255	701
3	06	07	G 2	G 2	740	260	855	95	95	28	1190	320	311	255	701
3	06	10	G 2	G 2	740	260	855	95	95	28	1190	320	311	255	701
3	06	14	G 2	G 2	740	260	855	95	95	28	1340	320	311	255	701
3	10	02	G 2	G 2	980	340	1080	125	125	28	1040	360	373	297	805
3	10	03	G 2	G 2	980	340	1080	125	125	28	1040	360	373	297	805
3	10	04	G 2	G 2	980	340	1080	125	125	28	1190	360	373	297	805
3	10	06	G 2	G 2	980	340	1080	125	125	28	1190	360	373	297	805
3	10	08	G 2	G 2	980	340	1080	125	125	28	1340	360	373	297	805
3	10	11	G 2	G 2	980	340	1080	125	125	28	1590	360	373	297	805
3	15	02	DN 65	DN 65	980	340	1055	125	125	28	1190	360	408	332	938
3	15	03	DN 65	DN 65	980	340	1055	125	125	28	1190	360	408	332	938
3	15	04	DN 65	DN 65	980	340	1055	125	125	28	1340	360	408	332	938
3	15	06	DN 65	DN 65	980	340	1055	125	125	28	1590	360	408	332	938
3	15	08	DN 65	DN 65	980	340	1055	125	125	28	1590	360	408	332	938

1983.591/03-FR

KSB Delta Basic SVP 4 (tailles 02/04/06)

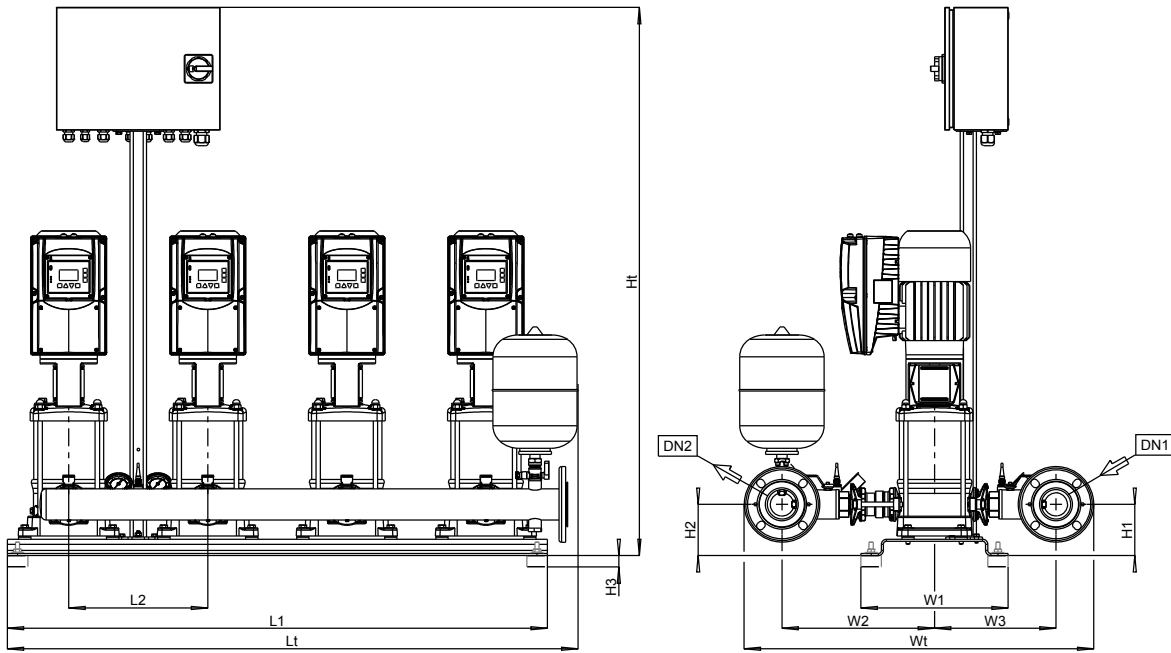


III. 33: Dimensions

Dimensions [mm] et raccords

Nombre de pompes	Taille	Nombre d'étages	DN1	DN2	L1	L2	Lt	H1	H2	H3	Ht	W1	W2	W3	Wt
4	02	05	G 1 1/2	G 1 1/2	1000	260	1120	95	95	28	1040	320	291	235	655
4	02	08	G 1 1/2	G 1 1/2	1000	260	1120	95	95	28	1040	320	291	235	655
4	02	10	G 1 1/2	G 1 1/2	1000	260	1120	95	95	28	1190	320	291	235	655
4	02	14	G 1 1/2	G 1 1/2	1000	260	1120	95	95	28	1340	320	291	235	655
4	04	02	G 1 1/2	G 1 1/2	1000	260	1120	95	95	28	1040	320	291	235	655
4	04	04	G 1 1/2	G 1 1/2	1000	260	1120	95	95	28	1040	320	291	235	655
4	04	05	G 1 1/2	G 1 1/2	1000	260	1120	95	95	28	1040	320	291	235	655
4	04	07	G 1 1/2	G 1 1/2	1000	260	1120	95	95	28	1190	320	291	235	655
4	04	10	G 1 1/2	G 1 1/2	1000	260	1120	95	95	28	1190	320	291	235	655
4	04	14	G 1 1/2	G 1 1/2	1000	260	1120	95	95	28	1340	320	291	235	655
4	06	02	G 2	G 2	1000	260	1120	95	95	28	1040	320	311	255	701
4	06	03	G 2	G 2	1000	260	1120	95	95	28	1040	320	311	255	701
4	06	05	G 2	G 2	1000	260	1120	95	95	28	1040	320	311	255	701
4	06	07	G 2	G 2	1000	260	1120	95	95	28	1190	320	311	255	701
4	06	10	G 2	G 2	1000	260	1120	95	95	28	1190	320	311	255	701
4	06	14	G 2	G 2	1000	260	1120	95	95	28	1340	320	311	255	701

KSB Delta Basic SVP 4 (tailles 10/15)



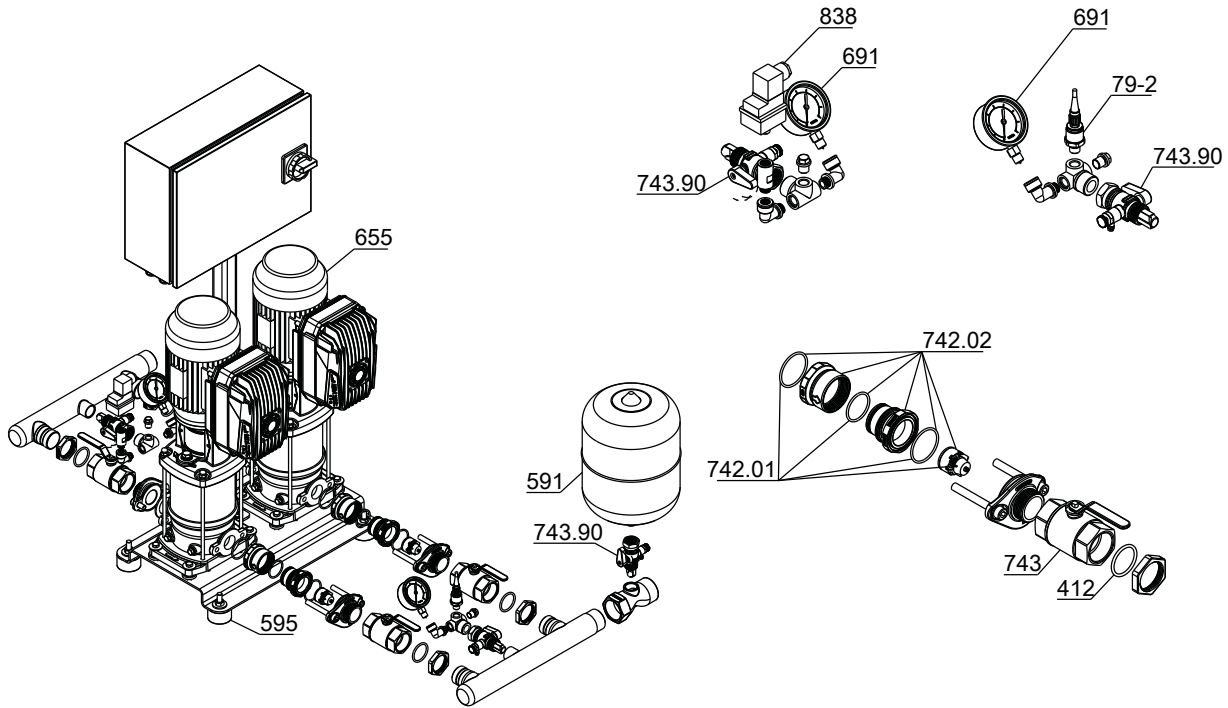
III. 34: Dimensions

Dimensions [mm] et raccords

Nombre de pompes	Taille	Nombre d'étages	DN1	DN2	L1	L2	Lt	H1	H2	H3	Ht	W1	W2	W3	Wt
4	10	02	DN 65	DN 65	1320	340	1395	125	125	28	1040	360	373	297	855
4	10	03	DN 65	DN 65	1320	340	1395	125	125	28	1040	360	373	297	855
4	10	04	DN 65	DN 65	1320	340	1395	125	125	28	1190	360	373	297	855
4	10	06	DN 65	DN 65	1320	340	1395	125	125	28	1190	360	373	297	855
4	10	08	DN 65	DN 65	1320	340	1395	125	125	28	1340	360	373	297	855
4	10	11	DN 65	DN 65	1320	340	1395	125	125	28	1590	360	373	297	855
4	15	02	DN 100	DN 100	1320	340	1395	125	125	28	1190	360	408	332	965
4	15	03	DN 100	DN 100	1320	340	1395	125	125	28	1190	360	408	332	965
4	15	04	DN 100	DN 100	1320	340	1395	125	125	28	1340	360	408	332	965
4	15	06	DN 100	DN 100	1320	340	1395	125	125	28	1590	360	408	332	965
4	15	08	DN 100	DN 100	1320	340	1395	125	125	28	1590	360	408	332	965

Plans d'ensemble / vues éclatées avec liste des pièces détachées

KSB Delta Basic MVP



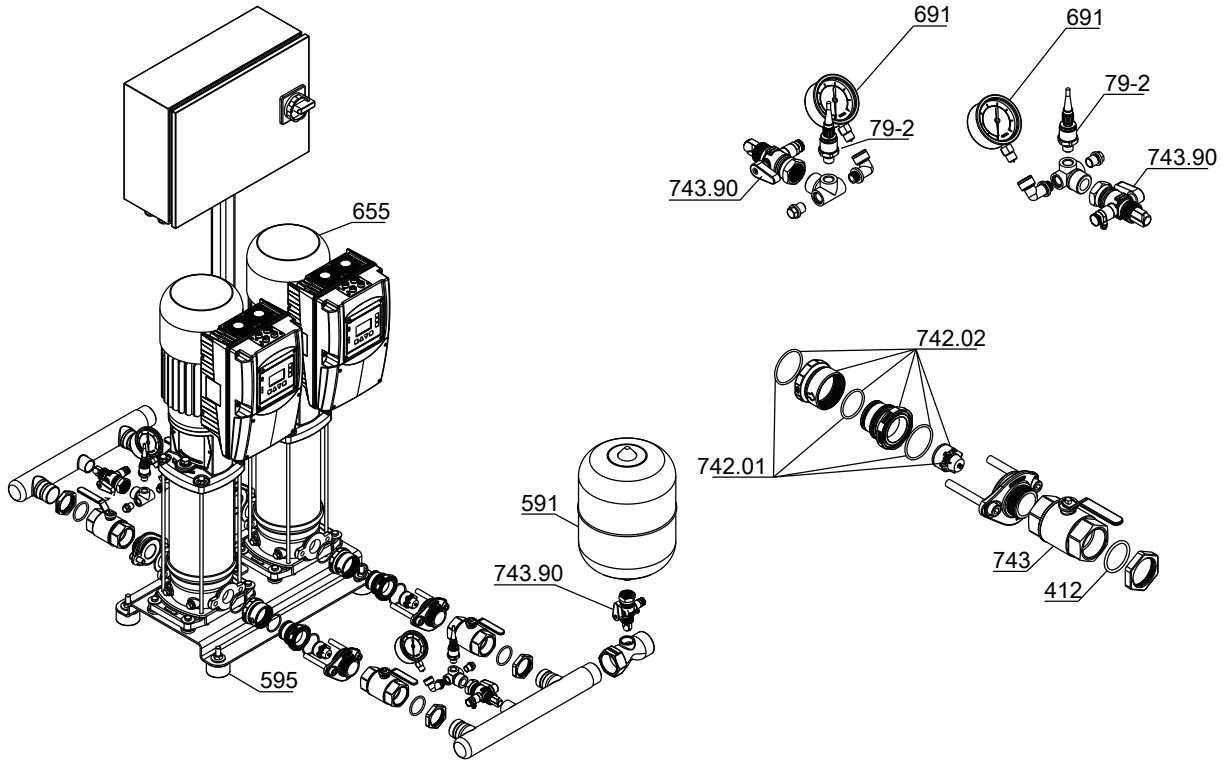
III. 35: KSB Delta Basic MVP

Liste des pièces

Repère	Désignation	Repère	Désignation
79-2	Convertisseur de mesure	691	Manomètre
412	Joint torique	742.01/.02	Clapet de non-retour à soupape
591	Réservoir	743.90	Robinet à tournant sphérique
595	Plot anti-vibratile	838	Contacteur manométrique protégeant contre le manque d'eau
655	Pompe		

Les composants du groupe motopompe sont indiqués dans la documentation du groupe motopompe.

KSB Delta Basic SVP



III. 36: KSB Delta Basic SVP

Liste des pièces

Repère	Désignation	Repère	Désignation
79-2	Convertisseur de mesure	655	Pompe
412	Joint torique	691	Manomètre
591	Réservoir	742.01/.02	Clapet de non-retour à soupape
595	Plot anti-vibratile	743.90	Robinet à tournant sphérique

Les composants du groupe motopompe sont indiqués dans la documentation du groupe motopompe.

KSB Delta Macro



Application principale

- Surpression

Fluides pompés

- Liquides purs n'attaquant ni chimiquement ni mécaniquement les matériaux de la pompe.
- Eau potable
- Eau claire (non chargée)

Caractéristiques de service

Caractéristiques

Paramètre		Valeur
Débit	Q [m ³ /h]	≤ 960
	Q [l/s]	≤ 191,7
Hauteur manométrique	H [m]	≤ 155
Température du fluide pompé	T _{min.} [°C]	≥ 0
	T _{max.} [°C]	≤ +60
Pression de service	p [bar]	≤ 16
Pression d'aspiration max.	p _{asp} [bar]	≤ 8

Conception

Construction

- Ensemble compact monté sur un châssis commun
- 2 à 6 pompes centrifuges verticales haute pression
- Composants hydrauliques en acier inoxydable / laiton
- Protection manque d'eau intégrée

KSB Delta Macro F

- Démarrage direct
- Contacteur par pompe
- Clapet de non-retour par pompe
- Vanne d'arrêt installée au refoulement par pompe
- Vanne d'arrêt installée à l'aspiration par pompe

KSB Delta Macro VC, SVP

- Avec variation de la vitesse de rotation
- Variateur de fréquence par pompe

Installation

- Installation sèche stationnaire

Entraînement

KSB Delta Macro F, VC

- Moteur électrique
- Classe de rendement IE3 suivant CEI 60034-30

KSB Delta Macro SVP

- Moteur synchrone à réluctance sans aimant
- Classe de rendement IE5 selon CEI 60034-30
- KSB SuPremE

Automatisation

- Coffret de commande (degré de protection IP54)
 - Boîtier en tôle d'acier : couleur RAL 7035
 - BoosterControl Advanced
 - Clavier afficheur (écran, touches, LED de signalisation, interface Service)
 - Interrupteur général cadenassable (interrupteur d'intervention)
 - Disjoncteur moteur par pompe
 - Interface Service pour KSB ServiceTool
 - 3 LED de signalisation des états de fonctionnement
 - Signalisation des avertissements et alarmes à travers deux contacts libres de potentiel sur bornes

Désignation

Désignation (exemple)

Position																									
1	2	3	4	5	6	7	8	9	10	11	12	13	14	15	16	17	18	19	20	21	22	23	24	25	26
K	D	C		M	V	P	2	-	0	0	2	/	1	4	0	M	5	A	0	1	0	/	0	0	0
K	D	S		M	V	P	1	-	0	0	4	/	1	2	0	M	5	S	3	1		/	0	0	0
K	D	B		S	V	P	2	-	0	1	0	/	1	1	0	M	5	A	1	1		/	0	0	0
K	D	P		-	V	C	3	-	0	1	5	/	0	8	0	M	5	S	3	1		/	1	0	0

Indiqué sur la fiche de spécifications

Signification de la désignation

Position	Indication	Signification
1-3	Gamme	
	KDS	KSB Delta Solo
	KDC	KSB Delta Solo Compact
	KDB	KSB Delta Basic
	KDC	KSB Delta Basic Compact
	KDP	KSB Delta Primo
	KDM	KSB Delta Macro
5-7	Type de régulation	
	-F-	Pompes non régulées
	-VC	Variateur de fréquence pour entraînement à vitesse variable, variateur de fréquence monté dans l'armoire de commande
	MVP	Variateur de fréquence pour entraînement à vitesse variable (Nastec Mida), variateur de fréquence monté sur le moteur, régulation via variateur de fréquence intelligent
	SVP	Variateur de fréquence par pompe (PumpDrive 2 Eco / PumpDrive 2), monté sur le moteur
8	Nombre de pompes	
	1	1 pompe
	2	2 pompes
	3	3 pompes
	4	4 pompes
10-12	Taille de pompe	
	002	Movitec 2
	004	Movitec 4
	006	Movitec 6
	010	Movitec 10
	015	Movitec 15
	025	Movitec 25
	040	Movitec 40
	060	Movitec 60
	C02	Comeo 2
C04	Comeo 4	
	C06	Comeo 6
14-15	Nombre d'étages de la pompe	
		01, 02, 03, 04, 05, 06, 07, 08, 09, 10, 11, 12, 13, 14, 15, 16, 17, 18, 19, 20, 21, 22, 24, 26, 28, 30
16	Version des roues	
	0	Sans roue rognée
	1	1 roue rognée
	2	2 roues rognées
	L	Roue à bas NPSH
	R	1 roue rognée en version L ²³⁾
S	2 roues rognées en version L ²³⁾	
17	Conditions à l'aspiration	
	M	Côté aspiration le surpresseur est raccordé au réseau d'eau de ville, fonctionnement en charge
	F	Surpresseur avec bêche de rupture située au niveau de la pompe, fonctionnement en charge

23) Version L = version à bas NPSH

Position	Indication	Signification
17	L	Surpresseur avec bêche de rupture située à un niveau inférieur, fonctionnement en aspiration
18	Fréquence [Hz]	
	5	50 Hz
	6	60 Hz
19	Entraînement	
	A	Moteur asynchrone (CEI), standard
	S	KSB SuPremE
20	Version variateur de fréquence	
	0	Vitesse de rotation fixe
	1	Nastec Mida
	2	Danfoss Mididrive (FC280)
	3	PumpDrive 2 Eco
	4	PumpDrive 2
21	Version contrôle-commande	
	0	Intégré dans l'entraînement
	1	KSB Booster Control Advanced
22	Version protection manque d'eau (RDP)	
	0	Cos Phi
	1	Contacteur manométrique
	2	Contacteur manométrique avec manomètre
	3	Capteur de pression
	4	Capteur de pression avec manomètre
24	Mode de raccordement	
	0	C x T (capuchon x filetage)
	1	C x F (capuchon x bride)
	2	F x F (bride pleine x bride)
25	Version armoire de commande	
	0	Options non disponibles
	1	Options disponibles
26	Version	
	0	Variante définie
	1	Version spéciale

Conception et principe de fonctionnement



III. 37: KSB Delta Macro

1	Armoire de commande
2	Coffret de commande
3	Pompe
4	Réservoir à vessie
5	Collecteur
6	Socle

Construction

Surpresseur automatique équipé de 2 à 6 pompes verticales haute pression (3) pour le maintien de la pression requise.

Principe de fonctionnement

KSB Delta Macro F

2 à 6 pompes sont commandées et contrôlées par un module de commande à microprocesseur (BoosterControl Advanced). Lorsque la pression descend en dessous de la pression d'enclenchement réglée (valeur de consigne moins bande passante), la première pompe démarre. Les autres pompes démarrent en cascade en fonction des besoins. Lorsque le soutirage diminue, les pompes s'arrêtent en cascade dès que la pression d'arrêt (valeur de consigne plus bande passante) est atteinte. La première pompe à s'arrêter est celle qui a démarré la première. Les pompes permutent cycliquement à chaque démarrage. La pression est mesurée par un capteur de pression analogique. Le bon fonctionnement de ce capteur de pression est contrôlé par une détection de rupture de fil (Live-Zero). Cela permet d'assurer l'équilibrage du temps de fonctionnement entre toutes les pompes.

KSB Delta Macro VC, SVP

2 à 6 pompes sont commandées et contrôlées par un module de commande à microprocesseur (BoosterControl Advanced). Chaque pompe est régulée par un variateur de fréquence de telle sorte que la pression de refoulement du surpresseur soit maintenue constante.

Les pompes d'appoint démarrent et s'arrêtent automatiquement en fonction de la demande. Après la mise à l'arrêt d'une pompe, la pompe suivante est mise en marche en cas de nouvelle demande. Après l'arrêt de la dernière pompe en fonctionnement, la pompe suivante est mise en marche et régulée par le variateur de fréquence dans le cas d'une nouvelle demande. La pompe de secours est prise en compte dans la permutation automatique.

En réglage standard, le surpresseur démarre automatiquement en fonction de la pression. Tant que le surpresseur est en fonctionnement, les pompes démarrent et s'arrêtent en fonction de la demande, en réglage standard. Le fonctionnement des pompes est ainsi adapté aux besoins réels. Lorsque la demande s'approche de 0, le surpresseur suit une rampe de décélération et s'arrête.

Après un arrêt de la pompe pendant 24 heures, une relance automatique a lieu.

Matériaux

Tableau des matériaux disponibles

Repère	Désignation	Matériau
101	Corps de pompe	1.4308
10-6	Chemise de pompe	1.4301
200	Hydraulique	1.4301
412	Élastomère	EPDM
433	Garniture mécanique	Conforme à EN 12756
591	Réservoir à vessie, raccordement	1.4401
742	Clapet de non-retour à battant	POM (polyoxyméthylène)
743	Robinet à tournant sphérique	Laiton revêtu de nickel
890	Socle	Acier à revêtement par poudre
-	Vessie	De qualité alimentaire

Avantages du produit

- Ensembles surpresseurs adaptés aux installations d'eau potable grâce à leur fabrication dans des conditions hygiéniques strictes
- Hygiénique grâce à une conception optimisée sans bras morts
- Pré-réglé en usine et prêt à être installé
- Flexibilité accrue par la possibilité de retourner les conduites collectrices d'aspiration et de refoulement
- Fonctionnement à faible taux d'usure grâce aux pompes à vitesse de rotation variable et grâce à la forte réduction de la fréquence de démarrages des pompes en fonctionnement en parallèle²⁴⁾




Information produit

Information produit selon le règlement n° 1907/2006 (REACH)

Informations selon le règlement européen sur les substances chimiques (CE) n° 1907/2006 (REACH) voir <http://www.ksb.com/reach>.

Certifications

Tableau synoptique

Label	Valable pour :	Remarques
	France	Attestation de conformité sanitaire française
	Royaume-Uni	Homologation eau potable du Royaume-Uni
Robinet à soupape et clapet de non-retour à battant :		
	Allemagne	Agrément allemand pour eau potable

24) Uniquement versions VP et SVP

Caractéristiques techniques

KSB Delta Macro F

K = régulation de la pression avec vitesse fixe

3 × 400 V ± 10 %

Protection manque d'eau = capteur de pression

50 Hz

KSB Delta Macro	Nombre de pompes		Nombre d'étages	DN1	DN2	P _N [kW]	Classe de rendement du moteur	I _N [A]	I _A /I _N	Fréquence de démarrages [x/h]	I _{max} surpresseur [A]	I _{max} protection surintensité [A]	Niveau de pression acoustique [dB(A)]	Degre de protection	P _{max} pression d'aspiration ²⁵⁾ [bar]	PN	[kg]	N° article
	2	Taille																
F	2	02	02	G 1 1/2	G 1 1/2	0,37	IE-	0,95	-	10	4,0	25	-	IP55	4	16	119,47	48276382
F	2	02	03	G 1 1/2	G 1 1/2	0,37	IE-	0,95	-	10	4,0	25	-	IP55	4	16	120,36	48276383
F	2	02	04	G 1 1/2	G 1 1/2	0,37	IE-	0,95	-	10	4,0	25	-	IP55	4	16	121,29	48276384
F	2	02	05	G 1 1/2	G 1 1/2	0,37	IE-	0,95	-	10	4,0	25	-	IP55	4	16	122,22	48276385
F	2	02	06	G 1 1/2	G 1 1/2	0,55	IE-	1,2	-	10	6,1	25	-	IP55	4	16	126,13	48276386
F	2	02	07	G 1 1/2	G 1 1/2	0,55	IE-	1,2	-	10	6,1	25	-	IP55	4	16	127,02	48276387
F	2	02	08	G 1 1/2	G 1 1/2	0,55	IE-	1,2	-	10	6,1	25	-	IP55	4	16	127,95	48276388
F	2	02	09	G 1 1/2	G 1 1/2	0,75	IE3	1,8	-	10	9,3	25	-	IP55	4	16	133,68	48276389
F	2	02	10	G 1 1/2	G 1 1/2	0,75	IE3	1,8	-	10	9,3	25	-	IP55	4	16	134,63	48276390
F	2	02	11	G 1 1/2	G 1 1/2	1,10	IE3	2,3	-	10	9,3	25	-	IP55	4	16	140,17	48276391
F	2	02	12	G 1 1/2	G 1 1/2	1,10	IE3	2,3	-	10	9,3	25	-	IP55	4	16	141,11	48276392
F	2	02	14	G 1 1/2	G 1 1/2	1,10	IE3	2,3	-	10	9,3	25	-	IP55	4	16	142,96	48276393
F	2	04	02	G 1 1/2	G 1 1/2	0,37	IE-	0,95	-	10	4,0	25	-	IP55	4	16	119,31	48276394
F	2	04	03	G 1 1/2	G 1 1/2	0,55	IE-	1,2	-	10	6,1	25	-	IP55	4	16	123,1	48276395
F	2	04	04	G 1 1/2	G 1 1/2	0,55	IE-	1,2	-	10	6,1	25	-	IP55	4	16	123,96	48276396
F	2	04	05	G 1 1/2	G 1 1/2	0,75	IE3	1,8	-	10	9,3	25	-	IP55	4	16	129,56	48276397
F	2	04	06	G 1 1/2	G 1 1/2	1,10	IE3	2,3	-	10	9,3	25	-	IP55	4	16	135,01	48276398
F	2	04	07	G 1 1/2	G 1 1/2	1,10	IE3	2,3	-	10	9,3	25	-	IP55	4	16	135,82	48276399
F	2	04	08	G 1 1/2	G 1 1/2	1,50	IE3	3,2	-	10	14,2	25	-	IP55	4	16	146,12	48276400
F	2	04	09	G 1 1/2	G 1 1/2	1,50	IE3	3,2	-	10	14,2	25	-	IP55	4	16	147,02	48276401
F	2	04	10	G 1 1/2	G 1 1/2	1,50	IE3	3,2	-	10	14,2	25	-	IP55	4	16	147,9	48276402
F	2	04	11	G 1 1/2	G 1 1/2	2,20	IE3	4,2	-	10	19,1	25	-	IP55	4	16	157,36	48276403
F	2	04	12	G 1 1/2	G 1 1/2	2,20	IE3	4,2	-	10	19,1	25	-	IP55	4	16	158,22	48276404
F	2	04	14	G 1 1/2	G 1 1/2	2,20	IE3	4,2	-	10	19,1	25	-	IP55	4	16	159,91	48276405
F	2	06	02	G 1 1/2	G 1 1/2	0,37	IE-	0,95	-	10	4,0	25	-	IP55	4	16	121,81	48276406
F	2	06	03	G 1 1/2	G 1 1/2	0,75	IE3	1,8	-	10	9,3	25	-	IP55	4	16	130,48	48276407
F	2	06	04	G 1 1/2	G 1 1/2	1,10	IE3	2,3	-	10	9,3	25	-	IP55	4	16	136,06	48276408
F	2	06	05	G 1 1/2	G 1 1/2	1,10	IE3	2,3	-	10	9,3	25	-	IP55	4	16	137,04	48276409
F	2	06	06	G 1 1/2	G 1 1/2	1,50	IE3	3,2	-	10	14,2	25	-	IP55	4	16	147,43	48276410
F	2	06	07	G 1 1/2	G 1 1/2	1,50	IE3	3,2	-	10	14,2	25	-	IP55	4	16	148,46	48276411
F	2	06	08	G 1 1/2	G 1 1/2	2,20	IE3	4,2	-	10	19,1	25	-	IP55	4	16	158,04	48276412
F	2	06	09	G 1 1/2	G 1 1/2	2,20	IE3	4,2	-	10	19,1	25	-	IP55	4	16	159,02	48276413
F	2	06	10	G 1 1/2	G 1 1/2	2,20	IE3	4,2	-	10	19,1	25	-	IP55	4	16	159,97	48276414
F	2	06	11	G 1 1/2	G 1 1/2	3,00	IE3	5,8	-	10	22,6	25	-	IP55	4	16	174,75	48276415
F	2	06	12	G 1 1/2	G 1 1/2	3,00	IE3	5,8	-	10	22,6	25	-	IP55	4	16	175,74	48276416
F	2	06	14	G 1 1/2	G 1 1/2	3,00	IE3	5,8	-	10	22,6	25	-	IP55	4	16	177,7	48276417
F	2	10	02	G 2	G 2	0,75	IE3	1,8	-	10	9,3	25	-	IP55	4	16	154,42	48276418
F	2	10	03	G 2	G 2	1,10	IE3	2,3	-	10	9,3	25	-	IP55	4	16	160,82	48276419
F	2	10	04	G 2	G 2	1,50	IE3	3,2	-	10	14,2	25	-	IP55	4	16	172,13	48276420
F	2	10	05	G 2	G 2	2,20	IE3	4,2	-	10	19,1	25	-	IP55	4	16	182,55	48276421
F	2	10	06	G 2	G 2	2,20	IE3	4,2	-	10	19,1	25	-	IP55	4	16	184,36	48276422
F	2	10	07	G 2	G 2	3,00	IE3	5,8	-	10	22,6	25	-	IP55	4	16	200,07	48276423
F	2	10	08	G 2	G 2	3,00	IE3	5,8	-	10	22,6	25	-	IP55	4	16	201,93	48276424
F	2	10	09	G 2	G 2	4,00	IE3	7,4	-	10	28,5	40	-	IP55	4	16	223,14	48276425
F	2	10	10	G 2	G 2	4,00	IE3	7,4	-	10	28,5	40	-	IP55	4	16	225,06	48276426
F	2	10	11	G 2	G 2	4,00	IE3	7,4	-	10	28,5	40	-	IP55	4	16	226,98	48276427

25) Pression d'aspiration ≤ 8 bar possible en option. Pression totale ≤ 16 bar

KSB Delta Macro	Nombre de pompes	Taille	Nombre d'étages	DN1	DN2	P _N [kW]	Classe de rendement du moteur	I _N [A]	I _A /I _N	Fréquence de démarrages [x/h]	I _{max} surpresseur [A]	I _{max} protection surintensité [A]	Niveau de pression acoustique [dB(A)]	Degré de protection	p _{max} pression d'aspiration ²⁵⁾ [bar]	PN	[kg]	N° article
F	3	06	02	G 2	G 2	0,37	IE-	0,95	-	10	4,5	25	-	IP55	4	16	151,74	48276486
F	3	06	03	G 2	G 2	0,75	IE3	1,8	-	10	10,5	25	-	IP55	4	16	164,75	48276487
F	3	06	04	G 2	G 2	1,10	IE3	2,3	-	10	10,5	25	-	IP55	4	16	173,13	48276488
F	3	06	05	G 2	G 2	1,10	IE3	2,3	-	10	10,5	25	-	IP55	4	16	174,6	48276489
F	3	06	06	G 2	G 2	1,50	IE3	3,2	-	10	16,1	25	-	IP55	4	16	190,18	48276490
F	3	06	07	G 2	G 2	1,50	IE3	3,2	-	10	16,1	25	-	IP55	4	16	191,72	48276491
F	3	06	08	G 2	G 2	2,20	IE3	4,2	-	10	21,7	25	-	IP55	4	16	206,1	48276492
F	3	06	09	G 2	G 2	2,20	IE3	4,2	-	10	21,7	25	-	IP55	4	16	207,56	48276493
F	3	06	10	G 2	G 2	2,20	IE3	4,2	-	10	21,7	25	-	IP55	4	16	208,99	48276494
F	3	06	11	G 2	G 2	3,00	IE3	5,8	-	10	25,7	40	-	IP55	4	16	231,16	48276495
F	3	06	12	G 2	G 2	3,00	IE3	5,8	-	10	25,7	40	-	IP55	4	16	232,64	48276496
F	3	06	14	G 2	G 2	3,00	IE3	5,8	-	10	25,7	40	-	IP55	4	16	235,59	48276497
F	3	10	02	G 2	G 2	0,75	IE3	1,8	-	10	10,5	25	-	IP55	4	16	199,81	48276498
F	3	10	03	G 2	G 2	1,10	IE3	2,3	-	10	10,5	25	-	IP55	4	16	209,42	48276499
F	3	10	04	G 2	G 2	1,50	IE3	3,2	-	10	16,1	25	-	IP55	4	16	226,39	48276500
F	3	10	05	G 2	G 2	2,20	IE3	4,2	-	10	21,7	25	-	IP55	4	16	242,01	48276501
F	3	10	06	G 2	G 2	2,20	IE3	4,2	-	10	21,7	25	-	IP55	4	16	244,73	48276502
F	3	10	07	G 2	G 2	3,00	IE3	5,8	-	10	25,7	40	-	IP55	4	16	268,29	48276503
F	3	10	08	G 2	G 2	3,00	IE3	5,8	-	10	25,7	40	-	IP55	4	16	271,09	48276504
F	3	10	09	G 2	G 2	4,00	IE3	7,4	-	10	32,5	40	-	IP55	4	16	302,9	48276505
F	3	10	10	G 2	G 2	4,00	IE3	7,4	-	10	32,5	40	-	IP55	4	16	305,78	48276506
F	3	10	11	G 2	G 2	4,00	IE3	7,4	-	10	32,5	40	-	IP55	4	16	308,66	48276507
F	3	15	02	DN 65	DN 65	2,20	IE3	4,2	-	10	21,7	25	-	IP55	4	16	244,95	48276508
F	3	15	03	DN 65	DN 65	3,00	IE3	5,8	-	10	25,7	40	-	IP55	4	16	268,9	48276509
F	3	15	04	DN 65	DN 65	4,00	IE3	7,4	-	10	32,5	40	-	IP55	4	16	299,32	48276510
F	3	15	05	DN 65	DN 65	5,50	IE3	10	-	10	24,4	40	-	IP55	4	16	442,16	48276511
F	3	15	06	DN 65	DN 65	5,50	IE3	10	-	10	24,4	40	-	IP55	4	16	445,35	48276512
F	3	15	07	DN 65	DN 65	7,50	IE3	13,3	-	10	29,0	50	-	IP55	4	16	448,46	48276513
F	3	15	08	DN 65	DN 65	7,50	IE3	13,3	-	10	29,0	50	-	IP55	4	16	451,58	48276514
F	3	25	01	DN 100	DN 100	2,20	IE3	4,2	-	10	21,7	25	-	IP55	4	16	424,93	48276515
F	3	25	02	DN 100	DN 100	4,00	IE3	7,4	-	10	32,5	40	-	IP55	4	16	481,73	48276516
F	3	25	03	DN 100	DN 100	5,50	IE3	10	-	10	36,1	40	-	IP55	4	16	624,03	48276517
F	3	25	04	DN 100	DN 100	7,50	IE3	13,3	-	10	43,0	50	-	IP55	4	16	632,25	48276518
F	3	25	05	DN 100	DN 100	11,00	IE3	19,3	-	10	62,5	63	-	IP55	4	16	826,75	48276519
F	3	25	06	DN 100	DN 100	11,00	IE3	19,3	-	10	62,5	63	-	IP55	4	16	834,78	48276520
F	3	25	07	DN 100	DN 100	15,00	IE3	25,6	-	10	93,1	100	-	IP55	4	16	875,51	48276521
F	3	40	01-1	DN 100	DN 100	3,00	IE3	5,8	-	10	25,7	40	-	IP55	4	16	599,6	48276522
F	3	40	01	DN 100	DN 100	4,00	IE3	7,4	-	10	32,5	40	-	IP55	4	16	626,92	48276523
F	3	40	02-2	DN 100	DN 100	5,50	IE3	10	-	10	36,1	40	-	IP55	4	16	776,31	48276524
F	3	40	02	DN 100	DN 100	7,50	IE3	13,3	-	10	43,0	50	-	IP55	4	16	776,34	48276525
F	3	40	03-2	DN 100	DN 100	11,00	IE3	19,3	-	10	62,5	63	-	IP55	4	16	972,53	48276526
F	3	40	03	DN 100	DN 100	11,00	IE3	19,3	-	10	62,5	63	-	IP55	4	16	972,56	48276527
F	3	40	04-2	DN 100	DN 100	15,00	IE3	25,6	-	10	93,1	100	-	IP55	4	16	1015,07	48276528
F	3	40	04	DN 100	DN 100	15,00	IE3	25,6	-	10	93,1	100	-	IP55	4	16	1015,11	48276529
F	3	40	05-2	DN 100	DN 100	18,50	IE3	32,1	-	10	119	125	-	IP55	4	16	1120,27	48276530
F	3	40	05	DN 100	DN 100	18,50	IE3	32,1	-	10	119	125	-	IP55	4	16	1120,3	48276531
F	3	40	06-2	DN 100	DN 100	18,50	IE3	32,1	-	10	119	125	-	IP55	4	16	1130,66	48276532
F	3	60	01-1	DN 150	DN 150	4,00	IE3	7,4	-	10	32,5	40	-	IP55	4	16	672,27	48276533
F	3	60	01	DN 150	DN 150	5,50	IE3	10	-	10	36,1	40	-	IP55	4	16	811,4	48276534
F	3	60	02-2	DN 150	DN 150	7,50	IE3	13,3	-	10	43,0	50	-	IP55	4	16	821,82	48276535
F	3	60	02	DN 150	DN 150	11,00	IE3	19,3	-	10	62,5	63	-	IP55	4	16	1007,98	48276536
F	3	60	03-2	DN 150	DN 150	15,00	IE3	25,6	-	10	93,1	100	-	IP55	4	16	1050,69	48276537
F	3	60	03	DN 150	DN 150	18,50	IE3	32,1	-	10	119	125	-	IP55	4	16	1145,73	48276538
F	3	60	04-2	DN 150	DN 150	18,50	IE3	32,1	-	10	119	125	-	IP55	4	16	1155,89	48276539
F	3	60	04	DN 150	DN 150	22,00	IE3	38,1	-	10	121	125	-	IP55	4	16	1324,42	48276540
F	3	60	05-2	DN 150	DN 150	22,00	IE3	38,1	-	10	121	125	-	IP55	4	16	1334,57	48276541
F	4	02	02	G 1 1/2	G 1 1/2	0,37	IE-	0,95	-	10	5,0	25	-	IP55	4	16	195,88	48276542

1983.591/03-FR

KSB Delta Macro	Nombre de pompes	Taille	Nombre d'étages	DN1	DN2	P _N [kW]	Classe de rendement du moteur	I _N [A]	I _A /I _N	Fréquence de démarrages [x/h]	I _{max} surpresseur [A]	I _{max} protection surintensité [A]	Niveau de pression acoustique [dB(A)]	Degré de protection	p _{max} pression d'aspiration ²⁵⁾ [bar]	PN	[kg]	N° article
F	4	02	03	G 1 1/2	G 1 1/2	0,37	IE-	0,95	-	10	5,0	25	-	IP55	4	16	197,66	48276543
F	4	02	04	G 1 1/2	G 1 1/2	0,37	IE-	0,95	-	10	5,0	25	-	IP55	4	16	199,52	48276544
F	4	02	05	G 1 1/2	G 1 1/2	0,37	IE-	0,95	-	10	5,0	25	-	IP55	4	16	201,37	48276545
F	4	02	06	G 1 1/2	G 1 1/2	0,55	IE-	1,2	-	10	7,7	25	-	IP55	4	16	209,2	48276546
F	4	02	07	G 1 1/2	G 1 1/2	0,55	IE-	1,2	-	10	7,7	25	-	IP55	4	16	210,97	48276547
F	4	02	08	G 1 1/2	G 1 1/2	0,55	IE-	1,2	-	10	7,7	25	-	IP55	4	16	212,83	48276548
F	4	02	09	G 1 1/2	G 1 1/2	0,75	IE3	1,8	-	10	11,8	25	-	IP55	4	16	224,29	48276549
F	4	02	10	G 1 1/2	G 1 1/2	0,75	IE3	1,8	-	10	11,8	25	-	IP55	4	16	226,2	48276550
F	4	02	11	G 1 1/2	G 1 1/2	1,10	IE3	2,3	-	10	11,8	25	-	IP55	4	16	237,27	48276551
F	4	02	12	G 1 1/2	G 1 1/2	1,10	IE3	2,3	-	10	11,8	25	-	IP55	4	16	239,15	48276552
F	4	02	14	G 1 1/2	G 1 1/2	1,10	IE3	2,3	-	10	11,8	25	-	IP55	4	16	242,85	48276553
F	4	04	02	G 1 1/2	G 1 1/2	0,37	IE-	0,95	-	10	5,0	25	-	IP55	4	16	195,56	48276554
F	4	04	03	G 1 1/2	G 1 1/2	0,55	IE-	1,2	-	10	7,7	25	-	IP55	4	16	203,14	48276555
F	4	04	04	G 1 1/2	G 1 1/2	0,55	IE-	1,2	-	10	7,7	25	-	IP55	4	16	204,85	48276556
F	4	04	05	G 1 1/2	G 1 1/2	0,75	IE3	1,8	-	10	11,8	25	-	IP55	4	16	216,05	48276557
F	4	04	06	G 1 1/2	G 1 1/2	1,10	IE3	2,3	-	10	11,8	25	-	IP55	4	16	226,96	48276558
F	4	04	07	G 1 1/2	G 1 1/2	1,10	IE3	2,3	-	10	11,8	25	-	IP55	4	16	228,57	48276559
F	4	04	08	G 1 1/2	G 1 1/2	1,50	IE3	3,2	-	10	18,1	25	-	IP55	4	16	249,18	48276560
F	4	04	09	G 1 1/2	G 1 1/2	1,50	IE3	3,2	-	10	18,1	25	-	IP55	4	16	250,98	48276561
F	4	04	10	G 1 1/2	G 1 1/2	1,50	IE3	3,2	-	10	18,1	25	-	IP55	4	16	252,74	48276562
F	4	04	11	G 1 1/2	G 1 1/2	2,20	IE3	4,2	-	10	24,4	25	-	IP55	4	16	271,65	48276563
F	4	04	12	G 1 1/2	G 1 1/2	2,20	IE3	4,2	-	10	24,4	25	-	IP55	4	16	273,38	48276564
F	4	04	14	G 1 1/2	G 1 1/2	2,20	IE3	4,2	-	10	24,4	25	-	IP55	4	16	276,76	48276565
F	4	06	02	G 2	G 2	0,37	IE-	0,95	-	10	5,0	25	-	IP55	4	16	201,89	48276566
F	4	06	03	G 2	G 2	0,75	IE3	1,8	-	10	11,8	25	-	IP55	4	16	219,23	48276567
F	4	06	04	G 2	G 2	1,10	IE3	2,3	-	10	11,8	25	-	IP55	4	16	230,4	48276568
F	4	06	05	G 2	G 2	1,10	IE3	2,3	-	10	11,8	25	-	IP55	4	16	232,36	48276569
F	4	06	06	G 2	G 2	1,50	IE3	3,2	-	10	18,1	25	-	IP55	4	16	253,14	48276570
F	4	06	07	G 2	G 2	1,50	IE3	3,2	-	10	18,1	25	-	IP55	4	16	255,19	48276571
F	4	06	08	G 2	G 2	2,20	IE3	4,2	-	10	24,4	25	-	IP55	4	16	274,36	48276572
F	4	06	09	G 2	G 2	2,20	IE3	4,2	-	10	24,4	25	-	IP55	4	16	276,31	48276573
F	4	06	10	G 2	G 2	2,20	IE3	4,2	-	10	24,4	25	-	IP55	4	16	278,22	48276574
F	4	06	11	G 2	G 2	3,00	IE3	5,8	-	10	28,9	40	-	IP55	4	16	307,78	48276575
F	4	06	12	G 2	G 2	3,00	IE3	5,8	-	10	28,9	40	-	IP55	4	16	309,76	48276576
F	4	06	14	G 2	G 2	3,00	IE3	5,8	-	10	28,9	40	-	IP55	4	16	313,68	48276577
F	4	10	02	DN 65	DN 65	0,75	IE3	1,8	-	10	11,8	25	-	IP55	4	16	272,17	48276578
F	4	10	03	DN 65	DN 65	1,10	IE3	2,3	-	10	11,8	25	-	IP55	4	16	284,98	48276579
F	4	10	04	DN 65	DN 65	1,50	IE3	3,2	-	10	18,1	25	-	IP55	4	16	307,6	48276580
F	4	10	05	DN 65	DN 65	2,20	IE3	4,2	-	10	24,4	25	-	IP55	4	16	328,44	48276581
F	4	10	06	DN 65	DN 65	2,20	IE3	4,2	-	10	24,4	25	-	IP55	4	16	332,06	48276582
F	4	10	07	DN 65	DN 65	3,00	IE3	5,8	-	10	28,9	40	-	IP55	4	16	363,47	48276583
F	4	10	08	DN 65	DN 65	3,00	IE3	5,8	-	10	28,9	40	-	IP55	4	16	367,2	48276584
F	4	10	09	DN 65	DN 65	4,00	IE3	7,4	-	10	36,5	40	-	IP55	4	16	409,62	48276585
F	4	10	10	DN 65	DN 65	4,00	IE3	7,4	-	10	36,5	40	-	IP55	4	16	413,46	48276586
F	4	10	11	DN 65	DN 65	4,00	IE3	7,4	-	10	36,5	40	-	IP55	4	16	417,3	48276587
F	4	15	02	DN 100	DN 100	2,20	IE3	4,2	-	10	24,4	25	-	IP55	4	16	331,49	48276588
F	4	15	03	DN 100	DN 100	3,00	IE3	5,8	-	10	28,9	40	-	IP55	4	16	363,42	48276589
F	4	15	04	DN 100	DN 100	4,00	IE3	7,4	-	10	36,5	40	-	IP55	4	16	403,97	48276590
F	4	15	05	DN 100	DN 100	5,50	IE3	10	-	10	47,8	50	-	IP55	4	16	617,24	48276591
F	4	15	06	DN 100	DN 100	5,50	IE3	10	-	10	47,8	50	-	IP55	4	16	621,49	48276592
F	4	15	07	DN 100	DN 100	7,50	IE3	13,3	-	10	57,0	63	-	IP55	4	16	625,64	48276593
F	4	15	08	DN 100	DN 100	7,50	IE3	13,3	-	10	57,0	63	-	IP55	4	16	629,8	48276594
F	4	25	01	DN 150	DN 150	2,20	IE3	4,2	-	10	24,4	25	-	IP55	4	16	568,74	48276595
F	4	25	02	DN 150	DN 150	4,00	IE3	7,4	-	10	36,5	40	-	IP55	4	16	644,48	48276596
F	4	25	03	DN 150	DN 150	5,50	IE3	10	-	10	47,8	50	-	IP55	4	16	875,05	48276597
F	4	25	04	DN 150	DN 150	7,50	IE3	13,3	-	10	57,0	63	-	IP55	4	16	886	48276598
F	4	25	05	DN 150	DN 150	11,00	IE3	19,3	-	10	83,0	100	-	IP55	4	16	1148,66	48276599
F	4	25	06	DN 150	DN 150	11,00	IE3	19,3	-	10	83,0	100	-	IP55	4	16	1159,38	48276600

KSB Delta Macro	Nombre de pompes	Taille	Nombre d'étages	DN1	DN2	P _N [kW]	Classe de rendement du moteur	I _N [A]	I _A /I _N	Fréquence de démarrages [x/h]	I _{max} surpresseur [A]	I _{max} protection surintensité [A]	Niveau de pression acoustique [dB(A)]	Degré de protection	p _{max} pression d'aspiration ²⁶⁾ [bar]	PN	[kg]	N° article
F	4	25	07	DN 150	DN 150	15,00	IE3	25,6	-	10	124	125	-	IP55	4	16	1214,35	48276601
F	4	40	01-1	DN 150	DN 150	3,00	IE3	5,8	-	10	28,9	40	-	IP55	4	16	767,5	48276602
F	4	40	01	DN 150	DN 150	4,00	IE3	7,4	-	10	36,5	40	-	IP55	4	16	803,92	48276603
F	4	40	02-2	DN 150	DN 150	5,50	IE3	10	-	10	47,8	50	-	IP55	4	16	1043,94	48276604
F	4	40	02	DN 150	DN 150	7,50	IE3	13,3	-	10	57,0	63	-	IP55	4	16	1043,98	48276605
F	4	40	03-2	DN 150	DN 150	11,00	IE3	19,3	-	10	83,0	100	-	IP55	4	16	1308,9	48276606
F	4	40	03	DN 150	DN 150	11,00	IE3	19,3	-	10	83,0	100	-	IP55	4	16	1308,94	48276607
F	4	40	04-2	DN 150	DN 150	15,00	IE3	25,6	-	10	124	125	-	IP55	4	16	1366,29	48276608
F	4	40	04	DN 150	DN 150	15,00	IE3	25,6	-	10	124	125	-	IP55	4	16	1366,34	48276609
F	4	40	05-2	DN 150	DN 150	18,50	IE3	32,1	-	10	158	160	-	IP55	4	16	1403,41	48276610
F	4	40	05	DN 150	DN 150	18,50	IE3	32,1	-	10	158	160	-	IP55	4	16	1403,45	48276611
F	4	40	06-2	DN 150	DN 150	18,50	IE3	32,1	-	10	158	160	-	IP55	4	16	1417,27	48276612
F	4	60	01-1	DN 150	DN 150	4,00	IE3	7,4	-	10	36,5	40	-	IP55	4	16	864,46	48276613
F	4	60	01	DN 150	DN 150	5,50	IE3	10	-	10	47,8	50	-	IP55	4	16	1090,79	48276614
F	4	60	02-2	DN 150	DN 150	7,50	IE3	13,3	-	10	57,0	63	-	IP55	4	16	1104,69	48276615
F	4	60	02	DN 150	DN 150	11,00	IE3	19,3	-	10	83,0	100	-	IP55	4	16	1356,24	48276616
F	4	60	03-2	DN 150	DN 150	15,00	IE3	25,6	-	10	124	125	-	IP55	4	16	1413,85	48276617
F ²⁶⁾	4	60	03	DN 150	DN 150	18,50	IE3	32,1	-	10	158	160	-	IP55	4	16	1437,42	48276618
F ²⁶⁾	4	60	04-2	DN 150	DN 150	18,50	IE3	32,1	-	10	158	160	-	IP55	4	16	1450,97	48276619
F ²⁶⁾	4	60	04	DN 150	DN 150	22,00	IE3	38,1	-	10	161	200	-	IP55	4	16	1675,67	48276620
F ²⁶⁾	4	60	05-2	DN 150	DN 150	22,00	IE3	38,1	-	10	161	200	-	IP55	4	16	1689,21	48276621

1983.591/03-FR

26) Armoire D

KSB Delta Macro VC

VP = régulation de la pression par variation de la vitesse de rotation dans l'armoire de commande

3 x 400 V ± 10 %

Protection manque d'eau = capteur de pression

50 Hz

KSB Delta Macro	Nombre de pompes	Taille	Nombre d'étages	DN1	DN2	P _N [kW]	Classe de rendement du moteur	I _N [A]	I _A /I _N	Fréquence de démarrages [x/h]	I _{max} surpresseur [A]	I _{max} protection surintensité [A]	Niveau de pression acoustique [dB(A)]	Degré de protection	P _{max} pression d'aspiration ²⁷⁾ [bar]	PN	[kg]	N° article
VC	2	02	05	G 1 1/2	G 1 1/2	0,37	IE-	0,95	-	-	3,4	25	-	IP55	4	16	162,17	48276786
VC	2	02	08	G 1 1/2	G 1 1/2	0,55	IE-	1,2	-	-	4,2	25	-	IP55	4	16	167,9	48276787
VC	2	02	10	G 1 1/2	G 1 1/2	0,75	IE3	1,8	-	-	5,2	25	-	IP55	4	16	174,58	48276788
VC	2	02	14	G 1 1/2	G 1 1/2	1,10	IE3	2,3	-	-	6,2	25	-	IP55	4	16	182,91	48276789
VC	2	04	02	G 1 1/2	G 1 1/2	0,37	IE-	0,95	-	-	3,4	25	-	IP55	4	16	159,26	48276790
VC	2	04	04	G 1 1/2	G 1 1/2	0,55	IE-	1,2	-	-	4,2	25	-	IP55	4	16	163,91	48276791
VC	2	04	05	G 1 1/2	G 1 1/2	0,75	IE3	1,8	-	-	5,2	25	-	IP55	4	16	169,51	48276792
VC	2	04	07	G 1 1/2	G 1 1/2	1,10	IE3	2,3	-	-	6,2	25	-	IP55	4	16	175,77	48276793
VC	2	04	10	G 1 1/2	G 1 1/2	1,50	IE3	3,2	-	-	8,0	25	-	IP55	4	16	187,85	48276794
VC	2	04	14	G 1 1/2	G 1 1/2	2,20	IE3	4,2	-	-	10,4	25	-	IP55	4	16	200,86	48276795
VC	2	06	02	G 1 1/2	G 1 1/2	0,37	IE-	0,95	-	-	3,4	25	-	IP55	4	16	161,76	48276796
VC	2	06	03	G 1 1/2	G 1 1/2	0,75	IE3	1,8	-	-	5,2	25	-	IP55	4	16	170,43	48276797
VC	2	06	05	G 1 1/2	G 1 1/2	1,10	IE3	2,3	-	-	6,2	25	-	IP55	4	16	176,99	48276798
VC	2	06	07	G 1 1/2	G 1 1/2	1,50	IE3	3,2	-	-	8,0	25	-	IP55	4	16	188,41	48276799
VC	2	06	10	G 1 1/2	G 1 1/2	2,20	IE3	4,2	-	-	10,4	25	-	IP55	4	16	200,92	48276800
VC	2	06	14	G 1 1/2	G 1 1/2	3,00	IE3	5,8	-	-	13,6	25	-	IP55	4	16	221,65	48276801
VC	2	10	02	G 2	G 2	0,75	IE3	1,8	-	-	5,2	25	-	IP55	4	16	194,37	48276802
VC	2	10	03	G 2	G 2	1,10	IE3	2,3	-	-	6,2	25	-	IP55	4	16	200,77	48276803
VC	2	10	04	G 2	G 2	1,50	IE3	3,2	-	-	8,0	25	-	IP55	4	16	212,08	48276804
VC	2	10	06	G 2	G 2	2,20	IE3	4,2	-	-	10,4	25	-	IP55	4	16	225,31	48276805
VC	2	10	08	G 2	G 2	3,00	IE3	5,8	-	-	13,6	25	-	IP55	4	16	245,88	48276806
VC	2	10	11	G 2	G 2	4,00	IE3	7,4	-	-	16,5	25	-	IP55	4	16	270,93	48276807
VC	2	15	02	DN 65	DN 65	2,20	IE3	4,2	-	-	10,4	25	-	IP55	4	16	226,02	48276808
VC	2	15	03	DN 65	DN 65	3,00	IE3	5,8	-	-	13,6	25	-	IP55	4	16	244,99	48276809
VC	2	15	04	DN 65	DN 65	4,00	IE3	7,4	-	-	16,5	25	-	IP55	4	16	265,27	48276810
VC	2	15	06	DN 65	DN 65	5,50	IE3	10	-	-	23,4	25	-	IP55	4	16	345,99	48276811
VC	2	15	08	DN 65	DN 65	7,50	IE3	13,3	-	-	31,2	40	-	IP55	4	16	352,15	48276812
VC	2	25	01	DN 80	DN 80	2,20	IE3	4,2	-	-	10,4	25	-	IP55	4	16	339,79	48276813
VC	2	25	02	DN 80	DN 80	4,00	IE3	7,4	-	-	16,5	25	-	IP55	4	16	380,66	48276814
VC	2	25	03	DN 80	DN 80	5,50	IE3	10	-	-	23,4	25	-	IP55	4	16	463,44	48276815
VC	2	25	04	DN 80	DN 80	7,50	IE3	13,3	-	-	31,2	40	-	IP55	4	16	470,92	48276816
VC	2	40	01-1	DN 100	DN 100	3,00	IE3	5,8	-	-	13,6	25	-	IP55	4	16	449,02	48276817
VC	2	40	01	DN 100	DN 100	4,00	IE3	7,4	-	-	16,5	25	-	IP55	4	16	467,23	48276818
VC	2	40	02-2	DN 100	DN 100	5,50	IE3	10	-	-	23,4	25	-	IP55	4	16	554,73	48276819
VC	2	40	02	DN 100	DN 100	7,50	IE3	13,3	-	-	31,2	40	-	IP55	4	16	556,76	48276820
VC	2	60	01-1	DN 150	DN 150	4,00	IE3	7,4	-	-	16,5	25	-	IP55	4	16	527,09	48276821
VC	2	60	01	DN 150	DN 150	5,50	IE3	10	-	-	23,4	25	-	IP55	4	16	607,76	48276822
VC	2	60	02-2	DN 150	DN 150	7,50	IE3	13,3	-	-	31,2	40	-	IP55	4	16	616,71	48276823
VC	3	02	05	G 1 1/2	G 1 1/2	0,37	IE-	0,95	-	-	4,6	25	-	IP55	4	16	193,28	48276824
VC	3	02	08	G 1 1/2	G 1 1/2	0,55	IE-	1,2	-	-	5,8	25	-	IP55	4	16	201,87	48276825
VC	3	02	10	G 1 1/2	G 1 1/2	0,75	IE3	1,8	-	-	7,3	25	-	IP55	4	16	211,9	48276826
VC	3	02	14	G 1 1/2	G 1 1/2	1,10	IE3	2,3	-	-	8,8	25	-	IP55	4	16	224,39	48276827
VC	3	04	02	G 1 1/2	G 1 1/2	0,37	IE-	0,95	-	-	4,6	25	-	IP55	4	16	188,92	48276828
VC	3	04	04	G 1 1/2	G 1 1/2	0,55	IE-	1,2	-	-	5,8	25	-	IP55	4	16	195,89	48276829
VC	3	04	05	G 1 1/2	G 1 1/2	0,75	IE3	1,8	-	-	7,3	25	-	IP55	4	16	204,29	48276830
VC	3	04	07	G 1 1/2	G 1 1/2	1,10	IE3	2,3	-	-	8,8	25	-	IP55	4	16	213,68	48276831
VC	3	04	10	G 1 1/2	G 1 1/2	1,50	IE3	3,2	-	-	11,5	25	-	IP55	4	16	231,8	48276832
VC	3	04	14	G 1 1/2	G 1 1/2	2,20	IE3	4,2	-	-	15,1	25	-	IP55	4	16	250,82	48276833

27) Pression d'aspiration ≤ 8 bar possible en option. Pression totale ≤ 16 bar

KSB Delta Macro	Nombre de pompes	Taille	Nombre d'étages	DN1	DN2	P _N [kW]	Classe de rendement du moteur	I _N [A]	I _A /I _N	Fréquence de démarrages [x/h]	I _{max} surpresseur [A]	I _{max} protection surintensité [A]	Niveau de pression acoustique [dB(A)]	Degré de protection	p _{max} pression d'aspiration ²⁷⁾ [bar]	PN	[kg]	N° article
VC	3	06	02	G 2	G 2	0,37	IE-	0,95	-	-	4,6	25	-	IP55	4	16	193,69	48276834
VC	3	06	03	G 2	G 2	0,75	IE3	1,8	-	-	7,3	25	-	IP55	4	16	206,7	48276835
VC	3	06	05	G 2	G 2	1,10	IE3	2,3	-	-	8,8	25	-	IP55	4	16	216,55	48276836
VC	3	06	07	G 2	G 2	1,50	IE3	3,2	-	-	11,5	25	-	IP55	4	16	233,67	48276837
VC	3	06	10	G 2	G 2	2,20	IE3	4,2	-	-	15,1	25	-	IP55	4	16	251,94	48276838
VC	3	06	14	G 2	G 2	3,00	IE3	5,8	-	-	19,9	25	-	IP55	4	16	280,54	48276839
VC	3	10	02	G 2	G 2	0,75	IE3	1,8	-	-	7,3	25	-	IP55	4	16	241,76	48276840
VC	3	10	03	G 2	G 2	1,10	IE3	2,3	-	-	8,8	25	-	IP55	4	16	251,37	48276841
VC	3	10	04	G 2	G 2	1,50	IE3	3,2	-	-	11,5	25	-	IP55	4	16	268,34	48276842
VC	3	10	06	G 2	G 2	2,20	IE3	4,2	-	-	15,1	25	-	IP55	4	16	287,68	48276843
VC	3	10	08	G 2	G 2	3,00	IE3	5,8	-	-	19,9	25	-	IP55	4	16	316,04	48276844
VC	3	10	11	G 2	G 2	4,00	IE3	7,4	-	-	24,2	25	-	IP55	4	16	353,61	48276845
VC	3	15	02	DN 65	DN 65	2,20	IE3	4,2	-	-	15,1	25	-	IP55	4	16	287,9	48276846
VC	3	15	03	DN 65	DN 65	3,00	IE3	5,8	-	-	19,9	25	-	IP55	4	16	313,85	48276847
VC	3	15	04	DN 65	DN 65	4,00	IE3	7,4	-	-	24,2	25	-	IP55	4	16	344,27	48276848
VC	3	15	06	DN 65	DN 65	5,50	IE3	10	-	-	34,6	40	-	IP55	4	16	465,35	48276849
VC	3	15	08	DN 65	DN 65	7,50	IE3	13,3	-	-	46,3	50	-	IP55	4	16	472,58	48276850
VC	3	25	01	DN 100	DN 100	2,20	IE3	4,2	-	-	15,1	25	-	IP55	4	16	461,06	48276851
VC	3	25	02	DN 100	DN 100	4,00	IE3	7,4	-	-	24,2	25	-	IP55	4	16	519,86	48276852
VC	3	25	03	DN 100	DN 100	5,50	IE3	10	-	-	34,6	40	-	IP55	4	16	644,03	48276853
VC	3	25	04	DN 100	DN 100	7,50	IE3	13,3	-	-	46,3	50	-	IP55	4	16	653,25	48276854
VC	3	40	01-1	DN 100	DN 100	3,00	IE3	5,8	-	-	19,9	25	-	IP55	4	16	637,73	48276855
VC	3	40	01	DN 100	DN 100	4,00	IE3	7,4	-	-	24,2	25	-	IP55	4	16	665,05	48276856
VC	3	40	02-2	DN 100	DN 100	5,50	IE3	10	-	-	34,6	40	-	IP55	4	16	796,31	48276857
VC	3	40	02	DN 100	DN 100	7,50	IE3	13,3	-	-	46,3	50	-	IP55	4	16	797,34	48276858
VC	3	60	01-1	DN 150	DN 150	4,00	IE3	7,4	-	-	24,2	25	-	IP55	4	16	710,4	48276859
VC	3	60	01	DN 150	DN 150	5,50	IE3	10	-	-	34,6	40	-	IP55	4	16	831,4	48276860
VC	3	60	02-2	DN 150	DN 150	7,50	IE3	13,3	-	-	46,3	50	-	IP55	4	16	842,82	48276861
VC	4	02	05	G 1 1/2	G 1 1/2	0,37	IE-	0,95	-	-	5,8	25	-	IP55	4	16	248,45	48276862
VC	4	02	08	G 1 1/2	G 1 1/2	0,55	IE-	1,2	-	-	7,4	25	-	IP55	4	16	259,91	48276863
VC	4	02	10	G 1 1/2	G 1 1/2	0,75	IE3	1,8	-	-	9,4	25	-	IP55	4	16	273,27	48276864
VC	4	02	14	G 1 1/2	G 1 1/2	1,10	IE3	2,3	-	-	11,4	25	-	IP55	4	16	289,93	48276865
VC	4	04	02	G 1 1/2	G 1 1/2	0,37	IE-	0,95	-	-	5,8	25	-	IP55	4	16	242,63	48276866
VC	4	04	04	G 1 1/2	G 1 1/2	0,55	IE-	1,2	-	-	7,4	25	-	IP55	4	16	251,92	48276867
VC	4	04	05	G 1 1/2	G 1 1/2	0,75	IE3	1,8	-	-	9,4	25	-	IP55	4	16	263,12	48276868
VC	4	04	07	G 1 1/2	G 1 1/2	1,10	IE3	2,3	-	-	11,4	25	-	IP55	4	16	275,65	48276869
VC	4	04	10	G 1 1/2	G 1 1/2	1,50	IE3	3,2	-	-	15,0	25	-	IP55	4	16	299,81	48276870
VC	4	04	14	G 1 1/2	G 1 1/2	2,20	IE3	4,2	-	-	19,8	25	-	IP55	4	16	324,84	48276871
VC	4	06	02	G 2	G 2	0,37	IE-	0,95	-	-	5,8	25	-	IP55	4	16	248,97	48276872
VC	4	06	03	G 2	G 2	0,75	IE3	1,8	-	-	9,4	25	-	IP55	4	16	266,31	48276873
VC	4	06	05	G 2	G 2	1,10	IE3	2,3	-	-	11,4	25	-	IP55	4	16	279,44	48276874
VC	4	06	07	G 2	G 2	1,50	IE3	3,2	-	-	15,0	25	-	IP55	4	16	302,27	48276875
VC	4	06	10	G 2	G 2	2,20	IE3	4,2	-	-	19,8	25	-	IP55	4	16	326,29	48276876
VC	4	06	14	G 2	G 2	3,00	IE3	5,8	-	-	26,2	40	-	IP55	4	16	363,76	48276877
VC	4	10	02	DN 65	DN 65	0,75	IE3	1,8	-	-	9,4	25	-	IP55	4	16	319,25	48276878
VC	4	10	03	DN 65	DN 65	1,10	IE3	2,3	-	-	11,4	25	-	IP55	4	16	332,05	48276879
VC	4	10	04	DN 65	DN 65	1,50	IE3	3,2	-	-	15,0	25	-	IP55	4	16	354,68	48276880
VC	4	10	06	DN 65	DN 65	2,20	IE3	4,2	-	-	19,8	25	-	IP55	4	16	380,13	48276881
VC	4	10	08	DN 65	DN 65	3,00	IE3	5,8	-	-	26,2	40	-	IP55	4	16	417,27	48276882
VC	4	10	11	DN 65	DN 65	4,00	IE3	7,4	-	-	32,0	40	-	IP55	4	16	467,37	48276883
VC	4	15	02	DN 100	DN 100	2,20	IE3	4,2	-	-	19,8	25	-	IP55	4	16	379,56	48276884
VC	4	15	03	DN 100	DN 100	3,00	IE3	5,8	-	-	26,2	40	-	IP55	4	16	413,49	48276885
VC	4	15	04	DN 100	DN 100	4,00	IE3	7,4	-	-	32,0	40	-	IP55	4	16	454,05	48276886
VC	4	15	06	DN 100	DN 100	5,50	IE3	10	-	-	45,8	50	-	IP55	4	16	615,49	48276887
VC	4	15	08	DN 100	DN 100	7,50	IE3	13,3	-	-	61,4	63	-	IP55	4	16	624,8	48276888
VC	4	25	01	DN 150	DN 150	2,20	IE3	4,2	-	-	19,8	25	-	IP55	4	16	625,74	48276889
VC	4	25	02	DN 150	DN 150	4,00	IE3	7,4	-	-	32,0	40	-	IP55	4	16	703,48	48276890

1983.591/03-FR

KSB Delta Macro	Nombre de pompes	Taille	Nombre d'étages	DN1	DN2	P _N		Classe de rendement du moteur	I _N	I _A /I _N	Fréquence de démarrages [x/h]	I _{max} surpresseur [A]	I _{max} protection surintensité [A]	Niveau de pression acoustique [dB(A)]	Degré de protection	p _{max} pression d'aspiration ²⁷⁾ [bar]	PN	[kg]	N° article
						[kW]	[A]												
VC	4	25	03	DN 150	DN 150	5,50	IE3	10	-	-	45,8	50	-	IP55	4	16	869,05	48276891	
VC	4	25	04	DN 150	DN 150	7,50	IE3	13,3	-	-	61,4	63	-	IP55	4	16	881	48276892	
VC	4	40	01-1	DN 150	DN 150	3,00	IE3	5,8	-	-	26,2	40	-	IP55	4	16	826,5	48276893	
VC	4	40	01	DN 150	DN 150	4,00	IE3	7,4	-	-	32,0	40	-	IP55	4	16	862,93	48276894	
VC	4	40	02-2	DN 150	DN 150	5,50	IE3	10	-	-	45,8	50	-	IP55	4	16	1037,94	48276895	
VC	4	40	02	DN 150	DN 150	7,50	IE3	13,3	-	-	61,4	63	-	IP55	4	16	1038,98	48276896	
VC	4	60	01-1	DN 150	DN 150	4,00	IE3	7,4	-	-	32,0	40	-	IP55	4	16	923,46	48276897	
VC	4	60	01	DN 150	DN 150	5,50	IE3	10	-	-	45,8	50	-	IP55	4	16	1084,79	48276898	
VC	4	60	02-2	DN 150	DN 150	7,50	IE3	13,3	-	-	61,4	63	-	IP55	4	16	1099,69	48276899	

KSB Delta Macro SVP

SVP = régulation de la pression par variation de la vitesse de rotation et moteur KSB SuPremE

3 x 400 V ± 10 %

Protection manque d'eau = capteur de pression

50 Hz

KSB Delta Macro	Nombre de pompes	Taille	Nombre d'étages	DN1	DN2	P _N [kW]	Classe de rendement du moteur	I _N [A]	I _A /I _N	Fréquence de démarrages [x/h]	I _{max} surpresseur [A]	I _{max} protection surintensité [A]	Niveau de pression acoustique [dB(A)]	Degré de protection	P _{max} pression d'aspiration ²⁸⁾ [bar]	PN	[kg]	N° article
SVP	2	02	05	G 1 1/2	G 1 1/2	0,37	IE-	1,6	-	-	3,8	25	-	IP55	4	16	135,05	48276622
SVP	2	02	08	G 1 1/2	G 1 1/2	0,55	IE-	1,6	-	-	5,0	25	-	IP55	4	16	137,8	48276623
SVP	2	02	10	G 1 1/2	G 1 1/2	0,75	IE5	2,1	-	-	6,4	25	-	IP55	4	16	142,88	48276624
SVP	2	02	14	G 1 1/2	G 1 1/2	1,10	IE5	3	-	-	8,4	25	-	IP55	4	16	150,61	48276625
SVP	2	04	02	G 1 1/2	G 1 1/2	0,37	IE-	1,6	-	-	3,8	25	-	IP55	4	16	132,14	48276626
SVP	2	04	04	G 1 1/2	G 1 1/2	0,55	IE-	1,6	-	-	5,0	25	-	IP55	4	16	133,81	48276627
SVP	2	04	05	G 1 1/2	G 1 1/2	0,75	IE5	2,1	-	-	6,4	25	-	IP55	4	16	137,81	48276628
SVP	2	04	07	G 1 1/2	G 1 1/2	1,10	IE5	3	-	-	8,4	25	-	IP55	4	16	143,47	48276629
SVP	2	04	10	G 1 1/2	G 1 1/2	1,50	IE5	4,1	-	-	8,9	25	-	IP55	4	16	152,96	48276630
SVP	2	04	14	G 1 1/2	G 1 1/2	2,20	IE5	5,6	-	-	12,8	25	-	IP55	4	16	165,37	48276631
SVP	2	06	02	G 1 1/2	G 1 1/2	0,37	IE-	1,6	-	-	3,8	25	-	IP55	4	16	134,64	48276632
SVP	2	06	03	G 1 1/2	G 1 1/2	0,75	IE5	2,1	-	-	6,4	25	-	IP55	4	16	138,73	48276633
SVP	2	06	05	G 1 1/2	G 1 1/2	1,10	IE5	3	-	-	8,4	25	-	IP55	4	16	144,69	48276634
SVP	2	06	07	G 1 1/2	G 1 1/2	1,50	IE5	4,1	-	-	8,9	25	-	IP55	4	16	153,52	48276635
SVP	2	06	10	G 1 1/2	G 1 1/2	2,20	IE5	5,6	-	-	12,8	25	-	IP55	4	16	165,49	48276636
SVP	2	06	14	G 1 1/2	G 1 1/2	3,00	IE5	7,6	-	-	16,3	25	-	IP55	4	16	182,53	48276637
SVP	2	10	03	G 2	G 2	1,10	IE5	3	-	-	8,4	25	-	IP55	4	16	168,47	48276638
SVP	2	10	04	G 2	G 2	1,50	IE5	4,1	-	-	8,9	25	-	IP55	4	16	177,19	48276639
SVP	2	10	06	G 2	G 2	2,20	IE5	5,6	-	-	12,8	25	-	IP55	4	16	189,82	48276640
SVP	2	10	08	G 2	G 2	3,00	IE5	7,6	-	-	16,3	25	-	IP55	4	16	206,76	48276641
SVP	2	10	11	G 2	G 2	4,00	IE5	9,4	-	-	16,3	25	-	IP55	4	16	235,24	48276642
SVP	2	15	02	DN 65	DN 65	2,20	IE5	5,6	-	-	12,8	25	-	IP55	4	16	190,53	48276643
SVP	2	15	03	DN 65	DN 65	3,00	IE5	7,6	-	-	16,3	25	-	IP55	4	16	205,87	48276644
SVP	2	15	04	DN 65	DN 65	4,00	IE5	9,4	-	-	16,3	25	-	IP55	4	16	229,64	48276645
SVP	2	15	06	DN 65	DN 65	5,50	IE5	12,5	-	-	25,2	40	-	IP55	4	16	266,33	48276646
SVP	2	15	08	DN 65	DN 65	7,50	IE5	16,7	-	-	31,8	40	-	IP55	4	16	302,49	48276647
SVP	2	25	01	DN 80	DN 80	2,20	IE5	5,6	-	-	12,8	25	-	IP55	4	16	311,12	48276648
SVP	2	25	02	DN 80	DN 80	4,00	IE5	9,4	-	-	16,3	25	-	IP55	4	16	351,74	48276649
SVP	2	25	03	DN 80	DN 80	5,50	IE5	12,5	-	-	25,2	40	-	IP55	4	16	390,6	48276650
SVP	2	25	04	DN 80	DN 80	7,50	IE5	16,7	-	-	31,8	40	-	IP55	4	16	428,08	48276651
SVP	2	25	05	DN 80	DN 80	11,00	IE5	23,7	-	-	41,8	50	-	IP55	4	16	506,12	48276652
SVP	2	25	06	DN 80	DN 80	11,00	IE5	23,7	-	-	41,8	50	-	IP55	4	16	511,48	48276653
SVP	2	25	07	DN 80	DN 80	15,00	IE5	32	-	-	62,4	63	-	IP55	4	16	605,49	48276654
SVP	2	40	01-1	DN 100	DN 100	3,00	IE5	7,6	-	-	16,3	25	-	IP55	4	16	416,3	48276655
SVP	2	40	01	DN 100	DN 100	4,00	IE5	9,4	-	-	16,3	25	-	IP55	4	16	438,31	48276656
SVP	2	40	02-2	DN 100	DN 100	5,50	IE5	12,5	-	-	25,2	40	-	IP55	4	16	486,21	48276657
SVP	2	40	02	DN 100	DN 100	7,50	IE5	16,7	-	-	31,8	40	-	IP55	4	16	518,24	48276658
SVP	2	40	03-2	DN 100	DN 100	11,00	IE5	23,7	-	-	41,8	50	-	IP55	4	16	593,08	48276659
SVP	2	40	03	DN 100	DN 100	11,00	IE5	23,7	-	-	41,8	50	-	IP55	4	16	593,11	48276660
SVP	2	40	04-2	DN 100	DN 100	15,00	IE5	32	-	-	62,4	63	-	IP55	4	16	710,17	48276661
SVP	2	40	04	DN 100	DN 100	15,00	IE5	32	-	-	62,4	63	-	IP55	4	16	710,2	48276662
SVP	2	40	05-2	DN 100	DN 100	18,50	IE5	38,8	-	-	79,4	80	-	IP55	4	16	797,56	48276663
SVP	2	40	05	DN 100	DN 100	18,50	IE5	38,8	-	-	79,4	80	-	IP55	4	16	797,58	48276664
SVP	2	40	06-2	DN 100	DN 100	18,50	IE5	38,8	-	-	79,4	80	-	IP55	4	16	804,49	48276665
SVP	2	60	01-1	DN 150	DN 150	4,00	IE5	9,4	-	-	16,3	25	-	IP55	4	16	498,17	48276666
SVP	2	60	01	DN 150	DN 150	5,50	IE5	12,5	-	-	25,2	40	-	IP55	4	16	539,24	48276667
SVP	2	60	02-2	DN 150	DN 150	7,50	IE5	16,7	-	-	31,8	40	-	IP55	4	16	578,19	48276668
SVP	2	60	02	DN 150	DN 150	11,00	IE5	23,7	-	-	41,8	50	-	IP55	4	16	646,35	48276669
SVP	2	60	03-2	DN 150	DN 150	15,00	IE5	32	-	-	62,4	63	-	IP55	4	16	744,18	48276670

28) Pression d'aspiration ≤ 8 bar possible en option. Pression totale ≤ 16 bar

KSB Delta Macro	Nombre de pompes	Taille	Nombre d'étages	DN1	DN2	P _N [kW]	Classe de rendement du moteur	I _N [A]	I _A /I _N	Fréquence de démarrages [x/h]	I _{max} surpresseur [A]	I _{max} protection surintensité [A]	Niveau de pression acoustique [dB(A)]	Degré de protection	p _{max} pression d'aspiration ²⁹⁾ [bar]	PN	[kg]	N° article
SVP	2	60	03	DN 150	DN 150	18,50	IE5	38,8	-	-	79,4	80	-	IP55	4	16	845,96	48276671
SVP	2	60	04-2	DN 150	DN 150	18,50	IE5	38,8	-	-	79,4	80	-	IP55	4	16	852,74	48276672
SVP	2	60	04	DN 150	DN 150	22,00	IE4	50	-	-	83,2	100	-	IP55	4	16	998,09	48276673
SVP	2	60	05-2	DN 150	DN 150	22,00	IE4	50	-	-	83,2	100	-	IP55	4	16	1004,86	48276674
SVP	2	60	05	DN 150	DN 150	30,00	IE4	63,5	-	-	125	125	-	IP55	4	16	1065,78	48276675
SVP	3	02	05	G 1 1/2	G 1 1/2	0,37	IE-	1,6	-	-	5,2	25	-	IP55	4	16	171,07	48276676
SVP	3	02	08	G 1 1/2	G 1 1/2	0,55	IE-	1,6	-	-	7,0	25	-	IP55	4	16	175,2	48276677
SVP	3	02	10	G 1 1/2	G 1 1/2	0,75	IE5	2,1	-	-	9,1	25	-	IP55	4	16	182,83	48276678
SVP	3	02	14	G 1 1/2	G 1 1/2	1,10	IE5	3	-	-	12,1	25	-	IP55	4	16	194,41	48276679
SVP	3	04	02	G 1 1/2	G 1 1/2	0,37	IE-	1,6	-	-	5,2	25	-	IP55	4	16	166,71	48276680
SVP	3	04	04	G 1 1/2	G 1 1/2	0,55	IE-	1,6	-	-	7,0	25	-	IP55	4	16	169,21	48276681
SVP	3	04	05	G 1 1/2	G 1 1/2	0,75	IE5	2,1	-	-	9,1	25	-	IP55	4	16	175,21	48276682
SVP	3	04	07	G 1 1/2	G 1 1/2	1,10	IE5	3	-	-	12,1	25	-	IP55	4	16	183,7	48276683
SVP	3	04	10	G 1 1/2	G 1 1/2	1,50	IE5	4,1	-	-	12,8	25	-	IP55	4	16	197,94	48276684
SVP	3	04	14	G 1 1/2	G 1 1/2	2,20	IE5	5,6	-	-	18,6	25	-	IP55	4	16	216,56	48276685
SVP	3	06	02	G 1 1/2	G 1 1/2	0,37	IE-	1,6	-	-	5,2	25	-	IP55	4	16	171,49	48276686
SVP	3	06	03	G 1 1/2	G 1 1/2	0,75	IE5	2,1	-	-	9,1	25	-	IP55	4	16	177,62	48276687
SVP	3	06	05	G 1 1/2	G 1 1/2	1,10	IE5	3	-	-	12,1	25	-	IP55	4	16	186,57	48276688
SVP	3	06	07	G 1 1/2	G 1 1/2	1,50	IE5	4,1	-	-	12,8	25	-	IP55	4	16	199,81	48276689
SVP	3	06	10	G 1 1/2	G 1 1/2	2,20	IE5	5,6	-	-	18,6	25	-	IP55	4	16	217,76	48276690
SVP	3	06	14	G 1 1/2	G 1 1/2	3,00	IE5	7,6	-	-	24,0	25	-	IP55	4	16	243,33	48276691
SVP	3	10	02	G 2	G 2	0,75	IE5	2,1	-	-	9,1	25	-	IP55	4	16	212,69	48276692
SVP	3	10	03	G 2	G 2	1,10	IE5	3	-	-	12,1	25	-	IP55	4	16	221,39	48276693
SVP	3	10	04	G 2	G 2	1,50	IE5	4,1	-	-	12,8	25	-	IP55	4	16	234,48	48276694
SVP	3	10	06	G 2	G 2	2,20	IE5	5,6	-	-	18,6	25	-	IP55	4	16	253,42	48276695
SVP	3	10	08	G 2	G 2	3,00	IE5	7,6	-	-	24,0	25	-	IP55	4	16	278,83	48276696
SVP	3	10	11	G 2	G 2	4,00	IE5	9,4	-	-	24,4	25	-	IP55	4	16	321,55	48276697
SVP	3	15	02	DN 65	DN 65	2,20	IE5	5,6	-	-	18,6	25	-	IP55	4	16	253,64	48276698
SVP	3	15	03	DN 65	DN 65	3,00	IE5	7,6	-	-	24,0	25	-	IP55	4	16	276,64	48276699
SVP	3	15	04	DN 65	DN 65	4,00	IE5	9,4	-	-	24,4	25	-	IP55	4	16	312,29	48276700
SVP	3	15	06	DN 65	DN 65	5,50	IE5	12,5	-	-	37,3	40	-	IP55	4	16	367,33	48276701
SVP	3	15	08	DN 65	DN 65	7,50	IE5	16,7	-	-	47,1	50	-	IP55	4	16	421,57	48276702
SVP	3	25	01	DN 100	DN 100	2,20	IE5	5,6	-	-	18,6	25	-	IP55	4	16	433,61	48276703
SVP	3	25	02	DN 100	DN 100	4,00	IE5	9,4	-	-	24,4	25	-	IP55	4	16	494,55	48276704
SVP	3	25	03	DN 100	DN 100	5,50	IE5	12,5	-	-	37,3	40	-	IP55	4	16	552,84	48276705
SVP	3	25	04	DN 100	DN 100	7,50	IE5	16,7	-	-	47,1	50	-	IP55	4	16	609,06	48276706
SVP	3	25	05	DN 100	DN 100	11,00	IE5	23,7	-	-	62,2	63	-	IP55	4	16	780,8	48276707
SVP	3	25	06	DN 100	DN 100	11,00	IE5	23,7	-	-	62,2	63	-	IP55	4	16	788,84	48276708
SVP	3	25	07	DN 100	DN 100	15,00	IE5	32	-	-	93,1	100	-	IP55	4	16	917,68	48276709
SVP	3	40	01-1	DN 100	DN 100	3,00	IE5	7,6	-	-	24,0	25	-	IP55	4	16	606,72	48276710
SVP	3	40	01	DN 100	DN 100	4,00	IE5	9,4	-	-	24,4	25	-	IP55	4	16	639,73	48276711
SVP	3	40	02-2	DN 100	DN 100	5,50	IE5	12,5	-	-	37,3	40	-	IP55	4	16	711,59	48276712
SVP	3	40	02	DN 100	DN 100	7,50	IE5	16,7	-	-	47,1	50	-	IP55	4	16	759,63	48276713
SVP	3	40	03-2	DN 100	DN 100	11,00	IE5	23,7	-	-	62,2	63	-	IP55	4	16	926,58	48276714
SVP	3	40	03	DN 100	DN 100	11,00	IE5	23,7	-	-	62,2	63	-	IP55	4	16	926,62	48276715
SVP	3	40	04-2	DN 100	DN 100	15,00	IE5	32	-	-	93,1	100	-	IP55	4	16	1092,69	48276716
SVP	3	40	04	DN 100	DN 100	15,00	IE5	32	-	-	93,1	100	-	IP55	4	16	1092,73	48276717
SVP ²⁹⁾	3	40	05-2	DN 100	DN 100	18,50	IE5	38,8	-	-	119	125	-	IP55	4	16	1100,8	48276718
SVP ²⁹⁾	3	40	05	DN 100	DN 100	18,50	IE5	38,8	-	-	119	125	-	IP55	4	16	1100,83	48276719
SVP ²⁹⁾	3	40	06-2	DN 100	DN 100	18,50	IE5	38,8	-	-	119	125	-	IP55	4	16	1111,19	48276720
SVP	3	60	01-1	DN 150	DN 150	4,00	IE5	9,4	-	-	24,4	25	-	IP55	4	16	685,09	48276721
SVP	3	60	01	DN 150	DN 150	5,50	IE5	12,5	-	-	37,3	40	-	IP55	4	16	746,68	48276722
SVP	3	60	02-2	DN 150	DN 150	7,50	IE5	16,7	-	-	47,1	50	-	IP55	4	16	805,11	48276723
SVP	3	60	02	DN 150	DN 150	11,00	IE5	23,7	-	-	62,2	63	-	IP55	4	16	962,04	48276724
SVP	3	60	03-2	DN 150	DN 150	15,00	IE5	32	-	-	93,1	100	-	IP55	4	16	1096,56	48276725

29) Armoire D

KSB Delta Macro	Nombre de pompes	Taille	Nombre d'étages	DN1	DN2	P _N [kW]	Classe de rendement du moteur	I _N	I _A /I _N	Fréquence de démarrages [x/h]	I _{max} surpresseur	I _{max} protection surintensité	Niveau de pression acoustique [dB(A)]	Degré de protection	p _{max} pression d'aspiration ²⁸⁾	PN	[kg]	N° article
								[A]			[A]	[A]			[bar]			
SVP ²⁹⁾	4	60	04	DN 150	DN 150	22,00	IE4	50	-	-	165	200	-	IP55	4	16	1743,83	48276783
SVP ²⁹⁾	4	60	05-2	DN 150	DN 150	22,00	IE4	50	-	-	165	200	-	IP55	4	16	1757,37	48276784
SVP ²⁹⁾	4	60	05	DN 150	DN 150	30,00	IE4	63,5	-	-	248	250	-	IP55	4	16	1947,37	48276785

Informations sur la sélection

Exemple de sélection

Problème :

point de fonctionnement demandé pour :

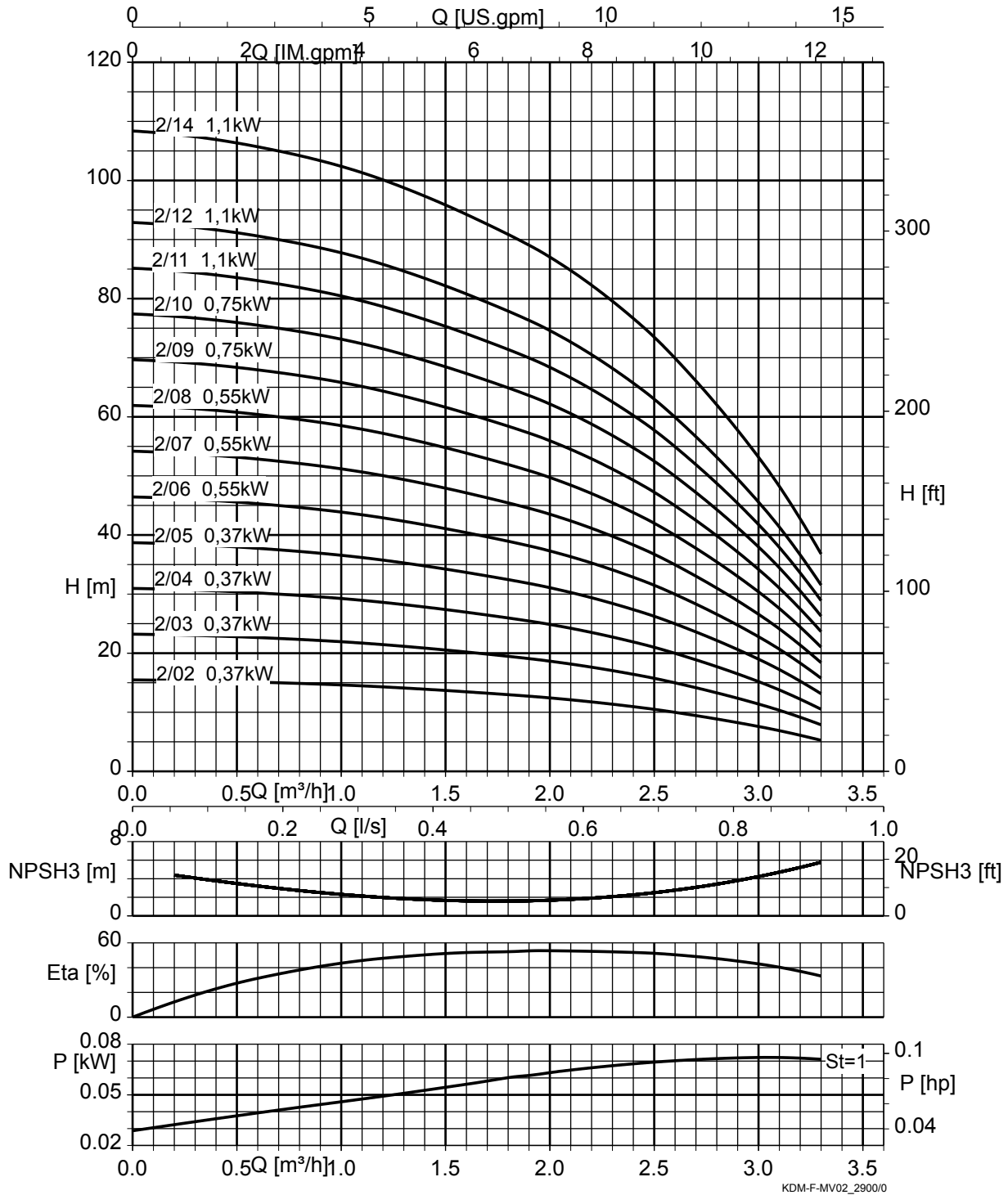
- 2 pompes de service et 1 pompe de secours
- Débit : 10 m³/h
- Hauteur manométrique : 50 m
- Pression d'aspiration : 1 bar

Solution :

1. Soustraire la pression d'aspiration de 1 bar (env. 10 m) de la hauteur manométrique.
⇒ Il en résulte une hauteur manométrique de 40 m.
2. Diviser le débit requis par le nombre des pompes de service. Reporter les valeurs sur les courbes caractéristiques et sélectionner la pompe correspondante.
⇒ Le résultat : KSB Delta Macro 3/0605.

Courbes caractéristiques

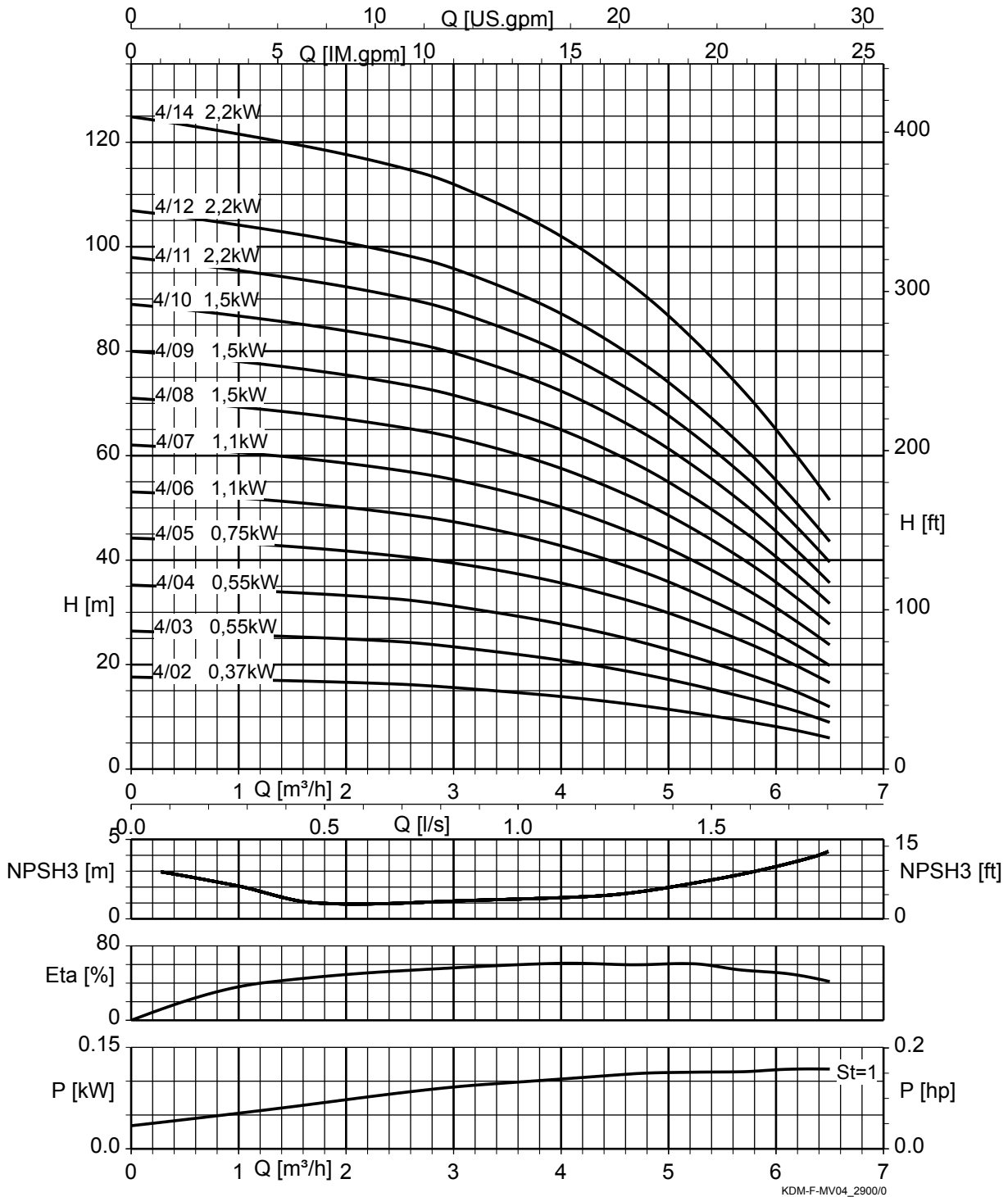
KSB Delta Macro F, Movitec 02, n = 2900 t/min



1983.591/03-FR

St = 1 | P par étage

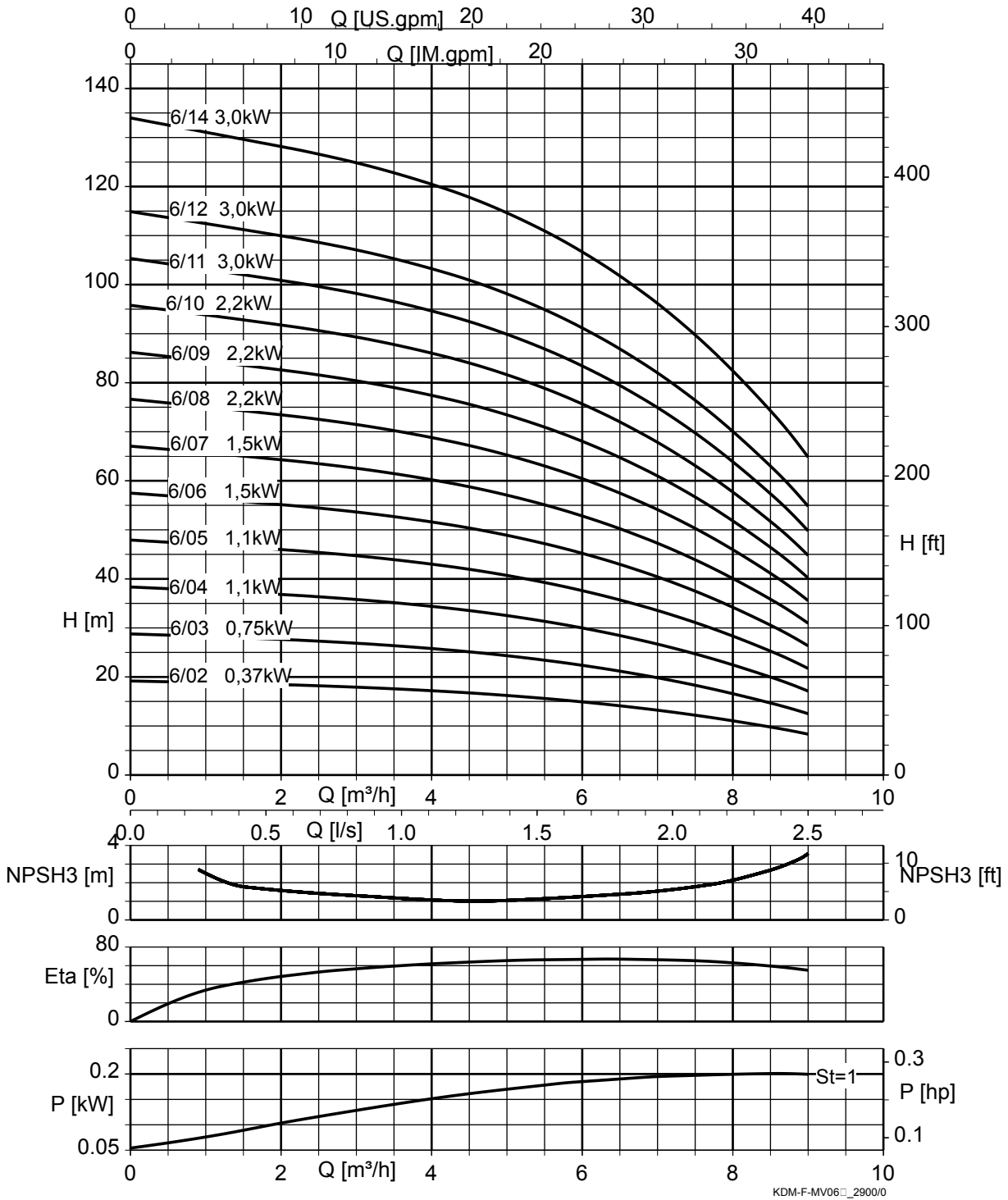
KSB Delta Macro F, Movitec 04, n = 2900 t/min



St = 1 | P par étage

1983.591/03-FR

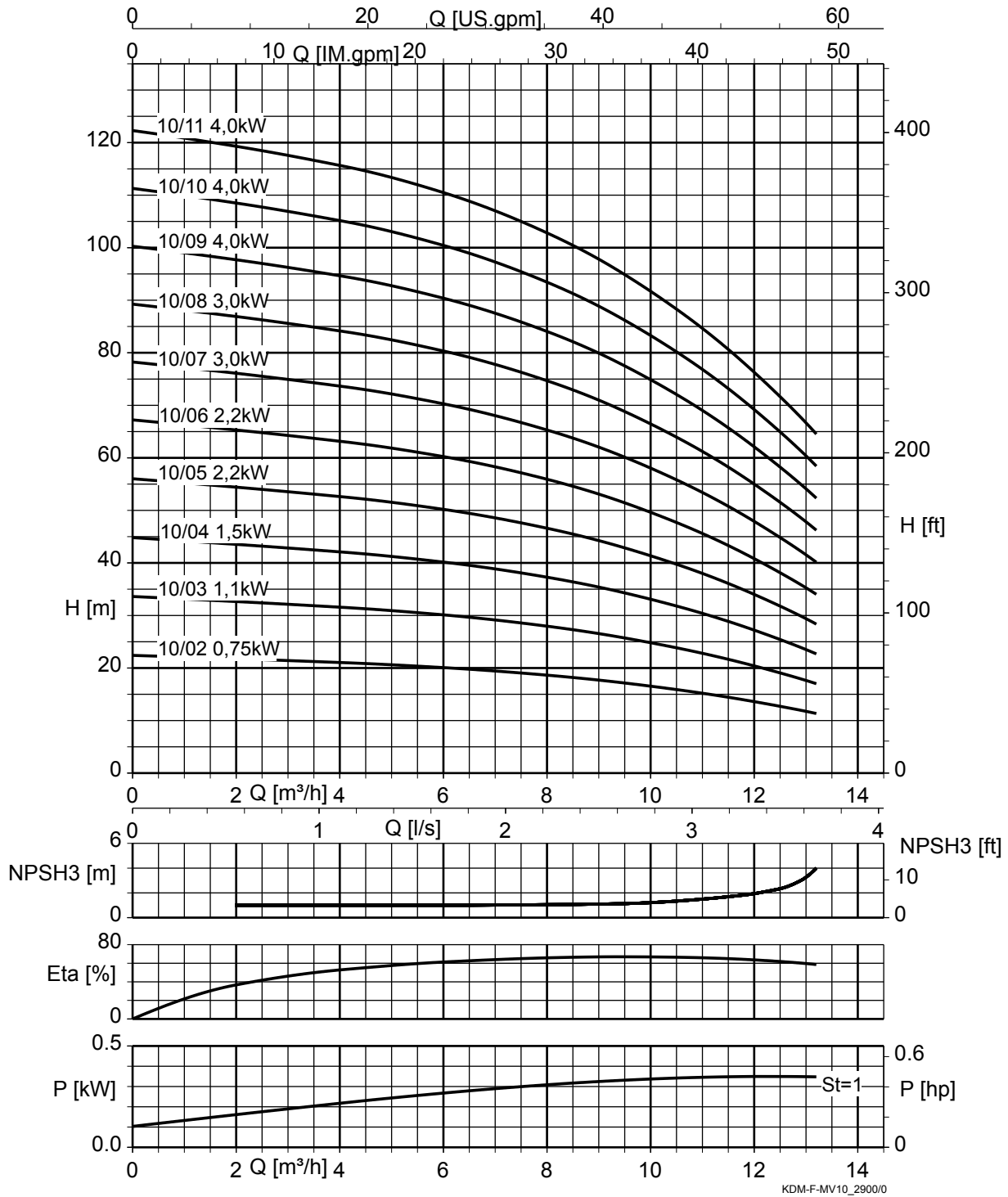
KSB Delta Macro F, Movitec 06, n = 2900 t/min



St = 1 | P par étage

1983.591/03-FR

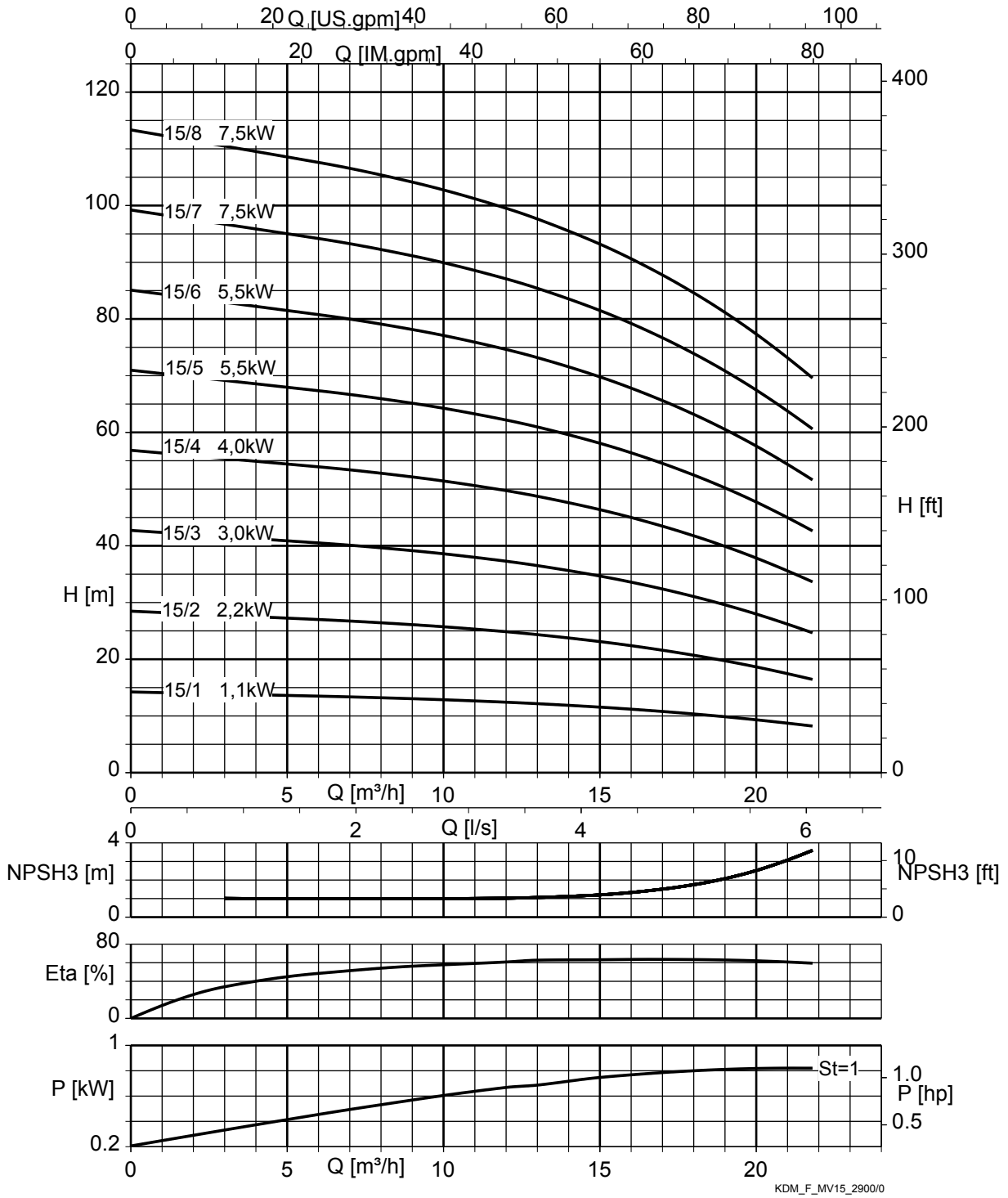
KSB Delta Macro F, Movitec 10, n = 2900 t/min



St = 1 | P par étage

1983.591/03-FR

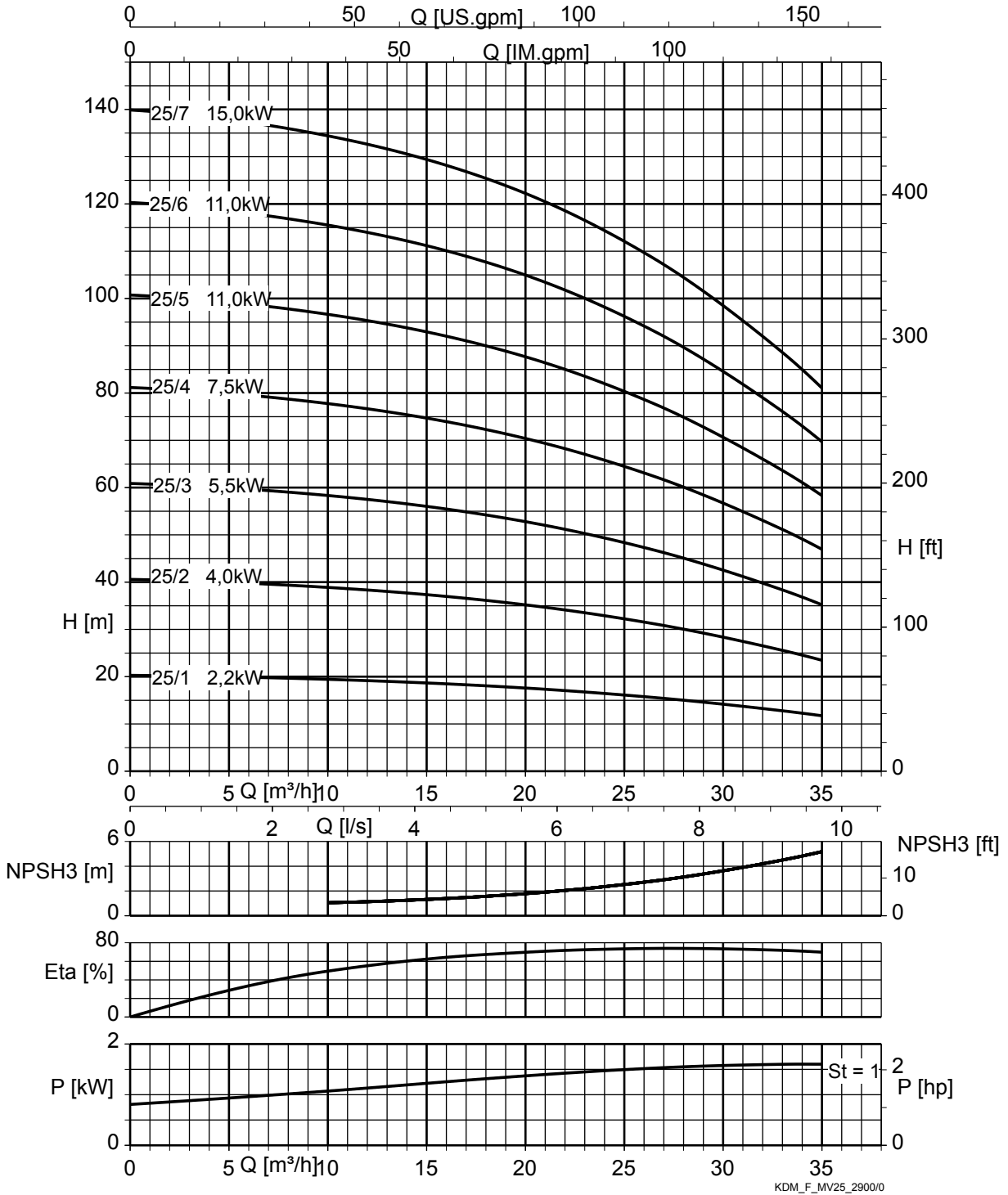
KSB Delta Macro F, Movitec 15, n = 2900 t/min



St = 1 | P par étage

1983.591/03-FR

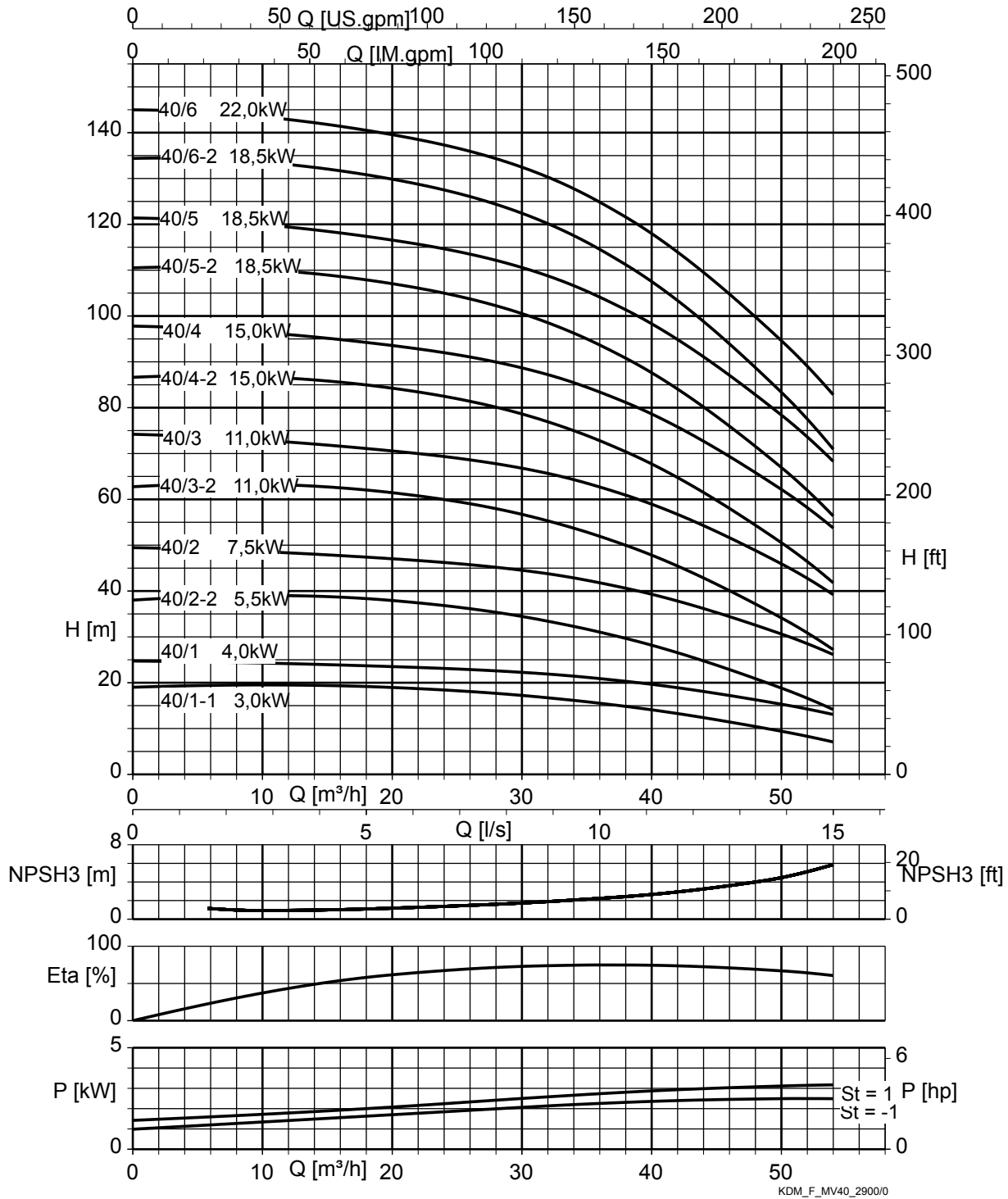
KSB Delta Macro F, Movitec 25, n = 2900 t/min



St = 1 | P par étage

1983.591/03-FR

KSB Delta Macro F, Movitec 40, n = 2900 t/min

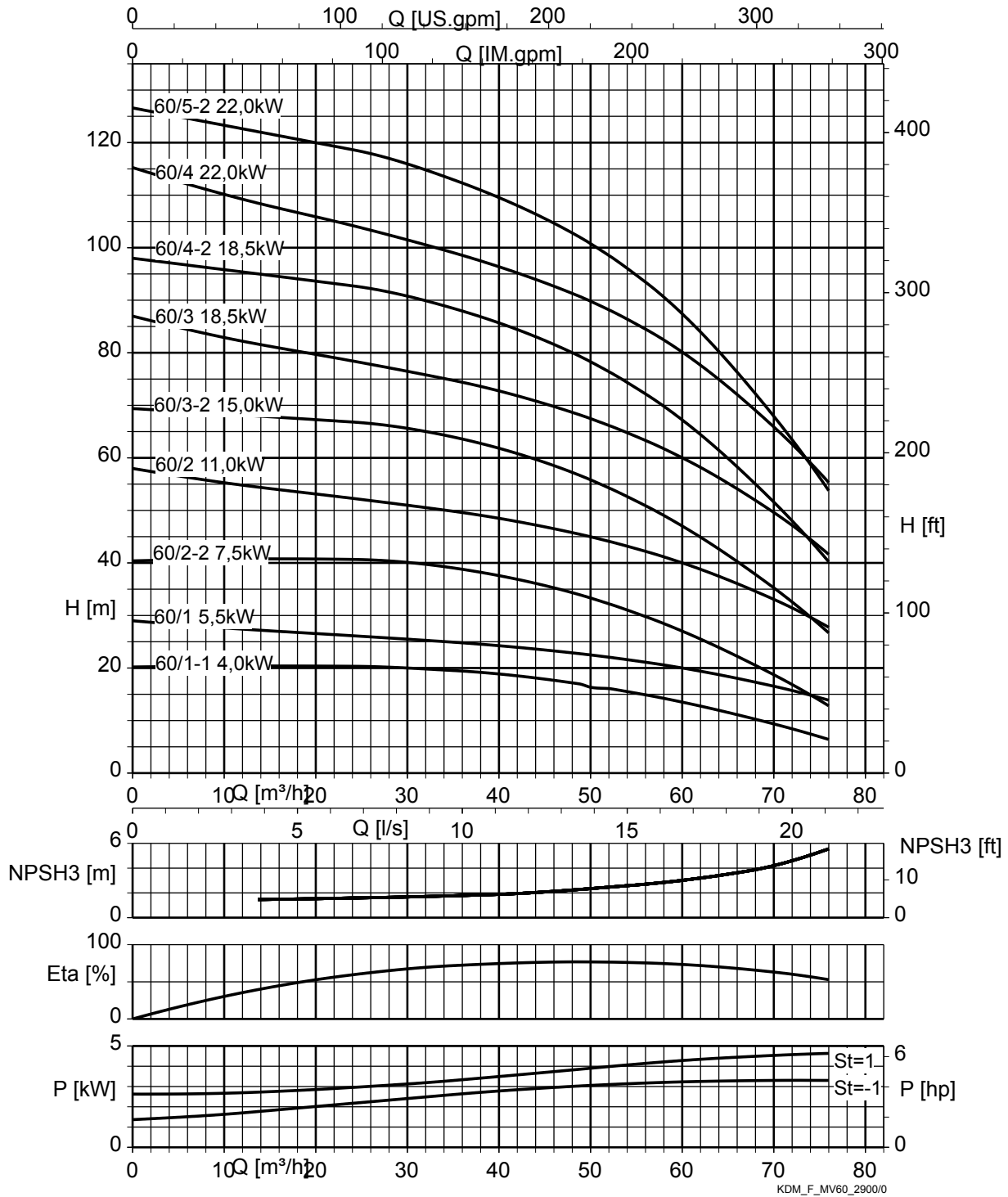


KDM_F_MV40_2900/0

St = 1 | P par étage

1983.591/03-FR

KSB Delta Macro F, Movitec 60, n = 2900 t/min

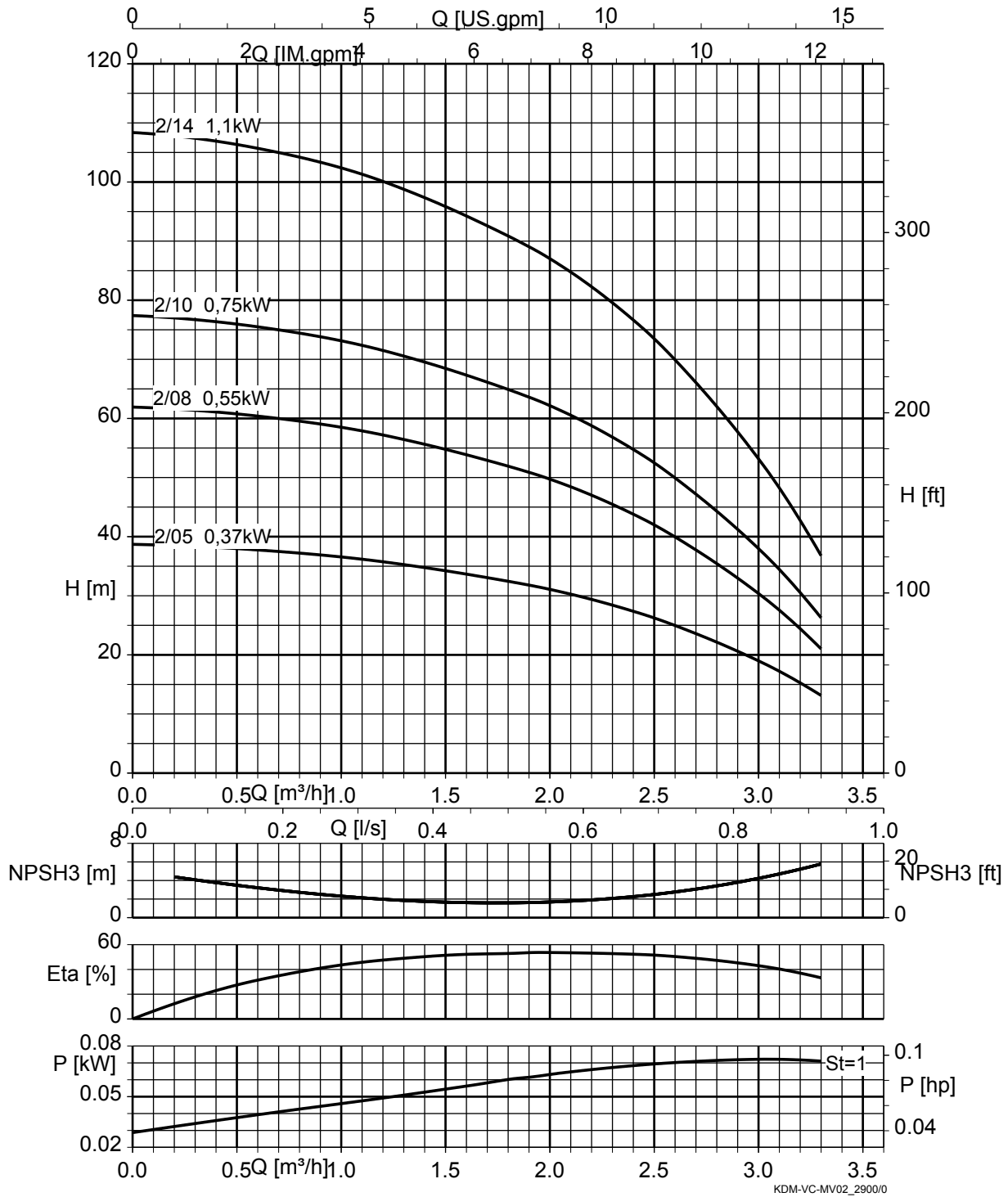


St = 1 | P par étage

1983.591/03-FR



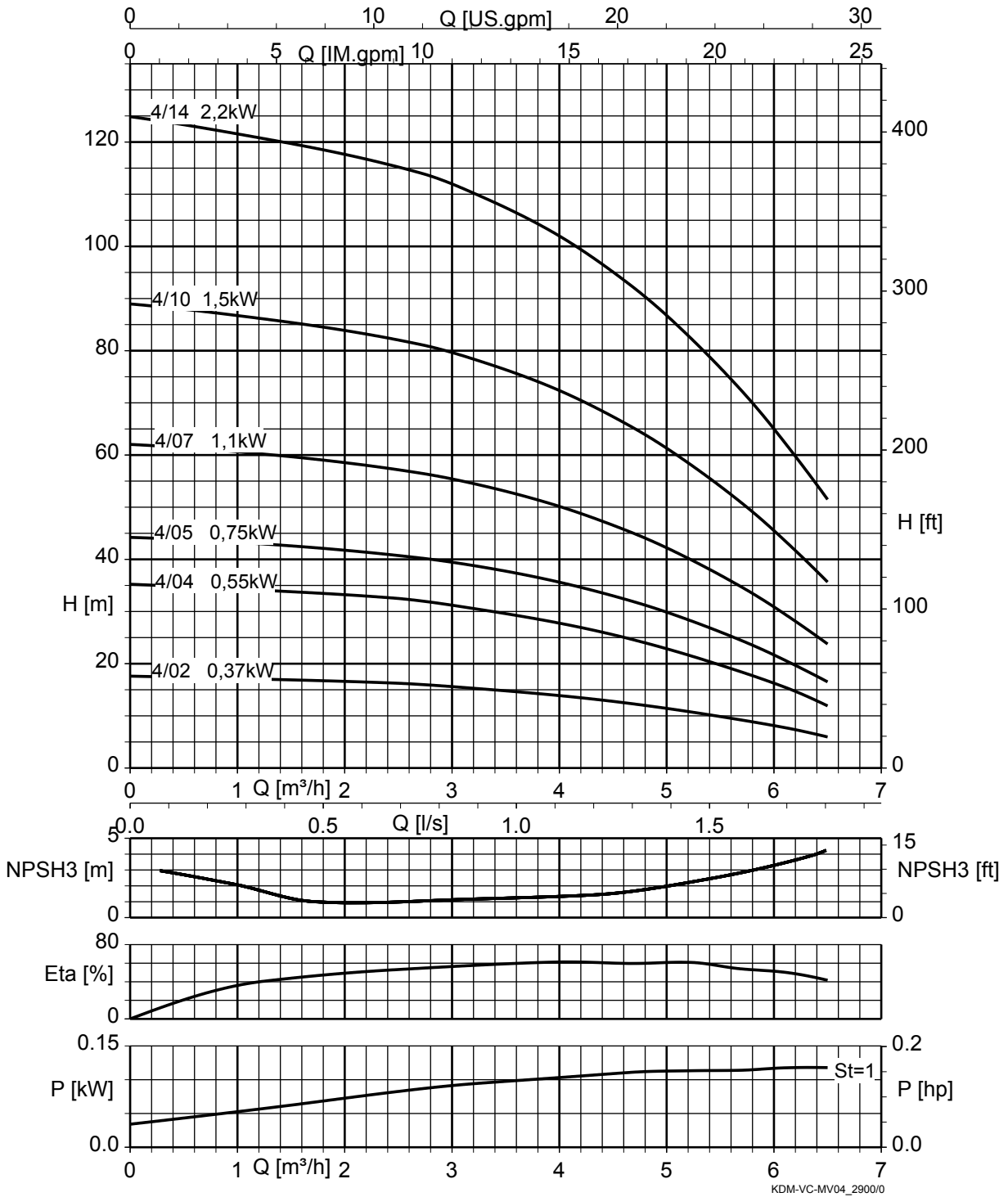
KSB Delta Macro VC, Movitec 02, n = 2900 t/min



St = 1 | P par étage

1983.591/03-FR

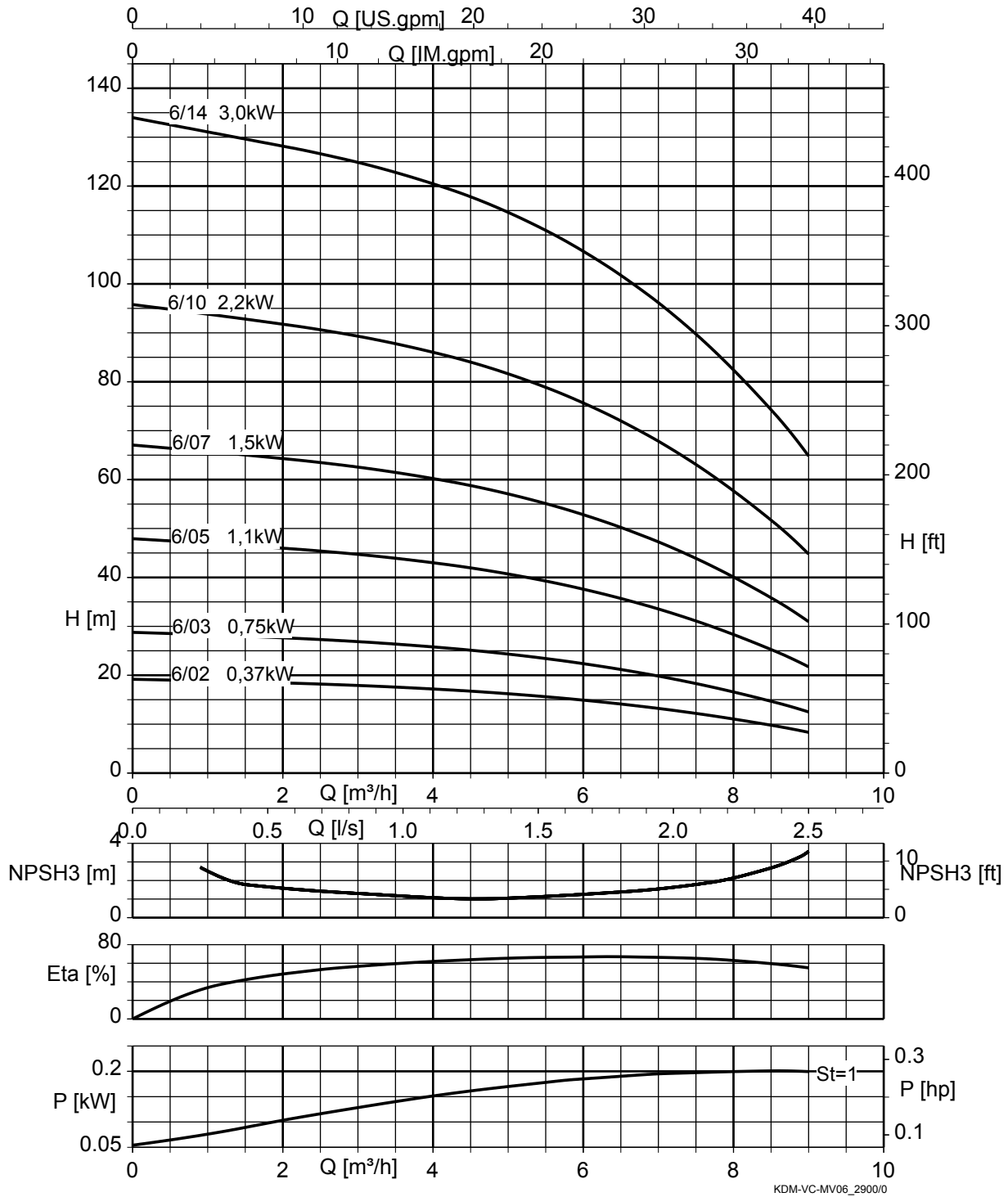
KSB Delta Macro VC, Movitec 04, n = 2900 t/min



St = 1 | P par étage

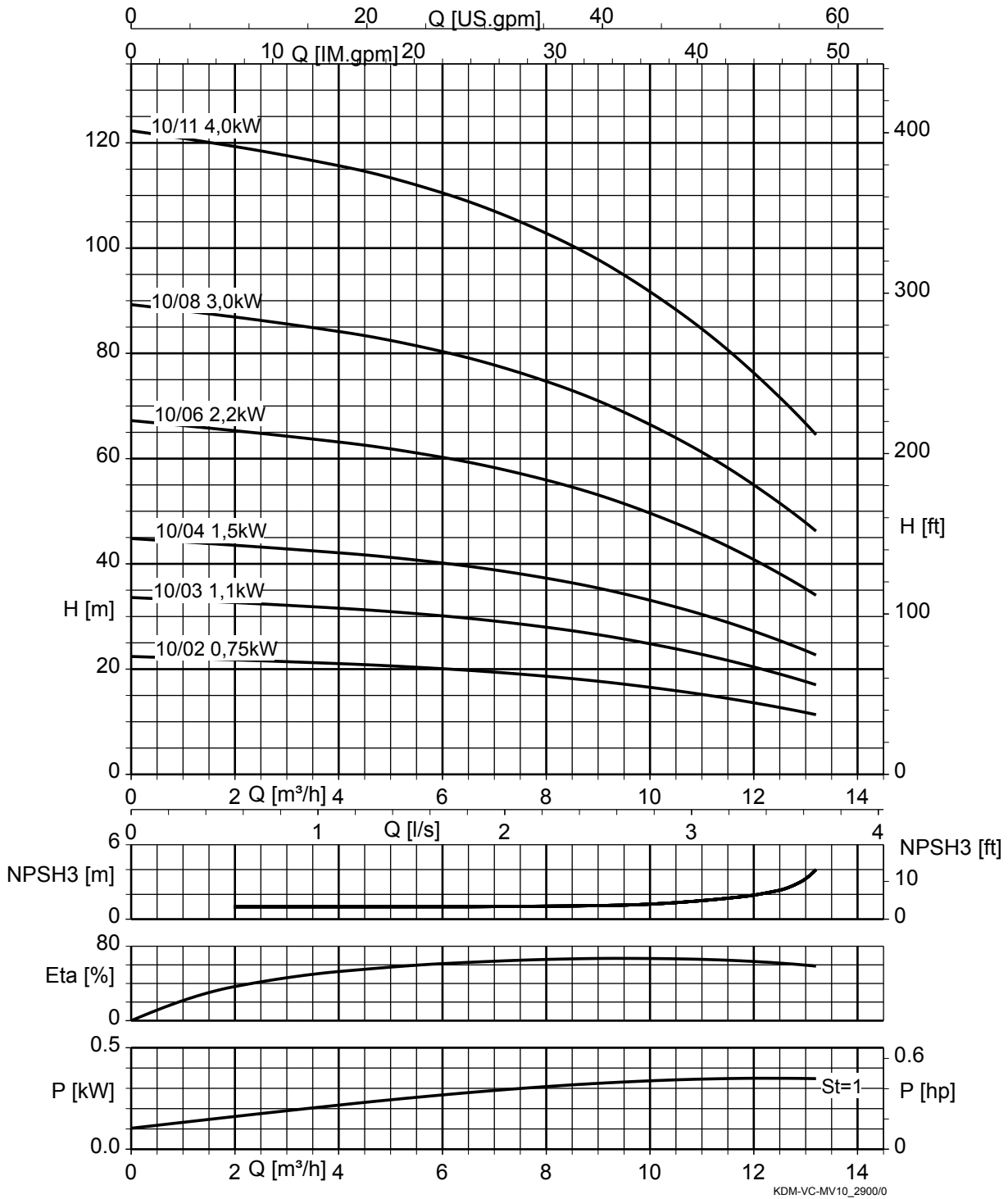
1983.591/03-FR

KSB Delta Macro VC, Movitec 06, n = 2900 t/min



St = 1 | P par étage

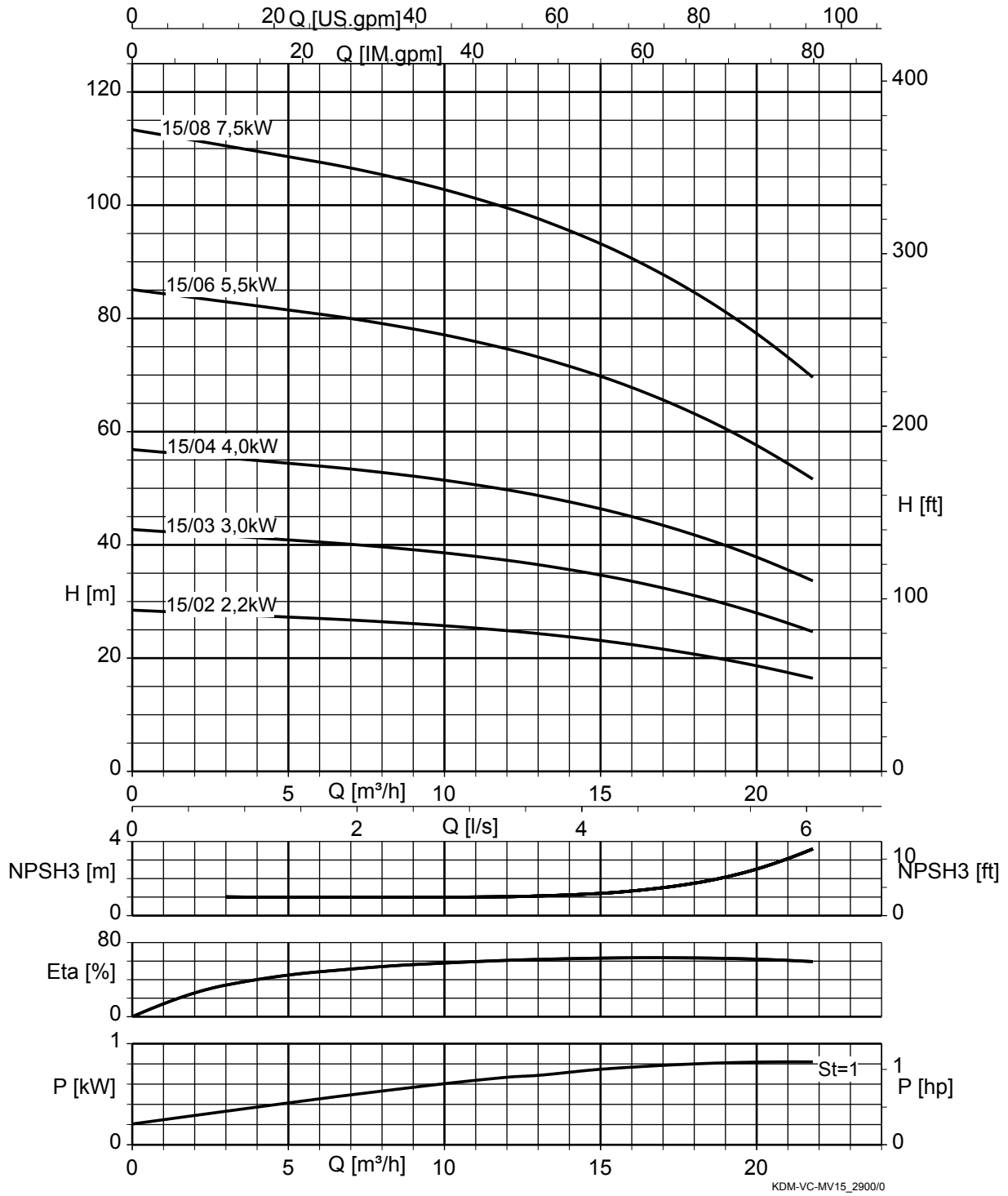
KSB Delta Macro VC, Movitec 10, n = 2900 t/min



St = 1 | P par étage

1983.591/03-FR

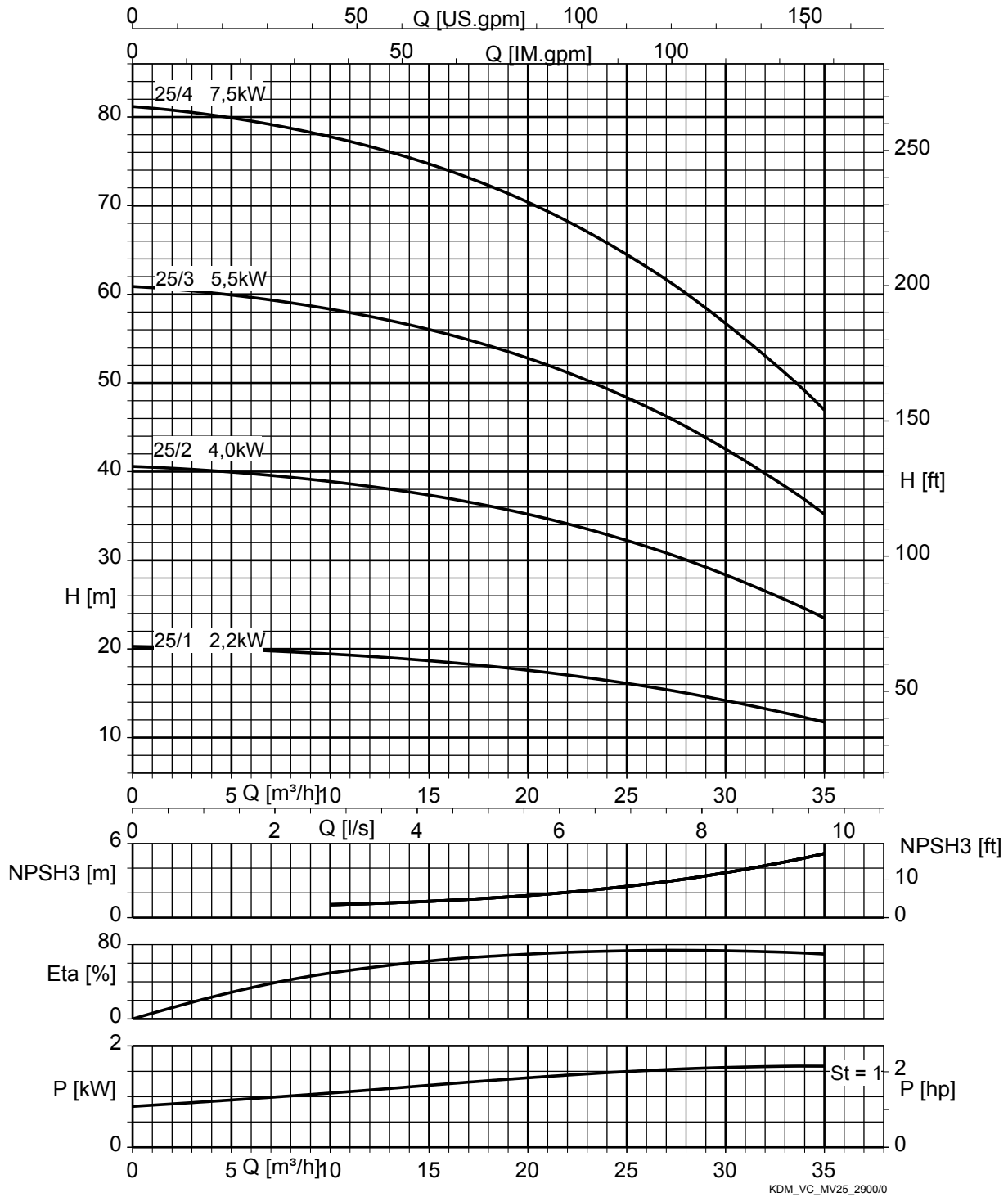
KSB Delta Macro VC, Movitec 15, n = 2900 t/min



St = 1 | P par étage

1983.591/03-FR

KSB Delta Macro VC, Movitec 25, n = 2900 t/min

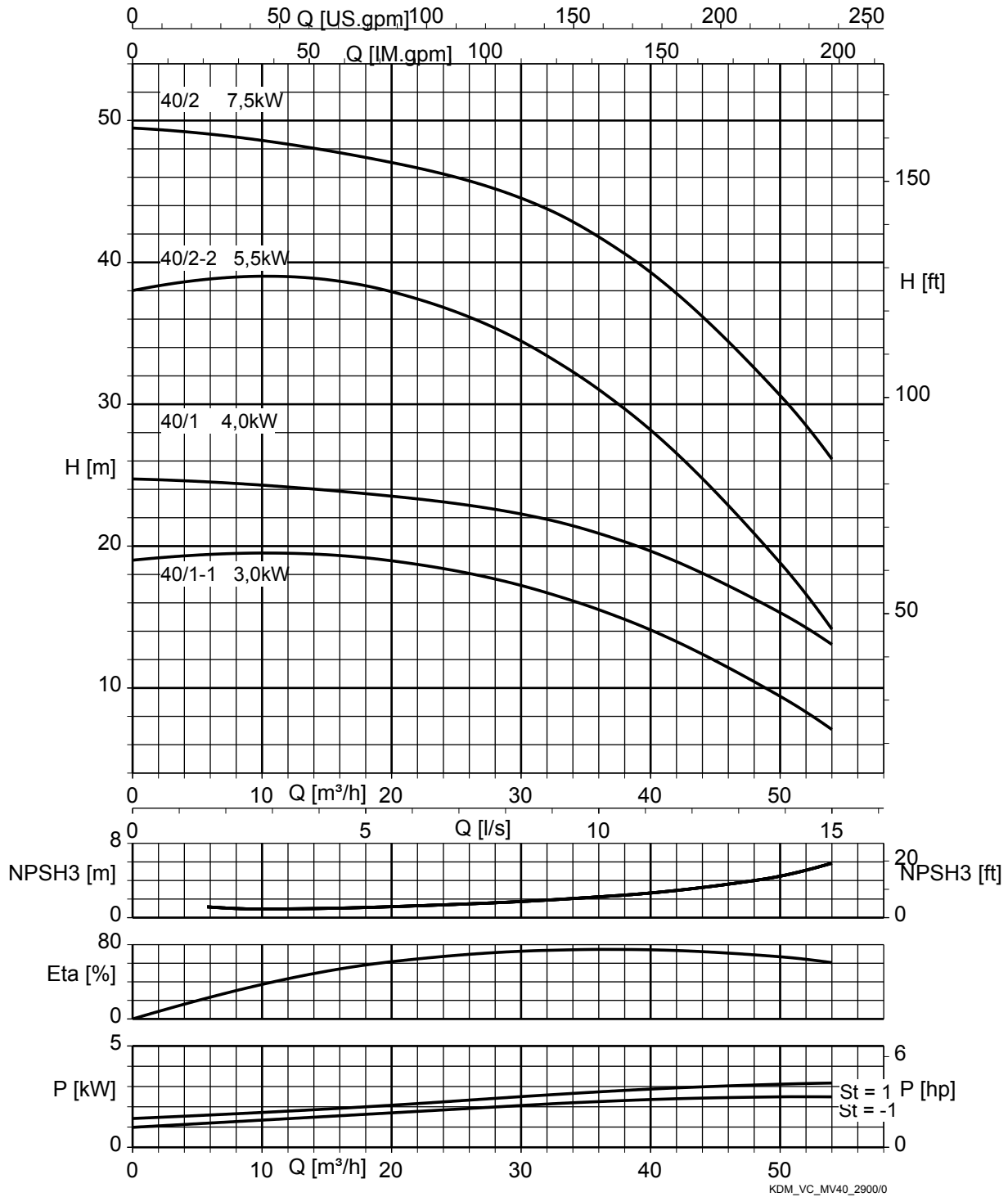


St = 1 | P par étage

1983.591/03-FR



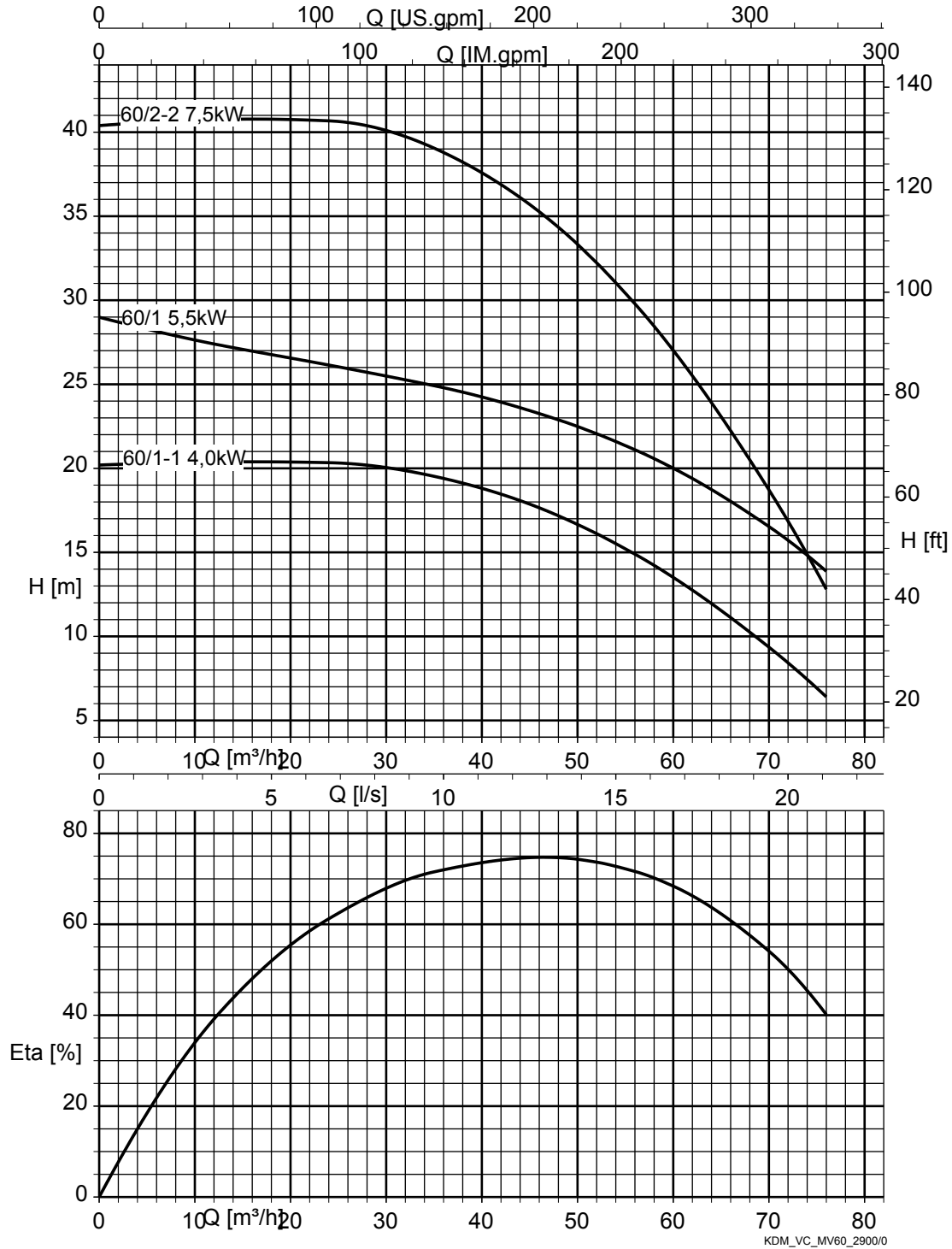
KSB Delta Macro VC, Movitec 40, n = 2900 t/min



St = 1 | P par étage

1983.591/03-FR

KSB Delta Macro VC, Movitec 60, n = 2900 t/min

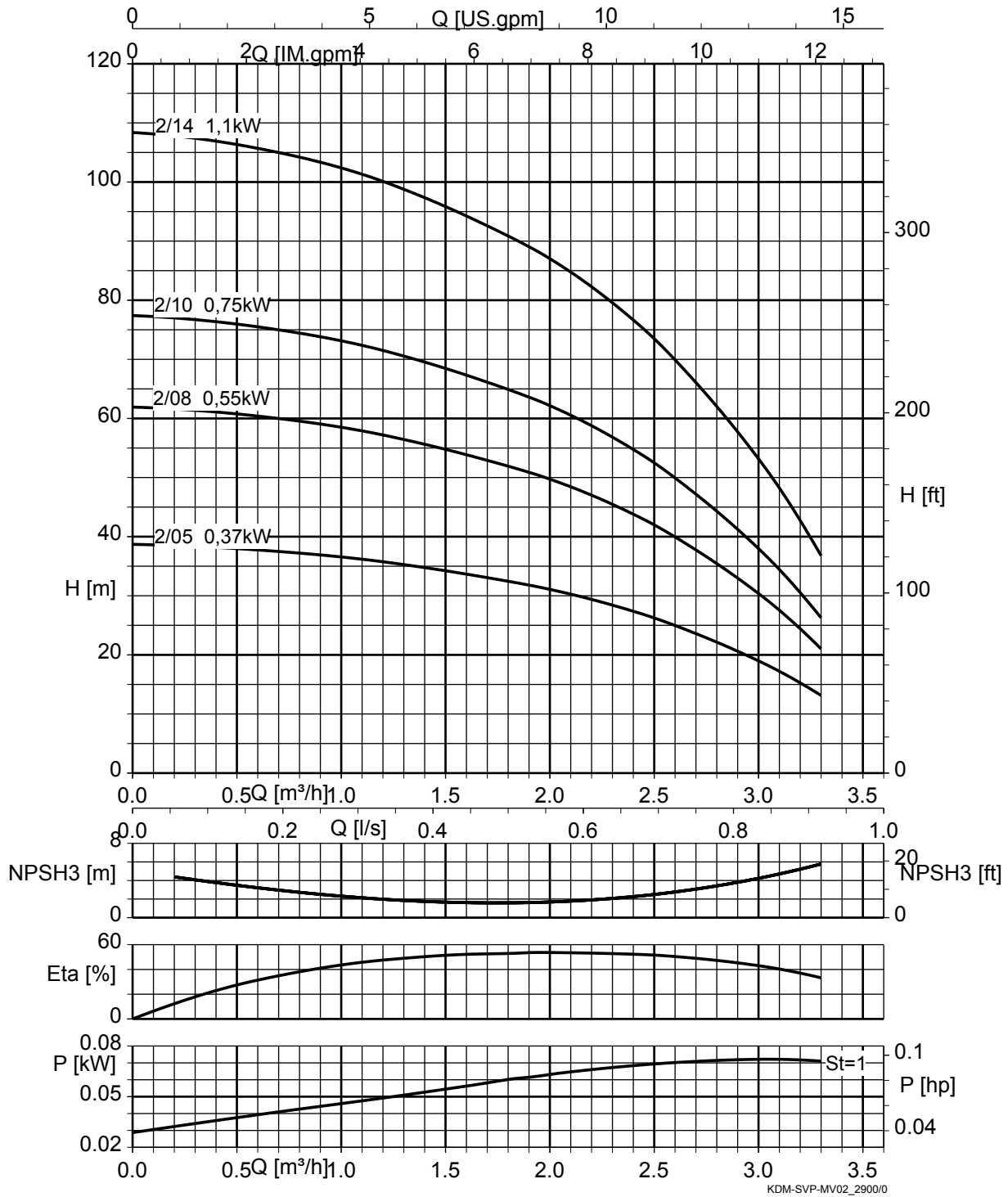


St = 1 | P par étage

1983.591/03-FR



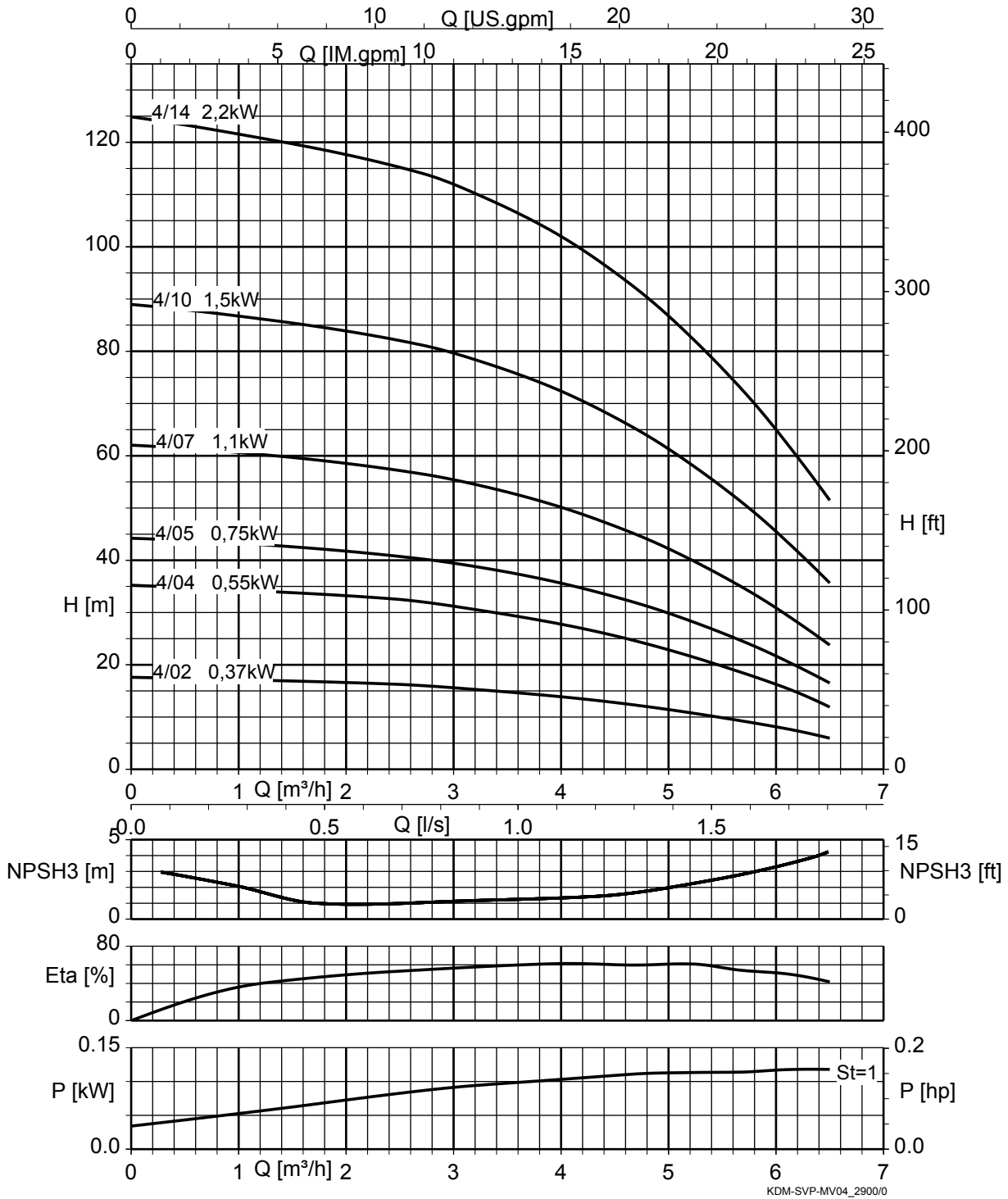
KSB Delta Macro SVP, Movitec 02, n = 2900 t/min



St = 1 | P par étage

1983.591/03-FR

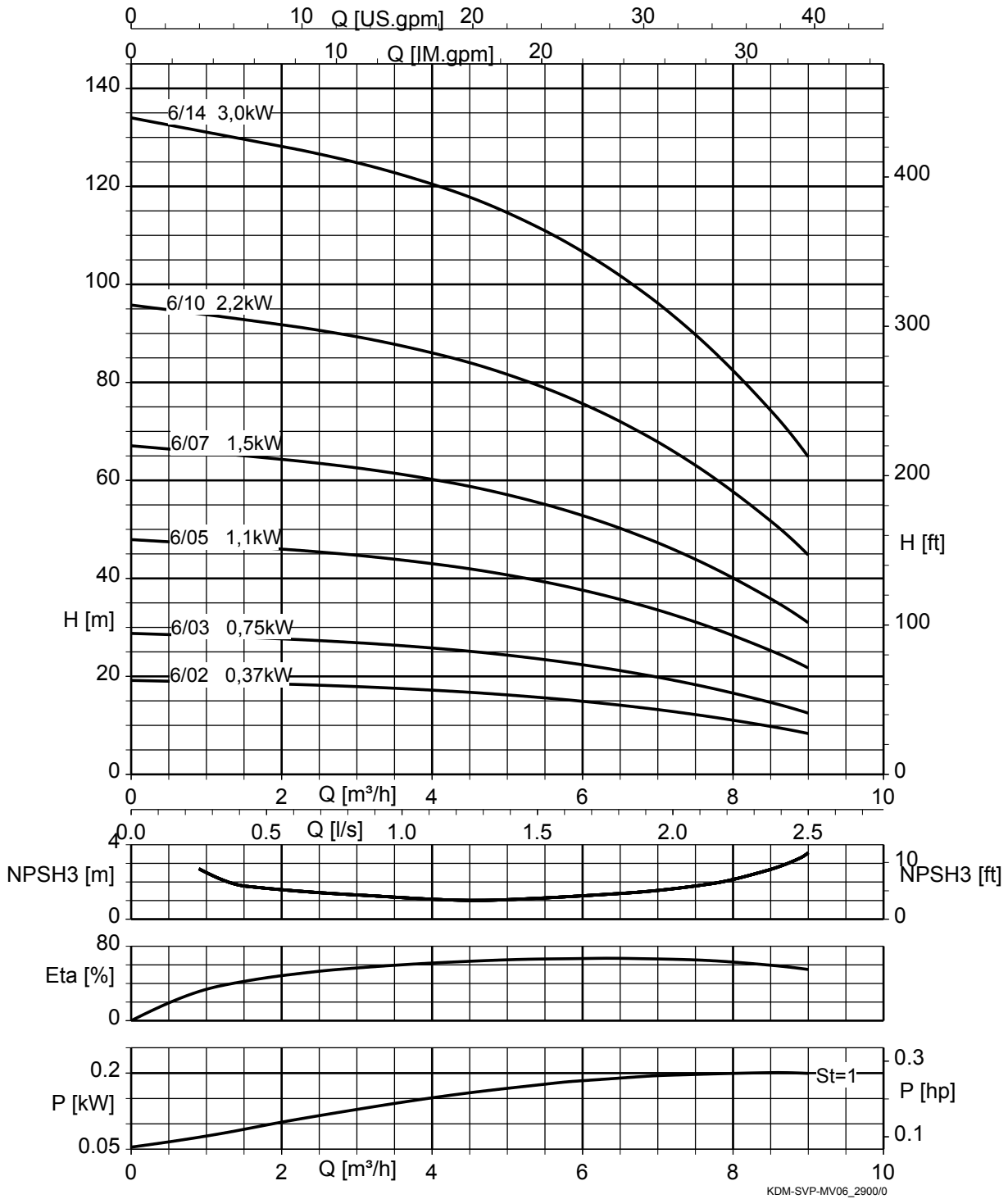
KSB Delta Macro SVP, Movitec 04, n = 2900 t/min



St = 1 | P par étage

1983.591/03-FR

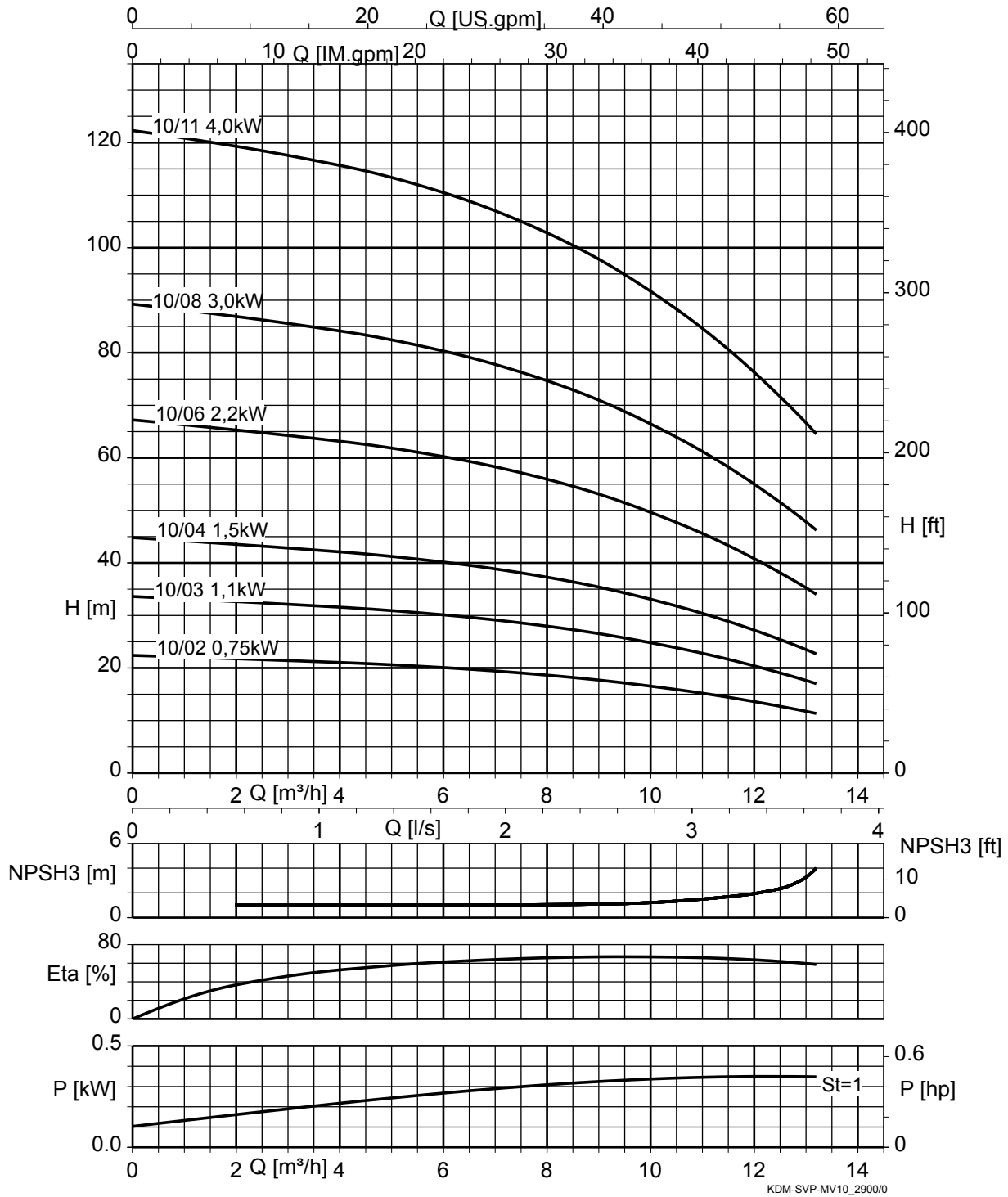
KSB Delta Macro SVP, Movitec 06, n = 2900 t/min



St = 1 | P par étage

1983.591/03-FR

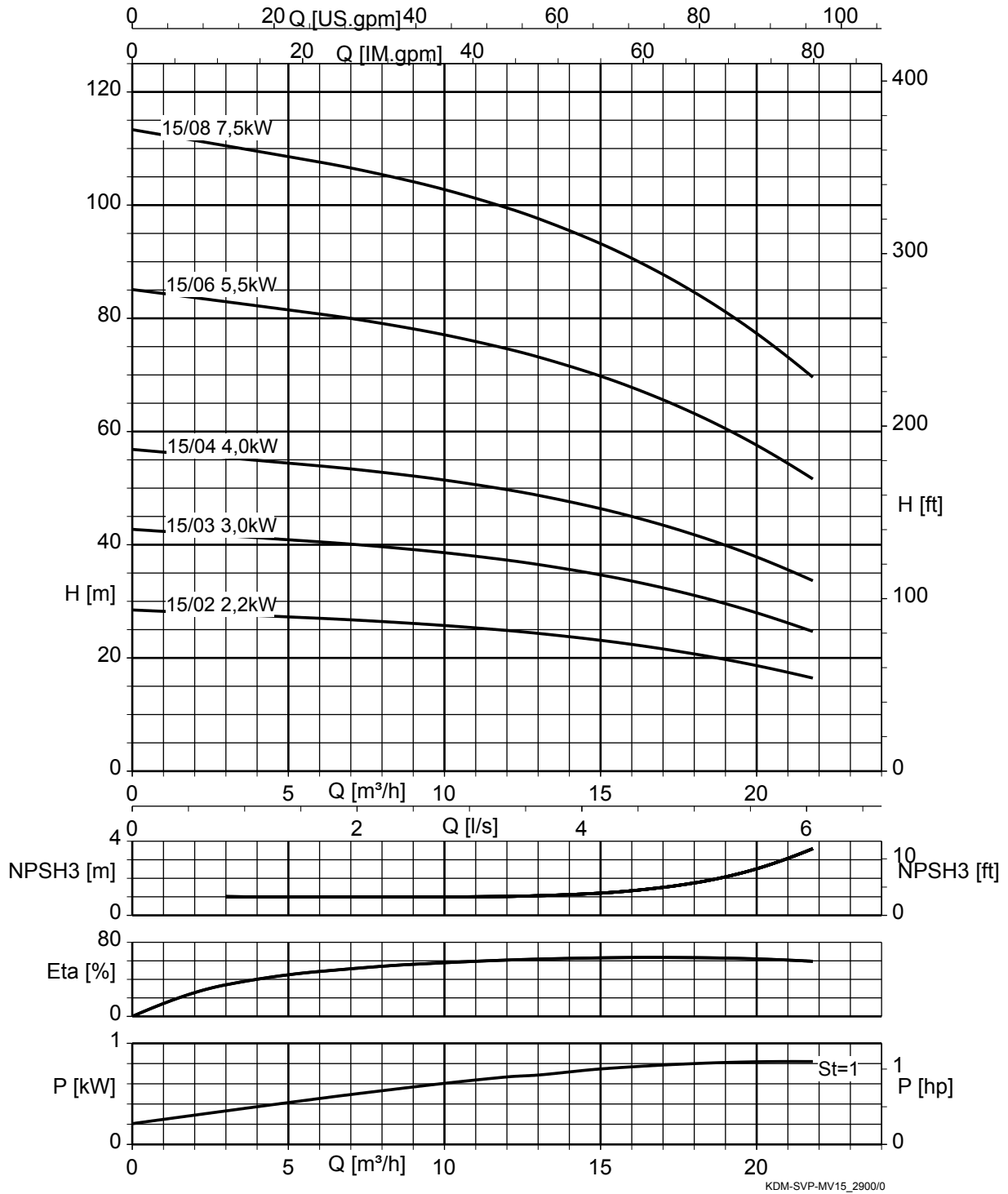
KSB Delta Macro SVP, Movitec 10, n = 2900 t/min



St = 1 | P par étage

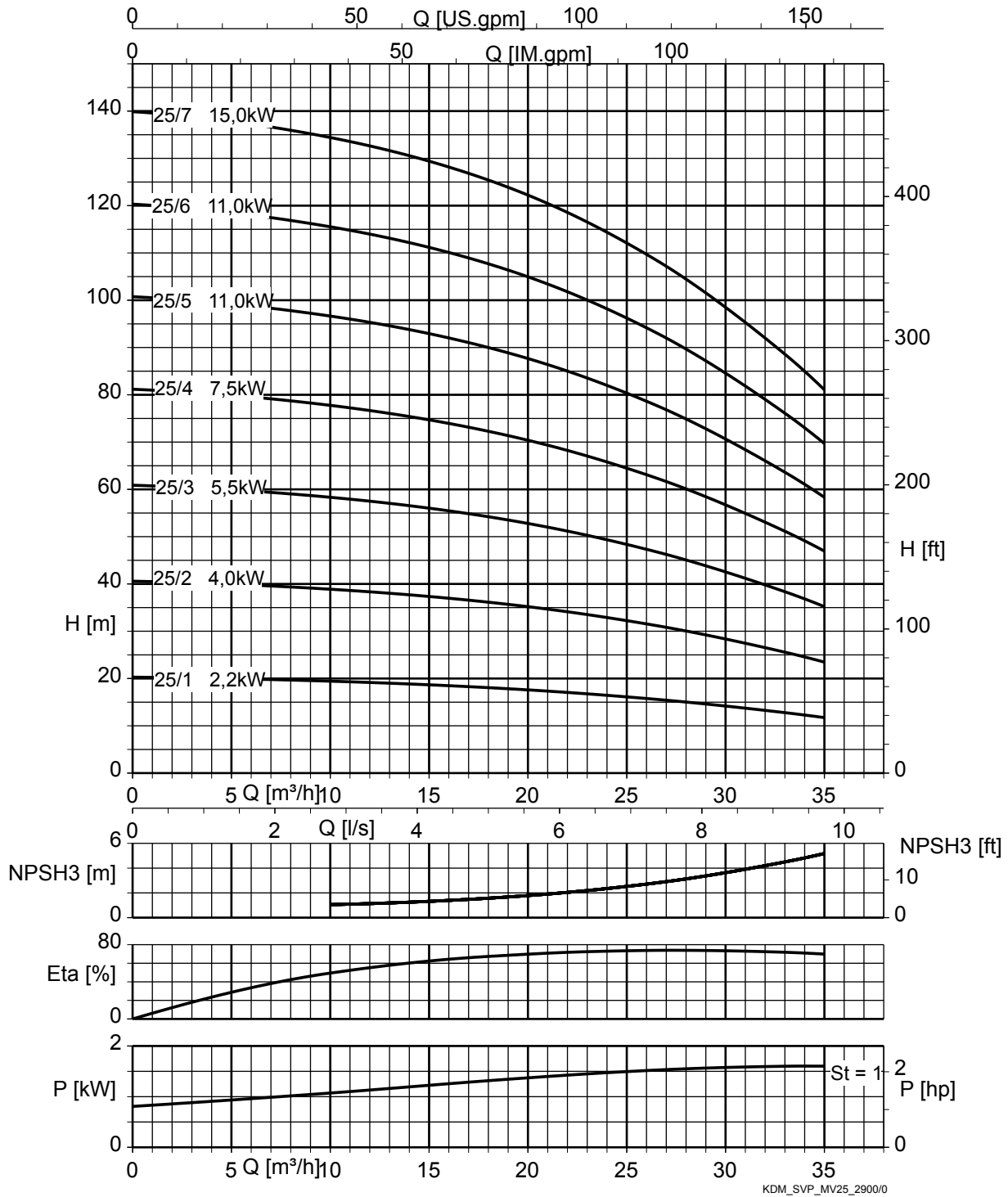
1983.591/03-FR

KSB Delta Macro SVP, Movitec 15, n = 2900 t/min



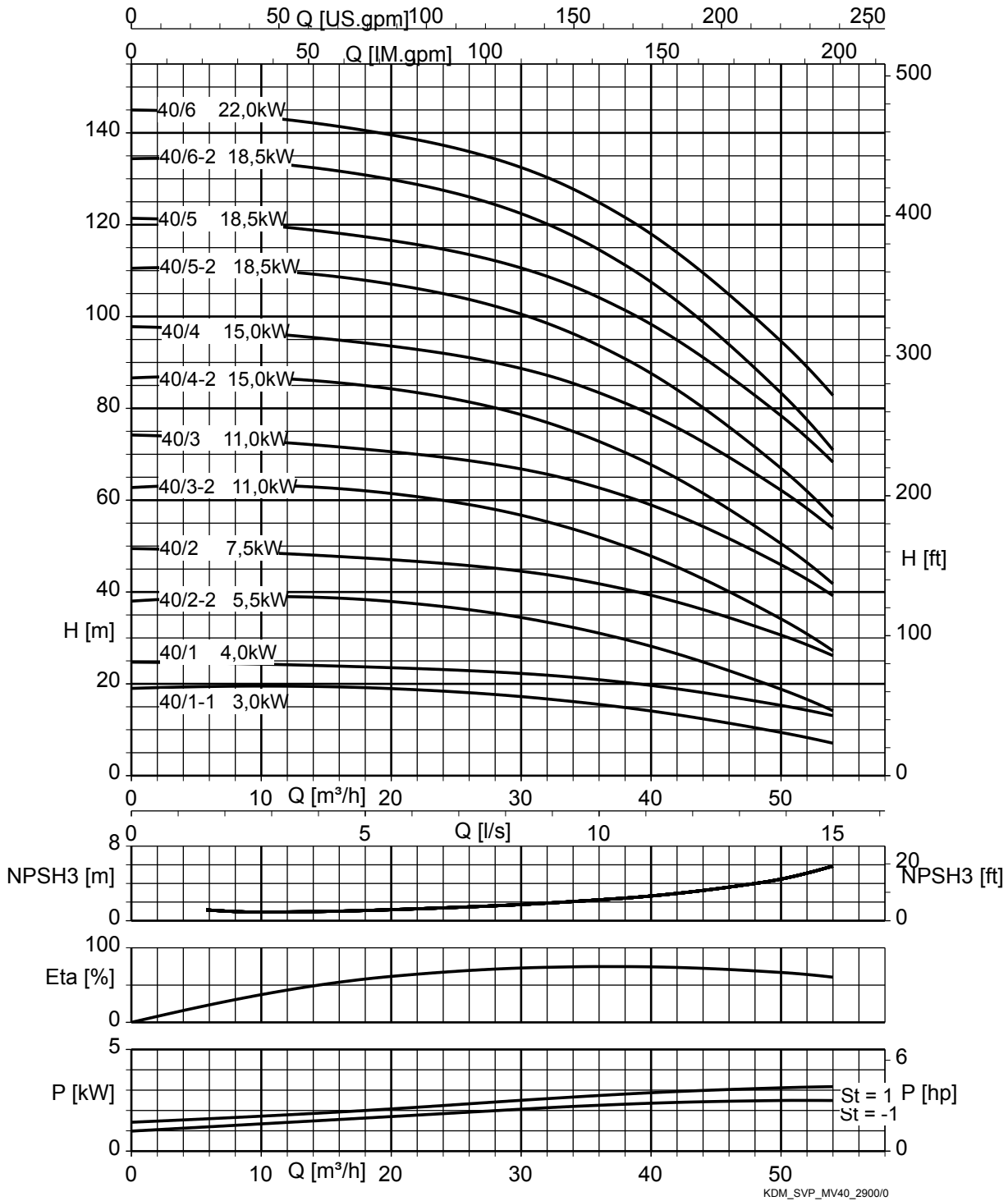
St = 1 | P par étage

KSB Delta Macro SVP, Movitec 25, n = 2900 t/min



St = 1 | P par étage

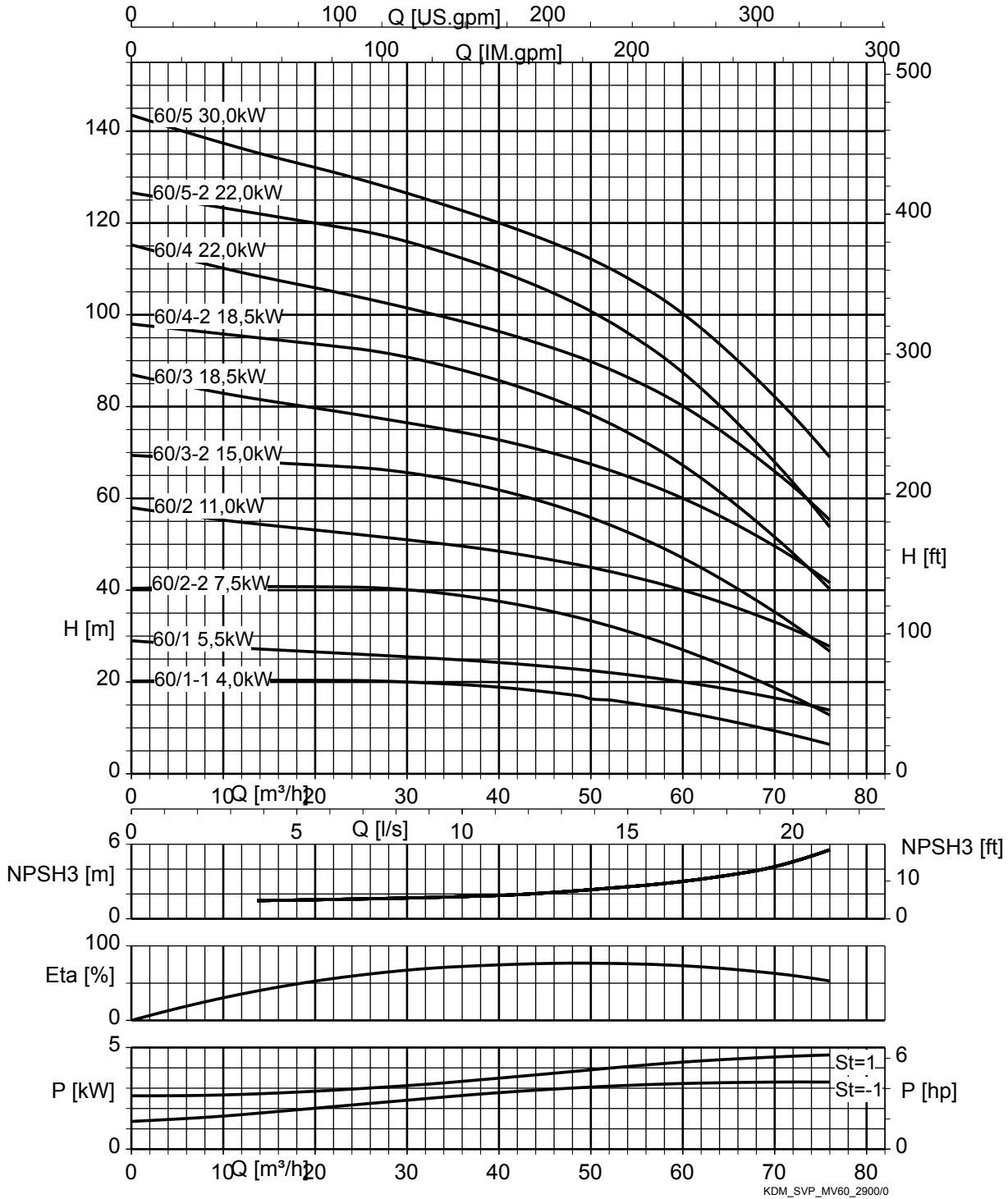
KSB Delta Macro SVP, Movitec 40, n = 2900 t/min



St = 1 | P par étage

1983.591/03-FR

KSB Delta Macro SVP, Movitec 60, n = 2900 t/min

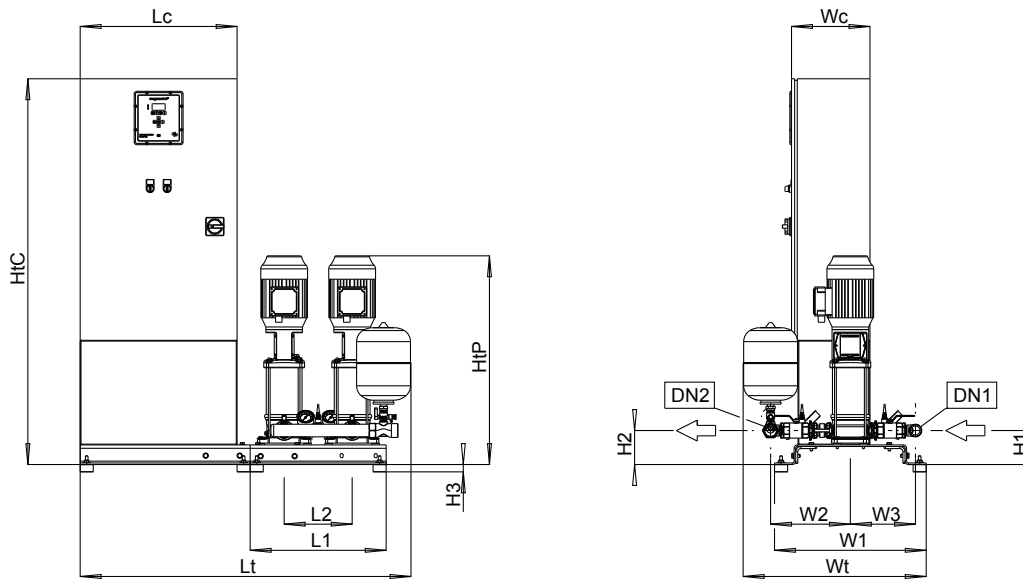


St = 1 | P par étage

1983.591/03-FR

Dimensions et raccords

KSB Delta Macro F 2 (tailles 02/04/06/10)



III. 38: Dimensions

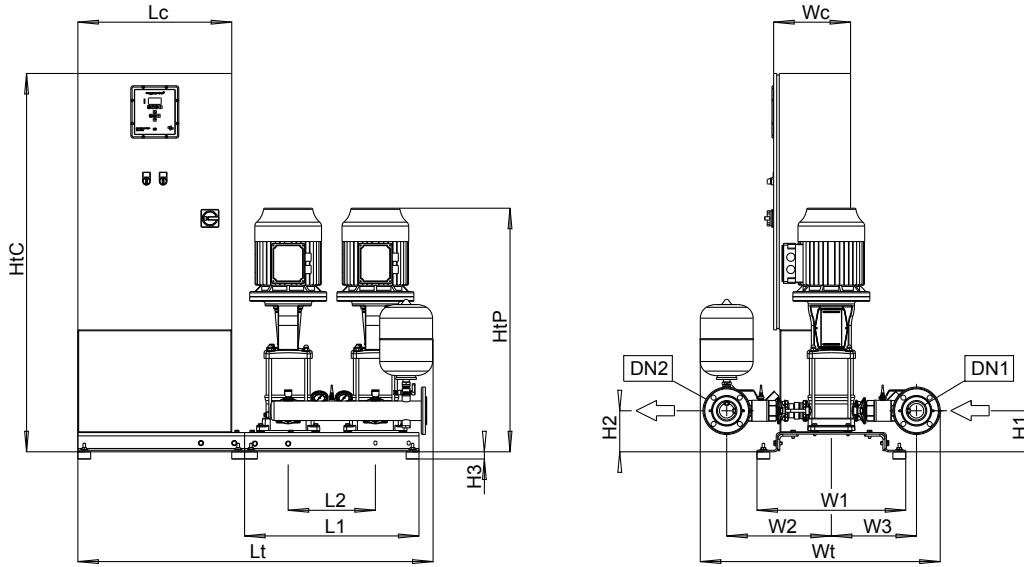
Dimensions [mm] et raccords

Nombre de pompes	Movitec	Nombre d'étages	DN1	DN2	L1	L2	Lc	Lt	H1	H2	H3	HtC	HtP	W1	W2	W3	Wc	Wt
2	02	02	G 1 1/2	G 1 1/2	520	260	400	1065	130	130	28	1475	558	580	291	235	300	672
2	02	03	G 1 1/2	G 1 1/2	520	260	400	1065	130	130	28	1475	579	580	291	235	300	672
2	02	04	G 1 1/2	G 1 1/2	520	260	400	1065	130	130	28	1475	601	580	291	235	300	672
2	02	05	G 1 1/2	G 1 1/2	520	260	400	1065	130	130	28	1475	622	580	291	235	300	672
2	02	06	G 1 1/2	G 1 1/2	520	260	400	1065	130	130	28	1475	668	580	291	235	300	672
2	02	07	G 1 1/2	G 1 1/2	520	260	400	1065	130	130	28	1475	689	580	291	235	300	672
2	02	08	G 1 1/2	G 1 1/2	520	260	400	1065	130	130	28	1475	721	580	291	235	300	672
2	02	09	G 1 1/2	G 1 1/2	520	260	400	1065	130	130	28	1475	733	580	291	235	300	672
2	02	10	G 1 1/2	G 1 1/2	520	260	400	1065	130	130	28	1475	755	580	291	235	300	672
2	02	11	G 1 1/2	G 1 1/2	520	260	400	1065	130	130	28	1475	806	580	291	235	300	672
2	02	12	G 1 1/2	G 1 1/2	520	260	400	1065	130	130	28	1475	828	580	291	235	300	672
2	02	14	G 1 1/2	G 1 1/2	520	260	400	1065	130	130	28	1475	871	580	291	235	300	672
2	04	02	G 1 1/2	G 1 1/2	520	260	400	1065	130	130	28	1475	558	580	291	235	300	672
2	04	03	G 1 1/2	G 1 1/2	520	260	400	1065	130	130	28	1475	603	580	291	235	300	672
2	04	04	G 1 1/2	G 1 1/2	520	260	400	1065	130	130	28	1475	625	580	291	235	300	672
2	04	05	G 1 1/2	G 1 1/2	520	260	400	1065	130	130	28	1475	647	580	291	235	300	672
2	04	06	G 1 1/2	G 1 1/2	520	260	400	1065	130	130	28	1475	699	580	291	235	300	672
2	04	07	G 1 1/2	G 1 1/2	520	260	400	1065	130	130	28	1475	720	580	291	235	300	672
2	04	08	G 1 1/2	G 1 1/2	520	260	400	1065	130	130	28	1475	769	580	291	235	300	672
2	04	09	G 1 1/2	G 1 1/2	520	260	400	1065	130	130	28	1475	790	580	291	235	300	672
2	04	10	G 1 1/2	G 1 1/2	520	260	400	1065	130	130	28	1475	812	580	291	235	300	672
2	04	11	G 1 1/2	G 1 1/2	520	260	400	1065	130	130	28	1475	858	580	291	235	300	672
2	04	12	G 1 1/2	G 1 1/2	520	260	400	1065	130	130	28	1475	880	580	291	235	300	672
2	04	14	G 1 1/2	G 1 1/2	520	260	400	1065	130	130	28	1475	923	580	291	235	300	672
2	06	02	G 1 1/2	G 1 1/2	520	260	400	1065	130	130	28	1475	565	580	305	249	300	700
2	06	03	G 1 1/2	G 1 1/2	520	260	400	1065	130	130	28	1475	615	580	305	249	300	700
2	06	04	G 1 1/2	G 1 1/2	520	260	400	1065	130	130	28	1475	670	580	305	249	300	700
2	06	05	G 1 1/2	G 1 1/2	520	260	400	1065	130	130	28	1475	695	580	305	249	300	700

1983.591/03-FR

Nombre de pompes	Movitec	Nombre d'étages	DN1	DN2	L1	L2	Lc	Lt	H1	H2	H3	HtC	HtP	W1	W2	W3	Wc	Wt
2	06	06	G 1 1/2	G 1 1/2	520	260	400	1065	130	130	28	1475	747	580	305	249	300	700
2	06	07	G 1 1/2	G 1 1/2	520	260	400	1065	130	130	28	1475	772	580	305	249	300	700
2	06	08	G 1 1/2	G 1 1/2	520	260	400	1065	130	130	28	1475	822	580	305	249	300	700
2	06	09	G 1 1/2	G 1 1/2	520	260	400	1065	130	130	28	1475	847	580	305	249	300	700
2	06	10	G 1 1/2	G 1 1/2	520	260	400	1065	130	130	28	1475	872	580	305	249	300	700
2	06	11	G 1 1/2	G 1 1/2	520	260	400	1065	130	130	28	1475	918	580	305	249	300	700
2	06	12	G 1 1/2	G 1 1/2	520	260	400	1065	130	130	28	1475	943	580	305	249	300	700
2	06	14	G 1 1/2	G 1 1/2	520	260	400	1065	130	130	28	1475	993	580	305	249	300	700
2	10	02	G 2	G 2	680	340	400	1210	160	160	28	1475	660	580	373	297	300	805
2	10	03	G 2	G 2	680	340	400	1210	160	160	28	1475	716	580	373	297	300	805
2	10	04	G 2	G 2	680	340	400	1210	160	160	28	1475	770	580	373	297	300	805
2	10	05	G 2	G 2	680	340	400	1210	160	160	28	1475	822	580	373	297	300	805
2	10	06	G 2	G 2	680	340	400	1210	160	160	28	1475	848	580	373	297	300	805
2	10	07	G 2	G 2	680	340	400	1210	160	160	28	1475	896	580	373	297	300	805
2	10	08	G 2	G 2	680	340	400	1210	160	160	28	1475	922	580	373	297	300	805
2	10	09	G 2	G 2	680	340	400	1210	160	160	28	1475	988	580	373	297	300	805
2	10	10	G 2	G 2	680	340	400	1210	160	160	28	1475	1014	580	373	297	300	805
2	10	11	G 2	G 2	680	340	400	1210	160	160	28	1475	1041	580	373	297	300	805

KSB Delta Macro F 2 (taille 15)

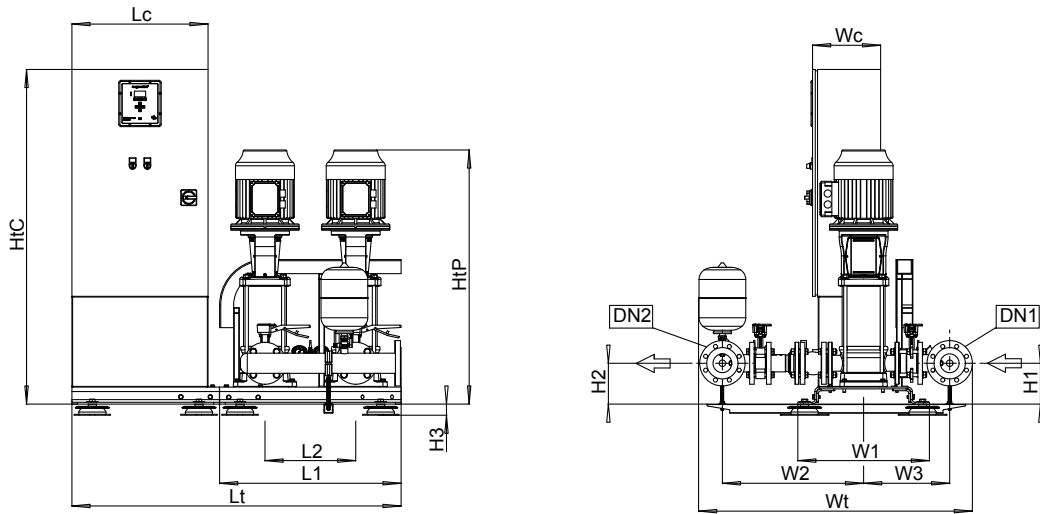


III. 39: Dimensions

Dimensions [mm] et raccords

Nombre de pompes	Movitec	Nombre d'étages	DN1	DN2	L1	L2	Lc	Lt	H1	H2	H3	HtC	HtP	W1	W2	W3	Wc	Wt
2	15	02	DN 65	DN 65	680	340	400	1185	160	160	28	1475	742	580	408	332	300	938
2	15	03	DN 65	DN 65	680	340	400	1185	160	160	28	1475	789	580	408	332	300	938
2	15	04	DN 65	DN 65	680	340	400	1185	160	160	28	1475	855	580	408	332	300	938
2	15	05	DN 65	DN 65	680	340	400	1185	160	160	28	1475	1037	580	408	332	300	938
2	15	06	DN 65	DN 65	680	340	400	1185	160	160	28	1475	1063	580	408	332	300	938
2	15	07	DN 65	DN 65	680	340	400	1185	160	160	28	1475	1090	580	408	332	300	938
2	15	08	DN 65	DN 65	680	340	400	1185	160	160	28	1475	1116	580	408	332	300	938

KSB Delta Macro F 2 (taille 25)

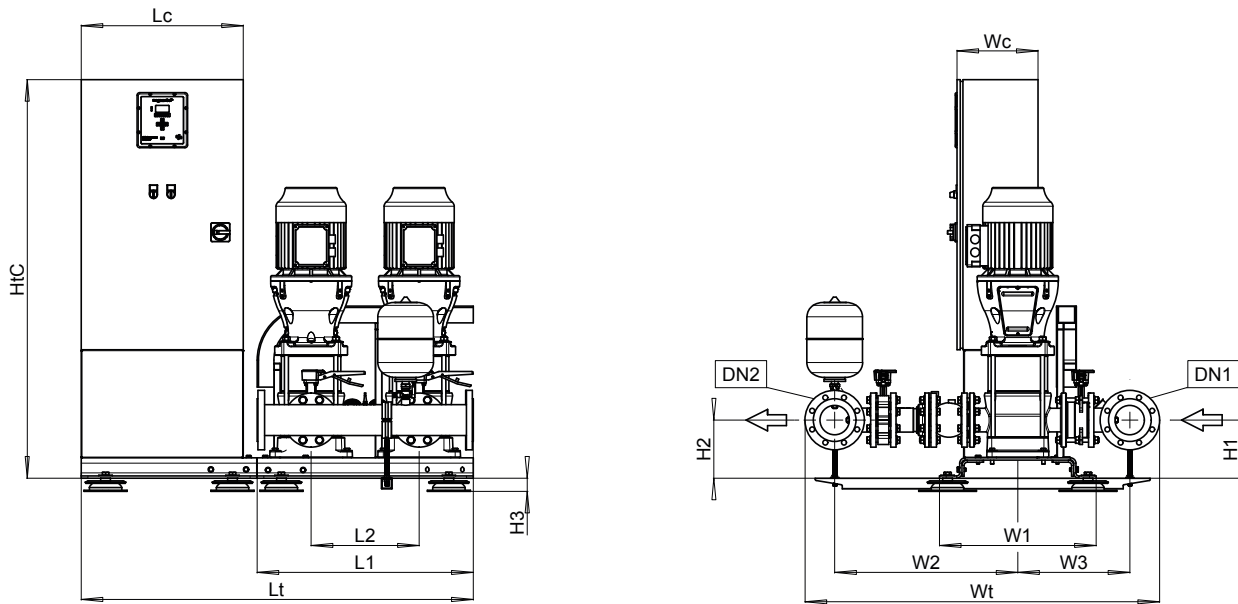


III. 40: Dimensions

Dimensions [mm] et raccords

Nombre de pompes	Movitec	Nombre d'étages	DN1	DN2	L1	L2	Lc	Lt	H1	H2	H3	HtC	HtP	W1	W2	W3	WC	Wt
2	25	01	DN 80	DN 80	800	400	400	1251	180	180	50	1475	789	580	622	380	300	1207
2	25	02	DN 80	DN 80	800	400	400	1251	180	180	50	1475	909	580	622	380	300	1207
2	25	03	DN 80	DN 80	800	400	600	1451	180	180	50	1475	1141	580	622	380	300	1207
2	25	04	DN 80	DN 80	800	400	600	1451	180	180	50	1475	1206	580	622	380	300	1207
2	25	05	DN 80	DN 80	800	400	600	1451	180	180	50	1475	1402	580	622	380	300	1207
2	25	06	DN 80	DN 80	800	400	600	1451	180	180	50	1475	1467	580	622	380	300	1207
2	25	07	DN 80	DN 80	800	400	600	1451	180	180	50	1475	1532	580	622	380	300	1207

KSB Delta Macro F 2 (tailles 40/60)

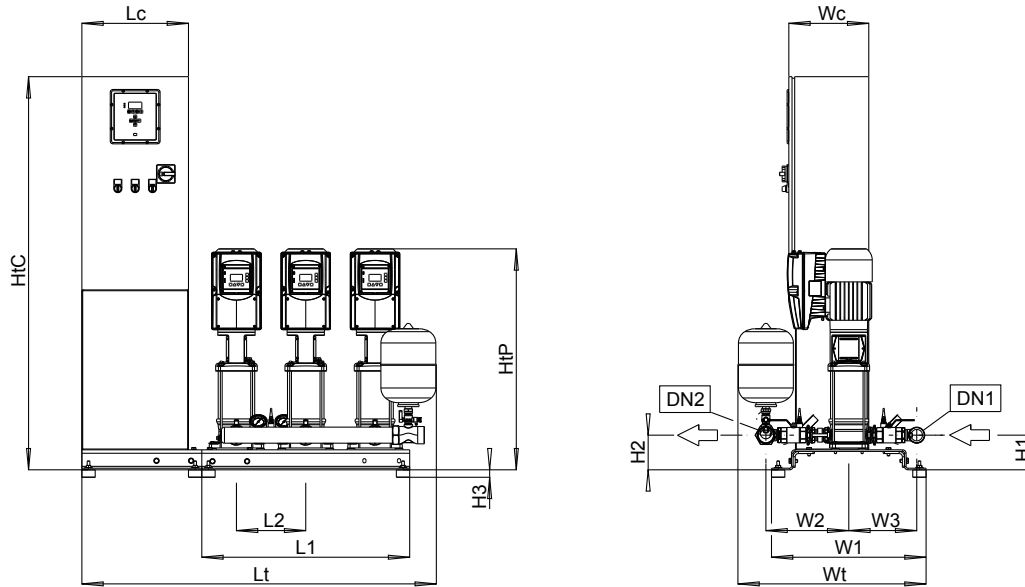


III. 41: Dimensions

Dimensions [mm] et raccords

Nombre de pompes	Movitec	Nombre d'étages	DN1	DN2	L1	L2	Lc	Lt	H1	H2	H3	HtC	HtP	W1	W2	W3	Wc	Wt
2	40	01-1	DN 100	DN 100	800	400	400	1251	215	215	50	1475	879	580	678	415	300	1312
2	40	01	DN 100	DN 100	800	400	400	1251	215	215	50	1475	918	580	678	415	300	1312
2	40	02-2	DN 100	DN 100	800	400	600	1451	215	215	50	1475	1162	580	678	415	300	1312
2	40	02	DN 100	DN 100	800	400	600	1451	215	215	50	1475	1162	580	678	415	300	1312
2	40	03-2	DN 100	DN 100	800	400	600	1451	215	215	50	1475	1371	580	678	415	300	1312
2	40	03	DN 100	DN 100	800	400	600	1451	215	215	50	1475	1371	580	678	415	300	1312
2	40	04-2	DN 100	DN 100	800	400	600	1451	215	215	50	1475	1449	580	678	415	300	1312
2	40	04	DN 100	DN 100	800	400	600	1451	215	215	50	1475	1449	580	678	415	300	1312
2	40	05-2	DN 100	DN 100	800	400	600	1451	215	215	50	1475	1527	580	678	415	300	1312
2	40	05	DN 100	DN 100	800	400	600	1451	215	215	50	1475	1527	580	678	415	300	1312
2	40	06-2	DN 100	DN 100	800	400	600	1451	215	215	50	1475	1605	580	678	415	300	1312
2	60	01-1	DN 150	DN 150	800	400	600	1451	215	215	50	1475	918	580	741	448	300	1474
2	60	01	DN 150	DN 150	800	400	600	1451	215	215	50	1475	1084	580	741	448	300	1474
2	60	02-2	DN 150	DN 150	800	400	600	1451	215	215	50	1475	1162	580	741	448	300	1474
2	60	02	DN 150	DN 150	800	400	600	1451	215	215	50	1475	1293	580	741	448	300	1474
2	60	03-2	DN 150	DN 150	800	400	600	1451	215	215	50	1475	1371	580	741	448	300	1474
2	60	03	DN 150	DN 150	800	400	600	1451	215	215	50	1475	1371	580	741	448	300	1474
2	60	04-2	DN 150	DN 150	800	400	600	1451	215	215	50	1475	1449	580	741	448	300	1474
2	60	04	DN 150	DN 150	800	400	600	1451	215	215	50	1475	1564	580	741	448	300	1474
2	60	05-2	DN 150	DN 150	800	400	600	1451	215	215	50	1475	1642	580	741	448	300	1474

KSB Delta Macro F 3 (tailles 02/04/06/10)



III. 42: Dimensions

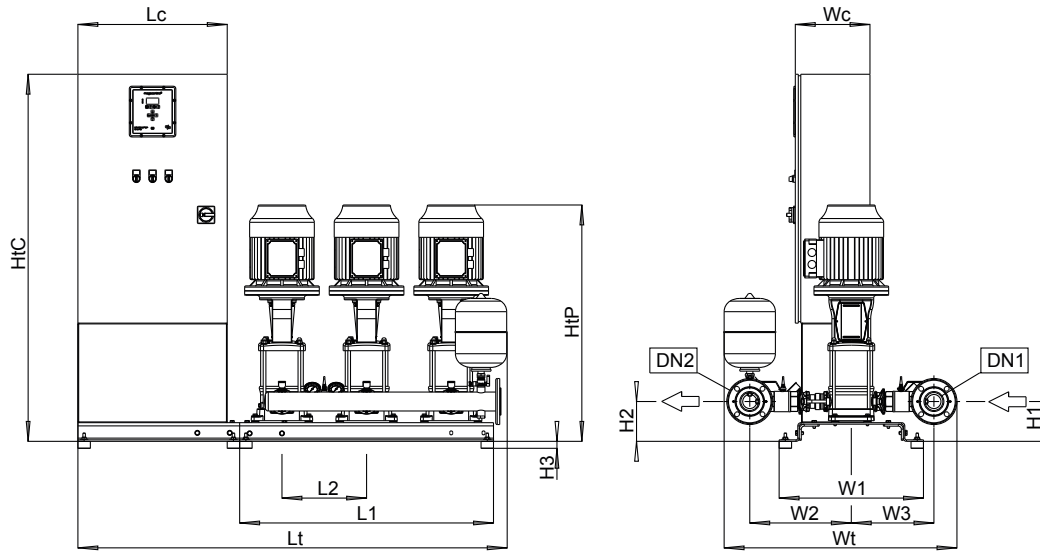
Dimensions [mm] et raccords

Nombre de pompes	Movitec	Nombre d'étages	DN1	DN2	L1	L2	Lc	Lt	H1	H2	H3	HtC	HtP	W1	W2	W3	Wc	Wt
3	02	02	G 1 1/2	G 1 1/2	780	260	400	1325	130	130	28	1475	558	580	291	235	300	672
3	02	03	G 1 1/2	G 1 1/2	780	260	400	1325	130	130	28	1475	579	580	291	235	300	672
3	02	04	G 1 1/2	G 1 1/2	780	260	400	1325	130	130	28	1475	601	580	291	235	300	672
3	02	05	G 1 1/2	G 1 1/2	780	260	400	1325	130	130	28	1475	622	580	291	235	300	672
3	02	06	G 1 1/2	G 1 1/2	780	260	400	1325	130	130	28	1475	668	580	291	235	300	672
3	02	07	G 1 1/2	G 1 1/2	780	260	400	1325	130	130	28	1475	689	580	291	235	300	672
3	02	08	G 1 1/2	G 1 1/2	780	260	400	1325	130	130	28	1475	721	580	291	235	300	672
3	02	09	G 1 1/2	G 1 1/2	780	260	400	1325	130	130	28	1475	733	580	291	235	300	672
3	02	10	G 1 1/2	G 1 1/2	780	260	400	1325	130	130	28	1475	755	580	291	235	300	672
3	02	11	G 1 1/2	G 1 1/2	780	260	400	1325	130	130	28	1475	806	580	291	235	300	672
3	02	12	G 1 1/2	G 1 1/2	780	260	400	1325	130	130	28	1475	828	580	291	235	300	672
3	02	14	G 1 1/2	G 1 1/2	780	260	400	1325	130	130	28	1475	871	580	291	235	300	672
3	04	02	G 1 1/2	G 1 1/2	780	260	400	1325	130	130	28	1475	558	580	291	235	300	672
3	04	03	G 1 1/2	G 1 1/2	780	260	400	1325	130	130	28	1475	603	580	291	235	300	672
3	04	04	G 1 1/2	G 1 1/2	780	260	400	1325	130	130	28	1475	625	580	291	235	300	672
3	04	05	G 1 1/2	G 1 1/2	780	260	400	1325	130	130	28	1475	647	580	291	235	300	672
3	04	06	G 1 1/2	G 1 1/2	780	260	400	1325	130	130	28	1475	699	580	291	235	300	672
3	04	07	G 1 1/2	G 1 1/2	780	260	400	1325	130	130	28	1475	720	580	291	235	300	672
3	04	08	G 1 1/2	G 1 1/2	780	260	400	1325	130	130	28	1475	769	580	291	235	300	672
3	04	09	G 1 1/2	G 1 1/2	780	260	400	1325	130	130	28	1475	790	580	291	235	300	672
3	04	10	G 1 1/2	G 1 1/2	780	260	400	1325	130	130	28	1475	812	580	291	235	300	672
3	04	11	G 1 1/2	G 1 1/2	780	260	400	1325	130	130	28	1475	858	580	291	235	300	672
3	04	12	G 1 1/2	G 1 1/2	780	260	400	1325	130	130	28	1475	880	580	291	235	300	672
3	04	14	G 1 1/2	G 1 1/2	780	260	400	1325	130	130	28	1475	923	580	291	235	300	672
3	06	02	G 2	G 2	780	260	400	1325	130	130	28	1475	565	580	305	249	300	700
3	06	03	G 2	G 2	780	260	400	1325	130	130	28	1475	615	580	305	249	300	700
3	06	04	G 2	G 2	780	260	400	1325	130	130	28	1475	670	580	305	249	300	700
3	06	05	G 2	G 2	780	260	400	1325	130	130	28	1475	695	580	305	249	300	700
3	06	06	G 2	G 2	780	260	400	1325	130	130	28	1475	747	580	305	249	300	700
3	06	07	G 2	G 2	780	260	400	1325	130	130	28	1475	772	580	305	249	300	700

1983.591/03-FR

Nombre de pompes	Movitec		DN1	DN2	L1	L2	Lc	Lt	H1	H2	H3	HtC	HtP	W1	W2	W3	Wc	Wt
		Nombre d'étages																
3	06	08	G 2	G 2	780	260	400	1325	130	130	28	1475	822	580	305	249	300	700
3	06	09	G 2	G 2	780	260	400	1325	130	130	28	1475	847	580	305	249	300	700
3	06	10	G 2	G 2	780	260	400	1325	130	130	28	1475	872	580	305	249	300	700
3	06	11	G 2	G 2	780	260	400	1325	130	130	28	1475	918	580	305	249	300	700
3	06	12	G 2	G 2	780	260	400	1325	130	130	28	1475	943	580	305	249	300	700
3	06	14	G 2	G 2	780	260	400	1325	130	130	28	1475	993	580	305	249	300	700
3	10	02	G 2	G 2	1020	340	400	1750	160	160	28	1475	660	580	373	297	300	805
3	10	03	G 2	G 2	1020	340	400	1750	160	160	28	1475	716	580	373	297	300	805
3	10	04	G 2	G 2	1020	340	400	1750	160	160	28	1475	770	580	373	297	300	805
3	10	05	G 2	G 2	1020	340	400	1750	160	160	28	1475	822	580	373	297	300	805
3	10	06	G 2	G 2	1020	340	400	1750	160	160	28	1475	848	580	373	297	300	805
3	10	07	G 2	G 2	1020	340	400	1750	160	160	28	1475	896	580	373	297	300	805
3	10	08	G 2	G 2	1020	340	400	1750	160	160	28	1475	922	580	373	297	300	805
3	10	09	G 2	G 2	1020	340	400	1750	160	160	28	1475	988	580	373	297	300	805
3	10	10	G 2	G 2	1020	340	400	1750	160	160	28	1475	1014	580	373	297	300	805
3	10	11	G 2	G 2	1020	340	400	1750	160	160	28	1475	1041	580	373	297	300	805

KSB Delta Macro F 3 (taille 15)

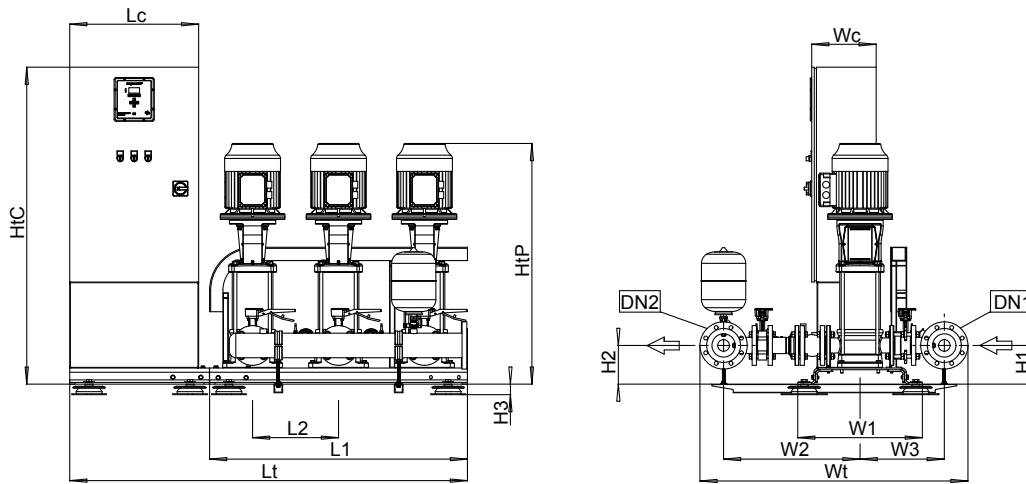


III. 43: Dimensions

Dimensions [mm] et raccords

Nombre de pompes	Movitec	Nombre d'étages	DN1	DN2	L1	L2	Lc	Lt	H1	H2	H3	HtC	HtP	W1	W2	W3	Wc	Wt
3	15	02	DN 65	DN 65	1020	340	400	1525	160	160	28	1475	742	580	408	332	300	938
3	15	03	DN 65	DN 65	1020	340	400	1525	160	160	28	1475	789	580	408	332	300	938
3	15	04	DN 65	DN 65	1020	340	400	1525	160	160	28	1475	855	580	408	332	300	938
3	15	05	DN 65	DN 65	1020	340	400	1525	160	160	28	1475	1037	580	408	332	300	938
3	15	06	DN 65	DN 65	1020	340	400	1525	160	160	28	1475	1063	580	408	332	300	938
3	15	07	DN 65	DN 65	1020	340	400	1525	160	160	28	1475	1090	580	408	332	300	938
3	15	08	DN 65	DN 65	1020	340	400	1525	160	160	28	1475	1116	580	408	332	300	938

KSB Delta Macro F 3 (taille 25)

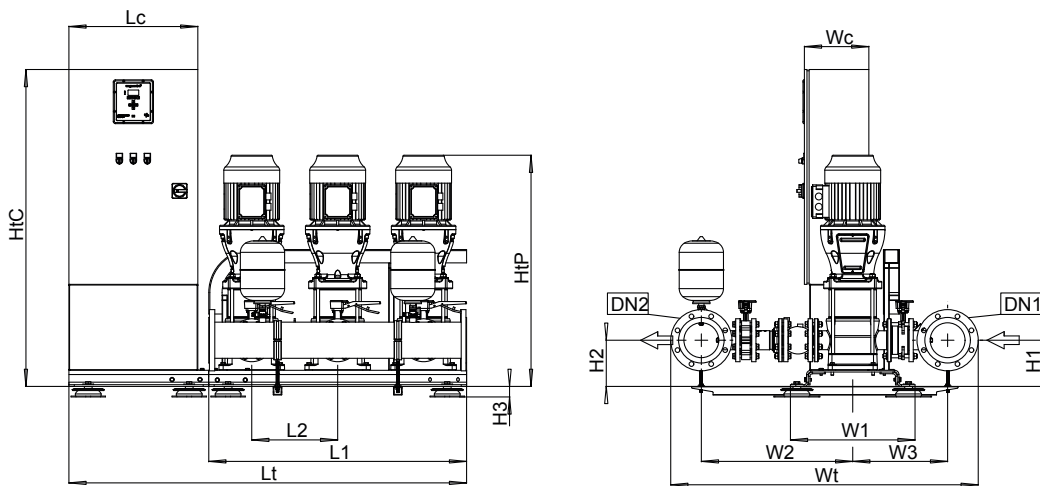


III. 44: Dimensions

Dimensions [mm] et raccords

Nombre de pompes	Movitec	Nombre d'étages	DN1	DN2	L1	L2	Lc	Lt	H1	H2	H3	HtC	HtP	W1	W2	W3	Wc	Wt
3	25	01	DN 100	DN 100	1200	400	400	1651	180	180	50	1475	789	580	622	380	300	1248
3	25	02	DN 100	DN 100	1200	400	400	1651	180	180	50	1475	909	580	622	380	300	1248
3	25	03	DN 100	DN 100	1200	400	600	1851	180	180	50	1475	1141	580	622	380	300	1248
3	25	04	DN 100	DN 100	1200	400	600	1851	180	180	50	1475	1206	580	622	380	300	1248
3	25	05	DN 100	DN 100	1200	400	600	1851	180	180	50	1475	1402	580	622	380	300	1248
3	25	06	DN 100	DN 100	1200	400	600	1851	180	180	50	1475	1467	580	622	380	300	1248
3	25	07	DN 100	DN 100	1200	400	600	1851	180	180	50	1475	1532	580	622	380	300	1248

KSB Delta Macro F 3 (tailles 40/60)

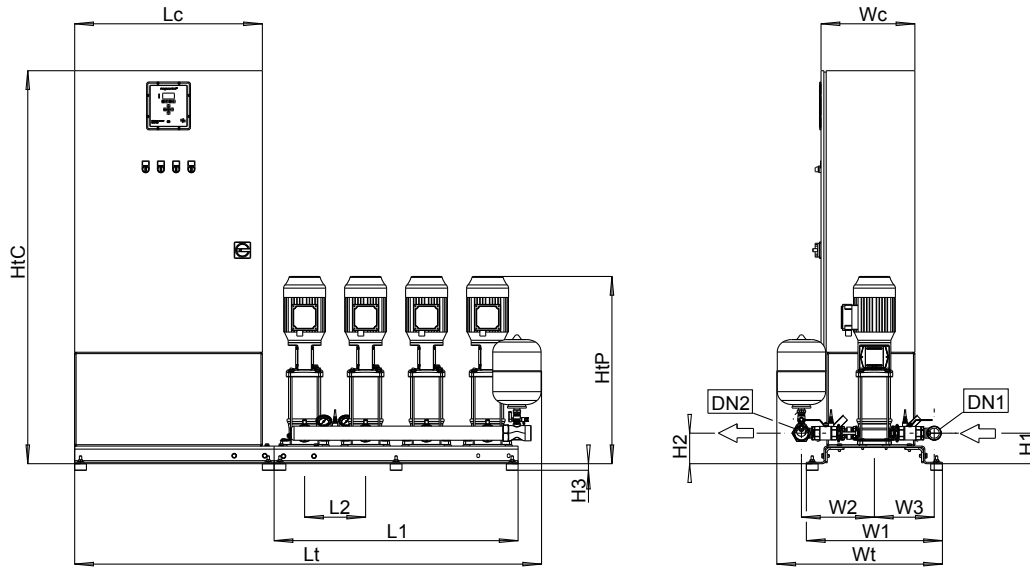


III. 45: Dimensions

Dimensions [mm] et raccords

Nombre de pompes	Movitec	Nombre d'étages	DN1	DN2	L1	L2	Lc	Lt	H1	H2	H3	HtC	HtP	W1	W2	W3	Wc	Wt
3	40	01-1	DN 100	DN 100	800	400	400	1651	215	215	50	1475	879	580	678	415	300	1312
3	40	01	DN 100	DN 100	1200	400	400	1651	215	215	50	1475	918	580	678	415	300	1312
3	40	02-2	DN 100	DN 100	1200	400	600	1851	215	215	50	1475	1162	580	678	415	300	1312
3	40	02	DN 100	DN 100	1200	400	600	1851	215	215	50	1475	1162	580	678	415	300	1312
3	40	03-2	DN 100	DN 100	1200	400	600	1851	215	215	50	1475	1371	580	678	415	300	1312
3	40	03	DN 100	DN 100	1200	400	600	1851	215	215	50	1475	1371	580	678	415	300	1312
3	40	04-2	DN 100	DN 100	1200	400	600	1851	215	215	50	1475	1449	580	678	415	300	1312
3	40	04	DN 100	DN 100	1200	400	600	1851	215	215	50	1475	1449	580	678	415	300	1312
3	40	05-2	DN 100	DN 100	1200	400	800	2051	215	215	50	1675	1527	580	678	415	400	1312
3	40	05	DN 100	DN 100	1200	400	800	2051	215	215	50	1675	1527	580	678	415	400	1312
3	40	06-2	DN 100	DN 100	1200	400	800	2051	215	215	50	1675	1605	580	678	415	400	1312
3	60	01-1	DN 150	DN 150	1200	400	600	1851	215	215	50	1475	918	580	741	448	300	1474
3	60	01	DN 150	DN 150	1200	400	600	1851	215	215	50	1475	1084	580	741	448	300	1474
3	60	02-2	DN 150	DN 150	1200	400	600	1851	215	215	50	1475	1162	580	741	448	300	1474
3	60	02	DN 150	DN 150	1200	400	600	1851	215	215	50	1475	1293	580	741	448	300	1474
3	60	03-2	DN 150	DN 150	1200	400	600	1851	215	215	50	1475	1371	580	741	448	300	1474
3	60	03	DN 150	DN 150	1200	400	800	2051	215	215	50	1675	1371	580	741	448	400	1474
3	60	04-2	DN 150	DN 150	1200	400	800	2051	215	215	50	1675	1449	580	741	448	400	1474
3	60	04	DN 150	DN 150	1200	400	800	2051	215	215	50	1675	1564	580	741	448	400	1474
3	60	05-2	DN 150	DN 150	1200	400	800	2051	215	215	50	1675	1642	580	741	448	400	1474

KSB Delta Macro F 4 (tailles 02/04/06/10)



III. 46: Dimensions

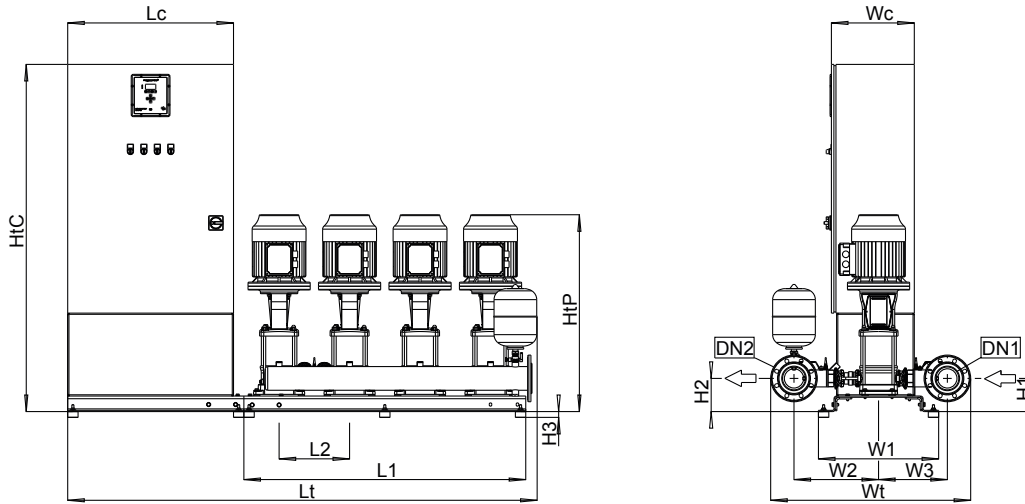
Dimensions [mm] et raccords

Nombre de pompes	Movitec	Nombre d'étages	DN1	DN2	L1	L2	Lc	Lt	H1	H2	H3	HtC	HtP	W1	W2	W3	Wc	Wt
4	02	02	G 1 1/2	G 1 1/2	1040	260	600	1790	130	130	28	1475	558	580	291	235	300	672
4	02	03	G 1 1/2	G 1 1/2	1040	260	600	1790	130	130	28	1475	579	580	291	235	300	672
4	02	04	G 1 1/2	G 1 1/2	1040	260	600	1790	130	130	28	1475	601	580	291	235	300	672
4	02	05	G 1 1/2	G 1 1/2	1040	260	600	1790	130	130	28	1475	622	580	291	235	300	672
4	02	06	G 1 1/2	G 1 1/2	1040	260	600	1790	130	130	28	1475	668	580	291	235	300	672
4	02	07	G 1 1/2	G 1 1/2	1040	260	600	1790	130	130	28	1475	689	580	291	235	300	672
4	02	08	G 1 1/2	G 1 1/2	1040	260	600	1790	130	130	28	1475	721	580	291	235	300	672
4	02	09	G 1 1/2	G 1 1/2	1040	260	600	1790	130	130	28	1475	733	580	291	235	300	672
4	02	10	G 1 1/2	G 1 1/2	1040	260	600	1790	130	130	28	1475	755	580	291	235	300	672
4	02	11	G 1 1/2	G 1 1/2	1040	260	600	1790	130	130	28	1475	806	580	291	235	300	672
4	02	12	G 1 1/2	G 1 1/2	1040	260	600	1790	130	130	28	1475	828	580	291	235	300	672
4	02	14	G 1 1/2	G 1 1/2	1040	260	600	1790	130	130	28	1475	871	580	291	235	300	672
4	04	02	G 1 1/2	G 1 1/2	1040	260	600	1790	130	130	28	1475	558	580	291	235	300	672
4	04	03	G 1 1/2	G 1 1/2	1040	260	600	1790	130	130	28	1475	603	580	291	235	300	672
4	04	04	G 1 1/2	G 1 1/2	1040	260	600	1790	130	130	28	1475	625	580	291	235	300	672
4	04	05	G 1 1/2	G 1 1/2	1040	260	600	1790	130	130	28	1475	647	580	291	235	300	672
4	04	06	G 1 1/2	G 1 1/2	1040	260	600	1790	130	130	28	1475	699	580	291	235	300	672
4	04	07	G 1 1/2	G 1 1/2	1040	260	600	1790	130	130	28	1475	720	580	291	235	300	672
4	04	08	G 1 1/2	G 1 1/2	1040	260	600	1790	130	130	28	1475	769	580	291	235	300	672
4	04	09	G 1 1/2	G 1 1/2	1040	260	600	1790	130	130	28	1475	790	580	291	235	300	672
4	04	10	G 1 1/2	G 1 1/2	1040	260	600	1790	130	130	28	1475	812	580	291	235	300	672
4	04	11	G 1 1/2	G 1 1/2	1040	260	600	1790	130	130	28	1475	858	580	291	235	300	672
4	04	12	G 1 1/2	G 1 1/2	1040	260	600	1790	130	130	28	1475	880	580	291	235	300	672
4	04	14	G 1 1/2	G 1 1/2	1040	260	600	1790	130	130	28	1475	923	580	291	235	300	672
4	06	02	G 2	G 2	1040	260	600	1790	130	130	28	1475	565	580	305	249	300	700
4	06	03	G 2	G 2	1040	260	600	1790	130	130	28	1475	615	580	305	249	300	700
4	06	04	G 2	G 2	1040	260	600	1790	130	130	28	1475	670	580	305	249	300	700
4	06	05	G 2	G 2	1040	260	600	1790	130	130	28	1475	695	580	305	249	300	700
4	06	06	G 2	G 2	1040	260	600	1790	130	130	28	1475	747	580	305	249	300	700
4	06	07	G 2	G 2	1040	260	600	1790	130	130	28	1475	772	580	305	249	300	700

1983.591/03-FR

Nombre de pompes	Movitec	Nombre d'étages	DN1	DN2	L1	L2	Lc	Lt	H1	H2	H3	HtC	HtP	W1	W2	W3	Wc	Wt
4	06	08	G 2	G 2	1040	260	600	1790	130	130	28	1475	822	580	305	249	300	700
4	06	09	G 2	G 2	1040	260	600	1790	130	130	28	1475	847	580	305	249	300	700
4	06	10	G 2	G 2	1040	260	600	1790	130	130	28	1475	872	580	305	249	300	700
4	06	11	G 2	G 2	1040	260	600	1790	130	130	28	1475	918	580	305	249	300	700
4	06	12	G 2	G 2	1040	260	600	1790	130	130	28	1475	943	580	305	249	300	700
4	06	14	G 2	G 2	1040	260	600	1790	130	130	28	1475	993	580	305	249	300	700
4	10	02	DN 65	DN 65	1360	340	600	2065	160	160	28	1475	660	580	373	297	300	868
4	10	03	DN 65	DN 65	1360	340	600	2065	160	160	28	1475	716	580	373	297	300	868
4	10	04	DN 65	DN 65	1360	340	600	2065	160	160	28	1475	770	580	373	297	300	868
4	10	05	DN 65	DN 65	1360	340	600	2065	160	160	28	1475	822	580	373	297	300	868
4	10	06	DN 65	DN 65	1360	340	600	2065	160	160	28	1475	848	580	373	297	300	868
4	10	07	DN 65	DN 65	1360	340	600	2065	160	160	28	1475	896	580	373	297	300	868
4	10	08	DN 65	DN 65	1360	340	600	2065	160	160	28	1475	922	580	373	297	300	868
4	10	09	DN 65	DN 65	1360	340	600	2065	160	160	28	1475	988	580	373	297	300	868
4	10	10	DN 65	DN 65	1360	340	600	2065	160	160	28	1475	1014	580	373	297	300	868
4	10	11	DN 65	DN 65	1360	340	600	2065	160	160	28	1475	1041	580	373	297	300	868

KSB Delta Macro F 4 (taille 15)

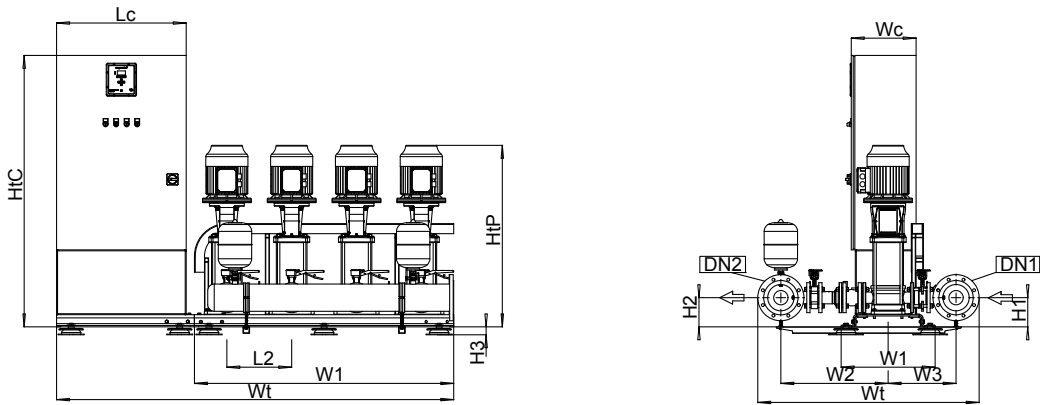


III. 47: Dimensions

Dimensions [mm] et raccords

Nombre de pompes	Movitec	Nombre d'étages	DN1	DN2	L1	L2	Lc	Lt	H1	H2	H3	HtC	HtP	W1	W2	W3	Wc	Wt
4	15	02	DN 100	DN 100	1360	340	600	2065	160	160	28	1475	742	580	408	332	300	965
4	15	03	DN 100	DN 100	1360	340	600	2065	160	160	28	1475	789	580	408	332	300	965
4	15	04	DN 100	DN 100	1360	340	600	2065	160	160	28	1475	855	580	408	332	300	965
4	15	05	DN 100	DN 100	1360	340	800	2265	160	160	28	1675	1037	580	408	332	300	965
4	15	06	DN 100	DN 100	1360	340	800	2265	160	160	28	1675	1063	580	408	332	300	965
4	15	07	DN 100	DN 100	1360	340	800	2265	160	160	28	1675	1090	580	408	332	300	965
4	15	08	DN 100	DN 100	1360	340	800	2265	160	160	28	1675	1116	580	408	332	300	965

KSB Delta Macro F 4 (taille 25)

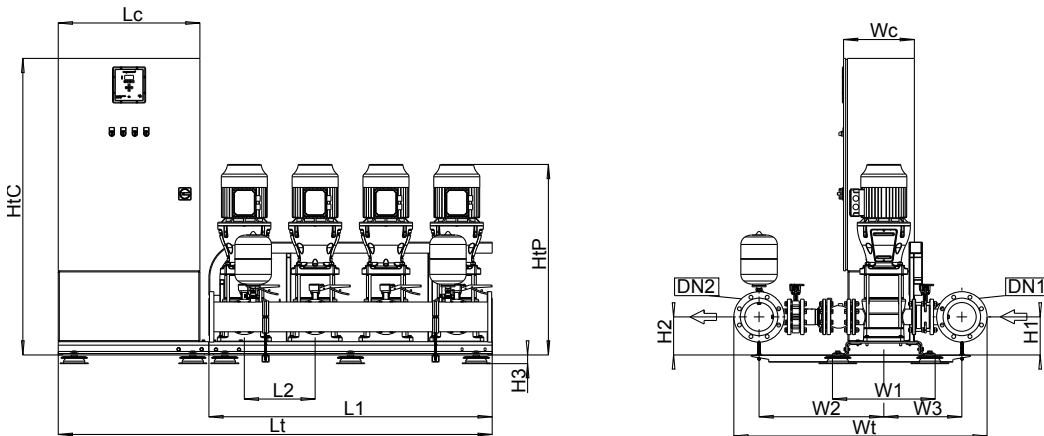


III. 48: Dimensions

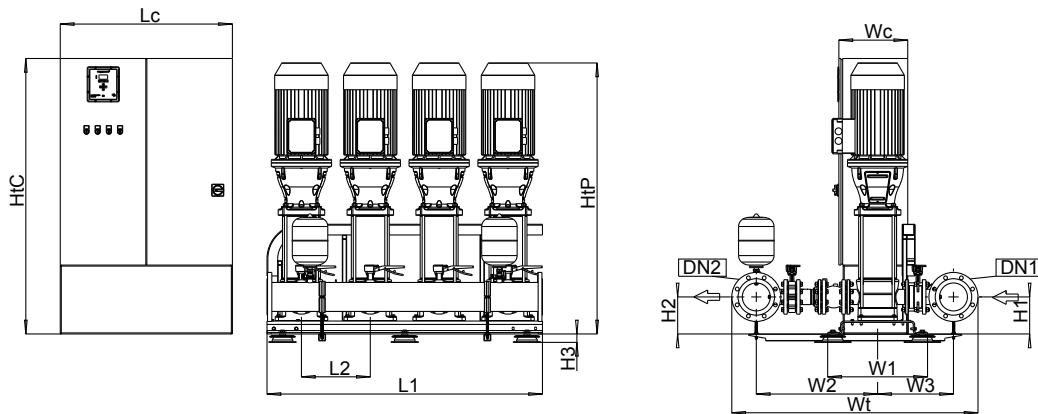
Dimensions [mm] et raccords

Nombre de pompes	Movitec	Nombre d'étages	DN1	DN2	L1	L2	Lc	Lt	H1	H2	H3	HtC	HtP	W1	W2	W3	Wc	Wt
4	25	01	DN 150	DN 150	1600	400	600	2251	180	180	50	1475	789	580	662	420	300	1367
4	25	02	DN 150	DN 150	1600	400	600	2251	180	180	50	1475	909	580	662	420	300	1367
4	25	03	DN 150	DN 150	1600	400	800	2451	180	180	50	1675	1141	580	662	420	400	1367
4	25	04	DN 150	DN 150	1600	400	800	2451	180	180	50	1675	1206	580	662	420	400	1367
4	25	05	DN 150	DN 150	1600	400	800	2451	180	180	50	1675	1402	580	662	420	400	1367
4	25	06	DN 150	DN 150	1600	400	800	2451	180	180	50	1675	1467	580	662	420	400	1367
4	25	07	DN 150	DN 150	1600	400	800	2451	180	180	50	1675	1532	580	662	420	400	1367

KSB Delta Macro F 4 (tailles 40/60)



III. 49: Dimensions



III. 50: Dimensions * = armoire D

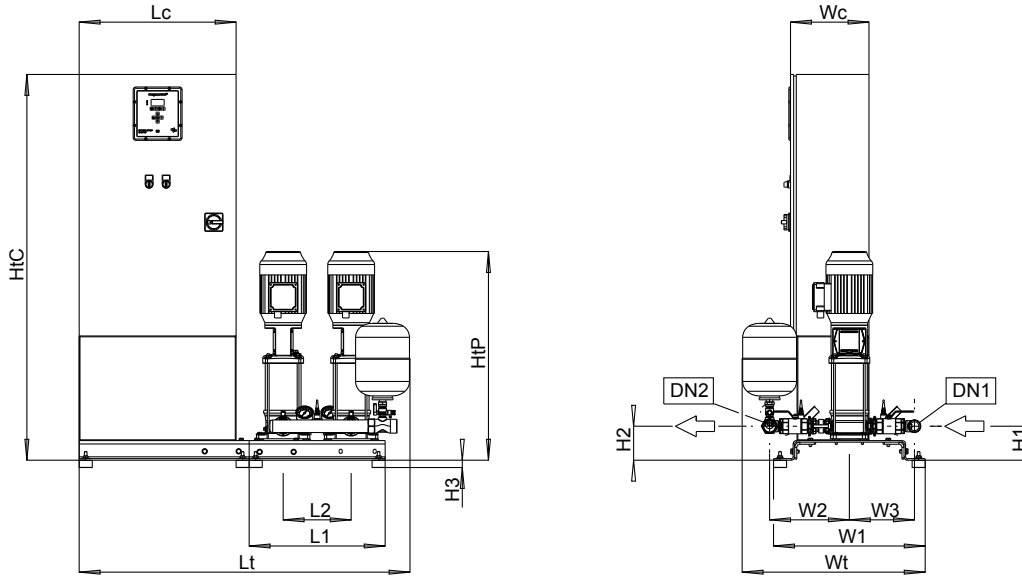
Dimensions [mm] et raccords

Nombre de pompes	Movitec	Nombre d'étages	DN1	DN2	L1	L2	Lc	Lt	H1	H2	H3	HtC	HtP	W1	W2	W3	Wc	Wt
4	40	01-1	DN 150	DN 150	1600	400	600	2251	215	215	50	1475	879	580	705	442	300	1431
4	40	01	DN 150	DN 150	1600	400	600	2251	215	215	50	1475	918	580	705	442	300	1431
4	40	02-2	DN 150	DN 150	1600	400	800	2451	215	215	50	1675	1162	580	705	442	400	1431
4	40	02	DN 150	DN 150	1600	400	800	2451	215	215	50	1675	1162	580	705	442	400	1431
4	40	03-2	DN 150	DN 150	1600	400	800	2451	215	215	50	1675	1371	580	705	442	400	1431
4	40	03	DN 150	DN 150	1600	400	800	2451	215	215	50	1675	1371	580	705	442	400	1431
4	40	04-2	DN 150	DN 150	1600	400	800	2451	215	215	50	1675	1449	580	705	442	400	1431
4	40	04	DN 150	DN 150	1600	400	800	2451	215	215	50	1675	1449	580	705	442	400	1431
4	40	05-2	DN 150	DN 150	1600	400	1000	1600	215	215	50	1600	1527	580	705	442	400	1431
4	40	05	DN 150	DN 150	1600	400	1000	1600	215	215	50	1600	1527	580	705	442	400	1431

1983.591/03-FR

Nombre de pompes	Movitec	Nombre d'étages	DN1	DN2	L1	L2	Lc	Lt	H1	H2	H3	HtC	HtP	W1	W2	W3	Wc	Wt
4	40	06-2	DN 150	DN 150	1600	400	1000	1600	215	215	50	1600	1605	580	705	442	400	1431
4	60	01-1	DN 150	DN 150	1600	400	800	2451	215	215	50	1675	918	580	741	448	400	1579
4	60	01	DN 150	DN 150	1600	400	800	2451	215	215	50	1675	1084	580	741	448	400	1579
4	60	02-2	DN 150	DN 150	1600	400	800	2451	215	215	50	1675	1162	580	741	448	400	1579
4	60	02	DN 150	DN 150	1600	400	800	2451	215	215	50	1675	1293	580	741	448	400	1579
4	60	03-2	DN 150	DN 150	1600	400	800	2451	215	215	50	1675	1371	580	741	448	400	1579
4*	60	03	DN 150	DN 150	1600	400	1000	1600	215	215	50	1600	1371	580	741	448	400	1579
4*	60	04-2	DN 150	DN 150	1600	400	1000	1600	215	215	50	1600	1449	580	741	448	400	1579
4*	60	04	DN 150	DN 150	1600	400	1000	1600	215	215	50	1600	1564	580	741	448	400	1579
4*	60	05-2	DN 150	DN 150	1600	400	1000	1600	215	215	50	1600	1642	580	741	448	400	1579

KSB Delta Macro VC 2 (tailles 02/04/06/10)



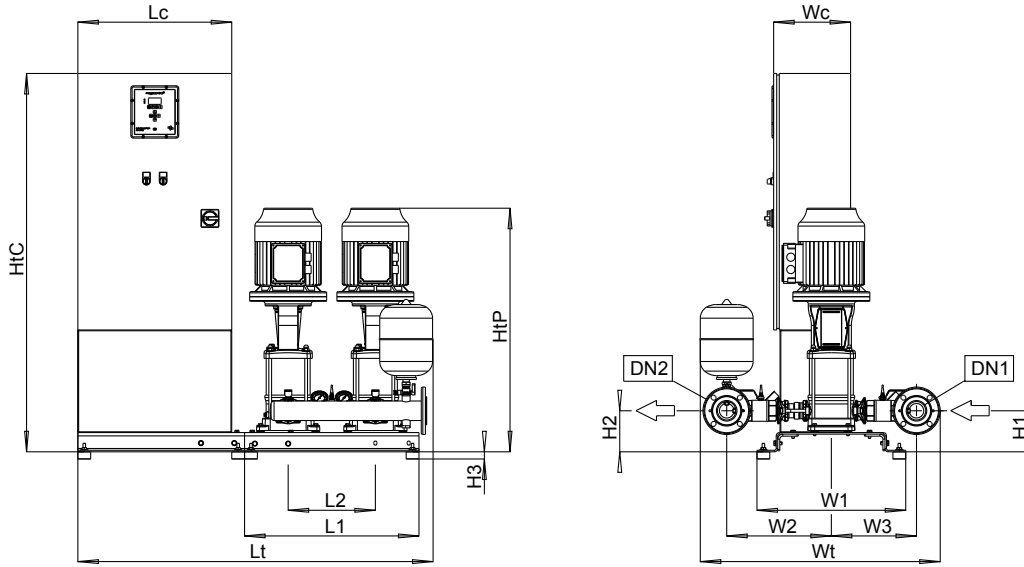
Ill. 51: Dimensions

Dimensions [mm] et raccords

Nombre de pompes	Movitec	Nombre d'étages	DN1	DN2	L1	L2	Lc	Lt	H1	H2	H3	HtC	HtP	W1	W2	W3	Wc	Wt
2	02	05	G 1 1/2	G 1 1/2	520	260	600	1265	130	130	28	1475	622	580	291	235	300	672
2	02	08	G 1 1/2	G 1 1/2	520	260	600	1265	130	130	28	1475	721	580	291	235	300	672
2	02	10	G 1 1/2	G 1 1/2	520	260	600	1265	130	130	28	1475	755	580	291	235	300	672
2	02	14	G 1 1/2	G 1 1/2	520	260	600	1265	130	130	28	1475	871	580	291	235	300	672
2	04	02	G 1 1/2	G 1 1/2	520	260	600	1265	130	130	28	1475	558	580	291	235	300	672
2	04	04	G 1 1/2	G 1 1/2	520	260	600	1265	130	130	28	1475	625	580	291	235	300	672
2	04	05	G 1 1/2	G 1 1/2	520	260	600	1265	130	130	28	1475	647	580	291	235	300	672
2	04	07	G 1 1/2	G 1 1/2	520	260	600	1265	130	130	28	1475	720	580	291	235	300	672
2	04	10	G 1 1/2	G 1 1/2	520	260	600	1265	130	130	28	1475	812	580	291	235	300	672
2	04	14	G 1 1/2	G 1 1/2	520	260	600	1265	130	130	28	1475	923	580	291	235	300	672
2	06	02	G 1 1/2	G 1 1/2	520	260	600	1265	130	130	28	1475	565	580	305	249	300	700
2	06	03	G 1 1/2	G 1 1/2	520	260	600	1265	130	130	28	1475	615	580	305	249	300	700
2	06	05	G 1 1/2	G 1 1/2	520	260	600	1265	130	130	28	1475	695	580	305	249	300	700
2	06	07	G 1 1/2	G 1 1/2	520	260	600	1265	130	130	28	1475	772	580	305	249	300	700
2	06	10	G 1 1/2	G 1 1/2	520	260	600	1265	130	130	28	1475	872	580	305	249	300	700
2	06	14	G 1 1/2	G 1 1/2	520	260	600	1265	130	130	28	1475	993	580	305	249	300	700
2	10	02	G 2	G 2	680	340	600	1410	160	160	28	1475	660	580	373	297	300	805
2	10	03	G 2	G 2	680	340	600	1410	160	160	28	1475	716	580	373	297	300	805
2	10	04	G 2	G 2	680	340	600	1410	160	160	28	1475	770	580	373	297	300	805
2	10	06	G 2	G 2	680	340	600	1410	160	160	28	1475	848	580	373	297	300	805
2	10	08	G 2	G 2	680	340	600	1410	160	160	28	1475	922	580	373	297	300	805
2	10	11	G 2	G 2	680	340	600	1410	160	160	28	1475	1041	580	373	297	300	805

1983.591/03-FR

KSB Delta Macro VC 2 (taille 15)

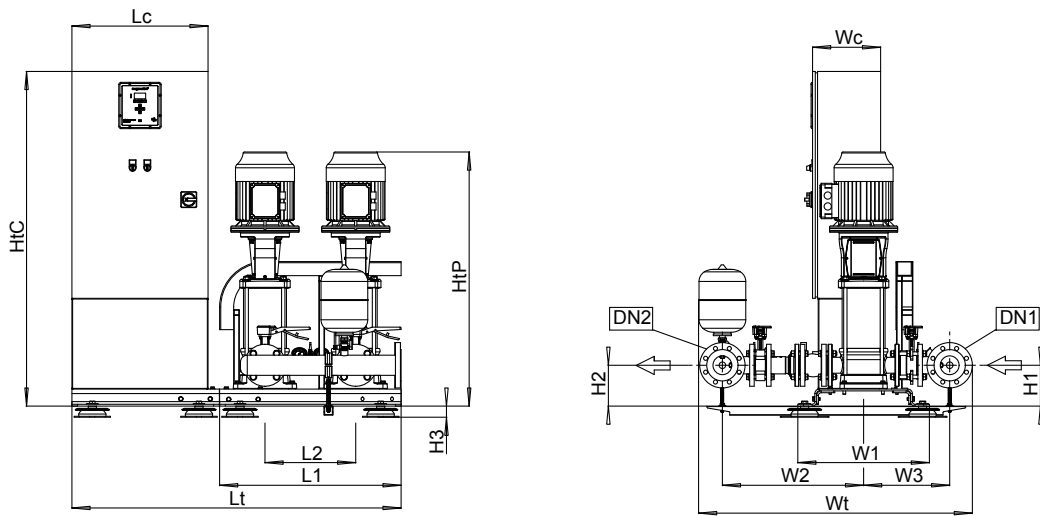


III. 52: Dimensions

Dimensions [mm] et raccords

Nombre de pompes	Movitec	Nombre d'étages	DN1	DN2	L1	L2	Lc	Lt	H1	H2	H3	HtC	HtP	W1	W2	W3	Wc	Wt
2	15	02	DN 65	DN 65	680	340	600	1385	160	160	28	1475	742	580	408	332	300	938
2	15	03	DN 65	DN 65	680	340	600	1385	160	160	28	1475	789	580	408	332	300	938
2	15	04	DN 65	DN 65	680	340	600	1385	160	160	28	1475	855	580	408	332	300	938
2	15	06	DN 65	DN 65	680	340	600	1385	160	160	28	1475	1063	580	408	332	300	938
2	15	08	DN 65	DN 65	680	340	600	1385	160	160	28	1475	1116	580	408	332	300	938

KSB Delta Macro VC 2 (taille 25)

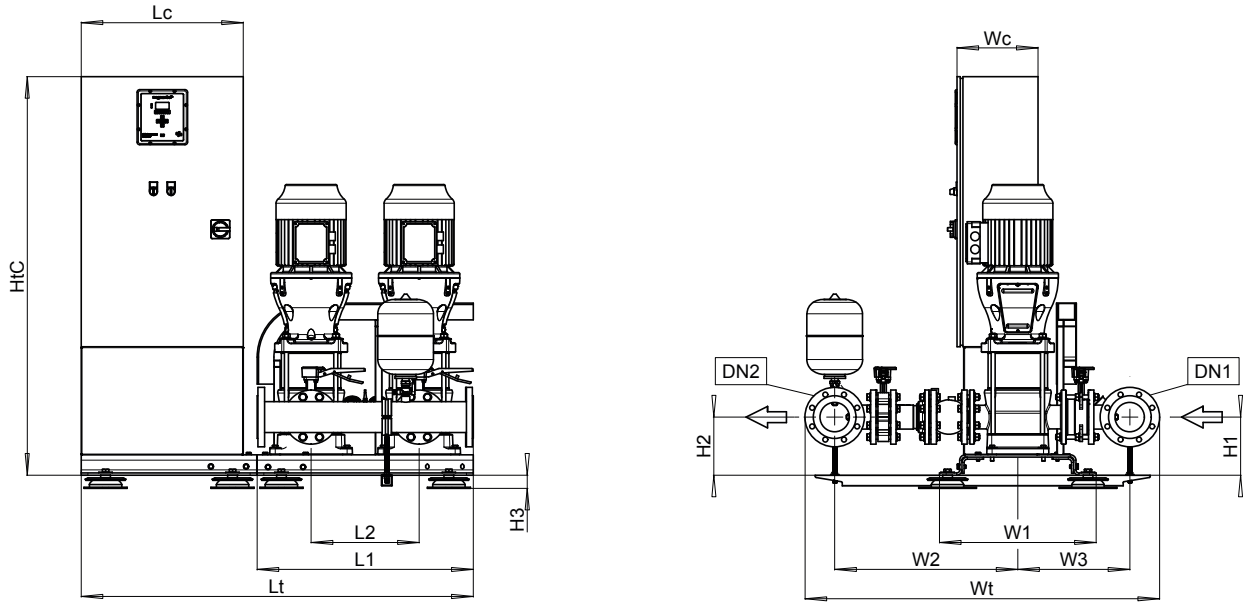


III. 53: Dimensions

Dimensions [mm] et raccords

Nombre de pompes	Movitec	Nombre d'étages	DN1	DN2	L1	L2	Lc	Lt	H1	H2	H3	HtC	HtP	W1	W2	W3	Wc	Wt
2	25	01	DN 80	DN 80	800	400	600	1451	180	180	50	1475	789	580	622	380	300	1207
2	25	02	DN 80	DN 80	800	400	600	1451	180	180	50	1475	909	580	622	380	300	1207
2	25	03	DN 80	DN 80	800	400	600	1451	180	180	50	1475	1141	580	622	380	300	1207
2	25	04	DN 80	DN 80	800	400	600	1451	180	180	50	1475	1206	580	622	380	300	1207

KSB Delta Macro VC 2 (tailles 40/60)

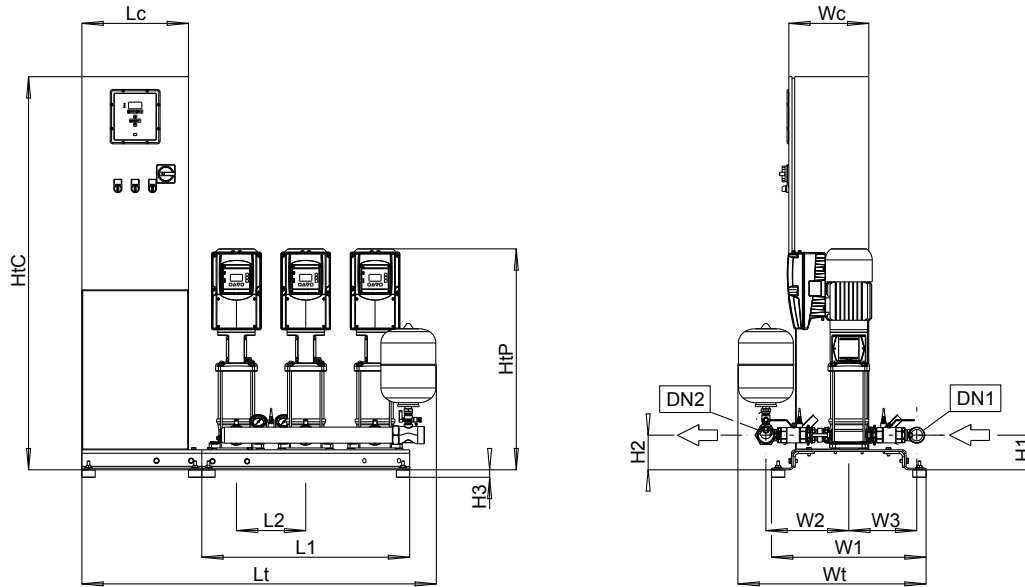


III. 54: Dimensions

Dimensions [mm] et raccords

Nombre de pompes	Movitec	Nombre d'étages	DN1	DN2	L1	L2	Lc	Lt	H1	H2	H3	HtC	HtP	W1	W2	W3	Wc	Wt
2	40	01-1	DN 100	DN 100	800	400	600	1451	215	215	50	1475	879	580	678	415	300	1312
2	40	01	DN 100	DN 100	800	400	600	1451	215	215	50	1475	918	580	678	415	300	1312
2	40	02-2	DN 100	DN 100	800	400	600	1451	215	215	50	1475	1162	580	678	415	300	1312
2	40	02	DN 100	DN 100	800	400	600	1451	215	215	50	1475	1162	580	678	415	300	1312
2	60	01-1	DN 150	DN 150	800	400	600	1451	215	215	50	1475	918	580	741	448	300	1474
2	60	01	DN 150	DN 150	800	400	600	1451	215	215	50	1475	1084	580	741	448	300	1474
2	60	02-2	DN 150	DN 150	800	400	600	1451	215	215	50	1475	1162	580	741	448	300	1474

KSB Delta Macro VC 3 (tailles 02/04/06/10)



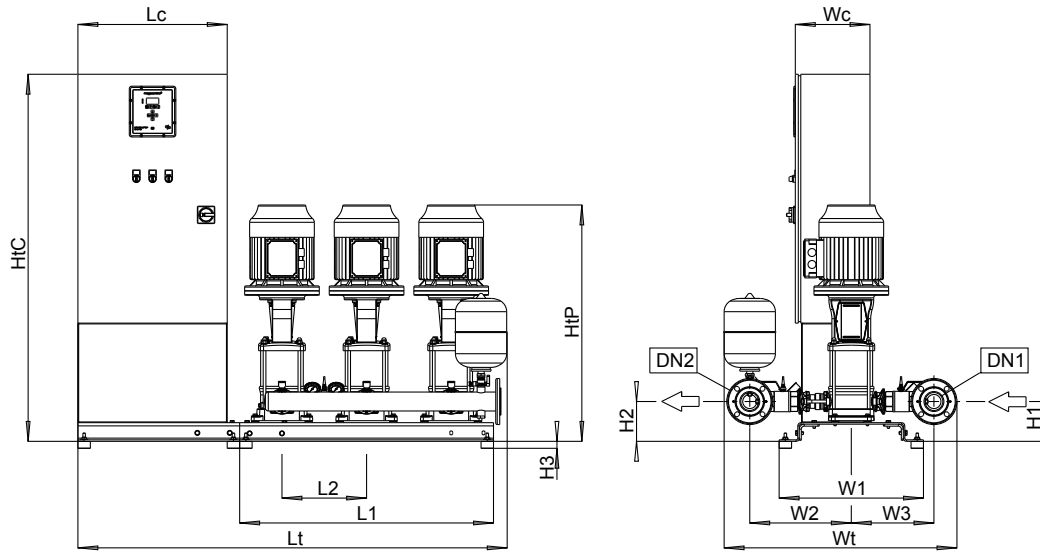
III. 55: Dimensions

Dimensions [mm] et raccords

Nombre de pompes	Movitec	Nombre d'étages	DN1	DN2	L1	L2	Lc	Lt	H1	H2	H3	HtC	HtP	W1	W2	W3	Wc	Wt
3	02	05	G 1 1/2	G 1 1/2	780	260	400	1525	130	130	28	1475	622	580	291	235	300	672
3	02	08	G 1 1/2	G 1 1/2	780	260	400	1525	130	130	28	1475	721	580	291	235	300	672
3	02	10	G 1 1/2	G 1 1/2	780	260	400	1525	130	130	28	1475	755	580	291	235	300	672
3	02	14	G 1 1/2	G 1 1/2	780	260	400	1525	130	130	28	1475	871	580	291	235	300	672
3	04	02	G 1 1/2	G 1 1/2	780	260	400	1525	130	130	28	1475	558	580	291	235	300	672
3	04	04	G 1 1/2	G 1 1/2	780	260	400	1525	130	130	28	1475	625	580	291	235	300	672
3	04	05	G 1 1/2	G 1 1/2	780	260	400	1525	130	130	28	1475	647	580	291	235	300	672
3	04	07	G 1 1/2	G 1 1/2	780	260	400	1525	130	130	28	1475	720	580	291	235	300	672
3	04	10	G 1 1/2	G 1 1/2	780	260	400	1525	130	130	28	1475	812	580	291	235	300	672
3	04	14	G 1 1/2	G 1 1/2	780	260	400	1525	130	130	28	1475	923	580	291	235	300	672
3	06	02	G 2	G 2	780	260	400	1525	130	130	28	1475	565	580	305	249	300	700
3	06	03	G 2	G 2	780	260	400	1525	130	130	28	1475	615	580	305	249	300	700
3	06	05	G 2	G 2	780	260	400	1525	130	130	28	1475	695	580	305	249	300	700
3	06	07	G 2	G 2	780	260	400	1525	130	130	28	1475	772	580	305	249	300	700
3	06	10	G 2	G 2	780	260	400	1525	130	130	28	1475	872	580	305	249	300	700
3	06	14	G 2	G 2	780	260	400	1525	130	130	28	1475	993	580	305	249	300	700
3	10	02	G 2	G 2	1020	340	600	1750	160	160	28	1475	660	580	373	297	300	805
3	10	03	G 2	G 2	1020	340	600	1750	160	160	28	1475	716	580	373	297	300	805
3	10	04	G 2	G 2	1020	340	600	1750	160	160	28	1475	770	580	373	297	300	805
3	10	06	G 2	G 2	1020	340	600	1750	160	160	28	1475	848	580	373	297	300	805
3	10	08	G 2	G 2	1020	340	600	1750	160	160	28	1475	922	580	373	297	300	805
3	10	11	G 2	G 2	1020	340	600	1750	160	160	28	1475	1041	580	373	297	300	805

1983.591/03-FR

KSB Delta Macro VC 3 (taille 15)

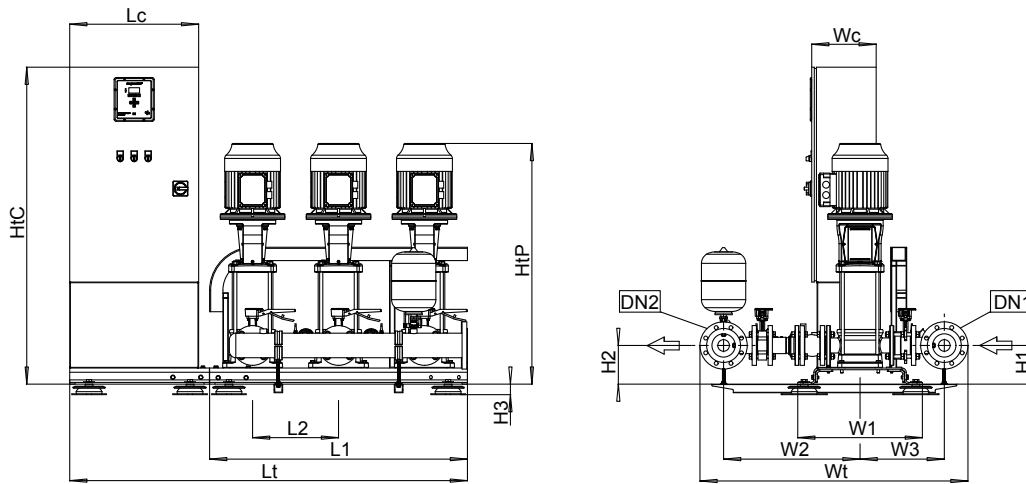


III. 56: Dimensions

Dimensions [mm] et raccords

Nombre de pompes	Movitec	Nombre d'étages	DN1	DN2	L1	L2	Lc	Lt	H1	H2	H3	HtC	HtP	W1	W2	W3	Wc	Wt
3	15	02	DN 65	DN 65	1020	340	600	1725	160	160	28	1475	742	580	408	332	300	938
3	15	03	DN 65	DN 65	1020	340	600	1725	160	160	28	1475	789	580	408	332	300	938
3	15	04	DN 65	DN 65	1020	340	600	1725	160	160	28	1475	855	580	408	332	300	938
3	15	06	DN 65	DN 65	1020	340	600	1725	160	160	28	1475	1063	580	408	332	300	938
3	15	08	DN 65	DN 65	1020	340	600	1725	160	160	28	1475	1116	580	408	332	300	938

KSB Delta Macro VC 3 (taille 25)

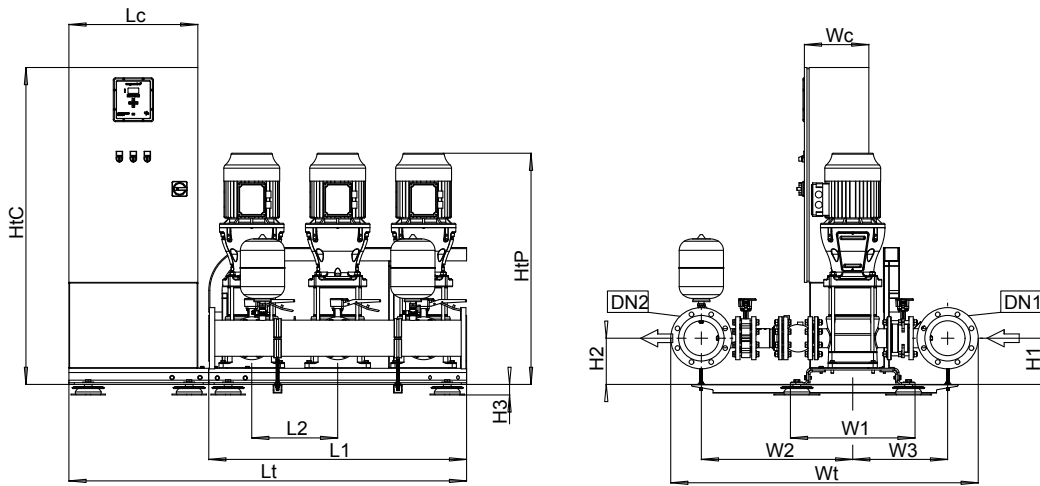


III. 57: Dimensions

Dimensions [mm] et raccords

Nombre de pompes	Movitec	Nombre d'étages	DN1	DN2	L1	L2	Lc	Lt	H1	H2	H3	HtC	HtP	W1	W2	W3	Wc	Wt
3	25	01	DN 100	DN 100	1200	400	600	1851	180	180	50	1475	789	580	622	380	300	1248
3	25	02	DN 100	DN 100	1200	400	600	1851	180	180	50	1475	909	580	622	380	300	1248
3	25	03	DN 100	DN 100	1200	400	600	1851	180	180	50	1475	1141	580	622	380	300	1248
3	25	04	DN 100	DN 100	1200	400	600	1851	180	180	50	1475	1206	580	622	380	300	1248

KSB Delta Macro VC 3 (tailles 40/60)

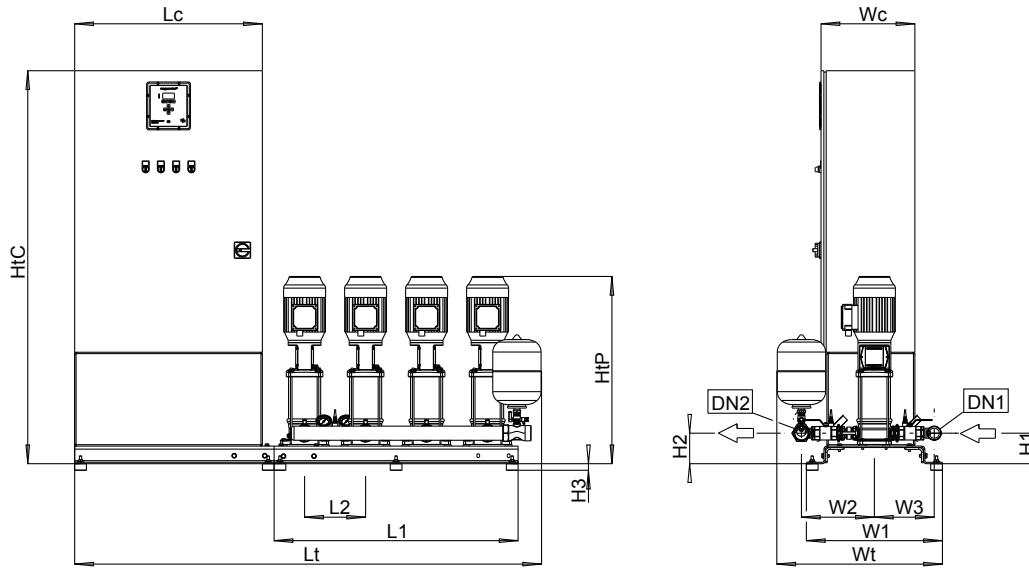


III. 58: Dimensions

Dimensions [mm] et raccords

Nombre de pompes	Movitec	Nombre d'étages	DN1	DN2	L1	L2	Lc	Lt	H1	H2	H3	HtC	HtP	W1	W2	W3	Wc	Wt
3	40	01-1	DN 100	DN 100	1200	400	600	1851	215	215	50	1475	879	580	678	415	300	1312
3	40	01	DN 100	DN 100	1200	400	600	1851	215	215	50	1475	918	580	678	415	300	1312
3	40	02-2	DN 100	DN 100	1200	400	600	1851	215	215	50	1475	1162	580	678	415	300	1312
3	40	02	DN 100	DN 100	1200	400	600	1851	215	215	50	1475	1162	580	678	415	300	1312
3	60	01-1	DN 150	DN 150	1200	400	600	1851	215	215	50	1475	918	580	741	448	300	1474
3	60	01	DN 150	DN 150	1200	400	600	1851	215	215	50	1475	1084	580	741	448	300	1474
3	60	02-2	DN 150	DN 150	1200	400	600	1851	215	215	50	1475	1162	580	741	448	300	1474

KSB Delta Macro VC 4 (tailles 02/04/06)

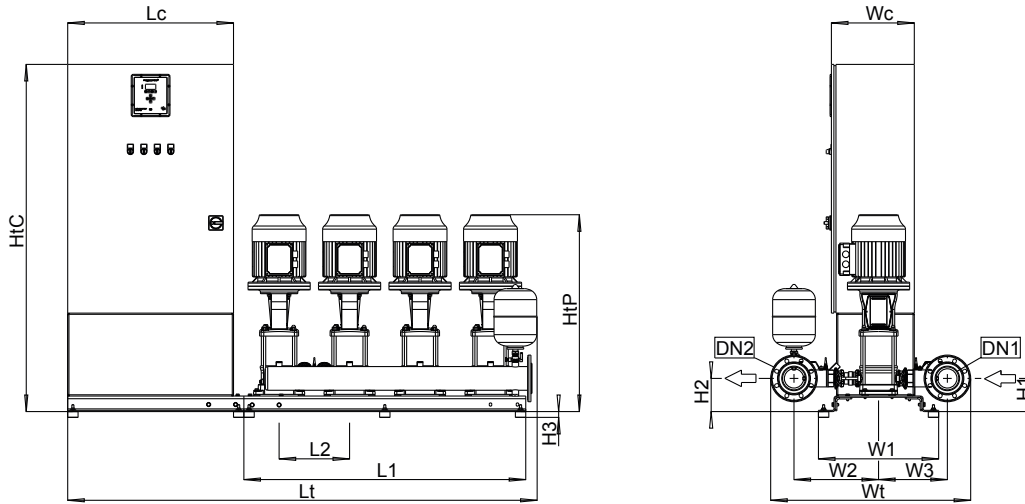


III. 59: Dimensions

Dimensions [mm] et raccords

Nombre de pompes	Movitec	Nombre d'étages	DN1	DN2	L1	L2	Lc	Lt	H1	H2	H3	HtC	HtP	W1	W2	W3	Wc	Wt
4	02	05	G 1 1/2	G 1 1/2	1040	260	800	1990	130	130	28	1675	622	580	291	235	400	672
4	02	08	G 1 1/2	G 1 1/2	1040	260	800	1990	130	130	28	1675	721	580	291	235	400	672
4	02	10	G 1 1/2	G 1 1/2	1040	260	800	1990	130	130	28	1675	755	580	291	235	400	672
4	02	14	G 1 1/2	G 1 1/2	1040	260	800	1990	130	130	28	1675	871	580	291	235	400	672
4	04	02	G 1 1/2	G 1 1/2	1040	260	800	1990	130	130	28	1675	558	580	291	235	400	672
4	04	04	G 1 1/2	G 1 1/2	1040	260	800	1990	130	130	28	1675	625	580	291	235	400	672
4	04	05	G 1 1/2	G 1 1/2	1040	260	800	1990	130	130	28	1675	647	580	291	235	400	672
4	04	07	G 1 1/2	G 1 1/2	1040	260	800	1990	130	130	28	1675	720	580	291	235	400	672
4	04	10	G 1 1/2	G 1 1/2	1040	260	800	1990	130	130	28	1675	812	580	291	235	400	672
4	04	14	G 1 1/2	G 1 1/2	1040	260	800	1990	130	130	28	1675	923	580	291	235	400	672
4	06	02	G 2	G 2	1040	260	800	1990	130	130	28	1675	565	580	305	249	400	700
4	06	03	G 2	G 2	1040	260	800	1990	130	130	28	1675	615	580	305	249	400	700
4	06	05	G 2	G 2	1040	260	800	1990	130	130	28	1675	695	580	305	249	400	700
4	06	07	G 2	G 2	1040	260	800	1990	130	130	28	1675	772	580	305	249	400	700
4	06	10	G 2	G 2	1040	260	800	1990	130	130	28	1675	872	580	305	249	400	700
4	06	14	G 2	G 2	1040	260	800	1990	130	130	28	1675	993	580	305	249	400	700

KSB Delta Macro VC 4 (tailles 10/15)

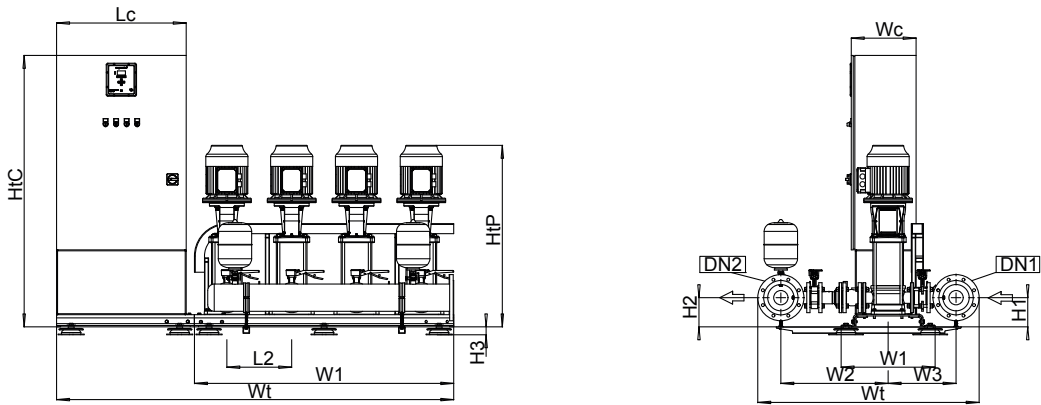


III. 60: Dimensions

Dimensions [mm] et raccords

Nombre de pompes	Movitec	Nombre d'étages	DN1	DN2	L1	L2	Lc	Lt	H1	H2	H3	HtC	HtP	W1	W2	W3	Wc	Wt
4	10	02	DN 65	DN 65	1360	340	800	2265	160	160	1675	660	1140	580	373	297	400	868
4	10	03	DN 65	DN 65	1360	340	800	2265	160	160	1675	716	1140	580	373	297	400	868
4	10	04	DN 65	DN 65	1360	340	800	2265	160	160	1675	770	1290	580	373	297	400	868
4	10	06	DN 65	DN 65	1360	340	800	2265	160	160	1675	848	1290	580	373	297	400	868
4	10	08	DN 65	DN 65	1360	340	800	2265	160	160	1675	922	1440	580	373	297	400	868
4	10	11	DN 65	DN 65	1360	340	800	2265	160	160	1675	1041	1690	580	373	297	400	868
4	15	02	DN 100	DN 100	1360	340	800	2265	160	160	28	1675	742	580	408	332	400	965
4	15	03	DN 100	DN 100	1360	340	800	2265	160	160	28	1675	789	580	408	332	400	965
4	15	04	DN 100	DN 100	1360	340	800	2265	160	160	28	1675	855	580	408	332	400	965
4	15	06	DN 100	DN 100	1360	340	800	2265	160	160	28	1675	1063	580	408	332	400	965
4	15	08	DN 100	DN 100	1360	340	800	2265	160	160	28	1675	1116	580	408	332	400	965

KSB Delta Macro VC 4 (taille 25)

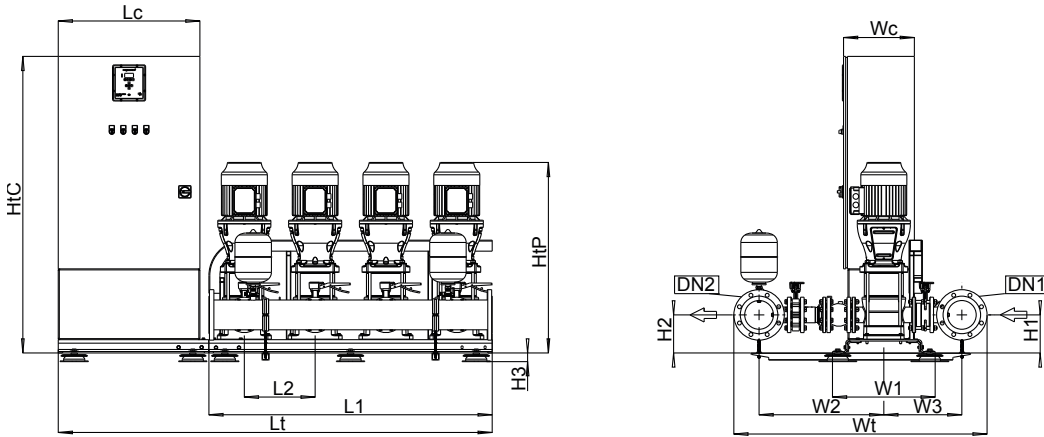


III. 61: Dimensions

Dimensions [mm] et raccords

Nombre de pompes	Movitec	Nombre d'étages	DN1	DN2	L1	L2	Lc	Lt	H1	H2	H3	HtC	HtP	W1	W2	W3	Wc	Wt
4	25	01	DN 150	DN 150	1600	400	800	2451	180	180	50	1675	789	580	662	420	400	1367
4	25	02	DN 150	DN 150	1600	400	800	2451	180	180	50	1675	909	580	662	420	400	1367
4	25	03	DN 150	DN 150	1600	400	800	2451	180	180	50	1675	1141	580	662	420	400	1367
4	25	04	DN 150	DN 150	1600	400	800	2451	180	180	50	1675	1206	580	662	420	400	1367

KSB Delta Macro VC 4 (tailles 40/60)

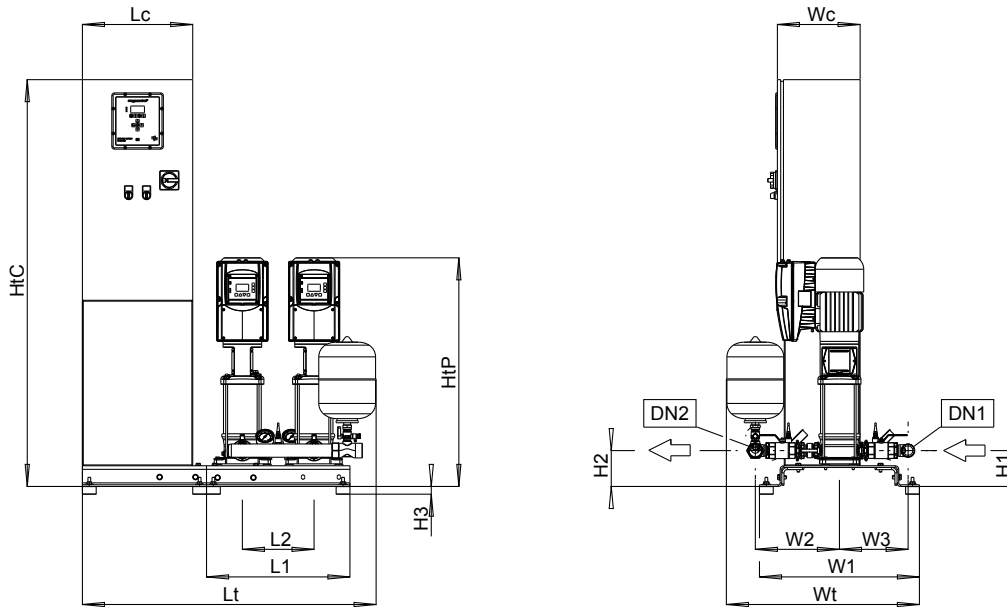


III. 62: Dimensions

Dimensions [mm] et raccords

Nombre de pompes	Movitec	Nombre d'étages	DN1	DN2	L1	L2	Lc	Lt	H1	H2	H3	HtC	HtP	W1	W2	W3	Wc	Wt
4	40	01-1	DN 150	DN 150	1600	400	800	2451	215	215	50	1475	879	580	705	442	400	1431
4	40	01	DN 150	DN 150	1600	400	800	2451	215	215	50	1475	918	580	705	442	400	1431
4	40	02-2	DN 150	DN 150	1600	400	800	2451	215	215	50	1475	1162	580	705	442	400	1431
4	40	02	DN 150	DN 150	1600	400	800	2451	215	215	50	1475	1162	580	705	442	400	1431
4	60	01-1	DN 150	DN 150	1600	400	800	2451	215	215	50	1475	918	580	741	448	400	1579
4	60	01	DN 150	DN 150	1600	400	800	2451	215	215	50	1475	1084	580	741	448	400	1579
4	60	02-2	DN 150	DN 150	1600	400	800	2451	215	215	50	1475	1162	580	741	448	400	1579

KSB Delta Macro SVP 2 (tailles 02/04/06/10)



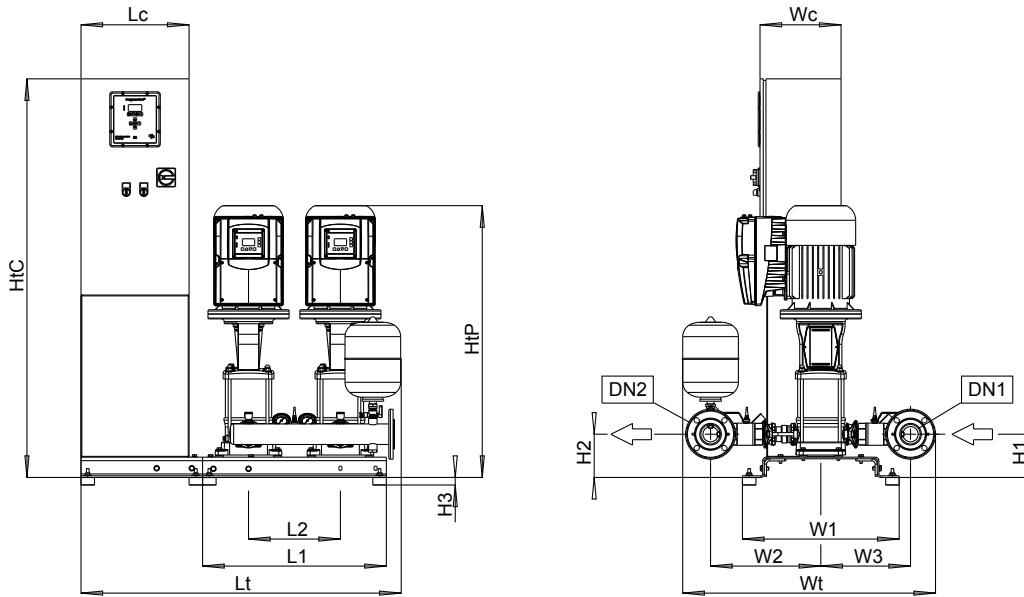
III. 63: Dimensions

Dimensions [mm] et raccords

Nombre de pompes	Movitec	Nombre d'étages	DN1	DN2	L1	L2	Lc	Lt	H1	H2	H3	HtC	HtP	W1	W2	W3	Wc	Wt
2	02	05	G 1 1/2	G 1 1/2	520	260	400	1065	130	130	28	1475	678	580	291	235	300	672
2	02	08	G 1 1/2	G 1 1/2	520	260	400	1065	130	130	28	1475	753	580	291	235	300	672
2	02	10	G 1 1/2	G 1 1/2	520	260	400	1065	130	130	28	1475	796	580	291	235	300	672
2	02	14	G 1 1/2	G 1 1/2	520	260	400	1065	130	130	28	1475	882	580	291	235	300	672
2	04	02	G 1 1/2	G 1 1/2	520	260	400	1065	130	130	28	1475	614	580	291	235	300	672
2	04	04	G 1 1/2	G 1 1/2	520	260	400	1065	130	130	28	1475	657	580	291	235	300	672
2	04	05	G 1 1/2	G 1 1/2	520	260	400	1065	130	130	28	1475	688	580	291	235	300	672
2	04	07	G 1 1/2	G 1 1/2	520	260	400	1065	130	130	28	1475	731	580	291	235	300	672
2	04	10	G 1 1/2	G 1 1/2	520	260	400	1065	130	130	28	1475	818	580	291	235	300	672
2	04	14	G 1 1/2	G 1 1/2	520	260	400	1065	130	130	28	1475	928	580	291	235	300	672
2	06	02	G 1 1/2	G 1 1/2	520	260	400	1065	130	130	28	1475	621	580	305	249	300	700
2	06	03	G 1 1/2	G 1 1/2	520	260	400	1065	130	130	28	1475	656	580	305	249	300	700
2	06	05	G 1 1/2	G 1 1/2	520	260	400	1065	130	130	28	1475	706	580	305	249	300	700
2	06	07	G 1 1/2	G 1 1/2	520	260	400	1065	130	130	28	1475	778	580	305	249	300	700
2	06	10	G 1 1/2	G 1 1/2	520	260	400	1065	130	130	28	1475	877	580	305	249	300	700
2	06	14	G 1 1/2	G 1 1/2	520	260	400	1065	130	130	28	1475	1017	580	305	249	300	700
2	10	03	G 2	G 2	680	340	400	1210	160	160	28	1475	727	580	373	297	300	805
2	10	04	G 2	G 2	680	340	400	1210	160	160	28	1475	776	580	373	297	300	805
2	10	06	G 2	G 2	680	340	400	1210	160	160	28	1475	853	580	373	297	300	805
2	10	08	G 2	G 2	680	340	400	1210	160	160	28	1475	946	580	373	297	300	805
2	10	11	G 2	G 2	680	340	400	1210	160	160	28	1475	1046	580	373	297	300	805

1983.591/03-FR

KSB Delta Macro SVP 2 (taille 15)

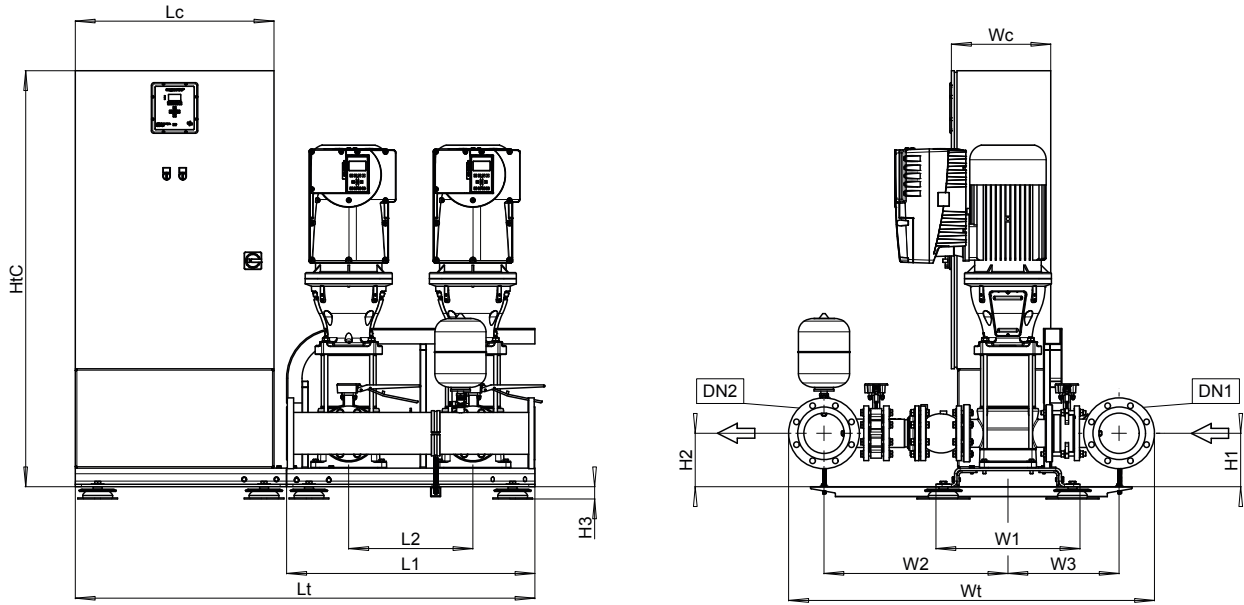


III. 64: Dimensions

Dimensions [mm] et raccords

Nombre de pompes	Movitec	Nombre d'étages	DN1	DN2	L1	L2	Lc	Lt	H1	H2	H3	HtC	HtP	W1	W2	W3	Wc	Wt
2	15	02	DN 65	DN 65	680	340	400	1185	160	160	28	1475	747	580	408	332	300	938
2	15	03	DN 65	DN 65	680	340	400	1185	160	160	28	1475	813	580	408	332	300	938
2	15	04	DN 65	DN 65	680	340	400	1185	160	160	28	1475	861	580	408	332	300	938
2	15	06	DN 65	DN 65	680	340	400	1185	160	160	28	1475	1016	580	408	332	300	938
2	15	08	DN 65	DN 65	680	340	400	1185	160	160	28	1475	1128	580	408	332	300	938

KSB Delta Macro SVP 2 (taille 25)

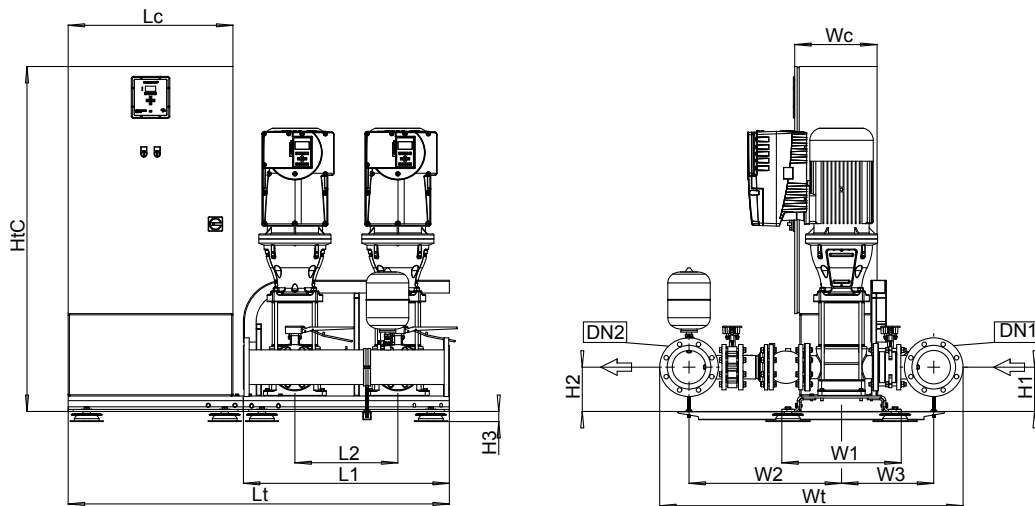


III. 65: Dimensions

Dimensions [mm] et raccords

Nombre de pompes	Movitec	Nombre d'étages	DN1	DN2	L1	L2	Lc	Lt	H1	H2	H3	HtC	HtP	W1	W2	W3	Wc	Wt
2	25	01	DN 80	DN 80	800	400	400	1251	180	180	50	1475	794	580	622	380	300	1207
2	25	02	DN 80	DN 80	800	400	400	1251	180	180	50	1475	915	580	622	380	300	1207
2	25	03	DN 80	DN 80	800	400	400	1251	180	180	50	1475	1094	580	622	380	300	1207
2	25	04	DN 80	DN 80	800	400	400	1251	180	180	50	1475	1218	580	622	380	300	1207
2	25	05	DN 80	DN 80	800	400	600	1451	180	180	50	1475	1372	580	622	380	300	1207
2	25	06	DN 80	DN 80	800	400	600	1451	180	180	50	1475	1437	580	622	380	300	1207
2	25	07	DN 80	DN 80	800	400	600	1451	180	180	50	1475	1521	580	622	380	300	1207

KSB Delta Macro SVP 2 (tailles 40/60)



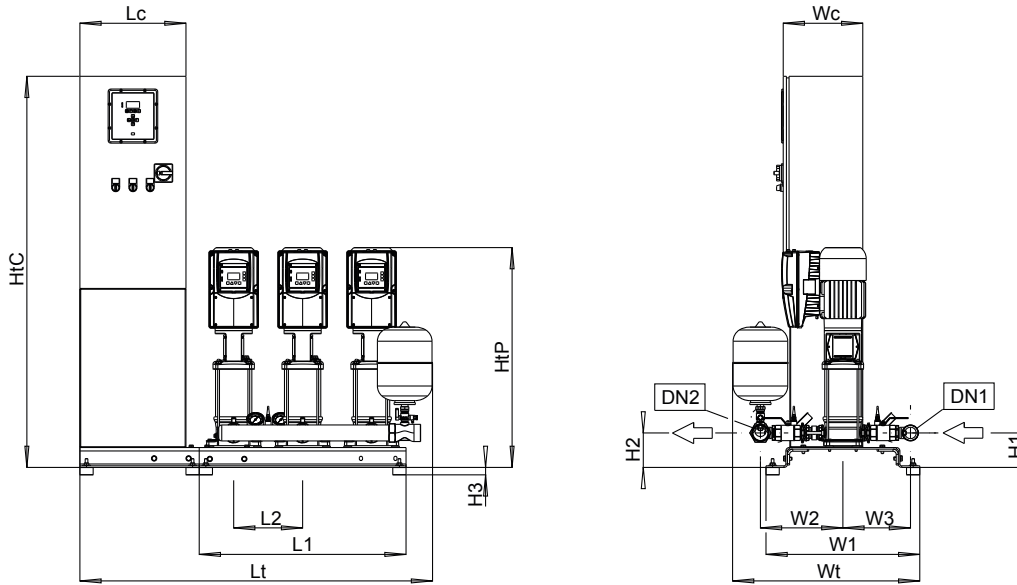
III. 66: Dimensions

Dimensions [mm] et raccords

Nombre de pompes	Movitec	Nombre d'étages	DN1	DN2	L1	L2	Lc	Lt	H1	H2	H3	HtC	HtP	W1	W2	W3	Wc	Wt
2	40	01-1	DN 100	DN 100	800	400	400	1251	215	215	50	1475	918	580	678	415	300	1312
2	40	01	DN 100	DN 100	800	400	400	1251	215	215	50	1475	918	580	678	415	300	1312
2	40	02-2	DN 100	DN 100	800	400	400	1251	215	215	50	1475	1162	580	678	415	300	1312
2	40	02	DN 100	DN 100	800	400	400	1251	215	215	50	1475	1162	580	678	415	300	1312
2	40	03-2	DN 100	DN 100	800	400	600	1451	215	215	50	1475	1371	580	678	415	300	1312
2	40	03	DN 100	DN 100	800	400	600	1451	215	215	50	1475	1371	580	678	415	300	1312
2	40	04-2	DN 100	DN 100	800	400	600	1451	215	215	50	1475	1449	580	678	415	300	1312
2	40	04	DN 100	DN 100	800	400	600	1451	215	215	50	1475	1449	580	678	415	300	1312
2	40	05-2	DN 100	DN 100	1000	500	800	1851	215	215	50	1675	1527	580	678	415	400	1312
2	40	05	DN 100	DN 100	1000	500	800	1851	215	215	50	1675	1527	580	678	415	400	1312
2	40	06-2	DN 100	DN 100	1000	500	800	1851	215	215	50	1675	1605	580	678	415	400	1312
2	60	01-1	DN 150	DN 150	800	400	400	1251	215	215	50	1475	918	580	741	448	300	1474
2	60	01	DN 150	DN 150	800	400	400	1251	215	215	50	1475	1084	580	741	448	300	1474
2	60	02-2	DN 150	DN 150	800	400	400	1251	215	215	50	1475	1162	580	741	448	300	1474
2	60	02	DN 150	DN 150	800	400	600	1451	215	215	50	1475	1293	580	741	448	300	1474
2	60	03-2	DN 150	DN 150	800	400	600	1451	215	215	50	1475	1371	580	741	448	300	1474
2	60	03	DN 150	DN 150	1000	500	800	1851	215	215	50	1675	1371	580	741	448	400	1474
2	60	04-2	DN 150	DN 150	1000	500	800	1851	215	215	50	1675	1449	580	741	448	400	1474
2	60	04	DN 150	DN 150	1000	500	800	1851	215	215	50	1675	1564	580	741	448	400	1474
2	60	05-2	DN 150	DN 150	1000	500	800	1851	215	215	50	1675	1642	580	741	448	400	1474
2	60	05	DN 150	DN 150	1000	500	1000	1000	215	215	50	1600	1644	580	741	448	400	1474

1983.591/03-FR

KSB Delta Macro SVP 3 (tailles 02/04/06/10)



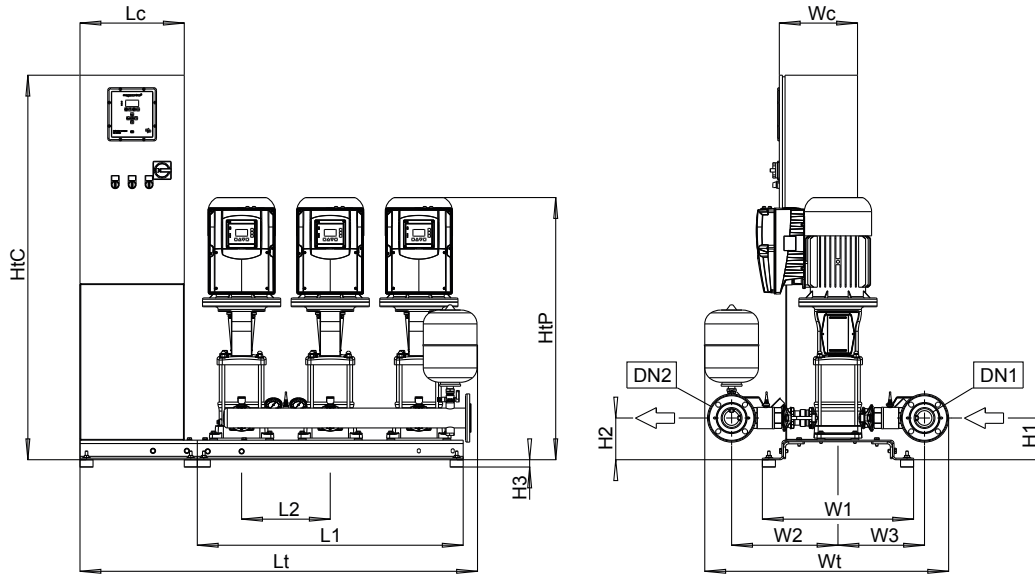
III. 67: Dimensions

Dimensions [mm] et raccords

Nombre de pompes	Movitec	Nombre d'étages	DN1	DN2	L1	L2	Lc	Lt	H1	H2	H3	HtC	HtP	W1	W2	W3	Wt	
3	02	05	G 1 1/2	G 1 1/2	780	260	400	1325	130	130	28	1475	678	580	291	235	300	672
3	02	08	G 1 1/2	G 1 1/2	780	260	400	1325	130	130	28	1475	753	580	291	235	300	672
3	02	10	G 1 1/2	G 1 1/2	780	260	400	1325	130	130	28	1475	796	580	291	235	300	672
3	02	14	G 1 1/2	G 1 1/2	780	260	400	1325	130	130	28	1475	882	580	291	235	300	672
3	04	02	G 1 1/2	G 1 1/2	780	260	400	1325	130	130	28	1475	614	580	291	235	300	672
3	04	04	G 1 1/2	G 1 1/2	780	260	400	1325	130	130	28	1475	657	580	291	235	300	672
3	04	05	G 1 1/2	G 1 1/2	780	260	400	1325	130	130	28	1475	688	580	291	235	300	672
3	04	07	G 1 1/2	G 1 1/2	780	260	400	1325	130	130	28	1475	731	580	291	235	300	672
3	04	10	G 1 1/2	G 1 1/2	780	260	400	1325	130	130	28	1475	818	580	291	235	300	672
3	04	14	G 1 1/2	G 1 1/2	780	260	400	1325	130	130	28	1475	928	580	291	235	300	672
3	06	02	G 1 1/2	G 1 1/2	780	260	400	1325	130	130	28	1475	621	580	305	249	300	700
3	06	03	G 1 1/2	G 1 1/2	780	260	400	1325	130	130	28	1475	656	580	305	249	300	700
3	06	05	G 1 1/2	G 1 1/2	780	260	400	1325	130	130	28	1475	706	580	305	249	300	700
3	06	07	G 1 1/2	G 1 1/2	780	260	400	1325	130	130	28	1475	778	580	305	249	300	700
3	06	10	G 1 1/2	G 1 1/2	780	260	400	1325	130	130	28	1475	877	580	305	249	300	700
3	06	14	G 1 1/2	G 1 1/2	780	260	400	1325	130	130	28	1475	1017	580	305	249	300	700
3	10	02	G 2	G 2	1020	340	400	1550	160	160	28	1475	701	580	373	297	300	805
3	10	03	G 2	G 2	1020	340	400	1550	160	160	28	1475	727	580	373	297	300	805
3	10	04	G 2	G 2	1020	340	400	1550	160	160	28	1475	776	580	373	297	300	805
3	10	06	G 2	G 2	1020	340	400	1550	160	160	28	1475	853	580	373	297	300	805
3	10	08	G 2	G 2	1020	340	400	1550	160	160	28	1475	946	580	373	297	300	805
3	10	11	G 2	G 2	1020	340	400	1550	160	160	28	1475	1046	580	373	297	300	805

1983.591/03-FR

KSB Delta Macro SVP 3 (taille 15)

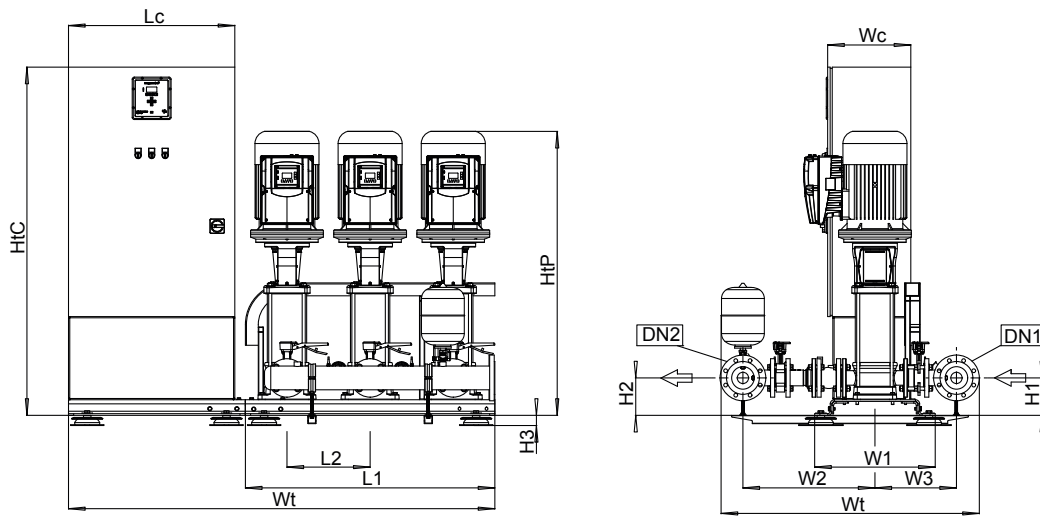


III. 68: Dimensions

Dimensions [mm] et raccords

Nombre de pompes	Movitec	Nombre d'étages	DN1	DN2	L1	L2	Lc	Lt	H1	H2	H3	HtC	HtP	W1	W2	W3	Wc	Wt
3	15	02	DN 65	DN 65	1020	340	400	1525	160	160	28	1475	747	580	408	332	300	938
3	15	03	DN 65	DN 65	1020	340	400	1525	160	160	28	1475	813	580	408	332	300	938
3	15	04	DN 65	DN 65	1020	340	400	1525	160	160	28	1475	861	580	408	332	300	938
3	15	06	DN 65	DN 65	1020	340	400	1525	160	160	28	1475	1016	580	408	332	300	938
3	15	08	DN 65	DN 65	1020	340	400	1525	160	160	28	1475	1128	580	408	332	300	938

KSB Delta Macro SVP 3 (taille 25)

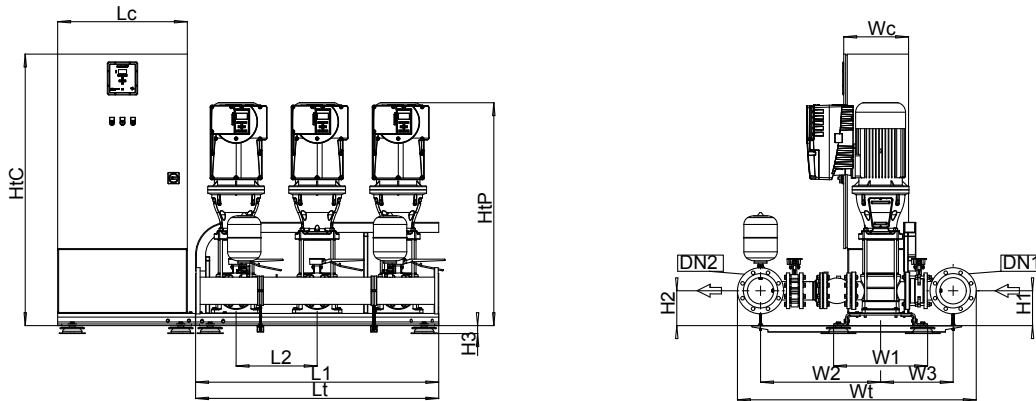


III. 69: Dimensions

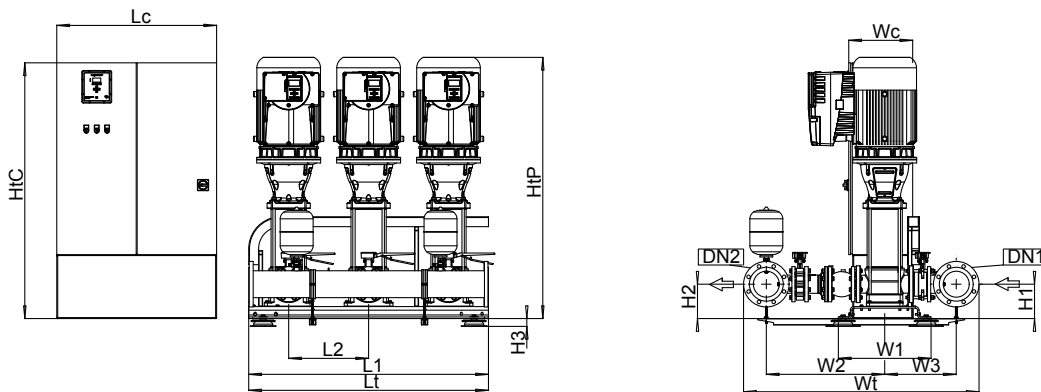
Dimensions [mm] et raccords

Nombre de pompes	Movitec	Nombre d'étages	DN1	DN2	L1	L2	Lc	Lt	H1	H2	H3	HtC	HtP	W1	W2	W3	Wc	Wt
3	25	01	DN 100	DN 100	1200	400	400	1651	180	180	50	1475	794	580	635	392	300	1248
3	25	02	DN 100	DN 100	1200	400	400	1651	180	180	50	1475	915	580	635	392	300	1248
3	25	03	DN 100	DN 100	1200	400	400	1651	180	180	50	1475	1094	580	635	392	300	1248
3	25	04	DN 100	DN 100	1200	400	400	1651	180	180	50	1475	1218	580	635	392	300	1248
3	25	05	DN 100	DN 100	1200	400	800	2051	180	180	50	1675	1372	580	635	392	300	1248
3	25	06	DN 100	DN 100	1200	400	800	2051	180	180	50	1675	1437	580	635	392	300	1248
3	25	07	DN 100	DN 100	1200	400	800	2051	180	180	50	1675	1521	580	635	392	300	1248

KSB Delta Macro SVP 3 (tailles 40/60)



III. 70: Dimensions



III. 71: Dimensions * = armoire D

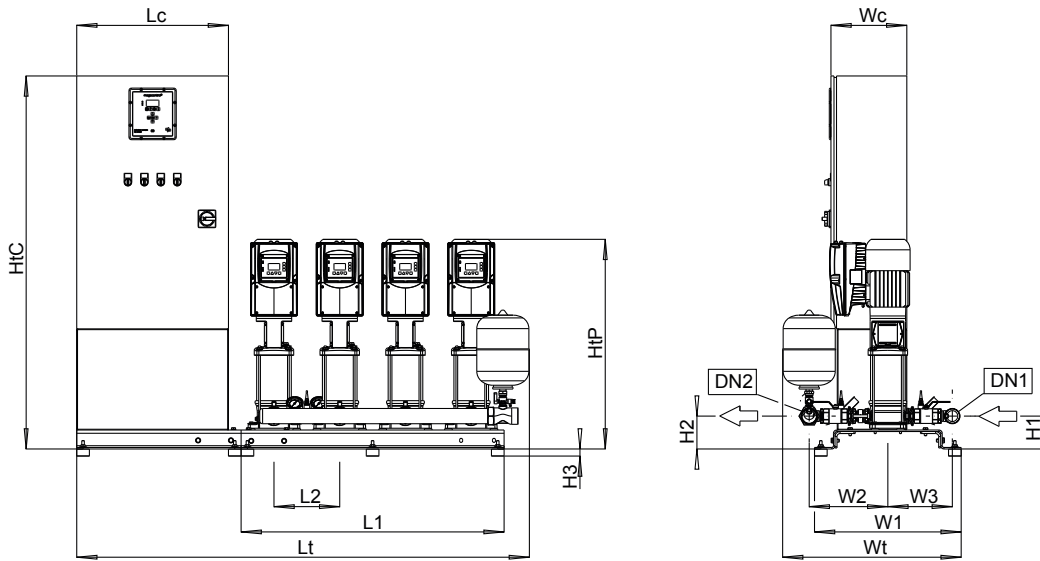
Dimensions [mm] et raccords

Nombre de pompes	Movitec	Nombre d'étages	DN1	DN2	L1	L2	Lc	Lt	H1	H2	H3	HtC	HtP	W1	W2	W3	Wc	Wt
3	40	01-1	DN 100	DN 100	1200	400	400	1651	215	215	50	1475	879	580	678	415	300	1312
3	40	01	DN 100	DN 100	1200	400	400	1651	215	215	50	1475	918	580	678	415	300	1312
3	40	02-2	DN 100	DN 100	1200	400	400	1651	215	215	50	1475	1162	580	678	415	300	1312
3	40	02	DN 100	DN 100	1200	400	400	1651	215	215	50	1475	1162	580	678	415	300	1312
3	40	03-2	DN 100	DN 100	1200	400	800	2051	215	215	50	1675	1371	580	678	415	400	1312
3	40	03	DN 100	DN 100	1200	400	800	2051	215	215	50	1675	1371	580	678	415	400	1312
3	40	04-2	DN 100	DN 100	1200	400	800	2051	215	215	50	1675	1449	580	678	415	400	1312
3	40	04	DN 100	DN 100	1200	400	800	2051	215	215	50	1675	1449	580	678	415	400	1312
3*	40	05-2	DN 100	DN 100	1500	500	1000	1500	215	215	50	1600	1527	580	678	415	400	1312
3*	40	05	DN 100	DN 100	1500	500	1000	1500	215	215	50	1600	1527	580	678	415	400	1312

1983.591/03-FR

Nombre de pompes	Movitec	Nombre d'étages	DN1	DN2	L1	L2	Lc	Lt	H1	H2	H3	HtC	HtP	W1	W2	W3	Wc	Wt
3*	40	06-2	DN 100	DN 100	1500	500	1000	1500	215	215	50	1600	1605	580	678	415	400	1312
3	60	01-1	DN 150	DN 150	1200	400	400	1651	215	215	50	1475	918	580	741	448	300	1474
3	60	01	DN 150	DN 150	1200	400	400	1651	215	215	50	1475	1084	580	741	448	300	1474
3	60	02-2	DN 150	DN 150	1200	400	400	1651	215	215	50	1475	1162	580	741	448	300	1474
3	60	02	DN 150	DN 150	1200	400	800	2051	215	215	50	1675	1293	580	741	448	400	1474
3	60	03-2	DN 150	DN 150	1200	400	800	2051	215	215	50	1675	1371	580	741	448	400	1474
3*	60	03	DN 150	DN 150	1200	400	600	1851	215	215	50	1475	1148	580	748	455	300	1488
3*	60	04-2	DN 150	DN 150	1200	400	600	1851	215	215	50	1475	1148	580	748	455	300	1488
3*	60	04	DN 150	DN 150	1200	400	800	2051	215	215	50	1675	1388	580	748	455	400	1488
3*	60	05-2	DN 150	DN 150	1200	400	800	2051	215	215	50	1675	1388	580	748	455	400	1488
3*	60	05	DN 150	DN 150	1200	400	800	2051	215	215	50	1675	1388	580	748	455	400	1488

KSB Delta Macro SVP 4 (tailles 02/04/06)

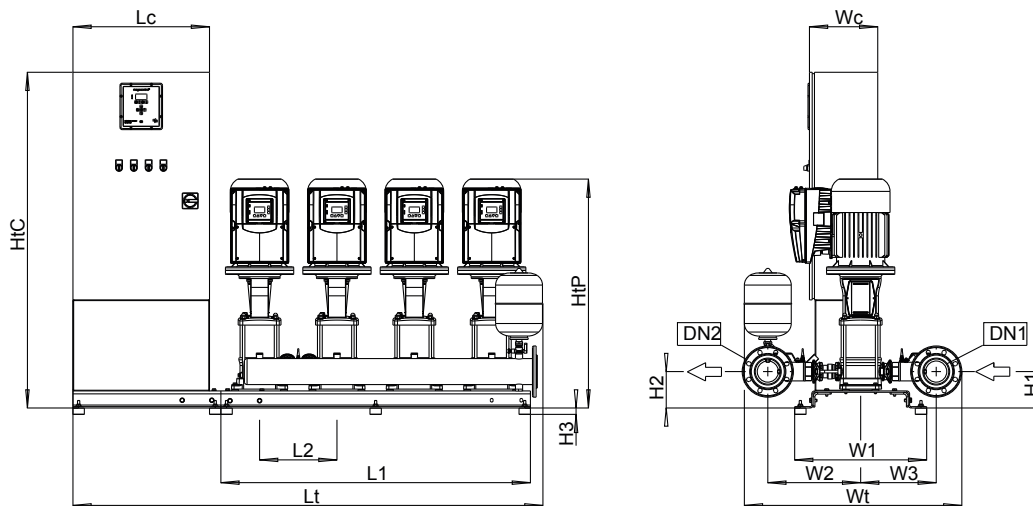


III. 72: Dimensions

Dimensions [mm] et raccords

Nombre de pompes	Movitec	Nombre d'étages	DN1	DN2	L1	L2	Lc	Lt	H1	H2	H3	HtC	HtP	W1	W2	W3	Wc	Wt
4	02	05	G 1 1/2	G 1 1/2	1040	260	600	1790	130	130	28	1475	678	580	291	235	300	672
4	02	08	G 1 1/2	G 1 1/2	1040	260	600	1790	130	130	28	1475	753	580	291	235	300	672
4	02	10	G 1 1/2	G 1 1/2	1040	260	600	1790	130	130	28	1475	796	580	291	235	300	672
4	02	14	G 1 1/2	G 1 1/2	1040	260	600	1790	130	130	28	1475	882	580	291	235	300	672
4	04	02	G 1 1/2	G 1 1/2	1040	260	600	1790	130	130	28	1475	614	580	291	235	300	672
4	04	04	G 1 1/2	G 1 1/2	1040	260	600	1790	130	130	28	1475	657	580	291	235	300	672
4	04	05	G 1 1/2	G 1 1/2	1040	260	600	1790	130	130	28	1475	688	580	291	235	300	672
4	04	07	G 1 1/2	G 1 1/2	1040	260	600	1790	130	130	28	1475	731	580	291	235	300	672
4	04	10	G 1 1/2	G 1 1/2	1040	260	600	1790	130	130	28	1475	818	580	291	235	300	672
4	04	14	G 1 1/2	G 1 1/2	1040	260	600	1790	130	130	28	1475	928	580	291	235	300	672
4	06	02	G 1 1/2	G 1 1/2	1040	260	600	1790	130	130	28	1475	621	580	305	249	300	700
4	06	03	G 1 1/2	G 1 1/2	1040	260	600	1790	130	130	28	1475	656	580	305	249	300	700
4	06	05	G 1 1/2	G 1 1/2	1040	260	600	1790	130	130	28	1475	706	580	305	249	300	700
4	06	07	G 1 1/2	G 1 1/2	1040	260	600	1790	130	130	28	1475	778	580	305	249	300	700
4	06	10	G 1 1/2	G 1 1/2	1040	260	600	1790	130	130	28	1475	877	580	305	249	300	700
4	06	14	G 1 1/2	G 1 1/2	1040	260	600	1790	130	130	28	1475	1017	580	305	249	300	700

KSB Delta Macro SVP 4 (tailles 10/15)

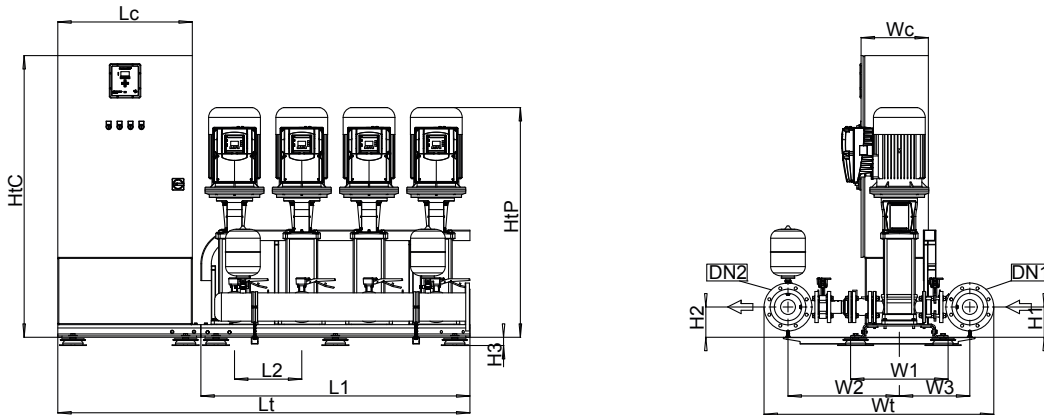


III. 73: Dimensions

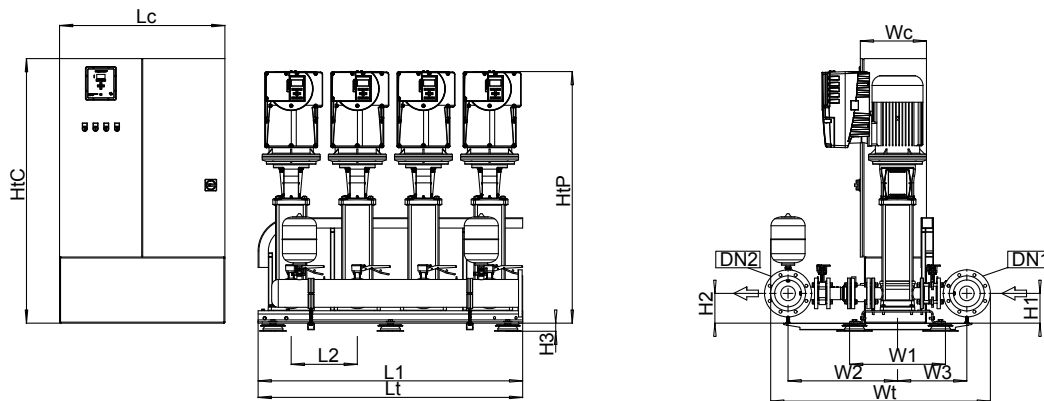
Dimensions [mm] et raccords

Nombre de pompes	Movitec	Nombre d'étages	DN1	DN2	L1	L2	Lc	Lt	H1	H2	H3	HtC	HtP	W1	W2	W3	Wc	Wt
4	10	02	DN 65	DN 65	1360	340	600	2065	160	160	28	1475	701	580	373	297	300	868
4	10	03	DN 65	DN 65	1360	340	600	2065	160	160	28	1475	727	580	373	297	300	868
4	10	04	DN 65	DN 65	1360	340	600	2065	160	160	28	1475	776	580	373	297	300	868
4	10	06	DN 65	DN 65	1360	340	600	2065	160	160	28	1475	853	580	373	297	300	868
4	10	08	DN 65	DN 65	1360	340	600	2065	160	160	28	1475	946	580	373	297	300	868
4	10	11	DN 65	DN 65	1360	340	600	2065	160	160	28	1475	1046	580	373	297	300	868
4	15	02	DN 100	DN 100	1360	340	600	2065	160	160	28	1475	747	580	408	332	300	965
4	15	03	DN 100	DN 100	1360	340	600	2065	160	160	28	1475	813	580	408	332	300	965
4	15	04	DN 100	DN 100	1360	340	600	2065	160	160	28	1475	861	580	408	332	300	965
4	15	06	DN 100	DN 100	1360	340	600	2065	160	160	28	1475	1016	580	408	332	300	965
4	15	08	DN 100	DN 100	1360	340	600	2065	160	160	28	1475	1128	580	408	332	300	965

KSB Delta Macro SVP 4 (taille 25)



III. 74: Dimensions



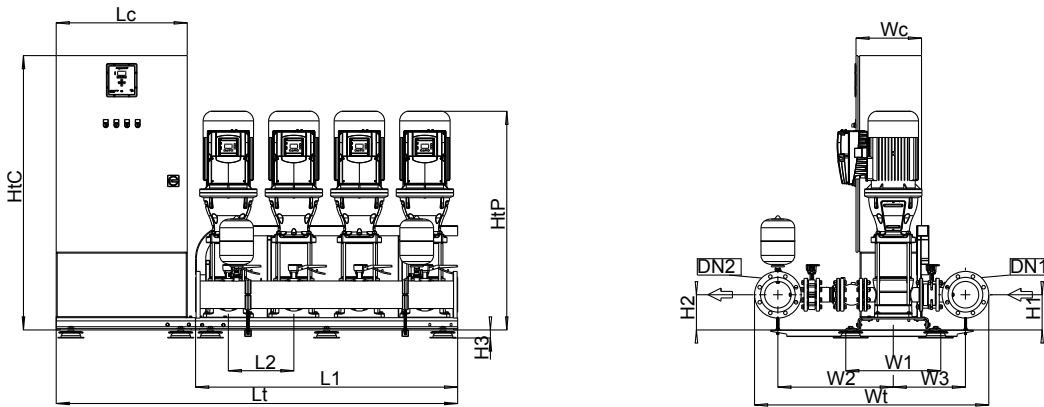
III. 75: Dimensions * = armoire D

Dimensions [mm] et raccords

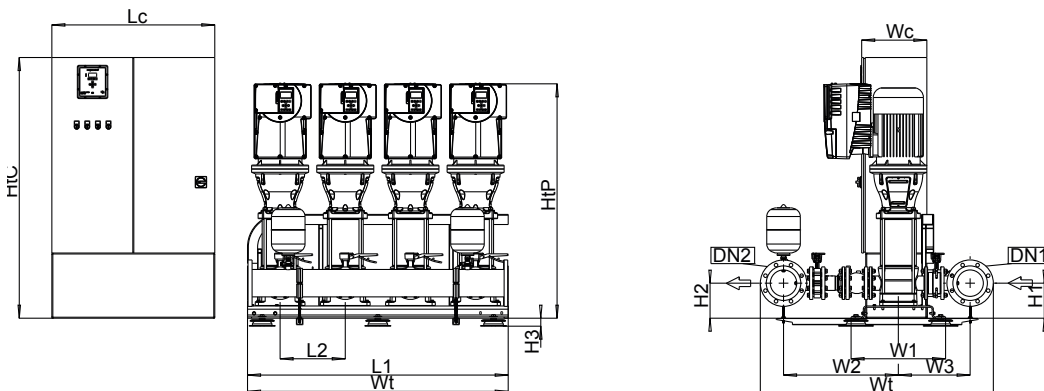
Nombre de pompes	Movitec	Nombre d'étages	DN1	DN2	L1	L2	Lc	Lt	H1	H2	H3	HtC	HtP	W1	W2	W3	Wc	Wt
4	25	01	DN 150	DN 150	1600	400	600	2251	180	180	50	1475	794	580	662	420	300	1367
4	25	02	DN 150	DN 150	1600	400	600	2251	180	180	50	1475	915	580	662	420	300	1367
4	25	03	DN 150	DN 150	1600	400	600	2251	180	180	50	1475	1094	580	662	420	300	1367
4	25	04	DN 150	DN 150	1600	400	600	2251	180	180	50	1475	1218	580	662	420	300	1367
4	25	05	DN 150	DN 150	1600	400	800	2451	180	180	50	1675	1372	580	662	420	400	1367
4	25	06	DN 150	DN 150	1600	400	800	2451	180	180	50	1675	1437	580	662	420	400	1367
4*	25	07	DN 150	DN 150	1600	400	1000	1600	180	180	50	1600	1521	580	662	420	400	1367

1983.591/03-FR

KSB Delta Macro SVP 4 (tailles 40/60)



III. 76: Dimensions



III. 77: Dimensions * = armoire D

Dimensions [mm] et raccords

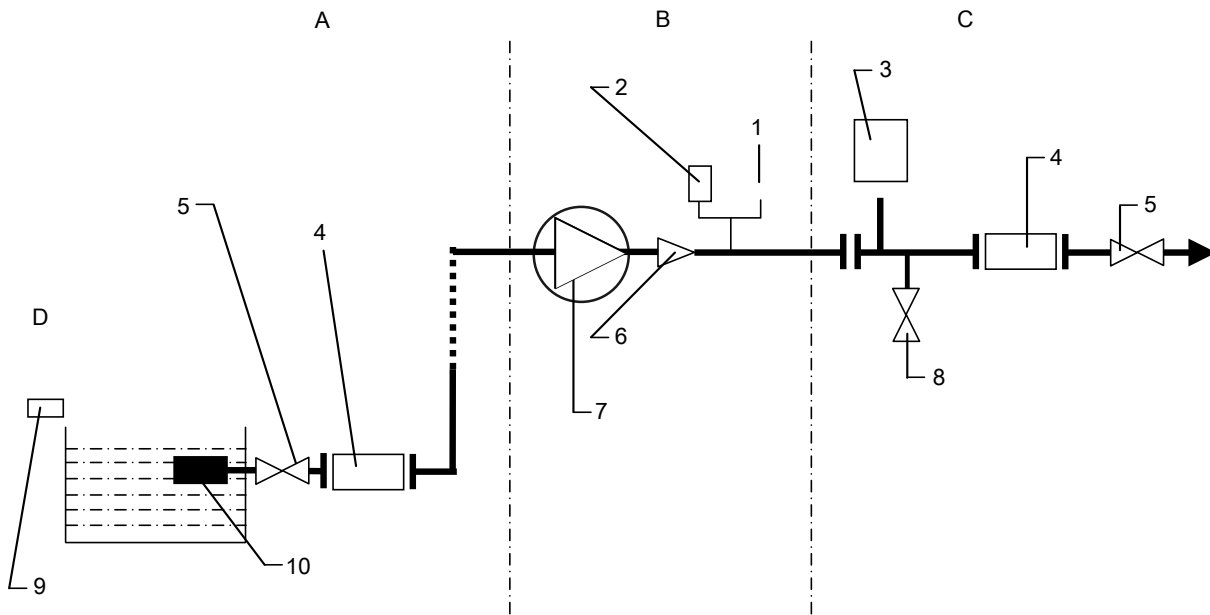
Nombre de pompes	Movitec	Nombre d'étages	DN1	DN2	L1	L2	Lc	Lt	H1	H2	H3	HtC	HtP	W1	W2	W3	Wc	Wt
4	40	01-1	DN 150	DN 150	1600	400	600	2251	215	215	50	1475	879	580	705	442	300	1431
4	40	01	DN 150	DN 150	1600	400	600	2251	215	215	50	1475	918	580	705	442	300	1431
4	40	02-2	DN 150	DN 150	1600	400	600	2251	215	215	50	1475	1162	580	705	442	300	1431
4	40	02	DN 150	DN 150	1600	400	600	2251	215	215	50	1475	1162	580	705	442	300	1431
4	40	03-2	DN 150	DN 150	1600	400	800	2451	215	215	50	1675	1371	580	705	442	400	1431
4	40	03	DN 150	DN 150	1600	400	800	2451	215	215	50	1675	1371	580	705	442	400	1431
4*	40	04-2	DN 150	DN 150	1600	400	1000	1600	215	215	50	1600	1449	580	705	442	400	1431
4*	40	04	DN 150	DN 150	1600	400	1000	1600	215	215	50	1600	1449	580	705	442	400	1431
4*	40	05-2	DN 150	DN 150	2000	500	1000	2000	215	215	50	1600	1527	580	705	442	400	1431
4*	40	05	DN 150	DN 150	2000	500	1000	2000	215	215	50	1600	1527	580	705	442	400	1431

1983.591/03-FR

Nombre de pompes	Movitec	Nombre d'étages	DN1	DN2	L1	L2	Lc	Lt	H1	H2	H3	HtC	HtP	W1	W2	W3	Wc	Wt
4*	40	06-2	DN 150	DN 150	2000	500	1000	2000	215	215	50	1600	1605	580	705	442	400	1431
4	60	01-1	DN 150	DN 150	1600	400	600	2251	215	215	50	1475	918	580	741	448	300	1474
4	60	01	DN 150	DN 150	1600	400	600	2251	215	215	50	1475	1084	580	741	448	300	1474
4	60	02-2	DN 150	DN 150	1600	400	600	2451	215	215	50	1475	1162	580	741	448	300	1474
4	60	02	DN 150	DN 150	1600	400	800	2451	215	215	50	1675	1293	580	741	448	400	1474
4*	60	03-2	DN 150	DN 150	1600	400	1000	1600	215	215	50	1600	1371	580	741	448	400	1474
4*	60	03	DN 150	DN 150	2000	500	1000	2000	215	215	50	1600	1371	580	741	448	400	1474
4*	60	04-2	DN 150	DN 150	2000	500	1000	2000	215	215	50	1600	1449	580	741	448	400	1474
4*	60	04	DN 150	DN 150	2000	500	1000	2000	215	215	50	1600	1564	580	741	448	400	1474
4*	60	05-2	DN 150	DN 150	2000	500	1000	2000	215	215	50	1600	1642	580	741	448	400	1474
4*	60	05	DN 150	DN 150	2000	500	1000	2000	215	215	50	1600	1644	580	741	448	400	1474

Conseils d'installation

Schéma fonctionnel



III. 78: Schéma fonctionnel

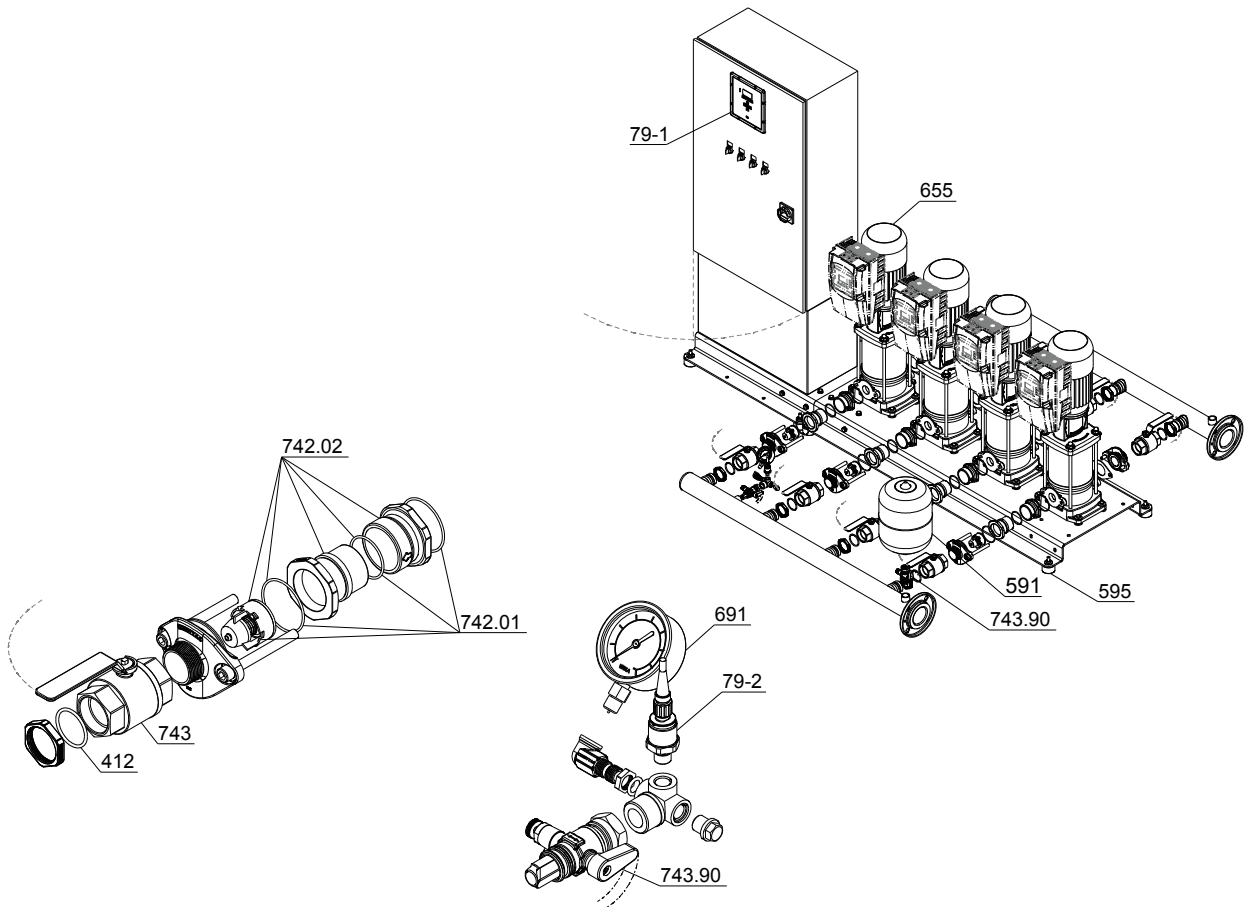
A	Accessoires requis, côté amenee	C	Accessoires requis, côté refoulement
B	Étendue de la fourniture	D	Raccord (raccordement sur bêche de niveau ou en charge)
1	Manomètre	6	Clapet de non-retour
2	Capteur de pression	7	Surpresseur
3	Réservoir à vessie	8	Vanne de vidange
4	Manchette anti-vibratile	9	Interrupteur à flotteur ³⁰⁾
5	Robinet d'arrêt surpresseur	10	Crépine d'aspiration

- Le surpresseur est réglé en usine pour le montage C, hauteur de charge 1 m.
- Maintenir un niveau d'eau minimum dans le réservoir d'alimentation afin d'éviter la formation de vortex dans le réservoir d'alimentation.
- Le diamètre de la tuyauterie d'amenee se détermine suivant une vitesse d'écoulement maximum de 1,5 m/s.

30) Ne fait pas partie de la livraison, mais disponible en accessoire.

Plans d'ensemble / vues éclatées avec liste des pièces détachées

KSB Delta Macro F/VC/SVP avec Movitec 2B, 4B, 6B, 10B, 15B



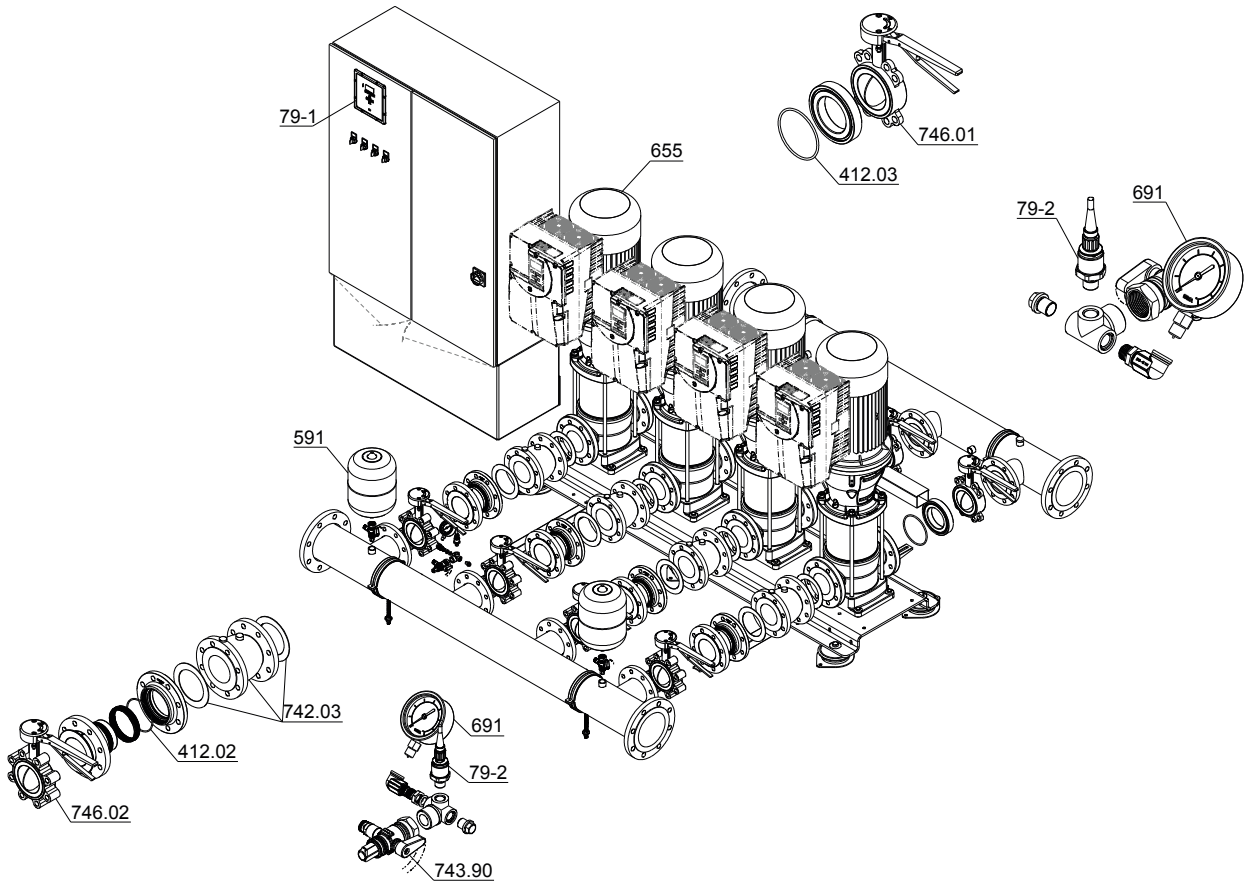
III. 79: KSB Delta Macro F/VC/SVP avec Movitec 2B, 4B, 6B, 10B, 15B

Liste des pièces détachées

Repère	Désignation	Repère	Désignation
79-1	Commande automatique	655	Pompe
79-2	Convertisseur de mesure	691	Manomètre
412	Joint torique	742.01/.02	Clapet de non-retour à soupape
591	Réservoir	743	Robinet à tournant
595	Plot anti-vibratile	743.90	Robinet à tournant sphérique

Les composants du groupe motopompe sont indiqués dans la documentation du groupe motopompe.

KSB Delta Macro F/VC/SVP avec Movitec 25B, 40B, 60B, 90B, 125B



III. 80: KSB Delta Macro F/VC/SVP avec Movitec 25B, 40B, 60B, 90B et Movitec 125B

Liste des pièces détachées

Repère	Désignation	Repère	Désignation
79-1	Commande automatique	655	Pompe
79-2	Convertisseur de mesure	691	Manomètre
412.02/03	Joint torique	742.01/02/03	Clapet de non-retour à soupape
591	Réservoir	743.90	Robinet à tournant sphérique
595	Plot anti-vibratile	746.01/02	Robinet à papillon

Les composants du groupe motopompe sont indiqués dans la documentation du groupe motopompe.

