

Surpresseur

# DeltaMacro

DeltaMacro F  
DeltaMacro VC  
DeltaMacro SVP

## Livret technique



## **Copyright / Mentions légales**

Livret technique DeltaMacro

Tous droits réservés. Les contenus de ce document ne doivent pas être divulgués, reproduits, modifiés ou communiqués à des tiers sauf autorisation écrite du constructeur.

Ce document pourra faire l'objet de modifications sans préavis.

© KSB SE & Co. KGaA, Frankenthal 2023-01-16

## Sommaire

<b>Bâtiment : Adduction d'eau .....</b>	<b>5</b>
Surpresseurs.....	5
DeltaMacro .....	5
Application principale.....	5
Fluides pompés.....	5
Caractéristiques de service.....	5
Conception .....	5
Désignation .....	6
Conception et principe de fonctionnement.....	8
Matériaux .....	9
Avantages du produit.....	9
Information produit.....	9
Information produit selon le règlement n° 1907/2006 (REACH) .....	9
Certifications .....	9
Caractéristiques techniques.....	10
DeltaMacro F, condition d'aspiration M.....	10
DeltaMacro F, condition d'aspiration F .....	16
DeltaMacro VC, condition d'aspiration M.....	23
DeltaMacro VC, condition d'aspiration F.....	31
DeltaMacro SVP, condition d'aspiration M .....	39
DeltaMacro SVP, condition d'aspiration F.....	49
Caractéristiques électriques.....	60
DeltaMacro F.....	60
DeltaMacro VC .....	62
DeltaMacro SVP.....	64
Informations sur la sélection .....	66
Courbes caractéristiques.....	67
DeltaMacro F, Movitec 02, n = 2900 t/min.....	67
DeltaMacro F, Movitec 04, n = 2900 t/min.....	68
DeltaMacro F, Movitec 06, n = 2900 t/min.....	69
DeltaMacro F, Movitec 10, n = 2900 t/min.....	70
DeltaMacro F, Movitec 15, n = 2900 t/min.....	71
DeltaMacro F, Movitec 25, n = 2900 t/min.....	72
DeltaMacro F, Movitec 40, n = 2900 t/min.....	73
DeltaMacro F, Movitec 60, n = 2900 t/min.....	74
DeltaMacro F, Movitec 90, n = 2900 t/min.....	75
DeltaMacro F, Movitec 125, n = 2900 t/min.....	76
DeltaMacro VC, Movitec 02, n = 2900 t/min.....	77
DeltaMacro VC, Movitec 04, n = 2900 t/min.....	78
DeltaMacro VC, Movitec 06, n = 2900 t/min.....	79
DeltaMacro VC, Movitec 10, n = 2900 t/min.....	80
DeltaMacro VC, Movitec 15, n = 2900 t/min.....	81
DeltaMacro VC, Movitec 25, n = 2900 t/min.....	82
DeltaMacro VC, Movitec 40, n = 2900 t/min.....	83
DeltaMacro VC, Movitec 60, n = 2900 t/min.....	84
DeltaMacro VC, Movitec 90, n = 2900 t/min.....	85
DeltaMacro SVP, Movitec 02, n = 2900 t/min .....	86
DeltaMacro SVP, Movitec 04, n = 2900 t/min .....	87
DeltaMacro SVP, Movitec 06, n = 2900 t/min .....	88
DeltaMacro SVP, Movitec 10, n = 2900 t/min .....	89
DeltaMacro SVP, Movitec 15, n = 2900 t/min .....	90
DeltaMacro SVP, Movitec 25, n = 2900 t/min .....	91
DeltaMacro SVP, Movitec 40, n = 2900 t/min .....	92
DeltaMacro SVP, Movitec 60, n = 2900 t/min .....	93
DeltaMacro SVP, Movitec 90, n = 2900 t/min .....	94
DeltaMacro SVP, Movitec 125, n = 2900 t/min .....	95
Dimensions et raccords.....	96
DeltaMacro F 2, Movitec 02 / 04 / 06 / 10.....	96
DeltaMacro F 2, Movitec 15.....	98
DeltaMacro F 2, Movitec 25.....	99
DeltaMacro F 2, Movitec 40 / 60 / 90.....	100
DeltaMacro F 2, Movitec 125.....	101

DeltaMacro F 3, Movitec 02 / 04 / 06 / 10.....	102
DeltaMacro F 3, Movitec 15.....	104
DeltaMacro F 3, Movitec 25.....	105
DeltaMacro F 3, Movitec 40 / 60 / 90.....	106
DeltaMacro F 3, Movitec 125.....	107
DeltaMacro F 4, Movitec 02 / 04 / 06 / 10.....	108
DeltaMacro F 4, Movitec 15.....	110
DeltaMacro F 4, Movitec 25.....	111
DeltaMacro F 4, Movitec 40 / 60 / 90.....	112
DeltaMacro F 4, Movitec 125.....	114
DeltaMacro VC 2, Movitec 02 / 04 / 06 / 10.....	115
DeltaMacro VC 2, Movitec 15.....	117
DeltaMacro VC 2, Movitec 25.....	118
DeltaMacro VC 2, Movitec 40 / 60 / 90.....	119
DeltaMacro VC 3, Movitec 02 / 04 / 06 / 10.....	120
DeltaMacro VC 3, Movitec 15.....	122
DeltaMacro VC 3, Movitec 25.....	123
DeltaMacro VC 3, Movitec 40 / 60 / 90.....	124
DeltaMacro VC 4, Movitec 02 / 04 / 06.....	125
DeltaMacro VC 4, Movitec 10 / 15.....	127
DeltaMacro VC 4, Movitec 25.....	128
DeltaMacro VC 4, Movitec 40 / 60 / 90.....	129
DeltaMacro VC 5, Movitec 02 / 04.....	130
DeltaMacro VC 5, Movitec 06 / 10 / 15.....	132
DeltaMacro VC 5, Movitec 25.....	134
DeltaMacro VC 5, Movitec 40 / 60 / 90.....	136
DeltaMacro VC 6, Movitec 02 / 04.....	137
DeltaMacro VC 6, Movitec 06 / 10 / 15.....	139
DeltaMacro VC 6, Movitec 25.....	141
DeltaMacro VC 6, Movitec 40 / 60 / 90.....	143
DeltaMacro SVP 2, Movitec 02 / 04 / 06 / 10.....	144
DeltaMacro SVP 2, Movitec 15.....	146
DeltaMacro SVP 2, Movitec 25.....	147
DeltaMacro SVP 2, Movitec 40 / 60 / 90.....	148
DeltaMacro SVP 2, Movitec 125.....	150
DeltaMacro SVP 3, Movitec 02 / 04 / 06 / 10.....	151
DeltaMacro SVP 3, Movitec 15.....	153
DeltaMacro SVP 3, Movitec 25.....	154
DeltaMacro SVP 3, Movitec 40 / 60 / 90.....	155
DeltaMacro SVP 3, Movitec 125.....	157
DeltaMacro SVP 4, Movitec 02 / 04 / 06.....	159
DeltaMacro SVP 4, Movitec 10 / 15.....	161
DeltaMacro SVP 4, Movitec 25.....	162
DeltaMacro SVP 4, Movitec 40 / 60 / 90.....	164
DeltaMacro SVP 4, Movitec 125.....	166
DeltaMacro SVP 5, Movitec 02 / 04.....	167
DeltaMacro SVP 5, Movitec 06 / 10 / 15.....	168
DeltaMacro SVP 5, Movitec 25.....	170
DeltaMacro SVP 5, Movitec 40 / 60 / 90.....	172
DeltaMacro SVP 5, Movitec 125.....	174
DeltaMacro SVP 6, Movitec 02 / 04.....	175
DeltaMacro SVP 6, Movitec 06 / 10 / 15.....	176
DeltaMacro SVP 6, Movitec 25.....	178
DeltaMacro SVP 6, Movitec 40 / 60 / 90.....	180
DeltaMacro SVP 6, Movitec 125.....	182
Conseils d'installation.....	183
Conditions d'aspiration version M.....	183
Conditions d'aspiration version F.....	185
Conditions d'aspiration version L.....	187
Plans d'ensemble / vues éclatées avec liste des pièces.....	189
DeltaMacro F/VC/SVP avec Movitec 2B, 4B, 6B, 10B, 15C.....	189
DeltaMacro F/VC/SVP avec Movitec 25B, 40B, 60B, 90B, 125B.....	190
Accessoires.....	190

## Bâtiment : Adduction d'eau

### Surpresseurs

# DeltaMacro



DeltaMacro F



DeltaMacro VC

DeltaMacro SVP

### Application principale

- Surpression

### Fluides pompés

- Liquides purs n'attaquant ni chimiquement ni mécaniquement les matériaux de la pompe.
- Eau potable
- Eau claire (non chargée)

### Caractéristiques de service

Tableau 1: Caractéristiques

Paramètre		Valeur		
		F	VC	SVP
Débit	Q [m³/h]	≤ 640	≤ 660	≤ 960
	Q [l/s]	≤ 177,8	≤ 183,3	≤ 266,7
Hauteur manométrique	H [m]	≤ 154	≤ 134	≤ 154
Température du fluide pompé	T <sub>min.</sub> [°C]	≥ 0	≥ 0	≥ 0
	T <sub>max.</sub> [°C]	≤ +60	≤ +60	≤ +60
Pression de service	p [bar]	≤ 16	≤ 16	≤ 16
Pression d'aspiration max.	p <sub>asp</sub> [bar]	≤ 8	≤ 8	≤ 8
Puissance moteur	P [kW]	22,00	7,50	30,00

### Conception

#### Construction

- Ensemble compact monté sur un châssis commun
- 2 (F/SVP/VC) / 3 (F/SVP/VC) / 4 (F/SVP/VC) / 5 (SVP/VC) / 6 (SVP/VC) pompes centrifuges haute pression verticales
- Composants hydrauliques en acier inoxydable / laiton
- Protection manque d'eau intégrée

#### DeltaMacro F:

- Démarrage direct
- Contacteur par pompe
- Robinet à tournant sphérique ou robinet à papillon monté au refoulement de chaque pompe

#### DeltaMacro VC, SVP:

- Avec variation de la vitesse de rotation
- Variateur de fréquence par pompe

#### Uniquement pour conditions d'aspiration F et M :

- Clapet de non-retour par pompe
- Robinet à tournant sphérique ou robinet à papillon monté à l'aspiration de chaque pompe

### Installation

- Installation sèche stationnaire

### Entraînement

#### DeltaMacro F, VC:

- Moteur électrique
- Classe de rendement IE3 suivant CEI 60034-30

#### DeltaMacro SVP:

- Moteur synchrone à réluctance sans aimant
- Classe de rendement IE4 / IE5 selon CEI TS 60034-30-2:2016
- KSB SuPremE

### Automatisation

- Coffret de commande (degré de protection IP54)
  - Boîtier en tôle d'acier : couleur RAL 7035
  - KSB BoosterCommand Pro Plus
  - Clavier afficheur (écran, bouton tournant avec fonction de touche, signalisation par LED, interface Bluetooth LE pour la connexion d'applications)
  - Modbus RTU
  - Interrupteur général cadenassable (interrupteur d'intervention)
  - Disjoncteur moteur par pompe
  - Interface LE Bluetooth pour la connexion de l'application KSB Delta FlowManager
  - LED de signalisation des états de fonctionnement
  - Signalisation des avertissements et alarmes à travers deux contacts libres de potentiel sur bornes
  - Commutateur manuel-0-automatique par pompe

**Désignation**
**Tableau 2: Désignation (exemple)**

Position																									
1	2	3	4	5	6	7	8	9	10	11	12	13	14	15	16	17	18	19	20	21	22	23	24	25	26
K	D	B		S	V	P	2	-	0	1	0	/	1	1	0	M	5	A	1	1		/	0	0	0
K	D	C		M	V	P	2	-	0	0	2	/	1	4	0	M	5	A	0	1	0	/	0	0	0
K	D	M		S	V	P	4	-	0	4	0	/	0	3	0	M	5	A	1	1		/	0	0	0
K	D	P		-	V	C	3	-	0	1	5	/	0	8	0	M	5	S	3	1		/	1	0	0
K	D	S		M	V	P	1	-	0	0	4	/	1	2	0	M	5	S	3	1		/	0	0	0

Indiqué sur la fiche de spécifications

**Tableau 3: Signification de la désignation**

Position	Indication	Signification
1-3	Gamme	
	KDB	DeltaBasic
	KDC	DeltaSolo Compact / DeltaBasic Compact
	KDM	DeltaMacro
	KDP	DeltaPrimo
KDS	DeltaSolo	
5-7	Type de régulation	
	-F-	Pompes non régulées
	-VC	Variateur de fréquence pour entraînement à vitesse variable, variateur de fréquence monté dans l'armoire de commande
	MVP	Variateur de fréquence pour entraînement à vitesse variable (Nastec Mida), variateur de fréquence monté sur le moteur, régulation via variateur de fréquence intelligent
SVP	Variateur de fréquence par pompe (PumpDrive 2 Eco / PumpDrive 2), monté sur le moteur	
8	Nombre de pompes	
	1	1 pompe
	2	2 pompes
	3	3 pompes
	4	4 pompes
	5	5 pompes
6	6 pompes	
10-12	Taille de pompe	
	002	Movitec 2
	004	Movitec 4
	006	Movitec 6
	010	Movitec 10
	015	Movitec 15
	025	Movitec 25
	040	Movitec 40
	060	Movitec 60
	090	Movitec 90
	125	Movitec 125
	C02	Comeo 2
C04	Comeo 4	
C06	Comeo 6	
14-15	Nombre d'étages de la pompe	
		01, 02, 03, 04, 05, 06, 07, 08, 09, 10, 11, 12, 13, 14, 15, 16, 17, 18, 19, 20, 21, 22, 24, 26, 28, 30
16	Version des roues	
	0	Sans roue rognée
	1	1 roue rognée
	2	2 roues rognées
	L	Roue à bas NPSH
	R	1 roue rognée et version L <sup>1)</sup>
S	2 roues rognées et version L <sup>1)</sup>	

<sup>1</sup> Version L = version à bas NPSH

Position	Indication	Signification
17	Conditions d'aspiration	
	M	Côté aspiration le surpresseur est raccordé au réseau d'eau de ville, fonctionnement en charge
	F	Surpresseur avec bache de rupture située au niveau de la pompe, fonctionnement en charge
	L	Surpresseur avec bache de rupture située à un niveau inférieur, fonctionnement en aspiration
18	Fréquence [Hz]	
	5	50 Hz
	6	60 Hz
19	Entraînement	
	A	Moteur asynchrone (CEI), standard
	S	KSB SuPremE
20	Version variateur de fréquence	
	0	Vitesse fixe
	1	Nastec Mida
	2	Danfoss Mididrive (FC280)
	3	PumpDrive 2 Eco
	4	PumpDrive 2
21	Version contrôle-commande	
	0	Intégré dans l'entraînement
	1	KSB BoosterCommand Pro
22	Version protection manque d'eau (RDP)	
	0	Cos Phi
	1	Contacteur manométrique
	2	Contacteur manométrique avec manomètre
	3	Capteur de pression
	4	Capteur de pression avec manomètre
	5	Shuntage
24	Mode de raccordement	
	0	C x T (capuchon x filetage)
	1	C x F (capuchon x bride)
	2	F x F (bride pleine x bride)
25	Version armoire de commande	
	0	Aucune option disponible
	1	Options disponibles
26	Version	
	0	Variante définie
	1/2	Version spéciale

## Conception et principe de fonctionnement



III. 1: Conception DeltaMacro VC

1	Armoire de commande	4	Réservoir à vessie
2	Coffret de commande	5	Collecteur
3	Pompe	6	Soche

### Version

Surpresseur automatique équipé de 2 à 6 pompes verticales haute pression (3) pour le maintien de la pression requise.

### Principe de fonctionnement

DeltaMacro F:

2 à 4 pompes sont commandées et contrôlées par un module de commande à microprocesseur (KSB BoosterCommand Pro Plus). Lorsque la pression descend en dessous de la pression d'enclenchement réglée (valeur de consigne moins la moitié de la bande passante), la première pompe démarre. Les autres pompes démarrent en cascade en fonction des besoins. Lorsque le soutirage diminue, les pompes s'arrêtent en cascade dès que la pression d'arrêt (valeur de consigne plus la moitié de la bande passante) est atteinte. La première pompe à s'arrêter est celle qui a démarré la première. Les pompes permutent cycliquement à chaque démarrage. Ainsi, le temps de fonctionnement est le même pour toutes les pompes. La pression réelle est mesurée par un capteur de pression analogique. Le bon fonctionnement de ce capteur de pression est surveillé automatiquement.

DeltaMacro VC, SVP:

2 à 6 pompes sont commandées et contrôlées par un module de commande à microprocesseur (KSB BoosterCommand Pro Plus). Chaque pompe est régulée par un variateur de fréquence de telle sorte que la pression de refoulement du surpresseur est maintenue constante.

Les pompes démarrent et s'arrêtent automatiquement en fonction de la demande. Après l'arrêt d'une pompe, la pompe suivante est mise en marche en cas de nouvelle demande. Après l'arrêt de la dernière pompe en fonctionnement, au redémarrage, la pompe suivante est mise en marche et régulée par le variateur de fréquence. La pompe de secours est prise en compte dans la permutation automatique.

En réglage par défaut, le surpresseur démarre automatiquement en fonction de la pression. Tant que le surpresseur est en fonctionnement, les pompes démarrent et s'arrêtent en fonction de la demande, en réglage par défaut. Le fonctionnement des pompes est ainsi adapté aux besoins réels.

Lorsque la demande s'approche de 0, le surpresseur suit une rampe de décélération et s'arrête.

Après un arrêt de la pompe pendant 24 heures, une relance automatique a lieu.



## Matériaux

Tableau 4: Tableau des matériaux disponibles

Repère (⇒ page 189)	Désignation	Matériau
101	Corps de pompe	1.4308
10-6	Chemise de pompe	1.4301
200	Hydraulique	1.4301
412	Élastomère	EPDM
433	Garniture mécanique	Conforme à EN 12756
591	Réservoir à vessie, raccordement	1.4401
742	Clapet de non-retour à battant	POM (polyoxyméthylène)
743	Robinet à tournant sphérique	Laiton revêtu de nickel
890	Socle	Acier à revêtement par poudre
-	Vessie	De qualité alimentaire

### Avantages du produit

- Ensembles surpresseurs adaptés aux installations d'eau potable grâce à leur fabrication dans des conditions hygiéniques strictes
- Hygiénique grâce à une conception optimisée sans bras morts
- Pré-réglé en usine et prêt à être installé
- Flexibilité accrue par la possibilité de retourner les conduites collectrices d'aspiration et de refoulement
- Fonctionnement à faible taux d'usure grâce aux pompes à vitesse de rotation variable et grâce à la forte réduction de la fréquence de démarrages des pompes en fonctionnement en parallèle<sup>2)</sup>




### Information produit

#### Information produit selon le règlement n° 1907/2006 (REACH)

Informations selon le règlement européen sur les substances chimiques (CE) n° 1907/2006 (REACH) voir <https://www.ksb.com/en-global/company/corporate-responsibility/reach>.

### Certifications

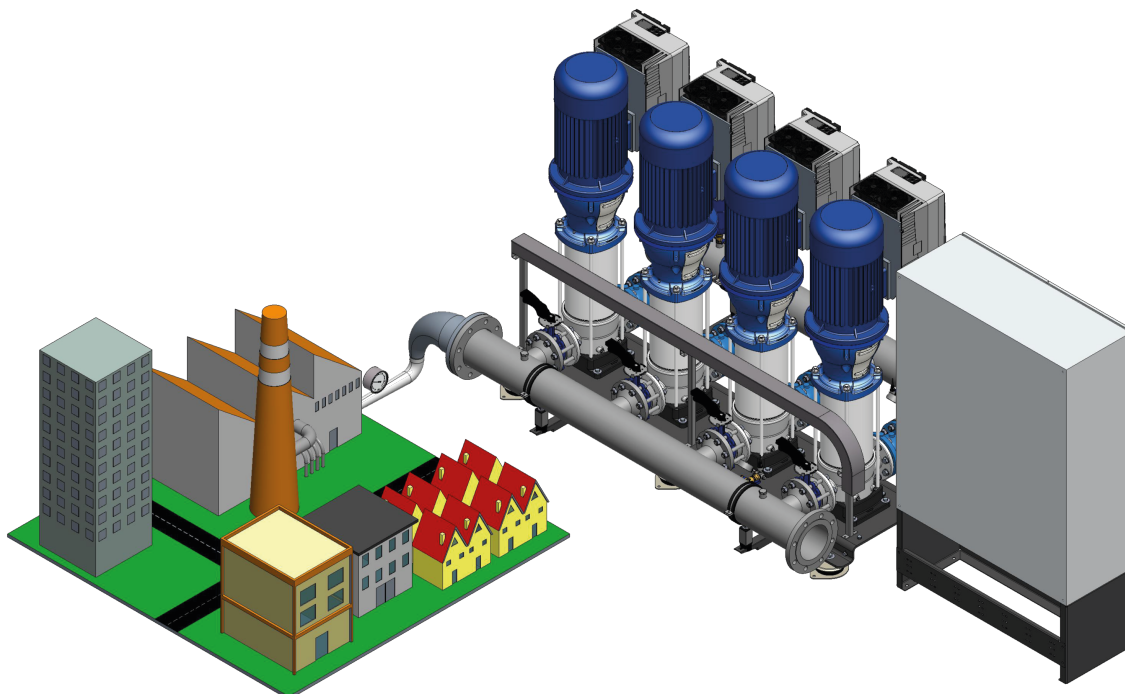
Tableau 5: Tableau synoptique

Label	Valable pour :	Remarques
	France	Attestation de conformité sanitaire française
	Royaume-Uni	Homologation eau potable du Royaume-Uni
Robinets à soupape et clapet de non-retour à battant :		
	Allemagne	Agrément allemand pour eau potable

<sup>2)</sup> Uniquement versions VP et SVP

## Caractéristiques techniques

## DeltaMacro F, condition d'aspiration M



III. 2: Conditions d'aspiration version M (Mains) = raccordement sur pression de ville (côté aspiration le surpresseur est raccordé au réseau d'eau de ville)

K = régulation de la pression avec vitesse fixe

3 × 400 V ± 10 %

Protection manque d'eau = capteur de pression

Tableau 6: 50 Hz

DeltaMacro	Nombre de pompes	Movitec	Nombre d'étages	DN1	DN2	P <sub>N</sub> [kW]	Classe de rendement	I <sub>N</sub> [A]	Fréquence de démarrages [x/h]	I <sub>Protection surintensité min.</sub> [A]	I <sub>Protection surintensité max.</sub> [A]	Niveau de pression acoustique [dB(A)]	Degré de protection	PN	N° article	[kg]
F	2	02	02	G 1 1/2	G 1 1/2	0,37	IE-	0,95	50	4	25	60	IP54	16	05082490	129,612
F	2	02	03	G 1 1/2	G 1 1/2	0,37	IE-	0,95	50	4	25	60	IP54	16	05082493	130,502
F	2	02	04	G 1 1/2	G 1 1/2	0,37	IE-	0,95	50	4	25	60	IP54	16	05082496	131,434
F	2	02	05	G 1 1/2	G 1 1/2	0,37	IE-	0,95	50	4	25	60	IP54	16	05082499	132,36
F	2	02	06	G 1 1/2	G 1 1/2	0,55	IE-	1,2	50	6,1	25	60	IP54	16	05082502	136,274
F	2	02	07	G 1 1/2	G 1 1/2	0,55	IE-	1,2	50	6,1	25	60	IP54	16	05082505	137,158
F	2	02	08	G 1 1/2	G 1 1/2	0,55	IE-	1,2	50	6,1	25	60	IP54	16	05082508	138,09

1983.571/08-FR

DeltaMacro	Nombre de pompes	Movitec	Nombre d'étages	DN1	DN2	P <sub>N</sub> [kW]	Classe de rendement	I <sub>N</sub> [A]	Fréquence de démarrages [x/h]	Protection surintensité min.		Protection surintensité max.		Niveau de pression acoustique [dB(A)]	Degré de protection	PN	N° article	[kg]
										[A]	[A]	[A]	[A]					
F	2	02	09	G 1 1/2	G 1 1/2	0,75	IE3	1,8	180	9,3	25	55	IP54	16	05082511	143,818		
F	2	02	10	G 1 1/2	G 1 1/2	0,75	IE3	1,8	180	9,3	25	55	IP54	16	05082514	144,774		
F	2	02	11	G 1 1/2	G 1 1/2	1,10	IE3	2,3	180	9,3	25	55	IP54	16	05082517	150,308		
F	2	02	12	G 1 1/2	G 1 1/2	1,10	IE3	2,3	180	9,3	25	55	IP54	16	05082520	151,25		
F	2	02	14	G 1 1/2	G 1 1/2	1,10	IE3	2,3	180	9,3	25	55	IP54	16	05082523	153,1		
F	2	04	02	G 1 1/2	G 1 1/2	0,37	IE-	0,95	50	4	25	60	IP54	16	05082535	129,452		
F	2	04	03	G 1 1/2	G 1 1/2	0,55	IE-	1,2	50	6,1	25	60	IP54	16	05082538	133,244		
F	2	04	04	G 1 1/2	G 1 1/2	0,55	IE-	1,2	50	6,1	25	60	IP54	16	05082541	134,098		
F	2	04	05	G 1 1/2	G 1 1/2	0,75	IE3	1,8	180	9,3	25	55	IP54	16	05082544	139,698		
F	2	04	06	G 1 1/2	G 1 1/2	1,10	IE3	2,3	180	9,3	25	55	IP54	16	05082547	145,154		
F	2	04	07	G 1 1/2	G 1 1/2	1,10	IE3	2,3	180	9,3	25	55	IP54	16	05082550	145,96		
F	2	04	08	G 1 1/2	G 1 1/2	1,50	IE3	3	50	14,2	25	55	IP54	16	05082553	156,346		
F	2	04	09	G 1 1/2	G 1 1/2	1,50	IE3	3	50	14,2	25	55	IP54	16	05082556	157,244		
F	2	04	10	G 1 1/2	G 1 1/2	1,50	IE3	3	50	14,2	25	55	IP54	16	05082559	158,122		
F	2	04	11	G 1 1/2	G 1 1/2	2,20	IE3	4,3	30	19,1	25	55	IP54	16	05082562	167,498		
F	2	04	12	G 1 1/2	G 1 1/2	2,20	IE3	4,3	30	19,1	25	55	IP54	16	05082565	168,362		
F	2	06	02	G 1 1/2	G 1 1/2	0,37	IE-	0,95	50	4	25	60	IP54	16	05082574	129,56		
F	2	06	03	G 1 1/2	G 1 1/2	0,75	IE3	1,8	180	9,3	25	55	IP54	16	05082577	138,23		
F	2	06	04	G 1 1/2	G 1 1/2	1,10	IE3	2,3	180	9,3	25	55	IP54	16	05082580	143,814		
F	2	06	05	G 1 1/2	G 1 1/2	1,10	IE3	2,3	180	9,3	25	55	IP54	16	05082583	144,796		
F	2	06	06	G 1 1/2	G 1 1/2	1,50	IE3	3	50	14,2	25	55	IP54	16	05082586	155,264		
F	2	06	07	G 1 1/2	G 1 1/2	1,50	IE3	3	50	14,2	25	55	IP54	16	05082589	156,29		
F	2	06	08	G 1 1/2	G 1 1/2	2,20	IE3	4,3	30	19,1	25	55	IP54	16	05082592	165,796		
F	2	06	09	G 1 1/2	G 1 1/2	2,20	IE3	4,3	30	19,1	25	55	IP54	16	05082595	166,77		
F	2	06	10	G 1 1/2	G 1 1/2	2,20	IE3	4,3	30	19,1	25	55	IP54	16	05082598	167,782		
F	2	06	11	G 1 1/2	G 1 1/2	3,00	IE3	5,8	30	22,6	25	57	IP54	16	05082601	182,52		
F	2	06	12	G 1 1/2	G 1 1/2	3,00	IE3	5,8	30	22,6	25	57	IP54	16	05082604	183,506		
F	2	10	01	G 2	G 2	0,75	IE3	1,8	180	9,3	25	55	IP54	16	05082613	162,74		
F	2	10	02	G 2	G 2	0,75	IE3	1,8	180	9,3	25	55	IP54	16	05082616	163,254		
F	2	10	03	G 2	G 2	1,10	IE3	2,3	180	9,3	25	55	IP54	16	05082619	169,656		
F	2	10	04	G 2	G 2	1,50	IE3	3	50	14,2	25	55	IP54	16	05082622	181,05		
F	2	10	05	G 2	G 2	2,20	IE3	4,3	30	19,1	25	55	IP54	16	05082625	191,386		
F	2	10	06	G 2	G 2	2,20	IE3	4,3	30	19,1	25	55	IP54	16	05082628	193,198		
F	2	10	07	G 2	G 2	3,00	IE3	5,8	30	22,6	25	57	IP54	16	05082631	208,916		
F	2	10	08	G 2	G 2	3,00	IE3	5,8	30	22,6	25	57	IP54	16	05082634	210,782		
F	2	10	09	G 2	G 2	4,00	IE3	7,4	30	28,5	40	58	IP54	16	05082637	232,339		
F	2	10	10	G 2	G 2	4,00	IE3	7,4	30	28,5	40	58	IP54	16	05082640	234,261		
F	2	15	01	DN 65	DN 65	1,10	IE3	2,3	180	9,3	25	55	IP54	16	48245795	180,26		
F	2	15	02	DN 65	DN 65	2,20	IE3	4,3	30	19,1	25	55	IP54	16	48245798	200,596		
F	2	15	03	DN 65	DN 65	3,00	IE3	5,8	30	22,6	25	57	IP54	16	48245801	217,504		
F	2	15	04	DN 65	DN 65	4,00	IE3	7,4	30	28,5	40	58	IP54	16	48245804	238,509		
F	2	15	05	DN 65	DN 65	5,50	IE3	10	20	24,4	25	63	IP54	16	48245807	356,701		
F	2	15	06	DN 65	DN 65	7,50	IE3	13,3	20	29	40	63	IP54	16	48245810	347,506		
F	2	15	07	DN 65	DN 65	7,50	IE3	13,3	20	29	40	63	IP54	16	48245813	349,964		
F	2	25	01	DN 80	DN 80	2,20	IE3	4,3	30	19,1	25	55	IP54	16	05082673	360,564		
F	2	25	02	DN 80	DN 80	4,00	IE3	7,4	30	28,5	40	58	IP54	16	05082676	398,795		
F	2	25	03	DN 80	DN 80	5,50	IE3	10	20	24,4	25	63	IP54	16	05082679	501,211		
F	2	25	04	DN 80	DN 80	7,50	IE3	13,3	20	29	40	63	IP54	16	05082682	507,036		
F	2	25	05	DN 80	DN 80	11,00	IE3	19,3	15	42	50	69	IP54	16	05082685	638,082		
F	2	25	06	DN 80	DN 80	11,00	IE3	19,3	15	42	50	69	IP54	16	05082687	643,44		
F	2	40	01-1	DN 100	DN 100	3,00	IE3	5,8	30	22,6	25	57	IP54	16	05082694	463,822		

DeltaMacro	Nombre de pompes	Movitec	Nombre d'étages	DN1	DN2	P <sub>N</sub> [kW]	Classe de rendement	I <sub>N</sub> [A]	Fréquence de démarrages [x/h]	I <sub>Protection surintensité min.</sub> [A]	I <sub>Protection surintensité max.</sub> [A]	Niveau de pression acoustique [dB(A)]	Degré de protection	PN	N° article	[kg]
F	2	40	01	DN 100	DN 100	4,00	IE3	7,4	30	28,5	40	58	IP54	16	05082691	482,381
F	2	40	02-2	DN 100	DN 100	5,50	IE3	10	20	24,4	25	63	IP54	16	05082700	589,519
F	2	40	02	DN 100	DN 100	7,50	IE3	13,3	20	29	40	63	IP54	16	05082697	589,89
F	2	40	03-2	DN 100	DN 100	11,00	IE3	19,3	15	42	50	69	IP54	16	05082705	722,062
F	2	40	03	DN 100	DN 100	11,00	IE3	19,3	15	42	50	69	IP54	16	05082703	722,086
F	2	40	04-2	DN 100	DN 100	15,00	IE3	26,2	15	62,4	63	69	IP54	16	05082709	747,607
F	2	40	04	DN 100	DN 100	15,00	IE3	26,2	15	62,4	63	69	IP54	16	05082707	747,631
F	2	40	05-2	DN 100	DN 100	18,50	IE3	32,1	15	79,4	80	69	IP54	16	05082713	775,593
F	2	60	01-1	DN 150	DN 150	4,00	IE3	7,4	30	28,5	40	58	IP54	16	05082720	527,866
F	2	60	01	DN 150	DN 150	5,50	IE3	10	20	24,4	25	63	IP54	16	05082717	628,164
F	2	60	02-2	DN 150	DN 150	7,50	IE3	13,3	20	29	40	63	IP54	16	05082725	635,461
F	2	60	02	DN 150	DN 150	11,00	IE3	19,3	15	42	50	69	IP54	16	05082723	760,949
F	2	60	03-2	DN 150	DN 150	15,00	IE3	26,2	15	62,4	63	69	IP54	16	05082730	786,602
F	2	60	03	DN 150	DN 150	18,50	IE3	32,1	15	79,4	80	69	IP54	16	05082728	807,818
F	2	60	04-2	DN 150	DN 150	18,50	IE3	32,1	15	79,4	80	69	IP54	16	05082734	814,59
F	2	60	04	DN 150	DN 150	22,00	IE3	38,1	12	81	100	74	IP54	16	05082732	927,738
F	2	90	01-1	DN 150	DN 150	5,50	IE3	10	20	24,4	25	63	IP54	16	05082742	660,403
F	2	90	01	DN 150	DN 150	7,50	IE3	13,3	20	29	40	63	IP54	16	05082739	660,93
F	2	90	02-2	DN 150	DN 150	11,00	IE3	19,3	15	42	50	69	IP54	16	05082749	805,654
F	2	90	02-1	DN 150	DN 150	15,00	IE3	26,2	15	62,4	63	69	IP54	16	05082747	824,681
F	2	90	02	DN 150	DN 150	15,00	IE3	26,2	15	62,4	63	69	IP54	16	05082745	824,861
F	2	90	03-2	DN 150	DN 150	18,50	IE3	32,1	15	79,4	80	69	IP54	16	05082755	865,293
F	2	90	03-1	DN 150	DN 150	22,00	IE3	38,1	12	81	100	74	IP54	16	05082753	978,879
F	2	90	03	DN 150	DN 150	22,00	IE3	38,1	12	81	100	74	IP54	16	05082751	979,059
F	2	125	01	DN 200	DN 200	15,00	IE3	26,2	15	62,4	63	69	IP54	16	05082760	1115,157
F	2	125	02-2	DN 200	DN 200	18,50	IE3	32,1	15	79,4	80	69	IP54	16	05082765	1158,879
F	2	125	02-1	DN 200	DN 200	22,00	IE3	38,1	12	81	100	74	IP54	16	05082763	1272,953
F	3	02	02	G 1 1/2	G 1 1/2	0,37	IE-	0,95	50	4,5	25	60	IP54	16	05082768	157,969
F	3	02	03	G 1 1/2	G 1 1/2	0,37	IE-	0,95	50	4,5	25	60	IP54	16	05082771	159,304
F	3	02	04	G 1 1/2	G 1 1/2	0,37	IE-	0,95	50	4,5	25	60	IP54	16	05082774	160,702
F	3	02	05	G 1 1/2	G 1 1/2	0,37	IE-	0,95	50	4,5	25	60	IP54	16	05082777	162,091
F	3	02	06	G 1 1/2	G 1 1/2	0,55	IE-	1,2	50	6,9	25	60	IP54	16	05082780	167,962
F	3	02	07	G 1 1/2	G 1 1/2	0,55	IE-	1,2	50	6,9	25	60	IP54	16	05082783	169,288
F	3	02	08	G 1 1/2	G 1 1/2	0,55	IE-	1,2	50	6,9	25	60	IP54	16	05082786	170,686
F	3	02	09	G 1 1/2	G 1 1/2	0,75	IE3	1,8	180	10,5	25	55	IP54	16	05082789	179,278
F	3	02	10	G 1 1/2	G 1 1/2	0,75	IE3	1,8	180	10,5	25	55	IP54	16	05082792	180,712
F	3	02	11	G 1 1/2	G 1 1/2	1,10	IE3	2,3	180	10,5	25	55	IP54	16	05082795	189,013
F	3	02	12	G 1 1/2	G 1 1/2	1,10	IE3	2,3	180	10,5	25	55	IP54	16	05082798	190,426
F	3	02	14	G 1 1/2	G 1 1/2	1,10	IE3	2,3	180	10,5	25	55	IP54	16	05082801	193,201
F	3	04	02	G 1 1/2	G 1 1/2	0,37	IE-	0,95	50	4,5	25	60	IP54	16	05082813	157,729
F	3	04	03	G 1 1/2	G 1 1/2	0,55	IE-	1,2	50	6,9	25	60	IP54	16	05082816	163,417
F	3	04	04	G 1 1/2	G 1 1/2	0,55	IE-	1,2	50	6,9	25	60	IP54	16	05082819	164,698
F	3	04	05	G 1 1/2	G 1 1/2	0,75	IE3	1,8	180	10,5	25	55	IP54	16	05082822	173,098
F	3	04	06	G 1 1/2	G 1 1/2	1,10	IE3	2,3	180	10,5	25	55	IP54	16	05082825	181,282
F	3	04	07	G 1 1/2	G 1 1/2	1,10	IE3	2,3	180	10,5	25	55	IP54	16	05082828	182,491
F	3	04	08	G 1 1/2	G 1 1/2	1,50	IE3	3	50	16,1	25	55	IP54	16	05082831	198,07
F	3	04	09	G 1 1/2	G 1 1/2	1,50	IE3	3	50	16,1	25	55	IP54	16	05082834	199,417
F	3	04	10	G 1 1/2	G 1 1/2	1,50	IE3	3	50	16,1	25	55	IP54	16	05082837	200,734
F	3	04	11	G 1 1/2	G 1 1/2	2,20	IE3	4,3	30	21,7	25	55	IP54	16	05082840	214,798
F	3	04	12	G 1 1/2	G 1 1/2	2,20	IE3	4,3	30	21,7	25	55	IP54	16	05082843	216,094
F	3	06	02	G 2	G 2	0,37	IE-	0,95	50	4,5	25	60	IP54	16	05082852	159,701

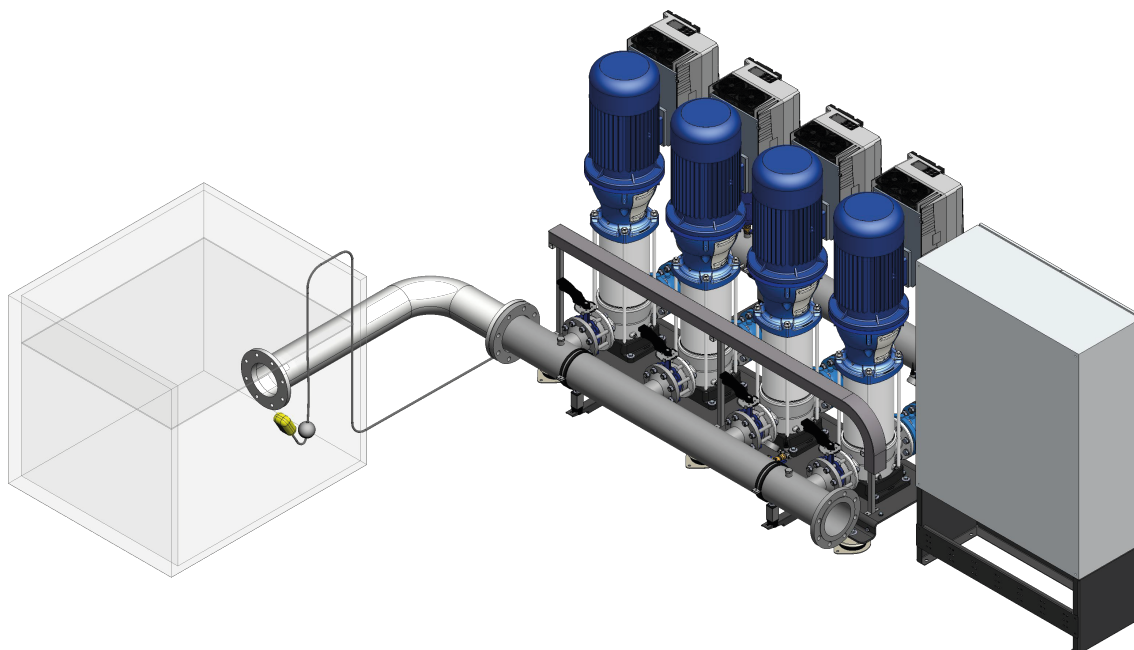
DeltaMacro	Nombre de pompes	Movitec	Nombre d'étages	DN1	DN2	P <sub>N</sub> [kW]	Classe de rendement	I <sub>N</sub> [A]	Fréquence de démarrages [x/h]	I <sub>Protection surintensité min.</sub> [A]	I <sub>Protection surintensité max.</sub> [A]	Niveau de pression acoustique [dB(A)]	Degré de protection	PN	N° article	[kg]
F	3	06	03	G 2	G 2	0,75	IE3	1,8	180	10,5	25	55	IP54	16	05082855	172,706
F	3	06	04	G 2	G 2	1,10	IE3	2,3	180	10,5	25	55	IP54	16	05082858	181,082
F	3	06	05	G 2	G 2	1,10	IE3	2,3	180	10,5	25	55	IP54	16	05082861	182,555
F	3	06	06	G 2	G 2	1,50	IE3	3	50	16,1	25	55	IP54	16	05082864	198,257
F	3	06	07	G 2	G 2	1,50	IE3	3	50	16,1	25	55	IP54	16	05082867	199,796
F	3	06	08	G 2	G 2	2,20	IE3	4,3	30	21,7	25	55	IP54	16	05082870	214,055
F	3	06	09	G 2	G 2	2,20	IE3	4,3	30	21,7	25	55	IP54	16	05082873	215,516
F	3	06	10	G 2	G 2	2,20	IE3	4,3	30	21,7	25	55	IP54	16	05082876	217,034
F	3	06	11	G 2	G 2	3,00	IE3	5,8	30	25,7	40	57	IP54	16	05082879	239,488
F	3	06	12	G 2	G 2	3,00	IE3	5,8	30	25,7	40	57	IP54	16	05082882	240,967
F	3	10	01	G 2	G 2	0,75	IE3	1,8	180	10,5	25	55	IP54	16	05082891	207,846
F	3	10	02	G 2	G 2	0,75	IE3	1,8	180	10,5	25	55	IP54	16	05082894	208,617
F	3	10	03	G 2	G 2	1,10	IE3	2,3	180	10,5	25	55	IP54	16	05082897	218,22
F	3	10	04	G 2	G 2	1,50	IE3	3	50	16,1	25	55	IP54	16	05082900	235,311
F	3	10	05	G 2	G 2	2,20	IE3	4,3	30	21,7	25	55	IP54	16	05082903	250,815
F	3	10	06	G 2	G 2	2,20	IE3	4,3	30	21,7	25	55	IP54	16	05082906	253,533
F	3	10	07	G 2	G 2	3,00	IE3	5,8	30	25,7	40	57	IP54	16	05082909	277,457
F	3	10	08	G 2	G 2	3,00	IE3	5,8	30	25,7	40	57	IP54	16	05082912	280,256
F	3	10	09	G 2	G 2	4,00	IE3	7,4	30	32,5	40	58	IP54	16	05082915	312,071
F	3	10	10	G 2	G 2	4,00	IE3	7,4	30	32,5	40	58	IP54	16	05082918	314,954
F	3	15	01	DN 65	DN 65	1,10	IE3	2,3	180	10,5	25	55	IP54	16	48245816	233,186
F	3	15	02	DN 65	DN 65	2,20	IE3	4,3	30	21,7	25	55	IP54	16	48245819	263,69
F	3	15	03	DN 65	DN 65	3,00	IE3	5,8	30	25,7	40	57	IP54	16	48245822	289,399
F	3	15	04	DN 65	DN 65	4,00	IE3	7,4	30	32,5	40	58	IP54	16	48245825	320,386
F	3	15	05	DN 65	DN 65	5,50	IE3	10	20	36,1	40	63	IP54	16	48245828	486,191
F	3	15	06	DN 65	DN 65	7,50	IE3	13,3	20	43	50	63	IP54	16	48245831	472,068
F	3	15	07	DN 65	DN 65	7,50	IE3	13,3	20	43	50	63	IP54	16	48245834	475,755
F	3	25	01	DN 100	DN 100	2,20	IE3	4,3	30	21,7	25	55	IP54	16	05082951	492,283
F	3	25	02	DN 100	DN 100	4,00	IE3	7,4	30	32,5	40	58	IP54	16	05082954	549,456
F	3	25	03	DN 100	DN 100	5,50	IE3	10	20	36,1	40	63	IP54	16	05082957	695,007
F	3	25	04	DN 100	DN 100	7,50	IE3	13,3	20	43	50	63	IP54	16	05082960	703,414
F	3	25	05	DN 100	DN 100	11,00	IE3	19,3	15	62,5	63	69	IP54	16	05082963	899,366
F	3	25	06	DN 100	DN 100	11,00	IE3	19,3	15	62,5	63	69	IP54	16	05082965	907,403
F	3	40	01-1	DN 150	DN 150	3,00	IE3	5,8	30	25,7	40	57	IP54	16	05082972	661,133
F	3	40	01	DN 150	DN 150	4,00	IE3	7,4	30	32,5	40	58	IP54	16	05082969	688,451
F	3	40	02-2	DN 150	DN 150	5,50	IE3	10	20	36,1	40	63	IP54	16	05082978	841,085
F	3	40	02	DN 150	DN 150	7,50	IE3	13,3	20	43	50	63	IP54	16	05082975	841,311
F	3	40	03-2	DN 150	DN 150	11,00	IE3	19,3	15	62,5	63	69	IP54	16	05082983	1038,952
F	3	40	03	DN 150	DN 150	11,00	IE3	19,3	15	62,5	63	69	IP54	16	05082981	1038,988
F	3	40	04-2	DN 150	DN 150	15,00	IE3	26,2	15	93,1	100	69	IP54	16	05082987	1079,605
F	3	40	04	DN 150	DN 150	15,00	IE3	26,2	15	93,1	100	69	IP54	16	05082985	1079,641
F	3	40	05-2	DN 150	DN 150	18,50	IE3	32,1	15	119	125	69	IP54	16	05082991	1185,131
F	3	60	01-1	DN 150	DN 150	4,00	IE3	7,4	30	32,5	40	58	IP54	16	05082998	714,567
F	3	60	01	DN 150	DN 150	5,50	IE3	10	20	36,1	40	63	IP54	16	05082995	856,941
F	3	60	02-2	DN 150	DN 150	7,50	IE3	13,3	20	43	50	63	IP54	16	05083003	867,556
F	3	60	02	DN 150	DN 150	11,00	IE3	19,3	15	62,5	63	69	IP54	16	05083001	1055,171
F	3	60	03-2	DN 150	DN 150	15,00	IE3	26,2	15	93,1	100	69	IP54	16	05083008	1095,986
F	3	60	03	DN 150	DN 150	18,50	IE3	32,1	15	119	125	69	IP54	16	05083006	1191,357
F	3	60	04-2	DN 150	DN 150	18,50	IE3	32,1	15	119	125	69	IP54	16	05083012	1201,515
F	3	60	04	DN 150	DN 150	22,00	IE3	38,1	12	121	125	74	IP54	16	05083010	1371,821
F	3	90	01-1	DN 200	DN 200	5,50	IE3	10	20	36,1	40	63	IP54	16	05083020	932,962

DeltaMacro	Nombre de pompes	Movitec	Nombre d'étages	DN1	DN2	P <sub>N</sub> [kW]	Classe de rendement	I <sub>N</sub> [A]	Fréquence de démarrages [x/h]	I <sub>Protection surintensité min.</sub> [A]	I <sub>Protection surintensité max.</sub> [A]	Niveau de pression acoustique [dB(A)]	Degré de protection	PN	N° article	[kg]
F	3	90	01	DN 200	DN 200	7,50	IE3	13,3	20	43	50	63	IP54	16	05083017	933,422
F	3	90	02-2	DN 200	DN 200	11,00	IE3	19,3	15	62,5	63	69	IP54	16	05083027	1149,891
F	3	90	02-1	DN 200	DN 200	15,00	IE3	26,2	15	93,1	100	69	IP54	16	05083025	1180,767
F	3	90	02	DN 200	DN 200	15,00	IE3	26,2	15	93,1	100	69	IP54	16	05083023	1181,037
F	3	90	03-2	DN 200	DN 200	18,50	IE3	32,1	15	119	125	69	IP54	16	05083033	1305,232
F	3	90	03-1	DN 200	DN 200	22,00	IE3	38,1	12	121	125	74	IP54	16	05083031	1476,195
F	3	90	03	DN 200	DN 200	22,00	IE3	38,1	12	121	125	74	IP54	16	05083029	1476,465
F	3	125	01	DN 250	DN 250	15,00	IE3	26,2	15	93,1	100	69	IP54	16	05083038	1594,869
F	3	125	02-2	DN 250	DN 250	18,50	IE3	32,1	15	119	125	69	IP54	16	05083043	1723,957
F	3	125	02-1	DN 250	DN 250	22,00	IE3	38,1	12	121	125	74	IP54	16	05083041	1895,652
F	4	02	02	G 1 1/2	G 1 1/2	0,37	IE-	0,95	50	5	25	60	IP54	16	05083046	240,675
F	4	02	03	G 1 1/2	G 1 1/2	0,37	IE-	0,95	50	5	25	60	IP54	16	05083049	242,455
F	4	02	04	G 1 1/2	G 1 1/2	0,37	IE-	0,95	50	5	25	60	IP54	16	05083052	244,319
F	4	02	05	G 1 1/2	G 1 1/2	0,37	IE-	0,95	50	5	25	60	IP54	16	05083055	246,171
F	4	02	06	G 1 1/2	G 1 1/2	0,55	IE-	1,2	50	7,7	25	60	IP54	16	05083058	253,999
F	4	02	07	G 1 1/2	G 1 1/2	0,55	IE-	1,2	50	7,7	25	60	IP54	16	05083061	255,767
F	4	02	08	G 1 1/2	G 1 1/2	0,55	IE-	1,2	50	7,7	25	60	IP54	16	05083064	257,631
F	4	02	09	G 1 1/2	G 1 1/2	0,75	IE3	1,8	180	11,8	25	55	IP54	16	05083067	269,087
F	4	02	10	G 1 1/2	G 1 1/2	0,75	IE3	1,8	180	11,8	25	55	IP54	16	05083070	270,999
F	4	02	11	G 1 1/2	G 1 1/2	1,10	IE3	2,3	180	11,8	25	55	IP54	16	05083073	282,067
F	4	02	12	G 1 1/2	G 1 1/2	1,10	IE3	2,3	180	11,8	25	55	IP54	16	05083076	283,951
F	4	02	14	G 1 1/2	G 1 1/2	1,10	IE3	2,3	180	11,8	25	55	IP54	16	05083079	287,651
F	4	04	02	G 1 1/2	G 1 1/2	0,37	IE-	0,95	50	5	25	60	IP54	16	05083091	240,355
F	4	04	03	G 1 1/2	G 1 1/2	0,55	IE-	1,2	50	7,7	25	60	IP54	16	05083094	247,939
F	4	04	04	G 1 1/2	G 1 1/2	0,55	IE-	1,2	50	7,7	25	60	IP54	16	05083097	249,647
F	4	04	05	G 1 1/2	G 1 1/2	0,75	IE3	1,8	180	11,8	25	55	IP54	16	05083100	260,847
F	4	04	06	G 1 1/2	G 1 1/2	1,10	IE3	2,3	180	11,8	25	55	IP54	16	05083103	271,759
F	4	04	07	G 1 1/2	G 1 1/2	1,10	IE3	2,3	180	11,8	25	55	IP54	16	05083106	273,371
F	4	04	08	G 1 1/2	G 1 1/2	1,50	IE3	3	50	18,1	25	55	IP54	16	05083109	294,143
F	4	04	09	G 1 1/2	G 1 1/2	1,50	IE3	3	50	18,1	25	55	IP54	16	05083112	295,939
F	4	04	10	G 1 1/2	G 1 1/2	1,50	IE3	3	50	18,1	25	55	IP54	16	05083115	297,695
F	4	04	11	G 1 1/2	G 1 1/2	2,20	IE3	4,3	30	24,4	25	55	IP54	16	05083118	316,447
F	4	04	12	G 1 1/2	G 1 1/2	2,20	IE3	4,3	30	24,4	25	55	IP54	16	05083121	318,175
F	4	06	02	G 2	G 2	0,37	IE-	0,95	50	5	25	60	IP54	16	05083130	242,951
F	4	06	03	G 2	G 2	0,75	IE3	1,8	180	11,8	25	55	IP54	16	05083133	260,291
F	4	06	04	G 2	G 2	1,10	IE3	2,3	180	11,8	25	55	IP54	16	05083136	271,459
F	4	06	05	G 2	G 2	1,10	IE3	2,3	180	11,8	25	55	IP54	16	05083139	273,423
F	4	06	06	G 2	G 2	1,50	IE3	3	50	18,1	25	55	IP54	16	05083142	294,359
F	4	06	07	G 2	G 2	1,50	IE3	3	50	18,1	25	55	IP54	16	05083145	296,411
F	4	06	08	G 2	G 2	2,20	IE3	4,3	30	24,4	25	55	IP54	16	05083148	315,423
F	4	06	09	G 2	G 2	2,20	IE3	4,3	30	24,4	25	55	IP54	16	05083151	317,371
F	4	06	10	G 2	G 2	2,20	IE3	4,3	30	24,4	25	55	IP54	16	05083154	319,395
F	4	06	11	G 2	G 2	3,00	IE3	5,8	30	28,9	40	57	IP54	16	05083157	349,218
F	4	06	12	G 2	G 2	3,00	IE3	5,8	30	28,9	40	57	IP54	16	05083160	351,19
F	4	10	01	DN 65	DN 65	0,75	IE3	1,8	180	11,8	25	55	IP54	16	05083169	313,331
F	4	10	02	DN 65	DN 65	0,75	IE3	1,8	180	11,8	25	55	IP54	16	05083172	314,359
F	4	10	03	DN 65	DN 65	1,10	IE3	2,3	180	11,8	25	55	IP54	16	05083175	327,163
F	4	10	04	DN 65	DN 65	1,50	IE3	3	50	18,1	25	55	IP54	16	05083178	349,951
F	4	10	05	DN 65	DN 65	2,20	IE3	4,3	30	24,4	25	55	IP54	16	05083181	370,623
F	4	10	06	DN 65	DN 65	2,20	IE3	4,3	30	24,4	25	55	IP54	16	05083184	374,247
F	4	10	07	DN 65	DN 65	3,00	IE3	5,8	30	28,9	40	57	IP54	16	05083187	406,03

1983.571/08-FR

DeltaMacro	Nombre de pompes	Movitec	Nombre d'étages	DN1	DN2	P <sub>N</sub> [kW]	Classe de rendement	I <sub>N</sub> [A]	Fréquence de démarrages [x/h]	I <sub>Protection surintensité min.</sub> [A]	I <sub>Protection surintensité max.</sub> [A]	Niveau de pression acoustique [dB(A)]	Degré de protection	PN	N° article	[kg]
F	4	10	08	DN 65	DN 65	3,00	IE3	5,8	30	28,9	40	57	IP54	16	05083190	409,762
F	4	10	09	DN 65	DN 65	4,00	IE3	7,4	30	36,5	40	58	IP54	16	05083193	452,182
F	4	10	10	DN 65	DN 65	4,00	IE3	7,4	30	36,5	40	58	IP54	16	05083196	456,026
F	4	15	01	DN 100	DN 100	1,10	IE3	2,3	180	11,8	25	55	IP54	16	48245837	346,251
F	4	15	02	DN 100	DN 100	2,20	IE3	4,3	30	24,4	25	55	IP54	16	48245840	386,923
F	4	15	03	DN 100	DN 100	3,00	IE3	5,8	30	28,9	40	57	IP54	16	48245843	421,086
F	4	15	04	DN 100	DN 100	4,00	IE3	7,4	30	36,5	40	58	IP54	16	48245846	462,402
F	4	15	05	DN 100	DN 100	5,50	IE3	10	20	47,8	50	63	IP54	16	48245849	702,807
F	4	15	06	DN 100	DN 100	7,50	IE3	13,3	20	57	63	63	IP54	16	48245852	684,02
F	4	15	07	DN 100	DN 100	7,50	IE3	13,3	20	57	63	63	IP54	16	48245855	688,936
F	4	25	01	DN 150	DN 150	2,20	IE3	4,3	30	24,4	25	55	IP54	16	05083229	665,37
F	4	25	02	DN 150	DN 150	4,00	IE3	7,4	30	36,5	40	58	IP54	16	05083232	741,485
F	4	25	03	DN 150	DN 150	5,50	IE3	10	20	47,8	50	63	IP54	16	05083235	972,908
F	4	25	04	DN 150	DN 150	7,50	IE3	13,3	20	57	63	63	IP54	16	05083238	984,161
F	4	25	05	DN 150	DN 150	11,00	IE3	19,3	15	83	100	69	IP54	16	05083241	1247,16
F	4	25	06	DN 150	DN 150	11,00	IE3	19,3	15	83	100	69	IP54	16	05083243	1257,876
F	4	40	01-1	DN 150	DN 150	3,00	IE3	5,8	30	28,9	40	57	IP54	16	05083250	852,407
F	4	40	01	DN 150	DN 150	4,00	IE3	7,4	30	36,5	40	58	IP54	16	05083247	888,831
F	4	40	02-2	DN 150	DN 150	5,50	IE3	10	20	47,8	50	63	IP54	16	05083256	1129,698
F	4	40	02	DN 150	DN 150	7,50	IE3	13,3	20	57	63	63	IP54	16	05083253	1130,043
F	4	40	03-2	DN 150	DN 150	11,00	IE3	19,3	15	83	100	69	IP54	16	05083261	1395,294
F	4	40	03	DN 150	DN 150	11,00	IE3	19,3	15	83	100	69	IP54	16	05083259	1395,342
F	4	40	04-2	DN 150	DN 150	15,00	IE3	26,2	15	124	125	69	IP54	16	05083265	1452,466
F	4	40	04	DN 150	DN 150	15,00	IE3	26,2	15	124	125	69	IP54	16	05083263	1452,514
F	4	40	05-2	DN 150	DN 150	18,50	IE3	32,1	15	158	160	69	IP54	16	05083269	1511,975
F	4	60	01-1	DN 150	DN 150	4,00	IE3	7,4	30	36,5	40	58	IP54	16	05083276	923,719
F	4	60	01	DN 150	DN 150	5,50	IE3	10	20	47,8	50	63	IP54	16	05083273	1150,906
F	4	60	02-2	DN 150	DN 150	7,50	IE3	13,3	20	57	63	63	IP54	16	05083281	1165,103
F	4	60	02	DN 150	DN 150	11,00	IE3	19,3	15	83	100	69	IP54	16	05083279	1416,986
F	4	60	03-2	DN 150	DN 150	15,00	IE3	26,2	15	124	125	69	IP54	16	05083286	1474,374
F	4	60	03	DN 150	DN 150	18,50	IE3	32,1	15	158	160	69	IP54	16	05083284	1520,343
F	4	60	04-2	DN 150	DN 150	18,50	IE3	32,1	15	158	160	69	IP54	16	05083290	1533,887
F	4	60	04	DN 150	DN 150	22,00	IE3	38,1	12	161	200	74	IP54	16	05083288	1761,279
F	4	90	01-1	DN 200	DN 200	5,50	IE3	10	20	47,8	50	63	IP54	16	05083298	1246,074
F	4	90	01	DN 200	DN 200	7,50	IE3	13,3	20	57	63	63	IP54	16	05083295	1246,731
F	4	90	02-2	DN 200	DN 200	11,00	IE3	19,3	15	83	100	69	IP54	16	05083305	1537,086
F	4	90	02-1	DN 200	DN 200	15,00	IE3	26,2	15	124	125	69	IP54	16	05083303	1581,222
F	4	90	02	DN 200	DN 200	15,00	IE3	26,2	15	124	125	69	IP54	16	05083301	1581,582
F	4	90	03-2	DN 200	DN 200	18,50	IE3	32,1	15	158	160	69	IP54	16	05083311	1665,983
F	4	90	03-1	DN 200	DN 200	22,00	IE3	38,1	12	161	200	74	IP54	16	05083309	1894,251
F	4	90	03	DN 200	DN 200	22,00	IE3	38,1	12	161	200	74	IP54	16	05083307	1894,611
F	4	125	01	DN 250	DN 250	15,00	IE3	26,2	15	124	125	69	IP54	16	05083316	2114,038
F	4	125	02-2	DN 250	DN 250	18,50	IE3	32,1	15	158	160	69	IP54	16	05083321	2169,319
F	4	125	02-1	DN 250	DN 250	22,00	IE3	38,1	12	161	200	74	IP54	16	05083319	2398,563

## DeltaMacro F, condition d'aspiration F



III. 3: Conditions d'aspiration version F (Flooded) = raccordement sur bache de niveau ou en charge (surpresseur avec bache de rupture installée au niveau de la pompe)  
 À noter : la bache de rupture et l'interrupteur à flotteur ne sont pas compris dans la livraison standard. Ils sont disponibles en accessoire.

K = régulation de la pression avec vitesse fixe

3 × 400 V ± 10 %

Tableau 7: 50 Hz

DeltaMacro	Nombre de pompes	Movitec	Nombre d'étages	DN1	DN2	P <sub>N</sub> [kW]	Classe de rendement	I <sub>N</sub> [A]	Fréquence de démarrages [x/h]	I <sub>Protection surintensité min.</sub> [A]	I <sub>Protection surintensité max.</sub> [A]	Niveau de pression acoustique [dB(A)]	Degré de protection	PN	N° article	[kg]
F	2	02	02	G 1 1/2	DN 40	0,37	IE-	0,95	50	4	25	60	IP54	16	05167326	128,721
F	2	02	03	G 1 1/2	DN 40	0,37	IE-	0,95	50	4	25	60	IP54	16	05167329	129,611
F	2	02	04	G 1 1/2	DN 40	0,37	IE-	0,95	50	4	25	60	IP54	16	05167332	130,543
F	2	02	05	G 1 1/2	DN 40	0,37	IE-	0,95	50	4	25	60	IP54	16	05167335	131,469
F	2	02	06	G 1 1/2	DN 40	0,55	IE-	1,2	50	6,1	25	60	IP54	16	05167338	135,383
F	2	02	07	G 1 1/2	DN 40	0,55	IE-	1,2	50	6,1	25	60	IP54	16	05167341	136,267
F	2	02	08	G 1 1/2	DN 40	0,55	IE-	1,2	50	6,1	25	60	IP54	16	05167344	137,199

1983.571/08-FR



DeltaMacro	Nombre de pompes	Movitec	Nombre d'étages	DN1	DN2	P <sub>N</sub> [kW]	Classe de rendement	I <sub>N</sub> [A]	Fréquence de démarrages [x/h]	Protection surintensité min.		Protection surintensité max.		Niveau de pression acoustique [dB(A)]	Degré de protection	PN	N° article	[kg]
										[A]	[A]	[A]	[A]					
F	2	02	09	G 1 1/2	DN 40	0,75	IE3	1,8	180	9,3	25	55	IP54	16	05167347	142,927		
F	2	02	10	G 1 1/2	DN 40	0,75	IE3	1,8	180	9,3	25	55	IP54	16	05167350	143,883		
F	2	02	11	G 1 1/2	DN 40	1,10	IE3	2,3	180	9,3	25	55	IP54	16	05167353	149,417		
F	2	02	12	G 1 1/2	DN 40	1,10	IE3	2,3	180	9,3	25	55	IP54	16	05167356	150,359		
F	2	02	14	G 1 1/2	DN 40	1,10	IE3	2,3	180	9,3	25	55	IP54	16	05167359	152,209		
F	2	02	16	G 1 1/2	DN 40	1,50	IE3	3	50	14,2	25	55	IP54	16	05167362	163,625		
F	2	02	18	G 1 1/2	DN 40	1,50	IE3	3	50	14,2	25	55	IP54	16	05167365	165,483		
F	2	04	02	G 1 1/2	DN 40	0,37	IE-	0,95	50	4	25	60	IP54	16	05167371	128,561		
F	2	04	03	G 1 1/2	DN 40	0,55	IE-	1,2	50	6,1	25	60	IP54	16	05167374	132,353		
F	2	04	04	G 1 1/2	DN 40	0,55	IE-	1,2	50	6,1	25	60	IP54	16	05167377	133,207		
F	2	04	05	G 1 1/2	DN 40	0,75	IE3	1,8	180	9,3	25	55	IP54	16	05167380	138,807		
F	2	04	06	G 1 1/2	DN 40	1,10	IE3	2,3	180	9,3	25	55	IP54	16	05167383	144,263		
F	2	04	07	G 1 1/2	DN 40	1,10	IE3	2,3	180	9,3	25	55	IP54	16	05167386	145,069		
F	2	04	08	G 1 1/2	DN 40	1,50	IE3	3	50	14,2	25	55	IP54	16	05167389	155,455		
F	2	04	09	G 1 1/2	DN 40	1,50	IE3	3	50	14,2	25	55	IP54	16	05167392	156,353		
F	2	04	10	G 1 1/2	DN 40	1,50	IE3	3	50	14,2	25	55	IP54	16	05167395	157,231		
F	2	04	11	G 1 1/2	DN 40	2,20	IE3	4,3	30	19,1	25	55	IP54	16	05167398	166,607		
F	2	04	12	G 1 1/2	DN 40	2,20	IE3	4,3	30	19,1	25	55	IP54	16	05167401	167,471		
F	2	04	14	G 1 1/2	DN 40	2,20	IE3	4,3	30	19,1	25	55	IP54	16	05167404	169,165		
F	2	04	16	G 1 1/2	DN 40	3,00	IE3	5,8	30	22,6	25	57	IP54	16	05167407	202,851		
F	2	06	02	G 1 1/2	DN 40	0,37	IE-	0,95	50	4	25	60	IP54	16	05167410	128,669		
F	2	06	03	G 1 1/2	DN 40	0,75	IE3	1,8	180	9,3	25	55	IP54	16	05167413	137,339		
F	2	06	04	G 1 1/2	DN 40	1,10	IE3	2,3	180	9,3	25	55	IP54	16	05167416	142,923		
F	2	06	05	G 1 1/2	DN 40	1,10	IE3	2,3	180	9,3	25	55	IP54	16	05167419	143,905		
F	2	06	06	G 1 1/2	DN 40	1,50	IE3	3	50	14,2	25	55	IP54	16	05167422	154,373		
F	2	06	07	G 1 1/2	DN 40	1,50	IE3	3	50	14,2	25	55	IP54	16	05167425	155,399		
F	2	06	08	G 1 1/2	DN 40	2,20	IE3	4,3	30	19,1	25	55	IP54	16	05167428	164,905		
F	2	06	09	G 1 1/2	DN 40	2,20	IE3	4,3	30	19,1	25	55	IP54	16	05167431	165,879		
F	2	06	10	G 1 1/2	DN 40	2,20	IE3	4,3	30	19,1	25	55	IP54	16	05167434	166,891		
F	2	06	11	G 1 1/2	DN 40	3,00	IE3	5,8	30	22,6	25	57	IP54	16	05167437	181,629		
F	2	06	12	G 1 1/2	DN 40	3,00	IE3	5,8	30	22,6	25	57	IP54	16	05167440	182,615		
F	2	06	14	G 1 1/2	DN 40	3,00	IE3	5,8	30	22,6	25	57	IP54	16	05167443	184,579		
F	2	10	01	G 2	DN 50	0,75	IE3	1,8	180	9,3	25	55	IP54	16	05167449	161,849		
F	2	10	02	G 2	DN 50	0,75	IE3	1,8	180	9,3	25	55	IP54	16	05167452	162,363		
F	2	10	03	G 2	DN 50	1,10	IE3	2,3	180	9,3	25	55	IP54	16	05167455	168,765		
F	2	10	04	G 2	DN 50	1,50	IE3	3	50	14,2	25	55	IP54	16	05167458	180,159		
F	2	10	05	G 2	DN 50	2,20	IE3	4,3	30	19,1	25	55	IP54	16	05167461	190,495		
F	2	10	06	G 2	DN 50	2,20	IE3	4,3	30	19,1	25	55	IP54	16	05167464	192,307		
F	2	10	07	G 2	DN 50	3,00	IE3	5,8	30	22,6	25	57	IP54	16	05167467	208,025		
F	2	10	08	G 2	DN 50	3,00	IE3	5,8	30	22,6	25	57	IP54	16	05167470	209,891		
F	2	10	09	G 2	DN 50	4,00	IE3	7,4	30	28,5	40	58	IP54	16	05167473	231,448		
F	2	10	10	G 2	DN 50	4,00	IE3	7,4	30	28,5	40	58	IP54	16	05167476	233,37		
F	2	10	11	G 2	DN 50	4,00	IE3	7,4	30	28,5	40	58	IP54	16	05167479	235,288		
F	2	10	13	G 2	DN 50	5,50	IE3	10	20	24,4	25	63	IP54	16	05167482	342,094		
F	2	15	01	DN 65	DN 65	1,10	IE3	2,3	180	9,3	25	55	IP54	16	05168488	179,369		
F	2	15	02	DN 65	DN 65	2,20	IE3	4,3	30	19,1	25	55	IP54	16	05168491	199,705		
F	2	15	03	DN 65	DN 65	3,00	IE3	5,8	30	22,6	25	57	IP54	16	05168494	216,613		
F	2	15	04	DN 65	DN 65	4,00	IE3	7,4	30	28,5	40	58	IP54	16	05168497	237,618		
F	2	15	05	DN 65	DN 65	5,50	IE3	10	20	24,4	25	63	IP54	16	05168500	355,81		
F	2	15	06	DN 65	DN 65	7,50	IE3	13,3	20	29	40	63	IP54	16	05168503	346,615		
F	2	15	07	DN 65	DN 65	7,50	IE3	13,3	20	29	40	63	IP54	16	05168506	349,073		

DeltaMacro	Nombre de pompes	Movitec	Nombre d'étages	DN1	DN2	P <sub>N</sub> [kW]	Classe de rendement	I <sub>N</sub> [A]	Fréquence de démarrages [x/h]	I <sub>Protection surintensité min.</sub> [A]	I <sub>Protection surintensité max.</sub> [A]	Niveau de pression acoustique [dB(A)]	Degré de protection	PN	N° article	[kg]
F	2	25	01	DN 80	DN 80	2,20	IE3	4,3	30	19,1	25	55	IP54	16	05167485	359,673
F	2	25	02	DN 80	DN 80	4,00	IE3	7,4	30	28,5	40	58	IP54	16	05167488	397,904
F	2	25	03	DN 80	DN 80	5,50	IE3	10	20	24,4	25	63	IP54	16	05167491	500,32
F	2	25	04	DN 80	DN 80	7,50	IE3	13,3	20	29	40	63	IP54	16	05167494	506,145
F	2	25	05	DN 80	DN 80	11,00	IE3	19,3	15	42	50	69	IP54	16	05167497	637,191
F	2	25	06	DN 80	DN 80	11,00	IE3	19,3	15	42	50	69	IP54	16	05167499	642,549
F	2	25	07	DN 80	DN 80	15,00	IE3	26,2	15	62,4	63	69	IP54	16	05167501	666,882
F	2	40	01-1	DN 100	DN 100	3,00	IE3	5,8	30	22,6	25	57	IP54	16	05167506	462,931
F	2	40	01	DN 100	DN 100	4,00	IE3	7,4	30	28,5	40	58	IP54	16	05167503	481,49
F	2	40	02-2	DN 100	DN 100	5,50	IE3	10	20	24,4	25	63	IP54	16	05167512	588,628
F	2	40	02	DN 100	DN 100	7,50	IE3	13,3	20	29	40	63	IP54	16	05167509	588,999
F	2	40	03-2	DN 100	DN 100	11,00	IE3	19,3	15	42	50	69	IP54	16	05167517	721,171
F	2	40	03	DN 100	DN 100	11,00	IE3	19,3	15	42	50	69	IP54	16	05167515	721,195
F	2	40	04-2	DN 100	DN 100	15,00	IE3	26,2	15	62,4	63	69	IP54	16	05167521	746,716
F	2	40	04	DN 100	DN 100	15,00	IE3	26,2	15	62,4	63	69	IP54	16	05167519	746,74
F	2	40	05-2	DN 100	DN 100	18,50	IE3	32,1	15	79,4	80	69	IP54	16	05167525	774,702
F	2	40	05	DN 100	DN 100	18,50	IE3	32,1	15	79,4	80	69	IP54	16	05167523	774,726
F	2	40	06-2	DN 100	DN 100	18,50	IE3	32,1	15	79,4	80	69	IP54	16	05167527	781,632
F	2	60	01-1	DN 150	DN 150	4,00	IE3	7,4	30	28,5	40	58	IP54	16	05167532	526,975
F	2	60	01	DN 150	DN 150	5,50	IE3	10	20	24,4	25	63	IP54	16	05167529	627,273
F	2	60	02-2	DN 150	DN 150	7,50	IE3	13,3	20	29	40	63	IP54	16	05167537	634,57
F	2	60	02	DN 150	DN 150	11,00	IE3	19,3	15	42	50	69	IP54	16	05167535	760,058
F	2	60	03-2	DN 150	DN 150	15,00	IE3	26,2	15	62,4	63	69	IP54	16	05167542	785,711
F	2	60	03	DN 150	DN 150	18,50	IE3	32,1	15	79,4	80	69	IP54	16	05167540	806,927
F	2	60	04-2	DN 150	DN 150	18,50	IE3	32,1	15	79,4	80	69	IP54	16	05167546	813,699
F	2	60	04	DN 150	DN 150	22,00	IE3	38,1	12	81	100	74	IP54	16	05167544	926,847
F	2	60	05-2	DN 150	DN 150	22,00	IE3	38,1	12	81	100	74	IP54	16	05167549	933,615
F	2	90	01-1	DN 150	DN 150	5,50	IE3	10	20	24,4	25	63	IP54	16	05167554	659,512
F	2	90	01	DN 150	DN 150	7,50	IE3	13,3	20	29	40	63	IP54	16	05167551	660,039
F	2	90	02-2	DN 150	DN 150	11,00	IE3	19,3	15	42	50	69	IP54	16	05167561	804,763
F	2	90	02-1	DN 150	DN 150	15,00	IE3	26,2	15	62,4	63	69	IP54	16	05167559	823,79
F	2	90	02	DN 150	DN 150	15,00	IE3	26,2	15	62,4	63	69	IP54	16	05167557	823,97
F	2	90	03-2	DN 150	DN 150	18,50	IE3	32,1	15	79,4	80	69	IP54	16	05167567	864,402
F	2	90	03-1	DN 150	DN 150	22,00	IE3	38,1	12	81	100	74	IP54	16	05167565	977,988
F	2	90	03	DN 150	DN 150	22,00	IE3	38,1	12	81	100	74	IP54	16	05167563	978,168
F	2	125	01	DN 200	DN 200	15,00	IE3	26,2	15	62,4	63	69	IP54	16	05167572	1114,216
F	2	125	02-2	DN 200	DN 200	18,50	IE3	32,1	15	79,4	80	69	IP54	16	05167577	1157,938
F	2	125	02-1	DN 200	DN 200	22,00	IE3	38,1	12	81	100	74	IP54	16	05167575	1272,012
F	3	02	02	G 1 1/2	DN 40	0,37	IE-	0,95	50	4,5	25	60	IP54	16	05167580	157,078
F	3	02	03	G 1 1/2	DN 40	0,37	IE-	0,95	50	4,5	25	60	IP54	16	05167583	158,413
F	3	02	04	G 1 1/2	DN 40	0,37	IE-	0,95	50	4,5	25	60	IP54	16	05167586	159,811
F	3	02	05	G 1 1/2	DN 40	0,37	IE-	0,95	50	4,5	25	60	IP54	16	05167589	161,2
F	3	02	06	G 1 1/2	DN 40	0,55	IE-	1,2	50	6,9	25	60	IP54	16	05167592	167,071
F	3	02	07	G 1 1/2	DN 40	0,55	IE-	1,2	50	6,9	25	60	IP54	16	05167595	168,397
F	3	02	08	G 1 1/2	DN 40	0,55	IE-	1,2	50	6,9	25	60	IP54	16	05167598	169,795
F	3	02	09	G 1 1/2	DN 40	0,75	IE3	1,8	180	10,5	25	55	IP54	16	05167601	178,387
F	3	02	10	G 1 1/2	DN 40	0,75	IE3	1,8	180	10,5	25	55	IP54	16	05167604	179,821
F	3	02	11	G 1 1/2	DN 40	1,10	IE3	2,3	180	10,5	25	55	IP54	16	05167607	188,122
F	3	02	12	G 1 1/2	DN 40	1,10	IE3	2,3	180	10,5	25	55	IP54	16	05167610	189,535
F	3	02	14	G 1 1/2	DN 40	1,10	IE3	2,3	180	10,5	25	55	IP54	16	05167613	192,31
F	3	02	16	G 1 1/2	DN 40	1,50	IE3	3	50	16,1	25	55	IP54	16	05167616	209,434

1983.571/08-FR

DeltaMacro	Nombre de pompes	Movitec	Nombre d'étages	DN1	DN2	P <sub>N</sub> [kW]	Classe de rendement	I <sub>N</sub> [A]	Fréquence de démarrages [x/h]	Protection surintensité		Niveau de pression acoustique [dB(A)]	Degré de protection	PN	N° article	[kg]
										I <sub>Protection surintensité min.</sub> [A]	I <sub>Protection surintensité max.</sub> [A]					
F	3	02	18	G 1 1/2	DN 40	1,50	IE3	3	50	16,1	25	55	IP54	16	05167619	212,221
F	3	04	02	G 1 1/2	DN 40	0,37	IE-	0,95	50	4,5	25	60	IP54	16	05167625	156,838
F	3	04	03	G 1 1/2	DN 40	0,55	IE-	1,2	50	6,9	25	60	IP54	16	05167628	162,526
F	3	04	04	G 1 1/2	DN 40	0,55	IE-	1,2	50	6,9	25	60	IP54	16	05167631	163,807
F	3	04	05	G 1 1/2	DN 40	0,75	IE3	1,8	180	10,5	25	55	IP54	16	05167634	172,207
F	3	04	06	G 1 1/2	DN 40	1,10	IE3	2,3	180	10,5	25	55	IP54	16	05167637	180,391
F	3	04	07	G 1 1/2	DN 40	1,10	IE3	2,3	180	10,5	25	55	IP54	16	05167640	181,6
F	3	04	08	G 1 1/2	DN 40	1,50	IE3	3	50	16,1	25	55	IP54	16	05167643	197,179
F	3	04	09	G 1 1/2	DN 40	1,50	IE3	3	50	16,1	25	55	IP54	16	05167646	198,526
F	3	04	10	G 1 1/2	DN 40	1,50	IE3	3	50	16,1	25	55	IP54	16	05167649	199,843
F	3	04	11	G 1 1/2	DN 40	2,20	IE3	4,3	30	21,7	25	55	IP54	16	05167652	213,907
F	3	04	12	G 1 1/2	DN 40	2,20	IE3	4,3	30	21,7	25	55	IP54	16	05167655	215,203
F	3	04	14	G 1 1/2	DN 40	2,20	IE3	4,3	30	21,7	25	55	IP54	16	05167658	217,744
F	3	04	16	G 1 1/2	DN 40	3,00	IE3	5,8	30	25,7	40	57	IP54	16	05167661	268,62
F	3	06	02	G 2	DN 50	0,37	IE-	0,95	50	4,5	25	60	IP54	16	05167664	158,81
F	3	06	03	G 2	DN 50	0,75	IE3	1,8	180	10,5	25	55	IP54	16	05167667	171,815
F	3	06	04	G 2	DN 50	1,10	IE3	2,3	180	10,5	25	55	IP54	16	05167670	180,191
F	3	06	05	G 2	DN 50	1,10	IE3	2,3	180	10,5	25	55	IP54	16	05167673	181,664
F	3	06	06	G 2	DN 50	1,50	IE3	3	50	16,1	25	55	IP54	16	05167676	197,366
F	3	06	07	G 2	DN 50	1,50	IE3	3	50	16,1	25	55	IP54	16	05167679	198,905
F	3	06	08	G 2	DN 50	2,20	IE3	4,3	30	21,7	25	55	IP54	16	05167682	213,164
F	3	06	09	G 2	DN 50	2,20	IE3	4,3	30	21,7	25	55	IP54	16	05167685	214,625
F	3	06	10	G 2	DN 50	2,20	IE3	4,3	30	21,7	25	55	IP54	16	05167688	216,143
F	3	06	11	G 2	DN 50	3,00	IE3	5,8	30	25,7	40	57	IP54	16	05167691	238,597
F	3	06	12	G 2	DN 50	3,00	IE3	5,8	30	25,7	40	57	IP54	16	05167694	240,076
F	3	06	14	G 2	DN 50	3,00	IE3	5,8	30	25,7	40	57	IP54	16	05167697	243,022
F	3	10	01	G 2	DN 50	0,75	IE3	1,8	180	10,5	25	55	IP54	16	05167703	206,955
F	3	10	02	G 2	DN 50	0,75	IE3	1,8	180	10,5	25	55	IP54	16	05167706	207,726
F	3	10	03	G 2	DN 50	1,10	IE3	2,3	180	10,5	25	55	IP54	16	05167709	217,329
F	3	10	04	G 2	DN 50	1,50	IE3	3	50	16,1	25	55	IP54	16	05167712	234,42
F	3	10	05	G 2	DN 50	2,20	IE3	4,3	30	21,7	25	55	IP54	16	05167715	249,924
F	3	10	06	G 2	DN 50	2,20	IE3	4,3	30	21,7	25	55	IP54	16	05167718	252,642
F	3	10	07	G 2	DN 50	3,00	IE3	5,8	30	25,7	40	57	IP54	16	05167721	276,566
F	3	10	08	G 2	DN 50	3,00	IE3	5,8	30	25,7	40	57	IP54	16	05167724	279,365
F	3	10	09	G 2	DN 50	4,00	IE3	7,4	30	32,5	40	58	IP54	16	05167727	311,18
F	3	10	10	G 2	DN 50	4,00	IE3	7,4	30	32,5	40	58	IP54	16	05167730	314,063
F	3	10	11	G 2	DN 50	4,00	IE3	7,4	30	32,5	40	58	IP54	16	05167733	316,94
F	3	10	13	G 2	DN 50	5,50	IE3	10	20	36,1	40	63	IP54	16	05167736	465,666
F	3	15	01	DN 65	DN 65	1,10	IE3	2,3	180	10,5	25	55	IP54	16	05168509	232,295
F	3	15	02	DN 65	DN 65	2,20	IE3	4,3	30	21,7	25	55	IP54	16	05168512	262,799
F	3	15	03	DN 65	DN 65	3,00	IE3	5,8	30	25,7	40	57	IP54	16	05168515	288,508
F	3	15	04	DN 65	DN 65	4,00	IE3	7,4	30	32,5	40	58	IP54	16	05168518	319,495
F	3	15	05	DN 65	DN 65	5,50	IE3	10	20	36,1	40	63	IP54	16	05168521	485,3
F	3	15	06	DN 65	DN 65	7,50	IE3	13,3	20	43	50	63	IP54	16	05168524	471,177
F	3	15	07	DN 65	DN 65	7,50	IE3	13,3	20	43	50	63	IP54	16	05168527	474,864
F	3	25	01	DN 100	DN 100	2,20	IE3	4,3	30	21,7	25	55	IP54	16	05167739	491,392
F	3	25	02	DN 100	DN 100	4,00	IE3	7,4	30	32,5	40	58	IP54	16	05167742	548,565
F	3	25	03	DN 100	DN 100	5,50	IE3	10	20	36,1	40	63	IP54	16	05167745	694,116
F	3	25	04	DN 100	DN 100	7,50	IE3	13,3	20	43	50	63	IP54	16	05167748	702,523
F	3	25	05	DN 100	DN 100	11,00	IE3	19,3	15	62,5	63	69	IP54	16	05167751	898,475
F	3	25	06	DN 100	DN 100	11,00	IE3	19,3	15	62,5	63	69	IP54	16	05167753	906,512

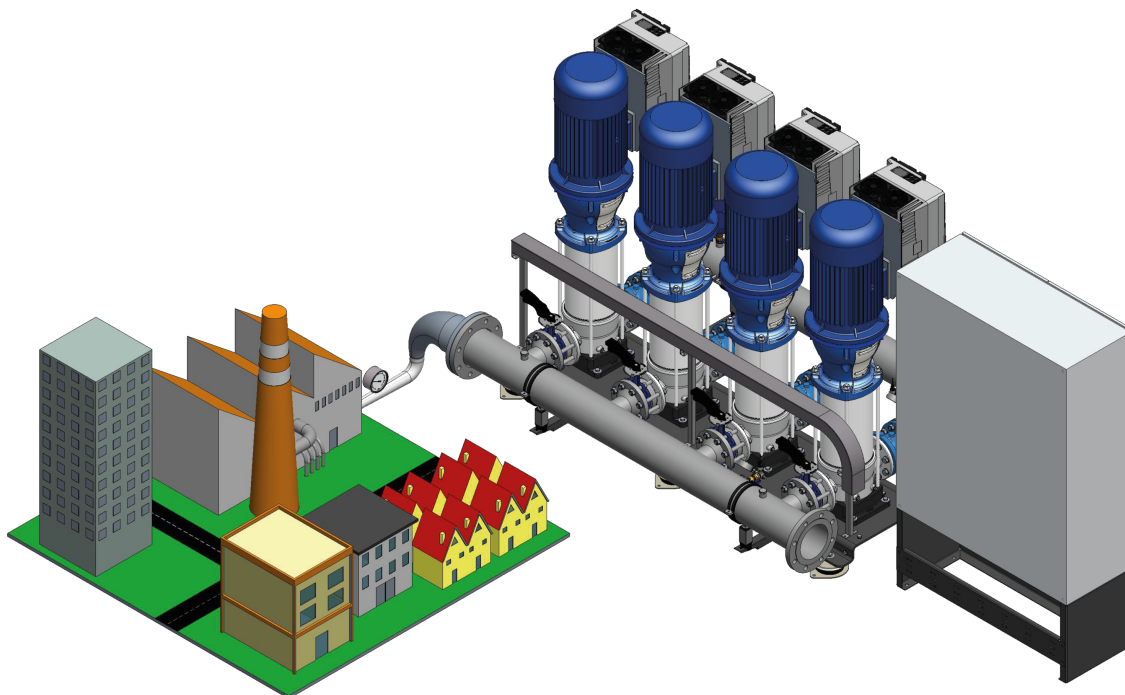
DeltaMacro	Nombre de pompes	Movitec	Nombre d'étages	DN1	DN2	P <sub>N</sub> [kW]	Classe de rendement	I <sub>N</sub> [A]	Fréquence de démarrages [x/h]	I <sub>Protection surintensité min.</sub> [A]	I <sub>Protection surintensité max.</sub> [A]	Niveau de pression acoustique [dB(A)]	Degré de protection	PN	N° article	[kg]
F	3	25	07	DN 100	DN 100	15,00	IE3	26,2	15	93,1	100	69	IP54	16	05167755	945,347
F	3	40	01-1	DN 150	DN 150	3,00	IE3	5,8	30	25,7	40	57	IP54	16	05167760	660,242
F	3	40	01	DN 150	DN 150	4,00	IE3	7,4	30	32,5	40	58	IP54	16	05167757	687,56
F	3	40	02-2	DN 150	DN 150	5,50	IE3	10	20	36,1	40	63	IP54	16	05167766	840,194
F	3	40	02	DN 150	DN 150	7,50	IE3	13,3	20	43	50	63	IP54	16	05167763	840,42
F	3	40	03-2	DN 150	DN 150	11,00	IE3	19,3	15	62,5	63	69	IP54	16	05167771	1038,061
F	3	40	03	DN 150	DN 150	11,00	IE3	19,3	15	62,5	63	69	IP54	16	05167769	1038,097
F	3	40	04-2	DN 150	DN 150	15,00	IE3	26,2	15	93,1	100	69	IP54	16	05167775	1078,714
F	3	40	04	DN 150	DN 150	15,00	IE3	26,2	15	93,1	100	69	IP54	16	05167773	1078,75
F	3	40	05-2	DN 150	DN 150	18,50	IE3	32,1	15	119	125	69	IP54	16	05167779	1184,24
F	3	40	05	DN 150	DN 150	18,50	IE3	32,1	15	119	125	69	IP54	16	05167777	1184,276
F	3	40	06-2	DN 150	DN 150	18,50	IE3	32,1	15	119	125	69	IP54	16	05167781	1194,635
F	3	60	01-1	DN 150	DN 150	4,00	IE3	7,4	30	32,5	40	58	IP54	16	05167786	713,676
F	3	60	01	DN 150	DN 150	5,50	IE3	10	20	36,1	40	63	IP54	16	05167783	856,05
F	3	60	02-2	DN 150	DN 150	7,50	IE3	13,3	20	43	50	63	IP54	16	05167791	866,665
F	3	60	02	DN 150	DN 150	11,00	IE3	19,3	15	62,5	63	69	IP54	16	05167789	1054,28
F	3	60	03-2	DN 150	DN 150	15,00	IE3	26,2	15	93,1	100	69	IP54	16	05167796	1095,095
F	3	60	03	DN 150	DN 150	18,50	IE3	32,1	15	119	125	69	IP54	16	05167794	1190,466
F	3	60	04-2	DN 150	DN 150	18,50	IE3	32,1	15	119	125	69	IP54	16	05167800	1200,624
F	3	60	04	DN 150	DN 150	22,00	IE3	38,1	12	121	125	74	IP54	16	05167798	1370,93
F	3	60	05-2	DN 150	DN 150	22,00	IE3	38,1	12	121	125	74	IP54	16	05167803	1381,082
F	3	90	01-1	DN 200	DN 200	5,50	IE3	10	20	36,1	40	63	IP54	16	05167808	932,071
F	3	90	01	DN 200	DN 200	7,50	IE3	13,3	20	43	50	63	IP54	16	05167805	932,531
F	3	90	02-2	DN 200	DN 200	11,00	IE3	19,3	15	62,5	63	69	IP54	16	05167815	1149
F	3	90	02-1	DN 200	DN 200	15,00	IE3	26,2	15	93,1	100	69	IP54	16	05167813	1179,876
F	3	90	02	DN 200	DN 200	15,00	IE3	26,2	15	93,1	100	69	IP54	16	05167811	1180,146
F	3	90	03-2	DN 200	DN 200	18,50	IE3	32,1	15	119	125	69	IP54	16	05167821	1304,341
F	3	90	03-1	DN 200	DN 200	22,00	IE3	38,1	12	121	125	74	IP54	16	05167819	1475,304
F	3	90	03	DN 200	DN 200	22,00	IE3	38,1	12	121	125	74	IP54	16	05167817	1475,574
F	3	125	01	DN 250	DN 250	15,00	IE3	26,2	15	93,1	100	69	IP54	16	05167826	1593,928
F	3	125	02-2	DN 250	DN 250	18,50	IE3	32,1	15	119	125	69	IP54	16	05167831	1723,016
F	3	125	02-1	DN 250	DN 250	22,00	IE3	38,1	12	121	125	74	IP54	16	05167829	1894,711
F	4	02	02	G 1 1/2	DN 40	0,37	IE-	0,95	50	5	25	60	IP54	16	05167834	239,784
F	4	02	03	G 1 1/2	DN 40	0,37	IE-	0,95	50	5	25	60	IP54	16	05167837	241,564
F	4	02	04	G 1 1/2	DN 40	0,37	IE-	0,95	50	5	25	60	IP54	16	05167840	243,428
F	4	02	05	G 1 1/2	DN 40	0,37	IE-	0,95	50	5	25	60	IP54	16	05167843	245,28
F	4	02	06	G 1 1/2	DN 40	0,55	IE-	1,2	50	7,7	25	60	IP54	16	05167846	253,108
F	4	02	07	G 1 1/2	DN 40	0,55	IE-	1,2	50	7,7	25	60	IP54	16	05167849	254,876
F	4	02	08	G 1 1/2	DN 40	0,55	IE-	1,2	50	7,7	25	60	IP54	16	05167852	256,74
F	4	02	09	G 1 1/2	DN 40	0,75	IE3	1,8	180	11,8	25	55	IP54	16	05167855	268,196
F	4	02	10	G 1 1/2	DN 40	0,75	IE3	1,8	180	11,8	25	55	IP54	16	05167858	270,108
F	4	02	11	G 1 1/2	DN 40	1,10	IE3	2,3	180	11,8	25	55	IP54	16	05167861	281,176
F	4	02	12	G 1 1/2	DN 40	1,10	IE3	2,3	180	11,8	25	55	IP54	16	05167864	283,06
F	4	02	14	G 1 1/2	DN 40	1,10	IE3	2,3	180	11,8	25	55	IP54	16	05167867	286,76
F	4	02	16	G 1 1/2	DN 40	1,50	IE3	3	50	18,1	25	55	IP54	16	05167870	309,592
F	4	02	18	G 1 1/2	DN 40	1,50	IE3	3	50	18,1	25	55	IP54	16	05167873	313,308
F	4	04	02	G 1 1/2	DN 40	0,37	IE-	0,95	50	5	25	60	IP54	16	05167879	239,464
F	4	04	03	G 1 1/2	DN 40	0,55	IE-	1,2	50	7,7	25	60	IP54	16	05167882	247,048
F	4	04	04	G 1 1/2	DN 40	0,55	IE-	1,2	50	7,7	25	60	IP54	16	05167885	248,756
F	4	04	05	G 1 1/2	DN 40	0,75	IE3	1,8	180	11,8	25	55	IP54	16	05167888	259,956
F	4	04	06	G 1 1/2	DN 40	1,10	IE3	2,3	180	11,8	25	55	IP54	16	05167891	270,868

1983.571/08-FR

DeltaMacro	Nombre de pompes	Movitec	Nombre d'étages	DN1	DN2	P <sub>N</sub> [kW]	Classe de rendement	I <sub>N</sub> [A]	Fréquence de démarrages [x/h]	I <sub>Protection surintensité min.</sub> [A]	I <sub>Protection surintensité max.</sub> [A]	Niveau de pression acoustique [dB(A)]	Degré de protection	PN	N° article	[kg]
F	4	04	07	G 1 1/2	DN 40	1,10	IE3	2,3	180	11,8	25	55	IP54	16	05167894	272,48
F	4	04	08	G 1 1/2	DN 40	1,50	IE3	3	50	18,1	25	55	IP54	16	05167897	293,252
F	4	04	09	G 1 1/2	DN 40	1,50	IE3	3	50	18,1	25	55	IP54	16	05167900	295,048
F	4	04	10	G 1 1/2	DN 40	1,50	IE3	3	50	18,1	25	55	IP54	16	05167903	296,804
F	4	04	11	G 1 1/2	DN 40	2,20	IE3	4,3	30	24,4	25	55	IP54	16	05167906	315,556
F	4	04	12	G 1 1/2	DN 40	2,20	IE3	4,3	30	24,4	25	55	IP54	16	05167909	317,284
F	4	04	14	G 1 1/2	DN 40	2,20	IE3	4,3	30	24,4	25	55	IP54	16	05167912	320,672
F	4	04	16	G 1 1/2	DN 40	3,00	IE3	5,8	30	28,9	40	57	IP54	16	05167915	388,391
F	4	06	02	G 2	DN 50	0,37	IE-	0,95	50	5	25	60	IP54	16	05167918	242,06
F	4	06	03	G 2	DN 50	0,75	IE3	1,8	180	11,8	25	55	IP54	16	05167921	259,4
F	4	06	04	G 2	DN 50	1,10	IE3	2,3	180	11,8	25	55	IP54	16	05167924	270,568
F	4	06	05	G 2	DN 50	1,10	IE3	2,3	180	11,8	25	55	IP54	16	05167927	272,532
F	4	06	06	G 2	DN 50	1,50	IE3	3	50	18,1	25	55	IP54	16	05167930	293,468
F	4	06	07	G 2	DN 50	1,50	IE3	3	50	18,1	25	55	IP54	16	05167933	295,52
F	4	06	08	G 2	DN 50	2,20	IE3	4,3	30	24,4	25	55	IP54	16	05167936	314,532
F	4	06	09	G 2	DN 50	2,20	IE3	4,3	30	24,4	25	55	IP54	16	05167939	316,48
F	4	06	10	G 2	DN 50	2,20	IE3	4,3	30	24,4	25	55	IP54	16	05167942	318,504
F	4	06	11	G 2	DN 50	3,00	IE3	5,8	30	28,9	40	57	IP54	16	05167945	348,327
F	4	06	12	G 2	DN 50	3,00	IE3	5,8	30	28,9	40	57	IP54	16	05167948	350,299
F	4	06	14	G 2	DN 50	3,00	IE3	5,8	30	28,9	40	57	IP54	16	05167951	354,227
F	4	10	01	DN 65	DN 65	0,75	IE3	1,8	180	11,8	25	55	IP54	16	05167957	312,44
F	4	10	02	DN 65	DN 65	0,75	IE3	1,8	180	11,8	25	55	IP54	16	05167960	313,468
F	4	10	03	DN 65	DN 65	1,10	IE3	2,3	180	11,8	25	55	IP54	16	05167963	326,272
F	4	10	04	DN 65	DN 65	1,50	IE3	3	50	18,1	25	55	IP54	16	05167966	349,06
F	4	10	05	DN 65	DN 65	2,20	IE3	4,3	30	24,4	25	55	IP54	16	05167969	369,732
F	4	10	06	DN 65	DN 65	2,20	IE3	4,3	30	24,4	25	55	IP54	16	05167972	373,356
F	4	10	07	DN 65	DN 65	3,00	IE3	5,8	30	28,9	40	57	IP54	16	05167975	405,139
F	4	10	08	DN 65	DN 65	3,00	IE3	5,8	30	28,9	40	57	IP54	16	05167978	408,871
F	4	10	09	DN 65	DN 65	4,00	IE3	7,4	30	36,5	40	58	IP54	16	05167981	451,291
F	4	10	10	DN 65	DN 65	4,00	IE3	7,4	30	36,5	40	58	IP54	16	05167984	455,135
F	4	10	11	DN 65	DN 65	4,00	IE3	7,4	30	36,5	40	58	IP54	16	05167987	458,971
F	4	10	13	DN 65	DN 65	5,50	IE3	10	20	47,8	50	63	IP54	16	05167990	676,604
F	4	15	01	DN 100	DN 100	1,10	IE3	2,3	180	11,8	25	55	IP54	16	05168530	345,36
F	4	15	02	DN 100	DN 100	2,20	IE3	4,3	30	24,4	25	55	IP54	16	05168533	386,032
F	4	15	03	DN 100	DN 100	3,00	IE3	5,8	30	28,9	40	57	IP54	16	05168536	420,195
F	4	15	04	DN 100	DN 100	4,00	IE3	7,4	30	36,5	40	58	IP54	16	05168539	461,511
F	4	15	05	DN 100	DN 100	5,50	IE3	10	20	47,8	50	63	IP54	16	05168542	701,916
F	4	15	06	DN 100	DN 100	7,50	IE3	13,3	20	57	63	63	IP54	16	05168545	683,129
F	4	15	07	DN 100	DN 100	7,50	IE3	13,3	20	57	63	63	IP54	16	05168548	688,045
F	4	25	01	DN 150	DN 150	2,20	IE3	4,3	30	24,4	25	55	IP54	16	05167993	664,479
F	4	25	02	DN 150	DN 150	4,00	IE3	7,4	30	36,5	40	58	IP54	16	05167996	740,594
F	4	25	03	DN 150	DN 150	5,50	IE3	10	20	47,8	50	63	IP54	16	05167999	972,017
F	4	25	04	DN 150	DN 150	7,50	IE3	13,3	20	57	63	63	IP54	16	05168002	983,27
F	4	25	05	DN 150	DN 150	11,00	IE3	19,3	15	83	100	69	IP54	16	05168005	1246,269
F	4	25	06	DN 150	DN 150	11,00	IE3	19,3	15	83	100	69	IP54	16	05168007	1256,985
F	4	25	07	DN 150	DN 150	15,00	IE3	26,2	15	124	125	69	IP54	16	05168009	1311,733
F	4	40	01-1	DN 150	DN 150	3,00	IE3	5,8	30	28,9	40	57	IP54	16	05168014	851,516
F	4	40	01	DN 150	DN 150	4,00	IE3	7,4	30	36,5	40	58	IP54	16	05168011	887,94
F	4	40	02-2	DN 150	DN 150	5,50	IE3	10	20	47,8	50	63	IP54	16	05168020	1128,807
F	4	40	02	DN 150	DN 150	7,50	IE3	13,3	20	57	63	63	IP54	16	05168017	1129,152
F	4	40	03-2	DN 150	DN 150	11,00	IE3	19,3	15	83	100	69	IP54	16	05168025	1394,403

DeltaMacro	Nombre de pompes	Movitec	Nombre d'étages	DN1	DN2	P <sub>N</sub>	Classe de rendement	I <sub>N</sub>	Fréquence de démarrages	I <sub>Protection surintensité min.</sub>	I <sub>Protection surintensité max.</sub>	Niveau de pression acoustique	Degré de protection	PN	N° article	[kg]
						[kW]				[A]	[A]					
F	4	40	03	DN 150	DN 150	11,00	IE3	19,3	15	83	100	69	IP54	16	05168023	1394,451
F	4	40	04-2	DN 150	DN 150	15,00	IE3	26,2	15	124	125	69	IP54	16	05168029	1451,575
F	4	40	04	DN 150	DN 150	15,00	IE3	26,2	15	124	125	69	IP54	16	05168027	1451,623
F	4	40	05-2	DN 150	DN 150	18,50	IE3	32,1	15	158	160	69	IP54	16	05168033	1511,084
F	4	40	05	DN 150	DN 150	18,50	IE3	32,1	15	158	160	69	IP54	16	05168031	1511,132
F	4	40	06-2	DN 150	DN 150	18,50	IE3	32,1	15	158	160	69	IP54	16	05168035	1524,944
F	4	60	01-1	DN 150	DN 150	4,00	IE3	7,4	30	36,5	40	58	IP54	16	05168040	922,828
F	4	60	01	DN 150	DN 150	5,50	IE3	10	20	47,8	50	63	IP54	16	05168037	1150,015
F	4	60	02-2	DN 150	DN 150	7,50	IE3	13,3	20	57	63	63	IP54	16	05168045	1164,212
F	4	60	02	DN 150	DN 150	11,00	IE3	19,3	15	83	100	69	IP54	16	05168043	1416,095
F	4	60	03-2	DN 150	DN 150	15,00	IE3	26,2	15	124	125	69	IP54	16	05168050	1473,483
F	4	60	03	DN 150	DN 150	18,50	IE3	32,1	15	158	160	69	IP54	16	05168048	1519,452
F	4	60	04-2	DN 150	DN 150	18,50	IE3	32,1	15	158	160	69	IP54	16	05168054	1532,996
F	4	60	04	DN 150	DN 150	22,00	IE3	38,1	12	161	200	74	IP54	16	05168052	1760,388
F	4	60	05-2	DN 150	DN 150	22,00	IE3	38,1	12	161	200	74	IP54	16	05168057	1773,924
F	4	90	01-1	DN 200	DN 200	5,50	IE3	10	20	47,8	50	63	IP54	16	05168062	1245,183
F	4	90	01	DN 200	DN 200	7,50	IE3	13,3	20	57	63	63	IP54	16	05168059	1245,84
F	4	90	02-2	DN 200	DN 200	11,00	IE3	19,3	15	83	100	69	IP54	16	05168069	1536,195
F	4	90	02-1	DN 200	DN 200	15,00	IE3	26,2	15	124	125	69	IP54	16	05168067	1580,331
F	4	90	02	DN 200	DN 200	15,00	IE3	26,2	15	124	125	69	IP54	16	05168065	1580,691
F	4	90	03-2	DN 200	DN 200	18,50	IE3	32,1	15	158	160	69	IP54	16	05168075	1665,092
F	4	90	03-1	DN 200	DN 200	22,00	IE3	38,1	12	161	200	74	IP54	16	05168073	1893,36
F	4	90	03	DN 200	DN 200	22,00	IE3	38,1	12	161	200	74	IP54	16	05168071	1893,72
F	4	125	01	DN 250	DN 250	15,00	IE3	26,2	15	124	125	69	IP54	16	05168080	2113,097
F	4	125	02-2	DN 250	DN 250	18,50	IE3	32,1	15	158	160	69	IP54	16	05168085	2168,378
F	4	125	02-1	DN 250	DN 250	22,00	IE3	38,1	12	161	200	74	IP54	16	05168083	2397,622

## DeltaMacro VC, condition d'aspiration M



III. 4: Conditions d'aspiration version M (Mains) = raccordement sur pression de ville (côté aspiration le surpresseur est raccordé au réseau d'eau de ville)

VC = régulation de la pression par variation de la vitesse de rotation dans l'armoire de commande

3 × 400 V ± 10 %

Protection manque d'eau = capteur de pression

Tableau 8: 50 Hz

DeltaMacro	Nombre de pompes	Movitec	Nombre d'étages	DN1	DN2	P <sub>N</sub> [kW]	Classe de rendement	I <sub>N</sub> [A]	Fréquence de démarrages [x/h]	I <sub>protection surintensité min.</sub> [A]	I <sub>protection surintensité max.</sub> [A]	Niveau de pression acoustique [dB(A)]	Degré de protection	PN	N° article	[kg]
VC	2	02	02	G 1 1/2	G 1 1/2	0,37	IE-	0,95	50	3,4	25	60	IP54	16	05082492	161,571
VC	2	02	03	G 1 1/2	G 1 1/2	0,37	IE-	0,95	50	3,4	25	60	IP54	16	05082495	162,461
VC	2	02	04	G 1 1/2	G 1 1/2	0,37	IE-	0,95	50	3,4	25	60	IP54	16	05082498	163,393
VC	2	02	05	G 1 1/2	G 1 1/2	0,37	IE-	0,95	50	3,4	25	60	IP54	16	05082501	164,319
VC	2	02	06	G 1 1/2	G 1 1/2	0,55	IE-	1,2	50	4,2	25	60	IP54	16	05082504	168,233
VC	2	02	07	G 1 1/2	G 1 1/2	0,55	IE-	1,2	50	4,2	25	60	IP54	16	05082507	169,117
VC	2	02	08	G 1 1/2	G 1 1/2	0,55	IE-	1,2	50	4,2	25	60	IP54	16	05082510	170,049
VC	2	02	09	G 1 1/2	G 1 1/2	0,75	IE3	1,8	180	5,2	25	55	IP54	16	05082513	175,777
VC	2	02	10	G 1 1/2	G 1 1/2	0,75	IE3	1,8	180	5,2	25	55	IP54	16	05082516	176,733

DeltaMacro	Nombre de pompes	Movitec	Nombre d'étages	DN1	DN2	P <sub>N</sub> [kW]	Classe de rendement	I <sub>N</sub> [A]	Fréquence de démarrages [x/h]	I <sub>Protection surintensité min.</sub> [A]	I <sub>Protection surintensité max.</sub> [A]	Niveau de pression acoustique [dB(A)]	Degré de protection	PN	N° article	[kg]
VC	2	02	11	G 1 1/2	G 1 1/2	1,10	IE3	2,3	180	6,2	25	55	IP54	16	05082519	182,347
VC	2	02	12	G 1 1/2	G 1 1/2	1,10	IE3	2,3	180	6,2	25	55	IP54	16	05082522	183,289
VC	2	02	14	G 1 1/2	G 1 1/2	1,10	IE3	2,3	180	6,2	25	55	IP54	16	05082525	185,139
VC	2	04	02	G 1 1/2	G 1 1/2	0,37	IE-	0,95	50	3,4	25	60	IP54	16	05082537	161,411
VC	2	04	03	G 1 1/2	G 1 1/2	0,55	IE-	1,2	50	4,2	25	60	IP54	16	05082540	165,203
VC	2	04	04	G 1 1/2	G 1 1/2	0,55	IE-	1,2	50	4,2	25	60	IP54	16	05082543	166,057
VC	2	04	05	G 1 1/2	G 1 1/2	0,75	IE3	1,8	180	5,2	25	55	IP54	16	05082546	171,657
VC	2	04	06	G 1 1/2	G 1 1/2	1,10	IE3	2,3	180	6,2	25	55	IP54	16	05082549	177,193
VC	2	04	07	G 1 1/2	G 1 1/2	1,10	IE3	2,3	180	6,2	25	55	IP54	16	05082552	177,999
VC	2	04	08	G 1 1/2	G 1 1/2	1,50	IE3	3	50	8	25	55	IP54	16	05082555	188,305
VC	2	04	09	G 1 1/2	G 1 1/2	1,50	IE3	3	50	8	25	55	IP54	16	05082558	189,203
VC	2	04	10	G 1 1/2	G 1 1/2	1,50	IE3	3	50	8	25	55	IP54	16	05082561	190,081
VC	2	04	11	G 1 1/2	G 1 1/2	2,20	IE3	4,3	30	10,4	25	55	IP54	16	05082564	199,457
VC	2	04	12	G 1 1/2	G 1 1/2	2,20	IE3	4,3	30	10,4	25	55	IP54	16	05082567	200,321
VC	2	06	02	G 1 1/2	G 1 1/2	0,37	IE-	0,95	50	3,4	25	60	IP54	16	05082576	161,519
VC	2	06	03	G 1 1/2	G 1 1/2	0,75	IE3	1,8	180	5,2	25	55	IP54	16	05082579	170,189
VC	2	06	04	G 1 1/2	G 1 1/2	1,10	IE3	2,3	180	6,2	25	55	IP54	16	05082582	175,853
VC	2	06	05	G 1 1/2	G 1 1/2	1,10	IE3	2,3	180	6,2	25	55	IP54	16	05082585	176,835
VC	2	06	06	G 1 1/2	G 1 1/2	1,50	IE3	3	50	8	25	55	IP54	16	05082588	187,223
VC	2	06	07	G 1 1/2	G 1 1/2	1,50	IE3	3	50	8	25	55	IP54	16	05082591	188,249
VC	2	06	08	G 1 1/2	G 1 1/2	2,20	IE3	4,3	30	10,4	25	55	IP54	16	05082594	197,755
VC	2	06	09	G 1 1/2	G 1 1/2	2,20	IE3	4,3	30	10,4	25	55	IP54	16	05082597	198,729
VC	2	06	10	G 1 1/2	G 1 1/2	2,20	IE3	4,3	30	10,4	25	55	IP54	16	05082600	199,741
VC	2	06	11	G 1 1/2	G 1 1/2	3,00	IE3	5,8	30	13,6	25	57	IP54	16	05082603	216,143
VC	2	06	12	G 1 1/2	G 1 1/2	3,00	IE3	5,8	30	13,6	25	57	IP54	16	05082606	217,129
VC	2	10	01	G 2	G 2	0,75	IE3	1,8	180	5,2	25	55	IP54	16	05082615	194,699
VC	2	10	02	G 2	G 2	0,75	IE3	1,8	180	5,2	25	55	IP54	16	05082618	195,213
VC	2	10	03	G 2	G 2	1,10	IE3	2,3	180	6,2	25	55	IP54	16	05082621	201,695
VC	2	10	04	G 2	G 2	1,50	IE3	3	50	8	25	55	IP54	16	05082624	213,009
VC	2	10	05	G 2	G 2	2,20	IE3	4,3	30	10,4	25	55	IP54	16	05082627	223,345
VC	2	10	06	G 2	G 2	2,20	IE3	4,3	30	10,4	25	55	IP54	16	05082630	225,157
VC	2	10	07	G 2	G 2	3,00	IE3	5,8	30	13,6	25	57	IP54	16	05082633	242,539
VC	2	10	08	G 2	G 2	3,00	IE3	5,8	30	13,6	25	57	IP54	16	05082636	244,405
VC	2	10	09	G 2	G 2	4,00	IE3	7,4	30	16,5	25	58	IP54	16	05082639	266,215
VC	2	10	10	G 2	G 2	4,00	IE3	7,4	30	16,5	25	58	IP54	16	05082642	268,137
VC	2	15	01	DN 65	DN 65	1,10	IE3	2,3	180	6,2	25	55	IP54	16	48245797	212,299
VC	2	15	02	DN 65	DN 65	2,20	IE3	4,3	30	10,4	25	55	IP54	16	48245800	232,555
VC	2	15	03	DN 65	DN 65	3,00	IE3	5,8	30	13,6	25	57	IP54	16	48245803	251,127
VC	2	15	04	DN 65	DN 65	4,00	IE3	7,4	30	16,5	25	58	IP54	16	48245806	272,385
VC	2	15	05	DN 65	DN 65	5,50	IE3	10	20	23,4	25	63	IP54	16	48245809	365,257
VC	2	15	06	DN 65	DN 65	7,50	IE3	13,3	20	31,2	40	63	IP54	16	48245812	356,688
VC	2	15	07	DN 65	DN 65	7,50	IE3	13,3	20	31,2	40	63	IP54	16	48245815	359,146
VC	2	25	01	DN 80	DN 80	2,20	IE3	4,3	30	10,4	25	55	IP54	16	05082675	385,703
VC	2	25	02	DN 80	DN 80	4,00	IE3	7,4	30	16,5	25	58	IP54	16	05082678	425,851
VC	2	25	03	DN 80	DN 80	5,50	IE3	10	20	23,4	25	63	IP54	16	05082681	509,767
VC	2	25	04	DN 80	DN 80	7,50	IE3	13,3	20	31,2	40	63	IP54	16	05082684	516,218
VC	2	40	01-1	DN 100	DN 100	3,00	IE3	5,8	30	13,6	25	57	IP54	16	05082696	490,625
VC	2	40	01	DN 100	DN 100	4,00	IE3	7,4	30	16,5	25	58	IP54	16	05082693	509,437
VC	2	40	02-2	DN 100	DN 100	5,50	IE3	10	20	23,4	25	63	IP54	16	05082702	598,075
VC	2	40	02	DN 100	DN 100	7,50	IE3	13,3	20	31,2	40	63	IP54	16	05082699	599,072
VC	2	60	01-1	DN 150	DN 150	4,00	IE3	7,4	30	16,5	25	58	IP54	16	05082722	554,922



DeltaMacro	Nombre de pompes	Movitec	Nombre d'étages	DN1	DN2	P <sub>N</sub> [kW]	Classe de rendement	I <sub>N</sub> [A]	Fréquence de démarrages [x/h]	I <sub>Protection surintensité min.</sub> [A]	I <sub>Protection surintensité max.</sub> [A]	Niveau de pression acoustique [dB(A)]	Degré de protection	PN	N° article	[kg]
VC	2	60	01	DN 150	DN 150	5,50	IE3	10	20	23,4	25	63	IP54	16	05082719	636,72
VC	2	60	02-2	DN 150	DN 150	7,50	IE3	13,3	20	31,2	40	63	IP54	16	05082727	644,643
VC	2	90	01-1	DN 150	DN 150	5,50	IE3	10	20	23,4	25	63	IP54	16	05082744	668,959
VC	2	90	01	DN 150	DN 150	7,50	IE3	13,3	20	31,2	40	63	IP54	16	05082741	670,112
VC	3	02	02	G 1 1/2	G 1 1/2	0,37	IE-	0,95	50	4,6	25	60	IP54	16	05082770	193,115
VC	3	02	03	G 1 1/2	G 1 1/2	0,37	IE-	0,95	50	4,6	25	60	IP54	16	05082773	194,45
VC	3	02	04	G 1 1/2	G 1 1/2	0,37	IE-	0,95	50	4,6	25	60	IP54	16	05082776	195,848
VC	3	02	05	G 1 1/2	G 1 1/2	0,37	IE-	0,95	50	4,6	25	60	IP54	16	05082779	197,237
VC	3	02	06	G 1 1/2	G 1 1/2	0,55	IE-	1,2	50	5,8	25	60	IP54	16	05082782	203,108
VC	3	02	07	G 1 1/2	G 1 1/2	0,55	IE-	1,2	50	5,8	25	60	IP54	16	05082785	204,434
VC	3	02	08	G 1 1/2	G 1 1/2	0,55	IE-	1,2	50	5,8	25	60	IP54	16	05082788	205,832
VC	3	02	09	G 1 1/2	G 1 1/2	0,75	IE3	1,8	180	7,3	25	55	IP54	16	05082791	214,424
VC	3	02	10	G 1 1/2	G 1 1/2	0,75	IE3	1,8	180	7,3	25	55	IP54	16	05082794	215,858
VC	3	02	11	G 1 1/2	G 1 1/2	1,10	IE3	2,3	180	8,8	25	55	IP54	16	05082797	224,279
VC	3	02	12	G 1 1/2	G 1 1/2	1,10	IE3	2,3	180	8,8	25	55	IP54	16	05082800	225,692
VC	3	02	14	G 1 1/2	G 1 1/2	1,10	IE3	2,3	180	8,8	25	55	IP54	16	05082803	228,467
VC	3	04	02	G 1 1/2	G 1 1/2	0,37	IE-	0,95	50	4,6	25	60	IP54	16	05082815	192,875
VC	3	04	03	G 1 1/2	G 1 1/2	0,55	IE-	1,2	50	5,8	25	60	IP54	16	05082818	198,563
VC	3	04	04	G 1 1/2	G 1 1/2	0,55	IE-	1,2	50	5,8	25	60	IP54	16	05082821	199,844
VC	3	04	05	G 1 1/2	G 1 1/2	0,75	IE3	1,8	180	7,3	25	55	IP54	16	05082824	208,244
VC	3	04	06	G 1 1/2	G 1 1/2	1,10	IE3	2,3	180	8,8	25	55	IP54	16	05082827	216,548
VC	3	04	07	G 1 1/2	G 1 1/2	1,10	IE3	2,3	180	8,8	25	55	IP54	16	05082830	217,757
VC	3	04	08	G 1 1/2	G 1 1/2	1,50	IE3	3	50	11,5	25	55	IP54	16	05082833	233,216
VC	3	04	09	G 1 1/2	G 1 1/2	1,50	IE3	3	50	11,5	25	55	IP54	16	05082836	234,563
VC	3	04	10	G 1 1/2	G 1 1/2	1,50	IE3	3	50	11,5	25	55	IP54	16	05082839	235,88
VC	3	04	11	G 1 1/2	G 1 1/2	2,20	IE3	4,3	30	15,1	25	55	IP54	16	05082842	249,944
VC	3	04	12	G 1 1/2	G 1 1/2	2,20	IE3	4,3	30	15,1	25	55	IP54	16	05082845	251,24
VC	3	06	02	G 2	G 2	0,37	IE-	0,95	50	4,6	25	60	IP54	16	05082854	194,847
VC	3	06	03	G 2	G 2	0,75	IE3	1,8	180	7,3	25	55	IP54	16	05082857	207,852
VC	3	06	04	G 2	G 2	1,10	IE3	2,3	180	8,8	25	55	IP54	16	05082860	216,348
VC	3	06	05	G 2	G 2	1,10	IE3	2,3	180	8,8	25	55	IP54	16	05082863	217,821
VC	3	06	06	G 2	G 2	1,50	IE3	3	50	11,5	25	55	IP54	16	05082866	233,403
VC	3	06	07	G 2	G 2	1,50	IE3	3	50	11,5	25	55	IP54	16	05082869	234,942
VC	3	06	08	G 2	G 2	2,20	IE3	4,3	30	15,1	25	55	IP54	16	05082872	249,201
VC	3	06	09	G 2	G 2	2,20	IE3	4,3	30	15,1	25	55	IP54	16	05082875	250,662
VC	3	06	10	G 2	G 2	2,20	IE3	4,3	30	15,1	25	55	IP54	16	05082878	252,18
VC	3	06	11	G 2	G 2	3,00	IE3	5,8	30	19,9	25	57	IP54	16	05082881	276,783
VC	3	06	12	G 2	G 2	3,00	IE3	5,8	30	19,9	25	57	IP54	16	05082884	278,262
VC	3	10	01	G 2	G 2	0,75	IE3	1,8	180	7,3	25	55	IP54	16	05082893	242,992
VC	3	10	02	G 2	G 2	0,75	IE3	1,8	180	7,3	25	55	IP54	16	05082896	243,763
VC	3	10	03	G 2	G 2	1,10	IE3	2,3	180	8,8	25	55	IP54	16	05082899	253,486
VC	3	10	04	G 2	G 2	1,50	IE3	3	50	11,5	25	55	IP54	16	05082902	270,457
VC	3	10	05	G 2	G 2	2,20	IE3	4,3	30	15,1	25	55	IP54	16	05082905	285,961
VC	3	10	06	G 2	G 2	2,20	IE3	4,3	30	15,1	25	55	IP54	16	05082908	288,679
VC	3	10	07	G 2	G 2	3,00	IE3	5,8	30	19,9	25	57	IP54	16	05082911	314,752
VC	3	10	08	G 2	G 2	3,00	IE3	5,8	30	19,9	25	57	IP54	16	05082914	317,551
VC	3	10	09	G 2	G 2	4,00	IE3	7,4	30	24,2	25	58	IP54	16	05082917	350,266
VC	3	10	10	G 2	G 2	4,00	IE3	7,4	30	24,2	25	58	IP54	16	05082920	353,149
VC	3	15	01	DN 65	DN 65	1,10	IE3	2,3	180	8,8	25	55	IP54	16	48245818	268,452
VC	3	15	02	DN 65	DN 65	2,20	IE3	4,3	30	15,1	25	55	IP54	16	48245821	298,836
VC	3	15	03	DN 65	DN 65	3,00	IE3	5,8	30	19,9	25	57	IP54	16	48245824	326,694

DeltaMacro	Nombre de pompes	Movitec	Nombre d'étages	DN1	DN2	P <sub>N</sub> [kW]	Classe de rendement	I <sub>N</sub> [A]	Fréquence de démarrages [x/h]	I <sub>Protection surintensité min.</sub> [A]	I <sub>Protection surintensité max.</sub> [A]	Niveau de pression acoustique [dB(A)]	Degré de protection	PN	N° article	[kg]
VC	3	15	04	DN 65	DN 65	4,00	IE3	7,4	30	24,2	25	58	IP54	16	48245827	358,581
VC	3	15	05	DN 65	DN 65	5,50	IE3	10	20	34,6	40	63	IP54	16	48245830	498,236
VC	3	15	06	DN 65	DN 65	7,50	IE3	13,3	20	46,3	50	63	IP54	16	48245833	485,052
VC	3	15	07	DN 65	DN 65	7,50	IE3	13,3	20	46,3	50	63	IP54	16	48245836	488,739
VC	3	25	01	DN 100	DN 100	2,20	IE3	4,3	30	15,1	25	55	IP54	16	05082953	520,609
VC	3	25	02	DN 100	DN 100	4,00	IE3	7,4	30	24,2	25	58	IP54	16	05082956	580,831
VC	3	25	03	DN 100	DN 100	5,50	IE3	10	20	34,6	40	63	IP54	16	05082959	707,052
VC	3	25	04	DN 100	DN 100	7,50	IE3	13,3	20	46,3	50	63	IP54	16	05082962	716,398
VC	3	40	01-1	DN 150	DN 150	3,00	IE3	5,8	30	19,9	25	57	IP54	16	05082974	691,608
VC	3	40	01	DN 150	DN 150	4,00	IE3	7,4	30	24,2	25	58	IP54	16	05082971	719,826
VC	3	40	02-2	DN 150	DN 150	5,50	IE3	10	20	34,6	40	63	IP54	16	05082980	853,13
VC	3	40	02	DN 150	DN 150	7,50	IE3	13,3	20	46,3	50	63	IP54	16	05082977	854,295
VC	3	60	01-1	DN 150	DN 150	4,00	IE3	7,4	30	24,2	25	58	IP54	16	05083000	745,942
VC	3	60	01	DN 150	DN 150	5,50	IE3	10	20	34,6	40	63	IP54	16	05082997	868,986
VC	3	60	02-2	DN 150	DN 150	7,50	IE3	13,3	20	46,3	50	63	IP54	16	05083005	880,54
VC	3	90	01-1	DN 200	DN 200	5,50	IE3	10	20	34,6	40	63	IP54	16	05083022	945,007
VC	3	90	01	DN 200	DN 200	7,50	IE3	13,3	20	46,3	50	63	IP54	16	05083019	946,406
VC	4	02	02	G 1 1/2	G 1 1/2	0,37	IE-	0,95	50	5,8	25	60	IP54	16	05083048	307,018
VC	4	02	03	G 1 1/2	G 1 1/2	0,37	IE-	0,95	50	5,8	25	60	IP54	16	05083051	308,798
VC	4	02	04	G 1 1/2	G 1 1/2	0,37	IE-	0,95	50	5,8	25	60	IP54	16	05083054	310,662
VC	4	02	05	G 1 1/2	G 1 1/2	0,37	IE-	0,95	50	5,8	25	60	IP54	16	05083057	312,514
VC	4	02	06	G 1 1/2	G 1 1/2	0,55	IE-	1,2	50	7,4	25	60	IP54	16	05083060	320,342
VC	4	02	07	G 1 1/2	G 1 1/2	0,55	IE-	1,2	50	7,4	25	60	IP54	16	05083063	322,11
VC	4	02	08	G 1 1/2	G 1 1/2	0,55	IE-	1,2	50	7,4	25	60	IP54	16	05083066	323,974
VC	4	02	09	G 1 1/2	G 1 1/2	0,75	IE3	1,8	180	9,4	25	55	IP54	16	05083069	335,43
VC	4	02	10	G 1 1/2	G 1 1/2	0,75	IE3	1,8	180	9,4	25	55	IP54	16	05083072	337,342
VC	4	02	11	G 1 1/2	G 1 1/2	1,10	IE3	2,3	180	11,4	25	55	IP54	16	05083075	348,57
VC	4	02	12	G 1 1/2	G 1 1/2	1,10	IE3	2,3	180	11,4	25	55	IP54	16	05083078	350,454
VC	4	02	14	G 1 1/2	G 1 1/2	1,10	IE3	2,3	180	11,4	25	55	IP54	16	05083081	354,154
VC	4	04	02	G 1 1/2	G 1 1/2	0,37	IE-	0,95	50	5,8	25	60	IP54	16	05083093	306,698
VC	4	04	03	G 1 1/2	G 1 1/2	0,55	IE-	1,2	50	7,4	25	60	IP54	16	05083096	314,282
VC	4	04	04	G 1 1/2	G 1 1/2	0,55	IE-	1,2	50	7,4	25	60	IP54	16	05083099	315,99
VC	4	04	05	G 1 1/2	G 1 1/2	0,75	IE3	1,8	180	9,4	25	55	IP54	16	05083102	327,19
VC	4	04	06	G 1 1/2	G 1 1/2	1,10	IE3	2,3	180	11,4	25	55	IP54	16	05083105	338,262
VC	4	04	07	G 1 1/2	G 1 1/2	1,10	IE3	2,3	180	11,4	25	55	IP54	16	05083108	339,874
VC	4	04	08	G 1 1/2	G 1 1/2	1,50	IE3	3	50	15	25	55	IP54	16	05083111	360,486
VC	4	04	09	G 1 1/2	G 1 1/2	1,50	IE3	3	50	15	25	55	IP54	16	05083114	362,282
VC	4	04	10	G 1 1/2	G 1 1/2	1,50	IE3	3	50	15	25	55	IP54	16	05083117	364,038
VC	4	04	11	G 1 1/2	G 1 1/2	2,20	IE3	4,3	30	19,8	25	55	IP54	16	05083120	382,79
VC	4	04	12	G 1 1/2	G 1 1/2	2,20	IE3	4,3	30	19,8	25	55	IP54	16	05083123	384,518
VC	4	06	02	G 2	G 2	0,37	IE-	0,95	50	5,8	25	60	IP54	16	05083132	309,294
VC	4	06	03	G 2	G 2	0,75	IE3	1,8	180	9,4	25	55	IP54	16	05083135	326,634
VC	4	06	04	G 2	G 2	1,10	IE3	2,3	180	11,4	25	55	IP54	16	05083138	337,962
VC	4	06	05	G 2	G 2	1,10	IE3	2,3	180	11,4	25	55	IP54	16	05083141	339,926
VC	4	06	06	G 2	G 2	1,50	IE3	3	50	15	25	55	IP54	16	05083144	360,702
VC	4	06	07	G 2	G 2	1,50	IE3	3	50	15	25	55	IP54	16	05083147	362,754
VC	4	06	08	G 2	G 2	2,20	IE3	4,3	30	19,8	25	55	IP54	16	05083150	381,766
VC	4	06	09	G 2	G 2	2,20	IE3	4,3	30	19,8	25	55	IP54	16	05083153	383,714
VC	4	06	10	G 2	G 2	2,20	IE3	4,3	30	19,8	25	55	IP54	16	05083156	385,738
VC	4	06	11	G 2	G 2	3,00	IE3	5,8	30	26,2	40	57	IP54	16	05083159	418,889
VC	4	06	12	G 2	G 2	3,00	IE3	5,8	30	26,2	40	57	IP54	16	05083162	420,861

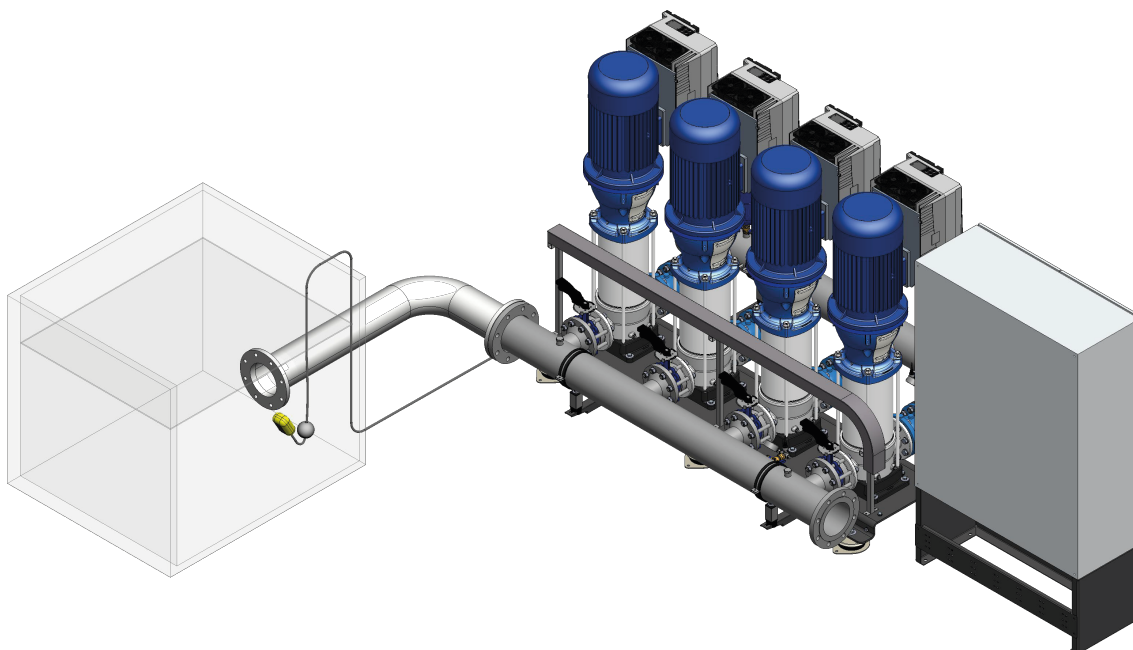
DeltaMacro	Nombre de pompes	Movitec	Nombre d'étages	DN1	DN2	P <sub>N</sub> [kW]	Classe de rendement	I <sub>N</sub> [A]	Fréquence de démarrages [x/h]	I <sub>Protection surintensité min.</sub> [A]	I <sub>Protection surintensité max.</sub> [A]	Niveau de pression acoustique [dB(A)]	Degré de protection	PN	N° article	[kg]
VC	4	10	01	DN 65	DN 65	0,75	IE3	1,8	180	9,4	25	55	IP54	16	05083171	379,674
VC	4	10	02	DN 65	DN 65	0,75	IE3	1,8	180	9,4	25	55	IP54	16	05083174	380,702
VC	4	10	03	DN 65	DN 65	1,10	IE3	2,3	180	11,4	25	55	IP54	16	05083177	393,666
VC	4	10	04	DN 65	DN 65	1,50	IE3	3	50	15	25	55	IP54	16	05083180	416,294
VC	4	10	05	DN 65	DN 65	2,20	IE3	4,3	30	19,8	25	55	IP54	16	05083183	436,966
VC	4	10	06	DN 65	DN 65	2,20	IE3	4,3	30	19,8	25	55	IP54	16	05083186	440,59
VC	4	10	07	DN 65	DN 65	3,00	IE3	5,8	30	26,2	40	57	IP54	16	05083189	475,701
VC	4	10	08	DN 65	DN 65	3,00	IE3	5,8	30	26,2	40	57	IP54	16	05083192	479,433
VC	4	10	09	DN 65	DN 65	4,00	IE3	7,4	30	32	40	58	IP54	16	05083195	523,053
VC	4	10	10	DN 65	DN 65	4,00	IE3	7,4	30	32	40	58	IP54	16	05083198	526,897
VC	4	15	01	DN 100	DN 100	1,10	IE3	2,3	180	11,4	25	55	IP54	16	48245839	412,754
VC	4	15	02	DN 100	DN 100	2,20	IE3	4,3	30	19,8	25	55	IP54	16	48245842	453,266
VC	4	15	03	DN 100	DN 100	3,00	IE3	5,8	30	26,2	40	57	IP54	16	48245845	490,757
VC	4	15	04	DN 100	DN 100	4,00	IE3	7,4	30	32	40	58	IP54	16	48245848	533,273
VC	4	15	05	DN 100	DN 100	5,50	IE3	10	20	45,8	50	63	IP54	16	48245851	719,207
VC	4	15	06	DN 100	DN 100	7,50	IE3	13,3	20	61,4	63	63	IP54	16	48245854	701,672
VC	4	15	07	DN 100	DN 100	7,50	IE3	13,3	20	61,4	63	63	IP54	16	48245857	706,588
VC	4	25	01	DN 150	DN 150	2,20	IE3	4,3	30	19,8	25	55	IP54	16	05083231	738,814
VC	4	25	02	DN 150	DN 150	4,00	IE3	7,4	30	32	40	58	IP54	16	05083234	819,457
VC	4	25	03	DN 150	DN 150	5,50	IE3	10	20	45,8	50	63	IP54	16	05083237	987,479
VC	4	25	04	DN 150	DN 150	7,50	IE3	13,3	20	61,4	63	63	IP54	16	05083240	999,984
VC	4	40	01-1	DN 150	DN 150	3,00	IE3	5,8	30	26,2	40	57	IP54	16	05083252	929,179
VC	4	40	01	DN 150	DN 150	4,00	IE3	7,4	30	32	40	58	IP54	16	05083249	966,803
VC	4	40	02-2	DN 150	DN 150	5,50	IE3	10	20	45,8	50	63	IP54	16	05083258	1144,269
VC	4	40	02	DN 150	DN 150	7,50	IE3	13,3	20	61,4	63	63	IP54	16	05083255	1145,866
VC	4	60	01-1	DN 150	DN 150	4,00	IE3	7,4	30	32	40	58	IP54	16	05083278	1001,691
VC	4	60	01	DN 150	DN 150	5,50	IE3	10	20	45,8	50	63	IP54	16	05083275	1165,477
VC	4	60	02-2	DN 150	DN 150	7,50	IE3	13,3	20	61,4	63	63	IP54	16	05083283	1180,926
VC	4	90	01-1	DN 200	DN 200	5,50	IE3	10	20	45,8	50	63	IP54	16	05083300	1260,645
VC	4	90	01	DN 200	DN 200	7,50	IE3	13,3	20	61,4	63	63	IP54	16	05083297	1262,554
VC	5	02	02	G 1 1/2	G 1 1/2	0,37	IE-	0,95	50	7	25	60	IP54	16	05083325	339,083
VC	5	02	03	G 1 1/2	G 1 1/2	0,37	IE-	0,95	50	7	25	60	IP54	16	05083327	341,308
VC	5	02	04	G 1 1/2	G 1 1/2	0,37	IE-	0,95	50	7	25	60	IP54	16	05083329	343,638
VC	5	02	05	G 1 1/2	G 1 1/2	0,37	IE-	0,95	50	7	25	60	IP54	16	05083331	345,953
VC	5	02	06	G 1 1/2	G 1 1/2	0,55	IE-	1,2	50	9	25	60	IP54	16	05083333	355,738
VC	5	02	07	G 1 1/2	G 1 1/2	0,55	IE-	1,2	50	9	25	60	IP54	16	05083335	357,948
VC	5	02	08	G 1 1/2	G 1 1/2	0,55	IE-	1,2	50	9	25	60	IP54	16	05083337	360,278
VC	5	02	09	G 1 1/2	G 1 1/2	0,75	IE3	1,8	180	11,5	25	55	IP54	16	05083339	374,598
VC	5	02	10	G 1 1/2	G 1 1/2	0,75	IE3	1,8	180	11,5	25	55	IP54	16	05083341	376,988
VC	5	02	11	G 1 1/2	G 1 1/2	1,10	IE3	2,3	180	14	25	55	IP54	16	05083343	391,023
VC	5	02	12	G 1 1/2	G 1 1/2	1,10	IE3	2,3	180	14	25	55	IP54	16	05083345	393,378
VC	5	02	14	G 1 1/2	G 1 1/2	1,10	IE3	2,3	180	14	25	55	IP54	16	05083347	398,003
VC	5	04	02	G 2	G 2	0,37	IE-	0,95	50	7	25	60	IP54	16	05083355	339,963
VC	5	04	03	G 2	G 2	0,55	IE-	1,2	50	9	25	60	IP54	16	05083357	349,443
VC	5	04	04	G 2	G 2	0,55	IE-	1,2	50	9	25	60	IP54	16	05083359	351,578
VC	5	04	05	G 2	G 2	0,75	IE3	1,8	180	11,5	25	55	IP54	16	05083361	365,578
VC	5	04	06	G 2	G 2	1,10	IE3	2,3	180	14	25	55	IP54	16	05083363	379,418
VC	5	04	07	G 2	G 2	1,10	IE3	2,3	180	14	25	55	IP54	16	05083365	381,433
VC	5	04	08	G 2	G 2	1,50	IE3	3	50	18,5	25	55	IP54	16	05083367	407,198
VC	5	04	09	G 2	G 2	1,50	IE3	3	50	18,5	25	55	IP54	16	05083369	409,443
VC	5	04	10	G 2	G 2	1,50	IE3	3	50	18,5	25	55	IP54	16	05083371	411,638

DeltaMacro	Nombre de pompes	Movitec	Nombre d'étages	DN1	DN2	P <sub>N</sub> [kW]	Classe de rendement	I <sub>N</sub> [A]	Fréquence de démarrages [x/h]	I <sub>Protection surintensité min.</sub> [A]	I <sub>Protection surintensité max.</sub> [A]	Niveau de pression acoustique [dB(A)]	Degré de protection	PN	N° article	[kg]
VC	5	04	11	G 2	G 2	2,20	IE3	4,3	30	24,5	25	55	IP54	16	05083373	435,078
VC	5	04	12	G 2	G 2	2,20	IE3	4,3	30	24,5	25	55	IP54	16	05083375	437,238
VC	5	06	02	DN 65	DN 65	0,37	IE-	0,95	50	7	25	60	IP54	16	05083381	347,363
VC	5	06	03	DN 65	DN 65	0,75	IE3	1,8	180	11,5	25	55	IP54	16	05083383	369,038
VC	5	06	04	DN 65	DN 65	1,10	IE3	2,3	180	14	25	55	IP54	16	05083385	383,198
VC	5	06	05	DN 65	DN 65	1,10	IE3	2,3	180	14	25	55	IP54	16	05083387	385,653
VC	5	06	06	DN 65	DN 65	1,50	IE3	3	50	18,5	25	55	IP54	16	05083389	411,623
VC	5	06	07	DN 65	DN 65	1,50	IE3	3	50	18,5	25	55	IP54	16	05083391	414,188
VC	5	06	08	DN 65	DN 65	2,20	IE3	4,3	30	24,5	25	55	IP54	16	05083393	437,953
VC	5	06	09	DN 65	DN 65	2,20	IE3	4,3	30	24,5	25	55	IP54	16	05083395	440,388
VC	5	06	10	DN 65	DN 65	2,20	IE3	4,3	30	24,5	25	55	IP54	16	05083397	442,918
VC	5	06	11	DN 65	DN 65	3,00	IE3	5,8	30	32,5	40	57	IP54	16	05083399	505,192
VC	5	06	12	DN 65	DN 65	3,00	IE3	5,8	30	32,5	40	57	IP54	16	05083401	507,657
VC	5	10	01	DN 80	DN 80	0,75	IE3	1,8	180	11,5	25	55	IP54	16	05083407	431,388
VC	5	10	02	DN 80	DN 80	0,75	IE3	1,8	180	11,5	25	55	IP54	16	05083409	432,673
VC	5	10	03	DN 80	DN 80	1,10	IE3	2,3	180	14	25	55	IP54	16	05083411	448,878
VC	5	10	04	DN 80	DN 80	1,50	IE3	3	50	18,5	25	55	IP54	16	05083413	477,163
VC	5	10	05	DN 80	DN 80	2,20	IE3	4,3	30	24,5	25	55	IP54	16	05083415	503,003
VC	5	10	06	DN 80	DN 80	2,20	IE3	4,3	30	24,5	25	55	IP54	16	05083417	507,533
VC	5	10	07	DN 80	DN 80	3,00	IE3	5,8	30	32,5	40	57	IP54	16	05083419	572,257
VC	5	10	08	DN 80	DN 80	3,00	IE3	5,8	30	32,5	40	57	IP54	16	05083421	576,922
VC	5	10	09	DN 80	DN 80	4,00	IE3	7,4	30	39,7	50	58	IP54	16	05083423	631,637
VC	5	10	10	DN 80	DN 80	4,00	IE3	7,4	30	39,7	50	58	IP54	16	05083425	636,442
VC	5	15	01	DN 100	DN 100	1,10	IE3	2,3	180	14	25	55	IP54	16	48245859	450,188
VC	5	15	02	DN 100	DN 100	2,20	IE3	4,3	30	24,5	25	55	IP54	16	48245861	500,828
VC	5	15	03	DN 100	DN 100	3,00	IE3	5,8	30	32,5	40	57	IP54	16	48245863	568,527
VC	5	15	04	DN 100	DN 100	4,00	IE3	7,4	30	39,7	50	58	IP54	16	48245865	621,862
VC	5	15	05	DN 100	DN 100	5,50	IE3	10	20	57	63	63	IP54	16	48245867	854,339
VC	5	15	06	DN 100	DN 100	7,50	IE3	13,3	20	76,5	80	63	IP54	16	48245869	833,339
VC	5	15	07	DN 100	DN 100	7,50	IE3	13,3	20	76,5	80	63	IP54	16	48245871	839,484
VC	5	25	01	DN 150	DN 150	2,20	IE3	4,3	30	24,5	25	55	IP54	16	05083447	868,159
VC	5	25	02	DN 150	DN 150	4,00	IE3	7,4	30	39,7	50	58	IP54	16	05083449	977,58
VC	5	25	03	DN 150	DN 150	5,50	IE3	10	20	57	63	63	IP54	16	05083451	1187,667
VC	5	25	04	DN 150	DN 150	7,50	IE3	13,3	20	76,5	80	63	IP54	16	05083453	1204,217
VC	5	40	01-1	DN 150	DN 150	3,00	IE3	5,8	30	32,5	40	57	IP54	16	05083460	1106,202
VC	5	40	01	DN 150	DN 150	4,00	IE3	7,4	30	39,7	50	58	IP54	16	05083458	1153,422
VC	5	40	02-2	DN 150	DN 150	5,50	IE3	10	20	57	63	63	IP54	16	05083464	1375,314
VC	5	40	02	DN 150	DN 150	7,50	IE3	13,3	20	76,5	80	63	IP54	16	05083462	1378,229
VC	5	60	01-1	DN 200	DN 200	4,00	IE3	7,4	30	39,7	50	58	IP54	16	05083475	1233,515
VC	5	60	01	DN 200	DN 200	5,50	IE3	10	20	57	63	63	IP54	16	05083473	1438,307
VC	5	60	02-2	DN 200	DN 200	7,50	IE3	13,3	20	76,5	80	63	IP54	16	05083478	1458,537
VC	5	90	01-1	DN 250	DN 250	5,50	IE3	10	20	57	63	63	IP54	16	05083488	1559,558
VC	5	90	01	DN 250	DN 250	7,50	IE3	13,3	20	76,5	80	63	IP54	16	05083486	1562,863
VC	6	02	02	G 1 1/2	G 1 1/2	0,37	IE-	0,95	50	8,2	25	60	IP54	16	05083504	370,698
VC	6	02	03	G 1 1/2	G 1 1/2	0,37	IE-	0,95	50	8,2	25	60	IP54	16	05083506	373,368
VC	6	02	04	G 1 1/2	G 1 1/2	0,37	IE-	0,95	50	8,2	25	60	IP54	16	05083508	376,164
VC	6	02	05	G 1 1/2	G 1 1/2	0,37	IE-	0,95	50	8,2	25	60	IP54	16	05083510	378,942
VC	6	02	06	G 1 1/2	G 1 1/2	0,55	IE-	1,2	50	10,6	25	60	IP54	16	05083512	390,684
VC	6	02	07	G 1 1/2	G 1 1/2	0,55	IE-	1,2	50	10,6	25	60	IP54	16	05083514	393,336
VC	6	02	08	G 1 1/2	G 1 1/2	0,55	IE-	1,2	50	10,6	25	60	IP54	16	05083516	396,132
VC	6	02	09	G 1 1/2	G 1 1/2	0,75	IE3	1,8	180	13,6	25	55	IP54	16	05083518	413,316

DeltaMacro	Nombre de pompes	Movitec	Nombre d'étages	DN1	DN2	P <sub>N</sub> [kW]	Classe de rendement	I <sub>N</sub> [A]	Fréquence de démarrages [x/h]	I <sub>Protection surintensité min.</sub> [A]	I <sub>Protection surintensité max.</sub> [A]	Niveau de pression acoustique [dB(A)]	Degré de protection	PN	N° article	[kg]
VC	6	02	10	G 1 1/2	G 1 1/2	0,75	IE3	1,8	180	13,6	25	55	IP54	16	05083520	416,184
VC	6	02	11	G 1 1/2	G 1 1/2	1,10	IE3	2,3	180	16,6	25	55	IP54	16	05083522	433,026
VC	6	02	12	G 1 1/2	G 1 1/2	1,10	IE3	2,3	180	16,6	25	55	IP54	16	05083524	435,852
VC	6	02	14	G 1 1/2	G 1 1/2	1,10	IE3	2,3	180	16,6	25	55	IP54	16	05083526	441,402
VC	6	04	02	G 2	G 2	0,37	IE-	0,95	50	8,2	25	60	IP54	16	05083534	371,698
VC	6	04	03	G 2	G 2	0,55	IE-	1,2	50	10,6	25	60	IP54	16	05083536	383,074
VC	6	04	04	G 2	G 2	0,55	IE-	1,2	50	10,6	25	60	IP54	16	05083538	385,636
VC	6	04	05	G 2	G 2	0,75	IE3	1,8	180	13,6	25	55	IP54	16	05083540	402,436
VC	6	04	06	G 2	G 2	1,10	IE3	2,3	180	16,6	25	55	IP54	16	05083542	419,044
VC	6	04	07	G 2	G 2	1,10	IE3	2,3	180	16,6	25	55	IP54	16	05083544	421,462
VC	6	04	08	G 2	G 2	1,50	IE3	3	50	22	25	55	IP54	16	05083546	452,38
VC	6	04	09	G 2	G 2	1,50	IE3	3	50	22	25	55	IP54	16	05083548	455,074
VC	6	04	10	G 2	G 2	1,50	IE3	3	50	22	25	55	IP54	16	05083550	457,708
VC	6	04	11	G 2	G 2	2,20	IE3	4,3	30	29,2	40	55	IP54	16	05083552	486,183
VC	6	04	12	G 2	G 2	2,20	IE3	4,3	30	29,2	40	55	IP54	16	05083554	488,775
VC	6	06	02	DN 65	DN 65	0,37	IE-	0,95	50	8,2	25	60	IP54	16	05083560	378,242
VC	6	06	03	DN 65	DN 65	0,75	IE3	1,8	180	13,6	25	55	IP54	16	05083562	404,252
VC	6	06	04	DN 65	DN 65	1,10	IE3	2,3	180	16,6	25	55	IP54	16	05083564	421,244
VC	6	06	05	DN 65	DN 65	1,10	IE3	2,3	180	16,6	25	55	IP54	16	05083566	424,19
VC	6	06	06	DN 65	DN 65	1,50	IE3	3	50	22	25	55	IP54	16	05083568	455,354
VC	6	06	07	DN 65	DN 65	1,50	IE3	3	50	22	25	55	IP54	16	05083570	458,432
VC	6	06	08	DN 65	DN 65	2,20	IE3	4,3	30	29,2	40	55	IP54	16	05083572	487,297
VC	6	06	09	DN 65	DN 65	2,20	IE3	4,3	30	29,2	40	55	IP54	16	05083574	490,219
VC	6	06	10	DN 65	DN 65	2,20	IE3	4,3	30	29,2	40	55	IP54	16	05083576	493,255
VC	6	06	11	DN 65	DN 65	3,00	IE3	5,8	30	38,8	40	57	IP54	16	05083578	563,383
VC	6	06	12	DN 65	DN 65	3,00	IE3	5,8	30	38,8	40	57	IP54	16	05083580	566,341
VC	6	10	01	DN 80	DN 80	0,75	IE3	1,8	180	13,6	25	55	IP54	16	05083586	489,994
VC	6	10	02	DN 80	DN 80	0,75	IE3	1,8	180	13,6	25	55	IP54	16	05083588	491,536
VC	6	10	03	DN 80	DN 80	1,10	IE3	2,3	180	16,6	25	55	IP54	16	05083590	510,982
VC	6	10	04	DN 80	DN 80	1,50	IE3	3	50	22	25	55	IP54	16	05083592	544,924
VC	6	10	05	DN 80	DN 80	2,20	IE3	4,3	30	29,2	40	55	IP54	16	05083594	576,279
VC	6	10	06	DN 80	DN 80	2,20	IE3	4,3	30	29,2	40	55	IP54	16	05083596	581,715
VC	6	10	07	DN 80	DN 80	3,00	IE3	5,8	30	38,8	40	57	IP54	16	05083598	654,783
VC	6	10	08	DN 80	DN 80	3,00	IE3	5,8	30	38,8	40	57	IP54	16	05083600	660,381
VC	6	10	09	DN 80	DN 80	4,00	IE3	7,4	30	47,5	50	58	IP54	16	05083602	726,001
VC	6	10	10	DN 80	DN 80	4,00	IE3	7,4	30	47,5	50	58	IP54	16	05083604	731,767
VC	6	15	01	DN 150	DN 150	1,10	IE3	2,3	180	16,6	25	55	IP54	16	48245873	536,634
VC	6	15	02	DN 150	DN 150	2,20	IE3	4,3	30	29,2	40	55	IP54	16	48245875	597,749
VC	6	15	03	DN 150	DN 150	3,00	IE3	5,8	30	38,8	40	57	IP54	16	48245877	674,387
VC	6	15	04	DN 150	DN 150	4,00	IE3	7,4	30	47,5	50	58	IP54	16	48245879	738,351
VC	6	15	05	DN 150	DN 150	5,50	IE3	10	20	68,2	80	63	IP54	16	48245881	1018,557
VC	6	15	06	DN 150	DN 150	7,50	IE3	13,3	20	91,6	100	63	IP54	16	48245883	992,477
VC	6	15	07	DN 150	DN 150	7,50	IE3	13,3	20	91,6	100	63	IP54	16	48245885	999,851
VC	6	25	01	DN 150	DN 150	2,20	IE3	4,3	30	29,2	40	55	IP54	16	05083626	995,172
VC	6	25	02	DN 150	DN 150	4,00	IE3	7,4	30	47,5	50	58	IP54	16	05083628	1124,32
VC	6	25	03	DN 150	DN 150	5,50	IE3	10	20	68,2	80	63	IP54	16	05083630	1377,658
VC	6	25	04	DN 150	DN 150	7,50	IE3	13,3	20	91,6	100	63	IP54	16	05083632	1396,638
VC	6	40	01-1	DN 150	DN 150	3,00	IE3	5,8	30	38,8	40	57	IP54	16	05083639	1271,594
VC	6	40	01	DN 150	DN 150	4,00	IE3	7,4	30	47,5	50	58	IP54	16	05083637	1328,22
VC	6	40	02-2	DN 150	DN 150	5,50	IE3	10	20	68,2	80	63	IP54	16	05083643	1595,724
VC	6	40	02	DN 150	DN 150	7,50	IE3	13,3	20	91,6	100	63	IP54	16	05083641	1598,342

DeltaMacro	Nombre de pompes	Movitec	Nombre d'étages	DN1	DN2	P <sub>N</sub>	Classe de rendement	I <sub>N</sub>	Fréquence de démarrages	I <sub>Protection surintensité min.</sub>	I <sub>Protection surintensité max.</sub>	Niveau de pression acoustique	Degré de protection	PN	N° article	[kg]
						[kW]		[A]		[x/h]	[A]					
VC	6	60	01-1	DN 200	DN 200	4,00	IE3	7,4	30	47,5	50	58	IP54	16	05083654	1419,485
VC	6	60	01	DN 200	DN 200	5,50	IE3	10	20	68,2	80	63	IP54	16	05083652	1666,469
VC	6	60	02-2	DN 200	DN 200	7,50	IE3	13,3	20	91,6	100	63	IP54	16	05083657	1689,865
VC	6	90	01-1	DN 250	DN 250	5,50	IE3	10	20	68,2	80	63	IP54	16	05083667	1807,367
VC	6	90	01	DN 250	DN 250	7,50	IE3	13,3	20	91,6	100	63	IP54	16	05083665	1810,453

## DeltaMacro VC, condition d'aspiration F



III. 5: Conditions d'aspiration version F (Flooded) = raccordement sur bêche de niveau ou en charge (surpresseur avec bêche de rupture installée au niveau de la pompe)

À noter : la bêche de rupture et l'interrupteur à flotteur ne sont pas compris dans la livraison standard. Ils sont disponibles en accessoire.

VC = régulation de la pression par variation de la vitesse de rotation dans l'armoire de commande

3 × 400 V ± 10 %

Tableau 9: 50 Hz

DeltaMacro	Nombre de pompes	Movitec	Nombre d'étages	DN1	DN2	P <sub>N</sub> [kW]	Classe de rendement	I <sub>N</sub> [A]	Fréquence de démarrages [x/h]	I <sub>Protection surintensité min.</sub> [A]	I <sub>Protection surintensité max.</sub> [A]	Niveau de pression acoustique [dB(A)]	Degré de protection	PN	N° article	[kg]
VC	2	02	02	G 1 1/2	DN 40	0,37	IE-	0,95	50	3,4	25	60	IP54	16	05167328	160,68
VC	2	02	03	G 1 1/2	DN 40	0,37	IE-	0,95	50	3,4	25	60	IP54	16	05167331	161,57
VC	2	02	04	G 1 1/2	DN 40	0,37	IE-	0,95	50	3,4	25	60	IP54	16	05167334	162,502
VC	2	02	05	G 1 1/2	DN 40	0,37	IE-	0,95	50	3,4	25	60	IP54	16	05167337	163,428
VC	2	02	06	G 1 1/2	DN 40	0,55	IE-	1,2	50	4,2	25	60	IP54	16	05167340	167,342
VC	2	02	07	G 1 1/2	DN 40	0,55	IE-	1,2	50	4,2	25	60	IP54	16	05167343	168,226
VC	2	02	08	G 1 1/2	DN 40	0,55	IE-	1,2	50	4,2	25	60	IP54	16	05167346	169,158

DeltaMacro	Nombre de pompes	Movitec	Nombre d'étages	DN1	DN2	P <sub>N</sub> [kW]	Classe de rendement	I <sub>N</sub> [A]	Fréquence de démarrages [x/h]	I <sub>Protection surintensité min.</sub> [A]	I <sub>Protection surintensité max.</sub> [A]	Niveau de pression acoustique [dB(A)]	Degré de protection	PN	N° article	[kg]
VC	2	02	09	G 1 1/2	DN 40	0,75	IE3	1,8	180	5,2	25	55	IP54	16	05167349	174,886
VC	2	02	10	G 1 1/2	DN 40	0,75	IE3	1,8	180	5,2	25	55	IP54	16	05167352	175,842
VC	2	02	11	G 1 1/2	DN 40	1,10	IE3	2,3	180	6,2	25	55	IP54	16	05167355	181,456
VC	2	02	12	G 1 1/2	DN 40	1,10	IE3	2,3	180	6,2	25	55	IP54	16	05167358	182,398
VC	2	02	14	G 1 1/2	DN 40	1,10	IE3	2,3	180	6,2	25	55	IP54	16	05167361	184,248
VC	2	02	16	G 1 1/2	DN 40	1,50	IE3	3	50	8	25	55	IP54	16	05167364	195,584
VC	2	02	18	G 1 1/2	DN 40	1,50	IE3	3	50	8	25	55	IP54	16	05167367	197,442
VC	2	04	02	G 1 1/2	DN 40	0,37	IE-	0,95	50	3,4	25	60	IP54	16	05167373	160,52
VC	2	04	03	G 1 1/2	DN 40	0,55	IE-	1,2	50	4,2	25	60	IP54	16	05167376	164,312
VC	2	04	04	G 1 1/2	DN 40	0,55	IE-	1,2	50	4,2	25	60	IP54	16	05167379	165,166
VC	2	04	05	G 1 1/2	DN 40	0,75	IE3	1,8	180	5,2	25	55	IP54	16	05167382	170,766
VC	2	04	06	G 1 1/2	DN 40	1,10	IE3	2,3	180	6,2	25	55	IP54	16	05167385	176,302
VC	2	04	07	G 1 1/2	DN 40	1,10	IE3	2,3	180	6,2	25	55	IP54	16	05167388	177,108
VC	2	04	08	G 1 1/2	DN 40	1,50	IE3	3	50	8	25	55	IP54	16	05167391	187,414
VC	2	04	09	G 1 1/2	DN 40	1,50	IE3	3	50	8	25	55	IP54	16	05167394	188,312
VC	2	04	10	G 1 1/2	DN 40	1,50	IE3	3	50	8	25	55	IP54	16	05167397	189,19
VC	2	04	11	G 1 1/2	DN 40	2,20	IE3	4,3	30	10,4	25	55	IP54	16	05167400	198,566
VC	2	04	12	G 1 1/2	DN 40	2,20	IE3	4,3	30	10,4	25	55	IP54	16	05167403	199,43
VC	2	04	14	G 1 1/2	DN 40	2,20	IE3	4,3	30	10,4	25	55	IP54	16	05167406	201,124
VC	2	04	16	G 1 1/2	DN 40	3,00	IE3	5,8	30	13,6	25	57	IP54	16	05167409	236,474
VC	2	06	02	G 1 1/2	DN 40	0,37	IE-	0,95	50	3,4	25	60	IP54	16	05167412	160,628
VC	2	06	03	G 1 1/2	DN 40	0,75	IE3	1,8	180	5,2	25	55	IP54	16	05167415	169,298
VC	2	06	04	G 1 1/2	DN 40	1,10	IE3	2,3	180	6,2	25	55	IP54	16	05167418	174,962
VC	2	06	05	G 1 1/2	DN 40	1,10	IE3	2,3	180	6,2	25	55	IP54	16	05167421	175,944
VC	2	06	06	G 1 1/2	DN 40	1,50	IE3	3	50	8	25	55	IP54	16	05167424	186,332
VC	2	06	07	G 1 1/2	DN 40	1,50	IE3	3	50	8	25	55	IP54	16	05167427	187,358
VC	2	06	08	G 1 1/2	DN 40	2,20	IE3	4,3	30	10,4	25	55	IP54	16	05167430	196,864
VC	2	06	09	G 1 1/2	DN 40	2,20	IE3	4,3	30	10,4	25	55	IP54	16	05167433	197,838
VC	2	06	10	G 1 1/2	DN 40	2,20	IE3	4,3	30	10,4	25	55	IP54	16	05167436	198,85
VC	2	06	11	G 1 1/2	DN 40	3,00	IE3	5,8	30	13,6	25	57	IP54	16	05167439	215,252
VC	2	06	12	G 1 1/2	DN 40	3,00	IE3	5,8	30	13,6	25	57	IP54	16	05167442	216,238
VC	2	06	14	G 1 1/2	DN 40	3,00	IE3	5,8	30	13,6	25	57	IP54	16	05167445	218,202
VC	2	10	01	G 2	DN 50	0,75	IE3	1,8	180	5,2	25	55	IP54	16	05167451	193,808
VC	2	10	02	G 2	DN 50	0,75	IE3	1,8	180	5,2	25	55	IP54	16	05167454	194,322
VC	2	10	03	G 2	DN 50	1,10	IE3	2,3	180	6,2	25	55	IP54	16	05167457	200,804
VC	2	10	04	G 2	DN 50	1,50	IE3	3	50	8	25	55	IP54	16	05167460	212,118
VC	2	10	05	G 2	DN 50	2,20	IE3	4,3	30	10,4	25	55	IP54	16	05167463	222,454
VC	2	10	06	G 2	DN 50	2,20	IE3	4,3	30	10,4	25	55	IP54	16	05167466	224,266
VC	2	10	07	G 2	DN 50	3,00	IE3	5,8	30	13,6	25	57	IP54	16	05167469	241,648
VC	2	10	08	G 2	DN 50	3,00	IE3	5,8	30	13,6	25	57	IP54	16	05167472	243,514
VC	2	10	09	G 2	DN 50	4,00	IE3	7,4	30	16,5	25	58	IP54	16	05167475	265,324
VC	2	10	10	G 2	DN 50	4,00	IE3	7,4	30	16,5	25	58	IP54	16	05167478	267,246
VC	2	10	11	G 2	DN 50	4,00	IE3	7,4	30	16,5	25	58	IP54	16	05167481	269,164
VC	2	10	13	G 2	DN 50	5,50	IE3	10	20	23,4	25	63	IP54	16	05167484	350,65
VC	2	15	01	DN 65	DN 65	1,10	IE3	2,3	180	6,2	25	55	IP54	16	05168490	211,408
VC	2	15	02	DN 65	DN 65	2,20	IE3	4,3	30	10,4	25	55	IP54	16	05168493	231,664
VC	2	15	03	DN 65	DN 65	3,00	IE3	5,8	30	13,6	25	57	IP54	16	05168496	250,236
VC	2	15	04	DN 65	DN 65	4,00	IE3	7,4	30	16,5	25	58	IP54	16	05168499	271,494
VC	2	15	05	DN 65	DN 65	5,50	IE3	10	20	23,4	25	63	IP54	16	05168502	364,366
VC	2	15	06	DN 65	DN 65	7,50	IE3	13,3	20	31,2	40	63	IP54	16	05168505	355,797
VC	2	15	07	DN 65	DN 65	7,50	IE3	13,3	20	31,2	40	63	IP54	16	05168508	358,255

1983.571/08-FR



DeltaMacro	Nombre de pompes	Movitec	Nombre d'étages	DN1	DN2	P <sub>N</sub> [kW]	Classe de rendement	I <sub>N</sub> [A]	Fréquence de démarrages [x/h]	I <sub>Protection surintensité min.</sub> [A]	I <sub>Protection surintensité max.</sub> [A]	Niveau de pression acoustique [dB(A)]	Degré de protection	PN	N° article	[kg]
VC	2	25	01	DN 80	DN 80	2,20	IE3	4,3	30	10,4	25	55	IP54	16	05167487	384,812
VC	2	25	02	DN 80	DN 80	4,00	IE3	7,4	30	16,5	25	58	IP54	16	05167490	424,96
VC	2	25	03	DN 80	DN 80	5,50	IE3	10	20	23,4	25	63	IP54	16	05167493	508,876
VC	2	25	04	DN 80	DN 80	7,50	IE3	13,3	20	31,2	40	63	IP54	16	05167496	515,327
VC	2	40	01-1	DN 100	DN 100	3,00	IE3	5,8	30	13,6	25	57	IP54	16	05167508	489,734
VC	2	40	01	DN 100	DN 100	4,00	IE3	7,4	30	16,5	25	58	IP54	16	05167505	508,546
VC	2	40	02-2	DN 100	DN 100	5,50	IE3	10	20	23,4	25	63	IP54	16	05167514	597,184
VC	2	40	02	DN 100	DN 100	7,50	IE3	13,3	20	31,2	40	63	IP54	16	05167511	598,181
VC	2	60	01-1	DN 150	DN 150	4,00	IE3	7,4	30	16,5	25	58	IP54	16	05167534	554,031
VC	2	60	01	DN 150	DN 150	5,50	IE3	10	20	23,4	25	63	IP54	16	05167531	635,829
VC	2	60	02-2	DN 150	DN 150	7,50	IE3	13,3	20	31,2	40	63	IP54	16	05167539	643,752
VC	2	90	01-1	DN 150	DN 150	5,50	IE3	10	20	23,4	25	63	IP54	16	05167556	668,068
VC	2	90	01	DN 150	DN 150	7,50	IE3	13,3	20	31,2	40	63	IP54	16	05167553	669,221
VC	3	02	02	G 1 1/2	DN 40	0,37	IE-	0,95	50	4,6	25	60	IP54	16	05167582	192,224
VC	3	02	03	G 1 1/2	DN 40	0,37	IE-	0,95	50	4,6	25	60	IP54	16	05167585	193,559
VC	3	02	04	G 1 1/2	DN 40	0,37	IE-	0,95	50	4,6	25	60	IP54	16	05167588	194,957
VC	3	02	05	G 1 1/2	DN 40	0,37	IE-	0,95	50	4,6	25	60	IP54	16	05167591	196,346
VC	3	02	06	G 1 1/2	DN 40	0,55	IE-	1,2	50	5,8	25	60	IP54	16	05167594	202,217
VC	3	02	07	G 1 1/2	DN 40	0,55	IE-	1,2	50	5,8	25	60	IP54	16	05167597	203,543
VC	3	02	08	G 1 1/2	DN 40	0,55	IE-	1,2	50	5,8	25	60	IP54	16	05167600	204,941
VC	3	02	09	G 1 1/2	DN 40	0,75	IE3	1,8	180	7,3	25	55	IP54	16	05167603	213,533
VC	3	02	10	G 1 1/2	DN 40	0,75	IE3	1,8	180	7,3	25	55	IP54	16	05167606	214,967
VC	3	02	11	G 1 1/2	DN 40	1,10	IE3	2,3	180	8,8	25	55	IP54	16	05167609	223,388
VC	3	02	12	G 1 1/2	DN 40	1,10	IE3	2,3	180	8,8	25	55	IP54	16	05167612	224,801
VC	3	02	14	G 1 1/2	DN 40	1,10	IE3	2,3	180	8,8	25	55	IP54	16	05167615	227,576
VC	3	02	16	G 1 1/2	DN 40	1,50	IE3	3	50	11,5	25	55	IP54	16	05167618	244,58
VC	3	02	18	G 1 1/2	DN 40	1,50	IE3	3	50	11,5	25	55	IP54	16	05167621	247,367
VC	3	04	02	G 1 1/2	DN 40	0,37	IE-	0,95	50	4,6	25	60	IP54	16	05167627	191,984
VC	3	04	03	G 1 1/2	DN 40	0,55	IE-	1,2	50	5,8	25	60	IP54	16	05167630	197,672
VC	3	04	04	G 1 1/2	DN 40	0,55	IE-	1,2	50	5,8	25	60	IP54	16	05167633	198,953
VC	3	04	05	G 1 1/2	DN 40	0,75	IE3	1,8	180	7,3	25	55	IP54	16	05167636	207,353
VC	3	04	06	G 1 1/2	DN 40	1,10	IE3	2,3	180	8,8	25	55	IP54	16	05167639	215,657
VC	3	04	07	G 1 1/2	DN 40	1,10	IE3	2,3	180	8,8	25	55	IP54	16	05167642	216,866
VC	3	04	08	G 1 1/2	DN 40	1,50	IE3	3	50	11,5	25	55	IP54	16	05167645	232,325
VC	3	04	09	G 1 1/2	DN 40	1,50	IE3	3	50	11,5	25	55	IP54	16	05167648	233,672
VC	3	04	10	G 1 1/2	DN 40	1,50	IE3	3	50	11,5	25	55	IP54	16	05167651	234,989
VC	3	04	11	G 1 1/2	DN 40	2,20	IE3	4,3	30	15,1	25	55	IP54	16	05167654	249,053
VC	3	04	12	G 1 1/2	DN 40	2,20	IE3	4,3	30	15,1	25	55	IP54	16	05167657	250,349
VC	3	04	14	G 1 1/2	DN 40	2,20	IE3	4,3	30	15,1	25	55	IP54	16	05167660	252,89
VC	3	04	16	G 1 1/2	DN 40	3,00	IE3	5,8	30	19,9	25	57	IP54	16	05167663	305,915
VC	3	06	02	G 2	DN 50	0,37	IE-	0,95	50	4,6	25	60	IP54	16	05167666	193,956
VC	3	06	03	G 2	DN 50	0,75	IE3	1,8	180	7,3	25	55	IP54	16	05167669	206,961
VC	3	06	04	G 2	DN 50	1,10	IE3	2,3	180	8,8	25	55	IP54	16	05167672	215,457
VC	3	06	05	G 2	DN 50	1,10	IE3	2,3	180	8,8	25	55	IP54	16	05167675	216,93
VC	3	06	06	G 2	DN 50	1,50	IE3	3	50	11,5	25	55	IP54	16	05167678	232,512
VC	3	06	07	G 2	DN 50	1,50	IE3	3	50	11,5	25	55	IP54	16	05167681	234,051
VC	3	06	08	G 2	DN 50	2,20	IE3	4,3	30	15,1	25	55	IP54	16	05167684	248,31
VC	3	06	09	G 2	DN 50	2,20	IE3	4,3	30	15,1	25	55	IP54	16	05167687	249,771
VC	3	06	10	G 2	DN 50	2,20	IE3	4,3	30	15,1	25	55	IP54	16	05167690	251,289
VC	3	06	11	G 2	DN 50	3,00	IE3	5,8	30	19,9	25	57	IP54	16	05167693	275,892
VC	3	06	12	G 2	DN 50	3,00	IE3	5,8	30	19,9	25	57	IP54	16	05167696	277,371

DeltaMacro	Nombre de pompes	Movitec	Nombre d'étages	DN1	DN2	P <sub>N</sub> [kW]	Classe de rendement	I <sub>N</sub> [A]	Fréquence de démarrages [x/h]	I <sub>Protection surintensité min.</sub> [A]	I <sub>Protection surintensité max.</sub> [A]	Niveau de pression acoustique [dB(A)]	Degré de protection	PN	N° article	[kg]
VC	3	06	14	G 2	DN 50	3,00	IE3	5,8	30	19,9	25	57	IP54	16	05167699	280,317
VC	3	10	01	G 2	DN 50	0,75	IE3	1,8	180	7,3	25	55	IP54	16	05167705	242,101
VC	3	10	02	G 2	DN 50	0,75	IE3	1,8	180	7,3	25	55	IP54	16	05167708	242,872
VC	3	10	03	G 2	DN 50	1,10	IE3	2,3	180	8,8	25	55	IP54	16	05167711	252,595
VC	3	10	04	G 2	DN 50	1,50	IE3	3	50	11,5	25	55	IP54	16	05167714	269,566
VC	3	10	05	G 2	DN 50	2,20	IE3	4,3	30	15,1	25	55	IP54	16	05167717	285,07
VC	3	10	06	G 2	DN 50	2,20	IE3	4,3	30	15,1	25	55	IP54	16	05167720	287,788
VC	3	10	07	G 2	DN 50	3,00	IE3	5,8	30	19,9	25	57	IP54	16	05167723	313,861
VC	3	10	08	G 2	DN 50	3,00	IE3	5,8	30	19,9	25	57	IP54	16	05167726	316,66
VC	3	10	09	G 2	DN 50	4,00	IE3	7,4	30	24,2	25	58	IP54	16	05167729	349,375
VC	3	10	10	G 2	DN 50	4,00	IE3	7,4	30	24,2	25	58	IP54	16	05167732	352,258
VC	3	10	11	G 2	DN 50	4,00	IE3	7,4	30	24,2	25	58	IP54	16	05167735	355,135
VC	3	10	13	G 2	DN 50	5,50	IE3	10	20	34,6	40	63	IP54	16	05167738	477,711
VC	3	15	01	DN 65	DN 65	1,10	IE3	2,3	180	8,8	25	55	IP54	16	05168511	267,561
VC	3	15	02	DN 65	DN 65	2,20	IE3	4,3	30	15,1	25	55	IP54	16	05168514	297,945
VC	3	15	03	DN 65	DN 65	3,00	IE3	5,8	30	19,9	25	57	IP54	16	05168517	325,803
VC	3	15	04	DN 65	DN 65	4,00	IE3	7,4	30	24,2	25	58	IP54	16	05168520	357,69
VC	3	15	05	DN 65	DN 65	5,50	IE3	10	20	34,6	40	63	IP54	16	05168523	497,345
VC	3	15	06	DN 65	DN 65	7,50	IE3	13,3	20	46,3	50	63	IP54	16	05168526	484,161
VC	3	15	07	DN 65	DN 65	7,50	IE3	13,3	20	46,3	50	63	IP54	16	05168529	487,848
VC	3	25	01	DN 100	DN 100	2,20	IE3	4,3	30	15,1	25	55	IP54	16	05167741	519,718
VC	3	25	02	DN 100	DN 100	4,00	IE3	7,4	30	24,2	25	58	IP54	16	05167744	579,94
VC	3	25	03	DN 100	DN 100	5,50	IE3	10	20	34,6	40	63	IP54	16	05167747	706,161
VC	3	25	04	DN 100	DN 100	7,50	IE3	13,3	20	46,3	50	63	IP54	16	05167750	715,507
VC	3	40	01-1	DN 150	DN 150	3,00	IE3	5,8	30	19,9	25	57	IP54	16	05167762	690,717
VC	3	40	01	DN 150	DN 150	4,00	IE3	7,4	30	24,2	25	58	IP54	16	05167759	718,935
VC	3	40	02-2	DN 150	DN 150	5,50	IE3	10	20	34,6	40	63	IP54	16	05167768	852,239
VC	3	40	02	DN 150	DN 150	7,50	IE3	13,3	20	46,3	50	63	IP54	16	05167765	853,404
VC	3	60	01-1	DN 150	DN 150	4,00	IE3	7,4	30	24,2	25	58	IP54	16	05167788	745,051
VC	3	60	01	DN 150	DN 150	5,50	IE3	10	20	34,6	40	63	IP54	16	05167785	868,095
VC	3	60	02-2	DN 150	DN 150	7,50	IE3	13,3	20	46,3	50	63	IP54	16	05167793	879,649
VC	3	90	01-1	DN 200	DN 200	5,50	IE3	10	20	34,6	40	63	IP54	16	05167810	944,116
VC	3	90	01	DN 200	DN 200	7,50	IE3	13,3	20	46,3	50	63	IP54	16	05167807	945,515
VC	4	02	02	G 1 1/2	DN 40	0,37	IE-	0,95	50	5,8	25	60	IP54	16	05167836	306,127
VC	4	02	03	G 1 1/2	DN 40	0,37	IE-	0,95	50	5,8	25	60	IP54	16	05167839	307,907
VC	4	02	04	G 1 1/2	DN 40	0,37	IE-	0,95	50	5,8	25	60	IP54	16	05167842	309,771
VC	4	02	05	G 1 1/2	DN 40	0,37	IE-	0,95	50	5,8	25	60	IP54	16	05167845	311,623
VC	4	02	06	G 1 1/2	DN 40	0,55	IE-	1,2	50	7,4	25	60	IP54	16	05167848	319,451
VC	4	02	07	G 1 1/2	DN 40	0,55	IE-	1,2	50	7,4	25	60	IP54	16	05167851	321,219
VC	4	02	08	G 1 1/2	DN 40	0,55	IE-	1,2	50	7,4	25	60	IP54	16	05167854	323,083
VC	4	02	09	G 1 1/2	DN 40	0,75	IE3	1,8	180	9,4	25	55	IP54	16	05167857	334,539
VC	4	02	10	G 1 1/2	DN 40	0,75	IE3	1,8	180	9,4	25	55	IP54	16	05167860	336,451
VC	4	02	11	G 1 1/2	DN 40	1,10	IE3	2,3	180	11,4	25	55	IP54	16	05167863	347,679
VC	4	02	12	G 1 1/2	DN 40	1,10	IE3	2,3	180	11,4	25	55	IP54	16	05167866	349,563
VC	4	02	14	G 1 1/2	DN 40	1,10	IE3	2,3	180	11,4	25	55	IP54	16	05167869	353,263
VC	4	02	16	G 1 1/2	DN 40	1,50	IE3	3	50	15	25	55	IP54	16	05167872	375,935
VC	4	02	18	G 1 1/2	DN 40	1,50	IE3	3	50	15	25	55	IP54	16	05167875	379,651
VC	4	04	02	G 1 1/2	DN 40	0,37	IE-	0,95	50	5,8	25	60	IP54	16	05167881	305,807
VC	4	04	03	G 1 1/2	DN 40	0,55	IE-	1,2	50	7,4	25	60	IP54	16	05167884	313,391
VC	4	04	04	G 1 1/2	DN 40	0,55	IE-	1,2	50	7,4	25	60	IP54	16	05167887	315,099
VC	4	04	05	G 1 1/2	DN 40	0,75	IE3	1,8	180	9,4	25	55	IP54	16	05167890	326,299

DeltaMacro	Nombre de pompes	Movitec	Nombre d'étages	DN1	DN2	P <sub>N</sub> [kW]	Classe de rendement	I <sub>N</sub> [A]	Fréquence de démarrages [x/h]	I <sub>Protection surintensité min.</sub> [A]	I <sub>Protection surintensité max.</sub> [A]	Niveau de pression acoustique [dB(A)]	Degré de protection	PN	N° article	[kg]
VC	4	04	06	G 1 1/2	DN 40	1,10	IE3	2,3	180	11,4	25	55	IP54	16	05167893	337,371
VC	4	04	07	G 1 1/2	DN 40	1,10	IE3	2,3	180	11,4	25	55	IP54	16	05167896	338,983
VC	4	04	08	G 1 1/2	DN 40	1,50	IE3	3	50	15	25	55	IP54	16	05167899	359,595
VC	4	04	09	G 1 1/2	DN 40	1,50	IE3	3	50	15	25	55	IP54	16	05167902	361,391
VC	4	04	10	G 1 1/2	DN 40	1,50	IE3	3	50	15	25	55	IP54	16	05167905	363,147
VC	4	04	11	G 1 1/2	DN 40	2,20	IE3	4,3	30	19,8	25	55	IP54	16	05167908	381,899
VC	4	04	12	G 1 1/2	DN 40	2,20	IE3	4,3	30	19,8	25	55	IP54	16	05167911	383,627
VC	4	04	14	G 1 1/2	DN 40	2,20	IE3	4,3	30	19,8	25	55	IP54	16	05167914	387,015
VC	4	04	16	G 1 1/2	DN 40	3,00	IE3	5,8	30	26,2	40	57	IP54	16	05167917	458,062
VC	4	06	02	G 2	DN 50	0,37	IE-	0,95	50	5,8	25	60	IP54	16	05167920	308,403
VC	4	06	03	G 2	DN 50	0,75	IE3	1,8	180	9,4	25	55	IP54	16	05167923	325,743
VC	4	06	04	G 2	DN 50	1,10	IE3	2,3	180	11,4	25	55	IP54	16	05167926	337,071
VC	4	06	05	G 2	DN 50	1,10	IE3	2,3	180	11,4	25	55	IP54	16	05167929	339,035
VC	4	06	06	G 2	DN 50	1,50	IE3	3	50	15	25	55	IP54	16	05167932	359,811
VC	4	06	07	G 2	DN 50	1,50	IE3	3	50	15	25	55	IP54	16	05167935	361,863
VC	4	06	08	G 2	DN 50	2,20	IE3	4,3	30	19,8	25	55	IP54	16	05167938	380,875
VC	4	06	09	G 2	DN 50	2,20	IE3	4,3	30	19,8	25	55	IP54	16	05167941	382,823
VC	4	06	10	G 2	DN 50	2,20	IE3	4,3	30	19,8	25	55	IP54	16	05167944	384,847
VC	4	06	11	G 2	DN 50	3,00	IE3	5,8	30	26,2	40	57	IP54	16	05167947	417,998
VC	4	06	12	G 2	DN 50	3,00	IE3	5,8	30	26,2	40	57	IP54	16	05167950	419,97
VC	4	06	14	G 2	DN 50	3,00	IE3	5,8	30	26,2	40	57	IP54	16	05167953	423,898
VC	4	10	01	DN 65	DN 65	0,75	IE3	1,8	180	9,4	25	55	IP54	16	05167959	378,783
VC	4	10	02	DN 65	DN 65	0,75	IE3	1,8	180	9,4	25	55	IP54	16	05167962	379,811
VC	4	10	03	DN 65	DN 65	1,10	IE3	2,3	180	11,4	25	55	IP54	16	05167965	392,775
VC	4	10	04	DN 65	DN 65	1,50	IE3	3	50	15	25	55	IP54	16	05167968	415,403
VC	4	10	05	DN 65	DN 65	2,20	IE3	4,3	30	19,8	25	55	IP54	16	05167971	436,075
VC	4	10	06	DN 65	DN 65	2,20	IE3	4,3	30	19,8	25	55	IP54	16	05167974	439,699
VC	4	10	07	DN 65	DN 65	3,00	IE3	5,8	30	26,2	40	57	IP54	16	05167977	474,81
VC	4	10	08	DN 65	DN 65	3,00	IE3	5,8	30	26,2	40	57	IP54	16	05167980	478,542
VC	4	10	09	DN 65	DN 65	4,00	IE3	7,4	30	32	40	58	IP54	16	05167983	522,162
VC	4	10	10	DN 65	DN 65	4,00	IE3	7,4	30	32	40	58	IP54	16	05167986	526,006
VC	4	10	11	DN 65	DN 65	4,00	IE3	7,4	30	32	40	58	IP54	16	05167989	529,842
VC	4	10	13	DN 65	DN 65	5,50	IE3	10	20	45,8	50	63	IP54	16	05167992	693,004
VC	4	15	01	DN 100	DN 100	1,10	IE3	2,3	180	11,4	25	55	IP54	16	05168532	411,863
VC	4	15	02	DN 100	DN 100	2,20	IE3	4,3	30	19,8	25	55	IP54	16	05168535	452,375
VC	4	15	03	DN 100	DN 100	3,00	IE3	5,8	30	26,2	40	57	IP54	16	05168538	489,866
VC	4	15	04	DN 100	DN 100	4,00	IE3	7,4	30	32	40	58	IP54	16	05168541	532,382
VC	4	15	05	DN 100	DN 100	5,50	IE3	10	20	45,8	50	63	IP54	16	05168544	718,316
VC	4	15	06	DN 100	DN 100	7,50	IE3	13,3	20	61,4	63	63	IP54	16	05168547	700,781
VC	4	15	07	DN 100	DN 100	7,50	IE3	13,3	20	61,4	63	63	IP54	16	05168550	705,697
VC	4	25	01	DN 150	DN 150	2,20	IE3	4,3	30	19,8	25	55	IP54	16	05167995	737,923
VC	4	25	02	DN 150	DN 150	4,00	IE3	7,4	30	32	40	58	IP54	16	05167998	818,566
VC	4	25	03	DN 150	DN 150	5,50	IE3	10	20	45,8	50	63	IP54	16	05168001	986,588
VC	4	25	04	DN 150	DN 150	7,50	IE3	13,3	20	61,4	63	63	IP54	16	05168004	999,093
VC	4	40	01-1	DN 150	DN 150	3,00	IE3	5,8	30	26,2	40	57	IP54	16	05168016	928,288
VC	4	40	01	DN 150	DN 150	4,00	IE3	7,4	30	32	40	58	IP54	16	05168013	965,912
VC	4	40	02-2	DN 150	DN 150	5,50	IE3	10	20	45,8	50	63	IP54	16	05168022	1143,378
VC	4	40	02	DN 150	DN 150	7,50	IE3	13,3	20	61,4	63	63	IP54	16	05168019	1144,975
VC	4	60	01-1	DN 150	DN 150	4,00	IE3	7,4	30	32	40	58	IP54	16	05168042	1000,8
VC	4	60	01	DN 150	DN 150	5,50	IE3	10	20	45,8	50	63	IP54	16	05168039	1164,586
VC	4	60	02-2	DN 150	DN 150	7,50	IE3	13,3	20	61,4	63	63	IP54	16	05168047	1180,035

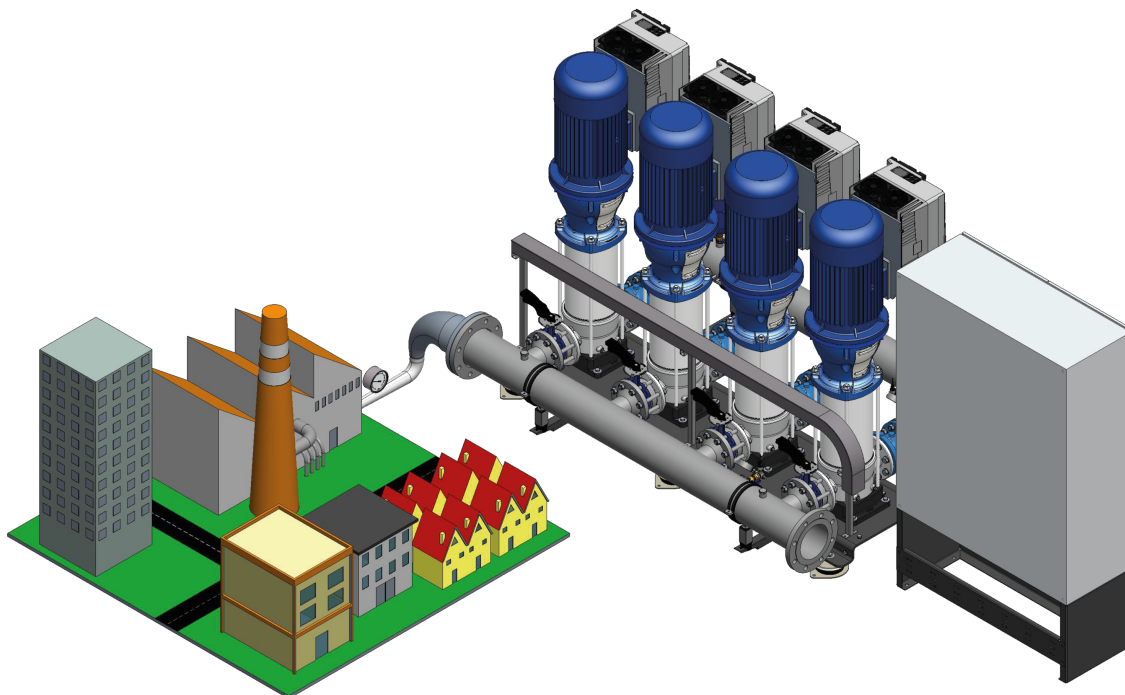
DeltaMacro	Nombre de pompes	Movitec	Nombre d'étages	DN1	DN2	P <sub>N</sub> [kW]	Classe de rendement	I <sub>N</sub> [A]	Fréquence de démarrages [x/h]	I <sub>Protection surintensité min.</sub> [A]	I <sub>Protection surintensité max.</sub> [A]	Niveau de pression acoustique [dB(A)]	Degré de protection	PN	N° article	[kg]
VC	4	90	01-1	DN 200	DN 200	5,50	IE3	10	20	45,8	50	63	IP54	16	05168064	1259,754
VC	4	90	01	DN 200	DN 200	7,50	IE3	13,3	20	61,4	63	63	IP54	16	05168061	1261,663
VC	5	02	02	G 1 1/2	DN 40	0,37	IE-	0,95	50	7	25	60	IP54	16	05168089	338,192
VC	5	02	03	G 1 1/2	DN 40	0,37	IE-	0,95	50	7	25	60	IP54	16	05168091	340,417
VC	5	02	04	G 1 1/2	DN 40	0,37	IE-	0,95	50	7	25	60	IP54	16	05168093	342,747
VC	5	02	05	G 1 1/2	DN 40	0,37	IE-	0,95	50	7	25	60	IP54	16	05168095	345,062
VC	5	02	06	G 1 1/2	DN 40	0,55	IE-	1,2	50	9	25	60	IP54	16	05168097	354,847
VC	5	02	07	G 1 1/2	DN 40	0,55	IE-	1,2	50	9	25	60	IP54	16	05168099	357,057
VC	5	02	08	G 1 1/2	DN 40	0,55	IE-	1,2	50	9	25	60	IP54	16	05168101	359,387
VC	5	02	09	G 1 1/2	DN 40	0,75	IE3	1,8	180	11,5	25	55	IP54	16	05168103	373,707
VC	5	02	10	G 1 1/2	DN 40	0,75	IE3	1,8	180	11,5	25	55	IP54	16	05168105	376,097
VC	5	02	11	G 1 1/2	DN 40	1,10	IE3	2,3	180	14	25	55	IP54	16	05168107	390,132
VC	5	02	12	G 1 1/2	DN 40	1,10	IE3	2,3	180	14	25	55	IP54	16	05168109	392,487
VC	5	02	14	G 1 1/2	DN 40	1,10	IE3	2,3	180	14	25	55	IP54	16	05168111	397,112
VC	5	02	16	G 1 1/2	DN 40	1,50	IE3	3	50	18,5	25	55	IP54	16	05168113	425,452
VC	5	02	18	G 1 1/2	DN 40	1,50	IE3	3	50	18,5	25	55	IP54	16	05168115	430,097
VC	5	04	02	G 2	DN 50	0,37	IE-	0,95	50	7	25	60	IP54	16	05168119	339,072
VC	5	04	03	G 2	DN 50	0,55	IE-	1,2	50	9	25	60	IP54	16	05168121	348,552
VC	5	04	04	G 2	DN 50	0,55	IE-	1,2	50	9	25	60	IP54	16	05168123	350,687
VC	5	04	05	G 2	DN 50	0,75	IE3	1,8	180	11,5	25	55	IP54	16	05168125	364,687
VC	5	04	06	G 2	DN 50	1,10	IE3	2,3	180	14	25	55	IP54	16	05168127	378,527
VC	5	04	07	G 2	DN 50	1,10	IE3	2,3	180	14	25	55	IP54	16	05168129	380,542
VC	5	04	08	G 2	DN 50	1,50	IE3	3	50	18,5	25	55	IP54	16	05168131	406,307
VC	5	04	09	G 2	DN 50	1,50	IE3	3	50	18,5	25	55	IP54	16	05168133	408,552
VC	5	04	10	G 2	DN 50	1,50	IE3	3	50	18,5	25	55	IP54	16	05168135	410,747
VC	5	04	11	G 2	DN 50	2,20	IE3	4,3	30	24,5	25	55	IP54	16	05168137	434,187
VC	5	04	12	G 2	DN 50	2,20	IE3	4,3	30	24,5	25	55	IP54	16	05168139	436,347
VC	5	04	14	G 2	DN 50	2,20	IE3	4,3	30	24,5	25	55	IP54	16	05168141	440,582
VC	5	04	16	G 2	DN 50	3,00	IE3	5,8	30	32,5	40	57	IP54	16	05168143	550,226
VC	5	06	02	DN 65	DN 65	0,37	IE-	0,95	50	7	25	60	IP54	16	05168145	346,472
VC	5	06	03	DN 65	DN 65	0,75	IE3	1,8	180	11,5	25	55	IP54	16	05168147	368,147
VC	5	06	04	DN 65	DN 65	1,10	IE3	2,3	180	14	25	55	IP54	16	05168149	382,307
VC	5	06	05	DN 65	DN 65	1,10	IE3	2,3	180	14	25	55	IP54	16	05168151	384,762
VC	5	06	06	DN 65	DN 65	1,50	IE3	3	50	18,5	25	55	IP54	16	05168153	410,732
VC	5	06	07	DN 65	DN 65	1,50	IE3	3	50	18,5	25	55	IP54	16	05168155	413,297
VC	5	06	08	DN 65	DN 65	2,20	IE3	4,3	30	24,5	25	55	IP54	16	05168157	437,062
VC	5	06	09	DN 65	DN 65	2,20	IE3	4,3	30	24,5	25	55	IP54	16	05168159	439,497
VC	5	06	10	DN 65	DN 65	2,20	IE3	4,3	30	24,5	25	55	IP54	16	05168161	442,027
VC	5	06	11	DN 65	DN 65	3,00	IE3	5,8	30	32,5	40	57	IP54	16	05168163	504,301
VC	5	06	12	DN 65	DN 65	3,00	IE3	5,8	30	32,5	40	57	IP54	16	05168165	506,766
VC	5	06	14	DN 65	DN 65	3,00	IE3	5,8	30	32,5	40	57	IP54	16	05168167	511,676
VC	5	10	01	DN 80	DN 80	0,75	IE3	1,8	180	11,5	25	55	IP54	16	05168171	430,497
VC	5	10	02	DN 80	DN 80	0,75	IE3	1,8	180	11,5	25	55	IP54	16	05168173	431,782
VC	5	10	03	DN 80	DN 80	1,10	IE3	2,3	180	14	25	55	IP54	16	05168175	447,987
VC	5	10	04	DN 80	DN 80	1,50	IE3	3	50	18,5	25	55	IP54	16	05168177	476,272
VC	5	10	05	DN 80	DN 80	2,20	IE3	4,3	30	24,5	25	55	IP54	16	05168179	502,112
VC	5	10	06	DN 80	DN 80	2,20	IE3	4,3	30	24,5	25	55	IP54	16	05168181	506,642
VC	5	10	07	DN 80	DN 80	3,00	IE3	5,8	30	32,5	40	57	IP54	16	05168183	571,366
VC	5	10	08	DN 80	DN 80	3,00	IE3	5,8	30	32,5	40	57	IP54	16	05168185	576,031
VC	5	10	09	DN 80	DN 80	4,00	IE3	7,4	30	39,7	50	58	IP54	16	05168187	630,746
VC	5	10	10	DN 80	DN 80	4,00	IE3	7,4	30	39,7	50	58	IP54	16	05168189	635,551

1983.571/08-FR

DeltaMacro	Nombre de pompes	Movitec	Nombre d'étages	DN1	DN2	P <sub>N</sub> [kW]	Classe de rendement	I <sub>N</sub> [A]	Fréquence de démarrages [x/h]	I <sub>Protection surintensité min.</sub> [A]	I <sub>Protection surintensité max.</sub> [A]	Niveau de pression acoustique [dB(A)]	Degré de protection	PN	N° article	[kg]
VC	5	10	11	DN 80	DN 80	4,00	IE3	7,4	30	39,7	50	58	IP54	16	05168191	640,346
VC	5	10	13	DN 80	DN 80	5,50	IE3	10	20	57	63	63	IP54	16	05168193	844,358
VC	5	15	01	DN 100	DN 100	1,10	IE3	2,3	180	14	25	55	IP54	16	05168552	449,297
VC	5	15	02	DN 100	DN 100	2,20	IE3	4,3	30	24,5	25	55	IP54	16	05168554	499,937
VC	5	15	03	DN 100	DN 100	3,00	IE3	5,8	30	32,5	40	57	IP54	16	05168556	567,636
VC	5	15	04	DN 100	DN 100	4,00	IE3	7,4	30	39,7	50	58	IP54	16	05168558	620,971
VC	5	15	05	DN 100	DN 100	5,50	IE3	10	20	57	63	63	IP54	16	05168560	853,448
VC	5	15	06	DN 100	DN 100	7,50	IE3	13,3	20	76,5	80	63	IP54	16	05168562	832,448
VC	5	15	07	DN 100	DN 100	7,50	IE3	13,3	20	76,5	80	63	IP54	16	05168564	838,593
VC	5	25	01	DN 150	DN 150	2,20	IE3	4,3	30	24,5	25	55	IP54	16	05168195	867,268
VC	5	25	02	DN 150	DN 150	4,00	IE3	7,4	30	39,7	50	58	IP54	16	05168197	976,689
VC	5	25	03	DN 150	DN 150	5,50	IE3	10	20	57	63	63	IP54	16	05168199	1186,776
VC	5	25	04	DN 150	DN 150	7,50	IE3	13,3	20	76,5	80	63	IP54	16	05168201	1203,326
VC	5	40	01-1	DN 150	DN 150	3,00	IE3	5,8	30	32,5	40	57	IP54	16	05168208	1105,311
VC	5	40	01	DN 150	DN 150	4,00	IE3	7,4	30	39,7	50	58	IP54	16	05168206	1152,531
VC	5	40	02-2	DN 150	DN 150	5,50	IE3	10	20	57	63	63	IP54	16	05168212	1374,423
VC	5	40	02	DN 150	DN 150	7,50	IE3	13,3	20	76,5	80	63	IP54	16	05168210	1377,338
VC	5	60	01-1	DN 200	DN 200	4,00	IE3	7,4	30	39,7	50	58	IP54	16	05168223	1232,624
VC	5	60	01	DN 200	DN 200	5,50	IE3	10	20	57	63	63	IP54	16	05168221	1437,416
VC	5	60	02-2	DN 200	DN 200	7,50	IE3	13,3	20	76,5	80	63	IP54	16	05168226	1457,646
VC	5	90	01-1	DN 250	DN 250	5,50	IE3	10	20	57	63	63	IP54	16	05168236	1558,667
VC	5	90	01	DN 250	DN 250	7,50	IE3	13,3	20	76,5	80	63	IP54	16	05168234	1561,972
VC	6	02	02	G 1 1/2	DN 40	0,37	IE-	0,95	50	8,2	25	60	IP54	16	05168252	369,807
VC	6	02	03	G 1 1/2	DN 40	0,37	IE-	0,95	50	8,2	25	60	IP54	16	05168254	372,477
VC	6	02	04	G 1 1/2	DN 40	0,37	IE-	0,95	50	8,2	25	60	IP54	16	05168256	375,273
VC	6	02	05	G 1 1/2	DN 40	0,37	IE-	0,95	50	8,2	25	60	IP54	16	05168258	378,051
VC	6	02	06	G 1 1/2	DN 40	0,55	IE-	1,2	50	10,6	25	60	IP54	16	05168260	389,793
VC	6	02	07	G 1 1/2	DN 40	0,55	IE-	1,2	50	10,6	25	60	IP54	16	05168262	392,445
VC	6	02	08	G 1 1/2	DN 40	0,55	IE-	1,2	50	10,6	25	60	IP54	16	05168264	395,241
VC	6	02	09	G 1 1/2	DN 40	0,75	IE3	1,8	180	13,6	25	55	IP54	16	05168266	412,425
VC	6	02	10	G 1 1/2	DN 40	0,75	IE3	1,8	180	13,6	25	55	IP54	16	05168268	415,293
VC	6	02	11	G 1 1/2	DN 40	1,10	IE3	2,3	180	16,6	25	55	IP54	16	05168270	432,135
VC	6	02	12	G 1 1/2	DN 40	1,10	IE3	2,3	180	16,6	25	55	IP54	16	05168272	434,961
VC	6	02	14	G 1 1/2	DN 40	1,10	IE3	2,3	180	16,6	25	55	IP54	16	05168274	440,511
VC	6	02	16	G 1 1/2	DN 40	1,50	IE3	3	50	22	25	55	IP54	16	05168276	474,519
VC	6	02	18	G 1 1/2	DN 40	1,50	IE3	3	50	22	25	55	IP54	16	05168278	480,093
VC	6	04	02	G 2	DN 50	0,37	IE-	0,95	50	8,2	25	60	IP54	16	05168282	370,807
VC	6	04	03	G 2	DN 50	0,55	IE-	1,2	50	10,6	25	60	IP54	16	05168284	382,183
VC	6	04	04	G 2	DN 50	0,55	IE-	1,2	50	10,6	25	60	IP54	16	05168286	384,745
VC	6	04	05	G 2	DN 50	0,75	IE3	1,8	180	13,6	25	55	IP54	16	05168288	401,545
VC	6	04	06	G 2	DN 50	1,10	IE3	2,3	180	16,6	25	55	IP54	16	05168290	418,153
VC	6	04	07	G 2	DN 50	1,10	IE3	2,3	180	16,6	25	55	IP54	16	05168292	420,571
VC	6	04	08	G 2	DN 50	1,50	IE3	3	50	22	25	55	IP54	16	05168294	451,489
VC	6	04	09	G 2	DN 50	1,50	IE3	3	50	22	25	55	IP54	16	05168296	454,183
VC	6	04	10	G 2	DN 50	1,50	IE3	3	50	22	25	55	IP54	16	05168298	456,817
VC	6	04	11	G 2	DN 50	2,20	IE3	4,3	30	29,2	40	55	IP54	16	05168300	485,292
VC	6	04	12	G 2	DN 50	2,20	IE3	4,3	30	29,2	40	55	IP54	16	05168302	487,884
VC	6	04	14	G 2	DN 50	2,20	IE3	4,3	30	29,2	40	55	IP54	16	05168304	492,966
VC	6	04	16	G 2	DN 50	3,00	IE3	5,8	30	38,8	40	57	IP54	16	05168306	619,938
VC	6	06	02	DN 65	DN 65	0,37	IE-	0,95	50	8,2	25	60	IP54	16	05168308	377,351
VC	6	06	03	DN 65	DN 65	0,75	IE3	1,8	180	13,6	25	55	IP54	16	05168310	403,361

DeltaMacro	Nombre de pompes	Movitec	Nombre d'étages	DN1	DN2	P <sub>N</sub> [kW]	Classe de rendement	I <sub>N</sub> [A]	Fréquence de démarrages [x/h]	I <sub>Protection surintensité min.</sub> [A]	I <sub>Protection surintensité max.</sub> [A]	Niveau de pression acoustique [dB(A)]	Degré de protection	PN	N° article	[kg]
VC	6	06	04	DN 65	DN 65	1,10	IE3	2,3	180	16,6	25	55	IP54	16	05168312	420,353
VC	6	06	05	DN 65	DN 65	1,10	IE3	2,3	180	16,6	25	55	IP54	16	05168314	423,299
VC	6	06	06	DN 65	DN 65	1,50	IE3	3	50	22	25	55	IP54	16	05168316	454,463
VC	6	06	07	DN 65	DN 65	1,50	IE3	3	50	22	25	55	IP54	16	05168318	457,541
VC	6	06	08	DN 65	DN 65	2,20	IE3	4,3	30	29,2	40	55	IP54	16	05168320	486,406
VC	6	06	09	DN 65	DN 65	2,20	IE3	4,3	30	29,2	40	55	IP54	16	05168322	489,328
VC	6	06	10	DN 65	DN 65	2,20	IE3	4,3	30	29,2	40	55	IP54	16	05168324	492,364
VC	6	06	11	DN 65	DN 65	3,00	IE3	5,8	30	38,8	40	57	IP54	16	05168326	562,492
VC	6	06	12	DN 65	DN 65	3,00	IE3	5,8	30	38,8	40	57	IP54	16	05168328	565,45
VC	6	06	14	DN 65	DN 65	3,00	IE3	5,8	30	38,8	40	57	IP54	16	05168330	571,342
VC	6	10	01	DN 100	DN 100	0,75	IE3	1,8	180	13,6	25	55	IP54	16	05168334	489,103
VC	6	10	02	DN 100	DN 100	0,75	IE3	1,8	180	13,6	25	55	IP54	16	05168336	490,645
VC	6	10	03	DN 100	DN 100	1,10	IE3	2,3	180	16,6	25	55	IP54	16	05168338	510,091
VC	6	10	04	DN 100	DN 100	1,50	IE3	3	50	22	25	55	IP54	16	05168340	544,033
VC	6	10	05	DN 100	DN 100	2,20	IE3	4,3	30	29,2	40	55	IP54	16	05168342	575,388
VC	6	10	06	DN 100	DN 100	2,20	IE3	4,3	30	29,2	40	55	IP54	16	05168344	580,824
VC	6	10	07	DN 100	DN 100	3,00	IE3	5,8	30	38,8	40	57	IP54	16	05168346	653,892
VC	6	10	08	DN 100	DN 100	3,00	IE3	5,8	30	38,8	40	57	IP54	16	05168348	659,49
VC	6	10	09	DN 100	DN 100	4,00	IE3	7,4	30	47,5	50	58	IP54	16	05168350	725,11
VC	6	10	10	DN 100	DN 100	4,00	IE3	7,4	30	47,5	50	58	IP54	16	05168352	730,876
VC	6	10	11	DN 100	DN 100	4,00	IE3	7,4	30	47,5	50	58	IP54	16	05168354	736,63
VC	6	10	13	DN 100	DN 100	5,50	IE3	10	20	68,2	80	63	IP54	16	05168356	982,678
VC	6	15	01	DN 150	DN 150	1,10	IE3	2,3	180	16,6	25	55	IP54	16	05168566	535,743
VC	6	15	02	DN 150	DN 150	2,20	IE3	4,3	30	29,2	40	55	IP54	16	05168568	596,858
VC	6	15	03	DN 150	DN 150	3,00	IE3	5,8	30	38,8	40	57	IP54	16	05168570	673,496
VC	6	15	04	DN 150	DN 150	4,00	IE3	7,4	30	47,5	50	58	IP54	16	05168572	737,46
VC	6	15	05	DN 150	DN 150	5,50	IE3	10	20	68,2	80	63	IP54	16	05168574	1017,666
VC	6	15	06	DN 150	DN 150	7,50	IE3	13,3	20	91,6	100	63	IP54	16	05168576	991,586
VC	6	15	07	DN 150	DN 150	7,50	IE3	13,3	20	91,6	100	63	IP54	16	05168578	998,96
VC	6	25	01	DN 150	DN 150	2,20	IE3	4,3	30	29,2	40	55	IP54	16	05168358	994,281
VC	6	25	02	DN 150	DN 150	4,00	IE3	7,4	30	47,5	50	58	IP54	16	05168360	1123,429
VC	6	25	03	DN 150	DN 150	5,50	IE3	10	20	68,2	80	63	IP54	16	05168362	1376,767
VC	6	25	04	DN 150	DN 150	7,50	IE3	13,3	20	91,6	100	63	IP54	16	05168364	1395,747
VC	6	40	01-1	DN 150	DN 150	3,00	IE3	5,8	30	38,8	40	57	IP54	16	05168371	1270,703
VC	6	40	01	DN 150	DN 150	4,00	IE3	7,4	30	47,5	50	58	IP54	16	05168369	1327,329
VC	6	40	02-2	DN 150	DN 150	5,50	IE3	10	20	68,2	80	63	IP54	16	05168375	1594,833
VC	6	40	02	DN 150	DN 150	7,50	IE3	13,3	20	91,6	100	63	IP54	16	05168373	1597,451
VC	6	60	01-1	DN 200	DN 200	4,00	IE3	7,4	30	47,5	50	58	IP54	16	05168386	1418,594
VC	6	60	01	DN 200	DN 200	5,50	IE3	10	20	68,2	80	63	IP54	16	05168384	1665,578
VC	6	60	02-2	DN 200	DN 200	7,50	IE3	13,3	20	91,6	100	63	IP54	16	05168389	1688,974
VC	6	90	01-1	DN 250	DN 250	5,50	IE3	10	20	68,2	80	63	IP54	16	05168399	1806,476
VC	6	90	01	DN 250	DN 250	7,50	IE3	13,3	20	91,6	100	63	IP54	16	05168397	1809,562

## DeltaMacro SVP, condition d'aspiration M



III. 6: Conditions d'aspiration version M (Mains) = raccordement sur pression de ville (côté aspiration le surpresseur est raccordé au réseau d'eau de ville)

SVP = régulation de la pression par variation de la vitesse de rotation et moteur KSB SuPremE

3 × 400 V ± 10 %

Protection manque d'eau = capteur de pression

Tableau 10: 50 Hz

DeltaMacro	Nombre de pompes	Movitec	Nombre d'étages	DN1	DN2	P <sub>N</sub> [kW]	Classe de rendement	I <sub>N</sub> [A]	Fréquence de démarrages [x/h]	I <sub>protection surintensité min.</sub> [A]	I <sub>protection surintensité max.</sub> [A]	Niveau de pression acoustique [dB(A)]	Degré de protection	PN	N° article	[kg]
SVP	2	02	02	G 1 1/2	G 1 1/2	0,37	IE-	1,3	~	3,8	25	70	IP54	16	05082491	143,777
SVP	2	02	03	G 1 1/2	G 1 1/2	0,37	IE-	1,3	~	3,8	25	70	IP54	16	05082494	144,667
SVP	2	02	04	G 1 1/2	G 1 1/2	0,37	IE-	1,3	~	3,8	25	70	IP54	16	05082497	145,599
SVP	2	02	05	G 1 1/2	G 1 1/2	0,55	IE5	1,8	~	5	25	70	IP54	16	05082500	146,525
SVP	2	02	06	G 1 1/2	G 1 1/2	0,55	IE5	1,8	~	5	25	70	IP54	16	05082503	147,459
SVP	2	02	07	G 1 1/2	G 1 1/2	0,55	IE5	1,8	~	5	25	70	IP54	16	05082506	148,343
SVP	2	02	08	G 1 1/2	G 1 1/2	0,75	IE5	2,5	~	6,4	25	70	IP54	16	05082509	149,355
SVP	2	02	09	G 1 1/2	G 1 1/2	0,75	IE5	2,5	~	6,4	25	70	IP54	16	05082512	153,483
SVP	2	02	10	G 1 1/2	G 1 1/2	0,75	IE5	2,5	~	6,4	25	70	IP54	16	05082515	154,439

DeltaMacro	Nombre de pompes	Movitec	Nombre d'étages	DN1	DN2	P <sub>N</sub> [kW]	Classe de rendement	I <sub>N</sub> [A]	Fréquence de démarrages [x/h]	Protection surintensité		Niveau de pression acoustique [dB(A)]	Degré de protection	PN	N° article	[kg]
										Protection surintensité min. [A]	Protection surintensité max. [A]					
SVP	2	02	11	G 1 1/2	G 1 1/2	1,10	IE5	3,5	~	8,4	25	70	IP54	16	05082518	159,373
SVP	2	02	12	G 1 1/2	G 1 1/2	1,10	IE5	3,5	~	8,4	25	70	IP54	16	05082521	160,315
SVP	2	02	14	G 1 1/2	G 1 1/2	1,10	IE5	3,5	~	8,4	25	70	IP54	16	05082524	162,165
SVP	2	04	02	G 1 1/2	G 1 1/2	0,37	IE-	1,3	~	3,8	25	70	IP54	16	05082536	143,617
SVP	2	04	03	G 1 1/2	G 1 1/2	0,55	IE5	1,8	~	5	25	70	IP54	16	05082539	144,429
SVP	2	04	04	G 1 1/2	G 1 1/2	0,75	IE5	2,5	~	6,4	25	70	IP54	16	05082542	145,363
SVP	2	04	05	G 1 1/2	G 1 1/2	0,75	IE5	2,5	~	6,4	25	70	IP54	16	05082545	149,363
SVP	2	04	06	G 1 1/2	G 1 1/2	1,10	IE5	3,5	~	8,4	25	70	IP54	16	05082548	154,219
SVP	2	04	07	G 1 1/2	G 1 1/2	1,10	IE5	3,5	~	8,4	25	70	IP54	16	05082551	155,025
SVP	2	04	08	G 1 1/2	G 1 1/2	1,50	IE5	4,9	~	8,9	25	70	IP54	16	05082554	162,739
SVP	2	04	09	G 1 1/2	G 1 1/2	1,50	IE5	4,9	~	8,9	25	70	IP54	16	05082557	163,637
SVP	2	04	10	G 1 1/2	G 1 1/2	1,50	IE5	4,9	~	8,9	25	70	IP54	16	05082560	164,515
SVP	2	04	11	G 1 1/2	G 1 1/2	2,20	IE5	6	~	12,8	25	70	IP54	16	05082563	173,291
SVP	2	04	12	G 1 1/2	G 1 1/2	2,20	IE5	6	~	12,8	25	70	IP54	16	05082566	174,155
SVP	2	06	02	G 1 1/2	G 1 1/2	0,55	IE5	1,8	~	5	25	70	IP54	16	05082575	143,725
SVP	2	06	03	G 1 1/2	G 1 1/2	0,75	IE5	2,5	~	6,4	25	70	IP54	16	05082578	147,895
SVP	2	06	04	G 1 1/2	G 1 1/2	1,10	IE5	3,5	~	8,4	25	70	IP54	16	05082581	152,879
SVP	2	06	05	G 1 1/2	G 1 1/2	1,10	IE5	3,5	~	8,4	25	70	IP54	16	05082584	153,861
SVP	2	06	06	G 1 1/2	G 1 1/2	1,50	IE5	4,9	~	8,9	25	70	IP54	16	05082587	161,657
SVP	2	06	07	G 1 1/2	G 1 1/2	1,50	IE5	4,9	~	8,9	25	70	IP54	16	05082590	162,683
SVP	2	06	08	G 1 1/2	G 1 1/2	2,20	IE5	6	~	12,8	25	70	IP54	16	05082593	171,589
SVP	2	06	09	G 1 1/2	G 1 1/2	2,20	IE5	6	~	12,8	25	70	IP54	16	05082596	172,563
SVP	2	06	10	G 1 1/2	G 1 1/2	2,20	IE5	6	~	12,8	25	70	IP54	16	05082599	173,575
SVP	2	06	11	G 1 1/2	G 1 1/2	3,00	IE5	8	~	16,3	25	71	IP54	16	05082602	187,683
SVP	2	06	12	G 1 1/2	G 1 1/2	3,00	IE5	8	~	16,3	25	71	IP54	16	05082605	188,669
SVP	2	10	01	G 2	G 2	0,75	IE5	2,5	~	6,4	25	70	IP54	16	05082614	171,885
SVP	2	10	02	G 2	G 2	0,75	IE5	2,5	~	6,4	25	70	IP54	16	05082617	172,399
SVP	2	10	03	G 2	G 2	1,10	IE5	3,5	~	8,4	25	70	IP54	16	05082620	178,201
SVP	2	10	04	G 2	G 2	1,50	IE5	4,9	~	8,9	25	70	IP54	16	05082623	186,923
SVP	2	10	05	G 2	G 2	2,20	IE5	6	~	12,8	25	70	IP54	16	05082626	196,659
SVP	2	10	06	G 2	G 2	2,20	IE5	6	~	12,8	25	70	IP54	16	05082629	198,471
SVP	2	10	07	G 2	G 2	3,00	IE5	8	~	16,3	25	71	IP54	16	05082632	213,559
SVP	2	10	08	G 2	G 2	3,00	IE5	8	~	16,3	25	71	IP54	16	05082635	215,425
SVP	2	10	09	G 2	G 2	4,00	IE5	10	~	16,6	25	71	IP54	16	05082638	241,033
SVP	2	10	10	G 2	G 2	4,00	IE5	10	~	16,6	25	71	IP54	16	05082641	242,955
SVP	2	15	01	DN 65	DN 65	1,10	IE5	3,5	~	8,4	25	70	IP54	16	48245796	188,797
SVP	2	15	02	DN 65	DN 65	2,20	IE5	6	~	12,8	25	70	IP54	16	48245799	205,869
SVP	2	15	03	DN 65	DN 65	3,00	IE5	8	~	16,3	25	71	IP54	16	48245802	221,777
SVP	2	15	04	DN 65	DN 65	4,00	IE5	10	~	16,6	25	71	IP54	16	48245805	247,203
SVP	2	15	05	DN 65	DN 65	5,50	IE5	14	~	25,2	40	71	IP54	16	48245808	299,282
SVP	2	15	06	DN 65	DN 65	7,50	IE5	18	~	31,8	40	71	IP54	16	48245811	322,46
SVP	2	15	07	DN 65	DN 65	7,50	IE5	18	~	31,8	40	71	IP54	16	48245814	324,918
SVP	2	25	01	DN 80	DN 80	2,20	IE5	6	~	12,8	25	70	IP54	16	05082674	365,837
SVP	2	25	02	DN 80	DN 80	4,00	IE5	10	~	16,6	25	71	IP54	16	05082677	407,441
SVP	2	25	03	DN 80	DN 80	5,50	IE5	14	~	25,2	40	71	IP54	16	05082680	450,652
SVP	2	25	04	DN 80	DN 80	7,50	IE5	18	~	31,8	40	71	IP54	16	05082683	488,85
SVP	2	25	05	DN 80	DN 80	11,00	IE5	25	~	41,8	50	71	IP54	16	05082686	564,687
SVP	2	25	06	DN 80	DN 80	11,00	IE5	25	~	41,8	50	71	IP54	16	05082688	570,045
SVP	2	40	01-1	DN 100	DN 100	3,00	IE5	8	~	16,3	25	71	IP54	16	05082695	468,047
SVP	2	40	01	DN 100	DN 100	4,00	IE5	10	~	16,6	25	71	IP54	16	05082692	491,027
SVP	2	40	02-2	DN 100	DN 100	5,50	IE5	14	~	25,2	40	71	IP54	16	05082701	543,28

1983.571/08-FR



DeltaMacro	Nombre de pompes	Movitec	Nombre d'étages	DN1	DN2	P <sub>N</sub> [kW]	Classe de rendement	I <sub>N</sub> [A]	Fréquence de démarrages [x/h]	I <sub>Protection surintensité min.</sub> [A]	I <sub>Protection surintensité max.</sub> [A]	Niveau de pression acoustique [dB(A)]	Degré de protection	PN	N° article	[kg]
SVP	2	40	02	DN 100	DN 100	7,50	IE5	18	~	31,8	40	71	IP54	16	05082698	576,024
SVP	2	40	03-2	DN 100	DN 100	11,00	IE5	25	~	41,8	50	71	IP54	16	05082706	648,667
SVP	2	40	03	DN 100	DN 100	11,00	IE5	25	~	41,8	50	71	IP54	16	05082704	648,691
SVP	2	40	04-2	DN 100	DN 100	15,00	IE5	33	~	62,4	63	71	IP54	16	05082710	725,88
SVP	2	40	04	DN 100	DN 100	15,00	IE5	33	~	62,4	63	71	IP54	16	05082708	725,904
SVP	2	40	05-2	DN 100	DN 100	18,50	IE5	42	~	79,4	80	72	IP54	16	05082714	850,397
SVP	2	60	01-1	DN 150	DN 150	4,00	IE5	10	~	16,6	25	71	IP54	16	05082721	536,512
SVP	2	60	01	DN 150	DN 150	5,50	IE5	14	~	25,2	40	71	IP54	16	05082718	581,925
SVP	2	60	02-2	DN 150	DN 150	7,50	IE5	18	~	31,8	40	71	IP54	16	05082726	621,595
SVP	2	60	02	DN 150	DN 150	11,00	IE5	25	~	41,8	50	71	IP54	16	05082724	687,554
SVP	2	60	03-2	DN 150	DN 150	15,00	IE5	33	~	62,4	63	71	IP54	16	05082731	764,875
SVP	2	60	03	DN 150	DN 150	18,50	IE5	42	~	79,4	80	72	IP54	16	05082729	884,422
SVP	2	60	04-2	DN 150	DN 150	18,50	IE5	42	~	79,4	80	72	IP54	16	05082735	891,194
SVP	2	60	04	DN 150	DN 150	22,00	IE4	51	~	83,2	100	72	IP54	16	05082733	1039,066
SVP	2	90	01-1	DN 150	DN 150	5,50	IE5	14	~	25,2	40	71	IP54	16	05082743	614,164
SVP	2	90	01	DN 150	DN 150	7,50	IE5	18	~	31,8	40	71	IP54	16	05082740	647,064
SVP	2	90	02-2	DN 150	DN 150	11,00	IE5	25	~	41,8	50	71	IP54	16	05082750	732,259
SVP	2	90	02-1	DN 150	DN 150	15,00	IE5	33	~	62,4	63	71	IP54	16	05082748	802,954
SVP	2	90	02	DN 150	DN 150	15,00	IE5	33	~	62,4	63	71	IP54	16	05082746	803,134
SVP	2	90	03-2	DN 150	DN 150	18,50	IE5	42	~	79,4	80	72	IP54	16	05082756	943,066
SVP	2	90	03-1	DN 150	DN 150	22,00	IE4	51	~	83,2	100	72	IP54	16	05082754	1091,376
SVP	2	90	03	DN 150	DN 150	30,00	IE4	66	~	125	125	72	IP54	16	05082752	1091,976
SVP	2	90	04-2	DN 150	DN 150	30,00	IE4	66	~	125	125	72	IP54	16	05082759	1206,09
SVP	2	90	04-1	DN 150	DN 150	30,00	IE4	66	~	125	125	72	IP54	16	05082758	1206,27
SVP	2	90	04	DN 150	DN 150	30,00	IE4	66	~	125	125	72	IP54	16	05082757	1206,45
SVP	2	125	01	DN 200	DN 200	15,00	IE5	33	~	62,4	63	71	IP54	16	05082761	1093,43
SVP	2	125	02-2	DN 200	DN 200	18,50	IE5	42	~	79,4	80	72	IP54	16	05082766	1201,161
SVP	2	125	02-1	DN 200	DN 200	22,00	IE4	51	~	83,2	100	72	IP54	16	05082764	1349,959
SVP	2	125	02	DN 200	DN 200	30,00	IE4	66	~	125	125	72	IP54	16	05082762	1420,765
SVP	2	125	03-2	DN 200	DN 200	30,00	IE4	66	~	125	125	72	IP54	16	05082767	1444,609
SVP	3	02	02	G 1 1/2	G 1 1/2	0,37	IE-	1,3	~	5,2	25	70	IP54	16	05082769	178,924
SVP	3	02	03	G 1 1/2	G 1 1/2	0,37	IE-	1,3	~	5,2	25	70	IP54	16	05082772	180,259
SVP	3	02	04	G 1 1/2	G 1 1/2	0,37	IE-	1,3	~	5,2	25	70	IP54	16	05082775	181,657
SVP	3	02	05	G 1 1/2	G 1 1/2	0,55	IE5	1,8	~	7	25	70	IP54	16	05082778	183,046
SVP	3	02	06	G 1 1/2	G 1 1/2	0,55	IE5	1,8	~	7	25	70	IP54	16	05082781	184,447
SVP	3	02	07	G 1 1/2	G 1 1/2	0,55	IE5	1,8	~	7	25	70	IP54	16	05082784	185,773
SVP	3	02	08	G 1 1/2	G 1 1/2	0,75	IE5	2,5	~	9,1	25	70	IP54	16	05082787	187,291
SVP	3	02	09	G 1 1/2	G 1 1/2	0,75	IE5	2,5	~	9,1	25	70	IP54	16	05082790	193,483
SVP	3	02	10	G 1 1/2	G 1 1/2	0,75	IE5	2,5	~	9,1	25	70	IP54	16	05082793	194,917
SVP	3	02	11	G 1 1/2	G 1 1/2	1,10	IE5	3,5	~	12,1	25	70	IP54	16	05082796	202,318
SVP	3	02	12	G 1 1/2	G 1 1/2	1,10	IE5	3,5	~	12,1	25	70	IP54	16	05082799	203,731
SVP	3	02	14	G 1 1/2	G 1 1/2	1,10	IE5	3,5	~	12,1	25	70	IP54	16	05082802	206,506
SVP	3	04	02	G 1 1/2	G 1 1/2	0,37	IE-	1,3	~	5,2	25	70	IP54	16	05082814	178,684
SVP	3	04	03	G 1 1/2	G 1 1/2	0,55	IE5	1,8	~	7	25	70	IP54	16	05082817	179,902
SVP	3	04	04	G 1 1/2	G 1 1/2	0,75	IE5	2,5	~	9,1	25	70	IP54	16	05082820	181,303
SVP	3	04	05	G 1 1/2	G 1 1/2	0,75	IE5	2,5	~	9,1	25	70	IP54	16	05082823	187,303
SVP	3	04	06	G 1 1/2	G 1 1/2	1,10	IE5	3,5	~	12,1	25	70	IP54	16	05082826	194,587
SVP	3	04	07	G 1 1/2	G 1 1/2	1,10	IE5	3,5	~	12,1	25	70	IP54	16	05082829	195,796
SVP	3	04	08	G 1 1/2	G 1 1/2	1,50	IE5	4,9	~	12,8	25	70	IP54	16	05082832	207,367
SVP	3	04	09	G 1 1/2	G 1 1/2	1,50	IE5	4,9	~	12,8	25	70	IP54	16	05082835	208,714
SVP	3	04	10	G 1 1/2	G 1 1/2	1,50	IE5	4,9	~	12,8	25	70	IP54	16	05082838	210,031

DeltaMacro	Nombre de pompes	Movitec	Nombre d'étages	DN1	DN2	P <sub>N</sub> [kW]	Classe de rendement	I <sub>N</sub> [A]	Fréquence de démarrages [x/h]	Protection surintensité		Niveau de pression acoustique [dB(A)]	Degré de protection	PN	N° article	[kg]
										Protection surintensité min. [A]	Protection surintensité max. [A]					
SVP	3	04	11	G 1 1/2	G 1 1/2	2,20	IE5	6	~	18,6	25	70	IP54	16	05082841	223,195
SVP	3	04	12	G 1 1/2	G 1 1/2	2,20	IE5	6	~	18,6	25	70	IP54	16	05082844	224,491
SVP	3	06	02	G 2	G 2	0,55	IE5	1,8	~	7	25	70	IP54	16	05082853	180,866
SVP	3	06	03	G 2	G 2	0,75	IE5	2,5	~	9,1	25	70	IP54	16	05082856	187,121
SVP	3	06	04	G 2	G 2	1,10	IE5	3,5	~	12,1	25	70	IP54	16	05082859	194,597
SVP	3	06	05	G 2	G 2	1,10	IE5	3,5	~	12,1	25	70	IP54	16	05082862	196,07
SVP	3	06	06	G 2	G 2	1,50	IE5	4,9	~	12,8	25	70	IP54	16	05082865	207,764
SVP	3	06	07	G 2	G 2	1,50	IE5	4,9	~	12,8	25	70	IP54	16	05082868	209,303
SVP	3	06	08	G 2	G 2	2,20	IE5	6	~	18,6	25	70	IP54	16	05082871	222,662
SVP	3	06	09	G 2	G 2	2,20	IE5	6	~	18,6	25	70	IP54	16	05082874	224,123
SVP	3	06	10	G 2	G 2	2,20	IE5	6	~	18,6	25	70	IP54	16	05082877	225,641
SVP	3	06	11	G 2	G 2	3,00	IE5	8	~	24	25	71	IP54	16	05082880	246,803
SVP	3	06	12	G 2	G 2	3,00	IE5	8	~	24	25	71	IP54	16	05082883	248,282
SVP	3	10	01	G 2	G 2	0,75	IE5	2,5	~	9,1	25	70	IP54	16	05082892	221,531
SVP	3	10	02	G 2	G 2	0,75	IE5	2,5	~	9,1	25	70	IP54	16	05082895	222,302
SVP	3	10	03	G 2	G 2	1,10	IE5	3,5	~	12,1	25	70	IP54	16	05082898	231,005
SVP	3	10	04	G 2	G 2	1,50	IE5	4,9	~	12,8	25	70	IP54	16	05082901	244,088
SVP	3	10	05	G 2	G 2	2,20	IE5	6	~	18,6	25	70	IP54	16	05082904	258,692
SVP	3	10	06	G 2	G 2	2,20	IE5	6	~	18,6	25	70	IP54	16	05082907	261,41
SVP	3	10	07	G 2	G 2	3,00	IE5	8	~	24	25	71	IP54	16	05082910	284,042
SVP	3	10	08	G 2	G 2	3,00	IE5	8	~	24	25	71	IP54	16	05082913	286,841
SVP	3	10	09	G 2	G 2	4,00	IE5	10	~	24,4	25	71	IP54	16	05082916	324,953
SVP	3	10	10	G 2	G 2	4,00	IE5	10	~	24,4	25	71	IP54	16	05082919	327,836
SVP	3	15	01	DN 65	DN 65	1,10	IE5	3,5	~	12,1	25	70	IP54	16	48245817	245,959
SVP	3	15	02	DN 65	DN 65	2,20	IE5	6	~	18,6	25	70	IP54	16	48245820	271,567
SVP	3	15	03	DN 65	DN 65	3,00	IE5	8	~	24	25	71	IP54	16	48245823	295,429
SVP	3	15	04	DN 65	DN 65	4,00	IE5	10	~	24,4	25	71	IP54	16	48245826	333,268
SVP	3	15	05	DN 65	DN 65	5,50	IE5	14	~	37,3	40	71	IP54	16	48245829	411,218
SVP	3	15	06	DN 65	DN 65	7,50	IE5	18	~	47,1	50	71	IP54	16	48245832	446,175
SVP	3	15	07	DN 65	DN 65	7,50	IE5	18	~	47,1	50	71	IP54	16	48245835	449,862
SVP	3	25	01	DN 100	DN 100	2,20	IE5	6	~	18,6	25	70	IP54	16	05082952	500,16
SVP	3	25	02	DN 100	DN 100	4,00	IE5	10	~	24,4	25	71	IP54	16	05082955	562,266
SVP	3	25	03	DN 100	DN 100	5,50	IE5	14	~	37,3	40	71	IP54	16	05082958	626,914
SVP	3	25	04	DN 100	DN 100	7,50	IE5	18	~	47,1	50	71	IP54	16	05082961	684,401
SVP	3	25	05	DN 100	DN 100	11,00	IE5	25	~	62,2	63	71	IP54	16	05082964	852,129
SVP	3	25	06	DN 100	DN 100	11,00	IE5	25	~	62,2	63	71	IP54	16	05082966	860,166
SVP	3	40	01-1	DN 150	DN 150	3,00	IE5	8	~	24	25	71	IP54	16	05082973	667,091
SVP	3	40	01	DN 150	DN 150	4,00	IE5	10	~	24,4	25	71	IP54	16	05082970	701,261
SVP	3	40	02-2	DN 150	DN 150	5,50	IE5	14	~	37,3	40	71	IP54	16	05082979	779,472
SVP	3	40	02	DN 150	DN 150	7,50	IE5	18	~	47,1	50	71	IP54	16	05082976	828,778
SVP	3	40	03-2	DN 150	DN 150	11,00	IE5	25	~	62,2	63	71	IP54	16	05082984	991,715
SVP	3	40	03	DN 150	DN 150	11,00	IE5	25	~	62,2	63	71	IP54	16	05082982	991,751
SVP	3	40	04-2	DN 150	DN 150	15,00	IE5	33	~	93,1	100	71	IP54	16	05082988	1107,961
SVP	3	40	04	DN 150	DN 150	15,00	IE5	33	~	93,1	100	71	IP54	16	05082986	1107,997
SVP	3	40	05-2	DN 150	DN 150	18,50	IE5	42	~	119	125	72	IP54	16	05082992	1201,133
SVP	3	60	01-1	DN 150	DN 150	4,00	IE5	10	~	24,4	25	71	IP54	16	05082999	727,377
SVP	3	60	01	DN 150	DN 150	5,50	IE5	14	~	37,3	40	71	IP54	16	05082996	795,328
SVP	3	60	02-2	DN 150	DN 150	7,50	IE5	18	~	47,1	50	71	IP54	16	05083004	855,023
SVP	3	60	02	DN 150	DN 150	11,00	IE5	25	~	62,2	63	71	IP54	16	05083002	1007,934
SVP	3	60	03-2	DN 150	DN 150	15,00	IE5	33	~	93,1	100	71	IP54	16	05083009	1124,342
SVP	3	60	03	DN 150	DN 150	18,50	IE5	42	~	119	125	72	IP54	16	05083007	1207,359

1983.571/08-FR

DeltaMacro	Nombre de pompes	Movitec	Nombre d'étages	DN1	DN2	P <sub>N</sub> [kW]	Classe de rendement	I <sub>N</sub> [A]	Fréquence de démarrages [x/h]	I <sub>Protection surintensité min.</sub> [A]	I <sub>Protection surintensité max.</sub> [A]	Niveau de pression acoustique [dB(A)]	Degré de protection	PN	N° article	[kg]
SVP	3	60	04-2	DN 150	DN 150	18,50	IE5	42	~	119	125	72	IP54	16	05083013	1217,517
SVP	3	60	04	DN 150	DN 150	22,00	IE4	51	~	124	125	72	IP54	16	05083011	1433,869
SVP	3	90	01-1	DN 200	DN 200	5,50	IE5	14	~	37,3	40	71	IP54	16	05083021	871,349
SVP	3	90	01	DN 200	DN 200	7,50	IE5	18	~	47,1	50	71	IP54	16	05083018	920,889
SVP	3	90	02-2	DN 200	DN 200	11,00	IE5	25	~	62,2	63	71	IP54	16	05083028	1102,654
SVP	3	90	02-1	DN 200	DN 200	15,00	IE5	33	~	93,1	100	71	IP54	16	05083026	1209,123
SVP	3	90	02	DN 200	DN 200	15,00	IE5	33	~	93,1	100	71	IP54	16	05083024	1209,393
SVP	3	90	03-2	DN 200	DN 200	18,50	IE5	42	~	119	125	72	IP54	16	05083034	1323,604
SVP	3	90	03-1	DN 200	DN 200	22,00	IE4	51	~	124	125	72	IP54	16	05083032	1540,613
SVP	3	90	03	DN 200	DN 200	30,00	IE4	66	~	186	200	72	IP54	16	05083030	1548,176
SVP	3	90	04-2	DN 200	DN 200	30,00	IE4	66	~	186	200	72	IP54	16	05083037	1719,347
SVP	3	90	04-1	DN 200	DN 200	30,00	IE4	66	~	186	200	72	IP54	16	05083036	1719,617
SVP	3	90	04	DN 200	DN 200	30,00	IE4	66	~	186	200	72	IP54	16	05083035	1719,887
SVP	3	125	01	DN 250	DN 250	15,00	IE5	33	~	93,1	100	71	IP54	16	05083039	1623,183
SVP	3	125	02-2	DN 250	DN 250	18,50	IE5	42	~	119	125	72	IP54	16	05083044	1668,809
SVP	3	125	02-1	DN 250	DN 250	22,00	IE4	51	~	124	125	72	IP54	16	05083042	1886,55
SVP	3	125	02	DN 250	DN 250	30,00	IE4	66	~	186	200	72	IP54	16	05083040	2037,057
SVP	3	125	03-2	DN 250	DN 250	30,00	IE4	66	~	186	200	72	IP54	16	05083045	2072,823
SVP	4	02	02	G 1 1/2	G 1 1/2	0,37	IE-	1,3	~	6,6	25	70	IP54	16	05083047	269,275
SVP	4	02	03	G 1 1/2	G 1 1/2	0,37	IE-	1,3	~	6,6	25	70	IP54	16	05083050	271,055
SVP	4	02	04	G 1 1/2	G 1 1/2	0,37	IE-	1,3	~	6,6	25	70	IP54	16	05083053	272,919
SVP	4	02	05	G 1 1/2	G 1 1/2	0,55	IE5	1,8	~	9	25	70	IP54	16	05083056	274,771
SVP	4	02	06	G 1 1/2	G 1 1/2	0,55	IE5	1,8	~	9	25	70	IP54	16	05083059	276,639
SVP	4	02	07	G 1 1/2	G 1 1/2	0,55	IE5	1,8	~	9	25	70	IP54	16	05083062	278,407
SVP	4	02	08	G 1 1/2	G 1 1/2	0,75	IE5	2,5	~	11,8	25	70	IP54	16	05083065	280,431
SVP	4	02	09	G 1 1/2	G 1 1/2	0,75	IE5	2,5	~	11,8	25	70	IP54	16	05083068	288,687
SVP	4	02	10	G 1 1/2	G 1 1/2	0,75	IE5	2,5	~	11,8	25	70	IP54	16	05083071	290,599
SVP	4	02	11	G 1 1/2	G 1 1/2	1,10	IE5	3,5	~	15,8	25	70	IP54	16	05083074	300,467
SVP	4	02	12	G 1 1/2	G 1 1/2	1,10	IE5	3,5	~	15,8	25	70	IP54	16	05083077	302,351
SVP	4	02	14	G 1 1/2	G 1 1/2	1,10	IE5	3,5	~	15,8	25	70	IP54	16	05083080	306,051
SVP	4	04	02	G 1 1/2	G 1 1/2	0,37	IE-	1,3	~	6,6	25	70	IP54	16	05083092	268,955
SVP	4	04	03	G 1 1/2	G 1 1/2	0,55	IE5	1,8	~	9	25	70	IP54	16	05083095	270,579
SVP	4	04	04	G 1 1/2	G 1 1/2	0,75	IE5	2,5	~	11,8	25	70	IP54	16	05083098	272,447
SVP	4	04	05	G 1 1/2	G 1 1/2	0,75	IE5	2,5	~	11,8	25	70	IP54	16	05083101	280,447
SVP	4	04	06	G 1 1/2	G 1 1/2	1,10	IE5	3,5	~	15,8	25	70	IP54	16	05083104	290,159
SVP	4	04	07	G 1 1/2	G 1 1/2	1,10	IE5	3,5	~	15,8	25	70	IP54	16	05083107	291,771
SVP	4	04	08	G 1 1/2	G 1 1/2	1,50	IE5	4,9	~	16,7	25	70	IP54	16	05083110	307,199
SVP	4	04	09	G 1 1/2	G 1 1/2	1,50	IE5	4,9	~	16,7	25	70	IP54	16	05083113	308,995
SVP	4	04	10	G 1 1/2	G 1 1/2	1,50	IE5	4,9	~	16,7	25	70	IP54	16	05083116	310,751
SVP	4	04	11	G 1 1/2	G 1 1/2	2,20	IE5	6	~	24,5	25	70	IP54	16	05083119	328,303
SVP	4	04	12	G 1 1/2	G 1 1/2	2,20	IE5	6	~	24,5	25	70	IP54	16	05083122	330,031
SVP	4	06	02	G 2	G 2	0,55	IE5	1,8	~	9	25	70	IP54	16	05083131	271,761
SVP	4	06	03	G 2	G 2	0,75	IE5	2,5	~	11,8	25	70	IP54	16	05083134	280,101
SVP	4	06	04	G 2	G 2	1,10	IE5	3,5	~	15,8	25	70	IP54	16	05083137	290,069
SVP	4	06	05	G 2	G 2	1,10	IE5	3,5	~	15,8	25	70	IP54	16	05083140	292,033
SVP	4	06	06	G 2	G 2	1,50	IE5	4,9	~	16,7	25	70	IP54	16	05083143	307,625
SVP	4	06	07	G 2	G 2	1,50	IE5	4,9	~	16,7	25	70	IP54	16	05083146	309,677
SVP	4	06	08	G 2	G 2	2,20	IE5	6	~	24,5	25	70	IP54	16	05083149	327,489
SVP	4	06	09	G 2	G 2	2,20	IE5	6	~	24,5	25	70	IP54	16	05083152	329,437
SVP	4	06	10	G 2	G 2	2,20	IE5	6	~	24,5	25	70	IP54	16	05083155	331,461
SVP	4	06	11	G 2	G 2	3,00	IE5	8	~	31,7	40	71	IP54	16	05083158	361,37

DeltaMacro	Nombre de pompes	Movitec	Nombre d'étages	DN1	DN2	P <sub>N</sub> [kW]	Classe de rendement	I <sub>N</sub> [A]	Fréquence de démarrages [x/h]	I <sub>Protection surintensité min.</sub> [A]	I <sub>Protection surintensité max.</sub> [A]	Niveau de pression acoustique [dB(A)]	Degré de protection	PN	N° article	[kg]
SVP	4	06	12	G 2	G 2	3,00	IE5	8	~	31,7	40	71	IP54	16	05083161	363,342
SVP	4	10	01	DN 65	DN 65	0,75	IE5	2,5	~	11,8	25	70	IP54	16	05083170	332,411
SVP	4	10	02	DN 65	DN 65	0,75	IE5	2,5	~	11,8	25	70	IP54	16	05083173	333,439
SVP	4	10	03	DN 65	DN 65	1,10	IE5	3,5	~	15,8	25	70	IP54	16	05083176	345,043
SVP	4	10	04	DN 65	DN 65	1,50	IE5	4,9	~	16,7	25	70	IP54	16	05083179	362,487
SVP	4	10	05	DN 65	DN 65	2,20	IE5	6	~	24,5	25	70	IP54	16	05083182	381,959
SVP	4	10	06	DN 65	DN 65	2,20	IE5	6	~	24,5	25	70	IP54	16	05083185	385,583
SVP	4	10	07	DN 65	DN 65	3,00	IE5	8	~	31,7	40	71	IP54	16	05083188	417,452
SVP	4	10	08	DN 65	DN 65	3,00	IE5	8	~	31,7	40	71	IP54	16	05083191	421,184
SVP	4	10	09	DN 65	DN 65	4,00	IE5	10	~	32,2	40	71	IP54	16	05083194	470,464
SVP	4	10	10	DN 65	DN 65	4,00	IE5	10	~	32,2	40	71	IP54	16	05083197	474,308
SVP	4	15	01	DN 100	DN 100	1,10	IE5	3,5	~	15,8	25	70	IP54	16	48245838	364,115
SVP	4	15	02	DN 100	DN 100	2,20	IE5	6	~	24,5	25	70	IP54	16	48245841	398,259
SVP	4	15	03	DN 100	DN 100	3,00	IE5	8	~	31,7	40	71	IP54	16	48245844	431,768
SVP	4	15	04	DN 100	DN 100	4,00	IE5	10	~	32,2	40	71	IP54	16	48245847	480,684
SVP	4	15	05	DN 100	DN 100	5,50	IE5	14	~	49,4	50	71	IP54	16	48245850	584,348
SVP	4	15	06	DN 100	DN 100	7,50	IE5	18	~	62,5	63	71	IP54	16	48245853	631,001
SVP	4	15	07	DN 100	DN 100	7,50	IE5	18	~	62,5	63	71	IP54	16	48245856	635,917
SVP	4	25	01	DN 150	DN 150	2,20	IE5	6	~	24,5	25	70	IP54	16	05083230	674,877
SVP	4	25	02	DN 150	DN 150	4,00	IE5	10	~	32,2	40	71	IP54	16	05083233	757,842
SVP	4	25	03	DN 150	DN 150	5,50	IE5	14	~	49,4	50	71	IP54	16	05083236	843,77
SVP	4	25	04	DN 150	DN 150	7,50	IE5	18	~	62,5	63	71	IP54	16	05083239	920,463
SVP	4	25	05	DN 150	DN 150	11,00	IE5	25	~	82,6	100	71	IP54	16	05083242	1102,831
SVP	4	25	06	DN 150	DN 150	11,00	IE5	25	~	82,6	100	71	IP54	16	05083244	1113,547
SVP	4	40	01-1	DN 150	DN 150	3,00	IE5	8	~	31,7	40	71	IP54	16	05083251	861,164
SVP	4	40	01	DN 150	DN 150	4,00	IE5	10	~	32,2	40	71	IP54	16	05083248	905,188
SVP	4	40	02-2	DN 150	DN 150	5,50	IE5	14	~	49,4	50	71	IP54	16	05083257	1009,2
SVP	4	40	02	DN 150	DN 150	7,50	IE5	18	~	62,5	63	71	IP54	16	05083254	1074,985
SVP	4	40	03-2	DN 150	DN 150	11,00	IE5	25	~	82,6	100	71	IP54	16	05083262	1250,965
SVP	4	40	03	DN 150	DN 150	11,00	IE5	25	~	82,6	100	71	IP54	16	05083260	1251,013
SVP	4	40	04-2	DN 150	DN 150	15,00	IE5	33	~	124	125	71	IP54	16	05083266	1414,956
SVP	4	40	04	DN 150	DN 150	15,00	IE5	33	~	124	125	71	IP54	16	05083264	1415,004
SVP	4	40	05-2	DN 150	DN 150	18,50	IE5	42	~	158	160	72	IP54	16	05083270	1528,221
SVP	4	60	01-1	DN 150	DN 150	4,00	IE5	10	~	32,2	40	71	IP54	16	05083277	940,076
SVP	4	60	01	DN 150	DN 150	5,50	IE5	14	~	49,4	50	71	IP54	16	05083274	1030,408
SVP	4	60	02-2	DN 150	DN 150	7,50	IE5	18	~	62,5	63	71	IP54	16	05083282	1110,045
SVP	4	60	02	DN 150	DN 150	11,00	IE5	25	~	82,6	100	71	IP54	16	05083280	1272,657
SVP	4	60	03-2	DN 150	DN 150	15,00	IE5	33	~	124	125	71	IP54	16	05083287	1436,864
SVP	4	60	03	DN 150	DN 150	18,50	IE5	42	~	158	160	72	IP54	16	05083285	1536,389
SVP	4	60	04-2	DN 150	DN 150	18,50	IE5	42	~	158	160	72	IP54	16	05083291	1549,933
SVP	4	60	04	DN 150	DN 150	22,00	IE4	51	~	165	200	72	IP54	16	05083289	1839,241
SVP	4	90	01-1	DN 200	DN 200	5,50	IE5	14	~	49,4	50	71	IP54	16	05083299	1125,576
SVP	4	90	01	DN 200	DN 200	7,50	IE5	18	~	62,5	63	71	IP54	16	05083296	1191,673
SVP	4	90	02-2	DN 200	DN 200	11,00	IE5	25	~	82,6	100	71	IP54	16	05083306	1392,757
SVP	4	90	02-1	DN 200	DN 200	15,00	IE5	33	~	124	125	71	IP54	16	05083304	1543,712
SVP	4	90	02	DN 200	DN 200	15,00	IE5	33	~	124	125	71	IP54	16	05083302	1544,072
SVP	4	90	03-2	DN 200	DN 200	18,50	IE5	42	~	158	160	72	IP54	16	05083312	1685,449
SVP	4	90	03-1	DN 200	DN 200	22,00	IE4	51	~	165	200	72	IP54	16	05083310	1975,633
SVP	4	90	03	DN 200	DN 200	30,00	IE4	66	~	248	250	72	IP54	16	05083308	1979,693
SVP	4	90	04-2	DN 200	DN 200	30,00	IE4	66	~	248	250	72	IP54	16	05083315	2207,921
SVP	4	90	04-1	DN 200	DN 200	30,00	IE4	66	~	248	250	72	IP54	16	05083314	2208,281

DeltaMacro	Nombre de pompes	Movitec	Nombre d'étages	DN1	DN2	P <sub>N</sub> [kW]	Classe de rendement	I <sub>N</sub> [A]	Fréquence de démarrages [x/h]	Protection surintensité		Niveau de pression acoustique [dB(A)]	Degré de protection	PN	N° article	[kg]
										Protection surintensité min. [A]	Protection surintensité max. [A]					
SVP	4	90	04	DN 200	DN 200	30,00	IE4	66	~	248	250	72	IP54	16	05083313	2208,641
SVP	4	125	01	DN 250	DN 250	15,00	IE5	33	~	124	125	71	IP54	16	05083317	2040,828
SVP	4	125	02-2	DN 250	DN 250	18,50	IE5	42	~	158	160	72	IP54	16	05083322	2138,445
SVP	4	125	02-1	DN 250	DN 250	22,00	IE4	51	~	165	200	72	IP54	16	05083320	2429,605
SVP	4	125	02	DN 250	DN 250	30,00	IE4	66	~	248	250	72	IP54	16	05083318	2624,257
SVP	4	125	03-2	DN 250	DN 250	30,00	IE4	66	~	248	250	72	IP54	16	05083323	2671,945
SVP	5	02	02	G 1 1/2	G 1 1/2	0,37	IE-	1,3	~	8	25	70	IP54	16	05083324	306,486
SVP	5	02	03	G 1 1/2	G 1 1/2	0,37	IE-	1,3	~	8	25	70	IP54	16	05083326	308,711
SVP	5	02	04	G 1 1/2	G 1 1/2	0,37	IE-	1,3	~	8	25	70	IP54	16	05083328	311,041
SVP	5	02	05	G 1 1/2	G 1 1/2	0,55	IE5	1,8	~	11	25	70	IP54	16	05083330	313,356
SVP	5	02	06	G 1 1/2	G 1 1/2	0,55	IE5	1,8	~	11	25	70	IP54	16	05083332	315,691
SVP	5	02	07	G 1 1/2	G 1 1/2	0,55	IE5	1,8	~	11	25	70	IP54	16	05083334	317,901
SVP	5	02	08	G 1 1/2	G 1 1/2	0,75	IE5	2,5	~	14,5	25	70	IP54	16	05083336	320,431
SVP	5	02	09	G 1 1/2	G 1 1/2	0,75	IE5	2,5	~	14,5	25	70	IP54	16	05083338	330,751
SVP	5	02	10	G 1 1/2	G 1 1/2	0,75	IE5	2,5	~	14,5	25	70	IP54	16	05083340	333,141
SVP	5	02	11	G 1 1/2	G 1 1/2	1,10	IE5	3,5	~	19,5	25	70	IP54	16	05083342	345,476
SVP	5	02	12	G 1 1/2	G 1 1/2	1,10	IE5	3,5	~	19,5	25	70	IP54	16	05083344	347,831
SVP	5	02	14	G 1 1/2	G 1 1/2	1,10	IE5	3,5	~	19,5	25	70	IP54	16	05083346	352,456
SVP	5	04	02	G 2	G 2	0,37	IE-	1,3	~	8	25	70	IP54	16	05083354	307,576
SVP	5	04	03	G 2	G 2	0,55	IE5	1,8	~	11	25	70	IP54	16	05083356	309,606
SVP	5	04	04	G 2	G 2	0,75	IE5	2,5	~	14,5	25	70	IP54	16	05083358	311,941
SVP	5	04	05	G 2	G 2	0,75	IE5	2,5	~	14,5	25	70	IP54	16	05083360	321,941
SVP	5	04	06	G 2	G 2	1,10	IE5	3,5	~	19,5	25	70	IP54	16	05083362	334,081
SVP	5	04	07	G 2	G 2	1,10	IE5	3,5	~	19,5	25	70	IP54	16	05083364	336,096
SVP	5	04	08	G 2	G 2	1,50	IE5	4,9	~	20,6	25	70	IP54	16	05083366	355,381
SVP	5	04	09	G 2	G 2	1,50	IE5	4,9	~	20,6	25	70	IP54	16	05083368	357,626
SVP	5	04	10	G 2	G 2	1,50	IE5	4,9	~	20,6	25	70	IP54	16	05083370	359,821
SVP	5	04	11	G 2	G 2	2,20	IE5	6	~	30,4	40	70	IP54	16	05083372	382,158
SVP	5	04	12	G 2	G 2	2,20	IE5	6	~	30,4	40	70	IP54	16	05083374	384,318
SVP	5	06	02	DN 65	DN 65	0,55	IE5	1,8	~	11	25	70	IP54	16	05083380	314,246
SVP	5	06	03	DN 65	DN 65	0,75	IE5	2,5	~	14,5	25	70	IP54	16	05083382	324,671
SVP	5	06	04	DN 65	DN 65	1,10	IE5	3,5	~	19,5	25	70	IP54	16	05083384	337,131
SVP	5	06	05	DN 65	DN 65	1,10	IE5	3,5	~	19,5	25	70	IP54	16	05083386	339,586
SVP	5	06	06	DN 65	DN 65	1,50	IE5	4,9	~	20,6	25	70	IP54	16	05083388	359,076
SVP	5	06	07	DN 65	DN 65	1,50	IE5	4,9	~	20,6	25	70	IP54	16	05083390	361,641
SVP	5	06	08	DN 65	DN 65	2,20	IE5	6	~	30,4	40	70	IP54	16	05083392	384,303
SVP	5	06	09	DN 65	DN 65	2,20	IE5	6	~	30,4	40	70	IP54	16	05083394	386,738
SVP	5	06	10	DN 65	DN 65	2,20	IE5	6	~	30,4	40	70	IP54	16	05083396	389,268
SVP	5	06	11	DN 65	DN 65	3,00	IE5	8	~	39,3	40	71	IP54	16	05083398	424,538
SVP	5	06	12	DN 65	DN 65	3,00	IE5	8	~	39,3	40	71	IP54	16	05083400	427,003
SVP	5	10	01	DN 80	DN 80	0,75	IE5	2,5	~	14,5	25	70	IP54	16	05083406	387,021
SVP	5	10	02	DN 80	DN 80	0,75	IE5	2,5	~	14,5	25	70	IP54	16	05083408	388,306
SVP	5	10	03	DN 80	DN 80	1,10	IE5	3,5	~	19,5	25	70	IP54	16	05083410	402,811
SVP	5	10	04	DN 80	DN 80	1,50	IE5	4,9	~	20,6	25	70	IP54	16	05083412	424,616
SVP	5	10	05	DN 80	DN 80	2,20	IE5	6	~	30,4	40	70	IP54	16	05083414	449,353
SVP	5	10	06	DN 80	DN 80	2,20	IE5	6	~	30,4	40	70	IP54	16	05083416	453,883
SVP	5	10	07	DN 80	DN 80	3,00	IE5	8	~	39,3	40	71	IP54	16	05083418	491,603
SVP	5	10	08	DN 80	DN 80	3,00	IE5	8	~	39,3	40	71	IP54	16	05083420	496,268
SVP	5	10	09	DN 80	DN 80	4,00	IE5	10	~	40	50	71	IP54	16	05083422	558,058
SVP	5	10	10	DN 80	DN 80	4,00	IE5	10	~	40	50	71	IP54	16	05083424	562,863
SVP	5	15	01	DN 100	DN 100	1,10	IE5	3,5	~	19,5	25	70	IP54	16	48245858	404,101

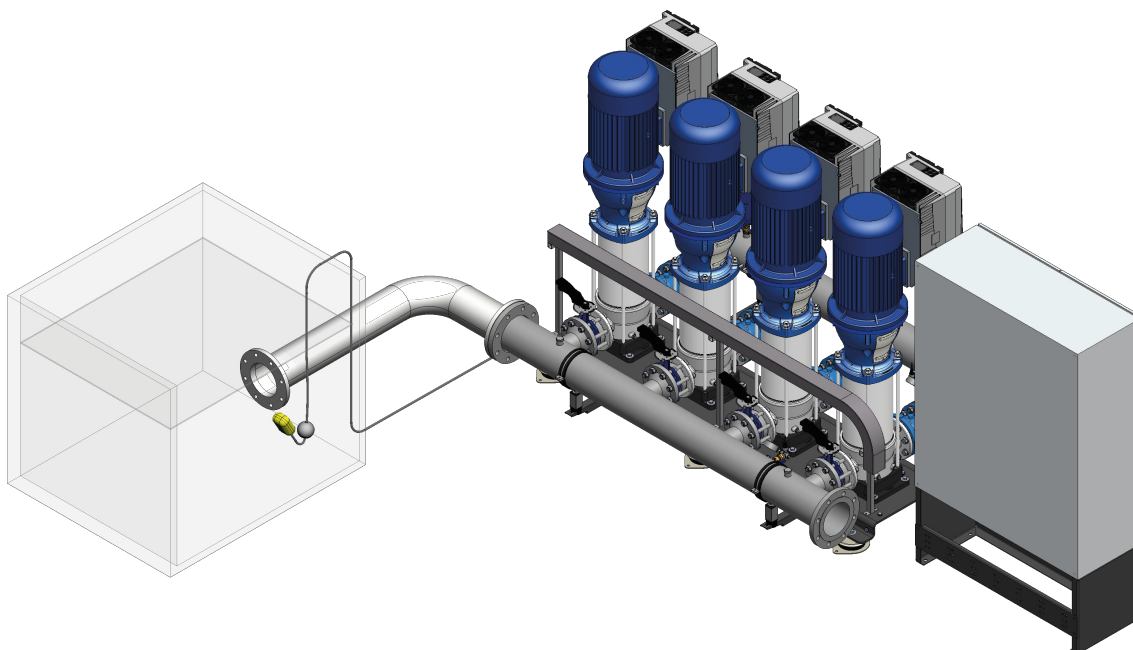
DeltaMacro	Nombre de pompes	Movitec	Nombre d'étages	DN1	DN2	P <sub>N</sub> [kW]	Classe de rendement	I <sub>N</sub> [A]	Fréquence de démarrages [x/h]	I <sub>Protection surintensité min.</sub> [A]	I <sub>Protection surintensité max.</sub> [A]	Niveau de pression acoustique [dB(A)]	Degré de protection	PN	N° article	[kg]
SVP	5	15	02	DN 100	DN 100	2,20	IE5	6	~	30,4	40	70	IP54	16	48245860	447,178
SVP	5	15	03	DN 100	DN 100	3,00	IE5	8	~	39,3	40	71	IP54	16	48245862	486,948
SVP	5	15	04	DN 100	DN 100	4,00	IE5	10	~	40	50	71	IP54	16	48245864	548,283
SVP	5	15	05	DN 100	DN 100	5,50	IE5	14	~	61,5	63	71	IP54	16	48245866	677,875
SVP	5	15	06	DN 100	DN 100	7,50	IE5	18	~	77,9	80	71	IP54	16	48245868	737,31
SVP	5	15	07	DN 100	DN 100	7,50	IE5	18	~	77,9	80	71	IP54	16	48245870	743,455
SVP	5	25	01	DN 150	DN 150	2,20	IE5	6	~	30,4	40	70	IP54	16	05083446	805,579
SVP	5	25	02	DN 150	DN 150	4,00	IE5	10	~	40	50	71	IP54	16	05083448	907,359
SVP	5	25	03	DN 150	DN 150	5,50	IE5	14	~	61,5	63	71	IP54	16	05083450	1014,781
SVP	5	25	04	DN 150	DN 150	7,50	IE5	18	~	77,9	80	71	IP54	16	05083452	1111,766
SVP	5	25	05	DN 150	DN 150	11,00	IE5	25	~	103	125	71	IP54	16	05083454	1331,009
SVP	5	25	06	DN 150	DN 150	11,00	IE5	25	~	103	125	71	IP54	16	05083455	1344,404
SVP	5	40	01-1	DN 150	DN 150	3,00	IE5	8	~	39,3	40	71	IP54	16	05083459	1027,981
SVP	5	40	01	DN 150	DN 150	4,00	IE5	10	~	40	50	71	IP54	16	05083457	1083,201
SVP	5	40	02-2	DN 150	DN 150	5,50	IE5	14	~	61,5	63	71	IP54	16	05083463	1213,228
SVP	5	40	02	DN 150	DN 150	7,50	IE5	18	~	77,9	80	71	IP54	16	05083461	1296,578
SVP	5	40	03-2	DN 150	DN 150	11,00	IE5	25	~	103	125	71	IP54	16	05083466	1507,836
SVP	5	40	03	DN 150	DN 150	11,00	IE5	25	~	103	125	71	IP54	16	05083465	1507,896
SVP	5	40	04-2	DN 150	DN 150	15,00	IE5	33	~	154	160	71	IP54	16	05083468	1709,465
SVP	5	40	04	DN 150	DN 150	15,00	IE5	33	~	154	160	71	IP54	16	05083467	1709,525
SVP	5	40	05-2	DN 150	DN 150	18,50	IE5	42	~	197	200	72	IP54	16	05083470	1844,476
SVP	5	60	01-1	DN 200	DN 200	4,00	IE5	10	~	40	50	71	IP54	16	05083474	1163,294
SVP	5	60	01	DN 200	DN 200	5,50	IE5	14	~	61,5	63	71	IP54	16	05083472	1276,221
SVP	5	60	02-2	DN 200	DN 200	7,50	IE5	18	~	77,9	80	71	IP54	16	05083477	1376,886
SVP	5	60	02	DN 200	DN 200	11,00	IE5	25	~	103	125	71	IP54	16	05083476	1571,434
SVP	5	60	03-2	DN 200	DN 200	15,00	IE5	33	~	154	160	71	IP54	16	05083480	1773,333
SVP	5	60	03	DN 200	DN 200	18,50	IE5	42	~	197	200	72	IP54	16	05083479	1895,419
SVP	5	60	04-2	DN 200	DN 200	18,50	IE5	42	~	197	200	72	IP54	16	05083482	1912,349
SVP	5	60	04	DN 200	DN 200	22,00	IE4	51	~	207	250	72	IP54	16	05083481	2272,921
SVP	5	90	01-1	DN 250	DN 250	5,50	IE5	14	~	61,5	63	71	IP54	16	05083487	1397,472
SVP	5	90	01	DN 250	DN 250	7,50	IE5	18	~	77,9	80	71	IP54	16	05083485	1481,212
SVP	5	90	02-2	DN 250	DN 250	11,00	IE5	25	~	103	125	71	IP54	16	05083491	1723,85
SVP	5	90	02-1	DN 250	DN 250	15,00	IE5	33	~	154	160	71	IP54	16	05083490	1909,184
SVP	5	90	02	DN 250	DN 250	15,00	IE5	33	~	154	160	71	IP54	16	05083489	1909,634
SVP	5	90	03-2	DN 250	DN 250	18,50	IE5	42	~	197	200	72	IP54	16	05083494	2083,45
SVP	5	90	03-1	DN 250	DN 250	22,00	IE4	51	~	207	250	72	IP54	16	05083493	2445,117
SVP	5	90	03	DN 250	DN 250	30,00	IE4	66	~	310	400	72	IP54	16	05083492	2445,2
SVP	5	90	04-2	DN 250	DN 250	30,00	IE4	66	~	310	400	72	IP54	16	05083497	2730,485
SVP	5	90	04-1	DN 250	DN 250	30,00	IE4	66	~	310	400	72	IP54	16	05083496	2730,935
SVP	5	90	04	DN 250	DN 250	30,00	IE4	66	~	310	400	72	IP54	16	05083495	2731,385
SVP	5	125	01	DN 300	DN 300	15,00	IE5	33	~	154	160	71	IP54	16	05083498	2549,888
SVP	5	125	02-2	DN 300	DN 300	18,50	IE5	42	~	197	200	72	IP54	16	05083501	2665,229
SVP	5	125	02-1	DN 300	DN 300	22,00	IE4	51	~	207	250	72	IP54	16	05083500	3028,116
SVP	5	125	02	DN 300	DN 300	30,00	IE4	66	~	310	400	72	IP54	16	05083499	3266,439
SVP	5	125	03-2	DN 300	DN 300	30,00	IE4	66	~	310	400	72	IP54	16	05083502	3326,049
SVP	6	02	02	G 1 1/2	G 1 1/2	0,37	IE-	1,3	~	9,4	25	70	IP54	16	05083503	341,856
SVP	6	02	03	G 1 1/2	G 1 1/2	0,37	IE-	1,3	~	9,4	25	70	IP54	16	05083505	344,526
SVP	6	02	04	G 1 1/2	G 1 1/2	0,37	IE-	1,3	~	9,4	25	70	IP54	16	05083507	347,322
SVP	6	02	05	G 1 1/2	G 1 1/2	0,55	IE5	1,8	~	13	25	70	IP54	16	05083509	350,1
SVP	6	02	06	G 1 1/2	G 1 1/2	0,55	IE5	1,8	~	13	25	70	IP54	16	05083511	352,902
SVP	6	02	07	G 1 1/2	G 1 1/2	0,55	IE5	1,8	~	13	25	70	IP54	16	05083513	355,554

DeltaMacro	Nombre de pompes	Movitec	Nombre d'étages	DN1	DN2	P <sub>N</sub> [kW]	Classe de rendement	I <sub>N</sub> [A]	Fréquence de démarrages [x/h]	Protection surintensité		Niveau de pression acoustique [dB(A)]	Degré de protection	PN	N° article	[kg]
										min.	max.					
SVP	6	02	08	G 1 1/2	G 1 1/2	0,75	IE5	2,5	~	17,2	25	70	IP54	16	05083515	358,59
SVP	6	02	09	G 1 1/2	G 1 1/2	0,75	IE5	2,5	~	17,2	25	70	IP54	16	05083517	370,974
SVP	6	02	10	G 1 1/2	G 1 1/2	0,75	IE5	2,5	~	17,2	25	70	IP54	16	05083519	373,842
SVP	6	02	11	G 1 1/2	G 1 1/2	1,10	IE5	3,5	~	23,2	25	70	IP54	16	05083521	388,644
SVP	6	02	12	G 1 1/2	G 1 1/2	1,10	IE5	3,5	~	23,2	25	70	IP54	16	05083523	391,47
SVP	6	02	14	G 1 1/2	G 1 1/2	1,10	IE5	3,5	~	23,2	25	70	IP54	16	05083525	397,02
SVP	6	04	02	G 2	G 2	0,37	IE-	1,3	~	9,4	25	70	IP54	16	05083533	343,066
SVP	6	04	03	G 2	G 2	0,55	IE5	1,8	~	13	25	70	IP54	16	05083535	345,502
SVP	6	04	04	G 2	G 2	0,75	IE5	2,5	~	17,2	25	70	IP54	16	05083537	348,304
SVP	6	04	05	G 2	G 2	0,75	IE5	2,5	~	17,2	25	70	IP54	16	05083539	360,304
SVP	6	04	06	G 2	G 2	1,10	IE5	3,5	~	23,2	25	70	IP54	16	05083541	374,872
SVP	6	04	07	G 2	G 2	1,10	IE5	3,5	~	23,2	25	70	IP54	16	05083543	377,29
SVP	6	04	08	G 2	G 2	1,50	IE5	4,9	~	24,6	25	70	IP54	16	05083545	400,432
SVP	6	04	09	G 2	G 2	1,50	IE5	4,9	~	24,6	25	70	IP54	16	05083547	403,126
SVP	6	04	10	G 2	G 2	1,50	IE5	4,9	~	24,6	25	70	IP54	16	05083549	405,76
SVP	6	04	11	G 2	G 2	2,20	IE5	6	~	36,3	40	70	IP54	16	05083551	432,435
SVP	6	04	12	G 2	G 2	2,20	IE5	6	~	36,3	40	70	IP54	16	05083553	435,027
SVP	6	06	02	DN 65	DN 65	0,55	IE5	1,8	~	13	25	70	IP54	16	05083559	348,88
SVP	6	06	03	DN 65	DN 65	0,75	IE5	2,5	~	17,2	25	70	IP54	16	05083561	361,39
SVP	6	06	04	DN 65	DN 65	1,10	IE5	3,5	~	23,2	25	70	IP54	16	05083563	376,342
SVP	6	06	05	DN 65	DN 65	1,10	IE5	3,5	~	23,2	25	70	IP54	16	05083565	379,288
SVP	6	06	06	DN 65	DN 65	1,50	IE5	4,9	~	24,6	25	70	IP54	16	05083567	402,676
SVP	6	06	07	DN 65	DN 65	1,50	IE5	4,9	~	24,6	25	70	IP54	16	05083569	405,754
SVP	6	06	08	DN 65	DN 65	2,20	IE5	6	~	36,3	40	70	IP54	16	05083571	432,819
SVP	6	06	09	DN 65	DN 65	2,20	IE5	6	~	36,3	40	70	IP54	16	05083573	435,741
SVP	6	06	10	DN 65	DN 65	2,20	IE5	6	~	36,3	40	70	IP54	16	05083575	438,777
SVP	6	06	11	DN 65	DN 65	3,00	IE5	8	~	47	50	71	IP54	16	05083577	481,291
SVP	6	06	12	DN 65	DN 65	3,00	IE5	8	~	47	50	71	IP54	16	05083579	484,249
SVP	6	10	01	DN 80	DN 80	0,75	IE5	2,5	~	17,2	25	70	IP54	16	05083585	447,132
SVP	6	10	02	DN 80	DN 80	0,75	IE5	2,5	~	17,2	25	70	IP54	16	05083587	448,674
SVP	6	10	03	DN 80	DN 80	1,10	IE5	3,5	~	23,2	25	70	IP54	16	05083589	466,08
SVP	6	10	04	DN 80	DN 80	1,50	IE5	4,9	~	24,6	25	70	IP54	16	05083591	492,246
SVP	6	10	05	DN 80	DN 80	2,20	IE5	6	~	36,3	40	70	IP54	16	05083593	521,801
SVP	6	10	06	DN 80	DN 80	2,20	IE5	6	~	36,3	40	70	IP54	16	05083595	527,237
SVP	6	10	07	DN 80	DN 80	3,00	IE5	8	~	47	50	71	IP54	16	05083597	572,691
SVP	6	10	08	DN 80	DN 80	3,00	IE5	8	~	47	50	71	IP54	16	05083599	578,289
SVP	6	10	09	DN 80	DN 80	4,00	IE5	10	~	47,8	63	71	IP54	16	05083601	652,361
SVP	6	10	10	DN 80	DN 80	4,00	IE5	10	~	47,8	63	71	IP54	16	05083603	658,127
SVP	6	15	01	DN 150	DN 150	1,10	IE5	3,5	~	23,2	25	70	IP54	16	48245872	491,708
SVP	6	15	02	DN 150	DN 150	2,20	IE5	6	~	36,3	40	70	IP54	16	48245874	543,271
SVP	6	15	03	DN 150	DN 150	3,00	IE5	8	~	47	50	71	IP54	16	48245876	591,185
SVP	6	15	04	DN 150	DN 150	4,00	IE5	10	~	47,8	63	71	IP54	16	48245878	664,711
SVP	6	15	05	DN 150	DN 150	5,50	IE5	14	~	73,6	80	71	IP54	16	48245880	821,365
SVP	6	15	06	DN 150	DN 150	7,50	IE5	18	~	93,3	100	71	IP54	16	48245882	891,807
SVP	6	15	07	DN 150	DN 150	7,50	IE5	18	~	93,3	100	71	IP54	16	48245884	899,181
SVP	6	25	01	DN 150	DN 150	2,20	IE5	6	~	36,3	40	70	IP54	16	05083625	938,374
SVP	6	25	02	DN 150	DN 150	4,00	IE5	10	~	47,8	63	71	IP54	16	05083627	1060,624
SVP	6	25	03	DN 150	DN 150	5,50	IE5	14	~	73,6	80	71	IP54	16	05083629	1190,674
SVP	6	25	04	DN 150	DN 150	7,50	IE5	18	~	93,3	100	71	IP54	16	05083631	1306,176
SVP	6	25	05	DN 150	DN 150	11,00	IE5	25	~	124	160	71	IP54	16	05083633	1562,097
SVP	6	25	06	DN 150	DN 150	11,00	IE5	25	~	124	160	71	IP54	16	05083634	1578,171

DeltaMacro	Nombre de pompes	Movitec	Nombre d'étages	DN1	DN2	P <sub>N</sub> [kW]	Classe de rendement	I <sub>N</sub> [A]	Fréquence de démarrages [x/h]	Protection surintensité		Niveau de pression acoustique [dB(A)]	Degré de protection	PN	N° article	[kg]
										I <sub>Protection surintensité min.</sub> [A]	I <sub>Protection surintensité max.</sub> [A]					
SVP	6	40	01-1	DN 150	DN 150	3,00	IE5	8	~	47	50	71	IP54	16	05083638	1198,336
SVP	6	40	01	DN 150	DN 150	4,00	IE5	10	~	47,8	63	71	IP54	16	05083636	1264,524
SVP	6	40	02-2	DN 150	DN 150	5,50	IE5	14	~	73,6	80	71	IP54	16	05083642	1421,7
SVP	6	40	02	DN 150	DN 150	7,50	IE5	18	~	93,3	100	71	IP54	16	05083640	1520,84
SVP	6	40	03-2	DN 150	DN 150	11,00	IE5	25	~	124	160	71	IP54	16	05083645	1767,179
SVP	6	40	03	DN 150	DN 150	11,00	IE5	25	~	124	160	71	IP54	16	05083644	1767,251
SVP	6	40	04-2	DN 150	DN 150	15,00	IE5	33	~	185	200	71	IP54	16	05083647	2002,267
SVP	6	40	04	DN 150	DN 150	15,00	IE5	33	~	185	200	71	IP54	16	05083646	2002,339
SVP	6	40	05-2	DN 150	DN 150	18,50	IE5	42	~	236	250	72	IP54	16	05083649	2159,653
SVP	6	60	01-1	DN 200	DN 200	4,00	IE5	10	~	47,8	63	71	IP54	16	05083653	1355,789
SVP	6	60	01	DN 200	DN 200	5,50	IE5	14	~	73,6	80	71	IP54	16	05083651	1492,445
SVP	6	60	02-2	DN 200	DN 200	7,50	IE5	18	~	93,3	100	71	IP54	16	05083656	1612,363
SVP	6	60	02	DN 200	DN 200	11,00	IE5	25	~	124	160	71	IP54	16	05083655	1838,65
SVP	6	60	03-2	DN 200	DN 200	15,00	IE5	33	~	185	200	71	IP54	16	05083659	2074,062
SVP	6	60	03	DN 200	DN 200	18,50	IE5	42	~	236	250	72	IP54	16	05083658	2215,938
SVP	6	60	04-2	DN 200	DN 200	18,50	IE5	42	~	236	250	72	IP54	16	05083661	2236,254
SVP	6	60	04	DN 200	DN 200	22,00	IE4	51	~	248	250	72	IP54	16	05083660	2672,316
SVP	6	90	01-1	DN 250	DN 250	5,50	IE5	14	~	73,6	80	71	IP54	16	05083666	1633,343
SVP	6	90	01	DN 250	DN 250	7,50	IE5	18	~	93,3	100	71	IP54	16	05083664	1732,951
SVP	6	90	02-2	DN 250	DN 250	11,00	IE5	25	~	124	160	71	IP54	16	05083670	2016,946
SVP	6	90	02-1	DN 250	DN 250	15,00	IE5	33	~	185	200	71	IP54	16	05083669	2232,48
SVP	6	90	02	DN 250	DN 250	15,00	IE5	33	~	185	200	71	IP54	16	05083668	2233,02
SVP	6	90	03-2	DN 250	DN 250	18,50	IE5	42	~	236	250	72	IP54	16	05083673	2436,54
SVP	6	90	03-1	DN 250	DN 250	22,00	IE4	51	~	248	250	72	IP54	16	05083672	2873,916
SVP	6	90	03	DN 250	DN 250	30,00	IE4	66	~	372	400	72	IP54	16	05083671	2881,89
SVP	6	90	04-2	DN 250	DN 250	30,00	IE4	66	~	372	400	72	IP54	16	05083676	3224,232
SVP	6	90	04-1	DN 250	DN 250	30,00	IE4	66	~	372	400	72	IP54	16	05083675	3224,772
SVP	6	90	04	DN 250	DN 250	30,00	IE4	66	~	372	400	72	IP54	16	05083674	3225,312
SVP	6	125	01	DN 300	DN 300	15,00	IE5	33	~	185	200	71	IP54	16	05083677	2988,23
SVP	6	125	02-2	DN 300	DN 300	18,50	IE5	42	~	236	250	72	IP54	16	05083680	3122,244
SVP	6	125	02-1	DN 300	DN 300	22,00	IE4	51	~	248	250	72	IP54	16	05083679	3561,084
SVP	6	125	02	DN 300	DN 300	30,00	IE4	66	~	372	400	72	IP54	16	05083678	3854,946
SVP	6	125	03-2	DN 300	DN 300	30,00	IE4	66	~	372	400	72	IP54	16	05083681	3926,478



## DeltaMacro SVP, condition d'aspiration F



III. 7: Conditions d'aspiration version F (Flooded) = raccordement sur bache de niveau ou en charge (surpresseur avec bache de rupture installée au niveau de la pompe)

À noter : la bache de rupture et l'interrupteur à flotteur ne sont pas compris dans la livraison standard. Ils sont disponibles en accessoire.

SVP = régulation de la pression par variation de la vitesse de rotation et moteur KSB SuPremE

3 × 400 V ± 10 %

Tableau 11: 50 Hz

DeltaMacro	Nombre de pompes	Movitec	Nombre d'étages	DN1	DN2	P <sub>N</sub> [kW]	Classe de rendement	I <sub>N</sub> [A]	Fréquence de démarrages [x/h]	I <sub>Protection surintensité min.</sub> [A]	I <sub>Protection surintensité max.</sub> [A]	Niveau de pression acoustique [dB(A)]	Degré de protection	PN	N° article	[kg]
SVP	2	02	02	G 1 1/2	DN 40	0,37	IE-	1,3	-	3,8	25	70	IP54	16	05167327	142,886
SVP	2	02	03	G 1 1/2	DN 40	0,37	IE-	1,3	-	3,8	25	70	IP54	16	05167330	143,776
SVP	2	02	04	G 1 1/2	DN 40	0,37	IE-	1,3	-	3,8	25	70	IP54	16	05167333	144,708
SVP	2	02	05	G 1 1/2	DN 40	0,55	IE5	1,8	-	5	25	70	IP54	16	05167336	145,634
SVP	2	02	06	G 1 1/2	DN 40	0,55	IE5	1,8	-	5	25	70	IP54	16	05167339	146,568
SVP	2	02	07	G 1 1/2	DN 40	0,55	IE5	1,8	-	5	25	70	IP54	16	05167342	147,452
SVP	2	02	08	G 1 1/2	DN 40	0,75	IE5	2,5	-	6,4	25	70	IP54	16	05167345	148,464

DeltaMacro	Nombre de pompes	Movitec	Nombre d'étages	DN1	DN2	P <sub>N</sub> [kW]	Classe de rendement	I <sub>N</sub> [A]	Fréquence de démarrages [x/h]	Protection surintensité min.		Protection surintensité max.		Niveau de pression acoustique [dB(A)]	Degré de protection	PN	N° article	[kg]
										[A]	[A]	[A]	[A]					
SVP	2	02	09	G 1 1/2	DN 40	0,75	IE5	2,5	-	6,4	25	70	IP54	16	05167348	152,592		
SVP	2	02	10	G 1 1/2	DN 40	0,75	IE5	2,5	-	6,4	25	70	IP54	16	05167351	153,548		
SVP	2	02	11	G 1 1/2	DN 40	1,10	IE5	3,5	-	8,4	25	70	IP54	16	05167354	158,482		
SVP	2	02	12	G 1 1/2	DN 40	1,10	IE5	3,5	-	8,4	25	70	IP54	16	05167357	159,424		
SVP	2	02	14	G 1 1/2	DN 40	1,10	IE5	3,5	-	8,4	25	70	IP54	16	05167360	161,274		
SVP	2	02	16	G 1 1/2	DN 40	1,50	IE5	4,9	-	8,9	25	70	IP54	16	05167363	170,018		
SVP	2	02	18	G 1 1/2	DN 40	1,50	IE5	4,9	-	8,9	25	70	IP54	16	05167366	171,876		
SVP	2	04	02	G 1 1/2	DN 40	0,37	IE-	1,3	-	3,8	25	70	IP54	16	05167372	142,726		
SVP	2	04	03	G 1 1/2	DN 40	0,55	IE5	1,8	-	5	25	70	IP54	16	05167375	143,538		
SVP	2	04	04	G 1 1/2	DN 40	0,75	IE5	2,5	-	6,4	25	70	IP54	16	05167378	144,472		
SVP	2	04	05	G 1 1/2	DN 40	0,75	IE5	2,5	-	6,4	25	70	IP54	16	05167381	148,472		
SVP	2	04	06	G 1 1/2	DN 40	1,10	IE5	3,5	-	8,4	25	70	IP54	16	05167384	153,328		
SVP	2	04	07	G 1 1/2	DN 40	1,10	IE5	3,5	-	8,4	25	70	IP54	16	05167387	154,134		
SVP	2	04	08	G 1 1/2	DN 40	1,50	IE5	4,9	-	8,9	25	70	IP54	16	05167390	161,848		
SVP	2	04	09	G 1 1/2	DN 40	1,50	IE5	4,9	-	8,9	25	70	IP54	16	05167393	162,746		
SVP	2	04	10	G 1 1/2	DN 40	1,50	IE5	4,9	-	8,9	25	70	IP54	16	05167396	163,624		
SVP	2	04	11	G 1 1/2	DN 40	2,20	IE5	6	-	12,8	25	70	IP54	16	05167399	172,4		
SVP	2	04	12	G 1 1/2	DN 40	2,20	IE5	6	-	12,8	25	70	IP54	16	05167402	173,264		
SVP	2	04	14	G 1 1/2	DN 40	2,20	IE5	6	-	12,8	25	70	IP54	16	05167405	174,958		
SVP	2	04	16	G 1 1/2	DN 40	3,00	IE5	8	-	16,3	25	71	IP54	16	05167408	189,814		
SVP	2	06	02	G 1 1/2	DN 40	0,55	IE5	1,8	-	5	25	70	IP54	16	05167411	142,834		
SVP	2	06	03	G 1 1/2	DN 40	0,75	IE5	2,5	-	6,4	25	70	IP54	16	05167414	147,004		
SVP	2	06	04	G 1 1/2	DN 40	1,10	IE5	3,5	-	8,4	25	70	IP54	16	05167417	151,988		
SVP	2	06	05	G 1 1/2	DN 40	1,10	IE5	3,5	-	8,4	25	70	IP54	16	05167420	152,97		
SVP	2	06	06	G 1 1/2	DN 40	1,50	IE5	4,9	-	8,9	25	70	IP54	16	05167423	160,766		
SVP	2	06	07	G 1 1/2	DN 40	1,50	IE5	4,9	-	8,9	25	70	IP54	16	05167426	161,792		
SVP	2	06	08	G 1 1/2	DN 40	2,20	IE5	6	-	12,8	25	70	IP54	16	05167429	170,698		
SVP	2	06	09	G 1 1/2	DN 40	2,20	IE5	6	-	12,8	25	70	IP54	16	05167432	171,672		
SVP	2	06	10	G 1 1/2	DN 40	2,20	IE5	6	-	12,8	25	70	IP54	16	05167435	172,684		
SVP	2	06	11	G 1 1/2	DN 40	3,00	IE5	8	-	16,3	25	71	IP54	16	05167438	186,792		
SVP	2	06	12	G 1 1/2	DN 40	3,00	IE5	8	-	16,3	25	71	IP54	16	05167441	187,778		
SVP	2	06	14	G 1 1/2	DN 40	3,00	IE5	8	-	16,3	25	71	IP54	16	05167444	189,742		
SVP	2	10	01	G 2	DN 50	0,75	IE5	2,5	-	6,4	25	70	IP54	16	05167450	170,994		
SVP	2	10	02	G 2	DN 50	0,75	IE5	2,5	-	6,4	25	70	IP54	16	05167453	171,508		
SVP	2	10	03	G 2	DN 50	1,10	IE5	3,5	-	8,4	25	70	IP54	16	05167456	177,31		
SVP	2	10	04	G 2	DN 50	1,50	IE5	4,9	-	8,9	25	70	IP54	16	05167459	186,032		
SVP	2	10	05	G 2	DN 50	2,20	IE5	6	-	12,8	25	70	IP54	16	05167462	195,768		
SVP	2	10	06	G 2	DN 50	2,20	IE5	6	-	12,8	25	70	IP54	16	05167465	197,58		
SVP	2	10	07	G 2	DN 50	3,00	IE5	8	-	16,3	25	71	IP54	16	05167468	212,668		
SVP	2	10	08	G 2	DN 50	3,00	IE5	8	-	16,3	25	71	IP54	16	05167471	214,534		
SVP	2	10	09	G 2	DN 50	4,00	IE5	10	-	16,6	25	71	IP54	16	05167474	240,142		
SVP	2	10	10	G 2	DN 50	4,00	IE5	10	-	16,6	25	71	IP54	16	05167477	242,064		
SVP	2	10	11	G 2	DN 50	4,00	IE5	10	-	16,6	25	71	IP54	16	05167480	243,982		
SVP	2	10	13	G 2	DN 50	5,50	IE5	14	-	25,2	40	71	IP54	16	05167483	284,715		
SVP	2	15	01	DN 65	DN 65	1,10	IE5	3,5	-	8,4	25	70	IP54	16	05168489	187,906		
SVP	2	15	02	DN 65	DN 65	2,20	IE5	6	-	12,8	25	70	IP54	16	05168492	204,978		
SVP	2	15	03	DN 65	DN 65	3,00	IE5	8	-	16,3	25	71	IP54	16	05168495	220,886		
SVP	2	15	04	DN 65	DN 65	4,00	IE5	10	-	16,6	25	71	IP54	16	05168498	246,312		
SVP	2	15	05	DN 65	DN 65	5,50	IE5	14	-	25,2	40	71	IP54	16	05168501	298,391		
SVP	2	15	06	DN 65	DN 65	7,50	IE5	18	-	31,8	40	71	IP54	16	05168504	321,569		
SVP	2	15	07	DN 65	DN 65	7,50	IE5	18	-	31,8	40	71	IP54	16	05168507	324,027		

1983.571/08-FR

DeltaMacro	Nombre de pompes	Movitec	Nombre d'étages	DN1	DN2	P <sub>N</sub> [kW]	Classe de rendement	I <sub>N</sub> [A]	Fréquence de démarrages [x/h]	I <sub>Protection surintensité min.</sub> [A]	I <sub>Protection surintensité max.</sub> [A]	Niveau de pression acoustique [dB(A)]	Degré de protection	PN	N° article	[kg]
SVP	2	25	01	DN 80	DN 80	2,20	IE5	6	-	12,8	25	70	IP54	16	05167486	364,946
SVP	2	25	02	DN 80	DN 80	4,00	IE5	10	-	16,6	25	71	IP54	16	05167489	406,55
SVP	2	25	03	DN 80	DN 80	5,50	IE5	14	-	25,2	40	71	IP54	16	05167492	449,761
SVP	2	25	04	DN 80	DN 80	7,50	IE5	18	-	31,8	40	71	IP54	16	05167495	487,959
SVP	2	25	05	DN 80	DN 80	11,00	IE5	25	-	41,8	50	71	IP54	16	05167498	563,796
SVP	2	25	06	DN 80	DN 80	11,00	IE5	25	-	41,8	50	71	IP54	16	05167500	569,154
SVP	2	25	07	DN 80	DN 80	15,00	IE5	33	-	62,4	63	71	IP54	16	05167502	645,155
SVP	2	40	01-1	DN 100	DN 100	3,00	IE5	8	-	16,3	25	71	IP54	16	05167507	467,156
SVP	2	40	01	DN 100	DN 100	4,00	IE5	10	-	16,6	25	71	IP54	16	05167504	490,136
SVP	2	40	02-2	DN 100	DN 100	5,50	IE5	14	-	25,2	40	71	IP54	16	05167513	542,389
SVP	2	40	02	DN 100	DN 100	7,50	IE5	18	-	31,8	40	71	IP54	16	05167510	575,133
SVP	2	40	03-2	DN 100	DN 100	11,00	IE5	25	-	41,8	50	71	IP54	16	05167518	647,776
SVP	2	40	03	DN 100	DN 100	11,00	IE5	25	-	41,8	50	71	IP54	16	05167516	647,8
SVP	2	40	04-2	DN 100	DN 100	15,00	IE5	33	-	62,4	63	71	IP54	16	05167522	724,989
SVP	2	40	04	DN 100	DN 100	15,00	IE5	33	-	62,4	63	71	IP54	16	05167520	725,013
SVP	2	40	05-2	DN 100	DN 100	18,50	IE5	42	-	79,4	80	72	IP54	16	05167526	849,506
SVP	2	40	05	DN 100	DN 100	18,50	IE5	42	-	79,4	80	72	IP54	16	05167524	849,53
SVP	2	40	06-2	DN 100	DN 100	18,50	IE5	42	-	79,4	80	72	IP54	16	05167528	856,436
SVP	2	60	01-1	DN 150	DN 150	4,00	IE5	10	-	16,6	25	71	IP54	16	05167533	535,621
SVP	2	60	01	DN 150	DN 150	5,50	IE5	14	-	25,2	40	71	IP54	16	05167530	581,034
SVP	2	60	02-2	DN 150	DN 150	7,50	IE5	18	-	31,8	40	71	IP54	16	05167538	620,704
SVP	2	60	02	DN 150	DN 150	11,00	IE5	25	-	41,8	50	71	IP54	16	05167536	686,663
SVP	2	60	03-2	DN 150	DN 150	15,00	IE5	33	-	62,4	63	71	IP54	16	05167543	763,984
SVP	2	60	03	DN 150	DN 150	18,50	IE5	42	-	79,4	80	72	IP54	16	05167541	883,531
SVP	2	60	04-2	DN 150	DN 150	18,50	IE5	42	-	79,4	80	72	IP54	16	05167547	890,303
SVP	2	60	04	DN 150	DN 150	22,00	IE4	51	-	83,2	100	72	IP54	16	05167545	1038,175
SVP	2	60	05-2	DN 150	DN 150	22,00	IE4	51	-	83,2	100	72	IP54	16	05167550	1044,943
SVP	2	60	05	DN 150	DN 150	30,00	IE4	66	-	125	125	72	IP54	16	05167548	1140,545
SVP	2	90	01-1	DN 150	DN 150	5,50	IE5	14	-	25,2	40	71	IP54	16	05167555	613,273
SVP	2	90	01	DN 150	DN 150	7,50	IE5	18	-	31,8	40	71	IP54	16	05167552	646,173
SVP	2	90	02-2	DN 150	DN 150	11,00	IE5	25	-	41,8	50	71	IP54	16	05167562	731,368
SVP	2	90	02-1	DN 150	DN 150	15,00	IE5	33	-	62,4	63	71	IP54	16	05167560	802,063
SVP	2	90	02	DN 150	DN 150	15,00	IE5	33	-	62,4	63	71	IP54	16	05167558	802,243
SVP	2	90	03-2	DN 150	DN 150	18,50	IE5	42	-	79,4	80	72	IP54	16	05167568	942,175
SVP	2	90	03-1	DN 150	DN 150	22,00	IE4	51	-	83,2	100	72	IP54	16	05167566	1090,485
SVP	2	90	03	DN 150	DN 150	30,00	IE4	66	-	125	125	72	IP54	16	05167564	1091,085
SVP	2	90	04-2	DN 150	DN 150	30,00	IE4	66	-	125	125	72	IP54	16	05167571	1205,199
SVP	2	90	04-1	DN 150	DN 150	30,00	IE4	66	-	125	125	72	IP54	16	05167570	1205,379
SVP	2	90	04	DN 150	DN 150	30,00	IE4	66	-	125	125	72	IP54	16	05167569	1205,559
SVP	2	125	01	DN 200	DN 200	15,00	IE5	33	-	62,4	63	71	IP54	16	05167573	1092,489
SVP	2	125	02-2	DN 200	DN 200	18,50	IE5	42	-	79,4	80	72	IP54	16	05167578	1200,22
SVP	2	125	02-1	DN 200	DN 200	22,00	IE4	51	-	83,2	100	72	IP54	16	05167576	1349,018
SVP	2	125	02	DN 200	DN 200	30,00	IE4	66	-	125	125	72	IP54	16	05167574	1419,824
SVP	2	125	03-2	DN 200	DN 200	30,00	IE4	66	-	125	125	72	IP54	16	05167579	1443,668
SVP	3	02	02	G 1 1/2	DN 40	0,37	IE-	1,3	-	5,2	25	70	IP54	16	05167581	178,033
SVP	3	02	03	G 1 1/2	DN 40	0,37	IE-	1,3	-	5,2	25	70	IP54	16	05167584	179,368
SVP	3	02	04	G 1 1/2	DN 40	0,37	IE-	1,3	-	5,2	25	70	IP54	16	05167587	180,766
SVP	3	02	05	G 1 1/2	DN 40	0,55	IE5	1,8	-	7	25	70	IP54	16	05167590	182,155
SVP	3	02	06	G 1 1/2	DN 40	0,55	IE5	1,8	-	7	25	70	IP54	16	05167593	183,556
SVP	3	02	07	G 1 1/2	DN 40	0,55	IE5	1,8	-	7	25	70	IP54	16	05167596	184,882
SVP	3	02	08	G 1 1/2	DN 40	0,75	IE5	2,5	-	9,1	25	70	IP54	16	05167599	186,4

DeltaMacro	Nombre de pompes	Movitec	Nombre d'étages	DN1	DN2	P <sub>N</sub> [kW]	Classe de rendement	I <sub>N</sub> [A]	Fréquence de démarrages [x/h]	Protection surintensité		Niveau de pression acoustique [dB(A)]	Degré de protection	PN	N° article	[kg]
										I <sub>Protection surintensité min.</sub> [A]	I <sub>Protection surintensité max.</sub> [A]					
SVP	3	02	09	G 1 1/2	DN 40	0,75	IE5	2,5	-	9,1	25	70	IP54	16	05167602	192,592
SVP	3	02	10	G 1 1/2	DN 40	0,75	IE5	2,5	-	9,1	25	70	IP54	16	05167605	194,026
SVP	3	02	11	G 1 1/2	DN 40	1,10	IE5	3,5	-	12,1	25	70	IP54	16	05167608	201,427
SVP	3	02	12	G 1 1/2	DN 40	1,10	IE5	3,5	-	12,1	25	70	IP54	16	05167611	202,84
SVP	3	02	14	G 1 1/2	DN 40	1,10	IE5	3,5	-	12,1	25	70	IP54	16	05167614	205,615
SVP	3	02	16	G 1 1/2	DN 40	1,50	IE5	4,9	-	12,8	25	70	IP54	16	05167617	218,731
SVP	3	02	18	G 1 1/2	DN 40	1,50	IE5	4,9	-	12,8	25	70	IP54	16	05167620	221,518
SVP	3	04	02	G 1 1/2	DN 40	0,37	IE-	1,3	-	5,2	25	70	IP54	16	05167626	177,793
SVP	3	04	03	G 1 1/2	DN 40	0,55	IE5	1,8	-	7	25	70	IP54	16	05167629	179,011
SVP	3	04	04	G 1 1/2	DN 40	0,75	IE5	2,5	-	9,1	25	70	IP54	16	05167632	180,412
SVP	3	04	05	G 1 1/2	DN 40	0,75	IE5	2,5	-	9,1	25	70	IP54	16	05167635	186,412
SVP	3	04	06	G 1 1/2	DN 40	1,10	IE5	3,5	-	12,1	25	70	IP54	16	05167638	193,696
SVP	3	04	07	G 1 1/2	DN 40	1,10	IE5	3,5	-	12,1	25	70	IP54	16	05167641	194,905
SVP	3	04	08	G 1 1/2	DN 40	1,50	IE5	4,9	-	12,8	25	70	IP54	16	05167644	206,476
SVP	3	04	09	G 1 1/2	DN 40	1,50	IE5	4,9	-	12,8	25	70	IP54	16	05167647	207,823
SVP	3	04	10	G 1 1/2	DN 40	1,50	IE5	4,9	-	12,8	25	70	IP54	16	05167650	209,14
SVP	3	04	11	G 1 1/2	DN 40	2,20	IE5	6	-	18,6	25	70	IP54	16	05167653	222,304
SVP	3	04	12	G 1 1/2	DN 40	2,20	IE5	6	-	18,6	25	70	IP54	16	05167656	223,6
SVP	3	04	14	G 1 1/2	DN 40	2,20	IE5	6	-	18,6	25	70	IP54	16	05167659	226,141
SVP	3	04	16	G 1 1/2	DN 40	3,00	IE5	8	-	24	25	71	IP54	16	05167662	248,425
SVP	3	06	02	G 2	DN 50	0,55	IE5	1,8	-	7	25	70	IP54	16	05167665	179,975
SVP	3	06	03	G 2	DN 50	0,75	IE5	2,5	-	9,1	25	70	IP54	16	05167668	186,23
SVP	3	06	04	G 2	DN 50	1,10	IE5	3,5	-	12,1	25	70	IP54	16	05167671	193,706
SVP	3	06	05	G 2	DN 50	1,10	IE5	3,5	-	12,1	25	70	IP54	16	05167674	195,179
SVP	3	06	06	G 2	DN 50	1,50	IE5	4,9	-	12,8	25	70	IP54	16	05167677	206,873
SVP	3	06	07	G 2	DN 50	1,50	IE5	4,9	-	12,8	25	70	IP54	16	05167680	208,412
SVP	3	06	08	G 2	DN 50	2,20	IE5	6	-	18,6	25	70	IP54	16	05167683	221,771
SVP	3	06	09	G 2	DN 50	2,20	IE5	6	-	18,6	25	70	IP54	16	05167686	223,232
SVP	3	06	10	G 2	DN 50	2,20	IE5	6	-	18,6	25	70	IP54	16	05167689	224,75
SVP	3	06	11	G 2	DN 50	3,00	IE5	8	-	24	25	71	IP54	16	05167692	245,912
SVP	3	06	12	G 2	DN 50	3,00	IE5	8	-	24	25	71	IP54	16	05167695	247,391
SVP	3	06	14	G 2	DN 50	3,00	IE5	8	-	24	25	71	IP54	16	05167698	250,337
SVP	3	10	01	G 2	DN 50	0,75	IE5	2,5	-	9,1	25	70	IP54	16	05167704	220,64
SVP	3	10	02	G 2	DN 50	0,75	IE5	2,5	-	9,1	25	70	IP54	16	05167707	221,411
SVP	3	10	03	G 2	DN 50	1,10	IE5	3,5	-	12,1	25	70	IP54	16	05167710	230,114
SVP	3	10	04	G 2	DN 50	1,50	IE5	4,9	-	12,8	25	70	IP54	16	05167713	243,197
SVP	3	10	05	G 2	DN 50	2,20	IE5	6	-	18,6	25	70	IP54	16	05167716	257,801
SVP	3	10	06	G 2	DN 50	2,20	IE5	6	-	18,6	25	70	IP54	16	05167719	260,519
SVP	3	10	07	G 2	DN 50	3,00	IE5	8	-	24	25	71	IP54	16	05167722	283,151
SVP	3	10	08	G 2	DN 50	3,00	IE5	8	-	24	25	71	IP54	16	05167725	285,95
SVP	3	10	09	G 2	DN 50	4,00	IE5	10	-	24,4	25	71	IP54	16	05167728	324,062
SVP	3	10	10	G 2	DN 50	4,00	IE5	10	-	24,4	25	71	IP54	16	05167731	326,945
SVP	3	10	11	G 2	DN 50	4,00	IE5	10	-	24,4	25	71	IP54	16	05167734	329,822
SVP	3	10	13	G 2	DN 50	5,50	IE5	14	-	37,3	40	71	IP54	16	05167737	390,753
SVP	3	15	01	DN 65	DN 65	1,10	IE5	3,5	-	12,1	25	70	IP54	16	05168510	245,068
SVP	3	15	02	DN 65	DN 65	2,20	IE5	6	-	18,6	25	70	IP54	16	05168513	270,676
SVP	3	15	03	DN 65	DN 65	3,00	IE5	8	-	24	25	71	IP54	16	05168516	294,538
SVP	3	15	04	DN 65	DN 65	4,00	IE5	10	-	24,4	25	71	IP54	16	05168519	332,377
SVP	3	15	05	DN 65	DN 65	5,50	IE5	14	-	37,3	40	71	IP54	16	05168522	410,327
SVP	3	15	06	DN 65	DN 65	7,50	IE5	18	-	47,1	50	71	IP54	16	05168525	445,284
SVP	3	15	07	DN 65	DN 65	7,50	IE5	18	-	47,1	50	71	IP54	16	05168528	448,971

1983.571/08-FR

DeltaMacro	Nombre de pompes	Movitec	Nombre d'étages	DN1	DN2	P <sub>N</sub> [kW]	Classe de rendement	I <sub>N</sub> [A]	Fréquence de démarrages [x/h]	I <sub>Protection surintensité min.</sub> [A]	I <sub>Protection surintensité max.</sub> [A]	Niveau de pression acoustique [dB(A)]	Degré de protection	PN	N° article	[kg]
SVP	3	25	01	DN 100	DN 100	2,20	IE5	6	-	18,6	25	70	IP54	16	05167740	499,269
SVP	3	25	02	DN 100	DN 100	4,00	IE5	10	-	24,4	25	71	IP54	16	05167743	561,375
SVP	3	25	03	DN 100	DN 100	5,50	IE5	14	-	37,3	40	71	IP54	16	05167746	626,023
SVP	3	25	04	DN 100	DN 100	7,50	IE5	18	-	47,1	50	71	IP54	16	05167749	683,51
SVP	3	25	05	DN 100	DN 100	11,00	IE5	25	-	62,2	63	71	IP54	16	05167752	851,238
SVP	3	25	06	DN 100	DN 100	11,00	IE5	25	-	62,2	63	71	IP54	16	05167754	859,275
SVP	3	25	07	DN 100	DN 100	15,00	IE5	33	-	93,1	100	71	IP54	16	05167756	973,703
SVP	3	40	01-1	DN 150	DN 150	3,00	IE5	8	-	24	25	71	IP54	16	05167761	666,2
SVP	3	40	01	DN 150	DN 150	4,00	IE5	10	-	24,4	25	71	IP54	16	05167758	700,37
SVP	3	40	02-2	DN 150	DN 150	5,50	IE5	14	-	37,3	40	71	IP54	16	05167767	778,581
SVP	3	40	02	DN 150	DN 150	7,50	IE5	18	-	47,1	50	71	IP54	16	05167764	827,887
SVP	3	40	03-2	DN 150	DN 150	11,00	IE5	25	-	62,2	63	71	IP54	16	05167772	990,824
SVP	3	40	03	DN 150	DN 150	11,00	IE5	25	-	62,2	63	71	IP54	16	05167770	990,86
SVP	3	40	04-2	DN 150	DN 150	15,00	IE5	33	-	93,1	100	71	IP54	16	05167776	1107,07
SVP	3	40	04	DN 150	DN 150	15,00	IE5	33	-	93,1	100	71	IP54	16	05167774	1107,106
SVP	3	40	05-2	DN 150	DN 150	18,50	IE5	42	-	119	125	72	IP54	16	05167780	1200,242
SVP	3	40	05	DN 150	DN 150	18,50	IE5	42	-	119	125	72	IP54	16	05167778	1200,278
SVP	3	40	06-2	DN 150	DN 150	18,50	IE5	42	-	119	125	72	IP54	16	05167782	1210,637
SVP	3	60	01-1	DN 150	DN 150	4,00	IE5	10	-	24,4	25	71	IP54	16	05167787	726,486
SVP	3	60	01	DN 150	DN 150	5,50	IE5	14	-	37,3	40	71	IP54	16	05167784	794,437
SVP	3	60	02-2	DN 150	DN 150	7,50	IE5	18	-	47,1	50	71	IP54	16	05167792	854,132
SVP	3	60	02	DN 150	DN 150	11,00	IE5	25	-	62,2	63	71	IP54	16	05167790	1007,043
SVP	3	60	03-2	DN 150	DN 150	15,00	IE5	33	-	93,1	100	71	IP54	16	05167797	1123,451
SVP	3	60	03	DN 150	DN 150	18,50	IE5	42	-	119	125	72	IP54	16	05167795	1206,468
SVP	3	60	04-2	DN 150	DN 150	18,50	IE5	42	-	119	125	72	IP54	16	05167801	1216,626
SVP	3	60	04	DN 150	DN 150	22,00	IE4	51	-	124	125	72	IP54	16	05167799	1432,978
SVP	3	60	05-2	DN 150	DN 150	22,00	IE4	51	-	124	125	72	IP54	16	05167804	1443,13
SVP	3	60	05	DN 150	DN 150	30,00	IE4	66	-	186	200	72	IP54	16	05167802	1593,196
SVP	3	90	01-1	DN 200	DN 200	5,50	IE5	14	-	37,3	40	71	IP54	16	05167809	870,458
SVP	3	90	01	DN 200	DN 200	7,50	IE5	18	-	47,1	50	71	IP54	16	05167806	919,998
SVP	3	90	02-2	DN 200	DN 200	11,00	IE5	25	-	62,2	63	71	IP54	16	05167816	1101,763
SVP	3	90	02-1	DN 200	DN 200	15,00	IE5	33	-	93,1	100	71	IP54	16	05167814	1208,232
SVP	3	90	02	DN 200	DN 200	15,00	IE5	33	-	93,1	100	71	IP54	16	05167812	1208,502
SVP	3	90	03-2	DN 200	DN 200	18,50	IE5	42	-	119	125	72	IP54	16	05167822	1322,713
SVP	3	90	03-1	DN 200	DN 200	22,00	IE4	51	-	124	125	72	IP54	16	05167820	1539,722
SVP	3	90	03	DN 200	DN 200	30,00	IE4	66	-	186	200	72	IP54	16	05167818	1547,285
SVP	3	90	04-2	DN 200	DN 200	30,00	IE4	66	-	186	200	72	IP54	16	05167825	1718,456
SVP	3	90	04-1	DN 200	DN 200	30,00	IE4	66	-	186	200	72	IP54	16	05167824	1718,726
SVP	3	90	04	DN 200	DN 200	30,00	IE4	66	-	186	200	72	IP54	16	05167823	1718,996
SVP	3	125	01	DN 250	DN 250	15,00	IE5	33	-	93,1	100	71	IP54	16	05167827	1622,242
SVP	3	125	02-2	DN 250	DN 250	18,50	IE5	42	-	119	125	72	IP54	16	05167832	1667,868
SVP	3	125	02-1	DN 250	DN 250	22,00	IE4	51	-	124	125	72	IP54	16	05167830	1885,609
SVP	3	125	02	DN 250	DN 250	30,00	IE4	66	-	186	200	72	IP54	16	05167828	2036,116
SVP	3	125	03-2	DN 250	DN 250	30,00	IE4	66	-	186	200	72	IP54	16	05167833	2071,882
SVP	4	02	02	G 1 1/2	DN 40	0,37	IE-	1,3	-	6,6	25	70	IP54	16	05167835	268,384
SVP	4	02	03	G 1 1/2	DN 40	0,37	IE-	1,3	-	6,6	25	70	IP54	16	05167838	270,164
SVP	4	02	04	G 1 1/2	DN 40	0,37	IE-	1,3	-	6,6	25	70	IP54	16	05167841	272,028
SVP	4	02	05	G 1 1/2	DN 40	0,55	IE5	1,8	-	9	25	70	IP54	16	05167844	273,88
SVP	4	02	06	G 1 1/2	DN 40	0,55	IE5	1,8	-	9	25	70	IP54	16	05167847	275,748
SVP	4	02	07	G 1 1/2	DN 40	0,55	IE5	1,8	-	9	25	70	IP54	16	05167850	277,516
SVP	4	02	08	G 1 1/2	DN 40	0,75	IE5	2,5	-	11,8	25	70	IP54	16	05167853	279,54

DeltaMacro	Nombre de pompes	Movitec	Nombre d'étages	DN1	DN2	P <sub>N</sub> [kW]	Classe de rendement	I <sub>N</sub> [A]	Fréquence de démarrages [x/h]	I <sub>Protection surintensité min.</sub> [A]	I <sub>Protection surintensité max.</sub> [A]	Niveau de pression acoustique [dB(A)]	Degré de protection	PN	N° article	[kg]
SVP	4	02	09	G 1 1/2	DN 40	0,75	IE5	2,5	-	11,8	25	70	IP54	16	05167856	287,796
SVP	4	02	10	G 1 1/2	DN 40	0,75	IE5	2,5	-	11,8	25	70	IP54	16	05167859	289,708
SVP	4	02	11	G 1 1/2	DN 40	1,10	IE5	3,5	-	15,8	25	70	IP54	16	05167862	299,576
SVP	4	02	12	G 1 1/2	DN 40	1,10	IE5	3,5	-	15,8	25	70	IP54	16	05167865	301,46
SVP	4	02	14	G 1 1/2	DN 40	1,10	IE5	3,5	-	15,8	25	70	IP54	16	05167868	305,16
SVP	4	02	16	G 1 1/2	DN 40	1,50	IE5	4,9	-	16,7	25	70	IP54	16	05167871	322,648
SVP	4	02	18	G 1 1/2	DN 40	1,50	IE5	4,9	-	16,7	25	70	IP54	16	05167874	326,364
SVP	4	04	02	G 1 1/2	DN 40	0,37	IE-	1,3	-	6,6	25	70	IP54	16	05167880	268,064
SVP	4	04	03	G 1 1/2	DN 40	0,55	IE5	1,8	-	9	25	70	IP54	16	05167883	269,688
SVP	4	04	04	G 1 1/2	DN 40	0,75	IE5	2,5	-	11,8	25	70	IP54	16	05167886	271,556
SVP	4	04	05	G 1 1/2	DN 40	0,75	IE5	2,5	-	11,8	25	70	IP54	16	05167889	279,556
SVP	4	04	06	G 1 1/2	DN 40	1,10	IE5	3,5	-	15,8	25	70	IP54	16	05167892	289,268
SVP	4	04	07	G 1 1/2	DN 40	1,10	IE5	3,5	-	15,8	25	70	IP54	16	05167895	290,88
SVP	4	04	08	G 1 1/2	DN 40	1,50	IE5	4,9	-	16,7	25	70	IP54	16	05167898	306,308
SVP	4	04	09	G 1 1/2	DN 40	1,50	IE5	4,9	-	16,7	25	70	IP54	16	05167901	308,104
SVP	4	04	10	G 1 1/2	DN 40	1,50	IE5	4,9	-	16,7	25	70	IP54	16	05167904	309,86
SVP	4	04	11	G 1 1/2	DN 40	2,20	IE5	6	-	24,5	25	70	IP54	16	05167907	327,412
SVP	4	04	12	G 1 1/2	DN 40	2,20	IE5	6	-	24,5	25	70	IP54	16	05167910	329,14
SVP	4	04	14	G 1 1/2	DN 40	2,20	IE5	6	-	24,5	25	70	IP54	16	05167913	332,528
SVP	4	04	16	G 1 1/2	DN 40	3,00	IE5	8	-	31,7	40	71	IP54	16	05167916	363,933
SVP	4	06	02	G 2	DN 50	0,55	IE5	1,8	-	9	25	70	IP54	16	05167919	270,87
SVP	4	06	03	G 2	DN 50	0,75	IE5	2,5	-	11,8	25	70	IP54	16	05167922	279,21
SVP	4	06	04	G 2	DN 50	1,10	IE5	3,5	-	15,8	25	70	IP54	16	05167925	289,178
SVP	4	06	05	G 2	DN 50	1,10	IE5	3,5	-	15,8	25	70	IP54	16	05167928	291,142
SVP	4	06	06	G 2	DN 50	1,50	IE5	4,9	-	16,7	25	70	IP54	16	05167931	306,734
SVP	4	06	07	G 2	DN 50	1,50	IE5	4,9	-	16,7	25	70	IP54	16	05167934	308,786
SVP	4	06	08	G 2	DN 50	2,20	IE5	6	-	24,5	25	70	IP54	16	05167937	326,598
SVP	4	06	09	G 2	DN 50	2,20	IE5	6	-	24,5	25	70	IP54	16	05167940	328,546
SVP	4	06	10	G 2	DN 50	2,20	IE5	6	-	24,5	25	70	IP54	16	05167943	330,57
SVP	4	06	11	G 2	DN 50	3,00	IE5	8	-	31,7	40	71	IP54	16	05167946	360,479
SVP	4	06	12	G 2	DN 50	3,00	IE5	8	-	31,7	40	71	IP54	16	05167949	362,451
SVP	4	06	14	G 2	DN 50	3,00	IE5	8	-	31,7	40	71	IP54	16	05167952	366,379
SVP	4	10	01	DN 65	DN 65	0,75	IE5	2,5	-	11,8	25	70	IP54	16	05167958	331,52
SVP	4	10	02	DN 65	DN 65	0,75	IE5	2,5	-	11,8	25	70	IP54	16	05167961	332,548
SVP	4	10	03	DN 65	DN 65	1,10	IE5	3,5	-	15,8	25	70	IP54	16	05167964	344,152
SVP	4	10	04	DN 65	DN 65	1,50	IE5	4,9	-	16,7	25	70	IP54	16	05167967	361,596
SVP	4	10	05	DN 65	DN 65	2,20	IE5	6	-	24,5	25	70	IP54	16	05167970	381,068
SVP	4	10	06	DN 65	DN 65	2,20	IE5	6	-	24,5	25	70	IP54	16	05167973	384,692
SVP	4	10	07	DN 65	DN 65	3,00	IE5	8	-	31,7	40	71	IP54	16	05167976	416,561
SVP	4	10	08	DN 65	DN 65	3,00	IE5	8	-	31,7	40	71	IP54	16	05167979	420,293
SVP	4	10	09	DN 65	DN 65	4,00	IE5	10	-	32,2	40	71	IP54	16	05167982	469,573
SVP	4	10	10	DN 65	DN 65	4,00	IE5	10	-	32,2	40	71	IP54	16	05167985	473,417
SVP	4	10	11	DN 65	DN 65	4,00	IE5	10	-	32,2	40	71	IP54	16	05167988	477,253
SVP	4	10	13	DN 65	DN 65	5,50	IE5	14	-	49,4	50	71	IP54	16	05167991	558,225
SVP	4	15	01	DN 100	DN 100	1,10	IE5	3,5	-	15,8	25	70	IP54	16	05168531	363,224
SVP	4	15	02	DN 100	DN 100	2,20	IE5	6	-	24,5	25	70	IP54	16	05168534	397,368
SVP	4	15	03	DN 100	DN 100	3,00	IE5	8	-	31,7	40	71	IP54	16	05168537	430,877
SVP	4	15	04	DN 100	DN 100	4,00	IE5	10	-	32,2	40	71	IP54	16	05168540	479,793
SVP	4	15	05	DN 100	DN 100	5,50	IE5	14	-	49,4	50	71	IP54	16	05168543	583,457
SVP	4	15	06	DN 100	DN 100	7,50	IE5	18	-	62,5	63	71	IP54	16	05168546	630,11
SVP	4	15	07	DN 100	DN 100	7,50	IE5	18	-	62,5	63	71	IP54	16	05168549	635,026

1983.571/08-FR

DeltaMacro	Nombre de pompes	Movitec	Nombre d'étages	DN1	DN2	P <sub>N</sub> [kW]	Classe de rendement	I <sub>N</sub> [A]	Fréquence de démarrages [x/h]	I <sub>Protection surintensité min.</sub> [A]	I <sub>Protection surintensité max.</sub> [A]	Niveau de pression acoustique [dB(A)]	Degré de protection	PN	N° article	[kg]
SVP	4	25	01	DN 150	DN 150	2,20	IE5	6	-	24,5	25	70	IP54	16	05167994	673,986
SVP	4	25	02	DN 150	DN 150	4,00	IE5	10	-	32,2	40	71	IP54	16	05167997	756,951
SVP	4	25	03	DN 150	DN 150	5,50	IE5	14	-	49,4	50	71	IP54	16	05168000	842,879
SVP	4	25	04	DN 150	DN 150	7,50	IE5	18	-	62,5	63	71	IP54	16	05168003	919,572
SVP	4	25	05	DN 150	DN 150	11,00	IE5	25	-	82,6	100	71	IP54	16	05168006	1101,94
SVP	4	25	06	DN 150	DN 150	11,00	IE5	25	-	82,6	100	71	IP54	16	05168008	1112,656
SVP	4	25	07	DN 150	DN 150	15,00	IE5	33	-	124	125	71	IP54	16	05168010	1274,223
SVP	4	40	01-1	DN 150	DN 150	3,00	IE5	8	-	31,7	40	71	IP54	16	05168015	860,273
SVP	4	40	01	DN 150	DN 150	4,00	IE5	10	-	32,2	40	71	IP54	16	05168012	904,297
SVP	4	40	02-2	DN 150	DN 150	5,50	IE5	14	-	49,4	50	71	IP54	16	05168021	1008,309
SVP	4	40	02	DN 150	DN 150	7,50	IE5	18	-	62,5	63	71	IP54	16	05168018	1074,094
SVP	4	40	03-2	DN 150	DN 150	11,00	IE5	25	-	82,6	100	71	IP54	16	05168026	1250,074
SVP	4	40	03	DN 150	DN 150	11,00	IE5	25	-	82,6	100	71	IP54	16	05168024	1250,122
SVP	4	40	04-2	DN 150	DN 150	15,00	IE5	33	-	124	125	71	IP54	16	05168030	1414,065
SVP	4	40	04	DN 150	DN 150	15,00	IE5	33	-	124	125	71	IP54	16	05168028	1414,113
SVP	4	40	05-2	DN 150	DN 150	18,50	IE5	42	-	158	160	72	IP54	16	05168034	1527,33
SVP	4	40	05	DN 150	DN 150	18,50	IE5	42	-	158	160	72	IP54	16	05168032	1527,378
SVP	4	40	06-2	DN 150	DN 150	18,50	IE5	42	-	158	160	72	IP54	16	05168036	1541,19
SVP	4	60	01-1	DN 150	DN 150	4,00	IE5	10	-	32,2	40	71	IP54	16	05168041	939,185
SVP	4	60	01	DN 150	DN 150	5,50	IE5	14	-	49,4	50	71	IP54	16	05168038	1029,517
SVP	4	60	02-2	DN 150	DN 150	7,50	IE5	18	-	62,5	63	71	IP54	16	05168046	1109,154
SVP	4	60	02	DN 150	DN 150	11,00	IE5	25	-	82,6	100	71	IP54	16	05168044	1271,766
SVP	4	60	03-2	DN 150	DN 150	15,00	IE5	33	-	124	125	71	IP54	16	05168051	1435,973
SVP	4	60	03	DN 150	DN 150	18,50	IE5	42	-	158	160	72	IP54	16	05168049	1535,498
SVP	4	60	04-2	DN 150	DN 150	18,50	IE5	42	-	158	160	72	IP54	16	05168055	1549,042
SVP	4	60	04	DN 150	DN 150	22,00	IE4	51	-	165	200	72	IP54	16	05168053	1838,35
SVP	4	60	05-2	DN 150	DN 150	22,00	IE4	51	-	165	200	72	IP54	16	05168058	1851,886
SVP	4	60	05	DN 150	DN 150	30,00	IE4	66	-	248	250	72	IP54	16	05168056	2045,95
SVP	4	90	01-1	DN 200	DN 200	5,50	IE5	14	-	49,4	50	71	IP54	16	05168063	1124,685
SVP	4	90	01	DN 200	DN 200	7,50	IE5	18	-	62,5	63	71	IP54	16	05168060	1190,782
SVP	4	90	02-2	DN 200	DN 200	11,00	IE5	25	-	82,6	100	71	IP54	16	05168070	1391,866
SVP	4	90	02-1	DN 200	DN 200	15,00	IE5	33	-	124	125	71	IP54	16	05168068	1542,821
SVP	4	90	02	DN 200	DN 200	15,00	IE5	33	-	124	125	71	IP54	16	05168066	1543,181
SVP	4	90	03-2	DN 200	DN 200	18,50	IE5	42	-	158	160	72	IP54	16	05168076	1684,558
SVP	4	90	03-1	DN 200	DN 200	22,00	IE4	51	-	165	200	72	IP54	16	05168074	1974,742
SVP	4	90	03	DN 200	DN 200	30,00	IE4	66	-	248	250	72	IP54	16	05168072	1978,802
SVP	4	90	04-2	DN 200	DN 200	30,00	IE4	66	-	248	250	72	IP54	16	05168079	2207,03
SVP	4	90	04-1	DN 200	DN 200	30,00	IE4	66	-	248	250	72	IP54	16	05168078	2207,39
SVP	4	90	04	DN 200	DN 200	30,00	IE4	66	-	248	250	72	IP54	16	05168077	2207,75
SVP	4	125	01	DN 250	DN 250	15,00	IE5	33	-	124	125	71	IP54	16	05168081	2039,887
SVP	4	125	02-2	DN 250	DN 250	18,50	IE5	42	-	158	160	72	IP54	16	05168086	2137,504
SVP	4	125	02-1	DN 250	DN 250	22,00	IE4	51	-	165	200	72	IP54	16	05168084	2428,664
SVP	4	125	02	DN 250	DN 250	30,00	IE4	66	-	248	250	72	IP54	16	05168082	2623,316
SVP	4	125	03-2	DN 250	DN 250	30,00	IE4	66	-	248	250	72	IP54	16	05168087	2671,004
SVP	5	02	02	G 1 1/2	DN 40	0,37	IE-	1,3	-	8	25	70	IP54	16	05168088	305,595
SVP	5	02	03	G 1 1/2	DN 40	0,37	IE-	1,3	-	8	25	70	IP54	16	05168090	307,82
SVP	5	02	04	G 1 1/2	DN 40	0,37	IE-	1,3	-	8	25	70	IP54	16	05168092	310,15
SVP	5	02	05	G 1 1/2	DN 40	0,55	IE5	1,8	-	11	25	70	IP54	16	05168094	312,465
SVP	5	02	06	G 1 1/2	DN 40	0,55	IE5	1,8	-	11	25	70	IP54	16	05168096	314,8
SVP	5	02	07	G 1 1/2	DN 40	0,55	IE5	1,8	-	11	25	70	IP54	16	05168098	317,01
SVP	5	02	08	G 1 1/2	DN 40	0,75	IE5	2,5	-	14,5	25	70	IP54	16	05168100	319,54

DeltaMacro	Nombre de pompes	Movitec	Nombre d'étages	DN1	DN2	P <sub>N</sub> [kW]	Classe de rendement	I <sub>N</sub> [A]	Fréquence de démarrages [x/h]	I <sub>Protection surintensité min.</sub> [A]	I <sub>Protection surintensité max.</sub> [A]	Niveau de pression acoustique [dB(A)]	Degré de protection	PN	N° article	[kg]
SVP	5	02	09	G 1 1/2	DN 40	0,75	IE5	2,5	-	14,5	25	70	IP54	16	05168102	329,86
SVP	5	02	10	G 1 1/2	DN 40	0,75	IE5	2,5	-	14,5	25	70	IP54	16	05168104	332,25
SVP	5	02	11	G 1 1/2	DN 40	1,10	IE5	3,5	-	19,5	25	70	IP54	16	05168106	344,585
SVP	5	02	12	G 1 1/2	DN 40	1,10	IE5	3,5	-	19,5	25	70	IP54	16	05168108	346,94
SVP	5	02	14	G 1 1/2	DN 40	1,10	IE5	3,5	-	19,5	25	70	IP54	16	05168110	351,565
SVP	5	02	16	G 1 1/2	DN 40	1,50	IE5	4,9	-	20,6	25	70	IP54	16	05168112	373,425
SVP	5	02	18	G 1 1/2	DN 40	1,50	IE5	4,9	-	20,6	25	70	IP54	16	05168114	378,07
SVP	5	04	02	G 2	DN 50	0,37	IE-	1,3	-	8	25	70	IP54	16	05168118	306,685
SVP	5	04	03	G 2	DN 50	0,55	IE5	1,8	-	11	25	70	IP54	16	05168120	308,715
SVP	5	04	04	G 2	DN 50	0,75	IE5	2,5	-	14,5	25	70	IP54	16	05168122	311,05
SVP	5	04	05	G 2	DN 50	0,75	IE5	2,5	-	14,5	25	70	IP54	16	05168124	321,05
SVP	5	04	06	G 2	DN 50	1,10	IE5	3,5	-	19,5	25	70	IP54	16	05168126	333,19
SVP	5	04	07	G 2	DN 50	1,10	IE5	3,5	-	19,5	25	70	IP54	16	05168128	335,205
SVP	5	04	08	G 2	DN 50	1,50	IE5	4,9	-	20,6	25	70	IP54	16	05168130	354,49
SVP	5	04	09	G 2	DN 50	1,50	IE5	4,9	-	20,6	25	70	IP54	16	05168132	356,735
SVP	5	04	10	G 2	DN 50	1,50	IE5	4,9	-	20,6	25	70	IP54	16	05168134	358,93
SVP	5	04	11	G 2	DN 50	2,20	IE5	6	-	30,4	40	70	IP54	16	05168136	381,267
SVP	5	04	12	G 2	DN 50	2,20	IE5	6	-	30,4	40	70	IP54	16	05168138	383,427
SVP	5	04	14	G 2	DN 50	2,20	IE5	6	-	30,4	40	70	IP54	16	05168140	387,662
SVP	5	04	16	G 2	DN 50	3,00	IE5	8	-	39,3	40	71	IP54	16	05168142	424,802
SVP	5	06	02	DN 65	DN 65	0,55	IE5	1,8	-	11	25	70	IP54	16	05168144	313,355
SVP	5	06	03	DN 65	DN 65	0,75	IE5	2,5	-	14,5	25	70	IP54	16	05168146	323,78
SVP	5	06	04	DN 65	DN 65	1,10	IE5	3,5	-	19,5	25	70	IP54	16	05168148	336,24
SVP	5	06	05	DN 65	DN 65	1,10	IE5	3,5	-	19,5	25	70	IP54	16	05168150	338,695
SVP	5	06	06	DN 65	DN 65	1,50	IE5	4,9	-	20,6	25	70	IP54	16	05168152	358,185
SVP	5	06	07	DN 65	DN 65	1,50	IE5	4,9	-	20,6	25	70	IP54	16	05168154	360,75
SVP	5	06	08	DN 65	DN 65	2,20	IE5	6	-	30,4	40	70	IP54	16	05168156	383,412
SVP	5	06	09	DN 65	DN 65	2,20	IE5	6	-	30,4	40	70	IP54	16	05168158	385,847
SVP	5	06	10	DN 65	DN 65	2,20	IE5	6	-	30,4	40	70	IP54	16	05168160	388,377
SVP	5	06	11	DN 65	DN 65	3,00	IE5	8	-	39,3	40	71	IP54	16	05168162	423,647
SVP	5	06	12	DN 65	DN 65	3,00	IE5	8	-	39,3	40	71	IP54	16	05168164	426,112
SVP	5	06	14	DN 65	DN 65	3,00	IE5	8	-	39,3	40	71	IP54	16	05168166	431,022
SVP	5	10	01	DN 80	DN 80	0,75	IE5	2,5	-	14,5	25	70	IP54	16	05168170	386,13
SVP	5	10	02	DN 80	DN 80	0,75	IE5	2,5	-	14,5	25	70	IP54	16	05168172	387,415
SVP	5	10	03	DN 80	DN 80	1,10	IE5	3,5	-	19,5	25	70	IP54	16	05168174	401,92
SVP	5	10	04	DN 80	DN 80	1,50	IE5	4,9	-	20,6	25	70	IP54	16	05168176	423,725
SVP	5	10	05	DN 80	DN 80	2,20	IE5	6	-	30,4	40	70	IP54	16	05168178	448,462
SVP	5	10	06	DN 80	DN 80	2,20	IE5	6	-	30,4	40	70	IP54	16	05168180	452,992
SVP	5	10	07	DN 80	DN 80	3,00	IE5	8	-	39,3	40	71	IP54	16	05168182	490,712
SVP	5	10	08	DN 80	DN 80	3,00	IE5	8	-	39,3	40	71	IP54	16	05168184	495,377
SVP	5	10	09	DN 80	DN 80	4,00	IE5	10	-	40	50	71	IP54	16	05168186	557,167
SVP	5	10	10	DN 80	DN 80	4,00	IE5	10	-	40	50	71	IP54	16	05168188	561,972
SVP	5	10	11	DN 80	DN 80	4,00	IE5	10	-	40	50	71	IP54	16	05168190	566,767
SVP	5	10	13	DN 80	DN 80	5,50	IE5	14	-	61,5	63	71	IP54	16	05168192	667,994
SVP	5	15	01	DN 100	DN 100	1,10	IE5	3,5	-	19,5	25	70	IP54	16	05168551	403,21
SVP	5	15	02	DN 100	DN 100	2,20	IE5	6	-	30,4	40	70	IP54	16	05168553	446,287
SVP	5	15	03	DN 100	DN 100	3,00	IE5	8	-	39,3	40	71	IP54	16	05168555	486,057
SVP	5	15	04	DN 100	DN 100	4,00	IE5	10	-	40	50	71	IP54	16	05168557	547,392
SVP	5	15	05	DN 100	DN 100	5,50	IE5	14	-	61,5	63	71	IP54	16	05168559	676,984
SVP	5	15	06	DN 100	DN 100	7,50	IE5	18	-	77,9	80	71	IP54	16	05168561	736,419
SVP	5	15	07	DN 100	DN 100	7,50	IE5	18	-	77,9	80	71	IP54	16	05168563	742,564

1983.571/08-FR



DeltaMacro	Nombre de pompes	Movitec	Nombre d'étages	DN1	DN2	P <sub>N</sub> [kW]	Classe de rendement	I <sub>N</sub> [A]	Fréquence de démarrages [x/h]	I <sub>Protection surintensité min.</sub> [A]	I <sub>Protection surintensité max.</sub> [A]	Niveau de pression acoustique [dB(A)]	Degré de protection	PN	N° article	[kg]
SVP	5	25	01	DN 150	DN 150	2,20	IE5	6	-	30,4	40	70	IP54	16	05168194	804,688
SVP	5	25	02	DN 150	DN 150	4,00	IE5	10	-	40	50	71	IP54	16	05168196	906,468
SVP	5	25	03	DN 150	DN 150	5,50	IE5	14	-	61,5	63	71	IP54	16	05168198	1013,89
SVP	5	25	04	DN 150	DN 150	7,50	IE5	18	-	77,9	80	71	IP54	16	05168200	1110,875
SVP	5	25	05	DN 150	DN 150	11,00	IE5	25	-	103	125	71	IP54	16	05168202	1330,118
SVP	5	25	06	DN 150	DN 150	11,00	IE5	25	-	103	125	71	IP54	16	05168203	1343,513
SVP	5	25	07	DN 150	DN 150	15,00	IE5	33	-	154	160	71	IP54	16	05168204	1542,112
SVP	5	40	01-1	DN 150	DN 150	3,00	IE5	8	-	39,3	40	71	IP54	16	05168207	1027,09
SVP	5	40	01	DN 150	DN 150	4,00	IE5	10	-	40	50	71	IP54	16	05168205	1082,31
SVP	5	40	02-2	DN 150	DN 150	5,50	IE5	14	-	61,5	63	71	IP54	16	05168211	1212,337
SVP	5	40	02	DN 150	DN 150	7,50	IE5	18	-	77,9	80	71	IP54	16	05168209	1295,687
SVP	5	40	03-2	DN 150	DN 150	11,00	IE5	25	-	103	125	71	IP54	16	05168214	1506,945
SVP	5	40	03	DN 150	DN 150	11,00	IE5	25	-	103	125	71	IP54	16	05168213	1507,005
SVP	5	40	04-2	DN 150	DN 150	15,00	IE5	33	-	154	160	71	IP54	16	05168216	1708,574
SVP	5	40	04	DN 150	DN 150	15,00	IE5	33	-	154	160	71	IP54	16	05168215	1708,634
SVP	5	40	05-2	DN 150	DN 150	18,50	IE5	42	-	197	200	72	IP54	16	05168218	1843,585
SVP	5	40	05	DN 150	DN 150	18,50	IE5	42	-	197	200	72	IP54	16	05168217	1843,645
SVP	5	40	06-2	DN 150	DN 150	18,50	IE5	42	-	197	200	72	IP54	16	05168219	1860,91
SVP	5	60	01-1	DN 200	DN 200	4,00	IE5	10	-	40	50	71	IP54	16	05168222	1162,403
SVP	5	60	01	DN 200	DN 200	5,50	IE5	14	-	61,5	63	71	IP54	16	05168220	1275,33
SVP	5	60	02-2	DN 200	DN 200	7,50	IE5	18	-	77,9	80	71	IP54	16	05168225	1375,995
SVP	5	60	02	DN 200	DN 200	11,00	IE5	25	-	103	125	71	IP54	16	05168224	1570,543
SVP	5	60	03-2	DN 200	DN 200	15,00	IE5	33	-	154	160	71	IP54	16	05168228	1772,442
SVP	5	60	03	DN 200	DN 200	18,50	IE5	42	-	197	200	72	IP54	16	05168227	1894,528
SVP	5	60	04-2	DN 200	DN 200	18,50	IE5	42	-	197	200	72	IP54	16	05168230	1911,458
SVP	5	60	04	DN 200	DN 200	22,00	IE4	51	-	207	250	72	IP54	16	05168229	2272,03
SVP	5	60	05-2	DN 200	DN 200	22,00	IE4	51	-	207	250	72	IP54	16	05168232	2288,95
SVP	5	60	05	DN 200	DN 200	30,00	IE4	66	-	310	400	72	IP54	16	05168231	2526,538
SVP	5	90	01-1	DN 250	DN 250	5,50	IE5	14	-	61,5	63	71	IP54	16	05168235	1396,581
SVP	5	90	01	DN 250	DN 250	7,50	IE5	18	-	77,9	80	71	IP54	16	05168233	1480,321
SVP	5	90	02-2	DN 250	DN 250	11,00	IE5	25	-	103	125	71	IP54	16	05168239	1722,959
SVP	5	90	02-1	DN 250	DN 250	15,00	IE5	33	-	154	160	71	IP54	16	05168238	1908,293
SVP	5	90	02	DN 250	DN 250	15,00	IE5	33	-	154	160	71	IP54	16	05168237	1908,743
SVP	5	90	03-2	DN 250	DN 250	18,50	IE5	42	-	197	200	72	IP54	16	05168242	2082,559
SVP	5	90	03-1	DN 250	DN 250	22,00	IE4	51	-	207	250	72	IP54	16	05168241	2444,226
SVP	5	90	03	DN 250	DN 250	30,00	IE4	66	-	310	400	72	IP54	16	05168240	2444,309
SVP	5	90	04-2	DN 250	DN 250	30,00	IE4	66	-	310	400	72	IP54	16	05168245	2729,594
SVP	5	90	04-1	DN 250	DN 250	30,00	IE4	66	-	310	400	72	IP54	16	05168244	2730,044
SVP	5	90	04	DN 250	DN 250	30,00	IE4	66	-	310	400	72	IP54	16	05168243	2730,494
SVP	5	125	01	DN 300	DN 300	15,00	IE5	33	-	154	160	71	IP54	16	05168246	2548,947
SVP	5	125	02-2	DN 300	DN 300	18,50	IE5	42	-	197	200	72	IP54	16	05168249	2664,288
SVP	5	125	02-1	DN 300	DN 300	22,00	IE4	51	-	207	250	72	IP54	16	05168248	3027,175
SVP	5	125	02	DN 300	DN 300	30,00	IE4	66	-	310	400	72	IP54	16	05168247	3265,498
SVP	5	125	03-2	DN 300	DN 300	30,00	IE4	66	-	310	400	72	IP54	16	05168250	3325,108
SVP	6	02	02	G 1 1/2	DN 40	0,37	IE-	1,3	-	9,4	25	70	IP54	16	05168251	340,965
SVP	6	02	03	G 1 1/2	DN 40	0,37	IE-	1,3	-	9,4	25	70	IP54	16	05168253	343,635
SVP	6	02	04	G 1 1/2	DN 40	0,37	IE-	1,3	-	9,4	25	70	IP54	16	05168255	346,431
SVP	6	02	05	G 1 1/2	DN 40	0,55	IE5	1,8	-	13	25	70	IP54	16	05168257	349,209
SVP	6	02	06	G 1 1/2	DN 40	0,55	IE5	1,8	-	13	25	70	IP54	16	05168259	352,011
SVP	6	02	07	G 1 1/2	DN 40	0,55	IE5	1,8	-	13	25	70	IP54	16	05168261	354,663
SVP	6	02	08	G 1 1/2	DN 40	0,75	IE5	2,5	-	17,2	25	70	IP54	16	05168263	357,699

DeltaMacro	Nombre de pompes	Movitec	Nombre d'étages	DN1	DN2	P <sub>N</sub> [kW]	Classe de rendement	I <sub>N</sub> [A]	Fréquence de démarrages [x/h]	Protection surintensité		Niveau de pression acoustique [dB(A)]	Degré de protection	PN	N° article	[kg]
										I <sub>Protection surintensité min.</sub> [A]	I <sub>Protection surintensité max.</sub> [A]					
SVP	6	02	09	G 1 1/2	DN 40	0,75	IE5	2,5	-	17,2	25	70	IP54	16	05168265	370,083
SVP	6	02	10	G 1 1/2	DN 40	0,75	IE5	2,5	-	17,2	25	70	IP54	16	05168267	372,951
SVP	6	02	11	G 1 1/2	DN 40	1,10	IE5	3,5	-	23,2	25	70	IP54	16	05168269	387,753
SVP	6	02	12	G 1 1/2	DN 40	1,10	IE5	3,5	-	23,2	25	70	IP54	16	05168271	390,579
SVP	6	02	14	G 1 1/2	DN 40	1,10	IE5	3,5	-	23,2	25	70	IP54	16	05168273	396,129
SVP	6	02	16	G 1 1/2	DN 40	1,50	IE5	4,9	-	24,6	25	70	IP54	16	05168275	422,361
SVP	6	02	18	G 1 1/2	DN 40	1,50	IE5	4,9	-	24,6	25	70	IP54	16	05168277	427,935
SVP	6	04	02	G 2	DN 50	0,37	IE-	1,3	-	9,4	25	70	IP54	16	05168281	342,175
SVP	6	04	03	G 2	DN 50	0,55	IE5	1,8	-	13	25	70	IP54	16	05168283	344,611
SVP	6	04	04	G 2	DN 50	0,75	IE5	2,5	-	17,2	25	70	IP54	16	05168285	347,413
SVP	6	04	05	G 2	DN 50	0,75	IE5	2,5	-	17,2	25	70	IP54	16	05168287	359,413
SVP	6	04	06	G 2	DN 50	1,10	IE5	3,5	-	23,2	25	70	IP54	16	05168289	373,981
SVP	6	04	07	G 2	DN 50	1,10	IE5	3,5	-	23,2	25	70	IP54	16	05168291	376,399
SVP	6	04	08	G 2	DN 50	1,50	IE5	4,9	-	24,6	25	70	IP54	16	05168293	399,541
SVP	6	04	09	G 2	DN 50	1,50	IE5	4,9	-	24,6	25	70	IP54	16	05168295	402,235
SVP	6	04	10	G 2	DN 50	1,50	IE5	4,9	-	24,6	25	70	IP54	16	05168297	404,869
SVP	6	04	11	G 2	DN 50	2,20	IE5	6	-	36,3	40	70	IP54	16	05168299	431,544
SVP	6	04	12	G 2	DN 50	2,20	IE5	6	-	36,3	40	70	IP54	16	05168301	434,136
SVP	6	04	14	G 2	DN 50	2,20	IE5	6	-	36,3	40	70	IP54	16	05168303	439,218
SVP	6	04	16	G 2	DN 50	3,00	IE5	8	-	47	50	71	IP54	16	05168305	483,976
SVP	6	06	02	DN 65	DN 65	0,55	IE5	1,8	-	13	25	70	IP54	16	05168307	347,989
SVP	6	06	03	DN 65	DN 65	0,75	IE5	2,5	-	17,2	25	70	IP54	16	05168309	360,499
SVP	6	06	04	DN 65	DN 65	1,10	IE5	3,5	-	23,2	25	70	IP54	16	05168311	375,451
SVP	6	06	05	DN 65	DN 65	1,10	IE5	3,5	-	23,2	25	70	IP54	16	05168313	378,397
SVP	6	06	06	DN 65	DN 65	1,50	IE5	4,9	-	24,6	25	70	IP54	16	05168315	401,785
SVP	6	06	07	DN 65	DN 65	1,50	IE5	4,9	-	24,6	25	70	IP54	16	05168317	404,863
SVP	6	06	08	DN 65	DN 65	2,20	IE5	6	-	36,3	40	70	IP54	16	05168319	431,928
SVP	6	06	09	DN 65	DN 65	2,20	IE5	6	-	36,3	40	70	IP54	16	05168321	434,85
SVP	6	06	10	DN 65	DN 65	2,20	IE5	6	-	36,3	40	70	IP54	16	05168323	437,886
SVP	6	06	11	DN 65	DN 65	3,00	IE5	8	-	47	50	71	IP54	16	05168325	480,4
SVP	6	06	12	DN 65	DN 65	3,00	IE5	8	-	47	50	71	IP54	16	05168327	483,358
SVP	6	06	14	DN 65	DN 65	3,00	IE5	8	-	47	50	71	IP54	16	05168329	489,25
SVP	6	10	01	DN 100	DN 100	0,75	IE5	2,5	-	17,2	25	70	IP54	16	05168333	446,241
SVP	6	10	02	DN 100	DN 100	0,75	IE5	2,5	-	17,2	25	70	IP54	16	05168335	447,783
SVP	6	10	03	DN 100	DN 100	1,10	IE5	3,5	-	23,2	25	70	IP54	16	05168337	465,189
SVP	6	10	04	DN 100	DN 100	1,50	IE5	4,9	-	24,6	25	70	IP54	16	05168339	491,355
SVP	6	10	05	DN 100	DN 100	2,20	IE5	6	-	36,3	40	70	IP54	16	05168341	520,91
SVP	6	10	06	DN 100	DN 100	2,20	IE5	6	-	36,3	40	70	IP54	16	05168343	526,346
SVP	6	10	07	DN 100	DN 100	3,00	IE5	8	-	47	50	71	IP54	16	05168345	571,8
SVP	6	10	08	DN 100	DN 100	3,00	IE5	8	-	47	50	71	IP54	16	05168347	577,398
SVP	6	10	09	DN 100	DN 100	4,00	IE5	10	-	47,8	63	71	IP54	16	05168349	651,47
SVP	6	10	10	DN 100	DN 100	4,00	IE5	10	-	47,8	63	71	IP54	16	05168351	657,236
SVP	6	10	11	DN 100	DN 100	4,00	IE5	10	-	47,8	63	71	IP54	16	05168353	662,99
SVP	6	10	13	DN 100	DN 100	5,50	IE5	14	-	73,6	80	71	IP54	16	05168355	785,606
SVP	6	15	01	DN 150	DN 150	1,10	IE5	3,5	-	23,2	25	70	IP54	16	05168565	490,817
SVP	6	15	02	DN 150	DN 150	2,20	IE5	6	-	36,3	40	70	IP54	16	05168567	542,38
SVP	6	15	03	DN 150	DN 150	3,00	IE5	8	-	47	50	71	IP54	16	05168569	590,294
SVP	6	15	04	DN 150	DN 150	4,00	IE5	10	-	47,8	63	71	IP54	16	05168571	663,82
SVP	6	15	05	DN 150	DN 150	5,50	IE5	14	-	73,6	80	71	IP54	16	05168573	820,474
SVP	6	15	06	DN 150	DN 150	7,50	IE5	18	-	93,3	100	71	IP54	16	05168575	890,916
SVP	6	15	07	DN 150	DN 150	7,50	IE5	18	-	93,3	100	71	IP54	16	05168577	898,29

1983.571/08-FR

DeltaMacro	Nombre de pompes	Movitec	Nombre d'étages	DN1	DN2	P <sub>N</sub> [kW]	Classe de rendement	I <sub>N</sub> [A]	Fréquence de démarrages [x/h]	I <sub>Protection surintensité min.</sub> [A]	I <sub>Protection surintensité max.</sub> [A]	Niveau de pression acoustique [dB(A)]	Degré de protection	PN	N° article	[kg]
SVP	6	25	01	DN 150	DN 150	2,20	IE5	6	-	36,3	40	70	IP54	16	05168357	937,483
SVP	6	25	02	DN 150	DN 150	4,00	IE5	10	-	47,8	63	71	IP54	16	05168359	1059,733
SVP	6	25	03	DN 150	DN 150	5,50	IE5	14	-	73,6	80	71	IP54	16	05168361	1189,783
SVP	6	25	04	DN 150	DN 150	7,50	IE5	18	-	93,3	100	71	IP54	16	05168363	1305,285
SVP	6	25	05	DN 150	DN 150	11,00	IE5	25	-	124	160	71	IP54	16	05168365	1561,206
SVP	6	25	06	DN 150	DN 150	11,00	IE5	25	-	124	160	71	IP54	16	05168366	1577,28
SVP	6	25	07	DN 150	DN 150	15,00	IE5	33	-	185	200	71	IP54	16	05168367	1808,732
SVP	6	40	01-1	DN 150	DN 150	3,00	IE5	8	-	47	50	71	IP54	16	05168370	1197,445
SVP	6	40	01	DN 150	DN 150	4,00	IE5	10	-	47	63	71	IP54	16	05168368	1263,633
SVP	6	40	02-2	DN 150	DN 150	5,50	IE5	14	-	73,6	80	71	IP54	16	05168374	1420,809
SVP	6	40	02	DN 150	DN 150	7,50	IE5	18	-	93,3	100	71	IP54	16	05168372	1519,949
SVP	6	40	03-2	DN 150	DN 150	11,00	IE5	25	-	124	160	71	IP54	16	05168377	1766,288
SVP	6	40	03	DN 150	DN 150	11,00	IE5	25	-	124	160	71	IP54	16	05168376	1766,36
SVP	6	40	04-2	DN 150	DN 150	15,00	IE5	33	-	185	200	71	IP54	16	05168379	2001,376
SVP	6	40	04	DN 150	DN 150	15,00	IE5	33	-	185	200	71	IP54	16	05168378	2001,448
SVP	6	40	05-2	DN 150	DN 150	18,50	IE5	42	-	236	250	72	IP54	16	05168381	2158,762
SVP	6	40	05	DN 150	DN 150	18,50	IE5	42	-	236	250	72	IP54	16	05168380	2158,834
SVP	6	40	06-2	DN 150	DN 150	18,50	IE5	42	-	236	250	72	IP54	16	05168382	2179,552
SVP	6	60	01-1	DN 200	DN 200	4,00	IE5	10	-	47,5	63	71	IP54	16	05168385	1354,898
SVP	6	60	01	DN 200	DN 200	5,50	IE5	14	-	73,6	80	71	IP54	16	05168383	1491,554
SVP	6	60	02-2	DN 200	DN 200	7,50	IE5	18	-	93,3	100	71	IP54	16	05168388	1611,472
SVP	6	60	02	DN 200	DN 200	11,00	IE5	25	-	124	160	71	IP54	16	05168387	1837,759
SVP	6	60	03-2	DN 200	DN 200	15,00	IE5	33	-	185	200	71	IP54	16	05168391	2073,171
SVP	6	60	03	DN 200	DN 200	18,50	IE5	42	-	236	250	72	IP54	16	05168390	2215,047
SVP	6	60	04-2	DN 200	DN 200	18,50	IE5	42	-	236	250	72	IP54	16	05168393	2235,363
SVP	6	60	04	DN 200	DN 200	22,00	IE4	51	-	248	250	72	IP54	16	05168392	2671,425
SVP	6	60	05-2	DN 200	DN 200	22,00	IE4	51	-	248	250	72	IP54	16	05168395	2691,729
SVP	6	60	05	DN 200	DN 200	30,00	IE4	66	-	372	400	72	IP54	16	05168394	2984,709
SVP	6	90	01-1	DN 250	DN 250	5,50	IE5	14	-	73,6	80	71	IP54	16	05168398	1632,452
SVP	6	90	01	DN 250	DN 250	7,50	IE5	18	-	93,3	100	71	IP54	16	05168396	1732,06
SVP	6	90	02-2	DN 250	DN 250	11,00	IE5	25	-	124	160	71	IP54	16	05168402	2016,055
SVP	6	90	02-1	DN 250	DN 250	15,00	IE5	33	-	185	200	71	IP54	16	05168401	2231,589
SVP	6	90	02	DN 250	DN 250	15,00	IE5	33	-	185	200	71	IP54	16	05168400	2232,129
SVP	6	90	03-2	DN 250	DN 250	18,50	IE5	42	-	236	250	72	IP54	16	05168405	2435,649
SVP	6	90	03-1	DN 250	DN 250	22,00	IE4	51	-	248	250	72	IP54	16	05168404	2873,025
SVP	6	90	03	DN 250	DN 250	30,00	IE4	66	-	372	400	72	IP54	16	05168403	2880,999
SVP	6	90	04-2	DN 250	DN 250	30,00	IE4	66	-	372	400	72	IP54	16	05168408	3223,341
SVP	6	90	04-1	DN 250	DN 250	30,00	IE4	66	-	372	400	72	IP54	16	05168407	3223,881
SVP	6	90	04	DN 250	DN 250	30,00	IE4	66	-	372	400	72	IP54	16	05168406	3224,421
SVP	6	125	01	DN 300	DN 300	15,00	IE5	33	-	185	200	71	IP54	16	05168409	2987,289
SVP	6	125	02-2	DN 300	DN 300	18,50	IE5	42	-	236	250	72	IP54	16	05168412	3121,303
SVP	6	125	02-1	DN 300	DN 300	22,00	IE4	51	-	248	250	72	IP54	16	05168411	3560,143
SVP	6	125	02	DN 300	DN 300	30,00	IE4	66	-	372	400	72	IP54	16	05168410	3854,005
SVP	6	125	03-2	DN 300	DN 300	30,00	IE4	66	-	372	400	72	IP54	16	05168413	3925,537

## Caractéristiques électriques

## DeltaMacro F

Tableau 12: Caractéristiques électriques

DeltaMacro F avec pompes Movitec	Puissance nominale par moteur	Courant nominal par moteur	Puissance apparente totale		
			Nombre de pompes (moteurs)		
			2	3	4
	[kW]	[A]	[kVA]		
0202B	0,37	0,95	1,32	1,97	2,63
0203B	0,37	0,95	1,32	1,97	2,63
0204B	0,37	0,95	1,32	1,97	2,63
0205B	0,37	0,95	1,32	1,97	2,63
0206B	0,55	1,20	1,66	2,49	3,33
0207B	0,55	1,20	1,66	2,49	3,33
0208B	0,55	1,20	1,66	2,49	3,33
0209B	0,75	1,80	2,49	3,74	4,99
0210B	0,75	1,80	2,49	3,74	4,99
0211B	1,10	2,30	3,19	4,78	6,37
0212B	1,10	2,30	3,19	4,78	6,37
0214B	1,10	2,30	3,19	4,78	6,37
0216B	1,50	3,00	4,16	6,24	8,31
0218B	1,50	3,00	4,16	6,24	8,31
0220B	1,50	3,00	4,16	6,24	8,31
0402B	0,37	0,95	1,32	1,97	2,63
0403B	0,55	1,20	1,66	2,49	3,33
0404B	0,55	1,20	1,66	2,49	3,33
0405B	0,75	1,80	2,49	3,74	4,99
0406B	1,10	2,30	3,19	4,78	6,37
0407B	1,10	2,30	3,19	4,78	6,37
0408B	1,50	3,00	4,16	6,24	8,31
0409B	1,50	3,00	4,16	6,24	8,31
0410B	1,50	3,00	4,16	6,24	8,31
0411B	2,20	4,30	5,96	8,94	11,92
0412B	2,20	4,30	5,96	8,94	11,92
0414B	2,20	4,30	5,96	8,94	11,92
0416B	3,00	3,30	8,04	12,06	16,07
0602B	0,37	0,95	1,32	1,97	2,63
0603B	0,75	1,80	2,49	3,74	4,99
0604B	1,10	2,30	3,19	4,78	6,37
0605B	1,10	2,30	3,19	4,78	6,37
0606B	1,50	3,00	4,16	6,24	8,31
0607B	1,50	3,00	4,16	6,24	8,31
0608B	2,20	4,30	5,96	8,94	11,92
0609B	2,20	4,30	5,96	8,94	11,92
0610B	2,20	4,30	5,96	8,94	11,92
0611B	3,00	5,80	8,04	12,06	16,07
0612B	3,00	5,80	8,04	12,06	16,07
0614B	3,00	5,80	8,04	12,06	16,07
0616B	4,00	7,40	10,25	15,38	20,51
1001B	0,75	1,80	2,49	3,74	4,99
1002B	0,75	1,80	2,49	3,74	4,99
1003B	1,10	2,30	3,19	4,78	6,37
1004B	1,50	3,00	4,16	6,24	8,31
1005B	2,20	4,30	5,96	8,94	11,92
1006B	2,20	4,30	5,96	8,94	11,92
1007B	3,00	5,80	8,04	12,06	16,07
1008B	3,00	5,80	8,04	12,06	16,07
1009B	4,00	7,40	10,25	15,38	20,51
1010B	4,00	7,40	10,25	15,38	20,51

1983.571/08-FR

DeltaMacro F avec pompes Movitec	Puissance nominale par moteur	Courant nominal par moteur	Puissance apparente totale		
			Nombre de pompes (moteurs)		
			2	3	4
			[kVA]		
1011B	4,00	7,40	10,25	15,38	20,51
1013B	5,50	10,00	13,86	20,78	27,71
1501C	1,10	2,30	3,19	4,78	6,37
1502C	2,20	4,30	5,96	8,94	11,92
1503C	3,00	5,80	8,04	12,06	16,07
1504C	4,00	7,40	10,25	15,38	20,51
1505C	5,50	10,00	13,86	20,78	27,71
1506C	7,50	13,30	18,43	27,64	36,86
1507C	7,50	13,30	18,43	27,64	36,86
2501B	2,20	4,30	5,96	8,94	11,92
2502B	4,00	7,40	10,25	15,38	20,51
2503B	5,50	10,00	13,86	20,78	27,71
2504B	7,50	13,30	18,43	27,64	36,86
2505B	11,00	19,30	26,74	40,11	53,49
2506B	11,00	19,30	26,74	40,11	53,49
2507B	15,00	26,20	36,30	54,46	72,61
4001-1B	3,00	5,80	8,04	12,06	16,07
4001B	4,00	7,40	10,25	15,38	20,51
4002-2B	5,50	10,00	13,86	20,78	27,71
4002B	7,50	13,30	18,43	27,64	36,86
4003-2B	11,00	19,30	26,74	40,11	53,49
4003B	11,00	19,30	26,74	40,11	53,49
4004-2B	15,00	26,20	36,30	54,46	72,61
4004B	15,00	26,20	36,30	54,46	72,61
4005-2B	18,50	32,10	44,48	66,72	88,96
4005B	18,50	32,10	44,48	66,72	88,96
4006-2B	18,50	32,10	44,48	66,72	88,96
6001-1B	4,00	7,40	10,25	15,38	20,51
6001B	5,50	10,00	13,86	20,78	27,71
6002-2B	7,50	13,30	18,43	27,64	36,86
6002B	11,00	19,30	26,74	40,11	53,49
6003-2B	15,00	26,20	36,30	54,46	72,61
6003B	18,50	32,10	44,48	66,72	88,96
6004-2B	18,50	32,10	44,48	66,72	88,96
6004B	22,00	38,10	52,79	79,19	105,59
6005-2B	22,00	38,10	52,79	79,19	105,59
9001-1B	5,50	10,00	13,86	20,78	27,71
9001B	7,50	13,30	18,43	27,64	36,86
9002-2B	11,00	19,30	26,74	40,11	53,49
9002-1B	15,00	26,20	36,30	54,46	72,61
9002B	15,00	26,20	36,30	54,46	72,61
9003-2B	18,50	32,10	44,48	66,72	88,96
9003-1B	22,00	38,10	52,79	79,19	105,59
9003B	22,00	38,10	52,79	79,19	105,59
12501B	15,00	26,20	36,30	54,46	72,61
12502-2B	18,50	32,10	44,48	66,72	88,96
12502-1B	22,00	38,10	52,79	79,19	105,59

**DeltaMacro VC**
**Tableau 13: Caractéristiques électriques**

DeltaMacro VC avec pompes Movitec	Puissance nominale par moteur	Courant nominal par moteur	Puissance apparente totale				
			Nombre de pompes (moteurs)				
			2	3	4	5	6
	[kW]	[A]	[kVA]				
0202B	0,37	0,95	1,32	1,97	2,63	3,29	3,95
0203B	0,37	0,95	1,32	1,97	2,63	3,29	3,95
0204B	0,37	0,95	1,32	1,97	2,63	3,29	3,95
0205B	0,37	0,95	1,32	1,97	2,63	3,29	3,95
0206B	0,55	1,20	1,56	2,35	3,13	3,91	4,69
0207B	0,55	1,20	1,56	2,35	3,13	3,91	4,69
0208B	0,55	1,20	1,56	2,35	3,13	3,91	4,69
0209B	0,75	1,80	2,38	3,57	4,76	5,95	7,14
0210B	0,75	1,80	2,38	3,57	4,76	5,95	7,14
0211B	1,10	2,30	2,76	4,14	5,52	6,91	8,29
0212B	1,10	2,30	2,76	4,14	5,52	6,91	8,29
0214B	1,10	2,30	2,76	4,14	5,52	6,91	8,29
0216B	1,50	3,00	3,93	5,90	7,86	9,83	11,80
0218B	1,50	3,00	3,93	5,90	7,86	9,83	11,80
0220B	1,50	3,00	3,93	5,90	7,86	9,83	11,80
0402B	0,37	0,95	1,32	1,97	2,63	3,29	3,95
0403B	0,55	1,20	1,56	2,35	3,13	3,91	4,69
0404B	0,55	1,20	1,56	2,35	3,13	3,91	4,69
0405B	0,75	1,80	2,38	3,57	4,76	5,95	7,14
0406B	1,10	2,30	2,76	4,14	5,52	6,91	8,29
0407B	1,10	2,30	2,76	4,14	5,52	6,91	8,29
0408B	1,50	3,00	3,93	5,90	7,86	9,83	11,80
0409B	1,50	3,00	3,93	5,90	7,86	9,83	11,80
0410B	1,50	3,00	3,93	5,90	7,86	9,83	11,80
0411B	2,20	4,30	5,28	7,93	10,57	13,21	15,85
0412B	2,20	4,30	5,28	7,93	10,57	13,21	15,85
0414B	2,20	4,30	5,28	7,93	10,57	13,21	15,85
0416B	3,00	5,80	7,03	10,55	14,06	17,58	21,10
0602B	0,37	0,95	1,32	1,97	2,63	3,29	3,95
0603B	0,75	1,80	2,38	3,57	4,76	5,95	7,14
0604B	1,10	2,30	2,76	4,14	5,52	6,91	8,29
0605B	1,10	2,30	2,76	4,14	5,52	6,91	8,29
0606B	1,50	3,00	3,93	5,90	7,86	9,83	11,80
0607B	1,50	3,00	3,93	5,90	7,86	9,83	11,80
0608B	2,20	4,30	5,28	7,93	10,57	13,21	15,85
0609B	2,20	4,30	5,28	7,93	10,57	13,21	15,85
0610B	2,20	4,30	5,28	7,93	10,57	13,21	15,85
0611B	3,00	5,80	7,03	10,55	14,06	17,58	21,10
0612B	3,00	5,80	7,03	10,55	14,06	17,58	21,10
0614B	3,00	5,80	7,03	10,55	14,06	17,58	21,10
0616B	4,00	7,40	9,46	14,18	18,91	23,64	28,37
1001B	0,75	1,80	2,38	3,57	4,76	5,95	7,14
1002B	0,75	1,80	2,38	3,57	4,76	5,95	7,14
1003B	1,10	2,30	2,76	4,14	5,52	6,91	8,29
1004B	1,50	3,00	3,93	5,90	7,86	9,83	11,80
1005B	2,20	4,30	5,28	7,93	10,57	13,21	15,85
1006B	2,20	4,30	5,28	7,93	10,57	13,21	15,85
1007B	3,00	5,80	7,03	10,55	14,06	17,58	21,10
1008B	3,00	5,80	7,03	10,55	14,06	17,58	21,10
1009B	4,00	7,40	9,46	14,18	18,91	23,64	28,37
1010B	4,00	7,40	9,46	14,18	18,91	23,64	28,37
1011B	4,00	7,40	9,46	14,18	18,91	23,64	28,37
1013B	5,50	10,00	12,93	19,40	25,87	32,33	38,80

1983.571/08-FR

DeltaMacro VC avec pompes Movitec	Puissance nominale par moteur	Courant nominal par moteur	Puissance apparente totale					
			Nombre de pompes (moteurs)					
			2	3	4	5	6	
			[kVA]					
	[kW]	[A]						
1501C	1,10	2,30	2,76	4,14	5,52	6,91	8,29	
1502C	2,20	4,30	5,28	7,93	10,57	13,21	15,85	
1503C	3,00	5,80	7,03	10,55	14,06	17,58	21,10	
1504C	4,00	7,40	9,46	14,18	18,91	23,64	28,37	
1505C	5,50	10,00	12,93	19,40	25,87	32,33	38,80	
1506C	7,50	13,30	17,95	26,93	35,91	44,88	53,86	
1507C	7,50	13,30	17,95	26,93	35,91	44,88	53,86	
2501B	2,20	4,30	5,28	7,93	10,57	13,21	15,85	
2502B	4,00	7,40	9,46	14,18	18,91	23,64	28,37	
2503B	5,50	10,00	12,93	19,40	25,87	32,33	38,80	
2504B	7,50	13,30	17,95	26,93	35,91	44,88	53,86	
4001-1B	3,00	5,80	7,03	10,55	14,06	17,58	21,10	
4001B	4,00	7,40	9,46	14,18	18,91	23,64	28,37	
4002-2B	5,50	10,00	12,93	19,40	25,87	32,33	38,80	
4002B	7,50	13,30	17,95	26,93	35,91	44,88	53,86	
6001-1B	4,00	7,40	9,46	14,18	18,91	23,64	28,37	
6001B	5,50	10,00	12,93	19,40	25,87	32,33	38,80	
6002-2B	7,50	13,30	17,95	26,93	35,91	44,88	53,86	
9001-1B	5,50	10,00	12,93	19,40	25,87	32,33	38,80	
9001B	7,50	13,30	17,95	26,93	35,91	44,88	53,86	

**DeltaMacro SVP**
**Tableau 14: Caractéristiques électriques**

DeltaMacro SVP avec pompes Movitec	Puissance nominale par moteur	Tension nominale 50 Hz	Courant nominal par moteur	Puissance apparente totale				
				Nombre de pompes (moteurs)				
				2	3	4	5	6
	[kW]	[V]	[A]	[kVA]				
0202B	0,37	350	1,60	1,39	2,08	2,77	3,46	4,16
0203B	0,37	350	1,60	1,39	2,08	2,77	3,46	4,16
0204B	0,37	350	1,60	1,39	2,08	2,77	3,46	4,16
0205B	0,55	350	1,60	1,39	2,08	2,77	3,46	4,16
0206B	0,55	350	1,60	1,39	2,08	2,77	3,46	4,16
0207B	0,55	350	1,60	1,39	2,08	2,77	3,46	4,16
0208B	0,75	360	2,10	1,94	2,91	3,88	4,85	5,82
0209B	0,75	360	2,10	1,94	2,91	3,88	4,85	5,82
0210B	0,75	360	2,10	1,94	2,91	3,88	4,85	5,82
0211B	1,10	360	3,00	2,77	4,16	5,54	6,93	8,31
0212B	1,10	360	3,00	2,77	4,16	5,54	6,93	8,31
0214B	1,10	360	3,00	2,77	4,16	5,54	6,93	8,31
0216B	1,50	380	4,10	3,74	5,61	7,48	9,35	11,22
0218B	1,50	380	4,10	3,74	5,61	7,48	9,35	11,22
0220B	1,50	380	4,10	3,74	5,61	7,48	9,35	11,22
0402B	0,37	350	1,60	1,39	2,08	2,77	3,46	4,16
0403B	0,55	350	1,60	1,39	2,08	2,77	3,46	4,16
0404B	0,75	360	2,10	1,94	2,91	3,88	4,85	5,82
0405B	0,75	360	2,10	1,94	2,91	3,88	4,85	5,82
0406B	1,10	360	3,00	2,77	4,16	5,54	6,93	8,31
0407B	1,10	360	3,00	2,77	4,16	5,54	6,93	8,31
0408B	1,50	380	4,10	3,74	5,61	7,48	9,35	11,22
0409B	1,50	380	4,10	3,74	5,61	7,48	9,35	11,22
0410B	1,50	380	4,10	3,74	5,61	7,48	9,35	11,22
0411B	2,20	360	5,60	5,4	8,11	10,81	13,51	16,21
0412B	2,20	360	5,60	5,4	8,11	10,81	13,51	16,21
0414B	2,20	360	5,60	5,4	8,11	10,81	13,51	16,21
0416B	3,00	360	7,60	7,21	10,81	14,41	18,01	21,62
0602B	0,55	350	1,60	1,39	2,08	2,77	3,46	4,16
0603B	0,75	360	2,10	1,94	2,91	3,88	4,85	5,82
0604B	1,10	360	3,00	2,77	4,16	5,54	6,93	8,31
0605B	1,10	360	3,00	2,77	4,16	5,54	6,93	8,31
0606B	1,50	380	4,10	3,74	5,61	7,48	9,35	11,22
0607B	1,50	380	4,10	3,74	5,61	7,48	9,35	11,22
0608B	2,20	360	5,60	5,4	8,11	10,81	13,51	16,21
0609B	2,20	360	5,60	5,4	8,11	10,81	13,51	16,21
0610B	2,20	360	5,60	5,4	8,11	10,81	13,51	16,21
0611B	3,00	360	7,60	7,21	10,81	14,41	18,01	21,62
0612B	3,00	360	7,60	7,21	10,81	14,41	18,01	21,62
0614B	3,00	360	7,60	7,21	10,81	14,41	18,01	21,62
0616B	4,00	355	9,40	9,56	14,34	19,12	23,9	28,68
1001B	0,75	360	2,10	1,94	2,91	3,88	4,85	5,82
1002B	0,75	360	2,10	1,94	2,91	3,88	4,85	5,82
1003B	1,10	360	3,00	2,77	4,16	5,54	6,93	8,31
1004B	1,50	380	4,10	3,74	5,61	7,48	9,35	11,22
1005B	2,20	360	5,60	5,4	8,11	10,81	13,51	16,21
1006B	2,20	360	5,60	5,4	8,11	10,81	13,51	16,21
1007B	3,00	360	7,60	7,21	10,81	14,41	18,01	21,62
1008B	3,00	360	7,60	7,21	10,81	14,41	18,01	21,62
1009B	4,00	355	9,40	9,56	14,34	19,12	23,90	28,68
1010B	4,00	355	9,40	9,56	14,34	19,12	23,90	28,68
1011B	4,00	355	9,40	9,56	14,34	19,12	23,90	28,68
1013B	5,50	365	12,50	13,16	19,75	26,33	32,91	39,49

1983.571/08-FR



DeltaMacro SVP avec pompes Movitec	Puissance nominale par moteur	Tension nominale 50 Hz	Courant nominal par moteur	Puissance apparente totale				
				Nombre de pompes (moteurs)				
				2	3	4	5	6
				[kVA]				
1501C	1,10	360	3,00	2,77	4,16	5,54	6,93	8,31
1502C	2,20	360	5,60	5,40	8,11	10,81	13,51	16,21
1503C	3,00	360	7,60	7,21	10,81	14,41	18,01	21,62
1504C	4,00	355	9,40	9,56	14,34	19,12	23,90	28,68
1505C	5,50	365	12,50	13,16	19,75	26,33	32,91	39,49
1506C	7,50	370	16,70	17,87	26,81	35,75	44,69	53,62
1507C	7,50	370	16,70	17,87	26,81	35,75	44,69	53,62
2501B	2,20	360	5,60	5,40	8,11	10,81	13,51	16,21
2502B	4,00	355	9,40	9,56	14,34	19,12	23,90	28,68
2503B	5,50	365	12,50	13,16	19,75	26,33	32,91	39,49
2504B	7,50	370	16,70	17,87	26,81	35,75	44,69	53,62
2505B	11,00	375	23,70	26,05	39,08	52,10	65,13	78,15
2506B	11,00	375	23,70	26,05	39,08	52,10	65,13	78,15
2507B	15,00	365	32,00	35,06	52,59	70,11	87,64	105,17
4001-1B	3,00	360	7,60	7,21	10,81	14,41	18,01	21,62
4001B	4,00	355	9,40	9,56	14,34	19,12	23,90	28,68
4002-2B	5,50	365	12,50	13,16	19,75	26,33	32,91	39,49
4002B	7,50	370	16,70	17,87	26,81	35,75	44,69	53,62
4003-2B	11,00	375	23,70	26,05	39,08	52,10	65,13	78,15
4003B	11,00	375	23,70	26,05	39,08	52,10	65,13	78,15
4004-2B	15,00	365	32,00	35,06	52,59	70,11	87,64	105,17
4004B	15,00	365	32,00	35,06	52,59	70,11	87,64	105,17
4005-2B	18,50	370	38,80	43,09	64,64	86,19	107,73	129,28
4005B	18,50	370	38,80	43,09	64,64	86,19	107,73	129,28
4006-2B	18,50	370	38,80	43,09	64,64	86,19	107,73	129,28
6001-1B	4,00	355	9,40	9,56	14,34	19,12	23,90	28,68
6001B	5,50	365	12,50	13,16	19,75	26,33	32,91	39,49
6002-2B	7,50	370	16,70	17,87	26,81	35,75	44,69	53,62
6002B	11,00	375	23,70	26,05	39,08	52,10	65,13	78,15
6003-2B	15,00	365	32,00	35,06	52,59	70,11	87,64	105,17
6003B	18,50	370	38,80	43,09	64,64	86,19	107,73	129,28
6004-2B	18,50	370	38,80	43,09	64,64	86,19	107,73	129,28
6004B	22,00	380	50,00	51,27	76,90	102,54	128,17	153,81
6005-2B	22,00	380	50,00	51,27	76,90	102,54	128,17	153,81
6005B	30,00	380	67,00	69,56	104,34	139,12	173,90	208,68
9001-1B	5,50	365	12,50	13,16	19,75	26,33	32,91	39,49
9001B	7,50	370	16,70	17,87	26,81	35,75	44,69	53,62
9002-1B	15,00	365	32,00	35,06	52,59	70,11	87,64	105,17
9002-2B	11,00	375	23,70	26,05	39,08	52,10	65,13	78,15
9002B	15,00	365	32,00	35,06	52,59	70,11	87,64	105,17
9003-1B	22,00	380	50,00	51,27	76,90	102,54	128,17	153,81
9003B	30,00	380	67,00	69,56	104,34	139,12	173,90	208,68
9003-2B	18,50	370	38,80	43,09	64,64	86,19	107,73	129,28
9004-2B	30,00	380	67,00	69,56	104,34	139,12	173,90	208,68
9004-1B	30,00	380	67,00	69,56	104,34	139,12	173,90	208,68
9004B	30,00	380	67,00	69,56	104,34	139,12	173,90	208,68
12501B	15,00	365	32,00	35,06	52,59	70,11	87,64	105,17
12502-2B	18,50	370	38,80	43,09	64,64	86,19	107,73	129,28
12502-1B	22,00	380	50,00	51,27	76,90	102,54	128,17	153,81
12502B	30,00	380	67,00	69,56	104,34	139,12	173,90	208,68
12503-2B	30,00	380	67,00	69,56	104,34	139,12	173,90	208,68

## Informations sur la sélection

### Exemple de sélection

**Problème :**

Point de fonctionnement souhaité avec :

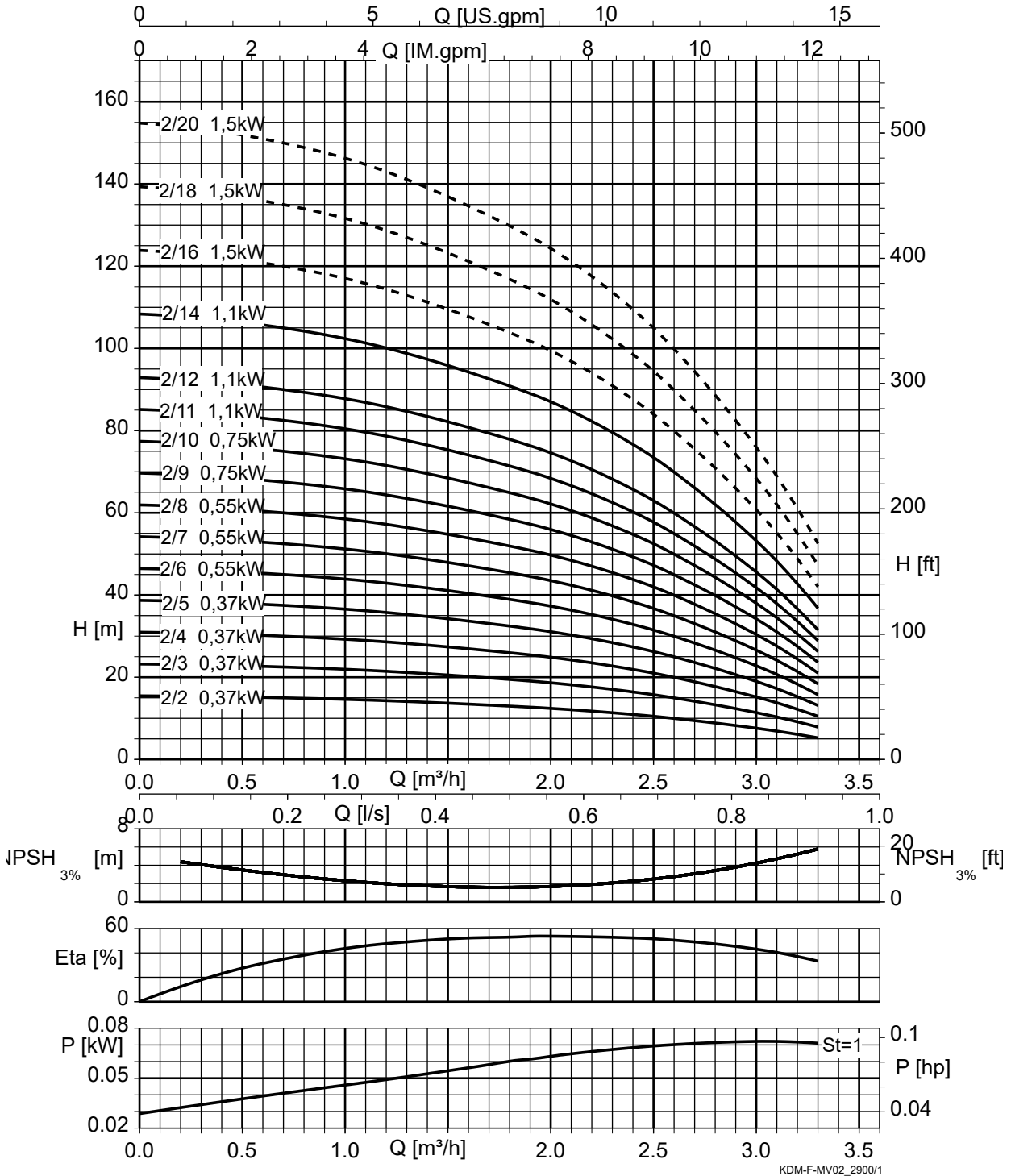
- 2 pompes de service et 1 pompe de secours
- Débit : 10 m<sup>3</sup>/h
- Hauteur manométrique : 50 m
- Pression d'aspiration : 1 bar

### Solution :

1. Soustraire la pression d'aspiration de 1 bar (env. 10 m) de la hauteur manométrique.  
⇒ Il en résulte une hauteur manométrique requise de 40 m.
2. Diviser le débit requis par le nombre de pompes de service. Reporter les valeurs sur les courbes caractéristiques et sélectionner la pompe correspondante.  
⇒ Résultat : DeltaMacro F/VC/SVP 3/0605.

Courbes caractéristiques

DeltaMacro F, Movitec 02, n = 2900 t/min

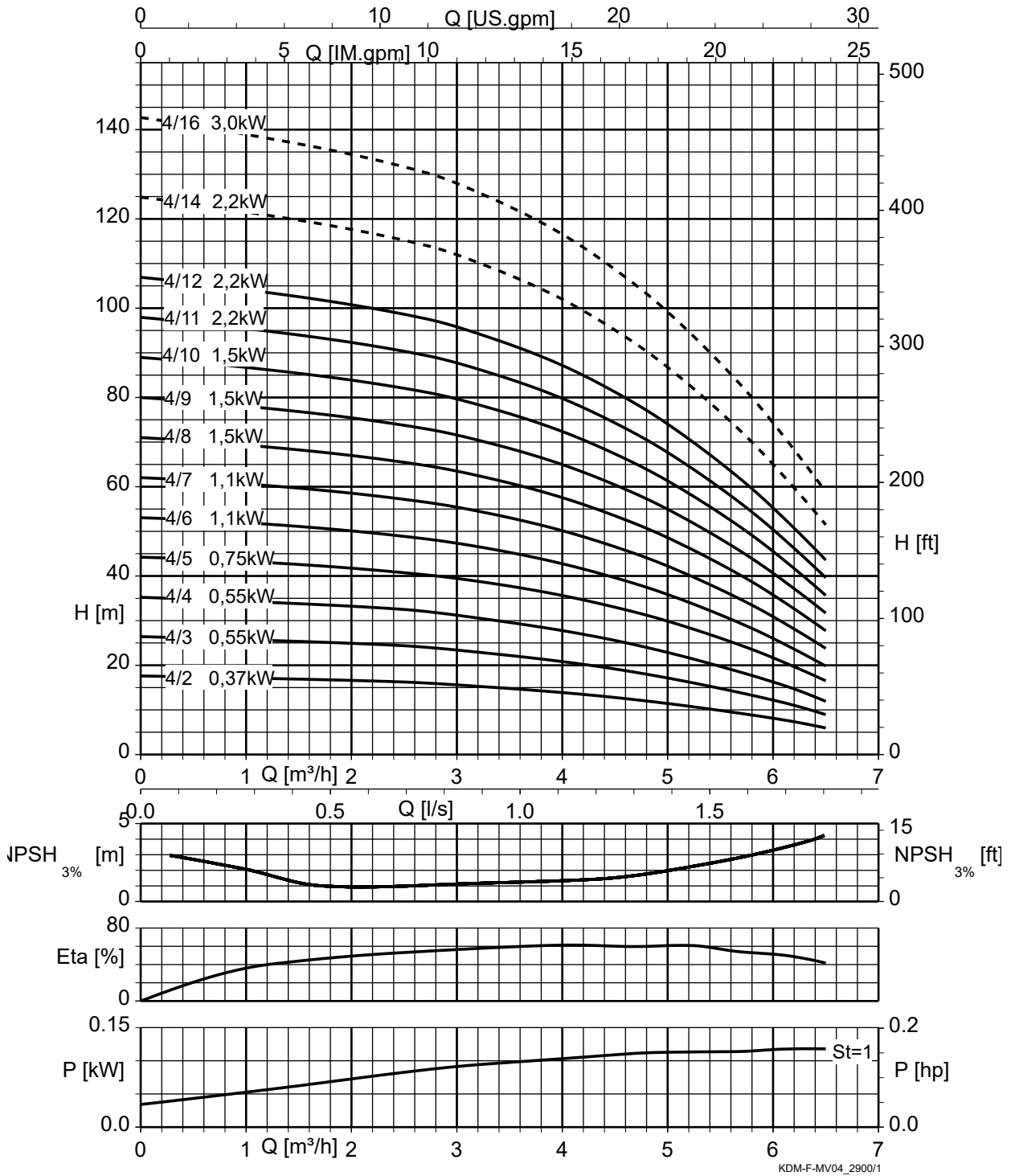


KDM-F-MV02\_2900/1

St = 1	P par étage
-----	Seulement valable pour condition d'aspiration F.

1983.571/08+FR

DeltaMacro F, Movitec 04, n = 2900 t/min

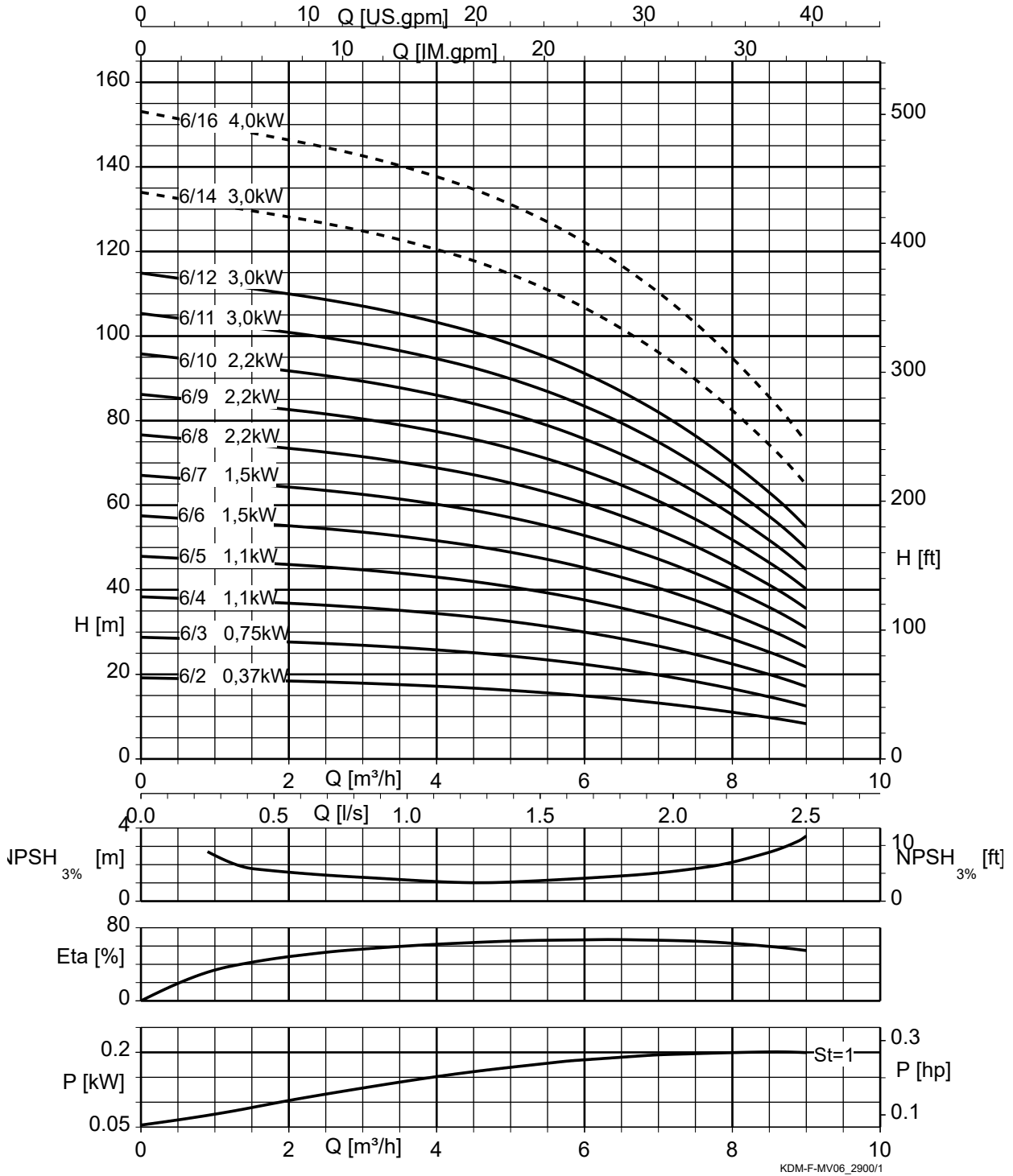


St = 1 P par étage

----- Seulement valable pour condition d'aspiration F.

1983.571/08-FR

DeltaMacro F, Movitec 06, n = 2900 t/min

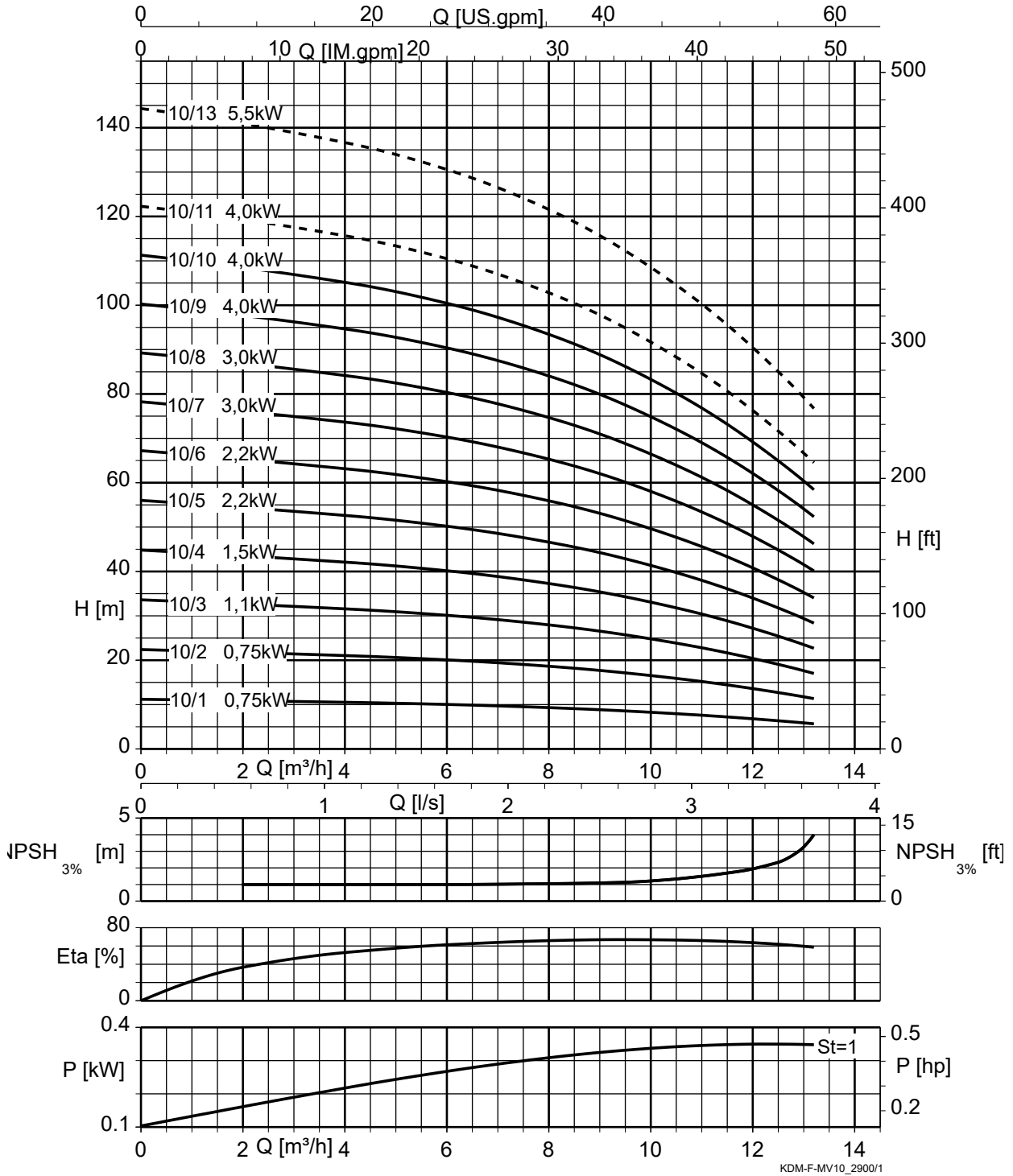


St = 1 P par étage

----- Seulement valable pour condition d'aspiration F.

1983.571/08-FR

DeltaMacro F, Movitec 10, n = 2900 t/min

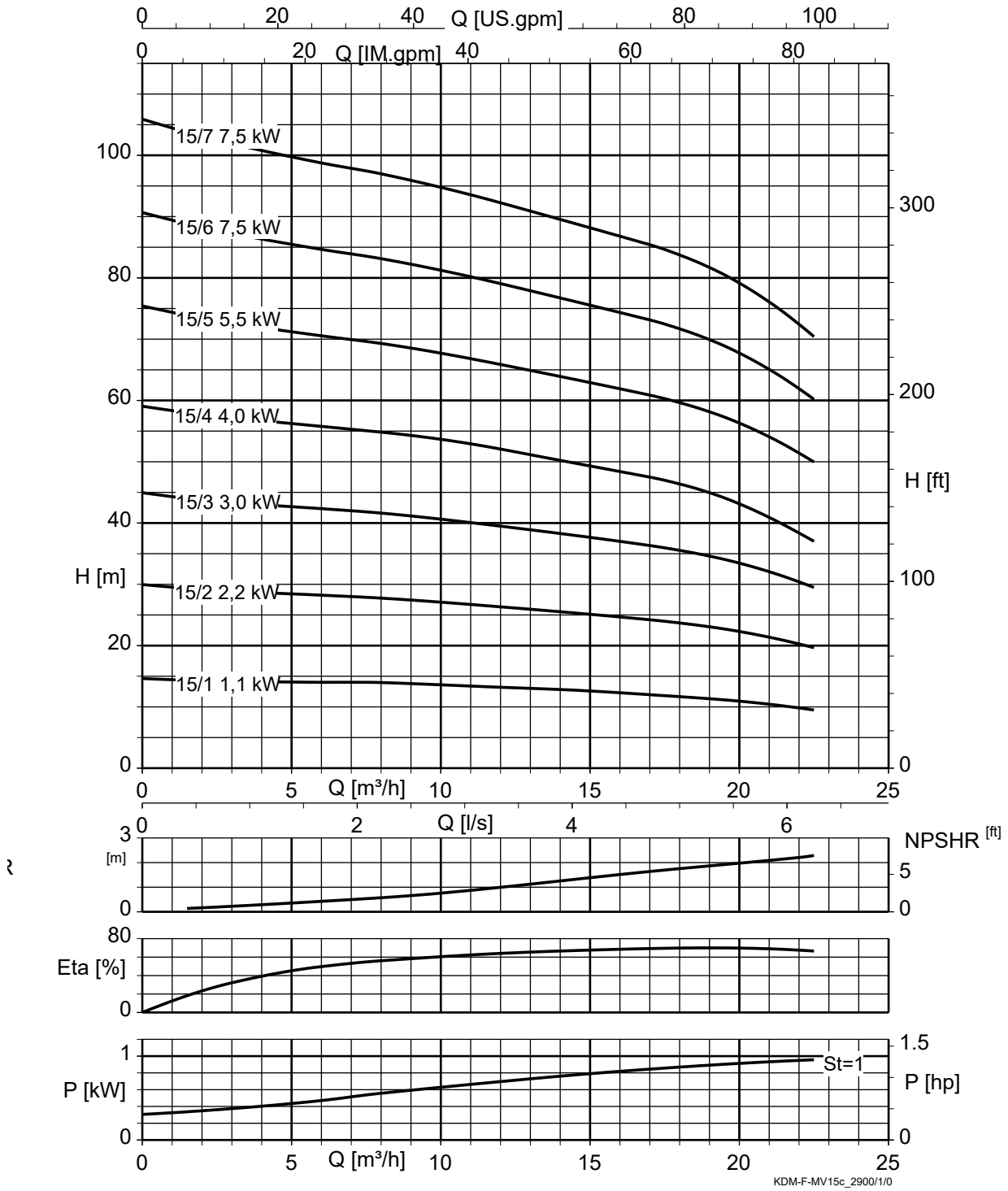


St = 1 P par étage

----- Seulement valable pour condition d'aspiration F.

1983.571/08-FR

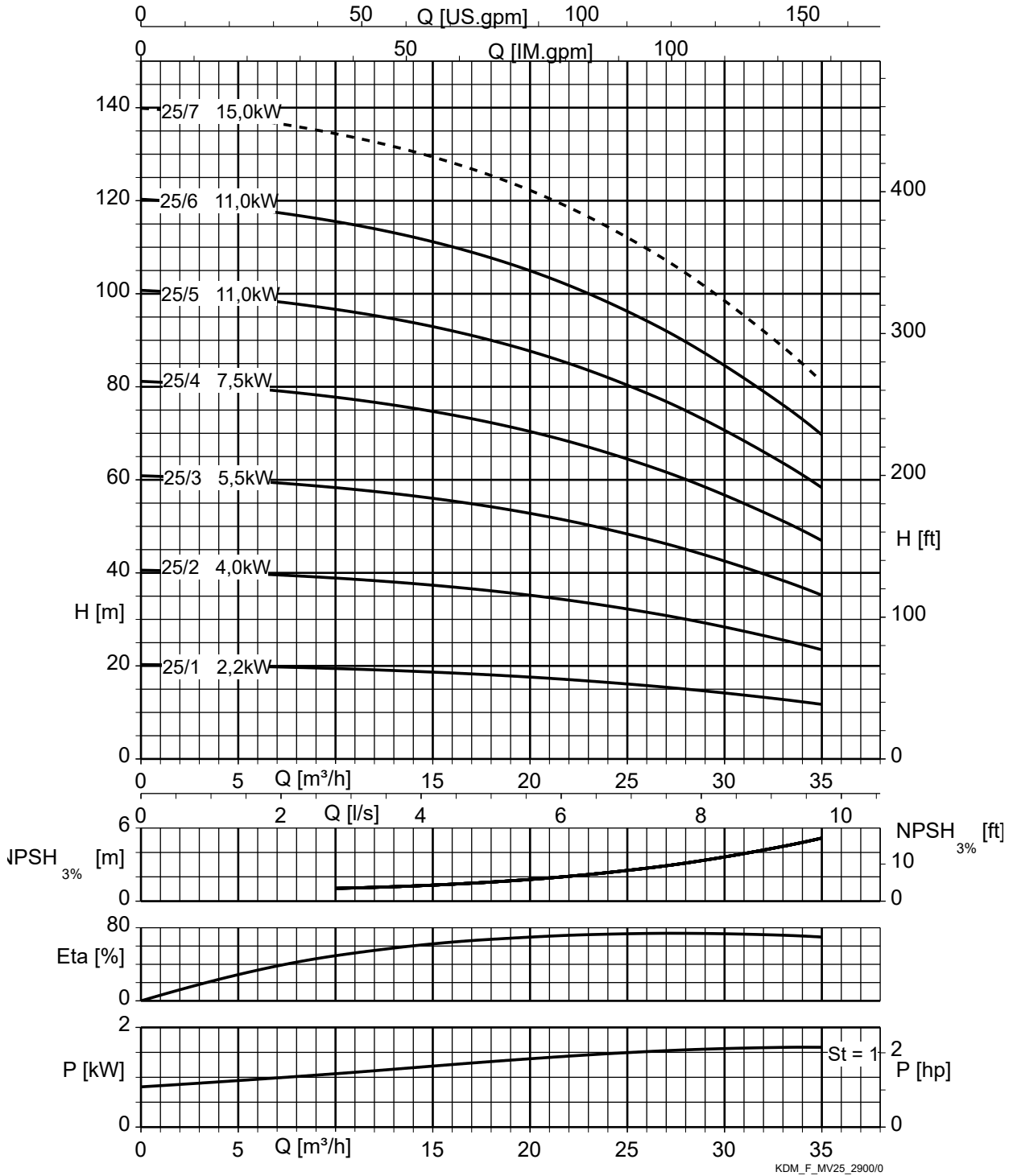
DeltaMacro F, Movitec 15, n = 2900 t/min



St = 1 | P par étage

1983.571/08-FR

DeltaMacro F, Movitec 25, n = 2900 t/min



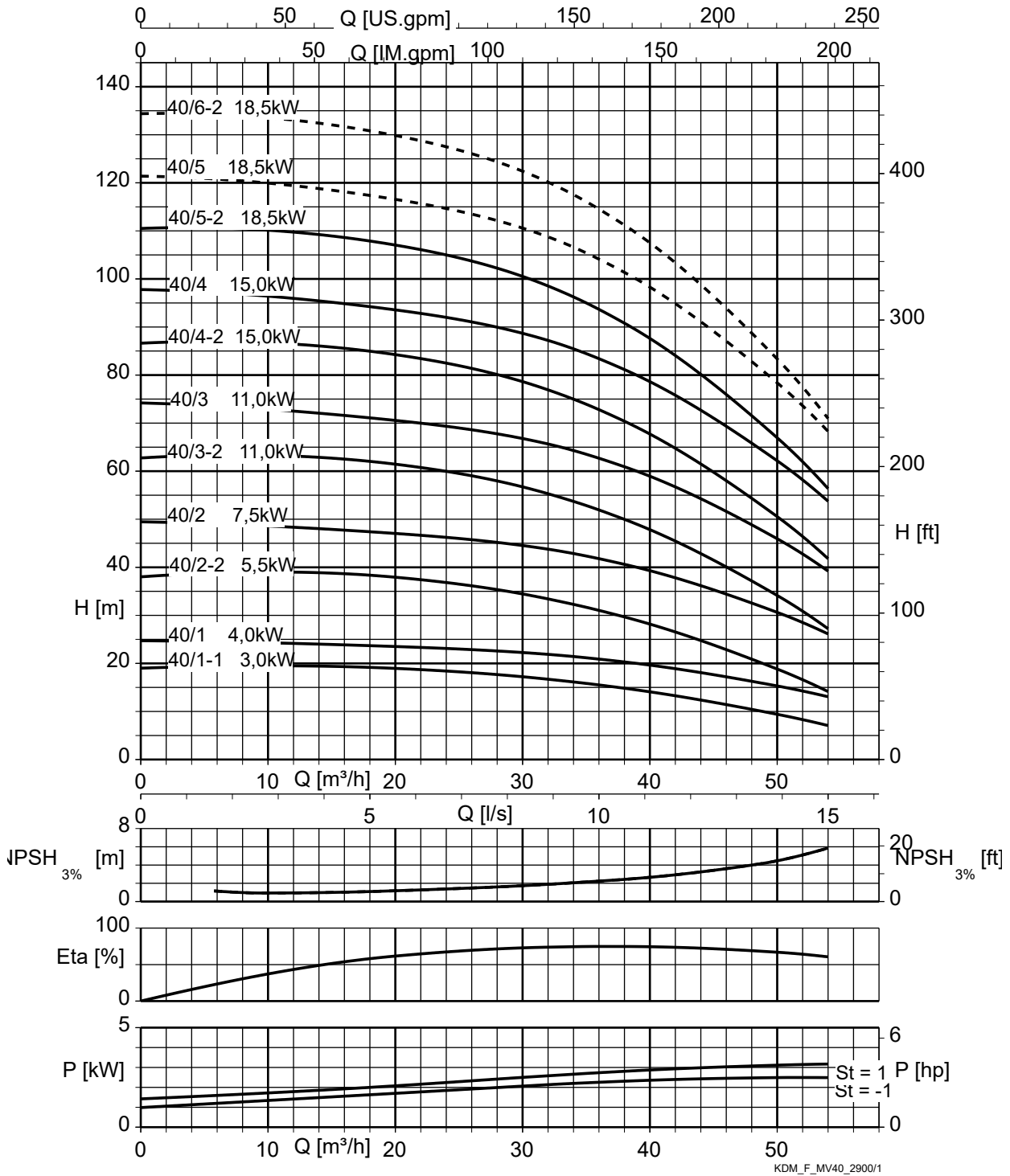
St = 1 P par étage

----- Seulement valable pour condition d'aspiration F.

1983.571/08-FR

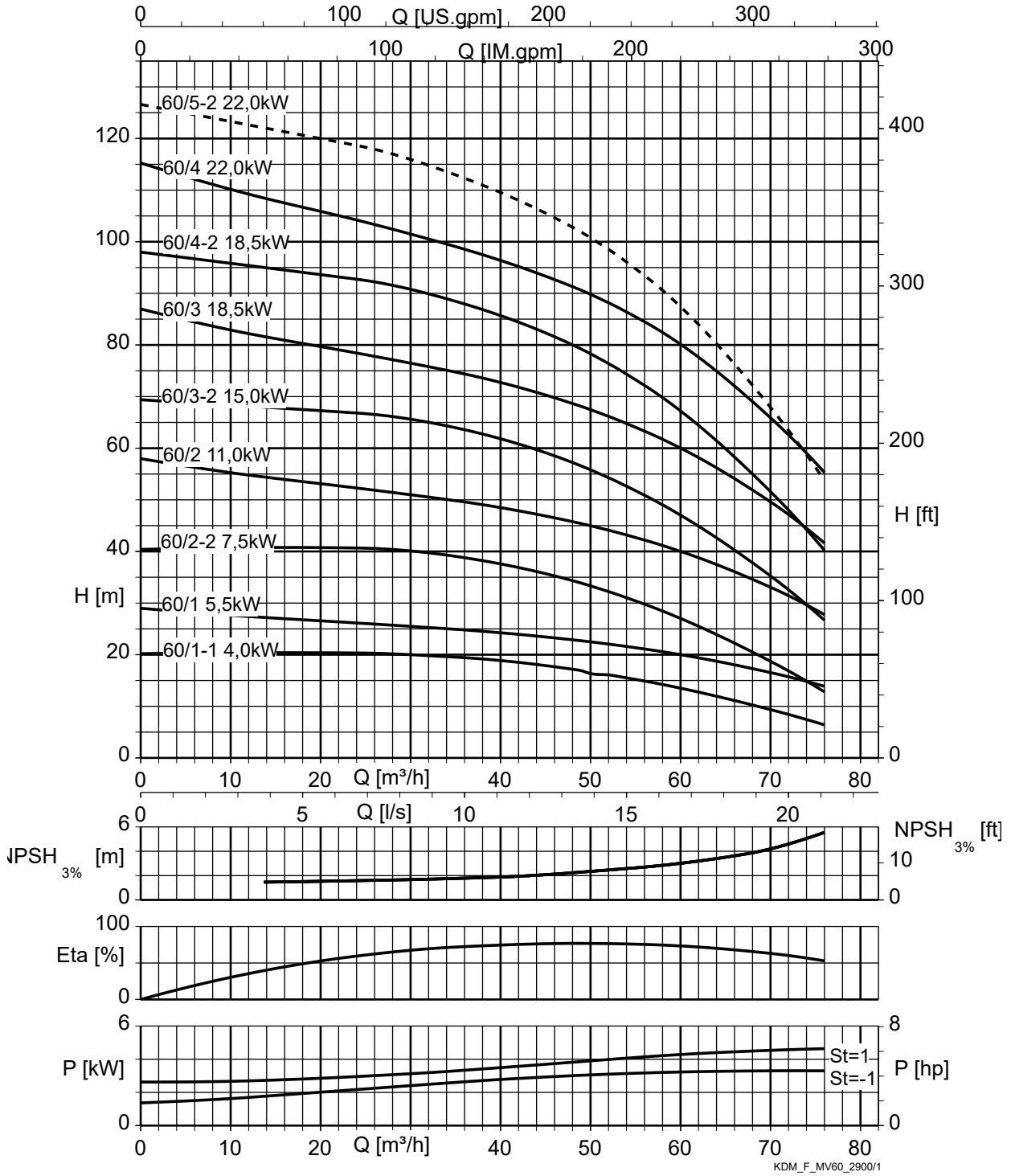


DeltaMacro F, Movitec 40, n = 2900 t/min



1983.571/08-FR

DeltaMacro F, Movitec 60, n = 2900 t/min

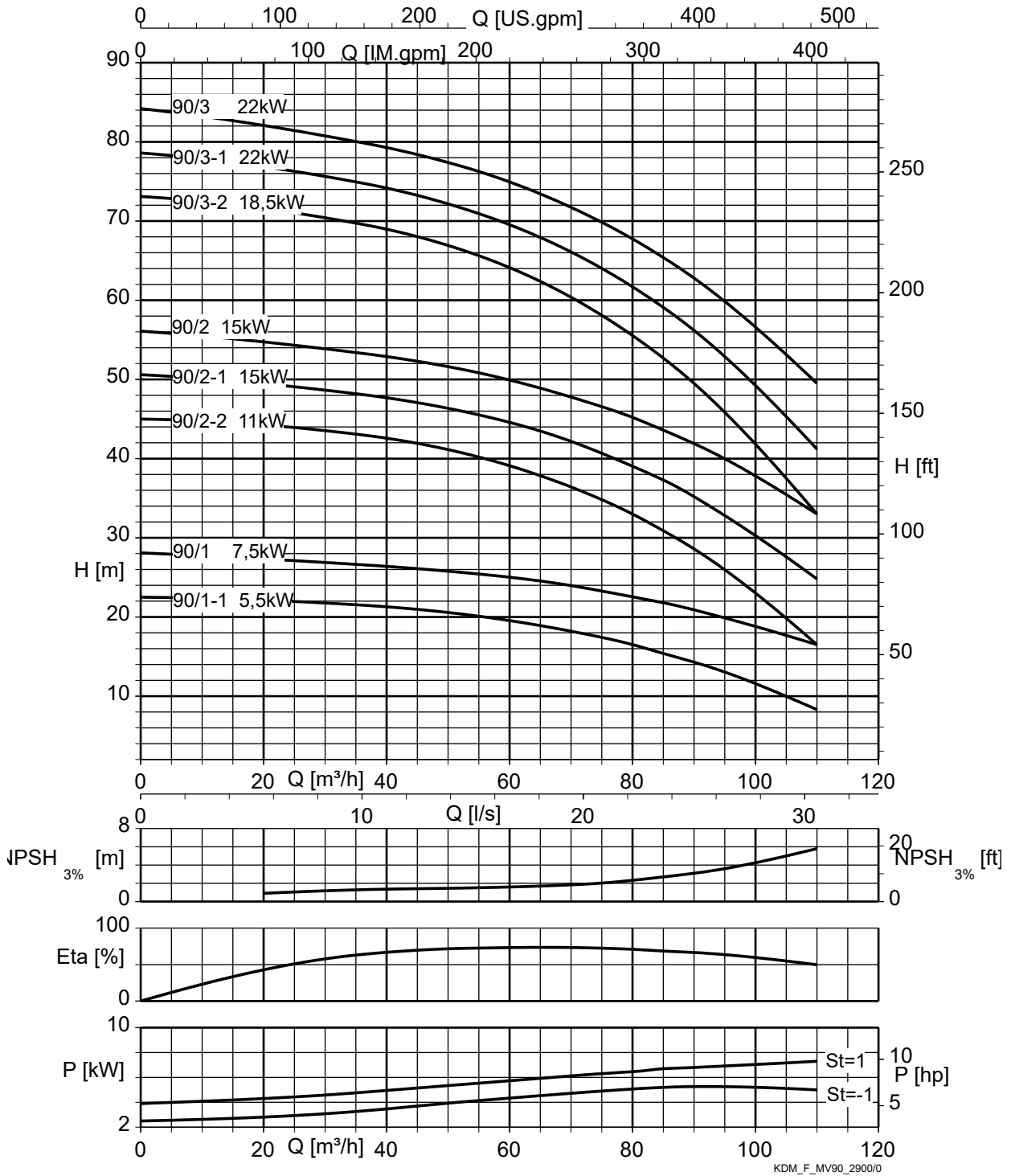


St = 1 P par étage

----- Seulement valable pour condition d'aspiration F.

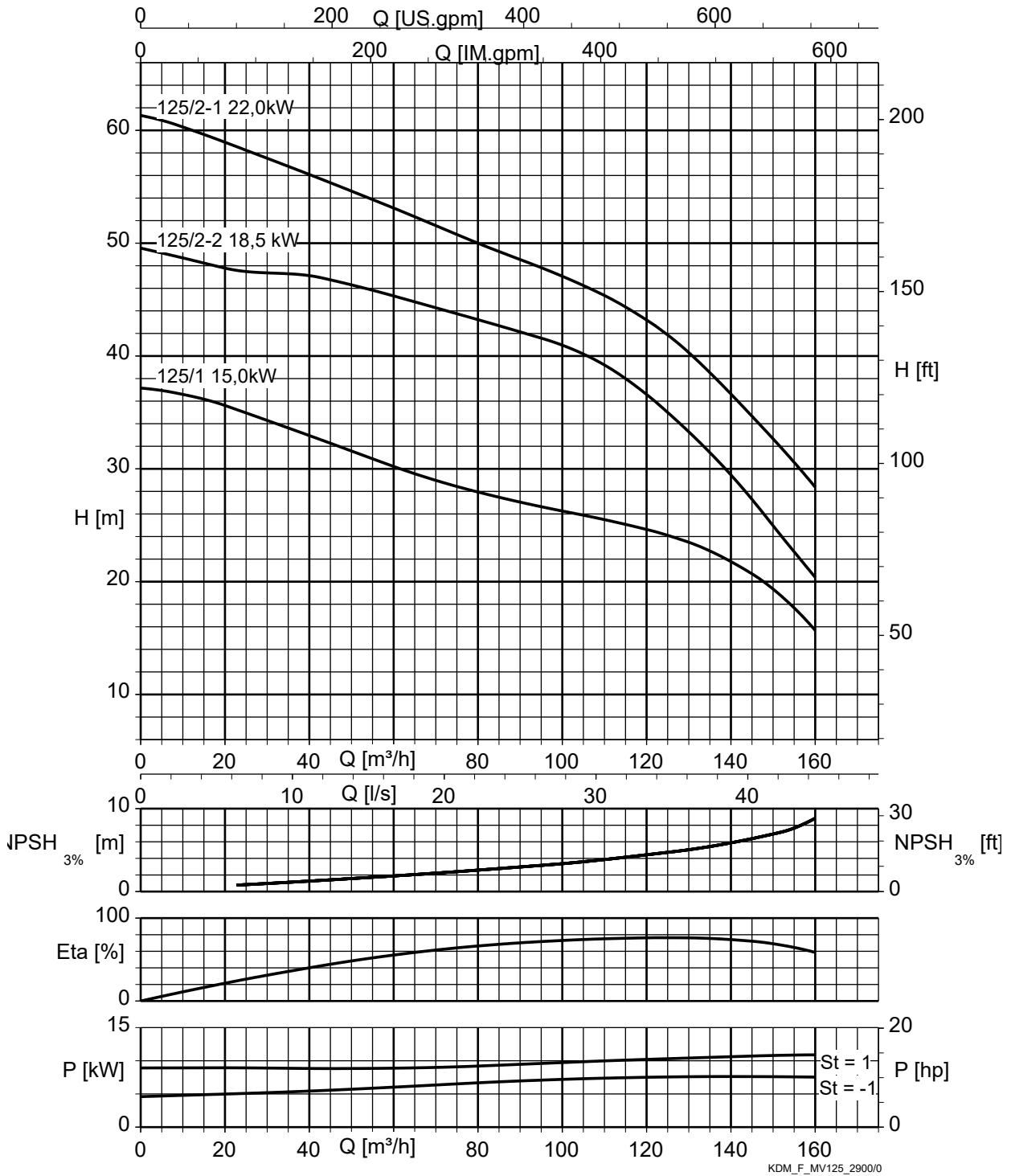
1983.571/08-FR

DeltaMacro F, Movitec 90, n = 2900 t/min



St = 1 | P par étage

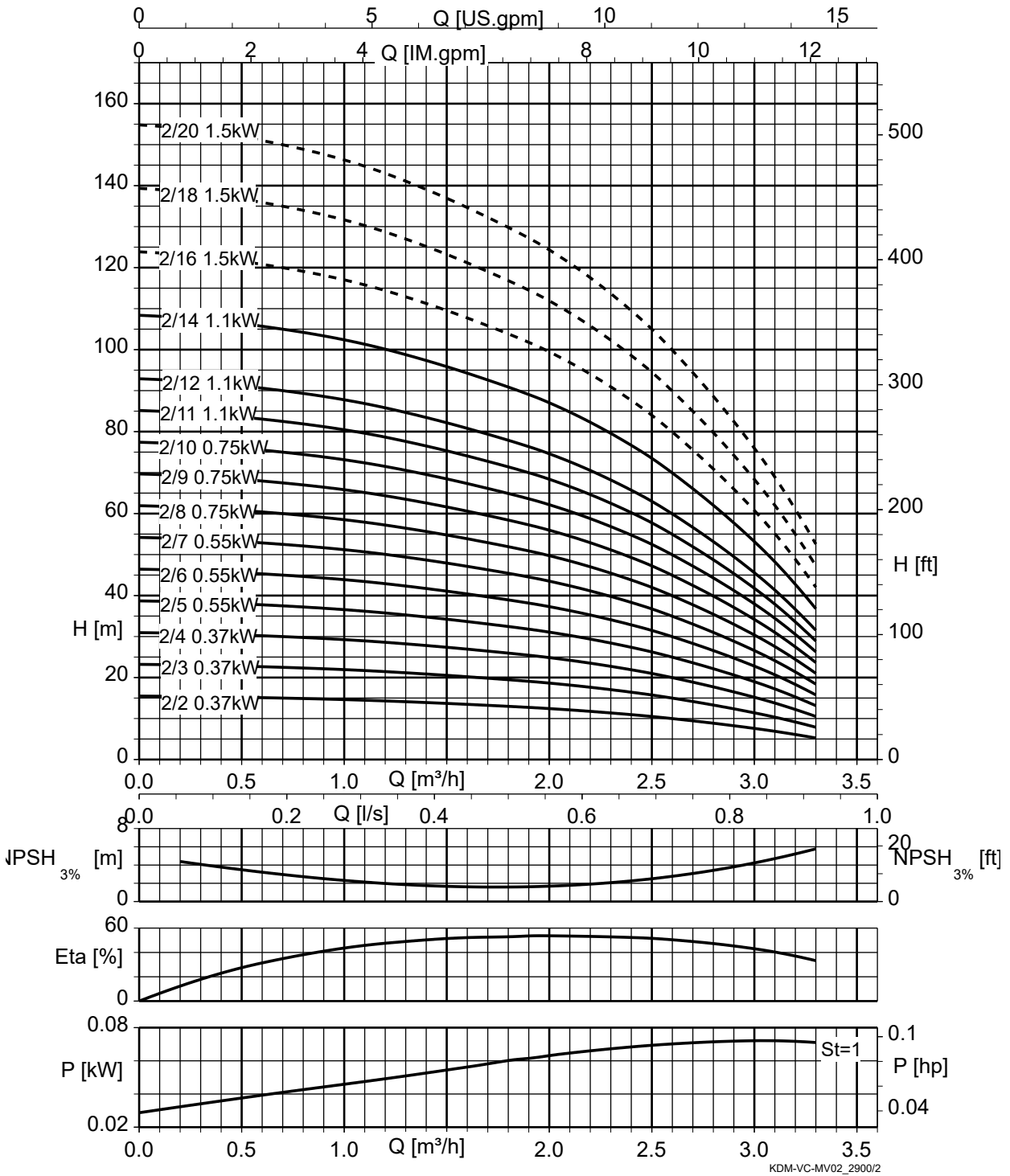
DeltaMacro F, Movitec 125, n = 2900 t/min



St = 1 | P par étage

1983.571/08-FR

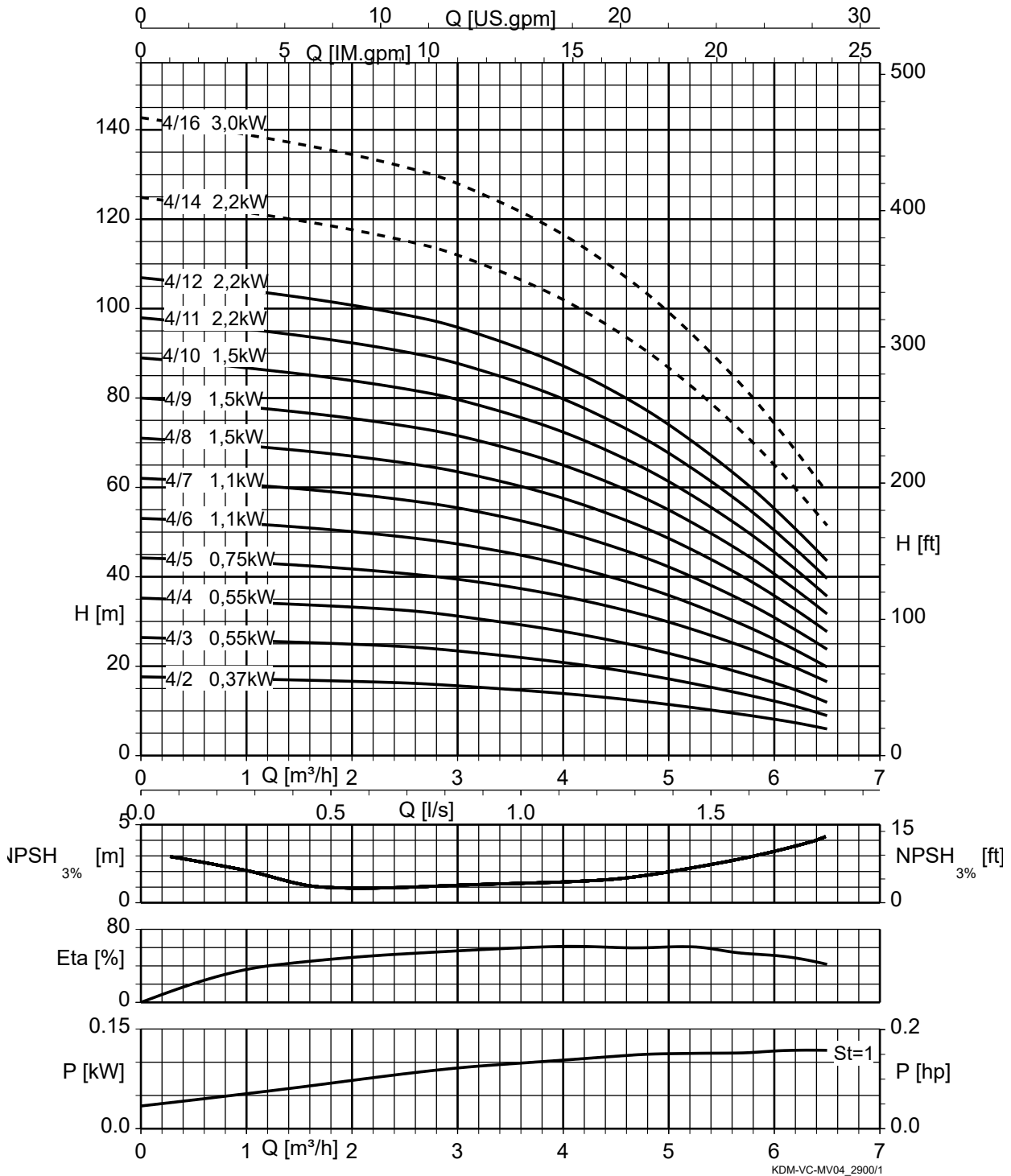
DeltaMacro VC, Movitec 02, n = 2900 t/min



St = 1	P par étage
-----	Seulement valable pour condition d'aspiration F.

1983.571/08-FR

DeltaMacro VC, Movitec 04, n = 2900 t/min

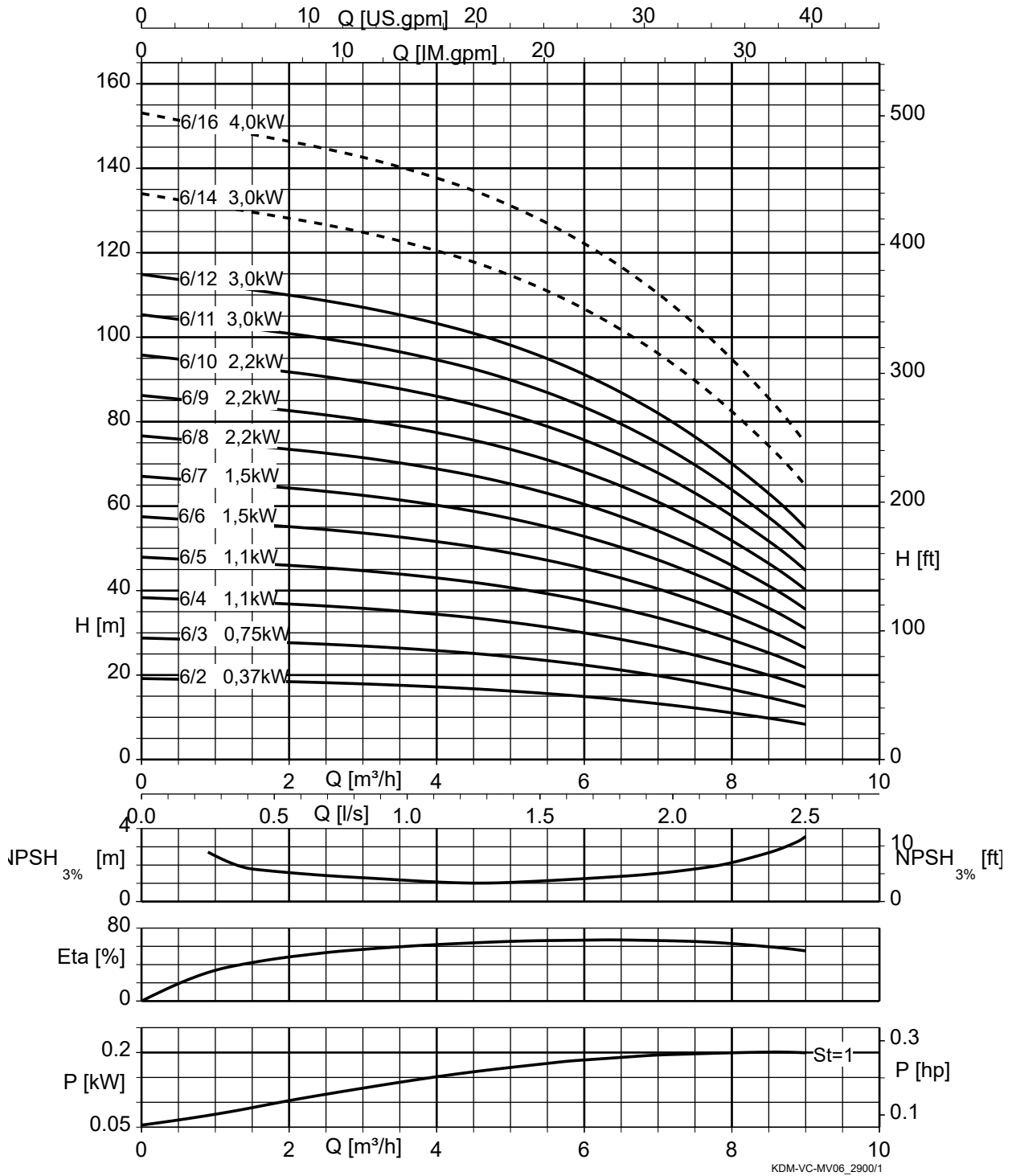


St = 1 P par étage

----- Seulement valable pour condition d'aspiration F.

1983.571/08-FR

DeltaMacro VC, Movitec 06, n = 2900 t/min



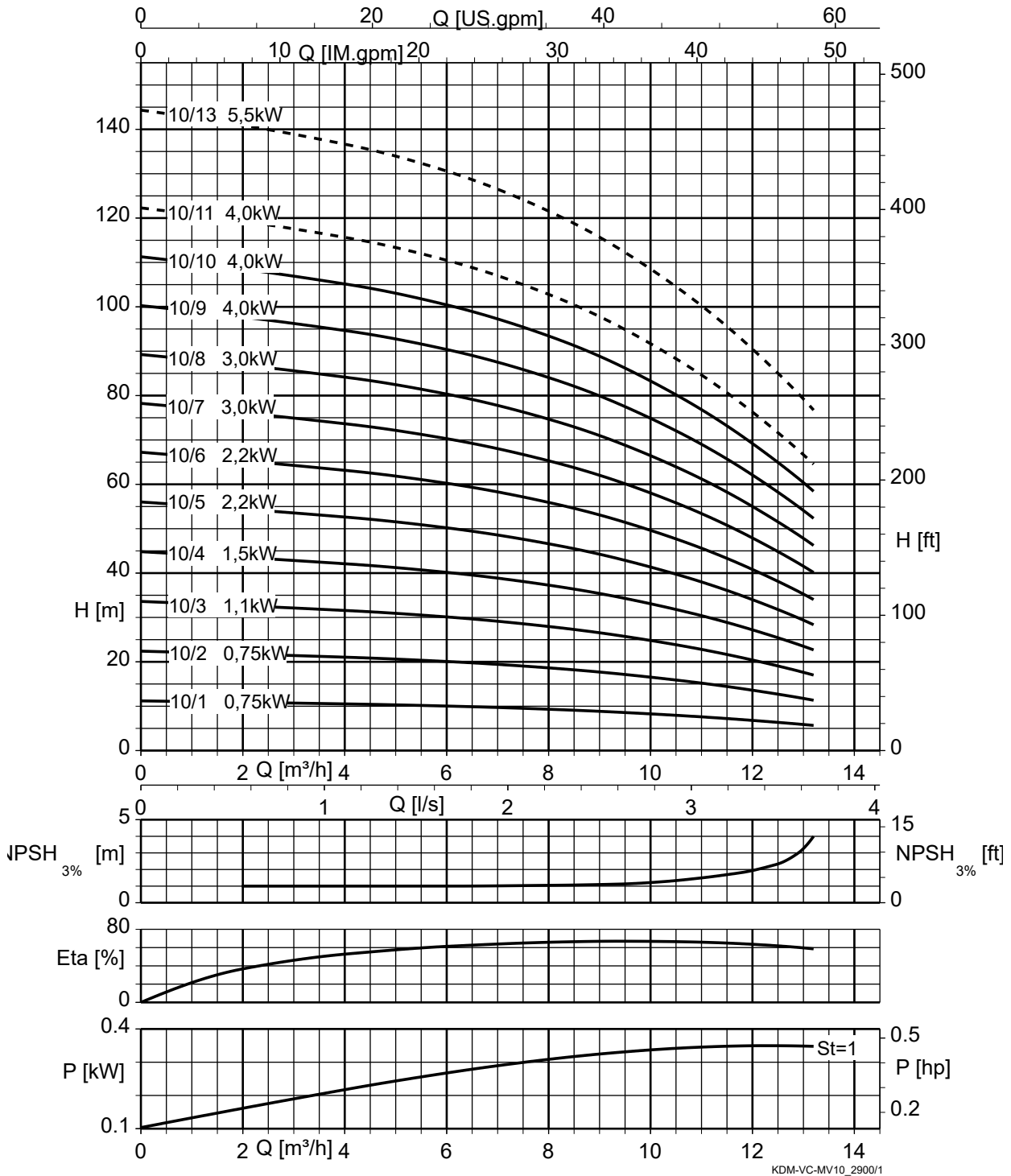
KDM-VC-MV06\_2900/1

St = 1 P par étage

----- Seulement valable pour condition d'aspiration F.

1983.571/08-FR

DeltaMacro VC, Movitec 10, n = 2900 t/min



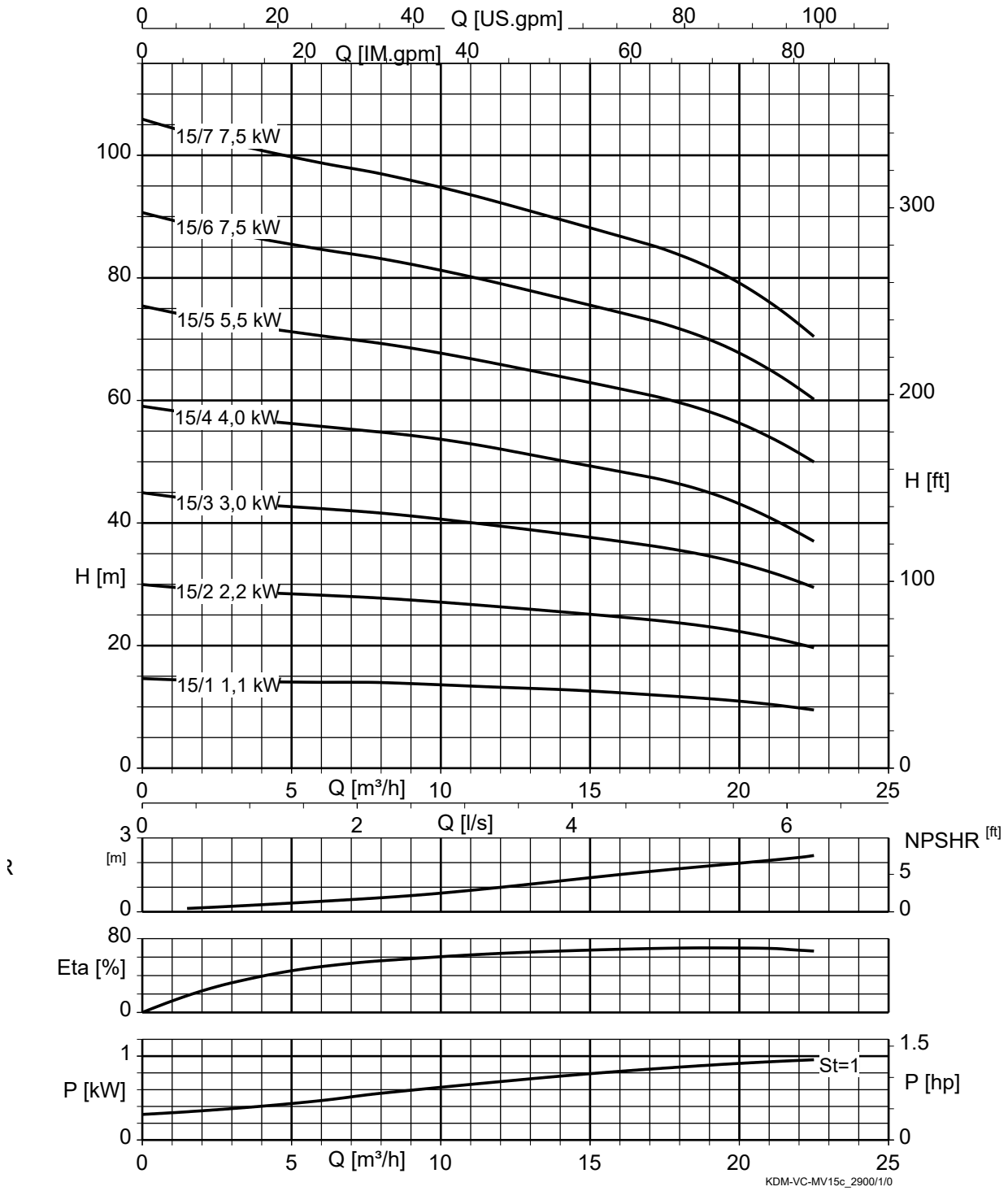
St = 1 P par étage

----- Seulement valable pour condition d'aspiration F.

1983.571/08-FR



DeltaMacro VC, Movitec 15, n = 2900 t/min

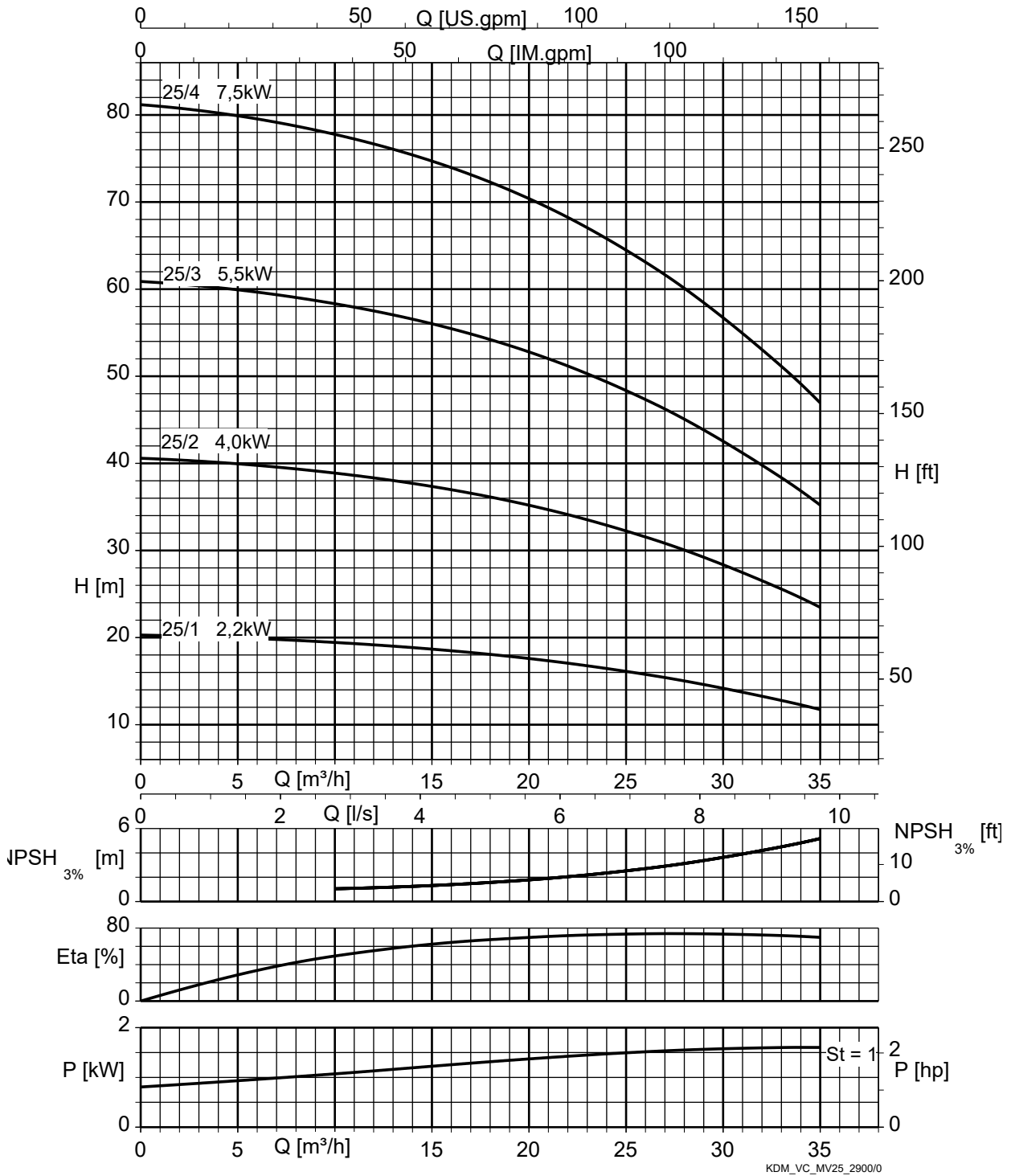


KDM-VC-MV15c\_2900/1/0

St = 1 | P par étage

1983.571/08-FR

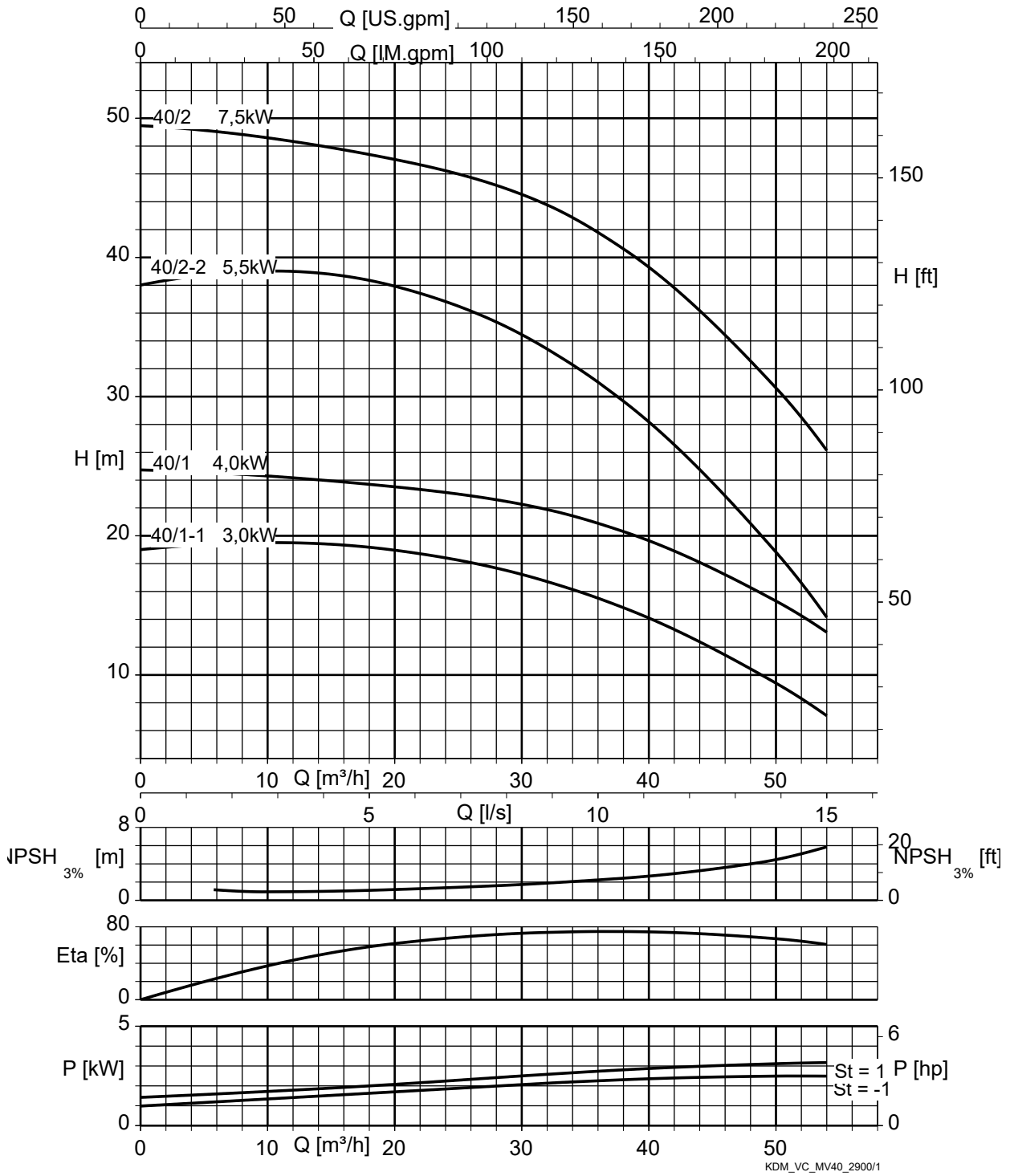
DeltaMacro VC, Movitec 25, n = 2900 t/min



St = 1 | P par étage

1983.571/08-FR

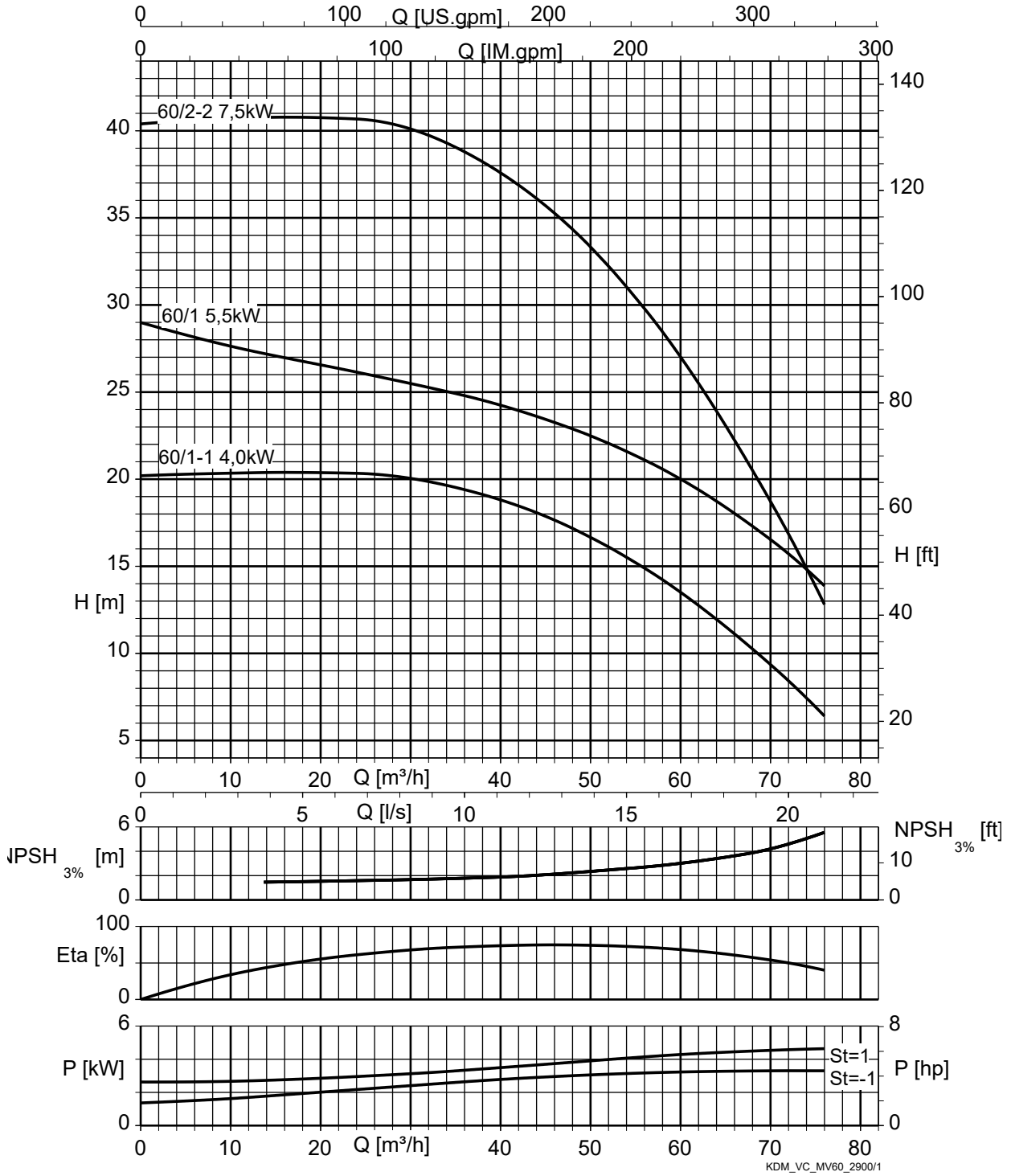
DeltaMacro VC, Movitec 40, n = 2900 t/min



St = 1 P par étage

1983.571/08-FR

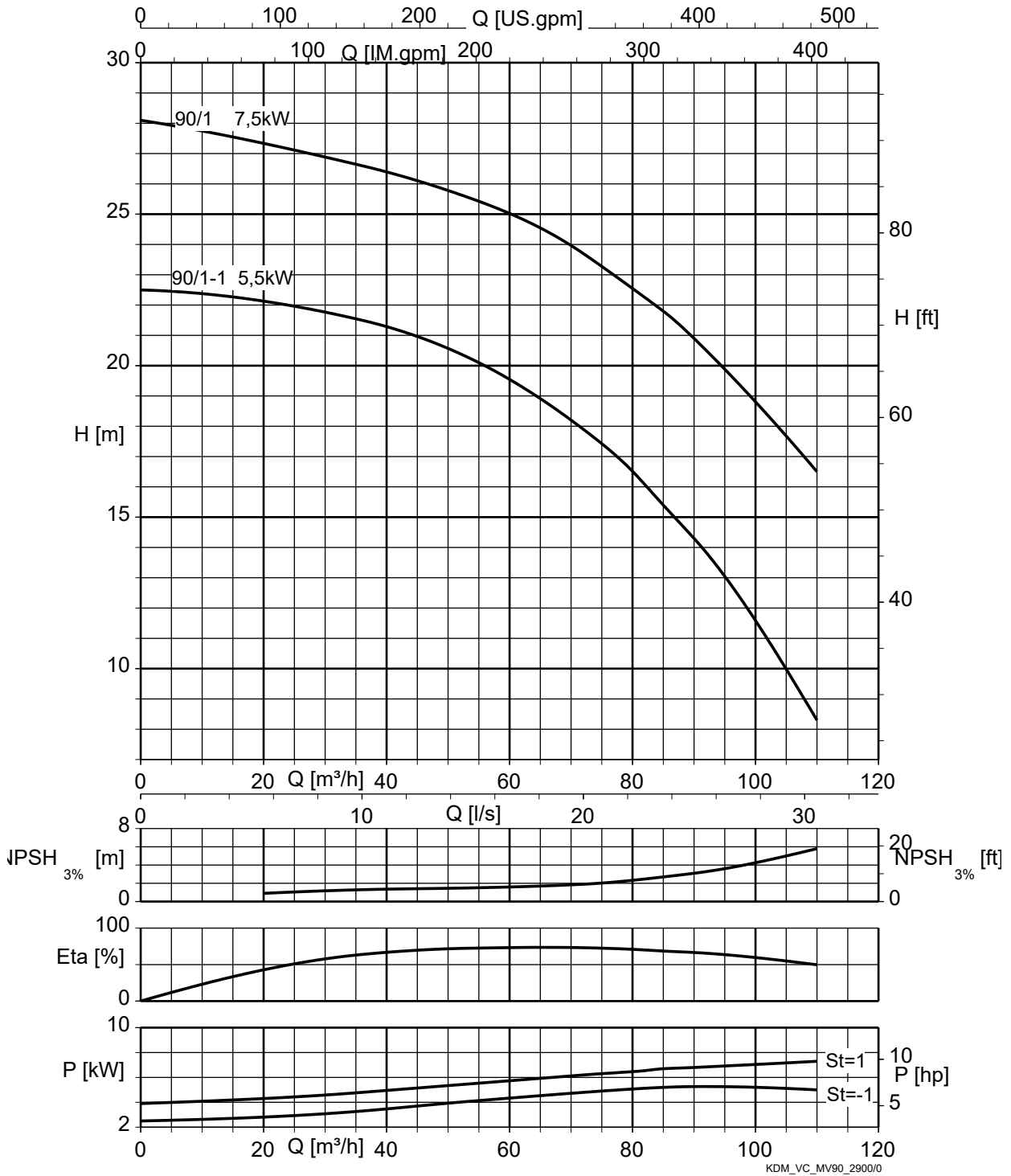
DeltaMacro VC, Movitec 60, n = 2900 t/min



St = 1 | P par étage

1983.571/08-FR

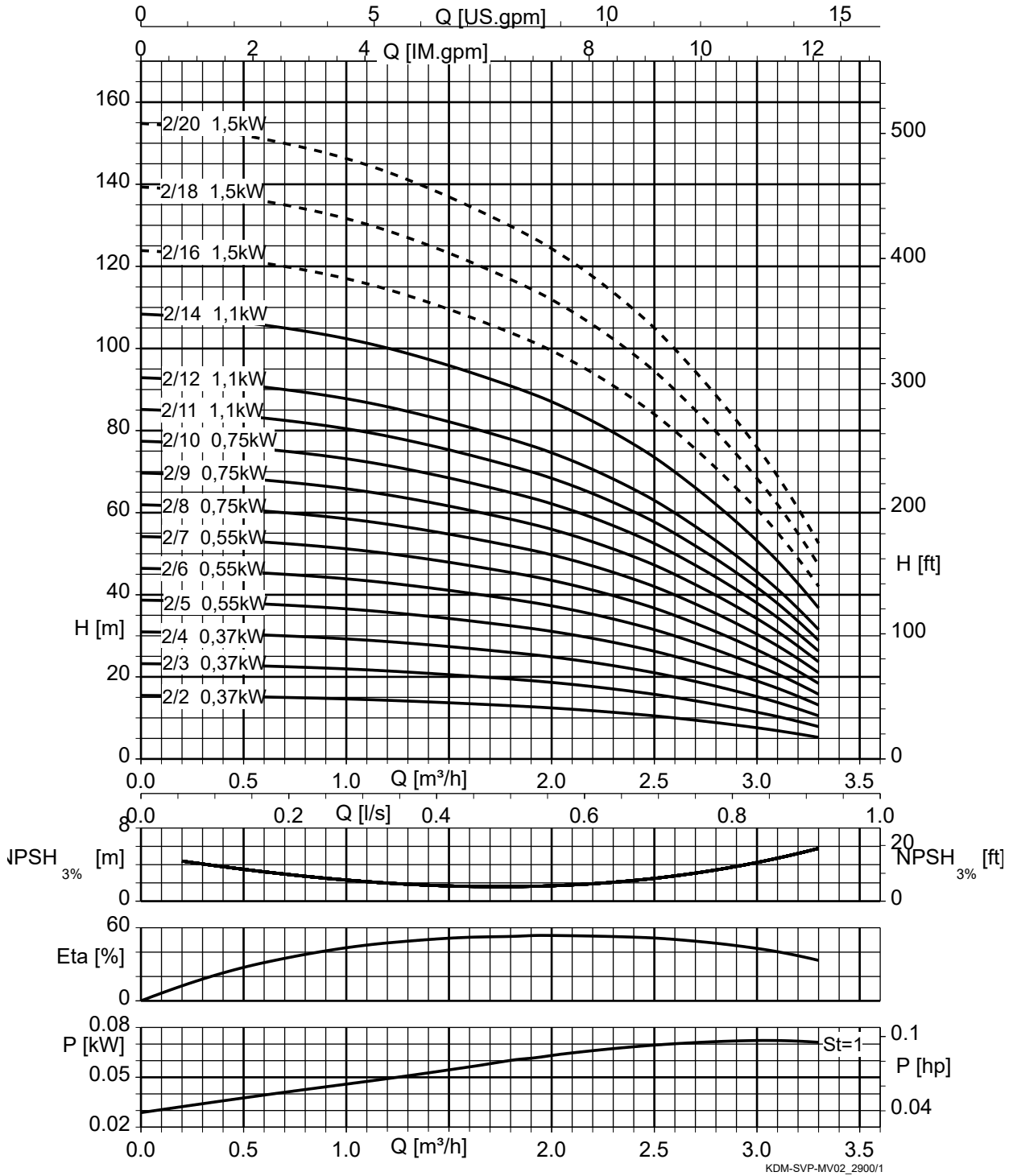
DeltaMacro VC, Movitec 90, n = 2900 t/min



St = 1 P par étage

1983.571/08-FR

DeltaMacro SVP, Movitec 02, n = 2900 t/min

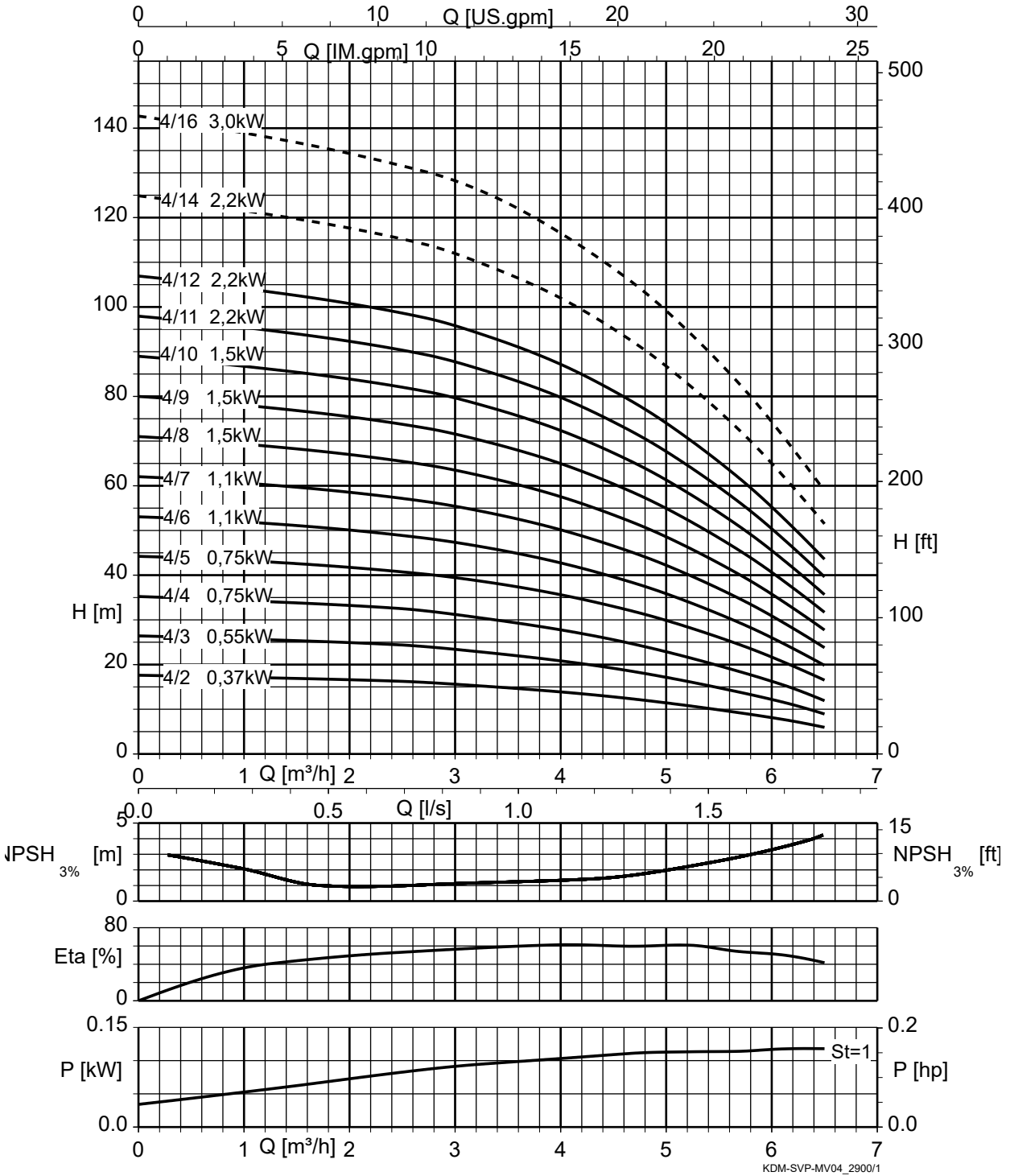


St = 1 P par étage

----- Seulement valable pour condition d'aspiration F.

1983.571/08-FR

DeltaMacro SVP, Movitec 04, n = 2900 t/min

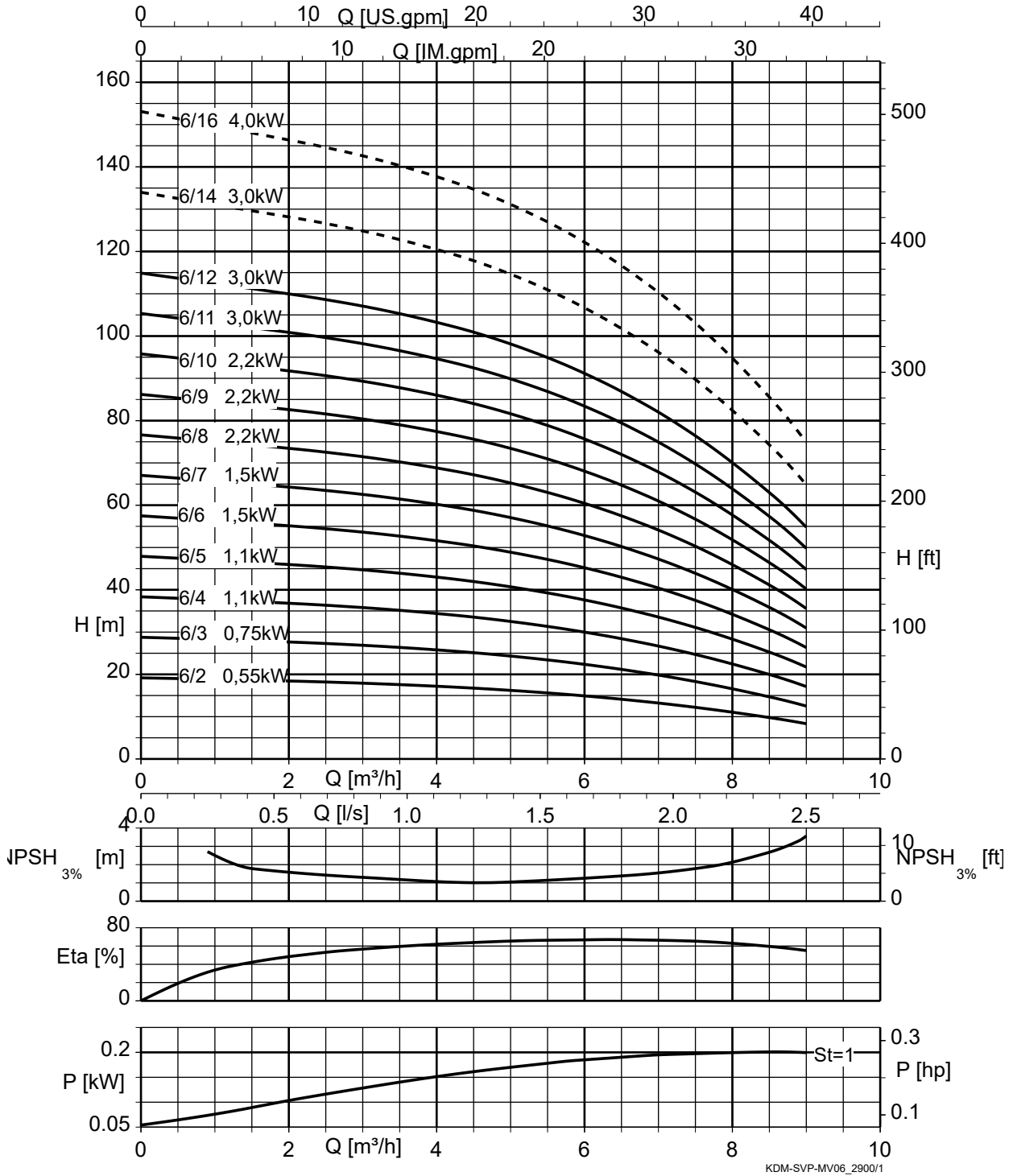


St = 1 P par étage

----- Seulement valable pour condition d'aspiration F.

1983.571/08-FR

DeltaMacro SVP, Movitec 06, n = 2900 t/min

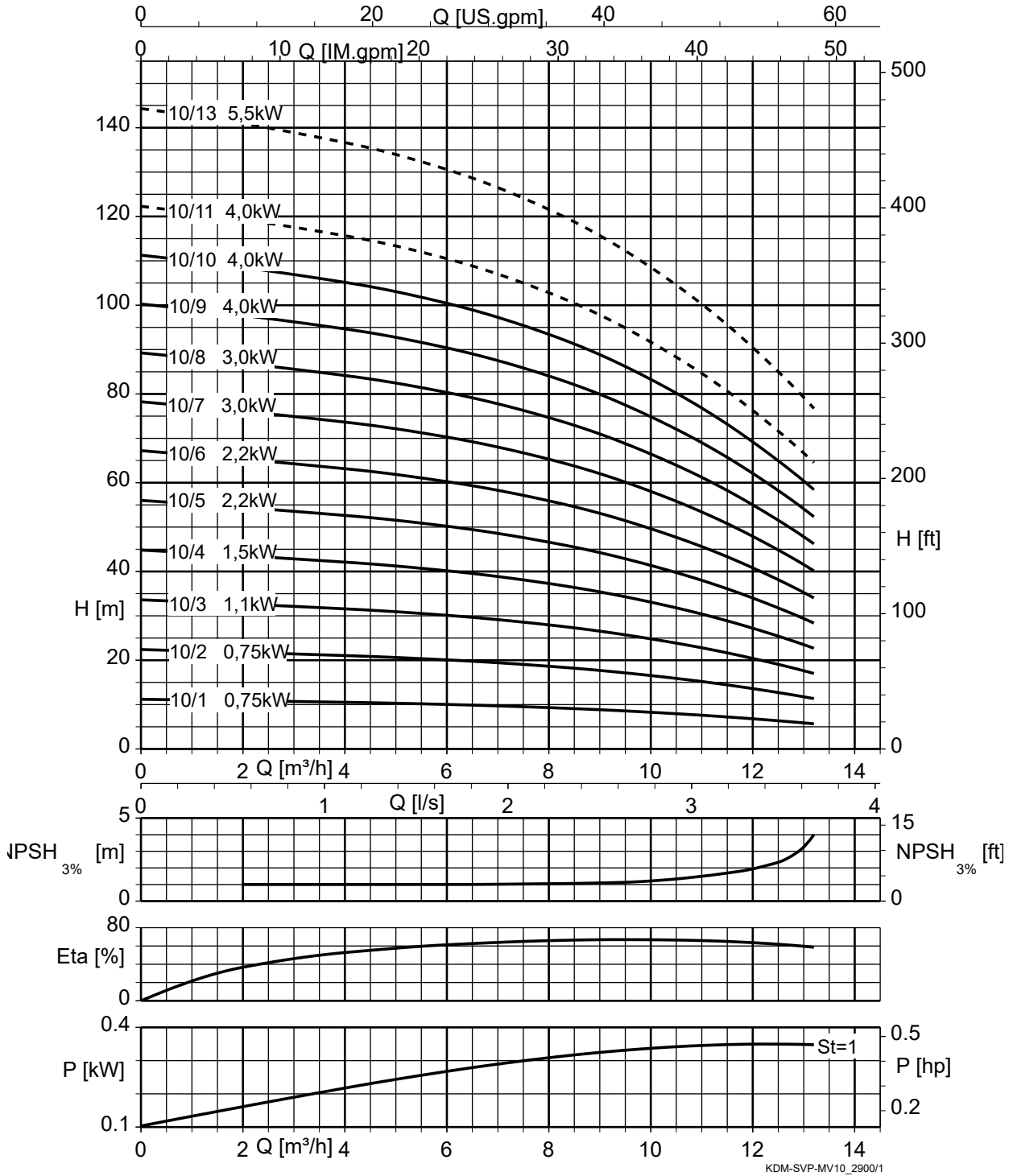


St = 1	P par étage
-----	Seulement valable pour condition d'aspiration F.

1983.571/08-FR



DeltaMacro SVP, Movitec 10, n = 2900 t/min

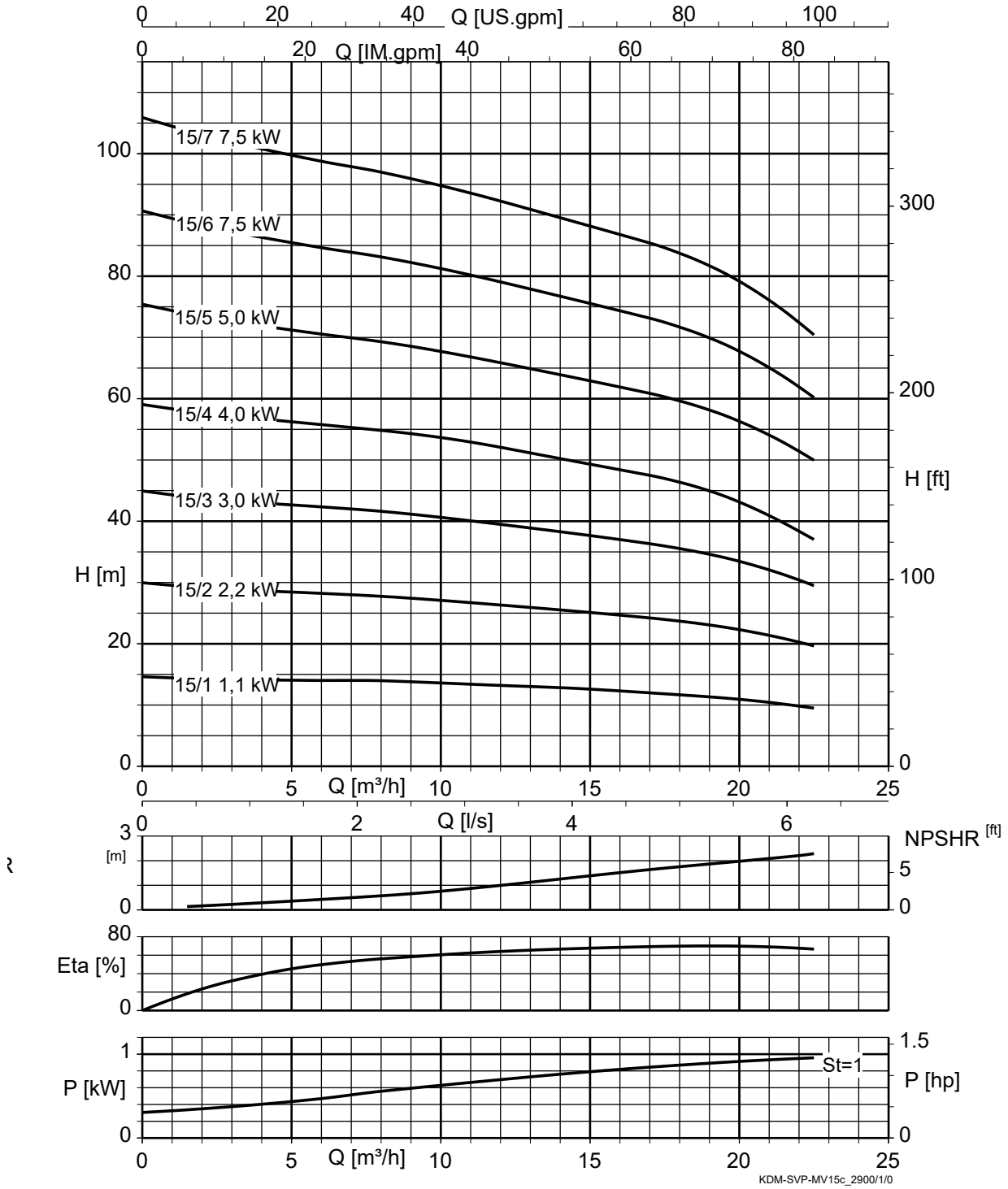


St = 1 P par étage

----- Seulement valable pour condition d'aspiration F.

1983.571/08+FR

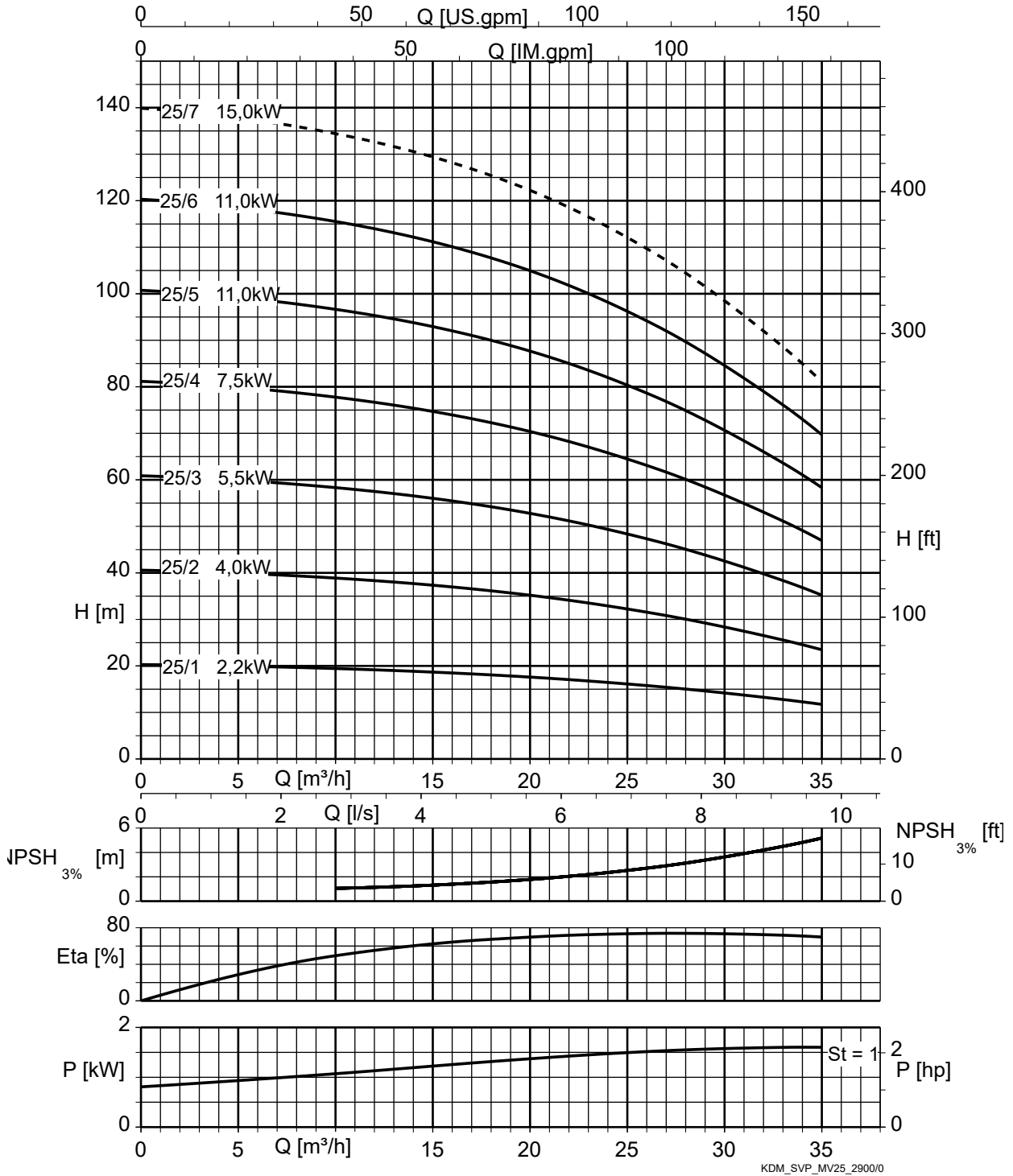
DeltaMacro SVP, Movitec 15, n = 2900 t/min



St = 1 | P par étage

1983.571/08-FR

DeltaMacro SVP, Movitec 25, n = 2900 t/min

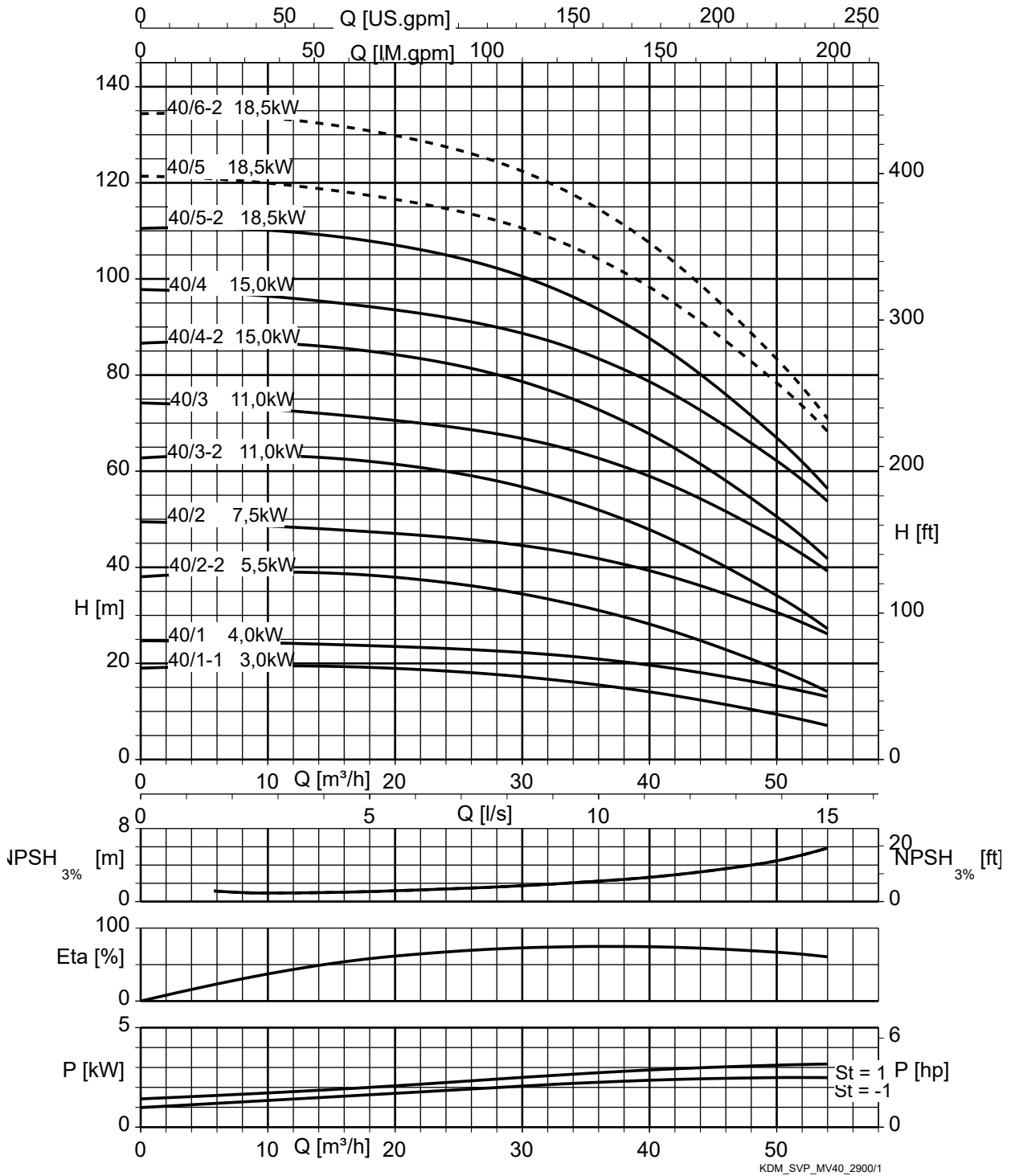


St = 1 P par étage

----- Seulement valable pour condition d'aspiration F.

1983.571/08-FR

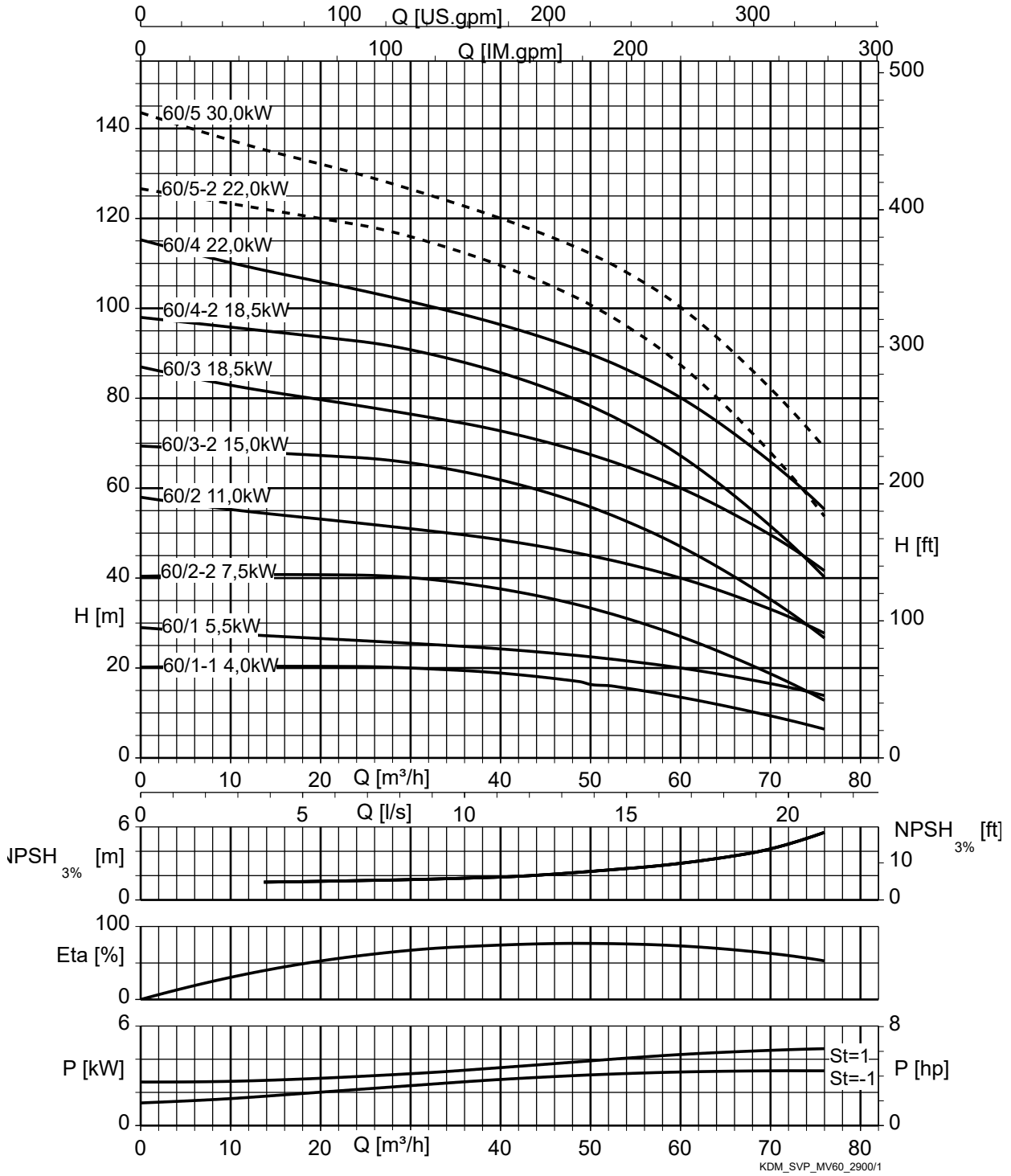
DeltaMacro SVP, Movitec 40, n = 2900 t/min



St = 1 P par étage  
 - - - - - Seulement valable pour condition d'aspiration F.

1983.571/08-FR

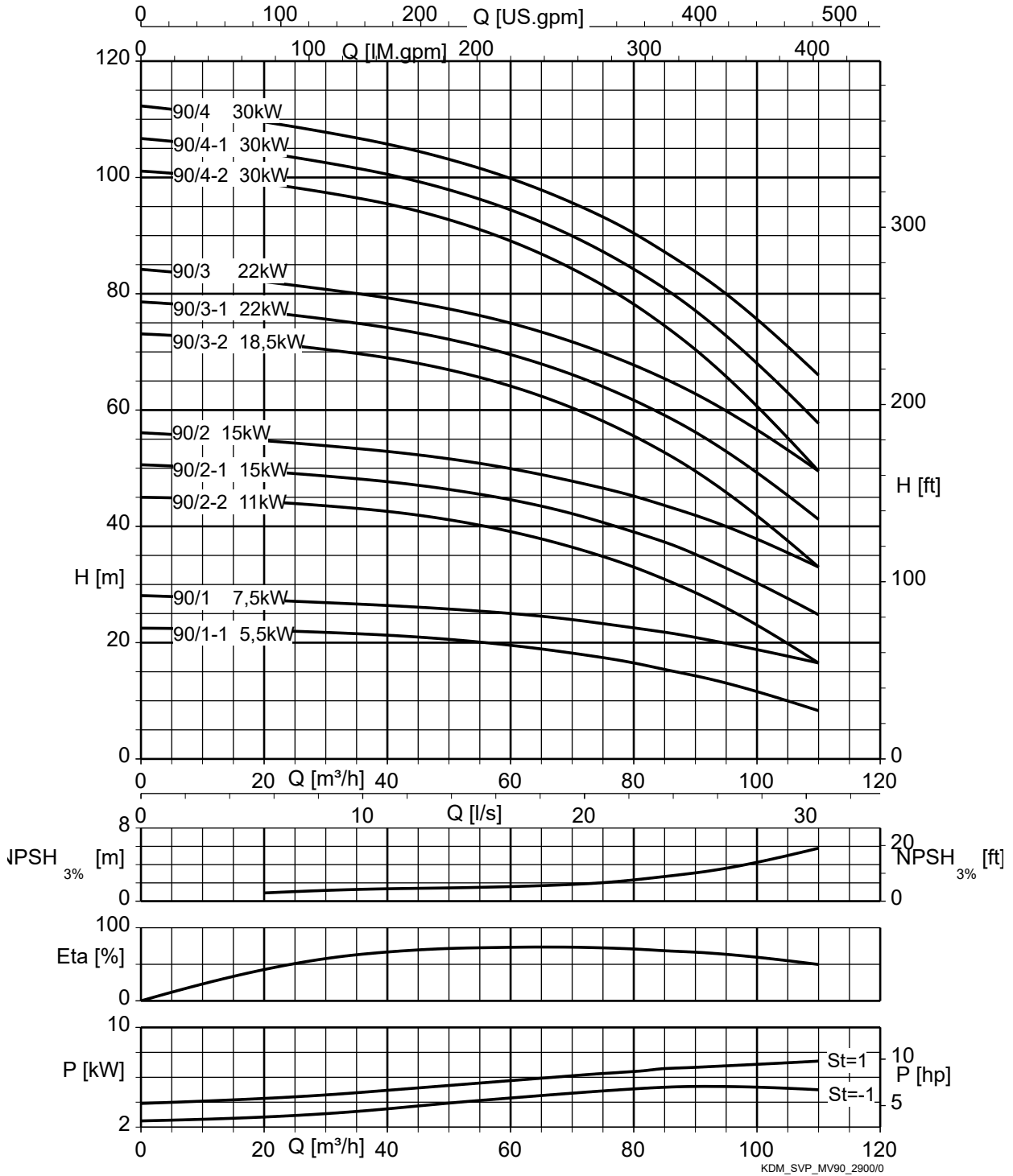
DeltaMacro SVP, Movitec 60, n = 2900 t/min



St = 1 P par étage  
 - - - - - Seulement valable pour condition d'aspiration F.

1983.571/08-FR

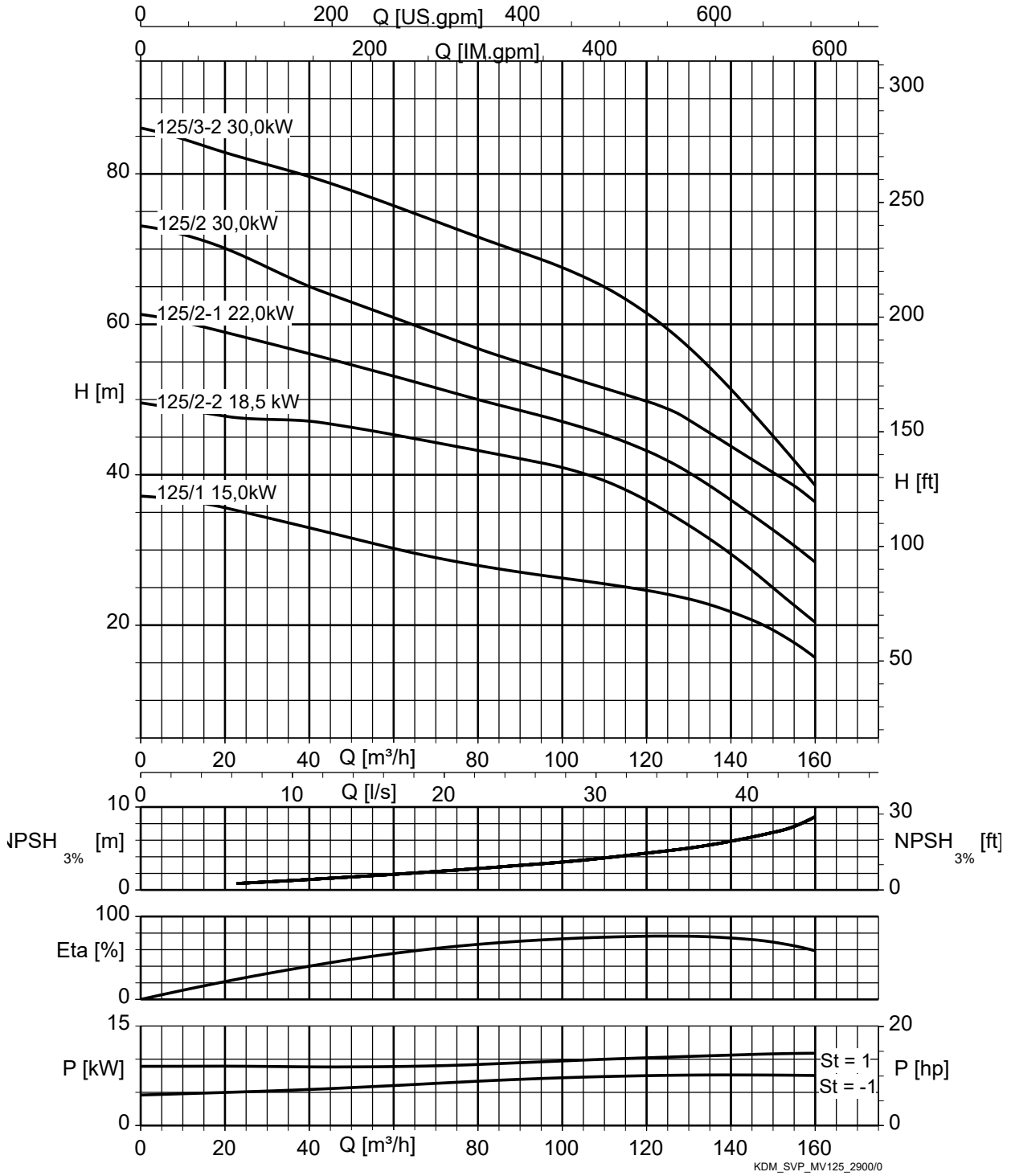
DeltaMacro SVP, Movitec 90, n = 2900 t/min



St = 1 | P par étage

1983.571/08-FR

DeltaMacro SVP, Movitec 125, n = 2900 t/min

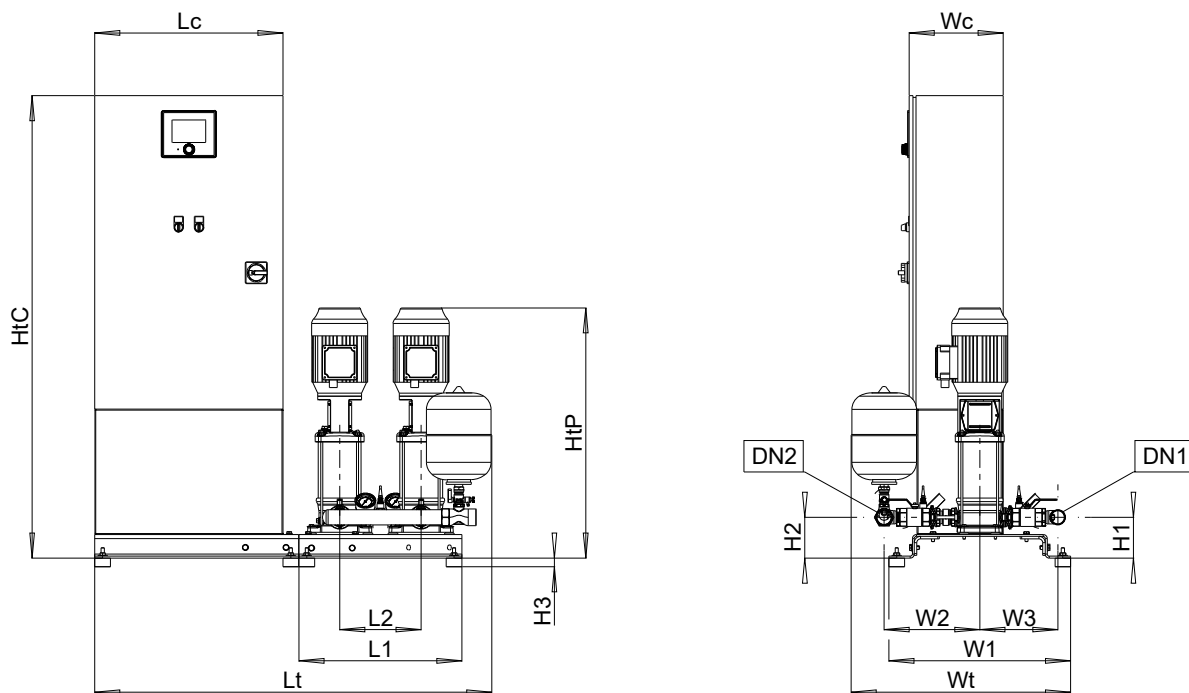


St = 1 | P par étage

1983.571/08-FR

## Dimensions et raccords

## DeltaMacro F 2, Movitec 02 / 04 / 06 / 10



III. 8: Dimensions

Tableau 15: Dimensions [mm] et raccords

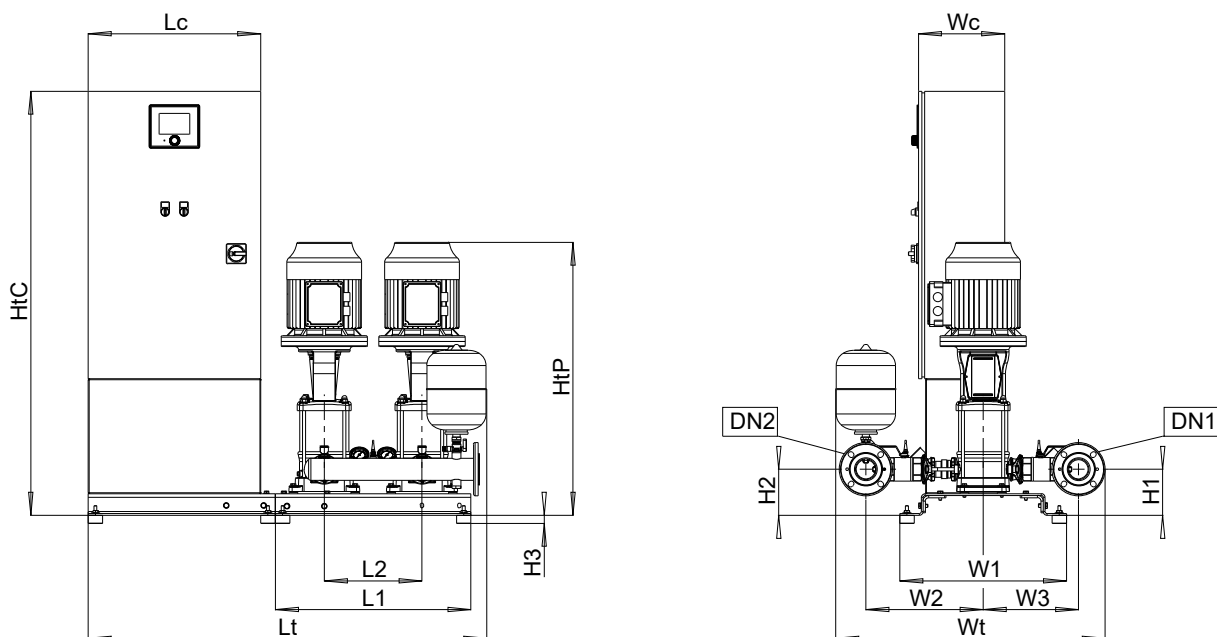
Nombre de pompes	Movitec	Nombre d'étages	DN1	DN2	L1	L2	Lc	Lt	H1	H2	H3	HtC	HtP	W1	W2	W3	Wc	Wt
			G 1 1/2	G 1 1/2	520	260	400	1065	130	130	28	1475	558	580	291	235	300	684
2	02	02	G 1 1/2	G 1 1/2	520	260	400	1065	130	130	28	1475	558	580	291	235	300	684
2	02	03	G 1 1/2	G 1 1/2	520	260	400	1065	130	130	28	1475	579	580	291	235	300	684
2	02	04	G 1 1/2	G 1 1/2	520	260	400	1065	130	130	28	1475	601	580	291	235	300	684
2	02	05	G 1 1/2	G 1 1/2	520	260	400	1065	130	130	28	1475	622	580	291	235	300	684
2	02	06	G 1 1/2	G 1 1/2	520	260	400	1065	130	130	28	1475	644	580	291	235	300	684
2	02	07	G 1 1/2	G 1 1/2	520	260	400	1065	130	130	28	1475	665	580	291	235	300	684
2	02	08	G 1 1/2	G 1 1/2	520	260	400	1065	130	130	28	1475	687	580	291	235	300	684
2	02	09	G 1 1/2	G 1 1/2	520	260	400	1065	130	130	28	1475	733	580	291	235	300	684
2	02	10	G 1 1/2	G 1 1/2	520	260	400	1065	130	130	28	1475	755	580	291	235	300	684
2	02	11	G 1 1/2	G 1 1/2	520	260	400	1065	130	130	28	1475	806	580	291	235	300	684
2	02	12	G 1 1/2	G 1 1/2	520	260	400	1065	130	130	28	1475	828	580	291	235	300	684
2	02	14	G 1 1/2	G 1 1/2	520	260	400	1065	130	130	28	1475	871	580	291	235	300	684
2	04	02	G 1 1/2	G 1 1/2	520	260	400	1065	130	130	28	1475	558	580	291	235	300	684
2	04	03	G 1 1/2	G 1 1/2	520	260	400	1065	130	130	28	1475	579	580	291	235	300	684
2	04	04	G 1 1/2	G 1 1/2	520	260	400	1065	130	130	28	1475	601	580	291	235	300	684
2	04	05	G 1 1/2	G 1 1/2	520	260	400	1065	130	130	28	1475	647	580	291	235	300	684
2	04	06	G 1 1/2	G 1 1/2	520	260	400	1065	130	130	28	1475	699	580	291	235	300	684
2	04	07	G 1 1/2	G 1 1/2	520	260	400	1065	130	130	28	1475	720	580	291	235	300	684
2	04	08	G 1 1/2	G 1 1/2	520	260	400	1065	130	130	28	1475	769	580	291	235	300	684
2	04	09	G 1 1/2	G 1 1/2	520	260	400	1065	130	130	28	1475	790	580	291	235	300	684
2	04	10	G 1 1/2	G 1 1/2	520	260	400	1065	130	130	28	1475	812	580	291	235	300	684
2	04	11	G 1 1/2	G 1 1/2	520	260	400	1065	130	130	28	1475	833	580	291	235	300	684
2	04	12	G 1 1/2	G 1 1/2	520	260	400	1065	130	130	28	1475	855	580	291	235	300	684
2	06	02	G 1 1/2	G 1 1/2	520	260	400	1065	130	130	28	1475	565	580	305	249	300	690

1983.571/08-FR



Nombre de pompes	Movitec	Nombre d'étages	DN1	DN2	L1	L2	Lc	Lt	H1	H2	H3	HtC	HtP	W1	W2	W3	Wc	Wt
2	06	03	G 1 1/2	G 1 1/2	520	260	400	1065	130	130	28	1475	615	580	305	249	300	690
2	06	04	G 1 1/2	G 1 1/2	520	260	400	1065	130	130	28	1475	670	580	305	249	300	690
2	06	05	G 1 1/2	G 1 1/2	520	260	400	1065	130	130	28	1475	695	580	305	249	300	690
2	06	06	G 1 1/2	G 1 1/2	520	260	400	1065	130	130	28	1475	747	580	305	249	300	690
2	06	07	G 1 1/2	G 1 1/2	520	260	400	1065	130	130	28	1475	772	580	305	249	300	690
2	06	08	G 1 1/2	G 1 1/2	520	260	400	1065	130	130	28	1475	797	580	305	249	300	690
2	06	09	G 1 1/2	G 1 1/2	520	260	400	1065	130	130	28	1475	822	580	305	249	300	690
2	06	10	G 1 1/2	G 1 1/2	520	260	400	1065	130	130	28	1475	847	580	305	249	300	690
2	06	11	G 1 1/2	G 1 1/2	520	260	400	1065	130	130	28	1475	918	580	305	249	300	690
2	06	12	G 1 1/2	G 1 1/2	520	260	400	1065	130	130	28	1475	943	580	305	249	300	690
2	10	01	G 2	G 2	680	340	400	1131	160	160	28	1475	670	580	373	297	300	803
2	10	02	G 2	G 2	680	340	400	1131	160	160	28	1475	670	580	373	297	300	803
2	10	03	G 2	G 2	680	340	400	1131	160	160	28	1475	727	580	373	297	300	803
2	10	04	G 2	G 2	680	340	400	1131	160	160	28	1475	780	580	373	297	300	803
2	10	05	G 2	G 2	680	340	400	1131	160	160	28	1475	806	580	373	297	300	803
2	10	06	G 2	G 2	680	340	400	1131	160	160	28	1475	833	580	373	297	300	803
2	10	07	G 2	G 2	680	340	400	1131	160	160	28	1475	905	580	373	297	300	803
2	10	08	G 2	G 2	680	340	400	1131	160	160	28	1475	932	580	373	297	300	803
2	10	09	G 2	G 2	680	340	400	1131	160	160	28	1475	997	580	373	297	300	803
2	10	10	G 2	G 2	680	340	400	1131	160	160	28	1475	1024	580	373	297	300	803

## DeltaMacro F 2, Movitec 15

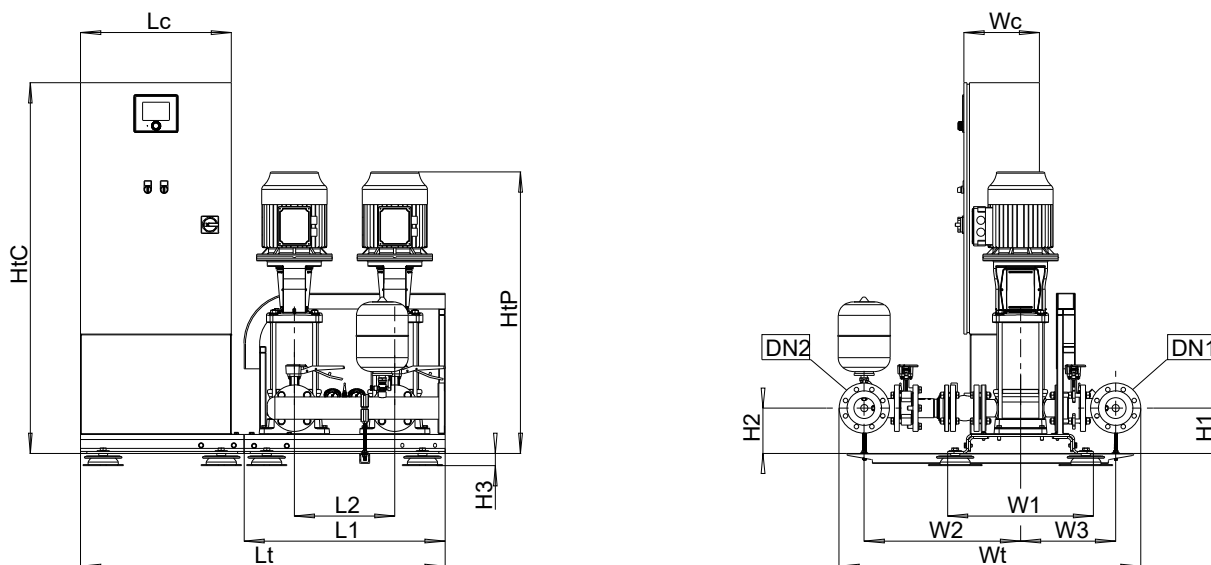


## III. 9: Dimensions

Tableau 16: Dimensions [mm] et raccords

Nombre de pompes	Movitec	Nombre d'étages	DN1	DN2	L1	L2	Lc	Lt	H1	H2	H3	HtC	HtP	W1	W2	W3	Wc	Wt
2	15	01	DN 65	DN 65	680	340	400	1131	160	160	28	1475	717	580	408	332	300	936
2	15	02	DN 65	DN 65	680	340	400	1131	160	160	28	1475	744	580	408	332	300	936
2	15	03	DN 65	DN 65	680	340	400	1131	160	160	28	1475	831	580	408	332	300	936
2	15	04	DN 65	DN 65	680	340	400	1131	160	160	28	1475	911	580	408	332	300	936
2	15	05	DN 65	DN 65	680	340	600	1331	160	160	28	1475	1107,5	580	408	332	300	936
2	15	06	DN 65	DN 65	680	340	600	1331	160	160	28	1475	1148,5	580	408	332	300	936
2	15	07	DN 65	DN 65	680	340	600	1331	160	160	28	1475	1189,5	580	408	332	300	936

DeltaMacro F 2, Movitec 25

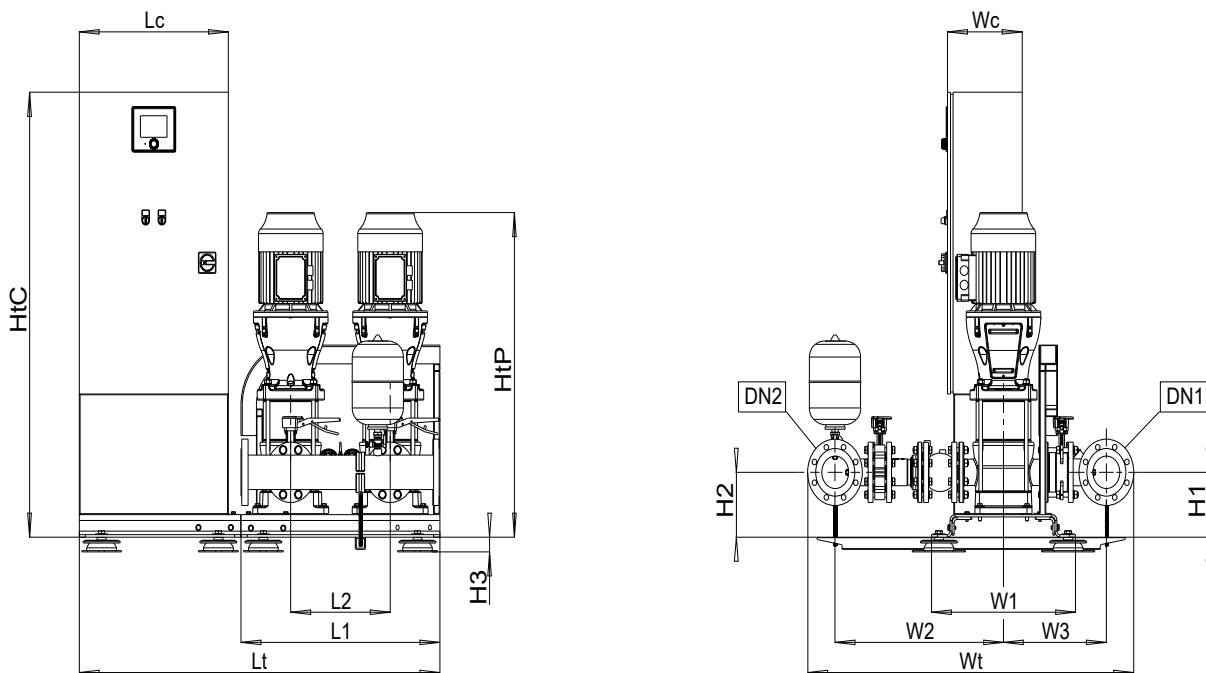


III. 10: Dimensions

Tableau 17: Dimensions [mm] et raccords

Nombre de pompes	Movitec	Nombre d'étages	DN1	DN2	L1	L2	Lc	Lt	H1	H2	H3	HtC	HtP	W1	W2	W3	Wc	Wt
2	25	01	DN 80	DN 80	800	400	400	1251	180	180	49	1475	764	580	623	379	300	1205
2	25	02	DN 80	DN 80	800	400	400	1251	180	180	49	1475	909	580	623	379	300	1205
2	25	03	DN 80	DN 80	800	400	600	1451	180	180	49	1475	1141	580	623	379	300	1205
2	25	04	DN 80	DN 80	800	400	600	1451	180	180	49	1475	1206	580	623	379	300	1205
2	25	05	DN 80	DN 80	800	400	600	1451	180	180	49	1475	1402	580	623	379	300	1205
2	25	06	DN 80	DN 80	800	400	600	1451	180	180	49	1475	1467	580	623	379	300	1205

DeltaMacro F 2, Movitec 40 / 60 / 90



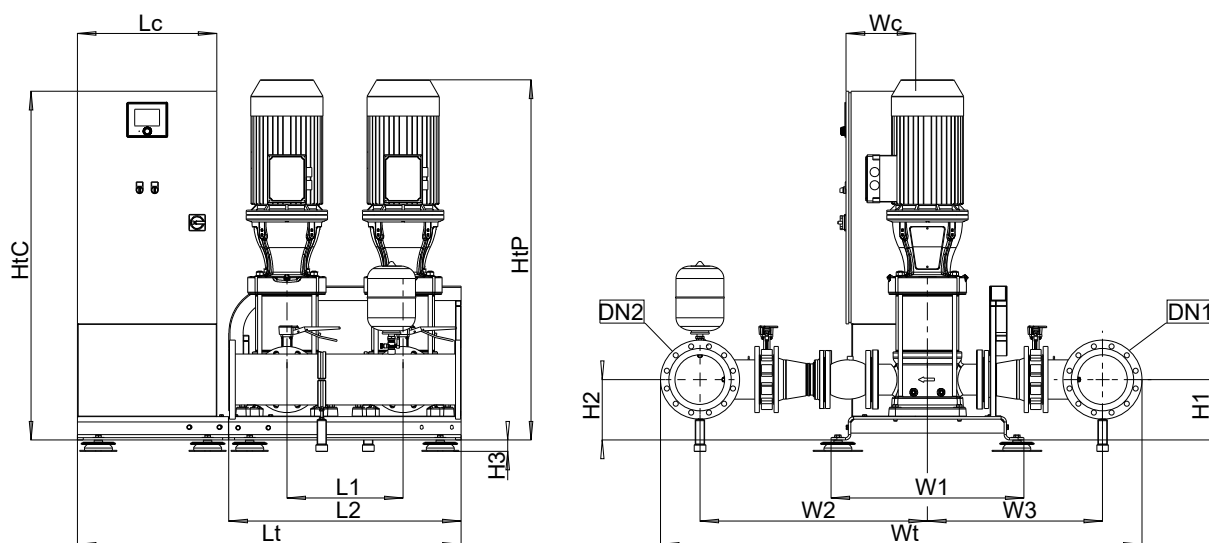
III. 11: Dimensions

Tableau 18: Dimensions [mm] et raccords

Nombre de pompes	Movitec	Nombre d'étages	DN1	DN2	L1	L2	Lc	Lt	H1	H2	H3	HtC	HtP	W1	W2	W3	Wc	Wt
2	40	01-1	DN 100	DN 100	800	400	400	1251	215	215	49	1475	879	580	677,5	413,5	300	1311
2	40	01	DN 100	DN 100	800	400	400	1251	215	215	49	1475	918	580	677,5	413,5	300	1311
2	40	02-2	DN 100	DN 100	800	400	600	1451	215	215	49	1475	1162	580	677,5	413,5	300	1311
2	40	02	DN 100	DN 100	800	400	600	1451	215	215	49	1475	1162	580	677,5	413,5	300	1311
2	40	03-2	DN 100	DN 100	800	400	600	1451	215	215	49	1475	1371	580	677,5	413,5	300	1311
2	40	03	DN 100	DN 100	800	400	600	1451	215	215	49	1475	1371	580	677,5	413,5	300	1311
2	40	04-2	DN 100	DN 100	800	400	600	1451	215	215	49	1475	1449	580	677,5	413,5	300	1311
2	40	04	DN 100	DN 100	800	400	600	1451	215	215	49	1475	1449	580	677,5	413,5	300	1311
2	40	05-2	DN 100	DN 100	800	400	600	1451	215	215	49	1475	1527	580	677,5	413,5	300	1311
2	60	01-1	DN 150	DN 150	800	400	400	1251	215	215	49	1475	918	580	740,5	446,5	300	1473
2	60	01	DN 150	DN 150	800	400	600	1451	215	215	49	1475	1084	580	740,5	446,5	300	1473
2	60	02-2	DN 150	DN 150	800	400	600	1451	215	215	49	1475	1162	580	740,5	446,5	300	1473
2	60	02	DN 150	DN 150	800	400	600	1451	215	215	49	1475	1293	580	740,5	446,5	300	1473
2	60	03-2	DN 150	DN 150	800	400	600	1451	215	215	49	1475	1371	580	740,5	446,5	300	1473
2	60	03	DN 150	DN 150	800	400	600	1451	215	215	49	1475	1371	580	740,5	446,5	300	1473
2	60	04-2	DN 150	DN 150	800	400	600	1451	215	215	49	1475	1449	580	740,5	446,5	300	1473
2	60	04	DN 150	DN 150	800	400	600	1451	215	215	49	1475	1564	580	740,5	446,5	300	1473
2	90	01-1	DN 150	DN 150	800	400	600	1451	215	215	49	1475	1148	580	748	454	300	1488
2	90	01	DN 150	DN 150	800	400	600	1451	215	215	49	1475	1148	580	748	454	300	1488
2	90	02-2	DN 150	DN 150	800	400	600	1451	215	215	49	1475	1388	580	748	454	300	1488
2	90	02-1	DN 150	DN 150	800	400	600	1451	215	215	49	1475	1388	580	748	454	300	1488
2	90	02	DN 150	DN 150	800	400	600	1451	215	215	49	1475	1388	580	748	454	300	1488
2	90	03-2	DN 150	DN 150	800	400	600	1451	215	215	49	1475	1497	580	748	454	300	1488
2	90	03-1	DN 150	DN 150	800	400	600	1451	215	215	49	1475	1612	580	748	454	300	1488
2	90	03	DN 150	DN 150	800	400	600	1451	215	215	49	1475	1612	580	748	454	300	1488

1983.571/08-FR

DeltaMacro F 2, Movitec 125

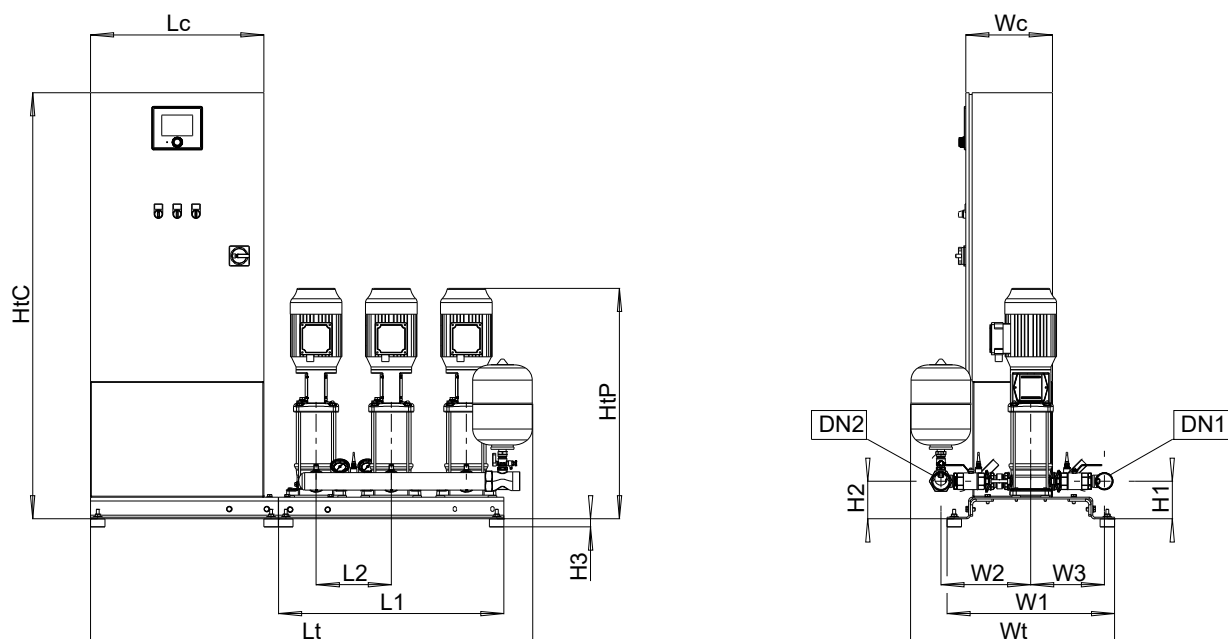


III. 12: Dimensions

Tableau 19: Dimensions [mm] et raccords

Nombre de pompes	Movitec	Nombre d'étages	DN1	DN2	L1	L2	Lc	Lt	H1	H2	H3	HtC	HtP	W1	W2	W3	Wc	Wt
2	125	01	DN 200	DN 200	1000	500	600	1651	260	260	54	1500	1372	830	978	753	300	2071
2	125	02-2	DN 200	DN 200	1000	500	600	1651	260	260	54	1500	1502	830	978	753	300	2071
2	125	02-1	DN 200	DN 200	1000	500	600	1651	260	260	54	1500	1617	830	978	753	300	2071

## DeltaMacro F 3, Movitec 02 / 04 / 06 / 10



III. 13: Dimensions

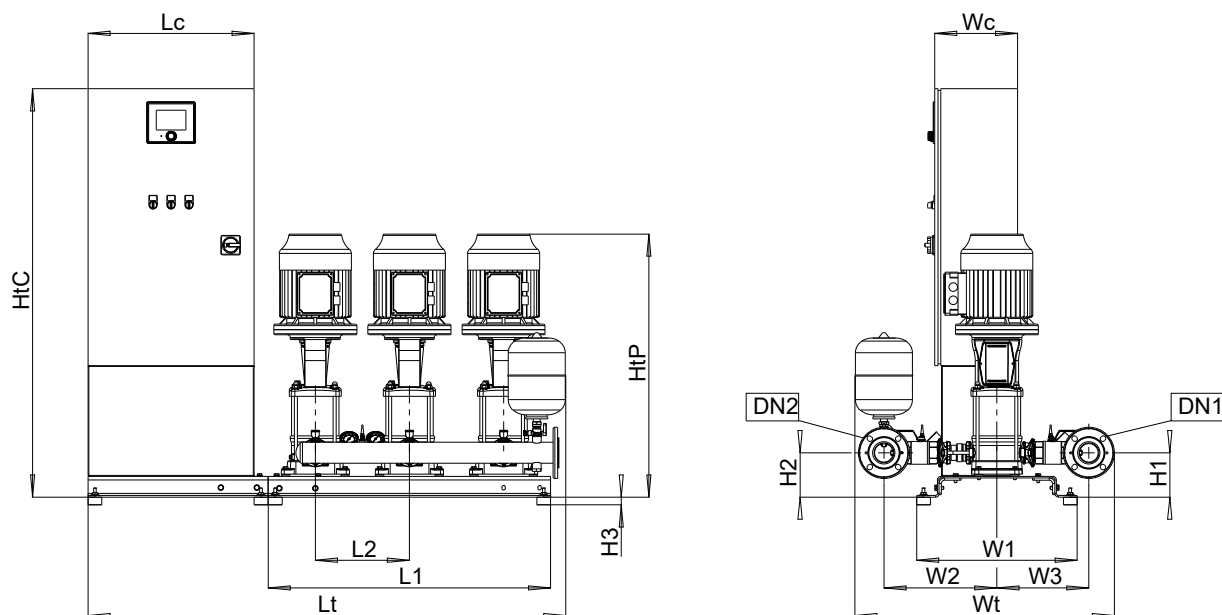
Tableau 20: Dimensions [mm] et raccords

Nombre de pompes	Movitec	Nombre d'étages	DN1	DN2	L1	L2	Lc	Lt	H1	H2	H3	HtC	HtP	W1	W2	W3	Wc	Wt
3	02	02	G 1 1/2	G 1 1/2	780	260	400	1325	130	130	28	1475	558	580	291	235	300	684
3	02	03	G 1 1/2	G 1 1/2	780	260	400	1325	130	130	28	1475	579	580	291	235	300	684
3	02	04	G 1 1/2	G 1 1/2	780	260	400	1325	130	130	28	1475	601	580	291	235	300	684
3	02	05	G 1 1/2	G 1 1/2	780	260	400	1325	130	130	28	1475	622	580	291	235	300	684
3	02	06	G 1 1/2	G 1 1/2	780	260	400	1325	130	130	28	1475	644	580	291	235	300	684
3	02	07	G 1 1/2	G 1 1/2	780	260	400	1325	130	130	28	1475	665	580	291	235	300	684
3	02	08	G 1 1/2	G 1 1/2	780	260	400	1325	130	130	28	1475	687	580	291	235	300	684
3	02	09	G 1 1/2	G 1 1/2	780	260	400	1325	130	130	28	1475	733	580	291	235	300	684
3	02	10	G 1 1/2	G 1 1/2	780	260	400	1325	130	130	28	1475	755	580	291	235	300	684
3	02	11	G 1 1/2	G 1 1/2	780	260	400	1325	130	130	28	1475	806	580	291	235	300	684
3	02	12	G 1 1/2	G 1 1/2	780	260	400	1325	130	130	28	1475	828	580	291	235	300	684
3	02	14	G 1 1/2	G 1 1/2	780	260	400	1325	130	130	28	1475	871	580	291	235	300	684
3	04	02	G 1 1/2	G 1 1/2	780	260	400	1325	130	130	28	1475	558	580	291	235	300	684
3	04	03	G 1 1/2	G 1 1/2	780	260	400	1325	130	130	28	1475	579	580	291	235	300	684
3	04	04	G 1 1/2	G 1 1/2	780	260	400	1325	130	130	28	1475	601	580	291	235	300	684
3	04	05	G 1 1/2	G 1 1/2	780	260	400	1325	130	130	28	1475	647	580	291	235	300	684
3	04	06	G 1 1/2	G 1 1/2	780	260	400	1325	130	130	28	1475	699	580	291	235	300	684
3	04	07	G 1 1/2	G 1 1/2	780	260	400	1325	130	130	28	1475	720	580	291	235	300	684
3	04	08	G 1 1/2	G 1 1/2	780	260	400	1325	130	130	28	1475	769	580	291	235	300	684
3	04	09	G 1 1/2	G 1 1/2	780	260	400	1325	130	130	28	1475	790	580	291	235	300	684
3	04	10	G 1 1/2	G 1 1/2	780	260	400	1325	130	130	28	1475	812	580	291	235	300	684
3	04	11	G 1 1/2	G 1 1/2	780	260	400	1325	130	130	28	1475	833	580	291	235	300	684
3	04	12	G 1 1/2	G 1 1/2	780	260	400	1325	130	130	28	1475	855	580	291	235	300	684
3	06	02	G 2	G 2	780	260	400	1330	130	130	28	1475	565	580	311	255	300	704
3	06	03	G 2	G 2	780	260	400	1330	130	130	28	1475	615	580	311	255	300	704
3	06	04	G 2	G 2	780	260	400	1330	130	130	28	1475	670	580	311	255	300	704
3	06	05	G 2	G 2	780	260	400	1330	130	130	28	1475	695	580	311	255	300	704

1983.571/08-FR

Nombre de pompes	Movitec	Nombre d'étages	DN1	DN2	L1	L2	Lc	Lt	H1	H2	H3	HtC	HtP	W1	W2	W3	Wc	Wt
3	06	06	G 2	G 2	780	260	400	1330	130	130	28	1475	747	580	311	255	300	704
3	06	07	G 2	G 2	780	260	400	1330	130	130	28	1475	772	580	311	255	300	704
3	06	08	G 2	G 2	780	260	400	1330	130	130	28	1475	797	580	311	255	300	704
3	06	09	G 2	G 2	780	260	400	1330	130	130	28	1475	822	580	311	255	300	704
3	06	10	G 2	G 2	780	260	400	1330	130	130	28	1475	847	580	311	255	300	704
3	06	11	G 2	G 2	780	260	400	1330	130	130	28	1475	918	580	311	255	300	704
3	06	12	G 2	G 2	780	260	400	1330	130	130	28	1475	943	580	311	255	300	704
3	10	01	G 2	G 2	1020	340	400	1471	160	160	28	1475	670	580	373	297	300	803
3	10	02	G 2	G 2	1020	340	400	1471	160	160	28	1475	670	580	373	297	300	803
3	10	03	G 2	G 2	1020	340	400	1471	160	160	28	1475	727	580	373	297	300	803
3	10	04	G 2	G 2	1020	340	400	1471	160	160	28	1475	780	580	373	297	300	803
3	10	05	G 2	G 2	1020	340	400	1471	160	160	28	1475	806	580	373	297	300	803
3	10	06	G 2	G 2	1020	340	400	1471	160	160	28	1475	833	580	373	297	300	803
3	10	07	G 2	G 2	1020	340	400	1471	160	160	28	1475	905	580	373	297	300	803
3	10	08	G 2	G 2	1020	340	400	1471	160	160	28	1475	932	580	373	297	300	803
3	10	09	G 2	G 2	1020	340	400	1471	160	160	28	1475	997	580	373	297	300	803
3	10	10	G 2	G 2	1020	340	400	1471	160	160	28	1475	1024	580	373	297	300	803

## DeltaMacro F 3, Movitec 15



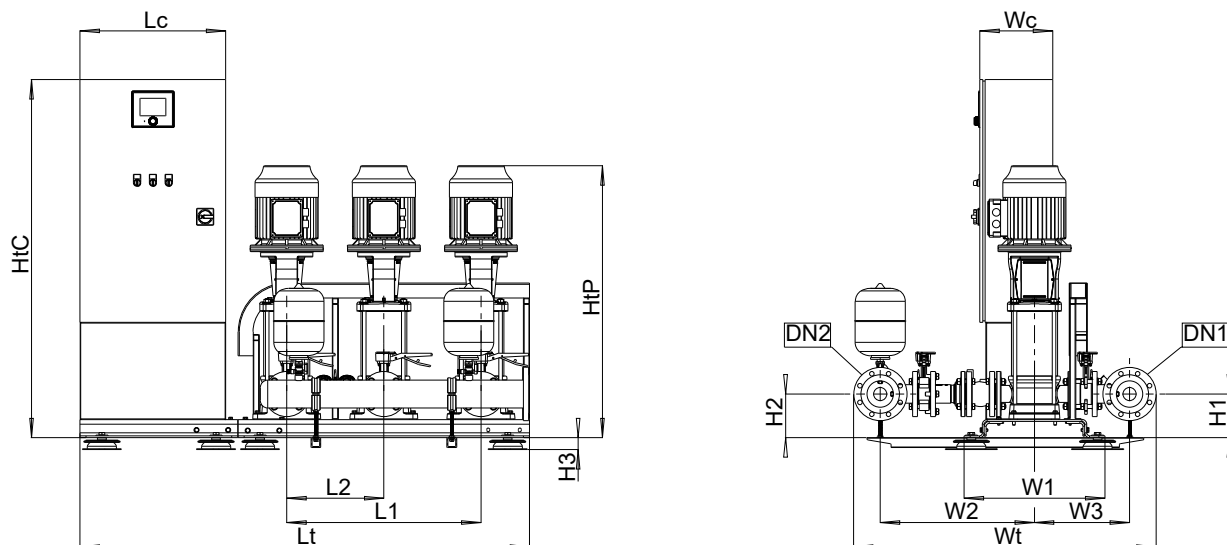
III. 14: Dimensions

Tableau 21: Dimensions [mm] et raccords

Nombre de pompes	Movitec	Nombre d'étages	DN1	DN2	L1	L2	Lc	Lt	H1	H2	H3	HtC	HtP	W1	W2	W3	Wc	Wt
3	15	01	DN 65	DN 65	1020	340	400	1471	160	160	28	1475	717	580	408	332	300	936
3	15	02	DN 65	DN 65	1020	340	400	1471	160	160	28	1475	744	580	408	332	300	936
3	15	03	DN 65	DN 65	1020	340	400	1471	160	160	28	1475	831	580	408	332	300	936
3	15	04	DN 65	DN 65	1020	340	400	1471	160	160	28	1475	911	580	408	332	300	936
3	15	05	DN 65	DN 65	1020	340	600	1671	160	160	28	1475	1107,5	580	408	332	300	936
3	15	06	DN 65	DN 65	1020	340	600	1671	160	160	28	1475	1148,5	580	408	332	300	936
3	15	07	DN 65	DN 65	1020	340	600	1671	160	160	28	1475	1189,5	580	408	332	300	936



DeltaMacro F 3, Movitec 25

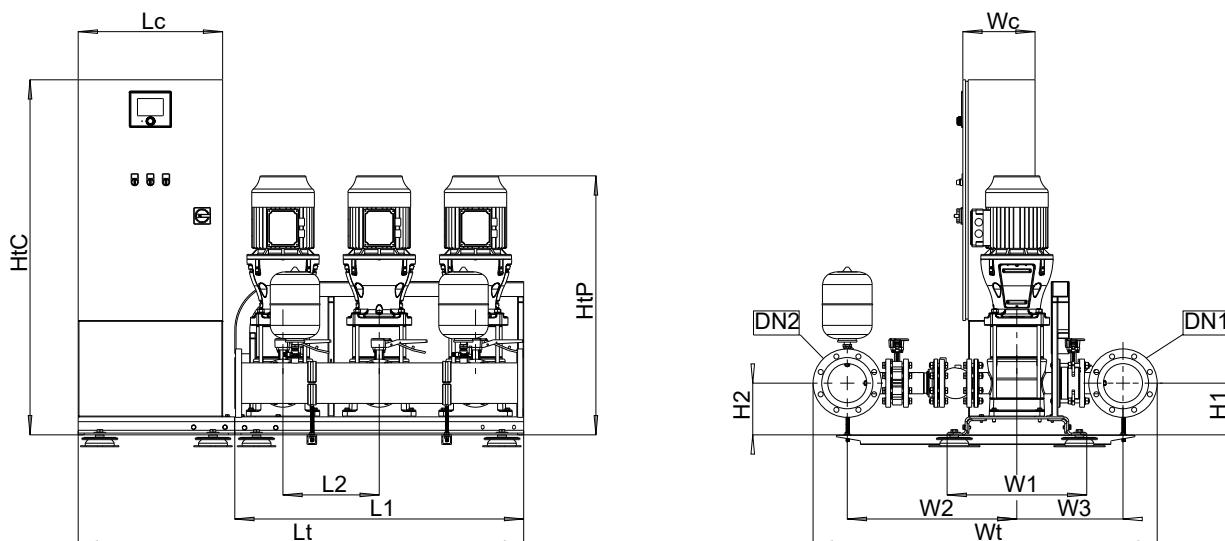


III. 15: Dimensions

Tableau 22: Dimensions [mm] et raccords

Nombre de pompes	Movitec	Nombre d'étages	DN1	DN2	L1	L2	Lc	Lt	H1	H2	H3	HtC	HtP	W1	W2	W3	Wc	Wt
3	25	01	DN 100	DN 100	1200	400	400	1651	180	180	49	1475	764	580	635	391	300	1246
3	25	02	DN 100	DN 100	1200	400	400	1651	180	180	49	1475	909	580	635	391	300	1246
3	25	03	DN 100	DN 100	1200	400	600	1851	180	180	49	1475	1141	580	635	391	300	1246
3	25	04	DN 100	DN 100	1200	400	600	1851	180	180	49	1475	1206	580	635	391	300	1246
3	25	05	DN 100	DN 100	1200	400	600	1851	180	180	49	1475	1402	580	635	391	300	1246
3	25	06	DN 100	DN 100	1200	400	600	1851	180	180	49	1475	1467	580	635	391	300	1246

## DeltaMacro F 3, Movitec 40 / 60 / 90



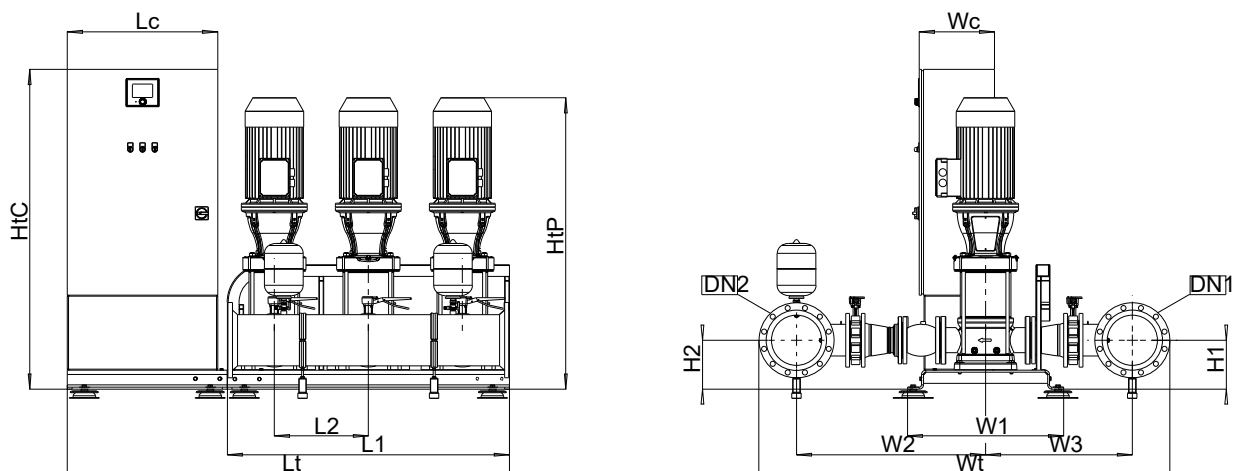
III. 16: Dimensions

Tableau 23: Dimensions [mm] et raccords

Nombre de pompes	Movitec	Nombre d'étages	DN1	DN2	L1	L2	Lc	Lt	H1	H2	H3	HtC	HtP	W1	W2	W3	Wc	Wt
3	40	01-1	DN 150	DN 150	1200	400	400	1651	215	215	49	1475	879	580	704,5	440,5	300	1431
3	40	01	DN 150	DN 150	1200	400	400	1651	215	215	49	1475	918	580	704,5	440,5	300	1431
3	40	02-2	DN 150	DN 150	1200	400	600	1851	215	215	49	1475	1162	580	704,5	440,5	300	1431
3	40	02	DN 150	DN 150	1200	400	600	1851	215	215	49	1475	1162	580	704,5	440,5	300	1431
3	40	03-2	DN 150	DN 150	1200	400	600	1851	215	215	49	1475	1371	580	704,5	440,5	300	1431
3	40	03	DN 150	DN 150	1200	400	600	1851	215	215	49	1475	1371	580	704,5	440,5	300	1431
3	40	04-2	DN 150	DN 150	1200	400	600	1851	215	215	49	1475	1449	580	704,5	440,5	300	1431
3	40	04	DN 150	DN 150	1200	400	600	1851	215	215	49	1475	1449	580	704,5	440,5	300	1431
3	40	05-2	DN 150	DN 150	1200	400	800	2051	215	215	49	1675	1527	580	704,5	440,5	400	1431
3	60	01-1	DN 150	DN 150	1200	400	400	1651	215	215	49	1475	918	580	740,5	446,5	300	1473
3	60	01	DN 150	DN 150	1200	400	600	1851	215	215	49	1475	1084	580	740,5	446,5	300	1473
3	60	02-2	DN 150	DN 150	1200	400	600	1851	215	215	49	1475	1162	580	740,5	446,5	300	1473
3	60	02	DN 150	DN 150	1200	400	600	1851	215	215	49	1475	1293	580	740,5	446,5	300	1473
3	60	03-2	DN 150	DN 150	1200	400	600	1851	215	215	49	1475	1371	580	740,5	446,5	300	1473
3	60	03	DN 150	DN 150	1200	400	800	2051	215	215	49	1675	1371	580	740,5	446,5	400	1473
3	60	04-2	DN 150	DN 150	1200	400	800	2051	215	215	49	1675	1449	580	740,5	446,5	400	1473
3	60	04	DN 150	DN 150	1200	400	800	2051	215	215	49	1675	1564	580	740,5	446,5	400	1473
3	90	01-1	DN 200	DN 200	1200	400	600	1851	215	215	49	1475	1148	580	774	480	300	1594
3	90	01	DN 200	DN 200	1200	400	600	1851	215	215	49	1475	1148	580	774	480	300	1594
3	90	02-2	DN 200	DN 200	1200	400	600	1851	215	215	49	1475	1388	580	774	480	300	1594
3	90	02-1	DN 200	DN 200	1200	400	600	1851	215	215	49	1475	1388	580	774	480	300	1594
3	90	02	DN 200	DN 200	1200	400	600	1851	215	215	49	1475	1388	580	774	480	300	1594
3	90	03-2	DN 200	DN 200	1200	400	800	2051	215	215	49	1675	1497	580	774	480	400	1594
3	90	03-1	DN 200	DN 200	1200	400	800	2051	215	215	49	1675	1612	580	774	480	400	1594
3	90	03	DN 200	DN 200	1200	400	800	2051	215	215	49	1675	1612	580	774	480	400	1594

1983.571/08-FR

DeltaMacro F 3, Movitec 125

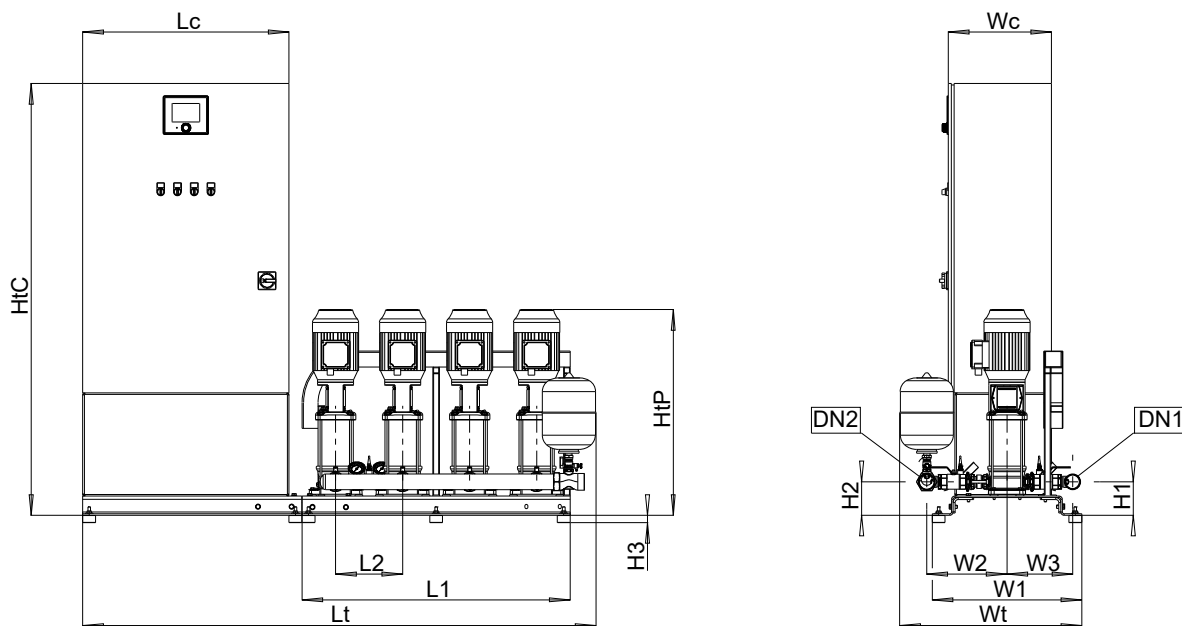


Ill. 17: Dimensions

Tableau 24: Dimensions [mm] et raccords

Nombre de pompes	Movitec	Nombre d'étages	DN1	DN2	L1	L2	Lc	Lt	H1	H2	H3	HtC	HtP	W1	W2	W3	Wc	Wt
3	125	01	DN 250	DN 250	1500	500	600	2151	260	260	54	1500	1372	830	1005	780	300	2191
3	125	02-2	DN 250	DN 250	1500	500	800	2351	260	260	54	1700	1502	830	1005	780	400	2191
3	125	02-1	DN 250	DN 250	1500	500	800	2351	260	260	54	1700	1617	830	1005	780	400	2191

## DeltaMacro F 4, Movitec 02 / 04 / 06 / 10



III. 18: Dimensions

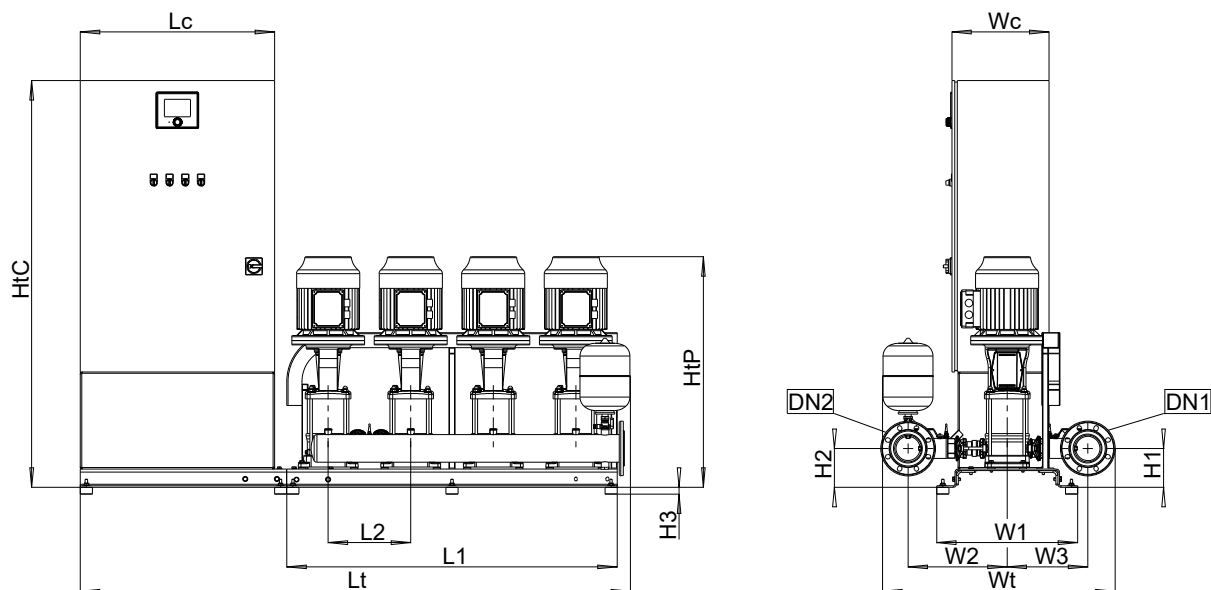
Tableau 25: Dimensions [mm] et raccords

Nombre de pompes	Movitec	Nombre d'étages	DN1	DN2	L1	L2	Lc	Lt	H1	H2	H3	HtC	HtP	W1	W2	W3	Wc	Wt
4	02	02	G 1 1/2	G 1 1/2	1040	260	600	1785	130	130	28	1475	558	580	291	235	300	684
4	02	03	G 1 1/2	G 1 1/2	1040	260	600	1785	130	130	28	1475	579	580	291	235	300	684
4	02	04	G 1 1/2	G 1 1/2	1040	260	600	1785	130	130	28	1475	601	580	291	235	300	684
4	02	05	G 1 1/2	G 1 1/2	1040	260	600	1785	130	130	28	1475	622	580	291	235	300	684
4	02	06	G 1 1/2	G 1 1/2	1040	260	600	1785	130	130	28	1475	644	580	291	235	300	684
4	02	07	G 1 1/2	G 1 1/2	1040	260	600	1785	130	130	28	1475	665	580	291	235	300	684
4	02	08	G 1 1/2	G 1 1/2	1040	260	600	1785	130	130	28	1475	687	580	291	235	300	684
4	02	09	G 1 1/2	G 1 1/2	1040	260	600	1785	130	130	28	1475	733	580	291	235	300	684
4	02	10	G 1 1/2	G 1 1/2	1040	260	600	1785	130	130	28	1475	755	580	291	235	300	684
4	02	11	G 1 1/2	G 1 1/2	1040	260	600	1785	130	130	28	1475	806	580	291	235	300	684
4	02	12	G 1 1/2	G 1 1/2	1040	260	600	1785	130	130	28	1475	828	580	291	235	300	684
4	02	14	G 1 1/2	G 1 1/2	1040	260	600	1785	130	130	28	1475	871	580	291	235	300	684
4	04	02	G 1 1/2	G 1 1/2	1040	260	600	1785	130	130	28	1475	558	580	291	235	300	684
4	04	03	G 1 1/2	G 1 1/2	1040	260	600	1785	130	130	28	1475	579	580	291	235	300	684
4	04	04	G 1 1/2	G 1 1/2	1040	260	600	1785	130	130	28	1475	601	580	291	235	300	684
4	04	05	G 1 1/2	G 1 1/2	1040	260	600	1785	130	130	28	1475	647	580	291	235	300	684
4	04	06	G 1 1/2	G 1 1/2	1040	260	600	1785	130	130	28	1475	699	580	291	235	300	684
4	04	07	G 1 1/2	G 1 1/2	1040	260	600	1785	130	130	28	1475	720	580	291	235	300	684
4	04	08	G 1 1/2	G 1 1/2	1040	260	600	1785	130	130	28	1475	769	580	291	235	300	684
4	04	09	G 1 1/2	G 1 1/2	1040	260	600	1785	130	130	28	1475	790	580	291	235	300	684
4	04	10	G 1 1/2	G 1 1/2	1040	260	600	1785	130	130	28	1475	812	580	291	235	300	684
4	04	11	G 1 1/2	G 1 1/2	1040	260	600	1785	130	130	28	1475	833	580	291	235	300	684
4	04	12	G 1 1/2	G 1 1/2	1040	260	600	1785	130	130	28	1475	855	580	291	235	300	684
4	06	02	G 2	G 2	1040	260	600	1790	130	130	28	1475	565	580	311	255	300	704
4	06	03	G 2	G 2	1040	260	600	1790	130	130	28	1475	615	580	311	255	300	704
4	06	04	G 2	G 2	1040	260	600	1790	130	130	28	1475	670	580	311	255	300	704
4	06	05	G 2	G 2	1040	260	600	1790	130	130	28	1475	695	580	311	255	300	704

1983.571/08-FR

Nombre de pompes	Movitec	Nombre d'étages	DN1	DN2	L1	L2	Lc	Lt	H1	H2	H3	HtC	HtP	W1	W2	W3	Wc	Wt
4	06	06	G 2	G 2	1040	260	600	1790	130	130	28	1475	747	580	311	255	300	704
4	06	07	G 2	G 2	1040	260	600	1790	130	130	28	1475	772	580	311	255	300	704
4	06	08	G 2	G 2	1040	260	600	1790	130	130	28	1475	797	580	311	255	300	704
4	06	09	G 2	G 2	1040	260	600	1790	130	130	28	1475	822	580	311	255	300	704
4	06	10	G 2	G 2	1040	260	600	1790	130	130	28	1475	847	580	311	255	300	704
4	06	11	G 2	G 2	1040	260	600	1790	130	130	28	1475	918	580	311	255	300	704
4	06	12	G 2	G 2	1040	260	600	1790	130	130	28	1475	943	580	311	255	300	704
4	10	01	DN 65	DN 65	1360	340	600	2011	160	160	28	1475	670	580	381	305	300	882
4	10	02	DN 65	DN 65	1360	340	600	2011	160	160	28	1475	670	580	381	305	300	882
4	10	03	DN 65	DN 65	1360	340	600	2011	160	160	28	1475	727	580	381	305	300	882
4	10	04	DN 65	DN 65	1360	340	600	2011	160	160	28	1475	780	580	381	305	300	882
4	10	05	DN 65	DN 65	1360	340	600	2011	160	160	28	1475	806	580	381	305	300	882
4	10	06	DN 65	DN 65	1360	340	600	2011	160	160	28	1475	833	580	381	305	300	882
4	10	07	DN 65	DN 65	1360	340	600	2011	160	160	28	1475	905	580	381	305	300	882
4	10	08	DN 65	DN 65	1360	340	600	2011	160	160	28	1475	932	580	381	305	300	882
4	10	09	DN 65	DN 65	1360	340	600	2011	160	160	28	1475	997	580	381	305	300	882
4	10	10	DN 65	DN 65	1360	340	600	2011	160	160	28	1475	1024	580	381	305	300	882

## DeltaMacro F 4, Movitec 15

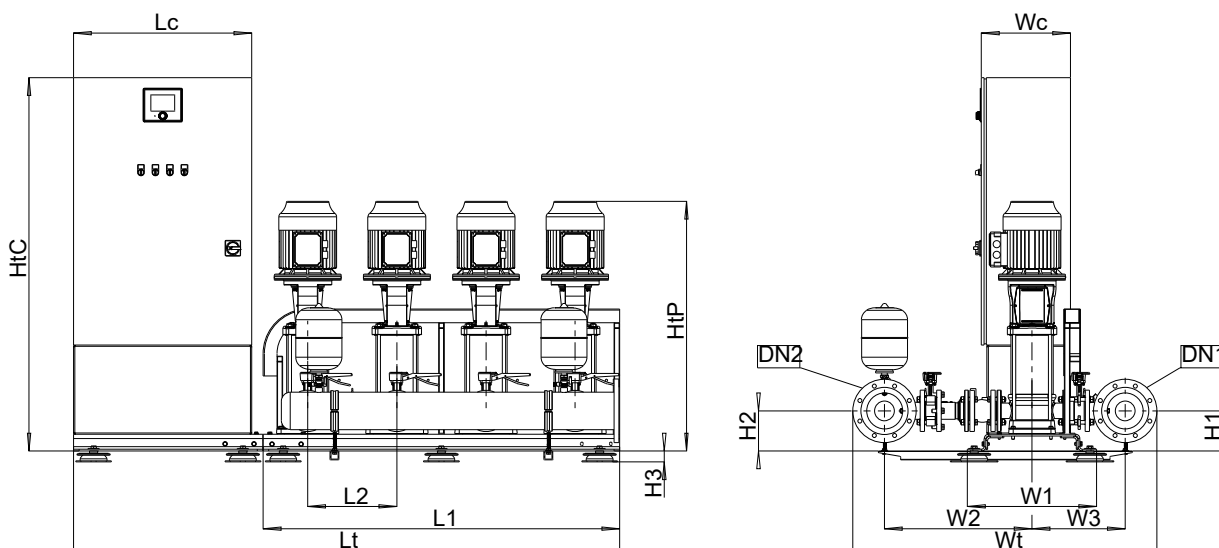


III. 19: Dimensions

Tableau 26: Dimensions [mm] et raccords

Nombre de pompes	Movitec	Nombre d'étages	DN1	DN2	L1	L2	Lc	Lt	H1	H2	H3	HtC	HtP	W1	W2	W3	Wc	Wt
4	15	01	DN 100	DN 100	1360	340	600	2011	160	160	28	1475	717	580	427	351	300	998
4	15	02	DN 100	DN 100	1360	340	600	2011	160	160	28	1475	744	580	427	351	300	998
4	15	03	DN 100	DN 100	1360	340	600	2011	160	160	28	1475	831	580	427	351	300	998
4	15	04	DN 100	DN 100	1360	340	600	2011	160	160	28	1475	911	580	427	351	300	998
4	15	05	DN 100	DN 100	1360	340	800	2211	160	160	28	1675	1107,5	580	427	351	400	998
4	15	06	DN 100	DN 100	1360	340	800	2211	160	160	28	1675	1148,5	580	427	351	400	998
4	15	07	DN 100	DN 100	1360	340	800	2211	160	160	28	1675	1189,5	580	427	351	400	998

DeltaMacro F 4, Movitec 25

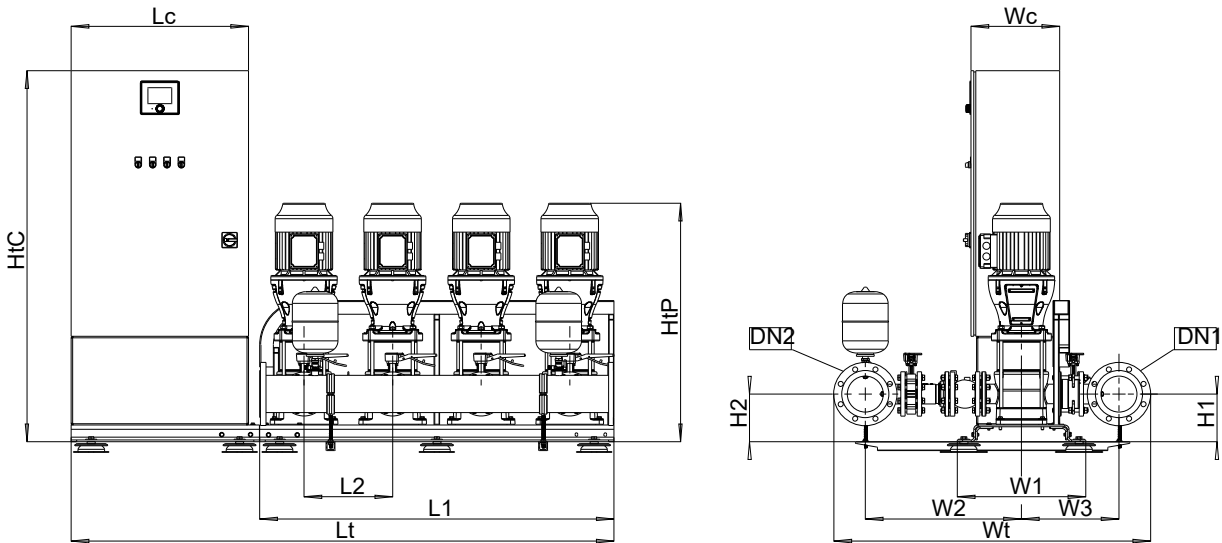


III. 20: Dimensions

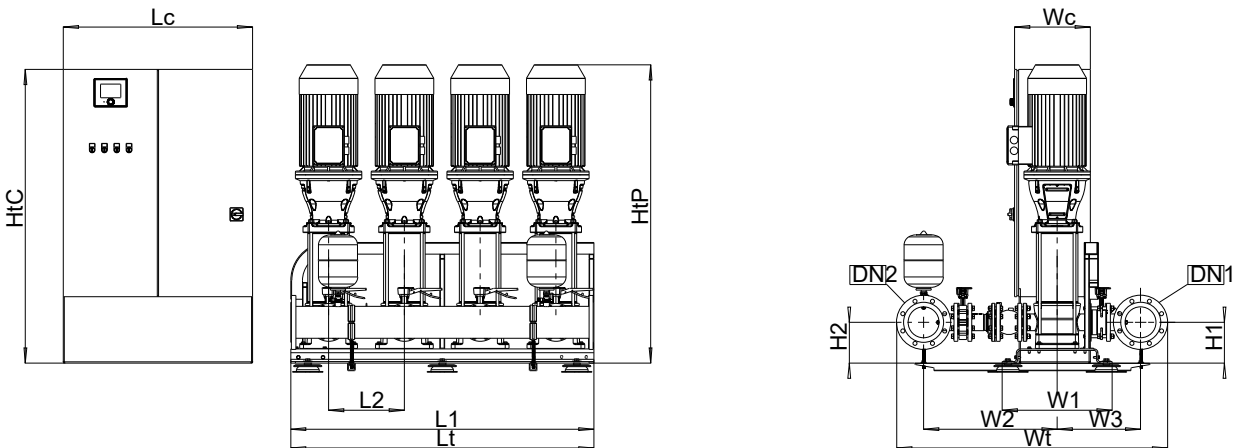
Tableau 27: Dimensions [mm] et raccords

Nombre de pompes	Movitec	Nombre d'étages	DN1	DN2	L1	L2	Lc	Lt	H1	H2	H3	HtC	HtP	W1	W2	W3	Wc	Wt
4	25	01	DN 150	DN 150	1600	400	600	2251	180	180	49	1475	764	580	662	418	300	1366
4	25	02	DN 150	DN 150	1600	400	600	2251	180	180	49	1475	909	580	662	418	300	1366
4	25	03	DN 150	DN 150	1600	400	800	2451	180	180	49	1675	1141	580	662	418	400	1366
4	25	04	DN 150	DN 150	1600	400	800	2451	180	180	49	1675	1206	580	662	418	400	1366
4	25	05	DN 150	DN 150	1600	400	800	2451	180	180	49	1675	1402	580	662	418	400	1366
4	25	06	DN 150	DN 150	1600	400	800	2451	180	180	49	1675	1467	580	662	418	400	1366

DeltaMacro F 4, Movitec 40 / 60 / 90



III. 21: Dimensions



III. 22: Dimensions

Tableau 28: Dimensions [mm] et raccords

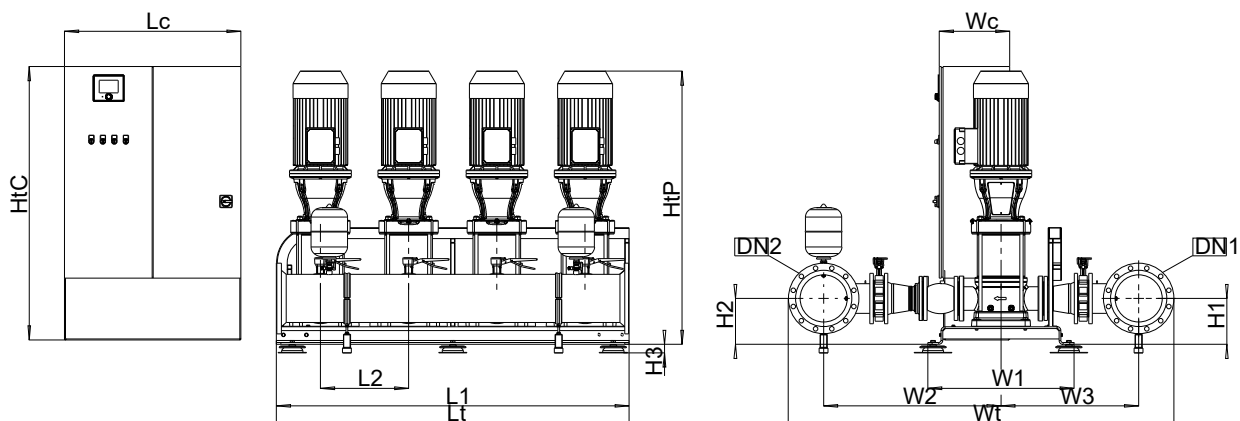
Nombre de pompes	Movitec	Nombre d'étages	DN1	DN2	L1	L2	Lc	Lt	H1	H2	H3	HtC	HtP	W1	W2	W3	Wc	Wt
4	40	01-1	DN 150	DN 150	1600	400	600	2251	215	215	49	1475	879	580	704,5	440,5	300	1431
4	40	01	DN 150	DN 150	1600	400	600	2251	215	215	49	1475	918	580	704,5	440,5	300	1431
4	40	02-2	DN 150	DN 150	1600	400	800	2451	215	215	49	1675	1162	580	704,5	440,5	400	1431

1983.571/08-FR



Nombre de pompes	Movitec	Nombre d'étages	DN1	DN2	L1	L2	Lc	Lt	H1	H2	H3	HtC	HtP	W1	W2	W3	Wc	Wt
4	40	02	DN 150	DN 150	1600	400	800	2451	215	215	49	1675	1162	580	704,5	440,5	400	1431
4	40	03-2	DN 150	DN 150	1600	400	800	2451	215	215	49	1675	1371	580	704,5	440,5	400	1431
4	40	03	DN 150	DN 150	1600	400	800	2451	215	215	49	1675	1371	580	704,5	440,5	400	1431
4	40	04-2	DN 150	DN 150	1600	400	800	2451	215	215	49	1675	1449	580	704,5	440,5	400	1431
4	40	04	DN 150	DN 150	1600	400	800	2451	215	215	49	1675	1449	580	704,5	440,5	400	1431
4	40	05-2	DN 150	DN 150	1600	400	1000	1601	215	215	49	1600	1527	580	704,5	440,5	400	1431
4	60	01-1	DN 150	DN 150	1600	400	600	2251	215	215	49	1475	918	580	740,5	446,5	300	1473
4	60	01	DN 150	DN 150	1600	400	800	2451	215	215	49	1675	1084	580	740,5	446,5	400	1473
4	60	02-2	DN 150	DN 150	1600	400	800	2451	215	215	49	1675	1162	580	740,5	446,5	400	1473
4	60	02	DN 150	DN 150	1600	400	800	2451	215	215	49	1675	1293	580	740,5	446,5	400	1473
4	60	03-2	DN 150	DN 150	1600	400	800	2451	215	215	49	1675	1371	580	740,5	446,5	400	1473
4	60	03	DN 150	DN 150	1600	400	1000	1601	215	215	49	1600	1371	580	740,5	446,5	400	1473
4	60	04-2	DN 150	DN 150	1600	400	1000	1601	215	215	49	1600	1449	580	740,5	446,5	400	1473
4	60	04	DN 150	DN 150	1600	400	1000	1601	215	215	49	1600	1564	580	740,5	446,5	400	1473
4	90	01-1	DN 200	DN 200	1600	400	800	2451	215	215	49	1675	1148	580	774	480	400	1594
4	90	01	DN 200	DN 200	1600	400	800	2451	215	215	49	1675	1148	580	774	480	400	1594
4	90	02-2	DN 200	DN 200	1600	400	800	2451	215	215	49	1675	1388	580	774	480	400	1594
4	90	02-1	DN 200	DN 200	1600	400	800	2451	215	215	49	1675	1388	580	774	480	400	1594
4	90	02	DN 200	DN 200	1600	400	800	2451	215	215	49	1675	1388	580	774	480	400	1594
4	90	03-2	DN 200	DN 200	1600	400	1000	1601	215	215	49	1600	1497	580	774	480	400	1594
4	90	03-1	DN 200	DN 200	1600	400	1000	1601	215	215	49	1600	1612	580	774	480	400	1594
4	90	03	DN 200	DN 200	1600	400	1000	1601	215	215	49	1600	1612	580	774	480	400	1594

DeltaMacro F 4, Movitec 125

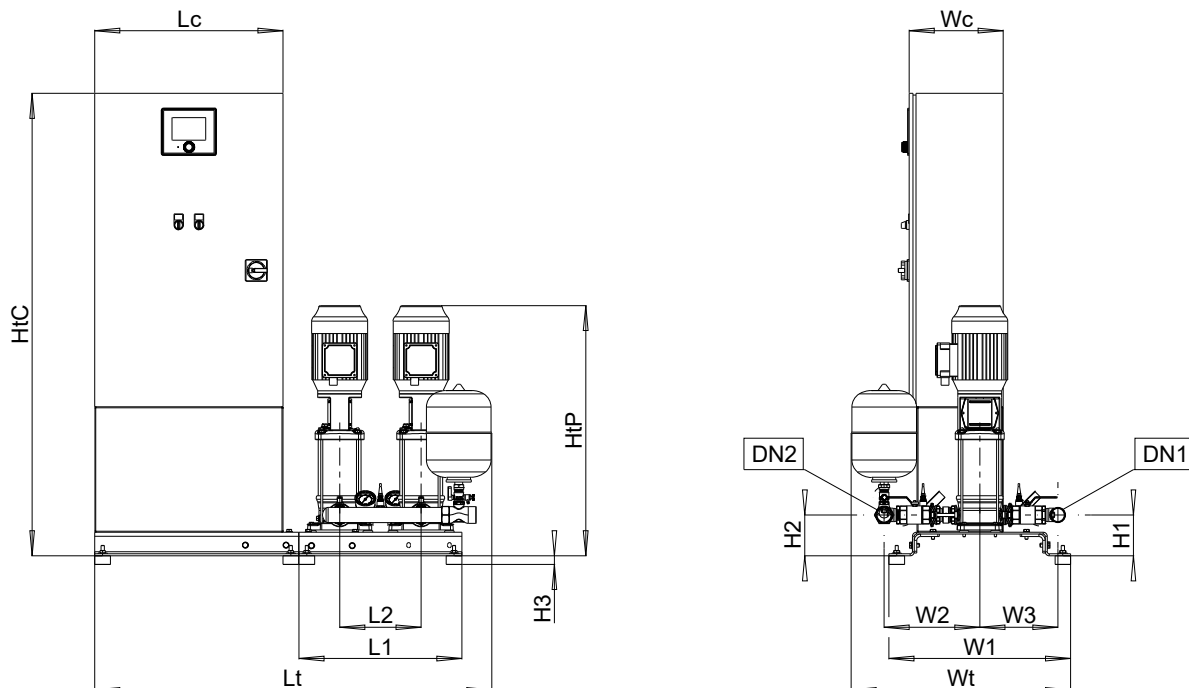


III. 23: Dimensions

Tableau 29: Dimensions [mm] et raccords

Nombre de pompes	Movitec	Nombre d'étages	DN1	DN2	L1	L2	Lc	Lt	H1	H2	H3	HtC	HtP	W1	W2	W3	Wc	Wt
4	125	01	DN 250	DN 250	2000	500	800	2851	260	260	54	1700	1372	830	1005	780	400	2191
4	125	02-2	DN 250	DN 250	2000	500	1000	2001	260	260	54	1600	1502	830	1005	780	400	2191
4	125	02-1	DN 250	DN 250	2000	500	1000	2001	260	260	54	1600	1617	830	1005	780	400	2191

DeltaMacro VC 2, Movitec 02 / 04 / 06 / 10



III. 24: Dimensions

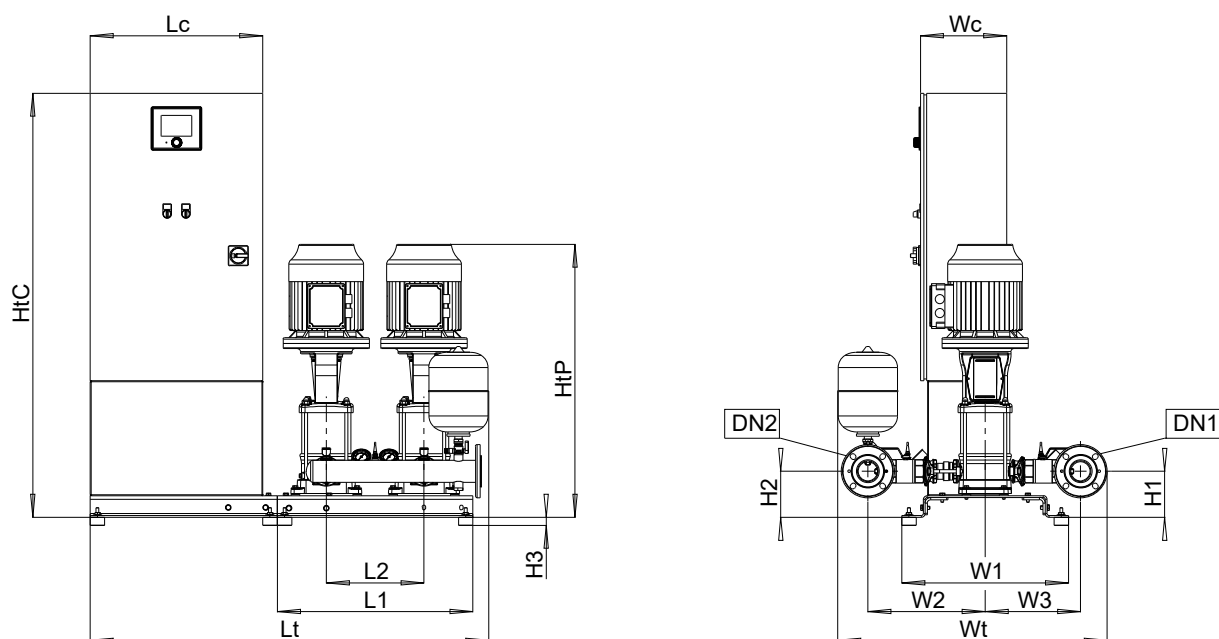
Tableau 30: Dimensions [mm] et raccords

Nombre de pompes	Movitec	Nombre d'étages	DN1	DN2	L1	L2	Lc	Lt	H1	H2	H3	HtC	HtP	W1	W2	W3	Wc	Wt
2	02	02	G 1 1/2	G 1 1/2	520	260	600	1265	130	130	28	1475	558	580	291	235	300	684
2	02	03	G 1 1/2	G 1 1/2	520	260	600	1265	130	130	28	1475	579	580	291	235	300	684
2	02	04	G 1 1/2	G 1 1/2	520	260	600	1265	130	130	28	1475	601	580	291	235	300	684
2	02	05	G 1 1/2	G 1 1/2	520	260	600	1265	130	130	28	1475	622	580	291	235	300	684
2	02	06	G 1 1/2	G 1 1/2	520	260	600	1265	130	130	28	1475	644	580	291	235	300	684
2	02	07	G 1 1/2	G 1 1/2	520	260	600	1265	130	130	28	1475	665	580	291	235	300	684
2	02	08	G 1 1/2	G 1 1/2	520	260	600	1265	130	130	28	1475	687	580	291	235	300	684
2	02	09	G 1 1/2	G 1 1/2	520	260	600	1265	130	130	28	1475	733	580	291	235	300	684
2	02	10	G 1 1/2	G 1 1/2	520	260	600	1265	130	130	28	1475	755	580	291	235	300	684
2	02	11	G 1 1/2	G 1 1/2	520	260	600	1265	130	130	28	1475	806	580	291	235	300	684
2	02	12	G 1 1/2	G 1 1/2	520	260	600	1265	130	130	28	1475	828	580	291	235	300	684
2	02	14	G 1 1/2	G 1 1/2	520	260	600	1265	130	130	28	1475	871	580	291	235	300	684
2	04	02	G 1 1/2	G 1 1/2	520	260	600	1265	130	130	28	1475	558	580	291	235	300	684
2	04	03	G 1 1/2	G 1 1/2	520	260	600	1265	130	130	28	1475	579	580	291	235	300	684
2	04	04	G 1 1/2	G 1 1/2	520	260	600	1265	130	130	28	1475	601	580	291	235	300	684
2	04	05	G 1 1/2	G 1 1/2	520	260	600	1265	130	130	28	1475	647	580	291	235	300	684
2	04	06	G 1 1/2	G 1 1/2	520	260	600	1265	130	130	28	1475	699	580	291	235	300	684
2	04	07	G 1 1/2	G 1 1/2	520	260	600	1265	130	130	28	1475	720	580	291	235	300	684
2	04	08	G 1 1/2	G 1 1/2	520	260	600	1265	130	130	28	1475	769	580	291	235	300	684
2	04	09	G 1 1/2	G 1 1/2	520	260	600	1265	130	130	28	1475	790	580	291	235	300	684
2	04	10	G 1 1/2	G 1 1/2	520	260	600	1265	130	130	28	1475	812	580	291	235	300	684
2	04	11	G 1 1/2	G 1 1/2	520	260	600	1265	130	130	28	1475	833	580	291	235	300	684
2	04	12	G 1 1/2	G 1 1/2	520	260	600	1265	130	130	28	1475	855	580	291	235	300	684
2	06	02	G 1 1/2	G 1 1/2	520	260	600	1265	130	130	28	1475	565	580	305	249	300	690
2	06	03	G 1 1/2	G 1 1/2	520	260	600	1265	130	130	28	1475	615	580	305	249	300	690
2	06	04	G 1 1/2	G 1 1/2	520	260	600	1265	130	130	28	1475	670	580	305	249	300	690
2	06	05	G 1 1/2	G 1 1/2	520	260	600	1265	130	130	28	1475	695	580	305	249	300	690

1983.571/08-FR

Nombre de pompes	Movitec	Nombre d'étages	DN1	DN2	L1	L2	Lc	Lt	H1	H2	H3	HtC	HtP	W1	W2	W3	Wc	Wt
2	06	06	G 1 1/2	G 1 1/2	520	260	600	1265	130	130	28	1475	747	580	305	249	300	690
2	06	07	G 1 1/2	G 1 1/2	520	260	600	1265	130	130	28	1475	772	580	305	249	300	690
2	06	08	G 1 1/2	G 1 1/2	520	260	600	1265	130	130	28	1475	797	580	305	249	300	690
2	06	09	G 1 1/2	G 1 1/2	520	260	600	1265	130	130	28	1475	822	580	305	249	300	690
2	06	10	G 1 1/2	G 1 1/2	520	260	600	1265	130	130	28	1475	847	580	305	249	300	690
2	06	11	G 1 1/2	G 1 1/2	520	260	600	1265	130	130	28	1475	918	580	305	249	300	690
2	06	12	G 1 1/2	G 1 1/2	520	260	600	1265	130	130	28	1475	943	580	305	249	300	690
2	10	01	G 2	G 2	680	340	600	1331	160	160	28	1475	670	580	373	297	300	803
2	10	02	G 2	G 2	680	340	600	1331	160	160	28	1475	670	580	373	297	300	803
2	10	03	G 2	G 2	680	340	600	1331	160	160	28	1475	727	580	373	297	300	803
2	10	04	G 2	G 2	680	340	600	1331	160	160	28	1475	780	580	373	297	300	803
2	10	05	G 2	G 2	680	340	600	1331	160	160	28	1475	806	580	373	297	300	803
2	10	06	G 2	G 2	680	340	600	1331	160	160	28	1475	833	580	373	297	300	803
2	10	07	G 2	G 2	680	340	600	1331	160	160	28	1475	905	580	373	297	300	803
2	10	08	G 2	G 2	680	340	600	1331	160	160	28	1475	932	580	373	297	300	803
2	10	09	G 2	G 2	680	340	600	1331	160	160	28	1475	997	580	373	297	300	803
2	10	10	G 2	G 2	680	340	600	1331	160	160	28	1475	1024	580	373	297	300	803

## DeltaMacro VC 2, Movitec 15

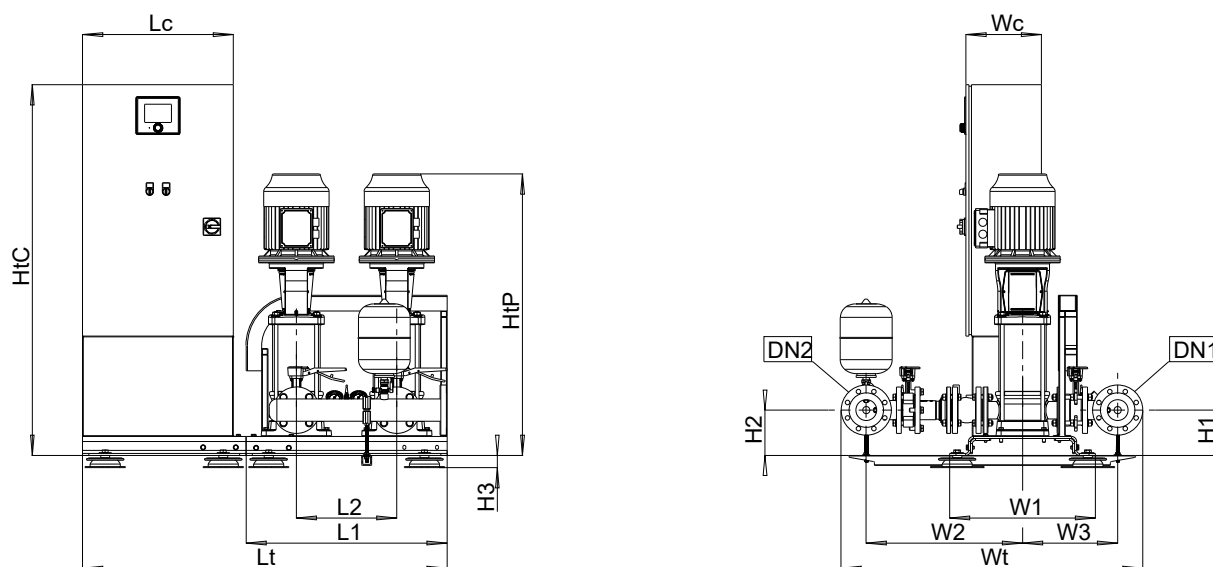


## III. 25: Dimensions

Tableau 31: Dimensions [mm] et raccords

Nombre de pompes	Movitec	Nombre d'étages	DN1	DN2	L1	L2	Lc	Lt	H1	H2	H3	HtC	HtP	W1	W2	W3	Wc	Wt
2	15	01	DN 65	DN 65	680	340	600	1331	160	160	28	1475	717	580	408	332	300	936
2	15	02	DN 65	DN 65	680	340	600	1331	160	160	28	1475	744	580	408	332	300	936
2	15	03	DN 65	DN 65	680	340	600	1331	160	160	28	1475	831	580	408	332	300	936
2	15	04	DN 65	DN 65	680	340	600	1331	160	160	28	1475	911	580	408	332	300	936
2	15	05	DN 65	DN 65	680	340	600	1331	160	160	28	1475	1107,5	580	408	332	300	936
2	15	06	DN 65	DN 65	680	340	600	1331	160	160	28	1475	1148,5	580	408	332	300	936
2	15	07	DN 65	DN 65	680	340	600	1331	160	160	28	1475	1189,5	580	408	332	300	936

DeltaMacro VC 2, Movitec 25

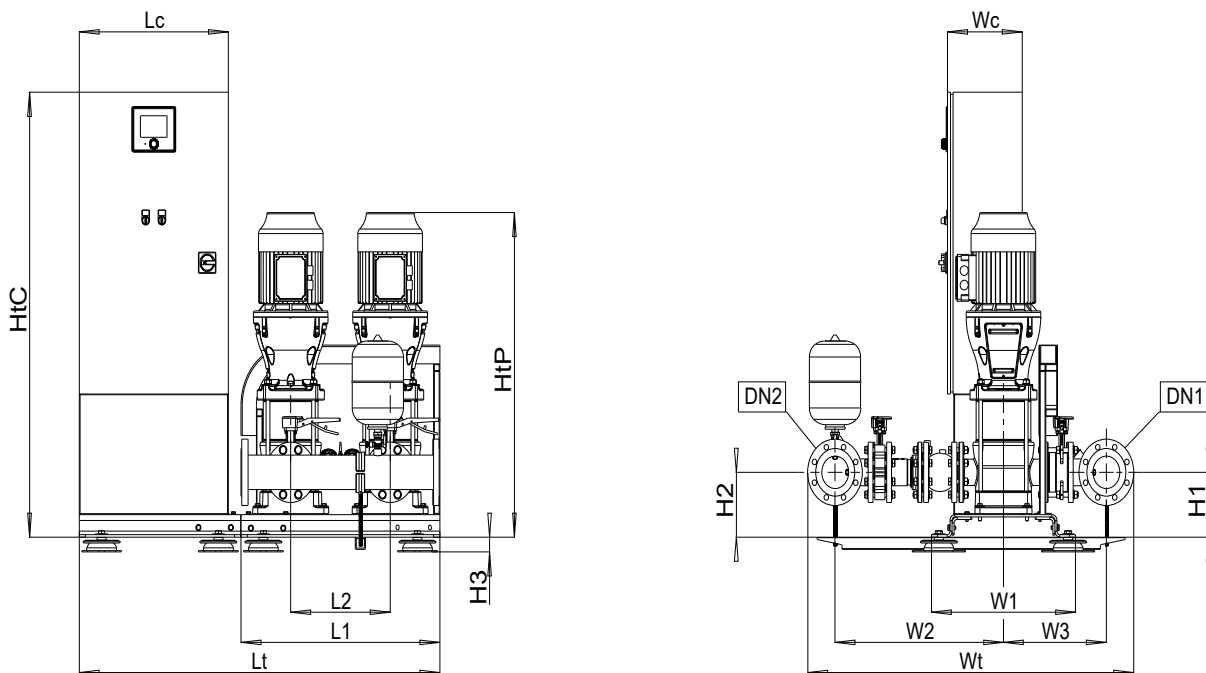


III. 26: Dimensions

Tableau 32: Dimensions [mm] et raccords

Nombre de pompes	Movitec	Nombre d'étages	DN1	DN2	L1	L2	Lc	Lt	H1	H2	H3	HtC	HtP	W1	W2	W3	Wc	Wt
2	25	01	DN 80	DN 80	800	400	600	1451	180	180	49	1475	764	580	623	379	300	1205
2	25	02	DN 80	DN 80	800	400	600	1451	180	180	49	1475	909	580	623	379	300	1205
2	25	03	DN 80	DN 80	800	400	600	1451	180	180	49	1475	1141	580	623	379	300	1205
2	25	04	DN 80	DN 80	800	400	600	1451	180	180	49	1475	1206	580	623	379	300	1205

DeltaMacro VC 2, Movitec 40 / 60 / 90

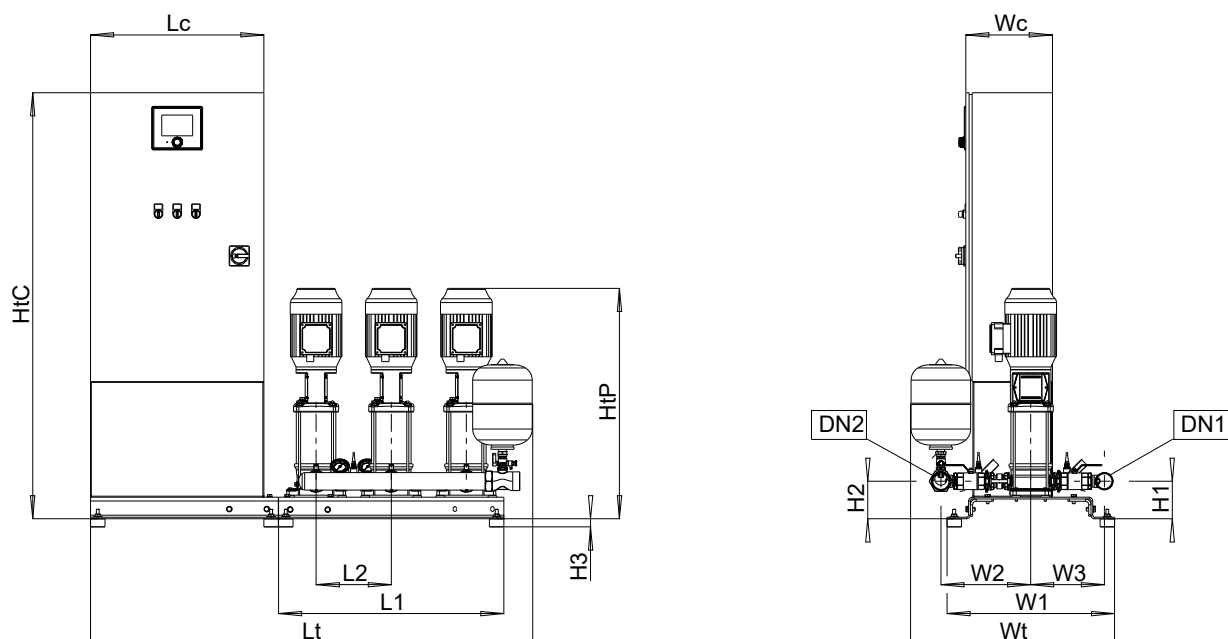


III. 27: Dimensions

Tableau 33: Dimensions [mm] et raccords

Nombre de pompes	Movitec	Nombre d'étages	DN1	DN2	L1	L2	Lc	Lt	H1	H2	H3	HtC	HtP	W1	W2	W3	Wc	Wt
2	40	01-1	DN 100	DN 100	800	400	600	1451	215	215	49	1475	879	580	677,5	413,5	300	1311
2	40	01	DN 100	DN 100	800	400	600	1451	215	215	49	1475	918	580	677,5	413,5	300	1311
2	40	02-2	DN 100	DN 100	800	400	600	1451	215	215	49	1475	1162	580	677,5	413,5	300	1311
2	40	02	DN 100	DN 100	800	400	600	1451	215	215	49	1475	1162	580	677,5	413,5	300	1311
2	60	01-1	DN 150	DN 150	800	400	600	1451	215	215	49	1475	918	580	740,5	446,5	300	1473
2	60	01	DN 150	DN 150	800	400	600	1451	215	215	49	1475	1084	580	740,5	446,5	300	1473
2	60	02-2	DN 150	DN 150	800	400	600	1451	215	215	49	1475	1162	580	740,5	446,5	300	1473
2	90	01-1	DN 150	DN 150	800	400	600	1451	215	215	49	1475	1148	580	748	454	300	1488
2	90	01	DN 150	DN 150	800	400	600	1451	215	215	49	1475	1148	580	748	454	300	1488

## DeltaMacro VC 3, Movitec 02 / 04 / 06 / 10



III. 28: Dimensions

Tableau 34: Dimensions [mm] et raccords

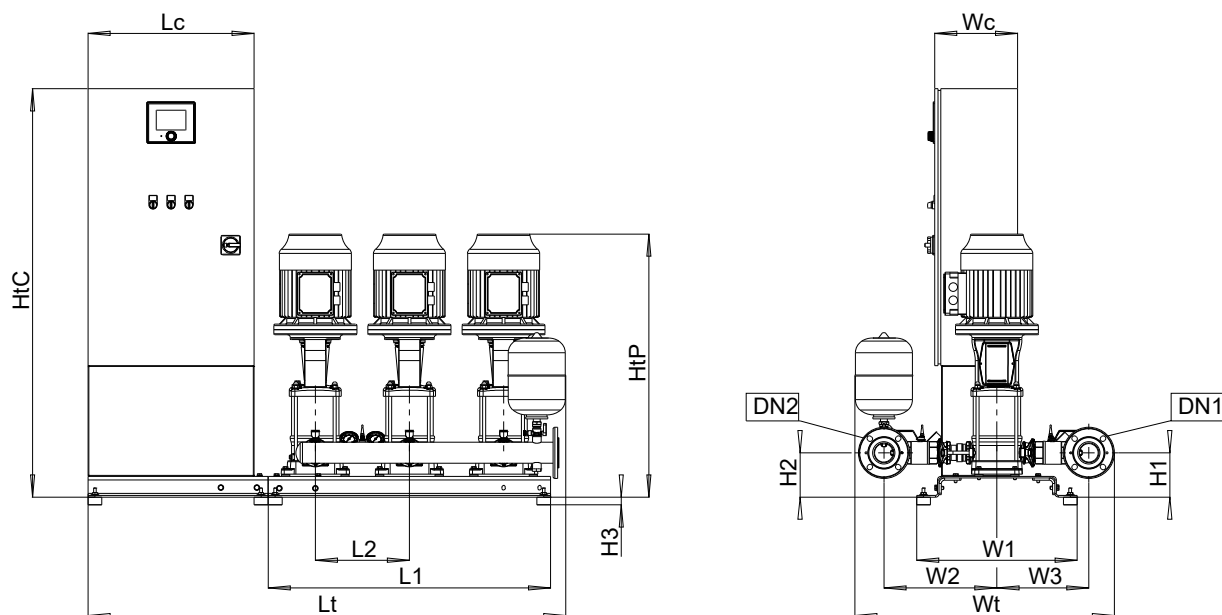
Nombre de pompes	Movitec	Nombre d'étages	DN1	DN2	L1	L2	Lc	Lt	H1	H2	H3	HtC	HtP	W1	W2	W3	Wc	Wt
3	02	02	G 1 1/2	G 1 1/2	780	260	600	1525	130	130	28	1475	558	580	291	235	300	684
3	02	03	G 1 1/2	G 1 1/2	780	260	600	1525	130	130	28	1475	579	580	291	235	300	684
3	02	04	G 1 1/2	G 1 1/2	780	260	600	1525	130	130	28	1475	601	580	291	235	300	684
3	02	05	G 1 1/2	G 1 1/2	780	260	600	1525	130	130	28	1475	622	580	291	235	300	684
3	02	06	G 1 1/2	G 1 1/2	780	260	600	1525	130	130	28	1475	644	580	291	235	300	684
3	02	07	G 1 1/2	G 1 1/2	780	260	600	1525	130	130	28	1475	665	580	291	235	300	684
3	02	08	G 1 1/2	G 1 1/2	780	260	600	1525	130	130	28	1475	687	580	291	235	300	684
3	02	09	G 1 1/2	G 1 1/2	780	260	600	1525	130	130	28	1475	733	580	291	235	300	684
3	02	10	G 1 1/2	G 1 1/2	780	260	600	1525	130	130	28	1475	755	580	291	235	300	684
3	02	11	G 1 1/2	G 1 1/2	780	260	600	1525	130	130	28	1475	806	580	291	235	300	684
3	02	12	G 1 1/2	G 1 1/2	780	260	600	1525	130	130	28	1475	828	580	291	235	300	684
3	02	14	G 1 1/2	G 1 1/2	780	260	600	1525	130	130	28	1475	871	580	291	235	300	684
3	04	02	G 1 1/2	G 1 1/2	780	260	600	1525	130	130	28	1475	558	580	291	235	300	684
3	04	03	G 1 1/2	G 1 1/2	780	260	600	1525	130	130	28	1475	579	580	291	235	300	684
3	04	04	G 1 1/2	G 1 1/2	780	260	600	1525	130	130	28	1475	601	580	291	235	300	684
3	04	05	G 1 1/2	G 1 1/2	780	260	600	1525	130	130	28	1475	647	580	291	235	300	684
3	04	06	G 1 1/2	G 1 1/2	780	260	600	1525	130	130	28	1475	699	580	291	235	300	684
3	04	07	G 1 1/2	G 1 1/2	780	260	600	1525	130	130	28	1475	720	580	291	235	300	684
3	04	08	G 1 1/2	G 1 1/2	780	260	600	1525	130	130	28	1475	769	580	291	235	300	684
3	04	09	G 1 1/2	G 1 1/2	780	260	600	1525	130	130	28	1475	790	580	291	235	300	684
3	04	10	G 1 1/2	G 1 1/2	780	260	600	1525	130	130	28	1475	812	580	291	235	300	684
3	04	11	G 1 1/2	G 1 1/2	780	260	600	1525	130	130	28	1475	833	580	291	235	300	684
3	04	12	G 1 1/2	G 1 1/2	780	260	600	1525	130	130	28	1475	855	580	291	235	300	684
3	06	02	G 2	G 2	780	260	600	1530	130	130	28	1475	565	580	311	255	300	704
3	06	03	G 2	G 2	780	260	600	1530	130	130	28	1475	615	580	311	255	300	704
3	06	04	G 2	G 2	780	260	600	1530	130	130	28	1475	670	580	311	255	300	704
3	06	05	G 2	G 2	780	260	600	1530	130	130	28	1475	695	580	311	255	300	704

1983.571/08-FR



Nombre de pompes	Movitec	Nombre d'étages	DN1	DN2	L1	L2	Lc	Lt	H1	H2	H3	HtC	HtP	W1	W2	W3	Wc	Wt
3	06	06	G 2	G 2	780	260	600	1530	130	130	28	1475	747	580	311	255	300	704
3	06	07	G 2	G 2	780	260	600	1530	130	130	28	1475	772	580	311	255	300	704
3	06	08	G 2	G 2	780	260	600	1530	130	130	28	1475	797	580	311	255	300	704
3	06	09	G 2	G 2	780	260	600	1530	130	130	28	1475	822	580	311	255	300	704
3	06	10	G 2	G 2	780	260	600	1530	130	130	28	1475	847	580	311	255	300	704
3	06	11	G 2	G 2	780	260	600	1530	130	130	28	1475	918	580	311	255	300	704
3	06	12	G 2	G 2	780	260	600	1530	130	130	28	1475	943	580	311	255	300	704
3	10	01	G 2	G 2	1020	340	600	1671	160	160	28	1475	670	580	373	297	300	803
3	10	02	G 2	G 2	1020	340	600	1671	160	160	28	1475	670	580	373	297	300	803
3	10	03	G 2	G 2	1020	340	600	1671	160	160	28	1475	727	580	373	297	300	803
3	10	04	G 2	G 2	1020	340	600	1671	160	160	28	1475	780	580	373	297	300	803
3	10	05	G 2	G 2	1020	340	600	1671	160	160	28	1475	806	580	373	297	300	803
3	10	06	G 2	G 2	1020	340	600	1671	160	160	28	1475	833	580	373	297	300	803
3	10	07	G 2	G 2	1020	340	600	1671	160	160	28	1475	905	580	373	297	300	803
3	10	08	G 2	G 2	1020	340	600	1671	160	160	28	1475	932	580	373	297	300	803
3	10	09	G 2	G 2	1020	340	600	1671	160	160	28	1475	997	580	373	297	300	803
3	10	10	G 2	G 2	1020	340	600	1671	160	160	28	1475	1024	580	373	297	300	803

## DeltaMacro VC 3, Movitec 15

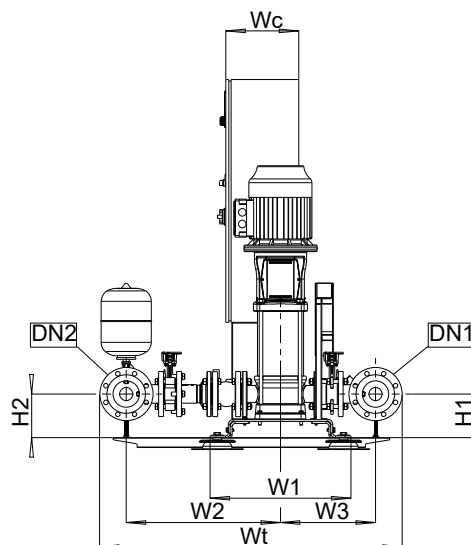
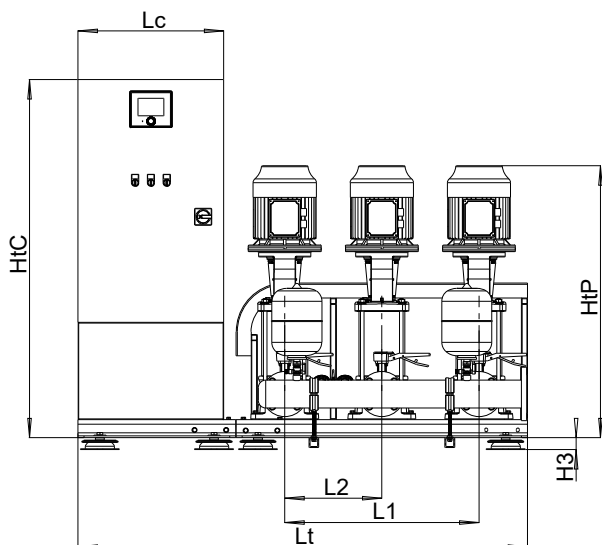


## III. 29: Dimensions

Tableau 35: Dimensions [mm] et raccords

Nombre de pompes	Movitec	Nombre d'étages	DN1	DN2	L1	L2	Lc	Lt	H1	H2	H3	HtC	HtP	W1	W2	W3	Wc	Wt
3	15	01	DN 65	DN 65	1020	340	600	1671	160	160	28	1475	717	580	408	332	300	936
3	15	02	DN 65	DN 65	1020	340	600	1671	160	160	28	1475	744	580	408	332	300	936
3	15	03	DN 65	DN 65	1020	340	600	1671	160	160	28	1475	831	580	408	332	300	936
3	15	04	DN 65	DN 65	1020	340	600	1671	160	160	28	1475	911	580	408	332	300	936
3	15	05	DN 65	DN 65	1020	340	600	1671	160	160	28	1475	1107,5	580	408	332	300	936
3	15	06	DN 65	DN 65	1020	340	600	1671	160	160	28	1475	1148,5	580	408	332	300	936
3	15	07	DN 65	DN 65	1020	340	600	1671	160	160	28	1475	1189,5	580	408	332	300	936

DeltaMacro VC 3, Movitec 25

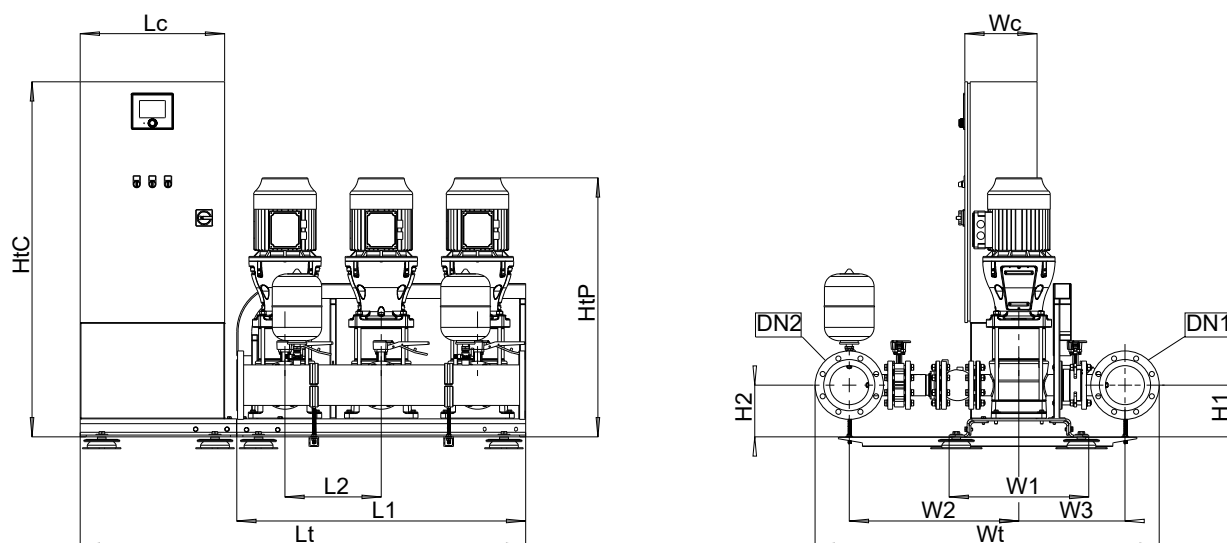


III. 30: Dimensions

Tableau 36: Dimensions [mm] et raccords

Nombre de pompes	Movitec	Nombre d'étages	DN1	DN2	L1	L2	Lc	Lt	H1	H2	H3	HtC	HtP	W1	W2	W3	Wc	Wt
3	25	01	DN 100	DN 100	1200	400	600	1851	180	180	49	1475	764	580	635	391	300	1246
3	25	02	DN 100	DN 100	1200	400	600	1851	180	180	49	1475	909	580	635	391	300	1246
3	25	03	DN 100	DN 100	1200	400	600	1851	180	180	49	1475	1141	580	635	391	300	1246
3	25	04	DN 100	DN 100	1200	400	600	1851	180	180	49	1475	1206	580	635	391	300	1246

DeltaMacro VC 3, Movitec 40 / 60 / 90

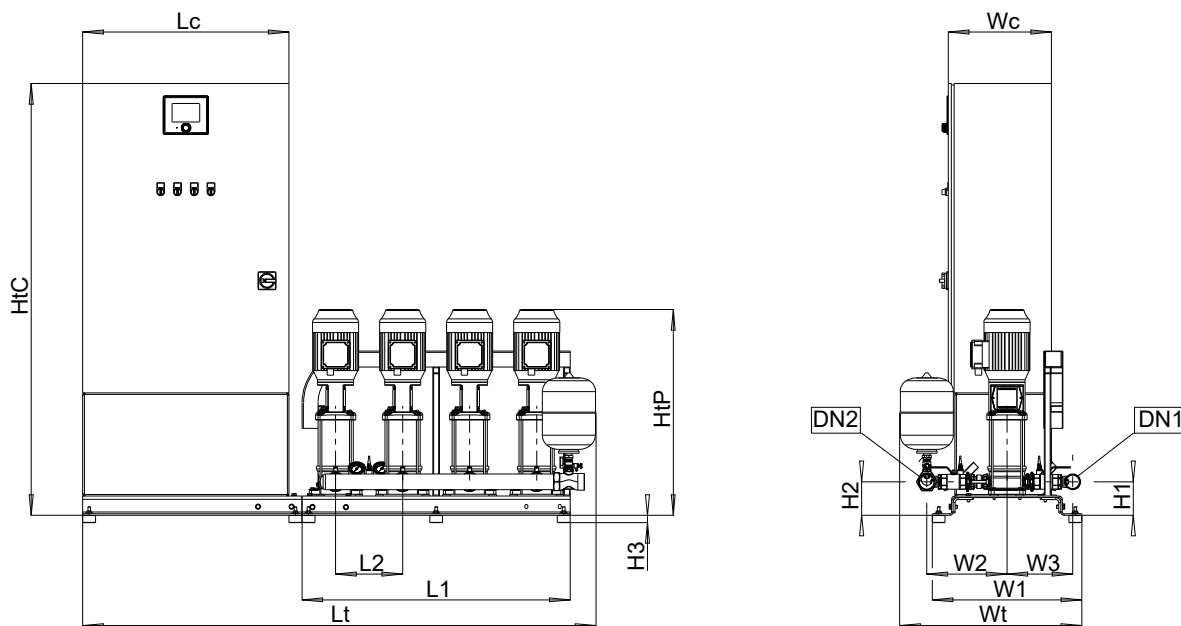


III. 31: Dimensions

Tableau 37: Dimensions [mm] et raccords

Nombre de pompes	Movitec	Nombre d'étages	DN1	DN2	L1	L2	Lc	Lt	H1	H2	H3	HtC	HtP	W1	W2	W3	Wc	Wt
3	40	01-1	DN 150	DN 150	1200	400	600	1851	215	215	49	1475	879	580	704,5	440,5	300	1431
3	40	01	DN 150	DN 150	1200	400	600	1851	215	215	49	1475	918	580	704,5	440,5	300	1431
3	40	02-2	DN 150	DN 150	1200	400	600	1851	215	215	49	1475	1162	580	704,5	440,5	300	1431
3	40	02	DN 150	DN 150	1200	400	600	1851	215	215	49	1475	1162	580	704,5	440,5	300	1431
3	60	01-1	DN 150	DN 150	1200	400	600	1851	215	215	49	1475	918	580	740,5	446,5	300	1473
3	60	01	DN 150	DN 150	1200	400	600	1851	215	215	49	1475	1084	580	740,5	446,5	300	1473
3	60	02-2	DN 150	DN 150	1200	400	600	1851	215	215	49	1475	1162	580	740,5	446,5	300	1473
3	90	01-1	DN 200	DN 200	1200	400	600	1851	215	215	49	1475	1148	580	774	480	300	1594
3	90	01	DN 200	DN 200	1200	400	600	1851	215	215	49	1475	1148	580	774	480	300	1594

## DeltaMacro VC 4, Movitec 02 / 04 / 06



III. 32: Dimensions

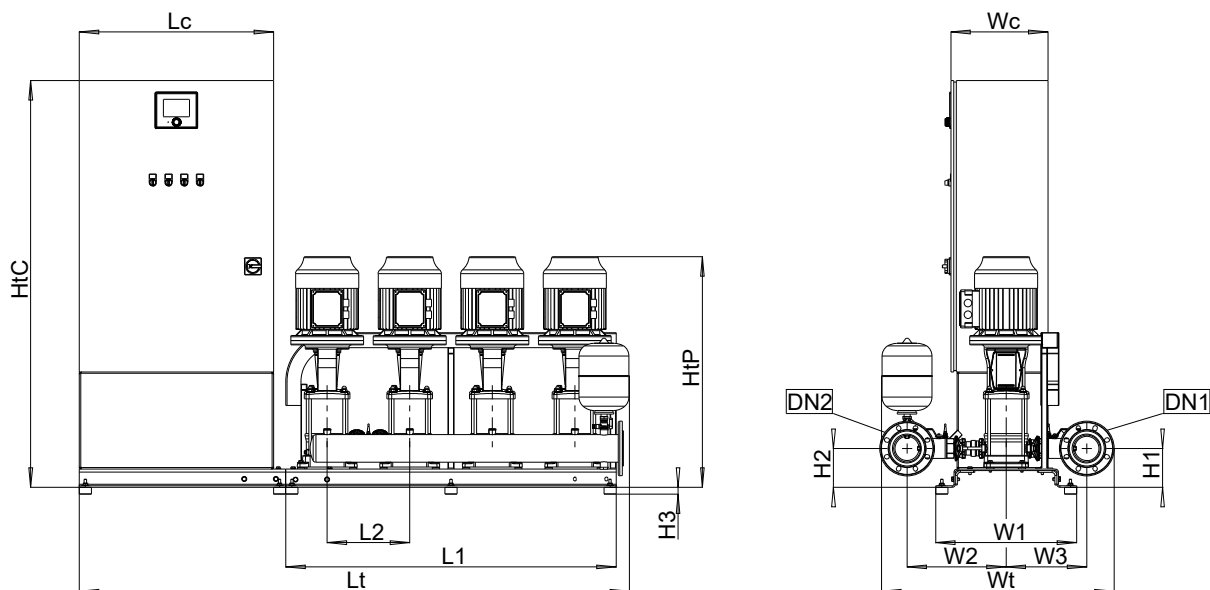
Tableau 38: Dimensions [mm] et raccords

Nombre de pompes	Movitec	Nombre d'étages	DN1	DN2	L1	L2	Lc	Lt	H1	H2	H3	HtC	HtP	W1	W2	W3	Wc	Wt
4	02	02	G 1 1/2	G 1 1/2	1040	260	800	1985	130	130	28	1675	558	580	291	235	400	684
4	02	03	G 1 1/2	G 1 1/2	1040	260	800	1985	130	130	28	1675	579	580	291	235	400	684
4	02	04	G 1 1/2	G 1 1/2	1040	260	800	1985	130	130	28	1675	601	580	291	235	400	684
4	02	05	G 1 1/2	G 1 1/2	1040	260	800	1985	130	130	28	1675	622	580	291	235	400	684
4	02	06	G 1 1/2	G 1 1/2	1040	260	800	1985	130	130	28	1675	644	580	291	235	400	684
4	02	07	G 1 1/2	G 1 1/2	1040	260	800	1985	130	130	28	1675	665	580	291	235	400	684
4	02	08	G 1 1/2	G 1 1/2	1040	260	800	1985	130	130	28	1675	687	580	291	235	400	684
4	02	09	G 1 1/2	G 1 1/2	1040	260	800	1985	130	130	28	1675	733	580	291	235	400	684
4	02	10	G 1 1/2	G 1 1/2	1040	260	800	1985	130	130	28	1675	755	580	291	235	400	684
4	02	11	G 1 1/2	G 1 1/2	1040	260	800	1985	130	130	28	1675	806	580	291	235	400	684
4	02	12	G 1 1/2	G 1 1/2	1040	260	800	1985	130	130	28	1675	828	580	291	235	400	684
4	02	14	G 1 1/2	G 1 1/2	1040	260	800	1985	130	130	28	1675	871	580	291	235	400	684
4	04	02	G 1 1/2	G 1 1/2	1040	260	800	1985	130	130	28	1675	558	580	291	235	400	684
4	04	03	G 1 1/2	G 1 1/2	1040	260	800	1985	130	130	28	1675	579	580	291	235	400	684
4	04	04	G 1 1/2	G 1 1/2	1040	260	800	1985	130	130	28	1675	601	580	291	235	400	684
4	04	05	G 1 1/2	G 1 1/2	1040	260	800	1985	130	130	28	1675	647	580	291	235	400	684
4	04	06	G 1 1/2	G 1 1/2	1040	260	800	1985	130	130	28	1675	699	580	291	235	400	684
4	04	07	G 1 1/2	G 1 1/2	1040	260	800	1985	130	130	28	1675	720	580	291	235	400	684
4	04	08	G 1 1/2	G 1 1/2	1040	260	800	1985	130	130	28	1675	769	580	291	235	400	684
4	04	09	G 1 1/2	G 1 1/2	1040	260	800	1985	130	130	28	1675	790	580	291	235	400	684
4	04	10	G 1 1/2	G 1 1/2	1040	260	800	1985	130	130	28	1675	812	580	291	235	400	684
4	04	11	G 1 1/2	G 1 1/2	1040	260	800	1985	130	130	28	1675	833	580	291	235	400	684
4	04	12	G 1 1/2	G 1 1/2	1040	260	800	1985	130	130	28	1675	855	580	291	235	400	684
4	06	02	G 2	G 2	1040	260	800	1990	130	130	28	1675	565	580	311	255	400	704
4	06	03	G 2	G 2	1040	260	800	1990	130	130	28	1675	615	580	311	255	400	704
4	06	04	G 2	G 2	1040	260	800	1990	130	130	28	1675	670	580	311	255	400	704
4	06	05	G 2	G 2	1040	260	800	1990	130	130	28	1675	695	580	311	255	400	704

1983.571/08-FR

Nombre de pompes	Movitec	Nombre d'étages	DN1	DN2	L1	L2	Lc	Lt	H1	H2	H3	HtC	HtP	W1	W2	W3	Wc	Wt
4	06	06	G 2	G 2	1040	260	800	1990	130	130	28	1675	747	580	311	255	400	704
4	06	07	G 2	G 2	1040	260	800	1990	130	130	28	1675	772	580	311	255	400	704
4	06	08	G 2	G 2	1040	260	800	1990	130	130	28	1675	797	580	311	255	400	704
4	06	09	G 2	G 2	1040	260	800	1990	130	130	28	1675	822	580	311	255	400	704
4	06	10	G 2	G 2	1040	260	800	1990	130	130	28	1675	847	580	311	255	400	704
4	06	11	G 2	G 2	1040	260	800	1990	130	130	28	1675	918	580	311	255	400	704
4	06	12	G 2	G 2	1040	260	800	1990	130	130	28	1675	943	580	311	255	400	704

## DeltaMacro VC 4, Movitec 10 / 15

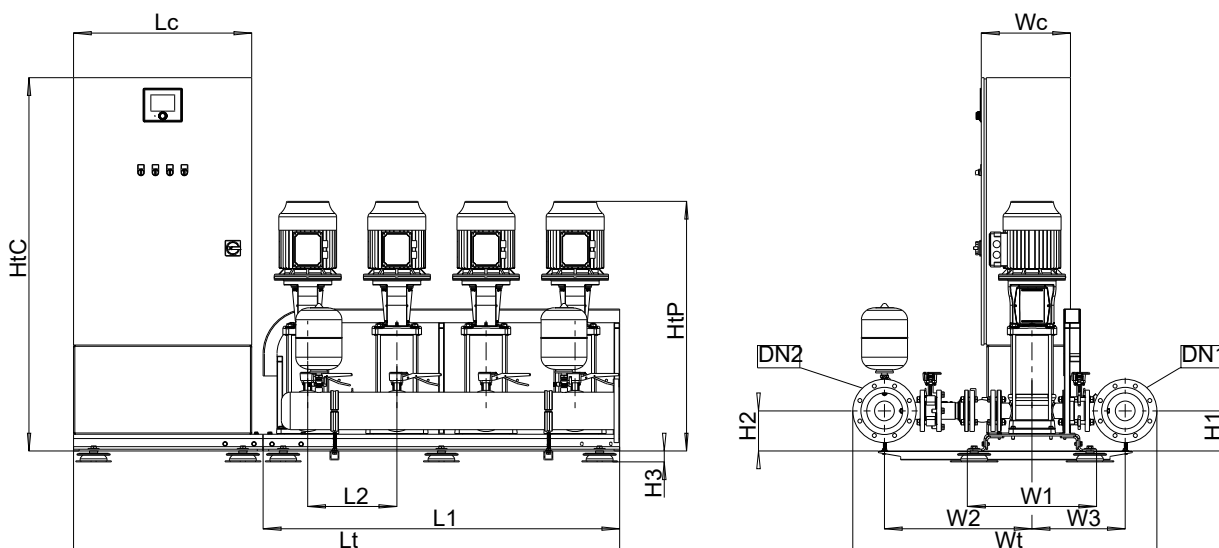


III. 33: Dimensions

Tableau 39: Dimensions [mm] et raccords

Nombre de pompes	Movitec	Nombre d'étages	DN1	DN2	L1	L2	Lc	Lt	H1	H2	H3	HtC	HtP	W1	W2	W3	Wc	Wt
4	10	01	DN 65	DN 65	1360	340	800	2211	160	160	28	1675	670	580	381	305	400	882
4	10	02	DN 65	DN 65	1360	340	800	2211	160	160	28	1675	670	580	381	305	400	882
4	10	03	DN 65	DN 65	1360	340	800	2211	160	160	28	1675	727	580	381	305	400	882
4	10	04	DN 65	DN 65	1360	340	800	2211	160	160	28	1675	780	580	381	305	400	882
4	10	05	DN 65	DN 65	1360	340	800	2211	160	160	28	1675	806	580	381	305	400	882
4	10	06	DN 65	DN 65	1360	340	800	2211	160	160	28	1675	833	580	381	305	400	882
4	10	07	DN 65	DN 65	1360	340	800	2211	160	160	28	1675	905	580	381	305	400	882
4	10	08	DN 65	DN 65	1360	340	800	2211	160	160	28	1675	932	580	381	305	400	882
4	10	09	DN 65	DN 65	1360	340	800	2211	160	160	28	1675	997	580	381	305	400	882
4	10	10	DN 65	DN 65	1360	340	800	2211	160	160	28	1675	1024	580	381	305	400	882
4	15	01	DN 100	DN 100	1360	340	800	2211	160	160	28	1675	717	580	427	351	400	998
4	15	02	DN 100	DN 100	1360	340	800	2211	160	160	28	1675	744	580	427	351	400	998
4	15	03	DN 100	DN 100	1360	340	800	2211	160	160	28	1675	831	580	427	351	400	998
4	15	04	DN 100	DN 100	1360	340	800	2211	160	160	28	1675	911	580	427	351	400	998
4	15	05	DN 100	DN 100	1360	340	800	2211	160	160	28	1675	1107,5	580	427	351	400	998
4	15	06	DN 100	DN 100	1360	340	800	2211	160	160	28	1675	1148,5	580	427	351	400	998
4	15	07	DN 100	DN 100	1360	340	800	2211	160	160	28	1675	1189,5	580	427	351	400	998

DeltaMacro VC 4, Movitec 25



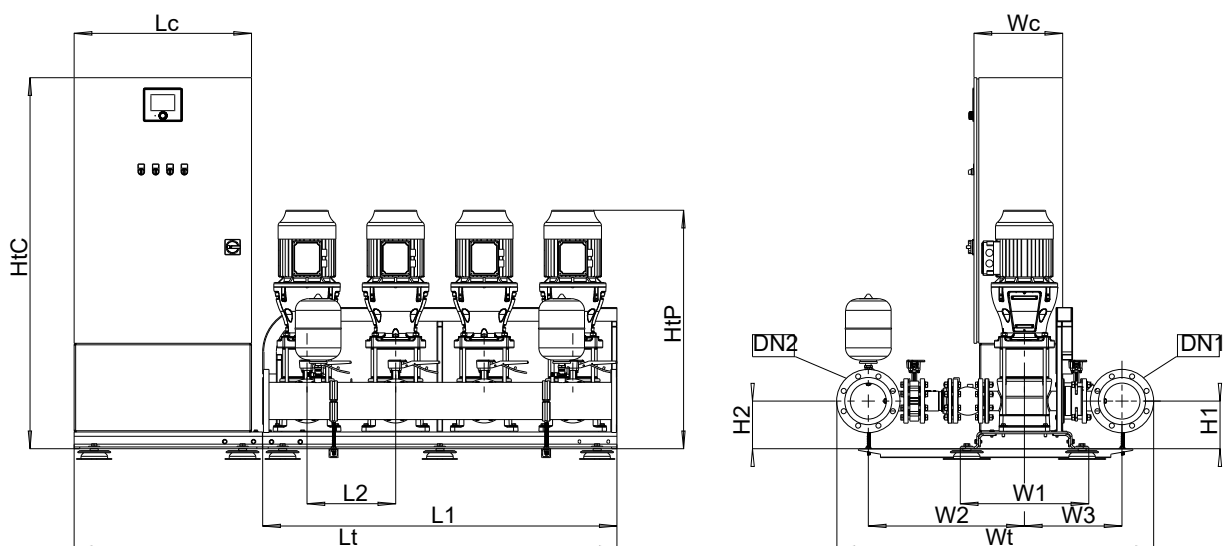
III. 34: Dimensions

Tableau 40: Dimensions [mm] et raccords

Nombre de pompes	Movitec	Nombre d'étages	DN1	DN2	L1	L2	Lc	Lt	H1	H2	H3	HtC	HtP	W1	W2	W3	Wc	Wt
4	25	01	DN 150	DN 150	1600	400	800	2451	180	180	49	1675	764	580	662	418	400	1366
4	25	02	DN 150	DN 150	1600	400	800	2451	180	180	49	1675	909	580	662	418	400	1366
4	25	03	DN 150	DN 150	1600	400	800	2451	180	180	49	1675	1141	580	662	418	400	1366
4	25	04	DN 150	DN 150	1600	400	800	2451	180	180	49	1675	1206	580	662	418	400	1366



## DeltaMacro VC 4, Movitec 40 / 60 / 90

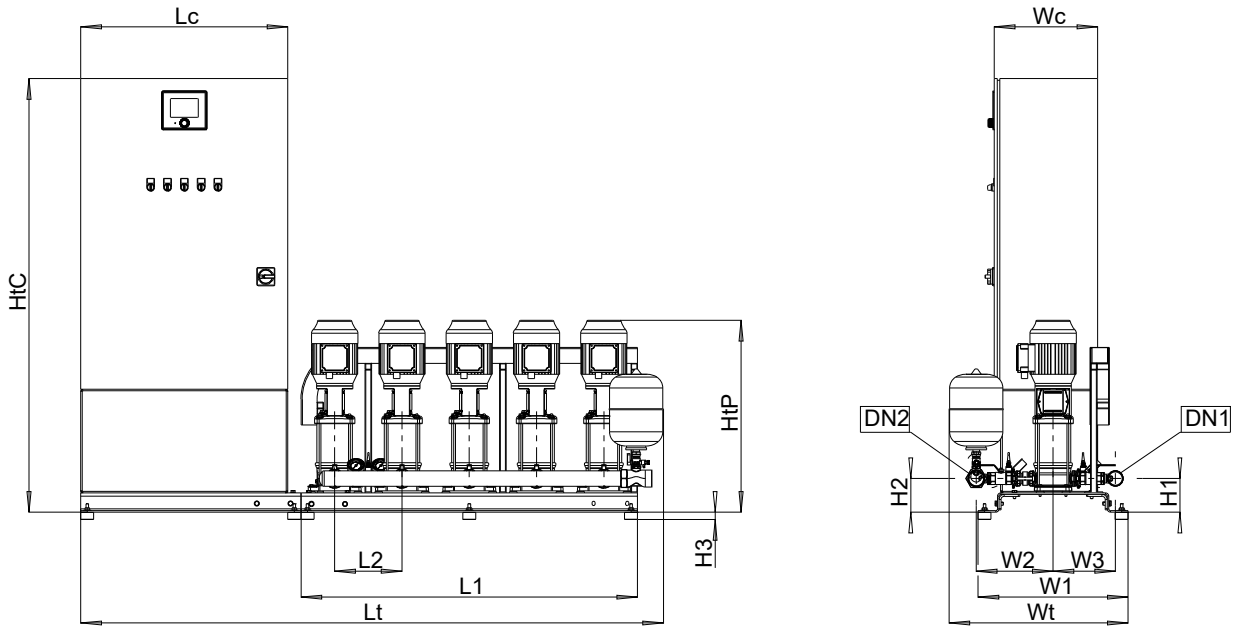


## III. 35: Dimensions

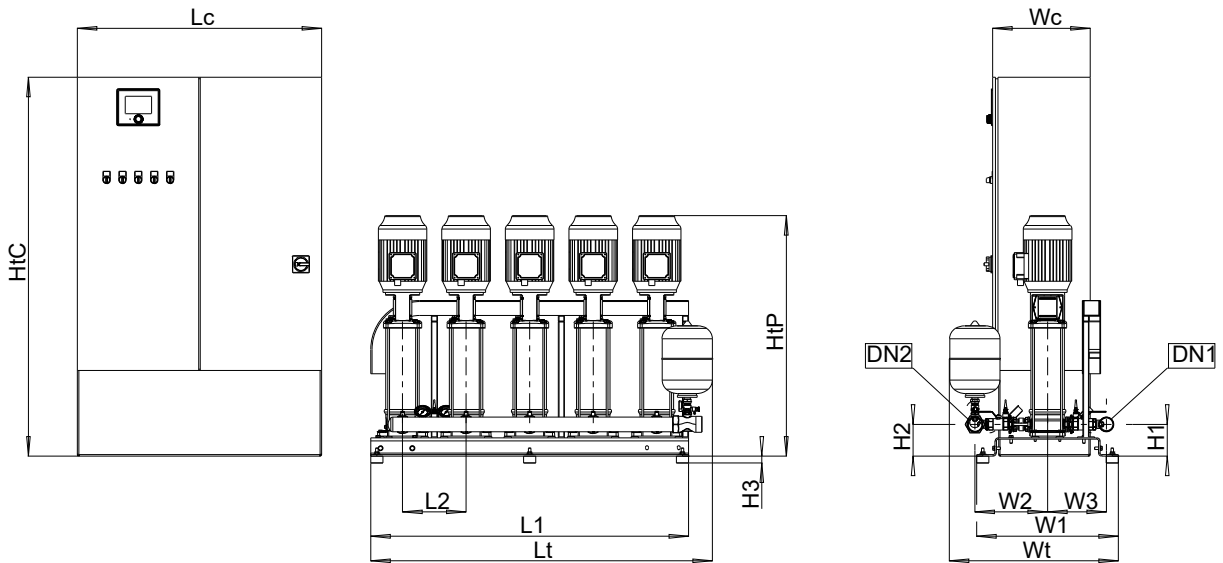
Tableau 41: Dimensions [mm] et raccords

Nombre de pompes	Movitec	Nombre d'étages	DN1	DN2	L1	L2	Lc	Lt	H1	H2	H3	HtC	HtP	W1	W2	W3	Wc	Wt
4	40	01-1	DN 150	DN 150	1600	400	800	2451	215	215	49	1675	879	580	704,5	440,5	400	1431
4	40	01	DN 150	DN 150	1600	400	800	2451	215	215	49	1675	918	580	704,5	440,5	400	1431
4	40	02-2	DN 150	DN 150	1600	400	800	2451	215	215	49	1675	1162	580	704,5	440,5	400	1431
4	40	02	DN 150	DN 150	1600	400	800	2451	215	215	49	1675	1162	580	704,5	440,5	400	1431
4	60	01-1	DN 150	DN 150	1600	400	800	2451	215	215	49	1675	918	580	740,5	446,5	400	1473
4	60	01	DN 150	DN 150	1600	400	800	2451	215	215	49	1675	1084	580	740,5	446,5	400	1473
4	60	02-2	DN 150	DN 150	1600	400	800	2451	215	215	49	1675	1162	580	740,5	446,5	400	1473
4	90	01-1	DN 200	DN 200	1600	400	800	2451	215	215	49	1675	1148	580	774	480	400	1594
4	90	01	DN 200	DN 200	1600	400	800	2451	215	215	49	1675	1148	580	774	480	400	1594

DeltaMacro VC 5, Movitec 02 / 04



III. 36: Dimensions



III. 37: Dimensions

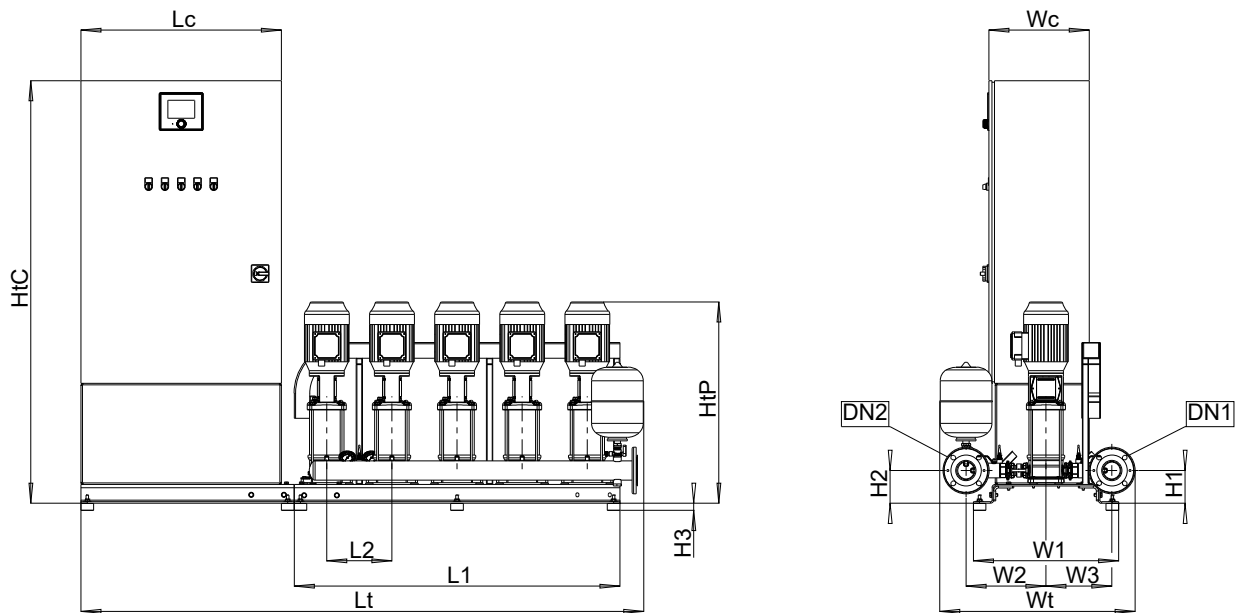
Tableau 42: Dimensions [mm] et raccords

Nombre de pompes	Movitec	Nombre d'étages	DN1	DN2	L1	L2	Lc	Lt	H1	H2	H3	HtC	HtP	W1	W2	W3	Wc	Wt
5	02	02	G 1 1/2	G 1 1/2	1300	260	800	2245	130	130	28	1675	558	580	291	235	400	629
5	02	03	G 1 1/2	G 1 1/2	1300	260	800	2245	130	130	28	1675	579	580	291	235	400	629
5	02	04	G 1 1/2	G 1 1/2	1300	260	800	2245	130	130	28	1675	601	580	291	235	400	629

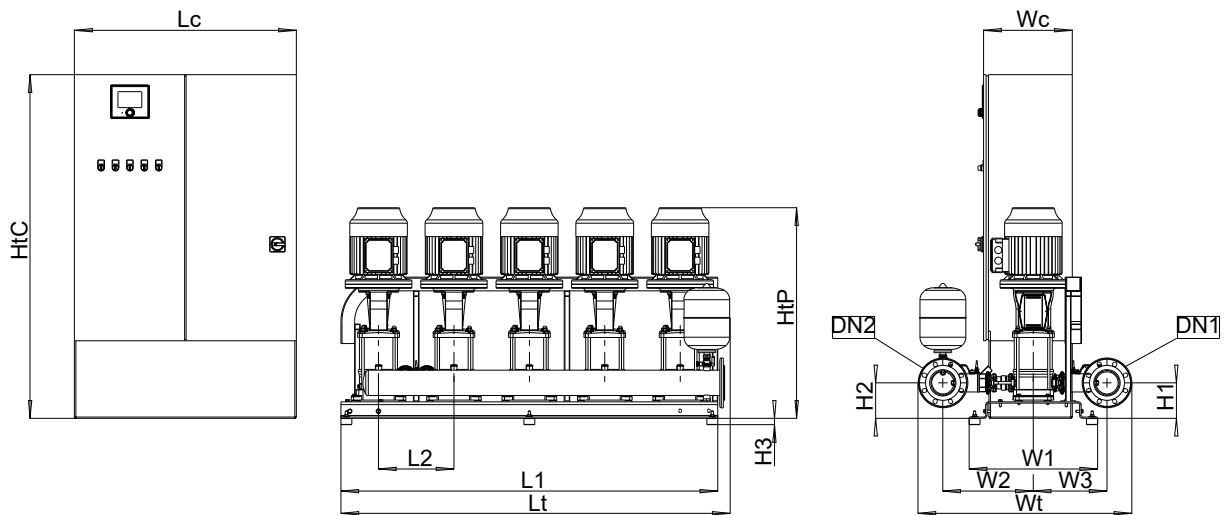
1983.571/08-FR

Nombre de pompes	Movitec	Nombre d'étages	DN1	DN2	L1	L2	Lc	Lt	H1	H2	H3	HtC	HtP	W1	W2	W3	Wc	Wt
5	02	05	G 1 1/2	G 1 1/2	1300	260	800	2245	130	130	28	1675	622	580	291	235	400	629
5	02	06	G 1 1/2	G 1 1/2	1300	260	800	2245	130	130	28	1675	644	580	291	235	400	629
5	02	07	G 1 1/2	G 1 1/2	1300	260	800	2245	130	130	28	1675	665	580	291	235	400	629
5	02	08	G 1 1/2	G 1 1/2	1300	260	800	2245	130	130	28	1675	687	580	291	235	400	629
5	02	09	G 1 1/2	G 1 1/2	1300	260	800	2245	130	130	28	1675	733	580	291	235	400	629
5	02	10	G 1 1/2	G 1 1/2	1300	260	800	2245	130	130	28	1675	755	580	291	235	400	629
5	02	11	G 1 1/2	G 1 1/2	1300	260	800	2245	130	130	28	1675	806	580	291	235	400	629
5	02	12	G 1 1/2	G 1 1/2	1300	260	800	2245	130	130	28	1675	828	580	291	235	400	629
5	02	14	G 1 1/2	G 1 1/2	1300	260	800	2245	130	130	28	1675	871	580	291	235	400	629
5	04	02	G 2	G 2	1300	260	800	2250	130	130	28	1675	558	580	297	241	400	641
5	04	03	G 2	G 2	1300	260	800	2250	130	130	28	1675	579	580	297	241	400	641
5	04	04	G 2	G 2	1300	260	800	2250	130	130	28	1675	601	580	297	241	400	641
5	04	05	G 2	G 2	1300	260	800	2250	130	130	28	1675	647	580	297	241	400	641
5	04	06	G 2	G 2	1300	260	800	2250	130	130	28	1675	699	580	297	241	400	641
5	04	07	G 2	G 2	1300	260	800	2250	130	130	28	1675	720	580	297	241	400	641
5	04	08	G 2	G 2	1300	260	800	2250	130	130	28	1675	769	580	297	241	400	641
5	04	09	G 2	G 2	1300	260	800	2250	130	130	28	1675	790	580	297	241	400	641
5	04	10	G 2	G 2	1300	260	800	2250	130	130	28	1675	812	580	297	241	400	641
5	04	11	G 2	G 2	1300	260	800	2250	130	130	28	1675	833	580	297	241	400	641
5	04	12	G 2	G 2	1300	260	800	2250	130	130	28	1675	855	580	297	241	400	641

DeltaMacro VC 5, Movitec 06 / 10 / 15



III. 38: Dimensions



III. 39: Dimensions

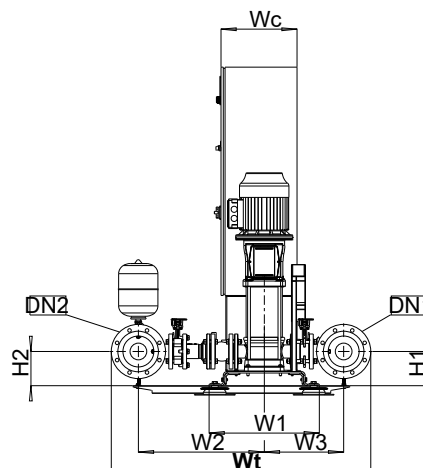
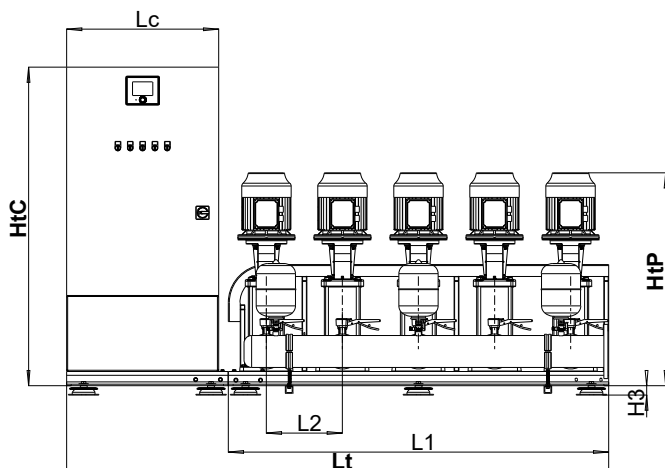
Tableau 43: Dimensions [mm] et raccords

Nombre de pompes	Movitec	Nombre d'étages	DN1	DN2	L1	L2	Lc	Lt	H1	H2	H3	HtC	HtP	W1	W2	W3	Wc	Wt
5	06	02	DN 65	DN 65	1300	260	800	2151	130	130	28	1675	565	580	319	263	400	778
5	06	03	DN 65	DN 65	1300	260	800	2151	130	130	28	1675	615	580	319	263	400	778
5	06	04	DN 65	DN 65	1300	260	800	2151	130	130	28	1675	670	580	319	263	400	778

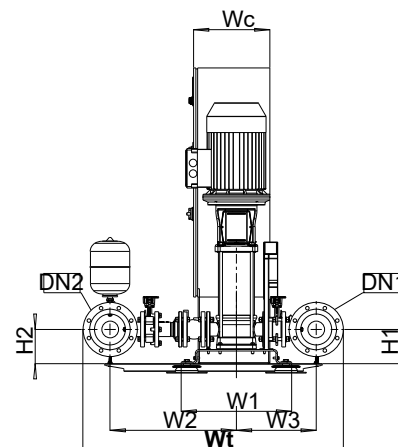
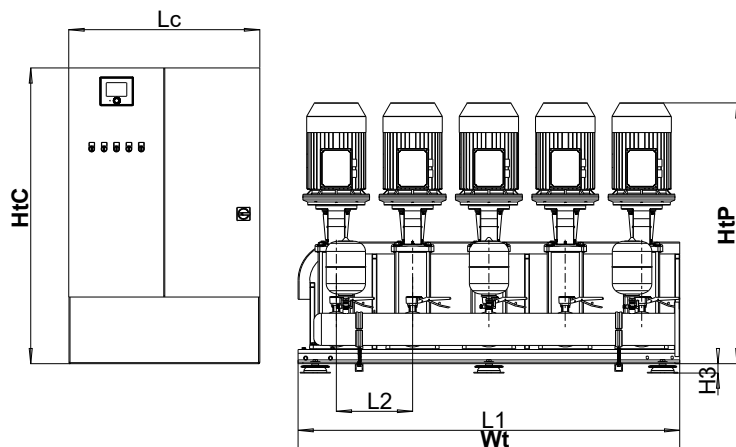
1983.571/08-FR

Nombre de pompes	Movitec	Nombre d'étages	DN1	DN2	L1	L2	Lc	Lt	H1	H2	H3	HtC	HtP	W1	W2	W3	Wc	Wt
5	06	05	DN 65	DN 65	1300	260	800	2151	130	130	28	1675	695	580	319	263	400	778
5	06	06	DN 65	DN 65	1300	260	800	2151	130	130	28	1675	747	580	319	263	400	778
5	06	07	DN 65	DN 65	1300	260	800	2151	130	130	28	1675	772	580	319	263	400	778
5	06	08	DN 65	DN 65	1300	260	800	2151	130	130	28	1675	797	580	319	263	400	778
5	06	09	DN 65	DN 65	1300	260	800	2151	130	130	28	1675	822	580	319	263	400	778
5	06	10	DN 65	DN 65	1300	260	800	2151	130	130	28	1675	847	580	319	263	400	778
5	06	11	DN 65	DN 65	1300	260	1000	1301	130	130	28	1675	918	580	319	263	400	778
5	06	12	DN 65	DN 65	1300	260	1000	1301	130	130	28	1675	943	580	319	263	400	778
5	10	01	DN 80	DN 80	1700	340	800	2551	160	160	28	1675	670	580	388	312	400	903
5	10	02	DN 80	DN 80	1700	340	800	2551	160	160	28	1675	670	580	388	312	400	903
5	10	03	DN 80	DN 80	1700	340	800	2551	160	160	28	1675	727	580	388	312	400	903
5	10	04	DN 80	DN 80	1700	340	800	2551	160	160	28	1675	780	580	388	312	400	903
5	10	05	DN 80	DN 80	1700	340	800	2551	160	160	28	1675	806	580	388	312	400	903
5	10	06	DN 80	DN 80	1700	340	800	2551	160	160	28	1675	833	580	388	312	400	903
5	10	07	DN 80	DN 80	1700	340	1000	1701	160	160	28	1675	905	580	388	312	400	903
5	10	08	DN 80	DN 80	1700	340	1000	1701	160	160	28	1675	932	580	388	312	400	903
5	10	09	DN 80	DN 80	1700	340	1000	1701	160	160	28	1675	997	580	388	312	400	903
5	10	10	DN 80	DN 80	1700	340	1000	1701	160	160	28	1675	1024	580	388	312	400	903
5	15	01	DN 100	DN 100	1700	340	800	2551	160	160	28	1675	717	580	443	367	400	1030
5	15	02	DN 100	DN 100	1700	340	800	2551	160	160	28	1675	744	580	443	367	400	1030
5	15	03	DN 100	DN 100	1700	340	1000	1701	160	160	28	1675	831	580	443	367	400	1030
5	15	04	DN 100	DN 100	1700	340	1000	1701	160	160	28	1675	911	580	443	367	400	1030
5	15	05	DN 100	DN 100	1700	340	1000	1701	160	160	28	1675	1107,5	580	443	367	400	1030
5	15	06	DN 100	DN 100	1700	340	1000	1701	160	160	28	1675	1148,5	580	443	367	400	1030
5	15	07	DN 100	DN 100	1700	340	1000	1701	160	160	28	1675	1189,5	580	443	367	400	1030

DeltaMacro VC 5, Movitec 25



III. 40: Dimensions

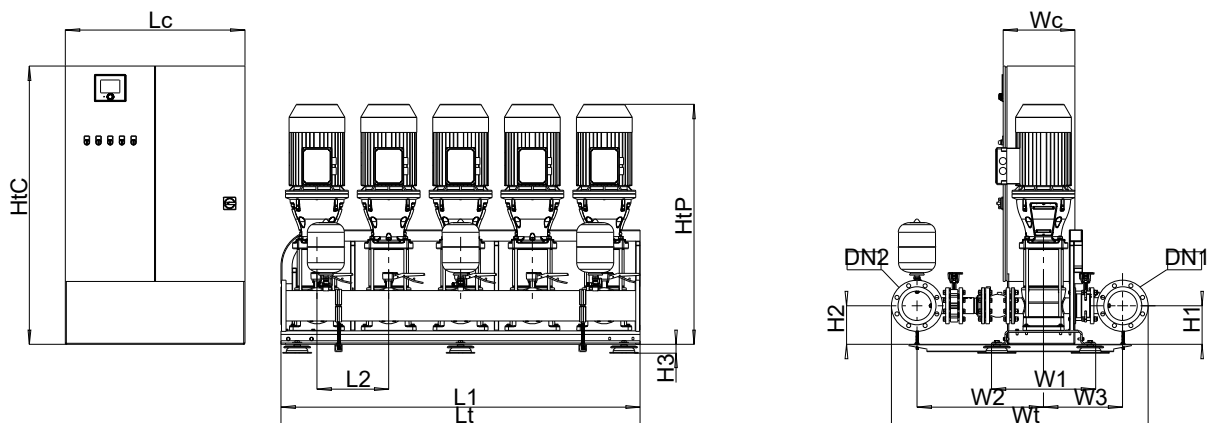


III. 41: Dimensions

Tableau 44: Dimensions [mm] et raccords

Nombre de pompes	Movitec	Nombre d'étages	DN1	DN2	L1	L2	Lc	Lt	H1	H2	H3	HtC	HtP	W1	W2	W3	Wc	Wt
5	25	01	DN 150	DN 150	2000	400	800	2851	180	180	49	1675	764	580	662	418	400	1366
5	25	02	DN 150	DN 150	2000	400	1000	2001	180	180	49	1600	909	580	662	418	400	1366
5	25	03	DN 150	DN 150	2000	400	1000	2001	180	180	49	1600	1141	580	662	418	400	1366
5	25	04	DN 150	DN 150	2000	400	1000	2001	180	180	49	1600	1206	580	662	418	400	1366

## DeltaMacro VC 5, Movitec 40 / 60 / 90



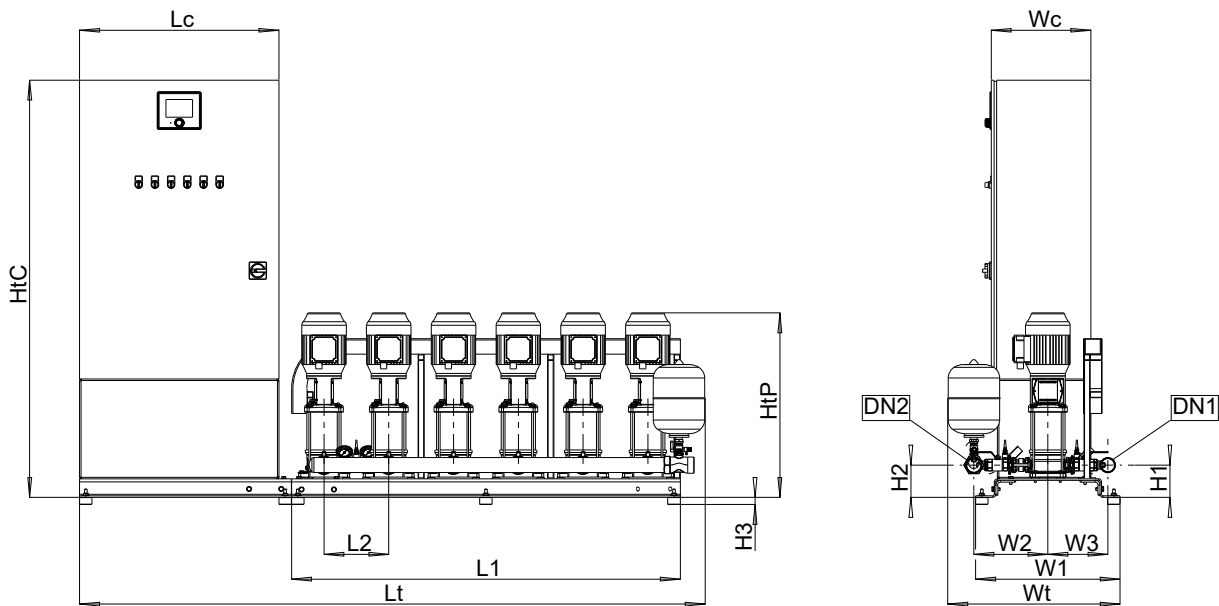
III. 42: Dimensions

Tableau 45: Dimensions [mm] et raccords

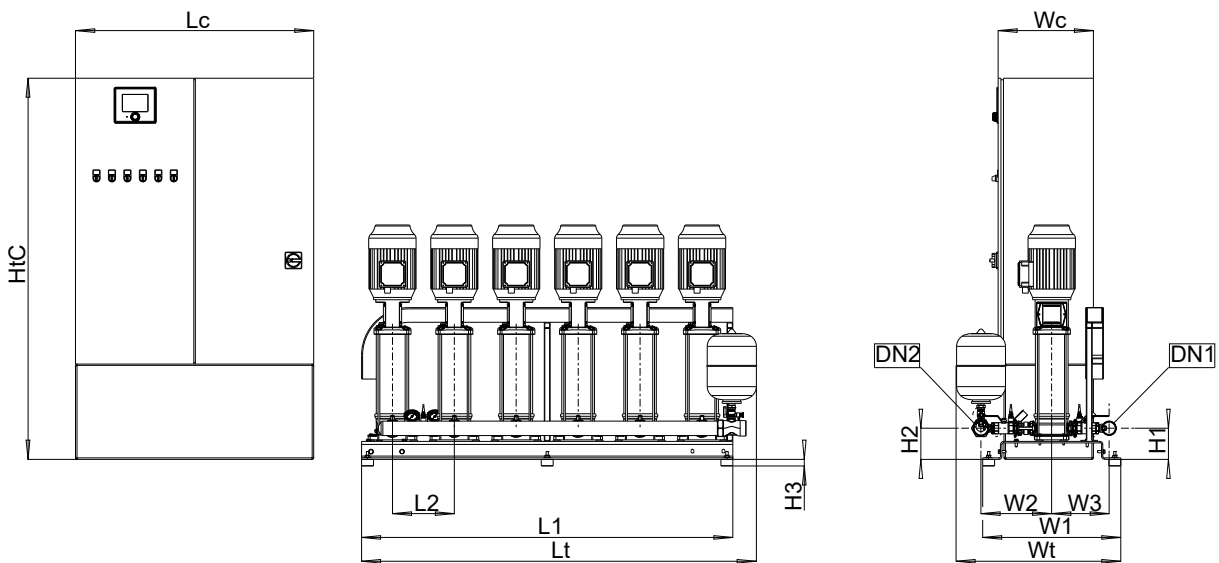
Nombre de pompes	Movitec	Nombre d'étages	DN1	DN2	L1	L2	Lc	Lt	H1	H2	H3	HtC	HtP	W1	W2	W3	Wc	Wt
5	40	01-1	DN 150	DN 150	2000	400	1000	2001	215	215	49	1600	879	580	704,5	440,5	400	1431
5	40	01	DN 150	DN 150	2000	400	1000	2001	215	215	49	1600	918	580	704,5	440,5	400	1431
5	40	02-2	DN 150	DN 150	2000	400	1000	2001	215	215	49	1600	1162	580	704,5	440,5	400	1431
5	40	02	DN 150	DN 150	2000	400	1000	2001	215	215	49	1600	1162	580	704,5	440,5	400	1431
5	60	01-1	DN 200	DN 200	2000	400	1000	2001	215	215	49	1600	918	580	766,5	472,5	400	1579
5	60	01	DN 200	DN 200	2000	400	1000	2001	215	215	49	1600	1084	580	766,5	472,5	400	1579
5	60	02-2	DN 200	DN 200	2000	400	1000	2001	215	215	49	1600	1162	580	766,5	472,5	400	1579
5	90	01-1	DN 250	DN 250	2000	400	1000	2001	215	215	49	1600	1148	580	801	507	400	1714
5	90	01	DN 250	DN 250	2000	400	1000	2001	215	215	49	1600	1148	580	801	507	400	1714



DeltaMacro VC 6, Movitec 02 / 04



III. 43: Dimensions



III. 44: Dimensions

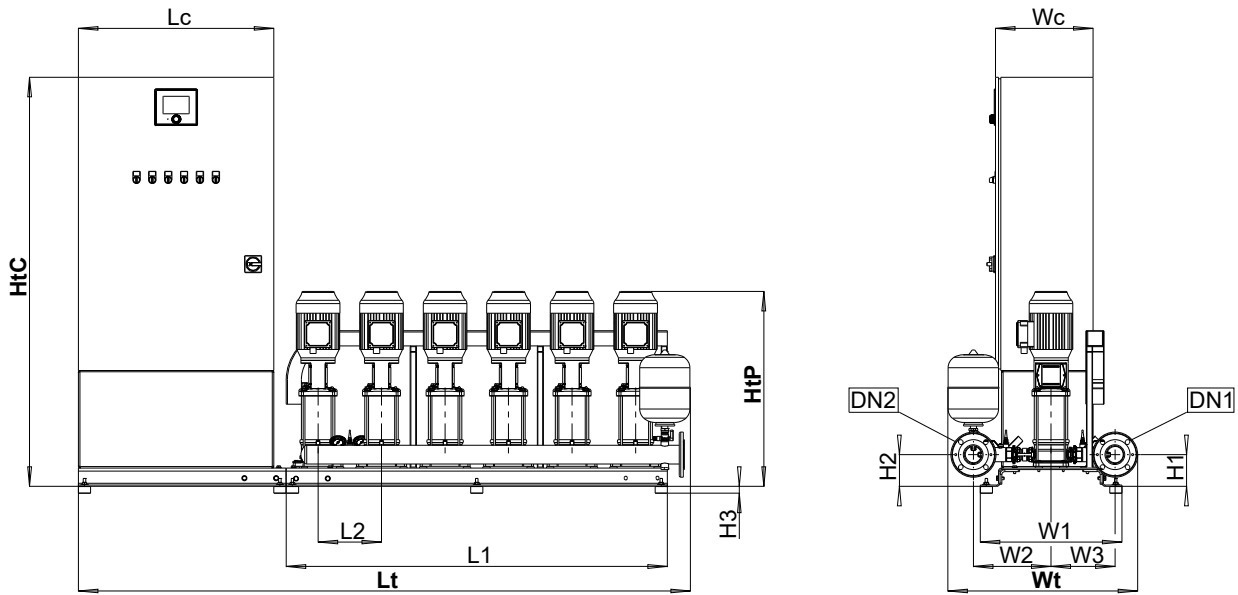
Tableau 46: Dimensions [mm] et raccords

Nombre de pompes	Movitec	Nombre d'étages	DN1	DN2	L1	L2	Lc	Lt	H1	H2	H3	HtC	HtP	W1	W2	W3	Wc	Wt
6	02	02	G 1 1/2	G 1 1/2	1560	260	800	2505	130	130	28	1675	558	580	291	235	400	629
6	02	03	G 1 1/2	G 1 1/2	1560	260	800	2505	130	130	28	1675	579	580	291	235	400	629
6	02	04	G 1 1/2	G 1 1/2	1560	260	800	2505	130	130	28	1675	601	580	291	235	400	629

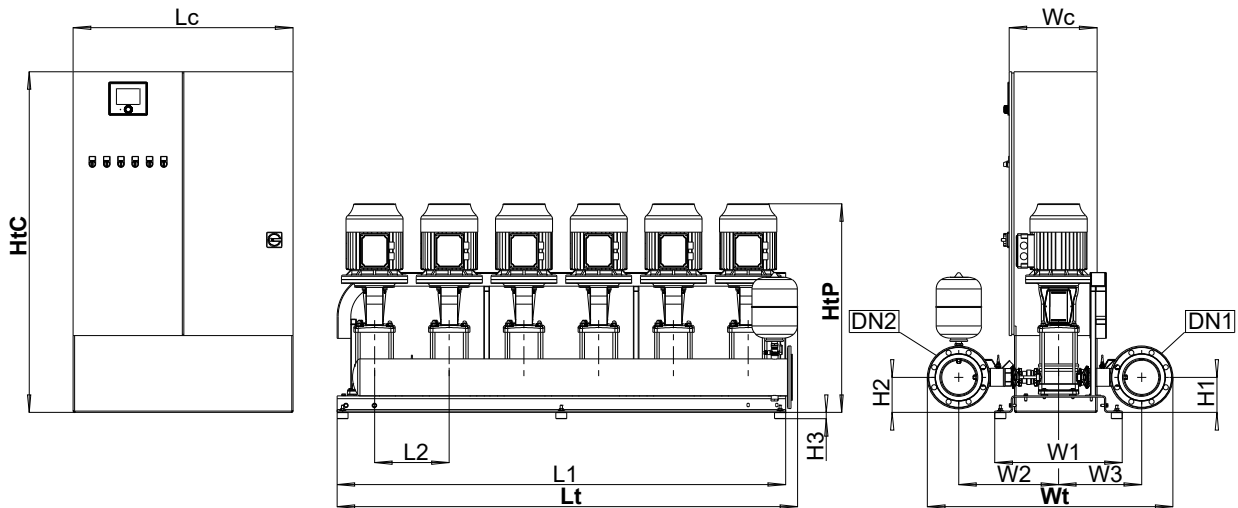
1983.571/08-FR

Nombre de pompes	Movitec	Nombre d'étages	DN1	DN2	L1	L2	Lc	Lt	H1	H2	H3	HtC	HtP	W1	W2	W3	Wc	Wt
6	02	05	G 1 1/2	G 1 1/2	1560	260	800	2505	130	130	28	1675	622	580	291	235	400	629
6	02	06	G 1 1/2	G 1 1/2	1560	260	800	2505	130	130	28	1675	644	580	291	235	400	629
6	02	07	G 1 1/2	G 1 1/2	1560	260	800	2505	130	130	28	1675	665	580	291	235	400	629
6	02	08	G 1 1/2	G 1 1/2	1560	260	800	2505	130	130	28	1675	687	580	291	235	400	629
6	02	09	G 1 1/2	G 1 1/2	1560	260	800	2505	130	130	28	1675	733	580	291	235	400	629
6	02	10	G 1 1/2	G 1 1/2	1560	260	800	2505	130	130	28	1675	755	580	291	235	400	629
6	02	11	G 1 1/2	G 1 1/2	1560	260	800	2505	130	130	28	1675	806	580	291	235	400	629
6	02	12	G 1 1/2	G 1 1/2	1560	260	800	2505	130	130	28	1675	828	580	291	235	400	629
6	02	14	G 1 1/2	G 1 1/2	1560	260	800	2505	130	130	28	1675	871	580	291	235	400	629
6	04	02	G 2	G 2	1560	260	800	2510	130	130	28	1675	558	580	297	241	400	641
6	04	03	G 2	G 2	1560	260	800	2510	130	130	28	1675	579	580	297	241	400	641
6	04	04	G 2	G 2	1560	260	800	2510	130	130	28	1675	601	580	297	241	400	641
6	04	05	G 2	G 2	1560	260	800	2510	130	130	28	1675	647	580	297	241	400	641
6	04	06	G 2	G 2	1560	260	800	2510	130	130	28	1675	699	580	297	241	400	641
6	04	07	G 2	G 2	1560	260	800	2510	130	130	28	1675	720	580	297	241	400	641
6	04	08	G 2	G 2	1560	260	800	2510	130	130	28	1675	769	580	297	241	400	641
6	04	09	G 2	G 2	1560	260	800	2510	130	130	28	1675	790	580	297	241	400	641
6	04	10	G 2	G 2	1560	260	800	2510	130	130	28	1675	812	580	297	241	400	641
6	04	11	G 2	G 2	1560	260	800	2510	130	130	28	1675	833	580	297	241	400	641
6	04	12	G 2	G 2	1560	260	800	2510	130	130	28	1675	855	580	297	241	400	641

DeltaMacro VC 6, Movitec 06 / 10 / 15



III. 45: Dimensions



III. 46: Dimensions

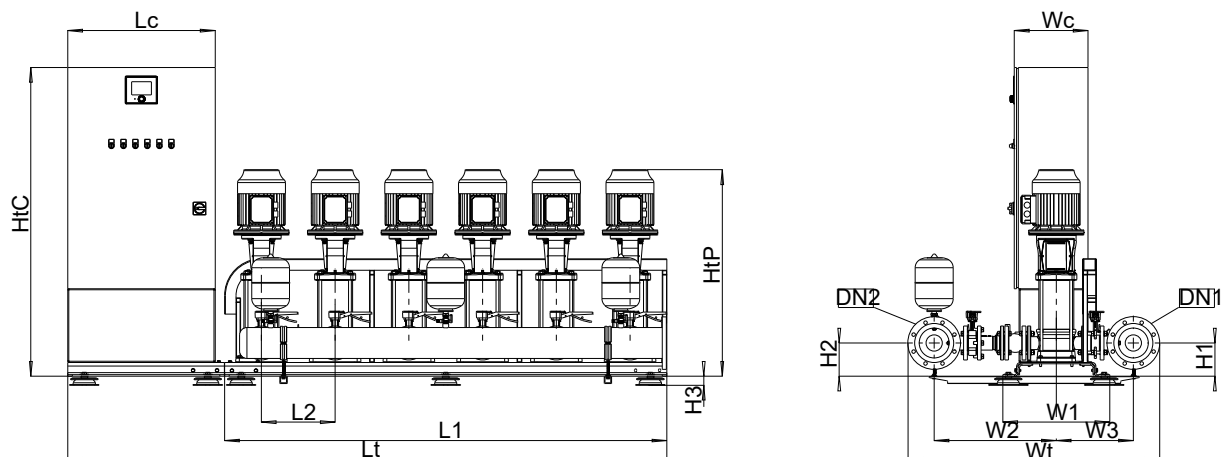
Tableau 47: Dimensions [mm] et raccords

Nombre de pompes	Movitec	Nombre d'étages	DN1	DN2	L1	L2	Lc	Lt	H1	H2	H3	HtC	HtP	W1	W2	W3	Wc	Wt
6	06	02	DN 65	DN 65	1560	260	800	2411	130	130	28	1675	565	580	319	263	400	778
6	06	03	DN 65	DN 65	1560	260	800	2411	130	130	28	1675	615	580	319	263	400	778
6	06	04	DN 65	DN 65	1560	260	800	2411	130	130	28	1675	670	580	319	263	400	778

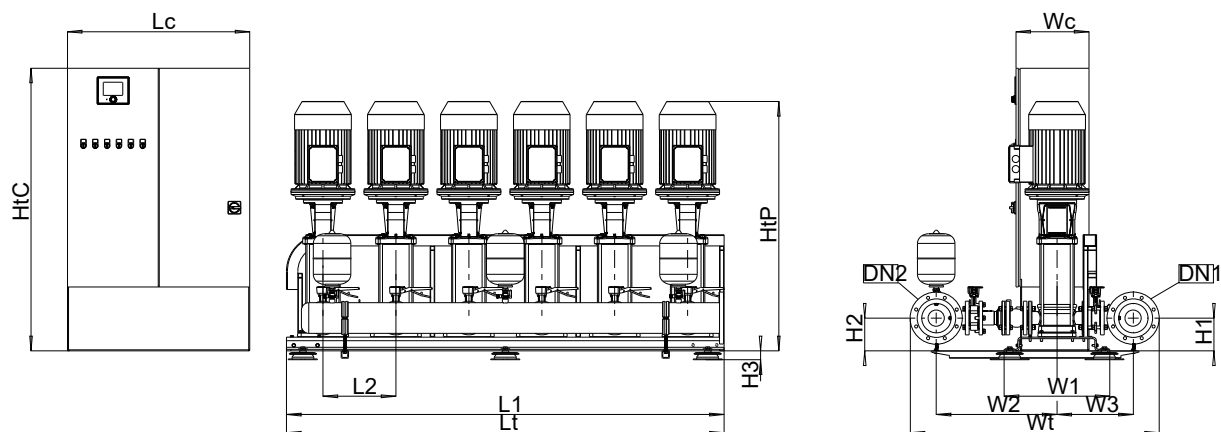
1983.571/08-FR

Nombre de pompes	Movitec	Nombre d'étages	DN1	DN2	L1	L2	Lc	Lt	H1	H2	H3	HtC	HtP	W1	W2	W3	Wc	Wt
6	06	05	DN 65	DN 65	1560	260	800	2411	130	130	28	1675	695	580	319	263	400	778
6	06	06	DN 65	DN 65	1560	260	800	2411	130	130	28	1675	747	580	319	263	400	778
6	06	07	DN 65	DN 65	1560	260	800	2411	130	130	28	1675	772	580	319	263	400	778
6	06	08	DN 65	DN 65	1560	260	800	2411	130	130	28	1675	797	580	319	263	400	778
6	06	09	DN 65	DN 65	1560	260	800	2411	130	130	28	1675	822	580	319	263	400	778
6	06	10	DN 65	DN 65	1560	260	800	2411	130	130	28	1675	847	580	319	263	400	778
6	06	11	DN 65	DN 65	1560	260	1000	1561	130	130	28	1675	918	580	319	263	400	778
6	06	12	DN 65	DN 65	1560	260	1000	1561	130	130	28	1675	943	580	319	263	400	778
6	10	01	DN 80	DN 80	2040	340	800	2891	160	160	28	1675	670	580	388	312	400	903
6	10	02	DN 80	DN 80	2040	340	800	2891	160	160	28	1675	670	580	388	312	400	903
6	10	03	DN 80	DN 80	2040	340	800	2891	160	160	28	1675	727	580	388	312	400	903
6	10	04	DN 80	DN 80	2040	340	800	2891	160	160	28	1675	780	580	388	312	400	903
6	10	05	DN 80	DN 80	2040	340	800	2891	160	160	28	1675	806	580	388	312	400	903
6	10	06	DN 80	DN 80	2040	340	800	2891	160	160	28	1675	833	580	388	312	400	903
6	10	07	DN 80	DN 80	2040	340	1000	2041	160	160	28	1675	905	580	388	312	400	903
6	10	08	DN 80	DN 80	2040	340	1000	2041	160	160	28	1675	932	580	388	312	400	903
6	10	09	DN 80	DN 80	2040	340	1000	2041	160	160	28	1675	997	580	388	312	400	903
6	10	10	DN 80	DN 80	2040	340	1000	2041	160	160	28	1675	1024	580	388	312	400	903
6	15	01	DN 150	DN 150	2040	340	800	2891	160	160	28	1675	717	580	470	394	400	1150
6	15	02	DN 150	DN 150	2040	340	800	2891	160	160	28	1675	744	580	470	394	400	1150
6	15	03	DN 150	DN 150	2040	340	1000	2041	160	160	28	1675	831	580	470	394	400	1150
6	15	04	DN 150	DN 150	2040	340	1000	2041	160	160	28	1675	911	580	470	394	400	1150
6	15	05	DN 150	DN 150	2040	340	1000	2041	160	160	28	1675	1107,5	580	470	394	400	1150
6	15	06	DN 150	DN 150	2040	340	1000	2041	160	160	28	1675	1148,5	580	470	394	400	1150
6	15	07	DN 150	DN 150	2040	340	1000	2041	160	160	28	1675	1189,5	580	470	394	400	1150

DeltaMacro VC 6, Movitec 25



III. 47: Dimensions



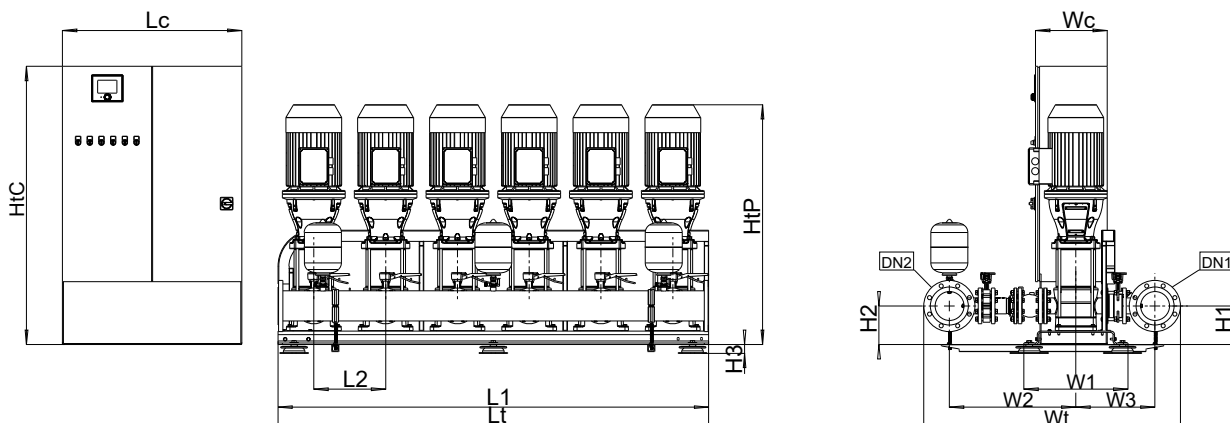
III. 48: Dimensions

1983.571/08-FR

Tableau 48: Dimensions [mm] et raccords

Nombre de pompes	Movitec	Nombre d'étages	DN1	DN2	L1	L2	Lc	Lt	H1	H2	H3	HtC	HtP	W1	W2	W3	Wc	Wt
6	25	01	DN 150	DN 150	2400	400	800	3251	180	180	49	1675	764	580	662	418	400	1366
6	25	02	DN 150	DN 150	2400	400	1000	2401	180	180	49	1600	909	580	662	418	400	1366
6	25	03	DN 150	DN 150	2400	400	1000	2401	180	180	49	1600	1141	580	662	418	400	1366
6	25	04	DN 150	DN 150	2400	400	1000	2401	180	180	49	1600	1206	580	662	418	400	1366

DeltaMacro VC 6, Movitec 40 / 60 / 90

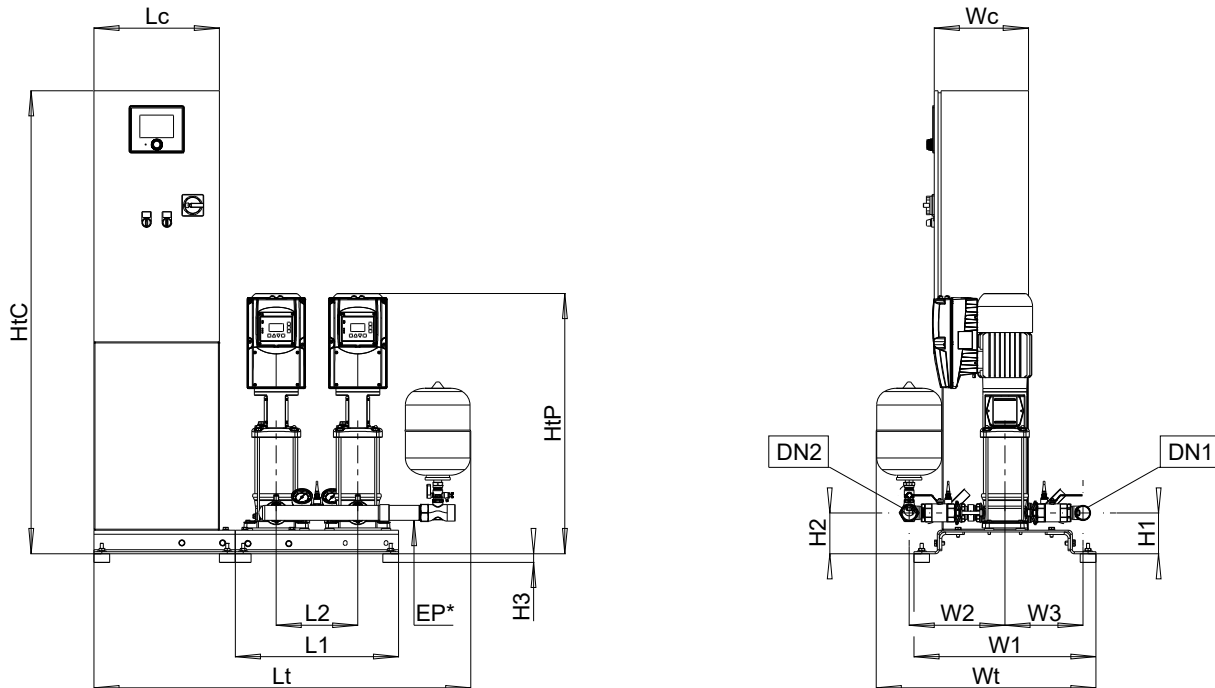


III. 49: Dimensions

Tableau 49: Dimensions [mm] et raccords

Nombre de pompes	Movitec	Nombre d'étages	DN1	DN2	L1	L2	Lc	Lt	H1	H2	H3	HtC	HtP	W1	W2	W3	Wc	Wt
6	40	01-1	DN 150	DN 150	2400	400	1000	2401	215	215	49	1600	879	580	704,5	440,5	400	1431
6	40	01	DN 150	DN 150	2400	400	1000	2401	215	215	49	1600	918	580	704,5	440,5	400	1431
6	40	02-2	DN 150	DN 150	2400	400	1000	2401	215	215	49	1600	1162	580	704,5	440,5	400	1431
6	40	02	DN 150	DN 150	2400	400	1000	2401	215	215	49	1600	1162	580	704,5	440,5	400	1431
6	60	01-1	DN 200	DN 200	2400	400	1000	2401	215	215	49	1600	918	580	766,5	472,5	400	1579
6	60	01	DN 200	DN 200	2400	400	1000	2401	215	215	49	1600	1084	580	766,5	472,5	400	1579
6	60	02-2	DN 200	DN 200	2400	400	1000	2401	215	215	49	1600	1162	580	766,5	472,5	400	1579
6	90	01-1	DN 250	DN 250	2400	400	1000	2401	215	215	49	1600	1148	580	801	507	400	1714
6	90	01	DN 250	DN 250	2400	400	1000	2401	215	215	49	1600	1148	580	801	507	400	1714

DeltaMacro SVP 2, Movitec 02 / 04 / 06 / 10



III. 50: Dimensions

Tableau 50: Dimensions [mm] et raccords

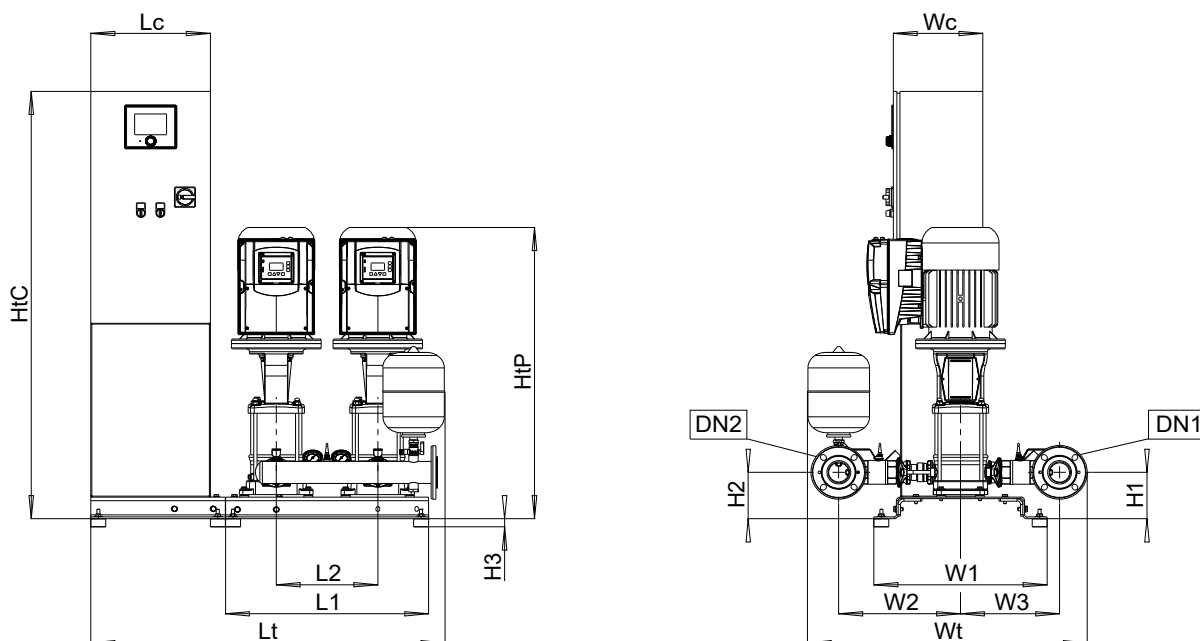
Nombre de pompes	Movitec	Nombre d'étages	DN1	DN2	L1	L2	Lc	Lt	H1	H2	H3	HtC	HtP	W1	W2	W3	Wc	Wt
2	02	02	G 1 1/2	G 1 1/2	520	260	400	1195	130	130	28	1475	554	580	291	235	300	684
2	02	03	G 1 1/2	G 1 1/2	520	260	400	1195	130	130	28	1475	575	580	291	235	300	684
2	02	04	G 1 1/2	G 1 1/2	520	260	400	1195	130	130	28	1475	597	580	291	235	300	684
2	02	05	G 1 1/2	G 1 1/2	520	260	400	1195	130	130	28	1475	618	580	291	235	300	684
2	02	06	G 1 1/2	G 1 1/2	520	260	400	1195	130	130	28	1475	640	580	291	235	300	684
2	02	07	G 1 1/2	G 1 1/2	520	260	400	1195	130	130	28	1475	661	580	291	235	300	684
2	02	08	G 1 1/2	G 1 1/2	520	260	400	1195	130	130	28	1475	730	580	291	235	300	684
2	02	09	G 1 1/2	G 1 1/2	520	260	400	1195	130	130	28	1475	751	580	291	235	300	684
2	02	10	G 1 1/2	G 1 1/2	520	260	400	1195	130	130	28	1475	773	580	291	235	300	684
2	02	11	G 1 1/2	G 1 1/2	520	260	400	1195	130	130	28	1475	794	580	291	235	300	684
2	02	12	G 1 1/2	G 1 1/2	520	260	400	1195	130	130	28	1475	816	580	291	235	300	684
2	02	14	G 1 1/2	G 1 1/2	520	260	400	1195	130	130	28	1475	859	580	291	235	300	684
2	04	02	G 1 1/2	G 1 1/2	520	260	400	1195	130	130	28	1475	554	580	291	235	300	684
2	04	03	G 1 1/2	G 1 1/2	520	260	400	1195	130	130	28	1475	575	580	291	235	300	684
2	04	04	G 1 1/2	G 1 1/2	520	260	400	1195	130	130	28	1475	644	580	291	235	300	684
2	04	05	G 1 1/2	G 1 1/2	520	260	400	1195	130	130	28	1475	665	580	291	235	300	684
2	04	06	G 1 1/2	G 1 1/2	520	260	400	1195	130	130	28	1475	687	580	291	235	300	684
2	04	07	G 1 1/2	G 1 1/2	520	260	400	1195	130	130	28	1475	708	580	291	235	300	684
2	04	08	G 1 1/2	G 1 1/2	520	260	400	1195	130	130	28	1475	775	580	291	235	300	684
2	04	09	G 1 1/2	G 1 1/2	520	260	400	1195	130	130	28	1475	796	580	291	235	300	684
2	04	10	G 1 1/2	G 1 1/2	520	260	400	1195	130	130	28	1475	818	580	291	235	300	684
2	04	11	G 1 1/2	G 1 1/2	520	260	400	1195	130	130	28	1475	863	580	291	235	300	684
2	04	12	G 1 1/2	G 1 1/2	520	260	400	1195	130	130	28	1475	885	580	291	235	300	684
2	06	02	G 1 1/2	G 1 1/2	520	260	400	1195	130	130	28	1475	561	580	305	249	300	690
2	06	03	G 1 1/2	G 1 1/2	520	260	400	1195	130	130	28	1475	633	580	305	249	300	690
2	06	04	G 1 1/2	G 1 1/2	520	260	400	1195	130	130	28	1475	658	580	305	249	300	690
2	06	05	G 1 1/2	G 1 1/2	520	260	400	1195	130	130	28	1475	683	580	305	249	300	690

1983.571/08-FR



Nombre de pompes	Movitec	Nombre d'étages	DN1	DN2	L1	L2	Lc	Lt	H1	H2	H3	HtC	HtP	W1	W2	W3	Wc	Wt
2	06	06	G 1 1/2	G 1 1/2	520	260	400	1195	130	130	28	1475	753	580	305	249	300	690
2	06	07	G 1 1/2	G 1 1/2	520	260	400	1195	130	130	28	1475	778	580	305	249	300	690
2	06	08	G 1 1/2	G 1 1/2	520	260	400	1195	130	130	28	1475	827	580	305	249	300	690
2	06	09	G 1 1/2	G 1 1/2	520	260	400	1195	130	130	28	1475	852	580	305	249	300	690
2	06	10	G 1 1/2	G 1 1/2	520	260	400	1195	130	130	28	1475	877	580	305	249	300	690
2	06	11	G 1 1/2	G 1 1/2	520	260	400	1195	130	130	28	1475	942	580	305	249	300	690
2	06	12	G 1 1/2	G 1 1/2	520	260	400	1195	130	130	28	1475	967	580	305	249	300	690
2	10	01	G 2	G 2	680	340	400	1131	160	160	28	1475	688	580	373	297	300	803
2	10	02	G 2	G 2	680	340	400	1131	160	160	28	1475	688	580	373	297	300	803
2	10	03	G 2	G 2	680	340	400	1131	160	160	28	1475	715	580	373	297	300	803
2	10	04	G 2	G 2	680	340	400	1131	160	160	28	1475	786	580	373	297	300	803
2	10	05	G 2	G 2	680	340	400	1131	160	160	28	1475	836	580	373	297	300	803
2	10	06	G 2	G 2	680	340	400	1131	160	160	28	1475	863	580	373	297	300	803
2	10	07	G 2	G 2	680	340	400	1131	160	160	28	1475	929	580	373	297	300	803
2	10	08	G 2	G 2	680	340	400	1131	160	160	28	1475	956	580	373	297	300	803
2	10	09	G 2	G 2	680	340	400	1131	160	160	28	1475	1003	580	373	297	300	803
2	10	10	G 2	G 2	680	340	400	1131	160	160	28	1475	1030	580	373	297	300	803

DeltaMacro SVP 2, Movitec 15

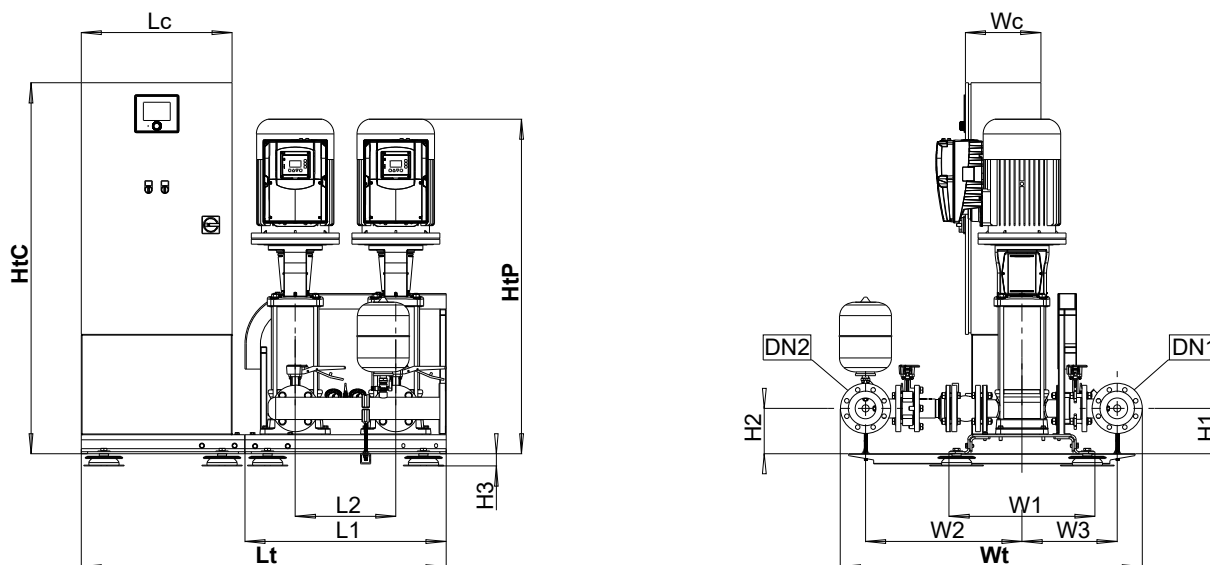


III. 51: Dimensions

Tableau 51: Dimensions [mm] et raccords

Nombre de pompes	Movitec	Nombre d'étages	DN1	DN2	L1	L2	Lc	Lt	H1	H2	H3	HtC	HtP	W1	W2	W3	Wc	Wt
2	15	01	DN 65	DN 65	680	340	400	1131	160	160	28	1475	705	580	408	332	300	936
2	15	02	DN 65	DN 65	680	340	400	1131	160	160	28	1475	774	580	408	332	300	936
2	15	03	DN 65	DN 65	680	340	400	1131	160	160	28	1475	855	580	408	332	300	936
2	15	04	DN 65	DN 65	680	340	400	1131	160	160	28	1475	917	580	408	332	300	936
2	15	05	DN 65	DN 65	680	340	400	1131	160	160	28	1475	1060,5	580	408	332	300	936
2	15	06	DN 65	DN 65	680	340	400	1131	160	160	28	1475	1101,5	580	408	332	300	936
2	15	07	DN 65	DN 65	680	340	400	1131	160	160	28	1475	1142,5	580	408	332	300	936

DeltaMacro SVP 2, Movitec 25

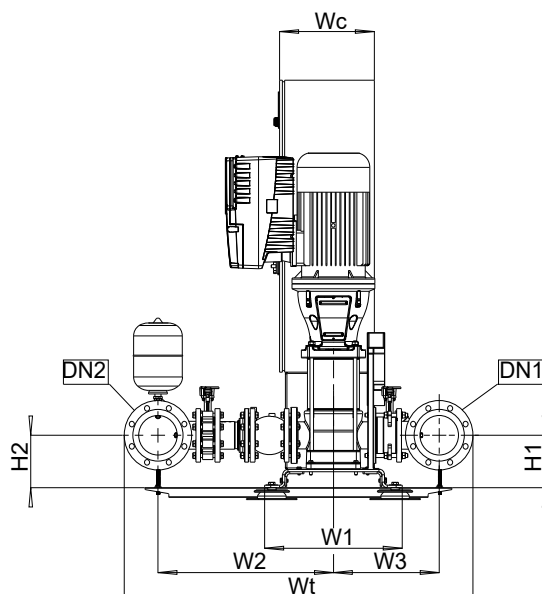
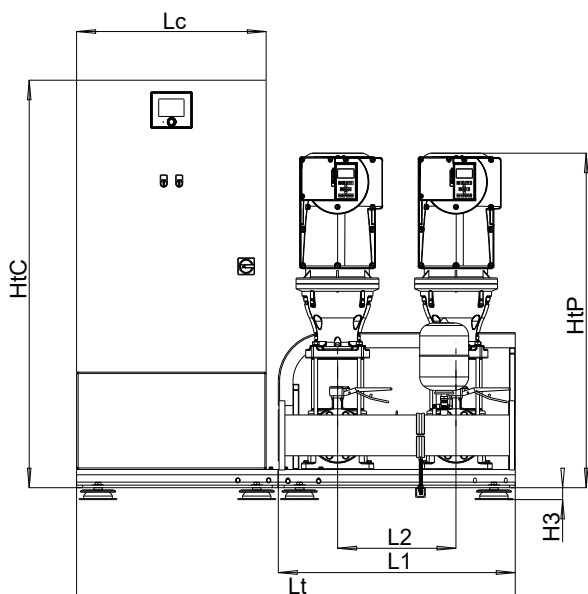


III. 52: Dimensions

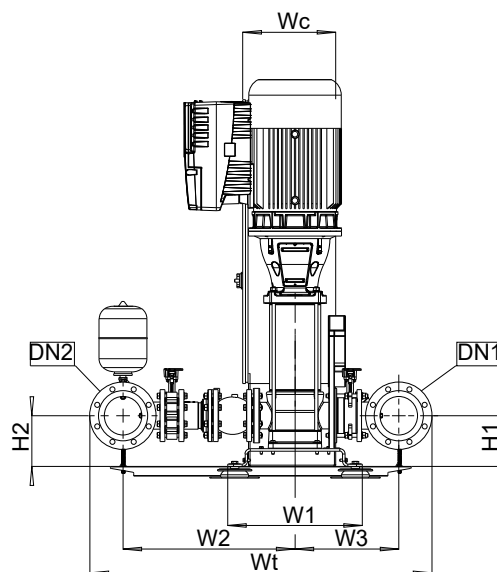
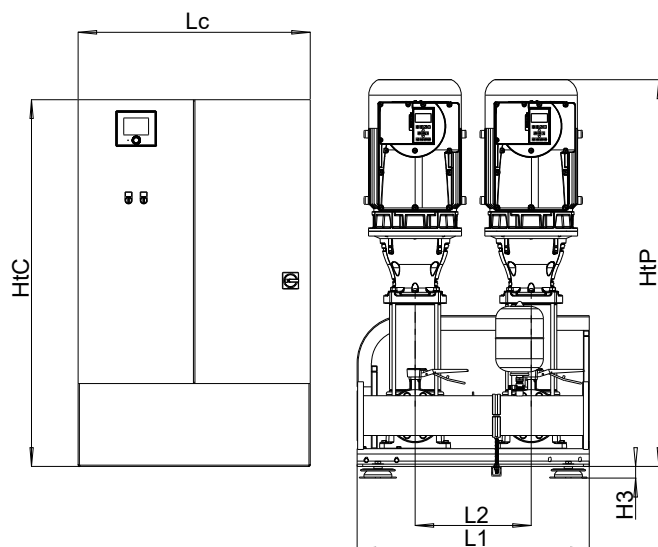
Tableau 52: Dimensions [mm] et raccords

Nombre de pompes	Movitec	Nombre d'étages	DN1	DN2	L1	L2	Lc	Lt	H1	H2	H3	HtC	HtP	W1	W2	W3	Wc	Wt
2	25	01	DN 80	DN 80	800	400	400	1251	180	180	49	1475	794	580	623	379	300	1205
2	25	02	DN 80	DN 80	800	400	400	1251	180	180	49	1475	915	580	623	379	300	1205
2	25	03	DN 80	DN 80	800	400	400	1251	180	180	49	1475	1094	580	623	379	300	1205
2	25	04	DN 80	DN 80	800	400	400	1251	180	180	49	1475	1159	580	623	379	300	1205
2	25	05	DN 80	DN 80	800	400	600	1451	180	180	49	1475	1374	580	623	379	300	1205
2	25	06	DN 80	DN 80	800	400	600	1451	180	180	49	1475	1439	580	623	379	300	1205

DeltaMacro SVP 2, Movitec 40 / 60 / 90



III. 53: Dimensions



III. 54: Dimensions

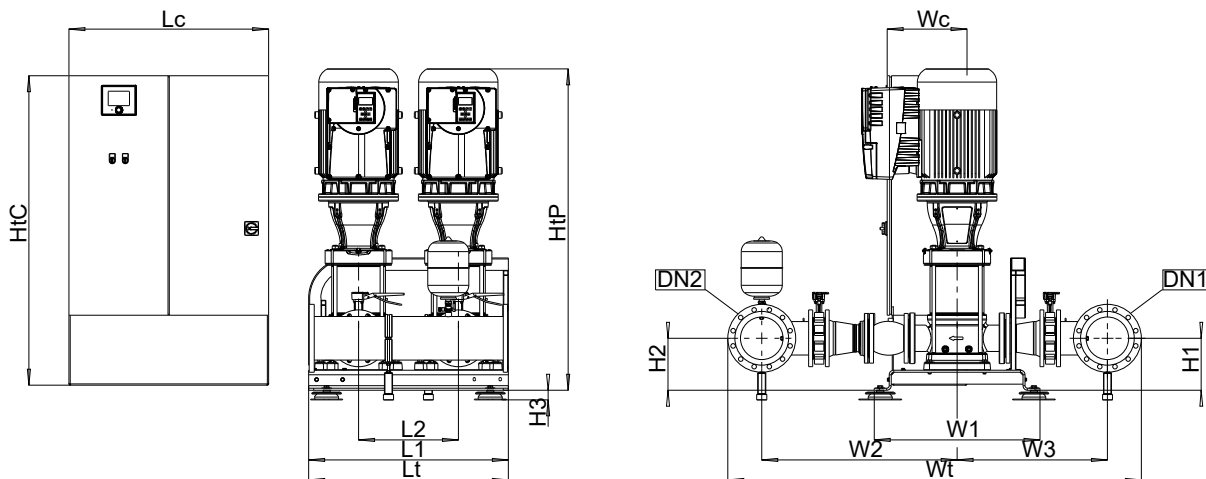
Tableau 53: Dimensions [mm] et raccords

Nombre de pompes	Movitec	Nombre d'étages	DN1	DN2	L1	L2	Lc	Lt	H1	H2	H3	HtC	HtP	W1	W2	W3	Wc	Wt
2	40	01-1	DN 100	DN 100	800	400	400	1251	215	215	49	1475	903	580	677,5	413,5	300	1311
2	40	01	DN 100	DN 100	800	400	400	1251	215	215	49	1475	924	580	677,5	413,5	300	1311
2	40	02-2	DN 100	DN 100	800	400	400	1251	215	215	49	1475	1115	580	677,5	413,5	300	1311

1983.571/08-FR

Nombre de pompes	Movitec	Nombre d'étages	DN1	DN2	L1	L2	Lc	Lt	H1	H2	H3	HtC	HtP	W1	W2	W3	Wc	Wt
2	40	02	DN 100	DN 100	800	400	400	1251	215	215	49	1475	1115	580	677,5	413,5	300	1311
2	40	03-2	DN 100	DN 100	800	400	600	1451	215	215	49	1475	1343	580	677,5	413,5	300	1311
2	40	03	DN 100	DN 100	800	400	600	1451	215	215	49	1475	1343	580	677,5	413,5	300	1311
2	40	04-2	DN 100	DN 100	800	400	600	1451	215	215	49	1475	1421	580	677,5	413,5	300	1311
2	40	04	DN 100	DN 100	800	400	600	1451	215	215	49	1475	1421	580	677,5	413,5	300	1311
2	40	05-2	DN 100	DN 100	1000	500	800	1851	215	215	49	1675	1544	580	677,5	413,5	400	1311
2	60	01-1	DN 150	DN 150	800	400	400	1251	215	215	49	1475	924	580	740,5	446,5	300	1473
2	60	01	DN 150	DN 150	800	400	400	1251	215	215	49	1475	1037	580	740,5	446,5	300	1473
2	60	02-2	DN 150	DN 150	800	400	400	1251	215	215	49	1475	1115	580	740,5	446,5	300	1473
2	60	02	DN 150	DN 150	800	400	600	1451	215	215	49	1475	1265	580	740,5	446,5	300	1473
2	60	03-2	DN 150	DN 150	800	400	600	1451	215	215	49	1475	1343	580	740,5	446,5	300	1473
2	60	03	DN 150	DN 150	1000	500	800	1851	215	215	49	1675	1388	580	740,5	446,5	400	1473
2	60	04-2	DN 150	DN 150	1000	500	800	1851	215	215	49	1675	1466	580	740,5	446,5	400	1473
2	60	04	DN 150	DN 150	1000	500	800	1851	215	215	49	1675	1505	580	740,5	446,5	400	1473
2	90	01-1	DN 150	DN 150	800	400	400	1251	215	215	49	1475	1101	580	748	454	300	1488
2	90	01	DN 150	DN 150	800	400	400	1251	215	215	49	1475	1101	580	748	454	300	1488
2	90	02-2	DN 150	DN 150	800	400	600	1451	215	215	49	1475	1360	580	748	454	300	1488
2	90	02-1	DN 150	DN 150	800	400	600	1451	215	215	49	1475	1360	580	748	454	300	1488
2	90	02	DN 150	DN 150	800	400	600	1451	215	215	49	1475	1360	580	748	454	300	1488
2	90	03-2	DN 150	DN 150	1000	500	800	1851	215	215	49	1675	1514	580	748	454	400	1488
2	90	03-1	DN 150	DN 150	1000	500	800	1851	215	215	49	1675	1553	580	748	454	400	1488
2	90	03	DN 150	DN 150	1000	500	1000	1001	215	215	49	1600	1600	580	748	454	400	1488
2	90	04-2	DN 150	DN 150	1000	500	1000	1001	215	215	49	1600	1709	580	748	454	400	1488
2	90	04-1	DN 150	DN 150	1000	500	1000	1001	215	215	49	1600	1709	580	748	454	400	1488
2	90	04	DN 150	DN 150	1000	500	1000	1001	215	215	49	1600	1709	580	748	454	400	1488

DeltaMacro SVP 2, Movitec 125

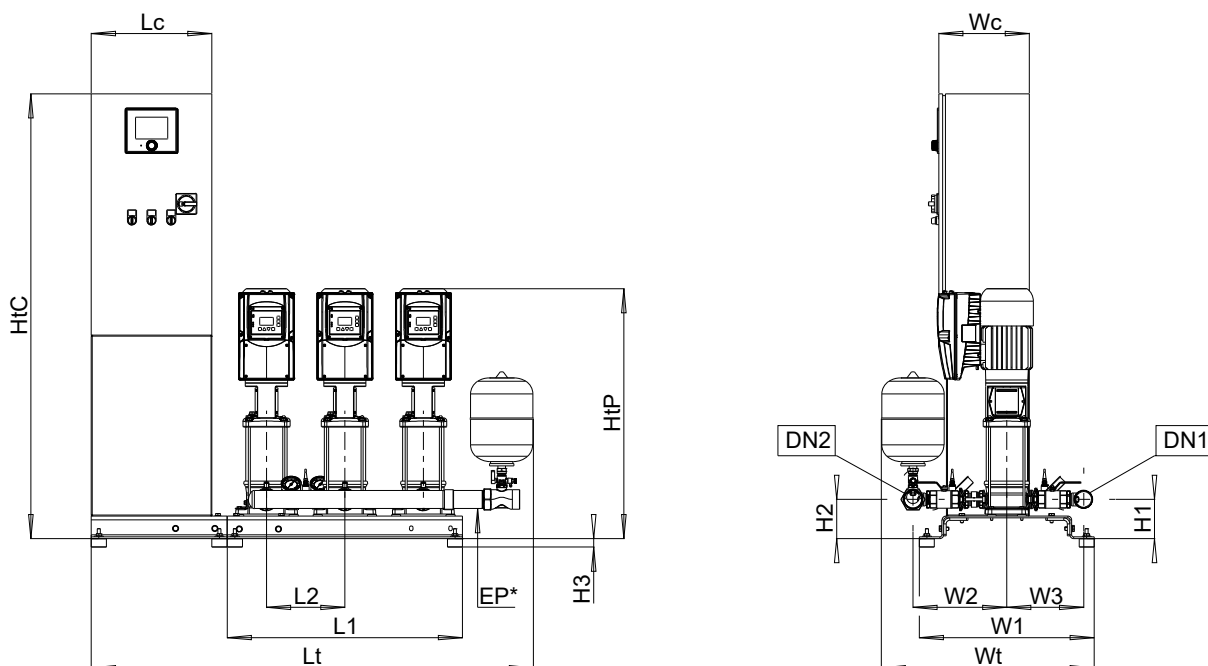


III. 55: Dimensions

Tableau 54: Dimensions [mm] et raccords

Nombre de pompes	Movitec	Nombre d'étages	DN1	DN2	L1	L2	Lc	Lt	H1	H2	H3	HtC	HtP	W1	W2	W3	Wc	Wt
2	125	01	DN 200	DN 200	1000	500	600	1651	260	260	54	1500	1344	830	978	753	400	2071
2	125	02-2	DN 200	DN 200	1000	500	800	1851	260	260	54	1700	1519	830	978	753	400	2071
2	125	02-1	DN 200	DN 200	1000	500	800	1851	260	260	54	1700	1558	830	978	753	400	2071
2	125	02	DN 200	DN 200	1000	500	1000	1001	260	260	54	1600	1605	830	978	753	400	2071
2	125	03-2	DN 200	DN 200	1000	500	1000	1001	260	260	54	1600	1735	830	978	753	400	2071

## DeltaMacro SVP 3, Movitec 02 / 04 / 06 / 10



III. 56: Dimensions

Tableau 55: Dimensions [mm] et raccords

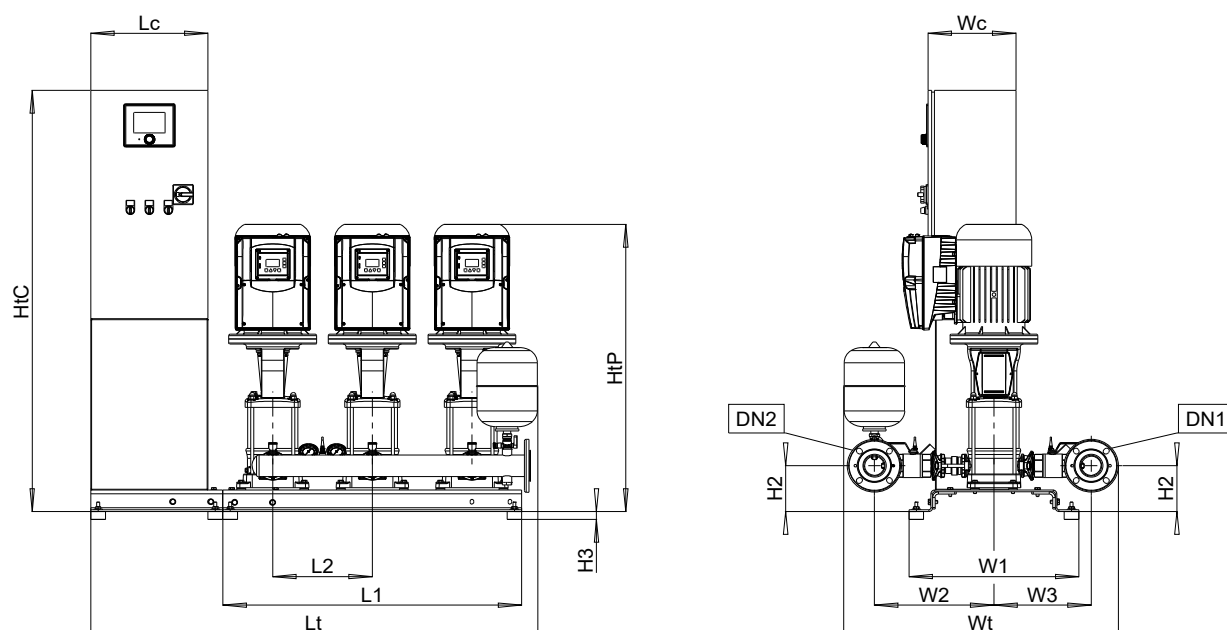
Nombre de pompes	Movitec	Nombre d'étages	DN1	DN2	L1	L2	Lc	Lt	H1	H2	H3	HtC	HtP	W1	W2	W3	Wc	Wt
3	02	02	G 1 1/2	G 1 1/2	780	260	400	1455	130	130	28	1475	554	580	291	235	300	684
3	02	03	G 1 1/2	G 1 1/2	780	260	400	1455	130	130	28	1475	575	580	291	235	300	684
3	02	04	G 1 1/2	G 1 1/2	780	260	400	1455	130	130	28	1475	597	580	291	235	300	684
3	02	05	G 1 1/2	G 1 1/2	780	260	400	1455	130	130	28	1475	618	580	291	235	300	684
3	02	06	G 1 1/2	G 1 1/2	780	260	400	1455	130	130	28	1475	640	580	291	235	300	684
3	02	07	G 1 1/2	G 1 1/2	780	260	400	1455	130	130	28	1475	661	580	291	235	300	684
3	02	08	G 1 1/2	G 1 1/2	780	260	400	1455	130	130	28	1475	730	580	291	235	300	684
3	02	09	G 1 1/2	G 1 1/2	780	260	400	1455	130	130	28	1475	751	580	291	235	300	684
3	02	10	G 1 1/2	G 1 1/2	780	260	400	1455	130	130	28	1475	773	580	291	235	300	684
3	02	11	G 1 1/2	G 1 1/2	780	260	400	1455	130	130	28	1475	794	580	291	235	300	684
3	02	12	G 1 1/2	G 1 1/2	780	260	400	1455	130	130	28	1475	816	580	291	235	300	684
3	02	14	G 1 1/2	G 1 1/2	780	260	400	1455	130	130	28	1475	859	580	291	235	300	684
3	04	02	G 1 1/2	G 1 1/2	780	260	400	1455	130	130	28	1475	554	580	291	235	300	684
3	04	03	G 1 1/2	G 1 1/2	780	260	400	1455	130	130	28	1475	575	580	291	235	300	684
3	04	04	G 1 1/2	G 1 1/2	780	260	400	1455	130	130	28	1475	644	580	291	235	300	684
3	04	05	G 1 1/2	G 1 1/2	780	260	400	1455	130	130	28	1475	665	580	291	235	300	684
3	04	06	G 1 1/2	G 1 1/2	780	260	400	1455	130	130	28	1475	687	580	291	235	300	684
3	04	07	G 1 1/2	G 1 1/2	780	260	400	1455	130	130	28	1475	708	580	291	235	300	684
3	04	08	G 1 1/2	G 1 1/2	780	260	400	1455	130	130	28	1475	775	580	291	235	300	684
3	04	09	G 1 1/2	G 1 1/2	780	260	400	1455	130	130	28	1475	796	580	291	235	300	684
3	04	10	G 1 1/2	G 1 1/2	780	260	400	1455	130	130	28	1475	818	580	291	235	300	684
3	04	11	G 1 1/2	G 1 1/2	780	260	400	1455	130	130	28	1475	863	580	291	235	300	684
3	04	12	G 1 1/2	G 1 1/2	780	260	400	1455	130	130	28	1475	885	580	291	235	300	684
3	06	02	G 2	G 2	780	260	400	1460	130	130	28	1475	561	580	311	255	300	704
3	06	03	G 2	G 2	780	260	400	1460	130	130	28	1475	633	580	311	255	300	704
3	06	04	G 2	G 2	780	260	400	1460	130	130	28	1475	658	580	311	255	300	704
3	06	05	G 2	G 2	780	260	400	1460	130	130	28	1475	683	580	311	255	300	704

1983.571/08-FR

Nombre de pompes	Movitec	Nombre d'étages	DN1	DN2	L1	L2	Lc	Lt	H1	H2	H3	HtC	HtP	W1	W2	W3	Wc	Wt
3	06	06	G 2	G 2	780	260	400	1460	130	130	28	1475	753	580	311	255	300	704
3	06	07	G 2	G 2	780	260	400	1460	130	130	28	1475	778	580	311	255	300	704
3	06	08	G 2	G 2	780	260	400	1460	130	130	28	1475	827	580	311	255	300	704
3	06	09	G 2	G 2	780	260	400	1460	130	130	28	1475	852	580	311	255	300	704
3	06	10	G 2	G 2	780	260	400	1460	130	130	28	1475	877	580	311	255	300	704
3	06	11	G 2	G 2	780	260	400	1460	130	130	28	1475	942	580	311	255	300	704
3	06	12	G 2	G 2	780	260	400	1460	130	130	28	1475	967	580	311	255	300	704
3	10	01	G 2	G 2	1020	340	400	1471	160	160	28	1475	688	580	373	297	300	803
3	10	02	G 2	G 2	1020	340	400	1471	160	160	28	1475	688	580	373	297	300	803
3	10	03	G 2	G 2	1020	340	400	1471	160	160	28	1475	715	580	373	297	300	803
3	10	04	G 2	G 2	1020	340	400	1471	160	160	28	1475	786	580	373	297	300	803
3	10	05	G 2	G 2	1020	340	400	1471	160	160	28	1475	836	580	373	297	300	803
3	10	06	G 2	G 2	1020	340	400	1471	160	160	28	1475	863	580	373	297	300	803
3	10	07	G 2	G 2	1020	340	400	1471	160	160	28	1475	929	580	373	297	300	803
3	10	08	G 2	G 2	1020	340	400	1471	160	160	28	1475	956	580	373	297	300	803
3	10	09	G 2	G 2	1020	340	400	1471	160	160	28	1475	1003	580	373	297	300	803
3	10	10	G 2	G 2	1020	340	400	1471	160	160	28	1475	1030	580	373	297	300	803



## DeltaMacro SVP 3, Movitec 15

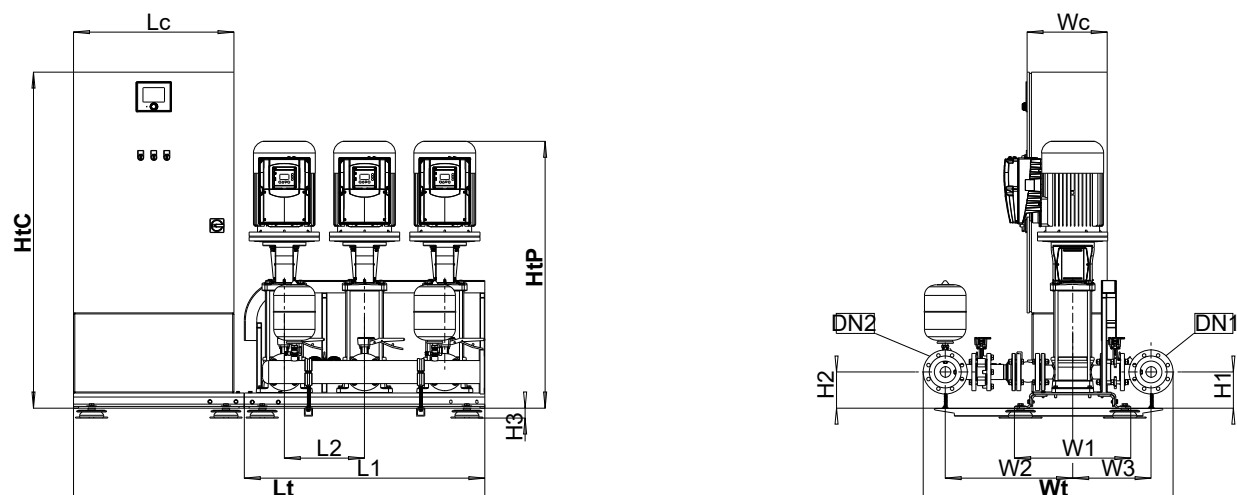


III. 57: Dimensions

Tableau 56: Dimensions [mm] et raccords

Nombre de pompes	Movitec	Nombre d'étages	DN1	DN2	L1	L2	Lc	Lt	H1	H2	H3	HtC	HtP	W1	W2	W3	Wc	Wt
3	15	01	DN 65	DN 65	1020	340	400	1471	160	160	28	1475	705	580	408	332	300	936
3	15	02	DN 65	DN 65	1020	340	400	1471	160	160	28	1475	774	580	408	332	300	936
3	15	03	DN 65	DN 65	1020	340	400	1471	160	160	28	1475	855	580	408	332	300	936
3	15	04	DN 65	DN 65	1020	340	400	1471	160	160	28	1475	917	580	408	332	300	936
3	15	05	DN 65	DN 65	1020	340	400	1471	160	160	28	1475	1060,5	580	408	332	300	936
3	15	06	DN 65	DN 65	1020	340	400	1471	160	160	28	1475	1101,5	580	408	332	300	936
3	15	07	DN 65	DN 65	1020	340	400	1471	160	160	28	1475	1142,5	580	408	332	300	936

DeltaMacro SVP 3, Movitec 25

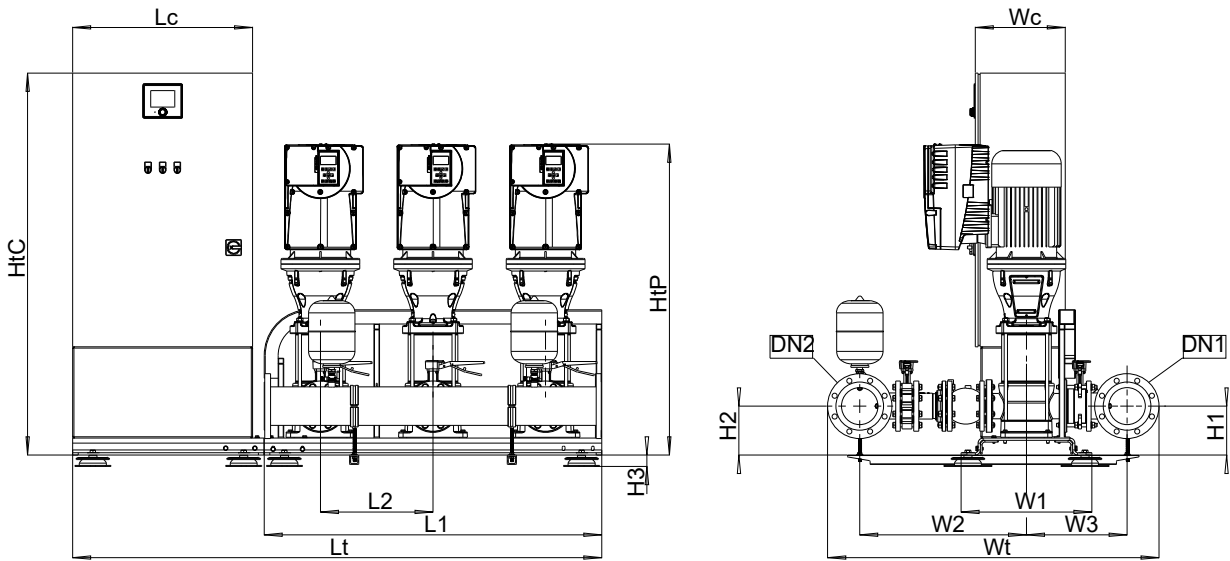


Ill. 58: Dimensions

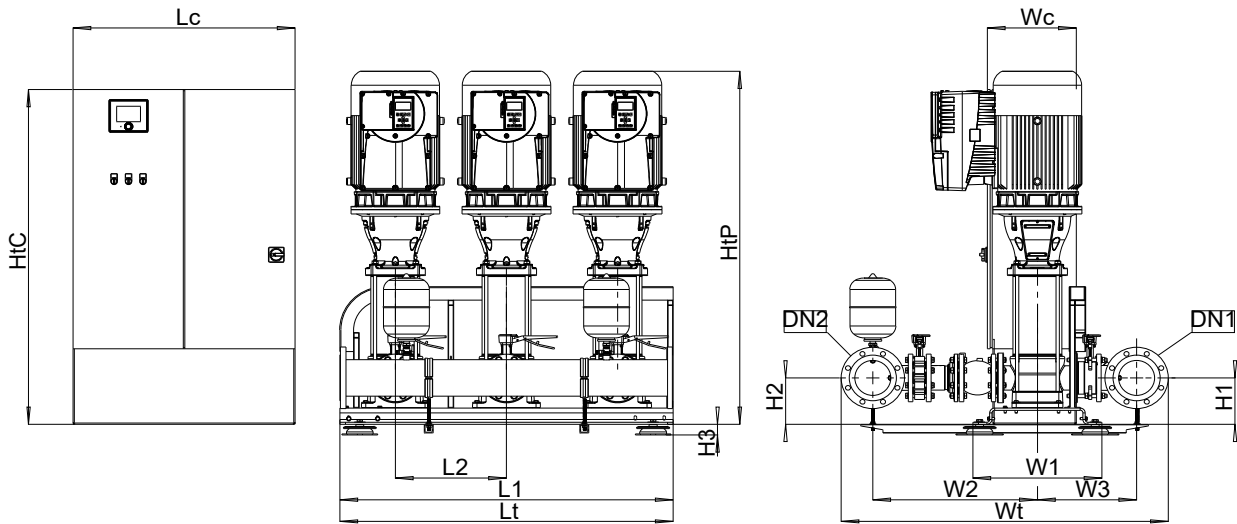
Tableau 57: Dimensions [mm] et raccords

Nombre de pompes	Movitec	Nombre d'étages	DN1	DN2	L1	L2	Lc	Lt	H1	H2	H3	HtC	HtP	W1	W2	W3	Wc	Wt
3	25	01	DN 100	DN 100	1200	400	400	1651	180	180	49	1475	794	580	635	391	300	1246
3	25	02	DN 100	DN 100	1200	400	400	1651	180	180	49	1475	915	580	635	391	300	1246
3	25	03	DN 100	DN 100	1200	400	400	1651	180	180	49	1475	1094	580	635	391	300	1246
3	25	04	DN 100	DN 100	1200	400	400	1651	180	180	49	1475	1159	580	635	391	300	1246
3	25	05	DN 100	DN 100	1200	400	800	2051	180	180	49	1675	1374	580	635	391	400	1246
3	25	06	DN 100	DN 100	1200	400	800	2051	180	180	49	1675	1439	580	635	391	400	1246

DeltaMacro SVP 3, Movitec 40 / 60 / 90



III. 59: Dimensions



III. 60: Dimensions

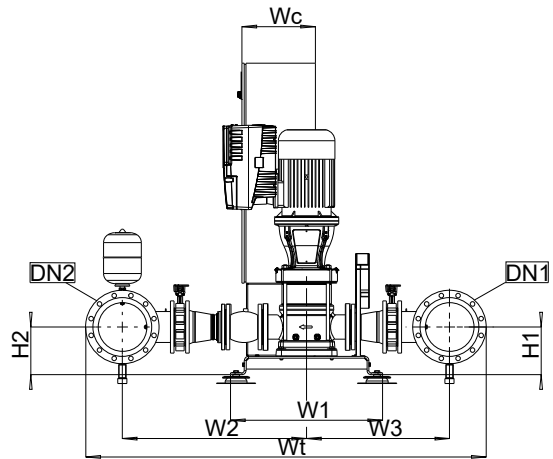
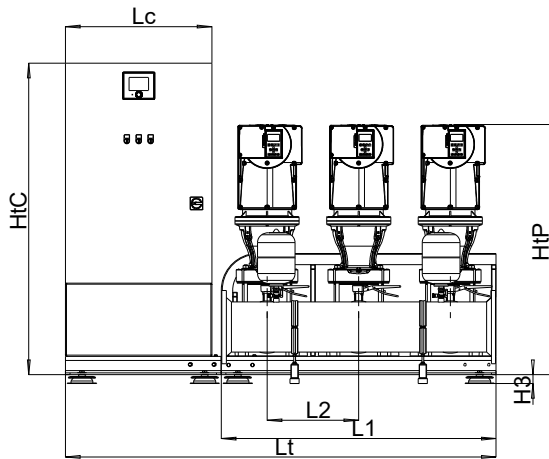
Tableau 58: Dimensions [mm] et raccords

Nombre de pompes	Movitec	Nombre d'étages	DN1	DN2	L1	L2	Lc	Lt	H1	H2	H3	HtC	HtP	W1	W2	W3	Wc	Wt
3	40	01-1	DN 150	DN 150	1200	400	400	1651	215	215	49	1475	903	580	704,5	440,5	300	1431
3	40	01	DN 150	DN 150	1200	400	400	1651	215	215	49	1475	924	580	704,5	440,5	300	1431
3	40	02-2	DN 150	DN 150	1200	400	400	1651	215	215	49	1475	1115	580	704,5	440,5	300	1431

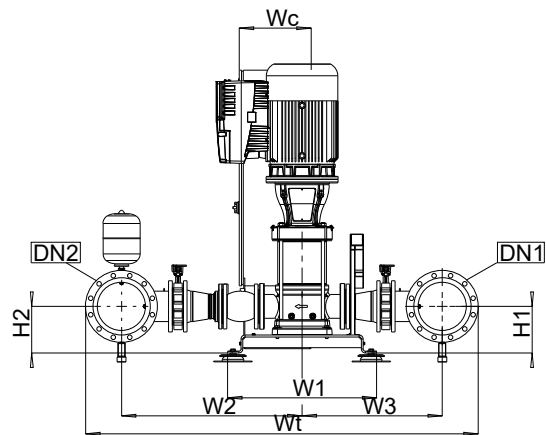
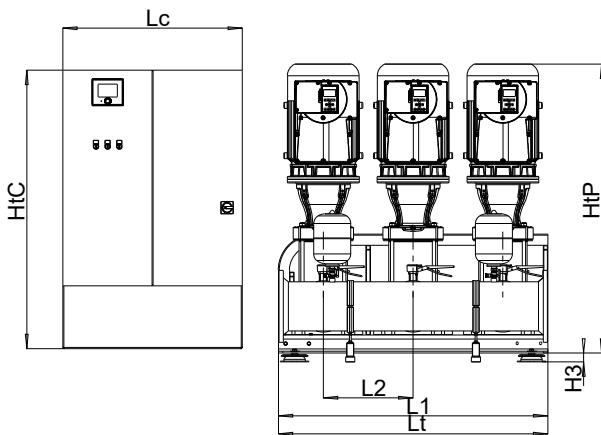
1983.571/08-FR

Nombre de pompes	Movitec	Nombre d'étages	DN1	DN2	L1	L2	Lc	Lt	H1	H2	H3	HtC	HtP	W1	W2	W3	Wc	Wt
3	40	02	DN 150	DN 150	1200	400	400	1651	215	215	49	1475	1115	580	704,5	440,5	300	1431
3	40	03-2	DN 150	DN 150	1200	400	800	2051	215	215	49	1675	1343	580	704,5	440,5	400	1431
3	40	03	DN 150	DN 150	1200	400	800	2051	215	215	49	1675	1343	580	704,5	440,5	400	1431
3	40	04-2	DN 150	DN 150	1200	400	800	2051	215	215	49	1675	1421	580	704,5	440,5	400	1431
3	40	04	DN 150	DN 150	1200	400	800	2051	215	215	49	1675	1421	580	704,5	440,5	400	1431
3	40	05-2	DN 150	DN 150	1500	500	1000	1501	215	215	49	1600	1544	580	704,5	440,5	400	1431
3	60	01-1	DN 150	DN 150	1200	400	400	1651	215	215	49	1475	924	580	740,5	446,5	300	1473
3	60	01	DN 150	DN 150	1200	400	400	1651	215	215	49	1475	1037	580	740,5	446,5	300	1473
3	60	02-2	DN 150	DN 150	1200	400	400	1651	215	215	49	1475	1115	580	740,5	446,5	300	1473
3	60	02	DN 150	DN 150	1200	400	800	2051	215	215	49	1675	1265	580	740,5	446,5	400	1473
3	60	03-2	DN 150	DN 150	1200	400	800	2051	215	215	49	1675	1343	580	740,5	446,5	400	1473
3	60	03	DN 150	DN 150	1500	500	1000	1501	215	215	49	1600	1388	580	740,5	446,5	400	1473
3	60	04-2	DN 150	DN 150	1500	500	1000	1501	215	215	49	1600	1466	580	740,5	446,5	400	1473
3	60	04	DN 150	DN 150	1500	500	1000	1501	215	215	49	1600	1505	580	740,5	446,5	400	1473
3	90	01-1	DN 200	DN 200	1200	400	400	1651	215	215	49	1475	1101	580	774	480	300	1594
3	90	01	DN 200	DN 200	1200	400	400	1651	215	215	49	1475	1101	580	774	480	300	1594
3	90	02-2	DN 200	DN 200	1200	400	800	2051	215	215	49	1675	1360	580	774	480	400	1594
3	90	02-1	DN 200	DN 200	1200	400	800	2051	215	215	49	1675	1360	580	774	480	400	1594
3	90	02	DN 200	DN 200	1200	400	800	2051	215	215	49	1675	1360	580	774	480	400	1594
3	90	03-2	DN 200	DN 200	1500	500	1000	1501	215	215	49	1600	1514	580	774	480	400	1594
3	90	03-1	DN 200	DN 200	1500	500	1000	1501	215	215	49	1600	1553	580	774	480	400	1594
3	90	03	DN 200	DN 200	1500	500	1000	1501	215	215	49	1600	1600	580	774	480	400	1594
3	90	04-2	DN 200	DN 200	1500	500	1000	1501	215	215	49	1600	1709	580	774	480	400	1594
3	90	04-1	DN 200	DN 200	1500	500	1000	1501	215	215	49	1600	1709	580	774	480	400	1594
3	90	04	DN 200	DN 200	1500	500	1000	1501	215	215	49	1600	1709	580	774	480	400	1594

DeltaMacro SVP 3, Movitec 125



III. 61: Dimensions

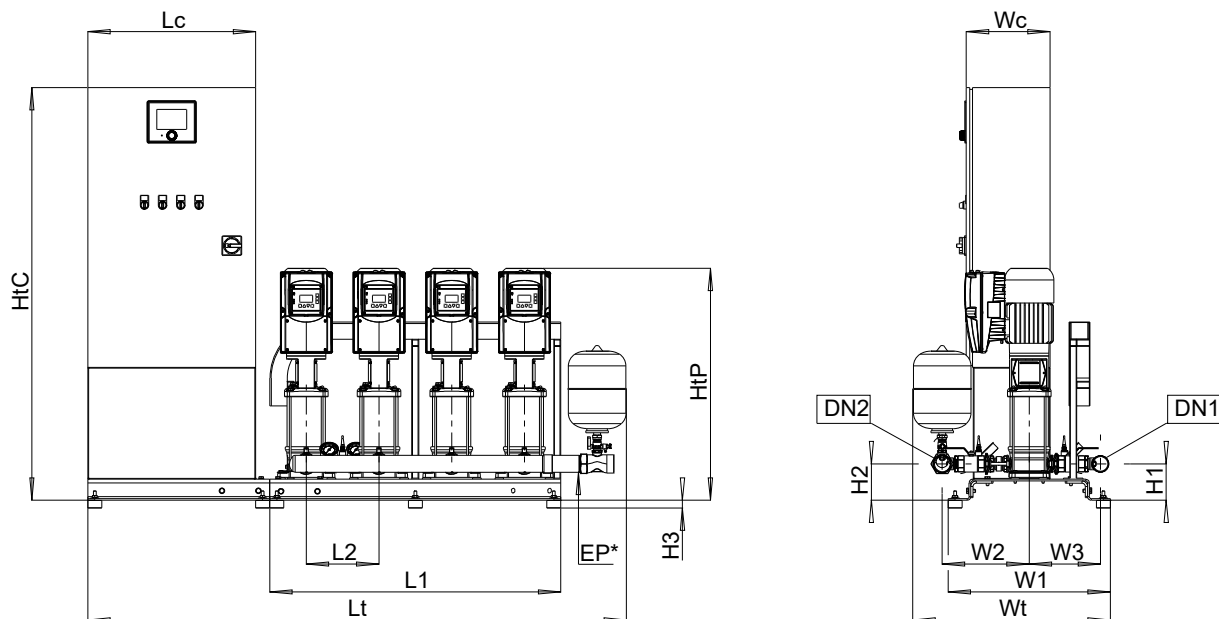


III. 62: Dimensions

Tableau 59: Dimensions [mm] et raccords

Nombre de pompes	Movitec	Nombre d'étages	DN1	DN2	L1	L2	Lc	Lt	H1	H2	H3	HtC	HtP	W1	W2	W3	Wc	Wt
3	125	01	DN 250	DN 250	1500	500	800	2351	260	260	54	1700	1344	830	1005	780	400	2191
3	125	02-2	DN 250	DN 250	1500	500	1000	1501	260	260	54	1600	1519	830	1005	780	400	2191
3	125	02-1	DN 250	DN 250	1500	500	1000	1501	260	260	54	1600	1558	830	1005	780	400	2191
3	125	02	DN 250	DN 250	1500	500	1000	1501	260	260	54	1600	1605	830	1005	780	400	2191
3	125	03-2	DN 250	DN 250	1500	500	1000	1501	260	260	54	1600	1735	830	1005	780	400	2191

## DeltaMacro SVP 4, Movitec 02 / 04 / 06



III. 63: Dimensions

Tableau 60: Dimensions [mm] et raccords

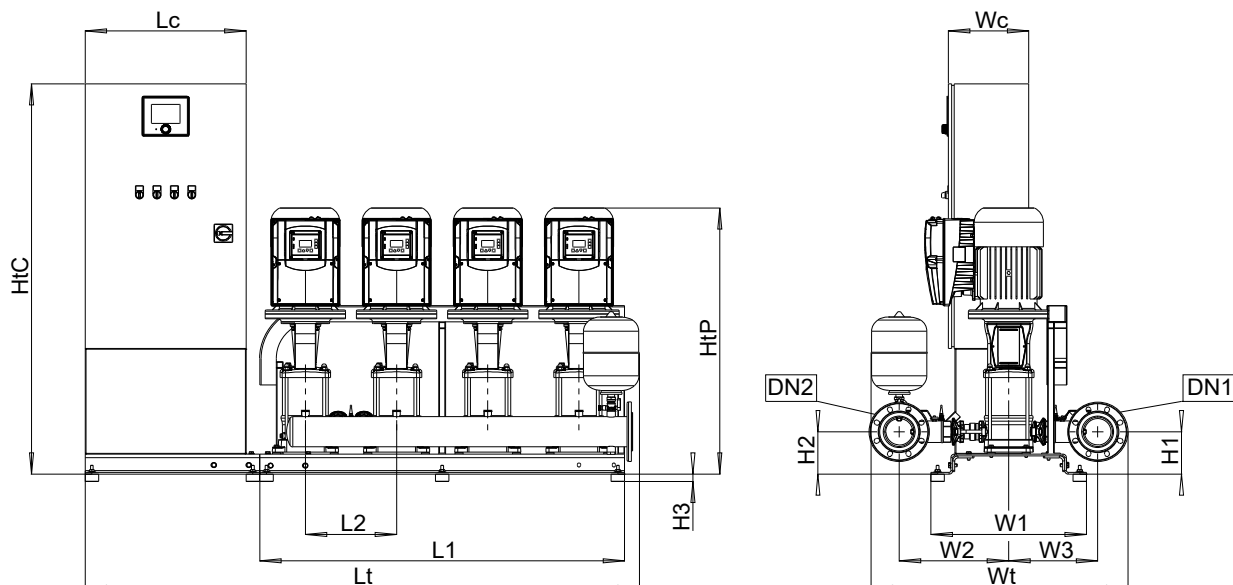
Nombre de pompes	Movitec	Nombre d'étages	DN1	DN2	L1	L2	Lc	Lt	H1	H2	H3	HtC	HtP	W1	W2	W3	Wc	Wt
4	02	02	G 1 1/2	G 1 1/2	1040	260	600	1915	130	130	28	1475	554	580	291	235	300	684
4	02	03	G 1 1/2	G 1 1/2	1040	260	600	1915	130	130	28	1475	575	580	291	235	300	684
4	02	04	G 1 1/2	G 1 1/2	1040	260	600	1915	130	130	28	1475	597	580	291	235	300	684
4	02	05	G 1 1/2	G 1 1/2	1040	260	600	1915	130	130	28	1475	618	580	291	235	300	684
4	02	06	G 1 1/2	G 1 1/2	1040	260	600	1915	130	130	28	1475	640	580	291	235	300	684
4	02	07	G 1 1/2	G 1 1/2	1040	260	600	1915	130	130	28	1475	661	580	291	235	300	684
4	02	08	G 1 1/2	G 1 1/2	1040	260	600	1915	130	130	28	1475	730	580	291	235	300	684
4	02	09	G 1 1/2	G 1 1/2	1040	260	600	1915	130	130	28	1475	751	580	291	235	300	684
4	02	10	G 1 1/2	G 1 1/2	1040	260	600	1915	130	130	28	1475	773	580	291	235	300	684
4	02	11	G 1 1/2	G 1 1/2	1040	260	600	1915	130	130	28	1475	794	580	291	235	300	684
4	02	12	G 1 1/2	G 1 1/2	1040	260	600	1915	130	130	28	1475	816	580	291	235	300	684
4	02	14	G 1 1/2	G 1 1/2	1040	260	600	1915	130	130	28	1475	859	580	291	235	300	684
4	04	02	G 1 1/2	G 1 1/2	1040	260	600	1915	130	130	28	1475	554	580	291	235	300	684
4	04	03	G 1 1/2	G 1 1/2	1040	260	600	1915	130	130	28	1475	575	580	291	235	300	684
4	04	04	G 1 1/2	G 1 1/2	1040	260	600	1915	130	130	28	1475	644	580	291	235	300	684
4	04	05	G 1 1/2	G 1 1/2	1040	260	600	1915	130	130	28	1475	665	580	291	235	300	684
4	04	06	G 1 1/2	G 1 1/2	1040	260	600	1915	130	130	28	1475	687	580	291	235	300	684
4	04	07	G 1 1/2	G 1 1/2	1040	260	600	1915	130	130	28	1475	708	580	291	235	300	684
4	04	08	G 1 1/2	G 1 1/2	1040	260	600	1915	130	130	28	1475	775	580	291	235	300	684
4	04	09	G 1 1/2	G 1 1/2	1040	260	600	1915	130	130	28	1475	796	580	291	235	300	684
4	04	10	G 1 1/2	G 1 1/2	1040	260	600	1915	130	130	28	1475	818	580	291	235	300	684
4	04	11	G 1 1/2	G 1 1/2	1040	260	600	1915	130	130	28	1475	863	580	291	235	300	684
4	04	12	G 1 1/2	G 1 1/2	1040	260	600	1915	130	130	28	1475	885	580	291	235	300	684
4	06	02	G 2	G 2	1040	260	600	1920	130	130	28	1475	561	580	311	255	300	704
4	06	03	G 2	G 2	1040	260	600	1920	130	130	28	1475	633	580	311	255	300	704
4	06	04	G 2	G 2	1040	260	600	1920	130	130	28	1475	658	580	311	255	300	704
4	06	05	G 2	G 2	1040	260	600	1920	130	130	28	1475	683	580	311	255	300	704

1983.571/08-FR

Nombre de pompes	Movitec	Nombre d'étages	DN1	DN2	L1	L2	Lc	Lt	H1	H2	H3	HtC	HtP	W1	W2	W3	Wc	Wt
4	06	06	G 2	G 2	1040	260	600	1920	130	130	28	1475	753	580	311	255	300	704
4	06	07	G 2	G 2	1040	260	600	1920	130	130	28	1475	778	580	311	255	300	704
4	06	08	G 2	G 2	1040	260	600	1920	130	130	28	1475	827	580	311	255	300	704
4	06	09	G 2	G 2	1040	260	600	1920	130	130	28	1475	852	580	311	255	300	704
4	06	10	G 2	G 2	1040	260	600	1920	130	130	28	1475	877	580	311	255	300	704
4	06	11	G 2	G 2	1040	260	600	1920	130	130	28	1475	942	580	311	255	300	704
4	06	12	G 2	G 2	1040	260	600	1920	130	130	28	1475	967	580	311	255	300	704



## DeltaMacro SVP 4, Movitec 10 / 15

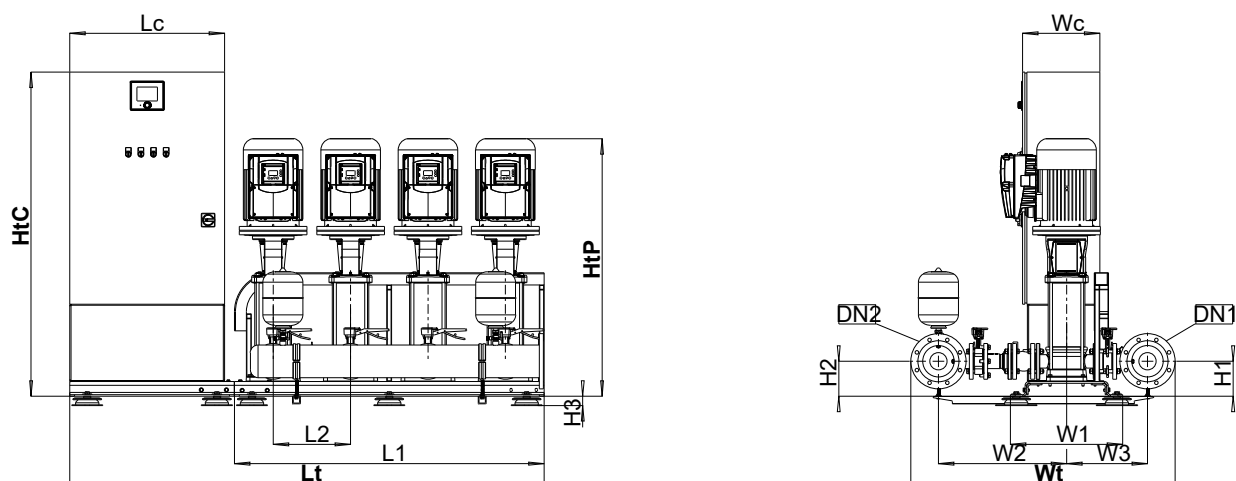


III. 64: Dimensions

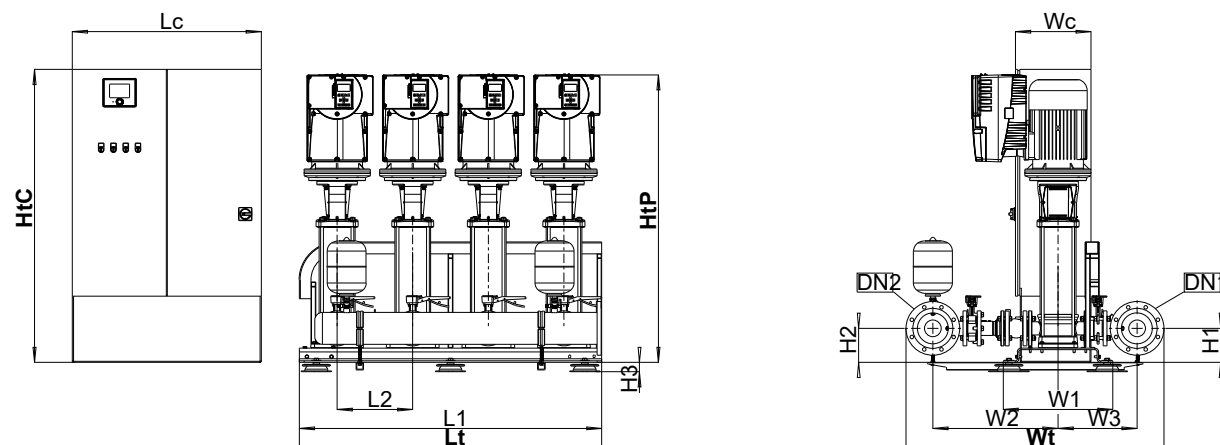
Tableau 61: Dimensions [mm] et raccords

Nombre de pompes	Movitec	Nombre d'étages	DN1	DN2	L1	L2	Lc	Lt	H1	H2	H3	HtC	HtP	W1	W2	W3	Wc	Wt
4	10	01	DN 65	DN 65	1360	340	600	2011	160	160	28	1475	688	580	381	305	300	882
4	10	02	DN 65	DN 65	1360	340	600	2011	160	160	28	1475	688	580	381	305	300	882
4	10	03	DN 65	DN 65	1360	340	600	2011	160	160	28	1475	715	580	381	305	300	882
4	10	04	DN 65	DN 65	1360	340	600	2011	160	160	28	1475	786	580	381	305	300	882
4	10	05	DN 65	DN 65	1360	340	600	2011	160	160	28	1475	836	580	381	305	300	882
4	10	06	DN 65	DN 65	1360	340	600	2011	160	160	28	1475	863	580	381	305	300	882
4	10	07	DN 65	DN 65	1360	340	600	2011	160	160	28	1475	929	580	381	305	300	882
4	10	08	DN 65	DN 65	1360	340	600	2011	160	160	28	1475	956	580	381	305	300	882
4	10	09	DN 65	DN 65	1360	340	600	2011	160	160	28	1475	1003	580	381	305	300	882
4	10	10	DN 65	DN 65	1360	340	600	2011	160	160	28	1475	1030	580	381	305	300	882
4	15	01	DN 100	DN 100	1360	340	600	2011	160	160	28	1475	705	580	427	351	300	998
4	15	02	DN 100	DN 100	1360	340	600	2011	160	160	28	1475	774	580	427	351	300	998
4	15	03	DN 100	DN 100	1360	340	600	2011	160	160	28	1475	855	580	427	351	300	998
4	15	04	DN 100	DN 100	1360	340	600	2011	160	160	28	1475	917	580	427	351	300	998
4	15	05	DN 100	DN 100	1360	340	600	2011	160	160	28	1475	1060,5	580	427	351	300	998
4	15	06	DN 100	DN 100	1360	340	600	2011	160	160	28	1475	1101,5	580	427	351	300	998
4	15	07	DN 100	DN 100	1360	340	600	2011	160	160	28	1475	1142,5	580	427	351	300	998

DeltaMacro SVP 4, Movitec 25



III. 65: Dimensions



III. 66: Dimensions

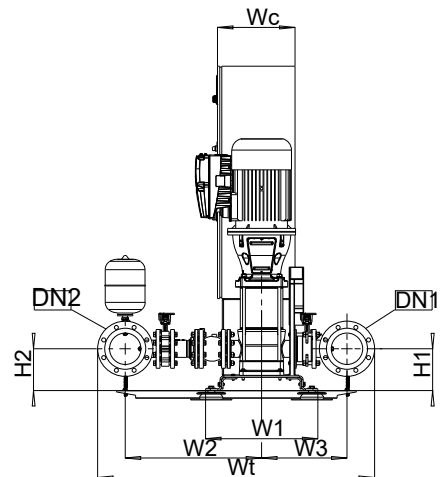
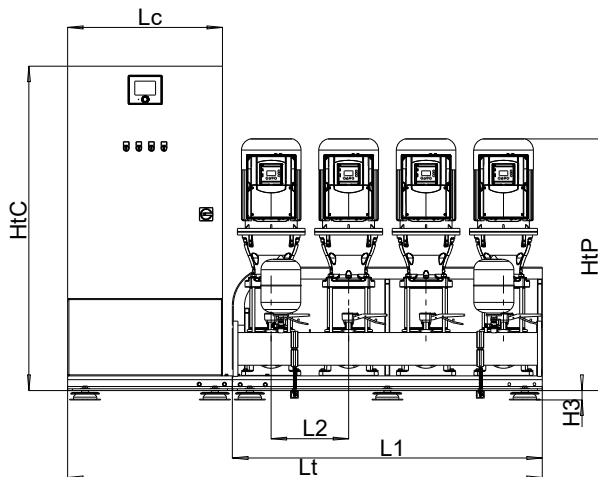
Tableau 62: Dimensions [mm] et raccords

Nombre de pompes	Movitec	Nombre d'étages	DN1	DN2	L1	L2	Lc	Lt	H1	H2	H3	HtC	HtP	W1	W2	W3	Wc	Wt
4	25	01	DN 150	DN 150	1600	400	600	2251	180	180	49	1475	794	580	662	418	300	1366
4	25	02	DN 150	DN 150	1600	400	600	2251	180	180	49	1475	915	580	662	418	300	1366
4	25	03	DN 150	DN 150	1600	400	600	2251	180	180	49	1475	1094	580	662	418	300	1366

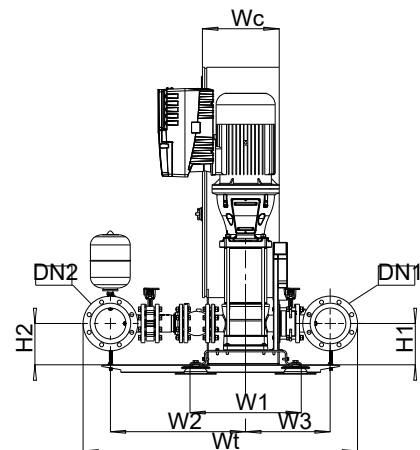
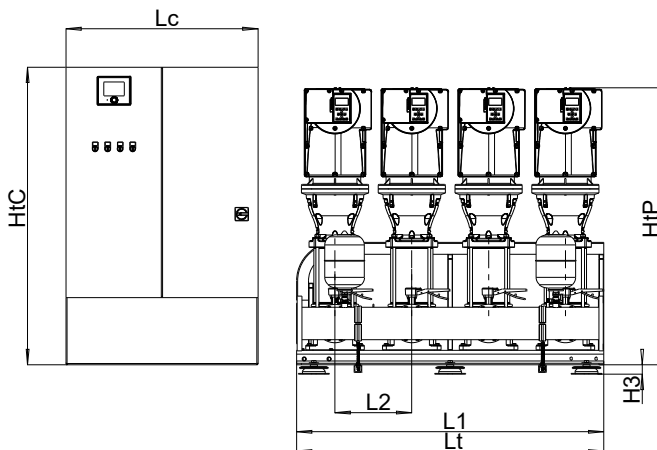
1983.571/08-FR

Nombre de pompes	Movitec	Nombre d'étages	DN1	DN2	L1	L2	Lc	Lt	H1	H2	H3	HtC	HtP	W1	W2	W3	Wc	Wt
4	25	04	DN 150	DN 150	1600	400	600	2251	180	180	49	1475	1159	580	662	418	300	1366
4	25	05	DN 150	DN 150	1600	400	800	2451	180	180	49	1675	1374	580	662	418	400	1366
4	25	06	DN 150	DN 150	1600	400	800	2451	180	180	49	1675	1439	580	662	418	400	1366

DeltaMacro SVP 4, Movitec 40 / 60 / 90



III. 67: Dimensions



III. 68: Dimensions

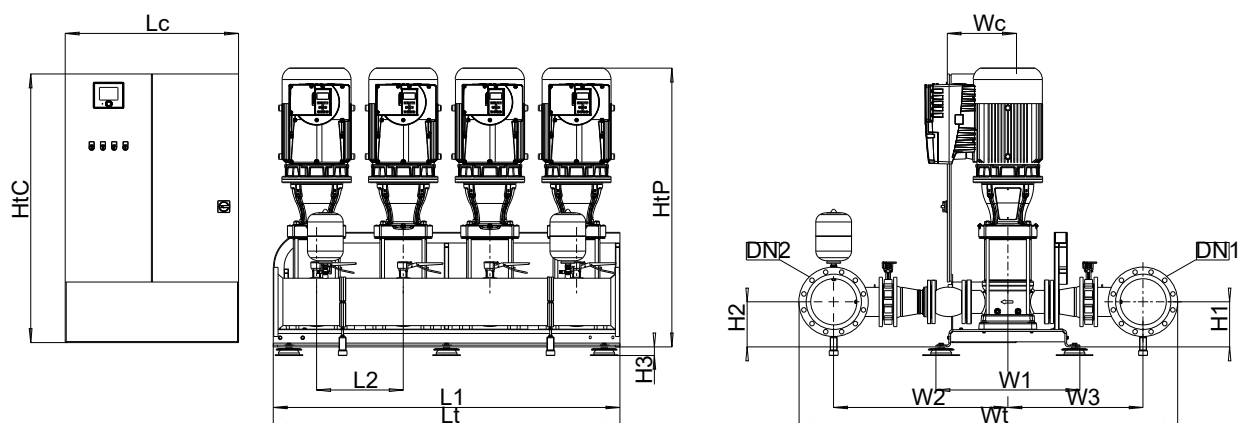
Tableau 63: Dimensions [mm] et raccords

Nombre de pompes	Movitec	Nombre d'étages	DN1	DN2	L1	L2	Lc	Lt	H1	H2	H3	HtC	HtP	W1	W2	W3	Wc	Wt
4	40	01-1	DN 150	DN 150	1600	400	600	2251	215	215	49	1475	903	580	704,5	440,5	300	1431
4	40	01	DN 150	DN 150	1600	400	600	2251	215	215	49	1475	924	580	704,5	440,5	300	1431
4	40	02-2	DN 150	DN 150	1600	400	600	2251	215	215	49	1475	1115	580	704,5	440,5	300	1431

1983.571/08-FR

Nombre de pompes	Movitec	Nombre d'étages	DN1	DN2	L1	L2	Lc	Lt	H1	H2	H3	HtC	HtP	W1	W2	W3	Wc	Wt
4	40	02	DN 150	DN 150	1600	400	600	2251	215	215	49	1475	1115	580	704,5	440,5	300	1431
4	40	03-2	DN 150	DN 150	1600	400	800	2451	215	215	49	1675	1343	580	704,5	440,5	400	1431
4	40	03	DN 150	DN 150	1600	400	800	2451	215	215	49	1675	1343	580	704,5	440,5	400	1431
4	40	04-2	DN 150	DN 150	1600	400	1000	1601	215	215	49	1600	1421	580	704,5	440,5	400	1431
4	40	04	DN 150	DN 150	1600	400	1000	1601	215	215	49	1600	1421	580	704,5	440,5	400	1431
4	40	05-2	DN 150	DN 150	2000	500	1000	2001	215	215	49	1600	1544	580	704,5	440,5	400	1431
4	60	01-1	DN 150	DN 150	1600	400	600	2251	215	215	49	1475	924	580	740,5	446,5	300	1473
4	60	01	DN 150	DN 150	1600	400	600	2251	215	215	49	1475	1037	580	740,5	446,5	300	1473
4	60	02-2	DN 150	DN 150	1600	400	600	2251	215	215	49	1475	1115	580	740,5	446,5	300	1473
4	60	02	DN 150	DN 150	1600	400	800	2451	215	215	49	1675	1265	580	740,5	446,5	400	1473
4	60	03-2	DN 150	DN 150	1600	400	1000	1601	215	215	49	1600	1343	580	740,5	446,5	400	1473
4	60	03	DN 150	DN 150	2000	500	1000	2001	215	215	49	1600	1388	580	740,5	446,5	400	1473
4	60	04-2	DN 150	DN 150	2000	500	1000	2001	215	215	49	1600	1466	580	740,5	446,5	400	1473
4	60	04	DN 150	DN 150	2000	500	1000	2001	215	215	49	1600	1505	580	740,5	446,5	400	1473
4	90	01-1	DN 200	DN 200	1600	400	600	2251	215	215	49	1475	1101	580	774	480	300	1594
4	90	01	DN 200	DN 200	1600	400	600	2251	215	215	49	1475	1101	580	774	480	300	1594
4	90	02-2	DN 200	DN 200	1600	400	800	2451	215	215	49	1675	1360	580	774	480	400	1594
4	90	02-1	DN 200	DN 200	1600	400	1000	1601	215	215	49	1600	1360	580	774	480	400	1594
4	90	02	DN 200	DN 200	1600	400	1000	1601	215	215	49	1600	1360	580	774	480	400	1594
4	90	03-2	DN 200	DN 200	2000	500	1000	2001	215	215	49	1600	1514	580	774	480	400	1594
4	90	03-1	DN 200	DN 200	2000	500	1000	2001	215	215	49	1600	1553	580	774	480	400	1594
4	90	03	DN 200	DN 200	2000	500	1000	2001	215	215	49	1600	1600	580	774	480	400	1594
4	90	04-2	DN 200	DN 200	2000	500	1000	2001	215	215	49	1600	1709	580	774	480	400	1594
4	90	04-1	DN 200	DN 200	2000	500	1000	2001	215	215	49	1600	1709	580	774	480	400	1594
4	90	04	DN 200	DN 200	2000	500	1000	2001	215	215	49	1600	1709	580	774	480	400	1594

## DeltaMacro SVP 4, Movitec 125

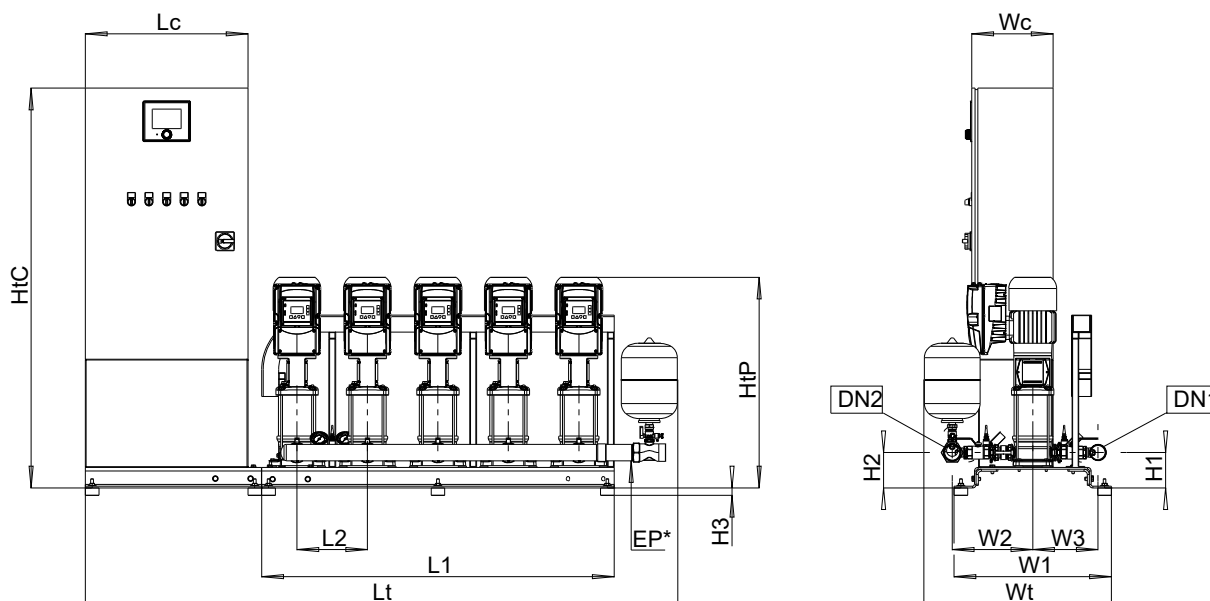


III. 69: Dimensions

Tableau 64: Dimensions [mm] et raccords

Nombre de pompes	Movitec	Nombre d'étages	DN1	DN2	L1	L2	Lc	Lt	H1	H2	H3	HtC	HtP	W1	W2	W3	Wc	Wt
4	125	01	DN 250	DN 250	2000	500	1000	2001	260	260	54	1600	1344	830	1005	780	400	2191
4	125	02-2	DN 250	DN 250	2000	500	1000	2001	260	260	54	1600	1519	830	1005	780	400	2191
4	125	02-1	DN 250	DN 250	2000	500	1000	2001	260	260	54	1600	1558	830	1005	780	400	2191
4	125	02	DN 250	DN 250	2000	500	1000	2001	260	260	54	1600	1605	830	1005	780	400	2191
4	125	03-2	DN 250	DN 250	2000	500	1000	2001	260	260	54	1600	1735	830	1005	780	400	2191

## DeltaMacro SVP 5, Movitec 02 / 04



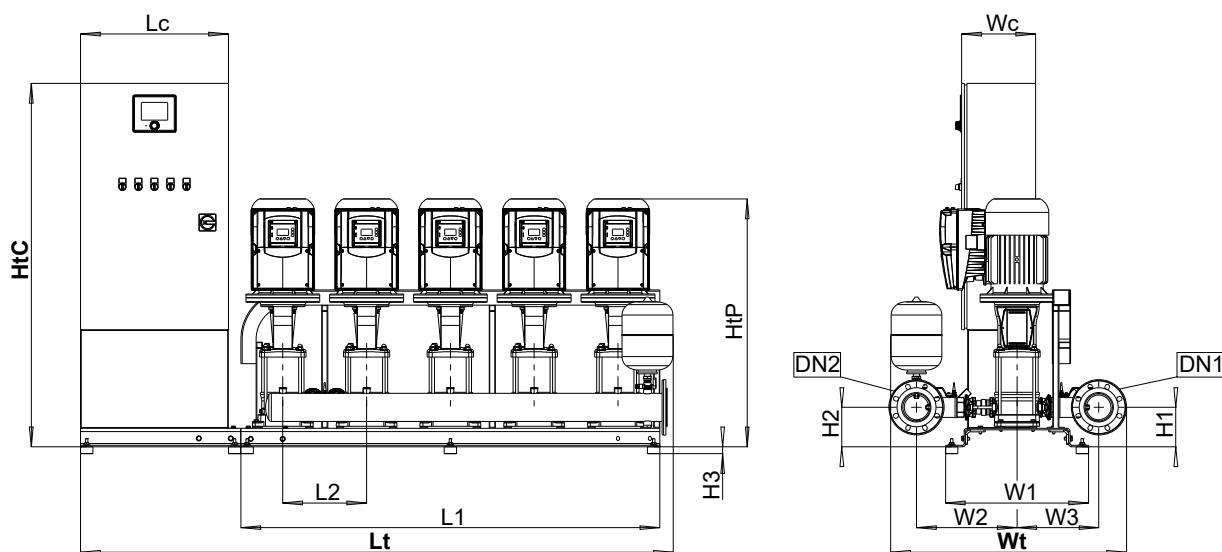
## III. 70: Dimensions

Tableau 65: Dimensions [mm] et raccords

Nombre de pompes	Movitec	Nombre d'étages	DN1	DN2	L1	L2	Lc	Lt	H1	H2	H3	HtC	HtP	W1	W2	W3	Wc	Wt
5	02	02	G 1 1/2	G 1 1/2	1300	260	600	2175	130	130	28	1475	554	580	291	235	300	629
5	02	03	G 1 1/2	G 1 1/2	1300	260	600	2175	130	130	28	1475	575	580	291	235	300	629
5	02	04	G 1 1/2	G 1 1/2	1300	260	600	2175	130	130	28	1475	597	580	291	235	300	629
5	02	05	G 1 1/2	G 1 1/2	1300	260	600	2175	130	130	28	1475	618	580	291	235	300	629
5	02	06	G 1 1/2	G 1 1/2	1300	260	600	2175	130	130	28	1475	640	580	291	235	300	629
5	02	07	G 1 1/2	G 1 1/2	1300	260	600	2175	130	130	28	1475	661	580	291	235	300	629
5	02	08	G 1 1/2	G 1 1/2	1300	260	600	2175	130	130	28	1475	730	580	291	235	300	629
5	02	09	G 1 1/2	G 1 1/2	1300	260	600	2175	130	130	28	1475	751	580	291	235	300	629
5	02	10	G 1 1/2	G 1 1/2	1300	260	600	2175	130	130	28	1475	773	580	291	235	300	629
5	02	11	G 1 1/2	G 1 1/2	1300	260	600	2175	130	130	28	1475	794	580	291	235	300	629
5	02	12	G 1 1/2	G 1 1/2	1300	260	600	2175	130	130	28	1475	816	580	291	235	300	629
5	02	14	G 1 1/2	G 1 1/2	1300	260	600	2175	130	130	28	1475	859	580	291	235	300	629
5	04	02	G 2	G 2	1300	260	600	2180	130	130	28	1475	554	580	297	241	300	641
5	04	03	G 2	G 2	1300	260	600	2180	130	130	28	1475	575	580	297	241	300	641
5	04	04	G 2	G 2	1300	260	600	2180	130	130	28	1475	644	580	297	241	300	641
5	04	05	G 2	G 2	1300	260	600	2180	130	130	28	1475	665	580	297	241	300	641
5	04	06	G 2	G 2	1300	260	600	2180	130	130	28	1475	687	580	297	241	300	641
5	04	07	G 2	G 2	1300	260	600	2180	130	130	28	1475	708	580	297	241	300	641
5	04	08	G 2	G 2	1300	260	600	2180	130	130	28	1475	775	580	297	241	300	641
5	04	09	G 2	G 2	1300	260	600	2180	130	130	28	1475	796	580	297	241	300	641
5	04	10	G 2	G 2	1300	260	600	2180	130	130	28	1475	818	580	297	241	300	641
5	04	11	G 2	G 2	1300	260	600	2180	130	130	28	1475	863	580	297	241	300	641
5	04	12	G 2	G 2	1300	260	600	2180	130	130	28	1475	885	580	297	241	300	641

1983.571/08-FR

## DeltaMacro SVP 5, Movitec 06 / 10 / 15



## III. 71: Dimensions

Tableau 66: Dimensions [mm] et raccords

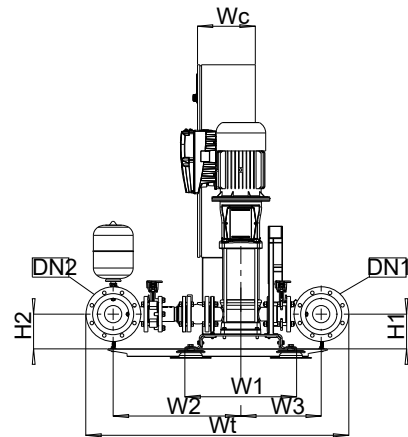
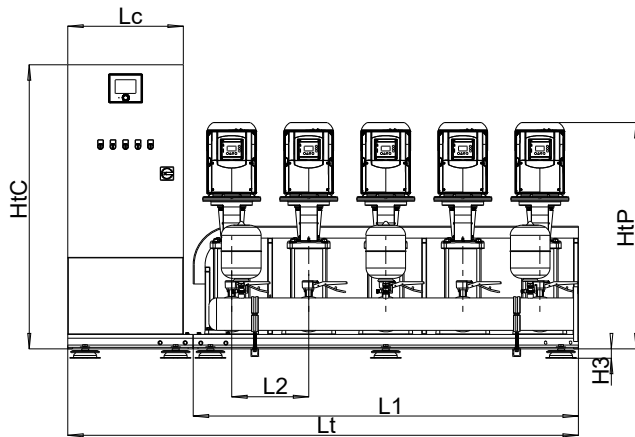
Nombre de pompes	Movitec	Nombre d'étages	DN1	DN2	L1	L2	Lc	Lt	H1	H2	H3	HtC	HtP	W1	W2	W3	Wc	Wt
5	06	02	DN 65	DN 65	1300	260	600	1951	130	130	28	1475	561	580	319	263	300	778
5	06	03	DN 65	DN 65	1300	260	600	1951	130	130	28	1475	633	580	319	263	300	778
5	06	04	DN 65	DN 65	1300	260	600	1951	130	130	28	1475	658	580	319	263	300	778
5	06	05	DN 65	DN 65	1300	260	600	1951	130	130	28	1475	683	580	319	263	300	778
5	06	06	DN 65	DN 65	1300	260	600	1951	130	130	28	1475	753	580	319	263	300	778
5	06	07	DN 65	DN 65	1300	260	600	1951	130	130	28	1475	778	580	319	263	300	778
5	06	08	DN 65	DN 65	1300	260	600	1951	130	130	28	1475	827	580	319	263	300	778
5	06	09	DN 65	DN 65	1300	260	600	1951	130	130	28	1475	852	580	319	263	300	778
5	06	10	DN 65	DN 65	1300	260	600	1951	130	130	28	1475	877	580	319	263	300	778
5	06	11	DN 65	DN 65	1300	260	600	1951	130	130	28	1475	942	580	319	263	300	778
5	06	12	DN 65	DN 65	1300	260	600	1951	130	130	28	1475	967	580	319	263	300	778
5	10	01	DN 80	DN 80	1700	340	600	2351	160	160	28	1475	688	580	388	312	300	903
5	10	02	DN 80	DN 80	1700	340	600	2351	160	160	28	1475	688	580	388	312	300	903
5	10	03	DN 80	DN 80	1700	340	600	2351	160	160	28	1475	715	580	388	312	300	903
5	10	04	DN 80	DN 80	1700	340	600	2351	160	160	28	1475	786	580	388	312	300	903
5	10	05	DN 80	DN 80	1700	340	600	2351	160	160	28	1475	836	580	388	312	300	903
5	10	06	DN 80	DN 80	1700	340	600	2351	160	160	28	1475	863	580	388	312	300	903
5	10	07	DN 80	DN 80	1700	340	600	2351	160	160	28	1475	929	580	388	312	300	903
5	10	08	DN 80	DN 80	1700	340	600	2351	160	160	28	1475	956	580	388	312	300	903
5	10	09	DN 80	DN 80	1700	340	600	2351	160	160	28	1475	1003	580	388	312	300	903
5	10	10	DN 80	DN 80	1700	340	600	2351	160	160	28	1475	1030	580	388	312	300	903
5	15	01	DN 100	DN 100	1700	340	600	2351	160	160	28	1475	705	580	443	367	300	1030
5	15	02	DN 100	DN 100	1700	340	600	2351	160	160	28	1475	774	580	443	367	300	1030
5	15	03	DN 100	DN 100	1700	340	600	2351	160	160	28	1475	855	580	443	367	300	1030
5	15	04	DN 100	DN 100	1700	340	600	2351	160	160	28	1475	917	580	443	367	300	1030

1983.571/08-FR

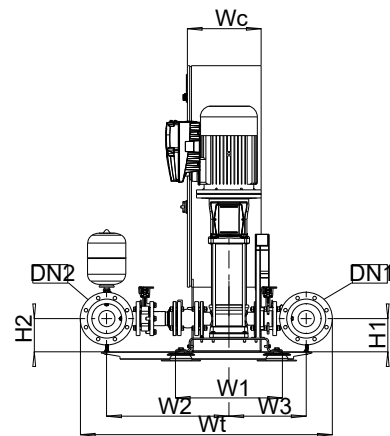
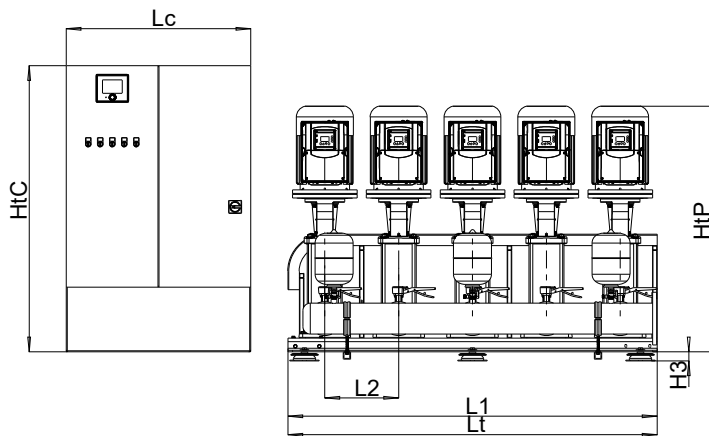


Nombre de pompes	Movitec	Nombre d'étages	DN1	DN2	L1	L2	Lc	Lt	H1	H2	H3	HtC	HtP	W1	W2	W3	Wc	Wt
5	15	05	DN 100	DN 100	1700	340	600	2351	160	160	28	1475	1060,5	580	443	367	300	1030
5	15	06	DN 100	DN 100	1700	340	600	2351	160	160	28	1475	1101,5	580	443	367	300	1030
5	15	07	DN 100	DN 100	1700	340	600	2351	160	160	28	1475	1142,5	580	443	367	300	1030

DeltaMacro SVP 5, Movitec 25



III. 72: Dimensions



III. 73: Dimensions

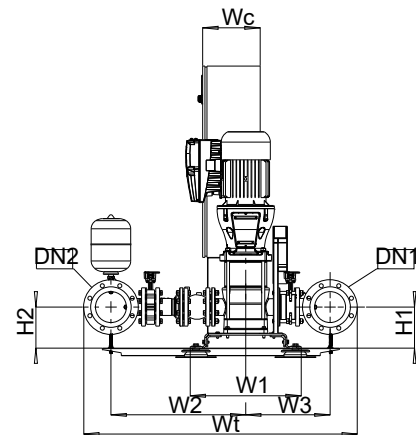
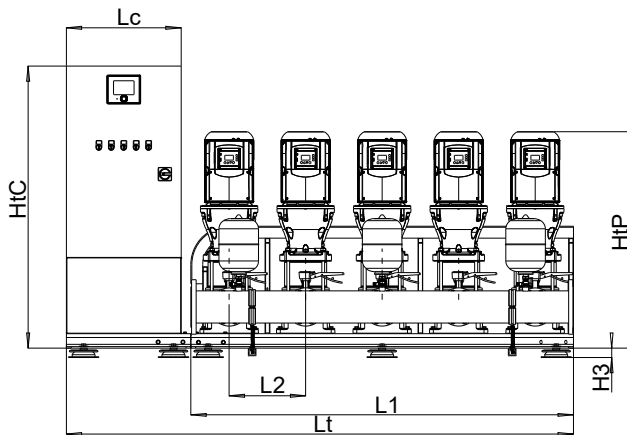
Tableau 67: Dimensions [mm] et raccords

Nombre de pompes	Movitec	Nombre d'étages	DN1	DN2	L1	L2	Lc	Lt	H1	H2	H3	HtC	HtP	W1	W2	W3	Wc	Wt
5	25	01	DN 150	DN 150	2000	400	600	2651	180	180	49	1475	794	580	662	418	300	1366
5	25	02	DN 150	DN 150	2000	400	600	2651	180	180	49	1475	915	580	662	418	300	1366
5	25	03	DN 150	DN 150	2000	400	600	2651	180	180	49	1475	1094	580	662	418	300	1366

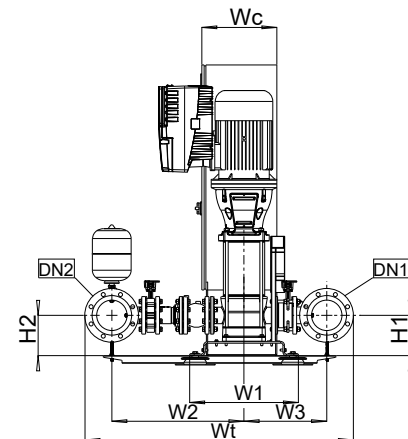
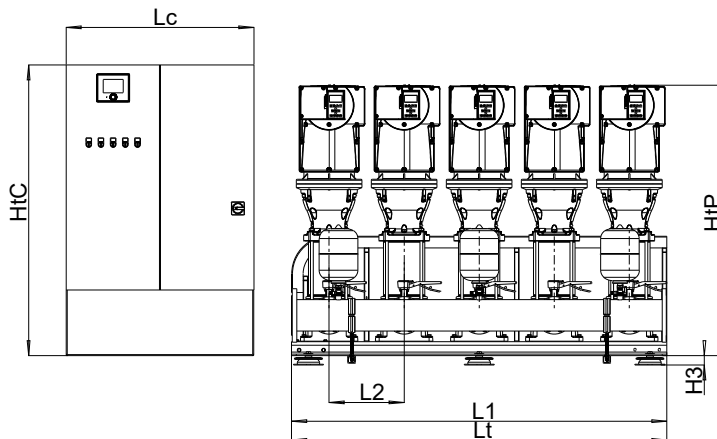
1983.571/08-FR

Nombre de pompes	Movitec	Nombre d'étages	DN1	DN2	L1	L2	Lc	Lt	H1	H2	H3	HtC	HtP	W1	W2	W3	Wc	Wt
5	25	04	DN 150	DN 150	2000	400	600	2651	180	180	49	1475	1159	580	662	418	300	1366
5	25	05	DN 150	DN 150	2000	400	1000	2001	180	180	49	1600	1374	580	662	418	400	1366
5	25	06	DN 150	DN 150	2000	400	1000	2001	180	180	49	1600	1439	580	662	418	400	1366

DeltaMacro SVP 5, Movitec 40 / 60 / 90



III. 74: Dimensions



III. 75: Dimensions

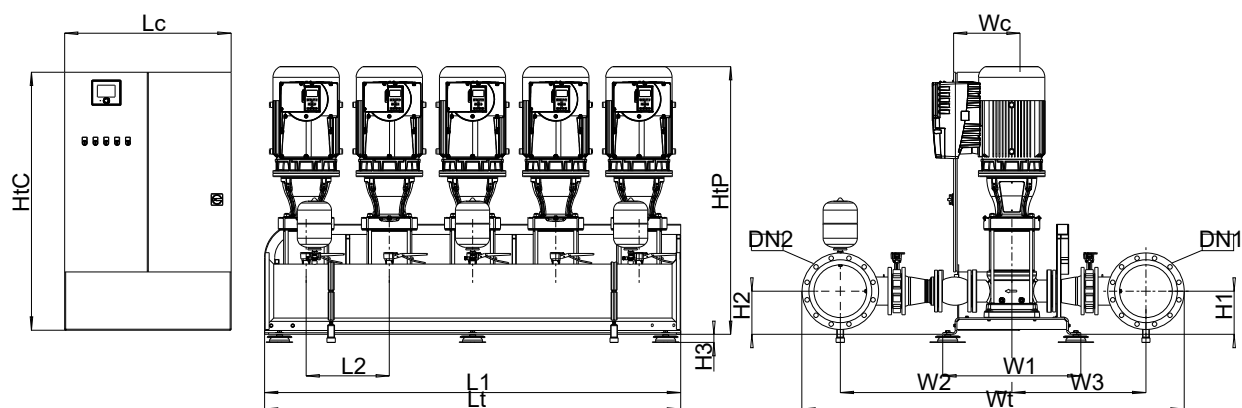
Tableau 68: Dimensions [mm] et raccords

Nombre de pompes	Movitec	Nombre d'étages	DN1	DN2	L1	L2	Lc	Lt	H1	H2	H3	HtC	HtP	W1	W2	W3	Wc	Wt
5	40	01-1	DN 150	DN 150	2000	400	600	2651	215	215	49	1475	903	580	704,5	440,5	300	1431
5	40	01	DN 150	DN 150	2000	400	600	2651	215	215	49	1475	924	580	704,5	440,5	300	1431
5	40	02-2	DN 150	DN 150	2000	400	600	2651	215	215	49	1475	1115	580	704,5	440,5	300	1431

1983.571/08-FR

Nombre de pompes	Movitec	Nombre d'étages	DN1	DN2	L1	L2	Lc	Lt	H1	H2	H3	HtC	HtP	W1	W2	W3	Wc	Wt
5	40	02	DN 150	DN 150	2000	400	600	2651	215	215	49	1475	1115	580	704,5	440,5	300	1431
5	40	03-2	DN 150	DN 150	2000	400	1000	2001	215	215	49	1600	1343	580	704,5	440,5	400	1431
5	40	03	DN 150	DN 150	2000	400	1000	2001	215	215	49	1600	1343	580	704,5	440,5	400	1431
5	40	04-2	DN 150	DN 150	2000	400	1000	2001	215	215	49	1600	1421	580	704,5	440,5	400	1431
5	40	04	DN 150	DN 150	2000	400	1000	2001	215	215	49	1600	1421	580	704,5	440,5	400	1431
5	40	05-2	DN 150	DN 150	2500	500	1000	2501	215	215	49	1600	1544	580	704,5	440,5	400	1431
5	60	01-1	DN 200	DN 200	2000	400	600	2651	215	215	49	1475	924	580	766,5	472,5	300	1579
5	60	01	DN 200	DN 200	2000	400	600	2651	215	215	49	1475	1037	580	766,5	472,5	300	1579
5	60	02-2	DN 200	DN 200	2000	400	600	2651	215	215	49	1475	1115	580	766,5	472,5	300	1579
5	60	02	DN 200	DN 200	2000	400	1000	2001	215	215	49	1600	1265	580	766,5	472,5	400	1579
5	60	03-2	DN 200	DN 200	2000	400	1000	2001	215	215	49	1600	1343	580	766,5	472,5	400	1579
5	60	03	DN 200	DN 200	2500	500	1000	2501	215	215	49	1600	1388	580	766,5	472,5	400	1579
5	60	04-2	DN 200	DN 200	2500	500	1000	2501	215	215	49	1600	1466	580	766,5	472,5	400	1579
5	60	04	DN 200	DN 200	2500	500	1000	2501	215	215	49	1600	1505	580	766,5	472,5	400	1579
5	90	01-1	DN 250	DN 250	2000	400	600	2651	215	215	49	1475	1101	580	801	507	300	1714
5	90	01	DN 250	DN 250	2000	400	600	2651	215	215	49	1475	1101	580	801	507	300	1714
5	90	02-2	DN 250	DN 250	2000	400	1000	2001	215	215	49	1600	1360	580	801	507	400	1714
5	90	02-1	DN 250	DN 250	2000	400	1000	2001	215	215	49	1600	1360	580	801	507	400	1714
5	90	02	DN 250	DN 250	2000	400	1000	2001	215	215	49	1600	1360	580	801	507	400	1714
5	90	03-2	DN 250	DN 250	2500	500	1000	2501	215	215	49	1600	1514	580	801	507	400	1714
5	90	03-1	DN 250	DN 250	2500	500	1000	2501	215	215	49	1600	1553	580	801	507	400	1714
5	90	03	DN 250	DN 250	2500	500	1000	2501	215	215	49	1600	1600	580	801	507	400	1714
5	90	04-2	DN 250	DN 250	2500	500	1000	2501	215	215	49	1600	1709	580	801	507	400	1714
5	90	04-1	DN 250	DN 250	2500	500	1000	2501	215	215	49	1600	1709	580	801	507	400	1714
5	90	04	DN 250	DN 250	2500	500	1000	2501	215	215	49	1600	1709	580	801	507	400	1714

## DeltaMacro SVP 5, Movitec 125

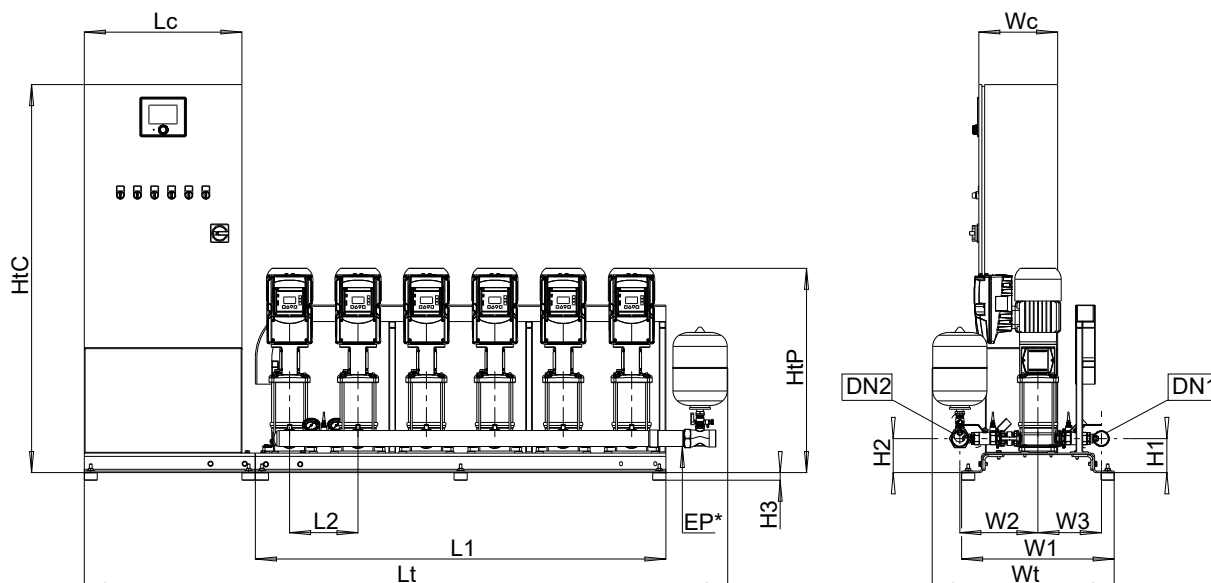


## III. 76: Dimensions

Tableau 69: Dimensions [mm] et raccords

Nombre de pompes	Movitec	Nombre d'étages	DN1	DN2	L1	L2	Lc	Lt	H1	H2	H3	HtC	HtP	W1	W2	W3	Wc	Wt
5	125	01	DN 300	DN 300	2500	500	1000	2501	260	260	49	1600	1344	830	1031	806	400	2297
5	125	02-2	DN 300	DN 300	2500	500	1000	2501	260	260	49	1600	1519	830	1031	806	400	2297
5	125	02-1	DN 300	DN 300	2500	500	1000	2501	260	260	49	1600	1558	830	1031	806	400	2297
5	125	02	DN 300	DN 300	2500	500	1000	2501	260	260	49	1600	1605	830	1031	806	400	2297
5	125	03-2	DN 300	DN 300	2500	500	1000	2501	260	260	49	1600	1735	830	1031	806	400	2297

## DeltaMacro SVP 6, Movitec 02 / 04



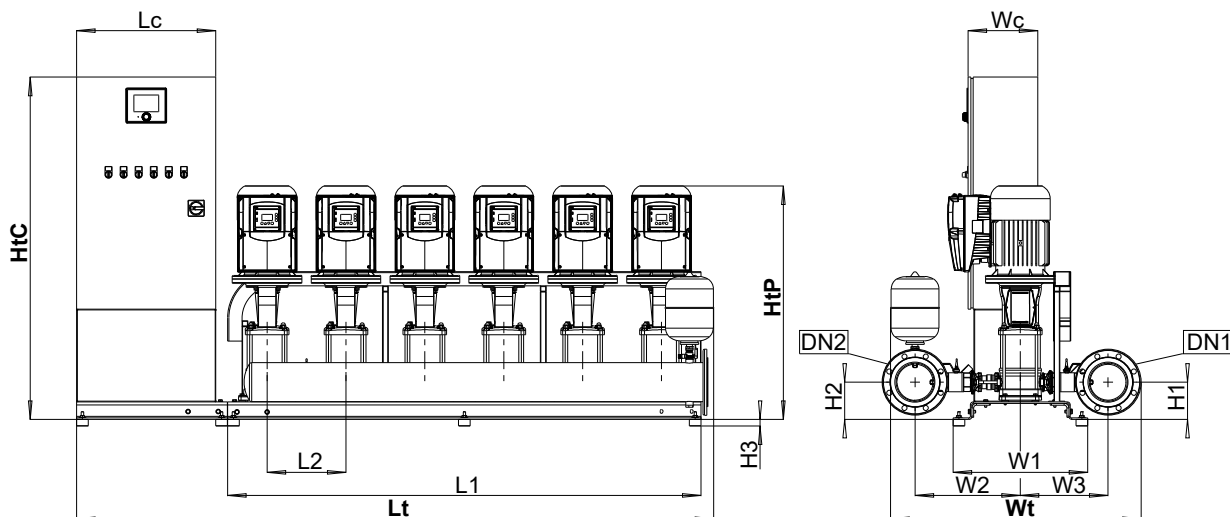
## III. 77: Dimensions

Tableau 70: Dimensions [mm] et raccords

Nombre de pompes	Movitec	Nombre d'étages	DN1	DN2	L1	L2	Lc	Lt	H1	H2	H3	HtC	HtP	W1	W2	W3	Wc	Wt
6	02	02	G 1 1/2	G 1 1/2	1560	260	600	2435	130	130	28	1475	554	580	291	235	300	629
6	02	03	G 1 1/2	G 1 1/2	1560	260	600	2435	130	130	28	1475	575	580	291	235	300	629
6	02	04	G 1 1/2	G 1 1/2	1560	260	600	2435	130	130	28	1475	597	580	291	235	300	629
6	02	05	G 1 1/2	G 1 1/2	1560	260	600	2435	130	130	28	1475	618	580	291	235	300	629
6	02	06	G 1 1/2	G 1 1/2	1560	260	600	2435	130	130	28	1475	640	580	291	235	300	629
6	02	07	G 1 1/2	G 1 1/2	1560	260	600	2435	130	130	28	1475	661	580	291	235	300	629
6	02	08	G 1 1/2	G 1 1/2	1560	260	600	2435	130	130	28	1475	730	580	291	235	300	629
6	02	09	G 1 1/2	G 1 1/2	1560	260	600	2435	130	130	28	1475	751	580	291	235	300	629
6	02	10	G 1 1/2	G 1 1/2	1560	260	600	2435	130	130	28	1475	773	580	291	235	300	629
6	02	11	G 1 1/2	G 1 1/2	1560	260	600	2435	130	130	28	1475	794	580	291	235	300	629
6	02	12	G 1 1/2	G 1 1/2	1560	260	600	2435	130	130	28	1475	816	580	291	235	300	629
6	02	14	G 1 1/2	G 1 1/2	1560	260	600	2435	130	130	28	1475	859	580	291	235	300	629
6	04	02	G 2	G 2	1560	260	600	2440	130	130	28	1475	554	580	297	241	300	641
6	04	03	G 2	G 2	1560	260	600	2440	130	130	28	1475	575	580	297	241	300	641
6	04	04	G 2	G 2	1560	260	600	2440	130	130	28	1475	644	580	297	241	300	641
6	04	05	G 2	G 2	1560	260	600	2440	130	130	28	1475	665	580	297	241	300	641
6	04	06	G 2	G 2	1560	260	600	2440	130	130	28	1475	687	580	297	241	300	641
6	04	07	G 2	G 2	1560	260	600	2440	130	130	28	1475	708	580	297	241	300	641
6	04	08	G 2	G 2	1560	260	600	2440	130	130	28	1475	775	580	297	241	300	641
6	04	09	G 2	G 2	1560	260	600	2440	130	130	28	1475	796	580	297	241	300	641
6	04	10	G 2	G 2	1560	260	600	2440	130	130	28	1475	818	580	297	241	300	641
6	04	11	G 2	G 2	1560	260	600	2440	130	130	28	1475	863	580	297	241	300	641
6	04	12	G 2	G 2	1560	260	600	2440	130	130	28	1475	885	580	297	241	300	641

1983.571/08-FR

## DeltaMacro SVP 6, Movitec 06 / 10 / 15



## III. 78: Dimensions

Tableau 71: Dimensions [mm] et raccords

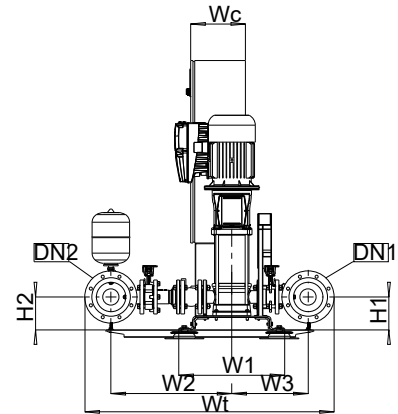
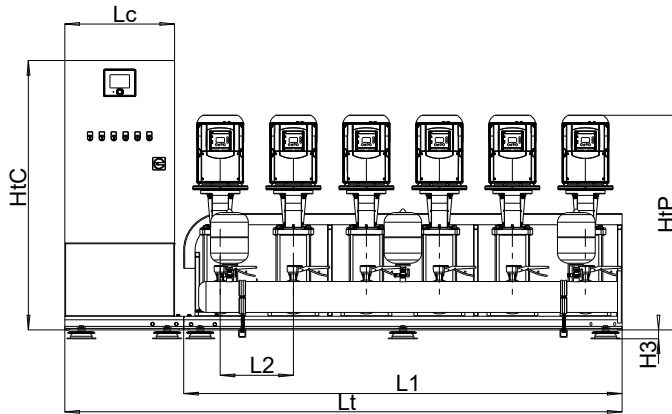
Nombre de pompes	Movitec	Nombre d'étages	DN1	DN2	L1	L2	Lc	Lt	H1	H2	H3	HtC	HtP	W1	W2	W3	Wc	Wt
6	06	02	DN 65	DN 65	1560	260	600	2211	130	130	28	1475	561	580	319	263	300	778
6	06	03	DN 65	DN 65	1560	260	600	2211	130	130	28	1475	633	580	319	263	300	778
6	06	04	DN 65	DN 65	1560	260	600	2211	130	130	28	1475	658	580	319	263	300	778
6	06	05	DN 65	DN 65	1560	260	600	2211	130	130	28	1475	683	580	319	263	300	778
6	06	06	DN 65	DN 65	1560	260	600	2211	130	130	28	1475	753	580	319	263	300	778
6	06	07	DN 65	DN 65	1560	260	600	2211	130	130	28	1475	778	580	319	263	300	778
6	06	08	DN 65	DN 65	1560	260	600	2211	130	130	28	1475	827	580	319	263	300	778
6	06	09	DN 65	DN 65	1560	260	600	2211	130	130	28	1475	852	580	319	263	300	778
6	06	10	DN 65	DN 65	1560	260	600	2211	130	130	28	1475	877	580	319	263	300	778
6	06	11	DN 65	DN 65	1560	260	600	2211	130	130	28	1475	942	580	319	263	300	778
6	06	12	DN 65	DN 65	1560	260	600	2211	130	130	28	1475	967	580	319	263	300	778
6	10	01	DN 80	DN 80	2040	340	600	2691	160	160	28	1475	688	580	388	312	300	903
6	10	02	DN 80	DN 80	2040	340	600	2691	160	160	28	1475	688	580	388	312	300	903
6	10	03	DN 80	DN 80	2040	340	600	2691	160	160	28	1475	715	580	388	312	300	903
6	10	04	DN 80	DN 80	2040	340	600	2691	160	160	28	1475	786	580	388	312	300	903
6	10	05	DN 80	DN 80	2040	340	600	2691	160	160	28	1475	836	580	388	312	300	903
6	10	06	DN 80	DN 80	2040	340	600	2691	160	160	28	1475	863	580	388	312	300	903
6	10	07	DN 80	DN 80	2040	340	600	2691	160	160	28	1475	929	580	388	312	300	903
6	10	08	DN 80	DN 80	2040	340	600	2691	160	160	28	1475	956	580	388	312	300	903
6	10	09	DN 80	DN 80	2040	340	600	2691	160	160	28	1475	1003	580	388	312	300	903
6	10	10	DN 80	DN 80	2040	340	600	2691	160	160	28	1475	1030	580	388	312	300	903
6	15	01	DN 150	DN 150	2040	340	600	2691	160	160	28	1475	705	580	470	394	300	1150
6	15	02	DN 150	DN 150	2040	340	600	2691	160	160	28	1475	774	580	470	394	300	1150
6	15	03	DN 150	DN 150	2040	340	600	2691	160	160	28	1475	855	580	470	394	300	1150
6	15	04	DN 150	DN 150	2040	340	600	2691	160	160	28	1475	917	580	470	394	300	1150

1983.571/08-FR

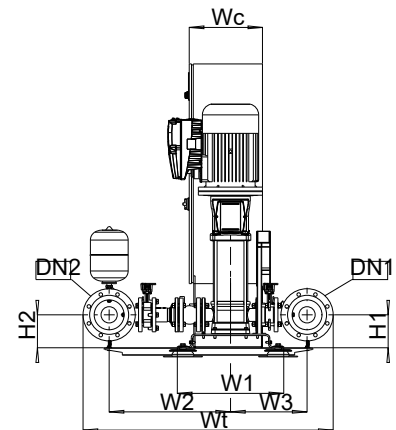
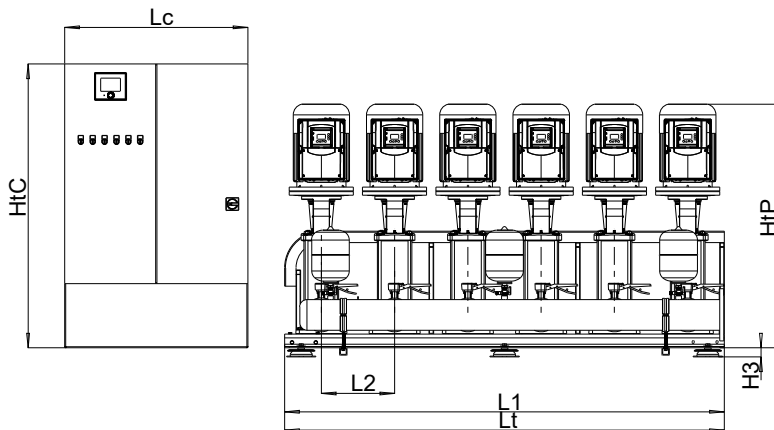


Nombre de pompes	Movitec	Nombre d'étages	DN1	DN2	L1	L2	Lc	Lt	H1	H2	H3	HtC	HtP	W1	W2	W3	Wc	Wt
6	15	05	DN 150	DN 150	2040	340	600	2691	160	160	28	1475	1060,5	580	470	394	300	1150
6	15	06	DN 150	DN 150	2040	340	600	2691	160	160	28	1475	1101,5	580	470	394	300	1150
6	15	07	DN 150	DN 150	2040	340	600	2691	160	160	28	1475	1142,5	580	470	394	300	1150

DeltaMacro SVP 6, Movitec 25



III. 79: Dimensions



III. 80: Dimensions

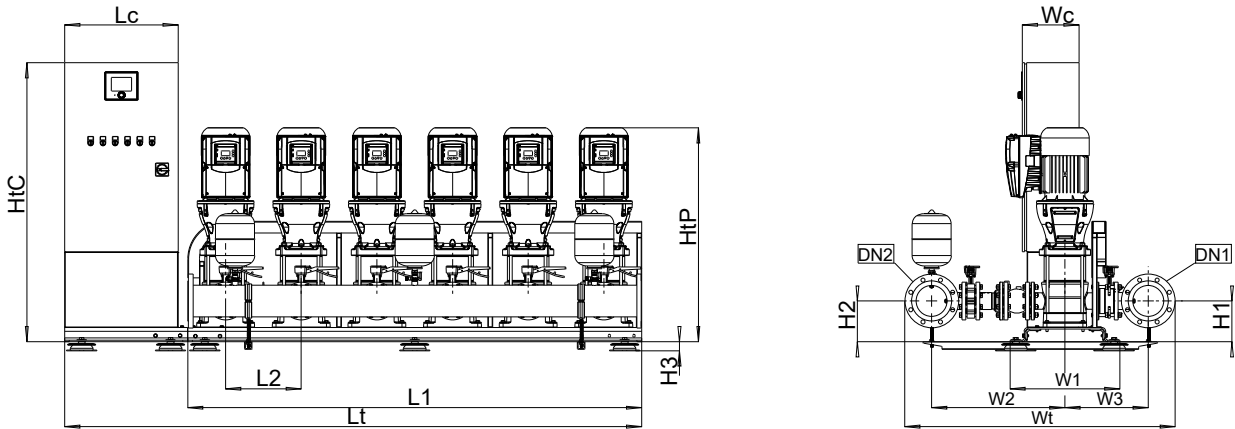
Tableau 72: Dimensions [mm] et raccords

Nombre de pompes	Movitec	Nombre d'étages	DN1	DN2	L1	L2	Lc	Lt	H1	H2	H3	HtC	HtP	W1	W2	W3	Wc	Wt
6	25	01	DN 150	DN 150	2400	400	600	3051	180	180	49	1475	794	580	662	418	300	1366
6	25	02	DN 150	DN 150	2400	400	600	3051	180	180	49	1475	915	580	662	418	300	1366
6	25	03	DN 150	DN 150	2400	400	600	3051	180	180	49	1475	1094	580	662	418	300	1366

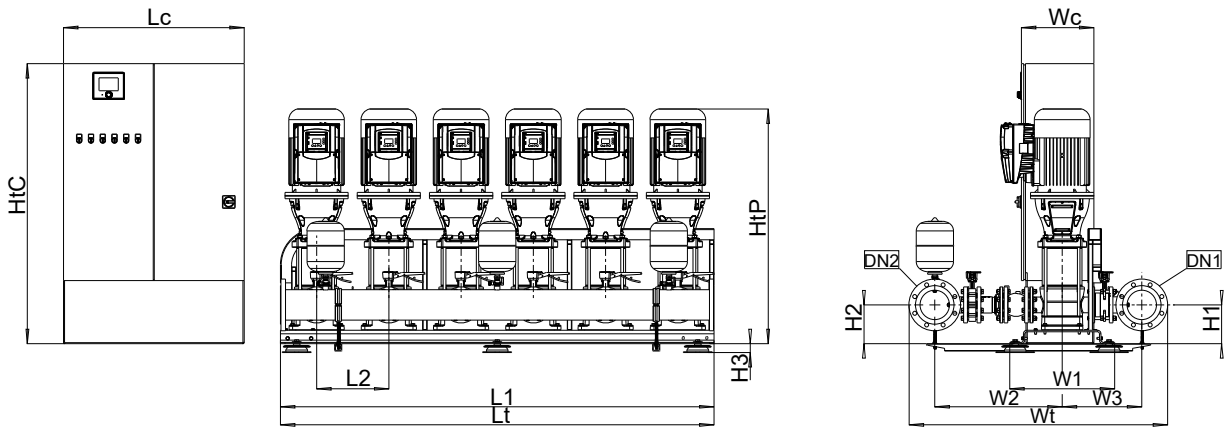
1983.571/08-FR

Nombre de pompes	Movitec	Nombre d'étages	DN1	DN2	L1	L2	Lc	Lt	H1	H2	H3	HtC	HtP	W1	W2	W3	Wc	Wt
6	25	04	DN 150	DN 150	2400	400	600	3051	180	180	49	1475	1159	580	662	418	300	1366
6	25	05	DN 150	DN 150	2400	400	1000	2401	180	180	49	1600	1374	580	662	418	400	1366
6	25	06	DN 150	DN 150	2400	400	1000	2401	180	180	49	1600	1439	580	662	418	400	1366

DeltaMacro SVP 6, Movitec 40 / 60 / 90



III. 81: Dimensions



III. 82: Dimensions

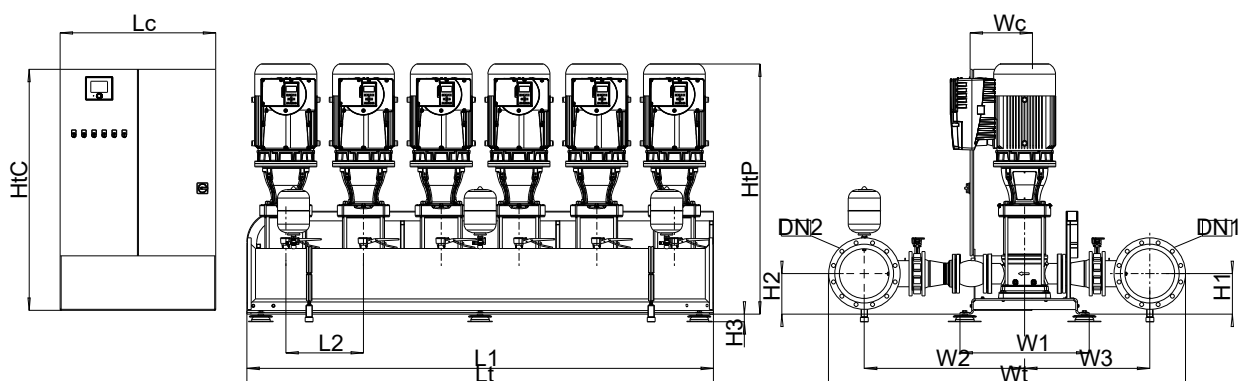
Tableau 73: Dimensions [mm] et raccords

Nombre de pompes	Movitec	Nombre d'étages	DN1	DN2	L1	L2	Lc	Lt	H1	H2	H3	HtC	HtP	W1	W2	W3	Wc	Wt
6	40	01-1	DN 150	DN 150	2400	400	600	3051	215	215	49	1475	903	580	704,5	440,5	300	1431
6	40	01	DN 150	DN 150	2400	400	600	3051	215	215	49	1475	924	580	704,5	440,5	300	1431
6	40	02-2	DN 150	DN 150	2400	400	600	3051	215	215	49	1475	1115	580	704,5	440,5	300	1431

1983.571/08-FR

Nombre de pompes	Movitec	Nombre d'étages	DN1	DN2	L1	L2	Lc	Lt	H1	H2	H3	HtC	HtP	W1	W2	W3	Wc	Wt
6	40	02	DN 150	DN 150	2400	400	600	3051	215	215	49	1475	1115	580	704,5	440,5	300	1431
6	40	03-2	DN 150	DN 150	2400	400	1000	2401	215	215	49	1600	1343	580	704,5	440,5	400	1431
6	40	03	DN 150	DN 150	2400	400	1000	2401	215	215	49	1600	1343	580	704,5	440,5	400	1431
6	40	04-2	DN 150	DN 150	2400	400	1000	2401	215	215	49	1600	1421	580	704,5	440,5	400	1431
6	40	04	DN 150	DN 150	2400	400	1000	2401	215	215	49	1600	1421	580	704,5	440,5	400	1431
6	40	05-2	DN 150	DN 150	3000	500	1000	3001	215	215	49	1600	1544	580	704,5	440,5	400	1431
6	60	01-1	DN 200	DN 200	2400	400	600	3051	215	215	49	1475	924	580	766,5	472,5	300	1579
6	60	01	DN 200	DN 200	2400	400	600	3051	215	215	49	1475	1037	580	766,5	472,5	300	1579
6	60	02-2	DN 200	DN 200	2400	400	600	3051	215	215	49	1475	1115	580	766,5	472,5	300	1579
6	60	02	DN 200	DN 200	2400	400	1000	2401	215	215	49	1600	1265	580	766,5	472,5	400	1579
6	60	03-2	DN 200	DN 200	2400	400	1000	2401	215	215	49	1600	1343	580	766,5	472,5	400	1579
6	60	03	DN 200	DN 200	3000	500	1000	3001	215	215	49	1600	1388	580	766,5	472,5	400	1579
6	60	04-2	DN 200	DN 200	3000	500	1000	3001	215	215	49	1600	1466	580	766,5	472,5	400	1579
6	60	04	DN 200	DN 200	3000	500	1000	3001	215	215	49	1600	1505	580	766,5	472,5	400	1579
6	90	01-1	DN 250	DN 250	2400	400	600	3051	215	215	49	1475	1101	580	801	507	300	1714
6	90	01	DN 250	DN 250	2400	400	600	3051	215	215	49	1475	1101	580	801	507	300	1714
6	90	02-2	DN 250	DN 250	2400	400	1000	2401	215	215	49	1600	1360	580	801	507	400	1714
6	90	02-1	DN 250	DN 250	2400	400	1000	2401	215	215	49	1600	1360	580	801	507	400	1714
6	90	02	DN 250	DN 250	2400	400	1000	2401	215	215	49	1600	1360	580	801	507	400	1714
6	90	03-2	DN 250	DN 250	3000	500	1000	3001	215	215	49	1600	1514	580	801	507	400	1714
6	90	03-1	DN 250	DN 250	3000	500	1000	3001	215	215	49	1600	1553	580	801	507	400	1714
6	90	03	DN 250	DN 250	3000	500	1000	3001	215	215	49	1600	1600	580	801	507	400	1714
6	90	04-2	DN 250	DN 250	3000	500	1000	3001	215	215	49	1600	1709	580	801	507	400	1714
6	90	04-1	DN 250	DN 250	3000	500	1000	3001	215	215	49	1600	1709	580	801	507	400	1714
6	90	04	DN 250	DN 250	3000	500	1000	3001	215	215	49	1600	1709	580	801	507	400	1714

DeltaMacro SVP 6, Movitec 125



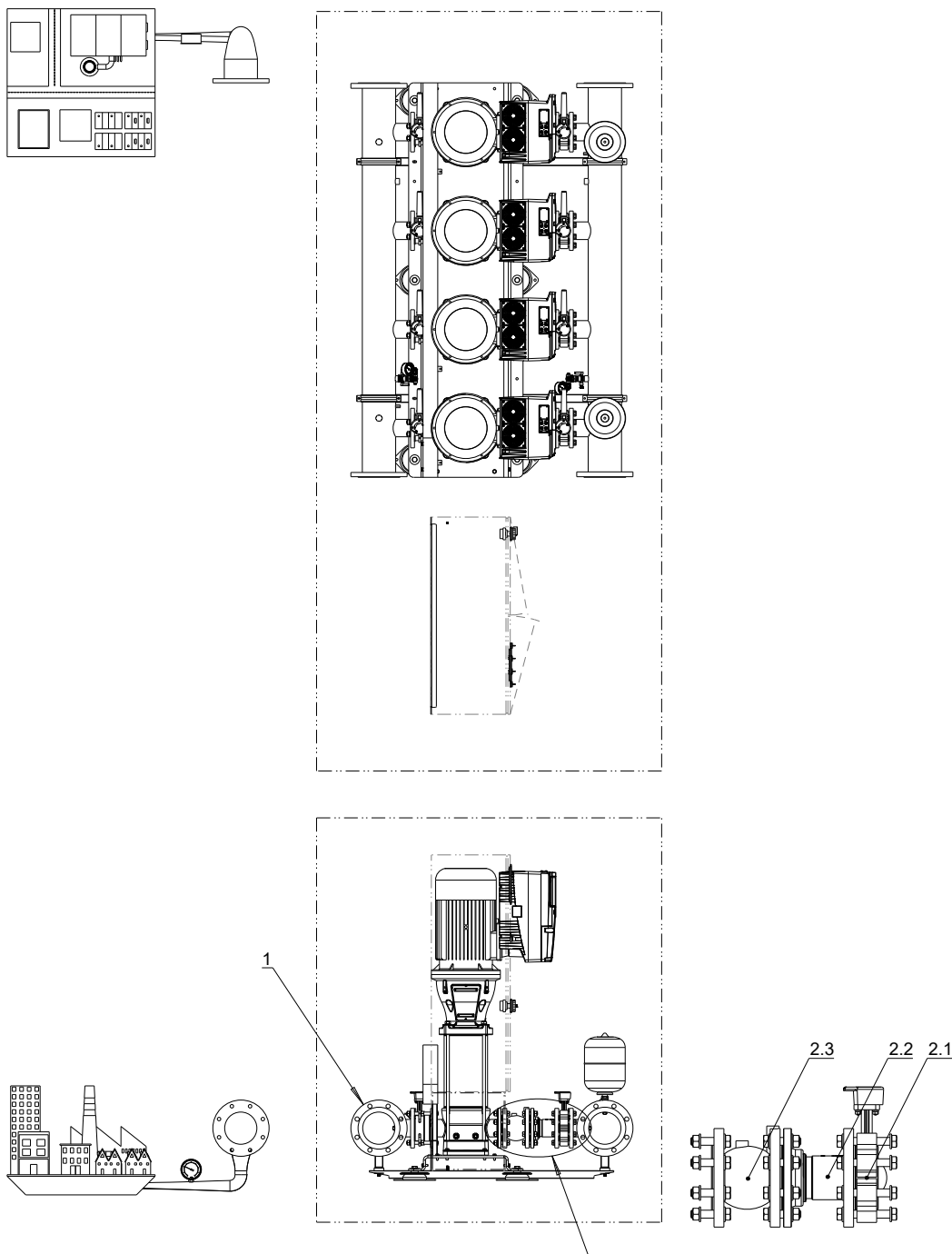
III. 83: Dimensions

Tableau 74: Dimensions [mm] et raccords

Nombre de pompes	Movitec	Nombre d'étages	DN1	DN2	L1	L2	Lc	Lt	H1	H2	H3	HtC	HtP	W1	W2	W3	Wc	Wt
6	125	02-1	DN 300	DN 300	3000	500	1000	3001	260	260	49	1600	1344	830	1031	806	400	2297
6	125	02	DN 300	DN 300	3000	500	1000	3001	260	260	49	1600	1519	830	1031	806	400	2297
6	125	03-2	DN 300	DN 300	3000	500	1000	3001	260	260	49	1600	1558	830	1031	806	400	2297
6	125	02	DN 300	DN 300	3000	500	1000	3001	260	260	49	1600	1605	830	1031	806	400	2297
6	125	03-2	DN 300	DN 300	3000	500	1000	3001	260	260	49	1600	1735	830	1031	806	400	2297

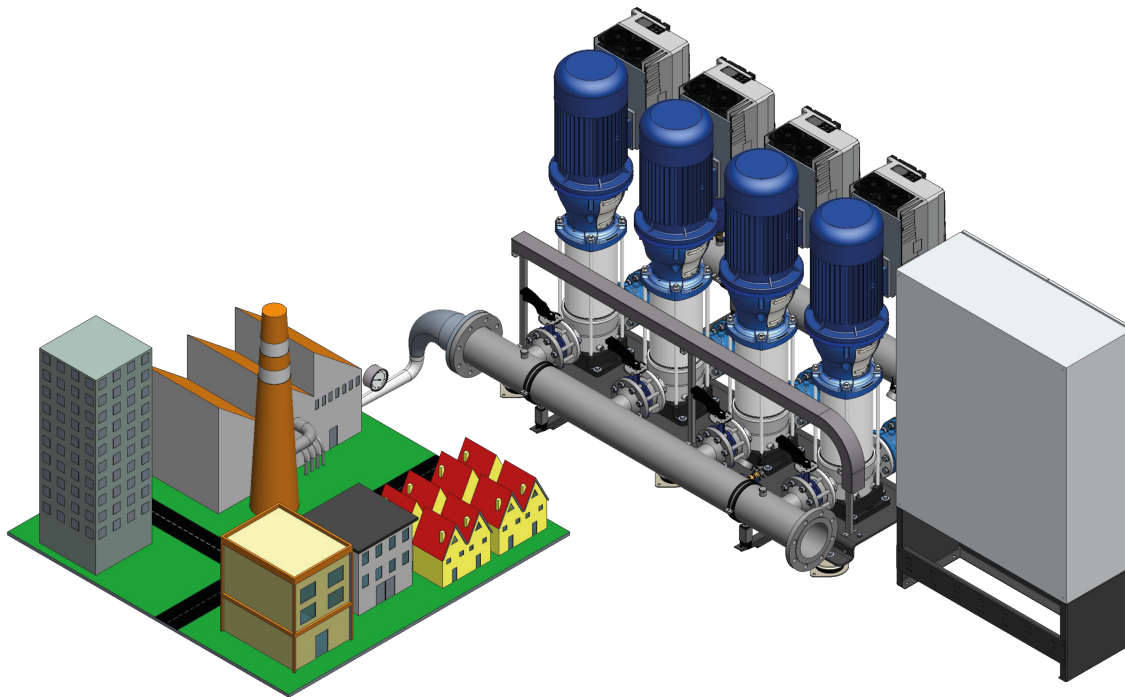
Conseils d'installation

Conditions d'aspiration version M



III. 84: Conditions d'aspiration version M

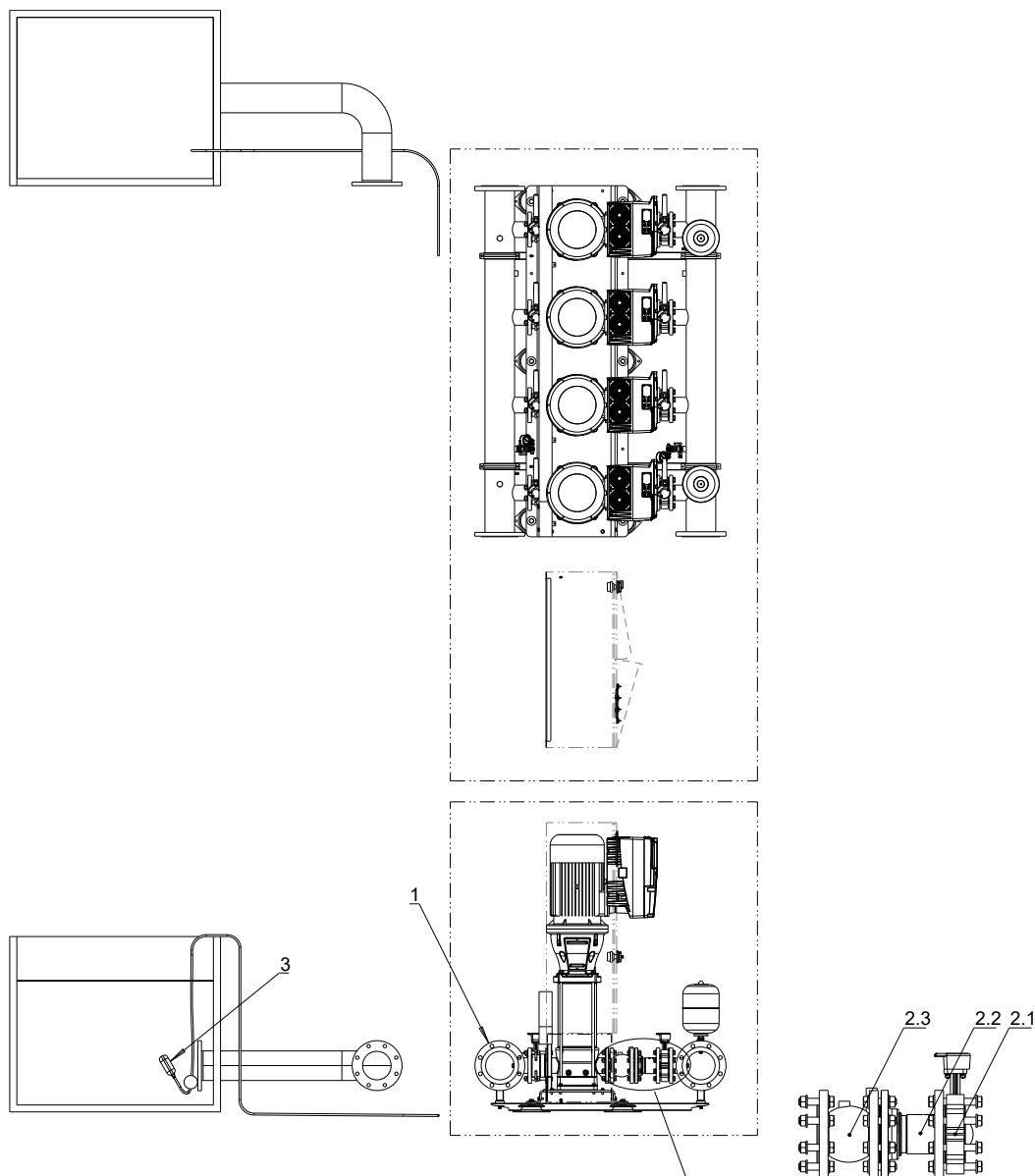
1	Tuyauterie d'aspiration	2.2	Raccord flexible
2.1	Robinet à papillon	2.3	Clapet de non-retour



III. 85: Conditions d'aspiration version M

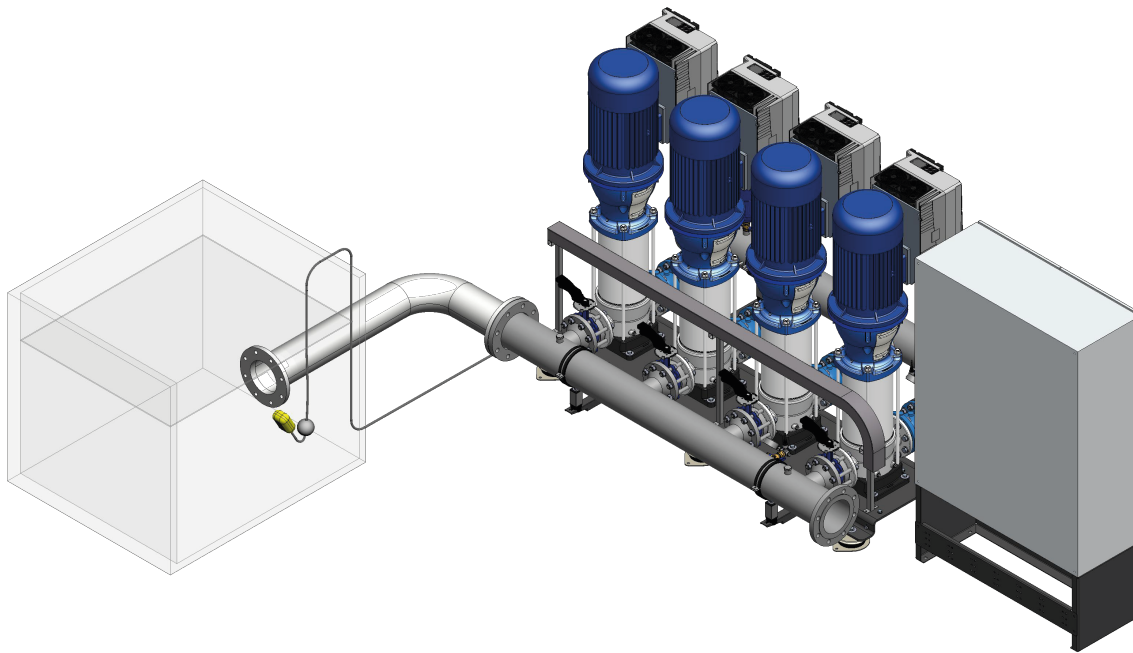


Conditions d'aspiration version F



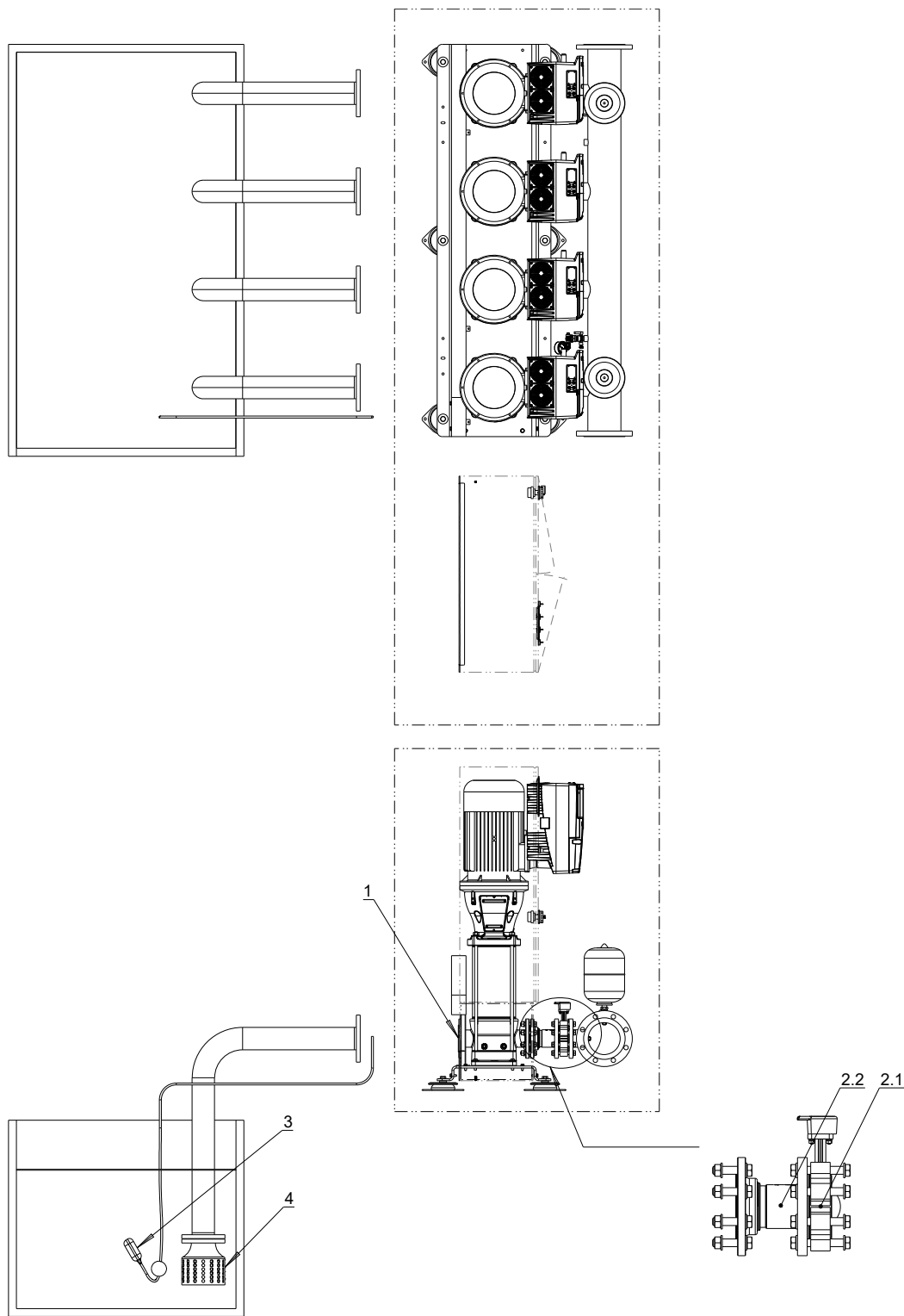
III. 86: Conditions d'aspiration version F

1	Tuyauterie d'aspiration	2.3	Clapet de non-retour
2.1	Robinet à papillon	3	Protection manque d'eau
2.2	Raccord flexible		



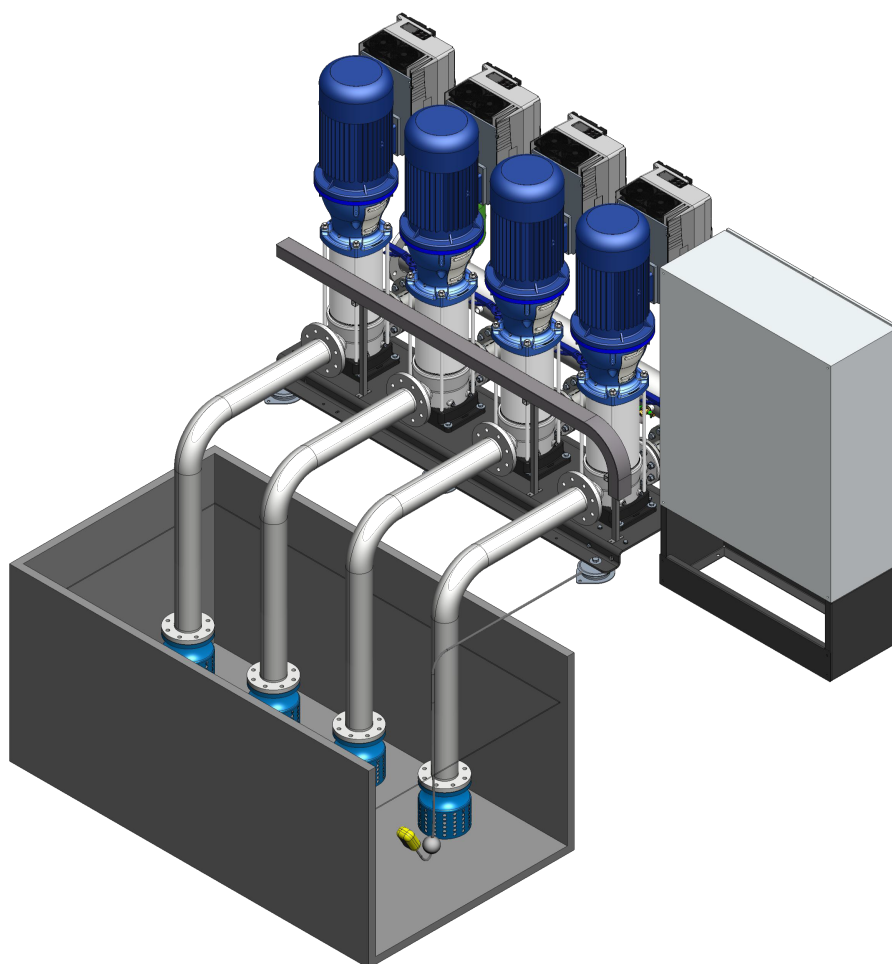
III. 87: Conditions d'aspiration version F

Conditions d'aspiration version L



III. 88: Conditions d'aspiration version L

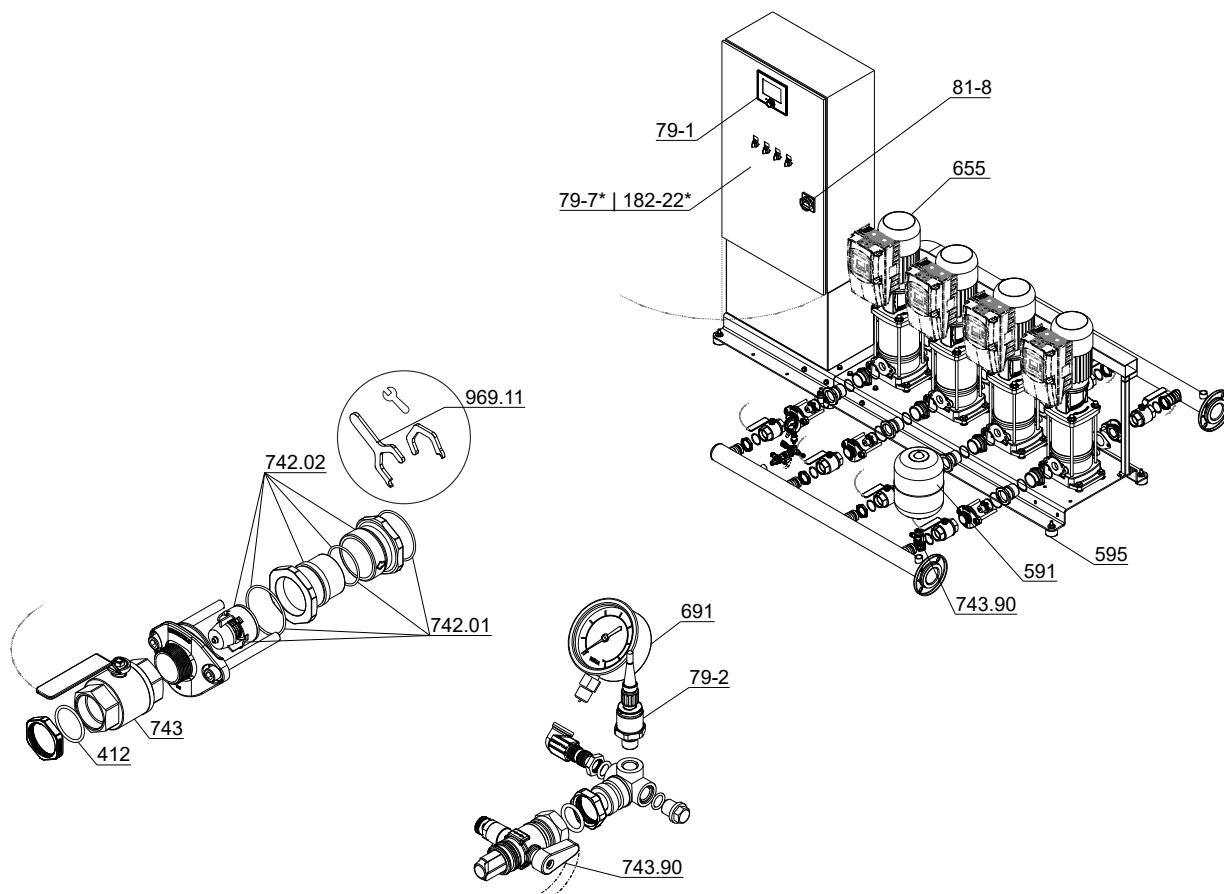
1	Tuyauterie d'aspiration	3	Protection manque d'eau
2.1	Robinet à papillon	4	Clapet de pied
2.2	Raccord flexible		



III. 89: Conditions d'aspiration version L

Plans d'ensemble / vues éclatées avec liste des pièces

DeltaMacro F/VC/SVP avec Movitec 2B, 4B, 6B, 10B, 15C



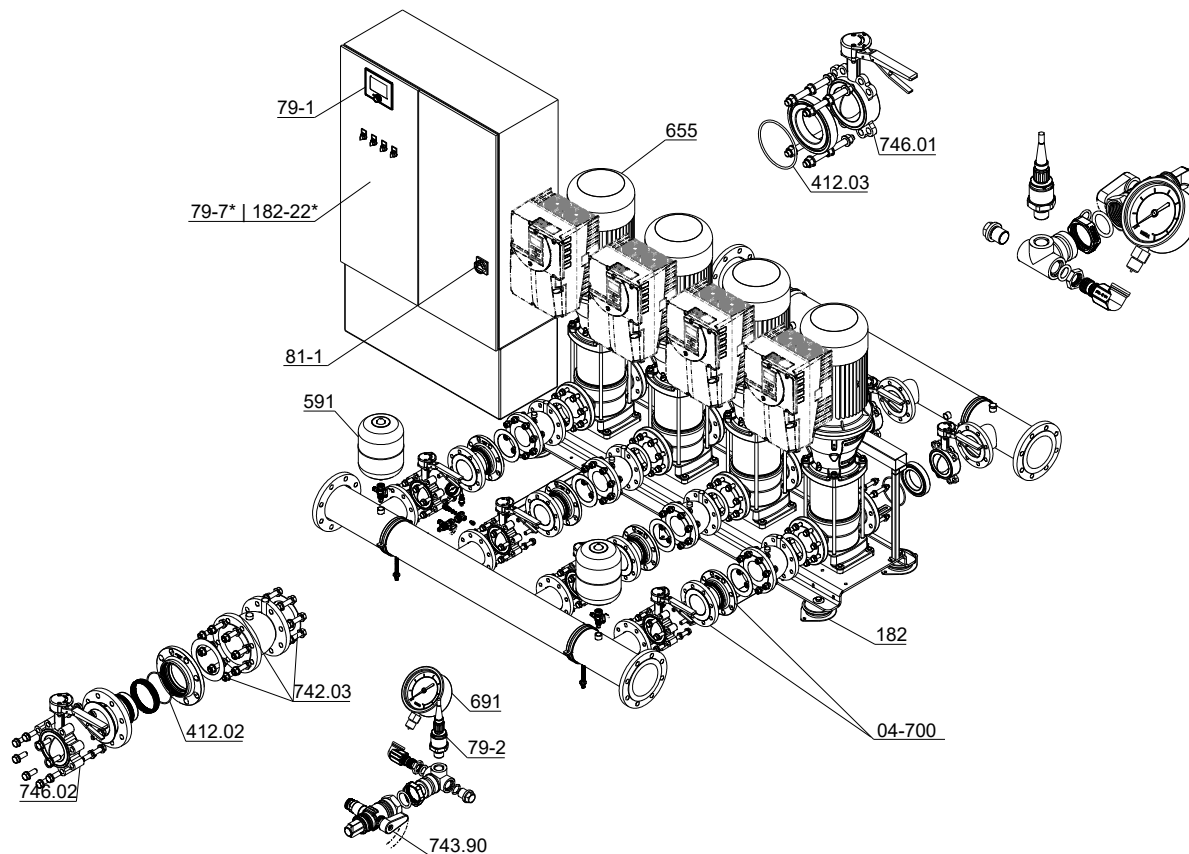
III. 90: DeltaMacro F/VC/SVP avec Movitec 2B, 4B, 6B, 10B, 15C

Tableau 75: Liste des pièces

Repère	Désignation	Repère	Désignation
79-1	Commande automatique	595	Tampon caoutchouc
79-2	Convertisseur de mesure	655	Pompe
79-7	Écran du variateur de vitesse pour Danfoss (*dans l'armoire de commande, uniquement pour DeltaMacro VC)	691	Manomètre
81-8	Kit interrupteur général	742.01/02	Clapet de non-retour à soupape
182-22	Passerelles pour BACnet et Profibus (*dans l'armoire de commande)	743/743.90	Robinet à tournant sphérique
412	Joint torique	969.11	Outil
591	Réservoir à vessie		

Les composants du groupe motopompe sont indiqués dans la documentation du groupe motopompe.

## DeltaMacro F/VC/SVP avec Movitec 25B, 40B, 60B, 90B, 125B



## III. 91: DeltaMacro F/VC/SVP avec Movitec 25B, 40B, 60B, 90B et Movitec 125B

Tableau 76: Liste des pièces

Repère	Désignation	Repère	Désignation
04-700	Bride flexible	412.02/03	Joint torique
79-1	Commande automatique	591	Réservoir à vessie
79-2	Convertisseur de mesure	655	Pompe
79-7	Écran du variateur de vitesse pour Danfoss (*dans l'armoire de commande, uniquement pour DeltaMacro VC)	691	Manomètre
81-1	Kit interrupteur général	742.03	Clapet de non-retour à soupape
182	Pied	743.90	Robinet à tournant sphérique
182-22	Passerelles pour BACnet et Profibus (*dans l'armoire de commande)	746.01/.02	Robinet à papillon

Les composants du groupe motopompe sont indiqués dans la documentation du groupe motopompe.

**Accessoires**

Accessoires voir livret technique séparé Accessoires surpresseurs 1954.5.

## Glossaire

### IE3

Classe de rendement selon CEI 60034-30 :  
3 = Premium Efficiency (IE = International Efficiency)

### IE4

Classe de rendement selon CEI TS 60034-30-2:2016 =  
Super Premium Efficiency (IE = International Efficiency)

### IE5

Classe de rendement selon CEI TS 60034-30-2:2016 =  
Ultra Premium Efficiency (IE = International Efficiency)

### N° article

Numéro d'identification qui se présente sous la forme  
d'un code numérique à 8 caractères et qui identifie  
clairement le produit disponible dans SAP.









**KSB SE & Co. KGaA**  
Johann-Klein-Straße 9 • 67227 Frankenthal (Germany)  
Tel. +49 6233 86-0  
[www.ksb.com](http://www.ksb.com)

[www.motralec.com](http://www.motralec.com) / [service-commercial@motralec.com](mailto:service-commercial@motralec.com) / 01.39.97.65.10

2023-01-16

1983.571/08-FR