

Surpresseur

DeltaMacro

DeltaMacro F
DeltaMacro VC
DeltaMacro SVP

Livret technique



Copyright / Mentions légales

Livret technique DeltaMacro

Tous droits réservés. Les contenus de ce document ne doivent pas être divulgués, reproduits, modifiés ou communiqués à des tiers sauf autorisation écrite du constructeur.

Ce document pourra faire l'objet de modifications sans préavis.

© KSB SE & Co. KGaA, Frankenthal 2023-01-16

Sommaire

Bâtiment : Adduction d'eau	5
Surpresseurs.....	5
DeltaMacro	5
Application principale.....	5
Fluides pompés.....	5
Caractéristiques de service.....	5
Conception	5
Désignation	6
Conception et principe de fonctionnement.....	8
Matériaux	9
Avantages du produit.....	9
Information produit.....	9
Information produit selon le règlement n° 1907/2006 (REACH)	9
Certifications	9
Caractéristiques techniques.....	10
DeltaMacro F, condition d'aspiration M.....	10
DeltaMacro F, condition d'aspiration F	16
DeltaMacro VC, condition d'aspiration M.....	23
DeltaMacro VC, condition d'aspiration F.....	31
DeltaMacro SVP, condition d'aspiration M	39
DeltaMacro SVP, condition d'aspiration F.....	49
Caractéristiques électriques.....	60
DeltaMacro F.....	60
DeltaMacro VC	62
DeltaMacro SVP.....	64
Informations sur la sélection	66
Courbes caractéristiques.....	67
DeltaMacro F, Movitec 02, n = 2900 t/min.....	67
DeltaMacro F, Movitec 04, n = 2900 t/min.....	68
DeltaMacro F, Movitec 06, n = 2900 t/min.....	69
DeltaMacro F, Movitec 10, n = 2900 t/min.....	70
DeltaMacro F, Movitec 15, n = 2900 t/min.....	71
DeltaMacro F, Movitec 25, n = 2900 t/min.....	72
DeltaMacro F, Movitec 40, n = 2900 t/min.....	73
DeltaMacro F, Movitec 60, n = 2900 t/min.....	74
DeltaMacro F, Movitec 90, n = 2900 t/min.....	75
DeltaMacro F, Movitec 125, n = 2900 t/min.....	76
DeltaMacro VC, Movitec 02, n = 2900 t/min.....	77
DeltaMacro VC, Movitec 04, n = 2900 t/min.....	78
DeltaMacro VC, Movitec 06, n = 2900 t/min.....	79
DeltaMacro VC, Movitec 10, n = 2900 t/min.....	80
DeltaMacro VC, Movitec 15, n = 2900 t/min.....	81
DeltaMacro VC, Movitec 25, n = 2900 t/min.....	82
DeltaMacro VC, Movitec 40, n = 2900 t/min.....	83
DeltaMacro VC, Movitec 60, n = 2900 t/min.....	84
DeltaMacro VC, Movitec 90, n = 2900 t/min.....	85
DeltaMacro SVP, Movitec 02, n = 2900 t/min	86
DeltaMacro SVP, Movitec 04, n = 2900 t/min	87
DeltaMacro SVP, Movitec 06, n = 2900 t/min	88
DeltaMacro SVP, Movitec 10, n = 2900 t/min	89
DeltaMacro SVP, Movitec 15, n = 2900 t/min	90
DeltaMacro SVP, Movitec 25, n = 2900 t/min	91
DeltaMacro SVP, Movitec 40, n = 2900 t/min	92
DeltaMacro SVP, Movitec 60, n = 2900 t/min	93
DeltaMacro SVP, Movitec 90, n = 2900 t/min	94
DeltaMacro SVP, Movitec 125, n = 2900 t/min	95
Dimensions et raccords.....	96
DeltaMacro F 2, Movitec 02 / 04 / 06 / 10.....	96
DeltaMacro F 2, Movitec 15.....	98
DeltaMacro F 2, Movitec 25.....	99
DeltaMacro F 2, Movitec 40 / 60 / 90.....	100
DeltaMacro F 2, Movitec 125.....	101

DeltaMacro F 3, Movitec 02 / 04 / 06 / 10.....	102
DeltaMacro F 3, Movitec 15.....	104
DeltaMacro F 3, Movitec 25.....	105
DeltaMacro F 3, Movitec 40 / 60 / 90.....	106
DeltaMacro F 3, Movitec 125.....	107
DeltaMacro F 4, Movitec 02 / 04 / 06 / 10.....	108
DeltaMacro F 4, Movitec 15.....	110
DeltaMacro F 4, Movitec 25.....	111
DeltaMacro F 4, Movitec 40 / 60 / 90.....	112
DeltaMacro F 4, Movitec 125.....	114
DeltaMacro VC 2, Movitec 02 / 04 / 06 / 10.....	115
DeltaMacro VC 2, Movitec 15.....	117
DeltaMacro VC 2, Movitec 25.....	118
DeltaMacro VC 2, Movitec 40 / 60 / 90.....	119
DeltaMacro VC 3, Movitec 02 / 04 / 06 / 10.....	120
DeltaMacro VC 3, Movitec 15.....	122
DeltaMacro VC 3, Movitec 25.....	123
DeltaMacro VC 3, Movitec 40 / 60 / 90.....	124
DeltaMacro VC 4, Movitec 02 / 04 / 06.....	125
DeltaMacro VC 4, Movitec 10 / 15.....	127
DeltaMacro VC 4, Movitec 25.....	128
DeltaMacro VC 4, Movitec 40 / 60 / 90.....	129
DeltaMacro VC 5, Movitec 02 / 04.....	130
DeltaMacro VC 5, Movitec 06 / 10 / 15.....	132
DeltaMacro VC 5, Movitec 25.....	134
DeltaMacro VC 5, Movitec 40 / 60 / 90.....	136
DeltaMacro VC 6, Movitec 02 / 04.....	137
DeltaMacro VC 6, Movitec 06 / 10 / 15.....	139
DeltaMacro VC 6, Movitec 25.....	141
DeltaMacro VC 6, Movitec 40 / 60 / 90.....	143
DeltaMacro SVP 2, Movitec 02 / 04 / 06 / 10.....	144
DeltaMacro SVP 2, Movitec 15.....	146
DeltaMacro SVP 2, Movitec 25.....	147
DeltaMacro SVP 2, Movitec 40 / 60 / 90.....	148
DeltaMacro SVP 2, Movitec 125.....	150
DeltaMacro SVP 3, Movitec 02 / 04 / 06 / 10.....	151
DeltaMacro SVP 3, Movitec 15.....	153
DeltaMacro SVP 3, Movitec 25.....	154
DeltaMacro SVP 3, Movitec 40 / 60 / 90.....	155
DeltaMacro SVP 3, Movitec 125.....	157
DeltaMacro SVP 4, Movitec 02 / 04 / 06.....	159
DeltaMacro SVP 4, Movitec 10 / 15.....	161
DeltaMacro SVP 4, Movitec 25.....	162
DeltaMacro SVP 4, Movitec 40 / 60 / 90.....	164
DeltaMacro SVP 4, Movitec 125.....	166
DeltaMacro SVP 5, Movitec 02 / 04.....	167
DeltaMacro SVP 5, Movitec 06 / 10 / 15.....	168
DeltaMacro SVP 5, Movitec 25.....	170
DeltaMacro SVP 5, Movitec 40 / 60 / 90.....	172
DeltaMacro SVP 5, Movitec 125.....	174
DeltaMacro SVP 6, Movitec 02 / 04.....	175
DeltaMacro SVP 6, Movitec 06 / 10 / 15.....	176
DeltaMacro SVP 6, Movitec 25.....	178
DeltaMacro SVP 6, Movitec 40 / 60 / 90.....	180
DeltaMacro SVP 6, Movitec 125.....	182
Conseils d'installation.....	183
Conditions d'aspiration version M.....	183
Conditions d'aspiration version F.....	185
Conditions d'aspiration version L.....	187
Plans d'ensemble / vues éclatées avec liste des pièces.....	189
DeltaMacro F/VC/SVP avec Movitec 2B, 4B, 6B, 10B, 15C.....	189
DeltaMacro F/VC/SVP avec Movitec 25B, 40B, 60B, 90B, 125B.....	190
Accessoires.....	190

Bâtiment : Adduction d'eau

Surpresseurs

DeltaMacro



DeltaMacro F



DeltaMacro VC

DeltaMacro SVP

Application principale

- Surpression

Fluides pompés

- Liquides purs n'attaquant ni chimiquement ni mécaniquement les matériaux de la pompe.
- Eau potable
- Eau claire (non chargée)

Caractéristiques de service

Tableau 1: Caractéristiques

Paramètre		Valeur		
		F	VC	SVP
Débit	Q [m³/h]	≤ 640	≤ 660	≤ 960
	Q [l/s]	≤ 177,8	≤ 183,3	≤ 266,7
Hauteur manométrique	H [m]	≤ 154	≤ 134	≤ 154
Température du fluide pompé	T _{min.} [°C]	≥ 0	≥ 0	≥ 0
	T _{max.} [°C]	≤ +60	≤ +60	≤ +60
Pression de service	p [bar]	≤ 16	≤ 16	≤ 16
Pression d'aspiration max.	p _{asp} [bar]	≤ 8	≤ 8	≤ 8
Puissance moteur	P [kW]	22,00	7,50	30,00

Conception

Construction

- Ensemble compact monté sur un châssis commun
- 2 (F/SVP/VC) / 3 (F/SVP/VC) / 4 (F/SVP/VC) / 5 (SVP/VC) / 6 (SVP/VC) pompes centrifuges haute pression verticales
- Composants hydrauliques en acier inoxydable / laiton
- Protection manque d'eau intégrée

DeltaMacro F:

- Démarrage direct
- Contacteur par pompe
- Robinet à tournant sphérique ou robinet à papillon monté au refoulement de chaque pompe

DeltaMacro VC, SVP:

- Avec variation de la vitesse de rotation
- Variateur de fréquence par pompe

Uniquement pour conditions d'aspiration F et M :

- Clapet de non-retour par pompe
- Robinet à tournant sphérique ou robinet à papillon monté à l'aspiration de chaque pompe

Installation

- Installation sèche stationnaire

Entraînement

DeltaMacro F, VC:

- Moteur électrique
- Classe de rendement IE3 suivant CEI 60034-30

DeltaMacro SVP:

- Moteur synchrone à réluctance sans aimant
- Classe de rendement IE4 / IE5 selon CEI TS 60034-30-2:2016
- KSB SuPremE

Automatisation

- Coffret de commande (degré de protection IP54)
 - Boîtier en tôle d'acier : couleur RAL 7035
 - KSB BoosterCommand Pro Plus
 - Clavier afficheur (écran, bouton tournant avec fonction de touche, signalisation par LED, interface Bluetooth LE pour la connexion d'applications)
 - Modbus RTU
 - Interrupteur général cadenassable (interrupteur d'intervention)
 - Disjoncteur moteur par pompe
 - Interface LE Bluetooth pour la connexion de l'application KSB Delta FlowManager
 - LED de signalisation des états de fonctionnement
 - Signalisation des avertissements et alarmes à travers deux contacts libres de potentiel sur bornes
 - Commutateur manuel-0-automatique par pompe

Désignation
Tableau 2: Désignation (exemple)

Position																									
1	2	3	4	5	6	7	8	9	10	11	12	13	14	15	16	17	18	19	20	21	22	23	24	25	26
K	D	B		S	V	P	2	-	0	1	0	/	1	1	0	M	5	A	1	1		/	0	0	0
K	D	C		M	V	P	2	-	0	0	2	/	1	4	0	M	5	A	0	1	0	/	0	0	0
K	D	M		S	V	P	4	-	0	4	0	/	0	3	0	M	5	A	1	1		/	0	0	0
K	D	P		-	V	C	3	-	0	1	5	/	0	8	0	M	5	S	3	1		/	1	0	0
K	D	S		M	V	P	1	-	0	0	4	/	1	2	0	M	5	S	3	1		/	0	0	0

Indiqué sur la fiche de spécifications

Tableau 3: Signification de la désignation

Position	Indication	Signification
1-3	Gamme	
	KDB	DeltaBasic
	KDC	DeltaSolo Compact / DeltaBasic Compact
	KDM	DeltaMacro
	KDP	DeltaPrimo
KDS	DeltaSolo	
5-7	Type de régulation	
	-F-	Pompes non régulées
	-VC	Variateur de fréquence pour entraînement à vitesse variable, variateur de fréquence monté dans l'armoire de commande
	MVP	Variateur de fréquence pour entraînement à vitesse variable (Nastec Mida), variateur de fréquence monté sur le moteur, régulation via variateur de fréquence intelligent
SVP	Variateur de fréquence par pompe (PumpDrive 2 Eco / PumpDrive 2), monté sur le moteur	
8	Nombre de pompes	
	1	1 pompe
	2	2 pompes
	3	3 pompes
	4	4 pompes
	5	5 pompes
6	6 pompes	
10-12	Taille de pompe	
	002	Movitec 2
	004	Movitec 4
	006	Movitec 6
	010	Movitec 10
	015	Movitec 15
	025	Movitec 25
	040	Movitec 40
	060	Movitec 60
	090	Movitec 90
	125	Movitec 125
	C02	Comeo 2
C04	Comeo 4	
C06	Comeo 6	
14-15	Nombre d'étages de la pompe	
		01, 02, 03, 04, 05, 06, 07, 08, 09, 10, 11, 12, 13, 14, 15, 16, 17, 18, 19, 20, 21, 22, 24, 26, 28, 30
16	Version des roues	
	0	Sans roue rognée
	1	1 roue rognée
	2	2 roues rognées
	L	Roue à bas NPSH
	R	1 roue rognée et version L ¹⁾
S	2 roues rognées et version L ¹⁾	

¹ Version L = version à bas NPSH

Position	Indication	Signification
17	Conditions d'aspiration	
	M	Côté aspiration le surpresseur est raccordé au réseau d'eau de ville, fonctionnement en charge
	F	Surpresseur avec bache de rupture située au niveau de la pompe, fonctionnement en charge
	L	Surpresseur avec bache de rupture située à un niveau inférieur, fonctionnement en aspiration
18	Fréquence [Hz]	
	5	50 Hz
	6	60 Hz
19	Entraînement	
	A	Moteur asynchrone (CEI), standard
	S	KSB SuPremE
20	Version variateur de fréquence	
	0	Vitesse fixe
	1	Nastec Mida
	2	Danfoss Mididrive (FC280)
	3	PumpDrive 2 Eco
	4	PumpDrive 2
21	Version contrôle-commande	
	0	Intégré dans l'entraînement
	1	KSB BoosterCommand Pro
22	Version protection manque d'eau (RDP)	
	0	Cos Phi
	1	Contacteur manométrique
	2	Contacteur manométrique avec manomètre
	3	Capteur de pression
	4	Capteur de pression avec manomètre
	5	Shuntage
24	Mode de raccordement	
	0	C x T (capuchon x filetage)
	1	C x F (capuchon x bride)
	2	F x F (bride pleine x bride)
25	Version armoire de commande	
	0	Aucune option disponible
	1	Options disponibles
26	Version	
	0	Variante définie
	1/2	Version spéciale

Conception et principe de fonctionnement



III. 1: Conception DeltaMacro VC

1	Armoire de commande	4	Réservoir à vessie
2	Coffret de commande	5	Collecteur
3	Pompe	6	SoCLE

Version

Surpresseur automatique équipé de 2 à 6 pompes verticales haute pression (3) pour le maintien de la pression requise.

Principe de fonctionnement

DeltaMacro F:

2 à 4 pompes sont commandées et contrôlées par un module de commande à microprocesseur (KSB BoosterCommand Pro Plus). Lorsque la pression descend en dessous de la pression d'enclenchement réglée (valeur de consigne moins la moitié de la bande passante), la première pompe démarre. Les autres pompes démarrent en cascade en fonction des besoins. Lorsque le soutirage diminue, les pompes s'arrêtent en cascade dès que la pression d'arrêt (valeur de consigne plus la moitié de la bande passante) est atteinte. La première pompe à s'arrêter est celle qui a démarré la première. Les pompes permutent cycliquement à chaque démarrage. Ainsi, le temps de fonctionnement est le même pour toutes les pompes. La pression réelle est mesurée par un capteur de pression analogique. Le bon fonctionnement de ce capteur de pression est surveillé automatiquement.

DeltaMacro VC, SVP:

2 à 6 pompes sont commandées et contrôlées par un module de commande à microprocesseur (KSB BoosterCommand Pro Plus). Chaque pompe est régulée par un variateur de fréquence de telle sorte que la pression de refoulement du surpresseur est maintenue constante.

Les pompes démarrent et s'arrêtent automatiquement en fonction de la demande. Après l'arrêt d'une pompe, la pompe suivante est mise en marche en cas de nouvelle demande. Après l'arrêt de la dernière pompe en fonctionnement, au redémarrage, la pompe suivante est mise en marche et régulée par le variateur de fréquence. La pompe de secours est prise en compte dans la permutation automatique.

En réglage par défaut, le surpresseur démarre automatiquement en fonction de la pression. Tant que le surpresseur est en fonctionnement, les pompes démarrent et s'arrêtent en fonction de la demande, en réglage par défaut. Le fonctionnement des pompes est ainsi adapté aux besoins réels.

Lorsque la demande s'approche de 0, le surpresseur suit une rampe de décélération et s'arrête.

Après un arrêt de la pompe pendant 24 heures, une relance automatique a lieu.

Matériaux

Tableau 4: Tableau des matériaux disponibles

Repère (⇒ page 189)	Désignation	Matériau
101	Corps de pompe	1.4308
10-6	Chemise de pompe	1.4301
200	Hydraulique	1.4301
412	Élastomère	EPDM
433	Garniture mécanique	Conforme à EN 12756
591	Réservoir à vessie, raccordement	1.4401
742	Clapet de non-retour à battant	POM (polyoxyméthylène)
743	Robinet à tournant sphérique	Laiton revêtu de nickel
890	Socle	Acier à revêtement par poudre
-	Vessie	De qualité alimentaire

Avantages du produit

- Ensembles surpresseurs adaptés aux installations d'eau potable grâce à leur fabrication dans des conditions hygiéniques strictes
- Hygiénique grâce à une conception optimisée sans bras morts
- Pré-réglé en usine et prêt à être installé
- Flexibilité accrue par la possibilité de retourner les conduites collectrices d'aspiration et de refoulement
- Fonctionnement à faible taux d'usure grâce aux pompes à vitesse de rotation variable et grâce à la forte réduction de la fréquence de démarrages des pompes en fonctionnement en parallèle²⁾




Information produit

Information produit selon le règlement n° 1907/2006 (REACH)

Informations selon le règlement européen sur les substances chimiques (CE) n° 1907/2006 (REACH) voir <https://www.ksb.com/en-global/company/corporate-responsibility/reach>.

Certifications

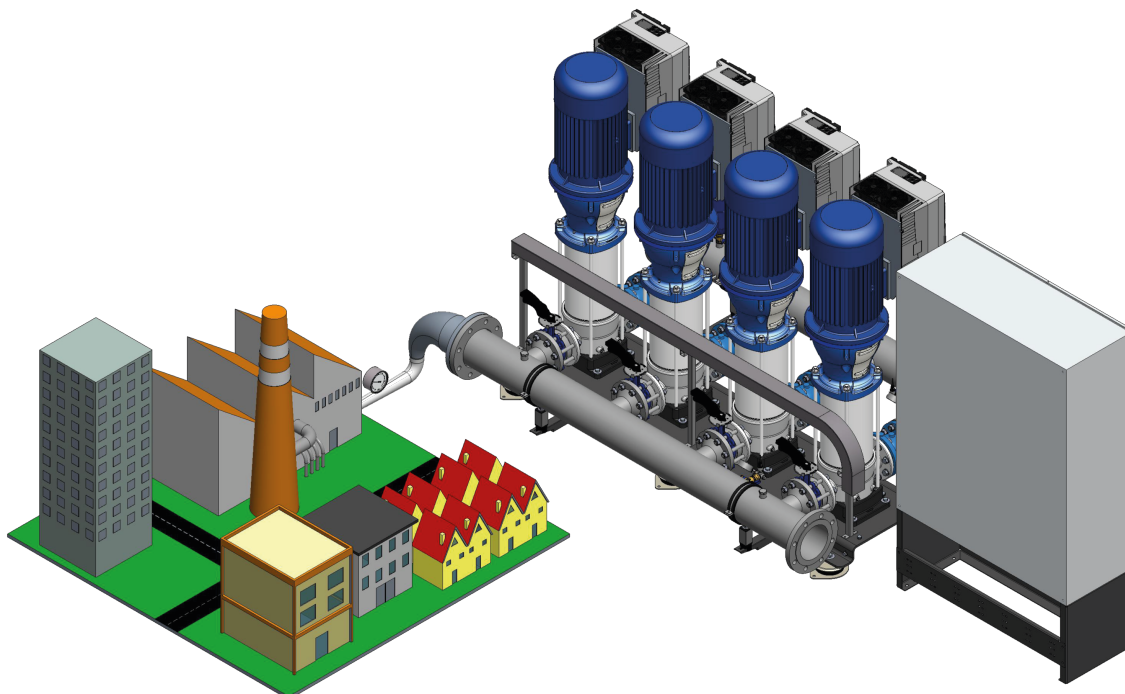
Tableau 5: Tableau synoptique

Label	Valable pour :	Remarques
	France	Attestation de conformité sanitaire française
	Royaume-Uni	Homologation eau potable du Royaume-Uni
Robinets à soupape et clapet de non-retour à battant :		
	Allemagne	Agrément allemand pour eau potable

²⁾ Uniquement versions VP et SVP

Caractéristiques techniques

DeltaMacro F, condition d'aspiration M



III. 2: Conditions d'aspiration version M (Mains) = raccordement sur pression de ville (côté aspiration le surpresseur est raccordé au réseau d'eau de ville)

K = régulation de la pression avec vitesse fixe

3 × 400 V ± 10 %

Protection manque d'eau = capteur de pression

Tableau 6: 50 Hz

DeltaMacro	Nombre de pompes	Movitec	Nombre d'étages	DN1	DN2	P _N [kW]	Classe de rendement	I _N [A]	Fréquence de démarrages [x/h]	Protection surintensité min.		Protection surintensité max.		Niveau de pression acoustique [dB(A)]	Degré de protection	PN	N° article	[kg]
										[A]	[A]	[A]	[A]					
F	2	02	02	G 1 1/2	G 1 1/2	0,37	IE-	0,95	50	4	25	60	IP54	16	05082490	129,612		
F	2	02	03	G 1 1/2	G 1 1/2	0,37	IE-	0,95	50	4	25	60	IP54	16	05082493	130,502		
F	2	02	04	G 1 1/2	G 1 1/2	0,37	IE-	0,95	50	4	25	60	IP54	16	05082496	131,434		
F	2	02	05	G 1 1/2	G 1 1/2	0,37	IE-	0,95	50	4	25	60	IP54	16	05082499	132,36		
F	2	02	06	G 1 1/2	G 1 1/2	0,55	IE-	1,2	50	6,1	25	60	IP54	16	05082502	136,274		
F	2	02	07	G 1 1/2	G 1 1/2	0,55	IE-	1,2	50	6,1	25	60	IP54	16	05082505	137,158		
F	2	02	08	G 1 1/2	G 1 1/2	0,55	IE-	1,2	50	6,1	25	60	IP54	16	05082508	138,09		

1983.571/08-FR

DeltaMacro	Nombre de pompes	Movitec	Nombre d'étages	DN1	DN2	P _N [kW]	Classe de rendement	I _N [A]	Fréquence de démarrages [x/h]	Protection surintensité min.		Protection surintensité max.		Niveau de pression acoustique [dB(A)]	Degré de protection	PN	N° article	[kg]
										[A]	[A]	[A]	[A]					
F	2	02	09	G 1 1/2	G 1 1/2	0,75	IE3	1,8	180	9,3	25	55	IP54	16	05082511	143,818		
F	2	02	10	G 1 1/2	G 1 1/2	0,75	IE3	1,8	180	9,3	25	55	IP54	16	05082514	144,774		
F	2	02	11	G 1 1/2	G 1 1/2	1,10	IE3	2,3	180	9,3	25	55	IP54	16	05082517	150,308		
F	2	02	12	G 1 1/2	G 1 1/2	1,10	IE3	2,3	180	9,3	25	55	IP54	16	05082520	151,25		
F	2	02	14	G 1 1/2	G 1 1/2	1,10	IE3	2,3	180	9,3	25	55	IP54	16	05082523	153,1		
F	2	04	02	G 1 1/2	G 1 1/2	0,37	IE-	0,95	50	4	25	60	IP54	16	05082535	129,452		
F	2	04	03	G 1 1/2	G 1 1/2	0,55	IE-	1,2	50	6,1	25	60	IP54	16	05082538	133,244		
F	2	04	04	G 1 1/2	G 1 1/2	0,55	IE-	1,2	50	6,1	25	60	IP54	16	05082541	134,098		
F	2	04	05	G 1 1/2	G 1 1/2	0,75	IE3	1,8	180	9,3	25	55	IP54	16	05082544	139,698		
F	2	04	06	G 1 1/2	G 1 1/2	1,10	IE3	2,3	180	9,3	25	55	IP54	16	05082547	145,154		
F	2	04	07	G 1 1/2	G 1 1/2	1,10	IE3	2,3	180	9,3	25	55	IP54	16	05082550	145,96		
F	2	04	08	G 1 1/2	G 1 1/2	1,50	IE3	3	50	14,2	25	55	IP54	16	05082553	156,346		
F	2	04	09	G 1 1/2	G 1 1/2	1,50	IE3	3	50	14,2	25	55	IP54	16	05082556	157,244		
F	2	04	10	G 1 1/2	G 1 1/2	1,50	IE3	3	50	14,2	25	55	IP54	16	05082559	158,122		
F	2	04	11	G 1 1/2	G 1 1/2	2,20	IE3	4,3	30	19,1	25	55	IP54	16	05082562	167,498		
F	2	04	12	G 1 1/2	G 1 1/2	2,20	IE3	4,3	30	19,1	25	55	IP54	16	05082565	168,362		
F	2	06	02	G 1 1/2	G 1 1/2	0,37	IE-	0,95	50	4	25	60	IP54	16	05082574	129,56		
F	2	06	03	G 1 1/2	G 1 1/2	0,75	IE3	1,8	180	9,3	25	55	IP54	16	05082577	138,23		
F	2	06	04	G 1 1/2	G 1 1/2	1,10	IE3	2,3	180	9,3	25	55	IP54	16	05082580	143,814		
F	2	06	05	G 1 1/2	G 1 1/2	1,10	IE3	2,3	180	9,3	25	55	IP54	16	05082583	144,796		
F	2	06	06	G 1 1/2	G 1 1/2	1,50	IE3	3	50	14,2	25	55	IP54	16	05082586	155,264		
F	2	06	07	G 1 1/2	G 1 1/2	1,50	IE3	3	50	14,2	25	55	IP54	16	05082589	156,29		
F	2	06	08	G 1 1/2	G 1 1/2	2,20	IE3	4,3	30	19,1	25	55	IP54	16	05082592	165,796		
F	2	06	09	G 1 1/2	G 1 1/2	2,20	IE3	4,3	30	19,1	25	55	IP54	16	05082595	166,77		
F	2	06	10	G 1 1/2	G 1 1/2	2,20	IE3	4,3	30	19,1	25	55	IP54	16	05082598	167,782		
F	2	06	11	G 1 1/2	G 1 1/2	3,00	IE3	5,8	30	22,6	25	57	IP54	16	05082601	182,52		
F	2	06	12	G 1 1/2	G 1 1/2	3,00	IE3	5,8	30	22,6	25	57	IP54	16	05082604	183,506		
F	2	10	01	G 2	G 2	0,75	IE3	1,8	180	9,3	25	55	IP54	16	05082613	162,74		
F	2	10	02	G 2	G 2	0,75	IE3	1,8	180	9,3	25	55	IP54	16	05082616	163,254		
F	2	10	03	G 2	G 2	1,10	IE3	2,3	180	9,3	25	55	IP54	16	05082619	169,656		
F	2	10	04	G 2	G 2	1,50	IE3	3	50	14,2	25	55	IP54	16	05082622	181,05		
F	2	10	05	G 2	G 2	2,20	IE3	4,3	30	19,1	25	55	IP54	16	05082625	191,386		
F	2	10	06	G 2	G 2	2,20	IE3	4,3	30	19,1	25	55	IP54	16	05082628	193,198		
F	2	10	07	G 2	G 2	3,00	IE3	5,8	30	22,6	25	57	IP54	16	05082631	208,916		
F	2	10	08	G 2	G 2	3,00	IE3	5,8	30	22,6	25	57	IP54	16	05082634	210,782		
F	2	10	09	G 2	G 2	4,00	IE3	7,4	30	28,5	40	58	IP54	16	05082637	232,339		
F	2	10	10	G 2	G 2	4,00	IE3	7,4	30	28,5	40	58	IP54	16	05082640	234,261		
F	2	15	01	DN 65	DN 65	1,10	IE3	2,3	180	9,3	25	55	IP54	16	48245795	180,26		
F	2	15	02	DN 65	DN 65	2,20	IE3	4,3	30	19,1	25	55	IP54	16	48245798	200,596		
F	2	15	03	DN 65	DN 65	3,00	IE3	5,8	30	22,6	25	57	IP54	16	48245801	217,504		
F	2	15	04	DN 65	DN 65	4,00	IE3	7,4	30	28,5	40	58	IP54	16	48245804	238,509		
F	2	15	05	DN 65	DN 65	5,50	IE3	10	20	24,4	25	63	IP54	16	48245807	356,701		
F	2	15	06	DN 65	DN 65	7,50	IE3	13,3	20	29	40	63	IP54	16	48245810	347,506		
F	2	15	07	DN 65	DN 65	7,50	IE3	13,3	20	29	40	63	IP54	16	48245813	349,964		
F	2	25	01	DN 80	DN 80	2,20	IE3	4,3	30	19,1	25	55	IP54	16	05082673	360,564		
F	2	25	02	DN 80	DN 80	4,00	IE3	7,4	30	28,5	40	58	IP54	16	05082676	398,795		
F	2	25	03	DN 80	DN 80	5,50	IE3	10	20	24,4	25	63	IP54	16	05082679	501,211		
F	2	25	04	DN 80	DN 80	7,50	IE3	13,3	20	29	40	63	IP54	16	05082682	507,036		
F	2	25	05	DN 80	DN 80	11,00	IE3	19,3	15	42	50	69	IP54	16	05082685	638,082		
F	2	25	06	DN 80	DN 80	11,00	IE3	19,3	15	42	50	69	IP54	16	05082687	643,44		
F	2	40	01-1	DN 100	DN 100	3,00	IE3	5,8	30	22,6	25	57	IP54	16	05082694	463,822		

DeltaMacro	Nombre de pompes	Movitec	Nombre d'étages	DN1	DN2	P _N [kW]	Classe de rendement	I _N [A]	Fréquence de démarrages [x/h]	I _{Protection surintensité min.} [A]	I _{Protection surintensité max.} [A]	Niveau de pression acoustique [dB(A)]	Degré de protection	PN	N° article	[kg]
F	2	40	01	DN 100	DN 100	4,00	IE3	7,4	30	28,5	40	58	IP54	16	05082691	482,381
F	2	40	02-2	DN 100	DN 100	5,50	IE3	10	20	24,4	25	63	IP54	16	05082700	589,519
F	2	40	02	DN 100	DN 100	7,50	IE3	13,3	20	29	40	63	IP54	16	05082697	589,89
F	2	40	03-2	DN 100	DN 100	11,00	IE3	19,3	15	42	50	69	IP54	16	05082705	722,062
F	2	40	03	DN 100	DN 100	11,00	IE3	19,3	15	42	50	69	IP54	16	05082703	722,086
F	2	40	04-2	DN 100	DN 100	15,00	IE3	26,2	15	62,4	63	69	IP54	16	05082709	747,607
F	2	40	04	DN 100	DN 100	15,00	IE3	26,2	15	62,4	63	69	IP54	16	05082707	747,631
F	2	40	05-2	DN 100	DN 100	18,50	IE3	32,1	15	79,4	80	69	IP54	16	05082713	775,593
F	2	60	01-1	DN 150	DN 150	4,00	IE3	7,4	30	28,5	40	58	IP54	16	05082720	527,866
F	2	60	01	DN 150	DN 150	5,50	IE3	10	20	24,4	25	63	IP54	16	05082717	628,164
F	2	60	02-2	DN 150	DN 150	7,50	IE3	13,3	20	29	40	63	IP54	16	05082725	635,461
F	2	60	02	DN 150	DN 150	11,00	IE3	19,3	15	42	50	69	IP54	16	05082723	760,949
F	2	60	03-2	DN 150	DN 150	15,00	IE3	26,2	15	62,4	63	69	IP54	16	05082730	786,602
F	2	60	03	DN 150	DN 150	18,50	IE3	32,1	15	79,4	80	69	IP54	16	05082728	807,818
F	2	60	04-2	DN 150	DN 150	18,50	IE3	32,1	15	79,4	80	69	IP54	16	05082734	814,59
F	2	60	04	DN 150	DN 150	22,00	IE3	38,1	12	81	100	74	IP54	16	05082732	927,738
F	2	90	01-1	DN 150	DN 150	5,50	IE3	10	20	24,4	25	63	IP54	16	05082742	660,403
F	2	90	01	DN 150	DN 150	7,50	IE3	13,3	20	29	40	63	IP54	16	05082739	660,93
F	2	90	02-2	DN 150	DN 150	11,00	IE3	19,3	15	42	50	69	IP54	16	05082749	805,654
F	2	90	02-1	DN 150	DN 150	15,00	IE3	26,2	15	62,4	63	69	IP54	16	05082747	824,681
F	2	90	02	DN 150	DN 150	15,00	IE3	26,2	15	62,4	63	69	IP54	16	05082745	824,861
F	2	90	03-2	DN 150	DN 150	18,50	IE3	32,1	15	79,4	80	69	IP54	16	05082755	865,293
F	2	90	03-1	DN 150	DN 150	22,00	IE3	38,1	12	81	100	74	IP54	16	05082753	978,879
F	2	90	03	DN 150	DN 150	22,00	IE3	38,1	12	81	100	74	IP54	16	05082751	979,059
F	2	125	01	DN 200	DN 200	15,00	IE3	26,2	15	62,4	63	69	IP54	16	05082760	1115,157
F	2	125	02-2	DN 200	DN 200	18,50	IE3	32,1	15	79,4	80	69	IP54	16	05082765	1158,879
F	2	125	02-1	DN 200	DN 200	22,00	IE3	38,1	12	81	100	74	IP54	16	05082763	1272,953
F	3	02	02	G 1 1/2	G 1 1/2	0,37	IE-	0,95	50	4,5	25	60	IP54	16	05082768	157,969
F	3	02	03	G 1 1/2	G 1 1/2	0,37	IE-	0,95	50	4,5	25	60	IP54	16	05082771	159,304
F	3	02	04	G 1 1/2	G 1 1/2	0,37	IE-	0,95	50	4,5	25	60	IP54	16	05082774	160,702
F	3	02	05	G 1 1/2	G 1 1/2	0,37	IE-	0,95	50	4,5	25	60	IP54	16	05082777	162,091
F	3	02	06	G 1 1/2	G 1 1/2	0,55	IE-	1,2	50	6,9	25	60	IP54	16	05082780	167,962
F	3	02	07	G 1 1/2	G 1 1/2	0,55	IE-	1,2	50	6,9	25	60	IP54	16	05082783	169,288
F	3	02	08	G 1 1/2	G 1 1/2	0,55	IE-	1,2	50	6,9	25	60	IP54	16	05082786	170,686
F	3	02	09	G 1 1/2	G 1 1/2	0,75	IE3	1,8	180	10,5	25	55	IP54	16	05082789	179,278
F	3	02	10	G 1 1/2	G 1 1/2	0,75	IE3	1,8	180	10,5	25	55	IP54	16	05082792	180,712
F	3	02	11	G 1 1/2	G 1 1/2	1,10	IE3	2,3	180	10,5	25	55	IP54	16	05082795	189,013
F	3	02	12	G 1 1/2	G 1 1/2	1,10	IE3	2,3	180	10,5	25	55	IP54	16	05082798	190,426
F	3	02	14	G 1 1/2	G 1 1/2	1,10	IE3	2,3	180	10,5	25	55	IP54	16	05082801	193,201
F	3	04	02	G 1 1/2	G 1 1/2	0,37	IE-	0,95	50	4,5	25	60	IP54	16	05082813	157,729
F	3	04	03	G 1 1/2	G 1 1/2	0,55	IE-	1,2	50	6,9	25	60	IP54	16	05082816	163,417
F	3	04	04	G 1 1/2	G 1 1/2	0,55	IE-	1,2	50	6,9	25	60	IP54	16	05082819	164,698
F	3	04	05	G 1 1/2	G 1 1/2	0,75	IE3	1,8	180	10,5	25	55	IP54	16	05082822	173,098
F	3	04	06	G 1 1/2	G 1 1/2	1,10	IE3	2,3	180	10,5	25	55	IP54	16	05082825	181,282
F	3	04	07	G 1 1/2	G 1 1/2	1,10	IE3	2,3	180	10,5	25	55	IP54	16	05082828	182,491
F	3	04	08	G 1 1/2	G 1 1/2	1,50	IE3	3	50	16,1	25	55	IP54	16	05082831	198,07
F	3	04	09	G 1 1/2	G 1 1/2	1,50	IE3	3	50	16,1	25	55	IP54	16	05082834	199,417
F	3	04	10	G 1 1/2	G 1 1/2	1,50	IE3	3	50	16,1	25	55	IP54	16	05082837	200,734
F	3	04	11	G 1 1/2	G 1 1/2	2,20	IE3	4,3	30	21,7	25	55	IP54	16	05082840	214,798
F	3	04	12	G 1 1/2	G 1 1/2	2,20	IE3	4,3	30	21,7	25	55	IP54	16	05082843	216,094
F	3	06	02	G 2	G 2	0,37	IE-	0,95	50	4,5	25	60	IP54	16	05082852	159,701

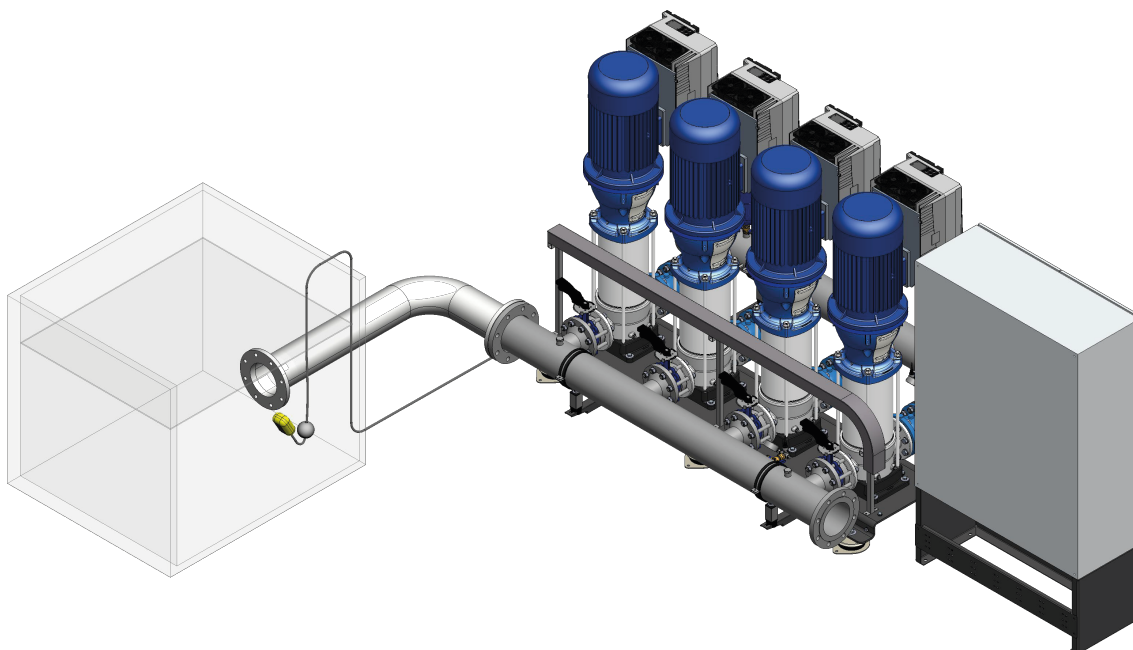
DeltaMacro	Nombre de pompes	Movitec	Nombre d'étages	DN1	DN2	P _N [kW]	Classe de rendement	I _N [A]	Fréquence de démarrages [x/h]	I _{Protection surintensité min.} [A]	I _{Protection surintensité max.} [A]	Niveau de pression acoustique [dB(A)]	Degré de protection	PN	N° article	[kg]
F	3	06	03	G 2	G 2	0,75	IE3	1,8	180	10,5	25	55	IP54	16	05082855	172,706
F	3	06	04	G 2	G 2	1,10	IE3	2,3	180	10,5	25	55	IP54	16	05082858	181,082
F	3	06	05	G 2	G 2	1,10	IE3	2,3	180	10,5	25	55	IP54	16	05082861	182,555
F	3	06	06	G 2	G 2	1,50	IE3	3	50	16,1	25	55	IP54	16	05082864	198,257
F	3	06	07	G 2	G 2	1,50	IE3	3	50	16,1	25	55	IP54	16	05082867	199,796
F	3	06	08	G 2	G 2	2,20	IE3	4,3	30	21,7	25	55	IP54	16	05082870	214,055
F	3	06	09	G 2	G 2	2,20	IE3	4,3	30	21,7	25	55	IP54	16	05082873	215,516
F	3	06	10	G 2	G 2	2,20	IE3	4,3	30	21,7	25	55	IP54	16	05082876	217,034
F	3	06	11	G 2	G 2	3,00	IE3	5,8	30	25,7	40	57	IP54	16	05082879	239,488
F	3	06	12	G 2	G 2	3,00	IE3	5,8	30	25,7	40	57	IP54	16	05082882	240,967
F	3	10	01	G 2	G 2	0,75	IE3	1,8	180	10,5	25	55	IP54	16	05082891	207,846
F	3	10	02	G 2	G 2	0,75	IE3	1,8	180	10,5	25	55	IP54	16	05082894	208,617
F	3	10	03	G 2	G 2	1,10	IE3	2,3	180	10,5	25	55	IP54	16	05082897	218,22
F	3	10	04	G 2	G 2	1,50	IE3	3	50	16,1	25	55	IP54	16	05082900	235,311
F	3	10	05	G 2	G 2	2,20	IE3	4,3	30	21,7	25	55	IP54	16	05082903	250,815
F	3	10	06	G 2	G 2	2,20	IE3	4,3	30	21,7	25	55	IP54	16	05082906	253,533
F	3	10	07	G 2	G 2	3,00	IE3	5,8	30	25,7	40	57	IP54	16	05082909	277,457
F	3	10	08	G 2	G 2	3,00	IE3	5,8	30	25,7	40	57	IP54	16	05082912	280,256
F	3	10	09	G 2	G 2	4,00	IE3	7,4	30	32,5	40	58	IP54	16	05082915	312,071
F	3	10	10	G 2	G 2	4,00	IE3	7,4	30	32,5	40	58	IP54	16	05082918	314,954
F	3	15	01	DN 65	DN 65	1,10	IE3	2,3	180	10,5	25	55	IP54	16	48245816	233,186
F	3	15	02	DN 65	DN 65	2,20	IE3	4,3	30	21,7	25	55	IP54	16	48245819	263,69
F	3	15	03	DN 65	DN 65	3,00	IE3	5,8	30	25,7	40	57	IP54	16	48245822	289,399
F	3	15	04	DN 65	DN 65	4,00	IE3	7,4	30	32,5	40	58	IP54	16	48245825	320,386
F	3	15	05	DN 65	DN 65	5,50	IE3	10	20	36,1	40	63	IP54	16	48245828	486,191
F	3	15	06	DN 65	DN 65	7,50	IE3	13,3	20	43	50	63	IP54	16	48245831	472,068
F	3	15	07	DN 65	DN 65	7,50	IE3	13,3	20	43	50	63	IP54	16	48245834	475,755
F	3	25	01	DN 100	DN 100	2,20	IE3	4,3	30	21,7	25	55	IP54	16	05082951	492,283
F	3	25	02	DN 100	DN 100	4,00	IE3	7,4	30	32,5	40	58	IP54	16	05082954	549,456
F	3	25	03	DN 100	DN 100	5,50	IE3	10	20	36,1	40	63	IP54	16	05082957	695,007
F	3	25	04	DN 100	DN 100	7,50	IE3	13,3	20	43	50	63	IP54	16	05082960	703,414
F	3	25	05	DN 100	DN 100	11,00	IE3	19,3	15	62,5	63	69	IP54	16	05082963	899,366
F	3	25	06	DN 100	DN 100	11,00	IE3	19,3	15	62,5	63	69	IP54	16	05082965	907,403
F	3	40	01-1	DN 150	DN 150	3,00	IE3	5,8	30	25,7	40	57	IP54	16	05082972	661,133
F	3	40	01	DN 150	DN 150	4,00	IE3	7,4	30	32,5	40	58	IP54	16	05082969	688,451
F	3	40	02-2	DN 150	DN 150	5,50	IE3	10	20	36,1	40	63	IP54	16	05082978	841,085
F	3	40	02	DN 150	DN 150	7,50	IE3	13,3	20	43	50	63	IP54	16	05082975	841,311
F	3	40	03-2	DN 150	DN 150	11,00	IE3	19,3	15	62,5	63	69	IP54	16	05082983	1038,952
F	3	40	03	DN 150	DN 150	11,00	IE3	19,3	15	62,5	63	69	IP54	16	05082981	1038,988
F	3	40	04-2	DN 150	DN 150	15,00	IE3	26,2	15	93,1	100	69	IP54	16	05082987	1079,605
F	3	40	04	DN 150	DN 150	15,00	IE3	26,2	15	93,1	100	69	IP54	16	05082985	1079,641
F	3	40	05-2	DN 150	DN 150	18,50	IE3	32,1	15	119	125	69	IP54	16	05082991	1185,131
F	3	60	01-1	DN 150	DN 150	4,00	IE3	7,4	30	32,5	40	58	IP54	16	05082998	714,567
F	3	60	01	DN 150	DN 150	5,50	IE3	10	20	36,1	40	63	IP54	16	05082995	856,941
F	3	60	02-2	DN 150	DN 150	7,50	IE3	13,3	20	43	50	63	IP54	16	05083003	867,556
F	3	60	02	DN 150	DN 150	11,00	IE3	19,3	15	62,5	63	69	IP54	16	05083001	1055,171
F	3	60	03-2	DN 150	DN 150	15,00	IE3	26,2	15	93,1	100	69	IP54	16	05083008	1095,986
F	3	60	03	DN 150	DN 150	18,50	IE3	32,1	15	119	125	69	IP54	16	05083006	1191,357
F	3	60	04-2	DN 150	DN 150	18,50	IE3	32,1	15	119	125	69	IP54	16	05083012	1201,515
F	3	60	04	DN 150	DN 150	22,00	IE3	38,1	12	121	125	74	IP54	16	05083010	1371,821
F	3	90	01-1	DN 200	DN 200	5,50	IE3	10	20	36,1	40	63	IP54	16	05083020	932,962

DeltaMacro	Nombre de pompes	Movitec	Nombre d'étages	DN1	DN2	P _N [kW]	Classe de rendement	I _N [A]	Fréquence de démarrages [x/h]	I _{Protection surintensité min.} [A]	I _{Protection surintensité max.} [A]	Niveau de pression acoustique [dB(A)]	Degré de protection	PN	N° article	[kg]
F	3	90	01	DN 200	DN 200	7,50	IE3	13,3	20	43	50	63	IP54	16	05083017	933,422
F	3	90	02-2	DN 200	DN 200	11,00	IE3	19,3	15	62,5	63	69	IP54	16	05083027	1149,891
F	3	90	02-1	DN 200	DN 200	15,00	IE3	26,2	15	93,1	100	69	IP54	16	05083025	1180,767
F	3	90	02	DN 200	DN 200	15,00	IE3	26,2	15	93,1	100	69	IP54	16	05083023	1181,037
F	3	90	03-2	DN 200	DN 200	18,50	IE3	32,1	15	119	125	69	IP54	16	05083033	1305,232
F	3	90	03-1	DN 200	DN 200	22,00	IE3	38,1	12	121	125	74	IP54	16	05083031	1476,195
F	3	90	03	DN 200	DN 200	22,00	IE3	38,1	12	121	125	74	IP54	16	05083029	1476,465
F	3	125	01	DN 250	DN 250	15,00	IE3	26,2	15	93,1	100	69	IP54	16	05083038	1594,869
F	3	125	02-2	DN 250	DN 250	18,50	IE3	32,1	15	119	125	69	IP54	16	05083043	1723,957
F	3	125	02-1	DN 250	DN 250	22,00	IE3	38,1	12	121	125	74	IP54	16	05083041	1895,652
F	4	02	02	G 1 1/2	G 1 1/2	0,37	IE-	0,95	50	5	25	60	IP54	16	05083046	240,675
F	4	02	03	G 1 1/2	G 1 1/2	0,37	IE-	0,95	50	5	25	60	IP54	16	05083049	242,455
F	4	02	04	G 1 1/2	G 1 1/2	0,37	IE-	0,95	50	5	25	60	IP54	16	05083052	244,319
F	4	02	05	G 1 1/2	G 1 1/2	0,37	IE-	0,95	50	5	25	60	IP54	16	05083055	246,171
F	4	02	06	G 1 1/2	G 1 1/2	0,55	IE-	1,2	50	7,7	25	60	IP54	16	05083058	253,999
F	4	02	07	G 1 1/2	G 1 1/2	0,55	IE-	1,2	50	7,7	25	60	IP54	16	05083061	255,767
F	4	02	08	G 1 1/2	G 1 1/2	0,55	IE-	1,2	50	7,7	25	60	IP54	16	05083064	257,631
F	4	02	09	G 1 1/2	G 1 1/2	0,75	IE3	1,8	180	11,8	25	55	IP54	16	05083067	269,087
F	4	02	10	G 1 1/2	G 1 1/2	0,75	IE3	1,8	180	11,8	25	55	IP54	16	05083070	270,999
F	4	02	11	G 1 1/2	G 1 1/2	1,10	IE3	2,3	180	11,8	25	55	IP54	16	05083073	282,067
F	4	02	12	G 1 1/2	G 1 1/2	1,10	IE3	2,3	180	11,8	25	55	IP54	16	05083076	283,951
F	4	02	14	G 1 1/2	G 1 1/2	1,10	IE3	2,3	180	11,8	25	55	IP54	16	05083079	287,651
F	4	04	02	G 1 1/2	G 1 1/2	0,37	IE-	0,95	50	5	25	60	IP54	16	05083091	240,355
F	4	04	03	G 1 1/2	G 1 1/2	0,55	IE-	1,2	50	7,7	25	60	IP54	16	05083094	247,939
F	4	04	04	G 1 1/2	G 1 1/2	0,55	IE-	1,2	50	7,7	25	60	IP54	16	05083097	249,647
F	4	04	05	G 1 1/2	G 1 1/2	0,75	IE3	1,8	180	11,8	25	55	IP54	16	05083100	260,847
F	4	04	06	G 1 1/2	G 1 1/2	1,10	IE3	2,3	180	11,8	25	55	IP54	16	05083103	271,759
F	4	04	07	G 1 1/2	G 1 1/2	1,10	IE3	2,3	180	11,8	25	55	IP54	16	05083106	273,371
F	4	04	08	G 1 1/2	G 1 1/2	1,50	IE3	3	50	18,1	25	55	IP54	16	05083109	294,143
F	4	04	09	G 1 1/2	G 1 1/2	1,50	IE3	3	50	18,1	25	55	IP54	16	05083112	295,939
F	4	04	10	G 1 1/2	G 1 1/2	1,50	IE3	3	50	18,1	25	55	IP54	16	05083115	297,695
F	4	04	11	G 1 1/2	G 1 1/2	2,20	IE3	4,3	30	24,4	25	55	IP54	16	05083118	316,447
F	4	04	12	G 1 1/2	G 1 1/2	2,20	IE3	4,3	30	24,4	25	55	IP54	16	05083121	318,175
F	4	06	02	G 2	G 2	0,37	IE-	0,95	50	5	25	60	IP54	16	05083130	242,951
F	4	06	03	G 2	G 2	0,75	IE3	1,8	180	11,8	25	55	IP54	16	05083133	260,291
F	4	06	04	G 2	G 2	1,10	IE3	2,3	180	11,8	25	55	IP54	16	05083136	271,459
F	4	06	05	G 2	G 2	1,10	IE3	2,3	180	11,8	25	55	IP54	16	05083139	273,423
F	4	06	06	G 2	G 2	1,50	IE3	3	50	18,1	25	55	IP54	16	05083142	294,359
F	4	06	07	G 2	G 2	1,50	IE3	3	50	18,1	25	55	IP54	16	05083145	296,411
F	4	06	08	G 2	G 2	2,20	IE3	4,3	30	24,4	25	55	IP54	16	05083148	315,423
F	4	06	09	G 2	G 2	2,20	IE3	4,3	30	24,4	25	55	IP54	16	05083151	317,371
F	4	06	10	G 2	G 2	2,20	IE3	4,3	30	24,4	25	55	IP54	16	05083154	319,395
F	4	06	11	G 2	G 2	3,00	IE3	5,8	30	28,9	40	57	IP54	16	05083157	349,218
F	4	06	12	G 2	G 2	3,00	IE3	5,8	30	28,9	40	57	IP54	16	05083160	351,19
F	4	10	01	DN 65	DN 65	0,75	IE3	1,8	180	11,8	25	55	IP54	16	05083169	313,331
F	4	10	02	DN 65	DN 65	0,75	IE3	1,8	180	11,8	25	55	IP54	16	05083172	314,359
F	4	10	03	DN 65	DN 65	1,10	IE3	2,3	180	11,8	25	55	IP54	16	05083175	327,163
F	4	10	04	DN 65	DN 65	1,50	IE3	3	50	18,1	25	55	IP54	16	05083178	349,951
F	4	10	05	DN 65	DN 65	2,20	IE3	4,3	30	24,4	25	55	IP54	16	05083181	370,623
F	4	10	06	DN 65	DN 65	2,20	IE3	4,3	30	24,4	25	55	IP54	16	05083184	374,247
F	4	10	07	DN 65	DN 65	3,00	IE3	5,8	30	28,9	40	57	IP54	16	05083187	406,03

1983.571/08-FR

DeltaMacro	Nombre de pompes	Movitec	Nombre d'étages	DN1	DN2	P _N [kW]	Classe de rendement	I _N [A]	Fréquence de démarrages [x/h]	I _{Protection surintensité min.} [A]	I _{Protection surintensité max.} [A]	Niveau de pression acoustique [dB(A)]	Degré de protection	PN	N° article	[kg]
F	4	10	08	DN 65	DN 65	3,00	IE3	5,8	30	28,9	40	57	IP54	16	05083190	409,762
F	4	10	09	DN 65	DN 65	4,00	IE3	7,4	30	36,5	40	58	IP54	16	05083193	452,182
F	4	10	10	DN 65	DN 65	4,00	IE3	7,4	30	36,5	40	58	IP54	16	05083196	456,026
F	4	15	01	DN 100	DN 100	1,10	IE3	2,3	180	11,8	25	55	IP54	16	48245837	346,251
F	4	15	02	DN 100	DN 100	2,20	IE3	4,3	30	24,4	25	55	IP54	16	48245840	386,923
F	4	15	03	DN 100	DN 100	3,00	IE3	5,8	30	28,9	40	57	IP54	16	48245843	421,086
F	4	15	04	DN 100	DN 100	4,00	IE3	7,4	30	36,5	40	58	IP54	16	48245846	462,402
F	4	15	05	DN 100	DN 100	5,50	IE3	10	20	47,8	50	63	IP54	16	48245849	702,807
F	4	15	06	DN 100	DN 100	7,50	IE3	13,3	20	57	63	63	IP54	16	48245852	684,02
F	4	15	07	DN 100	DN 100	7,50	IE3	13,3	20	57	63	63	IP54	16	48245855	688,936
F	4	25	01	DN 150	DN 150	2,20	IE3	4,3	30	24,4	25	55	IP54	16	05083229	665,37
F	4	25	02	DN 150	DN 150	4,00	IE3	7,4	30	36,5	40	58	IP54	16	05083232	741,485
F	4	25	03	DN 150	DN 150	5,50	IE3	10	20	47,8	50	63	IP54	16	05083235	972,908
F	4	25	04	DN 150	DN 150	7,50	IE3	13,3	20	57	63	63	IP54	16	05083238	984,161
F	4	25	05	DN 150	DN 150	11,00	IE3	19,3	15	83	100	69	IP54	16	05083241	1247,16
F	4	25	06	DN 150	DN 150	11,00	IE3	19,3	15	83	100	69	IP54	16	05083243	1257,876
F	4	40	01-1	DN 150	DN 150	3,00	IE3	5,8	30	28,9	40	57	IP54	16	05083250	852,407
F	4	40	01	DN 150	DN 150	4,00	IE3	7,4	30	36,5	40	58	IP54	16	05083247	888,831
F	4	40	02-2	DN 150	DN 150	5,50	IE3	10	20	47,8	50	63	IP54	16	05083256	1129,698
F	4	40	02	DN 150	DN 150	7,50	IE3	13,3	20	57	63	63	IP54	16	05083253	1130,043
F	4	40	03-2	DN 150	DN 150	11,00	IE3	19,3	15	83	100	69	IP54	16	05083261	1395,294
F	4	40	03	DN 150	DN 150	11,00	IE3	19,3	15	83	100	69	IP54	16	05083259	1395,342
F	4	40	04-2	DN 150	DN 150	15,00	IE3	26,2	15	124	125	69	IP54	16	05083265	1452,466
F	4	40	04	DN 150	DN 150	15,00	IE3	26,2	15	124	125	69	IP54	16	05083263	1452,514
F	4	40	05-2	DN 150	DN 150	18,50	IE3	32,1	15	158	160	69	IP54	16	05083269	1511,975
F	4	60	01-1	DN 150	DN 150	4,00	IE3	7,4	30	36,5	40	58	IP54	16	05083276	923,719
F	4	60	01	DN 150	DN 150	5,50	IE3	10	20	47,8	50	63	IP54	16	05083273	1150,906
F	4	60	02-2	DN 150	DN 150	7,50	IE3	13,3	20	57	63	63	IP54	16	05083281	1165,103
F	4	60	02	DN 150	DN 150	11,00	IE3	19,3	15	83	100	69	IP54	16	05083279	1416,986
F	4	60	03-2	DN 150	DN 150	15,00	IE3	26,2	15	124	125	69	IP54	16	05083286	1474,374
F	4	60	03	DN 150	DN 150	18,50	IE3	32,1	15	158	160	69	IP54	16	05083284	1520,343
F	4	60	04-2	DN 150	DN 150	18,50	IE3	32,1	15	158	160	69	IP54	16	05083290	1533,887
F	4	60	04	DN 150	DN 150	22,00	IE3	38,1	12	161	200	74	IP54	16	05083288	1761,279
F	4	90	01-1	DN 200	DN 200	5,50	IE3	10	20	47,8	50	63	IP54	16	05083298	1246,074
F	4	90	01	DN 200	DN 200	7,50	IE3	13,3	20	57	63	63	IP54	16	05083295	1246,731
F	4	90	02-2	DN 200	DN 200	11,00	IE3	19,3	15	83	100	69	IP54	16	05083305	1537,086
F	4	90	02-1	DN 200	DN 200	15,00	IE3	26,2	15	124	125	69	IP54	16	05083303	1581,222
F	4	90	02	DN 200	DN 200	15,00	IE3	26,2	15	124	125	69	IP54	16	05083301	1581,582
F	4	90	03-2	DN 200	DN 200	18,50	IE3	32,1	15	158	160	69	IP54	16	05083311	1665,983
F	4	90	03-1	DN 200	DN 200	22,00	IE3	38,1	12	161	200	74	IP54	16	05083309	1894,251
F	4	90	03	DN 200	DN 200	22,00	IE3	38,1	12	161	200	74	IP54	16	05083307	1894,611
F	4	125	01	DN 250	DN 250	15,00	IE3	26,2	15	124	125	69	IP54	16	05083316	2114,038
F	4	125	02-2	DN 250	DN 250	18,50	IE3	32,1	15	158	160	69	IP54	16	05083321	2169,319
F	4	125	02-1	DN 250	DN 250	22,00	IE3	38,1	12	161	200	74	IP54	16	05083319	2398,563

DeltaMacro F, condition d'aspiration F



III. 3: Conditions d'aspiration version F (Flooded) = raccordement sur bache de niveau ou en charge (surpresseur avec bache de rupture installée au niveau de la pompe)
 À noter : la bache de rupture et l'interrupteur à flotteur ne sont pas compris dans la livraison standard. Ils sont disponibles en accessoire.

K = régulation de la pression avec vitesse fixe

3 × 400 V ± 10 %

Tableau 7: 50 Hz

DeltaMacro	Nombre de pompes	Movitec	Nombre d'étages	DN1	DN2	P _N [kW]	Classe de rendement	I _N [A]	Fréquence de démarrages [x/h]	I _{Protection surintensité min.} [A]	I _{Protection surintensité max.} [A]	Niveau de pression acoustique [dB(A)]	Degré de protection	PN	N° article	[kg]
F	2	02	02	G 1 1/2	DN 40	0,37	IE-	0,95	50	4	25	60	IP54	16	05167326	128,721
F	2	02	03	G 1 1/2	DN 40	0,37	IE-	0,95	50	4	25	60	IP54	16	05167329	129,611
F	2	02	04	G 1 1/2	DN 40	0,37	IE-	0,95	50	4	25	60	IP54	16	05167332	130,543
F	2	02	05	G 1 1/2	DN 40	0,37	IE-	0,95	50	4	25	60	IP54	16	05167335	131,469
F	2	02	06	G 1 1/2	DN 40	0,55	IE-	1,2	50	6,1	25	60	IP54	16	05167338	135,383
F	2	02	07	G 1 1/2	DN 40	0,55	IE-	1,2	50	6,1	25	60	IP54	16	05167341	136,267
F	2	02	08	G 1 1/2	DN 40	0,55	IE-	1,2	50	6,1	25	60	IP54	16	05167344	137,199

1983.571/08-FR

DeltaMacro	Nombre de pompes	Movitec	Nombre d'étages	DN1	DN2	P _N [kW]	Classe de rendement	I _N [A]	Fréquence de démarrages [x/h]	Protection surintensité min.		Protection surintensité max.		Niveau de pression acoustique [dB(A)]	Degré de protection	PN	N° article	[kg]
										[A]	[A]	[A]	[A]					
F	2	02	09	G 1 1/2	DN 40	0,75	IE3	1,8	180	9,3	25	55	IP54	16	05167347	142,927		
F	2	02	10	G 1 1/2	DN 40	0,75	IE3	1,8	180	9,3	25	55	IP54	16	05167350	143,883		
F	2	02	11	G 1 1/2	DN 40	1,10	IE3	2,3	180	9,3	25	55	IP54	16	05167353	149,417		
F	2	02	12	G 1 1/2	DN 40	1,10	IE3	2,3	180	9,3	25	55	IP54	16	05167356	150,359		
F	2	02	14	G 1 1/2	DN 40	1,10	IE3	2,3	180	9,3	25	55	IP54	16	05167359	152,209		
F	2	02	16	G 1 1/2	DN 40	1,50	IE3	3	50	14,2	25	55	IP54	16	05167362	163,625		
F	2	02	18	G 1 1/2	DN 40	1,50	IE3	3	50	14,2	25	55	IP54	16	05167365	165,483		
F	2	04	02	G 1 1/2	DN 40	0,37	IE-	0,95	50	4	25	60	IP54	16	05167371	128,561		
F	2	04	03	G 1 1/2	DN 40	0,55	IE-	1,2	50	6,1	25	60	IP54	16	05167374	132,353		
F	2	04	04	G 1 1/2	DN 40	0,55	IE-	1,2	50	6,1	25	60	IP54	16	05167377	133,207		
F	2	04	05	G 1 1/2	DN 40	0,75	IE3	1,8	180	9,3	25	55	IP54	16	05167380	138,807		
F	2	04	06	G 1 1/2	DN 40	1,10	IE3	2,3	180	9,3	25	55	IP54	16	05167383	144,263		
F	2	04	07	G 1 1/2	DN 40	1,10	IE3	2,3	180	9,3	25	55	IP54	16	05167386	145,069		
F	2	04	08	G 1 1/2	DN 40	1,50	IE3	3	50	14,2	25	55	IP54	16	05167389	155,455		
F	2	04	09	G 1 1/2	DN 40	1,50	IE3	3	50	14,2	25	55	IP54	16	05167392	156,353		
F	2	04	10	G 1 1/2	DN 40	1,50	IE3	3	50	14,2	25	55	IP54	16	05167395	157,231		
F	2	04	11	G 1 1/2	DN 40	2,20	IE3	4,3	30	19,1	25	55	IP54	16	05167398	166,607		
F	2	04	12	G 1 1/2	DN 40	2,20	IE3	4,3	30	19,1	25	55	IP54	16	05167401	167,471		
F	2	04	14	G 1 1/2	DN 40	2,20	IE3	4,3	30	19,1	25	55	IP54	16	05167404	169,165		
F	2	04	16	G 1 1/2	DN 40	3,00	IE3	5,8	30	22,6	25	57	IP54	16	05167407	202,851		
F	2	06	02	G 1 1/2	DN 40	0,37	IE-	0,95	50	4	25	60	IP54	16	05167410	128,669		
F	2	06	03	G 1 1/2	DN 40	0,75	IE3	1,8	180	9,3	25	55	IP54	16	05167413	137,339		
F	2	06	04	G 1 1/2	DN 40	1,10	IE3	2,3	180	9,3	25	55	IP54	16	05167416	142,923		
F	2	06	05	G 1 1/2	DN 40	1,10	IE3	2,3	180	9,3	25	55	IP54	16	05167419	143,905		
F	2	06	06	G 1 1/2	DN 40	1,50	IE3	3	50	14,2	25	55	IP54	16	05167422	154,373		
F	2	06	07	G 1 1/2	DN 40	1,50	IE3	3	50	14,2	25	55	IP54	16	05167425	155,399		
F	2	06	08	G 1 1/2	DN 40	2,20	IE3	4,3	30	19,1	25	55	IP54	16	05167428	164,905		
F	2	06	09	G 1 1/2	DN 40	2,20	IE3	4,3	30	19,1	25	55	IP54	16	05167431	165,879		
F	2	06	10	G 1 1/2	DN 40	2,20	IE3	4,3	30	19,1	25	55	IP54	16	05167434	166,891		
F	2	06	11	G 1 1/2	DN 40	3,00	IE3	5,8	30	22,6	25	57	IP54	16	05167437	181,629		
F	2	06	12	G 1 1/2	DN 40	3,00	IE3	5,8	30	22,6	25	57	IP54	16	05167440	182,615		
F	2	06	14	G 1 1/2	DN 40	3,00	IE3	5,8	30	22,6	25	57	IP54	16	05167443	184,579		
F	2	10	01	G 2	DN 50	0,75	IE3	1,8	180	9,3	25	55	IP54	16	05167449	161,849		
F	2	10	02	G 2	DN 50	0,75	IE3	1,8	180	9,3	25	55	IP54	16	05167452	162,363		
F	2	10	03	G 2	DN 50	1,10	IE3	2,3	180	9,3	25	55	IP54	16	05167455	168,765		
F	2	10	04	G 2	DN 50	1,50	IE3	3	50	14,2	25	55	IP54	16	05167458	180,159		
F	2	10	05	G 2	DN 50	2,20	IE3	4,3	30	19,1	25	55	IP54	16	05167461	190,495		
F	2	10	06	G 2	DN 50	2,20	IE3	4,3	30	19,1	25	55	IP54	16	05167464	192,307		
F	2	10	07	G 2	DN 50	3,00	IE3	5,8	30	22,6	25	57	IP54	16	05167467	208,025		
F	2	10	08	G 2	DN 50	3,00	IE3	5,8	30	22,6	25	57	IP54	16	05167470	209,891		
F	2	10	09	G 2	DN 50	4,00	IE3	7,4	30	28,5	40	58	IP54	16	05167473	231,448		
F	2	10	10	G 2	DN 50	4,00	IE3	7,4	30	28,5	40	58	IP54	16	05167476	233,37		
F	2	10	11	G 2	DN 50	4,00	IE3	7,4	30	28,5	40	58	IP54	16	05167479	235,288		
F	2	10	13	G 2	DN 50	5,50	IE3	10	20	24,4	25	63	IP54	16	05167482	342,094		
F	2	15	01	DN 65	DN 65	1,10	IE3	2,3	180	9,3	25	55	IP54	16	05168488	179,369		
F	2	15	02	DN 65	DN 65	2,20	IE3	4,3	30	19,1	25	55	IP54	16	05168491	199,705		
F	2	15	03	DN 65	DN 65	3,00	IE3	5,8	30	22,6	25	57	IP54	16	05168494	216,613		
F	2	15	04	DN 65	DN 65	4,00	IE3	7,4	30	28,5	40	58	IP54	16	05168497	237,618		
F	2	15	05	DN 65	DN 65	5,50	IE3	10	20	24,4	25	63	IP54	16	05168500	355,81		
F	2	15	06	DN 65	DN 65	7,50	IE3	13,3	20	29	40	63	IP54	16	05168503	346,615		
F	2	15	07	DN 65	DN 65	7,50	IE3	13,3	20	29	40	63	IP54	16	05168506	349,073		

DeltaMacro	Nombre de pompes	Movitec	Nombre d'étages	DN1	DN2	P _N [kW]	Classe de rendement	I _N [A]	Fréquence de démarrages [x/h]	I _{Protection surintensité min.} [A]	I _{Protection surintensité max.} [A]	Niveau de pression acoustique [dB(A)]	Degré de protection	PN	N° article	[kg]
F	2	25	01	DN 80	DN 80	2,20	IE3	4,3	30	19,1	25	55	IP54	16	05167485	359,673
F	2	25	02	DN 80	DN 80	4,00	IE3	7,4	30	28,5	40	58	IP54	16	05167488	397,904
F	2	25	03	DN 80	DN 80	5,50	IE3	10	20	24,4	25	63	IP54	16	05167491	500,32
F	2	25	04	DN 80	DN 80	7,50	IE3	13,3	20	29	40	63	IP54	16	05167494	506,145
F	2	25	05	DN 80	DN 80	11,00	IE3	19,3	15	42	50	69	IP54	16	05167497	637,191
F	2	25	06	DN 80	DN 80	11,00	IE3	19,3	15	42	50	69	IP54	16	05167499	642,549
F	2	25	07	DN 80	DN 80	15,00	IE3	26,2	15	62,4	63	69	IP54	16	05167501	666,882
F	2	40	01-1	DN 100	DN 100	3,00	IE3	5,8	30	22,6	25	57	IP54	16	05167506	462,931
F	2	40	01	DN 100	DN 100	4,00	IE3	7,4	30	28,5	40	58	IP54	16	05167503	481,49
F	2	40	02-2	DN 100	DN 100	5,50	IE3	10	20	24,4	25	63	IP54	16	05167512	588,628
F	2	40	02	DN 100	DN 100	7,50	IE3	13,3	20	29	40	63	IP54	16	05167509	588,999
F	2	40	03-2	DN 100	DN 100	11,00	IE3	19,3	15	42	50	69	IP54	16	05167517	721,171
F	2	40	03	DN 100	DN 100	11,00	IE3	19,3	15	42	50	69	IP54	16	05167515	721,195
F	2	40	04-2	DN 100	DN 100	15,00	IE3	26,2	15	62,4	63	69	IP54	16	05167521	746,716
F	2	40	04	DN 100	DN 100	15,00	IE3	26,2	15	62,4	63	69	IP54	16	05167519	746,74
F	2	40	05-2	DN 100	DN 100	18,50	IE3	32,1	15	79,4	80	69	IP54	16	05167525	774,702
F	2	40	05	DN 100	DN 100	18,50	IE3	32,1	15	79,4	80	69	IP54	16	05167523	774,726
F	2	40	06-2	DN 100	DN 100	18,50	IE3	32,1	15	79,4	80	69	IP54	16	05167527	781,632
F	2	60	01-1	DN 150	DN 150	4,00	IE3	7,4	30	28,5	40	58	IP54	16	05167532	526,975
F	2	60	01	DN 150	DN 150	5,50	IE3	10	20	24,4	25	63	IP54	16	05167529	627,273
F	2	60	02-2	DN 150	DN 150	7,50	IE3	13,3	20	29	40	63	IP54	16	05167537	634,57
F	2	60	02	DN 150	DN 150	11,00	IE3	19,3	15	42	50	69	IP54	16	05167535	760,058
F	2	60	03-2	DN 150	DN 150	15,00	IE3	26,2	15	62,4	63	69	IP54	16	05167542	785,711
F	2	60	03	DN 150	DN 150	18,50	IE3	32,1	15	79,4	80	69	IP54	16	05167540	806,927
F	2	60	04-2	DN 150	DN 150	18,50	IE3	32,1	15	79,4	80	69	IP54	16	05167546	813,699
F	2	60	04	DN 150	DN 150	22,00	IE3	38,1	12	81	100	74	IP54	16	05167544	926,847
F	2	60	05-2	DN 150	DN 150	22,00	IE3	38,1	12	81	100	74	IP54	16	05167549	933,615
F	2	90	01-1	DN 150	DN 150	5,50	IE3	10	20	24,4	25	63	IP54	16	05167554	659,512
F	2	90	01	DN 150	DN 150	7,50	IE3	13,3	20	29	40	63	IP54	16	05167551	660,039
F	2	90	02-2	DN 150	DN 150	11,00	IE3	19,3	15	42	50	69	IP54	16	05167561	804,763
F	2	90	02-1	DN 150	DN 150	15,00	IE3	26,2	15	62,4	63	69	IP54	16	05167559	823,79
F	2	90	02	DN 150	DN 150	15,00	IE3	26,2	15	62,4	63	69	IP54	16	05167557	823,97
F	2	90	03-2	DN 150	DN 150	18,50	IE3	32,1	15	79,4	80	69	IP54	16	05167567	864,402
F	2	90	03-1	DN 150	DN 150	22,00	IE3	38,1	12	81	100	74	IP54	16	05167565	977,988
F	2	90	03	DN 150	DN 150	22,00	IE3	38,1	12	81	100	74	IP54	16	05167563	978,168
F	2	125	01	DN 200	DN 200	15,00	IE3	26,2	15	62,4	63	69	IP54	16	05167572	1114,216
F	2	125	02-2	DN 200	DN 200	18,50	IE3	32,1	15	79,4	80	69	IP54	16	05167577	1157,938
F	2	125	02-1	DN 200	DN 200	22,00	IE3	38,1	12	81	100	74	IP54	16	05167575	1272,012
F	3	02	02	G 1 1/2	DN 40	0,37	IE-	0,95	50	4,5	25	60	IP54	16	05167580	157,078
F	3	02	03	G 1 1/2	DN 40	0,37	IE-	0,95	50	4,5	25	60	IP54	16	05167583	158,413
F	3	02	04	G 1 1/2	DN 40	0,37	IE-	0,95	50	4,5	25	60	IP54	16	05167586	159,811
F	3	02	05	G 1 1/2	DN 40	0,37	IE-	0,95	50	4,5	25	60	IP54	16	05167589	161,2
F	3	02	06	G 1 1/2	DN 40	0,55	IE-	1,2	50	6,9	25	60	IP54	16	05167592	167,071
F	3	02	07	G 1 1/2	DN 40	0,55	IE-	1,2	50	6,9	25	60	IP54	16	05167595	168,397
F	3	02	08	G 1 1/2	DN 40	0,55	IE-	1,2	50	6,9	25	60	IP54	16	05167598	169,795
F	3	02	09	G 1 1/2	DN 40	0,75	IE3	1,8	180	10,5	25	55	IP54	16	05167601	178,387
F	3	02	10	G 1 1/2	DN 40	0,75	IE3	1,8	180	10,5	25	55	IP54	16	05167604	179,821
F	3	02	11	G 1 1/2	DN 40	1,10	IE3	2,3	180	10,5	25	55	IP54	16	05167607	188,122
F	3	02	12	G 1 1/2	DN 40	1,10	IE3	2,3	180	10,5	25	55	IP54	16	05167610	189,535
F	3	02	14	G 1 1/2	DN 40	1,10	IE3	2,3	180	10,5	25	55	IP54	16	05167613	192,31
F	3	02	16	G 1 1/2	DN 40	1,50	IE3	3	50	16,1	25	55	IP54	16	05167616	209,434

1983.571/08-FR

DeltaMacro	Nombre de pompes	Movitec	Nombre d'étages	DN1	DN2	P _N [kW]	Classe de rendement	I _N [A]	Fréquence de démarrages [x/h]	I _{Protection surintensité min.} [A]	I _{Protection surintensité max.} [A]	Niveau de pression acoustique [dB(A)]	Degré de protection	PN	N° article	[kg]
F	3	02	18	G 1 1/2	DN 40	1,50	IE3	3	50	16,1	25	55	IP54	16	05167619	212,221
F	3	04	02	G 1 1/2	DN 40	0,37	IE-	0,95	50	4,5	25	60	IP54	16	05167625	156,838
F	3	04	03	G 1 1/2	DN 40	0,55	IE-	1,2	50	6,9	25	60	IP54	16	05167628	162,526
F	3	04	04	G 1 1/2	DN 40	0,55	IE-	1,2	50	6,9	25	60	IP54	16	05167631	163,807
F	3	04	05	G 1 1/2	DN 40	0,75	IE3	1,8	180	10,5	25	55	IP54	16	05167634	172,207
F	3	04	06	G 1 1/2	DN 40	1,10	IE3	2,3	180	10,5	25	55	IP54	16	05167637	180,391
F	3	04	07	G 1 1/2	DN 40	1,10	IE3	2,3	180	10,5	25	55	IP54	16	05167640	181,6
F	3	04	08	G 1 1/2	DN 40	1,50	IE3	3	50	16,1	25	55	IP54	16	05167643	197,179
F	3	04	09	G 1 1/2	DN 40	1,50	IE3	3	50	16,1	25	55	IP54	16	05167646	198,526
F	3	04	10	G 1 1/2	DN 40	1,50	IE3	3	50	16,1	25	55	IP54	16	05167649	199,843
F	3	04	11	G 1 1/2	DN 40	2,20	IE3	4,3	30	21,7	25	55	IP54	16	05167652	213,907
F	3	04	12	G 1 1/2	DN 40	2,20	IE3	4,3	30	21,7	25	55	IP54	16	05167655	215,203
F	3	04	14	G 1 1/2	DN 40	2,20	IE3	4,3	30	21,7	25	55	IP54	16	05167658	217,744
F	3	04	16	G 1 1/2	DN 40	3,00	IE3	5,8	30	25,7	40	57	IP54	16	05167661	268,62
F	3	06	02	G 2	DN 50	0,37	IE-	0,95	50	4,5	25	60	IP54	16	05167664	158,81
F	3	06	03	G 2	DN 50	0,75	IE3	1,8	180	10,5	25	55	IP54	16	05167667	171,815
F	3	06	04	G 2	DN 50	1,10	IE3	2,3	180	10,5	25	55	IP54	16	05167670	180,191
F	3	06	05	G 2	DN 50	1,10	IE3	2,3	180	10,5	25	55	IP54	16	05167673	181,664
F	3	06	06	G 2	DN 50	1,50	IE3	3	50	16,1	25	55	IP54	16	05167676	197,366
F	3	06	07	G 2	DN 50	1,50	IE3	3	50	16,1	25	55	IP54	16	05167679	198,905
F	3	06	08	G 2	DN 50	2,20	IE3	4,3	30	21,7	25	55	IP54	16	05167682	213,164
F	3	06	09	G 2	DN 50	2,20	IE3	4,3	30	21,7	25	55	IP54	16	05167685	214,625
F	3	06	10	G 2	DN 50	2,20	IE3	4,3	30	21,7	25	55	IP54	16	05167688	216,143
F	3	06	11	G 2	DN 50	3,00	IE3	5,8	30	25,7	40	57	IP54	16	05167691	238,597
F	3	06	12	G 2	DN 50	3,00	IE3	5,8	30	25,7	40	57	IP54	16	05167694	240,076
F	3	06	14	G 2	DN 50	3,00	IE3	5,8	30	25,7	40	57	IP54	16	05167697	243,022
F	3	10	01	G 2	DN 50	0,75	IE3	1,8	180	10,5	25	55	IP54	16	05167703	206,955
F	3	10	02	G 2	DN 50	0,75	IE3	1,8	180	10,5	25	55	IP54	16	05167706	207,726
F	3	10	03	G 2	DN 50	1,10	IE3	2,3	180	10,5	25	55	IP54	16	05167709	217,329
F	3	10	04	G 2	DN 50	1,50	IE3	3	50	16,1	25	55	IP54	16	05167712	234,42
F	3	10	05	G 2	DN 50	2,20	IE3	4,3	30	21,7	25	55	IP54	16	05167715	249,924
F	3	10	06	G 2	DN 50	2,20	IE3	4,3	30	21,7	25	55	IP54	16	05167718	252,642
F	3	10	07	G 2	DN 50	3,00	IE3	5,8	30	25,7	40	57	IP54	16	05167721	276,566
F	3	10	08	G 2	DN 50	3,00	IE3	5,8	30	25,7	40	57	IP54	16	05167724	279,365
F	3	10	09	G 2	DN 50	4,00	IE3	7,4	30	32,5	40	58	IP54	16	05167727	311,18
F	3	10	10	G 2	DN 50	4,00	IE3	7,4	30	32,5	40	58	IP54	16	05167730	314,063
F	3	10	11	G 2	DN 50	4,00	IE3	7,4	30	32,5	40	58	IP54	16	05167733	316,94
F	3	10	13	G 2	DN 50	5,50	IE3	10	20	36,1	40	63	IP54	16	05167736	465,666
F	3	15	01	DN 65	DN 65	1,10	IE3	2,3	180	10,5	25	55	IP54	16	05168509	232,295
F	3	15	02	DN 65	DN 65	2,20	IE3	4,3	30	21,7	25	55	IP54	16	05168512	262,799
F	3	15	03	DN 65	DN 65	3,00	IE3	5,8	30	25,7	40	57	IP54	16	05168515	288,508
F	3	15	04	DN 65	DN 65	4,00	IE3	7,4	30	32,5	40	58	IP54	16	05168518	319,495
F	3	15	05	DN 65	DN 65	5,50	IE3	10	20	36,1	40	63	IP54	16	05168521	485,3
F	3	15	06	DN 65	DN 65	7,50	IE3	13,3	20	43	50	63	IP54	16	05168524	471,177
F	3	15	07	DN 65	DN 65	7,50	IE3	13,3	20	43	50	63	IP54	16	05168527	474,864
F	3	25	01	DN 100	DN 100	2,20	IE3	4,3	30	21,7	25	55	IP54	16	05167739	491,392
F	3	25	02	DN 100	DN 100	4,00	IE3	7,4	30	32,5	40	58	IP54	16	05167742	548,565
F	3	25	03	DN 100	DN 100	5,50	IE3	10	20	36,1	40	63	IP54	16	05167745	694,116
F	3	25	04	DN 100	DN 100	7,50	IE3	13,3	20	43	50	63	IP54	16	05167748	702,523
F	3	25	05	DN 100	DN 100	11,00	IE3	19,3	15	62,5	63	69	IP54	16	05167751	898,475
F	3	25	06	DN 100	DN 100	11,00	IE3	19,3	15	62,5	63	69	IP54	16	05167753	906,512

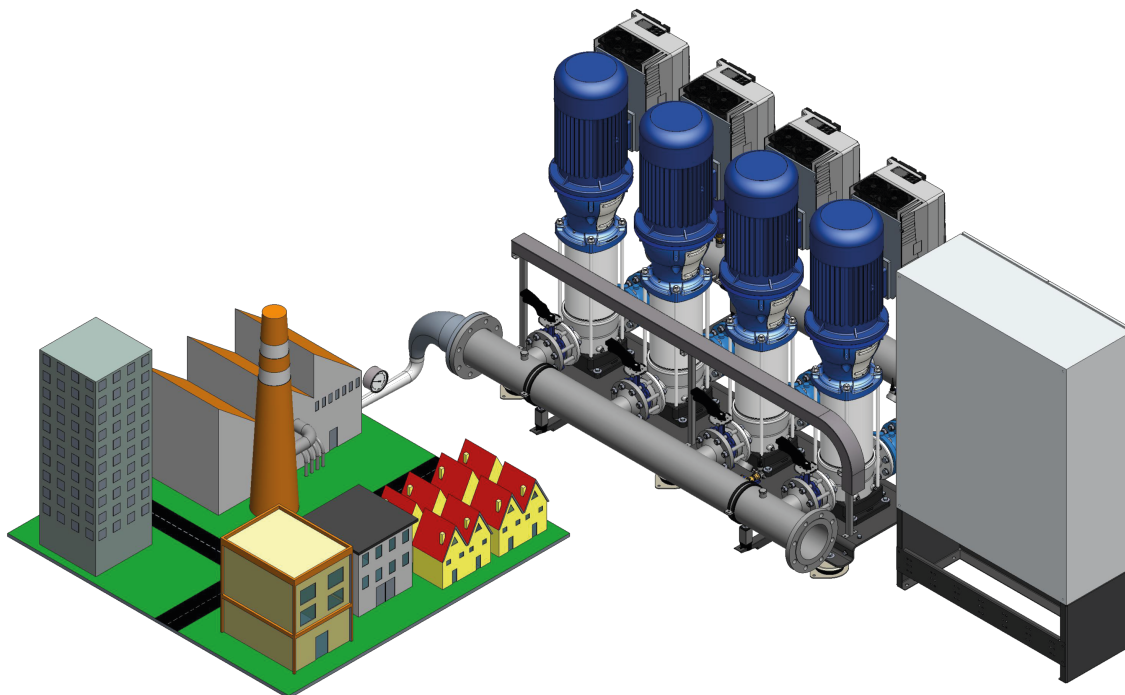
DeltaMacro	Nombre de pompes	Movitec	Nombre d'étages	DN1	DN2	P _N [kW]	Classe de rendement	I _N [A]	Fréquence de démarrages [x/h]	I _{Protection surintensité min.} [A]	I _{Protection surintensité max.} [A]	Niveau de pression acoustique [dB(A)]	Degré de protection	PN	N° article	[kg]
F	3	25	07	DN 100	DN 100	15,00	IE3	26,2	15	93,1	100	69	IP54	16	05167755	945,347
F	3	40	01-1	DN 150	DN 150	3,00	IE3	5,8	30	25,7	40	57	IP54	16	05167760	660,242
F	3	40	01	DN 150	DN 150	4,00	IE3	7,4	30	32,5	40	58	IP54	16	05167757	687,56
F	3	40	02-2	DN 150	DN 150	5,50	IE3	10	20	36,1	40	63	IP54	16	05167766	840,194
F	3	40	02	DN 150	DN 150	7,50	IE3	13,3	20	43	50	63	IP54	16	05167763	840,42
F	3	40	03-2	DN 150	DN 150	11,00	IE3	19,3	15	62,5	63	69	IP54	16	05167771	1038,061
F	3	40	03	DN 150	DN 150	11,00	IE3	19,3	15	62,5	63	69	IP54	16	05167769	1038,097
F	3	40	04-2	DN 150	DN 150	15,00	IE3	26,2	15	93,1	100	69	IP54	16	05167775	1078,714
F	3	40	04	DN 150	DN 150	15,00	IE3	26,2	15	93,1	100	69	IP54	16	05167773	1078,75
F	3	40	05-2	DN 150	DN 150	18,50	IE3	32,1	15	119	125	69	IP54	16	05167779	1184,24
F	3	40	05	DN 150	DN 150	18,50	IE3	32,1	15	119	125	69	IP54	16	05167777	1184,276
F	3	40	06-2	DN 150	DN 150	18,50	IE3	32,1	15	119	125	69	IP54	16	05167781	1194,635
F	3	60	01-1	DN 150	DN 150	4,00	IE3	7,4	30	32,5	40	58	IP54	16	05167786	713,676
F	3	60	01	DN 150	DN 150	5,50	IE3	10	20	36,1	40	63	IP54	16	05167783	856,05
F	3	60	02-2	DN 150	DN 150	7,50	IE3	13,3	20	43	50	63	IP54	16	05167791	866,665
F	3	60	02	DN 150	DN 150	11,00	IE3	19,3	15	62,5	63	69	IP54	16	05167789	1054,28
F	3	60	03-2	DN 150	DN 150	15,00	IE3	26,2	15	93,1	100	69	IP54	16	05167796	1095,095
F	3	60	03	DN 150	DN 150	18,50	IE3	32,1	15	119	125	69	IP54	16	05167794	1190,466
F	3	60	04-2	DN 150	DN 150	18,50	IE3	32,1	15	119	125	69	IP54	16	05167800	1200,624
F	3	60	04	DN 150	DN 150	22,00	IE3	38,1	12	121	125	74	IP54	16	05167798	1370,93
F	3	60	05-2	DN 150	DN 150	22,00	IE3	38,1	12	121	125	74	IP54	16	05167803	1381,082
F	3	90	01-1	DN 200	DN 200	5,50	IE3	10	20	36,1	40	63	IP54	16	05167808	932,071
F	3	90	01	DN 200	DN 200	7,50	IE3	13,3	20	43	50	63	IP54	16	05167805	932,531
F	3	90	02-2	DN 200	DN 200	11,00	IE3	19,3	15	62,5	63	69	IP54	16	05167815	1149
F	3	90	02-1	DN 200	DN 200	15,00	IE3	26,2	15	93,1	100	69	IP54	16	05167813	1179,876
F	3	90	02	DN 200	DN 200	15,00	IE3	26,2	15	93,1	100	69	IP54	16	05167811	1180,146
F	3	90	03-2	DN 200	DN 200	18,50	IE3	32,1	15	119	125	69	IP54	16	05167821	1304,341
F	3	90	03-1	DN 200	DN 200	22,00	IE3	38,1	12	121	125	74	IP54	16	05167819	1475,304
F	3	90	03	DN 200	DN 200	22,00	IE3	38,1	12	121	125	74	IP54	16	05167817	1475,574
F	3	125	01	DN 250	DN 250	15,00	IE3	26,2	15	93,1	100	69	IP54	16	05167826	1593,928
F	3	125	02-2	DN 250	DN 250	18,50	IE3	32,1	15	119	125	69	IP54	16	05167831	1723,016
F	3	125	02-1	DN 250	DN 250	22,00	IE3	38,1	12	121	125	74	IP54	16	05167829	1894,711
F	4	02	02	G 1 1/2	DN 40	0,37	IE-	0,95	50	5	25	60	IP54	16	05167834	239,784
F	4	02	03	G 1 1/2	DN 40	0,37	IE-	0,95	50	5	25	60	IP54	16	05167837	241,564
F	4	02	04	G 1 1/2	DN 40	0,37	IE-	0,95	50	5	25	60	IP54	16	05167840	243,428
F	4	02	05	G 1 1/2	DN 40	0,37	IE-	0,95	50	5	25	60	IP54	16	05167843	245,28
F	4	02	06	G 1 1/2	DN 40	0,55	IE-	1,2	50	7,7	25	60	IP54	16	05167846	253,108
F	4	02	07	G 1 1/2	DN 40	0,55	IE-	1,2	50	7,7	25	60	IP54	16	05167849	254,876
F	4	02	08	G 1 1/2	DN 40	0,55	IE-	1,2	50	7,7	25	60	IP54	16	05167852	256,74
F	4	02	09	G 1 1/2	DN 40	0,75	IE3	1,8	180	11,8	25	55	IP54	16	05167855	268,196
F	4	02	10	G 1 1/2	DN 40	0,75	IE3	1,8	180	11,8	25	55	IP54	16	05167858	270,108
F	4	02	11	G 1 1/2	DN 40	1,10	IE3	2,3	180	11,8	25	55	IP54	16	05167861	281,176
F	4	02	12	G 1 1/2	DN 40	1,10	IE3	2,3	180	11,8	25	55	IP54	16	05167864	283,06
F	4	02	14	G 1 1/2	DN 40	1,10	IE3	2,3	180	11,8	25	55	IP54	16	05167867	286,76
F	4	02	16	G 1 1/2	DN 40	1,50	IE3	3	50	18,1	25	55	IP54	16	05167870	309,592
F	4	02	18	G 1 1/2	DN 40	1,50	IE3	3	50	18,1	25	55	IP54	16	05167873	313,308
F	4	04	02	G 1 1/2	DN 40	0,37	IE-	0,95	50	5	25	60	IP54	16	05167879	239,464
F	4	04	03	G 1 1/2	DN 40	0,55	IE-	1,2	50	7,7	25	60	IP54	16	05167882	247,048
F	4	04	04	G 1 1/2	DN 40	0,55	IE-	1,2	50	7,7	25	60	IP54	16	05167885	248,756
F	4	04	05	G 1 1/2	DN 40	0,75	IE3	1,8	180	11,8	25	55	IP54	16	05167888	259,956
F	4	04	06	G 1 1/2	DN 40	1,10	IE3	2,3	180	11,8	25	55	IP54	16	05167891	270,868

1983.571/08-FR

DeltaMacro	Nombre de pompes	Movitec	Nombre d'étages	DN1	DN2	P _N [kW]	Classe de rendement	I _N [A]	Fréquence de démarrages [x/h]	I _{Protection surintensité min.} [A]	I _{Protection surintensité max.} [A]	Niveau de pression acoustique [dB(A)]	Degré de protection	PN	N° article	[kg]
F	4	04	07	G 1 1/2	DN 40	1,10	IE3	2,3	180	11,8	25	55	IP54	16	05167894	272,48
F	4	04	08	G 1 1/2	DN 40	1,50	IE3	3	50	18,1	25	55	IP54	16	05167897	293,252
F	4	04	09	G 1 1/2	DN 40	1,50	IE3	3	50	18,1	25	55	IP54	16	05167900	295,048
F	4	04	10	G 1 1/2	DN 40	1,50	IE3	3	50	18,1	25	55	IP54	16	05167903	296,804
F	4	04	11	G 1 1/2	DN 40	2,20	IE3	4,3	30	24,4	25	55	IP54	16	05167906	315,556
F	4	04	12	G 1 1/2	DN 40	2,20	IE3	4,3	30	24,4	25	55	IP54	16	05167909	317,284
F	4	04	14	G 1 1/2	DN 40	2,20	IE3	4,3	30	24,4	25	55	IP54	16	05167912	320,672
F	4	04	16	G 1 1/2	DN 40	3,00	IE3	5,8	30	28,9	40	57	IP54	16	05167915	388,391
F	4	06	02	G 2	DN 50	0,37	IE-	0,95	50	5	25	60	IP54	16	05167918	242,06
F	4	06	03	G 2	DN 50	0,75	IE3	1,8	180	11,8	25	55	IP54	16	05167921	259,4
F	4	06	04	G 2	DN 50	1,10	IE3	2,3	180	11,8	25	55	IP54	16	05167924	270,568
F	4	06	05	G 2	DN 50	1,10	IE3	2,3	180	11,8	25	55	IP54	16	05167927	272,532
F	4	06	06	G 2	DN 50	1,50	IE3	3	50	18,1	25	55	IP54	16	05167930	293,468
F	4	06	07	G 2	DN 50	1,50	IE3	3	50	18,1	25	55	IP54	16	05167933	295,52
F	4	06	08	G 2	DN 50	2,20	IE3	4,3	30	24,4	25	55	IP54	16	05167936	314,532
F	4	06	09	G 2	DN 50	2,20	IE3	4,3	30	24,4	25	55	IP54	16	05167939	316,48
F	4	06	10	G 2	DN 50	2,20	IE3	4,3	30	24,4	25	55	IP54	16	05167942	318,504
F	4	06	11	G 2	DN 50	3,00	IE3	5,8	30	28,9	40	57	IP54	16	05167945	348,327
F	4	06	12	G 2	DN 50	3,00	IE3	5,8	30	28,9	40	57	IP54	16	05167948	350,299
F	4	06	14	G 2	DN 50	3,00	IE3	5,8	30	28,9	40	57	IP54	16	05167951	354,227
F	4	10	01	DN 65	DN 65	0,75	IE3	1,8	180	11,8	25	55	IP54	16	05167957	312,44
F	4	10	02	DN 65	DN 65	0,75	IE3	1,8	180	11,8	25	55	IP54	16	05167960	313,468
F	4	10	03	DN 65	DN 65	1,10	IE3	2,3	180	11,8	25	55	IP54	16	05167963	326,272
F	4	10	04	DN 65	DN 65	1,50	IE3	3	50	18,1	25	55	IP54	16	05167966	349,06
F	4	10	05	DN 65	DN 65	2,20	IE3	4,3	30	24,4	25	55	IP54	16	05167969	369,732
F	4	10	06	DN 65	DN 65	2,20	IE3	4,3	30	24,4	25	55	IP54	16	05167972	373,356
F	4	10	07	DN 65	DN 65	3,00	IE3	5,8	30	28,9	40	57	IP54	16	05167975	405,139
F	4	10	08	DN 65	DN 65	3,00	IE3	5,8	30	28,9	40	57	IP54	16	05167978	408,871
F	4	10	09	DN 65	DN 65	4,00	IE3	7,4	30	36,5	40	58	IP54	16	05167981	451,291
F	4	10	10	DN 65	DN 65	4,00	IE3	7,4	30	36,5	40	58	IP54	16	05167984	455,135
F	4	10	11	DN 65	DN 65	4,00	IE3	7,4	30	36,5	40	58	IP54	16	05167987	458,971
F	4	10	13	DN 65	DN 65	5,50	IE3	10	20	47,8	50	63	IP54	16	05167990	676,604
F	4	15	01	DN 100	DN 100	1,10	IE3	2,3	180	11,8	25	55	IP54	16	05168530	345,36
F	4	15	02	DN 100	DN 100	2,20	IE3	4,3	30	24,4	25	55	IP54	16	05168533	386,032
F	4	15	03	DN 100	DN 100	3,00	IE3	5,8	30	28,9	40	57	IP54	16	05168536	420,195
F	4	15	04	DN 100	DN 100	4,00	IE3	7,4	30	36,5	40	58	IP54	16	05168539	461,511
F	4	15	05	DN 100	DN 100	5,50	IE3	10	20	47,8	50	63	IP54	16	05168542	701,916
F	4	15	06	DN 100	DN 100	7,50	IE3	13,3	20	57	63	63	IP54	16	05168545	683,129
F	4	15	07	DN 100	DN 100	7,50	IE3	13,3	20	57	63	63	IP54	16	05168548	688,045
F	4	25	01	DN 150	DN 150	2,20	IE3	4,3	30	24,4	25	55	IP54	16	05167993	664,479
F	4	25	02	DN 150	DN 150	4,00	IE3	7,4	30	36,5	40	58	IP54	16	05167996	740,594
F	4	25	03	DN 150	DN 150	5,50	IE3	10	20	47,8	50	63	IP54	16	05167999	972,017
F	4	25	04	DN 150	DN 150	7,50	IE3	13,3	20	57	63	63	IP54	16	05168002	983,27
F	4	25	05	DN 150	DN 150	11,00	IE3	19,3	15	83	100	69	IP54	16	05168005	1246,269
F	4	25	06	DN 150	DN 150	11,00	IE3	19,3	15	83	100	69	IP54	16	05168007	1256,985
F	4	25	07	DN 150	DN 150	15,00	IE3	26,2	15	124	125	69	IP54	16	05168009	1311,733
F	4	40	01-1	DN 150	DN 150	3,00	IE3	5,8	30	28,9	40	57	IP54	16	05168014	851,516
F	4	40	01	DN 150	DN 150	4,00	IE3	7,4	30	36,5	40	58	IP54	16	05168011	887,94
F	4	40	02-2	DN 150	DN 150	5,50	IE3	10	20	47,8	50	63	IP54	16	05168020	1128,807
F	4	40	02	DN 150	DN 150	7,50	IE3	13,3	20	57	63	63	IP54	16	05168017	1129,152
F	4	40	03-2	DN 150	DN 150	11,00	IE3	19,3	15	83	100	69	IP54	16	05168025	1394,403

DeltaMacro	Nombre de pompes	Movitec	Nombre d'étages	DN1	DN2	P _N	Classe de rendement	I _N	Fréquence de démarrages	I _{Protection surintensité min.}	I _{Protection surintensité max.}	Niveau de pression acoustique	Degré de protection	PN	N° article	[kg]
						[kW]				[A]	[A]					
F	4	40	03	DN 150	DN 150	11,00	IE3	19,3	15	83	100	69	IP54	16	05168023	1394,451
F	4	40	04-2	DN 150	DN 150	15,00	IE3	26,2	15	124	125	69	IP54	16	05168029	1451,575
F	4	40	04	DN 150	DN 150	15,00	IE3	26,2	15	124	125	69	IP54	16	05168027	1451,623
F	4	40	05-2	DN 150	DN 150	18,50	IE3	32,1	15	158	160	69	IP54	16	05168033	1511,084
F	4	40	05	DN 150	DN 150	18,50	IE3	32,1	15	158	160	69	IP54	16	05168031	1511,132
F	4	40	06-2	DN 150	DN 150	18,50	IE3	32,1	15	158	160	69	IP54	16	05168035	1524,944
F	4	60	01-1	DN 150	DN 150	4,00	IE3	7,4	30	36,5	40	58	IP54	16	05168040	922,828
F	4	60	01	DN 150	DN 150	5,50	IE3	10	20	47,8	50	63	IP54	16	05168037	1150,015
F	4	60	02-2	DN 150	DN 150	7,50	IE3	13,3	20	57	63	63	IP54	16	05168045	1164,212
F	4	60	02	DN 150	DN 150	11,00	IE3	19,3	15	83	100	69	IP54	16	05168043	1416,095
F	4	60	03-2	DN 150	DN 150	15,00	IE3	26,2	15	124	125	69	IP54	16	05168050	1473,483
F	4	60	03	DN 150	DN 150	18,50	IE3	32,1	15	158	160	69	IP54	16	05168048	1519,452
F	4	60	04-2	DN 150	DN 150	18,50	IE3	32,1	15	158	160	69	IP54	16	05168054	1532,996
F	4	60	04	DN 150	DN 150	22,00	IE3	38,1	12	161	200	74	IP54	16	05168052	1760,388
F	4	60	05-2	DN 150	DN 150	22,00	IE3	38,1	12	161	200	74	IP54	16	05168057	1773,924
F	4	90	01-1	DN 200	DN 200	5,50	IE3	10	20	47,8	50	63	IP54	16	05168062	1245,183
F	4	90	01	DN 200	DN 200	7,50	IE3	13,3	20	57	63	63	IP54	16	05168059	1245,84
F	4	90	02-2	DN 200	DN 200	11,00	IE3	19,3	15	83	100	69	IP54	16	05168069	1536,195
F	4	90	02-1	DN 200	DN 200	15,00	IE3	26,2	15	124	125	69	IP54	16	05168067	1580,331
F	4	90	02	DN 200	DN 200	15,00	IE3	26,2	15	124	125	69	IP54	16	05168065	1580,691
F	4	90	03-2	DN 200	DN 200	18,50	IE3	32,1	15	158	160	69	IP54	16	05168075	1665,092
F	4	90	03-1	DN 200	DN 200	22,00	IE3	38,1	12	161	200	74	IP54	16	05168073	1893,36
F	4	90	03	DN 200	DN 200	22,00	IE3	38,1	12	161	200	74	IP54	16	05168071	1893,72
F	4	125	01	DN 250	DN 250	15,00	IE3	26,2	15	124	125	69	IP54	16	05168080	2113,097
F	4	125	02-2	DN 250	DN 250	18,50	IE3	32,1	15	158	160	69	IP54	16	05168085	2168,378
F	4	125	02-1	DN 250	DN 250	22,00	IE3	38,1	12	161	200	74	IP54	16	05168083	2397,622

DeltaMacro VC, condition d'aspiration M



III. 4: Conditions d'aspiration version M (Mains) = raccordement sur pression de ville (côté aspiration le surpresseur est raccordé au réseau d'eau de ville)

VC = régulation de la pression par variation de la vitesse de rotation dans l'armoire de commande

3 × 400 V ± 10 %

Protection manque d'eau = capteur de pression

Tableau 8: 50 Hz

DeltaMacro	Nombre de pompes	Movitec	Nombre d'étages	DN1	DN2	P _N [kW]	Classe de rendement	I _N [A]	Fréquence de démarrages [x/h]	I _{protection surintensité min.} [A]	I _{protection surintensité max.} [A]	Niveau de pression acoustique [dB(A)]	Degré de protection	PN	N° article	[kg]
VC	2	02	02	G 1 1/2	G 1 1/2	0,37	IE-	0,95	50	3,4	25	60	IP54	16	05082492	161,571
VC	2	02	03	G 1 1/2	G 1 1/2	0,37	IE-	0,95	50	3,4	25	60	IP54	16	05082495	162,461
VC	2	02	04	G 1 1/2	G 1 1/2	0,37	IE-	0,95	50	3,4	25	60	IP54	16	05082498	163,393
VC	2	02	05	G 1 1/2	G 1 1/2	0,37	IE-	0,95	50	3,4	25	60	IP54	16	05082501	164,319
VC	2	02	06	G 1 1/2	G 1 1/2	0,55	IE-	1,2	50	4,2	25	60	IP54	16	05082504	168,233
VC	2	02	07	G 1 1/2	G 1 1/2	0,55	IE-	1,2	50	4,2	25	60	IP54	16	05082507	169,117
VC	2	02	08	G 1 1/2	G 1 1/2	0,55	IE-	1,2	50	4,2	25	60	IP54	16	05082510	170,049
VC	2	02	09	G 1 1/2	G 1 1/2	0,75	IE3	1,8	180	5,2	25	55	IP54	16	05082513	175,777
VC	2	02	10	G 1 1/2	G 1 1/2	0,75	IE3	1,8	180	5,2	25	55	IP54	16	05082516	176,733

DeltaMacro	Nombre de pompes	Movitec	Nombre d'étages	DN1	DN2	P _N [kW]	Classe de rendement	I _N [A]	Fréquence de démarrages [x/h]	I _{Protection surintensité min.} [A]	I _{Protection surintensité max.} [A]	Niveau de pression acoustique [dB(A)]	Degré de protection	PN	N° article	[kg]
VC	2	02	11	G 1 1/2	G 1 1/2	1,10	IE3	2,3	180	6,2	25	55	IP54	16	05082519	182,347
VC	2	02	12	G 1 1/2	G 1 1/2	1,10	IE3	2,3	180	6,2	25	55	IP54	16	05082522	183,289
VC	2	02	14	G 1 1/2	G 1 1/2	1,10	IE3	2,3	180	6,2	25	55	IP54	16	05082525	185,139
VC	2	04	02	G 1 1/2	G 1 1/2	0,37	IE-	0,95	50	3,4	25	60	IP54	16	05082537	161,411
VC	2	04	03	G 1 1/2	G 1 1/2	0,55	IE-	1,2	50	4,2	25	60	IP54	16	05082540	165,203
VC	2	04	04	G 1 1/2	G 1 1/2	0,55	IE-	1,2	50	4,2	25	60	IP54	16	05082543	166,057
VC	2	04	05	G 1 1/2	G 1 1/2	0,75	IE3	1,8	180	5,2	25	55	IP54	16	05082546	171,657
VC	2	04	06	G 1 1/2	G 1 1/2	1,10	IE3	2,3	180	6,2	25	55	IP54	16	05082549	177,193
VC	2	04	07	G 1 1/2	G 1 1/2	1,10	IE3	2,3	180	6,2	25	55	IP54	16	05082552	177,999
VC	2	04	08	G 1 1/2	G 1 1/2	1,50	IE3	3	50	8	25	55	IP54	16	05082555	188,305
VC	2	04	09	G 1 1/2	G 1 1/2	1,50	IE3	3	50	8	25	55	IP54	16	05082558	189,203
VC	2	04	10	G 1 1/2	G 1 1/2	1,50	IE3	3	50	8	25	55	IP54	16	05082561	190,081
VC	2	04	11	G 1 1/2	G 1 1/2	2,20	IE3	4,3	30	10,4	25	55	IP54	16	05082564	199,457
VC	2	04	12	G 1 1/2	G 1 1/2	2,20	IE3	4,3	30	10,4	25	55	IP54	16	05082567	200,321
VC	2	06	02	G 1 1/2	G 1 1/2	0,37	IE-	0,95	50	3,4	25	60	IP54	16	05082576	161,519
VC	2	06	03	G 1 1/2	G 1 1/2	0,75	IE3	1,8	180	5,2	25	55	IP54	16	05082579	170,189
VC	2	06	04	G 1 1/2	G 1 1/2	1,10	IE3	2,3	180	6,2	25	55	IP54	16	05082582	175,853
VC	2	06	05	G 1 1/2	G 1 1/2	1,10	IE3	2,3	180	6,2	25	55	IP54	16	05082585	176,835
VC	2	06	06	G 1 1/2	G 1 1/2	1,50	IE3	3	50	8	25	55	IP54	16	05082588	187,223
VC	2	06	07	G 1 1/2	G 1 1/2	1,50	IE3	3	50	8	25	55	IP54	16	05082591	188,249
VC	2	06	08	G 1 1/2	G 1 1/2	2,20	IE3	4,3	30	10,4	25	55	IP54	16	05082594	197,755
VC	2	06	09	G 1 1/2	G 1 1/2	2,20	IE3	4,3	30	10,4	25	55	IP54	16	05082597	198,729
VC	2	06	10	G 1 1/2	G 1 1/2	2,20	IE3	4,3	30	10,4	25	55	IP54	16	05082600	199,741
VC	2	06	11	G 1 1/2	G 1 1/2	3,00	IE3	5,8	30	13,6	25	57	IP54	16	05082603	216,143
VC	2	06	12	G 1 1/2	G 1 1/2	3,00	IE3	5,8	30	13,6	25	57	IP54	16	05082606	217,129
VC	2	10	01	G 2	G 2	0,75	IE3	1,8	180	5,2	25	55	IP54	16	05082615	194,699
VC	2	10	02	G 2	G 2	0,75	IE3	1,8	180	5,2	25	55	IP54	16	05082618	195,213
VC	2	10	03	G 2	G 2	1,10	IE3	2,3	180	6,2	25	55	IP54	16	05082621	201,695
VC	2	10	04	G 2	G 2	1,50	IE3	3	50	8	25	55	IP54	16	05082624	213,009
VC	2	10	05	G 2	G 2	2,20	IE3	4,3	30	10,4	25	55	IP54	16	05082627	223,345
VC	2	10	06	G 2	G 2	2,20	IE3	4,3	30	10,4	25	55	IP54	16	05082630	225,157
VC	2	10	07	G 2	G 2	3,00	IE3	5,8	30	13,6	25	57	IP54	16	05082633	242,539
VC	2	10	08	G 2	G 2	3,00	IE3	5,8	30	13,6	25	57	IP54	16	05082636	244,405
VC	2	10	09	G 2	G 2	4,00	IE3	7,4	30	16,5	25	58	IP54	16	05082639	266,215
VC	2	10	10	G 2	G 2	4,00	IE3	7,4	30	16,5	25	58	IP54	16	05082642	268,137
VC	2	15	01	DN 65	DN 65	1,10	IE3	2,3	180	6,2	25	55	IP54	16	48245797	212,299
VC	2	15	02	DN 65	DN 65	2,20	IE3	4,3	30	10,4	25	55	IP54	16	48245800	232,555
VC	2	15	03	DN 65	DN 65	3,00	IE3	5,8	30	13,6	25	57	IP54	16	48245803	251,127
VC	2	15	04	DN 65	DN 65	4,00	IE3	7,4	30	16,5	25	58	IP54	16	48245806	272,385
VC	2	15	05	DN 65	DN 65	5,50	IE3	10	20	23,4	25	63	IP54	16	48245809	365,257
VC	2	15	06	DN 65	DN 65	7,50	IE3	13,3	20	31,2	40	63	IP54	16	48245812	356,688
VC	2	15	07	DN 65	DN 65	7,50	IE3	13,3	20	31,2	40	63	IP54	16	48245815	359,146
VC	2	25	01	DN 80	DN 80	2,20	IE3	4,3	30	10,4	25	55	IP54	16	05082675	385,703
VC	2	25	02	DN 80	DN 80	4,00	IE3	7,4	30	16,5	25	58	IP54	16	05082678	425,851
VC	2	25	03	DN 80	DN 80	5,50	IE3	10	20	23,4	25	63	IP54	16	05082681	509,767
VC	2	25	04	DN 80	DN 80	7,50	IE3	13,3	20	31,2	40	63	IP54	16	05082684	516,218
VC	2	40	01-1	DN 100	DN 100	3,00	IE3	5,8	30	13,6	25	57	IP54	16	05082696	490,625
VC	2	40	01	DN 100	DN 100	4,00	IE3	7,4	30	16,5	25	58	IP54	16	05082693	509,437
VC	2	40	02-2	DN 100	DN 100	5,50	IE3	10	20	23,4	25	63	IP54	16	05082702	598,075
VC	2	40	02	DN 100	DN 100	7,50	IE3	13,3	20	31,2	40	63	IP54	16	05082699	599,072
VC	2	60	01-1	DN 150	DN 150	4,00	IE3	7,4	30	16,5	25	58	IP54	16	05082722	554,922

1983.571/08-FR

DeltaMacro	Nombre de pompes	Movitec	Nombre d'étages	DN1	DN2	P _N [kW]	Classe de rendement	I _N [A]	Fréquence de démarrages [x/h]	I _{Protection surintensité min.} [A]	I _{Protection surintensité max.} [A]	Niveau de pression acoustique [dB(A)]	Degré de protection	PN	N° article	[kg]
VC	2	60	01	DN 150	DN 150	5,50	IE3	10	20	23,4	25	63	IP54	16	05082719	636,72
VC	2	60	02-2	DN 150	DN 150	7,50	IE3	13,3	20	31,2	40	63	IP54	16	05082727	644,643
VC	2	90	01-1	DN 150	DN 150	5,50	IE3	10	20	23,4	25	63	IP54	16	05082744	668,959
VC	2	90	01	DN 150	DN 150	7,50	IE3	13,3	20	31,2	40	63	IP54	16	05082741	670,112
VC	3	02	02	G 1 1/2	G 1 1/2	0,37	IE-	0,95	50	4,6	25	60	IP54	16	05082770	193,115
VC	3	02	03	G 1 1/2	G 1 1/2	0,37	IE-	0,95	50	4,6	25	60	IP54	16	05082773	194,45
VC	3	02	04	G 1 1/2	G 1 1/2	0,37	IE-	0,95	50	4,6	25	60	IP54	16	05082776	195,848
VC	3	02	05	G 1 1/2	G 1 1/2	0,37	IE-	0,95	50	4,6	25	60	IP54	16	05082779	197,237
VC	3	02	06	G 1 1/2	G 1 1/2	0,55	IE-	1,2	50	5,8	25	60	IP54	16	05082782	203,108
VC	3	02	07	G 1 1/2	G 1 1/2	0,55	IE-	1,2	50	5,8	25	60	IP54	16	05082785	204,434
VC	3	02	08	G 1 1/2	G 1 1/2	0,55	IE-	1,2	50	5,8	25	60	IP54	16	05082788	205,832
VC	3	02	09	G 1 1/2	G 1 1/2	0,75	IE3	1,8	180	7,3	25	55	IP54	16	05082791	214,424
VC	3	02	10	G 1 1/2	G 1 1/2	0,75	IE3	1,8	180	7,3	25	55	IP54	16	05082794	215,858
VC	3	02	11	G 1 1/2	G 1 1/2	1,10	IE3	2,3	180	8,8	25	55	IP54	16	05082797	224,279
VC	3	02	12	G 1 1/2	G 1 1/2	1,10	IE3	2,3	180	8,8	25	55	IP54	16	05082800	225,692
VC	3	02	14	G 1 1/2	G 1 1/2	1,10	IE3	2,3	180	8,8	25	55	IP54	16	05082803	228,467
VC	3	04	02	G 1 1/2	G 1 1/2	0,37	IE-	0,95	50	4,6	25	60	IP54	16	05082815	192,875
VC	3	04	03	G 1 1/2	G 1 1/2	0,55	IE-	1,2	50	5,8	25	60	IP54	16	05082818	198,563
VC	3	04	04	G 1 1/2	G 1 1/2	0,55	IE-	1,2	50	5,8	25	60	IP54	16	05082821	199,844
VC	3	04	05	G 1 1/2	G 1 1/2	0,75	IE3	1,8	180	7,3	25	55	IP54	16	05082824	208,244
VC	3	04	06	G 1 1/2	G 1 1/2	1,10	IE3	2,3	180	8,8	25	55	IP54	16	05082827	216,548
VC	3	04	07	G 1 1/2	G 1 1/2	1,10	IE3	2,3	180	8,8	25	55	IP54	16	05082830	217,757
VC	3	04	08	G 1 1/2	G 1 1/2	1,50	IE3	3	50	11,5	25	55	IP54	16	05082833	233,216
VC	3	04	09	G 1 1/2	G 1 1/2	1,50	IE3	3	50	11,5	25	55	IP54	16	05082836	234,563
VC	3	04	10	G 1 1/2	G 1 1/2	1,50	IE3	3	50	11,5	25	55	IP54	16	05082839	235,88
VC	3	04	11	G 1 1/2	G 1 1/2	2,20	IE3	4,3	30	15,1	25	55	IP54	16	05082842	249,944
VC	3	04	12	G 1 1/2	G 1 1/2	2,20	IE3	4,3	30	15,1	25	55	IP54	16	05082845	251,24
VC	3	06	02	G 2	G 2	0,37	IE-	0,95	50	4,6	25	60	IP54	16	05082854	194,847
VC	3	06	03	G 2	G 2	0,75	IE3	1,8	180	7,3	25	55	IP54	16	05082857	207,852
VC	3	06	04	G 2	G 2	1,10	IE3	2,3	180	8,8	25	55	IP54	16	05082860	216,348
VC	3	06	05	G 2	G 2	1,10	IE3	2,3	180	8,8	25	55	IP54	16	05082863	217,821
VC	3	06	06	G 2	G 2	1,50	IE3	3	50	11,5	25	55	IP54	16	05082866	233,403
VC	3	06	07	G 2	G 2	1,50	IE3	3	50	11,5	25	55	IP54	16	05082869	234,942
VC	3	06	08	G 2	G 2	2,20	IE3	4,3	30	15,1	25	55	IP54	16	05082872	249,201
VC	3	06	09	G 2	G 2	2,20	IE3	4,3	30	15,1	25	55	IP54	16	05082875	250,662
VC	3	06	10	G 2	G 2	2,20	IE3	4,3	30	15,1	25	55	IP54	16	05082878	252,18
VC	3	06	11	G 2	G 2	3,00	IE3	5,8	30	19,9	25	57	IP54	16	05082881	276,783
VC	3	06	12	G 2	G 2	3,00	IE3	5,8	30	19,9	25	57	IP54	16	05082884	278,262
VC	3	10	01	G 2	G 2	0,75	IE3	1,8	180	7,3	25	55	IP54	16	05082893	242,992
VC	3	10	02	G 2	G 2	0,75	IE3	1,8	180	7,3	25	55	IP54	16	05082896	243,763
VC	3	10	03	G 2	G 2	1,10	IE3	2,3	180	8,8	25	55	IP54	16	05082899	253,486
VC	3	10	04	G 2	G 2	1,50	IE3	3	50	11,5	25	55	IP54	16	05082902	270,457
VC	3	10	05	G 2	G 2	2,20	IE3	4,3	30	15,1	25	55	IP54	16	05082905	285,961
VC	3	10	06	G 2	G 2	2,20	IE3	4,3	30	15,1	25	55	IP54	16	05082908	288,679
VC	3	10	07	G 2	G 2	3,00	IE3	5,8	30	19,9	25	57	IP54	16	05082911	314,752
VC	3	10	08	G 2	G 2	3,00	IE3	5,8	30	19,9	25	57	IP54	16	05082914	317,551
VC	3	10	09	G 2	G 2	4,00	IE3	7,4	30	24,2	25	58	IP54	16	05082917	350,266
VC	3	10	10	G 2	G 2	4,00	IE3	7,4	30	24,2	25	58	IP54	16	05082920	353,149
VC	3	15	01	DN 65	DN 65	1,10	IE3	2,3	180	8,8	25	55	IP54	16	48245818	268,452
VC	3	15	02	DN 65	DN 65	2,20	IE3	4,3	30	15,1	25	55	IP54	16	48245821	298,836
VC	3	15	03	DN 65	DN 65	3,00	IE3	5,8	30	19,9	25	57	IP54	16	48245824	326,694

DeltaMacro	Nombre de pompes	Movitec	Nombre d'étages	DN1	DN2	P _N [kW]	Classe de rendement	I _N [A]	Fréquence de démarrages [x/h]	I _{Protection surintensité min.} [A]	I _{Protection surintensité max.} [A]	Niveau de pression acoustique [dB(A)]	Degré de protection	PN	N° article	[kg]
VC	3	15	04	DN 65	DN 65	4,00	IE3	7,4	30	24,2	25	58	IP54	16	48245827	358,581
VC	3	15	05	DN 65	DN 65	5,50	IE3	10	20	34,6	40	63	IP54	16	48245830	498,236
VC	3	15	06	DN 65	DN 65	7,50	IE3	13,3	20	46,3	50	63	IP54	16	48245833	485,052
VC	3	15	07	DN 65	DN 65	7,50	IE3	13,3	20	46,3	50	63	IP54	16	48245836	488,739
VC	3	25	01	DN 100	DN 100	2,20	IE3	4,3	30	15,1	25	55	IP54	16	05082953	520,609
VC	3	25	02	DN 100	DN 100	4,00	IE3	7,4	30	24,2	25	58	IP54	16	05082956	580,831
VC	3	25	03	DN 100	DN 100	5,50	IE3	10	20	34,6	40	63	IP54	16	05082959	707,052
VC	3	25	04	DN 100	DN 100	7,50	IE3	13,3	20	46,3	50	63	IP54	16	05082962	716,398
VC	3	40	01-1	DN 150	DN 150	3,00	IE3	5,8	30	19,9	25	57	IP54	16	05082974	691,608
VC	3	40	01	DN 150	DN 150	4,00	IE3	7,4	30	24,2	25	58	IP54	16	05082971	719,826
VC	3	40	02-2	DN 150	DN 150	5,50	IE3	10	20	34,6	40	63	IP54	16	05082980	853,13
VC	3	40	02	DN 150	DN 150	7,50	IE3	13,3	20	46,3	50	63	IP54	16	05082977	854,295
VC	3	60	01-1	DN 150	DN 150	4,00	IE3	7,4	30	24,2	25	58	IP54	16	05083000	745,942
VC	3	60	01	DN 150	DN 150	5,50	IE3	10	20	34,6	40	63	IP54	16	05082997	868,986
VC	3	60	02-2	DN 150	DN 150	7,50	IE3	13,3	20	46,3	50	63	IP54	16	05083005	880,54
VC	3	90	01-1	DN 200	DN 200	5,50	IE3	10	20	34,6	40	63	IP54	16	05083022	945,007
VC	3	90	01	DN 200	DN 200	7,50	IE3	13,3	20	46,3	50	63	IP54	16	05083019	946,406
VC	4	02	02	G 1 1/2	G 1 1/2	0,37	IE-	0,95	50	5,8	25	60	IP54	16	05083048	307,018
VC	4	02	03	G 1 1/2	G 1 1/2	0,37	IE-	0,95	50	5,8	25	60	IP54	16	05083051	308,798
VC	4	02	04	G 1 1/2	G 1 1/2	0,37	IE-	0,95	50	5,8	25	60	IP54	16	05083054	310,662
VC	4	02	05	G 1 1/2	G 1 1/2	0,37	IE-	0,95	50	5,8	25	60	IP54	16	05083057	312,514
VC	4	02	06	G 1 1/2	G 1 1/2	0,55	IE-	1,2	50	7,4	25	60	IP54	16	05083060	320,342
VC	4	02	07	G 1 1/2	G 1 1/2	0,55	IE-	1,2	50	7,4	25	60	IP54	16	05083063	322,11
VC	4	02	08	G 1 1/2	G 1 1/2	0,55	IE-	1,2	50	7,4	25	60	IP54	16	05083066	323,974
VC	4	02	09	G 1 1/2	G 1 1/2	0,75	IE3	1,8	180	9,4	25	55	IP54	16	05083069	335,43
VC	4	02	10	G 1 1/2	G 1 1/2	0,75	IE3	1,8	180	9,4	25	55	IP54	16	05083072	337,342
VC	4	02	11	G 1 1/2	G 1 1/2	1,10	IE3	2,3	180	11,4	25	55	IP54	16	05083075	348,57
VC	4	02	12	G 1 1/2	G 1 1/2	1,10	IE3	2,3	180	11,4	25	55	IP54	16	05083078	350,454
VC	4	02	14	G 1 1/2	G 1 1/2	1,10	IE3	2,3	180	11,4	25	55	IP54	16	05083081	354,154
VC	4	04	02	G 1 1/2	G 1 1/2	0,37	IE-	0,95	50	5,8	25	60	IP54	16	05083093	306,698
VC	4	04	03	G 1 1/2	G 1 1/2	0,55	IE-	1,2	50	7,4	25	60	IP54	16	05083096	314,282
VC	4	04	04	G 1 1/2	G 1 1/2	0,55	IE-	1,2	50	7,4	25	60	IP54	16	05083099	315,99
VC	4	04	05	G 1 1/2	G 1 1/2	0,75	IE3	1,8	180	9,4	25	55	IP54	16	05083102	327,19
VC	4	04	06	G 1 1/2	G 1 1/2	1,10	IE3	2,3	180	11,4	25	55	IP54	16	05083105	338,262
VC	4	04	07	G 1 1/2	G 1 1/2	1,10	IE3	2,3	180	11,4	25	55	IP54	16	05083108	339,874
VC	4	04	08	G 1 1/2	G 1 1/2	1,50	IE3	3	50	15	25	55	IP54	16	05083111	360,486
VC	4	04	09	G 1 1/2	G 1 1/2	1,50	IE3	3	50	15	25	55	IP54	16	05083114	362,282
VC	4	04	10	G 1 1/2	G 1 1/2	1,50	IE3	3	50	15	25	55	IP54	16	05083117	364,038
VC	4	04	11	G 1 1/2	G 1 1/2	2,20	IE3	4,3	30	19,8	25	55	IP54	16	05083120	382,79
VC	4	04	12	G 1 1/2	G 1 1/2	2,20	IE3	4,3	30	19,8	25	55	IP54	16	05083123	384,518
VC	4	06	02	G 2	G 2	0,37	IE-	0,95	50	5,8	25	60	IP54	16	05083132	309,294
VC	4	06	03	G 2	G 2	0,75	IE3	1,8	180	9,4	25	55	IP54	16	05083135	326,634
VC	4	06	04	G 2	G 2	1,10	IE3	2,3	180	11,4	25	55	IP54	16	05083138	337,962
VC	4	06	05	G 2	G 2	1,10	IE3	2,3	180	11,4	25	55	IP54	16	05083141	339,926
VC	4	06	06	G 2	G 2	1,50	IE3	3	50	15	25	55	IP54	16	05083144	360,702
VC	4	06	07	G 2	G 2	1,50	IE3	3	50	15	25	55	IP54	16	05083147	362,754
VC	4	06	08	G 2	G 2	2,20	IE3	4,3	30	19,8	25	55	IP54	16	05083150	381,766
VC	4	06	09	G 2	G 2	2,20	IE3	4,3	30	19,8	25	55	IP54	16	05083153	383,714
VC	4	06	10	G 2	G 2	2,20	IE3	4,3	30	19,8	25	55	IP54	16	05083156	385,738
VC	4	06	11	G 2	G 2	3,00	IE3	5,8	30	26,2	40	57	IP54	16	05083159	418,889
VC	4	06	12	G 2	G 2	3,00	IE3	5,8	30	26,2	40	57	IP54	16	05083162	420,861

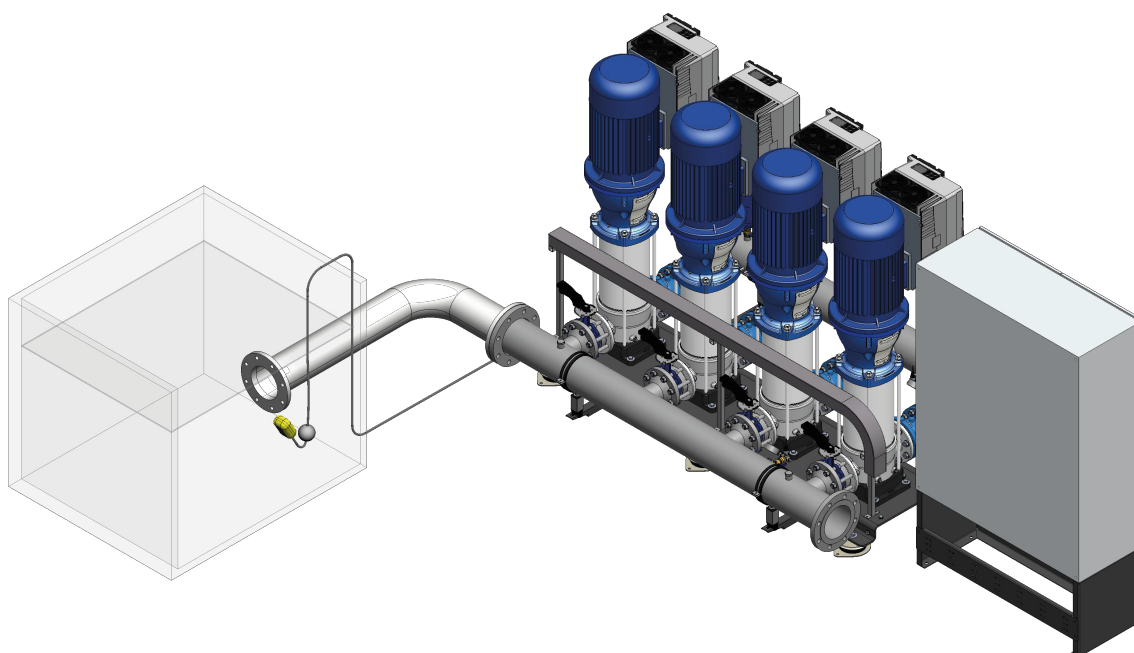
DeltaMacro	Nombre de pompes	Movitec	Nombre d'étages	DN1	DN2	P _N [kW]	Classe de rendement	I _N [A]	Fréquence de démarrages [x/h]	I _{Protection surintensité min.} [A]	I _{Protection surintensité max.} [A]	Niveau de pression acoustique [dB(A)]	Degré de protection	PN	N° article	[kg]
VC	4	10	01	DN 65	DN 65	0,75	IE3	1,8	180	9,4	25	55	IP54	16	05083171	379,674
VC	4	10	02	DN 65	DN 65	0,75	IE3	1,8	180	9,4	25	55	IP54	16	05083174	380,702
VC	4	10	03	DN 65	DN 65	1,10	IE3	2,3	180	11,4	25	55	IP54	16	05083177	393,666
VC	4	10	04	DN 65	DN 65	1,50	IE3	3	50	15	25	55	IP54	16	05083180	416,294
VC	4	10	05	DN 65	DN 65	2,20	IE3	4,3	30	19,8	25	55	IP54	16	05083183	436,966
VC	4	10	06	DN 65	DN 65	2,20	IE3	4,3	30	19,8	25	55	IP54	16	05083186	440,59
VC	4	10	07	DN 65	DN 65	3,00	IE3	5,8	30	26,2	40	57	IP54	16	05083189	475,701
VC	4	10	08	DN 65	DN 65	3,00	IE3	5,8	30	26,2	40	57	IP54	16	05083192	479,433
VC	4	10	09	DN 65	DN 65	4,00	IE3	7,4	30	32	40	58	IP54	16	05083195	523,053
VC	4	10	10	DN 65	DN 65	4,00	IE3	7,4	30	32	40	58	IP54	16	05083198	526,897
VC	4	15	01	DN 100	DN 100	1,10	IE3	2,3	180	11,4	25	55	IP54	16	48245839	412,754
VC	4	15	02	DN 100	DN 100	2,20	IE3	4,3	30	19,8	25	55	IP54	16	48245842	453,266
VC	4	15	03	DN 100	DN 100	3,00	IE3	5,8	30	26,2	40	57	IP54	16	48245845	490,757
VC	4	15	04	DN 100	DN 100	4,00	IE3	7,4	30	32	40	58	IP54	16	48245848	533,273
VC	4	15	05	DN 100	DN 100	5,50	IE3	10	20	45,8	50	63	IP54	16	48245851	719,207
VC	4	15	06	DN 100	DN 100	7,50	IE3	13,3	20	61,4	63	63	IP54	16	48245854	701,672
VC	4	15	07	DN 100	DN 100	7,50	IE3	13,3	20	61,4	63	63	IP54	16	48245857	706,588
VC	4	25	01	DN 150	DN 150	2,20	IE3	4,3	30	19,8	25	55	IP54	16	05083231	738,814
VC	4	25	02	DN 150	DN 150	4,00	IE3	7,4	30	32	40	58	IP54	16	05083234	819,457
VC	4	25	03	DN 150	DN 150	5,50	IE3	10	20	45,8	50	63	IP54	16	05083237	987,479
VC	4	25	04	DN 150	DN 150	7,50	IE3	13,3	20	61,4	63	63	IP54	16	05083240	999,984
VC	4	40	01-1	DN 150	DN 150	3,00	IE3	5,8	30	26,2	40	57	IP54	16	05083252	929,179
VC	4	40	01	DN 150	DN 150	4,00	IE3	7,4	30	32	40	58	IP54	16	05083249	966,803
VC	4	40	02-2	DN 150	DN 150	5,50	IE3	10	20	45,8	50	63	IP54	16	05083258	1144,269
VC	4	40	02	DN 150	DN 150	7,50	IE3	13,3	20	61,4	63	63	IP54	16	05083255	1145,866
VC	4	60	01-1	DN 150	DN 150	4,00	IE3	7,4	30	32	40	58	IP54	16	05083278	1001,691
VC	4	60	01	DN 150	DN 150	5,50	IE3	10	20	45,8	50	63	IP54	16	05083275	1165,477
VC	4	60	02-2	DN 150	DN 150	7,50	IE3	13,3	20	61,4	63	63	IP54	16	05083283	1180,926
VC	4	90	01-1	DN 200	DN 200	5,50	IE3	10	20	45,8	50	63	IP54	16	05083300	1260,645
VC	4	90	01	DN 200	DN 200	7,50	IE3	13,3	20	61,4	63	63	IP54	16	05083297	1262,554
VC	5	02	02	G 1 1/2	G 1 1/2	0,37	IE-	0,95	50	7	25	60	IP54	16	05083325	339,083
VC	5	02	03	G 1 1/2	G 1 1/2	0,37	IE-	0,95	50	7	25	60	IP54	16	05083327	341,308
VC	5	02	04	G 1 1/2	G 1 1/2	0,37	IE-	0,95	50	7	25	60	IP54	16	05083329	343,638
VC	5	02	05	G 1 1/2	G 1 1/2	0,37	IE-	0,95	50	7	25	60	IP54	16	05083331	345,953
VC	5	02	06	G 1 1/2	G 1 1/2	0,55	IE-	1,2	50	9	25	60	IP54	16	05083333	355,738
VC	5	02	07	G 1 1/2	G 1 1/2	0,55	IE-	1,2	50	9	25	60	IP54	16	05083335	357,948
VC	5	02	08	G 1 1/2	G 1 1/2	0,55	IE-	1,2	50	9	25	60	IP54	16	05083337	360,278
VC	5	02	09	G 1 1/2	G 1 1/2	0,75	IE3	1,8	180	11,5	25	55	IP54	16	05083339	374,598
VC	5	02	10	G 1 1/2	G 1 1/2	0,75	IE3	1,8	180	11,5	25	55	IP54	16	05083341	376,988
VC	5	02	11	G 1 1/2	G 1 1/2	1,10	IE3	2,3	180	14	25	55	IP54	16	05083343	391,023
VC	5	02	12	G 1 1/2	G 1 1/2	1,10	IE3	2,3	180	14	25	55	IP54	16	05083345	393,378
VC	5	02	14	G 1 1/2	G 1 1/2	1,10	IE3	2,3	180	14	25	55	IP54	16	05083347	398,003
VC	5	04	02	G 2	G 2	0,37	IE-	0,95	50	7	25	60	IP54	16	05083355	339,963
VC	5	04	03	G 2	G 2	0,55	IE-	1,2	50	9	25	60	IP54	16	05083357	349,443
VC	5	04	04	G 2	G 2	0,55	IE-	1,2	50	9	25	60	IP54	16	05083359	351,578
VC	5	04	05	G 2	G 2	0,75	IE3	1,8	180	11,5	25	55	IP54	16	05083361	365,578
VC	5	04	06	G 2	G 2	1,10	IE3	2,3	180	14	25	55	IP54	16	05083363	379,418
VC	5	04	07	G 2	G 2	1,10	IE3	2,3	180	14	25	55	IP54	16	05083365	381,433
VC	5	04	08	G 2	G 2	1,50	IE3	3	50	18,5	25	55	IP54	16	05083367	407,198
VC	5	04	09	G 2	G 2	1,50	IE3	3	50	18,5	25	55	IP54	16	05083369	409,443
VC	5	04	10	G 2	G 2	1,50	IE3	3	50	18,5	25	55	IP54	16	05083371	411,638

DeltaMacro	Nombre de pompes	Movitec	Nombre d'étages	DN1	DN2	P _N [kW]	Classe de rendement	I _N [A]	Fréquence de démarrages [x/h]	I _{Protection surintensité min.} [A]	I _{Protection surintensité max.} [A]	Niveau de pression acoustique [dB(A)]	Degré de protection	PN	N° article	[kg]
VC	5	04	11	G 2	G 2	2,20	IE3	4,3	30	24,5	25	55	IP54	16	05083373	435,078
VC	5	04	12	G 2	G 2	2,20	IE3	4,3	30	24,5	25	55	IP54	16	05083375	437,238
VC	5	06	02	DN 65	DN 65	0,37	IE-	0,95	50	7	25	60	IP54	16	05083381	347,363
VC	5	06	03	DN 65	DN 65	0,75	IE3	1,8	180	11,5	25	55	IP54	16	05083383	369,038
VC	5	06	04	DN 65	DN 65	1,10	IE3	2,3	180	14	25	55	IP54	16	05083385	383,198
VC	5	06	05	DN 65	DN 65	1,10	IE3	2,3	180	14	25	55	IP54	16	05083387	385,653
VC	5	06	06	DN 65	DN 65	1,50	IE3	3	50	18,5	25	55	IP54	16	05083389	411,623
VC	5	06	07	DN 65	DN 65	1,50	IE3	3	50	18,5	25	55	IP54	16	05083391	414,188
VC	5	06	08	DN 65	DN 65	2,20	IE3	4,3	30	24,5	25	55	IP54	16	05083393	437,953
VC	5	06	09	DN 65	DN 65	2,20	IE3	4,3	30	24,5	25	55	IP54	16	05083395	440,388
VC	5	06	10	DN 65	DN 65	2,20	IE3	4,3	30	24,5	25	55	IP54	16	05083397	442,918
VC	5	06	11	DN 65	DN 65	3,00	IE3	5,8	30	32,5	40	57	IP54	16	05083399	505,192
VC	5	06	12	DN 65	DN 65	3,00	IE3	5,8	30	32,5	40	57	IP54	16	05083401	507,657
VC	5	10	01	DN 80	DN 80	0,75	IE3	1,8	180	11,5	25	55	IP54	16	05083407	431,388
VC	5	10	02	DN 80	DN 80	0,75	IE3	1,8	180	11,5	25	55	IP54	16	05083409	432,673
VC	5	10	03	DN 80	DN 80	1,10	IE3	2,3	180	14	25	55	IP54	16	05083411	448,878
VC	5	10	04	DN 80	DN 80	1,50	IE3	3	50	18,5	25	55	IP54	16	05083413	477,163
VC	5	10	05	DN 80	DN 80	2,20	IE3	4,3	30	24,5	25	55	IP54	16	05083415	503,003
VC	5	10	06	DN 80	DN 80	2,20	IE3	4,3	30	24,5	25	55	IP54	16	05083417	507,533
VC	5	10	07	DN 80	DN 80	3,00	IE3	5,8	30	32,5	40	57	IP54	16	05083419	572,257
VC	5	10	08	DN 80	DN 80	3,00	IE3	5,8	30	32,5	40	57	IP54	16	05083421	576,922
VC	5	10	09	DN 80	DN 80	4,00	IE3	7,4	30	39,7	50	58	IP54	16	05083423	631,637
VC	5	10	10	DN 80	DN 80	4,00	IE3	7,4	30	39,7	50	58	IP54	16	05083425	636,442
VC	5	15	01	DN 100	DN 100	1,10	IE3	2,3	180	14	25	55	IP54	16	48245859	450,188
VC	5	15	02	DN 100	DN 100	2,20	IE3	4,3	30	24,5	25	55	IP54	16	48245861	500,828
VC	5	15	03	DN 100	DN 100	3,00	IE3	5,8	30	32,5	40	57	IP54	16	48245863	568,527
VC	5	15	04	DN 100	DN 100	4,00	IE3	7,4	30	39,7	50	58	IP54	16	48245865	621,862
VC	5	15	05	DN 100	DN 100	5,50	IE3	10	20	57	63	63	IP54	16	48245867	854,339
VC	5	15	06	DN 100	DN 100	7,50	IE3	13,3	20	76,5	80	63	IP54	16	48245869	833,339
VC	5	15	07	DN 100	DN 100	7,50	IE3	13,3	20	76,5	80	63	IP54	16	48245871	839,484
VC	5	25	01	DN 150	DN 150	2,20	IE3	4,3	30	24,5	25	55	IP54	16	05083447	868,159
VC	5	25	02	DN 150	DN 150	4,00	IE3	7,4	30	39,7	50	58	IP54	16	05083449	977,58
VC	5	25	03	DN 150	DN 150	5,50	IE3	10	20	57	63	63	IP54	16	05083451	1187,667
VC	5	25	04	DN 150	DN 150	7,50	IE3	13,3	20	76,5	80	63	IP54	16	05083453	1204,217
VC	5	40	01-1	DN 150	DN 150	3,00	IE3	5,8	30	32,5	40	57	IP54	16	05083460	1106,202
VC	5	40	01	DN 150	DN 150	4,00	IE3	7,4	30	39,7	50	58	IP54	16	05083458	1153,422
VC	5	40	02-2	DN 150	DN 150	5,50	IE3	10	20	57	63	63	IP54	16	05083464	1375,314
VC	5	40	02	DN 150	DN 150	7,50	IE3	13,3	20	76,5	80	63	IP54	16	05083462	1378,229
VC	5	60	01-1	DN 200	DN 200	4,00	IE3	7,4	30	39,7	50	58	IP54	16	05083475	1233,515
VC	5	60	01	DN 200	DN 200	5,50	IE3	10	20	57	63	63	IP54	16	05083473	1438,307
VC	5	60	02-2	DN 200	DN 200	7,50	IE3	13,3	20	76,5	80	63	IP54	16	05083478	1458,537
VC	5	90	01-1	DN 250	DN 250	5,50	IE3	10	20	57	63	63	IP54	16	05083488	1559,558
VC	5	90	01	DN 250	DN 250	7,50	IE3	13,3	20	76,5	80	63	IP54	16	05083486	1562,863
VC	6	02	02	G 1 1/2	G 1 1/2	0,37	IE-	0,95	50	8,2	25	60	IP54	16	05083504	370,698
VC	6	02	03	G 1 1/2	G 1 1/2	0,37	IE-	0,95	50	8,2	25	60	IP54	16	05083506	373,368
VC	6	02	04	G 1 1/2	G 1 1/2	0,37	IE-	0,95	50	8,2	25	60	IP54	16	05083508	376,164
VC	6	02	05	G 1 1/2	G 1 1/2	0,37	IE-	0,95	50	8,2	25	60	IP54	16	05083510	378,942
VC	6	02	06	G 1 1/2	G 1 1/2	0,55	IE-	1,2	50	10,6	25	60	IP54	16	05083512	390,684
VC	6	02	07	G 1 1/2	G 1 1/2	0,55	IE-	1,2	50	10,6	25	60	IP54	16	05083514	393,336
VC	6	02	08	G 1 1/2	G 1 1/2	0,55	IE-	1,2	50	10,6	25	60	IP54	16	05083516	396,132
VC	6	02	09	G 1 1/2	G 1 1/2	0,75	IE3	1,8	180	13,6	25	55	IP54	16	05083518	413,316

DeltaMacro	Nombre de pompes	Movitec	Nombre d'étages	DN1	DN2	P _N [kW]	Classe de rendement	I _N [A]	Fréquence de démarrages [x/h]	I _{Protection surintensité min.} [A]	I _{Protection surintensité max.} [A]	Niveau de pression acoustique [dB(A)]	Degré de protection	PN	N° article	[kg]
VC	6	02	10	G 1 1/2	G 1 1/2	0,75	IE3	1,8	180	13,6	25	55	IP54	16	05083520	416,184
VC	6	02	11	G 1 1/2	G 1 1/2	1,10	IE3	2,3	180	16,6	25	55	IP54	16	05083522	433,026
VC	6	02	12	G 1 1/2	G 1 1/2	1,10	IE3	2,3	180	16,6	25	55	IP54	16	05083524	435,852
VC	6	02	14	G 1 1/2	G 1 1/2	1,10	IE3	2,3	180	16,6	25	55	IP54	16	05083526	441,402
VC	6	04	02	G 2	G 2	0,37	IE-	0,95	50	8,2	25	60	IP54	16	05083534	371,698
VC	6	04	03	G 2	G 2	0,55	IE-	1,2	50	10,6	25	60	IP54	16	05083536	383,074
VC	6	04	04	G 2	G 2	0,55	IE-	1,2	50	10,6	25	60	IP54	16	05083538	385,636
VC	6	04	05	G 2	G 2	0,75	IE3	1,8	180	13,6	25	55	IP54	16	05083540	402,436
VC	6	04	06	G 2	G 2	1,10	IE3	2,3	180	16,6	25	55	IP54	16	05083542	419,044
VC	6	04	07	G 2	G 2	1,10	IE3	2,3	180	16,6	25	55	IP54	16	05083544	421,462
VC	6	04	08	G 2	G 2	1,50	IE3	3	50	22	25	55	IP54	16	05083546	452,38
VC	6	04	09	G 2	G 2	1,50	IE3	3	50	22	25	55	IP54	16	05083548	455,074
VC	6	04	10	G 2	G 2	1,50	IE3	3	50	22	25	55	IP54	16	05083550	457,708
VC	6	04	11	G 2	G 2	2,20	IE3	4,3	30	29,2	40	55	IP54	16	05083552	486,183
VC	6	04	12	G 2	G 2	2,20	IE3	4,3	30	29,2	40	55	IP54	16	05083554	488,775
VC	6	06	02	DN 65	DN 65	0,37	IE-	0,95	50	8,2	25	60	IP54	16	05083560	378,242
VC	6	06	03	DN 65	DN 65	0,75	IE3	1,8	180	13,6	25	55	IP54	16	05083562	404,252
VC	6	06	04	DN 65	DN 65	1,10	IE3	2,3	180	16,6	25	55	IP54	16	05083564	421,244
VC	6	06	05	DN 65	DN 65	1,10	IE3	2,3	180	16,6	25	55	IP54	16	05083566	424,19
VC	6	06	06	DN 65	DN 65	1,50	IE3	3	50	22	25	55	IP54	16	05083568	455,354
VC	6	06	07	DN 65	DN 65	1,50	IE3	3	50	22	25	55	IP54	16	05083570	458,432
VC	6	06	08	DN 65	DN 65	2,20	IE3	4,3	30	29,2	40	55	IP54	16	05083572	487,297
VC	6	06	09	DN 65	DN 65	2,20	IE3	4,3	30	29,2	40	55	IP54	16	05083574	490,219
VC	6	06	10	DN 65	DN 65	2,20	IE3	4,3	30	29,2	40	55	IP54	16	05083576	493,255
VC	6	06	11	DN 65	DN 65	3,00	IE3	5,8	30	38,8	40	57	IP54	16	05083578	563,383
VC	6	06	12	DN 65	DN 65	3,00	IE3	5,8	30	38,8	40	57	IP54	16	05083580	566,341
VC	6	10	01	DN 80	DN 80	0,75	IE3	1,8	180	13,6	25	55	IP54	16	05083586	489,994
VC	6	10	02	DN 80	DN 80	0,75	IE3	1,8	180	13,6	25	55	IP54	16	05083588	491,536
VC	6	10	03	DN 80	DN 80	1,10	IE3	2,3	180	16,6	25	55	IP54	16	05083590	510,982
VC	6	10	04	DN 80	DN 80	1,50	IE3	3	50	22	25	55	IP54	16	05083592	544,924
VC	6	10	05	DN 80	DN 80	2,20	IE3	4,3	30	29,2	40	55	IP54	16	05083594	576,279
VC	6	10	06	DN 80	DN 80	2,20	IE3	4,3	30	29,2	40	55	IP54	16	05083596	581,715
VC	6	10	07	DN 80	DN 80	3,00	IE3	5,8	30	38,8	40	57	IP54	16	05083598	654,783
VC	6	10	08	DN 80	DN 80	3,00	IE3	5,8	30	38,8	40	57	IP54	16	05083600	660,381
VC	6	10	09	DN 80	DN 80	4,00	IE3	7,4	30	47,5	50	58	IP54	16	05083602	726,001
VC	6	10	10	DN 80	DN 80	4,00	IE3	7,4	30	47,5	50	58	IP54	16	05083604	731,767
VC	6	15	01	DN 150	DN 150	1,10	IE3	2,3	180	16,6	25	55	IP54	16	48245873	536,634
VC	6	15	02	DN 150	DN 150	2,20	IE3	4,3	30	29,2	40	55	IP54	16	48245875	597,749
VC	6	15	03	DN 150	DN 150	3,00	IE3	5,8	30	38,8	40	57	IP54	16	48245877	674,387
VC	6	15	04	DN 150	DN 150	4,00	IE3	7,4	30	47,5	50	58	IP54	16	48245879	738,351
VC	6	15	05	DN 150	DN 150	5,50	IE3	10	20	68,2	80	63	IP54	16	48245881	1018,557
VC	6	15	06	DN 150	DN 150	7,50	IE3	13,3	20	91,6	100	63	IP54	16	48245883	992,477
VC	6	15	07	DN 150	DN 150	7,50	IE3	13,3	20	91,6	100	63	IP54	16	48245885	999,851
VC	6	25	01	DN 150	DN 150	2,20	IE3	4,3	30	29,2	40	55	IP54	16	05083626	995,172
VC	6	25	02	DN 150	DN 150	4,00	IE3	7,4	30	47,5	50	58	IP54	16	05083628	1124,32
VC	6	25	03	DN 150	DN 150	5,50	IE3	10	20	68,2	80	63	IP54	16	05083630	1377,658
VC	6	25	04	DN 150	DN 150	7,50	IE3	13,3	20	91,6	100	63	IP54	16	05083632	1396,638
VC	6	40	01-1	DN 150	DN 150	3,00	IE3	5,8	30	38,8	40	57	IP54	16	05083639	1271,594
VC	6	40	01	DN 150	DN 150	4,00	IE3	7,4	30	47,5	50	58	IP54	16	05083637	1328,22
VC	6	40	02-2	DN 150	DN 150	5,50	IE3	10	20	68,2	80	63	IP54	16	05083643	1595,724
VC	6	40	02	DN 150	DN 150	7,50	IE3	13,3	20	91,6	100	63	IP54	16	05083641	1598,342

DeltaMacro	Nombre de pompes	Movitec	Nombre d'étages	DN1	DN2	P _N	Classe de rendement	I _N	Fréquence de démarrages	I _{Protection surintensité min.}	I _{Protection surintensité max.}	Niveau de pression acoustique	Degré de protection	PN	N° article	[kg]
						[kW]				[A]	[A]					
VC	6	60	01-1	DN 200	DN 200	4,00	IE3	7,4	30	47,5	50	58	IP54	16	05083654	1419,485
VC	6	60	01	DN 200	DN 200	5,50	IE3	10	20	68,2	80	63	IP54	16	05083652	1666,469
VC	6	60	02-2	DN 200	DN 200	7,50	IE3	13,3	20	91,6	100	63	IP54	16	05083657	1689,865
VC	6	90	01-1	DN 250	DN 250	5,50	IE3	10	20	68,2	80	63	IP54	16	05083667	1807,367
VC	6	90	01	DN 250	DN 250	7,50	IE3	13,3	20	91,6	100	63	IP54	16	05083665	1810,453

DeltaMacro VC, condition d'aspiration F



III. 5: Conditions d'aspiration version F (Flooded) = raccordement sur bêche de niveau ou en charge (surpresseur avec bêche de rupture installée au niveau de la pompe)
 À noter : la bêche de rupture et l'interrupteur à flotteur ne sont pas compris dans la livraison standard. Ils sont disponibles en accessoire.

VC = régulation de la pression par variation de la vitesse de rotation dans l'armoire de commande

3 × 400 V ± 10 %

Tableau 9: 50 Hz

DeltaMacro	Nombre de pompes	Movitec	Nombre d'étages	DN1	DN2	P _N [kW]	Classe de rendement	I _N [A]	Fréquence de démarrages [x/h]	I _{Protection surintensité min.} [A]	I _{Protection surintensité max.} [A]	Niveau de pression acoustique [dB(A)]	Degré de protection	PN	N° article	[kg]
VC	2	02	02	G 1 1/2	DN 40	0,37	IE-	0,95	50	3,4	25	60	IP54	16	05167328	160,68
VC	2	02	03	G 1 1/2	DN 40	0,37	IE-	0,95	50	3,4	25	60	IP54	16	05167331	161,57
VC	2	02	04	G 1 1/2	DN 40	0,37	IE-	0,95	50	3,4	25	60	IP54	16	05167334	162,502
VC	2	02	05	G 1 1/2	DN 40	0,37	IE-	0,95	50	3,4	25	60	IP54	16	05167337	163,428
VC	2	02	06	G 1 1/2	DN 40	0,55	IE-	1,2	50	4,2	25	60	IP54	16	05167340	167,342
VC	2	02	07	G 1 1/2	DN 40	0,55	IE-	1,2	50	4,2	25	60	IP54	16	05167343	168,226
VC	2	02	08	G 1 1/2	DN 40	0,55	IE-	1,2	50	4,2	25	60	IP54	16	05167346	169,158

DeltaMacro	Nombre de pompes	Movitec	Nombre d'étages	DN1	DN2	P _N [kW]	Classe de rendement	I _N [A]	Fréquence de démarrages [x/h]	I _{Protection surintensité min.} [A]	I _{Protection surintensité max.} [A]	Niveau de pression acoustique [dB(A)]	Degré de protection	PN	N° article	[kg]
VC	2	02	09	G 1 1/2	DN 40	0,75	IE3	1,8	180	5,2	25	55	IP54	16	05167349	174,886
VC	2	02	10	G 1 1/2	DN 40	0,75	IE3	1,8	180	5,2	25	55	IP54	16	05167352	175,842
VC	2	02	11	G 1 1/2	DN 40	1,10	IE3	2,3	180	6,2	25	55	IP54	16	05167355	181,456
VC	2	02	12	G 1 1/2	DN 40	1,10	IE3	2,3	180	6,2	25	55	IP54	16	05167358	182,398
VC	2	02	14	G 1 1/2	DN 40	1,10	IE3	2,3	180	6,2	25	55	IP54	16	05167361	184,248
VC	2	02	16	G 1 1/2	DN 40	1,50	IE3	3	50	8	25	55	IP54	16	05167364	195,584
VC	2	02	18	G 1 1/2	DN 40	1,50	IE3	3	50	8	25	55	IP54	16	05167367	197,442
VC	2	04	02	G 1 1/2	DN 40	0,37	IE-	0,95	50	3,4	25	60	IP54	16	05167373	160,52
VC	2	04	03	G 1 1/2	DN 40	0,55	IE-	1,2	50	4,2	25	60	IP54	16	05167376	164,312
VC	2	04	04	G 1 1/2	DN 40	0,55	IE-	1,2	50	4,2	25	60	IP54	16	05167379	165,166
VC	2	04	05	G 1 1/2	DN 40	0,75	IE3	1,8	180	5,2	25	55	IP54	16	05167382	170,766
VC	2	04	06	G 1 1/2	DN 40	1,10	IE3	2,3	180	6,2	25	55	IP54	16	05167385	176,302
VC	2	04	07	G 1 1/2	DN 40	1,10	IE3	2,3	180	6,2	25	55	IP54	16	05167388	177,108
VC	2	04	08	G 1 1/2	DN 40	1,50	IE3	3	50	8	25	55	IP54	16	05167391	187,414
VC	2	04	09	G 1 1/2	DN 40	1,50	IE3	3	50	8	25	55	IP54	16	05167394	188,312
VC	2	04	10	G 1 1/2	DN 40	1,50	IE3	3	50	8	25	55	IP54	16	05167397	189,19
VC	2	04	11	G 1 1/2	DN 40	2,20	IE3	4,3	30	10,4	25	55	IP54	16	05167400	198,566
VC	2	04	12	G 1 1/2	DN 40	2,20	IE3	4,3	30	10,4	25	55	IP54	16	05167403	199,43
VC	2	04	14	G 1 1/2	DN 40	2,20	IE3	4,3	30	10,4	25	55	IP54	16	05167406	201,124
VC	2	04	16	G 1 1/2	DN 40	3,00	IE3	5,8	30	13,6	25	57	IP54	16	05167409	236,474
VC	2	06	02	G 1 1/2	DN 40	0,37	IE-	0,95	50	3,4	25	60	IP54	16	05167412	160,628
VC	2	06	03	G 1 1/2	DN 40	0,75	IE3	1,8	180	5,2	25	55	IP54	16	05167415	169,298
VC	2	06	04	G 1 1/2	DN 40	1,10	IE3	2,3	180	6,2	25	55	IP54	16	05167418	174,962
VC	2	06	05	G 1 1/2	DN 40	1,10	IE3	2,3	180	6,2	25	55	IP54	16	05167421	175,944
VC	2	06	06	G 1 1/2	DN 40	1,50	IE3	3	50	8	25	55	IP54	16	05167424	186,332
VC	2	06	07	G 1 1/2	DN 40	1,50	IE3	3	50	8	25	55	IP54	16	05167427	187,358
VC	2	06	08	G 1 1/2	DN 40	2,20	IE3	4,3	30	10,4	25	55	IP54	16	05167430	196,864
VC	2	06	09	G 1 1/2	DN 40	2,20	IE3	4,3	30	10,4	25	55	IP54	16	05167433	197,838
VC	2	06	10	G 1 1/2	DN 40	2,20	IE3	4,3	30	10,4	25	55	IP54	16	05167436	198,85
VC	2	06	11	G 1 1/2	DN 40	3,00	IE3	5,8	30	13,6	25	57	IP54	16	05167439	215,252
VC	2	06	12	G 1 1/2	DN 40	3,00	IE3	5,8	30	13,6	25	57	IP54	16	05167442	216,238
VC	2	06	14	G 1 1/2	DN 40	3,00	IE3	5,8	30	13,6	25	57	IP54	16	05167445	218,202
VC	2	10	01	G 2	DN 50	0,75	IE3	1,8	180	5,2	25	55	IP54	16	05167451	193,808
VC	2	10	02	G 2	DN 50	0,75	IE3	1,8	180	5,2	25	55	IP54	16	05167454	194,322
VC	2	10	03	G 2	DN 50	1,10	IE3	2,3	180	6,2	25	55	IP54	16	05167457	200,804
VC	2	10	04	G 2	DN 50	1,50	IE3	3	50	8	25	55	IP54	16	05167460	212,118
VC	2	10	05	G 2	DN 50	2,20	IE3	4,3	30	10,4	25	55	IP54	16	05167463	222,454
VC	2	10	06	G 2	DN 50	2,20	IE3	4,3	30	10,4	25	55	IP54	16	05167466	224,266
VC	2	10	07	G 2	DN 50	3,00	IE3	5,8	30	13,6	25	57	IP54	16	05167469	241,648
VC	2	10	08	G 2	DN 50	3,00	IE3	5,8	30	13,6	25	57	IP54	16	05167472	243,514
VC	2	10	09	G 2	DN 50	4,00	IE3	7,4	30	16,5	25	58	IP54	16	05167475	265,324
VC	2	10	10	G 2	DN 50	4,00	IE3	7,4	30	16,5	25	58	IP54	16	05167478	267,246
VC	2	10	11	G 2	DN 50	4,00	IE3	7,4	30	16,5	25	58	IP54	16	05167481	269,164
VC	2	10	13	G 2	DN 50	5,50	IE3	10	20	23,4	25	63	IP54	16	05167484	350,65
VC	2	15	01	DN 65	DN 65	1,10	IE3	2,3	180	6,2	25	55	IP54	16	05168490	211,408
VC	2	15	02	DN 65	DN 65	2,20	IE3	4,3	30	10,4	25	55	IP54	16	05168493	231,664
VC	2	15	03	DN 65	DN 65	3,00	IE3	5,8	30	13,6	25	57	IP54	16	05168496	250,236
VC	2	15	04	DN 65	DN 65	4,00	IE3	7,4	30	16,5	25	58	IP54	16	05168499	271,494
VC	2	15	05	DN 65	DN 65	5,50	IE3	10	20	23,4	25	63	IP54	16	05168502	364,366
VC	2	15	06	DN 65	DN 65	7,50	IE3	13,3	20	31,2	40	63	IP54	16	05168505	355,797
VC	2	15	07	DN 65	DN 65	7,50	IE3	13,3	20	31,2	40	63	IP54	16	05168508	358,255

1983.571/08-FR

DeltaMacro	Nombre de pompes	Movitec	Nombre d'étages	DN1	DN2	P _N [kW]	Classe de rendement	I _N [A]	Fréquence de démarrages [x/h]	I _{Protection surintensité min.} [A]	I _{Protection surintensité max.} [A]	Niveau de pression acoustique [dB(A)]	Degré de protection	PN	N° article	[kg]
VC	2	25	01	DN 80	DN 80	2,20	IE3	4,3	30	10,4	25	55	IP54	16	05167487	384,812
VC	2	25	02	DN 80	DN 80	4,00	IE3	7,4	30	16,5	25	58	IP54	16	05167490	424,96
VC	2	25	03	DN 80	DN 80	5,50	IE3	10	20	23,4	25	63	IP54	16	05167493	508,876
VC	2	25	04	DN 80	DN 80	7,50	IE3	13,3	20	31,2	40	63	IP54	16	05167496	515,327
VC	2	40	01-1	DN 100	DN 100	3,00	IE3	5,8	30	13,6	25	57	IP54	16	05167508	489,734
VC	2	40	01	DN 100	DN 100	4,00	IE3	7,4	30	16,5	25	58	IP54	16	05167505	508,546
VC	2	40	02-2	DN 100	DN 100	5,50	IE3	10	20	23,4	25	63	IP54	16	05167514	597,184
VC	2	40	02	DN 100	DN 100	7,50	IE3	13,3	20	31,2	40	63	IP54	16	05167511	598,181
VC	2	60	01-1	DN 150	DN 150	4,00	IE3	7,4	30	16,5	25	58	IP54	16	05167534	554,031
VC	2	60	01	DN 150	DN 150	5,50	IE3	10	20	23,4	25	63	IP54	16	05167531	635,829
VC	2	60	02-2	DN 150	DN 150	7,50	IE3	13,3	20	31,2	40	63	IP54	16	05167539	643,752
VC	2	90	01-1	DN 150	DN 150	5,50	IE3	10	20	23,4	25	63	IP54	16	05167556	668,068
VC	2	90	01	DN 150	DN 150	7,50	IE3	13,3	20	31,2	40	63	IP54	16	05167553	669,221
VC	3	02	02	G 1 1/2	DN 40	0,37	IE-	0,95	50	4,6	25	60	IP54	16	05167582	192,224
VC	3	02	03	G 1 1/2	DN 40	0,37	IE-	0,95	50	4,6	25	60	IP54	16	05167585	193,559
VC	3	02	04	G 1 1/2	DN 40	0,37	IE-	0,95	50	4,6	25	60	IP54	16	05167588	194,957
VC	3	02	05	G 1 1/2	DN 40	0,37	IE-	0,95	50	4,6	25	60	IP54	16	05167591	196,346
VC	3	02	06	G 1 1/2	DN 40	0,55	IE-	1,2	50	5,8	25	60	IP54	16	05167594	202,217
VC	3	02	07	G 1 1/2	DN 40	0,55	IE-	1,2	50	5,8	25	60	IP54	16	05167597	203,543
VC	3	02	08	G 1 1/2	DN 40	0,55	IE-	1,2	50	5,8	25	60	IP54	16	05167600	204,941
VC	3	02	09	G 1 1/2	DN 40	0,75	IE3	1,8	180	7,3	25	55	IP54	16	05167603	213,533
VC	3	02	10	G 1 1/2	DN 40	0,75	IE3	1,8	180	7,3	25	55	IP54	16	05167606	214,967
VC	3	02	11	G 1 1/2	DN 40	1,10	IE3	2,3	180	8,8	25	55	IP54	16	05167609	223,388
VC	3	02	12	G 1 1/2	DN 40	1,10	IE3	2,3	180	8,8	25	55	IP54	16	05167612	224,801
VC	3	02	14	G 1 1/2	DN 40	1,10	IE3	2,3	180	8,8	25	55	IP54	16	05167615	227,576
VC	3	02	16	G 1 1/2	DN 40	1,50	IE3	3	50	11,5	25	55	IP54	16	05167618	244,58
VC	3	02	18	G 1 1/2	DN 40	1,50	IE3	3	50	11,5	25	55	IP54	16	05167621	247,367
VC	3	04	02	G 1 1/2	DN 40	0,37	IE-	0,95	50	4,6	25	60	IP54	16	05167627	191,984
VC	3	04	03	G 1 1/2	DN 40	0,55	IE-	1,2	50	5,8	25	60	IP54	16	05167630	197,672
VC	3	04	04	G 1 1/2	DN 40	0,55	IE-	1,2	50	5,8	25	60	IP54	16	05167633	198,953
VC	3	04	05	G 1 1/2	DN 40	0,75	IE3	1,8	180	7,3	25	55	IP54	16	05167636	207,353
VC	3	04	06	G 1 1/2	DN 40	1,10	IE3	2,3	180	8,8	25	55	IP54	16	05167639	215,657
VC	3	04	07	G 1 1/2	DN 40	1,10	IE3	2,3	180	8,8	25	55	IP54	16	05167642	216,866
VC	3	04	08	G 1 1/2	DN 40	1,50	IE3	3	50	11,5	25	55	IP54	16	05167645	232,325
VC	3	04	09	G 1 1/2	DN 40	1,50	IE3	3	50	11,5	25	55	IP54	16	05167648	233,672
VC	3	04	10	G 1 1/2	DN 40	1,50	IE3	3	50	11,5	25	55	IP54	16	05167651	234,989
VC	3	04	11	G 1 1/2	DN 40	2,20	IE3	4,3	30	15,1	25	55	IP54	16	05167654	249,053
VC	3	04	12	G 1 1/2	DN 40	2,20	IE3	4,3	30	15,1	25	55	IP54	16	05167657	250,349
VC	3	04	14	G 1 1/2	DN 40	2,20	IE3	4,3	30	15,1	25	55	IP54	16	05167660	252,89
VC	3	04	16	G 1 1/2	DN 40	3,00	IE3	5,8	30	19,9	25	57	IP54	16	05167663	305,915
VC	3	06	02	G 2	DN 50	0,37	IE-	0,95	50	4,6	25	60	IP54	16	05167666	193,956
VC	3	06	03	G 2	DN 50	0,75	IE3	1,8	180	7,3	25	55	IP54	16	05167669	206,961
VC	3	06	04	G 2	DN 50	1,10	IE3	2,3	180	8,8	25	55	IP54	16	05167672	215,457
VC	3	06	05	G 2	DN 50	1,10	IE3	2,3	180	8,8	25	55	IP54	16	05167675	216,93
VC	3	06	06	G 2	DN 50	1,50	IE3	3	50	11,5	25	55	IP54	16	05167678	232,512
VC	3	06	07	G 2	DN 50	1,50	IE3	3	50	11,5	25	55	IP54	16	05167681	234,051
VC	3	06	08	G 2	DN 50	2,20	IE3	4,3	30	15,1	25	55	IP54	16	05167684	248,31
VC	3	06	09	G 2	DN 50	2,20	IE3	4,3	30	15,1	25	55	IP54	16	05167687	249,771
VC	3	06	10	G 2	DN 50	2,20	IE3	4,3	30	15,1	25	55	IP54	16	05167690	251,289
VC	3	06	11	G 2	DN 50	3,00	IE3	5,8	30	19,9	25	57	IP54	16	05167693	275,892
VC	3	06	12	G 2	DN 50	3,00	IE3	5,8	30	19,9	25	57	IP54	16	05167696	277,371

DeltaMacro	Nombre de pompes	Movitec	Nombre d'étages	DN1	DN2	P _N [kW]	Classe de rendement	I _N [A]	Fréquence de démarrages [x/h]	I _{Protection surintensité min.} [A]	I _{Protection surintensité max.} [A]	Niveau de pression acoustique [dB(A)]	Degré de protection	PN	N° article	[kg]
VC	3	06	14	G 2	DN 50	3,00	IE3	5,8	30	19,9	25	57	IP54	16	05167699	280,317
VC	3	10	01	G 2	DN 50	0,75	IE3	1,8	180	7,3	25	55	IP54	16	05167705	242,101
VC	3	10	02	G 2	DN 50	0,75	IE3	1,8	180	7,3	25	55	IP54	16	05167708	242,872
VC	3	10	03	G 2	DN 50	1,10	IE3	2,3	180	8,8	25	55	IP54	16	05167711	252,595
VC	3	10	04	G 2	DN 50	1,50	IE3	3	50	11,5	25	55	IP54	16	05167714	269,566
VC	3	10	05	G 2	DN 50	2,20	IE3	4,3	30	15,1	25	55	IP54	16	05167717	285,07
VC	3	10	06	G 2	DN 50	2,20	IE3	4,3	30	15,1	25	55	IP54	16	05167720	287,788
VC	3	10	07	G 2	DN 50	3,00	IE3	5,8	30	19,9	25	57	IP54	16	05167723	313,861
VC	3	10	08	G 2	DN 50	3,00	IE3	5,8	30	19,9	25	57	IP54	16	05167726	316,66
VC	3	10	09	G 2	DN 50	4,00	IE3	7,4	30	24,2	25	58	IP54	16	05167729	349,375
VC	3	10	10	G 2	DN 50	4,00	IE3	7,4	30	24,2	25	58	IP54	16	05167732	352,258
VC	3	10	11	G 2	DN 50	4,00	IE3	7,4	30	24,2	25	58	IP54	16	05167735	355,135
VC	3	10	13	G 2	DN 50	5,50	IE3	10	20	34,6	40	63	IP54	16	05167738	477,711
VC	3	15	01	DN 65	DN 65	1,10	IE3	2,3	180	8,8	25	55	IP54	16	05168511	267,561
VC	3	15	02	DN 65	DN 65	2,20	IE3	4,3	30	15,1	25	55	IP54	16	05168514	297,945
VC	3	15	03	DN 65	DN 65	3,00	IE3	5,8	30	19,9	25	57	IP54	16	05168517	325,803
VC	3	15	04	DN 65	DN 65	4,00	IE3	7,4	30	24,2	25	58	IP54	16	05168520	357,69
VC	3	15	05	DN 65	DN 65	5,50	IE3	10	20	34,6	40	63	IP54	16	05168523	497,345
VC	3	15	06	DN 65	DN 65	7,50	IE3	13,3	20	46,3	50	63	IP54	16	05168526	484,161
VC	3	15	07	DN 65	DN 65	7,50	IE3	13,3	20	46,3	50	63	IP54	16	05168529	487,848
VC	3	25	01	DN 100	DN 100	2,20	IE3	4,3	30	15,1	25	55	IP54	16	05167741	519,718
VC	3	25	02	DN 100	DN 100	4,00	IE3	7,4	30	24,2	25	58	IP54	16	05167744	579,94
VC	3	25	03	DN 100	DN 100	5,50	IE3	10	20	34,6	40	63	IP54	16	05167747	706,161
VC	3	25	04	DN 100	DN 100	7,50	IE3	13,3	20	46,3	50	63	IP54	16	05167750	715,507
VC	3	40	01-1	DN 150	DN 150	3,00	IE3	5,8	30	19,9	25	57	IP54	16	05167762	690,717
VC	3	40	01	DN 150	DN 150	4,00	IE3	7,4	30	24,2	25	58	IP54	16	05167759	718,935
VC	3	40	02-2	DN 150	DN 150	5,50	IE3	10	20	34,6	40	63	IP54	16	05167768	852,239
VC	3	40	02	DN 150	DN 150	7,50	IE3	13,3	20	46,3	50	63	IP54	16	05167765	853,404
VC	3	60	01-1	DN 150	DN 150	4,00	IE3	7,4	30	24,2	25	58	IP54	16	05167788	745,051
VC	3	60	01	DN 150	DN 150	5,50	IE3	10	20	34,6	40	63	IP54	16	05167785	868,095
VC	3	60	02-2	DN 150	DN 150	7,50	IE3	13,3	20	46,3	50	63	IP54	16	05167793	879,649
VC	3	90	01-1	DN 200	DN 200	5,50	IE3	10	20	34,6	40	63	IP54	16	05167810	944,116
VC	3	90	01	DN 200	DN 200	7,50	IE3	13,3	20	46,3	50	63	IP54	16	05167807	945,515
VC	4	02	02	G 1 1/2	DN 40	0,37	IE-	0,95	50	5,8	25	60	IP54	16	05167836	306,127
VC	4	02	03	G 1 1/2	DN 40	0,37	IE-	0,95	50	5,8	25	60	IP54	16	05167839	307,907
VC	4	02	04	G 1 1/2	DN 40	0,37	IE-	0,95	50	5,8	25	60	IP54	16	05167842	309,771
VC	4	02	05	G 1 1/2	DN 40	0,37	IE-	0,95	50	5,8	25	60	IP54	16	05167845	311,623
VC	4	02	06	G 1 1/2	DN 40	0,55	IE-	1,2	50	7,4	25	60	IP54	16	05167848	319,451
VC	4	02	07	G 1 1/2	DN 40	0,55	IE-	1,2	50	7,4	25	60	IP54	16	05167851	321,219
VC	4	02	08	G 1 1/2	DN 40	0,55	IE-	1,2	50	7,4	25	60	IP54	16	05167854	323,083
VC	4	02	09	G 1 1/2	DN 40	0,75	IE3	1,8	180	9,4	25	55	IP54	16	05167857	334,539
VC	4	02	10	G 1 1/2	DN 40	0,75	IE3	1,8	180	9,4	25	55	IP54	16	05167860	336,451
VC	4	02	11	G 1 1/2	DN 40	1,10	IE3	2,3	180	11,4	25	55	IP54	16	05167863	347,679
VC	4	02	12	G 1 1/2	DN 40	1,10	IE3	2,3	180	11,4	25	55	IP54	16	05167866	349,563
VC	4	02	14	G 1 1/2	DN 40	1,10	IE3	2,3	180	11,4	25	55	IP54	16	05167869	353,263
VC	4	02	16	G 1 1/2	DN 40	1,50	IE3	3	50	15	25	55	IP54	16	05167872	375,935
VC	4	02	18	G 1 1/2	DN 40	1,50	IE3	3	50	15	25	55	IP54	16	05167875	379,651
VC	4	04	02	G 1 1/2	DN 40	0,37	IE-	0,95	50	5,8	25	60	IP54	16	05167881	305,807
VC	4	04	03	G 1 1/2	DN 40	0,55	IE-	1,2	50	7,4	25	60	IP54	16	05167884	313,391
VC	4	04	04	G 1 1/2	DN 40	0,55	IE-	1,2	50	7,4	25	60	IP54	16	05167887	315,099
VC	4	04	05	G 1 1/2	DN 40	0,75	IE3	1,8	180	9,4	25	55	IP54	16	05167890	326,299

DeltaMacro	Nombre de pompes	Movitec	Nombre d'étages	DN1	DN2	P _N [kW]	Classe de rendement	I _N [A]	Fréquence de démarrages [x/h]	I _{Protection surintensité min.} [A]	I _{Protection surintensité max.} [A]	Niveau de pression acoustique [dB(A)]	Degré de protection	PN	N° article	[kg]
VC	4	04	06	G 1 1/2	DN 40	1,10	IE3	2,3	180	11,4	25	55	IP54	16	05167893	337,371
VC	4	04	07	G 1 1/2	DN 40	1,10	IE3	2,3	180	11,4	25	55	IP54	16	05167896	338,983
VC	4	04	08	G 1 1/2	DN 40	1,50	IE3	3	50	15	25	55	IP54	16	05167899	359,595
VC	4	04	09	G 1 1/2	DN 40	1,50	IE3	3	50	15	25	55	IP54	16	05167902	361,391
VC	4	04	10	G 1 1/2	DN 40	1,50	IE3	3	50	15	25	55	IP54	16	05167905	363,147
VC	4	04	11	G 1 1/2	DN 40	2,20	IE3	4,3	30	19,8	25	55	IP54	16	05167908	381,899
VC	4	04	12	G 1 1/2	DN 40	2,20	IE3	4,3	30	19,8	25	55	IP54	16	05167911	383,627
VC	4	04	14	G 1 1/2	DN 40	2,20	IE3	4,3	30	19,8	25	55	IP54	16	05167914	387,015
VC	4	04	16	G 1 1/2	DN 40	3,00	IE3	5,8	30	26,2	40	57	IP54	16	05167917	458,062
VC	4	06	02	G 2	DN 50	0,37	IE-	0,95	50	5,8	25	60	IP54	16	05167920	308,403
VC	4	06	03	G 2	DN 50	0,75	IE3	1,8	180	9,4	25	55	IP54	16	05167923	325,743
VC	4	06	04	G 2	DN 50	1,10	IE3	2,3	180	11,4	25	55	IP54	16	05167926	337,071
VC	4	06	05	G 2	DN 50	1,10	IE3	2,3	180	11,4	25	55	IP54	16	05167929	339,035
VC	4	06	06	G 2	DN 50	1,50	IE3	3	50	15	25	55	IP54	16	05167932	359,811
VC	4	06	07	G 2	DN 50	1,50	IE3	3	50	15	25	55	IP54	16	05167935	361,863
VC	4	06	08	G 2	DN 50	2,20	IE3	4,3	30	19,8	25	55	IP54	16	05167938	380,875
VC	4	06	09	G 2	DN 50	2,20	IE3	4,3	30	19,8	25	55	IP54	16	05167941	382,823
VC	4	06	10	G 2	DN 50	2,20	IE3	4,3	30	19,8	25	55	IP54	16	05167944	384,847
VC	4	06	11	G 2	DN 50	3,00	IE3	5,8	30	26,2	40	57	IP54	16	05167947	417,998
VC	4	06	12	G 2	DN 50	3,00	IE3	5,8	30	26,2	40	57	IP54	16	05167950	419,97
VC	4	06	14	G 2	DN 50	3,00	IE3	5,8	30	26,2	40	57	IP54	16	05167953	423,898
VC	4	10	01	DN 65	DN 65	0,75	IE3	1,8	180	9,4	25	55	IP54	16	05167959	378,783
VC	4	10	02	DN 65	DN 65	0,75	IE3	1,8	180	9,4	25	55	IP54	16	05167962	379,811
VC	4	10	03	DN 65	DN 65	1,10	IE3	2,3	180	11,4	25	55	IP54	16	05167965	392,775
VC	4	10	04	DN 65	DN 65	1,50	IE3	3	50	15	25	55	IP54	16	05167968	415,403
VC	4	10	05	DN 65	DN 65	2,20	IE3	4,3	30	19,8	25	55	IP54	16	05167971	436,075
VC	4	10	06	DN 65	DN 65	2,20	IE3	4,3	30	19,8	25	55	IP54	16	05167974	439,699
VC	4	10	07	DN 65	DN 65	3,00	IE3	5,8	30	26,2	40	57	IP54	16	05167977	474,81
VC	4	10	08	DN 65	DN 65	3,00	IE3	5,8	30	26,2	40	57	IP54	16	05167980	478,542
VC	4	10	09	DN 65	DN 65	4,00	IE3	7,4	30	32	40	58	IP54	16	05167983	522,162
VC	4	10	10	DN 65	DN 65	4,00	IE3	7,4	30	32	40	58	IP54	16	05167986	526,006
VC	4	10	11	DN 65	DN 65	4,00	IE3	7,4	30	32	40	58	IP54	16	05167989	529,842
VC	4	10	13	DN 65	DN 65	5,50	IE3	10	20	45,8	50	63	IP54	16	05167992	693,004
VC	4	15	01	DN 100	DN 100	1,10	IE3	2,3	180	11,4	25	55	IP54	16	05168532	411,863
VC	4	15	02	DN 100	DN 100	2,20	IE3	4,3	30	19,8	25	55	IP54	16	05168535	452,375
VC	4	15	03	DN 100	DN 100	3,00	IE3	5,8	30	26,2	40	57	IP54	16	05168538	489,866
VC	4	15	04	DN 100	DN 100	4,00	IE3	7,4	30	32	40	58	IP54	16	05168541	532,382
VC	4	15	05	DN 100	DN 100	5,50	IE3	10	20	45,8	50	63	IP54	16	05168544	718,316
VC	4	15	06	DN 100	DN 100	7,50	IE3	13,3	20	61,4	63	63	IP54	16	05168547	700,781
VC	4	15	07	DN 100	DN 100	7,50	IE3	13,3	20	61,4	63	63	IP54	16	05168550	705,697
VC	4	25	01	DN 150	DN 150	2,20	IE3	4,3	30	19,8	25	55	IP54	16	05167995	737,923
VC	4	25	02	DN 150	DN 150	4,00	IE3	7,4	30	32	40	58	IP54	16	05167998	818,566
VC	4	25	03	DN 150	DN 150	5,50	IE3	10	20	45,8	50	63	IP54	16	05168001	986,588
VC	4	25	04	DN 150	DN 150	7,50	IE3	13,3	20	61,4	63	63	IP54	16	05168004	999,093
VC	4	40	01-1	DN 150	DN 150	3,00	IE3	5,8	30	26,2	40	57	IP54	16	05168016	928,288
VC	4	40	01	DN 150	DN 150	4,00	IE3	7,4	30	32	40	58	IP54	16	05168013	965,912
VC	4	40	02-2	DN 150	DN 150	5,50	IE3	10	20	45,8	50	63	IP54	16	05168022	1143,378
VC	4	40	02	DN 150	DN 150	7,50	IE3	13,3	20	61,4	63	63	IP54	16	05168019	1144,975
VC	4	60	01-1	DN 150	DN 150	4,00	IE3	7,4	30	32	40	58	IP54	16	05168042	1000,8
VC	4	60	01	DN 150	DN 150	5,50	IE3	10	20	45,8	50	63	IP54	16	05168039	1164,586
VC	4	60	02-2	DN 150	DN 150	7,50	IE3	13,3	20	61,4	63	63	IP54	16	05168047	1180,035

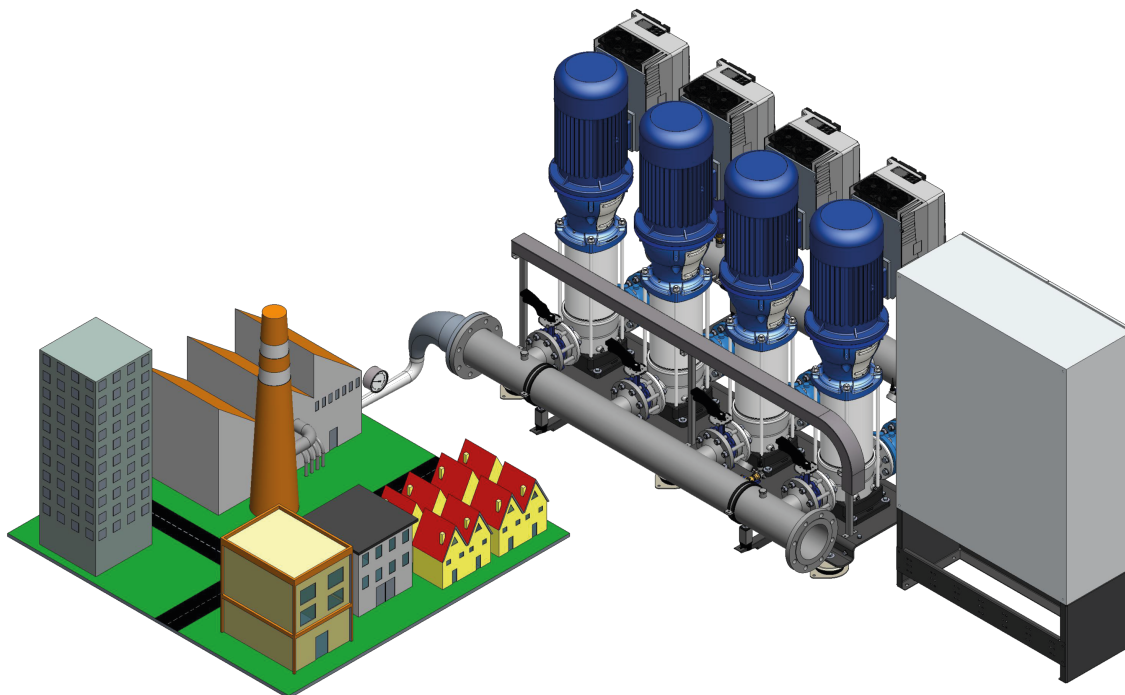
DeltaMacro	Nombre de pompes	Movitec	Nombre d'étages	DN1	DN2	P _N [kW]	Classe de rendement	I _N [A]	Fréquence de démarrages [x/h]	I _{Protection surintensité min.} [A]	I _{Protection surintensité max.} [A]	Niveau de pression acoustique [dB(A)]	Degré de protection	PN	N° article	[kg]
VC	4	90	01-1	DN 200	DN 200	5,50	IE3	10	20	45,8	50	63	IP54	16	05168064	1259,754
VC	4	90	01	DN 200	DN 200	7,50	IE3	13,3	20	61,4	63	63	IP54	16	05168061	1261,663
VC	5	02	02	G 1 1/2	DN 40	0,37	IE-	0,95	50	7	25	60	IP54	16	05168089	338,192
VC	5	02	03	G 1 1/2	DN 40	0,37	IE-	0,95	50	7	25	60	IP54	16	05168091	340,417
VC	5	02	04	G 1 1/2	DN 40	0,37	IE-	0,95	50	7	25	60	IP54	16	05168093	342,747
VC	5	02	05	G 1 1/2	DN 40	0,37	IE-	0,95	50	7	25	60	IP54	16	05168095	345,062
VC	5	02	06	G 1 1/2	DN 40	0,55	IE-	1,2	50	9	25	60	IP54	16	05168097	354,847
VC	5	02	07	G 1 1/2	DN 40	0,55	IE-	1,2	50	9	25	60	IP54	16	05168099	357,057
VC	5	02	08	G 1 1/2	DN 40	0,55	IE-	1,2	50	9	25	60	IP54	16	05168101	359,387
VC	5	02	09	G 1 1/2	DN 40	0,75	IE3	1,8	180	11,5	25	55	IP54	16	05168103	373,707
VC	5	02	10	G 1 1/2	DN 40	0,75	IE3	1,8	180	11,5	25	55	IP54	16	05168105	376,097
VC	5	02	11	G 1 1/2	DN 40	1,10	IE3	2,3	180	14	25	55	IP54	16	05168107	390,132
VC	5	02	12	G 1 1/2	DN 40	1,10	IE3	2,3	180	14	25	55	IP54	16	05168109	392,487
VC	5	02	14	G 1 1/2	DN 40	1,10	IE3	2,3	180	14	25	55	IP54	16	05168111	397,112
VC	5	02	16	G 1 1/2	DN 40	1,50	IE3	3	50	18,5	25	55	IP54	16	05168113	425,452
VC	5	02	18	G 1 1/2	DN 40	1,50	IE3	3	50	18,5	25	55	IP54	16	05168115	430,097
VC	5	04	02	G 2	DN 50	0,37	IE-	0,95	50	7	25	60	IP54	16	05168119	339,072
VC	5	04	03	G 2	DN 50	0,55	IE-	1,2	50	9	25	60	IP54	16	05168121	348,552
VC	5	04	04	G 2	DN 50	0,55	IE-	1,2	50	9	25	60	IP54	16	05168123	350,687
VC	5	04	05	G 2	DN 50	0,75	IE3	1,8	180	11,5	25	55	IP54	16	05168125	364,687
VC	5	04	06	G 2	DN 50	1,10	IE3	2,3	180	14	25	55	IP54	16	05168127	378,527
VC	5	04	07	G 2	DN 50	1,10	IE3	2,3	180	14	25	55	IP54	16	05168129	380,542
VC	5	04	08	G 2	DN 50	1,50	IE3	3	50	18,5	25	55	IP54	16	05168131	406,307
VC	5	04	09	G 2	DN 50	1,50	IE3	3	50	18,5	25	55	IP54	16	05168133	408,552
VC	5	04	10	G 2	DN 50	1,50	IE3	3	50	18,5	25	55	IP54	16	05168135	410,747
VC	5	04	11	G 2	DN 50	2,20	IE3	4,3	30	24,5	25	55	IP54	16	05168137	434,187
VC	5	04	12	G 2	DN 50	2,20	IE3	4,3	30	24,5	25	55	IP54	16	05168139	436,347
VC	5	04	14	G 2	DN 50	2,20	IE3	4,3	30	24,5	25	55	IP54	16	05168141	440,582
VC	5	04	16	G 2	DN 50	3,00	IE3	5,8	30	32,5	40	57	IP54	16	05168143	550,226
VC	5	06	02	DN 65	DN 65	0,37	IE-	0,95	50	7	25	60	IP54	16	05168145	346,472
VC	5	06	03	DN 65	DN 65	0,75	IE3	1,8	180	11,5	25	55	IP54	16	05168147	368,147
VC	5	06	04	DN 65	DN 65	1,10	IE3	2,3	180	14	25	55	IP54	16	05168149	382,307
VC	5	06	05	DN 65	DN 65	1,10	IE3	2,3	180	14	25	55	IP54	16	05168151	384,762
VC	5	06	06	DN 65	DN 65	1,50	IE3	3	50	18,5	25	55	IP54	16	05168153	410,732
VC	5	06	07	DN 65	DN 65	1,50	IE3	3	50	18,5	25	55	IP54	16	05168155	413,297
VC	5	06	08	DN 65	DN 65	2,20	IE3	4,3	30	24,5	25	55	IP54	16	05168157	437,062
VC	5	06	09	DN 65	DN 65	2,20	IE3	4,3	30	24,5	25	55	IP54	16	05168159	439,497
VC	5	06	10	DN 65	DN 65	2,20	IE3	4,3	30	24,5	25	55	IP54	16	05168161	442,027
VC	5	06	11	DN 65	DN 65	3,00	IE3	5,8	30	32,5	40	57	IP54	16	05168163	504,301
VC	5	06	12	DN 65	DN 65	3,00	IE3	5,8	30	32,5	40	57	IP54	16	05168165	506,766
VC	5	06	14	DN 65	DN 65	3,00	IE3	5,8	30	32,5	40	57	IP54	16	05168167	511,676
VC	5	10	01	DN 80	DN 80	0,75	IE3	1,8	180	11,5	25	55	IP54	16	05168171	430,497
VC	5	10	02	DN 80	DN 80	0,75	IE3	1,8	180	11,5	25	55	IP54	16	05168173	431,782
VC	5	10	03	DN 80	DN 80	1,10	IE3	2,3	180	14	25	55	IP54	16	05168175	447,987
VC	5	10	04	DN 80	DN 80	1,50	IE3	3	50	18,5	25	55	IP54	16	05168177	476,272
VC	5	10	05	DN 80	DN 80	2,20	IE3	4,3	30	24,5	25	55	IP54	16	05168179	502,112
VC	5	10	06	DN 80	DN 80	2,20	IE3	4,3	30	24,5	25	55	IP54	16	05168181	506,642
VC	5	10	07	DN 80	DN 80	3,00	IE3	5,8	30	32,5	40	57	IP54	16	05168183	571,366
VC	5	10	08	DN 80	DN 80	3,00	IE3	5,8	30	32,5	40	57	IP54	16	05168185	576,031
VC	5	10	09	DN 80	DN 80	4,00	IE3	7,4	30	39,7	50	58	IP54	16	05168187	630,746
VC	5	10	10	DN 80	DN 80	4,00	IE3	7,4	30	39,7	50	58	IP54	16	05168189	635,551

1983.571/08-FR

DeltaMacro	Nombre de pompes	Movitec	Nombre d'étages	DN1	DN2	P _N [kW]	Classe de rendement	I _N [A]	Fréquence de démarrages [x/h]	I _{Protection surintensité min.} [A]	I _{Protection surintensité max.} [A]	Niveau de pression acoustique [dB(A)]	Degré de protection	PN	N° article	[kg]
VC	5	10	11	DN 80	DN 80	4,00	IE3	7,4	30	39,7	50	58	IP54	16	05168191	640,346
VC	5	10	13	DN 80	DN 80	5,50	IE3	10	20	57	63	63	IP54	16	05168193	844,358
VC	5	15	01	DN 100	DN 100	1,10	IE3	2,3	180	14	25	55	IP54	16	05168552	449,297
VC	5	15	02	DN 100	DN 100	2,20	IE3	4,3	30	24,5	25	55	IP54	16	05168554	499,937
VC	5	15	03	DN 100	DN 100	3,00	IE3	5,8	30	32,5	40	57	IP54	16	05168556	567,636
VC	5	15	04	DN 100	DN 100	4,00	IE3	7,4	30	39,7	50	58	IP54	16	05168558	620,971
VC	5	15	05	DN 100	DN 100	5,50	IE3	10	20	57	63	63	IP54	16	05168560	853,448
VC	5	15	06	DN 100	DN 100	7,50	IE3	13,3	20	76,5	80	63	IP54	16	05168562	832,448
VC	5	15	07	DN 100	DN 100	7,50	IE3	13,3	20	76,5	80	63	IP54	16	05168564	838,593
VC	5	25	01	DN 150	DN 150	2,20	IE3	4,3	30	24,5	25	55	IP54	16	05168195	867,268
VC	5	25	02	DN 150	DN 150	4,00	IE3	7,4	30	39,7	50	58	IP54	16	05168197	976,689
VC	5	25	03	DN 150	DN 150	5,50	IE3	10	20	57	63	63	IP54	16	05168199	1186,776
VC	5	25	04	DN 150	DN 150	7,50	IE3	13,3	20	76,5	80	63	IP54	16	05168201	1203,326
VC	5	40	01-1	DN 150	DN 150	3,00	IE3	5,8	30	32,5	40	57	IP54	16	05168208	1105,311
VC	5	40	01	DN 150	DN 150	4,00	IE3	7,4	30	39,7	50	58	IP54	16	05168206	1152,531
VC	5	40	02-2	DN 150	DN 150	5,50	IE3	10	20	57	63	63	IP54	16	05168212	1374,423
VC	5	40	02	DN 150	DN 150	7,50	IE3	13,3	20	76,5	80	63	IP54	16	05168210	1377,338
VC	5	60	01-1	DN 200	DN 200	4,00	IE3	7,4	30	39,7	50	58	IP54	16	05168223	1232,624
VC	5	60	01	DN 200	DN 200	5,50	IE3	10	20	57	63	63	IP54	16	05168221	1437,416
VC	5	60	02-2	DN 200	DN 200	7,50	IE3	13,3	20	76,5	80	63	IP54	16	05168226	1457,646
VC	5	90	01-1	DN 250	DN 250	5,50	IE3	10	20	57	63	63	IP54	16	05168236	1558,667
VC	5	90	01	DN 250	DN 250	7,50	IE3	13,3	20	76,5	80	63	IP54	16	05168234	1561,972
VC	6	02	02	G 1 1/2	DN 40	0,37	IE-	0,95	50	8,2	25	60	IP54	16	05168252	369,807
VC	6	02	03	G 1 1/2	DN 40	0,37	IE-	0,95	50	8,2	25	60	IP54	16	05168254	372,477
VC	6	02	04	G 1 1/2	DN 40	0,37	IE-	0,95	50	8,2	25	60	IP54	16	05168256	375,273
VC	6	02	05	G 1 1/2	DN 40	0,37	IE-	0,95	50	8,2	25	60	IP54	16	05168258	378,051
VC	6	02	06	G 1 1/2	DN 40	0,55	IE-	1,2	50	10,6	25	60	IP54	16	05168260	389,793
VC	6	02	07	G 1 1/2	DN 40	0,55	IE-	1,2	50	10,6	25	60	IP54	16	05168262	392,445
VC	6	02	08	G 1 1/2	DN 40	0,55	IE-	1,2	50	10,6	25	60	IP54	16	05168264	395,241
VC	6	02	09	G 1 1/2	DN 40	0,75	IE3	1,8	180	13,6	25	55	IP54	16	05168266	412,425
VC	6	02	10	G 1 1/2	DN 40	0,75	IE3	1,8	180	13,6	25	55	IP54	16	05168268	415,293
VC	6	02	11	G 1 1/2	DN 40	1,10	IE3	2,3	180	16,6	25	55	IP54	16	05168270	432,135
VC	6	02	12	G 1 1/2	DN 40	1,10	IE3	2,3	180	16,6	25	55	IP54	16	05168272	434,961
VC	6	02	14	G 1 1/2	DN 40	1,10	IE3	2,3	180	16,6	25	55	IP54	16	05168274	440,511
VC	6	02	16	G 1 1/2	DN 40	1,50	IE3	3	50	22	25	55	IP54	16	05168276	474,519
VC	6	02	18	G 1 1/2	DN 40	1,50	IE3	3	50	22	25	55	IP54	16	05168278	480,093
VC	6	04	02	G 2	DN 50	0,37	IE-	0,95	50	8,2	25	60	IP54	16	05168282	370,807
VC	6	04	03	G 2	DN 50	0,55	IE-	1,2	50	10,6	25	60	IP54	16	05168284	382,183
VC	6	04	04	G 2	DN 50	0,55	IE-	1,2	50	10,6	25	60	IP54	16	05168286	384,745
VC	6	04	05	G 2	DN 50	0,75	IE3	1,8	180	13,6	25	55	IP54	16	05168288	401,545
VC	6	04	06	G 2	DN 50	1,10	IE3	2,3	180	16,6	25	55	IP54	16	05168290	418,153
VC	6	04	07	G 2	DN 50	1,10	IE3	2,3	180	16,6	25	55	IP54	16	05168292	420,571
VC	6	04	08	G 2	DN 50	1,50	IE3	3	50	22	25	55	IP54	16	05168294	451,489
VC	6	04	09	G 2	DN 50	1,50	IE3	3	50	22	25	55	IP54	16	05168296	454,183
VC	6	04	10	G 2	DN 50	1,50	IE3	3	50	22	25	55	IP54	16	05168298	456,817
VC	6	04	11	G 2	DN 50	2,20	IE3	4,3	30	29,2	40	55	IP54	16	05168300	485,292
VC	6	04	12	G 2	DN 50	2,20	IE3	4,3	30	29,2	40	55	IP54	16	05168302	487,884
VC	6	04	14	G 2	DN 50	2,20	IE3	4,3	30	29,2	40	55	IP54	16	05168304	492,966
VC	6	04	16	G 2	DN 50	3,00	IE3	5,8	30	38,8	40	57	IP54	16	05168306	619,938
VC	6	06	02	DN 65	DN 65	0,37	IE-	0,95	50	8,2	25	60	IP54	16	05168308	377,351
VC	6	06	03	DN 65	DN 65	0,75	IE3	1,8	180	13,6	25	55	IP54	16	05168310	403,361

DeltaMacro	Nombre de pompes	Movitec	Nombre d'étages	DN1	DN2	P _N [kW]	Classe de rendement	I _N [A]	Fréquence de démarrages [x/h]	Protection surintensité		Niveau de pression acoustique [dB(A)]	Degré de protection	PN	N° article	[kg]
										I _{Protection surintensité min.} [A]	I _{Protection surintensité max.} [A]					
VC	6	06	04	DN 65	DN 65	1,10	IE3	2,3	180	16,6	25	55	IP54	16	05168312	420,353
VC	6	06	05	DN 65	DN 65	1,10	IE3	2,3	180	16,6	25	55	IP54	16	05168314	423,299
VC	6	06	06	DN 65	DN 65	1,50	IE3	3	50	22	25	55	IP54	16	05168316	454,463
VC	6	06	07	DN 65	DN 65	1,50	IE3	3	50	22	25	55	IP54	16	05168318	457,541
VC	6	06	08	DN 65	DN 65	2,20	IE3	4,3	30	29,2	40	55	IP54	16	05168320	486,406
VC	6	06	09	DN 65	DN 65	2,20	IE3	4,3	30	29,2	40	55	IP54	16	05168322	489,328
VC	6	06	10	DN 65	DN 65	2,20	IE3	4,3	30	29,2	40	55	IP54	16	05168324	492,364
VC	6	06	11	DN 65	DN 65	3,00	IE3	5,8	30	38,8	40	57	IP54	16	05168326	562,492
VC	6	06	12	DN 65	DN 65	3,00	IE3	5,8	30	38,8	40	57	IP54	16	05168328	565,45
VC	6	06	14	DN 65	DN 65	3,00	IE3	5,8	30	38,8	40	57	IP54	16	05168330	571,342
VC	6	10	01	DN 100	DN 100	0,75	IE3	1,8	180	13,6	25	55	IP54	16	05168334	489,103
VC	6	10	02	DN 100	DN 100	0,75	IE3	1,8	180	13,6	25	55	IP54	16	05168336	490,645
VC	6	10	03	DN 100	DN 100	1,10	IE3	2,3	180	16,6	25	55	IP54	16	05168338	510,091
VC	6	10	04	DN 100	DN 100	1,50	IE3	3	50	22	25	55	IP54	16	05168340	544,033
VC	6	10	05	DN 100	DN 100	2,20	IE3	4,3	30	29,2	40	55	IP54	16	05168342	575,388
VC	6	10	06	DN 100	DN 100	2,20	IE3	4,3	30	29,2	40	55	IP54	16	05168344	580,824
VC	6	10	07	DN 100	DN 100	3,00	IE3	5,8	30	38,8	40	57	IP54	16	05168346	653,892
VC	6	10	08	DN 100	DN 100	3,00	IE3	5,8	30	38,8	40	57	IP54	16	05168348	659,49
VC	6	10	09	DN 100	DN 100	4,00	IE3	7,4	30	47,5	50	58	IP54	16	05168350	725,11
VC	6	10	10	DN 100	DN 100	4,00	IE3	7,4	30	47,5	50	58	IP54	16	05168352	730,876
VC	6	10	11	DN 100	DN 100	4,00	IE3	7,4	30	47,5	50	58	IP54	16	05168354	736,63
VC	6	10	13	DN 100	DN 100	5,50	IE3	10	20	68,2	80	63	IP54	16	05168356	982,678
VC	6	15	01	DN 150	DN 150	1,10	IE3	2,3	180	16,6	25	55	IP54	16	05168566	535,743
VC	6	15	02	DN 150	DN 150	2,20	IE3	4,3	30	29,2	40	55	IP54	16	05168568	596,858
VC	6	15	03	DN 150	DN 150	3,00	IE3	5,8	30	38,8	40	57	IP54	16	05168570	673,496
VC	6	15	04	DN 150	DN 150	4,00	IE3	7,4	30	47,5	50	58	IP54	16	05168572	737,46
VC	6	15	05	DN 150	DN 150	5,50	IE3	10	20	68,2	80	63	IP54	16	05168574	1017,666
VC	6	15	06	DN 150	DN 150	7,50	IE3	13,3	20	91,6	100	63	IP54	16	05168576	991,586
VC	6	15	07	DN 150	DN 150	7,50	IE3	13,3	20	91,6	100	63	IP54	16	05168578	998,96
VC	6	25	01	DN 150	DN 150	2,20	IE3	4,3	30	29,2	40	55	IP54	16	05168358	994,281
VC	6	25	02	DN 150	DN 150	4,00	IE3	7,4	30	47,5	50	58	IP54	16	05168360	1123,429
VC	6	25	03	DN 150	DN 150	5,50	IE3	10	20	68,2	80	63	IP54	16	05168362	1376,767
VC	6	25	04	DN 150	DN 150	7,50	IE3	13,3	20	91,6	100	63	IP54	16	05168364	1395,747
VC	6	40	01-1	DN 150	DN 150	3,00	IE3	5,8	30	38,8	40	57	IP54	16	05168371	1270,703
VC	6	40	01	DN 150	DN 150	4,00	IE3	7,4	30	47,5	50	58	IP54	16	05168369	1327,329
VC	6	40	02-2	DN 150	DN 150	5,50	IE3	10	20	68,2	80	63	IP54	16	05168375	1594,833
VC	6	40	02	DN 150	DN 150	7,50	IE3	13,3	20	91,6	100	63	IP54	16	05168373	1597,451
VC	6	60	01-1	DN 200	DN 200	4,00	IE3	7,4	30	47,5	50	58	IP54	16	05168386	1418,594
VC	6	60	01	DN 200	DN 200	5,50	IE3	10	20	68,2	80	63	IP54	16	05168384	1665,578
VC	6	60	02-2	DN 200	DN 200	7,50	IE3	13,3	20	91,6	100	63	IP54	16	05168389	1688,974
VC	6	90	01-1	DN 250	DN 250	5,50	IE3	10	20	68,2	80	63	IP54	16	05168399	1806,476
VC	6	90	01	DN 250	DN 250	7,50	IE3	13,3	20	91,6	100	63	IP54	16	05168397	1809,562

DeltaMacro SVP, condition d'aspiration M



III. 6: Conditions d'aspiration version M (Mains) = raccordement sur pression de ville (côté aspiration le surpresseur est raccordé au réseau d'eau de ville)

SVP = régulation de la pression par variation de la vitesse de rotation et moteur KSB SuPremE

3 × 400 V ± 10 %

Protection manque d'eau = capteur de pression

Tableau 10: 50 Hz

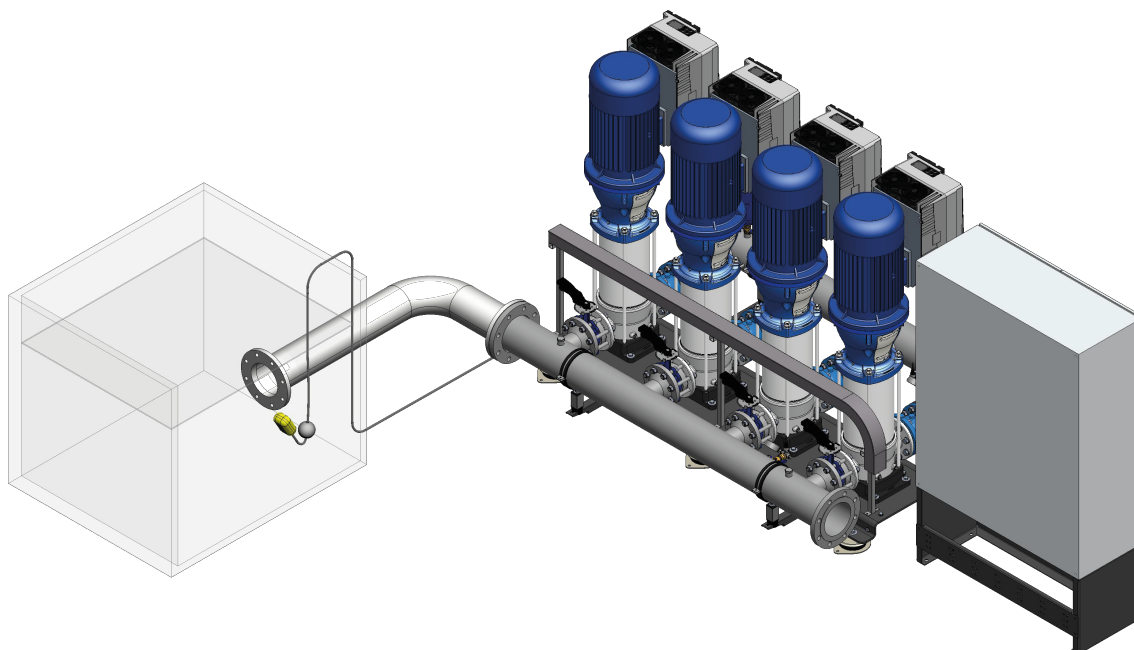
DeltaMacro	Nombre de pompes	Movitec	Nombre d'étages	DN1	DN2	P _N [kW]	Classe de rendement	I _N [A]	Fréquence de démarrages [x/h]	I _{protection surintensité min.} [A]	I _{protection surintensité max.} [A]	Niveau de pression acoustique [dB(A)]	Degré de protection	PN	N° article	[kg]
SVP	2	02	02	G 1 1/2	G 1 1/2	0,37	IE-	1,3	~	3,8	25	70	IP54	16	05082491	143,777
SVP	2	02	03	G 1 1/2	G 1 1/2	0,37	IE-	1,3	~	3,8	25	70	IP54	16	05082494	144,667
SVP	2	02	04	G 1 1/2	G 1 1/2	0,37	IE-	1,3	~	3,8	25	70	IP54	16	05082497	145,599
SVP	2	02	05	G 1 1/2	G 1 1/2	0,55	IE5	1,8	~	5	25	70	IP54	16	05082500	146,525
SVP	2	02	06	G 1 1/2	G 1 1/2	0,55	IE5	1,8	~	5	25	70	IP54	16	05082503	147,459
SVP	2	02	07	G 1 1/2	G 1 1/2	0,55	IE5	1,8	~	5	25	70	IP54	16	05082506	148,343
SVP	2	02	08	G 1 1/2	G 1 1/2	0,75	IE5	2,5	~	6,4	25	70	IP54	16	05082509	149,355
SVP	2	02	09	G 1 1/2	G 1 1/2	0,75	IE5	2,5	~	6,4	25	70	IP54	16	05082512	153,483
SVP	2	02	10	G 1 1/2	G 1 1/2	0,75	IE5	2,5	~	6,4	25	70	IP54	16	05082515	154,439

DeltaMacro	Nombre de pompes	Movitec	Nombre d'étages	DN1	DN2	P _N [kW]	Classe de rendement	I _N [A]	Fréquence de démarrages [x/h]	Protection surintensité		Niveau de pression acoustique [dB(A)]	Degré de protection	PN	N° article	[kg]
										Protection surintensité min. [A]	Protection surintensité max. [A]					
SVP	2	02	11	G 1 1/2	G 1 1/2	1,10	IE5	3,5	~	8,4	25	70	IP54	16	05082518	159,373
SVP	2	02	12	G 1 1/2	G 1 1/2	1,10	IE5	3,5	~	8,4	25	70	IP54	16	05082521	160,315
SVP	2	02	14	G 1 1/2	G 1 1/2	1,10	IE5	3,5	~	8,4	25	70	IP54	16	05082524	162,165
SVP	2	04	02	G 1 1/2	G 1 1/2	0,37	IE-	1,3	~	3,8	25	70	IP54	16	05082536	143,617
SVP	2	04	03	G 1 1/2	G 1 1/2	0,55	IE5	1,8	~	5	25	70	IP54	16	05082539	144,429
SVP	2	04	04	G 1 1/2	G 1 1/2	0,75	IE5	2,5	~	6,4	25	70	IP54	16	05082542	145,363
SVP	2	04	05	G 1 1/2	G 1 1/2	0,75	IE5	2,5	~	6,4	25	70	IP54	16	05082545	149,363
SVP	2	04	06	G 1 1/2	G 1 1/2	1,10	IE5	3,5	~	8,4	25	70	IP54	16	05082548	154,219
SVP	2	04	07	G 1 1/2	G 1 1/2	1,10	IE5	3,5	~	8,4	25	70	IP54	16	05082551	155,025
SVP	2	04	08	G 1 1/2	G 1 1/2	1,50	IE5	4,9	~	8,9	25	70	IP54	16	05082554	162,739
SVP	2	04	09	G 1 1/2	G 1 1/2	1,50	IE5	4,9	~	8,9	25	70	IP54	16	05082557	163,637
SVP	2	04	10	G 1 1/2	G 1 1/2	1,50	IE5	4,9	~	8,9	25	70	IP54	16	05082560	164,515
SVP	2	04	11	G 1 1/2	G 1 1/2	2,20	IE5	6	~	12,8	25	70	IP54	16	05082563	173,291
SVP	2	04	12	G 1 1/2	G 1 1/2	2,20	IE5	6	~	12,8	25	70	IP54	16	05082566	174,155
SVP	2	06	02	G 1 1/2	G 1 1/2	0,55	IE5	1,8	~	5	25	70	IP54	16	05082575	143,725
SVP	2	06	03	G 1 1/2	G 1 1/2	0,75	IE5	2,5	~	6,4	25	70	IP54	16	05082578	147,895
SVP	2	06	04	G 1 1/2	G 1 1/2	1,10	IE5	3,5	~	8,4	25	70	IP54	16	05082581	152,879
SVP	2	06	05	G 1 1/2	G 1 1/2	1,10	IE5	3,5	~	8,4	25	70	IP54	16	05082584	153,861
SVP	2	06	06	G 1 1/2	G 1 1/2	1,50	IE5	4,9	~	8,9	25	70	IP54	16	05082587	161,657
SVP	2	06	07	G 1 1/2	G 1 1/2	1,50	IE5	4,9	~	8,9	25	70	IP54	16	05082590	162,683
SVP	2	06	08	G 1 1/2	G 1 1/2	2,20	IE5	6	~	12,8	25	70	IP54	16	05082593	171,589
SVP	2	06	09	G 1 1/2	G 1 1/2	2,20	IE5	6	~	12,8	25	70	IP54	16	05082596	172,563
SVP	2	06	10	G 1 1/2	G 1 1/2	2,20	IE5	6	~	12,8	25	70	IP54	16	05082599	173,575
SVP	2	06	11	G 1 1/2	G 1 1/2	3,00	IE5	8	~	16,3	25	71	IP54	16	05082602	187,683
SVP	2	06	12	G 1 1/2	G 1 1/2	3,00	IE5	8	~	16,3	25	71	IP54	16	05082605	188,669
SVP	2	10	01	G 2	G 2	0,75	IE5	2,5	~	6,4	25	70	IP54	16	05082614	171,885
SVP	2	10	02	G 2	G 2	0,75	IE5	2,5	~	6,4	25	70	IP54	16	05082617	172,399
SVP	2	10	03	G 2	G 2	1,10	IE5	3,5	~	8,4	25	70	IP54	16	05082620	178,201
SVP	2	10	04	G 2	G 2	1,50	IE5	4,9	~	8,9	25	70	IP54	16	05082623	186,923
SVP	2	10	05	G 2	G 2	2,20	IE5	6	~	12,8	25	70	IP54	16	05082626	196,659
SVP	2	10	06	G 2	G 2	2,20	IE5	6	~	12,8	25	70	IP54	16	05082629	198,471
SVP	2	10	07	G 2	G 2	3,00	IE5	8	~	16,3	25	71	IP54	16	05082632	213,559
SVP	2	10	08	G 2	G 2	3,00	IE5	8	~	16,3	25	71	IP54	16	05082635	215,425
SVP	2	10	09	G 2	G 2	4,00	IE5	10	~	16,6	25	71	IP54	16	05082638	241,033
SVP	2	10	10	G 2	G 2	4,00	IE5	10	~	16,6	25	71	IP54	16	05082641	242,955
SVP	2	15	01	DN 65	DN 65	1,10	IE5	3,5	~	8,4	25	70	IP54	16	48245796	188,797
SVP	2	15	02	DN 65	DN 65	2,20	IE5	6	~	12,8	25	70	IP54	16	48245799	205,869
SVP	2	15	03	DN 65	DN 65	3,00	IE5	8	~	16,3	25	71	IP54	16	48245802	221,777
SVP	2	15	04	DN 65	DN 65	4,00	IE5	10	~	16,6	25	71	IP54	16	48245805	247,203
SVP	2	15	05	DN 65	DN 65	5,50	IE5	14	~	25,2	40	71	IP54	16	48245808	299,282
SVP	2	15	06	DN 65	DN 65	7,50	IE5	18	~	31,8	40	71	IP54	16	48245811	322,46
SVP	2	15	07	DN 65	DN 65	7,50	IE5	18	~	31,8	40	71	IP54	16	48245814	324,918
SVP	2	25	01	DN 80	DN 80	2,20	IE5	6	~	12,8	25	70	IP54	16	05082674	365,837
SVP	2	25	02	DN 80	DN 80	4,00	IE5	10	~	16,6	25	71	IP54	16	05082677	407,441
SVP	2	25	03	DN 80	DN 80	5,50	IE5	14	~	25,2	40	71	IP54	16	05082680	450,652
SVP	2	25	04	DN 80	DN 80	7,50	IE5	18	~	31,8	40	71	IP54	16	05082683	488,85
SVP	2	25	05	DN 80	DN 80	11,00	IE5	25	~	41,8	50	71	IP54	16	05082686	564,687
SVP	2	25	06	DN 80	DN 80	11,00	IE5	25	~	41,8	50	71	IP54	16	05082688	570,045
SVP	2	40	01-1	DN 100	DN 100	3,00	IE5	8	~	16,3	25	71	IP54	16	05082695	468,047
SVP	2	40	01	DN 100	DN 100	4,00	IE5	10	~	16,6	25	71	IP54	16	05082692	491,027
SVP	2	40	02-2	DN 100	DN 100	5,50	IE5	14	~	25,2	40	71	IP54	16	05082701	543,28

1983.571/08-FR

DeltaMacro	Nombre de pompes	Movitec	Nombre d'étages	DN1	DN2	P _N [kW]	Classe de rendement	I _N [A]	Fréquence de démarrages [x/h]	Protection surintensité min.		Protection surintensité max.		Niveau de pression acoustique [dB(A)]	Degré de protection	PN	N° article	[kg]
										[A]	[A]	[A]	[A]					
SVP	6	40	01-1	DN 150	DN 150	3,00	IE5	8	~	47	50	71	IP54	16	05083638	1198,336		
SVP	6	40	01	DN 150	DN 150	4,00	IE5	10	~	47,8	63	71	IP54	16	05083636	1264,524		
SVP	6	40	02-2	DN 150	DN 150	5,50	IE5	14	~	73,6	80	71	IP54	16	05083642	1421,7		
SVP	6	40	02	DN 150	DN 150	7,50	IE5	18	~	93,3	100	71	IP54	16	05083640	1520,84		
SVP	6	40	03-2	DN 150	DN 150	11,00	IE5	25	~	124	160	71	IP54	16	05083645	1767,179		
SVP	6	40	03	DN 150	DN 150	11,00	IE5	25	~	124	160	71	IP54	16	05083644	1767,251		
SVP	6	40	04-2	DN 150	DN 150	15,00	IE5	33	~	185	200	71	IP54	16	05083647	2002,267		
SVP	6	40	04	DN 150	DN 150	15,00	IE5	33	~	185	200	71	IP54	16	05083646	2002,339		
SVP	6	40	05-2	DN 150	DN 150	18,50	IE5	42	~	236	250	72	IP54	16	05083649	2159,653		
SVP	6	60	01-1	DN 200	DN 200	4,00	IE5	10	~	47,8	63	71	IP54	16	05083653	1355,789		
SVP	6	60	01	DN 200	DN 200	5,50	IE5	14	~	73,6	80	71	IP54	16	05083651	1492,445		
SVP	6	60	02-2	DN 200	DN 200	7,50	IE5	18	~	93,3	100	71	IP54	16	05083656	1612,363		
SVP	6	60	02	DN 200	DN 200	11,00	IE5	25	~	124	160	71	IP54	16	05083655	1838,65		
SVP	6	60	03-2	DN 200	DN 200	15,00	IE5	33	~	185	200	71	IP54	16	05083659	2074,062		
SVP	6	60	03	DN 200	DN 200	18,50	IE5	42	~	236	250	72	IP54	16	05083658	2215,938		
SVP	6	60	04-2	DN 200	DN 200	18,50	IE5	42	~	236	250	72	IP54	16	05083661	2236,254		
SVP	6	60	04	DN 200	DN 200	22,00	IE4	51	~	248	250	72	IP54	16	05083660	2672,316		
SVP	6	90	01-1	DN 250	DN 250	5,50	IE5	14	~	73,6	80	71	IP54	16	05083666	1633,343		
SVP	6	90	01	DN 250	DN 250	7,50	IE5	18	~	93,3	100	71	IP54	16	05083664	1732,951		
SVP	6	90	02-2	DN 250	DN 250	11,00	IE5	25	~	124	160	71	IP54	16	05083670	2016,946		
SVP	6	90	02-1	DN 250	DN 250	15,00	IE5	33	~	185	200	71	IP54	16	05083669	2232,48		
SVP	6	90	02	DN 250	DN 250	15,00	IE5	33	~	185	200	71	IP54	16	05083668	2233,02		
SVP	6	90	03-2	DN 250	DN 250	18,50	IE5	42	~	236	250	72	IP54	16	05083673	2436,54		
SVP	6	90	03-1	DN 250	DN 250	22,00	IE4	51	~	248	250	72	IP54	16	05083672	2873,916		
SVP	6	90	03	DN 250	DN 250	30,00	IE4	66	~	372	400	72	IP54	16	05083671	2881,89		
SVP	6	90	04-2	DN 250	DN 250	30,00	IE4	66	~	372	400	72	IP54	16	05083676	3224,232		
SVP	6	90	04-1	DN 250	DN 250	30,00	IE4	66	~	372	400	72	IP54	16	05083675	3224,772		
SVP	6	90	04	DN 250	DN 250	30,00	IE4	66	~	372	400	72	IP54	16	05083674	3225,312		
SVP	6	125	01	DN 300	DN 300	15,00	IE5	33	~	185	200	71	IP54	16	05083677	2988,23		
SVP	6	125	02-2	DN 300	DN 300	18,50	IE5	42	~	236	250	72	IP54	16	05083680	3122,244		
SVP	6	125	02-1	DN 300	DN 300	22,00	IE4	51	~	248	250	72	IP54	16	05083679	3561,084		
SVP	6	125	02	DN 300	DN 300	30,00	IE4	66	~	372	400	72	IP54	16	05083678	3854,946		
SVP	6	125	03-2	DN 300	DN 300	30,00	IE4	66	~	372	400	72	IP54	16	05083681	3926,478		

DeltaMacro SVP, condition d'aspiration F



III. 7: Conditions d'aspiration version F (Flooded) = raccordement sur bache de niveau ou en charge (surpresseur avec bache de rupture installée au niveau de la pompe)
 À noter : la bache de rupture et l'interrupteur à flotteur ne sont pas compris dans la livraison standard. Ils sont disponibles en accessoire.

SVP = régulation de la pression par variation de la vitesse de rotation et moteur KSB SuPremE

3 × 400 V ± 10 %

Tableau 11: 50 Hz

DeltaMacro	Nombre de pompes	Movitec	Nombre d'étages	DN1	DN2	P _N [kW]	Classe de rendement	I _N [A]	Fréquence de démarrages [x/h]	I _{Protection surintensité min.} [A]	I _{Protection surintensité max.} [A]	Niveau de pression acoustique [dB(A)]	Degré de protection	PN	N° article	[kg]
SVP	2	02	02	G 1 1/2	DN 40	0,37	IE-	1,3	-	3,8	25	70	IP54	16	05167327	142,886
SVP	2	02	03	G 1 1/2	DN 40	0,37	IE-	1,3	-	3,8	25	70	IP54	16	05167330	143,776
SVP	2	02	04	G 1 1/2	DN 40	0,37	IE-	1,3	-	3,8	25	70	IP54	16	05167333	144,708
SVP	2	02	05	G 1 1/2	DN 40	0,55	IE5	1,8	-	5	25	70	IP54	16	05167336	145,634
SVP	2	02	06	G 1 1/2	DN 40	0,55	IE5	1,8	-	5	25	70	IP54	16	05167339	146,568
SVP	2	02	07	G 1 1/2	DN 40	0,55	IE5	1,8	-	5	25	70	IP54	16	05167342	147,452
SVP	2	02	08	G 1 1/2	DN 40	0,75	IE5	2,5	-	6,4	25	70	IP54	16	05167345	148,464

DeltaMacro	Nombre de pompes	Movitec	Nombre d'étages	DN1	DN2	P _N [kW]	Classe de rendement	I _N [A]	Fréquence de démarrages [x/h]	I _{Protection surintensité min.} [A]	I _{Protection surintensité max.} [A]	Niveau de pression acoustique [dB(A)]	Degré de protection	PN	N° article	[kg]
SVP	6	25	01	DN 150	DN 150	2,20	IE5	6	-	36,3	40	70	IP54	16	05168357	937,483
SVP	6	25	02	DN 150	DN 150	4,00	IE5	10	-	47,8	63	71	IP54	16	05168359	1059,733
SVP	6	25	03	DN 150	DN 150	5,50	IE5	14	-	73,6	80	71	IP54	16	05168361	1189,783
SVP	6	25	04	DN 150	DN 150	7,50	IE5	18	-	93,3	100	71	IP54	16	05168363	1305,285
SVP	6	25	05	DN 150	DN 150	11,00	IE5	25	-	124	160	71	IP54	16	05168365	1561,206
SVP	6	25	06	DN 150	DN 150	11,00	IE5	25	-	124	160	71	IP54	16	05168366	1577,28
SVP	6	25	07	DN 150	DN 150	15,00	IE5	33	-	185	200	71	IP54	16	05168367	1808,732
SVP	6	40	01-1	DN 150	DN 150	3,00	IE5	8	-	47	50	71	IP54	16	05168370	1197,445
SVP	6	40	01	DN 150	DN 150	4,00	IE5	10	-	47	63	71	IP54	16	05168368	1263,633
SVP	6	40	02-2	DN 150	DN 150	5,50	IE5	14	-	73,6	80	71	IP54	16	05168374	1420,809
SVP	6	40	02	DN 150	DN 150	7,50	IE5	18	-	93,3	100	71	IP54	16	05168372	1519,949
SVP	6	40	03-2	DN 150	DN 150	11,00	IE5	25	-	124	160	71	IP54	16	05168377	1766,288
SVP	6	40	03	DN 150	DN 150	11,00	IE5	25	-	124	160	71	IP54	16	05168376	1766,36
SVP	6	40	04-2	DN 150	DN 150	15,00	IE5	33	-	185	200	71	IP54	16	05168379	2001,376
SVP	6	40	04	DN 150	DN 150	15,00	IE5	33	-	185	200	71	IP54	16	05168378	2001,448
SVP	6	40	05-2	DN 150	DN 150	18,50	IE5	42	-	236	250	72	IP54	16	05168381	2158,762
SVP	6	40	05	DN 150	DN 150	18,50	IE5	42	-	236	250	72	IP54	16	05168380	2158,834
SVP	6	40	06-2	DN 150	DN 150	18,50	IE5	42	-	236	250	72	IP54	16	05168382	2179,552
SVP	6	60	01-1	DN 200	DN 200	4,00	IE5	10	-	47,5	63	71	IP54	16	05168385	1354,898
SVP	6	60	01	DN 200	DN 200	5,50	IE5	14	-	73,6	80	71	IP54	16	05168383	1491,554
SVP	6	60	02-2	DN 200	DN 200	7,50	IE5	18	-	93,3	100	71	IP54	16	05168388	1611,472
SVP	6	60	02	DN 200	DN 200	11,00	IE5	25	-	124	160	71	IP54	16	05168387	1837,759
SVP	6	60	03-2	DN 200	DN 200	15,00	IE5	33	-	185	200	71	IP54	16	05168391	2073,171
SVP	6	60	03	DN 200	DN 200	18,50	IE5	42	-	236	250	72	IP54	16	05168390	2215,047
SVP	6	60	04-2	DN 200	DN 200	18,50	IE5	42	-	236	250	72	IP54	16	05168393	2235,363
SVP	6	60	04	DN 200	DN 200	22,00	IE4	51	-	248	250	72	IP54	16	05168392	2671,425
SVP	6	60	05-2	DN 200	DN 200	22,00	IE4	51	-	248	250	72	IP54	16	05168395	2691,729
SVP	6	60	05	DN 200	DN 200	30,00	IE4	66	-	372	400	72	IP54	16	05168394	2984,709
SVP	6	90	01-1	DN 250	DN 250	5,50	IE5	14	-	73,6	80	71	IP54	16	05168398	1632,452
SVP	6	90	01	DN 250	DN 250	7,50	IE5	18	-	93,3	100	71	IP54	16	05168396	1732,06
SVP	6	90	02-2	DN 250	DN 250	11,00	IE5	25	-	124	160	71	IP54	16	05168402	2016,055
SVP	6	90	02-1	DN 250	DN 250	15,00	IE5	33	-	185	200	71	IP54	16	05168401	2231,589
SVP	6	90	02	DN 250	DN 250	15,00	IE5	33	-	185	200	71	IP54	16	05168400	2232,129
SVP	6	90	03-2	DN 250	DN 250	18,50	IE5	42	-	236	250	72	IP54	16	05168405	2435,649
SVP	6	90	03-1	DN 250	DN 250	22,00	IE4	51	-	248	250	72	IP54	16	05168404	2873,025
SVP	6	90	03	DN 250	DN 250	30,00	IE4	66	-	372	400	72	IP54	16	05168403	2880,999
SVP	6	90	04-2	DN 250	DN 250	30,00	IE4	66	-	372	400	72	IP54	16	05168408	3223,341
SVP	6	90	04-1	DN 250	DN 250	30,00	IE4	66	-	372	400	72	IP54	16	05168407	3223,881
SVP	6	90	04	DN 250	DN 250	30,00	IE4	66	-	372	400	72	IP54	16	05168406	3224,421
SVP	6	125	01	DN 300	DN 300	15,00	IE5	33	-	185	200	71	IP54	16	05168409	2987,289
SVP	6	125	02-2	DN 300	DN 300	18,50	IE5	42	-	236	250	72	IP54	16	05168412	3121,303
SVP	6	125	02-1	DN 300	DN 300	22,00	IE4	51	-	248	250	72	IP54	16	05168411	3560,143
SVP	6	125	02	DN 300	DN 300	30,00	IE4	66	-	372	400	72	IP54	16	05168410	3854,005
SVP	6	125	03-2	DN 300	DN 300	30,00	IE4	66	-	372	400	72	IP54	16	05168413	3925,537

Caractéristiques électriques

DeltaMacro F

Tableau 12: Caractéristiques électriques

DeltaMacro F avec pompes Movitec	Puissance nominale par moteur	Courant nominal par moteur	Puissance apparente totale		
			Nombre de pompes (moteurs)		
			2	3	4
	[kW]	[A]	[kVA]		
0202B	0,37	0,95	1,32	1,97	2,63
0203B	0,37	0,95	1,32	1,97	2,63
0204B	0,37	0,95	1,32	1,97	2,63
0205B	0,37	0,95	1,32	1,97	2,63
0206B	0,55	1,20	1,66	2,49	3,33
0207B	0,55	1,20	1,66	2,49	3,33
0208B	0,55	1,20	1,66	2,49	3,33
0209B	0,75	1,80	2,49	3,74	4,99
0210B	0,75	1,80	2,49	3,74	4,99
0211B	1,10	2,30	3,19	4,78	6,37
0212B	1,10	2,30	3,19	4,78	6,37
0214B	1,10	2,30	3,19	4,78	6,37
0216B	1,50	3,00	4,16	6,24	8,31
0218B	1,50	3,00	4,16	6,24	8,31
0220B	1,50	3,00	4,16	6,24	8,31
0402B	0,37	0,95	1,32	1,97	2,63
0403B	0,55	1,20	1,66	2,49	3,33
0404B	0,55	1,20	1,66	2,49	3,33
0405B	0,75	1,80	2,49	3,74	4,99
0406B	1,10	2,30	3,19	4,78	6,37
0407B	1,10	2,30	3,19	4,78	6,37
0408B	1,50	3,00	4,16	6,24	8,31
0409B	1,50	3,00	4,16	6,24	8,31
0410B	1,50	3,00	4,16	6,24	8,31
0411B	2,20	4,30	5,96	8,94	11,92
0412B	2,20	4,30	5,96	8,94	11,92
0414B	2,20	4,30	5,96	8,94	11,92
0416B	3,00	3,30	8,04	12,06	16,07
0602B	0,37	0,95	1,32	1,97	2,63
0603B	0,75	1,80	2,49	3,74	4,99
0604B	1,10	2,30	3,19	4,78	6,37
0605B	1,10	2,30	3,19	4,78	6,37
0606B	1,50	3,00	4,16	6,24	8,31
0607B	1,50	3,00	4,16	6,24	8,31
0608B	2,20	4,30	5,96	8,94	11,92
0609B	2,20	4,30	5,96	8,94	11,92
0610B	2,20	4,30	5,96	8,94	11,92
0611B	3,00	5,80	8,04	12,06	16,07
0612B	3,00	5,80	8,04	12,06	16,07
0614B	3,00	5,80	8,04	12,06	16,07
0616B	4,00	7,40	10,25	15,38	20,51
1001B	0,75	1,80	2,49	3,74	4,99
1002B	0,75	1,80	2,49	3,74	4,99
1003B	1,10	2,30	3,19	4,78	6,37
1004B	1,50	3,00	4,16	6,24	8,31
1005B	2,20	4,30	5,96	8,94	11,92
1006B	2,20	4,30	5,96	8,94	11,92
1007B	3,00	5,80	8,04	12,06	16,07
1008B	3,00	5,80	8,04	12,06	16,07
1009B	4,00	7,40	10,25	15,38	20,51
1010B	4,00	7,40	10,25	15,38	20,51

1983.571/08-FR

DeltaMacro F avec pompes Movitec	Puissance nominale par moteur	Courant nominal par moteur	Puissance apparente totale		
			Nombre de pompes (moteurs)		
			2	3	4
			[kVA]		
1011B	4,00	7,40	10,25	15,38	20,51
1013B	5,50	10,00	13,86	20,78	27,71
1501C	1,10	2,30	3,19	4,78	6,37
1502C	2,20	4,30	5,96	8,94	11,92
1503C	3,00	5,80	8,04	12,06	16,07
1504C	4,00	7,40	10,25	15,38	20,51
1505C	5,50	10,00	13,86	20,78	27,71
1506C	7,50	13,30	18,43	27,64	36,86
1507C	7,50	13,30	18,43	27,64	36,86
2501B	2,20	4,30	5,96	8,94	11,92
2502B	4,00	7,40	10,25	15,38	20,51
2503B	5,50	10,00	13,86	20,78	27,71
2504B	7,50	13,30	18,43	27,64	36,86
2505B	11,00	19,30	26,74	40,11	53,49
2506B	11,00	19,30	26,74	40,11	53,49
2507B	15,00	26,20	36,30	54,46	72,61
4001-1B	3,00	5,80	8,04	12,06	16,07
4001B	4,00	7,40	10,25	15,38	20,51
4002-2B	5,50	10,00	13,86	20,78	27,71
4002B	7,50	13,30	18,43	27,64	36,86
4003-2B	11,00	19,30	26,74	40,11	53,49
4003B	11,00	19,30	26,74	40,11	53,49
4004-2B	15,00	26,20	36,30	54,46	72,61
4004B	15,00	26,20	36,30	54,46	72,61
4005-2B	18,50	32,10	44,48	66,72	88,96
4005B	18,50	32,10	44,48	66,72	88,96
4006-2B	18,50	32,10	44,48	66,72	88,96
6001-1B	4,00	7,40	10,25	15,38	20,51
6001B	5,50	10,00	13,86	20,78	27,71
6002-2B	7,50	13,30	18,43	27,64	36,86
6002B	11,00	19,30	26,74	40,11	53,49
6003-2B	15,00	26,20	36,30	54,46	72,61
6003B	18,50	32,10	44,48	66,72	88,96
6004-2B	18,50	32,10	44,48	66,72	88,96
6004B	22,00	38,10	52,79	79,19	105,59
6005-2B	22,00	38,10	52,79	79,19	105,59
9001-1B	5,50	10,00	13,86	20,78	27,71
9001B	7,50	13,30	18,43	27,64	36,86
9002-2B	11,00	19,30	26,74	40,11	53,49
9002-1B	15,00	26,20	36,30	54,46	72,61
9002B	15,00	26,20	36,30	54,46	72,61
9003-2B	18,50	32,10	44,48	66,72	88,96
9003-1B	22,00	38,10	52,79	79,19	105,59
9003B	22,00	38,10	52,79	79,19	105,59
12501B	15,00	26,20	36,30	54,46	72,61
12502-2B	18,50	32,10	44,48	66,72	88,96
12502-1B	22,00	38,10	52,79	79,19	105,59

DeltaMacro VC
Tableau 13: Caractéristiques électriques

DeltaMacro VC avec pompes Movitec	Puissance nominale par moteur	Courant nominal par moteur	Puissance apparente totale				
			Nombre de pompes (moteurs)				
			2	3	4	5	6
	[kW]	[A]	[kVA]				
0202B	0,37	0,95	1,32	1,97	2,63	3,29	3,95
0203B	0,37	0,95	1,32	1,97	2,63	3,29	3,95
0204B	0,37	0,95	1,32	1,97	2,63	3,29	3,95
0205B	0,37	0,95	1,32	1,97	2,63	3,29	3,95
0206B	0,55	1,20	1,56	2,35	3,13	3,91	4,69
0207B	0,55	1,20	1,56	2,35	3,13	3,91	4,69
0208B	0,55	1,20	1,56	2,35	3,13	3,91	4,69
0209B	0,75	1,80	2,38	3,57	4,76	5,95	7,14
0210B	0,75	1,80	2,38	3,57	4,76	5,95	7,14
0211B	1,10	2,30	2,76	4,14	5,52	6,91	8,29
0212B	1,10	2,30	2,76	4,14	5,52	6,91	8,29
0214B	1,10	2,30	2,76	4,14	5,52	6,91	8,29
0216B	1,50	3,00	3,93	5,90	7,86	9,83	11,80
0218B	1,50	3,00	3,93	5,90	7,86	9,83	11,80
0220B	1,50	3,00	3,93	5,90	7,86	9,83	11,80
0402B	0,37	0,95	1,32	1,97	2,63	3,29	3,95
0403B	0,55	1,20	1,56	2,35	3,13	3,91	4,69
0404B	0,55	1,20	1,56	2,35	3,13	3,91	4,69
0405B	0,75	1,80	2,38	3,57	4,76	5,95	7,14
0406B	1,10	2,30	2,76	4,14	5,52	6,91	8,29
0407B	1,10	2,30	2,76	4,14	5,52	6,91	8,29
0408B	1,50	3,00	3,93	5,90	7,86	9,83	11,80
0409B	1,50	3,00	3,93	5,90	7,86	9,83	11,80
0410B	1,50	3,00	3,93	5,90	7,86	9,83	11,80
0411B	2,20	4,30	5,28	7,93	10,57	13,21	15,85
0412B	2,20	4,30	5,28	7,93	10,57	13,21	15,85
0414B	2,20	4,30	5,28	7,93	10,57	13,21	15,85
0416B	3,00	5,80	7,03	10,55	14,06	17,58	21,10
0602B	0,37	0,95	1,32	1,97	2,63	3,29	3,95
0603B	0,75	1,80	2,38	3,57	4,76	5,95	7,14
0604B	1,10	2,30	2,76	4,14	5,52	6,91	8,29
0605B	1,10	2,30	2,76	4,14	5,52	6,91	8,29
0606B	1,50	3,00	3,93	5,90	7,86	9,83	11,80
0607B	1,50	3,00	3,93	5,90	7,86	9,83	11,80
0608B	2,20	4,30	5,28	7,93	10,57	13,21	15,85
0609B	2,20	4,30	5,28	7,93	10,57	13,21	15,85
0610B	2,20	4,30	5,28	7,93	10,57	13,21	15,85
0611B	3,00	5,80	7,03	10,55	14,06	17,58	21,10
0612B	3,00	5,80	7,03	10,55	14,06	17,58	21,10
0614B	3,00	5,80	7,03	10,55	14,06	17,58	21,10
0616B	4,00	7,40	9,46	14,18	18,91	23,64	28,37
1001B	0,75	1,80	2,38	3,57	4,76	5,95	7,14
1002B	0,75	1,80	2,38	3,57	4,76	5,95	7,14
1003B	1,10	2,30	2,76	4,14	5,52	6,91	8,29
1004B	1,50	3,00	3,93	5,90	7,86	9,83	11,80
1005B	2,20	4,30	5,28	7,93	10,57	13,21	15,85
1006B	2,20	4,30	5,28	7,93	10,57	13,21	15,85
1007B	3,00	5,80	7,03	10,55	14,06	17,58	21,10
1008B	3,00	5,80	7,03	10,55	14,06	17,58	21,10
1009B	4,00	7,40	9,46	14,18	18,91	23,64	28,37
1010B	4,00	7,40	9,46	14,18	18,91	23,64	28,37
1011B	4,00	7,40	9,46	14,18	18,91	23,64	28,37
1013B	5,50	10,00	12,93	19,40	25,87	32,33	38,80

1983.571/08-FR

DeltaMacro VC avec pompes Movitec	Puissance nominale par moteur	Courant nominal par moteur	Puissance apparente totale					
			Nombre de pompes (moteurs)					
			2	3	4	5	6	
			[kVA]					
	[kW]	[A]						
1501C	1,10	2,30	2,76	4,14	5,52	6,91	8,29	
1502C	2,20	4,30	5,28	7,93	10,57	13,21	15,85	
1503C	3,00	5,80	7,03	10,55	14,06	17,58	21,10	
1504C	4,00	7,40	9,46	14,18	18,91	23,64	28,37	
1505C	5,50	10,00	12,93	19,40	25,87	32,33	38,80	
1506C	7,50	13,30	17,95	26,93	35,91	44,88	53,86	
1507C	7,50	13,30	17,95	26,93	35,91	44,88	53,86	
2501B	2,20	4,30	5,28	7,93	10,57	13,21	15,85	
2502B	4,00	7,40	9,46	14,18	18,91	23,64	28,37	
2503B	5,50	10,00	12,93	19,40	25,87	32,33	38,80	
2504B	7,50	13,30	17,95	26,93	35,91	44,88	53,86	
4001-1B	3,00	5,80	7,03	10,55	14,06	17,58	21,10	
4001B	4,00	7,40	9,46	14,18	18,91	23,64	28,37	
4002-2B	5,50	10,00	12,93	19,40	25,87	32,33	38,80	
4002B	7,50	13,30	17,95	26,93	35,91	44,88	53,86	
6001-1B	4,00	7,40	9,46	14,18	18,91	23,64	28,37	
6001B	5,50	10,00	12,93	19,40	25,87	32,33	38,80	
6002-2B	7,50	13,30	17,95	26,93	35,91	44,88	53,86	
9001-1B	5,50	10,00	12,93	19,40	25,87	32,33	38,80	
9001B	7,50	13,30	17,95	26,93	35,91	44,88	53,86	

DeltaMacro SVP

Tableau 14: Caractéristiques électriques

DeltaMacro SVP avec pompes Movitec	Puissance nominale par moteur	Tension nominale 50 Hz	Courant nominal par moteur	Puissance apparente totale				
				Nombre de pompes (moteurs)				
				2	3	4	5	6
	[kW]	[V]	[A]	[kVA]				
0202B	0,37	350	1,60	1,39	2,08	2,77	3,46	4,16
0203B	0,37	350	1,60	1,39	2,08	2,77	3,46	4,16
0204B	0,37	350	1,60	1,39	2,08	2,77	3,46	4,16
0205B	0,55	350	1,60	1,39	2,08	2,77	3,46	4,16
0206B	0,55	350	1,60	1,39	2,08	2,77	3,46	4,16
0207B	0,55	350	1,60	1,39	2,08	2,77	3,46	4,16
0208B	0,75	360	2,10	1,94	2,91	3,88	4,85	5,82
0209B	0,75	360	2,10	1,94	2,91	3,88	4,85	5,82
0210B	0,75	360	2,10	1,94	2,91	3,88	4,85	5,82
0211B	1,10	360	3,00	2,77	4,16	5,54	6,93	8,31
0212B	1,10	360	3,00	2,77	4,16	5,54	6,93	8,31
0214B	1,10	360	3,00	2,77	4,16	5,54	6,93	8,31
0216B	1,50	380	4,10	3,74	5,61	7,48	9,35	11,22
0218B	1,50	380	4,10	3,74	5,61	7,48	9,35	11,22
0220B	1,50	380	4,10	3,74	5,61	7,48	9,35	11,22
0402B	0,37	350	1,60	1,39	2,08	2,77	3,46	4,16
0403B	0,55	350	1,60	1,39	2,08	2,77	3,46	4,16
0404B	0,75	360	2,10	1,94	2,91	3,88	4,85	5,82
0405B	0,75	360	2,10	1,94	2,91	3,88	4,85	5,82
0406B	1,10	360	3,00	2,77	4,16	5,54	6,93	8,31
0407B	1,10	360	3,00	2,77	4,16	5,54	6,93	8,31
0408B	1,50	380	4,10	3,74	5,61	7,48	9,35	11,22
0409B	1,50	380	4,10	3,74	5,61	7,48	9,35	11,22
0410B	1,50	380	4,10	3,74	5,61	7,48	9,35	11,22
0411B	2,20	360	5,60	5,4	8,11	10,81	13,51	16,21
0412B	2,20	360	5,60	5,4	8,11	10,81	13,51	16,21
0414B	2,20	360	5,60	5,4	8,11	10,81	13,51	16,21
0416B	3,00	360	7,60	7,21	10,81	14,41	18,01	21,62
0602B	0,55	350	1,60	1,39	2,08	2,77	3,46	4,16
0603B	0,75	360	2,10	1,94	2,91	3,88	4,85	5,82
0604B	1,10	360	3,00	2,77	4,16	5,54	6,93	8,31
0605B	1,10	360	3,00	2,77	4,16	5,54	6,93	8,31
0606B	1,50	380	4,10	3,74	5,61	7,48	9,35	11,22
0607B	1,50	380	4,10	3,74	5,61	7,48	9,35	11,22
0608B	2,20	360	5,60	5,4	8,11	10,81	13,51	16,21
0609B	2,20	360	5,60	5,4	8,11	10,81	13,51	16,21
0610B	2,20	360	5,60	5,4	8,11	10,81	13,51	16,21
0611B	3,00	360	7,60	7,21	10,81	14,41	18,01	21,62
0612B	3,00	360	7,60	7,21	10,81	14,41	18,01	21,62
0614B	3,00	360	7,60	7,21	10,81	14,41	18,01	21,62
0616B	4,00	355	9,40	9,56	14,34	19,12	23,9	28,68
1001B	0,75	360	2,10	1,94	2,91	3,88	4,85	5,82
1002B	0,75	360	2,10	1,94	2,91	3,88	4,85	5,82
1003B	1,10	360	3,00	2,77	4,16	5,54	6,93	8,31
1004B	1,50	380	4,10	3,74	5,61	7,48	9,35	11,22
1005B	2,20	360	5,60	5,4	8,11	10,81	13,51	16,21
1006B	2,20	360	5,60	5,4	8,11	10,81	13,51	16,21
1007B	3,00	360	7,60	7,21	10,81	14,41	18,01	21,62
1008B	3,00	360	7,60	7,21	10,81	14,41	18,01	21,62
1009B	4,00	355	9,40	9,56	14,34	19,12	23,90	28,68
1010B	4,00	355	9,40	9,56	14,34	19,12	23,90	28,68
1011B	4,00	355	9,40	9,56	14,34	19,12	23,90	28,68
1013B	5,50	365	12,50	13,16	19,75	26,33	32,91	39,49

1983.571/08-FR

DeltaMacro SVP avec pompes Movitec	Puissance nominale par moteur	Tension nominale 50 Hz	Courant nominal par moteur	Puissance apparente totale				
				Nombre de pompes (moteurs)				
				2	3	4	5	6
				[kVA]				
1501C	1,10	360	3,00	2,77	4,16	5,54	6,93	8,31
1502C	2,20	360	5,60	5,40	8,11	10,81	13,51	16,21
1503C	3,00	360	7,60	7,21	10,81	14,41	18,01	21,62
1504C	4,00	355	9,40	9,56	14,34	19,12	23,90	28,68
1505C	5,50	365	12,50	13,16	19,75	26,33	32,91	39,49
1506C	7,50	370	16,70	17,87	26,81	35,75	44,69	53,62
1507C	7,50	370	16,70	17,87	26,81	35,75	44,69	53,62
2501B	2,20	360	5,60	5,40	8,11	10,81	13,51	16,21
2502B	4,00	355	9,40	9,56	14,34	19,12	23,90	28,68
2503B	5,50	365	12,50	13,16	19,75	26,33	32,91	39,49
2504B	7,50	370	16,70	17,87	26,81	35,75	44,69	53,62
2505B	11,00	375	23,70	26,05	39,08	52,10	65,13	78,15
2506B	11,00	375	23,70	26,05	39,08	52,10	65,13	78,15
2507B	15,00	365	32,00	35,06	52,59	70,11	87,64	105,17
4001-1B	3,00	360	7,60	7,21	10,81	14,41	18,01	21,62
4001B	4,00	355	9,40	9,56	14,34	19,12	23,90	28,68
4002-2B	5,50	365	12,50	13,16	19,75	26,33	32,91	39,49
4002B	7,50	370	16,70	17,87	26,81	35,75	44,69	53,62
4003-2B	11,00	375	23,70	26,05	39,08	52,10	65,13	78,15
4003B	11,00	375	23,70	26,05	39,08	52,10	65,13	78,15
4004-2B	15,00	365	32,00	35,06	52,59	70,11	87,64	105,17
4004B	15,00	365	32,00	35,06	52,59	70,11	87,64	105,17
4005-2B	18,50	370	38,80	43,09	64,64	86,19	107,73	129,28
4005B	18,50	370	38,80	43,09	64,64	86,19	107,73	129,28
4006-2B	18,50	370	38,80	43,09	64,64	86,19	107,73	129,28
6001-1B	4,00	355	9,40	9,56	14,34	19,12	23,90	28,68
6001B	5,50	365	12,50	13,16	19,75	26,33	32,91	39,49
6002-2B	7,50	370	16,70	17,87	26,81	35,75	44,69	53,62
6002B	11,00	375	23,70	26,05	39,08	52,10	65,13	78,15
6003-2B	15,00	365	32,00	35,06	52,59	70,11	87,64	105,17
6003B	18,50	370	38,80	43,09	64,64	86,19	107,73	129,28
6004-2B	18,50	370	38,80	43,09	64,64	86,19	107,73	129,28
6004B	22,00	380	50,00	51,27	76,90	102,54	128,17	153,81
6005-2B	22,00	380	50,00	51,27	76,90	102,54	128,17	153,81
6005B	30,00	380	67,00	69,56	104,34	139,12	173,90	208,68
9001-1B	5,50	365	12,50	13,16	19,75	26,33	32,91	39,49
9001B	7,50	370	16,70	17,87	26,81	35,75	44,69	53,62
9002-1B	15,00	365	32,00	35,06	52,59	70,11	87,64	105,17
9002-2B	11,00	375	23,70	26,05	39,08	52,10	65,13	78,15
9002B	15,00	365	32,00	35,06	52,59	70,11	87,64	105,17
9003-1B	22,00	380	50,00	51,27	76,90	102,54	128,17	153,81
9003B	30,00	380	67,00	69,56	104,34	139,12	173,90	208,68
9003-2B	18,50	370	38,80	43,09	64,64	86,19	107,73	129,28
9004-2B	30,00	380	67,00	69,56	104,34	139,12	173,90	208,68
9004-1B	30,00	380	67,00	69,56	104,34	139,12	173,90	208,68
9004B	30,00	380	67,00	69,56	104,34	139,12	173,90	208,68
12501B	15,00	365	32,00	35,06	52,59	70,11	87,64	105,17
12502-2B	18,50	370	38,80	43,09	64,64	86,19	107,73	129,28
12502-1B	22,00	380	50,00	51,27	76,90	102,54	128,17	153,81
12502B	30,00	380	67,00	69,56	104,34	139,12	173,90	208,68
12503-2B	30,00	380	67,00	69,56	104,34	139,12	173,90	208,68

Informations sur la sélection

Exemple de sélection

Problème :

Point de fonctionnement souhaité avec :

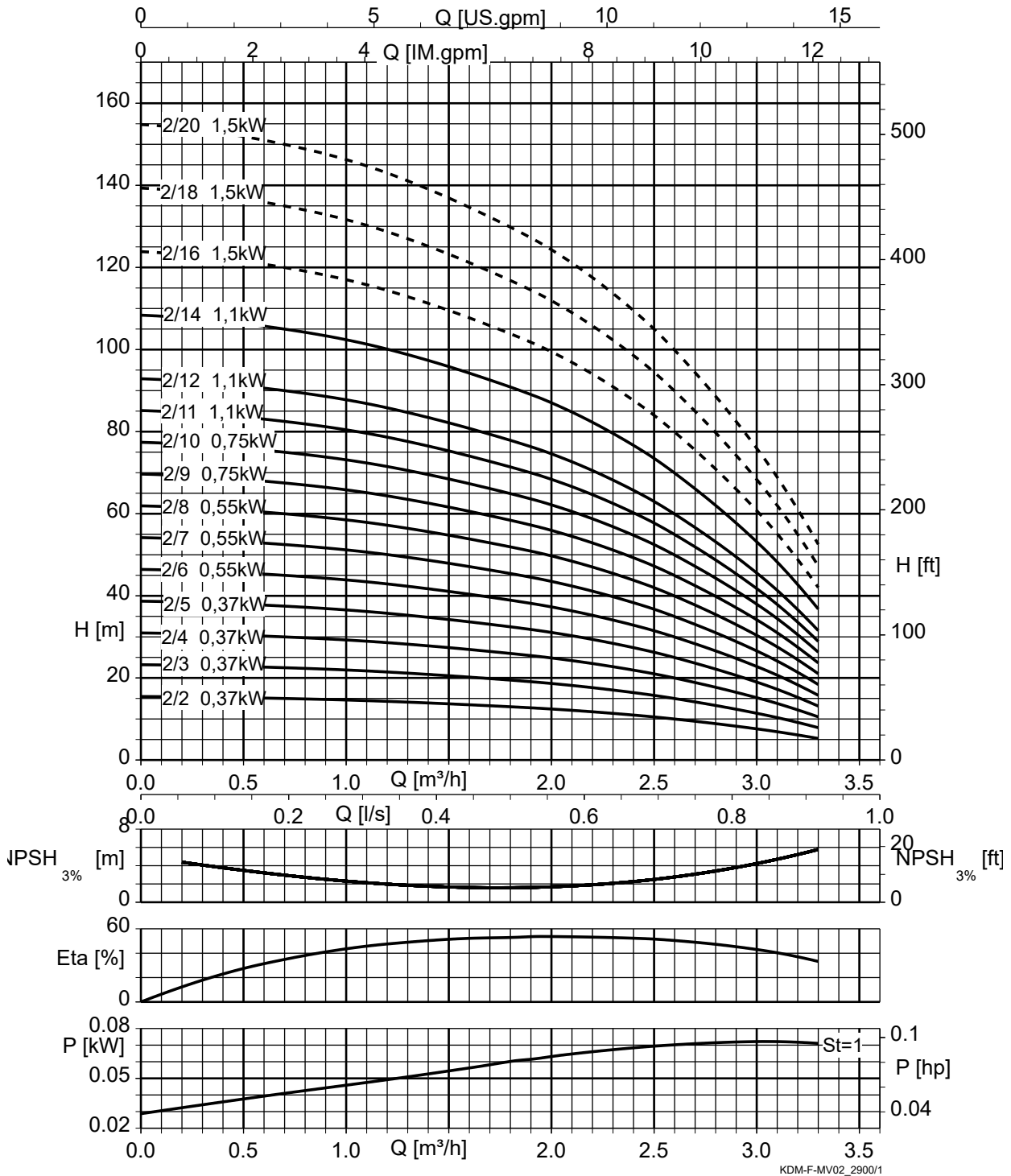
- 2 pompes de service et 1 pompe de secours
- Débit : 10 m³/h
- Hauteur manométrique : 50 m
- Pression d'aspiration : 1 bar

Solution :

1. Soustraire la pression d'aspiration de 1 bar (env. 10 m) de la hauteur manométrique.
⇒ Il en résulte une hauteur manométrique requise de 40 m.
2. Diviser le débit requis par le nombre de pompes de service. Reporter les valeurs sur les courbes caractéristiques et sélectionner la pompe correspondante.
⇒ Résultat : DeltaMacro F/VC/SVP 3/0605.

Courbes caractéristiques

DeltaMacro F, Movitec 02, n = 2900 t/min

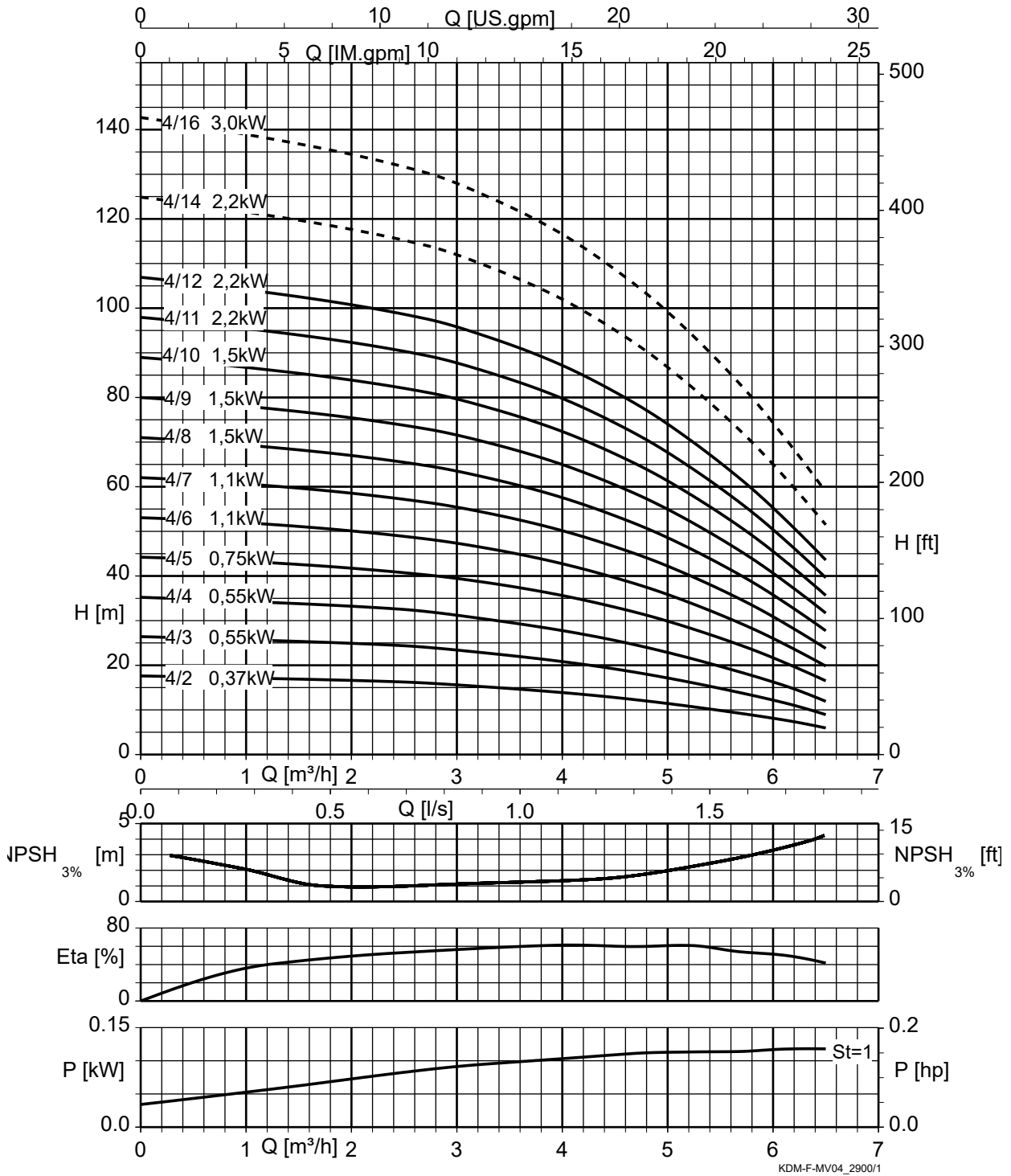


St = 1	P par étage
-----	Seulement valable pour condition d'aspiration F.

1983.571/08+FR

KDM-F-MV02_2900/1

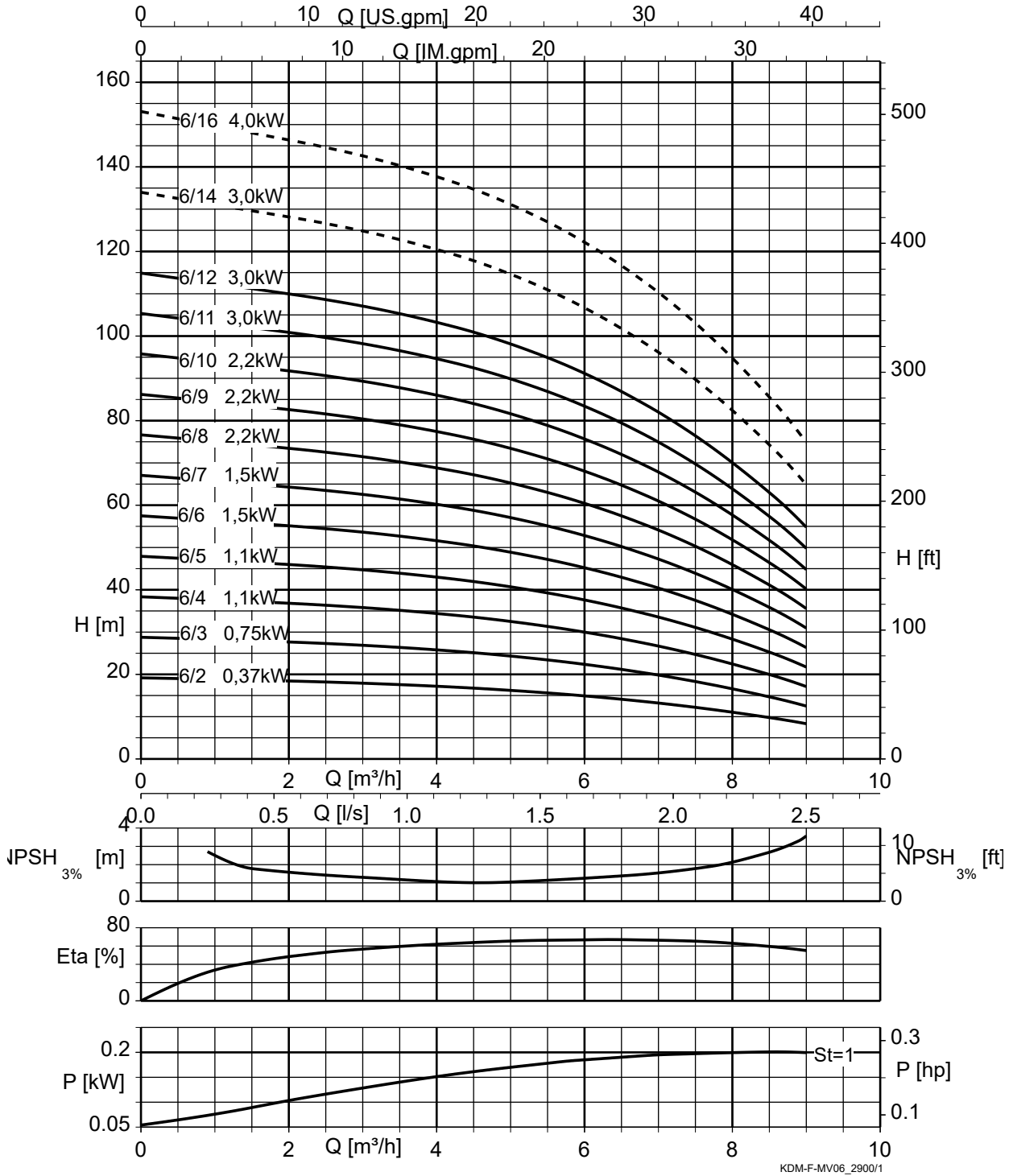
DeltaMacro F, Movitec 04, n = 2900 t/min



St = 1 P par étage
 - - - - - Seulement valable pour condition d'aspiration F.

1983.571/08-FR

DeltaMacro F, Movitec 06, n = 2900 t/min

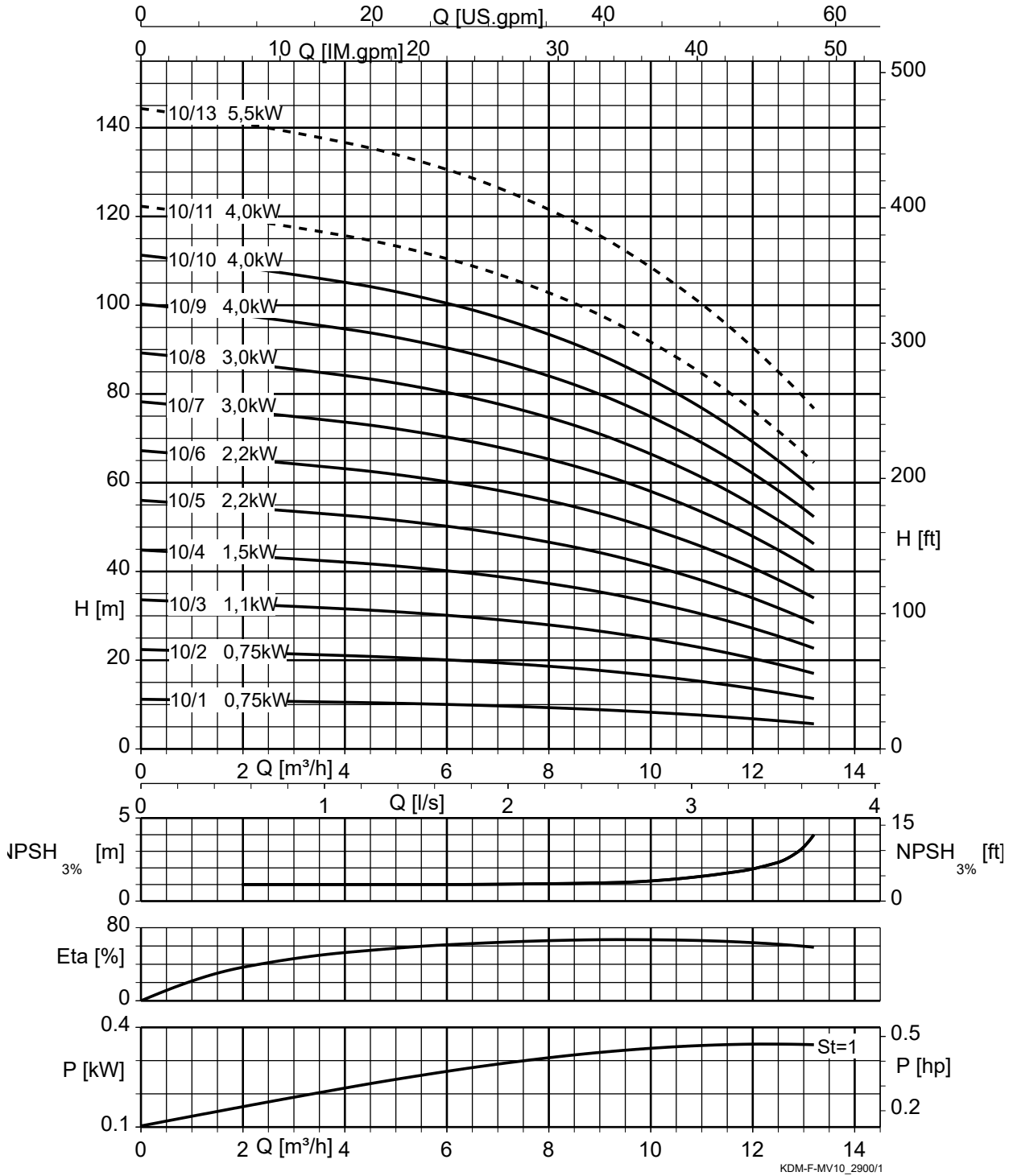


St = 1 P par étage

----- Seulement valable pour condition d'aspiration F.

1983.571/08-FR

DeltaMacro F, Movitec 10, n = 2900 t/min

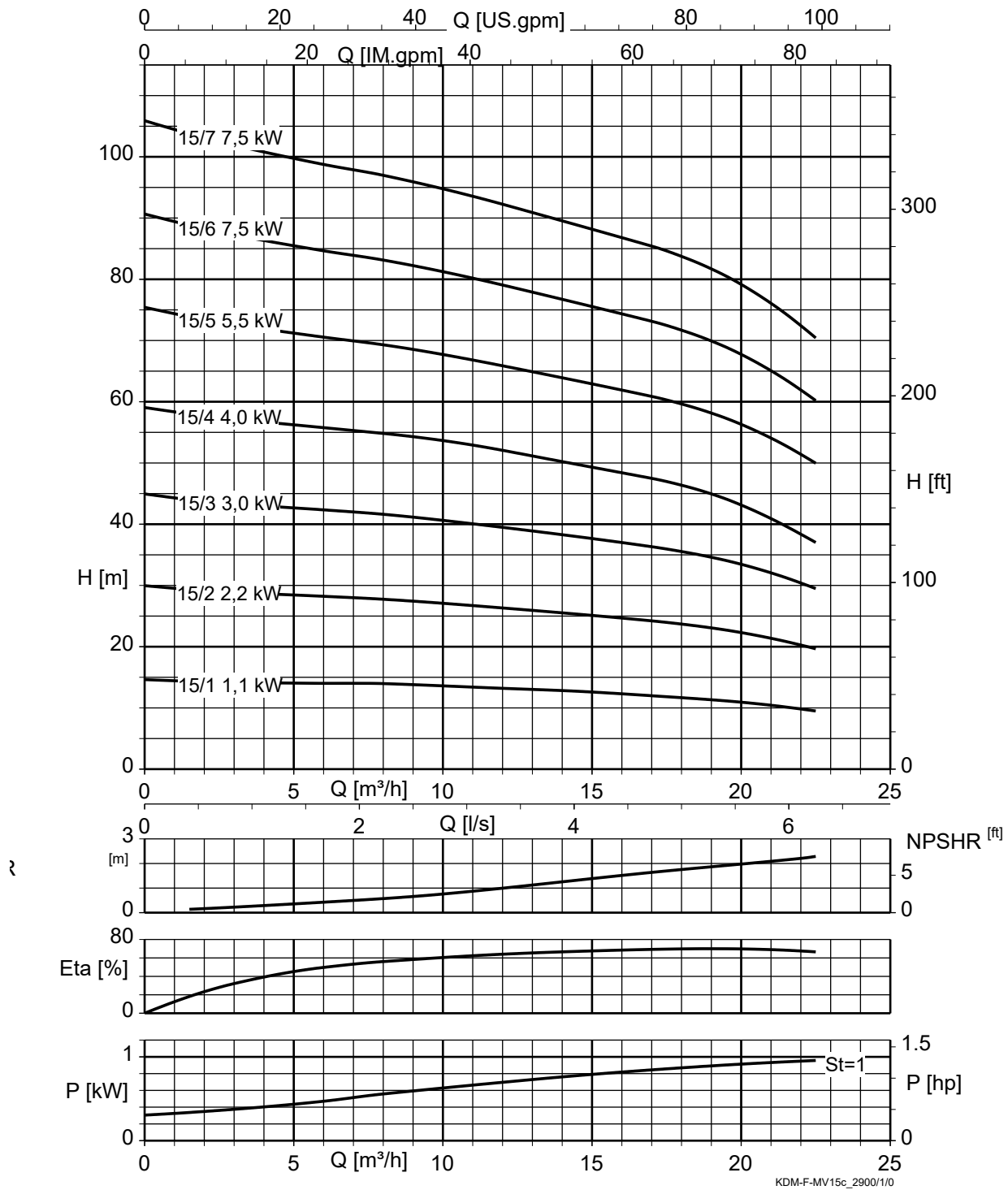


St = 1 P par étage

----- Seulement valable pour condition d'aspiration F.

1983.571/08-FR

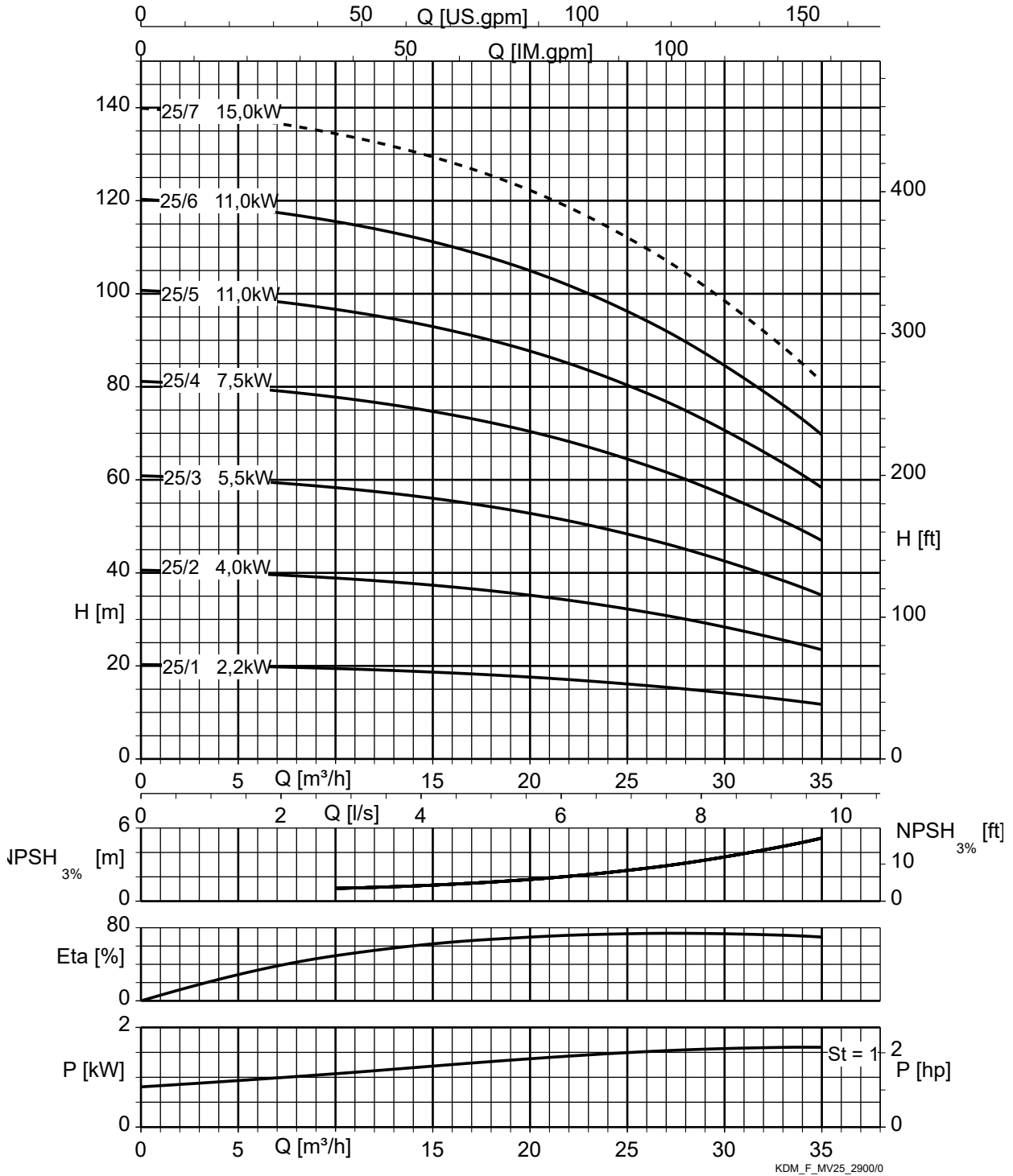
DeltaMacro F, Movitec 15, n = 2900 t/min



St = 1 | P par étage

1983.571/08-FR

DeltaMacro F, Movitec 25, n = 2900 t/min

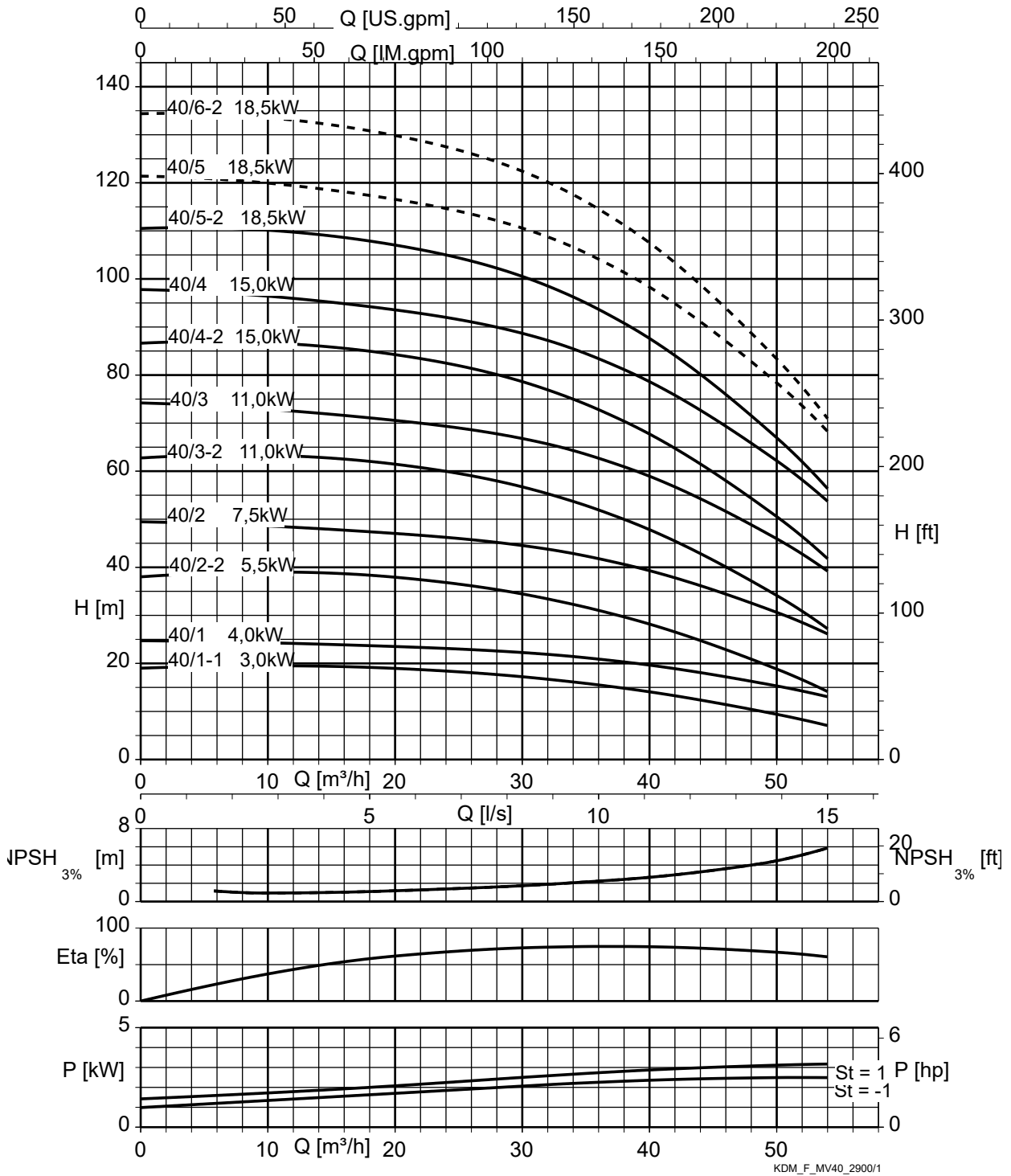


St = 1 P par étage

----- Seulement valable pour condition d'aspiration F.

1983.571/08-FR

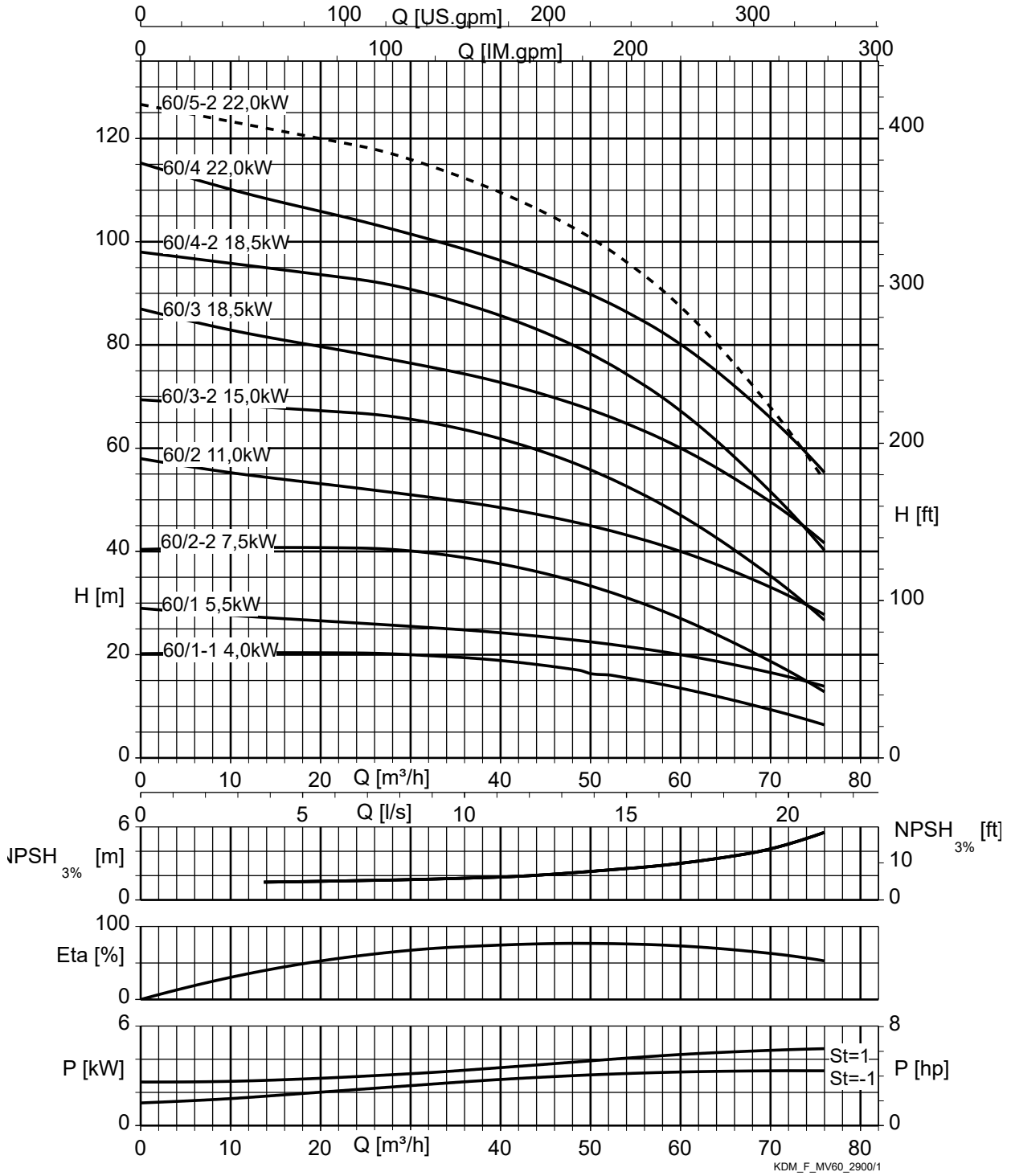
DeltaMacro F, Movitec 40, n = 2900 t/min



St = 1	P par étage
-----	Seulement valable pour condition d'aspiration F.

1983.571/08-FR

DeltaMacro F, Movitec 60, n = 2900 t/min

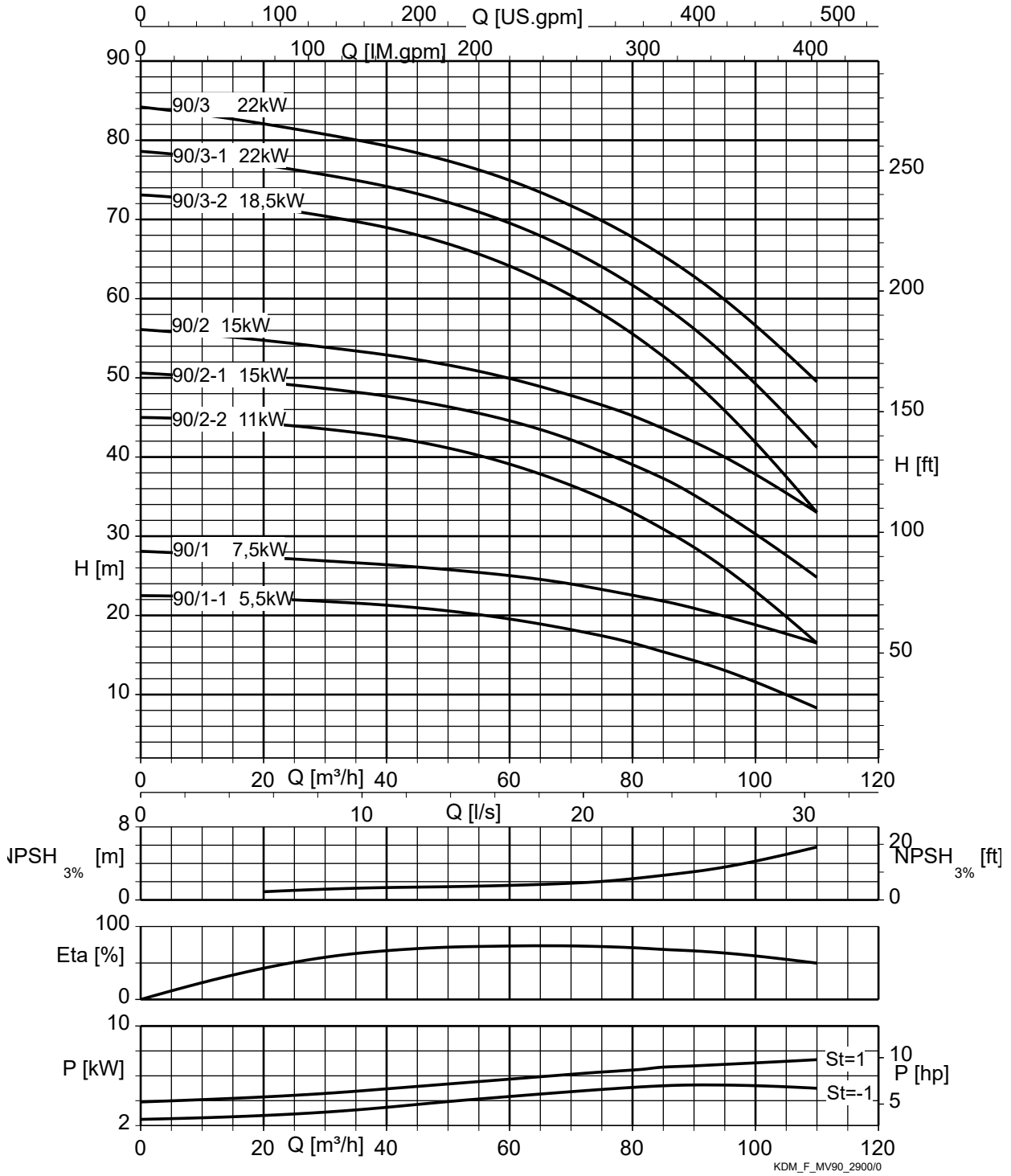


St = 1 P par étage

----- Seulement valable pour condition d'aspiration F.

1983.571/08-FR

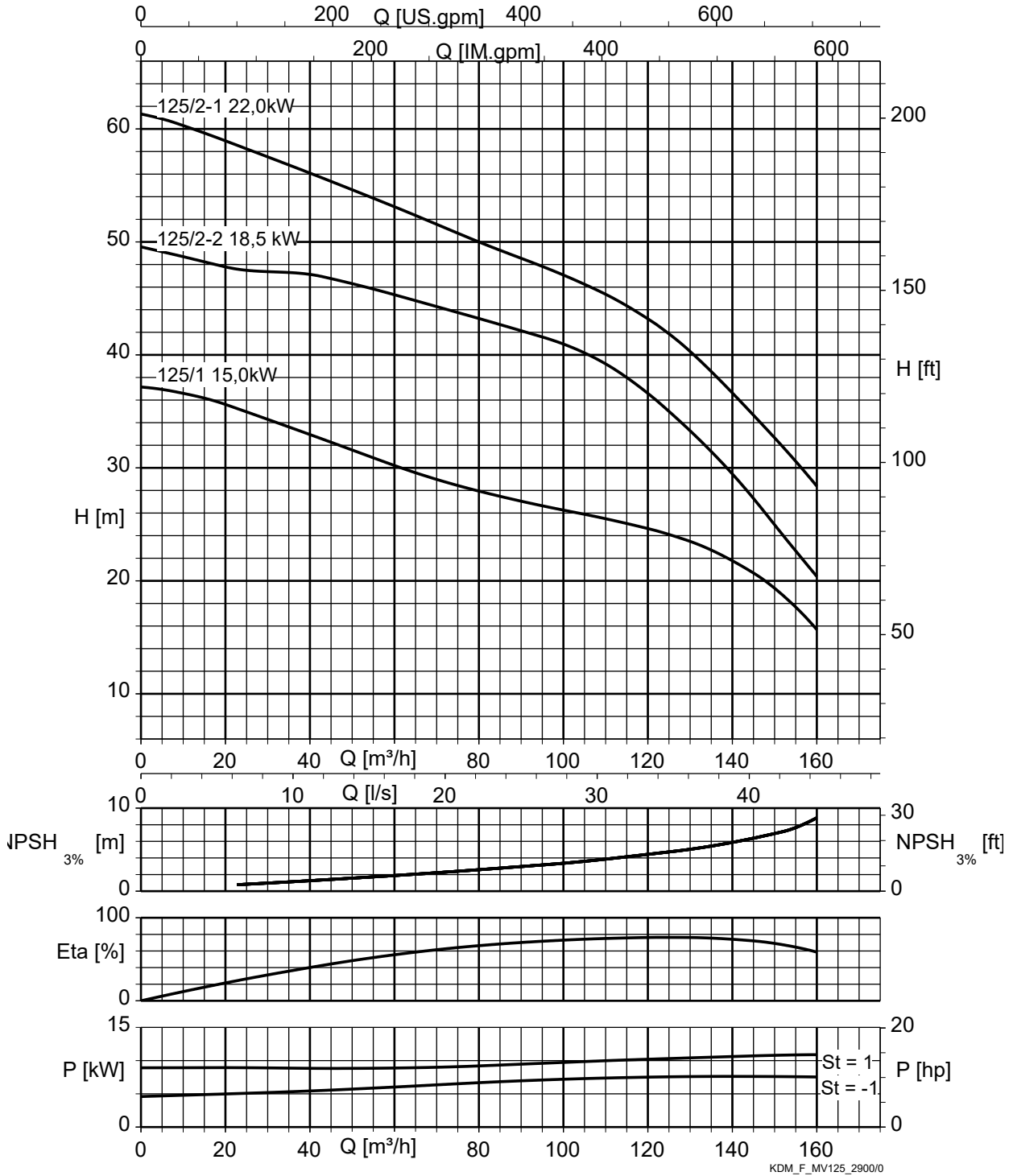
DeltaMacro F, Movitec 90, n = 2900 t/min



St = 1 | P par étage

1983.571/08-FR

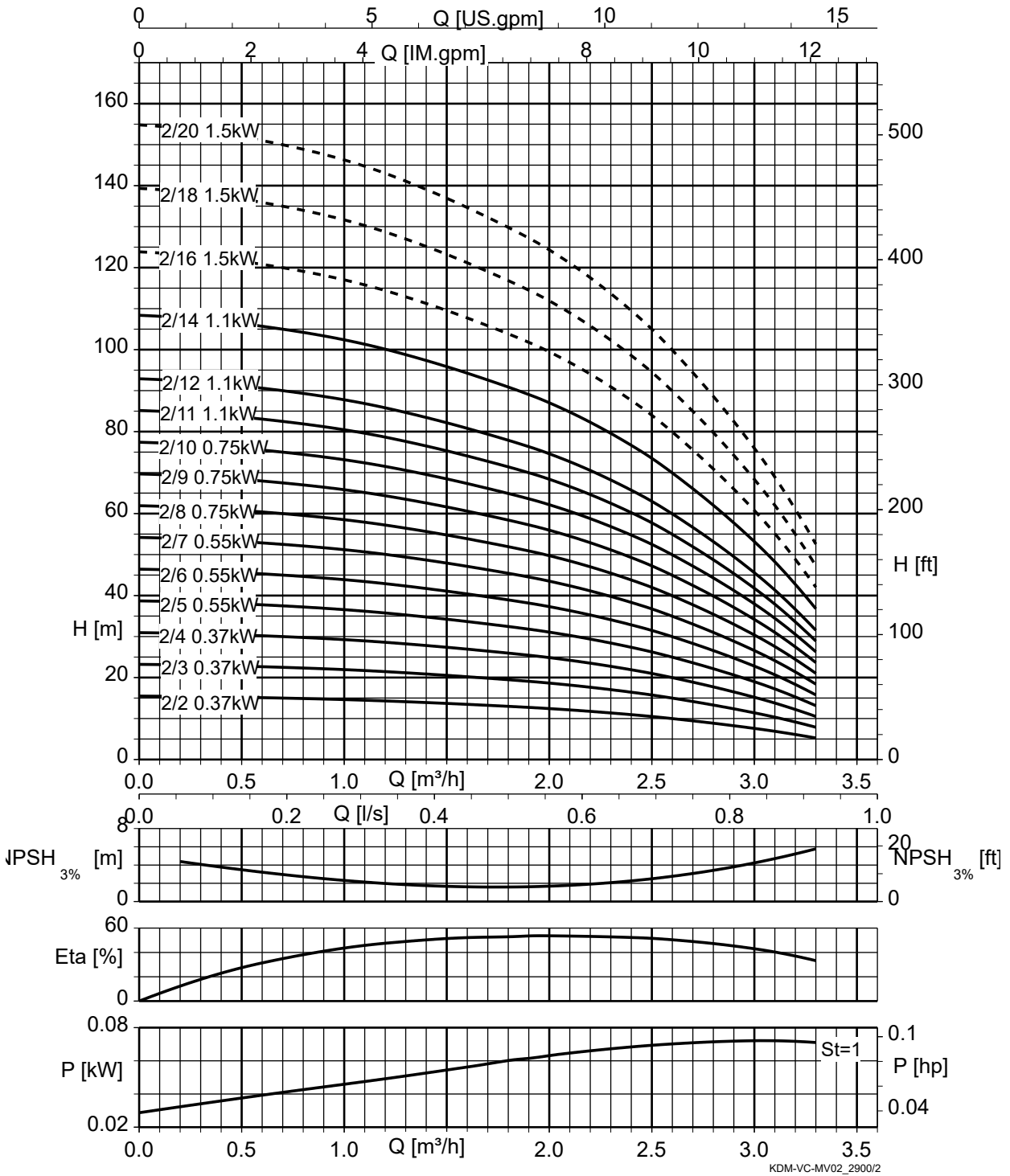
DeltaMacro F, Movitec 125, n = 2900 t/min



St = 1 | P par étage

1983.571/08-FR

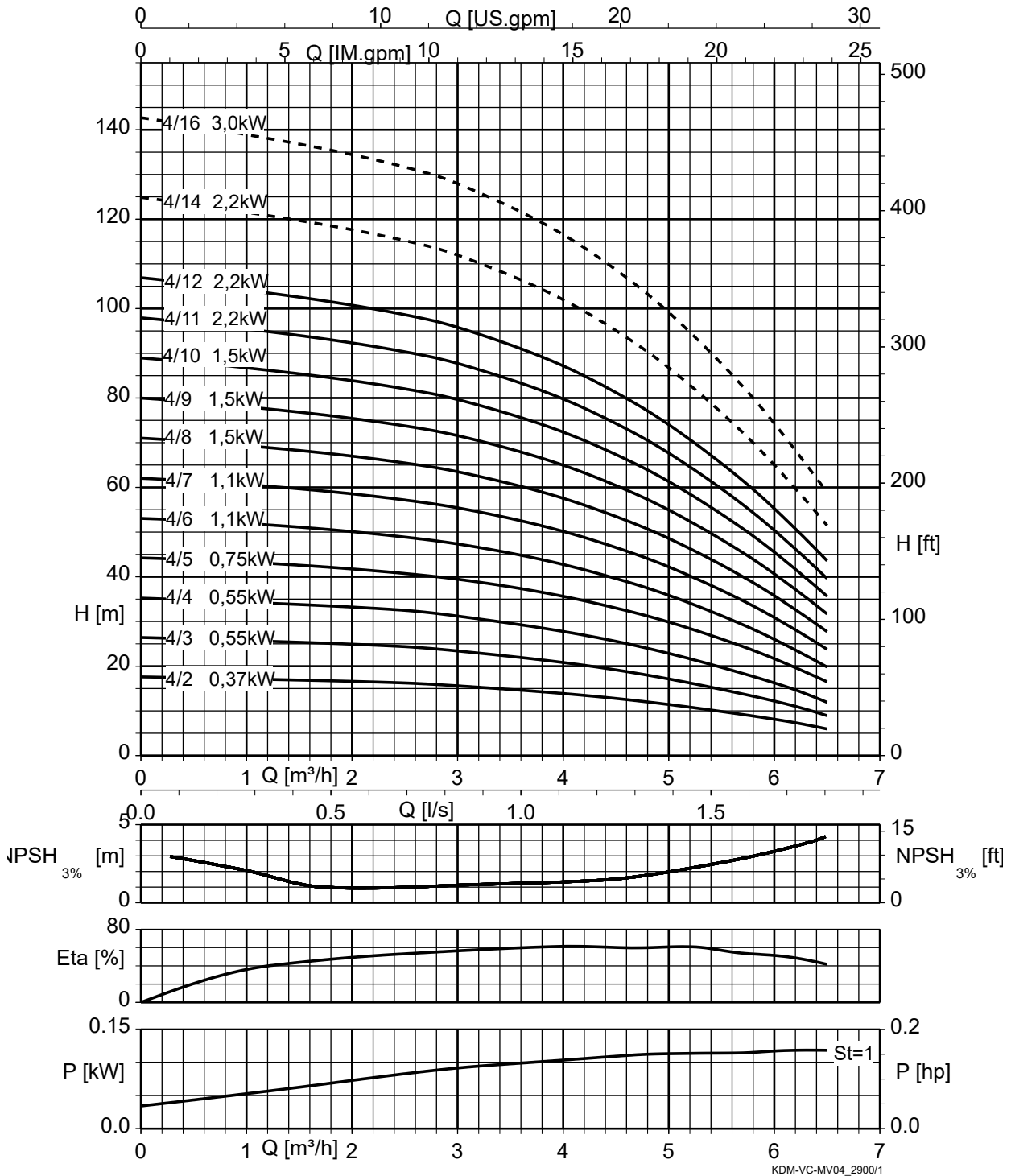
DeltaMacro VC, Movitec 02, n = 2900 t/min



St = 1	P par étage
-----	Seulement valable pour condition d'aspiration F.

1983.571/08-FR

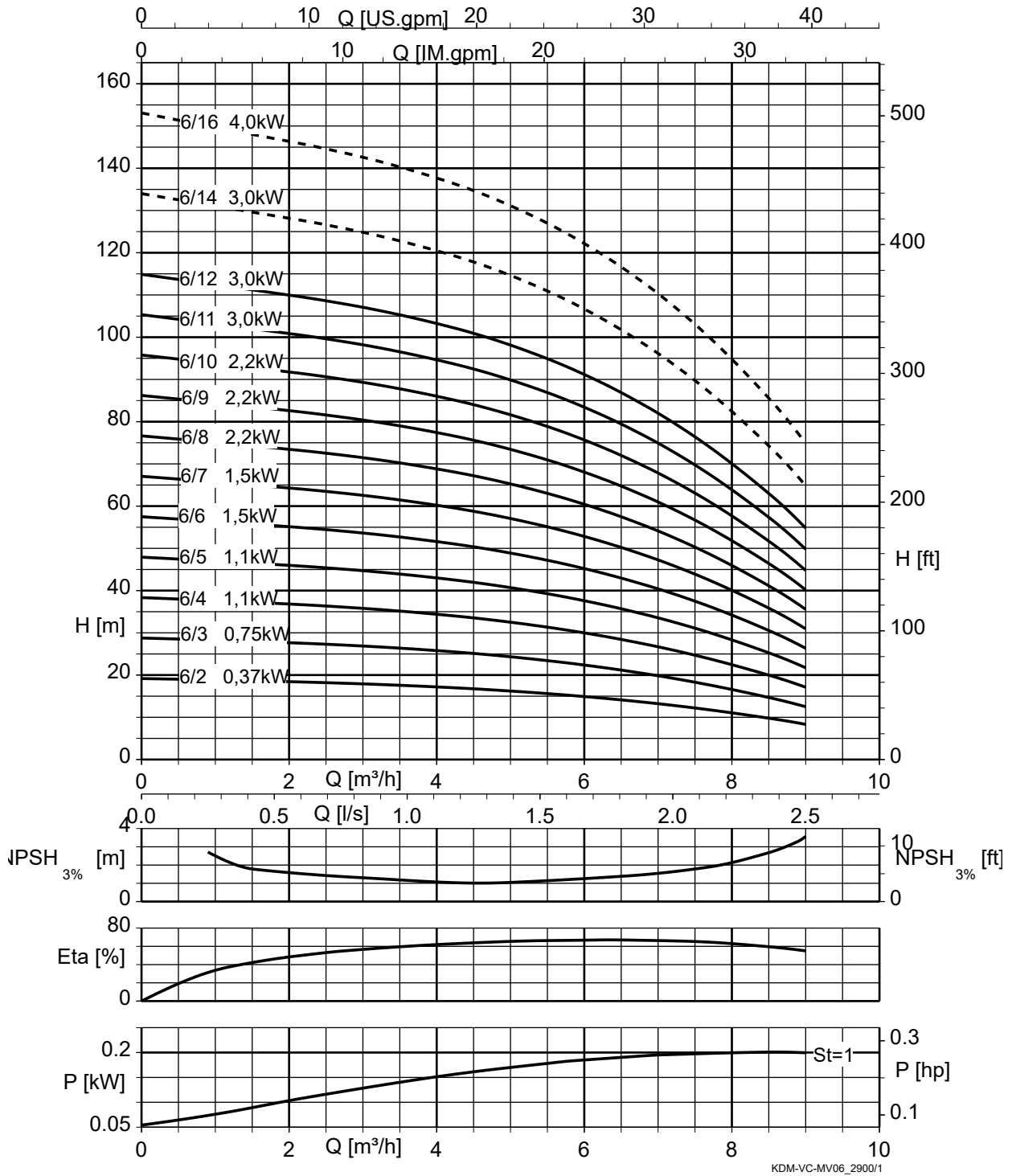
DeltaMacro VC, Movitec 04, n = 2900 t/min



St = 1 P par étage
 - - - - - Seulement valable pour condition d'aspiration F.

1983.571/08-FR

DeltaMacro VC, Movitec 06, n = 2900 t/min

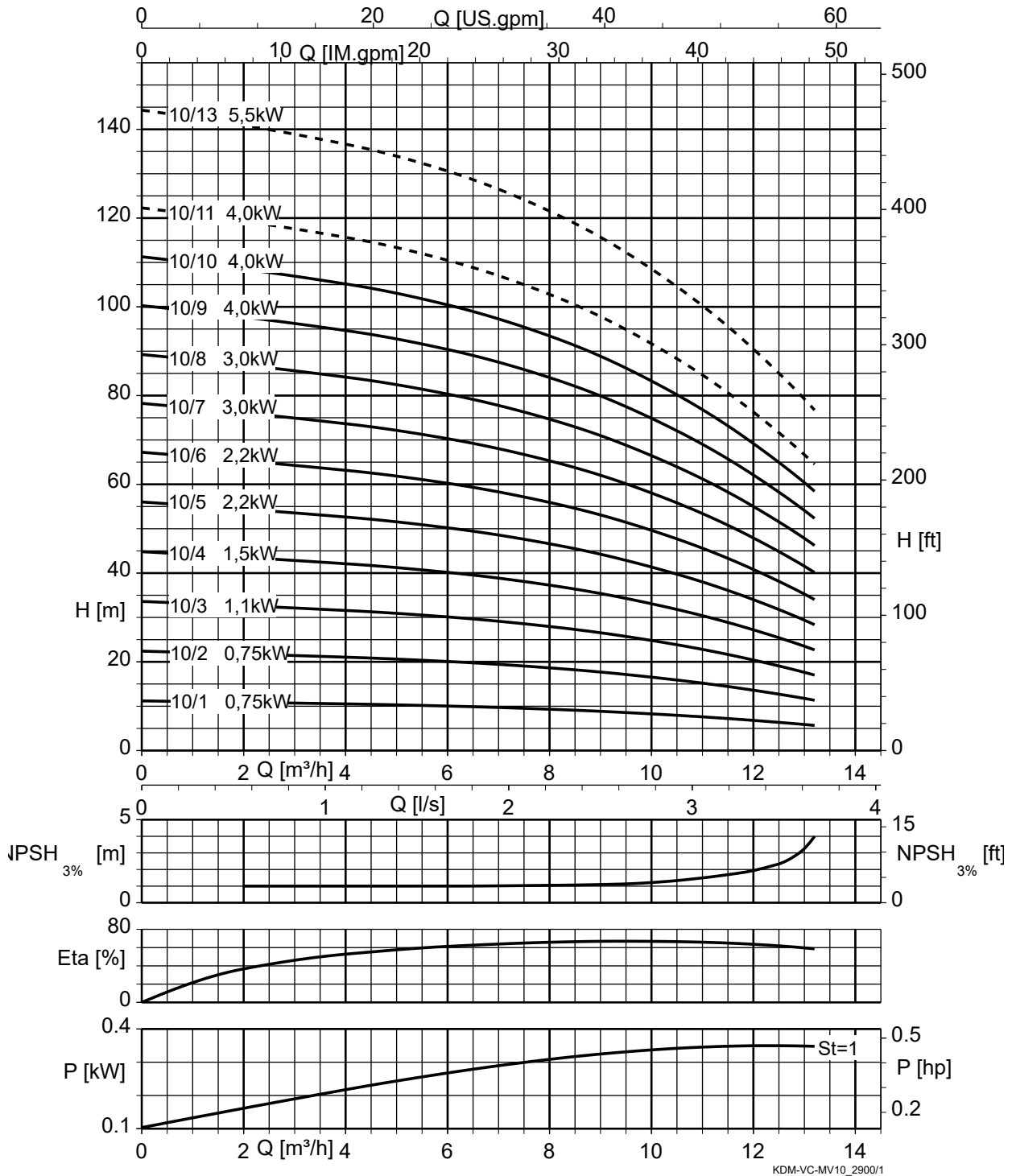


St = 1 P par étage

----- Seulement valable pour condition d'aspiration F.

1983.571/08-FR

DeltaMacro VC, Movitec 10, n = 2900 t/min

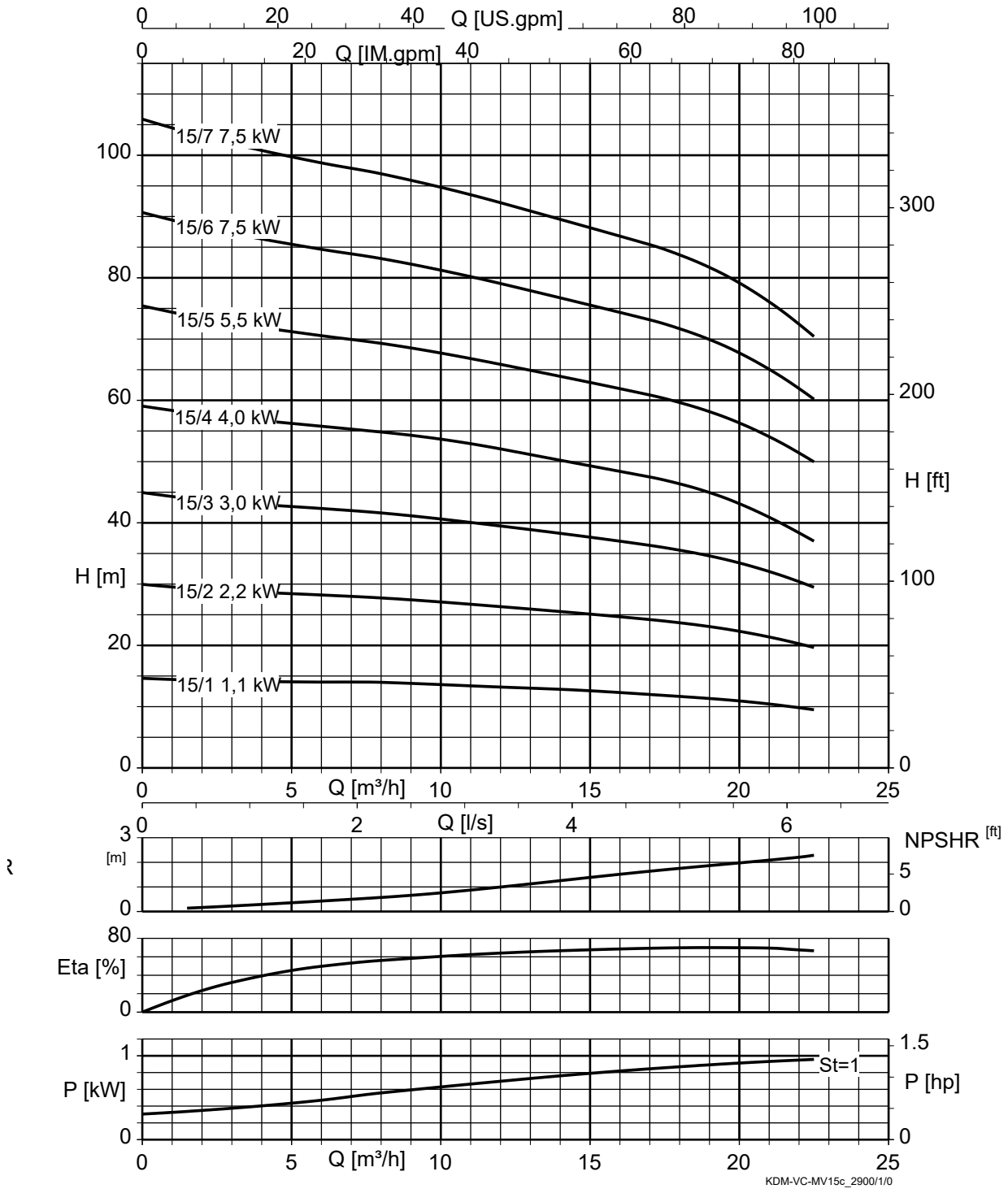


St = 1 P par étage

----- Seulement valable pour condition d'aspiration F.

1983.571/08-FR

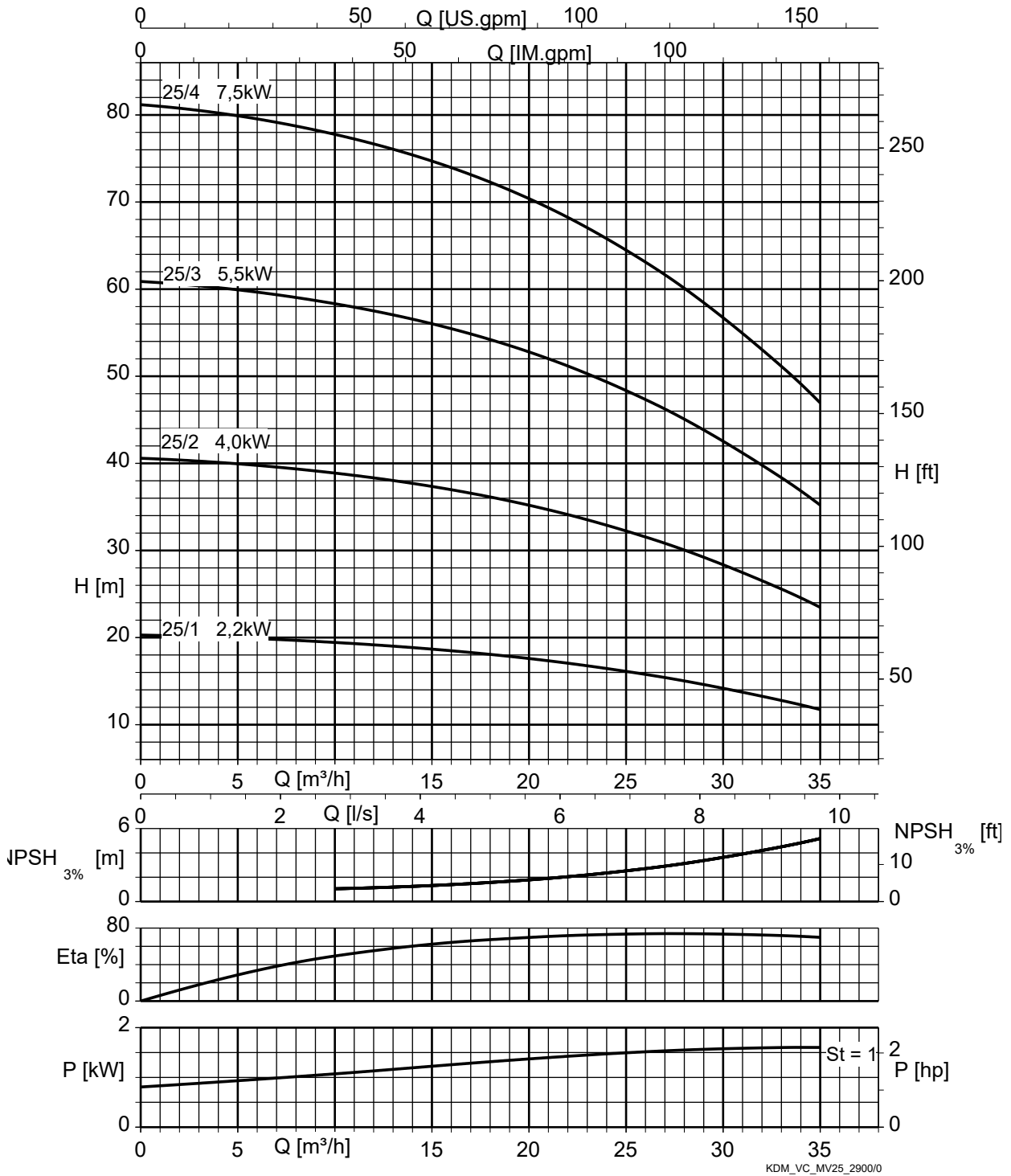
DeltaMacro VC, Movitec 15, n = 2900 t/min



St = 1 | P par étage

1983.571/08-FR

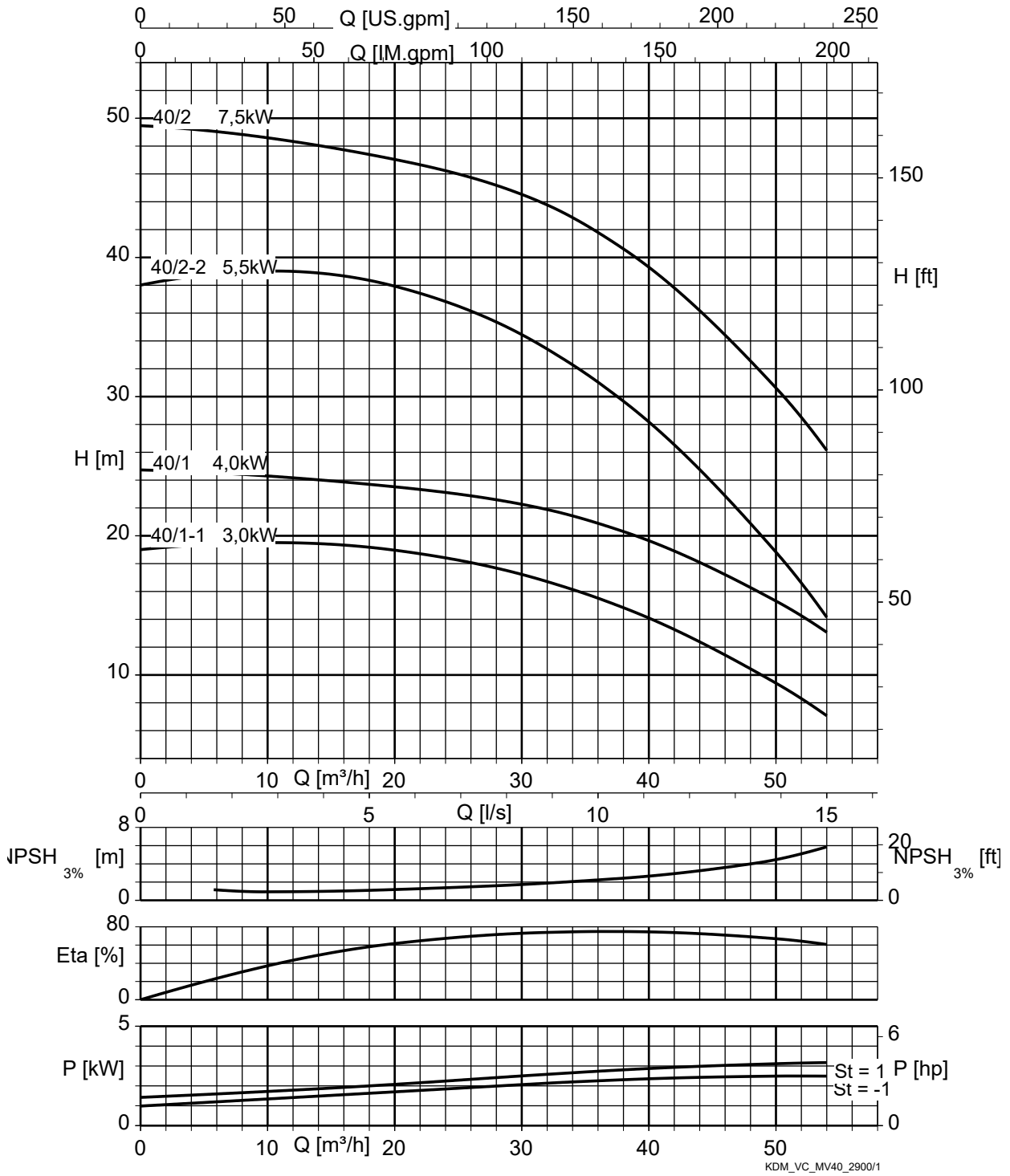
DeltaMacro VC, Movitec 25, n = 2900 t/min



St = 1 | P par étage

1983.571/08-FR

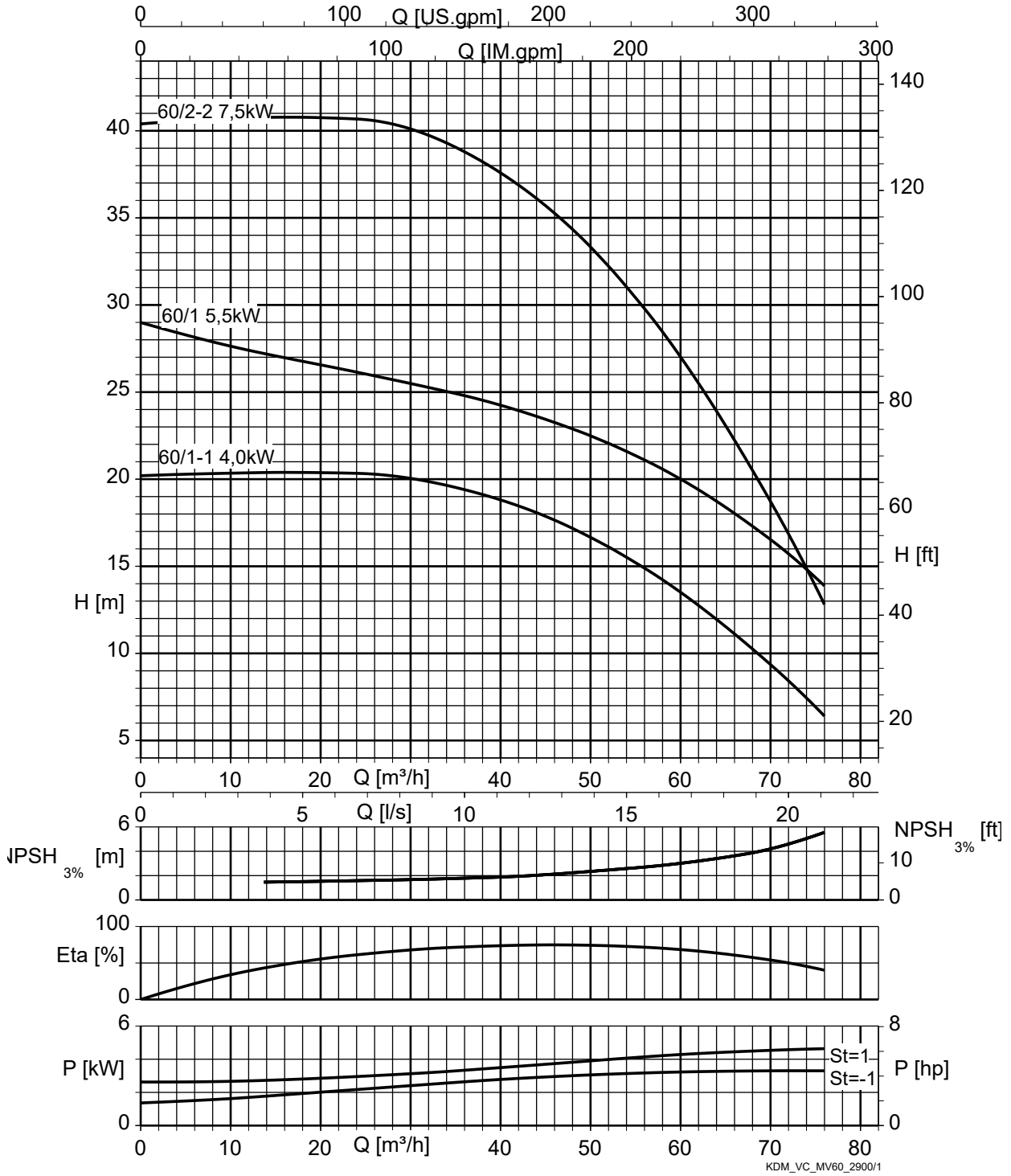
DeltaMacro VC, Movitec 40, n = 2900 t/min



St = 1 P par étage

1983.571/08-FR

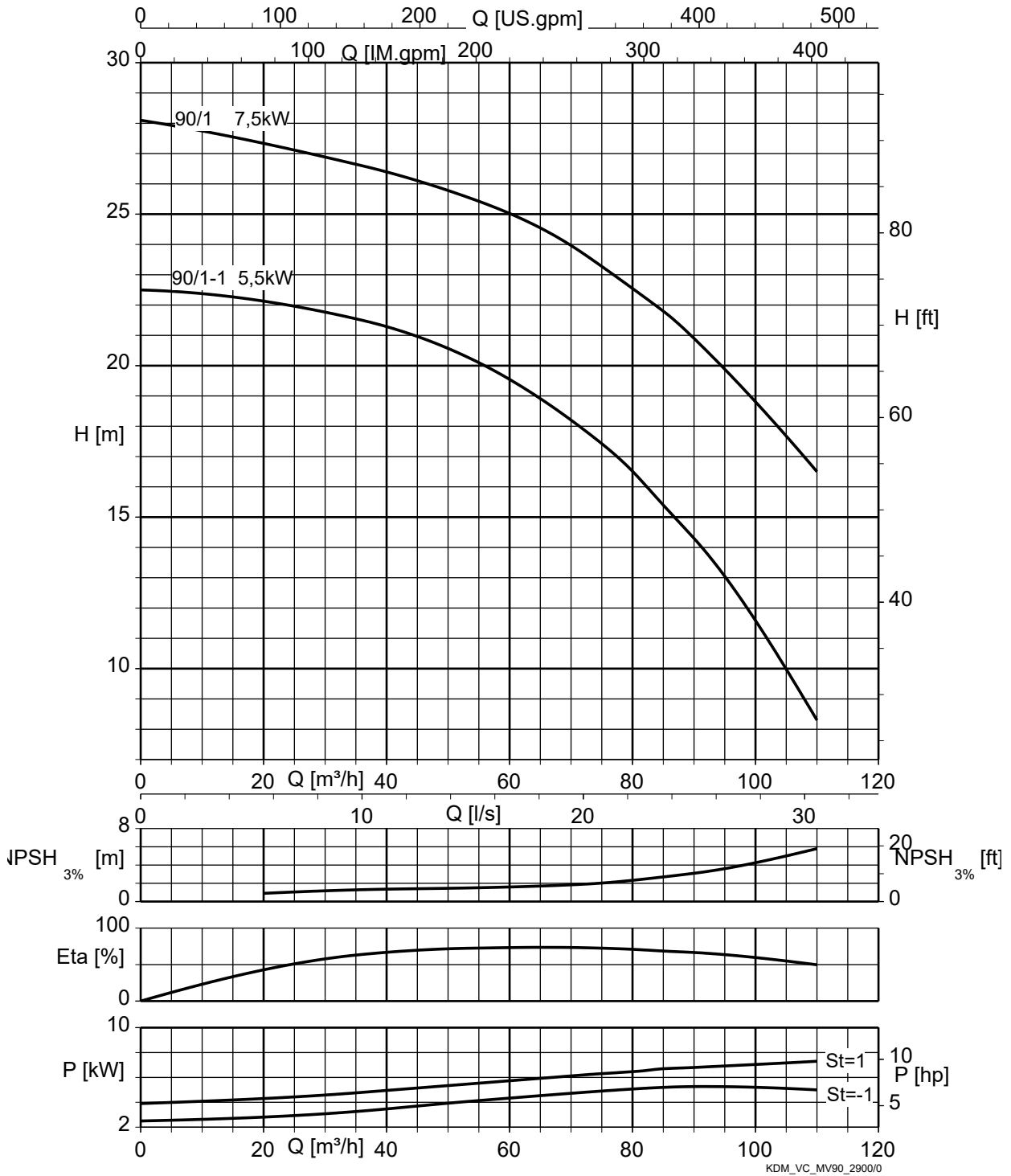
DeltaMacro VC, Movitec 60, n = 2900 t/min



St = 1 | P par étage

1983.571/08-FR

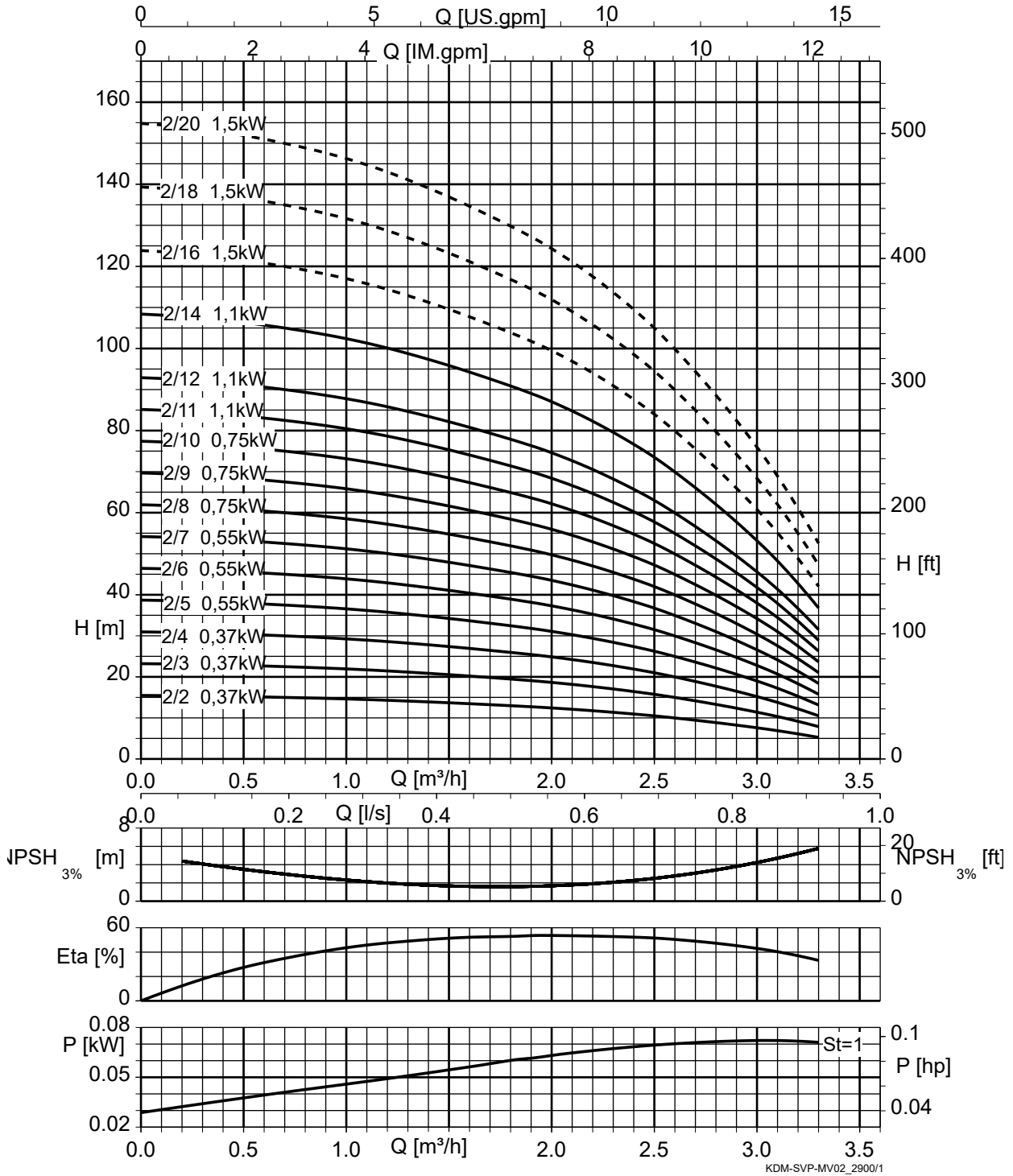
DeltaMacro VC, Movitec 90, n = 2900 t/min



St = 1 P par étage

1983.571/08-FR

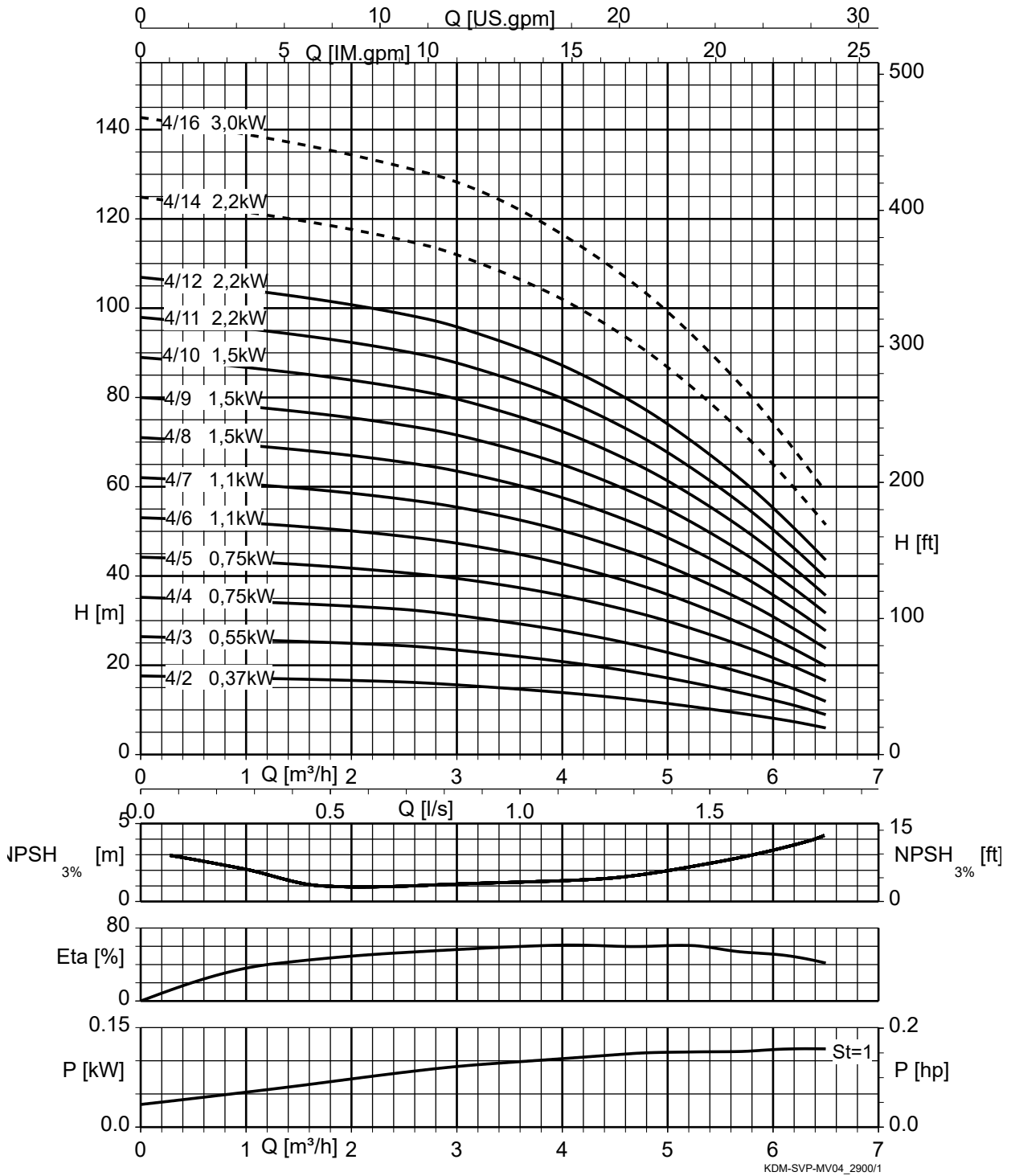
DeltaMacro SVP, Movitec 02, n = 2900 t/min



St = 1 P par étage
 - - - - - Seulement valable pour condition d'aspiration F.

1983.571/08-FR

DeltaMacro SVP, Movitec 04, n = 2900 t/min

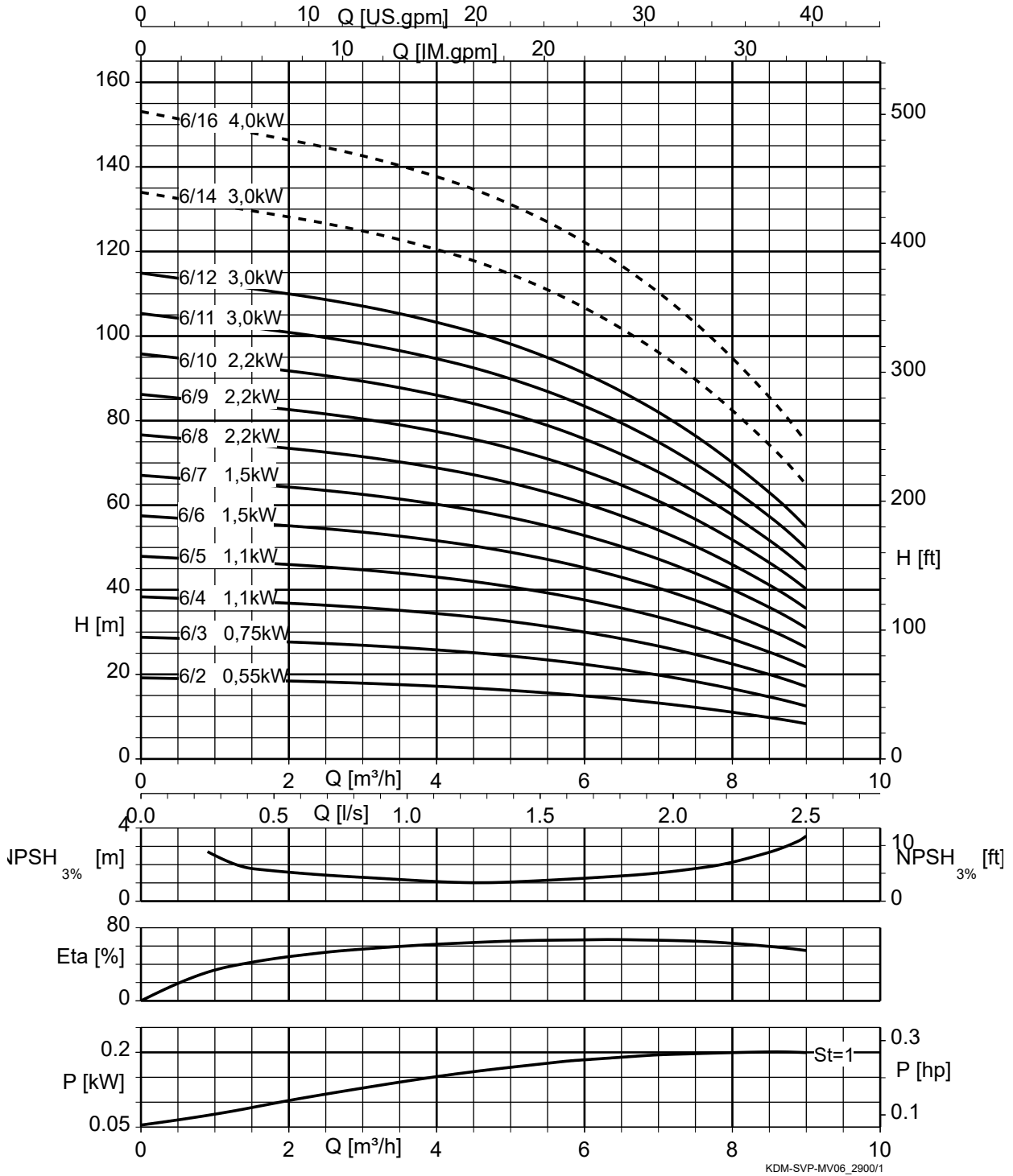


St = 1 P par étage

----- Seulement valable pour condition d'aspiration F.

1983.571/08-FR

DeltaMacro SVP, Movitec 06, n = 2900 t/min

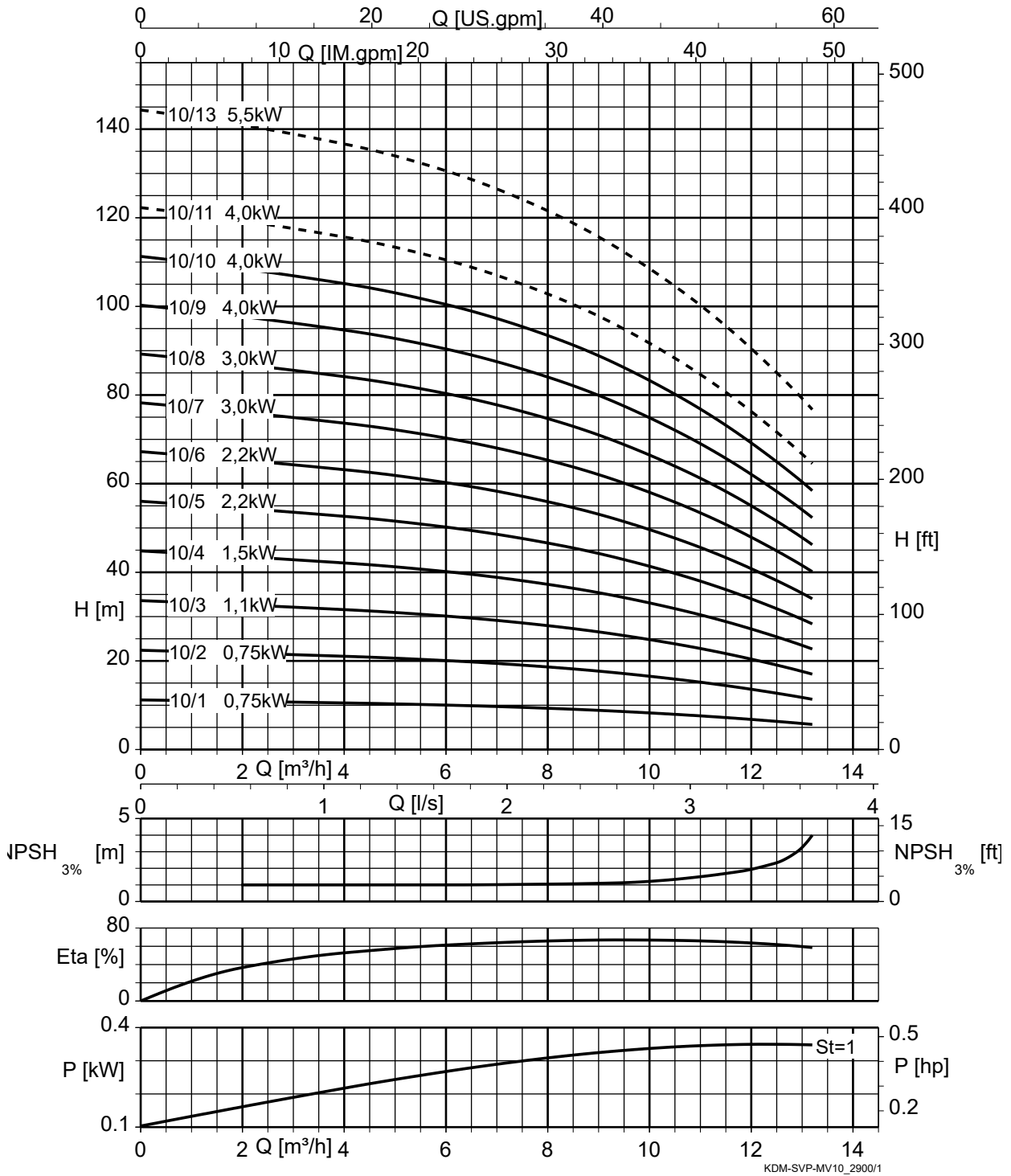


St = 1 P par étage

----- Seulement valable pour condition d'aspiration F.

1983.571/08-FR

DeltaMacro SVP, Movitec 10, n = 2900 t/min

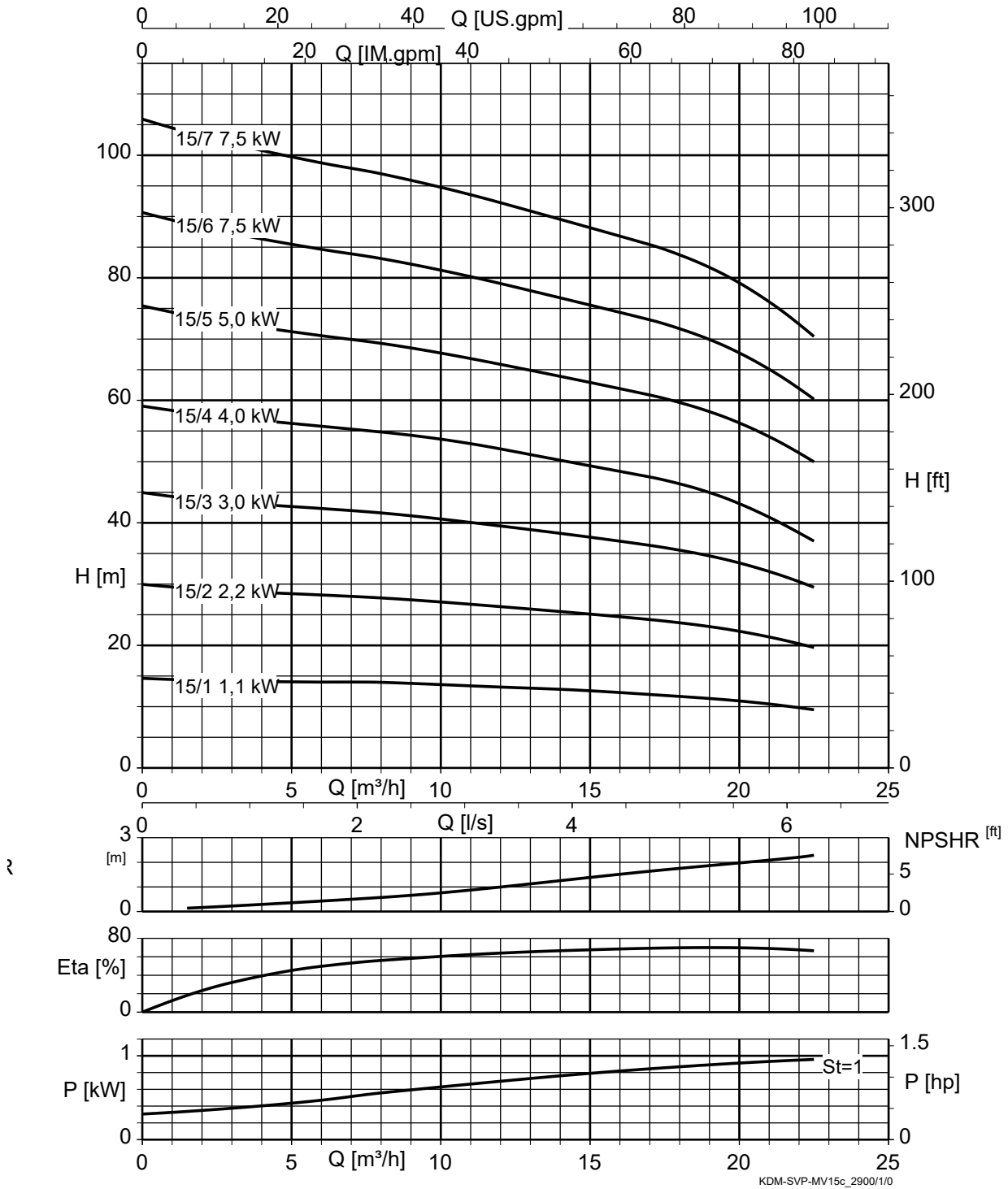


St = 1 P par étage

----- Seulement valable pour condition d'aspiration F.

1983.571/08+FR

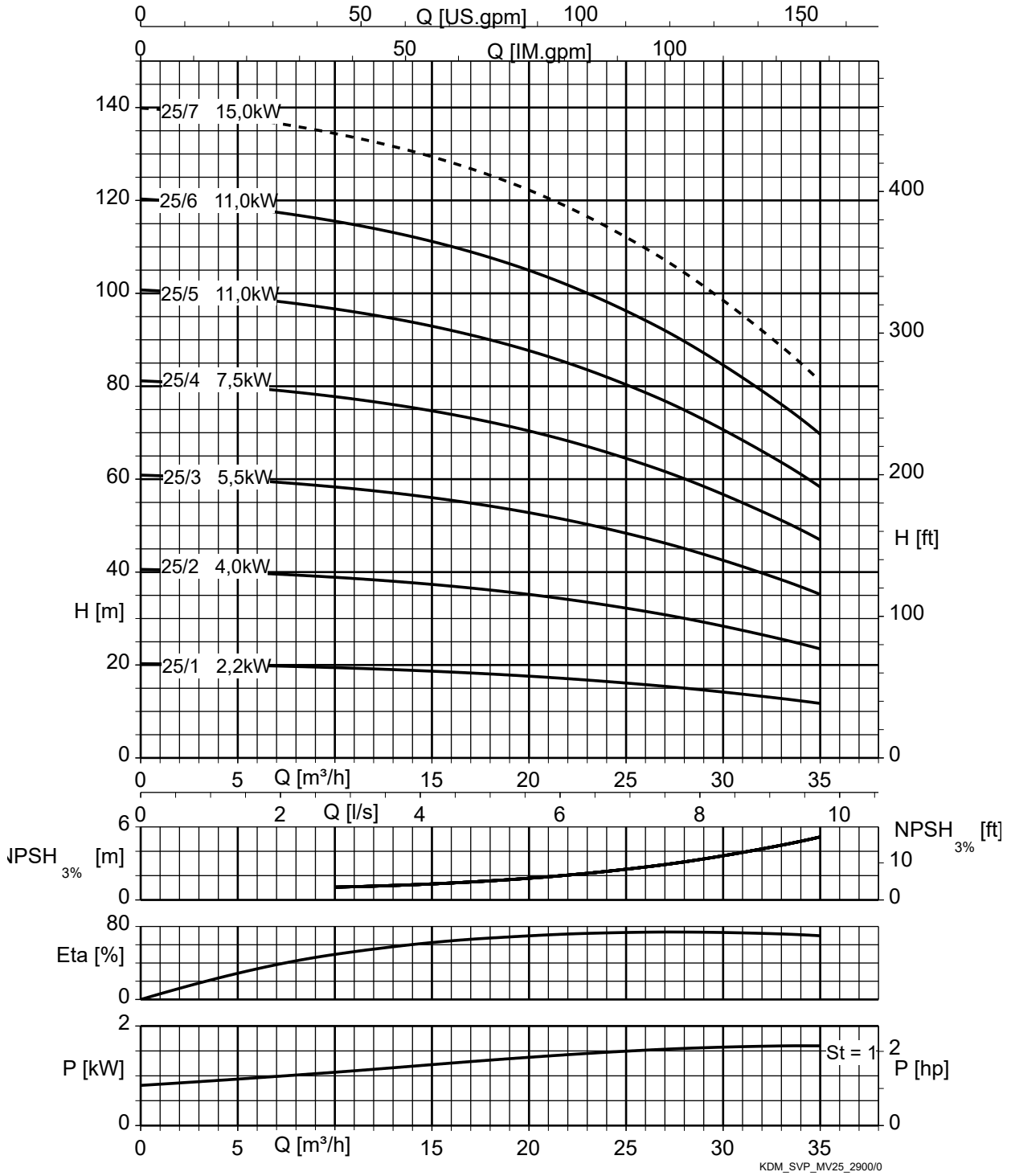
DeltaMacro SVP, Movitec 15, n = 2900 t/min



St = 1 | P par étage

1983.571/08-FR

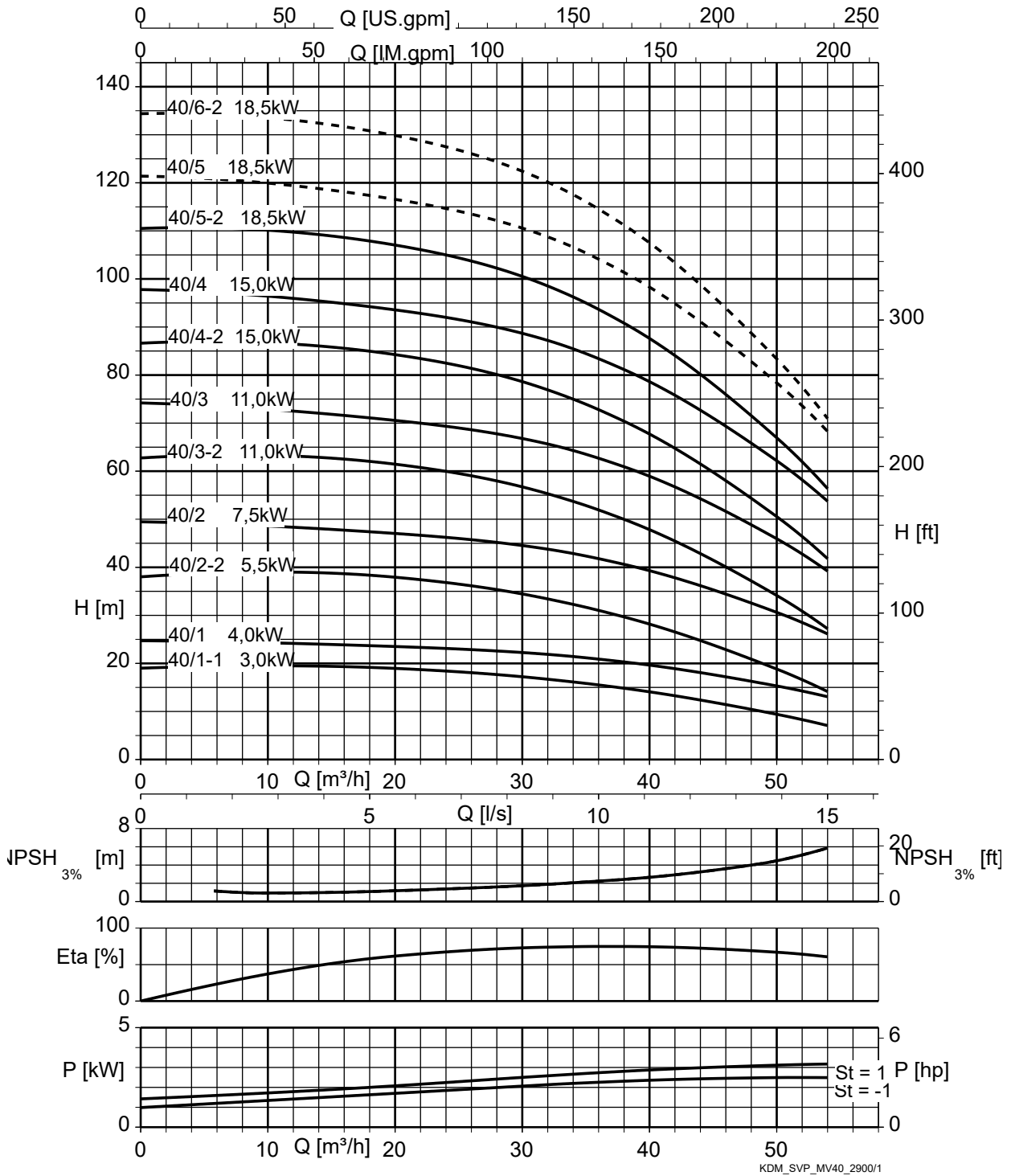
DeltaMacro SVP, Movitec 25, n = 2900 t/min



St = 1 P par étage

----- Seulement valable pour condition d'aspiration F.

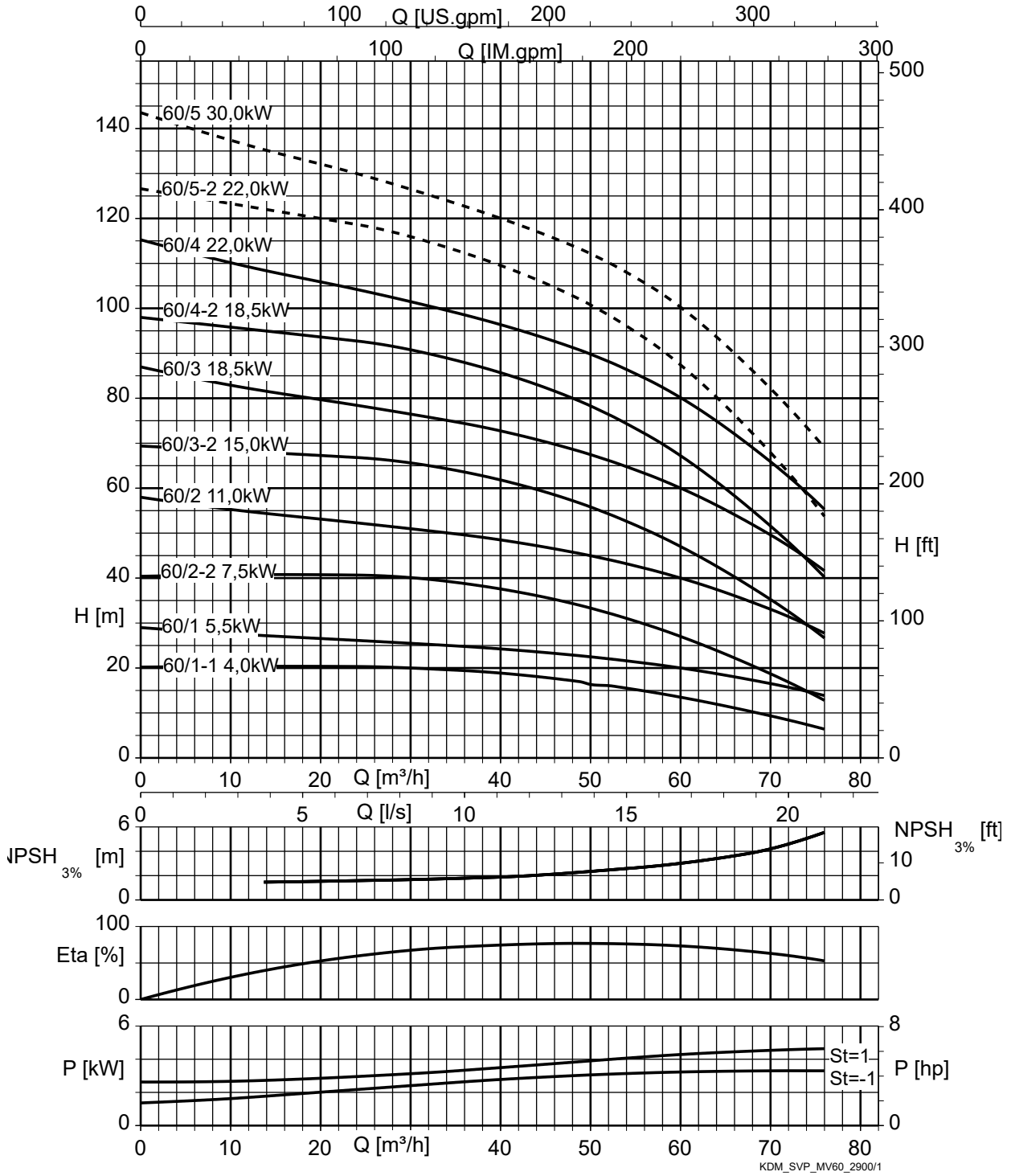
DeltaMacro SVP, Movitec 40, n = 2900 t/min



St = 1 P par étage
 - - - - - Seulement valable pour condition d'aspiration F.

1983.571/08-FR

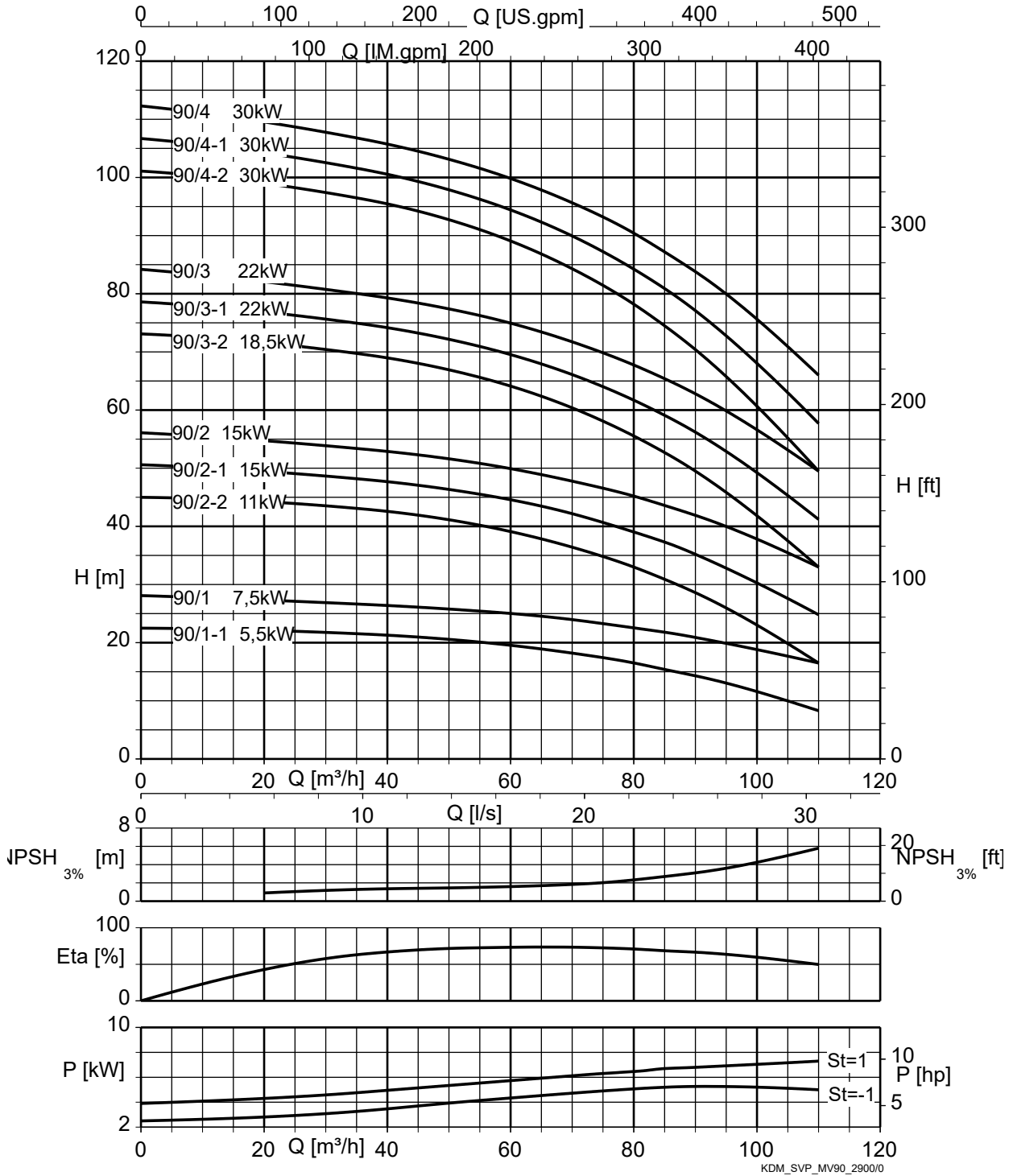
DeltaMacro SVP, Movitec 60, n = 2900 t/min



St = 1 P par étage

----- Seulement valable pour condition d'aspiration F.

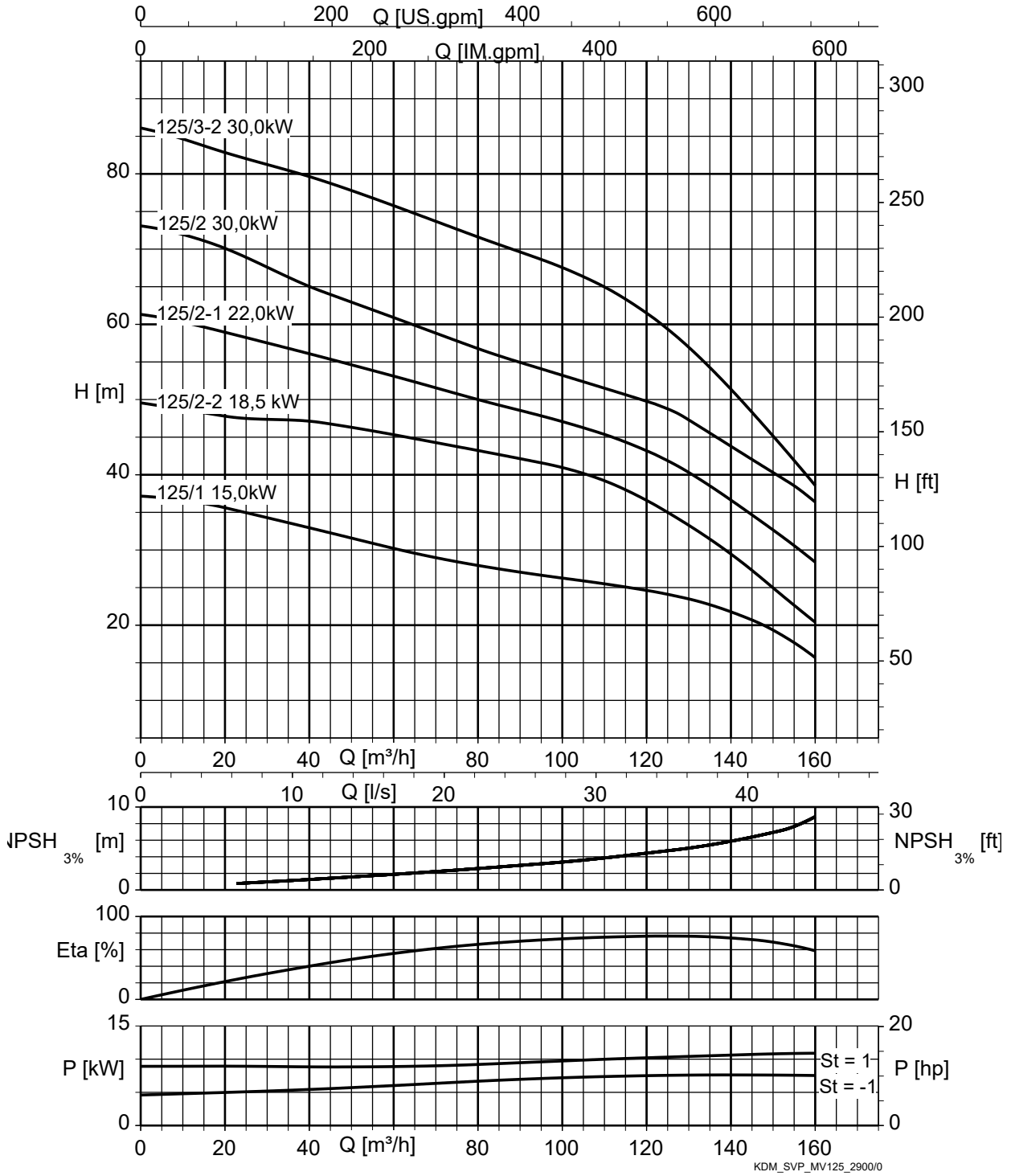
DeltaMacro SVP, Movitec 90, n = 2900 t/min



St = 1 | P par étage

1983.571/08-FR

DeltaMacro SVP, Movitec 125, n = 2900 t/min

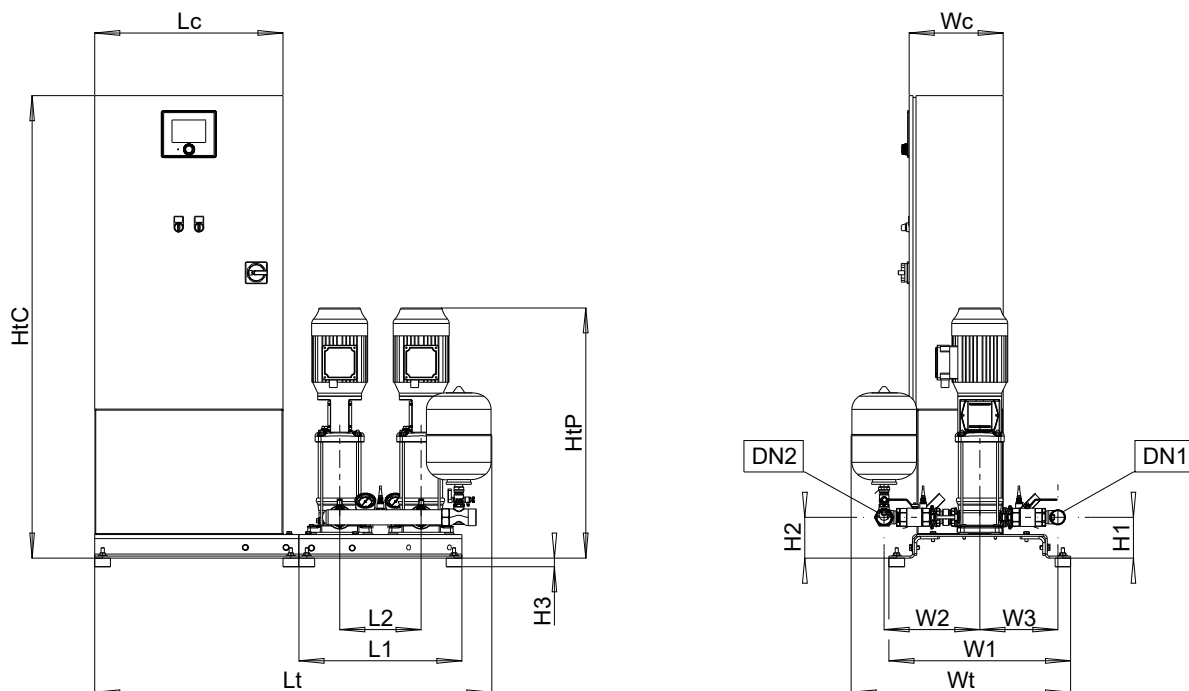


St = 1 | P par étage

1983.571/08-FR

Dimensions et raccords

DeltaMacro F 2, Movitec 02 / 04 / 06 / 10



III. 8: Dimensions

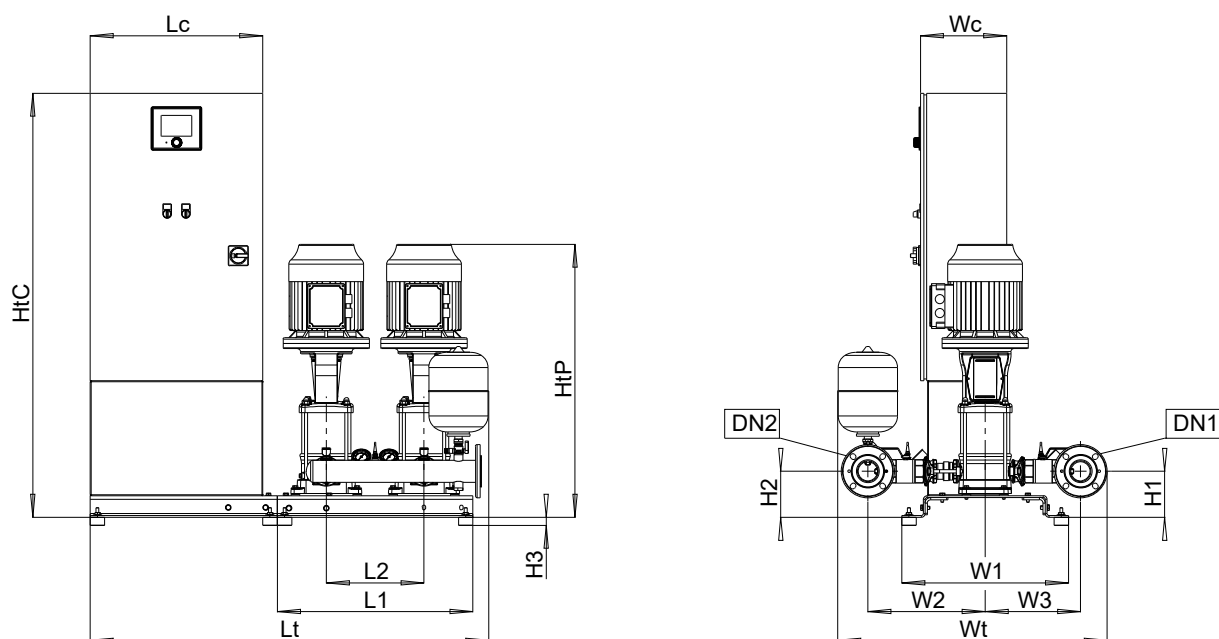
Tableau 15: Dimensions [mm] et raccords

Nombre de pompes	Movitec	Nombre d'étages	DN1	DN2	L1	L2	Lc	Lt	H1	H2	H3	HtC	HtP	W1	W2	W3	Wc	Wt
2	02	02	G 1 1/2	G 1 1/2	520	260	400	1065	130	130	28	1475	558	580	291	235	300	684
2	02	03	G 1 1/2	G 1 1/2	520	260	400	1065	130	130	28	1475	579	580	291	235	300	684
2	02	04	G 1 1/2	G 1 1/2	520	260	400	1065	130	130	28	1475	601	580	291	235	300	684
2	02	05	G 1 1/2	G 1 1/2	520	260	400	1065	130	130	28	1475	622	580	291	235	300	684
2	02	06	G 1 1/2	G 1 1/2	520	260	400	1065	130	130	28	1475	644	580	291	235	300	684
2	02	07	G 1 1/2	G 1 1/2	520	260	400	1065	130	130	28	1475	665	580	291	235	300	684
2	02	08	G 1 1/2	G 1 1/2	520	260	400	1065	130	130	28	1475	687	580	291	235	300	684
2	02	09	G 1 1/2	G 1 1/2	520	260	400	1065	130	130	28	1475	733	580	291	235	300	684
2	02	10	G 1 1/2	G 1 1/2	520	260	400	1065	130	130	28	1475	755	580	291	235	300	684
2	02	11	G 1 1/2	G 1 1/2	520	260	400	1065	130	130	28	1475	806	580	291	235	300	684
2	02	12	G 1 1/2	G 1 1/2	520	260	400	1065	130	130	28	1475	828	580	291	235	300	684
2	02	14	G 1 1/2	G 1 1/2	520	260	400	1065	130	130	28	1475	871	580	291	235	300	684
2	04	02	G 1 1/2	G 1 1/2	520	260	400	1065	130	130	28	1475	558	580	291	235	300	684
2	04	03	G 1 1/2	G 1 1/2	520	260	400	1065	130	130	28	1475	579	580	291	235	300	684
2	04	04	G 1 1/2	G 1 1/2	520	260	400	1065	130	130	28	1475	601	580	291	235	300	684
2	04	05	G 1 1/2	G 1 1/2	520	260	400	1065	130	130	28	1475	647	580	291	235	300	684
2	04	06	G 1 1/2	G 1 1/2	520	260	400	1065	130	130	28	1475	699	580	291	235	300	684
2	04	07	G 1 1/2	G 1 1/2	520	260	400	1065	130	130	28	1475	720	580	291	235	300	684
2	04	08	G 1 1/2	G 1 1/2	520	260	400	1065	130	130	28	1475	769	580	291	235	300	684
2	04	09	G 1 1/2	G 1 1/2	520	260	400	1065	130	130	28	1475	790	580	291	235	300	684
2	04	10	G 1 1/2	G 1 1/2	520	260	400	1065	130	130	28	1475	812	580	291	235	300	684
2	04	11	G 1 1/2	G 1 1/2	520	260	400	1065	130	130	28	1475	833	580	291	235	300	684
2	04	12	G 1 1/2	G 1 1/2	520	260	400	1065	130	130	28	1475	855	580	291	235	300	684
2	06	02	G 1 1/2	G 1 1/2	520	260	400	1065	130	130	28	1475	565	580	305	249	300	690

1983.571/08-FR

Nombre de pompes	Movitec	Nombre d'étages	DN1	DN2	L1	L2	Lc	Lt	H1	H2	H3	HtC	HtP	W1	W2	W3	Wc	Wt
2	06	03	G 1 1/2	G 1 1/2	520	260	400	1065	130	130	28	1475	615	580	305	249	300	690
2	06	04	G 1 1/2	G 1 1/2	520	260	400	1065	130	130	28	1475	670	580	305	249	300	690
2	06	05	G 1 1/2	G 1 1/2	520	260	400	1065	130	130	28	1475	695	580	305	249	300	690
2	06	06	G 1 1/2	G 1 1/2	520	260	400	1065	130	130	28	1475	747	580	305	249	300	690
2	06	07	G 1 1/2	G 1 1/2	520	260	400	1065	130	130	28	1475	772	580	305	249	300	690
2	06	08	G 1 1/2	G 1 1/2	520	260	400	1065	130	130	28	1475	797	580	305	249	300	690
2	06	09	G 1 1/2	G 1 1/2	520	260	400	1065	130	130	28	1475	822	580	305	249	300	690
2	06	10	G 1 1/2	G 1 1/2	520	260	400	1065	130	130	28	1475	847	580	305	249	300	690
2	06	11	G 1 1/2	G 1 1/2	520	260	400	1065	130	130	28	1475	918	580	305	249	300	690
2	06	12	G 1 1/2	G 1 1/2	520	260	400	1065	130	130	28	1475	943	580	305	249	300	690
2	10	01	G 2	G 2	680	340	400	1131	160	160	28	1475	670	580	373	297	300	803
2	10	02	G 2	G 2	680	340	400	1131	160	160	28	1475	670	580	373	297	300	803
2	10	03	G 2	G 2	680	340	400	1131	160	160	28	1475	727	580	373	297	300	803
2	10	04	G 2	G 2	680	340	400	1131	160	160	28	1475	780	580	373	297	300	803
2	10	05	G 2	G 2	680	340	400	1131	160	160	28	1475	806	580	373	297	300	803
2	10	06	G 2	G 2	680	340	400	1131	160	160	28	1475	833	580	373	297	300	803
2	10	07	G 2	G 2	680	340	400	1131	160	160	28	1475	905	580	373	297	300	803
2	10	08	G 2	G 2	680	340	400	1131	160	160	28	1475	932	580	373	297	300	803
2	10	09	G 2	G 2	680	340	400	1131	160	160	28	1475	997	580	373	297	300	803
2	10	10	G 2	G 2	680	340	400	1131	160	160	28	1475	1024	580	373	297	300	803

DeltaMacro F 2, Movitec 15

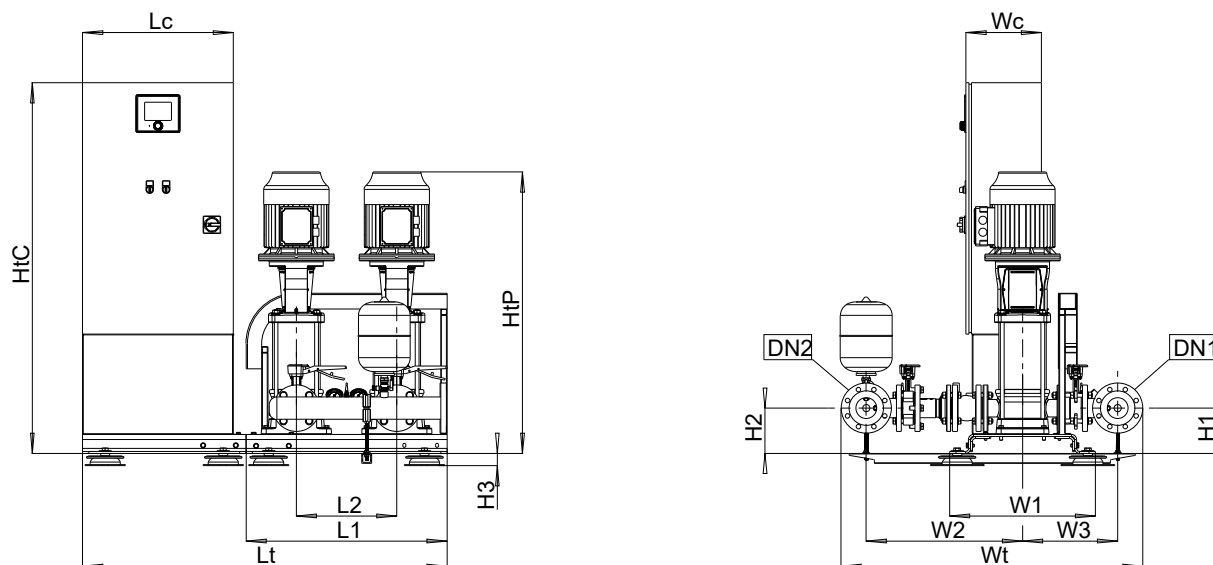


III. 9: Dimensions

Tableau 16: Dimensions [mm] et raccords

Nombre de pompes	Movitec	Nombre d'étages	DN1	DN2	L1	L2	Lc	Lt	H1	H2	H3	HtC	HtP	W1	W2	W3	Wc	Wt
2	15	01	DN 65	DN 65	680	340	400	1131	160	160	28	1475	717	580	408	332	300	936
2	15	02	DN 65	DN 65	680	340	400	1131	160	160	28	1475	744	580	408	332	300	936
2	15	03	DN 65	DN 65	680	340	400	1131	160	160	28	1475	831	580	408	332	300	936
2	15	04	DN 65	DN 65	680	340	400	1131	160	160	28	1475	911	580	408	332	300	936
2	15	05	DN 65	DN 65	680	340	600	1331	160	160	28	1475	1107,5	580	408	332	300	936
2	15	06	DN 65	DN 65	680	340	600	1331	160	160	28	1475	1148,5	580	408	332	300	936
2	15	07	DN 65	DN 65	680	340	600	1331	160	160	28	1475	1189,5	580	408	332	300	936

DeltaMacro F 2, Movitec 25

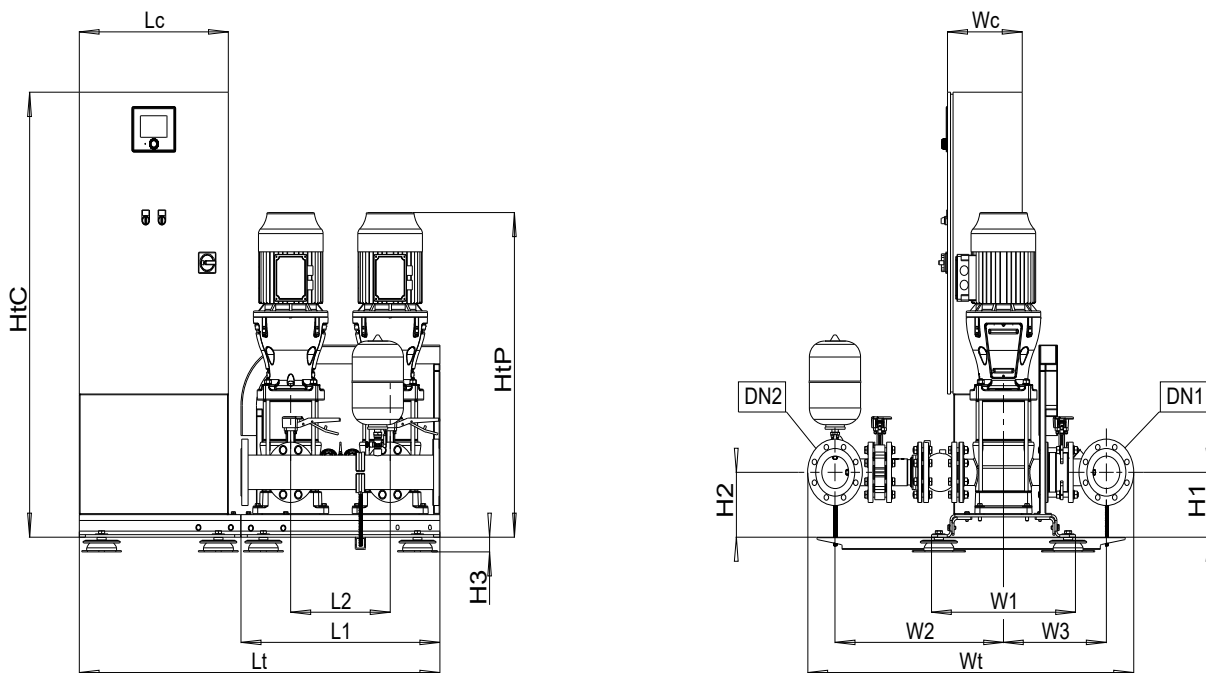


III. 10: Dimensions

Tableau 17: Dimensions [mm] et raccords

Nombre de pompes	Movitec	Nombre d'étages	DN1	DN2	L1	L2	Lc	Lt	H1	H2	H3	HtC	HtP	W1	W2	W3	Wc	Wt
2	25	01	DN 80	DN 80	800	400	400	1251	180	180	49	1475	764	580	623	379	300	1205
2	25	02	DN 80	DN 80	800	400	400	1251	180	180	49	1475	909	580	623	379	300	1205
2	25	03	DN 80	DN 80	800	400	600	1451	180	180	49	1475	1141	580	623	379	300	1205
2	25	04	DN 80	DN 80	800	400	600	1451	180	180	49	1475	1206	580	623	379	300	1205
2	25	05	DN 80	DN 80	800	400	600	1451	180	180	49	1475	1402	580	623	379	300	1205
2	25	06	DN 80	DN 80	800	400	600	1451	180	180	49	1475	1467	580	623	379	300	1205

DeltaMacro F 2, Movitec 40 / 60 / 90



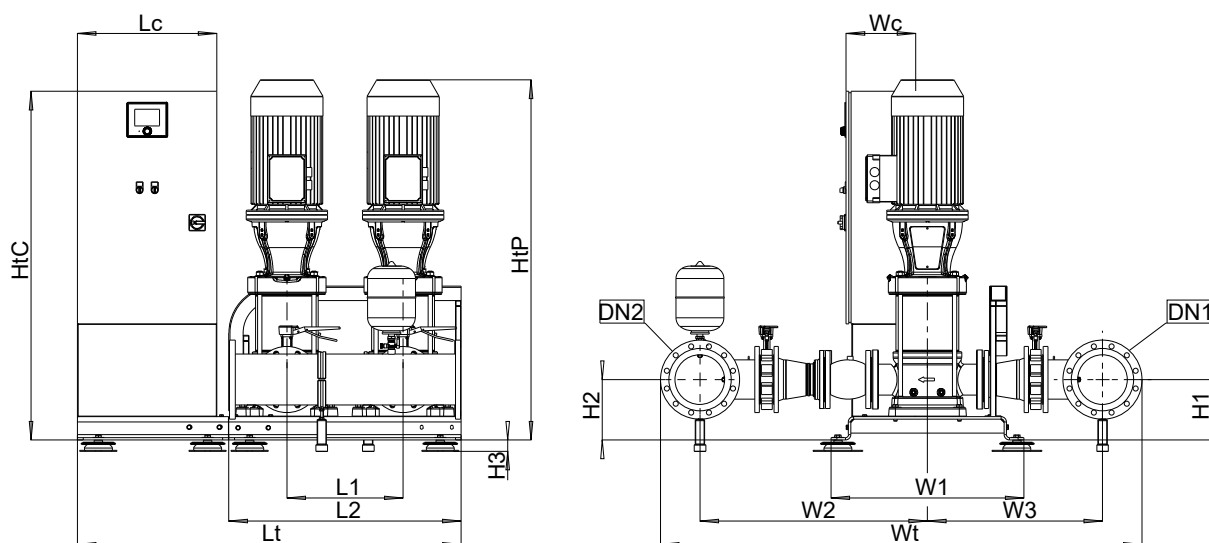
III. 11: Dimensions

Tableau 18: Dimensions [mm] et raccords

Nombre de pompes	Movitec	Nombre d'étages	DN1	DN2	L1	L2	Lc	Lt	H1	H2	H3	HtC	HtP	W1	W2	W3	Wc	Wt
2	40	01-1	DN 100	DN 100	800	400	400	1251	215	215	49	1475	879	580	677,5	413,5	300	1311
2	40	01	DN 100	DN 100	800	400	400	1251	215	215	49	1475	918	580	677,5	413,5	300	1311
2	40	02-2	DN 100	DN 100	800	400	600	1451	215	215	49	1475	1162	580	677,5	413,5	300	1311
2	40	02	DN 100	DN 100	800	400	600	1451	215	215	49	1475	1162	580	677,5	413,5	300	1311
2	40	03-2	DN 100	DN 100	800	400	600	1451	215	215	49	1475	1371	580	677,5	413,5	300	1311
2	40	03	DN 100	DN 100	800	400	600	1451	215	215	49	1475	1371	580	677,5	413,5	300	1311
2	40	04-2	DN 100	DN 100	800	400	600	1451	215	215	49	1475	1449	580	677,5	413,5	300	1311
2	40	04	DN 100	DN 100	800	400	600	1451	215	215	49	1475	1449	580	677,5	413,5	300	1311
2	40	05-2	DN 100	DN 100	800	400	600	1451	215	215	49	1475	1527	580	677,5	413,5	300	1311
2	60	01-1	DN 150	DN 150	800	400	400	1251	215	215	49	1475	918	580	740,5	446,5	300	1473
2	60	01	DN 150	DN 150	800	400	600	1451	215	215	49	1475	1084	580	740,5	446,5	300	1473
2	60	02-2	DN 150	DN 150	800	400	600	1451	215	215	49	1475	1162	580	740,5	446,5	300	1473
2	60	02	DN 150	DN 150	800	400	600	1451	215	215	49	1475	1293	580	740,5	446,5	300	1473
2	60	03-2	DN 150	DN 150	800	400	600	1451	215	215	49	1475	1371	580	740,5	446,5	300	1473
2	60	03	DN 150	DN 150	800	400	600	1451	215	215	49	1475	1371	580	740,5	446,5	300	1473
2	60	04-2	DN 150	DN 150	800	400	600	1451	215	215	49	1475	1449	580	740,5	446,5	300	1473
2	60	04	DN 150	DN 150	800	400	600	1451	215	215	49	1475	1564	580	740,5	446,5	300	1473
2	90	01-1	DN 150	DN 150	800	400	600	1451	215	215	49	1475	1148	580	748	454	300	1488
2	90	01	DN 150	DN 150	800	400	600	1451	215	215	49	1475	1148	580	748	454	300	1488
2	90	02-2	DN 150	DN 150	800	400	600	1451	215	215	49	1475	1388	580	748	454	300	1488
2	90	02-1	DN 150	DN 150	800	400	600	1451	215	215	49	1475	1388	580	748	454	300	1488
2	90	02	DN 150	DN 150	800	400	600	1451	215	215	49	1475	1388	580	748	454	300	1488
2	90	03-2	DN 150	DN 150	800	400	600	1451	215	215	49	1475	1497	580	748	454	300	1488
2	90	03-1	DN 150	DN 150	800	400	600	1451	215	215	49	1475	1612	580	748	454	300	1488
2	90	03	DN 150	DN 150	800	400	600	1451	215	215	49	1475	1612	580	748	454	300	1488

1983.571/08-FR

DeltaMacro F 2, Movitec 125

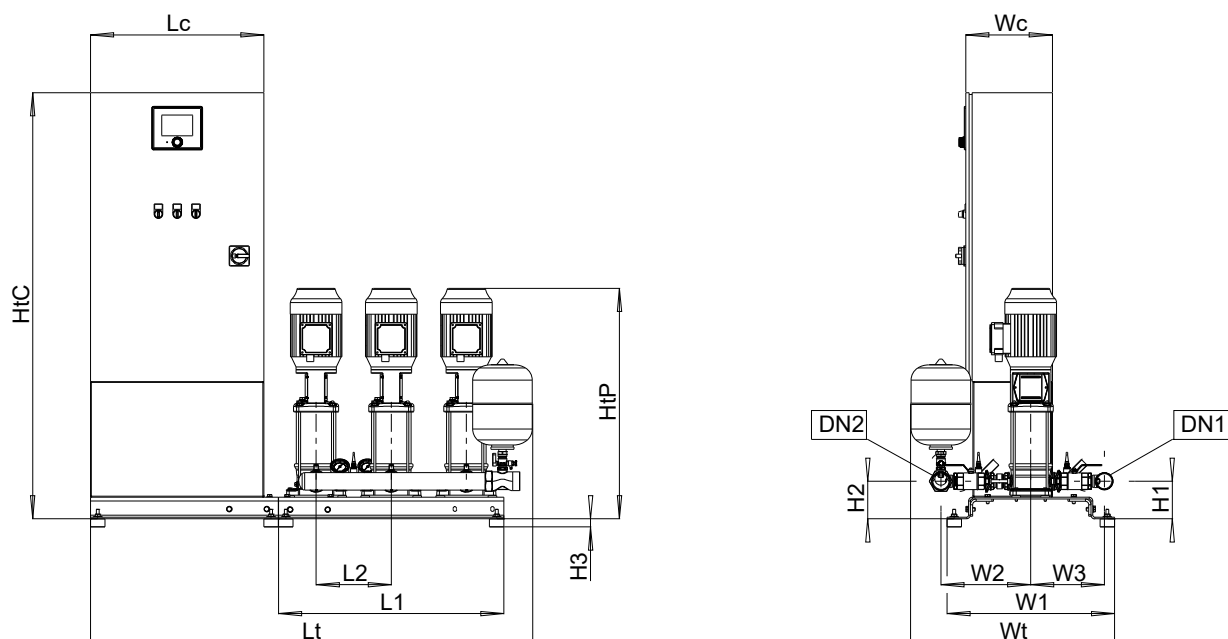


III. 12: Dimensions

Tableau 19: Dimensions [mm] et raccords

Nombre de pompes	Movitec	Nombre d'étages	DN1	DN2	L1	L2	Lc	Lt	H1	H2	H3	HtC	HtP	W1	W2	W3	Wc	Wt
2	125	01	DN 200	DN 200	1000	500	600	1651	260	260	54	1500	1372	830	978	753	300	2071
2	125	02-2	DN 200	DN 200	1000	500	600	1651	260	260	54	1500	1502	830	978	753	300	2071
2	125	02-1	DN 200	DN 200	1000	500	600	1651	260	260	54	1500	1617	830	978	753	300	2071

DeltaMacro F 3, Movitec 02 / 04 / 06 / 10



III. 13: Dimensions

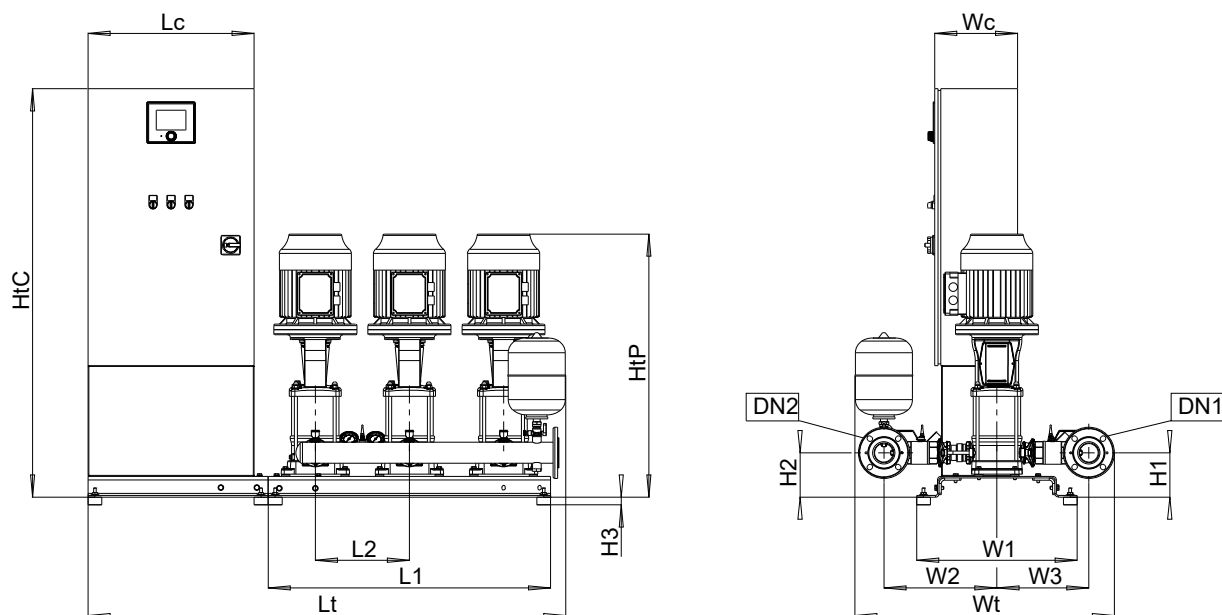
Tableau 20: Dimensions [mm] et raccords

Nombre de pompes	Movitec	Nombre d'étages	DN1	DN2	L1	L2	Lc	Lt	H1	H2	H3	HtC	HtP	W1	W2	W3	Wc	Wt
3	02	02	G 1 1/2	G 1 1/2	780	260	400	1325	130	130	28	1475	558	580	291	235	300	684
3	02	03	G 1 1/2	G 1 1/2	780	260	400	1325	130	130	28	1475	579	580	291	235	300	684
3	02	04	G 1 1/2	G 1 1/2	780	260	400	1325	130	130	28	1475	601	580	291	235	300	684
3	02	05	G 1 1/2	G 1 1/2	780	260	400	1325	130	130	28	1475	622	580	291	235	300	684
3	02	06	G 1 1/2	G 1 1/2	780	260	400	1325	130	130	28	1475	644	580	291	235	300	684
3	02	07	G 1 1/2	G 1 1/2	780	260	400	1325	130	130	28	1475	665	580	291	235	300	684
3	02	08	G 1 1/2	G 1 1/2	780	260	400	1325	130	130	28	1475	687	580	291	235	300	684
3	02	09	G 1 1/2	G 1 1/2	780	260	400	1325	130	130	28	1475	733	580	291	235	300	684
3	02	10	G 1 1/2	G 1 1/2	780	260	400	1325	130	130	28	1475	755	580	291	235	300	684
3	02	11	G 1 1/2	G 1 1/2	780	260	400	1325	130	130	28	1475	806	580	291	235	300	684
3	02	12	G 1 1/2	G 1 1/2	780	260	400	1325	130	130	28	1475	828	580	291	235	300	684
3	02	14	G 1 1/2	G 1 1/2	780	260	400	1325	130	130	28	1475	871	580	291	235	300	684
3	04	02	G 1 1/2	G 1 1/2	780	260	400	1325	130	130	28	1475	558	580	291	235	300	684
3	04	03	G 1 1/2	G 1 1/2	780	260	400	1325	130	130	28	1475	579	580	291	235	300	684
3	04	04	G 1 1/2	G 1 1/2	780	260	400	1325	130	130	28	1475	601	580	291	235	300	684
3	04	05	G 1 1/2	G 1 1/2	780	260	400	1325	130	130	28	1475	647	580	291	235	300	684
3	04	06	G 1 1/2	G 1 1/2	780	260	400	1325	130	130	28	1475	699	580	291	235	300	684
3	04	07	G 1 1/2	G 1 1/2	780	260	400	1325	130	130	28	1475	720	580	291	235	300	684
3	04	08	G 1 1/2	G 1 1/2	780	260	400	1325	130	130	28	1475	769	580	291	235	300	684
3	04	09	G 1 1/2	G 1 1/2	780	260	400	1325	130	130	28	1475	790	580	291	235	300	684
3	04	10	G 1 1/2	G 1 1/2	780	260	400	1325	130	130	28	1475	812	580	291	235	300	684
3	04	11	G 1 1/2	G 1 1/2	780	260	400	1325	130	130	28	1475	833	580	291	235	300	684
3	04	12	G 1 1/2	G 1 1/2	780	260	400	1325	130	130	28	1475	855	580	291	235	300	684
3	06	02	G 2	G 2	780	260	400	1330	130	130	28	1475	565	580	311	255	300	704
3	06	03	G 2	G 2	780	260	400	1330	130	130	28	1475	615	580	311	255	300	704
3	06	04	G 2	G 2	780	260	400	1330	130	130	28	1475	670	580	311	255	300	704
3	06	05	G 2	G 2	780	260	400	1330	130	130	28	1475	695	580	311	255	300	704

1983.571/08-FR

Nombre de pompes	Movitec	Nombre d'étages	DN1	DN2	L1	L2	Lc	Lt	H1	H2	H3	HtC	HtP	W1	W2	W3	Wc	Wt
3	06	06	G 2	G 2	780	260	400	1330	130	130	28	1475	747	580	311	255	300	704
3	06	07	G 2	G 2	780	260	400	1330	130	130	28	1475	772	580	311	255	300	704
3	06	08	G 2	G 2	780	260	400	1330	130	130	28	1475	797	580	311	255	300	704
3	06	09	G 2	G 2	780	260	400	1330	130	130	28	1475	822	580	311	255	300	704
3	06	10	G 2	G 2	780	260	400	1330	130	130	28	1475	847	580	311	255	300	704
3	06	11	G 2	G 2	780	260	400	1330	130	130	28	1475	918	580	311	255	300	704
3	06	12	G 2	G 2	780	260	400	1330	130	130	28	1475	943	580	311	255	300	704
3	10	01	G 2	G 2	1020	340	400	1471	160	160	28	1475	670	580	373	297	300	803
3	10	02	G 2	G 2	1020	340	400	1471	160	160	28	1475	670	580	373	297	300	803
3	10	03	G 2	G 2	1020	340	400	1471	160	160	28	1475	727	580	373	297	300	803
3	10	04	G 2	G 2	1020	340	400	1471	160	160	28	1475	780	580	373	297	300	803
3	10	05	G 2	G 2	1020	340	400	1471	160	160	28	1475	806	580	373	297	300	803
3	10	06	G 2	G 2	1020	340	400	1471	160	160	28	1475	833	580	373	297	300	803
3	10	07	G 2	G 2	1020	340	400	1471	160	160	28	1475	905	580	373	297	300	803
3	10	08	G 2	G 2	1020	340	400	1471	160	160	28	1475	932	580	373	297	300	803
3	10	09	G 2	G 2	1020	340	400	1471	160	160	28	1475	997	580	373	297	300	803
3	10	10	G 2	G 2	1020	340	400	1471	160	160	28	1475	1024	580	373	297	300	803

DeltaMacro F 3, Movitec 15

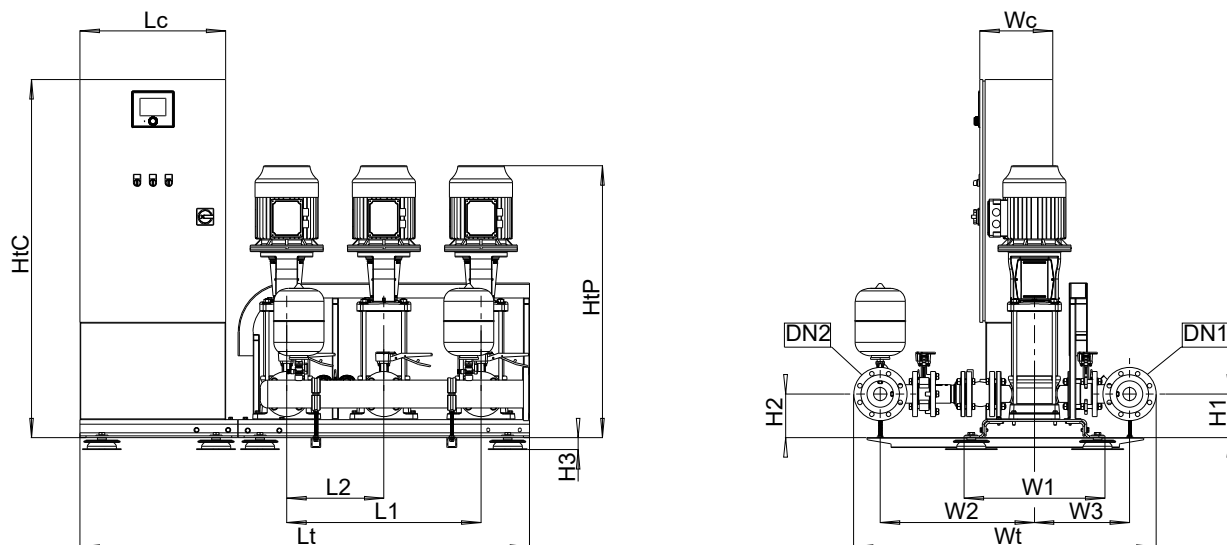


III. 14: Dimensions

Tableau 21: Dimensions [mm] et raccords

Nombre de pompes	Movitec	Nombre d'étages	DN1	DN2	L1	L2	Lc	Lt	H1	H2	H3	HtC	HtP	W1	W2	W3	Wc	Wt
3	15	01	DN 65	DN 65	1020	340	400	1471	160	160	28	1475	717	580	408	332	300	936
3	15	02	DN 65	DN 65	1020	340	400	1471	160	160	28	1475	744	580	408	332	300	936
3	15	03	DN 65	DN 65	1020	340	400	1471	160	160	28	1475	831	580	408	332	300	936
3	15	04	DN 65	DN 65	1020	340	400	1471	160	160	28	1475	911	580	408	332	300	936
3	15	05	DN 65	DN 65	1020	340	600	1671	160	160	28	1475	1107,5	580	408	332	300	936
3	15	06	DN 65	DN 65	1020	340	600	1671	160	160	28	1475	1148,5	580	408	332	300	936
3	15	07	DN 65	DN 65	1020	340	600	1671	160	160	28	1475	1189,5	580	408	332	300	936

DeltaMacro F 3, Movitec 25

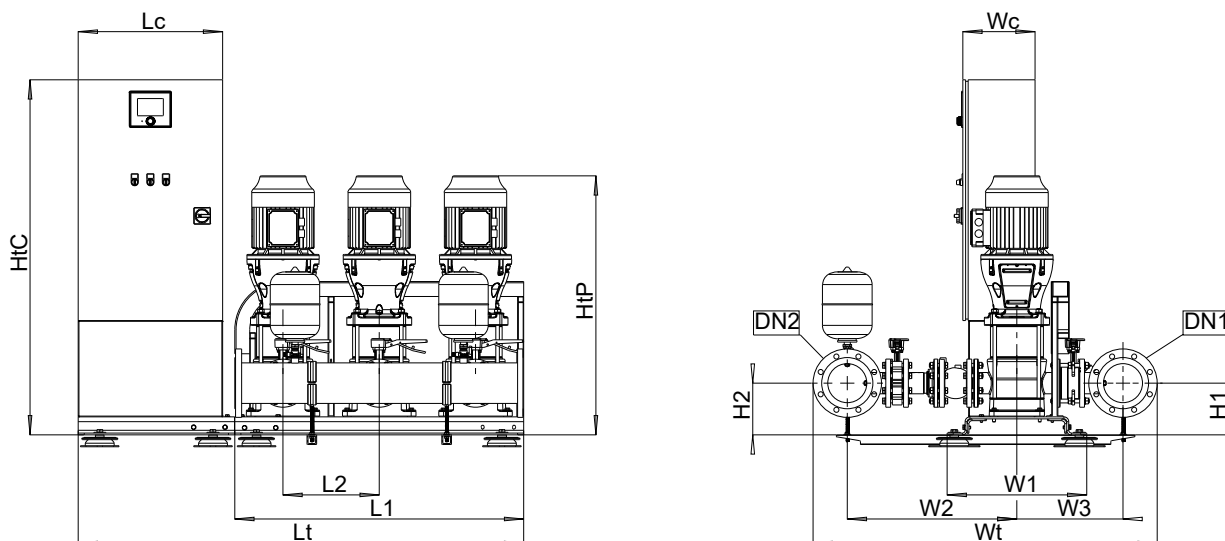


III. 15: Dimensions

Tableau 22: Dimensions [mm] et raccords

Nombre de pompes	Movitec	Nombre d'étages	DN1	DN2	L1	L2	Lc	Lt	H1	H2	H3	HtC	HtP	W1	W2	W3	Wc	Wt
3	25	01	DN 100	DN 100	1200	400	400	1651	180	180	49	1475	764	580	635	391	300	1246
3	25	02	DN 100	DN 100	1200	400	400	1651	180	180	49	1475	909	580	635	391	300	1246
3	25	03	DN 100	DN 100	1200	400	600	1851	180	180	49	1475	1141	580	635	391	300	1246
3	25	04	DN 100	DN 100	1200	400	600	1851	180	180	49	1475	1206	580	635	391	300	1246
3	25	05	DN 100	DN 100	1200	400	600	1851	180	180	49	1475	1402	580	635	391	300	1246
3	25	06	DN 100	DN 100	1200	400	600	1851	180	180	49	1475	1467	580	635	391	300	1246

DeltaMacro F 3, Movitec 40 / 60 / 90



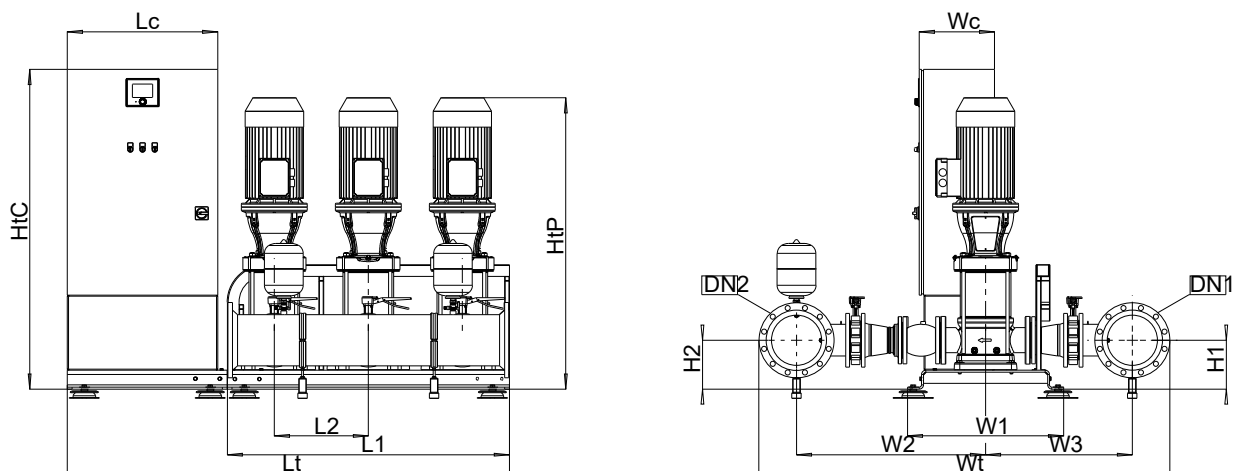
III. 16: Dimensions

Tableau 23: Dimensions [mm] et raccords

Nombre de pompes	Movitec	Nombre d'étages	DN1	DN2	L1	L2	Lc	Lt	H1	H2	H3	HtC	HtP	W1	W2	W3	Wc	Wt
3	40	01-1	DN 150	DN 150	1200	400	400	1651	215	215	49	1475	879	580	704,5	440,5	300	1431
3	40	01	DN 150	DN 150	1200	400	400	1651	215	215	49	1475	918	580	704,5	440,5	300	1431
3	40	02-2	DN 150	DN 150	1200	400	600	1851	215	215	49	1475	1162	580	704,5	440,5	300	1431
3	40	02	DN 150	DN 150	1200	400	600	1851	215	215	49	1475	1162	580	704,5	440,5	300	1431
3	40	03-2	DN 150	DN 150	1200	400	600	1851	215	215	49	1475	1371	580	704,5	440,5	300	1431
3	40	03	DN 150	DN 150	1200	400	600	1851	215	215	49	1475	1371	580	704,5	440,5	300	1431
3	40	04-2	DN 150	DN 150	1200	400	600	1851	215	215	49	1475	1449	580	704,5	440,5	300	1431
3	40	04	DN 150	DN 150	1200	400	600	1851	215	215	49	1475	1449	580	704,5	440,5	300	1431
3	40	05-2	DN 150	DN 150	1200	400	800	2051	215	215	49	1675	1527	580	704,5	440,5	400	1431
3	60	01-1	DN 150	DN 150	1200	400	400	1651	215	215	49	1475	918	580	740,5	446,5	300	1473
3	60	01	DN 150	DN 150	1200	400	600	1851	215	215	49	1475	1084	580	740,5	446,5	300	1473
3	60	02-2	DN 150	DN 150	1200	400	600	1851	215	215	49	1475	1162	580	740,5	446,5	300	1473
3	60	02	DN 150	DN 150	1200	400	600	1851	215	215	49	1475	1293	580	740,5	446,5	300	1473
3	60	03-2	DN 150	DN 150	1200	400	600	1851	215	215	49	1475	1371	580	740,5	446,5	300	1473
3	60	03	DN 150	DN 150	1200	400	800	2051	215	215	49	1675	1371	580	740,5	446,5	400	1473
3	60	04-2	DN 150	DN 150	1200	400	800	2051	215	215	49	1675	1449	580	740,5	446,5	400	1473
3	60	04	DN 150	DN 150	1200	400	800	2051	215	215	49	1675	1564	580	740,5	446,5	400	1473
3	90	01-1	DN 200	DN 200	1200	400	600	1851	215	215	49	1475	1148	580	774	480	300	1594
3	90	01	DN 200	DN 200	1200	400	600	1851	215	215	49	1475	1148	580	774	480	300	1594
3	90	02-2	DN 200	DN 200	1200	400	600	1851	215	215	49	1475	1388	580	774	480	300	1594
3	90	02-1	DN 200	DN 200	1200	400	600	1851	215	215	49	1475	1388	580	774	480	300	1594
3	90	02	DN 200	DN 200	1200	400	600	1851	215	215	49	1475	1388	580	774	480	300	1594
3	90	03-2	DN 200	DN 200	1200	400	800	2051	215	215	49	1675	1497	580	774	480	400	1594
3	90	03-1	DN 200	DN 200	1200	400	800	2051	215	215	49	1675	1612	580	774	480	400	1594
3	90	03	DN 200	DN 200	1200	400	800	2051	215	215	49	1675	1612	580	774	480	400	1594

1983.571/08-FR

DeltaMacro F 3, Movitec 125

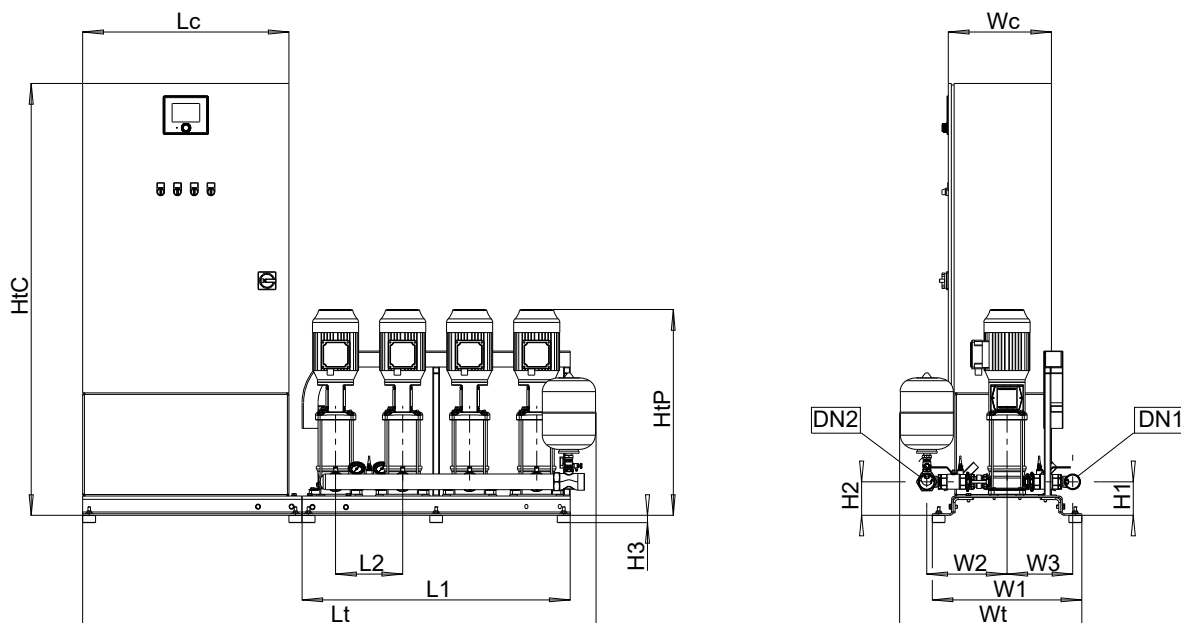


Ill. 17: Dimensions

Tableau 24: Dimensions [mm] et raccords

Nombre de pompes	Movitec	Nombre d'étages	DN1	DN2	L1	L2	Lc	Lt	H1	H2	H3	HtC	HtP	W1	W2	W3	Wc	Wt
3	125	01	DN 250	DN 250	1500	500	600	2151	260	260	54	1500	1372	830	1005	780	300	2191
3	125	02-2	DN 250	DN 250	1500	500	800	2351	260	260	54	1700	1502	830	1005	780	400	2191
3	125	02-1	DN 250	DN 250	1500	500	800	2351	260	260	54	1700	1617	830	1005	780	400	2191

DeltaMacro F 4, Movitec 02 / 04 / 06 / 10



III. 18: Dimensions

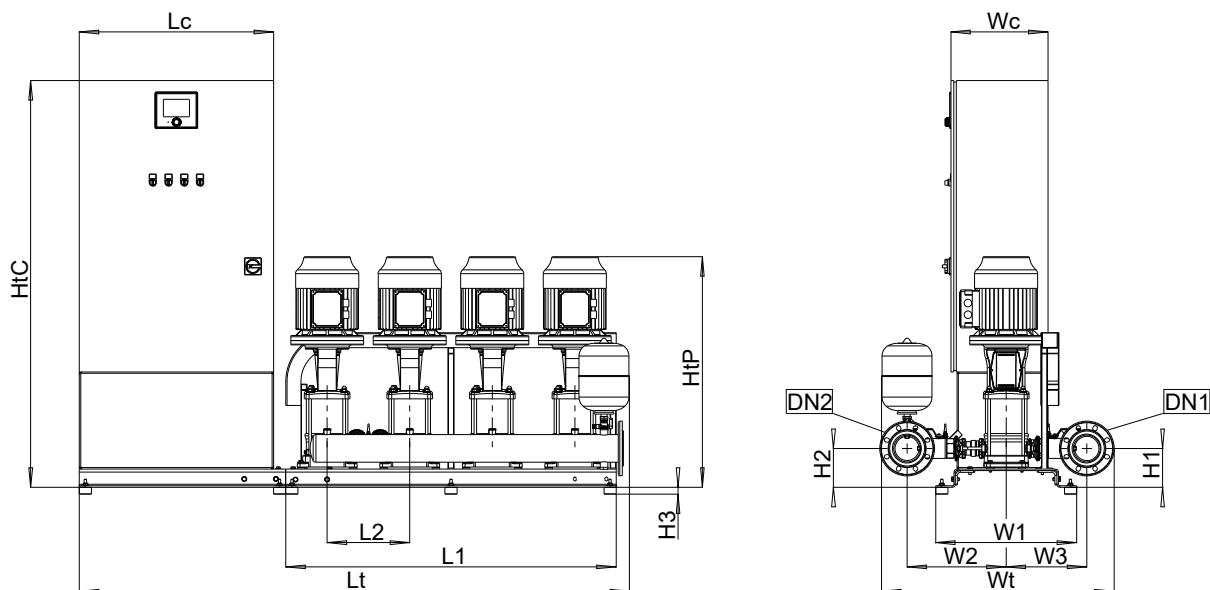
Tableau 25: Dimensions [mm] et raccords

Nombre de pompes	Movitec	Nombre d'étages	DN1	DN2	L1	L2	Lc	Lt	H1	H2	H3	HtC	HtP	W1	W2	W3	Wc	Wt
4	02	02	G 1 1/2	G 1 1/2	1040	260	600	1785	130	130	28	1475	558	580	291	235	300	684
4	02	03	G 1 1/2	G 1 1/2	1040	260	600	1785	130	130	28	1475	579	580	291	235	300	684
4	02	04	G 1 1/2	G 1 1/2	1040	260	600	1785	130	130	28	1475	601	580	291	235	300	684
4	02	05	G 1 1/2	G 1 1/2	1040	260	600	1785	130	130	28	1475	622	580	291	235	300	684
4	02	06	G 1 1/2	G 1 1/2	1040	260	600	1785	130	130	28	1475	644	580	291	235	300	684
4	02	07	G 1 1/2	G 1 1/2	1040	260	600	1785	130	130	28	1475	665	580	291	235	300	684
4	02	08	G 1 1/2	G 1 1/2	1040	260	600	1785	130	130	28	1475	687	580	291	235	300	684
4	02	09	G 1 1/2	G 1 1/2	1040	260	600	1785	130	130	28	1475	733	580	291	235	300	684
4	02	10	G 1 1/2	G 1 1/2	1040	260	600	1785	130	130	28	1475	755	580	291	235	300	684
4	02	11	G 1 1/2	G 1 1/2	1040	260	600	1785	130	130	28	1475	806	580	291	235	300	684
4	02	12	G 1 1/2	G 1 1/2	1040	260	600	1785	130	130	28	1475	828	580	291	235	300	684
4	02	14	G 1 1/2	G 1 1/2	1040	260	600	1785	130	130	28	1475	871	580	291	235	300	684
4	04	02	G 1 1/2	G 1 1/2	1040	260	600	1785	130	130	28	1475	558	580	291	235	300	684
4	04	03	G 1 1/2	G 1 1/2	1040	260	600	1785	130	130	28	1475	579	580	291	235	300	684
4	04	04	G 1 1/2	G 1 1/2	1040	260	600	1785	130	130	28	1475	601	580	291	235	300	684
4	04	05	G 1 1/2	G 1 1/2	1040	260	600	1785	130	130	28	1475	647	580	291	235	300	684
4	04	06	G 1 1/2	G 1 1/2	1040	260	600	1785	130	130	28	1475	699	580	291	235	300	684
4	04	07	G 1 1/2	G 1 1/2	1040	260	600	1785	130	130	28	1475	720	580	291	235	300	684
4	04	08	G 1 1/2	G 1 1/2	1040	260	600	1785	130	130	28	1475	769	580	291	235	300	684
4	04	09	G 1 1/2	G 1 1/2	1040	260	600	1785	130	130	28	1475	790	580	291	235	300	684
4	04	10	G 1 1/2	G 1 1/2	1040	260	600	1785	130	130	28	1475	812	580	291	235	300	684
4	04	11	G 1 1/2	G 1 1/2	1040	260	600	1785	130	130	28	1475	833	580	291	235	300	684
4	04	12	G 1 1/2	G 1 1/2	1040	260	600	1785	130	130	28	1475	855	580	291	235	300	684
4	06	02	G 2	G 2	1040	260	600	1790	130	130	28	1475	565	580	311	255	300	704
4	06	03	G 2	G 2	1040	260	600	1790	130	130	28	1475	615	580	311	255	300	704
4	06	04	G 2	G 2	1040	260	600	1790	130	130	28	1475	670	580	311	255	300	704
4	06	05	G 2	G 2	1040	260	600	1790	130	130	28	1475	695	580	311	255	300	704

1983.571/08-FR

Nombre de pompes	Movitec	Nombre d'étages	DN1	DN2	L1	L2	Lc	Lt	H1	H2	H3	HtC	HtP	W1	W2	W3	Wc	Wt
4	06	06	G 2	G 2	1040	260	600	1790	130	130	28	1475	747	580	311	255	300	704
4	06	07	G 2	G 2	1040	260	600	1790	130	130	28	1475	772	580	311	255	300	704
4	06	08	G 2	G 2	1040	260	600	1790	130	130	28	1475	797	580	311	255	300	704
4	06	09	G 2	G 2	1040	260	600	1790	130	130	28	1475	822	580	311	255	300	704
4	06	10	G 2	G 2	1040	260	600	1790	130	130	28	1475	847	580	311	255	300	704
4	06	11	G 2	G 2	1040	260	600	1790	130	130	28	1475	918	580	311	255	300	704
4	06	12	G 2	G 2	1040	260	600	1790	130	130	28	1475	943	580	311	255	300	704
4	10	01	DN 65	DN 65	1360	340	600	2011	160	160	28	1475	670	580	381	305	300	882
4	10	02	DN 65	DN 65	1360	340	600	2011	160	160	28	1475	670	580	381	305	300	882
4	10	03	DN 65	DN 65	1360	340	600	2011	160	160	28	1475	727	580	381	305	300	882
4	10	04	DN 65	DN 65	1360	340	600	2011	160	160	28	1475	780	580	381	305	300	882
4	10	05	DN 65	DN 65	1360	340	600	2011	160	160	28	1475	806	580	381	305	300	882
4	10	06	DN 65	DN 65	1360	340	600	2011	160	160	28	1475	833	580	381	305	300	882
4	10	07	DN 65	DN 65	1360	340	600	2011	160	160	28	1475	905	580	381	305	300	882
4	10	08	DN 65	DN 65	1360	340	600	2011	160	160	28	1475	932	580	381	305	300	882
4	10	09	DN 65	DN 65	1360	340	600	2011	160	160	28	1475	997	580	381	305	300	882
4	10	10	DN 65	DN 65	1360	340	600	2011	160	160	28	1475	1024	580	381	305	300	882

DeltaMacro F 4, Movitec 15

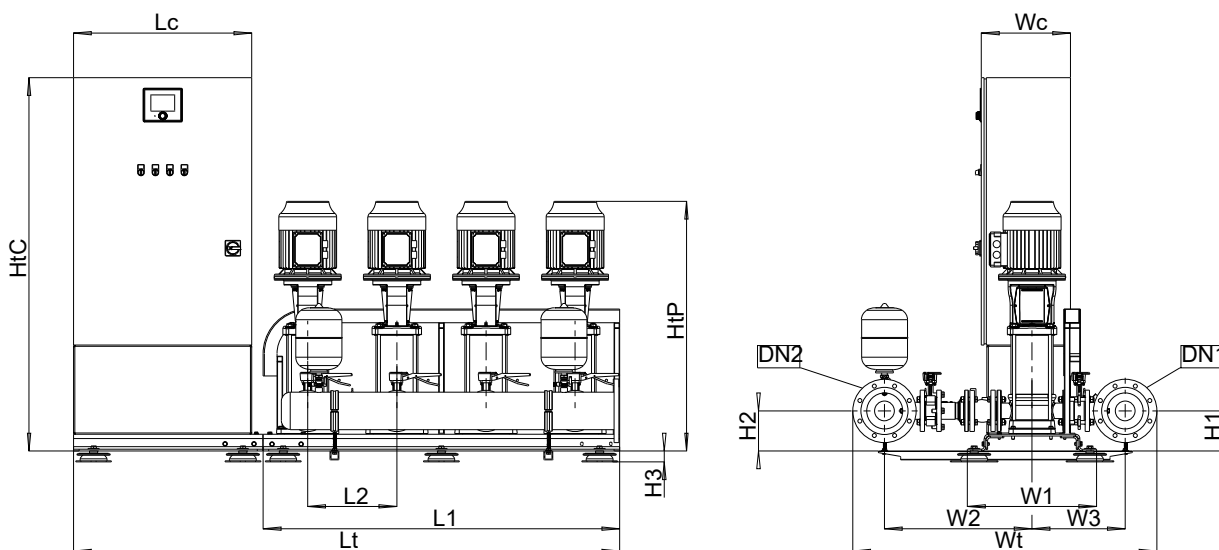


III. 19: Dimensions

Tableau 26: Dimensions [mm] et raccords

Nombre de pompes	Movitec	Nombre d'étages	DN1	DN2	L1	L2	Lc	Lt	H1	H2	H3	HtC	HtP	W1	W2	W3	Wc	Wt
4	15	01	DN 100	DN 100	1360	340	600	2011	160	160	28	1475	717	580	427	351	300	998
4	15	02	DN 100	DN 100	1360	340	600	2011	160	160	28	1475	744	580	427	351	300	998
4	15	03	DN 100	DN 100	1360	340	600	2011	160	160	28	1475	831	580	427	351	300	998
4	15	04	DN 100	DN 100	1360	340	600	2011	160	160	28	1475	911	580	427	351	300	998
4	15	05	DN 100	DN 100	1360	340	800	2211	160	160	28	1675	1107,5	580	427	351	400	998
4	15	06	DN 100	DN 100	1360	340	800	2211	160	160	28	1675	1148,5	580	427	351	400	998
4	15	07	DN 100	DN 100	1360	340	800	2211	160	160	28	1675	1189,5	580	427	351	400	998

DeltaMacro F 4, Movitec 25

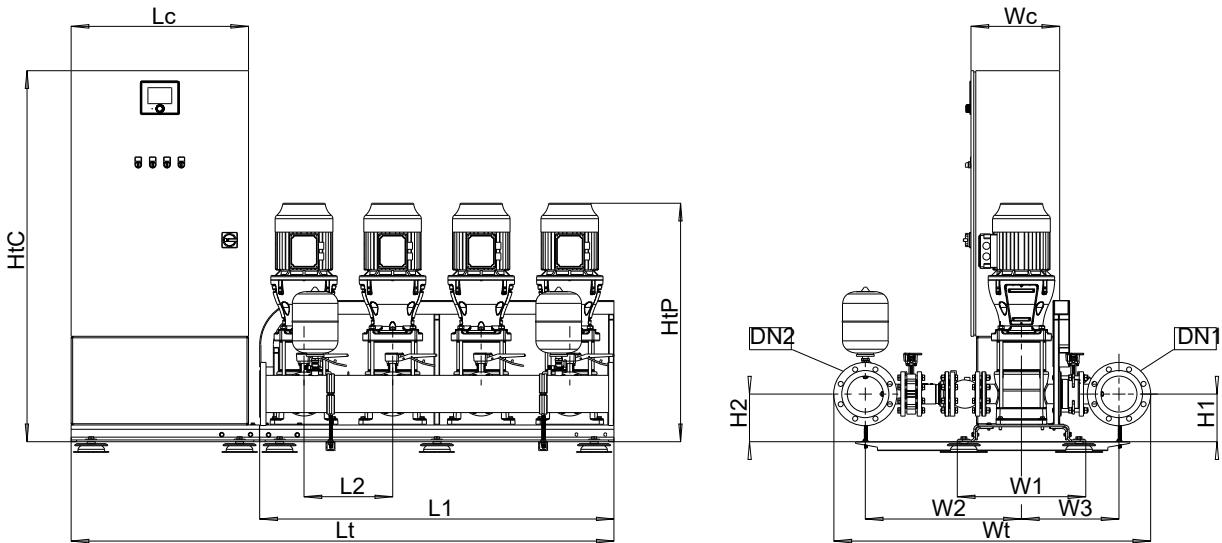


III. 20: Dimensions

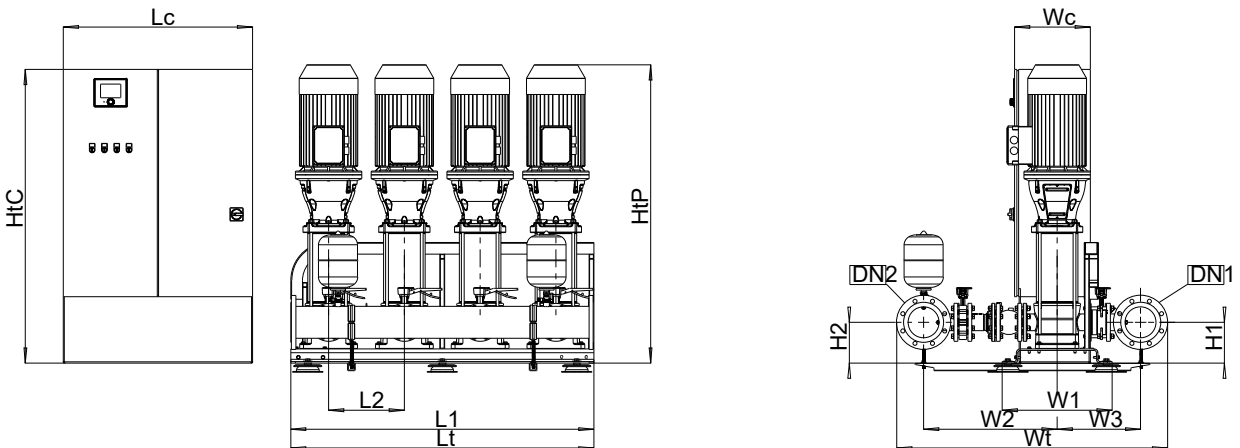
Tableau 27: Dimensions [mm] et raccords

Nombre de pompes	Movitec	Nombre d'étages	DN1	DN2	L1	L2	Lc	Lt	H1	H2	H3	HtC	HtP	W1	W2	W3	Wc	Wt
4	25	01	DN 150	DN 150	1600	400	600	2251	180	180	49	1475	764	580	662	418	300	1366
4	25	02	DN 150	DN 150	1600	400	600	2251	180	180	49	1475	909	580	662	418	300	1366
4	25	03	DN 150	DN 150	1600	400	800	2451	180	180	49	1675	1141	580	662	418	400	1366
4	25	04	DN 150	DN 150	1600	400	800	2451	180	180	49	1675	1206	580	662	418	400	1366
4	25	05	DN 150	DN 150	1600	400	800	2451	180	180	49	1675	1402	580	662	418	400	1366
4	25	06	DN 150	DN 150	1600	400	800	2451	180	180	49	1675	1467	580	662	418	400	1366

DeltaMacro F 4, Movitec 40 / 60 / 90



III. 21: Dimensions



III. 22: Dimensions

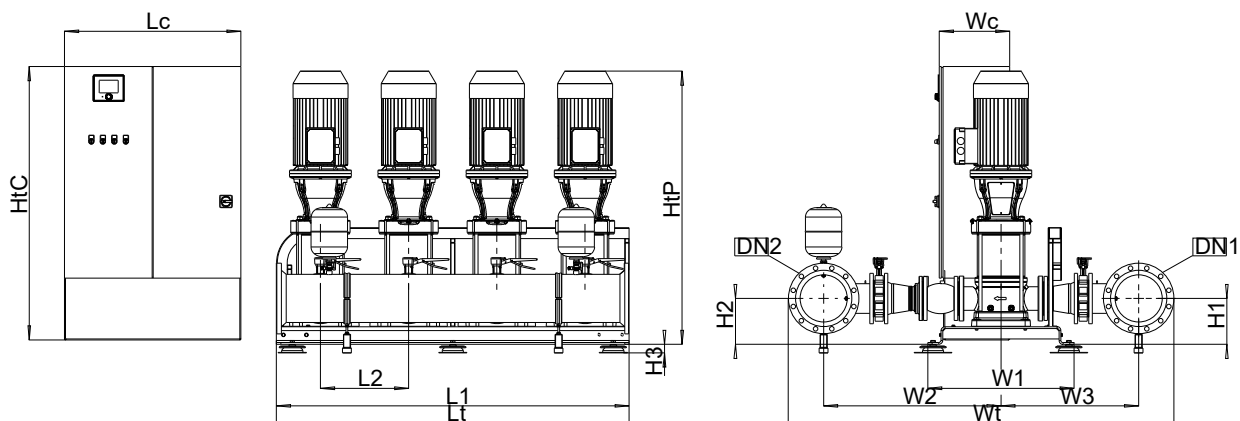
Tableau 28: Dimensions [mm] et raccords

Nombre de pompes	Movitec	Nombre d'étages	DN1	DN2	L1	L2	Lc	Lt	H1	H2	H3	HtC	HtP	W1	W2	W3	Wc	Wt
4	40	01-1	DN 150	DN 150	1600	400	600	2251	215	215	49	1475	879	580	704,5	440,5	300	1431
4	40	01	DN 150	DN 150	1600	400	600	2251	215	215	49	1475	918	580	704,5	440,5	300	1431
4	40	02-2	DN 150	DN 150	1600	400	800	2451	215	215	49	1675	1162	580	704,5	440,5	400	1431

1983.571/08-FR

Nombre de pompes	Movitec	Nombre d'étages	DN1	DN2	L1	L2	Lc	Lt	H1	H2	H3	HtC	HtP	W1	W2	W3	Wc	Wt
4	40	02	DN 150	DN 150	1600	400	800	2451	215	215	49	1675	1162	580	704,5	440,5	400	1431
4	40	03-2	DN 150	DN 150	1600	400	800	2451	215	215	49	1675	1371	580	704,5	440,5	400	1431
4	40	03	DN 150	DN 150	1600	400	800	2451	215	215	49	1675	1371	580	704,5	440,5	400	1431
4	40	04-2	DN 150	DN 150	1600	400	800	2451	215	215	49	1675	1449	580	704,5	440,5	400	1431
4	40	04	DN 150	DN 150	1600	400	800	2451	215	215	49	1675	1449	580	704,5	440,5	400	1431
4	40	05-2	DN 150	DN 150	1600	400	1000	1601	215	215	49	1600	1527	580	704,5	440,5	400	1431
4	60	01-1	DN 150	DN 150	1600	400	600	2251	215	215	49	1475	918	580	740,5	446,5	300	1473
4	60	01	DN 150	DN 150	1600	400	800	2451	215	215	49	1675	1084	580	740,5	446,5	400	1473
4	60	02-2	DN 150	DN 150	1600	400	800	2451	215	215	49	1675	1162	580	740,5	446,5	400	1473
4	60	02	DN 150	DN 150	1600	400	800	2451	215	215	49	1675	1293	580	740,5	446,5	400	1473
4	60	03-2	DN 150	DN 150	1600	400	800	2451	215	215	49	1675	1371	580	740,5	446,5	400	1473
4	60	03	DN 150	DN 150	1600	400	1000	1601	215	215	49	1600	1371	580	740,5	446,5	400	1473
4	60	04-2	DN 150	DN 150	1600	400	1000	1601	215	215	49	1600	1449	580	740,5	446,5	400	1473
4	60	04	DN 150	DN 150	1600	400	1000	1601	215	215	49	1600	1564	580	740,5	446,5	400	1473
4	90	01-1	DN 200	DN 200	1600	400	800	2451	215	215	49	1675	1148	580	774	480	400	1594
4	90	01	DN 200	DN 200	1600	400	800	2451	215	215	49	1675	1148	580	774	480	400	1594
4	90	02-2	DN 200	DN 200	1600	400	800	2451	215	215	49	1675	1388	580	774	480	400	1594
4	90	02-1	DN 200	DN 200	1600	400	800	2451	215	215	49	1675	1388	580	774	480	400	1594
4	90	02	DN 200	DN 200	1600	400	800	2451	215	215	49	1675	1388	580	774	480	400	1594
4	90	03-2	DN 200	DN 200	1600	400	1000	1601	215	215	49	1600	1497	580	774	480	400	1594
4	90	03-1	DN 200	DN 200	1600	400	1000	1601	215	215	49	1600	1612	580	774	480	400	1594
4	90	03	DN 200	DN 200	1600	400	1000	1601	215	215	49	1600	1612	580	774	480	400	1594

DeltaMacro F 4, Movitec 125

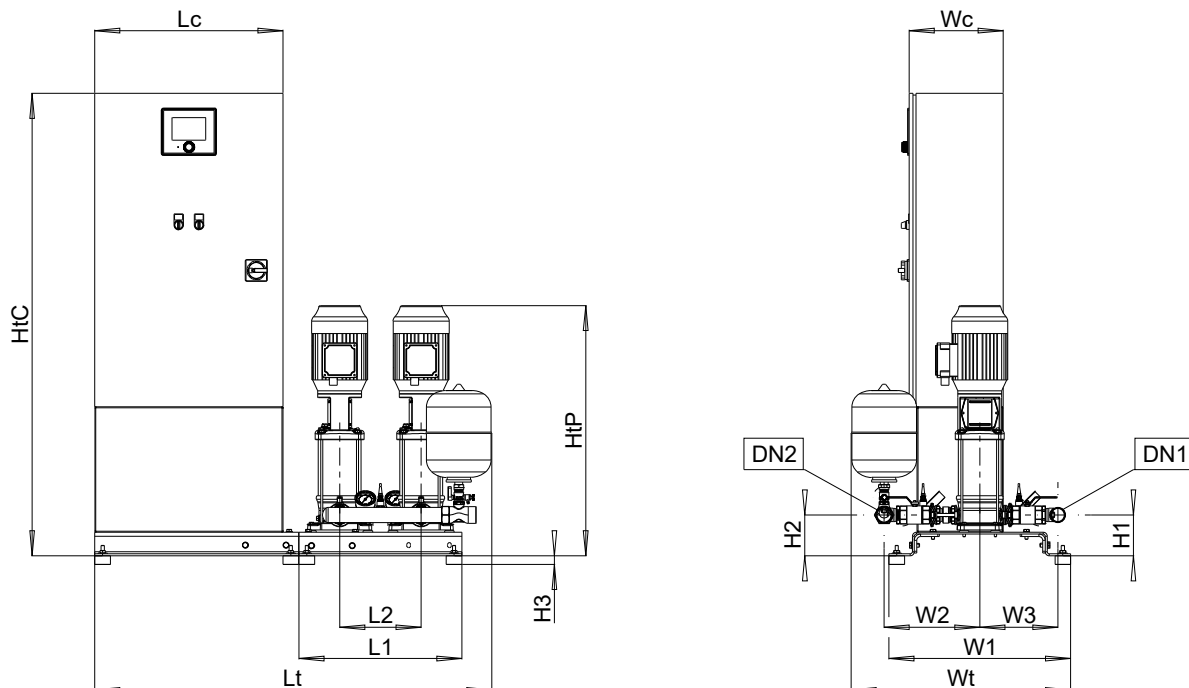


III. 23: Dimensions

Tableau 29: Dimensions [mm] et raccords

Nombre de pompes	Movitec	Nombre d'étages	DN1	DN2	L1	L2	Lc	Lt	H1	H2	H3	HtC	HtP	W1	W2	W3	Wc	Wt
4	125	01	DN 250	DN 250	2000	500	800	2851	260	260	54	1700	1372	830	1005	780	400	2191
4	125	02-2	DN 250	DN 250	2000	500	1000	2001	260	260	54	1600	1502	830	1005	780	400	2191
4	125	02-1	DN 250	DN 250	2000	500	1000	2001	260	260	54	1600	1617	830	1005	780	400	2191

DeltaMacro VC 2, Movitec 02 / 04 / 06 / 10



III. 24: Dimensions

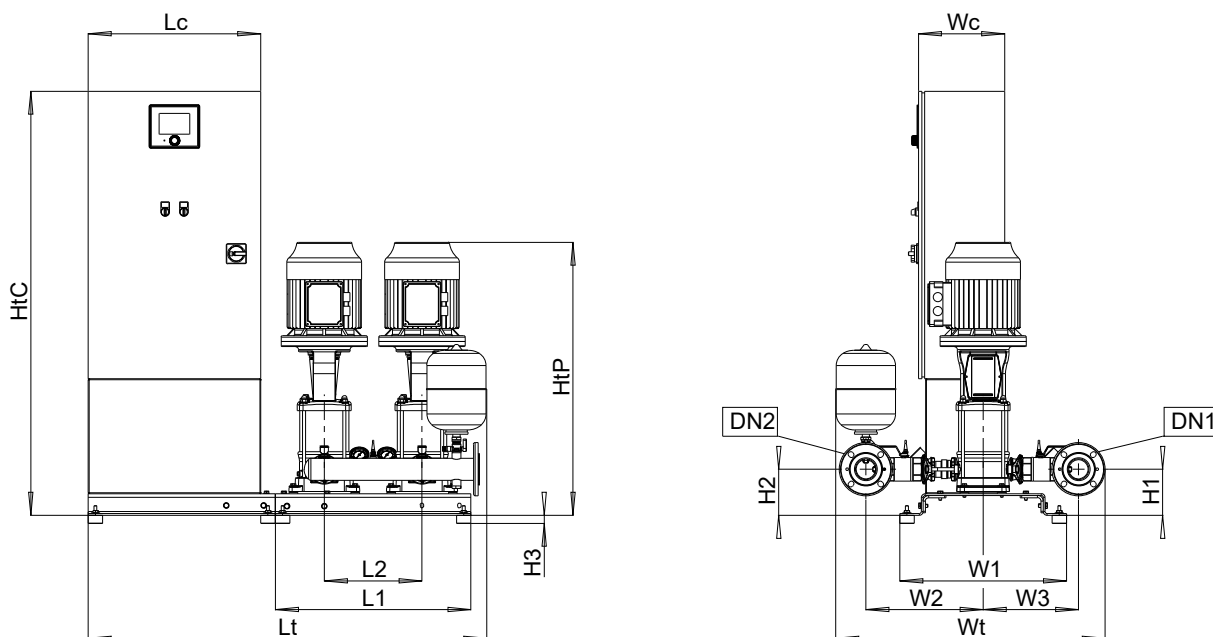
Tableau 30: Dimensions [mm] et raccords

Nombre de pompes	Movitec	Nombre d'étages	DN1	DN2	L1	L2	Lc	Lt	H1	H2	H3	HtC	HtP	W1	W2	W3	Wc	Wt
2	02	02	G 1 1/2	G 1 1/2	520	260	600	1265	130	130	28	1475	558	580	291	235	300	684
2	02	03	G 1 1/2	G 1 1/2	520	260	600	1265	130	130	28	1475	579	580	291	235	300	684
2	02	04	G 1 1/2	G 1 1/2	520	260	600	1265	130	130	28	1475	601	580	291	235	300	684
2	02	05	G 1 1/2	G 1 1/2	520	260	600	1265	130	130	28	1475	622	580	291	235	300	684
2	02	06	G 1 1/2	G 1 1/2	520	260	600	1265	130	130	28	1475	644	580	291	235	300	684
2	02	07	G 1 1/2	G 1 1/2	520	260	600	1265	130	130	28	1475	665	580	291	235	300	684
2	02	08	G 1 1/2	G 1 1/2	520	260	600	1265	130	130	28	1475	687	580	291	235	300	684
2	02	09	G 1 1/2	G 1 1/2	520	260	600	1265	130	130	28	1475	733	580	291	235	300	684
2	02	10	G 1 1/2	G 1 1/2	520	260	600	1265	130	130	28	1475	755	580	291	235	300	684
2	02	11	G 1 1/2	G 1 1/2	520	260	600	1265	130	130	28	1475	806	580	291	235	300	684
2	02	12	G 1 1/2	G 1 1/2	520	260	600	1265	130	130	28	1475	828	580	291	235	300	684
2	02	14	G 1 1/2	G 1 1/2	520	260	600	1265	130	130	28	1475	871	580	291	235	300	684
2	04	02	G 1 1/2	G 1 1/2	520	260	600	1265	130	130	28	1475	558	580	291	235	300	684
2	04	03	G 1 1/2	G 1 1/2	520	260	600	1265	130	130	28	1475	579	580	291	235	300	684
2	04	04	G 1 1/2	G 1 1/2	520	260	600	1265	130	130	28	1475	601	580	291	235	300	684
2	04	05	G 1 1/2	G 1 1/2	520	260	600	1265	130	130	28	1475	647	580	291	235	300	684
2	04	06	G 1 1/2	G 1 1/2	520	260	600	1265	130	130	28	1475	699	580	291	235	300	684
2	04	07	G 1 1/2	G 1 1/2	520	260	600	1265	130	130	28	1475	720	580	291	235	300	684
2	04	08	G 1 1/2	G 1 1/2	520	260	600	1265	130	130	28	1475	769	580	291	235	300	684
2	04	09	G 1 1/2	G 1 1/2	520	260	600	1265	130	130	28	1475	790	580	291	235	300	684
2	04	10	G 1 1/2	G 1 1/2	520	260	600	1265	130	130	28	1475	812	580	291	235	300	684
2	04	11	G 1 1/2	G 1 1/2	520	260	600	1265	130	130	28	1475	833	580	291	235	300	684
2	04	12	G 1 1/2	G 1 1/2	520	260	600	1265	130	130	28	1475	855	580	291	235	300	684
2	06	02	G 1 1/2	G 1 1/2	520	260	600	1265	130	130	28	1475	565	580	305	249	300	690
2	06	03	G 1 1/2	G 1 1/2	520	260	600	1265	130	130	28	1475	615	580	305	249	300	690
2	06	04	G 1 1/2	G 1 1/2	520	260	600	1265	130	130	28	1475	670	580	305	249	300	690
2	06	05	G 1 1/2	G 1 1/2	520	260	600	1265	130	130	28	1475	695	580	305	249	300	690

1983.571/08-FR

Nombre de pompes	Movitec	Nombre d'étages	DN1	DN2	L1	L2	Lc	Lt	H1	H2	H3	HtC	HtP	W1	W2	W3	Wc	Wt
2	06	06	G 1 1/2	G 1 1/2	520	260	600	1265	130	130	28	1475	747	580	305	249	300	690
2	06	07	G 1 1/2	G 1 1/2	520	260	600	1265	130	130	28	1475	772	580	305	249	300	690
2	06	08	G 1 1/2	G 1 1/2	520	260	600	1265	130	130	28	1475	797	580	305	249	300	690
2	06	09	G 1 1/2	G 1 1/2	520	260	600	1265	130	130	28	1475	822	580	305	249	300	690
2	06	10	G 1 1/2	G 1 1/2	520	260	600	1265	130	130	28	1475	847	580	305	249	300	690
2	06	11	G 1 1/2	G 1 1/2	520	260	600	1265	130	130	28	1475	918	580	305	249	300	690
2	06	12	G 1 1/2	G 1 1/2	520	260	600	1265	130	130	28	1475	943	580	305	249	300	690
2	10	01	G 2	G 2	680	340	600	1331	160	160	28	1475	670	580	373	297	300	803
2	10	02	G 2	G 2	680	340	600	1331	160	160	28	1475	670	580	373	297	300	803
2	10	03	G 2	G 2	680	340	600	1331	160	160	28	1475	727	580	373	297	300	803
2	10	04	G 2	G 2	680	340	600	1331	160	160	28	1475	780	580	373	297	300	803
2	10	05	G 2	G 2	680	340	600	1331	160	160	28	1475	806	580	373	297	300	803
2	10	06	G 2	G 2	680	340	600	1331	160	160	28	1475	833	580	373	297	300	803
2	10	07	G 2	G 2	680	340	600	1331	160	160	28	1475	905	580	373	297	300	803
2	10	08	G 2	G 2	680	340	600	1331	160	160	28	1475	932	580	373	297	300	803
2	10	09	G 2	G 2	680	340	600	1331	160	160	28	1475	997	580	373	297	300	803
2	10	10	G 2	G 2	680	340	600	1331	160	160	28	1475	1024	580	373	297	300	803

DeltaMacro VC 2, Movitec 15

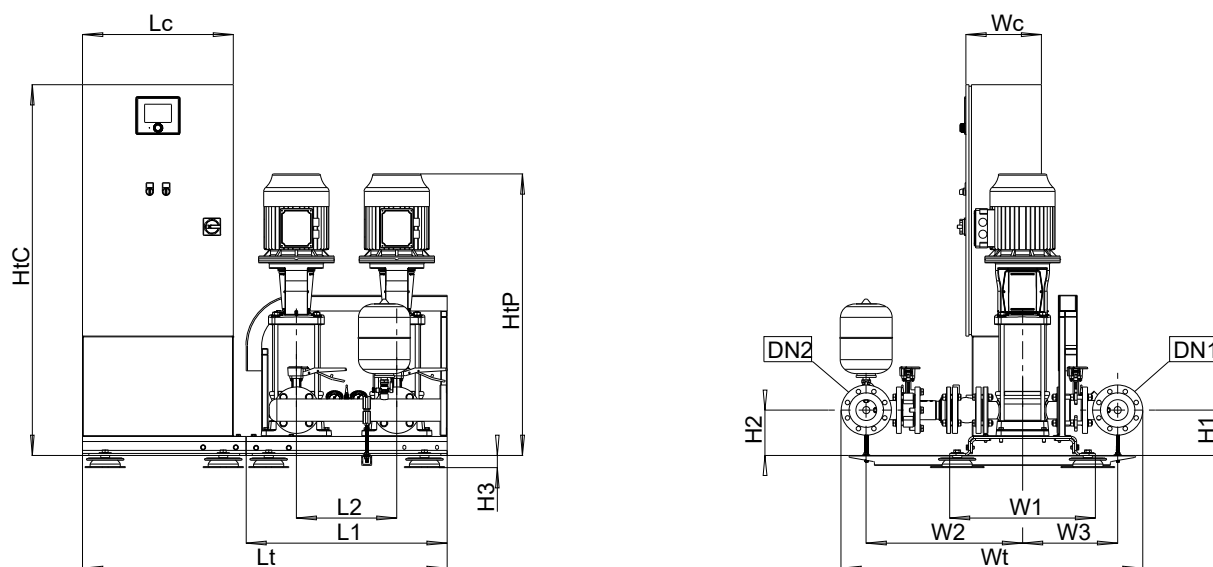


III. 25: Dimensions

Tableau 31: Dimensions [mm] et raccords

Nombre de pompes	Movitec	Nombre d'étages	DN1	DN2	L1	L2	Lc	Lt	H1	H2	H3	HtC	HtP	W1	W2	W3	Wc	Wt
2	15	01	DN 65	DN 65	680	340	600	1331	160	160	28	1475	717	580	408	332	300	936
2	15	02	DN 65	DN 65	680	340	600	1331	160	160	28	1475	744	580	408	332	300	936
2	15	03	DN 65	DN 65	680	340	600	1331	160	160	28	1475	831	580	408	332	300	936
2	15	04	DN 65	DN 65	680	340	600	1331	160	160	28	1475	911	580	408	332	300	936
2	15	05	DN 65	DN 65	680	340	600	1331	160	160	28	1475	1107,5	580	408	332	300	936
2	15	06	DN 65	DN 65	680	340	600	1331	160	160	28	1475	1148,5	580	408	332	300	936
2	15	07	DN 65	DN 65	680	340	600	1331	160	160	28	1475	1189,5	580	408	332	300	936

DeltaMacro VC 2, Movitec 25

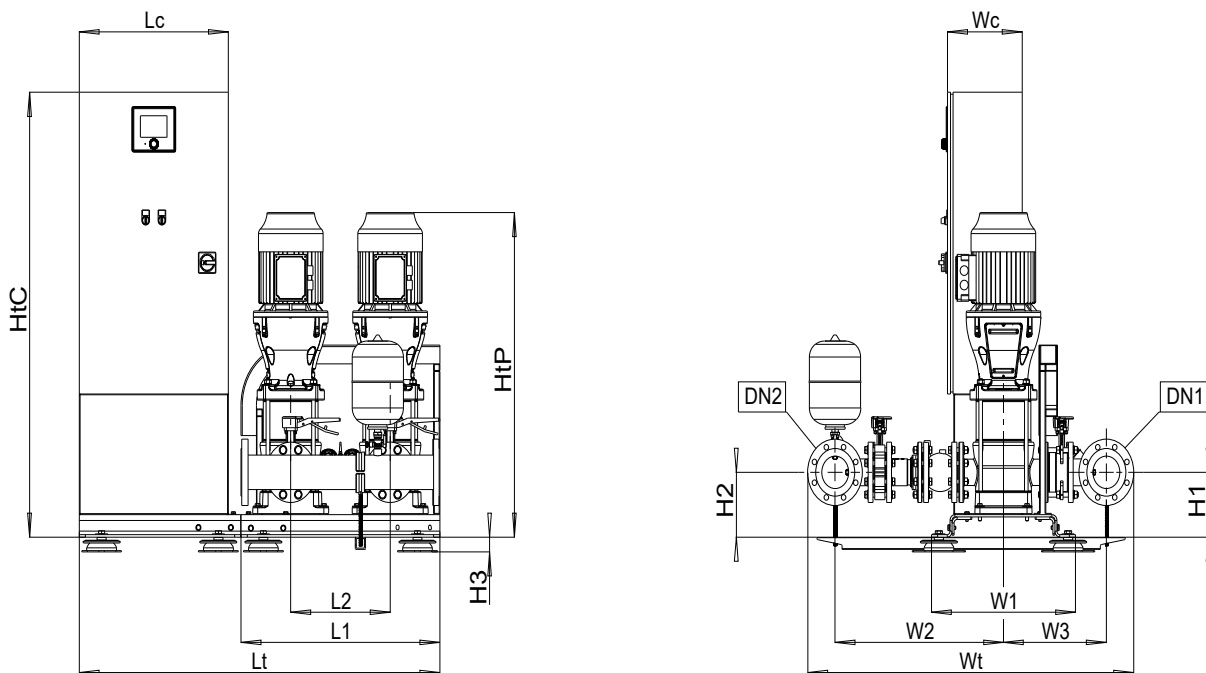


III. 26: Dimensions

Tableau 32: Dimensions [mm] et raccords

Nombre de pompes	Movitec	Nombre d'étages	DN1	DN2	L1	L2	Lc	Lt	H1	H2	H3	HtC	HtP	W1	W2	W3	Wc	Wt
2	25	01	DN 80	DN 80	800	400	600	1451	180	180	49	1475	764	580	623	379	300	1205
2	25	02	DN 80	DN 80	800	400	600	1451	180	180	49	1475	909	580	623	379	300	1205
2	25	03	DN 80	DN 80	800	400	600	1451	180	180	49	1475	1141	580	623	379	300	1205
2	25	04	DN 80	DN 80	800	400	600	1451	180	180	49	1475	1206	580	623	379	300	1205

DeltaMacro VC 2, Movitec 40 / 60 / 90

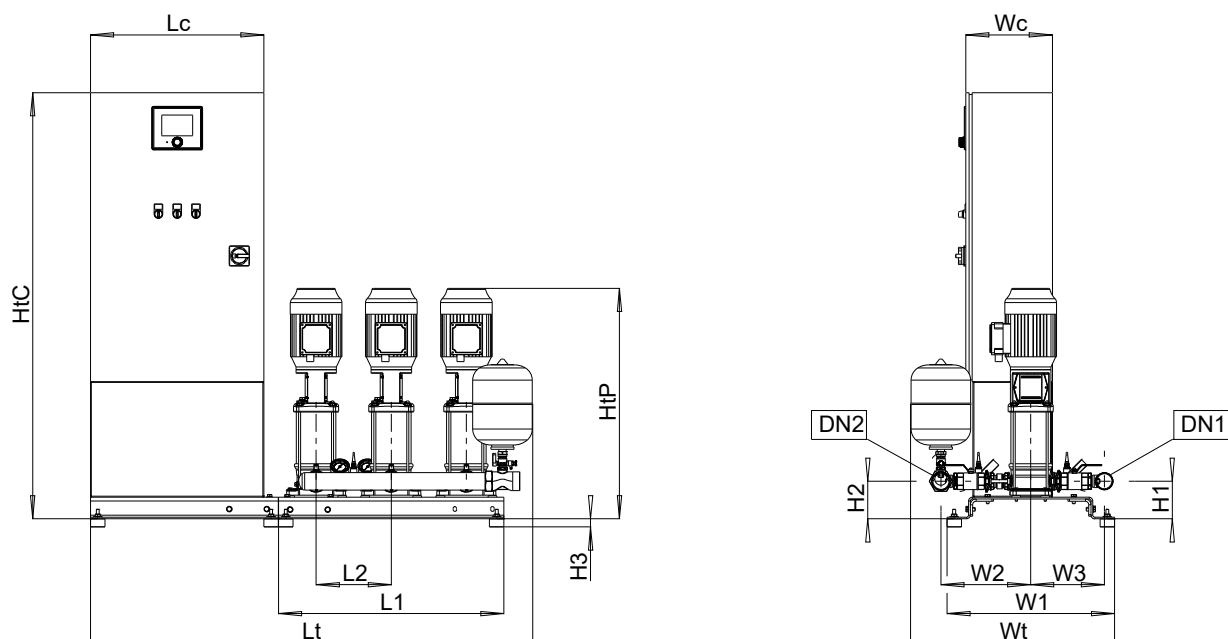


III. 27: Dimensions

Tableau 33: Dimensions [mm] et raccords

Nombre de pompes	Movitec	Nombre d'étages	DN1	DN2	L1	L2	Lc	Lt	H1	H2	H3	HtC	HtP	W1	W2	W3	Wc	Wt
2	40	01-1	DN 100	DN 100	800	400	600	1451	215	215	49	1475	879	580	677,5	413,5	300	1311
2	40	01	DN 100	DN 100	800	400	600	1451	215	215	49	1475	918	580	677,5	413,5	300	1311
2	40	02-2	DN 100	DN 100	800	400	600	1451	215	215	49	1475	1162	580	677,5	413,5	300	1311
2	40	02	DN 100	DN 100	800	400	600	1451	215	215	49	1475	1162	580	677,5	413,5	300	1311
2	60	01-1	DN 150	DN 150	800	400	600	1451	215	215	49	1475	918	580	740,5	446,5	300	1473
2	60	01	DN 150	DN 150	800	400	600	1451	215	215	49	1475	1084	580	740,5	446,5	300	1473
2	60	02-2	DN 150	DN 150	800	400	600	1451	215	215	49	1475	1162	580	740,5	446,5	300	1473
2	90	01-1	DN 150	DN 150	800	400	600	1451	215	215	49	1475	1148	580	748	454	300	1488
2	90	01	DN 150	DN 150	800	400	600	1451	215	215	49	1475	1148	580	748	454	300	1488

DeltaMacro VC 3, Movitec 02 / 04 / 06 / 10



III. 28: Dimensions

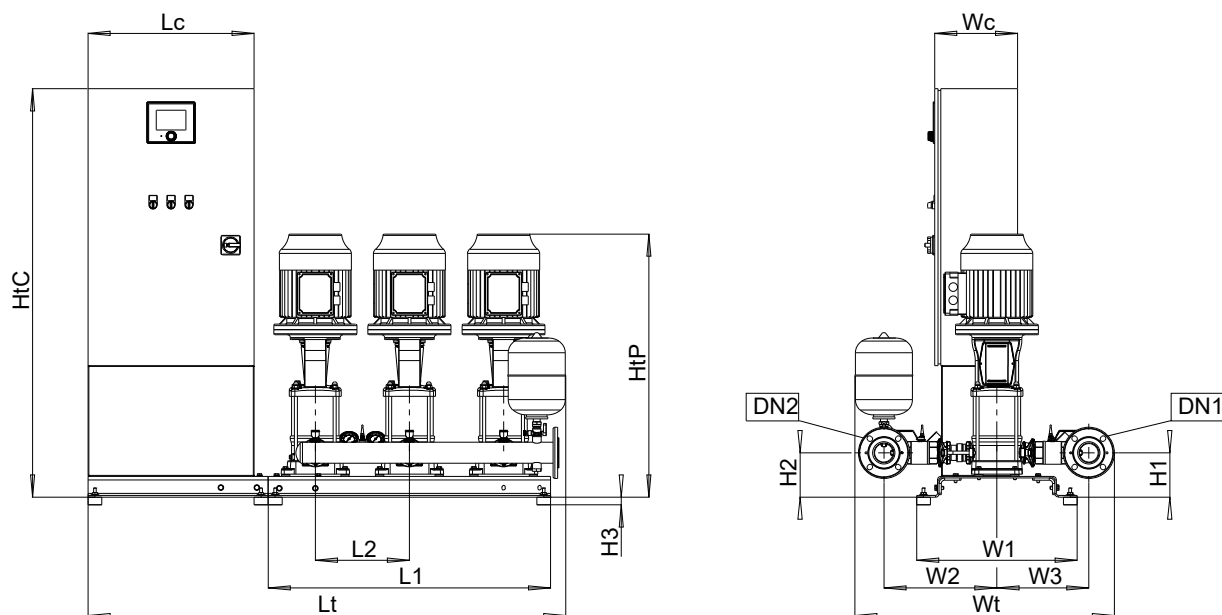
Tableau 34: Dimensions [mm] et raccords

Nombre de pompes	Movitec	Nombre d'étages	DN1	DN2	L1	L2	Lc	Lt	H1	H2	H3	HtC	HtP	W1	W2	W3	Wc	Wt
3	02	02	G 1 1/2	G 1 1/2	780	260	600	1525	130	130	28	1475	558	580	291	235	300	684
3	02	03	G 1 1/2	G 1 1/2	780	260	600	1525	130	130	28	1475	579	580	291	235	300	684
3	02	04	G 1 1/2	G 1 1/2	780	260	600	1525	130	130	28	1475	601	580	291	235	300	684
3	02	05	G 1 1/2	G 1 1/2	780	260	600	1525	130	130	28	1475	622	580	291	235	300	684
3	02	06	G 1 1/2	G 1 1/2	780	260	600	1525	130	130	28	1475	644	580	291	235	300	684
3	02	07	G 1 1/2	G 1 1/2	780	260	600	1525	130	130	28	1475	665	580	291	235	300	684
3	02	08	G 1 1/2	G 1 1/2	780	260	600	1525	130	130	28	1475	687	580	291	235	300	684
3	02	09	G 1 1/2	G 1 1/2	780	260	600	1525	130	130	28	1475	733	580	291	235	300	684
3	02	10	G 1 1/2	G 1 1/2	780	260	600	1525	130	130	28	1475	755	580	291	235	300	684
3	02	11	G 1 1/2	G 1 1/2	780	260	600	1525	130	130	28	1475	806	580	291	235	300	684
3	02	12	G 1 1/2	G 1 1/2	780	260	600	1525	130	130	28	1475	828	580	291	235	300	684
3	02	14	G 1 1/2	G 1 1/2	780	260	600	1525	130	130	28	1475	871	580	291	235	300	684
3	04	02	G 1 1/2	G 1 1/2	780	260	600	1525	130	130	28	1475	558	580	291	235	300	684
3	04	03	G 1 1/2	G 1 1/2	780	260	600	1525	130	130	28	1475	579	580	291	235	300	684
3	04	04	G 1 1/2	G 1 1/2	780	260	600	1525	130	130	28	1475	601	580	291	235	300	684
3	04	05	G 1 1/2	G 1 1/2	780	260	600	1525	130	130	28	1475	647	580	291	235	300	684
3	04	06	G 1 1/2	G 1 1/2	780	260	600	1525	130	130	28	1475	699	580	291	235	300	684
3	04	07	G 1 1/2	G 1 1/2	780	260	600	1525	130	130	28	1475	720	580	291	235	300	684
3	04	08	G 1 1/2	G 1 1/2	780	260	600	1525	130	130	28	1475	769	580	291	235	300	684
3	04	09	G 1 1/2	G 1 1/2	780	260	600	1525	130	130	28	1475	790	580	291	235	300	684
3	04	10	G 1 1/2	G 1 1/2	780	260	600	1525	130	130	28	1475	812	580	291	235	300	684
3	04	11	G 1 1/2	G 1 1/2	780	260	600	1525	130	130	28	1475	833	580	291	235	300	684
3	04	12	G 1 1/2	G 1 1/2	780	260	600	1525	130	130	28	1475	855	580	291	235	300	684
3	06	02	G 2	G 2	780	260	600	1530	130	130	28	1475	565	580	311	255	300	704
3	06	03	G 2	G 2	780	260	600	1530	130	130	28	1475	615	580	311	255	300	704
3	06	04	G 2	G 2	780	260	600	1530	130	130	28	1475	670	580	311	255	300	704
3	06	05	G 2	G 2	780	260	600	1530	130	130	28	1475	695	580	311	255	300	704

1983.571/08-FR

Nombre de pompes	Movitec	Nombre d'étages	DN1	DN2	L1	L2	Lc	Lt	H1	H2	H3	HtC	HtP	W1	W2	W3	Wc	Wt
3	06	06	G 2	G 2	780	260	600	1530	130	130	28	1475	747	580	311	255	300	704
3	06	07	G 2	G 2	780	260	600	1530	130	130	28	1475	772	580	311	255	300	704
3	06	08	G 2	G 2	780	260	600	1530	130	130	28	1475	797	580	311	255	300	704
3	06	09	G 2	G 2	780	260	600	1530	130	130	28	1475	822	580	311	255	300	704
3	06	10	G 2	G 2	780	260	600	1530	130	130	28	1475	847	580	311	255	300	704
3	06	11	G 2	G 2	780	260	600	1530	130	130	28	1475	918	580	311	255	300	704
3	06	12	G 2	G 2	780	260	600	1530	130	130	28	1475	943	580	311	255	300	704
3	10	01	G 2	G 2	1020	340	600	1671	160	160	28	1475	670	580	373	297	300	803
3	10	02	G 2	G 2	1020	340	600	1671	160	160	28	1475	670	580	373	297	300	803
3	10	03	G 2	G 2	1020	340	600	1671	160	160	28	1475	727	580	373	297	300	803
3	10	04	G 2	G 2	1020	340	600	1671	160	160	28	1475	780	580	373	297	300	803
3	10	05	G 2	G 2	1020	340	600	1671	160	160	28	1475	806	580	373	297	300	803
3	10	06	G 2	G 2	1020	340	600	1671	160	160	28	1475	833	580	373	297	300	803
3	10	07	G 2	G 2	1020	340	600	1671	160	160	28	1475	905	580	373	297	300	803
3	10	08	G 2	G 2	1020	340	600	1671	160	160	28	1475	932	580	373	297	300	803
3	10	09	G 2	G 2	1020	340	600	1671	160	160	28	1475	997	580	373	297	300	803
3	10	10	G 2	G 2	1020	340	600	1671	160	160	28	1475	1024	580	373	297	300	803

DeltaMacro VC 3, Movitec 15

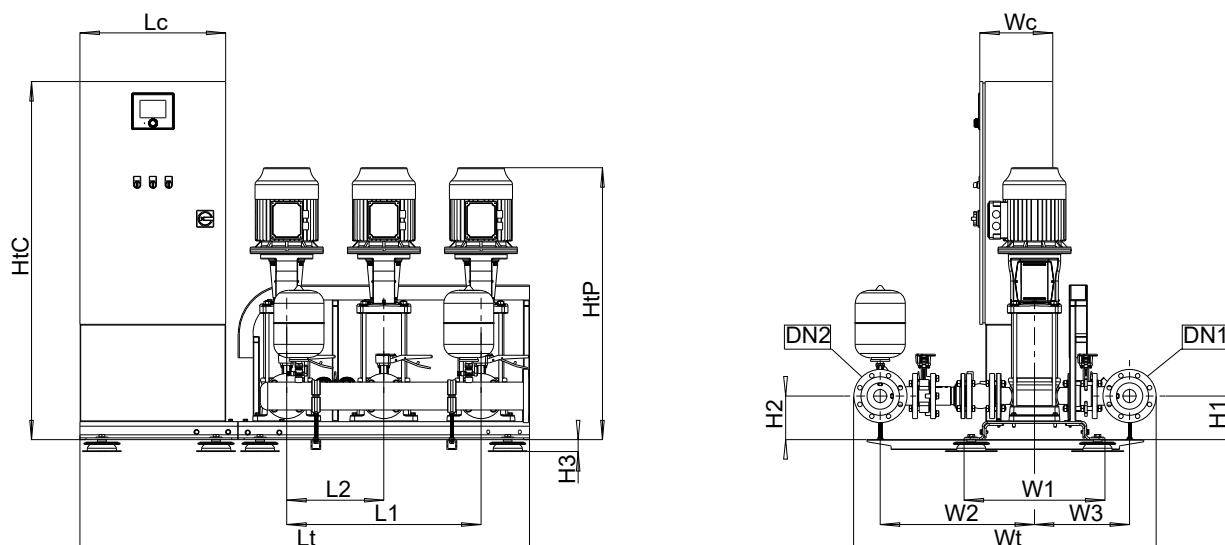


III. 29: Dimensions

Tableau 35: Dimensions [mm] et raccords

Nombre de pompes	Movitec	Nombre d'étages	DN1	DN2	L1	L2	Lc	Lt	H1	H2	H3	HtC	HtP	W1	W2	W3	Wc	Wt
3	15	01	DN 65	DN 65	1020	340	600	1671	160	160	28	1475	717	580	408	332	300	936
3	15	02	DN 65	DN 65	1020	340	600	1671	160	160	28	1475	744	580	408	332	300	936
3	15	03	DN 65	DN 65	1020	340	600	1671	160	160	28	1475	831	580	408	332	300	936
3	15	04	DN 65	DN 65	1020	340	600	1671	160	160	28	1475	911	580	408	332	300	936
3	15	05	DN 65	DN 65	1020	340	600	1671	160	160	28	1475	1107,5	580	408	332	300	936
3	15	06	DN 65	DN 65	1020	340	600	1671	160	160	28	1475	1148,5	580	408	332	300	936
3	15	07	DN 65	DN 65	1020	340	600	1671	160	160	28	1475	1189,5	580	408	332	300	936

DeltaMacro VC 3, Movitec 25

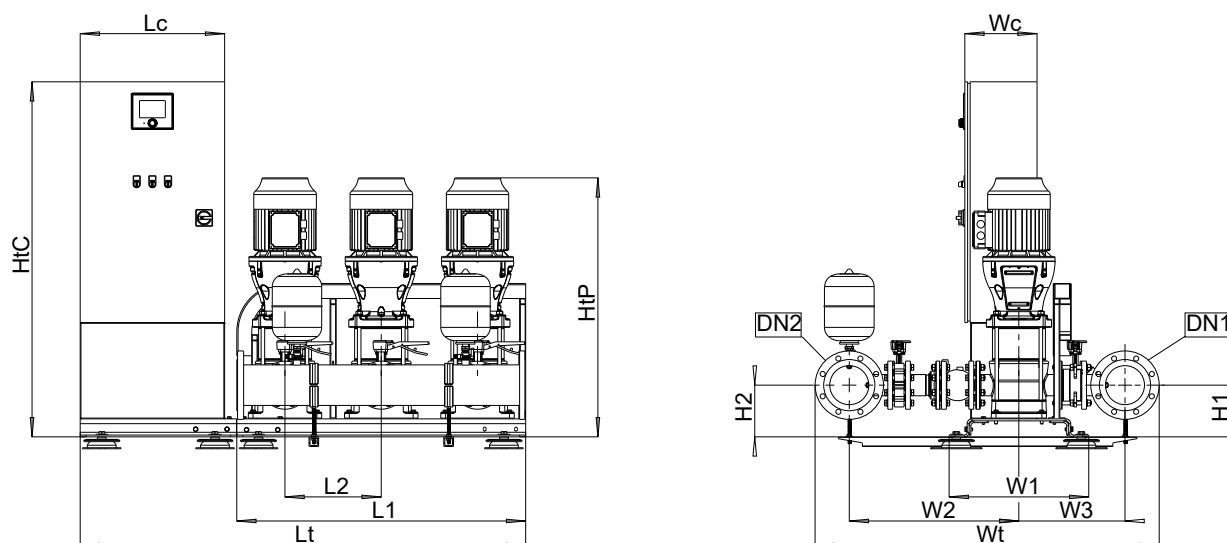


III. 30: Dimensions

Tableau 36: Dimensions [mm] et raccords

Nombre de pompes	Movitec	Nombre d'étages	DN1	DN2	L1	L2	Lc	Lt	H1	H2	H3	HtC	HtP	W1	W2	W3	Wc	Wt
3	25	01	DN 100	DN 100	1200	400	600	1851	180	180	49	1475	764	580	635	391	300	1246
3	25	02	DN 100	DN 100	1200	400	600	1851	180	180	49	1475	909	580	635	391	300	1246
3	25	03	DN 100	DN 100	1200	400	600	1851	180	180	49	1475	1141	580	635	391	300	1246
3	25	04	DN 100	DN 100	1200	400	600	1851	180	180	49	1475	1206	580	635	391	300	1246

DeltaMacro VC 3, Movitec 40 / 60 / 90

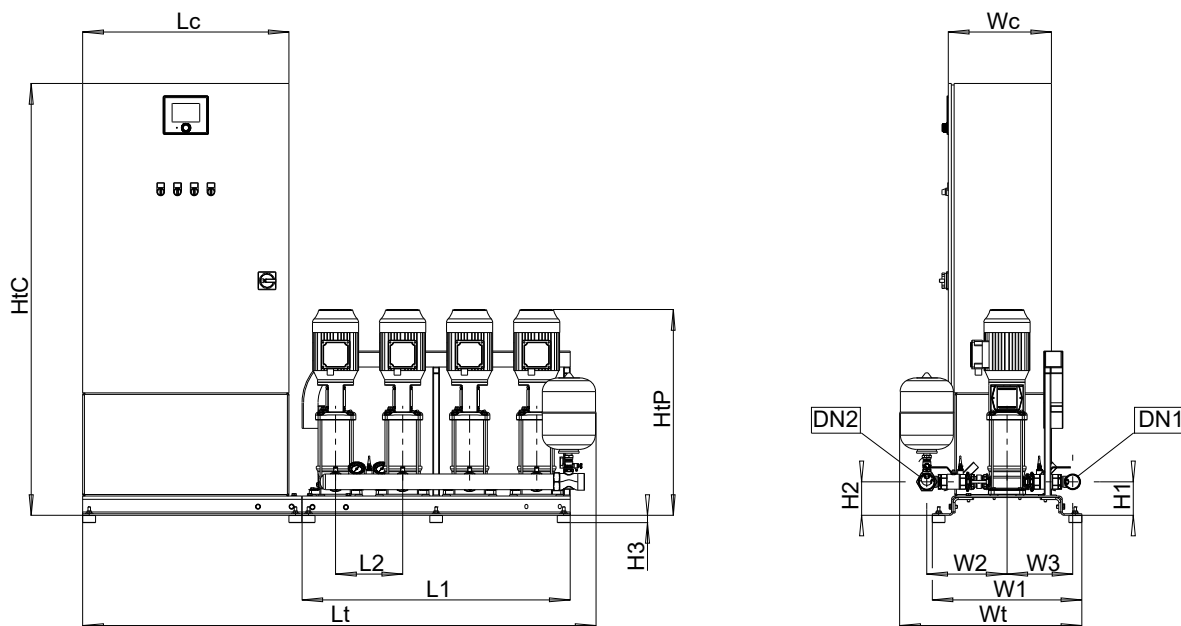


III. 31: Dimensions

Tableau 37: Dimensions [mm] et raccords

Nombre de pompes	Movitec	Nombre d'étages	DN1	DN2	L1	L2	Lc	Lt	H1	H2	H3	HtC	HtP	W1	W2	W3	Wc	Wt
3	40	01-1	DN 150	DN 150	1200	400	600	1851	215	215	49	1475	879	580	704,5	440,5	300	1431
3	40	01	DN 150	DN 150	1200	400	600	1851	215	215	49	1475	918	580	704,5	440,5	300	1431
3	40	02-2	DN 150	DN 150	1200	400	600	1851	215	215	49	1475	1162	580	704,5	440,5	300	1431
3	40	02	DN 150	DN 150	1200	400	600	1851	215	215	49	1475	1162	580	704,5	440,5	300	1431
3	60	01-1	DN 150	DN 150	1200	400	600	1851	215	215	49	1475	918	580	740,5	446,5	300	1473
3	60	01	DN 150	DN 150	1200	400	600	1851	215	215	49	1475	1084	580	740,5	446,5	300	1473
3	60	02-2	DN 150	DN 150	1200	400	600	1851	215	215	49	1475	1162	580	740,5	446,5	300	1473
3	90	01-1	DN 200	DN 200	1200	400	600	1851	215	215	49	1475	1148	580	774	480	300	1594
3	90	01	DN 200	DN 200	1200	400	600	1851	215	215	49	1475	1148	580	774	480	300	1594

DeltaMacro VC 4, Movitec 02 / 04 / 06



III. 32: Dimensions

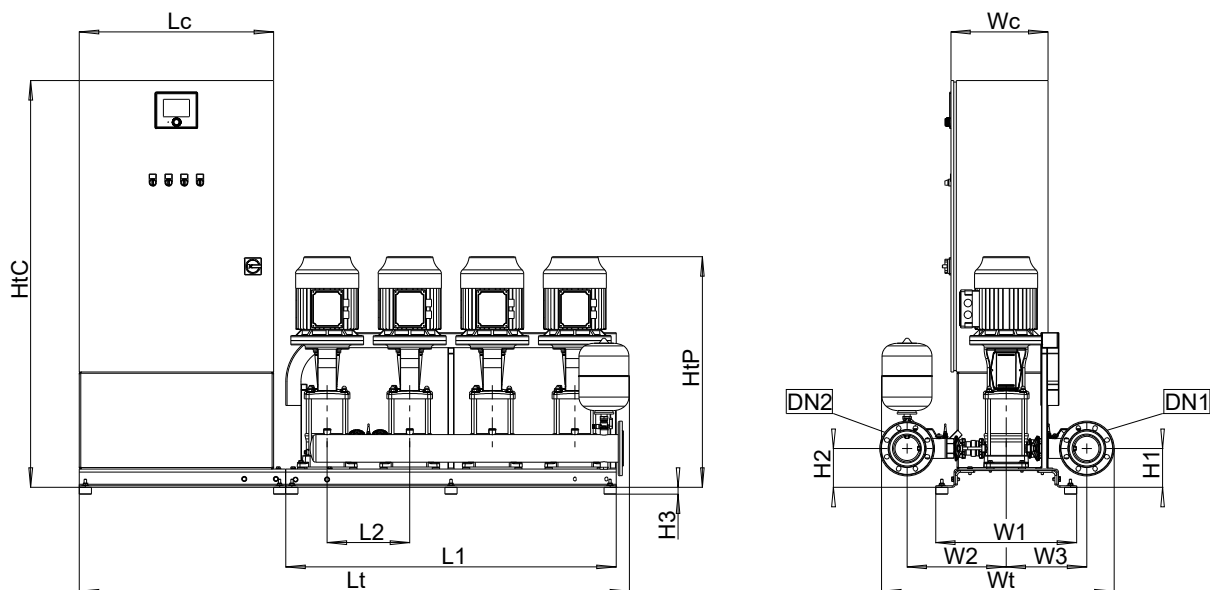
Tableau 38: Dimensions [mm] et raccords

Nombre de pompes	Movitec	Nombre d'étages	DN1	DN2	L1	L2	Lc	Lt	H1	H2	H3	HtC	HtP	W1	W2	W3	Wc	Wt
4	02	02	G 1 1/2	G 1 1/2	1040	260	800	1985	130	130	28	1675	558	580	291	235	400	684
4	02	03	G 1 1/2	G 1 1/2	1040	260	800	1985	130	130	28	1675	579	580	291	235	400	684
4	02	04	G 1 1/2	G 1 1/2	1040	260	800	1985	130	130	28	1675	601	580	291	235	400	684
4	02	05	G 1 1/2	G 1 1/2	1040	260	800	1985	130	130	28	1675	622	580	291	235	400	684
4	02	06	G 1 1/2	G 1 1/2	1040	260	800	1985	130	130	28	1675	644	580	291	235	400	684
4	02	07	G 1 1/2	G 1 1/2	1040	260	800	1985	130	130	28	1675	665	580	291	235	400	684
4	02	08	G 1 1/2	G 1 1/2	1040	260	800	1985	130	130	28	1675	687	580	291	235	400	684
4	02	09	G 1 1/2	G 1 1/2	1040	260	800	1985	130	130	28	1675	733	580	291	235	400	684
4	02	10	G 1 1/2	G 1 1/2	1040	260	800	1985	130	130	28	1675	755	580	291	235	400	684
4	02	11	G 1 1/2	G 1 1/2	1040	260	800	1985	130	130	28	1675	806	580	291	235	400	684
4	02	12	G 1 1/2	G 1 1/2	1040	260	800	1985	130	130	28	1675	828	580	291	235	400	684
4	02	14	G 1 1/2	G 1 1/2	1040	260	800	1985	130	130	28	1675	871	580	291	235	400	684
4	04	02	G 1 1/2	G 1 1/2	1040	260	800	1985	130	130	28	1675	558	580	291	235	400	684
4	04	03	G 1 1/2	G 1 1/2	1040	260	800	1985	130	130	28	1675	579	580	291	235	400	684
4	04	04	G 1 1/2	G 1 1/2	1040	260	800	1985	130	130	28	1675	601	580	291	235	400	684
4	04	05	G 1 1/2	G 1 1/2	1040	260	800	1985	130	130	28	1675	647	580	291	235	400	684
4	04	06	G 1 1/2	G 1 1/2	1040	260	800	1985	130	130	28	1675	699	580	291	235	400	684
4	04	07	G 1 1/2	G 1 1/2	1040	260	800	1985	130	130	28	1675	720	580	291	235	400	684
4	04	08	G 1 1/2	G 1 1/2	1040	260	800	1985	130	130	28	1675	769	580	291	235	400	684
4	04	09	G 1 1/2	G 1 1/2	1040	260	800	1985	130	130	28	1675	790	580	291	235	400	684
4	04	10	G 1 1/2	G 1 1/2	1040	260	800	1985	130	130	28	1675	812	580	291	235	400	684
4	04	11	G 1 1/2	G 1 1/2	1040	260	800	1985	130	130	28	1675	833	580	291	235	400	684
4	04	12	G 1 1/2	G 1 1/2	1040	260	800	1985	130	130	28	1675	855	580	291	235	400	684
4	06	02	G 2	G 2	1040	260	800	1990	130	130	28	1675	565	580	311	255	400	704
4	06	03	G 2	G 2	1040	260	800	1990	130	130	28	1675	615	580	311	255	400	704
4	06	04	G 2	G 2	1040	260	800	1990	130	130	28	1675	670	580	311	255	400	704
4	06	05	G 2	G 2	1040	260	800	1990	130	130	28	1675	695	580	311	255	400	704

1983.571/08-FR

Nombre de pompes	Movitec	Nombre d'étages	DN1	DN2	L1	L2	Lc	Lt	H1	H2	H3	HtC	HtP	W1	W2	W3	Wc	Wt
4	06	06	G 2	G 2	1040	260	800	1990	130	130	28	1675	747	580	311	255	400	704
4	06	07	G 2	G 2	1040	260	800	1990	130	130	28	1675	772	580	311	255	400	704
4	06	08	G 2	G 2	1040	260	800	1990	130	130	28	1675	797	580	311	255	400	704
4	06	09	G 2	G 2	1040	260	800	1990	130	130	28	1675	822	580	311	255	400	704
4	06	10	G 2	G 2	1040	260	800	1990	130	130	28	1675	847	580	311	255	400	704
4	06	11	G 2	G 2	1040	260	800	1990	130	130	28	1675	918	580	311	255	400	704
4	06	12	G 2	G 2	1040	260	800	1990	130	130	28	1675	943	580	311	255	400	704

DeltaMacro VC 4, Movitec 10 / 15

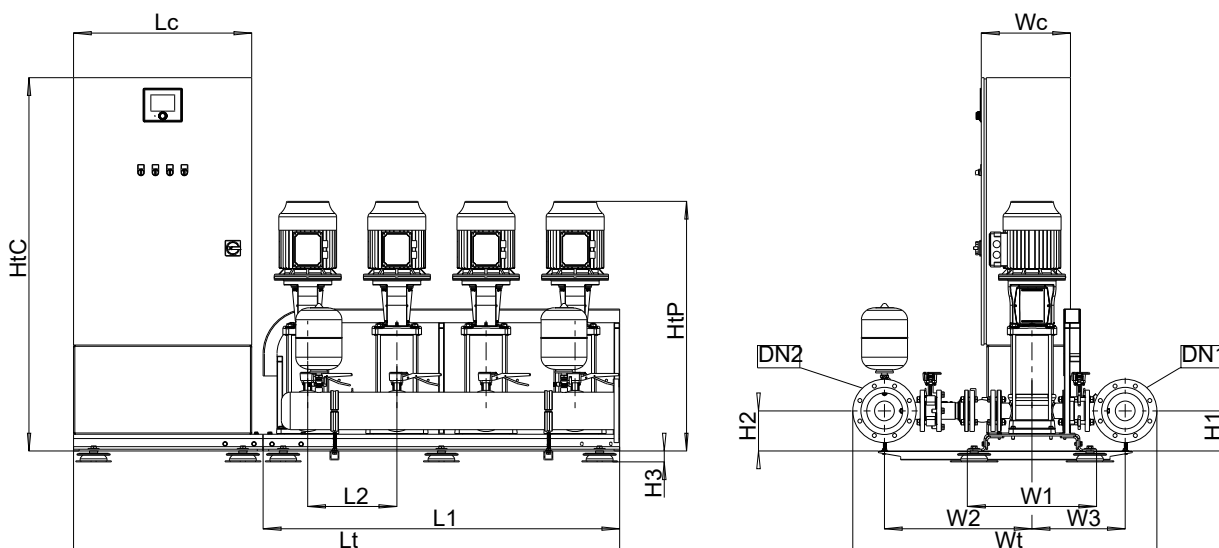


III. 33: Dimensions

Tableau 39: Dimensions [mm] et raccords

Nombre de pompes	Movitec	Nombre d'étages	DN1	DN2	L1	L2	Lc	Lt	H1	H2	H3	HtC	HtP	W1	W2	W3	Wc	Wt
4	10	01	DN 65	DN 65	1360	340	800	2211	160	160	28	1675	670	580	381	305	400	882
4	10	02	DN 65	DN 65	1360	340	800	2211	160	160	28	1675	670	580	381	305	400	882
4	10	03	DN 65	DN 65	1360	340	800	2211	160	160	28	1675	727	580	381	305	400	882
4	10	04	DN 65	DN 65	1360	340	800	2211	160	160	28	1675	780	580	381	305	400	882
4	10	05	DN 65	DN 65	1360	340	800	2211	160	160	28	1675	806	580	381	305	400	882
4	10	06	DN 65	DN 65	1360	340	800	2211	160	160	28	1675	833	580	381	305	400	882
4	10	07	DN 65	DN 65	1360	340	800	2211	160	160	28	1675	905	580	381	305	400	882
4	10	08	DN 65	DN 65	1360	340	800	2211	160	160	28	1675	932	580	381	305	400	882
4	10	09	DN 65	DN 65	1360	340	800	2211	160	160	28	1675	997	580	381	305	400	882
4	10	10	DN 65	DN 65	1360	340	800	2211	160	160	28	1675	1024	580	381	305	400	882
4	15	01	DN 100	DN 100	1360	340	800	2211	160	160	28	1675	717	580	427	351	400	998
4	15	02	DN 100	DN 100	1360	340	800	2211	160	160	28	1675	744	580	427	351	400	998
4	15	03	DN 100	DN 100	1360	340	800	2211	160	160	28	1675	831	580	427	351	400	998
4	15	04	DN 100	DN 100	1360	340	800	2211	160	160	28	1675	911	580	427	351	400	998
4	15	05	DN 100	DN 100	1360	340	800	2211	160	160	28	1675	1107,5	580	427	351	400	998
4	15	06	DN 100	DN 100	1360	340	800	2211	160	160	28	1675	1148,5	580	427	351	400	998
4	15	07	DN 100	DN 100	1360	340	800	2211	160	160	28	1675	1189,5	580	427	351	400	998

DeltaMacro VC 4, Movitec 25

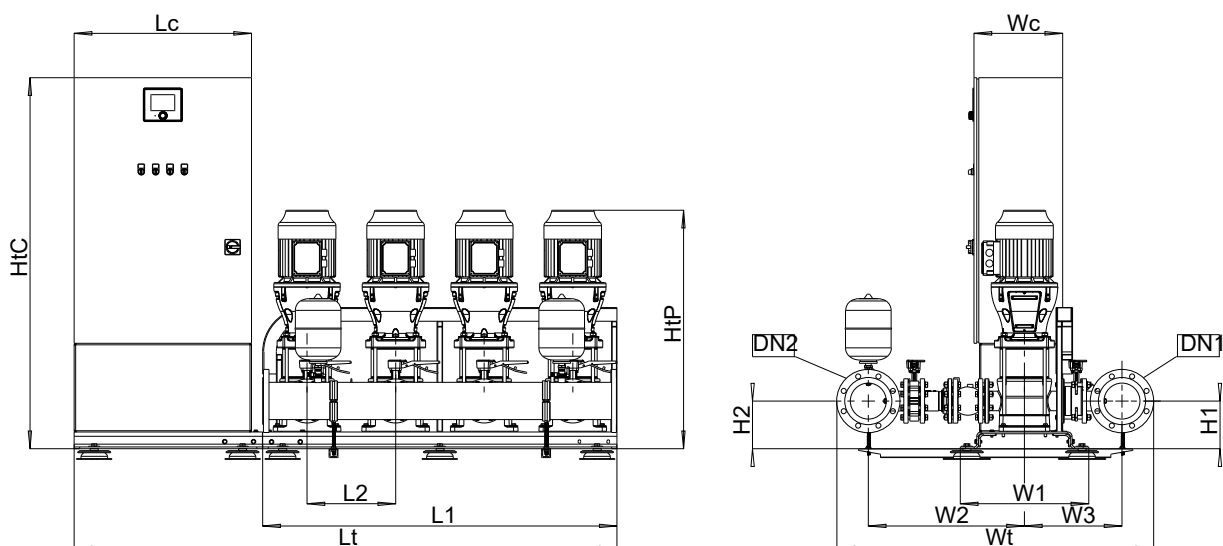


III. 34: Dimensions

Tableau 40: Dimensions [mm] et raccords

Nombre de pompes	Movitec	Nombre d'étages	DN1	DN2	L1	L2	Lc	Lt	H1	H2	H3	HtC	HtP	W1	W2	W3	Wc	Wt
4	25	01	DN 150	DN 150	1600	400	800	2451	180	180	49	1675	764	580	662	418	400	1366
4	25	02	DN 150	DN 150	1600	400	800	2451	180	180	49	1675	909	580	662	418	400	1366
4	25	03	DN 150	DN 150	1600	400	800	2451	180	180	49	1675	1141	580	662	418	400	1366
4	25	04	DN 150	DN 150	1600	400	800	2451	180	180	49	1675	1206	580	662	418	400	1366

DeltaMacro VC 4, Movitec 40 / 60 / 90

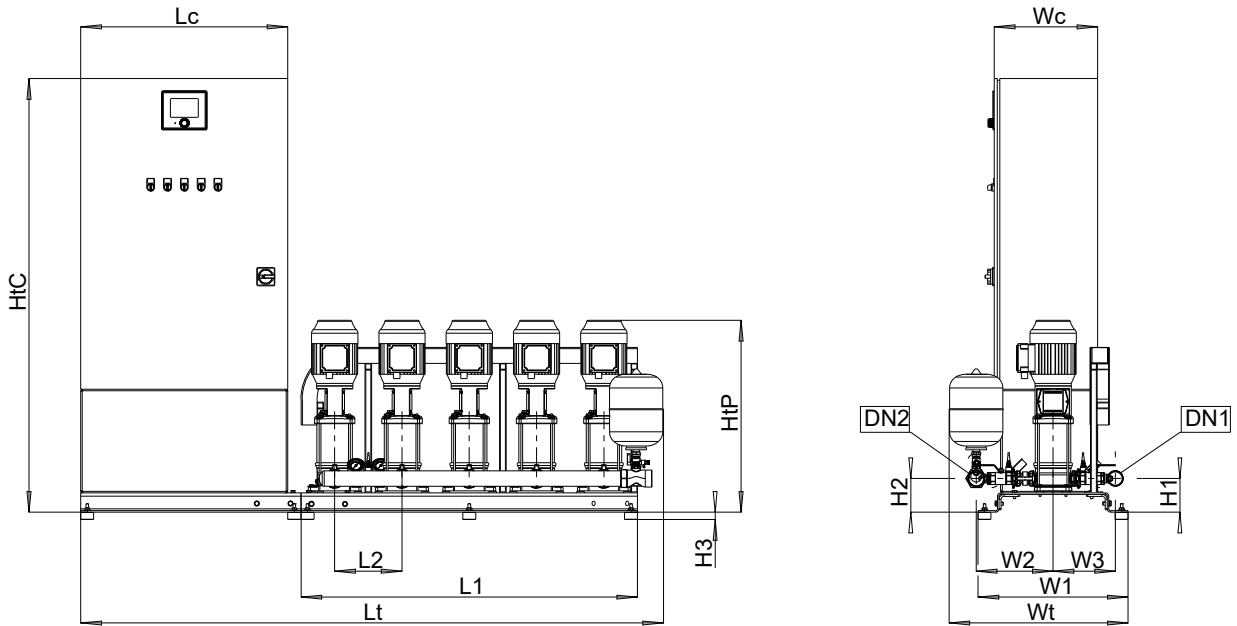


III. 35: Dimensions

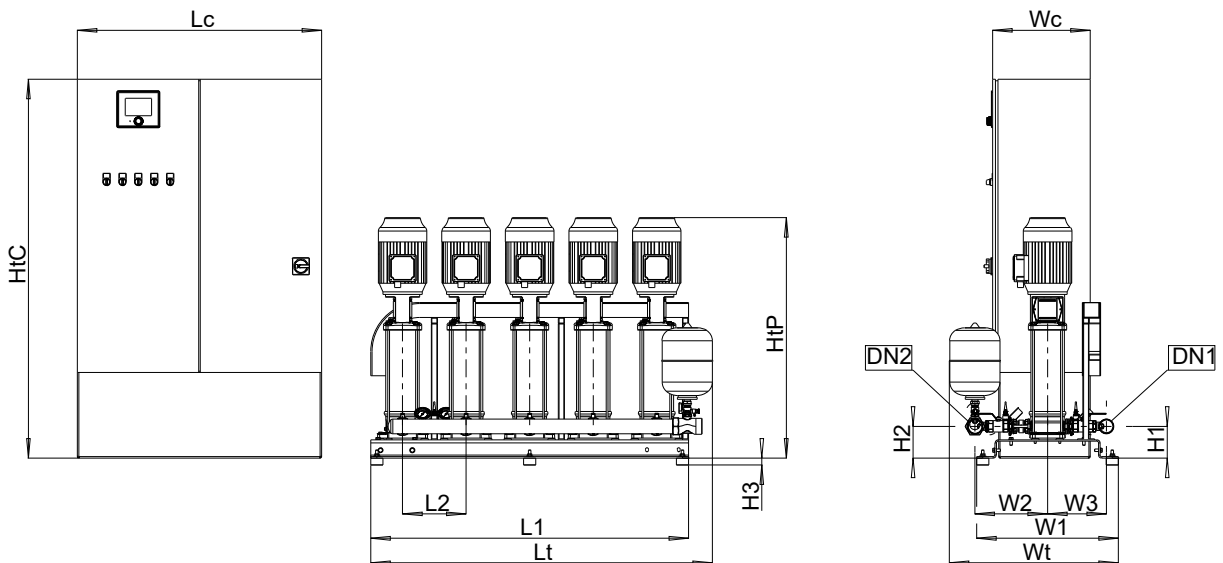
Tableau 41: Dimensions [mm] et raccords

Nombre de pompes	Movitec	Nombre d'étages	DN1	DN2	L1	L2	Lc	Lt	H1	H2	H3	HtC	HtP	W1	W2	W3	Wc	Wt
4	40	01-1	DN 150	DN 150	1600	400	800	2451	215	215	49	1675	879	580	704,5	440,5	400	1431
4	40	01	DN 150	DN 150	1600	400	800	2451	215	215	49	1675	918	580	704,5	440,5	400	1431
4	40	02-2	DN 150	DN 150	1600	400	800	2451	215	215	49	1675	1162	580	704,5	440,5	400	1431
4	40	02	DN 150	DN 150	1600	400	800	2451	215	215	49	1675	1162	580	704,5	440,5	400	1431
4	60	01-1	DN 150	DN 150	1600	400	800	2451	215	215	49	1675	918	580	740,5	446,5	400	1473
4	60	01	DN 150	DN 150	1600	400	800	2451	215	215	49	1675	1084	580	740,5	446,5	400	1473
4	60	02-2	DN 150	DN 150	1600	400	800	2451	215	215	49	1675	1162	580	740,5	446,5	400	1473
4	90	01-1	DN 200	DN 200	1600	400	800	2451	215	215	49	1675	1148	580	774	480	400	1594
4	90	01	DN 200	DN 200	1600	400	800	2451	215	215	49	1675	1148	580	774	480	400	1594

DeltaMacro VC 5, Movitec 02 / 04



III. 36: Dimensions



III. 37: Dimensions

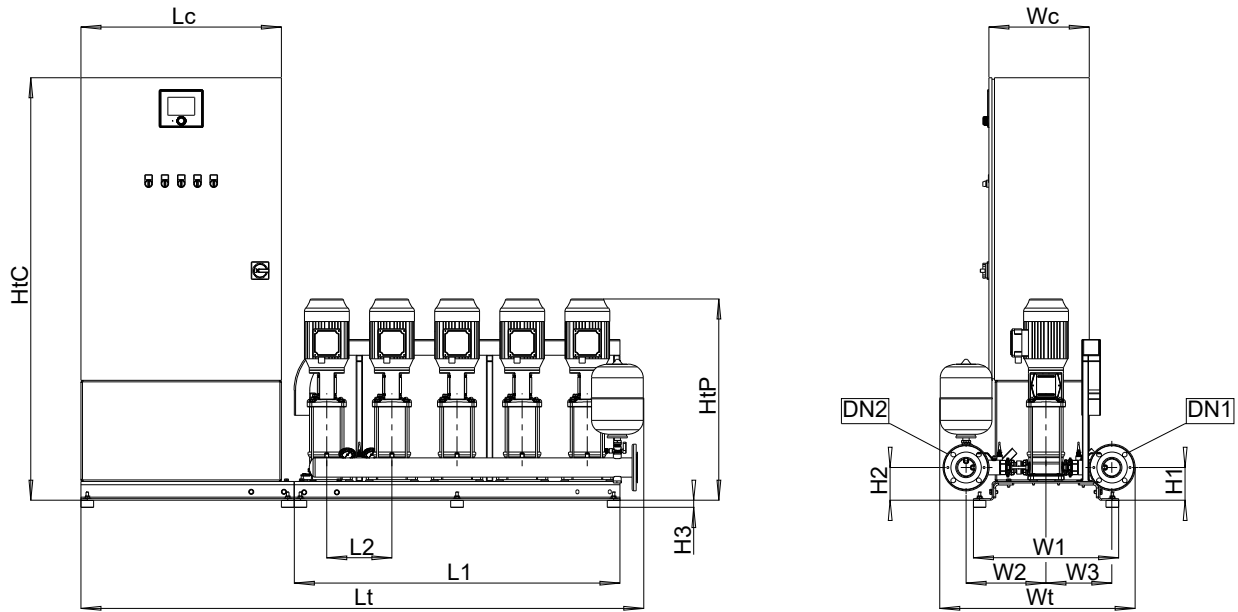
Tableau 42: Dimensions [mm] et raccords

Nombre de pompes	Movitec	Nombre d'étages	DN1	DN2	L1	L2	Lc	Lt	H1	H2	H3	HtC	HtP	W1	W2	W3	Wc	Wt
5	02	02	G 1 1/2	G 1 1/2	1300	260	800	2245	130	130	28	1675	558	580	291	235	400	629
5	02	03	G 1 1/2	G 1 1/2	1300	260	800	2245	130	130	28	1675	579	580	291	235	400	629
5	02	04	G 1 1/2	G 1 1/2	1300	260	800	2245	130	130	28	1675	601	580	291	235	400	629

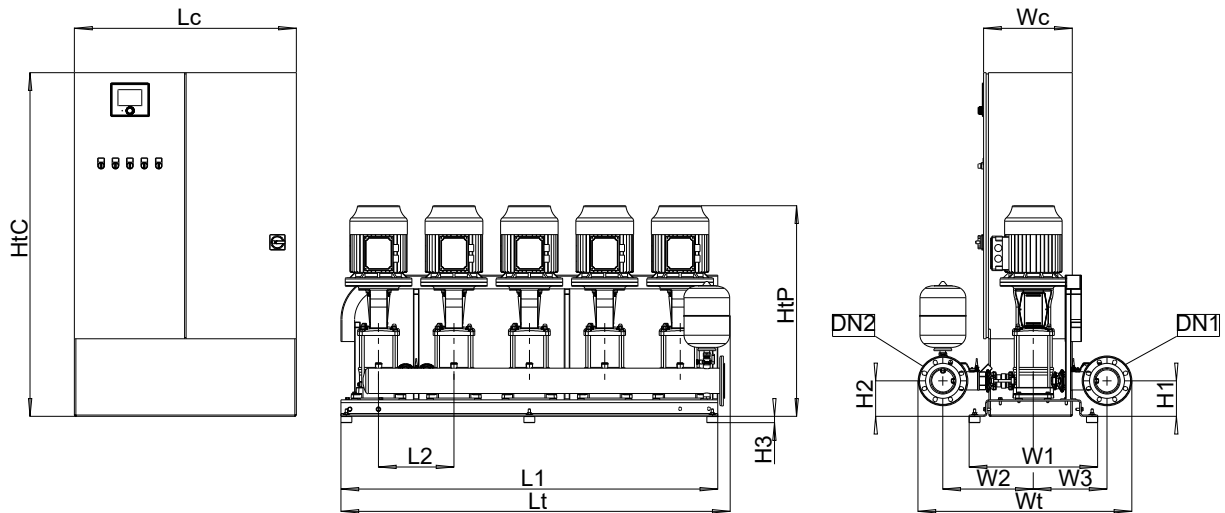
1983.571/08-FR

Nombre de pompes	Movitec	Nombre d'étages	DN1	DN2	L1	L2	Lc	Lt	H1	H2	H3	HtC	HtP	W1	W2	W3	Wc	Wt
5	02	05	G 1 1/2	G 1 1/2	1300	260	800	2245	130	130	28	1675	622	580	291	235	400	629
5	02	06	G 1 1/2	G 1 1/2	1300	260	800	2245	130	130	28	1675	644	580	291	235	400	629
5	02	07	G 1 1/2	G 1 1/2	1300	260	800	2245	130	130	28	1675	665	580	291	235	400	629
5	02	08	G 1 1/2	G 1 1/2	1300	260	800	2245	130	130	28	1675	687	580	291	235	400	629
5	02	09	G 1 1/2	G 1 1/2	1300	260	800	2245	130	130	28	1675	733	580	291	235	400	629
5	02	10	G 1 1/2	G 1 1/2	1300	260	800	2245	130	130	28	1675	755	580	291	235	400	629
5	02	11	G 1 1/2	G 1 1/2	1300	260	800	2245	130	130	28	1675	806	580	291	235	400	629
5	02	12	G 1 1/2	G 1 1/2	1300	260	800	2245	130	130	28	1675	828	580	291	235	400	629
5	02	14	G 1 1/2	G 1 1/2	1300	260	800	2245	130	130	28	1675	871	580	291	235	400	629
5	04	02	G 2	G 2	1300	260	800	2250	130	130	28	1675	558	580	297	241	400	641
5	04	03	G 2	G 2	1300	260	800	2250	130	130	28	1675	579	580	297	241	400	641
5	04	04	G 2	G 2	1300	260	800	2250	130	130	28	1675	601	580	297	241	400	641
5	04	05	G 2	G 2	1300	260	800	2250	130	130	28	1675	647	580	297	241	400	641
5	04	06	G 2	G 2	1300	260	800	2250	130	130	28	1675	699	580	297	241	400	641
5	04	07	G 2	G 2	1300	260	800	2250	130	130	28	1675	720	580	297	241	400	641
5	04	08	G 2	G 2	1300	260	800	2250	130	130	28	1675	769	580	297	241	400	641
5	04	09	G 2	G 2	1300	260	800	2250	130	130	28	1675	790	580	297	241	400	641
5	04	10	G 2	G 2	1300	260	800	2250	130	130	28	1675	812	580	297	241	400	641
5	04	11	G 2	G 2	1300	260	800	2250	130	130	28	1675	833	580	297	241	400	641
5	04	12	G 2	G 2	1300	260	800	2250	130	130	28	1675	855	580	297	241	400	641

DeltaMacro VC 5, Movitec 06 / 10 / 15



III. 38: Dimensions



III. 39: Dimensions

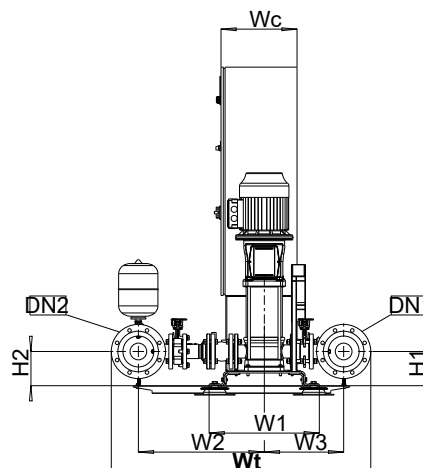
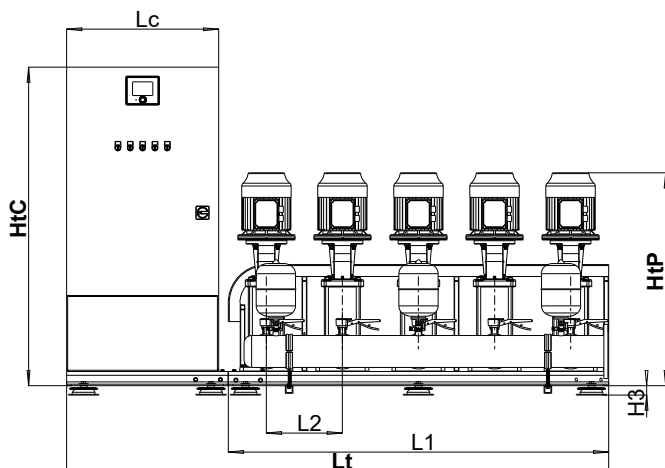
Tableau 43: Dimensions [mm] et raccords

Nombre de pompes	Movitec	Nombre d'étages	DN1	DN2	L1	L2	Lc	Lt	H1	H2	H3	HtC	HtP	W1	W2	W3	Wc	Wt
5	06	02	DN 65	DN 65	1300	260	800	2151	130	130	28	1675	565	580	319	263	400	778
5	06	03	DN 65	DN 65	1300	260	800	2151	130	130	28	1675	615	580	319	263	400	778
5	06	04	DN 65	DN 65	1300	260	800	2151	130	130	28	1675	670	580	319	263	400	778

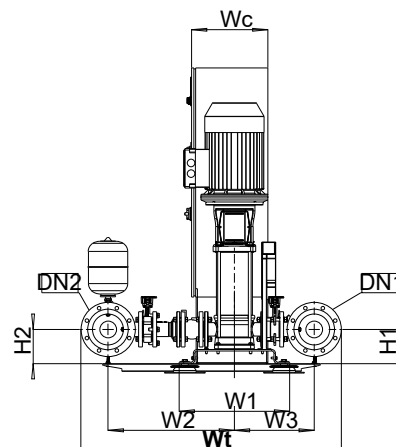
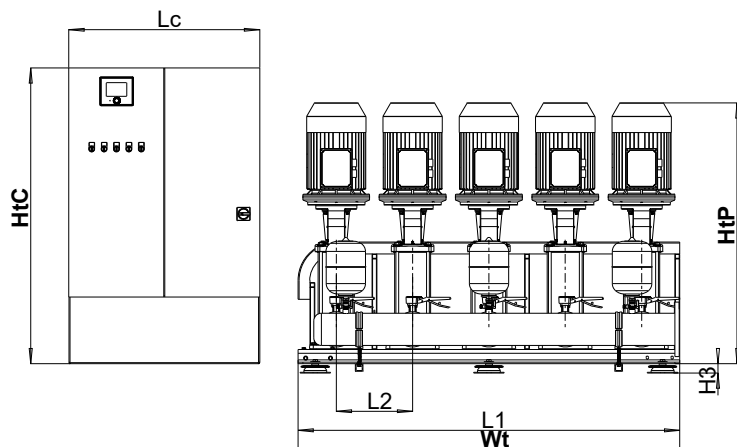
1983.571/08-FR

Nombre de pompes	Movitec	Nombre d'étages	DN1	DN2	L1	L2	Lc	Lt	H1	H2	H3	HtC	HtP	W1	W2	W3	Wc	Wt
5	06	05	DN 65	DN 65	1300	260	800	2151	130	130	28	1675	695	580	319	263	400	778
5	06	06	DN 65	DN 65	1300	260	800	2151	130	130	28	1675	747	580	319	263	400	778
5	06	07	DN 65	DN 65	1300	260	800	2151	130	130	28	1675	772	580	319	263	400	778
5	06	08	DN 65	DN 65	1300	260	800	2151	130	130	28	1675	797	580	319	263	400	778
5	06	09	DN 65	DN 65	1300	260	800	2151	130	130	28	1675	822	580	319	263	400	778
5	06	10	DN 65	DN 65	1300	260	800	2151	130	130	28	1675	847	580	319	263	400	778
5	06	11	DN 65	DN 65	1300	260	1000	1301	130	130	28	1675	918	580	319	263	400	778
5	06	12	DN 65	DN 65	1300	260	1000	1301	130	130	28	1675	943	580	319	263	400	778
5	10	01	DN 80	DN 80	1700	340	800	2551	160	160	28	1675	670	580	388	312	400	903
5	10	02	DN 80	DN 80	1700	340	800	2551	160	160	28	1675	670	580	388	312	400	903
5	10	03	DN 80	DN 80	1700	340	800	2551	160	160	28	1675	727	580	388	312	400	903
5	10	04	DN 80	DN 80	1700	340	800	2551	160	160	28	1675	780	580	388	312	400	903
5	10	05	DN 80	DN 80	1700	340	800	2551	160	160	28	1675	806	580	388	312	400	903
5	10	06	DN 80	DN 80	1700	340	800	2551	160	160	28	1675	833	580	388	312	400	903
5	10	07	DN 80	DN 80	1700	340	1000	1701	160	160	28	1675	905	580	388	312	400	903
5	10	08	DN 80	DN 80	1700	340	1000	1701	160	160	28	1675	932	580	388	312	400	903
5	10	09	DN 80	DN 80	1700	340	1000	1701	160	160	28	1675	997	580	388	312	400	903
5	10	10	DN 80	DN 80	1700	340	1000	1701	160	160	28	1675	1024	580	388	312	400	903
5	15	01	DN 100	DN 100	1700	340	800	2551	160	160	28	1675	717	580	443	367	400	1030
5	15	02	DN 100	DN 100	1700	340	800	2551	160	160	28	1675	744	580	443	367	400	1030
5	15	03	DN 100	DN 100	1700	340	1000	1701	160	160	28	1675	831	580	443	367	400	1030
5	15	04	DN 100	DN 100	1700	340	1000	1701	160	160	28	1675	911	580	443	367	400	1030
5	15	05	DN 100	DN 100	1700	340	1000	1701	160	160	28	1675	1107,5	580	443	367	400	1030
5	15	06	DN 100	DN 100	1700	340	1000	1701	160	160	28	1675	1148,5	580	443	367	400	1030
5	15	07	DN 100	DN 100	1700	340	1000	1701	160	160	28	1675	1189,5	580	443	367	400	1030

DeltaMacro VC 5, Movitec 25



III. 40: Dimensions

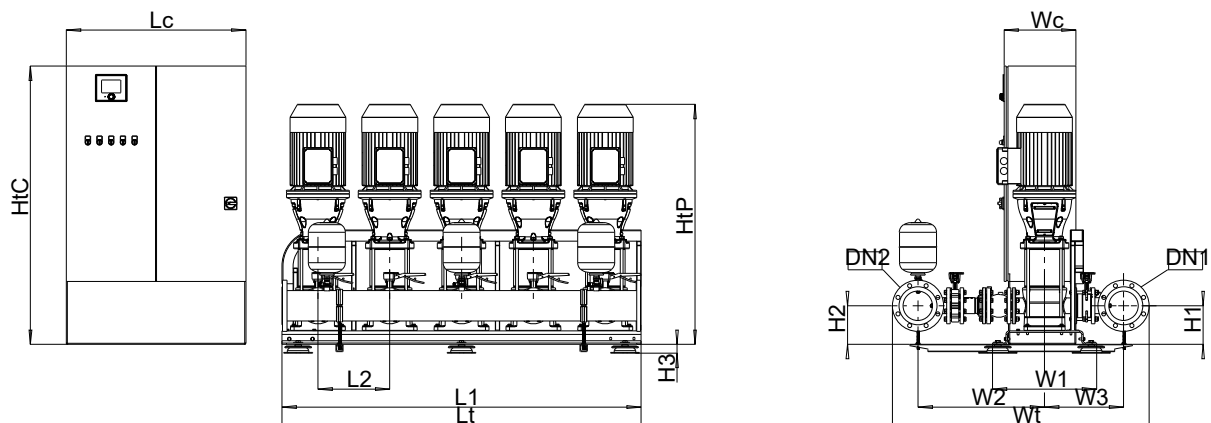


III. 41: Dimensions

Tableau 44: Dimensions [mm] et raccords

Nombre de pompes	Movitec	Nombre d'étages	DN1	DN2	L1	L2	Lc	Lt	H1	H2	H3	HtC	HtP	W1	W2	W3	Wc	Wt
5	25	01	DN 150	DN 150	2000	400	800	2851	180	180	49	1675	764	580	662	418	400	1366
5	25	02	DN 150	DN 150	2000	400	1000	2001	180	180	49	1600	909	580	662	418	400	1366
5	25	03	DN 150	DN 150	2000	400	1000	2001	180	180	49	1600	1141	580	662	418	400	1366
5	25	04	DN 150	DN 150	2000	400	1000	2001	180	180	49	1600	1206	580	662	418	400	1366

DeltaMacro VC 5, Movitec 40 / 60 / 90

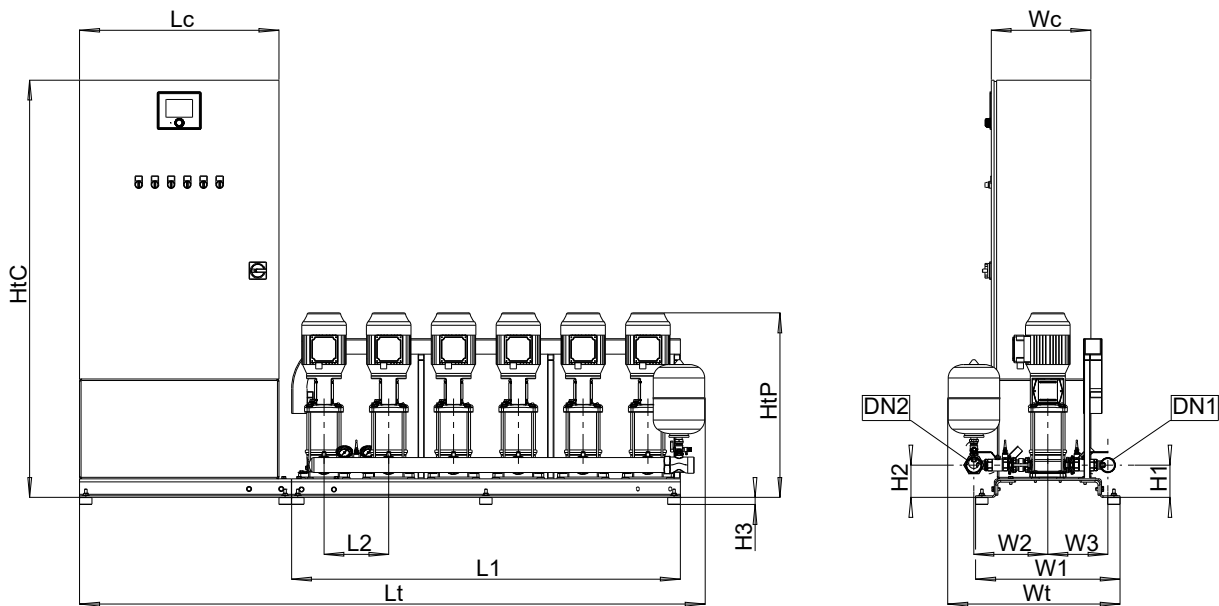


III. 42: Dimensions

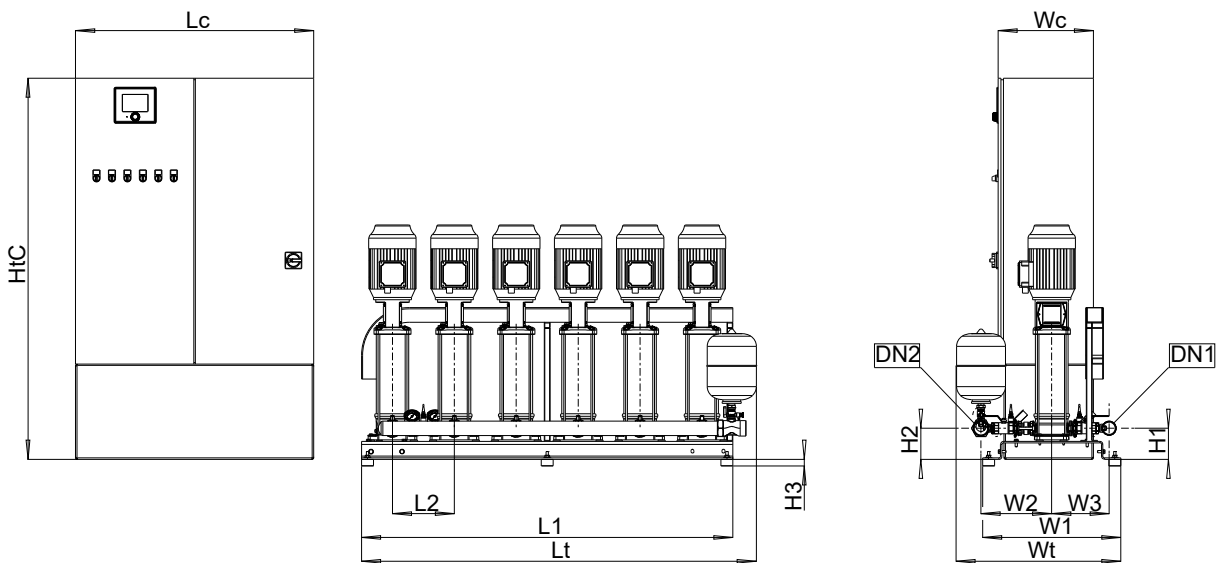
Tableau 45: Dimensions [mm] et raccords

Nombre de pompes	Movitec	Nombre d'étages	DN1	DN2	L1	L2	Lc	Lt	H1	H2	H3	HtC	HtP	W1	W2	W3	Wc	Wt
5	40	01-1	DN 150	DN 150	2000	400	1000	2001	215	215	49	1600	879	580	704,5	440,5	400	1431
5	40	01	DN 150	DN 150	2000	400	1000	2001	215	215	49	1600	918	580	704,5	440,5	400	1431
5	40	02-2	DN 150	DN 150	2000	400	1000	2001	215	215	49	1600	1162	580	704,5	440,5	400	1431
5	40	02	DN 150	DN 150	2000	400	1000	2001	215	215	49	1600	1162	580	704,5	440,5	400	1431
5	60	01-1	DN 200	DN 200	2000	400	1000	2001	215	215	49	1600	918	580	766,5	472,5	400	1579
5	60	01	DN 200	DN 200	2000	400	1000	2001	215	215	49	1600	1084	580	766,5	472,5	400	1579
5	60	02-2	DN 200	DN 200	2000	400	1000	2001	215	215	49	1600	1162	580	766,5	472,5	400	1579
5	90	01-1	DN 250	DN 250	2000	400	1000	2001	215	215	49	1600	1148	580	801	507	400	1714
5	90	01	DN 250	DN 250	2000	400	1000	2001	215	215	49	1600	1148	580	801	507	400	1714

DeltaMacro VC 6, Movitec 02 / 04



III. 43: Dimensions



III. 44: Dimensions

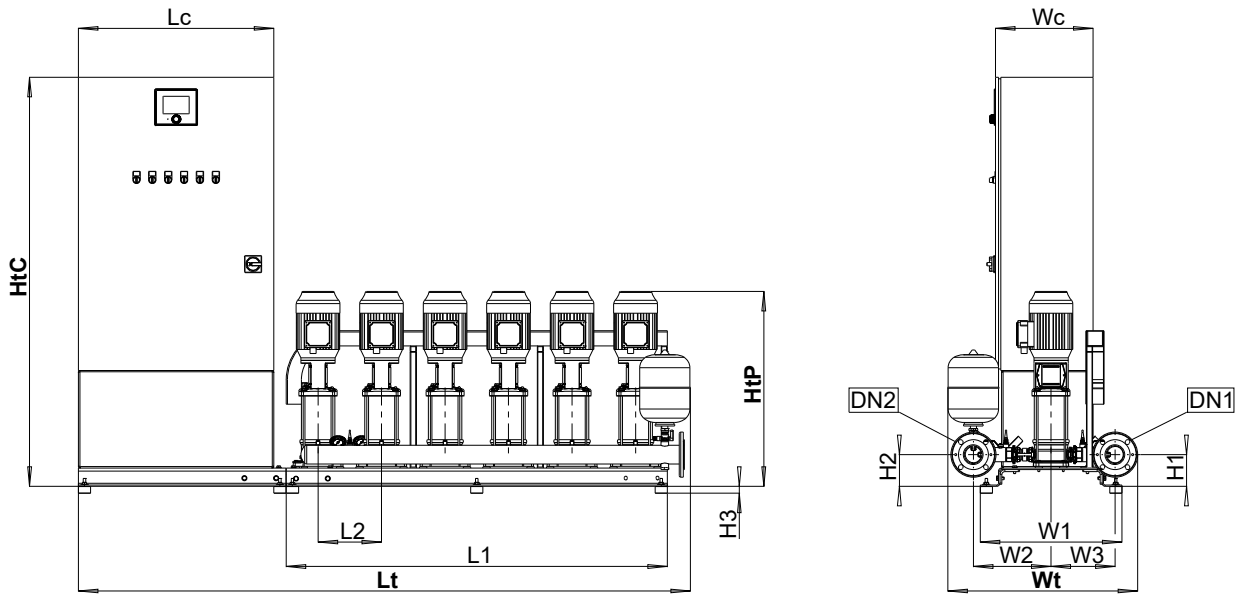
Tableau 46: Dimensions [mm] et raccords

Nombre de pompes	Movitec	Nombre d'étages	DN1	DN2	L1	L2	Lc	Lt	H1	H2	H3	HtC	HtP	W1	W2	W3	Wc	Wt
6	02	02	G 1 1/2	G 1 1/2	1560	260	800	2505	130	130	28	1675	558	580	291	235	400	629
6	02	03	G 1 1/2	G 1 1/2	1560	260	800	2505	130	130	28	1675	579	580	291	235	400	629
6	02	04	G 1 1/2	G 1 1/2	1560	260	800	2505	130	130	28	1675	601	580	291	235	400	629

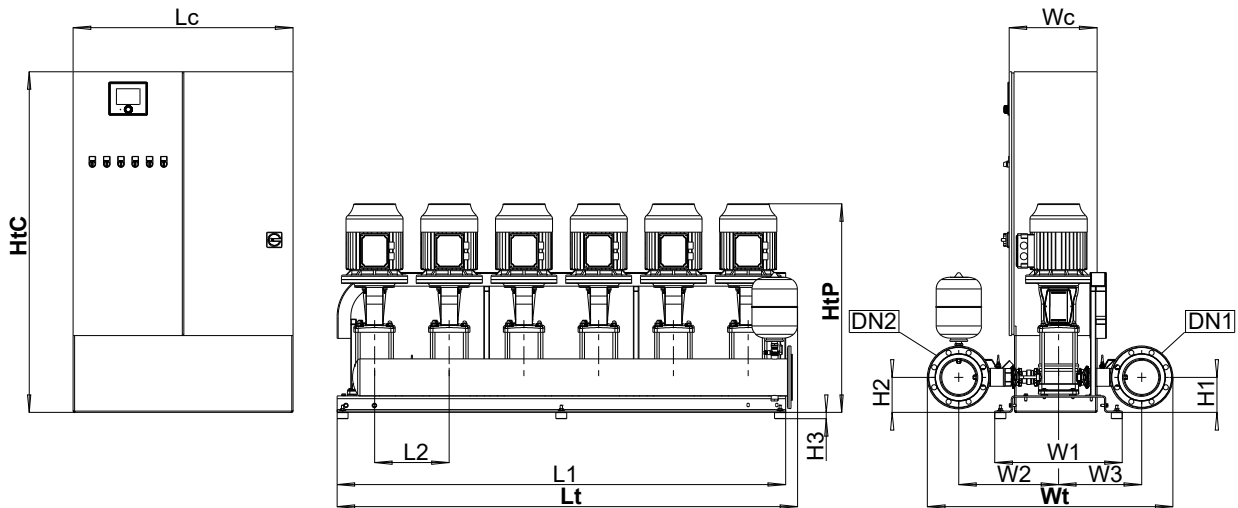
1983.571/08-FR

Nombre de pompes	Movitec	Nombre d'étages	DN1	DN2	L1	L2	Lc	Lt	H1	H2	H3	HtC	HtP	W1	W2	W3	Wc	Wt
6	02	05	G 1 1/2	G 1 1/2	1560	260	800	2505	130	130	28	1675	622	580	291	235	400	629
6	02	06	G 1 1/2	G 1 1/2	1560	260	800	2505	130	130	28	1675	644	580	291	235	400	629
6	02	07	G 1 1/2	G 1 1/2	1560	260	800	2505	130	130	28	1675	665	580	291	235	400	629
6	02	08	G 1 1/2	G 1 1/2	1560	260	800	2505	130	130	28	1675	687	580	291	235	400	629
6	02	09	G 1 1/2	G 1 1/2	1560	260	800	2505	130	130	28	1675	733	580	291	235	400	629
6	02	10	G 1 1/2	G 1 1/2	1560	260	800	2505	130	130	28	1675	755	580	291	235	400	629
6	02	11	G 1 1/2	G 1 1/2	1560	260	800	2505	130	130	28	1675	806	580	291	235	400	629
6	02	12	G 1 1/2	G 1 1/2	1560	260	800	2505	130	130	28	1675	828	580	291	235	400	629
6	02	14	G 1 1/2	G 1 1/2	1560	260	800	2505	130	130	28	1675	871	580	291	235	400	629
6	04	02	G 2	G 2	1560	260	800	2510	130	130	28	1675	558	580	297	241	400	641
6	04	03	G 2	G 2	1560	260	800	2510	130	130	28	1675	579	580	297	241	400	641
6	04	04	G 2	G 2	1560	260	800	2510	130	130	28	1675	601	580	297	241	400	641
6	04	05	G 2	G 2	1560	260	800	2510	130	130	28	1675	647	580	297	241	400	641
6	04	06	G 2	G 2	1560	260	800	2510	130	130	28	1675	699	580	297	241	400	641
6	04	07	G 2	G 2	1560	260	800	2510	130	130	28	1675	720	580	297	241	400	641
6	04	08	G 2	G 2	1560	260	800	2510	130	130	28	1675	769	580	297	241	400	641
6	04	09	G 2	G 2	1560	260	800	2510	130	130	28	1675	790	580	297	241	400	641
6	04	10	G 2	G 2	1560	260	800	2510	130	130	28	1675	812	580	297	241	400	641
6	04	11	G 2	G 2	1560	260	800	2510	130	130	28	1675	833	580	297	241	400	641
6	04	12	G 2	G 2	1560	260	800	2510	130	130	28	1675	855	580	297	241	400	641

DeltaMacro VC 6, Movitec 06 / 10 / 15



III. 45: Dimensions



III. 46: Dimensions

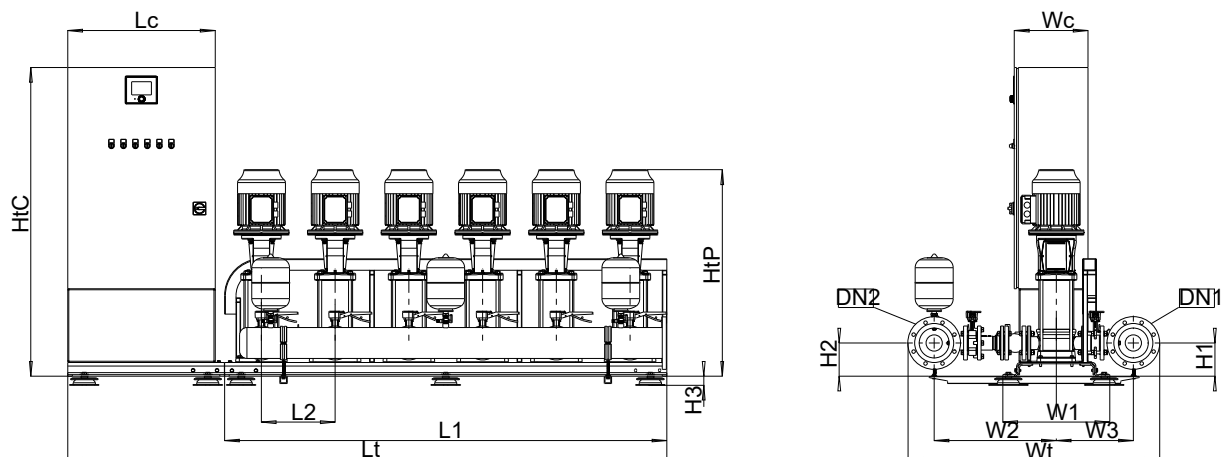
Tableau 47: Dimensions [mm] et raccords

Nombre de pompes	Movitec	Nombre d'étages	DN1	DN2	L1	L2	Lc	Lt	H1	H2	H3	HtC	HtP	W1	W2	W3	Wc	Wt
6	06	02	DN 65	DN 65	1560	260	800	2411	130	130	28	1675	565	580	319	263	400	778
6	06	03	DN 65	DN 65	1560	260	800	2411	130	130	28	1675	615	580	319	263	400	778
6	06	04	DN 65	DN 65	1560	260	800	2411	130	130	28	1675	670	580	319	263	400	778

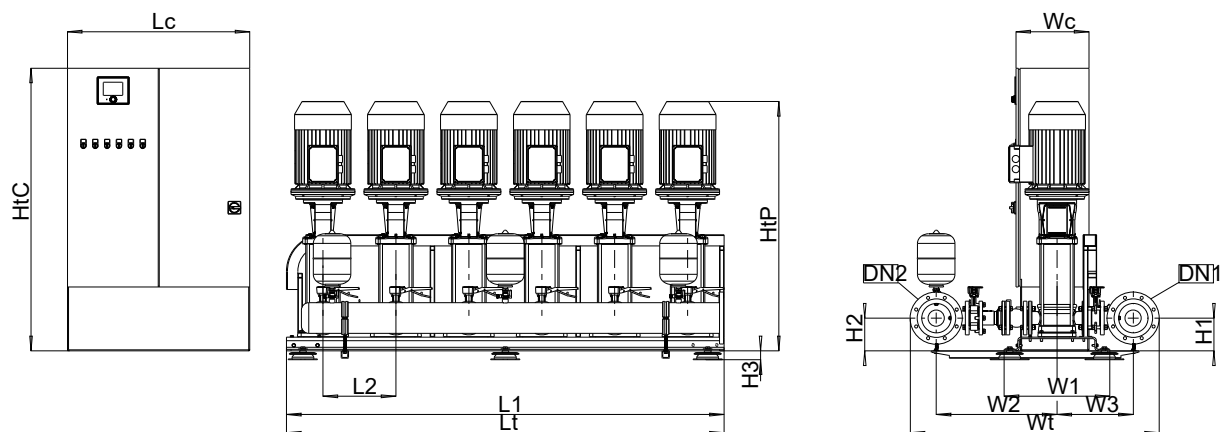
1983.571/08-FR

Nombre de pompes	Movitec	Nombre d'étages	DN1	DN2	L1	L2	Lc	Lt	H1	H2	H3	HtC	HtP	W1	W2	W3	Wc	Wt
6	06	05	DN 65	DN 65	1560	260	800	2411	130	130	28	1675	695	580	319	263	400	778
6	06	06	DN 65	DN 65	1560	260	800	2411	130	130	28	1675	747	580	319	263	400	778
6	06	07	DN 65	DN 65	1560	260	800	2411	130	130	28	1675	772	580	319	263	400	778
6	06	08	DN 65	DN 65	1560	260	800	2411	130	130	28	1675	797	580	319	263	400	778
6	06	09	DN 65	DN 65	1560	260	800	2411	130	130	28	1675	822	580	319	263	400	778
6	06	10	DN 65	DN 65	1560	260	800	2411	130	130	28	1675	847	580	319	263	400	778
6	06	11	DN 65	DN 65	1560	260	1000	1561	130	130	28	1675	918	580	319	263	400	778
6	06	12	DN 65	DN 65	1560	260	1000	1561	130	130	28	1675	943	580	319	263	400	778
6	10	01	DN 80	DN 80	2040	340	800	2891	160	160	28	1675	670	580	388	312	400	903
6	10	02	DN 80	DN 80	2040	340	800	2891	160	160	28	1675	670	580	388	312	400	903
6	10	03	DN 80	DN 80	2040	340	800	2891	160	160	28	1675	727	580	388	312	400	903
6	10	04	DN 80	DN 80	2040	340	800	2891	160	160	28	1675	780	580	388	312	400	903
6	10	05	DN 80	DN 80	2040	340	800	2891	160	160	28	1675	806	580	388	312	400	903
6	10	06	DN 80	DN 80	2040	340	800	2891	160	160	28	1675	833	580	388	312	400	903
6	10	07	DN 80	DN 80	2040	340	1000	2041	160	160	28	1675	905	580	388	312	400	903
6	10	08	DN 80	DN 80	2040	340	1000	2041	160	160	28	1675	932	580	388	312	400	903
6	10	09	DN 80	DN 80	2040	340	1000	2041	160	160	28	1675	997	580	388	312	400	903
6	10	10	DN 80	DN 80	2040	340	1000	2041	160	160	28	1675	1024	580	388	312	400	903
6	15	01	DN 150	DN 150	2040	340	800	2891	160	160	28	1675	717	580	470	394	400	1150
6	15	02	DN 150	DN 150	2040	340	800	2891	160	160	28	1675	744	580	470	394	400	1150
6	15	03	DN 150	DN 150	2040	340	1000	2041	160	160	28	1675	831	580	470	394	400	1150
6	15	04	DN 150	DN 150	2040	340	1000	2041	160	160	28	1675	911	580	470	394	400	1150
6	15	05	DN 150	DN 150	2040	340	1000	2041	160	160	28	1675	1107,5	580	470	394	400	1150
6	15	06	DN 150	DN 150	2040	340	1000	2041	160	160	28	1675	1148,5	580	470	394	400	1150
6	15	07	DN 150	DN 150	2040	340	1000	2041	160	160	28	1675	1189,5	580	470	394	400	1150

DeltaMacro VC 6, Movitec 25



III. 47: Dimensions



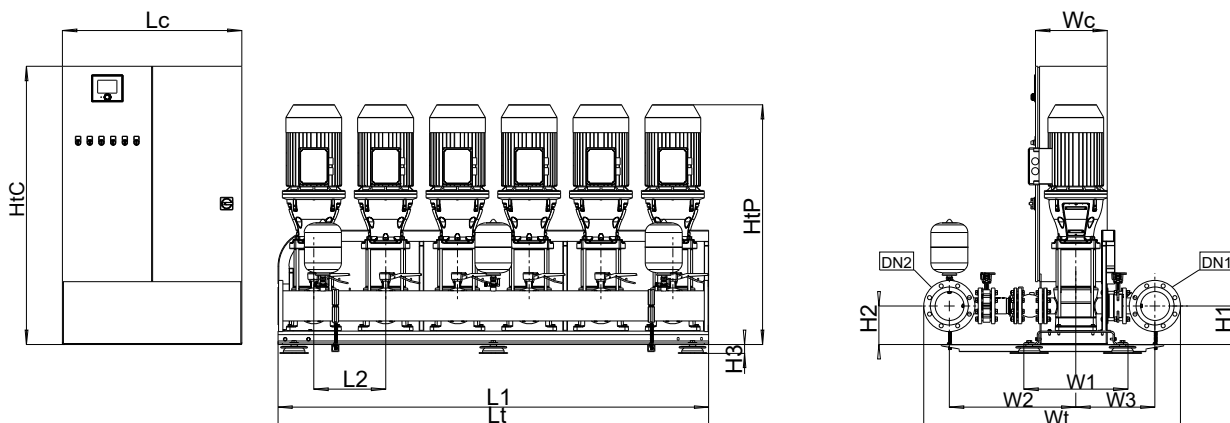
III. 48: Dimensions

1983.571/08-FR

Tableau 48: Dimensions [mm] et raccords

Nombre de pompes	Movitec	Nombre d'étages	DN1	DN2	L1	L2	Lc	Lt	H1	H2	H3	HtC	HtP	W1	W2	W3	Wc	Wt
6	25	01	DN 150	DN 150	2400	400	800	3251	180	180	49	1675	764	580	662	418	400	1366
6	25	02	DN 150	DN 150	2400	400	1000	2401	180	180	49	1600	909	580	662	418	400	1366
6	25	03	DN 150	DN 150	2400	400	1000	2401	180	180	49	1600	1141	580	662	418	400	1366
6	25	04	DN 150	DN 150	2400	400	1000	2401	180	180	49	1600	1206	580	662	418	400	1366

DeltaMacro VC 6, Movitec 40 / 60 / 90

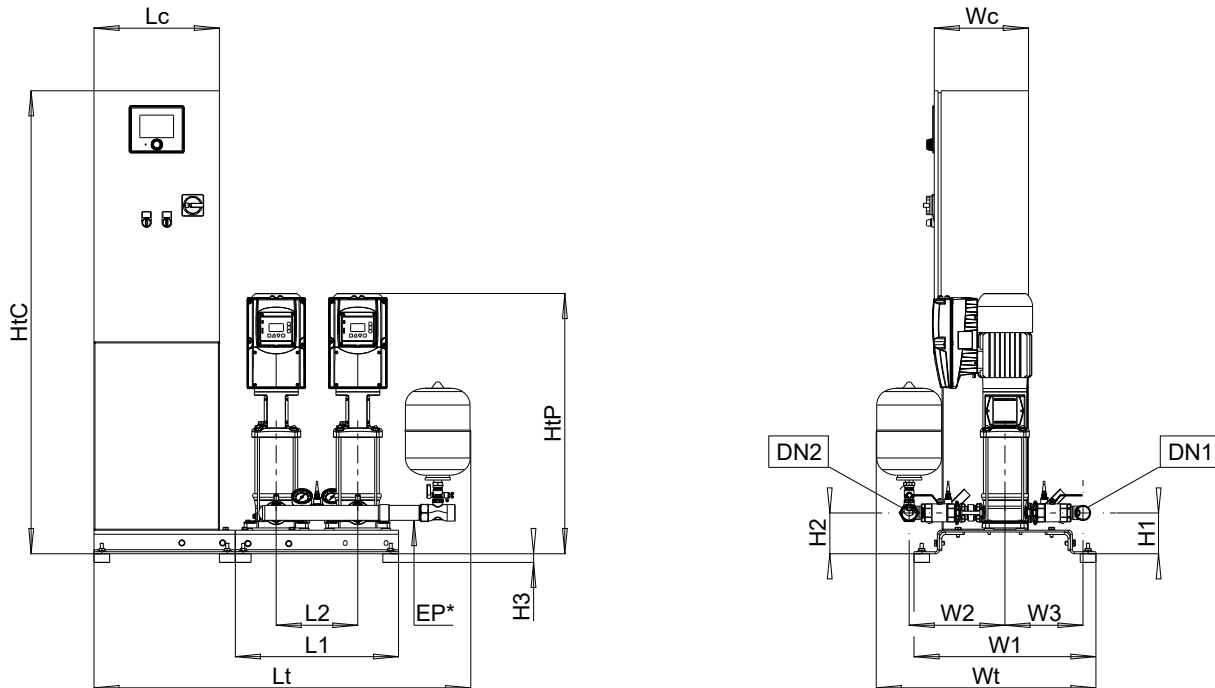


III. 49: Dimensions

Tableau 49: Dimensions [mm] et raccords

Nombre de pompes	Movitec	Nombre d'étages	DN1	DN2	L1	L2	Lc	Lt	H1	H2	H3	HtC	HtP	W1	W2	W3	Wc	Wt
6	40	01-1	DN 150	DN 150	2400	400	1000	2401	215	215	49	1600	879	580	704,5	440,5	400	1431
6	40	01	DN 150	DN 150	2400	400	1000	2401	215	215	49	1600	918	580	704,5	440,5	400	1431
6	40	02-2	DN 150	DN 150	2400	400	1000	2401	215	215	49	1600	1162	580	704,5	440,5	400	1431
6	40	02	DN 150	DN 150	2400	400	1000	2401	215	215	49	1600	1162	580	704,5	440,5	400	1431
6	60	01-1	DN 200	DN 200	2400	400	1000	2401	215	215	49	1600	918	580	766,5	472,5	400	1579
6	60	01	DN 200	DN 200	2400	400	1000	2401	215	215	49	1600	1084	580	766,5	472,5	400	1579
6	60	02-2	DN 200	DN 200	2400	400	1000	2401	215	215	49	1600	1162	580	766,5	472,5	400	1579
6	90	01-1	DN 250	DN 250	2400	400	1000	2401	215	215	49	1600	1148	580	801	507	400	1714
6	90	01	DN 250	DN 250	2400	400	1000	2401	215	215	49	1600	1148	580	801	507	400	1714

DeltaMacro SVP 2, Movitec 02 / 04 / 06 / 10



III. 50: Dimensions

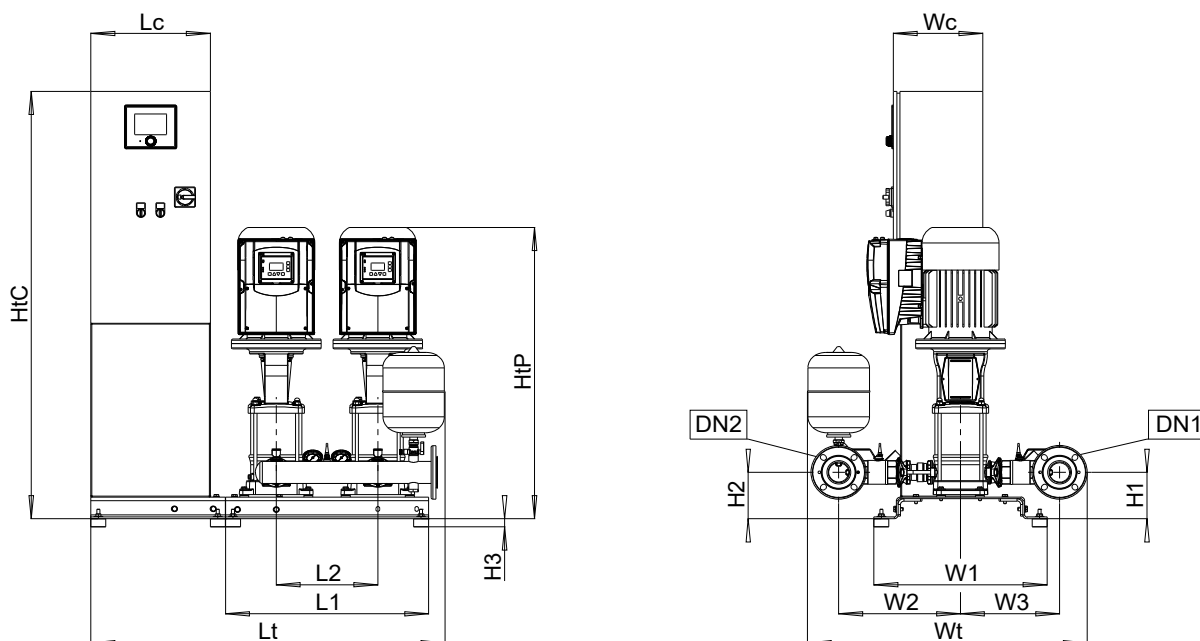
Tableau 50: Dimensions [mm] et raccords

Nombre de pompes	Movitec	Nombre d'étages	DN1	DN2	L1	L2	Lc	Lt	H1	H2	H3	HtC	HtP	W1	W2	W3	Wc	Wt
2	02	02	G 1 1/2	G 1 1/2	520	260	400	1195	130	130	28	1475	554	580	291	235	300	684
2	02	03	G 1 1/2	G 1 1/2	520	260	400	1195	130	130	28	1475	575	580	291	235	300	684
2	02	04	G 1 1/2	G 1 1/2	520	260	400	1195	130	130	28	1475	597	580	291	235	300	684
2	02	05	G 1 1/2	G 1 1/2	520	260	400	1195	130	130	28	1475	618	580	291	235	300	684
2	02	06	G 1 1/2	G 1 1/2	520	260	400	1195	130	130	28	1475	640	580	291	235	300	684
2	02	07	G 1 1/2	G 1 1/2	520	260	400	1195	130	130	28	1475	661	580	291	235	300	684
2	02	08	G 1 1/2	G 1 1/2	520	260	400	1195	130	130	28	1475	730	580	291	235	300	684
2	02	09	G 1 1/2	G 1 1/2	520	260	400	1195	130	130	28	1475	751	580	291	235	300	684
2	02	10	G 1 1/2	G 1 1/2	520	260	400	1195	130	130	28	1475	773	580	291	235	300	684
2	02	11	G 1 1/2	G 1 1/2	520	260	400	1195	130	130	28	1475	794	580	291	235	300	684
2	02	12	G 1 1/2	G 1 1/2	520	260	400	1195	130	130	28	1475	816	580	291	235	300	684
2	02	14	G 1 1/2	G 1 1/2	520	260	400	1195	130	130	28	1475	859	580	291	235	300	684
2	04	02	G 1 1/2	G 1 1/2	520	260	400	1195	130	130	28	1475	554	580	291	235	300	684
2	04	03	G 1 1/2	G 1 1/2	520	260	400	1195	130	130	28	1475	575	580	291	235	300	684
2	04	04	G 1 1/2	G 1 1/2	520	260	400	1195	130	130	28	1475	644	580	291	235	300	684
2	04	05	G 1 1/2	G 1 1/2	520	260	400	1195	130	130	28	1475	665	580	291	235	300	684
2	04	06	G 1 1/2	G 1 1/2	520	260	400	1195	130	130	28	1475	687	580	291	235	300	684
2	04	07	G 1 1/2	G 1 1/2	520	260	400	1195	130	130	28	1475	708	580	291	235	300	684
2	04	08	G 1 1/2	G 1 1/2	520	260	400	1195	130	130	28	1475	775	580	291	235	300	684
2	04	09	G 1 1/2	G 1 1/2	520	260	400	1195	130	130	28	1475	796	580	291	235	300	684
2	04	10	G 1 1/2	G 1 1/2	520	260	400	1195	130	130	28	1475	818	580	291	235	300	684
2	04	11	G 1 1/2	G 1 1/2	520	260	400	1195	130	130	28	1475	863	580	291	235	300	684
2	04	12	G 1 1/2	G 1 1/2	520	260	400	1195	130	130	28	1475	885	580	291	235	300	684
2	06	02	G 1 1/2	G 1 1/2	520	260	400	1195	130	130	28	1475	561	580	305	249	300	690
2	06	03	G 1 1/2	G 1 1/2	520	260	400	1195	130	130	28	1475	633	580	305	249	300	690
2	06	04	G 1 1/2	G 1 1/2	520	260	400	1195	130	130	28	1475	658	580	305	249	300	690
2	06	05	G 1 1/2	G 1 1/2	520	260	400	1195	130	130	28	1475	683	580	305	249	300	690

1983.571/08-FR

Nombre de pompes	Movitec	Nombre d'étages	DN1	DN2	L1	L2	Lc	Lt	H1	H2	H3	HtC	HtP	W1	W2	W3	Wc	Wt
2	06	06	G 1 1/2	G 1 1/2	520	260	400	1195	130	130	28	1475	753	580	305	249	300	690
2	06	07	G 1 1/2	G 1 1/2	520	260	400	1195	130	130	28	1475	778	580	305	249	300	690
2	06	08	G 1 1/2	G 1 1/2	520	260	400	1195	130	130	28	1475	827	580	305	249	300	690
2	06	09	G 1 1/2	G 1 1/2	520	260	400	1195	130	130	28	1475	852	580	305	249	300	690
2	06	10	G 1 1/2	G 1 1/2	520	260	400	1195	130	130	28	1475	877	580	305	249	300	690
2	06	11	G 1 1/2	G 1 1/2	520	260	400	1195	130	130	28	1475	942	580	305	249	300	690
2	06	12	G 1 1/2	G 1 1/2	520	260	400	1195	130	130	28	1475	967	580	305	249	300	690
2	10	01	G 2	G 2	680	340	400	1131	160	160	28	1475	688	580	373	297	300	803
2	10	02	G 2	G 2	680	340	400	1131	160	160	28	1475	688	580	373	297	300	803
2	10	03	G 2	G 2	680	340	400	1131	160	160	28	1475	715	580	373	297	300	803
2	10	04	G 2	G 2	680	340	400	1131	160	160	28	1475	786	580	373	297	300	803
2	10	05	G 2	G 2	680	340	400	1131	160	160	28	1475	836	580	373	297	300	803
2	10	06	G 2	G 2	680	340	400	1131	160	160	28	1475	863	580	373	297	300	803
2	10	07	G 2	G 2	680	340	400	1131	160	160	28	1475	929	580	373	297	300	803
2	10	08	G 2	G 2	680	340	400	1131	160	160	28	1475	956	580	373	297	300	803
2	10	09	G 2	G 2	680	340	400	1131	160	160	28	1475	1003	580	373	297	300	803
2	10	10	G 2	G 2	680	340	400	1131	160	160	28	1475	1030	580	373	297	300	803

DeltaMacro SVP 2, Movitec 15

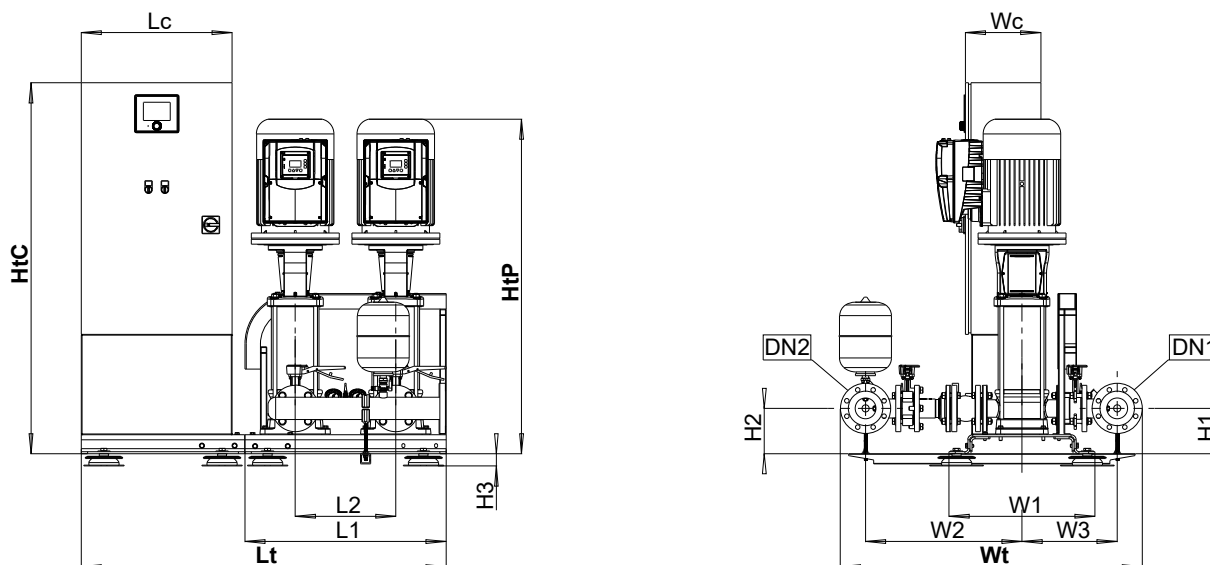


III. 51: Dimensions

Tableau 51: Dimensions [mm] et raccords

Nombre de pompes	Movitec	Nombre d'étages	DN1	DN2	L1	L2	Lc	Lt	H1	H2	H3	HtC	HtP	W1	W2	W3	Wc	Wt
2	15	01	DN 65	DN 65	680	340	400	1131	160	160	28	1475	705	580	408	332	300	936
2	15	02	DN 65	DN 65	680	340	400	1131	160	160	28	1475	774	580	408	332	300	936
2	15	03	DN 65	DN 65	680	340	400	1131	160	160	28	1475	855	580	408	332	300	936
2	15	04	DN 65	DN 65	680	340	400	1131	160	160	28	1475	917	580	408	332	300	936
2	15	05	DN 65	DN 65	680	340	400	1131	160	160	28	1475	1060,5	580	408	332	300	936
2	15	06	DN 65	DN 65	680	340	400	1131	160	160	28	1475	1101,5	580	408	332	300	936
2	15	07	DN 65	DN 65	680	340	400	1131	160	160	28	1475	1142,5	580	408	332	300	936

DeltaMacro SVP 2, Movitec 25

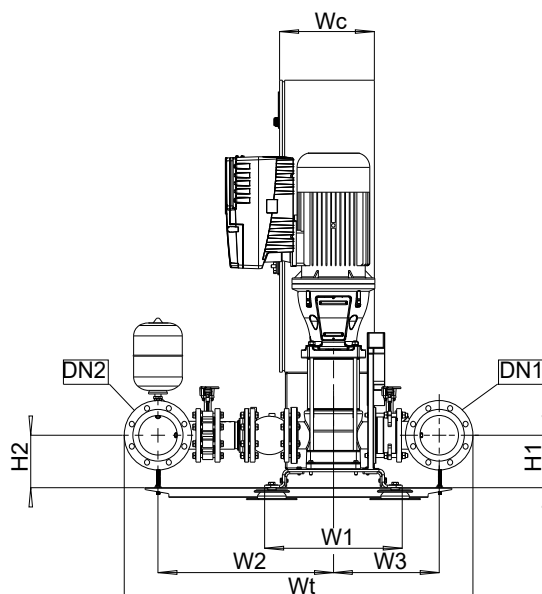
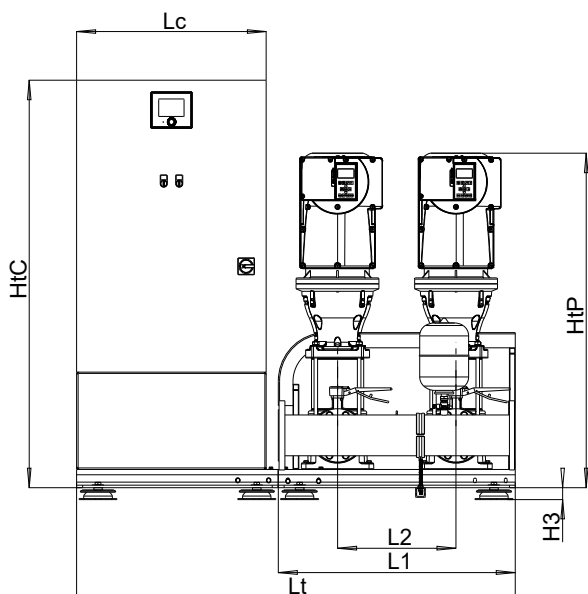


III. 52: Dimensions

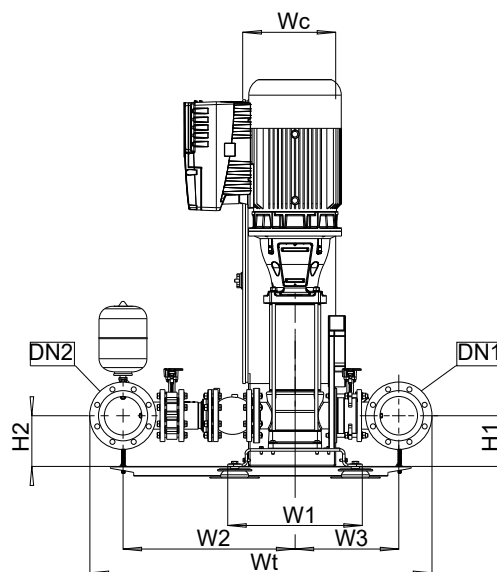
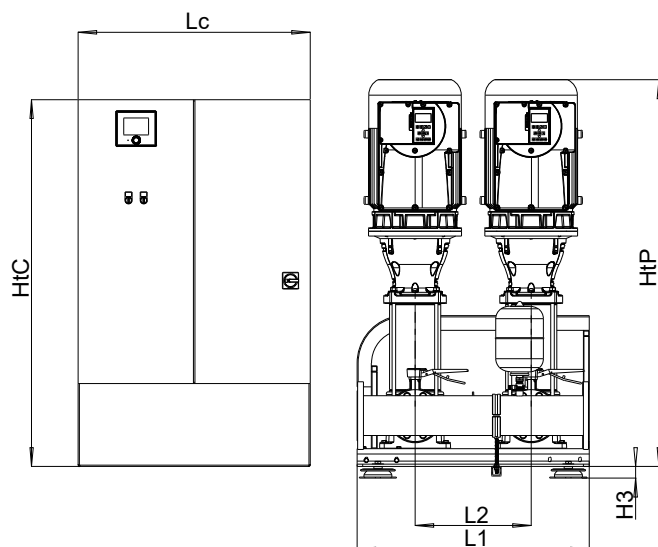
Tableau 52: Dimensions [mm] et raccords

Nombre de pompes	Movitec	Nombre d'étages	DN1	DN2	L1	L2	Lc	Lt	H1	H2	H3	HtC	HtP	W1	W2	W3	Wc	Wt
2	25	01	DN 80	DN 80	800	400	400	1251	180	180	49	1475	794	580	623	379	300	1205
2	25	02	DN 80	DN 80	800	400	400	1251	180	180	49	1475	915	580	623	379	300	1205
2	25	03	DN 80	DN 80	800	400	400	1251	180	180	49	1475	1094	580	623	379	300	1205
2	25	04	DN 80	DN 80	800	400	400	1251	180	180	49	1475	1159	580	623	379	300	1205
2	25	05	DN 80	DN 80	800	400	600	1451	180	180	49	1475	1374	580	623	379	300	1205
2	25	06	DN 80	DN 80	800	400	600	1451	180	180	49	1475	1439	580	623	379	300	1205

DeltaMacro SVP 2, Movitec 40 / 60 / 90



III. 53: Dimensions



III. 54: Dimensions

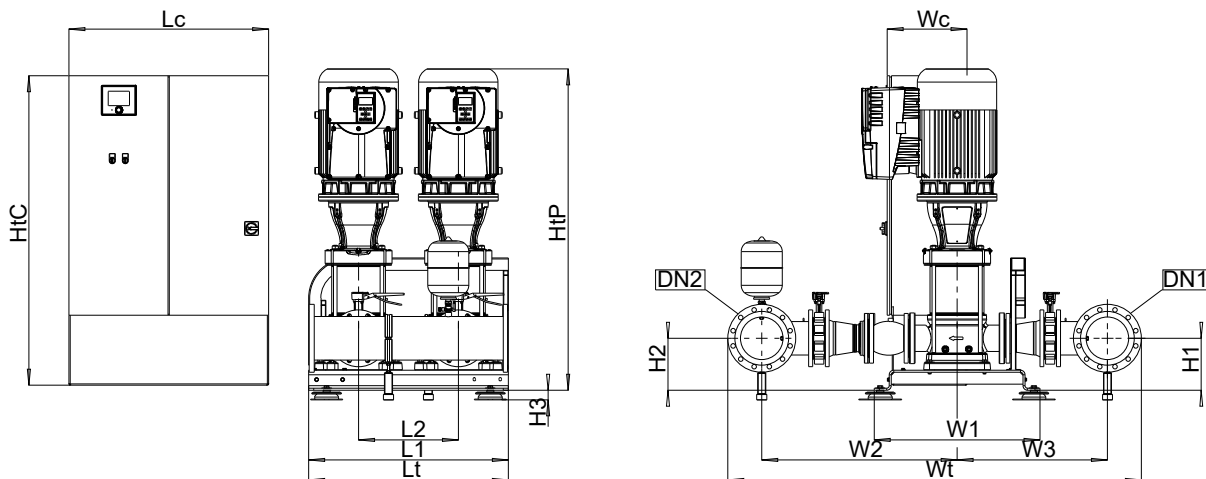
Tableau 53: Dimensions [mm] et raccords

Nombre de pompes	Movitec	Nombre d'étages	DN1	DN2	L1	L2	Lc	Lt	H1	H2	H3	HtC	HtP	W1	W2	W3	Wc	Wt
2	40	01-1	DN 100	DN 100	800	400	400	1251	215	215	49	1475	903	580	677,5	413,5	300	1311
2	40	01	DN 100	DN 100	800	400	400	1251	215	215	49	1475	924	580	677,5	413,5	300	1311
2	40	02-2	DN 100	DN 100	800	400	400	1251	215	215	49	1475	1115	580	677,5	413,5	300	1311

1983.571/08-FR

Nombre de pompes	Movitec	Nombre d'étages	DN1	DN2	L1	L2	Lc	Lt	H1	H2	H3	HtC	HtP	W1	W2	W3	Wc	Wt
2	40	02	DN 100	DN 100	800	400	400	1251	215	215	49	1475	1115	580	677,5	413,5	300	1311
2	40	03-2	DN 100	DN 100	800	400	600	1451	215	215	49	1475	1343	580	677,5	413,5	300	1311
2	40	03	DN 100	DN 100	800	400	600	1451	215	215	49	1475	1343	580	677,5	413,5	300	1311
2	40	04-2	DN 100	DN 100	800	400	600	1451	215	215	49	1475	1421	580	677,5	413,5	300	1311
2	40	04	DN 100	DN 100	800	400	600	1451	215	215	49	1475	1421	580	677,5	413,5	300	1311
2	40	05-2	DN 100	DN 100	1000	500	800	1851	215	215	49	1675	1544	580	677,5	413,5	400	1311
2	60	01-1	DN 150	DN 150	800	400	400	1251	215	215	49	1475	924	580	740,5	446,5	300	1473
2	60	01	DN 150	DN 150	800	400	400	1251	215	215	49	1475	1037	580	740,5	446,5	300	1473
2	60	02-2	DN 150	DN 150	800	400	400	1251	215	215	49	1475	1115	580	740,5	446,5	300	1473
2	60	02	DN 150	DN 150	800	400	600	1451	215	215	49	1475	1265	580	740,5	446,5	300	1473
2	60	03-2	DN 150	DN 150	800	400	600	1451	215	215	49	1475	1343	580	740,5	446,5	300	1473
2	60	03	DN 150	DN 150	1000	500	800	1851	215	215	49	1675	1388	580	740,5	446,5	400	1473
2	60	04-2	DN 150	DN 150	1000	500	800	1851	215	215	49	1675	1466	580	740,5	446,5	400	1473
2	60	04	DN 150	DN 150	1000	500	800	1851	215	215	49	1675	1505	580	740,5	446,5	400	1473
2	90	01-1	DN 150	DN 150	800	400	400	1251	215	215	49	1475	1101	580	748	454	300	1488
2	90	01	DN 150	DN 150	800	400	400	1251	215	215	49	1475	1101	580	748	454	300	1488
2	90	02-2	DN 150	DN 150	800	400	600	1451	215	215	49	1475	1360	580	748	454	300	1488
2	90	02-1	DN 150	DN 150	800	400	600	1451	215	215	49	1475	1360	580	748	454	300	1488
2	90	02	DN 150	DN 150	800	400	600	1451	215	215	49	1475	1360	580	748	454	300	1488
2	90	03-2	DN 150	DN 150	1000	500	800	1851	215	215	49	1675	1514	580	748	454	400	1488
2	90	03-1	DN 150	DN 150	1000	500	800	1851	215	215	49	1675	1553	580	748	454	400	1488
2	90	03	DN 150	DN 150	1000	500	1000	1001	215	215	49	1600	1600	580	748	454	400	1488
2	90	04-2	DN 150	DN 150	1000	500	1000	1001	215	215	49	1600	1709	580	748	454	400	1488
2	90	04-1	DN 150	DN 150	1000	500	1000	1001	215	215	49	1600	1709	580	748	454	400	1488
2	90	04	DN 150	DN 150	1000	500	1000	1001	215	215	49	1600	1709	580	748	454	400	1488

DeltaMacro SVP 2, Movitec 125

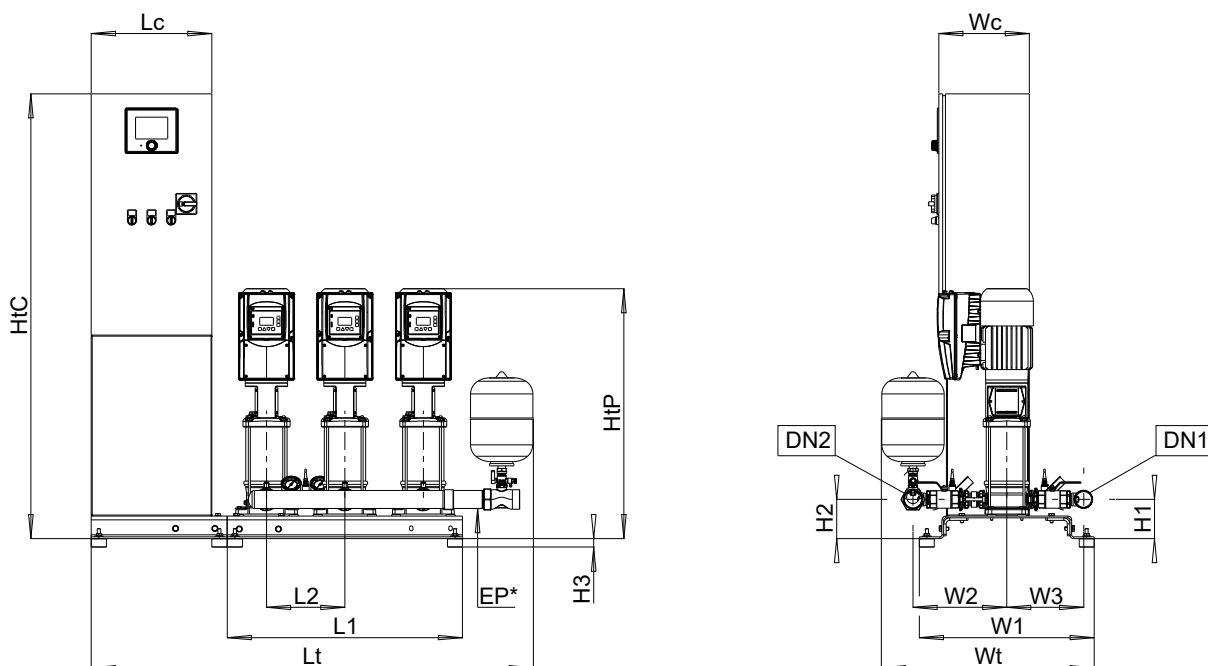


III. 55: Dimensions

Tableau 54: Dimensions [mm] et raccords

Nombre de pompes	Movitec	Nombre d'étages	DN1	DN2	L1	L2	Lc	Lt	H1	H2	H3	HtC	HtP	W1	W2	W3	Wc	Wt
2	125	01	DN 200	DN 200	1000	500	600	1651	260	260	54	1500	1344	830	978	753	400	2071
2	125	02-2	DN 200	DN 200	1000	500	800	1851	260	260	54	1700	1519	830	978	753	400	2071
2	125	02-1	DN 200	DN 200	1000	500	800	1851	260	260	54	1700	1558	830	978	753	400	2071
2	125	02	DN 200	DN 200	1000	500	1000	1001	260	260	54	1600	1605	830	978	753	400	2071
2	125	03-2	DN 200	DN 200	1000	500	1000	1001	260	260	54	1600	1735	830	978	753	400	2071

DeltaMacro SVP 3, Movitec 02 / 04 / 06 / 10



Ill. 56: Dimensions

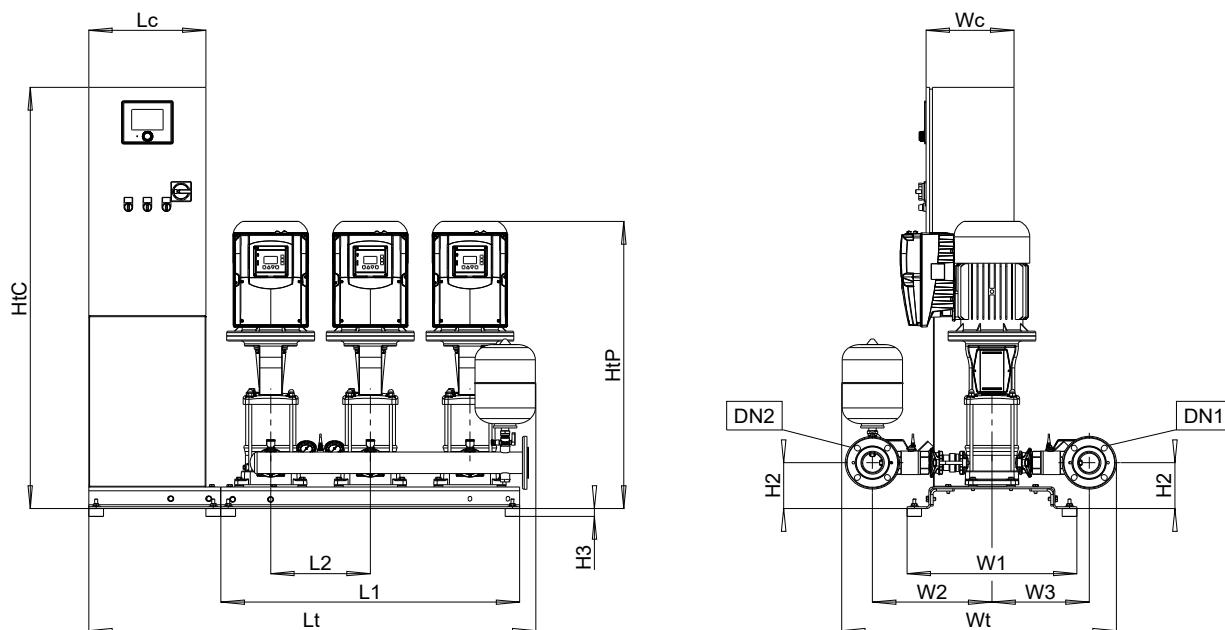
Tableau 55: Dimensions [mm] et raccords

Nombre de pompes	Movitec	Nombre d'étages	DN1	DN2	L1	L2	Lc	Lt	H1	H2	H3	HtC	HtP	W1	W2	W3	Wc	Wt
3	02	02	G 1 1/2	G 1 1/2	780	260	400	1455	130	130	28	1475	554	580	291	235	300	684
3	02	03	G 1 1/2	G 1 1/2	780	260	400	1455	130	130	28	1475	575	580	291	235	300	684
3	02	04	G 1 1/2	G 1 1/2	780	260	400	1455	130	130	28	1475	597	580	291	235	300	684
3	02	05	G 1 1/2	G 1 1/2	780	260	400	1455	130	130	28	1475	618	580	291	235	300	684
3	02	06	G 1 1/2	G 1 1/2	780	260	400	1455	130	130	28	1475	640	580	291	235	300	684
3	02	07	G 1 1/2	G 1 1/2	780	260	400	1455	130	130	28	1475	661	580	291	235	300	684
3	02	08	G 1 1/2	G 1 1/2	780	260	400	1455	130	130	28	1475	730	580	291	235	300	684
3	02	09	G 1 1/2	G 1 1/2	780	260	400	1455	130	130	28	1475	751	580	291	235	300	684
3	02	10	G 1 1/2	G 1 1/2	780	260	400	1455	130	130	28	1475	773	580	291	235	300	684
3	02	11	G 1 1/2	G 1 1/2	780	260	400	1455	130	130	28	1475	794	580	291	235	300	684
3	02	12	G 1 1/2	G 1 1/2	780	260	400	1455	130	130	28	1475	816	580	291	235	300	684
3	02	14	G 1 1/2	G 1 1/2	780	260	400	1455	130	130	28	1475	859	580	291	235	300	684
3	04	02	G 1 1/2	G 1 1/2	780	260	400	1455	130	130	28	1475	554	580	291	235	300	684
3	04	03	G 1 1/2	G 1 1/2	780	260	400	1455	130	130	28	1475	575	580	291	235	300	684
3	04	04	G 1 1/2	G 1 1/2	780	260	400	1455	130	130	28	1475	644	580	291	235	300	684
3	04	05	G 1 1/2	G 1 1/2	780	260	400	1455	130	130	28	1475	665	580	291	235	300	684
3	04	06	G 1 1/2	G 1 1/2	780	260	400	1455	130	130	28	1475	687	580	291	235	300	684
3	04	07	G 1 1/2	G 1 1/2	780	260	400	1455	130	130	28	1475	708	580	291	235	300	684
3	04	08	G 1 1/2	G 1 1/2	780	260	400	1455	130	130	28	1475	775	580	291	235	300	684
3	04	09	G 1 1/2	G 1 1/2	780	260	400	1455	130	130	28	1475	796	580	291	235	300	684
3	04	10	G 1 1/2	G 1 1/2	780	260	400	1455	130	130	28	1475	818	580	291	235	300	684
3	04	11	G 1 1/2	G 1 1/2	780	260	400	1455	130	130	28	1475	863	580	291	235	300	684
3	04	12	G 1 1/2	G 1 1/2	780	260	400	1455	130	130	28	1475	885	580	291	235	300	684
3	06	02	G 2	G 2	780	260	400	1460	130	130	28	1475	561	580	311	255	300	704
3	06	03	G 2	G 2	780	260	400	1460	130	130	28	1475	633	580	311	255	300	704
3	06	04	G 2	G 2	780	260	400	1460	130	130	28	1475	658	580	311	255	300	704
3	06	05	G 2	G 2	780	260	400	1460	130	130	28	1475	683	580	311	255	300	704

1983.571/08-FR

Nombre de pompes	Movitec	Nombre d'étages	DN1	DN2	L1	L2	Lc	Lt	H1	H2	H3	HtC	HtP	W1	W2	W3	Wc	Wt
3	06	06	G 2	G 2	780	260	400	1460	130	130	28	1475	753	580	311	255	300	704
3	06	07	G 2	G 2	780	260	400	1460	130	130	28	1475	778	580	311	255	300	704
3	06	08	G 2	G 2	780	260	400	1460	130	130	28	1475	827	580	311	255	300	704
3	06	09	G 2	G 2	780	260	400	1460	130	130	28	1475	852	580	311	255	300	704
3	06	10	G 2	G 2	780	260	400	1460	130	130	28	1475	877	580	311	255	300	704
3	06	11	G 2	G 2	780	260	400	1460	130	130	28	1475	942	580	311	255	300	704
3	06	12	G 2	G 2	780	260	400	1460	130	130	28	1475	967	580	311	255	300	704
3	10	01	G 2	G 2	1020	340	400	1471	160	160	28	1475	688	580	373	297	300	803
3	10	02	G 2	G 2	1020	340	400	1471	160	160	28	1475	688	580	373	297	300	803
3	10	03	G 2	G 2	1020	340	400	1471	160	160	28	1475	715	580	373	297	300	803
3	10	04	G 2	G 2	1020	340	400	1471	160	160	28	1475	786	580	373	297	300	803
3	10	05	G 2	G 2	1020	340	400	1471	160	160	28	1475	836	580	373	297	300	803
3	10	06	G 2	G 2	1020	340	400	1471	160	160	28	1475	863	580	373	297	300	803
3	10	07	G 2	G 2	1020	340	400	1471	160	160	28	1475	929	580	373	297	300	803
3	10	08	G 2	G 2	1020	340	400	1471	160	160	28	1475	956	580	373	297	300	803
3	10	09	G 2	G 2	1020	340	400	1471	160	160	28	1475	1003	580	373	297	300	803
3	10	10	G 2	G 2	1020	340	400	1471	160	160	28	1475	1030	580	373	297	300	803

DeltaMacro SVP 3, Movitec 15

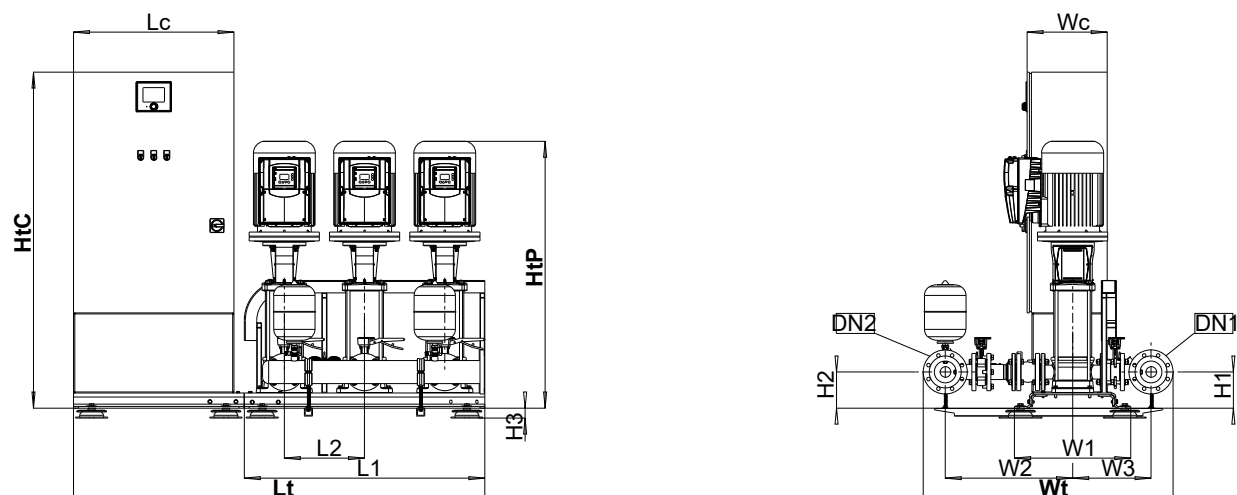


III. 57: Dimensions

Tableau 56: Dimensions [mm] et raccords

Nombre de pompes	Movitec	Nombre d'étages	DN1	DN2	L1	L2	Lc	Lt	H1	H2	H3	HtC	HtP	W1	W2	W3	Wc	Wt
3	15	01	DN 65	DN 65	1020	340	400	1471	160	160	28	1475	705	580	408	332	300	936
3	15	02	DN 65	DN 65	1020	340	400	1471	160	160	28	1475	774	580	408	332	300	936
3	15	03	DN 65	DN 65	1020	340	400	1471	160	160	28	1475	855	580	408	332	300	936
3	15	04	DN 65	DN 65	1020	340	400	1471	160	160	28	1475	917	580	408	332	300	936
3	15	05	DN 65	DN 65	1020	340	400	1471	160	160	28	1475	1060,5	580	408	332	300	936
3	15	06	DN 65	DN 65	1020	340	400	1471	160	160	28	1475	1101,5	580	408	332	300	936
3	15	07	DN 65	DN 65	1020	340	400	1471	160	160	28	1475	1142,5	580	408	332	300	936

DeltaMacro SVP 3, Movitec 25

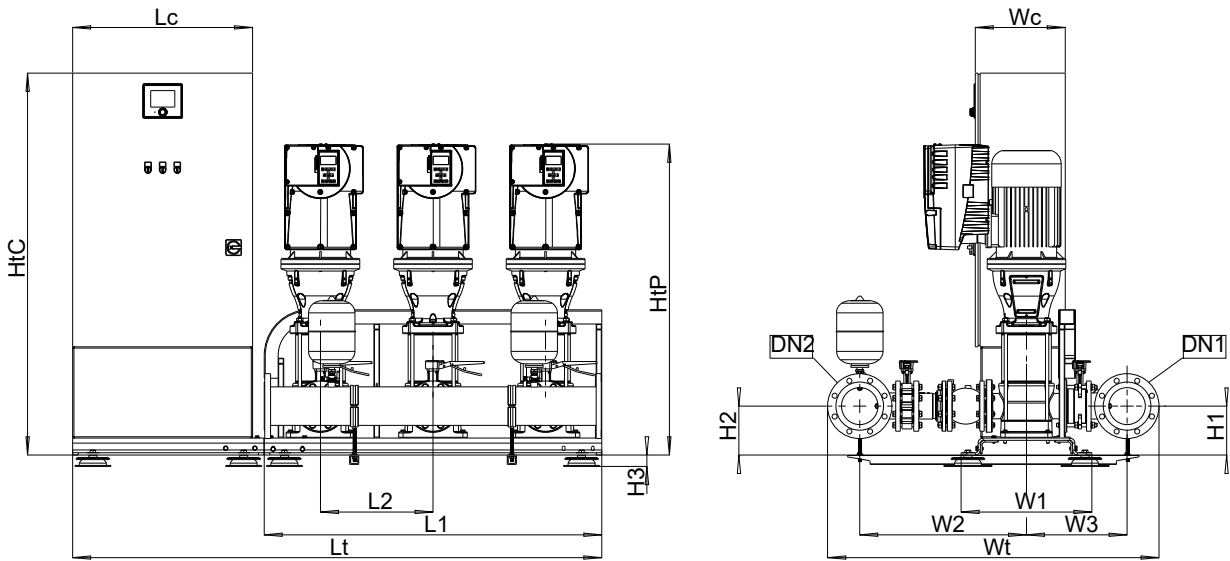


Ill. 58: Dimensions

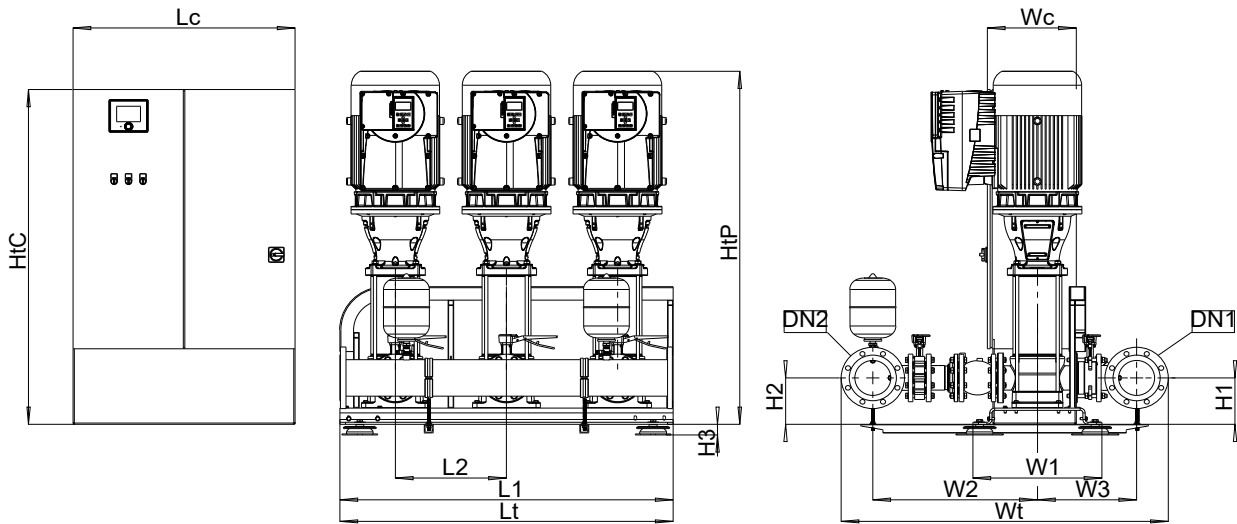
Tableau 57: Dimensions [mm] et raccords

Nombre de pompes	Movitec	Nombre d'étages	DN1	DN2	L1	L2	Lc	Lt	H1	H2	H3	HtC	HtP	W1	W2	W3	Wc	Wt
3	25	01	DN 100	DN 100	1200	400	400	1651	180	180	49	1475	794	580	635	391	300	1246
3	25	02	DN 100	DN 100	1200	400	400	1651	180	180	49	1475	915	580	635	391	300	1246
3	25	03	DN 100	DN 100	1200	400	400	1651	180	180	49	1475	1094	580	635	391	300	1246
3	25	04	DN 100	DN 100	1200	400	400	1651	180	180	49	1475	1159	580	635	391	300	1246
3	25	05	DN 100	DN 100	1200	400	800	2051	180	180	49	1675	1374	580	635	391	400	1246
3	25	06	DN 100	DN 100	1200	400	800	2051	180	180	49	1675	1439	580	635	391	400	1246

DeltaMacro SVP 3, Movitec 40 / 60 / 90



III. 59: Dimensions



III. 60: Dimensions

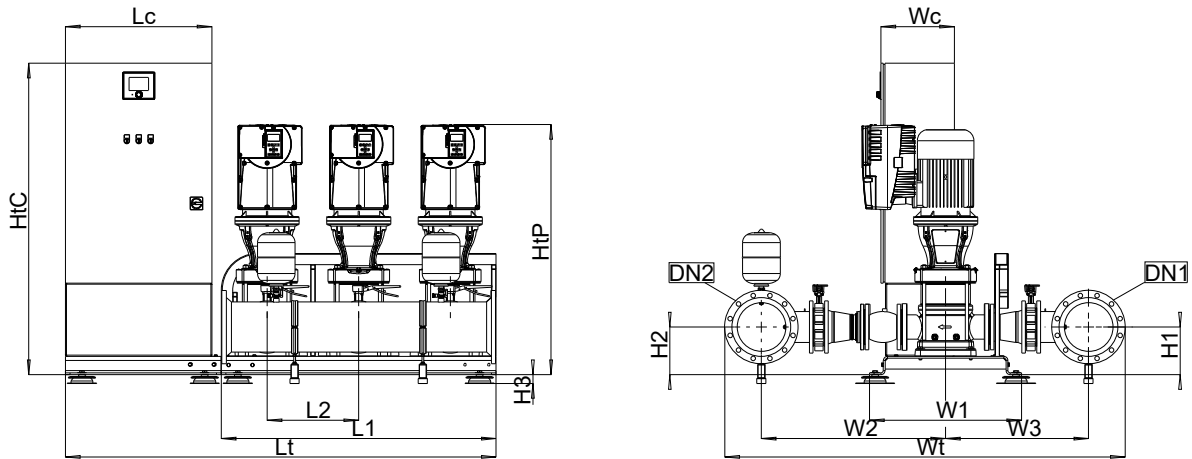
Tableau 58: Dimensions [mm] et raccords

Nombre de pompes	Movitec	Nombre d'étages	DN1	DN2	L1	L2	Lc	Lt	H1	H2	H3	HtC	HtP	W1	W2	W3	Wc	Wt
3	40	01-1	DN 150	DN 150	1200	400	400	1651	215	215	49	1475	903	580	704,5	440,5	300	1431
3	40	01	DN 150	DN 150	1200	400	400	1651	215	215	49	1475	924	580	704,5	440,5	300	1431
3	40	02-2	DN 150	DN 150	1200	400	400	1651	215	215	49	1475	1115	580	704,5	440,5	300	1431

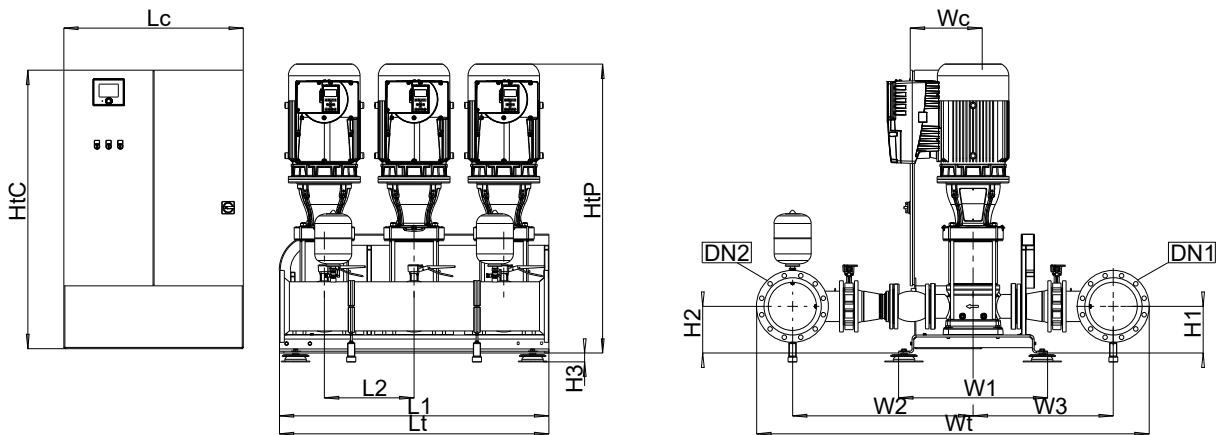
1983.571/08-FR

Nombre de pompes	Movitec	Nombre d'étages	DN1	DN2	L1	L2	Lc	Lt	H1	H2	H3	HtC	HtP	W1	W2	W3	Wc	Wt
3	40	02	DN 150	DN 150	1200	400	400	1651	215	215	49	1475	1115	580	704,5	440,5	300	1431
3	40	03-2	DN 150	DN 150	1200	400	800	2051	215	215	49	1675	1343	580	704,5	440,5	400	1431
3	40	03	DN 150	DN 150	1200	400	800	2051	215	215	49	1675	1343	580	704,5	440,5	400	1431
3	40	04-2	DN 150	DN 150	1200	400	800	2051	215	215	49	1675	1421	580	704,5	440,5	400	1431
3	40	04	DN 150	DN 150	1200	400	800	2051	215	215	49	1675	1421	580	704,5	440,5	400	1431
3	40	05-2	DN 150	DN 150	1500	500	1000	1501	215	215	49	1600	1544	580	704,5	440,5	400	1431
3	60	01-1	DN 150	DN 150	1200	400	400	1651	215	215	49	1475	924	580	740,5	446,5	300	1473
3	60	01	DN 150	DN 150	1200	400	400	1651	215	215	49	1475	1037	580	740,5	446,5	300	1473
3	60	02-2	DN 150	DN 150	1200	400	400	1651	215	215	49	1475	1115	580	740,5	446,5	300	1473
3	60	02	DN 150	DN 150	1200	400	800	2051	215	215	49	1675	1265	580	740,5	446,5	400	1473
3	60	03-2	DN 150	DN 150	1200	400	800	2051	215	215	49	1675	1343	580	740,5	446,5	400	1473
3	60	03	DN 150	DN 150	1500	500	1000	1501	215	215	49	1600	1388	580	740,5	446,5	400	1473
3	60	04-2	DN 150	DN 150	1500	500	1000	1501	215	215	49	1600	1466	580	740,5	446,5	400	1473
3	60	04	DN 150	DN 150	1500	500	1000	1501	215	215	49	1600	1505	580	740,5	446,5	400	1473
3	90	01-1	DN 200	DN 200	1200	400	400	1651	215	215	49	1475	1101	580	774	480	300	1594
3	90	01	DN 200	DN 200	1200	400	400	1651	215	215	49	1475	1101	580	774	480	300	1594
3	90	02-2	DN 200	DN 200	1200	400	800	2051	215	215	49	1675	1360	580	774	480	400	1594
3	90	02-1	DN 200	DN 200	1200	400	800	2051	215	215	49	1675	1360	580	774	480	400	1594
3	90	02	DN 200	DN 200	1200	400	800	2051	215	215	49	1675	1360	580	774	480	400	1594
3	90	03-2	DN 200	DN 200	1500	500	1000	1501	215	215	49	1600	1514	580	774	480	400	1594
3	90	03-1	DN 200	DN 200	1500	500	1000	1501	215	215	49	1600	1553	580	774	480	400	1594
3	90	03	DN 200	DN 200	1500	500	1000	1501	215	215	49	1600	1600	580	774	480	400	1594
3	90	04-2	DN 200	DN 200	1500	500	1000	1501	215	215	49	1600	1709	580	774	480	400	1594
3	90	04-1	DN 200	DN 200	1500	500	1000	1501	215	215	49	1600	1709	580	774	480	400	1594
3	90	04	DN 200	DN 200	1500	500	1000	1501	215	215	49	1600	1709	580	774	480	400	1594

DeltaMacro SVP 3, Movitec 125



III. 61: Dimensions



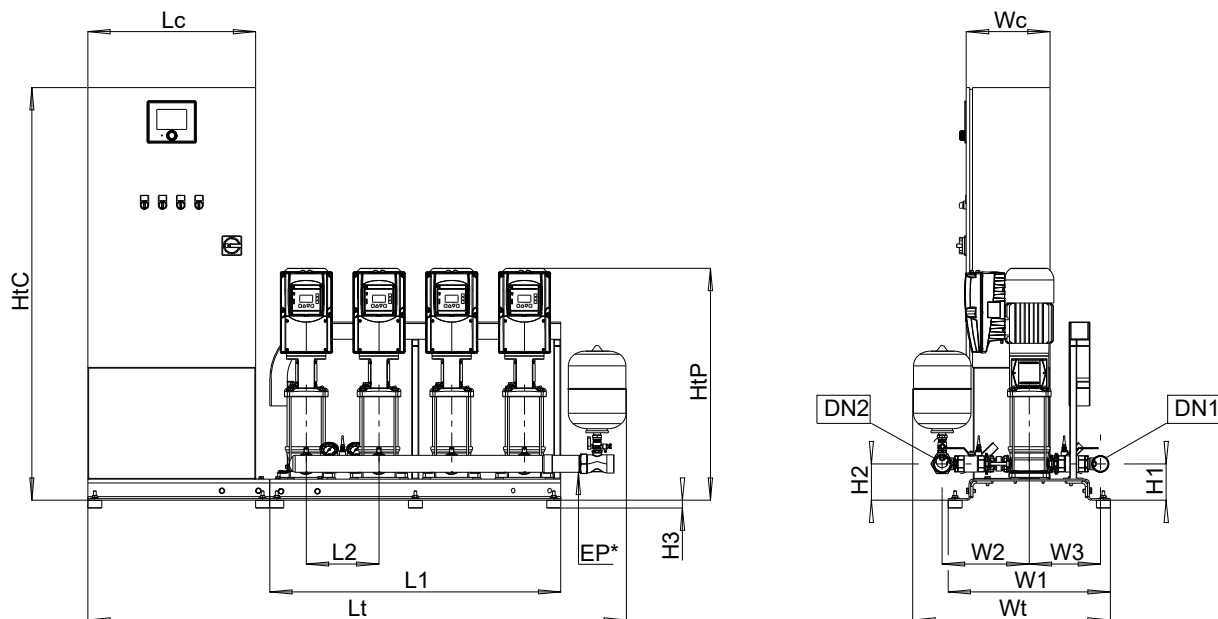
III. 62: Dimensions

1983.571/08-FR

Tableau 59: Dimensions [mm] et raccords

Nombre de pompes	Movitec	Nombre d'étages	DN1	DN2	L1	L2	Lc	Lt	H1	H2	H3	HtC	HtP	W1	W2	W3	Wc	Wt
3	125	01	DN 250	DN 250	1500	500	800	2351	260	260	54	1700	1344	830	1005	780	400	2191
3	125	02-2	DN 250	DN 250	1500	500	1000	1501	260	260	54	1600	1519	830	1005	780	400	2191
3	125	02-1	DN 250	DN 250	1500	500	1000	1501	260	260	54	1600	1558	830	1005	780	400	2191
3	125	02	DN 250	DN 250	1500	500	1000	1501	260	260	54	1600	1605	830	1005	780	400	2191
3	125	03-2	DN 250	DN 250	1500	500	1000	1501	260	260	54	1600	1735	830	1005	780	400	2191

DeltaMacro SVP 4, Movitec 02 / 04 / 06



III. 63: Dimensions

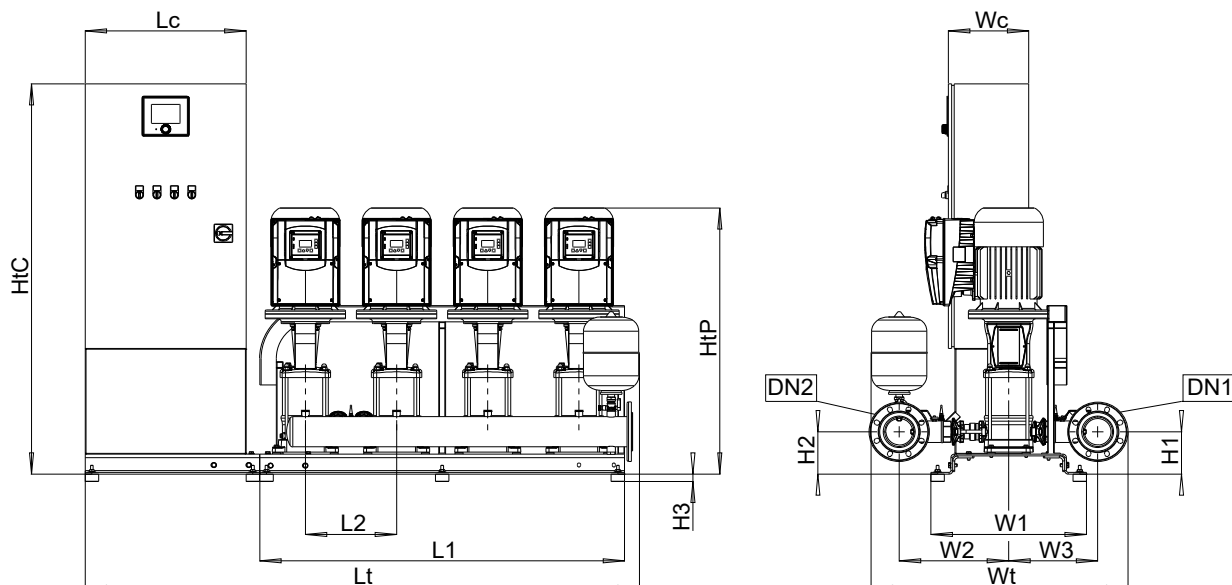
Tableau 60: Dimensions [mm] et raccords

Nombre de pompes	Movitec	Nombre d'étages	DN1	DN2	L1	L2	Lc	Lt	H1	H2	H3	HtC	HtP	W1	W2	W3	Wc	Wt
4	02	02	G 1 1/2	G 1 1/2	1040	260	600	1915	130	130	28	1475	554	580	291	235	300	684
4	02	03	G 1 1/2	G 1 1/2	1040	260	600	1915	130	130	28	1475	575	580	291	235	300	684
4	02	04	G 1 1/2	G 1 1/2	1040	260	600	1915	130	130	28	1475	597	580	291	235	300	684
4	02	05	G 1 1/2	G 1 1/2	1040	260	600	1915	130	130	28	1475	618	580	291	235	300	684
4	02	06	G 1 1/2	G 1 1/2	1040	260	600	1915	130	130	28	1475	640	580	291	235	300	684
4	02	07	G 1 1/2	G 1 1/2	1040	260	600	1915	130	130	28	1475	661	580	291	235	300	684
4	02	08	G 1 1/2	G 1 1/2	1040	260	600	1915	130	130	28	1475	730	580	291	235	300	684
4	02	09	G 1 1/2	G 1 1/2	1040	260	600	1915	130	130	28	1475	751	580	291	235	300	684
4	02	10	G 1 1/2	G 1 1/2	1040	260	600	1915	130	130	28	1475	773	580	291	235	300	684
4	02	11	G 1 1/2	G 1 1/2	1040	260	600	1915	130	130	28	1475	794	580	291	235	300	684
4	02	12	G 1 1/2	G 1 1/2	1040	260	600	1915	130	130	28	1475	816	580	291	235	300	684
4	02	14	G 1 1/2	G 1 1/2	1040	260	600	1915	130	130	28	1475	859	580	291	235	300	684
4	04	02	G 1 1/2	G 1 1/2	1040	260	600	1915	130	130	28	1475	554	580	291	235	300	684
4	04	03	G 1 1/2	G 1 1/2	1040	260	600	1915	130	130	28	1475	575	580	291	235	300	684
4	04	04	G 1 1/2	G 1 1/2	1040	260	600	1915	130	130	28	1475	644	580	291	235	300	684
4	04	05	G 1 1/2	G 1 1/2	1040	260	600	1915	130	130	28	1475	665	580	291	235	300	684
4	04	06	G 1 1/2	G 1 1/2	1040	260	600	1915	130	130	28	1475	687	580	291	235	300	684
4	04	07	G 1 1/2	G 1 1/2	1040	260	600	1915	130	130	28	1475	708	580	291	235	300	684
4	04	08	G 1 1/2	G 1 1/2	1040	260	600	1915	130	130	28	1475	775	580	291	235	300	684
4	04	09	G 1 1/2	G 1 1/2	1040	260	600	1915	130	130	28	1475	796	580	291	235	300	684
4	04	10	G 1 1/2	G 1 1/2	1040	260	600	1915	130	130	28	1475	818	580	291	235	300	684
4	04	11	G 1 1/2	G 1 1/2	1040	260	600	1915	130	130	28	1475	863	580	291	235	300	684
4	04	12	G 1 1/2	G 1 1/2	1040	260	600	1915	130	130	28	1475	885	580	291	235	300	684
4	06	02	G 2	G 2	1040	260	600	1920	130	130	28	1475	561	580	311	255	300	704
4	06	03	G 2	G 2	1040	260	600	1920	130	130	28	1475	633	580	311	255	300	704
4	06	04	G 2	G 2	1040	260	600	1920	130	130	28	1475	658	580	311	255	300	704
4	06	05	G 2	G 2	1040	260	600	1920	130	130	28	1475	683	580	311	255	300	704

1983.571/08-FR

Nombre de pompes	Movitec	Nombre d'étages	DN1	DN2	L1	L2	Lc	Lt	H1	H2	H3	HtC	HtP	W1	W2	W3	Wc	Wt
4	06	06	G 2	G 2	1040	260	600	1920	130	130	28	1475	753	580	311	255	300	704
4	06	07	G 2	G 2	1040	260	600	1920	130	130	28	1475	778	580	311	255	300	704
4	06	08	G 2	G 2	1040	260	600	1920	130	130	28	1475	827	580	311	255	300	704
4	06	09	G 2	G 2	1040	260	600	1920	130	130	28	1475	852	580	311	255	300	704
4	06	10	G 2	G 2	1040	260	600	1920	130	130	28	1475	877	580	311	255	300	704
4	06	11	G 2	G 2	1040	260	600	1920	130	130	28	1475	942	580	311	255	300	704
4	06	12	G 2	G 2	1040	260	600	1920	130	130	28	1475	967	580	311	255	300	704

DeltaMacro SVP 4, Movitec 10 / 15

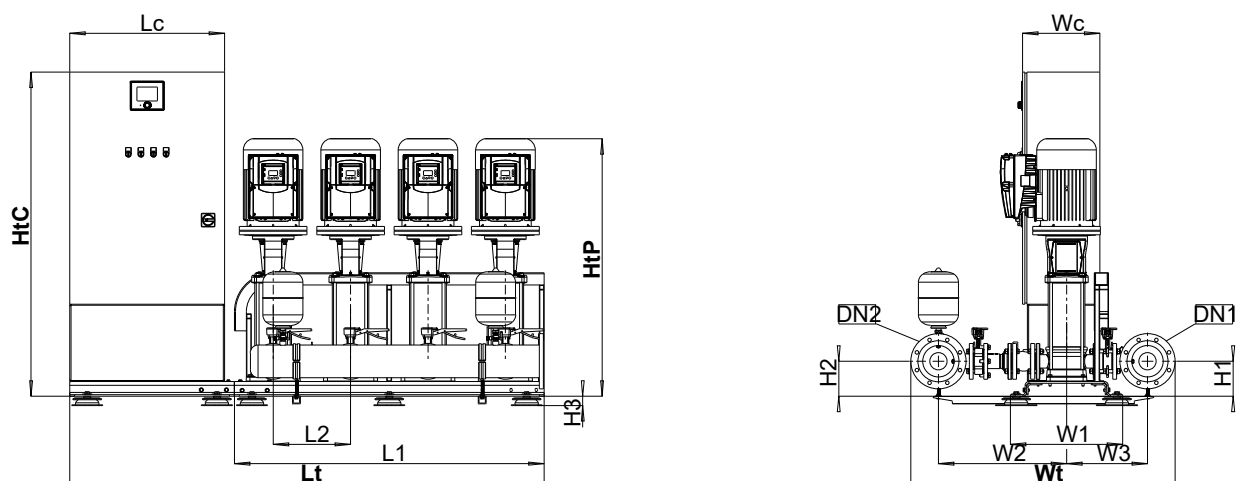


III. 64: Dimensions

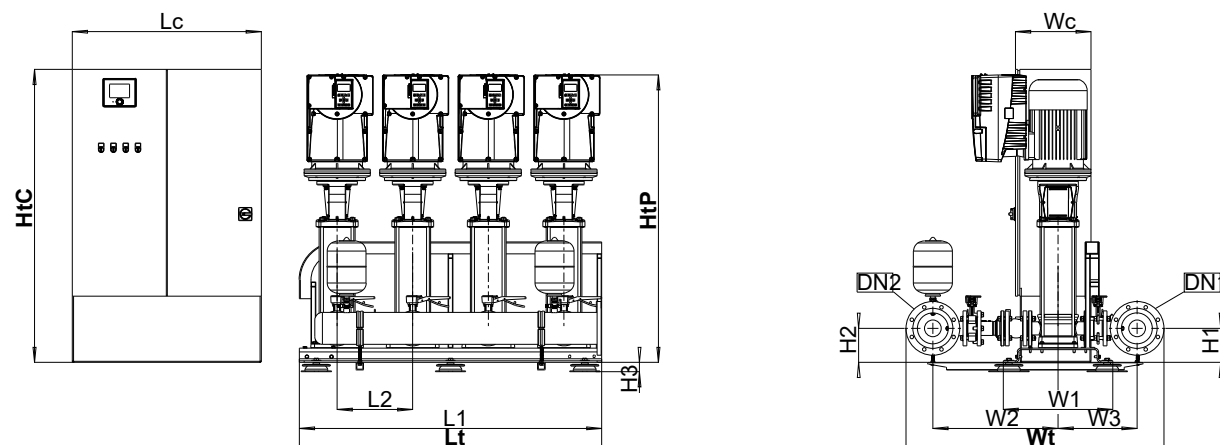
Tableau 61: Dimensions [mm] et raccords

Nombre de pompes	Movitec	Nombre d'étages	DN1	DN2	L1	L2	Lc	Lt	H1	H2	H3	HtC	HtP	W1	W2	W3	Wc	Wt
4	10	01	DN 65	DN 65	1360	340	600	2011	160	160	28	1475	688	580	381	305	300	882
4	10	02	DN 65	DN 65	1360	340	600	2011	160	160	28	1475	688	580	381	305	300	882
4	10	03	DN 65	DN 65	1360	340	600	2011	160	160	28	1475	715	580	381	305	300	882
4	10	04	DN 65	DN 65	1360	340	600	2011	160	160	28	1475	786	580	381	305	300	882
4	10	05	DN 65	DN 65	1360	340	600	2011	160	160	28	1475	836	580	381	305	300	882
4	10	06	DN 65	DN 65	1360	340	600	2011	160	160	28	1475	863	580	381	305	300	882
4	10	07	DN 65	DN 65	1360	340	600	2011	160	160	28	1475	929	580	381	305	300	882
4	10	08	DN 65	DN 65	1360	340	600	2011	160	160	28	1475	956	580	381	305	300	882
4	10	09	DN 65	DN 65	1360	340	600	2011	160	160	28	1475	1003	580	381	305	300	882
4	10	10	DN 65	DN 65	1360	340	600	2011	160	160	28	1475	1030	580	381	305	300	882
4	15	01	DN 100	DN 100	1360	340	600	2011	160	160	28	1475	705	580	427	351	300	998
4	15	02	DN 100	DN 100	1360	340	600	2011	160	160	28	1475	774	580	427	351	300	998
4	15	03	DN 100	DN 100	1360	340	600	2011	160	160	28	1475	855	580	427	351	300	998
4	15	04	DN 100	DN 100	1360	340	600	2011	160	160	28	1475	917	580	427	351	300	998
4	15	05	DN 100	DN 100	1360	340	600	2011	160	160	28	1475	1060,5	580	427	351	300	998
4	15	06	DN 100	DN 100	1360	340	600	2011	160	160	28	1475	1101,5	580	427	351	300	998
4	15	07	DN 100	DN 100	1360	340	600	2011	160	160	28	1475	1142,5	580	427	351	300	998

DeltaMacro SVP 4, Movitec 25



III. 65: Dimensions



III. 66: Dimensions

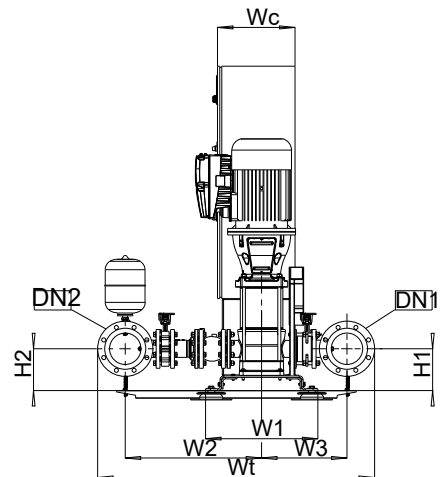
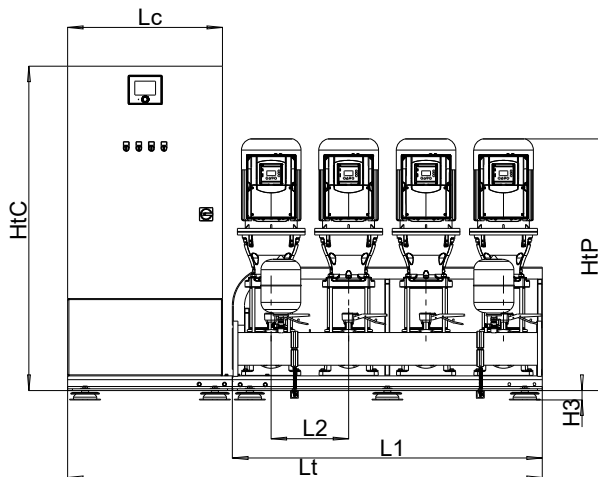
Tableau 62: Dimensions [mm] et raccords

Nombre de pompes	Movitec	Nombre d'étages	DN1	DN2	L1	L2	Lc	Lt	H1	H2	H3	HtC	HtP	W1	W2	W3	Wc	Wt
4	25	01	DN 150	DN 150	1600	400	600	2251	180	180	49	1475	794	580	662	418	300	1366
4	25	02	DN 150	DN 150	1600	400	600	2251	180	180	49	1475	915	580	662	418	300	1366
4	25	03	DN 150	DN 150	1600	400	600	2251	180	180	49	1475	1094	580	662	418	300	1366

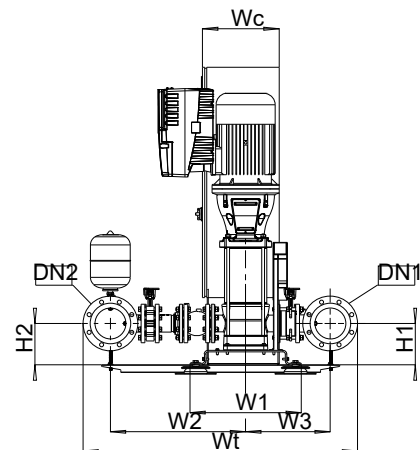
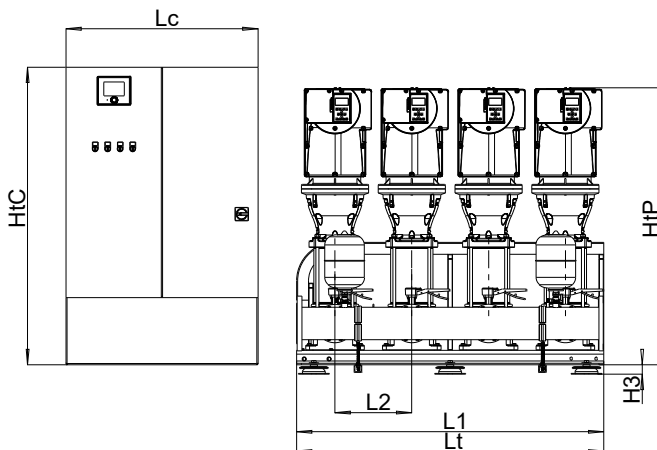
1983.571/08-FR

Nombre de pompes	Movitec	Nombre d'étages	DN1	DN2	L1	L2	Lc	Lt	H1	H2	H3	HtC	HtP	W1	W2	W3	Wc	Wt
4	25	04	DN 150	DN 150	1600	400	600	2251	180	180	49	1475	1159	580	662	418	300	1366
4	25	05	DN 150	DN 150	1600	400	800	2451	180	180	49	1675	1374	580	662	418	400	1366
4	25	06	DN 150	DN 150	1600	400	800	2451	180	180	49	1675	1439	580	662	418	400	1366

DeltaMacro SVP 4, Movitec 40 / 60 / 90



III. 67: Dimensions



III. 68: Dimensions

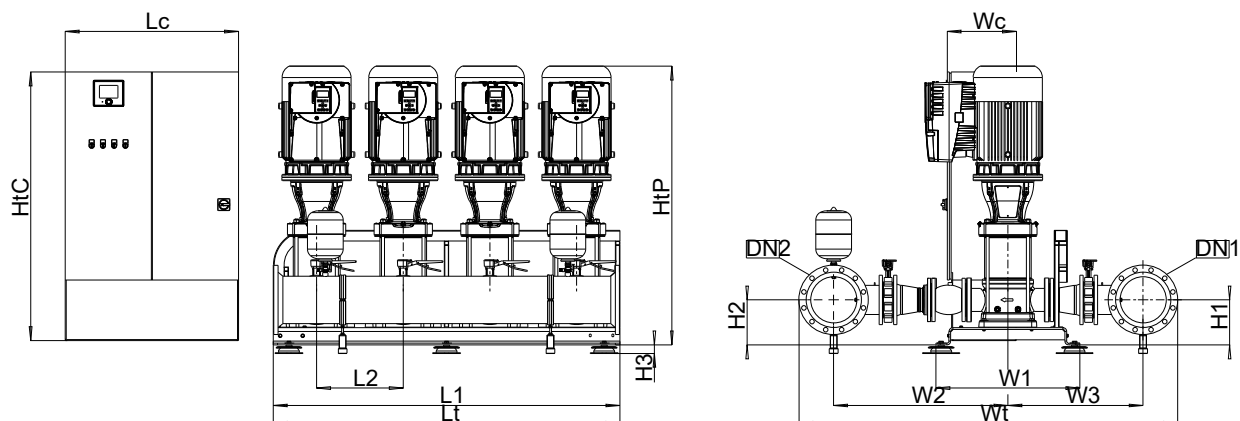
Tableau 63: Dimensions [mm] et raccords

Nombre de pompes	Movitec	Nombre d'étages	DN1	DN2	L1	L2	Lc	Lt	H1	H2	H3	HtC	HtP	W1	W2	W3	Wc	Wt
4	40	01-1	DN 150	DN 150	1600	400	600	2251	215	215	49	1475	903	580	704,5	440,5	300	1431
4	40	01	DN 150	DN 150	1600	400	600	2251	215	215	49	1475	924	580	704,5	440,5	300	1431
4	40	02-2	DN 150	DN 150	1600	400	600	2251	215	215	49	1475	1115	580	704,5	440,5	300	1431

1983.571/08-FR

Nombre de pompes	Movitec	Nombre d'étages	DN1	DN2	L1	L2	Lc	Lt	H1	H2	H3	HtC	HtP	W1	W2	W3	Wc	Wt
4	40	02	DN 150	DN 150	1600	400	600	2251	215	215	49	1475	1115	580	704,5	440,5	300	1431
4	40	03-2	DN 150	DN 150	1600	400	800	2451	215	215	49	1675	1343	580	704,5	440,5	400	1431
4	40	03	DN 150	DN 150	1600	400	800	2451	215	215	49	1675	1343	580	704,5	440,5	400	1431
4	40	04-2	DN 150	DN 150	1600	400	1000	1601	215	215	49	1600	1421	580	704,5	440,5	400	1431
4	40	04	DN 150	DN 150	1600	400	1000	1601	215	215	49	1600	1421	580	704,5	440,5	400	1431
4	40	05-2	DN 150	DN 150	2000	500	1000	2001	215	215	49	1600	1544	580	704,5	440,5	400	1431
4	60	01-1	DN 150	DN 150	1600	400	600	2251	215	215	49	1475	924	580	740,5	446,5	300	1473
4	60	01	DN 150	DN 150	1600	400	600	2251	215	215	49	1475	1037	580	740,5	446,5	300	1473
4	60	02-2	DN 150	DN 150	1600	400	600	2251	215	215	49	1475	1115	580	740,5	446,5	300	1473
4	60	02	DN 150	DN 150	1600	400	800	2451	215	215	49	1675	1265	580	740,5	446,5	400	1473
4	60	03-2	DN 150	DN 150	1600	400	1000	1601	215	215	49	1600	1343	580	740,5	446,5	400	1473
4	60	03	DN 150	DN 150	2000	500	1000	2001	215	215	49	1600	1388	580	740,5	446,5	400	1473
4	60	04-2	DN 150	DN 150	2000	500	1000	2001	215	215	49	1600	1466	580	740,5	446,5	400	1473
4	60	04	DN 150	DN 150	2000	500	1000	2001	215	215	49	1600	1505	580	740,5	446,5	400	1473
4	90	01-1	DN 200	DN 200	1600	400	600	2251	215	215	49	1475	1101	580	774	480	300	1594
4	90	01	DN 200	DN 200	1600	400	600	2251	215	215	49	1475	1101	580	774	480	300	1594
4	90	02-2	DN 200	DN 200	1600	400	800	2451	215	215	49	1675	1360	580	774	480	400	1594
4	90	02-1	DN 200	DN 200	1600	400	1000	1601	215	215	49	1600	1360	580	774	480	400	1594
4	90	02	DN 200	DN 200	1600	400	1000	1601	215	215	49	1600	1360	580	774	480	400	1594
4	90	03-2	DN 200	DN 200	2000	500	1000	2001	215	215	49	1600	1514	580	774	480	400	1594
4	90	03-1	DN 200	DN 200	2000	500	1000	2001	215	215	49	1600	1553	580	774	480	400	1594
4	90	03	DN 200	DN 200	2000	500	1000	2001	215	215	49	1600	1600	580	774	480	400	1594
4	90	04-2	DN 200	DN 200	2000	500	1000	2001	215	215	49	1600	1709	580	774	480	400	1594
4	90	04-1	DN 200	DN 200	2000	500	1000	2001	215	215	49	1600	1709	580	774	480	400	1594
4	90	04	DN 200	DN 200	2000	500	1000	2001	215	215	49	1600	1709	580	774	480	400	1594

DeltaMacro SVP 4, Movitec 125

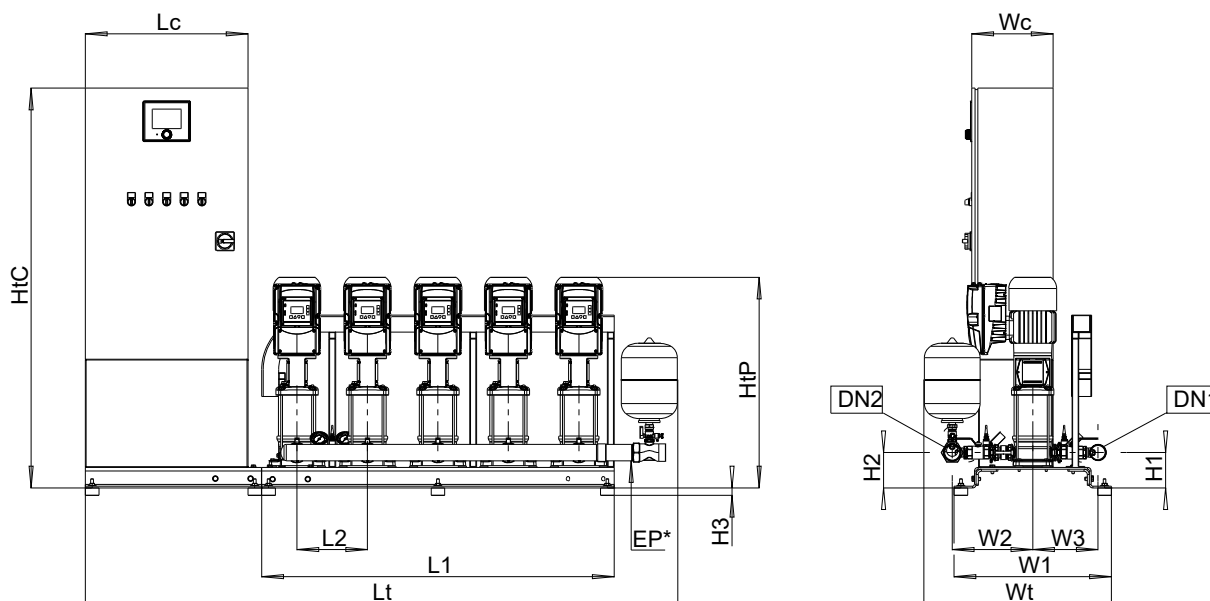


III. 69: Dimensions

Tableau 64: Dimensions [mm] et raccords

Nombre de pompes	Movitec	Nombre d'étages	DN1	DN2	L1	L2	Lc	Lt	H1	H2	H3	HtC	HtP	W1	W2	W3	Wc	Wt
4	125	01	DN 250	DN 250	2000	500	1000	2001	260	260	54	1600	1344	830	1005	780	400	2191
4	125	02-2	DN 250	DN 250	2000	500	1000	2001	260	260	54	1600	1519	830	1005	780	400	2191
4	125	02-1	DN 250	DN 250	2000	500	1000	2001	260	260	54	1600	1558	830	1005	780	400	2191
4	125	02	DN 250	DN 250	2000	500	1000	2001	260	260	54	1600	1605	830	1005	780	400	2191
4	125	03-2	DN 250	DN 250	2000	500	1000	2001	260	260	54	1600	1735	830	1005	780	400	2191

DeltaMacro SVP 5, Movitec 02 / 04



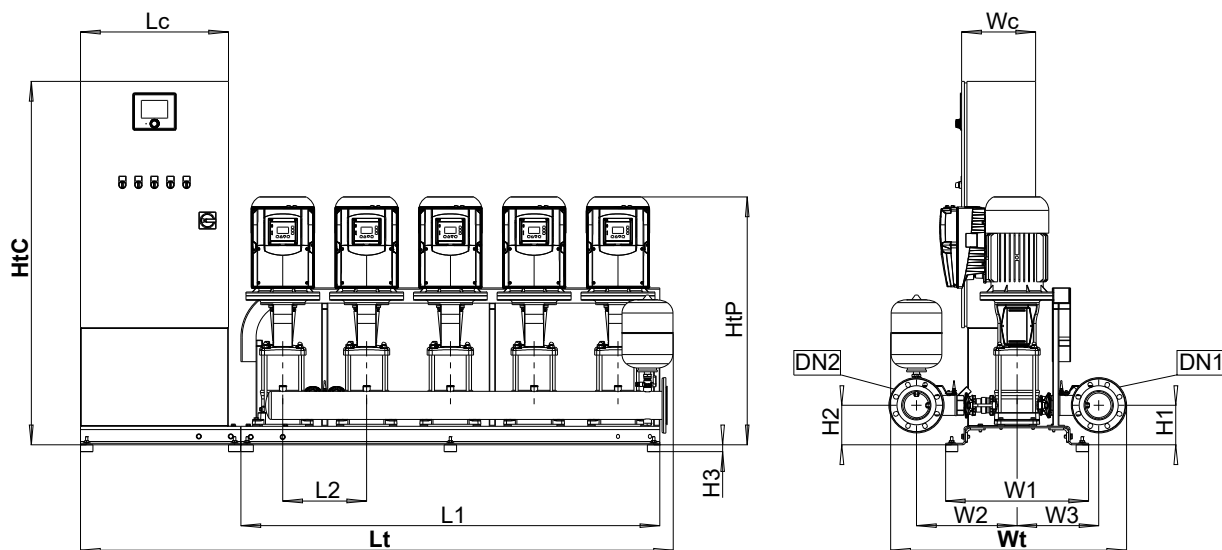
III. 70: Dimensions

Tableau 65: Dimensions [mm] et raccords

Nombre de pompes	Movitec	Nombre d'étages	DN1	DN2	L1	L2	Lc	Lt	H1	H2	H3	HtC	HtP	W1	W2	W3	Wc	Wt
5	02	02	G 1 1/2	G 1 1/2	1300	260	600	2175	130	130	28	1475	554	580	291	235	300	629
5	02	03	G 1 1/2	G 1 1/2	1300	260	600	2175	130	130	28	1475	575	580	291	235	300	629
5	02	04	G 1 1/2	G 1 1/2	1300	260	600	2175	130	130	28	1475	597	580	291	235	300	629
5	02	05	G 1 1/2	G 1 1/2	1300	260	600	2175	130	130	28	1475	618	580	291	235	300	629
5	02	06	G 1 1/2	G 1 1/2	1300	260	600	2175	130	130	28	1475	640	580	291	235	300	629
5	02	07	G 1 1/2	G 1 1/2	1300	260	600	2175	130	130	28	1475	661	580	291	235	300	629
5	02	08	G 1 1/2	G 1 1/2	1300	260	600	2175	130	130	28	1475	730	580	291	235	300	629
5	02	09	G 1 1/2	G 1 1/2	1300	260	600	2175	130	130	28	1475	751	580	291	235	300	629
5	02	10	G 1 1/2	G 1 1/2	1300	260	600	2175	130	130	28	1475	773	580	291	235	300	629
5	02	11	G 1 1/2	G 1 1/2	1300	260	600	2175	130	130	28	1475	794	580	291	235	300	629
5	02	12	G 1 1/2	G 1 1/2	1300	260	600	2175	130	130	28	1475	816	580	291	235	300	629
5	02	14	G 1 1/2	G 1 1/2	1300	260	600	2175	130	130	28	1475	859	580	291	235	300	629
5	04	02	G 2	G 2	1300	260	600	2180	130	130	28	1475	554	580	297	241	300	641
5	04	03	G 2	G 2	1300	260	600	2180	130	130	28	1475	575	580	297	241	300	641
5	04	04	G 2	G 2	1300	260	600	2180	130	130	28	1475	644	580	297	241	300	641
5	04	05	G 2	G 2	1300	260	600	2180	130	130	28	1475	665	580	297	241	300	641
5	04	06	G 2	G 2	1300	260	600	2180	130	130	28	1475	687	580	297	241	300	641
5	04	07	G 2	G 2	1300	260	600	2180	130	130	28	1475	708	580	297	241	300	641
5	04	08	G 2	G 2	1300	260	600	2180	130	130	28	1475	775	580	297	241	300	641
5	04	09	G 2	G 2	1300	260	600	2180	130	130	28	1475	796	580	297	241	300	641
5	04	10	G 2	G 2	1300	260	600	2180	130	130	28	1475	818	580	297	241	300	641
5	04	11	G 2	G 2	1300	260	600	2180	130	130	28	1475	863	580	297	241	300	641
5	04	12	G 2	G 2	1300	260	600	2180	130	130	28	1475	885	580	297	241	300	641

1983.571/08-FR

DeltaMacro SVP 5, Movitec 06 / 10 / 15



III. 71: Dimensions

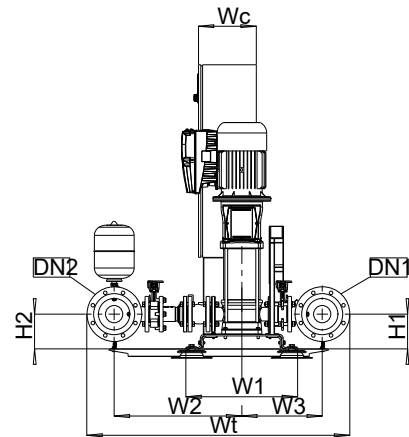
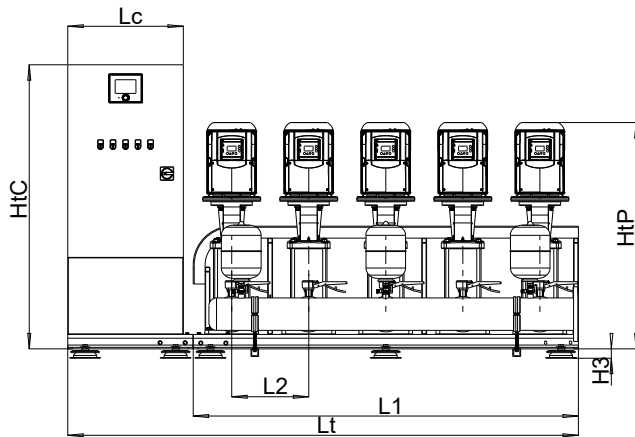
Tableau 66: Dimensions [mm] et raccords

Nombre de pompes	Movitec	Nombre d'étages	DN1	DN2	L1	L2	Lc	Lt	H1	H2	H3	HtC	HtP	W1	W2	W3	Wc	Wt
5	06	02	DN 65	DN 65	1300	260	600	1951	130	130	28	1475	561	580	319	263	300	778
5	06	03	DN 65	DN 65	1300	260	600	1951	130	130	28	1475	633	580	319	263	300	778
5	06	04	DN 65	DN 65	1300	260	600	1951	130	130	28	1475	658	580	319	263	300	778
5	06	05	DN 65	DN 65	1300	260	600	1951	130	130	28	1475	683	580	319	263	300	778
5	06	06	DN 65	DN 65	1300	260	600	1951	130	130	28	1475	753	580	319	263	300	778
5	06	07	DN 65	DN 65	1300	260	600	1951	130	130	28	1475	778	580	319	263	300	778
5	06	08	DN 65	DN 65	1300	260	600	1951	130	130	28	1475	827	580	319	263	300	778
5	06	09	DN 65	DN 65	1300	260	600	1951	130	130	28	1475	852	580	319	263	300	778
5	06	10	DN 65	DN 65	1300	260	600	1951	130	130	28	1475	877	580	319	263	300	778
5	06	11	DN 65	DN 65	1300	260	600	1951	130	130	28	1475	942	580	319	263	300	778
5	06	12	DN 65	DN 65	1300	260	600	1951	130	130	28	1475	967	580	319	263	300	778
5	10	01	DN 80	DN 80	1700	340	600	2351	160	160	28	1475	688	580	388	312	300	903
5	10	02	DN 80	DN 80	1700	340	600	2351	160	160	28	1475	688	580	388	312	300	903
5	10	03	DN 80	DN 80	1700	340	600	2351	160	160	28	1475	715	580	388	312	300	903
5	10	04	DN 80	DN 80	1700	340	600	2351	160	160	28	1475	786	580	388	312	300	903
5	10	05	DN 80	DN 80	1700	340	600	2351	160	160	28	1475	836	580	388	312	300	903
5	10	06	DN 80	DN 80	1700	340	600	2351	160	160	28	1475	863	580	388	312	300	903
5	10	07	DN 80	DN 80	1700	340	600	2351	160	160	28	1475	929	580	388	312	300	903
5	10	08	DN 80	DN 80	1700	340	600	2351	160	160	28	1475	956	580	388	312	300	903
5	10	09	DN 80	DN 80	1700	340	600	2351	160	160	28	1475	1003	580	388	312	300	903
5	10	10	DN 80	DN 80	1700	340	600	2351	160	160	28	1475	1030	580	388	312	300	903
5	15	01	DN 100	DN 100	1700	340	600	2351	160	160	28	1475	705	580	443	367	300	1030
5	15	02	DN 100	DN 100	1700	340	600	2351	160	160	28	1475	774	580	443	367	300	1030
5	15	03	DN 100	DN 100	1700	340	600	2351	160	160	28	1475	855	580	443	367	300	1030
5	15	04	DN 100	DN 100	1700	340	600	2351	160	160	28	1475	917	580	443	367	300	1030

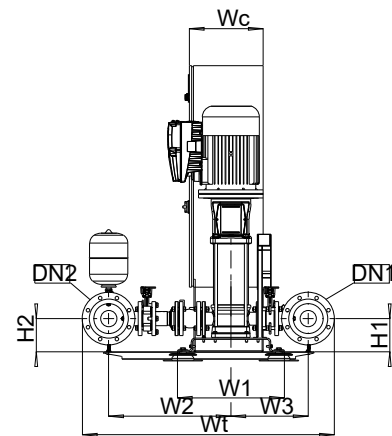
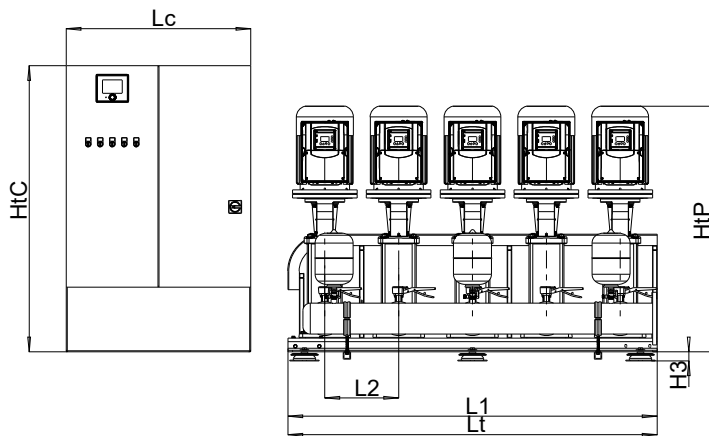
1983.571/08-FR

Nombre de pompes	Movitec	Nombre d'étages	DN1	DN2	L1	L2	Lc	Lt	H1	H2	H3	HtC	HtP	W1	W2	W3	Wc	Wt
5	15	05	DN 100	DN 100	1700	340	600	2351	160	160	28	1475	1060,5	580	443	367	300	1030
5	15	06	DN 100	DN 100	1700	340	600	2351	160	160	28	1475	1101,5	580	443	367	300	1030
5	15	07	DN 100	DN 100	1700	340	600	2351	160	160	28	1475	1142,5	580	443	367	300	1030

DeltaMacro SVP 5, Movitec 25



III. 72: Dimensions



III. 73: Dimensions

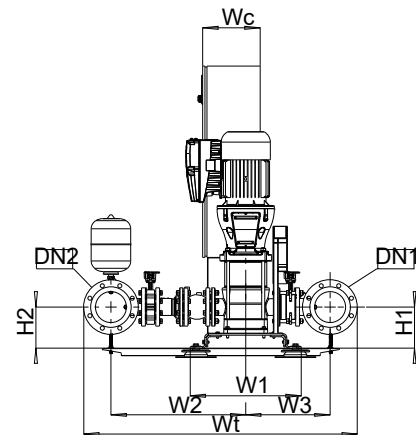
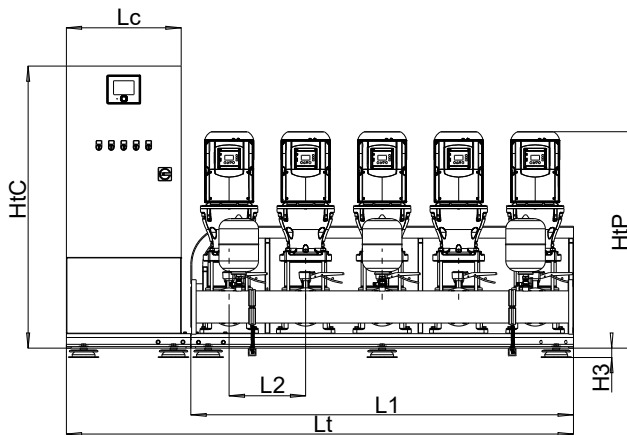
Tableau 67: Dimensions [mm] et raccords

Nombre de pompes	Movitec	Nombre d'étages	DN1	DN2	L1	L2	Lc	Lt	H1	H2	H3	HtC	HtP	W1	W2	W3	Wc	Wt
5	25	01	DN 150	DN 150	2000	400	600	2651	180	180	49	1475	794	580	662	418	300	1366
5	25	02	DN 150	DN 150	2000	400	600	2651	180	180	49	1475	915	580	662	418	300	1366
5	25	03	DN 150	DN 150	2000	400	600	2651	180	180	49	1475	1094	580	662	418	300	1366

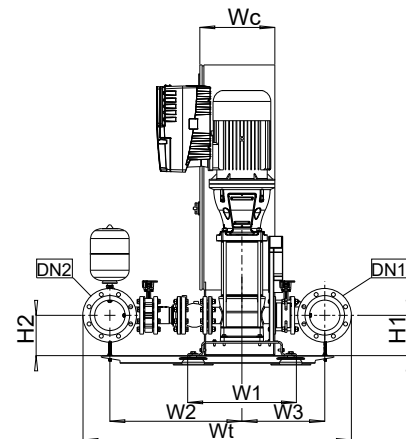
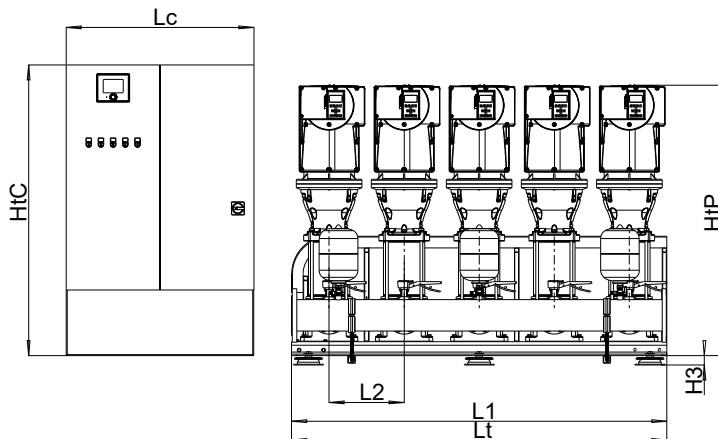
1983.571/08-FR

Nombre de pompes	Movitec	Nombre d'étages	DN1	DN2	L1	L2	Lc	Lt	H1	H2	H3	HtC	HtP	W1	W2	W3	Wc	Wt
5	25	04	DN 150	DN 150	2000	400	600	2651	180	180	49	1475	1159	580	662	418	300	1366
5	25	05	DN 150	DN 150	2000	400	1000	2001	180	180	49	1600	1374	580	662	418	400	1366
5	25	06	DN 150	DN 150	2000	400	1000	2001	180	180	49	1600	1439	580	662	418	400	1366

DeltaMacro SVP 5, Movitec 40 / 60 / 90



III. 74: Dimensions



III. 75: Dimensions

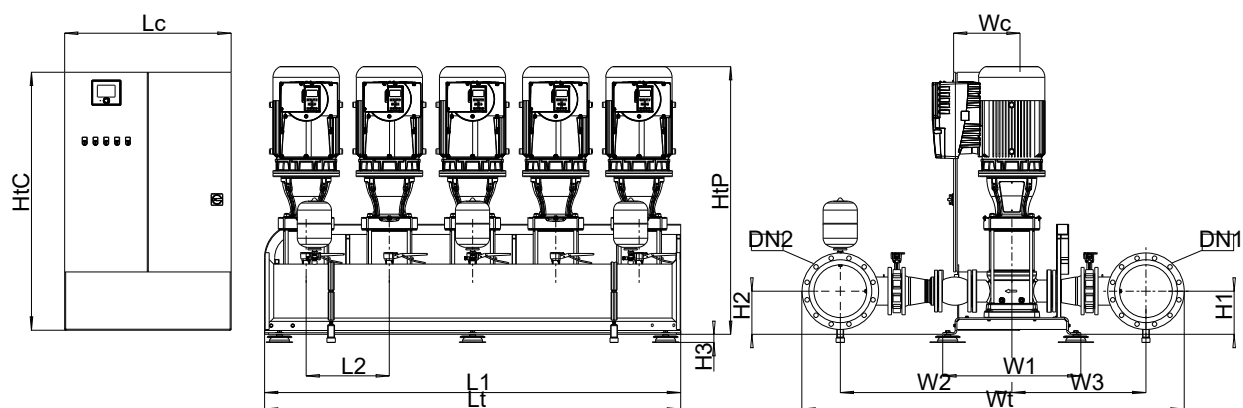
Tableau 68: Dimensions [mm] et raccords

Nombre de pompes	Movitec	Nombre d'étages	DN1	DN2	L1	L2	Lc	Lt	H1	H2	H3	HtC	HtP	W1	W2	W3	Wc	Wt
5	40	01-1	DN 150	DN 150	2000	400	600	2651	215	215	49	1475	903	580	704,5	440,5	300	1431
5	40	01	DN 150	DN 150	2000	400	600	2651	215	215	49	1475	924	580	704,5	440,5	300	1431
5	40	02-2	DN 150	DN 150	2000	400	600	2651	215	215	49	1475	1115	580	704,5	440,5	300	1431

1983.571/08-FR

Nombre de pompes	Movitec	Nombre d'étages	DN1	DN2	L1	L2	Lc	Lt	H1	H2	H3	HtC	HtP	W1	W2	W3	Wc	Wt
5	40	02	DN 150	DN 150	2000	400	600	2651	215	215	49	1475	1115	580	704,5	440,5	300	1431
5	40	03-2	DN 150	DN 150	2000	400	1000	2001	215	215	49	1600	1343	580	704,5	440,5	400	1431
5	40	03	DN 150	DN 150	2000	400	1000	2001	215	215	49	1600	1343	580	704,5	440,5	400	1431
5	40	04-2	DN 150	DN 150	2000	400	1000	2001	215	215	49	1600	1421	580	704,5	440,5	400	1431
5	40	04	DN 150	DN 150	2000	400	1000	2001	215	215	49	1600	1421	580	704,5	440,5	400	1431
5	40	05-2	DN 150	DN 150	2500	500	1000	2501	215	215	49	1600	1544	580	704,5	440,5	400	1431
5	60	01-1	DN 200	DN 200	2000	400	600	2651	215	215	49	1475	924	580	766,5	472,5	300	1579
5	60	01	DN 200	DN 200	2000	400	600	2651	215	215	49	1475	1037	580	766,5	472,5	300	1579
5	60	02-2	DN 200	DN 200	2000	400	600	2651	215	215	49	1475	1115	580	766,5	472,5	300	1579
5	60	02	DN 200	DN 200	2000	400	1000	2001	215	215	49	1600	1265	580	766,5	472,5	400	1579
5	60	03-2	DN 200	DN 200	2000	400	1000	2001	215	215	49	1600	1343	580	766,5	472,5	400	1579
5	60	03	DN 200	DN 200	2500	500	1000	2501	215	215	49	1600	1388	580	766,5	472,5	400	1579
5	60	04-2	DN 200	DN 200	2500	500	1000	2501	215	215	49	1600	1466	580	766,5	472,5	400	1579
5	60	04	DN 200	DN 200	2500	500	1000	2501	215	215	49	1600	1505	580	766,5	472,5	400	1579
5	90	01-1	DN 250	DN 250	2000	400	600	2651	215	215	49	1475	1101	580	801	507	300	1714
5	90	01	DN 250	DN 250	2000	400	600	2651	215	215	49	1475	1101	580	801	507	300	1714
5	90	02-2	DN 250	DN 250	2000	400	1000	2001	215	215	49	1600	1360	580	801	507	400	1714
5	90	02-1	DN 250	DN 250	2000	400	1000	2001	215	215	49	1600	1360	580	801	507	400	1714
5	90	02	DN 250	DN 250	2000	400	1000	2001	215	215	49	1600	1360	580	801	507	400	1714
5	90	03-2	DN 250	DN 250	2500	500	1000	2501	215	215	49	1600	1514	580	801	507	400	1714
5	90	03-1	DN 250	DN 250	2500	500	1000	2501	215	215	49	1600	1553	580	801	507	400	1714
5	90	03	DN 250	DN 250	2500	500	1000	2501	215	215	49	1600	1600	580	801	507	400	1714
5	90	04-2	DN 250	DN 250	2500	500	1000	2501	215	215	49	1600	1709	580	801	507	400	1714
5	90	04-1	DN 250	DN 250	2500	500	1000	2501	215	215	49	1600	1709	580	801	507	400	1714
5	90	04	DN 250	DN 250	2500	500	1000	2501	215	215	49	1600	1709	580	801	507	400	1714

DeltaMacro SVP 5, Movitec 125

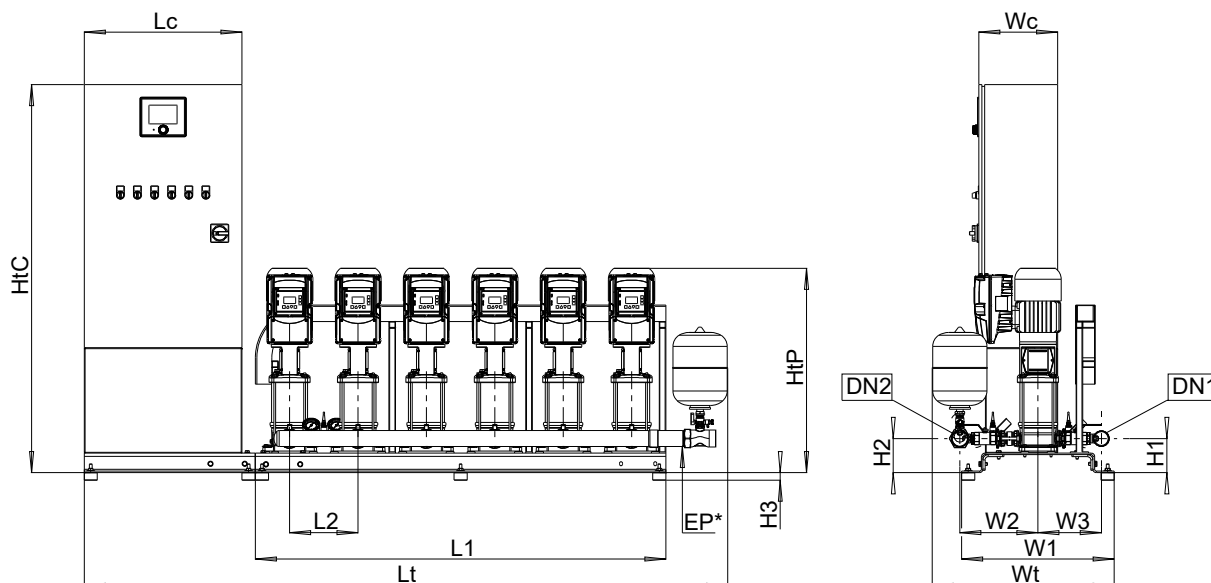


III. 76: Dimensions

Tableau 69: Dimensions [mm] et raccords

Nombre de pompes	Movitec	Nombre d'étages	DN1	DN2	L1	L2	Lc	Lt	H1	H2	H3	HtC	HtP	W1	W2	W3	Wc	Wt
5	125	01	DN 300	DN 300	2500	500	1000	2501	260	260	49	1600	1344	830	1031	806	400	2297
5	125	02-2	DN 300	DN 300	2500	500	1000	2501	260	260	49	1600	1519	830	1031	806	400	2297
5	125	02-1	DN 300	DN 300	2500	500	1000	2501	260	260	49	1600	1558	830	1031	806	400	2297
5	125	02	DN 300	DN 300	2500	500	1000	2501	260	260	49	1600	1605	830	1031	806	400	2297
5	125	03-2	DN 300	DN 300	2500	500	1000	2501	260	260	49	1600	1735	830	1031	806	400	2297

DeltaMacro SVP 6, Movitec 02 / 04



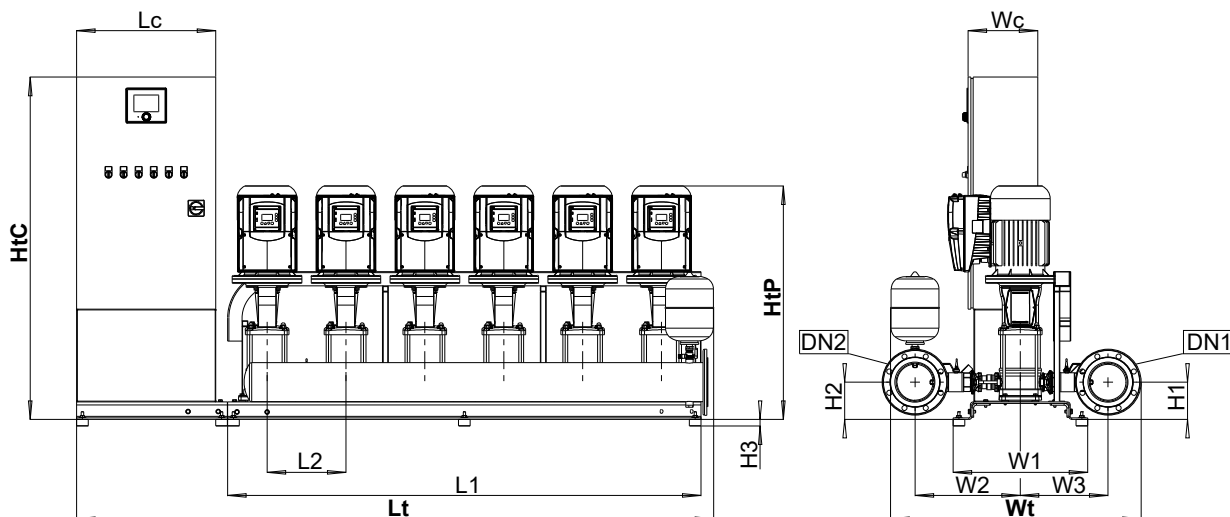
III. 77: Dimensions

Tableau 70: Dimensions [mm] et raccords

Nombre de pompes	Movitec	Nombre d'étages	DN1	DN2	L1	L2	Lc	Lt	H1	H2	H3	HtC	HtP	W1	W2	W3	Wc	Wt
6	02	02	G 1 1/2	G 1 1/2	1560	260	600	2435	130	130	28	1475	554	580	291	235	300	629
6	02	03	G 1 1/2	G 1 1/2	1560	260	600	2435	130	130	28	1475	575	580	291	235	300	629
6	02	04	G 1 1/2	G 1 1/2	1560	260	600	2435	130	130	28	1475	597	580	291	235	300	629
6	02	05	G 1 1/2	G 1 1/2	1560	260	600	2435	130	130	28	1475	618	580	291	235	300	629
6	02	06	G 1 1/2	G 1 1/2	1560	260	600	2435	130	130	28	1475	640	580	291	235	300	629
6	02	07	G 1 1/2	G 1 1/2	1560	260	600	2435	130	130	28	1475	661	580	291	235	300	629
6	02	08	G 1 1/2	G 1 1/2	1560	260	600	2435	130	130	28	1475	730	580	291	235	300	629
6	02	09	G 1 1/2	G 1 1/2	1560	260	600	2435	130	130	28	1475	751	580	291	235	300	629
6	02	10	G 1 1/2	G 1 1/2	1560	260	600	2435	130	130	28	1475	773	580	291	235	300	629
6	02	11	G 1 1/2	G 1 1/2	1560	260	600	2435	130	130	28	1475	794	580	291	235	300	629
6	02	12	G 1 1/2	G 1 1/2	1560	260	600	2435	130	130	28	1475	816	580	291	235	300	629
6	02	14	G 1 1/2	G 1 1/2	1560	260	600	2435	130	130	28	1475	859	580	291	235	300	629
6	04	02	G 2	G 2	1560	260	600	2440	130	130	28	1475	554	580	297	241	300	641
6	04	03	G 2	G 2	1560	260	600	2440	130	130	28	1475	575	580	297	241	300	641
6	04	04	G 2	G 2	1560	260	600	2440	130	130	28	1475	644	580	297	241	300	641
6	04	05	G 2	G 2	1560	260	600	2440	130	130	28	1475	665	580	297	241	300	641
6	04	06	G 2	G 2	1560	260	600	2440	130	130	28	1475	687	580	297	241	300	641
6	04	07	G 2	G 2	1560	260	600	2440	130	130	28	1475	708	580	297	241	300	641
6	04	08	G 2	G 2	1560	260	600	2440	130	130	28	1475	775	580	297	241	300	641
6	04	09	G 2	G 2	1560	260	600	2440	130	130	28	1475	796	580	297	241	300	641
6	04	10	G 2	G 2	1560	260	600	2440	130	130	28	1475	818	580	297	241	300	641
6	04	11	G 2	G 2	1560	260	600	2440	130	130	28	1475	863	580	297	241	300	641
6	04	12	G 2	G 2	1560	260	600	2440	130	130	28	1475	885	580	297	241	300	641

1983.571/08-FR

DeltaMacro SVP 6, Movitec 06 / 10 / 15



III. 78: Dimensions

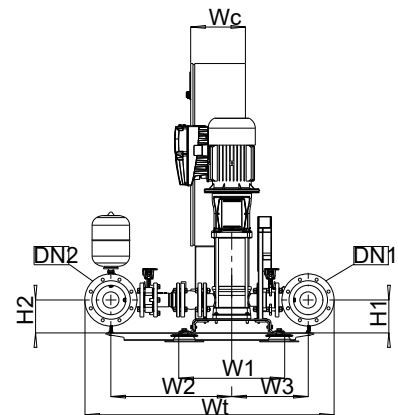
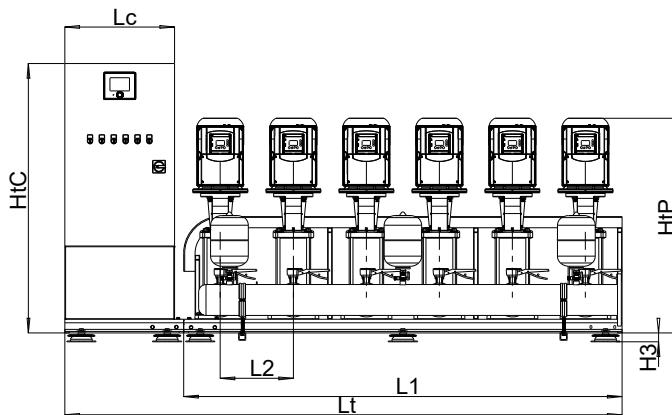
Tableau 71: Dimensions [mm] et raccords

Nombre de pompes	Movitec	Nombre d'étages	DN1	DN2	L1	L2	Lc	Lt	H1	H2	H3	HtC	HtP	W1	W2	W3	Wc	Wt
6	06	02	DN 65	DN 65	1560	260	600	2211	130	130	28	1475	561	580	319	263	300	778
6	06	03	DN 65	DN 65	1560	260	600	2211	130	130	28	1475	633	580	319	263	300	778
6	06	04	DN 65	DN 65	1560	260	600	2211	130	130	28	1475	658	580	319	263	300	778
6	06	05	DN 65	DN 65	1560	260	600	2211	130	130	28	1475	683	580	319	263	300	778
6	06	06	DN 65	DN 65	1560	260	600	2211	130	130	28	1475	753	580	319	263	300	778
6	06	07	DN 65	DN 65	1560	260	600	2211	130	130	28	1475	778	580	319	263	300	778
6	06	08	DN 65	DN 65	1560	260	600	2211	130	130	28	1475	827	580	319	263	300	778
6	06	09	DN 65	DN 65	1560	260	600	2211	130	130	28	1475	852	580	319	263	300	778
6	06	10	DN 65	DN 65	1560	260	600	2211	130	130	28	1475	877	580	319	263	300	778
6	06	11	DN 65	DN 65	1560	260	600	2211	130	130	28	1475	942	580	319	263	300	778
6	06	12	DN 65	DN 65	1560	260	600	2211	130	130	28	1475	967	580	319	263	300	778
6	10	01	DN 80	DN 80	2040	340	600	2691	160	160	28	1475	688	580	388	312	300	903
6	10	02	DN 80	DN 80	2040	340	600	2691	160	160	28	1475	688	580	388	312	300	903
6	10	03	DN 80	DN 80	2040	340	600	2691	160	160	28	1475	715	580	388	312	300	903
6	10	04	DN 80	DN 80	2040	340	600	2691	160	160	28	1475	786	580	388	312	300	903
6	10	05	DN 80	DN 80	2040	340	600	2691	160	160	28	1475	836	580	388	312	300	903
6	10	06	DN 80	DN 80	2040	340	600	2691	160	160	28	1475	863	580	388	312	300	903
6	10	07	DN 80	DN 80	2040	340	600	2691	160	160	28	1475	929	580	388	312	300	903
6	10	08	DN 80	DN 80	2040	340	600	2691	160	160	28	1475	956	580	388	312	300	903
6	10	09	DN 80	DN 80	2040	340	600	2691	160	160	28	1475	1003	580	388	312	300	903
6	10	10	DN 80	DN 80	2040	340	600	2691	160	160	28	1475	1030	580	388	312	300	903
6	15	01	DN 150	DN 150	2040	340	600	2691	160	160	28	1475	705	580	470	394	300	1150
6	15	02	DN 150	DN 150	2040	340	600	2691	160	160	28	1475	774	580	470	394	300	1150
6	15	03	DN 150	DN 150	2040	340	600	2691	160	160	28	1475	855	580	470	394	300	1150
6	15	04	DN 150	DN 150	2040	340	600	2691	160	160	28	1475	917	580	470	394	300	1150

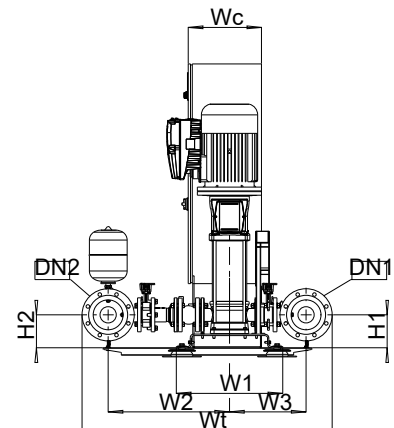
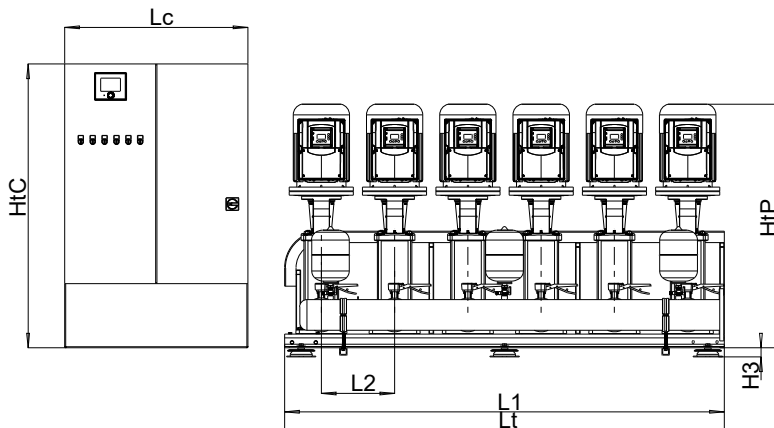
1983.571/08-FR

Nombre de pompes	Movitec	Nombre d'étages	DN1	DN2	L1	L2	Lc	Lt	H1	H2	H3	HtC	HtP	W1	W2	W3	Wc	Wt
6	15	05	DN 150	DN 150	2040	340	600	2691	160	160	28	1475	1060,5	580	470	394	300	1150
6	15	06	DN 150	DN 150	2040	340	600	2691	160	160	28	1475	1101,5	580	470	394	300	1150
6	15	07	DN 150	DN 150	2040	340	600	2691	160	160	28	1475	1142,5	580	470	394	300	1150

DeltaMacro SVP 6, Movitec 25



III. 79: Dimensions



III. 80: Dimensions

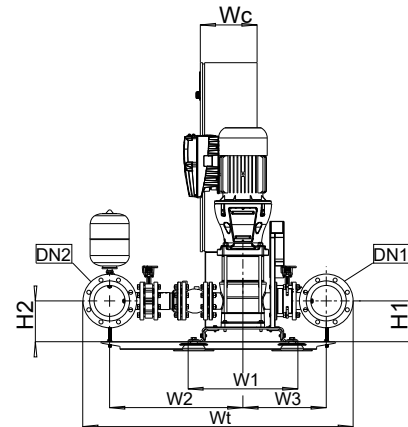
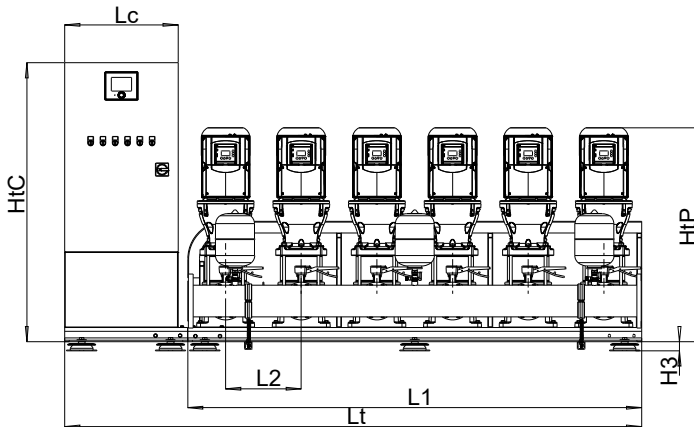
Tableau 72: Dimensions [mm] et raccords

Nombre de pompes	Movitec		DN1	DN2	L1	L2	Lc	Lt	H1	H2	H3	HtC	HtP	W1	W2	W3	Wc	Wt
	Nombre d'étages																	
6	25	01	DN 150	DN 150	2400	400	600	3051	180	180	49	1475	794	580	662	418	300	1366
6	25	02	DN 150	DN 150	2400	400	600	3051	180	180	49	1475	915	580	662	418	300	1366
6	25	03	DN 150	DN 150	2400	400	600	3051	180	180	49	1475	1094	580	662	418	300	1366

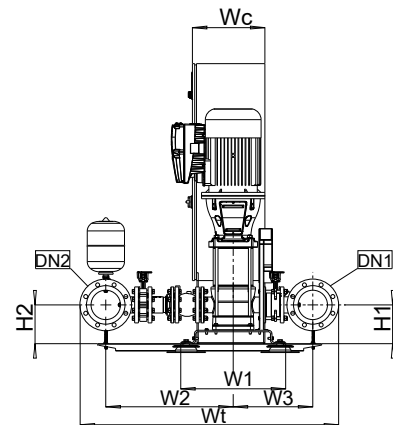
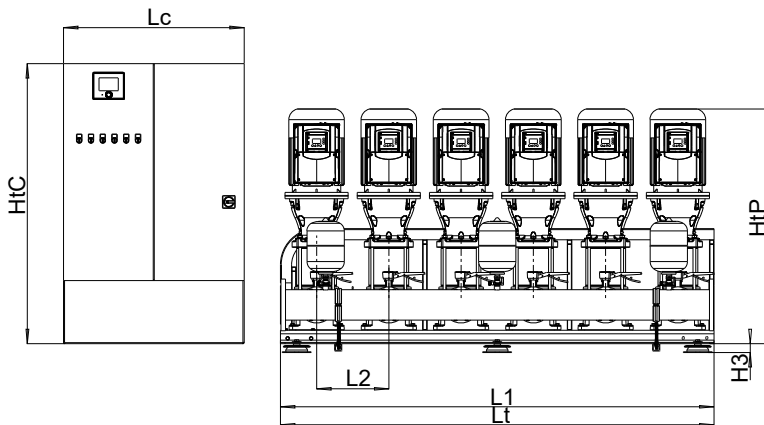
1983.571/08-FR

Nombre de pompes	Movitec	Nombre d'étages	DN1	DN2	L1	L2	Lc	Lt	H1	H2	H3	HtC	HtP	W1	W2	W3	Wc	Wt
6	25	04	DN 150	DN 150	2400	400	600	3051	180	180	49	1475	1159	580	662	418	300	1366
6	25	05	DN 150	DN 150	2400	400	1000	2401	180	180	49	1600	1374	580	662	418	400	1366
6	25	06	DN 150	DN 150	2400	400	1000	2401	180	180	49	1600	1439	580	662	418	400	1366

DeltaMacro SVP 6, Movitec 40 / 60 / 90



III. 81: Dimensions



III. 82: Dimensions

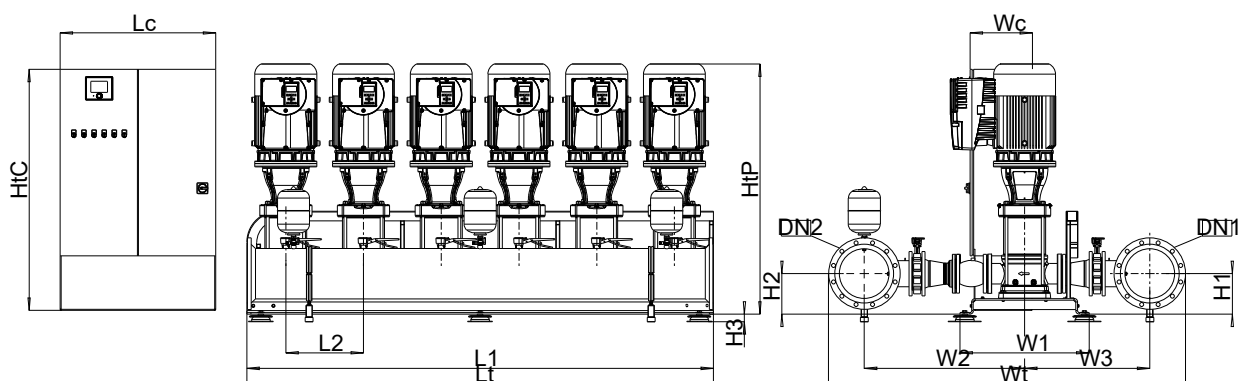
Tableau 73: Dimensions [mm] et raccords

Nombre de pompes	Movitec	Nombre d'étages	DN1	DN2	L1	L2	Lc	Lt	H1	H2	H3	HtC	HtP	W1	W2	W3	Wc	Wt
6	40	01-1	DN 150	DN 150	2400	400	600	3051	215	215	49	1475	903	580	704,5	440,5	300	1431
6	40	01	DN 150	DN 150	2400	400	600	3051	215	215	49	1475	924	580	704,5	440,5	300	1431
6	40	02-2	DN 150	DN 150	2400	400	600	3051	215	215	49	1475	1115	580	704,5	440,5	300	1431

1983.571/08-FR

Nombre de pompes	Movitec	Nombre d'étages	DN1	DN2	L1	L2	Lc	Lt	H1	H2	H3	HtC	HtP	W1	W2	W3	Wc	Wt
6	40	02	DN 150	DN 150	2400	400	600	3051	215	215	49	1475	1115	580	704,5	440,5	300	1431
6	40	03-2	DN 150	DN 150	2400	400	1000	2401	215	215	49	1600	1343	580	704,5	440,5	400	1431
6	40	03	DN 150	DN 150	2400	400	1000	2401	215	215	49	1600	1343	580	704,5	440,5	400	1431
6	40	04-2	DN 150	DN 150	2400	400	1000	2401	215	215	49	1600	1421	580	704,5	440,5	400	1431
6	40	04	DN 150	DN 150	2400	400	1000	2401	215	215	49	1600	1421	580	704,5	440,5	400	1431
6	40	05-2	DN 150	DN 150	3000	500	1000	3001	215	215	49	1600	1544	580	704,5	440,5	400	1431
6	60	01-1	DN 200	DN 200	2400	400	600	3051	215	215	49	1475	924	580	766,5	472,5	300	1579
6	60	01	DN 200	DN 200	2400	400	600	3051	215	215	49	1475	1037	580	766,5	472,5	300	1579
6	60	02-2	DN 200	DN 200	2400	400	600	3051	215	215	49	1475	1115	580	766,5	472,5	300	1579
6	60	02	DN 200	DN 200	2400	400	1000	2401	215	215	49	1600	1265	580	766,5	472,5	400	1579
6	60	03-2	DN 200	DN 200	2400	400	1000	2401	215	215	49	1600	1343	580	766,5	472,5	400	1579
6	60	03	DN 200	DN 200	3000	500	1000	3001	215	215	49	1600	1388	580	766,5	472,5	400	1579
6	60	04-2	DN 200	DN 200	3000	500	1000	3001	215	215	49	1600	1466	580	766,5	472,5	400	1579
6	60	04	DN 200	DN 200	3000	500	1000	3001	215	215	49	1600	1505	580	766,5	472,5	400	1579
6	90	01-1	DN 250	DN 250	2400	400	600	3051	215	215	49	1475	1101	580	801	507	300	1714
6	90	01	DN 250	DN 250	2400	400	600	3051	215	215	49	1475	1101	580	801	507	300	1714
6	90	02-2	DN 250	DN 250	2400	400	1000	2401	215	215	49	1600	1360	580	801	507	400	1714
6	90	02-1	DN 250	DN 250	2400	400	1000	2401	215	215	49	1600	1360	580	801	507	400	1714
6	90	02	DN 250	DN 250	2400	400	1000	2401	215	215	49	1600	1360	580	801	507	400	1714
6	90	03-2	DN 250	DN 250	3000	500	1000	3001	215	215	49	1600	1514	580	801	507	400	1714
6	90	03-1	DN 250	DN 250	3000	500	1000	3001	215	215	49	1600	1553	580	801	507	400	1714
6	90	03	DN 250	DN 250	3000	500	1000	3001	215	215	49	1600	1600	580	801	507	400	1714
6	90	04-2	DN 250	DN 250	3000	500	1000	3001	215	215	49	1600	1709	580	801	507	400	1714
6	90	04-1	DN 250	DN 250	3000	500	1000	3001	215	215	49	1600	1709	580	801	507	400	1714
6	90	04	DN 250	DN 250	3000	500	1000	3001	215	215	49	1600	1709	580	801	507	400	1714

DeltaMacro SVP 6, Movitec 125



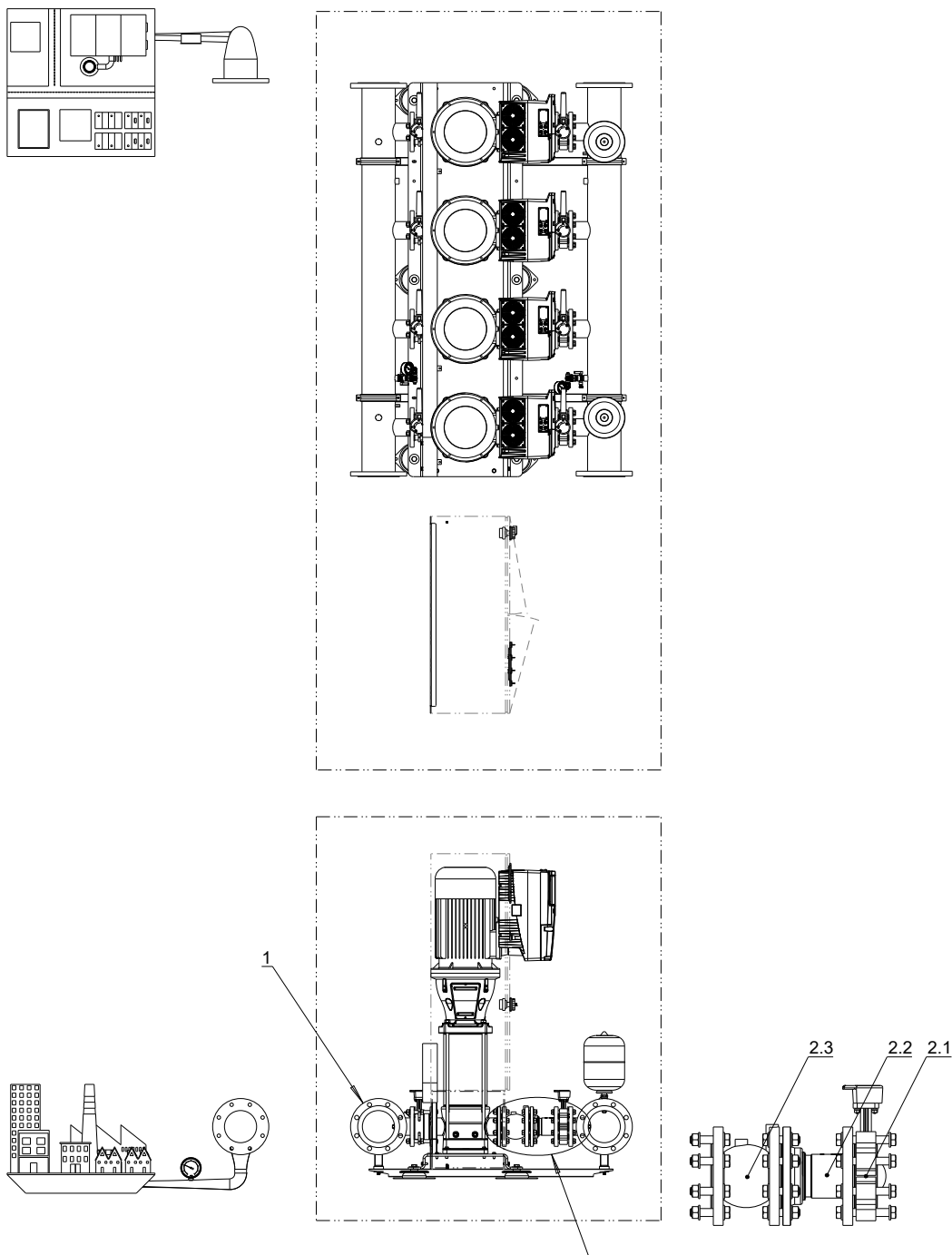
III. 83: Dimensions

Tableau 74: Dimensions [mm] et raccords

Nombre de pompes	Movitec	Nombre d'étages	DN1	DN2	L1	L2	Lc	Lt	H1	H2	H3	HtC	HtP	W1	W2	W3	Wc	Wt
6	125	02-1	DN 300	DN 300	3000	500	1000	3001	260	260	49	1600	1344	830	1031	806	400	2297
6	125	02	DN 300	DN 300	3000	500	1000	3001	260	260	49	1600	1519	830	1031	806	400	2297
6	125	03-2	DN 300	DN 300	3000	500	1000	3001	260	260	49	1600	1558	830	1031	806	400	2297
6	125	02	DN 300	DN 300	3000	500	1000	3001	260	260	49	1600	1605	830	1031	806	400	2297
6	125	03-2	DN 300	DN 300	3000	500	1000	3001	260	260	49	1600	1735	830	1031	806	400	2297

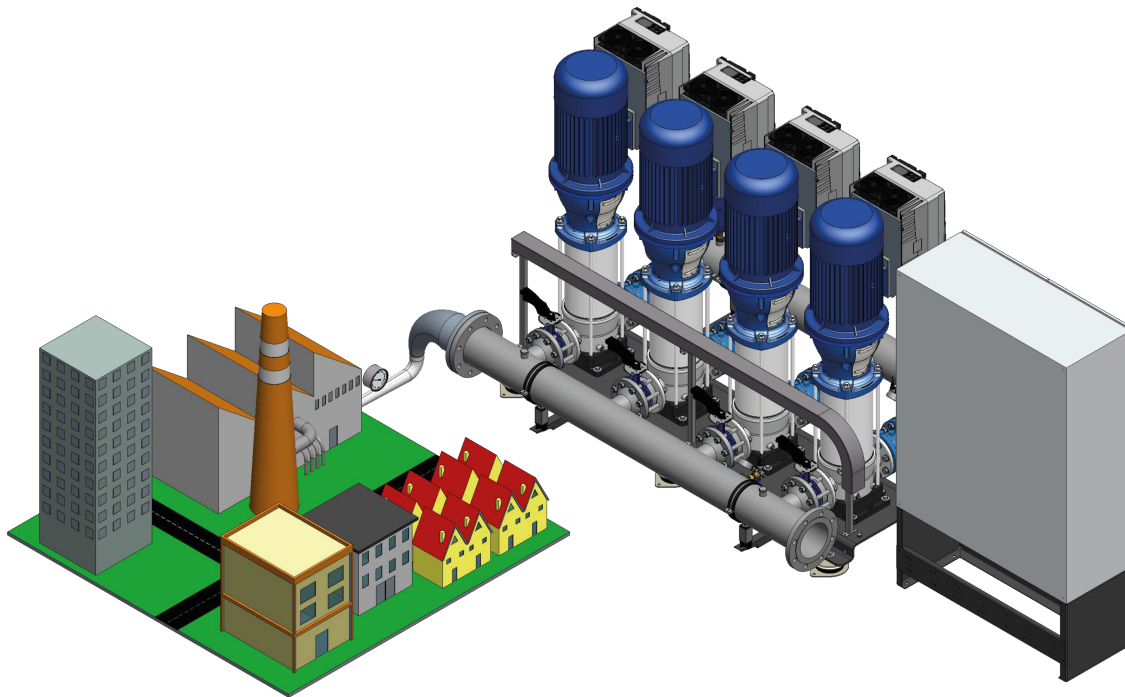
Conseils d'installation

Conditions d'aspiration version M



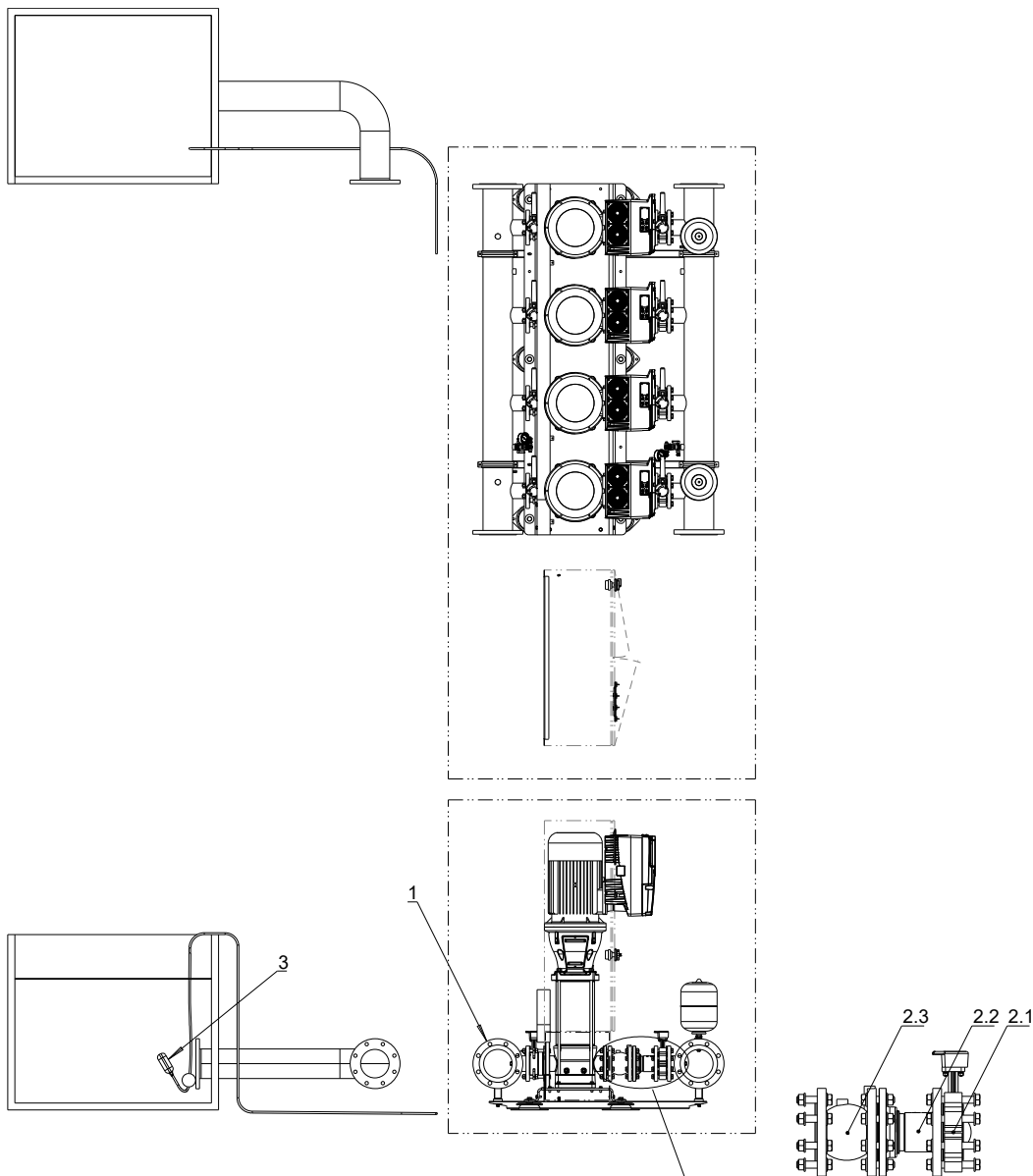
III. 84: Conditions d'aspiration version M

1	Tuyauterie d'aspiration	2.2	Raccord flexible
2.1	Robinet à papillon	2.3	Clapet de non-retour



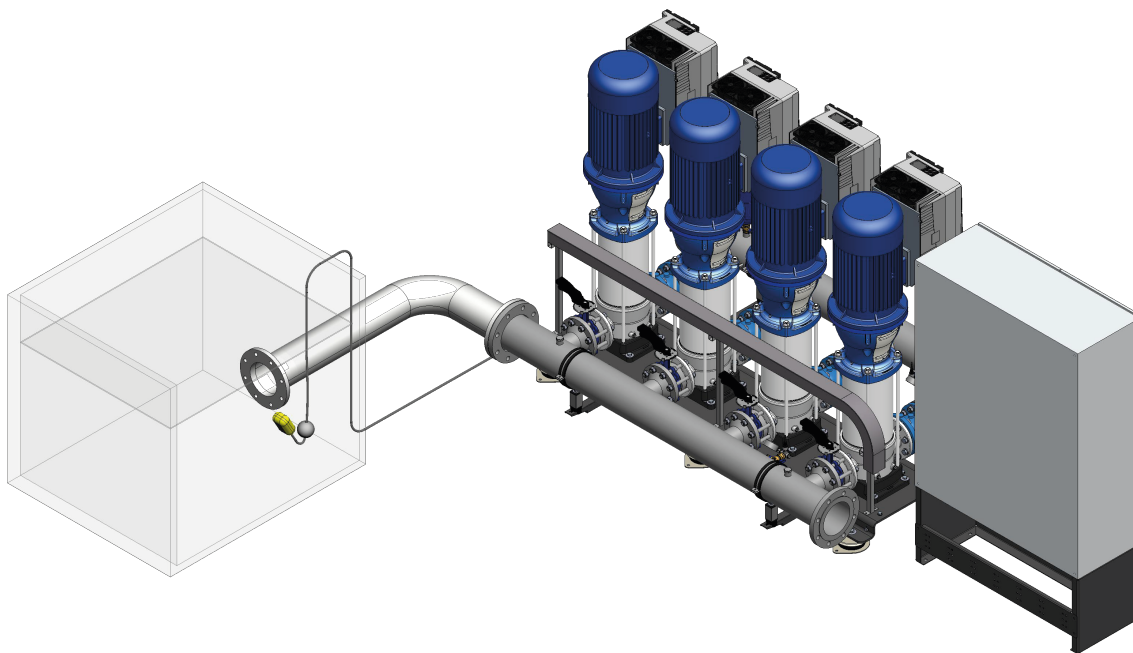
III. 85: Conditions d'aspiration version M

Conditions d'aspiration version F



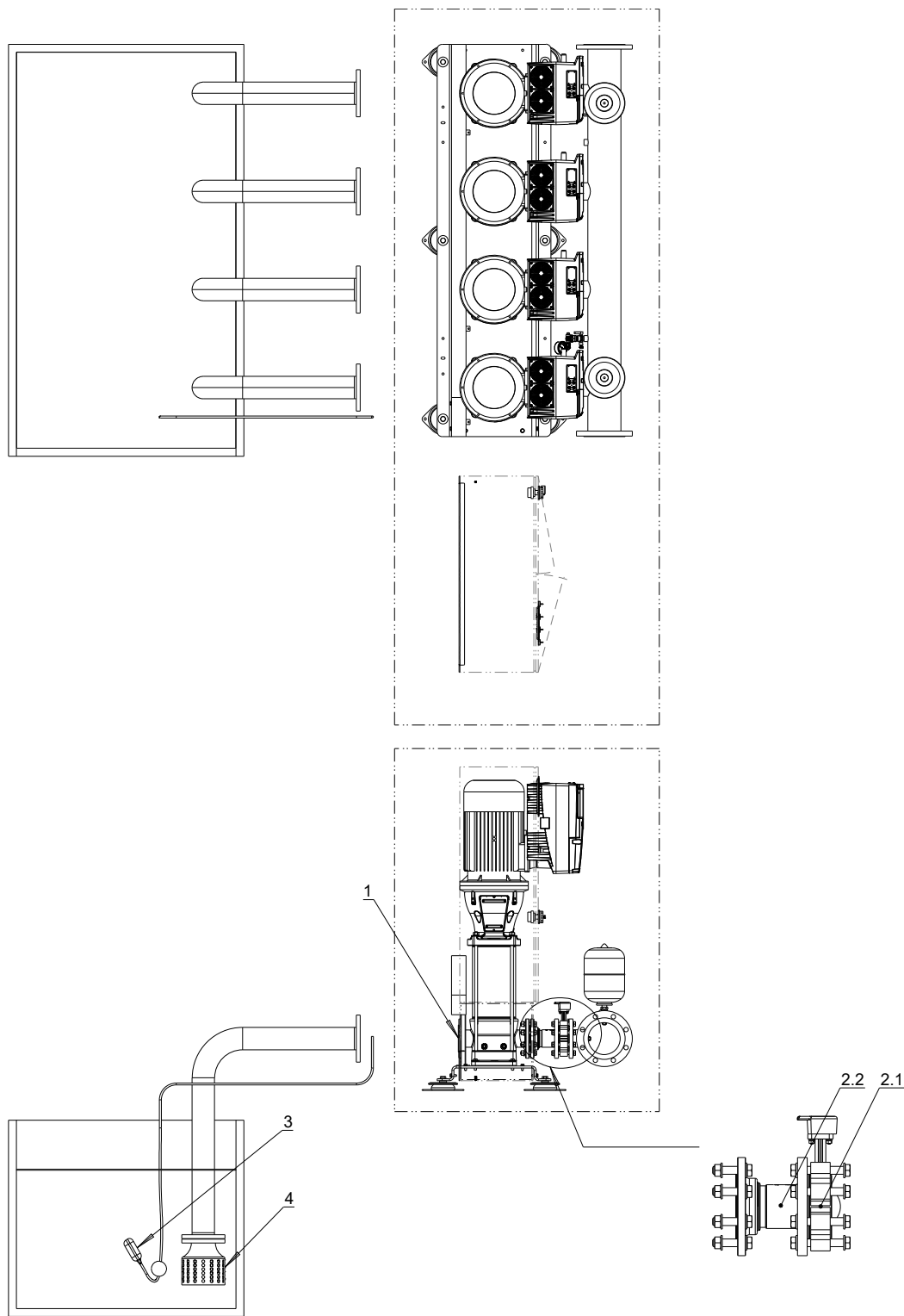
III. 86: Conditions d'aspiration version F

1	Tuyauterie d'aspiration	2.3	Clapet de non-retour
2.1	Robinet à papillon	3	Protection manque d'eau
2.2	Raccord flexible		



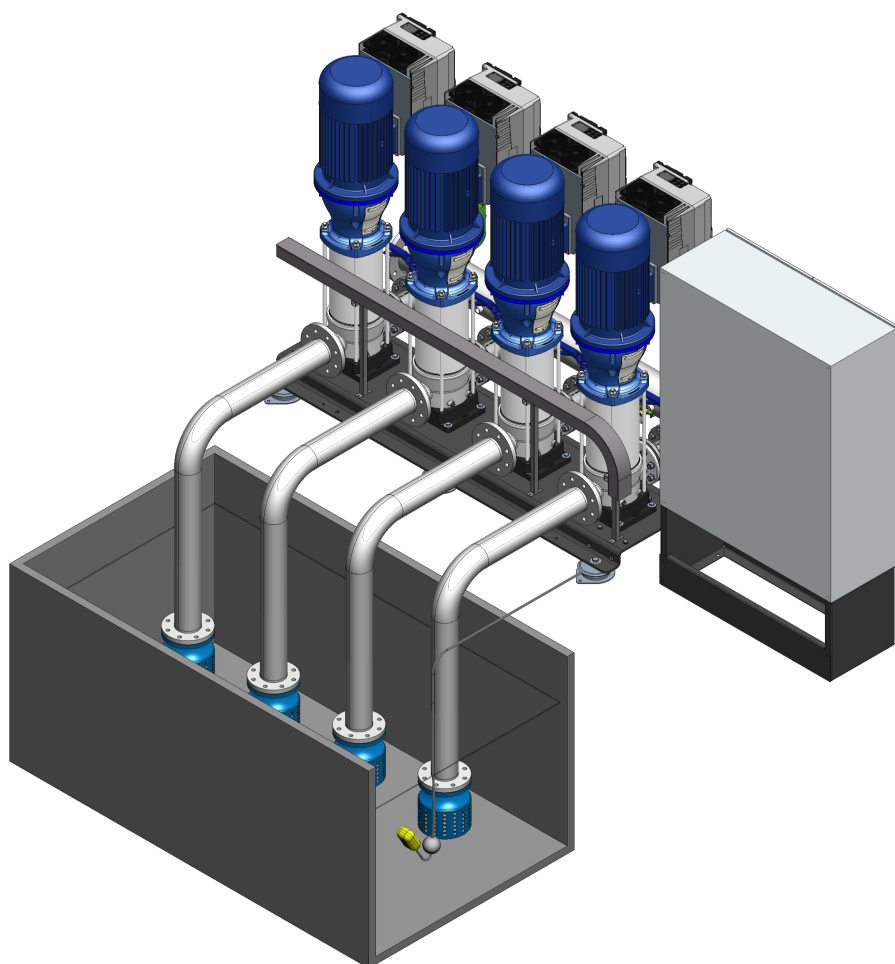
III. 87: Conditions d'aspiration version F

Conditions d'aspiration version L



III. 88: Conditions d'aspiration version L

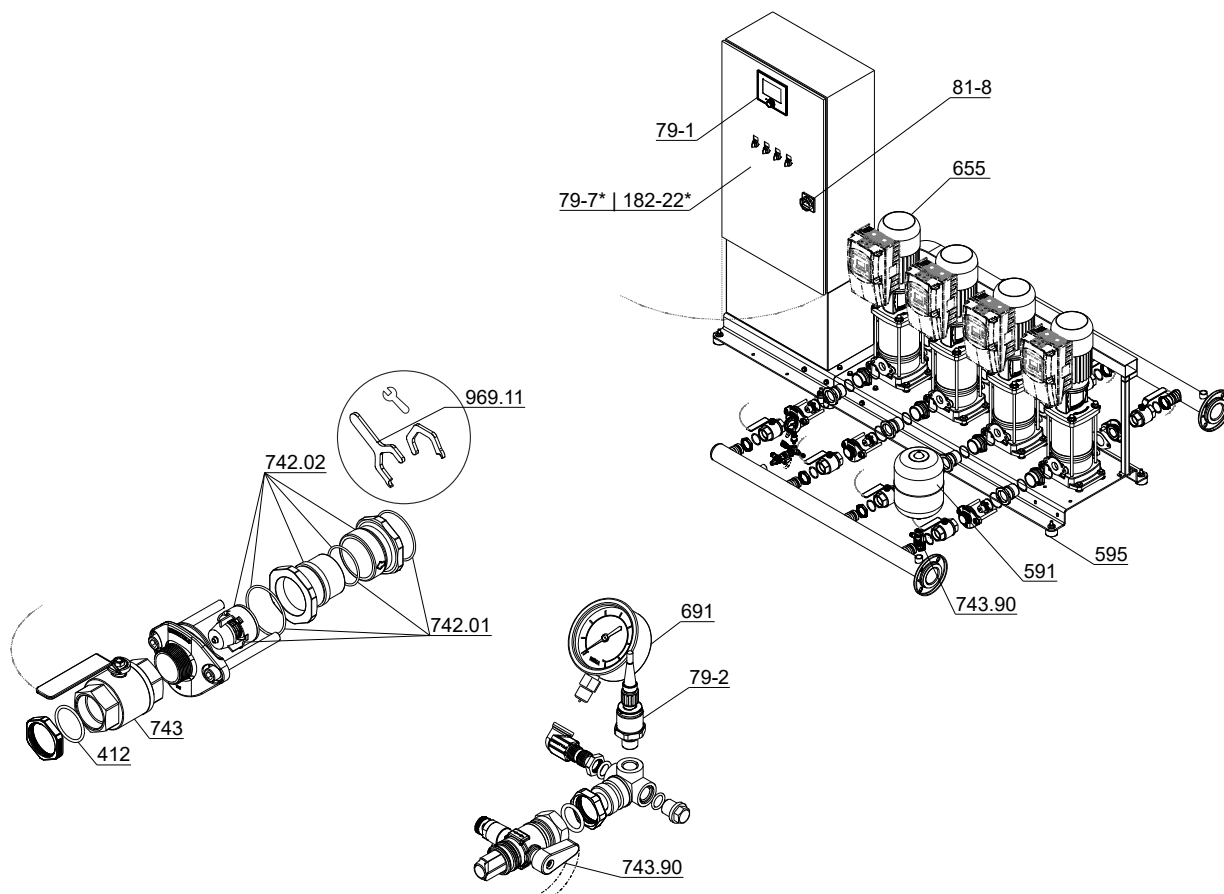
1	Tuyauterie d'aspiration	3	Protection manque d'eau
2.1	Robinet à papillon	4	Clapet de pied
2.2	Raccord flexible		



III. 89: Conditions d'aspiration version L

Plans d'ensemble / vues éclatées avec liste des pièces

DeltaMacro F/VC/SVP avec Movitec 2B, 4B, 6B, 10B, 15C



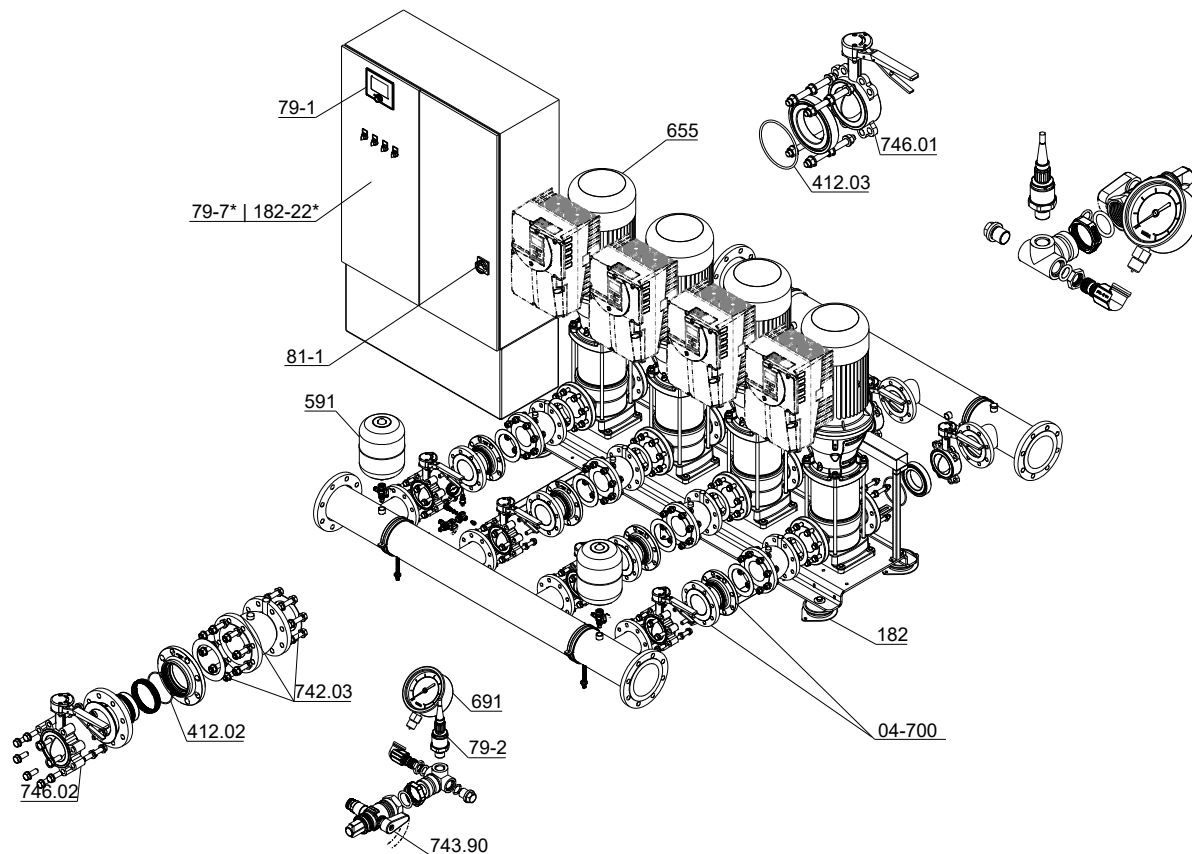
III. 90: DeltaMacro F/VC/SVP avec Movitec 2B, 4B, 6B, 10B, 15C

Tableau 75: Liste des pièces

Repère	Désignation	Repère	Désignation
79-1	Commande automatique	595	Tampon caoutchouc
79-2	Convertisseur de mesure	655	Pompe
79-7	Écran du variateur de vitesse pour Danfoss (*dans l'armoire de commande, uniquement pour DeltaMacro VC)	691	Manomètre
81-8	Kit interrupteur général	742.01/.02	Clapet de non-retour à soupape
182-22	Passerelles pour BACnet et Profibus (*dans l'armoire de commande)	743/743.90	Robinet à tournant sphérique
412	Joint torique	969.11	Outil
591	Réservoir à vessie		

Les composants du groupe motopompe sont indiqués dans la documentation du groupe motopompe.

DeltaMacro F/VC/SVP avec Movitec 25B, 40B, 60B, 90B, 125B



III. 91: DeltaMacro F/VC/SVP avec Movitec 25B, 40B, 60B, 90B et Movitec 125B

Tableau 76: Liste des pièces

Repère	Désignation	Repère	Désignation
04-700	Bride flexible	412.02/03	Joint torique
79-1	Commande automatique	591	Réservoir à vessie
79-2	Convertisseur de mesure	655	Pompe
79-7	Écran du variateur de vitesse pour Danfoss (*dans l'armoire de commande, uniquement pour DeltaMacro VC)	691	Manomètre
81-1	Kit interrupteur général	742.03	Clapet de non-retour à soupape
182	Pied	743.90	Robinet à tournant sphérique
182-22	Passerelles pour BACnet et Profibus (*dans l'armoire de commande)	746.01/.02	Robinet à papillon

Les composants du groupe motopompe sont indiqués dans la documentation du groupe motopompe.

Accessoires

Accessoires voir livret technique séparé Accessoires surpresseurs 1954.5.

Glossaire

IE3

Classe de rendement selon CEI 60034-30 :
3 = Premium Efficiency (IE = International Efficiency)

IE4

Classe de rendement selon CEI TS 60034-30-2:2016 =
Super Premium Efficiency (IE = International Efficiency)

IE5

Classe de rendement selon CEI TS 60034-30-2:2016 =
Ultra Premium Efficiency (IE = International Efficiency)

N° article

Numéro d'identification qui se présente sous la forme
d'un code numérique à 8 caractères et qui identifie
clairement le produit disponible dans SAP.



KSB SE & Co. KGaA
Johann-Klein-Straße 9 • 67227 Frankenthal (Germany)
Tel. +49 6233 86-0
www.ksb.com

www.motralec.com / service-commercial@motralec.com / 01.39.97.65.10

2023-01-16

1983.571/08-FR