

Pompe centrifuge

**Emporia CP**

**Livret technique**



## **Copyright / Mentions légales**

Livret technique Emporia CP

Tous droits réservés. Les contenus de ce document ne doivent pas être divulgués, reproduits, modifiés ou communiqués à des tiers sauf autorisation écrite du constructeur.

Ce document pourra faire l'objet de modifications sans préavis.

## Sommaire

<b>Adduction d'eau.....</b>	<b>4</b>
Pompes d'adduction d'eau .....	4
Emporia CP .....	4
Applications principales.....	4
Fluides pompés.....	4
Caractéristiques de fonctionnement.....	4
Désignation .....	4
Conception .....	4
Matériaux .....	4
Avantages du produit.....	4
Caractéristiques techniques.....	5
Grille de sélection.....	5
Dimensions .....	6

## Adduction d'eau

### Pompes d'adduction d'eau

## Emporia CP



### Applications principales

- Installations d'arrosage
- Installations d'irrigation
- Installations d'adduction d'eau

### Fluides pompés

- Eaux claires ou troubles exemptes de substances agressives, abrasives et solides

### Caractéristiques de fonctionnement

#### Caractéristiques

Paramètre		Valeur
Débit	Q [m <sup>3</sup> /h]	≤ 7,5
	Q [l/s]	≤ 2,0
Hauteur manométrique	H [m]	≤ 55
Température du fluide pompé	T [°C]	≤ 90
Pression de service	p [bar]	≤ 6 (CP-51, 81, 101)
		≤ 8 (CP-151, 221, 301)
Raccordement	G 1	

### Désignation

#### Exemple : Emporia CP-151 M

Explication concernant la désignation

Indication	Signification	
Emporia CP	Construction	
151	Taille	
M	Courant	
	M	1~230 V
	T2	3~230/400 V

### Conception

#### Construction

- Construction monobloc
- Monocellulaire

#### Entraînement

- 1~230 V CA, 50 Hz
- Protection contre les surcharges thermique
- 3~400 V CA, 50 Hz
- Classe thermique F
- Degré de protection IP44

#### Forme de roue

- Roue radiale fermée

#### Paliers

- Roulements à billes à gorges profondes
- Graissés à vie

#### Étanchéité d'arbre

- Garniture mécanique

### Matériaux

Tableau des matériaux disponibles

Composant	Matériau
Corps de pompe	Fonte grise
Arbre	Acier inoxydable AISI 416 (CP-51, 81, 101)
	Acier inoxydable AISI 303 (CP-151, 221, 301)
Roue	Polymère Noryl GTX (CP-51, 81, 101) Laiton (CP-151, 221, 301)
Carcasse moteur	Fonte grise Aluminium (CP-81, 101)
Support de palier	Fonte grise
Garniture mécanique	Céramique / graphite

### Avantages du produit

- Utilisation fiable grâce à la construction robuste

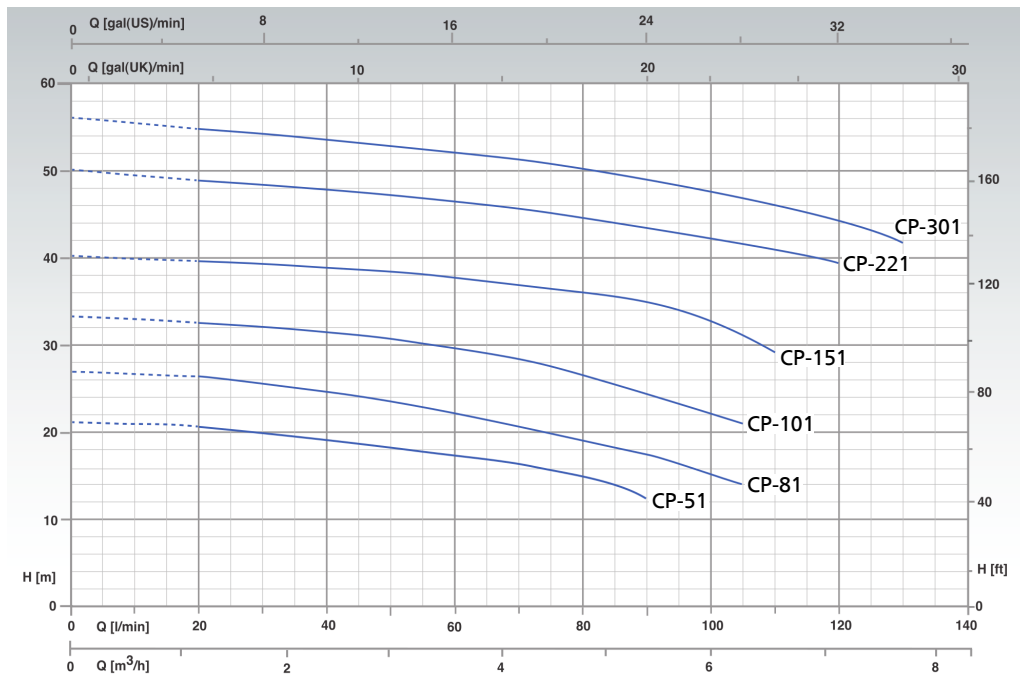
### Caractéristiques techniques

Tableau de sélection

Taille	Raccordement		P <sub>1</sub> [kW]	P <sub>N</sub>		I <sub>N</sub>		N° article	[kg]
	Tuyauterie	Pompe		[kW]	[HP]	1~230 V [A]	3~230/400 V [A]		
CP-51 M	G 1	G 1	0,59	0,37	0,50	2,80	-	48224864	9
CP-51 T2	G 1	G 1	0,65	0,37	0,50	-	1,10	48224865	9
CP-81 M	G 1	G 1	0,90	0,59	0,80	4,50	-	48224866	12,7
CP-81 T2	G 1	G 1	0,94	0,59	0,80	-	1,70	48224867	12,7
CP-101 M	G 1	G 1	1,16	0,74	1,00	5,70	-	48224858	14
CP-101 T2	G 1	G 1	1,17	0,74	1,00	-	2,00	48224859	14
CP-151 M	G 1	G 1	1,90	1,10	1,50	8,50	-	48224860	22,5
CP-151 T2	G 1	G 1	1,80	1,10	1,50	-	3,40	48224861	22,5
CP-221 T2	G 1	G 1	2,43	1,65	2,20	-	4,90	48224862	23
CP-301 T2	G 1	G 1	2,97	2,20	3,00	-	5,10	48224863	23,5

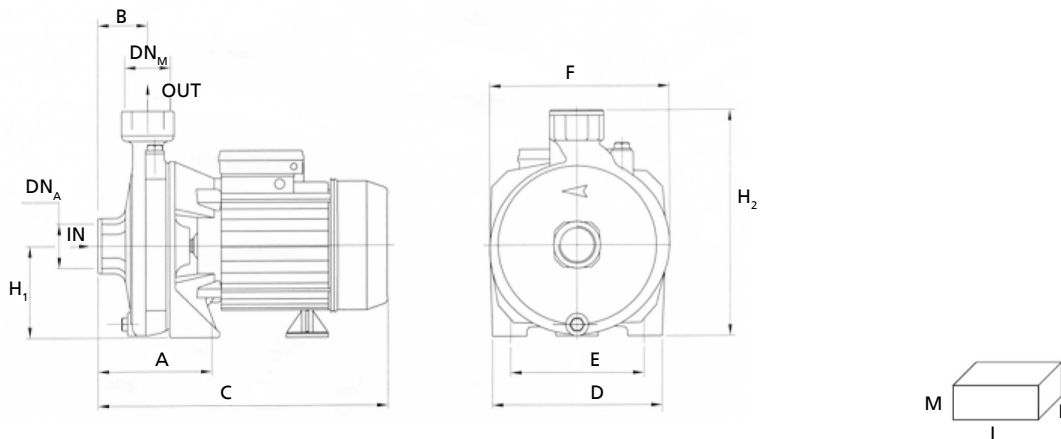
### Grille de sélection

Emporia CP, n = 2900 t/min



Dimensions

Emporia CP



III. 1: Emporia CP

Dimensions [mm]

Taille	DN <sub>A</sub>	DN <sub>M</sub>	A	B	C	D	E	F	H <sub>1</sub>	H <sub>2</sub>	I	L	M
CP-51	G 1	G 1	85	45,5	265	150	110	160	82	202	250	175	225
CP-81	G 1	G 1	110	46,5	300	150	140	185	97	234	325	200	265
CP-101	G 1	G 1	110	46,5	300	180	140	185	97	234	325	200	265
CP-151	G 1	G 1	117	46,5	348	220	180	225	115	285	370	240	315
CP-221	G 1	G 1	117	46,5	348	220	180	225	115	285	370	240	315
CP-301	G 1	G 1	117	46,5	348	220	180	225	115	285	370	240	315

