

Pompe centrifuge multicellulaire
horizontale

Emporia MB

Livret technique



Copyright / Mentions légales

Livret technique Emporia MB

Tous droits réservés. Les contenus de ce document ne doivent pas être divulgués, reproduits, modifiés ou communiqués à des tiers sauf autorisation écrite du constructeur.

Ce document pourra faire l'objet de modifications sans préavis.



Sommaire

| | |
|----------------------------------|----------|
| Alimentation en eau | 4 |
| Pompes d'adduction d'eau | 4 |
| Emporia MB | 4 |
| Applications principales..... | 4 |
| Fluides pompés..... | 4 |
| Caractéristiques de service..... | 4 |
| Désignation | 4 |
| Conception | 4 |
| Matériaux | 4 |
| Avantages du produit..... | 4 |
| Caractéristiques techniques..... | 5 |
| Grilles de sélection | 5 |
| Dimensions | 6 |

Alimentation en eau

Pompes d'adduction d'eau

Emporia MB



Applications principales

- Installations d'arrosage
- Installations d'irrigation
- Installations d'alimentation en eau

Fluides pompés

- Eaux claires ou troubles exemptes de substances agressives, abrasives et solides

Caractéristiques de service

Caractéristiques

| Paramètre | Valeur | |
|-----------------------------|-----------------------|---------------------|
| Débit | Q [m ³ /h] | ≤ 15 |
| | Q [l/s] | ≤ 4,5 |
| Hauteur manométrique | H [m] | ≤ 90 |
| Température du fluide pompé | T [°C] | ≥ 0 |
| | | ≤ +90 |
| Pression de service | p [bar] | ≤ 6 (MB-101) |
| | | ≤ 10 (MB-152 - 751) |
| Raccord | Rp | 1 - 1 1/2 |

Désignation

Exemple : Emporia MB-152 M

Explication concernant la désignation

| Indication | Signification | |
|------------|---------------|-------------|
| Emporia MB | Gamme | |
| 152 | Taille | |
| M | Courant | |
| | M | 1~230 V |
| | T2 | 3~230/400 V |
| | T3 | 3~400/690 V |

Conception

Construction

- Construction monobloc
- 2 étages

Entraînement

- 1~230 V AC, 50 Hz (jusqu'à puissance nominale moteur 1,1 kW)
- 3~230/400 V AC, 50 Hz
- 3~400/690 V AC, 50 Hz (puissance nominale moteur 5,5 kW)
- Protection de surcharge thermique
- Classe thermique F
- Degré de protection IP44

Étanchéité d'arbre

- Garniture mécanique

Forme de roue

- Roue radiale fermée

Paliers

- Roulement à billes à gorges profondes
- Graissé à vie

Matériaux

Tableau des matériaux disponibles

| Composant | Matériau |
|---------------------|---|
| Corps de pompe | Fonte grise |
| Arbre | Acier inoxydable AISI 416 (MB-101) Acier inoxydable AISI 303 |
| Roue | Laiton |
| Support de palier | Fonte grise |
| Garniture mécanique | Céramique / graphite |

Avantages du produit

- Hauteurs manométriques élevées garanties par les deux roues à flux opposé
- Utilisation fiable grâce à la construction robuste

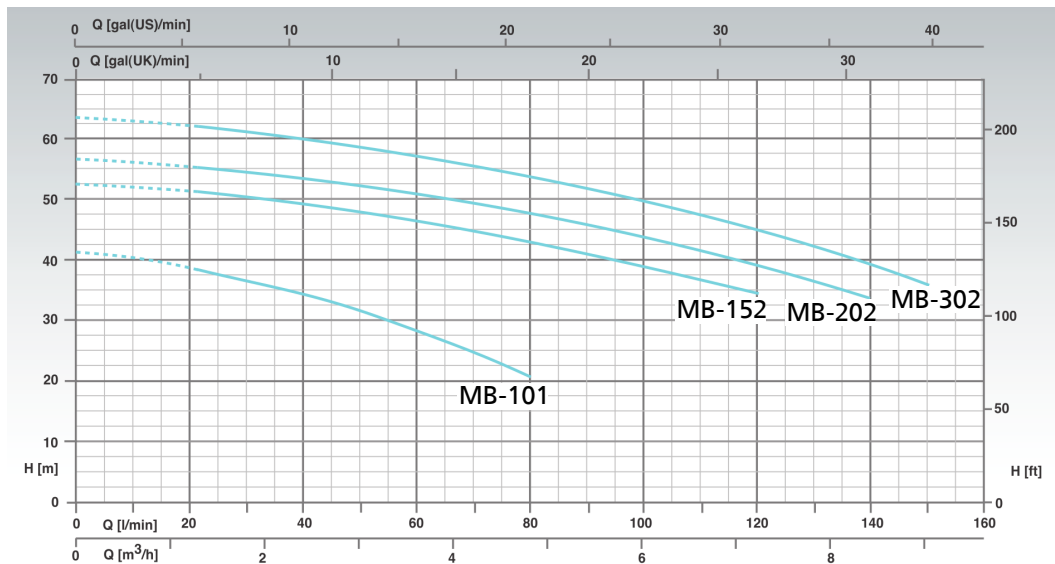
Caractéristiques techniques

Tableau de sélection

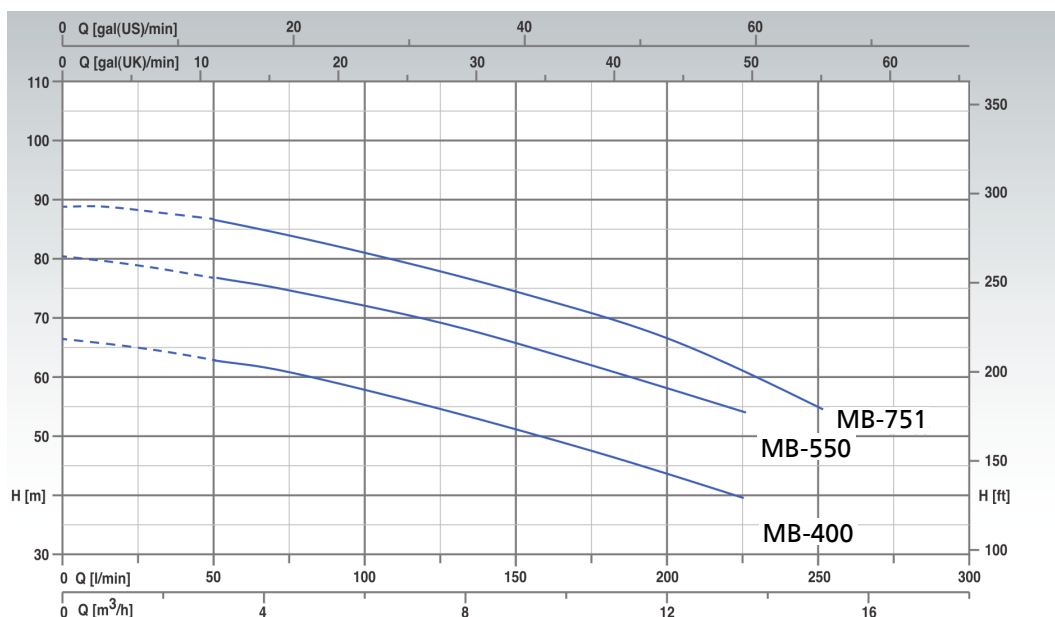
| Taille | Raccord | | P ₁ [kW] | P _N | | I _N | | N° article | [kg] |
|-----------|--------------------------------------|--|------------------------|----------------|------|----------------|---------|------------|------|
| | Orifice d'aspiration DN _A | Orifice de refoulement DN _M | | [kW] | [HP] | 1~230 V | 3~400 V | | |
| | | | | [A] | [A] | | | | |
| MB-101 M | G 1 | G 1 | 1,17 | 0,74 | 1,00 | 5,40 | - | 48224868 | 15,3 |
| MB-101 T2 | G 1 | G 1 | 1,15 | 0,74 | 1,00 | - | 2,40 | 48224869 | 15,3 |
| MB-152 M | G 1 1/4 | G 1 | 2,30 | 1,10 | 1,50 | 10,20 | - | 48224870 | 24,7 |
| MB-152 T2 | G 1 1/4 | G 1 | 2,20 | 1,10 | 1,50 | - | 4,10 | 48224871 | 24,7 |
| MB-202 T2 | G 1 1/4 | G 1 | 2,60 | 1,50 | 2,00 | - | 4,80 | 48224872 | 25,6 |
| MB-302 T2 | G 1 1/4 | G 1 | 2,80 | 2,20 | 3,00 | - | 5,20 | 48224873 | 25,6 |
| MB-400 T2 | G 1 1/2 | G 1 1/4 | 4,80 | 3,00 | 4,00 | - | 7,90 | 48224874 | 41 |
| MB-550 T2 | G 1 1/2 | G 1 1/4 | 5,65 | 4,00 | 5,50 | - | 9,80 | 48224875 | 44,8 |
| MB-751 T2 | G 1 1/2 | G 1 1/4 | 6,80 | 5,50 | 7,50 | - | 11,60 | 48224876 | 50,5 |
| MB-751 T3 | G 1 1/2 | G 1 1/4 | 6,80 | 5,50 | 7,50 | - | 11,60 | 48224877 | 50,5 |

Grilles de sélection

Emporia MB-101, 152, 202, 302, n = 2900 t/min

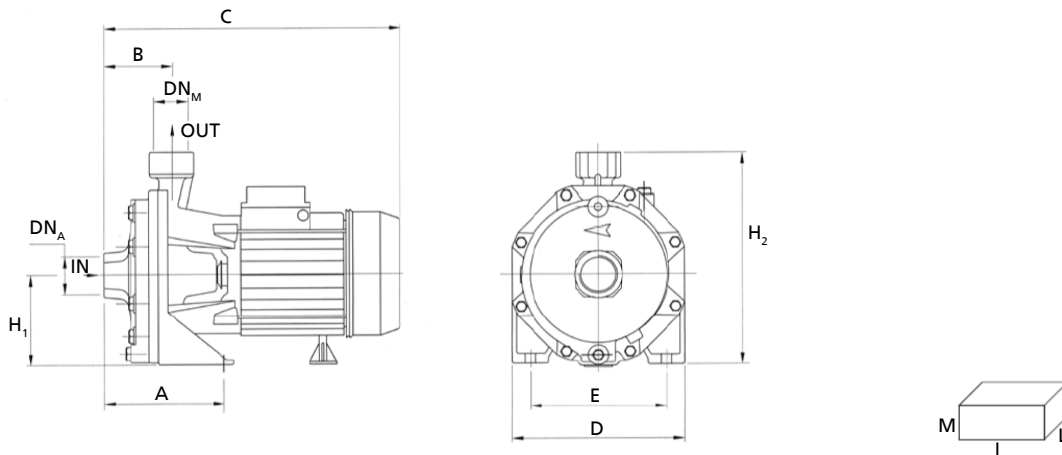


Emporia MB-400, 550, 751, n = 2900 t/min



Dimensions

Emporia MB



Ill. 1: Emporia MB

Dimensions [mm]

| Taille | DN _A | DN _M | A | B | C | D | E | F | H ₁ | H ₂ | I | L | M |
|--------|-----------------|-----------------|-----|----|-----|-----|-----|-----|----------------|----------------|-----|-----|-----|
| MB-101 | G 1 | G 1 | 122 | 72 | 328 | 180 | 140 | 98 | 228 | 350 | 350 | 195 | 265 |
| MB-152 | G 1 1/4 | G 1 | 115 | 82 | 385 | 210 | 170 | 110 | 265 | 405 | 405 | 225 | 295 |
| MB-202 | G 1 1/4 | G 1 | 115 | 82 | 385 | 210 | 170 | 110 | 265 | 405 | 405 | 225 | 295 |
| MB-302 | G 1 1/4 | G 1 | 115 | 82 | 385 | 210 | 170 | 110 | 265 | 405 | 405 | 225 | 295 |
| MB-400 | G 1 1/2 | G 1 1/4 | 145 | 95 | 463 | 266 | 212 | 135 | 305 | 500 | 500 | 275 | 350 |
| MB-550 | G 1 1/2 | G 1 1/4 | 145 | 95 | 463 | 266 | 212 | 135 | 305 | 500 | 500 | 275 | 350 |
| MB-751 | G 1 1/2 | G 1 1/4 | 145 | 95 | 480 | 266 | 212 | 135 | 305 | 500 | 500 | 275 | 350 |

