

► Notre technologie. Votre succès

Pompes • Robinetterie • Service



Etabloc – la pompe compacte



Domaines d'emploi

Liquides purs non agressifs chimiquement ou mécaniquement avec les matériaux de la pompe

- Transport d'eau
- Eau de refroidissement
- Eau de piscine
- Groupe anti-incendie
- Eau de mer
- Irrigation
- Eau de service
- Condensat
- Eau potable
- Eau chaude
- Eau chaude sanitaire
- Eau saumâtre
- Huiles
- Détergent
- Circuits de chauffage et climatisation

Plus d'informations :

www.ksb.com/produits

Etabloc avec moteur SuPremE® KSB, PumpMeter et PumpDrive



Etabloc avec moteur SuPremE® KSB, PumpMeter et PumpDrive Eco

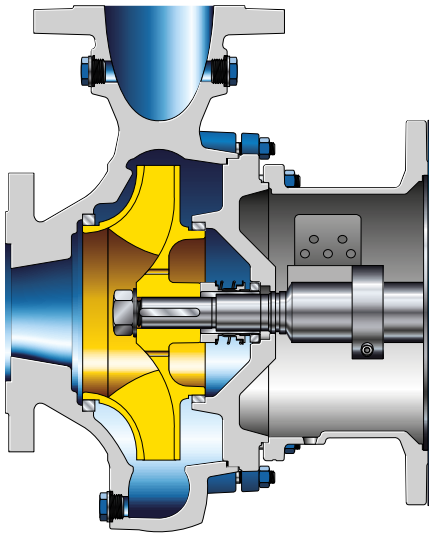


Etabloc avec PumpMeter, PumpDrive et moteur IE3

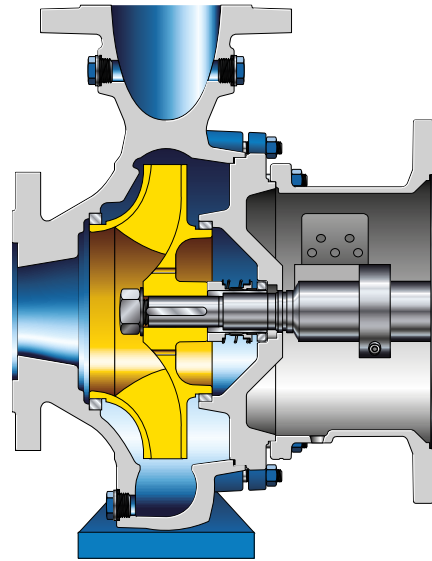


Etabloc avec PumpMeter et moteur IE3

Etabloc – la pompe compacte



Etabloc sans pied



Etabloc avec pieds

Haute efficacité énergétique

- Système hydraulique optimisé pour haute efficacité. Roues rognées en standard au meilleur point de fonctionnement.
- Haute efficacité énergétique avec le moteur SuPremE® de KSB de classe IE5*.

Design compact

Pompe sans accouplement (élimine le besoin d'alignement de l'accouplement).

Fiabilité

- Faible niveau de vibration et grande tranquillité de marche grâce aux bonnes capacités d'aspiration.
- De 75 à 110 kW, transport sécurisé de l'ensemble pompe, support pompe et support moteur pré-aligné en usine.
- Les pièces en contact avec le fluide véhiculé sont adaptées au transport d'eau potable.

Polyvalence

- Large choix de matériaux proposé en standard
- Sélection de la position horizontale ou verticale de l'arbre
- Tests hydraulique selon ISO 9906 3B, 2B et U2 disponibles
- Revêtement intérieur ou extérieur en option pour une meilleure protection contre la corrosion
- Large choix de joints d'étanchéité pour fluides exigeants
- Extension de la grille de sélection avec les tailles supplémentaires pour les faibles débits

Maintenance aisée

- Courts délais de livraison (produits neufs et pièces de rechange).
- Montage et démontage simplifiés (vis de démontage entre le couvercle de corps et le support de palier).

* IE 5 selon IEC/TS 60034-30-2 jusqu'à 15/18,5 kW (IE5 en préparation pour modèle 1500 t/min de 0,55 kW, 0,75 kW, 2,2 kW, 3 kW et 4 kW).

Choix de matériaux

Fonte grise JL1040/A 48 CL 35B

Fonte à graphite sphéroïdal JS 1030/A536 GR 60-40-18

Acier inoxydable 1.4408/A743 Gr CF8 M

Bronze CC480K-GS / B30 C90700

Caractéristiques techniques

| | |
|-----------------------------|--|
| Débit max. | 640 m ³ /h (50 Hz) 753 m ³ /h (60 Hz) |
| Hauteur manométrique max. : | 160 m (50 Hz) 148 m (60 Hz) |
| Température du fluide : | -30 °C à +140 °C |
| Pression de service max. : | 16 bar |



KSB S.A.S
4 allée des Barbanniers
92635 Gennevilliers Cedex (France)
www.ksb.fr