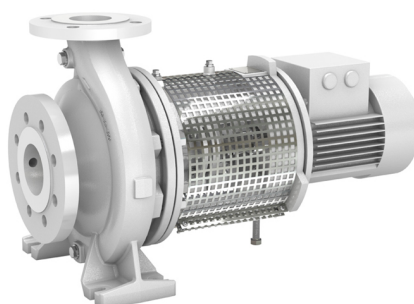


Pompe à huile thermique / à eau
surchauffée

Etabloc SYT/ Etaline SYT

Livret technique

Etabloc SYT



Etaline SYT



Copyright / Mentions légales

Livret technique Etabloc SYT/ Etaline SYT

Tous droits réservés. Les contenus de ce document ne doivent pas être divulgués, reproduits, modifiés ou communiqués à des tiers sauf autorisation écrite du constructeur.

Ce document pourra faire l'objet de modifications sans préavis.

Sommaire

Pompes centrifuges avec garniture d'étanchéité d'arbre.....	4
Pompes à huile thermique / Pompes à eau surchauffée.....	4
Etabloc SYT / Etaline SYT	4
Applications principales.....	4
Fluides pompés.....	4
Caractéristiques de service.....	4
Conception	4
Désignation	5
Matériaux	8
Peinture / Conditionnement.....	8
Avantages.....	8
Réceptions et garantie.....	8
Synoptique du programme / Tableaux de sélection	9
Tableau des fluides pompés	9
Pressions et températures limites.....	9
Caractéristiques techniques.....	10
Etabloc SYT	10
Etaline SYT.....	10
Grilles de sélection	11
Etabloc SYT, n = 2900 t/min.....	11
Etabloc SYT, n = 1450 t/min.....	11
Etabloc SYT, n = 3500 t/min.....	12
Etabloc SYT, n = 1750 t/min.....	12
Etaline SYT, n = 2900 t/min.....	13
Etaline SYT, n = 1450 t/min.....	13
Etaline SYT, n = 3500 t/min.....	14
Etaline SYT, n = 1750 t/min.....	14
Dimensions et raccords	15
Etabloc SYT, n = 2900 t/min / n = 3500 t/min.....	15
Etabloc SYT, n = 1450 t/min / n = 1750 t/min.....	19
Etaline SYT, n = 2900 t/min / n = 3500 t/min	22
Etaline SYT, n = 1450 t/min / n = 1750 t/min	25
Dimensions des brides.....	28
Brides	28
Etabloc SYT	29
Etaline SYT.....	30
Modes d'installation	31
Étendue de la fourniture	31
Plans d'ensemble.....	32
Vue éclatée Etabloc SYT	32
Vue éclatée Etaline SYT	33

Pompes centrifuges avec garniture d'étanchéité d'arbre

Pompes à huile thermique / Pompes à eau surchauffée

Etabloc SYT / Etaline SYT

Etabloc SYT



Etaline SYT



Applications principales

- Installations de transfert thermique
- Circulation d'eau surchauffée

Fluides pompés

- Eau surchauffée
- Huile thermique, minérale
- Huile thermique, synthétique

Caractéristiques de service

Caractéristiques Etabloc SYT

Paramètre	Valeur	Valeur	
		50 Hz	60 Hz
Débit	Q [m³/h]	≤ 280	≤ 337
Hauteur manométrique	H [m]	≤ 68	≤ 99
Température du fluide pompé	T [°C]	≥ -30	≥ -30
Huile thermique		≤ +350	≤ +350
Température du fluide pompé		≤ +180	≤ +180
Eau surchauffée			
Pression de service	p [bar]	≤ 16	≤ 16

Caractéristiques Etaline SYT

Paramètre	Valeur	Valeur	
		50 Hz	60 Hz
Débit	Q [m³/h]	≤ 316	≤ 228
Hauteur manométrique	H [m]	≤ 69	≤ 101
Température du fluide pompé	T [°C]	≥ -30	≥ -30
Huile thermique		≤ +350	≤ +350
Température du fluide pompé		≤ +180	≤ +180
Eau surchauffée			
Pression de service	p [bar]	≤ 16	≤ 16

Conception

Construction

- Pompe à volute
- Installation horizontale
- Installation verticale
- Construction process
- Monocellulaire

Etabloc SYT :

- Performances suivant EN 733

Corps de pompe

- Volute à plan de joint radial
- Bagues d'usure remplaçables

Etabloc SYT :

- Volute avec pieds de pompe surmoulés

Etaline SYT :

- Construction en ligne

Entraînement

Version standard :

- Moteur KSB CEI à rotor en court-circuit triphasé, ventilé
- Bobinage 50 Hz, 230 V couplage en triangle ≤ 2,20 kW
- Bobinage 50 Hz, 400 V couplage en étoile ≤ 2,20 kW
- Bobinage 50 Hz, 400 V couplage en triangle ≥ 3,00 kW
- Bobinage 50 Hz, 690 V couplage en étoile ≥ 3,00 kW
- Bobinage 60 Hz, 460 V couplage en étoile ≤ 2,60 kW
- Bobinage 60 Hz, 460 V couplage en triangle ≥ 3,60 kW
- Construction V1

- Degré de protection IP55
- Service type : service continu S1
- Classe thermique F avec capteur de température, 3 thermistances PTC
- Classe de rendement IE2 / IE3 selon CEI 60034-30

Ou

- Moteur KSB SuPremE, refroidi par la surface, compatible CEI, moteur synchrone à réductance sans aimant (PumpDrive requis)
- Points de fixation suivant EN 50347:2001
- Dimensions extérieures suivant DIN V 42673-4:2011-07
- Fréquence 50 / 60 Hz (à l'entrée de PumpDrive)
- Tension électrique 380 à 480 V (à l'entrée de PumpDrive)
- Construction V1
- Degré de protection IP55
- Service type : service continu S1
- Classe thermique F avec capteur de température, 3 thermistances PTC
- Classe de rendement IE4 suivant CEI 60034-30

Version protégée contre les explosions :

- Moteur KSB CEI à rotor en court-circuit triphasé, ventilé
- Bobinage 50 Hz, 230 V couplage en triangle $\leq 1,85$ kW
- Bobinage 50 Hz, 400 V couplage en étoile $\leq 1,85$ kW
- Bobinage 50 Hz, 400 V couplage en triangle $\geq 2,50$ kW
- Bobinage 50 Hz, 690 V couplage en étoile $\geq 2,50$ kW
- Construction V1

- Degré de protection IP55
- Service type : service continu S1
- Mode de protection EEx e II
- Classe de température T3

Étanchéité d'arbre

- Garniture mécanique simple renforcée
- Selon EN 12756

Forme de roue

- Roue radiale fermée à aubes à double courbure

Paliers

- Paliers lisses en carbone lubrifiés par le fluide pompé
- Roulements à billes radiaux lubrifiés à la graisse, montés dans la carcasse moteur

Étanchéités statiques

- Entre la volute et le fond de refoulement
- Entre le fond de refoulement et le corps de palier
- Entre le corps de palier et le couvercle d'étanchéité

Automatisation

Automatisation possible avec :

- PumpDrive (version : montage mural, montage dans l'armoire de commande)

Désignation

Etabloc SYT

Désignation (exemple)

Position																																				
1	2	3	4	5	6	7	8	9	10	11	12	13	14	15	16	17	18	19	20	21	22	23	24	25	26	27	28	29	30	31	32	33	34	35	36	37
E	T	B	Y	0	5	0	-	0	3	2	-	1	6	0	-	S	G	S	D	B	0	8	A	2	1	1	0	0	2	-	-	B	P	D	2	E
Indiqué sur la plaque signalétique et la fiche de spécifications																								Indiqué uniquement sur la fiche de spécifications						-						

Signification de la désignation

Position	Indication	Signification
1-4	Type de pompe	
	ETBY	Etabloc SYT
5-16	Taille, p. ex.	
	050	Diamètre nominal de la bride d'aspiration [mm]
	032	Diamètre nominal de la bride de refoulement [mm]
	160	Diamètre nominal de la roue [mm]
17	Matériau du corps de pompe	
	S	Fonte à graphite sphéroïdal EN-GJS-400-15
18	Matériau de la roue	
	C	Acier inoxydable 1.4408 / A743CF8M
	G	Fonte EN-GJL-250 / A48CL35
19	Version	
	S	Standard
	X	Hors standard (GT3D, GT3)
20	Couvercle de corps	
	D	Couvercle de corps pour Etabloc SYT (version dead-end)
21	Version garniture d'étanchéité d'arbre	
	B	Version dead-end (cul de sac), uniquement pour Etabloc SYT

Position	Indication	Signification	
22-23	Code d'étanchéité garniture mécanique simple		
	08	AQ1VGG	M32N69
24	Étendue de la fourniture		
	A	Pompe à arbre nu (figure 0)	
	D	Pompe, moteur	
25	Diamètre d'arbre		
	2	Diamètre d'arbre 25	
26-29	Puissance de moteur P _N [kW]		
	0075	7,50	
	
	1320	132,00	
30	Nombre de pôles moteur		
31-32	Protection contre les explosions		
	ex	Avec moteur protégé contre les explosions	
	--	Sans moteur protégé contre les explosions	
33	Génération de produit		
	B	Etabloc SYT 2014	
34-37	PumpDrive		
	PD2	PumpDrive 2	
	PD2E	PumpDrive 2 Eco	

Etaline SYT

Désignation (exemple)

Position																																				
1	2	3	4	5	6	7	8	9	10	11	12	13	14	15	16	17	18	19	20	21	22	23	24	25	26	27	28	29	30	31	32	33	34	35	36	37
E	T	L	Y	0	3	2	-	0	3	2	-	1	6	0	-	S	G	S	D	B	0	8	A	2	1	1	0	0	2	-	-	B	P	D	2	E
Indiqué sur la plaque signalétique et la fiche de spécifications																							Indiqué uniquement sur la fiche de spécifications													

Signification de la désignation

Position	Indication	Signification	
1-4	Type de pompe		
	ETLY	Etaline SYT	
5-16	Taille, p. ex.		
	032	Diamètre nominal de la bride d'aspiration [mm]	
	032	Diamètre nominal de la bride de refoulement [mm]	
	160	Diamètre nominal de la roue [mm]	
17	Matériau du corps de pompe		
	S	Fonte à graphite sphéroïdal	EN-GJS-400-15
18	Matériau de la roue		
	G	Fonte	EN-GJL-250 / A48CL35
	C	Acier inoxydable	1.4408 / A743CF8M
19	Version		
	S	Standard	
	X	Hors standard (GT3D, GT3)	
20	Couvercle de corps		
	D	Couvercle de corps Etaline SYT	
21	Version garniture d'étanchéité d'arbre		
	B	Version dead-end	
22-23	Code d'étanchéité garniture mécanique simple		
	08	AQ1VGG	M32N69
24	Étendue de la fourniture		
	A	Pompe à arbre nu (figure 0)	
	D	Pompe, moteur	
25	Diamètre d'arbre		
	2	Diamètre d'arbre 25	
26-29	Puissance de moteur P _N [kW]		
	0075	7,50	
	



Position	Indication	Signification
26-29	1320	132,00
30	Nombre de pôles moteur	
31-32	Protection contre les explosions	
	ex	Avec moteur protégé contre les explosions
	--	Sans moteur protégé contre les explosions
33	Génération de produit	
	B	Etaline SYT 2014
34-37	PumpDrive	
	PD2	PumpDrive 2
	PD2E	PumpDrive 2 Eco

Matériaux

Tableau des matériaux disponibles

Repère (⇒ page 32)	Désignation	Matériau
102	Volute	Fonte à graphite sphéroïdal EN-GJS-400-15/ 536 GR 60-40-18
161	Couvercle de corps	Fonte à graphite sphéroïdal EN-GJS-400-15/ 536 GR 60-40-18
210	Arbre	Acier au chrome 1.4021 + QT800
230	Roue	Fonte grise EN-GJL-250/ A 48 CL 35B
		Acier au chrome 1.4408/ A 743 GR CF8M
310	Palier lisse	Carbone
341	Lanterne d'entraînement	Fonte grise EN-GJL-250/ A 48 CL 35B
350	Corps de palier	Fonte à graphite sphéroïdal EN-GJS-400-15/ 536 GR 60-40-18
411.10/.15	Joints d'étanchéité	BU9593/ HDR
502.01	Bague d'usure, côté aspiration	Fonte grise EN-GJL-250/ CI
502.02	Bague d'usure, côté refoulement	Fonte grise EN-GJL-250/ CI
902	Goujons	8.8/ 5.8
903	Bouchon	ST
920	Écrou	8 + A2A/ 8 + B633 SC1 TP
920	Écrou de roue	8
		A4/ AISI316

Peinture / Conditionnement

- Peinture et conditionnement suivant standard KSB

Avantages

- Rendement et NPSHreq améliorés grâce à l'hydraulique des roues (aubes) confirmée de manière expérimentale
- Réduction des coûts d'exploitation par rognage du diamètre nominal de la roue au point de fonctionnement
- Faible usure, niveau de vibrations réduit et grande tranquillité de marche grâce aux bonnes capacités d'aspiration et au fonctionnement quasiment sans cavitation dans une large plage de fonctionnement
- Étanchéité fiable du corps dans des conditions de fonctionnement changeantes grâce au joint du corps encastré
- Tailles supplémentaires pour les faibles débits grâce à l'extension de la grille hydraulique
- Démontage facile grâce à la construction process, grâce à laquelle le corps de pompe peut rester solidaire de la tuyauterie

Réceptions et garantie

Les réceptions suivantes sont disponibles contre supplément de prix :

- Contrôle des matériaux**
 - Relevé de contrôle 2.2
- Inspection**
 - Certificat de réception 3.1 selon EN 10204
- Essai hydraulique**
 - Le point de fonctionnement est garanti suivant ISO 9906/2B ou ISO 9906/3B pour chaque pompe.
 - Test NPSH
- Autres essais sur demande

Garanties

- Les garanties s'appliquent dans le cadre des conditions de livraison en vigueur.

Synoptique du programme / Tableaux de sélection

Tableau des fluides pompés

Tableau des fluides pompés avec affectation des combinaisons de matériaux
X = standard

Fluide pompé	Limites d'utilisation ¹⁾	Matériaux corps / roue		Étanchéité d'arbre Garniture mécanique simple
		Fonte à graphite sphéroïdal / fonte grise	Fonte à graphite sphéroïdal / acier inoxydable	AQ ₁ VGG
		SG	SC	Code 08
Eau surchauffée ²⁾	t ≤ +180 °C p ≤ 16 bar	X		X
Huile thermique à base d'huile minérale	t ≤ -30 à +350 °C p ≤ 16 bar	X		X
Huile thermique synthétique avec tension de vapeur ≤ 1 bar à température de service ³⁾	t ≤ -30 à +350 °C p ≤ 16 bar	X		X

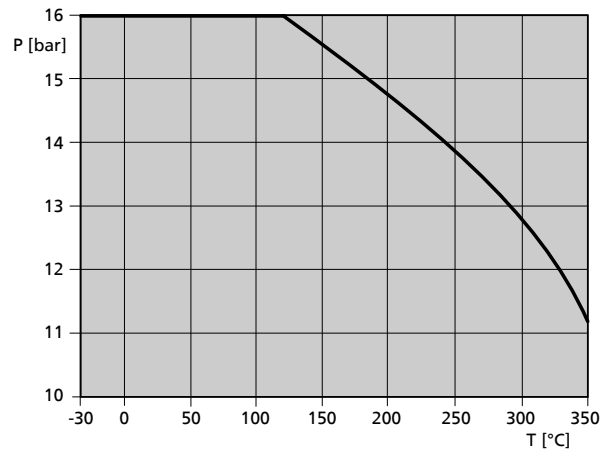
Pressions et températures limites

Pressions d'épreuve et températures limites

Pressions d'essai et températures limites en fonction du matériau

Matériau	Température du fluide pompé	Pression d'essai ⁴⁾
	[°C]	[bar]
S	-30 à +350	≤ 25

Pressions de service et températures limites



III. 1: Pressions de service et températures limites

- 1) La pression d'entrée ne doit pas être inférieure à la pression atmosphérique.
- 2) Eau à faible teneur en sel et eau entièrement déminéralisée suivant fiche technique VdTÜV / fiche technique AGFW TCN 1466 (VdTÜV) 5/15 (AGFW) édition 02.89
- 3) En cas de tension de vapeur > 1 bar, utiliser l'Etanorm SYT.
- 4) L'étanchéité des pièces du corps est contrôlée à l'eau par des essais hydrostatiques selon AN 1897/75-03D00.

Caractéristiques techniques

Etabloc SYT

Caractéristiques techniques

Etabloc SYT	Diamètre d'arbre	Roue				Vitesse de rotation limite	
		Sortie	Entrée	Diamètre nominal		max.	min.
			Diamètre	max.	min.		
		[mm]				[t/min]	
040-025-160	25	6,0	45,2	169	130	3600	800
040-025-200	25	6,0	45,2	209	160	3600	800
050-032-125.1	25	6,6	52,4	139	104	3600	800
050-032-160	25	8,5	60,6	174	136	3600	800
050-032-160.1	25	5,7	52,7	170	136	4400	800
050-032-200	25	7,0	62,9	209	170	3700	800
050-032-200.1	25	5,6	54,0	204	170	3800	800
065-040-160	25	13,0	70,0	174	128	4400	800
065-040-200	25	9,4	69,4	209	165	3700	800
065-050-160	25	16,9	86,9	174	128	4400	800
065-050-200	25	13,8	83,1	219	170	3600	800
080-065-160	25	21,0	92,0	174	132	3900	800
080-065-200	25	17,0	99,7	219	175	3600	800
100-080-160	25	31,6	124,0	174	138	3600	800

Etaline SYT

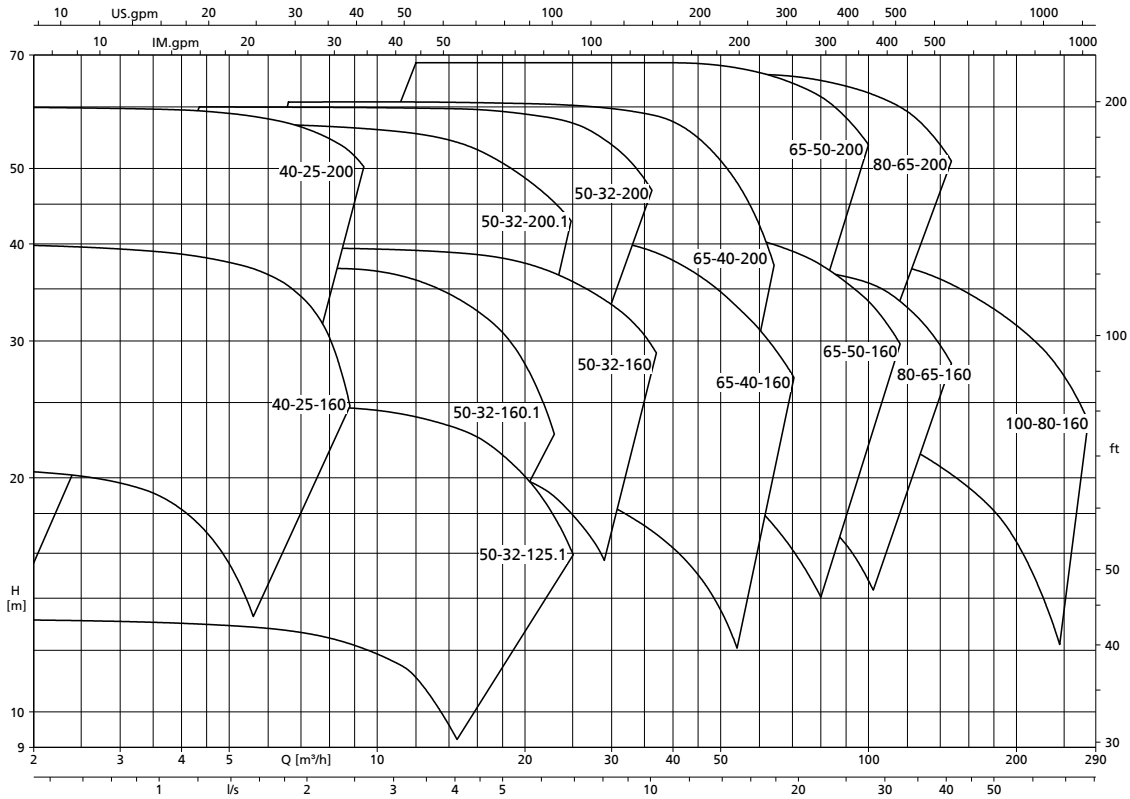
Caractéristiques techniques

Etaline SYT	Diamètre d'arbre	Roue				Vitesse de rotation limite	
		Sortie	Entrée	Diamètre nominal		max.	min.
			Diamètre	max.	min.		
		[mm]				[t/min]	
032-032-160	25	5,7	52,7	170	136	4400	800
032-032-200	25	5,6	54,0	204	170	3800	800
040-040-160	25	8,5	60,6	174	136	3600	800
040-040-200	25	7,0	62,9	209	170	3600	800
050-050-160	25	13,0	70,0	174	128	4400	800
050-050-200	25	9,4	69,4	209	165	3600	800
065-065-160	25	16,9	86,9	174	128	4400	800
065-065-200	25	13,8	83,1	219	170	3600	800
080-080-160	25	21,0	92,0	174	132	3900	800
100-100-160	25	31,6	124,0	174	138	3600	800

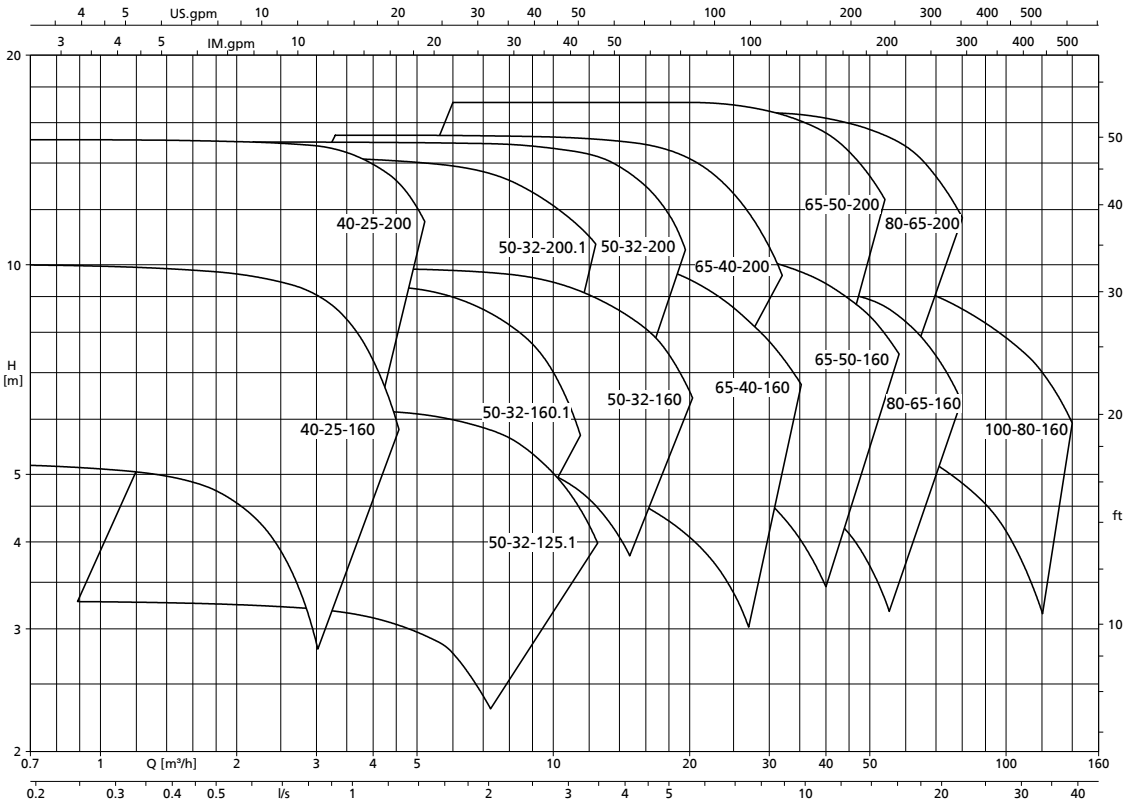


Grilles de sélection

Etabloc SYT, n = 2900 t/min

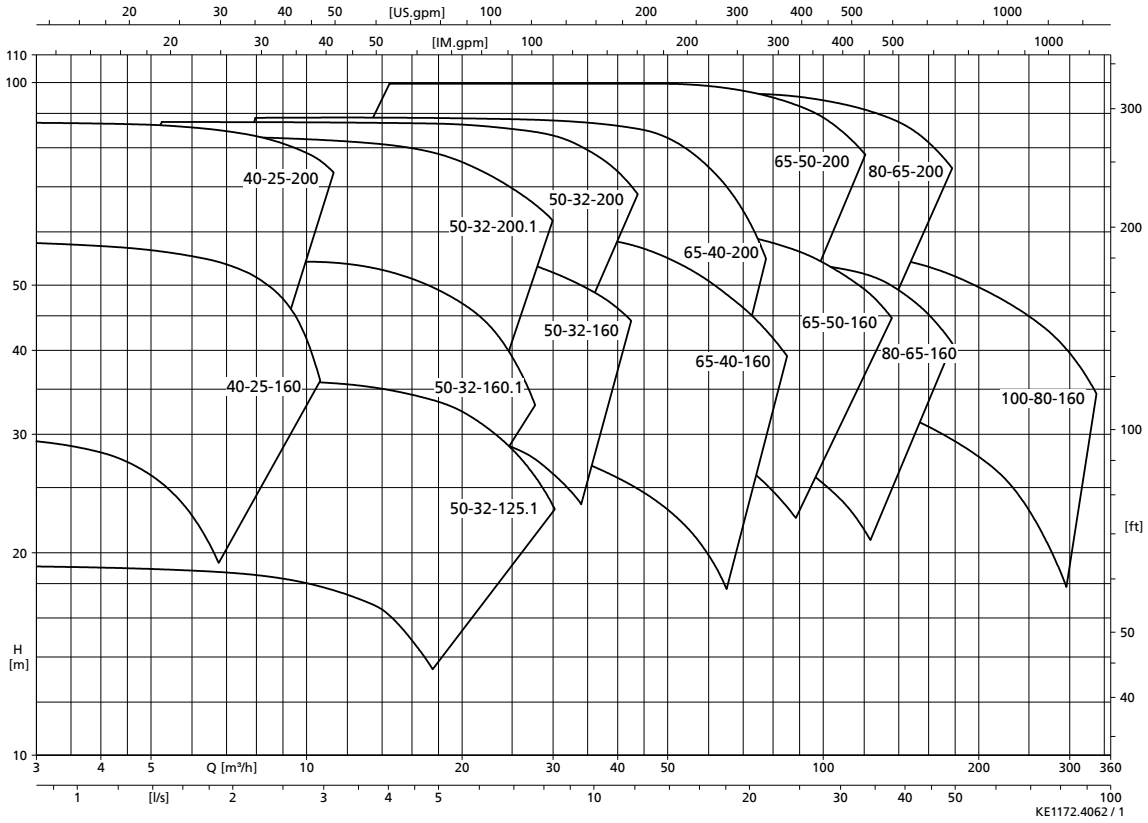


Etabloc SYT, n = 1450 t/min

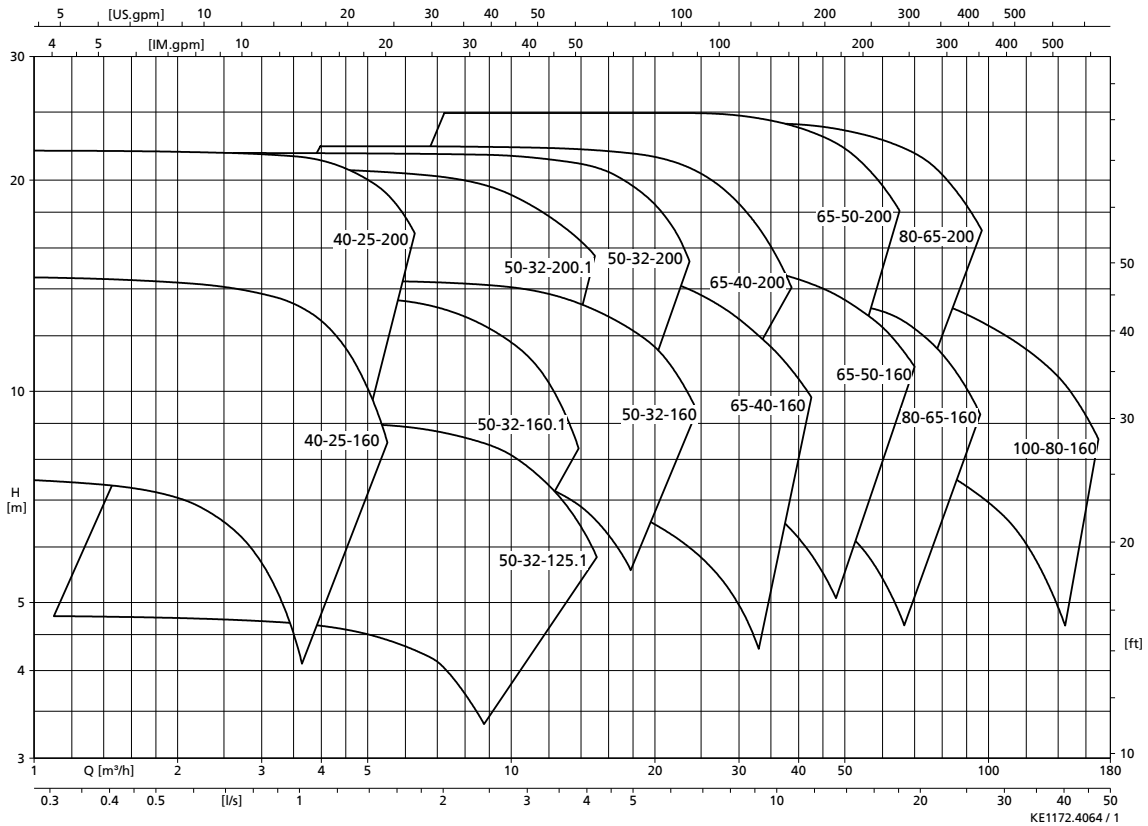




Etabloc SYT, n = 3500 t/min

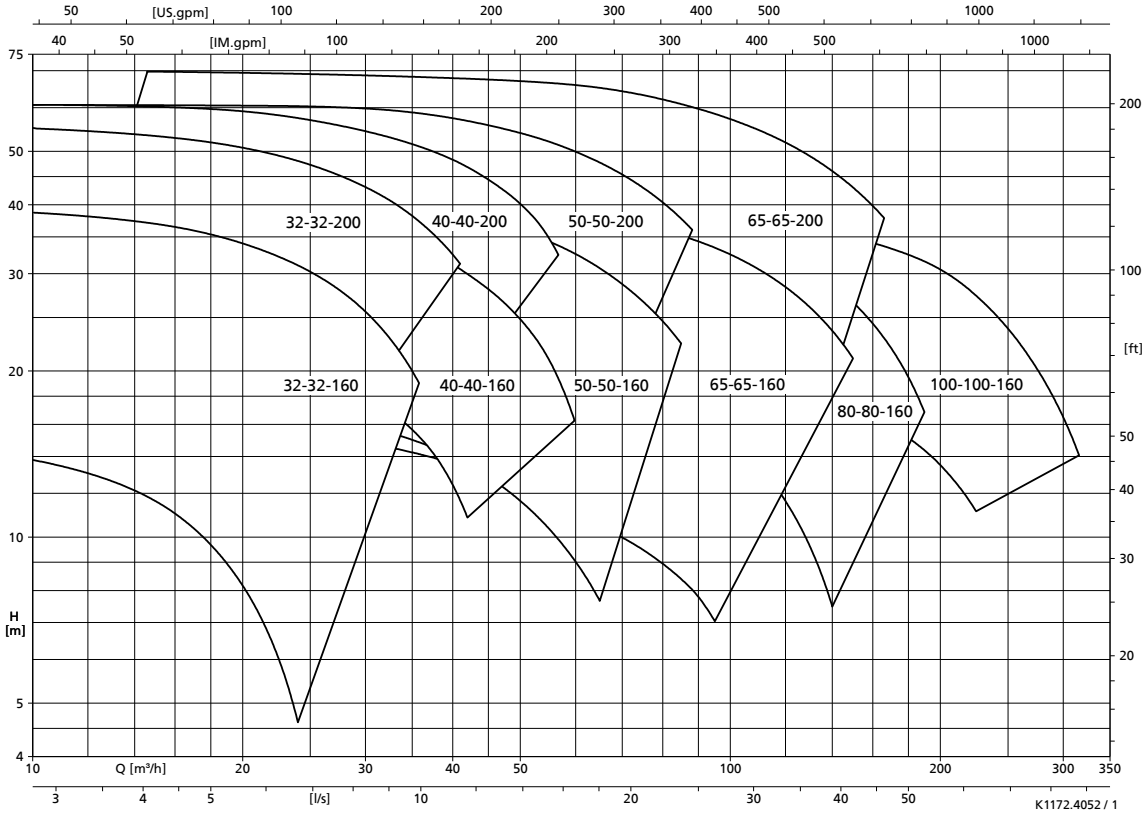


Etabloc SYT, n = 1750 t/min

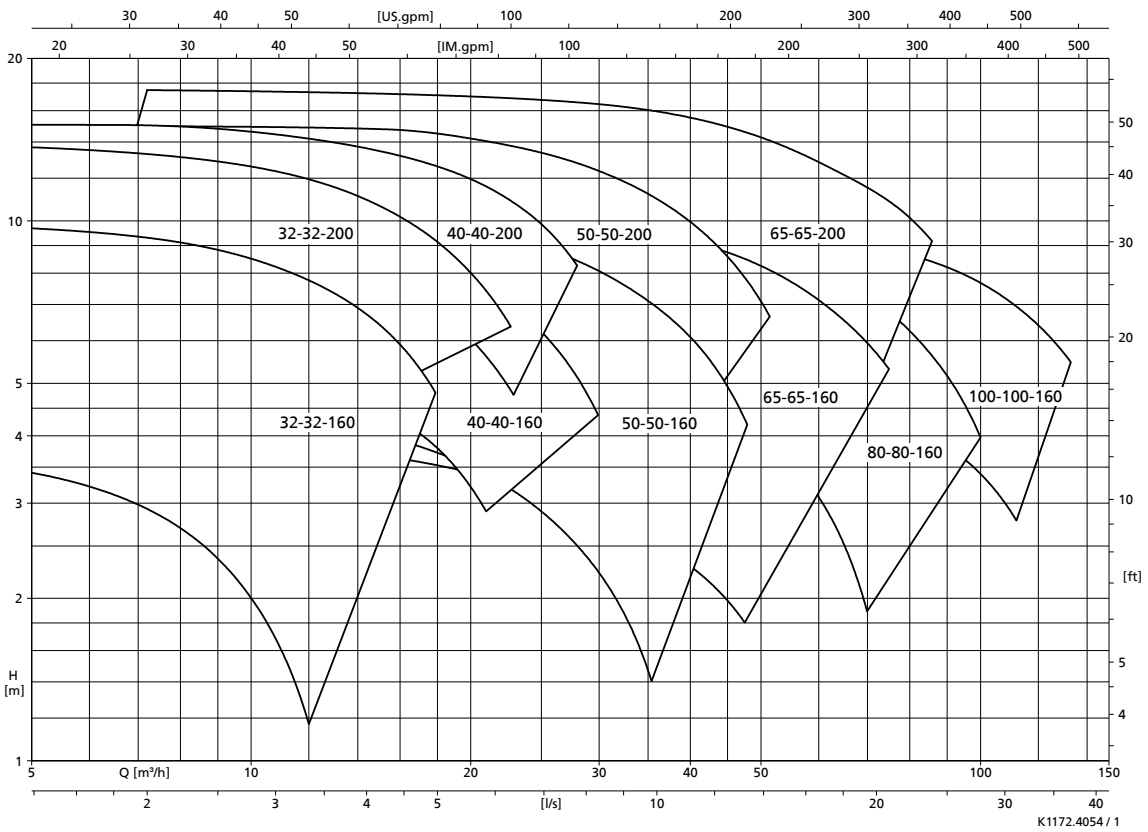




Etaline SYT, n = 2900 t/min

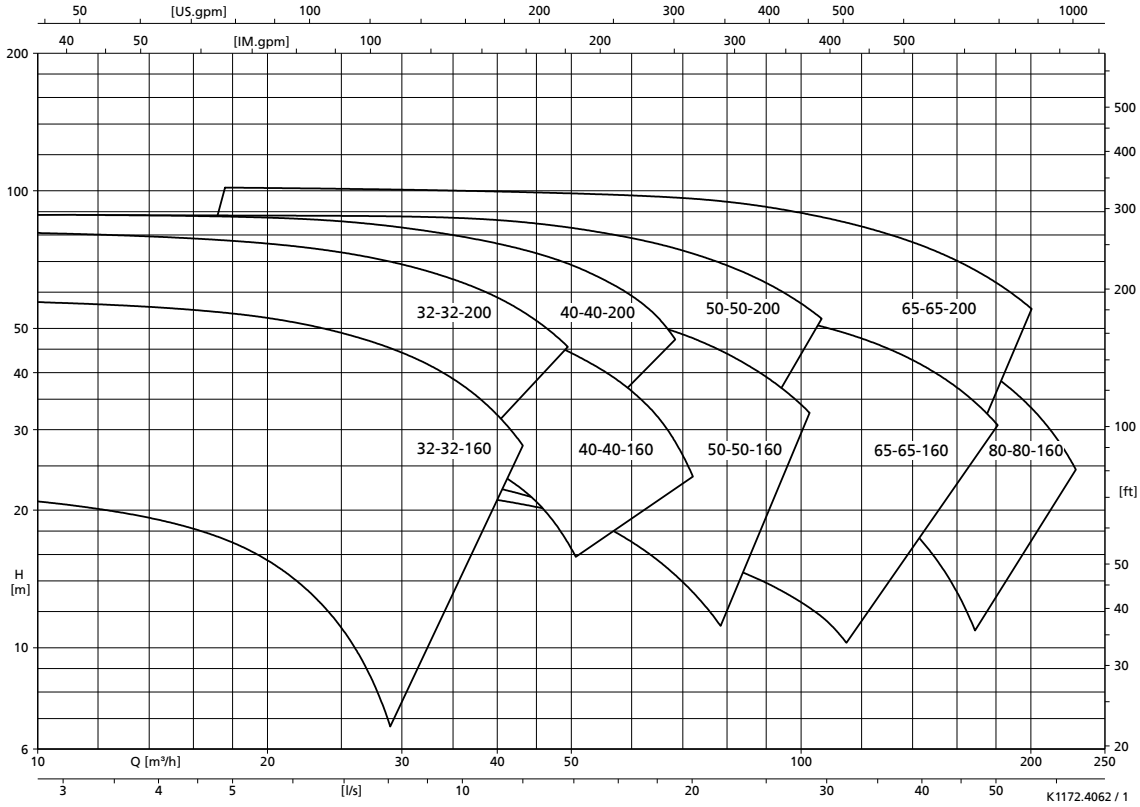


Etaline SYT, n = 1450 t/min

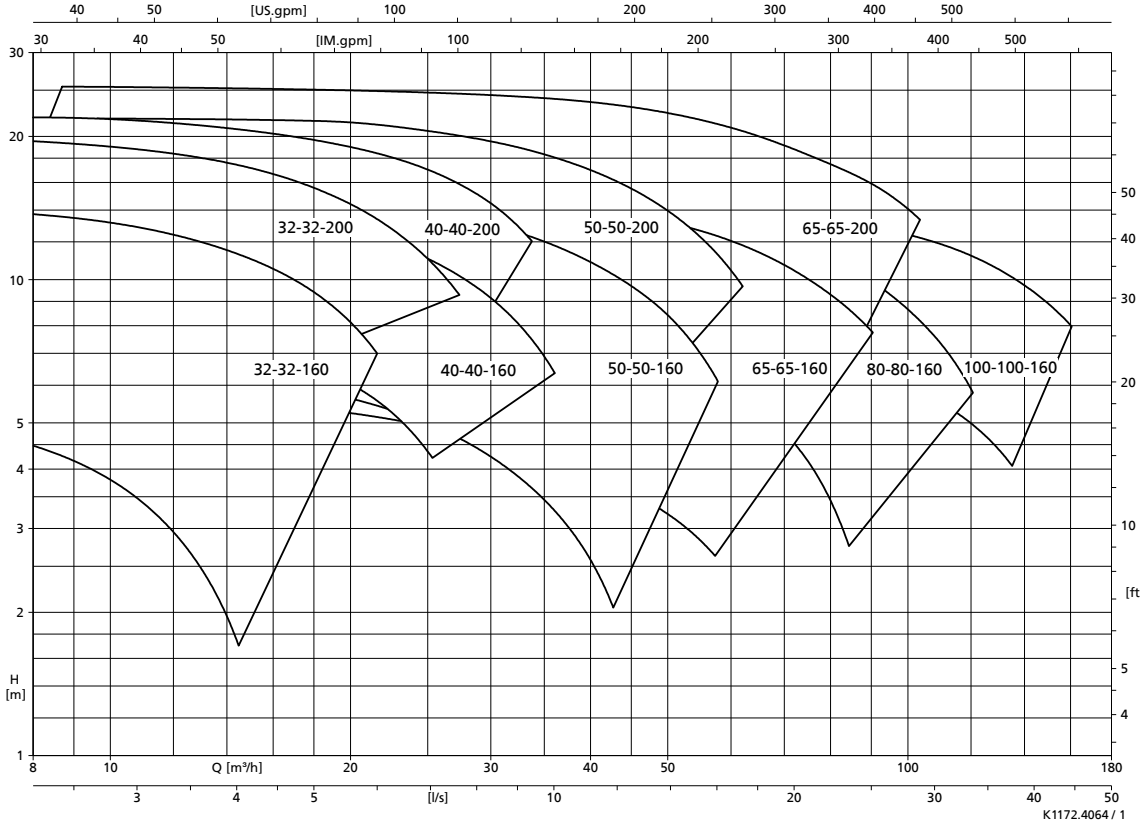




Etaline SYT, n = 3500 t/min

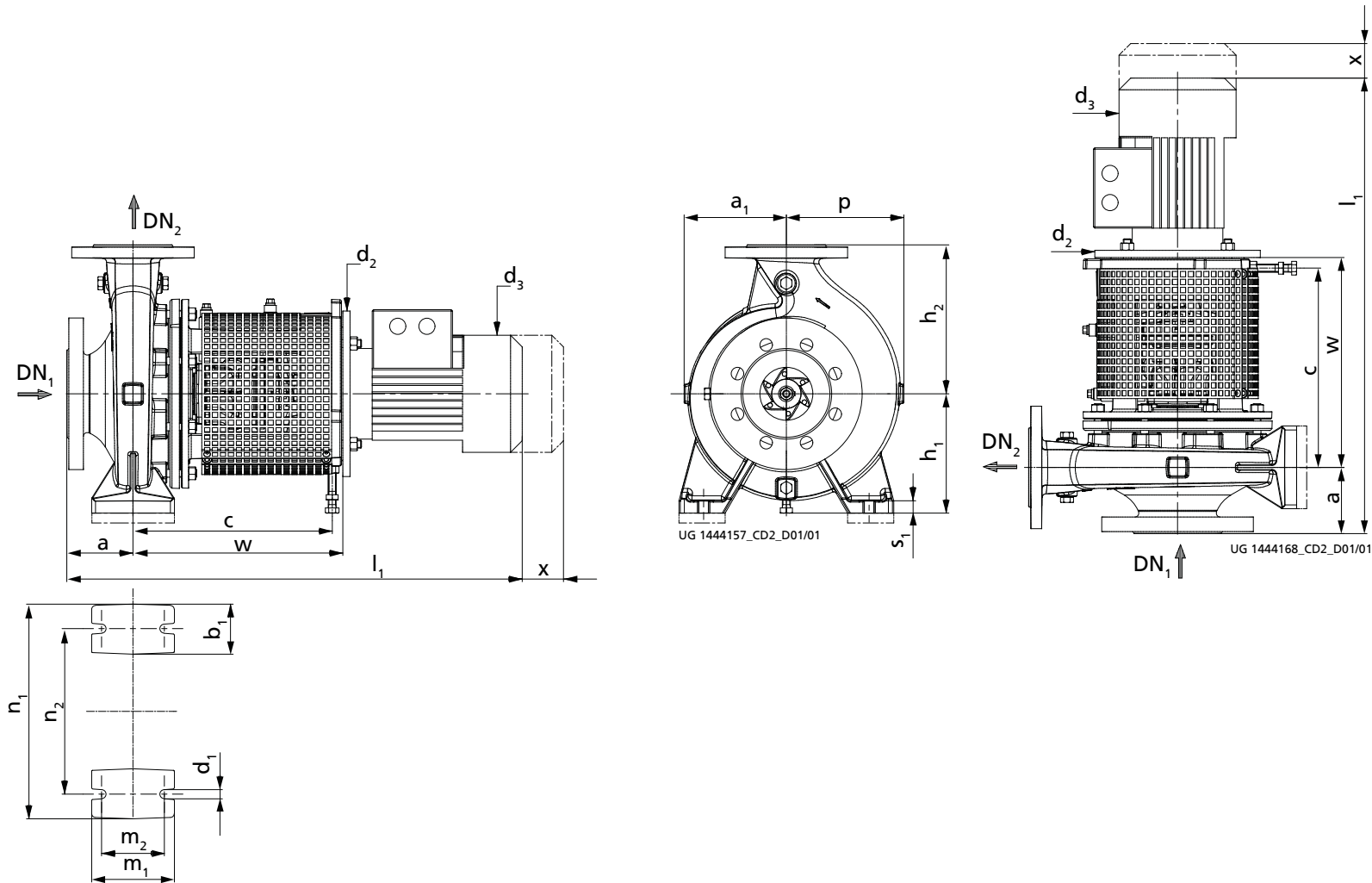


Etaline SYT, n = 1750 t/min



Dimensions et raccords

Etabloc SYT, n = 2900 t/min / n = 3500 t/min



III. 2: Dimensions Etabloc SYT, n = 2900 t/min / n = 3500 t/min

Dimensions

Etabloc SYT n = 2900 t/min n = 3500 t/min	Moteur	P		I _n	DN ₁	DN ₂	a	a ₁	b ₁	c	d ₁	d ₂	d ₃	h ₁	h ₂	l ₁	m ₁	m ₂	n ₁	n ₂	p	s ₁	w	x	
		50 Hz	60 Hz	400 V																					
		[kW]	[kW]	[~A]	[mm]																				
040-025-160	80M	0,75	-	1,75	40	25	80	118	50	301	14	200	162	132	160	657	100	70	240	190	118	15	322	100	
040-025-160	80M	1,10	1,27	2,41	40	25	80	118	50	301	14	200	162	132	160	671	100	70	240	190	118	15	322	100	
040-025-160	90S	1,50	1,75	3,15	40	25	80	118	50	301	14	200	190	132	160	684	100	70	240	190	118	15	322	100	
040-025-160	90L	2,20	2,55	4,46	40	25	80	118	50	301	14	200	190	132	160	710	100	70	240	190	118	15	322	100	
040-025-160	100L	-	3,45	6,09	40	25	80	118	50	301	14	250	213	132	160	744	100	70	240	190	118	15	317	100	
040-025-160	112M	-	4,55	7,82	40	25	80	118	50	301	14	250	234	132	160	768	100	70	240	190	118	15	317	100	
040-025-200	90S	1,50	-	3,15	40	25	80	142	50	301	14	200	190	160	180	684	100	70	240	190	142	15	322	100	
040-025-200	90L	2,20	-	4,46	40	25	80	142	50	301	14	200	190	160	180	710	100	70	240	190	142	15	322	100	
040-025-200	100L	3,00	3,45	6,09	40	25	80	142	50	301	14	250	213	160	180	744	100	70	240	190	142	15	317	100	
040-025-200	112M	4,00	4,55	7,82	40	25	80	142	50	301	14	250	234	160	180	768	100	70	240	190	142	15	317	100	
040-025-200	132S	5,50	6,30	10,49	40	25	80	142	50	324	14	300	266	160	180	833	100	70	240	190	142	15	340	100	
040-025-200	132S	-	8,60	14,12	40	25	80	142	50	324	14	300	266	160	180	833	100	70	240	190	142	15	340	100	
050-032-125.1	80M	0,75	-	1,75	50	32	80	116	50	301	14	200	162	112 ⁵⁾	140	657	100	70	190	140	116	15	322	100	
050-032-125.1	80M	1,10	-	2,41	50	32	80	116	50	301	14	200	162	112 ⁵⁾	140	671	100	70	190	140	116	15	322	100	
050-032-125.1	90S	1,50	-	3,15	50	32	80	116	50	301	14	200	190	112 ⁵⁾	140	684	100	70	190	140	116	15	322	100	
050-032-125.1	90L	2,20	-	4,46	50	32	80	116	50	301	14	200	190	112 ⁵⁾	140	710	100	70	190	140	116	15	322	100	
050-032-125.1	100L	-	3,45	6,09	50	32	80	116	50	301	14	250	213	112 ⁵⁾	140	744	100	70	190	140	116	15	317	100	
050-032-125.1	112M	-	4,55	7,82	50	32	80	116	50	301	14	250	234	112 ⁵⁾	140	768	100	70	190	140	116	15	317	100	
050-032-125.1	132S	-	6,30	10,49	50	32	80	116	50	324	14	300	266	112 ⁶⁾	140	833	100	70	190	140	116	15	340	100	
050-032-160	90L	2,20	-	4,46	50	32	80	118	50	301	14	200	190	132	160	710	100	70	240	190	128	15	322	100	
050-032-160	100L	3,00	3,45	6,09	50	32	80	118	50	301	14	250	213	132	160	744	100	70	240	190	128	15	317	100	
050-032-160	112M	4,00	4,55	7,82	50	32	80	118	50	301	14	250	234	132	160	768	100	70	240	190	128	15	317	100	
050-032-160	132S	-	6,30	10,49	50	32	80	118	50	324	14	300	266	132 ⁵⁾	160	833	100	70	240	190	128	15	340	100	
050-032-160	132S	-	8,60	14,12	50	32	80	118	50	324	14	300	266	132 ⁵⁾	160	833	100	70	240	190	128	15	340	100	
050-032-160.1	90S	1,50	-	3,15	50	32	80	116	50	301	14	200	190	132	160	684	100	70	240	190	121	15	322	100	
050-032-160.1	90L	2,20	2,55	4,46	50	32	80	116	50	301	14	200	190	132	160	710	100	70	240	190	121	15	322	100	
050-032-160.1	100L	3,00	3,45	6,09	50	32	80	116	50	301	14	250	213	132	160	744	100	70	240	190	121	15	317	100	
050-032-160.1	112M	4,00	4,55	7,82	50	32	80	116	50	301	14	250	234	132	160	768	100	70	240	190	121	15	317	100	
050-032-160.1	132S	-	6,30	10,49	50	32	80	116	50	324	14	300	266	132 ⁵⁾	160	833	100	70	240	190	121	15	340	100	
050-032-160.1	132S	-	8,60	14,12	50	32	80	116	50	324	14	300	266	132 ⁵⁾	160	833	100	70	240	190	121	15	340	100	
050-032-160.1	160M	-	12,6	20,41	50	32	80	116	50	356	14	300	325	132 ⁷⁾	160	1000	100	70	240	190	121	15	374	100	

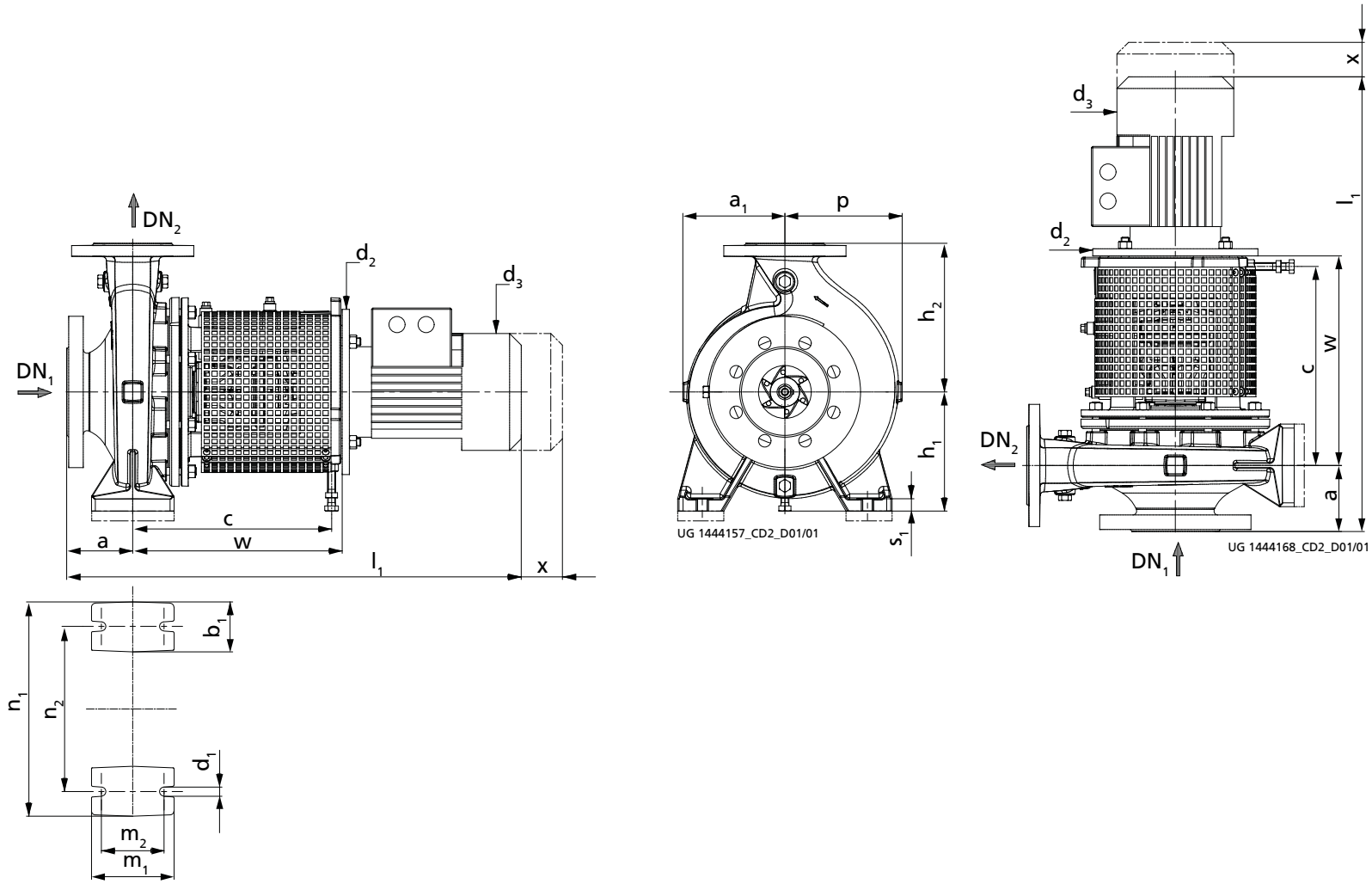
- 5) Disposer des cales de 20 mm sous les pieds de pompe.
- 6) Disposer des cales de 40 mm sous les pieds de pompe.
- 7) Disposer des cales de 50 mm sous les pieds de pompe.

Etabloc SYT n = 2900 t/min n = 3500 t/min	Moteur	P		I _N	DN ₁	DN ₂	a	a ₁	b ₁	c	d ₁	d ₂	d ₃	h ₁	h ₂	l ₁	m ₁	m ₂	n ₁	n ₂	p	s ₁	w	x
		50 Hz	60 Hz	400 V																				
				50 Hz																				
		[kW]	[kW]	[~A]	[mm]																			
050-032-200	112M	4,00	-	7,82	50	32	80	142	50	301	14	250	234	160	180	768	100	70	240	190	143	18	317	100
050-032-200	132S	5,50	-	10,49	50	32	80	142	50	324	14	300	266	160	180	833	100	70	240	190	143	18	340	100
050-032-200	132S	7,50	8,60	14,12	50	32	80	142	50	324	14	300	266	160	180	833	100	70	240	190	143	18	340	100
050-032-200	160M	11,0	12,6	20,41	50	32	80	142	50	356	14	350	325	160 ⁵⁾	180	1000	100	70	240	190	143	18	374	100
050-032-200	160M	-	17,3	27,25	50	32	80	142	50	356	14	350	325	160 ⁵⁾	180	1000	100	70	240	190	143	18	374	100
050-032-200.1	100L	3,00	-	6,09	50	32	80	142	50	301	14	250	213	160	180	744	100	70	240	190	142	18	317	100
050-032-200.1	112M	4,00	-	7,82	50	32	80	142	50	301	14	250	234	160	180	768	100	70	240	190	142	18	317	100
050-032-200.1	132S	5,50	6,30	10,49	50	32	80	142	50	324	14	300	266	160	180	833	100	70	240	190	142	18	340	100
050-032-200.1	132S	7,50	8,60	14,12	50	32	80	142	50	324	14	300	266	160	180	833	100	70	240	190	142	18	340	100
050-032-200.1	160M	-	12,6	20,41	50	32	80	142	50	356	14	350	325	160 ⁵⁾	180	1000	100	70	240	190	142	18	374	100
050-032-200.1	160M	-	17,3	27,25	50	32	80	142	50	356	14	350	325	160 ⁵⁾	180	1000	100	70	240	190	142	18	374	100
065-040-160	100L	3,00	-	6,09	65	40	80	119	50	301	14	250	213	132	160	744	100	70	240	190	134	15	317	100
065-040-160	112M	4,00	-	7,82	65	40	80	119	50	301	14	250	234	132	160	768	100	70	240	190	134	15	317	100
065-040-160	132S	5,50	6,30	10,49	65	40	80	119	50	324	14	300	266	132 ⁵⁾	160	833	100	70	240	190	134	15	340	100
065-040-160	132S	7,50	8,60	14,12	65	40	80	119	50	324	14	300	266	132 ⁵⁾	160	833	100	70	240	190	134	15	340	100
065-040-160	160M	-	12,6	20,41	65	40	80	119	50	356	14	350	325	132 ⁸⁾	160	1000	100	70	240	190	134	15	374	100
065-040-160	160M	-	17,3	27,25	65	40	80	119	50	356	14	350	325	132 ⁸⁾	160	1000	100	70	240	190	134	15	374	100
065-040-200	132S	5,50	-	10,49	65	40	100	142	50	324	14	300	266	160	180	853	100	70	265	212	155	18	340	100
065-040-200	132S	7,50	-	14,12	65	40	100	142	50	324	14	300	266	160	180	853	100	70	265	212	155	18	340	100
065-040-200	160M	11,0	12,6	20,41	65	40	100	142	50	356	14	350	325	160 ⁵⁾	180	1020	100	70	265	212	155	18	374	100
065-040-200	160M	15,0	17,3	27,25	65	40	100	142	50	356	14	350	325	160 ⁵⁾	180	1020	100	70	265	212	155	18	374	100
065-040-200	160L	18,5	21,3	33,38	65	40	100	142	50	356	14	350	325	160 ⁵⁾	180	1026	100	70	265	212	155	18	374	100
065-040-200	180M	22,0	24,5	39,52	65	40	100	142	50	356	14	350	370	160 ⁵⁾	180	1084	100	70	265	212	155	18	374	100
065-050-160	132S	5,50	-	10,49	65	50	100	128	50	324	14	300	266	160	180	853	100	70	265	212	149	18	340	100
065-050-160	132S	7,50	-	14,12	65	50	100	128	50	324	14	300	266	160	180	853	100	70	265	212	149	18	340	100
065-050-160	160M	11,0	12,6	20,41	65	50	100	128	50	356	14	350	325	160 ⁵⁾	180	1020	100	70	265	212	149	18	374	100
065-050-160	160M	-	17,3	27,25	65	50	100	128	50	356	14	350	325	160 ⁵⁾	180	1020	100	70	265	212	149	18	374	100
065-050-160	160L	-	21,3	33,38	65	50	100	128	50	356	14	350	325	160 ⁵⁾	180	1026	100	70	265	212	149	18	374	100
065-050-160	180M	-	24,5	39,52	65	50	100	128	50	356	14	350	370	160 ⁵⁾	180	1084	100	70	265	212	149	18	374	100
065-050-200	160M	11,0	-	20,41	65	50	100	144	50	356	14	350	325	160 ⁵⁾	200	1020	100	70	265	212	163	18	374	100
065-050-200	160M	15,0	-	27,25	65	50	100	144	50	356	14	350	325	160 ⁵⁾	200	1020	100	70	265	212	163	18	374	100
065-050-200	160L	18,5	-	33,38	65	50	100	144	50	356	14	350	325	160 ⁵⁾	200	1026	100	70	265	212	163	18	374	100
065-050-200	180M	22,0	24,5	39,52	65	50	100	144	50	356	14	350	370	160 ⁵⁾	200	1084	100	70	265	212	163	18	374	100

8) Disposer des cales de 30 mm sous les pieds de pompe.

Etabloc SYT n = 2900 t/min n = 3500 t/min	Moteur	P		I _N	DN ₁	DN ₂	a	a ₁	b ₁	c	d ₁	d ₂	d ₃	h ₁	h ₂	l ₁	m ₁	m ₂	n ₁	n ₂	p	s ₁	w	x
		50 Hz	60 Hz	400 V																				
				50 Hz																				
		[kW]	[kW]	[~A]																				
[mm]																								
080-065-160	132S	7,50	-	14,12	80	65	100	132	65	324	14	300	266	160	200	853	125	95	280	212	160	18	340	100
080-065-160	160M	11,0	-	20,41	80	65	100	132	65	356	14	350	325	160 ⁵⁾	200	1020	125	95	280	212	160	18	374	100
080-065-160	160M	15,0	17,3	27,25	80	65	100	132	65	356	14	350	325	160 ⁵⁾	200	1020	125	95	280	212	160	18	374	100
080-065-160	160L	-	21,3	33,38	80	65	100	132	65	356	14	350	325	160 ⁵⁾	200	1026	125	95	280	212	160	18	374	100
080-065-160	180M	-	24,5	39,52	80	65	100	132	65	356	14	350	370	160 ⁵⁾	200	1084	125	95	280	212	160	18	374	100
080-065-200	160M	15,0	-	27,25	80	65	100	155	65	356	14	350	325	180	225	1020	125	95	320	250	178	18	374	140
080-065-200	160L	18,5	-	33,38	80	65	100	155	65	356	14	350	325	180	225	1026	125	95	320	250	178	18	374	140
080-065-200	180M	22,0	24,5	39,52	80	65	100	155	65	356	14	350	370	180	225	1084	125	95	320	250	178	18	374	140
100-080-160	160M	15,0	-	27,25	100	80	125	138	65	356	14	350	325	180	225	1045	125	95	320	250	174	18	374	140
100-080-160	160L	18,5	-	33,38	100	80	125	138	65	356	14	350	325	180	225	1051	125	95	320	250	174	18	374	140
100-080-160	180M	22,0	24,5	39,52	100	80	125	138	65	356	14	350	370	180	225	1109	125	95	320	250	174	18	374	140

Etabloc SYT, n = 1450 t/min / n = 1750 t/min



III. 3: Dimensions Etabloc SYT, n = 1450 t/min / n = 1750 t/min

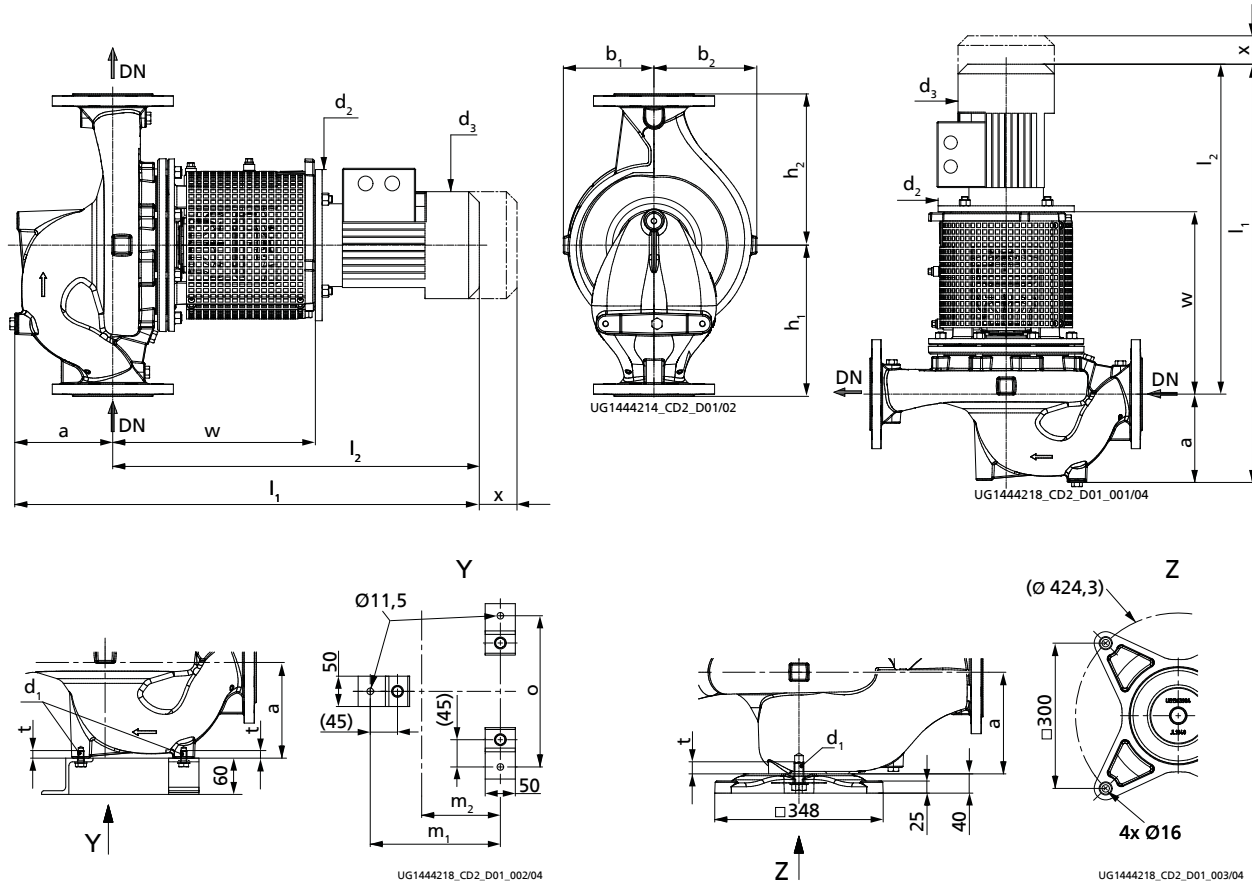
Dimensions

Etabloc SYT n = 1450 t/min n = 1750 t/min	Moteur	P		I _n	DN ₁	DN ₂	a	a ₁	b ₁	c	d ₁	d ₂	d ₃	h ₁	h ₂	l ₁	m ₁	m ₂	n ₁	n ₂	p	s ₁	w	x
		50 Hz	60 Hz	400 V																				
		[kW]	[kW]	50 Hz																				
		[mm]																						
040-025-160	80M	-	0,63	1,46	40	25	80	118	50	301	14	200	162	132	160	657	100	70	240	190	118	15	322	100
040-025-160	90S	1,10	1,27	2,51	40	25	80	118	50	301	14	200	190	132	160	684	100	70	240	190	118	15	322	100
040-025-200	80M	0,55	0,63	1,46	40	25	80	142	50	301	14	200	162	160	180	657	100	70	240	190	142	15	322	100
040-025-200	80M	-	0,86	1,67	40	25	80	142	50	301	14	200	162	160	180	657	100	70	240	190	142	15	322	100
040-025-200	90S	-	1,27	2,51	40	25	80	142	50	301	14	200	190	160	180	684	100	70	240	190	142	15	322	100
050-032-125.1	80M	0,55	0,63	1,46	50	32	80	116	50	301	14	200	162	112 ⁹⁾	140	657	100	70	190	140	116	15	322	100
050-032-125.1	90S	1,10	1,27	2,51	50	32	80	116	50	301	14	200	190	112 ⁹⁾	140	684	100	70	190	140	116	15	322	100
050-032-160	80M	0,55	0,63	1,46	50	32	80	118	50	301	14	200	162	132	160	657	100	70	240	190	128	15	322	100
050-032-160	80M	0,75	0,86	1,67	50	32	80	118	50	301	14	200	162	132	160	657	100	70	240	190	128	15	322	100
050-032-160	90S	-	1,27	2,51	50	32	80	118	50	301	14	200	190	132	160	684	100	70	240	190	128	15	322	100
050-032-160.1	80M	0,55	0,63	1,46	50	32	80	116	50	301	14	200	162	132	160	657	100	70	240	190	121	15	322	100
050-032-160.1	80M	-	0,86	1,67	50	32	80	116	50	301	14	200	162	132	160	657	100	70	240	190	121	15	322	100
050-032-200	80M	0,55	-	1,46	50	32	80	142	50	301	14	200	162	160	180	657	100	70	240	190	143	18	322	100
050-032-200	80M	0,75	-	1,67	50	32	80	142	50	301	14	200	162	160	180	657	100	70	240	190	143	18	322	100
050-032-200	90S	1,10	1,27	2,51	50	32	80	142	50	301	14	200	190	160	180	684	100	70	240	190	143	18	322	100
050-032-200	90L	-	1,75	3,32	50	32	80	142	50	301	14	200	190	160	180	710	100	70	240	190	143	18	322	100
050-032-200	100L	-	2,55	4,67	50	32	80	142	50	301	14	250	213	160	180	744	100	70	240	190	143	18	317	100
050-032-200.1	80M	0,55	0,63	1,46	50	32	80	142	50	301	14	200	162	160	180	657	100	70	240	190	142	18	322	100
050-032-200.1	80M	0,75	0,86	1,67	50	32	80	142	50	301	14	200	162	160	180	657	100	70	240	190	142	18	322	100
050-032-200.1	90S	-	1,27	2,51	50	32	80	142	50	301	14	200	190	160	180	684	100	70	240	190	142	18	322	100
050-032-200.1	90L	-	1,75	3,32	50	32	80	142	50	301	14	200	190	160	180	710	100	70	240	190	142	18	322	100
065-040-160	80M	0,55	-	1,46	65	40	80	119	50	301	14	200	162	132	160	657	100	70	240	190	134	15	322	100
065-040-160	80M	0,75	0,86	1,67	65	40	80	119	50	301	14	200	162	132	160	657	100	70	240	190	134	15	322	100
065-040-160	90S	1,10	1,27	2,51	65	40	80	119	50	301	14	200	190	132	160	684	100	70	240	190	134	15	322	100
065-040-160	90L	-	1,75	3,32	65	40	80	119	50	301	14	200	190	132	160	710	100	70	240	190	134	15	322	100
065-040-160	100L	-	2,55	4,67	65	40	80	119	50	301	14	250	213	132	160	744	100	70	240	190	134	15	317	100
065-040-200	80M	0,75	-	1,67	65	40	100	142	50	301	14	200	162	160	180	677	100	70	265	212	155	18	322	100
065-040-200	90S	1,10	-	2,51	65	40	100	142	50	301	14	200	190	160	180	704	100	70	265	212	155	18	322	100
065-040-200	90L	1,50	1,75	3,32	65	40	100	142	50	301	14	200	190	160	180	730	100	70	265	212	155	18	322	100
065-040-200	100L	-	2,55	4,67	65	40	100	142	50	301	14	250	213	160	180	764	100	70	265	212	155	18	317	100
065-040-200	100L	-	3,45	6,18	65	40	100	142	50	301	14	250	213	160	180	799	100	70	265	212	155	18	317	100
065-050-160	80M	0,75	-	1,67	65	50	100	128	50	301	14	200	162	160	180	677	100	70	265	212	149	18	322	100

9) Disposer des cales de 20 mm sous les pieds de pompe.

Etabloc SYT n = 1450 t/min n = 1750 t/min	Moteur	P		I _N	DN ₁	DN ₂	a	a ₁	b ₁	c	d ₁	d ₂	d ₃	h ₁	h ₂	l ₁	m ₁	m ₂	n ₁	n ₂	p	s ₁	w	x
		50 Hz	60 Hz	400 V																				
		[kW]	[kW]	50 Hz																				
		[mm]																						
065-050-160	90S	1,10	1,27	2,51	65	50	100	128	50	301	14	200	190	160	180	704	100	70	265	212	149	18	322	100
065-050-160	90L	1,50	1,75	3,32	65	50	100	128	50	301	14	200	190	160	180	730	100	70	265	212	149	18	322	100
065-050-160	100L	-	2,55	4,67	65	50	100	128	50	301	14	250	213	160	180	764	100	70	265	212	149	18	317	100
065-050-160	100L	-	3,45	6,18	65	50	100	128	50	301	14	250	213	160	180	799	100	70	265	212	149	18	317	100
065-050-200	90L	1,50	-	3,32	65	50	100	144	50	301	14	200	190	160	200	730	100	70	265	212	163	18	322	100
065-050-200	100L	2,20	2,55	4,67	65	50	100	144	50	301	14	250	213	160	200	764	100	70	265	212	163	18	317	100
065-050-200	100L	3,00	3,45	6,18	65	50	100	144	50	301	14	250	213	160	200	799	100	70	265	212	163	18	317	100
065-050-200	112M	-	4,55	8,23	65	50	100	144	50	301	14	250	234	160	200	788	100	70	265	212	163	18	317	100
065-050-200	132S	-	6,30	11,32	65	50	100	144	50	324	14	300	266	160	200	853	100	70	265	212	163	18	340	100
080-065-160	90S	1,10	-	2,51	80	65	100	132	65	301	14	200	190	160	200	704	125	95	280	212	160	18	322	100
080-065-160	90L	1,50	1,75	3,32	80	65	100	132	65	301	14	200	190	160	200	730	125	95	280	212	160	18	322	100
080-065-160	100L	2,20	2,55	4,67	80	65	100	132	65	301	14	250	213	160	200	764	125	95	280	212	160	18	317	100
080-065-160	100L	-	3,45	6,18	80	65	100	132	65	301	14	250	213	160	200	799	125	95	280	212	160	18	317	100
080-065-160	112M	-	4,55	8,23	80	65	100	132	65	301	14	250	234	160	200	788	125	95	280	212	160	18	317	100
080-065-160	132S	-	6,30	11,32	80	65	100	132	65	324	14	300	266	160	200	853	125	95	280	212	160	18	340	100
080-065-200	100L	2,20	-	4,67	80	65	100	155	65	301	14	250	213	180	225	764	125	95	320	250	178	18	317	140
080-065-200	100L	3,00	3,45	6,18	80	65	100	155	65	301	14	250	213	180	225	799	125	95	320	250	178	18	317	140
080-065-200	112M	4,00	4,55	8,23	80	65	100	155	65	301	14	250	234	180	225	788	125	95	320	250	178	18	317	140
080-065-200	132S	-	6,30	11,32	80	65	100	155	65	324	14	300	266	180	225	853	125	95	320	250	178	18	340	140
080-065-200	132M	-	8,60	14,70	80	65	100	155	65	324	14	300	298	180	225	881	125	95	320	250	178	18	340	140
100-080-160	90L	1,50	-	3,32	100	80	125	138	65	301	14	200	190	180	225	755	125	95	320	250	174	18	322	140
100-080-160	100L	2,20	-	4,67	100	80	125	138	65	301	14	250	213	180	225	789	125	95	320	250	174	18	317	140
100-080-160	100L	3,00	3,45	6,18	100	80	125	138	65	301	14	250	213	180	225	824	125	95	320	250	174	18	317	140
100-080-160	112M	-	4,55	8,23	100	80	125	138	65	301	14	250	234	180	225	813	125	95	320	250	174	18	317	140
100-080-160	132S	-	6,30	11,32	100	80	125	138	65	324	14	300	266	180	225	878	125	95	320	250	174	18	340	140

Etaline SYT, n = 2900 t/min / n = 3500 t/min



III. 4: Dimensions groupe motopompe, dimensions fixation au massif de fondation en installation verticale

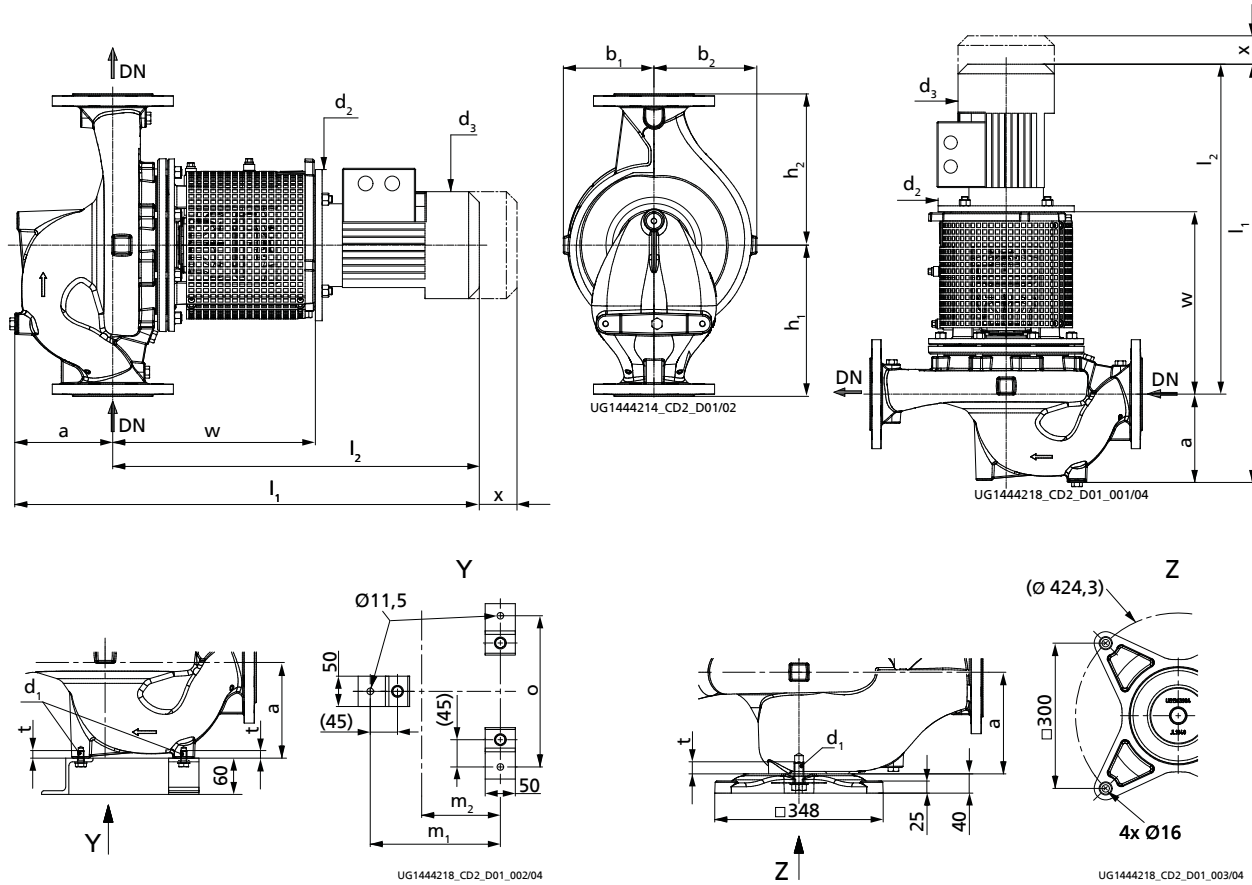
Y	3 pieds (Etaline SYT jusqu'à 080-080-160)
Z	1 pied (Etaline SYT à partir de 100-100-160)

Dimensions

Etaline SYT n = 2900 t/min n = 3500 t/min	Moteur	P		I _N	DN	a	b ₁	b ₂	d ₁	d ₂	d ₃	h ₁	h ₂	l ₁	l ₂	m ₁	m ₂	o	t	w	x
		50 Hz	60 Hz	400 V																	
				50 Hz																	
		[kW]	[kW]	[~A]																	
[mm]																					
032-032-160	80M	1,10	-	2,41	32	87	119	131	M10	200	162	180	160	678	591	175	100	190	12,5	322	100
032-032-160	90S	1,50	1,75	3,15	32	87	119	131	M10	200	190	180	160	691	604	175	100	190	12,5	322	100
032-032-160	90L	2,20	2,55	4,46	32	87	119	131	M10	200	190	180	160	717	630	175	100	190	12,5	322	100
032-032-160	100L	3,00	3,45	6,09	32	87	119	131	M10	250	213	180	160	751	664	175	100	190	12,5	317	100
032-032-160	112M	4,00	4,55	7,82	32	87	119	131	M10	250	234	180	160	775	688	175	100	190	12,5	317	100
032-032-160	132S	5,50	6,30	10,49	32	87	119	131	M10	300	266	180	160	840	753	175	100	190	12,5	340	100
032-032-160	132S	-	8,60	14,12	32	87	119	131	M10	300	266	180	160	840	753	175	100	190	12,5	340	100
032-032-200	100L	3,00	-	6,09	32	100	134	146	M10	250	213	250	190	764	664	175	100	190	12,5	317	100
032-032-200	112M	4,00	4,55	7,82	32	100	134	146	M10	250	234	250	190	788	688	175	100	190	12,5	317	100
032-032-200	132S	5,50	6,30	10,49	32	100	134	146	M10	300	266	250	190	853	753	175	100	190	12,5	340	100
032-032-200	132S	7,50	8,60	14,12	32	100	134	146	M10	300	266	250	190	853	753	175	100	190	12,5	340	100
032-032-200	160M	11,00	12,60	20,41	32	100	134	146	M10	350	325	250	190	1020	920	175	100	190	12,5	374	100
032-032-200	160M	-	17,30	27,25	32	100	134	146	M10	350	325	250	190	1020	920	175	100	190	12,5	374	100
040-040-160	90L	2,20	-	4,46	40	114	118	132	M10	200	190	180	160	744	630	165	90	190	12,5	322	100
040-040-160	100L	3,00	3,45	6,09	40	114	118	132	M10	250	213	180	160	778	664	165	90	190	12,5	317	100
040-040-160	112M	4,00	4,55	7,82	40	114	118	132	M10	250	234	180	160	802	688	165	90	190	12,5	317	100
040-040-160	132S	5,50	6,30	10,49	40	114	118	132	M10	300	266	180	160	867	753	165	90	190	12,5	340	100
040-040-160	132S	7,50	8,60	14,12	40	114	118	132	M10	300	266	180	160	867	753	165	90	190	12,5	340	100
040-040-160	160M	-	12,60	20,41	40	114	118	132	M10	350	325	180	160	1034	920	165	90	190	12,5	374	100
040-040-200	100L	3,00	-	6,09	40	110	138	150	M10	250	213	215	210	774	664	175	100	190	12,5	317	100
040-040-200	112M	4,00	-	7,82	40	110	138	150	M10	250	234	215	210	798	688	175	100	190	12,5	317	100
040-040-200	132S	5,50	-	10,49	40	110	138	150	M10	300	266	215	210	863	753	175	100	190	12,5	340	100
040-040-200	132S	7,50	8,60	14,12	40	110	138	150	M10	300	266	215	210	863	753	175	100	190	12,5	340	100
040-040-200	160M	11,00	12,60	20,41	40	110	138	150	M10	350	325	215	210	1030	920	175	100	190	12,5	374	100
040-040-200	160M	15,00	17,30	27,25	40	110	138	150	M10	350	325	215	210	1030	920	175	100	190	12,5	374	100
040-040-200	160L	-	21,30	33,38	40	110	138	150	M10	350	325	215	210	1036	926	175	100	190	12,5	374	100
050-050-160	90L	2,20	-	4,46	50	134	116	135	M10	200	190	250	190	764	630	175	100	190	12,5	322	100
050-050-160	100L	3,00	3,45	6,09	50	134	116	135	M10	250	213	250	190	798	664	175	100	190	12,5	317	100
050-050-160	112M	4,00	4,55	7,82	50	134	116	135	M10	250	234	250	190	822	688	175	100	190	12,5	317	100
050-050-160	132S	5,50	6,30	10,49	50	134	116	135	M10	300	266	250	190	887	753	175	100	190	12,5	340	100
050-050-160	132S	7,50	8,60	14,12	50	134	116	135	M10	300	266	250	190	887	753	175	100	190	12,5	340	100
050-050-160	160M	11,00	12,60	20,41	50	134	116	135	M10	350	325	250	190	1054	920	175	100	190	12,5	374	100
050-050-160	160M	-	17,30	27,25	50	134	116	135	M10	350	325	250	190	1054	920	175	100	190	12,5	374	100
050-050-200	112M	4,00	-	7,82	50	128	139	158	M10	250	234	220	220	816	688	175	100	190	12,5	317	100
050-050-200	132S	5,50	-	10,49	50	128	139	158	M10	300	266	220	220	881	753	175	100	190	12,5	340	100

Etaline SYT n = 2900 t/min n = 3500 t/min	Moteur	P		I _N	DN	a	b ₁	b ₂	d ₁	d ₂	d ₃	h ₁	h ₂	l ₁	l ₂	m ₁	m ₂	o	t	w	x
		50 Hz	60 Hz	400 V																	
				50 Hz																	
		[kW]	[kW]	[~A]																	
[mm]																					
050-050-200	132S	7,50	8,60	14,12	50	128	139	158	M10	300	266	220	220	881	753	175	100	190	12,5	340	100
050-050-200	160M	11,00	12,60	20,41	50	128	139	158	M10	350	325	220	220	1048	920	175	100	190	12,5	374	100
050-050-200	160M	15,00	17,30	27,25	50	128	139	158	M10	350	325	220	220	1048	920	175	100	190	12,5	374	100
050-050-200	160L	18,50	21,30	33,38	50	128	139	158	M10	350	325	220	220	1054	926	175	100	190	12,5	374	100
050-050-200	180M	-	24,50	39,52	50	128	139	158	M10	350	370	220	220	1112	984	175	100	190	12,5	374	100
065-065-160	100L	3,00	-	6,09	65	150	114	135	M10	250	213	270	170	814	664	175	100	210	12,5	317	100
065-065-160	112M	4,00	-	7,82	65	150	114	135	M10	250	234	270	170	838	688	175	100	210	12,5	317	100
065-065-160	132S	5,50	6,30	10,49	65	150	114	135	M10	300	266	270	170	903	753	175	100	210	12,5	340	100
065-065-160	132S	7,50	8,60	14,12	65	150	114	135	M10	300	266	270	170	903	753	175	100	210	12,5	340	100
065-065-160	160M	11,00	12,60	20,41	65	150	114	135	M10	350	325	270	170	1070	920	175	100	210	12,5	374	100
065-065-160	160M	15,00	17,30	27,25	65	150	114	135	M10	350	325	270	170	1070	920	175	100	210	12,5	374	100
065-065-160	160L	18,50	21,30	33,38	65	150	114	135	M10	350	325	270	170	1076	926	175	100	210	12,5	374	100
065-065-160	180M	-	24,50	39,52	65	150	114	135	M10	350	370	270	170	1134	984	175	100	210	12,5	374	100
065-065-200	132S	7,50	-	14,12	65	131	145	168	M10	300	266	240	235	903	772	195	120	220	12,5	359	100
065-065-200	160M	11,00	12,60	20,41	65	131	145	168	M10	350	325	240	235	1070	939	195	120	220	12,5	393	100
065-065-200	160M	15,00	17,30	27,25	65	131	145	168	M10	350	325	240	235	1070	939	195	120	220	12,5	393	100
065-065-200	160L	18,50	21,30	33,38	65	131	145	168	M10	350	325	240	235	1076	945	195	120	220	12,5	393	100
065-065-200	180M	22,00	24,50	39,52	65	131	145	168	M10	350	370	240	235	1134	1003	195	120	220	12,5	393	100
080-080-160	132S	5,50	-	10,49	80	176	119	147	M10	300	266	260	180	929	753	175	100	230	12,5	340	100
080-080-160	132S	7,50	8,60	14,12	80	176	119	147	M10	300	266	260	180	929	753	175	100	230	12,5	340	100
080-080-160	160M	11,00	12,60	20,41	80	176	119	147	M10	350	325	260	180	1096	920	175	100	230	12,5	374	100
080-080-160	160M	15,00	17,30	27,25	80	176	119	147	M10	350	325	260	180	1096	920	175	100	230	12,5	374	100
080-080-160	160L	18,50	21,30	33,38	80	176	119	147	M10	350	325	260	180	1102	926	175	100	230	12,5	374	100
080-080-160	180M	-	24,50	39,52	80	176	119	147	M10	350	370	260	180	1160	984	175	100	230	12,5	374	100
100-100-160	160M	11,00	-	20,41	100	156	128	163	M20	350	325	245	205	1102	946	-	-	-	25,0	400	140
100-100-160	160M	15,00	-	27,25	100	156	128	163	M20	350	325	245	205	1102	946	-	-	-	25,0	400	140
100-100-160	160L	18,50	-	33,38	100	156	128	163	M20	350	325	245	205	1108	952	-	-	-	25,0	400	140
100-100-160	180M	22,00	-	39,52	100	156	128	163	M20	350	370	245	205	1166	1010	-	-	-	25,0	400	140

Etaline SYT, n = 1450 t/min / n = 1750 t/min



III. 5: Dimensions groupe motopompe, dimensions fixation au massif de fondation en installation verticale

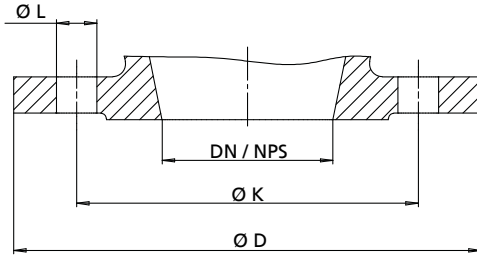
Y	3 pieds (Etaline SYT jusqu'à 080-080-160)
Z	1 pied (Etaline SYT à partir de 100-100-160)

Dimensions

Etaline SYT n = 1450 t/min n = 1750 t/min	Moteur	P		I _N	DN	a	b ₁	b ₂	d ₁	d ₂	d ₃	h ₁	h ₂	l ₁	l ₂	m ₁	m ₂	o	t	w	x
		50 Hz	60 Hz	400 V																	
				50 Hz																	
		[kW]	[kW]	[~A]																	
[mm]																					
032-032-160	80M	0,55	0,63	1,46	32	87	119	131	M10	200	162	180	160	664	577	175	100	190	12,5	322	100
032-032-160	80M	0,75	0,86	1,67	32	87	119	131	M10	200	162	180	160	664	577	175	100	190	12,5	322	100
032-032-160	90S	-	1,27	2,51	32	87	119	131	M10	200	190	180	160	691	604	175	100	190	12,5	322	100
032-032-200	80M	0,55	-	1,46	32	100	134	146	M10	200	162	250	190	677	577	175	100	190	12,5	322	100
032-032-200	80M	0,75	0,86	1,67	32	100	134	146	M10	200	162	250	190	677	577	175	100	190	12,5	322	100
032-032-200	90S	1,10	1,27	2,51	32	100	134	146	M10	200	190	250	190	704	604	175	100	190	12,5	322	100
032-032-200	90L	-	1,75	3,32	32	100	134	146	M10	200	190	250	190	730	630	175	100	190	12,5	322	100
032-032-200	100L	-	2,55	4,67	32	100	134	146	M10	250	213	250	190	764	664	175	100	190	12,5	317	100
040-040-160	80M	0,55	0,63	1,46	40	114	118	132	M10	200	162	180	160	691	577	165	90	190	12,5	322	100
040-040-160	80M	0,75	0,86	1,67	40	114	118	132	M10	200	162	180	160	691	577	165	90	190	12,5	322	100
040-040-160	90S	1,10	1,27	2,51	40	114	118	132	M10	200	190	180	160	718	604	165	90	190	12,5	322	100
040-040-160	90L	-	1,75	3,32	40	114	118	132	M10	200	190	180	160	744	630	165	90	190	12,5	322	100
040-040-200	80M	0,55	-	1,46	40	110	138	150	M10	200	162	215	210	687	577	175	100	190	12,5	322	100
040-040-200	80M	0,75	0,86	1,67	40	110	138	150	M10	200	162	215	210	687	577	175	100	190	12,5	322	100
040-040-200	90S	1,10	1,27	2,51	40	110	138	150	M10	200	190	215	210	714	604	175	100	190	12,5	322	100
040-040-200	90L	1,50	1,75	3,32	40	110	138	150	M10	200	190	215	210	740	630	175	100	190	12,5	322	100
040-040-200	100L	2,20	2,55	4,67	40	110	138	150	M10	250	213	215	210	774	664	175	100	190	12,5	317	100
040-040-200	100L	-	3,45	6,18	40	110	138	150	M10	250	213	215	210	809	699	175	100	190	12,5	317	100
050-050-160	80M	0,55	0,63	1,46	50	134	116	135	M10	200	162	250	190	711	577	175	100	190	12,5	322	100
050-050-160	80M	0,75	0,86	1,67	50	134	116	135	M10	200	162	250	190	711	577	175	100	190	12,5	322	100
050-050-160	90S	1,10	1,27	2,51	50	134	116	135	M10	200	190	250	190	738	604	175	100	190	12,5	322	100
050-050-160	90L	1,50	1,75	3,32	50	134	116	135	M10	200	190	250	190	764	630	175	100	190	12,5	322	100
050-050-160	100L	-	2,55	4,67	50	134	116	135	M10	250	213	250	190	798	664	175	100	190	12,5	317	100
050-050-200	80M	0,75	-	1,67	50	128	139	158	M10	200	162	220	220	705	577	175	100	190	12,5	322	100
050-050-200	90S	1,10	1,27	2,51	50	128	139	158	M10	200	190	220	220	732	604	175	100	190	12,5	322	100
050-050-200	90L	1,50	1,75	3,32	50	128	139	158	M10	200	190	220	220	758	630	175	100	190	12,5	322	100
050-050-200	100L	2,20	2,55	4,67	50	128	139	158	M10	250	213	220	220	792	664	175	100	190	12,5	317	100
050-050-200	100L	3,00	3,45	6,18	50	128	139	158	M10	250	213	220	220	827	699	175	100	190	12,5	317	100
050-050-200	112M	-	4,55	8,23	50	128	139	158	M10	250	234	220	220	816	688	175	100	190	12,5	317	100
065-065-160	80M	0,55	0,63	1,46	65	150	114	135	M10	200	162	270	170	727	577	175	100	210	12,5	322	100
065-065-160	80M	0,75	0,86	1,67	65	150	114	135	M10	200	162	270	170	727	577	175	100	210	12,5	322	100
065-065-160	90S	1,10	1,27	2,51	65	150	114	135	M10	200	190	270	170	754	604	175	100	210	12,5	322	100
065-065-160	90L	1,50	1,75	3,32	65	150	114	135	M10	200	190	270	170	780	630	175	100	210	12,5	322	100
065-065-160	100L	2,20	2,55	4,67	65	150	114	135	M10	250	213	270	170	814	664	175	100	210	12,5	317	100
065-065-160	100L	-	3,45	6,18	65	150	114	135	M10	250	213	270	170	849	699	175	100	210	12,5	317	100

Etaline SYT n = 1450 t/min n = 1750 t/min	Moteur	P		I _N	DN	a	b ₁	b ₂	d ₁	d ₂	d ₃	h ₁	h ₂	l ₁	l ₂	m ₁	m ₂	o	t	w	x
		50 Hz	60 Hz	400 V																	
				50 Hz																	
		[kW]	[kW]	[~A]																	
[mm]																					
065-065-200	90S	1,10	-	2,51	65	131	145	168	M10	200	190	240	235	754	623	195	120	220	12,5	341	100
065-065-200	90L	1,50	1,75	3,32	65	131	145	168	M10	200	190	240	235	780	649	195	120	220	12,5	341	100
065-065-200	100L	2,20	2,55	4,67	65	131	145	168	M10	250	213	240	235	814	683	195	120	220	12,5	336	100
065-065-200	100L	3,00	3,45	6,18	65	131	145	168	M10	250	213	240	235	849	718	195	120	220	12,5	336	100
065-065-200	112M	4,00	4,55	8,23	65	131	145	168	M10	250	234	240	235	838	707	195	120	220	12,5	336	100
065-065-200	132S	5,50	6,30	11,32	65	131	145	168	M10	300	266	240	235	903	772	195	120	220	12,5	359	100
065-065-200	132M	-	8,60	14,70	65	131	145	168	M10	300	298	240	235	931	800	195	120	220	12,5	359	100
080-080-160	80M	0,75	-	1,67	80	176	119	147	M10	200	162	260	180	753	577	175	100	230	12,5	322	100
080-080-160	90S	1,10	1,27	2,51	80	176	119	147	M10	200	190	260	180	780	604	175	100	230	12,5	322	100
080-080-160	90L	1,50	1,75	3,32	80	176	119	147	M10	200	190	260	180	806	630	175	100	230	12,5	322	100
080-080-160	100L	2,20	2,55	4,67	80	176	119	147	M10	250	213	260	180	840	664	175	100	230	12,5	317	100
080-080-160	100L	3,00	3,45	6,18	80	176	119	147	M10	250	213	260	180	875	699	175	100	230	12,5	317	100
080-080-160	112M	-	4,55	8,23	80	176	119	147	M10	250	234	260	180	864	688	175	100	230	12,5	317	100
100-100-160	90L	1,50	-	3,32	100	156	128	163	M20	200	190	245	205	812	656	-	-	-	25	348	140
100-100-160	100L	2,20	2,55	4,67	100	156	128	163	M20	250	213	245	205	846	690	-	-	-	25	343	140
100-100-160	100L	3,00	3,45	6,18	100	156	128	163	M20	250	213	245	205	881	725	-	-	-	25	343	140
100-100-160	112M	4,00	4,55	8,23	100	156	128	163	M20	250	234	245	205	870	714	-	-	-	25	343	140
100-100-160	132S	-	6,30	11,32	100	156	128	163	M20	300	266	245	205	935	779	-	-	-	25	366	140

Dimensions des brides



III. 6: Dimensions des brides Etabloc SYT / Etaline SYT

Dimensions des brides Etabloc SYT / Etaline SYT

DN / NPS	Norme					
	EN 1092-2			ASME B 16.1		
	PN 16			Class 125		
	Ø K	Ø D	Nombre x Ø L	Ø K	Ø D	Nombre x Ø L
[mm]						
25 / NPS 1	85	115	4 x Ø14	79,2	115	4 x Ø15,7
32 / NPS 1 1/4	100	140	4 x Ø19	88,9	140	4 x Ø15,7
40 / NPS 1 1/2	110	150	4 x Ø19	98,6	150	4 x Ø15,7
50 / NPS 2	125	165	4 x Ø19	120,7	165	4 x Ø19,1
65 / NPS 2 1/2	145	185	4 x Ø19	139,7	185	4 x Ø19,1
80 ¹⁰⁾ / NPS 3	160	200 / 229 ¹¹⁾	8 x Ø19	152,4	200 / 229 ¹¹⁾	4 x Ø19,1
100 / NPS 4	180	230	8 x Ø19	190,5	230	8 x Ø19,1

Tableau d'affectation (DN 80 bride percée selon ASME, uniquement Etabloc SYT)

Etabloc SYT	Corps de palier	Matériau	
		SG / SC	
		DN 1	DN 2
		ASME 125	ASME 125
080-065-160	25	NPS 4	NPS 2 1/2
080-065-200	25	NPS 4	NPS 2 1/2

Brides

Type de bride en fonction du matériau

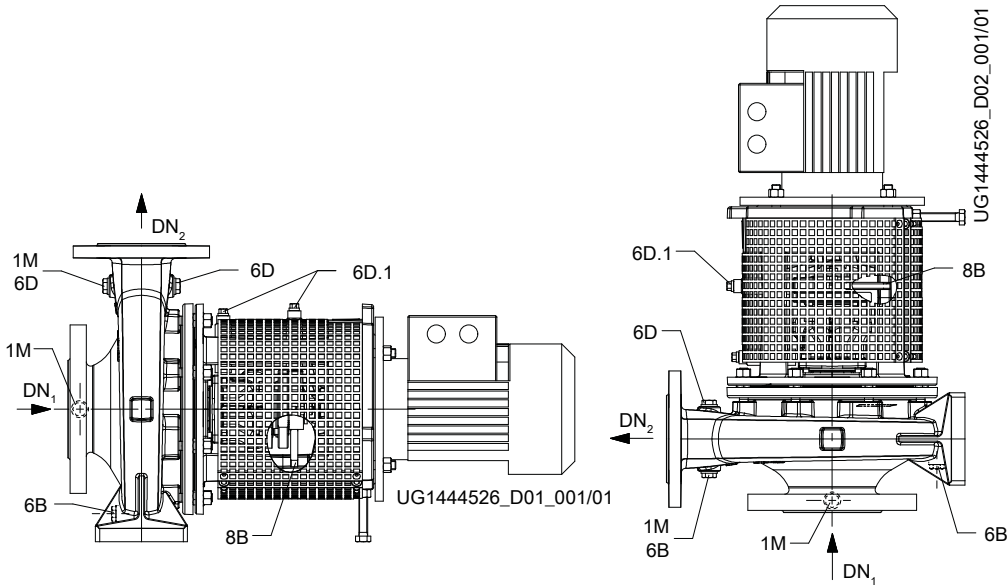
Matériau	Norme	Diamètre nominal	Pression nominale
S	EN 1092-2	DN 25 - DN 100	PN 16
	Percé selon ASME B16.1 ¹²⁾	DN 25 - DN 100	Class 125

10) Bride DN 80 NPS 3 percée selon NPS 4 (uniquement Etabloc SYT 080-065-160 / 080-065-200), voir tableau d'affectation

11) Bride DN 80 côté aspiration (uniquement Etabloc SYT 080-065-160 / 080-065-200), voir tableau d'affectation

12) DN 80 usiné comme DN 100

Etabloc SYT



III. 7: Etabloc SYT, réalisation des raccords suivant le mode d'installation

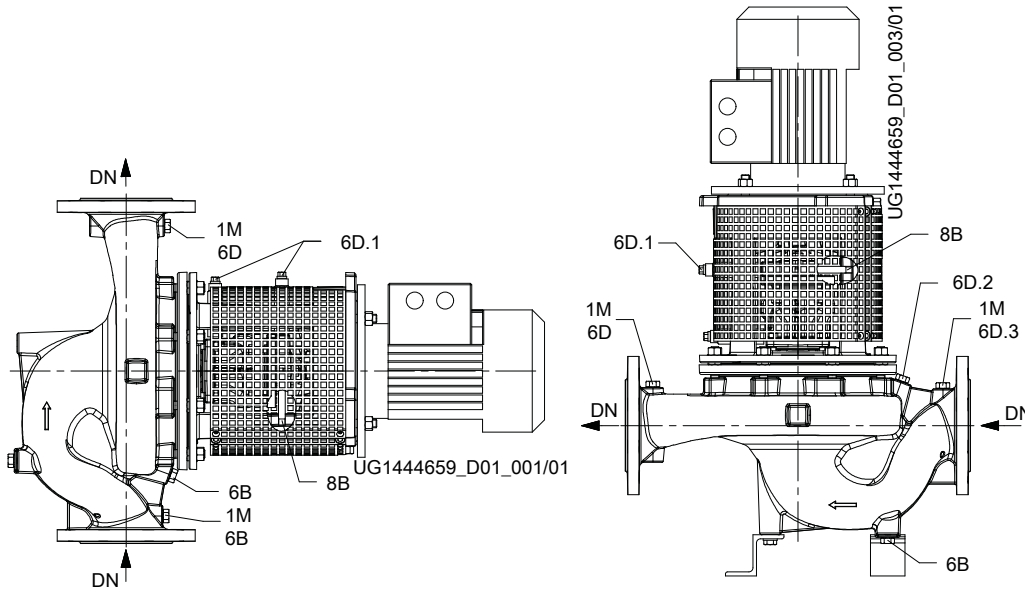
Raccords

Raccord	Version	Conception	Position
1M	Raccord manomètre	Percé et obturé	Bride d'aspiration / bride de refoulement
6B	Vidange fluide pompé	Percé et obturé	Volute
6D, 6D.1	Remplissage fluide pompé et purge d'air	Percé et obturé	Volute / corps de palier
8B	Vidange liquide de fuite	Percé	Couvercle d'étanchéité

Raccord Etabloc SYT

Etabloc SYT	Raccord		
	Volute	Corps de palier / couvercle d'étanchéité	
	1M, 6B, 6D	6D.1	8B
040-025-160	G 1/4	G 1/8	R 1/4
040-025-200	G 1/4	G 1/8	R 1/4
050-032-125.1	G 1/4	G 1/8	R 1/4
050-032-160	G 1/4	G 1/8	R 1/4
050-032-160.1	G 1/4	G 1/8	R 1/4
050-032-200	G 1/4	G 1/8	R 1/4
050-032-200.1	G 1/4	G 1/8	R 1/4
065-040-160	G 1/4	G 1/8	R 1/4
065-040-200	G 1/4	G 1/8	R 1/4
065-050-160	G 1/4	G 1/8	R 1/4
065-050-200	G 1/4	G 1/8	R 1/4
080-065-160	G 3/8	G 1/8	R 1/4
080-065-200	G 3/8	G 1/8	R 1/4
100-080-160	G 3/8	G 1/8	R 1/4

Etaline SYT



III. 8: Etaline SYT, réalisation des raccords suivant le mode d'installation

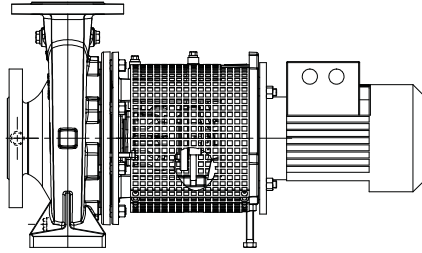
Raccords

Raccord	Version	Conception	Position
1M	Raccord manomètre	Percé et obturé	Bride d'aspiration / bride de refoulement
6B	Vidange fluide pompé	Percé et obturé	Volute
6D, 6D.1, 6D.2, 6D.3	Remplissage fluide pompé et purge d'air	Percé et obturé	Volute / corps de palier
8B	Vidange liquide de fuite	Percé	Couvercle d'étanchéité

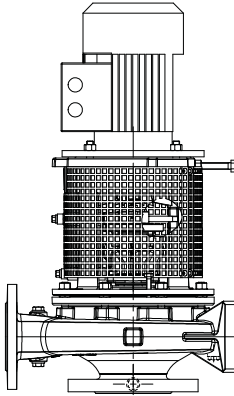
Raccord Etaline SYT

Etaline SYT	Raccord		
	Volute	Corps de palier / couvercle d'étanchéité	
	1M, 6B, 6D, 6D.2, 6D.3	6D.1	8B
032-032-160	G 1/4	G 1/8	R 1/4
032-032-200	G 1/4	G 1/8	R 1/4
040-040-160	G 1/4	G 1/8	R 1/4
040-040-200	G 1/4	G 1/8	R 1/4
050-050-160	G 1/4	G 1/8	R 1/4
050-050-200	G 1/4	G 1/8	R 1/4
065-065-160	G 1/4	G 1/8	R 1/4
065-065-200	G 1/4	G 1/8	R 1/4
080-080-160	G 3/8	G 1/8	R 1/4
100-100-160	G 3/8	G 1/8	R 1/4

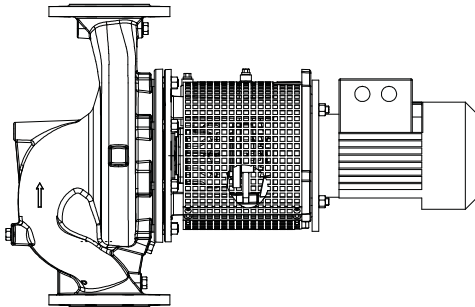
Modes d'installation



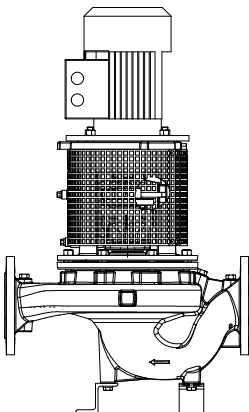
III. 9: Installation horizontale, Etabloc SYT



III. 10: Installation verticale, Etabloc SYT



III. 11: Installation horizontale, Etaline SYT



III. 12: Installation verticale, Etaline SYT

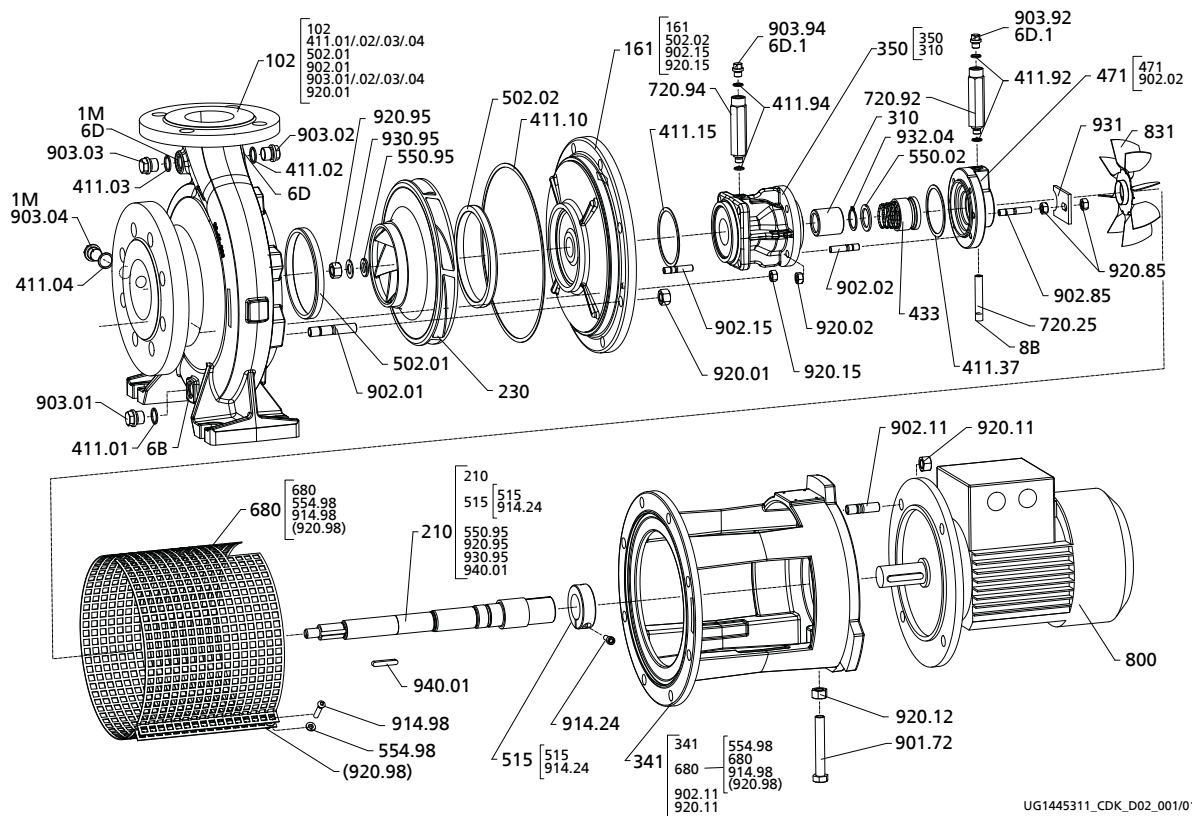
Étendue de la fourniture

Selon la version choisie, les composants suivants font partie de la livraison :

- Pompe
- Entraînement
- Pied de pompe pour installation verticale de l'entraînement

Plans d'ensemble

Vue éclatée Etabloc SYT



UG1445311_CDK_D02_001/01

III. 13: Vue éclatée Etabloc SYT

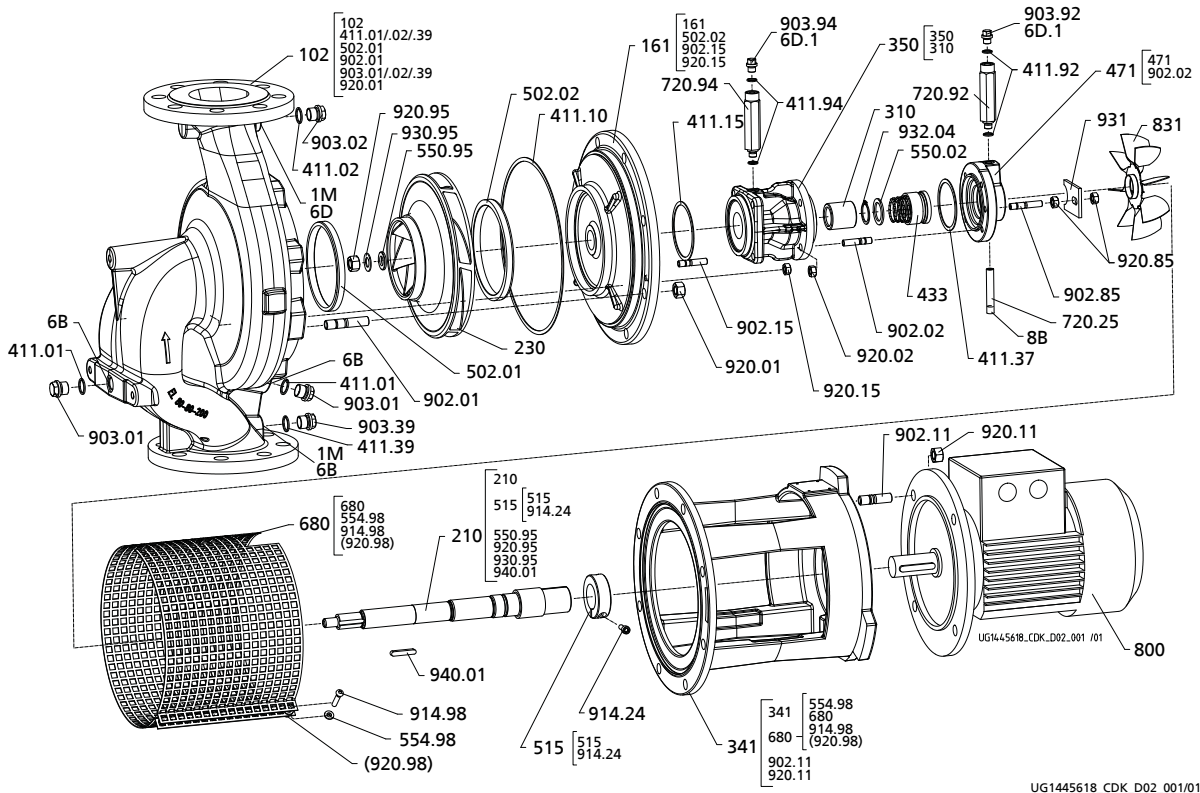
[Uniquement disponible en kits

() Pièce de rechange non disponible séparément

Liste des pièces détachées

Repère	Désignation	Repère	Désignation
102	Volute	720.25/.92/.94	Pièce façonnée
161	Couvercle de corps	800	Moteur
210	Arbre	831	Hélice ventilateur
230	Roue	901.72	Vis à tête hexagonale
310	Palier lisse	902.01/.02/.11/.15/.85	Goujon
341	Lanterne d'entraînement	903.01/.02/.03/.04/.92/.94	Bouchon fileté
350	Corps de palier	914.24	Vis à tête cylindrique
411.01/.02/.03/.04/.10/.15/.37/.92/.94	Joint d'étanchéité	914.98	Vis à tête cylindrique à dépouille
433	Garniture mécanique	920.01/.02/.11/.12/.15/.85/.95	Écrou hexagonal
471	Couvercle d'étanchéité	920.98	Écrou à sertir
502.01/.02	Bague d'usure	930.95	Rondelle élastique
515	Anneau de serrage	931	Frein d'écrou
550.02/.95	Rondelle	932.04	Segment d'arrêt
554.98	Rondelle d'arrêt	940.01	Clavette
680	Revêtement		

Vue éclatée Etaline SYT



III. 14: Vue éclatée Etaline SYT

[Uniquement disponible en kits
() Pièce de rechange non disponible séparément

Liste des pièces détachées

Repère	Désignation	Repère	Désignation
102	Volute	680	Revêtement
161	Couvercle de corps	720.25/.92/.94	Pièce façonnée
210	Arbre	800	Moteur
230	Roue	831	Hélice ventilateur
310	Palier lisse	902.01/.02/.11/.15/.85	Goujon
341	Lanterne d'entraînement	903.01/.02/.39/.92/.94	Bouchon fileté
350	Corps de palier	914.24	Vis à tête cylindrique
411.01/.02/.10/.15/.37/.39/.92/.94	Joint d'étanchéité	914.98	Vis à tête cylindrique à dépouille
433	Garniture mécanique	920.01/.02/.11/.15/.85/.95	Écrou hexagonal
471	Couvercle d'étanchéité	920.98	Écrou à sertir
502.01/.02	Bague d'usure	930.95	Rondelle élastique
515	Anneau de serrage	931	Frein d'écrou
550.02/.95	Rondelle	932.04	Segment d'arrêt
554.98	Rondelle d'arrêt	940.01	Clavette

