

Pompe en ligne

Etaline L PumpDrive 2 Eco

Livret technique



Copyright / Mentions légales

Livret technique Etaline L PumpDrive 2 Eco

Tous droits réservés. Les contenus de ce document ne doivent pas être divulgués, reproduits, modifiés ou communiqués à des tiers sauf autorisation écrite du constructeur.

Ce document pourra faire l'objet de modifications sans préavis.

Sommaire

Chauffage / Climatisation / Ventilation	4
Pompes en exécution en ligne	4
Etaline L PumpDrive 2 Eco	4
Applications principales.....	4
Fluides pompés.....	4
Informations complémentaires sur les fluides pompés	4
Caractéristiques de fonctionnement.....	4
Désignation	4
Informations complémentaires concernant la désignation.....	4
Conception	5
Matériaux	5
Peinture / Conditionnement.....	5
Avantages.....	5
Information produit selon le règlement 547/2012 (pour pompes à eau ayant une puissance maximale à l'arbre de 150 kW) portant application de la directive 2009/125/CE « écoconception ».....	6
Concept d'efficacité énergétique FluidFuture de KSB.....	6
Réceptions et garantie.....	6
Informations sur la sélection	7
Câbles d'alimentation	7
Dispositifs de protection électriques.....	8
Informations relatives à la compatibilité électromagnétique.....	8
Mise à la terre.....	8
Selfs de réseau.....	9
Synoptique du programme / Tableaux de sélection	10
Tableau des fluides pompés	10
Synoptique des fonctions	11
Pressions et températures limites.....	13
Caractéristiques techniques.....	13
Moteur, n = 2900 t/min	13
Moteur, n = 1450 t/min	14
Pompe	14
Grilles de sélection	16
Etaline L, n = 2 900 t/min	16
Etaline L, n = 1 450 t/min	17
Dimensions et raccords	18
Dimensions groupe motopompe	18
Raccords.....	20
Dimensions des brides.....	20
Version de bride	21
Exemples d'installation	22
Accessoires.....	22
Accessoires pompe	22
Désignation détaillée.....	23

Chauffage / Climatisation / Ventilation

Pompes en exécution en ligne

Etaline L PumpDrive 2 Eco



Applications principales

- Installations de chauffage
- Systèmes de climatisation
- Circuits de refroidissement
- Installations d'alimentation en eau
- Installations d'eau chaude sanitaire
- Systèmes de circulation industriels

Fluides pompés

- Fluides n'attaquant pas chimiquement et mécaniquement les matériaux.

Informations complémentaires sur les fluides pompés

(⇒ page 10)

Caractéristiques de fonctionnement

Caractéristiques

Paramètre	Valeur	
Débit	Q [m³/h]	95
	Q [l/s]	26,3
Hauteur manométrique	H [m]	21
Température du fluide pompé	T [°C]	-15 à +120
Pression de service	p [bar]	≤ 10

Désignation

Exemple : ETL032-032-100 GGWAV11D2 PD2E

Explication concernant la désignation

Indication	Signification	
ETLL	Gamme	
	ETLL	Etaline L
032	Diamètre nominal de la bride d'aspiration [mm]	
032	Diamètre nominal de la bride de refoulement [mm]	
100	Diamètre nominal de la roue [mm]	
G	Matériau du corps de pompe	
	G	Fonte grise
	B	Bronze
G	Matériau de la roue	
	G	Fonte grise
	B	Bronze
	P	Polysulfone
W	Version	
	P	Version avec couvercle de corps en polysulfone
	W	Version eau potable WRAS
	X	Version spéciale GT3D, GT3
A	Couvercle de corps	
	A	Chambre d'étanchéité conique
V	Type d'étanchéité	
	V	Chambre d'étanchéité conique avec purge d'air
11	Code d'étanchéité	
	11	BQ1EGG
	12 ¹⁾	BQ1PGG
	13 ¹⁾	BVPGG
	14 ¹⁾	Q5Q1EGG
	15 ¹⁾	Q5Q1PGG
D	Étendue de la fourniture	
	D	Pompe, socle, accouplement, protège-accouplement, moteur
2	Diamètre d'arbre	
	2	Diamètre d'arbre 12
	4	Diamètre d'arbre 14
	6	Diamètre d'arbre 16
PD2E	PumpDrive	
	PD2E	PumpDrive 2 Eco

Informations complémentaires concernant la désignation

(⇒ page 23)

1) Possible sur demande

Conception

- Lubrification à la graisse

Construction

- Construction monobloc / en ligne
- Monocellulaire
- Installation horizontale / verticale
- Liaison rigide de pompe et moteur

Corps de pompe

- Volute à plan de joint radial
- Version en ligne

Forme de roue

- Roue radiale fermée

Étanchéité d'arbre

- Garniture mécanique KSB

Paliers

- Roulement à billes radial dans la carcasse moteur

Matériaux

Tableau des matériaux disponibles

Repère	Désignation	Matériau	Version de matériaux			
			GG	GP	BB	BP
102	Volute	Fonte grise EN-GJL 200 / EN-GJL 250 ²⁾	X	X	-	-
		Bronze CC491K	-	-	X	X
230	Roue	Fonte grise EN-GJL-150	X	-	-	-
		Bronze G-CuSn10Zn	-	-	X	-
		Polysulfone PSU-GF30	-	X	-	X
341	Lanterne d'entraînement	Aluminium AC-46500	X	X	X	X
412.50	Joint torique	EPDM	X	X	X	X
554.03	Rondelle	CW508L	X	X	X	X
580	Chapeau conique	Polyamide 66	X	X	X	X
		Polysulfone PSU-GF30	○ ³⁾	○ ³⁾	○ ³⁾	○ ³⁾
914.21	Vis à six pans creux	A4	X	X	X	X

Peinture / Conditionnement

- Peinture et conditionnement suivant standard KSB

Avantages

- Rendement et $NPSH_{req}$ améliorés grâce à l'hydraulique des roues (aubes) confirmée de manière expérimentale.
- Faible usure, niveau de vibrations réduit et grande tranquillité de marche grâce aux bonnes capacités d'aspiration et au fonctionnement quasiment sans cavitation dans une large plage de fonctionnement.
- Étanchéité fiable du corps dans des conditions de fonctionnement changeantes grâce au joint du corps encastré.
- Adaptation optimale au fluide pompé grâce à la grande variété de matériaux, grand choix de matériaux disponibles en standard pour de nombreuses applications
- Moteurs développés spécialement pour Etaline L qui se caractérisent par un fonctionnement régulier et silencieux. Moteurs disponibles également en version à 2 pôles.

2) DN 80

3) Version optionnelle avec la désignation complémentaire P

Information produit selon le règlement 547/2012 (pour pompes à eau ayant une puissance maximale à l'arbre de 150 kW) portant application de la directive 2009/125/CE « écoconception »

- Indice de rendement minimum : voir fiche de spécifications.
- Le critère de référence correspondant aux pompes à eau les plus efficaces est $MEI \geq 0,70$.
- Année de construction : voir fiche de spécifications.
- Nom du fabricant ou marque de fabrique, n° d'enregistrement officiel et lieu de fabrication : voir fiche de spécifications ou la documentation fournie.
- Information sur le type et la taille du produit : voir fiche de spécifications.
- Rendement hydraulique de la pompe (%) avec diamètre de roue corrigé : voir fiche de spécifications.
- Courbiers de la pompe, y compris les courbes de rendement : voir la courbe documentée.
- En règle générale, le rendement d'une pompe avec roue corrigée est inférieur à celui d'une pompe avec diamètre de roue maximal. La pompe peut être adaptée à un point de fonctionnement défini par la correction de la roue, ce qui réduit la consommation d'énergie. L'indice de rendement minimum (MEI) est fondé sur le diamètre maximal de la roue.
- Le fonctionnement de cette pompe à eau à différents points de fonctionnement peut être plus efficace et plus rentable si elle est, par exemple, commandée par un variateur de vitesse qui adapte le fonctionnement de la pompe au système.
- Informations relatives au démontage, au recyclage ou à l'élimination du produit en fin de vie : voir la notice de service / de montage.
- Les informations relatives au rendement de référence ou au graphique du rendement de référence de la pompe pour un $MEI = 0,70$ (0,40) sur la base du modèle indiqué sur l'illustration sont disponibles à l'adresse suivante : <http://www.europump.org/efficiencycharts>.

Concept d'efficacité énergétique FluidFuture de KSB



www.ksb.com/fluidfuture

Réceptions et garantie

Contrôle des matériaux

- Relevé de contrôle 2.2 sur demande

Essai hydraulique

- Pour chaque pompe dont l'adresse de livraison / le pays de destination est l'Europe, le point de fonctionnement est garanti selon ISO 9906/3B.

 Autres essais sur demande

Garantie

- Les garanties s'appliquent dans le cadre des conditions de livraison en vigueur.

Informations sur la sélection

Câbles d'alimentation

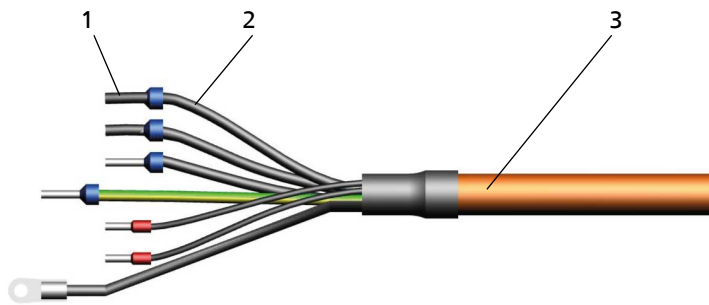
Le câble d'alimentation peut être un câble non blindé.

Les câbles d'alimentation électriques doivent avoir la section qui convient pour le courant nominal du réseau.

Lorsqu'un contacteur est monté sur le câble d'alimentation (en amont du variateur de fréquence), celui-ci doit être en cycle AC1 ; les courants assignés des variateurs de fréquence utilisés sont additionnés et le résultat est augmenté de 15 %.

Caractéristiques des câbles d'alimentation

PumpDrive 2 Eco	P [kW]	Presse-étoupe de câble				Courant d'entrée réseau ⁴⁾ [A]	Section de conducteur maximale [mm ²]	Section du câble moteur KSB
		Câble d'alimentation	Câble de capteur	Câble d'alimentation moteur	Thermistance PTC			
A ..000K37..	0,37	M20	M16	M20	M16	1,5	2,5	2,5
A ..000K55..	0,55	M20	M16	M20	M16	2,0	2,5	2,5
A ..000K75..	0,75	M20	M16	M20	M16	2,7	2,5	2,5
A ..001K10..	1,10	M20	M16	M20	M16	3,7	2,5	2,5
B ..001K50..	1,50	M25	M16	M25	M16	5,2	2,5	2,5
B ..002K20..	2,20	M25	M16	M25	M16	6,3	2,5	2,5
B ..003K00..	3,00	M25	M16	M25	M16	8,4	2,5	2,5



III. 1: Structure du câble électrique

1	Embout de câble
2	Conducteur
3	Câble électrique

Sections de câble bornes de commande

Borne de commande	Section de conducteur			Section de câble ⁵⁾ [mm]
	Conducteurs rigides	Conducteurs flexibles	Conducteurs flexibles avec embouts de câble	
	[mm ²]			
Bloc de raccordement A, B, C	0,2 - 1,5	0,2 - 1,0	0,25 - 0,75	M12: 3,5 - 7,0 M16: 5,0 - 10,0

Longueur du câble d'alimentation moteur

Si le variateur de fréquence n'est pas monté sur le moteur, des câbles d'alimentation moteur plus longs sont éventuellement nécessaires. En raison de la capacité de fuite des câbles d'alimentation, des courants haute fréquence peuvent traverser la terre du câble. La somme des courants de fuite et du courant moteur peut dépasser le courant assigné de sortie du variateur de fréquence. Ceci entraîne l'activation du dispositif de protection du variateur de fréquence et la mise à l'arrêt du moteur. En fonction de la plage de puissance les câbles d'alimentation de moteur suivants sont recommandés :

- 4) Respecter les consignes concernant l'utilisation de selfs de réseau au point « Selfs de réseau » dans « Accessoires et options ».
- 5) Altération du degré de protection en cas d'utilisation de câbles affichant d'autres sections.

Longueur du câble d'alimentation moteur

Plage de puissance	Longueur de câble	Capacité de fuite
	max.	
[kW]	[m]	[nF]
≤ 11 (Classe B)	5	≤ 5
≥ 15 (Classe A, Groupe 1)	50	≤ 5

Filtre de sortie

Si la longueur ou la capacité de fuite du câble d'alimentation dépassent les valeurs indiquées, installer un filtre de sortie adéquat entre le variateur de fréquence et le moteur. Ces filtres réduisent le rapport du/dt des tensions de sortie du variateur de fréquence et limitent les dépassements.

Dispositifs de protection électriques

Fusibles d'entrée

Monter trois fusibles à action rapide sur le câble d'alimentation du variateur de fréquence. Choisir le calibre des fusibles en fonction des courants nominaux du réseau du variateur de fréquence.

Disjoncteur moteur

Une protection séparée du moteur n'est pas nécessaire parce que le variateur de fréquence est doté de ses propres dispositifs de sécurité (p. ex. arrêt électronique en cas de surintensité). Les disjoncteurs moteur existants doivent être réglés sur 1,4 fois le courant nominal du moteur.

Disjoncteur différentiel

En cas de connexion fixe et pourvu qu'une mise à la terre correspondante selon DIN VDE 0160 existe, le variateur de fréquence n'a pas besoin de disjoncteurs différentiels (RCD).

Si des disjoncteurs différentiels sont utilisés, la norme DIN VDE 0160 ne permet le raccordement de variateurs de fréquence triphasés que par l'intermédiaire de disjoncteurs différentiels sensibles à tous les courants, les disjoncteurs différentiels conventionnels pouvant réagir de manière fautive ou pas du tout.

Pour les tailles A, B et C utiliser un disjoncteur différentiel de courant assigné 150 [mA].

Si un câble long blindé est utilisé comme câble d'alimentation et câble moteur, le courant de fuite à la terre peut déclencher le disjoncteur différentiel (en raison de la fréquence de découpage). Remèdes : remplacer les RCD (disjoncteurs différentiels) ou réduire le seuil de déclenchement.

Informations relatives à la compatibilité électromagnétique

Les autres appareils électriques peuvent générer des perturbations électromagnétiques qui peuvent influencer sur le variateur de fréquence. Le variateur de fréquence peut lui aussi générer des perturbations.

Les perturbations générées par le variateur de fréquence peuvent se répandre pour l'essentiel dans les câbles d'alimentation de moteur. Pour antiparasiter l'installation, prendre les mesures suivantes :

- Pour les longueurs de câbles supérieures à 70 cm et pour les variateurs de fréquence de faible puissance, utiliser des câbles d'alimentation moteur blindés.
- Si la mise en œuvre de câbles d'alimentation blindés est impossible, utiliser des chemins de câble métalliques monobloc assurant une couverture minimale de 80 %.

Mise en place / Montage / Environnement

Le montage du variateur de fréquence dans une armoire métallique augmente le blindage.

Si les composants de puissance sont intégrés dans l'armoire de commande, respecter une distance suffisante par rapport aux autres dispositifs de commande et de surveillance.

Respecter une distance minimum de 0,3 m entre les câbles et les composants de puissance ainsi que les autres câbles dans l'armoire de commande.

Raccordement des câbles électriques

Utiliser des barres de terre différentes pour le câble de commande et le câble d'alimentation / câble moteur.

Le blindage du câble d'alimentation doit être réalisé d'une seule pièce. Aux deux extrémités, il doit être mis à la terre par le biais de la borne de terre adéquate ou par la barre de terre (ne pas le raccorder à la barre de terre dans l'armoire de commande).

Grâce au câble blindé, le courant haute fréquence traverse le blindage au lieu de parcourir en tant que courant de fuite la carcasse de moteur vers la terre ou entre les différents câbles.

Raccorder le blindage du câble de commande aux bornes prévues à cet effet dans le compartiment de connexion du câble de commande (raccorder le blindage uniquement du côté du variateur de fréquence). Le blindage protège aussi contre le rayonnement.

Dans les applications avec câbles moteur blindés longs, monter des réactances ou des filtres de sortie supplémentaires qui compensent le courant vagabond capacitif vers la terre et réduisent la vitesse de montée en tension sur le moteur. Ces mesures réduisent encore plus les parasites. L'utilisation de bagues ferrite ou de réactances à elle seule n'est pas suffisante et n'assure pas le respect des valeurs limites stipulées dans la Directive européenne sur la compatibilité électromagnétique.

NOTE ! Si la longueur des câbles blindés est supérieure à 10 m, contrôler la capacité de fuite pour éviter une fuite trop élevée entre les phases ou à la terre susceptible de provoquer l'arrêt du variateur de fréquence.

Pose des câbles électriques

Poser le câble de commande et le câble d'alimentation / câble d'alimentation moteur dans des chemins de câble séparés.

Respecter une distance minimum de 0,3 m entre le câble de commande et le câble d'alimentation / câble d'alimentation moteur.

Si le croisement du câble de commande et du câble d'alimentation / câble d'alimentation moteur ne peut être évité, poser les câbles à 90°.

Mise à la terre

Le variateur de fréquence doit être mis à la terre correctement.

Pour augmenter la résistance aux interférences, la surface de contact pour les différentes prises de terre doit être large.

Pour le montage dans l'armoire de commande, prévoir deux barres de terre en cuivre séparées pour la mise à la terre du variateur de fréquence (connexion réseau / moteur et connexion ligne de commande) ; elles doivent être de taille et de section adéquates. Toutes les prises de terre doivent être raccordées à ces deux barres de terre.

Les barres sont raccordées au système de mise à la terre en un seul point.

La mise à la terre de l'armoire de commande se fait à travers le système de mise à la terre du réseau.

Selfs de réseau

Les courants d'entrée de réseau indiqués dans les caractéristiques électriques sont des valeurs indicatives pour un fonctionnement aux conditions nominales. Ces courants peuvent varier suivant l'impédance du réseau existante. Dans le cas de réseaux électriques à impédance faible, des courants plus élevés sont possibles. La mise en œuvre de selfs de réseau externes en plus des selfs de réseau intégrés (pour les puissances jusqu'à 45 kW) permet de limiter le courant d'entrée réseau. Les selfs de réseau réduisent les répercussions sur le réseau et augmentent ainsi le facteur de puissance.

Les selfs de réseau mis en série vers l'utilisateur assurent la tension de court-circuit exigée de 4 % vers le réseau électrique et réduisent les répercussions sur le réseau. Celles-ci se présentent sous forme d'harmoniques qui ont une influence négative sur le réseau électrique public. Les courants de charge des condensateurs des circuits intermédiaires peuvent être limités, ce qui augmente la durée de vie de ces composants primaires. Les selfs de réseau réduisent la part de puissance réactive et augmentent ainsi le facteur de puissance active. Respecter le périmètre d'application de la norme DIN 61000-3-2.

Self de réseau triphasé :

- Degré de protection IP00
- Classe thermique F
- Température ambiante maximale 40 °C

Synoptique selfs de réseau pour moteurs asynchrones et moteur KSB SuPreme

PumpDrive 2 Eco	P	I_n	I_N	I_{sat}	L	B	H	N° article	
		Inductivité	Courant nominal moteur	Courant maximal					
	[kW]	[mH]	[A]	[-]	[mm]	[mm]	[mm]		[kg]
A ..000K37..	0,37	7,0	6,0	1,5 I_n	150	85	155	01665518	3,6
A ..000K55..	0,55	7,0	6,0	1,5 I_n	150	85	155	01665518	3,6
A ..000K75..	0,75	7,0	6,0	1,5 I_n	150	85	155	01665518	3,6
A ..001K10..	1,10	7,0	6,0	1,5 I_n	150	85	155	01665518	3,6
A ..001K50..	1,50	7,0	6,0	1,5 I_n	150	85	155	01665518	3,6
B ..002K20..	2,20	2,0	11	1,5 I_n	150	85	150	01093105	3,6
B ..003K00..	3,00	2,0	11	1,5 I_n	150	85	150	01093105	3,6

Synoptique du programme / Tableaux de sélection

Tableau des fluides pompés

Fluides pompés en fonction des versions de matériaux (X = standard)

Fluide pompé	T ⁶⁾		Version de matériaux				Code d'étanchéité		Remarques
			Fonte grise / fonte grise	Fonte grise / polysulfone	Bronze / bronze	Bronze / polysulfone	BQ ₁ EGG	Q ₅ Q ₁ EGG	
	min.	max.	GG	GP	BB	BP	11	14 ⁷⁾	
[°C]									
Eau de service	-	-	X	X	-	-	X	-	-
Eau de chauffage ⁸⁾	-	-	X	X	-	-	X	-	-
Condensat	-	-	X	X	-	-	X	-	-
Eau de refroidissement sans antigél	-	≤ +60	X	X	-	-	X	-	Circuit ouvert : choisir la version de matériaux BB/BP.
Eau de refroidissement avec antigél, valeur pH ≥ 7,5	≥ -30	≤ +60	X	X	-	-	X	-	Circuit ouvert : choisir la version de matériaux BB/BP.
Eau de refroidissement avec antigél, valeur pH ≥ 7,5	≥ +60	≤ +110	X	X	-	-	-	X	Circuit ouvert : choisir la version de matériaux BB/BP.
Eau propre	-	≤ +60	X	X	-	-	X	-	-
Eau de piscine, filtration	-	≤ +40	-	-	X	X	X	-	Utiliser une pompe avec désignation complémentaire P
Eau de piscine, jeux d'eau, eau calmée et dégazée	-	≤ +40	-	-	X	X	X	-	Utiliser une pompe avec désignation complémentaire P
Eau partiellement déminéralisée	-	≤ +120	X	X	-	-	X	-	-
Eau déminéralisée, eau d'alimentation de chaudière	-	≤ +110	X	X	-	-	X	-	-
Saumure de refroidissement inorganique, pH ≥ 7,5 ; inhibée	≥ -30	≤ +25	X	X	-	-	X	-	-
Eau avec antigél, pH ≥ 7,5	≥ -30	≤ +60	X	X	-	-	X	-	-
Eau avec antigél, pH ≥ 7,5	≥ +60	≤ +120	X	X	-	-	-	X	-

6) T = température du fluide pompé

7) Version spéciale

8) Traitement selon VdTÜV 1466 ; à respecter en plus : O2 t ≤ 0,02 mg/l

Synoptique des fonctions

Synoptique des fonctions

Fonctions / Firmware	PumpDrive 2 Eco
Fonctions de protection	
Protection thermique du moteur	X
Contrôle tension de réseau	X
Manque de phase moteur	X
Surveillance court-circuit côté moteur (entre phases et entre phase et terre)	X
Protection dynamique contre la surcharge par limitation de la vitesse de rotation (régulation I ² t)	X
Masquage de fréquences critiques	X
Détection rupture de câble (Live-Zero)	X
Protection contre la marche à sec et protection contre le blocage hydraulique (sans capteur, par fonction d'apprentissage)	X
Protection contre la marche à sec (signal externe)	X
Estimation du point de fonctionnement et surveillance des courbes caractéristiques	X
Commande	
Fonctionnement boucle ouverte	X
Régulation	
Fonctionnement boucle fermée avec régulateur PID intégré	X
Régulation de la pression / pression différentielle (Δp -const.)	X
Régulation de la pression / pression différentielle avec compensation des pertes de charge (Δp -var.)	X
Régulation du débit	X
Régulation de la pression différentielle sans capteur (Δp -const.) en fonctionnement mono-pompe	X
Régulation de la pression différentielle sans capteur avec compensation des pertes de charge (Δp -var.) en fonctionnement mono-pompe	X
Régulation de débit sans capteur	X
Régulation du niveau	X
Régulation de la température	X
Conduite et supervision (clavier afficheur)	
Affichage des valeurs de mesure (pression, hauteur manométrique, vitesse de rotation, puissance électrique, tension moteur, courant moteur, couple moteur)	X
Historique des défauts	X
Compteur horaire	X
Report de défauts par relais	X
Fonctions variateur de fréquence	
Rampes d'accélération et de décélération réglables	X
Régulation en flux orienté (régulation vectorielle), régulation U/f	X
Procédure de commande moteur réglable (moteur asynchrone, KSB SuPremE)	X
Adaptation moteur automatique (AMA)	X
Dispositif de réchauffage du moteur	X
Mode manuel-0-automatique	X
Arrêt externe	X
Vitesse de rotation minimum externe	X
Mode de repos (disponibilité active)	X
Fonctions de la pompe	
Estimation du débit	X
Module M12 avec interface bus PumpMeter	X
Module M12 avec fonctionnement en pompes doubles	X
Module M12 avec fonctionnement multi-pompes jusqu'à 6 pompes	X
Fonction « dégomme »	X
Fonctionnement en pompes doubles intégré (1 x 100 % avec pompe redondante ou 2 x 50 % sans pompe redondante)	X
Fonctionnement multi-pompes jusqu'à six pompes	X
Exploitation	
Clavier afficheur	X ⁹⁾
Interface Service	X

9) Certaines fonctions ne peuvent être paramétrées ou affichées qu'avec le Service-Tool (voir notice de service).

Fonctions de protection

Protection contre la marche à sec et contre le blocage hydraulique sans capteur

Une marche à sec de la pompe est détectée et le groupe motopompe est mis hors service avant que des dégâts matériels ne puissent se produire.

Un blocage hydraulique est détecté et une signalisation d'avertissement est affichée. Dans le cas où le blocage persiste pendant une durée prolongée, le groupe motopompe est mis hors service. Ces fonctions de protection sont possibles sans capteurs. Elles sont basées sur l'auto-apprentissage réalisé une fois à la mise en service.

Protection dynamique contre la surcharge par limitation de la vitesse de rotation (régulation I²t)

Le variateur de fréquence est équipé de capteurs de courant mesurant le courant moteur et permettant sa restriction. Lorsque le seuil défini de surcharge ou de surtempérature est atteint, la vitesse de rotation est réduite de façon à réduire la puissance (régulation I²t). Après, le variateur de fréquence ne travaille plus en fonctionnement régulé, mais maintient le fonctionnement avec une vitesse de rotation réduite.

Surveillance des courbes caractéristiques

Le variateur de fréquence affiche le fonctionnement permanent dans des plages de fonctionnement non autorisées telles que la charge partielle extrême ou la surcharge extrême. Sur la base de la puissance absorbée du moteur et de la vitesse de rotation le variateur de fréquence contrôle le point de fonctionnement. Dans le cas d'une charge partielle extrême ou d'une surcharge extrême une signalisation est générée et, suivant le réglage, le groupe motopompe est arrêté.

Régulation et contrôle-commande

Régulation de la pression différentielle sans capteur pour fonctionnement en pompe simple

La pression différentielle réglable est maintenue quasi constante sur une large plage de fonctionnement, sans avoir besoin d'un capteur. Ceci est également possible avec la régulation de la pression avec adaptation de la valeur de consigne en fonction du débit (compensation des pertes de charge). À cet effet, la vitesse de rotation est adaptée en fonction de la puissance absorbée, de façon à maintenir la pression différentielle souhaitée.

Régulation de la pression / de la pression différentielle avec adaptation de la valeur de consigne en fonction du débit (compensation des pertes de charge)

La fonction « Régulation de la pression / pression différentielle avec adaptation de la valeur de consigne en fonction du débit (compensation des pertes de charge) » permet la compensation des pertes de charge si le capteur de pression / pression différentielle est monté à proximité de la pompe ou dans le cas de la régulation de la pression différentielle sans capteur. Ainsi, la pression / pression différentielle au niveau du poste de consommation (radiateur de chauffage, par exemple) est quasi constante et indépendante du débit. Pour la compensation des pertes de charge il faut avoir les signaux de deux capteurs de pression ou d'un capteur de pression différentielle. En alternative, il est possible d'utiliser la régulation de la pression différentielle sans capteur avec compensation des pertes de charge. La pression différentielle de consigne est adaptée en fonction du débit (estimé ou mesuré) ou de la vitesse de rotation.

Conduite et supervision

Affichage

L'affichage des différentes grandeurs physiques (pression, débit, vitesse de rotation, tension moteur, courant moteur, puissance électrique, couple moteur, etc.) est possible grâce au clavier afficheur ou au logiciel de Service.

Historique des messages

Il est possible de lire les 100 dernières signalisations du variateur de fréquence. Toutes les signalisations sont horodatées (horloge en temps réel).

Statistiques

Le variateur de fréquence crée une statistique informant sur la durée de mise sous tension, la durée de fonctionnement et la fréquence de démarrages.

Fonctions variateur de fréquence

Procédure de commande moteur

La procédure de commande moteur du variateur de fréquence peut être réglée sur moteur asynchrone ou sur moteur KSB SuPremE.

Adaptation moteur automatique

L'adaptation du moteur automatique (AMA) est une méthode de mesure des paramètres électriques du moteur à l'arrêt. La procédure de commande moteur du variateur de fréquence est optimisée et une puissance et une efficacité moteur optimales sont ainsi assurées.

Disponibilité active (mode de repos)

La disponibilité active permet le démarrage et l'arrêt d'un système mono ou multi-pompes en fonction du besoin. Si la disponibilité active (mode de repos) est activée, le variateur de fréquence arrête la pompe dans le cas de débits faibles, à savoir dès que le débit limite en charge partielle ou le régime d'arrêt est atteint. En cas de la régulation de la pression, il est possible, avant la mise à l'arrêt de la pompe, de remplir un réservoir sous pression en faisant fonctionner la pompe brièvement avec une valeur de consigne augmentée. Dès qu'une baisse de pression et, par conséquent, un besoin en débit sont constatés, la pompe redémarre.

Fonctionnement en pompes doubles

Le fonctionnement en pompes doubles permet la régulation de deux pompes de construction identique. Deux modes de fonctionnement sont possibles :

- Dans le mode de fonctionnement « 1 pompe », la valeur de consigne est atteinte avec une seule pompe en service (1 x 100 %).
- Dans le mode de fonctionnement « 2 pompes », la valeur de consigne est atteinte avec deux pompes en service (2 x 50 %).

Les deux variateurs de fréquence sont reliés aisément et rapidement par des câbles pré-confectionnés (en accessoire) au module M12 respectif (en accessoire). En option, le signal de capteur du PumpMeter peut être relié, de manière redondante, au second variateur de fréquence par un câble bus PumpMeter Crosslink pré-confectionné.

Pressions et températures limites

Pressions et températures limites en fonction de la version de matériaux

Version de matériaux	T ¹⁰⁾	Pression d'épreuve ¹¹⁾	Pression de service
	[°C]	[bar]	[bar]
GG, GP	-15 à +120	≤ 15	≤ 10
BB, BP	-15 à +120	≤ 15	≤ 10

Caractéristiques techniques

Moteur, n = 2900 t/min

50 Hz

Etaline L PumpDrive 2 Eco n = 2900 t/min	P _N	I _N	I _N	Moteur	[kg]
	IE2 ¹²⁾	1~230 V	3~400 V		
	[kW]	[A]	[A]		
025-025-063	0,25	-	0,76	63	12,17
025-025-063	0,25	2,00	-	63	13
025-025-070.1	0,12	-	0,48	63	13
025-025-070.1	0,12	1,20	-	63	13
025-025-071	0,25	-	0,76	63	12,17
025-025-071	0,25	2,00	-	63	12,48
025-025-080	0,25	-	0,76	63	13
025-025-080	0,25	2,00	-	63	13
025-025-080	0,37	-	0,92	63	13
025-025-085	0,18	-	0,60	63	14
025-025-105	0,37	-	0,92	63	15
032-032-063	0,25	-	0,76	63	12,4
032-032-071	0,25	-	0,76	63	12,4
032-032-080	0,25	-	0,76	63	13
032-032-080	0,25	2,00	-	63	13
032-032-080	0,37	-	0,92	63	13
032-032-100	0,25	-	0,76	63	18,9
032-032-100	0,25	2,00	-	63	18,9
032-032-105	0,55	-	1,60	63	20,1
032-032-105	0,55	4,20	-	63	20,4
032-032-125	0,75	-	1,60	71	20,6
032-032-125	0,75	4,75	-	71	22,7
040-040-060	0,25	-	0,76	63	19
040-040-060	0,25	2,00	-	63	19,2
040-040-060	0,37	-	0,92	63	19
040-040-090	0,55	-	1,60	63	26,5
040-040-090	0,55	4,20	-	63	23
040-040-090	0,75	-	1,60	71	22
040-040-100	0,75	-	1,60	71	23
040-040-100	0,75	4,75	-	71	25,4
040-040-100	1,10	-	2,25	80	23
050-050-090	0,55	-	1,60	63	22
050-050-090	0,55	4,20	-	63	22,6
050-050-100	0,75	-	1,60	71	24
050-050-100	0,75	4,75	-	71	25
050-050-110	1,10	-	2,25	80	29
050-050-110	1,10	6,90	-	80	28,8
050-050-110	1,80	-	3,40	90S	31
050-050-125	1,80	-	3,40	90S	35,24
065-065-100	1,10	-	2,25	80	36

10) Température du fluide pompé ; pour les installations de chauffage à eau surchauffée conformes à la norme DIN 4752, chapitre 4.5, respecter les limites d'utilisation.

11) L'étanchéité des composants du corps est contrôlée à l'eau par des essais de pression intérieure suivant AN 1897/75-03D00.

12) ≥ 0,75 kW = IE2

Etaline L PumpDrive 2 Eco	P _N	I _N	I _N	Moteur	[kg]
	IE2 ¹²⁾	1~230 V	3~400 V		
n = 2900 t/min	[kW]	[A]	[A]		
065-065-100	1,10	6,90	-	80	36
065-065-115	1,80	-	3,40	90S	39
065-065-125	3,00	-	5,60	90L	43
080-080-105	1,10	-	2,25	80	40
080-080-105	1,10	6,90	-	80	40
080-080-115	1,80	-	3,40	90S	42,5
080-080-125	3,00	-	5,60	90L	47

Moteur, n = 1450 t/min

50 Hz

Etaline L PumpDrive 2 Eco	P _N	I _N	I _N	Moteur	[kg]
	IE2 ¹³⁾	1~230 V	3~400 V		
n = 1450 t/min	[kW]	[A]	[A]		
025-025-080	0,12	-	0,48	63	12,6
025-025-080	0,12	1,20	-	63	12,9
032-032-080	0,12	-	0,48	63	12
032-032-080	0,12	1,20	-	63	12,5
032-032-125	0,12	-	0,48	63	18,6
032-032-125	0,12	1,20	-	63	19
040-040-100	0,12	-	0,48	63	21
040-040-100	0,12	1,20	-	63	21,3
050-050-100	0,12	-	0,48	63	21
050-050-100	0,12	1,20	-	63	21,4
050-050-125	0,18	-	0,66	63	24,8
050-050-125	0,18	1,60	-	63	25,4
050-050-160	0,75	-	1,71	80	39
050-050-160	0,75	5,75	-	80	35
065-065-125	0,37	-	1,25	63	34
065-065-125	0,37	3,20	-	63	34
080-080-125	0,37	-	1,25	63	37,5
080-080-125	0,37	3,20	-	63	38

Pompe

Tableau synoptique

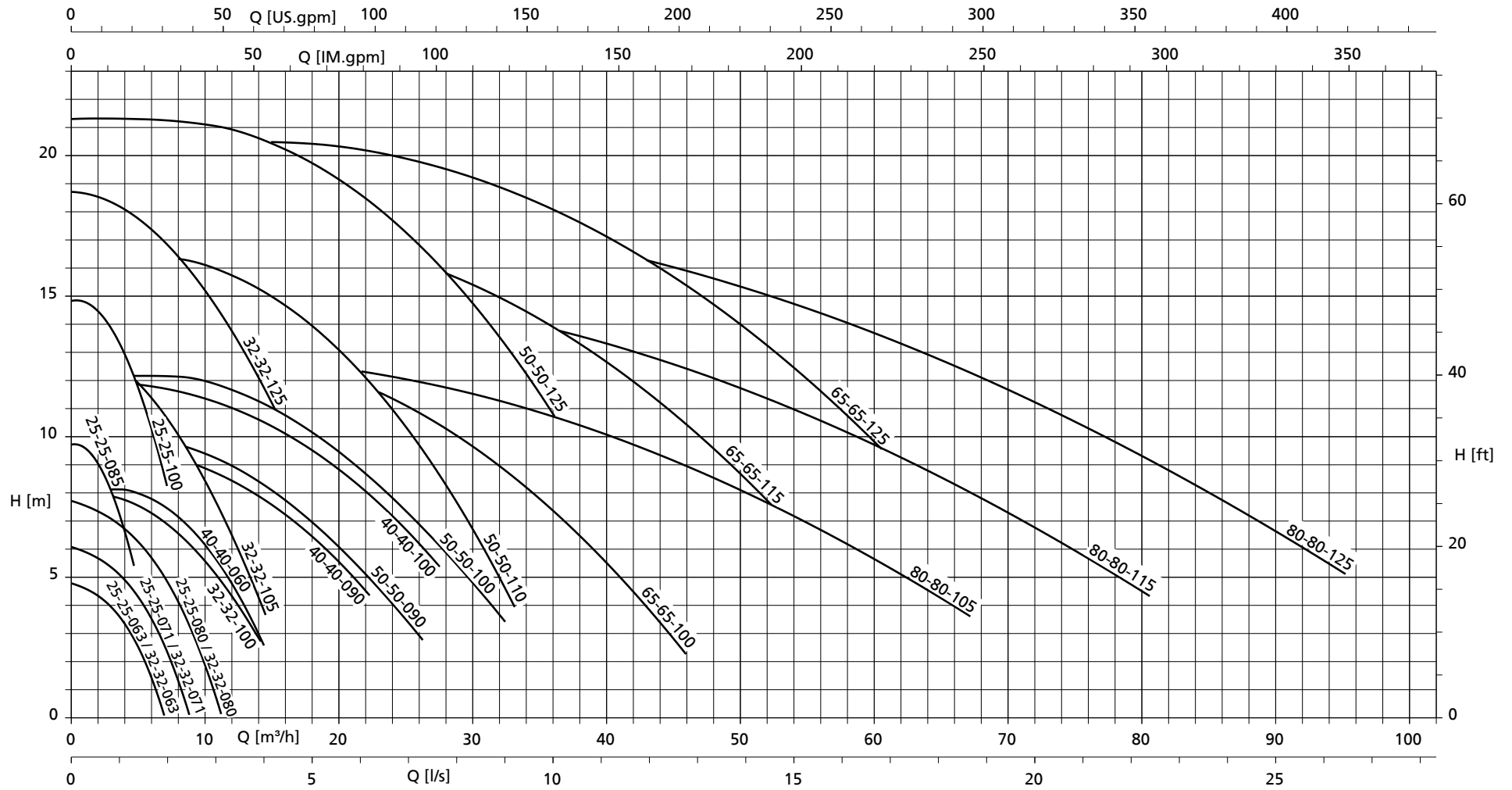
Etaline L	Diamètre d'arbre	Diamètre de roue	Vitesse de rotation limite	
			Minimum	Maximum
			[t/min]	[t/min]
025-025-063	WE 12	63	500	3000
025-025-070.1	WE 12	70	500	3000
025-025-071	WE 12	71	500	3000
025-025-080	WE 12	80	500	3000
025-025-085	WE 12	85	500	3000
025-025-105	WE 12	105	500	3000
032-032-063	WE 12	63	500	3000
032-032-071	WE 12	71	500	3000
032-032-080	WE 12	80	500	3000
032-032-100	WE 12	80	500	3000
032-032-105	WE 12	105	500	3000
032-032-125	WE 12	125	500	3000
040-040-060	WE 12	80	500	3000
040-040-090	WE 12	90	500	3000
040-040-100	WE 12	98	500	3000
040-040-100	WE 14	98	500	3000

13) ≥ 0,75 kW = IE2

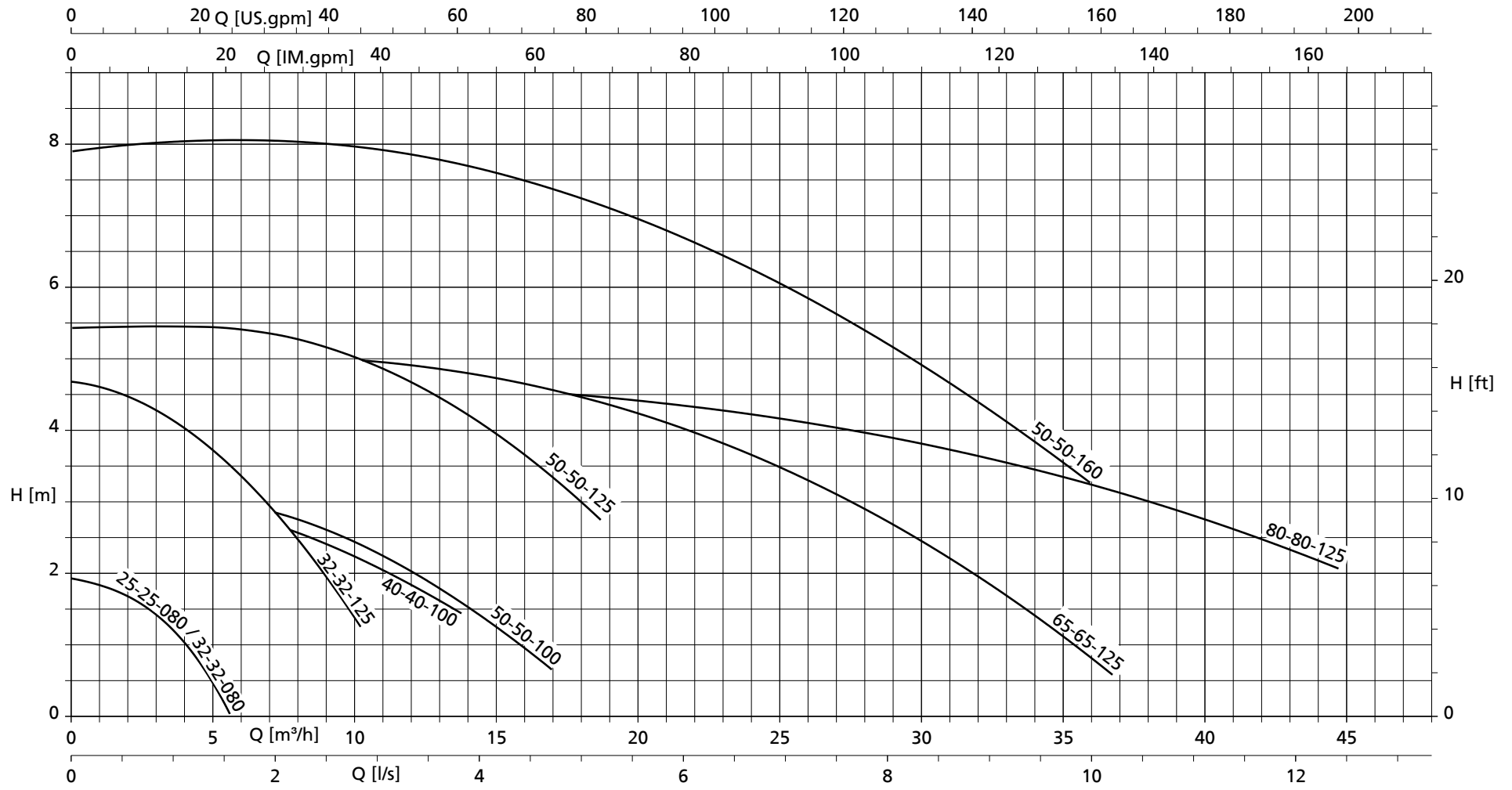
Etaline L	Diamètre d'arbre	Diamètre de roue	Vitesse de rotation limite	
			Minimum	Maximum
			[t/min]	[t/min]
050-050-090	WE 12	90	500	3000
050-050-100	WE 12	98	500	3000
050-050-110	WE 14	109	500	3000
050-050-125	WE 12	125	500	3000
050-050-125	WE 16	125	500	3000
050-050-160	WE 14	159	500	3000
050-050-160	WE 16	159	500	3000
065-065-100	WE 14	100	500	3000
065-065-115	WE 16	113	500	3000
065-065-125	WE 12	125	500	3000
065-065-125	WE 16	125	500	3000
080-080-105	WE 14	100	500	3000
080-080-115	WE 16	112	500	3000
080-080-125	WE 12	126,5	500	3000
080-080-125	WE 16	126,5	500	3000

Grilles de sélection

Etaline L, n = 2 900 t/min

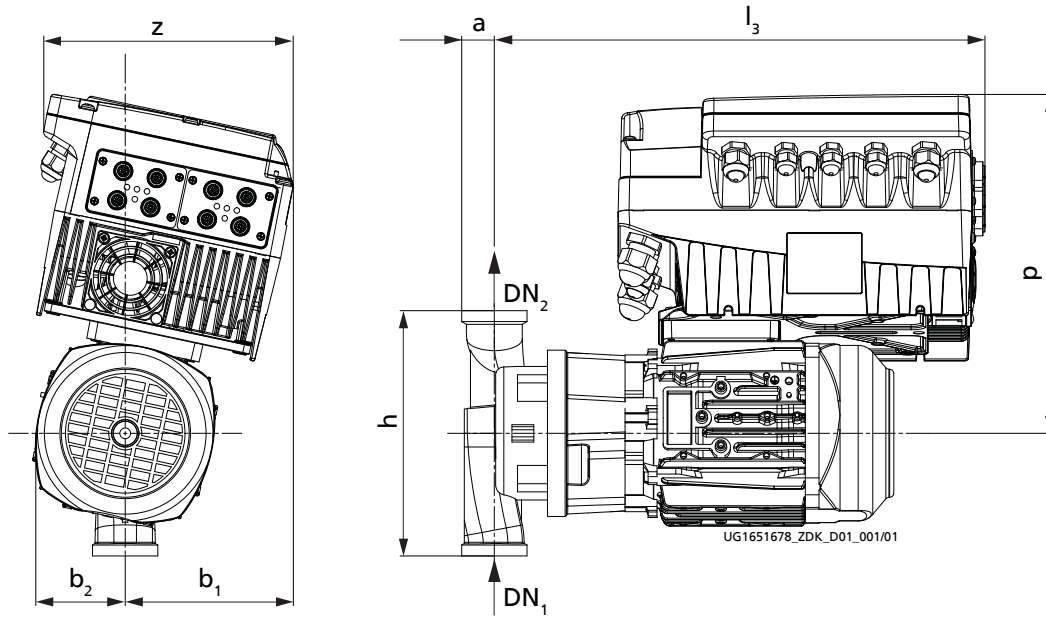


Etaline L, n = 1 450 t/min

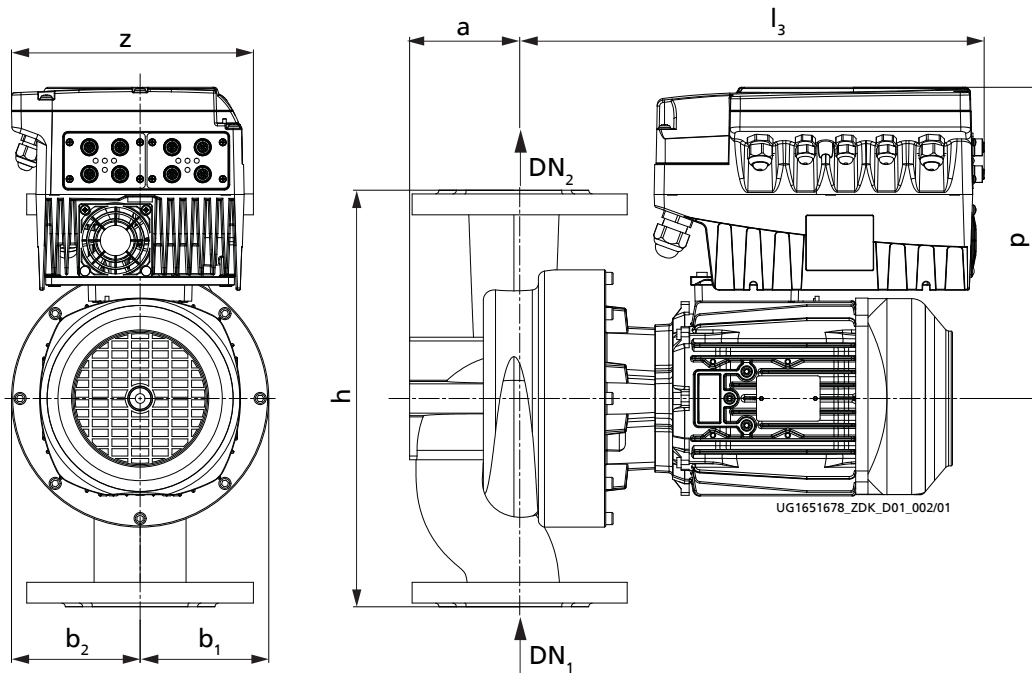


Dimensions et raccords

Dimensions groupe motopompe



III. 2: Dimensions du groupe motopompe avec PumpDrive 2 Eco, avec raccords filetés, taille < 032-032-100



III. 3: Dimensions du groupe motopompe avec PumpDrive 2 Eco, avec raccords à brides, taille ≥ 032-032-100

Dimensions, n = 2900 t/min

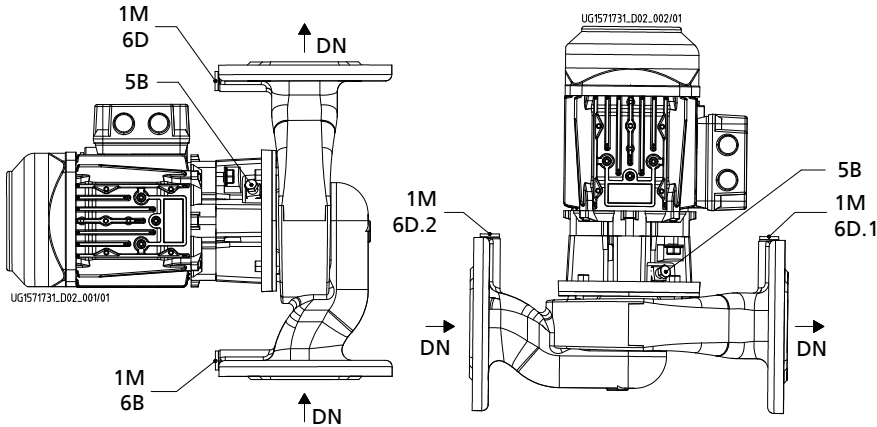
Taille	P [kW]	DN [mm]	Raccord Filetage	a	b ₁	b ₂	h	l ₃	p	z	
							[mm]				
025-025-063	0,25	25	G 1 1/2	30	123	68	180	368	246	190	
025-025-070.1	0,12	25	G 1 1/2	24	123	75	180	368	246	190	
025-025-071	0,25	25	G 1 1/2	30	123	68	180	368	246	190	
025-025-080	0,25	25	G 1 1/2	30	123	68	180	368	246	190	
025-025-080	0,37	25	G 1 1/2	30	123	68	180	368	246	190	
025-025-085	0,18	25	G 1 1/2	35	85	105	200	376	237	190	
025-025-105	0,37	25	G 1 1/2	35	85	105	200	376	237	190	
032-032-063	0,25	32	G 2	30	123	68	180	364	246	190	
032-032-071	0,25	32	G 2	30	123	68	180	364	246	190	

Taille	P	DN	Raccord	a	b ₁	b ₂	h	l ₃	p	z
	[kW]	[mm]	Filetage	[mm]						
032-032-080	0,25	32	G 2	30	123	68	180	364	246	190
032-032-080	0,37	32	G 2	30	123	68	180	364	246	190
032-032-100	0,25	32	-	70	85	105	220	368	237	190
032-032-105	0,55	32	-	70	88	105	260	365	237	190
032-032-125	0,75	32	-	70	88	85	260	365	245	190
040-040-060	0,25	40	-	70	123	75	250	367	246	190
040-040-060	0,37	40	-	70	123	75	250	367	246	190
040-040-090	0,55	40	-	75	85	105	250	368	237	190
040-040-090	0,75	40	-	75	85	85	250	368	245	190
040-040-100	0,75	40	-	75	85	85	250	368	245	190
050-050-090	0,55	50	-	85	86	105	280	355	237	190
050-050-100	0,75	50	-	85	86	85	280	355	345	190
050-050-110	1,10	50	-	85	94	85	280	362	254	190
050-050-110	1,80	50	-	85	94	105	280	389	268	210
050-050-125	1,80	50	-	85	94	105	280	389	268	210
065-065-100	1,10	65	-	95	105	105	340	370	254	190
065-065-115	1,80	65	-	95	105	105	340	397	268	210
065-065-125	3,00	65	-	95	105	118	340	397	268	210
080-080-105	1,10	80	-	105	130	105	360	377	254	190
080-080-115	1,80	80	-	105	130	105	360	404	268	210
080-080-125	3,00	80	-	105	130	118	360	404	268	210

Dimensions ; n = 1450 t/min

Taille	P	DN	Raccord	a	b ₁	b ₂	h	l ₃	p	z
	[kW]	[mm]	Filetage	[mm]						
025-025-080	0,12	25	G 1 1/2	30	123	68	180	368	246	190
032-032-080	0,12	32	G 2	30	123	68	180	364	246	190
032-032-125	0,12	32	-	70	88	105	260	365	237	190
040-040-100	0,12	40	-	75	85	105	250	368	237	190
050-050-100	0,12	50	-	85	86	105	280	355	237	190
050-050-125	0,18	50	-	85	94	105	280	362	237	190
050-050-160	0,75	50	-	87	155	105	340	370	254	190
065-065-125	0,37	65	-	95	105	105	340	370	237	190
080-080-125	0,37	80	-	105	130	105	360	377	237	190

Raccords



III. 4: Raccords

Raccords

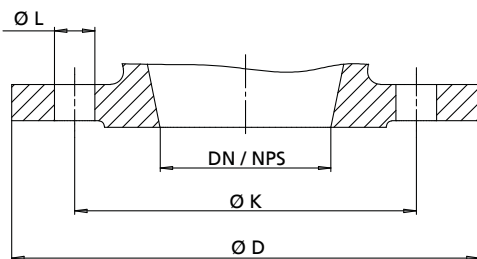
Orifice	Version	Montage	Position
1M	Raccord manomètre	Percé et obturé ou capteur de pression pour PumpMeter (si sélectionné)	Bride d'aspiration et bride de refoulement
5B	Orifice de purge de la chambre GM	Obturé avec bouchon de purge d'air	Couvercle de corps
6B	Vidange et purge fluide pompé	Percé et obturé	Volute
6D, 6D.1, 6D.2	Remplissage fluide pompé et purge d'air	Percé et obturé	Volute

Raccord

Taille	1M, 6B, 6D, 6D.1, 6D.2
032-032-100	G 1/4
032-032-105	G 1/4
032-032-125	G 1/4
040-040-060	G 1/4
040-040-090	G 1/4
040-040-100	G 1/4
050-050-090	G 1/4
050-050-100	G 1/4

Taille	1M, 6B, 6D, 6D.1, 6D.2
050-050-110	G 1/4
050-050-125	G 1/4
050-050-160	G 1/4
065-065-100	G 1/4
065-065-115	G 1/4
065-065-125	G 1/4
080-080-105	G 1/4
080-080-115	G 1/4
080-080-125	G 1/4

Dimensions des brides



III. 5: Dimensions des brides

14) Uniquement pour tailles < 032-032-100

Dimensions des brides [mm]

DN / NPS	Norme							Remarque
	EN 1092-2				DIN EN ISO 228-1			
	Matériau							
	G, B							
	PN 10			PN 6			Filetage	
Ø K	Ø D	Nombre L	Ø K	Ø D	Nombre L			
25	-	-	-	-	-	-	G 1 1/2	-
32 / NPS11/4	100	140	4×Ø19	90	140	4×Ø14	G 2 ¹⁴⁾	Bride combinée PN6/ PN10
40 / NPS11/2	110	150	4×Ø19	100	150	4×Ø14	-	
50 / NPS2	125	165	4×Ø19	110	165	4×Ø14	-	
65 / NPS21/2	145	185	4×Ø19	130	185	4×Ø14	-	-
80 / NPS3	160	200	8×Ø19	-	-	-	-	-

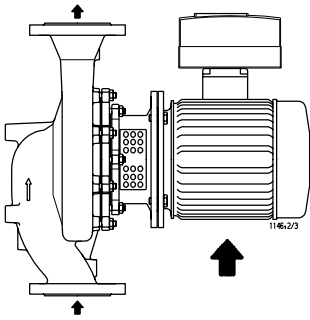
Version de bride

Type de bride en fonction des matériaux

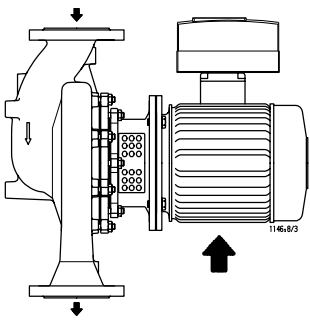
Version de matériaux	Norme	Diamètre nominal	Pression nominale
GG, GP, BB, GP	DIN EN ISO 228-1	DN 25	PN 10
	DIN EN ISO 228-1	032-032-063 à 032-032-080	PN 10
	Percé selon EN 1092-2	DN 32 - DN 65	PN 6 / PN 10
	EN 1092-2	DN 80	PN 10

Exemples d'installation

Installation horizontale

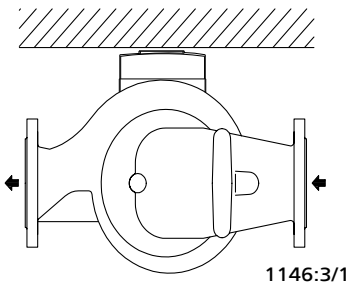


III. 6: Installation horizontale, sens d'écoulement de bas en haut



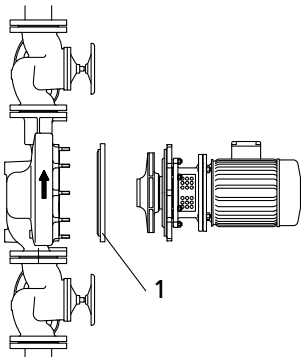
III. 7: Installation horizontale, sens d'écoulement de haut en bas

i Tourner la volute ou le mobile de 180° afin que la boîte à bornes reste orientée vers le haut.



III. 8: Installation horizontale (sous plafond, par exemple)

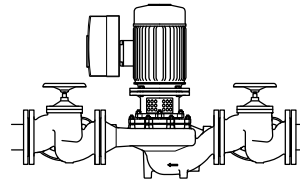
i Tourner la volute ou le mobile de 90° pour que la boîte à bornes reste orientée vers le haut.



III. 9: Installation horizontale avec bride pleine (1 = bride pleine, disponible en accessoire)

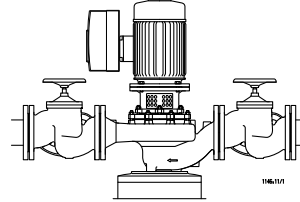
i Lors de travaux de maintenance sur une pompe, la chambre de pompe peut être obturée par une bride pleine afin de permettre à l'installation de rester opérationnelle.

Installation verticale



III. 10: Installation verticale / fixation sans pieds

i Montage direct sur la tuyauterie : pour ce type de montage, étayer la tuyauterie juste en amont de la pompe.



III. 11: Installation verticale / fixation avec pied de pompe (disponible en accessoire, sur demande)

Accessoires

Accessoires pompe

- Bride pleine sur demande
- Pied de pompe sur demande

Désignation détaillée

Désignation (exemple)

Poste																																											
1	2	3	4	5	6	7	8	9	10	11	12	13	14	15	16	17	18	19	20	21	22	23	24	25	26	27	28	29	30	31	32	33	34	35	36	37	38	39	40	41	42	43	44
E	T	L	L	0	2	5	-	0	2	5	-	0	6	3	-	G	G	-	A	V	1	1	D	2	0	0	1	2	2	C		A	A	T	B	I	E	3	P	D	2	E	M
Indiqué sur la plaque signalétique et la fiche de spécifications																						Indiqué uniquement sur la fiche de spécifications																					

Signification de la désignation

Position	Abréviation	Signification
1-4	Type de pompe	
	ETLL	Etaline L
	ETLD	Etaline DL
5-16	Taille	
	025	Diamètre nominal de la bride d'aspiration [mm]
	025	Diamètre nominal de la bride de refoulement [mm]
	063	Diamètre nominal de la roue [mm]
17	Matériau du corps de pompe	
	G	EN-GJL-200 / EN-GJL-250
	B	CC491K
18	Matériau de la roue	
	G	EN-GJL-150
	B	G-CuSn10Zn
	P	PSU-GF30
19	Version	
	X	Version spéciale GT3D, GT3
	P	Version avec couvercle de corps en polysulfone
	W	Version eau potable WRAS
20	Couvercle de corps	
	A	Chambre d'étanchéité conique
21	Type d'étanchéité	
	V	Chambre d'étanchéité conique avec purge d'air
22-23	Code d'étanchéité	
	11	BQ1EGG
	12 ¹⁵⁾	BQ1PGG
	13 ¹⁵⁾	BVPGG
	14 ¹⁵⁾	Q5Q1EGG
	15 ¹⁵⁾	Q5Q1PGG
24	Étendue de la fourniture	
	D	Pompe, socle, accouplement, protège-accouplement, moteur
25	Diamètre d'arbre	
	2	Diamètre d'arbre 12
	4	Diamètre d'arbre 14
	6	Diamètre d'arbre 16
26-29	Puissance moteur (base 50 Hz)	
	0012	0,12 kW
	0018	0,18 kW
	0025	0,25 kW
	0037	0,37 kW
	0055	0,55 kW
	0075	0,75 kW
	0110	1,1 kW
0180	1,8 kW	
	0300	3,0 kW
30	Nombre de pôles	
	2	2 pôles
	4	4 pôles
31	Version de moteur	
	C	Moteur triphasé 230 V / 400 V

15) Possible sur demande

Position	Abréviation	Signification
31	M	Moteur monophasé 230 V
32	Vide	
33	Génération de produit	
	A	Génération de produit Etaline L / Etaline DL
34-36	Marque moteur	
	ATB	ATB
37-39	Classe de rendement	
	IE1	IE1
	IE2	IE2
	IE3	IE3
	IE4	IE4
40-43	PumpDrive	
	PD2E	PumpDrive 2ème génération, version Eco
44	PumpMeter	
	M	Avec PumpMeter

