



Pompe double en exécution en ligne avec variateur de fréquence monté sur le moteur

Etaline Z PumpDrive 2 / Etaline Z PumpDrive 2 Eco

Les plus



- Efficacité énergétique maximale grâce au mode de fonctionnement de la pompe adapté aux besoins et en combinaison avec le moteur KSB SupremE IE4 sans aimant.
- PumpDrive parfaitement adapté à la pompe et au moteur par un pré-réglage en usine (montage sur le moteur jusqu'à 45 kW).
- Transparence absolue du fonctionnement grâce au PumpMeter.

Plus d'informations, livret technique : 1159.5

Certifications

Ce produit est soumis à la Directive ErP 2009/125/EG « Eco-conception » et remplit les exigences attendues pour l'éco-conception des pompes à eau de puissance sur arbre de 150 kW, fixées dans le règlement (EU) Nr. 547/2012.

Applications principales

- Installations de chauffage
- Systèmes de climatisation
- Circuits de refroidissement
- Installations d'adduction d'eau
- Installations d'eau chaude
- Systèmes de circulation industriels

Liquides pompés

- Liquides n'attaquant pas chimiquement et mécaniquement les matériaux

Caractéristiques

Caractéristiques

Paramètre		Valeur	
		Fonctionnement en pompe simple	Fonctionnement en parallèle
Débit	Q	Jusqu'à 602,5 m³/h (167 l/s)	Jusqu'à 1095 m³/h (304,5 l/s)
Hauteur manométrique	H	Jusqu'à 38,5 m	
Température de service	t	-30 à +140 °C	
Pression de service	p	Jusqu'à 16 bar ¹⁾	

1) La somme de la pression d'aspiration et de la hauteur de refoulement à débit nul ne doit pas dépasser la valeur indiquée.



GARANTIE 24 MOIS

Etaline Z avec moteur SuPremE de KSB, variateur de vitesse PumpDrive 2 et PumpMeter
En standard le moteur SuPremE est livré de couleur identique à la pompe.
La couleur dorée est disponible sur option

Désignation

Exemple : Etaline Z 032-032-160 GG X AA 06 D 2 PD2E M

Explication de la désignation

Indication	Signification
ETLZ	Gamme ETLZ Etaline Z
032	Diamètre nominal de l'orifice d'aspiration [mm]
032	Diamètre nominal de l'orifice de refoulement [mm]
160	Diamètre nominal de la roue [mm]
G	Matériau du corps G Fonte grise EN-GJL-250 / A48CL35
G	Matériau de la roue s'il est différent de celui du corps G Fonte grise EN-GJL-250 / A48CL35 B Bronze CC480K-GS / B30 C90700 C Acier inoxydable 1.4408 / A743CF8M
X	Désignation complémentaire - Standard X Version spéciale GT3D, GT3
A	Couvercle de corps A Chambre d'étanchéité conique
A	Système d'étanchéité A Chambre d'étanchéité conique V Chambre d'étanchéité conique avec purge d'air
06	Code d'étanchéité 06 Matériau de la garniture mécanique U3BEGG (dia. d'arbre 25, 35) 10 Matériau de la garniture mécanique Q1Q1X4GG 11 Matériau de la garniture mécanique BQ1EGG
D	Étendue de la fourniture A Pompe sans moteur D Pompe avec moteur
2	Diamètre d'arbre 2 Dia. d'arbre 25 3 Dia. d'arbre 35 5 Dia. d'arbre 55
PD2E	Type d'entraînement
M	M PumpMeter

Etaline Z PumpDrive 2 / Etaline Z PumpDrive 2 Eco

Pompe double en exécution en ligne avec variateur de fréquence monté sur le moteur

Conception

Construction

- Pompe double monobloc en exécution en ligne
- Monocellulaire
- Installation horizontale / verticale
- Liaison rigide de pompe et moteur

Corps de pompe

- Volute à plan de joint radial

Entraînement

Moteur SuPremE :

- Moteur KSB SuPremE, compatible IEC, moteur synchrone à réluctance sans aimant
- (PumpDrive requis)
- Fréquence 50 / 60 Hz (à l'entrée de PumpDrive)
- Tension 380 - 480 V (à l'entrée de PumpDrive)
- Construction IM V15
- Indice de protection IP55
- Mode de fonctionnement : service continu S1
- Classe d'isolation F avec capteur de température ; 3 thermistances PTC
- Classe de rendement I4, selon IEC/CD 60034-30 éd.2

SuPremE B1

- avec boîte à bornes pour connexion à PumpDrive 2 / PumpDrive R pour montage mural et montage dans l'armoire de commande

SuPremE B2

- avec préparation de montage pour PumpDrive 2 monté sur le moteur
- Hauteur d'axe 71 mm - 225 mm
- Puissance assignée 0,55 kW - 45 kW

Formes de construction

Forme de construction		Hauteur d'axe [mm]	Mode d'installation IM ...
Type de bride ²⁾	Avec pied		
Sans	✗	71 - 225	B33), B6, B7, B8, V5, V6
Bride avec trous débouchants (FF)	✗	71 - 225	V15 ³⁾ , V35, B35
	-	71 - 160	V13), V3, B5
Bride avec trous taraudés (FT)	✗	-	-
	-	≤ 132	V183), B14, V19

2) Désignations selon EN 50347

3) Installation standard

PumpDrive :

- Tension réseau 3 ~ 380 V AC - 10 % jusqu'à 480 V AC + 10 %
- Fréquence de réseau 50 - 60 Hz + 2 %
- Indice de protection IP55

Étanchéité d'arbre

- Garniture mécanique normalisée suivant EN 12756
- Arbre avec chemise d'arbre remplaçable au niveau de la garniture d'étanchéité d'arbre

Forme de roue

- Roue radiale fermée

Paliers

- Roulement à billes radial dans la carcasse moteur
- Lubrification à la graisse

Pompe double

- Deux pompes centrifuges séparées l'une de l'autre, avec un seul corps de pompe, avec clapet de permutation à ressort monté dans la bride de refoulement.
- Pour les pompes doubles de diamètre 32 à 80, le corps du clapet est en Rilsan.
- À partir du diamètre 100 jusqu'à y compris 200, le corps du clapet est en bronze.
- Les clapets, les ressorts et les axes etc. sont en acier au chrome.
- La purge manuelle de la chambre d'étanchéité est possible par deux soupapes de purge d'air intégrées.
- Le fonctionnement en pompe simple (fonctionnement de secours) et le fonctionnement en parallèle (couplage en charge de pointe) peuvent être sélectionnés au choix.
- Le fonctionnement en pompe double redondant est possible sans régulateur supérieur grâce au module M12 (disponible en accessoire). Fonctionnement double possible (2 x 50 %)

Matériaux

Tableau des matériaux disponibles Etaline Z

Désignation des pièces		Version de matériaux	
		G	GB
Volute	Fonte grise EN-GJL-250 / A 48 CL 35B	✗	✗
Couvercle de corps conique	Fonte grise EN-GJL-250 / A 48 CL 35B	✗	✗
Arbre	Acier traité C45+N	✗	✗
	Acier inoxydable 1.4571 (en option)	✗	✗
Roue	Fonte grise EN-GJL-250 / A 48 CL 35B	✗	-
	Bronze CC480K-GS / B30 C90700	-	✗
Lanterne d'entraînement	Fonte grise EN-GJL-250 / A 48 CL 35B	✗	✗
Joints d'étanchéité	DPAF sans amiante	✗	✗
Bague d'usure côté aspiration	Fonte grise EN-GJL-250 / CI	✗	✗
	Bronze CC495K-GS	-	✗
Bague d'usure côté refoulement	Fonte grise EN-GJL-250 / CI	✗	✗
	Bronze CC495K-GS	-	✗
Chemise d'arbre	Acier inoxydable (acier CrNiMo)	✗	✗
Goujons	Acier 8.8	✗	✗
Bouchon	Acier	✗	✗
Écrou	8+A2A/ 8+B633 SC1 TP3	✗	✗
	Acier inoxydable (acier CrNiMo)	✗	✗
Écrou de roue	Acier 8	✗	✗



Synoptique des fonctions

Synoptique des fonctions

Fonctions / Firmware	PumpDrive 2 Eco ²⁾	PumpDrive 2
Fonctions de protection		
Protection thermique du moteur	X	X
Mesure et contrôle de la tension du réseau	X	X
Manque de phase moteur	X	X
Surveillance court-circuit coté moteur	X	X
Protection dynamique contre la surcharge par limitation de la vitesse de rotation (régulation I ² t)	X	X
Masquage de fréquences critiques	LST ³⁾	X
Surveillance rupture de câble (life zero)	LST ³⁾	X
Protection contre la marche à sec et protection contre le blocage hydraulique (sans capteur, par fonction d'apprentissage)	-	X
Protection contre la marche à sec (signal de commutation externe)	LST ³⁾	X
Estimation du point de fonctionnement et surveillance des courbes caractéristiques	X	X
Contrôle-commande		
Fonctionnement non régulé	X	X
Régulation		
Fonctionnement boucle fermée avec régulateur PID intégré	X	X
Régulation de la pression / pression différentielle (Δp const.)	X	X
Régulation de la pression / pression différentielle avec compensation des pertes de charge (Δp var.)	LST ³⁾	X
Régulation du débit	-	X
Régulation de la pression différentielle sans capteur (Δp -const.) en fonctionnement mono-pompe	LST ³⁾	X
Régulation de la pression différentielle sans capteur avec compensation des pertes de charge (Δp -var.) en fonctionnement mono-pompe	LST ³⁾	X
Régulation du niveau	-	X
Régulation de la température	LST ³⁾	X
Conduite et supervision - clavier afficheur		
Affichage des valeurs de mesure : pression, hauteur manométrique, vitesse de rotation, puissance électrique, tension moteur, courant moteur, couple moteur	X	X
Historique des défauts	LST ³⁾	X
Compteur horaire	LST ³⁾	X
Signalisation de défauts par relais	X	X
Fonctions PumpDrive		
Rampes d'accélération et de décélération réglables	LST ³⁾	X
Régulation en flux orienté (régulation vectorielle), régulation U/f	LST ³⁾	X
Procédure de commande moteur réglable (moteur asynchrone, KSB SuPremE)	LST ³⁾	X
Adaptation moteur automatique (AMA)	LST ³⁾	X
Mode manuel-0-automatique	X	X
Arrêt externe	X	X
Vitesse de rotation minimum externe	LST ³⁾	X
Mode de repos - (disponibilité active)	LST ³⁾	X
Fonctions de la pompe		
Interface bus PumpMeter (pompe simple)	X	X
Asservissement		
Clavier afficheur	X	X
Assistant pour la mise en service rapide	-	X
Liste des favoris	-	X
Interface Service	X	X

¹⁾ Sur demande.

²⁾ Certaines fonctions ne peuvent être paramétrées ou affichées qu'avec le Logiciel Service Tool (LST), voir notice de service.

³⁾ LST : fonction accessible uniquement avec le logiciel service automation téléchargeable à partir du site www.ksb.fr Prévoir l'achat d'un câble spécifique. Se reporter à la rubrique Accessoires électriques.

Fonctionnement avec deux pompes

Le fonctionnement avec deux pompes permet la régulation de deux pompes de construction identique.

Deux modes de fonctionnement sont possibles :

- Dans le mode de fonctionnement « 1 pompe + 1 secours », la valeur de consigne est atteinte avec une seule pompe en service (2 x 100 %).
- Dans le mode de fonctionnement « 1 pompe + 1 parallèle », la valeur de consigne est atteinte avec deux pompes en service (2 x 50 %).

Etaline Z PumpDrive 2 / Etaline Z PumpDrive 2 Eco

Pompe double en exécution en ligne avec variateur de fréquence monté sur le moteur



Caractéristiques techniques

4 pôles

Variante de moteur Etaline Z PumpDrive : moteur KSB SuPremE type B, IE4

n = 1450 min⁻¹

Etaline Z PumpDrive 2	Moteur KSB SuPremE			
	Taille	P ₂ [kW]	400V [A]	¹⁾ [kg]
032-032-160	080M	0,55	1,6	87,9
032-032-160	080M	0,75	2,1	91,9
032-032-160	090S	1,10	3,0	95,9
032-032-160	090L	1,50	4,0	101,9
032-032-200	080M	0,55	1,6	108,7
032-032-200	080M	0,75	2,1	112,7
032-032-200	090S	1,10	3,0	116,8
032-032-200	090L	1,50	4,0	122,8
032-032-200	100L	2,20	5,7	142,5
032-032-200	100L	3,00	7,8	142,5
032-032-200	112M	4,00	9,6	166,5
040-040-160	080M	0,55	1,6	89,4
040-040-160	080M	0,75	2,1	93,4
040-040-160	090S	1,10	3,0	97,4
040-040-160	090L	1,50	4,0	103,4
040-040-250	080M	0,55	1,6	127,9
040-040-250	080M	0,75	2,1	131,9
040-040-250	090S	1,10	3,0	136,0
040-040-250	090L	1,50	4,0	142,0
040-040-250	100L	2,20	5,7	161,7
040-040-250	100L	3,00	7,8	171,7
040-040-250	112M	4,00	9,6	185,7
040-040-250	132S	5,50	13,5	238,7
040-040-250	132M	7,50	17,6	252,7
050-050-160	080M	0,55	1,6	95,5
050-050-160	080M	0,75	2,1	99,5
050-050-160	090S	1,10	3,0	103,6
050-050-160	090L	1,50	4,0	109,6
050-050-160	100L	2,20	5,7	129,3
050-050-160	100L	3,00	7,8	139,3
050-050-160	112M	4,00	9,6	153,3
050-050-250	090S	1,10	3,0	138,9
050-050-250	090L	1,50	4,0	144,9
050-050-250	100L	2,20	5,7	164,6
050-050-250	100L	3,00	7,8	174,6
050-050-250	112M	4,00	9,6	188,6
050-050-250	132S	5,50	13,5	241,6
050-050-250	132M	7,50	17,6	255,6
050-050-250	160M	11,00	24,2	302,0
065-065-160	080M	0,55	1,6	103,1
065-065-160	080M	0,75	2,1	107,1
065-065-160	090S	1,10	3,0	111,2
065-065-160	090L	1,50	4,0	117,2
065-065-160	100L	2,20	5,7	136,9
065-065-160	100L	3,00	7,8	146,9
065-065-160	112M	4,00	9,6	160,9
065-065-250	090L	1,50	4,0	158,2
065-065-250	100L	2,20	5,7	177,9
065-065-250	100L	3,00	7,8	187,9
065-065-250	112M	4,00	9,6	201,9
065-065-250	132S	5,50	13,5	254,9
065-065-250	132M	7,50	17,6	268,9
080-080-160	080M	0,55	1,6	110,9
080-080-160	080M	0,75	2,1	114,9

Etaline Z PumpDrive 2	Moteur KSB SuPremE			
	Taille	P ₂ [kW]	400V [A]	¹⁾ [kg]
080-080-160	090S	1,10	3,0	119,0
080-080-160	090L	1,50	4,0	125,0
080-080-160	100L	2,20	5,7	144,6
080-080-160	100L	3,00	7,8	154,6
080-080-160	112M	4,00	9,6	168,6
080-080-160	132S	5,50	13,5	221,7
080-080-250	100L	2,20	5,7	203,7
080-080-250	100L	3,00	7,8	213,7
080-080-250	112M	4,00	9,6	227,7
080-080-250	132S	5,50	13,5	279,7
080-080-250	132M	7,50	17,6	293,7
100-100-200	100L	2,20	5,7	237,1
100-100-200	100L	3,00	7,8	247,1
100-100-200	112M	4,00	9,6	261,1
100-100-200	132S	5,50	13,5	313,1
100-100-200	132M	7,50	17,6	327,1
100-100-200	160M	11,00	24,2	373,5
100-100-200	160L	15,00	33,0	423,5
100-100-200	180M	18,50	42,0	561,5
100-100-250	112M	4,00	9,6	289,9
100-100-250	132S	5,50	13,5	341,9
100-100-250	132M	7,50	17,6	355,9
100-100-250	160M	11,00	24,2	402,3
100-100-250	160L	15,00	33,0	452,3
100-100-250	180M	18,50	42,0	590,4
100-100-250	180L	22,00	48,5	638,4
100-100-250	200L	30,00	65,4	775,0
125-125-200	100L	2,20	5,7	253,6
125-125-200	100L	3,00	7,8	263,6
125-125-200	112M	4,00	9,6	277,6
125-125-200	132S	5,50	13,5	329,6
125-125-200	132M	7,50	17,6	343,6
125-125-200	160M	11,00	24,2	390,0
125-125-200	160L	15,00	33,0	440,0
125-125-200	180M	18,50	42,0	578,0
125-125-200	180L	22,00	48,5	626,0
125-125-250	112M	4,00	9,6	306,8
125-125-250	132S	5,50	13,5	358,8
125-125-250	132M	7,50	17,6	372,8
125-125-250	160M	11,00	24,2	419,2
125-125-250	160L	15,00	33,0	469,2
125-125-250	180M	18,50	42,0	607,2
125-125-250	180L	22,00	48,5	655,2
150-150-250	132M	7,50	17,6	434,7
150-150-250	160M	11,00	24,2	481,2
150-150-250	160L	15,00	33,0	531,2
150-150-250	180M	18,50	42,0	669,2
150-150-250	180L	22,00	48,5	717,2
150-150-250	200L	30,00	65,4	853,8
150-150-250	225S	37,00	80,9	1127,8
150-150-250	225M	45,00	99,3	1228,6
200-200-250	160M	11,00	24,2	603,0
200-200-250	160L	15,00	33,0	653,0
200-200-250	180M	18,50	42,0	791,0
200-200-250	180L	22,00	48,5	839,0
200-200-250	200L	30,00	65,4	975,6
200-200-250	225S	37,00	80,9	1249,6
200-200-250	225M	45,00	99,3	1350,4
200-200-315	200L	30,00	65,4	1067,1
200-200-315	225S	37,00	80,9	1340,8
200-200-315	225M	45,00	99,3	1441,6

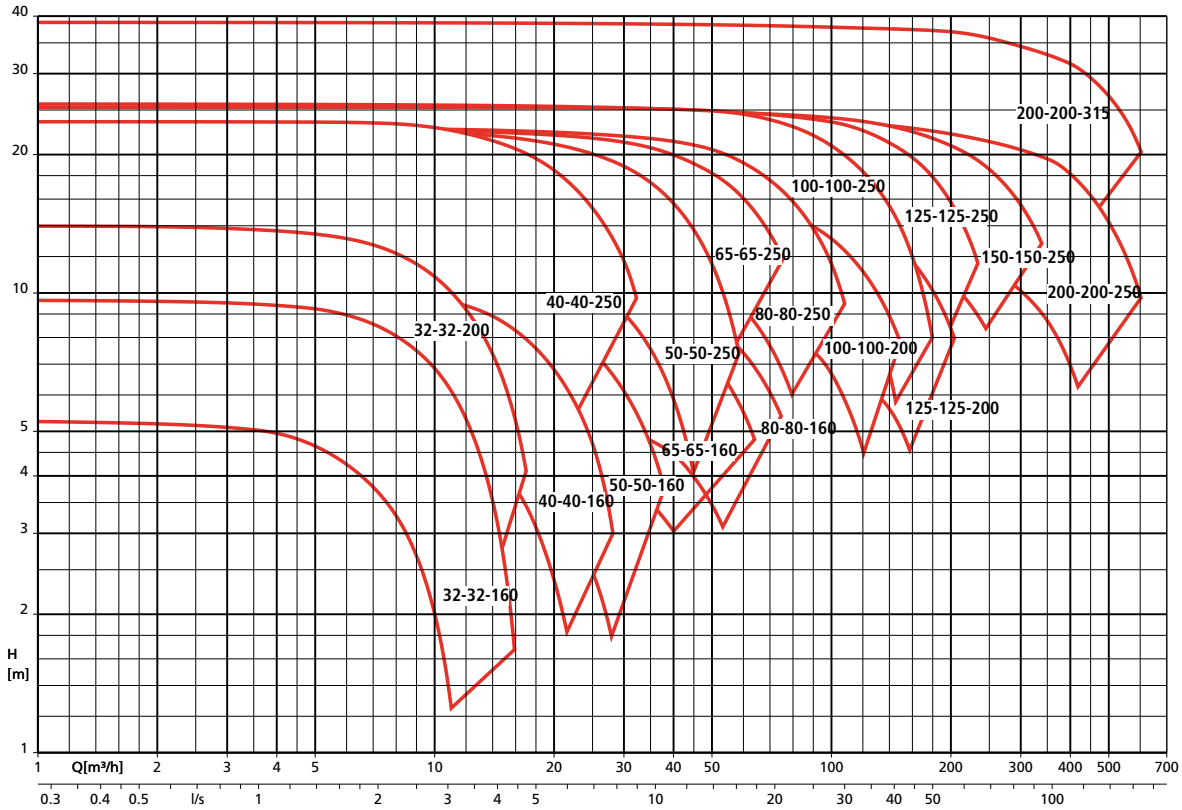
¹⁾ Base Etaline Z PumpDrive 2



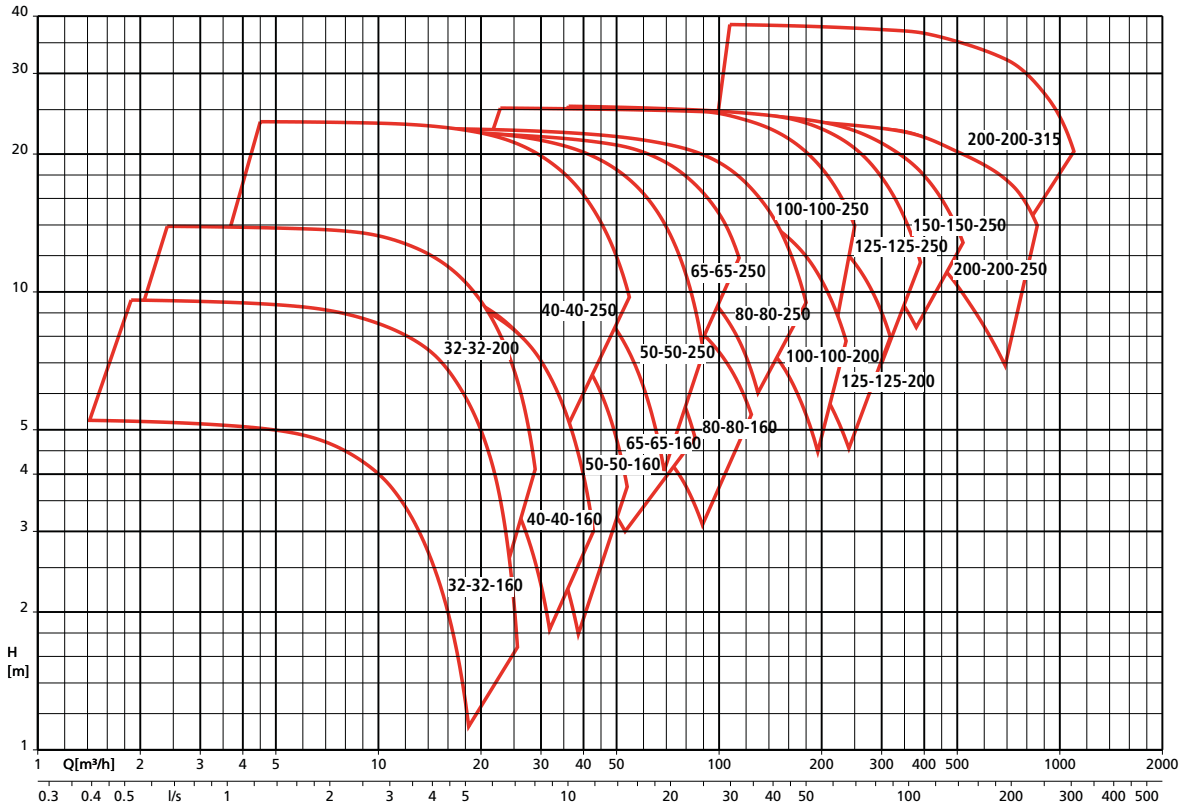
Grilles de sélection

Courbes se reporter au chapitre Etaline Z page 512

Etaline Z PumpDrive, n = 1450 min⁻¹ (fonctionnement 1 pompe en service + 1 pompe de secours))



Etaline Z PumpDrive, n = 1450 min⁻¹ (fonctionnement en parallèle)



Etaline Z PumpDrive 2 / Etaline Z PumpDrive 2 Eco

Pompe double en exécution en ligne avec variateur de fréquence monté sur le moteur

Prix

Etaline Z - GG11, n = 1 450 min⁻¹ avec PumpDrive 2 / Eco et moteur IE4 SuPremE de KSB

GG = matériau fonte

11 = garniture mécanique BQ1EGG,

- Le numéro d'article comprend le module M12 pour le fonctionnement en parallèle
- Autres exécutions sur demande

Groupe de prix d'article DW

Etaline Z PumpDrive 2 n = 1 450 min ⁻¹	P _N IE4 [kW]	I _N 3~400 V [A]	Moteur	Poids [kg]	GG11 PD2E ¹⁾ PD2 ²⁾		GG11 PD2EM ³⁾ PD2M ⁴⁾	
					N° article	PRIX H.T.	N° article	PRIX H.T.
032-032-160	0,55	1,6	080M	81,9	48237696	4 680,41	48237695	5 189,14
032-032-160	0,75	2,1	080M	84,7	48237698	4 952,83	48237697	5 461,57
032-032-160	1,10	3,0	090S	90,5	48237700	5 439,69	48237699	5 948,43
032-032-160	1,50	4,0	090L	97,1	48237702	5 945,97	48237701	6 454,71
032-032-200	0,55	1,6	080M	102,7	48237704	4 661,08	48237703	5 169,82
032-032-200	0,75	2,1	080M	105,5	48237706	4 933,51	48237705	5 442,24
032-032-200	1,10	3,0	090S	111,4	48237708	5 420,37	48237707	5 929,11
032-032-200	1,50	4,0	090L	118	48237710	5 926,64	48237709	6 435,38
032-032-200	2,20	5,7	100L	136,5	48237712	6 495,21	48237711	7 003,94
032-032-200	3,00	7,8	100L	140,5	48237714	6 864,05	48237713	7 372,78
032-032-200	4,00	9,6	112M	150,5	48237716	7 831,66	48237715	8 340,39
040-040-160	0,55	1,6	080M	83,4	48237718	5 088,33	48237717	5 597,07
040-040-160	0,75	2,1	080M	86,2	48237720	5 360,76	48237719	5 869,50
040-040-160	1,10	3,0	090S	92	48237722	5 847,62	48237721	6 356,36
040-040-160	1,50	4,0	090L	98,6	48237724	6 353,90	48237723	6 862,64
040-040-250	0,55	1,6	080M	118,8	48237726	5 290,66	48237725	5 799,40
040-040-250	0,75	2,1	080M	124,7	48237728	5 563,09	48237727	6 071,82
040-040-250	1,10	3,0	090S	130,6	48237730	6 049,95	48237729	6 558,69
040-040-250	1,50	4,0	090L	137,2	48237732	6 556,22	48237731	7 064,96
040-040-250	2,20	5,7	100L	155,7	48237734	7 124,79	48237733	7 633,52
040-040-250	3,00	7,8	100L	159,7	48237736	7 493,63	48237735	8 002,36
040-040-250	4,00	9,6	112M	169,7	48237738	8 461,24	48237737	8 969,97
040-040-250	5,50	13,5	132S	206,7	48237740	9 631,79	48237739	10 149,61
040-040-250	7,50	17,6	132M	234,7	48237742	11 327,99	48237741	11 845,81
050-050-160	0,55	1,6	080M	89,5	48237744	5 236,96	48237743	5 745,70
050-050-160	0,75	2,1	080M	92,3	48237746	5 509,39	48237745	6 018,12
050-050-160	1,10	3,0	090S	98,2	48237748	5 996,25	48237747	6 504,99
050-050-160	1,50	4,0	090L	104,8	48237750	6 502,53	48237749	7 011,26
050-050-160	2,20	5,7	100L	123,3	48237752	7 071,09	48237751	7 579,83
050-050-160	3,00	7,8	100L	127,3	48237754	7 439,93	48237753	7 948,67
050-050-160	4,00	9,6	112M	137,3	48237756	8 407,54	48237755	8 916,28
050-050-250	1,10	3,0	090S	133,5	48237758	6 312,21	48237757	6 820,94
050-050-250	1,50	4,0	090L	140,1	48237760	6 818,48	48237759	7 327,22
050-050-250	2,20	5,7	100L	158,6	48237762	7 387,04	48237761	7 895,78
050-050-250	3,00	7,8	100L	162,6	48237764	7 755,88	48237763	8 264,62
050-050-250	4,00	9,6	112M	172,6	48237766	8 723,49	48237765	9 232,23
050-050-250	5,50	13,5	132S	209,6	48237768	9 894,04	48237767	10 411,86
050-050-250	7,50	17,6	132M	237,6	48237770	11 590,24	48237769	12 108,06
050-050-250	11,00	24,2	160M	290	48237772	13 882,62	48237771	14 400,44

¹⁾ jusqu'à 11 kW – PD2E : avec PumpDrive 2 Eco, avec interface d'affichage standard, sans PumpMeter, sans capteur de pression différentielle

²⁾ à partir de 15 kW – PD2 : avec PumpDrive 2, avec interface d'affichage graphique, sans PumpMeter, sans capteur de pression différentielle

³⁾ jusqu'à 11 kW – PD2EM : avec PumpDrive 2 Eco, avec interface d'affichage standard, avec PumpMeter comme capteur de pression différentielle

⁴⁾ A partir de 15 kW – PD2M : avec PumpDrive 2, avec interface d'affichage graphique, avec PumpMeter comme capteur de pression différentielle



Prix

Etaline Z - GG11, n = 1 450 min⁻¹ avec PumpDrive 2 / Eco et moteur IE4 SuPremE de KSB

GG = matériau fonte

11 = garniture mécanique BQ1EGG,

- Le numéro d'article comprend le module M12 pour le fonctionnement en parallèle
- Autres exécutions sur demande

Groupe de prix d'article DW

Etaline Z PumpDrive 2 n = 1 450 min ⁻¹	P _N IE4 [kW]	I _N 3~400 V [A]	Moteur	Poids [kg]	GG11 PD2E ¹⁾ PD2 ²⁾		GG11 PD2EM ³⁾ PD2M ⁴⁾	
					N° article	PRIX H.T.	N° article	PRIX H.T.
065-065-160	0,55	1,6	080M	97,1	48237774	5 573,39	48237773	6 082,13
065-065-160	0,75	2,1	080M	99,9	48237776	5 845,82	48237775	6 354,55
065-065-160	1,10	3,0	090S	105,8	48237778	6 332,68	48237777	6 841,42
065-065-160	1,50	4,0	090L	112,4	48237780	6 838,95	48237779	7 347,69
065-065-160	2,20	5,7	100L	130,9	48237782	7 407,52	48237781	7 916,25
065-065-160	3,00	7,8	100L	134,9	48237784	7 776,36	48237783	8 285,09
065-065-160	4,00	9,6	112M	144,9	48237786	8 743,97	48237785	9 252,70
065-065-250	1,50	4,0	090L	153,4	48237788	6 873,84	48237787	7 382,57
065-065-250	2,20	5,7	100L	171,9	48237790	7 442,40	48237789	7 951,14
065-065-250	3,00	7,8	100L	175,9	48237792	7 811,24	48237791	8 319,98
065-065-250	4,00	9,6	112M	185,9	48237794	8 778,85	48237793	9 287,59
065-065-250	5,50	13,5	132S	222,9	48237796	9 949,40	48237795	10 467,22
065-065-250	7,50	17,6	132M	250,9	48237798	11 645,60	48237797	12 163,42
080-080-160	0,55	1,6	080M	101,8	48237800	5 703,75	48237799	6 212,49
080-080-160	0,75	2,1	080M	107,7	48237802	5 976,18	48237801	6 484,91
080-080-160	1,10	3,0	090S	113,6	48237804	6 463,04	48237803	6 971,78
080-080-160	1,50	4,0	090L	120,2	48237806	6 969,31	48237805	7 478,05
080-080-160	2,20	5,7	100L	138,6	48237808	7 537,88	48237807	8 046,61
080-080-160	3,00	7,8	100L	142,6	48237810	7 906,72	48237809	8 415,45
080-080-160	4,00	9,6	112M	152,6	48237812	8 874,33	48237811	9 383,06
080-080-160	5,50	13,5	132S	189,7	48237814	10 044,88	48237813	10 562,70
080-080-250	2,20	5,7	100L	197,7	48237816	7 817,19	48237815	8 325,92
080-080-250	3,00	7,8	100L	201,7	48237818	8 186,03	48237817	8 694,76
080-080-250	4,00	9,6	112M	211,7	48237820	9 153,64	48237819	9 662,37
080-080-250	5,50	13,5	132S	247,7	48237822	10 324,19	48237821	10 842,01
080-080-250	7,50	17,6	132M	275,7	48237824	12 020,39	48237823	12 538,21
100-100-200	2,20	5,7	100L	231,1	48237828	8 823,71	48237827	9 332,44
100-100-200	3,00	7,8	100L	235,1	48237830	9 192,55	48237829	9 701,28
100-100-200	4,00	9,6	112M	245,1	48237832	10 160,15	48237831	10 668,89
100-100-200	5,50	13,5	132S	281,1	48237834	11 330,71	48237833	11 848,52
100-100-200	7,50	17,6	132M	309,1	48237836	13 026,91	48237835	13 544,72
100-100-200	11,00	24,2	160M	361,5	48237838	15 319,28	48237837	15 837,10
100-100-200	15,00	33,0	160L	423,5	48237840	21 094,77	48237839	21 621,68
100-100-200	18,50	42,0	180M	589,5	48237842	24 193,46	48237841	24 720,36
100-100-250	4,00	9,6	112M	273,9	48237844	11 240,08	48237843	11 748,81
100-100-250	5,50	13,5	132S	309,9	48237846	12 410,63	48237845	12 928,45
100-100-250	7,50	17,6	132M	337,9	48237848	14 106,83	48237847	14 624,65
100-100-250	11,00	24,2	160M	390,3	48237850	16 399,20	48237849	16 917,02
100-100-250	15,00	33,0	160L	452,3	48237852	22 174,69	48237851	22 701,60
100-100-250	18,50	42,0	180M	618,4	48237854	25 273,38	48237853	25 800,29
100-100-250	22,00	48,5	180L	648,4	48237856	28 413,65	48237855	28 940,56
100-100-250	30,00	65,4	200L	777	48237858	33 380,86	48237857	33 907,77

¹⁾ jusqu'à 11 kW – PD2E : avec PumpDrive 2 Eco, avec interface d'affichage standard, sans PumpMeter, sans capteur de pression différentielle

²⁾ à partir de 15 kW – PD2 : avec PumpDrive 2, avec interface d'affichage graphique, sans PumpMeter, sans capteur de pression différentielle

³⁾ jusqu'à 11 kW – PD2EM : avec PumpDrive 2 Eco, avec interface d'affichage standard, avec PumpMeter comme capteur de pression différentielle

⁴⁾ A partir de 15 kW – PD2M : avec PumpDrive 2, avec interface d'affichage graphique, avec PumpMeter comme capteur de pression différentielle

Etaline Z PumpDrive 2 / Etaline Z PumpDrive 2 Eco

Pompe double en exécution en ligne avec variateur de fréquence monté sur le moteur

**Prix****Etaline Z - GG11, n = 1 450 min⁻¹ avec PumpDrive 2 / Eco et moteur IE4 SuPremE de KSB**

GG = matériau fonte

11 = garniture mécanique BQ1EGG,

- Le numéro d'article comprend le module M12 pour le fonctionnement en parallèle
- Autres exécutions sur demande

Groupe de prix d'article **DW**

Etaline Z PumpDrive 2 n = 1 450 min ⁻¹	P _N IE4 [kW]	I _N 3~400 V [A]	Moteur	Poids [kg]	GG11 PD2E ¹⁾ PD2 ²⁾		GG11 PD2EM ³⁾ PD2M ⁴⁾	
					N° article	PRIX H.T.	N° article	PRIX H.T.
125-125-200	2,20	5,7	100L	247,6	48237860	10 937,59	48237859	11 446,32
125-125-200	3,00	7,8	100L	251,6	48237862	11 306,43	48237861	11 815,16
125-125-200	4,00	9,6	112M	261,6	48237864	12 274,04	48237863	12 782,77
125-125-200	5,50	13,5	132S	297,6	48237866	13 444,59	48237865	13 962,41
125-125-200	7,50	17,6	132M	325,6	48237868	15 140,79	48237867	15 658,61
125-125-200	11,00	24,2	160M	378	48237870	17 433,16	48237869	17 950,98
125-125-200	15,00	33,0	160L	440	48237872	23 208,65	48237871	23 735,56
125-125-200	18,50	42,0	180M	606	48237874	26 307,34	48237873	26 834,25
125-125-200	22,00	48,5	180L	636	48237876	29 447,61	48237875	29 974,52
125-125-250	4,00	9,6	112M	290,8	48237878	13 901,55	48237877	14 410,28
125-125-250	5,50	13,5	132S	326,8	48237880	15 072,10	48237879	15 589,92
125-125-250	7,50	17,6	132M	354,8	48237882	16 768,30	48237881	17 286,12
125-125-250	11,00	24,2	160M	407,2	48237884	19 060,67	48237883	19 578,49
125-125-250	15,00	33,0	160L	469,2	48237886	24 836,16	48237885	25 363,07
125-125-250	18,50	42,0	180M	635,2	48237888	27 934,85	48237887	28 461,76
125-125-250	22,00	48,5	180L	665,2	48237890	31 075,12	48237889	31 602,03
150-150-250	7,50	17,6	132M	416,7	48237892	17 525,86	48237891	18 043,67
150-150-250	11,00	24,2	160M	469,2	48237894	19 818,23	48237893	20 336,05
150-150-250	15,00	33,0	160L	531,2	48237896	25 593,72	48237895	26 120,63
150-150-250	18,50	42,0	180M	697,2	48237898	28 692,41	48237897	29 219,31
150-150-250	22,00	48,5	180L	727,2	48237900	31 832,68	48237899	32 359,59
150-150-250	30,00	65,4	200L	855,8	48237902	36 799,89	48237901	37 326,79
150-150-250	37,00	80,9	225S	1031,8	48237904	42 997,51	48237903	43 524,42
150-150-250	45,00	99,3	225M	1096,6	48237906	47 992,68	48237905	48 519,59
200-200-250	11,00	24,2	160M	591	48237908	25 301,08	48237907	25 818,89
200-200-250	15,00	33,0	160L	653	48237910	31 076,56	48237909	31 603,47
200-200-250	18,50	42,0	180M	819	48237912	34 175,25	48237911	34 702,16
200-200-250	22,00	48,5	180L	849	48237914	37 315,53	48237913	37 842,43
200-200-250	30,00	65,4	200L	977,6	48237916	42 282,73	48237915	42 809,64
200-200-250	37,00	80,9	225S	1153,6	48237918	48 480,35	48237917	49 007,26
200-200-250	45,00	99,3	225M	1218,4	48237920	53 475,53	48237919	54 002,44
200-200-315	30,00	65,4	200L	1069,1	48237922	44 580,30	48237921	45 107,20
200-200-315	37,00	80,9	225S	1244,8	48237924	50 777,92	48237923	51 304,82
200-200-315	45,00	99,3	225M	1309,6	48237926	55 773,09	48237925	56 300,00

1) jusqu'à 11 kW – PD2E : avec PumpDrive 2 Eco, avec interface d'affichage standard, sans PumpMeter, sans capteur de pression différentielle

2) à partir de 15 kW – PD2 : avec PumpDrive 2, avec interface d'affichage graphique, sans PumpMeter, sans capteur de pression différentielle

3) jusqu'à 11 kW – PD2EM : avec PumpDrive 2 Eco, avec interface d'affichage standard, avec PumpMeter comme capteur de pression différentielle

4) A partir de 15 kW – PD2M : avec PumpDrive 2, avec interface d'affichage graphique, avec PumpMeter comme capteur de pression différentielle



Etaline Z PumpDrive 2 / Etaline Z PumpDrive 2 Eco

Pompe double en exécution en ligne avec variateur de fréquence monté sur le moteur

Accessoires pompe

Composant	Orifice	MPG	[kg]	N° article	PRIX H.T.
Pied de pompe pour installation verticale	Etaline Z 032-032-160 à 080-080-250 ¹⁾	55	1,5	47077960	65,09
	Etaline Z 100-100-200 à 200-200-315 ¹⁾	55	3,0	47089180	215,46
Plaque d'obturation avec joint d'étanchéité	Etaline Z 032/040/050/065/080/100-160, 100-125	24	6,7	01621012	165,68
	Etaline Z 032/080/100/125/150-200, 125-160	24	12,4	01621013	234,00
	Etaline Z 040/050/065/080/100/125/150/200-250	24	14,7	01621014	238,99
	Etaline Z 200-315	24	22,2	01621015	268,41

¹⁾ Trois pieds de pompe avec visserie

Kit de contrôle de pression

Groupe de prix d'article 24

Désignation	N° article	PRIX H.T.
Kit pression 0-6 bar	40981832	203,41

Contre-Brides

2 contres-bridés avec joint et visserie

Groupe de prix d'article 24

Type	N° article	PRIX H.T.
CBV 32 - A visser	40980146	47,19
CBV 40 - A visser	40980147	60,85
CBV 50 - A visser	40980149	64,47
CBV 65 - A visser	40980151	76,03



Type	N° article	PRIX H.T.
CBS 40 - A souder	40980148	48,12
CBS 50 - A souder	40980150	55,56
CBS 65 - A souder	40980152	65,21
CBS 80 - A souder	40980153	88,47
CBS 100 - A souder	40980154	104,90

Accessoires électriques

Composant	Description
	<p>PumpMeter - unité intelligente de surveillance</p> <p>PumpMeter est une unité intelligente de surveillance de pompes avec affichage des valeurs mesurées et des caractéristiques de fonctionnement. L'appareil a deux capteurs de pression et un module d'affichage. Il enregistre le profil de charge de la pompe pour signaler les potentiels d'optimisation éventuels en termes d'efficacité énergétique et de disponibilité. PumpMeter est entièrement monté en usine et paramétré en fonction de la pompe. Après son raccordement au moyen d'un connecteur M12, PumpMeter est immédiatement opérationnel.</p>

Logiciel de Service

Accessoires logiciel de Service

	Désignation	Version	MPG	[kg]	N° article	Prix H.T.
	Câble de paramétrage (USB / optique) Pour le paramétrage du PumpDrive avec le logiciel Service Automatisation	Longueur 1 m, préconfiguré avec port optique pour raccordement à PumpDrive et port USB pour ordinateur portable / PC	DP	0,2	01538436	166,32
	Clé électronique de Service	Clé électronique pour autorisation Le logiciel Service peut être utilisé sans clé électronique. Dans ce cas, certains paramètres donnant accès au service après-vente sont toutefois bloqués. La clé électronique doit être activée par KSB suivant la notice jointe avant son utilisation.	DP	0,1	47121256	262,16

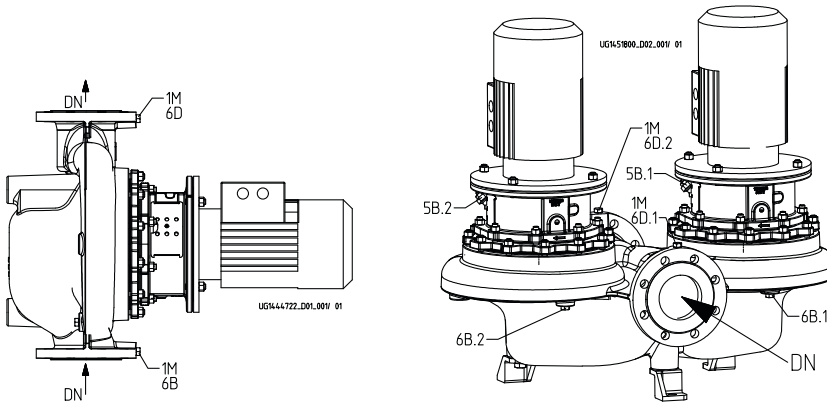
Etaline Z PumpDrive 2 / Etaline Z PumpDrive 2 Eco

Pompe double en exécution en ligne avec variateur de fréquence monté sur le moteur



Dimensions et raccords

Raccords



Raccords

Raccord	Version	Conception	Repère
1M	Raccord manomètre	Percé et obturé ou capteur de pression pour Pump-Meter (si sélectionné)	Bride d'aspiration et bride de refoulement
5B.1, 5B.2	Purge d'air de la chambre d'étanchéité	Obturé avec bouchon de purge d'air	Couvercle de corps
6B, 6B.1, 6B.2	Vidange fluide pompé	Percé et obturé	Volute
6D, 6D.1, 6D.2	Remplissage fluide pompé et purge d'air	Percé et obturé	Volute

Raccord 1)

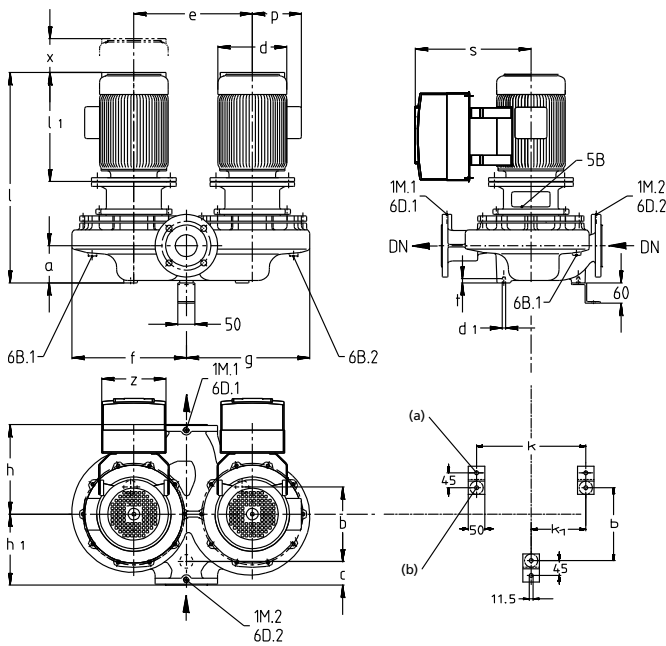
Taille	1M, 6B, 6D	5B
032-032-160	Rc 1/4	G 1/4
032-032-200	Rc 1/4	G 1/4
040-040-160	Rc 1/4	G 1/4
040-040-250	Rc 1/4	G 1/4
050-050-160	Rc 1/4	G 1/4
050-050-250	Rc 1/4	G 1/4
065-065-160	Rc 1/4	G 1/4
065-065-250	Rc 1/4	G 1/4
080-080-160	Rc 3/8	G 1/4
080-080-250	Rc 3/8	G 1/4
100-100-200	Rc 3/8	G 1/4
100-100-250	Rc 3/8	G 1/4
125-125-200	Rc 1/2	G 1/4
125-125-250	Rc 1/2	G 1/4
150-150-250	Rc 1/2	G 1/4
200-200-250	Rc 1/2	G 1/4
200-200-315	Rc 1/2	G 1/4

1) Rc = ISO 7/1



Dimensions

$n \approx 1\ 450\ \text{min}^{-1}$, Etaline Z PumpDrive



(a)	Fixation à la fondation Ø 11,5	1M.1./2	Raccord manomètre
(b)	Fixation de la pompe M10	6B.1./2	Orifice de vidange
6 D.1./2	Orifice de purge / de vidange	5B	Orifice de purge de la chambre GM

Dimensions en mm

Taille	Moteur [kW]	DN ¹⁾	a	b	c	≈ d ²⁾	d ₁	e	≈ f ²⁾	≈ g ²⁾	h	h ₁	k	k ₁	≈ L ²⁾	≈ L ₁ ²⁾	≈ p ²⁾	≈ s ²⁾	t	x	z
032-032-160	0,55	32	75	140	70	162	M10	235	236	236	170	150	235	117,5	498	255	120	294	13	100	190
032-032-160	0,75	32	75	140	70	162	M10	235	236	236	170	150	235	117,5	498	255	120	294	13	100	190
032-032-160	1,1	32	75	140	70	190	M10	235	236	236	170	150	235	117,5	525	282	128	299	13	100	190
032-032-160	1,5	32	75	140	70	190	M10	235	236	236	170	150	235	117,5	551	308	128	299	13	100	190
032-032-200	0,55	32	105	180	70	162	M10	285	287	287	190	190	285	142,5	516	255	120	294	13	100	190
032-032-200	0,75	32	105	180	70	162	M10	285	287	287	190	190	285	142,5	516	255	120	294	13	100	190
032-032-200	1,1	32	105	180	70	190	M10	285	287	287	190	190	285	142,5	543	282	128	299	13	100	190
032-032-200	1,5	32	105	180	70	190	M10	285	287	287	190	190	285	142,5	569	308	128	299	13	100	190
032-032-200	2,2	32	105	180	70	213	M10	285	287	287	190	190	285	142,5	622	347	135	338	13	100	211
032-032-200	3,0	32	105	180	70	213	M10	285	287	287	190	190	285	142,5	657	382	135	338	13	100	211
032-032-200	4,0	32	105	180	70	234	M10	285	287	287	190	190	285	142,5	646	371	148	353	13	100	211
040-040-160	0,55	40	99	140	70	162	M10	250	243	243	170	150	250	125	510	255	120	294	13	100	190
040-040-160	0,75	40	99	140	70	162	M10	250	243	243	170	150	250	125	510	255	120	294	13	100	190
040-040-160	1,1	40	99	140	70	190	M10	250	243	243	170	150	250	125	537	282	128	299	13	100	190
040-040-160	1,5	40	99	140	70	190	M10	250	243	243	170	150	250	125	563	308	128	299	13	100	190
040-040-250	0,75	40	101	224	70	162	M10	330	310	360	220	220	330	190	521	255	120	294	13	100	190
040-040-250	1,1	40	101	224	70	190	M10	330	310	360	220	220	330	190	548	282	128	299	13	100	190
040-040-250	1,5	40	101	224	70	190	M10	330	310	360	220	220	330	190	574	308	128	299	13	100	190
040-040-250	2,2	40	101	224	70	213	M10	330	310	360	220	220	330	190	627	347	135	338	13	100	211
040-040-250	3,0	40	101	224	70	213	M10	330	310	360	220	220	330	190	662	382	135	338	13	100	211
040-040-250	4,0	40	101	224	70	234	M10	330	310	360	220	220	330	190	651	371	148	353	13	100	211
040-040-250	5,5	40	101	224	70	266	M10	330	310	360	220	220	330	190	716	413	167	374	13	100	255
040-040-250	7,5	40	101	224	70	298	M10	330	310	360	220	220	330	190	744	441	167	374	13	100	255

¹⁾ DN = EN 1092-2, PN16

²⁾ Les dimensions relatives à moteur, se reporter au plan d'installation dans KSB EasySelect.

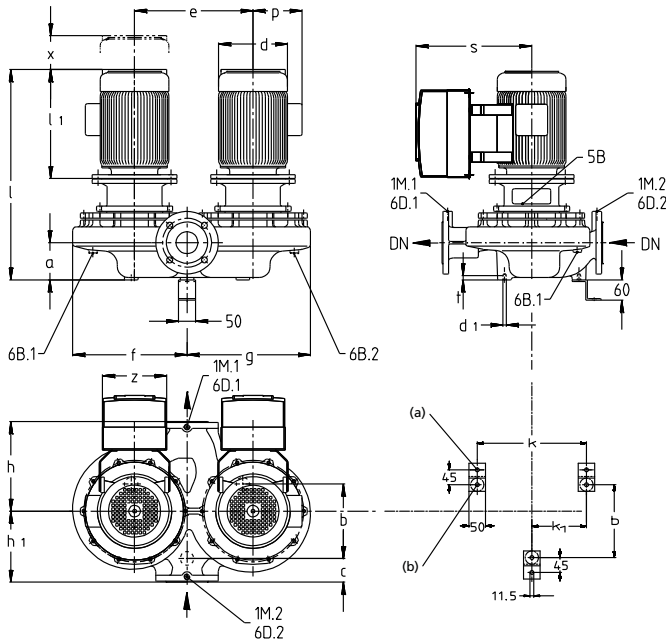
Etaline Z PumpDrive 2 / Etaline Z PumpDrive 2 Eco

Pompe double en exécution en ligne avec variateur de fréquence monté sur le moteur



Dimensions

$n \approx 1\ 450\ \text{min}^{-1}$, Etaline Z PumpDrive



(a)	Fixation à la fondation Ø 11,5	1M.1./2	Raccord manomètre
(b)	Fixation de la pompe M10	6B.1./2	Orifice de vidange
6 D.1./2	Orifice de purge / de vidange	5B	Orifice de purge de la chambre GM

Dimensions en mm

Taille	Moteur [kW]	DN	a	b	c	≈ d	d ₁	e	≈ f	≈ g	h	h ₁	k	k ₁	≈ L	≈ L ₁	≈ p	≈ s	t	x	z	
		¹⁾				²⁾			²⁾	²⁾					²⁾	²⁾	²⁾	²⁾				
050-050-160	0,55	50	110	160	70	162	M10	270	254	253	180	160	270	135	522	255	120	294	13	100	190	
050-050-160	0,75	50	110	160	70	162	M10	270	254	253	180	160	270	135	522	255	120	294	13	100	190	
050-050-160	1,1	50	110	160	70	190	M10	270	254	253	180	160	270	135	549	282	128	299	13	100	190	
050-050-160	1,5	50	110	160	70	190	M10	270	254	253	180	160	270	135	575	308	128	299	13	100	190	
050-050-160	2,2	50	110	160	70	213	M10	270	254	253	180	160	270	135	628	347	135	338	13	100	211	
050-050-160	3,0	50	110	160	70	213	M10	270	254	253	180	160	270	135	663	382	135	338	13	100	211	
050-050-160	4,0	50	110	160	70	234	M10	270	254	253	180	160	270	135	652	371	148	353	13	100	211	
050-050-250	1,1	50	110	220	70	190	M10	380	361	360	220	220	380	190	548	282	128	299	13	100	190	
050-050-250	1,5	50	110	220	70	190	M10	380	361	360	220	220	380	190	574	308	128	299	13	100	190	
050-050-250	2,2	50	110	220	70	213	M10	380	361	360	220	220	380	190	627	347	135	338	13	100	211	
050-050-250	3,0	50	110	220	70	213	M10	380	361	360	220	220	380	190	662	382	135	338	13	100	211	
050-050-250	4,0	50	110	220	70	234	M10	380	361	360	220	220	380	190	651	371	148	353	13	100	211	
050-050-250	5,5	50	110	220	70	266	M10	380	361	360	220	220	380	190	716	413	167	374	13	100	255	
050-050-250	7,5	50	110	220	70	298	M10	380	361	360	220	220	380	190	744	441	167	374	13	100	255	
050-050-250	11,0	50	110	220	70	325	M10	380	361	360	220	220	380	190	882	546	197	405	13	100	255	
065-065-160	0,55	65	133	170	70	162	M10	285	263	260	180	160	285	142,5	544	255	120	294	13	100	190	
065-065-160	0,75	65	133	170	70	162	M10	285	263	260	180	160	285	142,5	544	255	120	294	13	100	190	
065-065-160	1,1	65	133	170	70	190	M10	285	263	260	180	160	285	142,5	571	282	128	299	13	100	190	
065-065-160	1,5	65	133	170	70	190	M10	285	263	260	180	160	285	142,5	597	308	128	299	13	100	190	
065-065-160	2,2	65	133	170	70	213	M10	285	263	260	180	160	285	142,5	650	347	135	338	13	100	211	
065-065-160	3,0	65	133	170	70	213	M10	285	263	260	180	160	285	142,5	685	382	135	338	13	100	211	
065-065-160	4,0	65	133	170	70	234	M10	285	263	260	180	160	285	142,5	674	371	148	353	13	100	211	

¹⁾ DN = EN 1092-2, PN16

²⁾ Les dimensions relatives à moteur, se reporter au plan d'installation dans KSB EasySelect.

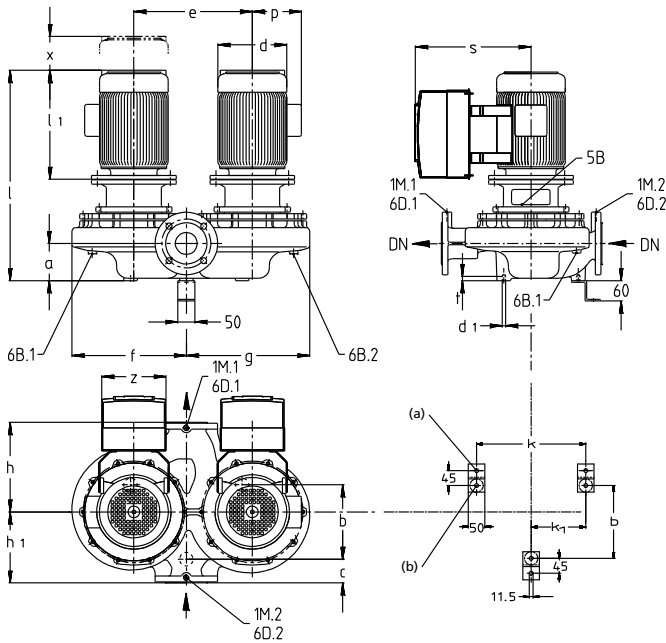


Etaline Z PumpDrive 2 / Etaline Z PumpDrive 2 Eco

Pompe double en exécution en ligne avec variateur de fréquence monté sur le moteur

Dimensions

$n \approx 1\ 450\ \text{min}^{-1}$, Etaline Z PumpDrive



(a)	Fixation à la fondation Ø 11,5	1M.1./2	Raccord manomètre
(b)	Fixation de la pompe M10	6B.1./2	Orifice de vidange
6 D.1./2	Orifice de purge / de vidange	5B	Orifice de purge de la chambre GM

Dimensions en mm

Taille	Moteur [kW]	DN ¹⁾	a	b	c	≈ d ²⁾	d ₁	e	≈ f ²⁾	≈ g ²⁾	h	h ₁	k	k ₁	≈ L ²⁾	≈ L ₁ ²⁾	≈ p ²⁾	≈ s ²⁾	t	x	z
065-065-250	1,5	65	110	220	70	190	M10	350	339	366	265	210	330	165	599	308	128	299	13	100	190
065-065-250	2,2	65	110	220	70	213	M10	350	339	366	265	210	330	165	652	347	135	338	13	100	211
065-065-250	3,0	65	110	220	70	213	M10	350	339	366	265	210	330	165	687	382	135	338	13	100	211
065-065-250	4,0	65	110	220	70	234	M10	350	339	366	265	210	330	165	676	371	148	353	13	100	211
065-065-250	5,5	65	110	220	70	266	M10	350	339	366	265	210	330	165	741	413	167	374	13	100	255
065-065-250	7,5	65	110	220	70	298	M10	350	339	366	265	210	330	165	769	441	167	374	13	100	255
080-080-160	0,75	80	120	175	70	162	M10	324	290	280	195	165	324	162	546	255	120	294	13	100	190
080-080-160	1,1	80	120	175	70	190	M10	324	290	280	195	165	324	162	573	282	128	299	13	100	190
080-080-160	1,5	80	120	175	70	190	M10	324	290	280	195	165	324	162	599	308	128	299	13	100	190
080-080-160	2,2	80	120	175	70	213	M10	324	290	280	195	165	324	162	652	347	135	338	13	100	211
080-080-160	3,0	80	120	175	70	213	M10	324	290	280	195	165	324	162	687	382	135	338	13	100	211
080-080-160	4,0	80	120	175	70	234	M10	324	290	280	195	165	324	162	676	371	148	353	13	100	211
080-080-160	5,5	80	120	175	70	266	M10	324	290	280	195	165	324	162	741	413	167	374	13	100	255
080-080-250	2,2	80	109	224	70	213	M10	345	333	364	290	210	345	172,5	667	347	135	338	13	140	211
080-080-250	3,0	80	109	224	70	213	M10	345	333	364	290	210	345	172,5	702	382	135	338	13	140	211
080-080-250	4,0	80	109	224	70	234	M10	345	333	364	290	210	345	172,5	691	371	148	353	13	140	211
080-080-250	5,5	80	109	224	70	266	M10	345	333	364	290	210	345	172,5	756	413	167	374	13	140	255
080-080-250	7,5	80	109	224	70	298	M10	345	333	364	290	210	345	172,5	784	441	167	374	13	140	255
100-100-200	2,2	100	196	280	98	213	M16	410	394	376	280	270	410	205	733	347	135	338	20	150	211
100-100-200	3,0	100	196	280	98	213	M16	410	394	376	280	270	410	205	768	382	135	338	20	150	211
100-100-200	4,0	100	196	280	98	234	M16	410	394	376	280	270	410	205	757	371	148	353	20	150	211
100-100-200	5,5	100	196	280	98	266	M16	410	394	376	280	270	410	205	822	413	167	374	20	150	255
100-100-200	7,5	100	196	280	98	298	M16	410	394	376	280	270	410	205	850	441	167	374	20	150	255
100-100-200	11,0	100	196	280	98	325	M16	410	394	376	280	270	410	205	988	546	197	405	20	150	255
100-100-200	15,0	100	196	280	98	325	M16	410	394	376	280	270	410	205	994	552	197	457	20	150	325
100-100-200	18,5	100	196	280	98	370	M16	410	394	376	280	270	410	205	1052	610	262	509	20	150	325

¹⁾ DN = EN 1092-2, PN16

²⁾ Les dimensions relatives à moteur, se reporter au plan d'installation dans KSB EasySelect.

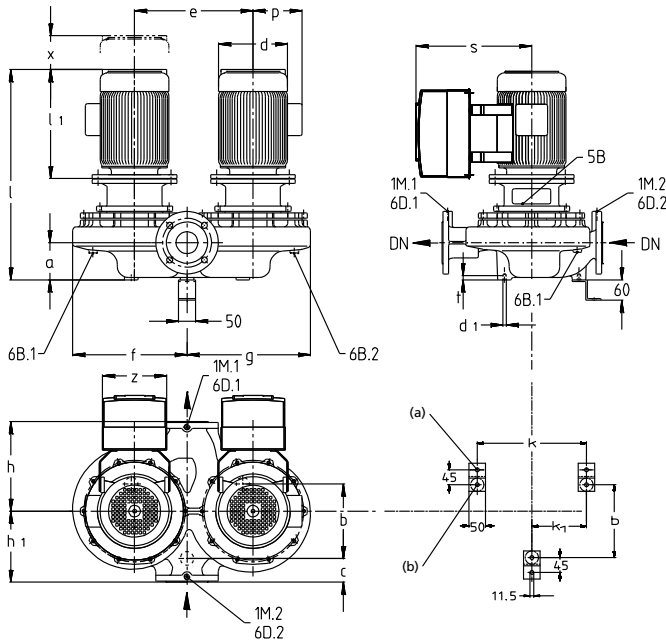
Etaline Z PumpDrive 2 / Etaline Z PumpDrive 2 Eco

Pompe double en exécution en ligne avec variateur de fréquence monté sur le moteur



Dimensions

$n \approx 1\ 450\ \text{min}^{-1}$, Etaline Z PumpDrive



(a)	Fixation à la fondation Ø 11,5	1M.1./2	Raccord manomètre
(b)	Fixation de la pompe M10	6B.1./2	Orifice de vidange
6 D.1./2	Orifice de purge / de vidange	5B	Orifice de purge de la chambre GM

Dimensions en mm

Taille	Moteur [kW]	DN	a	b	c	≈ d	d ₁	e	≈ f	≈ g	h	h ₁	k	k ₁	≈ L	≈ L ₁	≈ p	≈ s	t	x	z
						²⁾			²⁾	²⁾					²⁾	²⁾	²⁾	²⁾			
100-100-250	4,0	100	175	270	105	234	M16	480	453	439	295	255	480	240	760	371	148	353	20	140	211
100-100-250	5,5	100	175	270	105	266	M16	480	453	439	295	255	480	240	825	413	167	374	20	140	255
100-100-250	7,5	100	175	270	105	298	M16	480	453	439	295	255	480	240	853	441	167	374	20	140	255
100-100-250	11,0	100	175	270	105	325	M16	480	453	439	295	255	480	240	991	546	197	405	20	140	255
100-100-250	15,0	100	175	270	105	325	M16	480	453	439	295	255	480	240	997	552	197	457	20	140	325
100-100-250	18,5	100	175	270	105	370	M16	480	453	439	295	255	480	240	1055	610	262	509	20	140	325
100-100-250	22,0	100	175	270	105	370	M16	480	453	439	295	255	480	240	1055	610	262	509	20	140	325
100-100-250	30,0	100	175	270	105	422	M16	480	453	439	295	255	480	240	1114	669	305	558	20	140	325
125-125-200	2,2	125	221	265	95	213	M16	380	394	366	345	275	550	275	758	347	135	338	20	155	211
125-125-200	3,0	125	221	265	95	213	M16	380	394	366	345	275	550	275	793	382	135	338	20	155	211
125-125-200	4,0	125	221	265	95	234	M16	380	394	366	345	275	550	275	782	371	148	353	20	155	211
125-125-200	5,5	125	221	265	95	266	M16	380	394	366	345	275	550	275	847	413	167	374	20	155	255
125-125-200	7,5	125	221	265	95	298	M16	380	394	366	345	275	550	275	875	441	167	374	20	155	255
125-125-200	11,0	125	221	265	95	325	M16	380	394	366	345	275	550	275	1013	546	197	405	20	155	255
125-125-200	15,0	125	221	265	95	325	M16	380	394	366	345	275	550	275	1019	552	197	457	20	155	255
125-125-200	18,5	125	221	265	95	370	M16	380	394	366	345	275	550	275	1077	610	262	509	20	155	325
125-125-200	22,0	125	221	265	95	370	M16	380	394	366	345	275	550	275	1077	610	262	509	20	155	325
125-125-250	4,0	125	226	300	85	234	M16	400	409	389	360	260	400	200	787	371	148	353	20	145	211
125-125-250	5,5	125	226	300	85	266	M16	400	409	389	360	260	400	200	852	413	167	374	20	145	255
125-125-250	7,5	125	226	300	85	298	M16	400	409	389	360	260	400	200	880	441	167	374	20	145	255
125-125-250	11,0	125	226	300	85	325	M16	400	409	389	360	260	400	200	1018	546	197	405	20	145	255
125-125-250	15,0	125	226	300	85	325	M16	400	409	389	360	260	400	200	1024	552	197	457	20	145	325
125-125-250	18,5	125	226	300	85	370	M16	400	409	389	360	260	400	200	1082	610	262	509	20	145	325
125-125-250	22,0	125	226	300	85	370	M16	400	409	389	360	260	400	200	1082	610	262	509	20	145	325

¹⁾ DN = EN 1092-2, PN16

²⁾ Les dimensions relatives à moteur, se reporter au plan d'installation dans KSB EasySelect.

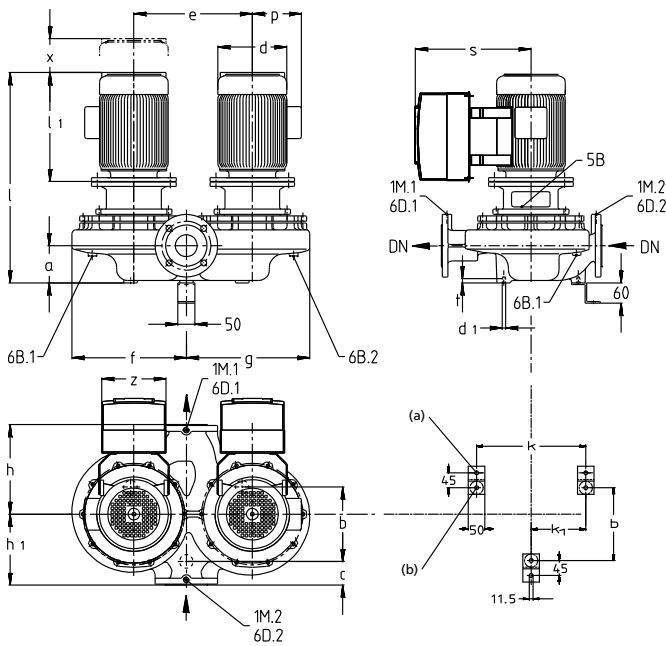


Etaline Z PumpDrive 2 / Etaline Z PumpDrive 2 Eco

Pompe double en exécution en ligne avec variateur de fréquence monté sur le moteur

Dimensions

$n \approx 1\ 450\ \text{min}^{-1}$, Etaline Z PumpDrive



(a)	Fixation à la fondation Ø 11,5	1M.1./2	Raccord manomètre
(b)	Fixation de la pompe M10	6B.1./2	Orifice de vidange
6 D.1./2	Orifice de purge / de vidange	5B	Orifice de purge de la chambre GM

Dimensions en mm

Taille	Moteur [kW]	DN	a	b	c	≈ d	d ₁	e	≈ f	≈ g	h	h ₁	k	k ₁	≈ L	≈ L ₁	≈ p	≈ s	t	x	z	
		¹⁾				²⁾			²⁾	²⁾					²⁾	²⁾	²⁾	²⁾				
150-150-250	7,5	150	256	320	120	298	M16	600	560	534	400	300	600	300	910	441	167	374	20	155	255	
150-150-250	11,0	150	256	320	120	325	M16	600	560	534	400	300	600	300	1048	546	197	405	20	155	255	
150-150-250	15,0	150	256	320	120	325	M16	600	560	534	400	300	600	300	1054	552	197	457	20	155	325	
150-150-250	18,5	150	256	320	120	370	M16	600	560	534	400	300	600	300	1112	610	262	509	20	155	325	
150-150-250	22,0	150	256	320	120	370	M16	600	560	534	400	300	600	300	1112	610	262	509	20	155	325	
150-150-250	30,0	150	256	320	120	422	M16	600	560	534	400	300	600	300	1171	669	305	558	20	155	325	
150-150-250	37,0	150	256	320	120	460	M16	600	560	534	400	300	600	300	1228	695	325	597	20	155	425	
150-150-250	45,0	150	256	320	120	468	M16	600	560	534	400	300	600	300	1258	725	325	597	20	155	425	
200-200-250	11,0	200	281	410	210	325	M16	600	585	537	530	470	600	300	1073	546	197	405	20	160	255	
200-200-250	15,0	200	281	410	210	325	M16	600	585	537	530	470	600	300	1079	552	197	457	20	160	325	
200-200-250	18,5	200	281	410	210	370	M16	600	585	537	530	470	600	300	1137	610	262	509	20	160	325	
200-200-250	22,0	200	281	410	210	370	M16	600	585	537	530	470	600	300	1137	610	262	509	20	160	325	
200-200-250	30,0	200	281	410	210	422	M16	600	585	537	530	470	600	300	1196	669	305	558	20	160	325	
200-200-250	37,0	200	281	410	210	460	M16	600	585	537	530	470	600	300	1253	695	325	597	20	160	425	
200-200-250	45,0	200	281	410	210	468	M16	600	585	537	530	470	600	300	1283	725	325	597	20	160	425	
200-200-315	30,0	200	287	410	220	422	M16	580	593	554	520	480	580	290	1202	669	305	558	20	185	325	
200-200-315	37,0	200	287	410	220	460	M16	580	593	554	520	480	580	290	1259	695	325	597	20	185	425	
200-200-315	45,0	200	287	410	220	468	M16	580	593	554	520	480	580	290	1289	725	325	597	20	185	425	