

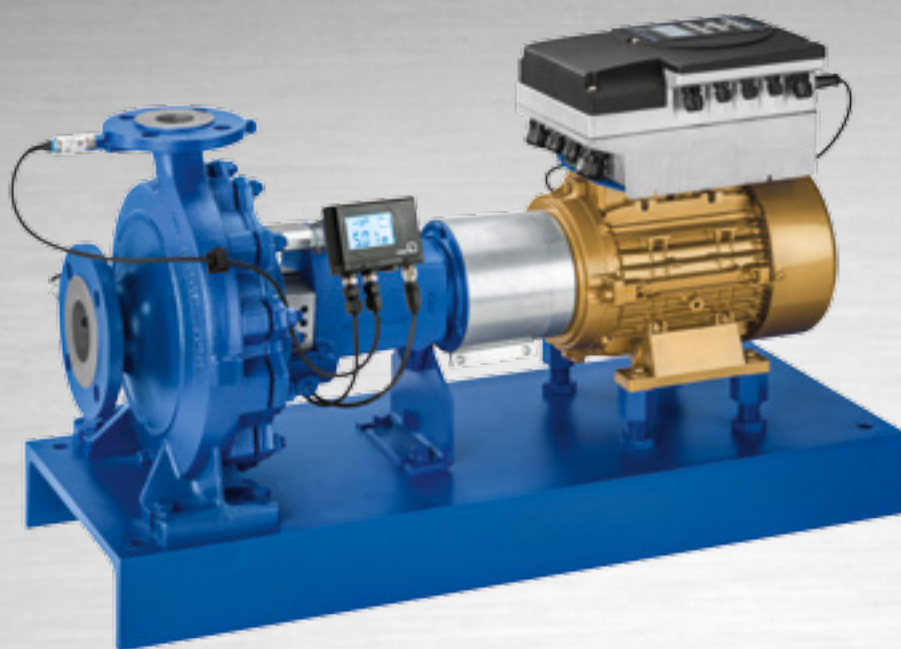
► Notre technologie. Votre succès.

Pompes • Robinetterie • Service



## Etanorm / Etanorm R

### Pompes à eau normalisée



#### Domaines d'emploi

Transport de fluides non agressifs sur le plan chimique et mécanique tels que :

- Alimentation en eau
- Groupe anti-incendie
- Arrosage
- Irrigation
- Assainissement
- Chauffage
- Climatisation
- Piscines

Autres informations :

[www.ksb.com/produits](http://www.ksb.com/produits)

Etanorm avec PumpMeter, moteur KSB SuPremE® IE5 et PumpDrive

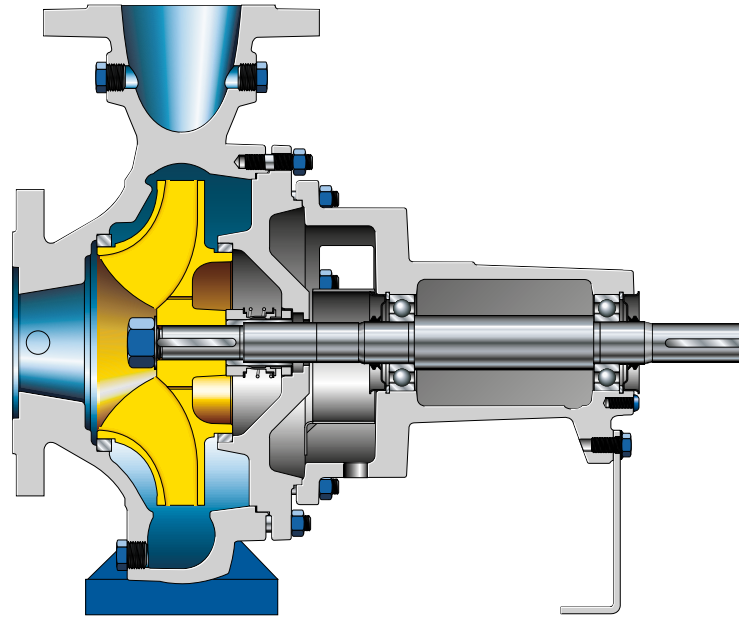


Etanorm avec PumpMeter et moteur IE3



Etanorm R

## Etanorm / Etanorm R – Pompes à eau normalisée



### Faible consommation d'énergie en vitesse fixe

La forme de nos hydrauliques est optimisée pour un rendement optimal. De plus, le diamètre de roue est adapté en standard au point de fonctionnement de votre installation par rognage.

### Economies supplémentaires en vitesse variable

Grâce à l'équipement avec PumpDrive.  
Classe de rendement IE5\* avec le moteur sans aimants SuPremE® de KSB.

### Fiabilité

- Faible niveau de vibration et grande tranquillité de marche grâce aux bonnes capacités d'aspiration
- Les pièces en contact avec le fluide véhiculé sont adaptées au transport d'eau potable

### Nouvelles tailles

Extension de la grille de sélection avec des tailles supplémentaires pour les faibles débits et les fortes pressions.

### Variété d'applications

- Grand choix de matériaux proposé en standard pour de nombreux domaines d'applications
- Possibilité d'essais hydrauliques selon ISO 9906 3B, 2B et 2U
- Equipements pour capteurs de température et de vibration disponibles en option
- Grand choix de joints d'étanchéité pour une grande variété de fluides
- Grand choix de matériaux pour une grande variété de fluides

### Maintenance aisée

- Montage et démontage simplifiés (vis d'extraction)
- Courts délais de livraison (produit neuf et pièces de rechange)
- La construction compacte et robuste de la garniture mécanique simple en cartouche de l'Etanorm R permet de réduire les coûts de maintenance de l'installation.

\* IE 5 selon IEC/TS 60034-30-2 jusqu'à 15/18,5 kW (IE5 en préparation pour modèle 1500 t/min de 0,55 kW, 0,75 kW, 2,2 kW, 3 kW et 4 kW).

Matériaux (Corps, Couvercle de corps)	Etanorm		Caractéristiques techniques	Etanorm R	
	Etanorm	Etanorm R		Etanorm	Etanorm R
Fonte grise EN-GJL-250 / A 48 CL 35B	■	■	Débit max.	640 m <sup>3</sup> /h (50 Hz)	1 900 m <sup>3</sup> /h (50 Hz)
				740 m <sup>3</sup> /h (60 Hz)	2 300 m <sup>3</sup> /h (60 Hz)
Fonte à graphite sphéroïdale EN-GJS-400-15/A536 GR 60-40-18	■	–	Hauteur manométrique max.	160 m (50 Hz)	101 m (50 Hz)
				160 m (60 Hz)	106 m (60 Hz)
Acier inoxydable 1.4408 / A743 Gr CF8 M	■	–	Température du liquide	-30 °C à +140 °C	
Bronze CC480K-GS/B30 C90700	■	–		Pression de service max.	16 bar
Fonte à graphite sphéroïdale JS1025	–	■			