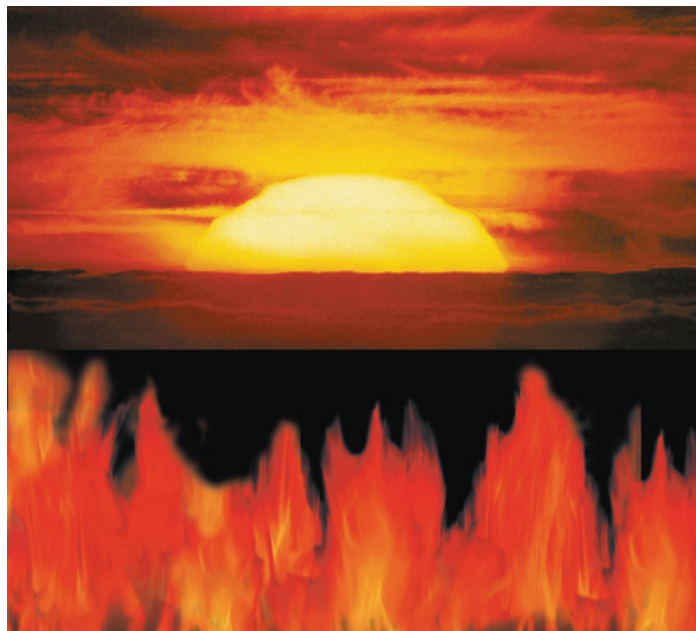


## CIRCULATEURS DE CHAUFFAGE



## Guide d'interchangeabilité 2004 - 2005



### Circulateurs domestiques

raccord-union

Rio® C

bride télescopique

Télescop-C

### Circulateurs collectifs simples et doubles



2900 1/min.

Rio® / Rio® Z

1450 1/min.

Riovar® / Riovar® Z



### Circulateurs haute efficacité

Rio Eco / Rio Eco Z



### Circulateurs auto-régulés

domestique

Riotronic



collectif

Riotec / Riotec Z

### Eau chaude sanitaire

rotor noyé

Riotherm® C



rotor sec

Riotherm®

## Sommaire

Présentation .....	1	KSB .....	39
Utilisation .....	2	LOEWE .....	51
Kits d'adaptation .....	4	SALMSON .....	62
DAB .....	6	SMEDEGAARD .....	77
GRUNDFOSS .....	9	SPECK .....	81
GUINARD .....	30	VORTEX .....	90
JULIEN & MEGE .....	34	WILO .....	92

## Agences commerciales KSB

Pompes Bâtiment

### Agence Ile-de-France-Normandie

*Départements*

14, 27, 28, 50, 60, 61, 75, 76,  
77, 78, 91, 92, 93, 94, 95

#### **KSB S.A.S.**

4, allée des Barbanniers  
F-92 635 Gennevilliers Cedex  
Tél. : 01 41 47 76 21  
Fax : 01 41 47 75 06

### Agence Nord-Est

*Départements*

02, 08, 10, 25, 51, 52, 54, 55, 57, 59, 62,  
67, 68, 70, 80, 88, 90

#### **KSB S.A.S.**

4, allée des Barbanniers  
F-92 635 Gennevilliers Cedex  
Tél. : 01 41 47 75 00  
Fax : 01 41 47 75 47  
Fax : 03 20 22 71 25

### Agence Atlantique

*Départements*

16, 17, 19, 22, 23, 24, 29, 33, 35, 36, 37,  
41, 44, 45, 47, 53, 56, 72, 79, 85, 86

#### **KSB S.A.S.**

2, rue Condorcet  
Parc d'Activités Jean Zay  
F-33152 Cenon Cedex  
Tél. : 05 56 77 30 41  
Fax : 05 56 77 30 44

### Agence Rhône-Méditerranée

*Départements*

04, 05, 06, 13, 20, 30, 34, 48, 83, 84

#### **KSB S.A.S.**

500, avenue Jean Perrin  
Z.I. Les Milles - B.P. 110 000  
F-13793 Aix-en-Provence Cedex 3  
Tél. : 04 42 60 72 40  
Fax : 04 42 60 72 25

*Départements*

09, 11, 12, 15, 31, 32, 40, 46, 47, 64, 65,  
66, 81, 82

*Départements*

01, 03, 07, 18, 21, 26, 38, 39, 42, 43,  
58, 63, 69, 71, 73, 74, 89

### Bureau de Toulouse

34, rue Michel Ange  
F-31201 Toulouse  
Tél. : 05 61 58 47 31  
Fax : 05 61 26 38 03

### Bureau de Lyon

13, allée des Ginkgos - Case 41  
Parc d'activités du Chêne  
F-69673 Bron Cedex  
Tél. : 04 72 15 19 27  
Fax : 04 72 15 19 25



## Présentation

Ce document a été élaboré pour faciliter le travail des exploitants, des installateurs et des distributeurs, en leur permettant de trouver simplement la correspondance entre nos circulateurs et ceux des marques les plus courantes en France.

Il est avant tout basé sur la correspondance hydraulique (débit/pression) entre la pompe à remplacer et celle qui la remplacera. Les circulateurs et pompes KSB vendus en France en version standard sont munis de brides PN 10/16. Pour l'exécution des brides PN 6 contactez nos agences. Pour éviter la modification de tuyauterie quand l'entre-axe de la pompe KSB ne correspond pas au circulateur à remplacer, nous offrons une série de kits d'adaptation en exécution brides ou raccords union.

Dans cette édition du guide d'interchangeabilité, nous offrons des pompes qui bénéficient pour la plupart d'une régulation électronique permettant d'adapter exactement les caractéristiques de la pompe à celles de l'installation.

Il existe dans notre gamme un circulateur à entre-axe variable, le Télescope, qui s'adapte à toutes les installations de chauffage domestique.

Quand pour une référence aucun circulateur équivalent KSB n'est indiqué, consultez nos agences qui vous proposeront la solution la mieux adaptée.

# Utilisation

Marque de la pompe à remplacer

Rp = diamètre tuyauterie pour les raccords  
 DN = brides PN 10/16  
 B.O. = brides ovales  
 B.C. = brides carrées  
 B.R. = brides rectangulaires

**DAB**  
à remplacer

**KSB**  
Pompe de remplacement

Type	DN Rp	G	entre brides mm	Gamme Type	Moteur	entre brides mm	ref Kit, remarques
S A 80/180XT	Rp 1½	G 2	180	Rio 30-10 D	3	180	-
				Riotec 40-1/10	1	250	modif. Tuyaut.
S B 35/120	DN 25 B.O.		120	Télescop C	1	120/250	-
				Riomatic C 22/20	1	180	modif. Tuyaut.
S B 50/250-40M	DN 40		250	Rio 30-7 E	1	180	2xRF12+F26
				Riotron E 40/1-5	1	220	F1
S B 50/250-40T	DN 40		250	Rio 30-7 D	3	180	2xRF12+F26
				Riotron E 40/1-5	1	220	vérif P.F.

2

Type de pompe à remplacer

Appareil multi-vitesse

Appareil électronique à vitesse variable

Kit d'adaptation à utiliser

G = diamètre du filetage du corps de pompe

Moteur  
 1 = monophasé  
 2 = triphasé  
 1/3 = mono ou tri

S = pompe chauffage simple  
 D = pompe chauffage double  
 E = pompe ECS

Vérifier le point de fonctionnement : pompe KSB proposée moins puissante que la pompe à remplacer

Cas de certains appareils 4 pôles

**DAB**  
à remplacer

**KSB**  
Pompe de remplacement

Type	DN Rp	entre G brides mm	Gamme Type	Moteur	entre brides mm	ref Kit, remarques
S	BM 30/280-50T	DN 50	280	Rio 40-4	1/3	220 modif. Tuyaut.
				Riovar 54-18	3	280
				Riotron E 50/1-7	1	240

Appareil 2 pôles  
Appareil 4 pôles  
Appareil à vitesse  
variable (électronique)

Cas des appareils WIL0

**Wilo**  
à remplacer

**KSB**  
Pompe de remplacement

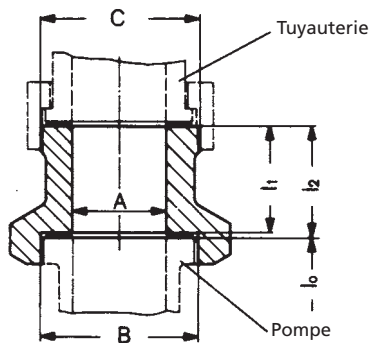
Type	DN Rp	entre G brides mm	Gamme Type	Moteur	entre brides mm	ref Kit, remarques
S	S 40/80 v (r)	DN 40	220	Rio 40-4	1/3	220 -
S	S 40/90 (v, r)	DN 40	250	Rio 40-7	1/3	250 -

Lire S 40/80 v ou S 40/80 r

Lire S 40/90 ou S 40/80 v ou S 40/80 r

# Kits d'adaptation / Cales de rattrapage

Réduction filetée de rattrapage (R)



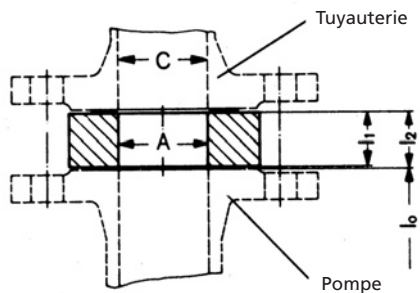
Raccordement tuyauterie (C)	Raccordement nouvelle pompe (B)	Epaisseur l <sub>2</sub>	TYPE
2"	1" 1/2	20	R 7
2"	2"	20	R 8
2"	2"	40	R 14
2"	2"	70	R 11

Le kit d'adaptation comprend la réduction et 2 joints



## Kits d'adaptation / Cales de rattrapage

Entretoise à bride de rattrapage (F)



DN (C)	Epaisseur $l_2$	TYPE
40	10	F 46
40	15	F 0
40	30	F 1
40	50	F 26
50	10	F 2
50	20	F 3
50	30	F 4
65	10	F 9
65	20	F 10
65	30	F 11
80	25	F 30
80	40	F 18
100	35	F 34
100	55	F 35

Le kit d'adaptation comprend l'entretoise,  
2 joints et la boulonnerie

## DAB à remplacer

## KSB Pompe de remplacement

	Type	DN Rp	entre G brides mm	Gamme Type	Moteur	entre brides mm	ref Kit, remarques
S	A 8/180 M	Rp 1	G 1½	180	Rio C 25-15	1	180 -
S	A 16/180 M	Rp 1	G 1½	180	Rio C 25-15	1	180 -
S	A 20/180XM	Rp 1¼	G 2	180	Rio C 30-25	1	180 -
S	A 20/180XT	Rp 1¼	G 2	180	Rio C 30-25	1	180 -
S	A 35/130	Rp 1	G 1½	130	Rio C 25-40 130	1	130 -
					Riotronic S 25-40	1	180 -
S	A 35/160	Rp 1	G 1½	160	Télescope C	1	120 CB ovale 26x34
					Rio C 25-40	1	180 modif. Tuyaut.
S	A 35/180	Rp 1	G 1½	180	Rio C 25-40	1	180 -
					Riotronic S 25-40	1	180 -
S	A 50/180X	Rp 1¼	G 2	180	Rio 30-70	1/3	180 -
					Riotec 30-70	1	180 -
S	A 55/130	Rp 1	G 1½	130	Rio C 25-60 130	1	130 -
					Riotronic S 25-60	1	180 modif. Tuyaut.
S	A 55/160	Rp 1	G 1½	160	Télescope C	1	120 CB ovale 26x34
					Rio C 25-60	1	180 modif. Tuyaut.
S	A 55/180	Rp 1	G 1½	180	Rio C 25-40	1	180 -
					Riotronic S 25-60	1	180 -
S	A 55/180X	Rp 1¼	G 2	180	Rio C 30-40	1	180 -
					Riotronic S 30-60	1	180 -
S	A 56/180X	Rp 1¼	G 2	180	Rio 40-40	1/3	220 modif. Tuyaut.
					Riotec 40-40	1	220 modif. Tuyaut.
S	A 65/130	Rp 1¼	G 2	180	Rio C 25-60 130	1	130 -
					Riotronic S 25-60	1	180 modif. Tuyaut.
S	A 65/180	Rp 1	G 1½	180	Rio C 25-60	1	180 -
					Riotronic S 25-60	1	180 -
S	A 65/180X	Rp 1¼	G 2	180	Rio C 30-60	1	180 -
					Riotronic S 30-60	1	180 -
S	A 80/180X	Rp 1¼	G 2	180	Rio 30-100	1/3	180 -
					Riotec 30-100	1	180 -
E	ALM 200	Rp 1	G 1½	180	Riotherm C 20-30	1	150 -
E	ALM 500	Rp 1	G 1½	180	Riotherm R 32-12	1/3	180 modif. Tuyaut.
E	ALP 800	Rp 1¼	G 2	250	Riotherm G 32-12	1/3	180 R11
S	B 35/120	DN 25 B.O.	DN 25 B.O.	120	Télescope C	1	120 CB ovale 26x34
					Rio C 25-40	1	180 -
S	B 50/250-40	DN 40	DN 40	250	Rio 40-40	1/3	220 F1
					Riotec 40-40	1	220 F1
S	B 55/120	DN 25 B.O.	DN 25 B.O.	120	Télescope	1	120 -
					Rio C 25-40 130	1	130 modif. Tuyaut.
S	B 56/250-40	DN 40	DN 40	250	Riotec 40-40	1	220 F1, vérif P.F.
S	B 65/120	DN 25 B.O.	DN 25 B.O.	120	Télescope C	1	120 -
					Rio C 25-60	1	180 modif. Tuyaut.
S	B 80/250-40	DN 40	DN 40	250	Rio 30-100	1/3	180 2xRF12+F26
					Riotec 30-100	1	180 2xRF12+F26
S	BM 30/250-40	DN 40	DN 40	250	Rio 40-40	1/3	220 F1
					Riotec 40-40	1	220 F1
S	BM 30/280-50	DN 50	DN 50	280	Rio 50-40	1/3	240 2 x F3
					Riotec 50-60	1	240 2 x F3
S	BM 30/340-65	DN 65	DN 65	340	Rio 50-40	1/3	240 modif. Tuyaut.
					Riotec 50-70	1	280 modif. Tuyaut.

## DAB à remplacer

## KSB Pompe de remplacement

	Type	DN Rp	entre G brides mm	Gamme Type	Moteur	entre brides mm	ref Kit, remarques
S	BM 30/360-80	DN 80	DN 80	360	Rio 80-70	3 360	-
S	BM 60/280-50	DN 50	DN 50	280	Rio 50-40 Riotec 50-70	1/3 240 1 280	2 x F3 -
S	BM 60/340-65	DN 65	DN 65	340	Rio 65-70 Riotec 65-100	3 280 1 340	2 x F11 -
S	BM 60/360-80	DN 80	DN 80	360	Rio 80-70 Riotec 80-100	3 360 1 360	- -
S	BP 60/250-40	DN 40	DN 40	250	Rio 40-70 Riotec 40-100	1/3 250 1 250	- -
S	BP 60/280-50	DN 50	DN 50	280	Rio 50-70 Riotec 50-70	3 280 1 280	- -
S	BP 60/340-65	DN 65	DN 65	340	Rio 65-100 Riotec 65-100	3 340 1 340	- -
S	BP 120/250-40	DN 40	DN 40	250	Rio 40-100 Riotec 40-100	3 250 1 250	- -
S	BP 120/280-50	DN 50	DN 50	280	Rio 50-100 Riotec 50-100	3 280 1 280	- -
S	BP 120/340-65	DN 65	DN 65	340	Rio 65-130 Riotec 65-100	3 340 1 340	- vérif P.F.
S	BP 120/360-80	DN 80	DN 80	360	Rio 80-100 Riotec 80-100	3 360 1 360	vérif P.F. vérif P.F.
D	D 50/250-40	DN 40	DN 40	250	Rio Z 40-70 Riotec Z 40-100	1/3 250 1 250	- -
D	D 55/220-32	DN 32	DN 32	220	Rio Z 32-70 Riotec Z 32-70	1/3 220 1 220	- -
D	D 56/250-40	DN 40	DN 40	250	Rio Z 40-70 Riotec 40-100	1/3 250 1 250	- -
D	D 65/220-32	DN 32	DN 32	220	Rio Z 32-70 Riotec Z 32-70	1/3 220 1 220	- -
D	D 80/250-40	DN 40	DN 40	250	Rio Z 40-70 Riotec Z 40-100	1/3 250 1 250	- -
D	DM 30/250-40	DN 40	DN 40	250	Riovar Z 44-8	1/3 250	-
D	DM 60/280-50	DN 50	DN 50	280	Rio Z 50-70 Riotec Z 50-70	3 280 1 280	- -
D	DM 60/340-65	DN 65	DN 65	340	Riovar Z 64-30	3 340	-
D	DM 60/360-80	DN 80	DN 80	360	Riovar Z 84-75	3 360	-
D	DP 60/250-40	DN 40	DN 40	250	Rio Z 40-70 Riotec Z 40-100	1/3 250 1 250	- -
D	DP 60/280-50	DN 50	DN 50	280	Rio Z 50-70 Riotec Z 50-70	3 280 1 280	- -
D	DP 60/340-65	DN 65	DN 65	340	Rio Z 65-100 Riotec Z 65-100	3 340 1 340	- -
D	DP 120/250-40	DN 40	DN 40	250	Rio Z 40-100 Riotec Z 40-100	3 250 1 250	- -
D	DP 120/280-50	DN 50	DN 50	280	Rio Z 50-100 Riotec Z 50-100	3 280 1 280	- -
D	DP 120/340-65	DN 65	DN 65	340	Rio Z 65-130 Riotec Z 65-100	3 340 1 340	- vérif P.F.
D	DP 120/360-80	DN 80	DN 80	360	Rio Z 80-100 Riotec Z 80-100	3 360 1 360	- -

**DAB**  
à remplacer

**KSB**  
Pompe de remplacement

	Type	DN Rp	entre G brides mm	Gamme Type	Moteur	entre brides mm	ref Kit, remarques
E	S 8/150	Rp 1	G 1½ 150	Riotherm C 20-15	1	150	modif. Tuyaut.
E	S 16/150	Rp 1	G 1½ 150	Riotherm C 20-15	1	150	modif. Tuyaut.
E	S 35/150	Rp 1	G 1½ 150	Riotherm C 20-30	1	150	modif. Tuyaut.
E	S 65/150	Rp 1	G 1½ 150	Riotherm C 25-60	1	180	modif. Tuyaut.
S	VA 35/130	Rp 1	G 1½ 130	Rio C 25-40 130	1	130	-
				Riotronic S 25-40	1	180	modif. Tuyaut.
S	VA 35/180	Rp 1	G 1½ 180	Rio C 25-40	1	180	-
				Riotronic S 25-40	1	180	-
S	VA 55/130	Rp 1	G 1½ 130	Rio C 25-60 130	1	130	-
				Riotronic S 25-60	1	180	modif. Tuyaut.
S	VA 55/180	Rp 1	G 1½ 180	Rio C 25-60	1	180	-
				Riotronic S 25-60	1	180	-
S	VA 55/180X	Rp 1¼	G 2 180	Rio C 30-40	1	180	-
				Riotronic S 30-60	1	180	-
S	VB 35/120	DN 25 B.O.	DN 25 B.O.	Téléscop C	1	120	-
				Rio C 25-40	1	180	modif. Tuyaut.
S	VB 55/120	DN 25 B.O.	DN 25 B.O.	Téléscop C	1	120	-
				Rio C 25-40	1	180	modif. Tuyaut.

## Grundfos à remplacer

## KSB Pompe de remplacement

	Type	DN Rp	entre G brides mm	Gamme Type	Moteur	entre brides mm	ref Kit, remarques	
S	CC 1-120	DN 25 B.O.	DN 25 B.O.	120	Téléscop C	1	120	-
					Rio C 25-25	1	180	modif. Tuyaut.
					Riotronic S 25-60	1	180	modif. Tuyaut.
S	CC 1-120/35	DN 25 B.O.	DN 25 B.O.	120	Téléscop C	1	120	-
					Rio C 25-40	1	180	modif. Tuyaut.
					Riotronic S 25-60	1	180	modif. Tuyaut.
S	CC 1-130	Rp 1	G 1½	130	Téléscop C	1	120	CB ovale 26x34
					Rio C 25-25	1	180	modif. Tuyaut.
					Riotronic S 25-60	1	180	modif. Tuyaut.
S	CC 1-130/35	Rp 1	G 1½	130	Rio C 25-40 130	1	130	-
					Riotronic S 25-60	1	180	modif. Tuyaut.
S	CC 1-160/35	Rp 1	G 1½	160	Téléscop C	1	120	CB ovale 26x34
					Rio C 25-40	1	180	modif. Tuyaut.
					Riotronic S 25-60	1	180	modif. Tuyaut.
S	CC 1-180	Rp 1	G 1½	180	Rio C 25-25	1	180	-
					Riotronic S 25-60	1	180	-
S	CC 1-180/35	Rp 1	G 1½	180	Rio C 25-40	1	180	-
					Riotronic S 25-60	1	180	-
S	CC 2-120	DN 25 B.O.	DN 25 B.O.	120	Téléscop C	1	120	-
					Rio C 25-60	1	180	modif. Tuyaut.
					Riotronic S 25-60	1	180	modif. Tuyaut.
S	CC 2-130	Rp 1	G 1½	130	Rio C 25-60 130	1	130	-
					Riotronic S 25-60	1	180	modif. Tuyaut.
S	CC 2-160	Rp 1	G 1½	160	Téléscop C	1	120	CB ovale 26x34
					Rio C 25-60	1	180	modif. Tuyaut.
					Riotronic S 25-60	1	180	modif. Tuyaut.
S	CC 2-180	Rp 1	G 1½	180	Rio C 25-60	1	180	-
					Riotronic S 25-60	1	180	-
S	CC 3-120	DN 25 B.O.	DN 25 B.O.	120	Téléscop C	1	120	-
					Rio C 25-40	1	180	modif. Tuyaut.
					Riotronic S 25-60	1	180	modif. Tuyaut.
S	CC 3-130	Rp 1	G 1½	130	Rio C 25-40 130	1	130	-
					Riotronic S 25-60	1	180	modif. Tuyaut.
S	CC 3-160	Rp 1	G 1½	160	Téléscop C	1	120	CB ovale 26x34
					Rio C 25-40	1	180	modif. Tuyaut.
					Riotronic S 25-60	1	180	modif. Tuyaut.
S	CC 3-180	Rp 1	G 1½	180	Rio C 25-40	1	180	-
					Riotronic S 25-60	1	180	-
S	CC 4-120	DN 25 B.O.	DN 25 B.O.	120	Téléscop C	1	120	-
					Rio C 25-40	1	180	modif. Tuyaut.
					Riotronic S 25-60	1	180	modif. Tuyaut.
S	CC 4-130	Rp 1	G 1½	130	Riotronic S 25-60	1	180	modif. Tuyaut.
S	CC 4-160	Rp 1	G 1½	160	Téléscop C	1	120	CB ovale 26x34
					Rio C 25-40	1	180	modif. Tuyaut.
					Riotronic S 25-60	1	180	modif. Tuyaut.
S	CC 4-180	Rp 1	G 1½	180	Rio C 25-40	1	180	-
					Riotronic S 25-60	1	180	-
S	CC 5-120	DN 25 B.O.	DN 25 B.O.	120	Téléscop C	1	120	-
					Rio C 25-40	1	180	modif. Tuyaut.
					Riotronic S 25-60	1	180	modif. Tuyaut.

## Grundfos à remplacer

## KSB Pompe de remplacement

	Type	DN Rp	entre G brides mm	Gamme Type	Moteur	entre brides mm	ref Kit, remarques
S	CC 5-130	Rp 1	G 1½ 130	Rio C 25-40 130	1	130	-
				Riotronic S 25-60	1	180	modif. Tuyaut.
S	CC 5-160	Rp 1	G 1½ 160	Télescope C	1	120	CB ovale 26x34
				Rio C 25-40	1	180	modif. Tuyaut.
				Riotronic S 25-60	1	180	modif. Tuyaut.
S	CC 6-120	DN 25 B.O.	DN 25 B.O. 120	Télescope C	1	120	-
				Rio C 25-60	1	180	modif. Tuyaut.
				Riotronic S 25-60	1	180	modif. Tuyaut.
S	GD 30	Rp 1¼	G 2 206	--			
S	GD 40	DN 40	DN 40 220	--			
S	GD 50	DN 50	DN 50 240	--			
S	GD 65	DN 65	DN 65 280	--			
S	GD 80	DN 80	DN 80 330	--			
S	GD 100	DN 100	DN 100 380	--			
E	Super 4/12 DW	Rp ¾	G 1¼ 150	Riotherm C 20-15	1	150	-
E	Super 4/30 DW	Rp ¾	G 1¼ 150	Riotherm C 20-30	1	150	-
E	Super 4/45 DW	Rp ¾	G 1¼ 150	Riotherm C 25-40	1	180	modif. Tuyaut.
S	UM 17-20	Rp ¾	G 1¼ 130	Rio C 25-40 130	1	130	Vit. 2
				Riotronic S 25-60	1	180	modif. Tuyaut.
10 S	UM 18-20	Rp 1	G 1½ 130	Rio C 25-40 130	1	130	Vit. 2
				Riotronic S 25-60	1	180	modif. Tuyaut.
S	UM 19-20	Rp 1	G 1½ 160	Télescope C	1	120	CB ovale 26x34
				Rio C 25-25	1	180	modif. Tuyaut.
				Riotronic S 25-60	1	180	modif. Tuyaut.
E	UM 20-07 N	Rp ¾	G 1¼ 150	Riotherm C 20-15	1	150	-
S	UM 20-13	Rp 1	G 1½ 180	Rio C 25-25	1	180	-
				Riotronic S 25-60	1	180	-
S	UM 20-15	Rp 1	G 1½ 180	Rio C 25-25	1	180	-
				Riotronic S 25-60	1	180	-
S	UM 20-20	Rp 1	G 1½ 180	Rio C 25-25	1	180	-
				Riotronic S 25-60	1	180	-
S	UM 21-15 (V)	DN 25 B.O.	DN 25 B.O. 120	Télescope C	1	120	-
				Rio C 25-25	1	180	modif. Tuyaut.
				Riotronic S 25-60	1	180	modif. Tuyaut.
S	UM 21-20 (V)	DN 25 B.O.	DN 25 B.O. 120	Riotronic S 25-60	1	180	modif. Tuyaut.
E	UM 24-08 N	Rp ¾	G 1¼ 150	Riotherm C 20-15	1	150	-
E	UM 25-08 N	Rp ¾	G 1¼ 150	Riotherm C 20-15	1	150	-
E	UM 25-12 N	Rp ¾	G 1¼ 150	Riotherm C 20-15	1	150	-
S	UM 25-20 180	Rp 1	G 1½ 180	Rio C 25-40	1	180	-
				Riotronic S 25-60	1	180	-
S	UM 25-20 TH	Rp 1	G 1½ 180	Rio C 25-40	1	180	-
				Riotronic S 25-60	1	180	-
S	UM 26-20	Rp 1	G 1½ 180	Rio C 25-40	1	180	-
				Riotronic S 25-60	1	180	-
E	UM 26-20 Z	Rp 1	G 1½ 180	Riotherm C 25-40	1	180	-
S	UM 31-20 (V)	DN 25 B.O.	DN 25 B.O. 120	Télescope C	1	120	-
				Rio C 25-40	1	180	modif. Tuyaut.
				Riotronic S 25-60	1	180	modif. Tuyaut.

## Grundfos à remplacer

## KSB Pompe de remplacement

Type	DN Rp	entre G	brides mm	Gamme Type	Moteur	entre brides mm	ref Kit, remarques	
S	UM 32-20 180	Rp 1¼	G 2	180	Rio C 30-60	1	180	-
					Riotronic S 30-60	1	180	-
S	UM 32-20 200	Rp 1¼	G 2	200	Rio C 30-60	1	180	R8
					Riotronic S 30-60	1	180	R8
S	UM 36-20 F	DN 32 (Vk)	DN 32 (Vk)	200	Rio C 25-40	1	180	modif. Tuyaut.
					Rio C 30-40	1	180	modif. Tuyaut.
					Riotronic S 25-60	1	180	modif. Tuyaut.
					Riotronic S 30-60	1	180	modif. Tuyaut.
S	UM 36-20 R	Rp 1¼	G 2	200	Rio C 30-40	1	180	R8
					Riotronic S 30-60	1	180	R8
S	UM 40-12 F	DN 32 (Vk)	DN 32 (Vk)	200	Rio C 30-60	1	180	modif. Tuyaut.
					Riotronic S 30-60	1	180	modif. Tuyaut.
S	UM 40-18 F	DN 32 (Vk)	DN 32 (Vk)	200	Rio C 30-60	1	180	modif. Tuyaut.
					Riotronic S 30-60	1	180	modif. Tuyaut.
S	UM 40-20	Rp 1¼	G 2	180	Rio C 30-40	1	180	-
S	UM 65-26	DN 65	DN 65	340	Rio 65-70	3	280	2 x F11, Tri
S	UM 80-50	DN 80	DN 80	360	Rio 80-70	3	360	-
					Riotec 80-100	1	360	-
S	UMC 32-30	DN 32	DN 32	220	Rio 25-70	1/3	180	modif. Tuyaut.
					Riotec 25-70	1	180	modif. Tuyaut.
S	UMC 40-30	DN 40	DN 40	250	Rio 40-40	1/3	220	F1
					Riotec 40-100	1	250	-
E	UMC 40-30 B (RG)	DN 40	DN 40	250	Rio 40-40	1/3	220	Ft, F1
S	UMC 40-30 XD	DN 50	DN 50	240	Riotec 50-60	1	240	-
S	UMC 40-60	DN 40	DN 40	250	Rio 40-70	1/3	250	-
					Riotec 40-100	1	250	-
S	UMC 50-30	DN 50	DN 50	280	Rio 50-40	1/3	240	2 x F3
					Riotec 50-70	1	280	-
E	UMC 50-30 B (RG)	DN 50	DN 50	280	Rio 50-40	1/3	240	Ft, 2 x F3
S	UMC 50-60	DN 50	DN 50	280	Rio 50-40	1/3	240	vérif P.F., 2 x F3
					Rio 50-70	3	280	Tri
					Riotec 50-70	1	280	-
E	UMC 50-60 B (RG)	DN 50	DN 50	280	Rio 50-40	1/3	240	Ft, 2 x F3
S	UMC 65-30	DN 65	DN 65	340	Rio 65-70	3	280	Tri, 2 x F11
					Riotec 65-100	1	340	-
E	UMC 65-30 B (RG)	DN 65	DN 65	340	Rio 65-70	3	280	Tri, 2 x F11
S	UMC 65-30 XD	DN 80	DN 80	340	Rio 80-70	3	360	modif. Tuyaut.
					Riotec 80-100	1	360	modif. Tuyaut.
S	UMC 65-60	DN 65	DN 65	340	Rio 65-70	3	280	Tri, 2 x F11
					Riotec 65-100	1	340	-
E	UMC 65-60 B (RG)	DN 65	DN 65	340	Rio 65-70	3	280	Ft, Tri, 2 x F11
S	UMC 65-60 XD	DN 80	DN 80	340	Rio 80-70	3	360	modif. Tuyaut.
					Riotec 80-100	1	360	modif. Tuyaut.
S	UMC 80-30	DN 80	DN 80	360	Rio 80-70	3	360	-
					Riotec 80-100	1	360	-
E	UMC 80-30 B (RG)	DN 80	DN 80	360	Rio 80-70	3	360	Ft
S	UMC 80-60	DN 80	DN 80	360	Rio 80-70	3	360	-
					Riotec 80-100	1	360	-
S	UMC 80-60 B (RG)	DN 80	DN 80	360	Rio 80-70	3	360	Ft
S	UMC 80-60 XD	DN 100	DN 100	380	Riovar 104-110	3	395	modif. Tuyaut.

## Grundfos à remplacer

## KSB Pompe de remplacement

	Type	DN Rp	entre G brides mm	Gamme Type	Moteur	entre brides mm	ref Kit, remarques		
S	UMC 100-30	DN 100	DN 100	450	Riotec Z 80-100	1	360	modif. Tuyaut., Z	
					Riovar 104-110	3	395	F35	
S	UMC 100-60	DN 100	DN 100	450	Riotec Z 80-100	1	360	Z, modif. Tuyaut.	
					Riovar 104-110	3	395	F35	
D	UMCD 32-30	DN 32	DN 32	220	Rio Z 32-70	1/3	220	-	
D	UMCD 40-30	DN 40	DN 40	250	Riotec Z 40-100	1	250	-	
					Riovar Z 44-8	1/3	250	-	
D	UMCD 50-30	DN 50	DN 50	280	Riotec Z 50-70	1	280	-	
					Riovar Z 54-18	3	280	Tri	
D	UMCD 50-60	DN 50	DN 50	280	Rio Z 50-70	3	280	Tri	
					Riotec Z 50-70	1	280	-	
D	UMCD 65-30	DN 65	DN 65	340	Riotec Z 65-100	1	340	-	
					Riovar Z 64-30	3	340	Tri	
D	UMCD 65-60	DN 65	DN 65	340	Riotec Z 65-100	1	340	-	
					Riovar Z 64-30	3	340	Tri	
D	UMCD 80-30	DN 80	DN 80	360	Riotec Z 80-100	1	360	-	
					Riovar Z 84-48	3	360	-	
D	UMCD 80-60	DN 80	DN 80	360	Riotec Z 80-100	1	360	-	
					Riovar Z 84-75	3	360	-	
12	D	UMCD 100-30	DN 100	DN 100	450	Riotec Z 80-100	1	360	modif. Tuyaut.
					Riovar Z 104-110	3	395	F35	
D	UMCD 100-60	DN 100	DN 100	450	Riotec Z 80-100	1	360	modif. Tuyaut.	
					Riovar Z 104-110	3	395	F35	
D	UMD 65-26	DN 65	DN 65	340	Riotec Z 65-100	1	340	-	
					Riovar Z 64-30	3	340	Tri	
D	UMD 80-50	DN 80	DN 80	360	Riotec Z 80-100	1	360	-	
					Riovar Z 84-75	3	360	-	
S	UMK 40-30	DN 40	DN 40	250	Rio 40-40	1/3	220	F1	
S	UMK 50-30	DN 50	DN 50	280	Rio 50-40	1/3	240	2 x F3	
S	UMK 65-30	DN 65	DN 65	340	Rio 65-70	3	280	2 x F11	
S	UMK 65-60	DN 65	DN 65	340	Rio 65-70	3	280	2 x F11	
S	UMK 80-30	DN 80	DN 80	360	Rio 80-70	3	360	-	
S	UMK 80-60	DN 80	DN 80	360	Rio 80-70	3	360	-	
S	UMK 100-30	DN 100	DN 100	450	Riovar 104-110	3	395	F35	
S	UMK 100-60	DN 100	DN 100	450	Riovar 104-110	3	395	F35	
D	UMKD 40-30	DN 40	DN 40	250	Riovar Z 44-8	1/3	250	-	
D	UMKD 50-30	DN 50	DN 50	280	Riovar Z 54-18	3	280	-	
D	UMKD 50-60	DN 50	DN 50	280	Rio Z 50-70	3	280	-	
					Riotec Z 50-70	1	280	-	
D	UMKD 65-30	DN 65	DN 65	340	Riovar Z 64-30	3	340	-	
D	UMKD 80-30	DN 80	DN 80	360	Riovar Z 84-48	3	360	-	
D	UMKD 80-60	DN 80	DN 80	360	Riovar Z 84-75	3	360	-	
D	UMKD 100-30	DN 100	DN 100	450	Riovar Z 104-110	3	395	F35	
D	UMKD 100-60	DN 100	DN 100	450	Riovar Z 104-110	3	395	F35	
S	UMS 17-20	Rp ¾	G 1¼	130	Téléscop C	1	120	F34 + F35	
					Rio C 25-25	1	180	modif. Tuyaut.	
					Riotronic S 25-60	1	180	modif. Tuyaut.	



## Grundfos à remplacer

## KSB Pompe de remplacement

	Type	DN Rp	entre G brides mm	Gamme Type	Moteur	entre brides mm	ref Kit, remarques	
S	UMS 18-20	Rp 1	G 1½	130	Télescope C	1	120	CB ovale 33x42
					Rio C 25-40	1	180	modif. Tuyaut.
					Riotronic S 25-60	1	180	modif. Tuyaut.
S	UMS 19-20	Rp 1	G 1½	160	Télescope C	1	120	CB ovale 26x34
					Rio C 25-40	1	180	modif. Tuyaut.
S	UMS 20-15	Rp 1	G 1½	180	Rio C 25-25	1	180	-
					Riotronic S 25-40	1	180	-
S	UMS 20-20	Rp 1	G 1½	180	Rio C 25-40	1	180	-
					Riotronic S 25-60	1	180	-
S	UMS 21-20	DN 25 B.O.	DN 25 B.O.	120	Télescope C	1	120	-
					Rio C 25-40	1	180	modif. Tuyaut.
					Riotronic S 25-60	1	180	modif. Tuyaut.
S	UMS 25-20 180	Rp 1	G 1½	180	Rio C 25-40	1	180	-
					Riotronic S 25-60	1	180	-
S	UMS 32-20 180	Rp 1¼	G 2	180	Rio C 30-60	1	180	-
					Riotronic S 30-60	1	180	-
S	UMS 32-20 200	Rp 1¼	G 2	200	Rio C 30-60	1	180	R8
					Riotronic S 30-60	1	180	R8
S	UMS 36-20 F	DN 32 (Vk)	DN 32 (Vk)	200	Rio C 30-60	1	180	2xRF8
					Riotronic S 30-60	1	180	2xRF8
S	UMS 36-20 R	Rp 1¼	G 2	200	Rio C 30-60	1	180	R8
					Riotronic S 30-60	1	180	2xRF8
S	UMS 40-20	Rp 1¼	G 2	180	Rio C 30-40	1	180	-
					Riotronic S 30-60	1	180	-
S	UMS 40-30	DN 40	DN 40	250	Rio 40-40	1/3	220	F1
					Riotec 40-40	1	220	F1
E	UMS 40-30 B (RG)	DN 40	DN 40	250	Rio 40-40	1/3	220	Ft, F1
S	UMS 50-30	DN 50	DN 50	280	Rio 50-40	1/3	240	2 x F3
					Riotec 50-60	1	240	2 x F3
E	UMS 50-30 B (RG)	DN 50	DN 50	280	Rio 50-40	1/3	240	2 x F3, Ft
S	UMS 50-60	DN 50	DN 50	280	Rio 50-70	3	280	Tri
					Riotec 50-70	1	280	-
E	UMS 50-60 B (RG)	DN 50	DN 50	280	Rio 50-70	3	280	Ft
S	UMS 65-30	DN 65	DN 65	340	Rio 65-70	3	280	Tri, 2 x F11
					Riotec 65-100	1	340	-
					Riovar 64-30	3	340	-
E	UMS 65-30 B (RG)	DN 65	DN 65	340	Riovar 64-30	3	340	-
S	UMS 65-60	DN 65	DN 65	340	Rio 65-70	3	280	Tri, 2 x F11
					Riotec 65-100	1	340	-
E	UMS 65-60 B (RG)	DN 65	DN 65	340	Rio 65-70	3	280	Ft, 2 x F11
S	UMS 80-30	DN 80	DN 80	360	Rio 80-70	3	360	-
					Riotec 80-100	1	360	-
					Riovar 84-48	3	360	-
E	UMS 80-30 B (RG)	DN 80	DN 80	360	Rio 80-70	3	360	Ft
S	UMS 80-60	DN 80	DN 80	360	Rio 80-70	3	360	-
					Riotec 80-100	1	360	-
E	UMS 80-60 B (RG)	DN 80	DN 80	360	Rio 80-70	3	360	Ft
S	UMS 100-30	DN 100	DN 100	450	Riotec 100-100	1	360	CB ovale 20x27
					Riovar 104-110	3	395	F35

## Grundfos à remplacer

## KSB Pompe de remplacement

	Type	DN Rp	entre G brides mm	Gamme Type	Moteur	entre brides mm	ref Kit, remarques	
S	UMS 100-60	DN 100	DN 100	450	Riotec 100-100 Riovar 104-110	1 3	360 395	CB ovale 20x27 F35
D	UMSD 32-20	DN 32	DN 32	220	Rio Z 32-70 Riotec Z 32-70	1/3 1	220 220	- -
D	UMSD 40-30	DN 40	DN 40	250	Riovar Z 44-8	1/3	250	-
D	UMSD 50-30	DN 50	DN 50	280	Riotec Z 50-70 Riovar Z 54-18	1 3	280 280	- Tri
D	UMSD 50-60	DN 50	DN 50	280	Rio Z 50-70 Riotec Z 50-70	3 1	280 280	Tri -
D	UMSD 65-30	DN 65	DN 65	340	Riotec Z 65-100 Riovar Z 64-30	1 3	340 340	- Tri
D	UMSD 65-60	DN 65	DN 65	340	Riovar Z 64-30	3	340	Tri
D	UMSD 100-30	DN 100	DN 100	450	Riotec Z 80-100 Riovar Z 104-110	1 3	360 395	CB ovale 20x27, - F35
D	UMSD 100-60	DN 100	DN 100	450	Riotec Z 80-100 Riovar Z 104-110	1 3	360 395	modif. Tuyaut. F35
D	UMSD 80-30	DN 80	DN 80	360	Riotec Z 80-100 Riovar Z 84-48	1 3	360 360	- -
D	UMSD 80-60	DN 80	DN 80	360	Riotec Z 80-100 Riovar Z 84-75	1 3	360 360	- -
S	UNIVERSEL	Rp 1	G 1½	130	Téléscop C Riotronic S 25-60	1 1	120 180	- modif. Tuyaut.
S	UP 15-12 x 17	Rp ¾	G 1¼	130	Rio C 25-25 Riotronic S 25-40	1 1	180 180	modif. Tuyaut. modif. Tuyaut.
S	UP 15-12 x 20	Rp 1	G 1½	180	Rio C 25-25 Riotronic S 25-40	1 1	180 180	- -
E	UP 15-13 B	Rp ½	R ½ i	86	Riotherm C 20-15	1	150	modif. Tuyaut.
E	UP 15-13 BU	Rp ½	R ½ i	86	Riotherm C 20-15	1	150	U, modif. Tuyaut.
E	UP 15-13 BX	Rp ½	R ½ i	130	Riotherm C 20-15	1	150	modif. Tuyaut., X
E	UP 15-13 BXU	Rp ½	R ½ i	130	Riotherm C 20-15	1	150	U, X, modif. Tuyaut.
E	UP 15-15 N x 25	Rp ¾	G 1¼	150	Riotherm C 20-15	1	150	-
E	UP 15-25 N x 25	Rp ¾	G 1¼	150	Riotherm C 20-30	1	150	-
S	UP 17-35	Rp ¾	G 1¼	130	Rio C 25-40 130 Riotronic S 25-60	1 1	130 180	- modif. Tuyaut.
S	UP 17-50	Rp ¾	G 1¼	130	Rio C 25-40 130 Riotronic S 25-60	1 1	130 180	- modif. Tuyaut.
S	UP 18-35	Rp 1	G 1½	130	Rio C 25-40 130 Riotronic S 25-60	1 1	130 180	- modif. Tuyaut.
S	UP 18-50	Rp 1	G 1½	130	Rio C 25-40 130 Riotronic S 25-60	1 1	130 180	- modif. Tuyaut.
S	UP 18-60	Rp 1	G 1½	130	Rio C 25-60 130 Riotronic S 25-60	1 1	130 180	- modif. Tuyaut.
S	UP 18-65	Rp 1	G 1½	130	Rio C 25-60 130 Riotronic S 25-60	1 1	130 180	- modif. Tuyaut.
S	UP 19-35	Rp 1	G 1½	160	Téléscop C Rio C 25-40 Riotronic S 25-60	1 1 1	120 180 180	CB ovale 26x34 modif. Tuyaut. modif. Tuyaut.
S	UP 19-50	Rp 1	G 1½	160	Téléscop C Rio C 25-40 Riotronic S 25-60	1 1 1	120 180 180	CB ovale 26x34 modif. Tuyaut. modif. Tuyaut.

## Grundfos à remplacer

## KSB Pompe de remplacement

	Type	DN Rp	entre G brides mm	Gamme Type	Moteur	entre brides mm	ref Kit, remarques	
S	UP 19-65	Rp 1	G 1½	160	Télescop C	1	120	CB ovale 33x42
					Rio C 25-60	1	180	modif. Tuyaut.
					Riotronic S 25-60	1	180	modif. Tuyaut.
E	UP 20-07 N	Rp ¾	G 1¼	150	Riotherm C 20-15	1	150	-
E	UP 20-07 NX	Rp ¾	G 1¼	286	Riotherm C 20-15	1	150	X
E	UP 20-07 NXU	Rp ¾	G 1¼	286	Riotherm C 20-15	1	150	X, U
E	UP 20-15 N	Rp ¾	G 1¼	150	Riotherm C 20-15	1	150	-
E	UP 20-15 NX	Rp ¾	G 1¼	286	Riotherm C 20-15	1	150	X
E	UP 20-15 NXU	Rp ¾	G 1¼	286	Riotherm C 20-15	1	150	X, U
E	UP 20-30 N	Rp ¾	G 1¼	150	Riotherm C 20-30	1	150	-
S	UP 20-35	Rp 1	G 1½	180	Rio C 25-40	1	180	-
					Riotronic S 25-60	1	180	-
E	UP 20-45 N	Rp ¾	G 1¼	150	Riotherm C 25-40	1	180	modif. Tuyaut.
S	UP 20-50	Rp 1	G 1½	180	Rio C 25-40	1	180	-
					Riotronic S 25-60	1	180	-
S	UP 21-20 (V)	DN 25 B.O.	DN 25 B.O.	120	Télescop C	1	120	-
					Rio C 25-40	1	180	modif. Tuyaut.
					Riotronic S 25-60	1	180	modif. Tuyaut.
S	UP 21-35 (V)	DN 25 B.O.	DN 25 B.O.	120	Télescop C	1	120	-
					Rio C 25-40	1	180	modif. Tuyaut.
					Riotronic S 25-60	1	180	modif. Tuyaut.
S	UP 21-50 (V)	DN 25 B.O.	DN 25 B.O.	120	Télescop C	1	120	-
					Rio C 25-40	1	180	modif. Tuyaut.
					Riotronic S 25-60	1	180	modif. Tuyaut.
S	UP 21-65	DN 32 B.O.	DN 32 B.O.	120	Télescop C	1	120	-
					Rio C 25-40	1	180	modif. Tuyaut.
					Riotronic S 25-60	1	180	modif. Tuyaut.
E	UP 25-30 N	Rp ¾	G 1¼	150	Riotherm C 20-30	1	150	-
E	UP 25-45 N	Rp ¾	G 1¼	150	Riotherm C 25-40	1	180	modif. Tuyaut.
E	UP 25-45 NL	Rp ¾	G 1¼	150	Riotherm C 25-40	1	180	modif. Tuyaut.
E	UP 25-55 B	Rp 1	G 1½	180	Riotherm C 25-60	1	180	-
S	UP 25-55 G 130	Rp 1	G 1½	130	Rio 25-70	1/3	180	modif. Tuyaut.
					Riotec 25-70	1	180	modif. Tuyaut.
S	UP 25-55 G 180	Rp 1	G 1½	180	Rio 25-70	1/3	180	-
					Riotec 25-70	1	180	-
S	UP 25-55 TH	Rp 1	G 1½	180	Rio 25-70	1/3	180	-
					Riotec 25-70	1	180	-
E	UP 25-60 B	Rp 1	G 1½	180	Riotherm C 25-60	1	180	-
S	UP 25-80 180	Rp 1	G 1½	180	Rio 25-70	1/3	180	-
					Riotec 25-70	1	180	-
E	UP 25-80 B	Rp 1	G 1½	180	Riotherm R 32-12	1/3	180	modif. Tuyaut., RS
S	UP 25-80 TH	Rp 1	G 1½	180	Rio 25-70	1/3	180	-
					Riotec 25-70	1	180	-
S	UP 26	Rp 1	G 1½	180	Riotherm C 25-40	1	180	-
					Riotronic S 25-60	1	180	-
S	UP 26-35	Rp 1	G 1½	180	Rio C 25-40	1	180	-
					Riotronic S 25-60	1	180	-
E	UP 26-35 Z	Rp 1	G 1½	180	Riotherm C 25-40	1	180	-

## Grundfos à remplacer

## KSB Pompe de remplacement

	Type	DN Rp	entre G brides mm	Gamme Type	Moteur	entre brides mm	ref Kit, remarques		
S	UP 26-50 R	Rp 1	G 1½	180	Rio C 25-60	1	180	-	
					Riotronic S 25-60	1	180	-	
E	UP 26-50 Z	Rp 1	G 1½	180	Riotherm C 25-60	1	180	-	
S	UP 26-65	Rp 1	G 1½	180	Rio C 25-60	1	180	-	
					Riotronic S 25-60	1	180	-	
S	UP 26-80 R	Rp 1	G 1½	180	Rio 25-70	1/3	180	-	
					Riotec 25-70	1	180	-	
E	UP 26-80 RB	Rp 1	G 1½	180	Riotherm R 32-12	1/3	180	modif. Tuyaut., RS	
S	UP 31-20 (V)	DN 25 B.O.	DN 25 B.O.	120	Rio C 25-40	1	180	modif. Tuyaut.	
					Riotronic S 25-40	1	180	modif. Tuyaut.	
S	UP 31-35 (V)	DN 25 B.O.	DN 25 B.O.	120	Télescop C	1	120	-	
					Rio C 25-40	1	180	modif. Tuyaut.	
					Riotronic S 25-60	1	180	modif. Tuyaut.	
S	UP 31-50 (V)	DN 25 B.O.	DN 25 B.O.	120	Télescop C	1	120	-	
					Rio C 25-60	1	180	modif. Tuyaut.	
					Riotronic S 25-60	1	180	modif. Tuyaut.	
S	UP 31-65 (V)	DN 25 B.O.	DN 25 B.O.	120	Télescop C	120	-	-	
					Rio C 25-60	1	180	modif. Tuyaut.	
					Riotronic S 25-60	1	180	modif. Tuyaut.	
16	S	UP 32-0	DN 32 (Vk)	DN 32 (Vk)	200	Rio C 30-40	1	180	modif. Tuyaut.
					Riotronic S 30-40	1	180	modif. Tuyaut.	
S	UP 32-1	DN 32 (Vk)	DN 32 (Vk)	200	Rio C 30-40	1	180	modif. Tuyaut.	
					Riotronic S 30-40	1	180	modif. Tuyaut.	
S	UP 32-2	DN 32 (Vk)	DN 32 (Vk)	200	Rio C 30-40	1	180	modif. Tuyaut.	
					Riotronic S 30-60	1	180	modif. Tuyaut.	
S	UP 32-25 180	Rp 1¼	G 2	180	Rio C 30-40	1	180	-	
					Riotronic S 30-40	1	180	-	
S	UP 32-3	DN 32 (Vk)	DN 32 (Vk)	200	Rio C 30-60	1	180	modif. Tuyaut.	
					Riotronic S 30-60	1	180	modif. Tuyaut.	
S	UP 32-50 G 200	Rp 1¼	G 2	200	Rio 30-70	1/3	180	R8	
					Riotec 30-70	1	180	R8	
S	UP 32-55 G 180	Rp 1¼	G 2	180	Rio 30-70	1/3	180	-	
					Riotec 30-70	1	180	-	
S	UP 32-80 180	Rp 1¼	G 2	180	Rio 30-100	1/3	180	-	
					Riotec 30-100	1	180	-	
E	UP 32-80 B	Rp 1¼	G 2	180	Riotherm R 32-12	1/3	180	RS	
S	UP 35	DN 32 (Vk)	DN 32 (Vk)	200	Rio C 30-60	1	180	modif. Tuyaut.	
					Riotronic S 30-60	1	180	modif. Tuyaut.	
S	UP 35 R	Rp 1¼	G 2	200	Rio C 30-40	1	180	R8	
					Riotronic S 30-60	1	180	R8	
E	UP 35 RZ	Rp 1¼	G 2	200	Riotherm C 25-60	1	180	modif. Tuyaut.	
E	UP 35 Z	DN 32	DN 32	200	Riotherm C 25-40	1	180	modif. Tuyaut.	
S	UP 36-50 F	DN 32 (Vk)	DN 32 (Vk)	200	Rio C 30-60	1	180	modif. Tuyaut.	
					Riotronic S 30-60	1	180	modif. Tuyaut.	
S	UP 40-37 F	DN 32 (Vk)	DN 32 (Vk)	200	Rio 30-70	1/3	180	modif. Tuyaut.	
					Riotec 30-70	1	180	modif. Tuyaut.	
S	UP 40-50 F	DN 32 (Vk)	DN 32 (Vk)	200	Rio 40-40	1/3	220	modif. Tuyaut.	
					Riotec 40-40	1	220	modif. Tuyaut.	
S	UP 40-50 F	DN 40	DN 40	250	Rio 40-40	1/3	220	F1	
					Riotec 40-40	1	220	F1	

## Grundfos à remplacer

## KSB Pompe de remplacement

	Type	DN Rp	entre G brides mm	Gamme Type	Moteur	entre brides mm	ref Kit, remarques
S	UP 40-50 FB	DN 40	DN 40	250	Rio 40-40	1/3 220	Ft, F1
S	UP 40-75	Rp 1¼	G 2	180	Rio 30-70 Riotec 30-70	1/3 180 1 180	- -
E	UP 40-75 B	Rp 1¼	G 2	180	Riotherm R 32-12	1/3 180	RS
S	UP 40-75 F	DN 32 (Vk)	DN 32 (Vk)	200	Rio 30-70 Riotec 30-100	1/3 180 1 180	modif. Tuyaut. modif. Tuyaut.
S	UP 40-75 R	Rp 1¼	G 2	180	Rio 30-70 Riotec 30-70	1/3 180 1 180	- -
S	UP 40-80 F	DN 40	DN 40	250	Rio 40-70 Riotec 40-100	1/3 250 1 250	- -
S	UP 40-80 FB	DN 40	DN 40	250	Rio 40-70	1/3 250	-
S	UP 40-80 R	Rp 1¼	G 2	180	Rio 30-70	1/3 180	-
E	UP 40-80 RB	Rp 1¼	G 2	180	Riotherm R 32-12	1/3 180	RS
S	UP 42-42 (F)	DN 40	DN 40	250	Rio 40-40 Riotec 40-40	1/3 220 1 220	F1 F1
S	UP 42-42 (F) B (Z)	DN 40	DN 40	250	Rio 40-100	3 250	F1, Ft
S	UP 42-42 R	Rp 1¼	G 2	200	Rio 30-70 Riotec 30-100	1/3 180 1 180	R8 R8
S	UP 42-50 F	DN 40	DN 40	250	Rio 40-40 Riotec 40-40	1/3 220 1 220	F1 F1
E	UP 42-50 FB	DN 40	DN 40	250	Rio 40-40	1/3 220	F1, Ft
S	UP 42-50 R	Rp 1¼	G 2	200	Rio 30-70 Riotec 30-70	1/3 180 1 180	R8, F1 F1
S	UP 42-70	DN 40	DN 40	250	Rio 40-70 Riotec 40-100	1/3 250 1 250	- -
E	UP 42-70 FB	DN 40	DN 40	250	Rio 40-70	1/3 250	Ft
S	UP 42-80 FB	DN 40	DN 40	250	Rio 40-70	1/3 250	Ft
S	UP 45	DN 32 (Vk)	DN 32 (Vk)	200	Rio C 30-60 Riotronic S 30-60	1 180 1 180	modif. Tuyaut. modif. Tuyaut.
S	UP 45 R	Rp 1¼	G 2	200	Rio C 30-60	1 180	R8
E	UP 45 RZ	Rp 1¼	G 2	200	Riotherm C 25-60	1 180	modif. Tuyaut.
E	UP 45 Z	DN 32	DN 32	200	Riotherm C 25-60	1 180	modif. Tuyaut.
S	UP 50-60	DN 50	DN 50	280	Rio 50-40 Riotec 50-70	1/3 240 1 280	2 x F3, vérif P.F. -
S	UP 65-75	DN 65	DN 65	340	Rio 65-70 Riotec 65-100	3 280 1 340	2 x F11 -
S	UP 65-79	DN 65	DN 65	340	Rio 65-100 Riotec 65-100	3 340 1 340	- -
S	UP 65-90	DN 65	DN 65	340	Rio 65-100 Riotec 65-100	3 340 1 340	- -
S	UP 80-96	DN 80	DN 80	360	Rio 80-100 Riotec 80-100	3 360 1 360	- -
S	UP 80-113	DN 80	DN 80	360	Rio 80-100 Riotec 80-100	3 360 1 360	- -
S	UPC 32- 60	DN 32	DN 32	220	Rio 40-40 Riotec 40-40	1/3 220 1 220	modif. Tuyaut. Vérif P.F., modif. Tuyaut.
S	UPC 32-120	DN 32	DN 32	220	Rio 40-100 Riotec 40-100	3 250 1 250	Tri, modif. Tuyaut. modif. Tuyaut.

## Grundfos à remplacer

## KSB Pompe de remplacement

	Type	DN Rp	entre G brides mm	Gamme Type	Moteur	entre brides mm	ref Kit, remarques
S	UPC 40- 60	DN 40	DN 40	250	Rio 40-70 Riotec 40-100	1/3 1	250 - 250 -
E	UPC 40- 60 B (RG)	DN 40	DN 40	250	Rio Z 40-70	1/3	250 -
S	UPC 40-120	DN 40	DN 40	250	Rio 40-100 Riotec 40-100	3 1	250 - 250 Tri
S	UPC 50- 60	DN 50	DN 50	280	Rio 50-70 Riotec 50-70	3 1	280 - 280 Tri
E	UPC 50- 60 B (RG)	DN 50	DN 50	280	Rio 50-70	3	280 Ft
S	UPC 50-120	DN 50	DN 50	280	Rio 50-100	3	280 Tri
E	UPC 50-120 B (RG)	DN 50	DN 50	280	Rio 50-100	3	280 Ft
S	UPC 65- 60	DN 65	DN 65	340	Rio 65-70 Riotec 65-100	3 1	280 - 340 Tri, 2 x F11
E	UPC 65- 60 B (RG)	DN 65	DN 65	340	Rio 65-70	3	280 Ft, 2 x F11
S	UPC 65-120	DN 65	DN 65	340	Rio 65-130 Riotec 65-100	3 1	340 - 340 Tri vérif P.F.
E	UPC 65-120 B (RG)	DN 65	DN 65	340	Rio 65-130	3	340 Ft
S	UPC 65-120 XD	DN 80	DN 80	340	Rio 80-100 Riotec 80-100	3 1	360 - 360 modif. Tuyaut.
S	UPC 80-120	DN 80	DN 80	360	Rio 80-100 Riotec 80-100	3 1	360 - 360 -
S	UPC 80-120 XD	DN 100	DN 100	380	Rio 100-100	3	360 modif. Tuyaut.
D	UPCD 32- 60	DN 32	DN 32	220	Rio Z 40-70 Riotec Z 40-100	1/3 1	250 - 250 modif. Tuyaut.
D	UPCD 32-120	DN 32	DN 32	220	Rio Z 40-100 Riotec Z 40-100	3 1	250 - 250 Tri, modif. Tuyaut. modif. Tuyaut.
D	UPCD 40- 60	DN 40	DN 40	250	Rio Z 40-70 Riotec Z 40-100	1/3 1	250 - 250 -
D	UPCD 40-120	DN 40	DN 40	250	Rio Z 40-100 Riotec Z 40-100	3 1	250 - 250 Tri
D	UPCD 50- 60	DN 50	DN 50	280	Rio Z 50-70 Riotec Z 50-70	3 1	280 - 280 Tri
D	UPCD 50-120	DN 50	DN 50	280	Rio Z 50-100 Riotec Z 50-100	3 1	280 - 280 Tri
D	UPCD 65- 60	DN 65	DN 65	340	Rio Z 65-100 Riotec Z 65-100 Riovar Z 64-30	3 1 3	340 - 340 - 340 Tri
D	UPCD 65-120	DN 65	DN 65	340	Rio Z 65-100 Riotec Z 65-100	3 1	340 - 340 Tri
D	UPCD 80-120	DN 80	DN 80	360	Rio Z 80-100 Riotec Z 80-100	3 1	360 - 360 -
D	UPD 32-35	DN 32	DN 32	220	Rio Z 32-70 Riotec Z 32-70	1/3 1	220 - 220 -
D	UPD 32-37	DN 32	DN 32	220	Riotec Z 32-70	1	220 -
D	UPD 32-50 (F)	DN 32	DN 32	220	Rio Z 32-70 Riotec Z 32-70	1/3 1	220 - 220 -
D	UPD 32-65	DN 32	DN 32	220	Rio Z 32-70 Riotec Z 32-70	1/3 1	220 - 220 -
D	UPD 32-80 F	DN 32	DN 32	220	Rio Z 32-70 Riotec Z 32-70	1/3 1	220 - 220 -

## Grundfos à remplacer

## KSB Pompe de remplacement

Type	DN Rp	entre G brides mm	Gamme Type	Moteur	entre brides mm	ref Kit, remarques
D	UPD 40-50 F	DN 40	DN 40	250	Rio Z 40-70	1/3 250 -
					Riotec Z 40-100	1 250 -
D	UPD 40-80 F	DN 40	DN 40	250	Rio Z 40-70	1/3 250 -
					Riotec Z 40-100	1 250 -
D	UPD 42-42 F	DN 40	DN 40	250	Riovar Z 44-8	1/3 250 -
D	UPD 42-50	DN 40	DN 40	250	Rio Z 40-70	1/3 250 -
					Riotec Z 40-100	1 250 -
D	UPD 42-50 F	DN 40	DN 40	250	Rio Z 40-70	1/3 250 -
D	UPD 50-60	DN 50	DN 50	280	Rio Z 50-70	3 280 Tri
					Riotec Z 50-100	1 280 -
D	UPD 65-75	DN 65	DN 65	340	Riotec Z 65-100	1 340 -
					Riovar Z 64-30	3 340 -
D	UPD 65-79	DN 65	DN 65	340	Rio Z 65-100	3 340 -
					Riotec Z 65-100	1 340 -
D	UPD 65-90	DN 65	DN 65	340	Rio Z 65-100	3 340 -
D	UPD 80- 96	DN 80	DN 80	360	Rio Z 80-100	3 360 -
					Riotec Z 80-100	1 360 -
D	UPD 80-113	DN 80	DN 80	360	Rio Z 80-100	3 360 -
D	UPD 80-120	DN 80	DN 80	360	Rio Z 80-100	3 360 -
					Riotec Z 80-100	1 360 -
S	UPE 25-25 180	Rp 1	G 1½	180	Riotronic S 25-40	1 180 -
S	UPE 25-25 A 180	Rp 1	G 1½	180	Riotronic S 25-40	1 180 dégazeur ext.
S	UPE 25-40 180	Rp 1	G 1½	180	Riotronic S 25-60	1 180 -
S	UPE 25-40 A 180	Rp 1	G 1½	180	Riotronic S 25-60	1 180 dégazeur ext.
E	UPE 25-40 B 180	Rp 1	G 1½	180	Riotronic S 25-60	1 180 Ft
S	UPE 25-45 A 180	Rp 1	G 1½	180	Riotronic S 25-60	1 180 dégazeur ext.
S	UPE 25-60 A 180	Rp 1	G 1½	180	Riotronic S 25-60	1 180 dégazeur ext.
E	UPE 25-60 B 180	Rp 1	G 1½	180	Riotherm C 25-60	1 180 -
					Riotronic S 25-60	1 180 Ft
S	UPE 25-80 180	Rp 1	G 1½	180	Rio 25-70	1/3 180 -
					Riotec 25-70	1 180 -
S	UPE 32-120 (F)	DN 32	DN 32	220	Rio 40-70	1/3 250 modif. Tuyaut.
					Riotec 40-100	1 250 modif. Tuyaut.
E	UPE 32-120 F B	DN 32	DN 32	220	Rio 40-70	1/3 250 modif. Tuyaut., Ft
					Riotec 40-100	1 250 modif. Tuyaut., Ft
S	UPE 32-25 180	Rp 1¼	G 2	180	Rio C 30-40	1 180 -
					Riotronic S 30-40	1 180 -
S	UPE 32-40 180	Rp 1¼	G 2	180	Rio C 30-60	1 180 -
					Riotronic S 30-60	1 180 -
S	UPE 32-45 180	Rp 1¼	G 2	180	Rio C 30-60	1 180 -
S	UPE 32-60 180	Rp 1¼	G 2	180	Rio C 30-60	1 180 -
					Riotronic S 30-60	1 180 -
S	UPE 32-80 180	Rp 1¼	G 2	180	Rio 30-70	1/3 180 -
					Riotec 30-100	1 180 -
E	UPE 32-80 B 180	Rp 1¼	G 2	180	Rio 30-70	1/3 180 Ft
					Riotec 30-100	1 180 Ft
S	UPE 32-80 F	DN 32	DN 32	220	Rio 40-70	1/3 250 modif. Tuyaut.
					Riotec 40-100	1 250 modif. Tuyaut.

## Grundfos à remplacer

## KSB Pompe de remplacement

	Type	DN Rp	entre G brides mm	220	Gamme Type	Moteur	entre brides mm	ref Kit, remarques
E	UPE 32-80 F B	DN 32	DN 32	220	Rio 40-70 Riotec 40-100	1/3 1	250 250	modif. Tuyaut., Ft Ft, modif. Tuyaut.
S	UPE 40-80 (F)	DN 40	DN 40	250	Rio 40-70 Riotec 40-100	1/3 1	250 250	- -
S	UPE 40-80 F B	DN 40	DN 40	250	Rio 40-70 Riotec 40-100	1/3 1	250 250	Tri, Ft Ft
S	UPE 40-120 (F)	DN 40	DN 40	250	Rio 40-100 Riotec 40-100	3 1	250 250	Tri -
E	UPE 40-120 F B	DN 40	DN 40	250	Rio 40-100 Riotec 40-100	3 1	250 250	Tri, Ft Ft
S	UPE 50-60 (F)	DN 50	DN 50	280	Rio 50-40 Rio 50-70 Riotec 50-70	1/3 3 1	240 280 280	vérif P.F., 2 x F3 Tri -
E	UPE 50-60 F B	DN 50	DN 50	280	Rio 50-40 Rio 50-70 Riotec 50-70	1/3 3 1	240 280 280	vérif P.F., Ft, 2 x F3 Tri, Ft Ft
S	UPE 50-120 (F)	DN 50	DN 50	280	Rio 50-100	3	280	-
E	UPE 50-120 F B	DN 50	DN 50	280	Rio 50-100 Riotec 50-100	3 1	280 280	Ft Ft
S	UPE 65-60 (F)	DN 65	DN 65	340	Rio 65-70 Riotec 65-100	3 1	280 340	Tri, 2 x F11 -
E	UPE 65-60 F B	DN 65	DN 65	340	Rio 65-70 Riotec 65-100	3 1	280 340	Ft, Tri, 2 x F11 Ft
S	UPE 65-120 (F)	DN 65	DN 65	340	Rio 65-100 Riotec 65-100	3 1	340 340	- -
E	UPE 65-120 F B	DN 65	DN 65	340	Rio 65-100 Riotec 65-100	3 1	340 340	Ft Ft
S	UPE 80-120 (F)	DN 80	DN 80	360	Rio 80-100 Riotec 80-100	3 1	360 360	- -
E	UPE 80-120 F B	DN 80	DN 80	360	Rio 80-100	3	360	Ft
S	UPE 100-60 (F)	DN 100	DN 100	450	Riotec Z 80-100	1	360	modif. Tuyaut., Z
E	UPE 100-60 F B	DN 100	DN 100	450	Riotec Z 80-100	1	360	Ft, modif. Tuyaut., Z
D	UPED 32-120 F	DN 32	DN 32	220	Rio Z 40-100 Riotec Z 40-100	3 1	250 250	Tri, modif. Tuyaut. modif. Tuyaut.
D	UPED 40-120 F	DN 40	DN 40	250	Rio Z 40-100 Riotec Z 40-100	3 1	250 250	Tri -
D	UPED 50-60 F	DN 50	DN 50	280	Rio Z 50-70 Riotec Z 50-70	3 1	280 280	Tri -
D	UPED 50-120 F	DN 50	DN 50	280	Rio Z 50-100	3	280	-
D	UPED 65-60 F	DN 65	DN 65	340	Rio Z 65-100 Riovat Z 64-30	3 3	340 340	Tri Tri
D	UPED 65-120 F	DN 65	DN 65	340	Rio Z 65-100 Riotec Z 65-100	3 1	340 340	- -
D	UPED 100-60 F	DN 100	DN 100	450	Riotec Z 80-100 Riovat Z 104-110	1 3	360 395	360 vérif P.F., modif. Tuyaut. vérif P.F., F35
D	UPED 80-120 F	DN 80	DN 80	360	Rio Z 80-100 Riotec Z 80-100	3 1	360 360	- -
S	UPI 15-35 x 20	Rp 1	G 1½	180	Riotronic S 25-40	1	180	-
S	UPK 40-60	DN 40	DN 40	250	Rio 40-70	1/3	250	-
S	UPK 40-120	DN 40	DN 40	250	Rio 40-70	1/3	250	-



## Grundfos à remplacer

## KSB Pompe de remplacement

Type	DN Rp	entre G	entre brides mm	Gamme Type	Moteur	entre brides mm	ref Kit, remarques	
S	UPK 50- 60	DN 50	DN 50	280	Rio 50-70	3	280	-
S	UPK 50-120	DN 50	DN 50	280	Rio 50-100	3	280	-
S	UPK 65- 60	DN 65	DN 65	340	Rio 65-70	3	280	2 x F11
S	UPK 65-120	DN 65	DN 65	340	Rio 65-130	3	340	-
S	UPK 80-120	DN 80	DN 80	360	Rio 80-100	3	360	-
D	UPKD 40- 60	DN 40	DN 40	250	Rio Z 40-70	1/3	250	-
D	UPKD 40-120	DN 40	DN 40	250	Rio Z 40-100	3	250	-
D	UPKD 50- 60	DN 50	DN 50	280	Rio Z 50-70	3	280	-
D	UPKD 50-120	DN 50	DN 50	280	Rio Z 50-100	3	280	-
D	UPKD 65- 60	DN 65	DN 65	340	Rio Z 65-100	3	340	-
D	UPKD 65-120	DN 65	DN 65	340	Rio Z 65-130	3	340	-
D	UPKD 80-120	DN 80	DN 80	360	Rio Z 80-100	3	360	-
S	UPM 18-35	Rp 1	G 1½	130	Rio C 25-40 130	1	130	-
					Riotronic S 25-40	1	180	modif. Tuyaut.
S	UPM 19-35	Rp 1	G 1½	160	Rio C 25-40	1	180	modif. Tuyaut.
					Riotronic S 25-40	1	180	modif. Tuyaut.
S	UPM 20-35	Rp 1	G 1½	180	Rio C 25-40	1	180	-
					Riotronic S 25-40	1	180	-
S	UPS 15-20 x 17	Rp ¾	G 1¼	130	Rio C 25-25	1	180	modif. Tuyaut.
					Riotronic S 25-40	1	180	modif. Tuyaut.
S	UPS 15-20 x 18	Rp 1	G 1½	130	Rio C 25-25	1	180	modif. Tuyaut.
					Riotronic S 25-40	1	180	-
S	UPS 15-20 x 20	Rp 1	G 1½	180	Rio C 25-25	1	180	-
					Riotronic S 25-40	1	180	-
S	UPS 15-20 x 21DN 25 B.O.DN 25 B.O. 120				Télescope C	1	120	-
					Rio C 25-25	1	180	modif. Tuyaut.
					Riotronic S 25-40	1	180	modif. Tuyaut.
S	UPS 15-20 x 40	Rp 1¼	G 2	180	Rio C 30-25	1	180	-
					Riotronic S 30-40	1	180	-
S	UPS 15-35 x 17	Rp ¾	G 1¼	130	Rio C 25-40	1	180	modif. Tuyaut.
					Riotronic S 25-60	1	180	modif. Tuyaut.
S	UPS 15-35 x 18	Rp 1	G 1½	130	Rio C 25-40 130	1	130	-
					Riotronic S 25-60	1	180	modif. Tuyaut.
S	UPS 15-35 x 20	Rp 1	G 1½	180	Riotronic S 25-60	1	180	-
S	UPS 15-35 x 21DN 32 B.O.DN 32 B.O. 120				Télescope C	1	120	-
					Rio C 25-40	1	180	modif. Tuyaut.
S	UPS 15-35 x 21DN 25 B.O.DN 25 B.O. 120				Riotronic S 25-60	1	180	modif. Tuyaut.
S	UPS 15-35 x 21DN 32 B.O.DN 32 B.O. 120				Riotronic S 25-60	1	180	modif. Tuyaut.
S	UPS 15-35 x 40	Rp 1¼	G 2	180	Rio C 30-40	1	180	-
					Riotronic S 30-60	1	180	-
S	UPS 15-45 x 17	Rp ¾	G 1¼	130	Rio C 25-40	1	180	modif. Tuyaut.
					Riotronic S 25-60	1	180	modif. Tuyaut.
S	UPS 15-45 x 18	Rp 1	G 1½	130	Rio C 25-40 130	1	130	-
					Riotronic S 25-60	1	180	modif. Tuyaut.
S	UPS 15-45 x 20	Rp 1	G 1½	180	Rio C 25-40	1	180	-
					Riotronic S 25-60	1	180	-

## Grundfos à remplacer

## KSB Pompe de remplacement

	Type	DN Rp	entre G brides mm	Gamme Type	Moteur	entre brides mm	ref Kit, remarques	
S	UPS 15-45 x 21	DN 25 B.O.	DN 25 B.O.	Télescope C	1	120	-	
		120		Rio C 25-40	1	180	modif. Tuyaut.	
				Riotronic C 25-60	1	180	modif. Tuyaut.	
S	UPS 15-45 x 40	Rp 1¼	G 2	180	Rio C 30-40	1	180	-
					Riotronic S 30-60	1	180	-
S	UPS 15-50 Selectric	Rp 1	G 1½	130	Rio C 25-60 130	1	130	-
					Riotronic S 25-60	1	180	modif. Tuyaut.
S	UPS 15-50 x 18	Rp 1	G 1½	130	Rio C 25-50	1	180	-
					Rio C 25-60	1	180	-
					Riotronic S 25-60	1	180	modif. Tuyaut.
S	UPS 15-60 Super Selectric	Rp 1	G 1½	130	Riotronic S 25-60	1	180	modif. Tuyaut., -
S	UPS 17-35	Rp ¾	G 1¼	130	Télescope C	1	120	F34 + F35
					Rio C 25-40	1	180	modif. Tuyaut.
					Riotronic C 25-60	1	180	modif. Tuyaut.
S	UPS 17-45	Rp ¾	G 1¼	130	Télescope C	1	120	F34 + F35
					Rio C 25-50	1	180	modif. Tuyaut.
					Rio C 25-60	1	180	modif. Tuyaut.
					Riotronic S 25-60	1	180	modif. Tuyaut.
S	UPS 17-60	Rp ¾	G 1¼	130	Rio C 25-60	1	180	modif. Tuyaut.
					Riotronic S 25-60	1	180	modif. Tuyaut.
S	UPS 18-35	Rp 1	G 1½	130	Riotronic S 25-40	1	180	modif. Tuyaut.
S	UPS 18-38	Rp 1	G 1½	130	Rio C 25-40 130	1	130	-
					Riotronic S 25-40	1	180	modif. Tuyaut.
S	UPS 18-45	Rp 1	G 1½	130	Rio C 25-40 130	1	130	-
					Riotronic S 25-60	1	180	modif. Tuyaut.
S	UPS 18-60	Rp 1	G 1½	130	Rio C 25-60 130	1	130	-
					Riotronic S 25-60	1	180	modif. Tuyaut.
S	UPS 19-35	Rp 1	G 1½	160	Télescope C	1	120	CB ovale 33x42
					Rio C 25-40	1	180	modif. Tuyaut.
					Riotronic S 25-60	1	180	modif. Tuyaut.
S	UPS 19-45	Rp 1	G 1½	160	Télescope C	1	120	CB ovale 33x42
					Rio C 25-50	1	180	modif. Tuyaut.
					Rio C 25-60	1	180	modif. Tuyaut.
					Riotronic S 25-60	1	180	modif. Tuyaut.
S	UPS 19-60	Rp 1	G 1½	160	Télescope C	1	120	CB ovale 26x34
					Rio C 25-60	1	180	modif. Tuyaut.
					Riotronic S 25-60	1	180	modif. Tuyaut.
S	UPS 20-20 XD	Rp ¾	G 1¼	180	Rio C 25-25	1	180	modif. Tuyaut.
					Riotronic S 25-40	1	180	modif. Tuyaut.
S	UPS 20-35	Rp 1	G 1½	180	Rio C 25-40	1	180	-
					Riotronic S 25-40	1	180	-
S	UPS 20-40 130	Rp ¾	G 1¼	130	Rio C 25-40	1	180	modif. Tuyaut.
					Riotronic S 25-40	1	180	modif. Tuyaut.
S	UPS 20-40 XD	Rp ¾	G 1¼	180	Rio C 25-40	1	180	modif. Tuyaut.
					Riotronic S 25-40	1	180	modif. Tuyaut.
S	UPS 20-45	Rp 1	G 1½	180	Rio C 25-40	1	180	-
					Riotronic S 25-40	1	180	-
S	UPS 20-50 130	Rp ¾	G 1¼	130	Rio C 25-60	1	180	modif. Tuyaut.
					Riotronic S 25-60	1	180	modif. Tuyaut.

## Grundfos à remplacer

## KSB Pompe de remplacement

Type	DN Rp	entre G	brides mm	Gamme Type	Moteur	entre brides mm	ref Kit, remarques	
S	UPS 20-60	Rp 1	G 1½	180	Rio C 25-60	1	180	-
					Riotronic S 25-60	1	180	-
S	UPS 20-60 130	Rp ¾	G 1¼	130	Rio C 25-60	1	180	modif. Tuyaut.
					Riotronic S 25-60	1	180	modif. Tuyaut.
E	UPS 20-60 B	Rp 1	G 1½	180	Riotherm C 25-60	1	180	-
S	UPS 20-60 XD	Rp ¾	G 1¼	180	Rio C 25-60	1	180	modif. Tuyaut.
					Riotronic S 25-60	1	180	modif. Tuyaut.
S	UPS 21-35	DN 25 B.O.	DN 25 B.O.	120	Télescope C	1	120	-
					Rio C 25-40	1	180	modif. Tuyaut.
					Riotronic S 25-40	1	180	modif. Tuyaut.
S	UPS 21-40 F	DN 25 B.O.	DN 25 B.O.	120	Télescope C	1	120	-
					Rio C 25-40	1	180	modif. Tuyaut.
					Riotronic S 25-40	1	180	modif. Tuyaut.
S	UPS 21-45	DN 25 B.O.	DN 25 B.O.	120	Télescope C	1	120	-
					Rio C 25-60	1	180	modif. Tuyaut.
					Riotronic S 25-60	1	180	modif. Tuyaut.
S	UPS 21-50 F	DN 25 B.O.	DN 25 B.O.	120	Télescope C	1	120	-
					Rio C 25-60	1	180	modif. Tuyaut.
					Riotronic S 25-60	1	180	modif. Tuyaut.
S	UPS 21-60	DN 25 B.O.	DN 25 B.O.	120	Rio C 25-60	1	180	modif. Tuyaut.
					Riotronic S 25-60	1	180	modif. Tuyaut.
S	UPS 21-60 F	DN 25 B.O.	DN 25 B.O.	120	Rio C 25-60	1	180	modif. Tuyaut.
					Riotronic S 25-60	1	180	modif. Tuyaut.
S	UPS 22-35	Rp 1	G 1½	180	Rio C 25-25	1	180	dégazeur ext.
					Riotronic S 25-40	1	180	dégazeur ext.
S	UPS 22-45	Rp 1	G 1½	180	Rio C 25-40	1	180	dégazeur ext.
					Riotronic S 25-40	1	180	dégazeur ext.
S	UPS 22-60	Rp 1	G 1½	180	Rio C 25-60	1	180	dégazeur ext.
					Riotronic S 25-60	1	180	dégazeur ext.
S	UPS 23-35	Rp 1	G 1½	180	Rio C 25-25	1	180	dégazeur ext.
					Riotronic S 25-40	1	180	dégazeur ext.
S	UPS 23-45	Rp 1	G 1½	180	Rio C 25-40	1	180	dégazeur ext.
					Riotronic S 25-40	1	180	dégazeur ext.
S	UPS 23-60	Rp 1	G 1½	180	Rio C 25-60	1	180	dégazeur ext.
					Riotronic S 25-60	1	180	dégazeur ext.
S	UPS 25-20 130	Rp 1	G 1½	130	Rio C 25-25	1	180	modif. Tuyaut.
					Riotronic S 25-40	1	180	modif. Tuyaut.
S	UPS 25-20 180	Rp 1	G 1½	180	Rio C 25-25	1	180	-
					Riotronic S 25-40	1	180	-
S	UPS 25-20 A / V	Rp 1	G 1½	180	Rio C 25-25	1	180	dégazeur ext.
					Riotronic S 25-40	1	180	dégazeur ext.
S	UPS 25-25 180	Rp 1	G 1½	180	Rio C 25-40	1	180	-
					Riotronic S 25-40	1	180	-
S	UPS 25-30 180	Rp 1	G 1½	180	Rio C 25-25	1	180	-
					Riotronic S 25-40	1	180	-
S	UPS 25-30 A 180	Rp 1	G 1½	180	Rio C 25-25	1	180	dégazeur ext.
					Riotronic S 25-40	1	180	dégazeur ext.
S	UPS 25-40 130	Rp 1	G 1½	130	Rio C 25-40 130	1	130	-
					Riotronic S 25-40	1	180	modif. Tuyaut.

## Grundfos à remplacer

## KSB Pompe de remplacement

	Type	DN Rp	entre G brides mm	Gamme Type	Moteur	entre brides mm	ref Kit, remarques
S	UPS 25-40 160	Rp 1	G 1½ 160	Télescop C Rio C 25-40 Riotronic S 25-40	1 1 1	120 180 180	CB ovale 26x34 modif. Tuyaut. modif. Tuyaut.
S	UPS 25-40 180	Rp 1	G 1½ 180	Rio C 25-40 Riotronic S 25-40	1 1	180 180	- -
S	UPS 25-40 A 180	Rp 1	G 1½ 180	Rio C 25-40 Riotronic S 25-40	1 1	180 180	dégazeur ext. dégazeur ext.
E	UPS 25-40 B	Rp 1	G 1½ 180	Riotherm C 25-40	1	180	-
S	UPS 25-40 V	Rp 1	G 1½ 180	Rio C 25-40 Riotronic S 25-40	1 1	180 180	dégazeur ext. dégazeur ext.
S	UPS 25-50 130	Rp 1	G 1½ 130	Rio C 25-40 130 Riotronic S 25-60	1 1	130 180	- modif. Tuyaut.
S	UPS 25-50 160	Rp 1	G 1½ 160	Télescop C Rio C 25-40 Riotronic S 25-60	1 1 1	120 180 180	CB ovale 26x34 modif. Tuyaut. modif. Tuyaut.
S	UPS 25-50 180	Rp 1	G 1½ 180	Rio C 25-60 Riotronic S 25-60	1 1	180 180	- -
S	UPS 25-55 G 130	Rp 1	G 1½ 130	Rio 25-70 Riotec 25-70	1/3 1	180 180	modif. Tuyaut. modif. Tuyaut.
S	UPS 25-55 G 180	Rp 1	G 1½ 180	Rio 25-70 Riotec 25-70	1/3 1	180 180	- -
S	UPS 25-60 130	Rp 1	G 1½ 130	Rio C 25-60 130 Riotronic S 25-60	1 1	130 180	- modif. Tuyaut.
S	UPS 25-60 180	Rp 1	G 1½ 180	Rio C 25-60 Riotronic S 25-60	1 1	180 180	- -
S	UPS 25-60 A 180	Rp 1	G 1½ 180	Rio C 25-60 Riotronic S 25-60	1 1	180 180	dégazeur ext. dégazeur ext.
E	UPS 25-60 B	Rp 1	G 1½ 180	Riotherm C 25-60	1	180	-
S	UPS 25-60 K	Rp 1	G 1½ 180	Rio C 25-60 Riotronic S 25-60	1 1	180 180	- -
S	UPS 25-60 V	Rp 1	G 1½ 180	Rio C 25-60 Riotronic S 25-60	1 1	180 180	- dégazeur ext.
S	UPS 25-80 180	Rp 1	G 1½ 180	Rio 25-70 Riotec 25-70	1/3 1	180 180	- -
S	UPS 26-50 R	Rp 1	G 1½ 180	Rio C 25-60 Riotronic S 25-60	1 1	180 180	- -
S	UPS 26-80 R	Rp 1	G 1½ 180	Rio 25-70 Riotec 25-70	1/3 1	180 180	- -
S	UPS 32-20 180	Rp 1¼	G 2 180	Rio C 30-25	1	180	-
S	UPS 32-25 180	Rp 1¼	G 2 180	Rio C 30-40 Riotronic S 30-40	1 1	180 180	- -
S	UPS 32-30 180	Rp 1¼	G 2 180	Rio C 30-25 Riotronic S 30-40	1 1	180 180	- -
S	UPS 32-30 F	DN 32	DN 32 220	Rio 40-40 Riotec 40-40	1/3 1	220 220	modif. Tuyaut. modif. Tuyaut.
E	UPS 32-30 F B	DN 32	DN 32 220	Rio 40-40	1/3	220	modif. Tuyaut., Ft
S	UPS 32-40 180	Rp 1¼	G 2 180	Rio C 30-40 Riotronic S 30-40	1 1	180 180	- -
S	UPS 32-50 180	Rp 1¼	G 2 180	Rio C 30-40 Riotronic S 30-60	1 1	180 180	- -

## Grundfos à remplacer

## KSB Pompe de remplacement

	Type	DN Rp	entre G brides mm	Gamme Type	Moteur	entre brides mm	ref Kit, remarques	
S	UPS 32- 50 G 200Rp 1¼	G 2	200	Rio 30-70 Riotec 30-70	1/3 1	180 180	R8 R8	
S	UPS 32- 55 180 Rp 1¼	G 2	180	Rio 30-70 Riotec 30-70	1/3 1	180 180	- -	
S	UPS 32- 55 G 180Rp 1¼	G 2	180	Rio 30-70 Riotec 30-70	1/3 1	180 180	- -	
S	UPS 32- 60 180 Rp 1¼	G 2	180	Rio C 30-40 Riotronic S 30-60	1 1	180 180	- -	
S	UPS 32- 60 F	DN 32	DN 32	220	Rio 40-40 Riotec 40-40	1/3 1	220 220	modif. Tuyaut. modif. Tuyaut.
E	UPS 32- 60 F B	DN 32	DN 32	220	Rio 40-40	1/3	220	Ft, modif. Tuyaut.
S	UPS 32- 80 K	Rp 1¼	G 2	180	Rio 30-70	1/3	180	-
S	UPS 32- 80 180 Rp 1¼	G 2	180	Rio 30-70 Riotec 30-100	1/3 1	180 180	- -	
E	UPS 32- 80 B	Rp 1¼	G 2	180	Riotherm R 32-12	1/3	180	RS
S	UPS 32-120 F	DN 32	DN 32	220	Rio 40-70 Riotec 40-100	1/3 1	250 250	modif. Tuyaut. modif. Tuyaut.
E	UPS 32-120 F B	DN 32	DN 32	220	Rio 40-70	1/3	250	modif. Tuyaut., Ft
S	UPS 36-50 F	DN 32 (Vk)	DN 32 (Vk)	200	Rio 30-70 Riotec 40-40	1/3 1	180 220	modif. Tuyaut. modif. Tuyaut.
S	UPS 36-80 F	DN 32 (Vk)	DN 32 (Vk)	200	Rio 30-70 Riotec 30-100	1/3 1	180 180	modif. Tuyaut. modif. Tuyaut.
S	UPS 40- 30 F	DN 40	DN 40	250	Rio 40-40 Riotec 40-40	1/3 1	220 220	F1 F1
E	UPS 40- 30 F B	DN 40	DN 40	250	Rio 40-40	1/3	220	F1, Ft
S	UPS 40- 35	Rp 1¼	G 2	180	Rio C 30-40 Riotronic S 30-60	1 1	180 180	- -
S	UPS 40- 45	Rp 1¼	G 2	180	Rio C 30-40 Riotronic S 30-60	1 1	180 180	- -
S	UPS 40- 50 F	DN 32 (Vk)	DN 32 (Vk)	200	Rio 30-70 Rio 40-40 Riotec 40-40	1/3 1/3 1	180 220 220	modif. Tuyaut. modif. Tuyaut. modif. Tuyaut.
S	UPS 40- 50 F	DN 40	DN 40	250	Rio 40-40 Riotec 40-40	1/3 1	220 220	F1 F1
E	UPS 40- 50 F B	DN 40	DN 40	250	Rio 40-40	1/3	220	F1, Ft
S	UPS 40- 60	DN 40	DN 40	250	Rio 40-70 Riotec 40-100	1/3 1	250 250	- -
E	UPS 40- 60 B (RG)	DN 40	DN 40	250	Rio 40-70	1/3	250	Ft
S	UPS 40- 60/2 F	DN 40	DN 40	250	Rio 40-70 Riotec 40-100	1/3 1	250 250	- -
E	UPS 40- 60/2 F B	DN 40	DN 40	250	Rio 40-70	1/3	250	Ft
S	UPS 40- 60/4 F	DN 40	DN 40	250	Rio 40-70 Riotec 40-100	1/3 1	250 250	- -
S	UPS 40- 62	Rp 1¼	G 2	180	Rio C 30-60 Riotronic S 30-60	1 1	180 180	- -
S	UPS 40- 80 F	DN 32 (Vk)	DN 32 (Vk)	200	Rio 30-100 Riotec 30-100	1/3 1	180 180	modif. Tuyaut. modif. Tuyaut.
S	UPS 40- 80 F	DN 40	DN 40	250	Rio 40-70 Riotec 40-100	1/3 1	250 250	- -
E	UPS 40- 80 FB	DN 40	DN 40	250	Rio 40-70	1/3	250	-

## Grundfos à remplacer

## KSB Pompe de remplacement

	Type	DN Rp	entre G brides mm	Gamme Type	Moteur	entre brides mm	ref Kit, remarques	
S	UPS 40-80 R	Rp 1¼	G 2	180	Rio 30-70	1/3	180	-
					Riotec 30-100	1	180	-
E	UPS 40-80 RB	Rp 1¼	G 2	180	Riotherm R 32-12	1/3	180	RS
S	UPS 40-120 (F)	DN 40	DN 40	250	Rio 40-100	3	250	Tri
					Riotec 40-100	1	250	-
E	UPS 40-120 F B	DN 40	DN 40	250	Rio 40-100	3	250	Tri, Ft
S	UPS 40-180 F	DN 40	DN 40	250	Rio 40-100	3	250	vérif P.F., Tri
					Riotec 40-100	1	250	vérif P.F.
E	UPS 40-180 F B	DN 40	DN 40	250	Rio 40-100	3	250	Ft, Tri, vérif P.F.
S	UPS 42-50 F	DN 40	DN 40	250	Rio 40-40	1/3	220	F1
					Riotec 40-40	1	220	F1
E	UPS 42-50 FB	DN 40	DN 40	250	Rio 40-40	1/3	220	F1, Ft
S	UPS 42-50 R	Rp 1¼	G 2	200	Rio 30-70	1/3	180	R8
					Riotec 30-100	1	180	2 x R8
S	UPS 42-80 F	DN 40	DN 40	250	Rio 40-70	1/3	250	-
					Riotec 40-100	1	250	-
S	UPS 50-30 F	DN 50	DN 50	280	Rio 50-40	1/3	240	2 x F3
					Riotec 50-70	1	280	2 x F3
E	UPS 50-30 F B	DN 50	DN 50	280	Rio 50-40	1/3	240	2 x F3, Ft
S	UPS 50-60	DN 50	DN 50	280	Rio 50-70	3	280	-
					Riotec 50-70	1	280	-
E	UPS 50-60 B (RG)	DN 50	DN 50	280	Rio 50-70	3	280	Ft
S	UPS 50-60/2 F	DN 50	DN 50	280	Rio 50-40	1/3	240	2 x F3
					Riotec 50-70	1	280	-
E	UPS 50-60/2 F B	DN 50	DN 50	280	Rio 50-40	1/3	240	2 x F3, Ft
S	UPS 50-60/4 F	DN 50	DN 50	280	Rio 50-40	1/3	240	2 x F3
					Riotec 50-70	1	280	-
S	UPS 50-120 (F)	DN 50	DN 50	280	Rio 50-100	3	280	Tri
					Riotec 50-100	1	280	-
E	UPS 50-120 B (RG)	DN 50	DN 50	280	Rio 50-100	3	280	Ft
E	UPS 50-120 F B	DN 50	DN 50	280	Rio 50-100	3	280	Ft, Tri
S	UPS 50-180 F	DN 50	DN 50	280	Rio 50-100	3	280	Tri
E	UPS 50-180 F B	DN 50	DN 50	280	Rio 50-100	3	280	Ft, Tri
S	UPS 65-30 F	DN 65	DN 65	340	Rio 65-70	3	280	2 x F11, Tri
					Riotec 65-100	1	340	-
E	UPS 65-30 F B	DN 65	DN 65	340	Riovar 64-30	3	340	Ft
S	UPS 65-60	DN 65	DN 65	340	Rio 65-70	3	280	2 x F11
					Riotec 65-100	1	340	-
E	UPS 65-60 B (RG)	DN 65	DN 65	340	Rio 65-70	3	280	Ft, 2 x F11
S	UPS 65-60/2 F	DN 65	DN 65	340	Rio 65-70	3	280	2 x F11, Tri
					Riotec 65-100	1	340	-
E	UPS 65-60/2 F B	DN 65	DN 65	340	Rio 65-70	3	280	2 x F11, Tri, Ft
S	UPS 65-60/4 F	DN 65	DN 65	340	Rio 65-70	3	280	2 x F11, Tri
					Riotec 65-100	1	340	-
					Riovar 64-30	3	340	-
S	UPS 65-120 (C)	DN 65	DN 65	340	Rio 65-100	3	340	Tri
					Riotec 65-100	1	340	-
E	UPS 65-120 B (RG)	DN 65	DN 65	340	Rio 65-70	3	280	Ft, 2 x F11

## Grundfos à remplacer

## KSB Pompe de remplacement

	Type	DN Rp	entre G brides mm	Gamme Type	Moteur	entre brides mm	ref Kit, remarques
S	UPS 65-120 F	DN 65	DN 65	340	Rio 65-100 Riotec 65-100	3 1	340 340 Tri -
E	UPS 65-120 F B	DN 65	DN 65	340	Rio 65-100	3	340 Ft, Tri
S	UPS 65-180 F	DN 65	DN 65	340	Rio 65-130 Riotec 65-100	3 1	340 340 - vérif P.F.
E	UPS 65-180 F B	DN 65	DN 65	340	Rio 65-130	3	340 Ft
S	UPS 80-30 F	DN 80	DN 80	360	Rio 80-70 Riotec 80-100	3 1	360 360 - -
E	UPS 80-30 F B	DN 80	DN 80	360	Rio 80-70	3	360 Ft
S	UPS 80-60 F	DN 80	DN 80	360	Rio 80-70 Riotec 80-100	3 1	360 360 - -
E	UPS 80-60 F B	DN 80	DN 80	360	Rio 80-70	3	360 Ft
S	UPS 80-120 (C)	DN 80	DN 80	360	Rio 80-100 Riotec 80-100	3 1	360 360 - -
E	UPS 80-120 B (RG)	DN 80	DN 80	360	Rio 80-100	3	360 Ft
S	UPS 80-120 F	DN 80	DN 80	360	Rio 80-100 Riotec 80-100	3 1	360 360 - -
E	UPS 80-120 F B	DN 80	DN 80	360	Rio 80-100	3	360 Ft
S	UPS 100-30 F	DN 100	DN 100	450	Riotec Z 80-100 Riovvar 104-110	1 3	360 395 Z, modif. Tuyaut. F35
E	UPS 100-30 F B	DN 100	DN 100	450	Riovvar 104-110	3	395 Ft, F35
D	UPSD 32-30 F	DN 32	DN 32	220	Rio Z 32-70	1/3	220 -
D	UPSD 32-35	DN 32	DN 32	220	Rio Z 32-70	1/3	220 -
D	UPSD 32-45	DN 32	DN 32	220	Rio Z 32-70	1/3	220 -
D	UPSD 32-50 F	DN 32	DN 32	220	Rio Z 32-70	1/3	220 -
D	UPSD 32-60	DN 32	DN 32	220	Rio Z 32-70	1/3	220 -
D	UPSD 32-60 F	DN 32	DN 32	220	Rio Z 32-70 Riotec Z 40-100	1/3 1	220 250 modif. Tuyaut.
D	UPSD 32-80 F	DN 32	DN 32	220	Rio Z 32-70 Riotec Z 32-70	1/3 1	220 220 - -
D	UPSD 32-120 F	DN 32	DN 32	220	Rio Z 40-100 Riotec Z 40-100	3 1	250 250 modif. Tuyaut., Tri modif. Tuyaut.
D	UPSD 40-30 F	DN 40	DN 40	250	Riotec Z 40-100 Riovvar Z 44-8	1 1/3	250 250 - -
D	UPSD 40-50 F	DN 40	DN 40	250	Riotec Z 40-100 Riovvar Z 44-8	1 1/3	250 250 - -
D	UPSD 40-60	DN 40	DN 40	250	Rio Z 40-70 Riotec Z 40-100	1/3 1	250 250 - -
D	UPSD 40-60/2 F	DN 40	DN 40	250	Rio Z 40-70 Riotec Z 40-100	1/3 1	250 250 - -
D	UPSD 40-80 F	DN 40	DN 40	250	Rio Z 40-70 Riotec Z 40-100	1/3 1	250 250 - -
D	UPSD 40-120 (F)	DN 40	DN 40	250	Rio Z 40-100 Riotec Z 40-100	3 1	250 250 Tri -
D	UPSD 42-50 F	DN 40	DN 40	250	Rio Z 40-70 Riotec Z 40-100	1/3 1	250 250 - -
D	UPSD 50-30 F	DN 50	DN 50	280	Riotec Z 50-70 Riovvar Z 54-18	1 3	280 280 Tri

## Grundfos à remplacer

## KSB Pompe de remplacement

	Type	DN Rp	entre G brides mm	Gamme Type	Moteur	entre brides mm	ref Kit, remarques		
D	UPSD 50-60	DN 50	DN 50	280	Rio Z 50-70	3	280	-	
					Riotec Z 50-70	1	280	-	
D	UPSD 50-60/2 F	DN 50	DN 50	280	Rio Z 50-0	3	280	Tri	
					Riotec Z 50-70	1	280	-	
D	UPSD 50-120 (F)	DN 50	DN 50	280	Rio Z 50-100	3	280	Tri	
					Riotec Z 50-100	1	280	-	
D	UPSD 50-180 F	DN 50	DN 50	280	Rio Z 50-100	3	280	Tri	
					Riotec Z 50-100	1	280	-	
D	UPSD 65-30 F	DN 65	DN 65	340	Riotec Z 65-100	1	340	-	
					Riovar Z 64-30	3	340	Tri	
D	UPSD 65-60	DN 65	DN 65	340	Riotec Z 65-100	1	340	-	
					Riovar Z 64-30	3	340	-	
D	UPSD 65-60/2 F	DN 65	DN 65	340	Rio Z 65-100	3	340	-	
D	UPSD 65-120 (F)	DN 65	DN 65	340	Rio Z 65-100	3	340	Tri	
					Riotec Z 65-100	1	340	-	
D	UPSD 65-180 F	DN 65	DN 65	340	Rio Z 65-130	3	340	-	
					Riotec Z 65-100	1	340	vérif P.F.	
D	UPSD 80-30 F	DN 80	DN 80	360	Riotec Z 80-100	1	360	-	
					Riovar Z 84-48	3	360	-	
28	D	UPSD 80-60 F	DN 80	DN 80	360	Riotec Z 80-100	1	360	-
					Riovar Z 84-75	3	360	-	
D	UPSD 80-120 (F)	DN 80	DN 80	360	Rio Z 80-100	3	360	-	
					Riotec Z 80-100	1	360	-	
D	UPSD 100-30 F	DN 100	DN 100	450	Riotec Z 80-100	1	360	modif. Tuyaut., vérif P.F.	
					Riovar Z 104-110	3	395	F35	
E	UPT 25-50	Rp 1	G 1½	180	Riotherm G 32-12	1/3	180	modif. Tuyaut., RS	
S	VP 32	DN 32 (Vk)	DN 32 (Vk)	200	Rio C 30-40	1	180	modif. Tuyaut.	
					Riotronic S 30-60	1	180	modif. Tuyaut.	
S	VP 32-1	DN 32 (Vk)	DN 32 (Vk)	200	Rio C 30-40	1	180	modif. Tuyaut.	
					Riotronic S 30-60	1	180	modif. Tuyaut.	
S	VP 32-2	DN 32 (Vk)	DN 32 (Vk)	200	Rio C 30-40	1	180	modif. Tuyaut.	
					Riotronic S 30-60	1	180	modif. Tuyaut.	
S	VP 32-3	DN 32 (Vk)	DN 32 (Vk)	200	Rio C 30-60	1	180	modif. Tuyaut.	
					Riotronic S 30-60	1	180	modif. Tuyaut.	
S	VP 35	DN 32 (Vk)	DN 32 (Vk)	200	Rio C 30-60	1	180	modif. Tuyaut.	
					Riotronic S 30-60	1	180	modif. Tuyaut.	
S	VP 36-50 F	DN 32 (Vk)	DN 32 (Vk)	200	Rio 30-70	1/3	180	modif. Tuyaut.	
					Riotec 30-70	1	180	modif. Tuyaut.	
S	VP 45	DN 32 (Vk)	DN 32 (Vk)	200	Rio C 30-60	1	180	modif. Tuyaut.	
					Riotronic S 30-60	1	180	modif. Tuyaut.	
S	Alpha 25-40	Rp 1	G 1½	180	Riotronic S 25-40	1	180	-	
S	Alpha 25-40	Rp 1	G 1½	130	Riotronic S 25-40	1	180	modif. Tuyaut.	
S	Alpha 25-60	Rp 1	G 1½	180	Riotronic S 25-60	1	180	-	
S	Alpha 25-60	Rp 1	G 1½	130	Riotronic S 25-60	1	180	modif. Tuyaut.	
S	Alpha 32-40	Rp 1¼	G 2	180	Riotronic S 32-40	1	180	-	
S	Alpha 32-60	Rp 1¼	G 2	180	Riotronic S 32-60	1	180	-	
E	Alpha Comfort UP 15-14 B	R ½	R ½	80	Riotherm C 20-15	1	150	modif. Tuyaut.	
E	Alpha Comfort UP 15-14 BU	R ½	R ½	80	--				



## Grundfos à remplacer

## KSB Pompe de remplacement

	Type	DN Rp	entre G brides mm	Gamme Type	Moteur ~	entre brides mm	ref Kit, remarques
E	Alpha Omfort UP 15-14 BT	R ½	R ½	80	--		
E	Alpha Omfort UP 15-14 BUT	R ½	R ½	80	--		
E	Alpha Omfort UP 20-14 BX	R 3/4	R 3/4	110	Riotherm C 20-15	1	150 modif. Tuyaut.
E	Alpha Omfort UP 20-14 BXU	R 3/4	R 3/4	110	--		
E	Alpha Omfort UP 20-14 BXT	R 3/4	R 3/4	110	--		
E	Alpha Omfort UP 20-14 BXUT	R 3/4	R 3/4	110	--		
S	Magna UPE 32-120 F	DN 32	DN 32	220	Rio-Eco 32-120	1	220 -
S	Magna UPE 40-120 F	DN 40	DN 40	250	Rio-Eco 40-120	1	250 -
S	Magna UPE 50-60 F	DN 50	DN 50	280	Rio-Eco 50-90	1	280 -
S	Magna UPE 65-60 F	DN 65	DN 65	340	Rio-Eco 65-90	1	280 2xF11
D	Magna UPED 32-120 F	DN 32	DN 32	220	Rio-Eco Z 32-120	1	220 -
D	Magna UPED 40-120 F	DN 40	DN 40	250	Rio-Eco Z 40-120	1	250 -
D	Magna UPED 50-60 F	DN 50	DN 50	280	Rio-Eco Z 50-90	1	280 -
D	Magna UPED 65-60 F	DN 65	DN 65	340	--		
B	Magna UPE 32-120 FB	DN 32	DN 32	220	--		
B	Magna UPE 40-120 FB	DN 40	DN 40	250	--		
B	Magna UPE 50-60 FB	DN 50	DN 50	280	--		
B	Magna UPE 65-60 FB	DN 65	DN 65	340	--		

## Guinard à remplacer

## KSB Pompe de remplacement

	Type	DN Rp	entre G brides mm	Gamme Type	Moteur	entre brides mm	ref Kit, remarques	
S	50 J 6	DN 50	DN 50	250	Rio 50-40 Riotec 50-70	1/3 1	240 280	F2 modif. Tuyaut.
S	50 J 10	DN 50	DN 50	250	Rio 50-40 Riotec 50-70	1/3 1	240 280	F2 modif. Tuyaut.
S	65 J 250	DN 65	DN 65	340	Rio 65-70 Riotec 65-100	3 1	280 340	2 x F11 -
S	65 J 254	DN 65	DN 65	340	Rio 65-70 Riotec 65-100	3 1	280 340	2 x F11 -
S	65 J 360	DN 65	DN 65	340	Rio 65-100 Riotec 65-100	3 1	340 340	- -
S	65 J 364	DN 65	DN 65	340	Rio 65-100 Riotec 65-100	3 1	340 340	- -
S	65 J 602	DN 65	DN 65	340	Rio 65-100 Riotec 65-100	3 1	340 340	- -
S	80 J 250	DN 80	DN 80	360	Rio 80-70 Riotec 80-100	3 1	360 360	- -
S	80 J 254	DN 80	DN 80	360	Riotec 80-100 Riovar 84-48	1 3	360 360	- -
S	80 J 360	DN 80	DN 80	360	Rio 80-70 Riotec 80-100	3 1	360 360	- -
S	80 J 364	DN 80	DN 80	360	Rio 80-70 Riotec 80-100	3 1	360 360	- -
S	80 J 600	DN 80	DN 80	360	Rio 80-100 Riotec 80-100	3 1	360 360	- -
S	80 J 604	DN 80	DN 80	360	Rio 80-100 Riotec 80-100	3 1	360 360	- -
S	80 J 1202	DN 80	DN 80	360	Rio 80-100	3	360	-
S	ACF1	Rp 1	G 1½	180	Rio C 25-40 Riotronic S 25-40	1 1	180 180	- -
S	ACF2	Rp 1	G 1½	180	Rio C 25-40 Riotronic S 25-40	1 1	180 180	- -
S	BFC 02	B.O.	B.O.	158	Télescope C Rio C 25-15	1 1	120 180	- modif. Tuyaut.
S	BFC 1	B.O.	B.O.	158	Télescope C Rio C 25-25	1 1	120 180	- modif. Tuyaut.
S	BFC 2	B.O.	B.O.	158	Télescope C Rio C 25-50	1 1	120 180	- modif. Tuyaut.
E	CAL 2-1	Rp ¾	G 1¼	180	Riotherm C 25-40	1	180	modif. Tuyaut.
E	CAL 2-3	Rp ¾	G 1¼	180	Riotherm C 25-40	1	180	modif. Tuyaut.
E	CAL 5-3	Rp 1¼	G 2	250	Etaline 32-160/024.2	3	320	RS, modif. Tuyaut., Tri
E	CAL 6-1	DN 40	DN 40	250	Etaline 32-160/024.2	3	320	modif. Tuyaut., Tri
E	CAL 11-2	DN 50	DN 50	280	Etaline 32-160/024.2	3	320	modif. Tuyaut., RS, Tri
E	CAL 11-5	DN 50	DN 50	280	Etaline 40-160/024.2	3	320	RS, modif. Tuyaut.
E	CAL 22-2	DN 65	DN 65	340	Etaline 50-160/034.2	3	340	modif. Tuyaut., RS, Tri
E	CAL 22-3	DN 80	DN 80	360	Etaline 65-160/034	3	340	modif. Tuyaut., Tri, RS
E	CAL 24-5	DN 65	DN 65	340	Etaline 65-160/074.3	3	340	RS
E	CAL 35-6	DN 80	DN 80	360	Etaline 80-160/114.2	3	360	-
E	CAS 0	Rp ½	G 1	90	Riotherm C 20-15	1	150	modif. Tuyaut.
E	CAS 1	DN 25	DN 25	132	Riotherm C 20-30	1	150	modif. Tuyaut.

## Guinard à remplacer

## KSB Pompe de remplacement

	Type	DN Rp	entre G brides mm	Gamme Type	Moteur	entre brides mm	ref Kit, remarques
E	CAS 2	DN 25	DN 25	132	Riotherm C 25-60	1	180 modif. Tuyaut.
E	CAS 6	DN 20/50	DN 20/50	158	Etaline 32-160/024.2	3	320 Tri, modif. Tuyaut.
E	CAS 8	DN 50	DN 50	250	Etaline 32-160/024.2	3	320 modif. Tuyaut., Tri
S	F 1	B.O.	B.O.	160	Téléscop C	1	120 -
					Rio C 25-60	1	180 modif. Tuyaut.
S	F 2	B.O.	B.O.	160	Téléscop C	1	120 -
					Rio C 25-50	1	180 modif. Tuyaut.
					Riotronic S 25-60	1	180 modif. Tuyaut.
S	F12	B.O.	B.O.	160	Rio C 25-50	1	180 modif. Tuyaut.
					Riotronic S 25-60	1	180 modif. Tuyaut.
S	FC02	B.O.	B.O.	130	Téléscop C	1	120 -
					Rio C 25-15	1	180 modif. Tuyaut.
S	FC1	B.O.	B.O.	130	Téléscop C	1	120 -
					Rio C 25-25	1	180 modif. Tuyaut.
S	FC2	B.O.	B.O.	130	Téléscop C	1	120 -
					Rio C 25-50	1	180 modif. Tuyaut.
					Riotronic S 25-60	1	180 modif. Tuyaut.
S	FG 02	B.O.	B.O.	120	Téléscop C	1	120 -
					Rio C 25-15	1	180 modif. Tuyaut.
S	FG 1	B.O.	B.O.	120	Téléscop C	1	120 -
					Rio C 25-25	1	180 modif. Tuyaut.
S	FG 2	B.O.	B.O.	120	Téléscop C	1	120 -
					Rio C 25-50	1	180 modif. Tuyaut.
					Riotronic S 25-60	1	180 -
E	GCS 20	Rp ½	G 1	140	Riotherm C 20-15	1	150 modif. Tuyaut.
E	GCS 25	Rp 1	G 1½	180	Riotherm C 20-30	1	150 modif. Tuyaut.
E	GCS 30	Rp 1¼	G 2	180	Riotherm C 25-40	1	180 modif. Tuyaut.
E	GCS 40 V4	DN 40	DN 40	250	Rio 40-40	1/3	220 F1, Ft
					Riotec 40-40	1	220 Ft, -
E	GCS 50 V4	DN 50	DN 50	280	Rio 50-70	3	280 Ft
					Riotec 50-70	1	280 Ft
E	GCS 65 V4	DN 65	DN 65	340	Rio 65-70	3	280 Ft, 2 x F11
					Riotec 65-100	1	340 Ft
E	GCS 80 V4	DN 80	DN 80	360	Rio 80-100	3	360 Ft
					Riotec 80-100	1	360 Ft
S	GP 410	DN 40	DN 40	250	Rio 40-40	1/3	220 F1
					Riotec 40-40	1	220 F1
S	GP 416	DN 40	DN 40	320	Rio 40-70	1/3	250 F0+F26+ joints
					Riotec 40-100	1	250 F0+F26+ joints
S	GP 512	DN 50	DN 50	280	Rio 50-40	1/3	240 2 x F3
					Riotec 50-70	1	280 -
S	GP 516	DN 50	DN 50	340	Rio 50-70	3	280 2 x F4
					Riotec 50-70	1	280 2 x F4
S	GP 612	DN 65	DN 65	340	Rio 65-70	3	280 2 x F11
					Riotec 65-100	1	340 -
S	GP 616	DN 65	DN 65	340	Rio 65-100	3	340 -
					Riotec 65-100	1	340 -
S	GP 625	DN 65	DN 65	475	Etaline 65-160/222.2	3	340 modif. Tuyaut.
S	GP 812	DN 80	DN 80	360	Rio 80-70	3	360 -
					Riotec 80-100	1	360 -

## Guinard à remplacer

## KSB Pompe de remplacement

	Type	DN Rp	entre G brides mm	Gamme Type	Moteur	entre brides mm	ref Kit, remarques
S	GP 816	DN 80	DN 80	360	Rio 80-100 Riotec 80-100 Riovar 84-75	3 1 3	360 360 -
S	GP 825	DN 80	DN 80	500	Etaline 65-250/224.2	3	340 modif. Tuyaut., RS
S	GP 1016	DN 100	DN 100	395	Riovar 104-110	3	395 -
S	GP 1020	DN 100	DN 100	550	Etaline 100-160/224	3	450 RS, modif. Tuyaut.
D	GPD 410	DN 40	DN 40	250	Riovar Z 44-8	1/3	250 -
D	GPD 510	DN 50	DN 50	280	Riotec 50-70	1	280 -
D	GPD 516	DN 50	DN 50	340	Rio Z 50-70 Riotec 50-70	3 1	280 280 2 x F4
D	GPD 612	DN 65	DN 65	340	Riotec 65-100 Riovar Z 64-30	1 3	340 340 -
D	GPD 812	DN 80	DN 80	360	Riotec 80-100 Riovar Z 84-48	1 3	360 360 -
D	GPD 1016	DN 100	DN 100	395	Riovar Z 104-110	3	395 -
S	GS 256 V	Rp 1	G 1½	180	Rio C 25-40 Riotronic S 25-40	1 1	180 180 -
S	GS 306 V	Rp 1¼	G 2	180	Rio C 30-40 Riotronic S 30-40	1 1	180 180 -
S	GS 307 V	Rp 1¼	G 2	180	Rio C 30-60 Riotronic S 30-60	1 1	180 180 -
S	GS 308 V	Rp 1	G 1½	180	Rio 30-70 Riotec 30-70	1/3 1	180 180 -
S	GS 310 V	Rp 1¼	G 2	180	Rio 30-100 Riotec 30-100	1/3 1	180 180 -
S	GS 408	DN 40	DN 40	220	Rio 40-40 Riotec 40-40	1/3 1	220 220 -
S	GS 409	DN 40	DN 40	250	Rio 40-100 Riotec 40-100	3 1	250 250 -
S	GS 508	DN 50	DN 50	240	Rio 40-70 Riotec 50-60	1/3 1	250 240 modif. Tuyaut.
S	GS 510	DN 50	DN 50	280	Rio 50-70 Riotec 50-70	3 1	280 280 -
S	GS 608	DN 65	DN 65	280	Rio 65-70 Riotec 65-100	3 1	280 340 -
S	GS 612	DN 65	DN 65	340	Rio 65-130 Riotec 65-100	3 1	340 340 vérif P.F.
S	GS 812	DN 80	DN 80	360	Rio 80-100 Riotec 80-100	3 1	360 360 -
S	GS 1012	DN 100	DN 100	395	Etaline 80-250/304.2	3	500 RS, modif. Tuyaut.
D	GSD 308	DN 32	DN 32	220	Rio Z 32-70 Riotec Z 32-70	1/3 1	220 220 -
D	GSD 409	DN 40	DN 40	250	Rio Z 40-70 Riotec Z 40-100	1/3 1	250 250 -
D	GSD 510	DN 50	DN 50	280	Rio Z 50-70 Riotec Z 50-70	3 1	280 280 -
D	GSD 612	DN 65	DN 65	340	Rio Z 65-100 Riotec Z 65-100	3 1	340 340 -
D	GSD 812	DN 80	DN 80	360	Rio Z 80-100 Riotec Z 80-100	3 1	360 360 -

## Guinard à remplacer

## KSB Pompe de remplacement

	Type	DN Rp	entre G brides mm	Gamme Type	Moteur	entre brides mm	ref Kit, remarques	
S	H 6	DN 50	DN 50	250	Rio 50-40	1/3	240	F2
					Riotec 50-60	1	240	F2
S	H10	DN 50	DN 50	250	Rio 50-70	3	280	modif. Tuyaut.
					Riotec 50-60	1	240	F2
D	L 321-1	Rp ¾	G 1½	180	Rio 30-100	1/3	180	-
					Riotec 30-100	1	180	-
S	M 2	Rp 1	G 1½	180	Rio 25-70	1/3	180	-
					Riotec 25-70	1	180	-
S	M 3	Rp 1	G 1½	180	Rio 25-70	1/3	180	-
					Riotec 25-70	1	180	-
S	N15	Rp 1¼	G 2	220	Rio 30-100	1/3	180	R14
					Riotec 30-100	1	180	R14
S	R 2	B.O.	B.O.	200	Rio 40-40	1/3	220	modif. Tuyaut.
S	R 3	B.O.	B.O.	160	Rio 40-40	1/3	220	modif. Tuyaut.
S	TG 1	B.O.	B.O.	130	Téléscop C	1	120	-
					Riotronic S 25-40	1	180	modif. Tuyaut.
S	TG 2	B.O.	B.O.	130	Téléscop C	1	120	-
					Riotronic S 25-60	1	180	modif. Tuyaut.

## Julien & Mège à remplacer

## KSB Pompe de remplacement

	Type	DN Rp	entre G brides mm	Gamme Type	Moteur	entre brides mm	ref Kit, remarques
E	2.70-2V	Rp 1	G 1½	180	Riotherm C 25-60	1	180 -
E	3.70-2V	Rp 1¼	G 2	180	Riotherm C 25-60	1	180 modif. Tuyaut.
S	AX 20	Rp 1	G 1½	130	Rio C 25-40 130	1	130 -
					Rio C 25-50	1	180 modif. Tuyaut.
					Riotronic S 25-60	1	180 modif. Tuyaut.
S	AX 30	Rp 1	G 1½	130	Rio C 25-60 130	1	130 -
S	B 115	DN 80	DN 80	330	Rio 80-70	3	360 modif. Tuyaut.
					Riotec 80-100	1	360 modif. Tuyaut.
S	B 215	DN 80	DN 80	330	Rio 80-100	3	360 modif. Tuyaut.
					Riotec 80-100	1	360 modif. Tuyaut.
S	B 315	DN 80	DN 80	330	Rio 80-100	3	360vérif P.F., modif. Tuyaut.
					Riotec 80-100	1	360 modif. Tuyaut.
S	B 415	DN 80	DN 80	330	Rio 80-100	3	360vérif P.F., modif. Tuyaut.
					Riotec 80-100	1	360modif. Tuyaut., vérif P.F.
S	BX 20	Rp 1	G 1½	180	Rio C 25-40	1	180 -
					Riotronic S 25-40	1	180 -
S	BX 30	Rp 1	G 1½	180	Rio C 25-60	1	180 -
					Riotronic S 25-60	1	180 -
S	C 2-70-2	Rp 1	G 1½	130	Rio C 25-60 130	1	130 -
					Riotronic S 25-60	1	180 -
S	C 2-70-2	Rp 1	G 1½	180	Rio C 25-60	1	180 -
D	C 3-70-2D	Rp 1¼	G 2	180	Rio Z 32-70	1/3	220 modif. Tuyaut.
					Riotec Z 32-70	1	220 modif. Tuyaut.
S	C 3-72-2	Rp 1	G 1½	180	Rio 25-70	1/3	180 -
					Riotec 25-70	1	180 -
S	C 3-75-2	Rp 1	G 1½	180	Rio 25-70	1/3	180 -
					Riotec 25-70	1	180 -
D	C 3-75-2D	Rp 1	G 1½	180	Rio 25-70	1/3	180 -
					Riotec Z 32-70	1	220 modif. Tuyaut.
S	C 3-90-4	Rp 1¼	G 2	180	Rio C 30-40	1	180 -
S	C 4- 72-2	DN 40	DN 40	250	Rio 30-70	1/3	180 modif. Tuyaut.
S	C 4- 75-2	DN 40	DN 40	250	Rio 30-100	1/3	180 modif. Tuyaut.
					Riotec 30-100	1	180 F0+F26+ joints
D	C 4- 75-2D	DN 40	DN 40	250	Rio Z 40-70	1/3	250 -
					Riotec Z 40-100	1	250 -
S	C 4- 95-2	DN 40	DN 40	250	Rio 40-100	3	250 -, Tri
					Riotec 40-100	1	250 -
D	C 4- 95-2D	DN 40	DN 40	250	Rio Z 40-100	3	250 -, Tri
					Riotec Z 40-100	1	250 -
S	C 4-100-4	DN 40	DN 40	250	Rio 40-40	1/3	220 F1
					Riotec 40-40	1	220 F1
D	C 4-100-4D	DN 40	DN 40	250	Riovar Z 44-8	1/3	250 -
S	C 4-125-4	DN 40	DN 40	250	Rio 40-70	1/3	250 -
					Riotec 40-100	1	250 -
S	C 5- 88-2	DN 50	DN 50	280	Rio 50-70	3	280 Tri, -
					Riotec 50-70	1	280 -
D	C 5- 88-2D	DN 50	DN 50	280	Rio Z 50-70	3	280 Tri, -
					Riotec Z 50-70	1	280 -

## Julien & Mège à remplacer

## KSB Pompe de remplacement

	Type	DN Rp	entre G brides mm	Gamme Type	Moteur	entre brides mm	ref Kit, remarques
S	C 5-95-2	DN 50	DN 50	280	Rio 50-100 Riotec 50-100	3 1	280 280 -, Tri
D	C 5-95-2D	DN 50	DN 50	280	Rio Z 50-100 Riotec Z 50-100	3 1	280 280 Tri, -
S	C 5-100-4	DN 50	DN 50	300	Rio 50-40 Riotec 50-70	1/3 1	240 280 2 x F4 F 3
S	C 5-125-4	DN 50	DN 50	280	Rio 50-40 Riotec 50-70	1/3 1	240 280 2 x F3 -
D	C 5-125-4D	DN 50	DN 50	280	Rio Z 50-70 Riotec Z 50-70	3 1	280 280 -, Tri -
S	C 6-92-4	DN 65	DN 65	280	Rio 65-70	3	280 Vit. 2, Tri
S	C 6-95-2	DN 65	DN 65	340	Rio 65-100 Riotec 65-100	3 1	340 340 -, Tri -
D	C 6-95-2D	DN 65	DN 65	340	Rio Z 65-100 Riotec Z 65-100	3 1	340 340 -, Tri -
S	C 6-110-2	DN 65	DN 65	340	Etaline 65-160/222.2	3	340 Tri, RS
S	C 6-110-2D	DN 65	DN 65	340	Etaline Z 65-250/224.23	3	475 Tri, RS, modif. Tuyaut.
S	C 6-125-4	DN 65	DN 65	340	Rio 65-70 Riotec 65-100	3 1	280 340 Tri, - -
D	C 6-125-4D	DN 65	DN 65	340	Riotec Z 65-100 Riovar Z 64-30	1 3	340 340 -, Tri -
S	C 6-135-4	DN 65	DN 65	300	Rio 65-70 Riotec 65-100	3 1	280 340 F 10, Tri -
D	C 6-135-4D	DN 65	DN 65	300	Riotec Z 65-100 Riovar Z 64-30	1 3	340 340 modif. Tuyaut. Tri, modif. Tuyaut.
S	C 6-150-4	DN 65	DN 65	370	Rio 65-70 Riotec 65-100	3 1	280 340 Tri, F11 F11
S	C 8-92-4	DN 80	DN 80	330	Riovar Z 64-30	3	340 modif. Tuyaut., Tri
S	C 8-100-2	DN 80	DN 80	360	Etaline 80-250/224.2	3	500 Tri, RS, modif. Tuyaut.
D	C 8-100-2D	DN 80	DN 80	360	Etaline Z 80-250/304.23	3	500 Tri, modif. Tuyaut., RS
S	C 8-120-2	DN 80	DN 80	360	Etaline 80-250/304.2	3	500 RS, modif. Tuyaut.
S	C 8-125-4	DN 80	DN 80	360	Rio 80-70 Riotec 80-100	3 1	360 360 Tri, - -
D	C 8-125-4D	DN 80	DN 80	360	Rio Z 80-100 Riotec Z 80-100	3 1	360 360 -, Tri -
S	C 8-160-4	DN 80	DN 80	390	Rio 80-100 Riotec 80-100	3 1	360 360 F30+ joints F30+ joints
S	C 8-200-4	DN 80	DN 80	440	Rio 80-100 Riotec 80-100	3 1	360 360 2xF18, vérif P.F. 2xF18, vérif P.F.
D	C 8-200-4D	DN 80	DN 80	440	Rio Z 80-100 Riotec Z 80-100	3 1	360 360 2xF18 2xF18
S	C 10-130-4	DN 100	DN 100	380	Riotec 100-100	1	360 modif. Tuyaut.
S	C 10-160-4	DN 100	DN 100	485	Etaline 100-160/154	3	450 modif. Tuyaut., RS
S	C 10-210-4	DN 100	DN 100	485	Etaline 100-170/224.2	3	450 RS, modif. Tuyaut.
S	C 10-210-4D	DN 100	DN 100	485	Etaline Z 100-200/304.2 RS, modif. Tuyaut.	3	550
S	Calory 25	B.R. 20/50	B.R. 20/50	130	Télescop C Rio C 25-40 Riotronic S 25-40	1 1 1	120 180 180 - modif. Tuyaut. modif. Tuyaut.

## Julien & Mège à remplacer

## KSB Pompe de remplacement

	Type	DN Rp	entre G brides mm	Gamme Type	Moteur	entre brides mm	ref Kit, remarques	
S	CK 50	DN 50	DN 50	250	Rio 40-40	1/3	220	modif. Tuyaut.
S	Eurocalory 11	B.R. 20/50	B.R. 20/50	130	Télescop C	1	120	-
					Rio C 25-25	1	180	modif. Tuyaut.
S	Eurocalory 21	B.R. 20/50	B.R. 20/50	130	Télescop C	1	120	-
					Rio C 25-40	1	180	modif. Tuyaut.
S	Eurocalory 31	B.R. 20/50	B.R. 20/50	130	Rio C 25-40	1	180	modif. Tuyaut.
S	Eurocalory 32	B.R.40/66	B.R.40/66	170	Rio 40-40	1/3	220	modif. Tuyaut.
					Riotec 40-40	1	220	modif. Tuyaut.
S	Eurocalory 41	B.R. 20/50	B.R. 20/50	160	Rio 30-70	1/3	180	modif. Tuyaut.
					Riotec 30-70	1	180	modif. Tuyaut.
S	Eurocalory 42	B.R.40/66	B.R.40/66	170	Rio 40-40	1/3	220	modif. Tuyaut.
					Riotec 40-40	1	220	modif. Tuyaut.
S	Eurocalory 51	B.R. 20/50	B.R. 20/50	160	Rio 30-70	1/3	180	modif. Tuyaut.
					Riotec 30-70	1	180	modif. Tuyaut.
S	Eurocalory 52	B.R.40/66	B.R.40/66	170	Rio 40-70	1/3	250	modif. Tuyaut.
					Riotec 50-60	1	240	modif. Tuyaut.
S	Eurocalory 62	B.R.40/66	B.R.40/66	170	Rio 40-70	1/3	250	modif. Tuyaut.
					Riotec 50-60	1	240	modif. Tuyaut.
S	H 115	DN 80	DN 80	330	Etaline 80-250/224.2	3	500	RS, modif. Tuyaut.
S	H 123	DN 50	DN 50	310	Rio 50-100	3	280	F4
					Riotec 50-100	1	280	F4
S	H 134	DN 70	DN 70	310	Etaline 65-160/154	3	360	modif. Tuyaut., RS
S	H 215	DN 80	DN 80	330	Etaline 80-250/224.2	3	500	RS, modif. Tuyaut.
S	H 223	DN 50	DN 50	310	Etaline 50-250/114	3	440	RS, modif. Tuyaut.
S	H 234	DN 70	DN 70	310	Etaline 65-160/222.2	3	340	RS, modif. Tuyaut.
S	H 323	DN 50	DN 50	310	Etaline 50-250/154.1	3	440	RS, modif. Tuyaut.
S	H 334	DN 70	DN 70	310	Etaline 65-250/302.1	3	475	modif. Tuyaut., RS
S	M 85	DN 80	DN 80	290	--			
S	M 113	DN 50	DN 50	270	Rio 50-40	1/3	240	F4
					Riotec 50-60	1	240	F4
S	M 213	DN 50	DN 50	270	Rio 50-70	3	280	modif. Tuyaut.
					Riotec 50-70	1	280	modif. Tuyaut.
S	M 324	DN 65	DN 65	280	Rio 65-70	3	280	-
					Riotec 65-100	1	340	modif. Tuyaut.
S	M 424	DN 65	DN 65	280	Rio 65-100	3	340	modif. Tuyaut.
					Riotec 65-100	1	340	modif. Tuyaut.
S	M 534	DN 70	DN 70	310	Rio 65-70	3	280	modif. Tuyaut.
					Riotec 65-100	1	340	modif. Tuyaut.
S	M 634	DN 70	DN 70	310	Rio 50-100	3	280	modif. Tuyaut.
					Riotec 50-100	1	280	modif. Tuyaut.
S	M 734	DN 70	DN 70	310	Rio 65-100	3	340	modif. Tuyaut.
					Riotec 65-100	1	340	modif. Tuyaut.
S	M 834	DN 70	DN 70	310	Rio 65-130	3	340	modif. Tuyaut.
					Riotec 65-100	1	340	modif. Tuyaut.
S	N 46	DN 100	DN 100	370	Rio 50-40	1/3	240	modif. Tuyaut.
S	N 86	DN 100	DN 100	370	Rio 50-40	1/3	240	modif. Tuyaut.
S	N 96	DN 100	DN 100	370	Rio 80-70	3	360	modif. Tuyaut.
					Riotec 65-100	1	340	modif. Tuyaut.



## Julien & Mège à remplacer

## KSB Pompe de remplacement

	Type	DN Rp	entre G brides mm	Gamme Type	Moteur ~	entre brides mm	ref Kit, remarques
D	PCD 74	DN 65	DN 65	340	Riotec Z 65-100 Riovar Z 64-30	1 3	340 340 -
D	PCD 84	DN 65	DN 65	340	Riotec Z 65-100 Riovar Z 64-48	1 3	340 340 -
D	PCD 251	DN 32	DN 32	160	Rio Z 32-70 Riotec Z 32-70	1/3 1	220 220 modif. Tuyaut.
D	PCD 311	DN 32	DN 32	160	Rio Z 32-70 Riotec Z 32-70	1/3 1	220 220 modif. Tuyaut.
D	PCD 411	DN 32	DN 32	160	Rio Z 32-70 Riotec Z 32-70	1/3 1	220 220 modif. Tuyaut.
D	PCD 423	DN 50	DN 50	260	Riovar Z 44-8	1/3	250 modif. Tuyaut.
D	PCD 511	DN 32	DN 32	160	Rio Z 32-70 Riotec Z 32-70	1/3 1	220 220 modif. Tuyaut.
D	PCD 523	DN 50	DN 50	260	Riovar Z 54-18	3	280 modif. Tuyaut.
D	PCD 611	DN 32	DN 32	160	Riotec Z 40-100	1	250 modif. Tuyaut.
D	PCD 623	DN 50	DN 50	260	Rio Z 50-70 Riotec Z 50-70	3 1	280 280 modif. Tuyaut.
E	S 10	20/33	20/33	105	Riotherm C 20-15	1	150 modif. Tuyaut.
E	S 21	20/40	20/40	130	Riotherm C 20-30	1	150 modif. Tuyaut.
E	S 25	20/40	20/40		Riotherm C 25-40	1	180 modif. Tuyaut.
E	S 31	20/40	20/40	130	Riotherm C 25-40	1	180 modif. Tuyaut.
E	SB 10	G 3/4	R 3/4	125	Riotherm C 20-30	1	150 modif. Tuyaut.
E	SB 21	G 1	R 1	160	Riotherm C 20-30	1	150 modif. Tuyaut.
E	SB 25	G 3/4	R 3/4	125	Riotherm C 25-40	1	180 modif. Tuyaut.
E	SB 31	G 1	R 1	160	Riotherm C 25-40	1	180 modif. Tuyaut.
E	ST 1	Rp 1	Rp 1	130	Riotherm C 20-15	1	150 modif. Tuyaut.
E	ST 2	Rp 1	Rp 1	130	Riotherm C 25-40	1	180 modif. Tuyaut.
E	ST B	Rp ¾	G 1¼	105	Riotherm C 20-15	1	150 modif. Tuyaut.
S	TL 2	B.R. 20/50B.R. 20/50 130			Télescope C Rio C 25-40 Riotronic S 25-40	1 1 1	120 180 180 - modif. Tuyaut. modif. Tuyaut.
S	TL 3	B.R. 20/50B.R. 20/50 130			Télescope C Rio C 25-40 Riotronic S 25-40	1 1 1	120 180 180 - modif. Tuyaut. modif. Tuyaut.
S	TL 25	B.R. 20/50B.R. 20/50 130			Télescope C Rio C 25-40 Riotronic S 25-40	1 1 1	120 180 180 - modif. Tuyaut. modif. Tuyaut.
S	TOP	B.R. 20/50B.R. 20/50 130			Télescope C Rio C 25-40 Riotronic S 25-40	1 1 1	120 180 180 - modif. Tuyaut. modif. Tuyaut.
S	top 101	B.R. 20/50B.R. 20/50 130			Télescope C Rio C 25-40	1 1	120 180 - modif. Tuyaut.
S	top 201	B.R. 20/50B.R. 20/50 130			Rio C 25-40 Riotronic S 25-40	1 1	180 180 modif. Tuyaut. modif. Tuyaut.
S	TOP 2001	B.R. 20/50B.R. 20/50 130			Rio C 25-40 Riotronic S 25-40	1 1	180 180 modif. Tuyaut. modif. Tuyaut.
S	X 1-26	Rp 1	G 1½	180	Rio C 25-40 Riotronic S 25-40	1 1	180 180 - -

## Julien & Mège à remplacer

## KSB Pompe de remplacement

	Type	DN Rp	entre G brides mm	Gamme Type	Moteur ~	entre brides mm	ref Kit, remarques	
S	X 1-33	Rp 1¼	G 2	180	Rio C 30-40	1	180	-
					Riotronic S 30-40	1	180	-
S	X 2-26	Rp 1	G 1½	180	Rio C 25-40	1	180	-
					Riotronic S 25-40	1	180	-
S	X 2-33	Rp 1¼	G 2	180	Rio C 30-40	1	180	-
					Riotronic S 30-40	1	180	-
S	X 3	Rp 1	G 1½	180	Rio C 25-60	1	180	-
					Riotronic S 25-60	1	180	-
S	X 4	Rp 1¼	G 2	180	Rio 30-70	1/3	180	-
					Riotec 30-70	1	180	-
S	X 5	Rp 1¼	G 2	180	Rio 30-100	1/3	180	-
					Riotec 30-100	1	180	-
S	X 6	Rp 1¼	G 2	180	Rio 30-100	1/3	180	-
					Riotec 30-100	1	180	-
S	ZA2	Rp 1	G 1½	130	Rio C 25-40 130	1	130	-
					Riotronic S 25-40	1	180	modif. Tuyaut.
S	ZA3	Rp 1	G 1½	130	Rio C 25-40 130	1	130	-
					Riotronic S 25-60	1	180	modif. Tuyaut.
S	ZB2	Rp 1	G 1½	180	Rio C 25-40	1	180	-
					Riotronic S 25-40	1	180	-
S	ZB3	Rp 1	G 1½	180	Rio C 25-40	1	180	-
					Riotronic S 25-60	1	180	-

## KSB à remplacer

## KSB Pompe de remplacement

	Type	DN Rp	entre G brides mm	Gamme Type	Moteur	entre brides mm	ref Kit, remarques	
S	22-2	Rp 1	G 1½	180	Rio C 25-40	1	180	-
					Riotronic S 25-40	1	180	-
S	22-2 13	Rp 1	G 1½	130	Rio C 25-40 130	1	130	-
					Riotronic S 25-40	1	180	modif. Tuyaut.
S	22-2 16	Rp 1	G 1½	160	Téléscop C	1	120	CB ovale 26x34
					Rio C 25-40	1	180	modif. Tuyaut.
					Riotronic S 25-40	1	180	modif. Tuyaut.
S	22-3	Rp 1	G 1½	180	Rio C 25-40	1	180	-
					Riotronic S 25-40	1	180	-
S	22-3 13	Rp 1	G 1½	130	Rio C 25-40 130	1	130	-
					Riotronic S 25-40	1	180	modif. Tuyaut.
S	22-4	Rp 1	G 1½	180	Rio C 25-60	1	180	-
					Riotronic S 25-60	1	180	-
S	22-4 13	Rp 1	G 1½	130	Rio C 25-60 130	1	130	-
					Riotronic S 25-60	1	180	modif. Tuyaut.
S	22-4 16	Rp 1	G 1½	160	Téléscop C	1	120	CB ovale 26x34
					Rio C 25-60	1	180	modif. Tuyaut.
					Riotronic S 25-60	1	180	modif. Tuyaut.
S	22-5	Rp 1	G 1½	180	Rio C 25-60	1	180	-
					Riotronic S 25-60	1	180	-
S	22-5 13	Rp 1	G 1½	130	Rio C 25-60 130	1	130	-
					Riotronic S 25-60	1	180	modif. Tuyaut.
S	22-6	Rp 1	G 1½	180	Rio 25-70	1/3	180	-
					Riotec 25-70	1	180	-
S	22-7	Rp 1	G 1½	180	Rio 25-70	1/3	180	-
					Riotec 25-70	1	180	-
S	24-2	Rp 1	G 1½	180	Riotronic S 25-40	1	180	-
					Riotec 25-70	1	180	-
S	24-8	Rp 1	G 1½	180	Rio 25-70	1/3	180	-
					Riotec 25-70	1	180	-
S	31-4	Rp 1¼	G 2	180	Rio C 30-60	1	180	-
					Riotronic S 30-60	1	180	-
S	32-1	Rp 1¼	G 2	180	Rio C 30-25	1	180	-
					Riotronic S 30-40	1	180	-
S	32-12	Rp 1¼	G 2	180	Rio 30-70	1/3	180	-
					Riotec 30-70	1	180	-
S	32-15	Rp 1¼	G 2	180	Rio 30-100	1/3	180	-
					Riotec 30-100	1	180	-
S	32-17	Rp 1¼	G 2	180	Rio 30-100	1/3	180	-
					Riotec 30-100	1	180	-
S	32-2	Rp 1¼	G 2	180	Rio C 30-40	1	180	-
					Riotronic S 30-40	1	180	-
S	32-3	Rp 1¼	G 2	180	Rio C 30-40	1	180	-
					Riotronic S 30-40	1	180	-
S	32-4	Rp 1¼	G 2	180	Rio C 30-60	1	180	-
					Riotronic S 30-60	1	180	-
S	32-5	Rp 1¼	G 2	180	Rio C 30-60	1	180	-
					Riotronic S 30-60	1	180	-
S	32-6	Rp 1¼	G 2	180	Rio 30-70	1/3	180	-
					Riotec 30-70	1	180	-

## KSB à remplacer

## KSB Pompe de remplacement

	Type	DN Rp	entre G brides mm	Gamme Type	Moteur	entre brides mm	ref Kit, remarques	
S	32-7	Rp 1¼	G 2	180	Rio 30-70 Riotec 30-70	1/3 1	180 -	
S	34-2	Rp 1¼	G 2	180	Rio C 30-40 Riotronic S 30-40	1 1	180 -	
S	34-8	Rp 1¼	G 2	180	Rio C 30-60 Riotronic S 30-60	1 1	180 -	
S	42- 6	DN 40	DN 40	250	Rio 40-40 Riotec 40-40	1/3 1	220 F1 F1	
S	42- 7	DN 40	DN 40	220	Rio 40-40 Riotec 40-40	1/3 1	220 -	
S	42-12	DN 40	DN 40	250	Rio 40-70 Riotec 40-100	1/3 1	250 -	
S	42-17	DN 40	DN 40	250	Rio 40-70 Riotec 40-100	1/3 1	250 -	
S	42-25	DN 40	DN 40	250	Rio 40-100 Riotec 40-100	3 1	250 Tri -	
S	44- 8	DN 40	DN 40	250	Rio 40-40 Riotec 40-40 Riovar 44-8	1/3 1 1/3	220 F1 220 F1 250 -	
40	S 44-18	DN 40	DN 40	320	Rio 40-70	1/3	250	F0+F26+ joints
					Riotec 40-100	1	250	F0+F26+ joints
					Riovar 44-18	3	320	-
S	44-30	DN 40	DN 40	320	Rio 40-70	1/3	250	F0+F26+ joints
					Riotec 40-100	1	250	F0+F26+ joints
S	52-12	DN 50	DN 50	280	Rio 50-40 Riotec 50-60	1/3 1	240 2 x F3, vérif P.F. 240 2 x F3	
S	52-15	DN 50	DN 50	240	Rio 50-70	3	280	Tri, modif. Tuyaut.
					Riotec 50-60	1	240	-
					Riovar 54-30	3	340	Tri, modif. Tuyaut.
S	52-17	DN 50	DN 50	240	Rio 50-70	3	280	modif. Tuyaut., Tri
					Riotec 50-70	1	280	modif. Tuyaut.
					Riovar 54-30	3	340	Tri, modif. Tuyaut.
S	52-25	DN 50	DN 50	280	Rio 50-70	3	280	-
					Riotec 50-70	1	280	-
					Riovar 54-30	3	340	Tri, modif. Tuyaut.
S	52-32	DN 50	DN 50	280	Rio 50-100	3	280	-
					Riotec 50-100	1	280	-
S	52-40	DN 50	DN 50	280	Rio 50-100	3	280	-
					Riotec 50-100	1	280	-
S	52-45	DN 50	DN 50	280	Rio 50-100	3	280	-
					Riotec 50-100	1	280	-
S	52-85	DN 50	DN 50	340	Rio 50-100	3	280	2 x F4, vérif P.F.
					Riotec 50-100	1	280	2 x F4, vérif P.F.
S	54- 18	DN 50	DN 50	280	Rio 50-40	1/3	240	2 x F3
					Riotec 50-60	1	240	2 x F3
					Riovar 54-18	3	280	-
S	54- 30	DN 50	DN 50	340	Rio 50-70	3	280	2 x F4
					Riotec 50-70	1	280	2 x F4
					Riovar 54-30	3	340	-
S	54- 48	DN 50	DN 50	340	Rio 50-70	3	280	2 x F4
					Riotec 50-70	1	280	2 x F4

## KSB à remplacer

## KSB Pompe de remplacement

	Type	DN Rp	entre G brides mm	Gamme Type	Moteur	entre brides mm	ref Kit, remarques
S	54-100	DN 50	DN 50	440	Rio 50-100	3	280vérif P.F., modif. Tuyaut.
					Riotec 50-100	1	280 modif. Tuyaut.
S	54-150	DN 50	DN 50	460	Riotec 50-100	1	280modif. Tuyaut., vérif P.F.
S	62- 32	DN 65	DN 65	280	Rio 65-70	3	280 -
					Riotec 65-100	1	340 modif. Tuyaut.
S	62- 40	DN 65	DN 65	340	Rio 65-70	3	280 2 x F11
					Riotec 65-100	1	340 -
S	62- 60	DN 65	DN 65	340	Rio 65-100	3	340 -
					Riotec 65-100	1	340 -
S	62- 65	DN 65	DN 65	340	Rio 65-100	3	340 -
					Riotec 65-100	1	340 -
S	62- 70	DN 65	DN 65	340	Rio 65-130	3	340 -
					Riotec 65-100	1	340 vérif P.F.
S	62-130	DN 65	DN 65	340	Rio 65-130	3	340 vérif P.F.
					Riotec 65-100	1	340 vérif P.F.
S	64- 30	DN 65	DN 65	340	Rio 65-70	3	280 2 x F11
					Riotec 65-100	1	340 -
S	64- 48	DN 65	DN 65	340	Rio 65-100	3	340 -
					Riotec 65-100	1	340 -
					Riovar 64-48	3	340 -
S	64- 75	DN 65	DN 65	340	Rio 65-70	3	280 -
					Riotec 65-100	1	340 -
S	82- 60	DN 80	DN 80	360	Rio 80- 70	3	360 -
					Riotec 80-100	1	360 -
S	82- 65	DN 80	DN 80	360	Rio 80- 70	3	360 -
					Riotec 80-100	1	360 -
S	82- 85	DN 80	DN 80	360	Rio 80-100	3	360 vérif P.F.
					Riotec 80-100	1	360 vérif P.F.
S	82-100	DN 80	DN 80	360	Rio 80-100	3	360 -
					Riotec 80-100	1	360 -
S	82-130	DN 80	DN 80	360	Rio 80-100	3	360 vérif P.F.
					Riotec 80-100	1	360 vérif P.F.
S	84- 48	DN 80	DN 80	360	Rio 80-70	3	360 -
					Riotec 80-100	1	360 -
					Riovar 84-48	3	360 -
S	84- 75	DN 80	DN 80	360	Rio 80-100	3	360 -
					Riotec 80-100	1	360 -
					Riovar 84-75	3	360 -
S	84-250	DN 80	DN 80	500	Riotec 80-100	1	360vérif P.F., modif. Tuyaut.
S	102-130	DN 100	DN 100	395	Riotec 80-100	1	360vérif P.F., modif. Tuyaut.
S	104-110	DN 100	DN 100	395	Riotec Z 80-100	1	360 modif. Tuyaut., Z
					Riovar 104-110	3	395 -
S	104-250	DN 100	DN 100	500	Riotec Z 80-100	1	360 Z, modif. Tuyaut.
E	12/15	Rp ¾	G 1¼	150	Riotherm C 20-15	1	150 -
E	12/30	Rp ¾	G 1¼	150	Riotherm C 20-30	1	150 -
E	12/30 T	Rp ¾	G 1¼	150	Riotherm C 20-30	1	150 T
S	22/20	Rp 1	G 1½	180	Rio C 25-40	1	180 -
					Riotronic S 25-40	1	180 -
S	22/25	Rp 1	G 1½	180	Rio C 25-25	1	180 -
					Riotronic S 25-40	1	180 -

## KSB à remplacer

## KSB Pompe de remplacement

	Type	DN Rp	entre G brides mm	Gamme Type	Moteur	entre brides mm	ref Kit, remarques
S	22/35	Rp 1	G 1½	180	Rio C 25-60	1 180	-
S	22/40	Rp 1	G 1½	180	Rio C 25-40	1 180	-
					Riotherm C 25-40	1 180	-
					Riotronic S 25-40	1 180	-
E	22/40 T	Rp 1	G 1½	180	Riotherm C 25-40	1 180	T
S	22/50	Rp 1	G 1½	180	Rio C 25-50	1 180	-
					Rio C 25-60	1 180	-
					Riotronic S 25-60	1 180	-
E	22/55	Rp 1	G 1½	180	Riotherm C 25-60	1 180	-
E	22/55 T	Rp 1	G 1½	180	Riotherm C 25-60	1 180	T
S	22/60	Rp 1	G 1½	180	Rio C 25-60	1 180	-
					Riotronic S 25-60	1 180	-
S	25-7	Rp 1	G 1½	180	Rio 25-70	1/3 180	-
					Riotec 25-70	1 180	-
S	30- 7	Rp 1¼	G 2	180	Rio 30-70	1/3 180	-
					Riotec 30-70	1 180	-
S	30-10	Rp 1¼	G 2	180	Rio 30-100	1/3 180	-
					Riotec 30-100	1 180	-
S	32/20	Rp 1¼	G 2	180	Rio C 30-40	1 180	-
					Riotronic S 30-40	1 180	-
S	32/25	Rp 1¼	G 2	180	Rio C 30-25	1 180	-
					Riotronic S 30-40	1 180	-
S	32/35	Rp 1¼	G 2	180	Riotronic S 30-60	1 180	-
S	32/40	Rp 1¼	G 2	180	Rio C 30-40	1 180	-
S	32/50	Rp 1¼	G 2	180	Rio C 30-50	1 180	-
					Rio C 30-60	1 180	-
					Riotronic S 30-60	1 180	-
S	32/60	Rp 1¼	G 2	180	Rio C 30-60	1 180	-
					Riotronic S 30-60	1 180	-
S	40- 4	DN 40	DN 40	220	Rio 40-40	1/3 220	-
					Riotec 40-40	1 220	-
S	40-1/10	DN 40	DN 40	250	Rio 40-100	3 250	Tri
					Riotec 40-100	1 250	-
S	40-10	DN 40	DN 40	250	Rio 40-100	3 250	-
					Riotec 40-100	1 250	-
S	40-7	DN 40	DN 40	250	Rio 40-70	1/3 250	-
					Riotec 40-100	1 250	-
S	50- 4	DN 50	DN 50	240	Rio 50-40	1/3 240	-
					Riotec 50-70	1 280	modif. Tuyaut.
S	50- 7	DN 50	DN 50	280	Rio 50-70	3 280	-
					Riotec 50-70	1 280	-
S	50-1/10	DN 50	DN 50	280	Rio 50-100	3 280	Tri
					Riotec 50-100	1 280	-
S	50-1/7	DN 50	DN 50	280	Rio 50-70	3 280	Tri
					Riotec 50-70	1 280	-
S	50-10	DN 50	DN 50	280	Rio 50-100	3 280	-
					Riotec 50-100	1 280	-
S	65- 7	DN 65	DN 65	280	Rio 65-70	3 280	-
					Riotec 65-100	1 340	modif. Tuyaut.

## KSB à remplacer

## KSB Pompe de remplacement

	Type	DN Rp	entre G brides mm	Gamme Type	Moteur	entre brides mm	ref Kit, remarques
S	65-1/10	DN 65	DN 65	340	Rio 65-100 Riotec 65-100	3 1	340 340 -
S	65-10	DN 65	DN 65	340	Rio 65-100 Riotec 65-100	3 1	340 340 -
S	65-13	DN 65	DN 65	340	Rio 65-130 Riotec 65-100	3 1	340 340 vérif P.F.
S	80- 7	DN 80	DN 80	360	Rio 80-70 Riotec 80-100	3 1	360 360 -
S	80-1/10	DN 80	DN 80	360	Rio 80-100 Riotec 80-100	3 1	360 360 Tri
S	80-10	DN 80	DN 80	360	Rio 80-100 Riotec 80-100	3 1	360 360 -
S	A 2 R	Rp 1	G 1½	180	Rio C 25-60 Riotronic S 25-60	1 1	180 180 -
S	A 2 R	Rp 1	G 1½	190	Rio C 25-60 Riotronic S 25-60	1 1	180 180 ajouter joints ajouter joints
S	A 2 V	Rp 1	G 1½	180	Rio 25-70 Riotec 25-70	1/3 1	180 180 -
S	A 3 V	Rp 1¼	G 2	180	Rio 30-70 Riotec 30-70	1/3 1	180 180 -
D	A 3 V Z	Rp 1¼	G 2	180	Rio Z 32-70 Riotec Z 32-70	1/3 1	220 220 modif. Tuyaut. modif. Tuyaut.
S	A 4 V	DN 40	DN 40	250	Rio 40- 40 Riotec 40-40	1/3 1	220 220 F1 F1
D	A 4 V Z	DN 40	DN 40	280	Rio Z 40-70 Riotec Z 40-100	1/3 1	250 250 F1 F1
S	B 2 R	Rp 1	G 1½	180	Rio C 25-60	1	180 -
S	B 2 R	Rp 1¼	G 2	180	Rio C 30-60	1	180 -
S	B 2 R	Rp 1	G 1½	180	Riotronic S 25-60	1	180 -
S	B 2 R	Rp 1¼	G 2	180	Riotronic S 30-60	1	180 -
S	B 2 V	Rp 1	G 1½	180	Rio C 25-60 Riotronic S 25-60	1 1	180 180 -
S	B 3 V	Rp 1¼	G 2	180	Rio C 30-60 Riotronic S 30-60	1 1	180 180 -
D	B 3 V Z	Rp 1¼	G 2	180	Rio Z 32-70 Riotec Z 32-70	1/3 1	220 220 modif. Tuyaut. modif. Tuyaut.
S	BP 02	Rp 1¼	G 2	170	Télescope C Rio C 30-40	1 1	120 180 CB ovale 33x42 modif. Tuyaut.
S	BP 04	Rp 1¼	G 2	170	Télescope C Rio C 30-25	1 1	120 180 CB ovale 33x42 modif. Tuyaut.
S	BP 12	DN 50	DN 50	190	--		
S	BP 14	DN 50	DN 50	190	--		
S	BP 22	DN 65	DN 65	250	--		
S	BP 24	DN 65	DN 65	250	--		
S	BP 64	DN 80	DN 80	350	--		
S	BP 66	DN 80	DN 80	350	--		
S	BP 104	DN 100	DN 100	372	--		
S	BP 106	DN 100	DN 100	372	--		
E	BZ 1	Rp 1	G 2	180	Riotherm R 22-5	1/3	180 RS

## KSB à remplacer

## KSB Pompe de remplacement

	Type	DN Rp	entre G brides mm	Gamme Type	Moteur	entre brides mm	ref Kit, remarques
S	BZ 2	Rp 1¼	G 2	180	Riotherm R 32-12	1/3	180 RS
S	C 2 R	Rp 1	G 1½	180	Rio C 25-60	1	180 -
S	C 2 R	Rp 1¼	G 2	180	Rio C 30-60	1	180 -
S	C 2 R	Rp 1	G 1½	180	Riotronic S 25-60	1	180 -
S	C 2 R	Rp 1¼	G 2	180	Riotronic S 30-60	1	180 -
S	C 2 V	Rp 1	G 1½	180	Rio C 25-40	1	180 -
S	C 3 V	Rp 1¼	G 2	180	Rio C 30-40	1	180 -
					Riotronic S 30-40	1	180 -
S	C 4 V	DN 40	DN 40	200	Rio 40- 40	1/3	220 modif. Tuyaut.
					Riotec 30- 70	1	180 modif. Tuyaut.
E	CPG 12 R	Rp 1	G 1½	180	Riotherm C 25-40	1	180 -
E	CPG 14 R	Rp ¾	G 1½	180	Riotherm C 25-40	1	180 -
E	CPG 14 R	Rp 1	G 1½	180	Riotherm C 25-40	1	180 -
E	CPG 14 R	Rp ¾	G 1½	180	Riotherm C 25-40	1	180 -
E	CPG 14 R	Rp 1	G 1½	180	Riotherm C 25-40	1	180 -
E	CPG 22	Rp 1¼	G 2	180	Riotherm R 22-5	1/3	180 RS
E	CPG 24	Rp 1¼	G 2	180	Riotherm R 22-5	1/3	180 RS
E	CPG 32	Rp 1¼	G 2	180	Riotherm R 22-5	1/3	180 RS
E	CPG 34	Rp 1¼	G 2	180	Riotherm R 22-5	1/3	180 RS
S	D 30	Rp 1¼	G 2	206	--		
S	D 40	DN 40	DN 40	220	--		
S	D 50	DN 50	DN 50	240	--		
S	D 65	DN 65	DN 65	280	--		
S	D 80	DN 80	DN 80	330	--		
S	D 100	DN 100	DN 100	380	--		
S	D 125	DN 125	DN 125	450	--		
S	E 30/1-5	Rp 1¼	G 2	180	Rio C 30-60	1	180 -
					Riotronic S 30-60	1	180 -
S	E 40/1-5	DN 40	DN 40	220	Rio 40-40	1/3	220 -
					Riotec 40-40	1	220 -
S	E 50/1-7	DN 50	DN 50	240	Rio 50-70	3	280 modif. Tuyaut., Tri
					Riotec 50-60	1	240 -
S	F 3 R	Rp 1¼	G 2	180	Rio C 30-25	1	180 -
					Riotronic S 30-40	1	180 -
S	F 3 V	Rp 1¼	G 2	180	Rio C 30-25	1	180 -
					Riotronic S 30-40	1	180 -
S	F 35	Rp 1¼	G 2	180	Rio C 30-25	1	180 -
					Riotronic S 30-40	1	180 -
S	F 37	Rp 1¼	G 2	180	Rio C 30-25	1	180 -
					Riotronic S 30-40	1	180 -
S	F 39	Rp 1¼	G 2	180	Rio C 30-25	1	180 -
					Riotronic S 30-40	1	180 -
S	G 2 R	Rp 1	G 1½	190	Rio C 25-40	1	180 ajouter joints
S	G 2 R	Rp 1¼	G 2	190	Rio C 30-40	1	180 ajouter joints
S	G 2 R	Rp 1	G 1½	190	Riotronic S 25-60	1	180 ajouter joints
S	G 2 R	Rp 1¼	G 2	190	Riotronic S 30-60	1	180 ajouter joints
E	G 22-5	Rp 1	G 2	180	Riotherm G 22-5	1/3	180 RS
E	G 22-8	Rp 1	G 2	180	Riotherm G 22-8	1/3	180 RS



## KSB à remplacer

## KSB Pompe de remplacement

Type	DN Rp	entre G	brides mm	Gamme Type	Moteur	entre brides mm	ref Kit, remarques	
E	G 24-3	Rp 1	G 2	180	Riotherm G 22-5	1/3	180	RS
S	G 25	Rp 1¼	G 2	180	Rio C 30-25	1	180	-
S	G 25	Rp 1	G 1½	180	Riotronic S 25-40	1	180	-
S	G 25	Rp 1¼	G 2	180	Riotronic S 30-40	1	180	-
S	G 25	Rp 1	G 1½	190	Rio C 25-25	1	180	ajouter joints
S	G 25	Rp 1¼	G 2	190	Rio C 30-25	1	180	ajouter joints
S	G 25	Rp 1	G 1½	190	Riotronic S 25-40	1	180	ajouter joints
S	G 25	Rp 1¼	G 2	190	Riotronic S 30-40	1	180	ajouter joints
S	G 27	Rp 1	G 1½	180	Rio C 25-25	1	180	-
					Riotronic S 25-40	1	180	-
S	G 27	Rp 1¼	G 2	180	Riotronic S 30-40	1	180	-
S	G 27	Rp 1	G 1½	190	Rio C 25-25	1	180	ajouter joints
S	G 27	Rp 1¼	G 2	190	Rio C 30-25	1	180	ajouter joints
S	G 27	Rp 1	G 1½	190	Riotronic S 30-40	1	180	ajouter joints
S	G 27	Rp 1¼	G 2	190	Riotronic S 30-40	1	180	ajouter joints
S	G 29	Rp 1	G 1½	180	Riotronic S 25-40	1	180	-
S	G 29	Rp 1¼	G 2	180	Riotronic S 30-40	1	180	-
S	G 29	Rp 1	G 1½	190	Rio C 25-25	1	180	ajouter joints
S	G 29	Rp 1¼	G 2	190	Rio C 30-25	1	180	ajouter joints
S	G 29	Rp 1	G 1½	190	Riotronic S 25-40	1	180	ajouter joints
S	G 29	Rp 1¼	G 2	190	Riotronic S 30-40	1	180	ajouter joints
S	G 42-17	DN 40	DN 40	250	Rio 40-40	1/3	220	F1
S	G 47	DN 40	DN 40	258	--			
S	G 47	DN 40	DN 40	258	--			
S	G 49	DN 40	DN 40	250	Rio 40-40	1/3	220	F1
S	G 49	DN 40	DN 40	258	Rio 40-40	1/3	220	F1, ajouter joints
S	G 67	DN 65	DN 65	280	--			
S	G 69	DN 65	DN 65	280	--			
E	GG 1	Rp 1	G 2	180	Riotherm G 22-5	1/3	180	RS
E	GG 2	Rp 1¼	G 2	180	Riotherm G 32-12	1/3	180	RS
S	HP 02	Rp 1	G 1½	180	Rio C 25-25	1	180	-
					Riotronic S 25-40	1	180	-
S	HP 02 S	Rp 1	G 1½	180	Rio C 25-60	1	180	-
					Riotronic S 25-60	1	180	-
S	HP 04	Rp 1	G 1½	180	Rio C 25-25	1	180	-
					Riotronic S 25-40	1	180	-
S	HP 12	DN 40	DN 40	190	Rio C 25-40	1	180	modif. Tuyaut.
					Riotronic S 25-40	1	180	modif. Tuyaut.
S	HP 12 S	DN 40	DN 40	190	Rio 40-40	1/3	220	modif. Tuyaut.
					Riotec 40-40	1	220	modif. Tuyaut.
S	HP 14	DN 40	DN 40	190	Rio C 25-25	1	180	modif. Tuyaut.
S	HP 22	DN 50	DN 50	250	Rio 40-40	1/3	220	modif. Tuyaut.
					Riotec 50-60	1	240	F2
S	HP 24	DN 50	DN 50	250	--			
S	HP 44	DN 50	DN 50	300	Rio 50-40	1/3	240	2 x F4
					Riotec 50-60	1	240	2 x F4
S	HP 46	DN 50	DN 50	300	Rio 50-40	1/3	240	2 x F4

## KSB à remplacer

## KSB Pompe de remplacement

	Type	DN Rp	entre G brides mm	Gamme Type	Moteur	entre brides mm	ref Kit, remarques	
S	HP 64	DN 65	DN 65	350	Rio 65-70	3	280	modif. Tuyaut.
					Riotec 65-100	1	340	F9
					Riovar 64-30	3	340	F9
S	HP 66	DN 65	DN 65	350	Riotec 65-100	1	340	F9
					Riovar 64-30	3	340	F9
S	HP 84	DN 80	DN 80	400	Rio 80-70	3	360	F18
					Riotec 80-100	1	360	F18
S	HP 86	DN 80	DN 80	400	Rio 80-70	3	360	F18
					Riotec 80-100	1	360	F18
S	HPd 104	DN 100	DN 100	425	Riotec 100-100	1	360	modif. Tuyaut.
					Riovar 84-48	3	360	modif. Tuyaut.
S	HPd 106	DN 100	DN 100	425	Riotec 50-100	1	280	modif. Tuyaut.
					Riovar 64-30	3	340	modif. Tuyaut.
S	K 48	DN 40	DN 40	250	Rio 40-40	1/3	220	F1
					Riotec 40-40	1	220	F1
S	K 49	DN 40	DN 40	250	Rio 40-40	1/3	220	F1
					Riotec 40-40	1	220	F1
S	K 56	DN 50	DN 50	280	Rio 50-40	1/3	240	2 x F3
					Riotec 50-60	1	240	2 x F3
46 S	K 56	DN 50	DN 50	292	Rio 50-40	1/3	240	F3+F4
					Riotec 50-60	1	240	F3+F4
S	K 57	DN 50	DN 50	280	Rio 50-40	1/3	240	2 x F3, F3+F4
					Riotec 50-60	1	240	2 x F3
S	K 57	DN 50	DN 50	292	Rio 50-40	1/3	240	F3+F4
					Riotec 50-60	1	240	F3+F4
S	K 58	DN 50	DN 50	280	Rio 50-40	1/3	240	2 x F3
					Riotec 50-60	1	240	2 x F3
S	K 58	DN 50	DN 50	292	Rio 50-40	1/3	240	F3+F4
					Riotec 50-60	1	240	F3+F4
S	K 59	DN 50	DN 50	280	Rio 50-40	1/3	240	F3+F4
					Riotec 50-60	1	240	F3+F4
S	K 59	DN 50	DN 50	292	Rio 50-40	1/3	240	F3+F4
					Riotec 50-60	1	240	F3+F4
S	K 86	DN 80	DN 80	330	--			
S	K 86	DN 80	DN 80	342	--			
S	K 87	DN 80	DN 80	330	--			
S	K 87	DN 80	DN 80	342	--			
S	K 88	DN 80	DN 80	330	--			
S	K 88	DN 80	DN 80	342	--			
S	K 89	DN 80	DN 80	330	--			
S	K 89	DN 80	DN 80	342	--			
S	L 4	DN 40	DN 40	250	Rio 40-70	1/3	250	-
					Riotec 40-100	1	250	-
D	L 4 Z	DN 40	DN 40	280	Rio Z 40-70	1/3	250	F1
					Riotec Z 40-100	1	250	F1
S	L 5	DN 50	DN 50	280	Rio 50-40	1/3	240	2 x F3
					Riotec 50-70	1	280	-
D	L 5 Z	DN 50	DN 50	340	Riotec Z 50-70	1	280	2 x F4
					Riovar Z 54-18	3	280	Tri, 2 x F4

## KSB à remplacer

## KSB Pompe de remplacement

	Type	DN Rp	entre G brides mm	Gamme Type	Moteur	entre brides mm	ref Kit, remarques	
S	L 51	DN 50	DN 50	280	Rio 50-40 Riotec 50-60	1/3 1	240 240	2 x F3 2 x F3
D	L 51 Z	DN 50	DN 50	340	Riotec Z 50-70 Riovar Z 54-18	1 3	280 280	2 x F4 2 x F4, Tri
S	L 58	DN 50	DN 50	280	Rio 50-40 Riotec 50-70	1/3 1	240 280	2 x F3 -
S	L 58	DN 50	DN 50	292	Rio 50-40 Riotec 50-70	1/3 1	240 280	F3+F4 ajouter joints
S	L 59	DN 50	DN 50	280	Rio 50-40 Riotec 50-70	1/3 1	240 280	2 x F3 -
S	L 59	DN 50	DN 50	292	Rio 50-40 Riotec 50-70	1/3 1	240 280	F3+F4 ajouter joints
S	L 66	DN 65	DN 65	340	Rio 65-70	3	280	Tri, 2 x F11
S	L 66	DN 65	DN 65	350	Rio 65-70 Riotec 65-100	3 1	280 340	ajouter joints, Tri, 2xF11 F9
S	L 67	DN 65	DN 65	340	Rio 65-70	3	280	Tri, 2 x F11
S	L 67	DN 65	DN 65	350	Rio 65-70 Riotec 65-100	3 1	280 340	Tri, 2xF11, ajouter joints F9
S	L 68	DN 65	DN 65	340	Rio 65-70	3	280	Tri, 2 x F11
S	L 68	DN 65	DN 65	350	Rio 65-70 Riotec 65-100	3 1	280 340	ajouter joints, 2xF11, Tri F9
S	L 69	DN 65	DN 65	340	Rio 65-70	3	280	Tri, 2 x F11
S	L 69	DN 65	DN 65	350	Rio 65-70 Riotec 65-100	3 1	280 340	2xF11, Tri, ajouter joints F9
S	M 4	DN 40	DN 40	250	Rio 40-100 Riotec 40-100	3 1	250 250	- -
S	M 5	DN 50	DN 50	280	Rio 50-70 Riotec 50-70	3 1	280 280	- -
S	M 61	DN 65	DN 65	340	Rio 65-70 Riotec 65-100	3 1	280 340	2 x F11 -
S	M 8	DN 80	DN 80	360	Rio 80-70 Riotec 80-100	3 1	360 360	- -
S	M 86	DN 80	DN 80	400	Rio 80-70 Riotec 80-100	3 1	360 360	F18 F18
S	M 86	DN 80	DN 80	412	Rio 80-70 Riotec 80-100	3 1	360 360	2xF30, F18, ajouter joints 2 x F30
S	M 87	DN 80	DN 80	400	Rio 80-70 Riotec 80-100	3 1	360 360	F18 F18
S	M 87	DN 80	DN 80	412	Rio 80-70 Riotec 80-100	3 1	360 360	2 x F30 2 x F30
S	M 88	DN 80	DN 80	400	Rio 80-70 Riotec 80-100	3 1	360 360	2 x F30 2 x F30
S	M 88	DN 80	DN 80	412	Riotec 80-100	1	360	F18
S	M 89	DN 80	DN 80	400	Rio 80-70 Riotec 80-100	3 1	360 360	F18 F18
S	M 89	DN 80	DN 80	412	Rio 80-70 Riotec 80-100	3 1	360 360	2 x F30 2 x F30
S	M 108	DN 100	DN 100	450	Riotec 100-100 Riovar 104-110	1 3	360 395	modif. Tuyaut. F35

## KSB à remplacer

## KSB Pompe de remplacement

	Type	DN Rp	entre G brides mm	Gamme Type	Moteur	entre brides mm	ref Kit, remarques	
S	M 108	DN 100	DN 100	460	Riotec 100-100	1	360	modif. Tuyaut.
					Riovar 104-110	3	395	modif. Tuyaut.
S	M 109	DN 100	DN 100	450	Riotec 100-100	1	360	modif. Tuyaut.
					Riovar 104-110	3	395	F35
S	M 109	DN 100	DN 100	460	Riotec 100-100	1	360	modif. Tuyaut.
					Riovar 104-110	3	395	ajouter joints, F35
D	M 4 Z	DN 40	DN 40	280	Rio Z 40-100	3	250	F1, vérif P.F.
					Riotec Z 40-100	1	250	vérif P.F., F1
D	M 5 Z	DN 50	DN 50	280	Rio Z 50-100	3	280	-
					Riotec Z 50-100	1	280	-
D	M 6 Z	DN 65	DN 65	340	Rio Z 65-100	3	340	-
					Riotec Z 65-100	1	340	-
D	M 61 Z	DN 65	DN 65	340	Riotec Z 65-100	1	340	-
					Riovar Z 64-30	3	340	-
E	Riotherm C 12/15 T	Rp ¾	G 1¼	150	Riotherm C 20-15	1	150	sans horloge
E	Riotherm C 12/30 T	Rp ¾	G 1¼	150	Riotherm C 20-30	1	150	sans horloge
E	Riotherm C 22/40 T	Rp 1	G 1½	180	Riotherm C 25-40	1	180	sans horloge
E	Riotherm C 22/55 T	Rp 1	G 1½	180	Riotherm C 25-60	1	180	sans horloge
S	R 6	DN 65	DN 65	340	Rio 65-130	3	340	-
					Riotec 65-100	1	340	vérif P.F.
S	R 8	DN 80	DN 80	360	Rio 80-100	3	360	-
					Riotec 80-100	1	360	-
S	R 10	DN 100	DN 100	450	Riotec Z 80-100	1	360	modif. Tuyaut., Z
					Riovar 104-110	3	395	F35
S	R 101	DN 100	DN 100	450	Riotec Z 80-100	1	360	Z, modif. Tuyaut.
					Riovar 104-110	3	395	F35
E	R 12-1	Rp ½	G 1	140	Riotherm C 20-15	1	150	modif. Tuyaut.
E	R 22-2	Rp 1	G 1½	180	Riotherm C 25-40	1	180	-
E	R 22-5	Rp 1	G 2	180	Riotherm R 22-5	1/3	180	RS
E	R 22-8	Rp 1	G 2	180	Riotherm R 22-8	1/3	180	RS
E	R 24-3	Rp 1	G 2	180	Riotherm R 22-5	1/3	180	RS
E	R 32-12	Rp 1¼	G 2	180	Riotherm R 32-12	1/3	180	RS
E	R 42-17	DN 40	DN 40	250	Rio 40- 40	1/3	220	Ft, F1
D	R 6 Z	DN 65	DN 65	340	Rio Z 65-130	3	340	-
					Riotec Z 65-100	1	340	vérif P.F.
E	RG 1	Rp 1	G 2	180	Riotherm R 22-5	1/3	180	RS.
E	RG 2	Rp 1¼	G 2	180	Riotherm R 32-12	1/3	180	RS
S	S 8	DN 80	DN 80	360	Rio 80-100	3	360	vérif P.F.
					Riotec 80-100	1	360	vérif P.F.
S	S 10	DN 100	DN 100	450	Riotec Z 80-100	1	360	Z, modif. Tuyaut.
S	Riovar D 30	Rp 1¼	G 2	206	--			
S	Riovar D 40	DN 40	DN 40	220	--			
S	Riovar D 50	DN 50	DN 50	240	--			
S	Riovar D 65	DN 65	DN 65	280	--			
S	Riovar D 80	DN 80	DN 80	330	--			
S	Riovar D 100	DN 100	DN 100	380	--			
S	Riovar D 125	DN 125	DN 125	450	--			
S	Riotronic 25-40	Rp 1	G 1½	180	Riotronic S 25-40	1	180	-

## KSB à remplacer

## KSB Pompe de remplacement

	Type	DN Rp	entre G brides mm	Gamme Type	Moteur	entre brides mm	ref Kit, remarques	
S	Riotronic 30-40	Rp 1¼	G 2	180	Riotronic S 30-40	1	180	-
S	Riotronic 25-60	Rp 1	G 1½	180	Riotronic S 25-60	1	180	-
S	Riotronic 30-60	Rp 1¼	G 2	180	Riotronic S 30-60	1	180	-
D	Z 31-4	Rp 1¼	G 2	180	Rio Z 32-70	1/3	220	modif. Tuyaut.
					Riotec Z 32-70	1	220	modif. Tuyaut.
D	Z 32-2	Rp 1¼	G 2	180	Rio Z 32-70	1/3	220	modif. Tuyaut.
D	Z 32-3	Rp 1¼	G 2	180	Rio Z 32-70	1/3	220	modif. Tuyaut.
D	Z 32-4	Rp 1¼	G 2	180	Rio Z 32-70	1/3	220	modif. Tuyaut.
D	Z 32-5	Rp 1¼	G 2	180	Rio Z 32-70	1/3	220	modif. Tuyaut.
D	Z 32-6	Rp 1¼	G 2	180	Rio Z 32-70	1/3	220	modif. Tuyaut.
					Riotec Z 32-70	1	220	modif. Tuyaut.
D	Z 32-7	DN 32	DN 32	220	Rio Z 32-70	1/3	220	-
					Riotec Z 32-70	1	220	-
D	Z 34-2	DN 32	DN 32	220	Rio Z 32-70	1/3	220	-
D	Z 42-6	DN 40	DN 40	250	Rio Z 40-70	1/3	250	-
					Riotec Z 40-100	1	250	-
D	Z 42-12	DN 40	DN 40	250	Rio Z 40-70	1/3	250	-
					Riotec Z 40-100	1	250	-
D	Z 42-17	DN 40	DN 40	250	Rio Z 40-70	1/3	250	-
					Riotec Z 40-100	1	250	-
D	Z 42-25	DN 40	DN 40	250	Rio Z 40-100	3	250	Tri
					Riotec Z 40-100	1	250	-
D	Z 44-8	DN 40	DN 40	250	Riotec Z 40-100	1	250	-
					Riovar Z 44-8	1/3	250	-
D	Z 44-18	DN 40	DN 40	320	Rio Z 40-70	1/3	250	F0+F26+ joints
					Riotec Z 40-100	1	250	F0+F26+ joints
					Riovar Z 44-18	3	320	Tri
D	Z 52-25	DN 50	DN 50	280	Rio Z 50-70	3	280	Tri
					Riotec Z 50-70	1	280	Tri
D	Z 52-32	DN 50	DN 50	280	Rio Z 50-100	3	280	-
					Riotec Z 50-100	1	280	-
D	Z 52-45	DN 50	DN 50	280	Rio Z 50-100	3	280	-
					Riotec Z 50-100	1	280	-
D	Z 52-85	DN 50	DN 50	340	Rio Z 50-100	3	280	vérif P.F., 2 x F4
					Riotec Z 50-100	1	280	vérif P.F., 2 x F4
D	Z 54-18	DN 50	DN 50	280	Riotec Z 50-70	1	280	-
					Riovar Z 54-18	3	280	-
D	Z 54-30	DN 50	DN 50	340	Rio Z 50-70	3	280	2 x F4
					Riotec Z 50-70	1	280	2 x F4
					Riovar Z 54-30	3	340	-
D	Z 62-40	DN 65	DN 65	340	Rio Z 65-100	3	340	-
					Riotec Z 65-100	1	340	-
D	Z 62-60	DN 65	DN 65	340	Rio Z 65-100	3	340	-
					Riotec Z 65-100	1	340	-
D	Z 62-70	DN 65	DN 65	340	Riotec Z 65-100	1	340	-
D	Z 62-130	DN 65	DN 65	340	Rio Z 65-130	3	340	vérif P.F.
					Riotec Z 65-100	1	340	vérif P.F.
D	Z 64-30	DN 65	DN 65	340	Riotec Z 65-100	1	340	-
					Riovar Z 64-30	3	340	-

## KSB à remplacer

## KSB Pompe de remplacement

	Type	DN Rp	entre G brides mm	Gamme Type	Moteur	entre brides mm	ref Kit, remarques	
D	Z 64-48	DN 65	DN 65	340	Rio Z 65-100	3	340	-
					Riotec Z 65-100	1	340	-
					Riovar Z 64-48	3	340	-
D	Z 82-65	DN 80	DN 80	360	Rio Z 80-100	3	360	-
					Riotec Z 80-100	1	360	-
D	Z 82-100	DN 80	DN 80	360	Riotec Z 80-100	1	360	-
D	Z 82-130	DN 80	DN 80	360	Rio Z 65-130	3	340	modif. Tuyaut.
					Rio Z 80-100	3	360	vérif P.F.
					Riotec Z 80-100	1	360	vérif P.F.
D	Z 82-85	DN 80	DN 80	360	Rio Z 65-130	3	340	modif. Tuyaut.
					Rio Z 80-100	3	360	vérif P.F.
					Riotec Z 80-100	1	360	vérif P.F.
D	Z 84-48	DN 80	DN 80	360	Riotec Z 80-100	1	360	-
D	Z 84-75	DN 80	DN 80	360	Riotec Z 80-100	1	360	-
					Riovar Z 84-75	3	360	-
					Riotec Z 80-100	1	360	-
D	Z 102-130	DN 100	DN 100	395	Rio Z 65-130	3	340	modif. Tuyaut.
					Riotec Z 80-100	1	360	vérif P.F., modif. Tuyaut.
					Riovar Z 104-110	3	395	vérif P.F.
D	Z 104-110	DN 100	DN 100	395	Riotec Z 80-100	1	360	modif. Tuyaut.
					Riovar Z 104-110	3	395	-
D	Z 30-7	DN 32	DN 32	220	Rio Z 32-70	1/3	220	-
					Riotec Z 32-70	1	220	-
D	Z 40-7	DN 40	DN 40	250	Rio Z 40-70	1/3	250	-
					Riotec Z 40-100	1	250	-
D	Z 40-1/10	DN 40	DN 40	250	Rio Z 40-100	3	250	Tri
					Riotec Z 40-100	1	250	-
D	Z 40-10	DN 40	DN 40	250	Rio Z 40-100	3	250	-
					Riotec Z 40-100	1	250	-
D	Z 50-7	DN 50	DN 50	280	Rio Z 50-70	3	280	-
					Riotec Z 50-70	1	280	-
D	Z 50-1/10	DN 50	DN 50	280	Rio Z 50-100	3	280	Tri
					Riotec Z 50-100	1	280	-
D	Z 50-1/7	DN 50	DN 50	280	Rio Z 50-70	3	280	Tri
					Riotec Z 50-70	1	280	-
D	Z 50-10	DN 50	DN 50	280	Rio Z 50-100	3	280	-
					Riotec Z 50-100	1	280	-
D	Z 65-1/10	DN 65	DN 65	340	Rio Z 65-100	3	340	Tri
					Riotec Z 65-100	1	340	-
D	Z 65-10	DN 65	DN 65	340	Rio Z 65-100	3	340	-
					Riotec Z 65-100	1	340	-
D	Z 65-13	DN 65	DN 65	340	Rio Z 65-130	3	340	-
					Riotec Z 65-100	1	340	-
D	Z 80-1/10	DN 80	DN 80	360	Rio Z 80-100	3	360	Tri
					Riotec Z 80-100	1	360	-
D	Z 80-10	DN 80	DN 80	360	Rio Z 80-100	3	360	-
					Riotec Z 80-100	1	360	-

## Loewe à remplacer

## KSB Pompe de remplacement

	Type	DN Rp	entre G brides mm	Gamme Type	Moteur	entre brides mm	ref Kit, remarques
S	2404 R	Rp 1	G 1½ 180	Rio C 25-25	1	180	-
S	2408 R	Rp 1	G 1½ 180	Rio C 25-25	1	180	-
S	2412R	Rp 1	G 1½ 180	Rio C 25-40	1	180	-
S	2416 R	Rp 1	G 1½ 180	Rio C 25-40	1	180	-
E	C 222	Rp ½	G 1 130	Riotherm C 20-15	1	150	modif. Tuyaut.
E	C 223	Rp ½	G 1 130	Riotherm C 20-30	1	150	modif. Tuyaut.
E	C 223 Y	Rp ½	G 1 130	Riotherm C 20-30	1	150	modif. Tuyaut.
E	C 225	Rp ½	G 1 130	Riotherm C 25-40	1	180	modif. Tuyaut.
E	C 225 Y	Rp ½	G 1 130	Riotherm C 25-40	1	180	modif. Tuyaut.
E	C 243 (Y)	Rp 1	G 1½ 180	Riotherm C 25-40	1	180	vérif P.F.
E	K 243 (Y)	Rp 1	G 1½ 180	Riotherm C 25-40	1	180	vérif P.F.
S	P 233 RD	Rp 1	G 1½ 180	Rio C 25-40	1	180	-
				Riotronic S 25-40	1	180	-
S	P 233 RY	Rp 1	G 1½ 180	Rio C 25-40	1	180	-
				Riotronic S 25-40	1	180	-
S	P 233 WFD	Rp 1	G 1½	Rio C 25-40	1	180	modif. Tuyaut.
				Riotronic S 25-40	1	180	modif. Tuyaut.
S	P 235 RD	Rp 1	G 1½ 180	Rio C 25-60	1	180	-
				Riotronic S 25-60	1	180	-
S	P 235 RY	Rp 1	G 1½ 180	Rio C 25-60	1	180	-
				Riotronic S 25-60	1	180	-
S	P 246 R	Rp 1	G 1½ 180	Rio C 25-60	1	180	-
				Riotronic S 25-60	1	180	-
S	P 247 R	Rp 1	G 1½ 180	Rio C 25-60	1	180	-
				Riotronic S 25-60	1	180	-
S	P 247 RD	Rp 1	G 1½ 180	Rio C 25-60	1	180	-
				Riotec 25-70	1	180	-
S	P 249 RD	Rp 1	G 1½ 180	Rio 30-100	1/3	180	modif. Tuyaut.
				Riotec 30-100	1	180	modif. Tuyaut.
S	P 254 R	Rp 1	G 1½ 250	Rio C 25-40	1	180	R 7
				Riotronic S 25-40	1	180	R 7
S	P 293 RD	Rp 1	G 1½ 130	Rio C 25-40 130	1	130	-
				Riotronic S 25-40	1	180	modif. Tuyaut.
S	P 295 RD	Rp 1	G 1½ 130	Rio C 25-60 130	1	130	-
				Riotronic S 25-60	1	180	modif. Tuyaut.
S	P 333 FD	DN 32	DN 32 220	Rio C 25-40	1	180	modif. Tuyaut.
				Riotronic S 25-40	1	180	modif. Tuyaut.
S	P 333 FHD	DN 32	DN 32 220	Rio C 25-40	1	180	modif. Tuyaut.
				Riotronic S 25-40	1	180	modif. Tuyaut.
S	P 333 FHY	DN 32	DN 32 220	Rio C 25-40	1	180	modif. Tuyaut.
				Riotronic S 25-40	1	180	modif. Tuyaut.
S	P 333 FY	DN 32	DN 32 220	Rio C 25-40	1	180	modif. Tuyaut.
				Riotronic S 25-40	1	180	modif. Tuyaut.
S	P 333 RD	Rp 1¼	G 2 180	Rio C 30-40	1	180	-
				Riotronic S 30-40	1	180	-
S	P 333 RY	Rp 1¼	G 2 180	Rio C 30-40	1	180	-
				Riotronic S 30-40	1	180	-
S	P 335 FD	DN 32	DN 32 220	Rio C 25-60	1	180	modif. Tuyaut.
				Riotronic S 25-60	1	180	modif. Tuyaut.

## Loewe à remplacer

## KSB Pompe de remplacement

	Type	DN Rp	entre G brides mm	Gamme Type	Moteur	entre brides mm	ref Kit, remarques	
S	P 335 FHD	DN 32	DN 32	220	Rio C 25-60	1	180	modif. Tuyaut.
					Riotronic S 25-60	1	180	modif. Tuyaut.
S	P 335 FHY	DN 32	DN 32	220	Rio C 25-60	1	180	modif. Tuyaut.
					Riotronic S 25-60	1	180	modif. Tuyaut.
S	P 335 FY	DN 32	DN 32	220	Rio C 25-60	1	180	modif. Tuyaut.
					Riotronic S 25-60	1	180	modif. Tuyaut.
S	P 335 RD	Rp 1¼	G 2	180	Rio C 30-60	1	180	-
					Riotronic S 30-60	1	180	-
S	P 335 RY	Rp 1¼	G 2	180	Rio C 30-40	1	180	-
					Riotronic S 30-60	1	180	-
S	P 347 RD	Rp 1¼	G 2	180	Rio C 30-60	1	180	-
					Riotec 30-70	1	180	-
S	P 347 RYD	Rp 1¼	G 2	180	Rio C 30-60	1	180	-
					Riotec 30-100	1	180	-
S	P 402 F	DN 40	DN 40	250	Rio 40-40	1/3	220	modif. Tuyaut.
					Riotec 40-40	1	220	modif. Tuyaut.
S	P 403 F	DN 40	DN 40	250	Rio 40-40	1/3	220	modif. Tuyaut.
					Riotec 40-40	1	220	modif. Tuyaut.
S	P 405 FD	DN 40	DN 40	250	Rio 40-40	1/3	220	modif. Tuyaut.
					Riotec 40-40	1	220	modif. Tuyaut.
S	P 405 FHD	DN 40	DN 40	250	Rio 40-40	1/3	220	F1
					Riotec 40-40	1	220	F1
S	P 405 FHYD	DN 40	DN 40	250	Rio 40-40	1/3	220	F1
					Riotec 40-40	1	220	F1
S	P 405 FYD	DN 40	DN 40	250	Rio 40-40	1/3	220	modif. Tuyaut.
					Riotec 40-40	1	220	modif. Tuyaut.
S	P 409 FHYD	DN 40	DN 40	250	Rio 40-100	3	250	-
					Riotec 40-100	1	250	-
S	P 409 FYD	DN 40	DN 40	250	Rio 40-100	3	250	modif. Tuyaut.
					Riotec 40-100	1	250	modif. Tuyaut.
S	P 433 FD	DN 40	DN 40	220	Rio 40-40	1/3	220	modif. Tuyaut.
					Riotec 40-40	1	220	modif. Tuyaut.
S	P 433 FHD	DN 40	DN 40	220	Rio 40-40	1/3	220	-
					Riotec 40-40	1	220	-
S	P 433 FHY	DN 40	DN 40	220	Rio 40-40	1/3	220	-
					Riotec 40-40	1	220	-
S	P 433 FY	DN 40	DN 40	220	Rio 40-40	1/3	220	modif. Tuyaut.
					Riotec 40-40	1	220	modif. Tuyaut.
S	P 433 RD	Rp 1½	G 2¼	180	Rio C 25-40	1	180	modif. Tuyaut.
					Riotronic S 25-40	1	180	modif. Tuyaut.
S	P 433 RY	Rp 1½	G 2¼	180	Rio C 25-40	1	180	modif. Tuyaut.
					Riotronic S 25-40	1	180	modif. Tuyaut.
S	P 5012 FHYD	DN 50	DN 50	280	Riotec 50-100	1	280	vérif P.F.
S	P 5012 FYD	DN 50	DN 50	280	Rio 50-100	3	280	modif. Tuyaut.
					Riotec 50-100	1	280	vérif P.F., modif. Tuyaut.
S	P 503 F	DN 50	DN 50	280	Rio 50-40	1/3	240	modif. Tuyaut.
					Riotec 50-60	1	240	modif. Tuyaut.
S	P 504 F	DN 50	DN 50	280	Rio 50-40	1/3	240	modif. Tuyaut.
					Riotec 50-60	1	240	modif. Tuyaut.



## Loewe à remplacer

## KSB Pompe de remplacement

Type	DN Rp	entre G brides mm	Gamme Type	Moteur	entre brides mm	ref Kit, remarques
S P 505 F	DN 50	DN 50	280	Rio 50-70	3	280 modif. Tuyaut.
				Riotec 50-60	1	240 modif. Tuyaut.
S P 505 FD	DN 50	DN 50	280	Rio 50-70	3	280 Tri, modif. Tuyaut.
				Riotec 50-60	1	240 modif. Tuyaut.
S P 505 FHD	DN 50	DN 50	280	Rio 50-70	3	280 Tri
				Riotec 50-60	1	240 2 x F3
S P 505 FHYD	DN 50	DN 50	280	Rio 50-70	3	280 -
				Riotec 50-60	1	240 2 x F3
S P 505 FYD	DN 50	DN 50	280	Rio 50-70	3	280 modif. Tuyaut.
				Riotec 50-60	1	240 modif. Tuyaut.
S P 508 FD	DN 50	DN 50	280	Rio 50-70	3	280 modif. Tuyaut.
				Riotec 50-70	1	280 modif. Tuyaut.
S P 508 FHD	DN 50	DN 50	280	Rio 50-70	3	280 Tri
				Riotec 50-70	1	280 -
S P 508 FHYD	DN 50	DN 50	280	Rio 50-70	3	280 -
				Riotec 50-70	1	280 -
S P 508 FYD	DN 50	DN 50	280	Rio 50-70	3	280 modif. Tuyaut.
				Riotec 50-70	1	280 modif. Tuyaut.
S P 531 FD	DN 50	DN 50	220	Riotec 50-60	1	240 modif. Tuyaut.
S P 531 FHD	DN 50	DN 50	220	Riotec 50-60	1	240 modif. Tuyaut.
S P 531 FHY	DN 50	DN 50	220	Riotec 50-60	1	240 modif. Tuyaut.
S P 531 FY	DN 50	DN 50	220	Riotec 50-60	1	240 modif. Tuyaut.
S P 641 F	DN 65	DN 65	220	Riotec 65-100	1	340 modif. Tuyaut.
S P 641 FD	DN 65	DN 65	220	Riotec 65-100	1	340 modif. Tuyaut.
S P 641 FHD	DN 65	DN 65	220	Riotec 65-100	1	340 modif. Tuyaut.
S P 641 FHY	DN 65	DN 65	220	Riotec 65-100	1	340 modif. Tuyaut.
S P 641 FHYD	DN 65	DN 65	220	Riotec 65-100	1	340 modif. Tuyaut.
S P 641 FY	DN 65	DN 65	220	Riotec 65-100	1	340 modif. Tuyaut.
S P 641 FYD	DN 65	DN 65	220	Riotec 65-100	1	340 modif. Tuyaut.
S P 651 F	DN 65	DN 65	250	Riotec 65-100	1	340 modif. Tuyaut.
S P 655 FY	DN 65	DN 65	340	Rio 65-70	3	280 modif. Tuyaut.
				Riotec 65-100	1	340 modif. Tuyaut.
S P 656 FY	DN 65	DN 65	340	Rio 65-70	3	280 modif. Tuyaut.
				Riotec 65-100	1	340 modif. Tuyaut.
S P 657 FY	DN 65	DN 65	340	Rio 65-100	3	340 modif. Tuyaut.
				Riotec 65-100	1	340 modif. Tuyaut.
S P 658 FY	DN 65	DN 65	340	Rio 65-100	3	340 modif. Tuyaut.
				Riotec 65-100	1	340 modif. Tuyaut.
S P 659 FY	DN 65	DN 65	340	Rio 65-130	3	340 modif. Tuyaut.
				Riotec 65-100	1	340vérif P.F., modif. Tuyaut.
S P 665 FHY	DN 65	DN 65	340	Rio 65-70	3	280 2 x F11
				Riotec 65-100	1	340 -
S P 665 FY	DN 65	DN 65	340	Rio 65-70	3	280 modif. Tuyaut.
				Riotec 65-100	1	340 modif. Tuyaut.
S P 666 FHY	DN 65	DN 65	340	Rio 65-70	3	280 2 x F11
				Riotec 65-100	1	340 -
S P 666 FY	DN 65	DN 65	340	Rio 65-70	3	280 modif. Tuyaut.
				Riotec 65-100	1	340 modif. Tuyaut.

## Loewe à remplacer

## KSB Pompe de remplacement

	Type	DN Rp	entre G brides mm	Gamme Type	Moteur	entre brides mm	ref Kit, remarques
S	P 667 FHY	DN 65	DN 65	340	Rio 65-100 Riotec 65-100	3 1	340 340 -
S	P 667 FY	DN 65	DN 65	340	Riotec 65-100	1	340 modif. Tuyaut.
S	P 668 FHY	DN 65	DN 65	340	Rio 65-100 Riotec 65-100	3 1	340 340 -
S	P 668 FY	DN 65	DN 65	340	Riotec 65-100	1	340 modif. Tuyaut.
S	P 669 FHY	DN 65	DN 65	340	Rio 65-130	3	340 -
S	P 669 FY	DN 65	DN 65	340	Rio 65-130	3	340 modif. Tuyaut.
S	P 6712 FHYD	DN 65	DN 65	340	Rio 65-130	3	340 -
S	P 6712 FYD	DN 65	DN 65	340	Rio 65-130	3	340 modif. Tuyaut.
S	P 677 FHYD	DN 65	DN 65	340	Rio 65-100 Riotec 65-100	3 1	340 340 -
S	P 677 FYD	DN 65	DN 65	340	Rio 65-100 Riotec 65-100	3 1	340 340 modif. Tuyaut. modif. Tuyaut.
S	P 801 F	DN 80	DN 80	280	--		
S	P 8010 FY	DN 80	DN 80	360	Rio 80-100 Riotec 80-100	3 1	360vérif P.F., modif. Tuyaut. 360 modif. Tuyaut.
S	P 809 FY	DN 80	DN 80	280	Rio 80-100 Riotec 80-100	3 1	360 modif. Tuyaut. 360 modif. Tuyaut.
54	S P 8110 FHY	DN 80	DN 80	360	Rio 80-100	3	360 -
					Riotec 80-100	1	360 -
S	P 8110 FY	DN 80	DN 80	360	Rio 80-100 Riotec 80-100	3 1	360 modif. Tuyaut. 360 modif. Tuyaut.
S	P 8113 FHYD	DN 80	DN 80	360	Rio 80-100 Riotec 80-100	3 1	360 vérif P.F. 360 vérif P.F.
S	P 8113 FYD	DN 80	DN 80	360	Rio 80-100 Riotec 80-100	3 1	360modif. Tuyaut., vérif P.F. 360vérif P.F., modif. Tuyaut.
S	P 818 FHYD	DN 80	DN 80	360	Rio 80-100 Riotec 80-100	3 1	360 - 360 -
S	P 818 FYD	DN 80	DN 80	360	Rio 80-100 Riotec 80-100	3 1	360 modif. Tuyaut. 360 modif. Tuyaut.
S	P 819 FHY	DN 80	DN 80	360	Rio 80-100 Riotec 80-100	3 1	360 - 360 -
S	P 819 FY	DN 80	DN 80	360	Rio 80-100 Riotec 80-100	3 1	360 modif. Tuyaut. 360 modif. Tuyaut.
S	P 841 F	DN 80	DN 80	280	--		
S	P 841 FD	DN 80	DN 80	280	Riotec 80-100	1	360 modif. Tuyaut.
S	P 841 FHD	DN 80	DN 80	280	Riotec 80-100	1	360 modif. Tuyaut.
S	P 841 FHY	DN 80	DN 80	280	--		
S	P 841 FHYD	DN 80	DN 80	280	Riotec 80-100	1	360 modif. Tuyaut.
S	P 841 FY	DN 80	DN 80	280	--		
S	P 10013 FHYD	DN 100	DN 100	395	Riotec 100-100	1	360 modif. Tuyaut.
S	P 10013 FYD	DN 100	DN 100	395	Riotec 100-100	1	360vérif P.F., modif. Tuyaut.
S	P 841 FYD	DN 80	DN 80	280	Riotec 80-100	1	360 modif. Tuyaut.
S	S 233 RD	Rp 1	G 1½	180	Rio C 25-40 Riotronic S 25-40	1 1	180 180 -
S	S 235 RD	Rp 1	G 1½	180	Rio C 25-60 Riotronic S 25-60	1 1	180 180 -

## Loewe à remplacer

## KSB Pompe de remplacement

Type	DN Rp	entre G	brides mm	Gamme Type	Moteur	entre brides mm	ref Kit, remarques	
S	S 293 RD	Rp 1	G 1½	130	Rio C 25-40 130	1	130	-
					Riotronic S 25-40	1	180	modif. Tuyaut.
S	S 295 RD	Rp 1	G 1½	130	Rio C 25-60 130	1	130	-
					Riotronic S 25-60	1	180	modif. Tuyaut.
S	S 333 RD	Rp 1¼	G 2	180	Rio C 30-40	1	180	-
					Riotronic S 30-40	1	180	-
S	S 335 RD	Rp 1¼	G 2	180	Rio C 30-60	1	180	-
					Riotronic S 30-60	1	180	-
S	SGR 251	Rp 1	G 1½	250	Rio C 25-60	1	180	modif. Tuyaut.
					Riotronic S 25-60	1	180	modif. Tuyaut.
S	SGR 252	Rp 1	G 1½	250	Rio C 25-60	1	180	modif. Tuyaut.
					Riotronic S 25-60	1	180	modif. Tuyaut.
S	SGR 321	Rp 1¼	G 2	250	Rio C 30-60	1	180	R11
					Riotronic S 30-60	1	180	R11
S	SGR 322	Rp 1¼	G 2	250	Rio C 30-40	1	180	R11
					Riotronic S 30-40	1	180	R11
S	SGW 251	Rp 1	G 1½	250	Rio C 25-60	1	180	modif. Tuyaut.
					Riotronic S 25-60	1	180	modif. Tuyaut.
S	SGW 252	Rp 1	G 1½	250	Rio C 25-60	1	180	modif. Tuyaut.
					Riotronic S 25-60	1	180	modif. Tuyaut.
S	SH 321	DN 32	DN 32	220	Rio C 25-40	1	180	modif. Tuyaut.
					Riotronic S 25-40	1	180	modif. Tuyaut.
S	SH 322	DN 32	DN 32	220	Rio C 25-40	1	180	modif. Tuyaut.
					Riotronic S 25-40	1	180	modif. Tuyaut.
S	SH 323	DN 32	DN 32	220	Rio C 25-40	1	180	modif. Tuyaut.
					Riotronic S 25-40	1	180	modif. Tuyaut.
S	SH 401	DN 40	DN 40	250	Rio 40- 40	1/3	220	modif. Tuyaut.
					Riotec 40-40	1	220	modif. Tuyaut.
S	SH 402	DN 40	DN 40	250	Rio 40- 40	1/3	220	modif. Tuyaut.
					Riotec 40-40	1	220	modif. Tuyaut.
S	SH 501	DN 50	DN 50	280	Rio 50- 70	3	280	modif. Tuyaut., Tri
					Riotec 50-60	1	240	modif. Tuyaut.
S	SH 502	DN 50	DN 50	280	Rio 50- 40	1/3	240	modif. Tuyaut.
					Riotec 50-60	1	240	modif. Tuyaut.
S	SHR 251	Rp 1	G 1½	250	Rio C 25-40	1	180	modif. Tuyaut.
					Riotronic S 25-40	1	180	modif. Tuyaut.
S	SHR 321	Rp 1¼	G 2	250	Rio C 30-40	1	180	R11
					Riotronic S 30-40	1	180	R11
S	SHR 322	Rp 1¼	G 2	250	Rio C 30-40	1	180	R11
					Riotronic S 30-40	1	180	R11
S	SHR 323	Rp 1¼	G 2	250	Rio C 30-40	1	180	R11
					Riotronic S 30-40	1	180	R11
S	SO 32	DN 32	DN 32	220	Riotronic S 25-40	1	180	modif. Tuyaut.
S	SO 33	DN 32	DN 32	220	--			
S	SO 50	DN 50	DN 50	240	--			
S	SO 65	DN 65	DN 65	280	Riotec 65-100	1	340	modif. Tuyaut.
S	SO 80	DN 80	DN 80	330	--			
S	SOR 32	Rp 1¼	G 2	250	Rio C 30-40	1	180	R11
					Riotronic S 30-40	1	180	R11
S	SOR 33	Rp 1¼	G 2	250	--			

## Loewe à remplacer

## KSB Pompe de remplacement

	Type	DN Rp	entre G brides mm	Gamme Type	Moteur	entre brides mm	ref Kit, remarques
S	SP 32	DN 32	DN 32	220	--		
S	SP 50	DN 50	DN 50	240	--		
S	SPR 32	Rp 1¼	G 2	250	--		
S	V 231 R	Rp 1	G 1½	180	Riotronic S 25-40	1 180	-
S	V 231 RS	Rp 1	G 1½	180	Riotronic S 25-40	1 180	-
S	V 231 RY	Rp 1	G 1½	180	Rio C 25-40	1 180	-
					Riotronic S 25-40	1 180	-
S	V 233 R	Rp 1	G 1½	180	Rio C 25-40	1 180	-
					Riotronic S 25-40	1 180	-
S	V 233 RD	Rp 1	G 1½	180	Rio C 25-40	1 180	-
					Riotronic S 25-40	1 180	-
S	V 233 RS	Rp 1	G 1½	180	Rio C 25-40	1 180	-
					Riotronic S 25-60	1 180	-
S	V 233 RY	Rp 1	G 1½	180	Rio C 25-40	1 180	-
					Riotronic S 25-40	1 180	-
S	V 235 R	Rp 1	G 1½	180	Rio C 25-60	1 180	-
					Riotronic S 25-60	1 180	-
S	V 235 RD	Rp 1	G 1½	180	Rio C 25-60	1 180	-
					Riotronic S 25-60	1 180	-
<b>56</b> S	V 235 RY	Rp 1	G 1½	180	Rio C 25-60	1 180	-
					Riotronic S 25-60	1 180	-
S	V 241 R	Rp 1	G 1½	180	Rio C 25-60	1 180	-
					Riotronic S 25-60	1 180	-
S	V 241 RY	Rp 1	G 1½	180	Rio C 25-60	1 180	-
					Riotronic S 25-60	1 180	-
S	V 244 R	Rp 1	G 1½	180	Rio C 25-60	1 180	-
					Riotronic S 25-60	1 180	-
S	V 244 RY	Rp 1	G 1½	180	Rio C 25-60	1 180	-
					Riotronic S 25-60	1 180	-
S	V 245 R	Rp 1	G 1½	180	Rio C 25-60	1 180	-
					Riotronic S 25-60	1 180	-
S	V 245 RY	Rp 1	G 1½	180	Rio C 25-60	1 180	-
					Riotronic S 25-60	1 180	-
S	V 247 R	Rp 1	G 1½	180	Rio C 25-60	1 180	-
					Riotronic S 25-60	1 180	-
S	V 253 R	Rp 1¼	G 2	250	Rio C 30-60	1 180	R11
					Riotronic S 30-60	1 180	R11
S	V 261 R	Rp 1	G 1½	180	Rio C 25-25	1 180	-
					Riotronic S 25-40	1 180	-
S	V 263 R	Rp 1	G 1½	180	Rio C 25-40	1 180	-
					Riotronic S 25-40	1 180	-
S	V 321 R	Rp 1¼	G 2	250	Rio C 30-40	1 180	R11
					Riotronic S 30-40	1 180	R11
S	V 323 F	DN 32	DN 32	250	Rio C 25-60	1 180	modif. Tuyaut.
					Riotronic S 25-60	1 180	modif. Tuyaut.
S	V 331 F	DN 32	DN 32	220	Rio C 25-40	1 180	modif. Tuyaut.
					Riotronic S 25-40	1 180	modif. Tuyaut.
S	V 331 FY	DN 32	DN 32	220	Rio C 25-25	1 180	modif. Tuyaut.
					Riotronic S 25-40	1 180	modif. Tuyaut.

## Loewe à remplacer

## KSB Pompe de remplacement

	Type	DN Rp	entre G brides mm	Gamme Type	Moteur	entre brides mm	ref Kit, remarques	
S	V 331 R	Rp 1¼	G 2	180	Rio C 30-40	1	180	-
					Riotronic S 30-40	1	180	-
S	V 331 RS	Rp 1¼	G 2	180	Rio C 30-40	1	180	-
					Riotronic S 30-60	1	180	-
S	V 331 RY	Rp 1¼	G 2	180	Rio C 30-25	1	180	-
					Riotronic S 30-40	1	180	-
S	V 333 FD	DN 32	DN 32	220	Rio 40- 40	1/3	220	modif. Tuyaut.
					Riotec 40-40	1	220	modif. Tuyaut.
S	V 333 FY	DN 32	DN 32	220	Rio C 25-40	1	180	modif. Tuyaut.
					Riotronic S 25-40	1	180	modif. Tuyaut.
S	V 333 R	Rp 1¼	G 2	180	Rio C 30-40	1	180	-
					Riotronic S 30-40	1	180	-
S	V 333 RD	Rp 1¼	G 2	180	Rio C 30-40	1	180	-
					Riotronic S 30-40	1	180	-
S	V 333 RS	Rp 1¼	G 2	180	Rio C 30-40	1	180	-
					Riotronic S 30-60	1	180	-
S	V 333 RY	Rp 1¼	G 2	180	Rio C 30-40	1	180	-
					Riotronic S 30-40	1	180	-
S	V 335 F	DN 32	DN 32	220	Rio C 25-60	1	180	modif. Tuyaut.
					Riotronic S 25-60	1	180	modif. Tuyaut.
S	V 335 FD	DN 32	DN 32	220	Rio 40-40	1/3	220	modif. Tuyaut.
					Riotec 40-40	1	220	modif. Tuyaut.
S	V 335 FHY	DN 32	DN 32	220	Rio 40-40	1/3	220	modif. Tuyaut.
					Riotec 40-40	1	220	modif. Tuyaut.
S	V 335 FY	DN 32	DN 32	220	Rio 40-40	1/3	220	modif. Tuyaut.
					Riotec 40-40	1	220	modif. Tuyaut.
S	V 335 RD	Rp 1¼	G 2	180	Rio C 30-60	1	180	-
					Riotronic S 30-60	1	180	-
S	V 341 F	DN 32	DN 32	220	Rio C 25-60	1	180	modif. Tuyaut.
					Riotronic S 25-60	1	180	modif. Tuyaut.
S	V 341 FY	DN 32	DN 32	220	Rio C 25-40	1	180	modif. Tuyaut.
					Riotronic S 25-60	1	180	modif. Tuyaut.
S	V 341 R	Rp 1¼	G 2	180	Rio C 30-60	1	180	-
					Riotronic S 30-60	1	180	-
S	V 341 RY	Rp 1¼	G 2	180	Rio C 30-60	1	180	-
					Riotronic S 30-60	1	180	-
S	V 344 F	DN 32	DN 32	220	Rio C 25-60	1	180	modif. Tuyaut.
					Riotronic S 25-60	1	180	modif. Tuyaut.
S	V 344 FY	DN 32	DN 32	220	Rio C 25-60	1	180	modif. Tuyaut.
					Riotronic S 25-60	1	180	modif. Tuyaut.
S	V 344 R	Rp 1¼	G 2	180	Rio C 30-60	1	180	-
					Riotronic S 30-60	1	180	-
S	V 344 RY	Rp 1¼	G 2	180	Rio C 30-60	1	180	-
					Riotronic S 30-60	1	180	-
S	V 345 F	DN 32	DN 32	220	Rio C 25-60	1	180	modif. Tuyaut.
					Riotronic S 25-60	1	180	modif. Tuyaut.
S	V 345 FHY	DN 32	DN 32	220	Rio C 25-60	1	180	modif. Tuyaut.
					Riotronic S 25-60	1	180	modif. Tuyaut.
S	V 345 FY	DN 32	DN 32	220	Rio C 25-60	1	180	modif. Tuyaut.
					Riotronic S 25-60	1	180	modif. Tuyaut.

## Loewe à remplacer

## KSB Pompe de remplacement

	Type	DN Rp	entre G brides mm	180	Gamme Type	Moteur	entre brides mm	ref Kit, remarques
S	V 361 R	Rp 1¼	G 2	180	Riotronic S 30-40	1	180	-
S	V 363 R	Rp 1¼	G 2	180	Rio C 30-40 Riotronic S 30-40	1 1	180 180	- -
S	V 403 F	DN 40	DN 40	250	Rio 40-40 Riotec 40-40	1/3 1	220 220	modif. Tuyaut. modif. Tuyaut.
S	V 403 FH	DN 40	DN 40	250	Rio 40-40 Riotec 40-40	1/3 1	220 220	modif. Tuyaut. modif. Tuyaut.
S	V 403 FHY	DN 40	DN 40	250	Rio 40-40 Riotec 40-40	1/3 1	220 220	F1 F1
S	V 403 FY	DN 40	DN 40	250	Rio 40-40 Riotec 40-40	1/3 1	220 220	modif. Tuyaut. modif. Tuyaut.
S	V 433 FY	DN 40	DN 40	220	Riotronic S 30-40	1	180	modif. Tuyaut.
S	V 501 F	DN 50	DN 50	250	--			
S	V 505 F	DN 50	DN 50	280	Rio 50-70 Riotec 50-70	3 1	280 280	modif. Tuyaut. modif. Tuyaut.
S	V 505 FHY	DN 50	DN 50	280	Rio 50-70 Riotec 50-70	3 1	280 280	- -
S	V 505 FY	DN 50	DN 50	280	Rio 50-70 Riotec 50-70	3 1	280 280	modif. Tuyaut. modif. Tuyaut.
58	S V 531 F	DN 50	DN 50	220	--			
S	V 531 FD	DN 50	DN 50	220	--			
S	V 531 FHY	DN 50	DN 50	220	--			
S	V 531 FY	DN 50	DN 50	220	--			
S	V 541 F	DN 50	DN 50	220	--			
S	V 541 FHY	DN 50	DN 50	220	--			
S	V 541 FY	DN 50	DN 50	220	--			
E	VC 222	Rp ½	G 1	130	Riotherm C 20-15	1	150	modif. Tuyaut.
E	VC 223	Rp ½	G 1	130	Riotherm C 20-30	1	150	modif. Tuyaut.
E	VC 223 Y	Rp ½	G 1	130	Riotherm C 20-30	1	150	modif. Tuyaut.
E	VC 225	Rp ½	G 1	130	Riotherm C 25-40	1	180	modif. Tuyaut.
E	VC 225 Y	Rp ½	G 1	130	Riotherm C 25-40	1	180	modif. Tuyaut.
D	ZH 401	DN 50	DN 50	240	Riotec Z 50-70 Riovar Z 54-18	1 3	280 280	modif. Tuyaut. modif. Tuyaut., Tri
D	ZH 402	DN 50	DN 50	240	Riotec Z 50-70	1	280	modif. Tuyaut.
D	ZH 501	DN 65	DN 65	250	Riotec Z 65-100 Riovar Z 64-30	1 3	340 340	modif. Tuyaut. Tri, modif. Tuyaut.
D	ZH 502	DN 65	DN 65	250	Riotec Z 65-100 Riovar Z 64-30	1 3	340 340	modif. Tuyaut. modif. Tuyaut., Tri
D	ZP 323 D	DN 32	DN 32	220	Riotec Z 32-70	1	220	modif. Tuyaut.
D	ZP 323 HD	DN 32	DN 32	220	Riotec Z 32-70	1	220	-
D	ZP 323 HY	DN 32	DN 32	220	Riotec Z 32-70	1	220	-
D	ZP 323 Y	DN 32	DN 32	220	Riotec Z 32-70	1	220	modif. Tuyaut.
D	ZP 325 D	DN 32	DN 32	220	Riotec Z 32-70	1	220	modif. Tuyaut.
D	ZP 325 HD	DN 32	DN 32	220	Riotec Z 32-70	1	220	-
D	ZP 325 HY	DN 32	DN 32	220	Riotec Z 32-70	1	220	-
D	ZP 325 Y	DN 32	DN 32	220	Riotec Z 32-70	1	220	-
D	ZP 347 D	DN 32	DN 32	220	Riotec Z 32-70	1	220	modif. Tuyaut.

## Loewe à remplacer

## KSB Pompe de remplacement

	Type	DN Rp	entre G brides mm	Gamme Type	Moteur	entre brides mm	ref Kit, remarques	
D	ZP 347 HD	DN 32	DN 32	220	Rio Z 32-70 Riotec Z 32-70	1/3 1	220 220	- -
D	ZP 347 HYD	DN 32	DN 32	220	Rio Z 32-70 Riotec Z 32-70	1/3 1	220 220	- -
D	ZP 347 YD	DN 32	DN 32	220	Rio Z 32-70 Riotec Z 32-70	1/3 1	220 220	- -
D	ZP 10013 HYD	DN 100	DN 100	395	Rio Z 80-100 Riotec Z 80-100	3 1	360 360	modif. Tuyaut., vérif P.F. vérif P.F., modif. Tuyaut.
D	ZP 10013 YD	DN 100	DN 100	395	Rio Z 80-100 Riotec Z 80-100	3 1	360 360	modif. Tuyaut., vérif P.F. modif. Tuyaut., vérif P.F.
D	ZP 402	DN 40	DN 40	250	Riotec Z 40-100 Riovar Z 44-8	1 1/3	250 250	modif. Tuyaut. modif. Tuyaut.
D	ZP 403	DN 40	DN 40	250	Riotec Z 40-100 Riovar Z 44-8	1 1/3	250 250	modif. Tuyaut. modif. Tuyaut.
D	ZP 405 D	DN 40	DN 40	250	Riotec Z 40-100	1	250	modif. Tuyaut.
D	ZP 405 HD	DN 40	DN 40	250	Rio Z 40-70 Riotec Z 40-100	1/3 1	250 250	- -
D	ZP 405 HYD	DN 40	DN 40	250	Rio Z 40-70 Riotec Z 40-100	1/3 1	250 250	- -
D	ZP 405 YD	DN 40	DN 40	250	Rio Z 40-70 Riotec Z 40-100	1/3 1	250 250	modif. Tuyaut. modif. Tuyaut.
D	ZP 409 HYD	DN 40	DN 40	250	Rio Z 40-100 Riotec Z 40-100	3 1	250 250	- -
D	ZP 409 YD	DN 40	DN 40	250	Rio Z 40-100 Riotec Z 40-100	3 1	250 250	modif. Tuyaut. modif. Tuyaut.
D	ZP 5012 HYD	DN 50	DN 50	280	Rio Z 50-100 Riotec Z 50-100	3 1	280 280	vérif P.F. vérif P.F.
D	ZP 5012 YD	DN 50	DN 50	280	Rio Z 50-100 Riotec Z 50-100	3 1	280 280	modif. Tuyaut., vérif P.F. vérif P.F., modif. Tuyaut.
D	ZP 503	DN 50	DN 50	280	Riotec Z 50-70	1	280	modif. Tuyaut.
D	ZP 504	DN 50	DN 50	280	Riotec Z 50-70 Riovar Z 54-18	1 3	280 280	modif. Tuyaut. modif. Tuyaut., Tri
D	ZP 505	DN 50	DN 50	280	Rio Z 50-70 Riotec Z 50-70	3 1	280 280	modif. Tuyaut., Tri modif. Tuyaut.
D	ZP 505 D	DN 50	DN 50	280	Rio Z 50-70 Riotec Z 50-70	3 1	280 280	Tri, modif. Tuyaut. modif. Tuyaut.
D	ZP 505 HD	DN 50	DN 50	280	Rio Z 50-70 Riotec Z 50-70	3 1	280 280	Tri -
D	ZP 505 HYD	DN 50	DN 50	280	Rio Z 50-70 Riotec Z 50-70	3 1	280 280	- -
D	ZP 508 D	DN 50	DN 50	280	Rio Z 50-70	3	280	Tri
D	ZP 508 HD	DN 50	DN 50	280	Rio Z 50-70 Riotec Z 50-70	3 1	280 280	Tri -
D	ZP 508 HYD	DN 50	DN 50	280	Rio Z 50-70 Riotec Z 50-70	3 1	280 280	- -
D	ZP 508 YD	DN 50	DN 50	280	Rio Z 50-70 Riotec Z 50-70	3 1	280 280	modif. Tuyaut. modif. Tuyaut.
D	ZP 655	DN 65	DN 65	340	Riotec Z 65-100 Riovar Z 64-30	1 3	340 340	modif. Tuyaut. modif. Tuyaut.

## Loewe à remplacer

## KSB Pompe de remplacement

	Type	DN Rp	entre G brides mm	Gamme Type	Moteur ~	entre brides mm	ref Kit, remarques	
D	ZP 656	DN 65	DN 65	340	Riotec Z 65-100 Riovar Z 64-30	1 3	340 340	modif. Tuyaut. modif. Tuyaut.
D	ZP 657	DN 65	DN 65	340	Riotec Z 65-100 Riovar Z 64-30	1 3	340 340	modif. Tuyaut. modif. Tuyaut.
D	ZP 665 HY	DN 65	DN 65	340	Riotec Z 65-100 Riovar Z 64-30	1 3	340 340	- -
D	ZP 665 Y	DN 65	DN 65	340	Riotec Z 65-100 Riovar Z 64-30	1 3	340 340	modif. Tuyaut. modif. Tuyaut.
D	ZP 666 HY	DN 65	DN 65	340	Riotec Z 65-100 Riovar Z 64-48	1 3	340 340	- -
D	ZP 666 Y	DN 65	DN 65	340	Riotec Z 65-100 Riovar Z 64-48	1 3	340 340	modif. Tuyaut. modif. Tuyaut.
D	ZP 667 HY	DN 65	DN 65	340	Rio Z 65-100 Riotec Z 65-100	3 1	340 340	- -
D	ZP 667 Y	DN 65	DN 65	340	Rio Z 65-100 Riotec Z 65-100	3 1	340 340	modif. Tuyaut. modif. Tuyaut.
D	ZP 668	DN 65	DN 65	340	Rio Z 65-100 Riotec Z 65-100	3 1	340 340	modif. Tuyaut. modif. Tuyaut.
D	ZP 668 HY	DN 65	DN 65	340	Rio Z 65-100 Riotec Z 65-100	3 1	340 340	- -
D	ZP 668 Y	DN 65	DN 65	340	Rio Z 65-100 Riotec Z 65-100	3 1	340 340	modif. Tuyaut. modif. Tuyaut.
D	ZP 669	DN 65	DN 65	340	Rio Z 65-100 Riotec Z 65-100	3 1	340 340	modif. Tuyaut. modif. Tuyaut.
D	ZP 669 HY	DN 65	DN 65	340	Rio Z 65-100 Riotec Z 65-100	3 1	340 340	- -
D	ZP 669 Y	DN 65	DN 65	340	Rio Z 65-100 Riotec Z 65-100	3 1	340 340	- -
D	ZP 6712 HYD	DN 65	DN 65	340	Rio Z 65-130	3	340	-
D	ZP 6712 YD	DN 65	DN 65	340	Rio Z 65-130	3	340	modif. Tuyaut.
D	ZP 677 HYD	DN 65	DN 65	340	Rio Z 65-100 Riotec Z 65-100	3 1	340 340	- -
D	ZP 677 YD	DN 65	DN 65	340	Rio Z 65-100 Riotec Z 65-100	3 1	340 340	modif. Tuyaut. modif. Tuyaut.
D	ZP 8110	DN 80	DN 80	360	Rio Z 80-100 Riotec Z 80-100	3 1	360 360	modif. Tuyaut., vérif P.F. modif. Tuyaut.
D	ZP 8110 HY	DN 80	DN 80	360	Rio Z 80-100	3	360	vérif P.F.
D	ZP 8110 Y	DN 80	DN 80	360	Rio Z 80-100 Riotec Z 80-100	3 1	360 360	modif. Tuyaut., vérif P.F. modif. Tuyaut.
D	ZP 8113 HYD	DN 80	DN 80	360	Rio Z 80-100 Riotec Z 80-100	3 1	360 360	vérif P.F. vérif P.F.
D	ZP 8113 YD	DN 80	DN 80	360	Rio Z 80-100 Riotec Z 80-100	3 1	360 360	vérif P.F., modif. Tuyaut. vérif P.F., modif. Tuyaut.
D	ZP 818 HYD	DN 80	DN 80	360	Rio Z 80-100 Riotec Z 80-100	3 1	360 360	- -
D	ZP 818 YD	DN 80	DN 80	360	Rio Z 80-100 Riotec Z 80-100	3 1	360 360	modif. Tuyaut. modif. Tuyaut.
D	ZP 819	DN 80	DN 80	360	Rio Z 80-100 Riotec Z 80-100	3 1	360 360	modif. Tuyaut. modif. Tuyaut.



## Loewe à remplacer

## KSB Pompe de remplacement

	Type	DN Rp	entre G brides mm	Gamme Type	Moteur	entre brides mm	ref Kit, remarques	
D	ZP 819 HY	DN 80	DN 80	360	Rio Z 80-100	3	360	-
					Riotec Z 80-100	1	360	-
D	ZP 819 Y	DN 80	DN 80	360	Rio Z 80-100	3	360	modif. Tuyaut.
					Riotec Z 80-100	1	360	modif. Tuyaut.
D	ZV 323	DN 32	DN 32	250	Riotec Z 32-70	1	220	modif. Tuyaut.
D	ZV 323 D	DN 32	DN 32	250	Riotec Z 32-70	1	220	modif. Tuyaut.
D	ZV 323 HY	DN 32	DN 32	250	Riotec Z 32-70	1	220	modif. Tuyaut.
D	ZV 323 Y	DN 32	DN 32	250	Riotec Z 32-70	1	220	modif. Tuyaut.
D	ZV 335	DN 32	DN 32	220	Riotec Z 32-70	1	220	modif. Tuyaut.
D	ZV 335 HY	DN 32	DN 32	220	Riotec Z 32-70	1	220	-
D	ZV 335 Y	DN 32	DN 32	220	Riotec Z 32-70	1	220	modif. Tuyaut.
D	ZV 344	DN 32	DN 32	220	Riotec Z 32-70	1	220	modif. Tuyaut.
D	ZV 344 Y	DN 32	DN 32	220	Riotec Z 32-70	1	220	modif. Tuyaut.
D	ZV 345	DN 32	DN 32	220	Riotec Z 32-70	1	220	modif. Tuyaut.
D	ZV 345 HY	DN 32	DN 32	220	Riotec Z 32-70	1	220	-
D	ZV 345 Y	DN 32	DN 32	220	Riotec Z 32-70	1	220	modif. Tuyaut.
D	ZV 403	DN 40	DN 40	250	Riotec Z 40-100	1	250	modif. Tuyaut.
					Riovar 44-8	1/3	250	modif. Tuyaut.
D	ZV 403 H	DN 40	DN 40	250	Riotec Z 40-100	1	250	-
					Riovar Z 44-8	1/3	250	-
D	ZV 403 HY	DN 40	DN 40	250	Riotec Z 40-100	1	250	modif. Tuyaut.
					Riovar Z 44-8	1/3	250	modif. Tuyaut.
D	ZV 505	DN 50	DN 50	280	Rio Z 50-70	3	280	modif. Tuyaut., Tri
					Riotec Z 50-70	1	280	modif. Tuyaut.
D	ZV 505 HY	DN 50	DN 50	280	Rio Z 50-70	3	280	Tri
					Riotec Z 50-70	1	280	-
D	ZV 505 Y	DN 50	DN 50	280	Rio Z 50-70	3	280	modif. Tuyaut., Tri
					Riotec Z 50-70	1	280	modif. Tuyaut.
D	ZV 505 YD	DN 50	DN 50	280	Rio Z 50-70	3	280	modif. Tuyaut.
					Riotec Z 50-70	1	280	modif. Tuyaut.

## Salmson à remplacer

## KSB Pompe de remplacement

	Type	DN Rp	entre G brides mm	Gamme Type	Moteur	entre brides mm	ref Kit, remarques	
E	1011 S	Rp ¾	G 1¼	150	Riotherm C 20-15	1	150	-
S	A 31	Rp 1¼	G 2	206	--			
S	A 32	Rp 1¼	G 2	206	--			
S	A 33	Rp 1¼	G 2	206	--			
S	A 34	Rp 1¼	G 2	206	--			
S	A 51	DN 50	DN 50	240	--			
S	A 52	DN 50	DN 50	240	--			
S	A 53	DN 50	DN 50	240	--			
S	A 54	DN 50	DN 50	240	--			
S	A 62	DN 65	DN 65	280	--			
S	A 63	DN 65	DN 65	280	--			
S	A 64	DN 65	DN 65	280	--			
S	A 65	DN 65	DN 65	280	--			
S	A 72	DN 65	DN 65	280	--			
S	A 73	DN 65	DN 65	280	--			
S	A 74	DN 65	DN 65	280	--			
S	A 75	DN 65	DN 65	280	--			
S	A 82	DN 80	DN 80	330	--			
S	A 83	DN 80	DN 80	330	--			
S	A 84	DN 80	DN 80	330	--			
S	A 102	DN 100	DN 100	380	--			
S	A 103	DN 100	DN 100	380	--			
S	A 104	DN 100	DN 100	380	--			
S	A 122	DN 125	DN 125	450	--			
S	A 123	DN 125	DN 125	450	--			
S	A 124	DN 125	DN 125	450	--			
E	C 1011 S	Rp ¾	G 1¼	158	Riotherm C 20-30	1	150	ajouter joints
E	C 1011 SB	Rp ¾	G 1¼	130	Riotherm C 20-30	1	150	modif. Tuyaut.
S	C 1026	Rp 1¼	G 2	180	Rio C 30-40	1	180	-
					Riotronic S 30-40	1	180	-
S	C 1026 NS	Rp 1¼	G 2	180	Rio C 30-60	1	180	-
					Riotronic S 30-60	1	180	-
S	C 1026 V	Rp 1	G 1½	180	Rio C 25-40	1	180	-
					Riotronic S 25-40	1	180	-
S	C 1030	Rp 1¼	G 2	180	Rio C 30-60	1	180	-
					Riotronic S 30-60	1	180	-
S	C 1040	Rp 1¼	G 2	180	Rio 30-70	1/3	180	-
					Riotec 30-70	1	180	-
S	C 1115 (B)	DN 40	DN 40	250	Rio 40-40	1/3	220	F1
					Riotec 40-40	1	220	F1
S	C 1115 N	DN 40	DN 40	250	Rio 40-40	1/3	220	F1
					Riotec 40-40	1	220	F1
S	C 1116 (B,N)	DN 40	DN 40	250	Rio 40-40	1/3	220	F1
					Riotec 40-40	1	220	F1
S	C 1120 (B,N)	DN 50	DN 50	280	Rio 50-40	1/3	240	2 x F3
					Riotec 50-60	1	240	2 x F3
S	C 1210 (B,N)	DN 65	DN 65	340	--			

## Salmson à remplacer

## KSB Pompe de remplacement

	Type	DN Rp	entre G brides mm	Gamme Type	Moteur	entre brides mm	ref Kit, remarques
S	C 1220 (B,N)	DN 65	DN 65	340	Rio 50-70	3	280 modif. Tuyaut.
					Riotec 50-70	1	280 modif. Tuyaut.
S	C 1230	DN 65	DN 65	340	Rio 65-70	3	280 2 x F11
					Riotec 65-100	1	340 -
S	C 1230 N	DN 65	DN 65	340	Rio 65-70	3	280 2 x F11
					Riotec 65-100	1	340 -
S	C 1240	DN 65	DN 65	340	Rio 65-100	3	340 -
					Riotec 65-100	1	340 -
S	C 1240 N	DN 65	DN 65	340	Rio 65-70	3	280 2 x F11
					Riotec 65-100	1	340 -
S	C 1250	DN 65	DN 65	340	Rio 65-100	3	340 -
					Riotec 65-100	1	340 vérif P.F.
S	C 1260	DN 65	DN 65	340	Rio 65-130	3	340 vérif P.F.
					Riotec 65-100	1	340 vérif P.F.
S	C 1270	DN 65	DN 65	340	Etaline 32-160/152.1	3	320 modif. Tuyaut., RS
S	C 1312	DN 100	DN 100	380	--		
S	C 1313 (N)	DN 100	DN 100	380	--		
S	C 1420 (B,N)	DN 80	DN 80	360	Rio 80-70	3	360 -
					Riotec 80-100	1	360 -
S	C 1430 (B,N)	DN 80	DN 80	360	Rio 80-70	3	360 -
					Riotec 80-100	1	360 -
S	C 1440 (B)	DN 80	DN 80	360	Rio 80-100	3	360 -
					Riotec 80-100	1	360 -
S	C 1440 N	DN 80	DN 80	360	Rio 80-70	3	360 -
					Riotec 80-100	1	360 -
S	C 1450	DN 80	DN 80	360	Etaline 50-160/222	3	340 RS, modif. Tuyaut.
S	C 1460	DN 80	DN 80	360	Etaline 50-160/222	3	340 RS, modif. Tuyaut.
S	C 1470	DN 80	DN 80	360	Etaline 65-160/222.2	3	340 modif. Tuyaut., RS
S	C 1512	DN 125	DN 125	450	--		
S	C 1513 (N)	DN 125	DN 125	450	--		
D	C 2300	Rp 1¼	G 2	180	Riotec Z 32-70	1	220 modif. Tuyaut.
D	C 2400 T	DN 40	DN 40	250	Riovar Z 44-18	3	320 modif. Tuyaut.
D	C 2400 V	DN 40	DN 40	250	Riovar Z 44-18	3	320 modif. Tuyaut.
D	C 2500 (N)	DN 50	DN 50	280	Rio Z 50-70	3	280 -
					Riotec Z 50-60	1	280 -
D	C 2650 (N)	DN 65	DN 65	340	Rio Z 50-70	3	280 modif. Tuyaut.
					Riotec Z 50-100	1	280 modif. Tuyaut.
D	C 2655	DN 65	DN 65	340	Rio Z 50-70	3	280 modif. Tuyaut.
					Riotec Z 50-70	1	280 modif. Tuyaut.
D	C 2655 N	DN 65	DN 65	340	Rio Z 65-100	3	340 -
					Riotec Z 65-100	1	340 -
D	C 2800 (N)	DN 80	DN 80	360	Riotec Z 80-100	1	360 -
					Riovar Z 84-75	3	360 -
D	C 2805 (N)	DN 80	DN 80	360	Rio Z 80-100	3	360 -
					Riotec Z 80-100	1	360 -
D	C 2806	DN 80	DN 80	360	Rio Z 80-100	3	360 -
					Riotec Z 80-100	1	360 -
D	C 2807	DN 80	DN 80	360	Etaline Z 65-250/224.23	475	RS, modif. Tuyaut.
D	C 2808	DN 80	DN 80	360	Etaline Z 65-250/304.23	475	modif. Tuyaut., RS

## Salmson à remplacer

## KSB Pompe de remplacement

	Type	DN Rp	entre G brides mm	Gamme Type	Moteur	entre brides mm	ref Kit, remarques
S	C 3015	Rp 1¼	G 2	180	Rio C 30-40 Riotronic S 30-40	1 1	180 - 180 -
S	CVX 50-25	Rp 1	G 1½	180	Rio C 25-60 Riotronic S 25-60	1 1	180 - 180 -
S	CX 1030B	Rp 1¼	G 2	180	Rio C 30-60 Riotronic S 30-60	1 1	180 - 180 -
S	CX 1040B	Rp 1¼	G 2	180	Rio 30-70 Riotec 30-70	1/3 1	180 - 180 -
S	CX 1400(B)	DN 40	DN 40	250	Rio 40-70 Riotec 40-100	1/3 1	250 - 250 -
S	CX 1500(B)	DN 50	DN 50	280	Rio 50-40 Riotec 50-70	1/3 1	240 2 x F3 280 -
S	CX 1650(B)	DN 65	DN 65	340	Rio 65-70 Riotec 65-100	3 1	280 - 340 -
S	CX 1651	DN 65	DN 65	340	Rio 65-100 Riotec 65-100	3 1	340 vérif P.F. 340 vérif P.F.
S	CX 1651(B)	DN 65	DN 65	340	Rio 65-130 Riotec 65-100	3 1	340 - 340 vérif P.F.
S	CX 1652 B	DN 65	DN 65	340	Etaline 40-160/222	3	320 modif. Tuyaut.
S	CX 1653 B	DN 65	DN 65	340	Rio 65-100 Riotec 65-100	3 1	340 - 340 -
S	CX 1654 B	DN 65	DN 65	340	Rio 65-130 Riotec 65-100	3 1	340 - 340 vérif P.F.
S	CX 1655 B	DN 65	DN 65	340	Etaline 50-160/222	3	340 modif. Tuyaut.
S	CX 1800 B	DN 80	DN 80	360	Rio 80-100 Riotec 80-100	3 1	360 - 360 -
S	CX 1801	DN 80	DN 80	360	Rio 80-100 Riotec 80-100	3 1	360 vérif P.F. 360 vérif P.F.
S	CX 1801 B	DN 80	DN 80	360	Etaline 65-160/222.2	3	340 RS, modif. Tuyaut.
S	CX 1802	DN 80	DN 80	360	Etaline 65-160/222.2	3	340 RS, modif. Tuyaut.
S	CX 1802 B	DN 80	DN 80	360	Etaline 65-160/304.2	3	340 RS, modif. Tuyaut.
D	CX 2300 V	Rp 1¼	G 2	180	Riotec Z 32-70	1	220 modif. Tuyaut.
D	CX 2400	DN 40	DN 40	250	Riovar Z 44-18	3	320 Tri, modif. Tuyaut.
D	CX 2400B	DN 40	DN 40	250	Rio Z 40-70 Riotec Z 40-100	1/3 1	250 - 250 -
D	CX 2500	DN 50	DN 50	280	Rio Z 50-70 Riotec Z 50-70	3 1	280 - 280 -
D	CX 2500 B	DN 50	DN 50	280	Rio Z 50-70 Riotec Z 50-70	3 1	280 - 280 -
D	CX 2650	DN 65	DN 65	340	Riovar Z 64-48	3	340 -
D	CX 2650B	DN 65	DN 65	340	Riotec Z 65-100 Riovar Z 64-48	1 3	340 - 340 -
D	CX 2800	DN 80	DN 80	360	Rio Z 80-100 Riotec Z 80-100	3 1	360 - 360 -
D	CX 2801	DN 80	DN 80	360	Rio Z 80-100 Riotec Z 80-100	3 1	360 vérif P.F. 360 vérif P.F.
D	CX 2801 B	DN 80	DN 80	360	Etaline Z 65-250/304.23	3	475 RS, modif. Tuyaut.
D	CX 2802	DN 80	DN 80	360	Etaline 65-160/302.2	3	340 modif. Tuyaut., RS
D	CX 2802 B	DN 80	DN 80	360	Etaline Z 65-250/304.23	3	475 modif. Tuyaut., RS

## Salmson à remplacer

## KSB Pompe de remplacement

	Type	DN Rp	entre G brides mm	Gamme Type	Moteur	entre brides mm	ref Kit, remarques
S	CXL 50-32	Rp 1¼	G 2	180	Rio C 30-60 Riotronic S 30-60	1 1	180 180 -
S	CXL 70-32	Rp 1¼	G 2	180	Rio 30-70 Riotec 30-70	1/3 1	180 180 -
S	CXL 80-32	Rp 1¼	G 2	180	Rio 30-100 Riotec 30-100	1/3 1	180 180 -
S	CXL 100-32	Rp 1¼	G 2	180	Rio 30-70 Riotec 30-70	1/3 1	180 180 -
D	CXL 2050	Rp 1¼	G 2	180	Riotec Z 32-70	1	220 modif. Tuyaut.
D	CXL 2070 (N)	DN 40	DN 40	250	Rio Z 32-70 Riotec Z 32-70	1/3 1	220 220 modif. Tuyaut.
D	CXL 2080	Rp 1¼	G 2	180	Rio Z 32-70 Riotec Z 32-70	1/3 1	220 220 modif. Tuyaut.
D	CXL 2100 N	DN 40	DN 40	250	Rio Z 40-70 Riotec Z 40-100	1/3 1	250 250 -
S	CXV 50-25	Rp 1	G 1½	180	Rio C 25-60 Riotronic S 25-60	1 1	180 180 -
D	DCX 40-40	DN 40	DN 40	250	Rio Z 40-70 Riotec Z 40-100	1/3 1	250 250 -
D	DCX 40-80	DN 40	DN 40	250	Rio Z 40-100 Riotec Z 40-100	3 1	250 250 -
D	DCX 50-25	DN 50	DN 50	280	Riovar Z 54-18	3	280 -
D	DCX 50-50	DN 50	DN 50	280	Rio Z 50-70 Riotec Z 50-70	3 1	280 280 -
D	DCX 50-90	DN 50	DN 50	280	Rio Z 50-100 Riotec Z 50-100	3 1	280 280 -
D	DCX 65-25	DN 65	DN 65	340	Riovar Z 64-48	3	340 -
D	DCX 65-50	DN 65	DN 65	340	Rio Z 65-100 Riotec Z 65-100	3 1	340 340 -
D	DCX 65-90	DN 65	DN 65	340	Rio Z 65-130 Riotec Z 65-100	3 1	340 340 vérif P.F.
D	DCX 80-25	DN 80	DN 80	360	Riovar Z 84-75	3	360 -
D	DCX 80-50	DN 80	DN 80	360	Rio Z 80-100 Riotec Z 80-100	3 1	360 360 -
D	DX 2801	DN 80	DN 80	360	Etaline Z 65-250/224.23	475	modif. Tuyaut., RS
D	DX 2802	DN 80	DN 80	360	Etaline Z 65-250/304.23	475	RS, modif. Tuyaut.
D	DXM 40-40	DN 40	DN 40	250	Rio Z 40-70 Riotec Z 40-100	1/3 1	250 250 -
D	DXM 40-80	DN 40	DN 40	250	Rio Z 40-100 Riotec Z 40-100	3 1	250 250 Tri
D	DXM 50-25	DN 50	DN 50	280	Riovar Z 54-18	3	280 vérif P.F.
D	DXM 50-50	DN 50	DN 50	280	Rio Z 50-70 Riotec Z 50-70	3 1	280 280 Tri
D	DXM 50-90	DN 50	DN 50	280	Rio Z 50-100 Riotec Z 50-100	3 1	280 280 Tri
D	DXM 65-25	DN 65	DN 65	340	Riovar Z 64-48	3	340 Tri
D	DXM 65-50	DN 65	DN 65	340	Rio Z 65-100 Riotec Z 65-100	3 1	340 340 Tri
D	DXM 80-25	DN 80	DN 80	360	Rio Z 80-100 Riotec Z 80-100	3 1	360 360 Tri

## Salmson à remplacer

## KSB Pompe de remplacement

	Type	DN Rp	entre G brides mm	Gamme Type	Moteur	entre brides mm	ref Kit, remarques	
S	EC 1115	DN 40	DN 40	250	Rio 40-40 Riotec 40-40	1/3 1	220 220	F1 F1
S	EC 1116	DN 40	DN 40	250	Rio 40-40 Riotec 40-40	1/3 1	220 220	F1 -
S	EC 1120	DN 50	DN 50	280	Riotec 50-70 Riovar 54-18	1 3	280 280	- -
S	EC 1220	DN 65	DN 65	340	Riovar 64-30	3	340	-
S	EC 1230	DN 65	DN 65	340	Rio 65-70 Riotec 65-100	3 1	280 340	2 x F11 -
S	EC 1240	DN 65	DN 65	340	Rio 65-100 Riotec 65-100	3 1	340 340	- -
S	EC 1313	DN 100	DN 100	380	Riovar D 100	3	380	-
S	EC 1420	DN 80	DN 80	360	Rio 80-70 Riotec 80-100	3 1	360 360	- -
S	EC 1430	DN 80	DN 80	360	Rio 80-70 Riotec 80-100	3 1	360 360	- -
S	EC 1431	DN 80	DN 80	360	Rio 80-70 Riotec 80-100	3 1	360 360	- -
S	EC 1440	DN 80	DN 80	360	Rio 80-100 Riotec 80-100	3 1	360 360	- -
S	EC 1441	DN 80	DN 80	360	Rio 80-70 Riotec 80-100	3 1	360 360	- -
S	EC 1513	DN 125	DN 125	450	--			
D	EC 2500	DN 50	DN 50	280	Rio Z 50-70 Riotec Z 50-60	3 1	280 280	- -
D	EC 2650	DN 65	DN 65	340	Riovar Z 64-30	3	340	-
D	EC 2655	DN 65	DN 65	340	Riovar Z 64-30	3	340	-
D	EC 2800	DN 80	DN 80	360	Riovar Z 84-75	3	360	-
D	EC 2805	DN 80	DN 80	360	Rio Z 80-100 Riotec Z 80-100	3 1	360 360	- -
D	EC 2806	DN 80	DN 80	360	Rio Z 80-100 Riotec Z 80-100	3 1	360 360	- -
S	ECX 1042	DN 40	DN 40	250	Rio 40-40 Riotec 40-40	1/3 1	220 220	F1 F1
S	ECX 1400	DN 40	DN 40	250	Rio 40-70 Riotec 40-100	1/3 1	250 250	- -
S	ECX 1401	DN 40	DN 40	250	Rio 40-100 Riotec 40-100	3 1	250 250	- -
S	ECX 1500	DN 50	DN 50	280	Rio 50-70	3	280	-
S	ECX 1501	DN 50	DN 50	280	Rio 50-100 Riotec 50-100	3 1	280 280	- -
S	ECX 1650	DN 65	DN 65	340	Rio 65-70 Riotec 65-100	3 1	280 340	2 x F11 -
S	ECX 1653	DN 65	DN 65	340	Rio 65-70 Riotec 65-100	3 1	280 340	2 x F11 -
S	ECX 1654	DN 65	DN 65	340	Rio 65-100 Riotec 65-100	3 1	340 340	- -
S	ECX 1655	DN 65	DN 65	340	Rio 65-130 Riotec 65-100	3 1	340 340	- vérif P.F.

## Salmson à remplacer

## KSB Pompe de remplacement

	Type	DN Rp	entre G brides mm	Gamme Type	Moteur ~	entre brides mm	ref Kit, remarques
S	ECX 1800	DN 80	DN 80	360	Rio 80-100 Riotec 80-100	3 1	360 360 -
D	ECX 2400	DN 40	DN 40	250	Rio Z 40-70 Riotec Z 40-100	1/3 1	250 250 -
D	ECX 2500	DN 50	DN 50	280	Rio Z 50-70 Riotec Z 50-70	3 1	280 280 -
D	ECX 2501	DN 50	DN 50	280	Rio Z 50-100 Riotec Z 50-100	3 1	280 280 -
D	ECX 2650	DN 65	DN 65	340	Rio Z 65-100	3	340 Vit. 2
D	ECX 2653	DN 65	DN 65	340	Rio Z 65-100 Riotec Z 65-100	3 1	340 340 -
D	ECX 2654	DN 65	DN 65	340	Rio Z 65-100 Riotec Z 65-100	3 1	340 340 -
D	ECX 2800	DN 80	DN 80	360	Rio Z 80-100 Riotec Z 80-100	3 1	360 360 -
S	Euramo 1010	Rp 1¼	G 2	180	Rio C 30-40 Riotronic S 30-40	1 1	180 180 -
S	Euramo 1011	Rp 1	G 1½	158	Télescope C Rio C 25-25 Riotronic S 25-40	1 1 1	120 180 180 CB ovale 26x34 modif. Tuyaut.
S	Euramo 1020	Rp 1¼	G 2	180	Rio C 30-60 Riotronic S 30-60	1 1	180 180 -
S	Euramo 1025	Rp 1¼	G 2	180	Rio C 30-60 Riotronic S 30-60	1 1	180 180 -
S	Euramo 1030	Rp 1¼	G 2	180	Rio 30-70 Riotec 30-70	1/3 1	180 180 -
S	Euramo 1040	Rp 1¼	G 2	180	Rio 30-70 Riotec 30-70	1/3 1	180 180 -
S	Euramo 1110	DN 50	DN 50	240	Rio 50-40 Riotec 50-60	1/3 1	240 240 -
S	Euramo 1120	DN 50	DN 50	290	Rio 50-40 Riotec 50-60	1/3 1	240 240 F3+F4
S	Euramo 1130	DN 65	DN 65	300	Riotec 65-100 Riovar 64-30	1 3	340 340 modif. Tuyaut.
S	Euramo 1210	DN 65	DN 65	300	Riotec 65-100 Riovar 64-30	1 3	340 340 modif. Tuyaut.
S	Euramo 1220	DN 65	DN 65	300	Rio 65-70 Riotec 65-100	3 1	280 340 F 10, Vit. 2 modif. Tuyaut.
S	Euramo 1230	DN 65	DN 65	320	Rio 65-70 Riotec 65-100	3 1	280 340 2 x F10 modif. Tuyaut.
S	Euramo 1240	DN 65	DN 65	340	Riotec 65-100 Riovar 64-48	1 3	340 340 -
S	Euramo 1311	DN 100	DN 100	380	--		
S	Euramo 1312	DN 100	DN 100	380	--		
S	Euramo 1313	DN 100	DN 100	380	--		
S	Euramo 1420	DN 80	DN 80	360	Rio 80-70 Riotec 80-100	3 1	360 360 -
S	Euramo 1430	DN 80	DN 80	375	Rio 80-70 Riotec 80-100	3 1	360 360 modif. Tuyaut. modif. Tuyaut.

## Salmson à remplacer

## KSB Pompe de remplacement

	Type	DN Rp	entre G brides mm	Gamme Type	Moteur	entre brides mm	ref Kit, remarques	
S	Euramo 1440	DN 80	DN 80	385	Rio 80-100 Riotec 80-100	3 1	360 360 F30 F30	
S	Euramo 1511	DN 125	DN 125	450	--			
S	Euramo 1512	DN 125	DN 125	450	--			
S	Euramo 1513	DN 125	DN 125	450	--			
D	Euramo 2400	DN 40	DN 40	250	Riovar Z 44-18	3	320 modif. Tuyaut.	
D	Euramo 2650	DN 65	DN 65	340	Riovar Z 64-30	3	340 -	
D	Euramo 2655	DN 65	DN 65	340	Riotec Z 65-100 Riovar Z 64-48	1 3	340 340 -	
D	Euramo 2800	DN 80	DN 80	360	Riotec Z 80-100 Riovar Z 84-75	1 3	360 360 -	
D	Euramo 2805	DN 80	DN 80	360	Rio Z 80-100 Riotec Z 80-100	3 1	360 360 -	
S	Euramo 3010	Rp 1¼	G 2	180	Rio C 30-60 Riotronic S 30-60	1 1	180 180 -	
S	Euramo 3020	Rp 1¼	G 2	180	Rio C 30-60 Riotronic S 30-40	1 1	180 180 -	
S	Euramo 3030	Rp 1¼	G 2	180	Rio C 30-60 Riotronic S 30-60	1 1	180 180 -	
68	S	MX 24	Rp 1	G 1½	180	Rio C 25-40 Riotronic S 25-40	1 1	180 180 -
	S	MX 25	Rp 1	G 1½	180	Rio C 25-60 Riotronic S 25-60	1 1	180 180 -
S	MX 31	Rp 1	G 1½	180	Rio C 25-60 Riotronic S 25-60	1 1	180 180 -	
S	MX 32	Rp 1	G 1½	180	Rio C 25-40 Riotronic S 25-40	1 1	180 180 -	
S	MXA 10-25	Rp 1	G 1½	180	Rio C 25-25 Riotronic S 25-40	1 1	180 180 -	
S	MXA 10-32	Rp 1¼	G 2	180	Rio C 30-40 Riotronic S 30-40	1 1	180 180 -	
S	MXA 25-25	Rp 1	G 1½	180	Rio C 25-40 Riotronic S 25-40	1 1	180 180 -	
S	MXA 25-32	Rp 1¼	G 2	180	Rio C 30-40 Riotronic S 30-40	1 1	180 180 -	
S	MXA 50-32	Rp 1¼	G 2	180	Rio C 30-60 Riotronic S 30-60	1 1	180 180 -	
S	MXA 100-32	Rp 1¼	G 2	180	Rio 30-70 Riotec 30-70	1/3 1	180 180 -	
S	MXA 110-32	Rp 1¼	G 2	180	Rio 40-40 Riotec 40-40	1/3 1	220 220 modif. Tuyaut. modif. Tuyaut.	
S	MXL 10-25	Rp 1	G 1½	180	Rio C 25-25 Riotronic S 25-40	1 1	180 180 -	
S	MXL 10-32	Rp 1¼	G 2	180	Rio C 30-25 Riotronic S 30-40	1 1	180 180 -	
S	MXL 12-25	Rp 1	G 1½	180	Rio C 25-25 Riotronic S 25-40	1 1	180 180 -	
S	MXL 12-32	Rp 1¼	G 2	180	Rio C 30-25 Riotronic S 30-40	1 1	180 180 -	



## Salmson à remplacer

## KSB Pompe de remplacement

	Type	DN Rp	entre G brides mm	Gamme Type	Moteur	entre brides mm	ref Kit, remarques
S	MXL 15-25	Rp 1	G 1½	180	Rio C 25-40	1	180 -
					Riotronic S 25-40	1	180 -
S	MXL 15-32	Rp 1¼	G 2	180	Rio C 30-40	1	180 -
					Riotronic S 30-40	1	180 -
S	MXL 25-25	Rp 1	G 1½	180	Rio C 25-40	1	180 -
					Riotronic S 25-40	1	180 -
S	MXL 25-32	Rp 1¼	G 2	180	Rio C 30-40	1	180 -
					Riotronic S 30-40	1	180 -
S	MXL 30-25	Rp 1	G 1½	180	Rio C 25-50	1	180 -
					Riotronic S 25-60	1	180 -
S	MXL 30-32 P	Rp 1¼	G 2	180	Rio C 30-50	1	180 -
					Riotronic S 30-60	1	180 -
S	MXL 50-32	Rp 1	G 1½	180	Rio C 30-60	1	180 -
					Riotronic S 30-60	1	180 -
S	MXL 50-32 P	Rp 1¼	G 2	180	Rio C 30-60	1	180 -
					Riotronic S 30-60	1	180 -
S	MXL 130	Rp 1	G 1½	130	Rio C 25-40 130	1	130 -
					Riotronic S 25-40	1	180 modif. Tuyaut.
S	MXL 180	Rp 1	G 1½	180	Rio C 25-40	1	180 -
					Riotronic S 25-40	1	180 -
E	MY 20 SB	Rp 1½	G 1	130	Riotherm C 20-30	1	150 modif. Tuyaut.
S	MYL 10-25	Rp 1	G 1½	130	Rio C 25-40 130	1	130 -
					Riotronic S 25-40	1	180 modif. Tuyaut.
S	MYL 12-25	Rp 1	G 1½	130	Rio C 25-40 130	1	130 -
					Riotronic S 25-40	1	180 modif. Tuyaut.
S	MYL 15-25	Rp 1	G 1½	130	Rio C 25-40 130	1	130 -
					Riotronic S 25-40	1	180 modif. Tuyaut.
S	MYL 25-25	Rp 1	G 1½	130	Rio C 25-60 130	1	130 -
					Riotronic S 25-60	1	180 modif. Tuyaut.
S	MYL 30-25 P	Rp 1	G 1½	130	Rio C 25-60 130	1	130 -
					Riotronic S 25-60	1	180 modif. Tuyaut.
S	MZL 10-20	Rp ¾	G 1¼	120	Télescop C	1	120 CB ovale 20x27
S	MZL 10-25	DN 25 B.O.	DN 25 B.O.	120	Rio C 25-40	1	180 modif. Tuyaut.
					Riotronic S 25-40	1	180 modif. Tuyaut.
S	MZL 12	DN 25 B.O.	DN 25 B.O.	120	Rio C 25-40	1	180 modif. Tuyaut.
					Riotronic S 25-40	1	180 modif. Tuyaut.
S	MZL 12-20	DN 25 B.O.	DN 25 B.O.	120	Télescop C	1	120 -
					Rio C 25-25	1	180 modif. Tuyaut.
					Riotronic S 25-40	1	180 modif. Tuyaut.
S	MZL 12-25	DN 25 B.O.	DN 25 B.O.	120	Rio C 25-25	1	180 modif. Tuyaut.
					Riotronic S 25-40	1	180 modif. Tuyaut.
S	MZL 15-20	Rp ¾	G 1¼	120	Télescop C	1	120 -
					Rio C 25-40	1	180 modif. Tuyaut.
					Riotronic S 25-40	1	180 modif. Tuyaut.
S	MZL 15-25	DN 25 B.O.	DN 25 B.O.	120	Rio C 25-40	1	180 modif. Tuyaut.
					Riotronic S 25-40	1	180 modif. Tuyaut.
S	MZL 25-20	Rp ¾	G 1¼	120	Télescop C	1	120 -
					Rio C 25-40	1	180 modif. Tuyaut.
					Riotronic S 25-40	1	180 modif. Tuyaut.

## Salmson à remplacer

## KSB Pompe de remplacement

	Type	DN Rp	entre G brides mm	Gamme Type	Moteur	entre brides mm	ref Kit, remarques	
S	MZL 25-25	DN 25	B.O. DN 25	B.O. 120	Télescope C	1	120	-
					Rio C 25-50	1	180	modif. Tuyaut.
					Riotronic S 25-60	1	180	modif. Tuyaut.
S	N 1,5-1	Rp ¾	G 1¼	230	Télescope C	1	120	CB ovale 20x27
					Rio C 25-40	1	180	modif. Tuyaut.
S	N 1,5-2	Rp ¾	G 1¼	230	Télescope C	1	120	CB ovale 20x27
					Rio C 25-40	1	180	modif. Tuyaut.
S	NCP 1,5-2	Rp ¾	G 1¼	230	Télescope C	1	120	CB ovale 20x27
					Rio C 25-40	1	180	modif. Tuyaut.
S	NCP 1,5-3	Rp ¾	G 1¼	230	Télescope C	1	120	CB ovale 20x27
					Rio C 25-40	1	180	modif. Tuyaut.
S	NCP 2,5-2	Rp 1½	G 1	206	Rio C 25-25	1	180	modif. Tuyaut.
S	NCP 2,5-3	Rp 1¼	G 2	206	Rio C 30-25	1	180	ajouter joints, R8
S	NCP 3.2	Rp 1¼	G 2	206	--			
S	NCP 4.1	DN 40	DN 40	250	Rio 40-40	1/3	220	modif. Tuyaut.
					Riotec 40-40	1	220	modif. Tuyaut.
S	NCP 4.2	DN 40	DN 40	250	Rio 40-40	1/3	220	modif. Tuyaut., F 1
					Riotec 40-40	1	220	modif. Tuyaut.
S	NCP 4.3	DN 40	DN 40	250	Rio 40-40	1/3	220	modif. Tuyaut., F 1
					Riotec 40-40	1	220	modif. Tuyaut.
S	NCP 5-0	DN 50	DN 50	300	Rio 50-40	1/3	240	modif. Tuyaut.
					Riotec 50-60	1	240	modif. Tuyaut.
S	NCP 5-1	DN 50	DN 50	300	Rio 50-40	1/3	240	modif. Tuyaut.
					Riotec 50-60	1	240	modif. Tuyaut.
S	NCP 5-2	DN 50	DN 50	300	Rio 50-40	1/3	240	modif. Tuyaut.
					Riotec 50-60	1	240	2 x F4
S	NCP 6-1	DN 65	DN 65	340	Rio 50-40	1/3	240	modif. Tuyaut.
					Riotec 65-100	1	340	modif. Tuyaut.
S	NCP 6-2	DN 65	DN 65	340	Rio 50-70	3	280	modif. Tuyaut.
					Riotec 65-100	1	340	modif. Tuyaut.
S	NCP 6-3	DN 65	DN 65	340	Rio 50-70	3	280	modif. Tuyaut.
					Riotec 65-100	1	340	modif. Tuyaut.
S	NCP 6-B1	DN 65	DN 65	370	Rio 65-70	3	280	modif. Tuyaut.
					Riotec 65-100	1	340	modif. Tuyaut.
S	NCP 6-B2 *	DN 65	DN 65	370	Rio 65-70	3	280	modif. Tuyaut.
					Riotec 65-100	1	340	modif. Tuyaut.
S	NCP 6-B3	DN 65	DN 65	370	Rio 65-70	3	280	modif. Tuyaut.
					Riotec 65-100	1	340	modif. Tuyaut.
S	NCP 8-0	DN 80	DN 80	360	Rio 80-70	3	360	modif. Tuyaut.
					Riotec 80-100	1	360	modif. Tuyaut.
S	NCP 8-1	DN 80	DN 80	360	Rio 80-70	3	360	modif. Tuyaut.
					Riotec 80-100	1	360	modif. Tuyaut.
S	NCP 8-2	DN 80	DN 80	360	Rio 80-100	3	360	modif. Tuyaut.
					Riotec 80-100	1	360	modif. Tuyaut.
E	NEC 25 B(M)	Rp 1	G 1½	180	Riotherm R 22-5	1/3	180	-
					Riotherm C 25-40	1	180	Vit. 2
E	NEC 33	Rp 1¼	G 2	250	Riotherm G 32-12	1/3	180	R11
E	NEC 330-4 F	Rp 1¼	G 2	250	Riotherm G 32-12	1/3	180	R11
E	NEC 330-4-1F	Rp 1¼	G 2	250	Riotherm G 32-12	1/3	180	R11
E	NEC 330-4-3B	DN 32	DN 32	260	Riotherm R 32-12	1/3	180	modif. Tuyaut.

## Salmson à remplacer

## KSB Pompe de remplacement

Type	DN Rp	entre G brides mm	Gamme Type	Moteur	entre brides mm	ref Kit, remarques
E	NEC 330-4-3F	Rp 1¼	G 2	250	Riotherm G 32-12	1/3 180 R11
E	NEC 623-4	DN 65	DN 65	340	Etaline 40-160/024.2	3 320 modif. Tuyaut.
E	NEC 632-4	DN 65	DN 65	370	Etaline 40-160/034	3 320 modif. Tuyaut.
E	NEC 635-4	DN 65	DN 65	370	Etaline 65-160/074.2	3 340 modif. Tuyaut.
E	NEC 816-4	DN 80	DN 80	360	Etaline 65-160/034	3 340 modif. Tuyaut.
E	NEC 824-4	DN 80	DN 80	390	Etaline 65-160/074.3	3 340 modif. Tuyaut.
E	NEC 827-4	DN 80	DN 80	390	Etaline 65-160/074.2	3 340 modif. Tuyaut.
E	NEC 1025 B-1	Rp 1	G 1½	180	Riotherm R 22-5	1/3 180 -
E	NEC 1033 D3	Rp 1¼	G 2	250	Riotherm G 32-12	1/3 180 R11
E	NEC 1033 F3	Rp 1¼	G 2	250	Riotherm G 32-12	1/3 180 R11
E	NEC 1051 D-3	DN 50	DN 50	300	Etaline 32-160/024.2	3 320 modif. Tuyaut.
E	NEC 1051 F-3	DN 50	DN 50	300	Etaline 32-160/024.2	3 320 modif. Tuyaut.
E	NSB 10-15B	Rp 1	G 1½	130	Riotherm C 20-15	1 150 modif. Tuyaut.
E	NSB 15-15B	Rp 1	G 1½	130	Riotherm C 20-30	1 150 modif. Tuyaut.
E	NSB 25-20B	Rp ¾	G 1¼	158	Riotherm C 25-60	1 180 modif. Tuyaut.
E	NSB 25-20S	Rp ¾	G 1¼	158	Riotherm C 25-40	1 180 modif. Tuyaut.
E	NSB 30-25B	Rp 1	G 1½	180	Riotherm C 25-60	1 180 -
E	NSB 30-25S	Rp 1	G 1½	180	Riotherm C 25-60	1 180 -
E	NSB 35-25S	Rp 1	G 1½	180	Riotherm C 25-60	1 180 -
S	NXL 13-25P	Rp 1	G 1½	180	Rio C 25-25	1 180 -
S	NXL 13-32P	Rp 1¼	G 2	180	Rio C 30-25	1 180 -
S	NXL 33-25P	Rp 1	G 1½	180	Rio C 25-40	1 180 -
					Riotronic S 25-40	1 180 -
S	NXL 33-32P	Rp 1¼	G 2	180	Rio C 30-40	1 180 -
					Riotronic S 30-40	1 180 -
S	NXL 53-32P	Rp 1¼	G 2	180	Rio C 30-60	1 180 -
					Riotronic S 30-60	1 180 -
S	NXP 33-25P	Rp 1	G 1½	180	Riotronic S 25-40	1 180 -
S	NXP 53-32P	Rp 1¼	G 2	180	Riotronic S 30-60	1 180 -
S	NYL 13-25P	Rp 1	G 1½	130	Rio C 25-40 130	1 130 Vit. 2
					Riotronic S 25-40	1 180 modif. Tuyaut.
S	NYL 33-25P	Rp 1	G 1½	130	Rio C 25-40 130	1 130 -
					Riotronic S 25-40	1 180 modif. Tuyaut.
S	P 201	Rp ¾	G 1¼	230	Télescope C	1 120 CB ovale 20x27
					Rio C 30-60	1 180 modif. Tuyaut.
S	P 202	Rp ¾	G 1¼	230	Télescope C	1 120 CB ovale 20x27
					Rio C 30-60	1 180 modif. Tuyaut.
S	P 203	Rp ¾	G 1¼	230	Télescope C	1 120 CB ovale 20x27
					Rio C 30-60	1 180 modif. Tuyaut.
S	P 204	Rp ¾	G 1¼	230	Télescope C	1 120 CB ovale 20x27
					Rio C 30-60	1 180 modif. Tuyaut.
S	P 321	Rp 1¼	G 2	206	Rio C 30-25	1 180 ajouter joints, R8
S	P 322	Rp 1¼	G 2	206	Rio C 30-25	1 180 ajouter joints, R8
S	P 331	Rp 1¼	G 2	250	Rio 30-100	1/3 180 R11
					Riotec 30-100	1 180 R11
S	P 332	Rp 1¼	G 2	250	Rio 30-100	1/3 180 R11
					Riotec 30-100	1 180 R11

## Salmson à remplacer

## KSB Pompe de remplacement

	Type	DN Rp	entre G brides mm	Gamme Type	Moteur	entre brides mm	ref Kit, remarques
S	P 333	Rp 1¼	G 2	250	Rio 30-100	1/3	180 R11
					Riotec 30-100	1	180 R11
S	P 334	Rp 1¼	G 2	250	Rio 30-100	1/3	180 R11
					Riotec 30-100	1	180 R11
S	P 621	DN 65	DN 65	340	Rio 65-70	3	280 Tri
					Riotec 65-100	1	340 modif. Tuyaut.
S	P 622	DN 65	DN 65	340	Rio 65-70	3	280 modif. Tuyaut.
					Riotec 65-100	1	340 modif. Tuyaut.
S	P 623	DN 65	DN 65	340	Rio 65-70	3	280 modif. Tuyaut.
					Riotec 65-100	1	340 modif. Tuyaut.
S	P 631	DN 65	DN 65	370	Rio 65-70	3	280 modif. Tuyaut.
					Riotec 65-100	1	340 modif. Tuyaut.
S	P 632	DN 65	DN 65	370	Rio 65-70	3	280 modif. Tuyaut.
					Riotec 65-100	1	340 modif. Tuyaut.
S	P 633	DN 65	DN 65	370	Rio 65-70	3	280 modif. Tuyaut.
					Riotec 65-100	1	340 modif. Tuyaut.
S	P 634	DN 65	DN 65	370	Rio 65-70	3	280 modif. Tuyaut.
					Riotec 65-100	1	340 modif. Tuyaut.
S	P 635	DN 65	DN 65	370	Rio 65-70	3	280 modif. Tuyaut.
					Riotec 65-100	1	340 modif. Tuyaut.
S	P 811 B	DN 80	DN 80	360	Rio 80-70	3	360 modif. Tuyaut.
					Riotec 80-100	1	360 modif. Tuyaut.
S	P 812	DN 80	DN 80	360	Rio 80-70	3	360 modif. Tuyaut.
					Riotec 80-100	1	360 -, modif. Tuyaut.
S	P 813 *(B)	DN 80	DN 80	360	Rio 80-70	3	360 modif. Tuyaut.
					Riotec 80-100	1	360 modif. Tuyaut.
S	P 814* (B)	DN 80	DN 80	360	Rio 80-70	3	360 modif. Tuyaut.
					Riotec 80-100	1	360 modif. Tuyaut.
S	P 815	DN 80	DN 80	360	Rio 80-70	3	360 modif. Tuyaut.
					Riotec 80-100	1	360 modif. Tuyaut.
S	P 816	DN 80	DN 80	360	Rio 80-70	3	360 modif. Tuyaut.
					Riotec 80-100	1	360 modif. Tuyaut.
S	P 821 (B)	DN 80	DN 80	360	Rio 80-70	3	360 modif. Tuyaut.
					Riotec 80-100	1	360 modif. Tuyaut.
S	P 822	DN 80	DN 80	390	Rio 80-70	3	360 F30+ joints
					Riotec 80-100	1	360 F30+ joints
S	P 823	DN 80	DN 80	390	Rio 80-70	3	360 F30+ joints
					Riotec 80-100	1	360 F30+ joints
S	P 824	DN 80	DN 80	390	Rio 80-70	3	360 F30+ joints
					Riotec 80-100	1	360 F30+ joints
S	P 825 (B)	DN 80	DN 80	390	Rio 80-70	3	360 F30+ joints
					Riotec 80-100	1	360 F30+ joints
S	P 827 (B)	DN 80	DN 80	390	Rio 80-100	3	360 F30+ joints
					Riotec 80-100	1	360 F30+ joints
S	S 2,5 0	Rp 1	G 1½	206	Télescope C	1	120 CB ovale 26x34
					Rio C 25-60	1	180 modif. Tuyaut.
					Riotronic S 25-60	1	180 modif. Tuyaut.
S	S 2,5-00	Rp 1	G 1½	206	Télescope C	1	120 CB ovale 26x34
					Rio C 25-60	1	180 modif. Tuyaut.
					Riotronic S 25-60	1	180 modif. Tuyaut.

## Salmson à remplacer

## KSB Pompe de remplacement

	Type	DN Rp	entre G brides mm	Gamme Type	Moteur	entre brides mm	ref Kit, remarques	
S	S 2,5-1	Rp 1	G 1½	206	Télescope C	1	120	CB ovale 26x34
					Rio C 25-60	1	180	modif. Tuyaut.
					Riotronic S 25-60	1	180	modif. Tuyaut.
S	S 3.0	Rp 1¼	G 2	206	Télescope C	1	120	CB ovale 33x42
					Rio C 30-40	1	180	ajouter joints, R8
					Riotronic S 30-40	1	180	R8, ajouter joints
S	S 3.00	Rp 1¼	G 2	206	Télescope C	1	120	CB ovale 33x42
					Rio C 30-40	1	180	ajouter joints, R8
					Riotronic S 30-40	1	180	R8, ajouter joints
S	S 3.1	Rp 1¼	G 2	206	Télescope C	1	120	CB ovale 33x42
					Rio C 30-40	1	180	ajouter joints, R8
					Riotronic S 30-40	1	180	R8, ajouter joints
S	S 3.2	Rp 1¼	G 2	206	Télescope C	1	120	CB ovale 33x42
					Rio C 30-40	1	180	R8, ajouter joints
					Riotronic S 30-40	1	180	R8, ajouter joints
S	S 5,5-2	Rp 1	G 1½	206	Télescope C	1	120	CB ovale 26x34
					Rio C 30-60	1	180	R8, ajouter joints
					Riotronic S 30-60	1	180	ajouter joints, R8
S	S 5-00	DN 50	DN 50	240	Télescope C	1	120	CB ovale 50x60
S	S 5-1	DN 50	DN 50	240	Télescope C	1	120	CB ovale 50x60
E	SA 2 R	Rp ¾	G 1¼	180	Riotherm C 20-15	1	150	modif. Tuyaut.
E	SA 15 (V,A)	DN 32	DN 32	158	Riotherm C 25-40	1	180	modif. Tuyaut.
E	SB 5Y	Rp ¾	G 1¼	130	Riotherm C 20-15	1	150	modif. Tuyaut.
E	SB 10 (V,YA)	Rp ¾	G 1¼	130	Riotherm C 20-30	1	150	modif. Tuyaut.
E	SB 15 NV	DN 25 B.O.	DN 25 B.O.	158	Riotherm C 25-40	1	180	modif. Tuyaut.
E	SB 25 (V,A)	Rp ¾	G 1¼	158	Riotherm C 25-40	1	180	modif. Tuyaut.
E	SB 50 (V,XA)	Rp 1	G 1½	180	Riotherm C 25-60	1	180	-
E	SB 100 (V,XL)	Rp 1	G 1½	180	Riotherm G 32-12	1/3	180	RS
S	SCX 32-80	Rp 1¼	G 2	180	Rio 30-100	1/3	180	-
					Riotec 30-100	1	180	-
S	SCX 40-40	DN 40	DN 40	250	Rio 40-70	1/3	250	-
					Riotec 40-100	1	250	-
S	SCX 40-80	DN 40	DN 40	250	Rio 40-100	3	250	-
					Riotec 40-100	1	250	-
S	SCX 50-25	DN 50	DN 50	280	Rio 50-40	1/3	240	2 x F3
					Riotec 50-70	1	280	-
S	SCX 50-50	DN 50	DN 50	280	Rio 50-70	3	280	-
					Riotec 50-70	1	280	-
S	SCX 50-90	DN 50	DN 50	280	Rio 50-100	3	280	-
					Riotec 50-100	1	280	-
S	SCX 65-25	DN 65	DN 65	340	Rio 65-70	3	280	-
					Riotec 65-100	1	340	-
S	SCX 65-50	DN 65	DN 65	340	Rio 65-100	3	340	-
					Riotec 65-100	1	340	-
S	SCX 65-90	DN 65	DN 65	340	Rio 65-130	3	340	-
					Riotec 65-100	1	340	vérif P.F.
S	SCX 80-25	DN 80	DN 80	360	Rio 80-70	3	360	-
					Riotec 80-100	1	360	-
S	SCX 80-50	DN 80	DN 80	360	Rio 80-100	3	360	-
					Riotec 80-100	1	360	-

## Salmson à remplacer

## KSB Pompe de remplacement

	Type	DN Rp	entre G brides mm	Gamme Type	Moteur	entre brides mm	ref Kit, remarques
E	SP 2 R	Rp ¾	G 1¼	180	Riotherm C 20-15	1	150 modif. Tuyaut.
E	SP 11	Rp ¾	G 1¼	160	Riotherm C 20-15	1	150 modif. Tuyaut.
S	SRP 3.1	Rp 1¼	G 2	206	--	--	--
S	SRP 3.2	Rp 1¼	G 2	206	--	--	--
S	SRP 5-1	DN 50	DN 50	240	--	--	--
S	SRP 5-2	DN 50	DN 50	240	--	--	--
S	SRP 6-1	DN 65	DN 65	280	--	--	--
S	SRP 6-2	DN 65	DN 65	280	--	--	--
S	SRP 8-0	DN 80	DN 80	330	--	--	--
S	SRP 8-00	DN 80	DN 80	330	--	--	--
S	SRP 8-1	DN 80	DN 80	330	--	--	--
S	SRP 8-2	DN 80	DN 80	330	--	--	--
S	SRP 10-0	DN 100	DN 100	380	--	--	--
S	SRP 10-1	DN 100	DN 100	380	--	--	--
S	SRP 10-2	DN 100	DN 100	380	--	--	--
S	SRP 10-3	DN 100	DN 100	380	--	--	--
S	SRP 12-0	DN 125	DN 125	450	--	--	--
S	SRP 12-1	DN 125	DN 125	450	--	--	--
S	SRP 12-2	DN 125	DN 125	450	--	--	--
S	SRP 12-3	DN 125	DN 125	450	--	--	--
S	SX 1801	DN 80	DN 80	360	Etaline 65-160/222.2	3	340 modif. Tuyaut.
S	SX 1802	DN 80	DN 80	360	Etaline 65-160/302.2	3	340 modif. Tuyaut.
S	SXE 40-80	DN 40	DN 40	250	Riotec 40-100	1	250 -
S	SXE 50-50	DN 50	DN 50	280	Riotec 50-70	1	280 -
S	SXE 50-90	DN 50	DN 50	280	Riotec 50-100	1	280 -
S	SXE 65-50	DN 65	DN 65	340	Riotec 65-100	1	340 -
S	SXE 80-50	DN 80	DN 80	360	Riotec 80-100	1	360 -
S	SXM 32-80	Rp 1¼	G 2	180	Rio 30-100	1/3	180 -
Riotec 30-100					1	180 -	
S	SXM 40-40	DN 40	DN 40	250	Rio 40-70	1/3	250 -
Riotec 40-100					1	250 -	
S	SXM 40-80	DN 40	DN 40	250	Rio 40-100	3	250 Tri
Riotec 40-100					1	250 -	
S	SXM 50-25	DN 50	DN 50	280	Rio 50-40	1/3	240 2 x F3
Riotec 50-70					1	280 -	
S	SXM 50-50	DN 50	DN 50	280	Rio 50-70	3	280 Tri
Riotec 50-70					1	280 -	
S	SXM 50-90	DN 50	DN 50	280	Rio 50-100	3	280 Tri
Riotec 50-100					1	280 -	
S	SXM 65-25	DN 65	DN 65	340	Rio 65-70	3	280 Tri, 2 x F11
Riotec 65-100					1	340 -	
S	SXM 65-50	DN 65	DN 65	340	Rio 65-100	3	340 Tri
Riotec 65-100					1	340 -	
S	SXM 80-25	DN 80	DN 80	360	Rio 80-70	3	360 Tri
Riotec 80-100					1	360 -	
S	VA 3	DN 32	DN 32	206	Télescop C	1	120 -
Rio C 30-25					1	180 modif. Tuyaut.	

## Salmson à remplacer

## KSB Pompe de remplacement

	Type	DN Rp	entre G brides mm	Gamme Type	Moteur	entre brides mm	ref Kit, remarques	
S	VA 5	DN 50	DN 50	240	Télescope C Rio C 30-25	1 1	120 180	- modif. Tuyaut.
S	VP 32	Rp 1½	G 2	206	Rio C 30-40 Riotronic S 30-40	1 1	180 180	ajouter joints, R8 ajouter joints, R8
S	VP 33	Rp 1½	G 2	250	Rio 30-70 Riotec 30-70	1/3 1	180 180	R11 R11
S	VP 51	DN 50	DN 50	300	Rio 50-40 Riotec 50-60	1/3 1	240 240	modif. Tuyaut. modif. Tuyaut.
S	VP 52	DN 50	DN 50	300	Rio 50-40 Riotec 50-60	1/3 1	240 240	modif. Tuyaut. modif. Tuyaut.
S	XA 2	DN 32	DN 32	160	Télescope C Rio C 25-25	1 1	120 180	- modif. Tuyaut.
S	XA 2-R	Rp 1½	G 2	180	Rio C 30-40 Riotronic S 30-40	1 1	180 180	- -
S	XA 6	DN 65	DN 65	300	--			
S	XA 8	DN 65	DN 65	300	Rio 50-40 Riotec 50-60	1/3 1	240 240	modif. Tuyaut. modif. Tuyaut.
S	XA 15	DN 32	DN 32	160	Télescope C Rio C 25-50	1 1	120 180	- modif. Tuyaut.
S	XA 15 NS	DN 25 B.O.	DN 25 B.O.	158	Télescope C Rio C 25-50	1 1	120 180	- modif. Tuyaut.
S	XA 15 NV	DN 25 B.O.	DN 25 B.O.	160	Télescope C Rio C 25-50	1 1	120 180	- modif. Tuyaut.
S	XA 15 R	Rp 1½	G 2	180	Rio C 30-40 Riotronic S 30-40	1 1	180 180	- -
S	XA 15V	DN 32 B.O.	DN 32 B.O.	158	Rio C 30-40 Riotronic S 25-40	1 1	180 180	modif. Tuyaut. modif. Tuyaut.
S	XA 102	DN 100	DN 100	380	--			
S	XA 103	DN 100	DN 100	380	--			
S	XA 121	DN 125	DN 125	450	--			
S	XA 122	DN 125	DN 125	450	--			
S	XA 123	DN 125	DN 125	450	--			
S	XL 20	Rp 1	G 1½	180	Rio C 25-40 Riotronic S 25-40	1 1	180 180	- -
S	XP 2	DN 32	DN 32	160	Télescope C Rio C 25-50	1 1	120 180	- modif. Tuyaut.
S	XP 2-R	Rp 1½	G 2	180	Rio C 30-50 Riotronic S 30-60	1 1	180 180	- -
S	XP 3	DN 32	DN 32	225	Télescope C Rio 30-70 Riotec 30-70	1 1/3 1	120 180 180	vérif P.F. modif. Tuyaut. modif. Tuyaut.
S	XP 11	Rp 1	G 1½	158	Télescope C Rio C 25-40 Riotronic S 25-40	1 1 1	120 180 180	CB ovale 26x34 modif. Tuyaut. modif. Tuyaut.
S	XP 21-R	Rp 1½	G 2	180	Rio C 30-40 Riotronic S 30-40	1 1	180 180	- -
S	XP 33	DN 32	DN 32	250	Rio 30-70 Riotec 30-70	1/3 1	180 180	modif. Tuyaut. modif. Tuyaut.
S	XP 52	DN 50	DN 50	290	Rio 50-40 Riotec 50-60	1/3 1	240 240	F3+F4 F3+F4

## Salmson à remplacer

## KSB Pompe de remplacement

	Type	DN Rp	entre G brides mm	Gamme Type	Moteur	entre brides mm	ref Kit, remarques
S	XP 62	DN 65	DN 65	300	Rio 65-70	3	280 F 10
					Riotec 65-100	1	340 modif. Tuyaut.
S	XP 63	DN 65	DN 65	300	Rio 65-70	3	280 F 10
					Riotec 65-100	1	340 modif. Tuyaut.
S	XP 64	DN 65	DN 65	340	Rio 65-100	3	340 -
					Riotec 65-100	1	340 -
S	XP 82	DN 80	DN 80	370	Rio 80-70	3	360 ajouter joints
					Riotec 80-100	1	360 ajouter joints
S	XP 83	DN 80	DN 80	375	Rio 80-70	3	360 modif. Tuyaut.
					Riotec 80-100	1	360 modif. Tuyaut.
S	XP 84	DN 80	DN 80	380	Rio 80-100	3	360 modif. Tuyaut.
					Riotec 80-100	1	360 modif. Tuyaut.
S	Zoom 130 XLV	DN 25 B.O.	DN 25 B.O.	130	Télescope C	1	120 -
S	Zoom 150 XA	DN 25 B.O.	DN 25 B.O.	150	Télescope C	1	120 -
S	Zoom 150 XAV	DN 25 B.O.	DN 25 B.O.	150	Télescope C	1	120 -
					Rio C 25-40	1	180 modif. Tuyaut.
S	Zoom 200 XA	DN 25 B.O.	DN 25 B.O.	200	Télescope C	1	120 -
S	Zoom 200 XAV	DN 25 B.O.	DN 25 B.O.	200	Télescope C	1	120 -
S	Zoom 210 XA	DN 25 B.O.	DN 25 B.O.	170	Télescope C	1	120 -
S	Zoom 225 NXL	DN 25 B.O.	DN 25 B.O.	130	Télescope C	1	120 -
S	Zoom 225 XL	DN 25 B.O.	DN 25 B.O.	130	Télescope C	1	120 -
S	Zoom 245 NS	DN 25 B.O.	DN 25 B.O.	150	Télescope C	1	120 -
S	Zoom 245 NXAV	DN 25 B.O.	DN 25 B.O.	150	Télescope C	1	120 -
S	Zoom 260 L	DN 50	DN 50	260	--		
S	Zoom 260 NS	DN 50	DN 50	260	--		
S	Zoom 260 NV	DN 50	DN 50	260	--		
S	Zoom 260 XV	DN 50	DN 50	260	--		
S	Zoom 300 (T)	DN 50	DN 50	300	Rio 50-40	1/3	240 modif. Tuyaut.
S	Zoom 300 L	DN 50	DN 50	300	Rio 50-40	1/3	240 modif. Tuyaut.
S	Zoom 300 NB	DN 50	DN 50	300	Rio 50-40	1/3	240 modif. Tuyaut.
S	Zoom 300 NV	DN 50	DN 50	300	Rio 50-40	1/3	240 modif. Tuyaut.
S	Zoom 300 V	DN 50	DN 50	300	Rio 50-40	1/3	240 modif. Tuyaut.
S	Zoom 320 (B,C)	DN 65	DN 65	320	Rio 65-70	3	280 modif. Tuyaut.
S	Zoom 370 C	DN 65	DN 65	370	Rio 65-100	3	340 modif. Tuyaut.



## Smedegaard à remplacer

## KSB Pompe de remplacement

	Type	DN Rp	entre G brides mm	Gamme Type	Moteur	entre brides mm	ref Kit, remarques
S	2-40-2C	Rp 1	G 1½	130	Riotronic S 25-40	1 180	modif. Tuyaut.
S	2-40-2C	Rp 1	G 1½	180	Rio C 25-25 Riotronic S 25-40	1 180 1 180	- -
E	2-40-2Z	Rp 1	G 1½	130	Riotherm C 20-15	1 150	modif. Tuyaut.
E	2-40-2Z	Rp 1	G 1½	180	Riotherm C 20-15	1 150	modif. Tuyaut.
S	2-45-2C	Rp 1	G 1½	180	Rio C 25-25 Riotronic S 25-40	1 180 1 180	- -
S	2-60-2C	Rp 1	G 1½	180	Rio C 25-40 Riotronic S 25-40	1 180 1 180	- -
S	2-65-2C	Rp 1	G 1½	130	Rio C 25-40 130 Riotronic S 25-60	1 130 1 180	- modif. Tuyaut.
S	2-65-2C	Rp 1	G 1½	180	Rio C 25-60 Riotronic S 25-60	1 180 1 180	- -
E	2-65-2Z	Rp 1	G 1½	180	Riotherm C 25-40	1 180	-
S	2-70-2C	Rp 1	G 1½	130	Rio C 25-60 130 Riotronic S 25-60	1 130 1 180	- modif. Tuyaut.
S	2-70-2C	Rp 1	G 1½	180	Rio C 25-60 Riotronic S 25-60	1 180 1 180	- -
E	2-70-2Z	Rp 1	G 1½	180	Riotherm C 25-60	1 180	-
S	2-75-2	Rp 1	G 1½	180	Rio 25-70 Riotec 25-70	1/3 180 1 180	- -
S	2-75-4	Rp 1	G 1½	180	Riotronic S 25-60	1 180	-
S	2-80-2C	Rp 1	G 1½	130	Rio C 25-40 130 Riotronic S 25-40	1 130 1 180	Vit. 2 modif. Tuyaut.
S	2-80-2C	Rp 1	G 1½	180	Rio C 25-25 Riotronic S 25-40	1 180 1 180	- -
S	3- 40-2C	Rp 1¼	G 2	180	Rio C 25-15	1 180	-
S	3- 60-2C	Rp 1¼	G 2	180	Rio C 30-40 Riotronic S 30-40	1 180 1 180	- -
D	3- 60-2CD	Rp 1¼	G 2	180	Riotec Z 32-70	1 220	modif. Tuyaut.
S	3- 60-4	Rp 1¼	G 2	206	--		
S	3- 65-2C	Rp 1¼	G 2	180	Rio C 30-40 Riotronic S 30-60	1 180 1 180	- -
D	3- 65-2CD	Rp 1¼	G 2	180	Rio Z 32- 70 Riotec Z 32-70	1/3 220 1 220	modif. Tuyaut., Vit. 3 modif. Tuyaut.
E	3- 65-2VZ	Rp 1	G 1½	180	Riotherm R 22-8	1/3 180	-
S	3- 70-2C	Rp 1¼	G 2	180	Rio C 30-60 Riotronic S 30-60	1 180 1 180	- -
D	3- 70-2CD	Rp 1¼	G 2	180	Rio Z 32- 70 Riotec Z 32-70	1/3 220 1 220	modif. Tuyaut., Vit. 2 modif. Tuyaut.
S	3- 72-2C	Rp 1¼	G 2	180	Rio 30- 70 Riotec 30- 70	1/3 180 1 180	- -
D	3- 72-2CD	Rp 1¼	G 2	180	Rio Z 32- 70 Riotec Z 32-70	1/3 220 1 220	modif. Tuyaut. modif. Tuyaut.
S	3- 75-2C	Rp 1¼	G 2	180	Rio C 30-60 Riotronic S 30-60	1 180 1 180	- -
S	3- 75-4C	Rp 1¼	G 2	180	Riotronic S 30-60	1 180	-
S	3- 80-4	Rp 1¼	G 2	130	Rio C 30-40 Riotronic S 30-40	1 180 1 180	modif. Tuyaut. modif. Tuyaut.

## Smedegaard à remplacer

## KSB Pompe de remplacement

	Type	DN Rp	entre G brides mm	Gamme Type	Moteur	entre brides mm	ref Kit, remarques	
S	3-80-4	Rp 1¼	G 2	180	Rio C 30-25	1	180	-
					Riotronic S 30-40	1	180	-
S	3-90-4	Rp 1¼	G 2	180	Rio C 30-40	1	180	-
					Riotronic S 30-60	1	180	-
S	3-100-2C	Rp 1¼	G 2	180	Rio 30-100	1/3	180	-
					Riotec 30-100	1	180	-
S	3-100-4	Rp 1¼	G 2	210	Riovar 44-8	1/3	250	modif. Tuyaut.
D	3-100-4D	Rp 1¼	G 2	210	Riovar Z 44-8	1/3	250	modif. Tuyaut.
S	4-60-2C	DN 40	DN 40	220	Rio 40-40	1/3	220	-
					Riotec 40-40	1	220	-
D	4-60-2CD	DN 40	DN 40	250	Rio Z 40-70	1/3	250	Vit. 2
E	4-60-2VZ	DN 40	DN 40	250	Etaline 32-160/024.2	3	320	RS, Tri, modif. Tuyaut.
S	4-67-2C	DN 40	DN 40	220	Rio 40-40	1/3	220	-
					Riotec 40-40	1	220	-
S	4-75-2C	DN 40	DN 40	250	Rio 40-70	1/3	250	-
					Riotec 40-100	1	250	-
D	4-75-2CD	DN 40	DN 40	250	Rio Z 40-70	1/3	250	-
					Riotec Z 40-100	1	250	-
E	4-75-2VZ	DN 40	DN 40	250	Etaline 32-160/034.2	3	320	Tri, modif. Tuyaut., RS
S	4-95-2C	DN 40	DN 40	250	Rio 40-100	3	250	-
					Riotec 40-100	1	250	-
D	4-95-2CD	DN 40	DN 40	250	Rio Z 40-70	1/3	250	-
					Riotec Z 40-100	1	250	-
E	4-95-2VZ	DN 40	DN 40	250	Etaline 40-160/034	3	320	modif. Tuyaut., Tri, RS
S	4-100-4C	DN 40	DN 40	220	Rio 40-40	1/3	220	-
					Riotec 40-40	1	220	-
D	4-100-4CD	DN 40	DN 40	250	Rio Z 40-70	1/3	250	-
					Riotec Z 40-100	1	250	-
					Riovar Z 44-8	1/3	250	-
E	4-100-4VZ	DN 40	DN 40	250	Etaline 32-160/024.2	3	320	modif. Tuyaut., Tri, RS
S	4-125-4C	DN 40	DN 40	250	Rio 40-70	1/3	250	-
					Riotec 40-100	1	250	-
S	5-88-2C	DN 50	DN 50	280	Rio 50-70	3	280	-
					Riotec 50-70	1	280	-
D	5-88-2CD	DN 50	DN 50	280	Rio Z 50-70	3	280	-
					Riotec Z 50-70	1	280	-
E	5-88-2VZ	DN 50	DN 50	280	Etaline 50-160/034.2	3	340	RS, Tri, modif. Tuyaut.
S	5-95-2C	DN 50	DN 50	280	Rio 50-100	3	280	-
					Riotec 50-100	1	280	-
D	5-95-2CD	DN 50	DN 50	280	Rio Z 50-100	3	280	-
					Riotec Z 50-100	1	280	-
E	5-95-2VZ	DN 50	DN 50	280	Etaline 50-160/054	3	340	RS, modif. Tuyaut.
S	5-100-4C	DN 50	DN 50	300	Rio 40-40	1/3	220	modif. Tuyaut.
					Riovar 54-18	3	280	F 3, Tri
S	5-125-4C	DN 50	DN 50	280	Rio 50-40	1/3	240	2 x F3
					Riotec 50-70	1	280	-
					Riovar 54-18	3	280	Tri
D	5-125-4CD	DN 50	DN 50	280	Rio Z 50-70	3	280	Vit. 2
					Riotec Z 50-70	1	280	-
					Riovar Z 54-18	3	280	-

## Smedegaard à remplacer

## KSB Pompe de remplacement

	Type	DN Rp	entre G brides mm	Gamme Type	Moteur	entre brides mm	ref Kit, remarques
E	5-125-4VZ	DN 50	DN 50	280	Etaline 40-160/024.2	3	320 RS, modif. Tuyaut., Tri
S	5-160-4C	DN 50	DN 50	340	Rio 50-70	3	280 2 x F4
					Riotec 50-70	1	280 2 x F4
D	5-160-4CD	DN 50	DN 50	280	Riotec Z 50-70	1	280 vérif P.F.
					Riovar Z 54-30	3	340 modif. Tuyaut.
S	6- 92-4C	DN 65	DN 65	280	Riotec 65-100	1	340 modif. Tuyaut.
S	6- 95-2C	DN 65	DN 65	340	Rio 65-100	3	340 -
					Riotec 65-100	1	340 -
S	6-110-2C	DN 65	DN 65	340	Rio 65-130	3	340 vérif P.F.
					Riotec 65-100	1	340 vérif P.F.
D	6-110-2CD	DN 65	DN 65	340	Rio Z 65-130	3	340 vérif P.F.
S	6-125-4C	DN 65	DN 65	340	Riotec 65-100	1	340 -
					Riovar Z 64-30	3	340 -
D	6-125-4CD	DN 65	DN 65	340	Riotec Z 65-100	1	340 -
					Riovar Z 64-30	3	340 -
E	6-125-4VZ	DN 65	DN 65	340	Etaline 65-160/024	3	340 RS
S	6-135-4	DN 65	DN 65	340	Rio 65-70	3	280 Tri, 2 x F11
					Riotec 65-100	1	340 -
					Riovar 64-48	3	340 Tri
D	6-135-4CD	DN 65	DN 65	340	Riotec Z 65-100	1	340 -
					Riovar Z 64-48	3	340 -
S	6-150-4	DN 65	DN 65	370	Rio 65-100	3	340 Tri, F11
					Riotec 65-100	1	340 F11
					Riovar 64-48	3	340 F11, Tri
S	6-160-4C	DN 65	DN 65	370	Rio 65-70	3	280 Tri, F11
					Riotec 65-100	1	340 F11
					Riovar 64-48	3	340 Tri, F11
D	6-95-2CD	DN 65	DN 65	340	Rio Z 65-100	3	340 -
					Riotec Z 65-100	1	340 -
E	6-95-2VZ	DN 65	DN 65	340	Etaline 65-160/074.3	3	340 RS
S	8- 92-4C	DN 80	DN 80	330	Riotec 80-100	1	360 modif. Tuyaut.
S	8- 95-2C	DN 80	DN 80	360	Rio 80-70	3	360 -
					Riotec 80-100	1	360 -
D	8- 95-2CD	DN 80	DN 80	360	Rio Z 80-100	3	360 Vit. 2
					Riotec Z 80-100	1	360 -
S	8-100-2C	DN 80	DN 80	360	Rio 80-100	3	360 vérif P.F.
					Riotec 80-100	1	360 vérif P.F.
D	8-100-2CD	DN 80	DN 80	360	Rio Z 80-100	3	360 vérif P.F.
					Riotec Z 80-100	1	360 vérif P.F.
S	8-125-4C	DN 80	DN 80	360	Riotec 80-100	1	360 -
					Riovar 84-48	3	360 -
D	8-125-4CD	DN 80	DN 80	360	Riotec Z 80-100	1	360 -
					Riovar Z 84-48	3	360 -
S	8-160-4C	DN 80	DN 80	390	Rio 80-70	3	360 F30+ joints
					Riotec 80-100	1	360 F30+ joints
					Riovar 84-75	3	360 F30+ joints
D	8-160-4CD	DN 80	DN 80	390	Rio Z 80-100	3	360 F30+ joints, Vit. 2
					Riotec Z 80-100	1	360 F30+ joints
S	8-200-4C	DN 80	DN 80	440	Rio 80-100	3	360 vérif P.F., 2xF18
					Riotec 80-100	1	360 2xF18, vérif P.F.

**Smedegaard  
à remplacer**

**KSB  
Pompe de remplacement**

	Type	DN Rp	entre G brides mm	Gamme Type	Moteur	entre brides mm	ref Kit, remarques	
D	8-200-4CD	DN 80	DN 80	440	Rio Z 80-100	3	360	2xF18, vérif P.F.
					Riotec Z 80-100	1	360	2xF18, vérif P.F.
S	10-160-4C	DN 100	DN 100	470	Riovar 104-110	3	395	2xF35, ajouter joints
S	2-65	Rp 1	G 1½	180	Riotronic S 25-40	1	180	-
S	2-70	Rp 1	G 1½	180	Riotronic S 25-60	1	180	-
S	25	Rp 1	G 1½	180	Rio C 25-60	1	180	-
					Riotronic S 25-60	1	180	-
S	3- 65 (VM)	Rp 1¼	G 2	180	Riotronic S 30-40	1	180	-
S	3- 70 (VM)	Rp 1¼	G 2	180	Riotronic S 30-60	1	180	-
D	3- 72 D	Rp 1¼	G 2	180	Riotec Z 32-70	1	220	modif. Tuyaut.
S	3-100 (FC)	Rp 1¼	G 2	180	Riotec 30-100	1	180	-
D	3-100 D	Rp 1¼	G 2	180	Riotec Z 32-70	1	220	modif. Tuyaut.
S	4-60	DN 40	DN 40	250	Riotec 40-40	1	220	F1
S	4-75	DN 40	DN 40	250	Riotec 40-100	1	250	-
D	4-75D	DN 40	DN 40	250	Riotec Z 40-100	1	250	-
S	5- 88	DN 50	DN 50	280	Riotec 50-70	1	280	-
D	5- 88D	DN 50	DN 50	280	Riotec Z 50-70	1	280	-
S	5-120	DN 50	DN 50	280	Riotec 50-100	1	280	vérif P.F.
S	50	DN 50	DN 50	250	Rio 50-70	3	280	modif. Tuyaut.
S	6- 95 (FC)	DN 65	DN 65	340	Riotec 65-100	1	340	-
D	6- 95D	DN 65	DN 65	340	Riotec Z 65-100	1	340	-
S	6-110 (FC)	DN 65	DN 65	340	Riotec 65-100	1	340	vérif P.F.
S	75	Rp 1	G 1½	180	Rio C 25-60	1	180	-
					Riotronic S 25-60	1	180	-
S	8-100 (FC)	DN 80	DN 80	360	Riotec 80-100	1	360	vérif P.F.
D	8-100D	DN 80	DN 80	360	Rio Z 80-100	3	360	vérif P.F.

## Speck à remplacer

## KSB Pompe de remplacement

	Type	DN Rp	entre G brides mm	Gamme Type	Moteur	entre brides mm	ref Kit, remarques	
S	A 20/2	Rp ¾	G 1½	180	Rio C 25-25	1	180	-
					Riotronic S 25-40	1	180	-
S	A 20/33	Rp 1	G 1½	130	Rio C 25-40 130	1	130	-
					Riotronic S 25-40	1	180	modif. Tuyaut.
S	A 20/33	Rp ¾	G 1½	180	Rio C 25-40	1	180	-
					Riotronic S 25-40	1	180	-
S	A 20/41	Rp 1	G 1½	130	Rio C 25-40 130	1	130	-
					Riotronic S 25-40	1	180	modif. Tuyaut.
S	A 20/41	Rp ¾	G 1½	180	Rio C 25-40	1	180	-
					Riotronic S 25-40	1	180	-
S	A 20/43 U3	Rp ¾	G 1½	180	Rio C 25-40	1	180	-
					Riotronic S 25-40	1	180	-
S	A 25	Rp 1	G 1½	190	Rio C 25-25	1	180	R8, modif. Tuyaut.
					Riotronic S 25-40	1	180	R8, modif. Tuyaut.
S	A 25/2	Rp 1	G 1½	190	Rio C 25-60	1	180	modif. Tuyaut., R8
					Riotronic S 25-60	1	180	R8, modif. Tuyaut.
S	A 25/4	Rp 1	G 1½	190	Rio C 25-25	1	180	R8, modif. Tuyaut.
					Riotronic S 25-40	1	180	modif. Tuyaut., R8
S	A 25/21	Rp 1	G 1½	180	Rio C 25-40	1	180	-
					Riotronic S 25-60	1	180	-
S	A 25/22	Rp 1	G 1½	180	Rio C 25-40	1	180	-
					Riotronic S 25-60	1	180	-
S	A 25/43 U3	Rp 1	G 1½	180	Rio C 25-40	1	180	-
					Riotronic S 25-40	1	180	-
S	A 25/51	Rp 1	G 1½	180	Rio C 25-40	1	180	-
					Riotronic S 25-40	1	180	-
S	A 30	DN 32	DN 32	250	Rio C 25-60	1	180	modif. Tuyaut.
					Riotronic S 25-60	1	180	modif. Tuyaut.
S	A 30/2	DN 32	DN 32	250	Rio C 25-60	1	180	modif. Tuyaut.
S	A 30/2	Rp 1¼	G 2	250	Rio C 30-60	1	180	R11
S	A 30/2	DN 32	DN 32	250	Riotronic S 25-60	1	180	modif. Tuyaut.
S	A 30/2	Rp 1¼	G 2	250	Riotronic S 30-60	1	180	R11
S	A 30/2 H	Rp 1¼	G 2	250	Rio 30-70	1/3	180	R11
					Riotec 30-70	1	180	R11
S	A 30/4	DN 32	DN 32	250	Rio C 25-60	1	180	modif. Tuyaut.
S	A 30/4	Rp 1¼	G 2	250	Rio C 30-60	1	180	R11
S	A 30/4	DN 32	DN 32	250	Riotronic S 25-60	1	180	modif. Tuyaut.
S	A 30/4	Rp 1¼	G 2	250	Riotronic S 30-60	1	180	R11
S	A 32/43 U3	Rp 1¼	G 2	180	Rio C 30-40	1	180	-
					Riotronic S 30-40	1	180	-
S	A 32/51	Rp 1¼	G 2	180	Rio C 30-40	1	180	-
					Riotronic S 30-40	1	180	-
S	A 40/2	DN 40	DN 40	250	Rio 40-70	1/3	250	modif. Tuyaut.
					Riotec 40-100	1	250	modif. Tuyaut.
S	A 40/4	DN 40	DN 40	250	Rio 40-40	1/3	220	modif. Tuyaut.
					Riotec 40-40	1	220	modif. Tuyaut.
S	A 50/2	DN 50	DN 50	280	Rio 50-100	3	280	-
					Riotec 50-100	1	280	-

## Speck à remplacer

## KSB Pompe de remplacement

	Type	DN Rp	entre G brides mm	Gamme Type	Moteur	entre brides mm	ref Kit, remarques	
S	A 50/4	DN 50	DN 50	280	Rio 50-70	3	280	modif. Tuyaut.
					Riotec 50-70	1	280	modif. Tuyaut.
S	A 50/41	DN 50	DN 50	280	Rio 50-40	1/3	240	modif. Tuyaut.
					Riotec 50-60	1	240	modif. Tuyaut.
S	A 65/4	DN 65	DN 65	340	Rio 65-70	3	280	Tri, 2 x F11
					Riotec 65-100	1	340	modif. Tuyaut.
					Riovar 64-30	3	340	modif. Tuyaut., Tri
S	A 80/4	DN 80	DN 80	360	Rio 80-70	3	360	Tri
					Riotec 80-100	1	360	-
S	AU 20/ 16	Rp ¾	G 1½	180	Rio 25-70	1/3	180	-
					Riotec 25-70	1	180	-
S	AU 20/ 43	Rp ¾	G 1½	180	Rio C 25-40	1	180	-
					Riotronic S 25-40	1	180	-
S	AU 20/ 52	Rp ¾	G 1½	180	Rio C 25-40	1	180	-
					Riotronic S 25-40	1	180	-
S	AU 20/ 64	Rp ¾	G 1½	180	Rio C 25-60	1	180	-
					Riotronic S 25-60	1	180	-
S	AU 20/161	Rp ¾	G 1½	180	Rio C 25-60	1	180	-
					Riotronic S 25-60	1	180	-
S	AU 25/ 16	Rp 1	G 1½	180	Rio 25-70	1/3	180	-
					Riotec 25-70	1	180	-
S	AU 25/ 43	Rp 1	G 1½	180	Rio C 25-40	1	180	-
					Riotronic S 25-40	1	180	-
S	AU 25/ 43 (130)	Rp 1	G 1½	130	Rio C 25-40 130	1	130	-
					Riotronic S 25-40	1	180	modif. Tuyaut.
S	AU 25/ 52	Rp 1	G 1½	180	Rio C 25-40	1	180	-
					Riotronic S 25-40	1	180	-
S	AU 25/ 64	Rp 1	G 1½	180	Rio C 25-60	1	180	-
					Riotronic S 25-60	1	180	-
S	AU 25/161	Rp 1	G 1½	180	Rio C 25-60	1	180	-
					Riotronic S 25-60	1	180	-
S	AU 32/ 16	Rp 1¼	G 2	180	Rio 30-70	1/3	180	-
					Riotec 30-70	1	180	-
S	AU 32/ 43	Rp 1¼	G 2	180	Rio C 30-40	1	180	-
					Riotronic S 30-40	1	180	-
S	AU 32/ 52	Rp 1¼	G 2	180	Rio C 30-40	1	180	-
					Riotronic S 30-40	1	180	-
S	AU 32/ 64	Rp 1¼	G 2	180	Rio C 30-60	1	180	-
					Riotronic S 30-60	1	180	-
S	AU 32/ 86	Rp 1¼	G 2	250	Rio 30-70	1/3	180	R11
					Riotec 30-70	1	180	R11
S	AU 32/161	Rp 1¼	G 2	180	Rio C 30-60	1	180	-
					Riotronic S 30-60	1	180	-
S	AU 40/4	DN 40	DN 40	250	Rio 40-40	1/3	220	F1
					Riotec 40-40	1	220	F1
S	AU 40/86	DN 40	DN 40	250	Rio 40-40	1/3	220	F1
					Riotec 40-40	1	220	F1
S	AU 40/94	DN 40	DN 40	250	Rio 40-40	1/3	220	F1
					Riotec 40-40	1	220	F1

## Speck à remplacer

## KSB Pompe de remplacement

	Type	DN Rp	entre G brides mm	Gamme Type	Moteur	entre brides mm	ref Kit, remarques	
S	AU 50/4	DN 50	DN 50	280	Rio 50-40 Riotec 50-70	1/3 1	240 280	2 x F3 -
S	AU 65/4	DN 65	DN 65	340	Rio 65-70 Riotec 65-100	3 1	280 340	2 x F11 -
S	AU 80/4	DN 80	DN 80	360	Rio 80-70 Riotec 80-100	3 1	360 360	- -
E	BA 25/41	Rp ¾	G 1½	150	Riotherm C 20-30	1	150	-
E	BA 25/43	Rp ¾	G 1½	150	Riotherm C 20-30	1	150	-
E	BN 20/11	Rp ¾	G 1½	150	Riotherm C 20-15	1	150	-
E	BN 20/22	Rp ¾	G 1½	150	Riotherm C 20-15	1	150	-
E	BN 20/43	Rp ¾	G 1½	150	Riotherm C 20-30	1	150	-
E	Bronze	Rp 1	G 1½	180	Riotherm C 25-40	1	180	-
E	BVA 25/33 (GG)	Rp 1	G 1½	180	Riotherm C 25-40	1	180	-
E	BVA 25/41 (GG)	Rp 1	G 1½	180	Riotherm C 25-40	1	180	Vit. 2
E	BVA 25/43	Rp 1	G 1½	180	Riotherm C 25-40	1	180	-
E	BVA 25/64	Rp 1	G 1½	180	Riotherm C 25-60	1	180	-
S	G 50/2	DN 50	DN 50	280	Rio 50-70 Riotec 50-70	3 1	280 280	- -
S	G 50/21	DN 50	DN 50	280	Rio 50-70 Riotec 50-70	3 1	280 280	- -
S	G 50/22	DN 50	DN 50	280	Rio 50-40 Riotec 50-70	1/3 1	240 280	2 x F3 -
S	G 50/23	DN 50	DN 50	280	Rio 50-40 Riotec 50-60	1/3 1	240 240	2 x F3 2 x F3
S	G 65/2	DN 65	DN 65	340	Rio 65-100 Riotec 65-100	3 1	340 340	- -
S	G 65/21	DN 65	DN 65	340	Rio 65-100 Riotec 65-100	3 1	340 340	- -
S	G 65/22	DN 65	DN 65	340	Rio 65-70 Riotec 65-100	3 1	280 340	2 x F11 -
S	G 80/2	DN 80	DN 80	360	Rio 80-100 Riotec 80-100	3 1	360 360	vérif P.F. vérif P.F.
S	G 80/21	DN 80	DN 80	360	Rio 80-100 Riotec 80-100	3 1	360 360	- -
S	G 80/22	DN 80	DN 80	360	Rio 80-70 Riotec 80-100	3 1	360 360	- -
S	GU 50/2	DN 50	DN 50	280	Rio 50-70 Riotec 50-70	3 1	280 280	- -
S	GU 65/2	DN 65	DN 65	340	Rio 65-100 Riotec 65-100	3 1	340 340	- -
S	GU 65/21	DN 65	DN 65	340	Rio 65-100 Riotec 65-100	3 1	340 340	- -
S	GU 80/2	DN 80	DN 80	360	Rio 80-100 Riotec 80-100	3 1	360 360	vérif P.F. vérif P.F.
S	LN 40/30	DN 40	DN 40	250	Rio 40-40 Riotec 40-40	1/3 1	220 220	F1 F1
S	LN 50/30	DN 50	DN 50	280	Rio 50-40 Riotec 50-60	1/3 1	240 240	2 x F3 2 x F3

## Speck à remplacer

## KSB Pompe de remplacement

	Type	DN Rp	entre G brides mm	Gamme Type	Moteur	entre brides mm	ref Kit, remarques	
S	LN 50/60	DN 50	DN 50	280	Rio 50- 40 Riotec 50-70	1/3 1	240 280	2 x F3 -
S	LN 65/30	DN 65	DN 65	340	Rio 65- 70 Riotec 65-100 Riovar 64-30	3 1 3	280 340 340	2 x F11 - -
S	LN 65/60	DN 65	DN 65	340	Rio 65-70 Riotec 65-100	3 1	280 340	2 x F11 -
S	LN 80/30	DN 80	DN 80	360	Rio 80-70 Riotec 80-100 Riovar 84-48	3 1 3	360 360 360	- - -
S	LN 80/60	DN 80	DN 80	360	Rio 80-70 Riotec 80-100	3 1	360 360	- -
E	MBA 25/41	Rp ¾	G 1½	150	Riotherm C 20-30	1	150	-
E	MBA 25/43	Rp ¾	G 1½	150	Riotherm C 25-40	1	180	modif. Tuyaut.
E	MBA 25/64	Rp ¾	G 1½	150	Riotherm C 25-60	1	180	modif. Tuyaut.
S	N 20/43	Rp ¾	G 1½	130	Rio C 25-40 130 Riotronic S 25-60	1 1	130 180	- modif. Tuyaut.
S	N 25/16	Rp 1	G 1½	180	Rio C 25-60 Riotronic S 25-60	1 1	180 180	- -
S	N 25/16 (130)	Rp 1	G 1½	130	Rio C 25-60 130 Riotronic S 25-60	1 1	130 180	- modif. Tuyaut.
S	N 25/43	Rp 1	G 1½	180	Rio C 25-40 Riotronic S 25-40	1 1	180 180	- -
S	N 25/43 (130)	Rp 1	G 1½	130	Rio C 25-40 130 Riotronic S 25-40	1 1	130 180	- modif. Tuyaut.
S	N 25/52	Rp 1	G 1½	180	Rio C 25-40 Riotronic S 25-40	1 1	180 180	- -
S	N 25/52 (130)	Rp 1	G 1½	130	Rio C 25-40 130 Riotronic S 25-40	1 1	130 180	- modif. Tuyaut.
S	N 25/64	Rp 1	G 1½	180	Rio C 25-60 Riotronic S 25-60	1 1	180 180	- -
S	N 25/64 (130)	Rp 1	G 1½	130	Rio C 25-60 130 Riotronic S 25-60	1 1	130 180	- modif. Tuyaut.
S	N 32/16	Rp 1¼	G 2	180	Rio C 30-60 Riotronic S 30-60	1 1	180 180	- -
S	N 32/20	Rp 1¼	G 2	180	Rio C 30-40 Riotronic S 30-60	1 1	180 180	- -
S	N 32/43	Rp 1¼	G 2	180	Rio C 30-40 Riotronic S 30-40	1 1	180 180	- -
S	N 32/50	Rp 1¼	G 2	180	Rio 30- 70 Riotec 30-70	1/3 1	180 180	- -
S	N 32/52	Rp 1¼	G 2	180	Rio C 30-40 Riotronic S 30-40	1 1	180 180	- -
S	N 32/60	Rp 1¼	G 2	180	Rio 30- 70 Riotec 30-100	1/3 1	180 180	- -
S	N 32/64	Rp 1¼	G 2	180	Rio C 30-60 Riotronic S 30-60	1 1	180 180	- -
S	N 32/80	Rp 1¼	G 2	180	Rio 30-100 Riotec 30-100	1/3 1	180 180	- -



## Speck à remplacer

## KSB Pompe de remplacement

	Type	DN Rp	entre G brides mm	Gamme Type	Moteur	entre brides mm	ref Kit, remarques	
S	N 40/50	DN 40	DN 40	250	Rio 40-40	1/3	220	F1
					Riotec 40-40	1	220	F1
S	N 40/60	DN 40	DN 40	250	Rio 40-70	1/3	250	-
					Riotec 40-100	1	250	-
S	N 40/80	DN 40	DN 40	250	Rio 40-100	3	250	Tri
					Riotec 40-100	1	250	-
E	RA 25/64	Rp ¾	G 1½	150	Riotherm C 25-60	1	180	modif. Tuyaut.
S	SN 40/70	DN 40	DN 40	250	Rio 40-70	1/3	250	-
					Riotec 40-100	1	250	-
S	SN 40/120	DN 40	DN 40	250	Rio 40-100	3	250	-
					Riotec 40-100	1	250	-
S	SN 50/70	DN 50	DN 50	280	Rio 50-70	3	280	Tri
					Riotec 50-70	1	280	-
S	SN 50/120	DN 50	DN 50	280	Rio 50-100	3	280	-
					Riotec 50-100	1	280	-
S	SN 65/70	DN 65	DN 65	340	Rio 65-70	3	280	Tri, 2 x F11
					Riotec 65-100	1	340	-
S	SN 65/120	DN 65	DN 65	340	Rio 65-130	3	340	-
					Riotec 65-100	1	340	-
S	SN 80/120	DN 80	DN 80	360	Rio Z 80-100	3	360	Z
					Riotec Z 80-100	1	360	Z
S	U 30	Rp 1¼	G 2	205	--			
S	U 30/2	Rp 1¼	G 2	205	Rio C 30-40	1	180	ajouter joints, R8
					Riotronic S 30-40	1	180	ajouter joints, R8
S	U 30/21	Rp 1¼	G 2	205	Rio C 30-25	1	180	R8, ajouter joints
S	U 30/4	Rp 1¼	G 2	205	--			
S	U 30/41	Rp 1¼	G 2	205	--			
S	U 40/2	DN 40	DN 40	220	Rio 40-40	1/3	220	modif. Tuyaut.
					Riotec 40-40	1	220	modif. Tuyaut.
S	U 40/4	DN 40	DN 40	220	--			
S	U 50	DN 50	DN 50	240	--			
S	U 50/2	DN 50	DN 50	240	Rio 50-40	1/3	240	modif. Tuyaut.
					Riotec 50-60	1	240	modif. Tuyaut.
S	U 50/4	DN 50	DN 50	240	--			
S	U 70/2	DN 65	DN 65	280	Rio 65-70	3	280	modif. Tuyaut.
					Riotec 65-100	1	340	modif. Tuyaut.
S	U 70/4	DN 65	DN 65	280	--			
S	U 80/4	DN 80	DN 80	330	--			
S	U 100/4	DN 100	DN 100	380	--			
S	U 100/41	DN 100	DN 100	380	--			
S	VA 20/2	Rp 1	G 1½	180	Rio C 25-25	1	180	-
					Riotronic S 25-40	1	180	modif. Tuyaut.
S	VA 20/11	Rp 1	G 1½	130	Rio C 25-40 130	1	130	-
					Riotronic S 25-40	1	180	modif. Tuyaut.
S	VA 20/33	Rp 1	G 1½	130	Rio C 25-40 130	1	130	-
					Riotronic S 25-40	1	180	modif. Tuyaut.
S	VA 20/41	Rp 1	G 1½	130	Rio C 25-40 130	1	130	-
					Riotronic S 25-40	1	180	modif. Tuyaut.

## Speck à remplacer

## KSB Pompe de remplacement

	Type	DN Rp	entre G brides mm	Gamme Type	Moteur	entre brides mm	ref Kit, remarques	
S	VA 25/ 2	Rp 1	G 1½	190	Rio C 25-40	1	180	R8, modif. Tuyaut.
					Riotronic S 25-60	1	180	modif. Tuyaut., R8
S	VA 25/ 2 H-70	Rp 1	G 1½	180	Rio C 25-40	1	180	-
					Riotronic S 25-40	1	180	-
S	VA 25/ 2 H-74	Rp 1	G 1½	180	Rio C 25-60	1	180	-
					Riotronic S 25-60	1	180	-
S	VA 25/ 4	Rp 1	G 1½	190	Rio C 25-25	1	180	R8, modif. Tuyaut.
					Riotronic S 25-40	1	180	R8, modif. Tuyaut.
S	VA 25/ 15	Rp 1	G 1½	180	Rio C 25-60	1	180	-
					Riotronic S 25-60	1	180	-
S	VA 25/ 16	Rp 1	G 1½	180	Rio C 25-60	1	180	-
					Riotronic S 25-60	1	180	-
S	VA 25/ 21	Rp 1	G 1½	180	Rio C 25-40	1	180	-
					Riotronic S 25-60	1	180	-
S	VA 25/ 22	Rp 1	G 1½	180	Rio C 25-40	1	180	-
					Riotronic S 25-40	1	180	-
S	VA 25/ 33	Rp 1	G 1½	180	Rio C 25-40	1	180	-
					Riotronic S 25-60	1	180	-
S	VA 25/ 41	Rp 1	G 1½	180	Rio C 25-40	1	180	-
					Riotronic S 25-40	1	180	-
S	VA 25/ 43	Rp 1	G 1½	180	Rio C 25-40	1	180	-
					Riotronic S 25-40	1	180	-
S	VA 25/ 43 U	Rp 1	G 1½	180	Rio C 25-40	1	180	-
					Riotronic S 25-40	1	180	-
S	VA 25/ 43 U3	Rp 1	G 1½	180	Rio C 25-40	1	180	-
					Riotronic S 25-40	1	180	-
S	VA 25/ 52	Rp 1	G 1½	180	Rio C 25-40	1	180	-
					Riotronic S 25-60	1	180	-
S	VA 25/ 54	Rp 1	G 1½	180	Rio C 25-40	1	180	-
					Riotronic S 25-60	1	180	-
S	VA 25/ 55	Rp 1	G 1½	180	Rio C 25-40	1	180	-
					Riotronic S 25-60	1	180	-
S	VA 25/ 64	Rp 1	G 1½	180	Rio 25-70	1/3	180	-
					Riotec 30-70	1	180	-
S	VA 25/151	Rp 1	G 1½	180	Rio C 25-40	1	180	-
					Riotronic S 25-40	1	180	-
S	VA 25/161	Rp 1	G 1½	180	Rio C 25-60	1	180	-
					Riotronic S 25-60	1	180	-
S	VA 32/43	Rp 1¼	G 2	180	Rio C 30-40	1	180	-
					Riotronic S 30-40	1	180	-
S	VA 32/43 U	Rp 1¼	G 2	180	Rio C 30-40	1	180	-
					Riotronic S 30-40	1	180	-
S	VA 32/43 U3	Rp 1¼	G 2	180	Rio C 30-40	1	180	-
					Riotronic S 30-40	1	180	-
S	VA 32/44	Rp 1¼	G 2	180	Rio C 30-40	1	180	-
					Riotronic S 30-40	1	180	-
S	VA 32/52	Rp 1¼	G 2	180	Rio C 30-40	1	180	-
					Riotronic S 30-40	1	180	-
S	VA 32/54	Rp 1¼	G 2	180	Rio C 30-40	1	180	-
					Riotronic S 30-40	1	180	-

## Speck à remplacer

## KSB Pompe de remplacement

	Type	DN Rp	entre G brides mm	Gamme Type	Moteur	entre brides mm	ref Kit, remarques	
S	VA 32/55	Rp 1¼	G 2	180	Rio C 30-60	1	180	-
					Riotronic S 30-60	1	180	-
S	VA 32/62	Rp 1¼	G 2	180	Rio C 30-60	1	180	-
					Riotronic S 30-60	1	180	-
S	VA 32/64	Rp 1¼	G 2	180	Rio C 30-60	1	180	-
					Riotronic S 30-60	1	180	-
S	VA 32/73	Rp 1¼	G 2	180	Rio C 30-60	1	180	-
					Riotec 30-70	1	180	-
S	VA 32/73	DN 50	DN 50	220	Rio 40-40	1/3	220	modif. Tuyaut.
S	VA 32/73	DN 40	DN 40	220	Rio 40-40	1/3	220	-
S	VA 32/73	DN 32	DN 32	220	Rio C 30-60	1	180	R14
					Riotec 30-70	1	180	R14
S	VA 32/73	DN 40	DN 40	220	Riotec 40-40	1	220	-
S	VA 32/73	DN 50	DN 50	220	Riotec 40-40	1	220	modif. Tuyaut.
S	VA 32/82	Rp 1¼	G 2	250	Rio 30-70	1/3	180	R11
					Riotec 30-70	1	180	R11
S	VA 32/86	Rp 1¼	G 2	250	Rio 30-70	1/3	180	R11
					Riotec 30-70	1	180	R11
S	VA 38/70	Rp 1	G 1½	160	Rio C 25-40	1	180	modif. Tuyaut.
S	VA 38/71	Rp 1	G 1½	160	Rio C 25-40	1	180	modif. Tuyaut.
					Riotronic S 25-40	1	180	modif. Tuyaut.
S	VA 38/73	Rp 1	G 1½	160	Rio C 25-40	1	180	modif. Tuyaut.
					Riotronic S 25-40	1	180	modif. Tuyaut.
S	VA 38/74	Rp 1	G 1½	160	Rio C 25-40	1	180	modif. Tuyaut.
					Riotronic S 25-40	1	180	modif. Tuyaut.
S	VA 38/76	Rp 1	G 1½	160	Rio C 25-40	1	180	modif. Tuyaut.
					Riotronic S 25-40	1	180	modif. Tuyaut.
S	VA 40/82	DN 40	DN 40	250	Rio 40-40	1/3	220	F1
					Riotec 40-40	1	220	F1
S	VA 40/86	DN 40	DN 40	250	Rio 40-40	1/3	220	F1
					Riotec 40-40	1	220	F1
S	VA 40/94	DN 40	DN 40	250	Rio 40-40	1/3	220	F1
					Riotec 40-40	1	220	F1
S	VA 50/177	DN 50	DN 50	280	Rio 50-70	3	280	-
					Riotec 50-60	1	240	2 x F3
D	ZA 65/4	DN 65	DN 65	340	Rio Z 65-100	3	340	modif. Tuyaut.
					Riotec Z 65-100	1	340	modif. Tuyaut.
D	ZA 65/41	DN 65	DN 65	340	Rio Z 65-100	3	340	modif. Tuyaut.
					Riotec Z 65-100	1	340	modif. Tuyaut.
					Riovar Z 64-30	3	340	modif. Tuyaut.
D	ZA 65/42	DN 65	DN 65	340	Rio Z 65-100	3	340	modif. Tuyaut.
					Riotec Z 65-100	1	340	modif. Tuyaut.
					Riovar Z 64-30	3	340	modif. Tuyaut.
D	ZAU 32/43	DN 32	DN 32	220	Rio Z 32-70	1/3	220	-
					Riotec Z 32-70	1	220	-
D	ZAU 32/52	DN 32	DN 32	220	Rio Z 32-70	1/3	220	-
					Riotec Z 32-70	1	220	-
D	ZAU 32/64	DN 32	DN 32	220	Rio Z 32-70	1/3	220	-
					Riotec Z 32-70	1	220	-

## Speck à remplacer

## KSB Pompe de remplacement

	Type	DN Rp	entre G brides mm	Gamme Type	Moteur ~	entre brides mm	ref Kit, remarques
D	ZAU 40/4	DN 40	DN 40	250	Rio Z 40-70	1/3	250 -
					Riotec Z 40-100	1	250 -
					Riovar Z 44-8	1/3	250 -
D	ZAU 40/86	DN 40	DN 40	250	Rio Z 40-70	1/3	250 -
					Riotec Z 40-100	1	250 -
D	ZAU 40/94	DN 40	DN 40	250	Rio Z 40-70	1/3	250 -
					Riotec Z 40-100	1	250 -
D	ZAU 50/4	DN 50	DN 50	280	Rio Z 50-70	3	280 -
					Riotec Z 50-70	1	280 -
D	ZAU 65/4	DN 65	DN 65	340	Rio Z 65-100	3	340 -
					Riotec Z 65-100	1	340 -
					Riovar Z 64-30	3	340 -
D	ZAU 80/4	DN 80	DN 80	360	Rio Z 80-100	3	360 -
					Riotec Z 80-100	1	360 -
D	ZG 65/2	DN 65	DN 65	340	Rio Z 65-130	3	340 -
					Riotec Z 65-100	1	340 vérif P.F.
D	ZG 65/21	DN 65	DN 65	340	Rio Z 65-100	3	340 -
					Riotec Z 65-100	1	340 -
D	ZG 65/22	DN 65	DN 65	340	Rio Z 65-100	3	340 -
					Riotec Z 65-100	1	340 -
					Riovar Z 64-30	3	340 -
D	ZG 80/2	DN 80	DN 80	360	Rio Z 80-100	3	360 -
					Riotec Z 80-100	1	360 -
D	ZG 80/21	DN 80	DN 80	360	Rio Z 80-100	3	360 -
					Riotec Z 80-100	1	360 -
D	ZG 80/22	DN 80	DN 80	360	Rio Z 80-100	3	360 -
					Riotec Z 80-100	1	360 -
D	ZGU 50/2	DN 50	DN 50	280	Rio Z 50-70	3	280 -
					Riotec Z 50-70	1	280 -
D	ZGU 65/2	DN 65	DN 65	340	Rio Z 65-100	3	340 -
					Riotec Z 65-100	1	340 -
D	ZGU 65/21	DN 65	DN 65	340	Rio Z 65-100	3	340 -
					Riotec Z 65-100	1	340 -
D	ZGU 80/2	DN 80	DN 80	360	Rio Z 80-100	3	360 -
					Riotec Z 80-100	1	360 -
D	ZLN 40/30	DN 40	DN 40	250	Rio Z 40-70	1/3	250 -
					Riotec Z 40-100	1	250 -
					Riovar Z 44-8	1/3	250 -
D	ZLN 50/30	DN 50	DN 50	280	Rio Z 50-70	3	280 -
					Riotec Z 50-70	1	280 -
					Riovar Z 54-18	3	280 -
D	ZLN 50/60	DN 50	DN 50	280	Rio Z 50-70	3	280 -
					Riotec Z 50-70	1	280 -
D	ZLN 65/30	DN 65	DN 65	340	Rio Z 65-100	3	340 -
					Riotec Z 65-100	1	340 -
					Riovar Z 64-30	3	340 -
D	ZLN 65/60	DN 65	DN 65	340	Rio Z 65-100	3	340 -
					Riotec Z 65-100	1	340 -
					Riovar Z 64-30	3	340 -
D	ZLN 80/30	DN 80	DN 80	360	Riotec Z 80-100	1	360 -
					Riovar 84-48	3	360 -

## Speck à remplacer

## KSB Pompe de remplacement

	Type	DN Rp	entre G brides mm	Gamme Type	Moteur	entre brides mm	ref Kit, remarques
D	ZLN 80/60	DN 80	DN 80	360	Rio Z 80-100 Riotec Z 80-100	3 1	360 360 -
D	ZN 32/50	DN 32	DN 32	220	Rio Z 32-70 Riotec Z 32-70	1/3 1	220 220 modif. Tuyaut. modif. Tuyaut.
D	ZN 32/60	DN 32	DN 32	220	Rio Z 32-70 Riotec Z 32-70	1/3 1	220 220 modif. Tuyaut. modif. Tuyaut.
D	ZN 40/50	DN 40	DN 40	250	Rio Z 40-70 Riotec Z 40-100	1/3 1	250 250 -
D	ZN 40/60	DN 40	DN 40	250	Rio Z 40-70 Riotec Z 40-100	1/3 1	250 250 -
D	ZN 40/80	DN 40	DN 40	250	Rio Z 40-100 Riotec Z 40-100	3 1	250 250 Tri -
D	ZSN 40/ 70	DN 40	DN 40	250	Rio Z 40-70 Riotec Z 40-100	1/3 1	250 250 -
D	ZSN 40/120	DN 40	DN 40	250	Rio Z 40-100 Riotec Z 40-100	3 1	250 250 -
D	ZSN 50/ 70	DN 50	DN 50	280	Rio Z 50-70 Riotec Z 50- 70	3 1	280 280 Tri -
D	ZSN 50/120	DN 50	DN 50	280	Rio Z 50-100 Riotec Z 50-100	3 1	280 280 -
D	ZSN 65/ 70	DN 65	DN 65	340	Rio Z 65-100 Riotec Z 65-100	3 1	340 340 Tri -
D	ZSN 65/120	DN 65	DN 65	340	Rio Z 65-130 Riotec Z 65-100	3 1	340 340 - vérif P.F.
D	ZSN 80/120	DN 80	DN 80	360	Rio Z 80-100 Riotec Z 80-100	3 1	360 360 vérif P.F. -
D	ZVA 32/43	DN 32	DN 32	220	Rio Z 32- 70 Riotec Z 32-70	1/3 1	220 220 -
D	ZVA 32/52	DN 32	DN 32	220	Rio Z 32-70 Riotec Z 32-70	1/3 1	220 220 -
D	ZVA 32/62	DN 32	DN 32	220	Rio Z 32-70 Riotec Z 32-70	1/3 1	220 220 -
D	ZVA 32/64	DN 32	DN 32	220	Rio Z 32-70 Riotec Z 32-70	1/3 1	220 220 -
D	ZVA 40/94	DN 40	DN 40	250	Rio Z 40-70 Riotec Z 40-100	1/3 1	250 250 -
D	ZVA 50/177	DN 50	DN 50	280	Rio Z 50-70 Riotec Z 50- 70	3 1	280 280 -

## Vortex à remplacer

## KSB Pompe de remplacement

	Type	DN Rp	entre G brides mm	entre brides mm	Gamme Type	Moteur	entre brides mm	ref Kit, remarques
E	100 (BW)	Rp ½	R ½ i	84	Riotherm C 20-15	1	150	modif. Tuyaut.
S	100 (HZ)	Rp ½	R ½ i	84	Rio C 25-25	1	180	modif. Tuyaut.
					Riotronic S 25-60	1	180	modif. Tuyaut.
E	100 V	Rp ¾	G 1¼		Riotherm C 20-15	1	150	modif. Tuyaut.
E	100 VK	Rp ¾	G 1¼	120	Riotherm C 20-15	1	150	modif. Tuyaut.
E	150 BW (1/2")	Rp ½	R ½ i	90	Riotherm C 20-15	1	150	modif. Tuyaut.
E	150 BW (3/4")	Rp ¾	G 1¼	120	Riotherm C 20-15	1	150	modif. Tuyaut.
E	150 BWV (3/4")	Rp ¾	G 1¼	120	Riotherm C 20-15	1	150	modif. Tuyaut.
S	150 HZ	Rp ½	R ½ i	90	Rio C 25-25	1	180	modif. Tuyaut.
					Riotronic S 25-60	1	180	modif. Tuyaut.
S	150 HZ (3/4")	Rp ¾	G 1¼	90	Rio C 25-15	1	180	modif. Tuyaut.
					Riotronic S 25-40	1	180	modif. Tuyaut.
S	253 HZ	Rp 1¼	G 2	180	Rio C 30-40	1	180	-
					Riotronic S 30-40	1	180	-
S	253 HZR	Rp 1¼	G 2	180	Rio C 30-40	1	180	-
					Riotronic S 30-40	1	180	-
S	300 (3/4")	Rp ¾	G 1¼	130	Rio C 25-40 130	1	130	Vit. 2
					Riotronic S 25-40	1	180	modif. Tuyaut.
E	352 BW (1")	Rp 1	G 1½	150	Riotherm C 20-30	1	150	modif. Tuyaut.
S	352 HZ	Rp 1	G 1½	150	Rio C 25-40	1	180	modif. Tuyaut.
					Riotronic S 25-40	1	180	modif. Tuyaut.
S	352 HZR	Rp 1	G 1½	150	Rio C 25-40	1	180	modif. Tuyaut.
					Riotronic S 25-40	1	180	modif. Tuyaut.
S	353 HZ	Rp 1	G 1½	180	Rio C 25-40	1	180	-
					Riotronic S 25-40	1	180	-
S	353 HZR	Rp 1	G 1½	180	Rio C 25-40	1	180	-
					Riotronic S 25-40	1	180	-
S	400 (1")	Rp 1	G 1½	180	Rio C 25-40	1	180	-
					Riotronic S 25-40	1	180	-
S	500 (3/4")	Rp ¾	G 1¼	180	Rio C 25-40	1	180	modif. Tuyaut.
					Riotronic S 25-60	1	180	modif. Tuyaut.
S	551 HZ	Rp 1	G 1½	130	Rio C 25-40 130	1	130	-
					Riotronic S 25-60	1	180	modif. Tuyaut.
E	BW 150 (1/2")	Rp ½	R ½ i	90	Riotherm C 20-15	1	150	modif. Tuyaut.
E	BW 150 (3/4")	Rp ¾	G 1¼	120	Riotherm C 20-15	1	150	modif. Tuyaut.
E	BW 150 V (1 1/4")	Rp ¾	G 1¼	110	Riotherm C 20-15	1	150	-
E	BW 151 (1/2")	Rp ½	R ½ i	90	Riotherm C 20-15	1	150	modif. Tuyaut.
E	BW 151 V (1 1/4")	Rp ¾	G 1¼	110	Riotherm C 20-15	1	150	modif. Tuyaut.
E	BW 352 (3/4")	Rp ¾	G 1¼	150	Riotherm C 20-30	1	150	-
E	BW 400	Rp ¾	G 1¼	150	Riotherm C 20-30	1	150	-
E	BWV 150	Rp ¾	G 1¼	120	Riotherm C 20-15	1	150	modif. Tuyaut.
E	BWZ 150 (1/2")	Rp ½	R ½ i	90	Riotherm C 20-15	1	150	modif. Tuyaut.
E	BWZ 150 (3/4")	Rp ¾	G 1¼	120	Riotherm C 20-15	1	150	modif. Tuyaut.
E	BWZ 150 V (1 1/4")	Rp ¾	G 1¼	110	Riotherm C 20-15	1	150	modif. Tuyaut.
E	BWZ 150 V (1 1/4")	Rp ¾	G 1¼	150	Riotherm C 20-15	1	150	-
E	BWZ 151 (1/2")	Rp ½	R ½ i	90	Riotherm C 20-15	1	150	modif. Tuyaut.
E	BWZ 151 V (1 1/4")	Rp ¾	G 1¼	150	Riotherm C 20-15	1	150	-
E	BWZ 400	Rp ¾	G 1¼	150	Riotherm C 20-30	1	150	-

## Vortex à remplacer

## KSB Pompe de remplacement

	Type	DN Rp	entre G brides mm	entre brides mm	Gamme Type	Moteur	entre brides mm	ref Kit, remarques
S	HZ 150	Rp ½	R ½ i	90	Rio C 25-15	1	180	modif. Tuyaut.
					Riotronic S 25-40	1	180	modif. Tuyaut.
S	HZ 400 (1 1/2")	Rp 1	G 1 ½	180	Rio C 25-40	1	180	-
					Riotronic S 25-40	1	180	-
S	HZ 400 (2")	Rp 1¼	G 2	180	Rio C 30-40	1	180	-
					Riotronic S 30-40	1	180	-
S	HZ 600 (1 1/2")	Rp 1	G 1 ½	180	Rio C 25-60	1	180	-
					Riotronic S 25-60	1	180	-
S	HZ 600 (2")	Rp 1¼	G 2	180	Rio C 30-60	1	180	-
					Riotronic S 30-60	1	180	-
S	HZE 400	Rp 1	G 1 ½	180	Rio C 25-40	1	180	-
					Riotronic S 25-40	1	180	-
S	HZE 600	Rp 1	G 1 ½	180	Rio C 25-60	1	180	-
					Riotronic S 25-60	1	180	-
S	HZZ 150	Rp ½	R ½ i	90	Rio C 25-15	1	180	modif. Tuyaut.
					Riotronic S 25-40	1	180	modif. Tuyaut.
S	M 150 WT	Rp ½	R ½ i	90	Rio C 25-15	1	180	modif. Tuyaut.
					Riotronic S 25-40	1	180	modif. Tuyaut.
S	M 352 WT	Rp 1	G 1 ½	130	Rio C 25-40 130	1	130	-
					Riotronic S 25-40	1	180	modif. Tuyaut.
E	M 551 BW (1") BZ	Rp 1	G 1 ½	130	Riotherm C 25-40	1	180	modif. Tuyaut.
E	M 551 BW (1") GGR	Rp 1	G 1 ½	130	Riotherm C 25-40	1	180	modif. Tuyaut.

## Wilo à remplacer

## KSB Pompe de remplacement

	Type	DN Rp	entre G brides mm	206	Gamme Type	Moteur {	entre brides mm	ref Kit, remarques
S	D 30	Rp 1¼	G 2	206	--			
S	D 70	DN 65	DN 65	280	--			
S	D 80	DN 80	DN 80	330	--			
D	DOP 32/80 r	DN 32	DN 32	220	Rio Z 32-70	1/3	220	-
D	DOP 32/80 v	DN 32	DN 32	220	Rio Z 32-70	1/3	220	-
D	DOP 40/60 r	DN 40	DN 40	320	Rio Z 40-70	1/3	250	F0+F26+ joints
					Riotec Z 40-100	1	250	F0+F26+ joints
D	DOP 40/100 r	DN 40	DN 40	250	Riotec Z 40-100	1	250	-
					Riovar Z 44-8	1/3	250	-
D	DOP 40/100 v	DN 40	DN 40	250	Riotec Z 40-100	1	250	-
					Riovar Z 44-8	1/3	250	-
D	DOP 40/160 r	DN 40	DN 40	320	Rio Z 40-70	1/3	250	F0+F26+ joints
					Riotec Z 40-100	1	250	F0+F26+ joints
					Riovar Z 44-18	3	320	-
D	DOP 50/100 r	DN 50	DN 50	280	Riotec Z 50-70	1	280	-
					Riovar Z 54-18	3	280	Tri
D	DOP 50/100 v	DN 50	DN 50	280	Riotec Z 50-70	1	280	-
					Riovar Z 54-18	3	280	-
D	DOP 50/160 r	DN 50	DN 50	340	Rio Z 50-70	3	280	Tri, 2 x F4
					Riotec Z 50-70	1	280	2 x F4
					Riovar Z 54-30	3	340	Tri
D	DOP 65/125 r	DN 65	DN 65	340	Riotec Z 65-100	1	340	-
					Riovar Z 64-30	3	340	Tri
D	DOP 65/125 v	DN 65	DN 65	340	Riotec Z 65-100	1	340	-
					Riovar Z 64-30	3	340	-
D	DOP 65/160 r	DN 65	DN 65	340	Rio Z 65-100	3	340	Tri
					Riotec Z 65-100	1	340	-
					Riovar Z 64-48	3	340	Tri
D	DOP 80/125 r	DN 80	DN 80	360	Riotec Z 80-100	1	360	-
					Riovar Z 84-48	3	360	Tri
D	DOP 80/125 v	DN 80	DN 80	360	Riotec Z 80-100	1	360	-
					Riovar Z 84-48	3	360	-
D	DOP 80/160 r	DN 80	DN 80	360	Rio Z 80-100	3	360	-
					Riotec Z 80-100	1	360	-
					Riovar Z 84-75	3	360	-
D	DOP 100/160 r	DN 100	DN 100	395	Riotec Z 80-100	1	360	modif. Tuyaut.
					Riovar Z 104-110	3	395	-
D	DORS 30/60 r	Rp 1¼	G 2	180	Rio Z 32-70	1/3	220	modif. Tuyaut.
D	DORS 30/70 r	Rp 1¼	G 2	180	Rio Z 32-70	1/3	220	modif. Tuyaut.
D	DOS 32/80 r	DN 32	DN 32	220	Rio Z 32-70	1/3	220	-
					Riotec Z 32-70	1	220	-
D	DOS 32/80 v	DN 32	DN 32	220	Rio Z 32-70	1/3	220	-
					Riotec Z 32-70	1	220	-
D	DOS 40/90 r	DN 40	DN 40	250	Rio Z 40-70	1/3	250	-
					Riotec Z 40-100	1	250	-
D	DOS 40/90 v	DN 40	DN 40	250	Rio Z 40-70	1/3	250	-
					Riotec Z 40-100	1	250	-
D	DOS 50/100 r	DN 50	DN 50	280	Rio Z 50-70	3	280	Tri
					Riotec Z 50-70	1	280	-



## Wilo à remplacer

## KSB Pompe de remplacement

Type	DN Rp	entre G brides mm	Gamme Type	Moteur	entre brides mm	ref Kit, remarques
D	DOS 50/100 v	DN 50	DN 50	280	Rio Z 50-70	3 280 -
					Riotec Z 50-70	1 280 -
D	DOS 50/125	DN 50	DN 50	280	Rio Z 50-100	3 280 -
					Riotec Z 50-100	1 280 -
D	DOS 50/125 r	DN 50	DN 50	280	Rio Z 50-100	3 280 -
					Riotec Z 50-100	1 280 -
D	DOS 50/140	DN 50	DN 50	340	Rio Z 50-100	3 280 2 x F4, vérif P.F.
					Riotec Z 50-100	1 280 2 x F4, vérif P.F.
D	DOS 50/140 r	DN 50	DN 50	340	Rio Z 50-100	3 280 vérif P.F., Tri, 2 x F4
					Riotec Z 50-100	1 280 2 x F4, vérif P.F.
D	DOS 65/125 r	DN 65	DN 65	340	Rio Z 65-100	3 340 -
					Riotec Z 65-100	1 340 -
D	DOS 65/125 v	DN 65	DN 65	340	Rio Z 65-100	3 340 -
					Riotec Z 65-100	1 340 -
D	DOS 65/140	DN 65	DN 65	340	Rio Z 65-130	3 340 vérif P.F.
					Riotec Z 65-100	1 340 vérif P.F.
D	DOS 65/140 r	DN 65	DN 65	340	Rio Z 65-130	3 340 vérif P.F.
					Riotec Z 65-100	1 340 vérif P.F.
D	DOS 65e/125 r	DN 65	DN 65	340	Rio Z 65-100	3 340 modif. Tuyaut.
					Riotec Z 65-100	1 340 modif. Tuyaut.
D	DOS 80/125 r	DN 80	DN 80	360	Rio Z 80-100	3 360 -
					Riotec Z 80-100	1 360 -
D	DOS 80/125 v	DN 80	DN 80	360	Rio Z 80-100	3 360 vérif P.F.
					Riotec Z 80-100	1 360 vérif P.F.
D	DOS 80/150 v	DN 80	DN 80	360	Rio Z 80-100	3 360 vérif P.F.
					Riotec Z 80-100	1 360 vérif P.F.
D	DOS 80e/125 r	DN 80	DN 80	360	Rio Z 80-100	3 360 modif. Tuyaut.
					Riotec Z 80-100	1 360 modif. Tuyaut.
D	DOS 100/125 r	DN 100	DN 100	395	Riotec Z 80-100	1 360 vérif P.F., modif. Tuyaut.
					Riovar Z 104-110	3 395 vérif P.F.
S	H 25	Rp 1	G 1½	180	Rio C 25-60	1 180 -
					Riotronic S 25-60	1 180 -
S	H 25-1	Rp 1	G 1½	180	Rio C 25-60	1 180 -
					Riotronic S 25-60	1 180 -
S	H 25-2	Rp 1	G 1½	180	Rio C 25-40	1 180 -
					Riotronic S 25-40	1 180 -
S	H 30	Rp 1¼	G 2	250	Rio 30-70	1/3 180 R11
					Riotec 30-70	1 180 R11
S	H 30-1	Rp 1¼	G 2	220	Rio 30-70	1/3 180 R14
					Riotec 30-100	1 180 R14
S	H 30-1	Rp 1¼	G 2	250	Rio 30-70	1/3 180 R11
					Riotec 30-100	1 180 R11
S	H 30-2	Rp 1¼	G 2	220	Rio 30-70	1/3 180 R14
					Riotec 30-70	1 180 R14
S	H 30-2	Rp 1¼	G 2	250	Rio 30-70	1/3 180 R11
					Riotec 30-70	1 180 R11
S	H 30-60	Rp 1¼	G 2	250	Rio C 30-60	1 180 R11
					Riotronic S 30-60	1 180 R11
S	H 30-80	Rp 1¼	G 2	250	Rio 30-70	1/3 180 R11
					Riotec 30-70	1 180 R11

## Wilo à remplacer

## KSB Pompe de remplacement

	Type	DN Rp	entre G brides mm	Gamme Type	Moteur	entre brides mm	ref Kit, remarques	
S	H 50-1	DN 50	DN 50	280	Rio 50-70	3	280	modif. Tuyaut.
					Riotec 50-70	1	280	modif. Tuyaut.
S	H 50-2	DN 50	DN 50	280	Rio 50-70	3	280	modif. Tuyaut.
					Riotec 50-70	1	280	modif. Tuyaut.
S	H 65-1	DN 65	DN 65	340	Rio 65-100	3	340	modif. Tuyaut.
					Riotec 65-100	1	340	modif. Tuyaut.
S	H 65-2	DN 65	DN 65	340	Rio 65-70	3	280	modif. Tuyaut.
					Riotec 65-100	1	340	modif. Tuyaut.
S	H 80-1	DN 80	DN 80	360	Rio 80-100	3	360	modif. Tuyaut.
					Riotec 80-100	1	360	modif. Tuyaut.
S	H 80-2	DN 80	DN 80	360	Rio 80-100	3	360	modif. Tuyaut.
					Riotec 80-100	1	360	modif. Tuyaut.
S	P 20-1	Rp ¾	G 1¼	140	Télescop C	1	120	CB ovale 20x27
					Rio C 25-40	1	180	modif. Tuyaut.
					Riotronic S 25-40	1	180	modif. Tuyaut.
S	P 20-2	Rp ¾	G 1¼	140	Télescop C	1	120	CB ovale 20x27
					Rio C 25-25	1	180	modif. Tuyaut.
					Riotronic S 25-40	1	180	modif. Tuyaut.
S	P 25	Rp 1	G 1½	180	Rio C 25-40	1	180	-
S	P 25-1	Rp 1	G 1½	180	Rio C 25-40	1	180	-
S	P 25-2	Rp 1	G 1½	180	Rio C 25-25	1	180	-
					Riotronic S 25-40	1	180	-
S	P 25-40	Rp 1	G 1½	180	Rio C 25-25	1	180	-
					Riotronic S 25-40	1	180	-
S	P 30	Rp 1¼	G 2	220	Rio C 30-60	1	180	R14, vérif P.F.
					Riotec 40-40	1	220	modif. Tuyaut.
S	P 30	DN 32	DN 32	250	--			
S	P 40	DN 40	DN 40	250	Rio 40-40	1/3	220	modif. Tuyaut.
					Riotec 40-40	1	220	modif. Tuyaut.
S	P 40-1	DN 40	DN 40	250	Rio 40-40	1/3	220	F1
					Riotec 40-40	1	220	F1
S	P 40-2	DN 40	DN 40	250	Rio 40-40	1/3	220	F1
					Riotec 40-40	1	220	F1
S	P 40-90	DN 40	DN 40	250	Rio 40-40	1/3	220	F1
					Riotec 40-40	1	220	F1
S	P 40/100 r	DN 40	DN 40	250	Rio 40-40	1/3	220	F1
					Riotec 40-40	1	220	F1
					Riovar 44-8	1/3	250	-
S	P 40/100 v	DN 40	DN 40	250	Rio 40-40	1/3	220	F1
					Riotec 40-40	1	220	F1
					Riovar 44-8	1/3	250	-
S	P 40/125	DN 40	DN 40	320	Rio 40-40	1/3	220	2 x F26
					Riotec 40-40	1	220	2 x F26
S	P 40/140	DN 40	DN 40	320	Rio 40-40	1/3	220	2 x F26
					Riotec 40-40	1	220	2 x F26
S	P 40/140 v	DN 40	DN 40	320	Rio 40-40	1/3	220	2 x F26
					Riotec 40-40	1	220	2 x F26
S	P 40/160	DN 40	DN 40	320	Rio 40-70	1/3	250	F0+F26+ joints
					Riotec 40-100	1	250	F0+F26+ joints

**Wilo  
à remplacer**

**KSB  
Pompe de remplacement**

Type	DN Rp	entre G brides mm	Gamme Type	Moteur	entre brides mm	ref Kit, remarques	
S P 40/160 r	DN 40	DN 40	320	Rio 40-70 Riotec 40-100	1/3 1	250 250	F0+F26+ joints F0+F26+ joints
S P 40/160 v	DN 40	DN 40	320	Rio 40-70 Riotec 40-100	1/3 1	250 250	F0+F26+ joints F0+F26+ joints
S P 50	DN 50	DN 50	280	Rio 50-70 Riotec 50-70	3 1	280 280	- -
S P 50-1	DN 50	DN 50	280	Rio 50-40 Riotec 50-70	1/3 1	240 280	2 x F3 -
S P 50-115	DN 50	DN 50	280	Rio 50-40 Riotec 50-70	1/3 1	240 280	2 x F3 -
S P 50-2	DN 50	DN 50	280	Rio 50-40 Riotec 50-70	1/3 1	240 280	2 x F3 -
S P 50/125 r	DN 50	DN 50	280	Rio 50-40 Riotec 50-70	1/3 1	240 280	2 x F3 -
S P 50/125 v	DN 50	DN 50	280	Rio 50-40 Riotec 50-70	1/3 1	240 280	2 x F3 -
S P 50/140	DN 50	DN 50	340	Rio 50-70 Riotec 50-70	3 1	280 280	2 x F4 2 x F4
S P 50/160	DN 50	DN 50	340	Rio 50-70 Riotec 50-70 Riovar 54-30	3 1 3	280 280 340	2 x F4 2 x F4 -
S P 50/160 r	DN 50	DN 50	340	Rio 50-70 Riotec 50-70 Riovar 54-30	3 1 3	280 280 340	2 x F4, Tri 2 x F4 Tri
S P 50/160 v	DN 50	DN 50	340	Rio 50-70 Riotec 50-70 Riovar 54-30	3 1 3	280 280 340	2 x F4 2 x F4 -
S P 50/180	DN 50	DN 50	460	Rio 50-70 Riotec 50-70	3 1	280 280	modif. Tuyaut. modif. Tuyaut.
S P 50/200	DN 50	DN 50	460	Rio 50-100 Riotec 50-100	3 1	280 280	modif. Tuyaut. modif. Tuyaut.
S P 50/224	DN 50	DN 50	460	Rio 50-100 Riotec 50-100	3 1	280 280	280vérif P.F., modif. Tuyaut. 280modif. Tuyaut., vérif P.F.
S P 50/250	DN 50	DN 50	460	Rio 50-100 Riotec 50-100	3 1	280 280	modif. Tuyaut. modif. Tuyaut.
S P 50/250 r	DN 50	DN 50	440	Rio 50-100 Riotec 50-100	3 1	280 280	280modif. Tuyaut., vérif P.F. 280vérif P.F., modif. Tuyaut.
S P 50/250 v	DN 50	DN 50	460	Rio 50-100 Riotec 50-100	3 1	280 280	280vérif P.F., modif. Tuyaut. 280vérif P.F., modif. Tuyaut.
S P 65	DN 65	DN 65	340	Rio 65-70 Riotec 65-100 Riovar 64-30	3 1 3	280 340 340	Tri, modif. Tuyaut. 340 modif. Tuyaut., Tri modif. Tuyaut.
S P 65-1	DN 65	DN 65	340	Rio 65-70 Riotec 65-100	3 1	280 340	2 x F11, Tri -
S P 65-115	DN 65	DN 65	340	Rio 65-70 Riotec 65-100	3 1	280 340	modif. Tuyaut., Tri modif. Tuyaut.
S P 65-2	DN 65	DN 65	340	Rio 65-70 Riotec 65-100	3 1	280 340	Tri, 2 x F11 -
S P 65/125 r	DN 65	DN 65	340	Rio 65-70 Riotec 65-100 Riovar 64-30	3 1 3	280 340 340	2 x F11, Tri - -

**Wilo  
à remplacer**

**KSB  
Pompe de remplacement**

	Type	DN Rp	entre G brides mm	Gamme Type	Moteur	entre brides mm	ref Kit, remarques	
S	P 65/125 v	DN 65	DN 65	340	Rio 65-70	3	280	2 x F11
					Riotec 65-100	1	340	-
					Riovar 64-30	3	340	-
S	P 65/140	DN 65	DN 65	340	Rio 65-70	3	280	2 x F11
					Riotec 65-100	1	340	-
S	P 65/160	DN 65	DN 65	340	Rio 65-100	3	340	-
					Riotec 65-100	1	340	-
S	P 65/160 r	DN 65	DN 65	340	Rio 65-100	3	340	Tri
					Riotec 65-100	1	340	-
S	P 65/160 v	DN 65	DN 65	340	Rio 65-100	3	340	-
					Riotec 65-100	1	340	-
S	P 65/180	DN 65	DN 65	500	Rio 65-100	3	340	modif. Tuyaut.
					Riotec 65-100	1	340	modif. Tuyaut.
S	P 65/200	DN 65	DN 65	500	Rio 65-100	3	340	modif. Tuyaut.
					Riotec 65-100	1	340	modif. Tuyaut.
S	P 65/224	DN 65	DN 65	500	Rio 65-130	3	340	modif. Tuyaut.
					Riotec 65-100	1	340	modif. Tuyaut.
S	P 65/250	DN 65	DN 65	500	Rio 65-130	3	340	modif. Tuyaut., vérif P.F.
					Riotec 65-100	1	340	modif. Tuyaut., vérif P.F.
					Riovar 64-30	3	340	modif. Tuyaut.
S	P 65/250 r	DN 65	DN 65	475	Rio 65-130	3	340	modif. Tuyaut., vérif P.F.
					Riotec 65-100	1	340	modif. Tuyaut., vérif P.F.
S	P 65/250 v	DN 65	DN 65	500	Rio 65-130	3	340	modif. Tuyaut., vérif P.F.
					Riotec 65-100	1	340	modif. Tuyaut., vérif P.F.
S	P 70	DN 65	DN 65	340	Rio 65-70	3	280	modif. Tuyaut.
					Riotec 65-100	1	340	modif. Tuyaut.
S	P 80	DN 80	DN 80	360	Rio 80-70	3	360	modif. Tuyaut.
					Riotec 80-100	1	360	modif. Tuyaut.
S	P 80-1	DN 80	DN 80	360	Rio 80-70	3	360	modif. Tuyaut.
					Riotec 80-100	1	360	modif. Tuyaut.
					Riovar 84-48	3	360	modif. Tuyaut.
S	P 80-115	DN 80	DN 80	360	Rio 80-70	3	360	modif. Tuyaut.
					Riotec 80-100	1	360	modif. Tuyaut.
					Riovar 84-48	3	360	modif. Tuyaut.
S	P 80-2	DN 80	DN 80	360	Rio 80-70	3	360	modif. Tuyaut.
					Riotec 80-100	1	360	modif. Tuyaut.
S	P 80/125 r	DN 80	DN 80	360	Rio 80-70	3	360	Tri
					Riotec 80-100	1	360	-
					Riovar 84-48	3	360	Tri
S	P 80/125 v	DN 80	DN 80	360	Rio 80-70	3	360	-
					Riotec 80-100	1	360	-
					Riovar 84-48	3	360	-
S	P 80/140	DN 80	DN 80	360	Rio 80-70	3	360	-
					Riotec 80-100	1	360	-
					Riovar 84-48	3	360	-
S	P 80/160	DN 80	DN 80	360	Rio 80-70	3	360	-
					Riotec 80-100	1	360	-
S	P 80/160 r	DN 80	DN 80	360	Rio 80-70	3	360	-
					Riotec 80-100	1	360	-
S	P 80/160 v	DN 80	DN 80	360	Rio 80-70	3	360	-
					Riotec 80-100	1	360	-

## Wilo à remplacer

## KSB Pompe de remplacement

Type	DN Rp	entre G brides mm	Gamme Type	Moteur	entre brides mm	ref Kit, remarques
S P 80/180	DN 80	DN 80	500	Rio 80-100 Riotec 80-100	3 1	360 modif. Tuyaut. 360 modif. Tuyaut.
S P 80/200	DN 80	DN 80	500	Rio 80-100 Riotec 80-100	3 1	360 modif. Tuyaut. 360 modif. Tuyaut.
S P 80/224	DN 80	DN 80	500	Rio 80-100 Riotec 80-100	3 1	360 modif. Tuyaut. 360 modif. Tuyaut.
S P 80/250	DN 80	DN 80	500	Rio 80-100 Riotec 80-100	3 1	360modif. Tuyaut., vérif P.F. 360vérif P.F., modif. Tuyaut.
S P 80/250 r	DN 80	DN 80	500	Rio 80-100 Riotec 80-100	3 1	360modif. Tuyaut., vérif P.F. 360modif. Tuyaut., vérif P.F.
S P 80/250 v	DN 80	DN 80	500	Rio 80-100 Riotec 80-100	3 1	360vérif P.F., modif. Tuyaut. 360vérif P.F., modif. Tuyaut.
S P 100-1	DN 100	DN 100	395	Riotec 100-100 Riovar 104-110	1 3	360modif. Tuyaut., vérif P.F. 395 -
S P 100-2	DN 100	DN 100	395	Riotec 100-100 Riovar 104-110	1 3	360 modif. Tuyaut. 395 -
S P 100/160 r	DN 100	DN 100	395	Riotec Z 80-100 Tuyaut. Riovar 104-110	1 3	360 Z, vérif P.F., modif. Tuyaut. 395 -
S P 100/160 v	DN 100	DN 100	395	Riotec Z 80-100 Riovar 104-110	1 3	360Z, modif. Tuyaut., vérif P.F. 395 -
S P 100/180	DN 100	DN 100	500	Riotec Z 80-100	1	360Z, modif. Tuyaut., vérif P.F.
S P 100/200	DN 100	DN 100	500	Riotec Z 80-100	1	360Z, modif. Tuyaut., vérif P.F.
S P 100/200 r	DN 100	DN 100	550	Riotec Z 80-100 Tuyaut.	1	360Z, vérif P.F., modif. Tuyaut.
S P 100/200 v	DN 100	DN 100	500	Riotec Z 80-100	1	360modif. Tuyaut., Z, vérif P.F.
S RH 25	Rp 1	G 1½	180	Rio C 25-60 Riotronic S 25-60	1 1	180 - 180 -
S RP 25	Rp 1	G 1½	180	Rio C 25-40 Riotronic S 25-40	1 1	180 - 180 -
S RP 25-1	Rp 1	G 1½	180	Rio 25-70 Riotec 25-70	1/3 1	180 - 180 -
S RP 25/ 60 r	Rp 1	G 1½	180	Rio C 25-25 Riotronic S 25-40	1 1	180 - 180 -
S RP 25/ 80 r	Rp 1	G 1½	180	Rio C 25-40 Riotronic S 25-40	1 1	180 - 180 -
S RP 25/ 80 v	Rp 1	G 1½	180	Rio C 25-60 Riotronic S 25-60	1 1	180 - 180 -
S RP 25/100 r	Rp 1	G 1½	180	Rio C 25-60 Riotronic S 25-60	1 1	180 - 180 vérif P.F.
S RP 25/100 v	Rp 1	G 1½	180	Rio 25-70 Riotec 25-70	1/3 1	180 - 180 -
S RP 30	Rp 1¼	G 2	180	Rio C 30-60 Riotronic S 30-60	1 1	180 - 180 -
S RP 30	Rp 1¼	G 2	220	Rio C 30-60 Riotronic S 30-60	1 1	180 R14 180 R14

## Wilo à remplacer

## KSB Pompe de remplacement

Type	DN Rp	entre G	entre brides mm	Gamme Type	Moteur	entre brides mm	ref Kit, remarques
S RP 30-1	Rp 1¼	G 2	180	Rio 30-70	1/3	180	-
				Riotec 30-70	1	180	-
S RP 30/ 80 r	Rp 1¼	G 2	180	Rio C 30-40	1	180	-
				Riotronic S 30-40	1	180	-
S RP 30/ 80 v	Rp 1¼	G 2	180	Rio C 30-40	1	180	-
				Riotronic S 30-40	1	180	-
S RP 30/100 r	Rp 1¼	G 2	180	Rio 30-70	1/3	180	-
				Riotec 30-70	1	180	-
S RP 30/100 v	Rp 1¼	G 2	180	Rio 30- 70	1/3	180	-
				Riotec 30- 70	1	180	-
S ClassicStar RS25/2	Rp 1	G 1½	180	Rio C 25-25	1	180	-
S ClassicStar RS25/4	Rp 1	G 1½	180	Rio C 25-40	1	180	-
S ClassicStar RS25/6	Rp 1	G 1½	180	Rio C 25-60	1	180	-
S ClassicStar RS30/2	Rp 1¼	G 2	180	Rio C 30-25	1	180	-
S ClassicStar RS30/4	Rp 1¼	G 2	180	Rio C 30-40	1	180	-
S ClassicStar RS30/6	Rp 1¼	G 2	180	Rio C 30-60	1	180	-
S RS 25	Rp 1	G 1½	180	Rio C 25-40	1	180	-
				Riotronic S 25-40	1	180	-
S RS 25 v	Rp 1	G 1½	180	Rio C 25-40	1	180	-
				Riotronic S 25-40	1	180	-
S RS 25-1	Rp 1	G 1½	180	Rio C 25-40	1	180	-
				Riotronic S 25-40	1	180	-
S RS 25-1 v	Rp 1	G 1½	180	Rio C 25-40	1	180	-
				Riotronic S 25-40	1	180	-
S RS 25-2	Rp 1	G 1½	180	Rio C 25-25	1	180	-
				Riotronic S 25-40	1	180	-
S RS 25/50	Rp 1	G 1½	180	Riotronic S 25-40	1	180	-
S RS 25/50 (130)	Rp 1	G 1½	130	Rio C 25-40 130	1	130	Vit. 2
				Riotronic S 25-40	1	180	modif. Tuyaut.
S RS 25/50 r	Rp 1	G 1½	180	Rio C 25-25	1	180	-
				Riotronic S 25-40	1	180	-
S RS 25/60 r	Rp 1	G 1½	180	Rio C 25-40	1	180	-
S RS 25/60 r (130)	Rp 1	G 1½	130	Rio C 25-40 130	1	130	-
				Riotronic S 25-40	1	180	modif. Tuyaut.
S RS 25/60 r RG	Rp 1	G 1½	180	Riotronic S 25-40	1	180	Ft
S RS 25/60 v	Rp 1	G 1½	180	Rio C 25-40	1	180	-
				Riotronic S 25-40	1	180	-
S RS 25/60 v (130)	Rp 1	G 1½	130	Rio C 25-40 130	1	130	-
				Riotronic S 25-40	1	180	modif. Tuyaut.
S RS 25/70 r	Rp 1	G 1½	180	Rio C 25-60	1	180	-
				Riotronic S 25-60	1	180	-
S RS 25/70 r (130)	Rp 1	G 1½	130	Rio C 25-60 130	1	130	-
				Riotronic S 25-60	1	180	modif. Tuyaut.
S RS 25/70 r RG	Rp 1	G 1½	180	Riotherm C 25-60	1	180	-
				Riotronic S 25-60	1	180	Ft
S RS 25/70 v	Rp 1	G 1½	180	Rio C 25-60	1	180	-
				Riotronic S 25-60	1	180	-
S RS 25/70 v (130)	Rp 1	G 1½	130	Rio C 25-60 130	1	130	-
				Riotronic S 25-60	1	180	modif. Tuyaut.

## Wilo à remplacer

## KSB Pompe de remplacement

Type	DN Rp	entre G	entre brides mm	Gamme Type	Moteur	entre brides mm	ref Kit, remarques	
S	RS 25/80	Rp 1	G 1½	180	Rio 25-70	1/3	180	-
					Riotec 25-70	1	180	-
S	RS 25/80 r	Rp 1	G 1½	180	Rio 25-70	1/3	180	-
					Riotec 25-70	1	180	-
S	RS 25/80 v	Rp 1	G 1½	180	Rio 25-70	1/3	180	-
					Riotronic S 25-60	1	180	vérif P.F.
S	RS 30	Rp 1¼	G 2	180	Rio C 30-40	1	180	-
					Riotronic S 30-40	1	180	-
S	RS 30 v	Rp 1¼	G 2	180	Rio C 30-40	1	180	-
					Riotronic S 30-40	1	180	-
S	RS 30-1	Rp 1¼	G 2	180	Rio C 30-40	1	180	-
					Riotronic S 30-60	1	180	-
S	RS 30-1 v	Rp 1¼	G 2	180	Rio C 30-40	1	180	-
					Riotronic S 30-60	1	180	-
S	RS 30-2	Rp 1¼	G 2	180	Rio C 30-25	1	180	-
					Riotronic S 30-40	1	180	-
S	RS 30/50	Rp 1¼	G 2	180	Rio C 30-25	1	180	-
					Riotronic S 30-40	1	180	-
S	RS 30/50 r	Rp 1¼	G 2	180	Rio C 30-25	1	180	-
					Riotronic S 30-40	1	180	-
S	RS 30/60 r	Rp 1¼	G 2	180	Rio C 30-40	1	180	-
					Riotronic S 30-40	1	180	-
S	RS 30/60 v	Rp 1¼	G 2	180	Rio C 30-40	1	180	-
					Riotronic S 30-40	1	180	-
S	RS 30/70 r	Rp 1¼	G 2	180	Rio C 30-60	1	180	-
					Riotronic S 30-60	1	180	-
S	RS 30/70 v	Rp 1¼	G 2	180	Riotronic S 30-60	1	180	-
S	RS 30/80	Rp 1¼	G 2	180	Rio 30-70	1/3	180	-
					Riotec 30-70	1	180	-
S	RS 30/80 r	Rp 1¼	G 2	180	Rio 30-70	1/3	180	-
					Riotec 30-70	1	180	-
S	RS 30/80 v	Rp 1¼	G 2	180	Rio 30-70	1/3	180	-
					Riotec 30-70	1	180	-
S	RS 30/100 r	Rp 1¼	G 2	180	Rio 30-100	1/3	180	-
					Riotec 30-100	1	180	-
S	RS 30/100 v	Rp 1¼	G 2	180	Rio 30-70	1/3	180	-
					Riotec 30-70	1	180	-
S	RS 40	DN 40	DN 40	220	Rio 40-40	1/3	220	-
					Riotec 40-40	1	220	-
S	RS 50	DN 50	DN 50	240	Rio 50-40	1/3	240	-
					Riotec 50-60	1	240	-
S	RS 65	DN 65	DN 65	280	Rio 65-70	3	280	-
					Riotec 65-100	1	340	modif. Tuyaut.
S	RSL 25/70 r	Rp 1	G 1½	180	Rio C 25-60	1	180	dégazeur ext.
					Riotronic S 25-60	1	180	dégazeur ext.
S	S 20-1	Rp ¾	G 1¼	140	Télescope C	1	120	CB ovale 20x27
					Rio C 25-40	1	180	modif. Tuyaut.
					Riotronic S 25-40	1	180	modif. Tuyaut.

## Wilo à remplacer

## KSB Pompe de remplacement

Type	DN Rp	entre G brides mm	Gamme Type	Moteur	entre brides mm	ref Kit, remarques	
S S 20-2	Rp ¾	G 1¼	140	Télescop C	1	120	CB ovale 20x27
				Rio C 25-25	1	180	modif. Tuyaut.
				Riotronic S 25-40	1	180	modif. Tuyaut.
S S 25	Rp 1	G 1½	180	Rio C 25-40	1	180	-
S S 25	Rp 1¼	G 2	180	Rio C 30-40	1	180	-
S S 25	Rp 1	G 1½	180	Riotronic S 25-40	1	180	-
S S 25	Rp 1¼	G 2	180	Riotronic S 30-40	1	180	-
S S 25-1	Rp 1	G 1½	180	Rio C 25-40	1	180	-
S S 25-1	Rp 1¼	G 2	180	Rio C 30-40	1	180	-
S S 25-1	Rp 1	G 1½	180	Riotronic S 25-60	1	180	-
S S 25-1	Rp 1¼	G 2	180	Riotronic S 30-60	1	180	-
S S 25-2	Rp 1¼	G 2	180	Rio C 25-25	1	180	-
S S 25-2	Rp 1	G 1½	180	Rio C 30-25	1	180	-
S S 25-2	Rp 1¼	G 2	180	Riotronic S 25-40	1	180	-
S S 25-2	Rp 1	G 1½	180	Riotronic S 30-40	1	180	-
S S 30	Rp 1	G 1½	220	Rio C 25-60	1	180	modif. Tuyaut.
S S 30	Rp 1¼	G 2	220	Rio C 30-60	1	180	R14
S S 30	Rp 1	G 1½	220	Riotronic S 25-60	1	180	modif. Tuyaut.
S S 30	Rp 1¼	G 2	220	Riotronic S 30-60	1	180	R14
S S 30-1	Rp 1	G 1½	180	Rio C 25-60	1	180	-
S S 30-1	Rp 1¼	G 2	180	Rio C 30-60	1	180	-
				Riotronic S 30-60	1	180	-
S S 30-2	Rp 1¼	G 2	220	Rio C 30-40	1	180	R14
				Riotronic S 30-40	1	180	R14
S S 30/100	Rp 1¼	G 2	220	Rio 30-100	1/3	180	R14
				Riotec 30-100	1	180	R14
S S 40	DN 40	DN 40	220	Rio 40-40	1/3	220	modif. Tuyaut.
				Riotec 40-40	1	220	modif. Tuyaut.
S S 40/70 r	DN 40	DN 40	220	Rio 40-40	1/3	220	-
				Riotec 40-40	1	220	-
S S 40/70 v	DN 40	DN 40	220	Rio 40-40	1/3	220	-
				Riotec 40-40	1	220	-
S S 40/80 r	DN 40	DN 40	220	Rio 40-40	1/3	220	-
				Riotec 40-40	1	220	-
S S 40/80 v	DN 40	DN 40	220	Rio 40-40	1/3	220	-
				Riotec 40-40	1	220	-
S S 40/90	DN 40	DN 40	250	Rio 40-70	1/3	250	-
				Riotec 40-100	1	250	-
S S 40/90 r	DN 40	DN 40	250	Rio 40-70	1/3	250	-
				Riotec 40-100	1	250	-
S S 40/90 v	DN 40	DN 40	250	Rio 40-70	1/3	250	-
				Riotec 40-100	1	250	-
S S 50	DN 50	DN 50	240	Rio 50-40	1/3	240	modif. Tuyaut.
				Riotec 50-70	1	280	modif. Tuyaut.
S S 50/ 80 r	DN 50	DN 50	240	Rio 50-40	1/3	240	-
				Riotec 50-60	1	240	-
S S 50/ 80 v	DN 50	DN 50	240	Rio 50-40	1/3	240	-
				Riotec 50-60	1	240	-

100



## Wilo à remplacer

## KSB Pompe de remplacement

	Type	DN Rp	entre G brides mm	Gamme Type	Moteur	entre brides mm	ref Kit, remarques	
S	S 50/100	DN 50	DN 50	280	Rio 50-100	3	280	-
					Riotec 50-100	1	280	-
S	S 50/100 r	DN 50	DN 50	280	Rio 50-100	3	280	Tri
					Riotec 50-100	1	280	-
S	S 50/100 v	DN 50	DN 50	280	Rio 50-100	3	280	-
					Riotec 50-100	1	280	-
S	S 50/125 r	DN 50	DN 50	280	Rio 50-100	3	280	-
					Riotec 50-100	1	280	-
S	S 50/125 v	DN 50	DN 50	280	Rio 50-100	3	280	Tri
					Riotec 50-100	1	280	-
S	S 50/140 r	DN 50	DN 50	340	Rio 50-100	3	280	2 x F4, vérif P.F., Tri
					Riotec 50-100	1	280	vérif P.F., 2 x F4
S	S 65	DN 65	DN 65	280	Rio 65-70	3	280	modif. Tuyaut.
					Riotec 65-100	1	340	modif. Tuyaut.
S	S 65/ 80 r	DN 65	DN 65	280	Rio 65-70	3	280	Tri
					Riotec 65-100	1	340	modif. Tuyaut.
S	S 65/ 80 v	DN 65	DN 65	280	Rio 65-70	3	280	-
					Riotec 65-100	1	340	modif. Tuyaut.
S	S 65/110	DN 65	DN 65	340	Rio 65-100	3	340	-
					Riotec 65-100	1	340	-
S	S 65/125	DN 65	DN 65	340	Rio 65-100	3	340	-
					Riotec 65-100	1	340	-
S	S 65/125 r	DN 65	DN 65	340	Rio 65-100	3	340	Tri
					Riotec 65-100	1	340	-
S	S 65/125 v	DN 65	DN 65	340	Rio 65-100	3	340	-
					Riotec 65-100	1	340	-
S	S 65/140 r	DN 65	DN 65	340	Rio 65-130	3	340	vérif P.F.
					Riotec 65-100	1	340	vérif P.F.
S	S 65e/125 r	DN 65	DN 65	240	Rio 65-100	3	340	modif. Tuyaut.
					Riotec 65-100	1	340	modif. Tuyaut.
S	S 80	DN 80	DN 80	360	Rio 80-70	3	360	-
					Riotec 80-100	1	360	-
S	S 80/100 v	DN 80	DN 80	360	Rio 80-70	3	360	-
					Riotec 80-100	1	360	-
S	S 80/110	DN 80	DN 80	360	Rio 80-100	3	360	-
					Riotec 80-100	1	360	-
S	S 80/125	DN 80	DN 80	360	Rio 80-100	3	360	vérif P.F.
					Riotec 80-100	1	360	vérif P.F.
S	S 80/125 r	DN 80	DN 80	360	Rio 80-100	3	360	Tri
					Riotec 80-100	1	360	-
S	S 80/125 v	DN 80	DN 80	360	Rio 80-100	3	360	-
					Riotec 80-100	1	360	-
S	S 100/125 r	DN 100	DN 100	395	Riotec 100-100	1	360	vérif P.F., modif. Tuyaut.
					Riovar 104-110	3	395	vérif P.F.
S	S 100/125 v	DN 100	DN 100	395	Riotec 100-100	1	360	vérif P.F., modif. Tuyaut.
					Riovar 104-110	3	395	vérif P.F.
S	EasyStar E25/1-3	Rp 1	G 1½	180	Riotronic S 25-40	1	180	-
S	EasyStar E30/1-3	Rp 1¼	G 2	180	Riotronic S 30-40	1	180	-
S	ProfiStar E25/1-5	Rp 1	G 1½	180	Riotronic S 25-60	1	180	-
S	ProfiStar E30/1-5	Rp 1¼	G 2	180	Riotronic S 30-60	1	180	-

## Wilo à remplacer

## KSB Pompe de remplacement

	Type	DN Rp	entre G brides mm	Gamme Type	Moteur	entre brides mm	ref Kit, remarques
S	Spar-Tronic RS25/3E	Rp 1	G 1½	180	Riotronic S 25-60	1 180	-
S	Spar-Tronic RSE 25	Rp 1	G 1½	180	Rio C 25-25 Riotronic S 25-40	1 180 1 180	-
S	Star-E 25/1-3	Rp 1	G 1½	180	Riotronic S 25-40 Rio C 25-40	1 180 1 180	-
S	Star-E 30/1-3	Rp 1¼	G 2	180	Riotronic S 30-40 Rio C 30-40	1 180 1 180	-
S	Star-E 30/1-5	Rp 1¼	G 2	180	Riotronic S 30-60 Rio C 30-60	1 180 1 180	-
S	Star-E 40/1-5	DN 40	DN 40	220	Rio 40- 40 Riotec 40- 40	1/3 220 1 220	-
S	Star-E 50/1-7	DN 50	DN 50	240	Rio 50- 40 Riotec 50- 60	1/3 240 1 240	-
S	Star-Wilo-E 25/1-5	Rp 1	G 1½	180	Rio C 25-60 Riotronic S 25-60	1 180 1 180	-
S	Star-Wilo-E 30/1-5	Rp 1¼	G 2	180	Rio C 30-60 Riotronic S 30-60	1 180 1 180	-
D	TH 30	DN 32	DN 32	400	Rio Z 32- 70 Riotec Z 32-70	1/3 220 1 220	modif. Tuyaut.
D	TH 40	DN 40	DN 40	500	Rio Z 40- 70 Riotec Z 40-100	1/3 250 1 250	modif. Tuyaut.
D	TH 50-1	DN 50	DN 50	560	Rio Z 50- 70 Riotec Z 50- 70	3 280 1 280	modif. Tuyaut.
D	TH 50-2	DN 50	DN 50	560	Rio Z 50- 70 Riotec Z 50- 70	3 280 1 280	modif. Tuyaut.
D	TH 65-1	DN 65	DN 65	680	Rio Z 65-130 Riotec Z 65-100	3 340 1 340	modif. Tuyaut.
D	TH 65-2	DN 65	DN 65	680	Rio Z 65-100 Riotec Z 65-100	3 340 1 340	modif. Tuyaut.
D	TH 80-1	DN 80	DN 80	720	Rio Z 80-100 Riotec Z 80-100	3 360 1 360	modif. Tuyaut.
D	TH 80-2	DN 80	DN 80	720	Rio Z 80-100 Riotec Z 80-100	3 360 1 360	modif. Tuyaut.
S	TOP-E 25/1-7	Rp 1	G 1½	180	Rio 25-70 Riotec 25-70	1/3 180 1 180	-
S	TOP-E 30/1- 7	Rp 1¼	G 2	180	Rio 30-70 Riotec 30-70	1/3 180 1 180	-
S	TOP-E 30/1-10	Rp 1¼	G 2	180	Rio 30-100 Riotec 30-100	1/3 180 1 180	-
S	TOP-E 40/1- 4	DN 40	DN 40	220	Riotec 40-40	1 220	-
S	TOP-E 40/1-10	DN 40	DN 40	250	Rio 40-100 Riotec 40-100	3 250 1 250	Tri
S	TOP-E 50/1- 6	DN 50	DN 50	240	Rio 50-40 Riotec 50-60	1/3 240 1 240	-
S	TOP-E 50/1- 7	DN 50	DN 50	280	Rio 50-70 Riotec 50-70	3 280 1 280	Tri
S	TOP-E 50/1-10	DN 50	DN 50	280	Rio 50-100 Riotec 50-100	3 280 1 280	Tri
S	TOP-E 65/1-10	DN 65	DN 65	340	Rio 65-100 Riotec 65-100	3 340 1 340	Tri

**Wilo**  
**à remplacer**

**KSB**  
**Pompe de remplacement**

	Type	DN Rp	entre G brides mm	Gamme Type	Moteur	entre brides mm	ref Kit, remarques
S	TOP-E 80/1-10	DN 80	DN 80	360	Rio 80-100 Riotec 80-100	3 1	360 360 Tri -
D	TOP-ED 32/1-7	DN 32	DN 32	220	Rio Z 32-70 Riotec Z 32-70	1/3 1	220 220 -
D	TOP-ED 40/1-10	DN 40	DN 40	250	Rio Z 40-100 Riotec Z 40-100	3 1	250 250 Tri -
D	TOP-ED 50/1-10	DN 50	DN 50	280	Rio Z 50-100 Riotec Z 50-100	3 1	280 280 Tri -
D	TOP-ED 50/1-6	DN 50	DN 50	280	Rio Z 50-70 Riotec Z 50-60	3 1	280 280 Tri -
D	TOP-ED 50/1-7	DN 50	DN 50	280	Rio Z 50-70 Riotec Z 50-70	3 1	280 280 Tri -
D	TOP-ED 65/1-10	DN 65	DN 65	340	Rio Z 65-100 Riotec Z 65-100	3 1	340 340 Tri -
D	TOP-ED 80/1-10	DN 80	DN 80	360	Rio Z 80-100 Riotec Z 80-100	3 1	360 360 Tri -
S	Stratos 30/1-12	Rp 1¼	G 2	180	Rio-Eco 30-120	1	180 -
S	Stratos 32/1-12	DN 32	DN 32	220	Rio-Eco 32-120	1	220 -
S	Stratos 40/1-8	DN 40	DN 40	220	Rio-Eco 40-80	1	220 -
S	Stratos 40/1-12	DN 40	DN 40	250	Rio-Eco 40-120	1	250 -
S	Stratos 50/1-8	DN 50	DN 50	240	Rio-Eco 50-80	1	240 -
S	Stratos 50/1-9	DN 50	DN 50	280	Rio-Eco 50-90	1	280 -
S	Stratos 50/1-12	DN 50	DN 50	280	Rio-Eco 50-120	1	280 -
S	Stratos 65/1-9	DN 65	DN 65	280	Rio-Eco 65-90	1	280 -
D	Stratos-D 32/1-12	DN 32	DN 32	220	Rio-Eco Z 32-120	1	220 -
D	Stratos-D 40/1-8	DN 40	DN 40	220	Rio-Eco Z 40-80	1	220 -
D	Stratos-D 40/1-12	DN 40	DN 40	250	Rio-Eco Z 40-120	1	250 -
D	Stratos-D 50/1-8	DN 50	DN 50	240	Rio-Eco Z 50-80	1	240 -
D	Stratos-D 50/1-9	DN 50	DN 50	280	Rio-Eco Z 50-90	1	280 -
D	Stratos-D 50/1-12	DN 50	DN 50	280	Rio-Eco Z 50-120	1	280 -
S	TOP-RS 25/7	Rp 1	G 1½	180	Rio 25-70 Riotec 25-70	1/3 1	180 180 -
S	TOP-RS 30/10	Rp 1¼	G 2	180	Rio 30-100 Riotec 30-100	1/3 1	180 180 -
S	TOP-RS 30/7	Rp 1¼	G 2	180	Rio 30-70 Riotec 30-70	1/3 1	180 180 -
S	TOP-S 25/7	Rp 1	G 1½	180	Rio 25-70 Riotec 25-70	1/3 1	180 180 -
S	TOP-S 30/10	Rp 1¼	G 2	180	Rio 30-100 Riotec 30-100	1/3 1	180 180 -
S	TOP-S 30/7	Rp 1¼	G 2	180	Rio 30-70 Riotec 30-70	1/3 1	180 180 -
S	TOP-S 40/ 4	DN 40	DN 40	220	Rio 40-40 Riotec 40-40	1/3 1	220 220 -
S	TOP-S 40/ 7	DN 40	DN 40	250	Rio 40-70 Riotec 40-100	1/3 1	250 250 -
S	TOP-S 40/10	DN 40	DN 40	250	Rio 40-100 Riotec 40-100	3 1	250 250 -

## Wilo à remplacer

## KSB Pompe de remplacement

	Type	DN Rp	entre G brides mm	Gamme Type	Moteur	entre brides mm	ref Kit, remarques	
S	TOP-S 50/4	DN 50	DN 50	240	Rio 50-40 Riotec 50-70	1/3 1	240 280	- modif. Tuyaut.
S	TOP-S 50/7	DN 50	DN 50	280	Rio 50-70 Riotec 50-70	3 1	280 280	- -
S	TOP-S 50/10	DN 50	DN 50	280	Rio 50-100 Riotec 50-100	3 1	280 280	- -
S	TOP-S 65/7	DN 65	DN 65	280	Rio 65-70 Riotec 65-100	3 1	280 340	- modif. Tuyaut.
S	TOP-S 65/10	DN 65	DN 65	340	Rio 65-100 Riotec 65-100	3 1	340 340	- -
S	TOP-S 65/13	DN 65	DN 65	340	Rio 65-130 Riotec 65-100	3 1	340 340	- vérif P.F.
S	TOP-S 80/7	DN 80	DN 80	360	Rio 80-70 Riotec 80-100	3 1	360 360	- -
S	TOP-S 80/10	DN 80	DN 80	360	Rio 80-100 Riotec 80-100	3 1	360 360	- -
S	TOP-S 100/10	DN 100	DN 100	360	Rio 100-100 Riotec 100-100	3 1	360 360	- -
D	TOP-SD 32/7	DN 32	DN 32	220	Rio Z 32-70 Riotec Z 32-70	1/3 1	220 220	- -
D	TOP-SD 40/7	DN 40	DN 40	250	Rio Z 40-70 Riotec Z 40-100	1/3 1	250 250	- -
D	TOP-SD 40/10	DN 40	DN 40	250	Rio Z 40-100 Riotec Z 40-100	3 1	250 250	- -
D	TOP-SD 50/7	DN 50	DN 50	280	Rio Z 50-70 Riotec Z 50-70	3 1	280 280	- -
D	TOP-SD 50/10	DN 50	DN 50	280	Rio Z 50-100 Riotec Z 50-100	3 1	280 280	- -
D	TOP-SD 65/10	DN 65	DN 65	340	Rio Z 65-100 Riotec Z 65-100	3 1	340 340	- -
D	TOP-SD 65/13	DN 65	DN 65	340	Rio Z 65-130 Riotec Z 65-100	3 1	340 340	- vérif P.F.
D	TOP-SD 80/10	DN 80	DN 80	360	Rio Z 80-100 Riotec Z 80-100	3 1	360 360	- -
E	TOP-Z 30	Rp 1¼	G 2	180	Riotherm R 22-8	1/3	180	RS
S	TOP-Z 40	DN 40	DN 40	250	Rio 40-70	1/3	250	Ft
S	TOP-Z 50	DN 50	DN 50	280	Rio 50-70	3	280	Ft
S	TOP-Z 65	DN 65	DN 65	340	Rio 65-100	3	340	Ft
S	TOP-Z 80	DN 80	DN 80	360	Rio 80-100	3	360	Ft
D	TP 30	DN 32	DN 32	400	Rio Z 32-70	1/3	220	modif. Tuyaut.
D	TP 40-1	DN 40	DN 40	500	Riotec Z 40-100 Riovar Z 44-8	1 1/3	250 250	modif. Tuyaut. modif. Tuyaut.
D	TP 40-2	DN 40	DN 40	500	Riotec Z 40-100 Riovar Z 44-8	1 1/3	250 250	modif. Tuyaut. modif. Tuyaut.
D	TP 50-1	DN 50	DN 50	560	Rio Z 50-70 Riotec Z 50-70 Riovar Z 54-18	3 1 3	280 280 280	modif. Tuyaut. modif. Tuyaut. modif. Tuyaut.
D	TP 50-2	DN 50	DN 50	560	Rio Z 50-70 Riotec Z 50-70	3 1	280 280	modif. Tuyaut., Tri modif. Tuyaut.

## Wilo à remplacer

## KSB Pompe de remplacement

	Type	DN Rp	entre G brides mm	Gamme Type	Moteur	entre brides mm	ref Kit, remarques	
D	TP 65-1	DN 65	DN 65	680	Rio Z 65-100 Riovlar Z 64-30	3 3	340 340	Tri, modif. Tuyaut. Tri, modif. Tuyaut.
D	TP 65-2	DN 65	DN 65	680	Rio Z 65-100 Riotec Z 65-100	3 1	340 340	modif. Tuyaut. modif. Tuyaut.
D	TP 80-1	DN 80	DN 80	720	Riotec Z 80-100 Riovlar Z 84-48	1 3	360 360	modif. Tuyaut. modif. Tuyaut., Tri
D	TP 80-2	DN 80	DN 80	720	Riotec Z 80-100 Riovlar Z 84-48	1 3	360 360	modif. Tuyaut. Tri, modif. Tuyaut.
D	TS 30/60	DN 32	DN 32	400	Rio Z 32-70 Riotec Z 32-70	1/3 1	220 220	modif. Tuyaut. modif. Tuyaut.
D	TS 30/70	DN 32	DN 32	400	Rio Z 32-70 Riotec Z 32-70	1/3 1	220 220	modif. Tuyaut. modif. Tuyaut.
D	TS 40/80	DN 40	DN 40	500	Rio Z 40-70 Riotec Z 40-100	1/3 1	250 250	modif. Tuyaut. modif. Tuyaut.
D	TS 50/90	DN 50	DN 50	560	Rio Z 50-70 Riotec Z 50-70	3 1	280 280	modif. Tuyaut. modif. Tuyaut.
D	TS 50/100	DN 50	DN 50	560	Rio Z 50-70 Riotec Z 50-70	3 1	280 280	modif. Tuyaut. modif. Tuyaut.
D	TS 65/110	DN 65	DN 65	680	Rio Z 65-100 Riotec Z 65-100	3 1	340 340	modif. Tuyaut. modif. Tuyaut.
D	TS 65/125	DN 65	DN 65	680	Rio Z 65-100 Riotec Z 65-100	3 1	340 340	modif. Tuyaut. modif. Tuyaut.
D	TS 80/125	DN 80	DN 80	720	Rio Z 80-100 Riotec Z 80-100	3 1	360 360	vérif P.F., modif. Tuyaut. modif. Tuyaut.
S	USp 20 r	Rp ¾	G 1¼	180	Rio C 25-40 Riotronic S 25-40	1 1	180 180	modif. Tuyaut. modif. Tuyaut.
S	USp 20/60	Rp ¾	G 1¼	180	Rio C 25-40 Riotronic S 25-40	1 1	180 180	modif. Tuyaut. modif. Tuyaut.
S	USp 32 r	Rp 1¼	G 2	180	Rio C 30-60 Riotec 30-70	1 1	180 180	- -
S	USp 40 r	DN 40	DN 40	250	Rio 40-70 Riotec 40-100	1/3 1	250 250	- -
S	USp 50 r	DN 50	DN 50	280	Rio 50-70 Riotec 50-70	3 1	280 280	- -
S	Usp 65 r	DN 65	DN 65	340	Rio 65-100 Riotec 65-100	3 1	340 340	- -
S	Usp 80 r	DN 80	DN 80	340	Rio 65-130 Riotec 80-100	3 1	340 360	modif. Tuyaut. modif. Tuyaut., vérif P.F.
S	USp 80/125 r	DN 80	DN 80	340	Rio 80-100 Riotec 80-100	3 1	360 360	modif. Tuyaut. modif. Tuyaut.
S	USp 100/125 r	DN 100	DN 100	380	Riotec 100-100	1	360	modif. Tuyaut., vérif P.F.
S	USp P 80/125 r	DN 80	DN 80	340	Rio 80-70 Riotec 80-100	3 1	360 360	modif. Tuyaut. modif. Tuyaut.
E	Z 15	Rp ½	R ½ i	84	Riotherm C 20-15	1	150	modif. Tuyaut.
E	Z 15 A	Rp ½	G 1	140	Riotherm C 20-15	1	150	modif. Tuyaut.
E	Z 15 C	Rp ½	G 1	140	Riotherm C 20-15	1	150	modif. Tuyaut.
E	Z 20	Rp ½	G 1	140	Riotherm C 20-15	1	150	modif. Tuyaut.
E	Z 20/40	Rp ½	G 1	140	Riotherm C 20-15	1	150	modif. Tuyaut.
E	Z 25	Rp 1	G 1½	180	Riotherm C 25-40	1	180	-
E	Z 30	Rp 1¼	G 2	180	Riotherm C 25-40	1	180	modif. Tuyaut.

## Wilco à remplacer

## KSB Pompe de remplacement

	Type	DN Rp	entre G brides mm	Gamme Type	Moteur	entre brides mm	ref Kit, remarques	
E	Z 30	Rp 1¼	G 2	220	Riotherm C 25-40	1	180	2 x R7
E	Z 40 (GG)	DN 40	DN 40	250	Rio 40-40	1/3	220	F1
E	Z 40 (RG)	DN 40	DN 40	250	Rio 40-40	1/3	220	F1, Ft
E	Z 40 r (GG)	DN 40	DN 40	250	Rio 40-40	1/3	220	F1
E	Z 40 r (RG)	DN 40	DN 40	250	Rio 40-40	1/3	220	F1, Ft
E	Z 40 v (GG)	DN 40	DN 40	250	Rio 40-40	1/3	220	F1
E	Z 40 v (RG)	DN 40	DN 40	250	Rio 40-40	1/3	220	Ft, F1
E	Z 50 r (GG)	DN 50	DN 50	280	Rio 50-70	3	280	-
E	Z 50 r (RG)	DN 50	DN 50	280	Rio 50-70	3	280	Ft
E	Z 50 v (GG)	DN 50	DN 50	280	Rio 50-70	3	280	-
E	Z 50 v (RG)	DN 50	DN 50	280	Rio 50-70	3	280	Ft
E	Z 65 r (GG)	DN 65	DN 65	340	Rio 65-100	3	340	-
E	Z 65 r (RG)	DN 65	DN 65	340	Rio 65-100	3	340	Ft
E	Z 65 v (GG)	DN 65	DN 65	340	Rio 65-100	3	340	-
E	Z 65 v (RG)	DN 65	DN 65	340	Rio 65-100	3	340	Ft
E	Z 80 r	DN 80	DN 80	360	Rio 80-100	3	360	-
E	Z 80 v	DN 80	DN 80	360	Rio 80-100	3	360	-
E	ZH 25	Rp 1	G 1½	180	Riotherm C 25-40	1	180	-
E	ZH 30	Rp 1¼	G 2	220	Riotherm R 32-12	1/3	180	RS, 2 x R8
E	ZH 30	Rp 1¼	G 2	250	Riotherm R 32-12	1/3	180	R11, RS
E	ZH 50 (GG)	DN 50	DN 50	280	Rio 50-40	1/3	240	2 x F3
E	ZH 50 (RG)	DN 50	DN 50	280	Rio 50-40	1/3	240	2 x F3, Ft
E	ZH 65 (GG)	DN 65	DN 65	340	Rio 65-100	3	340	-
E	ZH 65 (RG)	DN 65	DN 65	340	Rio 65-100	3	340	Ft
E	ZH 80	DN 80	DN 80	360	Rio 80-100	3	360	-
E	ZP 20-1	Rp ½	G 1	140	Riotherm C 20-30	1	150	modif. Tuyaut.
E	ZP 20-2	Rp ½	G 1	140	Riotherm C 20-15	1	150	modif. Tuyaut.
E	ZP 25	Rp 1	G 1½	180	Riotherm C 25-40	1	180	-
E	ZP 25-1	Rp 1	G 1½	180	Riotherm C 25-40	1	180	-
E	ZP 25-2	Rp 1	G 1½	180	Riotherm C 20-15	1	150	modif. Tuyaut.
E	ZP 30	Rp 1¼	G 2	220	Riotherm C 25-60	1	180	2 x R7
S	ZP 40 (GG)	DN 40	DN 40	250	Rio 40-40	1/3	220	F1
S	ZP 40 (RG)	DN 40	DN 40	250	Rio 40-40	1/3	220	Ft, F1
S	ZP 50 (GG)	DN 50	DN 50	280	Rio 50-40	1/3	240	2 x F3
S	ZP 50 (RG)	DN 50	DN 50	280	Rio 50-40	1/3	240	Ft, 2 x F3
S	ZP 65 (GG)	DN 65	DN 65	340	Rio 65-70	3	280	2 x F11, Tri
S	ZP 65 (RG)	DN 65	DN 65	340	Rio 65-70	3	280	2 x F11, Tri, Ft
S	ZP 80	DN 80	DN 80	360	Rio 80-70	3	360	Tri
E	ZS 20	Rp ½	G 1	140	Riotherm C 20-15	1	150	modif. Tuyaut.
E	ZS 20-1	Rp ½	G 1	140	Riotherm C 20-15	1	150	modif. Tuyaut.
E	ZS 20-2	Rp ½	G 1	140	Riotherm C 20-15	1	150	modif. Tuyaut.
E	ZS 25	Rp 1	G 1½	180	Riotherm C 25-40	1	180	-
E	ZS 30	Rp 1¼	G 2	220	Riotherm R 32-12	1/3	180	2 x R8, RS, RS
S	ZS 50 (GG)	DN 50	DN 50	280	Rio 50-40	1/3	240	2 x F3
S	ZS 50 (RG)	DN 50	DN 50	280	Rio 50-40	1/3	240	2 x F3, Ft
S	ZS 65 (GG)	DN 65	DN 65	340	Rio 65-100	3	340	-

**Wilo**  
**à remplacer**

**KSB**  
**Pompe de remplacement**

	Type	DN Rp	entre G	entre brides mm	Gamme Type	Moteur ~	entre brides mm	ref Kit, remarques
S	ZS 65 (RG)	DN 65	DN 65	340	Rio 65-100	3	340	Ft
S	ZS 80	DN 80	DN 80	360	Rio 80-70	3	360	-