



**Hochdruck-
Kreiselpumpe**
**High-pressure
centrifugal pump**

Baugrößen 1 - 6
Pump sizes 1 - 6

Einsatzgebiete

- Speisewasser- und Kondensatförderung in Kraftwerken und Industrieanlagen
- Druckwassererzeugung, z.B. für Press-, Entrindungs-, Entzunderungsanlagen und Schneekanonen

Fields of Application

- Handling feed water and condensate in power stations and industrial plants
- Generation of pressurized water, e.g. for presses, decorticator, descaling plants and snow generators

Betriebsdaten

Förderstrom bei max. Drehzahl	Q bis	400 l/s
Förderhöhen	H bis	4200 m
Förderguttemperatur	T bis	200 °C
Pumpenzulaufdruck	p_s bis	30 bar
Pumpenenddruck	p_d bis	420 bar
Drehzahlen	n bis	7000 min ⁻¹

Operating Data

Capacity at max. speed	Q up to	400 l/s
Heads	H up to	4200 m
Temperature of medium handled	T up to	200 °C
Pump suction pressure	p_s up to	30 bar
Pump discharge pressure	p_d up to	420 bar
Speeds	n up to	7000 min ⁻¹

Bauart

Horizontale, quergeteilte Gliederpumpe mit Radialrädern, ein- oder zweiströmig, mehrstufig. Die Gehäuse sind untereinander mit O-Ringen oder metallisch an den Stirnflächen abgedichtet und durch Verbindungsschrauben verspannt.

Design

Horizontal, radially split, ring-section pump with radial impellers, single or double-flow entry, multistage. The stages are sealed against each other by O-rings or by metallic sealing faces and fastened by tie bolts.

Pumpenfüße

HG 1	1.Stufengehäuse und Druckgehäuse	/ unten
HG 2	1.Stufengehäuse und Druckgehäuse	/ unten
HG 2	1.Stufengehäuse und Druckgehäuse	/ Achsmitte
HG 3	1.Stufengehäuse und Druckgehäuse	/ Achsmitte
HG 3	Sauggehäuse und Druckgehäuse	/ Achsmitte
HG 3-6	Sauggehäuse und Druckgehäuse	/ Achsmitte

Radiallager, Schmierung

Wälzlager ungekühlt, Ringschmierung
 Wälzlager gekühlt, Ringschmierung
 Gleitlager ungekühlt, Ringschmierung
 Gleitlager gekühlt, Ringschmierung
 Gleitlager, Druckölschmierung

Axiallager, Schmierung

Wälzlager gekühlt, Ringschmierung (HG 1-3)
 Gleitlager, Druckölschmierung (HG 1-6)

Entlastungseinrichtung

Axialschubausgleich durch die hydraulische Entlastungseinrichtung an der Druckseite. Entlastung durch Scheibe oder Doppelkolben.

Wellendichtung

Packungsstopfbuchse ungekühlt oder gekühlt.
 Gleitringdichtung ungekühlt, mit Mantelkühlung, Gegenringkühlung, Injektion oder Zirkulation.
 Die Welle ist im Bereich der Dichtung mit auswechselbarer Wellenhülse versehen.

Stutzenstellung

Saugstutzen: Radial, senkrecht nach oben oder unten
 Druckstutzen: Radial, senkrecht nach oben
 Anzapfung: Radial, in allen Stufengehäusen, in verschiedenen Richtungen, auf Anfrage.

Flansche

Anschlussmaße nach EN oder ASME.

Antrieb

Direkt durch E-Motor, Turbine oder Verbrennungsmotor oder indirekt über Getriebe, hydraulische Regelkupplung oder Getrieberegelpkupplung.

Pump Feet

HG 1	1st stage casing and discharge casing	/ bottom
HG 2	1st stage casing and discharge casing	/ bottom
HG 2	1st stage casing and discharge casing	/ centerline
HG 3	1st stage casing and discharge casing	/ centerline
HG 3	Suction casing and discharge casing	/ centerline
HG 3-6	Suction casing and discharge casing	/ centerline

Radial Bearing, Lubrication

Rolling element bearing uncooled, oil ring lubrication
 Rolling element bearing cooled, oil ring lubrication
 Plain bearing uncooled, oil ring lubrication
 Plain bearing cooled, oil ring lubrication
 Plain bearing, forced oil lubrication

Thrust Bearing, Lubrication

Rolling element bearing cooled, oil ring lubrication (HG 1-3)
 Plain bearing, forced oil lubrication (HG 1-6)

Balancing Device

Thrust compensation by the hydraulic balancing device located at the discharge side. Balancing by disc or double piston.

Shaft Seal

Packed stuffing box uncooled or cooled.
 Mechanical seal uncooled, with jacket cooling, seat ring cooling, injection or circulation.
 The shaft is provided with exchangeable shaft sleeve in the shaft seal area.

Nozzle Orientation

Suction nozzle: radially, vertically upwards or vertically downwards
 Discharge nozzle: radially, vertically upwards
 Tapping nozzle: radially, in all stage casings, in various directions, upon request.

Flanges

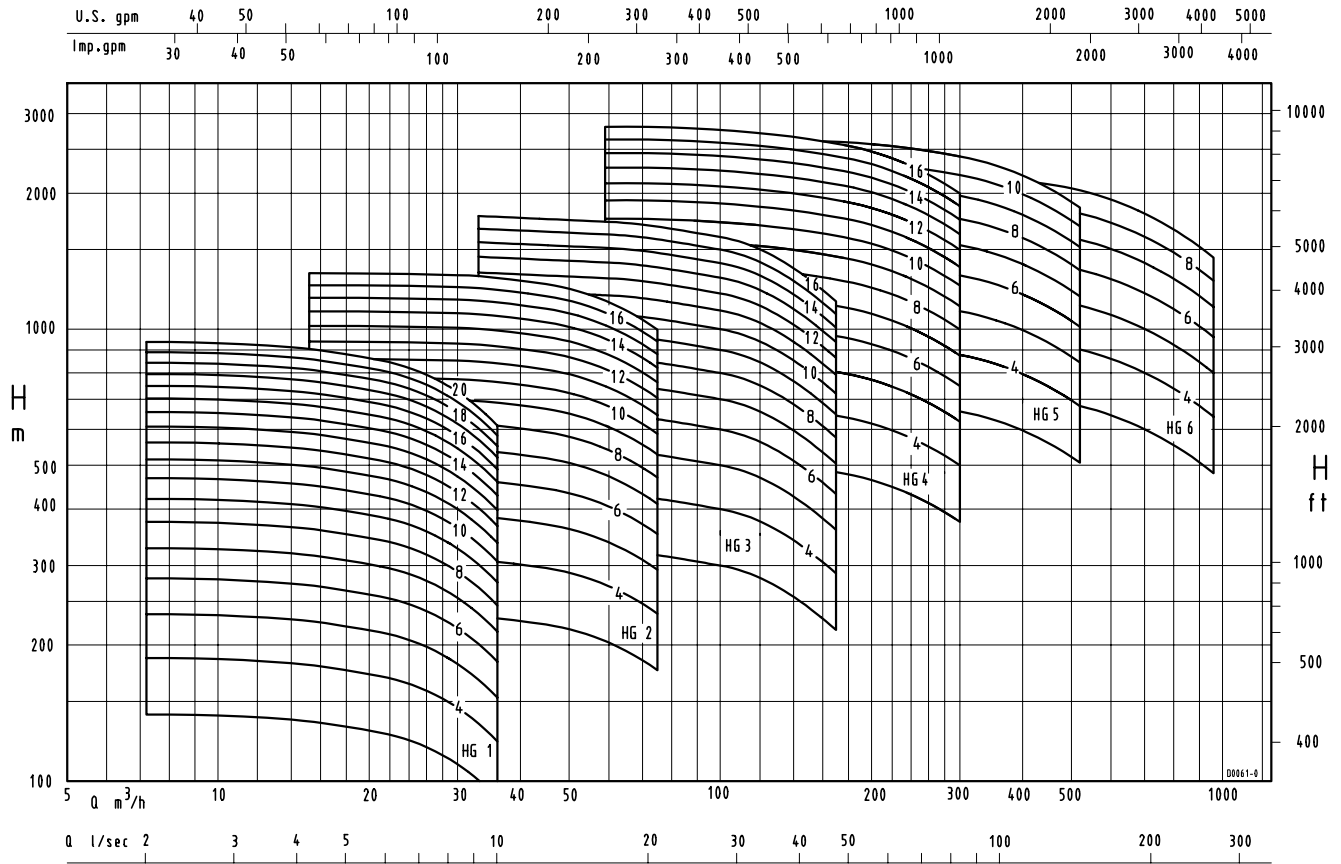
Connection dimensions according to EN or ASME.

Drive

Direct by electric motor, turbine or combustion engine, or indirect through a gearbox, hydraulic coupling or variable speed coupling.

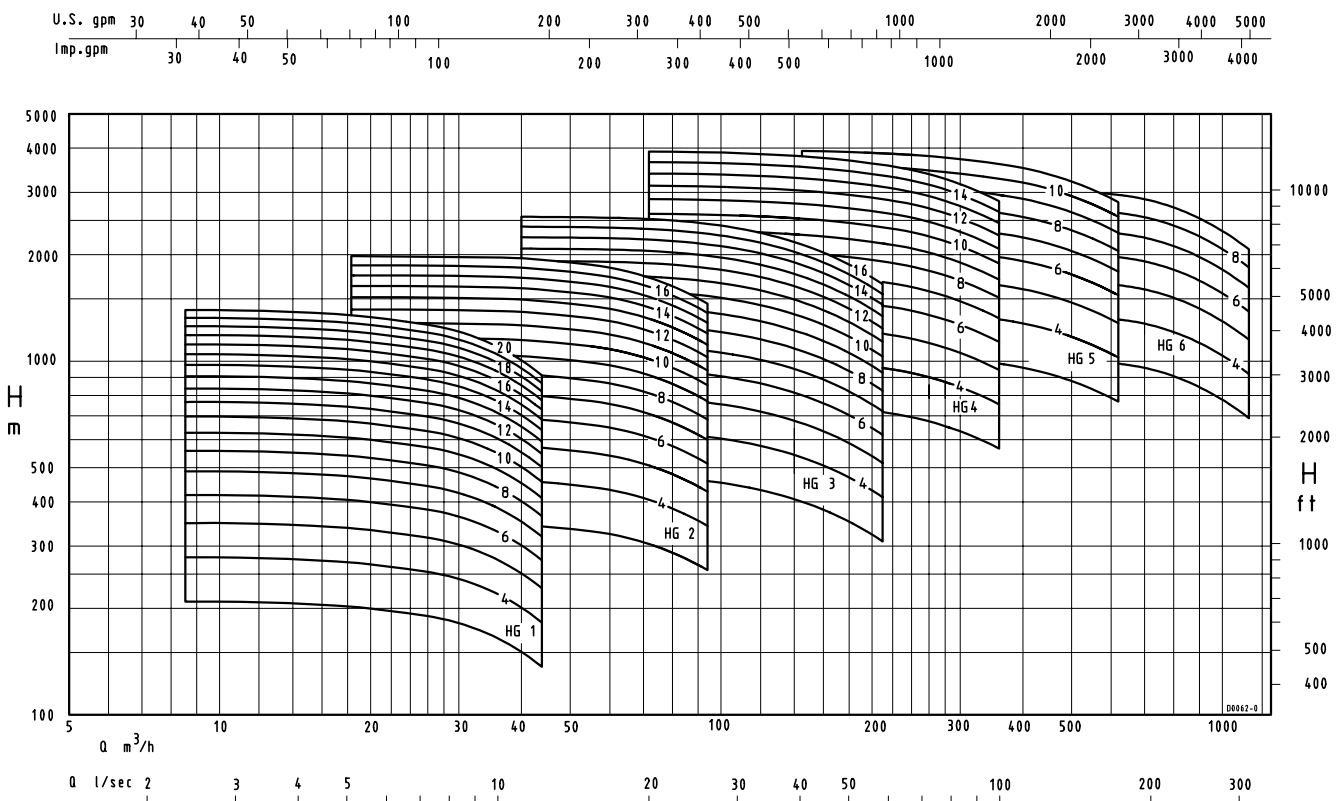
Sammelkennfeld 50 Hz $n = 2950 \text{ min}^{-1}$

Selection Chart 50 Hz

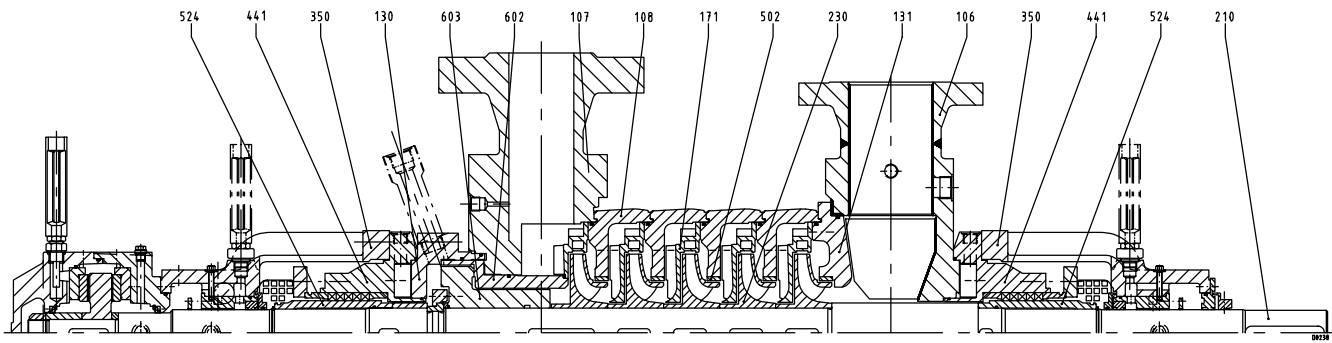


Sammelkennfeld 60 Hz $n = 3550 \text{ min}^{-1}$

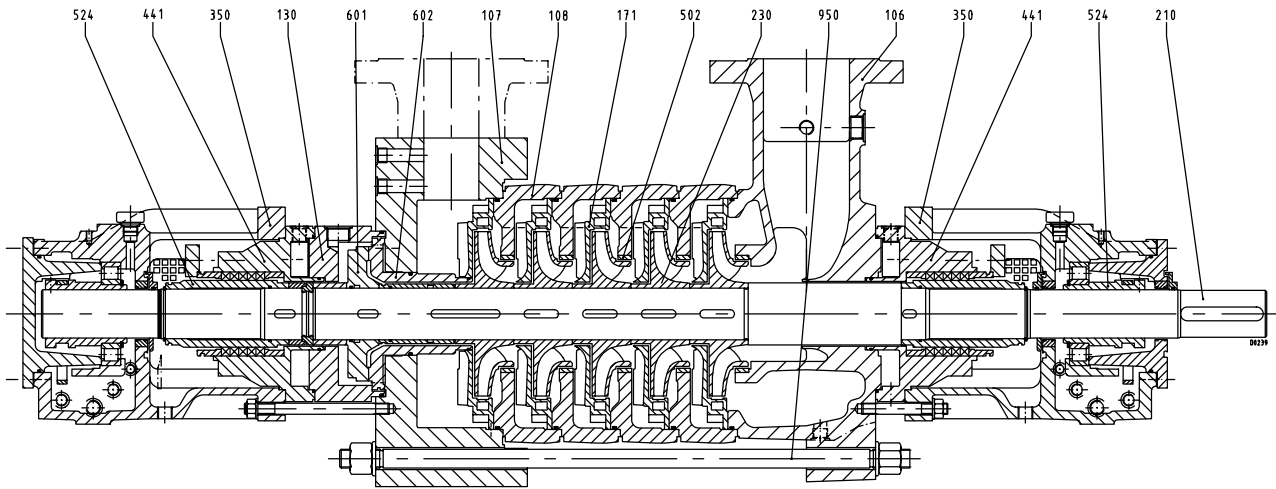
Selection Chart 60 Hz



Teilverzeichnis / List of Components



Beispiel: Gleitlager, Entlastungskolben, Packung gekühlt, Sauggehäuse Stahl, Druckgehäuse mit Vorschweißflansch,
 Example: Plain bearing, Balance drum, Packed stuffing box cooled, Suction casing forged, Discharge casing with welding neck flange,



Beispiel: Wälzlager, Entlastungsscheibe, Packung gekühlt, Sauggehäuse Guß, Druckgehäuse mit Blockflansch,
 Example: Rolling element bearing, Balance disc, Packed stuffing box cooled, Suction casing cast, Discharge casing with integral flange

Werkstoffe / Materials

Teile-Nr. Part No.	Benennung Designation	Werkstoffauswahl / Material Selection	
		HGB	HGC
106	Sauggehäuse - suction casing	C-Stahl / C-steel	C-Stahl plattiert, Cr-Stahl / C-steel plated, Cr-steel
107	Druckgehäuse - discharge casing	C-Stahl / C-steel	C-Stahl plattiert, Cr-Stahl / C-steel plated, Cr-steel
108	Stufengehäuse - stage casing	C-Stahl / C-steel	Cr-Stahl / Cr-steel
130	Gehäuseteil - casing part	C-Stahl / C-steel	Cr-Stahl / Cr-steel
131	Einlauftring - inlet ring	C-Stahl, Cr-Stahl / C-steel, C-steel, Cr-steel	
171	Leitrad - diffuser	Grauguß, Cr-Stahl / Cast iron, Cr-steel	
210	Welle - shaft	C-Stahl, Cr-Stahl / C-steel, C-steel, Cr-steel	
230	Lauftrad - impeller	Grauguß, Cr-Stahlguß / Cast iron, Cr-steel casting	
350	Lagergehäuse - bearing housing	Grauguß / Cast iron	
441	Gehäuse für Dichtung - shaft seal housing	C-Stahl, Cr-Stahl / C-steel, Cr-steel	
502	Spaltring - casing wear ring	Cr-Stahl / Cr-steel	
524	Wellenschutzhülse - shaft protecting sleeve	Cr-Stahl / Cr-steel	
601	Entlastungsscheibe - balance disc	Cr-Stahl / Cr-steel	
602	Entlastungsgegenscheibe - balance disc seat	Cr-Stahl / Cr-steel	
603	Entlastungskolben - balance drum	Cr-Stahl / Cr-steel	
905	Verbindungsschraube - tie bolt	Vergütungsstahl / quenched and tempered steel	

Technische Änderungen bleiben vorbehalten.
Subject to technical modifications

XBS

05.10

1850.1/08-90



KSB Aktiengesellschaft

Johann-Klein-Str. 9 • 67227 Frankenthal • Germany

Phone: +49 6233 86-2656 • Fax: +49 6233 86-3412 • E-mail: info@ksb.com • www.ksb.com