

Pompes de circulation pour eau surchauffée

contrôlées par le TÜV



Automatisation possible avec :

- Hyamaster
- hyatronic

Domaines d'emploi

Pour le relevage d'eau surchauffée dans les stations productrices d'eau surchauffée à haute pression.

Utilisable comme pompe d'alimentation ou de circulation.

La gamme HPH a été soumise à un "essai d'agrément de gamme" suivant TRD exécuté par le TÜV ; le certificat correspondant peut être fourni à la demande du client.

Construction

Pompe horizontale à volute, à joint perpendiculaire à l'axe, en construction process, à roue radiale, monoflux, monocellulaire. Pattes à l'axe.

Certification

Gestion de la qualité certifiée suivant ISO 9001.

Désignation

Gamme _____ HPH 80 - 200
DN tubulure de refoulement _____
Diamètre nominal de roue en mm _____

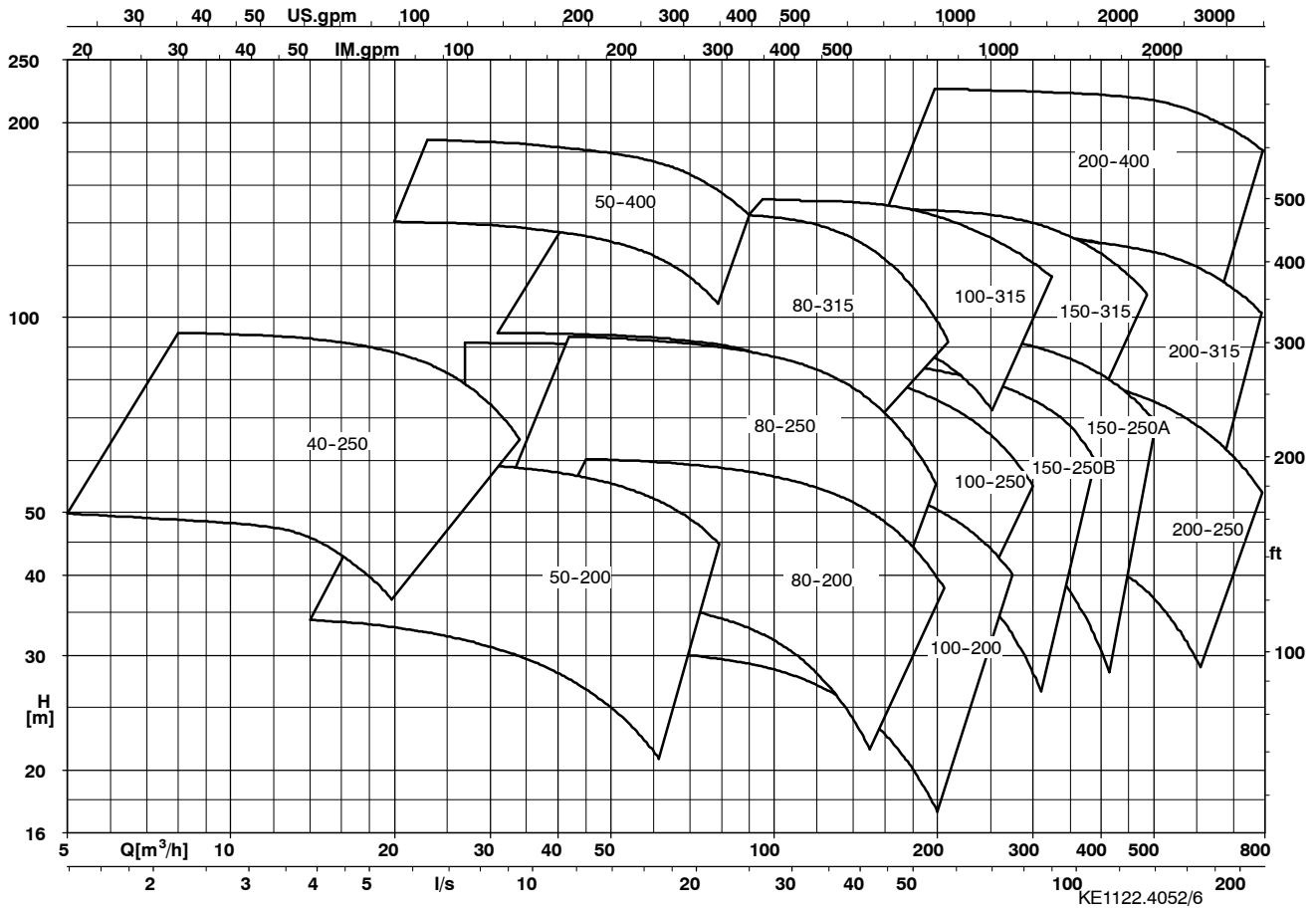
Caractéristiques de service

Tailles de pompe	DN	40 à 300
Débit	Q	jusqu'à 1800 m ³ /h
Hauteur manométrique	H	jusqu'à 225 m
Pression de service	p	jusqu'à 110 bar
Température de service	t	jusqu'à +320 °C

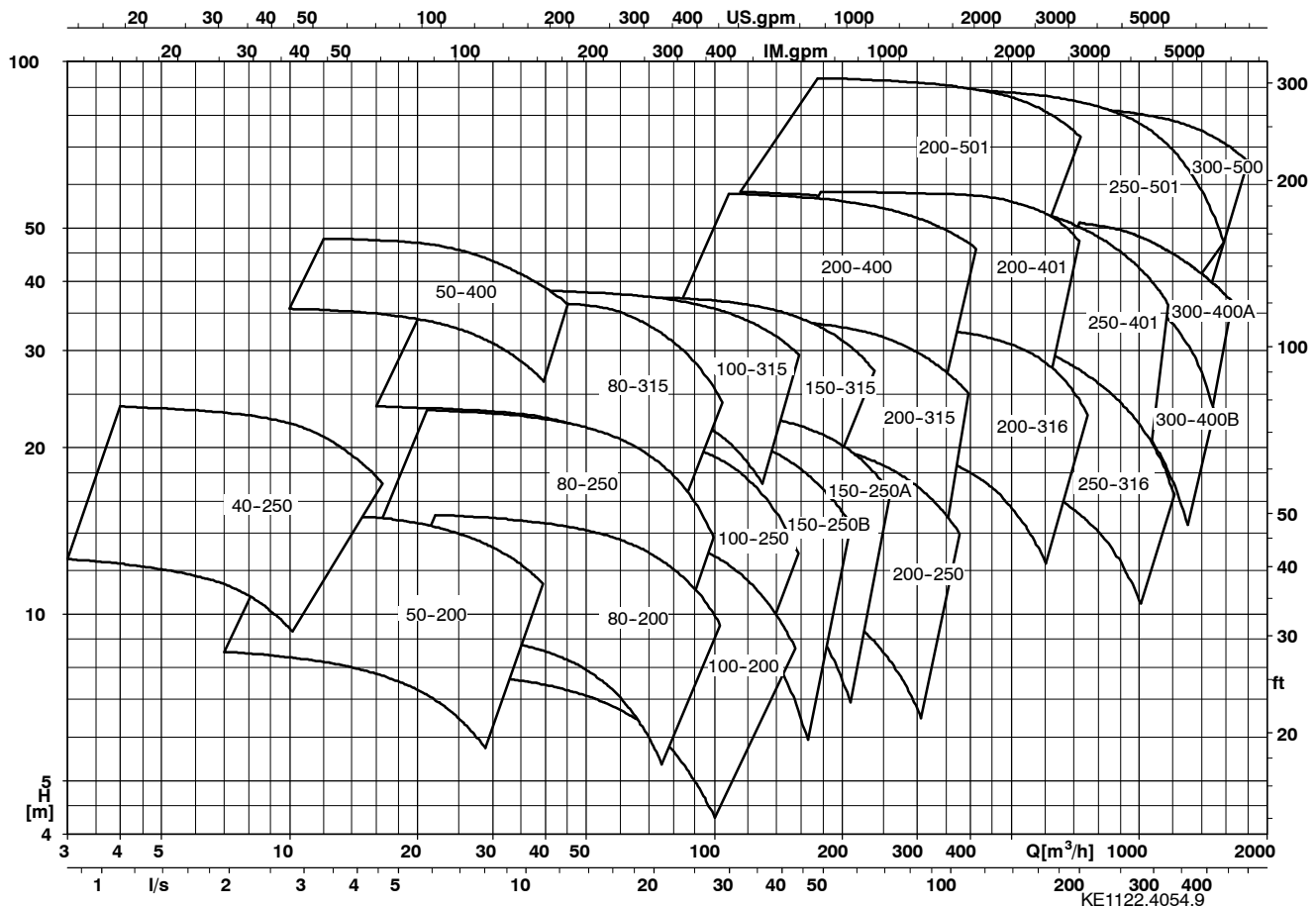


Diagrammes

n = 2900 1/min

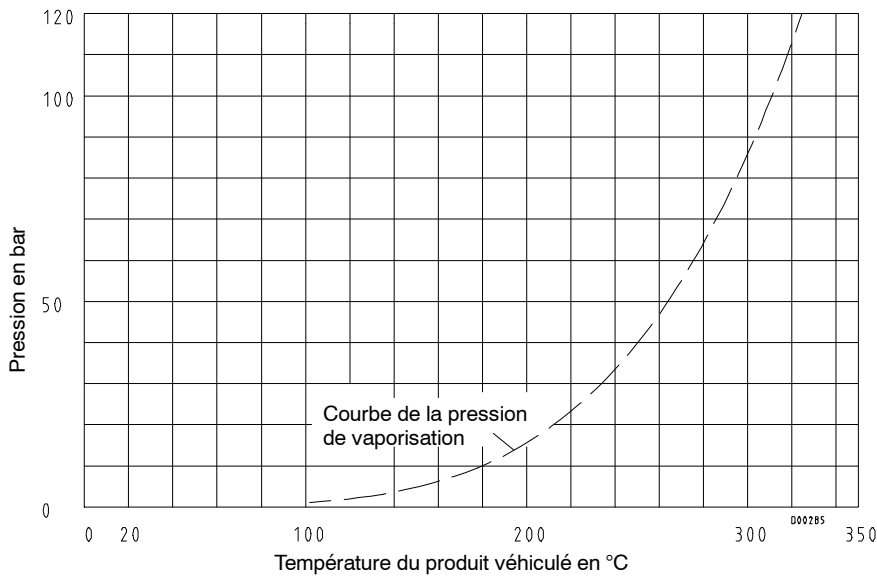


n = 1450 1/min





Limites de pression et de température
Courbe de la pression de vaporisation Eau



Pressions de service maxi. admissibles en bar, maxi. 110 bar (Observer la courbe de la pression de vaporisation d'eau)

Taille de pompe HPH	avec réception suivant TRD												sans réception suivant TRD											
	GP240GH+N			1.7706				1.4931					GP240GH+N			1.7706				1.4931				
	20°C	200°C	300°C	20°C	200°C	300°C	350°C	20°C	200°C	300°C	350°C	20°C	200°C	300°C	20°C	200°C	300°C	350°C	20°C	200°C	300°C	350°C		
40-250	59,2	51,8	42,9	108,5	102,6	97,2	93,2	110,0	110,0	110,0	109,2	72,6	51,9	43,0	110,0	110,0	108,1	103,6	110,0	110,0	110,0	110,0		
50-200	70,2	61,4	50,9	97,7	97,7	97,7	97,7	110,0	110,0	110,0	110,0	86,1	61,5	51,0	108,6	108,6	108,6	108,6	110,0	110,0	110,0	110,0		
50-400	53,9	47,2	39,1	98,9	93,5	88,6	85,0	110,0	109,3	104,4	99,6	66,1	47,2	39,1	110,0	104,0	98,6	94,5	110,0	110,0	110,0	110,0		
80-200	48,9	42,7	35,4	89,6	84,6	80,2	76,9	110,0	98,9	95,5	90,1	59,9	42,8	35,5	107,6	94,2	89,3	85,6	110,0	110,0	105,1	100,2		
80-250	47,8	39,8	33,0	87,6	78,9	74,8	71,7	107,5	92,2	88,1	84,0	55,8	39,9	33,0	100,2	87,7	83,1	79,7	110,0	102,5	97,9	93,4		
80-315	45,2	32,9	27,3	74,6	65,3	61,9	59,3	91,5	76,3	72,9	69,5	46,2	33,0	27,3	82,9	72,5	68,8	65,9	101,8	84,8	81,1	77,3		
100-200	46,9	41,0	34,0	86,0	81,2	77,0	73,8	105,5	94,9	90,7	86,5	57,5	41,1	34,0	103,2	90,3	85,6	82,1	110,0	105,6	100,9	96,2		
100-250	69,0	50,3	41,7	110,0	99,7	94,5	90,6	110,0	110,0	110,0	106,1	70,5	50,4	41,7	110,0	110,0	105,0	100,7	110,0	110,0	110,0	110,0		
100-315	45,2	33,0	27,3	74,7	65,3	61,9	59,4	91,7	76,4	73,0	69,6	46,2	33,0	27,3	83,0	72,6	68,9	66,0	101,9	84,9	81,1	77,4		
150-250	59,6	52,1	43,2	109,3	103,2	97,3	93,9	110,0	110,0	110,0	110,0	73,0	52,1	43,2	110,0	110,0	108,8	104,4	110,0	110,0	110,0	110,0		
150-315	54,4	40,1	33,2	90,7	79,4	75,3	72,2	110,0	92,8	88,7	84,6	56,2	40,1	33,3	100,9	88,3	83,7	80,3	110,0	103,2	98,6	94,0		
200-250	61,5	52,5	43,5	110,0	104,0	98,6	94,6	110,0	110,0	110,0	110,0	73,6	52,6	43,6	110,0	110,0	109,7	105,2	110,0	110,0	110,0	110,0		
200-315	58,4	51,1	42,3	107,1	101,2	96,0	92,0	110,0	110,0	110,0	107,8	71,6	51,1	42,4	110,0	110,0	106,7	102,3	110,0	110,0	110,0	110,0		
200-316	68,1	49,7	41,2	110,0	98,4	93,3	89,5	110,0	110,0	109,9	104,8	69,6	49,7	41,2	110,0	109,4	103,7	99,4	110,0	110,0	110,0	110,0		
200-400	45,5	39,8	33,0	83,5	78,9	74,8	71,8	102,5	92,3	88,2	84,1	55,8	39,9	33,0	100,3	87,8	83,2	79,8	110,0	102,6	98,0	93,5		
200-401	47,0	34,2	28,4	77,5	67,8	64,3	61,7	95,1	79,3	75,8	72,2	48,0	34,3	28,4	86,2	75,4	71,5	68,6	105,8	88,2	84,2	80,3		
200-501	62,3	45,9	38,0	103,8	90,9	86,1	82,6	110,0	106,2	101,5	96,8	64,3	45,9	38,1	110,0	101,0	95,7	91,8	110,0	110,0	110,0	107,5		
250-316	79,9	61,5	51,0	110,0	110,0	110,0	110,0	110,0	110,0	110,0	110,0	86,2	61,6	51,0	110,0	110,0	110,0	110,0	110,0	110,0	110,0	110,0		
250-401	64,0	46,7	38,7	105,7	92,5	87,7	84,1	110,0	108,1	103,8	98,5	65,4	46,7	38,7	110,0	102,8	97,5	93,5	110,0	110,0	110,0	109,5		
250-501	47,0	41,1	34,1	86,2	81,5	77,2	74,0	105,8	95,2	91,0	86,7	57,6	41,1	34,1	103,5	90,6	85,9	82,3	110,0	105,8	101,1	96,4		
300-400	62,4	54,6	45,2	110,0	108,1	102,5	98,3	110,0	110,0	110,0	110,0	76,5	54,6	45,3	110,0	110,0	110,0	109,3	110,0	110,0	110,0	110,0		
300-500												46,8	33,5	27,7	84,1	73,6	69,8	66,9	103,2	86,0	82,2	78,4		

Matériaux

Désignation	Matériaux		
Volute	GP240GH+N	1.7706	1.4931
Béquille	JS1025 ⁶⁾	JS1025 ⁶⁾	JS1025 ⁶⁾
Arbre	1.7709+QT+SR	1.7709+QT+SR	1.7709+QT+SR
Roue	JL1040 ^{1) 5)} / 1.4408	JL1040 ^{1) 5)} / 1.4408	JL1040 ^{1) 5)} / 1.4408
Support de palier	JL1040 ⁵⁾	JL1040 ⁵⁾	JL1040 ⁵⁾
Lanterne de palier	1.7706	1.7706	1.7706 ²⁾
Vis de corps ³⁾	1.6772	1.6772	1.6772
Bague d'usure	JL1040 ^{4) 5)}	JL1040 ^{4) 5)}	JL1040 ^{4) 5)}
Bague d'usure de la roue	1.4027	1.4027	1.4027
Chemise de protection d'arbre	1.4122	1.4122	1.4122
Ecrou de roue	1.4571	1.4571	1.4571

1) A partir du diamètre de roue 315 et si u > 40 m/s ou t > 250 °C: JS1025

5) selon EN 1561 = GJL-250

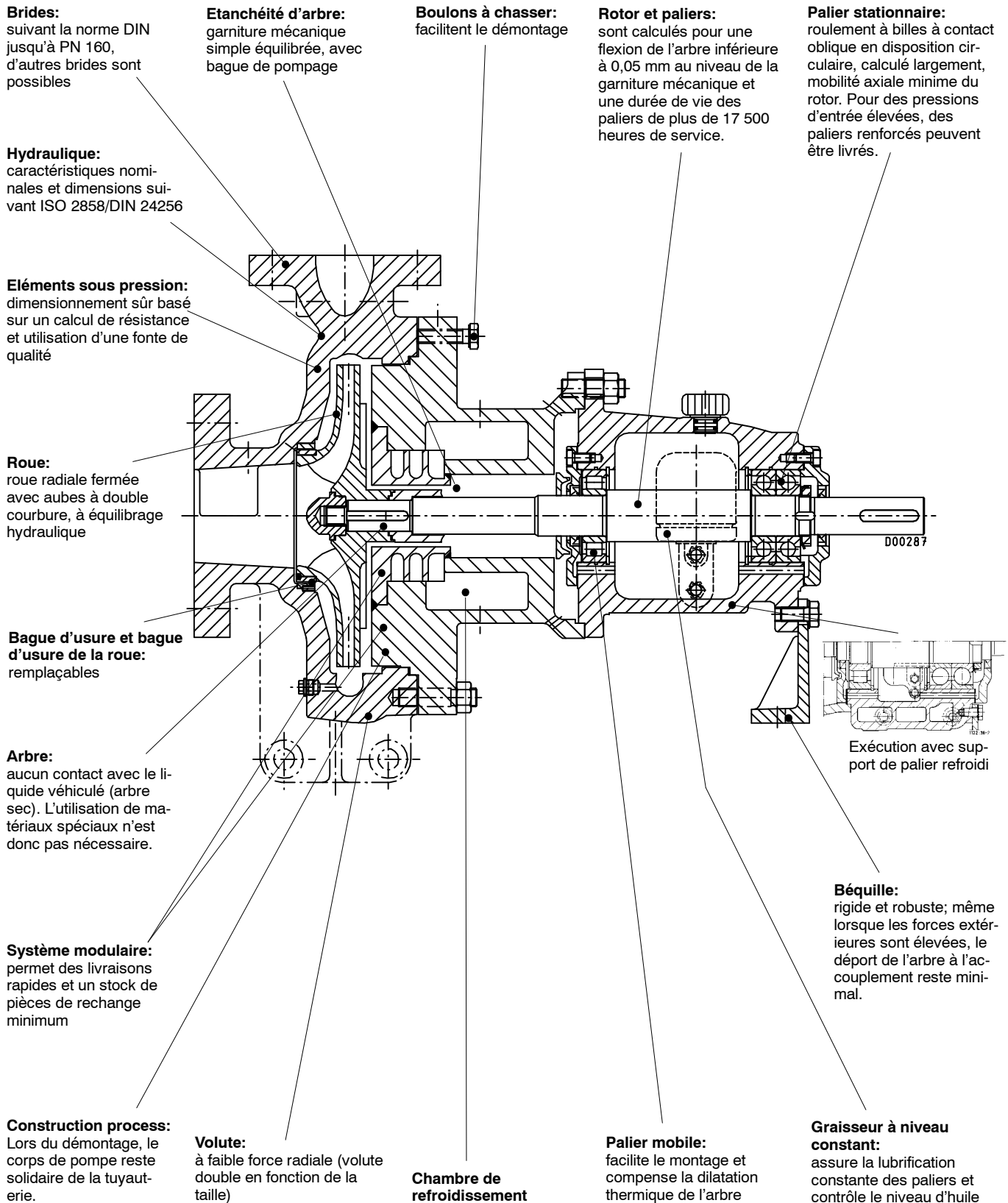
2) Pour taille 50-400: 1.4931

6) selon EN 1563 = GJS-400-18-LT

3) > 80 bar: vis à tige allégée suivant DIN 2510

4) VG 434 sur demande

Les avantages du produit





Caractéristiques techniques

	Unités	Tailles de pompe																					
		P02as				P03s/P03as				P04s/P04as				P06as/P06at (Nabe 05)				P06s/P06as/P06at					
Support de palier		12	14	22	18	30	8	14	28	19,5	32	26	46	50	73	34	26	40	32	63	43	68/59	58
Roue	mm	82	57,5	114	118	146	100	129	135	135	154	165	192	222	270	200	200	200	222	294	280	294/272	320
Largeur de sortie	mm	209	260	209	260	209	360	320	260	324	260	324	260	320	324	324	408	408	504	404	504	404	504
Largeur d'entrée	mm	165	200	170	200	170	320	260	200	260	200	260	200	260	260	260	320	320	400	320	400	320/340	400
Ø maxi roue	mm	25	32	35	35	55	55	65	65	65	65	65	65	65	65	65	65	65	65	65	65	65	65
Ø mini roue	mm	--	--	35	35	55	55	65	65	65	65	65	65	65	65	65	65	65	65	65	65	65	65
Diamètre dans la chambre à garniture	mm	--	--	35	35	55	55	65	65	65	65	65	65	65	65	65	65	65	65	65	65	65	65
standard côté pompe	mm	--	--	35	35	55	55	65	65	65	65	65	65	65	65	65	65	65	65	65	65	65	65
côté moteur	mm	--	--	35	35	55	55	65	65	65	65	65	65	65	65	65	65	65	65	65	65	65	65
renforcés côté pompe	mm	35	35	55	55	65	65	65	65	65	65	65	65	65	65	65	65	65	65	65	65	65	65
côté moteur	mm	35	35	55	55	65	65	65	65	65	65	65	65	65	65	65	65	65	65	65	65	65	65
à l'accouplement	mm	24	32	32	32	32	32	32	32	32	32	32	32	32	32	32	32	32	32	32	32	32	32
Chemise d'arbre	mm	en fonction de la marque																					
Paliers	n°	--	--	NU307	2 x 7307 BG	NU 311	2 x 7311 BG	2 x 7311 BG	2 x 7311 BG	2 x 7311 BG	2 x 7311 BG	2 x 7311 BG	2 x 7311 BG	2 x 7311 BG	2 x 7311 BG	2 x 7311 BG	2 x 7311 BG	2 x 7311 BG	2 x 7311 BG	2 x 7311 BG	2 x 7311 BG	2 x 7311 BG	2 x 7311 BG
standard côté pompe	n°	--	--	NU307	2 x 7307 BG	NU 311	2 x 7311 BG	2 x 7311 BG	2 x 7311 BG	2 x 7311 BG	2 x 7311 BG	2 x 7311 BG	2 x 7311 BG	2 x 7311 BG	2 x 7311 BG	2 x 7311 BG	2 x 7311 BG	2 x 7311 BG	2 x 7311 BG	2 x 7311 BG	2 x 7311 BG	2 x 7311 BG	2 x 7311 BG
renforcés côté pompe	n°	NU307	2x7307BG	NU 311	2 x 7311 BG	2 x 7311 BG	2 x 7311 BG	2 x 7311 BG	2 x 7311 BG	2 x 7311 BG	2 x 7311 BG	2 x 7311 BG	2 x 7311 BG	2 x 7311 BG	2 x 7311 BG	2 x 7311 BG	2 x 7311 BG	2 x 7311 BG	2 x 7311 BG	2 x 7311 BG	2 x 7311 BG	2 x 7311 BG	2 x 7311 BG
tandem côté pompe	n°	--	--	--	--	--	--	--	--	--	--	--	--	--	--	--	--	--	--	--	--	--	--
côté moteur	n°	--	--	--	--	--	--	--	--	--	--	--	--	--	--	--	--	--	--	--	--	--	--
Limite de pression	bar	voir diagramme "Limites de pression et de température"																					
Pression d'épreuve maxi.	bar	réception suivant TRD: 2 x pression de refoulement maxi. admissible, sinon 1,5 x pression de refoulement maxi. admissible																					
Limite de temp.	°C	voir diagramme "Limites de pression et de température"																					
Entraînement		0,009	0,021	0,05	0,11	0,2																	
Coefficients P/n maxi.																							

Tailles de pompe/supports de palier

DN tubu- lure de re- foulement	Diam. nominal de la roue								Support de palier
	200	250	315	316	400	401	500	501	
									P02as
40		x							P03s/03as
50	x				x ²⁾				
80	x ¹⁾	x ¹⁾	x ¹⁾						P04s/04as
100	x ¹⁾	x ¹⁾	x ¹⁾						
150		x ¹⁾	x ¹⁾						P06s/06as/ P06at
200		x ¹⁾	x ¹⁾	x ¹⁾	x ¹⁾	x ¹⁾		x ¹⁾	
250				x ¹⁾		x ¹⁾		x ¹⁾	
300					x ¹⁾		x ¹⁾		

- 1) Corps avec volute double
2) Corps avec diffuseur

Corps de pompe

Volute à joint perpendiculaire à l'axe avec bague d'usure remplaçable. Pattes à l'axe venues de fonderie. La chambre de travail sous pression de la pompe est fermée, côté moteur, par une lanterne de palier avec chambre de refroidissement intégrée.

Equilibrage

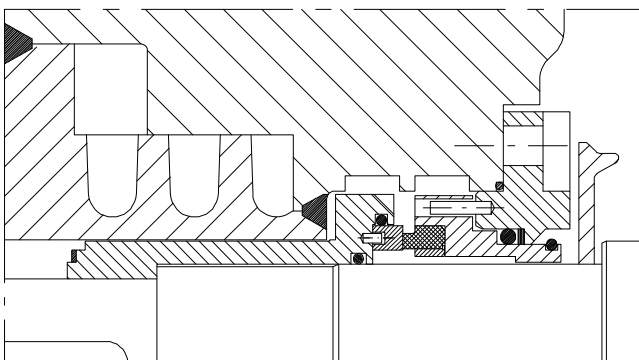
Equilibrage hydraulique de la poussée axiale par aubes dorsales.

Etanchéité de l'arbre

L'étanchéité au passage de l'arbre est assurée en standard par garnitures mécaniques simples équilibrées de différents constructeurs.

Un flux de liquide pompé circule dans la chambre à garniture, passe par l'échangeur de chaleur et retourne dans la chambre à garniture, ce qui permet le refroidissement du moyen de lubrification de la garniture mécanique. La circulation est renforcée par un dispositif de refoulement (bague de pompage).

La construction de la pompe permet de placer la garniture mécanique dans la chambre à garniture en position dite de cartouche qui permet de démonter rapidement et soigneusement le dispositif d'étanchéité lors d'une révision ou d'une réparation.



000286

Garniture mécanique simple équilibrée

Sélection des garnitures mécaniques

Type	Constructeur	Code
simple	Crane	... 8 BVS
	Burgmann	SH 10 PV 10/...

Essais / Garantie

Chaque pompe fait l'objet d'un essai de fonctionnement. Le point de service est garanti selon ISO 9906/2A. Les essais de réception suivants peuvent être réalisés et certifiés **contre supplément**:

- Essai de fonctionnement selon ISO 9906/2A : 1 point de mesure/5 points de mesure
- Essai de fonctionnement selon ISO 9906/1 : 5 points de mesure (respecter la courbe individuelle)
- Essai NPSH: 1 point de mesure/5 points de mesure

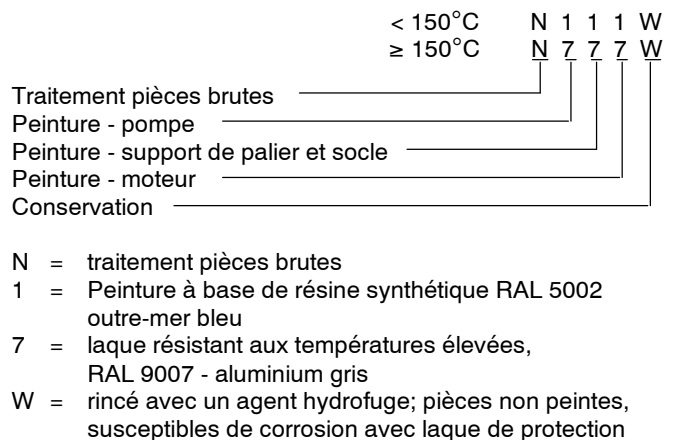
Les pompes de circulation pour eau surchauffée sont soumises à un essai hydraulique et de construction contrôlé par le TÜV suivant TRD 501.

Les pompes qui doivent répondre, en tant que composants de chaudière, aux conditions de réception du VdTÜV, sont soumises en plus aux essais de matériau et de fabrication suivant TRD 401 et 402.

Les garanties sont données dans le cadre des conditions de livraison générales.

Peinture

(suivant AN 1865)





Pièces de rechange recommandées pour un service de 2 ans suivant DIN 24 296

Repère	Désignation	Nombre de pompes (y compris de réserve)						
		2	3	4	5	6+7	8+9	10 et plus
		Quantité pièces de rechange						
210	Arbre	1	1	1	2	2	2	20 %
230	Roue	1	1	1	2	2	2	20 %
320.02	Roulement à billes à contact oblique (jeu)	1	1	2	2	2	3	25 %
322.01	Roulement à rouleaux cylindriques	1	1	2	2	2	3	25 %
433	Garniture mécanique, complète	1	1	2	2	2	3	25 %
	ou							
	grain mobile	2	3	4	5	6	7	90 %
	grain fixe	2	3	4	5	6	7	90 %
	joint au grain mobile	2	3	4	5	7	9	100 %
	joint au grain fixe	2	3	4	5	7	9	100 %
	ressort (jeu)	1	1	1	1	2	2	20 %
502.01	Bague d'usure	2	2	2	3	3	4	50 %
503.01	Bague d'usure de la roue	1	1	1	2	2	3	30 %
524.01	Chemise d'arbre sous garniture	2	2	2	3	3	4	50 %
---	Jointes pour corps de pompe (jeu)	4	6	8	8	9	12	150 %
---	Éléments de transmission accouplement (jeu)	1	1	2	2	3	4	30 %

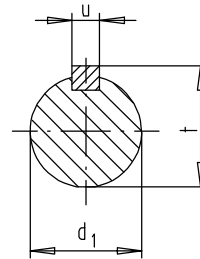
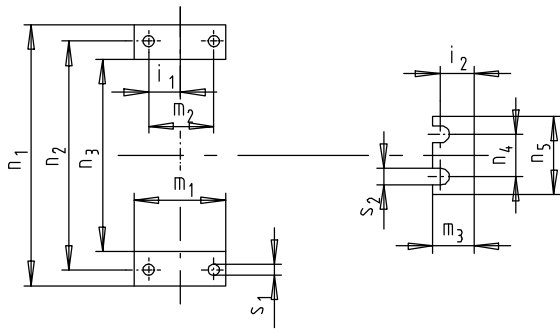
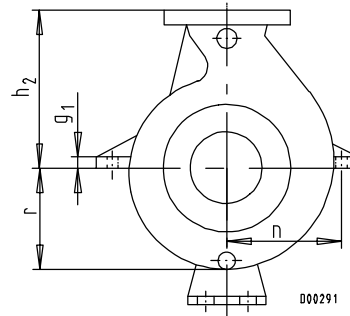
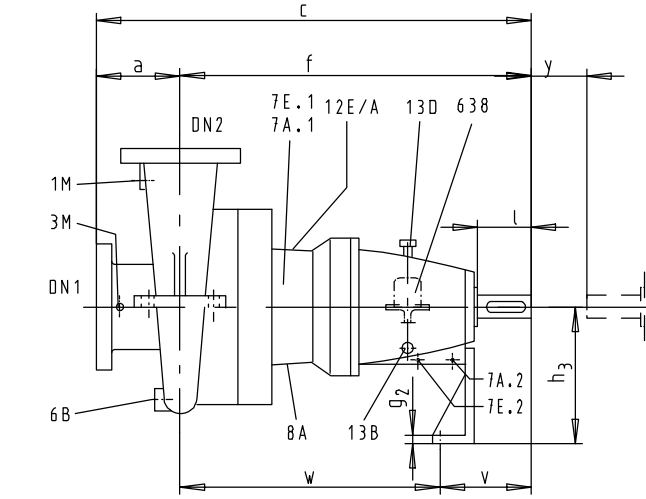


Encombremments

Exécution des brides PN 63, EN 1092-1
PN 100, EN 1092-1 2)

Exécution des brides

GP240GH+N	EN 1092-1, PN 63
1.7706	EN 1092-1, PN 63 EN 1092-1, PN 100
1.4931	EN 1092-1, PN 100



Bout d'arbre
Clavette suivant DIN 6885/feuille 1

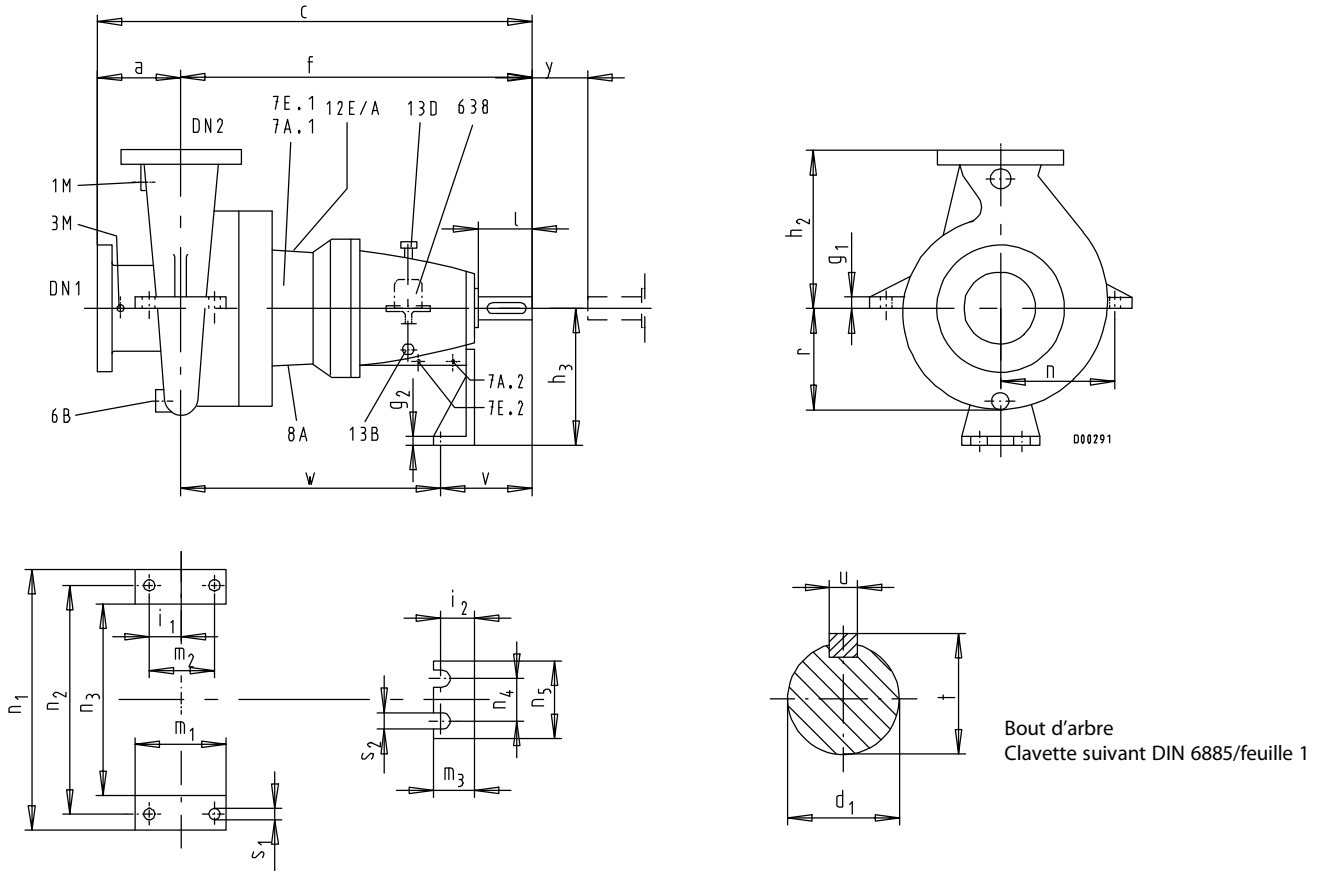
Raccords aux liaires voir page 9

Taille	Support palier	Encombremments pompe 3)																Bout d'arbre				Boulons de scellement									
		DN ₁	DN ₂	a 2)	c 2)	f	g ₁	g ₂	h ₂ 2)	h ₃	m ₁	m ₃	n	n ₁	n ₃	n ₅	~ r	y	d ₁ Ø k6	l	t	u	i ₁	i ₂	m ₂	n ₂	n ₄	s ₁	s ₂	v	w
40-250	P03s/as	50	40	115	615	500	20	8	230	180	130	47	-	460	360	160	175	140	32	80	35,3	10	52,5	30	90	420	110	18	14	130	370
50-200	P02as	80	50	105	490	387	16	8	200	180	90	45	-	425	345	160	160	100	24	50	26,9	8	28,5	28	54	390	110	14	14	100	285
50-400	P04s/as	80	50	190	720	530	25	12	340	360	150	52	-	690	590	160	285	140	42	110	45,1	12	72	33	110	650	110	18	14	160	370
80-200	P03s/as	100	80	135	635	500	20	8	255	225	130	47	-	500	400	160	210	140	32	80	35,3	10	58,5	30	90	460	110	18	14	130	370
80-250	P03s/as	100	80	135	635	500	20	8	285	280	130	47	-	580	480	160	240	140	32	80	35,3	10	52	30	90	540	110	18	14	130	370
80-315	P04s/as	100	80	140	670	530	22	12	320	305	130	52	-	640	540	160	260	140	42	110	45,1	12	51	33	90	600	110	18	14	160	370
100-200 5)	P03s/as	150	100	155	635	500	20	8	290	280	130	47	-	540	440	160	245	140	32	80	35,3	10	58,5	30	90	500	110	18	14	130	370
100-250	P04s/as	150	100	150	680	530	20	12	290	305	130	52	-	580	480	160	270	140	42	110	45,1	12	52,5	33	90	540	110	18	14	160	370
100-315	P04s/as	150	100	150	680	530	22	12	325	360	130	52	-	640	540	160	285	140	42	110	45,1	12	52	33	90	600	110	18	14	160	370
150-250 5)	P04s/as	200	150	170	700	530	20	12	385	360	150	52	-	690	590	160	310	140	42	110	45,1	12	72	33	110	650	110	18	14	160	370
150-315	P06as	200	150	170	877	707	25	12	410	360	150	60	-	690	590	200	305	180	60 1)	140	64,2	18	55	39	110	650	140	18	18	205	502
200-250	P06as	250	200	4)	4)	717	25	12	4)	360	150	60	-	690	590	200	320	180	60 1)	140	64,2	18	55	39	110	650	140	18	18	205	512
200-315	P06s/as	250	200	210	930	720	30	12	460	365	180	60	-	790	650	200	335	180	60 1)	140	64,2	18	65	39	130	740	140	22	18	205	515
200-316	P06as	250	200	4)	4)	710	30	12	4)	335	180	60	-	900	760	200	325	230	60 1)	140	64,2	18	65	39	130	850	140	22	18	205	505
200-400	P06s/as	250	200	190	910	720	30	12	510	365	180	60	-	900	760	200	340	180	60 1)	140	64,2	18	65	39	130	850	140	22	18	205	515
200-401	P06s/as	250	200	190	910	720	30	12	510	425	180	60	-	960	820	200	390	180	60 1)	140	64,2	18	65	39	130	910	140	22	18	205	515
200-501	P06s/as	250	200	200	906	706	30	12	560	425	180	60	-	1060	920	200	420	180	60 1)	140	64,2	18	65	39	130	1010	140	22	18	205	501
250-316	P06as	300	250	4)	4)	707	30	12	4)	425	210	60	505	955	795	200	400	25	60 1)	140	64,2	18	75	39	150	875	140	26	18	205	502
250-401	P06s/as	300	250	240	960	720	30	12	600	425	210	60	-	1160	1000	200	425	18	60 1)	140	64,2	18	75	39	150	1080	140	28	18	205	515
250-501	P06s/as	300	250	200	920	720	30	12	670	475	210	60	-	1200	1040	200	472	180	60 1)	140	64,2	18	75	39	150	1120	140	28	18	205	515
300-400	P06s/as	350	300	4)	4)	710	30	12	4)	500	310	60	-	1200	1020	200	460	250	60 1)	140	64,2	18	130	39	210	1120	140	28	20	205	505
300-500	P06as	350	300	4)	4)	715	30	12	4)	560	310	60	-	1380	1180	200	510	240	60 1)	140	64,2	18	130	39	210	1280	140	26	20	205	510

1) Ø d₁ n₆
 2) Brides PN 100, ANSI 400: cote indiquée +10 mm (non valable pour taille 150-250)
 3) Les pompes/support de palier P06s/P06as à une pression d'entrée > 50 bars ont des supports de paliers spéciaux P06at; encombrements sur demande
 4) Cotes non indiquées sur demande
 5) Dimensions pour PN 100 voir tableau PN 160 (page 9)

Encombremments

Exécution des brides PN 160, DIN 2548



Taille	Support palier	Encombremments pompe															Bout d'arbre				Boulons de scellement										
		DN1	DN2	a	c	f	g1	g2	h2	h3	m1	m3	n	n1	n3	n5	r	y	d1 k6	l	t	u	i1	i2	m2	n2	n4	s1	s2	v	w
40-250	P03s/as 2)	50	40	123	623	500	30	8	237	180	130	47	210	460	360	160	190	140	32	80	35,3	10	52,5	30	90	420	110	18	14	130	370
50-200	P02as 2)	80	50	115	502	387	16	8	210	180	90	45	195	425	345	160	160	100	24	50	26,9	8	28,5	28	54	390	110	14	14	100	287
50-200	P02as 1) 6)	80	50	115	504	389	16	8	230	180	90	45	207,5	450	370	160	175	100	24	50	26,9	8	28,5	28	54	415	110	14	14	100	289
50-400	P04s/as 1) 7)	80	50	200	730	530	25	12	350	360	150	52	325	690	590	160	285	140	42	110	45,1	12	72	33	110	650	110	18	14	160	370
80-200	P03s/as 2)	100	80	145	645	500	20	8	265	225	130	47	230	500	400	160	210	140	32	80	35,3	10	58,5	30	90	460	110	18	14	130	370
80-200	P03s/as 3)	100	80	165	665	500	20	8	280	225	130	47	230	500	400	160	210	140	32	80	35,3	10	58,5	30	90	460	110	18	14	130	370
80-250	P03s/as 2)	100	80	145	645	500	20	8	295	280	130	47	270	580	480	160	240	140	32	80	35,3	10	52,0	30	90	540	110	18	14	130	370
80-315	P04s/as 2)	100	80	150	680	530	22	12	330	305	130	52	300	640	540	160	260	140	42	110	45,1	12	51	33	90	600	110	18	14	160	370
100-200	P03s/as 2)	150	100	170	655	500	20	8	300	280	130	47	250	540	440	160	245	140	32	80	35,3	10	58,5	30	90	300	110	18	14	130	370
100-250	P04s/as 2)	150	100	170	705	535	35	12	330	305	146	52	300	640	540	160	270	140	42	110	45,1	12	52,5	33	90	600	110	18	14	160	375
100-250	P04s/as 3)	150	100	190	725	535	35	12	340	305	146	52	300	640	540	160	270	140	42	110	45,1	12	52,5	33	90	600	110	18	14	160	375
100-315	P04s/as 2)	150	100	165	695	530	22	12	335	360	130	52	300	640	540	160	285	140	42	110	45,1	12	52	33	90	600	110	18	14	160	370
150-250	P04s/as 2)	200	150	196	727	531	20	12	400	360	150	52	325	690	590	160	310	140	42	110	45,1	12	72	33	110	650	110	18	14	160	371
150-315	P06at 2)	200	150	190	967	777	25	12	425	360	160	60	325	700	590	200	305	180	60 8)	140	64,2	18	55	39	110	650	140	18	18	205	572
200-250	P06at 2)	250	200	270	1062	792	25	12	450	360	150	60	325	690	590	200	320	180	60 8)	140	64,2	18	55	39	110	650	140	18	18	205	587
200-315	P06at 2)	250	200	235	1028	793	30	12	480	365	180	60	370	790	650	200	335	180	60 8)	140	64,2	18	65	39	130	740	140	22	18	205	588
200-316	P06at 2) 3)	250	200	280	1060	780	30	12	500	335	180	60	425	900	760	200	325	230	60 8)	140	64,2	18	65	39	130	850	140	22	18	205	575
200-400	P06at 2) 3)	250	200	220	1011	791	30	12	530	365	180	60	425	900	760	200	340	180	60 8)	140	64,2	18	65	39	130	850	140	22	18	205	586
200-401	P06at 2)	250	200	215	1006	791	30	12	530	425	180	60	455	960	820	200	390	180	60 8)	140	64,2	18	65	39	130	910	140	22	18	205	586
200-501	P06at 2)	250	200	230	1007	777	30	12	595	425	180	60	505	1060	920	200	420	180	60 8)	140	64,2	18	65	39	130	1010	140	22	18	205	572
250-316	P06at 2)	300	250	295	1079	784	30	12	600	425	210	60	505	955	795	200	400	250	60 8)	140	64,2	18	75	39	150	875	140	26	18	205	579
250-401	P06at 2)	300	250	261	1051	790	30	12	620	425	210	60	540	1160	1000	200	425	180	60 8)	140	64,2	18	75	39	150	1080	140	28	18	205	585
250-501	P06at 2)	300	250	221	1013	792	30	12	690	475	210	60	560	1200	1040	200	475	180	60 8)	140	64,2	18	75	39	150	1120	140	28	20	205	587
250-501	P06at 3)	300	250	230	1022	792	30	12	700	475	210	60	560	1200	1040	200	475	180	60 8)	140	64,2	18	75	39	150	1120	140	28	20	205	587
300-400	P06at 2) 3)	350	300	355	1135	780	30	12	680	500	310	60	560	1200	1020	200	460	250	60 8)	140	64,2	18	130	39	210	1120	140	28	20	205	575
300-400	P06at 5)	350	300	415	1195	780	30	12	735	500	310	60	560	1200	1020	200	460	250	60 8)	140	64,2	18	130	39	210	1120	140	28	20	205	575
300-500	P06at 3) 4)	350	300	350	1135	785	30	12	785	560	310	60	640	1360	1180	200	510	240	60 8)	140	64,2	18	130	39	210	1280	140	26	20	205	580

1) PN 160 DIN 2548

2) PN 160 DIN 2548 / ASME 600

3) ASME 900

4) ASME 900 RJ

5) ASME 1500 RJ

6) Corps renforce

7) PN 250 DIN 2549

8) Ø d1 n6

Raccords aux liaires

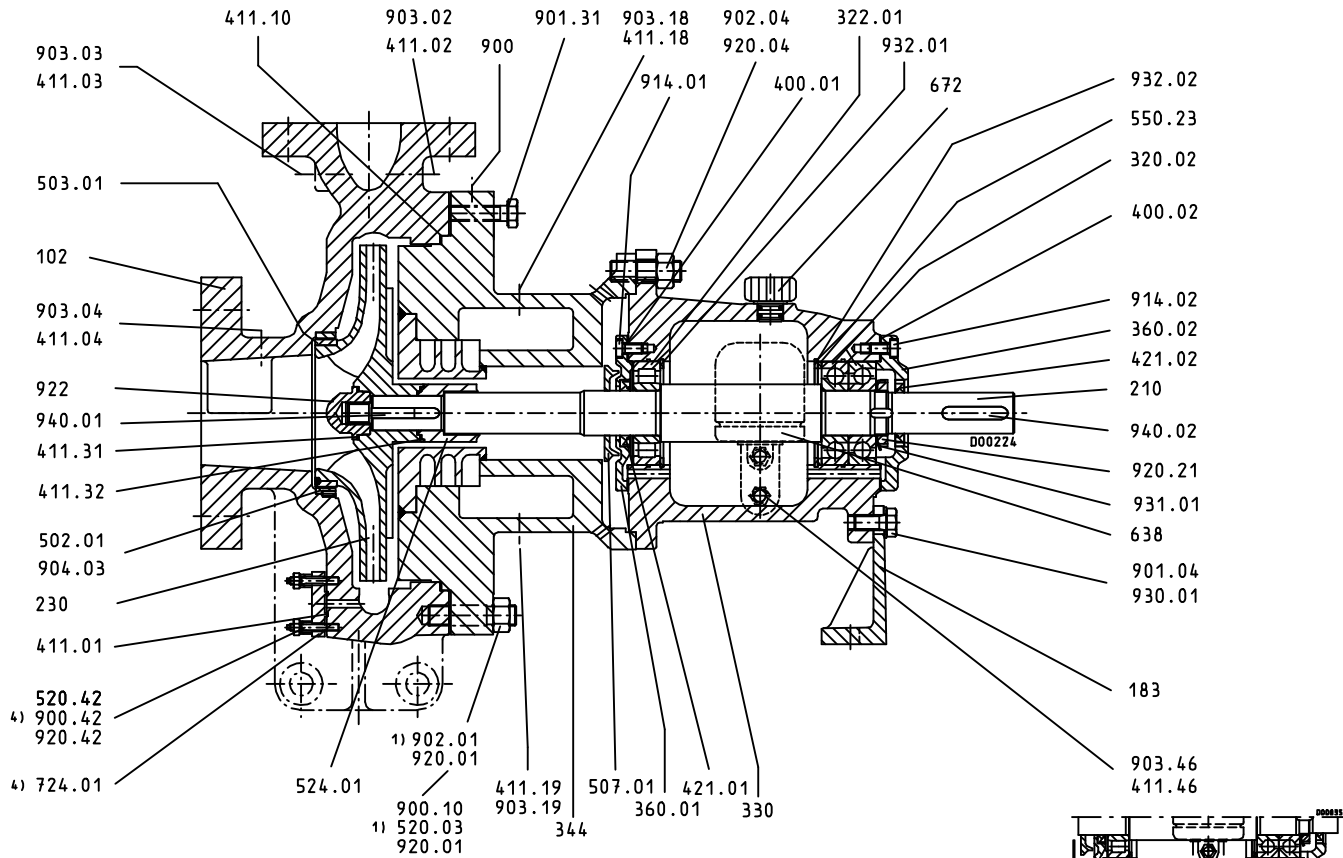
Raccord	Désignation	Description
1 M	G 3/8	Manomètre
3 M	G 3/8	Manovacuumètre
6 B 1)	G 3/4	Vidange du liquide pompé
7 A.1/E.1	G 1/2	Liquide de refroidissement lanterne de palier: entrée/sortie
7 A.2/E.2	G 1/2	Liquide de refroidissement: entrée/sortie
8 A 2)	G 3/4	Liquide de refroidissement: vidange
12 E/A 3)	G 3/4	Liquide de circulation: entrée/sortie
13 B	G 1/4	Vidange d'huile
13 D	Ø 20	Purge d'air
638	G 1/4	Régulateur de niveau d'huile

1) pour les tailles de pompe 40-250 et 50-200: G 1/2; si p > 80 bar: bride DN 15/PN 160

2) à partir du support de palier P 04: G 1

3) au support de palier P 02: G 1/2

Plan d'ensemble avec nomenclature



Dans toute commande de pièces de rechange, veuillez indiquer sans faute: Gamme et taille de pompe, n° de fabrication (figurant sur la plaque signalétique et la bride d'aspiration), n° de moteur (n° de fab.), année de construction, quantité, repère et désignation de la pièce désirée, matériau, produit véhiculé, référence du plan-coupe et mode d'expédition souhaité.

Repère	Désignation	Font partie de la fourniture
102	Volute	avec joints 411.01/.10, bague d'usure 502.01, goujons 902.01 ¹⁾ , vis sans tête 904.03, écrous hexagonaux 920.01 et vidange de corps ⁴⁾
183	Béquille	avec vis à tête hexagonale 901.04, rondelle-ressort 930.01
210	Arbre	avec écrou 920.21, tôle-frein 931.01, clavette 940.01/.02
230	Roue	avec joint 411.32, bague d'usure de la roue 503.01
320.02	Roulement à billes à contact oblique	
322.01	Roulement à rouleaux cylindriques	
330	Support de palier	
330	Support de palier (complet)	avec béquille 183, joints plats 400.01/.02, joints 411.46/.60 ²⁾ /.61 ²⁾ , couvercles de palier 360.01/.02, bagues d'étanchéité d'arbre 421.01 ³⁾ /.02 ³⁾ , rondelle d'appui 550.23, graisseur à niveau constant (constant-level-oiler) 638, bouchon de purge 672, vis à tête hexagonale 901.04, bouchons 903.46/.60 ²⁾ /.61 ²⁾ , vis à tête cylindrique 914.01/.02, circlips 932.01/.02, rondelle-ressort 930.01
344	Lanterne de palier	avec joints 411.10/.18/.19, goujons 902.04, écrous hexagonaux 920.04, vis à tête hexagonale 901.31, bouchons 903.18/.19
360.01	Couvercle de palier (côté pompe)	avec joint plat 400.01, vis à tête cylindrique 914.01
360.02	Couvercle de palier (côté moteur)	avec joint plat 400.02, vis à tête cylindrique 914.02
411.77/.78	Bague en V	(pour pompes avec joint labyrinthe au support de palier)
421.01/.02	Bagues d'étanchéité d'arbre	(pour pompes avec bagues d'étanchéité d'arbre au support de palier)
502.01	Bague d'usure	avec vis sans tête 904.03
503.01	Bague d'usure de la roue	
507.01	Défecteur	
524.01	Chemise de protection d'arbre	(faisant partie de la garniture mécanique)
638	Graisseur à niveau constant (constant-level-oiler)	
922	Écrou de roue	avec joint 411.31

1) Dans le cas de pressions élevées, sans goujon 902.01, mais avec vis à tige allégée 900.10 et douille élastique 520.03
 2) Uniquement avec support palier refroidi
 3) Sur version avec joint labyrinthe, remplacées par déflecteurs 507.11/.12, joint torique 412.36 et bagues en V 411.77/78
 4) Dans le cas de pompes à basse pression, sans bride pleine 724.01, vis à tige allégée 900.42, douille élastique 520.42 et écrou 920.42, mais avec bouchon 903.01

