

Pompe à fluide caloporteur / à eau
surchauffée

HPK-L

Livret technique



Copyright / Mentions légales

Livret technique HPK-L

Tous droits réservés. Les contenus de ce document ne doivent pas être divulgués, reproduits, modifiés ou communiqués à des tiers sauf autorisation écrite du constructeur.

Ce document pourra faire l'objet de modifications sans préavis.

© KSB Aktiengesellschaft, Frankenthal 10.03.2016



Sommaire

Pompes centrifuges avec garniture d'étanchéité d'arbre	4
Pompes à fluide caloporteur / à eau surchauffée	4
HPK-L	4
Applications principales	4
Caractéristiques de service	4
Désignation	4
Conception	4
Automatisation (valable uniquement pour l'Europe)	5
Matériaux	5
Peinture / Conditionnement	6
Avantages	6
Réceptions et garantie	6
Pressions et températures limites	6
Caractéristiques techniques	7
Grilles de sélection	9
Encombrements et raccords	14
Type de bride	17
Étendue de la fourniture	17
Plan d'ensemble avec liste des pièces	19
Désignation détaillée	21

Pompes centrifuges avec garniture d'étanchéité d'arbre

Pompes à fluide caloporteur / à eau surchauffée

HPK-L



Applications principales

Pompe pour le refoulement d'eau surchauffée et de fluides caloporteurs organiques ou synthétiques dans des réseaux de tuyauteries ou de réservoirs.

- Installations de chauffage
- Chaudière à circulation forcée
- Chauffage urbain
- Installations de transfert thermique

Caractéristiques de service

Caractéristiques

Paramètre		Valeur	
		50 Hz	60 Hz
Débit	Q [m ³ /h]	≤ 1160	≤ 1400
Hauteur manométrique	H [m]	≤ 162	≤ 233
Température du fluide pompé	T [°C]	Versions S et Z :	
		-40 à +350	
		Versions E et Y :	
		-40 à +400	
Pression de service	p [bar]	Versions E et S :	
		≤ 25 bar	
		Versions Y et Z :	
		≤ 40 bar	

Désignation

Exemple : HPKL050-032-160 EGBS x

Explication concernant la désignation

Abréviation	Signification
HPKL	Gamme
050	Diamètre nominal de la bride d'aspiration [mm]
032	Diamètre nominal de la bride de refoulement [mm]
160	Diamètre nominal de la roue [mm]
Y	Matériaux corps et couvercle de corps
S	Acier non allié et fonte à graphite sphéroïdal
E	Acier non allié et P250GH / 1.7335 / P355NL1 (Europe) ou acier non allié (Asie)
Z	1.7706 et fonte à graphite sphéroïdal
Y	1.7706 et P250GH / 1.7335 / P355NL1
G	Matériau de la roue
G	Fonte
C	Acier inoxydable
E	Acier non allié
BS	Garniture mécanique refroidie à l'air
BS	Garniture mécanique simple
TL	Garnitures mécaniques en tandem
x	Désignation complémentaire
x	Version spéciale

Informations complémentaires concernant la désignation

(⇒ page 21)

Conception

Construction

- Pompe à volute
- Installation horizontale
- Construction « process »
- Monocellulaire
- Répond aux exigences techniques suivant ISO 5199
- Dimensions et performances suivant ISO 2858 Norme appliquée en sus aux pompes des diamètres nominaux DN 25, DN 200 et plus grands

Corps de pompe

- Volute simple/volute double en fonction de la taille
- Volute à plan de joint radial
- Volute avec pieds de pompe surmoulés
- Bagues d'usure échangeables (suivant le cas)

Forme de roue

- Roue radiale fermée à aubes à double courbure

Garniture d'étanchéité d'arbre

- Garniture mécanique KSB optimisée pour le montage sur HPK-L, avec chemise d'arbre intégrée (standard Europe)
- En option : garnitures mécaniques simples du marché avec chemise d'arbre échangeable (standard Asie/Amérique)



- Construction avec deux garnitures mécaniques possible pour le pompage de fluides caloporteurs.

Paliers

Paliers :

- Version avec une garniture mécanique
 - Palier mobile : palier lisse lubrifié par le fluide pompé
 - Palier butée : deux roulements à billes à contact oblique, graissés
- Version avec deux garnitures mécaniques
 - Palier mobile : palier lisse lubrifié par le fluide pompé
 - Palier butée : un roulement à billes à gorges profondes ou un roulement à quatre points de contact (en fonction de la taille de pompe), graissé

Désignation du support de palier

Exemple : CS50

Désignation du support de palier

Désignation	Explication
CS	Support de palier
50	Taille

Paliers utilisés

Version	Support de palier	Palier lisse	Roulement à billes
Une garniture mécanique	CS40	SSiC	2x7307
	CS50	SSiC	2x7307
	CS60	SSiC	2x7309
	CS80	SSiC	2x7313
Deux garnitures mécaniques	CS40	SSiC	1x6307 ou QJ307
	CS50	SSiC	1x6307 ou QJ307
	CS60	SSiC	1x6309
	CS80	SSiC	1x6313 ou QJ313

Automatisation (valable uniquement pour l'Europe)

Automatisation possible avec :

- Hyamaster
- hyatronic
- PumpDrive

Matériaux

Tableau des matériaux disponibles (Europe)

Désignation des pièces	Version de matériaux							
	SG	SC	EG	EC	ZG	ZC	YG	YC
Volute	GP240GH+N				1.7706			
Couvercle de corps	EN-GJS-400-18-LT		P250GH/1.7335/P355NL ¹⁾		EN-GJS-40-18-LT		P250GH/1.7335/P355NL ¹⁾	
Roue	EN-GJL-250	1.4408	EN-GJL-250	1.4408	EN-GJL-250	1.4408	EN-GJL-250	1.4408
Arbre	1.4021+QT800							
Chemise d'arbre	1.4021+QT800							
Support de palier	EN-GJS-400-18-LT							
Béquille	Acier							
Bague d'usure du corps	Sans ²⁾	Sans ³⁾	Sans ²⁾	Sans ³⁾	Sans ²⁾	Sans ³⁾	Sans ²⁾	Sans ³⁾
Bague d'usure de la roue	Sans ⁴⁾	Sans ⁵⁾	Sans ⁴⁾	Sans ⁵⁾	Sans ⁴⁾	Sans ⁵⁾	Sans ⁴⁾	Sans ⁵⁾

1) En fonction de la taille de pompe

2) En option : bague d'usure du corps en EN-GJL-250 ou VG434

3) En option : bague d'usure du corps en VG434

4) En option : bague d'usure de la roue en 1.4021+QT en combinaison avec bague d'usure du corps en EN-GJL-250 ou VG434

Désignation des pièces	Version de matériaux							
	SG	SC	EG	EC	ZG	ZC	YG	YC
Écrou de roue	AISI316							
Joint plat	CrNi graphite 1G							

Tableau des matériaux disponibles (Asie)

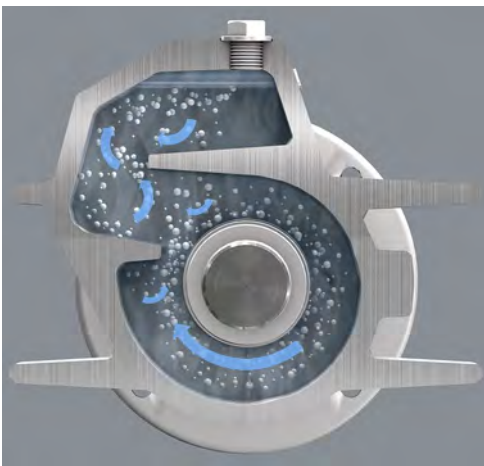
Désignation des pièces	Version de matériaux	
	EG	EE
Volute	A216 Gr WCB	
Couvercle de corps	A216 Gr WCB	
Roue	A48CL35B	A216 Gr WCB
Arbre	A276 Type 410 COND. H	
Chemise d'arbre	A276 Type 410 COND. H	
Support de palier	A216 Gr WCB	
Béquille	Acier	
Bague d'usure du corps	A48CL35B	Sans ⁶⁾
Bague d'usure de la roue	Sans	Sans ⁶⁾
Écrou de roue	AISI 316	
Joint plat	CrNi graphite 1G	

Peinture / Conditionnement

- Peinture et conditionnement suivant standard KSB

Avantages

- Température basse dans la chambre d'étanchéité, la garniture ne nécessite pas d'eau de refroidissement grâce au support de palier refroidi à l'air avec barrière thermique
- Équipée de deux garnitures mécaniques (en option), la version pour fluides caloporteurs offre une sécurité accrue contre les fuites.
- Meilleurs rendements comparés à ceux des pompes HPK-L ancienne génération grâce à l'optimisation du profil d'écoulement dans la chambre hydraulique
- Dégazage optimisé de la chambre d'étanchéité grâce à la géométrie du système breveté VenJet



Système VenJet

Réceptions et garantie

- Contrôle des matériaux
 - Certificat d'usine 2.2 sur demande
- Inspection
 - Certificat de réception 3.1 selon EN 10204 sur demande
- Essai hydraulique

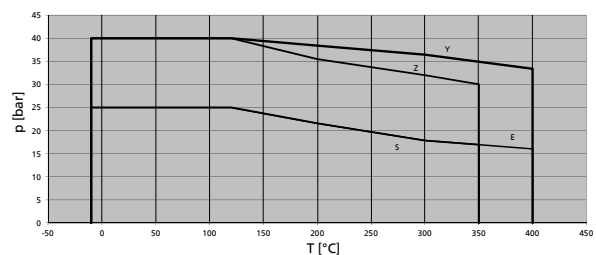
Le point de fonctionnement est garanti suivant ISO 9906/2A pour chaque pompe.

Les essais de réception suivants peuvent être réalisés et certifiés (supplément de prix) :

 - Marche d'essai suivant ISO 9906
 - Test NPSH
- Autres tests (p. ex. vibration, résistance) sur demande
- Garanties

Les garanties s'appliquent dans le cadre des conditions de livraison en vigueur.

Pressions et températures limites



Pressions et températures limites de la pompe

Les brides ASME n'ont aucune influence sur les limites de pression et de température de la pompe.

5) En option : bague d'usure de la roue en acier au CrNiMo en combinaison avec bague d'usure du corps en VG434

6) En option : bague d'usure du corps en Chrome hard 400 en combinaison avec bague d'usure de la roue en A743 Gr CA15

Caractéristiques techniques

Caractéristiques techniques

Taille de pompe	Support de palier	Roue					Diamètre d'arbre					Vitesse de rotation limite		Poids	Volute ⁷⁾
		Largeur sortie de roue	Passage libre	Largeur entrée de roue	Diamètre de roue max.	Diamètre de roue min.	Sous chemise d'arbre	Palier côté pompe	Palier côté entraînement	Accouplement	Chemise d'arbre	Minimum	Maximum		
040-025-160	CS40	6	5,7	44	169	130	28	24	35	24	33	800	3600	50	E
040-025-200	CS40	6	5,7	44	209	160	28	24	35	24	33	800	3600	60	E
050-032-125.1	CS40	7	6,0	52	139	114	28	24	35	24	33	800	3600	47	E
050-032-160.1	CS40	6	5,4	52	170	138	28	24	35	24	33	800	3600	51	E
050-032-200.1	CS40	6	5,3	54	204	138	28	24	35	24	33	800	3600	60	E
050-032-250.1	CS50	6	5,2	58	254	220	38	35	35	32	43	800	3600	87	E
050-032-125	CS40	10	5,7	63	139	110	28	24	35	24	33	800	3600	47	E
050-032-160	CS40	9	5,8	63	174	135	28	24	35	24	33	800	3600	51	E
050-032-200	CS40	7	6,7	62	209	178	28	24	35	24	33	800	3600	61	E
050-032-250	CS50	8	7,1	63	261	212	38	35	35	32	43	800	3600	87	E
065-040-160.1	CS40	9	8,5	65	169	130	28	24	35	24	33	800	3600	50	E
065-040-250.1	CS50	7	6,6	68	260	200	28	24	35	24	43	800	3600	88	E
065-040-125	CS40	14	9,6	74	139	110	28	24	35	24	33	800	3600	48	E
065-040-160	CS40	13	11,5	70	174	135	28	24	35	24	33	800	3600	50	E
065-040-200	CS40	9	8,9	69	209	175	28	24	35	24	33	800	3600	64	E
065-040-250	CS50	8	8,0	73	260	214	38	35	35	32	43	800	3600	88	E
065-040-315	CS50	8	7,1	75	326	278	38	35	35	32	43	800	3600	119	E
080-050-315.1	CS50	8	7,6	85	320	260	38	35	35	32	43	800	3600	136	E
080-050-315	CS50	10	9,5	86	323	270	38	35	35	32	43	800	3600	136	E
080-050-125	CS40	20	11,6	88	142	114	28	24	35	24	33	800	3600	55	E
080-050-160	CS40	17	11,6	87	174	135	28	24	35	24	33	800	3600	57	E
080-050-200	CS40	14	11,9	83	219	180	28	24	35	24	33	800	3600	66	E
080-050-250	CS50	11	10	84	260	220	38	35	35	32	43	800	3600	136	E
100-065-125	CS40	26	12,9	99	141	114	28	24	35	24	33	800	3600	56	E
100-065-160	CS50	21	12,2	92	174	132	38	35	35	32	43	800	3600	89	E
100-065-200	CS50	17	13,3	100	219	180	38	35	35	32	43	800	3600	91	E
100-065-250	CS50	15	14,3	101	260	220	38	35	35	32	43	800	3600	109	E
100-065-315	CS60	14	13,0	107	320	270	48	38	45	42	53	800	3600	152	E
125-080-160	CS50	32	15,1	124	174	122	38	35	35	32	43	800	3600	95	E
125-080-200	CS50	25	15,2	115	219	180	38	35	35	32	43	800	3600	98	E
125-080-250	CS50	19	15,8	115	269	220	38	35	35	32	43	800	3600	118	D
125-080-315	CS60	19	17,8	115	334	281	48	38	45	42	53	800	3600	159	D
125-080-400	CS60	15	14,3	129	398	330	48	38	45	42	53	800	1800	234	E
125-100-160	CS50	38	16,4	135	185	155	38	35	35	32	43	800	3600	115	E
125-100-200	CS50	33	17,9	142	219	179	38	35	35	32	43	800	3600	108	E
125-100-250	CS60	27	18,8	145	262	216	48	38	45	42	53	800	3600	134	D
125-100-315	CS60	23	19,9	142	334	280	48	38	45	42	53	800	3600	166	D
125-100-400	CS60	18	17,1	142	401	329	48	38	45	42	53	800	1800	243	E
150-125-200	CS60	41	21,1	160	224	162	48	38	45	42	53	800	3600	142	D
150-125-250	CS60	37	22,4	162	269	218	48	38	45	42	53	800	1800	167	E
150-125-315	CS60	31	22,6	162	334	280	48	38	45	42	53	800	1800	208	E
150-125-400	CS60	26	20,9	162	419	330	48	38	45	42	53	800	1800	263	D
200-150-200	CS60	60	25,2	179	224	158	48	38	45	42	53	800	1800	213	E
200-150-250	CS60	49	23,0	191	269	220	48	38	45	42	53	800	1800	201	E
200-150-315	CS80	40	26,9	192	334	264	60	47	65	48	65	800	1800	278	E
200-150-400	CS80	33	23,8	191	419	330	60	47	65	48	65	800	1800	327	D
200-150-500	CS80	23	19,1	190	504	400	60	47	65	48	65	800	1800	454	D
200-200-250	CS80	62	37,2	190	260	200	60	47	65	48	65	800	1800	327	E
250-200-315	CS80	50	20,8	222	320	260	60	47	65	48	65	800	1800	342	E

7) E = volute simple, D = volute double



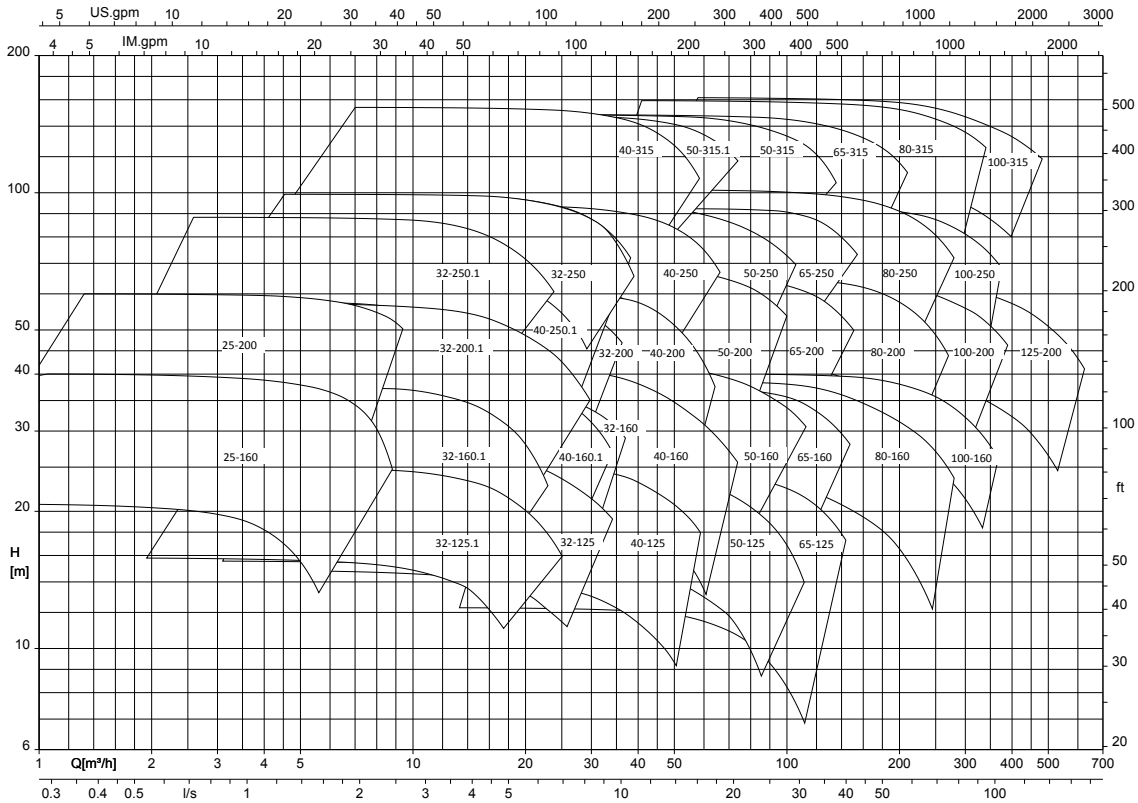
Taille de pompe	Support de palier	Roue					Diamètre d'arbre					Vitesse de rotation limite		Poids	Volute ⁷⁾
		Largeur sortie de roue	Passage libre	Largeur entrée de roue	Diamètre de roue max.	Diamètre de roue min.	Sous chemise d'arbre	Palier côté pompe	Palier côté entraînement	Accouplement	Chemise d'arbre	Minimum	Maximum		
		[mm]	[mm]	[mm]	[mm]	[mm]	[mm]	[mm]	[mm]	[mm]	[mm]	[t/min]			
250-200-400	CS80	40	18,4	222	404	320	60	47	65	48	65	800	1800	409	D
250-200-500	CS80	32	20,6	222	504	400	60	47	65	48	65	800	1800	565	D
300-250-315	CS80	73	26,7	270	324	260	60	47	65	48	65	800	1800	505	D

⁷⁾ E = volute simple, D = volute double



Grilles de sélection

HPK-L, n = 2900 t/min

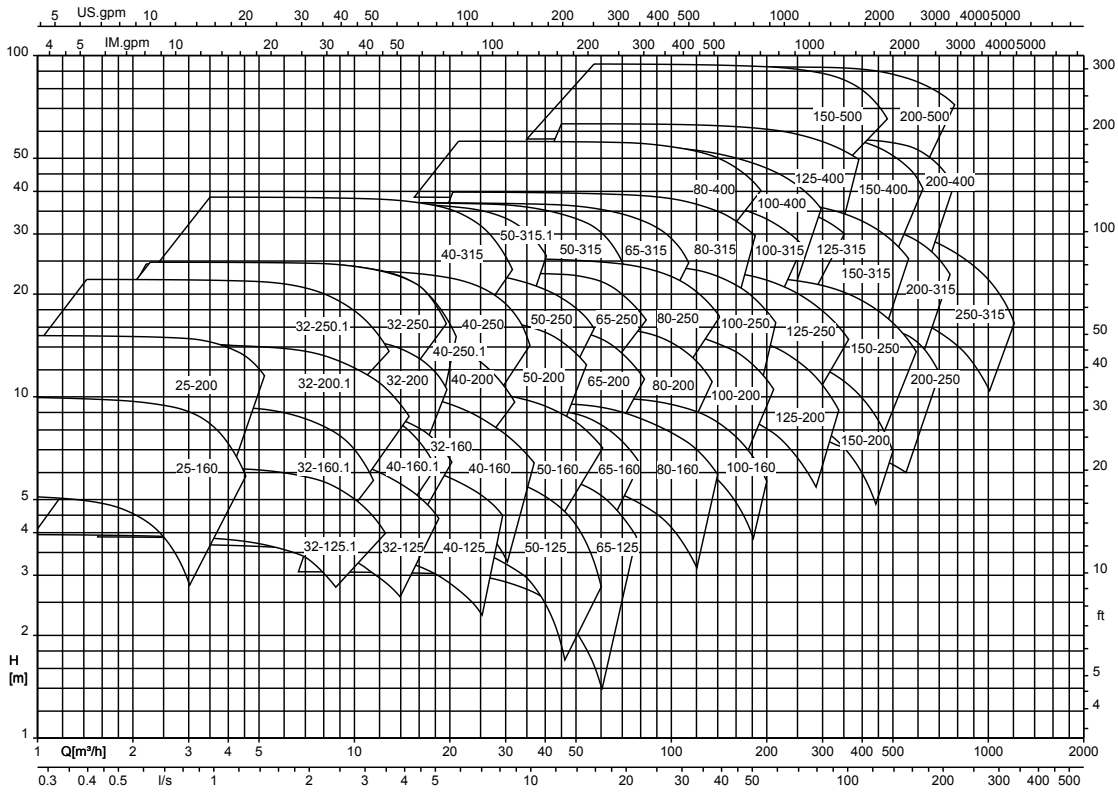


Taille 065-125 non disponible en Asie.

Les tailles 040-160.1, 040-250.1 et 050-315.1 sont disponibles uniquement en Europe.



HPK-L, n = 1450 t/min

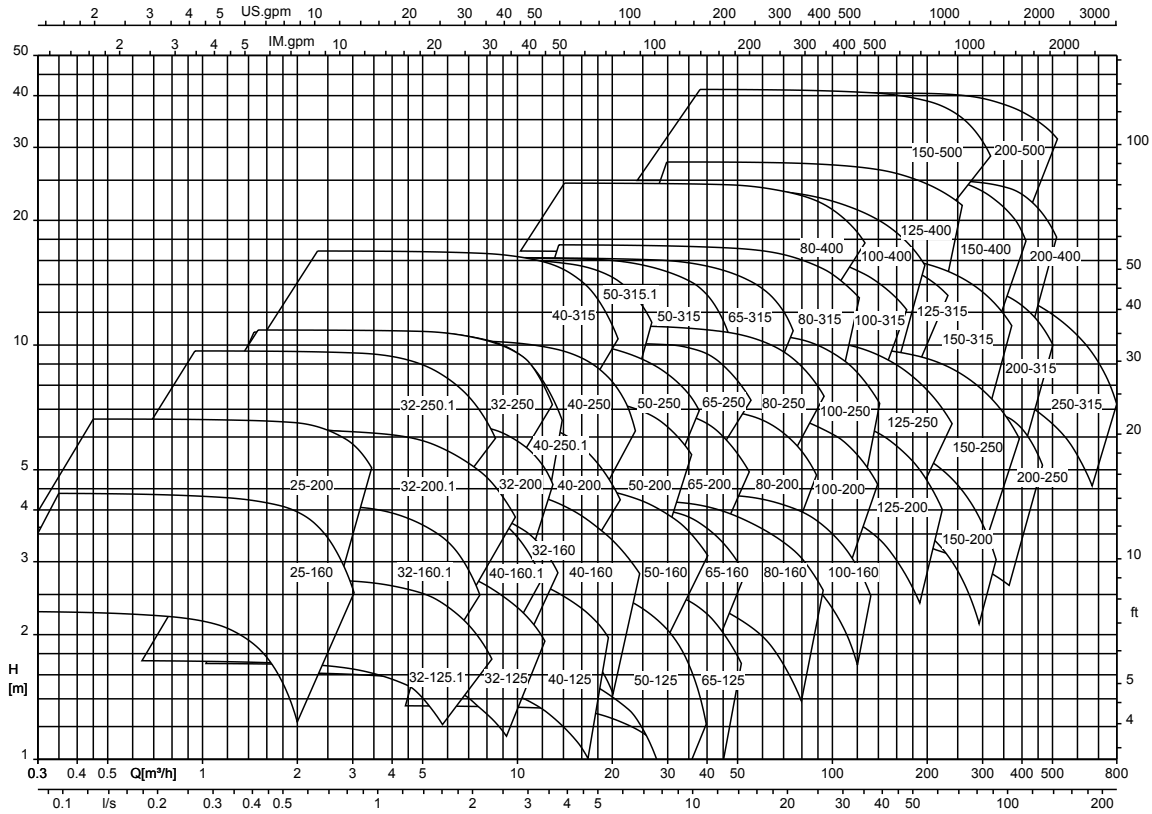


Taille 065-125 non disponible en Asie.

Les tailles 040-160.1, 040-250.1 et 050-315.1 sont disponibles uniquement en Europe.



HPK-L, n = 960 t/min

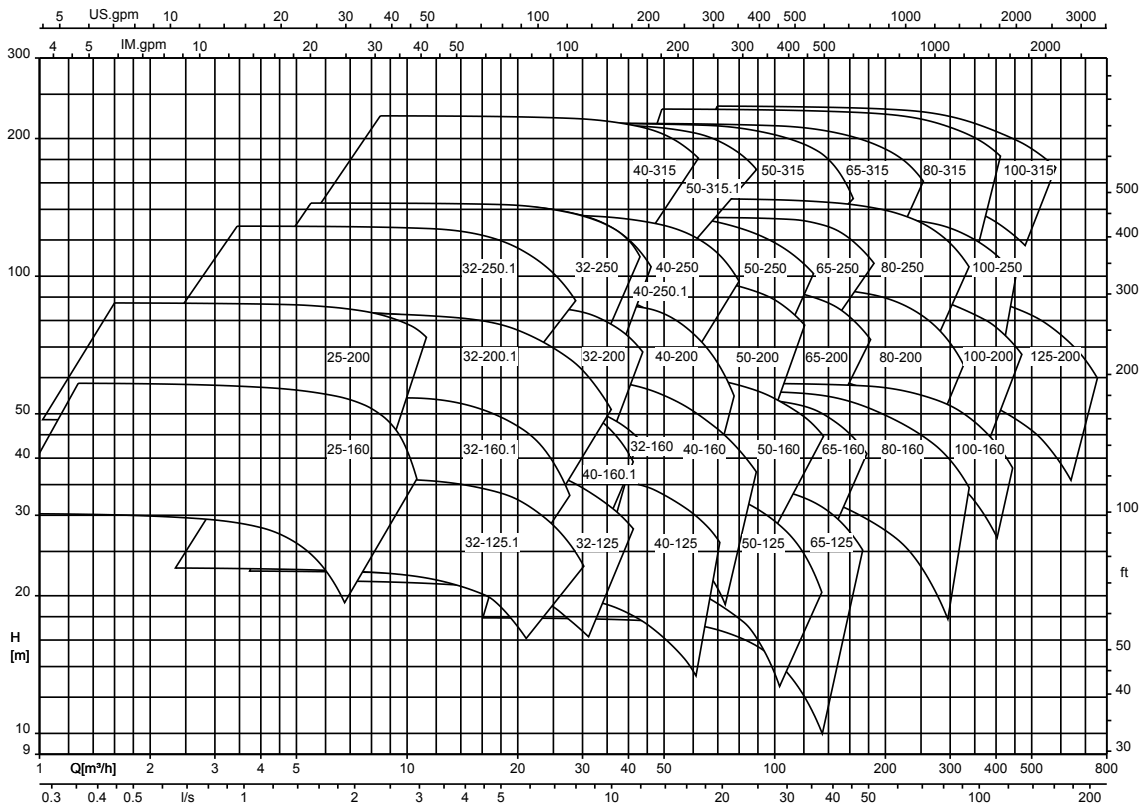


Taille 065-125 non disponible en Asie.

Les tailles 040-160.1, 040-250.1 et 050-315.1 sont disponibles uniquement en Europe.



HPK-L, n = 3500 t/min

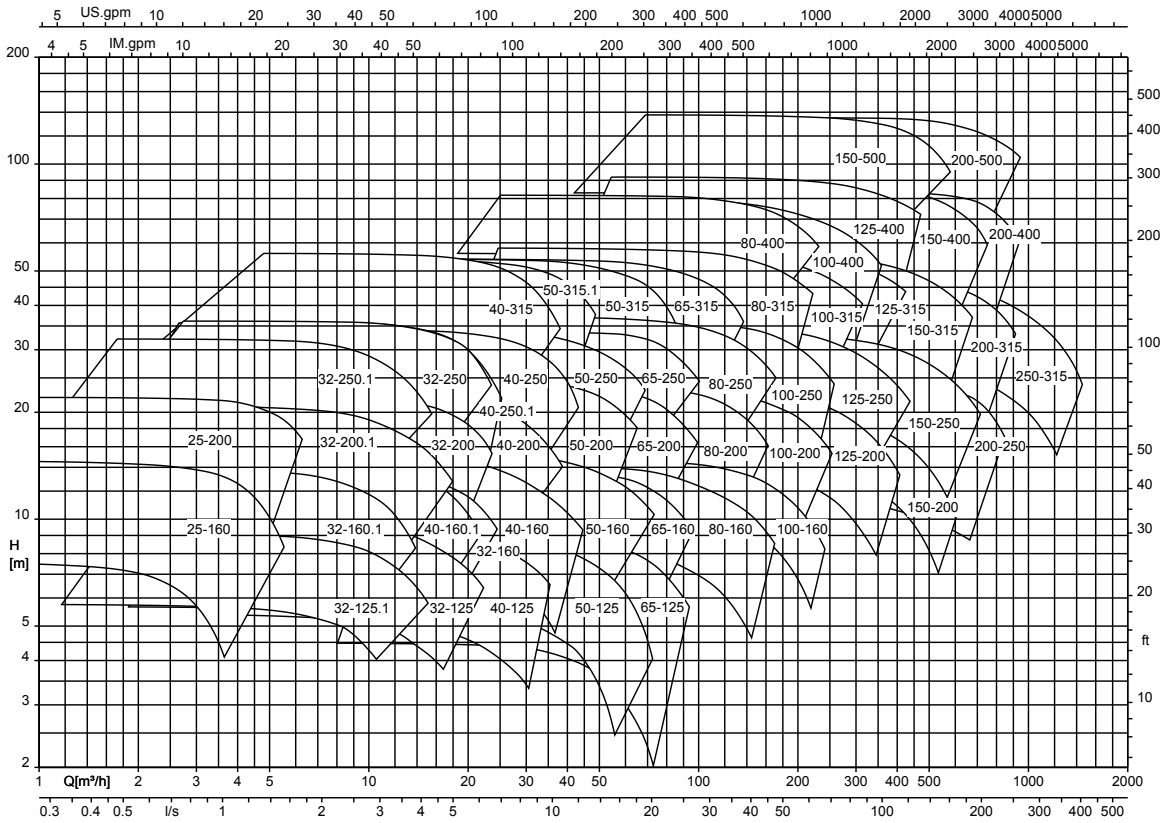


Taille 065-125 non disponible en Asie.

Les tailles 040-160.1, 040-250.1 et 050-315.1 sont disponibles uniquement en Europe.



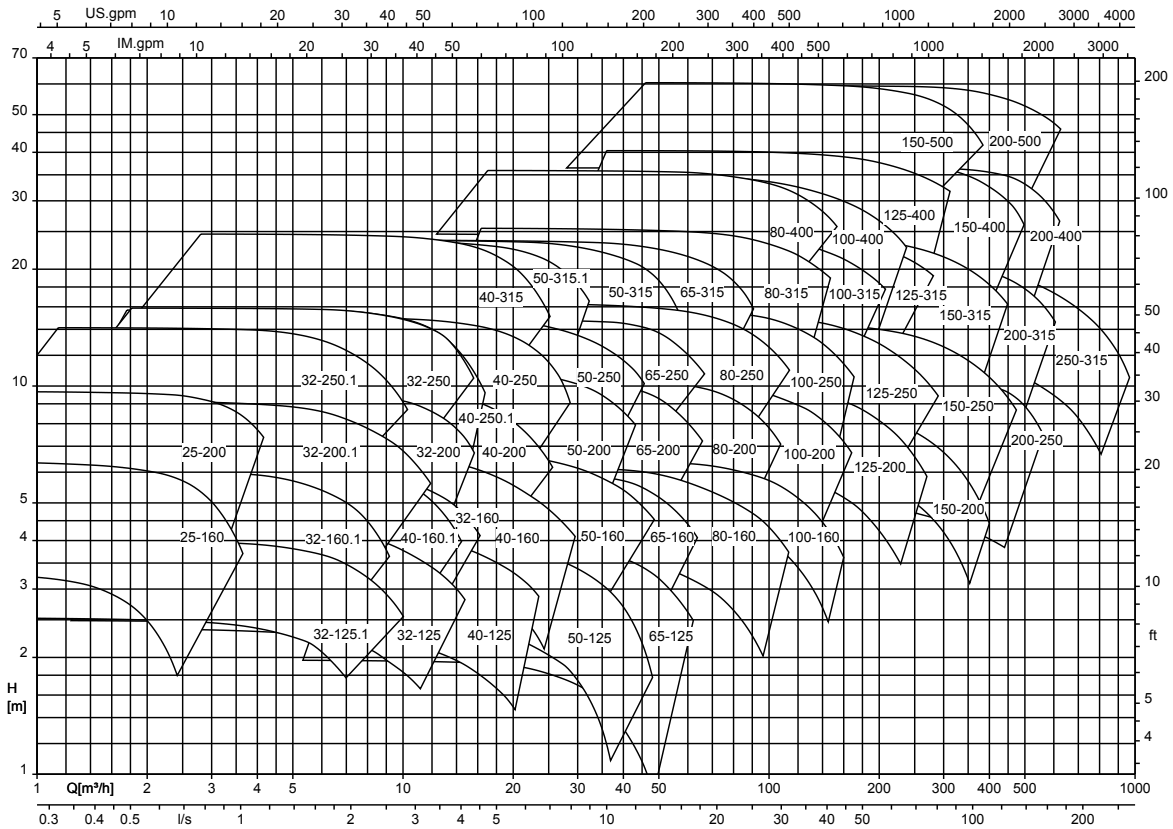
HPK-L, n = 1750 t/min



Taille 065-125 non disponible en Asie.

Les tailles 040-160.1, 040-250.1 et 050-315.1 sont disponibles uniquement en Europe.

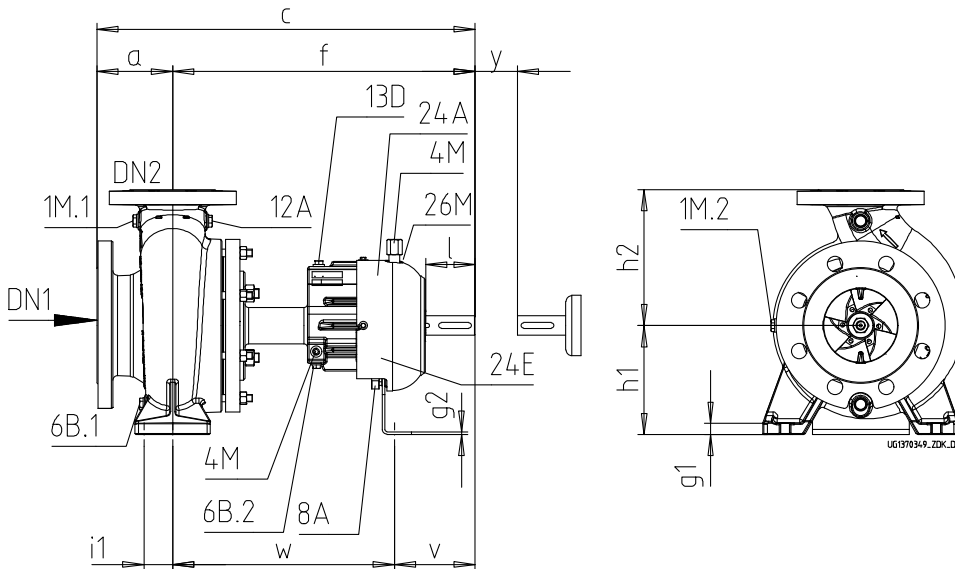
HPK-L, n = 1160 t/min



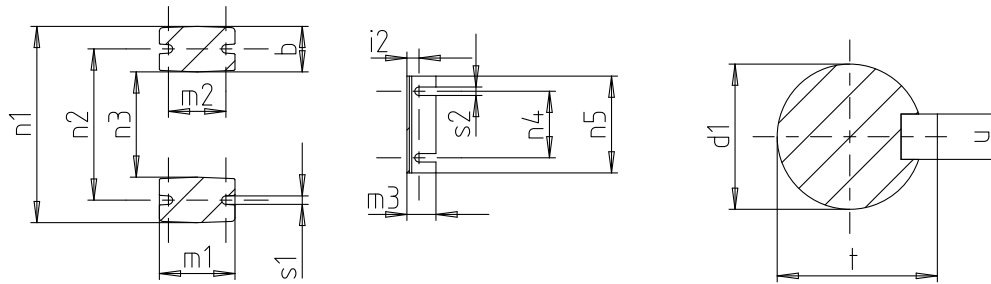
Taille 065-125 non disponible en Asie.

Les tailles 040-160.1, 040-250.1 et 050-315.1 sont disponibles uniquement en Europe.

Encombrements et raccords



Dimensions et raccords pompe



Dimensions pieds de pompe et bout d'arbre

Raccords Europe

Raccord	Refolement			Désignation
	≤ DN 50	DN 65 - DN 80	≥ DN 100	
1M.1	G1/4	G3/8	G1/2	Manomètre
1M.2	G1/4	G3/8	G1/2	Manomètre
4M		G1/4		Thermomètre
6B.1	G1/4	G3/8	G1/2	Vidange fluide pompé
6B.2		G1/4		Vidange fluide pompé
8A		R1/4		Vidange liquide de fuite
12A	G1/4	G3/8	G1/2	Raccord auxiliaire
13D		G1/4		Bouchon de purge d'air
24 E/A		G1/2		Entrée / sortie liquide de quench
26M		M8		Mesure des vibrations

Raccords Asie / Amérique

Raccord	Refolement			Désignation
	≤ DN 50	DN 65 - DN 80	≥ DN 100	
1M.1	NPT1/4	NPT3/8	NPT1/2	Manomètre
1M.2	NPT1/4	NPT3/8	NPT1/2	Manomètre
4M		G1/4		Thermomètre
6B.1	NPT1/4	NPT3/8	NPT1/2	Vidange fluide pompé
6B.2		G1/4		Vidange fluide pompé
8A		R1/4		Vidange liquide de fuite
12A	NPT1/4	NPT3/8	NPT1/2	Raccord auxiliaire
13D		G1/4		Bouchon de purge d'air
24 E/A		NPT1/2		Entrée / sortie liquide de quench
26M		M8		Mesure des vibrations

Dimensions pompe

Taille de pompe	Support de palier	Dimensions pompe														
		DN1	DN2	a	b	c	f	g1	g2	h1	h2	m1	m3	n1	n3	n5
040-025-160	CS40	40	25	80	50	465	385	15	4	132	160	100	48	240	140	160
040-025-200	CS40	40	25	80	50	465	385	15	4	160	180	100	48	240	140	160
050-032-125	CS40	50	32	80	50	465	385	15	4	112	140	100	48	190	90	160
050-032-125.1	CS40	50	32	80	50	465	385	15	4	112	140	100	48	190	90	160
050-032-160.1	CS40	50	32	80	50	465	385	15	4	132	160	100	48	240	140	160
050-032-200.1	CS40	50	32	80	50	465	385	18	4	160	180	100	48	240	140	160
050-032-250.1	CS50	50	32	100	65	600	500	18	4	180	225	125	48	320	190	160
050-032-160	CS40	50	32	80	50	465	385	15	4	132	160	100	48	240	140	160
050-032-200	CS40	50	32	80	50	465	385	18	4	160	180	100	48	240	140	160
050-032-250	CS50	50	32	100	65	600	500	18	4	180	225	125	48	320	190	160



Taille de pompe	Support de palier	Dimensions pompe														
		DN1	DN2	a	b	c	f	g1	g2	h1	h2	m1	m3	n1	n3	n5
065-040-160.1	CS40	65	40	80	50	465	385	15	4	132	160	100	48	240	140	160
065-040-250.1	CS50	65	40	100	65	600	500	18	4	180	225	125	48	320	190	160
065-040-125	CS40	65	40	80	50	465	385	15	4	112	140	100	48	210	110	160
065-040-160	CS40	65	40	80	50	465	385	15	4	132	160	100	48	240	140	160
065-040-200	CS40	65	40	100	50	485	385	18	4	160	180	100	48	265	165	160
065-040-250	CS50	65	40	100	65	600	500	18	4	180	225	125	48	320	190	160
065-040-315	CS50	65	40	125	65	625	500	18	6	200	250	125	48	345	215	160
080-050-315.1	CS50	80	50	125	65	625	500	18	6	225	280	125	48	345	215	160
080-050-125	CS40	80	50	100	50	465	385	18	4	132	160	100	48	240	140	160
080-050-160	CS40	80	50	100	50	485	385	18	4	160	180	100	48	265	165	160
080-050-200	CS40	80	50	100	50	485	385	18	4	160	200	100	48	265	165	160
080-050-250	CS50	80	50	125	65	625	500	18	4	180	225	125	48	320	190	160
080-050-315	CS50	80	50	125	65	625	500	18	6	225	280	125	48	345	215	160
100-065-125	CS40	100	65	100	65	485	385	18	4	160	180	125	48	280	150	160
100-065-160	CS50	100	65	100	65	600	500	18	4	160	200	125	48	280	150	160
100-065-200	CS50	100	65	100	65	600	500	18	4	180	225	125	48	320	190	160
100-065-250	CS50	100	65	125	80	625	500	20	6	200	250	160	48	360	200	160
100-065-315	CS60	100	65	125	80	655	530	20	6	225	280	160	48	400	240	160
125-080-160	CS50	125	80	125	65	625	500	18	4	180	225	125	48	320	190	160
125-080-200	CS50	125	80	125	65	625	500	18	4	180	250	125	48	345	215	160
125-080-250	CS50	125	80	125	80	625	500	18	6	225	280	160	48	400	240	160
125-080-315	CS60	125	80	125	80	655	530	20	6	250	315	160	48	400	240	160
125-080-400	CS60	125	80	125	80	655	530	20	6	280	355	160	48	435	275	160
125-100-160	CS50	125	100	125	80	625	500	18	6	200	280	160	48	360	200	160
125-100-200	CS50	125	100	125	80	625	500	18	6	200	280	160	48	360	200	160
125-100-250	CS60	125	100	140	80	670	530	18	6	225	280	160	48	400	240	160
125-100-315	CS60	125	100	140	80	670	530	18	6	250	315	160	48	400	240	160
125-100-400	CS60	125	100	140	100	670	530	20	6	280	355	200	48	500	300	160
150-125-200	CS60	150	125	140	80	670	530	20	6	250	315	160	48	400	240	160
150-125-250	CS60	150	125	140	80	670	530	20	6	250	355	160	48	400	240	160
150-125-315	CS60	150	125	140	100	670	530	20	6	280	355	200	48	500	300	160
150-125-400	CS60	150	125	140	100	670	530	20	6	315	400	200	48	500	300	160
200-150-200	CS60	200	150	180	100	710	530	20	6	280	400	200	48	550	350	160
200-150-250	CS60	200	150	160	100	690	530	20	6	280	375	200	48	500	300	160
200-150-315	CS80	200	150	160	100	830	670	20	12	315	400	200	60	550	350	200
200-150-400	CS80	200	150	160	100	830	670	20	12	315	450	200	60	550	350	200
200-150-500	CS80	200	150	180	100	850	670	22	12	375	500	200	60	550	350	200
200-200-250	CS80	200	200	180	100	850	670	22	12	355	425	200	60	550	350	200
250-200-315	CS80	250	200	200	100	870	670	22	12	355	450	200	60	550	350	200
250-200-400	CS80	250	200	180	100	850	670	22	12	355	500	200	60	550	350	200
250-200-500	CS80	250	200	200	100	870	670	22	12	425	560	200	60	660	460	200
300-250-315	CS80	300	250	250	130	920	670	26	12	400	560	260	60	690	430	200

Dimensions bout d'arbre et vis de pied

Taille de pompe	Support de palier	Bout d'arbre					Vis de pied									
		d1	l	t	u	y	i1	i2	m2	n2	n4	s1	s2	v	w	
040-025-160	CS40	24	50	27	8	100	35	20	70	190	110	14	14	100	285	
040-025-200	CS40	24	50	27	8	100	35	20	70	190	110	14	14	100	285	
050-032-125	CS40	24	50	27	8	100	35	20	70	140	110	14	14	100	285	
050-032-125.1	CS40	24	50	27	8	100	35	20	70	140	110	14	14	100	285	
050-032-160.1	CS40	24	50	27	8	100	35	20	70	190	110	14	14	100	285	
050-032-200.1	CS40	24	50	27	8	100	35	20	70	190	110	14	14	100	285	
050-032-250.1	CS50	32	80	35	10	100	47,5	20	95	250	110	14	14	130	370	
050-032-160	CS40	24	50	27	8	100	35	20	70	190	110	14	14	100	285	



Taille de pompe	Support de palier	Bout d'arbre					Vis de pied									
		d1	l	t	u	y	i1	i2	m2	n2	n4	s1	s2	v	w	
050-032-200	CS40	24	50	27	8	100	35	20	70	190	110	14	14	100	285	
050-032-250	CS50	32	80	35	10	100	47,5	20	95	250	110	14	14	130	370	
065-040-160.1	CS40	24	50	27	8	100	35	20	70	190	110	14	14	100	285	
065-040-250.1	CS50	32	80	35	10	100	47,5	20	95	250	110	14	14	130	370	
065-040-125	CS40	24	50	27	8	100	35	20	70	160	110	14	14	100	285	
065-040-160	CS40	24	50	27	8	100	35	20	70	190	110	14	14	100	285	
065-040-200	CS40	24	50	27	8	100	35	20	70	212	110	14	14	100	285	
065-040-250	CS50	32	80	35	10	100	47,5	20	95	250	110	14	14	130	370	
065-040-315	CS50	32	80	35	10	100	47,5	20	95	280	110	14	14	130	370	
080-050-315.1	CS50	32	80	35	10	100	47,5	20	95	280	110	14	14	130	370	
080-050-125	CS40	24	50	27	8	100	35	20	70	190	110	14	14	100	285	
080-050-160	CS40	24	50	27	8	100	35	20	70	212	110	14	14	100	285	
080-050-200	CS40	24	50	27	8	100	35	20	70	212	110	14	14	100	285	
080-050-250	CS50	32	80	35	10	100	47,5	20	95	250	110	14	14	130	370	
080-050-315	CS50	32	80	35	10	100	47,5	20	95	280	110	14	14	130	370	
100-065-125	CS40	24	50	27	8	100	47,5	20	95	212	110	14	14	100	285	
100-065-160	CS50	32	80	35	10	100	47,5	20	95	212	110	14	14	130	370	
100-065-200	CS50	32	80	35	10	140	47,5	20	95	250	110	14	14	130	370	
100-065-250	CS50	32	80	35	10	140	60	20	120	280	110	18	14	130	370	
100-065-315	CS60	42	110	45	12	140	60	20	120	315	110	18	14	160	370	
125-080-160	CS50	32	80	35	10	140	47,5	20	95	250	110	14	14	130	370	
125-080-200	CS50	32	80	35	10	140	47,5	20	95	280	110	14	14	130	370	
125-080-250	CS50	32	80	35	10	140	60	20	120	315	110	18	14	130	370	
125-080-315	CS60	42	110	45	12	140	60	20	120	315	110	18	14	160	370	
125-080-400	CS60	42	110	45	12	140	60	20	120	355	110	18	14	160	370	
125-100-160	CS50	32	80	35	10	140	60	20	120	280	110	19	14	130	370	
125-100-200	CS50	32	80	35	10	140	60	20	120	280	110	18	14	130	370	
125-100-250	CS60	42	110	45	12	140	60	20	120	315	110	18	14	160	370	
125-100-315	CS60	42	110	45	12	140	60	20	120	315	110	18	14	160	370	
125-100-400	CS60	42	110	45	12	140	75	20	150	400	110	23	14	160	370	
150-125-200	CS60	42	110	45	12	140	60	20	120	315	110	19	14	160	370	
150-125-250	CS60	42	110	45	12	140	60	20	120	315	110	18	14	160	370	
150-125-315	CS60	42	110	45	12	140	75	20	150	400	110	23	14	160	370	
150-125-400	CS60	42	110	45	12	140	75	20	150	400	110	23	14	160	370	
200-150-200	CS60	42	110	45	12	180	75	20	150	450	110	24	14	160	370	
200-150-250	CS60	42	110	45	12	180	75	20	150	400	110	23	14	160	370	
200-150-315	CS80	48	110	51	14	180	75	39	150	450	140	23	18	170	500	
200-150-400	CS80	48	110	51	14	180	75	39	150	450	140	23	18	170	500	
200-150-500	CS80	48	110	51	14	180	75	39	150	450	140	23	18	170	500	
200-200-250	CS80	48	110	51	14	180	75	39	150	450	140	23	18	170	500	
250-200-315	CS80	48	110	51	14	180	75	39	150	450	140	23	18	170	500	
250-200-400	CS80	48	110	51	14	180	75	39	150	450	140	23	18	170	500	
250-200-500	CS80	48	110	51	14	180	75	39	150	560	140	23	18	170	500	
300-250-315	CS80	48	110	51	14	180	95	39	190	560	140	28	18	170	500	

Type de bride

Types de brides en fonction des matériaux

Matériau	Norme	Pression
E / S	EN 1092-1	PN 25
	Percée suivant ASME B16.5	Class 300 ⁸⁾
Y / Z	EN 1092-1	PN 40
	Percée suivant ASME B16.5	Class 300 ⁸⁾

Étendue de la fourniture

Selon la version choisie, les composants suivants font partie de la livraison :

- Pompe

Entraînement

- Moteur refroidi par la surface à rotor en court-circuit, triphasé, normalisé IEC

Accouplement

- Accouplement élastique avec/sans douille intermédiaire

⁸⁾ Impossible pour la taille 100-065-125



Protection contre les contacts accidentels

- Protège-accouplement

Socle

Europe :

- Socle (suivant ISO 3661) moulé ou soudé pour pompe et moteur, résistant à la torsion
- Acier en profilé U ou tôle d'acier pliée

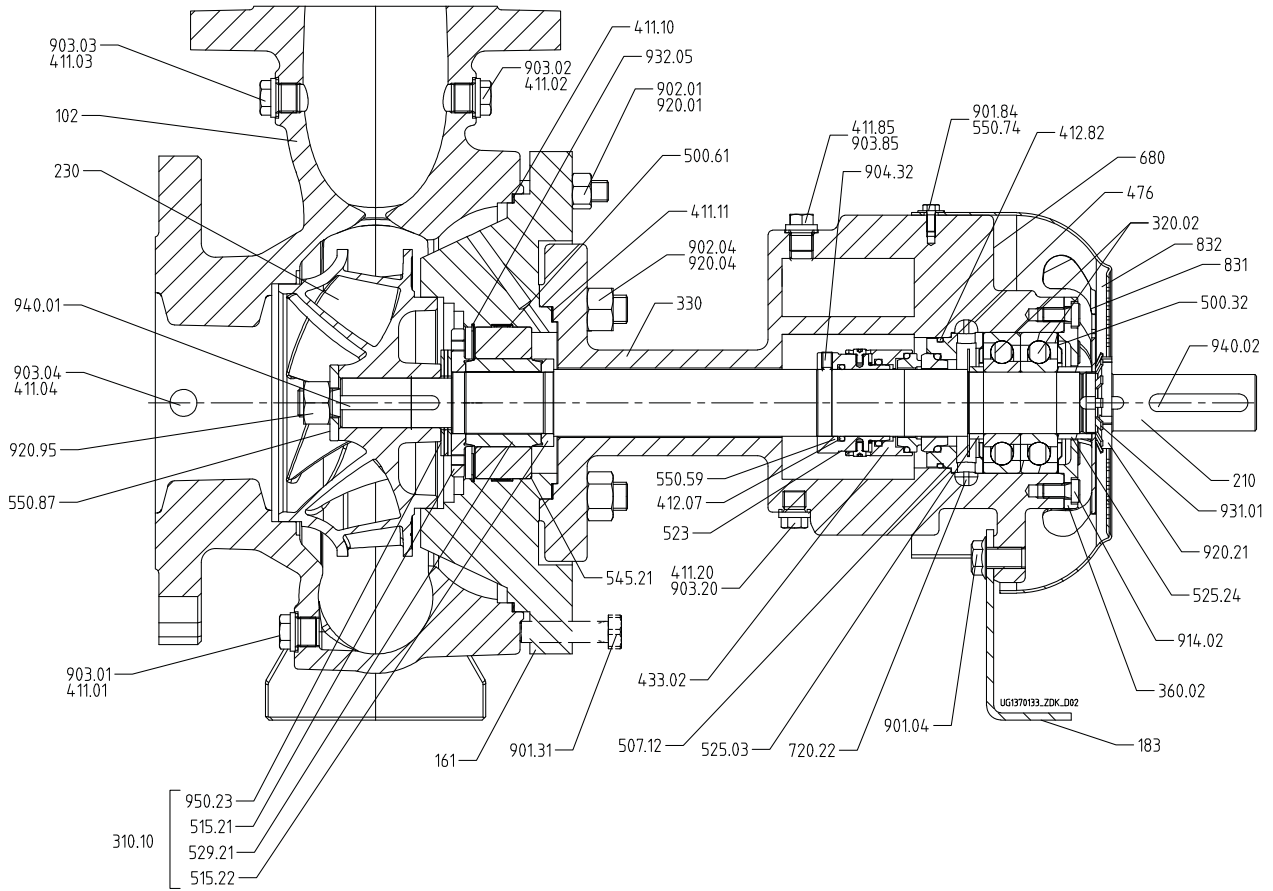
Asie / Amérique :

- Socle selon standard KSB régional

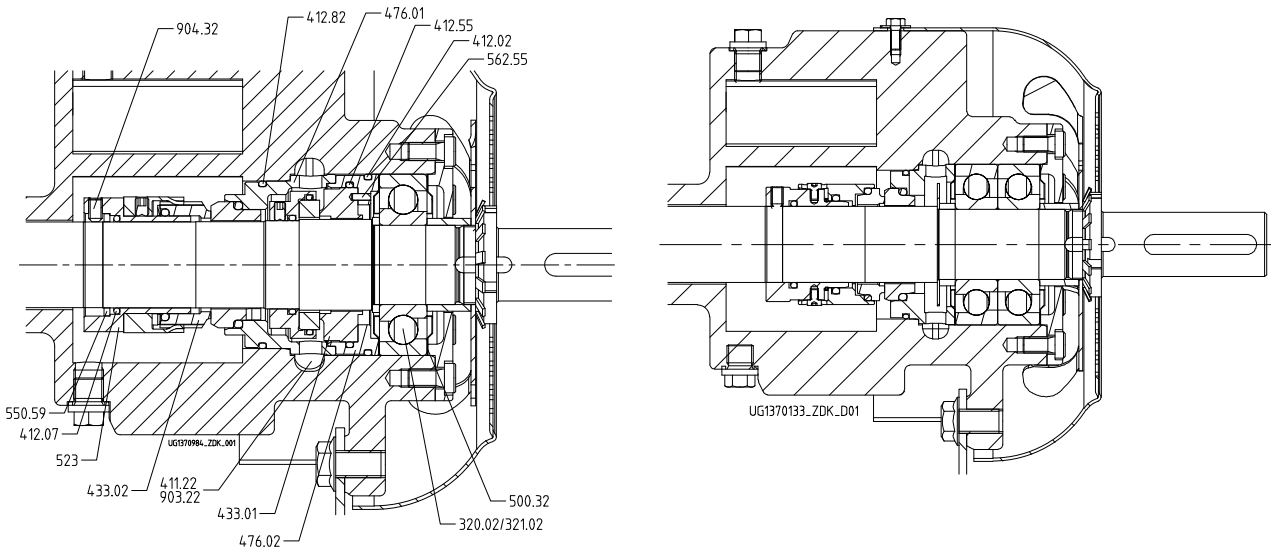
Accessoires spéciaux

- Suivant le cas

Plan d'ensemble avec liste des pièces

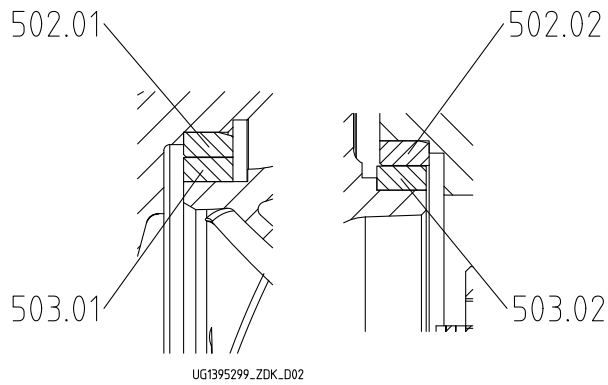


Plan d'ensemble Version avec une garniture mécanique



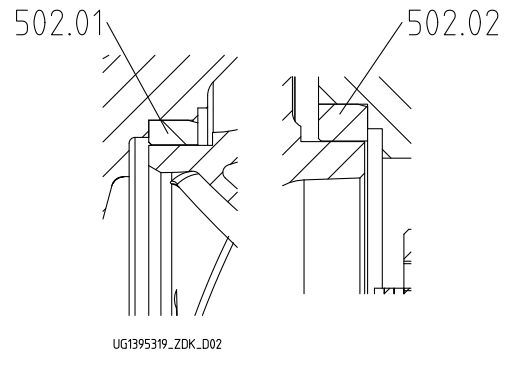
Version avec deux garnitures mécaniques

Version en cul de sac



UG1395299_ZDK_D02

Version avec bague d'usure et bague d'usure de la roue



UG1395319_ZDK_D02

Version avec bague d'usure

Liste des pièces

Repère	Comprenant	Désignation des pièces
102	102	Volute
	411.01/.02/.03/.04/.10	Joint d'étanchéité
	502.01 ⁹⁾	Bague d'usure
	902.01	Goujon
	903.01/.02/.03/.04	Bouchon fileté
	920.01	Écrou hexagonal
161	161	Couvercle de corps
	411.11	Joint d'étanchéité
	500.61	Bague de tolérance
	502.02 ⁹⁾	Bague d'usure
	545.21	Coussinet
	901.31	Vis à tête hexagonale
	902.04	Goujon
	920.04	Écrou hexagonal
	932.05	Segment d'arrêt
183	183	Béquille
210	210	Arbre
	550.87	Rondelle
	920.21	Écrou à encoches
	920.95	Écrou hexagonal
	931.01	Frein d'écrou
	940.01/02	Clavette
	230	230
	503.01/.02 ¹⁰⁾	Bague d'usure de la roue
310.10	310.10	Palier lisse
	515.21/.22	Bague de serrage
	529.21	Chemise d'arbre sous coussinet
	950.23	Rondelle ressort
320.02 ¹¹⁾	320.02 ¹¹⁾	Roulement à billes à contact oblique
321.02 ¹¹⁾	321.02 ¹¹⁾	Roulement à billes à gorges profondes
330	330	Support de palier
360.02	360.02	Couvercle de palier
411.20/.22/.35 ¹²⁾ /.36 ¹²⁾ /.55/.85	411.20/.22/.35 ¹²⁾ /.36 ¹²⁾ /.55/.85	Joint d'étanchéité
412.02/.82	412.02/.82	Joint torique
412.07 ¹³⁾	412.07 ¹³⁾	Joint torique
433.01	433.01	Garniture mécanique
433.02	433.02	Garniture mécanique
476/.01/.02	476/.01/.02	Siège du contre-grain

9) Uniquement pour version avec bague d'usure

10) Uniquement pour version avec bague d'usure et bague d'usure de la roue

11) Suivant la version

12) Uniquement pour version avec 2 garnitures mécaniques

13) Non prévu pour version avec garniture mécanique KSB



Repère	Comprenant	Désignation des pièces
500.32	500.32	Bague Nilos
507.12	507.12	Défecteur
523 ¹³⁾	523 ¹³⁾	Chemise d'arbre
525.03/.24	525.03/.24	Entretoise
550.59 ¹³⁾	550.59 ¹³⁾	Rondelle d'appui
550.74	550.74	Rondelle
562.55	562.55	Goupille cylindrique
680	680	Revêtement
720.22	720.22	Mamelon double
720.35 ¹²⁾ /.36 ¹²⁾	720.35 ¹²⁾ /.36 ¹²⁾	Rallonge
831	831	Hélice ventilateur
832	832	Capot de ventilateur
901.04/.84	901.04/.84	Vis à tête hexagonale
902.04	902.04	Goujon
903.20/.22/.85	903.20/.22/.85	Bouchon fileté
904.32 ¹³⁾	904.32 ¹³⁾	Vis sans tête
914.02	914.02	Vis à tête cylindrique
920.04	920.04	Écrou hexagonal

Désignation détaillée

Désignation (exemple)

Position																															
1	2	3	4	5	6	7	8	9	10	11	12	13	14	15	16	17	18	19	20	21	22	23	24	25	26	27	28	29	30	31	32
H	P	K	L	0	5	0	-	0	3	2	-	2	5	0	1	E	G	B	S		X	W		W	0	0	7	5	4		B
Indiqué sur la plaque signalétique et la fiche de spécifications																				Indiqué uniquement sur la fiche de spécifications											

Signification de la désignation

Position	Abréviation	Signification
1-4	Type de pompe	
	HPK-L	Gamme
5-16	Taille de pompe	
	050	Diamètre nominal de la bride d'aspiration [mm]
	032	Diamètre nominal de la bride de refoulement [mm]
	2501	Diamètre nominal de la roue [mm]
17	Matériaux corps de pompe et couvercle de corps	
	S	Corps de pompe : GP240GH+N/ A216 Gr WCB Couvercle de corps : EN-GJS-400-18-LT
	E	Corps de pompe : GP240GH+N/ A216 Gr WCB Couvercle de corps : P250GH/1.7335/P355NL1 (Europe) ou Couvercle de corps : GP240GH+N/ A216 Gr WCB (Asie)
	Z	Corps de pompe : 1.7706 Couvercle de corps : EN-GJS-400-18-LT
	Y	Corps de pompe : 1.7706 Couvercle de corps : P250GH/1.7335/P355NL1
18	Matériau de la roue	
	G	Fonte grise EN-GJL-250 / Fonte grise A 48 CL 35B
	C	Acier inoxydable 1.4408 / A 743 GR CF8M
	E	Acier GP240GH+N/A216 Gr WCB
19-21	Variante d'étanchéité	
	BS	Garniture mécanique simple, montage en cul de sac, refroidie à l'air
	TL	Garniture mécanique en tandem, montage en cul de sac, refroidie à l'air
22	Version spéciale	
	X	Version spéciale
	-	Standard
23	Fluide pompé	
	W	Eau surchauffée
	O	Fluides caloporteurs
24	Blanc	
25	Type de support de palier	



Position	Abréviation	Signification
	W	Support de palier pour fluide caloporteur
26-29	Puissance moteur	
	1 3 2 0	132 kW
	0 0 7 5	7,5 kW
30	Nombre de pôles	
	2	2 pôles
	4	4 pôles
31-32	Génération de produit	
	B	Génération de produit HPK-L 2013 Global Pump
	A	Génération de produit HPK-L 2001

KSB Aktiengesellschaft

67225 Frankenthal • Johann-Klein-Str. 9 • 67227 Frankenthal (Deutschland)
Tel. +49 6233 86-0 • Fax +49 6233 86-3401
www.ksb.de

KSB Pumps Limited

Plot no. E3 & E4, MIDC, Sinnar, (Malegaon) • Nashik 422 113
Tel. +91 2551 230252
Tel. +91 2551 230253
Tel. +91 2551 229700
Fax +91 2551 230254 • www.ksb.india.co.in

