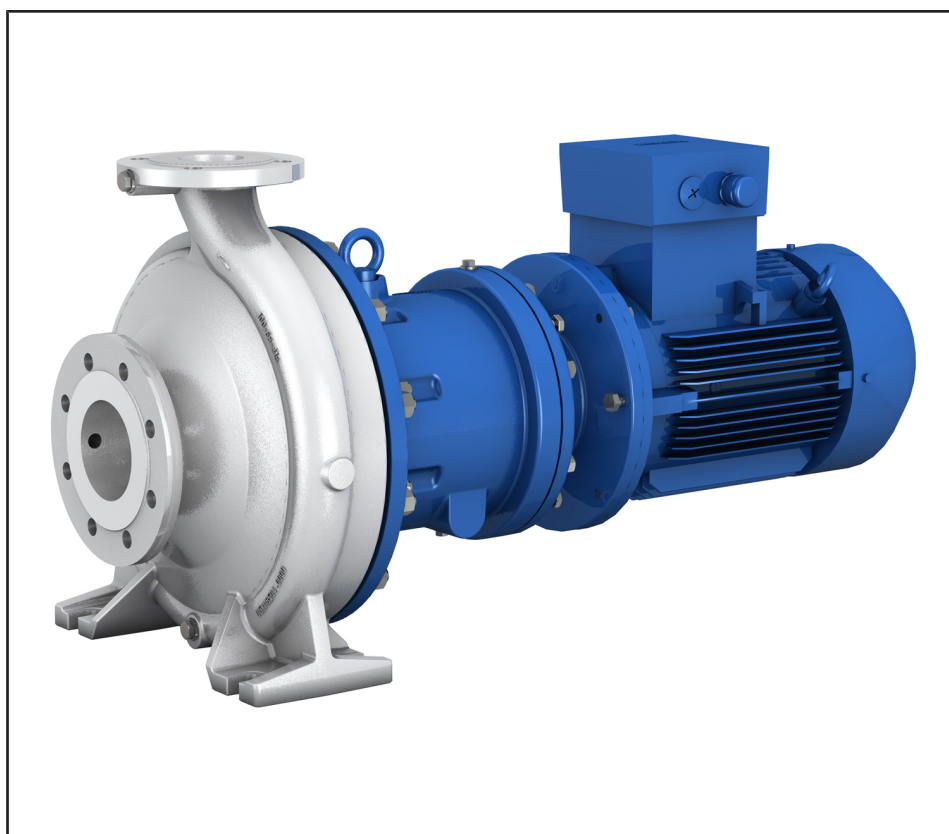


Pompe à entraînement magnétique

Magnochem-Bloc

Livret technique



Copyright / Mentions légales

Livret technique Magnochem-Bloc

Tous droits réservés. Les contenus de ce document ne doivent pas être divulgués, reproduits, modifiés ou communiqués à des tiers sauf autorisation écrite du constructeur.

Ce document pourra faire l'objet de modifications sans préavis.

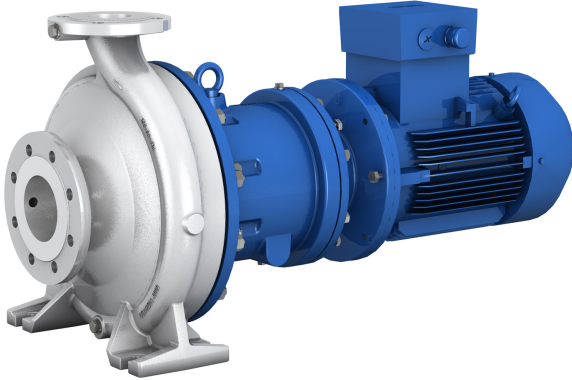
Sommaire

Pompes exemptes d'étanchéité d'arbre	4
Pompes à entraînement magnétique	4
Magnochem-Bloc	4
Applications principales.....	4
Fluides pompés.....	4
Caractéristiques de service.....	4
Conception	4
Désignation	5
Matériaux	7
Peinture / Conditionnement.....	8
Avantages du produit.....	8
Réceptions et garantie.....	8
Pressions et températures limites.....	9
Caractéristiques techniques.....	10
Grilles de sélection	13
Dimensions et raccords	19
Types de bride	28
Étendue de la fourniture	28
Accessoires.....	28
Plans d'ensemble.....	29

Pompes exemptes d'étanchéité d'arbre

Pompes à entraînement magnétique

Magnochem-Bloc



Applications principales

- Industrie chimique
- Réseaux de chauffage urbain
- Systèmes de circulation industriels
- Systèmes de climatisation
- Transport de condensat
- Circuits de refroidissement
- Industrie pétrochimique
- Pipelines et réservoirs de stockage
- Raffineries
- Procédés industriels
- Installations de chauffage à eau chaude
- Sucreries

Fluides pompés

- Fluides pompés agressifs
- Fluides pompés explosifs
- Fluides pompés inflammables
- Fluides pompés toxiques
- Fluides pompés coûteux
- Fluides pompés nuisibles à la santé
- Fluides pompés malodorants

Caractéristiques de service

Caractéristiques

Paramètre	Valeur	Valeur	
		50 Hz	60 Hz
Débit	Q [m ³ /h]	≤ 625	≤ 754
Hauteur manométrique	H [m]	≤ 162	≤ 236
Température du fluide pompé	T ₁ [°C]	-20 à +200	
Température ambiante	T ₂ [°C]	-20 à +40	
Pression de service	p [bar]	≤ 40	

Conception

Construction

- Pompe à volute
- Installation horizontale
- Installation verticale
- Construction monobloc
- Monocellulaire
- Répond aux exigences techniques suivant ISO 5199
- Performances suivant ISO 2858
Complété de pompes de DN 25

Corps de pompe

- Volute simple/volute double en fonction de la taille
- Volute à plan de joint radial
- Volute avec pieds de pompe surmoulés
- Bagues d'usure remplaçables
- Réchauffage
- Vidange

Forme de roue

- Roue radiale fermée à aubes à double courbure
- Le jeu d'étanchéité côté refoulement réduit la poussée axiale

Garniture d'étanchéité d'arbre

- Sans étanchéité d'arbre, à entraînement magnétique
- Cloche d'entrefer faisant office d'élément d'étanchéité

En option :

- Avec barrière de fuite

Versions du couvercle de corps

- Circulation interne
- Composés à bas point d'ébullition
- Circulation externe
 - Avec fluide pompé
 - Avec liquide de barrage
- Version dead-end

Ainsi que :

- Raccord de rinçage
- Réchauffage
- Vidange
- Filtre annulaire interne ou filtre sur circuit principal

Paliers

Paliers côté entraînement :

- Par le moteur

Palier côté pompe :

- Paliers lisses hydrodynamiques
- Lubrifié par le fluide pompé

Automatisation

Automatisation possible avec :

- PumpDrive
- PumpMeter

Désignation

Désignation (exemple)

Position																															
1	2	3	4	5	6	7	8	9	10	11	12	13	14	15	16	17	18	19	20	21	22	23	24	25	26	27	28	29	30	31	32
M	A	C	D	0	5	0	-	0	3	2	-	2	5	0	1	C	C	-	X	1	A	E	N	-	-	1	3	2	S	6	B
Indiqué sur la plaque signalétique et la fiche de spécifications																				Indiqué uniquement sur la fiche de spécifications											

Signification de la désignation

Position	Indication	Signification	
1-4	Type de pompe		
	MACD	Magnochem	
	MACB	Magnochem-Bloc	
5-16	Taille, p. ex.		
	050	Diamètre nominal de la bride d'aspiration [mm]	
	032	Diamètre nominal de la bride de refoulement [mm]	
	2501	Diamètre nominal de la roue [mm]	
17	Matériau du corps de pompe		
	C	Acier inoxydable	1.4408 / A743CF8M
	D	NORIDUR	1.4593 / 1.4517 / A995 CD4MCuN
	E	Acier moulé	GP240GH + N / WCB
	V	Acier inoxydable	1.4408
	Y	Acier moulé	1.7706
18	Matériau de la roue		
	C	Acier inoxydable	1.4408 / A743CF8M
	D	NORIDUR	1.4593 / 1.4517 / A995 CD4MCuN
	G	Fonte grise	JL 1040 / A48CL35
19	Version réchauffée		
	- ¹⁾	Standard	
	H	Corps réchauffé	
20	Version		
	- ¹⁾	Standard	
	E	Hydraulique haute performance	
	L	Hydraulique à débit selon norme	
	X	Hors standard (GT3D, GT3)	
21	Diamètre entraînement magnétique [mm]		
	1	85	
	2	123	
	3	172	
	4	235	
	5	265	
22	Longueur entraînement magnétique [mm]		
	A	10	
	B	20	
	C	30	
	D	40	
	E	50	
	F	60	
	G	70	
H	80		

1) Aucune indication

Position	Indication	Signification
22	I	90
	J	100
	K	110
	L	120
	M	130
	N	140
	O	150
	P	160
	Q	170
23-26	Modes de fonctionnement	
	EF--	Circulation externe avec liquide de barrage
	EN--	Circulation externe avec fluide pompé
	EP--	Version dead-end
	EP-H	Version dead-end, réchauffée
	IN--	Circulation interne
	IN-H	Circulation interne, réchauffage
	INR-	Circulation interne, filtre annulaire
	INRH	Circulation interne, filtre annulaire, réchauffage
	IP--	Composés à bas point d'ébullition
	IP-H	Composés à bas point d'ébullition, réchauffage
	IPR-	Composés à bas point d'ébullition, filtre annulaire
IPRH	Composés à bas point d'ébullition, filtre annulaire, réchauffage	
27-30	Taille de moteur CEI	
	090S	090S
	100L	100L
	112M	112M

31	Nombre de pôles moteur	
32	Génération de produit	
	B	Magnochem Global Pump

Matériaux

Tableau des matériaux disponibles

Repère	Désignation des pièces	Matériau	Matériau S = Standard, O = Option										
			CC	CD	VC	VD	EG	EC	ED	YG	YC	YD	DD
102	Corps	Acier inoxydable 1.4408 / A743 Gr CF8 M	S	S	-	-	-	-	-	-	-	-	-
		Acier inoxydable 1.4408	-	-	S ²⁾	S ²⁾	-	-	-	-	-	-	-
		Acier duplex 1.4593/1.4517/ A995 Gr 1B	-	-	-	-	-	-	-	-	-	-	S
		Acier GP240GH+N/ A216 Gr WCB	-	-	-	-	S	S	S	-	-	-	-
		1.7706	-	-	-	-	-	-	-	S	S	S	-
132.01	Pièce intermédiaire de la cloche d'entrefer	Acier inoxydable 1.4408 / A743 Gr CF8M	S	S	-	-	-	-	-	-	-	-	
		Acier inoxydable 1.4408	-	-	S	S	-	-	-	-	-	-	
		Acier GP240GH+N/ A216 Gr WCB	-	-	-	-	S	S	S	S	S	S	
		Acier duplex 1.4593/ 1.4517/A995 Gr CD4MCuN	-	-	-	-	-	-	-	-	-	-	S
132.03	Pièce intermédiaire moteur	Acier GP240GH+N/ A216 Gr WCB	S	S	S	S	S	S	S	S	S	S	
161	Couvercle de corps	Acier inoxydable 1.4408 / A743 GR CF8M	S ³⁾	S ³⁾	-	-	-	-	-	-	-	-	
		Acier inoxydable 1.4408	-	-	S ³⁾	S ³⁾	-	-	-	-	-	-	
		Acier duplex 1.4593/1.4517/ A995 Gr CD4MCuN	-	-	-	-	-	-	-	-	-	-	S ³⁾
		Acier GP240GH+N / A216 Gr WCB	-	-	-	-	S ³⁾	S ³⁾	S ³⁾	S ³⁾	S ³⁾	S ³⁾	-
23-2.02	Roue auxiliaire	CrNiMo St INT	S	S	S	S	S	S	S	S	S	-	
210.03	Arbre (palier lisse)	Acier duplex 1.4462 / UNS S31803	S	S	S	S	S	S	S	S	S	S	
		1.4313+QT780/ A479 UNS S41500	O	O	O	O	O	O	O	O	O	O	-
230	Roue	Acier inoxydable 1.4408/ A743 GR CF8M	S	-	S	-	-	S	-	-	S	-	
		Fonte grise EN-GJL-250 / A 48 CL 35B	-	-	-	-	S	-	-	S	-	-	
		Acier duplex 1.4593/1.4517/ A995 Gr 1B	-	S	-	S	-	-	S	-	-	S	S
344	Lanterne de palier	Acier GP240GH+N/ A216 Gr WCB	S	S	S	S	S	S	S	S	S	S	
386.01/ 386.02	Grain fixe de butée	SSIC	S	S	S	S	S	S	S	S	S	S	
		SIC revêtu DLC	O	O	O	O	O	O	O	O	O	O	
391.01	Support de grain fixe de butée	Acier inoxydable 1.4408 / A743 Gr CF8M	S	S	S	S	S	S	S	S	S	-	
		Acier duplex 1.4593/ 1.4517/A995 Gr CD4MCuN	-	-	-	-	-	-	-	-	-	-	S
411.10	Joint d'étanchéité	Acier CrNi / graphite	O	O	O	O	O	O	O	S	S	S	O
		Thermoplastique	S	S	S	S	S	S	S	-	-	-	S
		Gylon 3501E	O	O	O	O	O	O	O	-	-	-	O
502.01/ 502.02	Bague d'usure	Fonte grise GG/fonte	-	-	-	-	O	O	O	O	O	-	
		Acier CrNiMo	O	O	O	O	-	-	-	-	-	-	
		Acier duplex	-	-	-	-	-	-	-	-	-	-	
		Acier CrNi VG434	-	-	-	-	O	O	O	O	O	-	
		Sans	S	S	S	S	S	S	S	S	S	S	
503	Bague d'usure de roue	Acier CrNiMo	O	-	O	-	-	O	-	-	O	-	
		Acier inoxydable 1.4027+QT	-	-	-	-	O	-	-	O	-	-	
		Acier duplex	-	O	-	O	-	-	O	-	-	O	
		Sans	S	S	S	S	S	S	S	S	S	S	
529.21/ 529.22	Chemise d'arbre sous coussinet	SSIC	S	S	S	S	S	S	S	S	S	S	

- 2) Corps réchauffé disponible en option.
3) Couvercle de corps réchauffé disponible en option.

Repère	Désignation des pièces	Matériau	Matériau S = Standard, O = Option										
			CC	CD	VC	VD	EG	EC	ED	YG	YC	YD	DD
529.21/ 529.22	Chemise d'arbre sous coussinet	SIC revêtu DLC	O	O	O	O	O	O	O	O	O	O	O
545.21/ 545.22	Coussinet	SSIC	S	S	S	S	S	S	S	S	S	S	S
82-15	Cloche d'entrefer	1.4571-2.4610	S	S	S	S	S	S	S	S	S	S	-
		1.4462-2.4610	-	-	-	-	-	-	-	-	-	-	S
		Oxyde de zirconium	O	O	O	O	O	O	O	O	O	O	O
818.01	Rotor intérieur	1.4571-SAMCO	S	S	S	S	S	S	S	S	S	S	-
		1.4462-SAMCO	-	-	-	-	-	-	-	-	-	-	S
818.02	Rotor extérieur	Acier SAMCO	S	S	S	S	S	S	S	S	S	S	S
920.95	Écrou de roue	A4/AISI 316	S	S	S	S	S	S	S	S	S	S	-
		Acier duplex 1.4462 / UNS S31803	-	-	-	-	-	-	-	-	-	-	S
940.01	Clavette	1.4571+C/A276 TP316 COND B	S	S	S	S	S	S	S	S	S	S	-
		Acier duplex 1.4462 / UNS S31803	-	-	-	-	-	-	-	-	-	-	S
Barrière de fuite assurée par bague d'étanchéité d'arbre													
184	Couronne d'assemblage	C45+N/ A108 UNS G10450	O	O	O	O	O ⁴⁾	O ⁴⁾	O ⁴⁾	-	-	-	O ⁴⁾
400.01	Joint plat	Thermoplastique	O	O	O	O	O ⁴⁾	O ⁴⁾	O ⁴⁾	-	-	-	O ⁴⁾
412.28/ 97/98	Joint torique	FKM 80	O	O	O	O	O ⁴⁾	O ⁴⁾	O ⁴⁾	-	-	-	O ⁴⁾
420.97	Bague d'étanchéité d'arbre	GYLON-MS	O	O	O	O	O ⁴⁾	O ⁴⁾	O ⁴⁾	-	-	-	O ⁴⁾
723.97	Bride	C45+N/ A108 UNS G10450	O	O	O	O	O ⁴⁾	O ⁴⁾	O ⁴⁾	-	-	-	O ⁴⁾

Peinture / Conditionnement

- Peinture et conditionnement suivant standard KSB

Avantages du produit

- Grande sécurité de fonctionnement
 - Réduction des points d'étanchéité aux joints statiques
 - Barrière de fuite en option
 - Cloche d'entrefer protégée contre le frottement des rotors extérieur et intérieur
 - Vidange automatique de la cloche d'entrefer
 - La vidange de la pompe n'est pas nécessaire lorsque l'unité de moteur est monté ou démonté.
- Large plage d'applications
 - Paliers lisses en carbure de silicium lubrifiés par le fluide pompé (en option avec revêtement DLC)
 - Principe modulaire pour l'hydraulique et l'entraînement magnétique
 - Nombreux modes de fonctionnement
 - Thermorégulation et réchauffage possibles pour le corps et le couvercle de corps

Réceptions et garantie

- Contrôle des matériaux
 - Certificat d'usine 2.2 sur demande
- Inspection
 - Certificat de réception 3.1 selon EN 10204 sur demande
- Essai hydraulique

Le point de fonctionnement est garanti suivant ISO 9906/2A pour chaque pompe.

Les essais de réception suivants peuvent être réalisés et certifiés (supplément de prix) :

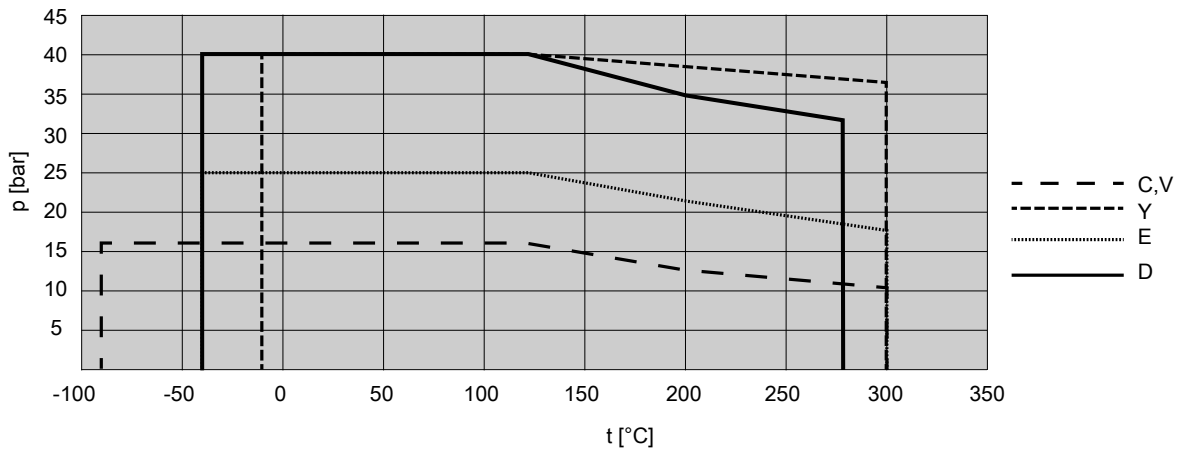
 - Marche d'essai suivant ISO 9906
 - Test NPSH
- Autres tests (p. ex. vibration, résistance) sur demande
- Garanties

Les garanties s'appliquent dans le cadre des conditions de livraison en vigueur.

4) Valable uniquement jusqu'à PN16

Pressions et températures limites

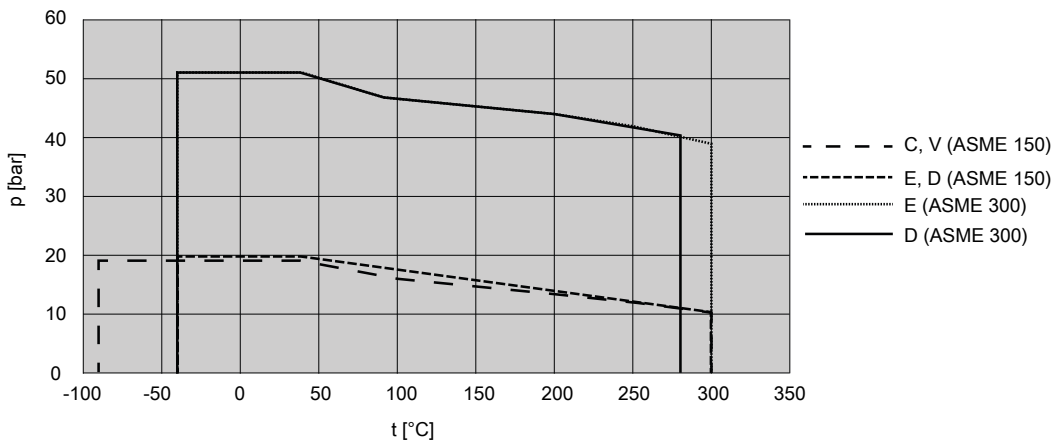
Pressions et températures limites hydraulique



III. 1: Pressions et températures limites hydraulique

Les pressions et températures limites varient selon la configuration.

Pressions et températures limites brides ASME



III. 2: Pressions et températures limites brides ASME⁵⁾

Si les brides sont réalisées selon ASME, les pressions et températures limites sont déterminées par la valeur la plus basse du diagramme « Pressions et températures limites hydraulique » et du diagramme « Pressions et températures limites brides ASME ».

5) Pour le matériau Y (ASME 300), les limites de pression et de température sont supérieures à celles de l'hydraulique.

Caractéristiques techniques

Caractéristiques techniques

Taille	Support de palier	Roue					Version volute ⁶⁾	Version de l'hydraulique ⁷⁾	Corps réchauffé	Couvercle de corps réchauffé	Diamètre nominal					
		Diamètre sortie de roue	Passage libre	Diamètre entrée de roue	Diamètre de roue						Longueur entraînement magnétique [mm]					
					max.	min.					85		123		172	
		[mm]	[mm]	[mm]	[mm]	[mm]					min	max	min	max	min	max
											10	60	10	70	10	100
040-025-160	CS40	6	5,7	44	169	130	E	L	X	X	X	X	-			
040-025-200	CS40	6	5,7	44	209	160	E	L	-	X	X	X	-			
050-032-125	CS40	10	5,7	63	139	110	E	E	X	X	X	X	-			
050-032-125.1	CS40	7	6,0	52	139	114	E	E	-	X	X	X	-			
050-032-160	CS40	9	5,8	63	174	135	E	E	X	X	X	X	-			
050-032-160.1	CS40	6	5,4	52	170	138	E	L	X	X	X	X	-			
050-032-200	CS40	7	6,7	62	209	178	E	E	X	X	X	X	-			
050-032-200.1	CS40	6	5,3	54	204	138	E	E	X	X	X	X	-			
050-032-250	CS50	8	7,1	63	261	212	E	E	X	X	X	X	X			
050-032-250.1	CS50	6	5,2	58	254	220	E	E	X	X	X	X	X			
065-040-125	CS40	14	9,6	74	139	110	E	E	-	X	X	X	-			
065-040-160	CS40	13	11,5	70	174	135	E	E	X	X	X	X	-			
065-040-160.1	CS40	9	8,5	65	169	130	E	L	-	X	X	X	-			
065-040-200	CS40	9	8,9	69	209	175	E	E	X	X	X	X	-			
065-040-200.1	CS40	7	6,6	65	209	160	E	L	-	X	X	X	-			
065-040-250	CS50	8	8,0	73	260	214	E	E	X	X	X	X	X			
065-040-250.1	CS50	7	6,6	68	260	200	E	L	X	X	X	X	X			
065-040-315	CS50	8	7,1	75	326	278	E	E	X	X	X	X	X			
080-050-125	CS40	20	11,6	88	142	114	E	E	-	X	X	X	-			
080-050-160	CS40	17	11,6	87	174	135	E	E	X	X	X	X	-			
080-050-160.1	CS40	15	9	82	169	130	E	L	-	X	X	X	-			
080-050-200	CS40	14	11,9	83	219	180	E	E	X	X	X	X	-			
080-050-200.1	CS40	12	6,7	82	209	160	E	L	-	X	X	X	-			
080-050-250	CS50	11	10,0	84	260	220	E	E	X	X	X	X	X			
080-050-250.1	CS50	10	7,0	85	260	200	E	L	-	X	X	X	X			
080-050-315	CS50	10	9,5	86	323	270	E	E	X	X	X	X	X			
080-050-315.1	CS50	8	7,6	85	320	260	E	L	X	X	X	X	X			
100-065-125	CS40	26	12,9	99	141	114	E	L	-	X	X	X	-			
100-065-160	CS50	21	12,2	92	174	132	E	L	-	X	X	X	X			
100-065-200	CS50	17	13,3	100	219	180	E	L	X	X	X	X	X			
100-065-250	CS50	15	14,3	101	260	220	E	L	-	X	X	X	X			
100-065-315	CS60	14	13	107	320	270	E	E	-	X	X	X	X			
125-080-160	CS50	32	15,1	124	174	122	E	E	-	X	X	X	X			
125-080-200	CS50	25	15,2	115	219	180	D	L	X	X	X	X	X			
125-080-200.1	CS50	22	11,9	116	209	140	D	L	-	X	X	X	X			
125-080-250	CS50	19	15,8	115	269	220	D	L	X	X	X	X	X			
125-080-315	CS60	19	17,8	115	334	281	D	L	X	X	X	X	X			
125-080-400	CS60	15	14,3	129	398	330	E	E	X	X	X	X	X			
125-100-160	CS50	38	16,4	135	185	155	E	L	-	X	X	X	X			
125-100-200	CS50	33	17,9	142	219	179	D	L	-	X	X	X	X			
125-100-250	CS60	27	18,8	145	262	216	D	L	X	X	X	X	X			
125-100-315	CS60	23	19,9	142	334	280	D	E	-	X	X	X	X			
125-100-400	CS60	18	17,1	142	401	329	E	E	-	X	X	X	X			
150-125-200	CS60	41	21,1	160	224	162	D	L	-	X	X	X	X			
150-125-250	CS60	37	22,4	162	269	218	E	E	-	X	X	X	X			
150-125-315	CS60	31	22,6	162	334	280	D	E	X	X	X	X	X			

6) E = volute simple, D = volute double

7) E = hydraulique haute performance, L = hydraulique à débit selon norme

Taille	Support de palier	Roue					Version volute ⁶⁾	Version de l'hydraulique ⁷⁾	Corps réchauffé	Couvercle de corps réchauffé	Diamètre nominal					
		Diamètre sortie de roue	Passage libre	Diamètre entrée de roue	Diamètre de roue						85			123		172
					max.	min.					Longueur entraînement magnétique [mm]					
		[mm]	[mm]	[mm]	[mm]	[mm]					min	max	min	max	min	max
											10	60	10	70	10	100
150-125-400	CS60	26	20,9	162	419	330	D	E	X	X	X	X	X	X		
200-150-200	CS60	60	25,2	179	224	158	E	-	-	X	X	X	X	X		
200-150-250	CS60	49	23,0	191	269	220	E	L	X	X	X	X	X	X		

Poids

Poids pompe [kg]⁸⁾

Taille	Support de palier	Moteur									
		90S 90L	100L 112M	132S 132M	160M 160L 180M 180L	200	225M, 2 pôles	225M, 4-6 pôles	250M, 2 pôles	250M, 4-6 pôles	280S, 4-6 pôles
040-025-160	CS40	68	79	83	-	-	-	-	-	-	-
040-025-200	CS40	81	92	95	100	-	-	-	-	-	-
050-032-125	CS40	65	76	80	-	-	-	-	-	-	-
050-032-125.1	CS40	65	77	80	-	-	-	-	-	-	-
050-032-160	CS40	68	79	82	-	-	-	-	-	-	-
050-032-160.1	CS40	68	80	83	-	-	-	-	-	-	-
050-032-200	CS40	81	93	96	99	-	-	-	-	-	-
050-032-200.1	CS40	82	93	97	100	-	-	-	-	-	-
050-032-250	CS50	125	138	164	170	185	193	194	207	207	208
050-032-250.1	CS50	125	138	164	170	185	193	194	207	207	208
065-040-125	CS40	66	78	81	-	-	-	-	-	-	-
065-040-160.1	CS40	72	83	87	-	-	-	-	-	-	-
065-040-160	CS40	70	81	85	-	-	-	-	-	-	-
065-040-200	CS40	83	95	98	104	-	-	-	-	-	-
065-040-200.1	CS40	86	98	101	107	-	-	-	-	-	-
065-040-250	CS50	126	139	165	171	186	194	195	208	208	209
065-040-250.1	CS50	125	137	164	169	185	193	194	207	207	208
065-040-315	CS50	161	173	200	205	219	227	228	241	241	242
080-050-125	CS40	71	83	86	-	-	-	-	-	-	-
080-050-160	CS40	73	84	88	92	-	-	-	-	-	-
080-050-160.1	CS40	77	88	92	96	-	-	-	-	-	-
080-050-200	CS40	86	97	101	105	-	-	-	-	-	-
080-050-200.1	CS40	87	98	102	106	-	-	-	-	-	-
080-050-250	CS50	129	142	168	174	189	197	198	211	211	212
080-050-250.1	CS50	133	146	172	178	193	201	202	215	215	216
080-050-315	CS50	166	178	205	210	223	231	232	245	245	246
080-050-315.1	CS50	160	172	198	204	217	225	226	239	239	240
100-065-125	CS40	76	88	91	96	-	-	-	-	-	-
100-065-160	CS50	119	133	160	165	179	187	188	201	201	202
100-065-200	CS50	119	134	160	166	179	187	188	201	201	202
100-065-250	CS50	141	154	180	186	201	209	210	223	223	224
100-065-315	CS60	170	183	209	215	230	238	239	252	252	253
125-080-160	CS50	122	136	163	168	182	190	191	204	204	205
125-080-200	CS50	135	147	174	180	194	202	203	216	216	217
125-080-200.1	CS50	136	148	175	181	195	203	204	217	217	218
125-080-250	CS50	160	172	198	204	219	227	228	241	241	242

8) Les poids indiqués sont valables pour la pompe avec entraînement magnétique de longueur et diamètre maximaux. Les poids indiquées ne sont valables que pour la version non réchauffée sans moteur.

Taille	Support de palier	Moteur									
		90S 90L	100L 112M	132S 132M	160M 160L 180M 180L	200	225M, 2 pôles	225S, 4-6 pôles 225M, 4-6 pôles	250M, 2 pôles	250M, 4-6 pôles 280S, 2 pôles 280M, 2 pôles	280S, 4-6 pôles 280M, 4-6 pôles
125-080-315	CS60	195	207	234	239	254	262	263	276	276	277
125-080-400	CS60	218	231	258	263	291	299	300	313	313	314
125-100-160	CS50	137	151	178	183	197	205	206	219	219	220
125-100-200	CS50	148	160	186	192	207	215	216	229	229	230
125-100-250	CS60	170	182	208	214	228	236	237	250	250	251
125-100-315	CS60	204	217	243	249	263	271	272	285	285	286
125-100-400	CS60	227	245	272	277	287	295	296	309	309	310
150-125-200	CS60	171	183	209	215	230	238	239	252	252	253
150-125-250	CS60	173	186	212	218	233	241	242	255	255	256
150-125-315	CS60	236	248	275	280	295	303	304	317	317	318
150-125-400	CS60	290	302	329	334	349	357	358	371	371	372
200-150-200	CS60	207	219	246	251	267	275	276	289	289	290
200-150-250	CS60	200	213	239	245	260	268	269	282	282	283

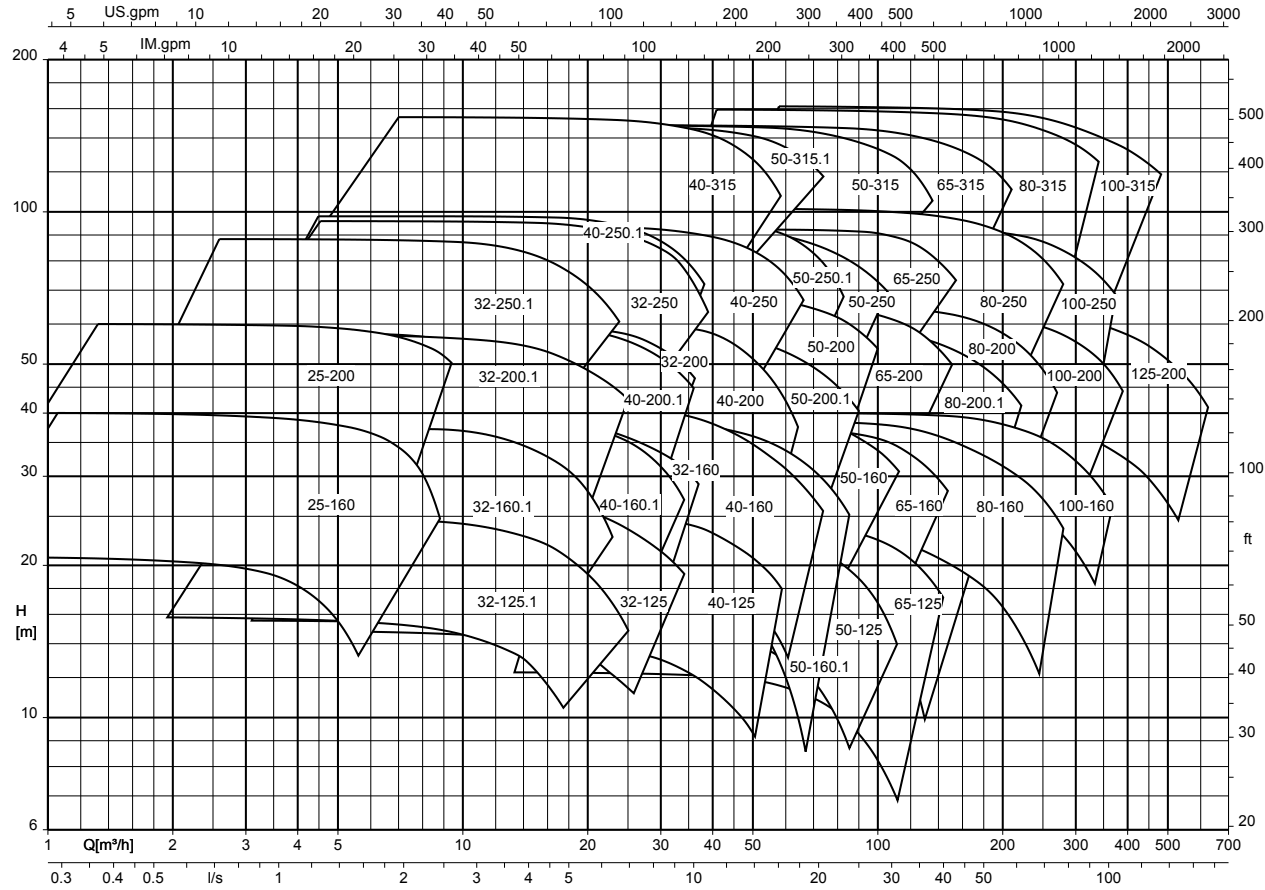
Poids moteur

Moteur	Poids ⁹⁾ [kg]
90S	13
90L	16
100L	24
112M	29
132S	39
132M	53
160M	74
160L	90
180M	165
180L	180
200L	240
225S	300
225M	330
250M	435
280S	640
280M	660

9) Ce poids est valable pour le moteur standard Siemens à 4 pôles

Grilles de sélection

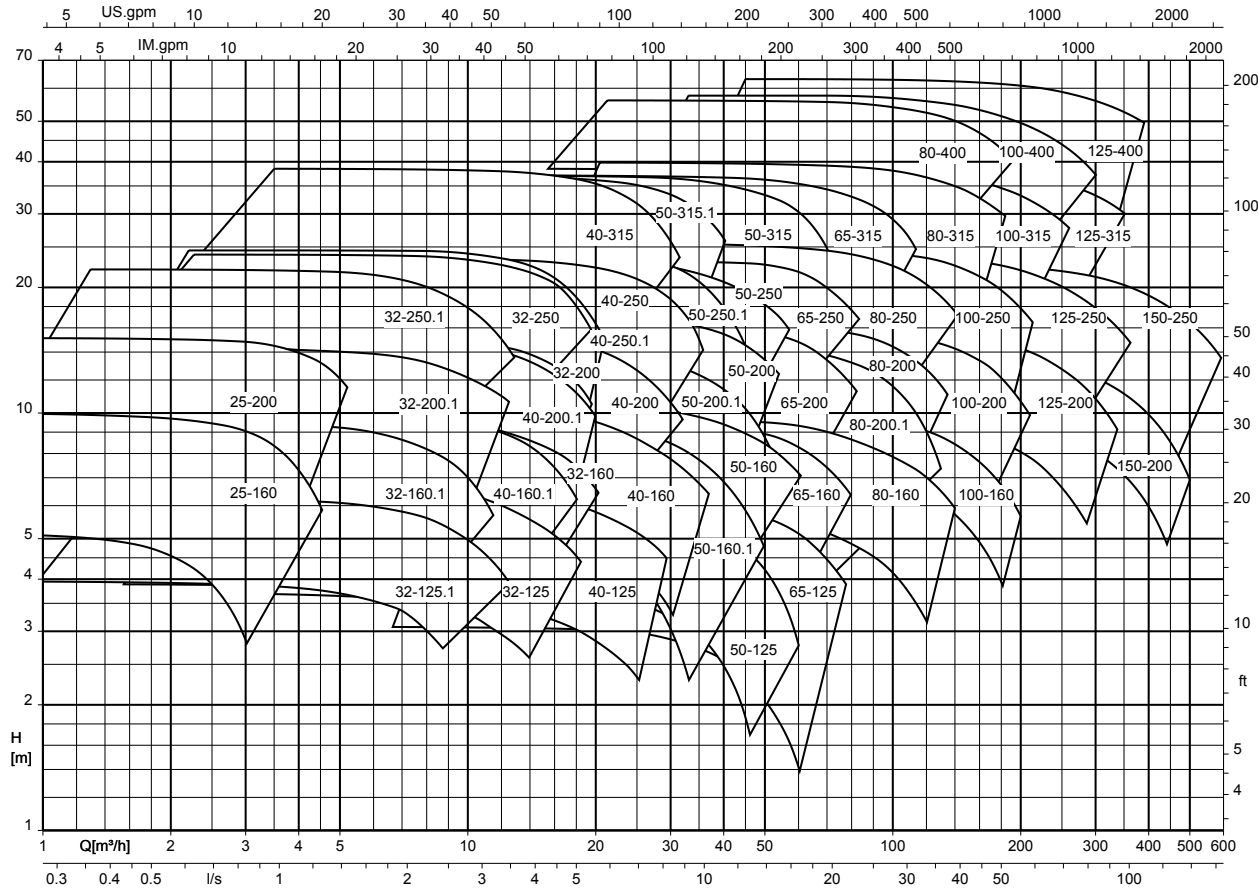
Magnochem-Bloc, n = 2 900 t/min



Les tailles suivantes sont **uniquement** disponibles dans les pays indiqués :

- Europe : 040-200.1, 050-160.1, 050-200.1, 050-250.1, 080-200.1

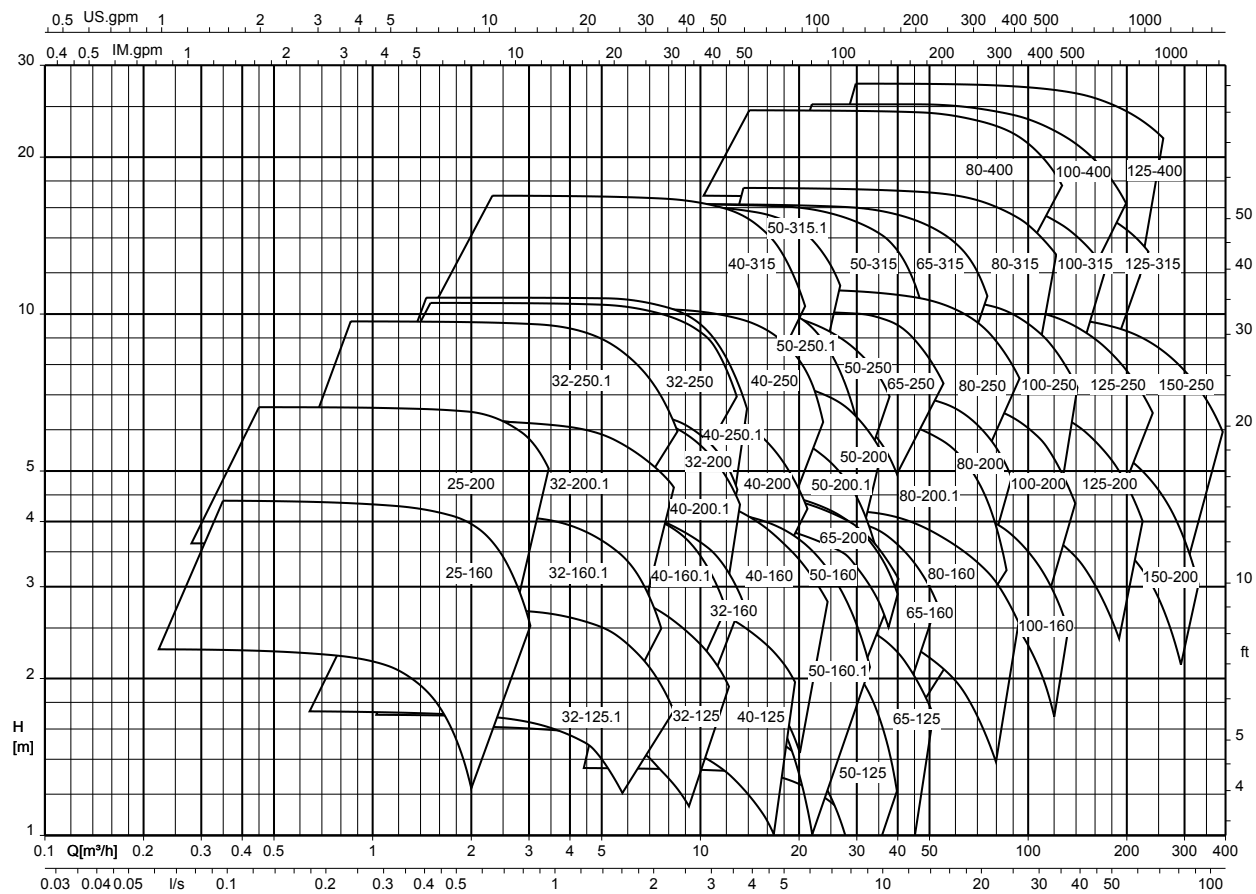
Magnochem-Bloc, n = 1 450 t/min



Les tailles suivantes sont **uniquement** disponibles dans les pays indiqués :

- Europe : 040-200.1, 050-160.1, 050-200.1, 050-250.1, 080-200.1

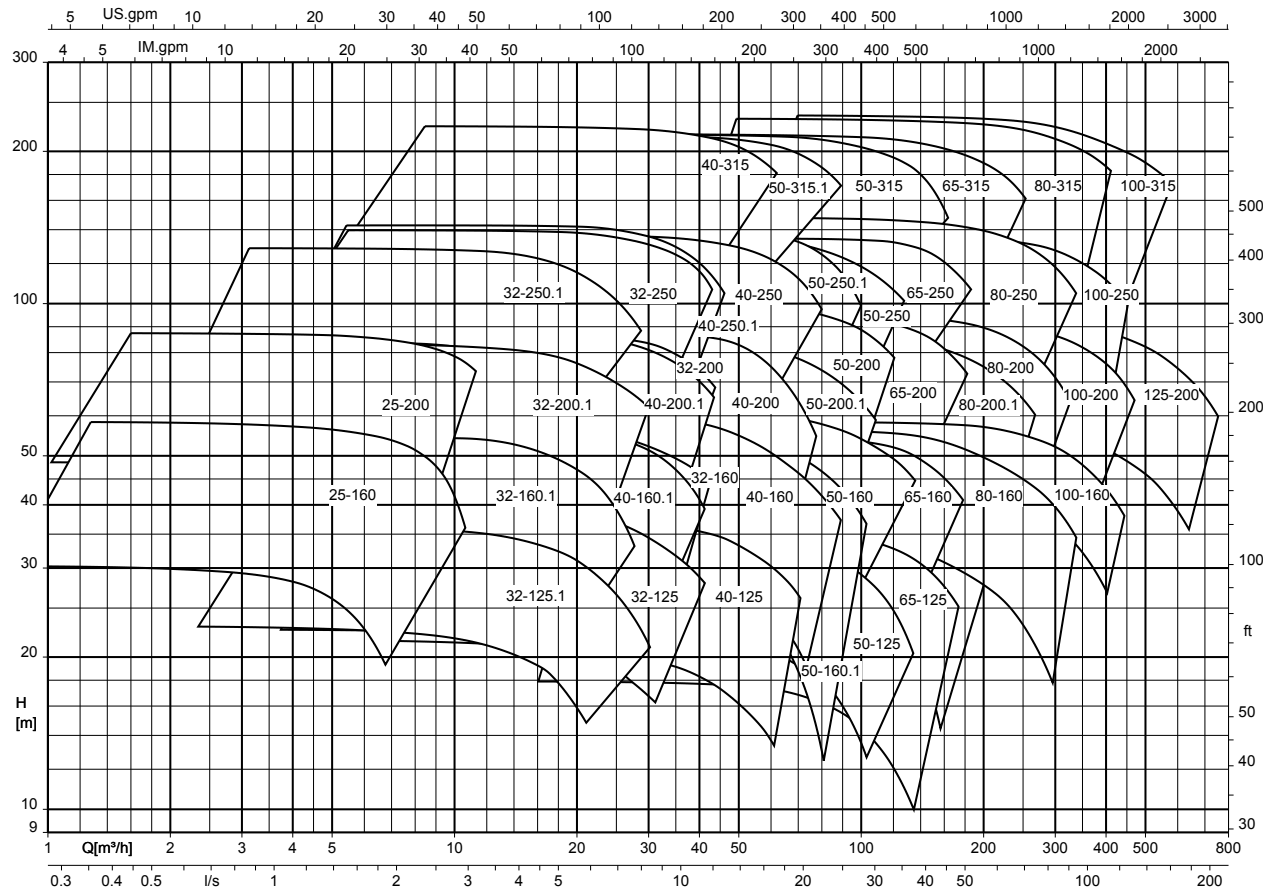
Magnochem-Bloc, n = 960 t/min



Les tailles suivantes sont **uniquement** disponibles dans les pays indiqués :

- Europe : 040-200.1, 050-160.1, 050-200.1, 050-250.1, 080-200.1

Magnochem-Bloc, n = 3 500 t/min



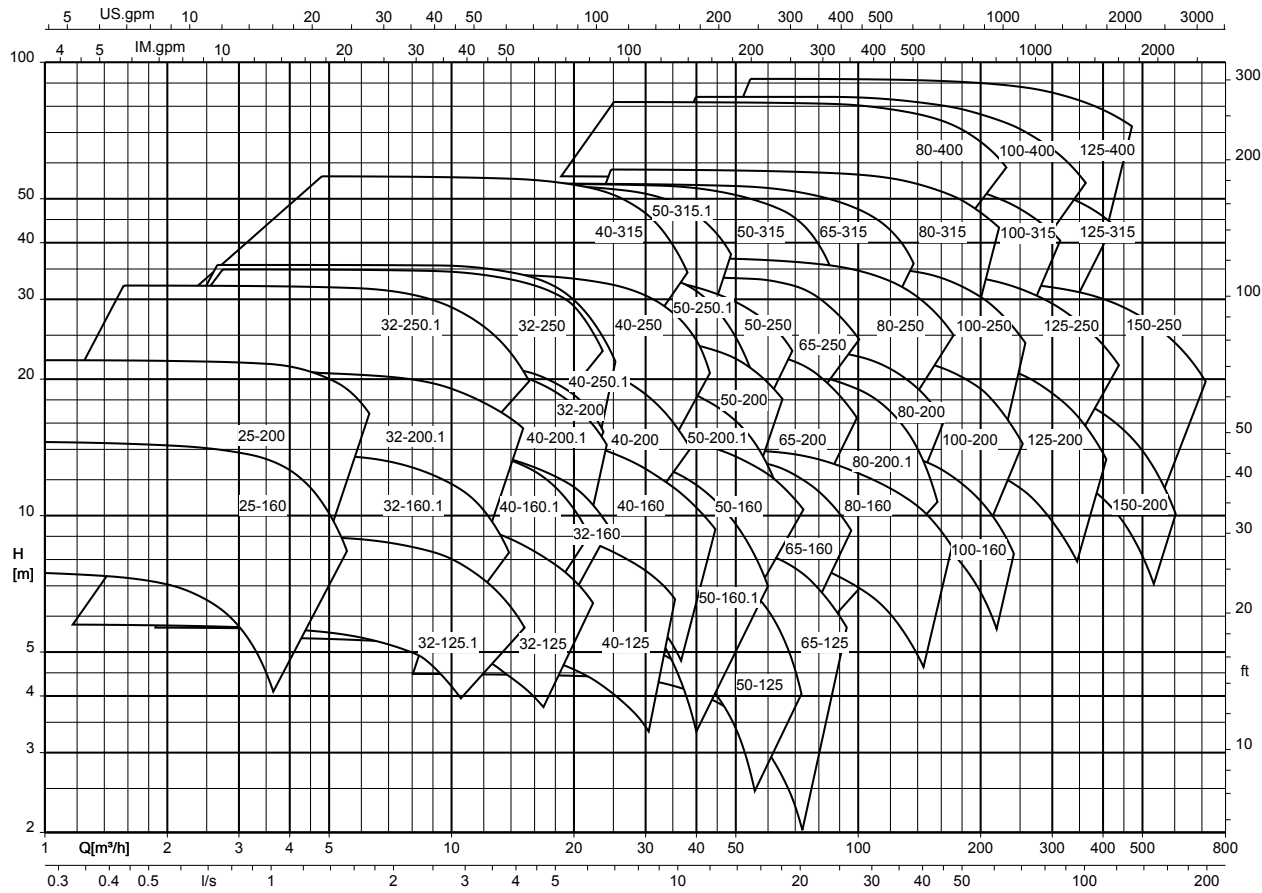
Les tailles suivantes sont **uniquement** disponibles dans les pays indiqués :

- Europe : 040-200.1, 050-160.1, 050-200.1, 050-250.1, 080-200.1

Magnochem-Bloc, n = 1 750 t/min



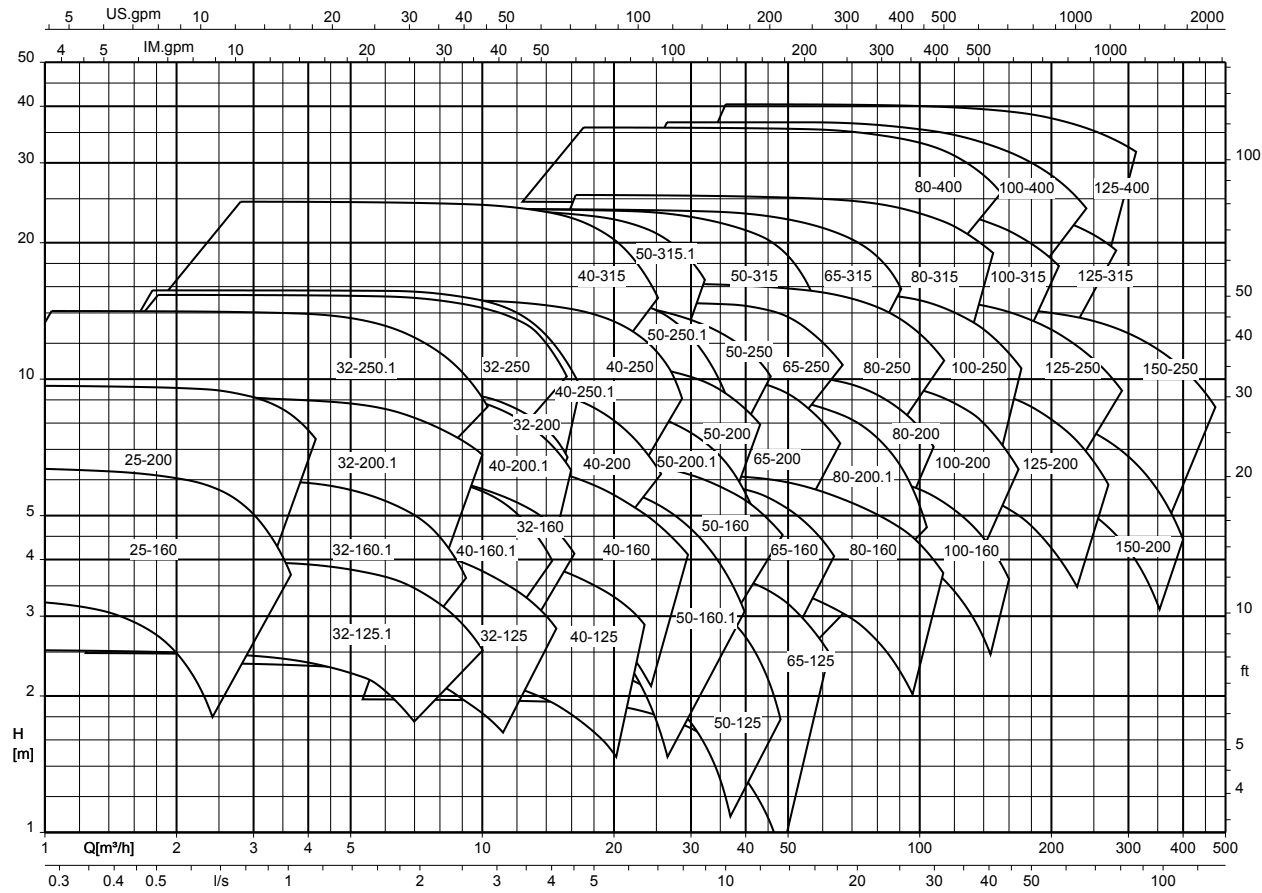
Pompes exemptes d'étanchéité d'arbre
Pompes à entraînement magnétique



Les tailles suivantes sont **uniquement** disponibles dans les pays indiqués :

- Europe : 040-200.1, 050-160.1, 050-200.1, 050-250.1, 080-200.1

Magnochem-Bloc, n = 1 160 t/min

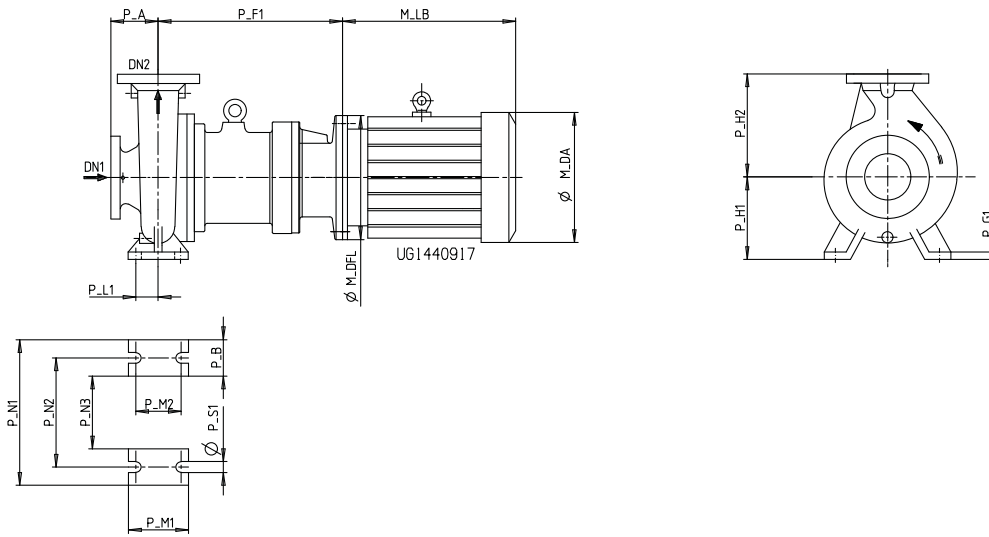


Les tailles suivantes sont **uniquement** disponibles dans les pays indiqués :

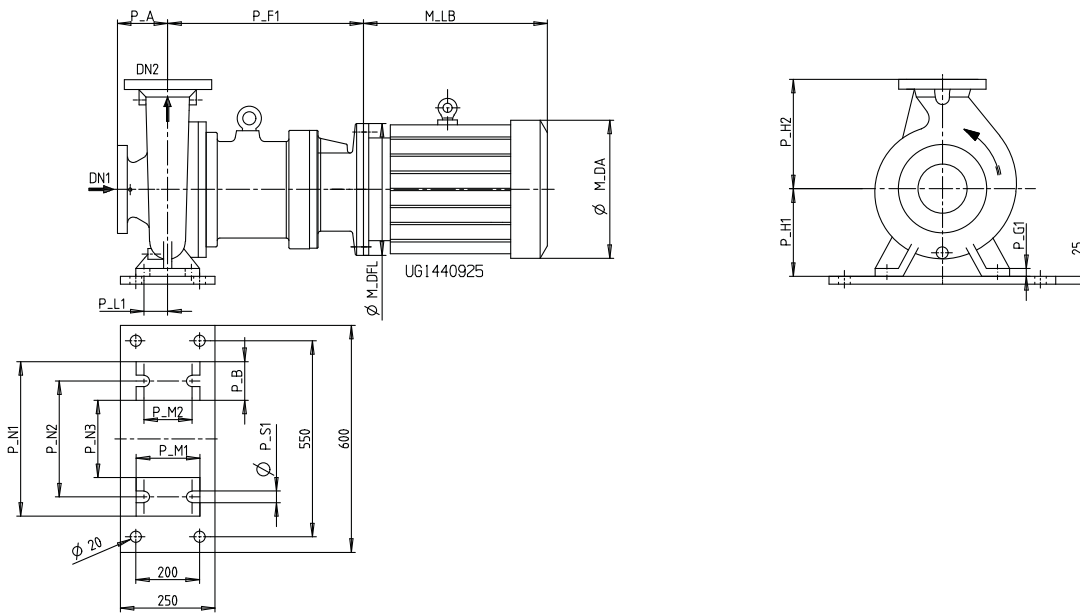
- Europe : 040-200.1, 050-160.1, 050-200.1, 050-250.1, 080-200.1

Dimensions et raccords

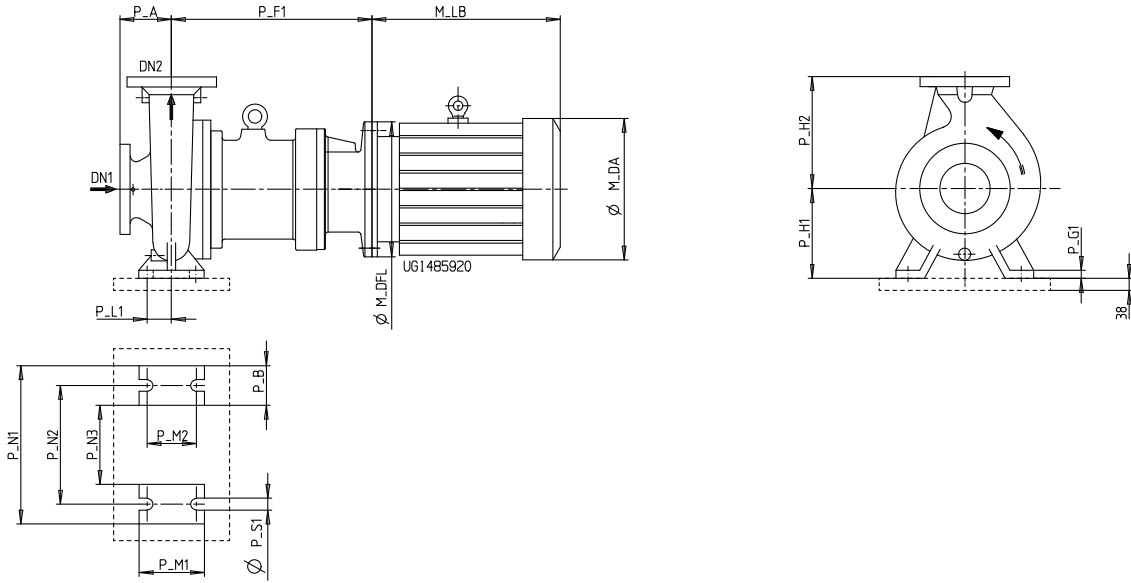
Dimensions du groupe motopompe



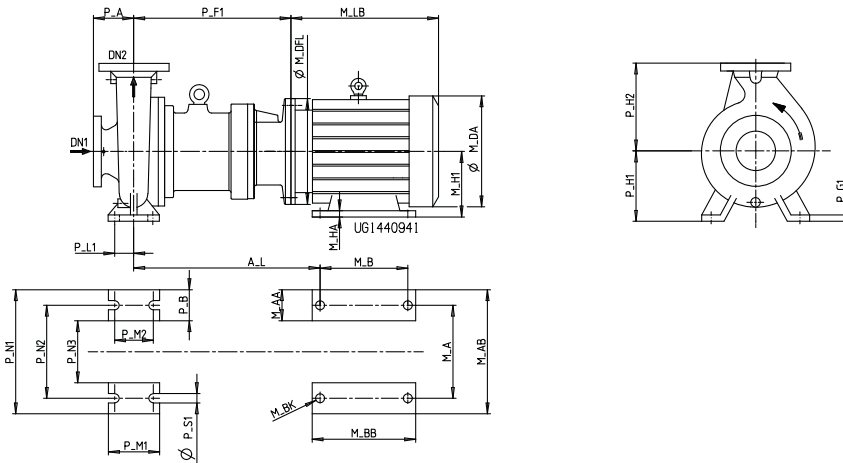
III. 3: Dimensions installation sans plaque de montage et sans béquille



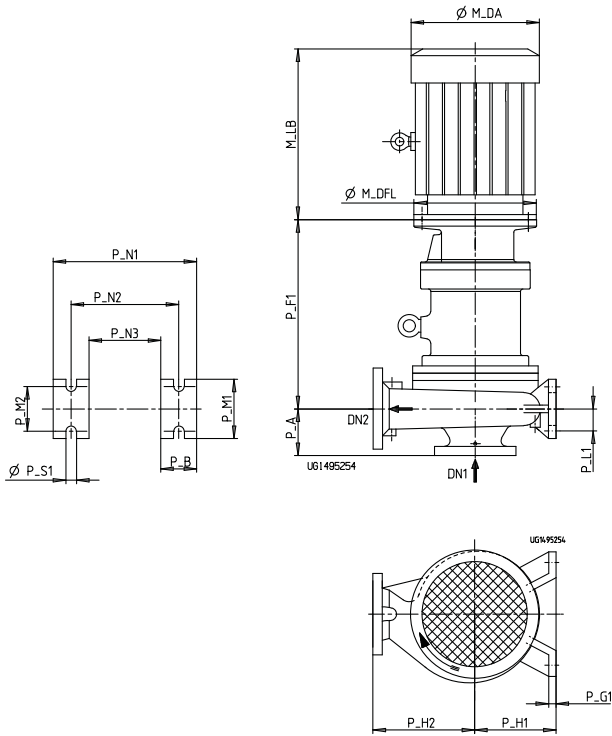
III. 4: Dimensions installation avec plaque de montage



III. 5: Dimensions installation avec plaque de montage fournie par l'exploitant (plaque de montage non comprise dans la fourniture KSB)



III. 6: Dimensions installation avec pieds de moteur



III. 7: Dimensions installation verticale

Caractéristiques techniques de la plaque de montage

Dimensions [mm]	Poids [kg]
	24
Hauteur de construction : 25	

Dimensions pompe

Taille	Support de palier	Dimensions pompe													
		DN1	DN2	P_A	P_B	P_G1	P_H1	P_H2	P_L1	P_M1	P_M2	P_N1	P_N2	P_N3	Ø P_S1
040-025-160 ¹⁰⁾	CS40	40	25	80	50	15	132	160	35	100	70	240	190	140	14
040-025-200 ¹¹⁾	CS40	40	25	80	50	15	160	180	35	100	70	240	190	140	14
050-032-125 ¹²⁾¹³⁾	CS40	50	32	80	50	15	112	140	35	100	70	190	140	90	14
050-032-125.1 ¹²⁾¹³⁾	CS40	50	32	80	50	15	112	140	35	100	70	190	140	90	14
050-032-160 ¹⁰⁾	CS40	50	32	80	50	15	132	160	35	100	70	240	190	140	14
050-032-160.1 ¹⁰⁾	CS40	50	32	80	50	15	132	160	35	100	70	240	190	140	14

- 10) Pour la taille de moteur 132, une plaque de montage de 25 mm de haut est disponible.
- 11) Pour la taille de moteur 160 ou 180, une plaque de montage de 25 mm de haut est disponible.
- 12) Pour la taille de moteur 100 ou 112, une plaque de montage de 25 mm de haut est disponible.
- 13) Pour la taille de moteur 132, une plaque de montage de 38 mm de haut est nécessaire. Cette plaque de montage ne fait pas partie de l'étendue de fourniture.

Taille	Support de palier	Dimensions pompe													
		DN1	DN2	P_A	P_B	P_G1	P_H1	P_H2	P_L1	P_M1	P_M2	P_N1	P_N2	P_N3	Ø P_S1
050-032-200 ¹¹⁾	CS40	50	32	80	50	18	160	180	35	100	70	240	190	140	14
050-032-200.1 ¹¹⁾	CS40	50	32	80	50	18	160	180	35	100	70	240	190	140	14
050-032-250	CS50	50	32	100	65	18	180	225	47,5	125	95	320	250	190	14
050-032-250.1	CS50	50	32	100	65	18	180	225	47,5	125	95	320	250	190	14
065-040-125 ¹²⁾¹³⁾	CS40	65	40	80	50	15	112	140	35	100	70	210	160	110	14
065-040-160 ¹⁰⁾	CS40	65	40	80	50	15	132	160	35	100	70	240	190	140	14
065-040-160.1 ¹⁰⁾	CS40	65	40	80	50	15	132	160	35	100	70	240	190	140	14
065-040-200 ¹¹⁾	CS40	65	40	100	50	18	160	180	35	100	70	265	212	165	14
065-040-200.1 ¹¹⁾	CS40	65	40	100	50	18	160	180	35	100	70	265	212	165	14
065-040-250	CS50	65	40	100	65	18	180	225	47,5	125	95	320	250	190	14
065-040-250.1	CS50	65	40	100	65	18	180	225	47,5	125	95	320	250	190	14
065-040-315	CS50	65	40	125	65	18	200	250	47,5	125	95	345	280	215	14
080-050-125 ¹⁰⁾	CS40	80	50	100	50	18	132	160	35	100	70	240	190	140	14
080-050-160 ¹¹⁾	CS40	80	50	100	50	18	160	180	35	100	70	265	212	165	14
080-050-160.1 ¹¹⁾	CS40	80	50	100	50	18	160	180	35	100	70	265	212	165	14
080-050-200 ¹¹⁾	CS40	80	50	100	50	18	160	200	35	100	70	265	212	165	14
080-050-200.1 ¹¹⁾	CS40	80	50	100	50	18	160	200	35	100	70	265	212	165	14
080-050-250	CS50	80	50	125	65	18	180	225	47,5	125	95	320	250	190	14
080-050-250.1	CS50	80	50	125	65	18	180	225	47,5	125	95	320	250	190	14
080-050-315	CS50	80	50	125	65	18	225	280	47,5	125	95	345	280	215	14
080-050-315.1	CS50	80	50	125	65	18	225	280	47,5	125	95	345	280	215	14
100-065-125 ¹¹⁾	CS40	100	65	100	65	18	160	180	47,5	125	95	280	212	150	14
100-065-160 ¹¹⁾	CS50	100	65	100	65	18	160	200	47,5	125	95	280	212	150	14
100-065-200	CS50	100	65	100	65	18	180	225	47,5	125	95	320	250	190	14
100-065-250	CS50	100	65	125	80	20	200	250	60	160	120	360	280	200	18
100-065-315	CS60	100	65	125	80	20	225	280	60	160	120	400	315	240	18
125-080-160	CS50	125	80	125	65	18	180	225	47,5	125	95	320	250	190	14
125-080-200	CS50	125	80	125	65	18	180	250	47,5	125	95	345	280	215	14
125-080-200.1	CS50	125	80	125	65	18	180	250	47,5	125	95	345	280	215	14
125-080-250	CS50	125	80	125	80	18	225	280	60	160	120	400	315	240	18
125-080-315	CS60	125	80	125	80	20	250	315	60	160	120	400	315	240	18
125-080-400	CS60	125	80	125	80	20	280	355	60	160	120	435	355	275	18
125-100-160	CS50	125	100	125	80	18	200	280	60	160	120	360	280	200	19
125-100-200	CS50	125	100	125	80	18	200	280	60	160	120	360	280	200	18
125-100-250	CS60	125	100	140	80	18	225	280	60	160	120	400	315	240	18
125-100-315	CS60	125	100	140	80	18	250	315	60	160	120	400	315	240	18
125-100-400	CS60	125	100	140	100	20	280	355	75	200	150	500	400	300	23
150-125-200	CS60	150	125	140	80	20	250	315	60	160	120	400	315	240	19
150-125-250	CS60	150	125	140	80	20	250	355	60	160	120	400	315	240	18
150-125-315	CS60	150	125	140	100	20	280	355	75	200	150	500	400	300	23
150-125-400	CS60	150	125	140	100	20	315	400	75	200	150	500	400	300	23
200-150-200	CS60	200	150	180	100	20	280	400	75	200	150	550	450	350	24
200-150-250	CS60	200	150	160	100	20	280	375	75	200	150	500	400	300	23

14) À partir de la taille de moteur 200, toujours avec pied de moteur

Dimensions pompe

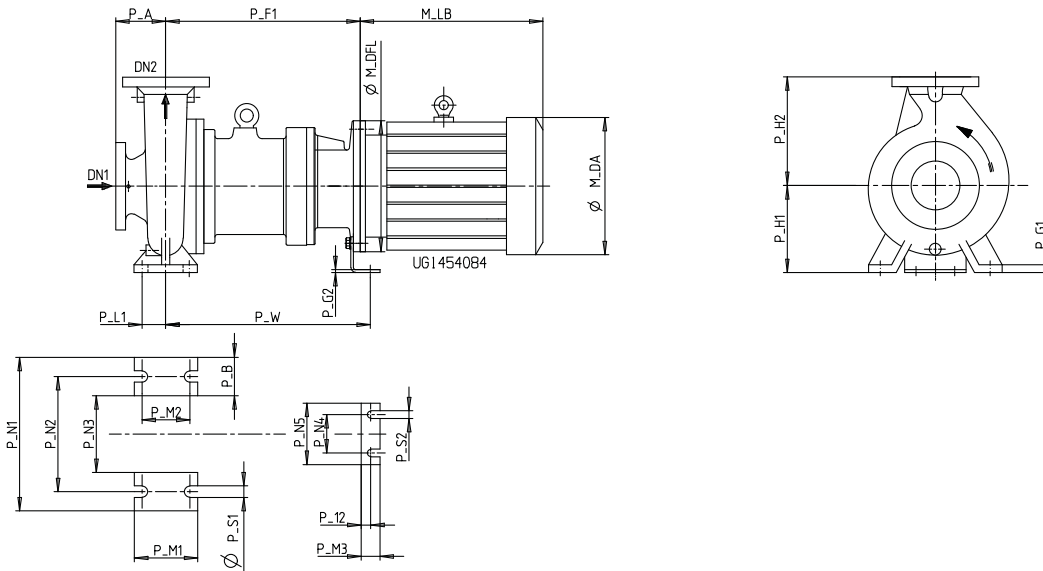
Taille	Support de palier	Taille de moteur ¹⁴⁾						
		90S 90L	100L 112M	132S 132M	160M 160L 180M 180L	200	225M, 2 pôles 225S, 4-6 pôles 225M, 4-6 pôles	250M, 2 pôles 250M, 4-6 pôles 280S, 2 pôles 280M, 2 pôles 280S, 4-6 pôles 280M, 4-6 pôles
		P_F1						
040-025-160 ¹⁰⁾	CS40	314	319	345	-	-	-	-
040-025-200 ¹¹⁾	CS40	314	319	345	379	-	-	-
050-032-125 ¹²⁾¹³⁾	CS40	314	319	345	-	-	-	-
050-032-125.1 ¹²⁾¹³⁾	CS40	314	319	345	-	-	-	-
050-032-160 ¹⁰⁾	CS40	314	319	345	-	-	-	-
050-032-160.1 ¹⁰⁾	CS40	314	319	345	-	-	-	-
050-032-200 ¹¹⁾	CS40	314	319	345	379	-	-	-
050-032-200.1 ¹¹⁾	CS40	314	319	345	379	-	-	-
050-032-250	CS50	399	404	430	464	504	524	534
050-032-250.1	CS50	399	404	430	464	504	524	534
065-040-125 ¹²⁾¹³⁾	CS40	314	319	345	-	-	-	-
065-040-160 ¹⁰⁾	CS40	314	319	345	-	-	-	-
065-040-160.1 ¹⁰⁾	CS40	314	319	345	-	-	-	-
065-040-200 ¹¹⁾	CS40	314	319	345	379	-	-	-
065-040-200.1 ¹¹⁾	CS40	314	319	345	379	-	-	-
065-040-250	CS50	399	404	430	464	504	524	534
065-040-250.1	CS50	399	404	430	464	504	524	534
065-040-315	CS50	399	404	430	464	504	524	534
080-050-125 ¹⁰⁾	CS40	314	319	345	-	-	-	-
080-050-160 ¹¹⁾	CS40	314	319	345	379	-	-	-
080-050-160.1 ¹¹⁾	CS40	314	319	345	379	-	-	-
080-050-200 ¹¹⁾	CS40	314	319	345	379	-	-	-
080-050-200.1 ¹¹⁾	CS40	314	319	345	379	-	-	-
080-050-250	CS50	399	404	430	464	504	524	534
080-050-250.1	CS50	399	404	430	464	504	524	534
080-050-315	CS50	399	404	430	464	504	524	534
080-050-315.1	CS50	399	404	430	464	504	524	534
100-065-125 ¹¹⁾	CS40	314	319	345	379	-	-	-
100-065-160 ¹¹⁾	CS50	399	404	430	464	504	524	534
100-065-200	CS50	399	404	430	464	504	524	534
100-065-250	CS50	399	404	430	464	504	524	534
100-065-315	CS60	399	404	430	464	504	524	534
125-080-160	CS50	399	404	430	464	504	524	534
125-080-200	CS50	399	404	430	464	504	524	534
125-080-200.1	CS50	399	404	430	464	504	524	534
125-080-250	CS50	399	404	430	464	504	524	534
125-080-315	CS60	399	404	430	464	504	524	534
125-080-400	CS60	399	404	430	464	504	524	534
125-100-160	CS50	399	404	430	464	504	524	534
125-100-200	CS50	399	404	430	464	504	524	534
125-100-250	CS60	399	404	430	464	504	524	534
125-100-315	CS60	399	404	430	464	504	524	534
125-100-400	CS60	399	404	430	464	504	524	534
150-125-200	CS60	399	404	430	464	504	524	534
150-125-250	CS60	399	404	430	464	504	524	534
150-125-315	CS60	399	404	430	464	504	524	534
150-125-400	CS60	399	404	430	464	504	524	534
200-150-200	CS60	399	404	430	464	504	524	534
200-150-250	CS60	399	404	430	464	504	524	534

Dimensions du moteur

Dimensions du moteur

Désignation	90S	90L	100L	112M	132S	132M	160M	160L	180M	180L	200L	2 pôles				4 pôles				
												225M	250M	280S	280M	225M	225S	250M	280S	280M
M_LB ¹⁵⁾	282	308	382	371	413	441	546	552	610	610	669	755	817	925	980	725	695	817	925	980
M_DA ¹⁵⁾	190	190	213	234	266	298	325	325	370	370	422	468	520	575	575	468	460	520	575	575
M_DFL	200	200	250	250	300	300	350	350	350	350	400	450	550	550	550	450	450	550	550	550
A_L ¹⁶⁾	-	-	-	-	-	-	-	-	-	-	637	673	702	724	724	673	673	702	724	724
M_H1	-	-	-	-	-	-	-	-	-	-	200	225	250	280	280	225	225	250	280	280
M_A	-	-	-	-	-	-	-	-	-	-	318	356	406	457	457	356	356	406	457	457
M_AA ¹⁵⁾	-	-	-	-	-	-	-	-	-	-	85	100	100	100	100	100	100	100	100	100
M_AB ¹⁵⁾	-	-	-	-	-	-	-	-	-	-	400	450	506	557	557	450	450	506	557	557
M_B	-	-	-	-	-	-	-	-	-	-	305	311	349	368	419	311	286	349	368	419
M_BB ¹⁵⁾	-	-	-	-	-	-	-	-	-	-	388	410	425	480	530	410	385	425	480	530
M_BK	-	-	-	-	-	-	-	-	-	-	19	19	24	24	24	19	19	24	24	24
M_HA ¹⁵⁾	-	-	-	-	-	-	-	-	-	-	30	35	40	40	40	35	35	40	40	40

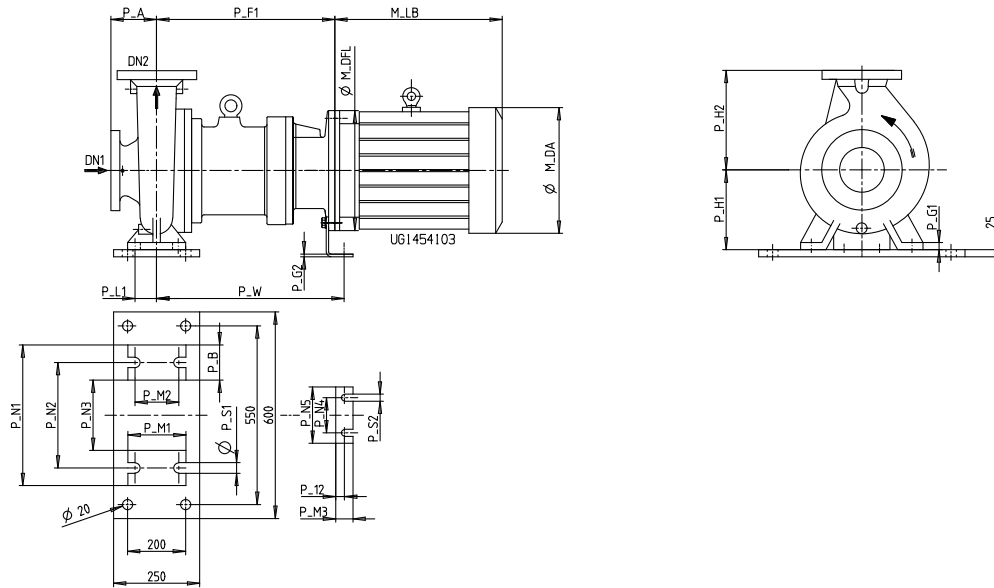
Dimensions : pompe avec béquille



III. 8: Dimensions installation avec béquille

15) Les indications sont les dimensions maximales.

16) Cote valable pour le moteur en combinaison avec le support de palier CS50 ou CS60



III. 9: Dimensions installation avec béquille et plaque de montage

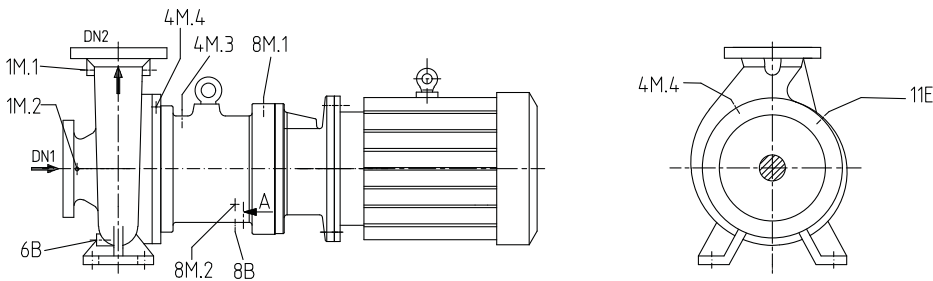
Dimensions pompe avec béquille¹⁷⁾

Taille	Support de palier	P_W	P_S2	P_N4	P_N5	P_12	P_M3	P_G2
040-025-160	CS40	-	-	-	-	-	-	-
040-025-200	CS40	370	14	110	160	20	48	4
050-032-125	CS40	-	-	-	-	-	-	-
050-032-125.1	CS40	-	-	-	-	-	-	-
050-032-160	CS40	-	-	-	-	-	-	-
050-032-160.1	CS40	-	-	-	-	-	-	-
050-032-200	CS40	370	14	110	160	20	48	4
050-032-200.1	CS40	370	14	110	160	20	48	4
050-032-250	CS50	455	14	110	160	20	48	4
050-032-250.1	CS50	455	14	110	160	20	48	4
065-040-125	CS40	-	-	-	-	-	-	-
065-040-160	CS40	-	-	-	-	-	-	-
065-040-160.1	CS40	-	-	-	-	-	-	-
065-040-200	CS40	370	14	110	160	20	48	4
065-040-200.1	CS40	370	14	110	160	20	48	4
065-040-250	CS50	455	14	110	160	20	48	4
065-040-250.1	CS50	455	14	110	160	20	48	4
065-040-315	CS50	455	14	110	160	20	48	4
080-050-125	CS40	-	-	-	-	-	-	-
080-050-160	CS40	370	14	110	160	20	48	4
080-050-160.1	CS40	370	14	110	160	20	48	4
080-050-200	CS40	370	14	110	160	20	48	4
080-050-200.1	CS40	370	14	110	160	20	48	4
080-050-250	CS50	455	14	110	160	20	48	4
080-050-250.1	CS50	455	14	110	160	20	48	4
080-050-315	CS50	455	14	110	160	20	48	4
080-050-315.1	CS50	455	14	110	160	20	48	4
100-065-125	CS40	370	14	110	160	20	48	4
100-065-160	CS50	455	14	110	160	20	48	4
100-065-200	CS50	455	14	110	160	20	48	4
100-065-250	CS50	455	14	110	160	20	48	4
100-065-315	CS60	455	14	110	160	20	48	4
125-080-160	CS50	455	14	110	160	20	48	4
125-080-200	CS50	455	14	110	160	20	48	4

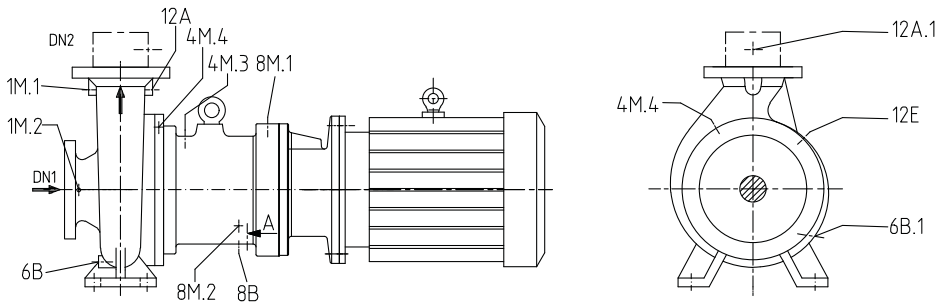
17) Une béquille est disponible uniquement pour les tailles de moteur 160M, 160L, 180M, 180L.

Taille	Support de palier	P_W	P_S2	P_N4	P_N5	P_12	P_M3	P_G2
125-080-200.1	CS50	455	14	110	160	20	48	4
125-080-250	CS50	455	14	110	160	20	48	4
125-080-315	CS60	453	14	110	160	20	48	6
125-080-400	CS60	453	14	110	160	20	48	6
125-100-160	CS50	455	14	110	160	20	48	4
125-100-200	CS50	455	14	110	160	20	48	4
125-100-250	CS60	455	14	110	160	20	48	4
125-100-315	CS60	453	14	110	160	20	48	6
125-100-400	CS60	453	14	110	160	20	48	6
150-125-200	CS60	453	14	110	160	20	48	6
150-125-250	CS60	453	14	110	160	20	48	6
150-125-315	CS60	453	14	110	160	20	48	6
150-125-400	CS60	453	14	110	160	20	48	6
200-150-200	CS60	453	14	110	160	20	48	6
200-150-250	CS60	453	14	110	160	20	48	6

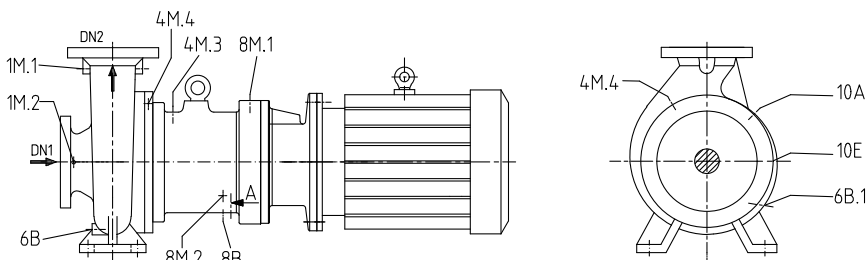
Raccords



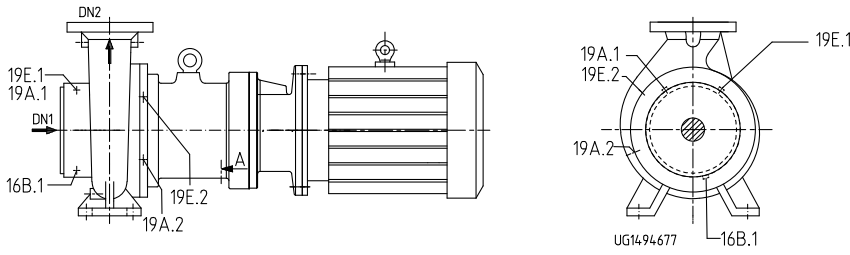
III. 10: Raccords pour les modes de fonctionnement avec circulation interne et composés à bas point d'ébullition



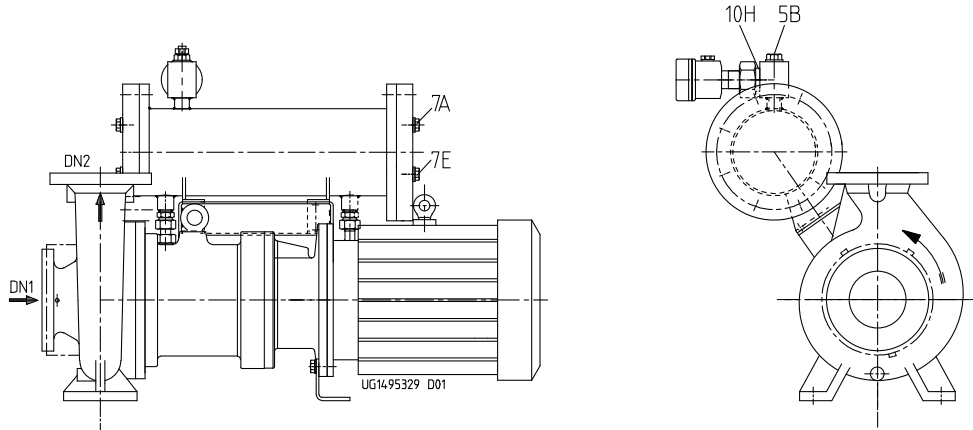
III. 11: Raccords pour le mode de fonctionnement avec circulation externe et circulation externe avec filtre en circuit principal



III. 12: Raccords pour mode de fonctionnement avec version dead-end



III. 13: Raccords pour le chauffage¹⁸⁾



III. 14: Raccords échangeur thermique

Raccords sur la volute

Raccord	Désignation	Orifice de refoulement		
		≤ DN 50	DN 65 - DN 80	≥ DN 100
1M.1	Manomètre	G1/4	G3/8	G1/2
1M.2	Manomètre	G1/4	G3/8	G1/2
6B ¹⁹⁾	Vidange liquide pompé (volute)	G1/4	G3/8	G1/2
12A	Sortie liquide de circulation	G1/4	G3/8	G1/2
16B.1	Vidange condensat (volute)		G1/4	
19A.1	Sortie liquide de chauffage (volute)		G3/8	
19E.1	Entrée liquide de chauffage (volute)		G3/8	

Raccords du couvercle de corps 161, de la lanterne de palier 344, de la pièce intermédiaire 132.03, du filtre en circuit principal

Raccord	Désignation	Support de palier CS40 / CS50 / CS60 avec MD 85 / 123 / 172
4M.3	Contrôle de la température cloche d'entrefer thermomètre à résistance Pt100	G1/4
4M.4	Contrôle de la température cloche d'entrefer thermocouple	G1/4
6B.1	Vidange cloche d'entrefer	G1/4
8B	Vidange lanterne de palier	G1/4
8M.1	Détection des fuites (gaz, vapeur)	G1/4
8M.2	Détection des fuites (liquide)	G3/4
10A	Sortie liquide de barrage	G1/4
10E	Entrée liquide de barrage	G1/4
11E	Entrée liquide de rinçage cloche d'entrefer	G1/4
12A.1	Sortie filtre en circuit principal	G1/4
12E	Entrée liquide de circulation	G1/4
19A.2	Sortie liquide de chauffage (couvercle de corps)	G3/8
19E.2	Entrée liquide de chauffage (couvercle de corps)	G3/8

18) Possible uniquement pour les modes de fonctionnement avec circulation interne, composés à bas point d'ébullition et version dead-end

19) Pour la conduite de vidange, avec bride DN 15.

Raccords échangeur thermique

Raccord	Désignation	Taille de l'échangeur thermique	Taille de raccord
7A	Sortie liquide de refroidissement	76	G 3/8
		115	G 3/4
		152	G 1
7E	Entrée liquide de refroidissement	76	G 3/8
		115	G 3/4
		152	G 1
5B	Purge d'air	76	G 3/4
		115	
		152	
10H	Surveillance et contrôle	76	G 1
		115	
		152	

Types de bride

Tableau des brides disponibles

Matériau	Norme	Pression
C	EN 1092-1	PN16
	Percé suivant ASME B16.5	Classe 150
V	EN 1092-1	PN16
	Percé suivant ASME B16.5	Classe 150
E	EN 1092-1	PN16
	Percé suivant ASME B16.5	Classe 150 / Classe 300
E	EN 1092-1	PN25
	Percé suivant ASME B16.5	Classe 150 / classe 300
Y	EN 1092-1	PN40
	Percé suivant ASME B16.5	Classe 300
D	EN 1092-1	PN16
	Percé suivant ASME B16.5	Classe 15 / classe 300
D	EN 1092-1	PN25
	Percé suivant ASME B16.5	Classe 150 / classe 300
Corps réchauffé	EN 1092-1	PN16
	Percé suivant ASME B16.5	Classe 150

Étendue de la fourniture

Selon la version choisie, les composants suivants font partie de la livraison :

- Pompe
- Moteur refroidi par la surface à rotor en court-circuit triphasé, normalisé CEI
- Plaque de montage
- Éléments de réglage pour plaque de montage et installation sans massif de fondation

Accessoires spéciaux

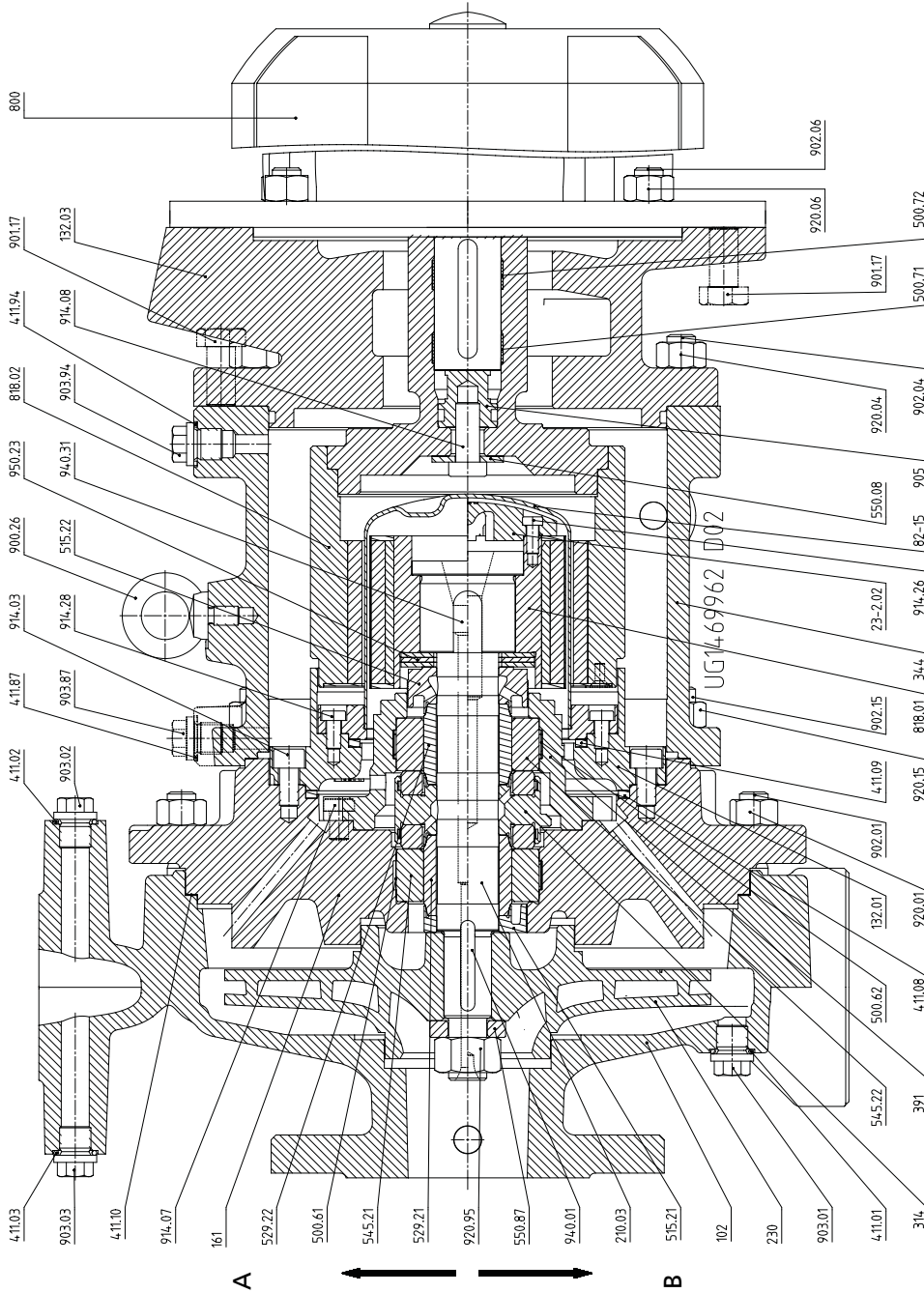
- Suivant le cas

Accessoires

- Contrôle de la température (cloche d'entrefer métallique)
 - Thermomètre à résistance Pt100
 - Couple thermoélectrique chemisé
- Contrôle du niveau de remplissage protégeant contre la marche à sec
 - Capteur de niveau Liquiphant
- Contrôle des fuites à la cloche d'entrefer
 - Capteur de niveau Liquiphant
 - Manomètre à contact
 - Contacteur manométrique
 - Capteur de pression
- Contrôle de la puissance du groupe motopompe afin de détecter toute marche à sec ou marche asynchrone de l'entraînement magnétique et de protéger contre le fonctionnement en surcharge
 - Relais de surcharge du moteur

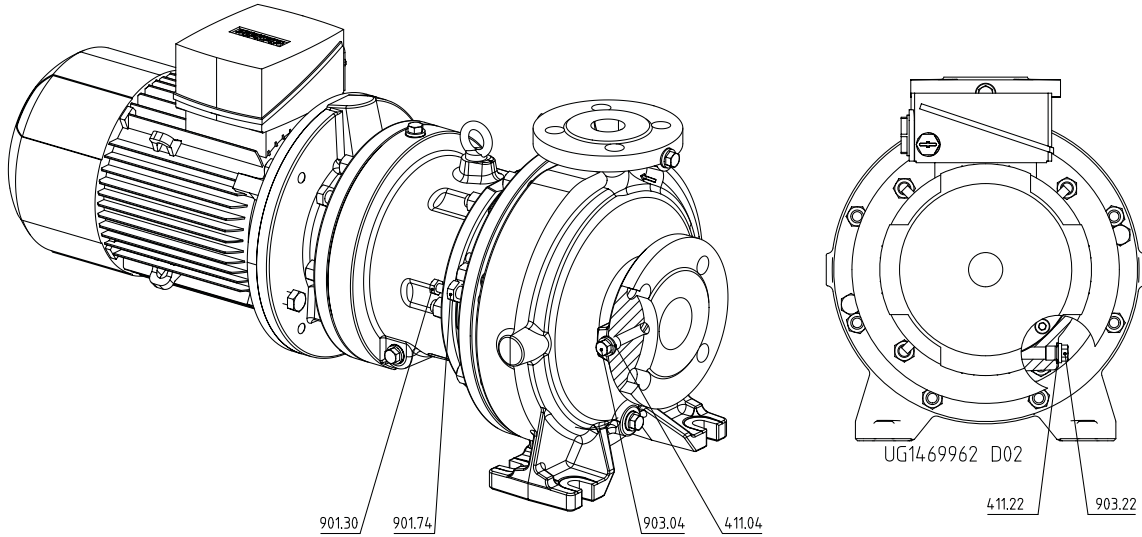
Les systèmes d'analyse électronique et les composants supplémentaires pour utilisation en zone explosible peuvent également être commandés chez KSB.

Plans d'ensemble

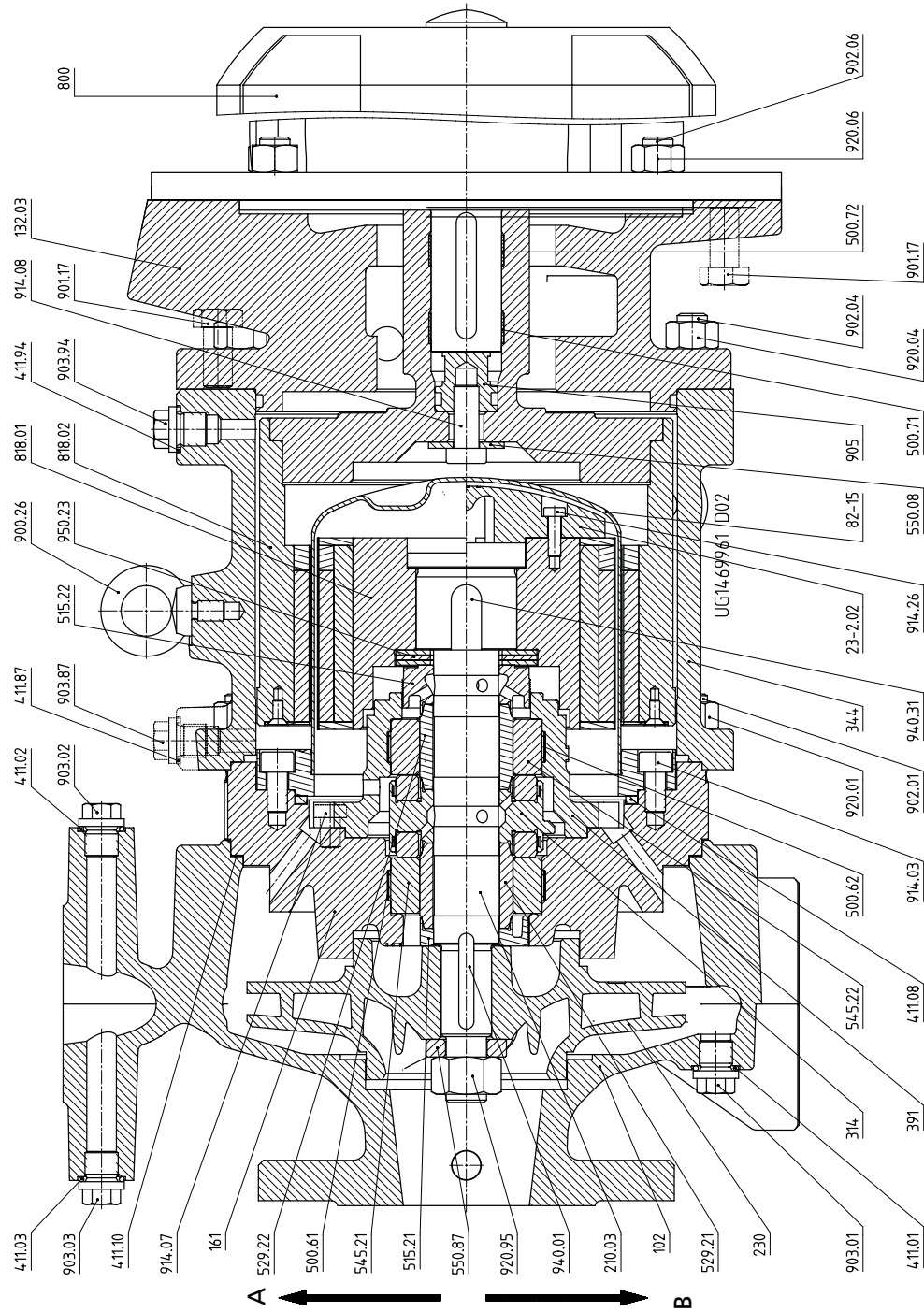


III. 15: Plan d'ensemble version avec couvercle vissé et pièce intermédiaire

A	Circulation interne, circulation externe	B	Composé à bas point d'ébullition, version dead-end
---	--	---	--

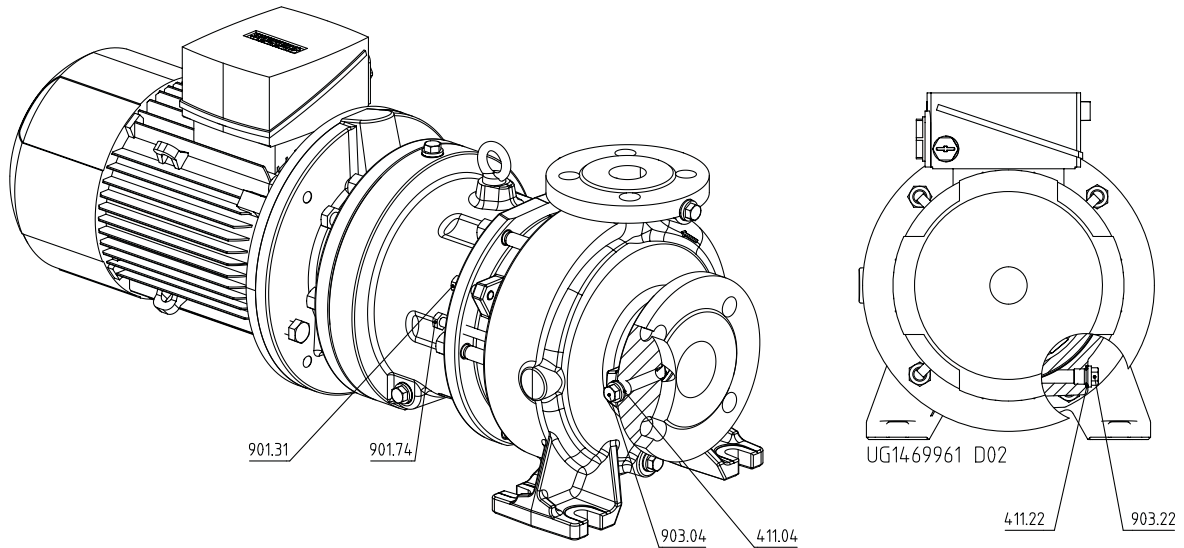


III. 16: Fixation du fond de refoulement sur le corps de pompe dans la version avec couvercle vissé

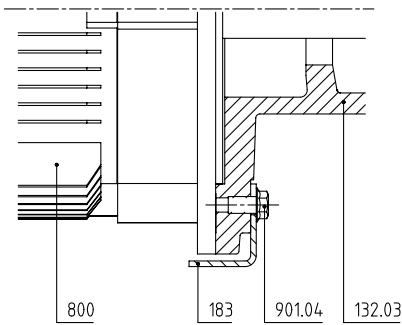


III. 17: Plan d'ensemble version avec couvercle pincé, sans pièce intermédiaire

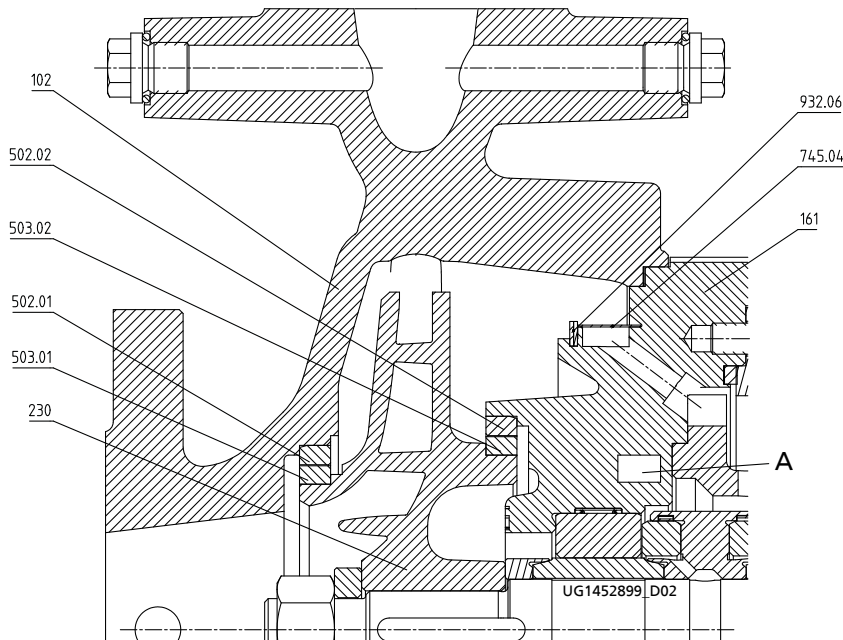
A	Circulation interne, circulation externe	B	Composé à bas point d'ébullition, version dead-end
---	--	---	--



III. 18: Fixation du fond de refoulement sur le corps de pompe dans la version avec couvercle pincé

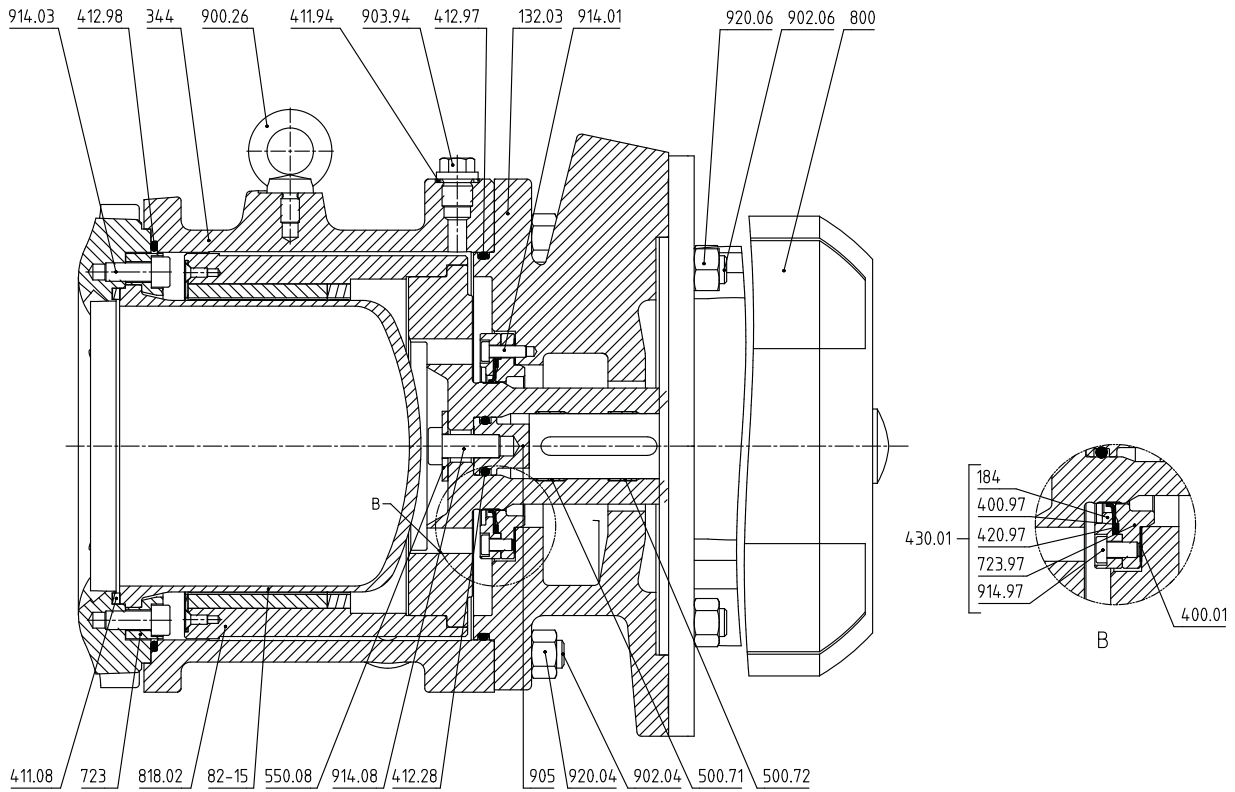


III. 19: Fixation de la béquille pour les moteurs 160 et 180



III. 20: Version volute à filtre annulaire, chambre de réchauffage, bague d'usure et bague d'usure de la roue

A Chambre de réchauffage



III. 21: Version avec cloche d'entrefer en céramique et barrière de fuite bague d'étanchéité d'arbre

Liste des pièces

Repère	Comprenant	Désignation des pièces
102	102	Volute
	411.01 ²⁰⁾ / .02 ²⁰⁾ / .03 ²⁰⁾ / .04 ²⁰⁾	Joint d'étanchéité
	502.01 ²⁰⁾	Bague d'usure
	902.01	Goujon
	903.01 ²⁰⁾ / .02 ²⁰⁾ / .03 ²⁰⁾ / .04 ²⁰⁾	Bouchon fileté
	920.01	Écrou hexagonal
132.03	132.03	Pièce intermédiaire
161	161	Couvercle de corps
502.02 ²⁰⁾	502.02 ²⁰⁾	Bague d'usure
183	183 ²⁰⁾	Béquille
210.03	210.03	Arbre
	550.87	Rondelle
	920.95	Écrou
	940.01/.31	Clavette
230	230	Roue
	503.01 ²⁰⁾ 02 ²⁰⁾	Bague d'usure de la roue
23-2.02	23-2.02 ²⁰⁾	Roue auxiliaire
	914.26 ²⁰⁾	Vis à six pans creux
310	310	Palier lisse
	500.61	Élément de serrage
	500.62	Élément de serrage
	515.21	Anneau de serrage
	515.22	Anneau de serrage
	529.21	Chemise d'arbre
	529.22	Chemise d'arbre
	545.21	Coussinet
545.22	Coussinet	
314	314	Butée

20) N'existe pas sur toutes les versions

Repère	Comprenant	Désignation des pièces
344	344	Lanterne de palier
391	391	Support de grain fixe de butée
411.08	411.08	Joint d'étanchéité
411.09	411.09	Joint d'étanchéité
411.10	411.10	Joint d'étanchéité
411.22 /.87 /.94	411.22 /.87 /.94	Joint d'étanchéité
500.71 /.72	500.71 /.72	Éléments de serrage
509.02	509.02	Bague intermédiaire
550.08	550.08	Rondelle
800	800	Moteur
818.01	818.01	Rotor intérieur
818.02	818.02	Rotor extérieur
82-15	82-15	Cloche d'entrefer
	132.01	Corps intermédiaire
	723 ²¹⁾	Bride de cloche d'entrefer
	914.03	Vis à six pans creux
	914.28	Vis à six pans creux
900.26	900.26	Vis à anneau
901.04	901.04 ²⁰⁾	Vis à tête hexagonale
901.17	901.17	Vis à tête hexagonale
901.30	901.30	Vis à tête hexagonale
901.31	901.31	Vis à tête hexagonale
901.74	901.74	Vis à tête hexagonale
902.04	902.04	Goujon
902.06	902.06	Goujon
902.15	902.15	Goujon
903.22 /.87 /.94	903.22 /.87 /.94	Bouchon fileté
905	905	Tirant d'assemblage
914.07	914.07	Vis à six pans creux
914.08	914.08	Vis à six pans creux
920.04	920.04	Écrou
920.06	920.06	Écrou
920.15	920.15	Écrou
950.23	950.23	Rondelle ressort
Version couvercle de corps à filtre annulaire		
745.04	745.04	Filtre
932.06	932.06	Segment d'arrêt
Version barrière de fuite bague d'étanchéité d'arbre		
430.01	430.01	Garniture d'étanchéité d'arbre
	184	Couronne d'assemblage
	400.97	Joint plat
	420.97	Bague d'étanchéité d'arbre
	723.97	Bride
	914.97	Vis à six pans creux
400.01	400.01	Joint plat
412.28 /.97 /.98	412.28 /.97 /.98	Joint torique
914.01	914.01	Vis à six pans creux

21) Uniquement pour version avec cloche d'entrefer en céramique

Disposition des paliers lisses

Exemple désignation de l'entraînement magnétique : A 31

Explication de la désignation de l'entraînement magnétique

Abréviation	Signification
A	Composants et position
A	Sans 509.02
B	Avec 509.02 / 950.23 à gauche
C	Avec 509.02 / 950.23 à droite

Abréviation	Signification	
3	Nombre de rondelles ressort	
	2	2x 950.23
	3	3x 950.23
1	Version 515.xx sur butée	
	1	515.11 monobloc
2	515.11 / 515.12 deux pièces	

Tableau de disposition des paliers lisses

Taille	Support de palier	Diamètre nominal entraînement magnétique [mm]		
		85	123	172
		1	2 ²²⁾	3 ²²⁾
040-25-160	CS40	A31	A31	-
040-25-200	CS40	A31	A31	-
050-32-125	CS40	A31	A31	-
050-32-125.1	CS40	A31	A31	-
050-32-160	CS40	A31	A31	-
050-32-160.1	CS40	A31	A31	-
050-32-200	CS40	A31	A31	-
050-32-200.1	CS40	A31	A31	-
050-32-250	CS50	B21	B21	A21
050-32-250.1	CS50	B21	B21	A21
065-40-125	CS40	A31	A31	-
065-40-160	CS40	A31	A31	-
065-40-160.1	CS40	A31	A31	-
065-40-200	CS40	A31	A31	-
065-40-200.1	CS40	A31	A31	-
065-40-250	CS50	B21	B21	A21
065-40-250.1	CS50	B21	B21	A21
065-40-315	CS50	B21	B21	A21
080-50-125	CS40	A31	A31	-
080-50-160	CS40	A31	A31	-
080-50-160.1	CS40	A31	A31	-
080-50-200	CS40	A31	A31	-
080-50-200.1	CS40	A31	A31	-
080-50-250	CS50	B21	B21	A21
080-50-250.1	CS50	B21	B21	A21
080-50-315	CS50	B21	B21	A21
080-50-315.1	CS50	B21	B21	A21
100-65-125	CS40	A31	A31	-
100-65-160	CS50	B21	B21	A21
100-65-200	CS50	B21	B21	A21
100-65-250	CS50	B21	B21	A21
100-65-315	CS60	B21	B21	A21
125-80-160	CS50	B21	B21	A21
125-80-200	CS50	B21	B21	A21
125-80-200.1	CS50	B21	B21	A21
125-80-250	CS50	B21	B21	A21
125-80-315	CS60	B21	B21	A21
125-80-400	CS60	B21	B21	A21
125-100-160	CS50	B21	B21	A21
125-100-200	CS50	B21	B21	A21
125-100-250	CS60	B21	B21	A21
125-100-315	CS60	B21	B21	A21
125-100-400	CS60	B21	B21	A21
150-125-200	CS60	B21	B21	A21

22) Indication diamètre nominal entraînement magnétique suivant plaque signalétique

Taille	Support de palier	Diamètre nominal entraînement magnétique [mm]		
		85	123	172
		1	2 ²²⁾	3 ²²⁾
150-125-250	CS60	B21	B21	A21
150-125-315	CS60	B21	B21	A21
150-125-400	CS60	B21	B21	A21
200-150-200	CS60	B21	B21	A21
200-150-250	CS60	B21	B21	A21

Disposition des paliers lisses

Description	Illustration
<p>Cas A21</p> <ul style="list-style-type: none"> Supports de palier CS50 et CS60 Entraînement magnétique 172 	
<p>Cas B21</p> <ul style="list-style-type: none"> Supports de palier CS50 et CS60 Entraînements magnétiques 85 et 123 	
<p>Cas A31</p> <ul style="list-style-type: none"> Support de palier CS40 Entraînement magnétique 85/123 	

