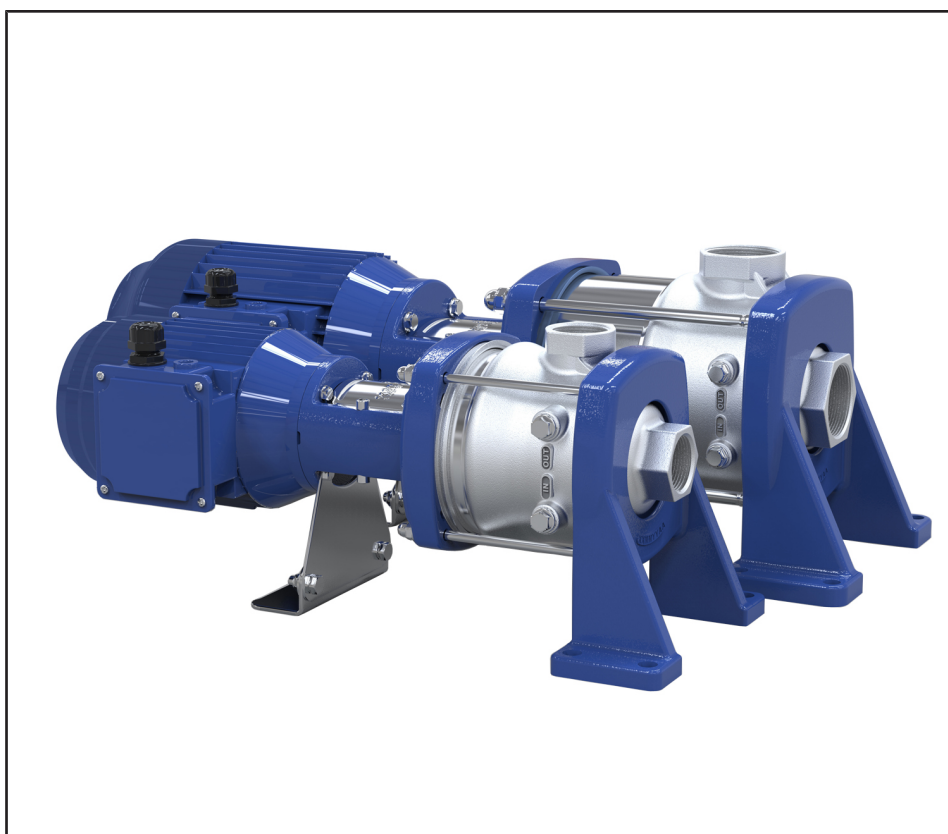


Pompe centrifuge haute pression  
multicellulaire horizontale

## Movitec H(S)I

Livret technique



## **Copyright / Mentions légales**

Livret technique Movitec H(S)

Tous droits réservés. Les contenus de ce document ne doivent pas être divulgués, reproduits, modifiés ou communiqués à des tiers sauf autorisation écrite du constructeur.

Ce document pourra faire l'objet de modifications sans préavis.

## Sommaire

<b>Pompes haute pression .....</b>	<b>5</b>
Pompe centrifuge haute pression multicellulaire horizontale.....	5
Movitec H(S)I .....	5
Applications principales.....	5
Fluides pompés.....	5
Caractéristiques de service.....	5
Conception .....	5
Désignation .....	6
Matériaux .....	7
Peinture / Conditionnement.....	7
Avantages du produit.....	8
Réceptions et garantie.....	8
Informations sur la sélection .....	8
Roue pour des valeurs NPSH réduites.....	8
Consignes concernant les courbes caractéristiques.....	10
Fluide pompé.....	10
Débit minimum et débit maximum.....	10
Synoptique du programme / Tableaux de sélection .....	11
Tableau des fluides pompés .....	11
Garniture d'étanchéité d'arbre .....	14
Pressions et températures limites.....	14
Caractéristiques techniques.....	15
Moteurs.....	15
Grille de sélection.....	17
Movitec H(S)I ; n = 2900 t/min .....	17
Movitec H(S)I ; n = 1450 t/min .....	18
Movitec H(S)I ; n = 3500 t/min .....	19
Movitec H(S)I ; n = 1750 t/min .....	20
Courbes caractéristiques.....	21
n = 2 900 t/min.....	21
Movitec H(S)I, 2B, n = 2900 t/min .....	21
Movitec H(S)I, 2-LB, n = 2900 t/min .....	22
Movitec H(S)I, 4B, n = 2900 t/min .....	23
Movitec H(S)I, 4-LB, n = 2900 t/min .....	24
Movitec H(S)I, 6B, n = 2900 t/min .....	25
Movitec H(S)I, 6-LB, n = 2900 t/min .....	26
Movitec H(S)I, 10B, n = 2900 t/min .....	27
Movitec H(S)I, 10-LB, n = 2900 t/min .....	28
Movitec H(S)I, 15B, n = 2900 t/min .....	29
Movitec H(S)I, 15-LB, n = 2900 t/min .....	30
n = 1 450 t/min .....	31
Movitec H(S)I, 10B, n = 1450 t/min .....	31
Movitec H(S)I, 10-LB, n = 1450 t/min .....	32
Movitec H(S)I, 15B, n = 1450 t/min .....	33
Movitec H(S)I, 15-LB, n = 1450 t/min .....	34
n = 3500 t/min.....	35
Movitec H(S)I, 2B, n = 3500 t/min .....	35
Movitec H(S)I, 2-LB, n = 3500 t/min .....	36
Movitec H(S)I, 4B, n = 3500 t/min .....	37
Movitec H(S)I, 4-LB, n = 3500 t/min .....	38
Movitec H(S)I, 6B, n = 3500 t/min .....	39
Movitec H(S)I, 6-LB, n = 3500 t/min .....	40
Movitec H(S)I, 10B, n = 3500 t/min .....	41
Movitec H(S)I, 10-LB, n = 3500 t/min .....	42
Movitec H(S)I, 15B, n = 3500 t/min .....	43
Movitec H(S)I, 15-LB, n = 3500 t/min .....	44
n = 1750 t/min .....	45
Movitec H(S)I, 10B, n = 1750 t/min .....	45
Movitec H(S)I, 10-LB, n = 1750 t/min .....	46
Movitec H(S)I, 15B, n = 1750 t/min .....	47
Movitec H(S)I, 15-LB, n = 1750 t/min .....	48
Modes d'installation .....	49
Dimensions et raccords.....	50

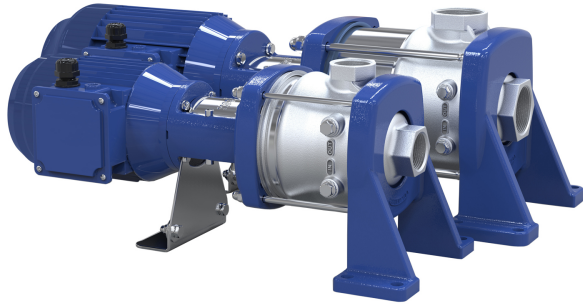
---

Movitec H(S)I 2B, n = 2900 t/min .....	50
Movitec H(S)I 2B, n = 3500 t/min .....	51
Movitec H(S)I 4B, n = 2900 t/min .....	52
Movitec H(S)I 4B, n = 3500 t/min .....	53
Movitec H(S)I 6B, n = 2900 t/min .....	54
Movitec H(S)I 6B, n = 3500 t/min .....	55
Movitec H(S)I 10B, n = 1450 t/min .....	56
Movitec H(S)I 10B, n = 1750 t/min .....	57
Movitec H(S)I 10B, n = 2900 t/min .....	58
Movitec H(S)I 10B, n = 3500 t/min .....	59
Movitec H(S)I 15B, n = 1450 t/min .....	60
Movitec H(S)I 15B, n = 1750 t/min .....	61
Movitec H(S)I 15B, n = 2900 t/min .....	62
Movitec H(S)I 15B, n = 3500 t/min .....	63
Plan d'ensemble avec liste des pièces .....	64
Movitec H(S)I .....	64

## Pompes haute pression

### Pompe centrifuge haute pression multicellulaire horizontale

## Movitec H(S)I



### Applications principales

- Installations d'arrosage
- Installations d'irrigation
- Installations de lavage
- Surpresseurs incendie
- Surpression
- Installations industrielles
- Installations d'alimentation en eau
- Chauffage et climatisation
- Applications marines

### Fluides pompés

- Eau surchauffée
- Eau claire
- Condensat
- Eau de refroidissement
- Eau incendie
- Huile
- Détergents
- Et d'autres

### Caractéristiques de service

#### Caractéristiques

Paramètre	Valeur	
Débit	Q [m <sup>3</sup> /h]	≤ 26,3
Hauteur manométrique	H [m]	≤ 195
Température du fluide pompé	T [°C]	≥ -20
		≤ +140
Pression de service	p [bar]	≤ 25

### Conception

#### Construction

- Pompe haute pression
- Pression nominale max. PN 25
- Pompe centrifuge
- Monocellulaire ou multicellulaire

#### Installation

- Installation horizontale

#### Entraînement

- Moteur à rotor en court-circuit KSB refroidi par la surface
- Classe thermique F selon CEI 34-1
- Classe de rendement IE3 selon CEI 60034-30 (≥ 0,75 kW)
- Degré de protection IP55
- Fréquence 50 Hz/60 Hz

#### En option :

- Connecteur Harting, type HAN 10E

#### Étanchéité d'arbre

- Garniture mécanique non refroidie, sans entretien
  - Garniture mécanique « Fixed »
  - Garniture mécanique « Easy-Access »
  - Garniture cartouche

#### Paliers

- Palier lisse en carbure de tungstène au niveau de l'hydraulique de la pompe

## Désignation

Désignation (exemple)

Position																															
1	2	3	4	5	6	7	8	9	10	11	12	13	14	15	16	17	18	19	20	21	22	23	24	25	26	27	28	29	30	31	32
M	o	v	i	t	e	c	H	S	I	0	1	5	/	0	4	-	B	4	S	1	3	E	S	1	1	2	B	7	U	A	X
Indiqué sur la plaque signalétique et la fiche de spécifications																		Indiqué uniquement sur la fiche de spécifications													

Signification de la désignation

Position	Indication	Signification
1-7	Type de pompe	
	Movitec	Movitec
8-9	Version	
	H	Acier moulé
	HS	Acier moulé
10	Mode de raccordement	
	I	Filetage femelle
11-13	Taille	
	002	2
	015	15
15-16	Nombre d'étages	
	01	1
	14	14
17	Nombre d'étages avec roue spéciale	
	L <sup>1)</sup>	Aucun étage avec roue spéciale
18	Génération de produit	
	B	Movitec à partir de 2010
19	Norme de raccordement	
	4	Filetage femelle
20	Version de matériaux	
	S	Acier moulé
21-22	Code d'étanchéité	
	13	Q1BEGG
	14	Q1BVGG
	15	U3U3X4GG
	16	U3U3VGG
	18	U3BEGG
	23	Q1BEGG
	24	Q1Q1VGG
	28	Q1Q1X4GG
29	Q1Q1EGG	
23	Version de garniture mécanique	
	F	Garniture mécanique « Fixed »
	E	Garniture mécanique « Easy-Access »
24	Entraînement	
	0	Sans moteur
	2	Avec PumpDrive 2
	E	Avec PumpDrive 2 Eco
25-27	Taille de moteur	
	071	IEC 071
	080	IEC 080
	090	IEC 090
	100	IEC 100
	112	IEC 112

1) Aucune indication

Position	Indication	Signification
25-27	132	IEC 132
28	Pression nominale	
	A	PN16 / PN25
	B	PN25
29	Nombre de pôles moteur	
	5	50 Hz, 2 pôles
	6	60 Hz, 2 pôles
	7	50 Hz, 4 pôles
	8	60 Hz, 4 pôles
30	Spécification moteur	
	M	230 V, moteur monophasé
	O	0,37/0,55 [kW] - sans classification IE
	U	230/400 V - IE3
	V	400/690 V - IE3
	W	230/400 V - IE4/IE5 (KSB SuPremE)
	X	400/690 V - IE4/IE5 (KSB SuPremE)
31	PumpMeter	
	A	Avec PumpMeter
	W	Sans PumpMeter
32	Version	
	- <sup>1)</sup>	Standard
	X	Hors standard (GT3D, GT3)

## Matériaux

Tableau des matériaux en fonction de la version

Repère	Désignation	Version	
		H	HS
10-6	Chemise de pompe	1.4301	1.4404
101	Corps de pompe	1.4408	1.4408
108	Corps d'étage	1.4301	1.4404
160	Fond de refoulement	1.4301	1.4404
210	Arbre	1.4057	1.4460
230	Roue	1.4301	1.4404
341	Lanterne d'entraînement	EN-GJL-250 <sup>2)</sup> / EN-GJS-400-15 <sup>3)</sup>	
412	Joint torique	EPDM-WRc / ACS	FPM / HNBR
525	Entretoise	1.4301	1.4401
529	Chemise d'arbre sous coussinet	Carbure de tungstène / oxyde d'aluminium	
89-11	Équerre	1.4301	
890	Socle	EN-GJS-400-15	
905	Tirant d'assemblage	1.4057	
920	Écrou	1.4301	1.4404
932	Segment d'arrêt	1.4571	

Comparaison des matériaux

EN	ASTM
EN-GJL-250	A48 Class 35 B
EN-GJS-400-15	A536 Grade 60-40-18
1.4057	Acier inoxydable 431
1.4301	Acier inoxydable 304
1.4308	Grade CF8
1.4404	Acier inoxydable 316L
1.4408	Grade CF8M
1.4460	Acier inoxydable 329
1.4571	Acier inoxydable 316Ti

## Peinture / Conditionnement

Peinture des composants de pompe

Composant	Revêtement extérieur
Lanterne d'entraînement	Revêtement cataphorèse
Pied de pompe	Revêtement poudre

2) H(S)I 2B, 4B, 6B, 10B, 15B, ( $\leq 4$  kW)  
3) H(S)I 2B, 4B, 6B, 10B, 15B ( $\geq 5,5$  kW)

### Avantages du produit

- Fiabilité assurée par les paliers lisses auto-lubrifiés en carbure de tungstène, le socle de pompe moulé, la chemise de refoulement résistant à la torsion et les joints toriques encastrés
- Longue durée de vie grâce aux composants hydrauliques en acier inoxydable
- Maintenance facile grâce à la possibilité de monter toute garniture mécanique normalisée (EN 12756)
- Montage facile au-dessous de machines grâce à l'installation horizontale

### Réceptions et garantie

- Essai hydrostatique
  - Suivant EN 809
- Essai d'étanchéité
  - À l'eau

- Contrôle des matériaux
  - Certificat d'usine (suivant EN 10204)  
Avec ce certificat, le fabricant confirme, sous forme d'un texte sans mention des résultats d'essais, que le matériel fourni est conforme aux spécifications convenues à la commande.
  - Certificat d'usine 2.2 sur demande
- Inspection
  - Certificat de réception 3.1 selon EN 10204 sur demande
- Essai hydraulique  
Le point de fonctionnement est garanti suivant ISO 9906/3B pour chaque pompe.  
Cet essai est toujours réalisé avec le moteur correspondant. Le NPSH et la hauteur d'aspiration ne sont pas mesurés.  
(Certificat 3.2 disponible).
- Garantie  
Les garanties sont données dans le cadre des conditions de livraison en vigueur.

### Informations sur la sélection

#### Roue pour des valeurs NPSH réduites

Pour les tailles 2, 4, 6, 10 et 15, une roue pour des valeurs NPSH réduites est disponible.

Grâce à la roue pour des valeurs NPSH réduites, la courbe NPSH de la pompe présente des valeurs nettement meilleures.

Cette solution est basée sur une roue spécialement développée pour des valeurs NPSH réduites et sur un corps d'étage modifié. Elle permet d'éviter la cavitation à l'intérieur de la pompe en cas de conditions d'alimentation critiques.

#### Risques induits par la cavitation :

- Réduction de la durée de vie de la pompe par l'endommagement de composants et le déséquilibre de l'hydraulique
- Usure excessive des composants de pompe ou des paliers de moteur
- Refroidissement et/ou lubrification insuffisants de la garniture mécanique et des paliers de pompe

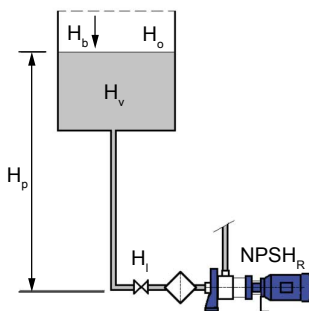
#### Avantages de l'utilisation d'une roue pour des valeurs NPSH réduites :

- Meilleure adéquation aux conditions d'alimentation critiques
- Adaptation facile à des paramètres d'utilisation non optimaux
- La hauteur d'aspiration (Hp) est moins critique (la hauteur du réservoir de dégazage peut être réduite dans le cas de l'alimentation de chaudières, par exemple)

#### Effets de l'utilisation d'une roue pour des valeurs NPSH réduites :

- Le niveau d'installation de la pompe et les raccords de pompe peuvent être conservés.
- Légères adaptations de la courbe caractéristique

#### Calcul :



$$NPSH_A \geq NPSH_R + H_z$$

$$NPSH_A = H_b + H_o + H_p - H_v - H_i$$

$$x = H_b + H_o + H_p - H_v - H_i - NPSH_R - H_z$$

$$x \geq 0$$

#### III. 1: Calcul $NPSH_A$

$NPSH_A$	NPSH disponible au point de fonctionnement
$NPSH_R$	NPSH requis au point de fonctionnement (voir courbe caractéristique de la pompe)
$H_b$	Pression atmosphérique [mCE]
$H_o$	Surpression (dans réservoir fermé) [mCE]
$H_p$	Hauteur d'aspiration [mCE]
$H_v$	Tension de vapeur [mCE] (voir diagramme tension de vapeur d'eau)



$H_1$	Pertes de charge singulières et linéaires [mCE]
$H_2$	Marge de sécurité (0,5 m min.)
x	Pression minimum

**Résultat :**

Si la pression minimum (x) est positive, il n'existe aucun risque de cavitation.

Si la pression minimum (x) est négative, il existe un risque de cavitation qui peut être exclu par l'utilisation d'une roue pour des valeurs NPSH réduites.

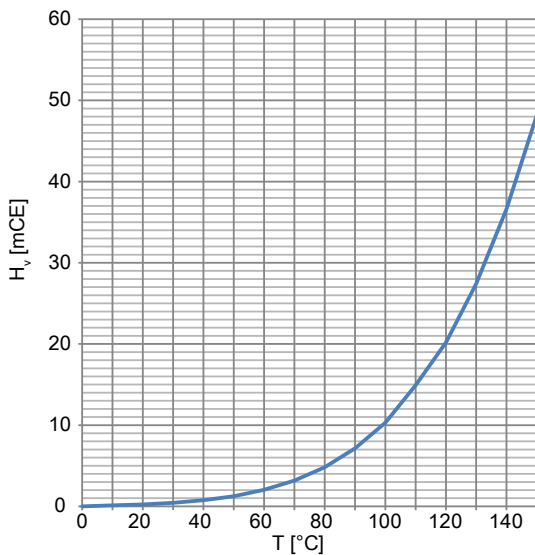
Il est aussi possible de changer l'une quelconque des autres valeurs de telle sorte que le résultat devienne une valeur positive.

**Exemple :**

- Eau d'alimentation de chaudière : 105 °C
- Hauteur positive du réservoir : 2 m
- Pression relative dans le réservoir : 3 mCE
- Débit : 5 m<sup>3</sup>/h
- Hauteur manométrique : 100 m (10 bar)
- Taille sélectionnée : 4

Calcul de la pression relative à la bride d'aspiration

Calcul de la pression relative à la bride d'aspiration	Roue standard	Roue spéciale pour des valeurs NPSH réduites
Pression atmosphérique [mCE]	10,3	10,3
Pression relative (pour réservoir fermé)	3,0	3,0
Hauteur d'aspiration	2,0	2,0
Pression de vaporisation [mCE] (voir diagramme Pression de vaporisation de l'eau)	-12,5	-12,5
Pertes de charge singulières et linéaires [mCE]	-1,0	-1,0
Marge de sécurité (0,5 m min.)	-0,5	-0,5
NPSH requis au point de fonctionnement (voir courbe caractéristique de la pompe)	-2,1	-0,8
Pression minimum	-0,8	+0,5
Conclusion	Il y aura de la cavitation	Pas de cavitation



III. 2: Diagramme pression de vaporisation ( $H_v$ ) de l'eau

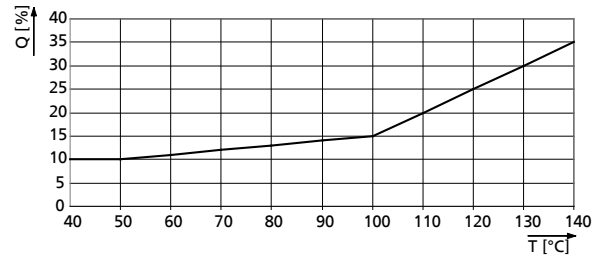
### Consignes concernant les courbes caractéristiques

NPSH [m], [ft] :

- Les valeurs NPSH indiquées sur les courbes individuelles sont des valeurs minimum qui correspondent à la limite de cavitation.
- Une marge de sécurité de 0,5 m au minimum est à ajouter pour compenser les tolérances de mesure lors de la sélection des pompes.
- Les courbes NPSH représentent des valeurs moyennes.
- Une marge de sécurité de 0,5 m doit être ajoutée à la valeur NPSH de la courbe lors du dimensionnement de l'installation.

P [kW], [hp] :

- La puissance absorbée est indiquée par étage (St = 1). La puissance absorbée de la pompe peut ainsi être calculée.  
Calcul : valeur indiquée dans le diagramme (St = 1) × nombre d'étages  
Exemple : Movitec H(S)I 15/4 : P = (St = 1) × 4



III. 3: Débit minimum requis en fonction de la température du fluide pompé à une température du fluide pompé de > +20 °C

### Fluide pompé

Il est impératif de vérifier les conditions de fonctionnement (concentration, température, teneur en matières solides). Toute pénétration d'air dans le système est absolument à éviter.

Si le fluide pompé contient des matières solides telles des copeaux ou poussières d'acier, vérifier la concentration de ces particules avec KSB.

### Débit minimum et débit maximum

Débit minimum et débit maximum Q à une température du fluide pompé ≤ +20 °C, en fonction de la vitesse de rotation, 50 Hz

Movitec H(S)I	Q			
	2900 t/min		1450 t/min	
	min. [m³/h]	max. [m³/h]	min. [m³/h]	max. [m³/h]
2B	0,2	3,3	-	-
4B	0,4	6,5	-	-
6B	0,6	9,0	-	-
10B	1,1	13,2	0,5	6,6
15B	1,6	22,5	0,8	11,3

Débit minimum et débit maximum Q à une température du fluide pompé ≤ +20 °C, en fonction de la vitesse de rotation, 60 Hz

Movitec H(S)I	Q			
	3500 t/min		1750 t/min	
	min. [m³/h]	max. [m³/h]	min. [m³/h]	max. [m³/h]
2B	0,2	4,0	-	-
4B	0,5	7,8	-	-
6B	0,8	8,6	-	-
10B	1,3	15,8	0,6	7,9
15B	2,0	27,0	1,0	13,5

## Synoptique du programme / Tableaux de sélection

### Tableau des fluides pompés

Les indications se réfèrent à la résistance des matériaux. Les normes et ouvrages de référence en vigueur doivent être respectés lors de l'utilisation des pompes.

Pour toutes les conditions autres que celles indiquées (p.ex. mélange de plusieurs produits) ou pour les fluides ne figurant pas dans la liste, nous consulter.

- **Plages de température :**
  - Température de référence : +20 °C
  - Pour les températures < 0 °C : nous consulter.
  - Pour les températures > 50 °C : tenir compte de la tension de vapeur du fluide pompé.
  - Température max. : 120 °C, sauf indication contraire
- Concentration max. : 100 %, sauf indication contraire.
- Garnitures mécaniques en carbure de silicium / carbone (Q1B) : ne conviennent pas pour les fluides chargés. Cette restriction concerne également les produits de cristallisation de sel pouvant se former à basses températures.
- Garnitures mécaniques en carbure de tungstène / carbure de tungstène (U3U3) : conviennent pour les fluides chargés jusqu'à une teneur max. en matières solides de 20 ppm (en fonction de la granulométrie), sauf fluides pompés corrosifs. Des fluides à teneur en matières solides supérieure ne sont en aucun cas tolérables (ppm = 1 mg/kg).
- Attention : les températures élevées renforcent la corrosion (température de référence = +20 °C).
- Des teneurs en chlorures supérieures à 300 mg/l peuvent, dans des conditions défavorables (températures élevées, dépôts, arrêts prolongés), provoquer des phénomènes de corrosion localisée.

Sélection de la version de la pompe et de la version de la garniture mécanique en fonction du fluide pompé

Fluide pompé Substance	Teneur max. [%]	T <sub>max.</sub> [°C]	Version										
			H					HS					
			13	14	15	16	18	13	14	15	16	18	
Alun exempt d'acide	≤ 3	+50	-	X	-	-	-	-	-	X	-	-	-
Alun exempt d'acide	≤ 3	+80	-	-	-	-	-	-	-	X	-	-	-
Lessive alcaline, lavage de bouteilles, avec 2 % de soude caustique max.	≤ 100	+40	-	-	X	-	-	-	-	-	X	-	-
Alcool													
▪ Butanol	≤ 100	+60	X	-	-	-	-	-	X	-	-	-	-
▪ Éthanol	≤ 100	+60	X	-	-	-	-	-	X	-	-	-	-
▪ Propanol	≤ 100	+80	X	-	-	-	-	-	X	-	-	-	-
▪ Eau-de-vie (40 % d'éthanol)	≤ 100	+60	X	-	-	-	-	-	X	-	-	-	-
Vin blanc, rouge	≤ 100	+60	X	X	-	-	-	-	X	X	-	-	-
Acide tartrique	≤ 100	+60	-	-	-	-	-	-	-	-	-	-	-
Bicarbonate d'ammonium	≤ 10	+40	X	-	-	-	-	-	X	-	-	-	-
Sulfate d'aluminium exempt d'acide	≤ 5	+50	-	-	-	X	-	-	-	-	-	X	-
Sulfate d'aluminium exempt d'acide	≤ 5	+60	-	-	-	-	-	-	-	-	-	X	-
Sulfate d'ammonium	≤ 20	+60	X	-	-	-	-	-	X	-	-	-	-
Acétate de calcium exempt d'acide	≤ 10	+60	X	-	-	-	-	-	X	-	-	-	-
Nitrate de calcium exempt d'acide	≤ 10	+60	-	-	-	X	-	-	-	-	-	X	-
Sulfate ferreux (sulfate de fer II)	≤ 5	+80	-	-	-	X	-	-	-	-	-	X	-
Émulsion eau/huile (95 % / 5 %), exempte de substances solides	≤ 100	+80	-	X	-	-	-	-	-	X	-	-	-
Antigel à base d'éthylène glycol, inhibé, circuit fermé	≤ 20	+110	X <sup>4)</sup>	X	-	X	-	-	X <sup>4)</sup>	X	-	X	-
	≤ 25	+110	X <sup>4)</sup>	X	-	X	-	-	X <sup>4)</sup>	X	-	X	-
	≤ 30	+110	X <sup>4)</sup>	X	-	X	-	-	X <sup>4)</sup>	X	-	X	-
	≤ 35	+110	X <sup>4)</sup>	X	-	X	-	-	X <sup>4)</sup>	X	-	X	-
	≤ 40	+110	X <sup>4)</sup>	X	-	X	-	-	X <sup>4)</sup>	X	-	X	-
	≤ 45	+110	X <sup>4)</sup>	X	-	X	-	-	X <sup>4)</sup>	X	-	X	-
	≤ 50	+110	X <sup>4)</sup>	X	-	X	-	-	X <sup>4)</sup>	X	-	X	-
Antigel à base d'éthylène glycol, inhibé, circuit ouvert	≤ 20	+110	X <sup>4)</sup>	X	-	X	-	-	X <sup>4)</sup>	X	-	X	-
	≤ 25	+110	X <sup>4)</sup>	X	-	X	-	-	X <sup>4)</sup>	X	-	X	-
	≤ 30	+110	X <sup>4)</sup>	X	-	X	-	-	X <sup>4)</sup>	X	-	X	-
	≤ 35	+110	X <sup>4)</sup>	X	-	X	-	-	X <sup>4)</sup>	X	-	X	-

4) ≤ 100 °C

Fluide pompé Substance	Teneur max. [%]	T <sub>max.</sub> [°C]	Version									
			H					HS				
			13	14	15	16	18	13	14	15	16	18
Antigel à base d'éthylène glycol, inhibé, circuit ouvert	≤ 40	+110	X <sup>4)</sup>	X	-	X	-	X <sup>4)</sup>	X	-	X	-
	≤ 45	+110	X <sup>4)</sup>	X	-	X	-	X <sup>4)</sup>	X	-	X	-
	≤ 50	+110	X <sup>4)</sup>	X	-	X	-	X <sup>4)</sup>	X	-	X	-
Glycérine	≤ 40	+80	X	X	-	-	-	X	X	-	-	-
Glycols (purs)	≤ 100	+100	-	-	-	-	-	-	-	-	-	-
Diéthylène glycol	≤ 100	+100	X	X	-	-	-	X	X	-	-	-
Éthylène glycol	≤ 100	+100	X	X	-	-	-	X	X	-	-	-
Hydroxyde de potassium	≤ 5	+40	-	-	X	-	-	-	-	X	-	-
Nitrate de potassium exempt d'acide	≤ 5	+30	-	-	X	-	-	-	-	X	-	-
Sulfate de potassium exempt d'acide	≤ 3	+20	-	X	-	-	-	-	X	-	-	-
Sulfate de cuivre	≤ 5	+80	-	-	X	-	-	-	-	X	-	-
Sulfate de magnésium	≤ 10	+80	-	X	-	-	-	-	X	-	-	-
Lait	≤ 100	+60	X	X	-	-	-	X	X	-	-	-
Acide lactique	≤ 40	+60	-	-	-	-	-	-	-	-	-	-
Miscella <sup>5)</sup>	≤ 100	+40	-	-	-	-	-	-	-	-	-	-
Carbonate de sodium	≤ 6	+60	X	-	-	-	-	X	-	-	-	-
Hydroxyde de sodium	≤ 5	+60	-	-	X	-	-	-	-	X	-	-
Nitrate de sodium exempt d'acide	≤ 10	+30	X	-	-	-	-	X	-	-	-	-
Nitrate de sodium exempt d'acide	≤ 10	+60	X	-	-	-	-	-	-	-	-	-
Sulfate de sodium exempt d'acide	≤ 5	+60	X	-	-	-	-	X	-	-	-	-
Huile												
▪ Huile d'arachides	≤ 100	+90	-	X	-	-	-	-	X	-	-	-
▪ Huile d'arachides	≤ 100	+100	-	-	-	-	-	-	-	-	-	-
▪ Huile de lin, ≤ 3 % H <sub>2</sub> SO <sub>4</sub>	≤ 100	+20	-	X	-	-	-	-	X	-	-	-
▪ Huile de lin, ≤ 3 % H <sub>2</sub> SO <sub>4</sub>	≤ 100	+60	-	-	-	-	-	-	X	-	-	-
▪ Huile hydraulique <sup>5)</sup>	≤ 100	+80	-	-	-	-	-	-	-	-	-	-
▪ Huile de lin	≤ 100	+60	-	X	-	-	-	-	X	-	-	-
▪ Huile de linette	≤ 100	+60	-	-	-	-	-	-	-	-	-	-
▪ Huile de maïs	≤ 100	+100	-	X	-	-	-	-	X	-	-	-
▪ Huile minérale <sup>5)</sup>	≤ 100	+80	-	-	-	-	-	-	-	-	-	-
▪ Huile végétale <sup>5)</sup>	≤ 100	+100	-	-	-	-	-	-	-	-	-	-
▪ Huile de colza	≤ 100	+100	-	X	-	-	-	-	X	-	-	-
▪ Huile de salade	≤ 100	+100	-	-	-	-	-	-	-	-	-	-
▪ Huile de lubrification <sup>5)</sup>	≤ 100	+100	-	-	-	-	-	-	-	-	-	-
▪ Huile de silicone <sup>5)</sup>	≤ 100	+60	-	-	-	-	-	-	-	-	-	-
▪ Huile de soja	≤ 100	+100	-	X	-	-	-	-	X	-	-	-
▪ Essence de térébenthine <sup>5)</sup>	≤ 100	+60	-	-	-	-	-	-	-	-	-	-
▪ Huile pour turbines (excepté huiles synthétiques) <sup>5)</sup>	≤ 100	+100	-	-	-	-	-	-	-	-	-	-
▪ Mélanges huile/eau	≤ 100	+100	-	-	-	-	-	-	-	-	-	-
Paraffine <sup>5)</sup>	≤ 100	+100	-	-	-	-	-	-	-	-	-	-
Kérosène	≤ 100	+80	-	X	-	-	-	-	X	-	-	-
Polyéthylène glycol <sup>5)</sup>	≤ 100	+80	-	-	-	-	-	-	-	-	-	-
Polyglycol <sup>5)</sup>	≤ 100	+80	-	-	-	-	-	-	-	-	-	-
Pétrole brut <sup>5)</sup>	≤ 100	+80	-	-	-	-	-	-	-	-	-	-
Condensat pétrole brut <sup>5)</sup>	≤ 100	+80	-	-	-	-	-	-	-	-	-	-
Jus (jus de fruits, jus de sucre)	≤ 100	+60	-	X	-	-	-	-	X	-	-	-
Acide												
▪ Acide acétique	≤ 10	+60	X	-	-	-	-	X	-	-	-	-

5) Il est nécessaire de fournir des informations détaillées sur le fluide pompé.

Fluide pompé Substance	Teneur max. [%]	T <sub>max.</sub> [°C]	Version											
			H					HS						
			13	14	15	16	18	13	14	15	16	18		
▪ Acide acétique	≤ 5	+60	X	-	-	-	-	X	-	-	-	-	-	-
▪ Acide tannique	≤ 20	+80	-	X	-	-	-	-	X	-	-	-	-	-
▪ Acide maléique	≤ 10	+60	-	X	-	-	-	-	X	-	-	-	-	-
▪ Acide lactique	≤ 5	+60	-	X	-	-	-	-	X	-	-	-	-	-
▪ Acide lactique	≤ 40	+60	-	X	-	-	-	-	X	-	-	-	-	-
▪ Acide phosphorique	≤ 5	+20	-	X	-	-	-	-	X	-	-	-	-	-
▪ Acide sulfurique	≤ 5	+20	-	-	-	-	-	-	-	-	-	X	-	-
▪ Acide tartrique	≤ 8	+40	-	-	-	-	-	-	X	-	-	-	-	-
▪ Acide citrique	≤ 25	+30	-	X	-	-	-	-	X	-	-	-	-	-
▪ Acide citrique	≤ 10	+30	-	X	-	-	-	-	X	-	-	-	-	-
<b>Carburants</b>														
▪ Gazole	≤ 100	+80	-	X	-	-	-	-	X	-	-	-	-	-
▪ Fuel	≤ 100	+80	-	X	-	-	-	-	X	-	-	-	-	-
▪ Carburant aviation	≤ 100	+80	-	X	-	-	-	-	X	-	-	-	-	-
Phosphate trisodique	≤ 4	+80	-	-	X	-	-	-	-	X	-	-	-	-
<b>Eau</b>														
▪ Eau désionisée (eau entièrement déminéralisée)	≤ 100	+140	X	-	-	-	X <sup>6)</sup>	X	-	-	-	X <sup>6)</sup>	-	-
▪ Eau distillée	≤ 100	+140	-	-	-	-	-	-	-	-	-	-	-	-
▪ Eau décactionnée	≤ 100	+120	-	-	X	-	-	-	-	X	-	-	-	-
▪ Eau décarbonisée	≤ 100	+120	-	-	X	-	-	-	-	X	-	-	-	-
▪ Eau de piscine (non saline)	≤ 100	+100	-	-	-	-	-	-	-	-	-	-	-	-
▪ Perméat (osmose)	≤ 100	+140	X	-	-	-	X <sup>6)</sup>	X	-	-	-	X <sup>6)</sup>	-	-
▪ Eau partiellement déminéralisée	≤ 100	+120	-	-	X	-	-	-	-	X	-	-	-	-
▪ Eau incendie	≤ 100	+60	-	-	X	-	X	-	-	X	-	-	X	-
▪ Eau de chauffage selon VDI 2035	≤ 100	+100	X	-	-	-	X	X	-	-	-	-	X	-
▪ Eau surchauffée traitée selon VdTÜV 1466	≤ 100	+140	X <sup>4)</sup>	-	-	-	X <sup>6)</sup>	X <sup>4)</sup>	-	-	-	X <sup>6)</sup>	-	-
▪ Eau d'alimentation de chaudière selon VdTÜV 1466	≤ 100	+140	X <sup>4)</sup>	-	-	-	X <sup>6)</sup>	X <sup>4)</sup>	-	-	-	X <sup>6)</sup>	-	-
▪ Condensat traité selon VdTÜV 1466	≤ 100	+140	X <sup>4)</sup>	-	-	-	X <sup>6)</sup>	X <sup>4)</sup>	-	-	-	X <sup>6)</sup>	-	-
▪ Vapeur condensée (brasserie)	≤ 100	+140	X <sup>4)</sup>	-	-	-	X <sup>6)</sup>	X <sup>4)</sup>	-	-	-	X <sup>6)</sup>	-	-
▪ Eau de refroidissement	≤ 100	+100	-	-	-	X	-	-	-	-	-	X	-	-
▪ Eau du robinet	≤ 100	+60	X	-	-	-	-	X	-	-	-	-	-	-
▪ Eau de brasserie	≤ 100	+60	X	-	-	-	-	X	-	-	-	-	-	-
▪ Eau glacée (brasserie)	≤ 100	+60	X	-	-	-	-	X	-	-	-	-	-	-
▪ Eau potable / eau de distribution	≤ 100	+60	X	-	-	-	-	X	-	-	-	-	-	-
▪ Eau chaude (brasserie)	≤ 100	+60	X	-	-	-	-	X	-	-	-	-	-	-
▪ Eau propre	≤ 100	+60	X	X	X	X	X	X	X	X	X	X	X	X
▪ Eau saumâtre	≤ 100	+15	-	-	-	-	-	-	-	-	-	X	-	-
▪ Eau de mer	≤ 100	+15	-	-	-	-	-	-	-	-	-	X	-	-
▪ Eau brute	≤ 100	+60	-	-	X	-	-	-	-	X	-	-	-	-
▪ Eau chargée, eau légèrement chargée	≤ 100	+60	-	-	X	-	-	-	-	X	-	-	-	-
▪ Eau de rivière	≤ 100	+60	-	-	X	-	-	-	-	X	-	-	-	-
▪ Eau lacustre	≤ 100	+60	-	-	X	-	-	-	-	X	-	-	-	-

6) ≤ 120 °C, en fonction des plages de pression

Fluide pompé Substance	Teneur max. [%]	T <sub>max.</sub> [°C]	Version									
			H					HS				
			13	14	15	16	18	13	14	15	16	18
▪ Eau de barrage-réservoir	≤ 100	+60	-	-	X	-	-	-	-	X	-	-
▪ Eau de surface	≤ 100	+60	-	-	X	-	-	-	-	X	-	-
▪ Eau douce	≤ 100	+60	-	X	-	-	-	-	X	-	-	-
▪ Eau de barrage	≤ 100	+70	-	-	-	X	-	-	-	-	X	-
▪ Eau de rinçage	≤ 100	+70	-	-	-	X	-	-	-	-	X	-
▪ Eau de pluie, avec filtre	≥ 20	+60	-	-	-	X	-	-	-	-	X	-
▪ Mélange eau/glycol	≤ 100	+100	-	-	-	-	-	-	-	-	-	-

### Garniture d'étanchéité d'arbre

Garnitures mécaniques disponibles

Garniture mécanique							T		p [bar]
Code	Type	Clé selon EN 12756	Élastomère	Version			min.	max.	
				C	E	F	[°C]	[°C]	
13	RMG-G606	Q1 B E G G	EPDM WRAS / ACS	X	X	X	-20	+100	25
14	RMG-G606	Q1 B V G G	FPM	X	X	X	-20	+120	25
15	RMG-G606	U3 U3 X4 G G	HNBR	X	X	X	-20	+120 <sup>7)</sup>	25
16	RMG-G606	U3 U3 V G G	FPM	X	X	X	-20	+120 <sup>7)</sup>	25
18	RMG-G606	U3 B E G G	EPDM 559236	X	X	X	-20	+120 <sup>7)</sup>	25
23	RMG-G606	Q1 B E G G	EPDM	X	X	X	-20	+100	25
24	MG-G606	Q1 Q1 V G G	FPM	X	X	X	-20	+120	10
28	MG-G606	Q1 Q1 X4 G G	HNBR	X	X	X	-20	+120	10
29	MG-G606	Q1 Q1 E G G	EPDM	X	X	X	-20	+100	10

Explication des matériaux utilisés pour les garnitures mécaniques

Désignation	Code selon EN 12756	Matériaux des faces de friction / joints auxiliaires
Grain	U3	Carbure de tungstène (à liant CrNiMo)
	Q1	Carbure de silicium fritté sans pression
Contre-grain	B	Carbone dur, imprégné de résine synthétique
	U3	Carbure de tungstène (à liant CrNiMo)
	Q1	Carbure de silicium fritté sans pression
Élastomère	E	EPDM (caoutchouc éthylène-propylène)
	V	FPM (caoutchouc fluoré)
	X4	HNBR
Ressort	G	Acier CrNiMo
Autres composants métalliques	G	Acier CrNiMo

### Pressions et températures limites

Les limites de pression et de température de la pompe sont indiquées sur la plaque signalétique.

7) Des températures jusqu'à 140 °C sont possibles pour une pression maximale de 16 bar.

## Caractéristiques techniques

## Moteurs

- Classe de rendement IE3 selon CEI 60034-30 (pour moteurs triphasés  $\geq 0,75$  kW)

## Caractéristiques techniques moteurs 50 Hz

$P_N$	$U_N$	$I_A$	$I_A/I_N$	$\cos \varphi$	Tolérance $U_N$	n	$\eta$	$L_p$	Passage de câble	Fréquence de démarrages max.
[kW]	[V]	[A]			[%]	t/min	[%]	[dB]		[h <sup>-1</sup> ]
0,37	1 × 230	2,60	3,7	0,92	+/-10	2750	67,00	58	1 × M18 × 1,5	20
0,55	1 × 230	3,69	3,9	0,92	+/-10	2760	70,00	56	1 × M18 × 1,5	20
0,75	1 × 230	5,00	3,9	0,92	+/-10	2780	70,00	56	1 × M20 × 1,5	20
1,10	1 × 230	6,68	4,3	0,95	+/-10	2790	75,00	58	1 × M20 × 1,5	20
1,50	1 × 230	8,99	4,8	0,95	+/-10	2800	76,00	58	1 × M20 × 1,5	20
2,20	1 × 230	13,04	4,8	0,95	+/-10	2800	77,00	58	1 × M20 × 1,5	20
0,37	230/400	1,64/0,94	4,6	0,78	+/-10	2750	74,20	58	1 × M20 × 1,5	20
0,55	230/400	2,31/1,33	5,2	0,75	+/-10	2790	77,60	58	1 × M20 × 1,5	20
0,75	230/400	2,92/1,68	6,8	0,80	+/-10	2855	80,50	60	2 × M20 × 1,5	25
1,10	230/400	4,17/2,40	7,0	0,80	+/-10	2855	82,70	60	2 × M25 × 1,5	25
1,50	230/400	5,08/2,92	7,7	0,88	+/-10	2900	84,20	63	2 × M25 × 1,5	25
2,20	230/400	7,22/4,15	7,7	0,89	+/-10	2900	86,00	63	2 × M25 × 1,5	25
3,00	230/400	9,71/5,59	8,8	0,89	+/-10	2910	87,10	63	2 × M25 × 1,5	20
3,00	400/690	5,59/3,24	8,8	0,89	+/-10	2910	87,10	63	2 × M25 × 1,5	20
4,00	230/400	13,00/7,45	8,5	0,88	+/-10	2910	88,10	63	2 × M25 × 1,5	20
4,00	400/690	7,45/4,32	8,5	0,88	+/-10	2910	88,10	63	2 × M25 × 1,5	20
5,50	230/400	17,40/10,00	8,8	0,89	+/-10	2925	89,20	68	2 × M32 × 1,5	20
5,50	400/690	10,00/5,80	8,8	0,89	+/-10	2925	89,20	68	2 × M32 × 1,5	20
7,50	230/400	23,20/13,40	8,8	0,90	+/-10	2925	89,80	68	2 × M32 × 1,5	20
7,50	400/690	13,40/7,74	8,8	0,90	+/-10	2925	89,80	68	2 × M32 × 1,5	20
0,55	230/400	2,34/1,34	5,3	0,73	+/-10	1425	80,70	57	1 × M20 × 1,5	20
0,75	230/400	3,13/1,80	6,5	0,73	+/-10	1425	82,50	57	1 × M20 × 1,5	20
1,10	230/400	4,21/2,42	6,5	0,78	+/-10	1440	84,40	58	1 × M20 × 1,5	20
1,50	230/400	5,59/3,21	7,0	0,79	+/-10	1440	85,30	58	1 × M25 × 1,5	20
2,20	230/400	7,86/4,52	7,5	0,81	+/-10	1445	86,70	59	2 × M25 × 1,5	20
3,00	230/400	10,60/6,10	7,5	0,81	+/-10	1445	87,70	59	2 × M25 × 1,5	20
3,00	400/690	6,10/3,53	7,5	0,81	+/-10	1445	87,70	59	2 × M25 × 1,5	20
4,00	230/400	14,00/8,05	8,5	0,81	+/-10	1450	88,50	60	2 × M25 × 1,5	20
4,00	400/690	8,05/4,66	8,5	0,81	+/-10	1450	88,60	60	2 × M25 × 1,5	20
5,50	230/400	19,00/10,90	8,5	0,81	+/-10	1460	89,90	60	2 × M32 × 1,5	20
5,50	400/690	10,90/6,34	8,5	0,81	+/-10	1460	89,60	60	2 × M32 × 1,5	20
7,50	230/400	25,40/14,60	8,5	0,82	+/-10	1460	90,40	60	2 × M32 × 1,5	20
7,50	400/690	14,60/8,47	8,5	0,82	+/-10	1460	90,40	60	2 × M32 × 1,5	20

## Caractéristiques techniques moteurs 60 Hz

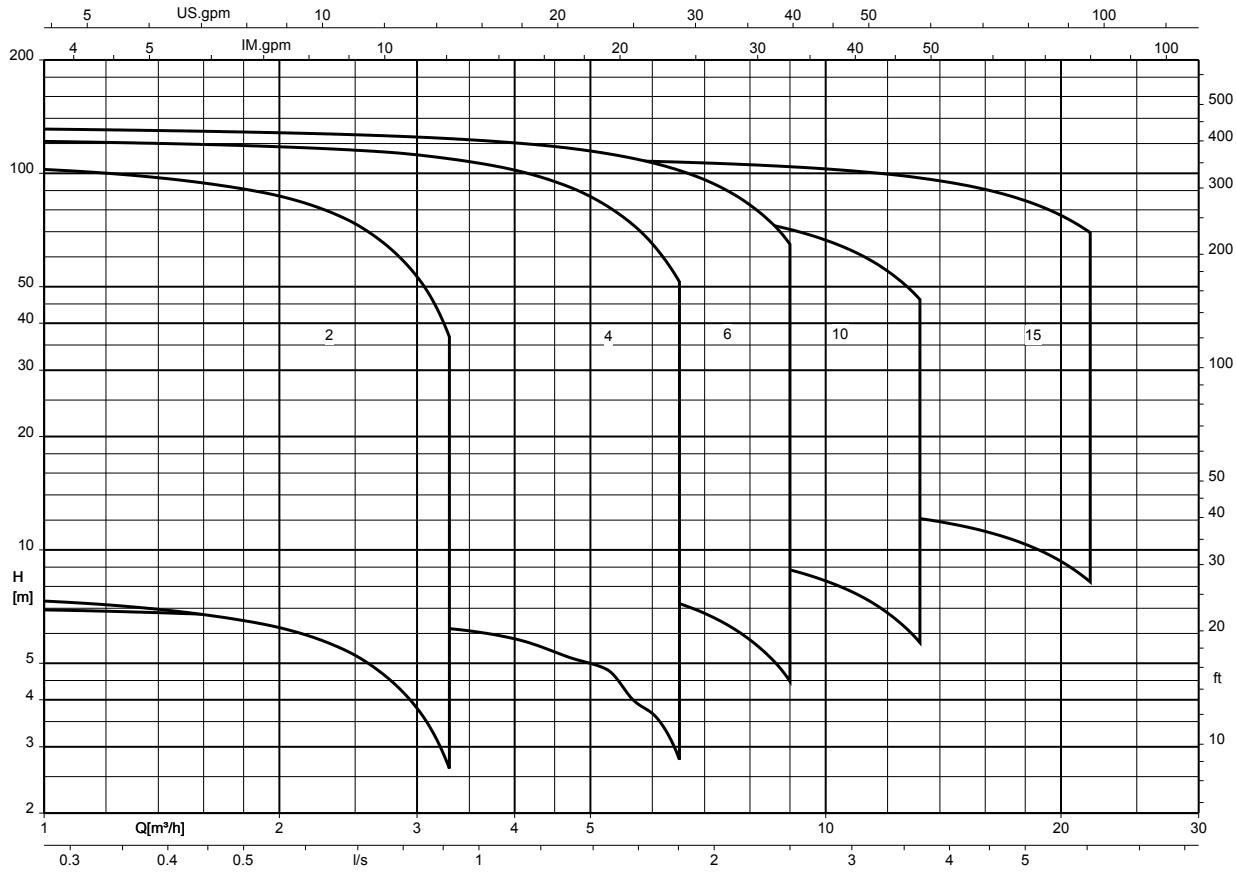
$P_N$	$U_N$	$I_A$	$I_A/I_N$	$\cos \varphi$	Tolérance $U_N$	n	$\eta$	$L_p$	Passage de câble	Fréquence de démarrages max.
[kW]	[V]	[A]			[%]	t/min	[%]	[dB]		[h <sup>-1</sup> ]
0,37	230/400	1,54/0,89	3,90	0,79	+20/-5	3300	75,70	58	1 × M20 × 1,5	20
0,55	230/400	2,29/1,32	4,40	0,76	+20/-5	3345	79,10	58	1 × M20 × 1,5	20
0,75	230/400	2,94/1,69	7,40	0,79	+20/-5	3450	81,10	58	1 × M20 × 1,5	20
1,10	230/400	4,14/2,38	5,80	0,80	+20/-5	3450	83,30	58	1 × M20 × 1,5	20
1,50	230/400	4,98/2,86	6,20	0,89	+20/-5	3480	85,00	58	1 × M25 × 1,5	20
2,20	230/400	7,14/4,11	6,20	0,90	+20/-5	3480	85,90	60	1 × M25 × 1,5	20
3,00	230/400	9,51/5,47	7,50	0,91	+20/-5	3480	87,00	62	2 × M25 × 1,5	20
3,00	400/690	5,47/3,17	7,50	0,91	+20/-5	3480	87,00	62	2 × M25 × 1,5	20
4,00	230/400	12,49/7,18	7,20	0,90	+20/-5	3500	89,30	64	2 × M25 × 1,5	20
4,00	400/690	7,18/4,16	7,20	0,90	+20/-5	3500	89,30	64	2 × M25 × 1,5	20
5,50	230/400	17,22/9,90	6,40	0,90	+20/-5	3510	89,10	68	2 × M32 × 1,5	20
5,50	400/690	9,90/5,74	6,40	0,90	+20/-5	3510	89,10	68	2 × M32 × 1,5	20
7,50	230/400	23,29/13,29	6,40	0,90	+20/-5	3510	89,80	68	2 × M32 × 1,5	20
7,50	400/690	13,39/7,76	6,40	0,90	+20/-5	3510	89,80	68	2 × M32 × 1,5	20
0,55	230/400	2,30/1,32	4,50	0,74	+20/-5	1710	81,00	57	1 × M20 × 1,5	20

$P_N$	$U_N$	$I_A$	$I_A/I_N$	$\cos \varphi$	Tolérance $U_N$	$n$	$\eta$	$L_p$	Passage de câble	Fréquence de démarrages max.
[kW]	[V]	[A]			[%]	[t/min]	[%]	[dB]		[h <sup>-1</sup> ]
0,75	230/400	3,04/1,75	6,30	0,75	+20/-5	1710	82,60	56	1 × M20 × 1,5	20
1,10	230/400	4,10/2,36	7,50	0,80	+20/-5	1735	84,10	58	1 × M20 × 1,5	20
1,50	230/400	5,52/3,17	7,30	0,80	+20/-5	1735	85,30	58	1 × M25 × 1,5	20
2,20	230/400	8,06/4,64	7,20	0,79	+20/-5	1720	86,70	57	2 × M25 × 1,5	20
3,00	230/400	10,14/5,86	7,20	0,83	+20/-5	1720	87,90	57	2 × M25 × 1,5	20
3,00	400/690	6,25/3,62	7,20	0,79	+20/-5	1720	87,70	57	2 × M25 × 1,5	20
4,00	230/400	13,23/7,76	5,95	0,84	+20/-5	1745	88,60	60	2 × M25 × 1,5	20
4,00	400/690	7,76/4,50	5,95	0,84	+20/-5	1745	88,60	60	2 × M25 × 1,5	20
5,50	230/400	24,74/14,23	5,95	0,83	+20/-5	1746	90,98	62	2 × M32 × 1,5	20
5,50	400/690	10,69/6,20	5,95	0,83	+20/-5	1750	89,50	62	2 × M32 × 1,5	20
7,50	230/400	24,70/14,26	5,95	0,84	+20/-5	1750	90,40	62	2 × M32 × 1,5	20
7,50	400/690	14,26/8,26	5,95	0,84	+20/-5	1750	90,40	62	2 × M32 × 1,5	20

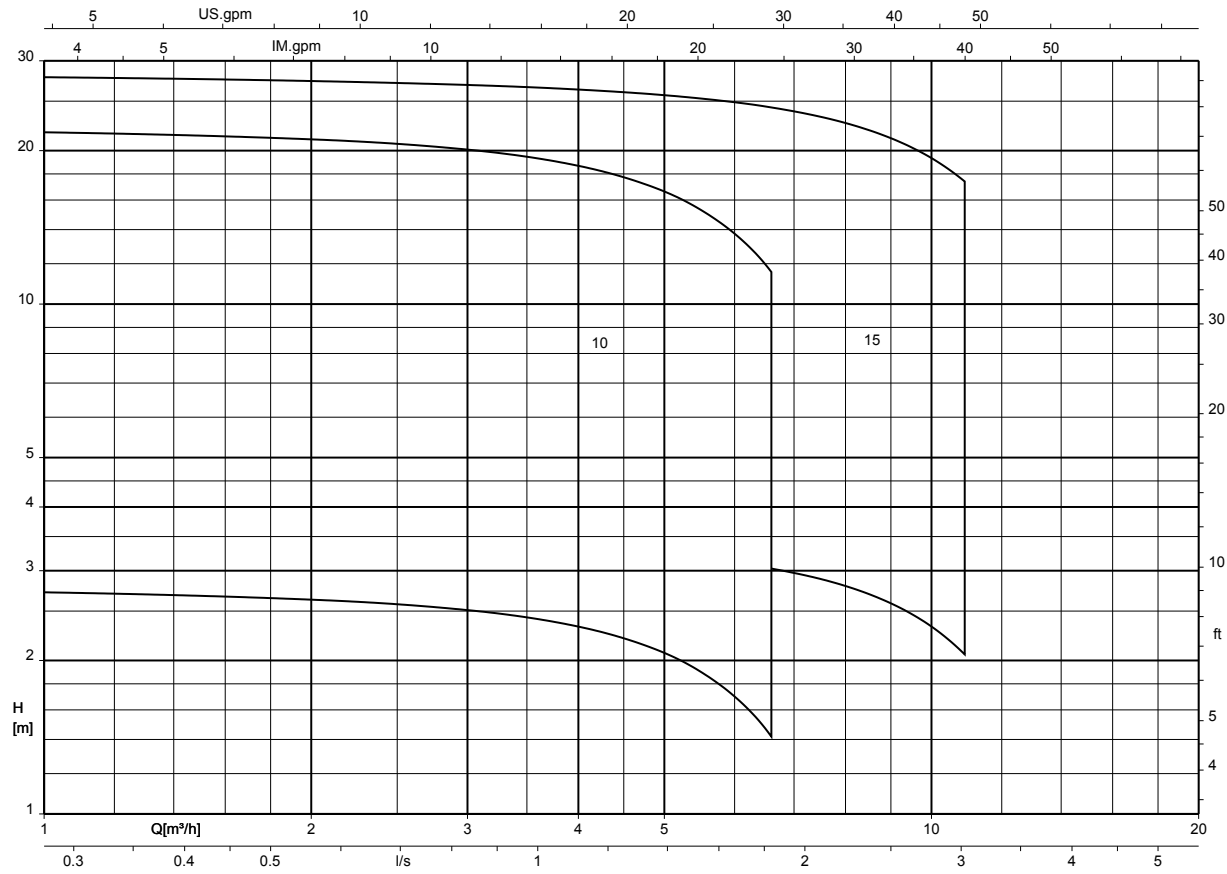


Grille de sélection

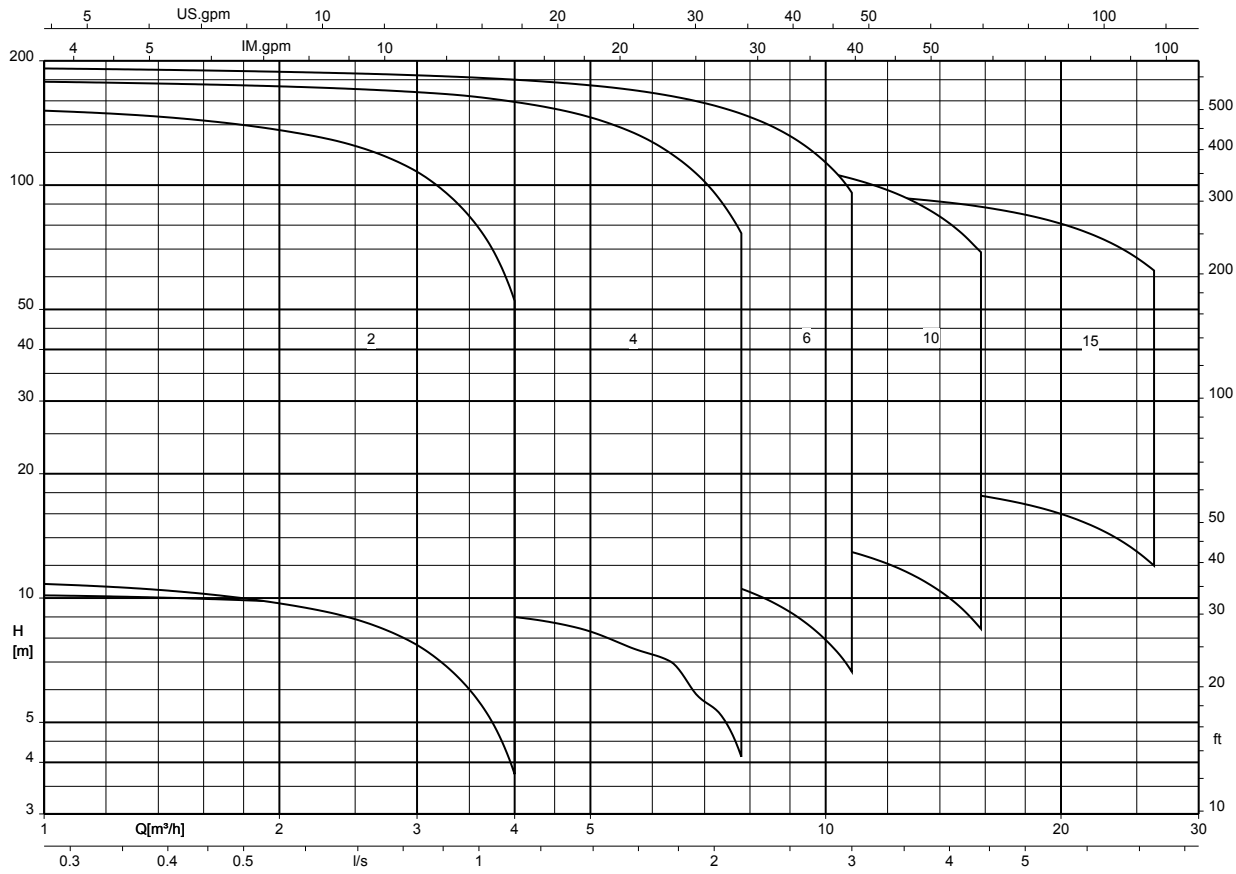
Movitec H(S)I ; n = 2900 t/min



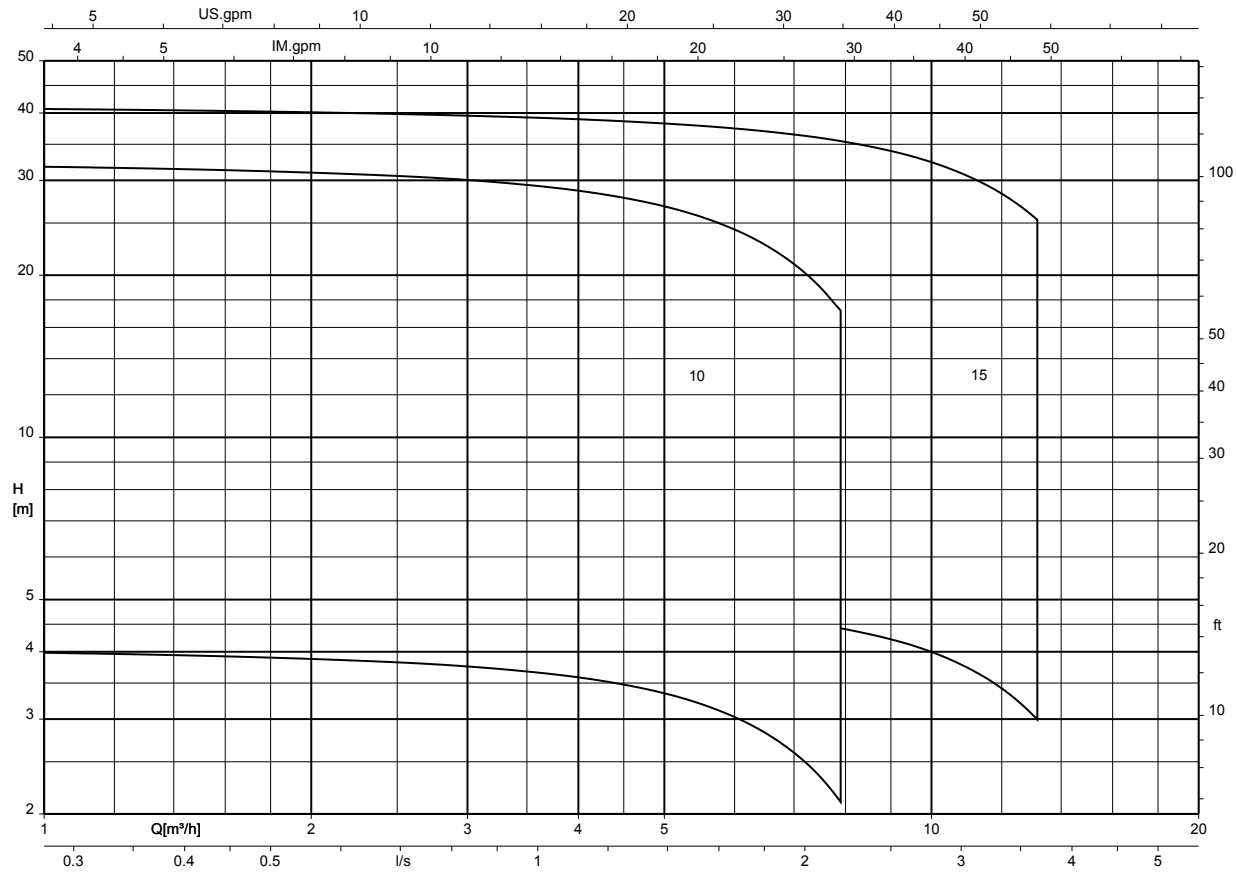
Movitec H(S)I ; n = 1450 t/min



Movitec H(S)I ; n = 3500 t/min



Movitec H(S)I ; n = 1750 t/min

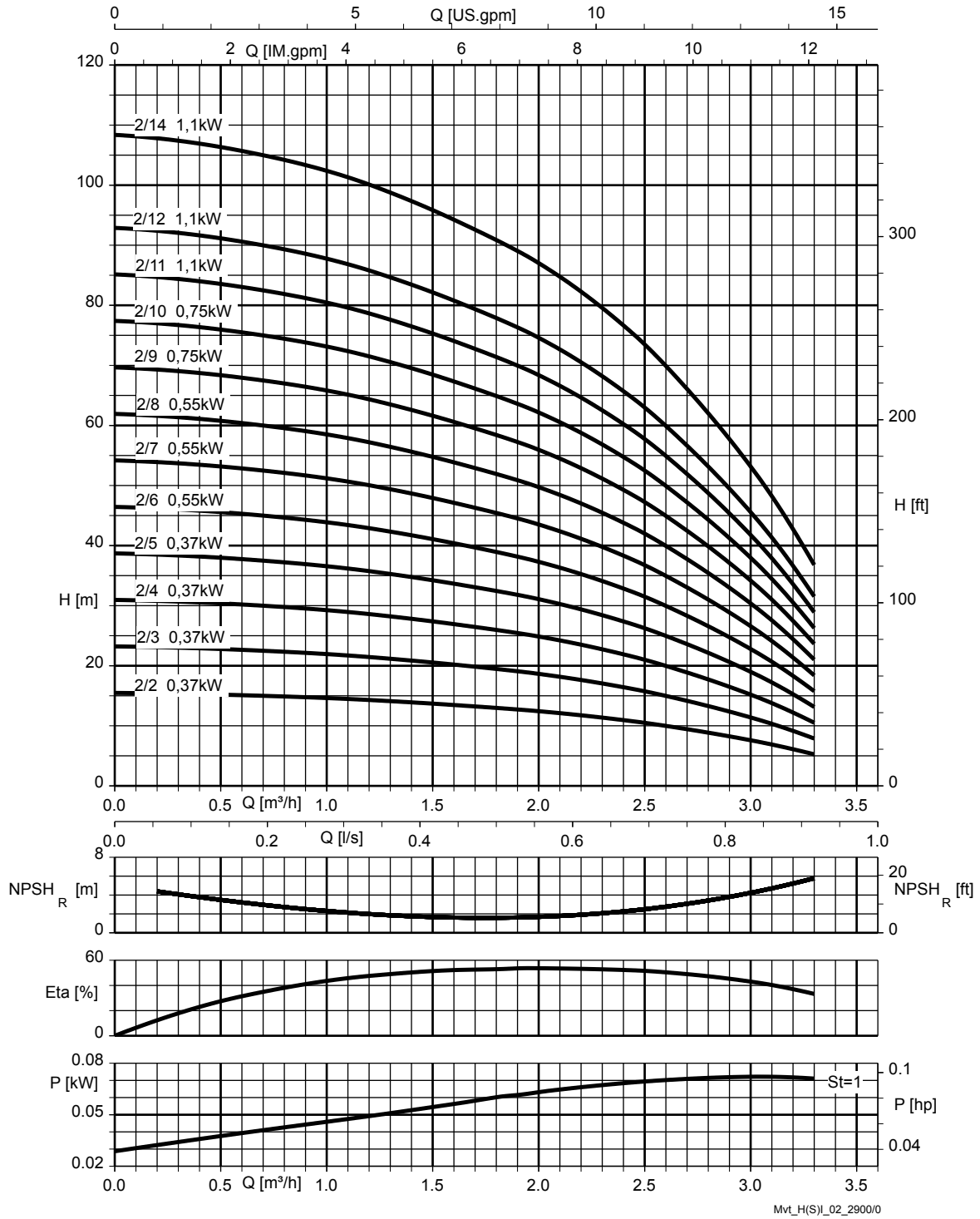




Courbes caractéristiques

n = 2 900 t/min

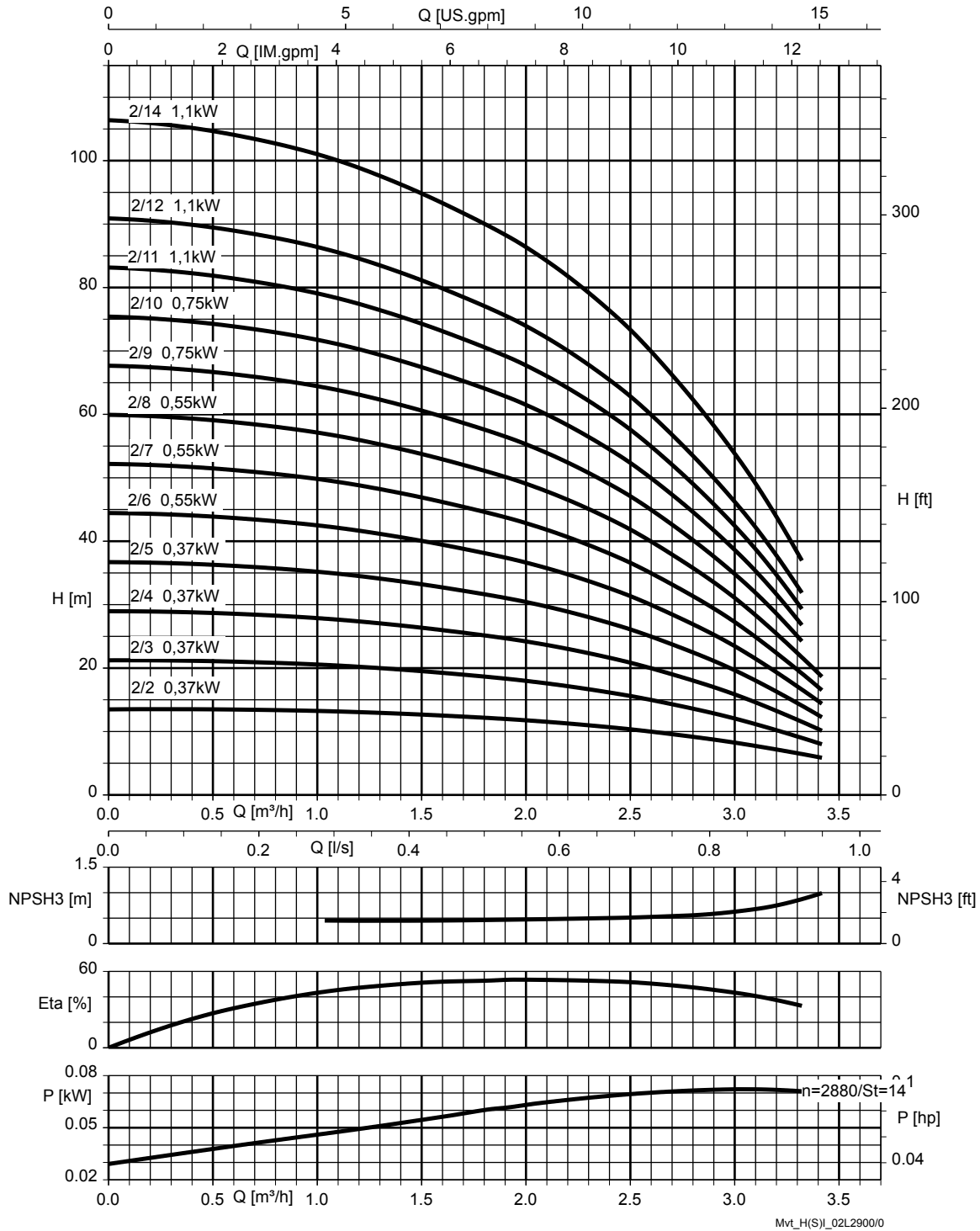
Movitec H(S)I, 2B, n = 2900 t/min



St = 1 | P par étage



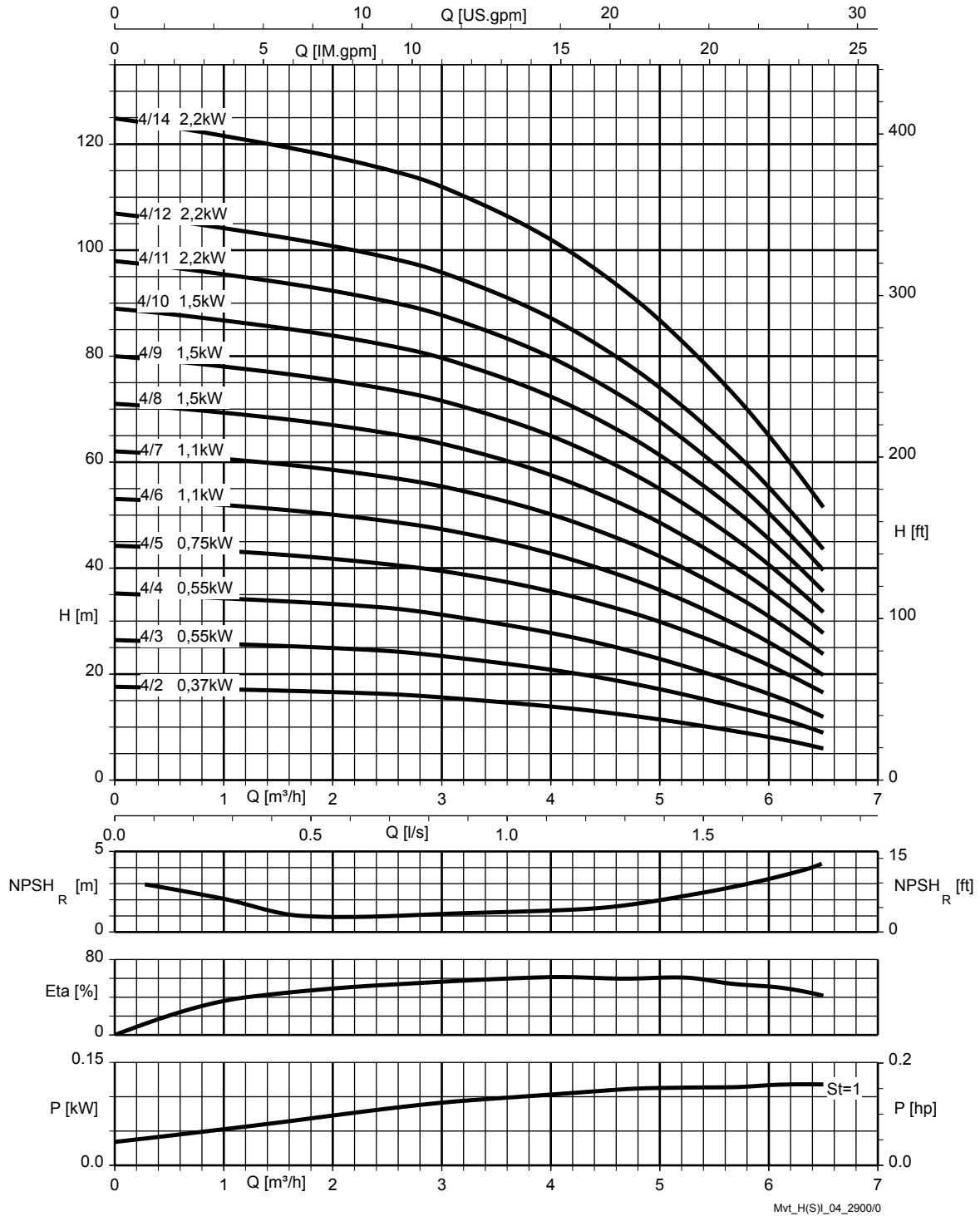
Movitec H(S)I, 2-LB, n = 2900 t/min



St = 1 | P par étage



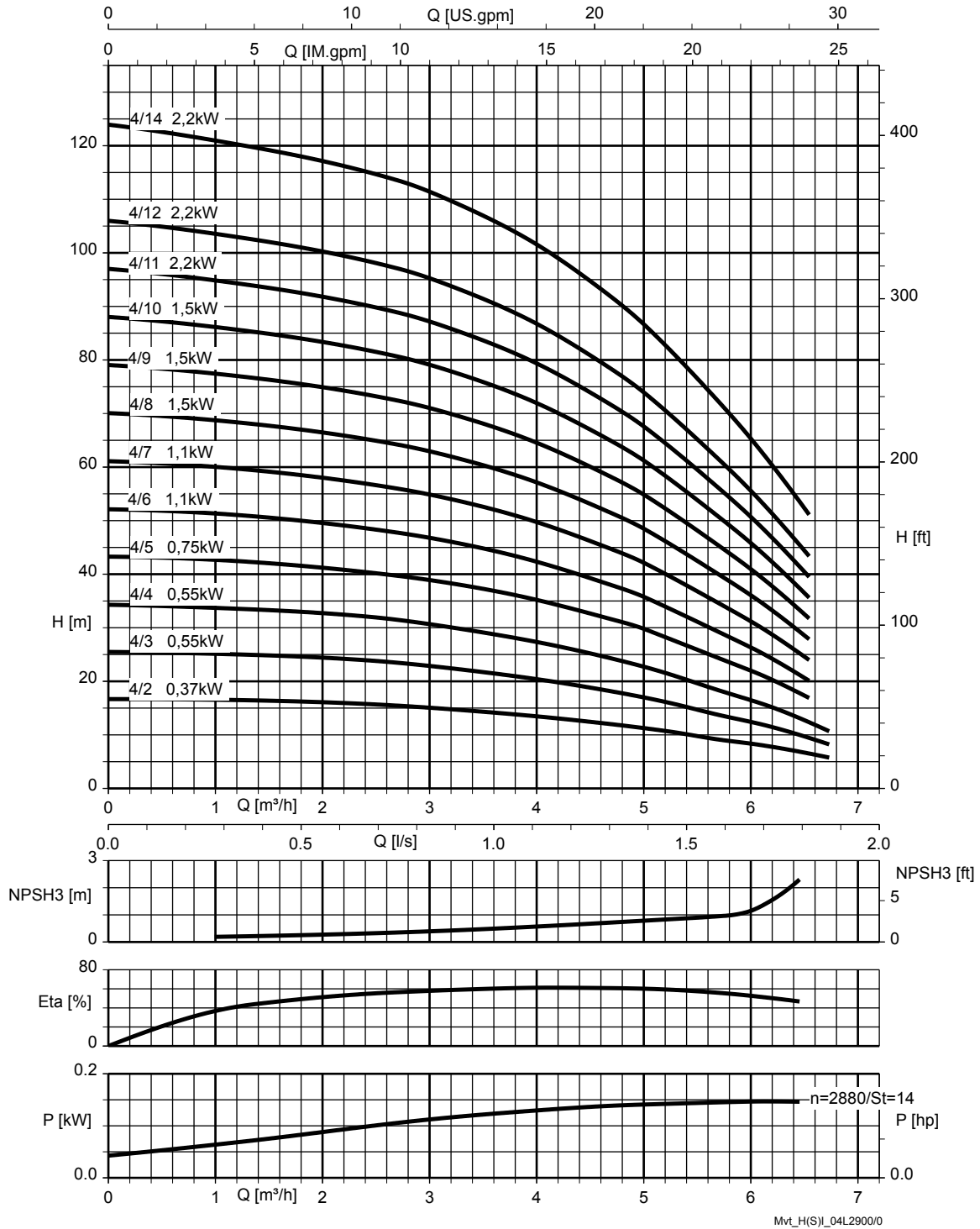
Movitec H(S)I, 4B, n = 2900 t/min



St = 1 | P par étage



Movitec H(S)I, 4-LB, n = 2900 t/min

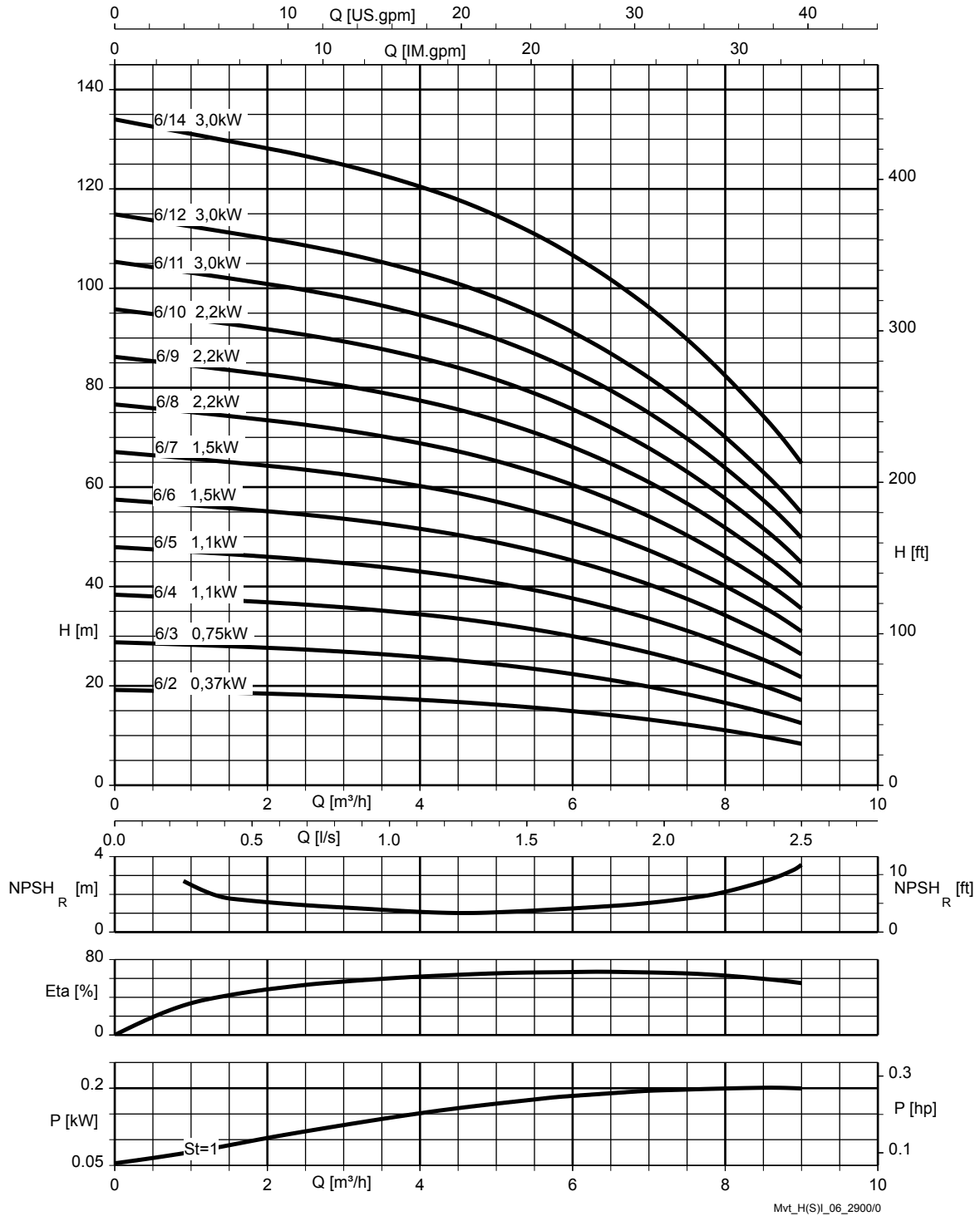


St = 1 | P par étage





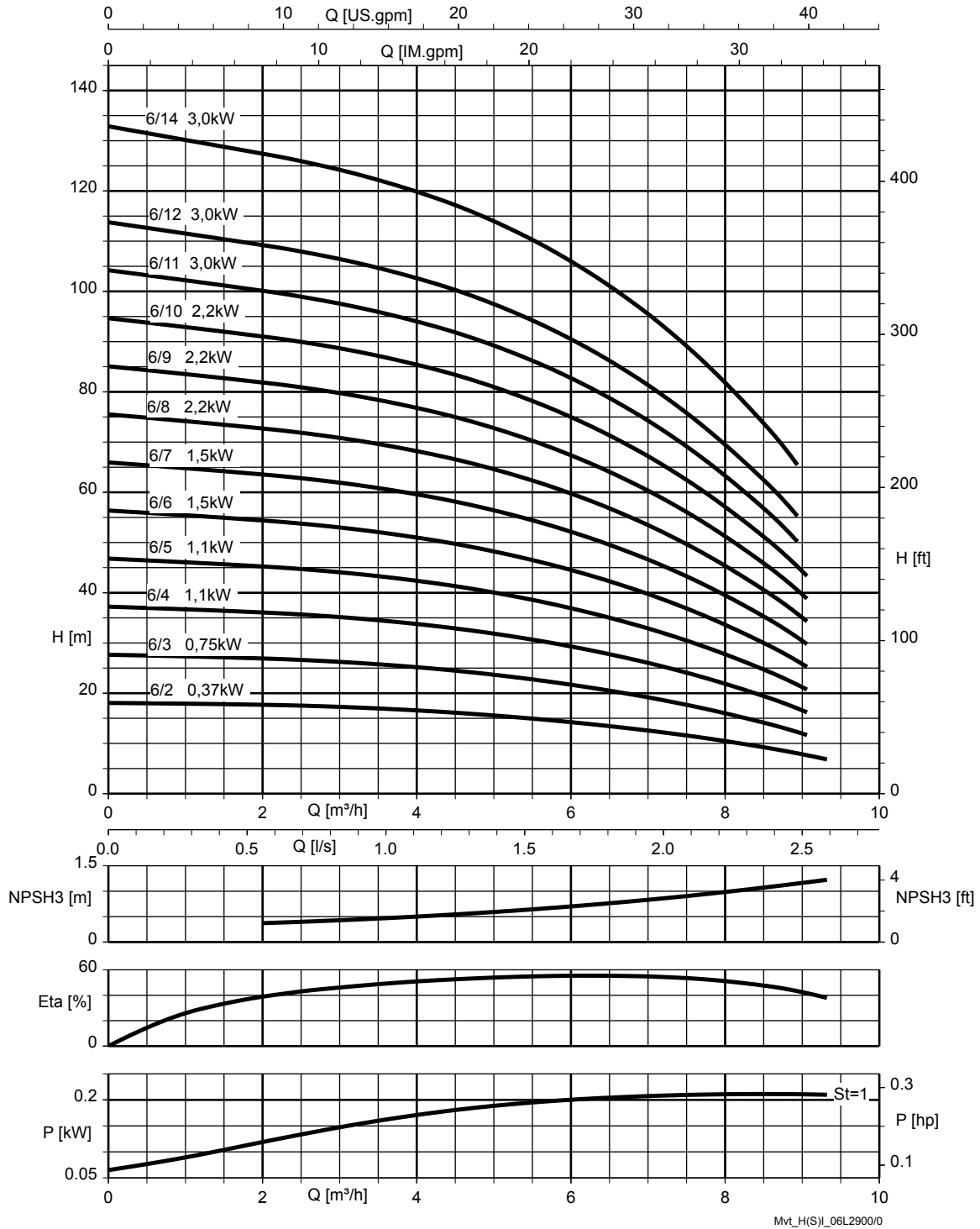
Movitec H(S)I, 6B, n = 2900 t/min



St = 1 | P par étage

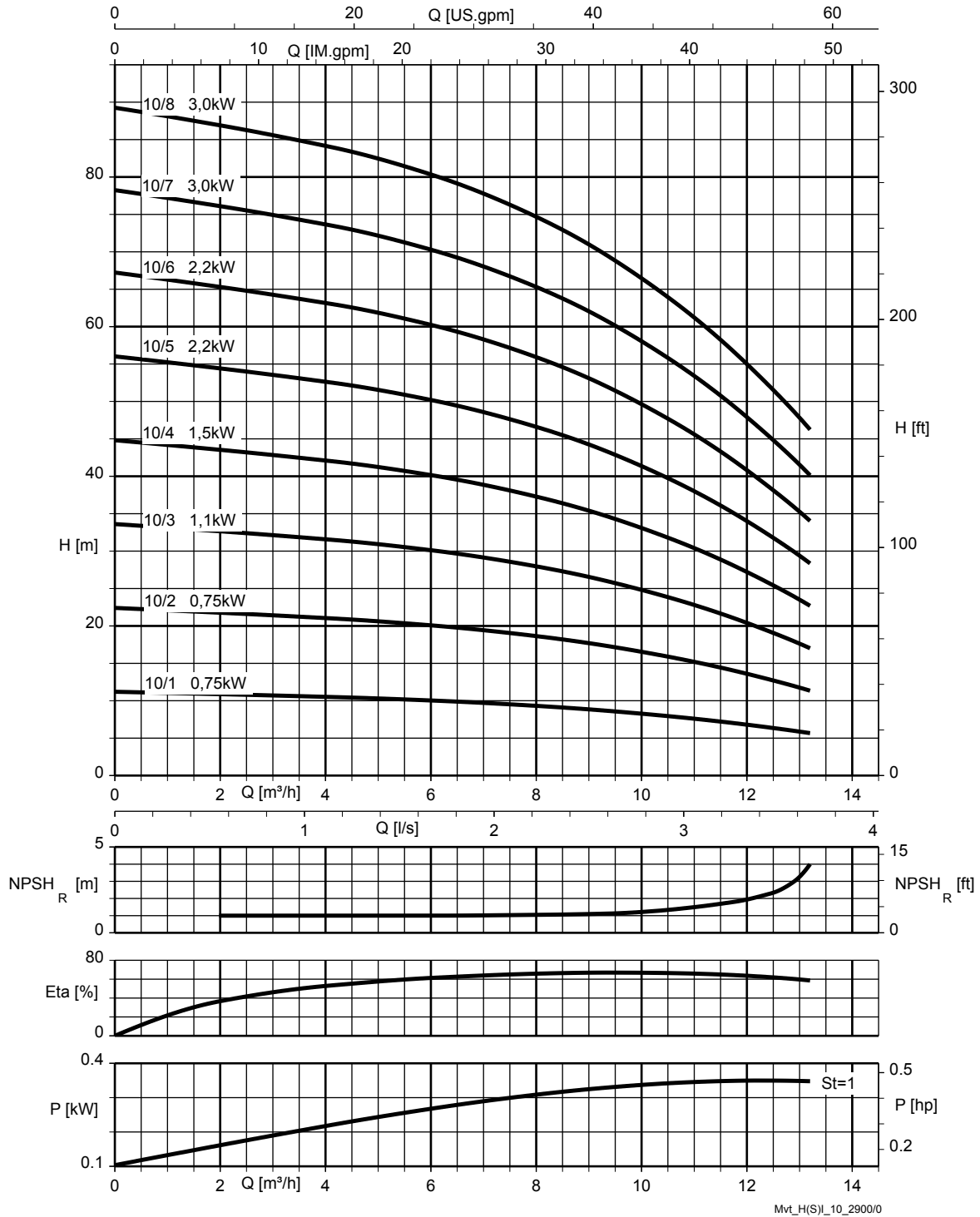


Movitec H(S)I, 6-LB, n = 2900 t/min



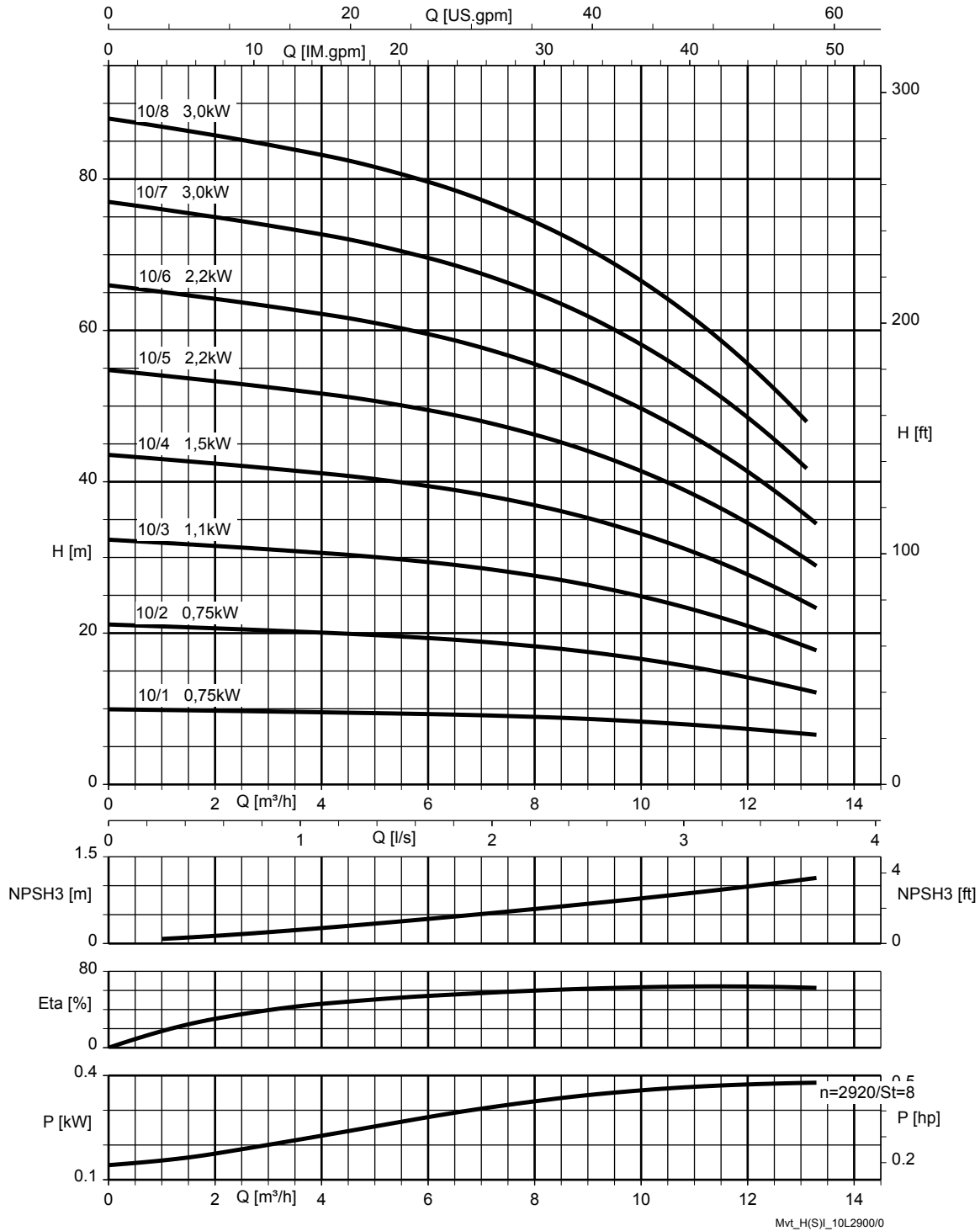
St = 1 | P par étage

Movitec H(S)I, 10B, n = 2900 t/min



St = 1 | P par étage

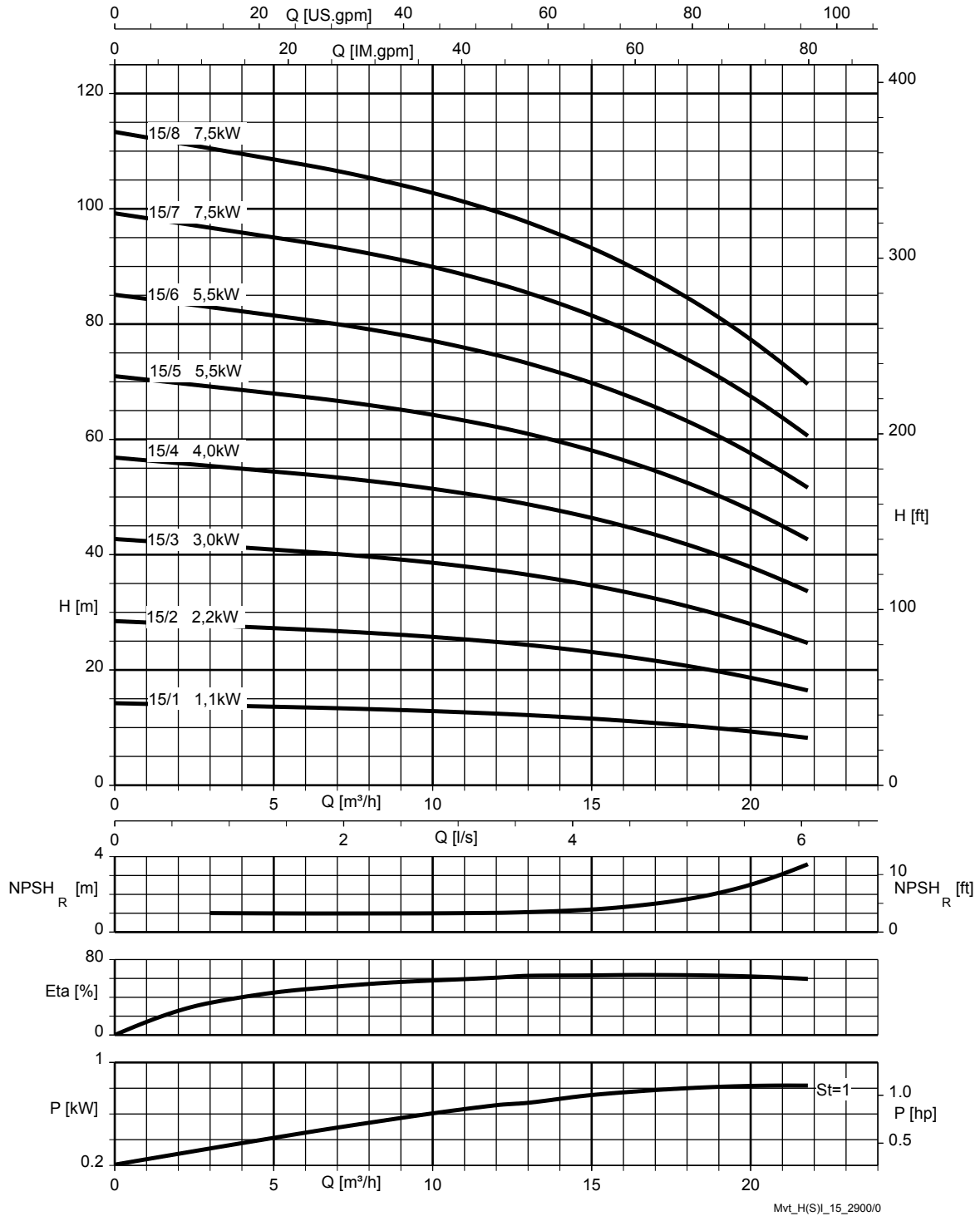
Movitec H(S)I, 10-LB, n = 2900 t/min



St = 1 | P par étage

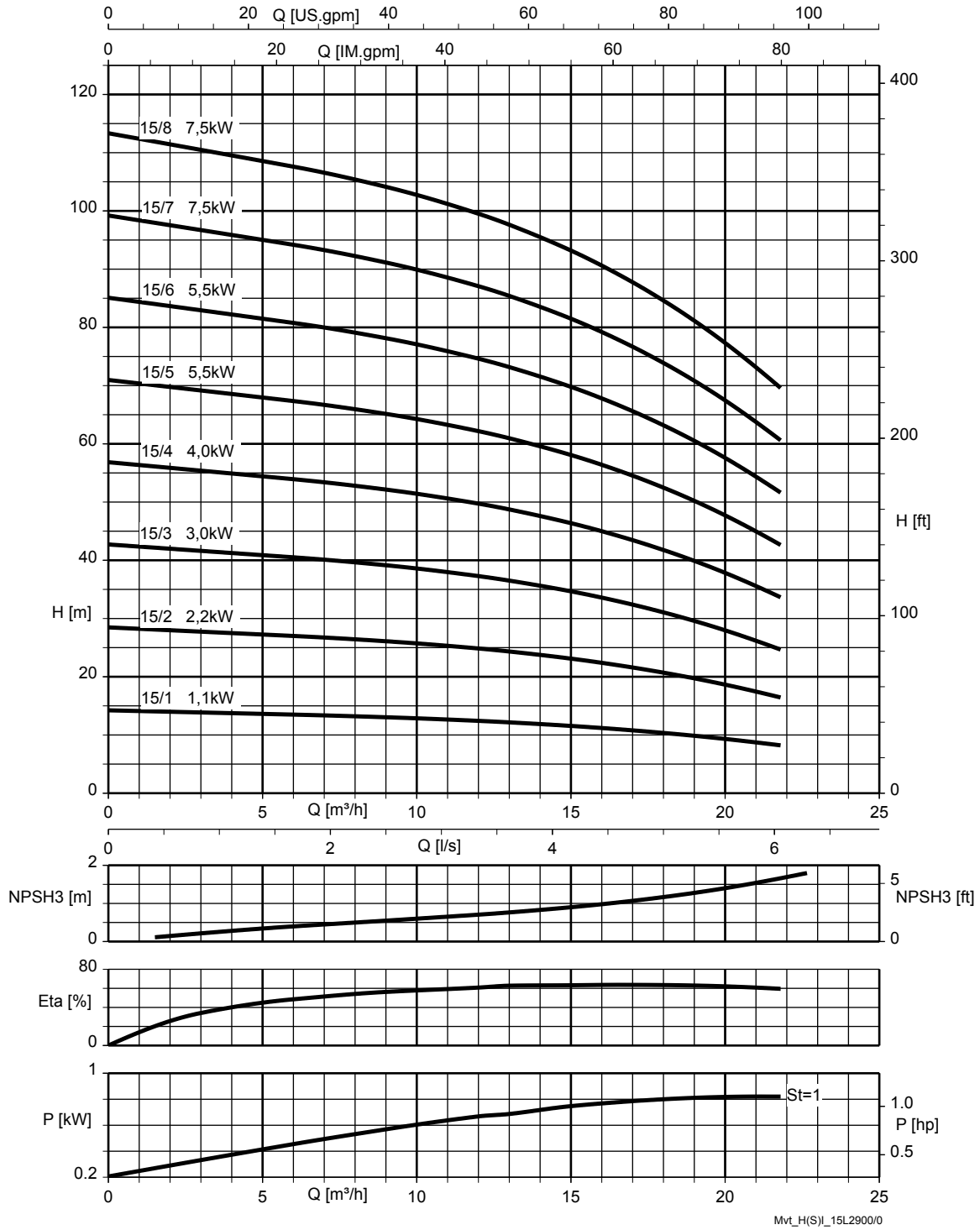


Movitec H(S)I, 15B, n = 2900 t/min



St = 1 | P par étage

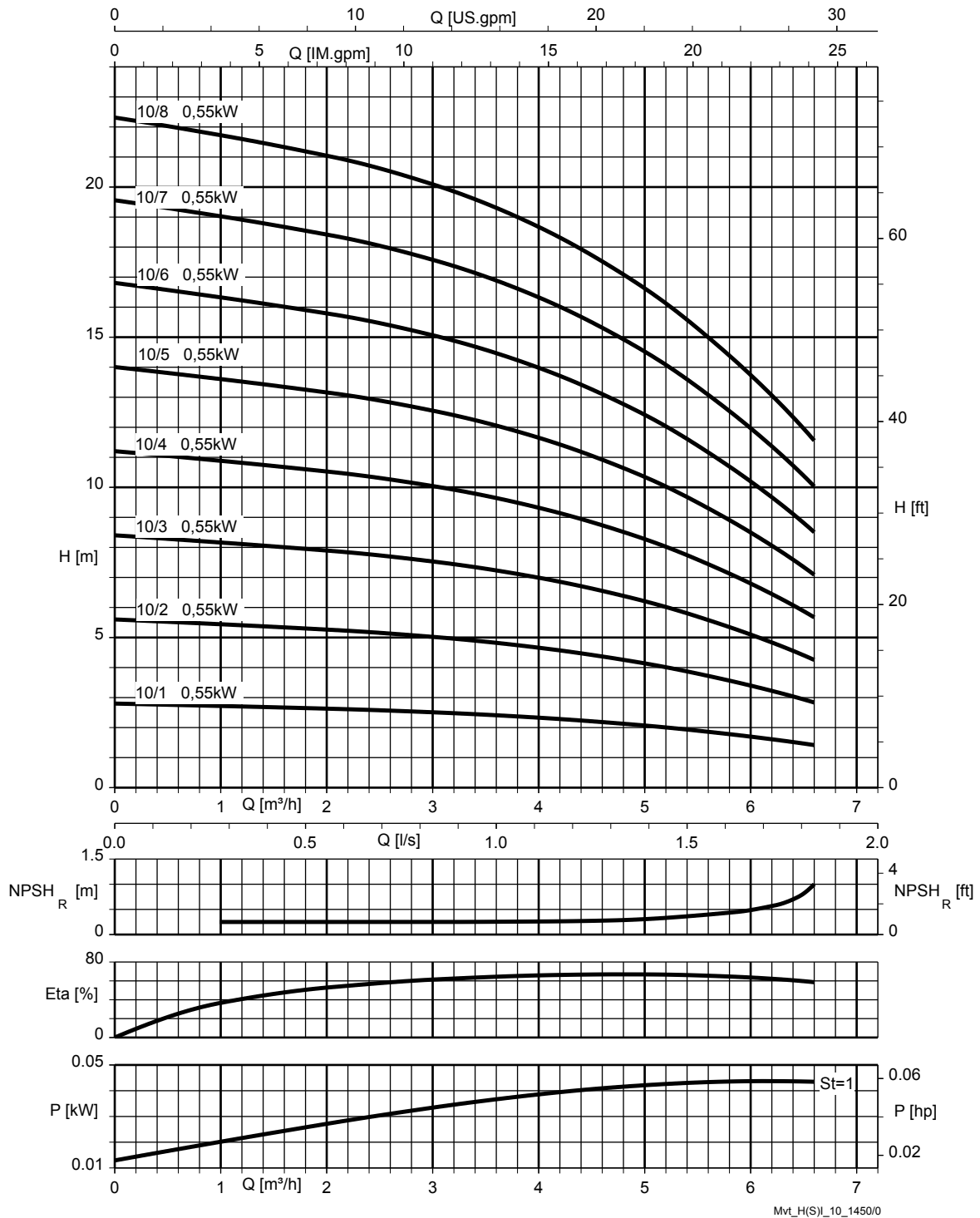
Movitec H(S)I, 15-LB, n = 2900 t/min



St = 1 | P par étage

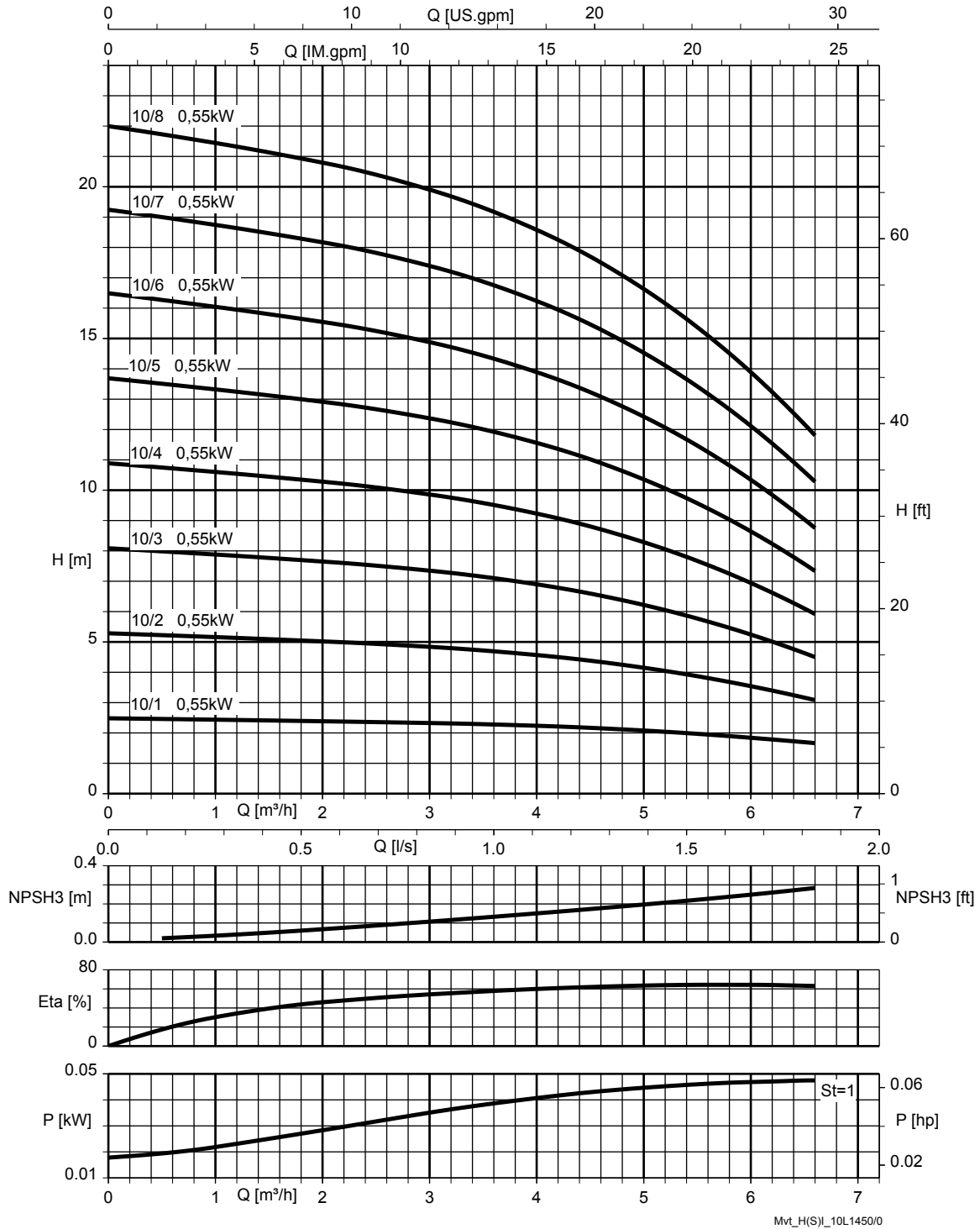
n = 1 450 t/min

Movitec H(S)I, 10B, n = 1450 t/min



St = 1 | P par étage

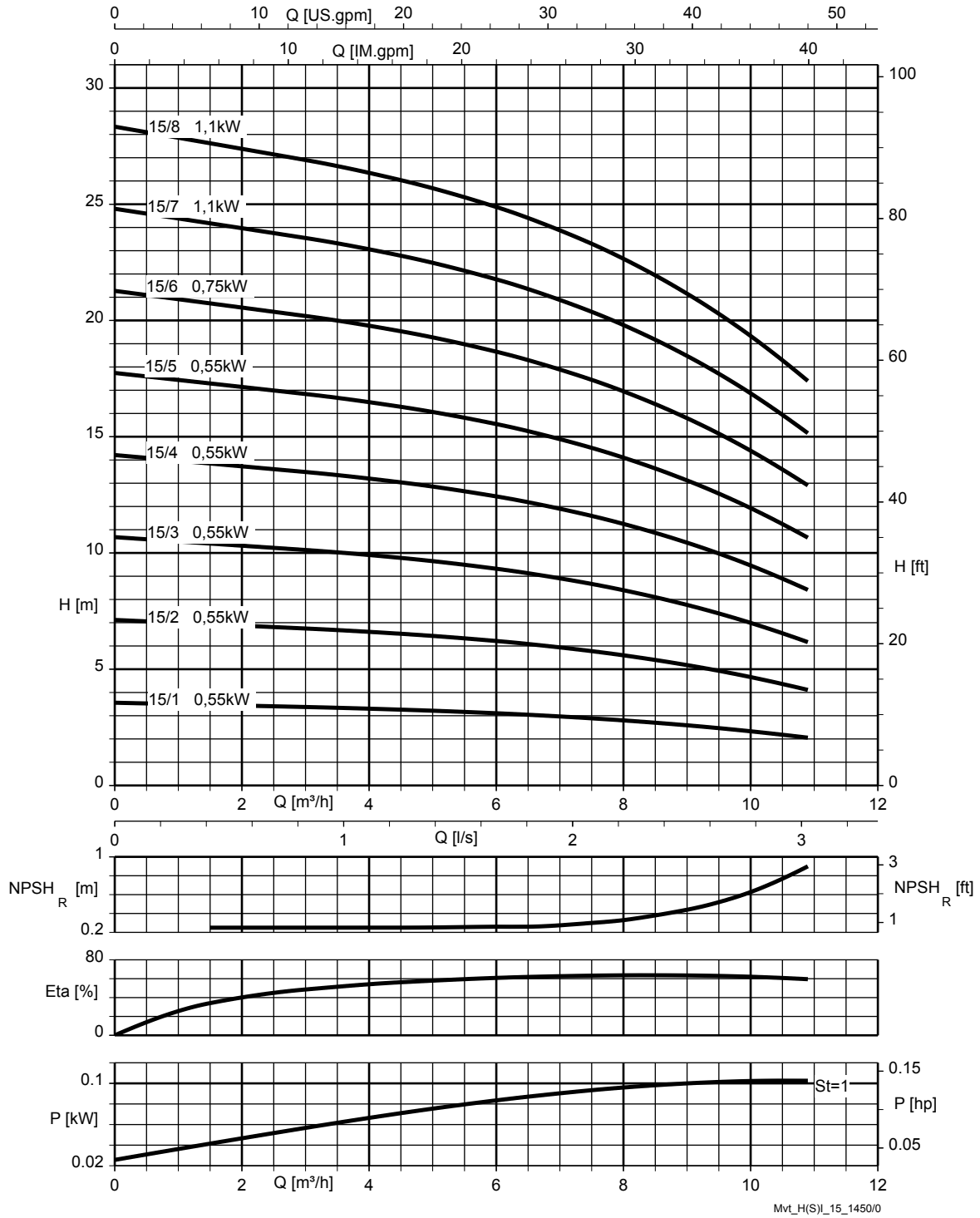
Movitec H(S)I, 10-LB, n = 1450 t/min



St = 1 | P par étage

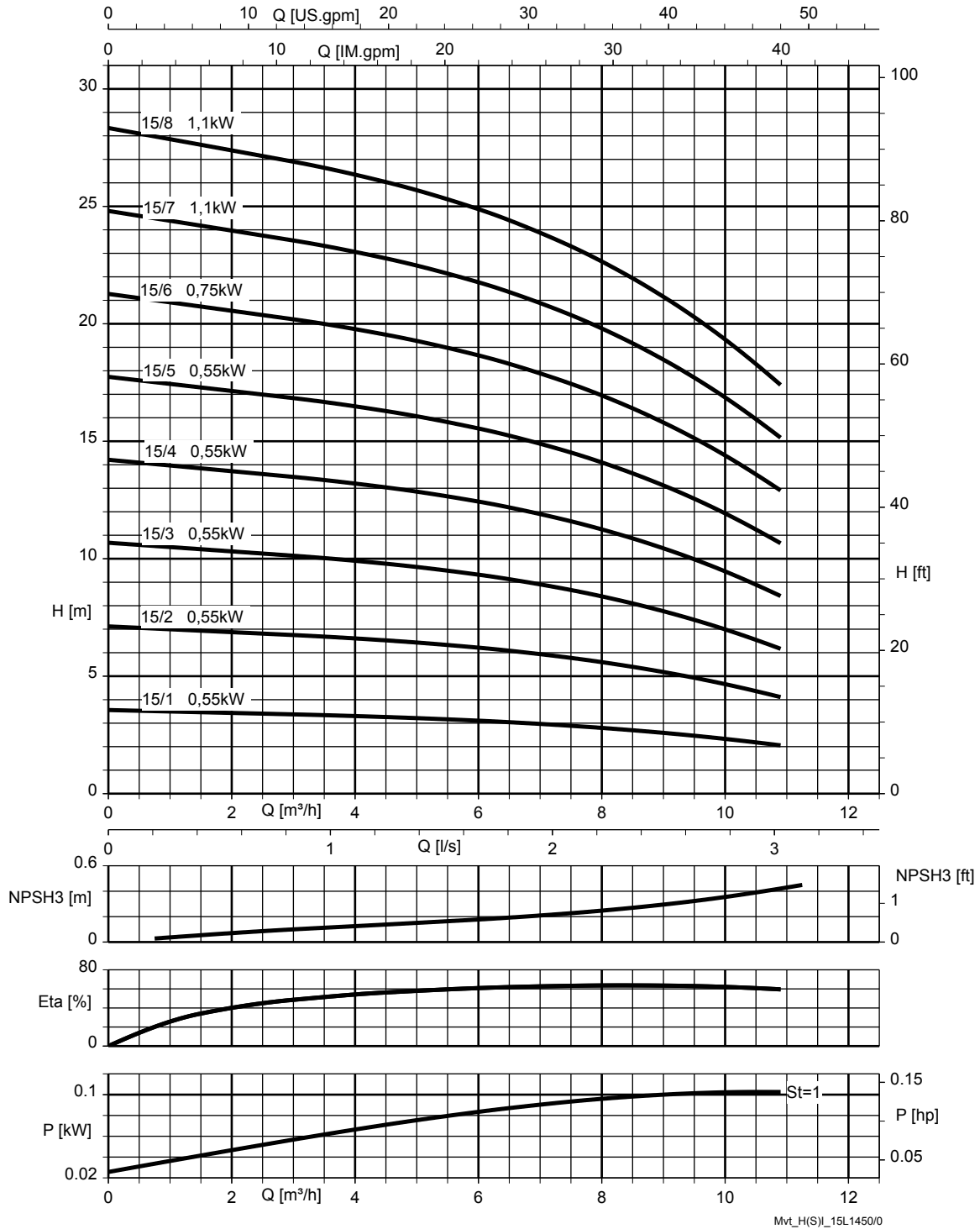


Movitec H(S)I, 15B, n = 1450 t/min



St = 1 P par étage

Movitec H(S)I, 15-LB, n = 1450 t/min

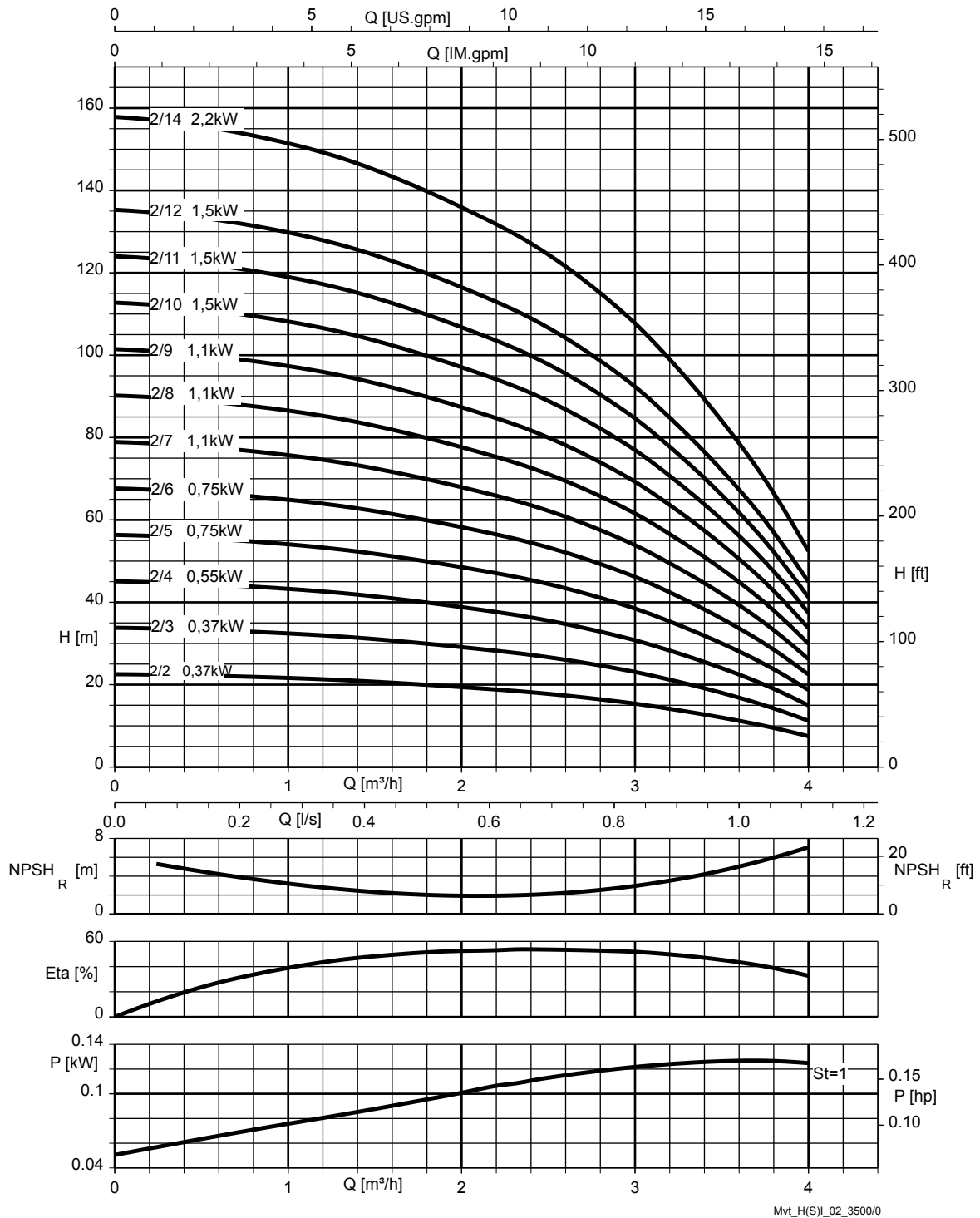


St = 1 | P par étage



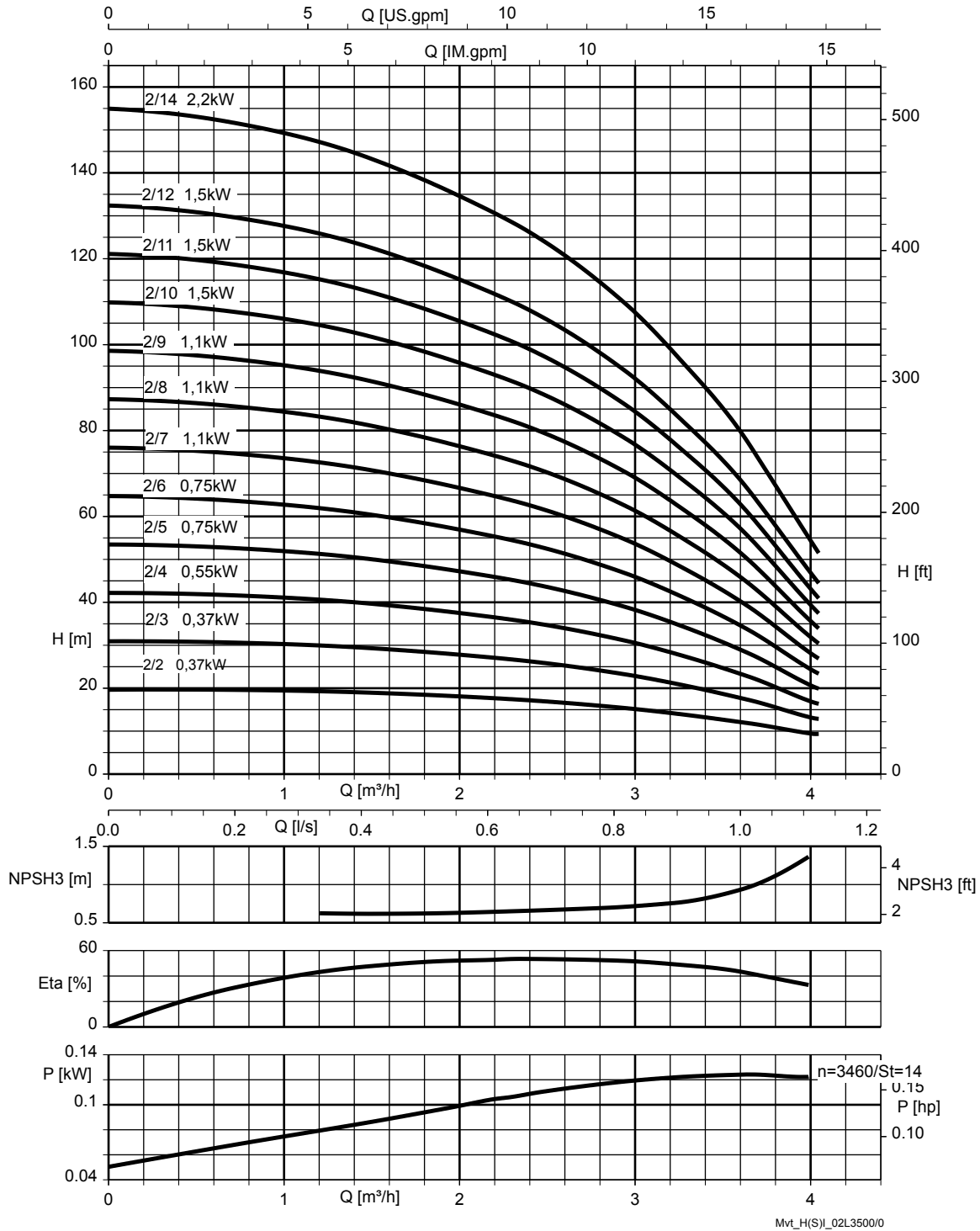
n = 3500 t/min

Movitec H(S)I, 2B, n = 3500 t/min



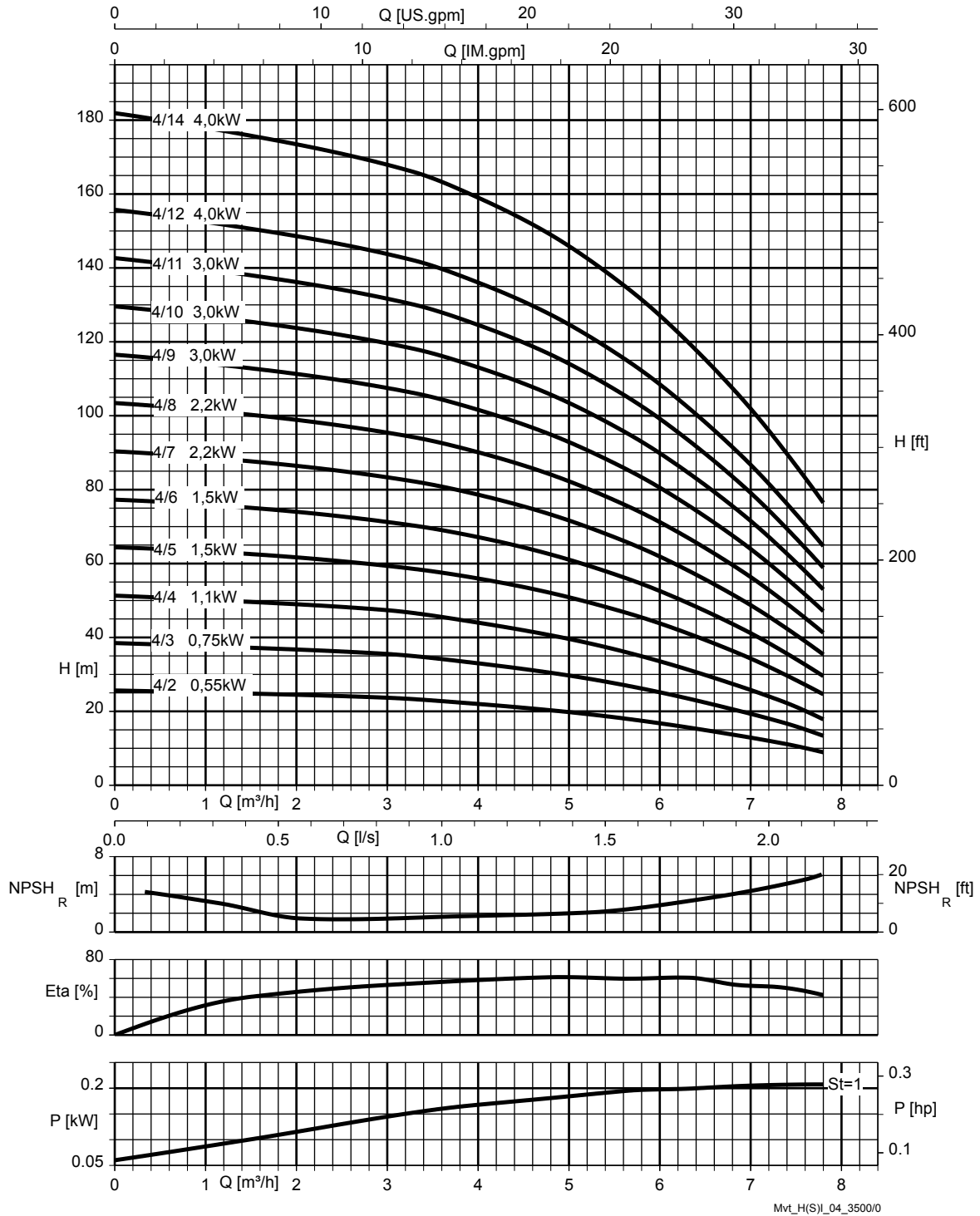
St = 1 | P par étage

Movitec H(S)I, 2-LB, n = 3500 t/min



St = 1 | P par étage

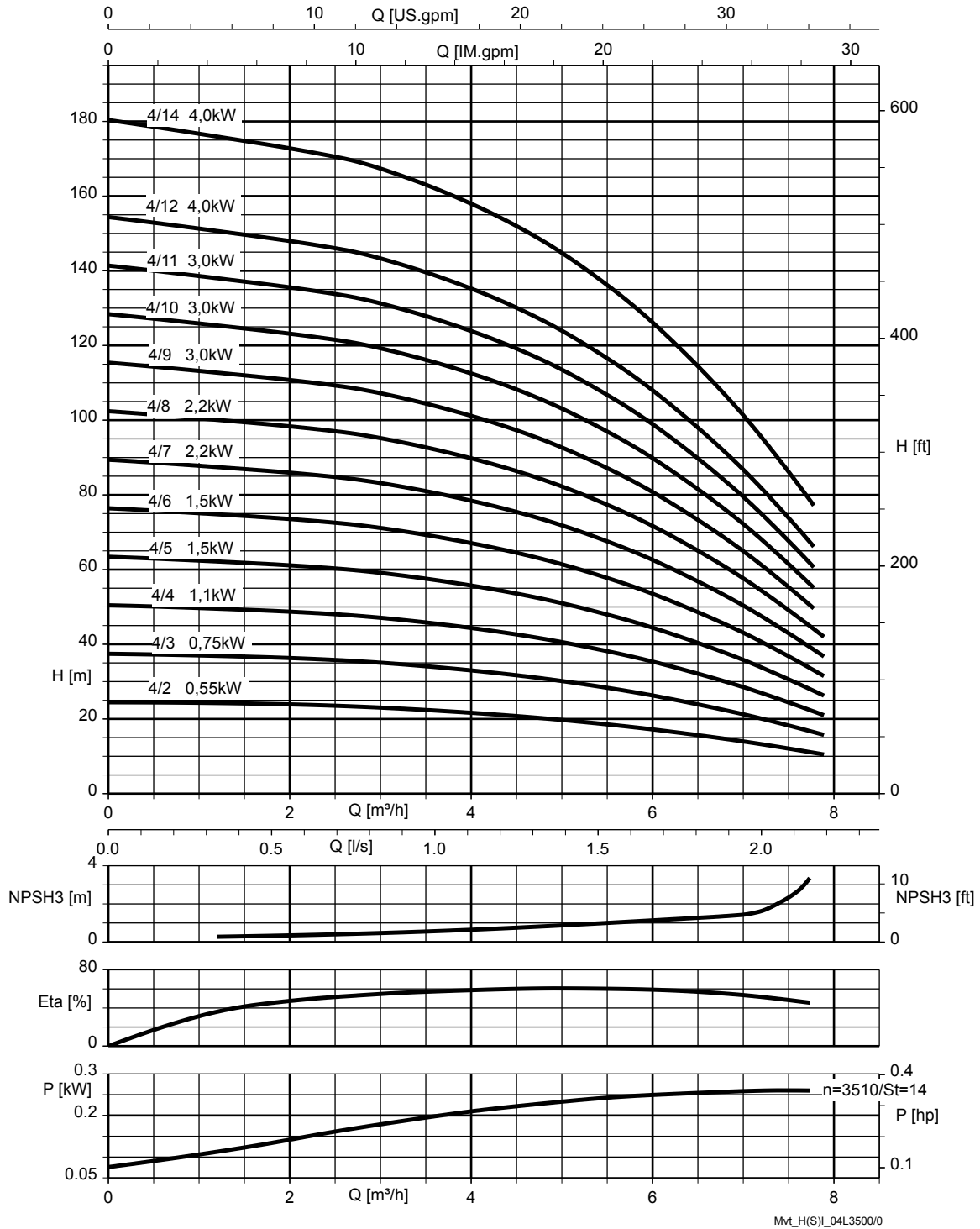
Movitec H(S)I, 4B, n = 3500 t/min



St = 1 | P par étage



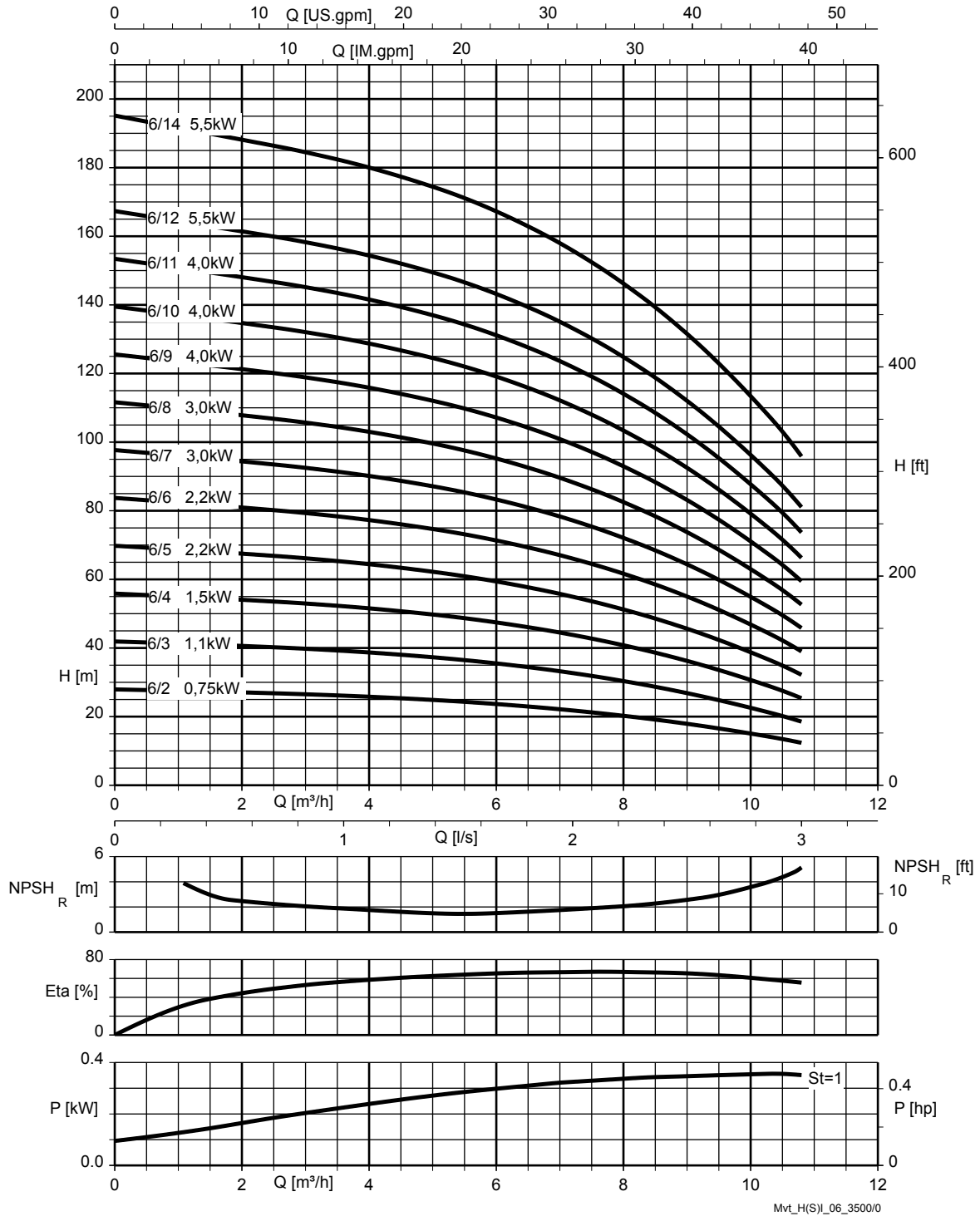
Movitec H(S)I, 4-LB, n = 3500 t/min



St = 1 | P par étage

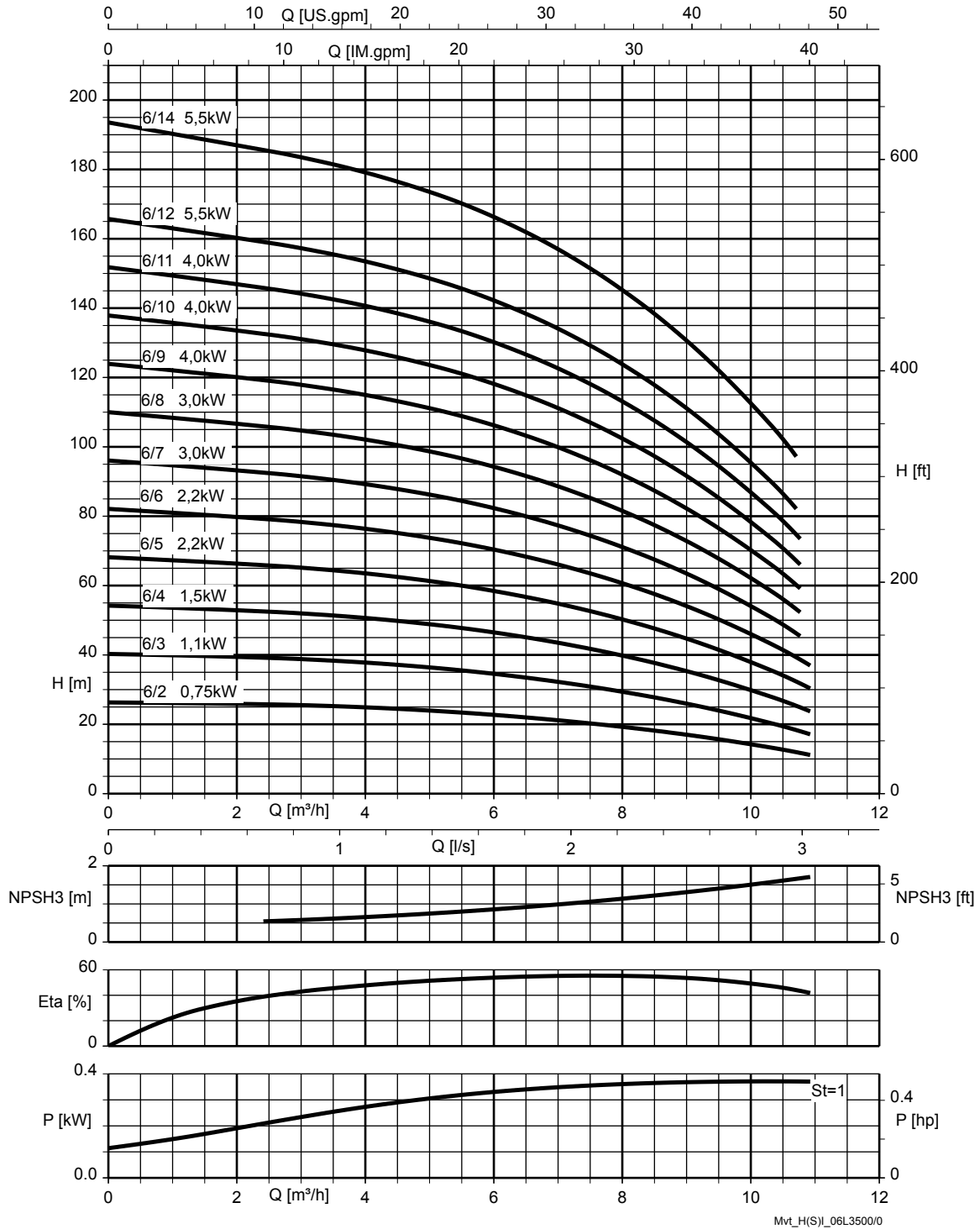


Movitec H(S)I, 6B, n = 3500 t/min



St = 1 | P par étage

Movitec H(S)I, 6-LB, n = 3500 t/min

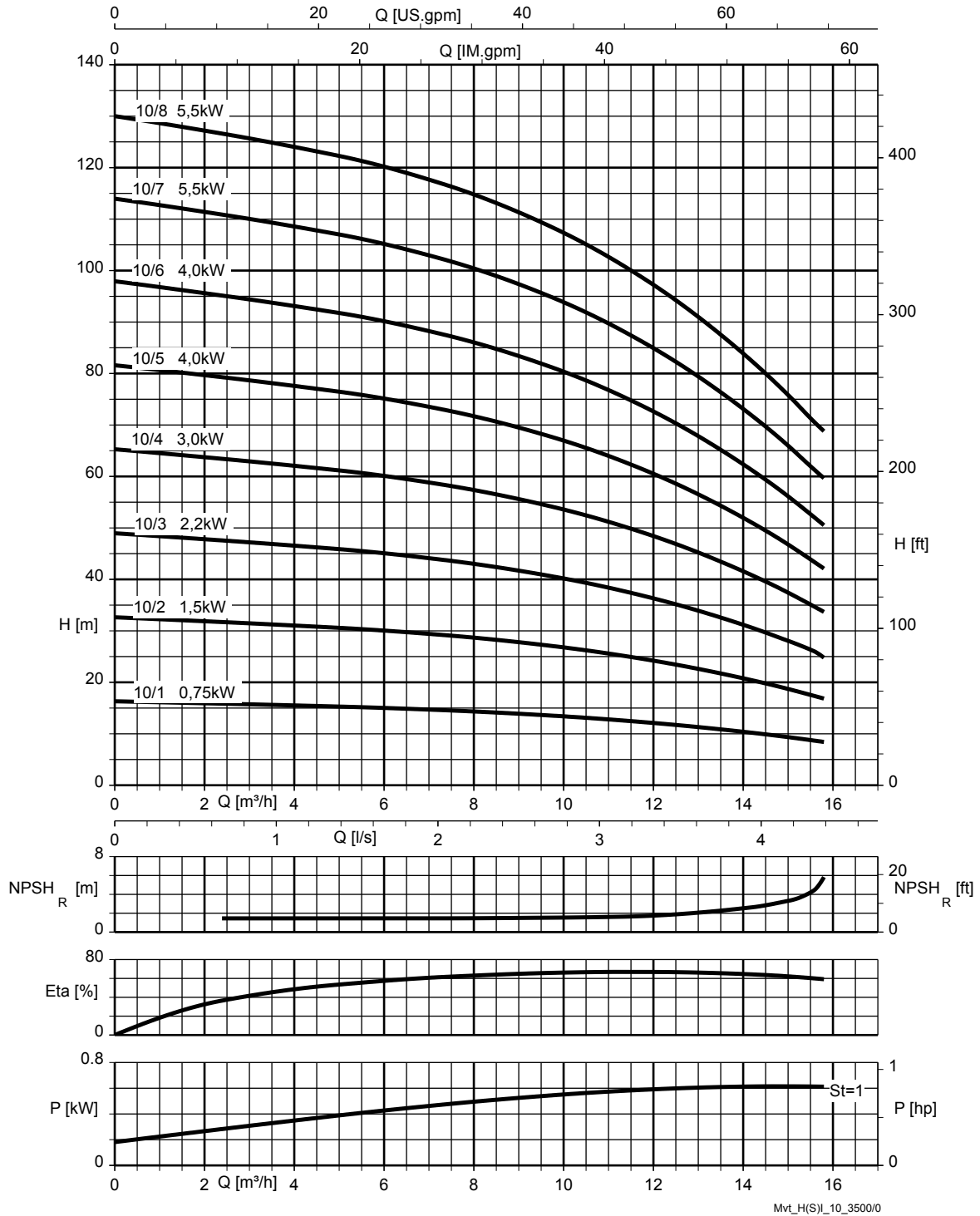


St = 1 | P par étage



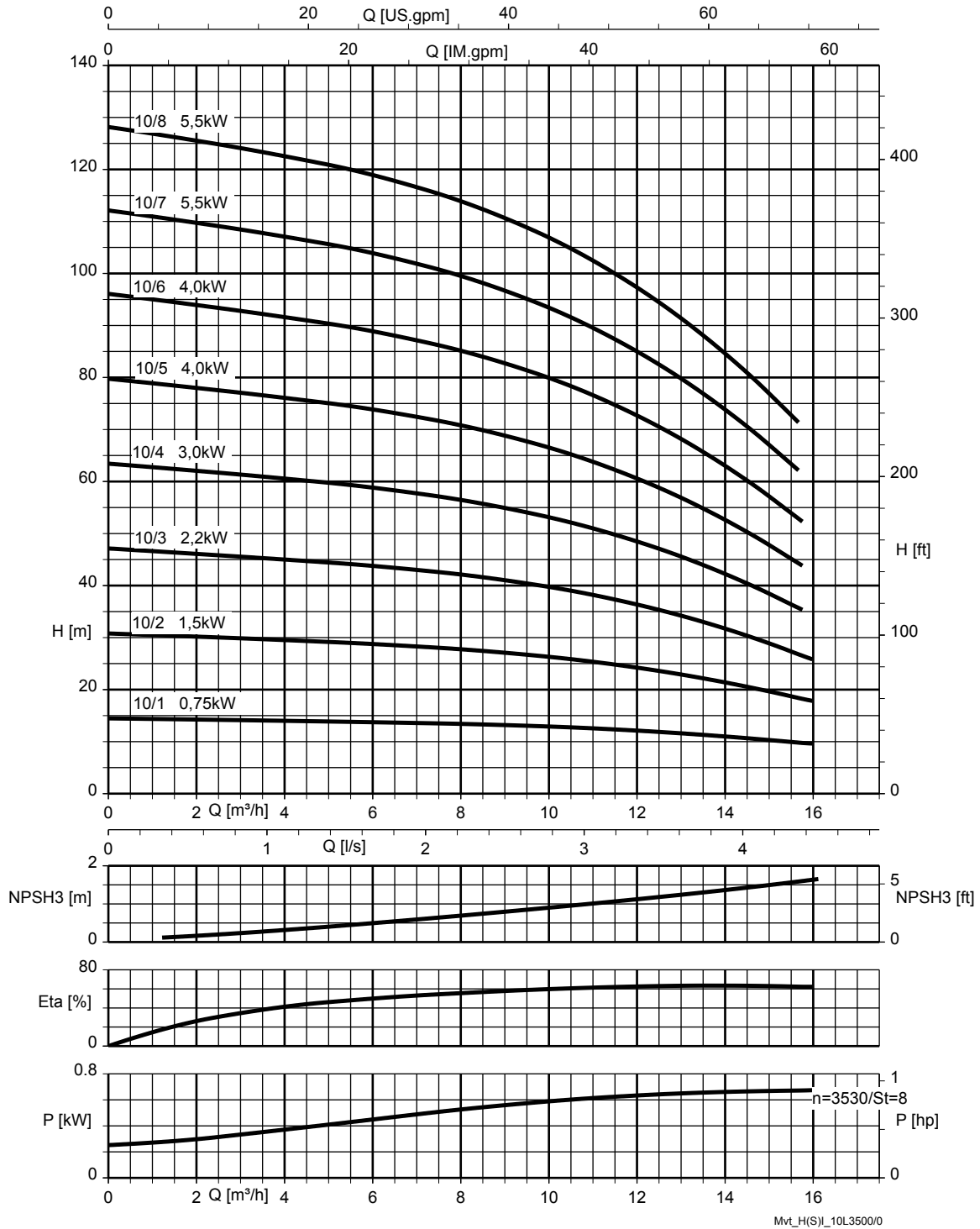


Movitec H(S)I, 10B, n = 3500 t/min



St = 1 | P par étage

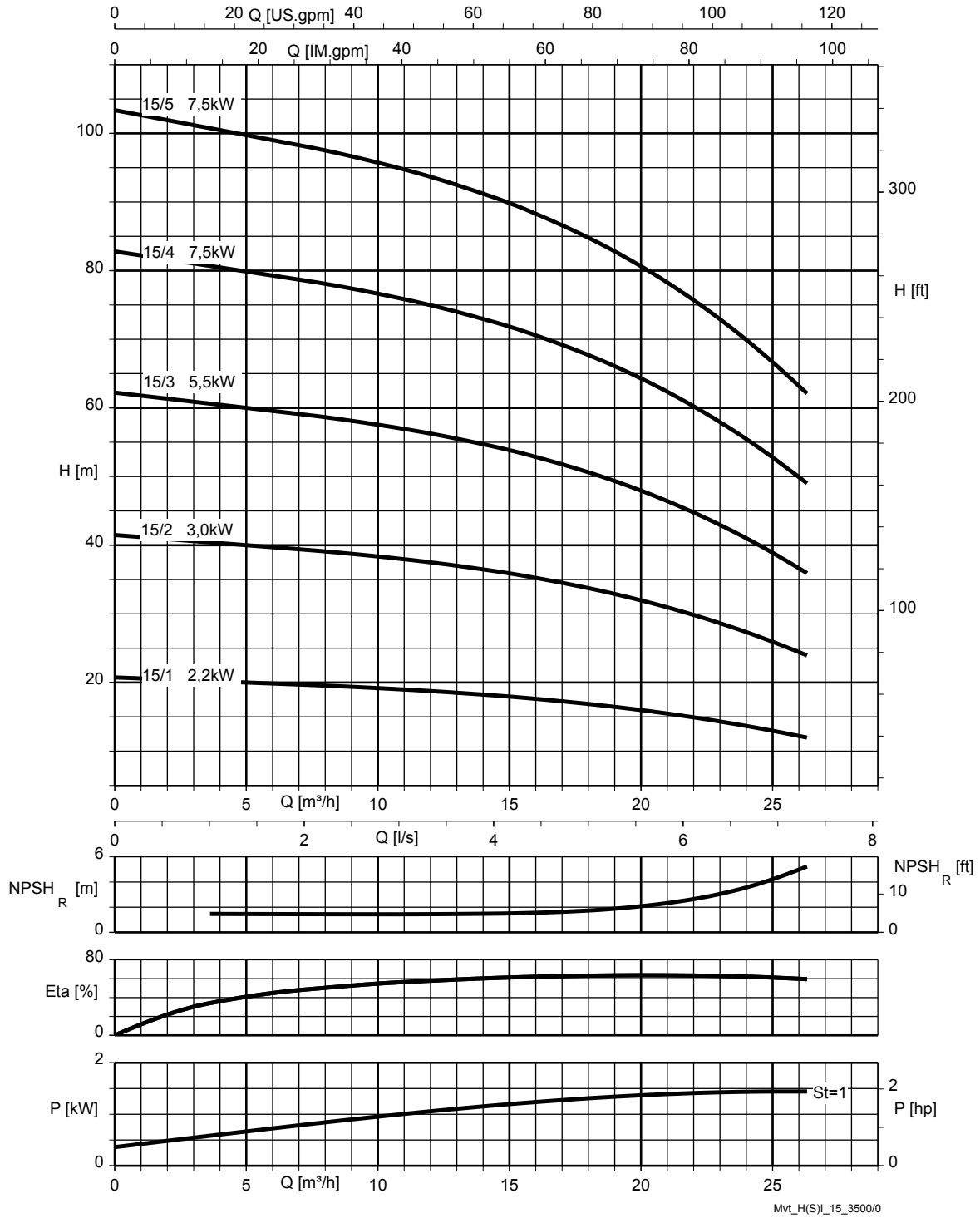
Movitec H(S)I, 10-LB, n = 3500 t/min



St = 1 | P par étage

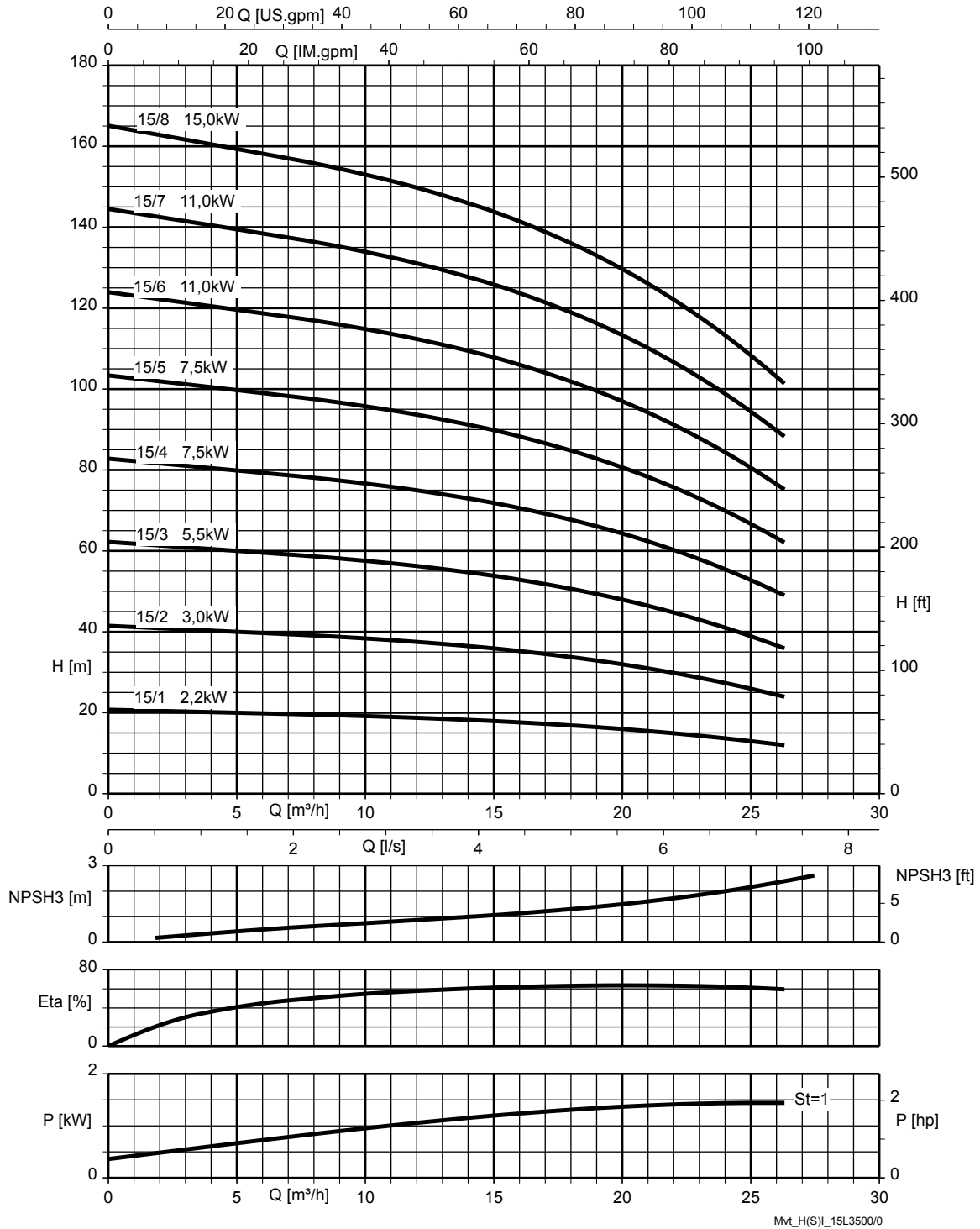


Movitec H(S)I, 15B, n = 3500 t/min



St = 1 | P par étage

Movitec H(S)I, 15-LB, n = 3500 t/min

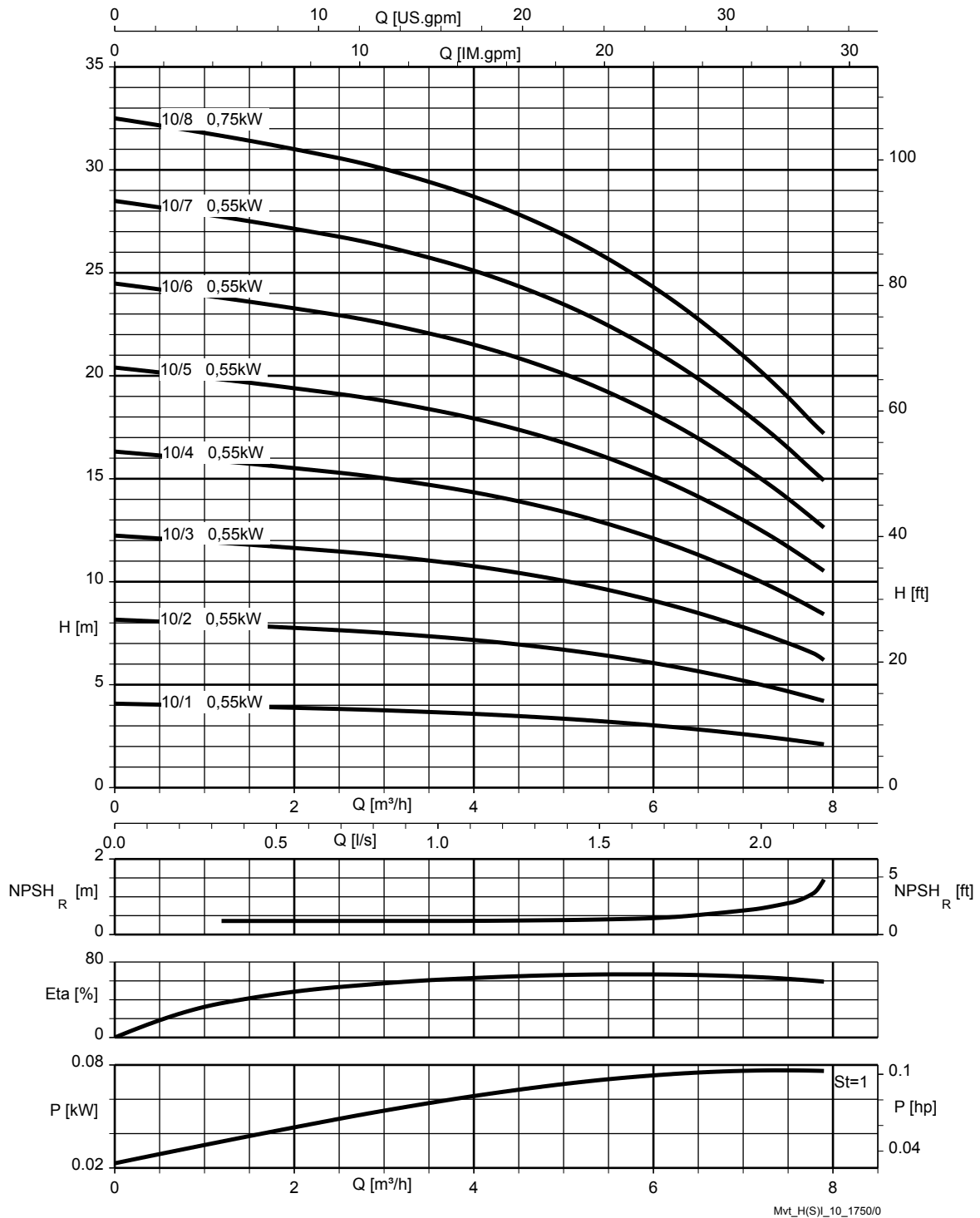


St = 1 | P par étage



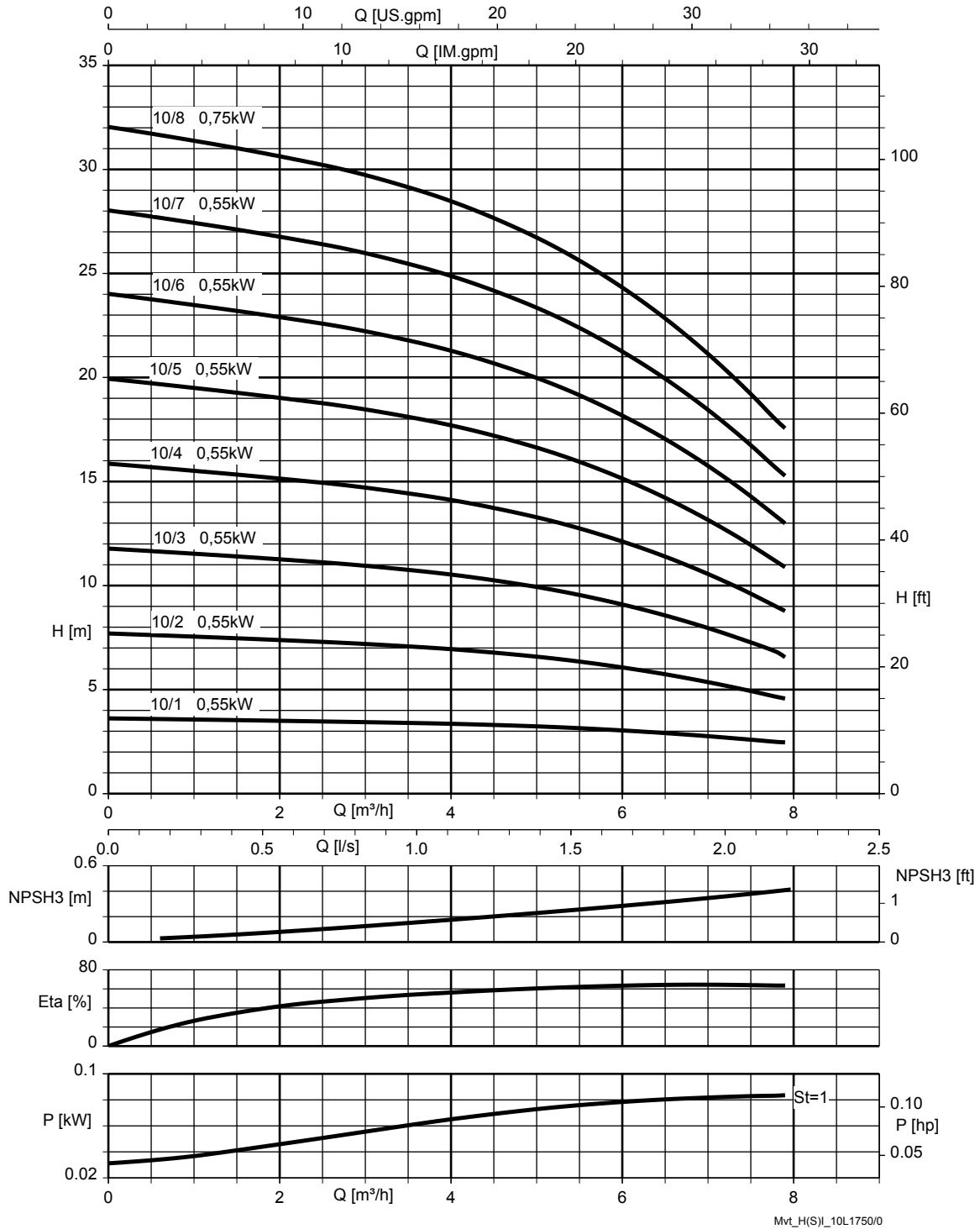
n = 1750 t/min

Movitec H(S)I, 10B, n = 1750 t/min



St = 1 | P par étage

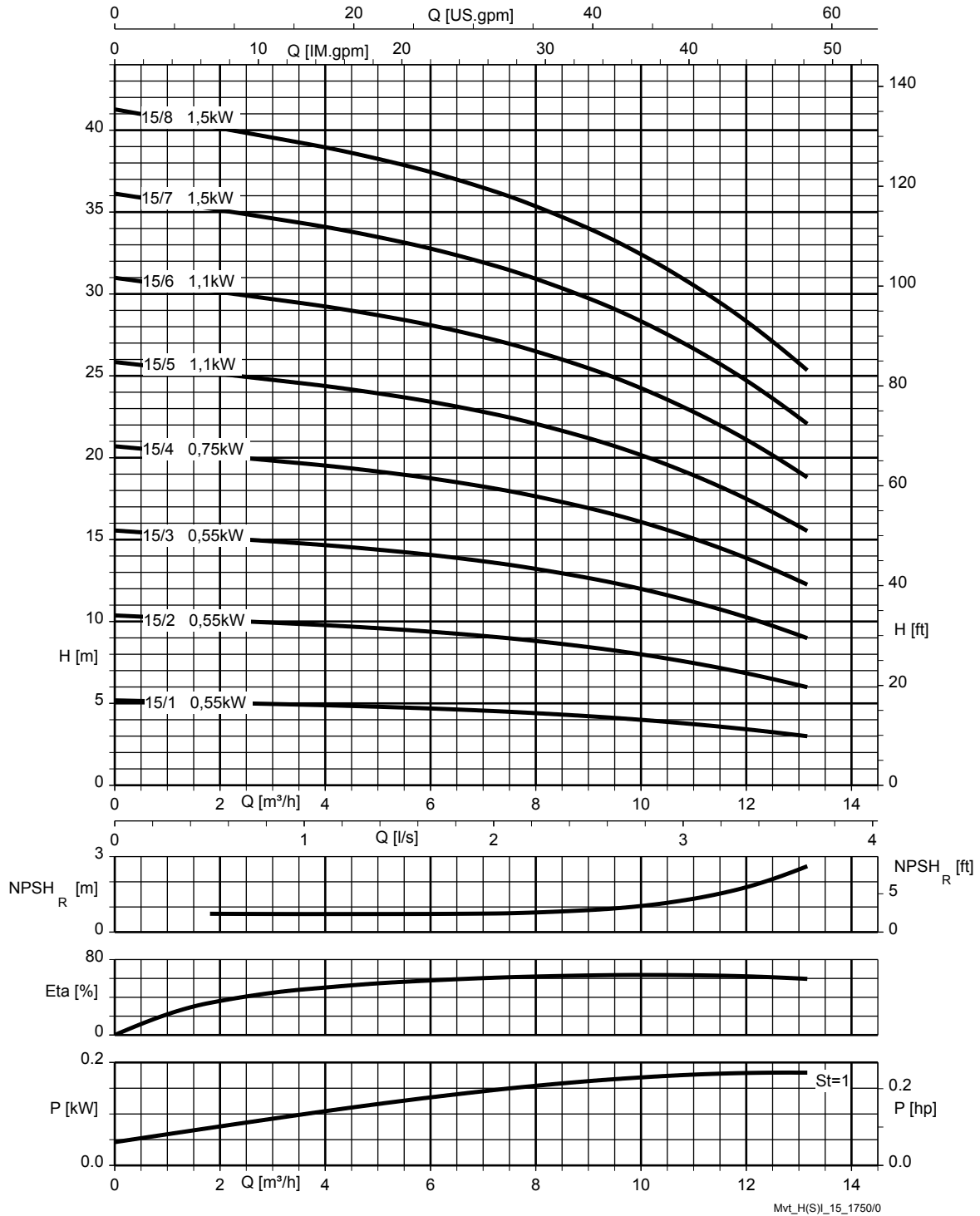
Movitec H(S)I, 10-LB, n = 1750 t/min



St = 1 | P par étage

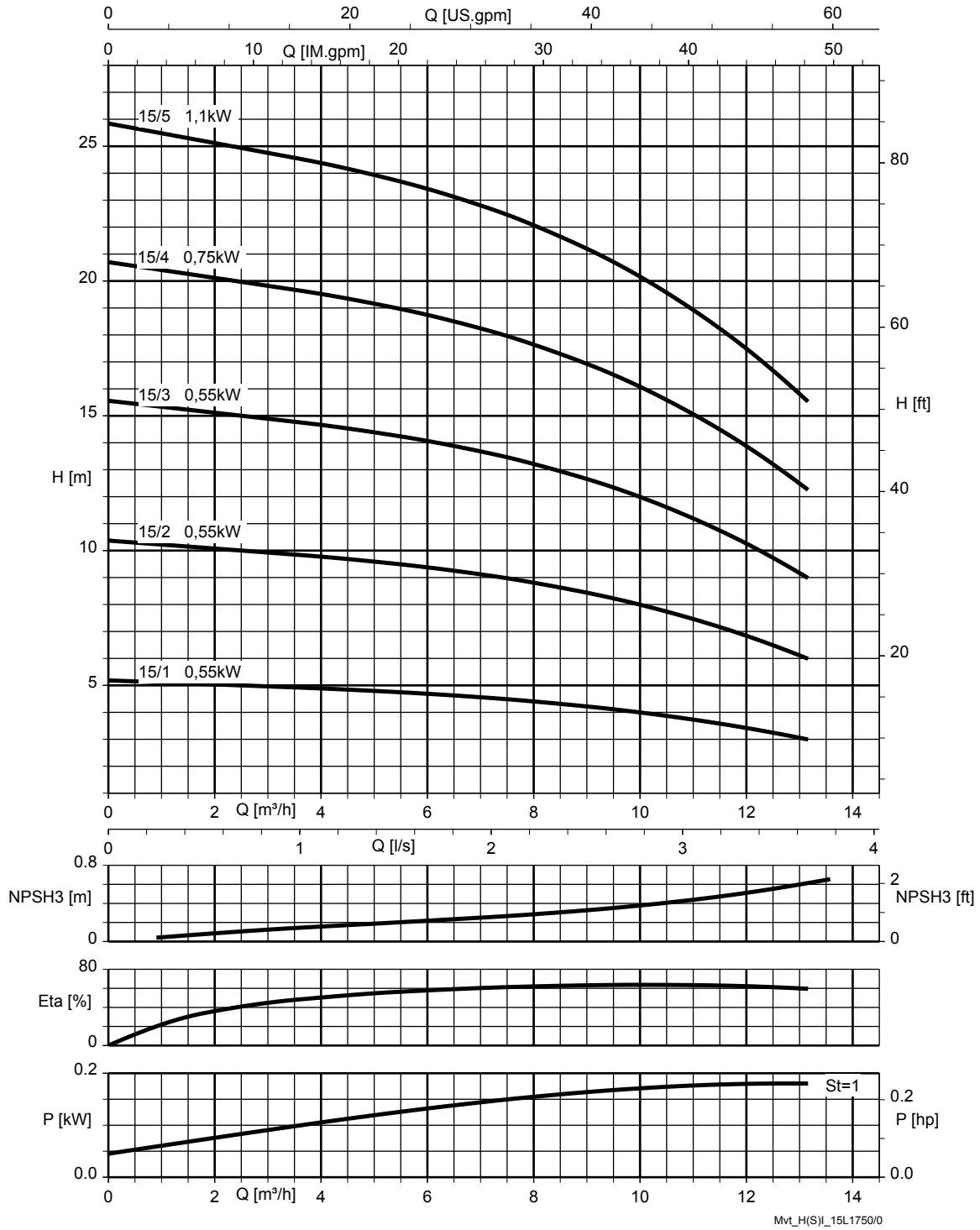


Movitec H(S)I, 15B, n = 1750 t/min



St = 1 | P par étage

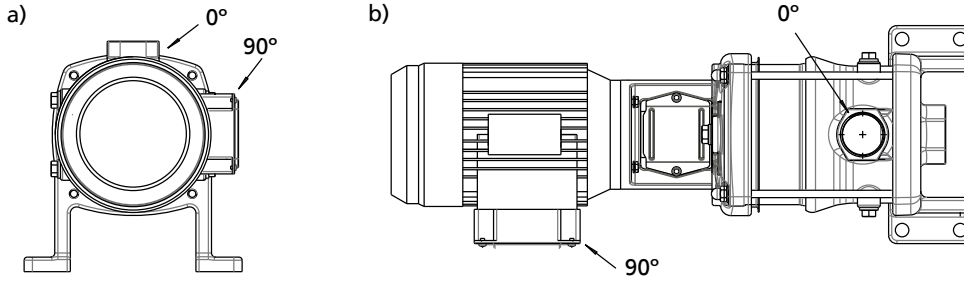
Movitec H(S)I, 15-LB, n = 1750 t/min



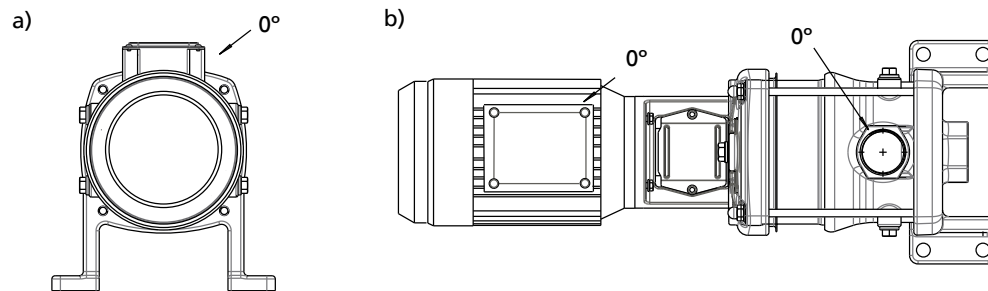
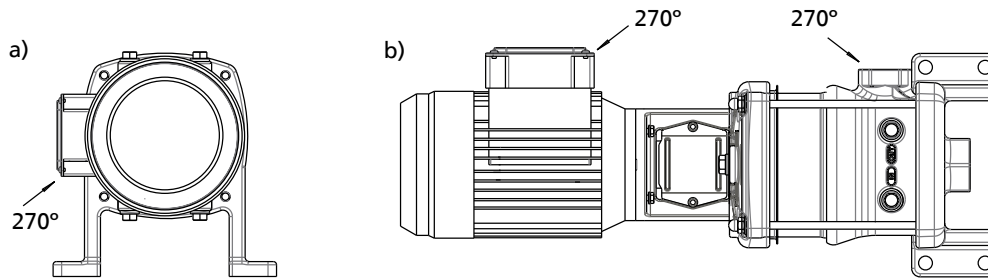
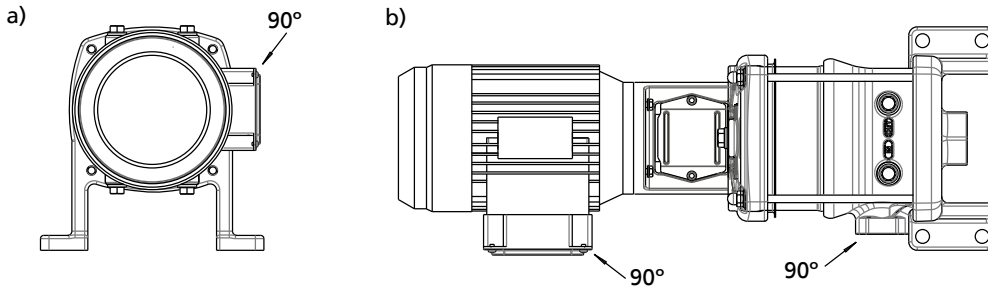
St = 1 | P par étage



Modes d'installation



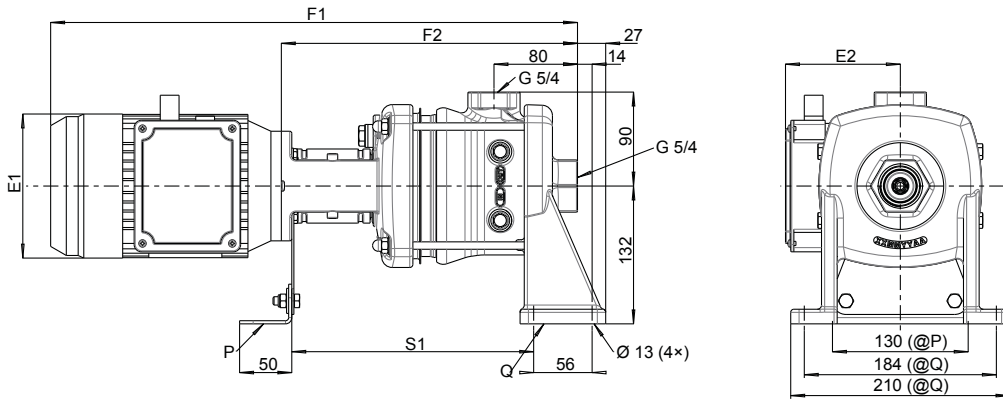
III. 4: Mode d'installation standard a) Vue de profil (vu du moteur) b) Vue de dessus



III. 5: Modes d'installation optionnels pour position boîte à bornes = position raccordement côté refoulement a) Vue de profil (vu du moteur) b) Vue de dessus

Dimensions et raccords

Movitec H(S)I 2B, n = 2900 t/min



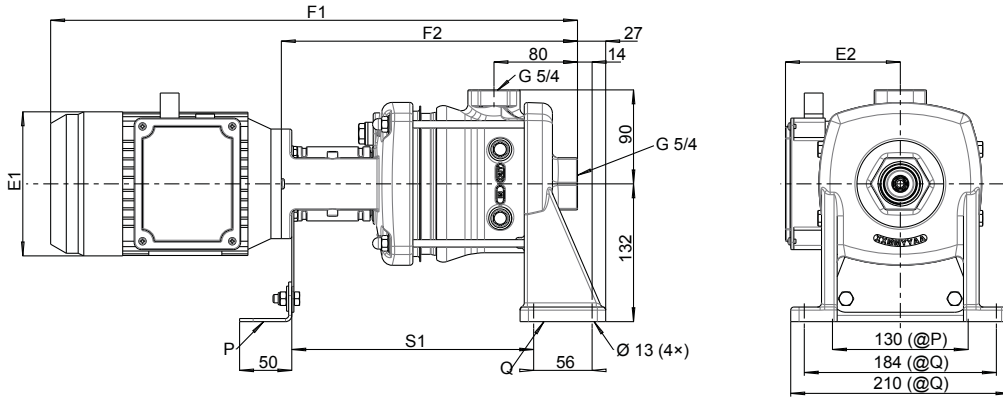
III. 6: Dimensions et raccords Movitec H(S)I 2 avec moteur V18<sup>8)</sup>

Dimensions [mm]

Nombre d'étages	Moteur	E1	E2	F1	F2	S1
2	V18	138	109	502	289	236,5
3	V18	138	109	523	310	257,5
4	V18	138	109	545	332	279,5
5	V18	138	109	566	353	300,5
6	V18	138	109	588	375	322,5
7	V18	138	109	609	396	343,5
8	V18	138	109	631	418	365,5
9	V18	157	133	706	449	396,5
10	V18	157	133	728	471	418,5
11	V18	157	133	749	492	439,5
12	V18	157	133	771	514	461,5
14	V18	157	133	814	557	504,5

8) En option : hauteur de raccordement 160 mm

Movitec H(S)I 2B, n = 3500 t/min



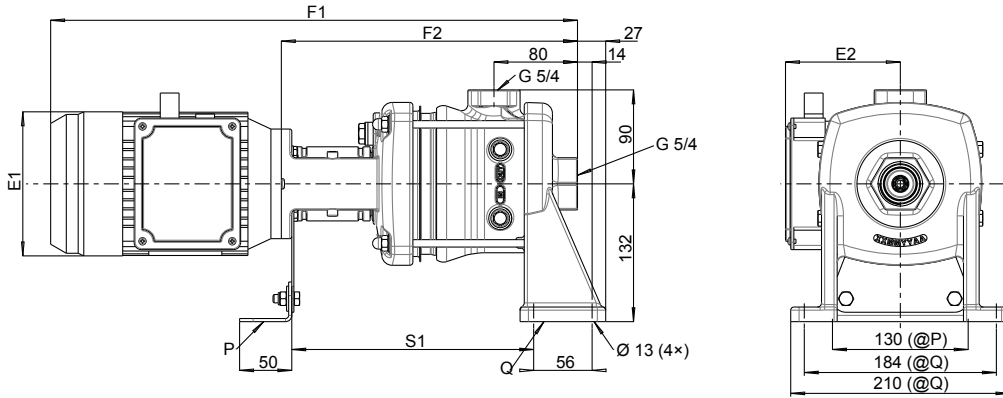
III. 7: Dimensions et raccords Movitec H(S)I 2 avec moteur V18<sup>9)</sup>

Dimensions [mm]

Nombre d'étages	Moteur	E1	E2	F1	F2	S1
2	V18	138	109	502	289	236,5
3	V18	138	109	523	310	257,5
4	V18	138	109	545	332	279,5
5	V18	157	133	620	363	310,5
6	V18	157	133	642	385	332,5
7	V18	157	133	663	406	353,5
8	V18	157	133	685	428	375,5
9	V18	180	145	706	449	396,5
10	V18	180	145	734	481	426,5
11	V18	180	145	755	502	447,5
12	V18	180	145	504	524	469,5
14	V18	180	145	849	567	512,5

9) En option : hauteur de raccordement 160 mm

Movitec H(S)I 4B, n = 2900 t/min



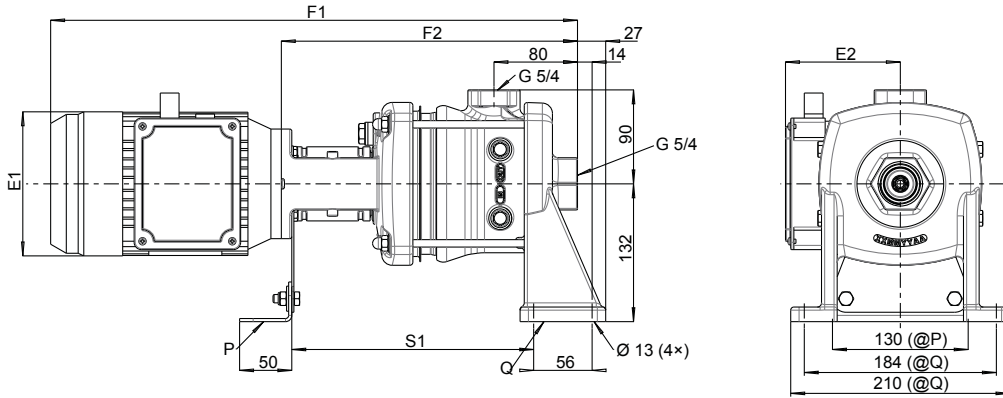
III. 8: Dimensions et raccords Movitec H(S)I 4 avec moteur V18<sup>10)</sup>

Dimensions [mm]

Nombre d'étages	Moteur	E1	E2	F1	F2	S1
2	V18	138	109	502	289	236,5
3	V18	138	109	523	310	257,5
4	V18	138	109	545	332	279,5
5	V18	157	133	620	363	310,5
6	V18	157	133	642	385	332,5
7	V18	157	133	663	406	353,5
8	V18	180	145	691	438	383,5
9	V18	180	145	712	459	404,5
10	V18	180	145	734	481	426,5
11	V18	180	145	784	502	447,5
12	V18	180	145	806	524	469,5
14	V18	180	145	849	567	512,5

10) En option : hauteur de raccordement 160 mm

Movitec H(S)I 4B, n = 3500 t/min



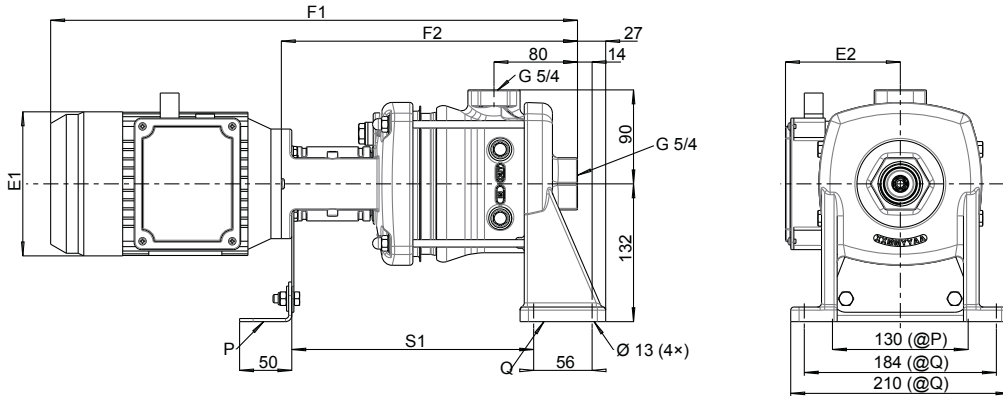
III. 9: Dimensions et raccords Movitec H(S)I 4 avec moteur V18<sup>11)</sup>

Dimensions [mm]

Nombre d'étages	Moteur	E1	E2	F1	F2	S1
2	V18	138	109	502	289	236,5
3	V18	157	133	577	320	267,5
4	V18	157	133	599	342	289,5
5	V18	180	145	626	373	318,5
6	V18	180	145	648	395	340,5
7	V18	180	145	698	416	361,5
8	V18	180	145	720	438	383,5
9	V18	200	155	783	459	404,5
10	V18	200	155	805	491	436,5
11	V18	200	155	826	512	457,5
12	V18	223	166	848	534	479,5
14	V18	223	166	900	577	522,5

11) En option : hauteur de raccordement 160 mm

Movitec H(S)I 6B, n = 2900 t/min



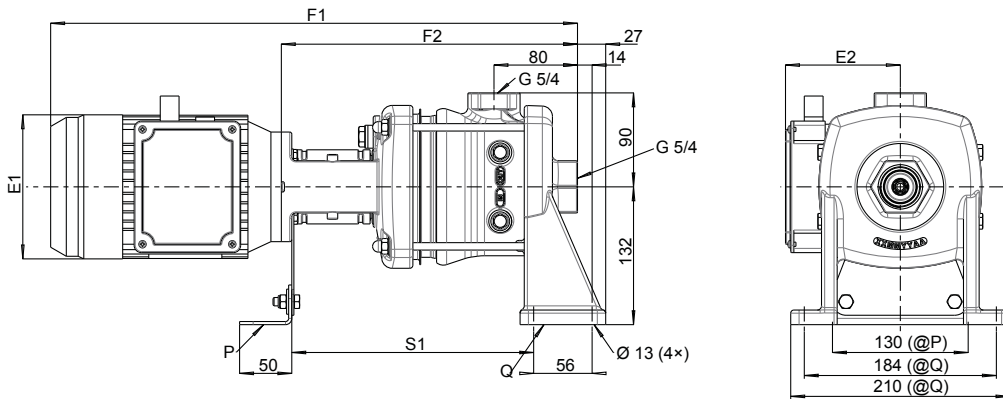
III. 10: Dimensions et raccords Movitec H(S)I 6 avec moteur V18<sup>12)</sup>

Dimensions [mm]

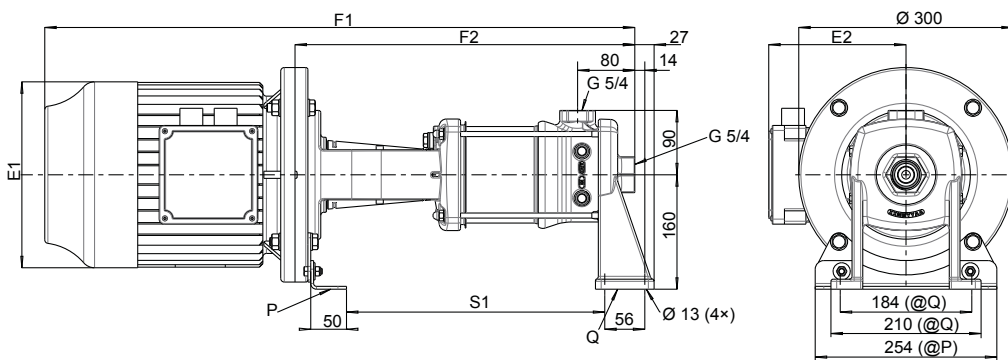
Nombre d'étages	Moteur	E1	E2	F1	F2	S1
2	V18	138	109	509	296	243,5
3	V18	157	133	588	331	278,5
4	V18	157	133	613	356	303,5
5	V18	157	133	638	381	328,5
6	V18	180	145	669	416	361,5
7	V18	180	145	694	441	386,5
8	V18	180	145	748	466	411,5
9	V18	180	145	773	491	436,5
10	V18	180	145	798	516	461,5
11	V18	200	155	865	551	496,5
12	V18	200	155	890	576	521,5
14	V18	200	155	940	626	571,5

12) En option : hauteur de raccordement 160 mm

Movitec H(S)I 6B, n = 3500 t/min



III. 11: Dimensions et raccords Movitec H(S)I 6 avec moteur V18<sup>13)</sup>



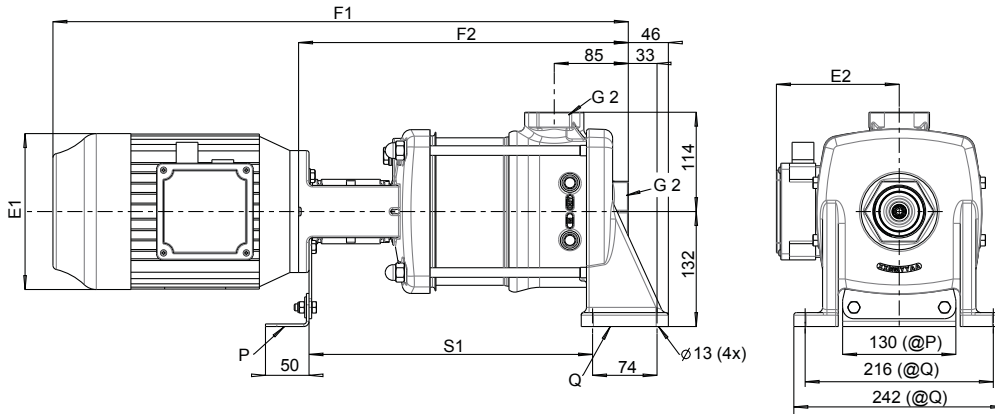
III. 12: Dimensions et raccords Movitec H(S)I 6 avec moteur V1

Dimensions [mm]

Nombre d'étages	Moteur	E1	E2	F1	F2	S1
2	V18	157	133	563	306	253,5
3	V18	157	133	588	331	278,5
4	V18	180	145	619	366	311,5
5	V18	180	145	673	391	336,5
6	V18	180	145	698	416	361,5
7	V18	200	155	765	451	396,5
8	V18	200	155	790	476	421,5
9	V18	223	166	824	501	446,5
10	V18	223	166	849	526	471,5
11	V18	223	166	874	551	496,5
12	V1	260	190	998	652	552
14	V1	260	190	1048	702	602

13) En option : hauteur de raccordement 160 mm

Movitec H(S)I 10B, n = 1450 t/min



III. 13: Dimensions et raccords Movitec H(S)I 10 avec moteur V18<sup>14)</sup>

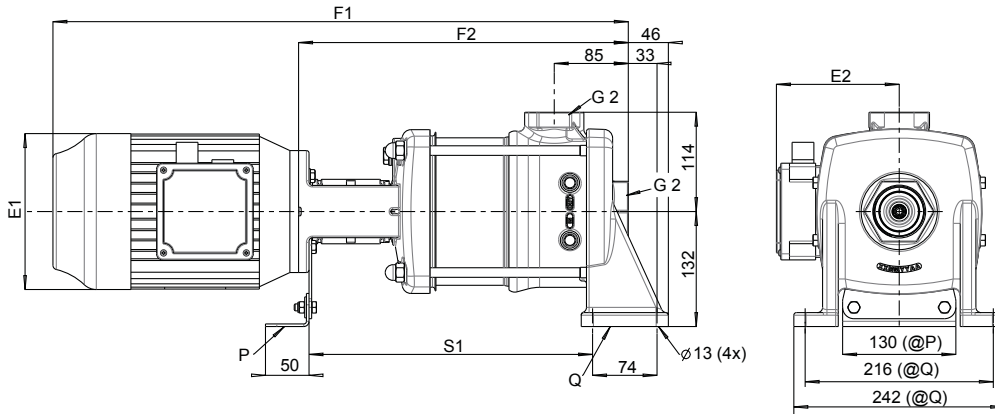
Dimensions [mm]

Nombre d'étages	Moteur	E1	E2	F1	F2	S1
1	V18	157	112	597	351	280,5
2	V18	157	112	597	351	280,5
3	V18	157	112	623	377	306,5
4	V18	157	112	650	404	333,5
5	V18	157	112	676	430	359,5
6	V18	157	112	703	457	386,5
7	V18	157	112	729	483	412,5
8	V18	157	112	755	510	439,5

14) En option : hauteur de raccordement 160 mm



Movitec H(S)I 10B, n = 1750 t/min



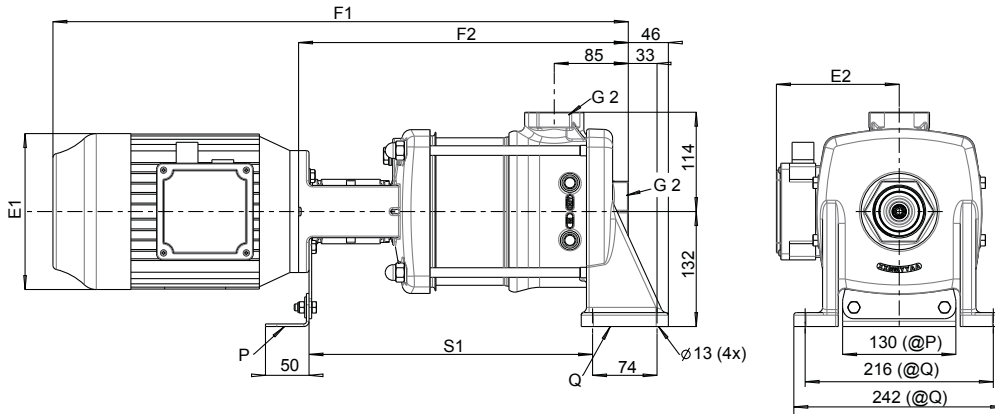
III. 14: Dimensions et raccords Movitec H(S)I 10 avec moteur V18<sup>15)</sup>

Dimensions [mm]

Nombre d'étages	Moteur	E1	E2	F1	F2	S1
1	V18	157	112	597	351	280,5
2	V18	157	112	597	361	290,5
3	V18	157	112	623	377	306,5
4	V18	157	112	650	404	333,5
5	V18	157	112	676	430	359,5
6	V18	157	112	703	457	386,5
7	V18	157	112	729	483	412,5
8	V18	157	112	783	510	439,5

15) En option : hauteur de raccordement 160 mm

Movitec H(S)I 10B, n = 2900 t/min



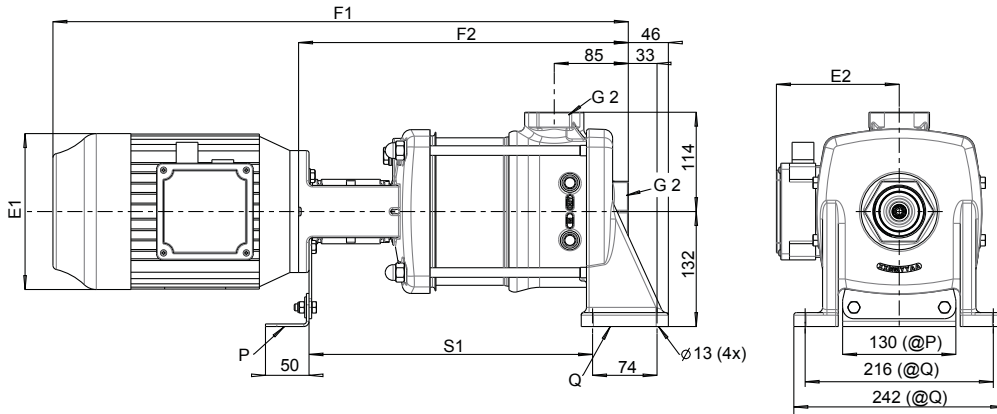
III. 15: Dimensions et raccords Movitec H(S)I 10 avec moteur V18<sup>16)</sup>

Dimensions [mm]

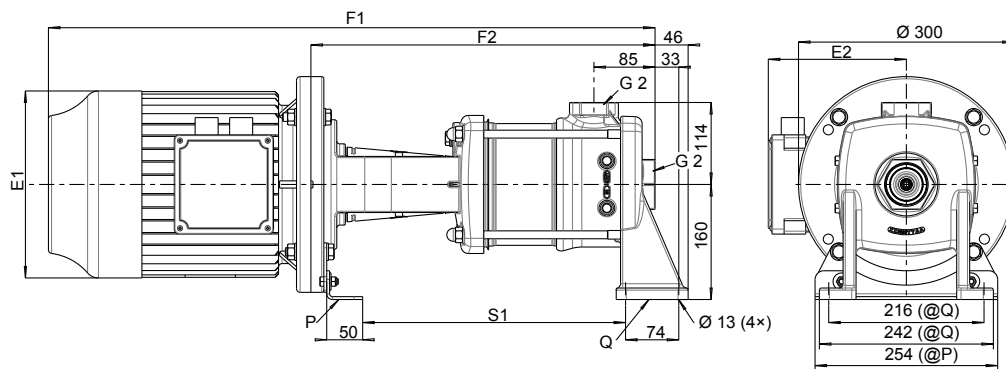
Nombre d'étages	Moteur	E1	E2	F1	F2	S1
1	V18	157	133	626	351	280,5
2	V18	157	133	651	376	305,5
3	V18	157	133	677	402	331,5
4	V18	180	145	709	439	366,5
5	V18	180	145	750	465	392,5
6	V18	180	145	777	492	419,5
7	V18	200	155	858	528	455,5
8	V18	200	155	885	555	482,5

16) En option : hauteur de raccordement 160 mm

Movitec H(S)I 10B, n = 3500 t/min



III. 16: Dimensions et raccords Movitec H(S)I 10 avec moteur V18<sup>17)</sup>



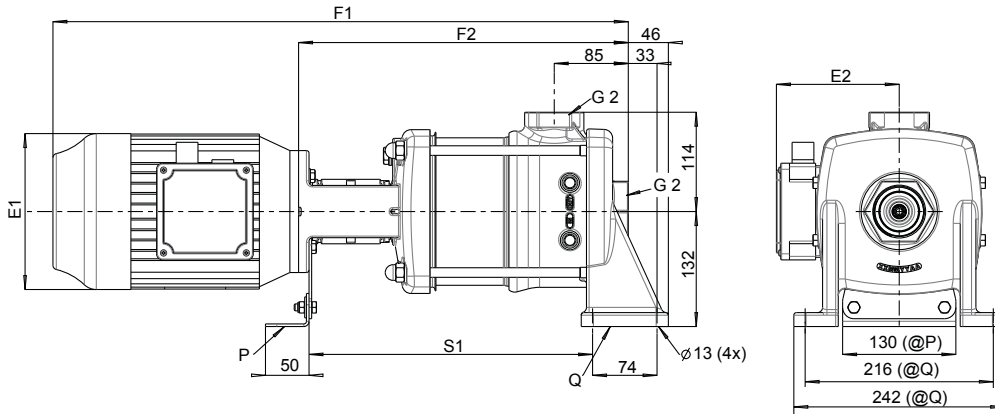
III. 17: Dimensions et raccords Movitec H(S)I 10 avec moteur V1

Dimensions [mm]

Nombre d'étages	Moteur	E1	E2	F1	F2	S1
1	V18	157	133	626	351	280,5
2	V18	180	145	656	386	313,5
3	V18	180	145	697	412	339,5
4	V18	200	155	779	449	376,5
5	V18	223	166	815	475	402,5
6	V18	223	166	842	502	429,5
7	V1	260	190	973	608	483,5
8	V1	260	190	999	634	509,5

17) En option : hauteur de raccordement 160 mm jusqu'à 7 étages max.

Movitec H(S)I 15B, n = 1450 t/min



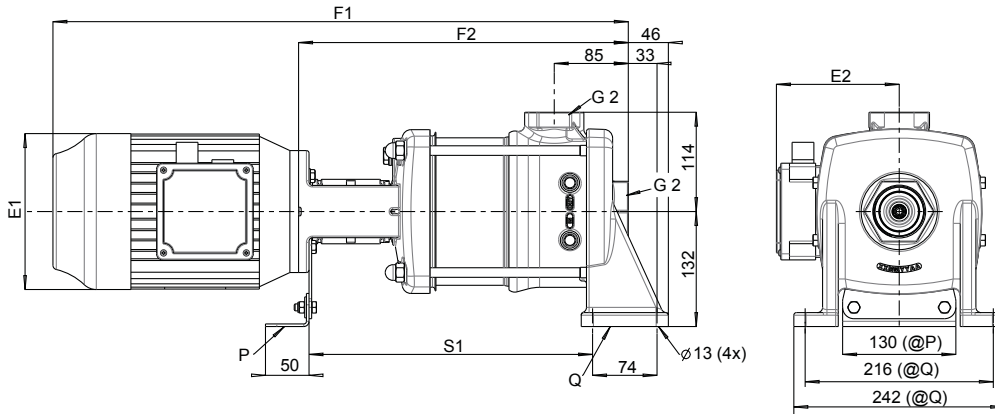
III. 18: Dimensions et raccords Movitec H(S)I 15 avec moteur V18<sup>18)</sup>

Dimensions [mm]

Nombre d'étages	Moteur	E1	E2	F1	F2	S1
1	V18	157	112	597	351	280,5
2	V18	157	112	597	351	280,5
3	V18	157	112	623	377	306,5
4	V18	157	112	650	404	333,5
5	V18	157	112	676	430	359,5
6	V18	157	112	732	457	386,5
7	V18	180	145	763	493	420,5
8	V18	180	145	790	520	447,5

18) En option : hauteur de raccordement 160 mm

Movitec H(S)I 15B, n = 1750 t/min



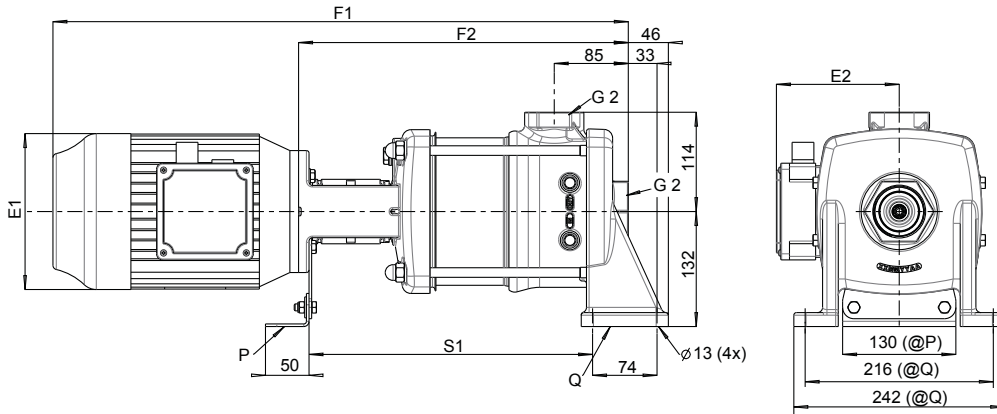
III. 19: Dimensions et raccords Movitec H(S)I 15 avec moteur V18<sup>19)</sup>

Dimensions [mm]

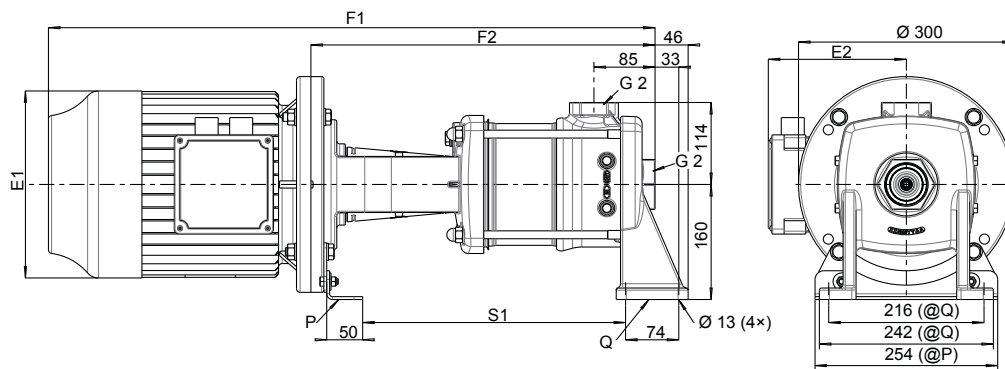
Nombre d'étages	Moteur	E1	E2	F1	F2	S1
1	V18	157	112	597	351	280,5
2	V18	157	112	597	351	280,5
3	V18	157	112	623	377	306,5
4	V18	157	112	679	404	333,5
5	V18	180	145	710	440	367,5
6	V18	180	145	737	467	394,5
7	V18	180	145	778	493	420,5
8	V18	180	145	805	520	447,5

19) En option : hauteur de raccordement 160 mm

Movitec H(S)I 15B, n = 2900 t/min



III. 20: Dimensions et raccords Movitec H(S)I 15 avec moteur V18<sup>20)</sup>



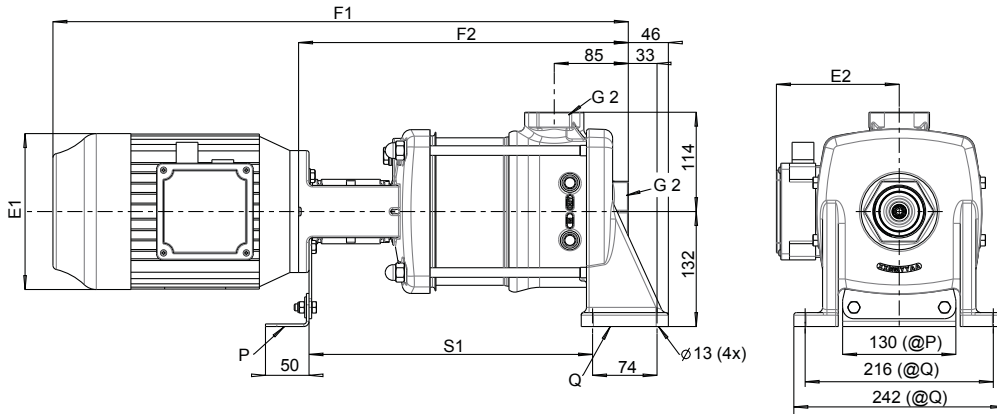
III. 21: Dimensions et raccords Movitec H(S)I 15 avec moteur V1

Dimensions [mm]

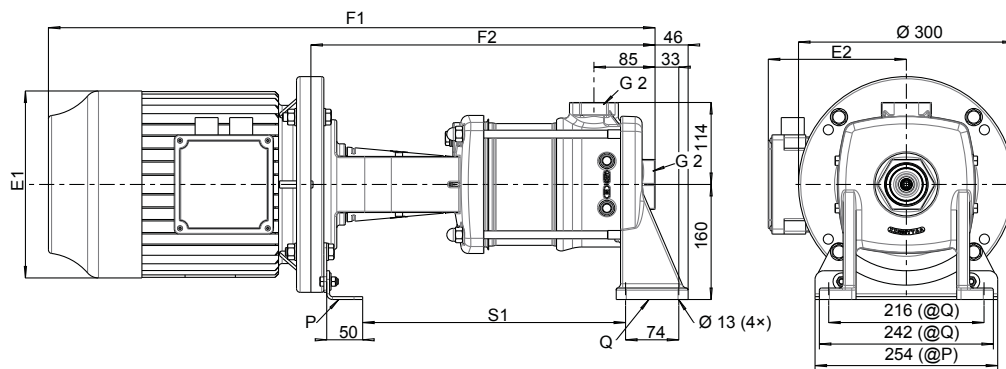
Nombre d'étages	Moteur	E1	E2	F1	F2	S1
1	V18	157	133	626	351	280,5
2	V18	180	145	646	361	288,5
3	V18	200	155	727	397	324,5
4	V18	223	166	764	424	351,5
5	V1	260	190	895	530	405,5
6	V1	260	190	921	556	431,5
7	V1	260	190	948	583	458,5
8	V1	260	190	974	609	484,5

20) En option : hauteur de raccordement 160 mm jusqu'à 4 étages max.

Movitec H(S)I 15B, n = 3500 t/min



III. 22: Dimensions et raccords Movitec H(S)I 15 avec moteur V18<sup>21)</sup>



III. 23: Dimensions et raccords Movitec H(S)I 15 avec moteur V1

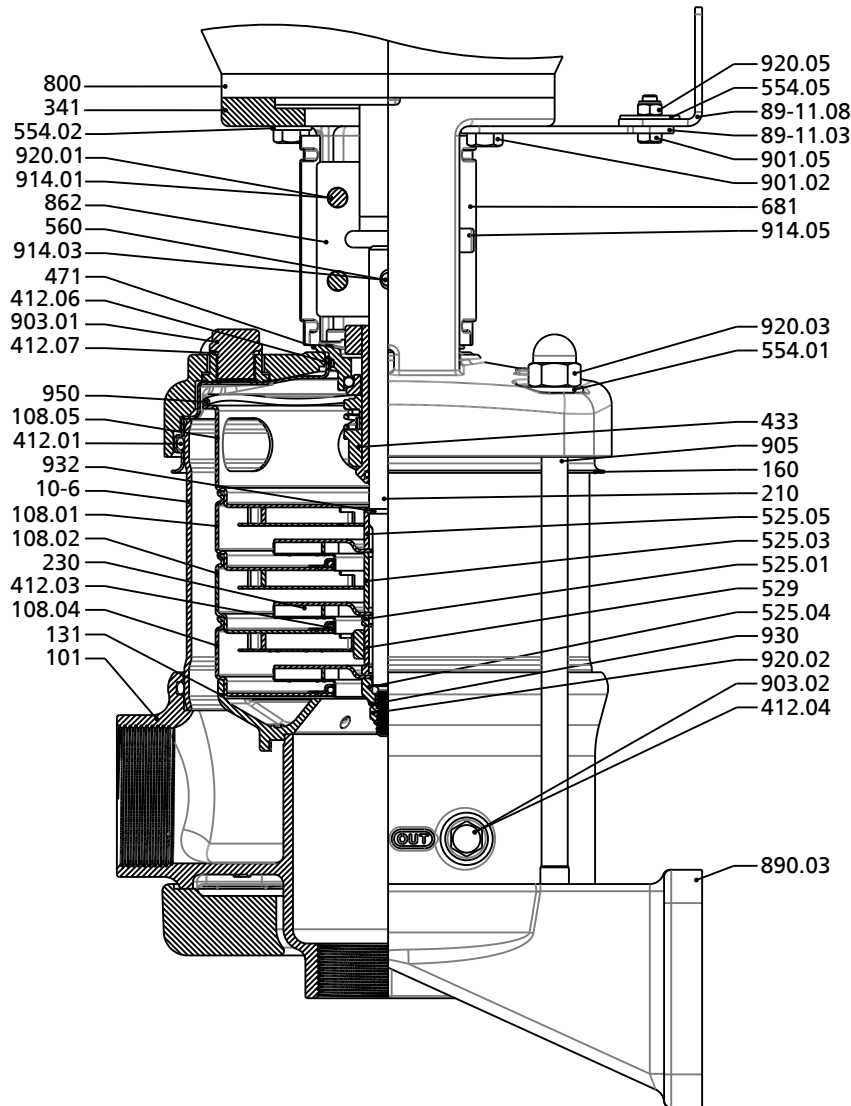
Dimensions [mm]

Nombre d'étages	Moteur	E1	E2	F1	F2	S1
1	V18	185	145	646	361	288,5
2	V18	200	155	701	371	298,5
3	V1	260	190	842	477	352,5
4	V1	260	190	868	503	378,5
5	V1	260	190	895	530	405,5

21) En option : hauteur de raccordement 160 mm jusqu'à 2 étages max.

Plan d'ensemble avec liste des pièces

Movitec H(S)I



III. 24: Plan d'ensemble

Liste des pièces

Repère	Désignation	Repère	Désignation
10-6	Chemise de pompe	560	Goupille
101	Corps de pompe	681	Protège-accouplement
108.01/.02/.04/.05	Corps d'étage	800	Moteur
131	Bague d'entrée	862	Coquille d'accouplement
160	Couvercle	89-11.03/08	Équerre
210	Arbre	890.03	Socle
230	Roue	901.02/.05	Vis à tête hexagonale
341	Lanterne d'entraînement	903.01/.02	Bouchon fileté
412.01/.03/.04/.06/.07	Joint torique	905	Tirant d'assemblage
433	Garniture mécanique	914.01/.03/.05	Vis à six pans creux
471	Couvercle d'étanchéité	920.01/.02/.03/.05	Écrou
525.01/.03/.04/.05	Entretoise	930	Frein
529	Chemise d'arbre sous coussinet	932	Segment d'arrêt
554.01/.02/.05	Rondelle	950	Ressort







