

Pompe centrifuge

Multi Eco

Livret technique



Copyright / Mentions légales

Livret technique Multi Eco

Tous droits réservés. Les contenus de ce document ne doivent pas être divulgués, reproduits, modifiés ou communiqués à des tiers sauf autorisation écrite du constructeur.

Ce document pourra faire l'objet de modifications sans préavis.



Sommaire

Alimentation en eau domestique	4
Pompes d'adduction d'eau	4
Multi Eco	4
Fluides pompés	4
Applications principales	4
Caractéristiques de service	4
Conception	4
Désignation	4
Matériaux	4
Avantages	4
Certifications	4
Caractéristiques techniques	5
Courbe caractéristique	5
Dimensions	6
Accessoires	7

Alimentation en eau domestique

Pompes d'adduction d'eau

Multi Eco



Fluides pompés

- Eaux claires ou troubles exemptes de substances agressives, abrasives et solides
- Eau de rivière, eau lacustre et eau souterraine

Applications principales

- Installations d'arrosage
- Installations d'irrigation
- Valorisation des eaux de pluie
- Installations de lavage
- Installations d'alimentation en eau

Caractéristiques de service

Caractéristiques

Paramètre	Valeur	
Débit	Q [m ³ /h]	≤ 8
	Q [l/s]	≤ 2,2
Hauteur manométrique	H [m]	≤ 54
Température du fluide pompé	T [°C]	≤ +50 en service continu
		≤ +70 pendant 10 minutes
Pression de service	p _d [bar]	≤ 10 ou ≤ 6 en fonction de la taille
Hauteur d'aspiration	H _s [m]	≤ 8

Conception

Construction

- Pompe centrifuge
- Construction monobloc
- Multicellulaire
- À auto-amorçage

Entraînement

- Moteur monophasé
- Plage de tension assignée : 220 – 240 V
- Fréquence 50 Hz
- Protection de surcharge thermique
- Moteur triphasé
- Plage de tension assignée : 380 – 415 V
- Fréquence 50 Hz
- Degré de protection IP44
- Classe thermique F

Paliers

- Roulement à billes à gorges profondes
- Graissé à vie

Désignation

Exemple : Multi Eco 35 E

Explication concernant la désignation

Abréviation	Signification	
Multi Eco	Gamme	
35	Taille	
E	D	Moteur asynchrone triphasé
	E	Moteur monophasé
	P	Version portable

Matériaux

Tableau des matériaux disponibles

Composant	Matériau
Corps de pompe	Fonte grise revêtue anti-corrosion
Fond de refoulement	Fonte grise revêtue anti-corrosion
Roue / corps d'étage	Noryl
Chemise	Acier inoxydable
Arbre	Acier au chrome
Carcasse moteur	Aluminium

Avantages

- Installation fiable et stable de la pompe grâce au corps de pompe revêtu anti-corrosion avec chemise en acier inoxydable
- Amorçage automatique et rapide de la pompe après remplissage du corps de pompe (hauteur d'aspiration max. 8 m) grâce au système d'amorçage automatique
- Fonctionnement silencieux et faible consommation d'énergie grâce à l'hydraulique multicellulaire résistant à l'usure avec un rendement optimisé

Certifications

Tableau synoptique

Label	Valable pour :	Remarques
	France	Attestation de conformité sanitaire française



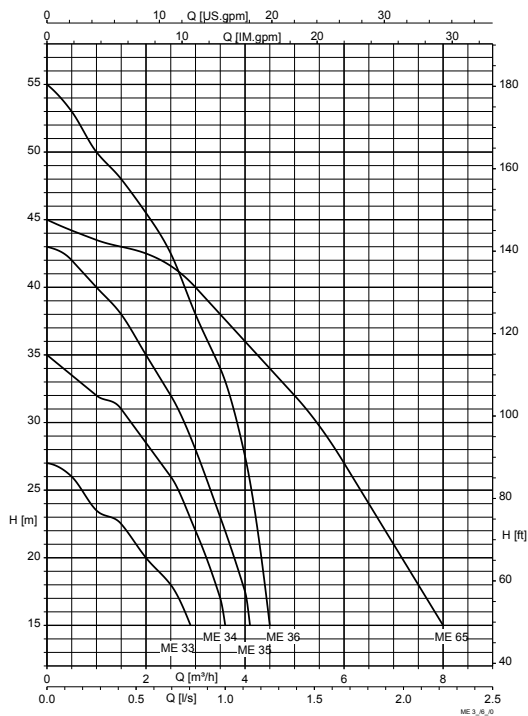
Caractéristiques techniques

Tableau de sélection pour 2800 [t/min]

Taille	Nombre d'étages	Raccord		p _d	P ₁	I _N			Connexion réseau		N° article	[kg]
		Aspiration	Refolement			1~230 V	3~230 V	3~400 V	H07RN-F			
				[bar]	[kW]	[A]	[A]	[A]	[m]	[mm ²]		
Multi Eco 33 P	3	G 1	G 1	6	0,55	2,7	-	-	1,5	3 x 1	40982844	11
Multi Eco 34 P	4	G 1	G 1	6	0,66	3,1	-	-	1,5	3 x 1	40982845	11
Multi Eco 35 P	5	G 1	G 1	10	0,80	3,7	-	-	1,5	3 x 1	40982846	11
Multi Eco 36 P	6	G 1	G 1	10	1,10	5,5	-	-	1,5	3 x 1	40982847	16
Multi Eco 65 P	5	G 1 1/4	G 1	10	1,30	6,1	-	-	1,5	3 x 1	40982848	13
Multi Eco 33 E	3	G 1	G 1	6	0,55	2,7	-	-	-	-	40982839	11
Multi Eco 34 E	4	G 1	G 1	6	0,66	3,1	-	-	-	-	40982840	11
Multi Eco 35 E	5	G 1	G 1	10	0,80	3,7	-	-	-	-	40982841	12
Multi Eco 36 E	6	G 1	G 1	10	1,10	5,5	-	-	-	-	40982842	15
Multi Eco 65 E	5	G 1 1/4	G 1	10	1,30	6,1	-	-	-	-	40982843	16
Multi Eco 33 D	3	G 1	G 1	6	0,55	-	1,7	1,3	-	-	40982849	11
Multi Eco 34 D	4	G 1	G 1	6	0,66	-	2,0	1,3	-	-	40982850	11
Multi Eco 35 D	5	G 1	G 1	10	0,80	-	2,5	1,7	-	-	40982851	12
Multi Eco 36 D	6	G 1	G 1	10	1,10	-	3,4	2,1	-	-	40982852	15
Multi Eco 65 D	5	G 1 1/4	G 1	10	1,30	-	4,0	2,3	-	-	40982853	15

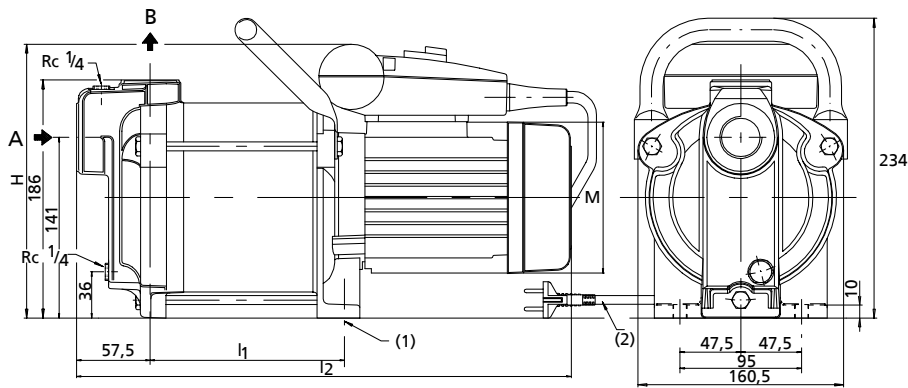
Courbe caractéristique

Multi Eco 33/34/35/36/65 ; n = 2800 t/min

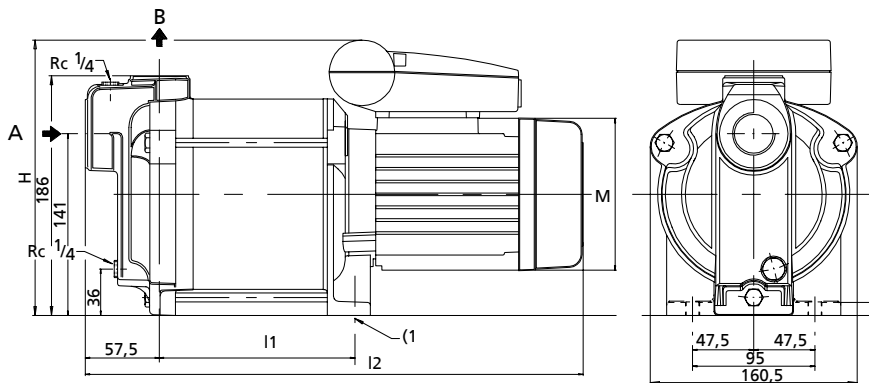


La hauteur manométrique totale est la somme de la hauteur d'aspiration + la hauteur de refolement + les pertes de charge dans les tuyauteries d'aspiration et de refolement + la pression résiduelle. Le débit dépend de la hauteur manométrique totale. Hauteur d'aspiration maximale pour toutes les tailles env. 8 m.

Dimensions



III. 1: Dimensions Multi Eco P [mm]



III. 2: Dimensions Multi Eco E / D [mm]







A	Aspiration	(1)	2 perçages Ø 8
B	Refoulement	(2)	Longueur 1,5 m

Dimensions [mm]


Multi Eco	Ø A aspiration	Ø B refoulement	l ₁	l ₂	H	Ø M
33	G 1	G 1	151,5	387	215	118
34	G 1	G 1	151,5	387	215	118
35	G 1	G 1	180	415	215	118
36	G 1	G 1	208,5	467	230	140
65	G 1 1/4	G 1	208,5	467	230	140

Accessoires



Accessoires pompe

	Désignation	Orifice / Longueur [m]	N° article	[kg]
-	Raccord en laiton pour Controlmatic	Rp 1 / G 1	39019415	0,2
		Rp 1 1/4 / G 1	39019530	0,2
	Crépine avec clapet de pied, PVC (pour tuyau DN 25)	G 1	40980710	0,2
	Kit d'aspiration avec crépine et clapet de non-retour à ressort, 7 m	G 1	40980203	1,5
	Fonction : fermé en position haute (contact NO)	Boîtier : polypropylène	11037749	1,1
		Boîtier : polypropylène	11037750	1,3
	E62.1	Boîtier : polypropylène	11037759	0,6
		Boîtier : polypropylène	11037760	0,9
	Lest pour interrupteur à flotteur Non agréé eau potable		01076688	0,3
	Console de pompe antivibratile Convient pour toutes les Multi Eco/Multi Eco-Pro		18040802	1,6

Accessoires coffrets de commande

	Désignation des pièces	N° article	[kg]
	Contacteur différentiel STECKMAT (1~230 V) Disjonction rapide en environ 0,03 s ou à partir d'environ 0,03 A	00534217	0,5

Appareils automatiques de commande

	Désignation des pièces	N° article	[kg]
	Appareil automatique de commande Cervomatic EDP.2	01185581	2,5
	Appareil automatique de commande Controlmatic E	90053395	1,3



KSB SE & Co. KGaA
Johann-Klein-Straße 9 • 67227 Frankenthal (Germany)
Tel. +49 6233 86-0
www.ksb.com