

Pompe centrifuge

Multitec / Multitec-RO

Pompe haute pression à corps segmenté

Livret technique



Copyright / Mentions légales

Livret technique Multitec / Multitec-RO

Tous droits réservés. Les contenus de ce document ne doivent pas être divulgués, reproduits, modifiés ou communiqués à des tiers sauf autorisation écrite du constructeur.

Ce document pourra faire l'objet de modifications sans préavis.

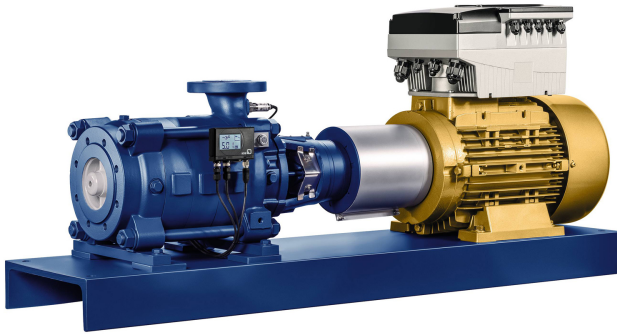
Sommaire

Pompes centrifuges	4
Pompes centrifuges haute pression multicellulaires.....	4
Multitec / Multitec-RO	4
Applications principales.....	4
Fluides pompés.....	4
Caractéristiques de service.....	4
Conception	4
Désignation	5
Matériaux	5
Description technique.....	6
Applications selon le mode d'installation	8
Avantages.....	9
Réceptions et garantie.....	9
Limites de pression et de température.....	10
Matériaux	12
Codes d'étanchéité garniture mécanique	16
Codes d'étanchéité garniture de presse-étoupe.....	17
Caractéristiques techniques.....	18
Niveau de bruit.....	18
Grilles de sélection	20
Entraînement.....	23
Dimensions	24
Version de bride (standard).....	31
Disposition des tubulures	32
Plan d'ensemble avec liste des pièces détachées (exemple).....	33

Pompes centrifuges

Pompes centrifuges haute pression multicellulaires

Multitec / Multitec-RO



i L'exemple de produit illustré contient des options soumises en partie à un supplément de prix !

Applications principales

- Installations d'alimentation en eau
- Alimentation en eau potable
- Surpression
- Installations d'irrigation
- Centrales électriques conventionnelles
- Distribution d'eau chaude
- Transport de condensat
- Alimentation de chaudières
- Installations de chauffage
- Installations de filtration
- Surpresseurs incendie
- Installations d'enneigement
- Installations de lavage
- Installations industrielles
- Installations de dessalement
- Centrales géothermiques
- Installations de récupération de la chaleur

Fluides pompés

- Eau
- Eau potable
- Eau alimentaire
- Eau surchauffée

- Condensat
- Eau incendie
- Solvants
- Lubrifiants
- Carburants
- Eau de refroidissement
- Émulsions E/H
- Eau de mer
- Eau thermique

Caractéristiques de service

Caractéristiques

Paramètre	Valeur	
Taille	DN	32 - 250
Débit	Q [m³/h]	≤ 1500
	Q [l/s]	≤ 417
Hauteur manométrique	H [m]	≤ 1000 ¹⁾
Température du fluide pompé	T [°C]	≥ -10
		≤ +200 ¹⁾
Pression de service	p ₂ [bar] ²⁾	≤ 100 ¹⁾

Conception

Construction

- Pompe centrifuge multicellulaire à corps segmenté
- Installation horizontale en version sur socle ou en construction monobloc
- Installation verticale en construction monobloc ou avec arbre à cardan

Corps de pompe

- Corps d'aspiration : axial ou radial
- Corps d'aspiration et corps de refoulement radiaux : tubulures orientables à 90°
- Brides suivant EN et ASME (perçages et portée de joint)
- Boîte de garniture identique pour garniture de presse-étoupe et garniture mécanique
- Étanchéité des corps d'étage, du corps de refoulement et de la boîte de garniture assurée par des joints toriques encastrés

Entraînement

- Moteur électrique 50 Hz et 60 Hz
- Diesel ou turbine possible

Forme de roue

- Roue radiale fermée à aubes à double courbure

1) Uniquement pour certaines tailles / versions

2) La somme de la pression d'entrée et de la hauteur de refoulement à débit nul ne doit pas dépasser la valeur indiquée.

Paliers

- Palier butée, côté entraînement : roulement
- Palier mobile, côté opposé à l'entraînement : palier lisse ou roulement suivant le mode d'installation
- Lubrification du roulement à la graisse ou à l'huile
- Lubrification du palier lisse par le fluide pompé
- Auto-aligné

Accouplement

- Version sur socle : accouplement élastique avec / sans entretoise
- Version monobloc jusqu'à DN 65 avec raccord rigide, au-delà avec accouplement élastique sans entretoise

Protège-accouplement

Standard :

- protège-accouplement cylindrique

En option :

- protège-accouplement praticable

Étanchéité d'arbre

- Garniture de presse-étoupe non refroidie, avec ou sans liquide de barrage
- Garniture mécanique normalisée suivant EN 12756
- Garniture cartouche

Désignation**Exemple : Multitec³⁾ A 32/8E-2.1 12.167 (SP)**

Explication concernant la désignation

Indication	Signification
Multitec	Gamme
A	Mode d'installation
32	Diamètre nominal de la bride de refoulement [mm]
8E	Nombre d'étages / combinaison de roues
2.1	Hydraulique
12	Code matière
167	Code d'étanchéité
SP	Code variantes spéciales (en option)

Exemple : Multitec-RO⁴⁾ A 100/5-8.1 31.80

Explication concernant la désignation

Indication	Signification
Multitec-RO	Gamme
A	Mode d'installation
100	Diamètre nominal de la bride de refoulement [mm]
5	Nombre d'étages
8.1	Hydraulique
31	Matériau du corps (acier duplex)
80	Code d'étanchéité

Matériaux

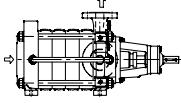
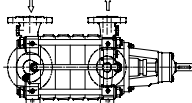
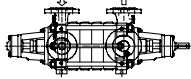
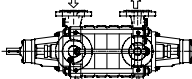
- Corps : fonte grise, fonte à graphite sphéroïdal, acier, acier inoxydable, acier duplex, acier super duplex
- Composants hydrauliques : fonte grise, bronze, acier inoxydable, acier duplex, acier super duplex

3) Abréviation MTC

4) Abréviation MTC-RO

Description technique

Modes d'installation A, B, C et D

Mode d'installation	A ⁵⁾	B ⁵⁾	C ⁵⁾	D ⁶⁾
	 <ul style="list-style-type: none"> Version horizontale sur socle Avec un seul passage d'arbre (côté entraînement) Roulement côté entraînement / palier lisse côté aspiration Aspiration axiale (bride monobloc jusqu'à la taille 50) Entraînement côté refoulement 	 <ul style="list-style-type: none"> Version horizontale sur socle Avec un seul passage d'arbre (côté entraînement) Roulement côté entraînement / palier lisse côté aspiration Aspiration radiale Entraînement côté refoulement 	 <ul style="list-style-type: none"> Version horizontale sur socle Avec 2 passages d'arbre Roulements côté entraînement et côté aspiration Entraînement côté refoulement 	 <ul style="list-style-type: none"> Version horizontale sur socle Avec 2 passages d'arbre Roulements côté entraînement et côté refoulement Entraînement côté aspiration
	Multitec-RO : seulement mode d'installation A		DN 200, DN 250 : seulement modes d'installation C et D	
Entraînement	Moteur électrique, moteur diesel, turbine			
Équilibrage de la poussée axiale	Par piston d'équilibrage ⁷⁾			
Q _{max} ⁸⁾	850 m ³ /h		1500 m ³ /h	
H _{max}	630 m (1000 m ⁹⁾)			
p _{2 max}	63 bar (100 bar ⁹⁾)			
t _{max}	-10 °C à +200 °C, Multitec-RO jusqu'à 45 °C			
Garniture d'étanchéité d'arbre	Garniture de presse-étoupe non refroidie, garniture mécanique non refroidie ou refroidie, simple ou double, garniture cartouche			
Matériau	Corps : <ul style="list-style-type: none"> fonte grise, acier, acier inoxydable pour Multitec acier duplex et super duplex pour Multitec-RO Hydraulique : <ul style="list-style-type: none"> fonte grise, bronze, acier inoxydable pour Multitec acier duplex et super duplex pour Multitec-RO 		Corps : fonte grise, fonte à graphite sphéroïdal ¹⁰⁾ , acier, acier inoxydable Hydraulique : fonte grise, bronze, acier, acier inoxydable	

5) Sens de rotation horaire, vu du côté moteur

6) Sens de rotation anti-horaire, vu du côté moteur

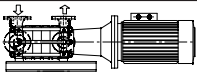
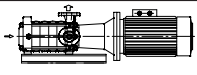
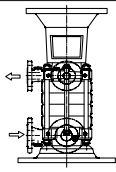
7) Sans piston d'équilibrage en cas d'un faible nombre d'étages : la poussée axiale est entièrement reprise par la butée axiale.

8) Les valeurs de débit indiquées sont valables pour 50 Hz. Valeurs 60 Hz, voir courbes caractéristiques individuelles.

9) Uniquement pour certaines tailles / versions

10) Uniquement pour DN 200 et DN 250

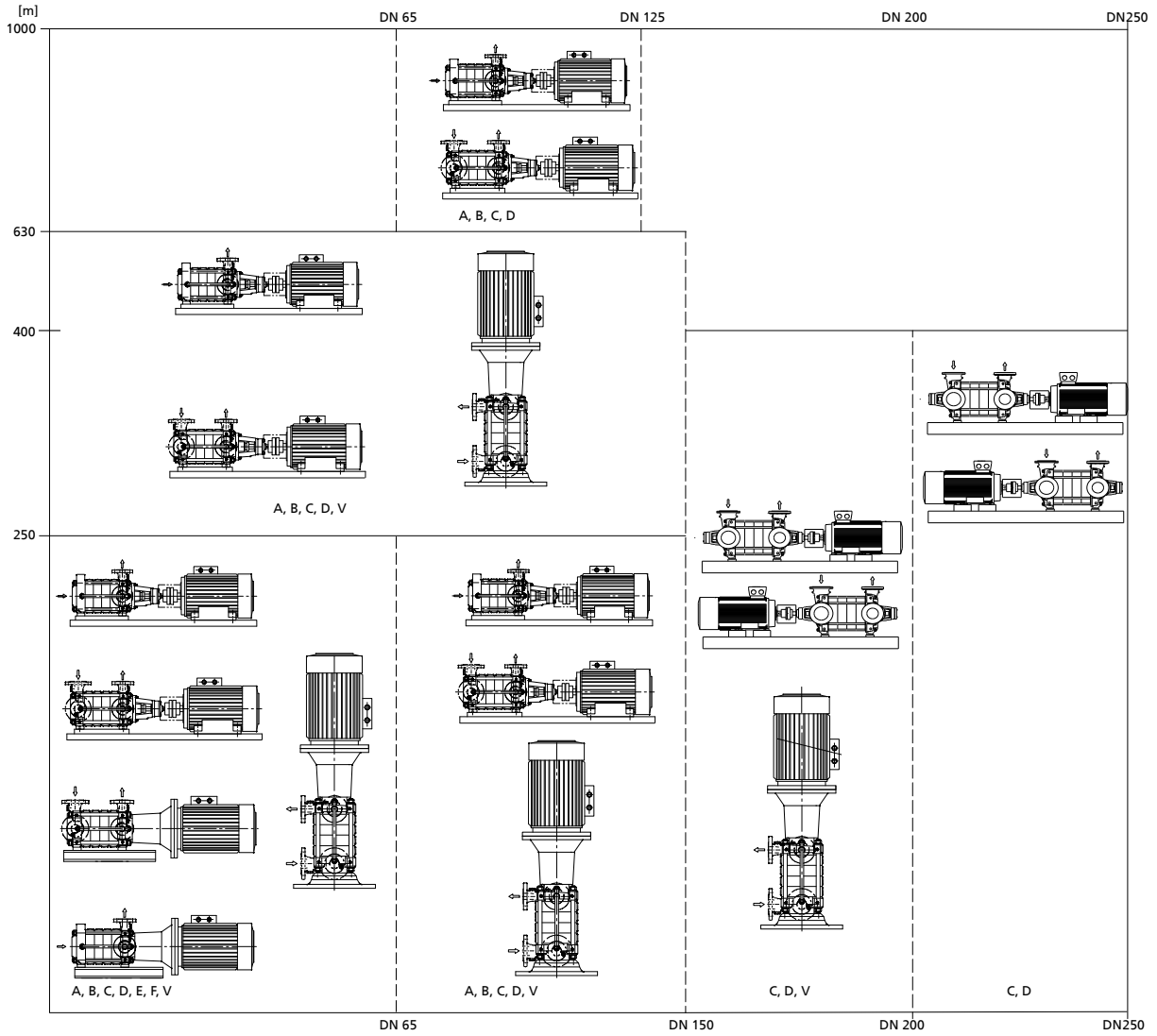
Modes d'installation E, F et V

Mode d'installation	E ⁵⁾	F ⁵⁾	V ⁵⁾	
				
	<ul style="list-style-type: none"> ▪ Pompe monobloc horizontale ▪ Palier commun pour pompe et moteur ▪ Accouplement rigide ▪ Aspiration radiale ▪ Palier lisse côté aspiration 	<ul style="list-style-type: none"> ▪ Pompe monobloc horizontale ▪ Palier commun pour pompe et moteur ▪ Accouplement rigide ▪ Aspiration axiale ▪ Palier lisse côté aspiration 	Pompe monobloc verticale	
Plage Q/H ⁸⁾	100 m ³ /h, 250 m, jusqu'à DN 65	100 m ³ /h, 250 m, jusqu'à DN 65	Jusqu'à 400 kW	
Entraînement	Moteur normalisé		Moteur normalisé - palier butée côté entraînement ¹¹⁾	Moteur normalisé
Palier butée	Moteur ¹¹⁾		Moteur ¹¹⁾ : DN 32, DN 50, DN 65	En lanterne : DN 100, DN125, DN 150, DN 200
Équilibrage de la poussée axiale	Par piston d'équilibrage ⁷⁾		Par piston d'équilibrage	Par piston d'équilibrage ⁷⁾
Q _{max} ⁸⁾	100 m ³ /h		850 m ³ /h	
H _{max}	250 m		630 m	
p _{2 max}	40 bar		63 bar	
t _{max}	-10 °C à +140 °C		-10 °C à +140 °C	
Garniture d'étanchéité d'arbre	Garniture de presse-étoupe non refroidie, garniture mécanique simple non refroidie		Garniture de presse-étoupe non refroidie, garniture mécanique simple non refroidie	
Matériau	Corps : fonte grise Hydraulique : fonte grise, bronze		Corps : fonte grise, fonte à graphite sphéroïdal ¹²⁾ , acier, acier inoxydable Hydraulique : fonte grise, bronze, acier inoxydable	

11) Multitec 32, Multitec 50 et Multitec 65 : les paliers moteur côté accouplement sont des paliers butée.

12) Uniquement pour Multitec 200

Applications selon le mode d'installation



III. 1: Applications selon le mode d'installation

Avantages

- Encombrement réduit grâce à la construction compacte avec entrée axiale et palier lisse lubrifié par le fluide pompé
- Flexibilité et adaptation optimale aux spécificités de l'installation grâce aux différents modes d'installation et à la position orientable des tubulures
- NPSH faible, bonne capacité d'aspiration et excellente sécurité de fonctionnement en fonctionnement en aspiration grâce à l'emploi d'une roue d'aspiration spéciale
- Rendements optimisés et frais d'exploitation réduits grâce à l'hydraulique de conception nouvelle
- Polyvalence grâce à la multiplicité des modes d'installation, matériaux et garnitures d'étanchéité d'arbre
- Adaptation optimale au fluide pompé et aux conditions de fonctionnement grâce au grand choix de matériaux
- Haute résistance grâce aux bagues d'usure / disques de fermeture fabriqués en des matériaux résistants à la corrosion, à prix avantageux et faciles à remplacer
- Protection de l'arbre contre l'usure grâce aux chemises d'arbre sous garniture fabriquées en acier inoxydable
- Équilibrage de la force axiale par le piston d'équilibrage
 - Faible sollicitation des paliers si l'état de fonctionnement varie
 - Longue durée de vie des roulements et des étanchéités d'arbre
 - Emploi de garnitures standard grâce à la pression réduite dans la chambre d'étanchéité
- Longues durées de vie, excellente sécurité de fonctionnement, faibles frais d'exploitation, d'entretien et d'investissement grâce au palier lisse robuste sans entretien en carbure de silicium, qui convient aussi pour le fonctionnement marche-arrêt
- Maintenance aisée grâce au démontage facile des paliers et de l'étanchéité d'arbre

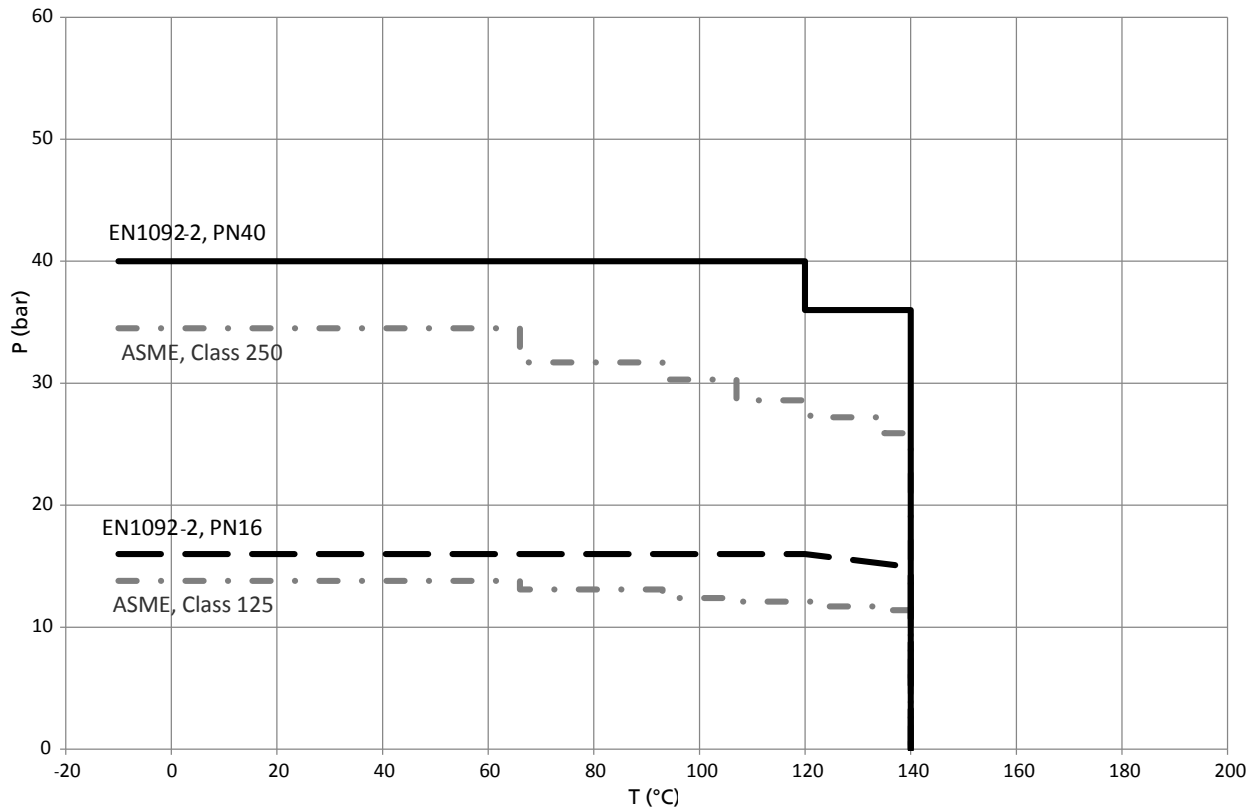
Réceptions et garantie

Certificats / Contrôles / Réception sur demande :

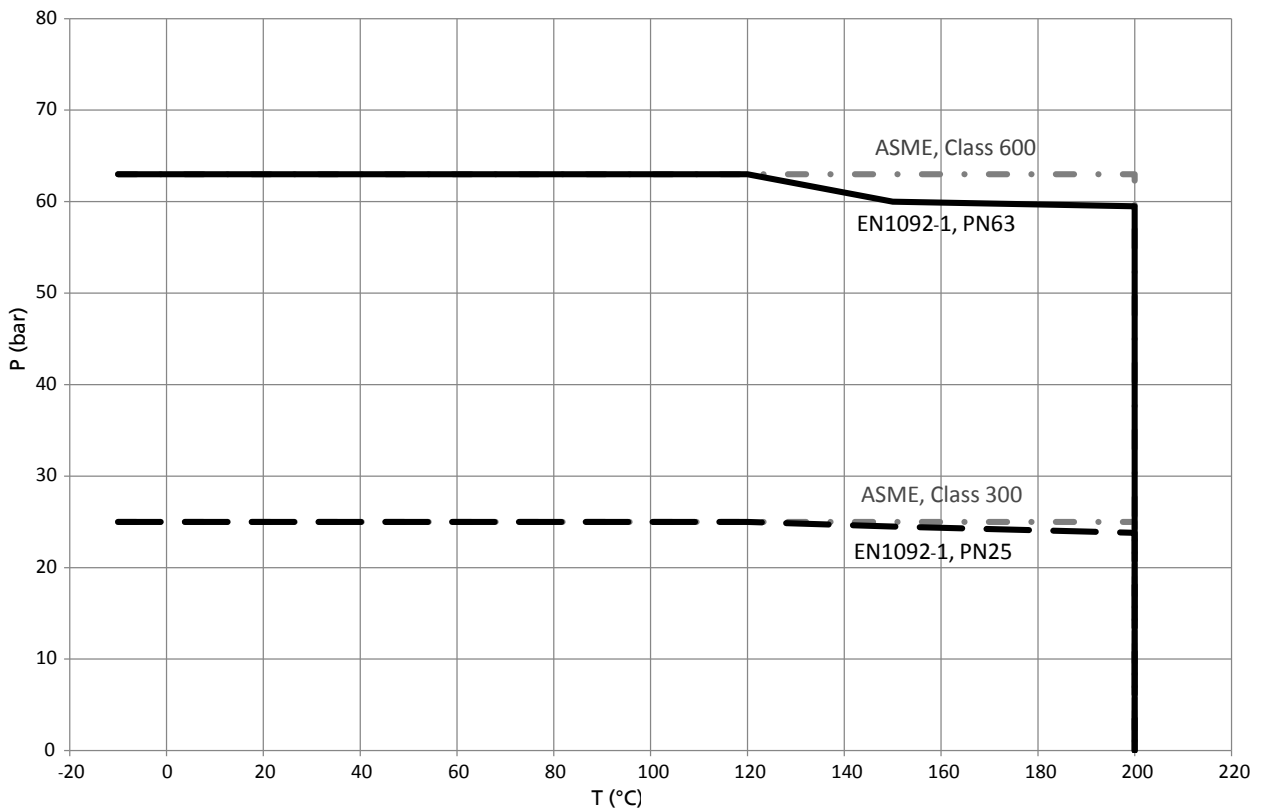
- Certificat de conformité matière 2.2 suivant EN 10204 pour les composants sous pression, l'arbre et les roues
- Épreuve hydrostatique des composants sous pression
- Contrôle d'équilibrage
- Essais hydrauliques :
 - Marche d'essai suivant ISO 9906 ou Hydraulic Institute
 - Test NPSH
 - Contrôle de vibrations
 - Mesure de la température des paliers
- Strip test
- Contrôle dimensionnel
- Contrôle de revêtement
- Contrôle final

Limites de pression et de température

Matériau JL1040 (GJL-250), EN-GJS 400-15¹³⁾

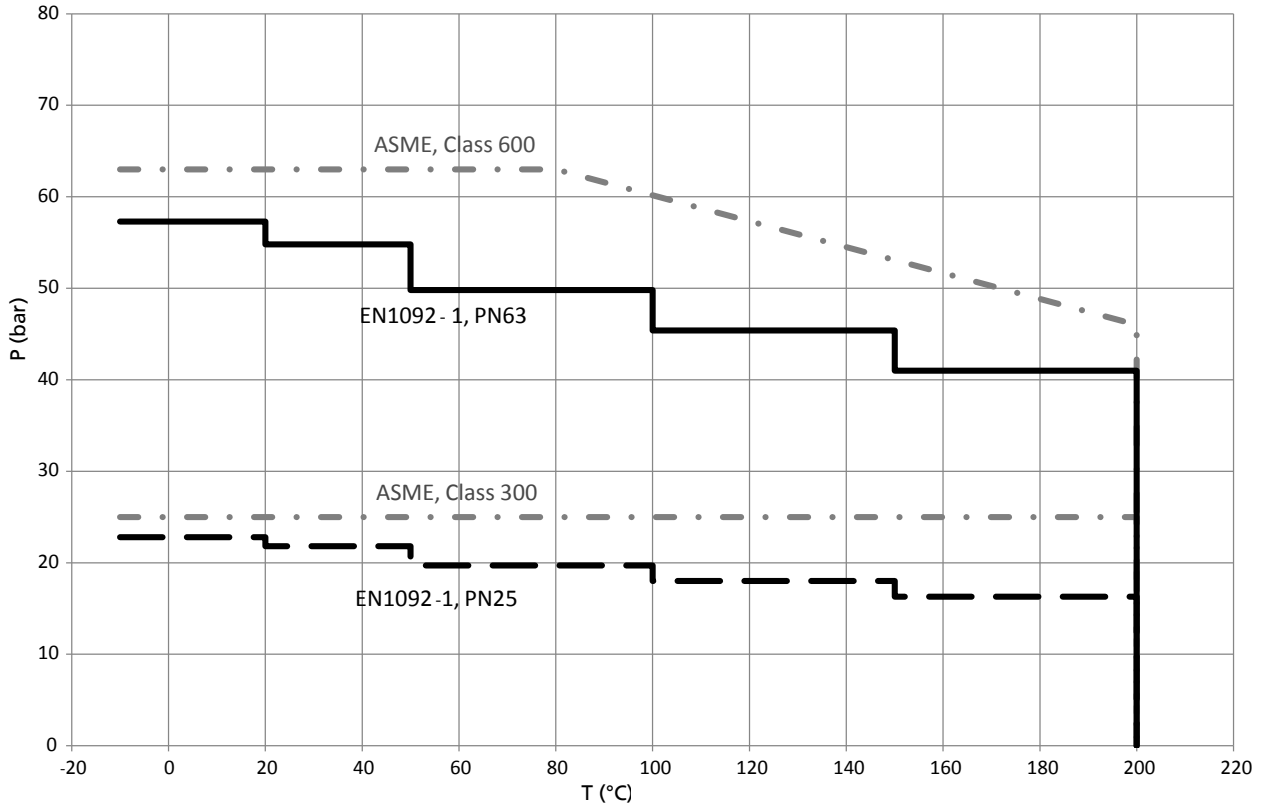


Matériau GP240GH+N (1.0619+N)

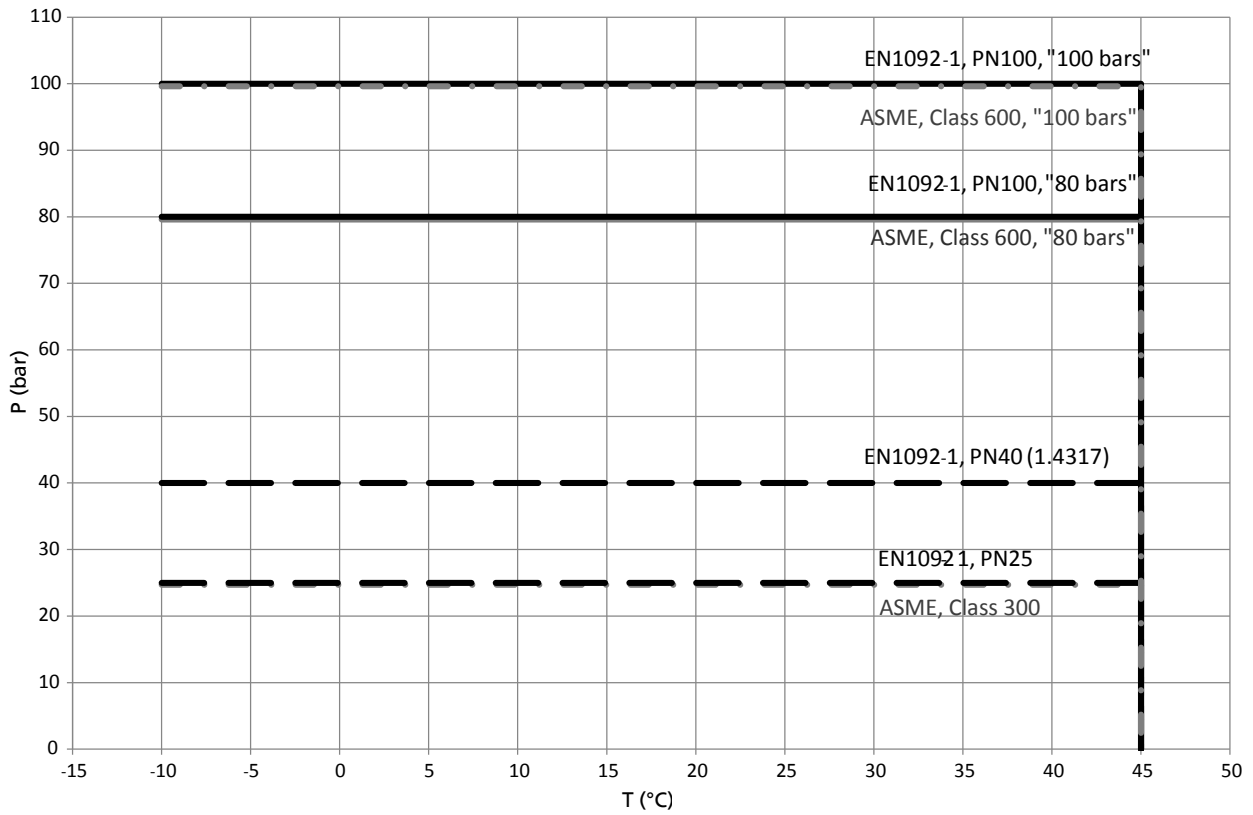


13) Pour température max. du fluide pompé 60 °C

Matériau 1.4408



Matériau 1.4317, 1.4517, 1.4469



Matériaux

Codes matière pour versions avec corps en fonte

Repère	Désignation des pièces	Codes matière				
		10 ¹⁴⁾	11 ¹⁴⁾¹⁵⁾	12 ¹⁴⁾¹⁵⁾	13 ¹⁴⁾	14 ¹⁴⁾
106	Corps d'aspiration	EN-GJL-250	EN-GJL-250 ¹⁶⁾ / EN-GJS-400-15 ¹⁷⁾	EN-GJL-250 ¹⁶⁾ / EN-GJS-400-15 ¹⁷⁾	EN-GJL-250	EN-GJL-250
107	Corps de refoulement	EN-GJL-250	EN-GJL-250 ¹⁶⁾ / EN-GJS-400-15 ¹⁷⁾	EN-GJL-250 ¹⁶⁾ / EN-GJS-400-15 ¹⁷⁾	EN-GJL-250	EN-GJL-250
108	Corps d'étage	EN-GJL-250	EN-GJL-250 ¹⁶⁾ / EN-GJS-400-15 ¹⁷⁾	1.0576 S355J2H ¹⁸⁾ / EN-GJL-250 ¹⁹⁾ / EN-GJS-400-15 ¹⁷⁾	EN-GJL-250	EN-GJL-250
171	Diffuseur	EN-GJL-250 ²⁰⁾	EN-GJL-250 ²⁰⁾	CC480K-GS	EN-GJL-250 ²⁰⁾	EN-GJL-250 ²⁰⁾
210	Arbre	C45+N ²¹⁾	C45+N ²¹⁾ / 1.4021+QT ²¹⁾	C45+N ²¹⁾ / 1.4021+QT ²¹⁾	C45+N ²¹⁾	C45+N ²¹⁾ 22)
230	Roue	EN-GJL-250	CC480K-GS	CC480K-GS	EN-GJL-250	1.4408
231	Roue aspiratrice	EN-GJL-250	CC480K-GS	CC480K-GS	1.4408	1.4408
350	Corps de palier	EN-GJL-250	EN-GJL-250 / EN-GJS-400-15 ²³⁾	EN-GJL-250 / EN-GJS-400-15 ²³⁾	EN-GJL-250	EN-GJL-250
381/529	Palier lisse	SiC/SiC	SiC/SiC	SiC/SiC	SiC/SiC	SiC/SiC
441	Corps de presse-étoupe	EN-GJL-250	EN-GJL-250 / GP240GH+N / EN-GJS-400-15 ²⁴⁾	EN-GJL-250 / GP240GH+N / EN-GJS-400-15 ²⁴⁾	EN-GJL-250	EN-GJL-250
502.1	Bague d'usure (côté aspiration)	EN-GJL-250 ²⁵⁾	1.4138 ²⁵⁾	1.4138 ²⁵⁾	EN-GJL-250 ²⁵⁾	EN-GJL-250 ²⁵⁾
502.2 ²⁶⁾	Bague d'usure (étages)	EN-GJL-250	1.4138	1.4138	EN-GJL-250	EN-GJL-250
502.3 ¹⁷⁾	Bague d'usure (diffuseur)	-	1.4138	1.4138	-	-
523	Chemise d'arbre (garniture mécanique)	1.4057+QT800	1.4057+QT800	1.4057+QT800	1.4057+QT800	1.4057+QT800
524	Chemise d'arbre sous garniture (garniture de presse-étoupe)	1.4122	1.4122	1.4122	1.4122	1.4122
550.1 ²⁷⁾	Disque tôle	1.4301	1.4301	1.4301	1.4301	1.4301
59-4	Piston d'équilibrage	1.4021	1.4021	1.4021	1.4021	1.4021
540	Douille	EN-GJL-250	EN-GJL-250	EN-GJL-250	EN-GJL-250	EN-GJL-250
905	Tirant d'assemblage	42 CrMo4	42 CrMo4	42 CrMo4	42 CrMo4	42 CrMo4

Codes matière pour versions avec corps en fonte grise / acier

Repère	Désignation des pièces	Codes matière		
		15 ¹⁴⁾	16 ¹⁴⁾	17 ¹⁴⁾
106	Corps d'aspiration	GP240GH+N	GP240GH+N	GP240GH+N
107	Corps de refoulement	GP240GH+N	GP240GH+N	GP240GH+N
108	Corps d'étage	EN-GJL-250	1.0576 S355J2H ¹⁸⁾ / EN-GJL-250 ¹⁹⁾	EN-GJL-250
171	Diffuseur	EN-GJL-250 ²⁰⁾	CC480K-GS	EN-GJL-250 ²⁰⁾
210	Arbre	C45+N ²¹⁾	C45+N ²¹⁾	C45+N ²¹⁾
230	Roue	CC480K-GS	CC480K-GS	EN-GJL-250

14) Convient pour fluides pompés jusqu'à $t \leq 140$ °C. Tailles DN 200 et DN 250 : pour fluides pompés jusqu'à $t \leq 60$ °C. Codes matière 15, 16, 17 : pour fluides pompés jusqu'à $t \leq 40$ °C

15) Tailles DN 200 et DN 250 uniquement disponibles en codes matière 11 et 12

16) Uniquement pour tailles DN 32 à DN 150

17) Uniquement pour tailles DN 200 et DN 250

18) Pour tailles DN 32 à DN 100

19) Pour tailles DN 125 à DN 150

20) Intégré dans le corps d'étage pour tailles DN 32 à DN 100, séparé pour tailles DN 125 à DN 250

21) C45+N non disponible pour tailles DN 200 et DN 250. Arbre aussi disponible en 1.4021 pour tailles DN 32 à DN 150. Arbre uniquement disponible en 1.4021 pour tailles DN 200 et DN 250.

22) Disponible en 1.4462

23) Uniquement pour taille DN 250, toutes les autres tailles en EN-GJL-250

24) Pour tailles DN 32 à DN 150 uniquement en matériau EN-GJL-250, pour taille DN 200 uniquement en GP240GH+N, pour taille DN 250 uniquement en EN-GJS-400-15

25) Pour tailles DN 100 à DN 250

26) Uniquement pour tailles DN 125 à DN 250

27) Uniquement pour tailles DN 32 à DN 100, également utilisé comme bague d'usure

Repère	Désignation des pièces	Codes matière		
		15 ¹⁴⁾	16 ¹⁴⁾	17 ¹⁴⁾
231	Roue aspiratrice	CC480K-GS	CC480K-GS	EN-GJL-250
350	Corps de palier	EN-GJL-250	EN-GJL-250	EN-GJL-250
381/529	Palier lisse	SiC/SiC	SiC/SiC	SiC/SiC
441	Corps de presse-étoupe	EN-GJL-250	EN-GJL-250	EN-GJL-250
502.1	Bague d'usure (côté aspiration)	1.4138	1.4138	EN-GJL-250
502.2 ²⁶⁾	Bague d'usure (étages)	1.4138	1.4138	EN-GJL-250
502.3 ¹⁷⁾	Bague d'usure (diffuseur)	-	-	-
523	Chemise d'arbre (garniture mécanique)	1.4057+QT800	1.4057+QT800	1.4057+QT800
524	Chemise d'arbre sous garniture (garniture de presse-étoupe)	1.4122	1.4122	1.4122
550.1 ²⁷⁾	Disque tôle	1.4301	1.4301	1.4301
59-4	Piston d'équilibrage	1.4021	1.4021	1.4021
540	Douille	EN-GJL-250	EN-GJL-250	EN-GJL-250
905	Tirant d'assemblage	30 NCD 16	30 NCD 16	30 NCD 16

Codes matière 20, 21, 22 et 23 pour versions avec corps en acier moulé

Repère	Désignation des pièces	Codes matière			
		20	21	22	23
106	Corps d'aspiration	GP240GH+N	GP240GH+N	GP240GH+N	GP240GH+N
107	Corps de refoulement	GP240GH+N	GP240GH+N	GP240GH+N	1.4408
108	Corps d'étage	1.0576 S355J2H ¹⁸⁾ / GP240GH+N ¹⁹⁾	1.0576 S355J2H ¹⁸⁾ / GP240GH+N ¹⁹⁾	1.0576 S355J2H ¹⁸⁾ / GP240GH+N ¹⁹⁾	1.0576 S355J2H ¹⁸⁾ / GP240GH+N ¹⁹⁾
171	Diffuseur	EN-GJL-250	EN-GJL-250	1.4408	1.4408
210	Arbre	C45+N ²¹⁾	C45+N ²¹⁾	1.4021+QT ²²⁾	1.4021+QT ²²⁾
230	Roue	EN-GJL-250	EN-GJL-250	1.4408	1.4408
231	Roue aspiratrice	EN-GJL-250	1.4408	1.4408	1.4408
350	Corps de palier	EN-GJL-250	EN-GJL-250	EN-GJL-250	EN-GJL-250
381/529	Palier lisse	SiC/SiC	SiC/SiC	SiC/SiC	SiC/SiC
441	Corps de presse-étoupe	GP240GH+N / 1.4404 ²⁸⁾	GP240GH+N / 1.4404 ²⁸⁾	GP240GH+N / 1.4404 ²⁸⁾	1.4408 / 1.4404 ²⁸⁾
502.1	Bague d'usure (côté aspiration)	EN-GJL-250	EN-GJL-250	1.4138	1.4138
502.2 ²⁶⁾	Bague d'usure (étages)	EN-GJL-250	EN-GJL-250	1.4138	1.4138
502.3 ¹⁷⁾	Bague d'usure (diffuseur)	-	-	-	-
523	Chemise d'arbre (garniture mécanique)	1.4057+QT800	1.4057+QT800	1.4571	1.4571
524	Chemise d'arbre sous garniture (garniture de presse-étoupe)	1.4122	1.4122	1.4122	1.4122
550.1 ²⁷⁾	Disque tôle	1.4301	1.4301	1.4571	1.4571
59-4	Piston d'équilibrage	1.4021	1.4021	1.4021	1.4021
540	Douille	EN-GJL-250	EN-GJL-250	1.4021	1.4021
905	Tirant d'assemblage	30 NCD 16	30 NCD 16	30 NCD 16	30 NCD 16

Codes matière 25, 26, 27 et 28 pour versions avec corps en acier moulé

Repère	Désignation des pièces	Codes matière			
		25	26	27	28
106	Corps d'aspiration	GP240GH+N	GP240GH+N	GP240GH+N	1.4317
107	Corps de refoulement	GP240GH+N	GP240GH+N	1.4317	1.4317
108	Corps d'étage	1.0576 S355J2H ¹⁸⁾ / GP240GH+N ¹⁹⁾	1.0576 S355J2H ¹⁸⁾ / GP240GH+N ¹⁹⁾	1.0576 S355J2H ¹⁸⁾ / GP240GH+N ¹⁹⁾ / 1.4317 ²⁹⁾	1.0576 S355J2H ¹⁸⁾ / GP240GH+N ¹⁹⁾ / 1.4317 ²⁹⁾
171	Diffuseur	EN-GJL-250	CC480K-GS	EN-GJL-250	EN-GJL-250

28) Pour codes d'étanchéité 64 et 164 uniquement 1.4404

29) Taille DN 125 : dernier corps d'étage en 1.4317

Repère	Désignation des pièces	Codes matière			
		25	26	27	28
210	Arbre	C45+N ²¹⁾	C45+N ²¹⁾	1.4021+QT	1.4021+QT
230	Roue	CC480K-GS	CC480K-GS	EN-GJL-250	EN-GJL-250
231	Roue aspiratrice	CC480K-GS	CC480K-GS	EN-GJL-250	EN-GJL-250
350	Corps de palier	EN-GJL-250	EN-GJL-250	EN-GJL-250	EN-GJL-250
381/529	Palier lisse	SiC/SiC	SiC/SiC	SiC/SiC	SiC/SiC
441	Corps de presse-étoupe	GP240GH+N / 1.4404 ²⁸⁾	GP240GH+N / 1.4404 ²⁸⁾	GP240GH+N / 1.4404 ²⁸⁾	GP240GH+N / 1.4404 ²⁸⁾
502.1	Bague d'usure (côté aspiration)	1.4138	1.4138	EN-GJL-250	EN-GJL-250
502.2 ²⁶⁾	Bague d'usure (étages)	1.4138	1.4138	EN-GJL-250	EN-GJL-250
502.3 ¹⁷⁾	Bague d'usure (diffuseur)	-	-	-	-
523	Chemise d'arbre (garniture mécanique)	1.4057+QT800	1.4057+QT800	1.4057+QT800	1.4057+QT800
524	Chemise d'arbre sous garniture (garniture de presse-étoupe)	1.4122	1.4122	1.4122	1.4122
550.1 ²⁷⁾	Disque tôle	1.4301	1.4301	1.4301	1.4301
59-4	Piston d'équilibrage	1.4021	1.4021	1.4021	1.4021
540	Douille	EN-GJL-250	EN-GJL-250	EN-GJL-250	EN-GJL-250
905	Tirant d'assemblage	30 NCD 16	30 NCD 16	30 NCD 16	30 NCD 16

Codes matière pour versions avec corps en acier inoxydable

Repère	Désignation des pièces	Codes matière		
		30	31 / RO	33 / RO
106	Corps d'aspiration	1.4408	1.4517	1.4469 PREN 40
107	Corps de refoulement	1.4408	1.4517	1.4469 PREN 40
108	Corps d'étage	1.4404 ¹⁸⁾ / 1.4408 ¹⁹⁾	1.4517	1.4410 ¹⁸⁾ / 1.4469 PREN 40 ¹⁹⁾
171	Diffuseur	1.4408	1.4517	1.4469 PREN 40
210	Arbre	1.4462	1.4462	1.4501
230	Roue	1.4408	1.4517	1.4469 PREN 40
231	Roue aspiratrice	1.4408	1.4517	1.4469 PREN 40
350	Corps de palier	EN-GJL-250	EN-GJL-250	EN-GJL-250
381/529	Palier lisse	SiC/SiC	SiC/SiC	SiC/SiC
441	Corps de presse-étoupe	1.4408 / 1.4404 ²⁸⁾	1.4517	1.4469 PREN 40
502.1	Bague d'usure (côté aspiration)	1.4571	1.4462	1.4501
502.2 ²⁶⁾	Bague d'usure (étages)	1.4571	1.4462	1.4501
502.3 ¹⁷⁾	Bague d'usure (diffuseur)	-	-	-
523	Chemise d'arbre (garniture mécanique)	1.4571	1.4462	1.4501
524	Chemise d'arbre sous garniture (garniture de presse-étoupe)	-	-	-
550.1 ²⁷⁾	Disque tôle	1.4571	1.4539	1.4547
59-4	Piston d'équilibrage	1.4404	1.4462	1.4501
540	Douille	1.4138	1.4462	1.4501
905	Tirant d'assemblage	30 NCD 16	30 NCD 16	30 NCD 16

Légende des matériaux

Désignation	Code et code matière	Norme	Selon ASTM ³⁰⁾
Fonte grise	EN-GJL-250	EN 1561	A48:40B
Bronze	CC480K-GS	EN 1982	B505C90250
Acier	C45+N / 1.0503+N	EN 10083-2	A29Gr.1045
Acier	S355J2H / 1.0576	EN 10210	A618 Gr. III
Acier moulé	GP240GH+N / 1.0619+N	EN 10213	A216 WCB

30) Similaire

Désignation	Code et code matière	Norme	Selon ASTM ³⁰⁾
Acier au chrome	1.4021+QT / X20Cr13+QT	EN 10088	A276:420
Acier au chrome-nickel	1.4122 / X35CrMo17	EN 10088	A276S42010
Acier au chrome-nickel	1.4057+QT800 / X17CrNi16-2- QT800	EN 10088	A276:431
Acier au chrome-nickel	1.4138 / GX120CrMo29-2	SEW 410	-
Acier au chrome-nickel	1.4301 / X5CrNi18-10	EN 10088	A276:304
Acier au chrome-nickel-molybdène	1.4404 / X2CrNiMo 17-12-2	EN 10088	A276:316L
Acier moulé au chrome-nickel- molybdène	1.4408 / GX5CrNiMo19-11-2	EN 10213	A743CF8M
Acier au chrome-nickel-molybdène	1.4462 / X2CrNiMoN22-5-3	EN 10088	A473S32950
Acier au chrome-nickel-molybdène	1.4571 / X6CrNiMoTi17-12-2	EN 10088	A276:316
Carbure de silicium	SiC sans silicium libre	-	SiC sans silicium libre
Acier laminé	30 NCD 16	Feuille de matériau KSB code 1179	A540Gr.B24
Acier	42CrMo4 / 1.7225	EN 10083-1	A322GR.4140
Acier moulé au chrome-nickel- molybdène	1.4317	EN 10213	A487 Gr. CA6NM
Acier inoxydable duplex	1.4517	EN 10213	A995 Gr. CD4MCuN
Acier inoxydable austénitique	1.4539	EN 10088	A240 N08904
Acier inoxydable moulé super duplex	1.4469 ³¹⁾	EN 10213	A995 Gr. 5A
Acier inoxydable super duplex	1.4410	EN 10088	A276 S32750
Acier inoxydable super duplex	1.4501	EN 10088	A276 S32760
Acier inoxydable austénitique	1.4547	EN 10088	A240 S31254
Fonte à graphite sphéroïdal	EN-GJS-400-15	EN 1563	A536 Gr. 60_40_18

 31) PREN ≥ 40 selon EN 10213

Codes d'étanchéité garniture mécanique

Types de garnitures mécaniques disponibles :

- Compensé ou non compensé
- Non refroidi jusqu'à 140 °C ou refroidi jusqu'à 200 °C
- Simple ou double
- Garniture cartouche

Explication du code matière de la garniture mécanique

Code	Matériau
A	Carbographe, chargé d'antimoine
B	Carbographe, imprégné de résine synthétique
Q1	Carbure de silicium, massif, fritté sans pression
Q12	Carbure de silicium, fretté, fritté sans pression
U2	Carbure de tungstène à liant nickel (massif)
U3	Carbure de tungstène à liant NiCrMo
E	Caoutchouc EPDM
E4	EPDM à réticulation peroxyde
V	Caoutchouc fluoré, p. ex. Viton
V5	Caoutchouc fluoré, p. ex. Viton (90 Shore)
M	Hastelloy
G	Acier CrNiMo

Codes d'étanchéité garniture mécanique

Garniture mécanique	Matériau	Joints statiques	Non refroidi				Refroidi ≤ 200 °C	Pression [bar]	
			≤ 45 °C	≤ 100 °C	≤ 120 °C	≤ 140 °C		min.	max.
Garniture mécanique simple	Garniture mécanique à soufflet, non compensée	U3BEGG	EPDM	61 (RGM13)		-	-	-0,2	18
	Garniture mécanique compensée	Q1Q1VGG	FPM	163 (5B), 63 (H7N)		-	-	-0,2	16
		Q1Q1VGG	EPDM	43 (57B)		-	-	-0,2	25
		AQ1EGG ³²⁾ , Q1AEGG ³³⁾	EPDM	-		-	164 (5B), 64 (H7N)	-0,2	40
		BQ1EGG ³²⁾ , Q1BE4GG ³³⁾	EPDM	167 (5B), 67 (H7N)	-		-	-0,2	40
		AQ1EMG	EPDM	69 (HRN)	-		-	-0,5	25
		AQ1EGG, Q1AEGG ³³⁾	EPDM	181 (5B), 42 (57B), 81 (H7N)	-		-	-0,2	40
		Q12Q1VGG ³³⁾	FPM	53 (HJ977GN)	-		-	-0,2	10
		AQ1VGG, Q1A VGG	FPM	155 (5B), 45 (57B-BO), 55 (H7N)	-		-	-0,2	40
		BQ1EMG	EPDM	59 (HRN)	-		-	-0,5	25
	AQ1V5GG	EPDM	88 (H75N)	-		-	-0,2	50	
	Garniture mécanique à soufflet, non compensée	U3U3VGG	FPM	68 (MG13- G60, MG154- G4) ³⁴⁾	-		-	-0,2	12
	Garniture mécanique, compensée	U2U2VGG, U3U3VGG	FPM	168 (5B) ³⁵⁾ , 68 (H7N) ³⁵⁾	-		-	-0,2	16
	Garniture mécanique, non compensée	AQ1VMM	FPM	80 (MG12-G6)	-		-	-0,2	16
Q1AVMM		FPM	82 (M7N)	-		-	-0,2	25	
Q1Q1VMM		FPM	83 (MG12-G6)	-		-	-0,2	10	
Montage quench	AQ1EGG, Q1AEGG	EPDM	171 (5B), 71 (H7N)	-		-	-0,2	40	

32) Pour 5B

33) Pour H7N

34) MG13 est disponible pour les tailles DN 32 et DN 50. MG154 est disponible pour la taille DN 65.

35) Uniquement disponible pour les tailles DN 100, 125, 150, 200 et 250.

Garniture mécanique		Matériau	Joints statiques	Non refroidi				Refroidi ≤ 200 °C	Pression [bar]	
				≤ 45 °C	≤ 100 °C	≤ 120 °C	≤ 140 °C		min.	max.
Garniture mécanique double	Montage en tandem	AQ1EGG, Q1AEGG	EPDM	172 (5B/5B), 72 (H7N/H7N)	-			-	-0,3	40
	Montage dos-à-dos	AQ1EGG, Q1AEGG	EPDM	173 (5B/5B), 73 (H7N/H7N)	-			-	-0,98	40
Garniture cartouche	Garniture mécanique compensée	AQ1EMG	EPDM	92 (Cartex SN6)	-			-	-0,5	25
		Q1Q1VMG	FPM	93 (Cartex SN6)	-			-	-0,5	12
		AQ1VMG	FPM	95 (Cartex SN6)	-			-	-0,5	25

Codes d'étanchéité garniture de presse-étoupe

Versions disponibles : non refroidi jusqu'à 140 °C

Codes d'étanchéité garniture de presse-étoupe

Garniture de presse-étoupe	Joints statiques	Code d'étanchéité		P _{max} [bar]
		Jusqu'à 100 °C	Jusqu'à 140 °C	
Polyacryle imprégné PTFE	FPM	65	-	25
Polyacryle imprégné PTFE	EPDM	66		25

Versions garniture de presse-étoupe

	N/b	N/c
Conditions de l'installation	Fonctionnement en charge P _{3 abs.} ≥ 1 bar	P _{5 abs.} < 1 bar (réservoir sous vide) avec liquide externe propre Pression de barrage > pression à étancher
Caractéristiques techniques	Sans lanterne d'arrosage	1 lanterne d'arrosage côté aspiration 1 lanterne d'arrosage côté refoulement 2 trous filetés pour tuyauterie

Caractéristiques techniques

Caractéristiques techniques

Taille	Diamètre d'arbre au niveau de l'accouplement	Palier			Garniture de presse-étoupe			Chemise d'arbre sous garniture		Entraînement (valeur P/N)				Divers		
		[mm]	Palier butée	Palier mobile	Palier lisse	Dimensions anneaux de presse-étoupe	Largeur lanterne d'arrosage	Nombre d'anneaux	Garniture de presse-étoupe	Garniture mécanique simple	Arbre C45+N	Arbre 1.4021+QT	Arbre 1.4462	Arbre 1.4501	Hydraulique	Diamètre de roue maximal
	[mm]															
32	22	6309 ZZ C3-HT	6309 ZZ C3-HT ³⁶⁾	SiC	10 x 10	20	5	45 Ø	35/38 Ø	0,0214	0,0346	0,0302	0,0356	2,1	142	140
50	28	2 x 7309 BUA	6309 ZZ C3-HT ³⁶⁾	SiC	10 x 10	20	5	45 Ø	35/38 Ø	0,0523	0,0846	0,0738	0,0869	3,1/4,1	170/173	140
65	32	2 x 7309 BUA	6309 ZZ C3-HT ³⁶⁾	SiC	10 x 10	20	5	45 Ø	40 Ø	0,0697	0,1128	0,0984	0,1159	5,1/6,1	193/214	140
100	40	2 x 7312 BUA	6312C3	SiC	12 x 12	25	5	56 Ø	50 Ø	0,15	0,2426	0,2118	0,2495	7,1/8,1	241/245	180
125	50	2 x 7312 BUA	6312C3	SiC	12 x 12	25	6	66 Ø	60 Ø	0,3016	0,4879	0,4258	0,5016	9,1/9,2	301/273	180
125	50	2 x 7312 BUA	6312C3	SiC	12 x 12	25	6	66 Ø	60 Ø	0,3016	0,4879	0,4258	0,5016	10,1/10,2	305/270	180
150	60	2 x 7315 BUA	6315C3	SiC	16 x 16	32	6	78 Ø	70 Ø	0,5371	0,8688	0,7582	0,8930	11,1/11,2	378/342	200
150	60	2 x 7315 BUA	6315C3	SiC	16 x 16	32	6	78 Ø	70 Ø	0,5371	0,8688	0,7582	0,8930	12,1/12,2	382/337	200
200	60	2 x 7315 BUA	6315C3	SiC	16 x 16	32	6	78 Ø	70 Ø	-	0,8688	-	-	13,1/13,2	418/387	200
200	60	2 x 7315 BUA	6315C3	SiC	16 x 16	32	6	78 Ø	70 Ø	-	0,8688	-	-	14,1/14,2	426/390	200
250	72	2 x 7318 BUA	6318C3	-	16 x 16	32	6	90 Ø	85 Ø	-	1,38	-	-	15,1/15,2/16,1	477/431	250

Niveau de bruit

Niveau de pression acoustique surfacique L_{pA} ³⁷⁾³⁸⁾

Puissance absorbée nominale P_N [kW]	Pompe		Pompe avec moteur électrique	
	1450 t/min [dB]	2900 t/min [dB]	1450 t/min [dB]	2900 t/min [dB]
2,2	56	57	60	65
3,0	58	60	62	67
4,0	59	61	63	68
5,5	61	63	65	70
7,5	63	65	66	71
9	64	66	68	73
11	65	67	68	73
15	66	68	70	75
18,5	67	69	71	76
22	68	70	72	77
30	69	71	73	78
37	70	72	74	79
45	71	73	75	79
55	71	74	75	80
75	72	74	77	82
90	72	75	77	82
110	73	75	78	83
132	73	76	78	83
160	74	76	79	84
200	75	77	80	85

36) Valable pour paliers lubrifiés à la graisse. Pour paliers lubrifiés à l'huile : type 6309C3

37) Mesuré à une distance de 1 m de la pompe (selon DIN 45635, Parties 1 et 24)

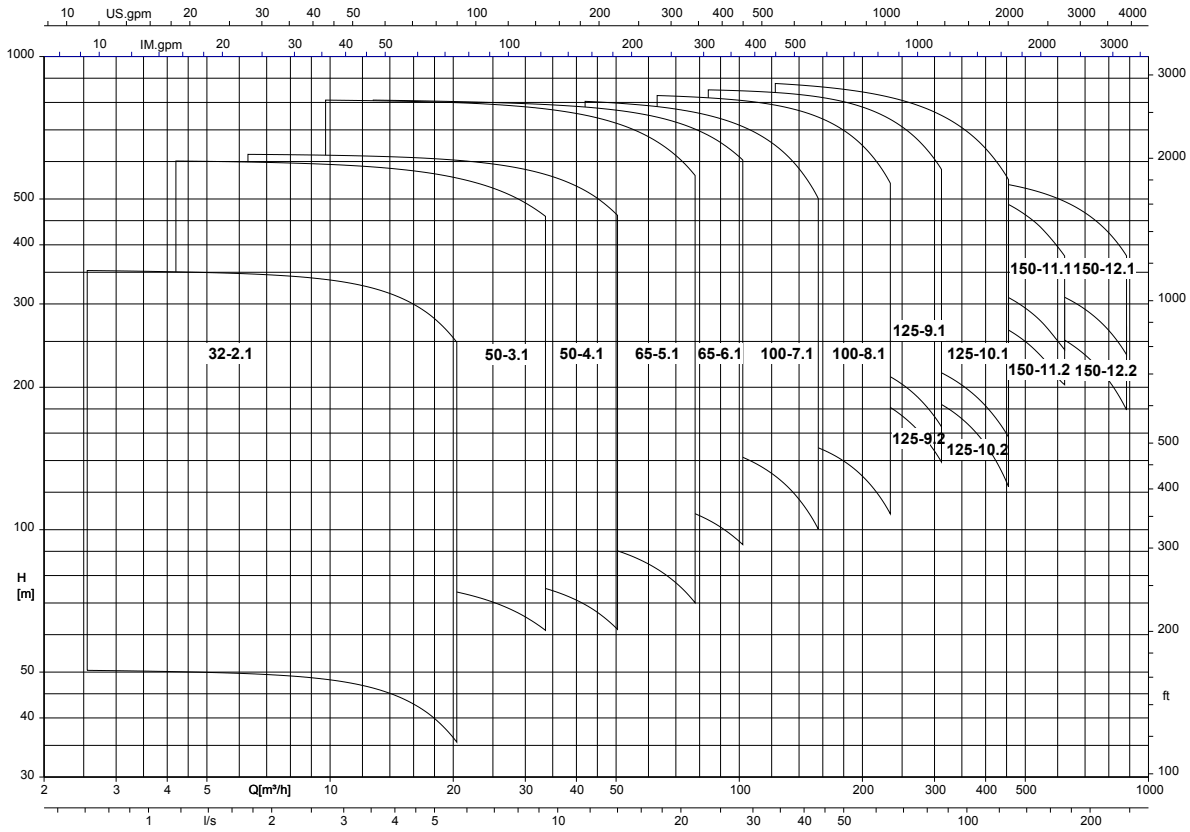
38) Majoration pour un fonctionnement à 60 Hz : 3500 t/min +3dB ; 1750 t/min +1dB

Puissance absorbée nominale P_N [kW]	Pompe		Pompe avec moteur électrique	
	1450 t/min [dB]	2900 t/min [dB]	1450 t/min [dB]	2900 t/min [dB]
250	75	78	80,5	-
315	76	78	81	-
355	78	80	81	-
400	79	81	82	-
500	80	82	82	-
560	80	82	82	-
630	82	83	84	-
710	82,5	84	84	-
800	82,5	-	84	-
900	82,5	-	84	-
1000	82,5	-	84	-
1120	82,5	-	84	-
1200	82,5	-	84	-
Jusqu'à 1400	83	-	84	-

Niveau de bruit pour d'autres puissances / vitesses de rotation : sur demande
Les niveaux de bruit ne peuvent être garantis qu'après consultation du Bureau d'étude.

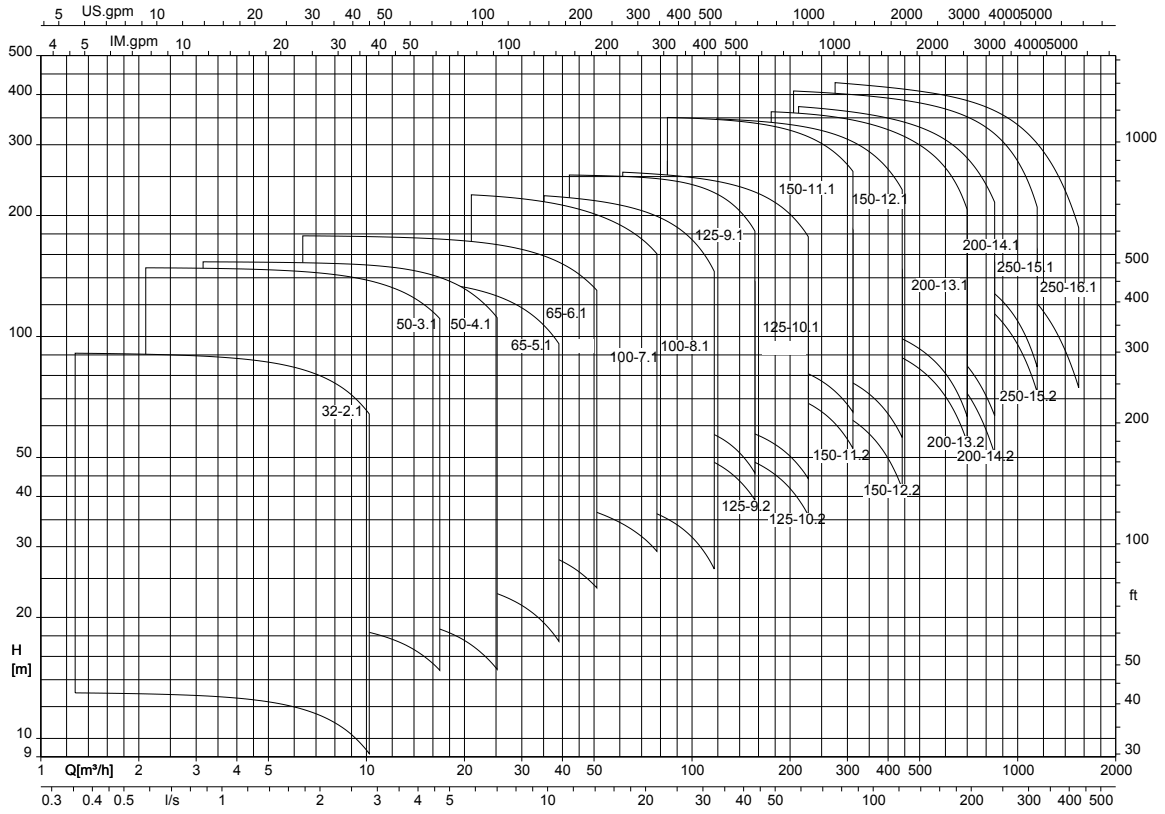
Grilles de sélection

Multitec/Multitec-RO, 50 Hz, n = 2900 t/min

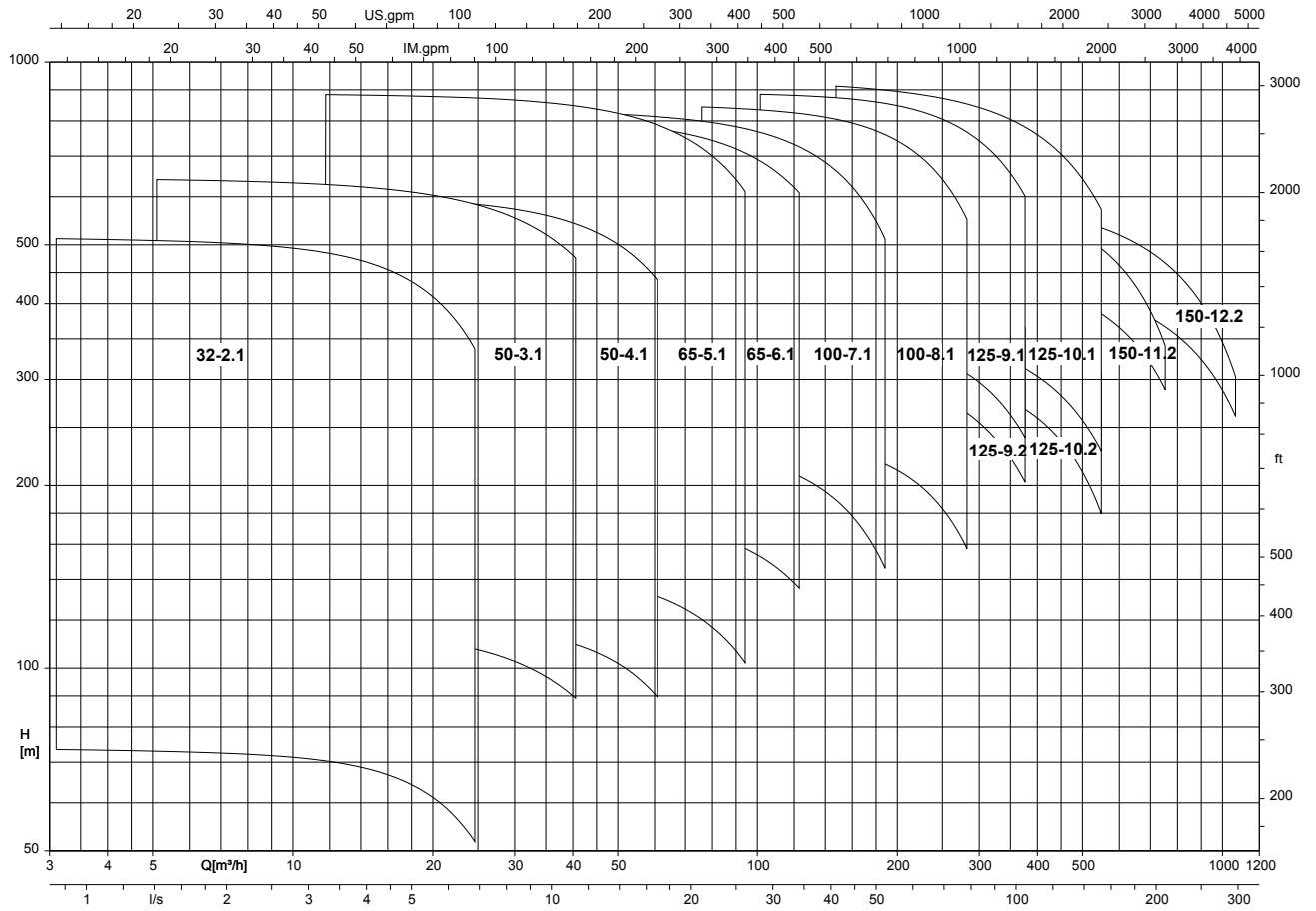




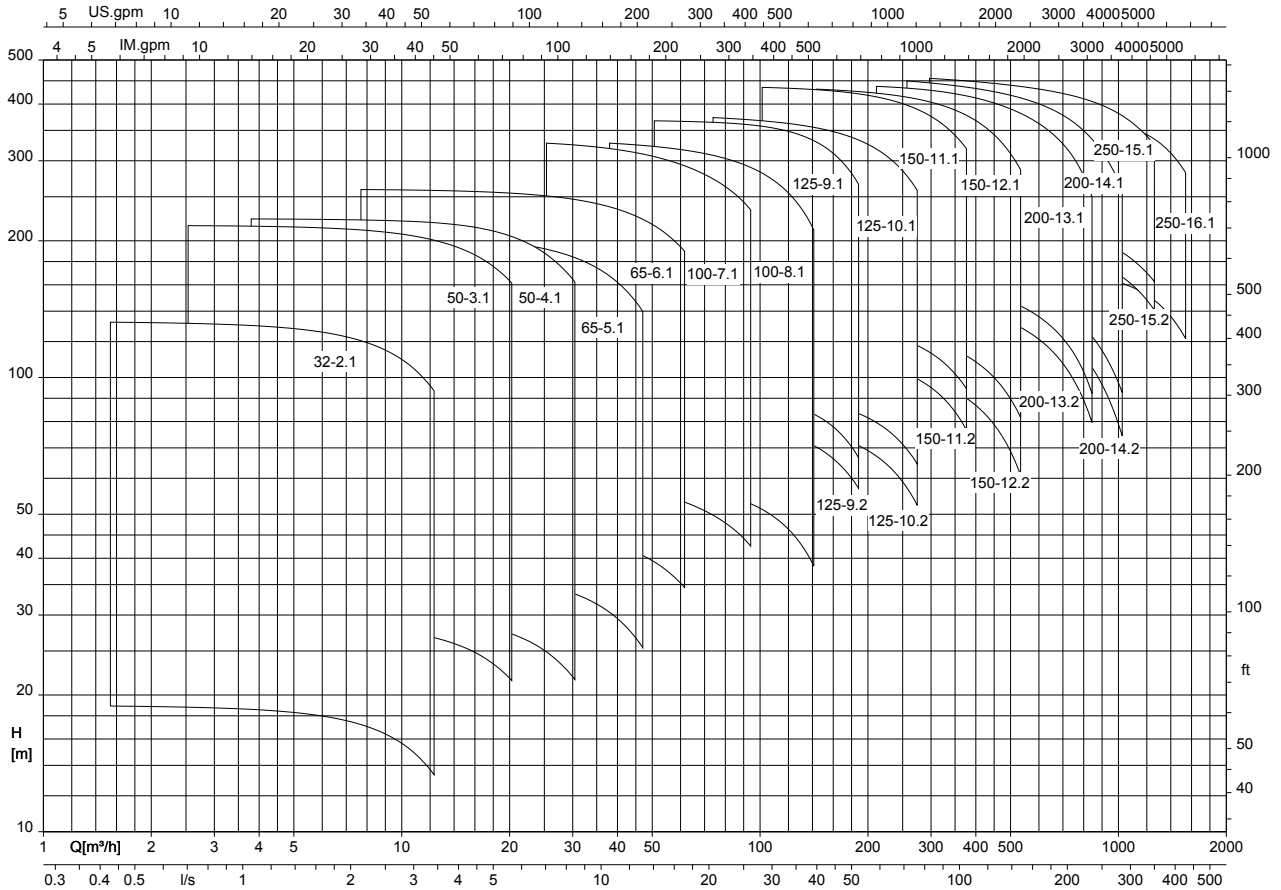
Multitec/Multitec-RO, 50 Hz, n = 1450 t/min



Multitec/Multitec-RO, 60 Hz, n = 3500 t/min



Multitec/Multitec-RO, 60 Hz, n = 1750 t/min



Entraînement

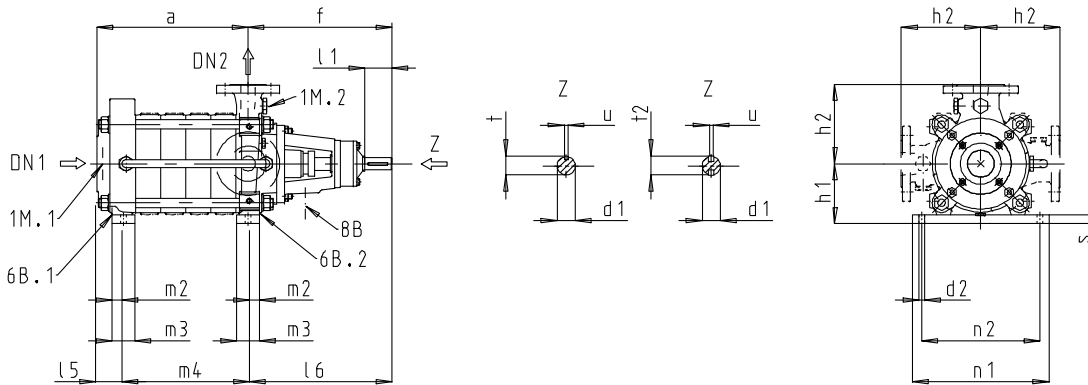
Entraînement par moteur triphasé à rotor en court-circuit avec les formes de construction suivantes :

Formes de construction

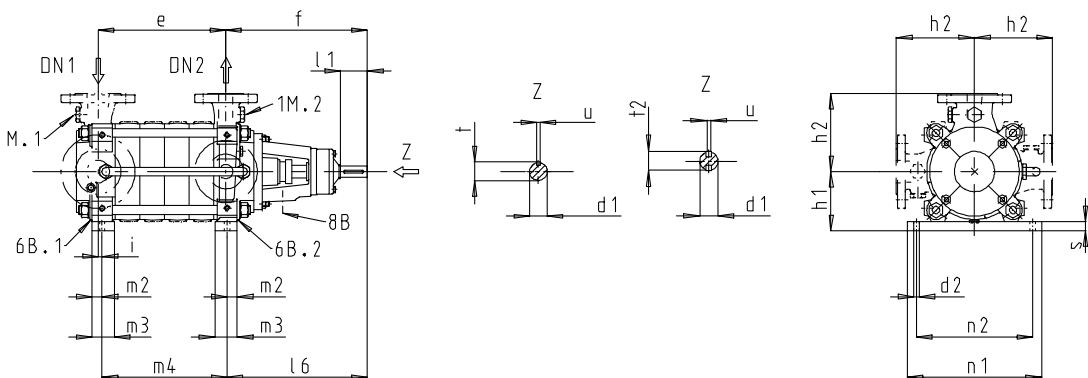
	Paramètres
Modes d'installation A, B, C, D	IMB3
Modes d'installation E, F	IMV1 jusqu'à 45 kW, au-delà IMB35
Mode d'installation V	IMV1
Degré de protection	IP 55/IP 23
Classe d'isolation	F
Sens de rotation de la pompe	<ul style="list-style-type: none"> ▪ Modes d'installation A, B, C, E, F, V - dans le sens horaire vu du côté entraînement ▪ Mode d'installation D - dans le sens anti-horaire vu du côté entraînement
Options	Tensions spéciales, protection contre les explosions, palier isolé, dispositif de réchauffage à l'arrêt

Dimensions

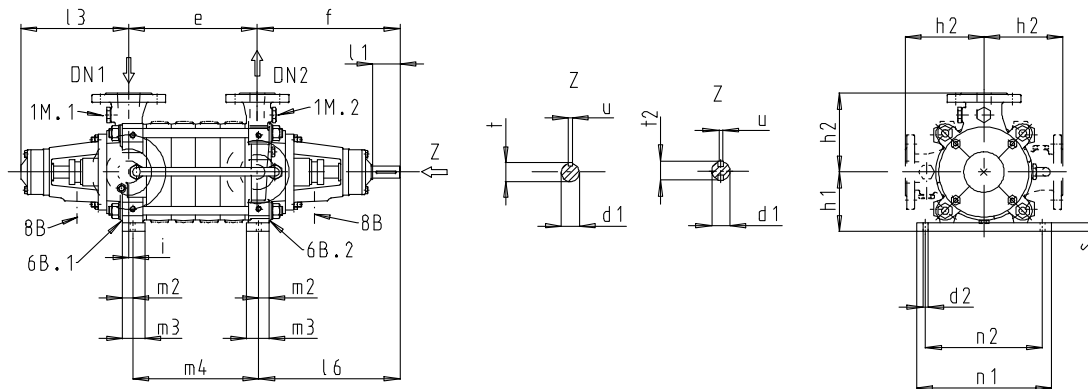
Dimensions Multitec A, B, C, D et Multitec-RO



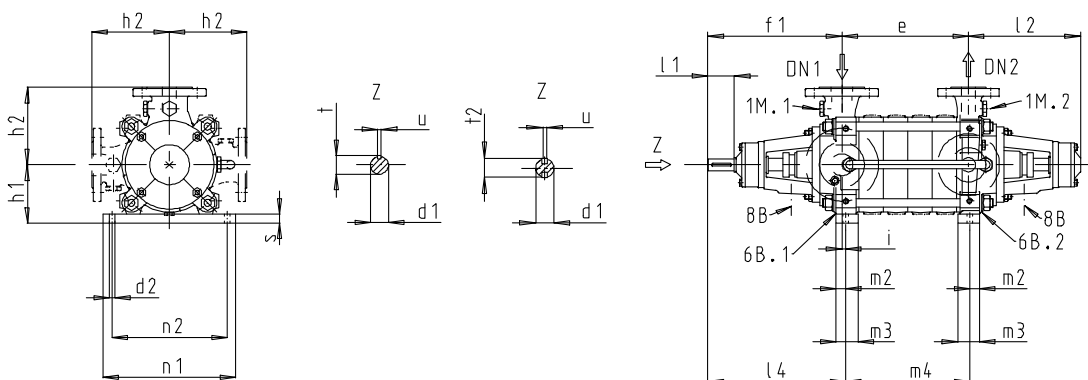
III. 2: Dimensions Multitec A³⁹⁾



III. 3: Dimensions Multitec B³⁹⁾



III. 4: Dimensions Multitec C³⁹⁾



III. 5: Dimensions Multitec D³⁹⁾

39) Certaines versions sont équipées d'un arbre avec 2 clavettes.

Dimensions arbre [mm]

Taille	d ₁	t	t ₂	u
32	22	24,5	-	6
50	28	31	-	8
65	32	35	38	10
100	40	43	46	12
125	50	53,5	57	14
150	60	64	-	18
200	60	64	-	18
250 ⁴⁰⁾	72	76,5	-	20

Raccords

Raccord	G = ISO 228/1, Rp = ISO 7/1	Multitec A / Multitec-RO A						Multitec B, C, D								
		32	50	65	100	125	150	32	50	65	100	125	150	200 ⁴⁰⁾	250 ⁴⁰⁾	
1M.1 ⁴¹⁾	G	-	-	½	½	½	1	½	½	½	½	½	½	½	½	
1M.2 ⁴¹⁾	G	½	½	½	½	½	½	½	½	½	½	½	½	½	½	
6B.1 ⁴¹⁾	G	-	-	¼	½	½	½	¼	¼	½	½	½	1	1	1	
6B.2 ⁴¹⁾	G	¼	¼	½	½	½	½	¼	¼	½	½	½	½	1	1	
8B	Rp	⅜	⅜	⅜	⅜	⅜	⅜	⅜	⅜	⅜	⅜	⅜	⅜	⅜	G½	

Dimensions Multitec A, B, C et D [mm]

Multitec A, B, C, D	Nombre d'étages	Codes matière	DN ₁		DN ₂	a	d _{1k7}	d ₂	e	f	f ₁	h ₁	h ₂	i	l ₁	l ₂	l ₃	l ₄	l ₅	l ₆	m ₂	m ₃	m ₄	n ₁	n ₂	s
			Axial	Radial																						
32	2	10, 11, 12, 13, 14, 15, 16, 17, 20, 21, 22, 23, 25, 26, 30, 31 (RO), 33 (RO)	65	50	32	168	22	16	121	309	295	132	175	9	50	255	241	304	56	306	20	40	115	330	290	20
	3		65	50	32	223	22	16	176	309	295	132	175	9	50	255	241	304	56	306	20	40	170	330	290	20
	4		65	50	32	278	22	16	231	309	295	132	175	9	50	255	241	304	56	306	20	40	225	330	290	20
	5		65	50	32	333	22	16	286	309	295	132	175	9	50	255	241	304	56	306	20	40	280	330	290	20
	6		65	50	32	388	22	16	341	309	295	132	175	9	50	255	241	304	56	306	20	40	335	330	290	20
	7		65	50	32	443	22	16	396	309	295	132	175	9	50	255	241	304	56	306	20	40	390	330	290	20
	8		65	50	32	498	22	16	451	309	295	132	175	9	50	255	241	304	56	306	20	40	445	330	290	20
	9		65	50	32	553	22	16	506	309	295	132	175	9	50	255	241	304	56	306	20	40	500	330	290	20
	10		65	50	32	608	22	16	561	309	295	132	175	9	50	255	241	304	56	306	20	40	555	330	290	20
	11		65	50	32	663	22	16	616	309	295	132	175	9	50	255	241	304	56	306	20	40	610	330	290	20
	12		65	50	32	718	22	16	671	309	295	132	175	9	50	255	241	304	56	306	20	40	665	330	290	20
	13		65	50	32	773	22	16	726	309	295	132	175	9	50	255	241	304	56	306	20	40	720	330	290	20
	14		65	50	32	828	22	16	781	309	295	132	175	9	50	255	241	304	56	306	20	40	775	330	290	20
	50		2	100	80	50	190 ⁴²⁾	28	16	151	350	338	150	200	18	61	262	250	356	57 ⁴²⁾	355	20	40	128	330	290
3		100	80	50	252 ⁴²⁾	28	16	213	350	338	150	200	18	61	262	250	356	57 ⁴²⁾	355	20	40	190	330	290	20	
4		100	80	50	314 ⁴²⁾	28	16	275	350	338	150	200	18	61	262	250	356	57 ⁴²⁾	355	20	40	252	330	290	20	
5		100	80	50	376 ⁴²⁾	28	16	337	350	338	150	200	18	61	262	250	356	57 ⁴²⁾	355	20	40	314	330	290	20	
6		100	80	50	438 ⁴²⁾	28	16	399	350	338	150	200	18	61	262	250	356	57 ⁴²⁾	355	20	40	376	330	290	20	
7		100	80	50	500 ⁴²⁾	28	16	461	350	338	150	200	18	61	262	250	356	57 ⁴²⁾	355	20	40	438	330	290	20	
8		100	80	50	562 ⁴²⁾	28	16	523	350	338	150	200	18	61	262	250	356	57 ⁴²⁾	355	20	40	500	330	290	20	
9		100	80	50	624 ⁴²⁾	28	16	585	350	338	150	200	18	61	262	250	356	57 ⁴²⁾	355	20	40	562	330	290	20	
10		100	80	50	686 ⁴²⁾	28	16	647	350	338	150	200	18	61	262	250	356	57 ⁴²⁾	355	20	40	624	330	290	20	
11		100	80	50	748 ⁴²⁾	28	16	709	350	338	150	200	18	61	262	250	356	57 ⁴²⁾	355	20	40	686	330	290	20	
12		100	80	50	810 ⁴²⁾	28	16	771	350	338	150	200	18	61	262	250	356	57 ⁴²⁾	355	20	40	748	330	290	20	
13		100	80	50	872 ⁴²⁾	28	16	833	350	338	150	200	18	61	262	250	356	57 ⁴²⁾	355	20	40	810	330	290	20	
14		100	80	50	934 ⁴²⁾	28	16	895	350	338	150	200	18	61	262	250	356	57 ⁴²⁾	355	20	40	872	330	290	20	
15		100	80	50	996 ⁴²⁾	28	16	957	350	338	150	200	18	61	262	250	356	57 ⁴²⁾	355	20	40	934	330	290	20	
65		2	125	100	65	247	32	20	189	393	380	190	225	18	82	303	291	399	77	394	30	60	169	405	365	25
	3	125	100	65	326	32	20	268	393	380	190	225	18	82	303	291	399	77	394	30	60	248	405	365	25	
	4	125	100	65	405	32	20	347	393	380	190	225	18	82	303	291	399	77	394	30	60	327	405	365	25	
	5	125	100	65	484	32	20	426	393	380	190	225	18	82	303	291	399	77	394	30	60	406	405	365	25	
	6	125	100	65	563	32	20	505	393	380	190	225	18	82	303	291	399	77	394	30	60	485	405	365	25	
	7	125	100	65	642	32	20	584	393	380	190	225	18	82	303	291	399	77	394	30	60	564	405	365	25	
	8	125	100	65	721	32	20	663	393	380	190	225	18	82	303	291	399	77	394	30	60	643	405	365	25	
	9	125	100	65	800	32	20	742	393	380	190	225	18	82	303	291	399	77	394	30	60	722	405	365	25	
	10	125	100	65	879	32	20	821	393	380	190	225	18	82	303	291	399	77	394	30	60	801	405	365	25	
	11	125	100	65	958	32	20	900	393	380	190	225	18	82	303	291	399	77	394	30	60	880	405	365	25	

40) Uniquement disponible pour modes d'installation C et D.

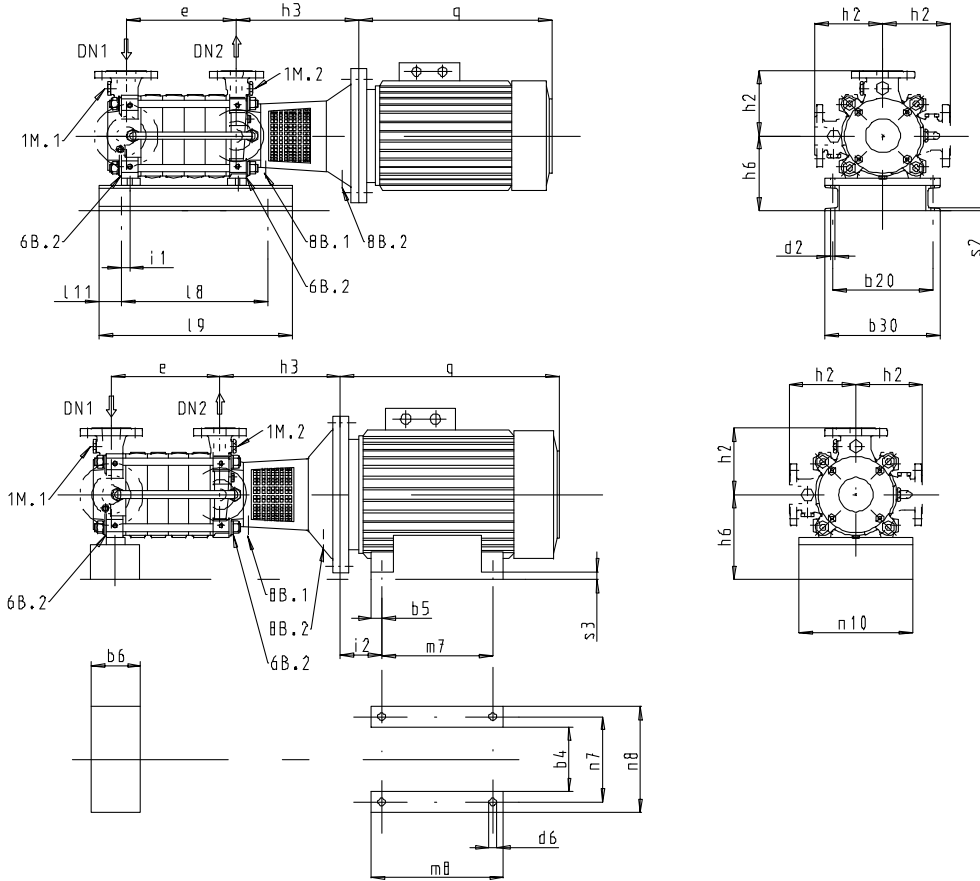
41) N'existe pas sur Multitec-RO A.

42) Pour les versions avec brides ANSI, ajouter 15 mm aux cotes a et l5 pour les versions de matériaux 15, 16, 17, 20, 21, 22, 23, 25, 26, 30, 31 (RO).

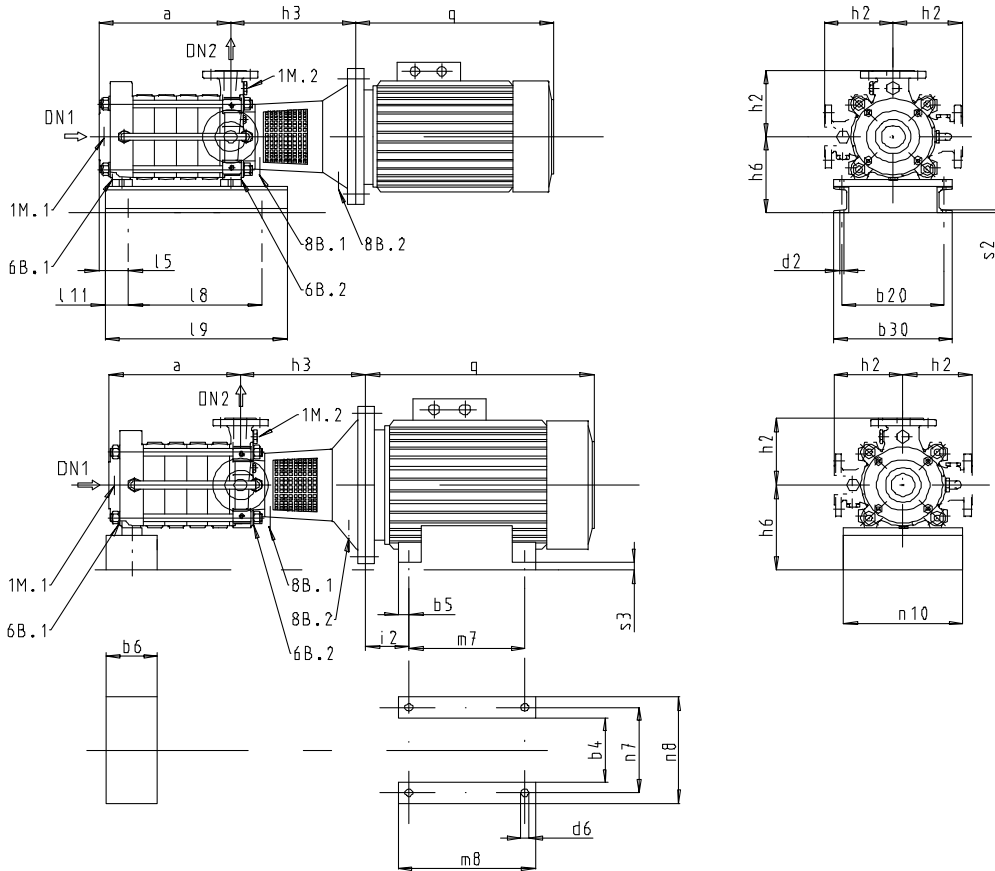
Multitec A, B, C, D	Nombre d'étages	DN ₁		DN ₂	a	d _{1k7}	d ₂	e	f	f ₁	h ₁	h ₂	i	l ₁	l ₂	l ₃	l ₄	l ₅	l ₆	m ₂	m ₃	m ₄	n ₁	n ₂	s	
		Codes matière																								
		Axial	Radial																							
65	12	125	-	65	1037	32	20	-	393	-	190	225	-	82	-	-	-	77	394	30	60	959	405	365	25	
	13	125	-	65	1116	32	20	-	393	-	190	225	-	82	-	-	-	77	394	30	60	1038	405	365	25	
	14	125	-	65	1195	32	20	-	393	-	190	225	-	82	-	-	-	77	394	30	60	1117	405	365	25	
	15	125	-	65	1274	32	20	-	393	-	190	225	-	82	-	-	-	77	394	30	60	1196	405	365	25	
	16	125	-	65	1353	32	20	-	393	-	190	225	-	82	-	-	-	77	394	30	60	1275	405	365	25	
100	2	150	125	100	306	40	26	233	472	463	235	275	30	110	339	329	492	103	462	35	70	213	504	450	30	
	3	150	125	100	396	40	26	323	472	463	235	275	30	110	339	329	492	103	462	35	70	303	504	450	30	
	4	150	125	100	486	40	26	413	472	463	235	275	30	110	339	329	492	103	462	35	70	393	504	450	30	
	5	150	125	100	576	40	26	503	472	463	235	275	30	110	339	329	492	103	462	35	70	483	504	450	30	
	6	150	125	100	666	40	26	593	472	463	235	275	30	110	339	329	492	103	462	35	70	573	504	450	30	
	7	150	125	100	756	40	26	683	472	463	235	275	30	110	339	329	492	103	462	35	70	663	504	450	30	
	8	150	125	100	846	40	26	773	472	463	235	275	30	110	339	329	492	103	462	35	70	753	504	450	30	
	9	150	125	100	936	40	26	863	472	463	235	275	30	110	339	329	492	103	462	35	70	843	504	450	30	
	10	150	125	100	1026	40	26	953	472	463	235	275	30	110	339	329	492	103	462	35	70	933	504	450	30	
	11	150	125	100	1116	40	26	1043	472	463	235	275	30	110	339	329	492	103	462	35	70	1023	504	450	30	
	125	2	200	150	125	393	50	26	292	488	478	300	325	10	110	355	345	488	111	464	22	94	306	320	250	30
3		200	150	125	505	50	26	404	488	478	300	325	10	110	355	345	488	111	464	22	94	418	320	250	30	
4		200	150	125	617	50	26	516	488	478	300	325	10	110	355	345	488	111	464	22	94	530	320	250	30	
5		200	150	125	729	50	26	628	488	478	300	325	10	110	355	345	488	111	464	22	94	642	320	250	30	
6		200	150	125	841	50	26	740	488	478	300	325	10	110	355	345	488	111	464	22	94	754	320	250	30	
7		200	150	125	953	50	26	852	488	478	300	325	10	110	355	345	488	111	464	22	94	866	320	250	30	
8		200	150	125	1065	50	26	964	488	478	300	325	10	110	355	345	488	111	464	22	94	978	320	250	30	
2		200	150	125	393	50	30	292	488	478	300	325	38	110	355	345	512	136	490	45	90	255	605	561	50	
3		200	150	125	505	50	30	404	488	478	300	325	38	110	355	345	512	136	490	45	90	367	605	561	50	
4		200	150	125	617	50	30	516	488	478	300	325	38	110	355	345	512	136	490	45	90	479	605	561	50	
5		200	150	125	729	50	30	628	488	478	300	325	38	110	355	345	512	136	490	45	90	591	605	561	50	
6		200	150	125	841	50	30	740	488	478	300	325	38	110	355	345	512	136	490	45	90	703	605	561	50	
7		200	150	125	953	50	30	852	488	478	300	325	38	110	355	345	512	136	490	45	90	815	605	561	50	
8		200	150	125	1065	50	30	964	488	478	300	325	38	110	355	345	512	136	490	45	90	927	605	561	50	
150		2	250	200	150	452	60	34	338	594	578	350	400	22	140	426	411	600	137	567	30	104	342	350	265	30
		3	250	200	150	584	60	34	470	594	578	350	400	22	140	426	411	600	137	567	30	104	474	350	265	30
	4	250	200	150	716	60	34	602	594	578	350	400	22	140	426	411	600	137	567	30	104	606	350	265	30	
	5	250	200	150	848	60	34	734	594	578	350	400	22	140	426	411	600	137	567	30	104	738	350	265	30	
	6	250	200	150	980	60	34	866	594	578	350	400	22	140	426	411	600	137	567	30	104	870	350	265	30	
	2	250	200	150	452	60	36	338	594	578	350	400	46	140	426	411	624	161	591	50	100	294	735	679	50	
	3	250	200	150	584	60	36	470	594	578	350	400	46	140	426	411	624	161	591	50	100	426	735	679	50	
	4	250	200	150	716	60	36	602	594	578	350	400	46	140	426	411	624	161	591	50	100	558	735	679	50	
	5	250	200	150	848	60	36	734	594	578	350	400	46	140	426	411	624	161	591	50	100	690	735	679	50	
	6	250	200	150	980	60	36	866	594	578	350	400	46	140	426	411	624	161	591	50	100	822	735	679	50	
	7	250	200	150	1112	60	34	998	594	578	350	400	22	140	426	411	600	137	567	30	104	1002	350	265	30	
			250	200	150	1112	60	36	998	594	578	350	400	46	140	426	411	624	161	591	50	100	954	735	679	50
	200 ⁴³⁾	2	-	250	200	-	60	35	414	604	592	400	500	52	150	428	416	644	-	637	42	110	329	676	580	28,5
		3	-	250	200	-	60	35	574	604	592	400	500	52	150	428	416	644	-	637	42	110	489	676	580	28,5
		4	-	250	200	-	60	35	734	604	592	400	500	52	150	428	416	644	-	637	42	110	649	676	580	28,5
		5	-	250	200	-	60	35	894	604	592	400	500	52	150	428	416	644	-	637	42	110	809	676	580	28,5
		6	-	250	200	-	60	35	1054	604	592	400	500	52	150	428	416	644	-	637	42	110	969	676	580	28,5
250 ⁴³⁾	2	300	-	250	-	72	44	504,5	649,5	649	450	600	39	155	478	478	709	-	688,5	60	90	405,5	755	650	30	
	3	300	-	250	-	72	44	694,5	649,5	649	450	600	60	160	478	478	709	-	688,5	60	90	595,5	755	650	30	
	4	300	-	250	-	72	44	884,5	649,5	649	450	600	60	160	478	478	709	-	688,5	60	90	785,5	755	650	30	
	5	300	-	250	-	72	44	1074,5	649,5	649	450	600	60	160	478	478	709	-	688,5	60	90	975,5	755	650	30	

43) Uniquement disponible pour modes d'installation C et D

Dimensions Multitec E, F



III. 6: Dimensions Multitec E



III. 7: Dimensions Multitec F

Raccords

	G = ISO 228/1, Rp = ISO 7/1	Multitec E			Multitec F		
		32	50	65	32	50	65
1M.1	G	½	½	½	-	-	½
1M.2	G	½	½	½	½	½	½
6B.1	G	¼	¼	½	-	-	¼
6B.2	G	¼	¼	½	¼	¼	½
8B.1	Rp	⅜	⅜	⅜	⅜	⅜	⅜
8B.2	Rp	⅜	⅜	⅜	⅜	⅜	⅜

Dimensions Multitec E et F [mm]

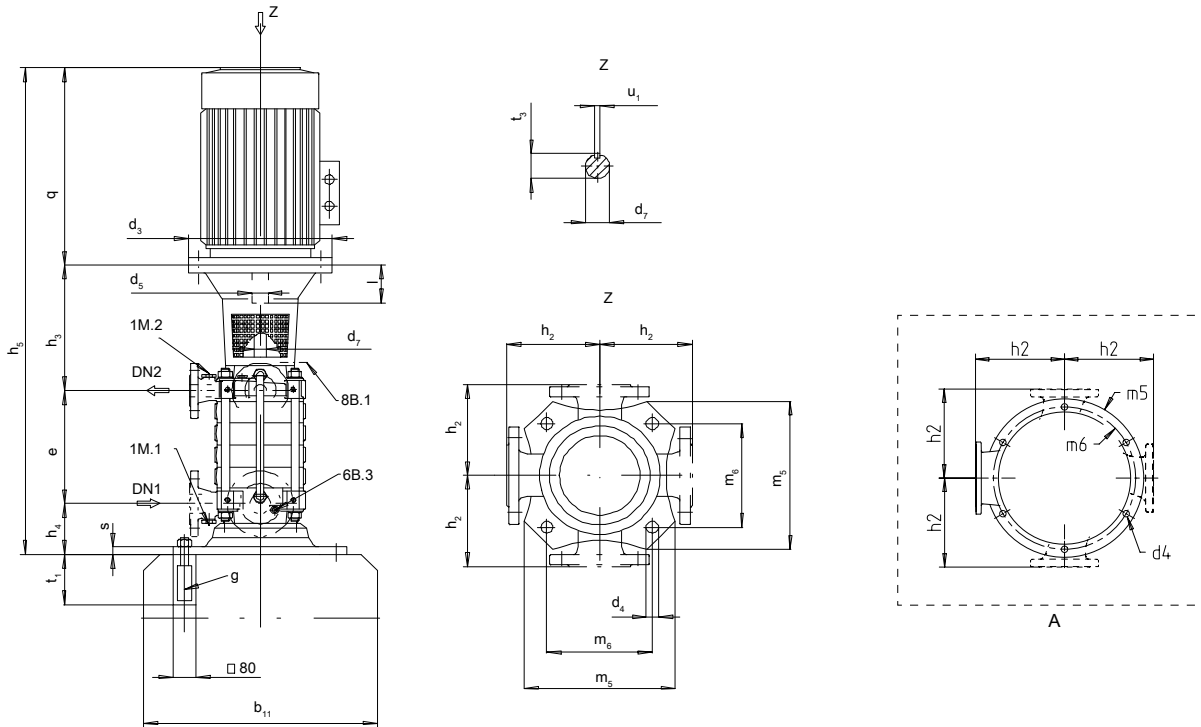
Multitec E, F	Nombre d'étages	DN ₁		DN ₂	a	b ₂₀	b ₃₀	d ₂	e	h ₂	i ₁	l ₅	l ₈	l ₉	l ₁₁	n ₁₀	s ₂
		axial	radial														
32	2	65	50	32	168	290	330	18	121	175	9	56	150	580	60	330	6
	3	65	50	32	223	290	330	18	176	175	9	56	150	580	60	330	6
	4	65	50	32	278	290	330	18	231	175	9	56	300	650	60	330	6
	5	65	50	32	333	290	330	18	286	175	9	56	300	650	60	330	6
	6	65	50	32	388	290	330	18	341	175	9	56	355	700	60	330	6
	7	65	50	32	443	290	330	18	396	175	9	56	410	760	60	330	6
	50	2	100	80	50	190	290	330	18	151	200	18	57	150	580	60	330
3		100	80	50	252	290	330	18	213	200	18	57	150	580	60	330	6
4		100	80	50	314	290	330	18	275	200	18	57	300	650	60	330	6
5		100	80	50	376	290	330	18	337	200	18	57	355	700	60	330	6
6		100	80	50	438	290	330	18	399	200	18	57	410	760	60	330	6
65	2	125	100	65	247	365	405	18	189	225	18	77	200	760	60	405	6
	3	125	100	65	326	365	405	18	268	225	18	77	270	900	60	405	6
	4	125	100	65	405	365	405	18	347	225	18	77	350	1000	60	405	6

Dimensions variables pour moteurs IP 55 à 2 ou 4 pôles (Multitec E et F 32-50-65, 50 Hz) [mm]

Forme	[kW]	b ₆	d ₆	h ₆			i ₂	m ₇	m ₈	n ₇	n ₈ ⁽⁴⁾	n ₁₀ ⁽⁴⁾	s ₃ ⁽⁴⁾	2 pôles						4 pôles					
				Multitec										IEC	Bride (FF)	h ₃			q	IEC	Bride (FF)	h ₃			q
				32	50	65										32	50	65				32	50	65	
V1	2,2	-	-	212	-	-	-	-	-	-	-	-	-	90L	215	-	-	-	-	100L	215	302	309	330	335
	3	-	-	212	-	-	-	-	-	-	-	-	-	100L	215	302	-	-	335	100L	215	302	309	330	335
	4	-	-	212	-	-	-	-	-	-	-	-	-	112M	215	302	-	-	329	112M	215	302	309	330	329
	5,5	-	-	212	230	-	-	-	-	-	-	-	-	132S	265	322	329	-	385	132S	265	322	329	350	385
	7,5	-	-	212	230	-	-	-	-	-	-	-	-	132S	265	322	329	-	385	132M	265	322	329	350	385
	11	-	-	212	230	270	-	-	-	-	-	-	-	160M	300	352	359	381	494	160M	300	352	359	381	494
	15	-	-	212	230	270	-	-	-	-	-	-	-	160M	300	352	359	381	494	160L	300	352	359	381	494
	18,5	-	-	212	230	270	-	-	-	-	-	-	-	160L	300	352	359	381	494	180M	300	-	359	381	558
	22	-	-	-	230	270	-	-	-	-	-	-	-	180M	300	-	359	381	558	-	-	-	-	-	-
	30	-	-	-	230	270	-	-	-	-	-	-	-	200L	350	-	362	381	611	-	-	-	-	-	-
37	-	-	-	230	270	-	-	-	-	-	-	-	200L	350	-	362	381	611	-	-	-	-	-	-	
B35	45	140	19	-	-	225	149	311	361	356	436	240	34	225M	400	-	-	384	708	-	-	-	-	-	-
	55	50	24	-	-	280	168	349	409	406	490		72	250M	500	-	-	414	747	-	-	-	-	-	-
	75	50	24	-	-	280	190	368	479	457	540		42	280S	500	-	-	414	820	-	-	-	-	-	-

44) Pour information

Dimensions Multitec V



III. 8: Dimensions Multitec V

A Uniquement pour Multitec 200

Raccords

Raccord	G = ISO 228/1, Rp = ISO 7/1	Multitec V						
		32	50	65	100	125	150	200
1M.1	G	1/2	1/2	1/2	1/2	1/2	1/2	1/2
1M.2	G	1/2	1/2	1/2	1/2	1/2	1/2	1/2
6B.3	G	1/4	1/4	1/2	1/2	1/2	1	1
8B	Rp	3/8	3/8	3/8	3/8	3/8	3/8	3/8

Dimensions arbre [mm]

Taille	d ₇	t ₃	u ₁	Taille	d ₇	t ₃	u ₁
32	30	33	8	100	40	43	12
50	30	33	8	125	50	53,5	14
65	35	38	10	150	60	64	18

Dimensions Multitec V [mm]

Multitec V	Nombre d'étages	DN ₁	DN ₂	b ₁₁	d ₄	e	g	h ₂	h ₄	m ₅	m ₆	s	t ₁
32	2	50	32	490	18	121	M16x250 MU	175	129	345	266	20	250
	3	50	32	490	18	176	M16x250 MU	175	129	345	266	20	250
	4	50	32	490	18	231	M16x250 MU	175	129	345	266	20	250
	5	50	32	490	18	286	M16x250 MU	175	129	345	266	20	250
	6	50	32	490	18	341	M16x250 MU	175	129	345	266	20	250
	7	50	32	490	18	396	M16x250 MU	175	129	345	266	20	250
	8	50	32	490	18	451	M16x250 MU	175	129	345	266	20	250
	9	50	32	490	18	506	M16x250 MU	175	129	345	266	20	250
	10	50	32	490	18	561	M16x250 MU	175	129	345	266	20	250
	11	50	32	490	18	616	M16x250 MU	175	129	345	266	20	250
	12	50	32	490	18	671	M16x250 MU	175	129	345	266	20	250
	13	50	32	490	18	726	M16x250 MU	175	129	345	266	20	250
	14	50	32	490	18	781	M16x250 MU	175	129	345	266	20	320

Multitec V	Nombre d'étages	DN ₁	DN ₂	b ₁₁	d ₄	e	g	h ₂	h ₄	m ₅	m ₆	s	t ₁
50	2	80	50	490	18	151	M16x320 MU	200	136	345	266	20	320
	3	80	50	490	18	213	M16x320 MU	200	136	345	266	20	320
	4	80	50	490	18	275	M16x320 MU	200	136	345	266	20	320
	5	80	50	490	18	337	M16x320 MU	200	136	345	266	20	320
	6	80	50	490	18	399	M16x320 MU	200	136	345	266	20	320
	7	80	50	490	18	461	M16x320 MU	200	136	345	266	20	320
	8	80	50	490	18	523	M16x320 MU	200	136	345	266	20	320
	9	80	50	490	18	585	M16x320 MU	200	136	345	266	20	320
	10	80	50	490	18	647	M16x320 MU	200	136	345	266	20	320
	11	80	50	490	18	709	M16x320 MU	200	136	345	266	20	320
	12	80	50	490	18	771	M16x320 MU	200	136	345	266	20	320
	13	80	50	490	18	833	M16x320 MU	200	136	345	266	20	320
	14	80	50	490	18	895	M16x320 MU	200	136	345	266	20	320
	15	80	50	490	18	957	M16x320 MU	200	136	345	266	20	320
	65	2	100	65	540	18	189	M16x320 MU	225	170	400	304	22
3		100	65	540	18	268	M16x320 MU	225	170	400	304	22	320
4		100	65	540	18	347	M16x320 MU	225	170	400	304	22	320
5		100	65	540	18	426	M16x320 MU	225	170	400	304	22	320
6		100	65	540	18	505	M16x320 MU	225	170	400	304	22	320
7		100	65	540	18	584	M16x320 MU	225	170	400	304	22	320
8		100	65	540	18	663	M16x320 MU	225	170	400	304	22	320
9		100	65	540	18	742	M16x320 MU	225	170	400	304	22	320
10		100	65	540	18	821	M16x320 MU	225	170	400	304	22	320
11		100	65	540	18	900	M16x320 MU	225	170	400	304	22	320
100		2	125	100	690	33	233	M30x400 MU	275	212	545	405	30
	3	125	100	690	33	323	M30x400 MU	275	212	545	405	30	400
	4	125	100	690	33	413	M30x400 MU	275	212	545	405	30	400
	5	125	100	690	33	503	M30x400 MU	275	212	545	405	30	400
	6	125	100	690	33	593	M30x400 MU	275	212	545	405	30	400
	7	125	100	690	33	683	M30x400 MU	275	212	545	405	30	400
	8	125	100	690	33	773	M30x400 MU	275	212	545	405	30	400
	9	125	100	690	33	863	M30x400 MU	275	212	545	405	30	400
	10	125	100	690	33	953	M30x400 MU	275	212	545	405	30	400
	11	125	100	690	33	1043	M30x400 MU	275	212	545	405	30	400
	125	2	150	125	690	33	292	M30x400 MU	325	227	545	405	30
3		150	125	690	33	404	M30x400 MU	325	227	545	405	30	400
4		150	125	690	33	516	M30x400 MU	325	227	545	405	30	400
5		150	125	690	33	628	M30x400 MU	325	227	545	405	30	400
6		150	125	690	33	740	M30x400 MU	325	227	545	405	30	400
7		150	125	690	33	852	M30x400 MU	325	227	545	405	30	400
8		150	125	690	33	964	M30x400 MU	325	227	545	405	30	400
150		2	200	150	750	33	338	M30x400 MU	400	250	600	430	30
	3	200	150	750	33	470	M30x400 MU	400	250	600	430	30	400
	4	200	150	750	33	602	M30x400 MU	400	250	600	430	30	400
	5	200	150	750	33	734	M30x400 MU	400	250	600	430	30	400
	6	200	150	750	33	866	M30x400 MU	400	250	600	430	30	400
	7	200	150	750	33	988	M30x400 MU	400	250	600	430	30	400
200	2	250	200	1300	6xØ36 x60°	414	M30x400 MU	500	300	800	890	25	400
	3	250	200	1300	6xØ36 x60°	574	M30x400 MU	500	300	800	890	25	400
	4	250	200	1300	6xØ36 x60°	734	M30x400 MU	500	300	800	890	25	400
	5	250	200	1300	6xØ36 x60°	894	M30x400 MU	500	300	800	890	25	400
	6	250	200	1300	6xØ36 x60°	1054	M30x400 MU	500	300	800	890	25	400

Dimensions variables pour moteurs IP55 à 2 ou 4 pôles (Multitec V, 50 Hz) [mm]

Multitec V [kW]	q	h ₅	IP55																		
			50 Hz/60 Hz						h ₃												
			2 pôles			4 pôles			2 pôles						4 pôles						
			d ₃	d ₅	l	d ₃	d ₅	l	32	50	65	100	125	150	32	50	65	100	125	150	200
2,2	45)	45)	-	-	-	250	28	60	-	-	-	-	-	-	302	309	331	-	-	-	-
3,0			250	28	60	250	28	60	302	-	-	-	-	-	302	309	331	-	-	-	-
4,0			250	28	60	250	28	60	302	309	-	-	-	-	302	309	331	-	-	-	-
5,5			300	38	80	300	38	80	322	329	-	-	-	-	322	329	351	-	-	-	-
7,5			300	38	80	300	38	80	322	329	351	-	-	-	322	329	351	-	-	-	-
11,0			350	42	110	350	42	110	352	359	381	-	-	-	352	359	381	585	601	-	-
15,0			350	42	110	350	42	110	352	359	381	-	-	-	352	359	381	585	601	-	-
18,5			350	42	110	350	48	110	352	359	381	-	-	-	359	381	585	601	-	-	-
22,0			350	48	110	350	48	110	352	359	381	585	-	-	-	359	381	585	601	-	-
30,0			400	55	110	400	55	110	355	362	381	585	-	-	-	362	381	585	601	-	-
37,0			400	55	110	450	60	140	355	362	381	585	-	-	-	-	414	615	631	-	-
45,0			450	55	110	450	60	140	355	362	384	615	-	-	-	-	414	615	631	-	-
55,0			550	60	140	550	65	140	-	392	414	617	-	-	-	-	414	617	633	740	-
75,0			550	65	140	550	75	140	-	392	414	617	-	-	-	-	-	617	633	740	735
90,0			550	65	140	550	75	140	-	392	414	617	633	-	-	-	-	617	633	740	735
110,0			660	65	140	660	80	170	-	-	444	647	663	-	-	-	-	647	663	770	765
132,0			660	65	140	660	80	170	-	-	444	647	663	-	-	-	-	-	663	770	765
160,0			660	65	140	660	80	170	-	-	-	647	663	-	-	-	-	-	663	770	765
200,0			660	70	140	660	80	170	-	-	-	-	-	-	-	-	-	-	-	770	765

Version de bride (standard)

Versions de bride (standard)

Variante de matériau	Pression de refoulement max. autorisée	Perçages des brides suivant EN			Perçages des brides suivant ASME Classe	
		Norme	Bride d'aspiration	Bride de refoulement	Bride d'aspiration	Bride de refoulement
10	-	EN 1092-2	PN 16	PN 40	125 RF	250 RF
11	-	EN 1092-2	PN 16	PN 40	125 RF	250 RF
12	-	EN 1092-2	PN 16	PN 40	125 RF	250 RF
13	-	EN 1092-2	PN 16	PN 40	125 RF	250 RF
14	-	EN 1092-2	PN 16	PN 40	125 RF	250 RF
15	-	EN 1092-1	PN 25	PN 63	300 RF	600 RF ⁴⁶⁾
16	-	EN 1092-1	PN 25	PN 63	300 RF	600 RF ⁴⁶⁾
17	-	EN 1092-1	PN 25	PN 63	300 RF	600 RF ⁴⁶⁾
20	-	EN 1092-1	PN 25	PN 63	300 RF	600 RF ⁴⁶⁾
21	-	EN 1092-1	PN 25	PN 63	300 RF	600 RF ⁴⁶⁾
22	-	EN 1092-1	PN 25	PN 63	300 RF	600 RF ⁴⁶⁾
23	-	EN 1092-1	PN 25	PN 63	300 RF	600 RF ⁴⁶⁾
25	-	EN 1092-1	PN 25	PN 63	300 RF	600 RF ⁴⁶⁾
26	-	EN 1092-1	PN 25	PN 63	300 RF	600 RF ⁴⁶⁾
27	-	EN 1092-1	PN 25	PN 100 ⁴⁷⁾	300 RF	600 RF
28 ⁴⁷⁾	-	EN 1092-1	PN 40	PN 100	300 RF	600 RF
30	-	EN 1092-1	PN 25	PN 63	300 RF	600 RF ⁴⁶⁾
31 (RO)/33 (RO)	63 bar	EN 1092-1	PN 25	PN 63	300 RF	600 RF
	80 bar/100 bar	EN 1092-1	PN 25	PN 100 ⁴⁷⁾		

45) En fonction du constructeur

46) Pour taille 32 : si souhaité, la bride de refoulement DN 1¼" peut être remplacée par une bride DN 1½".

47) Uniquement pour Multitec 100 et Multitec 125

Disposition des tubulures

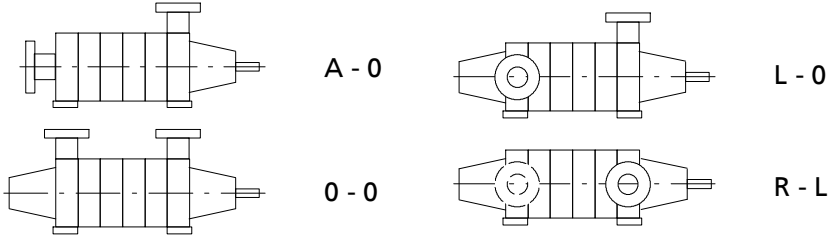
La disposition des tubulures est variable. À la commande, la disposition désirée des tubulures doit être sélectionnée dans le programme de sélection.

Pour toutes les tailles et versions de matériaux, la disposition des tubulures 0-0 (ou figure 2 pour installation verticale) est uniquement possible à partir du troisième étage.

Font exception les tailles MTC 150, MTC 200 et MTC 250 en code matière 10, 11, 12, 13 et 14 où la disposition des tubulures 0-0 est possible à partir du second étage. La disposition des tubulures s'entend toujours vu de l'entraînement.

Installation horizontale (A, B, C, D, E et F)

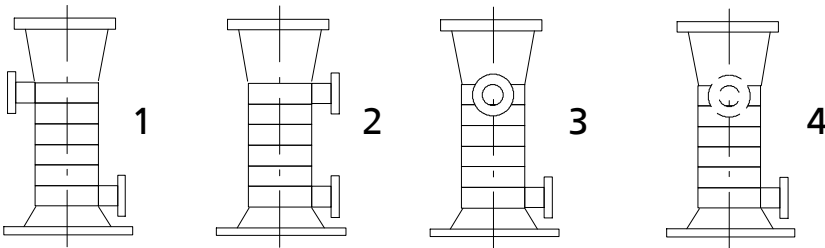
La première lettre désigne la tubulure d'aspiration, la seconde la tubulure de refoulement.



A	Aspiration axiale
0	Aspiration et/ou refoulement en haut
R	Aspiration et/ou refoulement à droite
L	Aspiration et/ou refoulement à gauche

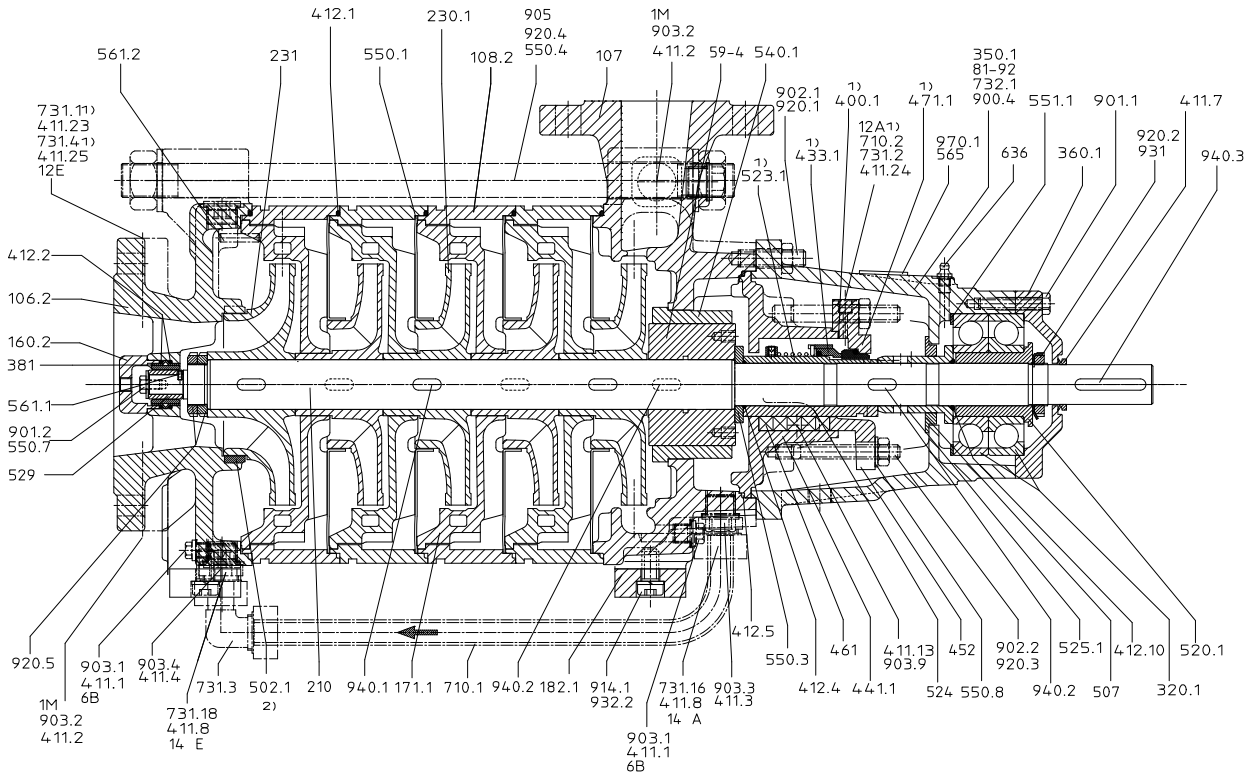
Installation verticale

La tubulure d'aspiration (en bas) est le point de référence. Le numéro de la figure indique le décalage de la tubulure de refoulement par rapport à la tubulure d'aspiration.



1	Décalage de 180°
2	Orientation identique
3	Décalage de 90° vers la gauche
4	Décalage de 90° vers la droite

Plan d'ensemble avec liste des pièces détachées (exemple)



III. 9: Multitec - mode d'installation A - taille de pompe 65-100

Liste des pièces

Liste des pièces

Repère	Désignation de la pièce	Repère	Désignation de la pièce
106.2	Corps d'aspiration	525.1	Entretoise
107	Corps de refoulement	529	Chemise d'arbre sous coussinet SiC
108.2	Corps d'étage	540.1	Douille
160.2	Couvercle	550.1	Disque tôle
171.1	Diffuseur	550.3/.4/.7/.8	Rondelle
182.1	Pied	551.1	Rondelle entretoise
210	Arbre	561.1/.2	Goupille cannelée
230.1	Roue	565	Rivet
231	Roue aspiratrice	59-4	Piston d'équilibrage
320.1	Roulement	636	Graisseur
350.1	Corps de palier	710.1/.2	Tuyau
360.1	Couvercle de palier	731.1/.2/.3/.4/.16/.18	Raccord union
381	Porte-coussinet	732.1	Fixation
400.1	Joint plat	81-92	Tôle de protection
411.1/.2/.3/.4/.7/.8/.13/.23/.24/.25	Joint d'étanchéité	900.4	Vis
412.1/.2/.4/.5/.10	Joint torique	901.1/.2	Vis à tête hexagonale
433.1	Garniture mécanique	902.1/.2	Goujon
441.1	Boîte à garniture	903.1/.2/.3/.4/.9	Bouchon fileté
452	Fouloir de presse-étoupe	905	Tirant d'assemblage
461	Garniture de presse-étoupe	914.1	Vis à six pans creux
471.1	Couvercle d'étanchéité	920.1/.2/.3/.4/.5	Écrou
502.1	Bague d'usure	931	Frein d'écrou
507	Défecteur	932.2	Segment d'arrêt
520.1	Chemise	940.1/.2/.3	Clavette
523.1	Chemise d'arbre	970.1	Plaque
524	Chemise d'arbre sous garniture		

