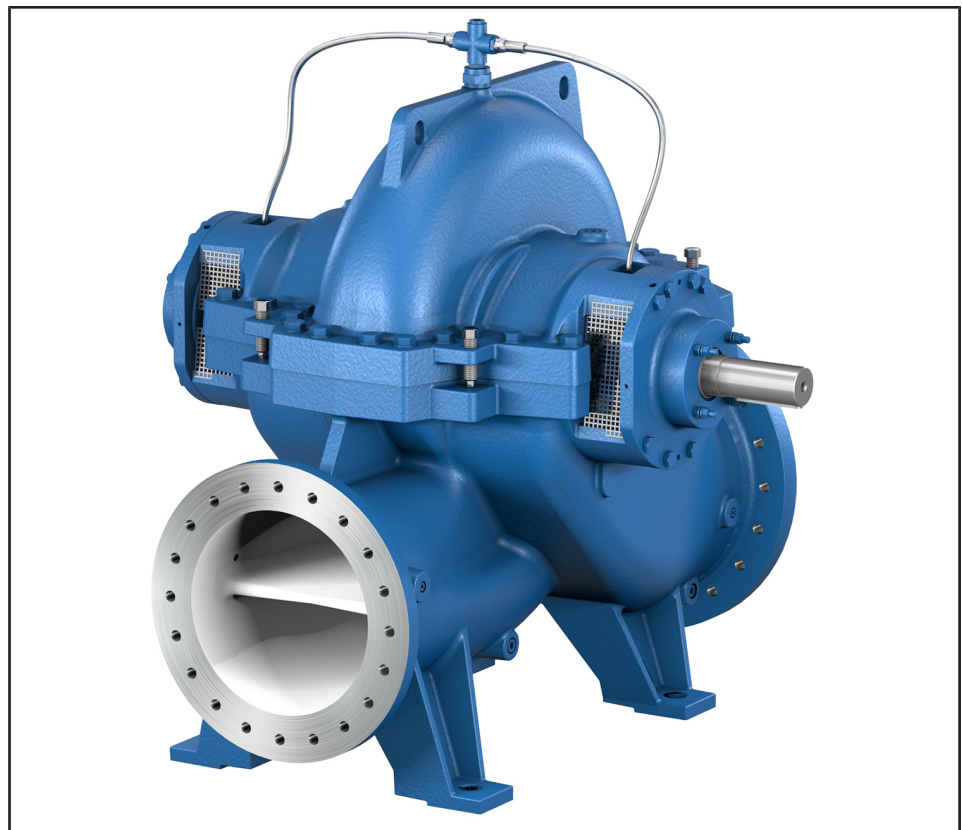


Pompe à volute à plan de joint axial

RDLO / RDLO V

Livret technique



Copyright / Mentions légales

Livret technique RDLO / RDLO V

Tous droits réservés. Les contenus de ce document ne doivent pas être divulgués, reproduits, modifiés ou communiqués à des tiers sauf autorisation écrite du constructeur.

Ce document pourra faire l'objet de modifications sans préavis.

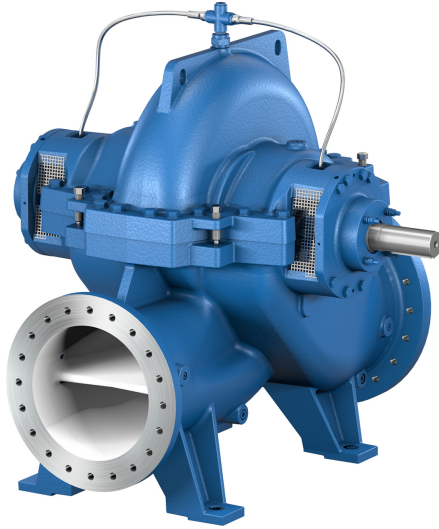
Sommaire

Alimentation en eau	4
Pompe à volute à plan de joint axial	4
RDLO / RDLO V	4
Applications principales.....	4
Fluides pompés.....	4
Caractéristiques de fonctionnement.....	4
Désignation	4
Conception	5
Matériaux	6
Peinture / Conditionnement.....	7
Avantages.....	8
Réceptions	8
Informations sur la sélection	9
Teneur en matières solides.....	9
Sens de rotation / Sens d'écoulement.....	9
Synoptique du programme	10
Indications nécessaires à la commande	12
Grilles de sélection	13
RDLO / RDLO V, n = 1480 t/min	13
RDLO / RDLO V, n = 985 t/min	14
RDLO / RDLO V, n = 740 t/min	15
RDLO / RDLO V, n = 1780 t/min	16
RDLO / RDLO V, n = 1180 t/min	17
RDLO / RDLO V, n = 890 t/min	18
RDLO / RDLO V, n = 715 t/min	19
Modes d'installation	20
Fig.0.....	20
2E.....	20
3E.....	20
4E.....	21
DJ.....	21
DP.....	21
Étendue de la fourniture	22
Plans d'ensemble avec listes des pièces détachées.....	23
Installation horizontale (exemple) :.....	23
Installation verticale (exemple).....	25

Alimentation en eau

Pompe à volute à plan de joint axial

RDLO / RDLO V



Applications principales

- Usines d'eau potable
- Installations de dessalement
- Surpression
- Transport de l'eau
- Eau de service et eau de refroidissement pour centrales électriques et pour l'industrie
- Stations d'irrigation
- Stations de relevage
- Surpresseurs incendie
- Marine
- Réseaux de chauffage et froid urbains

Fluides pompés

Les pompes RDLO / RDLO V sont conçues pour le pompage d'eau et d'autres fluides à faible teneur en matières solides. Les pompes peuvent être utilisées dans de nombreuses applications, par exemple :

- Eau saumâtre
- Eau de rivière, eau lacustre et eau souterraine
- Eau de pluie
- Eau de service
- Eau incendie
- Eau de refroidissement
- Condensat
- Eau de chauffage
- Eau potable

Caractéristiques de fonctionnement

Caractéristiques

Paramètre		Valeur
Tailles	DN [mm]	350 - 700
	DN ["]	14-28
Débit ¹⁾	Q [m ³ /h]	≤ 10000
	Q [US.gpm]	≤ 44030
Hauteur manométrique ¹⁾²⁾	H [m]	≤ 290
	H [ft]	≤ 951
Pression de service ²⁾	p [bar]	≤ 30
	p [psi]	≤ 435
Température du fluide pompé ³⁾	T [°C]	≥ 0 - ≤ +140
	T [°F]	≥ +32 - ≤ +284

Désignation

Exemple : RDLO V 350-690 A GB P M

Explication concernant la désignation

Indication	Signification	
RDLO	Gamme	
V	Version	
	4)	Version horizontale
	V	Version verticale
350	Diamètre nominal de la bride de refoulement [mm]	
690	Diamètre nominal de la roue [mm]	
A	Forme de roue	
	A, B	
GB	Version de matériaux (→ page 6)	
	GB	Fonte grise / bronze
	GC	Fonte grise / acier au chrome
	SB	Fonte à graphite sphéroïdal / bronze
	SC	Fonte à graphite sphéroïdal / acier au chrome
	DD ₃₅	Acier duplex / acier duplex
P	Garniture d'étanchéité d'arbre	
	P	Garniture de presse-étoupe
	G	Garniture mécanique
M	Lubrification des paliers	
	F	Graisse
	M	Fluide
	O	Lubrification à l'huile

1) Débits et hauteurs manométriques supérieurs sur demande
 2) En fonction des matériaux et de la taille de pompe
 3) Version standard jusqu'à 80 °C [176 °F] max.
 4) Aucune indication

Conception

Construction

- Pompe à volute
- Installation horizontale / verticale
- Monocellulaire
- Diamètre nominal des brides de refoulement : 350 mm - 700 mm [14 pouces - 28 pouces]

Corps de pompe

- Volute à plan de joint axial
- Volute avec pieds de pompe surmoulés
- Bagues d'usure remplaçables
- Raccordement suivant EN ou ASME

Forme de roue

- Roue radiale à double flux⁵⁾

Arbre de pompe

Version avec roulements :

- Arbre complètement sec
- Chemises d'arbre sous garniture au niveau de la garniture d'étanchéité

Étanchéité d'arbre

- Garniture de presse-étoupe
- Garniture mécanique compensée

Paliers

Installation horizontale :

- Roulements lubrifiés à la graisse
- Roulements lubrifiés à l'huile

Installation verticale :

- Roulements lubrifiés à la graisse
- Palier lisse en caoutchouc lubrifié par le fluide pompé en bas / roulement lubrifié à la graisse en haut

5) En option avec bagues d'usure de la roue

Matériaux

Tableau des matériaux

Repère	Désignation	Version de matériaux				
		GB	GC	SB	SC	DD ₃₅ ⁶⁾
Pièces présentes dans toutes les versions						
102	Volute	Fonte grise	Fonte grise	Fonte à graphite sphéroïdal	Fonte à graphite sphéroïdal	Acier duplex
211	Arbre de pompe	Acier inoxydable	Acier inoxydable	Acier inoxydable	Acier inoxydable	Acier duplex
234	Roue	Bronze	Acier inoxydable	Bronze	Acier inoxydable	Acier duplex
350.01	Corps de palier	Fonte grise	Fonte grise	Fonte grise	Fonte grise	Fonte grise
360.01	Couvercle de palier	Acier	Acier	Acier	Acier	Acier
441	Boîte de garniture	Fonte grise	Fonte grise	Fonte grise	Fonte grise	Acier duplex
502	Bague d'usure	Bronze	Bronze	Bronze	Bronze	Acier duplex
503	Bague d'usure de la roue (en option)	Bronze	Acier inoxydable	Bronze	Acier inoxydable	Acier duplex
525.01	Entretoise	Bronze	Bronze	Bronze	Bronze	Acier duplex
Pièces uniquement présentes dans la version avec roulements à billes des deux côtés						
350.02	Corps de palier	Fonte grise	Fonte grise	Fonte grise	Fonte grise	Fonte grise
360.02	Couvercle de palier	Acier non allié ⁷⁾	Acier non allié ⁷⁾	Acier non allié ⁷⁾	Acier non allié ⁷⁾	Acier non allié ⁷⁾
525.03	Entretoise	Bronze	Bronze	Bronze	Bronze	Acier duplex
Pièces uniquement présentes dans la version avec palier lisse lubrifié par le fluide pompé						
524.03	Chemise d'arbre sous garniture	Acier inoxydable	Acier inoxydable	Acier inoxydable	Acier inoxydable	-
525.02	Entretoise	Bronze	Bronze	Bronze	Bronze	-
525.04	Entretoise	Bronze	Bronze	Bronze	Bronze	-
545	Coussinet	Bronze / caoutchouc	Bronze / caoutchouc	Bronze / caoutchouc	Bronze / caoutchouc	-
550.03	Rondelle	Acier inoxydable	Acier inoxydable	Acier inoxydable	Acier inoxydable	-
Uniquement sur version avec garniture de presse-étoupe						
452	Fouloir de presse-étoupe	Fonte à graphite sphéroïdal	Fonte à graphite sphéroïdal	Fonte à graphite sphéroïdal	Fonte à graphite sphéroïdal	-
457.01	Bague de fond (p < 7 bar [99,5 psi])	Bronze	Bronze	Bronze	Bronze	-
457.03	Bague de fond (p ≥ 7 bar [99,5 psi])	Bronze	Bronze	Bronze	Bronze	-
458	Lanterne d'arrosage	Bronze	Bronze	Bronze	Bronze	-
461	Anneau de presse-étoupe	Fibre ramie imprégnée PTFE	Fibre ramie imprégnée PTFE	Fibre ramie imprégnée PTFE	Fibre ramie imprégnée PTFE	-
524.01	Chemise d'arbre sous garniture	Acier inoxydable	Acier inoxydable	Acier inoxydable	Acier inoxydable	-
Uniquement sur version avec garniture mécanique						
433	Garniture mécanique (compensée)	Carbone / carbure de silicium	Carbone / carbure de silicium	Carbone / carbure de silicium	Carbone / carbure de silicium	Carbone / carbure de silicium
457.02	Bague de fond	Bronze	Bronze	Bronze	Bronze	Acier duplex
471	Couvercle d'étanchéité	Acier inoxydable	Acier inoxydable	Acier inoxydable	Acier inoxydable	Acier duplex
524.02	Chemise d'arbre sous garniture	Bronze	Bronze	Bronze	Bronze	Acier duplex

- 6) L'exigence PREN ≥ 35 ne s'applique qu'aux pièces principales moulées (volute, roue, boîte de garniture). Aciers duplex aux exigences PREN spécifiques sur demande.
7) Uniquement sur RDLO V

Peinture / Conditionnement

Peinture pour installation intérieure

Version de peinture	Version de matériaux					Corps			Châssis
	GB	GC	SB	SC	DD ₃₅	Extérieur	Intérieur	Corps de palier	
A1 ⁸⁾	X	X	X	X	-	Peinture à base de résine époxy, couleur RAL 5002 (bleu outremer) ⁹⁾	Couche de fond à base de résine époxy, couleur non définie	Peinture à base de résine époxy, couleur RAL 5002 (bleu outremer) ⁹⁾	Peinture à base de résine époxy, couleur RAL 5002 (bleu outremer) ⁹⁾
A1-E ⁸⁾¹⁰⁾	X	X	X	X	-	Peinture à base de résine époxy, couleur RAL 5002 (bleu outremer) ⁹⁾	Peinture à base de résine époxy, couleur RAL 5015 (bleu ciel) ¹¹⁾	Peinture à base de résine époxy, couleur RAL 5002 (bleu outremer) ⁹⁾	Peinture à base de résine époxy, couleur RAL 5002 (bleu outremer) ⁹⁾
B1-E ⁸⁾	-	-	-	-	X	Peinture à base de résine époxy, couleur RAL 5002 (bleu outremer) ⁹⁾	Aucune, sablage SA 2 ½	Peinture à base de résine époxy, couleur RAL 5002 (bleu outremer) ⁹⁾	Peinture à base de résine époxy, couleur RAL 5002 (bleu outremer) ⁹⁾

Peinture pour installation extérieure

Version de peinture	Version de matériaux					Corps			Châssis
	GB	GC	SB	SC	DD ₃₅	Extérieur	Intérieur	Corps de palier	
A2	X	X	X	X	-	Peinture à base de polyuréthane Couleur RAL 5002 (bleu outremer) ¹²⁾	Couche de fond à base de résine époxy, couleur non définie	Peinture à base de polyuréthane Couleur RAL 5002 (bleu outremer) ¹²⁾	Peinture à base de polyuréthane Couleur RAL 5002 (bleu outremer) ¹²⁾
A2-E ⁸⁾¹⁰⁾	X	X	X	X	-	Peinture à base de polyuréthane Couleur RAL 5002 (bleu outremer) ¹²⁾	Peinture à base de résine époxy Couleur RAL 5015 (bleu ciel) ¹¹⁾	Peinture à base de polyuréthane Couleur RAL 5002 (bleu outremer) ¹²⁾	Peinture à base de polyuréthane Couleur RAL 5002 (bleu outremer) ¹²⁾
B2-E ⁸⁾	-	-	-	-	X	Peinture à base de polyuréthane Couleur RAL 5002 (bleu outremer) ¹²⁾	Aucune, sablage SA 2 ½	Peinture à base de polyuréthane Couleur RAL 5002 (bleu outremer) ¹²⁾	Peinture à base de polyuréthane Couleur RAL 5002 (bleu outremer) ¹²⁾

8) Convient uniquement pour des températures du fluide pompé ≤ 80 °C [176 °F]

9) Applications : espace intérieur en ambiance industrielle et marine. Autres couleurs disponibles seulement pour les versions de peinture A2, B2 et sur demande.

10) Supplément de prix

11) Avec homologation eau potable (KTW, DVGW, ACS). La roue et les composants du rotor ne sont pas revêtus. Aucune autre couleur n'est disponible. Température max. autorisée pour la peinture agréée eau potable : 60 °C [140 °F]. Homologation eau potable uniquement jusqu'à 25 °C [77 °F] max.

12) Applications : espace intérieur et extérieur en ambiance industrielle et marine. Autres couleurs disponibles sur demande.

Avantages

- Coûts de maintenance faibles
 - Montage facile et rapide grâce aux composants à auto-alignement (corps supérieur, rotor, couvercle de corps)
 - Matériaux résistant à la corrosion et à l'abrasion
 - Fonctionnement régulier et faible niveau de vibrations
 - Pièces de rechange et de réserve utilisables pour plusieurs tailles de pompe
- Longue durée de vie
 - Arbre sec sans contact avec le fluide pompé
 - Faible écartement des paliers et arbre court
 - Bagues d'usure de la roue en option
 - Chemise d'arbre sous garniture remplaçable
- Grande sécurité de fonctionnement
 - Arbre rigide à la flexion sans filetage entre les paliers
 - Paliers largement dimensionnés (100 000 heures selon $L_{h_{10}}$)
 - Étanchéité élevée assurée par la bride de liaison massive
 - Équilibrage de la force axiale par la roue à double flux
 - Exécution comme volute double
- Grande flexibilité
 - Installation de l'entraînement à droite ou à gauche de la pompe
 - Étanchéité au passage de l'arbre assurée par garniture de presse-étoupe ou garnitures mécaniques
 - Diverses variantes d'installation horizontales et verticales
 - Brides DIN ou ASME au choix
- Rendements et valeurs NPSH excellents
 - Roues optimisées par ordinateur
 - Larges plans d'entrée de roue pour une excellente capacité d'aspiration
 - Bagues d'usure du corps et de la roue remplaçables à peu de frais
 - Coude d'aspiration sans vortex et à faible perte d'énergie
 - Roue adaptée au point de fonctionnement par rognage
 - Plusieurs hydrauliques par taille de pompe

Réceptions

- Essai de fonctionnement et essais de réception
 - Pour des informations détaillées sur les contrôles et les essais de réception, se reporter aux plans de contrôle qualité (voir normes internes KSB ZN56555-2A ZN56555-2B ZN56555-2C)
- Système d'assurance qualité
 - DIN ISO 9001 / EN 29001

Informations sur la sélection

Teneur en matières solides

Teneur en matières solides [ppm] ou [mg/l] en fonction de la garniture d'étanchéité d'arbre et des matériaux

Garniture d'étanchéité d'arbre	Version de matériaux					
	Teneur en matières solides max. autorisée pour les conduites de barrage et de rinçage sans séparateur cyclone			Teneur en matières solides max. autorisée pour les conduites de barrage et de rinçage avec séparateur cyclone ¹³⁾		
	GB/GC	SB/SC	DD ₃₅	GB/GC	SB/SC	DD ₃₅
Garniture de presse-étoupe	50	50	50	100	100	100
Garniture mécanique (compensée)	50	50	50	100	100	100

Sens de rotation / Sens d'écoulement

Sens de rotation / Sens d'écoulement

RDLO : installation horizontale		RDLO V : installation verticale	
Sens de rotation vu du côté entraînement			
« À droite » = sens horaire	« À gauche » = sens anti-horaire	« À droite » = sens horaire	« À gauche » = sens anti-horaire

13) Pour des teneurs supérieures en matières solides, nous consulter.

Synoptique du programme

Légende

Symbole	Explication
●	Version standard
■	Variante définie ¹⁴⁾
○	Version spéciale ¹⁴⁾
□	Sur demande ¹⁴⁾
-	Sélection impossible

Vue d'ensemble générale (valable pour la version standard)¹⁵⁾

État d'équipement		Version de matériaux					Mode d'installation					
		GB	GC	SB	SC	DD ₃₅	RDLO				RDLO V	
							Fig. 0	2E	3E	4E	DP	DJ
Essais de réception ¹⁶⁾												
Essai hydraulique selon standard KSB DIN ISO 9906 -2B (correspond à ANSI HI 14.6-2011/2B)	Sans client	■	■	■	■	■	■	■	■	■	■	■
	Avec client	○	○	○	○	○	○	○	○	○	○	○
Essai hydraulique selon DIN ISO 9906 -1B (correspond à ANSI HI 14.6-2011/1B)	Sans client	○	○	○	○	○	○	○	○	○	○	○
	Avec client	○	○	○	○	○	○	○	○	○	○	○
Essai hydraulique selon DIN ISO 9906 -1U (correspond à ANSI HI 14.6-2011/1U et Hydraulic Institut A)	Sans client	○	○	○	○	○	○	○	○	○	○	○
	Avec client	○	○	○	○	○	○	○	○	○	○	○
Essai NPSH (suivant DIN ISO 9906 ou Hydraulic Institute)	Sans client	○	○	○	○	○	○	○	○	○	○	○
	Avec client	○	○	○	○	○	○	○	○	○	○	○
Mesure du niveau de bruit	Sans client	○	○	○	○	○	○	○	○	○	○	○
	Avec client	○	○	○	○	○	○	○	○	○	○	○
Contrôle de vibrations	Sans client	○	○	○	○	○	○	○	○	○	○	○
	Avec client	○	○	○	○	○	○	○	○	○	○	○
Mesure de la température des paliers	Sans client	○	○	○	○	○	○	○	○	○	○	○
	Avec client	○	○	○	○	○	○	○	○	○	○	○
Contrôle visuel après l'essai de fonctionnement (strip test)	Sans client	○	○	○	○	○	○	○	○	○	○	○
	Avec client	○	○	○	○	○	○	○	○	○	○	○
Essai hydrostatique	Sans client	○	○	○	○	○	○	○	○	○	○	○
	Avec client	○	○	○	○	○	○	○	○	○	○	○
Contrôle d'équilibrage de la roue	Sans client	○	○	○	○	○	○	○	○	○	○	○
	Avec client	○	○	○	○	○	○	○	○	○	○	○
Contrôle de revêtement	Sans client	○	○	○	○	○	○	○	○	○	○	○
	Avec client	○	○	○	○	○	○	○	○	○	○	○
Contrôle dimensionnel	Sans client	○	○	○	○	○	○	○	○	○	○	○
	Avec client	○	○	○	○	○	○	○	○	○	○	○
Peinture												
Peinture pour installation intérieure (bleu KSB / RAL 5002)		●	●	●	●	●	●	●	●	●	●	●
Peinture pour installation extérieure (bleu KSB / RAL 5002)		○	○	○	○	○	○	○	○	○	○	○
Peinture pour eau potable ¹⁷⁾		○	○	○	○	○	○	○	○	○	○	○
Peinture pour installation extérieure (couleur spéciale)		○	○	○	○	○	○	○	○	○	○	○
Peinture spéciale (système / structure du revêtement selon spécification client)		□	□	□	□	□	□	□	□	□	□	□
Kits d'installation												
Sans kit d'installation		●	●	●	●	●	●	-	-	-	-	-
Châssis pour pompe et moteur, avec boulons d'ancrage		○	○	○	○	○	-	○	○	○	-	-
Châssis spécial pour pompe et moteur, avec boulons d'ancrage		□	□	□	□	□	-	□	□	□	-	-
Massif de fondation de la pompe (pied), avec blocs de fondation et lanterne d'entraînement		□	□	□	□	□	-	-	-	-	□	-
Version spéciale du massif de fondation de la pompe (pied), avec blocs de fondation et support moteur		□	□	□	□	□	-	-	-	-	□	-
Massif de fondation de la pompe (pied), avec blocs de fondation		□	□	□	□	□	-	-	-	-	-	□

14) Les variantes définies et les versions spéciales entraînent un supplément de prix et un délai de livraison plus long.
 15) Température maximale du fluide pompé 80 °C [176 °F]
 16) Informations complémentaires, voir ZN 56555/2A, ZN 56555/2B, ZN 56555/2C.
 17) Sélectionnable pour une température du fluide pompé ≤ 60 °C

État d'équipement	Version de matériaux					Mode d'installation					
	GB	GC	SB	SC	DD ₃₅	RDLO				RDLO V	
						Fig. 0	2E	3E	4E	DP	DJ
Massif de fondation de la pompe (pied), avec blocs de fondation et cadre-porteur du moteur avec rails de fondation et boulons d'ancrage	<input type="checkbox"/>	<input type="checkbox"/>	<input type="checkbox"/>	<input type="checkbox"/>	<input type="checkbox"/>	-	-	-	-	-	<input type="checkbox"/>
Sens de rotation											
« À droite » : sens horaire	<input checked="" type="checkbox"/>	<input checked="" type="checkbox"/>	<input checked="" type="checkbox"/>	<input checked="" type="checkbox"/>	<input checked="" type="checkbox"/>	<input checked="" type="checkbox"/>	<input checked="" type="checkbox"/>	<input checked="" type="checkbox"/>	<input checked="" type="checkbox"/>	<input checked="" type="checkbox"/>	<input checked="" type="checkbox"/>
« À gauche » : sens anti-horaire	<input checked="" type="checkbox"/>	<input checked="" type="checkbox"/>	<input checked="" type="checkbox"/>	<input checked="" type="checkbox"/>	<input checked="" type="checkbox"/>	<input checked="" type="checkbox"/>	<input checked="" type="checkbox"/>	<input checked="" type="checkbox"/>	<input checked="" type="checkbox"/>	<input checked="" type="checkbox"/>	<input checked="" type="checkbox"/>
Pièces de rechange et de réserve											
Pièces de rechange et de réserve pour un fonctionnement de 2 ans	<input type="checkbox"/>	<input type="checkbox"/>	<input type="checkbox"/>	<input type="checkbox"/>	<input type="checkbox"/>	<input type="checkbox"/>	<input type="checkbox"/>	<input type="checkbox"/>	<input type="checkbox"/>	<input type="checkbox"/>	<input type="checkbox"/>
Bride											
Percée suivant DIN EN 1092 - à face de joint plate (forme A)	<input checked="" type="checkbox"/>	<input checked="" type="checkbox"/>	<input checked="" type="checkbox"/>	<input checked="" type="checkbox"/>	<input checked="" type="checkbox"/>	<input checked="" type="checkbox"/>	<input checked="" type="checkbox"/>	<input checked="" type="checkbox"/>	<input checked="" type="checkbox"/>	<input checked="" type="checkbox"/>	<input checked="" type="checkbox"/>
Percée suivant DIN EN 1092 - à face de joint surélevée (forme B)	<input type="checkbox"/>	<input type="checkbox"/>	<input type="checkbox"/>	<input type="checkbox"/>	<input type="checkbox"/>	<input type="checkbox"/>	<input type="checkbox"/>	<input type="checkbox"/>	<input type="checkbox"/>	<input type="checkbox"/>	<input type="checkbox"/>
Percée suivant ASME B16 - à face de joint plate (forme FF)	<input checked="" type="checkbox"/>	<input checked="" type="checkbox"/>	<input checked="" type="checkbox"/>	<input checked="" type="checkbox"/>	<input checked="" type="checkbox"/>	<input checked="" type="checkbox"/>	<input checked="" type="checkbox"/>	<input checked="" type="checkbox"/>	<input checked="" type="checkbox"/>	<input checked="" type="checkbox"/>	<input checked="" type="checkbox"/>
Percée suivant ASME B16 - à face de joint surélevée (forme RF)	<input type="checkbox"/>	<input type="checkbox"/>	<input type="checkbox"/>	<input type="checkbox"/>	<input type="checkbox"/>	<input type="checkbox"/>	<input type="checkbox"/>	<input type="checkbox"/>	<input type="checkbox"/>	<input type="checkbox"/>	<input type="checkbox"/>
Bride spéciale	<input type="checkbox"/>	<input type="checkbox"/>	<input type="checkbox"/>	<input type="checkbox"/>	<input type="checkbox"/>	<input type="checkbox"/>	<input type="checkbox"/>	<input type="checkbox"/>	<input type="checkbox"/>	<input type="checkbox"/>	<input type="checkbox"/>
Accouplement											
Sans accouplement et protège-accouplement	<input checked="" type="checkbox"/>	<input checked="" type="checkbox"/>	<input checked="" type="checkbox"/>	<input checked="" type="checkbox"/>	<input checked="" type="checkbox"/>	<input checked="" type="checkbox"/>	<input checked="" type="checkbox"/>	<input checked="" type="checkbox"/>	<input checked="" type="checkbox"/>	-	<input checked="" type="checkbox"/>
Accouplement à griffes flexible en torsion, en trois pièces (protège-accouplement en version non praticable)	<input type="checkbox"/>	<input type="checkbox"/>	<input type="checkbox"/>	<input type="checkbox"/>	<input type="checkbox"/>	<input type="checkbox"/>	<input type="checkbox"/>	<input type="checkbox"/>	<input type="checkbox"/>	-	<input type="checkbox"/>
Accouplement à griffes flexible en torsion, en trois pièces (protège-accouplement en version praticable)	<input type="checkbox"/>	<input type="checkbox"/>	<input type="checkbox"/>	<input type="checkbox"/>	<input type="checkbox"/>	-	<input type="checkbox"/>	<input type="checkbox"/>	<input type="checkbox"/>	-	<input type="checkbox"/>
Accouplement à disques rigide en torsion avec pièce d'espacement (protège-accouplement en version non praticable)	<input type="checkbox"/>	<input type="checkbox"/>	<input type="checkbox"/>	<input type="checkbox"/>	<input type="checkbox"/>	<input type="checkbox"/>	<input type="checkbox"/>	<input type="checkbox"/>	<input type="checkbox"/>	<input type="checkbox"/>	-
Accouplement à disques rigide en torsion avec pièce d'espacement (protège-accouplement en version praticable)	<input type="checkbox"/>	<input type="checkbox"/>	<input type="checkbox"/>	<input type="checkbox"/>	<input type="checkbox"/>	<input type="checkbox"/>	<input type="checkbox"/>	<input type="checkbox"/>	<input type="checkbox"/>	-	<input type="checkbox"/>
Arbre à cardan / accouplement avec pièce d'espacement (avec / sans palier intermédiaire)	<input type="checkbox"/>	<input type="checkbox"/>	<input type="checkbox"/>	<input type="checkbox"/>	<input type="checkbox"/>	-	-	-	-	-	<input type="checkbox"/>
Paliers											
Roulements graissés côté entraînement et côté opposé à l'entraînement	<input checked="" type="checkbox"/>	<input checked="" type="checkbox"/>	<input checked="" type="checkbox"/>	<input checked="" type="checkbox"/>	<input checked="" type="checkbox"/>	<input checked="" type="checkbox"/>	<input checked="" type="checkbox"/>	<input checked="" type="checkbox"/>	<input checked="" type="checkbox"/>	<input checked="" type="checkbox"/>	<input checked="" type="checkbox"/>
Roulement graissé côté entraînement et palier lisse lubrifié par le fluide côté opposé à l'entraînement	<input checked="" type="checkbox"/>	<input checked="" type="checkbox"/>	<input checked="" type="checkbox"/>	<input checked="" type="checkbox"/>	-	-	-	-	-	<input checked="" type="checkbox"/>	<input checked="" type="checkbox"/>
Roulements lubrifiés à l'huile côté entraînement et côté opposé à l'entraînement	<input checked="" type="checkbox"/>	<input checked="" type="checkbox"/>	<input checked="" type="checkbox"/>	<input checked="" type="checkbox"/>	<input checked="" type="checkbox"/>	<input checked="" type="checkbox"/>	<input checked="" type="checkbox"/>	<input checked="" type="checkbox"/>	<input checked="" type="checkbox"/>	-	<input type="checkbox"/>
Moteur											
Sans moteur	<input checked="" type="checkbox"/>	<input checked="" type="checkbox"/>	<input checked="" type="checkbox"/>	<input checked="" type="checkbox"/>	<input checked="" type="checkbox"/>	<input checked="" type="checkbox"/>	<input type="checkbox"/>	<input type="checkbox"/>	<input type="checkbox"/>	<input type="checkbox"/>	<input type="checkbox"/>
Moteur basse tension suivant standard KSB ¹⁸⁾¹⁹⁾	<input checked="" type="checkbox"/>	<input checked="" type="checkbox"/>	<input checked="" type="checkbox"/>	<input checked="" type="checkbox"/>	<input checked="" type="checkbox"/>	-	<input checked="" type="checkbox"/>	<input checked="" type="checkbox"/>	<input checked="" type="checkbox"/>	<input type="checkbox"/>	<input checked="" type="checkbox"/>
Moteur basse tension divergeant du standard KSB ¹⁸⁾¹⁹⁾	<input type="checkbox"/>	<input type="checkbox"/>	<input type="checkbox"/>	<input type="checkbox"/>	<input type="checkbox"/>	-	<input type="checkbox"/>	<input type="checkbox"/>	<input type="checkbox"/>	<input type="checkbox"/>	<input type="checkbox"/>
Moteur spécial (haute tension / NEMA / pour fonctionnement avec variateur de fréquence / etc.) ¹⁸⁾¹⁹⁾	<input type="checkbox"/>	<input type="checkbox"/>	<input type="checkbox"/>	<input type="checkbox"/>	<input type="checkbox"/>	-	<input type="checkbox"/>	<input type="checkbox"/>	<input type="checkbox"/>	<input type="checkbox"/>	<input type="checkbox"/>
Bagues d'usure											
Corps avec bagues d'usure / roue sans bagues d'usure	<input checked="" type="checkbox"/>	<input checked="" type="checkbox"/>	<input checked="" type="checkbox"/>	<input checked="" type="checkbox"/>	<input checked="" type="checkbox"/>	<input checked="" type="checkbox"/>	<input checked="" type="checkbox"/>	<input checked="" type="checkbox"/>	<input checked="" type="checkbox"/>	<input checked="" type="checkbox"/>	<input checked="" type="checkbox"/>
Corps avec bagues d'usure / roue avec bagues d'usure	<input checked="" type="checkbox"/>	<input checked="" type="checkbox"/>	<input checked="" type="checkbox"/>	<input checked="" type="checkbox"/>	<input checked="" type="checkbox"/>	<input checked="" type="checkbox"/>	<input checked="" type="checkbox"/>	<input checked="" type="checkbox"/>	<input checked="" type="checkbox"/>	<input checked="" type="checkbox"/>	<input checked="" type="checkbox"/>
Tuyauterie											
Conduite de barrage / conduite de rinçage en version flexible PTFE (fonte malléable)	<input checked="" type="checkbox"/>	<input checked="" type="checkbox"/>	<input checked="" type="checkbox"/>	<input checked="" type="checkbox"/>	<input checked="" type="checkbox"/>	<input checked="" type="checkbox"/>	<input checked="" type="checkbox"/>	<input checked="" type="checkbox"/>	<input checked="" type="checkbox"/>	<input checked="" type="checkbox"/>	<input checked="" type="checkbox"/>
Conduite de barrage / conduite de rinçage en version flexible PTFE (acier inoxydable)	<input checked="" type="checkbox"/>	<input checked="" type="checkbox"/>	<input checked="" type="checkbox"/>	<input checked="" type="checkbox"/>	-	<input checked="" type="checkbox"/>	<input checked="" type="checkbox"/>	<input checked="" type="checkbox"/>	<input checked="" type="checkbox"/>	<input checked="" type="checkbox"/>	<input checked="" type="checkbox"/>
Conduite de barrage / conduite de rinçage en version flexible PTFE (acier duplex)	-	-	-	-	<input checked="" type="checkbox"/>	<input checked="" type="checkbox"/>	<input checked="" type="checkbox"/>	<input checked="" type="checkbox"/>	<input checked="" type="checkbox"/>	<input checked="" type="checkbox"/>	<input checked="" type="checkbox"/>
Conduite de barrage / conduite de rinçage en version rigide (acier inoxydable)	<input checked="" type="checkbox"/>	<input checked="" type="checkbox"/>	<input checked="" type="checkbox"/>	<input checked="" type="checkbox"/>	-	<input checked="" type="checkbox"/>	<input checked="" type="checkbox"/>	<input checked="" type="checkbox"/>	<input checked="" type="checkbox"/>	<input checked="" type="checkbox"/>	<input checked="" type="checkbox"/>
Conduite de barrage / conduite de rinçage en version rigide (acier duplex / Monel)	-	-	-	-	<input checked="" type="checkbox"/>	<input checked="" type="checkbox"/>	<input checked="" type="checkbox"/>	<input checked="" type="checkbox"/>	<input checked="" type="checkbox"/>	<input checked="" type="checkbox"/>	<input checked="" type="checkbox"/>
Conduite spéciale (réalisation suivant spécification client)	<input type="checkbox"/>	<input type="checkbox"/>	<input type="checkbox"/>	<input type="checkbox"/>	<input type="checkbox"/>	<input type="checkbox"/>	<input type="checkbox"/>	<input type="checkbox"/>	<input type="checkbox"/>	<input type="checkbox"/>	<input type="checkbox"/>
Garniture d'étanchéité d'arbre											
Garniture de presse-étoupe	<input checked="" type="checkbox"/>	<input checked="" type="checkbox"/>	<input checked="" type="checkbox"/>	<input checked="" type="checkbox"/>	-	<input checked="" type="checkbox"/>	<input checked="" type="checkbox"/>	<input checked="" type="checkbox"/>	<input checked="" type="checkbox"/>	<input checked="" type="checkbox"/>	<input checked="" type="checkbox"/>
Garniture mécanique simple (non compensée)	-	-	-	-	-	-	-	-	-	-	-
Garniture mécanique simple (compensée)	<input checked="" type="checkbox"/>	<input checked="" type="checkbox"/>	<input checked="" type="checkbox"/>	<input checked="" type="checkbox"/>	<input checked="" type="checkbox"/>	<input checked="" type="checkbox"/>	<input checked="" type="checkbox"/>	<input checked="" type="checkbox"/>	<input checked="" type="checkbox"/>	<input checked="" type="checkbox"/>	<input checked="" type="checkbox"/>

18) Le moteur peut être fourni et monté par le client. Un moteur fourni par KSB peut être monté par le client.
19) Sur demande, le Service KSB peut assurer le montage d'un moteur fourni par le client.

État d'équipement	Version de matériaux					Mode d'installation					
	GB	GC	SB	SC	DD ₃₅	RDLO				RDLO V	
						Fig. 0	2E	3E	4E	DP	DJ
Garniture d'étanchéité d'arbre spéciale (marque / type différents du programme défini KSB)	<input type="checkbox"/>	<input type="checkbox"/>	<input type="checkbox"/>	<input type="checkbox"/>	<input type="checkbox"/>	<input type="checkbox"/>	<input type="checkbox"/>	<input type="checkbox"/>	<input type="checkbox"/>	<input type="checkbox"/>	<input type="checkbox"/>
Certificats matières selon EN 10204											
Volute (102)	Certificat 2.2	■	■	■	■	■	■	■	■	■	■
	Certificat 3.1	○	○	○	○	○	○	○	○	○	○
Arbres de pompe (211)	Certificat 2.2	■	■	■	■	■	■	■	■	■	■
	Certificat 3.1	○	○	○	○	○	○	○	○	○	○
Roue (234)	Certificat 2.2	■	■	■	■	■	■	■	■	■	■
	Certificat 3.1	○	○	○	○	○	○	○	○	○	○
Bague d'usure (502)	Certificat 2.2	■	■	■	■	■	■	■	■	■	■
	Certificat 3.1	○	○	○	○	○	○	○	○	○	○
Bague d'usure de la roue (503)	Certificat 2.2	■	■	■	■	■	■	■	■	■	■
	Certificat 3.1	○	○	○	○	○	○	○	○	○	○
Accessoires											
Cyclone	■	■	■	■	-	■	■	■	■	■	■
Purgeur d'air manuel (sans tuyauterie supplémentaire) ²⁰⁾	■	■	■	■	■	■	■	■	■	■	■
Purgeur d'air automatique (sans tuyauterie supplémentaire) ²⁰⁾	<input type="checkbox"/>	<input type="checkbox"/>	<input type="checkbox"/>	<input type="checkbox"/>	<input type="checkbox"/>	<input type="checkbox"/>	<input type="checkbox"/>	<input type="checkbox"/>	<input type="checkbox"/>	<input type="checkbox"/>	<input type="checkbox"/>
Robinet de vidange manuel (sans tuyauterie supplémentaire) ²⁰⁾	■	■	■	■	■	■	■	■	■	■	■
PumpMeter	■	■	■	■	■	■	■	■	■	■	■
Sonde de température thermomètre à résistance Pt100 ²⁰⁾²¹⁾	■	■	■	■	■	■	■	■	■	■	■
Relais à seuils pour thermomètre à résistance Pt100 ²⁰⁾²¹⁾	■	■	■	■	■	■	■	■	■	■	■
Convertisseur de mesure pour thermomètre à résistance Pt100 ²⁰⁾²¹⁾	■	■	■	■	■	■	■	■	■	■	■
Raccord de mesure (SPM) pour mesure manuelle des vibrations ²⁰⁾²¹⁾	■	■	■	■	■	■	■	■	■	■	■
Capteur de vibrations avec surveillance des vibrations ²⁰⁾²¹⁾	■	■	■	■	■	■	■	■	■	■	■
Manomètre, diamètre nominal 100, avec soupapes (sans amortissement) ²⁰⁾²¹⁾	■	■	■	■	-	■	■	■	■	■	■
Manomètre, diamètre nominal 100, avec soupapes (avec amortissement) ²⁰⁾²¹⁾	■	■	■	■	■	■	■	■	■	■	■
Manomètre, diamètre nominal 160, avec soupapes (avec amortissement) ²⁰⁾²¹⁾	■	■	■	■	■	■	■	■	■	■	■

Indications nécessaires à la commande**Pompe :**

- Désignation de la pompe
- Pressions d'aspiration maximale et minimale
- Débit Q ; hauteur manométrique H_{tot}
- Exécution de bride
- Garniture d'étanchéité d'arbre
- Type et température du fluide pompé
- Teneur en matières solides
- Sens de rotation / position du moteur
- Accessoires requis
- Contrôle spécial et essais de réception
- Nombre d'exemplaires et langue des notices de service

Entraînement (sélectionné par KSB) :

- Forme de construction
- Degré de protection
- Tension, fréquence, mode de démarrage
- Température ambiante

- Classe d'isolation

- Accessoires requis

Entraînement (sélectionné par le client) :

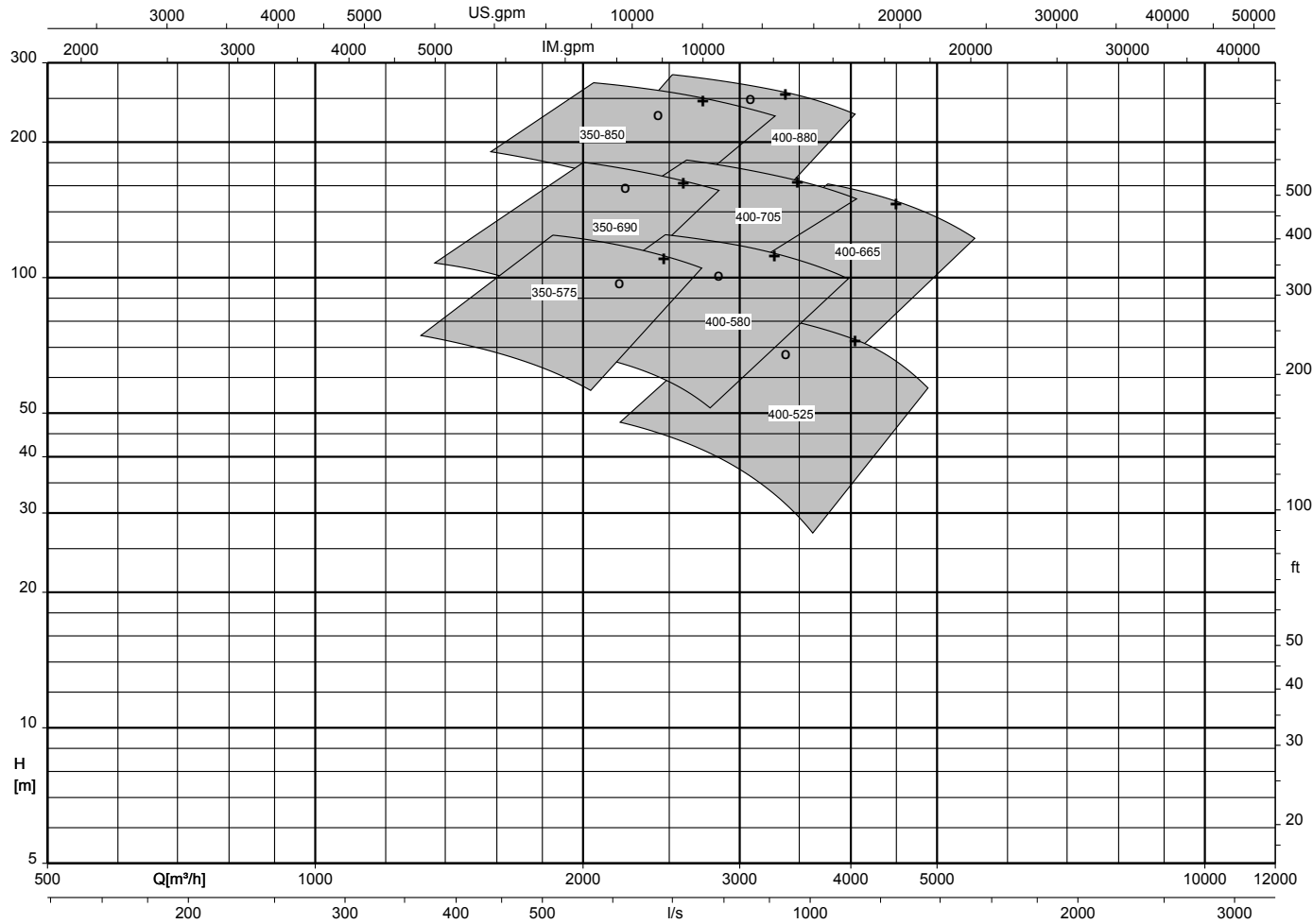
- Fiche de spécifications définitive indiquant les dimensions du moteur et la vitesse de rotation effective

20) Si aucun robinet ou appareil de mesure n'est sélectionné en accessoire, l'orifice de raccordement est obturé avec un bouchon.

21) Les appareils de mesure sont livrés séparément. Ils doivent être montés au moment de la mise en service de la pompe. À la livraison, l'orifice de raccordement est obturé avec un bouchon.

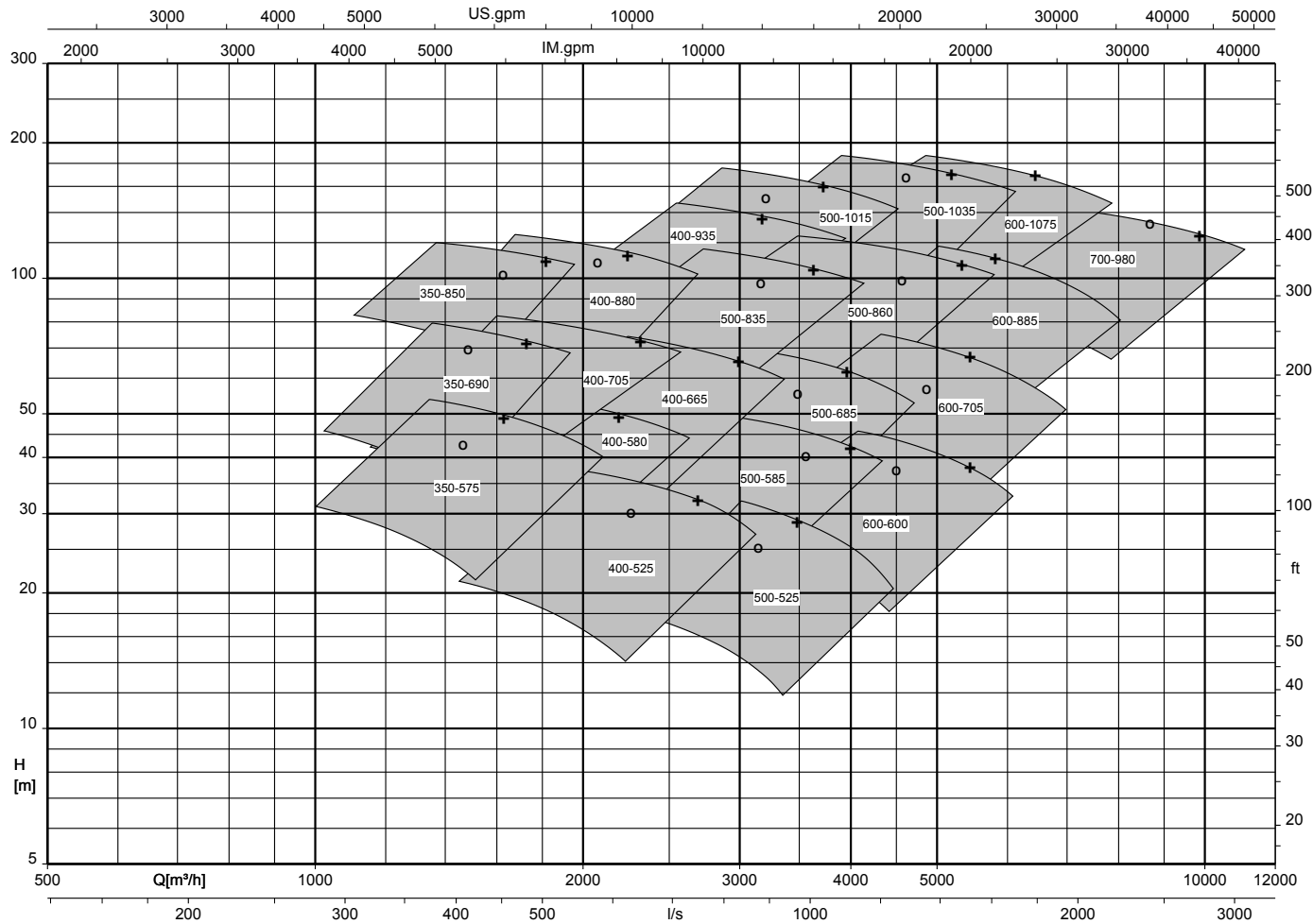
Grilles de sélection

RDLO / RDLO V, n = 1480 t/min



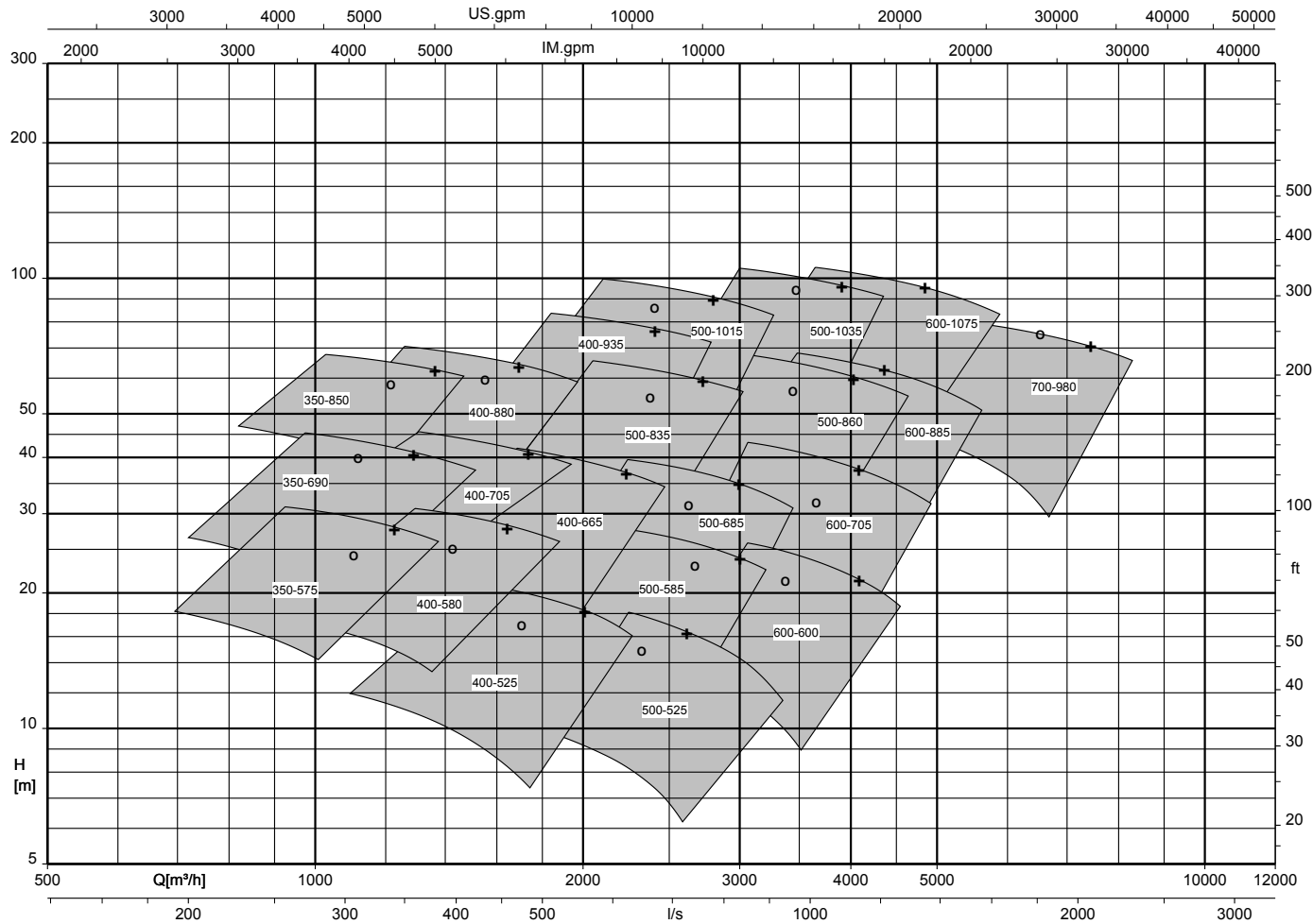
III. 1: + = η_{opt} roue A / o = η_{opt} roue B

RDLO / RDLO V, n = 985 t/min



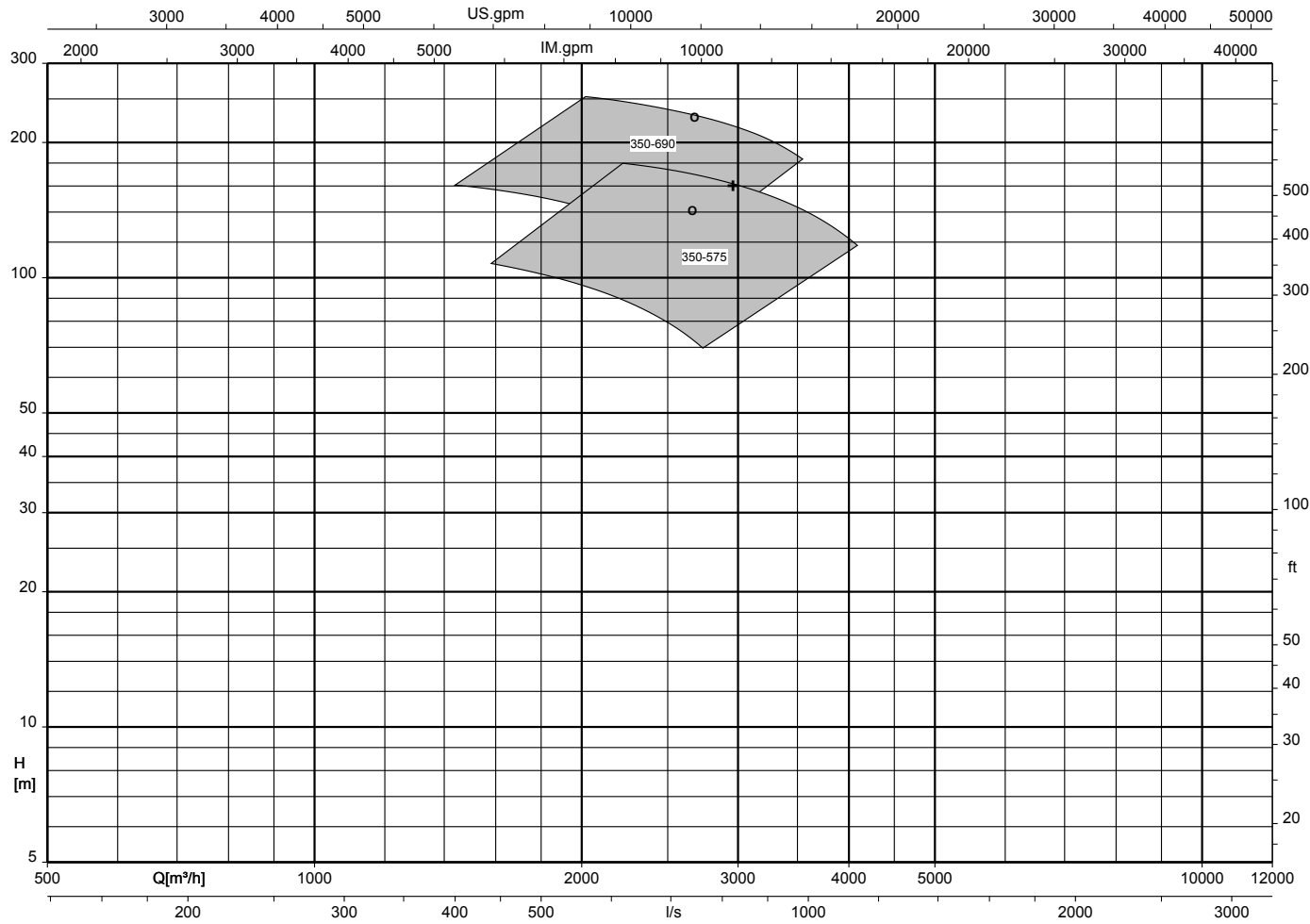
III. 2: + = η_{opt} roue A / o = η_{opt} roue B

RDLO / RDLO V, n = 740 t/min



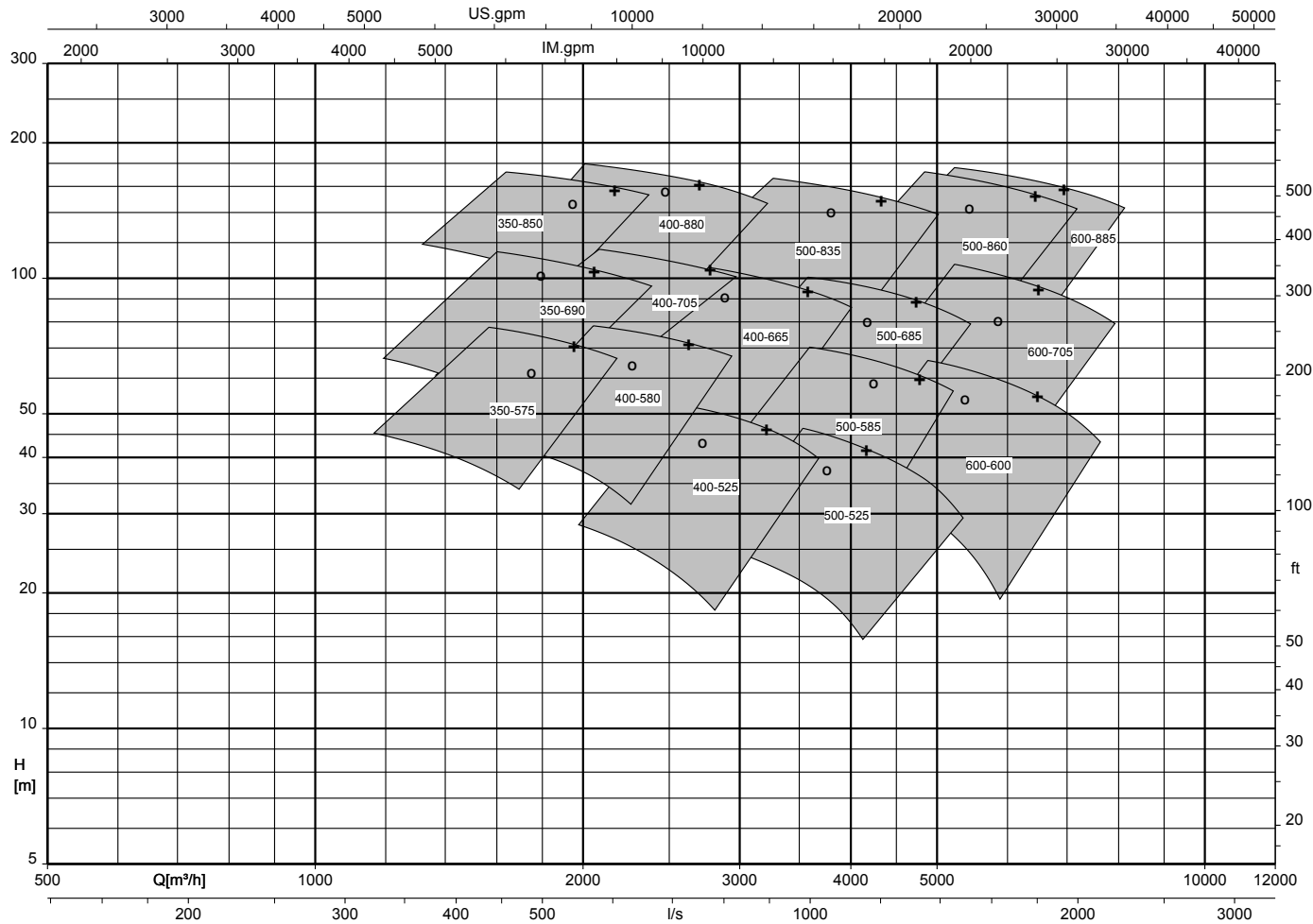
III. 3: + = η_{opt} roue A / o = η_{opt} roue B

RDLO / RDLO V, n = 1780 t/min



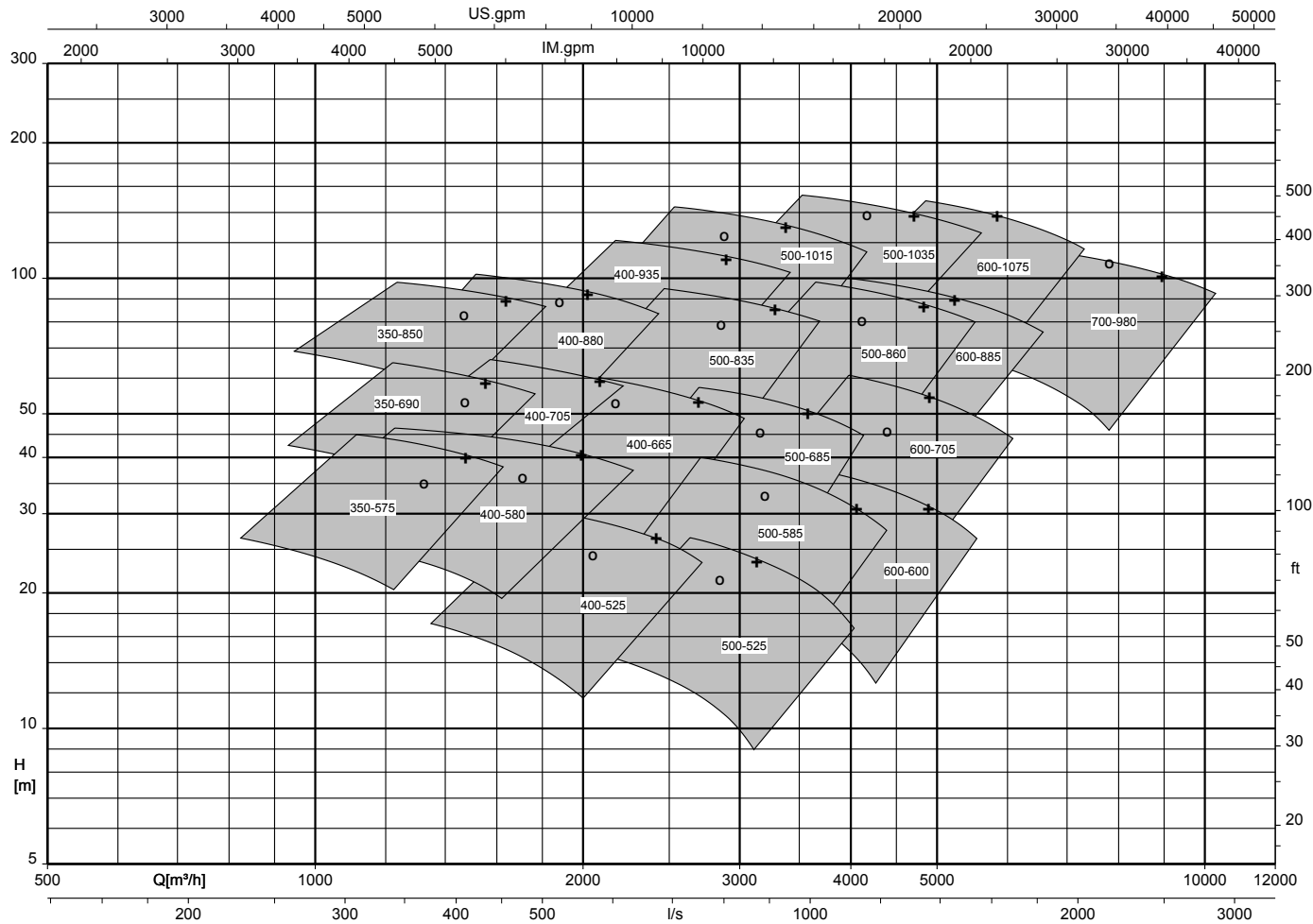
III. 4: + = η_{opt} roue A / o = η_{opt} roue B

RDLO / RDLO V, n = 1180 t/min



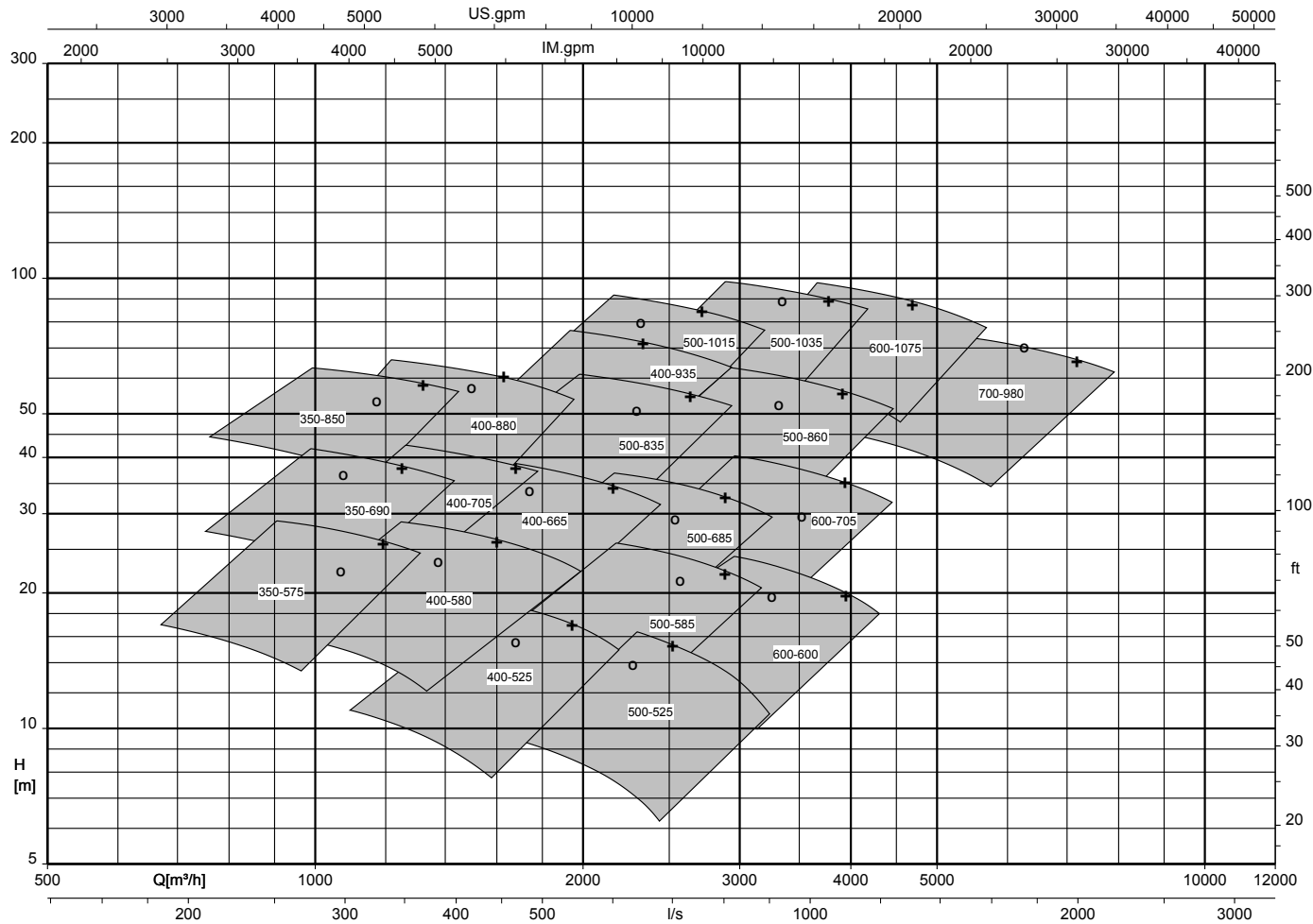
III. 5: + = η_{opt} roue A / o = η_{opt} roue B

RDLO / RDLO V, n = 890 t/min



III. 6: + = η_{opt} roue A / o = η_{opt} roue B

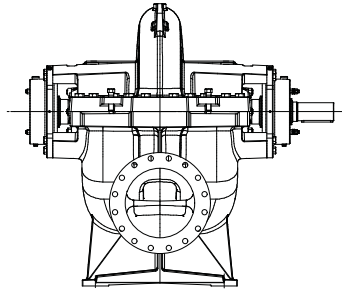
RDLO / RDLO V, n = 715 t/min



III. 7: + = η_{opt} roue A / o = η_{opt} roue B

Modes d'installation

Fig.0



III. 8: Fig. 0 : Pompe à arbre nu

Options kit d'installation :

- Pas d'option disponible

Options accouplement :

- Accouplement à griffes flexible en torsion, en trois pièces
- Accouplement à disques rigide en torsion

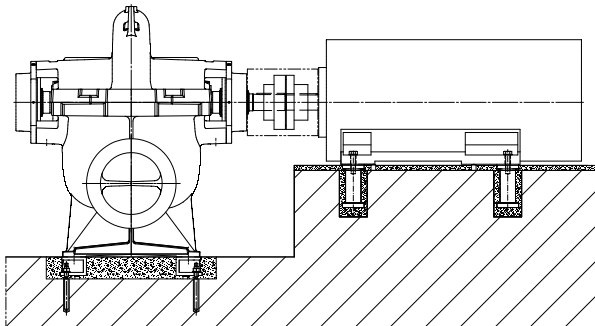
Options protège-accouplement :

- Construction légère, non praticable

Expédition / transport :

- Pompe

2E



III. 9: 2E : pompe et moteur sur rails de fondation

Options kit d'installation :

- Rails de fondations pour pompe, comprenant chevilles chimiques et blocs de fondation pour moteur
- Rails de fondations pour pompe, comprenant chevilles chimiques

Options accouplement :

- Accouplement à griffes flexible en torsion, en trois pièces
- Accouplement à disques rigide en torsion avec entretoise

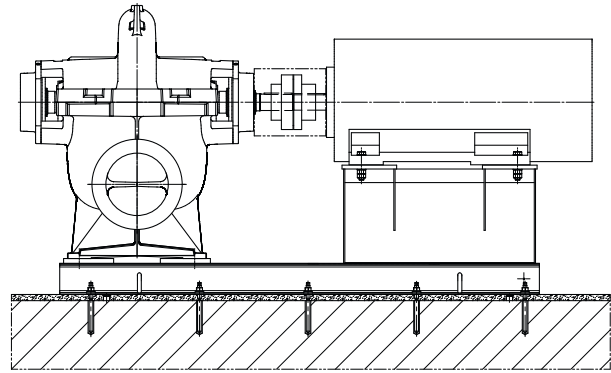
Options protège-accouplement :

- Version légère, non praticable

Expédition / transport :

- Pompe et moteur séparés

3E



III. 10: 3E : pompe et moteur montés sur châssis commun

Options kit d'installation :

- Châssis pour pompe et moteur, comprenant chevilles chimiques
- Châssis spécial pour pompe et moteur, comprenant chevilles chimiques

Options accouplement :

- Accouplement à griffes flexible en torsion, en trois pièces
- Accouplement à disques rigide en torsion avec entretoise²²⁾

Options protège-accouplement :

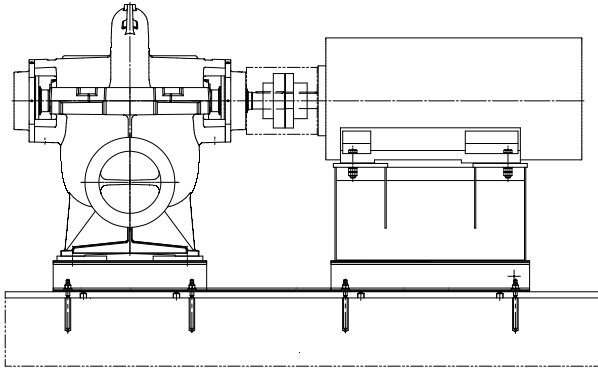
- Version légère, non praticable
- Version praticable robuste

Expédition / transport :

- Pompe, moteur et châssis livrés non montés

22) Uniquement sur demande

4E



III. 11: 4E : pompe et moteur installés sur des châssis séparés

Options kit d'installation :

- Châssis pour pompe et châssis pour moteur, comprenant chevilles chimiques (sans larmier)
- Châssis pour pompe, comprenant chevilles chimiques (sans larmier)

Options accouplement :

- Accouplement à griffes flexible en torsion, en trois pièces
- Accouplement à disques rigide en torsion avec entretoise

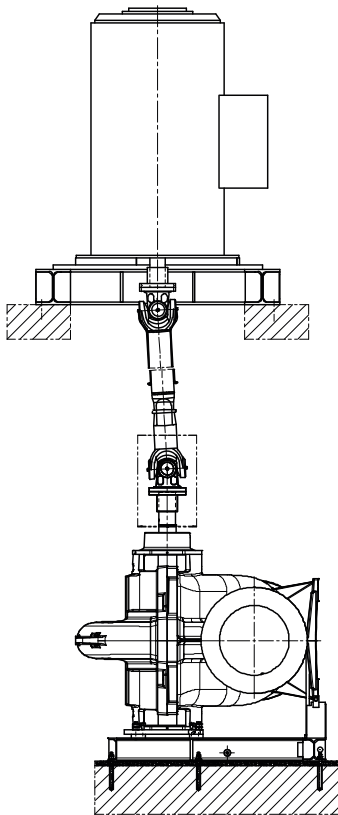
Options protégé-accouplement :

- Version légère, non praticable

Expédition / transport :

- Pompe, moteur et châssis livrés séparés

DJ



III. 12: DJ : pompe et moteur installés à des niveaux différents

Options kit d'installation :

- Châssis de pompe (pied de pompe), comprenant chevilles chimiques
- Châssis de pompe (pied de pompe), comprenant chevilles chimiques, cadre-porteur moteur, rails de fondation et chevilles chimiques²³⁾

Options accouplement :

- Arbre à cardan²³⁾
- Accouplement à entretoise²³⁾

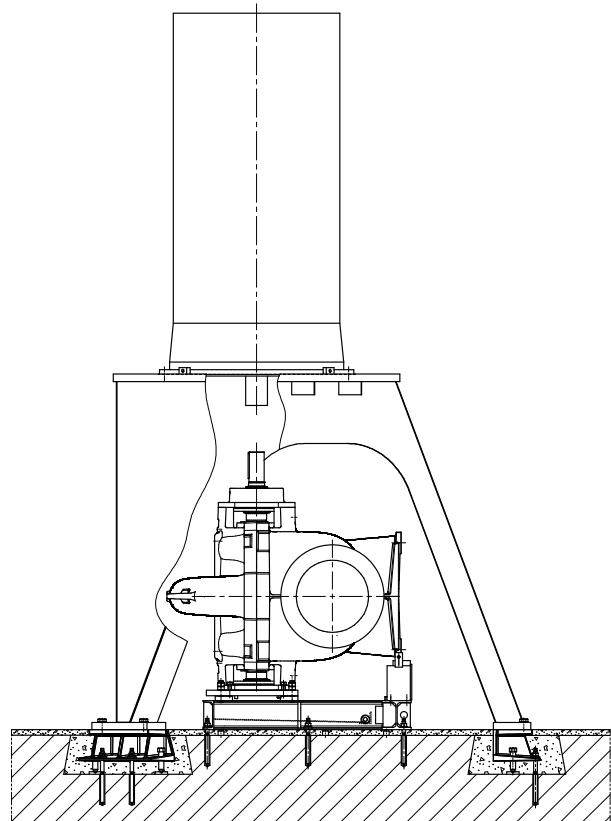
Options protégé-accouplement :

- Version légère, non praticable

Expédition / transport :

- Pompe montée sur le châssis de pompe (pied de pompe), moteur et cadre-porteur moteur livrés séparément.

DP



III. 13: DP : moteur monté sur lanterne d'entraînement séparée

Options kit d'installation :

- Châssis de pompe (pied de pompe), comprenant chevilles chimiques et lanterne d'entraînement (comprenant rails de fondation et chevilles chimiques)

Options accouplement :

- Accouplement à disques rigide en torsion avec entretoise

Options protégé-accouplement :

- Version légère, non praticable

Expédition / transport :

- Pompe avec châssis de pompe (pied de pompe), moteur et lanterne d'entraînement (en pièces détachées) livrés séparément

Étendue de la fourniture

Selon la version choisie, les composants suivants font partie de la livraison :

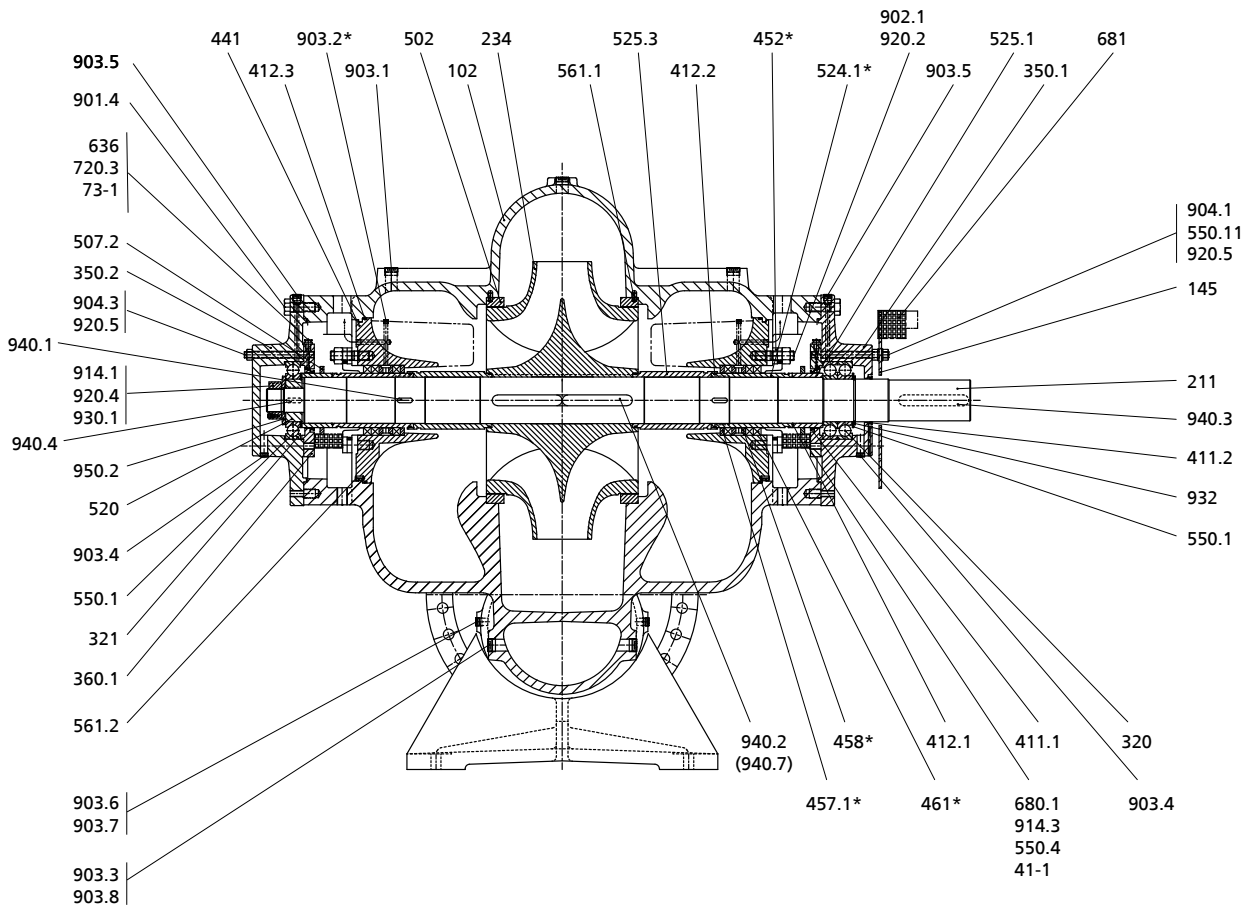
- Pompe
- Entraînement
- Socle
- Accouplement
- Protège-accouplement
- Arbre à cardan
- Moyens de fixation pour pompe et châssis

Accessoires en option :

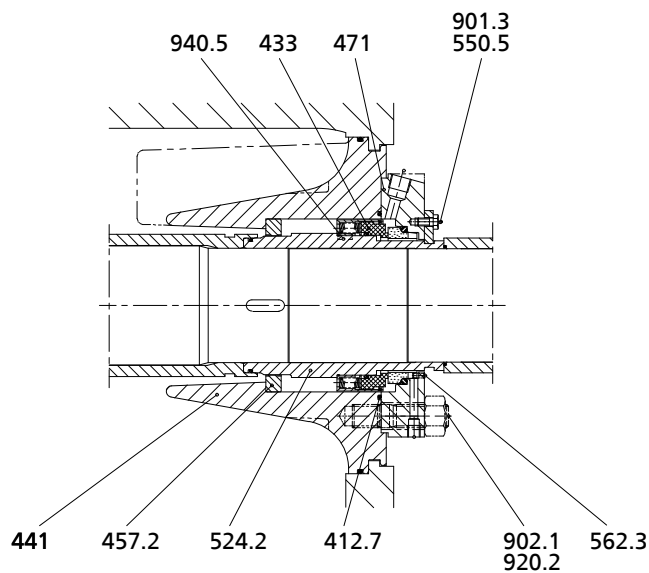
- Surveillance des vibrations
- Thermomètre à résistance Pt100
- Régulateur de niveau d'huile
- Manomètre
- Mamelon de mesure des ondes de choc
- Cyclone

Plans d'ensemble avec listes des pièces détachées

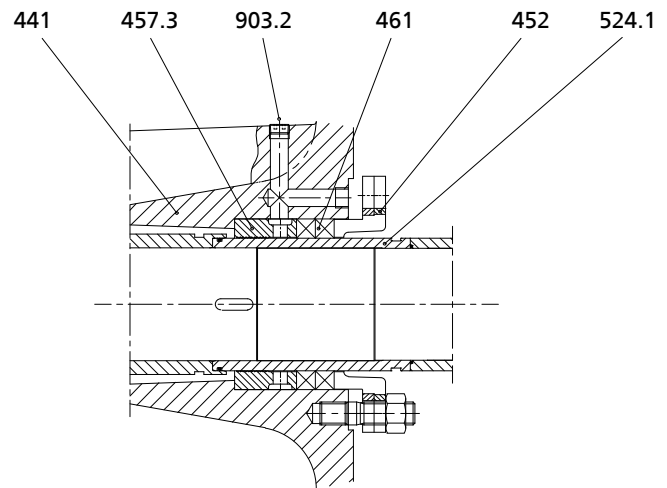
Installation horizontale (exemple) :



III. 14: Installation horizontale : * = uniquement pour version avec garniture de presse-étoupe < 7 bar [99,5 psi] de pression de refoulement

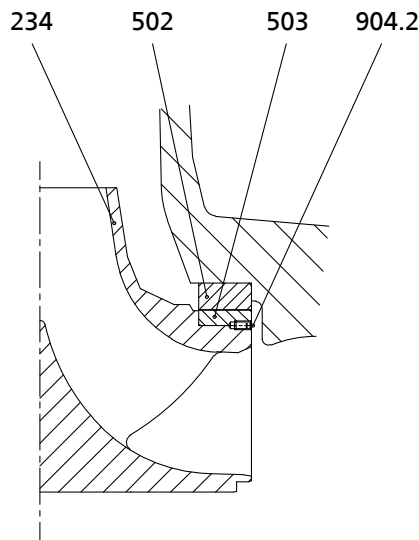


Plan de détail : garniture mécanique

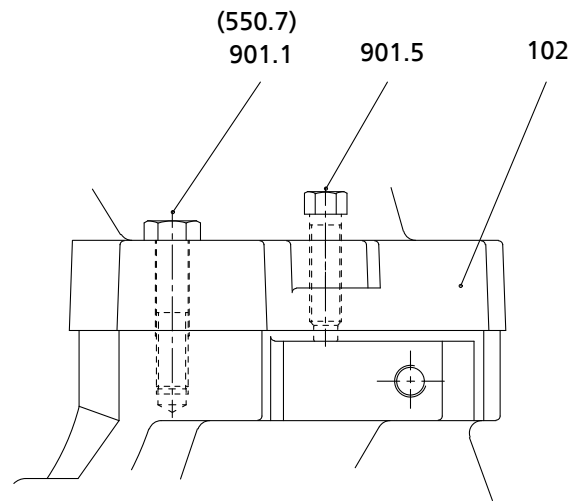


Plan de détail : garniture de presse-étoupe ≥ 7 bar [99,5 psi] de pression de refoulement

1387.5/09-FR



Plan de détail : roue avec bague d'usure de la roue

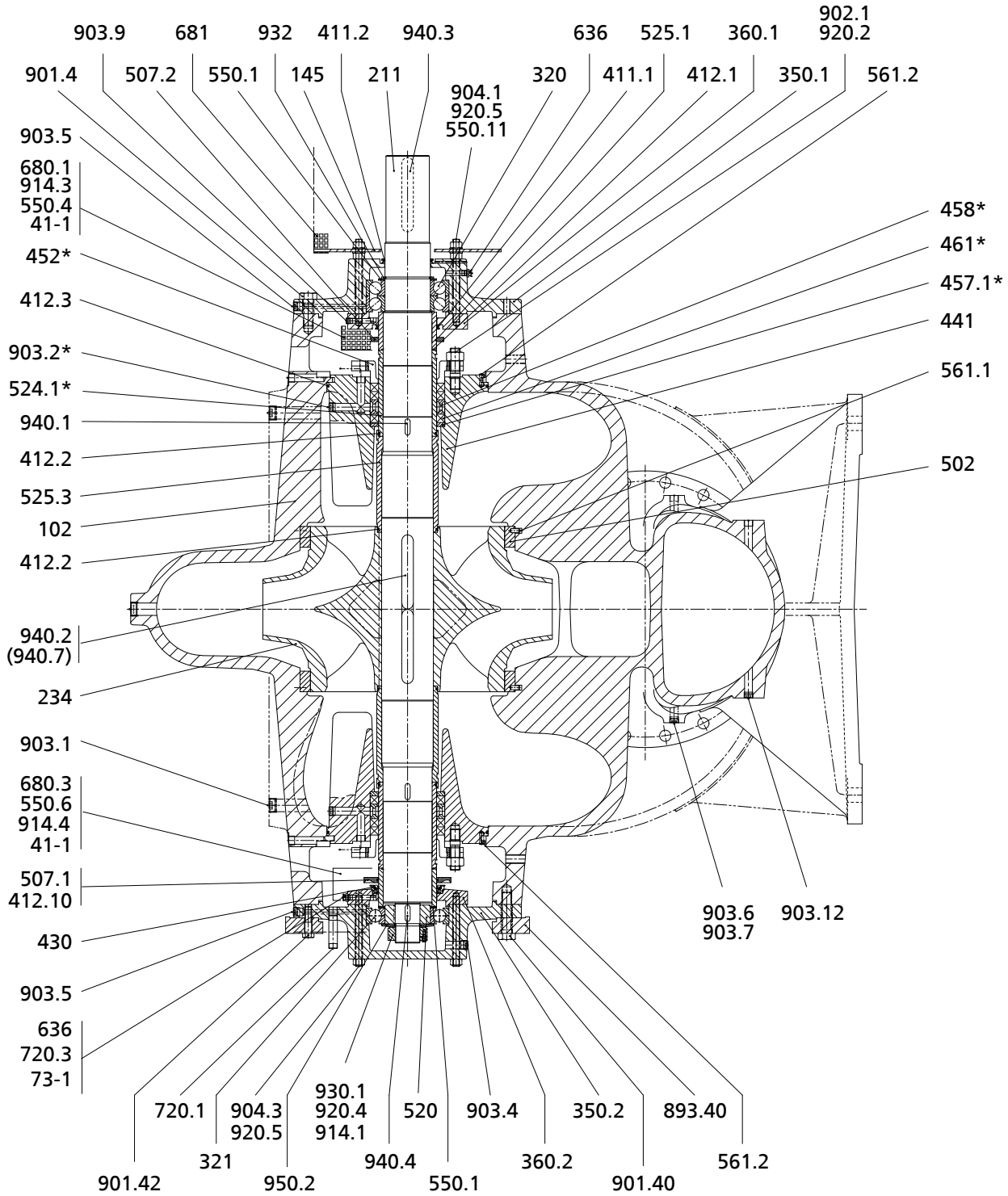


Plan de détail : boulonnerie bride de liaison

Liste des pièces détachées

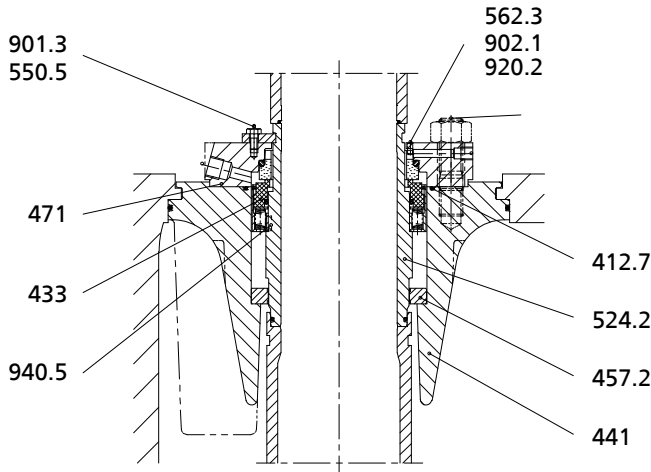
Repère	Désignation	Repère	Désignation
102	Volute	520	Chemise
145	Manchette de raccordement	524.1/.2	Chemise d'arbre sous garniture
211	Arbre de pompe	525.1/.3	Entretoise
234	Roue	550.1/.4/.5/.7/.11	Rondelle
320	Roulement	561.1/.2	Goupille cannelée
321	Roulement à billes radial	562.3	Goupille cylindrique
350.1/.2	Corps de palier	636	Graisseur
360.1	Couvercle de palier	680.1	Revêtement
41-1	Rondelle d'étanchéité	681	Protège-accouplement
411.1/.2	Joint d'étanchéité	73-1	Manchon
412.1/.2/.3/.7	Joint torique	720.3	Profilé
433	Garniture mécanique	901.1/.3/.4/.5	Vis à tête hexagonale
441	Boîte à garniture	902.1	Goujon
452	Fouloir de presse-étoupe	903.1/.2/.3/.4/.5/.6/.7/.8	Bouchon fileté
457.1/.2/.3	Bague de fond	904.1/.2/.3	Vis sans tête
458	Lanterne d'arrosage	914.1/.3	Vis à six pans creux
461	Garniture de presse-étoupe	920.2/.4/.5	Écrou
471	Couvercle d'étanchéité	930.1	Frein
502	Bague d'usure	932	Segment d'arrêt
503	Bague d'usure de la roue	940.1/.2/.3/.4/.5/.7	Clavette
507.2	Défecteur	950.2	Ressort

Installation verticale (exemple)

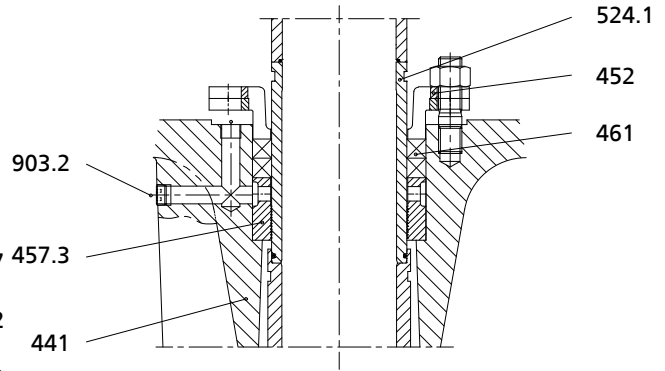


III. 15: Installation verticale : * = uniquement pour version avec garniture de presse-étoupe < 7 bar [99,5 psi] de pression de refoulement

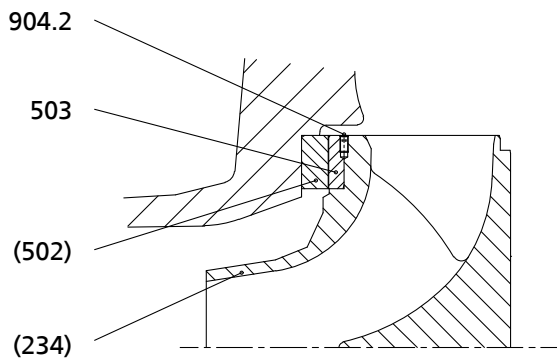
1387.5/09-FR



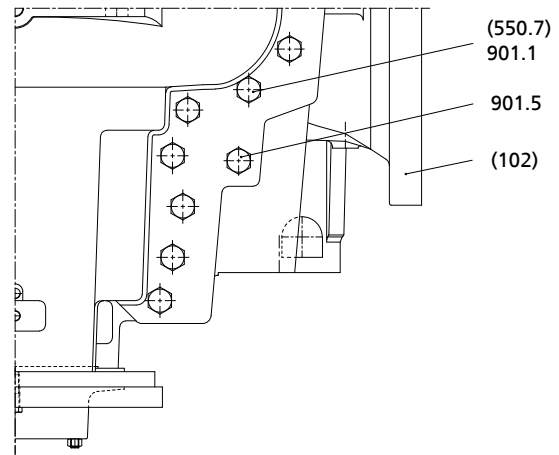
Plan de détail : garniture mécanique



Plan de détail : garniture de presse-étoupe ≥ 7 bar [99,5 psi] de pression de refoulement



Plan de détail : roue avec bague d'usure de la roue



Plan de détail : éléments de jonction de la volute

Liste des pièces détachées

Repère	Désignation	Repère	Désignation
102	Volute	520	Chemise
145	Manchette de raccordement	524.1/2	Chemise d'arbre sous garniture
211	Arbre de pompe	525.1/3	Entretoise
234	Roue	550.1/4/5/6/7/11	Rondelle
320	Roulement	561.1/2	Goupille cannelée
321	Roulement à billes radial	562.3	Goupille cylindrique
350.1/2	Corps de palier	636	Graisseur
360.1/2	Couvercle de palier	680.1/3	Revêtement
41-1	Rondelle d'étanchéité	681	Protège-accouplement
411.1/2	Joint d'étanchéité	73-1	Manchon
412.1/2/3/7/10	Joint torique	720.1/3	Profilé
430	Garniture d'étanchéité d'arbre	893.40	Plaque-support
433	Garniture mécanique	901.1/3/4/5/40/42	Vis à tête hexagonale
441	Boîte à garniture	902.1	Goujon
452	Fouloir de presse-étoupe	903.1/2/4/5/6/7/9/12	Bouchon fileté
457.1/2/3	Bague de fond	904.1/2/3	Vis sans tête
458	Lanterne d'arrosage	914.1/3/4	Vis à six pans creux
461	Garniture de presse-étoupe	920.2/4/5	Écrou
471	Couvercle d'étanchéité	930.1	Frein
502	Bague d'usure	932	Segment d'arrêt
503	Bague d'usure de la roue	940.1/2/3/4/5/7	Clavette
507.1/2	Défecteur	950.2	Ressort

