

► Notre technologie. Votre succès.

Pompes • Robinetterie • Service



## RPH – pompe process conforme à ISO 13709 / API 610 (OH2) pour applications lourdes



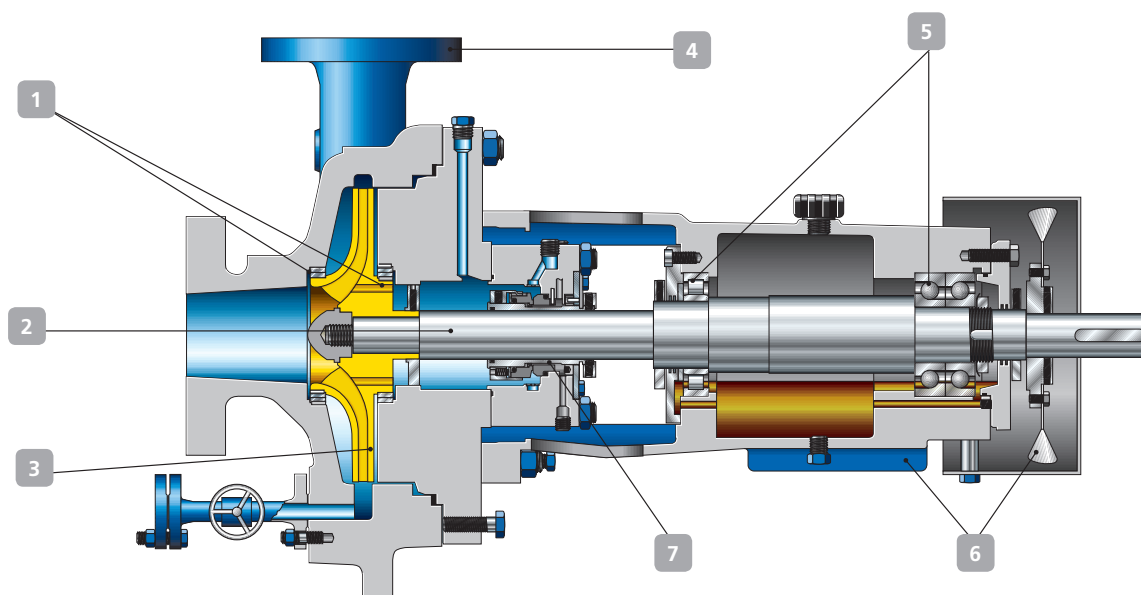
### Domaines d'emploi

- Pétrole et gaz
- Pétrochimie
- Centrales thermiques

Pour plus d'informations :  
[www.ksb.com/produits](http://www.ksb.com/produits)

Votre interlocuteur

## RPH – pompe process conforme à ISO 13709 / API 610 (OH2) pour applications lourdes



### 1 Faibles coûts de maintenance

- Réduction significative des forces axiales et longévité accrue des paliers grâce au dimensionnement du dispositif d'équilibrage en fonction du point de fonctionnement.
- La volute double (à partir de DN 80) réduit la poussée radiale et prévient la flèche d'arbre. Les contraintes sur les paliers et la garniture mécanique sont minimisées.

### 2 Grande longévité de la garniture mécanique

Le diamètre d'arbre maximal autorisé selon l'API 610 minimise la flèche d'arbre et le niveau de vibrations.

### 3 Frais d'exploitation réduits

Le choix entre plus de 70 hydrauliques permet une sélection optimale selon API et assure un rendement élevé.

### 4 Grande flexibilité

Conformes à toutes les normes jusqu'à PN 100 (ASME classe 600), les brides de pompe sont livrables pour toutes les tuyauteries courantes.

### 5 Longévité et fiabilité des paliers

- Les paliers butée lourds à contact oblique 40° vont au-delà des exigences de l'API.
- Lubrification par bain d'huile ou par brouillard d'huile.

### 6 Économie du circuit de refroidissement

À des températures élevées du liquide et de l'air ambiant, le support de palier en acier avec ailettes de refroidissement intégrées et le ventilateur optionnel protègent la pompe contre l'échauffement excessif.

### 7 Maintenance aisée

Les garnitures mécaniques en cartouche conformes aux normes ISO 24109 / API 682 facilitent le démontage et le remontage.

#### Caractéristiques techniques

Tailles :	DN 25 – 400
Débit max. :	4 800 m <sup>3</sup> /h / 21 134 US gpm
Hauteur manométrique max. :	285 m / 935 ft
Pression de refoulement max. :	51 bar / 740 psi
Température max. liquide pompé :	-70° C à +450° C / -94° F à +842° F
Vitesse max. :	3 500 t/min

#### Choix de matériaux

S1, S5, S6, S8, C6, A8, D1, D2 et matériaux spéciaux



**KSB S.A.S.**  
4 allée des Barbanniers  
92635 Gennevilliers Cedex (France)  
www.ksb.fr