

Superbloc SBC (.B)



Ensemble de surpression petit collectif

Livret technique : 5589.5

> Domaine d'emploi

Distribution d'eau sous pression pour petits logements collectifs, arrosage, utilisation des eaux de pluie.

> Exécution

Surpresseur automatique compact équipé de 1 pompe Movitec V avec réservoir à membrane de 200 litres. Mise en marche et arrêt en fonction de la pression.
Montage A : en Aspiration

> Caractéristiques

Rp : 1"1/2
Q max. m³/h : 12
H max. m : 75
T max. °C : + 70

> Fourniture

Ensemble de surpression composé de :

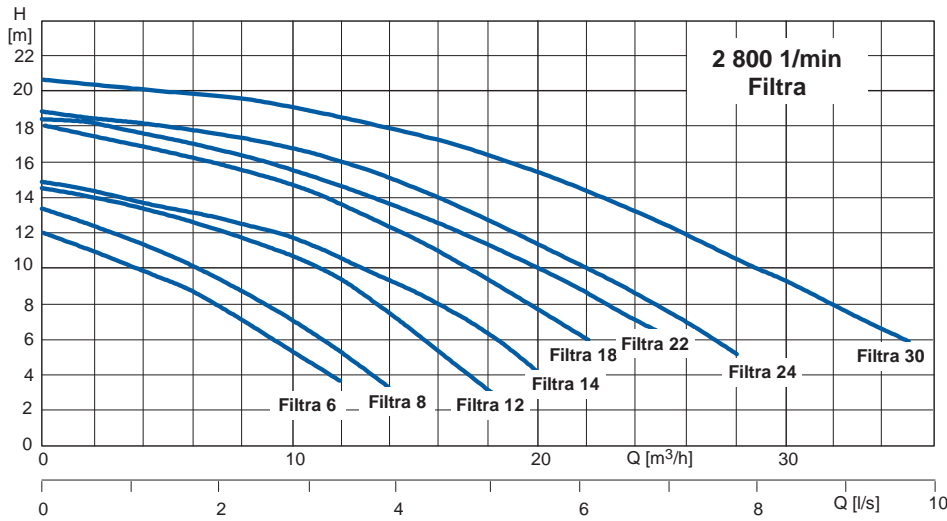
- Un groupe électro-pompe Movitec V.
- Un châssis en tôle plié, revêtu époxy.
- Un réservoir à vessie 200 litres 10 bar conforme à la directive 97/23/CE et homologué ACS.
- Un contacteur manométrique pré-réglé en usine assurant un fonctionnement automatique.
- Montage V (eau de ville) et montage C (bâche en charge) sur demande.

Tarifs Produit

Superbloc	n° de code	Prix H.T. €	GM
Montage A - Monophasé			
SBC.B 4.4E A	29 133 431	2 075,00	U9
Montage A - Triphasé			
SBC.B 4.6D A	29 133 466	2 061,53	U9
SBC 10.8D A	29 130 715	2 671,47	U9

Filtra N

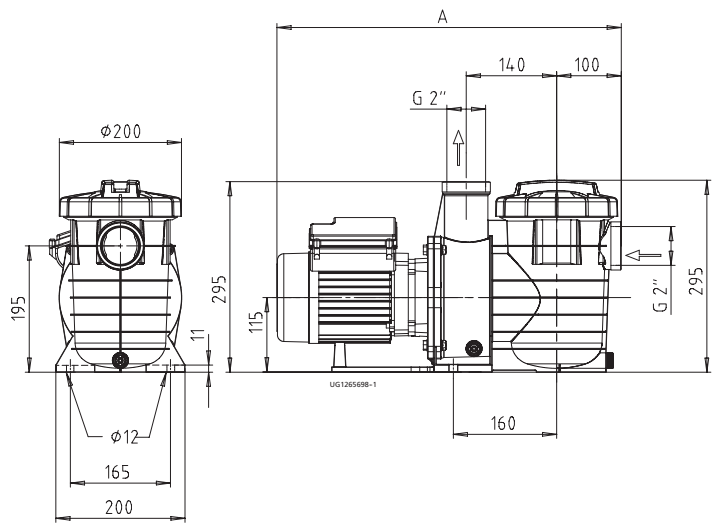
Courbes caractéristiques



Fiche technique

Filtra N	Puis. abs. P ₁ kW	Puis. sur arbre P ₂ kW	Intens 230V A	Intens 400V A	Poids brut kg
Monophasé					
6 E	0,65	0,40	3,00	-	10,5
8 E	0,70	0,40	3,20	-	10,5
12 E	0,80	0,40	3,60	-	10,5
14 E	0,95	0,70	4,50	-	12,5
18 E	1,15	0,70	5,50	-	12,5
22 E	1,50	1,20	7,00	-	14,5
24 E	1,75	1,20	8,00	-	14,5
Triphasé					
6 D	0,57	0,40	2,00	1,10	10,5
8 D	0,60	0,40	2,10	1,20	10,5
12 D	0,70	0,40	2,30	1,30	10,5
14 D	0,90	0,70	3,10	1,80	12,5
18 D	1,00	0,70	3,50	2,00	12,5
22 D	1,40	1,10	5,00	2,90	14,5
24 D	1,60	1,10	5,50	3,20	14,5
30 D	2,15	1,50	6,30	3,60	14,5

Encombrement



Dimensions en mm

Filtra N	6 E	8 E	12 E	14 E	18 E	22 E	24 E	-
	6 D	8 D	12 D	14 D	18 D	22 D	24 D	30 D
A (mm)	512,5	512,5	512,5	512,5	512,5	534	534	534