

Moteur immergé

UMA-S

Livret technique



Copyright / Mentions légales

Livret technique UMA-S

Tous droits réservés. Les contenus de ce document ne doivent pas être divulgués, reproduits, modifiés ou communiqués à des tiers sauf autorisation écrite du constructeur.

Ce document pourra faire l'objet de modifications sans préavis.

© KSB SE & Co. KGaA, Frankenthal 04/12/2018

Sommaire

Technique d'entraînement.....	4
Moteur immergé.....	4
UMA-S.....	4
Applications principales.....	4
Caractéristiques de fonctionnement.....	4
Désignation	4
Conception	4
Matériaux	5
Mode de démarrage	5
Câble d'alimentation	5
Avantages.....	5
Certifications	5
Synoptique du programme / Tableaux de sélection	6
Dimensions et raccords	8
Plans d'ensemble avec listes des pièces détachées.....	10
Informations sur la sélection	15
Accessoires	16
PumpDrive R.....	16
Filtre de sortie	20

Technique d'entraînement

Moteur immergé

UMA-S



Applications principales

- Entraînement de groupes motopompes immergés

Dans les secteurs :

- Installations d'irrigation
- Installations d'arrosage
- Captage et extraction d'eau
- Alimentation en eau industrielle
- Rabattement de la nappe phréatique
- Surpresseurs incendie
- Surpression
- Mines
- Technologie offshore et technologie des cavernes

Caractéristiques de fonctionnement

Caractéristiques

Paramètre	Valeur	
Puissance	P_N [kW]	≤ 38
Température du fluide pompé	T [°C]	≤ 45
Courant		3~ (VFD)
Tension	U [V]	400
Nombre de pôles		4
Vitesse de rotation à $f = 100$ Hz	n [t/min]	3000

Désignation

Exemple : UMA-S 150E 37 / 42

Explication concernant la désignation

Indication	Signification	
UMA	Gamme	
S	Moteur synchrone	
150	Taille	
	150	150 mm / 6"
	200	200 mm / 8"
E	Code de génération	
	E, D	Code alphabétique
37	Puissance assignée maximale [kW] à 100 Hz (3000 t/min)	
4	Nombre de pôles	
	4	4 pôles
2	Bobinage	
	2	J2 (VPE/XLPE)

Conception

Construction

- Moteur synchrone à aimants permanents enterrés (IPMSM)
- Rempli d'un mélange d'eau potable/antigel (1,2-propylène glycol) pour températures ambiantes jusqu'à -30 °C
- Membrane en caoutchouc pour l'équilibrage de la pression
- Garniture mécanique

Modes d'installation

- Installation horizontale¹⁾
- Installation verticale
- Installation oblique²⁾

Paliers

- Butées et paliers radiaux lubrifiés par le liquide du moteur
- Butée équipée de patins oscillants à auto-alignement pour la reprise de la poussée axiale

Raccords

- Suivant NEMA

1) Uniquement possible en cas de UMA-S 150E, UMA-S 200D 75/42 et UMA-S 200D 100/42.
 2) Sur demande

Matériaux
UMA-S 150E

Tableau synoptique des matériaux en contact avec le fluide pompé en fonction de la version de matériaux
 Autres versions de matériaux sur demande

Repère	Désignation	Version de matériaux		
		C1	C2	C3
59-12	Membrane	EPDM		
81-59	Stator	1.4301	1.4571	1.4539
81-60	Boîtier à membrane	1.4301	1.4404	-
100	Corps de pompe	1.4301	1.4571	1.4539
145	Manchette de raccordement	1.4308	1.4408	1.4539
271	Cloche anti-sable	NBR		
382.51	Corps de palier (inférieur)	1.4301	1.4571	1.4539
433	Garniture mécanique	SiC / SiC		
818	Rotor	1.4462		
902	Vis sans tête	A2	A4	1.4539
903.51	Bouchon fileté	A2	A4	1.4539
-	Vis, écrous	A4	A4	1.4539

UMA-S 200D

Tableau synoptique des matériaux en contact avec le fluide pompé en fonction de la version de matériaux
 Autres versions de matériaux sur demande

Repère	Désignation	Version de matériaux		
		G	C2	C3
59-12	Membrane	EPDM		
81-59	Stator avec bobinage	1.4301	1.4571	1.4539
145	Manchette de raccordement	EN-GJL-200	1.4408	1.4539
160.51	Couvercle (membrane)	1.4401 / 1.4571		1.4539
160.52	Couvercle (garniture mécanique)	1.4308	1.4408	1.4539
271	Cloche anti-sable	NBR		
354	Carter de butée	EN-GJL-200	1.4408	1.4539
433	Garniture mécanique	SiC / SiC		
818	Rotor (arbre ou bout d'arbre)	1.4462		
-	Vis, écrous	A4		1.4539

Mode de démarrage

- Fonctionnement avec variateur de fréquence (impérativement avec filtre de sortie, respecter les indications de la notice de service du variateur de fréquence)

- Reprise sûre de la poussée axiale négative par une contre-butée
- Profondeurs d'immersion maximales possibles grâce à un système fiable d'équilibrage de la pression
- Longévité assurée par garniture mécanique résistante à l'usure avec bague anti-sable

Câble d'alimentation

- Version avec un ou deux câbles
- Câble plat ou rond
- Version à 3 ou 4 conducteurs
- Utilisation comme câble sortie moteur et câble de rallonge
- Longueurs fixes du câble sortie moteur (longueurs supérieures en option)
- Certifié pour l'utilisation dans l'eau potable

Sur demande

- Câble blindé
- Types de câble spéciaux

Certifications

Tableau synoptique

Label	Valable pour :	Remarques
	Tous pays	Système de management qualité certifié ISO 9001
	France	Attestation de conformité sanitaire française

Avantages

- Coûts d'exploitation réduits grâce au rendement élevé

Synoptique du programme / Tableaux de sélection
Caractéristiques techniques

- Moteur synchrone à aimants permanents enterrés (IPMSM)
- 4 pôles
- Démarrage : variateur de fréquence (VF), régulation sans capteur pour moteur IPMSM
- Couplage (moteur) : Y
- Fréquence de démarrages
 - UMA-S 150E : ≤ 15/heure
 - UMA-S 200D : ≤ 10/heure
- Temps d'arrêt : ≥ 1 minute
- Degré de protection : IP68
- Mise à la terre : intérieure

400 V, 100 Hz, 3 ~, n = 3000 t/min, VF, v ≥ 0,2 m/s, v ≥ 0,5 m/s

Moteur	P _N		T _{max}		n _N	η _{Moteur} ³⁾			cos φ ³⁾	I _N ³⁾	Type de câble sortie moteur	
			T _{0,5}	T _{0,2}		⁴ / ₄	³ / ₄	² / ₄	⁴ / ₄			VF
	[kW]	[hp]	[°C]	[°C]	[t/min]	[%]	[%]	[%]		[A]	[mm ²]	[mm ²]
UMA-S 150E 7/42	4,0	5,4	45	40	3000	88,0	86,0	81,5	0,99	8,0	4 × 4 ⁴⁾	3/4 × 2,5 II
UMA-S 150E 7/42	5,5	7,4	45	40	3000	89,0	88,0	85,0	0,99	10,0	4 × 4 ⁴⁾	3/4 × 2,5 II
UMA-S 150E 7/42	7,5	10	45	40	3000	89,5	89,5	87,5	0,99	13,0	4 × 4 ⁴⁾	3/4 × 2,5 II
UMA-S 150E 18/42	9,3	12,4	45	40	3000	91,5	90,0	86,0	0,99	18,0	4 × 4 ⁴⁾	3/4 × 2,5 II
UMA-S 150E 18/42	11	14,7	45	40	3000	92,0	91,0	88,0	0,99	20,0	4 × 4 ⁴⁾	3/4 × 2,5 II
UMA-S 150E 18/42	13	17,4	45	40	3000	92,5	91,5	89,5	0,99	23,0	4 × 4 ⁴⁾	3/4 × 2,5 II
UMA-S 150E 18/42	15	20,1	45	40	3000	92,5	92,0	90,5	0,99	26,0	4 × 4 ⁴⁾	3/4 × 2,5 II
UMA-S 150E 18/42	18,5	24,7	45	40	3000	92,0	92,5	91,5	0,99	32,0	4 × 4 ⁴⁾	3/4 × 2,5 II
UMA-S 150E 37/42	22	29,4	45	40	3000	93,0	92,5	90,5	0,99	39,0	4 × 6 ⁴⁾	3/4 × 4 II
UMA-S 150E 37/42	26	34,8	45	40	3000	92,5	93,0	91,5	0,99	46,0	4 × 6 ⁴⁾	3/4 × 4 II
UMA-S 150E 37/42	30	40,2	45	40	3000	91,5	92,5	92,0	0,99	54,0	4 × 6 ⁴⁾	3/4 × 4 II
UMA-S 150E 37/42	37	49,5	45	40	3000	90,0	92,0	92,5	0,99	72,0	-	3/4 × 4 II ⁴⁾
UMA-S 200D 75/42	45	60	40	35	3000	93,2	92,4	90,4	0,96	74,0	F4 × 16	F3/4 × 16 II ⁴⁾
UMA-S 200D 75/42	55	74	40	35	3000	93,4	93,0	91,5	0,96	91,0	F4 × 16	F3/4 × 16 II ⁴⁾
UMA-S 200D 75/42	67	90	35	30	3000	93,1	93,4	92,4	0,96	113,0	F4 × 16	F3/4 × 16 II ⁴⁾
UMA-S 200D 75/42	75	100	35	30	3000	92,6	93,4	92,8	0,96	128,0	-	F3/4 × 16 II ⁴⁾
UMA-S 200D 100/42	75	100	40	35	3000	93,5	93,4	92,1	0,95	127,0	R4 × 25	F3/4 × 16 II ⁴⁾
UMA-S 200D 100/42	83	110	35	30	3000	93,3	93,5	92,6	0,95	146,0	R4 × 25	F3/4 × 16 II ⁴⁾
UMA-S 200D 100/42	93	125	35	30	3000	93,0	93,6	92,6	0,95	163,0	R4 × 25	F3/4 × 16 II ⁴⁾
UMA-S 200D 100/42	100	135	30	25	3000	92,6	93,5	93,1	0,95	177,0	-	F3/4 × 16 II ⁴⁾
UMA-S 200D 150/42	110	145	40	35	3000	94,2	93,8	92,5	0,94	192,0	-	F3/4 × 16 II ⁴⁾
UMA-S 200D 150/42	130	175	35	30	3000	94,0	94,1	93,1	0,94	229,0	-	F3/4 × 16 II ⁴⁾
UMA-S 200D 150/42	150	200	30	25	3000	93,4	94,2	93,6	0,94	272,0	-	F3/R4 × 25 II ⁴⁾

3) Les données moteur ont été déterminées à l'aide d'un système de référence du variateur de fréquence fixé par KSB.

4) Version standard

5) Force contre-électromotrice est une autre désignation pour la force électromotrice synchrone.

6) Y compris câble sortie moteur

Paramètres moteur avancés

Caractéristiques techniques

Paramètre		UMA-S 150E			UMA-S 200D		
		7/42	18/42	37/42	75/42	100/42	150/42
Force électromotrice synchrone U_p à 3 000 t/min ⁵⁾	[V]	337	337	325	334	312	311
Résistance R_{S20} ⁶⁾	[Ω]	1,0	0,16	0,105	0,08	0,06	0,04
Résistance de phase R_{UV20} ⁶⁾	[Ω]	2,0	0,32	0,21	0,16	0,12	0,08
Inductance longitudinale L_d	[mH]	13,5	6,3	4,5	1,9	1,58	1,05
Inductance oblique L_q	[mH]	22,5	10	6,5	4,8	3,55	2,4

Câbles sortie moteur

 Tableau synoptique des câbles sortie moteur⁷⁾ en fonction de la taille de moteur

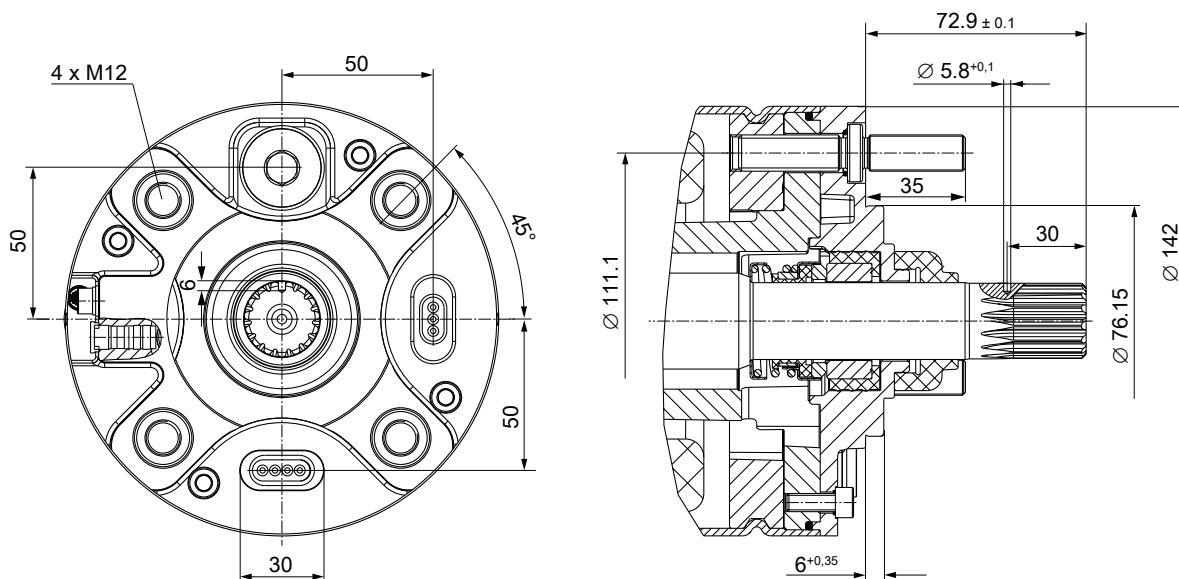
Version	Longueur de câble ⁸⁾ [m]	Section de câble	Section de conducteur [mm ²]					
			2,5	4,0	6,0	10	16	25
UMA-S 150E								
Plat	4		X	X	X	-	-	-
	4		X	X	X	-	-	-
Rond	4		X	X	X	-	-	-
	4		X	X	X	-	-	-
UMA-S 200D								
Plat	6		-	-	X	X	X	-
	6		-	-	X	X	X	-
Rond	6		-	-	X	X	X	X
	6		-	-	X	X	X	-
Rond + plat	6		-	-	-	-	-	X

7) Seulement pour installation immergée

8) Longueurs spéciales sur demande

Dimensions et raccords

UMA-S 150E



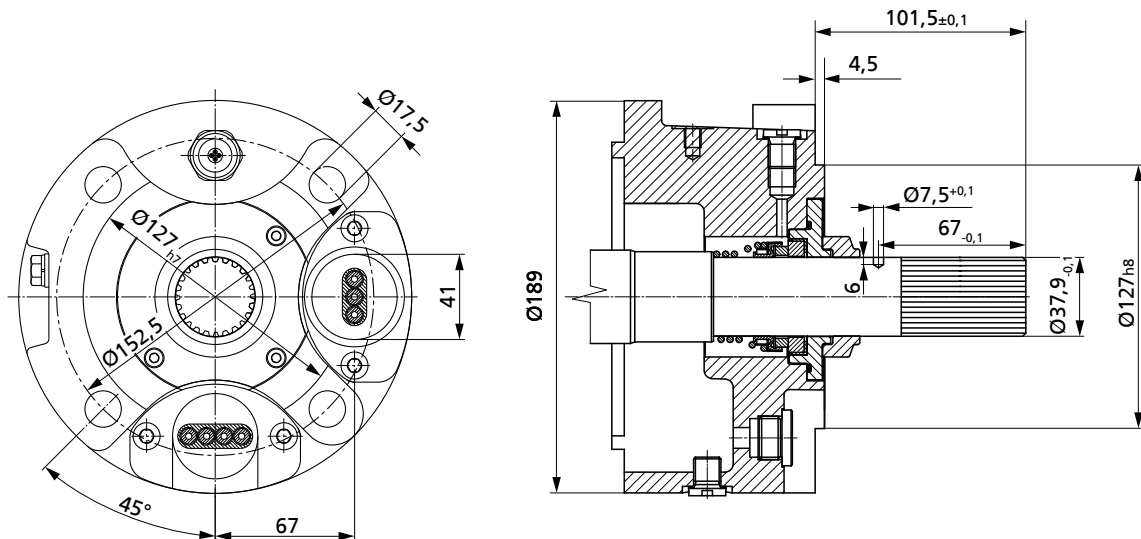
III. 1: UMA-S 150E, dimensions [mm]

UMA 150E ; dimensions, poids, moments d'inertie

Moteur	Diamètre _{moteur}		Longueur _{moteur}		Poids _{moteur}		Poussée axiale autorisée		Moment d'inertie (sans accouplement à douille)
	D _M		L _M		m _M ⁹⁾		F _{AX}		J
	[mm]	[inch]	[mm]	[inch]	[kg]	[lbs]	[kN]	[lbs]	[kg x m ²]
UMA-S 150E 7/42	143	5,6344	655	25,8	41	90	16	3500	0,003
UMA-S 150E 18/42	143	5,6344	809	31,9	56	124	16	3500	0,006
UMA-S 150E 37/42	143	5,6344	971	38,2	72	159	28	6200	0,00925

9) Y compris câble sortie moteur et remplissage d'eau

UMA-S 200D



III. 2: UMA-S 200D ; cote [mm]

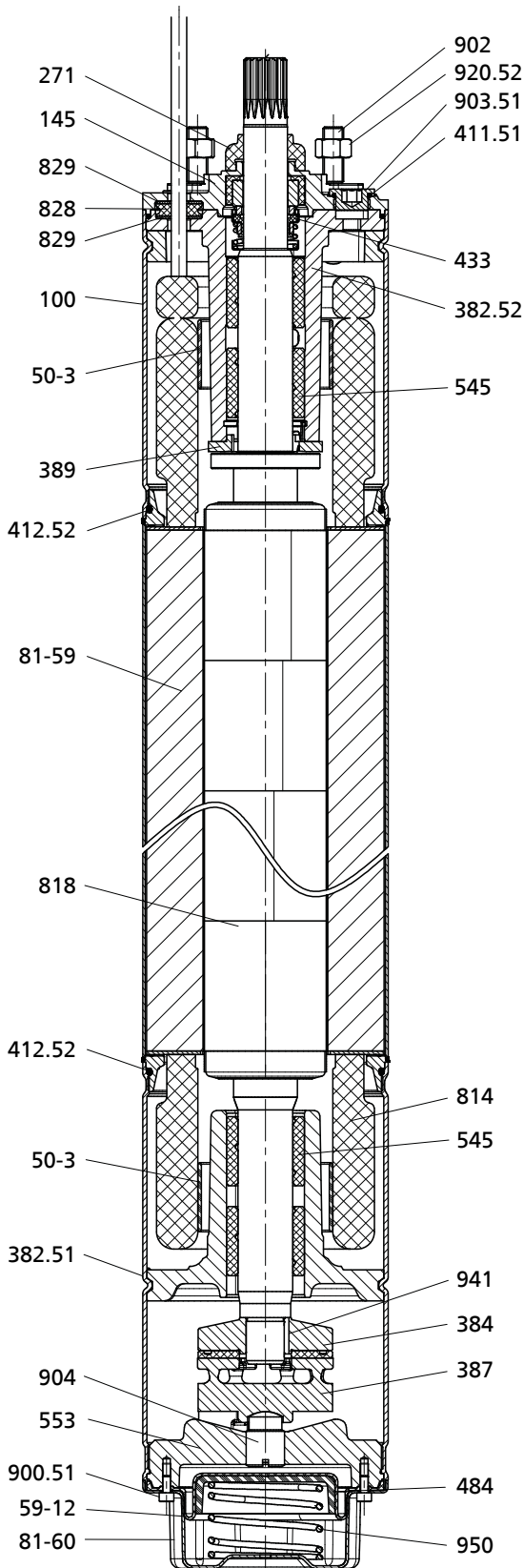
UMA-S 200D ; cotes, poids, moments d'inertie

Taille	Diamètre _{moteur}		Longueur _{moteur}		Poids _{moteur}		Poussée axiale autorisée		Moment d'inertie (sans accouplement à douille)
	D _M		L _M		m _M ¹⁰⁾		F _{AX}		J
	[mm]	[inch]	[mm]	[inch]	[kg]	[lbs]	[kN]	[lbs]	[kg x m ²]
UMA-S 200D 75/42	189	7,447	1205	47,43	150	331	40	9000	0,0233
UMA-S 200D 100/42	189	7,447	1316	51,80	169	373	40	9000	0,0277
UMA-S 200D 150/42	189	7,447	1594	61,40	215	474	40	9000	0,0389

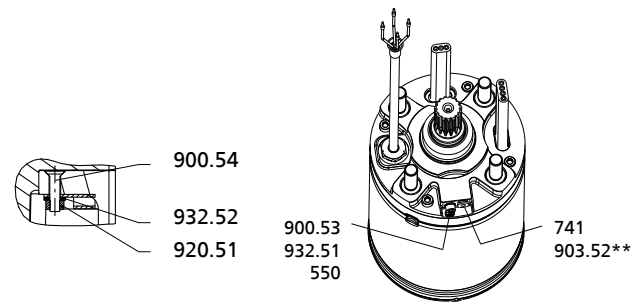
10) Y compris câble sortie moteur et remplissage d'eau

Plans d'ensemble avec listes des pièces détachées

UMA-S 150E

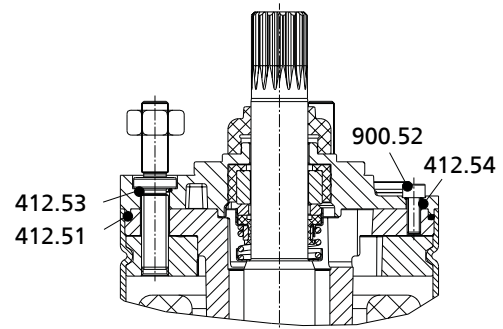


Plan d'ensemble, exemple UMA-S 150E 37/42

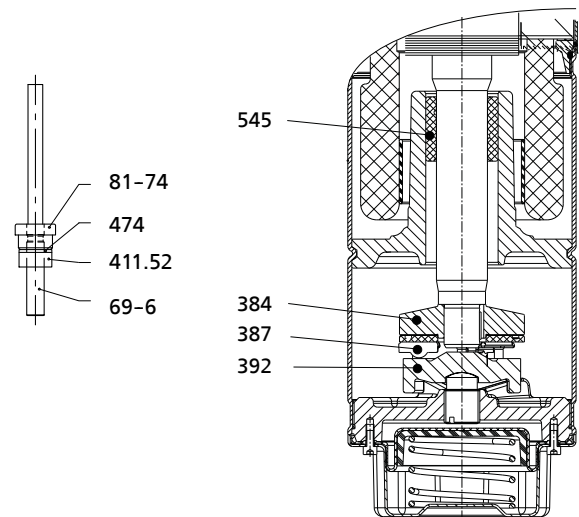


Fixation mise à terre

Orifice de remplissage,
** pour versions C2 et C3



Détail arbre de moteur



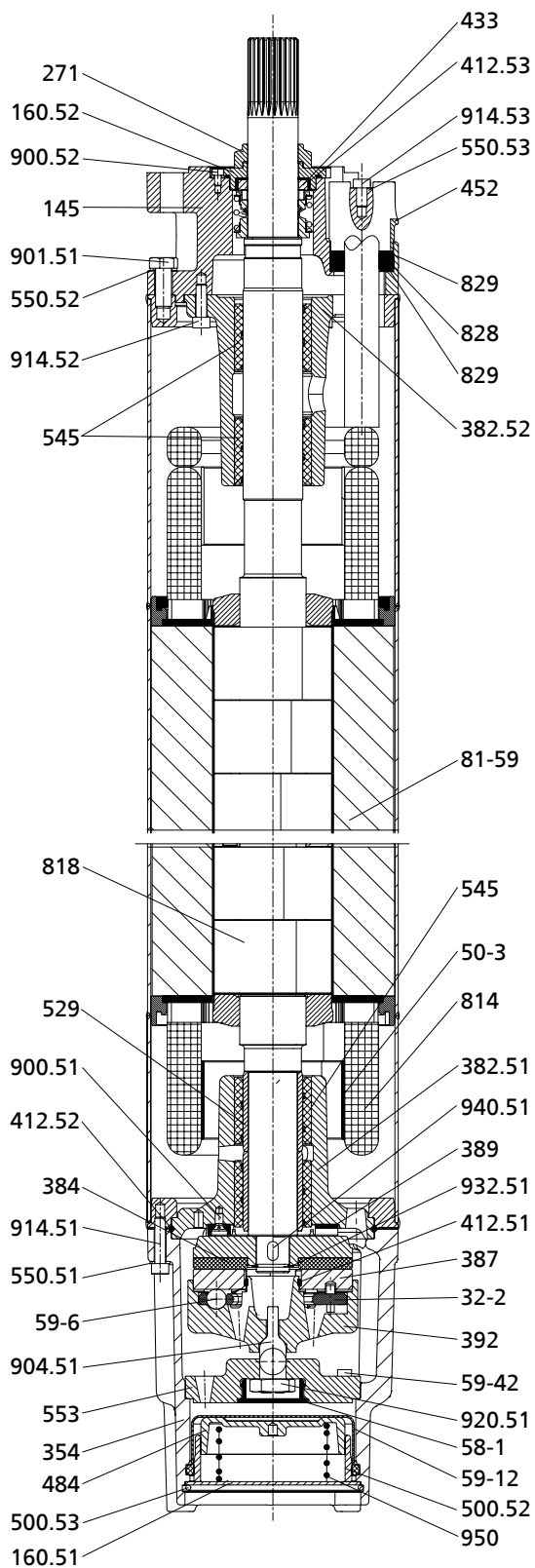
Captur de température

Détail butée UMA-S 150E 18/42

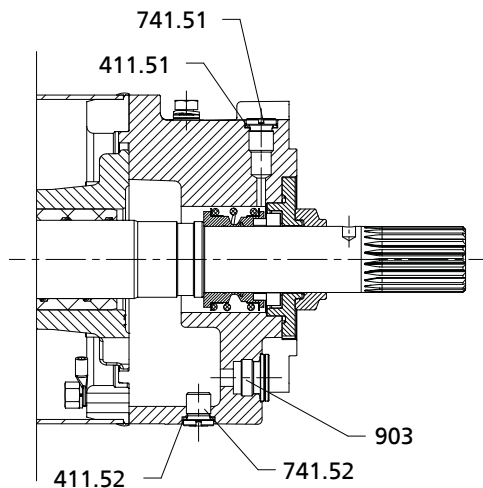
Liste des pièces UMA-S 150E, versions de matériaux C1, C2, C3

Quantité / moteur	Repère	Désignation	Étendue de la fourniture	Remarque
1	100	Carcasse	-	-
1	145	Manchette de raccordement	-	-
1	271	Cloche anti-sable	Kit 3	-
1	382.51	Corps de palier (inférieur)	-	-
1	382.52	Corps de palier (supérieur)	-	-
1	384	Plateau de butée	Kit 1a pour UMA-S 150E 18/42 Kit 1b pour UMA-S 150E 37/42	-
3 ou 6	387	Patin de butée	Kit 1a pour UMA-S 150E 18/42 Kit 1b pour UMA-S 150E 37/42	-
1	389	Grain fixe de contre-butée	Kit 1a pour UMA-S 150E 18/42 Kit 1b pour UMA-S 150E 37/42	-
1	392	Support de patins de butée	Kit 1a pour UMA-S 150E 18/42 Kit 1b pour UMA-S 150E 37/42	-
1	411.51	Joint d'étanchéité	Kit 3	-
1	411.52	Joint d'étanchéité	Kit 7a (C1, C2), Kit 7b (C3)	-
1	412.51	Joint torique	Kit 3	-
2	412.52	Joint torique	Kit 1a et 1b Kit 3	-
4	412.53	Joint torique	Kit 3 Kit 4a (C1, C2), 4b (C3)	-
4	412.54	Joint torique	Kit 3 Kit 4a (C1, C2), 4b (C3)	-
1	433	Garniture mécanique	Kit 3	-
1	474	Bague de serrage	Kit 7a (C1, C2), Kit 7b (C3)	-
1	484	Coupelle de ressort	-	-
2	50-3	Bague d'appui	-	-
2 ou 4	545	Coussinet	Kit 2a = UMA-S 150E 18/42 Kit 2c = UMA-S 150E 37/42	Le kit 2a / 2c comprend 2 / 4 coussinets ainsi que la pièce 529 (chemise d'arbre sous coussinet)
1	550	Rondelle	Kit 4a (C1, C2), 4b (C3)	-
1	553	Butée	-	-
3	560	Goupille	Kit 3 Kit 4a (C1, C2), 4b (C3)	-
1	59-12	Membrane	Kit 3	-
1	69-6	Sonde de température	Kit 7a (C1, C2), Kit 7b (C3)	-
1	741	Valve (remplissage)	Kit 5	-
1	81-59	Stator	-	-
1	81-60	Boîtier à membrane	-	-
1	81-74	Vis de serrage	Kit 7a (C1, C2), Kit 7b (C3)	-
1	814	Bobinage	-	-
1	818	Rotor	-	-
1 ou 2	828	Bague caoutchouc	Kit 6a, b, c, d, e	Pour versions à un ou deux câbles
2 ou 4	829	Bague de serrage de câble	Kit 6a, b, c, d, e	-
6	900.51	Vis	Kit 4a (C1, C2), 4b (C3)	-
4	900.52	Vis	Kit 4a (C1, C2), 4b (C3)	-
1	900.53	Vis	Kit 4a (C1, C2), 4b (C3)	-
1	900.54	Vis	Kit 4a (C1, C2), 4b (C3)	-
4	902	Goujon	Kit 4a (C1, C2), 4b (C3)	-
1	903.51	Bouchon fileté	-	Avec joint d'étanchéité intégré 411.51
1	903.52	Bouchon fileté	Kit 5	Seulement pour versions de matériaux C2 et C3
1	904	Vis sans tête	Kit 1a et 1b	-
1	916	Bouchon	Kit 5	Seulement pour version de matériaux C1
1	920.51	Écrou	Kit 4a (C1, C2), 4b (C3)	-
4	920.52	Écrou	Kit 4a (C1, C2), 4b (C3)	-
1	932.51	Segment d'arrêt	Kit 4a (C1, C2), 4b (C3)	Seulement pour versions de matériaux C1 et C2
1	932.52	Segment d'arrêt	Kit 4a (C1, C2), 4b (C3)	-
1	941	Clavette	Kit 1a et 1b	-
1	950	Ressort	-	-

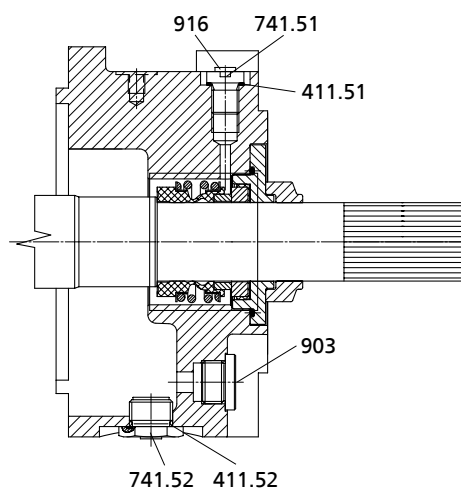
UMA-S 200D



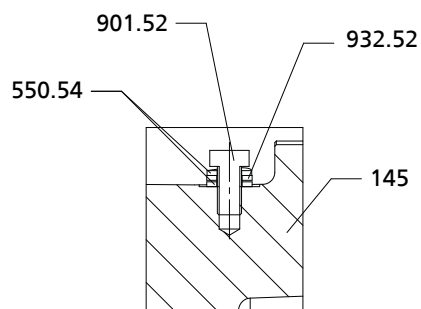
Plan en coupe UMA-S 200D



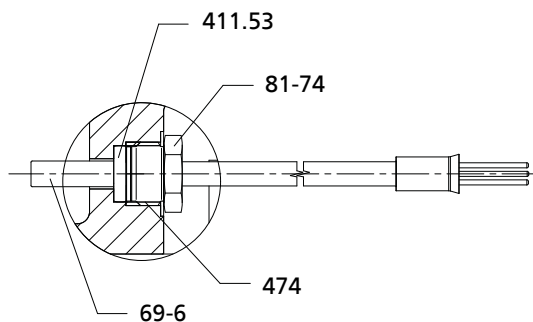
Raccord, version de matériaux G



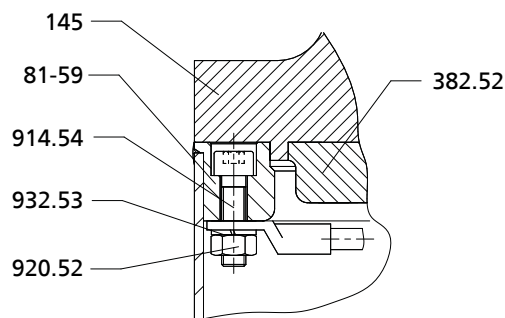
Raccord, versions de matériaux C2, C3



Fixation de la mise à la terre extérieure



Thermomètre à résistance Pt100



Fixation de la mise à la terre intérieure

i Pièces de réserve recommandées : kit 1, kit 2 et kit 3

Liste des pièces UMA-S 200D

Quantité / moteur	Repère	Désignation	Étendue de la fourniture	Remarques
1	145	Manchette de raccordement	-	-
1	160.51	Couvercle (membrane)	-	-
1	160.52	Couvercle (garniture mécanique)	Kit 3	-
1	271	Cloche anti-sable	Kit 3	-
1	32-2	Cage à billes	Kit 1	-
1	354	Carter de butée	-	-
1	382.51	Corps de palier (inférieur)	-	-
1	382.52	Corps de palier (supérieur)	-	-
1	384	Plateau de butée	Kit 1	-
6	387	Patin de butée	Kit 1	-
1	389	Grain fixe de contre-butée	Kit 4	-
1	392	Support de patins de butée	Kit 1	-
1	411.51	Joint d'étanchéité	Kit 3	-
1	411.52	Joint d'étanchéité	Kit 8	-
1	411.53	Joint d'étanchéité	Kit 3 / Kit 7a	Uniquement pour version avec sonde de température
1	412.51	Joint torique	Kit 1	-
1	412.52	Joint torique	Kit 3 / Kit 1	-
1	412.53	Joint torique	Kit 3	-
1	433	Garniture mécanique	Kit 3	-
1 ou 2	452	Fouloir de presse-étoupe	Kit 6a, b, c, e, f	Nombre et type en fonction du câble
1	474	Bague de serrage	Kit 7a	Uniquement pour version avec sonde de température
1	484	Coupelle de ressort	-	-
2	50-3	Bague d'appui	-	-
1	58-1	Bouchon de protection	-	-
6	59-6	Bille	Kit 1	-
1	59-12	Membrane	Kit 3	-
1	59-42	Aimant	-	-
1	500.52	Bague	-	-
1	500.53	Bague	-	-
1	529	Chemise d'arbre sous coussinet	Kit 2	-
3	545	Coussinet	Kit 2	-
6	550.51	Rondelle	Kit 5	-
4	550.52	Rondelle	Kit 5	-
2 ou 4	550.53	Rondelle	Kit 5 / Kit 6a, b, c, e, f	Nombre et type en fonction du câble
1	550.54	Rondelle	Kit 5	-

Quantité / moteur	Repère	Désignation	Étendue de la fourniture	Remarques
2	550.55	Rondelle	Kit 5	-
1	553	Butée	-	-
1	69-6	Sonde de température	Kit 7a	Uniquement pour version avec sonde de température
1	741.51	Valve (remplissage)	Kit 8	Uniquement pour version de matériaux G
1	741.52	Valve (vidange)	Kit 8	Uniquement pour version de matériaux G
1	81-59	Stator avec bobinage	-	-
1	81-74	Vis de serrage	Kit 7a	Uniquement pour version avec sonde de température
1	814	Bobinage	-	-
1	818	Rotor (bout d'arbre)	-	-
1 ou 2	828	Bague caoutchouc-serrage-câble	Kit 6a, b, c, e, f	Nombre et type en fonction du câble
3 ou 6	829	Bague de serrage de câble	Kit 6a, b, c, e, f	Nombre et type en fonction du câble
2	900.51	Vis à tête conique	Kit 4	-
4	900.52	Vis à tête cylindrique	Kit 3 / Kit 5	-
4	901.51	Vis à tête hexagonale	Kit 5	-
1	901.52	Vis à tête hexagonale	Kit 5	-
2	903	Bouchon fileté	-	Avec joint d'étanchéité intégré
1	904.51	Vis sans tête	Kit 1	-
6	914.51	Vis à six pans creux	Kit 5	-
4	914.52	Vis à six pans creux	Kit 5	-
2 ou 4	914.53	Vis à six pans creux	Kit 5 / Kit 6a, b, c, e, f	Nombre et type en fonction du câble
1	914.54	Vis à six pans creux	Kit 5	-
1	916	Bouchon	-	Seulement pour versions de matériaux C2, C3
1	920.51	Écrou hexagonal	Kit 1	-
	920.53	Écrou hexagonal		
1	932.51	Segment d'arrêt	Kit 1	-
1	932.52	Segment d'arrêt	Kit 5	-
	932.53	Segment d'arrêt		
1	940.51	Clavette	Kit 1	-
1	950	Ressort	-	-

Informations sur la sélection

Généralités

- Les moteurs immergés UMA-S doivent être raccordés à un variateur de fréquence. Un fonctionnement directement au réseau n'est pas possible.
- En tant que moteur synchrone à aimants permanents enterrés (IPMSM), des exigences particulières sont à respecter pour le variateur de fréquence. Il convient ainsi de respecter
 - la construction particulière du moteur,
 - le faible moment d'inertie,
 - la densité de puissance élevée,
 - les sollicitations du bobinage,
 - les conditions d'installation avec de longs câbles.
- La régulation a lieu uniquement sans capteur, c'est-à-dire que la mesure du régime ou l'indication de la position du rotor ne peut être faite par l'intermédiaire d'un capteur externe.
- En tant que moteur synchrone à 4 pôles, une fréquence de 100 Hz est nécessaire pour une vitesse maximale de rotation de 3 000 t/min. Le variateur de fréquence et les filtres doivent être conçus en conséquence.
- Les données moteur documentées par KSB ont été déterminées à l'aide d'un système de référence du variateur de fréquence. Ce système comprend un variateur de fréquence avec filtre de sortie recommandé par KSB comme accessoire.
- En cas d'utilisation d'un variateur de fréquence autre que celui recommandé par KSB, le fabricant du variateur de fréquence doit garantir que les modes de commande et de régulation utilisés prennent en compte les spécificités du moteur immergé UMA-S. Si, par exemple, la commande n'est pas optimale, le courant moteur peut être supérieur, ce qui affecte le rendement du moteur et/ou du système. Il convient d'en tenir compte dans la phase d'étude de l'installation.

Temps d'accélération et de décélération max. autorisés

- La phase d'accélération, de la fréquence 0 à la fréquence f_{min} , ne doit pas excéder 2 secondes.
- Il en est de même de la phase de décélération (pas plus de 2 secondes).

Fréquence minimale


- Installation verticale : 40 Hz
- Installation horizontale : 60 Hz

Fréquence de service maximale

- La fréquence de service maximale de 100 Hz ne doit pas être dépassée.
- Pour des commandes spécifiques, il est possible de convenir des fréquences de service inférieures (< 100 Hz). Voir plaque signalétique / documentation de commande

Vitesse de montée en tension et pic de tension max. autorisés

- Vitesse maximale de montée de tension : $du/dt \leq 500 \text{ V}/\mu\text{s}$
- Pics de tension max. autorisés par rapport à la terre : VPE/ XLPE - Isolation $\leq 800 \text{ V}$

 Pour obtenir des informations sur les moteurs immergés avec variateur de fréquence, se reporter aussi au document 3400.0610.

Accessoires

PumpDrive R



Applications principales

Bâtiment :

- Systèmes de climatisation
- Production et distribution de chaleur
- Installations d'alimentation en eau

Eau propre :

- Captage et extraction d'eau
- Traitement de l'eau
- Transport et distribution de l'eau

Industrie :

- Production et distribution de froid
- Production et distribution de chaleur
- Traitement de l'eau
- Transport de fluides
- Distribution d'huile de coupe
- Captage d'eau
- Alimentation en eau industrielle

Eaux usées :

- Vidange de réservoirs
- Transport d'eaux usées

Description générale

- Variateur de vitesse pour pompes centrifuges indépendant du moteur

PumpDrive R est un variateur de fréquence pour montage mural ou pour montage dans l'armoire de commande et assure la variation de la vitesse de rotation de moteurs asynchrones, de moteurs synchrones à réluctance tels que les moteurs KSB SuPremE ou de moteurs synchrones à aimant permanent.

PumpDrive R élargit la grille de sélection du KSB PumpDrive jusqu'à une puissance assignée de 110 kW (en standard) ou jusqu'à 1 400 kW (sur demande).

Désignation

Exemple : PDRV R 000K55 C

Explication concernant la désignation

Indication	Signification	
PDRV	Gamme PumpDrive	
R	R = élargissement de la grille de sélection	
000K55	Puissance, par ex. 0,55 kW (0,75 hp)	
C	Mode d'installation	
	C	Montage dans l'armoire de commande
	W	Montage mural

Caractéristiques techniques

Caractéristiques techniques

Caractéristiques	Valeur
Caractéristiques du secteur	
Tension d'entrée U_{IN}	3~ 380-480 V \pm 10 %
Fréquence d'entrée f_{IN}	50 / 60 Hz +4 % / -6 %
Démarrages	Au maximum 1x toutes les 2 minutes
Connexion moteur	
Tension de sortie	0 - U_N
Courant de sortie	I_N à une température ambiante de 40 °C Surcharge : $1,1 \times I_N$ (1 minute / 10 minutes)
Fréquence de sortie	0...590 Hz, résolution 0,01 Hz
Performance	

Caractéristiques	Valeur
Rendement	4,0...7,5 kW : 97 % 11...45 kW : 98 %
Conditions ambiantes	
Température de fonctionnement	-10 °C...+50 °C (<+40 °C avec réduction de puissance)
Température des paliers	-25°C...+70 °C
Altitude	3 000 m (> 1 000 m avec réduction de puissance)
CEM	
Émission de perturbations	EN 61800-3, EN 61000-6-3/4, EN 55011, IEC 61800-3
Immunité aux perturbations	EN 61800-3, EN 61000-6-1/2, EN 61000-4-2, EN 61000-4-3, EN 61000-4-4, EN 61000-4-5, EN 61000-4-6
Communication	

Caractéristiques	Valeur
RS 485	Protocole FC / Modbus RTU
Entrées et sorties	
Entrée numérique (DI)	6x
Entrée analogue (AI)	2x
Sortie analogue (AO)	1x
Sortie de relais	2x (contact inverseur)
Degré de protection	
Protection du corps	IP20 pour montage dans l'armoire de commande IP55 pour montage mural

Pour des informations supplémentaires, consulter le livret technique PumpDrive R.

Tableau synoptique du programme

Tableau de sélection variateur de fréquence et filtre

P _N		Variateur de fréquence			Filtre dU/dt			Filtre de sortie		
[kW]	[hp]	Degré de protection	N° article	Désignation	Degré de protection	N° article	Désignation	Degré de protection	N° article	Désignation
• UMA-S 150E 7/42										
4,0	5,4	IP20	48229690	PumpDrive R KSB202 004K00C	IP00	01664325	130B2835	IP00	01664341	130B2411
5,5	7,4	IP20	48229692	PumpDrive R KSB202 005K50C	IP00	01664325	130B2835	IP00	01664341	130B2411
7,5	10,0	IP20	48229694	PumpDrive R KSB202 007K50C	IP00	01664325	130B2835	IP00	01664342	130B2412
4,0	5,4	IP55	48229691	PumpDrive R KSB202 004K00W	IP54	01664338	130B2837	IP54	01664347	192H3025
5,5	7,4	IP55	48229693	PumpDrive R KSB202 005K50W	IP54	01664338	130B2837	IP54	01664347	192H3025
7,5	10,0	IP55	48229695	PumpDrive R KSB202 007K50W	IP54	01664338	130B2837	IP54	01664347	192H3025
• UMA-S 150E 18/42										
9,3	12,4	IP20	48229696	PumpDrive R KSB202 011K00C	IP00	01664325	130B2835	IP00	01664343	130B2413
11,0	14,7	IP20	48229696	PumpDrive R KSB202 011K00C	IP00	01664325	130B2835	IP00	01664343	130B2413
13,0	17,4	IP20	48229698	PumpDrive R KSB202 015K00C	IP00	01664325	130B2835	IP00	01664344	130B2281
15,0	20,1	IP20	48229698	PumpDrive R KSB202 015K00C	IP00	01664325	130B2835	IP00	01664344	130B2281
18,5	24,7	IP20	48229700	PumpDrive R KSB202 018K50C	IP00	01664326	130B2838	IP00	01664345	130B2282
9,3	12,4	IP55	48229697	PumpDrive R KSB202 011K00W	IP54	01664338	130B2837	IP54	01664348	192H3027
11,0	14,7	IP55	48229697	PumpDrive R KSB202 011K00W	IP54	01664338	130B2837	IP54	01664348	192H3027
13,0	17,4	IP55	48229699	PumpDrive R KSB202 015K00W	IP54	01664338	130B2837	IP54	01664349	192H3028
15,0	20,1	IP55	48229699	PumpDrive R KSB202 015K00W	IP54	01664338	130B2837	IP54	01664349	192H3028
18,5	24,7	IP55	48229701	PumpDrive R KSB202 018K50W	IP54	01664339	130B2840	IP54	01664350	192H3010
• UMA-S 150E 37/42										
22,0	29,4	IP20	48229702	PumpDrive R KSB202 022K00C	IP00	01664326	130B2838	IP00	01664345	130B2282
26,0	34,8	IP20	48229704	PumpDrive R KSB202 030K00C	IP00	01664326	130B2838	IP00	01664346	130B3179
30,0	40,2	IP20	48229704	PumpDrive R KSB202 030K00C	IP00	01664326	130B2838	IP00	01664346	130B3179
37,0	49,5	IP20	48229708	PumpDrive R KSB202 045K00C	IP00	01674691	130B2844	IP00	01664346	130B3179
22,0	29,4	IP55	48229703	PumpDrive R KSB202 022K00W	IP54	01664339	130B2840	IP54	01664351	192H3011
26,0	34,8	IP55	48229705	PumpDrive R KSB202 030K00W	IP54	01664340	130B2843	IP54	01664352	192H3035
30,0	40,2	IP55	48229705	PumpDrive R KSB202 030K00W	IP54	01664340	130B2843	IP54	01664352	192H3035
37,0	49,5	IP55	48229709	PumpDrive R KSB202 045K00W	IP54	01664340	130B2843	IP54	01674692	192H3037
• UMA-S 200D 75/42										
45,0	60,0	IP20	48229708	PumpDrive R KSB202 045K00C	IP00	01674691	130B2844	IP00	01664346	130B3179
55,0	74,0	IP20	48229710	PumpDrive R KSB202 055K00C	IP00	01674691	130B2844	IP00	01733111	130B3182
67,0	90,0	IP20	48229712	PumpDrive R KSB202 075K00C	IP00	01674691	130B2844	IP00	01733111	130B3182
75,0	100	IP20	48229714	PumpDrive R KSB202 090K00C	IP00	01733056	130B2847	IP00	01733112	130B3184
45,0	60,0	IP55	48229709	PumpDrive R KSB202 045K00W	IP54	01733108	130B2846	IP54	01674692	192H3037
55,0	74,0	IP55	48229711	PumpDrive R KSB202 055K00W	IP54	01733108	130B2846	IP54	01674692	192H3037
67,0	90,0	IP55	48229713	PumpDrive R KSB202 075K00W	IP54	01733108	130B2846	IP54	01674692	192H3037
75,0	100	IP55	48229715	PumpDrive R KSB202 090K00W	IP23	01733109	130B2848	IP23	01733115	130B9027
• UMA-S 200D 100/42										
75,0	100	IP20	48229714	PumpDrive R KSB202 090K00C	IP00	01733056	130B2847	IP00	01733112	130B3184
83,0	110	IP20	48229714	PumpDrive R KSB202 090K00C	IP00	01733056	130B2847	IP00	01733112	130B3184

P _N		Variateur de fréquence			Filtre dU/dt			Filtre de sortie		
[kW]	[hp]	Degré de protection	N° article	Désignation	Degré de protection	N° article	Désignation	Degré de protection	N° article	Désignation
93,0	125	IP20	48229716	PumpDrive R KSB202 110K00C	IP00	01733056	130B2847	IP00	01733112	130B3184
100	135	IP20	48229716	PumpDrive R KSB202 110K00C	IP00	01733056	130B2847	IP00	01733112	130B3184
75,0	100	IP55	48229715	PumpDrive R KSB202 090K00W	IP23	01733109	130B2848	IP23	01733115	130B9027
83,0	110	IP55	48229715	PumpDrive R KSB202 090K00W	IP23	01733109	130B2848	IP23	01733115	130B9027
93,0	125	IP55	48229717	PumpDrive R KSB202 110K00W	IP23	01733109	130B2848	IP23	01733115	130B9027
100	135	IP55	48229717	PumpDrive R KSB202 110K00W	IP23	01733109	130B2848	IP23	01733115	130B9027
▪ UMA-S 200D 150/42										
110	145	IP20	01733781	PumpDrive R KSB202 132K00C	IP00	01733056	130B2847	IP00	01733113	130B3186
130	175	IP20	01733783	PumpDrive R KSB202 160K00C	IP00	01733056	130B2847	IP00	01733113	130B3186
150	200	IP20	01733783	PumpDrive R KSB202 160K00C	IP00	01733107	130B2849	IP00	01733113	130B3186
110	145	IP54	01733782	PumpDrive R KSB202 132K00W	IP23	01733109	130B2848	IP23	01733116	130B3187
130	175	IP54	01733784	PumpDrive R KSB202 160K00W	IP23	01733109	130B2848	IP23	01733116	130B3187
150	200	IP54	01733784	PumpDrive R KSB202 160K00W	IP23	01733110	130B2850	IP23	01733116	130B3187

Pour le filtre de sortie IP54, sélectionner en plus un kit d'étanchéité de câble approprié.

Kit d'étanchéité de câble pour filtre de sortie IP54

- CEM - presse-étoupes de câbles avec filetage métrique
- Laiton nickelé par électrolyse
- Degré de protection IP68

Le kit d'étanchéité de câble comprend :

- Presse-étoupes de câble
- Écrous
- Réductions

Le kit d'étanchéité comprend 2 unités de taille identique pour chaque pièce.¹¹⁾

Tableau de sélection

Filtre de sortie IP54		Rallonge de câble pour l'utilisation dans l'eau potable										Kit d'étanchéité de câble	N° article
		Non blindée					Blindée ¹²⁾						
		Section de conducteur [mm ²]											
Type	Désignation	4,0	6,0	10	16	25	35	50	6,0	16	35		
Filtre du/dt	130B2837	X	X	-	-	-	-	-	X	-	-	Taille 32 / n° 1	01674645
Filtre du/dt	130B2837	-	-	X	-	-	-	-	-	-	-	Taille 32 / n° 2	01674646
Filtre du/dt	130B2837	-	-	-	X	-	-	-	-	X	-	Taille 40 / n° 1	01674654
Filtre du/dt	130B2840	X	X	-	-	-	-	-	X	-	-	Taille 32 / n° 3	01674655
Filtre du/dt	130B2840	-	-	X	-	-	-	-	-	-	-	Taille 32 / n° 4	01674697
Filtre du/dt	130B2840	-	-	-	X	-	-	-	-	X	-	Taille 40 / n° 2	01674698
Filtre du/dt	130B2840	-	-	-	-	X	-	-	-	-	X	Taille 50 / n° 1	01674699
Filtre du/dt	130B2843	-	-	X	-	-	-	-	-	-	-	Taille 40 / n° 3	01674700
Filtre du/dt	130B2843	-	-	-	X	-	-	-	-	X	-	Taille 40 / n° 4	01674701
Filtre du/dt	130B2843	-	-	-	-	X	-	-	-	-	X	Taille 50 / n° 2	01674702
Filtre du/dt	130B2843	-	-	-	-	-	X	X	-	-	-	Taille 63 / n° 1	01674703
Filtre du/dt	130B2846	-	-	-	-	-	X	X	-	-	-	Taille 63 / n° 1	01674703
Filtre de sortie	192H3025	-	X	-	-	-	-	-	-	-	-	Taille 32	¹³⁾
Filtre de sortie	192H3027	-	-	X	-	-	-	-	-	-	-	Taille 32 / n° 2	01674646
Filtre de sortie	192H3028	-	-	-	X	-	-	-	-	X	-	Taille 40 / n° 1	01674654

11) Autres combinaisons sur demande.

12) Disposition du conducteur de terre de manière concentrique ou dans le câblage.

13) L'étanchéité de câble est livrée en standard avec le filtre.

Filtre de sortie IP54		Rallonge de câble pour l'utilisation dans l'eau potable										Kit d'étanchéité de câble	N° article
		Non blindée						Blindé ¹²⁾					
		Section de conducteur [mm ²]											
Type	Désignation	4,0	6,0	10	16	25	35	50	6,0	16	35		
Filtre de sortie	192H3010	-	-	-	-	X	-	-	-	-	X	Taille 50 / n° 3	01674704
Filtre de sortie	192H3011	-	-	-	X	-	-	-	-	-	-	Taille 40	¹³⁾
Filtre de sortie	192H3035	-	-	-	-	X	-	-	-	-	X	Taille 50 / n° 3	01674704
Filtre de sortie	192H3036	-	-	-	-	-	X	X	-	-	-	Taille 63 / n° 2	01674652
Filtre de sortie	192H3037	-	-	-	X	-	-	-	-	-	-	Taille 40 / n° 5	01674653
Filtre de sortie	192H3037	-	-	-	-	X	X	-	-	-	X	Taille 50	¹³⁾
Filtre de sortie	192H3037	-	-	-	-	-	-	X	-	-	-	Taille 63 / n° 2	01674652

Filtre de sortie

Filtre de sortie du/dt pour PumpDrive R

- Filtre de sortie pour longueurs de câble ≤ 150 m
- Degré de protection IP00, IP23 et IP54
- Optimisé pour de faibles pertes et réduction des valeurs du/dt élevées et des pics de tension

Caractéristiques de service

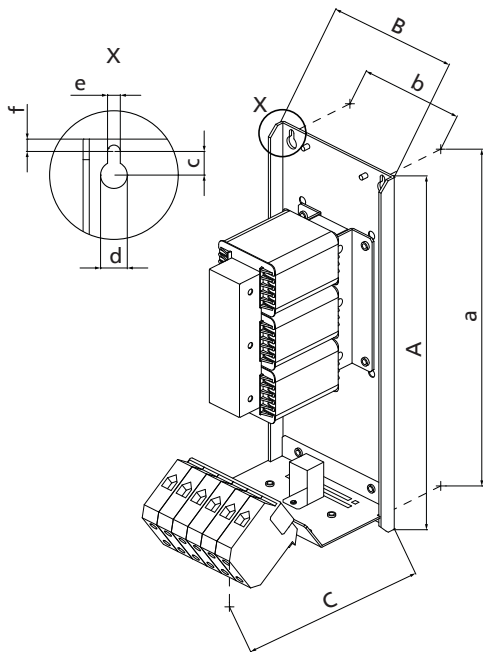
Caractéristiques

Paramètre		Valeur
Tension nominale	Q [V]	3× 200...690
Fréquence maximale	[Hz]	0...100
Fréquence de commutation	[kHz]	(⇒ page 21)
Température ambiante	T [°C]	-10...+45
Température des paliers	T [°C]	-25...+60
Température de transport	T [°C]	-25...+70
Altitude maximale	[m]	1000 ¹⁴⁾

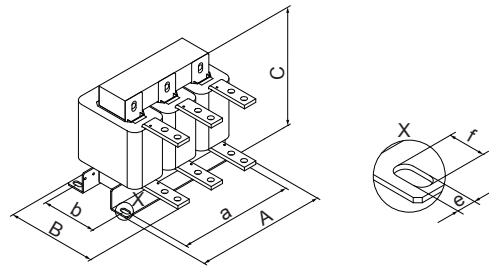
14) Sans réduction de la puissance

Dimensions

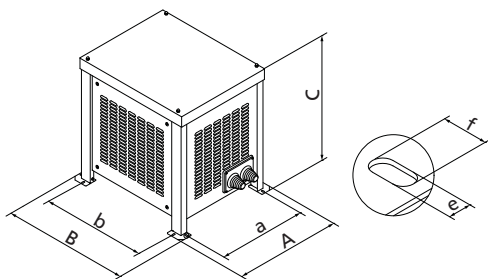
Filtre de sortie dU/dt



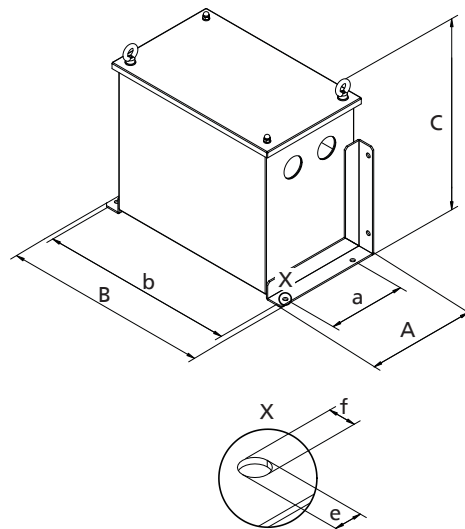
- IP00
- Montage mural



- IP00
- Montage au sol



- IP23
- Montage au sol




- IP54
- Montage au sol

15) Courants nominaux de filtre pour 100 Hz

Dimensions, indications pour le raccord

P _N		Degré de protection	I _N ⁽¹⁵⁾	Fréquence de commutation	Cotes										Poids	Raccord		Kit d'étanchéité de câble	Type de montage
					A	a	B	b	C	c	d	e	f	Section		Couple de serrage			
[kW]	[hp]	[A]	[kHz]	[mm]										[kg]	[mm ²]	[Nm]			
• UMA-S 150E 7/42																			
4,0	5,4	IP00	33	≤ 3	295	279	115	85	170	11,5	13	6,2	6,0	4,6	16	4/3	-	Mur	
5,5	7,4	IP00	33	≤ 3	295	279	115	85	170	11,5	13	6,2	6,0	4,6	16	4/3	-	Mur	
7,5	10	IP00	33	≤ 3	295	279	115	85	170	11,5	13	6,2	6,0	4,6	16	4/3	-	Mur	
4,0	5,4	IP54	33	≤ 3	200	130	320	304	250	-	-	9,0	9,0	15,7	16	4/3	✗	Sol	
5,5	7,4	IP54	33	≤ 3	200	130	320	304	250	-	-	9,0	9,0	15,7	16	4/3	✗	Sol	
7,5	10	IP54	33	≤ 3	200	130	320	304	250	-	-	9,0	9,0	15,7	16	4/3	✗	Sol	
• UMA-S 150E 18/42																			
9,3	12,4	IP00	33	≤ 3	295	279	115	85	170	11,5	13	6,2	6,0	4,6	16	4/3	-	Mur	
11	14,7	IP00	33	≤ 3	295	279	115	85	170	11,5	13	6,2	6,0	4,6	16	4/3	-	Mur	
13	17,4	IP00	33	≤ 3	295	279	115	85	170	11,5	13	6,2	6,0	4,6	16	4/3	-	Mur	
15	20,1	IP00	33	≤ 3	295	279	115	85	170	11,5	13	6,2	6,0	4,6	16	4/3	-	Mur	
18,5	24,7	IP00	68	≤ 3	395	379	155	125	220	11,5	13	6,2	6,0	12,7	50	6	-	Mur	
9,3	12,4	IP54	34	≤ 3	200	130	320	304	250	-	-	9,0	9,0	15,7	16	4/3	✗	Sol	
11	14,7	IP54	34	≤ 3	200	130	320	304	250	-	-	9,0	9,0	15,7	16	4/3	✗	Sol	
13	17,4	IP54	34	≤ 3	200	130	320	304	250	-	-	9,0	9,0	15,7	16	4/3	✗	Sol	
15	20,1	IP54	34	≤ 3	200	130	320	304	250	-	-	9,0	9,0	15,7	16	4/3	✗	Sol	
18,5	24,7	IP54	56	≤ 3	230	160	420	400	355	-	-	9,0	9,0	39,8	50	6	✗	Sol	
• UMA-S 150E 37/42																			
22	29,4	IP00	68	≤ 3	395	379	155	125	220	11,5	13	6,2	6,0	12,7	50	6	-	Mur	
26	34,8	IP00	80	≤ 3	395	379	155	125	220	11,5	13	6,2	6,0	22,0	50	6	-	Mur	
30	40,2	IP00	80	≤ 3	395	379	155	125	220	11,5	13	6,2	6,0	22,0	50	6	-	Mur	
37	49,5	IP00	110	≤ 3	445	429	185	155	235	11,5	13	6,2	6,0	27,0	50	12/9	-	Mur	
22	29,4	IP54	68	≤ 3	230	160	420	400	355	-	-	9,0	9,0	39,8	50	6	✗	Sol	
26	34,8	IP54	68	≤ 3	230	160	420	400	355	-	-	9,0	9,0	39,8	50	6	✗	Sol	
30	40,2	IP54	68	≤ 3	230	160	420	400	355	-	-	9,0	9,0	39,8	50	6	✗	Sol	
37	49,5	IP54	80	≤ 3	275	200	470	446	460	-	-	11	14	59,6	50	6	✗	Sol	
• UMA-S 200D 75/42																			
45	60	IP00	133	≤ 3	445	429	185	155	235	11,5	13	6,2	6,0	27,0	95	12/9	-	Mur	
55	74	IP00	133	≤ 3	445	429	185	155	235	11,5	13	6,2	6,0	27,0	95	12/9	-	Mur	
67	90	IP00	133	≤ 3	445	429	185	155	235	11,5	13	6,2	6,0	27,0	95	12/9	-	Mur	
75	100	IP00	236	≤ 3	300	275	190	100	235	-	-	11	22	33,0	M10	18	-	Sol	
45	60	IP54	133	≤ 3	275	200	470	446	460	-	-	11	14	61,8	95	12/9	✗	Sol	
55	74	IP54	133	≤ 3	275	200	470	446	460	-	-	11	14	61,8	95	12/9	✗	Sol	
67	90	IP54	133	≤ 3	275	200	470	446	460	-	-	11	14	61,8	95	12/9	✗	Sol	
75	100	IP23	236	≤ 3	425	325	700	660	620	-	-	13	17	64,5	M10	18	-	Sol	
• UMA-S 200D 100/42																			
75	100	IP00	236	≤ 3	300	275	190	100	235	-	-	11	22	33,0	M10	18	-	Sol	
83	110	IP00	236	≤ 3	300	275	190	100	235	-	-	11	22	33,0	M10	18	-	Sol	
93	125	IP00	236	≤ 3	300	275	190	100	235	-	-	11	22	33,0	M10	18	-	Sol	
100	135	IP00	236	≤ 3	300	275	190	100	235	-	-	11	22	33,0	M10	18	-	Sol	
75	100	IP23	236	≤ 3	425	325	700	660	620	-	-	13	17	64,5	M10	18	-	Sol	
83	110	IP23	236	≤ 3	425	325	700	660	620	-	-	13	17	64,5	M10	18	-	Sol	
93	125	IP23	236	≤ 3	425	325	700	660	620	-	-	13	17	64,5	M10	18	-	Sol	
100	135	IP23	236	≤ 3	425	325	700	660	620	-	-	13	17	64,5	M10	18	-	Sol	
• UMA-S 200D 150/42																			
110	145	IP00	236	≤ 3	300	275	190	100	235	-	-	11	22	33,0	M10	18	-	Sol	
130	175	IP00	236	≤ 3	300	275	190	100	235	-	-	11	22	33,0	M10	18	-	Sol	
150	200	IP00	296	≤ 3	300	275	250	125	235	-	-	11	22	36,0	2 × M10	30	-	Sol	
110	145	IP23	236	≤ 3	425	325	700	660	620	-	-	13	17	64,5	M10	18	-	Sol	

P _N		Degré de protection	I _N ¹⁵⁾	Fréquence de commutation	Cotes										Poids	Raccord		Kit d'étanchéité de câble	Type de montage
					A	a	B	b	C	c	d	e	f	Section		Couple de serrage			
[kW]	[hp]		[A]	[kHz]	[mm]										[kg]	[mm ²]	[Nm]		
130	175	IP23	236	≤ 3	425	325	700	660	620	-	-	13	17	64,5	M10	18	-	Sol	
150	200	IP23	296	≤ 3	425	325	700	660	620	-	-	13	17	67,5	2 × M10	30	-	Sol	

 **x** . voir kit d'étanchéité de câble pour filtre de sortie IP54. (⇒ page 18)

Filtre de sortie pour PumpDrive R

- Filtre de sortie pour longueurs de câble > 150 m à 300 m¹⁶⁾
- Degrés de protection IP00, IP23 et IP54
- Optimisé pour faibles pertes et protection contre les pics de tension
- Réduction des rayonnements électromagnétiques engendrés par le câble moteur et les dysfonctionnements

Caractéristiques de fonctionnement

Caractéristiques

Paramètre		Valeur
Tension nominale	Q [V]	3× 380...500
Fréquence maximale	[Hz]	0...100
Fréquence de commutation	[kHz]	(⇒ page 25)
Fréquence maximale de démarrages	[kHz]	8 ¹⁷⁾
Température ambiante	T [°C]	-10...+45
Température des paliers	T [°C]	-25...+60
Température de transport	T [°C]	-25...+70
Altitude maximale	[m]	1000 ¹⁸⁾

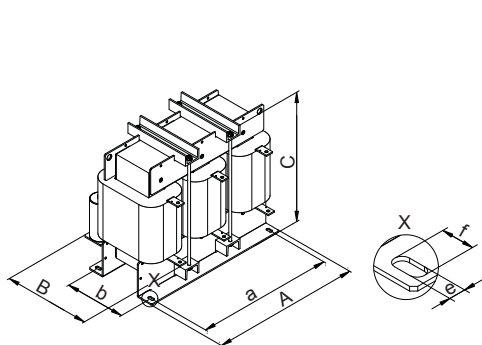
16) Longueurs de câble supérieures sur demande.

17) Uniquement pour degré de protection IP00.

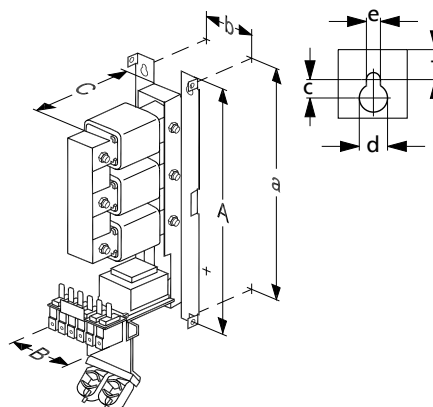
18) Sans réduction de la puissance

Dimensions

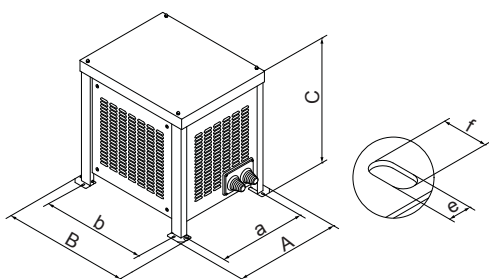
Filtre de sortie



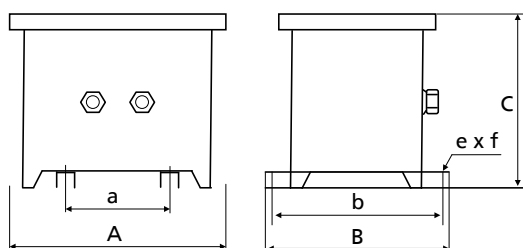
- IP00
- Montage sur le sol



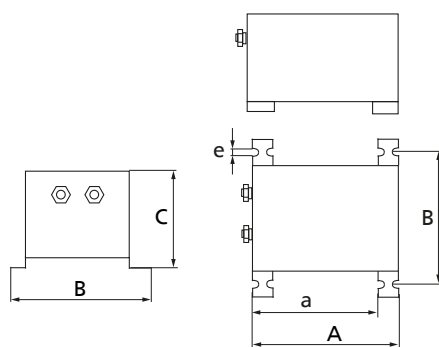
- IP00
- Montage mural



- IP23
- Montage sur le sol



- IP54
- Montage sur le sol



- IP54
- Montage mural

Dimensions, indications pour le raccord

P _N		Degré de protection	I _N ¹⁹⁾	Fréquence de commutation	Cotes								Poids	Raccord		Kit d'étanchéité de câble	Type de montage	
					A	a	B	b	C	c	d	e		f	Section			Couple de serrage
[kW]	[hp]	[A]	[kHz]	[mm]								[kg]	[mm ²]	[Nm]				
▪ UMA-S 150E 7/42																		
4,0	5,4	IP00	13	≥ 5	268	257	130	90	205	8	11	6,5	6,5	7,8	4	0,6	-	Mur
5,5	7,4	IP00	13	≥ 5	268	257	130	90	205	8	11	6,5	6,5	7,8	4	0,6	-	Mur


19) Courants nominaux de filtre pour 100 Hz

P _N		Degré de protection	I _N ¹⁹⁾	Fréquence de commutation	Cotes								Poids	Raccord		Kit d'étanchéité de câble	Type de montage	
					A	a	B	b	C	c	d	e		f	Section			Couple de serrage
[kW]	[hp]	[A]	[kHz]	[mm]								[kg]	[mm ²]	[Nm]				
7,5	10	IP00	18	≥ 4	330	312	150	120	260	12	19	9,0	9,0	14,4	16	2,0	-	Mur
4,0	5,4	IP54	17	5	600	550	460	430	215	-	-	9,0	-	29,0	10	1,8	✗	Mur
5,5	7,4	IP54	17	5	600	550	460	430	215	-	-	9,0	-	29,0	10	1,8	✗	Mur
7,5	10	IP54	17	5	600	550	460	430	215	-	-	9,0	-	29,0	10	1,8	✗	Mur
• UMA-S 150E 18/42																		
9,3	12,4	IP00	28,5	≥ 4	430	412	150	120	260	12	19	9,0	9,0	17,7	16	2,0	-	Mur
11	14,7	IP00	28,5	≥ 4	430	412	150	120	260	12	19	9,0	9,0	17,7	16	2,0	-	Mur
13	17,4	IP00	36	≥ 4	530	500	170	125	258	12	19	9,0	20	34,0	50	8,0	-	Mur
15	20,1	IP00	36	≥ 4	530	500	170	125	258	12	19	9,0	20	34,0	50	8,0	-	Mur
18,5	24,7	IP00	46,5	≥ 3	610	580	170	125	260	12	19	9,0	20	36,0	50	8,0	-	Mur
9,3	12,4	IP54	24,2	4	600	550	460	430	215	-	-	9,0	-	36,0	10	1,8	✗	Mur
11	14,7	IP54	24,2	4	600	550	460	430	215	-	-	9,0	-	36,0	10	1,8	✗	Mur
13	17,4	IP54	32	4	520	240	480	440	480	-	-	11	15	62,0	35	6,0	✗	Sol
15	20,1	IP54	32	4	520	240	480	440	480	-	-	11	15	62,0	35	6,0	✗	Sol
18,5	24,7	IP54	37,5	4	520	240	480	440	480	-	-	11	15	64,0	35	6,0	✗	Sol
• UMA-S 150E 37/42																		
22	29,4	IP00	46,5	≥ 3	610	580	170	125	260	12	19	9,0	20	36,0	50	8,0	-	Mur
26	34,8	IP00	86	≥ 3	520	-	470	400	334	175	-	13	26	95,0	50	6,0	-	Sol
30	40,2	IP00	86	≥ 3	520	-	470	400	334	175	-	13	26	95,0	50	6,0	-	Sol
37	49,5	IP00	86	≥ 3	520	-	470	400	334	175	-	13	26	95,0	50	6,0	-	Sol
22	29,4	IP54	46,2	4	520	240	480	440	480	-	-	11	15	74,0	50	6,0	✗	Sol
26	34,8	IP54	61	3	660	310	560	520	590	-	-	11	15	100	50	6,0	✗	Sol
30	40,2	IP54	61	3	660	310	560	520	590	-	-	11	15	100	50	6,0	✗	Sol
37	49,5	IP54	115	3	660	370	560	520	590	-	-	11	15	167	35...150 ²⁰⁾	30	✗	Sol
• UMA-S 200D 75/42																		
45	60	IP00	86	≥ 3	520	-	470	400	334	175	-	13	26	95,0	50	2,0 ... 6,0	-	Sol
55	74	IP00	135	≥ 3	580	-	470	400	311	150	-	13	26	127	95	12 ... 20	-	Sol
67	90	IP00	135	≥ 3	580	-	470	400	311	150	-	13	26	127	95	12 ... 20	-	Sol
75	100	IP00	195	≥ 3	520	-	500	450	350	200	-	13	26	197	1 x 10,5 ²¹⁾	18	-	Sol
45	60	IP54	115	3	660	370	560	520	590	-	-	11	15	167	35 ... 150 ²⁰⁾	25 ... 30	✗	Sol
55	74	IP54	115	3	660	370	560	520	590	-	-	11	15	167	35 ... 150 ²⁰⁾	25 ... 30	✗	Sol
67	90	IP54	115	3	660	370	560	520	590	-	-	11	15	167	35 ... 150 ²⁰⁾	25 ... 30	✗	Sol
75	100	IP54	195	3	510	450	620	590	666	-	-	11	22	229	1 x Ø10,5 ²¹⁾	18	-	Sol
• UMA-S 200D 100/42																		
75	100	IP00	195	≥ 3	520	-	500	450	350	200	-	13	26	197	1 x Ø10,5 ²¹⁾	18	-	Sol
83	110	IP00	195	≥ 3	520	-	500	450	350	200	-	13	26	197	1 x Ø10,5 ²¹⁾	18	-	Sol
93	125	IP00	195	≥ 3	520	-	500	450	350	200	-	13	26	197	1 x Ø10,5 ²¹⁾	18	-	Sol
100	135	IP00	195	≥ 3	520	-	500	450	350	200	-	13	26	197	1 x Ø10,5 ²¹⁾	18	-	Sol
75	100	IP23	195	3	510	450	620	590	666	-	-	11	22	229	1 x Ø10,5 ²¹⁾	18	-	Sol
83	110	IP23	195	3	510	450	620	590	666	-	-	11	22	229	1 x Ø10,5 ²¹⁾	18	-	Sol
93	125	IP23	195	3	510	450	620	590	666	-	-	11	22	229	1 x Ø10,5 ²¹⁾	18	-	Sol
100	135	IP23	195	3	510	450	620	590	666	-	-	11	22	229	1 x Ø10,5 ²¹⁾	18	-	Sol
• UMA-S 200D 150/42																		
110	145	IP00	308	≥ 3	520	-	500	450	400	250	-	13	26	260	2 x Ø13 ²¹⁾	30	-	Sol
130	175	IP00	308	≥ 3	520	-	500	450	400	250	-	13	26	260	2 x Ø13 ²¹⁾	30	-	Sol
150	200	IP00	308	≥ 3	520	-	500	450	400	250	-	13	26	260	2 x Ø13 ²¹⁾	30	-	Sol
110	145	IP23	308	≥ 3	918	898	904	779	792	661	-	11	22	370	2 x Ø13 ²¹⁾	30	-	Sol
130	175	IP23	308	≥ 3	918	898	904	779	792	661	-	11	22	370	2 x Ø13 ²¹⁾	30	-	Sol

20) Bloc de jonction à tige filetée M12

21) Attache

P _N		Degré de protection	I _N ¹⁹⁾	Fréquence de commutation	Cotes								Poids	Raccord		Kit d'étanchéité de câble	Type de montage	
					A	a	B	b	C	c	d	e		f	Section			Couple de serrage
[kW]	[hp]		[A]	[kHz]	[mm]								[kg]	[mm ²]	[Nm]			
150	200	IP23	308	≥ 3	918	898	904	779	792	661	-	11	22	370	2 x Ø13 ²¹⁾	30	-	Sol

 **x** . voir kit d'étanchéité de câble pour filtre de sortie IP54. (⇒ page 18)



KSB SE & Co. KGaA
Johann-Klein-Straße 9 • 67227 Frankenthal (Germany)
Tel. +49 6233 86-0
www.ksb.com