

**Ama-Drainer® N 301/302/303**

 Groupe submersible  
 vide-cave pour eaux usées domestiques

**• Domaine d'emploi**

Vidange automatique de fosses, de puisards, de cours et de caves inondées, rabattement de nappes de surface, évacuation d'eaux, drainage de passages souterrains, captage d'eau dans des rivières ou réservoirs.

**• Exécution**

Groupe submersible monobloc, vertical, monocellulaire, IP 68, équipé ou non d'une commande automatique, profondeur d'immersion maximale 2 m.

**• Caractéristiques**

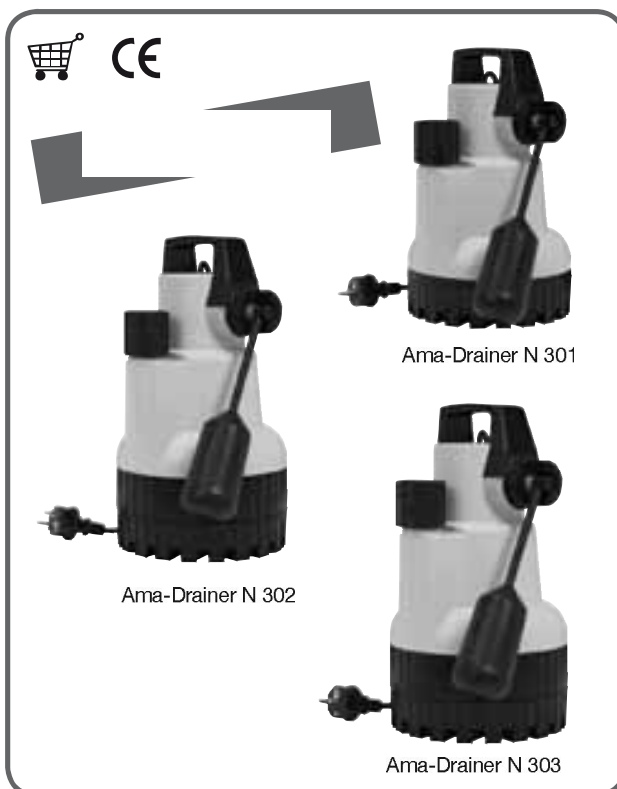
Rp : 1"¼  
 Q max. m³/h : 14  
 H max. m : 12  
 T max. °C : + 50  
 Passage libre : 10 mm pour AD 301 / 303

**• Matériaux**

Corps de pompe : Polypropylène  
 Roue : Noryl  
 Arbre : Acier Cr.  
 Carcasse moteur : Acier Cr.Ni.

**• Matériaux pour la version C**

Pour eaux agressives : Eau de mer, eau salée, eau saumâtre, ...  
 Corps de pompe : Polypropylène  
 Roue : Noryl  
 Arbre : Acier Cr.Ni.Mo.  
 Carcasse moteur : Acier Cr.Ni.Mo.


**Tarif - Ama-Drainer® N 301/302/303**

| Ama-Drainer N<br>N : sans flotteur<br>S : avec flotteur<br>E : monophasé | n° de code | Prix H.T. € | GM |
|--|------------|-------------|----|
| <b>Ama-Drainer N : variante standard pour eaux usées</b>                 |            |             |    |
| 301 SE   | 39 300 070 | 250,24      | AM |
| 302 SE   | 39 300 074 | 273,21      | MR |
| 303 SE   | 39 300 078 | 370,36      | MR |
| 301 SE/NE  | 39 300 072 | 281,52      | AM |
| 302 SE/NE  | 39 300 076 | 299,76      | MR |
| 303 SE/NE  | 39 300 081 | 401,47      | MR |
| <b>Ama-Drainer N C : variante pour eaux agressives</b>                   |            |             |    |
| 301 SE/NE/C  | 39 300 073 | 397,57      | AM |
| 302 SE/NE/C  | 39 300 077 | 474,38      | MR |
| 303 SE/NE/C  | 39 300 082 | 597,83      | MR |

**Ama-Drainer® N 301/302/303**

 Groupe submersible  
 vide-cave pour eaux usées domestiques

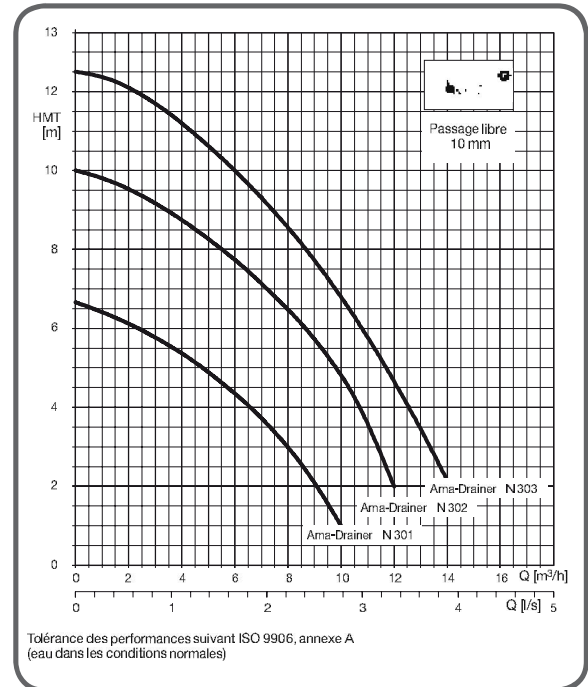
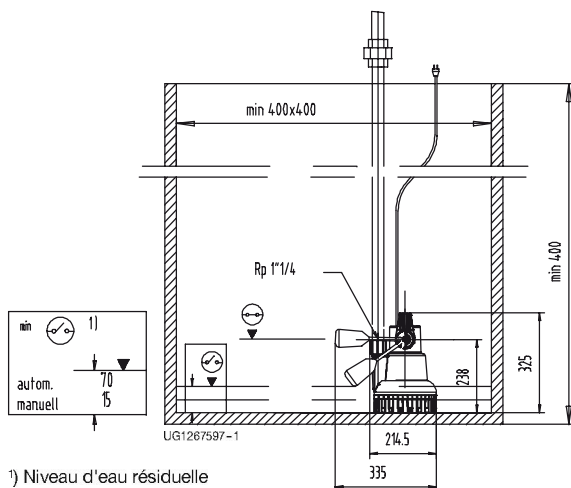
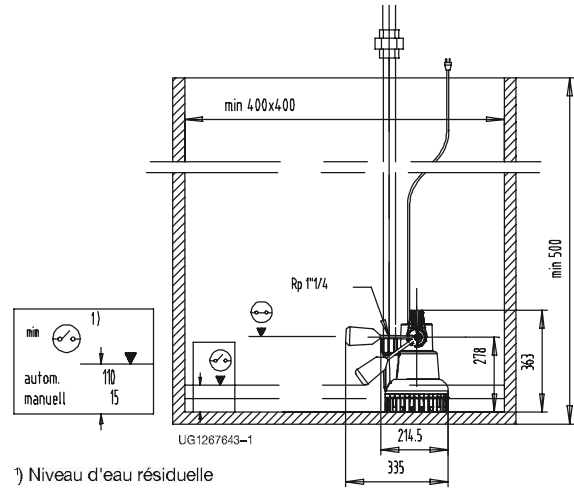
**Caractéristiques techniques**
**Exécution standard pour eaux usées**

| Ama-Drainer N    | Orifice G | P1 kW | P2 kW | Intensité 1~230V A | Long. Câble m | Poids kg |
|------------------|-----------|-------|-------|--------------------|---------------|----------|
| <b>301 SE</b>    | 1"1/4     | 0,43  | 0,180 | 1,9                | 3*            | 4,76     |
| <b>302 SE</b>    | 1"1/4     | 0,75  | 0,356 | 4,0                | 3*            | 6,29     |
| <b>303 SE</b>    | 1"1/4     | 1,05  | 0,500 | 4,9                | 3*            | 6,52     |
| <b>301 SE/NE</b> | 1"1/4     | 0,43  | 0,180 | 1,9                | 10            | 5,64     |
| <b>302 SE/NE</b> | 1"1/4     | 0,75  | 0,356 | 4,0                | 10            | 7,17     |
| <b>303 SE/NE</b> | 1"1/4     | 1,05  | 0,500 | 4,9                | 10            | 7,40     |

\*) Conformément à l'EN 60 335-2-41, les groupes submersibles utilisés à l'extérieur doivent être équipés d'un câble d'alimentation de longueur minimale 10 m.

**Exécution C pour eaux agressives**

|                    |       |      |       |     |    |      |
|--------------------|-------|------|-------|-----|----|------|
| <b>301 SE/NE/C</b> | 1"1/4 | 0,43 | 0,18  | 1,9 | 10 | 5,64 |
| <b>302 SE/NE/C</b> | 1"1/4 | 0,75 | 0,356 | 4,0 | 10 | 7,17 |
| <b>303 SE/NE/C</b> | 1"1/4 | 1,05 | 0,5   | 4,9 | 10 | 7,40 |

**Courbes caractéristiques**

**Encombres**
**Ama-Drainer N 301 SE**

**Ama-Drainer N 302 SE / 303 SE**

**Accessoires**

Se reporter à cette rubrique en fin de catalogue.



**Ama-Drainer® N 358**  
Groupe submersible  
vide-cave pour eaux usées / chargées domestiques

• **Domaine d'emploi**

Vidange automatique de fosses, de puisards, de cours et de caves inondées, rabattement de nappes de surface, évacuation d'eaux, drainage de passages souterrains, captage d'eau dans des rivières ou réservoirs.

• **Exécution**

Groupe submersible monobloc, vertical, monocellulaire, IP 68, équipé ou non d'une commande automatique, profondeur d'immersion maximale 2 m.

• **Caractéristiques**

Rp : 1"½  
Q max. m³/h : 16,5  
H max. m : 8,3  
T max. °C : + 35  
Passage libre : 35 mm

• **Matériaux**

Corps de pompe : Polypropylène  
Roue : Polyamide  
Arbre : Acier Cr.  
Carcasse moteur : Acier Cr.Ni.



**Tarif - Ama-Drainer® N 358**

| Ama-Drainer<br>N : sans flotteur<br>S : avec flotteur<br>E : monophasé | n° de code | Prix H.T. € | GM |
|--|------------|-------------|----|
| 358 SE/NE  | 39 300 083 | 448,13      | 30 |



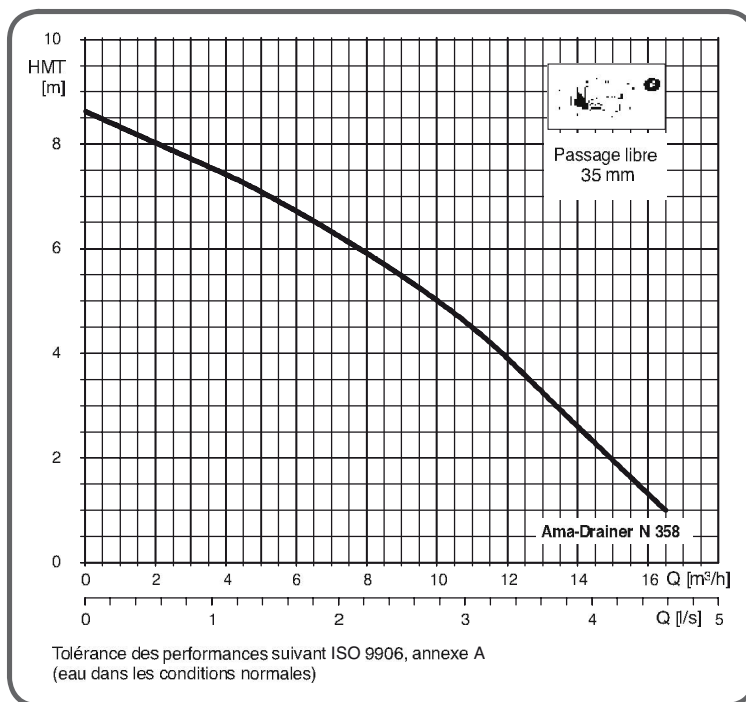
## Ama-Drainer® N 358

Groupe submersible  
vide-cave pour eaux usées / chargées domestiques

### Caractéristiques techniques

| Ama-Drainer N    | Orifice<br>G | P1<br>kW | P2<br>kW | Intens.<br>1~230V<br>A | Long.<br>Câble<br>m | Poids<br>kg |
|------------------|--------------|----------|----------|------------------------|---------------------|-------------|
| <b>358 SE/NE</b> | 1" 1/2       | 0,85     | 0,43     | 4,0                    | 10                  | 7,5         |

### Courbes caractéristiques



### Encombrements

#### Ama-Drainer N 358

