

Pompe submersible

Amarex N

50 Hz
DN 50 - DN 100

Livret technique



Copyright / Mentions légales

Livret technique Amarex N

Tous droits réservés. Les contenus de ce document ne doivent pas être divulgués, reproduits, modifiés ou communiqués à des tiers sauf autorisation écrite du constructeur.

Ce document pourra faire l'objet de modifications sans préavis.

© KSB Aktiengesellschaft, Frankenthal 30.10.2014

Sommaire

Eaux usées	4
Pompe submersible	4
Amarex N	4
Applications principales	4
Fluides pompés	4
Caractéristiques de fonctionnement	4
Désignation	4
Conception	4
Matériaux	5
Avantages	5
Certifications	6
Tableau synoptique du programme / Tableaux de sélection	6
Tableau des fluides pompés	6
Synoptique du programme	8
Variantes de matériau	10
Caractéristiques techniques	11
Courbes caractéristiques	14
n = 2 900 t/min	14
n = 1 450 t/min	19
Dimensions et raccords	24
Raccordements	24
Dimensions	25
Types d'installation	37
Conseils d'installation	38
Propositions d'installation pour groupes transportables	38
Propositions d'installation pour groupes stationnaires	39
Proposition d'installation raccordement électrique	41
Étendue de la fourniture	41
Accessoires	42
Kits d'installation pour groupes stationnaires	42
Kits d'installation pour groupes transportables	44
Chaîne pour groupes stationnaires et transportables	44
Accessoires pompe	44
Accessoires électriques	47

Eaux usées

Pompe submersible

Amarex N



Applications principales

- Gestion des eaux usées
- Systèmes d'assainissement
- Stations d'épuration
- Évacuation de boues
- Vidange automatique des locaux et surfaces inondables dans les secteurs communal et industriel

Fluides pompés

- Eau chaude sanitaire / eau industrielle
- Eaux chargées
- Eaux vannes
- Eaux usées contenant des fibres longues et des matières solides
- Fluides contenant du gaz
- Boues activées
- Boues digérées
- Boues brutes

Caractéristiques de fonctionnement

Caractéristiques

Paramètre	Valeur	
Débit	Q [m³/h]	≤ 190
	Q [l/s]	≤ 53

1) Versions UL et WL : temporairement jusqu'à 80 °C (pendant 3 à 5 min. ou jusqu'au déclenchement des dispositifs de protection thermique)

2) La version de moteur YL doit être utilisée dans les pays où la protection contre l'explosion est imposée pour les eaux vannes.

Paramètre	Valeur	
Hauteur manométrique	H [m]	≤ 49
Température du fluide pompé	T [°C]	≤ 40 ¹⁾
Puissance moteur	P ₂ [kW]	0,8 - 4,2

Désignation

Exemple : Amarex N F 80-220 / 04 4 YL G-220

Explication concernant la désignation

Abréviation	Signification	
Amarex N	Gamme	
F	Forme de roue	
	F	Roue vortex
	S	Roue dilacératrice
	D	Roue monocanal diagonale, ouverte
80-220	Taille de l'hydraulique	
04	Taille du moteur	
4	Nombre de pôles du moteur	
	2	À 2 pôles
	4	À 4 pôles
YL	Versión de moteur	
	UL	Sans protection contre l'explosion, température du fluide pompé de 55 °C maximum
	YL ²⁾	Avec protection contre l'explosion, température du fluide pompé de 40 °C maximum
	WL	Sans protection contre l'explosion, température du fluide pompé de 60 °C maximum
G	Variante de matériau (⇒ page 10)	
	G	Corps de pompe : fonte grise JL1040 Corps intermédiaire : fonte grise JL 1040 Roue : fonte grise JL 1040
	G1	Corps de pompe : fonte grise JL1040 Corps intermédiaire : fonte grise JL 1040 Roue : Noridur 1.4593 (acier Duplex)
	G2	Corps de pompe : fonte grise JL1040 Corps intermédiaire : fonte grise JL 1040 Roue : Norihard 0.9635 (fonte trempée)
	GH	Corps de pompe : fonte grise JL1040 Corps intermédiaire : Norihard 0.9635 (fonte trempée) Roue : Norihard 0.9635 (fonte trempée)
220	Diamètre nominal de la roue [mm]	

Conception

Construction

- Groupe motopompe submersible
- Non auto-amorçant
- Construction monobloc

Entraînement

- Moteur asynchrone triphasé à rotor en court-circuit
- Les groupes motopompes protégés contre l'explosion sont équipés d'un moteur intégré de type Ex d IIB.


Étanchéité d'arbre

- Deux garnitures mécaniques montées en tandem, indépendantes du sens de rotation, avec chambre de liquide intermédiaire


Forme de roue

- Diverses formes de roue adaptées aux applications

Roue D :

	Roue monocanal diagonale ouverte (roue D)	Utilisation pour les fluides pompés suivants : fluides contenant des matières solides et des fibres longues
---	---	---


Roue F :

	Roue vortex (roue F)	Utilisation pour les fluides pompés suivants : fluides chargés contenant des matières solides et des substances pouvant former des filasses et fluides à teneur en gaz ou en air
---	----------------------	--

Les roues D et F sont adaptées aux fluides pompés suivants :

- Boues activées
- Boues digérées
- Boues de chauffage
- Eaux mixtes
- Eaux usées brutes
- Boues brutes
- Boues de circulation

Roue S :

	Roue avec dilacérateur (roue S)	Utilisation pour les fluides pompés suivants : eaux vannes, eaux usées domestiques et eaux chargées contenant des fibres longues
---	---------------------------------	--

La roue S est adaptée aux fluides pompés suivants :

- Eaux usées domestiques
- Eaux chargées
- Eaux vannes

Paliers standard

- Paliers graissés à vie
- Sans entretien

Paliers renforcés (en option uniquement pour roue S)

Les combinaisons hydraulique-moteur suivantes peuvent être dotées d'un palier renforcé :

Paliers renforcés

Tailles hydrauliques	Taille moteur et nombre de pôles
Amarex N S 50-172 (version de moteur YL)	002, 012, 022
Amarex N S 50-222 (version de moteur YL)	032, 042

Paliers côté pompe :

- Palier graissé à vie

Matériaux

Tableau des matériaux disponibles

Composant	Matériau
Corps	JL 1040
Corps intermédiaire	JL 1040
Roue	JL 1040 ³⁾
Dilacérateur (uniquement Amarex N S)	1.2080 (K100)
Arbre	1.4021
Garniture mécanique (côté moteur)	Carbone/Al ₂ O ₃
Garniture mécanique (côté pompe)	SiC/SiC
Visserie	A2
Joint d'étanchéité	NBR

Avantages

- Montage / démontage simple et rapide grâce au passage de câble moulé, avec connecteur KSB et détrompeur pour éviter les erreurs de branchements
- Étanchéité du moteur assurée même en cas d'endommagement de la gaine du câble ou de l'isolation des conducteurs grâce aux fils dénudés individuellement, étamés et coulés dans la résine
- Fonctionnement maximal assuré grâce à la détermination optimale du moteur pour le mode de fonctionnement S1, classe d'isolation F, version avec protection contre l'explosion Ex d IIB T4 Gb
- Longue durée de vie grâce à l'arbre réalisé en acier inoxydable résistant à la corrosion
- Solution sans entretien, optimale pour le fonctionnement en continu grâce aux roulements étanches graissés à vie et de longévité élevée
- Chambre à huile remplie d'une huile non toxique et non polluante, de qualité alimentaire, pour la lubrification de la garniture mécanique
- Nette réduction des dépenses d'énergie grâce à l'hydraulique optimisée et l'excellent rendement
- Fonctionnement sans incidents et sans risques d'engorgement grâce au dilacérateur optimisé (roue S)
- Aucun risque de fuite grâce à la construction monobloc de la pompe (la volute de pompe et la carcasse de moteur sont une seule pièce moulée)
- Pose et dépose faciles. En version stationnaire, raccordement automatique sans vis, étanchéité parfaite assurée par un joint élastique
- Maintenance aisée : la visserie en contact avec le fluide pompé est en acier inoxydable pour un démontage facile même après de longues années
- Double sécurité grâce à deux garnitures mécaniques indépendantes du sens de rotation avec chambre d'huile non polluante
- Possibilité de monter une garniture mécanique avec ressort protégé dans le cas de fluides abrasifs et agressifs
- Un seul kit de pièces de rechange pour toutes les tailles grâce au système modulaire

³⁾ Amarex N F 50 / 65 / 80 / 100 version G1 = 1.4593 (Noridur), G2 = 0.9635 (Norihard)

Certifications

Tableau synoptique



Marque	Valable pour :	Remarque
	Europe	Convient pour les installations selon la norme EN 12050-1
	Europe	N° BMW : 0420266-01 à 05

Tableau synoptique du programme / Tableaux de sélection
Tableau des fluides pompés

Le tableau suivant, qui repose sur la longue expérience de KSB, vous sert de guide pour orienter votre choix. Les informations sont données à titre indicatif ; il ne s'agit pas de recommandations valables dans toutes les circonstances. Pour des informations approfondies, veuillez consulter notre service spécialisé. S'agissant de la sélection des matériaux, profitez de l'expérience du laboratoire des matériaux de KSB.

Aide à la sélection des matériaux et de l'hydraulique selon les fluides pompés

Fluide pompé ⁴⁾	Matériau recommandé	Forme de roue recommandée ⁵⁾	Remarques et recommandations
Eaux chargées	JL 1040	F, D, S	Passage libre de la roue supérieur à la taille des matières solides éventuellement dégrillage des matières solides
Eau de rivière	JL 1040	F, D	Passage libre de la roue supérieur à la taille des matières solides éventuellement dégrillage des matières solides
Eaux de surface chargées	JL 1040	F, D	Passage libre de la roue supérieur à la taille des matières solides éventuellement dégrillage des matières solides
Eaux usées			
▪ Communales brutes	JL 1040	F, D, S	Recommandation ATV ⁶⁾ : passage libre de roue de 100 mm, au minimum de 76 mm
▪ À teneur en air et en gaz	JL 1040	F	Jusqu'à 8 %, nous consulter en cas de fluides à forte teneur en gaz
▪ Eaux usées brutes	JL 1040	F, D	Recommandation ATV ⁶⁾ : passage libre de roue de 100 mm, au minimum de 76 mm
▪ Eaux mixtes	JL 1040	F	Passage libre de la roue supérieur à la taille des matières solides éventuellement dégrillage des matières solides
▪ Eaux usées ou chargées avec substances à fibres longues	JL 1040	F, D, S	Passage libre de la roue supérieur à la taille des matières solides éventuellement dégrillage des matières solides
▪ Eaux usées fortement abrasives (chimiquement neutres)	Norihard	F	Versions G2, GH en cas de teneur en matières solides < 5 g/l
▪ Eaux usées corrosives	Noridur	F	Version G1 selon l'analyse du fluide pompé
Boues			
▪ Boue brute	JL 1040	D, F	Pompables jusqu'à une teneur en matière sèche de : 13 % (D), 8 % (F)
▪ Boue digérée	JL 1040	D, F	Pompables jusqu'à une teneur en matière sèche de : 13 % (D), 8 % (F)
▪ Boue activée	JL 1040	D, F	Pompables jusqu'à une teneur en matière sèche de : 13 % (D), 8 % (F)
Eaux usées industrielles chargées de ...			
▪ Particules de peinture	JL 1040	F	Exempte de solvant, respecter les consignes de l'exploitant !

4) Nous consulter pour les fluides ne figurant pas dans le tableau.

5) Utiliser de préférence la roue citée en premier.

6) ATV = Abwassertechnische Vereinigung (Association allemande des experts en gestion des eaux usées).

Fluide pompé ⁴⁾	Matériau recommandé	Forme de roue recommandée ⁵⁾	Remarques et recommandations
▪ Particules de vernis	JL 1040	F	Exempte de solvant, nous consulter en cas de version exempte de silicone !
▪ Substances filandreuses	JL 1040	F, S, D	
▪ Copeaux	Norihard	F	Version G2 ou GH, garniture mécanique spéciale ; teneur en matière sèche < 5 g/l
▪ Matières abrasives ⁷⁾	Norihard	F	Version G2 ou GH, garniture mécanique spéciale ; teneur en matière sèche < 5 g/l
Eaux usées industrielles légèrement acides	JL 1040	F	Valeur ph ≥ 6,5 : version G1 et joints toriques FPM (Viton)
Eaux usées non corrosives			
▪ Eau ammoniacale	JL 1040	F	
▪ Hydroxyde d'ammonium 5 % NH ₄ OH	JL 1040	F	
▪ Urée 25 % (NH ₂) ₂ -CO	JL 1040	F	
▪ Hydroxyde de potassium 10 % KOH	JL 1040	F	
▪ Hydroxyde de calcium 5 % Ca(OH) ₂	JL 1040	F	
▪ Hydroxyde de sodium 5 % NaOH	JL 1040	F	
▪ Carbonate de sodium 30 % Na ₂ CO ₃	JL 1040	F	
Eaux usées non corrosives polluées par ...			
▪ Hydrocarbures aliphatiques (p. ex. huiles, essence, butane, méthane)	JL 1040	F	Joints toriques FPM (Viton), câble TEHSITE, nous consulter en cas de fortes concentrations !
▪ Hydrocarbures aromatiques (p. ex benzène, styrène)	JL 1040	F	Joints toriques FPM (Viton), câble TEHSITE, nous consulter en cas de fortes concentrations !
▪ Hydrocarbures chlorés (p. ex. trichloréthylène, chlorure d'éthylène, chloroforme, chlorure de méthylène)	JL 1040	F	Joints toriques FPM (Viton), câble TEHSITE, nous consulter en cas de fortes concentrations !
Eaux usées industrielles fortement abrasives (chimiquement neutres)⁸⁾			
▪ Eau de battitures	Norihard	F	Version GH en cas de teneur en battitures < 5 g/l
▪ Lait de chaux avec quartz et pigments en suspension	Norihard	F	Version GH en cas de lait de chaux jusqu'à 15 %
▪ Eau chargée en sable	Norihard	F	Version GH en cas de teneur en matières solides jusqu'à 5 g/l

4) Nous consulter pour les fluides ne figurant pas dans le tableau.

5) Utiliser de préférence la roue citée en premier.

7) Une forte usure hydro-abrasive se produit à partir d'une teneur en matière sèche d'environ 0,5 g/l avec des vitesses périphériques > 20 m/s ou fonctionnement à faible débit.

8) Les matériaux requis sont liés notamment à la durée de fonctionnement, à la vitesse de rotation et à la vitesse d'écoulement.

Synoptique du programme

Versions standard

Taille	Roue S	Roue D	Roue F
	Amarex N S 50-...	Amarex N D 80-... Amarex N D 100-...	Amarex N F 50-... Amarex N F 65-... Amarex N F 80-... Amarex N F 100-...
Version de matériau	G	G	G
Nombre de pôles du moteur			
2 pôles	50-172/... 50-222/...	-	50-170/... 50-220/... 65-170/...
4 pôles	-	80-220/... 100-220/...	65-220/... 80-220/... 100-200/...
Protection contre l'explosion			
Moteur version UL	Sans protection contre l'explosion		
Moteur version YL ⁹⁾	Ex d IIB T4 Gb		
Moteur version WL	Sans protection contre l'explosion		
Moteur			
Mode de démarrage	Direct ¹⁰⁾		
Tension	400 V		
Refroidissement	Fluide ambiant		
Mode de fonctionnement	S1 - immergé (max. 25 m) (cf. ²⁾ dans plan d'encombrement) S3 - dénoyé (cf. ¹⁾ dans plan d'encombrement)		
Câble d'alimentation			
Type	Câble sous gaine caoutchouc (H07RN8-F 7G1,5 ²⁾)		
Longueur	10 m		
Introduction	Absolument étanche à l'eau d'infiltration		
Joint d'étanchéité			
Garniture d'étanchéité d'arbre	Garniture mécanique		
Élastomères	NBR		
Surveillance			
Température du bobinage Version YL	Circuit de surveillance thermique (à réarmement automatique) : PTO à raccorder directement dans le circuit de commande du contacteur moteur, circuit limiteur (température limite en cas de protection contre l'explosion avec arrêt définitif) : PTO à raccorder à un appareil de déclenchement à réarmement manuel		
Température du bobinage Version UL, WL	Circuit de surveillance thermique (à réarmement automatique) : PTO à raccorder directement dans le circuit de commande du contacteur moteur		
Peinture	Peinture standard KSB respectueuse de l'environnement (peinture bi-composant résine époxy), couleur RAL 5002, épaisseur = 80 µm		
Installation (⇒ page 37)			
Stationnaire avec guidage par étrier	Profondeur d'installation 1,5 m/1,8 m/2,1 m		
Stationnaire avec 1 barre de guidage	Profondeur d'installation 4,5 m		
Stationnaire avec 2 barres de guidage	Profondeur d'installation 4,5 m		
Stationnaire avec guidage par câble	Profondeur d'installation 4,5 m		
Transportable	Profondeur d'installation 4,5 m		
Température max. du fluide pompé			
Moteur version UL	55 °C		
Moteur version YL	40 °C		
Moteur version WL	60 °C		

⁹⁾ La version de moteur YL doit être utilisée dans les pays où la protection contre l'explosion est imposée pour les eaux vannes.

¹⁰⁾ Fréquence de démarrages 30/h max

Variantes définies

Taille	Roue S	Roue D	Roue F		
	Amarex N S 50-172/... Amarex N S 50-222/...	Amarex N D 80-220/... Amarex N D 100-220/...	Amarex N F 50-... Amarex N F 65-... Amarex N F 80-... Amarex N F 100-...		
Version de matériau	G	G	G1	G2	GH
Nombre de pôles du moteur					
2 pôles	-	-	50-170/... 50-220/... 65-170/...		
4 pôles	-	-	65-220/... 80-220/... 100-200/...		
Matériau de l'arbre					
Matériau 1.4462 + C45 N	X	X	X		
Moteur					
Tension	230 V, 415 V, 500 V, 690 V				
Surveillance					
Détecteur de fuite dans la chambre de moteur ¹¹⁾	X	X	X		
Bride d'aspiration					
Percée selon DIN/ISO PN16 ou ASME 150 lb	-	-	X		
Joints d'étanchéité					
Élastomères : joints toriques et joints de bride en Viton, garniture mécanique inférieure avec joints Viton	X	X	X		
Garniture d'étanchéité d'arbre: garniture mécanique spéciale (garniture mécanique avec ressort protégé - HJ977) ¹²⁾	X	X	X		
Câbles d'alimentation					
Câble sous gaine caoutchouc standard (H07RN8-F 7G1,5 ²⁾ ; pour versions ULG, YLG, WLG ¹³⁾	X	X	X		
Câble sous gaine caoutchouc standard (H07RN8-F 8x1,5 ²⁾ pour pompe avec détecteur de fuite ¹³⁾	X	X	X		
Câble d'alimentation TEHSITE (8G1,5) pour pompe avec ou sans détecteur de fuite ; pour versions ULG, YLG, WLG ¹⁴⁾	X	X	X		
Câble blindé sous gaine caoutchouc (S07RC4N8-F-8G1,5) pour pompe avec ou sans détecteur de fuite ; pour versions ULG, YLG, WLG en fonctionnement avec variateur de fréquence ¹⁴⁾	X	X	X		
Peinture	Peinture standard KSB respectueuse de l'environnement (peinture bi-composant résine époxy), couleur RAL 5002, épaisseur = 300 µm				
Installation (⇒ page 37)					
Stationnaire avec guidage par étrier	Profondeur d'installation 1,5 m/1,8 m/2,1 m				
Stationnaire avec 1 barre de guidage	Profondeur d'installation 6,0 m				

11) Câble d'alimentation à 8 conducteurs nécessaire

12) Faces de friction en carbure de silicium, joints Viton, ressort et partie métallique en acier inoxydable, joints toriques et joints de bride en Viton (FPM)

13) Longueurs totales disponibles : 15 m/20 m/30 m/40 m/50 m

14) Longueurs totales disponibles : 10 m/15 m/20 m/30 m/40 m/50 m

Taille	Roue S	Roue D	Roue F		
	Amarex N S 50-172/... Amarex N S 50-222/...	Amarex N D 80-220/... Amarex N D 100-220/...	Amarex N F 50-... Amarex N F 65-... Amarex N F 80-... Amarex N F 100-...		
Version de matériau	G	G	G1	G2	GH
Stationnaire avec 2 barres de guidage	Profondeur d'installation 6,0 m				
Stationnaire avec guidage par câble	Profondeur d'installation 9,5 m				
Transportable	Profondeur d'installation 4,5 m				

Variantes de matériau

Matériaux Versions standard

Composant	Roue S	Roue D	Roue F		
	Amarex N S 50-172/... Amarex N S 50-222/...	Amarex N D 80-220/... Amarex N D 100-220/...	Amarex N F 50-... Amarex N F 65-... Amarex N F 80-... Amarex N F 100-...		
	G	G	G		
Corps	JL 1040	JL 1040	JL 1040		
Corps intermédiaire	JL 1040	JL 1040	JL 1040		
Roue	JL 1040	JL 1040	JL 1040		
Dilacérateur	1.2080.02 (K100)	-	-		
Arbre	1.4021	1.4021	1.4021		
Garniture mécanique	Côté moteur	Carbone/Al ₂ O ₃	Carbone/Al ₂ O ₃		
	Côté pompe	SiC/SiC	SiC/SiC		
Visserie	A2	A2	A2		
Élastomères	NBR	NBR	NBR		

Matériaux Variantes définies

Composant	Roue S	Roue D	Roue F		
	Amarex N S 50-172/... Amarex N S 50-222/...	Amarex N D 80-220/... Amarex N D 100-220/...	Amarex N F 50-... Amarex N F 65-... Amarex N F 80-... Amarex N F 100-...		
	G	G	G1	G2	GH
Corps	-	-	JL 1040	JL 1040	JL 1040
Corps intermédiaire	-	-	JL 1040	JL 1040	0.9635 ¹⁶⁾
Roue	-	-	1.4593 ¹⁵⁾	0.9635 ¹⁶⁾	0.9635 ¹⁶⁾
Dilacérateur	-	-	-	-	-
Arbre	-	-	1.4021	1.4021	1.4021
Garniture mécanique	Côté moteur	-	Carbone/Al ₂ O ₃	Carbone/Al ₂ O ₃	Carbone/Al ₂ O ₃
	Côté pompe	-	SiC/SiC	SiC/SiC	SiC/SiC
Visserie	-	-	A2	A2	A2
Élastomères	-	-	NBR ¹⁷⁾	NBR ¹⁷⁾	NBR ¹⁷⁾

15) Noridur (= acier duplex)

16) Norihard (= fonte trempée)

17) En option : FPM

Caractéristiques techniques

Diamètre de roue	Taille	Version de moteur	P ₁	P _N	I _N	I _A	T ¹⁸⁾	[kg]	N° article
			[kW]	[kW]	[A]	[A]	[°C]		
120	S 50-172/002 LG-120	ULG	1,83	1,30	3,58	20	55	47	39100017
	S 50-172/002 LG-120	YLG	1,83	1,30	3,58	20	40	47	39100018
	S 50-172/002 LG-120	WLG	1,83	1,30	3,58	20	60	47	
140	S 50-172/002 LG-140	ULG	1,83	1,30	3,58	20	55	47	39100019
	S 50-172/002 LG-140	YLG	1,83	1,30	3,58	20	40	47	39100020
	S 50-172/002 LG-140	WLG	1,83	1,30	3,58	20	60	47	
160	S 50-172/012 LG-160	ULG	2,64	1,90	4,67	20	55	47	39100021
	S 50-172/012 LG-160	YLG	2,64	1,90	4,67	20	40	47	39100022
	S 50-172/012 LG-160	WLG	2,64	1,90	4,67	20	60	47	
175	S 50-222/032 LG-175	ULG	3,90	3,10	6,90	50	55	58	39100041
	S 50-222/032 LG-175	YLG	3,90	3,10	6,90	50	40	58	39100042
	S 50-222/032 LG-175	WLG	3,90	3,10	6,90	50	55	58	
190	S 50-222/042 LG-190	ULG	5,40	4,20	9,00	50	55	58	39100043
	S 50-222/042 LG-190	YLG	5,40	4,20	9,00	50	40	58	39100044
	S 50-222/042 LG-190	WLG	5,40	4,20	9,00	50	55	58	
90	F 50-170/002 LG-90	ULG	1,83	1,30	3,58	20	55	41	39100045
	F 50-170/002 LG-90	YLG	1,83	1,30	3,58	20	40	41	39100046
	F 50-170/002 LG-90	WLG	1,83	1,30	3,58	20	60	41	
107	F 50-170/002 LG-107	ULG	1,83	1,30	3,58	20	55	41	39100047
	F 50-170/002 LG-107	YLG	1,83	1,30	3,58	20	40	41	39100048
	F 50-170/002 LG-107	WLG	1,83	1,30	3,58	20	60	41	
120	F 50-170/012 LG-120	ULG	2,64	1,90	4,67	20	55	42	39100049
	F 50-170/012 LG-120	YLG	2,64	1,90	4,67	20	40	42	39100050
	F 50-170/012 LG-120	WLG	2,64	1,90	4,67	20	60	42	
130	F 50-170/022 LG-130	ULG	3,30	2,30	5,61	20	55	42	39100051
	F 50-170/022 LG-130	YLG	3,30	2,30	5,61	20	40	42	39100052
	F 50-170/022 LG-130	WLG	3,30	2,30	5,61	20	60	43	
140	F 50-170/022 LG-140	ULG	3,30	2,30	5,61	20	55	43	39100053
	F 50-170/022 LG-140	YLG	3,30	2,30	5,61	20	40	43	39100054
	F 50-170/022 LG-140	WLG	3,30	2,30	5,61	20	60	43	
130	F 50-220/032 LG-130	ULG	3,90	3,10	6,90	50	55	52	39100067
	F 50-220/032 LG-130	YLG	3,90	3,10	6,90	50	40	52	39100068
	F 50-220/032 LG-130	WLG	3,90	3,10	6,90	50	60	52	
140	F 50-220/032 LG-140	ULG	3,90	3,10	6,90	50	55	52	39100069
	F 50-220/032 LG-140	YLG	3,90	3,10	6,90	50	40	52	39100070
	F 50-220/032 LG-140	WLG	3,90	3,10	6,90	50	60	52	
150	F 50-220/042 LG-150	ULG	5,40	4,20	9,00	50	55	53	39100071
	F 50-220/042 LG-150	YLG	5,40	4,20	9,00	50	40	53	39100072
	F 50-220/042 LG-150	WLG	5,40	4,20	9,00	50	60	53	
160	F 50-220/042 LG-160	ULG	5,40	4,20	9,00	50	55	53	39100073
	F 50-220/042 LG-160	YLG	5,40	4,20	9,00	50	40	53	39100074
	F 50-220/042 LG-160	WLG	5,40	4,20	9,00	50	60	53	
170	F 50-220/042 LG-170	ULG	5,40	4,20	9,00	50	55	54	39100075
	F 50-220/042 LG-170	YLG	5,40	4,20	9,00	50	40	54	39100076
	F 50-220/042 LG-170	WLG	5,40	4,20	9,00	50	60	53	
180	F 50-220/042 LG-180	ULG	5,40	4,20	9,00	50	55	54	39100077
	F 50-220/042 LG-180	YLG	5,40	4,20	9,00	50	40	54	39100078
	F 50-220/042 LG-180	WLG	5,40	4,20	9,00	50	60	53	
120	F 65-170/032 LG-120	ULG	3,90	3,10	6,90	50	55	58	39100085
	F 65-170/032 LG-120	YLG	3,90	3,10	6,90	50	40	58	39100086
	F 65-170/032 LG-120	WLG	3,90	3,10	6,90	50	60	58	
128	F 65-170/032 LG-128	ULG	3,90	3,10	6,90	50	55	58	39100087
	F 65-170/032 LG-128	YLG	3,90	3,10	6,90	50	40	58	39100088
	F 65-170/032 LG-128	WLG	3,90	3,10	6,90	50	60	58	
136	F 65-170/032 LG-136	ULG	3,90	3,10	6,90	50	55	59	39100089
	F 65-170/032 LG-136	YLG	3,90	3,10	6,90	50	40	59	39100090
	F 65-170/032 LG-136	WLG	3,90	3,10	6,90	50	60	58	
146	F 65-170/042 LG-146	ULG	5,40	4,20	9,00	50	55	59	39100091
	F 65-170/042 LG-146	YLG	5,40	4,20	9,00	50	40	59	39100092

¹⁸⁾ Température du fluide pompé

Diamètre de roue	Taille	Version de moteur	P ₁	P _N	I _N	I _A	T ¹⁸⁾	[kg]	N° article
			[kW]	[kW]	[A]	[A]	[°C]		
152	F 65-170/042 LG-146	WLG	5,40	4,20	9,00	50	60	59	
	F 65-170/042 LG-152	ULG	5,40	4,20	9,00	50	55	60	39100093
	F 65-170/042 LG-152	YLG	5,40	4,20	9,00	50	40	60	39100094
158	F 65-170/042 LG-152	WLG	5,40	4,20	9,00	50	60	59	
	F 65-170/042 LG-158	ULG	5,40	4,20	9,00	50	55	60	39100095
	F 65-170/042 LG-158	YLG	5,40	4,20	9,00	50	40	60	39100096
112	F 65-170/042 LG-158	WLG	5,40	4,20	9,00	50	60	59	
	F 65-220/004 LG-112	ULG	1,29	0,80	2,90	17,4	55	49	39100097
	F 65-220/004 LG-112	YLG	1,29	0,80	2,90	17,4	40	49	39100098
125	F 65-220/004 LG-112	WLG	1,29	0,80	2,90	17,4	60	49	
	F 65-220/004 LG-125	ULG	1,29	0,80	2,90	17,4	55	49	39100099
	F 65-220/004 LG-125	YLG	1,29	0,80	2,90	17,4	40	49	39100100
135	F 65-220/004 LG-125	WLG	1,29	0,80	2,90	17,4	60	49	
	F 65-220/004 LG-135	ULG	1,29	0,80	2,90	17,4	55	49	39100101
	F 65-220/004 LG-135	YLG	1,29	0,80	2,90	17,4	40	49	39100102
145	F 65-220/004 LG-135	WLG	1,29	0,80	2,90	17,4	60	49	
	F 65-220/004 LG-145	ULG	1,29	0,80	2,90	17,4	55	49	39100103
	F 65-220/004 LG-145	YLG	1,29	0,80	2,90	17,4	40	49	39100104
155	F 65-220/004 LG-145	WLG	1,29	0,80	2,90	17,4	60	49	
	F 65-220/004 LG-155	ULG	1,29	0,80	2,90	17,4	55	49	39100105
	F 65-220/004 LG-155	YLG	1,29	0,80	2,90	17,4	40	49	39100106
165	F 65-220/004 LG-155	WLG	1,29	0,80	2,90	17,4	60	49	
	F 65-220/014 LG-165	ULG	1,96	1,30	3,60	17,4	55	50	39100107
	F 65-220/014 LG-165	YLG	1,96	1,30	3,60	17,4	40	50	39100108
175	F 65-220/014 LG-165	WLG	1,96	1,30	3,60	17,4	60	50	
	F 65-220/014 LG-175	ULG	1,96	1,30	3,60	17,4	55	50	39100109
	F 65-220/014 LG-175	YLG	1,96	1,30	3,60	17,4	40	50	39100110
185	F 65-220/014 LG-175	WLG	1,96	1,30	3,60	17,4	60	50	
	F 65-220/024 LG-185	ULG	2,85	1,80	4,80	17,4	55	51	39100111
	F 65-220/024 LG-185	YLG	2,85	1,80	4,80	17,4	40	51	39100112
195	F 65-220/024 LG-185	WLG	2,85	1,80	4,80	17,4	60	51	
	F 65-220/024 LG-195	ULG	2,85	1,80	4,80	17,4	55	51	39100113
	F 65-220/024 LG-195	YLG	2,85	1,80	4,80	17,4	40	51	39100114
120	F 65-220/024 LG-195	WLG	2,85	1,80	4,80	17,4	60	51	
	F 80-220/034 LG-120	ULG	2,70	1,90	6,14	37,5	55	63	39100123
	F 80-220/034 LG-120	YLG	2,70	1,90	6,14	37,5	40	63	39100124
135	F 80-220/034 LG-120	WLG	2,70	1,90	6,14	37,5	60	63	
	F 80-220/034 LG-135	ULG	2,70	1,90	6,14	37,5	55	63	39100137
	F 80-220/034 LG-135	YLG	2,70	1,90	6,14	37,5	40	63	39100138
150	F 80-220/034 LG-135	WLG	2,70	1,90	6,14	37,5	60	63	
	F 80-220/034 LG-150	ULG	2,70	1,90	6,14	37,5	55	63	39100139
	F 80-220/034 LG-150	YLG	2,70	1,90	6,14	37,5	40	63	39100140
165	F 80-220/034 LG-150	WLG	2,70	1,90	6,14	37,5	60	63	
	F 80-220/034 LG-165	ULG	3,61	2,60	7,00	37,5	55	63	39100129
	F 80-220/034 LG-165	YLG	3,61	2,60	7,00	37,5	40	63	39100130
180	F 80-220/034 LG-165	WLG	3,61	2,60	7,00	37,5	60	64	
	F 80-220/044 LG-180	ULG	5,39	3,70	9,30	37,5	55	65	39100131
	F 80-220/044 LG-180	YLG	5,39	3,70	9,30	37,5	40	65	39100132
195	F 80-220/044 LG-180	WLG	5,39	3,70	9,30	37,5	60	66	
	F 80-220/044 LG-195	ULG	5,39	3,70	9,30	37,5	55	65	39100133
	F 80-220/044 LG-195	YLG	5,39	3,70	9,30	37,5	40	65	39100134
210	F 80-220/044 LG-195	WLG	5,39	3,70	9,30	37,5	60	66	
	F 80-220/044 LG-210	ULG	5,39	3,70	9,30	37,5	55	65	39100135
	F 80-220/044 LG-210	YLG	5,39	3,70	9,30	37,5	40	65	39100136
120	F 80-220/044 LG-210	WLG	5,39	3,70	9,30	37,5	60	66	
	F 100-220/034 LG-120	ULG	2,70	1,90	6,14	37,5	55	64	39100145
	F 100-220/034 LG-120	YLG	2,70	1,90	6,14	37,5	40	64	39100146
135	F 100-220/034 LG-120	WLG	2,70	1,90	6,14	37,5	60	64	
	F 100-220/034 LG-135	ULG	2,70	1,90	6,14	37,5	55	64	39100159
	F 100-220/034 LG-135	YLG	2,70	1,90	6,14	37,5	40	64	39100160

¹⁸⁾ Température du fluide pompé

Diamètre de roue	Taille	Version de moteur	P ₁	P _N	I _N	I _A	T ¹⁸⁾	[kg]	N° article
			[kW]	[kW]	[A]	[A]	[°C]		
150	F 100-220/034 LG-135	WLG	2,70	1,90	6,14	37,5	60	64	
	F 100-220/034 LG-150	ULG	3,61	2,60	7,00	37,5	55	64	39100149
	F 100-220/034 LG-150	YLG	3,61	2,60	7,00	37,5	40	64	39100150
	F 100-220/034 LG-150	WLG	3,61	2,60	7,00	37,5	60	64	
165	F 100-220/044 LG-165	ULG	5,39	3,70	9,30	37,5	55	65	39100151
	F 100-220/044 LG-165	YLG	5,39	3,70	9,30	37,5	40	65	39100152
	F 100-220/044 LG-165	WLG	5,39	3,70	9,30	37,5	60	67	
180	F 100-220/044 LG-180	ULG	5,39	3,70	9,30	37,5	55	66	39100153
	F 100-220/044 LG-180	YLG	5,39	3,70	9,30	37,5	40	66	39100154
	F 100-220/044 LG-180	WLG	5,39	3,70	9,30	37,5	60	67	
195	F 100-220/044 LG-195	ULG	5,39	3,70	9,30	37,5	55	67	39100155
	F 100-220/044 LG-195	YLG	5,39	3,70	9,30	37,5	40	67	39100156
	F 100-220/044 LG-195	WLG	5,39	3,70	9,30	37,5	60	67	
210	F 100-220/044 LG-210	ULG	5,39	3,70	9,30	37,5	55	67	39100157
	F 100-220/044 LG-210	YLG	5,39	3,70	9,30	37,5	40	67	39100158
	F 100-220/044 LG-210	WLG	5,39	3,70	9,30	37,5	60	67	
154	D 80-220/034 LG-154	ULG	2,70	1,90	6,14	37,5	55	74	39100345
	D 80-220/034 LG-154	YLG	2,70	1,90	6,14	37,5	40	74	39100346
	D 80-220/034 LG-154	WLG	2,70	1,90	6,14	37,5	60	75	
168	D 80-220/034 LG-168	ULG	2,70	1,90	6,14	37,5	55	74	39100347
	D 80-220/034 LG-168	YLG	2,70	1,90	6,14	37,5	40	74	39100348
	D 80-220/034 LG-168	WLG	2,70	1,90	6,14	37,5	60	75	
180	D 80-220/034 LG-180	ULG	2,70	1,90	6,14	37,5	55	74	39100349
	D 80-220/034 LG-180	YLG	2,70	1,90	6,14	37,5	40	74	39100350
	D 80-220/034 LG-180	WLG	2,70	1,90	6,14	37,5	60	75	
190	D 80-220/034 LG-190	ULG	2,70	1,90	6,14	37,5	55	75	39100351
	D 80-220/034 LG-190	YLG	2,70	1,90	6,14	37,5	40	75	39100352
	D 80-220/034 LG-190	WLG	2,70	1,90	6,14	37,5	60	75	
195	D 100-220/034 LG-195	ULG	3,61	2,60	7,00	37,5	55	79	39100366
	D 100-220/034 LG-195	YLG	3,61	2,60	7,00	37,5	40	79	39100367
	D 100-220/034 LG-195	WLG	3,61	2,60	7,00	37,5	60	79	
209	D 100-220/044 LG-209	ULG	5,39	3,70	9,30	37,5	55	79	39100368
	D 100-220/044 LG-209	YLG	5,39	3,70	9,30	37,5	40	79	39100369
	D 100-220/044 LG-209	WLG	5,39	3,70	9,30	37,5	60	80	
220	D 100-220/044 LG-220	ULG	5,39	3,70	9,30	37,5	55	80	39100370
	D 100-220/044 LG-220	YLG	5,39	3,70	9,30	37,5	40	80	39100371
	D 100-220/044 LG-220	WLG	5,39	3,70	9,30	37,5	60	80	

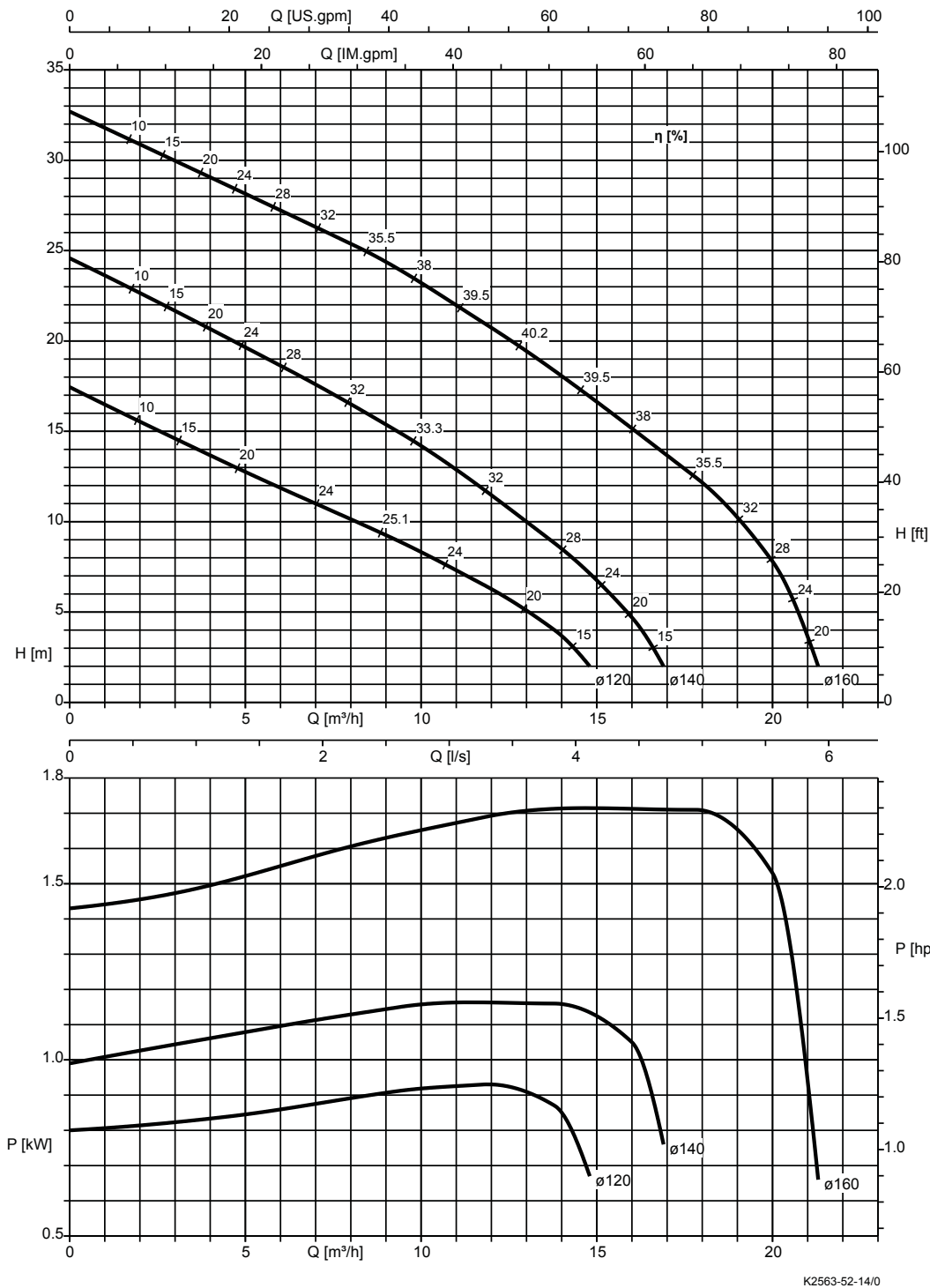
¹⁸⁾ Température du fluide pompé

Courbes caractéristiques

$n = 2\,900 \text{ t/min}$

Amarex N S 50-172, $n = 2\,900 \text{ t/min}$

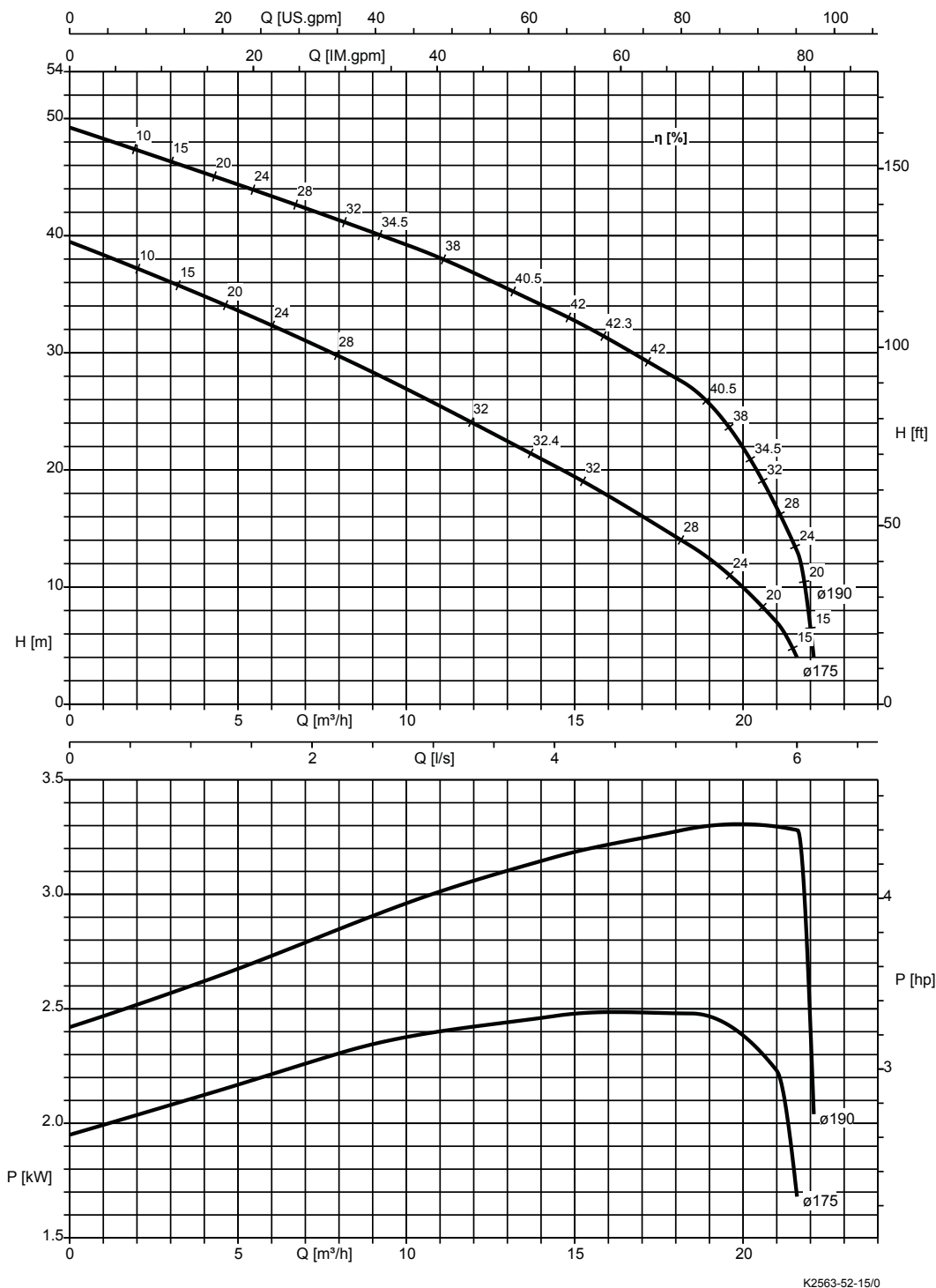
Courbes caractéristiques selon ISO 9906 classe 2A / 3B, en-dessous de 10 kW selon § 4.4.2. Elles correspondent à la vitesse de rotation effective du moteur.



Passage libre = 6 mm

Amarex N S 50-222, n = 2 900 t/min

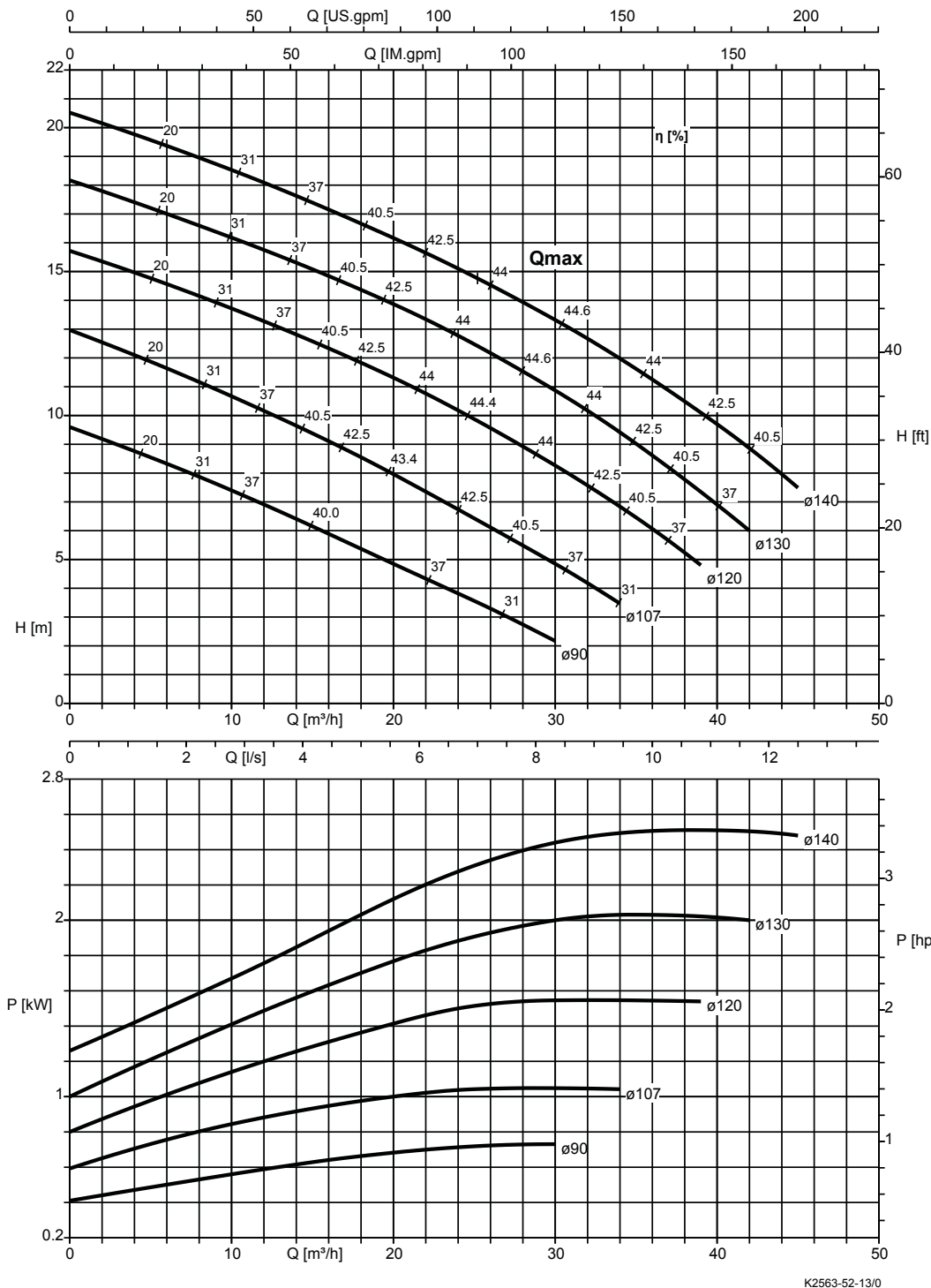
Courbes caractéristiques selon ISO 9906 classe 2A / 3B, en-dessous de 10 kW selon § 4.4.2. Elles correspondent à la vitesse de rotation effective du moteur.



Passage libre = 6 mm

Amarex N F 50-170, n = 2 900 t/min

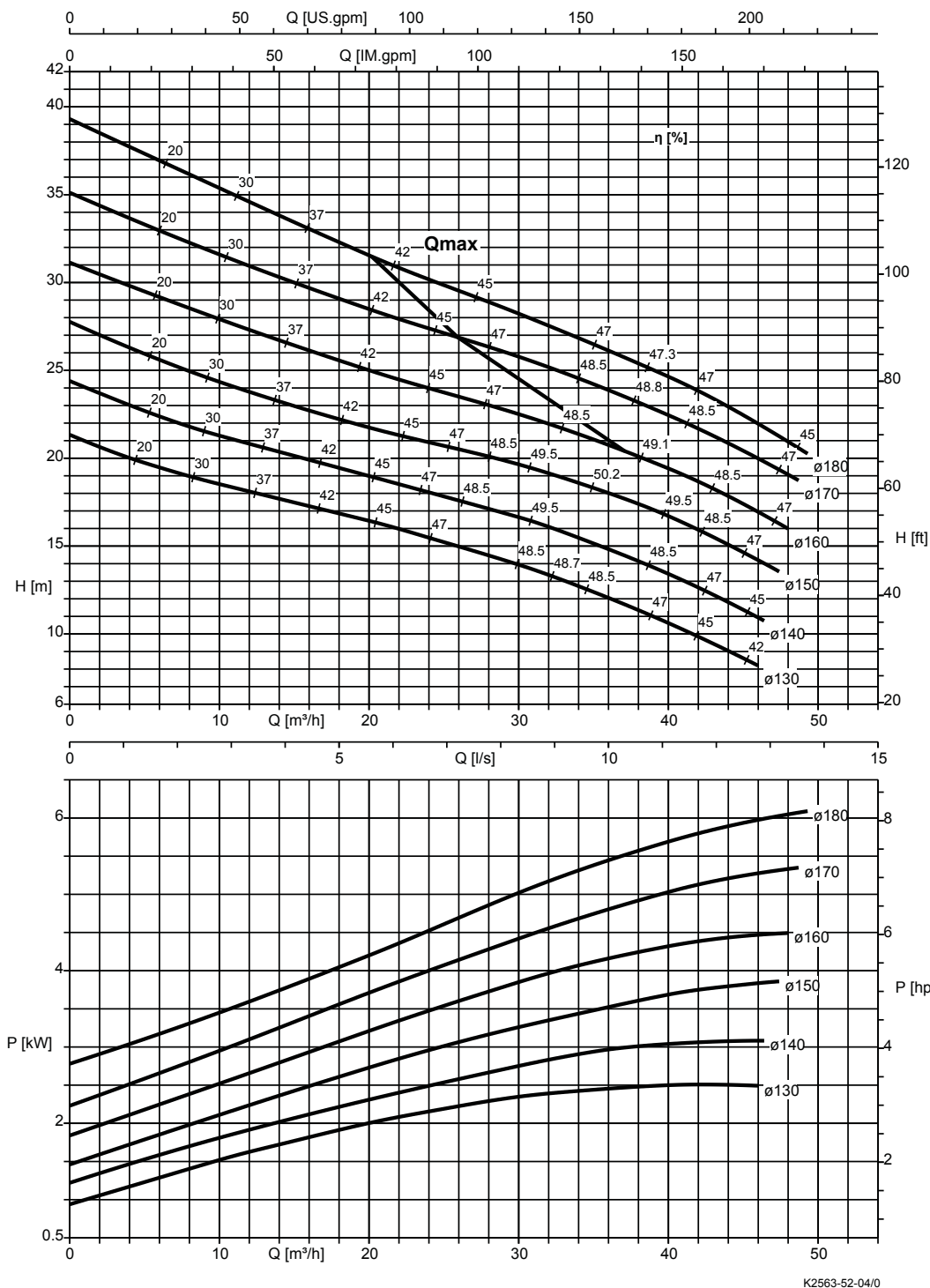
Courbes caractéristiques selon ISO 9906 classe 2A / 3B, en-dessous de 10 kW selon § 4.4.2. Elles correspondent à la vitesse de rotation effective du moteur.



Passage libre = 40 mm

Amarex N F 50-220, n = 2 900 t/min

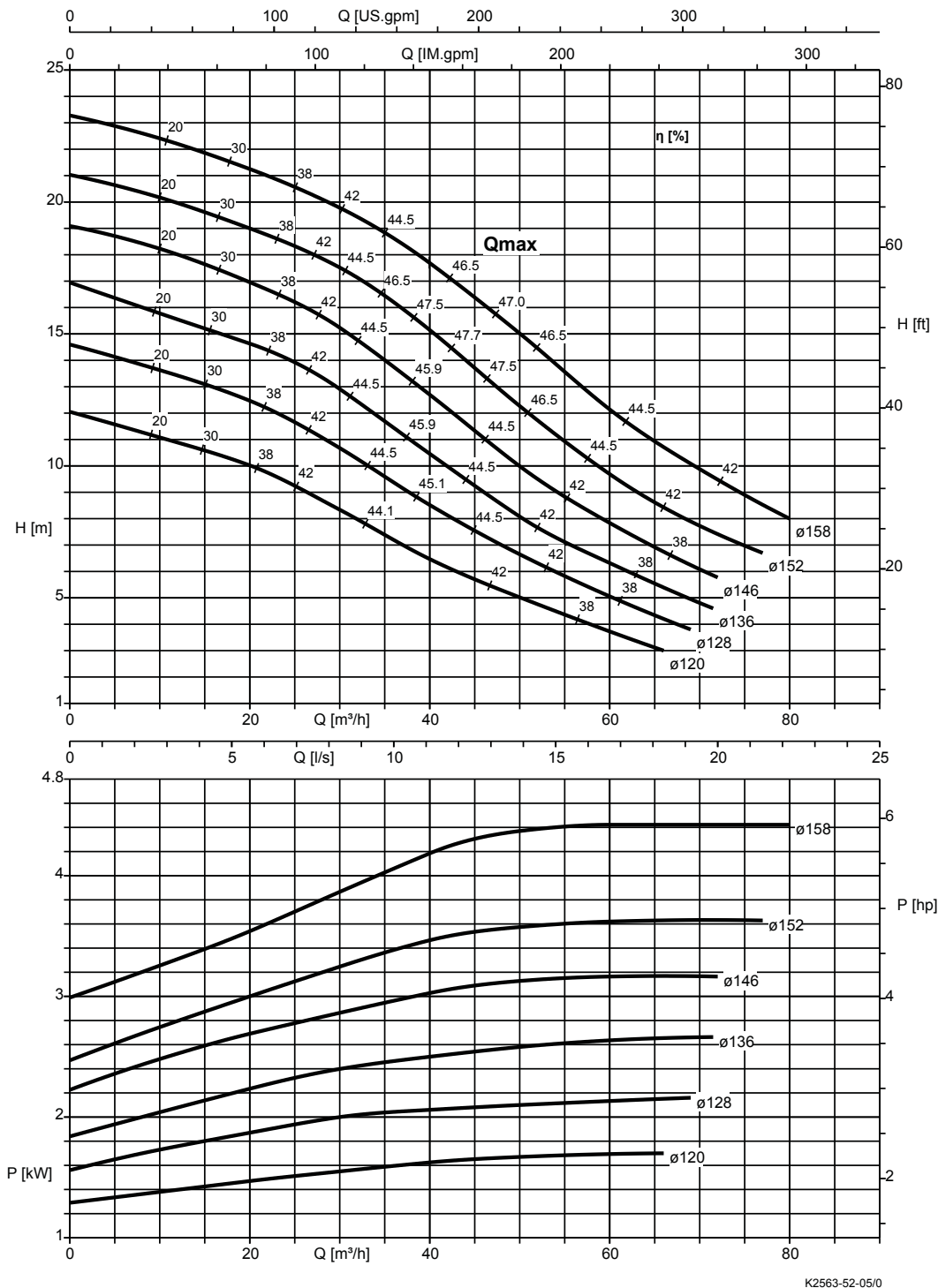
Courbes caractéristiques selon ISO 9906 classe 2A / 3B, en-dessous de 10 kW selon § 4.4.2. Elles correspondent à la vitesse de rotation effective du moteur.



Passage libre = 40 mm

Amarex N F 65-170, n = 2 900 t/min

Courbes caractéristiques selon ISO 9906 classe 2A / 3B, en-dessous de 10 kW selon § 4.4.2. Elles correspondent à la vitesse de rotation effective du moteur.

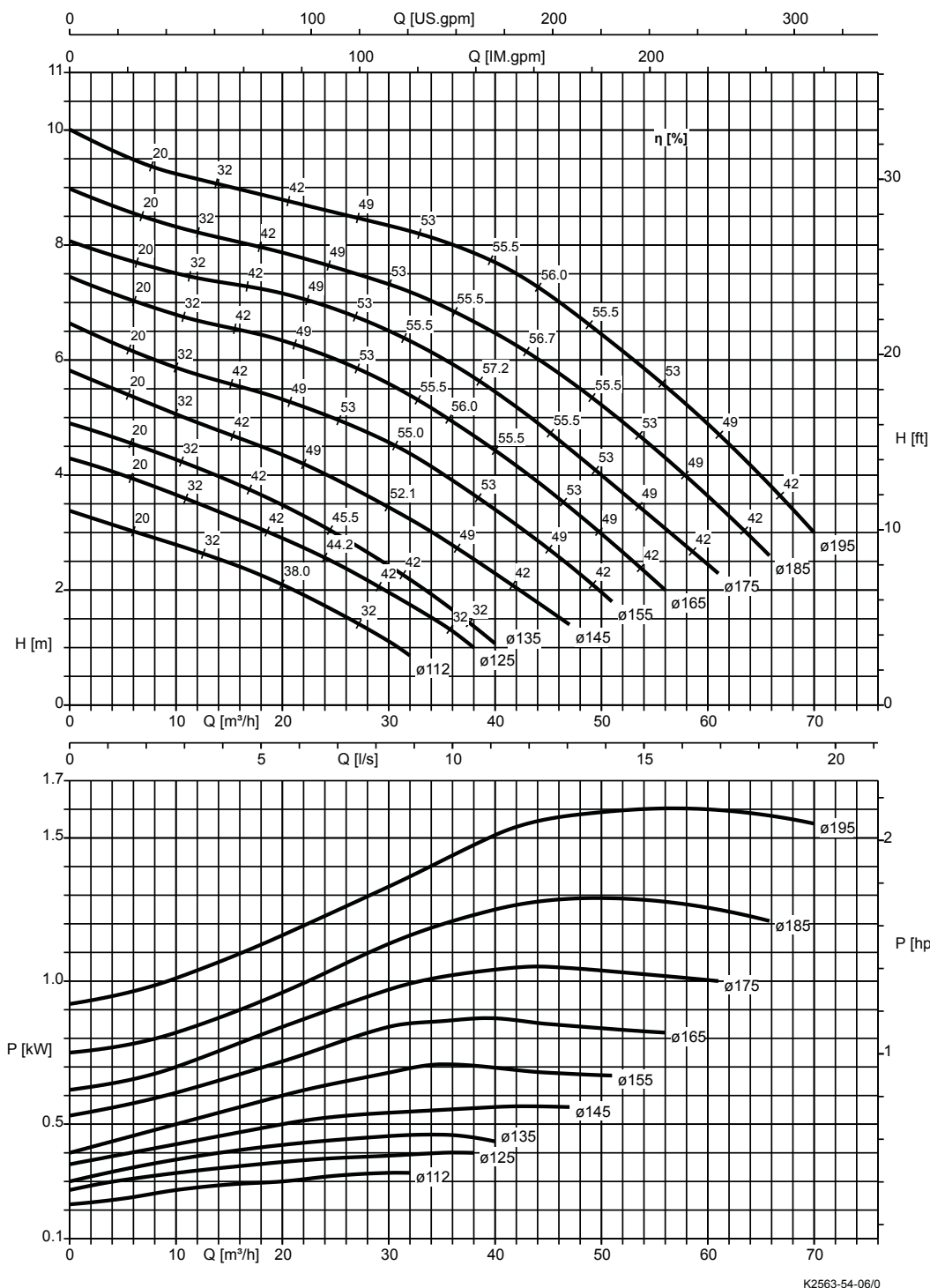


Passage libre = 65 mm

$n = 1\ 450\ \text{t/min}$

Amarex N F 65-220, $n = 1\ 450\ \text{t/min}$

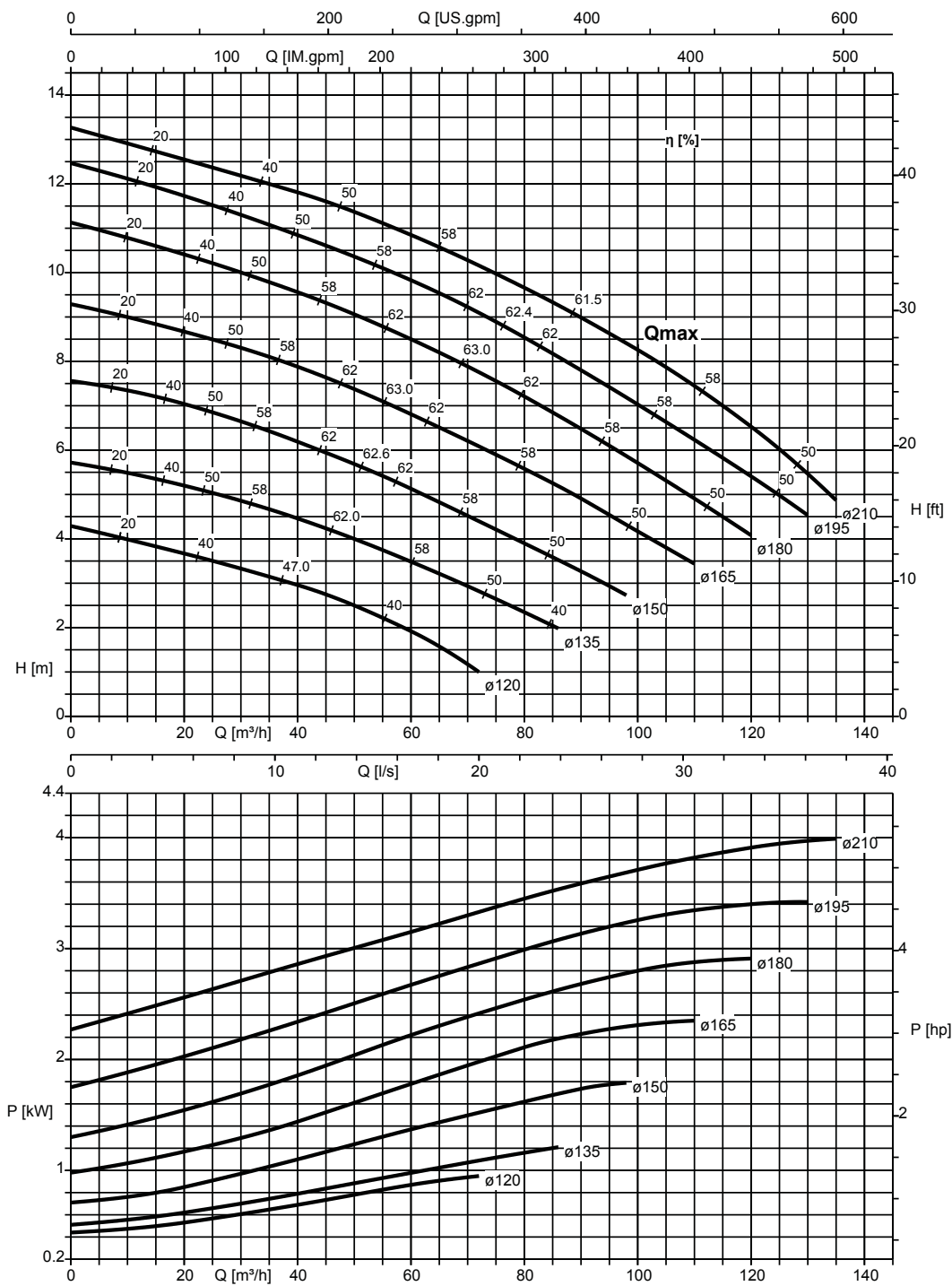
Courbes caractéristiques selon ISO 9906 classe 2A / 3B, en-dessous de 10 kW selon § 4.4.2. Elles correspondent à la vitesse de rotation effective du moteur.



Passage libre = 65 mm

Amarex N F 80-220, n = 1 450 t/min

Courbes caractéristiques selon ISO 9906 classe 2A / 3B, en-dessous de 10 kW selon § 4.4.2. Elles correspondent à la vitesse de rotation effective du moteur.

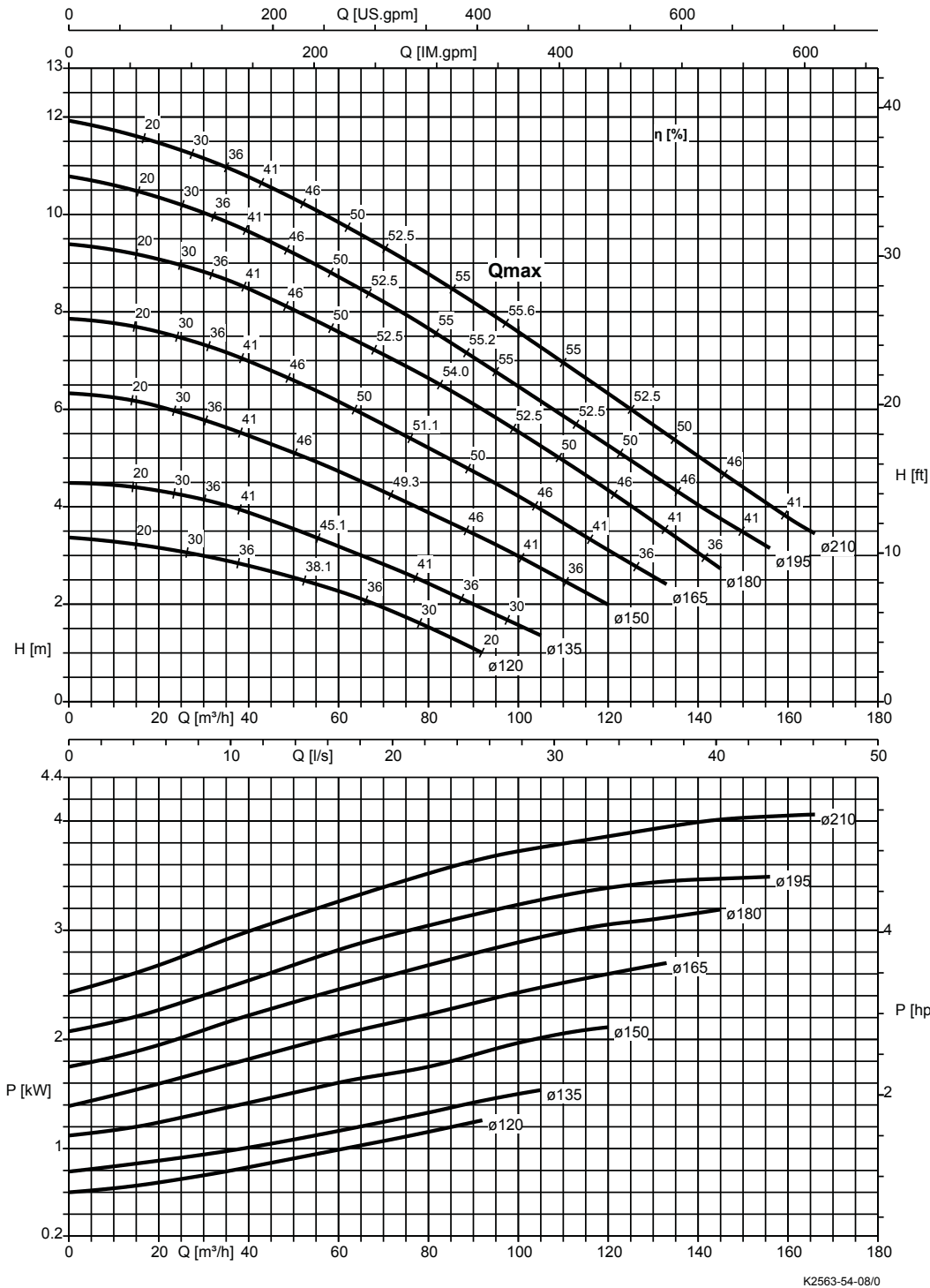


K2563-54-07/0

Passage libre = 76 mm

Amarex N F 100-220, n = 1 450 t/min

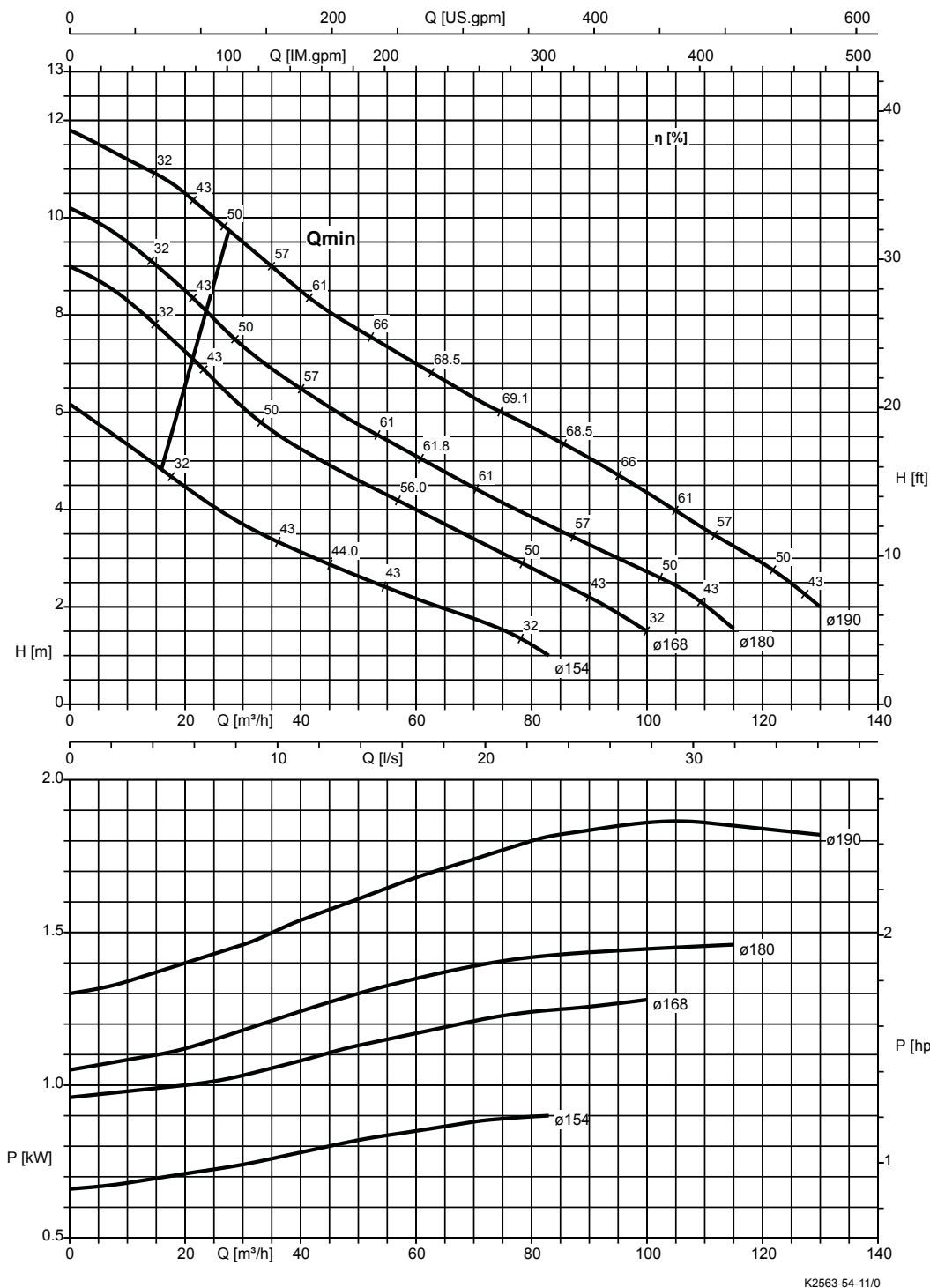
Courbes caractéristiques selon ISO 9906 classe 2A / 3B, en-dessous de 10 kW selon § 4.4.2. Elles correspondent à la vitesse de rotation effective du moteur.



Passage libre = 100 mm

Amarex N D 80-220, n = 1 450 t/min

Courbes caractéristiques selon ISO 9906 classe 2A / 3B, en-dessous de 10 kW selon § 4.4.2. Elles correspondent à la vitesse de rotation effective du moteur.

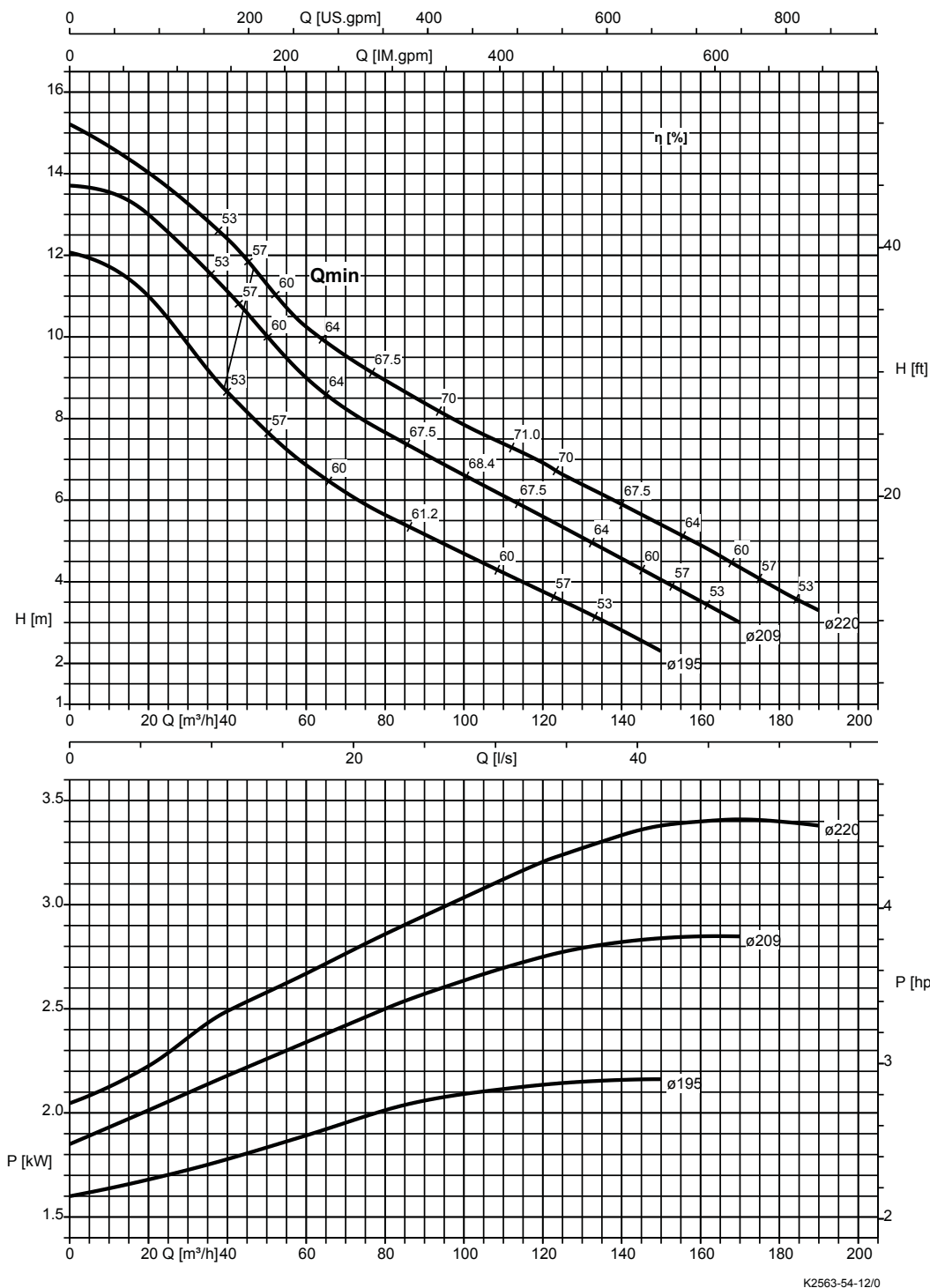


Passage libre = 65 mm

K2563-54-11/0

Amarex N D 100-220, n = 1 450 t/min

Courbes caractéristiques selon ISO 9906 classe 2A / 3B, en-dessous de 10 kW selon § 4.4.2. Elles correspondent à la vitesse de rotation effective du moteur.



Passage libre = 76 mm

Dimensions et raccords

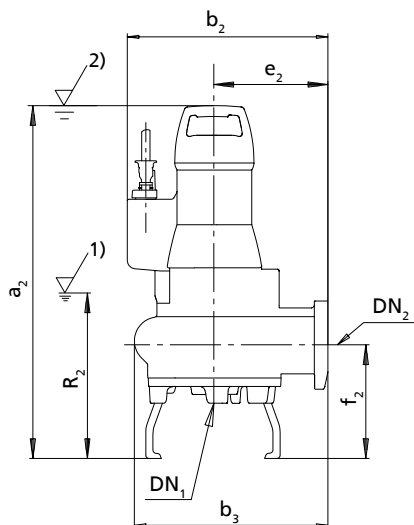
Raccordements

Raccordement de la tuyauterie de refoulement sur pied d'assise coudé

Raccord à bride (DN 50/DN 65)	Bride taraudée (DN 50/DN 65)	Raccord pincé (DN 50/DN 65)
	<p>Pour tuyauterie standard selon DIN 2440 / DIN 2441</p> <ul style="list-style-type: none"> avec diamètre extérieur Ø 60,3 mm - acier pour DN 50 avec diamètre extérieur Ø 63 mm - PVC (ISO 3606) pour DN 50 avec bride taraudée DN 50 - G 2" avec diamètre extérieur Ø 76,1 mm - acier pour DN 65 avec diamètre extérieur Ø 75 mm - PVC (ISO 3606) pour DN 65 avec bride taraudée DN 65 - G 2 1/2" 	<p>Pour tuyauterie standard selon DIN 2440 / DIN 2441 / DIN 2448</p> <ul style="list-style-type: none"> avec diamètre extérieur Ø 60,3 mm - acier pour DN 50 avec diamètre extérieur Ø 63 mm - PVC (ISO 3606) pour DN 50 avec diamètre extérieur Ø 76,1 mm - acier pour DN 65 avec diamètre extérieur Ø 75 mm - PVC (ISO 3606) pour DN 65

Dimensions

Amarex N 50/65/80/100 - installation transportable

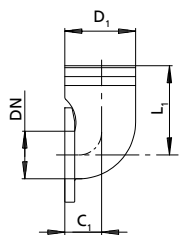


- 1) Point d'arrêt le plus bas en fonctionnement automatique
- 2) Recouvrement minimal pour service continu

Dimensions pompe [mm]

Taille	Pompe							
	DN ₁	DN ₂	a ₂ ¹⁹⁾	b ₂	b ₃	e ₂	f ₂ ¹⁹⁾	R ₂
50-172 S	-	50	547	322	293	180	152	207
50-170 F	50	50	547	322	293	180	152	207
50-222 S	-	50	609	336	307	180	155	203
50-220 F	50	50	609	336	307	180	155	203
65-170 F	65	65	653	367	338	210	164	248
65-220 F	65	65	593	353	347	210	163	253
80-220 F	80	80	672	386	392	230	187	249
80-220 D	-	80	672	386	392	230	187	249
100-220 F	100	100	698	383	390	230	207	277
100-220 D	-	100	698	383	390	230	207	277

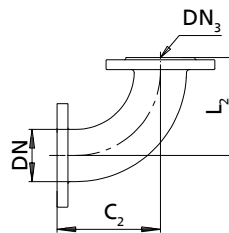
Coude à bride cannelé (P13)



Dimensions [mm]

DN	D ₁	C ₁	L ₁
65	75	40	135
80	75	115	175
100	110	45	195

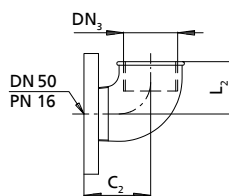
Coude à bride (P14)



Dimensions [mm]

DN	DN ₃ ²⁰⁾	C ₂	L ₂
65	65	135	135
80	80	135	135
100	100	120	175

Coude à filetage mâle/femelle (P14) et bride taraudée (P27)



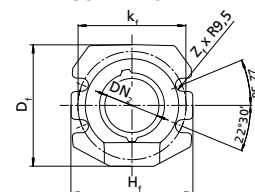
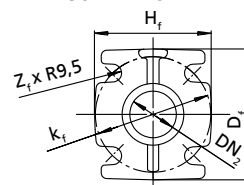
Dimensions [mm]

DN	DN ₃	C ₂	L ₂
50	G 2"	78	58

Bride de pompe DN₂

DN 50 et 65
ISO 7005 PN 16
DIN 2501 PN 16

DN 80 et 100
ISO 7005 PN16
DIN 2501 PN16



Dimensions bride de pompe [mm]

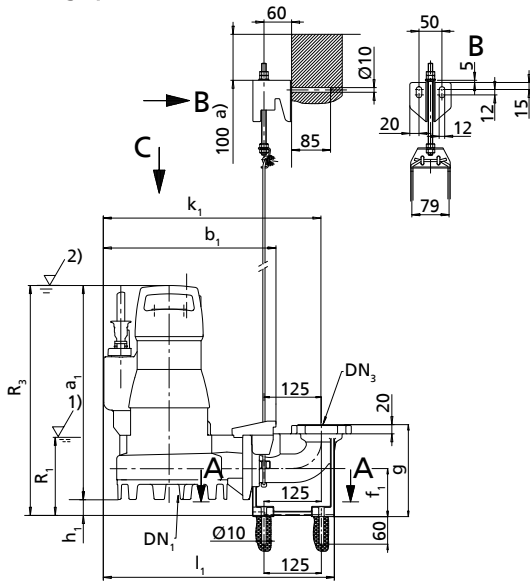
Taille	Bride			
	H _f	k _f	D _f	Z _f
50-172 S	125	125	140	4
50-170 F	125	125	140	4
50-222 S	125	125	140	4
50-220 F	125	125	140	4
65-170 F	144	145	164	4
65-220 F	144	145	164	4
80-220 F	180	160	180	4
80-220 D	180	160	180	4
100-220 F	202	180	205	4
100-220 D	202	180	205	4

19) Avec plateau de pied : a₂ + 10 mm
20) DN₃ selon ISO 7005/DIN 2501

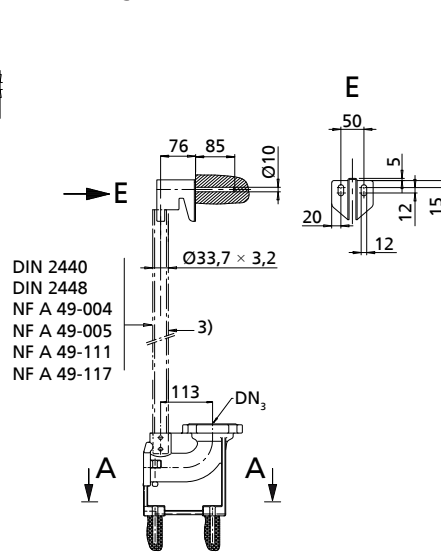
Amarex N 50 - installation stationnaire - guidage par câble, 1 barre et étrier, griffe droite

DN 3 = DN 50 : DIN ISO ASME = Standard

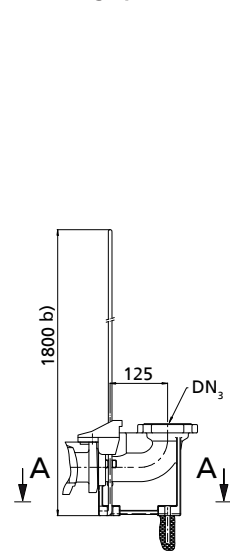
Guidage par câble



Guidage 1 barre



Guidage par étrier



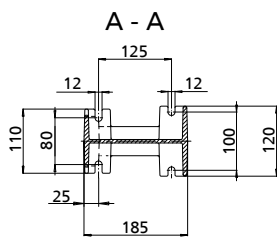
DIN 2440
DIN 2448
NF A 49-004
NF A 49-005
NF A 49-111
NF A 49-117

1)	Point d'arrêt le plus bas en fonctionnement automatique	2)	Recouvrement minimal pour service continu
3)	Non compris dans la fourniture de KSB	a)	Minimum
b)	Maximum		

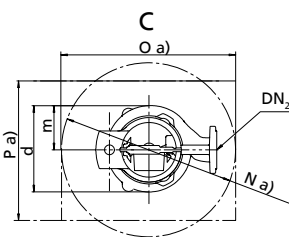
Dimensions pompe et massif de fondation [mm]

Taille	Pompe													Massif de fondation				
	DN ₁	DN ₂	a ₁	b ₁	d	f ₁	g	h ₁	k ₁	l ₁	m	R ₁	R ₃	Z _f	DN ₃	N	O	P
50-172 S	-	50	470	376	250	105	200	31	472	502	125	161	501	4	50	465	465	350
50-170 F	50	50	470	376	250	105	200	31	472	502	125	161	501	4	50	465	465	350
50-222 S	-	50	532	389	254	105	200	27	488	514	129	153	559	4	50	465	465	350
50-220 F	50	50	532	389	254	105	200	27	488	514	129	153	559	4	50	465	465	350

Installation en puisard

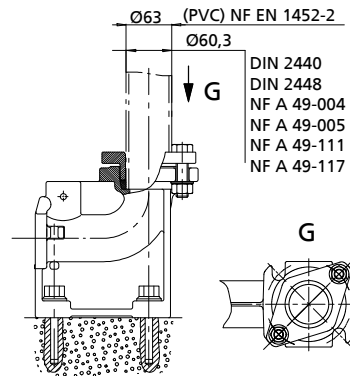


Bride de pompe DN₂
ISO 7005 PN 10/16
DIN 2501 PN 10/16

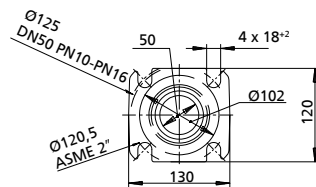
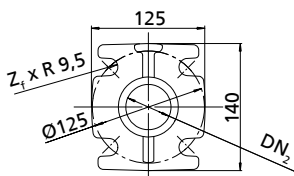


Bride du coude DN₃
ISO 7005 PN 10 - PN 16
DIN 2501 PN 10 - PN 16
ASME 2"
ASME B16.1 class 125

Raccord pincé



DIN 2440
DIN 2448
NF A 49-004
NF A 49-005
NF A 49-111
NF A 49-117



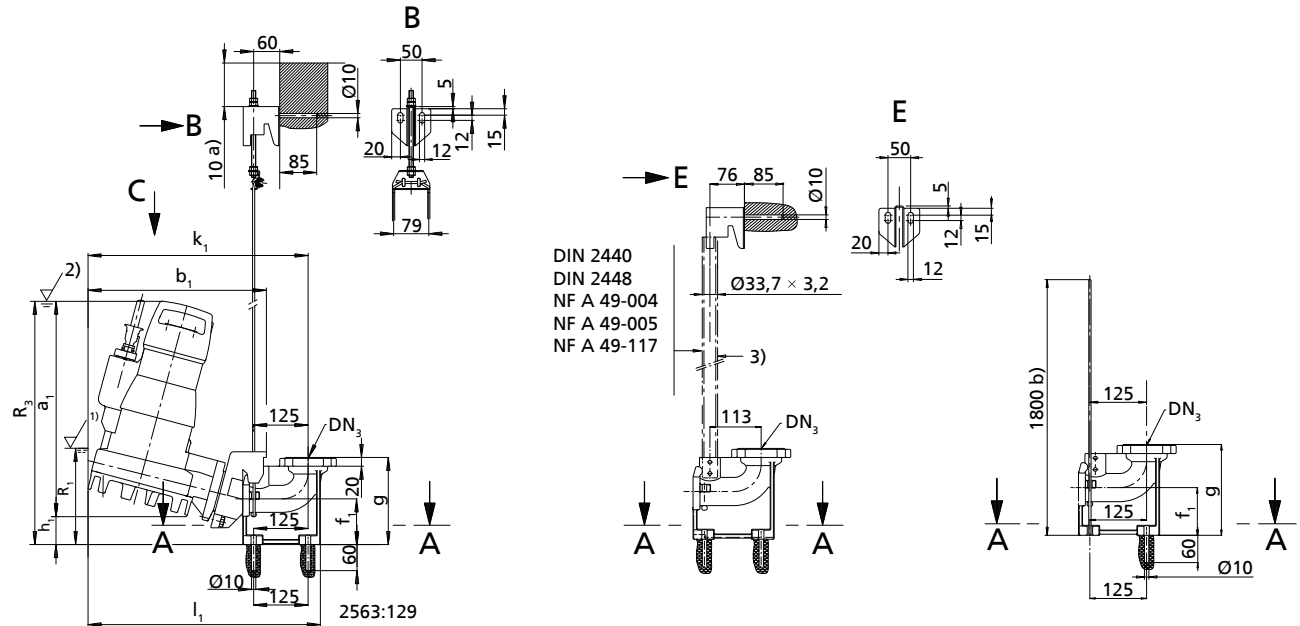
Amarex N 50 - installation stationnaire - guidage par câble, 1 barre et étrier, griffe inclinée

DN 3 = DN 50 : DIN ISO ASME = Standard

Guidage par câble

Guidage 1 barre

Guidage par étrier



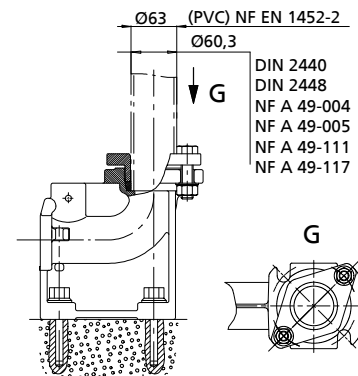
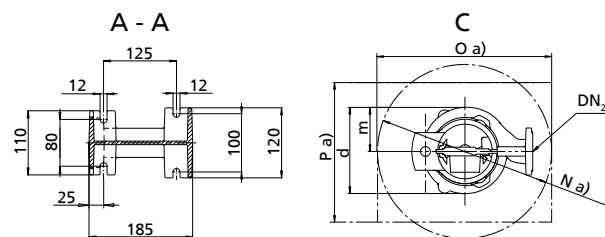
1)	Point d'arrêt le plus bas en fonctionnement automatique	2)	Recouvrement minimal pour service continu
3)	Non compris dans la fourniture de KSB	a)	Minimum
b)	Maximum		

Dimensions pompe et massif de fondation [mm]

Taille	Pompe													Massif de fondation			
	DN ₂	a ₁	b ₁	d	f ₁	g	h ₁	k ₁	l ₁	m	R ₁	R ₃	Z _f	DN ₃	N	O	P
50-172 S	50	495	421	250	105	200	58	500	526	125	220	550	4	50	480	480	350
50-222 S	50	556	416	254	105	200	54	506	532	129	230	606	4	50	480	480	350

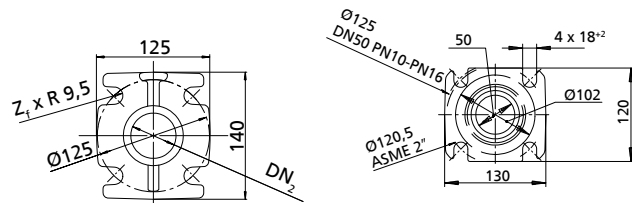
Installation en puisard

Raccord pincé



Bride de pompe DN₂
ISO 7005 PN10/16
DIN 2501 PN10/16

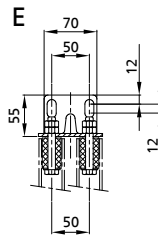
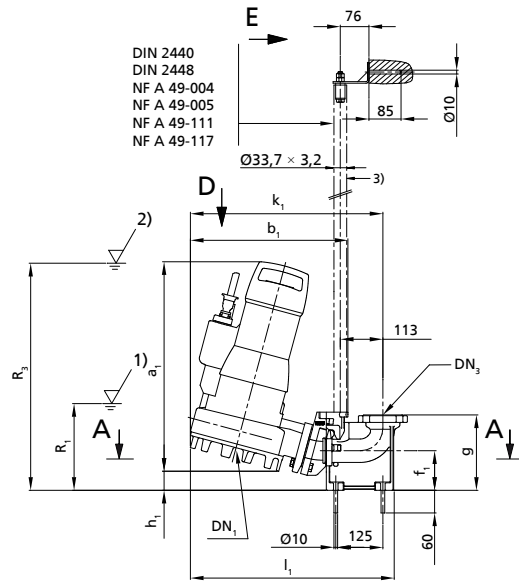
Bride du coude DN₃
ISO 7005 PN16
DIN 2501 PN16
ASME 2"
ASME B16.1 class 125



Amarex N 50 - installation stationnaire- guide par 2 barres, griffe inclinée

DN 3 = DN 50 : DIN ISO ASME = Standard

Guidage 2 barres

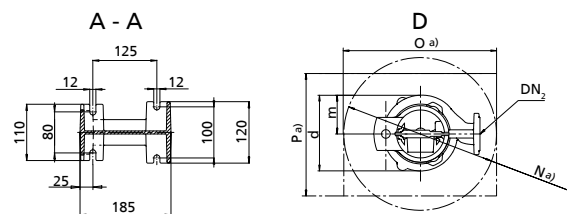


1)	Point d'arrêt le plus bas en fonctionnement automatique	2)	Recouvrement minimal pour service continu
3)	Non compris dans la fourniture de KSB	a)	Minimum

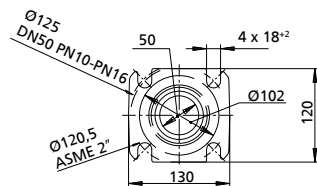
Dimensions pompe et massif de fondation [mm]

Taille	Pompe														Massif de fondation			
	DN ₁	DN ₂	a ₁	b ₁	d	f ₁	g	h ₁	k ₁	l ₁	m	R ₁	R ₃	Z _f	DN ₃	N	O	P
50-172 S	-	50	494	422	250	105	200	54	499	528	125	220	550	4	50	480	480	350
50-170 F	50	50	494	422	250	105	200	54	499	528	125	220	550	4	50	480	480	350
50-222 S	-	50	549	426	254	105	200	53	506	535	129	230	606	4	50	480	480	350
50-220 F	50	50	549	426	254	105	200	53	506	535	129	230	606	4	50	480	480	350

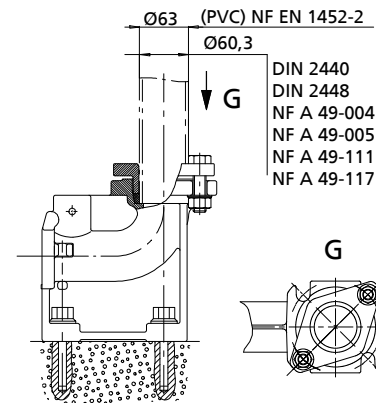
Installation en puisard



Bride du coude DN₃
ISO 7005 PN16
DIN 2501 PN16
ASME 2"
ASME B16.1 class 125



Raccord pincé



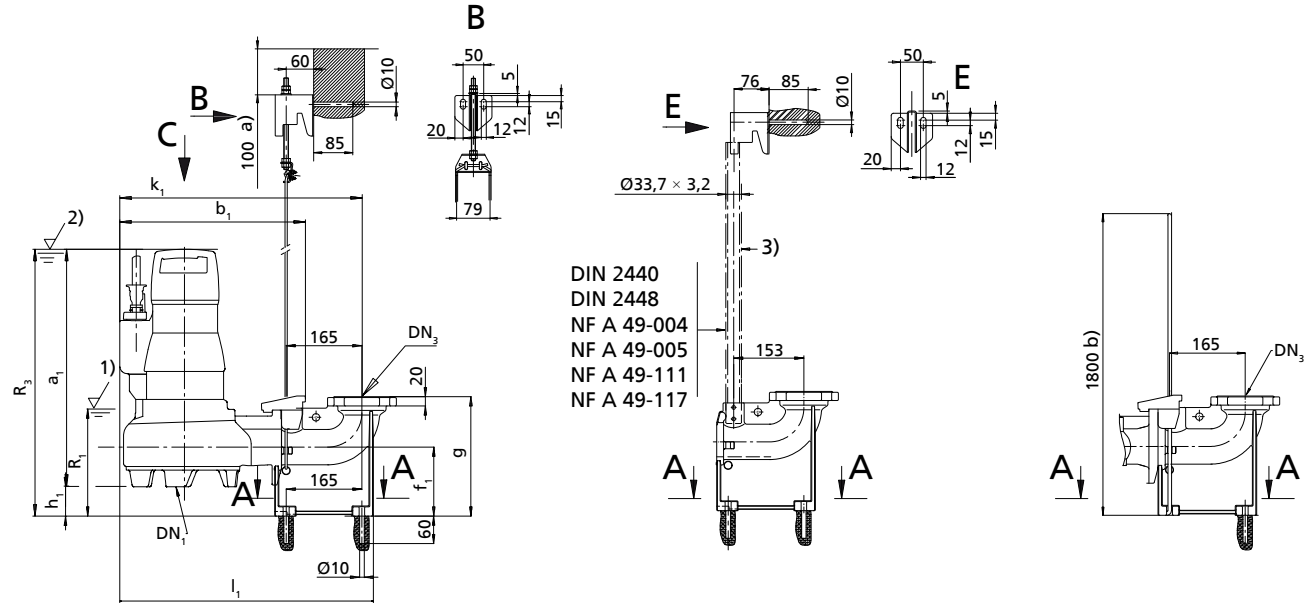
Amarex N 65, installation stationnaire - guidage par câble, 1 barre et étrier

DN 3 = 65/65 : DIN ISO ASME = Standard - DN 3 = 65/80 : DIN ISO = Standard, ASME = Variante

Guidage par câble

Guidage 1 barres

Guidage par étrier

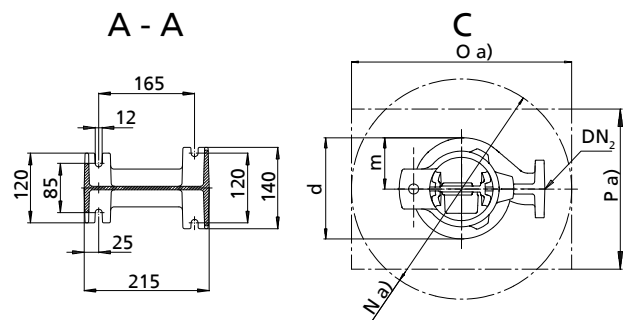


1)	Point d'arrêt le plus bas en fonctionnement automatique	2)	Recouvrement minimal pour service continu
3)	Non compris dans la fourniture de KSB	a)	Minimum
b)	Maximum		

Dimensions pompe et massif de fondation [mm]

Taille	Pompe														Massif de fondation			
	DN ₁	DN ₂	a ₁	b ₁	d	f ₁	g	h ₁	k ₁	l ₁	m	R ₁	R ₃	Z _f	DN ₃	N	O	P
65-170 F	65	65	578	422	251	150	260	61	558	583	127	234	639	4	65	500	500	400
65-220 F	65	65	518	407	265	150	260	63	544	569	142	241	581	4	65	500	500	400

Installation en puisard



Dimensions bride du coude DN₃ [mm]

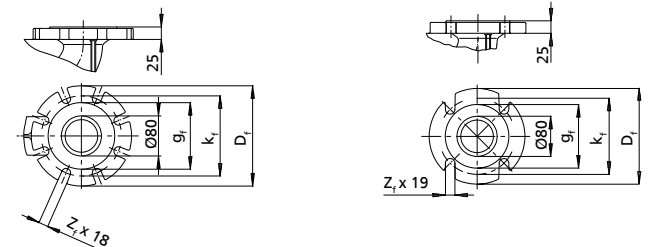
Exécution de bride	DN ₃	g _f	k _f	D _f	Z _f
ISO 7005 PN16	65	122	145	140	4
DIN 2501 PN16	80	133	160	200	8
ASME B16.1 class 125	65	122	140	140	4
	80	127	152,5	191	4

Pied d'assise d'extension DN₃

DN 65/80

ISO 7005 PN16
DIN 2501 PN16

ASME B 16.1 class 125
3"

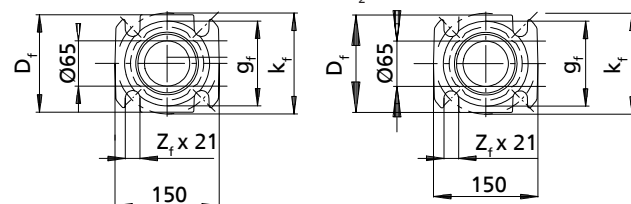


Bride du coude DN

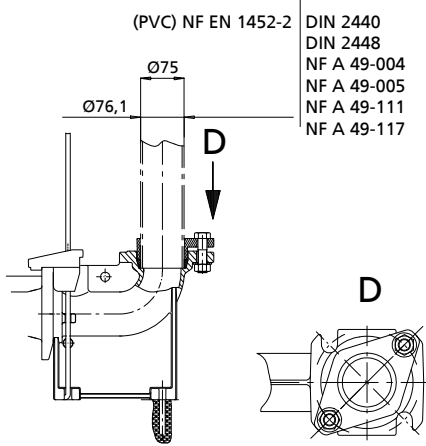
DN 65/65

ISO 7005 PN16
DIN 2501 PN16

ASME B 16.1 class 125
2 1/2"



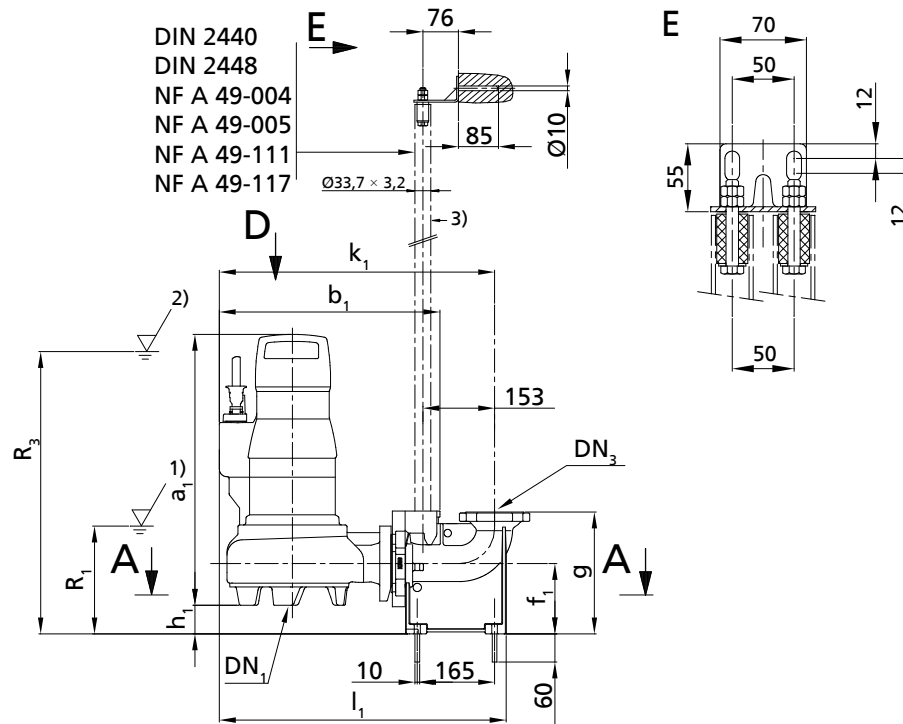
Raccord pincé



Amarex N 65, installation stationnaire - guidage 2 barres

DN 3 = 65/65 : DIN ISO ASME = Standard - DN 3 = 65/80 : DIN ISO = Standard, ASME = Variante

Guidage 2 barres

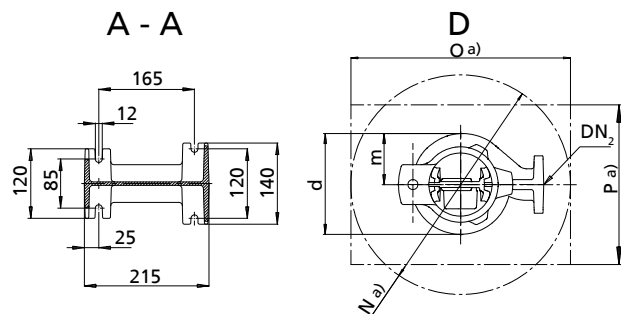


1)	Point d'arrêt le plus bas en fonctionnement automatique	2)	Recouvrement minimal pour service continu
3)	Non compris dans la fourniture de KSB	a)	Minimum

Dimensions pompe et massif de fondation [mm]

Taille	Pompe													Massif de fondation			
	DN ₁	DN ₂	a ₁	b ₁	d	f ₁	g	h ₁	k ₁	l ₁	m	R ₁	R ₃	Z _f	N	O	P
65-170 F	65	65	578	468	251	150	260	61	588	613	127	234	639	4	550	550	400
65-220 F	65	65	518	454	265	150	260	63	574	599	142	241	581	4	550	550	400

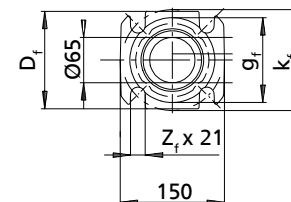
Installation en puisard



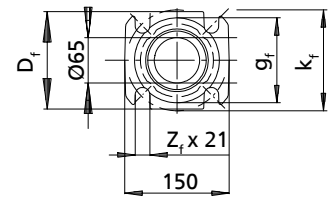
Bride du coude DN

DN 65/65

ISO 7005 PN16
DIN 2501 PN16



ASME B16.1 class 125
2 1/2"



Dimensions bride du coude DN₃ [mm]

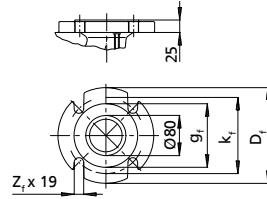
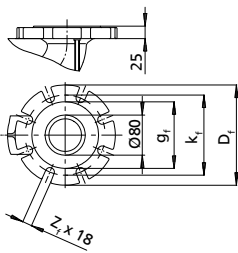
Exécution de bride	DN ₃	g _f	k _f	D _f	Z _f
ISO 7005 PN16	65	122	145	140	4
DIN 2501 PN16	80	133	160	200	8
ASME B16.1 class 125	65	122	140	140	4
	80	127	152,5	191	4

Pied d'assise d'extension DN₃

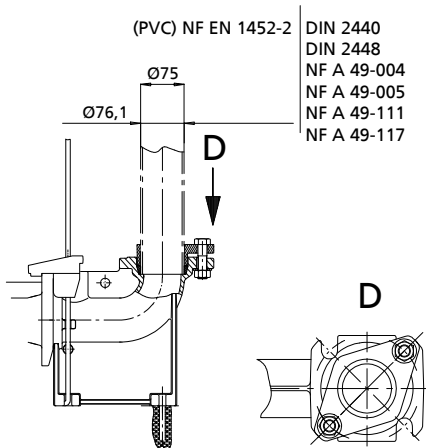
DN 65/80

ISO 7005 PN16
DIN 2501 PN16

ASME B16.1 class 125
3"



Raccord pincé



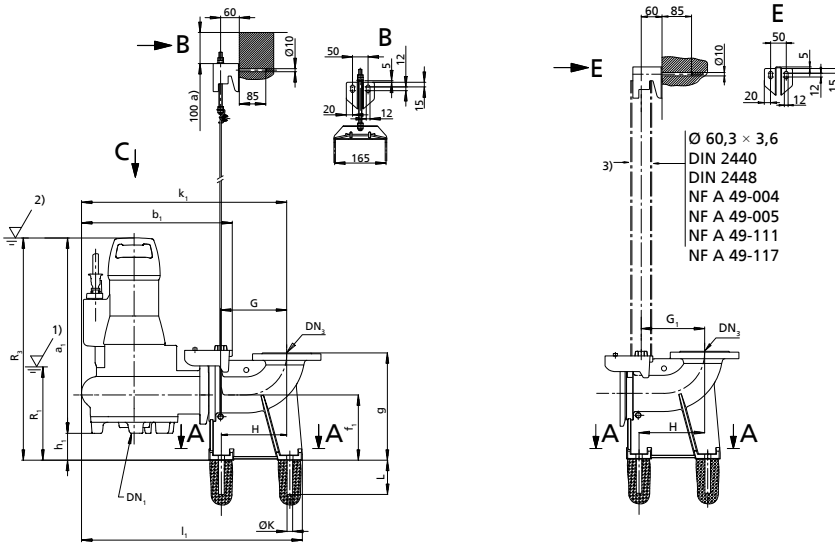
(PVC) NF EN 1452-2 | DIN 2440
DIN 2448
NF A 49-004
NF A 49-005
NF A 49-111
NF A 49-117

Amarex N 80 et 100 - installation stationnaire - guidage par câble et 1 barre

DN 3 = 80/80 : DIN ISO = Standard, ASME = Variante - DN 3 = 80/100 ou 100/100 : DIN ISO ASME = Standard

Guidage par câble

Guidage 1 barres



1)	Point d'arrêt le plus bas en fonctionnement automatique	2)	Recouvrement minimal pour service continu
3)	Non compris dans la fourniture de KSB	a)	Minimum

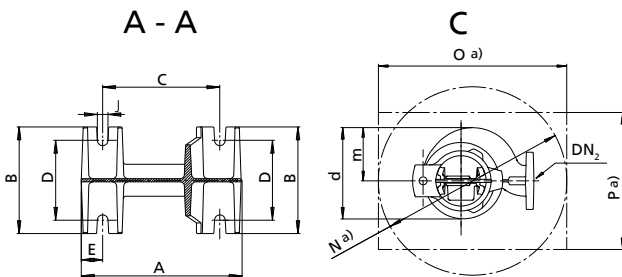
Dimensions pompe [mm]

Taille	Pompe												
	DN ₁	DN ₂	a ₁	b ₁	d	f ₁	g	h ₁	k ₁	l ₁	m	R ₁	R ₃
80-220 F	80	80	582	478	322	200	320	103	604	694	176	262	685
80-220 D	-	80	602	478	322	200	320	86	604	694	176	262	688
100-220 F	100	100	603	476	318	210	345	98	641	691	169	280	701
100-220 D	-	100	628	476	318	210	345	76	641	691	169	280	704

Dimensions massif de fondation [mm]

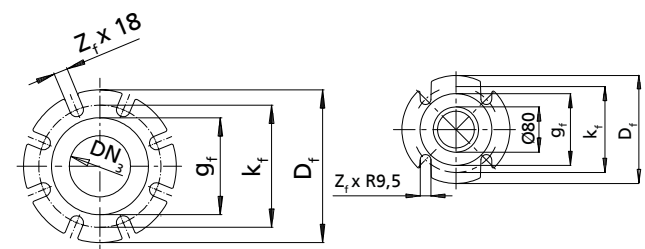
Taille	Massif de fondation														
	DN ₃	A	B	C	D	E	G	G ₁	H	J	øK	L	N	O	P
80-220 F/D	80	300	200	220	150	40	172,5	163	170	20	18	110	550	550	400
80-220 F/D	100	300	200	220	150	40	172,5	163	170	20	18	110	550	550	400
100-220 F/D	100	300	200	220	150	40	212,5	203	210	20	18	110	550	550	400

Installation en puisard



Bride du coude DN

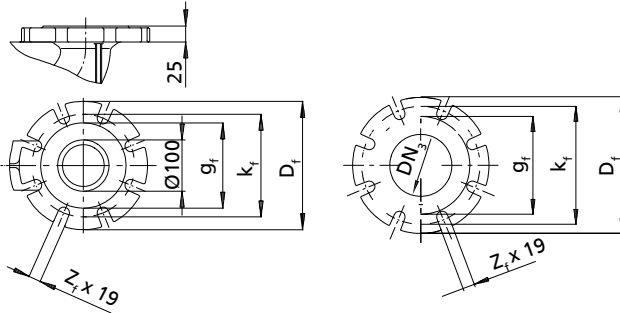
DN 80/80
ISO 7005 PN16
DIN 2501 PN16
DN 100/100
ISO 7005 PN16
DIN 2501 PN16
ASME B16.1 class 125
4"



Pied d'assise d'extension DN₃

DN 80/100
ISO 7005 PN16
DIN 2501 PN16

DN 80/100
ASME B16.1 class 125
4"



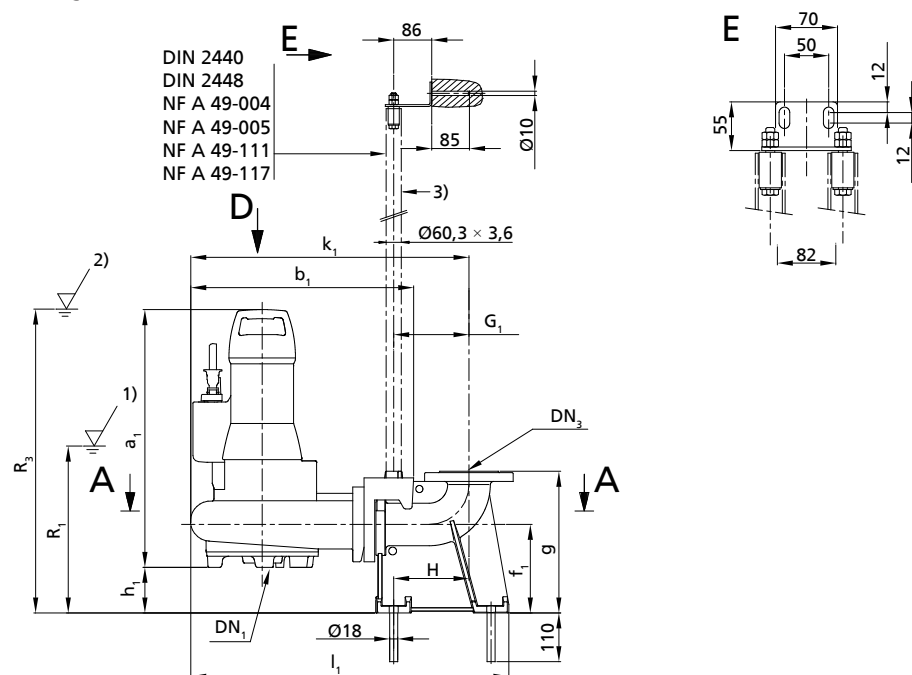
Dimensions bride du coude DN₃ [mm]

Exécution de bride	DN ₃	g _f	k _f	D _f	Z _f
ISO 7005 PN16	80	132	160	200	8
DIN 2501 PN16	100	156	180	220	8
ASME B16.1 class 125	80	127	152,5	191	4
	100	156	190,5	220	8

Amarex N 80 et 100 - installation stationnaire - guidage 2 barres

DN 3 = 80/80 : DIN ISO = Standard, ASME = Variante - DN 3 = 80/100 ou 100/100 : DIN ISO ASME = Standard

Guidage 2 barres

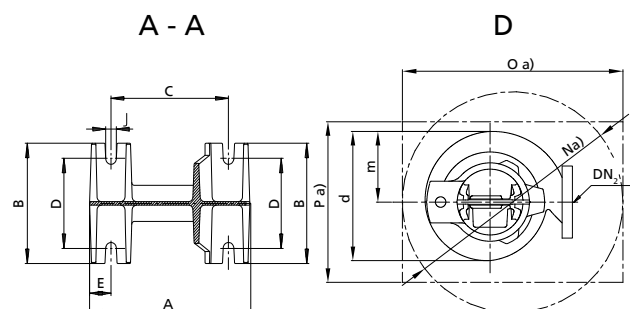


1)	Point d'arrêt le plus bas en fonctionnement automatique	2)	Recouvrement minimal pour service continu
3)	Non compris dans la fourniture de KSB	a)	Minimum
b)	Maximum		

Dimensions pompe [mm]

Taille	Pompe												
	DN ₁	DN ₂	a ₁	b ₁	d	f ₁	g	h ₁	k ₁	l ₁	m	R ₁	R ₃
80-220 F	80	80	582	506	322	200	320	103	630	720	176	262	685
80-220 D	-	80	602	506	322	200	320	86	630	720	176	262	688
100-220 F	100	100	603	529	318	210	345	98	674	724	169	280	701
100-220 D	-	100	628	529	318	210	345	76	674	724	169	280	704

Installation en puisard



Dimensions massif de fondation [mm]

Taille	Massif de fondation											
	DN ₃	A	B	C	D	E	G ₁	H	J	N	O	P
80-220 F	80	300	200	220	150	40	170	170	20	580	580	400
80-220 D	100	300	200	220	150	40	170	170	20	580	580	400
100-220 F	100	300	200	220	150	40	210	210	20	600	600	400
100-220 D	100	300	200	220	150	40	210	210	20	600	600	400

Bride du coude DN

DN 80/80

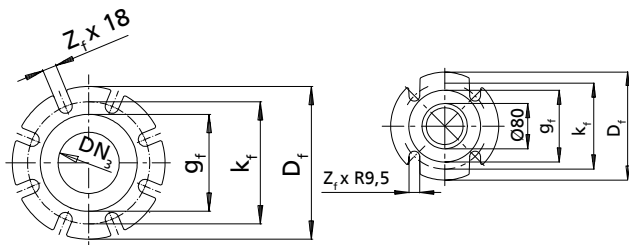
ISO 7005 PN16
DIN 2501 PN16

DN 100/100

ISO 7005 PN16
DIN 2501 PN16
ASME B16.1 class 125
4"

DN 80/80

ASME B16.1 class 125
3"



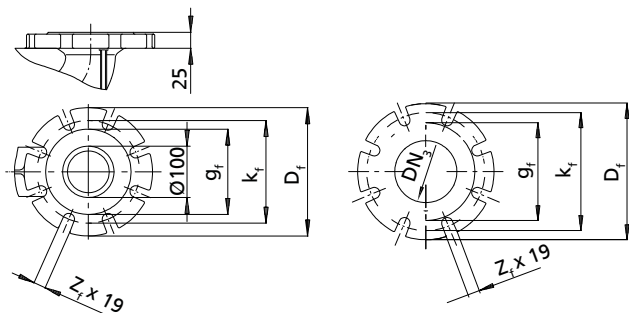
Pied d'assise d'extension DN₃

DN 80/80

ISO 7005 PN16
DIN 2501 PN16

DN 80/100

ASME B16.1 class 125
4"



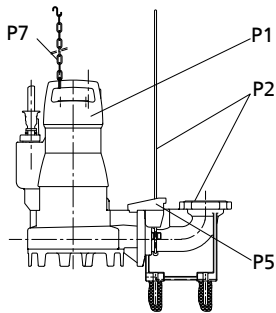
Dimensions bride du coude DN₃ [mm]

Exécution de bride	DN ₃	g _f	k _f	D _f	Z _f
ISO 7005 PN16	80	132	160	200	8
DIN 2501 PN16	100	156	180	220	8
ASME B16.1 150 lbs	80	127	152,5	191	4
	100	156	190,5	220	8

Types d'installation

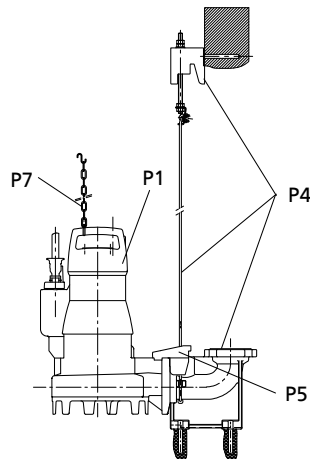
Synoptique types d'installation

Mode d'installation S - Installation noyée stationnaire



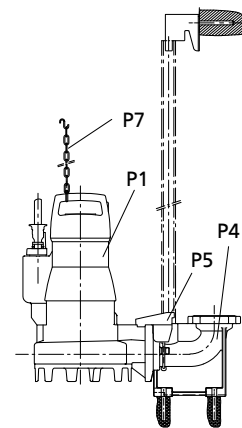
avec étrier de guidage

P1 : pompe
P2 : kit d'installation étrier de guidage (uniquement Amarex N 50 et 65), profondeur d'installation = 1,5 m / 1,8 m / 2,1 m
P5 : griffe
P7 : chaîne et manille, longueur = 2 m



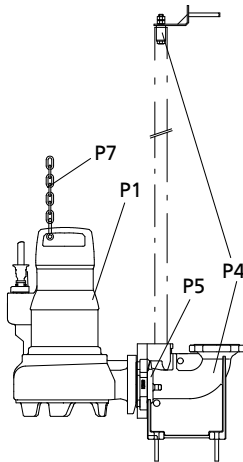
avec guidage par câble

P1 : pompe
P4 : kit d'installation guidage par câble, profondeur d'installation = 4,5 m
P5 : griffe
P7 : chaîne et manille, longueur = 5 m



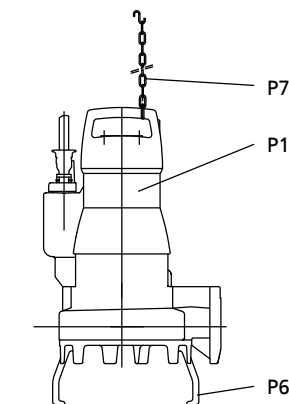
avec guidage 1 barre

P1 : pompe
P4 : kit d'installation guidage 1 barre
P5 : griffe
P7 : chaîne et manille, longueur = 5 m



avec guidage 2 barres

P1 : pompe
P4 : kit d'installation guidage 2 barres
P5 : griffe et adaptateur
P7 : chaîne et manille, longueur = 5 m



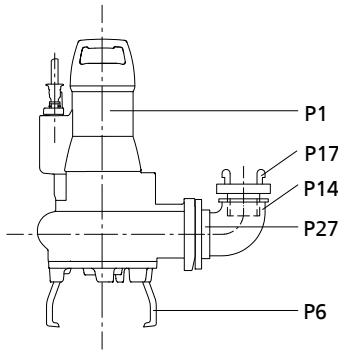
P1 : pompe
P6 : pied
P7 : chaîne et manille, longueur = 5 m

Mode d'installation P - Installation noyée transportable

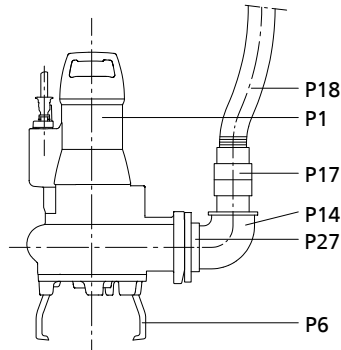
Conseils d'installation

Propositions d'installation pour groupes transportables

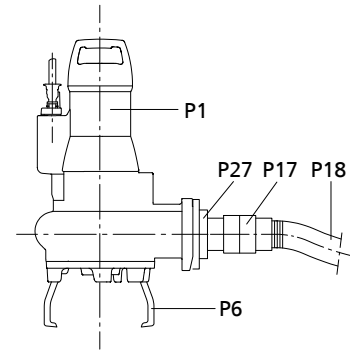
Taille 50



Proposition d'installation 1
Tuyau flexible vertical avec raccord coudé (P14) et raccord Storz (P17) (raccord express)

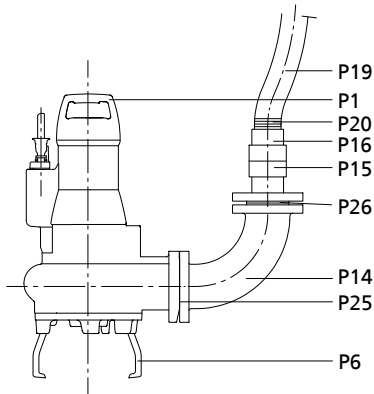


Proposition d'installation 2
Tuyau flexible vertical en matière synthétique (P18)

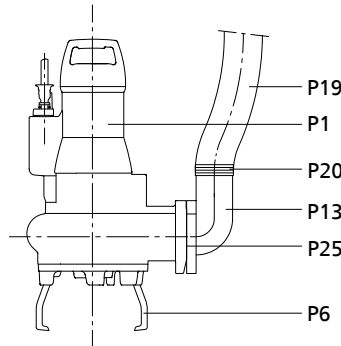


Proposition d'installation 3
Tuyau flexible horizontal (raccord express) en matière synthétique (P18)

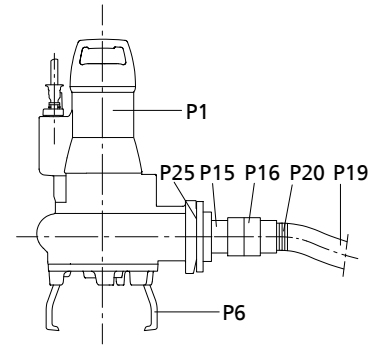
Tailles 65, 80, 100



Proposition d'installation 1
Tuyau flexible vertical (raccord express) en matière synthétique (P19) et collier de serrage (P20)



Proposition d'installation 2
Tuyau flexible vertical en matière synthétique (P19), collier de serrage (P20) et coude de raccordement (P13)



Proposition d'installation 3
Tuyau flexible horizontal (raccord express) en matière synthétique (P19), collier de serrage (P20), raccord express cannelé Storz (P16), raccord Storz (P15)

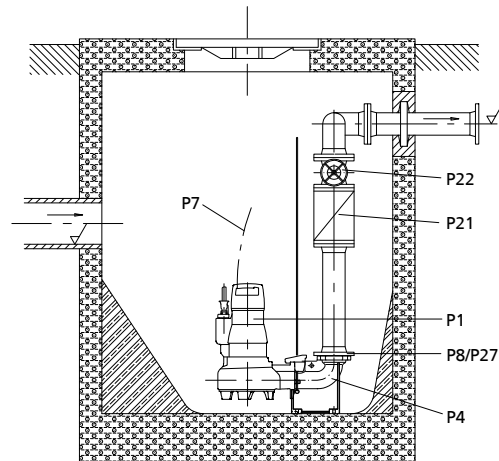
P1 à P27 (⇒ page 42)

Propositions d'installation pour groupes stationnaires

Tailles 50, 65, 80, 100

Guidage par étrier

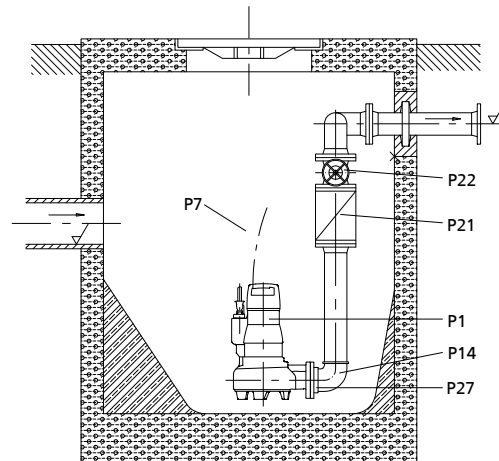
Amarex N S 50-172/F 50-170, S 50-222/F 50-220, F 65-170/65-220



Proposition d'installation 1
Station de pompage simple
Pied d'assise coudé

Version suspendue

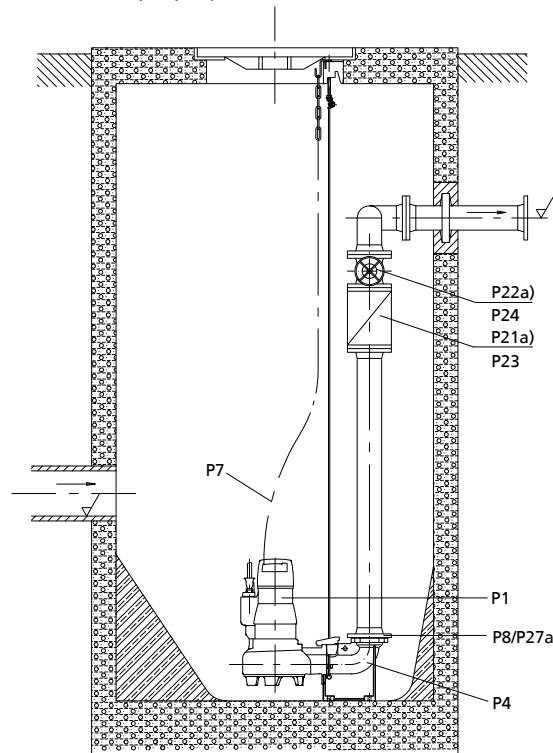
Amarex N S 50-172/F 50-170, S 50-222/F 50-220



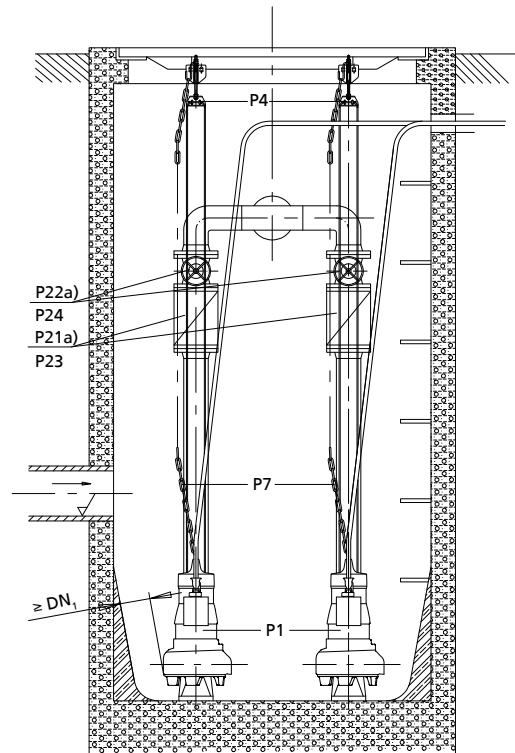
Proposition d'installation 2
Station de pompage simple, profondeur d'installation 1,5 m
Raccordement direct à la tuyauterie de refoulement (version suspendue)

Guidage par câble, 1 barre ou 2 barres

Amarex N 50, 65, 80, 100



Proposition d'installation 3
Au choix, guidage par câble, 1 barre ou 2 barres
Station de pompage simple, profondeur d'installation 4,5 m
Pied d'assise coudé



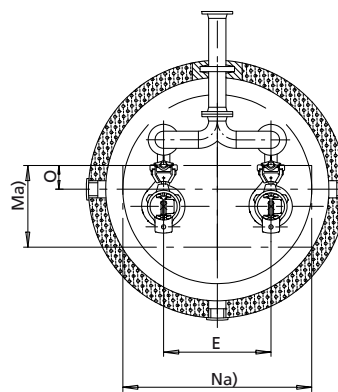
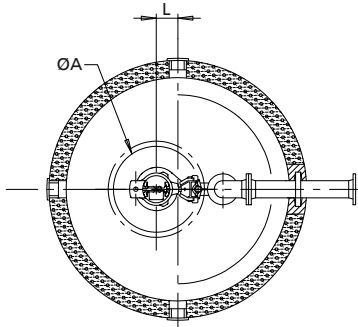
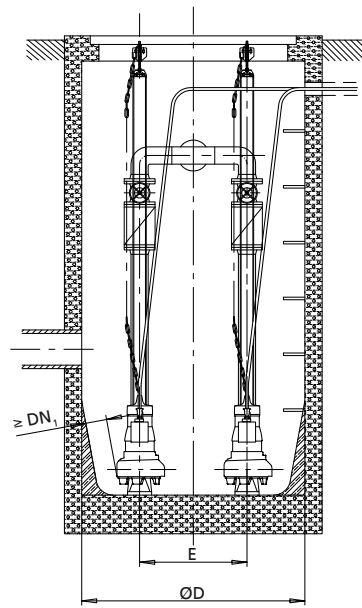
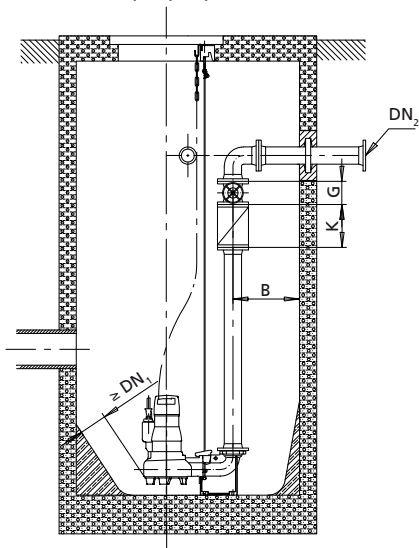
Proposition d'installation 4
Au choix, guidage par câble, 1 barre ou 2 barres
Station de pompage double, profondeur d'installation 4,5 m
Pied d'assise coudé

a)	Seulement DN 50
----	-----------------

Dimensions

Guidage par câble

Amarex N 50, 65, 80, 100



Station de pompage simple, profondeur d'installation 4,5 m
Pied d'assise coudé

Station de pompage double, profondeur d'installation 4,5 m
Pied d'assise coudé

a)	Minimum
----	---------

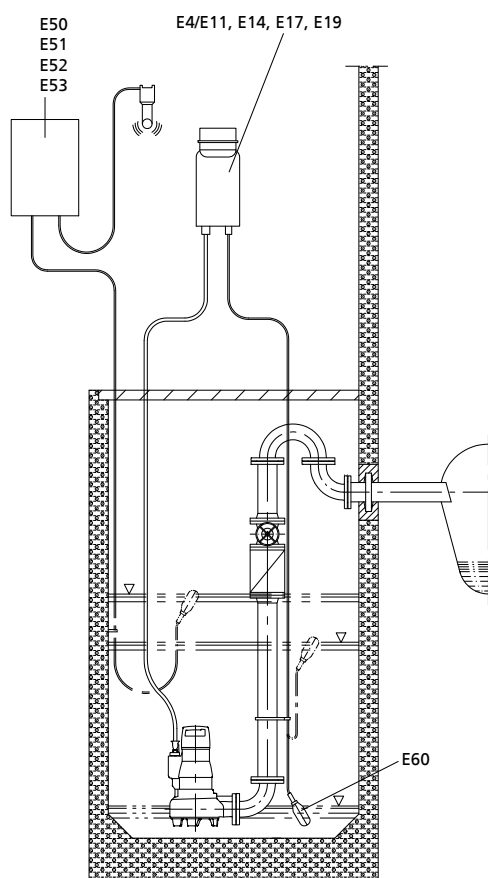
Dimensions [mm]

Amarex N		Ø A	B	Ø D	E	G	K	L	M	N	O	DN ₁	DN ₂
S 50-172 / F 50-170	1 pompe	625	165	1000	-	75	150	42	-	-	-	50	50
	2 pompes	-	235	1000	300	75	150	-	550	700	200	50	50
S 50-222 / F 50-220	1 pompe	625	165	1000	-	75	150	42	-	-	-	50	50
	2 pompes	-	235	1000	300	75	150	-	550	700	200	50	50
F 65-170 / F 65-220	1 pompe	625	175	1000	-	180	260	92	-	-	-	65	65
	2 pompes	-	360	1200	600	180	260	-	550	1000	135	65	65
F 80-220 / D 80-220	1 pompe	625	200	1000	-	180	260	25	-	-	-	80	80
	2 pompes	-	320	1200	600	180	260	-	600	1000	168	80	80
F 100-220	1 pompe	625	200	1000	-	190	300	65	-	-	-	100	100
	2 pompes	-	320	1200	600	190	300	-	600	1000	128	100	100

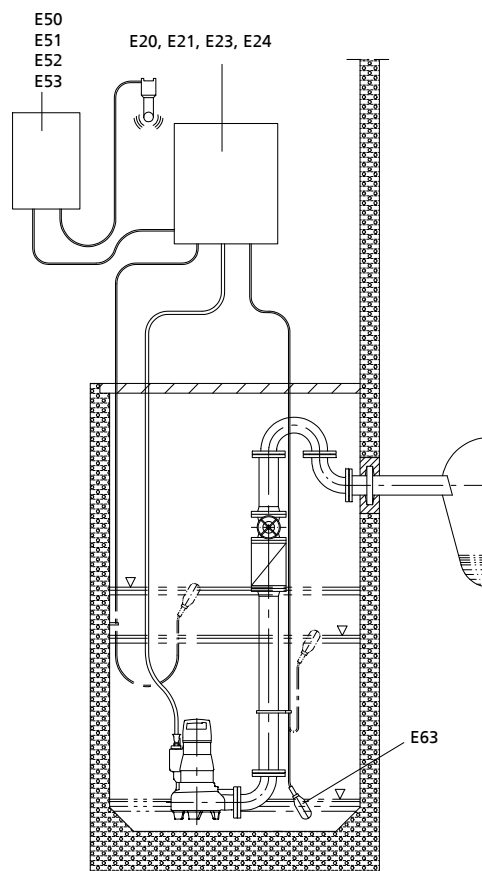
Proposition d'installation raccordement électrique

Amarex N est disponible en version avec ou sans protection contre l'explosion.

Boîtier-prise CEE (jusqu'à 4,0 kW)



Proposition d'installation 1
sans protection contre l'explosion



Proposition d'installation 2
avec protection contre l'explosion

Étendue de la fourniture

Installation noyée stationnaire

- Groupe motopompe complet avec câble d'alimentation
- Griffes avec matériel d'étanchéité et de fixation
- Câble / chaîne de manutention²¹⁾
- Console avec matériel de fixation
- Pied d'assise avec matériel de fixation
- Accessoires de guidage
(barres de guidage non comprises dans la fourniture KSB)

Installation noyée transportable

- Groupe motopompe complet avec câble d'alimentation
- Pieds (et éventuellement plateau de pied)
- Câble / chaîne de manutention²²⁾

²¹⁾ En option

²²⁾ En option

Accessoires
Kits d'installation pour groupes stationnaires

Kits d'installation pour groupes stationnaires

	Code	Désignation des pièces	Tailles	Raccordement / Profondeur d'installation	N° article	[kg]
Guidage par étrier						
	P2 + P5	Kit d'installation noyée stationnaire (version étrier) comprenant : pied d'assise coudé DN 50, chevilles en acier inox, étrier de guidage, griffe avec vis en acier inox	Amarex DN 50, DN 3: DIN ISO ASME Griffe droite	Profondeur d'installation 1,5 m	39022210	9
				Profondeur d'installation 1,8 m	39022211	10
				Profondeur d'installation 2,1 m	39022212	11
			Amarex N DN 50, DN 3: DIN ISO ASME Griffe inclinée	Profondeur d'installation 1,5 m	39022213	14
				Profondeur d'installation 1,8 m	39022214	15
				Profondeur d'installation 2,1 m	39022215	14
	P2 + P5	Kit d'installation noyée stationnaire (version étrier) comprenant : pied d'assise coudé DN 65, chevilles en acier inox, étrier de guidage, griffe avec vis en acier inox	Amarex N DN 65, DN 3: DIN ISO ASME	1,5 m	39020827	14,5
				1,8 m	39020828	15,5
				2,1 m	39020829	17
	P2 + P5	Kit d'installation noyée stationnaire (version étrier) comprenant : pied d'assise coudé DN 65/80, chevilles en acier inox, étrier de guidage, griffe avec vis en acier inox	Amarex N DN 65/80, DN 3 : DIN/ISO	Profondeur d'installation 1,5 m	39020848	16
				Profondeur d'installation 1,8 m	39020849	17
				Profondeur d'installation 2,1 m	39020850	18,5
			Amarex N DN 65/80, DN 3: ASME	Profondeur d'installation 1,5 m	39022255	16
				Profondeur d'installation 1,8 m	39022256	17
				Profondeur d'installation 2,1 m	39022257	16
Guidage par câble						
	P4 + P5	Kit d'installation noyée stationnaire pour profondeur d'installation 4,5 m (guidage par câble) comprenant : pied d'assise coudé, chevilles en acier inox, tendeur, console, câble de guidage 10 m, griffe avec vis en acier inox	Amarex N Griffe droite	DN 50, DN 3: DIN ISO ASME	39022196	13
			Amarex N Griffe inclinée	DN 50, DN 3: DIN ISO ASME	39022200	18
			Amarex N	DN 65, DN 3: DIN ISO ASME	39020820	13,8
			Amarex N	DN 65/80, DN 3: DIN/ISO	39020834	19,1
			Amarex N	DN 65/80, DN 3: ASME	39020838	19,1
			Amarex N	DN 80, DN 3: DIN/ISO	39020988	35
			Amarex N	DN 80, DN 3: ASME	39020992	41
			Amarex N	DN 80/100, DIN ISO ASME	39021002	31,5
			Amarex N	DN 100, DIN ISO ASME	39021009	41
Guidage 1 barre						
	P4 + P5	Kit d'installation noyée stationnaire (guidage 1 barre) pour profondeur d'installation = 4,5 m comprenant : pied d'assise coudé, chevilles en acier inox, console, griffe avec vis en acier inox (tubes de guidage non compris dans la fourniture KSB)	Amarex N Griffe droite	DN 50, DN 3: DIN ISO ASME	39022204	12,5
			Amarex N Griffe inclinée	DN 50, DN 3: DIN ISO ASME	39022207	18,5
			Amarex N	DN 65, DN 3: DIN ISO ASME	39021191	14,8
			Amarex N	DN 65/80, DN 3: DIN/ISO	39021194	18,7
			Amarex N	DN 65/80, DN 3: ASME	39021197	19,2
			Amarex N	DN 80, DN 3: DIN/ISO	39021200	26
			Amarex N	DN 80, DN 3: ASME	39021203	29,6
			Amarex N	DN 80/DN 100, DN 3: DIN ISO ASME	39021206	31
			Amarex N	DN 100, DN 3: DIN ISO ASME	39021209	26,8
Guidage 2 barres						

	Code	Désignation des pièces	Tailles	Raccordement / Profondeur d'installation	N° article	[kg]	
	P4 + P5	Kit d'installation noyée stationnaire (guidage par 2 barres) comprenant : pied d'assise coudé, chevilles en acier inox, console, adaptateur, griffe avec vis en acier inox (tubes de guidage non compris dans la fourniture KSB)	Amarex N Griffe inclinée	DN 50, DN 3: DIN ISO ASME	39023002	14	
			Amarex N Griffe droite	DN 65, DN 3: DIN ISO ASME	39023006	19,5	
				DN 65/80, DN 3: DIN/ISO	39023009	22,8	
				DN 65/80, DN 3: ASME	39023012	24,5	
				DN 80, DN 3: DIN/ISO	39023018	32	
				DN 80, DN 3: ASME	39023021	32	
				DN 80/100, DN 3: DIN ISO ASME	39023024	34	
DN 100, DN 3: DIN ISO ASME	39023027	34					
Griffe							
	P5	Griffe Amarex N JL 1040 avec visserie en acier inox Étrier de guidage DN 50 et DN 65, guidage par câble et guidage 1 barre tous DN	Amarex N Griffe droite	DN 50	39022248	1,1	
			Amarex N Griffe inclinée	DN 50	39022252	7	
			Amarex N	DN 65	39021018	1,9	
			Amarex N	DN 80/DN 100	39021020	3,1	
	P5	Griffe Amarex N JL 1040 avec visserie en acier inox Guidage 2 barres	Amarex N Griffe inclinée	DN 50	39022990	6	
			Amarex N Griffe droite	DN 65	39022993	7,3	
				DN 80	39022996	9,7	
			Griffe Amarex JL1040 avec visserie en acier inox Guidage par câble, par 1 barre, par étrier	Amarex Griffe droite	DN 50	39021016	1,1
				Amarex Griffe inclinée	DN 50	19551046	5
				Amarex	DN 65	39021018	1,9
DN 80/DN 100	39021020	3,1					
Étrier de sûreté							
		Étrier de sûreté en acier inox 1.4306 avec vis A4-70, pour descente inclinée	Amarex N	DN 50	39022395	0,6	
				DN 65/DN 80/DN 100	39018004	1	
		Étrier de sûreté en acier inox 1.4306 avec vis A4-70, pour descente verticale	Amarex N	DN 32/50	39023593	0,85	
			Amarex N	DN 65/DN 80/DN 100	39023594	1,2	
Accessoires							
		Pièces de transformation pour guidage 2 barres, comprenant : console, vis en acier inox, adaptateur, chevilles Remarque : nécessaire pour la transformation d'un guidage par étrier, câble ou 1 barre en un guidage 2 barres Attention : la fourniture d'une griffe pour guidage 2 barres est impérative !		DN 50/DN 65	39022984	1,4	
				DN 80/DN 100	39022987	2,5	

Versions hors standard sur demande

Kits d'installation pour groupes transportables

Kits d'installation pour groupes transportables

	Code	Désignation des pièces	Tailles	N° article	[kg]
	P6	3 pieds	Amarex N DN 50, 65, 80, 100	39022260	0,4
		Plateau de pied avec visserie	Amarex N DN 50, 65, 80, 100	39022262	0,9
		(À prévoir uniquement en cas de surface d'installation inégale, en combinaison avec des pieds)			

Chaîne pour groupes stationnaires et transportables

Chaînes pour groupes stationnaires et transportables









Code	Désignation des pièces	Tailles	N° article	[kg]	
P7	Chaîne (1.4404) à maillons courts, contrôlée et marquée selon la directive 2006/42/CE (directive relative aux machines), crochet (1.4301), manille (1.4404) Charge max. : 160 kg	2 m	Amarex N DN 50, 65	39023811	1,2
		3 m	Amarex N DN 50, 65, 80, 100	39023812	1,6
		5 m	Amarex N DN 50, 65, 80, 100	39023813	2,4
		10 m	Amarex N DN 50, 65, 80, 100	39023814	4,4
	Câble de manutention en polypropylène, manille 1.4401 et crochet 1.4571 ²³⁾	5 m	Amarex N DN 50, 65, 80, 100	39021975	2,5

Accessoires pompe

Accessoires pour groupes stationnaires et transportables




	Code	Désignation des pièces	Raccord	Amarex N				N° article	[kg]
				50	65	80	100		
	P8	Bride à montage rapide PN 10, sur la bride du coude, cotes de raccordement selon PN 16	Tuyau DN 50 / R2"	X	-	-	-	19551111	1,2
			Tuyau DN 65 / R2½"	-	X	-	-	39020184	1,2
	P9	Manchette fileté cannelée PVC avec 1 collier de serrage, Ø int. du tuyau flexible 63 Code P19	R2"	X	-	-	-	11191498	0,3
	P13	Coude à bride cannelé en fonte grise JL 1040, fonte grise PN 16, DIN 2501, avec joint et collier de serrage, en DN 100 avec visserie Prévoir le kit P25 ou P26 pour le montage de bride (sauf DN 100)	DN 65/B 75	-	X	-	-	19135655	6
			DN 80/B 75	-	-	X	-	19131746	6,6
			DN 100/A 110	-	-	-	X	19139718	10
	P14	Coude à filetage mâle/femelle (pour le montage de bride, prévoir les kits P27 et P30), fonte grise galvanisée Coude à bride PN 16, DIN 2501 (pour le montage de bride, prévoir le kit P25 ou P26), fonte grise	R2"	X	-	-	-	00241966	0,3
			DN 65/65	-	X	-	-	00265480	11
			DN 65/80	-	X	-	-	25198402	8
			DN 80/80	-	-	X	-	11150856	10
	P15	Raccord Storz avec bride suivant DIN 2501, percée PN 16 (pour le montage de bride, prévoir le kit P25 ou P26), aluminium / acier	DN 65/B 75	-	X	-	-	18040148	3,5
			DN 80/B 75	-	-	X	-	18072642	3,5
			DN 100/A 110	-	-	-	X	18060162	5
	P16	Raccord express cannelé Storz, alliage d'aluminium Pour le montage du tuyau flexible prévoir 2 colliers de serrage P20 (pour tuyau flexible en matière synthétique B 75 et A 110 P19)	C 52 (DIN 14321)	X	-	-	-	00524551	0,3
			B 75 (DIN 14322)	-	X	X	-	00520454	0,7
			A 110 (DIN 14323)	-	-	-	X	00522313	1,5

²³⁾ Augmenter la quantité pour les profondeurs d'installation plus importantes

	Code	Désignation des pièces	Raccord	Amarex N				N° article	[kg]	
				50	65	80	100			
	P17	Raccord Storz avec filetage mâle selon DIN ISO 228/1	C 52/G 2 A	X	-	-	-	00524370	0,2	
			B 75 - G 2 1/2	-	X	-	-	00524371	0,4	
	P18	Tuyau flexible en matière synthétique DN 50, DIN 14811, équipé de raccords C	C 52-5 m	X	-	-	-	00522262	2,3	
			C 52-10 m	X	-	-	-	00522263	4,2	
			C 52-20 m	X	-	-	-	00522264	5,7	
	P19	Tuyau flexible en matière synthétique sans raccord, DIN 14 811	Dia. intérieur 63	5 m	X	-	-	-	39018688	1,7
				10 m	X	-	-	-	39018689	3,4
				20 m	X	-	-	-	39018690	6,8
			B 75	5 m	-	X	X	-	39019064	2
				20 m	-	X	X	-	39019066	8
				30 m	-	X	X	-	39019071	12
			Dia. intérieur 80	5 m	-	-	X	-	39018691	2,2
				10 m	-	-	X	-	39019062	4,3
			A 110	5 m	-	-	-	X	39019067	4,7
				10 m	-	-	-	X	39019068	9,3
	P20	Collier de serrage DIN 3017, acier au chrome	B 50 ²⁴⁾	X	-	-	-	39000515	0,025	
			B 75	-	X	X	-	00109515	0,04	
			AL 110 - 120 B ²⁵⁾	-	-	-	X	00520853	0,1	
	P21	Clapet de non-retour à battant type RK Matière synthétique, EN 12050-4, avec filetage femelle ISO 7/1 à passage intégral et bouchon de vidange, ne convient pas pour l'assainissement sous pression	Rp 2	X	-	-	-	01009773	0,5	
	P22	Robinet-vanne à manchons CuZn PN 10-12 DIN 3352	Rp 2	X	-	-	-	00411503	1,287	
			Rp 2 1/2	-	X	-	-	39000507	1,7	
	P23	Clapet de non-retour KSB, fonte grise à passage intégral, avec dispositif de levage, brides percées suivant DIN 2501, PN 16 (ne convient pas pour postes de relevage)	DN 65	-	X	-	-	48829253	16,2	
			DN 80	-	-	X	-	48829254	21,5	
			DN 100	-	-	-	X	48829255	29	
	P24	Vanne ECOLINE GTR-16P, fonte grise, PN 16, brides percées suivant ISO 7005 / DIN 2501	DN 65	-	X	-	-	49709579	15	
			DN 80	-	-	X	-	49709580	22	
			DN 100	-	-	-	X	49709581	26,5	
	P25	Kit d'accessoires de montage pour raccord à bride, bride de refoulement / P13, P14 ou P15 Comprenant : 4 vis à tête hexagonale avec écrous et 1 joint		X	-	-	-	39021944	0,8	
				-	X	-	-	19551115	0,8	
				-	-	X	-	19551100	0,8	
				-	-	-	X	19551113	0,8	

24) Pour tuyau flexible en matière synthétique Ø 63 code 19

25) 2 pièces sont nécessaires.

	Code	Désignation des pièces	Raccord	Amarex N				N° article	[kg]
				50	65	80	100		
	P26	Kit d'accessoires de montage pour un raccord à bride Comprenant : 8 vis à tête hexagonale avec écrous et 1 joint		-	-	X	-	19551114	0,8
				-	-	-	X	19551116	0,8
	P27	Bride tarudée pour guidage étrier (P2) et pour guidage câble (P4) Comprenant : bride, 4 vis à tête hexagonale avec écrous et rondelles et 1 joint	DN 50/Rp 2	X	-	-	-	19551353	2
			DN 65/Rp 2½	-	X	-	-	39021943	2,9
	P28	Pompe à main, fixation murale, fonte grise, raccord à l'aspiration Rp 1½		X	X	X	X	00520485	12
	P30	Raccord à filetage mâle réduit M4 EN 1042K	2 x 1¼	-	-	-	-	01135663	0,4

Accessoires électriques
Coffrets de commande sans ATEX

i Valable pour tous les pays sauf la France !
 Coffrets de commande pour Amarex N sans ATEX

Code	Désignation	Intensité min [A]	Intensité max [A]	Type	N° article	[kg]
E4	Boîtier-prise multifonctions Hyper avec relais de protection moteur Fiche CEE	2,6	3,7	Hyper 37.1	19071492	1
		3,7	5,5	Hyper 55.1	19071493	1
		5,5	8,0	Hyper 80.1	19071494	1
		8,0	11,5	Hyper 115.1	19071495	1
Coffret de commande pour station simple, IP54, LevelControl Basic 2						
E11	Pour interrupteur à flotteur ou capteur 4...20 mA, en option avec interrupteur général, 400 x 281 x 135 mm	2,5	4,0	BC1 400 ^{DFNO} 040	19073763	4,5
		4,0	6,3	BC1 400 ^{DFNO} 063	19073764	4,5
		6,3	10,0	BC1 400 ^{DFNO} 100	19073765	4,5
E14	Capteur pneumatique sans bulleur, en option avec interrupteur général 400 x 281 x 135 mm	2,5	4,0	BC1 400 ^{DPNO} 040	19073768	4,5
		4,0	6,3	BC1 400 ^{DPNO} 063	19073769	4,5
		6,3	10,0	BC1 400 ^{DPNO} 100	19073770	4,5
E17	Capteur pneumatique avec bulleur, avec interrupteur général 400 x 300 x 155 mm	2,5	4,0	BS1 400 ^{DLNO} 040	19073818	12
		4,0	6,3	BS1 400 ^{DLNO} 063	19073819	12
		6,3	10,0	BS1 400 ^{DLNO} 100	19073820	12
E19	Capteur pneumatique avec bulleur en type BC Convient uniquement pour les réseaux avec neutre ! Ne peut pas s'utiliser en combinaison avec l'option O1 interrupteur général ! 400 x 281 x 135 mm	2,5	4,0	BC1 400 ^{DLNO} 040	19075148	4,5
		4,0	6,3	BC1 400 ^{DLNO} 063	19075149	4,5
		6,3	10,0	BC1 400 ^{DLNO} 100	19075150	4,5
Coffret de commande pour station double, IP54, LevelControl Basic 2						
E 31	Pour interrupteur à flotteur ou capteur 4...20 mA, en option avec interrupteur général, 400 x 281 x 135 mm	2,5	4,0	BC2 400 ^{DFNO} 040	19073777	4,7
		4,0	6,3	BC2 400 ^{DFNO} 063	19073778	4,7
		6,3	10,0	BC2 400 ^{DFNO} 100	19073779	4,7
E34	Capteur pneumatique sans bulleur, en option avec interrupteur général 400 x 281 x 135 mm	2,5	4,0	BC2 400 ^{DPNO} 040	19073782	4,7
		4,0	6,3	BC2 400 ^{DPNO} 063	19073783	4,7
		6,3	10,0	BC2 400 ^{DPNO} 100	19073784	4,7
E37	Capteur pneumatique avec bulleur, avec interrupteur général 400 x 300 x 155 mm	2,5	4,0	BS2 400 ^{DLNO} 040	19073860	13
		4,0	6,3	BS2 400 ^{DLNO} 063	19073861	13
		6,3	10,0	BS2 400 ^{DLNO} 100	19073862	13
E39	Capteur pneumatique avec bulleur en type BC Convient uniquement pour les réseaux avec neutre ! Ne peut pas s'utiliser en combinaison avec l'option O1 interrupteur général ! 400 x 281 x 135 mm	2,5	4,0	BC2 400 ^{DLNO} 040	19075151	4,7
		4,0	6,3	BC2 400 ^{DLNO} 063	19075152	4,7
		6,3	10,0	BC2 400 ^{DLNO} 100	19075153	4,7

i Uniquement valable pour la France !
 Coffrets de commande pour Amarex N sans ATEX






Code	Désignation	Intensité min [A]	Intensité max [A]	Type	N° article	[kg]
E4	Boîtier-prise multifonctions Hyper avec relais de protection moteur Fiche CEE	2,6	3,7	Hyper 37.1	19071492	1
		3,7	5,5	Hyper 55.1	19071493	1
		5,5	8,0	Hyper 80.1	19071494	1
		8,0	11,5	Hyper 115.1	19071495	1
Coffret de commande pour station simple LevelControl Basic 2						
E11	Pour interrupteur à flotteur ou capteur 4...20 mA, avec interrupteur général, 400 x 278 x 120 mm	2,5	4,0	BC1 400 ^{DFNO} 040 02	19073878	4,5
		4,0	6,0	BC1 400 ^{DFNO} 063 02	19073879	4,5
		6,0	10,0	BC1 400 ^{DFNO} 100 02	19073880	4,5
E14	Capteur pneumatique sans bulleur, avec interrupteur général, 400 x 278 x 120 mm	2,5	4,0	BC1 400 ^{DPNO} 040 02	26)	26)
		4,0	6,3	BC1 400 ^{DPNO} 063 02	26)	26)
		6,3	10,0	BC1 400 ^{DPNO} 100 02	26)	26)

26) Cf. KSB Easy Select

Code	Désignation	Intensité min [A]	Intensité max [A]	Type	N° article	[kg]
E17	Capteur pneumatique avec bulleur, avec interrupteur général 400 x 300 x 155 mm	2,5	4,0	BS1 400 ^{DLNO} 040 02	26)	26)
		4,0	6,3	BS1 400 ^{DLNO} 063 02	26)	26)
		6,3	10,0	BS1 400 ^{DLNO} 100 02	26)	26)
Coffret de commande pour station double LevelControl Basic 2						
E11	Pour interrupteur à flotteur ou capteur 4...20 mA, en option avec interrupteur général, 400 x 278 x 120 mm	2,5	4,0	BC2 400 ^{DFNO} 040 02	19073888	4,7
		4,0	6,3	BC2 400 ^{DFNO} 063 02	19073889	4,7
		6,0	10,0	BC2 400 ^{DFNO} 100 02	19073890	4,7
E14	Capteur pneumatique sans bulleur, avec interrupteur général, 400 x 278 x 120 mm	2,5	4,0	BC2 400 ^{DPNO} 040 02	26)	26)
		4,0	6,3	BC2 400 ^{DPNO} 063 02	26)	26)
		6,3	10,0	BC2 400 ^{DPNO} 100 02	26)	26)
E17	Capteur pneumatique avec bulleur, avec interrupteur général 400 x 300 x 155 mm	2,5	4,0	BS2 400 ^{DLNO} 040 02	26)	26)
		4,0	6,3	BS2 400 ^{DLNO} 063 02	26)	26)
		6,3	10,0	BS2 400 ^{DLNO} 100 02	26)	26)






Coffrets d'alarme pour pompes sans ATEX

AS 0/AS 1/AS 2/AS 4/AS 5

	Code	Désignation des pièces	N° article	[kg]
	E50	Coffret d'alarme AS 0 Avec dispositif de coupure, avec dispositif d'avertissement sonore 85 dB(A), voyant vert « marche » Boîtier en matière synthétique IP20, 140 × 80 × 57 mm. Utiliser comme contacteur l'interrupteur à flotteur, le capteur d'humidité F1 (code E64), le contacteur d'alarme M1 ou le relais de signalisation du coffret de commande.	29128401	0,5
	E51	Coffret d'alarme AS 2 Avec dispositif de coupure, avec dispositif d'avertissement sonore 85 dB(A), voyant vert « marche », contact libre de potentiel pour transmission au poste de contrôle Boîtier en matière synthétique IP20, 140 × 80 × 57 mm. Utiliser comme contacteur l'interrupteur à flotteur, le capteur d'humidité F1 (code E64) ou le relais de signalisation du coffret de commande.	29128422	0,5
	E52	Coffret d'alarme AS 4 Avec dispositif de coupure, dispositif d'avertissement sonore 85 dB(A), voyant vert « marche », contact libre de potentiel pour transmission au poste de contrôle, avec batterie à recharge automatique assurant un fonctionnement autonome pendant 5 heures en cas de coupure de secteur Boîtier en matière synthétique IP20, 140 × 80 × 57 mm. Utiliser comme contacteur l'interrupteur à flotteur (E60), le capteur d'humidité F1 (code E64) ou le relais de signalisation du coffret de commande.	29128442	0,5
	E53	Coffret d'alarme AS 5 Autonome, avec batterie à recharge automatique assurant un fonctionnement autonome pendant 10 heures en cas de coupure de secteur, voyant de présence secteur, voyant de défaut, bouton klaxon-arrêt, contact libre de potentiel pour transmission au poste de contrôle, prêt à brancher avec câble d'alimentation de 1,8 m et fiche Boîtier ISO IP41, 190 x 165 x 75 mm. Utiliser comme contacteur l'interrupteur à flotteur (E60) ou le relais de signalisation du coffret de commande.	00530561	1,7
	E55	Coffret d'alarme AS 1 Intégré dans un boîtier-prise ISO IP30, autonome, avec batterie à recharge automatique assurant un fonctionnement autonome pendant 5 heures en cas de coupure de secteur, dispositif d'avertissement sonore 70 dB(A), avec dispositif de coupure et dispositif d'avertissement monté avec câble d'alimentation 3 m, température max. 60 °C, ne convient pas pour la vapeur et l'eau condensée. 1. Détection hautes eaux, en montage suspendu dans le puisard. Le capteur est placé au-dessus du niveau de démarrage de la pompe. 2. Détection d'eau dès 1 mm de niveau d'eau lorsque la sonde est placée à même le sol dans la zone inondable : cave, cuisine ou salle de bains à côté du lave-linge.	00533740	0,9











Coffrets d'alarme pour pompes sans ATEX

AS 0/AS 1/AS 2/AS 4/AS 5

	Code	Désignation des pièces	N° article	[kg]
	E50	<p>Coffret d'alarme AS 0</p> <p>Avec dispositif de coupure, avec dispositif d'avertissement sonore 85 dB(A), voyant vert « marche »</p> <p>Boîtier en matière synthétique IP20, 140 × 80 × 57 mm. Utiliser comme contacteur l'interrupteur à flotteur, le capteur d'humidité F1 (code E64), le contacteur d'alarme M1 ou le relais de signalisation du coffret de commande.</p>	29128401	0,5
	E51	<p>Coffret d'alarme AS 2</p> <p>Avec dispositif de coupure, avec dispositif d'avertissement sonore 85 dB(A), voyant vert « marche », contact libre de potentiel pour transmission au poste de contrôle</p> <p>Boîtier en matière synthétique IP20, 140 × 80 × 57 mm. Utiliser comme contacteur l'interrupteur à flotteur, le capteur d'humidité F1 (code E64) ou le relais de signalisation du coffret de commande.</p>	29128422	0,5
	E52	<p>Coffret d'alarme AS 4</p> <p>Avec dispositif de coupure, dispositif d'avertissement sonore 85 dB(A), voyant vert « marche », contact libre de potentiel pour transmission au poste de contrôle, avec batterie à recharge automatique assurant un fonctionnement autonome pendant 5 heures en cas de coupure de secteur</p> <p>Boîtier en matière synthétique IP20, 140 × 80 × 57 mm. Utiliser comme contacteur l'interrupteur à flotteur (E60), le capteur d'humidité F1 (code E64) ou le relais de signalisation du coffret de commande.</p>	29128442	0,5
	E53	<p>Coffret d'alarme AS 5</p> <p>Autonome, avec batterie à recharge automatique assurant un fonctionnement autonome pendant 10 heures en cas de coupure de secteur, voyant de présence secteur, voyant de défaut, bouton klaxon-arrêt, contact libre de potentiel pour transmission au poste de contrôle, prêt à brancher avec câble d'alimentation de 1,8 m et fiche</p> <p>Boîtier ISO IP41, 190 x 165 x 75 mm. Utiliser comme contacteur l'interrupteur à flotteur (E60) ou le relais de signalisation du coffret de commande.</p>	00530561	1,7
	E55	<p>Coffret d'alarme AS 1</p> <p>Intégré dans un boîtier-prise ISO IP30, autonome, avec batterie à recharge automatique assurant un fonctionnement autonome pendant 5 heures en cas de coupure de secteur, dispositif d'avertissement sonore 70 dB(A), avec dispositif de coupure et dispositif d'avertissement monté avec câble d'alimentation 3 m, température max. 60 °C, ne convient pas pour la vapeur et l'eau condensée.</p> <ol style="list-style-type: none"> Détection hautes eaux, en montage suspendu dans le puisard. Le capteur est placé au-dessus du niveau de démarrage de la pompe. Détection d'eau dès 1 mm de niveau d'eau lorsque la sonde est placée à même le sol dans la zone inondable : cave, cuisine ou salle de bains à côté du lave-linge. 	00533740	0,9

Accessoires coffrets de commande sans ATEX

Accessoire coffrets de commande pour Amarex N sans ATEX

	Code	Désignation des pièces		N° article	[kg]
	E60	Interrupteur à flotteur avec extrémité de câble nue (contact NO) Boîtier en polypropylène (température du fluide pompé 70 °C max.), fermé en position haute, câble d'alimentation (H07RN-F 3G1)	3 m	11037742	0,5
			5 m	11037743	0,8
			10 m	11037744	1,3
			15 m	11037745	1,8
			20 m	11037746	2,4
			25 m	11037747	2,9
			30 m	11037748	3,4
	E62	Interrupteur à flotteur avec extrémité de câble nue (contact NF), Ouvert en position haute, Câble d'alimentation (H07RN-F 3G1)	5 m	11037756	0,8
			10 m	11037757	1,4
			20 m	11037758	2,6
	E64	Détecteur de fuite F 1	3 m	19072366	0,2
	E65	Kit cloche - mesure pneumatique avec / sans bulleur Avec tuyau polyamide 8 x 1 mm	Longueur 10 m	19071721	1,2
			Longueur 20 m	19071837	2
			Longueur 50 m	19074200	2,5
	E66	Kit cloche - mesure pneumatique sans bulleur Avec tuyau polyamide 8 x 3 mm	Longueur 10 m	19071722	3,5
			Longueur tuyau flexible > 10 m		
	E70	Klaxon, 12 V DC, 105 dB, 150 mA, IP54, avec câble de 0,45 m de long		01086547	0,1
	E71	Alarme combinée, 12 V DC		01139930	0,1
	E72	Lampe à éclats jaune, 12 V DC, 195 mA, IP65		01056355	0,3
	E73	PC Service Tool		47121210	0,2
	E90	Kit batterie pour équipement ultérieur de LevelControl Basic 2 pour alimentation de l'électronique, des interrupteurs à flotteur, du/des capteur(s) de niveau ou du capteur de pression interne et du dispositif d'alarme (buzzer, klaxon, alarme combinée) pour station simple et double	Pour type BC, comprenant 2 batteries 6 V, 1,3 Ah et circuit de recharge	19074194	0,8
	E91		Pour type BS, comprenant 1 batterie 12 V, 1,2 Ah et circuit de recharge	19074199	1

Coffrets de commande ATEX

i Les coffrets de commande ne sont pas protégés contre l'explosion ; ils sont à utiliser uniquement en dehors des zones à risque d'explosion.

i Pour les versions ATEX, des barrières intrinsèques et un contacteur de niveau ATEX (flotteur) sont nécessaires. Détermination via EasySelect.

i **Valable pour tous les pays sauf la France !**

Accessoire coffrets de commande pour Amarex N avec ATEX

Code	Désignation	Intensité min [A]	Intensité max [A]	Type	N° article	[kg]
Coffret de commande pour station simple LevelControl Basic 2						
E20	Interrupteur à flotteur, avec interrupteur général, 600 x 400 x 200 mm	2,5	4,0	BS1 400 ^{DPEO} 040	19073800	12
		4,0	6,3	BS1 400 ^{DPEO} 063	19073801	12
		6,3	10,0	BS1 400 ^{DPEO} 100	19073802	12
E21	Capteur pneumatique sans bulleur, en option avec interrupteur général 400 x 281 x 135 mm	2,5	4,0	BC1 400 ^{DPEO} 040	19073771	4,5
		4,0	6,3	BC1 400 ^{DPEO} 063	19073772	4,5
		6,3	10,0	BC1 400 ^{DPEO} 100	19073773	4,5
E23	Capteur pneumatique avec bulleur, avec interrupteur général 400 x 300 x 155 mm	2,5	4,0	BS1 400 ^{DLEO} 040	19073821	12
		4,0	6,3	BS1 400 ^{DLEO} 063	19073822	12
		6,3	10,0	BS1 400 ^{DLEO} 100	19073823	12
E24	Capteur pneumatique avec bulleur en type BC Convient uniquement pour les réseaux avec neutre ! Ne peut pas s'utiliser en combinaison avec l'option O1 interrupteur général ! 400 x 281 x 135 mm	2,5	4,0	BC1 400 ^{DLEO} 040	19075154	4,5
		4,0	6,3	BC1 400 ^{DLEO} 063	19075155	4,5
		6,3	10,0	BC1 400 ^{DLEO} 100	19075156	4,5
Coffret de commande pour station double LevelControl Basic 2						
E40	Interrupteur à flotteur, avec interrupteur général, 600 x 400 x 200 mm	2,5	4,0	BS2 400 ^{DPEO} 040	19073842	13
		4,0	6,3	BS2 400 ^{DPEO} 063	19073843	13
		6,3	10,0	BS2 400 ^{DPEO} 100	19073844	13
E41	Capteur pneumatique sans bulleur, en option avec interrupteur général 400 x 281 x 135 mm	2,5	4,0	BC2 400 ^{DPEO} 040	19073785	4,7
		4,0	6,3	BC2 400 ^{DPEO} 063	19073786	4,7
		6,3	10,0	BC2 400 ^{DPEO} 100	19073787	4,7
E43	Capteur pneumatique avec bulleur, avec interrupteur général 400 x 300 x 155 mm	2,5	4,0	BS2 400 ^{DLEO} 040	19073863	13
		4,0	6,3	BS2 400 ^{DLEO} 063	19073864	13
		6,3	10,0	BS2 400 ^{DLEO} 100	19073865	13
E44	Capteur pneumatique avec bulleur pour type BC Convient uniquement pour les réseaux avec neutre ! Ne peut pas s'utiliser en combinaison avec l'option O1 interrupteur général ! 400 x 281 x 135 mm	2,5	4,0	BC2 400 ^{DLEO} 040	19075157	4,7
		4,0	6,3	BC2 400 ^{DLEO} 063	19075158	4,7
		6,3	10,0	BC2 400 ^{DLEO} 100	19075159	4,7

i **Uniquement valable pour la France !**

Accessoire coffrets de commande pour Amarex N avec ATEX








Code	Désignation	Intensité min [A]	Intensité max [A]	Type	N° article	[kg]
Coffret de commande pour station simple LevelControl Basic 2						
E20	Interrupteur à flotteur, avec interrupteur général, 600 x 400 x 200 mm	2,5	4,0	BS1 400 ^{DPEO} 040 02	27)	27)
		4,0	6,3	BS1 400 ^{DPEO} 063 02	27)	27)
		6,3	10,0	BS1 400 ^{DPEO} 100 02	27)	27)
E21	Capteur pneumatique sans bulleur, avec interrupteur général, 400 x 278 x 120 mm	2,5	4,0	BC1 400 ^{DPEO} 040 02	27)	27)
		4,0	6,3	BC1 400 ^{DPEO} 063 02	27)	27)
		6,3	10,0	BC1 400 ^{DPEO} 100 02	27)	27)
E23	Capteur pneumatique avec bulleur, avec interrupteur général 400 x 300 x 155 mm	2,5	4,0	BS1 400 ^{DLEO} 040 02	27)	27)
		4,0	6,3	BS1 400 ^{DLEO} 063 02	27)	27)
		6,3	10,0	BS1 400 ^{DLEO} 100 02	27)	27)

27) Cf. KSB Easy Select

Code	Désignation	Intensité min [A]	Intensité max [A]	Type	N° article	[kg]
Coffret de commande pour station double LevelControl Basic 2						
E40	Interrupteur à flotteur, avec interrupteur général, 600 x 400 x 200 mm	2,5	4,0	BS2 400 ^{DPEO} 040 02	27)	27)
		4,0	6,3	BS2 400 ^{DPEO} 063 02	27)	27)
		6,3	10,0	BS2 400 ^{DPEO} 100 02	27)	27)
41	Capteur pneumatique sans bulleur, avec interrupteur général, 400 x 278 x 120 mm	2,5	4,0	BC2 400 ^{DPEO} 040 02	27)	27)
		4,0	6,3	BC2 400 ^{DPEO} 063 02	27)	27)
		6,3	10,0	BC2 400 ^{DPEO} 100 02	27)	27)
E43	Capteur pneumatique avec bulleur, avec interrupteur général 400 x 300 x 155 mm	2,5	4,0	BS2 400 ^{DLEO} 040 02	27)	27)
		4,0	6,3	BS2 400 ^{DLEO} 063 02	27)	27)
		6,3	10,0	BS2 400 ^{DLEO} 100 02	27)	27)

Accessoires coffrets de commande ATEX

Synoptique accessoires pour Amarex N avec ATEX

	Code	Désignation des pièces		N° article	[kg]
	E63	Interrupteur à flotteur avec extrémité de câble nue (contact NO) Avec déclaration de conformité protection contre l'explosion Câble d'alimentation (H07RN-F 3G1)	5 m	01148226	0,7
			10 m	01148247	1
			20 m	01148248	2
	E65	Kit cloche - mesure pneumatique avec / sans bulleur Avec tuyau polyamide 8 x 1 mm	Longueur 10 m	19071721	1,2
			Longueur 20 m	19071837	2
			Longueur 50 m	19074200	2,5
	E66	Kit cloche - mesure pneumatique sans bulleur Avec tuyau polyamide 8 x 3 mm	Longueur 10 m	19071722	3,5
			Longueur > 10 m		
	E70	Klaxon, 12 V DC, 105 dB, 150 mA, IP54, avec câble de 0,45 m de long- sans protection contre l'explosion		01086547	0,1
	E71	Alarme combinée, 12 V DC - sans protection contre l'explosion		01139930	0,1
	E72	Lampe à éclats jaune, 12 V DC, 195 mA, IP65- sans protection contre l'explosion		01056355	0,3
	O45	Boîtier en matière synthétique ((LxHxP) 82 x 55 x 106,5 mm) IP65, servant d'aide de montage pour la lampe à éclats, pour montage mural		01061067	0,2
	E73	PC Service Tool		47121210	0,2
	E90	Kit batterie pour équipement ultérieur de LevelControl Basic 2 pour alimentation de l'électronique, des interrupteurs à flotteur, du/des capteur(s) de niveau ou du capteur de pression interne et du dispositif d'alarme (buzzer, klaxon, alarme combinée) pour station simple et double	Pour type BC, comprenant 2 batteries 6 V, 1,3 Ah et circuit de recharge	19074194	0,8
	E91		Pour type BS, comprenant 1 batterie 12 V, 1,2 Ah et circuit de recharge	19074199	1