

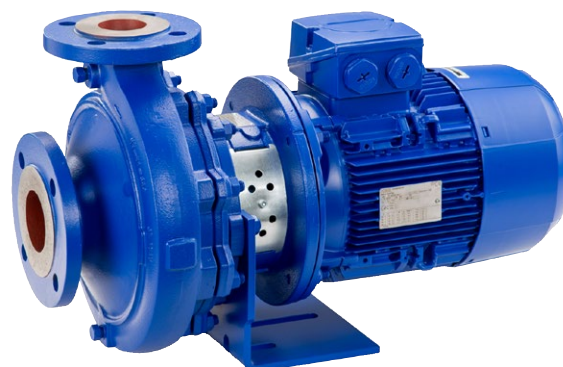
Pompes monobloc

# Etabloc



- Coûts énergétiques réduits grâce à la conformité aux exigences de la réglementation 547/2012 (indice de rendement minimum MEI  $\geq 0,4$ ).
- Réduction des coûts d'exploitation par rognage de la roue au point de fonctionnement.
- Faible usure, niveau de vibrations réduit et grande tranquillité de marche grâce aux bonnes capacités d'aspiration et au fonctionnement quasiment sans cavitation dans une large plage de fonctionnement.

Plus d'informations, livret technique : 1167.5


**motralec**

 4 rue Lavoisier . ZA Lavoisier . 95223 HERBLAY CEDEX  
 Tel. : 01.39.97.65.10 / Fax. : 01.39.97.68.48  
 Demande de prix / e-mail : service-commercial@motralec.com

[www.motralec.com](http://www.motralec.com)

## Certifications

Ce produit est soumis à la directive sur l'écoconception 2009/125/CE et satisfait au minimum aux exigences de conception écologique des pompes à eau ayant une puissance maximale à l'arbre de 150 kW, valables en 2015 conformément au règlement (UE) n° 547/2012

## Applications principales

- Installations d'adduction d'eau
- Installations d'arrosage
- Systèmes d'assainissement
- Installations d'irrigation
- Installations de chauffage
- Systèmes de climatisation

## Liquides pompés

Pompe destinée au refoulement de liquides agressifs ou purs n'attaquant pas chimiquement et mécaniquement les matériaux de la pompe

- Eau potable
- Eau saumâtre
- Eau chaude sanitaire / Eau industrielle
- Eau de rivière, lacustre et souterraine
- Eau brûlante
- Eau de chauffage
- Eau de refroidissement
- Détergents
- Saumure
- Eau chaude
- Eau de mer
- Eau incendie

## Caractéristiques

Caractéristiques

Paramètre	Valeur	
Débit	Q	Jusqu'à 612 m <sup>3</sup> /h [170 l/s]
Hauteur manométrique	H	Jusqu'à 102 m
Température de service	t	-30 °C à +140 °C
Pression de service	p	Jusqu'à 16 bar

## Désignation

### Exemple : ETB 050-032-160 GBXA 10D2

Explication concernant la désignation

Abréviation	Signification
ETB	Gamme de pompe
050	Diamètre nominal de la bride d'aspiration [mm]
032	Diamètre nominal de la bride de refoulement [mm]
160	Diamètre nominal de la roue [mm]
G	Matériau du corps
B	Matériau de la roue s'il est différent de celui du corps
X	Version spéciale
A	Couvercle de corps
10	Code d'étanchéité
D	Étendue de la fourniture
2	Diamètre d'arbre

## Conception

### Construction

- Pompe à volute
- Construction monobloc
- Monocellulaire
- Installation horizontale / verticale
- Construction « process »
- Performances suivant EN 733

### Corps de pompe

- Volute à plan de joint radial
- Bagues d'usure remplaçables, Sauf Etabloc 25-20 et 32-23

### Forme de roue

- Roue radiale fermée à aubes à double courbure

### Garniture d'étanchéité d'arbre

- Garniture mécanique normalisée suivant EN 12756
- Arbre avec chemise d'arbre remplaçable au niveau de la garniture d'étanchéité d'arbre

### Paliers

- Roulement à billes dans la carcasse moteur
- Lubrification à la graisse

### Entraînement

- Moteur KSB normalisé IEC avec IE3 (à partir de 0,75 kW)
- Construction : V1 jusqu'à 4 kW / V15 au-dessus de 4 kW
- 220-240 V / 380-420 V jusqu'à 2,2 kW ; 380-420 V / 660-725 V au-dessus de 2,2 kW
- Classe de protection IP 55
- Classe d'isolation F
- 3 thermistances PTC

## Matériaux

Tableau des matériaux disponibles

Composant	Matériau G	Matériau GB
Volute	Fonte grise JL1040	Fonte grise JL1040
Couvercle de corps	Fonte grise JL1040	Fonte grise JL1040
Arbre	Acier traité C45+N	Acier traité C45+N
Roue	Fonte grise JL1040	Bronze CC480K-GS
Lanterne d'entraînement	Fonte grise JL1040	Fonte grise JL1040
Joints d'étanchéité	DPAF sans amiante	DPAF sans amiante
Bague d'usure, côté aspiration	Fonte grise JL1040	Fonte grise JL1040
Bague d'usure, côté refoulement	Fonte grise JL1040	Fonte grise JL1040
Chemise d'arbre	Acier inoxydable (acier CrNiMo)	Acier inoxydable (acier CrNiMo)

**Prix**
**Variante GG 10 / GG 11, n = 2 900 min<sup>-1</sup>**

Matériau de la pompe GG : fonte grise JL 1040

Garniture mécanique 10 : Q1Q1X4GG

Garniture mécanique 11 : BQ1EGG

**Groupe de prix d'article V4**

n = 2 900 min <sup>-1</sup>	PN	IN 400 V	Moteur	Poids	GG 10	GG 11
Etabloc	[kW]	[A]		[kg]	PRIX H.T.	PRIX H.T.
040-025-160	0,75	1,48	080M	35,2	1 419,44	1 419,44
040-025-160	1,10	2,14	080M	36,9	1 459,81	1 459,81
040-025-160	1,50	2,85	090S	39,9	1 564,27	1 564,27
040-025-160	2,20	3,99	090L	42,7	1 673,16	1 673,16
040-025-160	3,00	5,89	100L	49,4	1 802,15	1 802,15
040-025-160	4,00	7,79	112M	53,4	2 048,55	2 048,55
040-025-200	1,50	2,85	090S	49,0	1 621,75	1 621,75
040-025-200	2,20	3,99	090L	51,8	1 730,63	1 730,63
040-025-200	3,00	3,14	100L	58,4	1 859,62	1 859,62
040-025-200	4,00	4,09	112M	62,4	2 106,02	2 106,02
040-025-200	5,50	10,42	132S	79,5	2 369,55	2 369,55
040-025-200	7,50	13,79	132S	79,5	2 547,50	2 547,50
050-032-125	1,10	2,14	080M	35,8	1 538,24	1 538,24
050-032-125	1,50	2,85	090S	38,9	1 642,70	1 642,70
050-032-125	2,20	3,99	090L	41,7	1 751,59	1 751,59
050-032-125	3,00	5,89	100L	48,3	1 880,58	1 880,58
050-032-125	4,00	7,79	112M	52,3	2 126,97	2 126,97
050-032-125	5,50	10,42	132S	69,4	2 390,51	2 390,51
050-032-125.1	0,55	1,36	071M	31,2	1 455,35	1 455,35
050-032-125.1	0,75	1,48	080M	34,1	1 423,16	1 423,16
050-032-125.1	1,10	2,14	080M	35,8	1 463,53	1 463,53
050-032-125.1	1,50	2,85	090S	38,9	1 567,99	1 567,99
050-032-125.1	2,20	3,99	090L	41,7	1 676,88	1 676,88
050-032-125.1	3,00	5,89	100L	48,3	1 805,87	1 805,87
050-032-125.1	4,00	7,79	112M	52,3	2 052,27	2 052,27
050-032-125.1	5,50	10,42	132S	69,4	2 315,80	2 315,80
050-032-160	2,20	3,99	090L	42,1	1 791,23	1 791,23
050-032-160	3,00	5,89	100L	48,7	1 920,22	1 920,22
050-032-160	4,00	7,79	112M	52,7	2 166,61	2 166,61
050-032-160	5,50	10,42	132S	69,8	2 430,15	2 430,15
050-032-160	7,50	13,79	132S	69,8	2 608,09	2 608,09
050-032-160.1	1,50	2,85	090S	39,5	1 615,68	1 615,68
050-032-160.1	2,20	3,99	090L	42,3	1 724,57	1 724,57
050-032-160.1	3,00	5,89	100L	48,9	1 853,56	1 853,56
050-032-160.1	4,00	7,79	112M	52,9	2 099,95	2 099,95
050-032-160.1	5,50	10,42	132S	70,0	2 363,48	2 363,48
050-032-160.1	7,50	13,79	132S	70,0	2 541,43	2 541,43
050-032-160.1	11,00	20,63	160M	103,2	3 161,78	3 161,78
050-032-200	4,00	7,79	112M	62,7	2 270,35	2 270,35
050-032-200	5,50	10,42	132S	79,7	2 533,88	2 533,88
050-032-200	7,50	13,79	132S	86,7	2 711,83	2 711,83
050-032-200	11,00	20,63	160M	113,0	3 332,18	3 332,18
050-032-200	15,00	28,42	160M	113,0	3 662,60	3 662,60
050-032-200.1	3,00	5,89	100L	58,4	1 983,46	1 983,46
050-032-200.1	4,00	7,79	112M	62,4	2 229,85	2 229,85
050-032-200.1	5,50	10,42	132S	79,5	2 493,39	2 493,39
050-032-200.1	7,50	13,79	132S	79,5	2 671,34	2 671,34

**Prix : Variantes GG 10 / GG 11, n = 2 900 min<sup>-1</sup>**

Groupe de prix d'article V4

n = 2 900 min <sup>-1</sup>	PN	IN 400 V [A]	Moteur	Poids [kg]	GG 10 PRIX H.T.	GG 11 PRIX H.T.
Etabloc	[kW]					
050-032-200.1	11,00	20,63	160M	112,7	3 291,68	3 291,68
050-032-200.1	15,00	28,42	160M	112,7	3 622,11	3 622,11
050-032-250	7,50	13,79	132S	93,3	3 003,95	3 003,95
050-032-250	11,00	20,63	160M	119,5	3 624,30	3 624,30
050-032-250	15,00	28,42	160M	130,5	3 954,72	3 954,72
050-032-250	18,50	33,68	160L	147,5	4 486,43	4 486,43
050-032-250	22,00	40,53	180M	213,1	5 049,26	5 049,26
050-032-250	30,00	55,79	200L	286,4	7 509,25	7 509,25
050-032-250.1	5,50	10,42	132S	86,4	2 739,59	2 739,59
050-032-250.1	7,50	13,79	132S	93,4	2 917,54	2 917,54
050-032-250.1	11,00	20,63	160M	119,6	3 537,89	3 537,89
050-032-250.1	15,00	28,42	160M	119,6	3 868,31	3 868,31
050-032-250.1	18,50	33,68	160L	147,6	4 400,02	4 400,02
065-040-125	1,50	2,85	090S	41,4	1 706,37	1 706,37
065-040-125	2,20	3,99	090L	44,2	1 815,26	1 815,26
065-040-125	3,00	5,89	100L	50,8	1 944,25	1 944,25
065-040-125	4,00	7,79	112M	54,8	2 190,64	2 190,64
065-040-125	5,50	10,42	132S	71,9	2 454,18	2 454,18
065-040-125	7,50	13,79	132S	71,9	2 632,13	2 632,13
065-040-125	11,00	20,63	160M	105,1	3 252,47	3 252,47
065-040-160	3,00	5,89	100L	51,2	2 019,43	2 019,43
065-040-160	4,00	7,79	112M	55,2	2 265,82	2 265,82
065-040-160	5,50	10,42	132S	72,3	2 529,36	2 529,36
065-040-160	7,50	13,79	132S	79,3	2 707,31	2 707,31
065-040-160	11,00	20,63	160M	105,5	3 327,65	3 327,65
065-040-160	15,00	28,42	160M	105,5	3 658,08	3 658,08
065-040-200	5,50	10,42	132S	82,1	2 741,10	2 741,10
065-040-200	7,50	13,79	132S	89,1	2 919,05	2 919,05
065-040-200	11,00	20,63	160M	115,3	3 539,39	3 539,39
065-040-200	15,00	28,42	160M	126,3	3 869,82	3 869,82
065-040-200	18,50	33,68	160L	143,3	4 401,52	4 401,52
065-040-200	22,00	40,53	180M	208,9	4 964,35	4 964,35
065-040-250	11,00	20,63	160M	120,9	3 672,93	3 672,93
065-040-250	15,00	28,42	160M	131,9	4 003,35	4 003,35
065-040-250	18,50	33,68	160L	148,9	4 535,06	4 535,06
065-040-250	22,00	40,53	180M	214,6	5 097,89	5 097,89
065-040-250	30,00	55,79	200L	287,4	7 557,88	7 557,88
065-040-250	37,00	68,42	200L	287,4	8 317,88	8 317,88
065-050-125	3,00	5,89	100L	53,8	2 052,46	2 052,46
065-050-125	4,00	7,79	112M	57,8	2 298,85	2 298,85
065-050-125	5,50	10,42	132S	74,8	2 562,39	2 562,39
065-050-125	7,50	13,79	132S	81,8	2 740,34	2 740,34
065-050-125	11,00	20,63	160M	108,0	3 360,68	3 360,68
065-050-125	15,00	28,42	160M	108,0	3 691,11	3 691,11
065-050-160	5,50	10,42	132S	75,4	2 635,54	2 635,54
065-050-160	7,50	13,79	132S	82,4	2 813,49	2 813,49
065-050-160	11,00	20,63	160M	108,6	3 433,83	3 433,83
065-050-160	15,00	28,42	160M	119,6	3 764,26	3 764,26
065-050-160	18,50	33,68	160L	136,6	4 295,96	4 295,96
065-050-160	22,00	40,53	180M	202,2	4 858,79	4 858,79
065-050-200	11,00	20,63	160M	117,3	3 599,94	3 599,94

**Prix : Variantes GG 10 / GG 11, n = 2 900 min<sup>-1</sup>**

Groupe de prix d'article V4

n = 2 900 min <sup>-1</sup>	PN	IN	Moteur	Poids	GG 10	GG 11
Etabloc	[kW]	400 V [A]		[kg]	PRIX H.T.	PRIX H.T.
065-050-200	15,00	28,42	160M	117,3	3 930,37	3 930,37
065-050-200	18,50	33,68	160L	145,3	4 462,07	4 462,07
065-050-200	22,00	40,53	180M	210,9	5 024,90	5 024,90
065-050-200	30,00	55,79	200L	282,1	7 484,90	7 484,90
065-050-200	37,00	68,42	200L	282,1	8 244,89	8 244,89
065-050-250	15,00	28,42	160M	132,6	4 087,93	4 087,93
065-050-250	18,50	33,68	160L	149,6	4 619,63	4 619,63
065-050-250	22,00	40,53	180M	215,3	5 182,46	5 182,46
065-050-250	30,00	55,79	200L	288,4	7 642,46	7 642,46
065-050-250	37,00	68,42	200L	288,4	8 402,45	8 402,45
080-065-125	4,00	7,79	112M	64,0	2 393,14	2 393,14
080-065-125	5,50	10,42	132S	81,0	2 656,68	2 656,68
080-065-125	7,50	13,79	132S	88,0	2 834,63	2 834,63
080-065-125	11,00	20,63	160M	114,3	3 454,97	3 454,97
080-065-125	15,00	28,42	160M	114,3	3 785,40	3 785,40
080-065-125	18,50	33,68	160L	142,3	4 317,10	4 317,10
080-065-160	7,50	13,79	132S	89,0	2 966,06	2 966,06
080-065-160	11,00	20,63	160M	115,2	3 586,40	3 586,40
080-065-160	15,00	28,42	160M	126,2	3 916,83	3 916,83
080-065-160	18,50	33,68	160L	143,2	4 448,53	4 448,53
080-065-160	22,00	40,53	180M	208,8	5 011,36	5 011,36
080-065-160	30,00	55,79	200L	281,7	7 471,36	7 471,36
080-065-200	15,00	28,42	160M	131,8	4 082,21	4 082,21
080-065-200	18,50	33,68	160L	148,8	4 613,91	4 613,91
080-065-200	22,00	40,53	180M	214,4	5 176,74	5 176,74
080-065-200	30,00	55,79	200L	287,6	7 636,74	7 636,74
080-065-200	37,00	68,42	200L	287,6	8 396,73	8 396,73
080-065-250	22,00	40,53	180M	231,3	5 245,82	5 245,82
080-065-250	30,00	55,79	200L	307,0	7 891,05	7 891,05
080-065-250	37,00	68,42	200L	327,0	8 651,05	8 651,05
080-065-250	45,00	82,11	225M	393,2	9 102,35	9 102,35
100-080-160	15,00	28,42	160M	133,0	4 007,06	4 007,06
100-080-160	18,50	33,68	160L	150,0	4 538,76	4 538,76
100-080-160	22,00	40,53	180M	215,7	5 101,59	5 101,59
100-080-160	30,00	55,79	200L	289,1	7 561,59	7 561,59
100-080-160	37,00	68,42	200L	289,1	8 321,58	8 321,58
100-080-200	18,50	33,68	160L	161,3	5 099,61	5 099,61
100-080-200	22,00	40,53	180M	227,0	5 243,29	5 243,29
100-080-200	30,00	55,79	200L	300,0	7 888,52	7 888,52
100-080-200	37,00	68,42	200L	320,0	8 648,51	8 648,51
100-080-200	45,00	82,11	225M	386,2	9 099,82	9 099,82
100-080-250	30,00	55,79	200L	316,2	8 228,39	8 228,39
100-080-250	37,00	68,42	200L	336,2	8 988,38	8 988,38
100-080-250	45,00	82,11	225M	402,4	9 439,69	9 439,69
125-100-160	22,00	40,53	180M	246,2	5 304,15	5 304,15
125-100-160	30,00	55,79	200L	320,6	7 949,38	7 949,38
125-100-160	37,00	68,42	200L	340,6	8 709,37	8 709,37
125-100-160	45,00	82,11	225M	406,8	9 160,68	9 160,68
125-100-200	30,00	55,79	200L	313,8	8 212,70	8 212,70
125-100-200	37,00	68,42	200L	333,8	8 972,69	8 972,69
125-100-200	45,00	82,11	225M	400,0	9 424,00	9 424,00

**Prix**
**Etabloc GG 10 / GG 11, n = 1 450 min<sup>-1</sup>**

Matériau de la pompe GG : fonte grise JL 1040

Garniture mécanique 10 : Q1Q1X4GG

Garniture mécanique 11 : BQ1EGG

**Groupe de prix d'article V4**

n = 1 450 min <sup>-1</sup>	PN	IN 400 V [A]	Moteur	Poids [kg]	GG 10 PRIX H.T.	GG 11 PRIX H.T.
Etabloc	[kW]					
040-025-160	0,25	0,77	071M	30,4	1 353,97	1 353,97
040-025-160	0,37	1,06	071M	30,4	1 377,56	1 377,56
040-025-160	0,55	1,46	080M	35,2	1 410,09	1 410,09
040-025-160	1,10	2,28	090S	39,9	1 523,29	1 523,29
040-025-200	0,37	1,06	071M	40,7	1 435,03	1 435,03
040-025-200	0,55	1,46	080M	44,0	1 467,56	1 467,56
040-025-200	0,75	1,66	080M	44,0	1 498,63	1 498,63
040-025-200	1,10	2,28	090S	49,0	1 580,76	1 580,76
050-032-125	0,37	1,06	071M	30,6	1 455,98	1 455,98
050-032-125	0,55	1,46	080M	35,8	1 488,51	1 488,51
050-032-125	0,75	1,66	080M	35,8	1 519,59	1 519,59
050-032-125	1,10	2,28	090S	38,9	1 601,71	1 601,71
050-032-125.1	0,25	0,77	071M	29,4	1 357,69	1 357,69
050-032-125.1	0,37	1,06	071M	31,2	1 381,28	1 381,28
050-032-125.1	0,55	1,46	080M	34,1	1 413,81	1 413,81
050-032-125.1	1,10	2,28	090S	38,9	1 527,01	1 527,01
050-032-160	0,37	1,06	071M	31,0	1 495,62	1 495,62
050-032-160	0,55	1,46	080M	34,3	1 528,15	1 528,15
050-032-160	0,75	1,66	080M	34,3	1 559,23	1 559,23
050-032-160	1,10	2,28	090S	38,7	1 641,35	1 641,35
050-032-160.1	0,25	0,77	071M	30,0	1 405,37	1 405,37
050-032-160.1	0,37	1,06	071M	31,2	1 428,96	1 428,96
050-032-160.1	0,55	1,46	080M	34,6	1 461,49	1 461,49
050-032-160.1	0,75	1,66	080M	34,6	1 492,57	1 492,57
050-032-200	0,55	1,46	080M	44,3	1 631,89	1 631,89
050-032-200	0,75	1,66	080M	45,7	1 662,96	1 662,96
050-032-200	1,10	2,28	090S	48,6	1 745,09	1 745,09
050-032-200	1,50	2,99	090L	51,9	1 823,55	1 823,55
050-032-200	2,20	4,18	100L	59,7	1 966,44	1 966,44
050-032-200.1	0,37	1,06	071M	40,7	1 558,86	1 558,86
050-032-200.1	0,55	1,46	080M	44,1	1 591,39	1 591,39
050-032-200.1	0,75	1,66	080M	45,5	1 622,47	1 622,47
050-032-200.1	1,10	2,28	090S	48,4	1 704,59	1 704,59
050-032-200.1	1,50	2,99	090L	51,7	1 783,06	1 783,06
050-032-250	1,10	2,28	090S	55,2	2 037,21	2 037,21
050-032-250	1,50	2,99	090L	58,5	2 115,67	2 115,67
050-032-250	2,20	4,18	100L	66,2	2 258,56	2 258,56
050-032-250	3,00	6,21	100L	66,2	2 308,49	2 308,49
050-032-250	4,00	8,32	112M	73,2	2 584,01	2 584,01
050-032-250.1	0,75	1,66	080M	52,4	1 868,67	1 868,67
050-032-250.1	1,10	2,28	090S	55,3	1 950,80	1 950,80
050-032-250.1	1,50	2,99	090L	58,6	2 029,26	2 029,26
050-032-250.1	2,20	4,18	100L	66,4	2 172,15	2 172,15
050-032-250.1	3,00	6,21	100L	66,4	2 222,07	2 222,07

**Prix : Variantes GG 10 / GG 11, n = 1 450 min<sup>-1</sup>**

Groupe de prix d'article V4

n = 1 450 min <sup>-1</sup>	PN	IN 400 V [A]	Moteur	Poids [kg]	GG 10 PRIX H.T.	GG 11 PRIX H.T.
Etabloc	[kW]					
065-040-125	0,25	0,77	071M	31,9	1 496,06	1 496,06
065-040-125	0,37	1,06	071M	33,1	1 519,65	1 519,65
065-040-125	0,55	1,46	080M	36,5	1 552,18	1 552,18
065-040-125	0,75	1,66	080M	36,5	1 583,26	1 583,26
065-040-125	1,10	2,28	090S	41,4	1 665,38	1 665,38
065-040-160	0,55	1,46	080M	36,8	1 627,36	1 627,36
065-040-160	0,75	1,66	080M	38,2	1 658,44	1 658,44
065-040-160	1,10	2,28	090S	41,2	1 740,56	1 740,56
065-040-160	1,50	2,99	090L	44,5	1 819,03	1 819,03
065-040-160	2,20	4,18	100L	51,2	1 961,91	1 961,91
065-040-200	0,75	1,66	080M	48,1	1 870,18	1 870,18
065-040-200	1,10	2,28	090S	51,0	1 952,30	1 952,30
065-040-200	1,50	2,99	090L	54,3	2 030,77	2 030,77
065-040-200	2,20	4,18	100L	62,0	2 173,65	2 173,65
065-040-200	3,00	6,21	100L	62,0	2 223,58	2 223,58
065-040-250	1,10	2,28	090S	56,6	2 085,84	2 085,84
065-040-250	1,50	2,99	090L	59,9	2 164,30	2 164,30
065-040-250	2,20	4,18	100L	67,7	2 307,19	2 307,19
065-040-250	3,00	6,21	100L	69,7	2 357,11	2 357,11
065-040-250	4,00	8,32	112M	74,7	2 632,64	2 632,64
065-040-250	5,50	11,05	132S	83,7	2 924,40	2 924,40
065-040-315	2,20	4,18	100L	94,1	2 733,31	2 733,31
065-040-315	3,00	6,21	100L	96,1	2 783,24	2 783,24
065-040-315	4,00	8,32	112M	101,1	2 989,66	2 989,66
065-040-315	5,50	11,05	132S	109,3	3 288,19	3 288,19
065-040-315	7,50	15,05	132M	123,3	3 555,81	3 555,81
065-040-315	11,00	21,58	160M	149,5	4 032,12	4 032,12
065-050-125	0,55	1,46	080M	39,4	1 660,39	1 660,39
065-050-125	0,75	1,66	080M	40,8	1 691,47	1 691,47
065-050-125	1,10	2,28	090S	43,7	1 773,59	1 773,59
065-050-125	1,50	2,99	090L	47,0	1 852,06	1 852,06
065-050-160	0,75	1,66	080M	41,3	1 764,62	1 764,62
065-050-160	1,10	2,28	090S	44,3	1 846,74	1 846,74
065-050-160	1,50	2,99	090L	47,6	1 925,21	1 925,21
065-050-160	2,20	4,18	100L	55,3	2 068,09	2 068,09
065-050-160	3,00	6,21	100L	55,3	2 118,02	2 118,02
065-050-200	1,50	2,99	090L	56,3	2 091,31	2 091,31
065-050-200	2,20	4,18	100L	64,0	2 234,20	2 234,20
065-050-200	3,00	6,21	100L	66,0	2 284,13	2 284,13
065-050-200	4,00	8,32	112M	71,0	2 559,65	2 559,65
065-050-200	5,50	11,05	132S	80,1	2 851,41	2 851,41
065-050-250	2,20	4,18	100L	68,4	2 391,76	2 391,76
065-050-250	3,00	6,21	100L	70,4	2 441,69	2 441,69
065-050-250	4,00	8,32	112M	75,4	2 717,21	2 717,21
065-050-250	5,50	11,05	132S	84,4	3 008,97	3 008,97
065-050-250	7,50	15,05	132M	98,4	3 407,22	3 407,22



**Prix : Variantes GG 10 / GG 11, n = 1 450 min<sup>-1</sup>**

Groupe de prix d'article V4

n = 1 450 min <sup>-1</sup>	PN	IN 400 V [A]	Moteur	Poids	GG 10	GG 11
Etabloc	[kW]			[kg]	PRIX H.T.	PRIX H.T.
065-050-315	3,00	6,21	100L	99,1	2 811,01	2 811,01
065-050-315	4,00	8,32	112M	104,1	3 017,42	3 017,42
065-050-315	5,50	11,05	132S	112,3	3 315,96	3 315,96
065-050-315	7,50	15,05	132M	126,3	3 583,58	3 583,58
065-050-315	11,00	21,58	160M	152,5	4 059,88	4 059,88
065-050-315	15,00	30,00	160L	168,5	4 557,22	4 557,22
080-065-125	0,55	1,46	080M	45,6	1 754,68	1 754,68
080-065-125	0,75	1,66	080M	47,0	1 785,76	1 785,76
080-065-125	1,10	2,28	090S	49,9	1 867,88	1 867,88
080-065-125	1,50	2,99	090L	53,2	1 946,35	1 946,35
080-065-125	2,20	4,18	100L	61,0	2 089,23	2 089,23
080-065-160	1,10	2,28	090S	50,9	1 999,31	1 999,31
080-065-160	1,50	2,99	090L	54,2	2 077,78	2 077,78
080-065-160	2,20	4,18	100L	61,9	2 220,66	2 220,66
080-065-160	3,00	6,21	100L	61,9	2 270,59	2 270,59
080-065-160	4,00	8,32	112M	68,9	2 546,11	2 546,11
080-065-200	2,20	4,18	100L	67,5	2 386,04	2 386,04
080-065-200	3,00	6,21	100L	69,5	2 435,97	2 435,97
080-065-200	4,00	8,32	112M	74,5	2 711,49	2 711,49
080-065-200	5,50	11,05	132S	83,6	3 003,25	3 003,25
080-065-200	7,50	15,05	132M	97,6	3 401,50	3 401,50
080-065-250	3,00	6,21	100L	87,3	2 712,35	2 712,35
080-065-250	4,00	8,32	112M	92,3	2 918,77	2 918,77
080-065-250	5,50	11,05	132S	100,5	3 217,31	3 217,31
080-065-250	7,50	15,05	132M	114,5	3 484,93	3 484,93
080-065-250	11,00	21,58	160M	140,7	3 961,23	3 961,23
080-065-315	5,50	11,05	132S	115,8	3 511,90	3 511,90
080-065-315	7,50	15,05	132M	129,8	3 779,52	3 779,52
080-065-315	11,00	21,58	160M	156,0	4 255,83	4 255,83
080-065-315	15,00	30,00	160L	172,0	4 753,17	4 753,17
080-065-315	18,50	37,37	180M	246,6	5 302,15	5 302,15
080-065-315	22,00	43,68	180L	261,6	5 819,16	5 819,16
100-080-160	1,50	2,99	090L	61,0	2 168,01	2 168,01
100-080-160	2,20	4,18	100L	68,8	2 310,89	2 310,89
100-080-160	3,00	6,21	100L	70,8	2 360,82	2 360,82
100-080-160	4,00	8,32	112M	75,8	2 636,34	2 636,34
100-080-160	5,50	11,05	132S	84,8	2 928,10	2 928,10
100-080-200	2,20	4,18	100L	81,0	2 659,90	2 659,90
100-080-200	3,00	6,21	100L	83,0	2 709,82	2 709,82
100-080-200	4,00	8,32	112M	88,0	2 916,24	2 916,24
100-080-200	5,50	11,05	132S	96,1	3 214,78	3 214,78
100-080-200	7,50	15,05	132M	110,1	3 482,39	3 482,39
100-080-200	11,00	21,58	160M	136,3	3 958,70	3 958,70



**Prix : Variantes GG 10 / GG 11, n = 1 450 min<sup>-1</sup>**

Groupe de prix d'article V4

n = 1 450 min <sup>-1</sup>	PN	IN 400 V [A]	Moteur	Poids [kg]	GG 10 PRIX H.T.	GG 11 PRIX H.T.
Etabloc	[kW]					
100-080-250	4,00	8,32	112M	102,4	3 256,11	3 256,11
100-080-250	5,50	11,05	132S	110,6	3 554,64	3 554,64
100-080-250	7,50	15,05	132M	124,6	3 822,26	3 822,26
100-080-250	11,00	21,58	160M	150,8	4 298,57	4 298,57
100-080-250	15,00	30,00	160L	166,8	4 795,90	4 795,90
100-080-250	18,50	37,37	180M	241,4	5 344,89	5 344,89
100-080-315	7,50	15,05	132M	135,4	4 094,06	4 094,06
100-080-315	11,00	21,58	160M	161,6	4 570,37	4 570,37
100-080-315	15,00	30,00	160L	177,6	5 067,71	5 067,71
100-080-315	18,50	37,37	180M	252,3	5 616,69	5 616,69
100-080-315	22,00	43,68	180L	267,3	6 133,70	6 133,70
100-080-315	30,00	56,84	200L	340,9	7 714,33	7 714,33
100-080-315	37,00	69,47	225S	407,3	7 086,59	7 086,59
100-080-400	30,00	56,84	200L	376,2	8 489,27	8 489,27
100-080-400	37,00	69,47	225S	442,4	10 091,16	10 091,16
100-080-400	45,00	84,21	225M	472,4	11 371,45	11 371,45
100-080-400	55,00	101,05	250M	585,8	12 749,25	12 749,25
125-100-160	3,00	6,21	100L	102,2	2 770,68	2 770,68
125-100-160	4,00	8,32	112M	107,2	2 977,10	2 977,10
125-100-160	5,50	11,05	132S	115,3	3 275,64	3 275,64
125-100-160	7,50	15,05	132M	129,3	3 543,25	3 543,25
125-100-200	4,00	8,32	112M	99,7	3 240,42	3 240,42
125-100-200	5,50	11,05	132S	107,9	3 538,96	3 538,96
125-100-200	7,50	15,05	132M	121,9	3 806,57	3 806,57
125-100-200	11,00	21,58	160M	148,1	4 282,88	4 282,88
125-100-200	15,00	30,00	160L	164,1	4 780,22	4 780,22
125-100-250	7,50	15,05	132M	134,5	4 072,98	4 072,98
125-100-250	11,00	21,58	160M	160,7	4 549,29	4 549,29
125-100-250	15,00	30,00	160L	176,7	5 046,62	5 046,62
125-100-250	18,50	37,37	180M	251,4	5 595,61	5 595,61
125-100-250	22,00	43,68	180L	266,4	6 112,62	6 112,62
125-100-315	15,00	30,00	160L	188,8	5 286,96	5 286,96
125-100-315	18,50	37,37	180M	263,4	5 835,94	5 835,94
125-100-315	22,00	43,68	180L	278,4	6 352,95	6 352,95
125-100-315	30,00	56,84	200L	348,5	7 933,58	7 933,58
125-100-315	37,00	69,47	225S	414,9	7 305,85	7 305,85
125-100-315	45,00	84,21	225M	444,9	7 856,66	7 856,66
125-100-400	30,00	56,84	200L	390,9	8 744,88	8 744,88
125-100-400	37,00	69,47	225S	457,1	10 346,77	10 346,77
125-100-400	45,00	84,21	225M	487,1	11 627,06	11 627,06
125-100-400	55,00	101,05	250M	600,5	13 004,86	13 004,86
150-125-200	7,50	15,05	132M	143,9	4 845,79	4 845,79
150-125-200	11,00	21,58	160M	170,1	5 322,09	5 322,09
150-125-200	15,00	30,00	160L	186,1	5 819,43	5 819,43
150-125-200	18,50	37,37	180M	260,7	6 368,42	6 368,42
150-125-200	22,00	43,68	180L	275,7	6 885,42	6 885,42

**Prix : Variantes GG 10 / GG 11, n = 1 450 min<sup>-1</sup>**

Groupe de prix d'article V4

n = 1 450 min <sup>-1</sup>	PN	IN 400 V [A]	Moteur	Poids [kg]	GG 10 PRIX H.T.	GG 11 PRIX H.T.
Etabloc	[kW]					
150-125-250	11,00	21,58	160M	184,4	4 944,61	4 944,61
150-125-250	15,00	30,00	160L	200,4	5 441,95	5 441,95
150-125-250	18,50	37,37	180M	275,0	5 990,94	5 990,94
150-125-250	22,00	43,68	180L	290,0	6 507,94	6 507,94
150-125-250	30,00	56,84	200L	359,6	8 088,58	8 088,58
150-125-315	30,00	56,84	200L	380,3	8 284,48	8 284,48
150-125-315	37,00	69,47	225S	446,5	9 886,37	9 886,37
150-125-315	45,00	84,21	225M	476,5	11 166,65	11 166,65
150-125-315	55,00	101,05	250M	589,9	12 544,45	12 544,45
150-125-400	30,00	56,84	200L	403,0	9 145,57	9 145,57
150-125-400	37,00	69,47	225S	469,2	10 747,46	10 747,46
150-125-400	45,00	84,21	225M	499,2	12 027,75	12 027,75
150-125-400	55,00	101,05	250M	612,6	13 405,55	13 405,55
200-150-200	11,00	21,58	160M	252,5	5 866,24	5 866,24
200-150-200	15,00	30,00	160L	268,5	6 363,57	6 363,57
200-150-200	18,50	37,37	180M	343,1	6 912,56	6 912,56
200-150-200	22,00	43,68	180L	358,1	7 429,57	7 429,57
200-150-200	30,00	56,84	200L	403,8	9 010,20	9 010,20
200-150-250	15,00	30,00	160L	234,6	6 893,94	6 893,94
200-150-250	18,50	37,37	180M	309,2	7 442,93	7 442,93
200-150-250	22,00	43,68	180L	324,2	7 959,93	7 959,93
200-150-250	30,00	56,84	200L	399,7	9 540,57	9 540,57
200-150-250	37,00	69,47	225S	466,1	8 912,83	8 912,83
200-150-250	45,00	84,21	225M	496,1	9 463,64	9 463,64
200-150-315	30,00	56,84	200L	406,1	10 274,48	10 274,48
200-150-315	37,00	69,47	225S	472,3	11 876,37	11 876,37
200-150-315	45,00	84,21	225M	502,3	13 156,66	13 156,66
200-150-315	55,00	101,05	250M	615,7	14 534,46	14 534,46
200-150-400	45,00	84,21	225M	527,4	13 619,49	13 619,49
200-150-400	55,00	101,05	250M	640,8	14 997,30	14 997,30

**Prix**
**Variante GB 10 / GB 11, n = 2 900 min<sup>-1</sup>**

 Matériau de la pompe GB : fonte grise JL 1040 - **Roue Bronze**

Garniture mécanique 10 : Q1Q1X4GG

Garniture mécanique 11 : BQ1EGG

**Groupe de prix d'article V4**

n = 2 900 min <sup>-1</sup>	PN	IN 400 V	Moteur	Poids	GB 10	GB 11
Etabloc	[kW]	[A]		[kg]	PRIX H.T.	PRIX H.T.
040-025-160	0,75	1,48	080M	35,6	1 680,95	1 680,95
040-025-160	1,10	2,14	080M	37,3	1 721,31	1 721,31
040-025-160	1,50	2,85	090S	40,4	1 825,75	1 825,75
040-025-160	2,20	3,99	090L	43,2	1 934,61	1 934,61
040-025-160	3,00	5,89	100L	49,8	2 063,57	2 063,57
040-025-160	4,00	7,79	112M	53,8	2 309,90	2 309,90
040-025-200	1,50	2,85	090S	49,6	1 899,62	1 899,62
040-025-200	2,20	3,99	090L	52,4	2 008,48	2 008,48
040-025-200	3,00	5,89	100L	59,1	2 137,44	2 137,44
040-025-200	4,00	7,79	112M	63,1	2 383,77	2 383,77
040-025-200	5,50	10,42	132S	80,1	2 647,24	2 647,24
040-025-200	7,50	13,79	132S	80,1	2 825,15	2 825,15
050-032-125	1,10	2,14	080M	36,1	1 814,13	1 814,13
050-032-125	1,50	2,85	090S	39,1	1 918,57	1 918,57
050-032-125	2,20	3,99	090L	41,9	2 027,43	2 027,43
050-032-125	3,00	5,89	100L	48,6	2 156,39	2 156,39
050-032-125	4,00	7,79	112M	52,6	2 402,72	2 402,72
050-032-125	5,50	10,42	132S	69,6	2 666,19	2 666,19
050-032-125.1	0,55	1,36	071M	31,5	1 733,24	1 733,24
050-032-125.1	0,75	1,48	080M	34,4	1 701,06	1 701,06
050-032-125.1	1,10	2,14	080M	36,1	1 741,42	1 741,42
050-032-125.1	1,50	2,85	090S	39,2	1 845,86	1 845,86
050-032-125.1	2,20	3,99	090L	42,0	1 954,72	1 954,72
050-032-125.1	3,00	5,89	100L	48,6	2 083,68	2 083,68
050-032-125.1	4,00	7,79	112M	52,6	2 330,01	2 330,01
050-032-125.1	5,50	10,42	132S	69,7	2 593,48	2 593,48
050-032-160	2,20	3,99	090L	42,5	2 067,68	2 067,68
050-032-160	3,00	5,89	100L	49,1	2 196,64	2 196,64
050-032-160	4,00	7,79	112M	53,1	2 442,98	2 442,98
050-032-160	5,50	10,42	132S	70,2	2 706,45	2 706,45
050-032-160	7,50	13,79	132S	70,2	2 884,35	2 884,35
050-032-160.1	1,50	2,85	090S	39,8	1 900,60	1 900,60
050-032-160.1	2,20	3,99	090L	42,6	2 009,46	2 009,46
050-032-160.1	3,00	5,89	100L	49,3	2 138,42	2 138,42
050-032-160.1	4,00	7,79	112M	53,3	2 384,75	2 384,75
050-032-160.1	5,50	10,42	132S	70,3	2 648,22	2 648,22
050-032-160.1	7,50	13,79	132S	70,3	2 826,13	2 826,13
050-032-160.1	11,00	20,63	160M	103,6	3 446,32	3 446,32
050-032-200	4,00	7,79	112M	63,2	2 506,89	2 506,89
050-032-200	5,50	10,42	132S	80,2	2 770,36	2 770,36
050-032-200	7,50	13,79	132S	87,2	2 948,27	2 948,27
050-032-200	11,00	20,63	160M	113,5	3 568,46	3 568,46
050-032-200	15,00	28,42	160M	113,5	3 898,80	3 898,80
050-032-200.1	3,00	5,89	100L	58,9	2 235,19	2 235,19
050-032-200.1	4,00	7,79	112M	62,9	2 481,53	2 481,53
050-032-200.1	5,50	10,42	132S	80,0	2 745,00	2 745,00
050-032-200.1	7,50	13,79	132S	80,0	2 922,90	2 922,90

**Variantes GB 10 / GB 11, n = 2 900 min<sup>-1</sup>**

Groupe de prix d'article V4

n = 2 900 min <sup>-1</sup>	PN	IN	Moteur	Poids	GB 10	GB 11
Etabloc	[kW]	400 V [A]		[kg]	PRIX H.T.	PRIX H.T.
050-032-200.1	11,00	20,63	160M	113,2	3 543,10	3 543,10
050-032-200.1	15,00	28,42	160M	113,2	3 873,44	3 873,44
050-032-250	7,50	13,79	132S	94,3	3 343,40	3 343,40
050-032-250	11,00	20,63	160M	120,5	3 963,60	3 963,60
050-032-250	15,00	28,42	160M	131,5	4 293,94	4 293,94
050-032-250	18,50	33,68	160L	148,5	4 825,51	4 825,51
050-032-250	22,00	40,53	180M	214,1	5 388,21	5 388,21
050-032-250	30,00	55,79	200L	287,4	7 847,60	7 847,60
050-032-250.1	5,50	10,42	132S	87,3	3 089,75	3 089,75
050-032-250.1	7,50	13,79	132S	94,3	3 267,66	3 267,66
050-032-250.1	11,00	20,63	160M	120,5	3 887,85	3 887,85
050-032-250.1	15,00	28,42	160M	120,5	4 218,20	4 218,20
050-032-250.1	18,50	33,68	160L	148,5	4 749,77	4 749,77
065-040-125	1,50	2,85	090S	41,7	1 943,66	1 943,66
065-040-125	2,20	3,99	090L	44,5	2 052,53	2 052,53
065-040-125	3,00	5,89	100L	51,2	2 181,48	2 181,48
065-040-125	4,00	7,79	112M	55,2	2 427,82	2 427,82
065-040-125	5,50	10,42	132S	72,2	2 691,29	2 691,29
065-040-125	7,50	13,79	132S	72,2	2 869,19	2 869,19
065-040-125	11,00	20,63	160M	105,4	3 489,39	3 489,39
065-040-160	3,00	5,89	100L	51,7	2 242,80	2 242,80
065-040-160	4,00	7,79	112M	55,7	2 489,13	2 489,13
065-040-160	5,50	10,42	132S	72,7	2 752,61	2 752,61
065-040-160	7,50	13,79	132S	79,7	2 930,51	2 930,51
065-040-160	11,00	20,63	160M	105,9	3 550,71	3 550,71
065-040-160	15,00	28,42	160M	105,9	3 881,05	3 881,05
065-040-200	5,50	10,42	132S	82,7	2 932,23	2 932,23
065-040-200	7,50	13,79	132S	89,7	3 110,13	3 110,13
065-040-200	11,00	20,63	160M	115,9	3 730,33	3 730,33
065-040-200	15,00	28,42	160M	126,9	4 060,67	4 060,67
065-040-200	18,50	33,68	160L	143,9	4 592,25	4 592,25
065-040-200	22,00	40,53	180M	209,5	5 154,94	5 154,94
065-040-250	11,00	20,63	160M	121,8	3 831,94	3 831,94
065-040-250	15,00	28,42	160M	132,8	4 162,28	4 162,28
065-040-250	18,50	33,68	160L	149,8	4 693,86	4 693,86
065-040-250	22,00	40,53	180M	215,5	5 256,55	5 256,55
065-040-250	30,00	55,79	200L	288,3	7 715,95	7 715,95
065-040-250	37,00	68,42	200L	288,3	8 475,75	8 475,75
065-050-125	3,00	5,89	100L	54,2	2 287,22	2 287,22
065-050-125	4,00	7,79	112M	58,2	2 533,55	2 533,55
065-050-125	5,50	10,42	132S	75,2	2 797,02	2 797,02
065-050-125	7,50	13,79	132S	82,2	2 974,93	2 974,93
065-050-125	11,00	20,63	160M	108,4	3 595,12	3 595,12
065-050-125	15,00	28,42	160M	108,4	3 925,47	3 925,47
065-050-160	5,50	10,42	132S	75,9	2 871,05	2 871,05
065-050-160	7,50	13,79	132S	82,9	3 048,95	3 048,95
065-050-160	11,00	20,63	160M	109,1	3 669,15	3 669,15
065-050-160	15,00	28,42	160M	120,1	3 999,49	3 999,49
065-050-160	18,50	33,68	160L	137,1	4 531,06	4 531,06
065-050-160	22,00	40,53	180M	202,7	5 093,76	5 093,76
065-050-200	11,00	20,63	160M	117,9	3 797,03	3 797,03

**Variantes GB 10 / GB 11, n = 2 900 min<sup>-1</sup>**

Groupe de prix d'article V4

n = 2 900 min <sup>-1</sup>	PN	IN	Moteur	Poids	GB 10	GB 11
Etabloc	[kW]	400 V [A]		[kg]	PRIX H.T.	PRIX H.T.
065-050-200	15,00	28,42	160M	117,9	4 127,38	4 127,38
065-050-200	18,50	33,68	160L	145,9	4 658,95	4 658,95
065-050-200	22,00	40,53	180M	211,5	5 221,65	5 221,65
065-050-200	30,00	55,79	200L	282,7	7 681,04	7 681,04
065-050-200	37,00	68,42	200L	282,7	8 440,85	8 440,85
065-050-250	15,00	28,42	160M	133,6	4 264,74	4 264,74
065-050-250	18,50	33,68	160L	150,6	4 796,31	4 796,31
065-050-250	22,00	40,53	180M	216,3	5 359,01	5 359,01
065-050-250	30,00	55,79	200L	289,4	7 818,40	7 818,40
065-050-250	37,00	68,42	200L	289,4	8 578,21	8 578,21
080-065-125	4,00	7,79	112M	64,4	2 634,08	2 634,08
080-065-125	5,50	10,42	132S	81,4	2 897,55	2 897,55
080-065-125	7,50	13,79	132S	88,4	3 075,46	3 075,46
080-065-125	11,00	20,63	160M	114,7	3 695,65	3 695,65
080-065-125	15,00	28,42	160M	114,7	4 026,00	4 026,00
080-065-125	18,50	33,68	160L	142,7	4 557,57	4 557,57
080-065-160	7,50	13,79	132S	89,5	3 196,63	3 196,63
080-065-160	11,00	20,63	160M	115,7	3 816,82	3 816,82
080-065-160	15,00	28,42	160M	126,7	4 147,17	4 147,17
080-065-160	18,50	33,68	160L	143,7	4 678,74	4 678,74
080-065-160	22,00	40,53	180M	209,4	5 241,44	5 241,44
080-065-160	30,00	55,79	200L	282,3	7 700,83	7 700,83
080-065-200	15,00	28,42	160M	132,5	4 287,34	4 287,34
080-065-200	18,50	33,68	160L	149,5	4 818,92	4 818,92
080-065-200	22,00	40,53	180M	215,1	5 381,61	5 381,61
080-065-200	30,00	55,79	200L	288,3	7 841,01	7 841,01
080-065-200	37,00	68,42	200L	288,3	8 600,81	8 600,81
080-065-250	22,00	40,53	180M	232,6	5 603,45	5 603,45
080-065-250	30,00	55,79	200L	308,3	8 248,03	8 248,03
080-065-250	37,00	68,42	200L	328,3	9 007,84	9 007,84
080-065-250	45,00	82,11	225M	394,5	9 459,04	9 459,04
100-080-160	15,00	28,42	160M	133,7	4 225,62	4 225,62
100-080-160	18,50	33,68	160L	150,7	4 757,19	4 757,19
100-080-160	22,00	40,53	180M	216,3	5 319,89	5 319,89
100-080-160	30,00	55,79	200L	289,7	7 779,28	7 779,28
100-080-160	37,00	68,42	200L	289,7	8 539,09	8 539,09
100-080-200	18,50	33,68	160L	162,4	5 435,23	5 435,23
100-080-200	22,00	40,53	180M	228,1	5 578,87	5 578,87
100-080-200	30,00	55,79	200L	301,1	8 223,46	8 223,46
100-080-200	37,00	68,42	200L	321,1	8 983,26	8 983,26
100-080-200	45,00	82,11	225M	387,3	9 434,46	9 434,46
100-080-250	30,00	55,79	200L	317,7	8 593,08	8 593,08
100-080-250	37,00	68,42	200L	337,7	9 352,89	9 352,89
100-080-250	45,00	82,11	225M	403,9	9 804,09	9 804,09
125-100-160	22,00	40,53	180M	247,2	5 822,78	5 822,78
125-100-160	30,00	55,79	200L	321,6	8 467,36	8 467,36
125-100-160	37,00	68,42	200L	341,6	9 227,17	9 227,17
125-100-160	45,00	82,11	225M	407,8	9 678,37	9 678,37
125-100-200	30,00	55,79	200L	314,9	8 688,43	8 688,43
125-100-200	37,00	68,42	200L	334,9	9 448,24	9 448,24
125-100-200	45,00	82,11	225M	401,1	9 899,44	9 899,44

**Prix**
**Variantes GB 10 / GB 11, n = 1 450 min<sup>-1</sup>**

Matériau de la pompe GB : fonte grise JL 1040 - Roue Bronze

Garniture mécanique 10 : Q1Q1X4GG

Garniture mécanique 11 : BQ1EGG

## Groupe de prix d'article V4

n = 1 450 min <sup>-1</sup>	PN	IN 400 V	Moteur	Poids	GB 10	GB 11
Etabloc	[kW]	[A]		[kg]	PRIX H.T.	PRIX H.T.
040-025-160	0,25	0,77	071M	30,9	1 615,49	1 615,49
040-025-160	0,37	1,06	071M	30,9	1 639,08	1 639,08
040-025-160	0,55	1,46	080M	35,6	1 671,60	1 671,60
040-025-160	1,10	2,28	090S	40,4	1 784,77	1 784,77
040-025-200	0,37	1,06	071M	41,3	1 712,94	1 712,94
040-025-200	0,55	1,46	080M	44,7	1 745,47	1 745,47
040-025-200	0,75	1,66	080M	44,7	1 776,53	1 776,53
040-025-200	1,10	2,28	090S	49,6	1 858,64	1 858,64
050-032-125	0,37	1,06	071M	30,9	1 731,89	1 731,89
050-032-125	0,55	1,46	080M	36,1	1 764,42	1 764,42
050-032-125	0,75	1,66	080M	36,1	1 795,48	1 795,48
050-032-125	1,10	2,28	090S	39,1	1 877,59	1 877,59
050-032-125.1	0,25	0,77	071M	29,7	1 635,60	1 635,60
050-032-125.1	0,37	1,06	071M	31,5	1 659,18	1 659,18
050-032-125.1	0,55	1,46	080M	34,4	1 691,71	1 691,71
050-032-125.1	1,10	2,28	090S	39,2	1 804,88	1 804,88
050-032-160	0,37	1,06	071M	31,4	1 772,15	1 772,15
050-032-160	0,55	1,46	080M	34,7	1 804,67	1 804,67
050-032-160	0,75	1,66	080M	34,7	1 835,74	1 835,74
050-032-160	1,10	2,28	090S	39,1	1 917,84	1 917,84
050-032-160.1	0,25	0,77	071M	30,4	1 690,34	1 690,34
050-032-160.1	0,37	1,06	071M	31,6	1 713,93	1 713,93
050-032-160.1	0,55	1,46	080M	34,9	1 746,45	1 746,45
050-032-160.1	0,75	1,66	080M	34,9	1 777,51	1 777,51
050-032-200	0,55	1,46	080M	44,8	1 868,59	1 868,59
050-032-200	0,75	1,66	080M	46,2	1 899,65	1 899,65
050-032-200	1,10	2,28	090S	49,1	1 981,76	1 981,76
050-032-200	1,50	2,99	090L	52,4	2 060,20	2 060,20
050-032-200	2,20	4,18	100L	60,2	2 203,05	2 203,05
050-032-200.1	0,37	1,06	071M	41,2	1 810,70	1 810,70
050-032-200.1	0,55	1,46	080M	44,6	1 843,22	1 843,22
050-032-200.1	0,75	1,66	080M	46,0	1 874,29	1 874,29
050-032-200.1	1,10	2,28	090S	48,9	1 956,39	1 956,39
050-032-200.1	1,50	2,99	090L	52,2	2 034,84	2 034,84
050-032-250	1,10	2,28	090S	56,2	2 376,89	2 376,89
050-032-250	1,50	2,99	090L	59,5	2 455,34	2 455,34
050-032-250	2,20	4,18	100L	67,2	2 598,19	2 598,19
050-032-250	3,00	6,21	100L	67,2	2 648,10	2 648,10
050-032-250	4,00	8,32	112M	74,2	2 923,56	2 923,56
050-032-250.1	0,75	1,66	080M	53,3	2 219,05	2 219,05
050-032-250.1	1,10	2,28	090S	56,2	2 301,15	2 301,15
050-032-250.1	1,50	2,99	090L	59,5	2 379,59	2 379,59
050-032-250.1	2,20	4,18	100L	67,3	2 522,45	2 522,45
050-032-250.1	3,00	6,21	100L	67,3	2 572,36	2 572,36

**Variantes GB 10 / GB 11, n = 1 450 min<sup>-1</sup>**

Groupe de prix d'article V4

n = 1 450 min <sup>-1</sup>	PN	IN 400 V [A]	Moteur	Poids [kg]	GB 10 PRIX H.T.	GB 11 PRIX H.T.
Etabloc	[kW]					
065-040-125	0,25	0,77	071M	32,2	1 733,41	1 733,41
065-040-125	0,37	1,06	071M	33,4	1 756,99	1 756,99
065-040-125	0,55	1,46	080M	36,8	1 789,51	1 789,51
065-040-125	0,75	1,66	080M	36,8	1 820,58	1 820,58
065-040-125	1,10	2,28	090S	41,7	1 902,69	1 902,69
065-040-160	0,55	1,46	080M	37,3	1 850,83	1 850,83
065-040-160	0,75	1,66	080M	38,7	1 881,90	1 881,90
065-040-160	1,10	2,28	090S	41,6	1 964,00	1 964,00
065-040-160	1,50	2,99	090L	44,9	2 042,45	2 042,45
065-040-160	2,20	4,18	100L	51,7	2 185,30	2 185,30
065-040-200	0,75	1,66	080M	48,7	2 061,52	2 061,52
065-040-200	1,10	2,28	090S	51,6	2 143,63	2 143,63
065-040-200	1,50	2,99	090L	54,9	2 222,07	2 222,07
065-040-200	2,20	4,18	100L	62,6	2 364,92	2 364,92
065-040-200	3,00	6,21	100L	62,6	2 414,84	2 414,84
065-040-250	1,10	2,28	090S	57,5	2 245,24	2 245,24
065-040-250	1,50	2,99	090L	60,8	2 323,68	2 323,68
065-040-250	2,20	4,18	100L	68,6	2 466,53	2 466,53
065-040-250	3,00	6,21	100L	70,6	2 516,45	2 516,45
065-040-250	4,00	8,32	112M	75,6	2 791,90	2 791,90
065-040-250	5,50	11,05	132S	84,6	3 083,59	3 083,59
065-040-315	2,20	4,18	100L	95,9	3 137,17	3 137,17
065-040-315	3,00	6,21	100L	97,9	3 187,09	3 187,09
065-040-315	4,00	8,32	112M	102,9	3 393,46	3 393,46
065-040-315	5,50	11,05	132S	111,1	3 691,92	3 691,92
065-040-315	7,50	15,05	132M	125,1	3 959,47	3 959,47
065-040-315	11,00	21,58	160M	151,3	4 435,66	4 435,66
065-050-125	0,55	1,46	080M	39,8	1 895,25	1 895,25
065-050-125	0,75	1,66	080M	41,2	1 926,32	1 926,32
065-050-125	1,10	2,28	090S	44,1	2 008,42	2 008,42
065-050-125	1,50	2,99	090L	47,4	2 086,86	2 086,86
065-050-160	0,75	1,66	080M	41,8	2 000,34	2 000,34
065-050-160	1,10	2,28	090S	44,8	2 082,44	2 082,44
065-050-160	1,50	2,99	090L	48,1	2 160,89	2 160,89
065-050-160	2,20	4,18	100L	55,8	2 303,74	2 303,74
065-050-160	3,00	6,21	100L	55,8	2 353,65	2 353,65
065-050-200	1,50	2,99	090L	56,9	2 288,77	2 288,77
065-050-200	2,20	4,18	100L	64,6	2 431,63	2 431,63
065-050-200	3,00	6,21	100L	66,6	2 481,54	2 481,54
065-050-200	4,00	8,32	112M	71,6	2 757,00	2 757,00
065-050-200	5,50	11,05	132S	80,7	3 048,69	3 048,69
065-050-250	2,20	4,18	100L	69,4	2 568,99	2 568,99
065-050-250	3,00	6,21	100L	71,4	2 618,90	2 618,90
065-050-250	4,00	8,32	112M	76,4	2 894,36	2 894,36
065-050-250	5,50	11,05	132S	85,4	3 186,05	3 186,05
065-050-250	7,50	15,05	132M	99,4	3 584,20	3 584,20



**Variantes GB 10 / GB 11, n = 1 450 min<sup>-1</sup>**

Groupe de prix d'article V4

n = 1 450 min <sup>-1</sup>	PN	IN 400 V [A]	Moteur	Poids [kg]	GB 10 PRIX H.T.	GB 11 PRIX H.T.
Etabloc	[kW]					
065-050-315	3,00	6,21	100L	100,9	3 257,76	3 257,76
065-050-315	4,00	8,32	112M	105,9	3 464,13	3 464,13
065-050-315	5,50	11,05	132S	114,1	3 762,59	3 762,59
065-050-315	7,50	15,05	132M	128,1	4 030,14	4 030,14
065-050-315	11,00	21,58	160M	154,3	4 506,34	4 506,34
065-050-315	15,00	30,00	160L	170,3	5 003,55	5 003,55
080-065-125	0,55	1,46	080M	46,0	1 995,78	1 995,78
080-065-125	0,75	1,66	080M	47,4	2 026,85	2 026,85
080-065-125	1,10	2,28	090S	50,3	2 108,95	2 108,95
080-065-125	1,50	2,99	090L	53,6	2 187,39	2 187,39
080-065-125	2,20	4,18	100L	61,4	2 330,25	2 330,25
080-065-160	1,10	2,28	090S	51,4	2 230,12	2 230,12
080-065-160	1,50	2,99	090L	54,7	2 308,57	2 308,57
080-065-160	2,20	4,18	100L	62,5	2 451,42	2 451,42
080-065-160	3,00	6,21	100L	62,5	2 501,33	2 501,33
080-065-160	4,00	8,32	112M	69,5	2 776,79	2 776,79
080-065-200	2,20	4,18	100L	68,2	2 591,59	2 591,59
080-065-200	3,00	6,21	100L	70,2	2 641,51	2 641,51
080-065-200	4,00	8,32	112M	75,2	2 916,96	2 916,96
080-065-200	5,50	11,05	132S	84,3	3 208,65	3 208,65
080-065-200	7,50	15,05	132M	98,3	3 606,80	3 606,80
080-065-250	3,00	6,21	100L	88,6	3 070,60	3 070,60
080-065-250	4,00	8,32	112M	93,6	3 276,96	3 276,96
080-065-250	5,50	11,05	132S	101,8	3 575,43	3 575,43
080-065-250	7,50	15,05	132M	115,8	3 842,98	3 842,98
080-065-250	11,00	21,58	160M	142,0	4 319,17	4 319,17
080-065-315	5,50	11,05	132S	117,8	3 935,78	3 935,78
080-065-315	7,50	15,05	132M	131,8	4 203,33	4 203,33
080-065-315	11,00	21,58	160M	158,0	4 679,52	4 679,52
080-065-315	15,00	30,00	160L	174,0	5 176,73	5 176,73
080-065-315	18,50	37,37	180M	248,6	5 725,58	5 725,58
080-065-315	22,00	43,68	180L	263,6	6 242,47	6 242,47
100-080-160	1,50	2,99	090L	61,7	2 387,02	2 387,02
100-080-160	2,20	4,18	100L	69,4	2 529,87	2 529,87
100-080-160	3,00	6,21	100L	71,4	2 579,78	2 579,78
100-080-160	4,00	8,32	112M	76,4	2 855,24	2 855,24
100-080-160	5,50	11,05	132S	85,5	3 146,93	3 146,93
100-080-200	2,20	4,18	100L	82,1	2 996,11	2 996,11
100-080-200	3,00	6,21	100L	84,1	3 046,02	3 046,02
100-080-200	4,00	8,32	112M	89,1	3 252,39	3 252,39
100-080-200	5,50	11,05	132S	97,2	3 550,85	3 550,85
100-080-200	7,50	15,05	132M	111,2	3 818,40	3 818,40
100-080-200	11,00	21,58	160M	137,4	4 294,60	4 294,60
100-080-250	4,00	8,32	112M	103,9	3 622,01	3 622,01
100-080-250	5,50	11,05	132S	112,1	3 920,48	3 920,48
100-080-250	7,50	15,05	132M	126,1	4 188,03	4 188,03
100-080-250	11,00	21,58	160M	152,3	4 664,22	4 664,22
100-080-250	15,00	30,00	160L	168,3	5 161,44	5 161,44

**Variantes GB 10 / GB 11, n = 1 450 min<sup>-1</sup>**

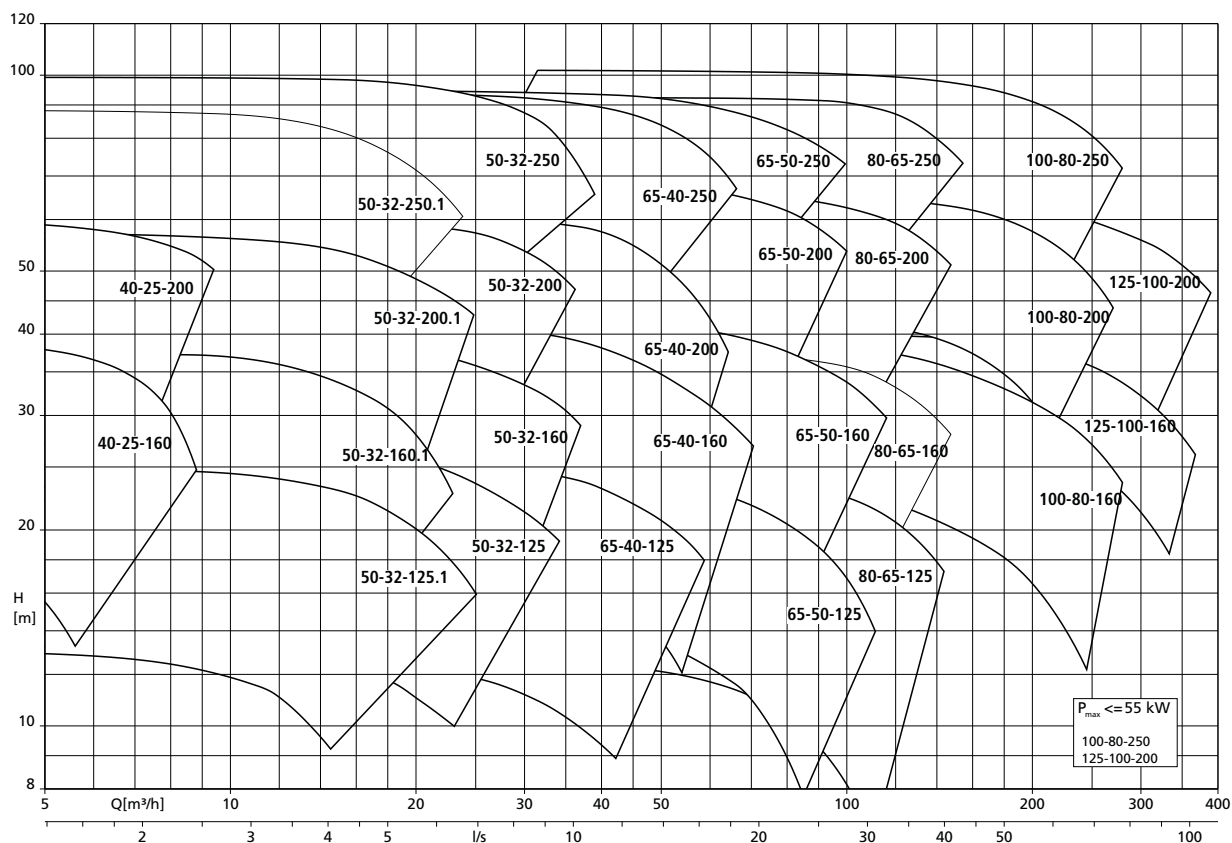
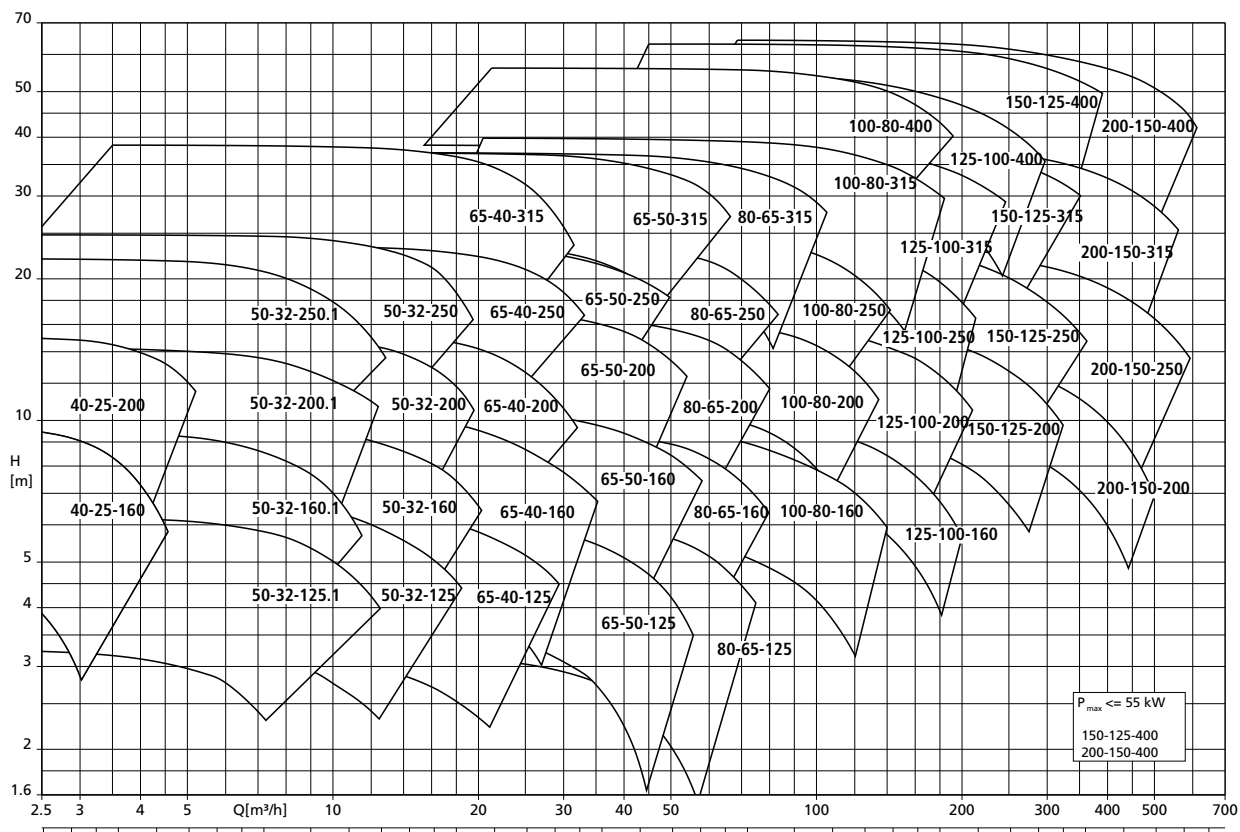
Groupe de prix d'article V4

n = 1 450 min <sup>-1</sup>	PN	IN 400 V [A]	Moteur	Poids [kg]	GB 10 PRIX H.T.	GB 11 PRIX H.T.
Etabloc	[kW]					
100-080-250	18,50	37,37	180M	242,9	5 710,29	5 710,29
100-080-315	7,50	15,05	132M	137,4	4 563,59	4 563,59
100-080-315	11,00	21,58	160M	163,6	5 039,78	5 039,78
100-080-315	15,00	30,00	160L	179,6	5 536,99	5 536,99
100-080-315	18,50	37,37	180M	254,3	6 085,84	6 085,84
100-080-315	22,00	43,68	180L	269,3	6 602,73	6 602,73
100-080-315	30,00	56,84	200L	342,9	8 182,97	8 182,97
100-080-315	37,00	69,47	225S	409,3	7 555,39	7 555,39
100-080-400	30,00	56,84	200L	379,2	9 417,53	9 417,53
100-080-400	37,00	69,47	225S	445,4	11 019,03	11 019,03
100-080-400	45,00	84,21	225M	475,4	12 299,00	12 299,00
100-080-400	55,00	101,05	250M	588,8	13 676,46	13 676,46
125-100-160	3,00	6,21	100L	103,2	3 289,93	3 289,93
125-100-160	4,00	8,32	112M	108,2	3 496,30	3 496,30
125-100-160	5,50	11,05	132S	116,3	3 794,76	3 794,76
125-100-160	7,50	15,05	132M	130,3	4 062,31	4 062,31
125-100-200	4,00	8,32	112M	100,8	3 717,36	3 717,36
125-100-200	5,50	11,05	132S	109,0	4 015,83	4 015,83
125-100-200	7,50	15,05	132M	123,0	4 283,38	4 283,38
125-100-200	11,00	21,58	160M	149,2	4 759,57	4 759,57
125-100-200	15,00	30,00	160L	165,2	5 256,79	5 256,79
125-100-250	7,50	15,05	132M	136,1	4 507,62	4 507,62
125-100-250	11,00	21,58	160M	162,3	4 983,81	4 983,81
125-100-250	15,00	30,00	160L	178,3	5 481,03	5 481,03
125-100-250	18,50	37,37	180M	253,0	6 029,88	6 029,88
125-100-250	22,00	43,68	180L	268,0	6 546,76	6 546,76
125-100-315	15,00	30,00	160L	191,0	5 651,41	5 651,41
125-100-315	18,50	37,37	180M	265,6	6 200,26	6 200,26
125-100-315	22,00	43,68	180L	280,6	6 717,15	6 717,15
125-100-315	30,00	56,84	200L	350,7	8 297,39	8 297,39
125-100-315	37,00	69,47	225S	417,1	7 669,81	7 669,81
125-100-315	45,00	84,21	225M	447,1	8 220,48	8 220,48
125-100-400	30,00	56,84	200L	394,1	9 772,21	9 772,21
125-100-400	37,00	69,47	225S	460,3	11 373,71	11 373,71
125-100-400	45,00	84,21	225M	490,3	12 653,68	12 653,68
125-100-400	55,00	101,05	250M	603,7	14 031,15	14 031,15
150-125-200	7,50	15,05	132M	145,3	5 084,51	5 084,51
150-125-200	11,00	21,58	160M	171,5	5 560,70	5 560,70
150-125-200	15,00	30,00	160L	187,5	6 057,92	6 057,92
150-125-200	18,50	37,37	180M	262,1	6 606,77	6 606,77
150-125-200	22,00	43,68	180L	277,1	7 123,65	7 123,65
150-125-250	11,00	21,58	160M	186,1	5 389,46	5 389,46
150-125-250	15,00	30,00	160L	202,1	5 886,68	5 886,68
150-125-250	18,50	37,37	180M	276,7	6 435,53	6 435,53
150-125-250	22,00	43,68	180L	291,7	6 952,41	6 952,41
150-125-250	30,00	56,84	200L	361,3	8 532,66	8 532,66

**Variantes GB 10 / GB 11, n = 1 450 min<sup>-1</sup>**

Groupe de prix d'article V4

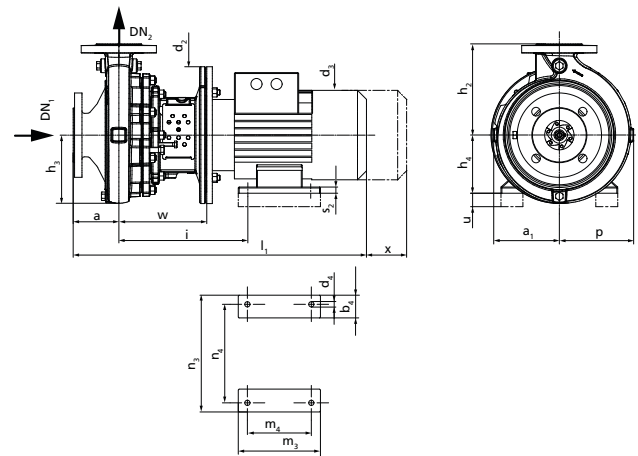
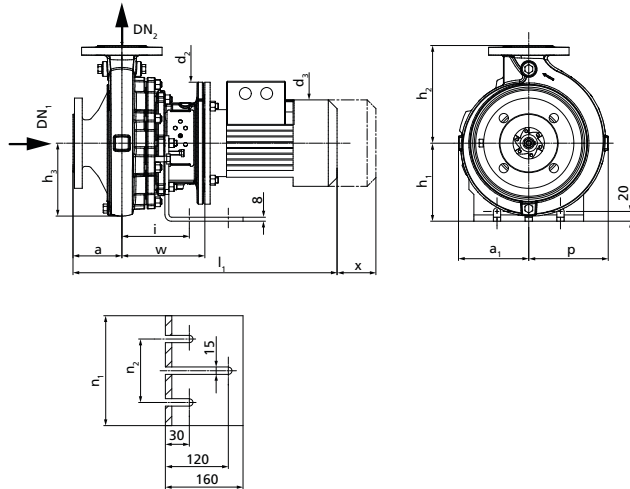
n = 1 450 min <sup>-1</sup> Etabloc	PN [kW]	IN 400 V [A]	Moteur	Poids [kg]	GB 10 PRIX H.T.	GB 11 PRIX H.T.
150-125-315	30,00	56,84	200L	382,4	8 795,12	8 795,12
150-125-315	37,00	69,47	225S	448,6	10 396,62	10 396,62
150-125-315	45,00	84,21	225M	478,6	11 676,60	11 676,60
150-125-315	55,00	101,05	250M	592,0	13 054,06	13 054,06
150-125-400	30,00	56,84	200L	406,4	10 251,27	10 251,27
150-125-400	37,00	69,47	225S	472,6	11 852,77	11 852,77
150-125-400	45,00	84,21	225M	502,6	13 132,74	13 132,74
150-125-400	55,00	101,05	250M	616,0	14 510,21	14 510,21
200-150-200	11,00	21,58	160M	254,1	6 798,97	6 798,97
200-150-200	15,00	30,00	160L	270,1	7 296,19	7 296,19
200-150-200	18,50	37,37	180M	344,7	7 845,04	7 845,04
200-150-200	22,00	43,68	180L	359,7	8 361,92	8 361,92
200-150-200	30,00	56,84	200L	405,4	9 942,16	9 942,16
200-150-250	15,00	30,00	160L	236,4	7 828,46	7 828,46
200-150-250	18,50	37,37	180M	311,0	8 377,31	8 377,31
200-150-250	22,00	43,68	180L	326,0	8 894,19	8 894,19
200-150-250	30,00	56,84	200L	401,5	10 474,44	10 474,44
200-150-250	37,00	69,47	225S	467,9	9 846,86	9 846,86
200-150-250	45,00	84,21	225M	497,9	10 397,53	10 397,53
200-150-315	30,00	56,84	200L	408,6	11 131,70	11 131,70
200-150-315	37,00	69,47	225S	474,8	12 733,19	12 733,19
200-150-315	45,00	84,21	225M	504,8	14 013,17	14 013,17
200-150-315	55,00	101,05	250M	618,2	15 390,63	15 390,63
200-150-400	45,00	84,21	225M	531,2	14 751,92	14 751,92
200-150-400	55,00	101,05	250M	644,6	16 129,38	16 129,38

**Grilles de sélection**
**Etabloc,  $n \approx 2900 \text{ min}^{-1}$  - Courbes détaillées dans la partie Etanorm**

**Etabloc,  $n \approx 1450 \text{ min}^{-1}$  - Courbes détaillées dans la partie Etanorm**


**Dimensions**
**Etabloc G/GB 40-25-160 à 50-32-125 ≤ 22 kW - 2 900 1/min<sup>1</sup>.**

Groupe motopompe avec béquille (jusqu'à la taille de moteur 112)

Groupe motopompe avec pied de moteur (tailles de moteur 132 à 180)


**Dimensions**

Taille de pompe		DN <sub>1</sub> <sup>1)</sup>	DN <sub>2</sub> <sup>1)</sup>	a <sup>1)</sup>	a <sub>1</sub>	b <sub>4</sub>	d <sub>2</sub>	d <sub>3</sub>	d <sub>4</sub>	h <sub>1</sub>	h <sub>2</sub> <sup>1)</sup>	h <sub>3</sub>	h <sub>4</sub>	i <sup>2)</sup>	i <sup>3)</sup>	l <sub>1</sub> <sup>2)</sup>	l <sub>1</sub> <sup>3)</sup>	m <sub>3</sub>	m <sub>4</sub>	n <sub>1</sub>	n <sub>2</sub>	n <sub>3</sub>	n <sub>4</sub>	p	s <sub>2</sub>	u <sup>4)</sup>	w <sup>2)</sup>	w <sup>3)</sup>	x <sup>1)</sup>
Pompe	Moteur (IEC)	[mm]																											
40-25-160/ 00072	80M	40	25	80	118	-	200	162	-	160	160	107	-	118	-	491	-	-	-	225	130	-	-	118	-	-	156	-	100
40-25-160/ 00112	80M	40	25	80	118	-	200	162	-	160	160	107	-	118	-	505	-	-	-	225	130	-	-	118	-	-	156	-	100
40-25-160/ 00152	90S	40	25	80	118	-	200	190	-	160	160	107	-	118	118	518	562	-	-	225	130	-	-	118	-	-	156	200	100
40-25-160/ 00222	90L	40	25	80	118	-	200	190	-	160	160	107	-	118	118	544	588	-	-	225	130	-	-	118	-	-	156	200	100
40-25-200/ 00152	90S	40	25	80	142	-	200	190	-	160	180	137	-	118	118	518	562	-	-	225	130	-	-	142	-	-	156	200	100
40-25-200/ 00222	90L	40	25	80	142	-	200	190	-	160	180	137	-	118	118	544	588	-	-	225	130	-	-	142	-	-	156	200	100
40-25-200/ 00302	100L	40	25	80	142	-	250	213	-	160	180	137	-	118	118	597	641	-	-	225	130	-	-	142	-	-	170	214	100
40-25-200/ 00402	112M	40	25	80	142	-	250	234	-	160	180	137	-	118	118	621	665	-	-	225	130	-	-	142	-	-	170	214	100
40-25-200/ 00552	132S	40	25	80	142	55	300	266	12	-	180	137	132	282	326	686	730	220	140	-	-	270	216	142	15	20	193	237	100
50-32-125.1/ 00052	132S	50	32	80	116	-	160	145	-	160	140	100	-	118	-	453	-	-	-	225	130	-	-	116	-	-	136	-	100
50-32-125.1/ 00072	80M	50	32	80	116	-	200	162	-	160	140	100	-	118	-	491	-	-	-	225	130	-	-	116	-	-	156	-	100
50-32-125.1/ 00112	80M	50	32	80	116	-	200	162	-	160	140	100	-	118	-	505	-	-	-	225	130	-	-	116	-	-	156	-	100
50-32-125.1/ 00152	90S	50	32	80	116	-	200	190	-	160	140	100	-	118	118	518	562	-	-	225	130	-	-	116	-	-	156	200	100
50-32-125.1/ 00222	90L	50	32	80	116	-	200	190	-	160	140	100	-	118	118	544	588	-	-	225	130	-	-	116	-	-	156	200	100
50-32-160.1/ 00152	90S	50	32	80	116	-	200	190	-	160	160	111	-	118	118	518	562	-	-	225	130	-	-	121	-	-	156	200	100
50-32-160.1/ 00222	90L	50	32	80	116	-	200	190	-	160	160	111	-	118	118	544	588	-	-	225	130	-	-	121	-	-	156	200	100
50-32-160.1/ 00302	100L	50	32	80	116	-	250	213	-	160	160	111	-	118	118	597	641	-	-	225	130	-	-	121	-	-	170	214	100
50-32-160.1/ 00402	112M	50	32	80	116	-	250	234	-	160	160	111	-	118	118	621	665	-	-	225	130	-	-	121	-	-	170	214	100
50-32-200.1/ 00302	100L	50	32	80	142	-	250	213	-	160	180	136	-	118	118	597	641	-	-	225	130	-	-	142	-	-	170	214	100
50-32-200.1/ 00402	112M	50	32	80	142	-	250	234	-	160	180	136	-	118	118	621	665	-	-	225	130	-	-	142	-	-	170	214	100
50-32-200.1/ 00552	132S	50	32	80	142	55	300	266	12	-	180	136	132	282	326	686	730	220	140	-	-	270	216	142	15	20	193	237	100
50-32-200.1/ 00752	132S	50	32	80	142	55	300	266	12	-	180	136	132	282	326	686	730	220	140	-	-	270	216	142	15	20	193	237	100
50-32-250.1/ 00552	132S	50	32	100	168	55	300	266	12	-	225	166	132	282	326	706	750	220	140	-	-	270	216	168	15	20	193	237	100
50-32-250.1/ 00752	132S	50	32	100	168	55	300	266	12	-	225	166	132	282	326	706	750	220	140	-	-	270	216	168	15	20	193	237	100
50-32-250.1/ 01102	160M	50	32	100	168	70	350	325	15	-	225	166	160	334	378	872	916	300	210	-	-	320	254	168	21	20	226	270	100
50-32-250.1/ 01502	160M	50	32	100	168	70	350	325	15	-	225	166	160	334	378	872	916	300	210	-	-	320	254	168	21	20	226	270	100
50-32-125/ 00112	80M	50	32	80	115	-	200	162	-	160	140	100	-	118	-	505	-	-	-	225	130	-	-	115	-	-	156	-	100
50-32-125/ 00152	90S	50	32	80	115	-	200	190	-	160	140	100	-	118	118	518	562	-	-	225	130	-	-	115	-	-	156	200	100
50-32-125/ 00222	90L	50	32	80	115	-	200	190	-	160	140	100	-	118	118	544	588	-	-	225	130	-	-	115	-	-	156	200	100
50-32-125/ 00302	100L	50	32	80	115	-	250	213	-	160	140	100	-	118	118	597	641	-	-	225	130	-	-	115	-	-	170	214	100

1) Cotes suivant EN 733

2) Dimension avec garniture mécanique simple (A, IA, EA, FA)

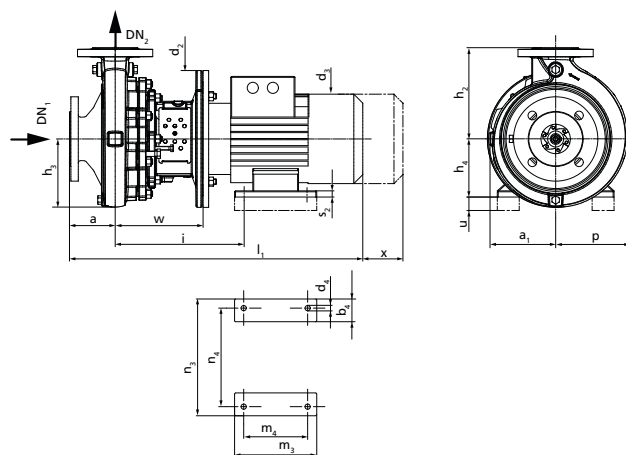
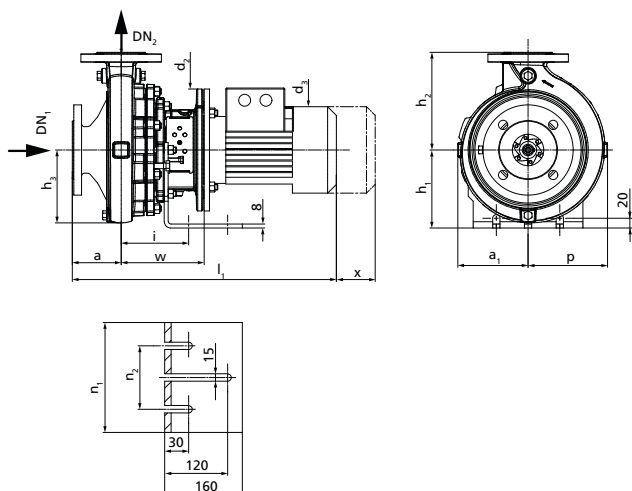
3) Dimension avec garniture mécanique double (DB, TI)

4) Monter des pieds de moteur.

**Dimensions**
**Etabloc G/GB 50-32-160 à 65-40-250 ≤ 22 kW - 2 900 1/min<sup>-1</sup>.**

Groupe motopompe avec béquille (jusqu'à la taille de moteur 112)

Groupe motopompe avec pied de moteur (tailles de moteur 132 à 180)


**Dimensions**

Taille de pompe	Moteur (IEC)	DN <sub>1</sub>	DN <sub>2</sub>	a	a <sub>1</sub>	b <sub>4</sub>	d <sub>2</sub>	d <sub>3</sub>	d <sub>4</sub>	h <sub>1</sub>	h <sub>2</sub>	h <sub>3</sub>	h <sub>4</sub>	i	i	l <sub>1</sub>	l <sub>1</sub>	m <sub>3</sub>	m <sub>4</sub>	n <sub>1</sub>	n <sub>2</sub>	n <sub>3</sub>	n <sub>4</sub>	p	s <sub>2</sub>	u	w	w	x
		[mm]																											
50-32-160/ 00222	90L	50	32	80	118	-	200	190	-	160	160	115	-	118	118	544	588	-	-	225	130	-	-	128	-	-	156	200	100
50-32-160/ 00302	100L	50	32	80	118	-	250	213	-	160	160	115	-	118	118	597	641	-	-	225	130	-	-	128	-	-	170	214	100
50-32-160/ 00402	112M	50	32	80	118	-	250	234	-	160	160	115	-	118	118	621	665	-	-	225	130	-	-	128	-	-	170	214	100
50-32-200/ 00402	112M	50	32	80	142	-	250	234	-	160	180	137	-	118	118	621	665	-	-	225	130	-	-	143	-	-	170	214	100
50-32-200/ 00552	132S	50	32	80	142	55	300	266	12	-	180	137	132	282	326	686	730	220	140	-	-	270	216	143	15	20	193	237	100
50-32-200/ 00752	132S	50	32	80	142	55	300	266	12	-	180	137	132	282	326	686	730	220	140	-	-	270	216	143	15	20	193	237	100
50-32-200/ 01102	160M	50	32	80	142	70	350	325	15	-	180	137	160	334	378	852	896	300	210	-	-	320	254	143	21	20	226	270	100
50-32-250/ 00752	132S	50	32	100	169	55	300	266	12	-	225	166	132	282	326	706	750	220	140	-	-	270	216	178	15	20	193	237	100
50-32-250/ 01102	160M	50	32	100	169	70	350	325	15	-	225	166	160	334	378	872	916	300	210	-	-	320	254	178	21	20	226	270	100
50-32-250/ 01502	160M	50	32	100	169	70	350	325	15	-	225	166	160	334	378	872	916	300	210	-	-	320	254	178	21	20	226	270	100
65-40-125/ 00152	90S	65	40	80	117	-	200	190	-	160	140	107	-	118	118	518	562	-	-	225	130	-	-	117	-	-	156	200	100
65-40-125/ 00222	90L	65	40	80	117	-	200	190	-	160	140	107	-	118	118	544	588	-	-	225	130	-	-	117	-	-	156	200	100
65-40-125/ 00302	100L	65	40	80	117	-	250	213	-	160	140	107	-	118	118	597	641	-	-	225	130	-	-	117	-	-	170	214	100
65-40-125/ 00402	112M	65	40	80	117	-	250	234	-	160	140	107	-	118	118	621	665	-	-	225	130	-	-	117	-	-	170	214	100
65-40-160/ 00302	100L	65	40	80	119	-	250	213	-	160	160	119	-	118	118	597	641	-	-	225	130	-	-	134	-	-	170	214	100
65-40-160/ 00402	112M	65	40	80	119	-	250	234	-	160	160	119	-	118	118	621	665	-	-	225	130	-	-	134	-	-	170	214	100
65-40-160/ 00552	132S	65	40	80	119	55	300	266	12	-	160	119	132	282	326	686	730	220	140	-	-	270	216	134	15	20	193	237	100
65-40-160/ 00752	132S	65	40	80	119	55	300	266	12	-	160	119	132	282	326	686	730	220	140	-	-	270	216	134	15	20	193	237	100
65-40-200/ 00552	132S	65	40	100	142	55	300	266	12	-	180	141	132	282	326	706	750	220	140	-	-	270	216	155	15	20	193	237	100
65-40-200/ 00752	132S	65	40	100	142	55	300	266	12	-	180	141	132	282	326	706	750	220	140	-	-	270	216	155	15	20	193	237	100
65-40-200/ 01102	160M	65	40	100	142	70	350	325	15	-	180	141	160	334	378	872	916	300	210	-	-	320	254	155	21	20	226	270	100
65-40-200/ 01502	160M	65	40	100	142	70	350	325	15	-	180	141	160	334	378	872	916	300	210	-	-	320	254	155	21	20	226	270	100
65-40-200/ 01852	160L	65	40	100	142	70	350	325	15	-	180	141	160	334	378	878	922	314	254	-	-	320	254	155	21	20	226	270	100
65-40-200/ 02202	180M	65	40	100	142	80	350	370	15	-	180	141	180	347	391	936	980	320	241	-	-	360	279	155	23	-	226	270	100
65-40-250/ 01102	160M	65	40	100	169	70	350	325	15	-	225	166	160	334	378	872	916	300	210	-	-	320	254	179	21	20	226	270	100
65-40-250/ 01502	160M	65	40	100	169	70	350	325	15	-	225	166	160	334	378	872	916	300	210	-	-	320	254	179	21	20	226	270	100
65-40-250/ 01852	160L	65	40	100	169	70	350	325	15	-	225	166	160	334	378	878	922	314	254	-	-	320	254	179	21	20	226	270	100
65-40-250/ 02202	180M	65	40	100	169	80	350	370	15	-	225	166	180	347	391	936	980	320	241	-	-	360	279	179	23	-	226	270	100

1) Cotes suivant EN 733

2) Dimension avec garniture mécanique simple (A, IA, EA, FA)

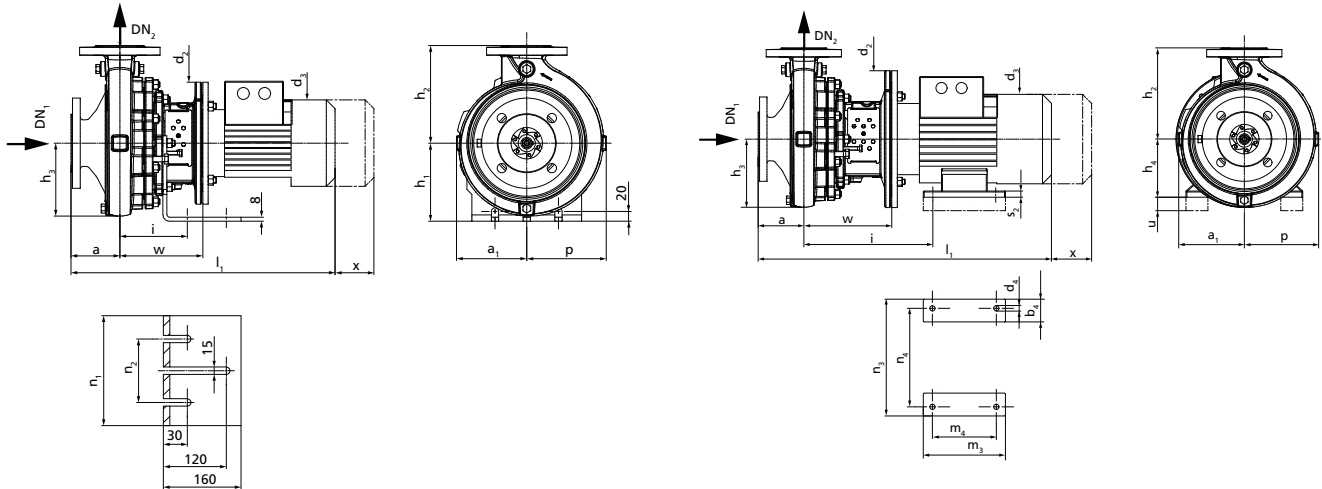
3) Dimension avec garniture mécanique double (DB, TI)

4) Monter des pieds de moteur.

**Dimensions**
**Etabloc G/GB 65-50-125 à 125-100-160 ≤ 22 kW - 2 900 1/min<sup>1</sup>.**

Groupe motopompe avec béquille (jusqu'à la taille de moteur 112)

Groupe motopompe avec pied de moteur (tailles de moteur 132 à 180)


**Dimensions**

Taille de pompe		DN <sub>1</sub> <sup>1)</sup>	DN <sub>2</sub> <sup>1)</sup>	a <sup>1)</sup>	a <sub>1</sub>	b <sub>4</sub>	d <sub>2</sub>	d <sub>3</sub>	d <sub>4</sub>	h <sub>1</sub>	h <sub>2</sub>	h <sub>3</sub>	h <sub>4</sub>	i <sup>2)</sup>	i <sup>3)</sup>	l <sub>1</sub> <sup>2)</sup>	l <sub>1</sub> <sup>3)</sup>	m <sub>3</sub>	m <sub>4</sub>	n <sub>1</sub>	n <sub>2</sub>	n <sub>3</sub>	n <sub>4</sub>	p	s <sub>2</sub>	u <sup>4)</sup>	w <sup>2)</sup>	w <sup>3)</sup>	x <sup>1)</sup>
Pompe	Moteur (IEC)	[mm]																											
65-50-125/ 00302	100L	65	50	100	117	-	250	213	-	160	160	112	-	118	118	617	661	-	-	225	130	-	-	130	-	-	170	214	100
65-50-125/ 00402	112M	65	50	100	117	-	250	234	-	160	160	112	-	118	118	641	685	-	-	225	130	-	-	130	-	-	170	214	100
65-50-125/ 00552	132S	65	50	100	117	55	300	266	12	-	160	112	132	282	326	706	750	220	140	-	-	270	216	130	15	20	193	237	100
65-50-125/ 00752	132S	65	50	100	117	55	300	266	12	-	160	112	132	282	326	706	750	220	140	-	-	270	216	130	15	20	193	237	100
65-50-160/ 00552	132S	65	50	100	128	55	300	266	12	-	180	133	132	282	326	706	750	220	140	-	-	270	216	149	15	20	193	237	100
65-50-160/ 00752	132S	65	50	100	128	55	300	266	12	-	180	133	132	282	326	706	750	220	140	-	-	270	216	149	15	20	193	237	100
65-50-160/ 01102	160M	65	50	100	128	70	350	325	15	-	180	133	160	334	378	872	916	300	210	-	-	320	254	149	21	20	226	270	100
65-50-200/ 01102	160M	65	50	100	144	70	350	325	15	-	200	150	160	334	378	872	916	300	210	-	-	320	254	163	21	20	226	270	100
65-50-200/ 01502	160M	65	50	100	144	70	350	325	15	-	200	150	160	334	378	872	916	300	210	-	-	320	254	163	21	20	226	270	100
65-50-200/ 01852	160L	65	50	100	144	70	350	325	15	-	200	150	160	334	378	878	922	314	254	-	-	320	254	163	21	20	226	270	100
65-50-200/ 02202	180M	65	50	100	144	80	350	370	15	-	200	150	180	347	391	936	980	320	241	-	-	360	279	163	23	-	226	270	100
65-50-250/ 01502	160M	65	50	100	170	70	350	325	15	-	225	172	160	334	378	872	916	300	210	-	-	320	254	186	21	20	226	270	100
65-50-250/ 01852	160L	65	50	100	170	70	350	325	15	-	225	172	160	334	378	878	922	314	254	-	-	320	254	186	21	20	226	270	100
65-50-250/ 02202	180M	65	50	100	170	80	350	370	15	-	225	172	180	347	391	936	980	320	241	-	-	360	279	186	23	-	226	270	100
80-65-125/ 00402	112M	80	65	100	117	-	250	234	-	160	180	127	-	118	118	641	685	-	-	225	130	-	-	150	-	-	170	214	100
80-65-125/ 00552	132S	80	65	100	117	55	300	266	12	-	180	127	132	282	326	706	750	220	140	-	-	270	216	150	15	20	193	237	100
80-65-125/ 00752	132S	80	65	100	117	55	300	266	12	-	180	127	132	282	326	706	750	220	140	-	-	270	216	150	15	20	193	237	100
80-65-125/ 01102	160M	80	65	100	117	70	350	325	15	-	180	127	160	334	378	872	916	300	210	-	-	320	254	150	21	20	226	270	100
80-65-160/ 00752	132S	80	65	100	132	55	300	266	12	-	200	140	132	282	326	706	750	220	140	-	-	270	216	160	15	20	193	237	100
80-65-160/ 01102	160M	80	65	100	132	70	350	325	15	-	200	140	160	334	378	872	916	300	210	-	-	320	254	160	21	20	226	270	100
80-65-160/ 01502	160M	80	65	100	132	70	350	325	15	-	200	140	160	334	378	872	916	300	210	-	-	320	254	160	21	20	226	270	100
80-65-200/ 01502	160M	80	65	100	155	70	350	325	15	-	225	161	160	334	378	872	916	300	210	-	-	320	254	178	21	20	226	270	140
80-65-200/ 01852	160L	80	65	100	155	70	350	325	15	-	225	161	160	334	378	878	922	314	254	-	-	320	254	178	21	20	226	270	140
80-65-200/ 02202	180M	80	65	100	155	80	350	370	15	-	225	161	180	347	391	936	980	320	241	-	-	360	279	178	23	-	226	270	140
80-65-250/ 02202	180M	80	65	100	179	80	350	370	15	-	250	185	180	367	421	956	1010	320	241	-	-	360	279	199	23	-	246	300	140
100-80-160/ 01502	160M	100	80	125	138	70	350	325	15	-	225	153	160	334	378	897	941	300	210	-	-	320	254	174	21	20	226	270	140
100-80-160/ 01852	160L	100	80	125	138	70	350	325	15	-	225	153	160	334	378	903	947	314	254	-	-	320	254	174	21	20	226	270	140
100-80-160/ 02202	180M	100	80	125	138	80	350	370	15	-	225	153	180	347	391	961	1005	320	241	-	-	360	279	174	23	-	226	270	140
100-80-200/ 01852	160L	100	80	125	159	70	350	325	15	-	250	170	160	354	408	923	977	314	254	-	-	320	254	188	21	20	246	300	140
100-80-200/ 02202	180M	100	80	125	159	80	350	370	15	-	250	170	180	367	421	981	1035	320	241	-	-	360	279	188	23	-	246	300	140
125-100-160/ 02202	180M	125	100	125	178	80	350	370	15	-	280	199	180	367	421	981	1035	320	241	-	-	360	279	225	23	-	246	300	140

1) Cotes suivant EN 733

2) Dimension avec garniture mécanique simple (A, IA, EA, FA)

3) Dimension avec garniture mécanique double (DB, TI)

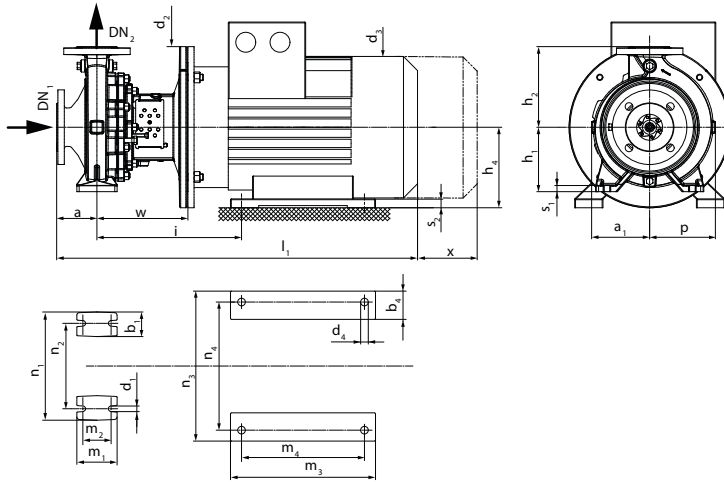
4) Monter des pieds de moteur.



## Dimensions

Etabloc G/GB 30 kW jusqu'à 55 kW - 2 900 1/min<sup>-1</sup>.

Groupe motopompe avec pied de volute et pied de moteur (tailles de moteur 200 à 250)



### Dimensions

En ce qui concerne les valeurs  $a_1, b_1, b_4, d_3, l_1, m_1, m_3, n_3$  et  $p$  des écarts faibles dus à des spécificités de fabrication sont possibles.

Taille de pompe	Moteur (IEC)	DN1	DN2	a	a <sub>1</sub>	b <sub>1</sub>	b <sub>4</sub>	d <sub>1</sub>	d <sub>2</sub>	d <sub>3</sub>	d <sub>4</sub>	h <sub>1</sub>	h <sub>2</sub>	h <sub>4</sub>	i	i	l <sub>1</sub>	l <sub>1</sub>	m <sub>1</sub>	m <sub>2</sub>	m <sub>3</sub>	m <sub>4</sub>	n <sub>1</sub>	n <sub>2</sub>	n <sub>3</sub>	n <sub>4</sub>	p	s <sub>1</sub>	s <sub>2</sub>	w	w	x
		<sup>1)</sup>	<sup>1)</sup>	<sup>1)</sup>	<sup>1)</sup>	<sup>1)</sup>	<sup>1)</sup>	<sup>1)</sup>	<sup>1)</sup>	<sup>1)</sup>	<sup>1)</sup>	<sup>1)</sup>	<sup>1)</sup>	<sup>1)</sup>	<sup>1)</sup>	<sup>2)</sup>	<sup>3)</sup>	<sup>2)</sup>	<sup>3)</sup>	<sup>1)</sup>	<sup>1)</sup>	<sup>3)</sup>	<sup>1)</sup>	<sup>1)</sup>	<sup>1)</sup>	<sup>1)</sup>	<sup>1)</sup>	<sup>1)</sup>	<sup>1)</sup>	<sup>2)</sup>	<sup>3)</sup>	<sup>1)</sup>
65-40-250/ 03002	200L	65	40	100	169	65	85	14	400	422	19	180	225	200	359	397	995	1033	125	95	388	305	320	250	400	318	179	18	30	226	264	100
65-40-315/ 03002	200L	65	40	125	207	65	85	14	400	422	19	225	250	200	379	437	1040	1098	125	95	388	305	345	280	400	318	207	18	30	246	304	100
65-40-315/ 03702	200L	65	40	125	207	65	85	14	400	422	19	225	250	200	379	437	1040	1098	125	95	388	305	345	280	400	318	207	18	30	246	304	100
65-40-315/ 04502	225M	65	40	125	207	65	100	14	450	468	19	225	250	225	426	483	1157	1214	125	95	410	311	345	280	450	356	207	18	35	277	334	100
65-50-200/ 03002	200L	65	50	100	144	50	85	14	400	422	19	160	200	200	359	397	995	1033	100	70	388	305	265	212	400	318	163	18	30	226	264	100
65-50-250/ 03002	200L	65	50	100	170	65	85	14	400	422	19	180	225	200	359	397	995	1033	125	95	388	305	320	250	400	318	186	18	30	226	264	100
65-50-250/ 03702	200L	65	50	100	170	65	85	14	400	422	19	180	225	200	359	397	995	1033	125	95	388	305	320	250	400	318	186	18	30	226	264	100
65-50-315/ 03702	200L	65	50	125	207	65	85	14	400	422	19	225	280	200	379	437	1040	1098	125	95	388	305	345	280	400	318	215	18	30	246	304	100
65-50-315/ 04502	225M	65	50	125	207	65	100	14	450	468	19	225	280	225	426	483	1157	1214	125	95	410	311	345	280	450	356	215	18	35	277	334	100
65-50-315/ 05502	250M	65	50	125	207	65	100	14	550	520	24	225	280	250	457	502	1231	1276	125	95	425	349	345	280	506	406	215	18	40	289	334	100
80-65-200/ 03002	200L	80	65	100	155	65	85	14	400	422	19	180	225	200	359	397	995	1033	125	95	388	305	320	250	400	318	178	18	30	226	264	140
80-65-200/ 03702	200L	80	65	100	155	65	85	14	400	422	19	180	225	200	359	397	995	1033	125	95	388	305	320	250	400	318	178	18	30	226	264	140
80-65-250/ 03002	200L	80	65	100	179	80	85	19	400	422	19	200	250	200	379	437	1015	1073	160	120	388	305	360	280	400	318	199	20	30	246	304	140
80-65-250/ 03702	200L	80	65	100	179	80	85	19	400	422	19	200	250	200	379	437	1015	1073	160	120	388	305	360	280	400	318	199	20	30	246	304	140
80-65-250/ 04502	225M	80	65	100	179	80	100	19	450	468	19	200	250	225	426	483	1132	1189	160	120	410	311	360	280	450	356	199	20	35	277	334	140
80-65-315/ 04502	225M	80	65	100	179	80	100	19	450	468	19	200	250	225	426	483	1132	1189	160	120	410	311	360	280	450	356	199	20	35	277	334	140
80-65-315/ 05502	250M	80	65	100	179	80	100	19	550	520	24	200	250	250	457	502	1206	1251	160	120	425	349	360	280	506	406	199	20	40	289	334	140
100-80-160/ 03002	200L	100	80	125	138	65	85	14	400	422	19	180	225	200	359	397	1020	1058	125	95	388	305	320	250	400	318	174	18	30	226	264	140
100-80-200/ 03002	200L	100	80	125	159	65	85	19	400	422	19	180	250	200	379	437	1040	1098	125	95	388	305	345	280	400	318	188	18	30	246	304	140
100-80-200/ 03702	200L	100	80	125	159	65	85	19	400	422	19	180	250	200	379	437	1040	1098	125	95	388	305	345	280	400	318	188	18	30	246	304	140
100-80-200/ 04502	225M	100	80	125	159	65	100	19	450	468	19	180	250	225	426	483	1157	1214	125	95	410	311	345	280	450	356	188	18	35	277	334	140
100-80-250/ 03002	200L	100	80	125	183	80	85	19	400	422	19	200	280	200	379	437	1040	1098	160	120	388	305	400	315	400	318	209	18	30	246	304	140
100-80-250/ 03702	200L	100	80	125	183	80	85	19	400	422	19	200	280	200	379	437	1040	1098	160	120	388	305	400	315	400	318	209	18	30	246	304	140
100-80-250/ 04502	225M	100	80	125	183	80	100	19	450	468	19	200	280	225	426	483	1157	1214	160	120	410	311	400	315	450	356	209	18	35	277	334	140
100-80-250/ 05502	250M	100	80	125	183	80	100	19	550	520	24	200	280	250	457	502	1231	1276	160	120	425	349	400	315	506	406	209	18	40	289	334	140
125-100-160/ 03002	200L	125	100	125	178	80	85	19	400	422	19	200	280	200	379	437	1040	1098	160	120	388	305	360	280	400	318	225	18	30	246	304	140
125-100-160/ 03702	200L	125	100	125	178	80	85	19	400	422	19	200	280	200	379	437	1040	1098	160	120	388	305	360	280	400	318	225	18	30	246	304	140
125-100-200/ 03002	200L	125	100	125	173	80	85	19	400	422	19	200	280	200	379	437	1040	1098	160	120	388	305	360	280	400	318	212	18	30	246	304	140
125-100-200/ 03702	200L	125	100	125	173	80	85	19	400	422	19	200	280	200	379	437	1040	1098	160	120	388	305	360	280	400	318	212	18	30	246	304	140
125-100-200/ 04502	225M	125	100	125	173	80	100	19	450	468	19	200	280	225	426	483	1157	1214	160	120	410	311	360	280	450	356	212	18	35	277	334	140
125-100-200/ 05502	250M	125	100	125	173	80	100	19	550	520	24	200	280	250	457	502	1231	1276	160	120	425	349	360	280	506	406	212	18	40	289	334	140
125-100-250/ 04502	225M	125	100	140	188	80	100	19	450	468	19	225	280	225	426	483	1172	1229	160	120	410	311	400	315	450	356	219	18	35	277	334	140
125-100-250/ 05502	250M	125	100	140	188	80	100	19	550	520	24	225	280	250	457	502	1246	1291	160	120	425	349	400	315	506	406	219	18	40	289	334	140
150-125-200/ 05502	250M	150	125	140	189	80	100	19	550	520	24	250	315	250	457	502	1246	1291	160	120	425	349	400	315	506	406	242	20	40	289	334	140

1) Cotes suivant EN 733

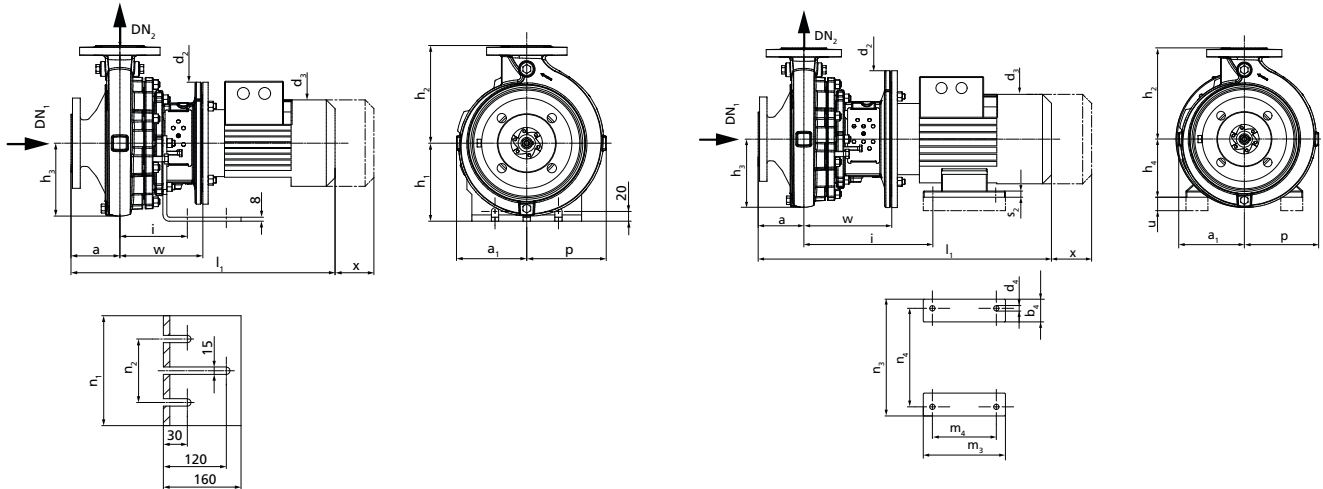
2) Dimension avec garniture mécanique simple (A, IA, EA, FA)

3) Dimension avec garniture mécanique double (DB, TI)

**Dimensions**
**Etabloc G/GB 40-25-160 à 50-32-250 ≤ 22 kW - 1 450 1/min<sup>1</sup>.**

Groupe motopompe avec béquille (jusqu'à la taille de moteur 112)

Groupe motopompe avec pied de moteur (tailles de moteur 132 à 180)


**Dimensions**

Taille de pompe		DN <sub>1</sub> <sup>1)</sup>	DN <sub>2</sub> <sup>1)</sup>	a <sub>1)</sub>	a <sub>1)</sub>	b <sub>4</sub>	d <sub>2</sub>	d <sub>3</sub>	d <sub>4</sub>	h <sub>1</sub>	h <sub>2</sub> <sup>1)</sup>	h <sub>3</sub>	h <sub>4</sub>	i <sub>2)</sub>	i <sub>3)</sub>	l <sub>1</sub> <sup>2)</sup>	l <sub>1</sub> <sup>3)</sup>	m <sub>3</sub>	m <sub>4</sub>	n <sub>1</sub>	n <sub>2</sub>	n <sub>3</sub>	n <sub>4</sub>	p	s <sub>2</sub>	u <sub>4)</sub>	w <sub>2)</sub>	w <sub>3)</sub>	x <sub>1)</sub>
Pompe	Moteur (IEC)	[mm]																											
40-25-160/ 00024	71	40	25	80	118	-	160	145	-	160	160	107	-	118	-	453	-	-	-	225	130	-	-	118	-	-	136	-	100
40-25-160/ 00034	71	40	25	80	118	-	160	145	-	160	160	107	-	118	-	453	-	-	-	225	130	-	-	118	-	-	136	-	100
40-25-160/ 00114	90S	40	25	80	118	-	200	190	-	160	160	107	-	118	118	518	562	-	-	225	130	-	-	118	-	-	156	200	100
40-25-200/ 00034	71	40	25	80	142	-	160	145	-	160	180	137	-	118	-	453	-	-	-	225	130	-	-	142	-	-	136	-	100
40-25-200/ 00054	80M	40	25	80	142	-	200	162	-	160	180	137	-	118	-	491	-	-	-	225	130	-	-	142	-	-	156	-	100
50-32-125.1/00024	71	50	32	80	116	-	160	145	-	160	140	100	-	118	-	453	-	-	-	225	130	-	-	116	-	-	136	-	100
50-32-125.1/ 00034	71	50	32	80	116	-	160	145	-	160	140	100	-	118	-	453	-	-	-	225	130	-	-	116	-	-	136	-	100
50-32-125.1/ 00054	80M	50	32	80	116	-	200	162	-	160	140	100	-	118	-	491	-	-	-	225	130	-	-	116	-	-	156	-	100
50-32-125.1/ 00114	90S	50	32	80	116	-	200	190	-	160	140	100	-	118	118	518	562	-	-	225	130	-	-	116	-	-	156	200	100
50-32-160.1/ 00024	71	50	32	80	116	-	160	145	-	160	160	111	-	118	-	453	-	-	-	225	130	-	-	121	-	-	136	-	100
50-32-160.1/ 00034	71	50	32	80	116	-	160	145	-	160	160	111	-	118	-	453	-	-	-	225	130	-	-	121	-	-	136	-	100
50-32-160.1/ 00054	80M	50	32	80	116	-	200	162	-	160	160	111	-	118	-	491	-	-	-	225	130	-	-	121	-	-	156	-	100
50-32-200.1/ 00034	71	50	32	80	142	-	160	145	-	160	180	136	-	118	-	453	-	-	-	225	130	-	-	142	-	-	136	-	100
50-32-200.1/ 00054	80M	50	32	80	142	-	200	162	-	160	180	136	-	118	-	491	-	-	-	225	130	-	-	142	-	-	156	-	100
50-32-200.1/ 00074	80M	50	32	80	142	-	200	162	-	160	180	136	-	118	-	491	-	-	-	225	130	-	-	142	-	-	156	-	100
50-32-250.1/ 00074	80M	50	32	100	168	-	200	162	-	160	225	166	-	118	-	511	-	-	-	225	130	-	-	168	-	-	156	-	100
50-32-250.1/ 00114	90S	50	32	100	168	-	200	190	-	160	225	166	-	118	118	538	582	-	-	225	130	-	-	168	-	-	156	200	100
50-32-250.1/ 00154	90L	50	32	100	168	-	200	190	-	160	225	166	-	118	118	564	608	-	-	225	130	-	-	168	-	-	156	200	100
50-32-125/ 00034	71	50	32	80	115	-	160	145	-	160	140	100	-	118	-	453	-	-	-	225	130	-	-	115	-	-	136	-	100
50-32-125/ 00054	80M	50	32	80	115	-	200	162	-	160	140	100	-	118	-	491	-	-	-	225	130	-	-	115	-	-	156	-	100
50-32-125/ 00114	90S	50	32	80	115	-	200	190	-	160	140	100	-	118	118	518	562	-	-	225	130	-	-	115	-	-	156	200	100
50-32-160/ 00034	71	50	32	80	118	-	160	145	-	160	160	115	-	118	-	453	-	-	-	225	130	-	-	128	-	-	136	-	100
50-32-160/ 00054	80M	50	32	80	118	-	200	162	-	160	160	115	-	118	-	491	-	-	-	225	130	-	-	128	-	-	156	-	100
50-32-160/ 00074	80M	50	32	80	118	-	200	162	-	160	160	115	-	118	-	491	-	-	-	225	130	-	-	128	-	-	156	-	100
50-32-200/ 00054	80M	50	32	80	142	-	200	162	-	160	180	137	-	118	-	491	-	-	-	225	130	-	-	143	-	-	156	-	100
50-32-200/ 00074	80M	50	32	80	142	-	200	162	-	160	180	137	-	118	-	491	-	-	-	225	130	-	-	143	-	-	156	-	100
50-32-200/ 00114	90S	50	32	80	142	-	200	190	-	160	180	137	-	118	118	518	562	-	-	225	130	-	-	143	-	-	156	200	100
50-32-250/ 00114	90S	50	32	100	169	-	200	190	-	160	225	166	-	118	118	538	582	-	-	225	130	-	-	178	-	-	156	200	100
50-32-250/ 00154	90L	50	32	100	169	-	200	190	-	160	225	166	-	118	118	564	608	-	-	225	130	-	-	178	-	-	156	200	100
50-32-250/ 00224	100L	50	32	100	169	-	250	213	-	160	225	166	-	118	118	617	661	-	-	225	130	-	-	178	-	-	170	214	100

1) Cotes suivant EN 733

2) Dimension avec garniture mécanique simple (A, IA, EA, FA)

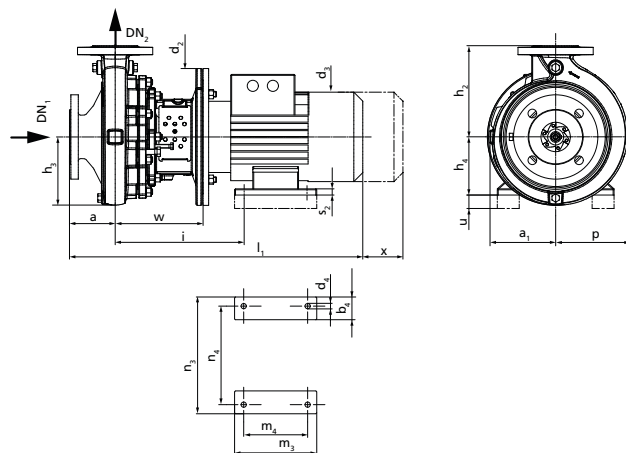
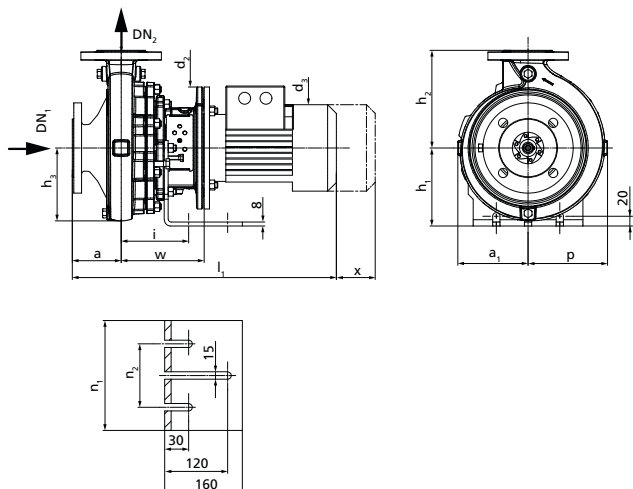
3) Dimension avec garniture mécanique double (DB, TI)

4) Monter des pieds de moteur.

**Dimensions**
**Etabloc G/GB 65-40-125 à 65-50-315 ≤ 22 kW - 1 450 1/min<sup>1</sup>.**

Groupe motopompe avec béquille (jusqu'à la taille de moteur 112)

Groupe motopompe avec pied de moteur (tailles de moteur 132 à 180)


**Dimensions**

Taille de pompe	Moteur (IEC)	DN <sub>1</sub>	DN <sub>2</sub>	a	a <sub>1</sub>	b <sub>4</sub>	d <sub>2</sub>	d <sub>3</sub>	d <sub>4</sub>	h <sub>1</sub>	h <sub>2</sub>	h <sub>3</sub>	h <sub>4</sub>	i	i	l <sub>1</sub>	l <sub>1</sub>	m <sub>3</sub>	m <sub>4</sub>	n <sub>1</sub>	n <sub>2</sub>	n <sub>3</sub>	n <sub>4</sub>	p	s <sub>2</sub>	u	w	w	x
		[mm]																											
65-40-125/ 00024	71	65	40	80	117	-	160	145	-	160	140	107	-	118	-	453	-	-	-	225	130	-	-	117	-	-	136	-	100
65-40-125/ 00034	71	65	40	80	117	-	160	145	-	160	140	107	-	118	-	453	-	-	-	225	130	-	-	117	-	-	136	-	100
65-40-125/ 00054	80M	65	40	80	117	-	200	162	-	160	140	107	-	118	-	491	-	-	-	225	130	-	-	117	-	-	156	-	100
65-40-160/ 00054	80M	65	40	80	119	-	200	162	-	160	160	119	-	118	-	491	-	-	-	225	130	-	-	134	-	-	156	-	100
65-40-160/ 00074	80M	65	40	80	119	-	200	162	-	160	160	119	-	118	-	491	-	-	-	225	130	-	-	134	-	-	156	-	100
65-40-160/ 00114	90S	65	40	80	119	-	200	190	-	160	160	119	-	118	118	518	562	-	-	225	130	-	-	134	-	-	156	200	100
65-40-200/ 00074	80M	65	40	100	142	-	200	162	-	160	180	141	-	118	-	511	-	-	-	225	130	-	-	155	-	-	156	-	100
65-40-200/ 00114	90S	65	40	100	142	-	200	190	-	160	180	141	-	118	118	538	582	-	-	225	130	-	-	155	-	-	156	200	100
65-40-200/ 00154	90L	65	40	100	142	-	200	190	-	160	180	141	-	118	118	564	608	-	-	225	130	-	-	155	-	-	156	200	100
65-40-250/ 00114	90S	65	40	100	169	-	200	190	-	160	225	166	-	118	118	538	582	-	-	225	130	-	-	179	-	-	156	200	100
65-40-250/ 00154	90L	65	40	100	169	-	200	190	-	160	225	166	-	118	118	564	608	-	-	225	130	-	-	179	-	-	156	200	100
65-40-250/ 00224	100L	65	40	100	169	-	250	213	-	160	225	166	-	118	118	617	661	-	-	225	130	-	-	179	-	20	170	214	100
65-40-250/ 00304	100L	65	40	100	169	-	250	213	-	160	225	166	-	118	118	652	696	-	-	225	130	-	-	179	-	-	170	214	100
65-40-315/ 00224	100L	65	40	125	207	-	250	213	-	180	250	204	-	142	142	662	710	-	-	260	180	-	-	207	-	20	190	238	100
65-40-315/ 00304	100L	65	40	125	207	-	250	213	-	180	250	204	-	142	142	697	745	-	-	260	180	-	-	207	-	20	190	238	100
65-40-315/ 00404	112M	65	40	125	207	-	250	234	-	180	250	204	-	142	142	686	734	-	-	260	180	-	-	207	-	20	190	238	100
65-40-315/ 00554	132S	65	40	125	207	55	300	266	12	-	250	204	132	302	350	751	799	220	140	-	-	270	216	207	15	-	213	261	100
65-50-125/ 00054	80M	65	50	100	117	-	200	162	-	160	160	112	-	118	-	511	-	-	-	225	130	-	-	130	-	-	156	-	100
65-50-125/ 00074	80M	65	50	100	117	-	200	162	-	160	160	112	-	118	-	511	-	-	-	225	130	-	-	130	-	-	156	-	100
65-50-125/ 00114	90S	65	50	100	117	-	200	190	-	160	160	112	-	118	118	538	582	-	-	225	130	-	-	130	-	-	156	200	100
65-50-160/ 00074	80M	65	50	100	128	-	200	162	-	160	180	133	-	118	-	511	-	-	-	225	130	-	-	149	-	-	156	-	100
65-50-160/ 00114	90S	65	50	100	128	-	200	190	-	160	180	133	-	118	118	538	582	-	-	225	130	-	-	149	-	-	156	200	100
65-50-160/ 00154	90L	65	50	100	128	-	200	190	-	160	180	133	-	118	118	564	608	-	-	225	130	-	-	149	-	-	156	200	100
65-50-200/ 00154	90L	65	50	100	144	-	200	190	-	160	200	150	-	118	118	564	608	-	-	225	130	-	-	163	-	-	156	200	100
65-50-200/ 00224	100L	65	50	100	144	-	250	213	-	160	200	150	-	118	118	617	661	-	-	225	130	-	-	163	-	20	170	214	100
65-50-200/ 00304	100L	65	50	100	144	-	250	213	-	160	200	150	-	118	118	652	696	-	-	225	130	-	-	163	-	-	170	214	100
65-50-250/ 00224	100L	65	50	100	170	-	250	213	-	160	225	172	-	118	118	617	661	-	-	225	130	-	-	186	-	20	170	214	100
65-50-250/ 00304	100L	65	50	100	170	-	250	213	-	160	225	172	-	118	118	652	696	-	-	225	130	-	-	186	-	20	170	214	100
65-50-250/ 00404	112M	65	50	100	170	-	250	234	-	160	225	172	-	118	118	641	685	-	-	225	130	-	-	186	-	-	170	214	100
65-50-315/ 00304	100L	65	50	125	207	-	250	213	-	180	280	203	-	142	142	697	745	-	-	260	180	-	-	215	-	20	190	238	100
65-50-315/ 00404	112M	65	50	125	207	-	250	234	-	180	280	203	-	142	142	686	734	-	-	260	180	-	-	215	-	20	190	238	100
65-50-315/ 00554	132S	65	50	125	207	55	300	266	12	-	280	203	132	302	350	751	799	220	140	-	-	270	216	215	15	20	213	261	100
65-50-315/ 00754	132M	65	50	125	207	59	300	298	12	-	280	203	132	302	350	779	827	240	178	-	-	270	216	215	15	-	213	261	100

1) Cotes suivant EN 733

2) Dimension avec garniture mécanique simple (A, IA, EA, FA)

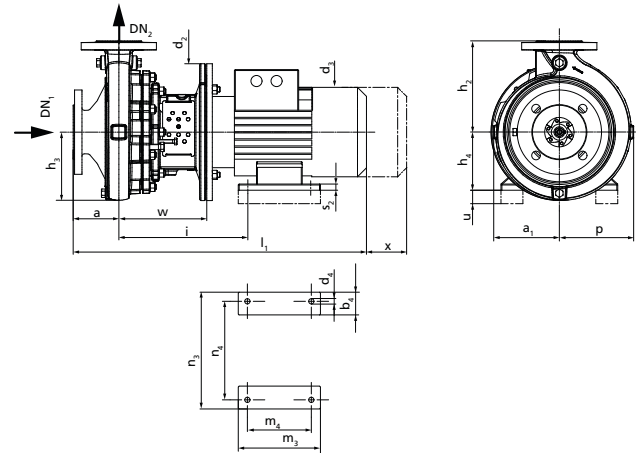
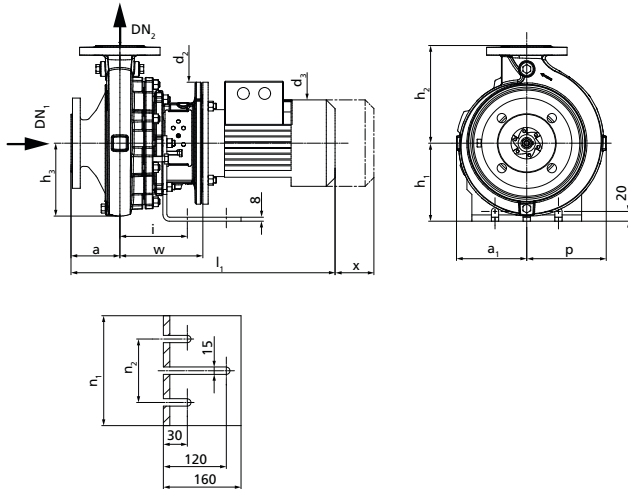
3) Dimension avec garniture mécanique double (DB, TI)

4) Monter des pieds de moteur.

**Dimensions**
**Etabloc G/GB 80-65-125 à 100-80-315 ≤ 22 kW - 1 450 1/min<sup>1</sup>.**

Groupe motopompe avec béquille (jusqu'à la taille de moteur 112)

Groupe motopompe avec pied de moteur (tailles de moteur 132 à 180)


**Dimensions**

Taille de pompe		DN <sub>1</sub> <sup>1)</sup>	DN <sub>2</sub> <sup>1)</sup>	a <sup>1)</sup>	a <sub>1</sub>	b <sub>4</sub>	d <sub>2</sub>	d <sub>3</sub>	d <sub>4</sub>	h <sub>1</sub>	h <sub>2</sub> <sup>1)</sup>	h <sub>3</sub>	h <sub>4</sub>	i	i <sup>2)</sup>	i <sup>3)</sup>	l <sub>1</sub> <sup>2)</sup>	l <sub>1</sub> <sup>3)</sup>	m <sub>3</sub>	m <sub>4</sub>	n <sub>1</sub>	n <sub>2</sub>	n <sub>3</sub>	n <sub>4</sub>	p	s <sub>2</sub>	u	w	w <sup>3)</sup>	x <sup>1)</sup>
Pompe	Moteur (IEC)	[mm]																												
80-65-125/ 00054	80M	80	65	100	117	-	200	162	-	160	180	127	-	118	-	511	-	-	-	-	225	130	-	-	150	-	-	156	-	100
80-65-125/ 00074	80M	80	65	100	117	-	200	162	-	160	180	127	-	118	-	511	-	-	-	-	225	130	-	-	150	-	-	156	-	100
80-65-125/ 00114	90S	80	65	100	117	-	200	190	-	160	180	127	-	118	118	538	582	-	-	-	225	130	-	-	150	-	-	156	200	100
80-65-160/ 00114	90S	80	65	100	132	-	200	190	-	160	200	140	-	118	118	538	582	-	-	-	225	130	-	-	160	-	-	156	200	100
80-65-160/ 00154	90L	80	65	100	132	-	200	190	-	160	200	140	-	118	118	564	608	-	-	-	225	130	-	-	160	-	-	156	200	100
80-65-160/ 00224	100L	80	65	100	132	-	250	213	-	160	200	140	-	118	118	617	661	-	-	-	225	130	-	-	160	-	-	170	214	100
80-65-200/ 00224	100L	80	65	100	155	-	250	213	-	160	225	161	-	118	118	617	661	-	-	-	225	130	-	-	178	-	20	170	214	140
80-65-200/ 00304	100L	80	65	100	155	-	250	213	-	160	225	161	-	118	118	652	696	-	-	-	225	130	-	-	178	-	20	170	214	140
80-65-200/ 00404	112M	80	65	100	155	-	250	234	-	160	225	161	-	118	118	641	685	-	-	-	225	130	-	-	178	-	20	170	214	140
80-65-250/ 00304	100L	80	65	100	179	-	250	213	-	180	250	185	-	142	142	672	720	-	-	-	260	180	-	-	199	-	20	190	238	140
80-65-250/ 00404	112M	80	65	100	179	-	250	234	-	180	250	185	-	142	142	661	709	-	-	-	260	180	-	-	199	-	20	190	238	140
80-65-250/ 00554	132S	80	65	100	179	55	300	266	12	-	250	185	132	302	350	726	774	220	140	-	-	270	216	199	15	20	213	261	140	
80-65-315/ 00554	132S	80	65	125	209	55	300	266	12	-	280	213	132	302	350	751	799	220	140	-	-	270	216	229	15	20	213	261	140	
80-65-315/ 00754	132M	80	65	125	209	59	300	298	12	-	280	213	132	302	350	779	827	240	178	-	-	270	216	229	15	-	213	261	140	
80-65-315/ 01104	160M	80	65	125	209	70	350	325	15	-	280	213	160	354	408	917	971	300	210	-	-	320	254	229	21	-	246	300	140	
80-65-315/ 01504	160L	80	65	125	209	70	350	325	15	-	280	213	160	354	408	923	977	314	254	-	-	320	254	229	21	-	246	300	140	
100-80-160/ 00154	90L	100	80	125	138	-	200	190	-	160	225	153	-	118	118	589	633	-	-	-	225	130	-	-	174	-	-	156	200	140
100-80-160/ 00224	100L	100	80	125	138	-	250	213	-	160	225	153	-	118	118	642	686	-	-	-	225	130	-	-	174	-	20	170	214	140
100-80-160/ 00304	100L	100	80	125	138	-	250	213	-	160	225	153	-	118	118	677	721	-	-	-	225	130	-	-	174	-	-	170	214	140
100-80-200/ 00224	100L	100	80	125	159	-	250	213	-	180	250	170	-	142	142	662	710	-	-	-	260	180	-	-	188	-	20	190	238	140
100-80-200/ 00304	100L	100	80	125	159	-	250	213	-	180	250	170	-	142	142	697	745	-	-	-	260	180	-	-	188	-	20	190	238	140
100-80-200/ 00404	112M	100	80	125	159	-	250	234	-	180	250	170	-	142	142	686	734	-	-	-	260	180	-	-	188	-	20	190	238	140
100-80-200/ 00554	132S	100	80	125	159	55	300	266	12	-	250	170	132	302	350	751	799	220	140	-	-	270	216	188	15	-	213	261	140	
100-80-250/ 00404	112M	100	80	125	183	-	250	234	-	180	280	192	-	142	142	686	734	-	-	-	260	180	-	-	209	-	20	190	238	140
100-80-250/ 00554	132S	100	80	125	183	55	300	266	12	-	280	192	132	302	350	751	799	220	140	-	-	270	216	209	15	20	213	261	140	
100-80-250/ 00754	132M	100	80	125	183	59	300	298	12	-	280	192	132	302	350	779	827	240	178	-	-	270	216	209	15	-	213	261	140	
100-80-250/ 01104	160M	100	80	125	183	70	350	325	15	-	280	192	160	354	408	917	971	300	210	-	-	320	254	209	21	20	246	300	140	
100-80-315/ 00754	132M	100	80	125	218	59	300	298	12	-	315	227	132	302	350	779	827	240	178	-	-	270	216	242	15	-	213	261	140	
100-80-315/ 01104	160M	100	80	125	218	70	350	325	15	-	315	227	160	354	408	917	971	300	210	-	-	320	254	242	21	-	246	300	140	
100-80-315/ 01504	160L	100	80	125	218	70	350	325	15	-	315	227	160	354	408	923	977	314	254	-	-	320	254	242	21	-	246	300	140	
100-80-315/ 01854	180M	100	80	125	218	80	350	370	15	-	315	227	180	367	421	981	1035	320	241	-	-	360	279	242	23	-	246	300	140	
100-80-315/ 02204	180L	100	80	125	218	80	350	370	15	-	315	227	180	367	421	981	1035	358	279	-	-	360	279	242	23	20	246	300	140	

1) Cotes suivant EN 733

2) Dimension avec garniture mécanique simple (A, IA, EA, FA)

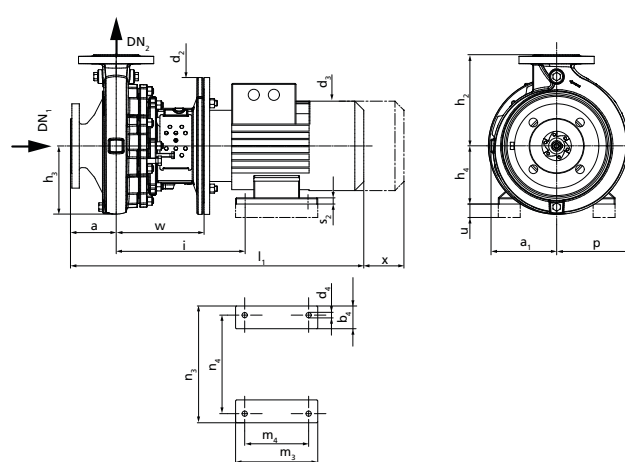
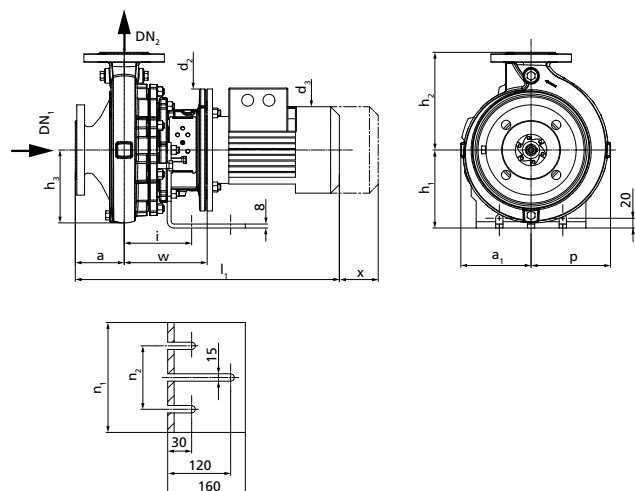
3) Dimension avec garniture mécanique double (DB, TI)

4) Monter des pieds de moteur.

**Dimensions**
**Etabloc G/GB 125-100-160 à 200-150-250 ≤ 22 kW - 2 900 1/min<sup>1</sup>.**

Groupe motopompe avec béquille (jusqu'à la taille de moteur 112)

Groupe motopompe avec pied de moteur (tailles de moteur 132 à 180)


**Dimensions**

Taille de pompe		DN <sub>1</sub> <sup>1)</sup>	DN <sub>2</sub> <sup>1)</sup>	a <sup>1)</sup>	a <sub>1</sub>	b <sub>4</sub>	d <sub>2</sub>	d <sub>3</sub>	d <sub>4</sub>	h <sub>1</sub>	h <sub>2</sub> <sup>1)</sup>	h <sub>3</sub>	h <sub>4</sub>	i <sup>2)</sup>	i <sup>3)</sup>	l <sub>1</sub> <sup>2)</sup>	l <sub>1</sub> <sup>3)</sup>	m <sub>3</sub>	m <sub>4</sub>	n <sub>1</sub>	n <sub>2</sub>	n <sub>3</sub>	n <sub>4</sub>	p	s <sub>2</sub>	u <sup>4)</sup>	w <sup>2)</sup>	w <sup>3)</sup>	x <sup>1)</sup>
Pompe	Moteur (IEC)	[mm]																											
125-100-160/ 00304	100L	125	100	125	178	-	250	213	-	180	280	199	-	142	142	697	745	-	-	260	180	-	-	225	-	20	190	238	140
125-100-160/ 00404	112M	125	100	125	178	-	250	234	-	180	280	199	-	142	142	686	734	-	-	260	180	-	-	225	-	-	190	238	140
125-100-160/ 00554	132S	125	100	125	178	55	300	266	12	-	280	199	132	302	350	751	799	220	140	-	-	270	216	225	15	20	213	261	140
125-100-200/ 00404	112M	125	100	125	173	-	250	234	-	180	280	189	-	142	142	686	734	-	-	260	180	-	-	212	-	20	190	238	140
125-100-200/ 00554	132S	125	100	125	173	55	300	266	12	-	280	189	132	302	350	751	799	220	140	-	-	270	216	212	15	20	213	261	140
125-100-200/ 00754	132M	125	100	125	173	59	300	298	12	-	280	189	132	302	350	779	827	240	178	-	-	270	216	212	15	20	213	261	140
125-100-200/ 01104	160M	125	100	125	173	70	350	325	15	-	280	189	160	354	408	917	971	300	210	-	-	320	254	212	21	20	246	300	140
125-100-250/ 00754	132M	125	100	140	188	59	300	298	12	-	280	200	132	302	350	794	842	240	178	-	-	270	216	219	15	-	213	261	140
125-100-250/ 01104	160M	125	100	140	188	70	350	325	15	-	280	200	160	354	408	932	986	300	210	-	-	320	254	219	21	-	246	300	140
125-100-250/ 01504	160L	125	100	140	188	70	350	325	15	-	280	200	160	354	408	938	992	314	254	-	-	320	254	219	21	20	246	300	140
125-100-315/ 01504	160L	125	100	140	225	70	350	325	15	-	315	237	160	354	408	938	992	314	254	-	-	320	254	255	21	20	246	300	140
125-100-315/ 01854	180M	125	100	140	225	80	350	370	15	-	315	237	180	367	421	996	1050	320	241	-	-	360	279	255	23	20	246	300	140
125-100-315/ 02204	180L	125	100	140	225	80	350	370	15	-	315	237	180	367	421	996	1050	358	279	-	-	360	279	255	23	20	246	300	140
150-125-200/ 00754	132M	150	125	140	189	59	300	298	12	-	315	212	132	302	350	794	842	240	178	-	-	270	216	242	15	-	213	261	140
150-125-200/ 01104	160M	150	125	140	189	70	350	325	15	-	315	212	160	354	408	932	986	300	210	-	-	320	254	242	21	-	246	300	140
150-125-200/ 01504	160L	150	125	140	189	70	350	325	15	-	315	212	160	354	408	938	992	314	254	-	-	320	254	242	21	20	246	300	140
150-125-250/ 01104	160M	150	125	140	226	70	350	325	15	-	355	248	160	354	408	932	986	300	210	-	-	320	254	275	21	-	246	300	140
150-125-250/ 01504	160L	150	125	140	226	70	350	325	15	-	355	248	160	354	408	938	992	314	254	-	-	320	254	275	21	20	246	300	140
150-125-250/ 01854	180M	150	125	140	226	80	350	370	15	-	355	248	180	367	421	996	1050	320	241	-	-	360	279	275	23	20	246	300	140
200-150-200/ 01104	160M	200	150	160	240	70	350	325	15	-	400	277	160	354	408	952	1006	300	210	-	-	320	254	316	21	-	246	300	140
200-150-200/ 01504	160L	200	150	160	240	70	350	325	15	-	400	277	160	354	408	958	1012	314	254	-	-	320	254	316	21	20	246	300	140
200-150-250/ 01504	160L	200	150	160	230	70	350	325	15	-	400	262	160	354	408	958	1012	314	254	-	-	320	254	300	21	-	246	300	140
200-150-250/ 01854	180M	200	150	160	230	80	350	370	15	-	400	262	180	367	421	1016	1070	320	241	-	-	360	279	300	23	-	246	300	140
200-150-250/02204	180L	200	150	160	230	80	350	370	15	-	400	262	180	367	421	1016	1070	358	279	-	-	360	279	300	23	-	246	300	140

1) Cotes suivant EN 733

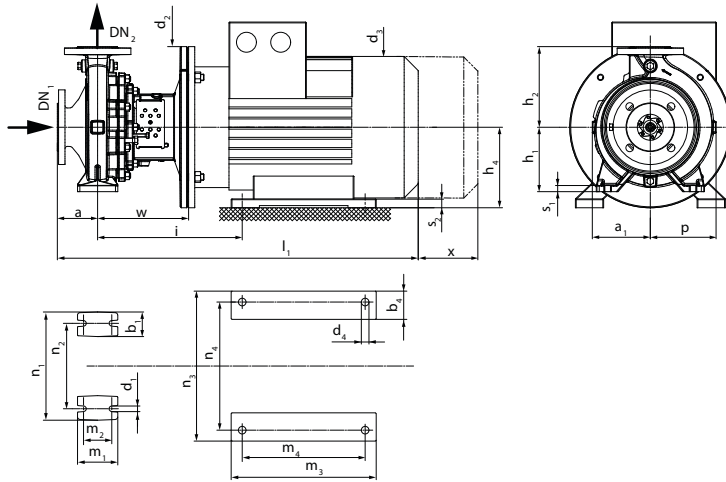
2) Dimension avec garniture mécanique simple (A, IA, EA, FA)

3) Dimension avec garniture mécanique double (DB, TI)

4) Monter des pieds de moteur.

**Dimensions**
**Etabloc G/GB 30 kW jusqu'à 55 kW - 1 450 1/min<sup>-1</sup>.**

Groupe motopompe avec pied de volute et pied de moteur (tailles de moteur 200 à 250)


**Dimensions**

 En ce qui concerne les valeurs  $a_1, b_1, b_4, d_3, l_1, m_1, m_3, n_3$  et  $p$  des écarts faibles dus à des spécificités de fabrication sont possibles.

Taille de pompe		DN1	DN2	a	a <sub>1</sub>	b <sub>1</sub>	b <sub>4</sub>	d <sub>1</sub>	d <sub>2</sub>	d <sub>3</sub>	d <sub>4</sub>	h <sub>1</sub>	h <sub>2</sub>	h <sub>4</sub>	i	i	l <sub>1</sub>	l <sub>1</sub>	m <sub>1</sub>	m <sub>2</sub>	m <sub>3</sub>	m <sub>4</sub>	n <sub>1</sub>	n <sub>2</sub>	n <sub>3</sub>	n <sub>4</sub>	p	s <sub>1</sub>	s <sub>2</sub>	w	w	x
Pompe	Moteur (IEC)	[mm]																														
100-80-400/ 03004	200L	100	80	125	257	80	85	19	400	422	19	280	355	200	379	437	1040	1098	160	120	388	305	435	355	400	318	280	20	30	246	304	140
100-80-400/ 03704	225S	100	80	125	257	80	100	19	450	460	19	280	355	225	426	483	1097	1154	160	120	385	286	435	355	450	356	280	20	35	277	334	140
125-100-315/ 03004	200L	125	100	140	225	80	85	19	400	422	19	250	315	200	379	437	1055	1113	160	120	388	305	400	315	400	318	255	18	30	246	304	140
125-100-400/ 03004	200L	125	100	140	255	100	85	24	400	422	19	280	355	200	379	437	1055	1113	200	150	388	305	500	400	400	318	283	20	30	246	304	140
125-100-400/ 03704	225S	125	100	140	255	100	100	24	450	460	19	280	355	225	426	483	1112	1169	200	150	385	286	500	400	450	356	283	20	35	277	334	140
125-100-400/ 04504	225M	125	100	140	255	100	100	24	450	468	19	280	355	225	426	483	1142	1199	200	150	410	311	500	400	450	356	283	20	35	277	334	140
150-125-315/ 03004	200L	150	125	140	243	100	85	24	400	422	19	280	355	200	379	437	1055	1113	200	150	388	305	500	400	400	318	280	20	30	246	304	140
150-125-315/ 03704	225S	150	125	140	243	100	100	24	450	460	19	280	355	225	426	483	1112	1169	200	150	385	286	500	400	450	356	280	20	35	277	334	140
150-125-400/ 03004	200L	150	125	140	277	100	85	24	400	422	19	315	400	200	379	437	1055	1113	200	150	388	305	500	400	400	318	309	20	30	246	304	140
150-125-400/ 03704	225S	150	125	140	277	100	100	24	450	460	19	315	400	225	426	483	1112	1169	200	150	385	286	500	400	450	356	309	20	35	277	334	140
150-125-400/ 04504	225M	150	125	140	277	100	100	24	450	468	19	315	400	225	426	483	1142	1199	200	150	410	311	500	400	450	356	309	20	35	277	334	140
150-125-400/ 05504	250M	150	125	140	277	100	100	24	550	520	24	315	400	250	457	502	1246	1291	200	150	425	349	500	400	506	406	309	20	40	289	334	140
200-150-250/ 03004	200L	200	150	160	230	100	85	24	400	422	19	280	400	200	379	437	1075	1133	200	150	388	305	500	400	400	318	300	20	30	246	304	140
200-150-315/ 03004	200L	200	150	160	255	100	85	24	400	422	19	280	400	200	379	437	1075	1133	200	150	388	305	550	450	400	318	304	20	30	246	304	140
200-150-315/ 03704	225S	200	150	160	255	100	100	24	450	460	19	280	400	225	426	483	1132	1189	200	150	385	286	550	450	450	356	304	20	35	277	334	140
200-150-315/ 04504	225M	200	150	160	255	100	100	24	450	468	19	280	400	225	426	483	1162	1219	200	150	410	311	550	450	450	356	304	20	35	277	334	140
200-150-315/ 05504	250M	200	150	160	255	100	100	24	550	520	24	280	400	250	457	502	1266	1311	200	150	425	349	550	450	506	406	304	20	40	289	334	140
200-150-400/ 04504	225M	200	150	160	289	100	100	24	450	468	19	315	450	225	426	483	1162	1219	200	150	410	311	550	450	450	356	331	20	35	277	334	140
200-150-400/ 05504	250M	200	150	160	289	100	100	24	550	520	24	315	450	250	457	502	1266	1311	200	150	425	349	550	450	506	406	331	20	40	289	334	140

1) Cotes suivant EN 733

2) Dimension avec garniture mécanique simple (A, IA, EA, FA)

3) Dimension avec garniture mécanique double (DB, TI)

**motralec**

4 rue Lavoisier . ZA Lavoisier . 95223 HERBLAY CEDEX

Tel. : 01.39.97.65.10 / Fax. : 01.39.97.68.48

Demande de prix / e-mail : service-commercial@motralec.com

[www.motralec.com](http://www.motralec.com)