

Pompe monobloc

Etabloc

Livret technique



Copyright / Mentions légales

Livret technique Etabloc

Tous droits réservés. Les contenus de ce document ne doivent pas être divulgués, reproduits, modifiés ou communiqués à des tiers sauf autorisation écrite du constructeur.

Ce document pourra faire l'objet de modifications sans préavis.

© KSB Aktiengesellschaft, Frankenthal 13.03.2014

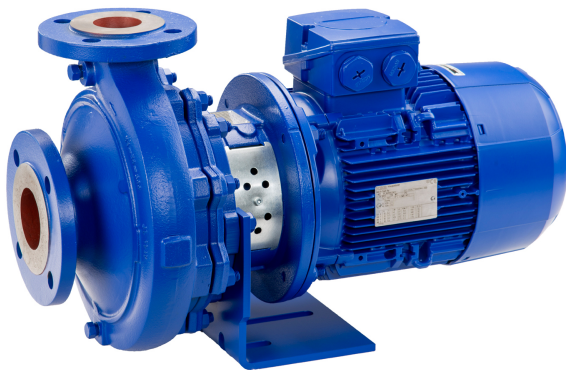
Sommaire

Pompes centrifuges avec garniture d'étanchéité d'arbre	4
Pompe monobloc	4
Etabloc	4
Applications principales	4
Fluides pompés	4
Caractéristiques de fonctionnement	4
Attribution des pays	4
Désignation	4
Informations complémentaires concernant la désignation	4
Conception	5
Modes d'installation	6
Automatisation	7
Peinture / Conditionnement	7
Avantages	8
Information produit selon le règlement 547/2012 (pour pompes à eau ayant une puissance maximale à l'arbre de 150 kW) portant application de la directive 2009/125/CE « écoconception »	8
Réception / Garantie	9
Vue d'ensemble des fluides pompés	9
Limites de pression et de température	10
Matériaux	11
Disponibilité des tailles de pompes en les différentes versions de matériau	12
Caractéristiques techniques	13
Grilles de sélection	15
Etabloc, n = 2900 t/min	15
Etabloc, n = 1450 t/min	16
Etabloc, n = 3500 t/min	17
Etabloc, n = 1750 t/min	18
Dimensions	19
n = 2900 t/min ; n = 3500 t/min - région A	19
n = 1450 t/min ; n = 1750 t/min - région A	30
n = 2900 t/min ; n = 3500 t/min - région D	43
n = 1450 t/min ; n = 1750 t/min - région D	49
Version de raccordement	56
Version des brides	57
Dimensions des brides	58
Étendue de la fourniture	58
Plans d'ensemble	59
Version avec garniture mécanique simple et couvercle de corps vissé	59
Version avec garniture mécanique simple et couvercle de corps pincé	61
Version avec garniture mécanique double en montage dos-à-dos	63
Version avec garniture mécanique double en montage en tandem	64

Pompes centrifuges avec garniture d'étanchéité d'arbre

Pompe monobloc

Etabloc



Applications principales

Pompe destinée au refoulement de liquides agressifs ou purs n'attaquant pas chimiquement et mécaniquement les matériaux de la pompe.

- Installations d'adduction d'eau
- Circuits de refroidissement
- Piscines
- Systèmes anti-incendie
- Installations d'irrigation
- Systèmes d'assainissement
- Installations de chauffage
- Systèmes de climatisation
- Installations d'arrosage

Fluides pompés

- Eau de mer
- Eau saumâtre
- Eau potable
- Eau surchauffée
- Eau de service
- Eau incendie
- Saumure
- Détergents
- Condensat
- Huiles

Caractéristiques de fonctionnement

Caractéristiques

Paramètre	Valeur	
Débit	Q	Jusqu'à 612 m ³ /h (50 Hz) Jusqu'à 715m ³ /h (60 Hz)
Hauteur manométrique	H	Jusqu'à 102 m (50 Hz) Jusqu'à 144 m (60 Hz)
Température de service	t	-30°C à +140 °C
Pression de service	p	Jusqu'à 16 bar

Attribution des pays

- A = Europe, Moyen-Orient, Afrique du Nord
 - A1 = version de matériau prédéfinie
 - A2 = version de matériau en option
- D = Asie / Chine
 - D1 = version de matériau prédéfinie
 - A2 = version de matériau en option

Désignation

Exemple : ETB 050-032-160 GBXA 10D2

Explication concernant la désignation

Abréviation	Signification	Région	
ETB	Gamme		
	ETB	Etabloc	A, D
050	Diamètre nominal de la bride d'aspiration [mm]	A, D	
032	Diamètre nominal de la bride de refoulement [mm]	A, D	
160	Diamètre nominal de la roue [mm]	A, D	
G	Matériau du corps		
	G	= fonte grise	A, D
	B	= bronze	A
	S	= fonte à graphite sphéroïdal	A
B	Matériau de la roue s'il est différent de celui du corps		
	G	= fonte grise	A, D
	C	= acier inoxydable	A, D
	B	= bronze	A
X	Version spéciale		
		= version standard	A, D
	F	= version pour rince-bouteilles	A
A	Couvercle de corps		
	A	= couvercle conique	A, D
	C	= couvercle cylindrique	A
10	Code d'étanchéité		
	10	= Q ₁ Q ₁ X ₄ GG	A, D
D	Étendue de la fourniture		
	D	= pompe avec moteur	A, D
2	Diamètre d'arbre		
	2	= WS_25	A, D
	3	= WS_35	A, D
	4	= WS_55	A, D

Informations complémentaires concernant la désignation

Conception

Construction

- Pompe à volute
- Monocellulaire
- Performances suivant EN 733
- Conforme aux exigences de la directive 2009/125/CE

Corps de pompe

- Volute à plan de joint radial
- Volute avec pieds de pompe surmoulés
- Bagues d'usure remplaçables (en option pour le matériau de corps C)

Forme de roue

- Roue radiale fermée à aubes à double courbure

Garniture d'étanchéité d'arbre

Garniture d'étanchéité d'arbre

Version garniture d'étanchéité d'arbre	Région
Garnitures mécaniques simples suivant EN 12756	A, D
Garnitures mécaniques doubles suivant EN 12756	A
Arbre avec chemise d'arbre sous garniture remplaçable au niveau de la garniture d'étanchéité d'arbre	A, D

Entraînement

Version standard :

- Moteur KSB IEC à rotor en court-circuit, triphasé, ventilé

Bobinage	50 Hz jusqu'à 2,2 kW 220-240 V/ 380-420 V jusqu'à 3 kW 380-420 V/ 660-725 V
	60 Hz jusqu'à 2,6 kW 440-480 V jusqu'à 3,6 kW 440-480 V
Forme de construction	jusqu'à 4 kW : IM V1 à partir de 5,5 kW : IM V15
Classe de protection	IP55
Classe d'isolation	F avec capteur de température : 3 thermistances PTC
Mode de fonctionnement	service continu S1

Ou pour région A

- Moteur KSB IEC à rotor en court-circuit triphasé ventilé comme décrit ci-dessus, mais de marque ouest-européenne de notre choix

Version protégée contre l'explosion :

- Moteur KSB IEC à rotor en court-circuit, triphasé ventilé

Bobinage	50 Hz jusqu'à 1,85 kW 220-240 V/ 380-420 V jusqu'à 2,5 kW 380-420 V/ 660-725 V
Forme de construction	jusqu'à 3,3 kW IM V1 à partir de 4,6 kW IM V15
Classe de protection	IP55 ou IP54

Protection contre l'allumage EExe II
Classe de température T3
Mode de fonctionnement service continu S1

Ou pour région A

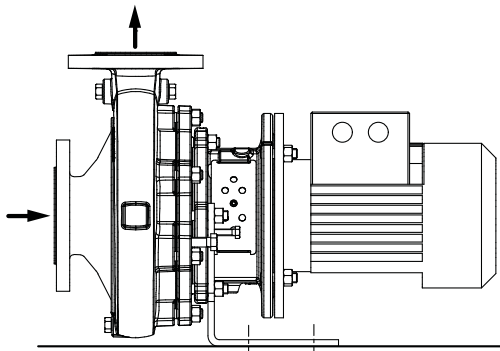
- Moteur KSB IEC à rotor en court-circuit triphasé ventilé comme décrit ci-dessus, mais de marque ouest-européenne de notre choix

Modes d'installation

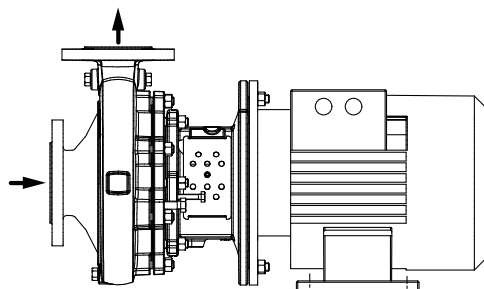
Modes d'installation

Mode d'installation	Région	Remarque
Horizontal	A, D	
Vertical	A	Une soupape de purge d'air doit être montée pour éviter la marche à sec de la garniture mécanique.

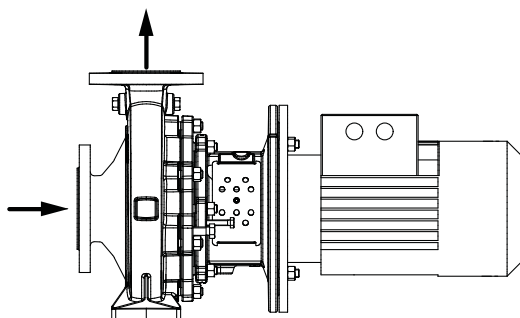
Installation horizontale, fixation en bas



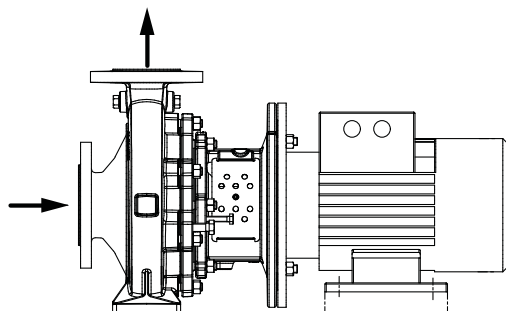
Groupes motopompes avec béquille jusqu'à la taille de moteur 112



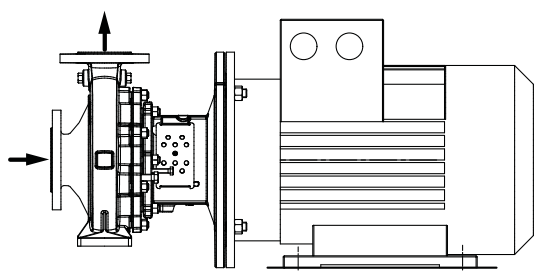
Groupes motopompes, tailles de moteur 132 à 180



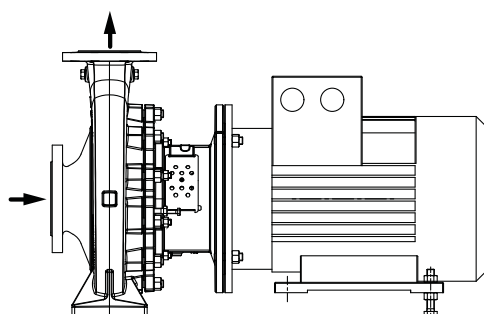
Groupes motopompe avec pied de volute jusqu'à la taille de moteur 112



Groupes motopompes avec pied de volute, tailles de moteur 132 à 180

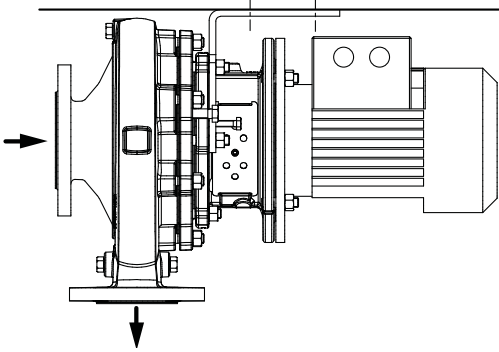


Groupes motopompes, tailles de moteur 200 à 250, 2 pôles

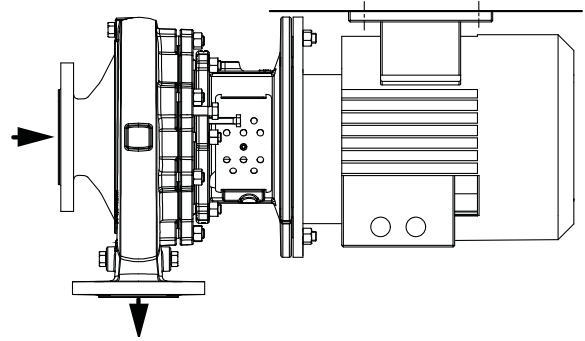


Groupes motopompes, tailles de moteur 200 à 250, 4 pôles

Installation horizontale, fixation en haut

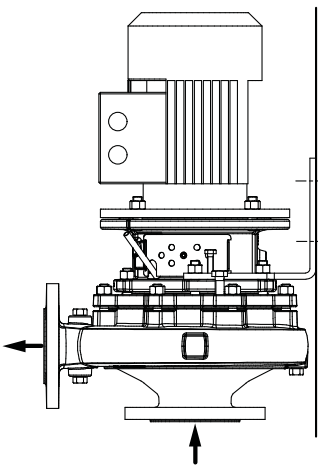


Groupes motopompe jusqu'à la taille de moteur 112

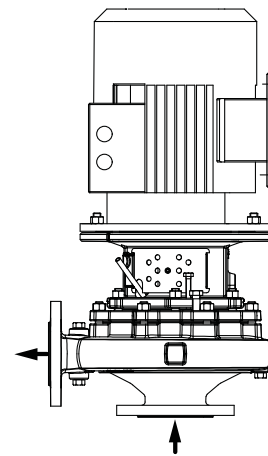


Groupes motopompes, tailles de moteur 132 à 180

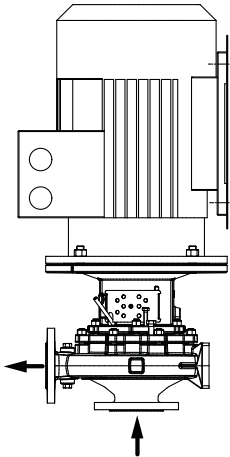
Installation verticale



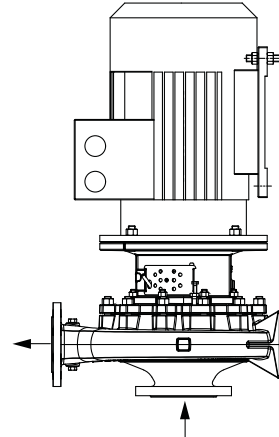
Groupes motopompe jusqu'à la taille de moteur 112



Groupes motopompes, tailles de moteur 132 à 180



Groupes motopompes, tailles de moteur 200 à 250, 2 pôles



Groupes motopompes, tailles de moteur 200 à 250, 4 pôles

Automatisation

Automatisation possible avec :

Systèmes d'automatisation	Région
PumpMeter	A
PumpDrive	A

Peinture / Conditionnement

Peinture / Conditionnement

Version	Région
Peinture et conditionnement suivant standard KSB	A, D

Avantages

- Rendement et $NPSH_{req}$ améliorés grâce à l'hydraulique des roues (aubes) confirmée de manière expérimentale.
- Coûts énergétiques réduits grâce à la conformité aux exigences du futur règlement 547/2012 (indice de rendement minimum $MEI \geq 0,4$).
- Réduction des coûts d'exploitation par rognage de la roue au point de fonctionnement.
- Faible usure, niveau de vibrations réduit et grande tranquillité de marche grâce aux bonnes capacités d'aspiration et au fonctionnement quasiment sans cavitation dans une large plage de fonctionnement.
- Étanchéité fiable du corps dans des conditions de fonctionnement changeantes grâce au joint du corps encastré.
- Adaptation optimale au fluide pompé grâce à la grande variété de matériaux. Grand choix de matériaux disponibles en standard pour de nombreuses applications.
- Tailles supplémentaires pour les faibles débits grâce à l'extension de la grille hydraulique.
- Démontage facile grâce aux boulons à chasser à l'interface couvercle de corps/lanterne de palier

Information produit selon le règlement 547/2012 (pour pompes à eau ayant une puissance maximale à l'arbre de 150 kW) portant application de la directive 2009/125/CE « écoconception »

- Indice de rendement minimum : cf. fiche de spécifications.
- Le critère de référence correspondant aux pompes à eau les plus efficaces est $MEI \geq 0,70$.
- Année de construction : cf. fiche de spécifications.
- Nom du fabricant ou marque de fabrique, n° d'enregistrement officiel et lieu de fabrication : cf. fiche de spécifications ou la documentation fournie.
- Information sur le type et la taille du produit : cf. fiche de spécifications.
- Rendement hydraulique de la pompe (%) avec diamètre de roue corrigé : cf. fiche de spécifications.
- Courbiers de la pompe, y compris la courbe d'efficacité : cf. la courbe documentée.
- En règle générale, le rendement d'une pompe avec roue corrigée est inférieur à celui d'une pompe avec diamètre de roue maximal. La pompe peut être adaptée à un point de fonctionnement défini par la correction de la roue, ce qui réduit la consommation d'énergie. L'indice de rendement minimum (MEI) est fondé sur le diamètre maximal de la roue.
- Le fonctionnement de cette pompe à eau à différents points de fonctionnement peut être plus efficace et plus rentable si elle est, par exemple, commandée par un variateur de vitesse qui adapte le fonctionnement de la pompe au système.
- Informations relatives au démontage, au recyclage ou à l'élimination du produit en fin de vie : cf. la notice de service / de montage.
- Les informations relatives au rendement de référence ou au graphique du rendement de référence de la pompe pour un $MEI = 0,7$ (0,4) sur la base du modèle indiqué sur l'illustration sont disponibles à l'adresse suivante : <http://www.europump.org/efficiencycharts>.

Réception / Garantie

Synoptique Réception / Garantie

Réception / Garantie	Région
Contrôle des matériaux	
▪ Certificat d'usine 2.2 sur demande	A, D
Inspection	
▪ Certificat de réception 3.1 selon EN 10204 sur demande	A, D
Essai hydraulique contre supplément de prix	
▪ Suivant ISO 9906/2B ou ISO 9906/3B	A, D
▪ Test NPSH	A, D
Autres essais sur demande	A, D
Garantie	
▪ Les garanties s'appliquent dans le cadre des conditions de livraison en vigueur.	A, D

Vue d'ensemble des fluides pompés

Tableau des fluides pompés avec affectation des combinaisons de matériaux

✗ = standard

Fluide pompé	Température limite [°C]	Matériaux corps / roue					Étanchéité d'arbre Garniture mécanique						Remarques	
		Fonte grise / fonte grise	Fonte grise / bronze	Fonte à graphite sphéroïdal / fonte grise	Bronze ordinaire / bronze ordinaire	Acier moulé CrNiMo / acier moulé CrNiMo	U3BEGG	Q1Q1EGG	U3U3VGG	Q1Q1X4GG	BQ1EGG	Q12Q1M1GG		
		G	GB	S	B	C	6	7	9	10	11	12		
Eau														
Eau saumâtre ¹⁾	≤ 25				✗					✗				Acier moulé CrNiMo possible
Eau incendie ²⁾	≤ 60		✗							✗				Consulter KSB en cas de livraison suivant VdS
Eau de chauffage ³⁾	≤ 120	✗										✗		En cas d'utilisation comme pompe de circulation suivant DIN 4752 : p max. ≤ 10 bar. En cas d'exigence d'un matériau tenace : « 5 »
Eau de chauffage	≤ 140	✗					✗							
Eau de chauffage	≥ 110	✗										✗		
Condensat	≤ 120	✗											✗	
Condensat non conditionné	≤ 120					✗							✗	
Eau de refroidissement (sans antigel)	≤ 60	✗										✗		Circuit ouvert : prévoir GB 10
Eau de refroidissement pH ≥ 7,5 (avec antigel) ⁴⁾	≥ -30 ≤ 60	✗											✗	Circuit ouvert : prévoir GB
Eau de refroidissement pH ≥ 7,5 (avec antigel) ⁴⁾	≥ 60 ≤ 110	✗						✗						Circuit ouvert : prévoir GB
Eaux légèrement chargées	≤ 60	✗											✗	
Eau de mer	≤ 25				✗								✗	Acier moulé CrNiMo possible
Eau pure ⁵⁾	≤ 60	✗											✗	
Eau brute	≤ 60	✗											✗	
Eau de piscine (eau douce)	≤ 60	✗											✗	Également valable si la DIN 19643 doit être respectée.
Eau de piscine ⁶⁾ : filtration	≤ 40		✗										✗	Version GB Arbre C45+N, chemise d'arbre acier CrNiMo, écrou A4/AISI 316, clavette A2, bague d'usure (côtés aspiration et refoulement) fonte grise JL 1040/ CI

- 1) À respecter pour les composants en bronze : ammoniac (NH₃) ≤ 5 mg/kg, exempt de sulfure d'hydrogène (H₂S) ; dans ce cas, aucune restriction de la teneur en Cl n'est applicable. Consulter KSB si les valeurs limites ne peuvent être respectées.
- 2) Critères d'évaluation généraux dans le cas d'une analyse d'eau : pH ≥ 7 ; teneur en chlorures (Cl) ≤ 250 mg/kg. Chlore (Cl₂) ≤ 0,6 mg/kg
- 3) Traitement suivant VdTÜV 1466 ; à respecter en plus : O₂ t ≤ 0,02 mg/l
- 4) Antigel à base d'éthylène glycol avec inhibiteurs. Teneur > 20 % jusqu'à 50 % (p. ex. Antifrogen N)
- 5) Pas d'eau ultrapure ! Conductivité à 25 °C : ≤ 800 µS/cm, neutre en termes de corrosion
- 6) France : rappel du règlement en vigueur : arrêté ministériel du 18 janvier 2002

Fluide pompé	Température limite [°C]	Matériaux corps / roue					Étanchéité d'arbre Garniture mécanique						Remarques
		Fonte grise / fonte grise	Fonte grise / bronze	Fonte à graphite sphéroïdal / fonte grise	Bronze ordinaire / bronze ordinaire	Acier moulé CrNiMo / acier moulé CrNiMo	U3BEGG	Q1Q1EGG	U3U3VGG	Q1Q1X4GG	BQ1EGG	Q12Q1M1GG	
		G	GB	S	B	C	6	7	9	10	11	12	
Eau de piscine ⁶⁾ : jeux d'eau ; calme et dégazée	≤ 40		X						X				Version GB Arbre C45+N, chemise d'arbre acier CrNiMo, écrou A4/ AISI 316, clavette A2, bague d'usure (côtés aspiration et refoulement) CC495K-GS
Eau de piscine ⁶⁾ : jeux d'eau ; tourbillonnante et/ou aérée	≤ 40				X				X				Version GB Arbre 1.4571, chemise d'arbre acier CrNiMo, écrou A4/ AISI 316, clavette A2, bague d'usure (côtés aspiration et refoulement) CC495K-GS
Eau de piscine (eau de mer)	≤ 40				X				X				Acier moulé CrNiMo pour t ≤ 25 °C
Eau de barrage	≤ 60		X						X				Consulter KSB en cas de teneur en matières solides
Eau potable ⁷⁾	≤ 60		X								X		
Eau partiellement déminéralisée	≤ 120	X									X		
Eau déminéralisée	≤ 120					X					X		Les exigences de pureté ne peuvent pas être remplies.
Eau déminéralisée pour alimentation de chaudière	≤ 120	X									X		
Fluides frigorigènes, saumures de refroidissement													
Saumure de refroidissement inorganique, pH > 7,5 ; inhibée	≥ -30 ≤ 25	X										X	
Eau avec antigel, pH ≥ 7,5	≥ -30 ≤ 60	X										X	
Eau avec antigel, pH ≥ 7,5	≥ 60 ≤ 110	X						X					
Huiles / émulsions													
Gazole, fuel extra léger	≤ 60			X					X				G possible en l'absence de prescriptions à respecter
Huile de lubrification, huile à turbine, ne s'applique pas aux huiles SF-D (peu inflammables)	≤ 80			X					X				Consulter KSB en cas d'exigence « sans couche de fond intérieure ». G possible en l'absence de prescriptions à respecter
Émulsion de forage / rectification	≤ 60	X							X				
Émulsion huile/eau	≤ 60	X							X				
Applications brassicoles													
Trempe	≤ 100	X										X	En cas de risque de marche à sec suite à la vidange excessive du réservoir, prévoir une Etanorm avec garniture double en montage en tandem.
Moût	≤ 100	X										X	

Limites de pression et de température

Limites de pression et de température pompe

Limites de pression et de température pompe

Version de matériaux	Température du fluide pompé ⁸⁾⁹⁾	Pression d'essai ¹⁰⁾	Région
G, GC	-30°C à +140 °C	21 bar	A, D
GB	-30°C à +140 °C	21 bar	A
S, SB, SC	-30°C à +140 °C	25 bar	A

7) France : homologation ACS requise

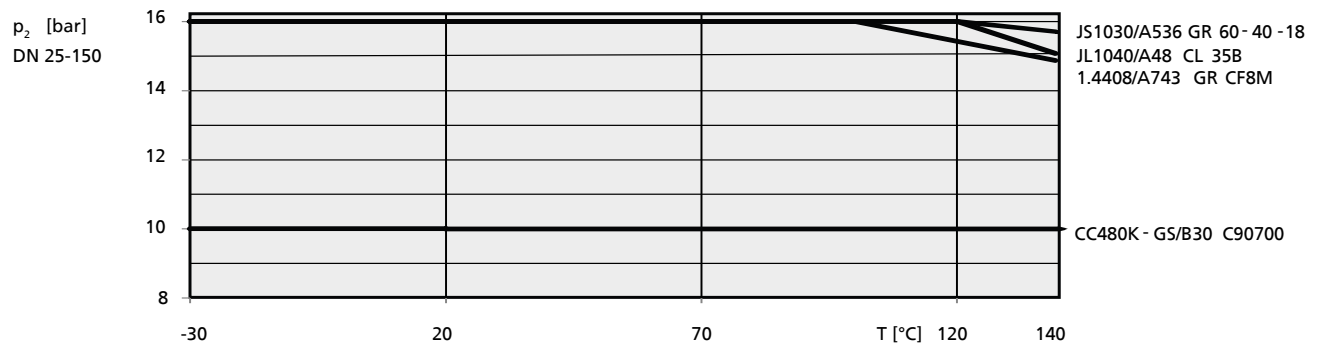
8) Pour les installations de chauffage à eau surchauffée conforme à la norme DIN 4752, chapitre 4.5, respecter les limites d'utilisation.

9) Pour les températures du fluide pompé >140 °C, utiliser une pompe Etanorm SYT.

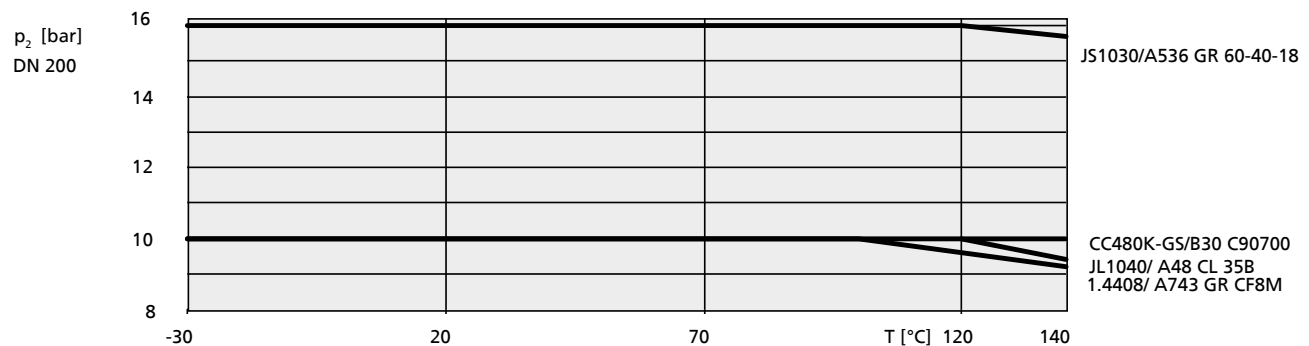
10) L'étanchéité des composants du corps est contrôlée à l'eau par des essais de pression intérieure suivant AN 1897/75-03D00.

Version de matériaux	Température du fluide pompé ⁸⁾⁹⁾	Pression d'essai ¹⁰⁾	Région
B	-30°C à +140 °C	13 bar	A
C	-30°C à +140 °C	21 bar	A

Limites des pressions de pompe et des températures avec brides suivant EN 1092-1, 1092-2 et 1092-3



Limites des pressions de pompe et des températures DN 25 - DN 150



Limites des pressions de pompe et des températures DN 200

Matériaux

Tableau des matériaux disponibles Europe

Repère	Désignation des pièces		Version de matériaux							
			G	GB	GC	B	S	SB	SC	C
102	Volute	Fonte grise JL1040 / A 48 CL 35B	A1	A1	A1	-	-	-	-	-
		Bronze CC480K-GS / B30 C90700	-	-	-	A1	-	-	-	-
		Fonte à graphite sphéroïdal JS1030/ A536 Gr 60-40-18	-	-	-	-	A1	A1	A1	-
		Acier inoxydable 1.4408 / A743 Gr CF8 M	-	-	-	-	-	-	-	A1
161	Couvercle de corps conique	Fonte grise JL1040 / A 48 CL 35B	A1	A1	A1	-	-	-	-	-
		Bronze CC480K-GS / B30 C90700	-	-	-	A1	-	-	-	-
		Fonte à graphite sphéroïdal JS1030 / A536 Gr 60-40-18	-	-	-	-	A1	A1	A1	-
		Acier inoxydable 1.4408 / A743 Gr CF8 M	-	-	-	-	-	-	-	A1
161	Couvercle de corps cylindrique	Fonte grise JL1040 / A 48 CL 35B	A2	A2	A2	-	-	-	-	-
		Acier inoxydable 1.4408 / A743 Gr CF8 M	-	-	-	-	-	-	-	A2
		Bronze CC480K-GS / B30 C90700	-	-	-	A2	-	-	-	-
		Acier traité C45+N	A1	A1	A1	-	A1	A1	A1	-
210	Arbre	Acier traité C45+N	A1	A1	A1	-	A1	A1	A1	-
		Acier inoxydable 1.4571	A2	A2	A2	A1	A2	A2	A2	A1
230	Roue	Fonte grise JL1040 / A 48 CL 35B	A1	-	-	-	A1	-	-	-

8) Pour les installations de chauffage à eau surchauffée conforme à la norme DIN 4752, chapitre 4.5, respecter les limites d'utilisation.

9) Pour les températures du fluide pompé >140 °C, utiliser une pompe Etanorm SYT.

10) L'étanchéité des composants du corps est contrôlée à l'eau par des essais de pression intérieure suivant AN 1897/75-03D00.

Repère	Désignation des pièces		Version de matériaux							
			G	GB	GC	B	S	SB	SC	C
		Bronze CC480K-GS / B30 C90700	-	A1	-	A1	-	A1	-	-
		Acier inoxydable 1.4408 / A743 Gr CF8 M	-	-	A1	-	-	-	A1	A1
341	Lanterne d'entraînement	Fonte grise JL1040 / A 48 CL 35B	A1	A1	A1	A1	A1	A1	A1	A1
400	Joints d'étanchéité	DPAF sans amiante	A1	A1	A1	A1	A1	A1	A1	A1
502.01	Bague d'usure côté aspiration	Fonte grise JL1040 / CI	A1	A1	A1	-	A1	A1	A1	-
		Acier inoxydable (acier CrNiMo)	A2	-	A2	-	-	-	-	A2
		Bronze CC495K-GS	-	A2	-	A1	-	A2	-	-
502.02	Bague d'usure côté refoulement	Fonte grise JL1040 / CI	A1	A1	A1	-	A1	A1	A1	-
		Acier inoxydable (acier CrNiMo)	A2	-	A2	-	-	-	-	A2
		Bronze CC495K-GS	-	A2	-	A1	-	A2	-	-
523	Chemise d'arbre ¹¹⁾	Acier inoxydable (acier CrNiMo)	A1	A1	A1	A1	A1	A1	A1	A1
902	Goujons	Acier 8.8	A1	A1	A1	-	A1	A1	A1	-
		A4-70/ A193 Gr B8M CL2	A2	A2	A2	A1	A2	A2	A2	A1
903	Bouchon	Acier	A1	A1	A1	-	A1	A1	A1	-
		CC 493K-GS	-	-	-	A1	-	-	-	-
		A4/ AISI 316	A2	A2	A2	-	A2	A2	A2	A1
920	Écrou	8+A2A/ 8+B633 SC1 TP3	A1	A1	A1	-	A1	A1	A1	-
		A4/ AISI 316	A2	A2	A2	A1	A2	A2	A2	A1
920.95	Écrou de roue	A4/ AISI 316	A2	A1	A1	A1	A2	A1	A1	A1
		Acier 8	A1	-	-	-	A1	-	-	-

Tableau des matériaux disponibles Chine

Repère	Désignation des pièces		Version de matériaux							
			G	GB	GC	B	S	SB	SC	C
102	Volute	Fonte grise JL1040 / A 48 CL 35B	D1	-	D1	-	-	-	-	-
161	Couvercle de corps conique	Fonte grise JL1040 / A 48 CL 35B	D1	-	D1	-	-	-	-	-
210	Arbre	Acier traité C45+N	D1	-	D1	-	-	-	-	-
230	Roue	Fonte grise JL1040 / A 48 CL 35B	D1	-	-	-	-	-	-	-
		Acier inoxydable 1.4408 / A743 Gr CF8 M	-	-	D1	-	-	-	-	-
341	Lanterne d'entraînement	Fonte grise JL1040 / A 48 CL 35B	D1	-	D1	-	-	-	-	-
400	Joints d'étanchéité	DPAF sans amiante	D1	-	D1	-	-	-	-	-
502.01	Bague d'usure côté aspiration	Fonte grise JL1040 / CI	D1	-	D1	-	-	-	-	-
		Acier inoxydable (acier CrNiMo)	D2	-	D2	-	-	-	-	-
502.02	Bague d'usure côté refoulement	Fonte grise JL1040 / CI	D1	-	D1	-	-	-	-	-
		Acier inoxydable (acier CrNiMo)	D2	-	D2	-	-	-	-	-
523	Chemise d'arbre ¹²⁾	Acier inoxydable (acier CrNiMo)	D1	-	D1	-	-	-	-	-
902	Goujons	Acier 8.8	D1	-	D1	-	-	-	-	-
		A4-70/ A193 Gr B8M CL2	D2	-	D2	-	-	-	-	-
903	Bouchon	ST	D1	-	D1	-	-	-	-	-
920	Écrou	8+A2A/ 8+B633 SC1 TP3	D1	-	D1	-	-	-	-	-
		A4/ AISI 316	D2	-	D2	-	-	-	-	-
920.95	Écrou de roue	A4/ AISI 316	D2	-	D1	-	-	-	-	-
		Acier 8	D1	-	-	-	-	-	-	-

Disponibilité des tailles de pompes en les différentes versions de matériau

Versions de matériau disponibles

Taille de pompe	G	GB	GC	B	S	SB	SC	C
040-025-160	X	X	X	-	X	X	X	X
040-025-200	X	X	X	-	X	X	X	X
050-032-125.1	X	X	X	X	X	X	X	X
050-032-160.1	X	X	X	X	X	X	X	X
050-032-200.1	X	X	X	X	X	X	X	X
050-032-250.1	X	X	X	-	-	-	-	X
050-032-125	X	X	X	-	-	-	-	X

11) Version avec garniture mécanique

12) Version avec garniture mécanique

Taille de pompe	G	GB	GC	B	S	SB	SC	C
050-032-160	X	X	X	X	X	X	X	X
050-032-200	X	X	X	X	X	X	X	X
050-032-250	X	X	X	-	X	X	X	X
065-040-125	X	X	X	-	-	-	-	X
065-040-160	X	X	X	X	X	X	X	X
065-040-200	X	X	X	X	X	X	X	X
065-040-250	X	X	X	X	X	X	X	X
065-050-125	X	X	X	-	-	-	-	X
065-050-160	X	X	X	X	X	X	X	X
065-050-200	X	X	X	X	X	X	X	X
065-050-250	X	X	X	X	X	X	X	X
065-050-315	X	X	X	-	X	X	X	X
080-065-125	X	X	X	-	-	-	-	X
080-065-160	X	X	X	X	X	X	X	X
080-065-200	X	X	X	X	X	X	X	X
080-065-250	X	X	X	X	X	X	X	X
080-065-315	X	X	X	-	X	X	X	X
100-080-160	X	X	X	X	X	X	X	X
100-080-200	X	X	X	X	X	X	X	X
100-080-250	X	X	X	X	X	X	X	X
100-080-315	X	X	X	-	X	X	X	X
100-080-400	X	X	X	-	-	-	-	X
125-100-160	X	X	X	X	X	X	X	X
125-100-200	X	X	X	X	X	X	X	X
125-100-250	X	X	X	X	X	X	X	X
125-100-315	X	X	X	X	X	X	X	X
125-100-400	X	X	X	-	-	-	-	X
150-125-200	X	X	X	X	X	X	X	X
150-125-250	X	X	X	X	X	X	X	X
150-125-315	X	X	X	X	X	X	X	X
150-125-400	X	X	X	-	X	X	X	X
200-150-200	X	X	X	-	-	-	-	X
200-150-250	X	X	X	X	-	-	-	X
200-150-315	X	X	X	X	X	X	X	X
200-150-400	X	X	X	X	X	X	X	X

Caractéristiques techniques

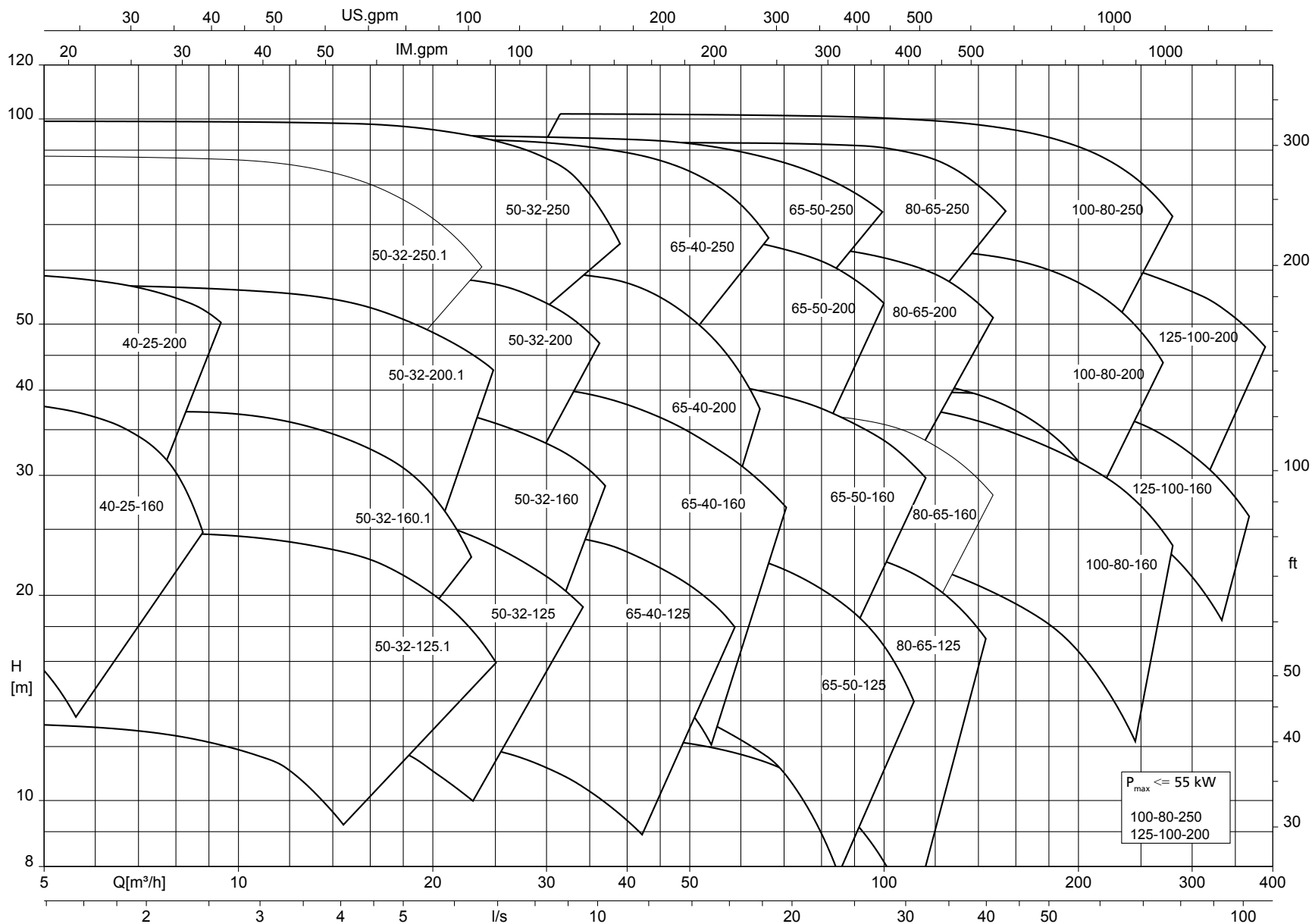
Caractéristiques techniques

Tailles	Diamètre d'arbre	Roue				Vitesse de rotation limite	
		Largeur sortie de roue	Diamètre entrée de roue	Diamètre de roue		Maximum	Minimum
				Maximum	Minimum		
		[mm]	[mm]	[mm]	[mm]	[t/min]	[t/min]
040-025-160	WS_25	6,0	45,2	169	130	3500	500
040-025-200	WS_25	6,0	45,2	209	160	3500	500
050-032-125.1	WS_25	6,6	52,4	139	104	4300	500
050-032-160.1	WS_25	5,7	52,7	170	136	4400	500
050-032-200.1	WS_25	5,6	54,0	204	170	3800	500
050-032-250.1	WS_25	5,5	58,3	254	200	3000	500
050-032-125	WS_25	9,8	63,4	139	104	4200	500
050-032-160	WS_25	8,5	60,6	174	136	3500	500
050-032-200	WS_25	7,0	62,9	209	170	3700	500
050-032-250	WS_25	7,5	62,6	261	209	3000	500
065-040-125	WS_25	14,0	73,9	139	104	4000	500
065-040-160	WS_25	13,0	70,0	174	128	4400	500
065-040-200	WS_25	9,4	69,4	209	165	3700	500
065-040-250	WS_25	8,4	74,1	260	200	3000	500
065-040-315	WS_35	7,5	75,3	326	260	2300	500
065-050-125	WS_25	19,9	87,9	142	112	4500	500
065-050-160	WS_25	16,9	86,9	174	128	4400	500
065-050-200	WS_25	13,8	83,1	219	170	3400	500
065-050-250	WS_25	10,5	84,0	260	215	3000	500
065-050-315	WS_35	10,0	87,0	323	265	2400	500

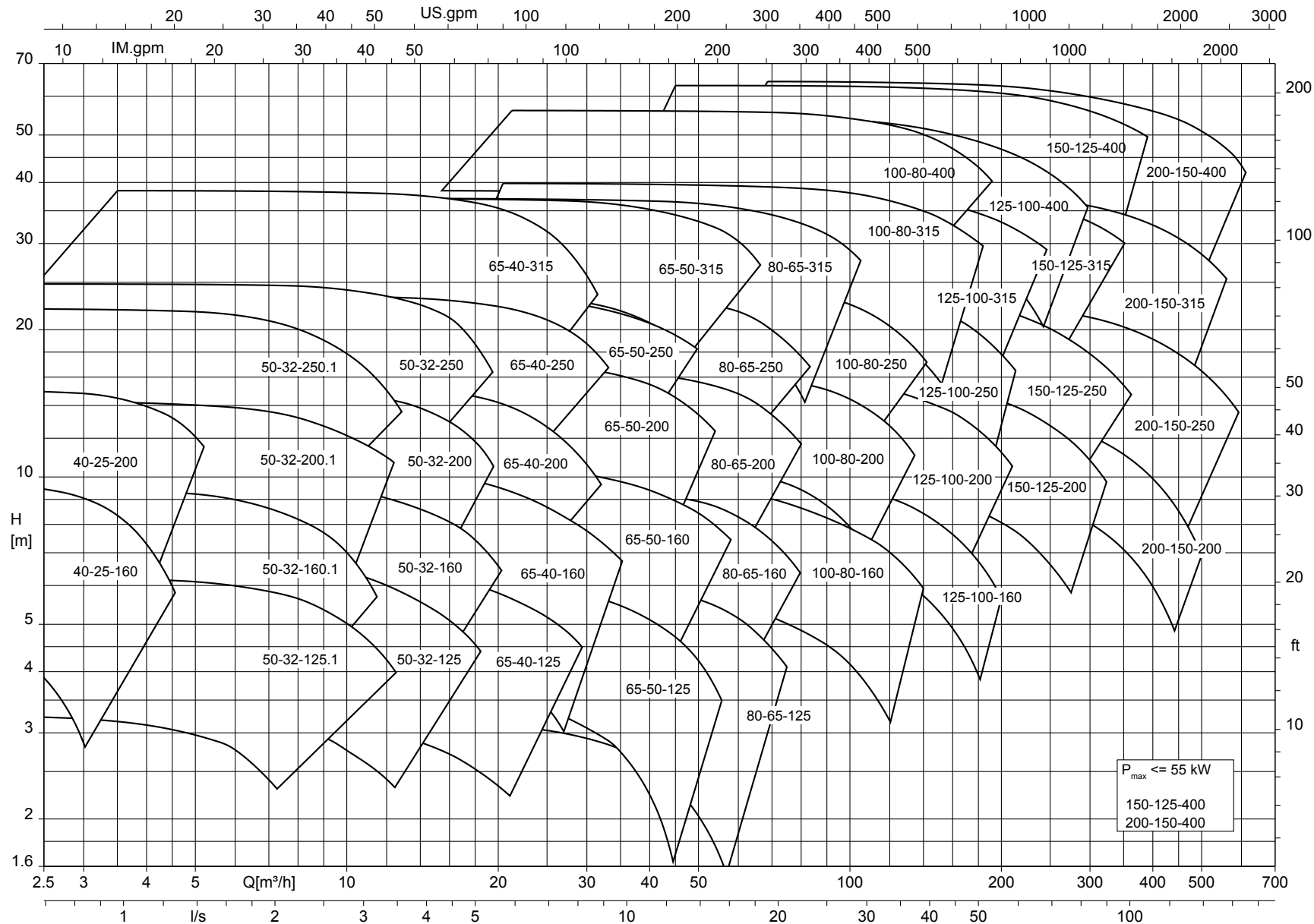
Tailles	Diamètre d'arbre	Roue				Vitesse de rotation limite	
		Largeur sortie de roue	Diamètre entrée de roue	Diamètre de roue		Maximum	Minimum
				Maximum	Minimum		
		[mm]	[mm]	[mm]	[mm]	[t/min]	[t/min]
080-065-125	WS_25	25,8	99,0	141	109	4000	500
080-065-160	WS_25	21,0	92,0	174	132	3900	500
080-065-200	WS_25	17,0	99,7	219	175	3000	500
080-065-250	WS_35	15,1	101,0	260	215	3000	500
080-065-315	WS_35	13,7	108,2	320	260	2400	500
100-080-160	WS_25	31,6	124,0	174	138	3500	500
100-080-200	WS_35	24,5	115,0	219	180	3500	500
100-080-250	WS_35	19,0	115,0	269	215	2900	500
100-080-315	WS_35	18,7	115,6	334	269	1900	500
100-080-400	WS_55	15,0	130,0	398	330	1900	500
125-100-160	WS_35	37,6	135,0	185	162	3600	500
125-100-200	WS_35	32,5	142,0	219	179	3300	500
125-100-250	WS_35	27,0	145,0	269	210	2500	500
125-100-315	WS_35	23,0	142,0	334	270	1800	500
125-100-400	WS_55	18,0	142,8	401	329	1900	500
150-125-200	WS_35	40,7	159,0	224	182	2600	500
150-125-250	WS_35	37,0	162,4	269	218	2000	500
150-125-315	WS_55	30,9	162,0	334	270	2300	500
150-125-400	WS_55	25,9	162,4	419	330	1800	500
200-150-200	WS_35	59,5	180,0	224	188	2300	500
200-150-250	WS_35	48,8	191,0	269	220	1800	500
200-150-315	WS_55	39,7	191,5	334	264	2100	500
200-150-400	WS_55	33,0	191,4	419	330	1800	500

Grilles de sélection

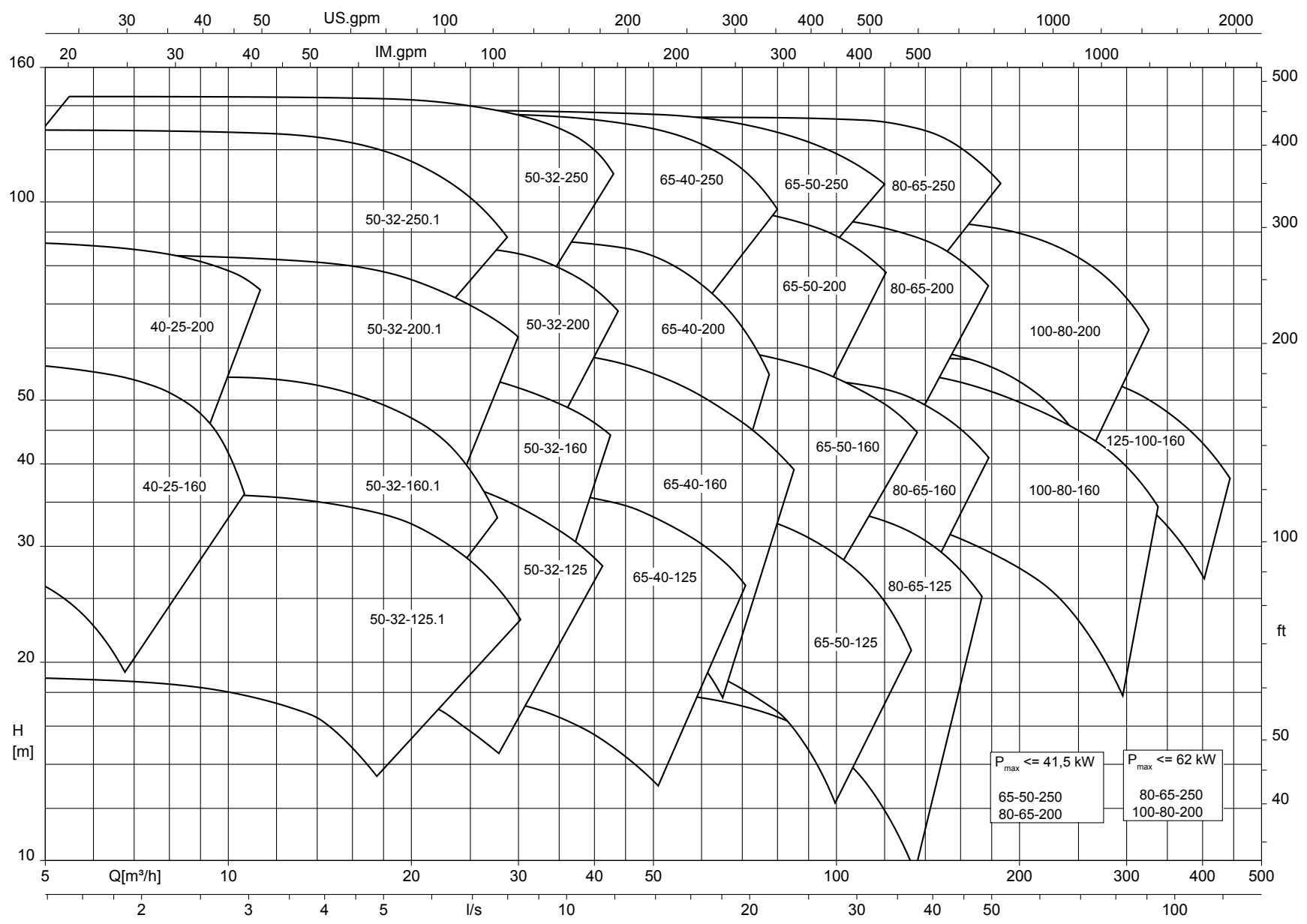
Etabloc, n = 2900 t/min



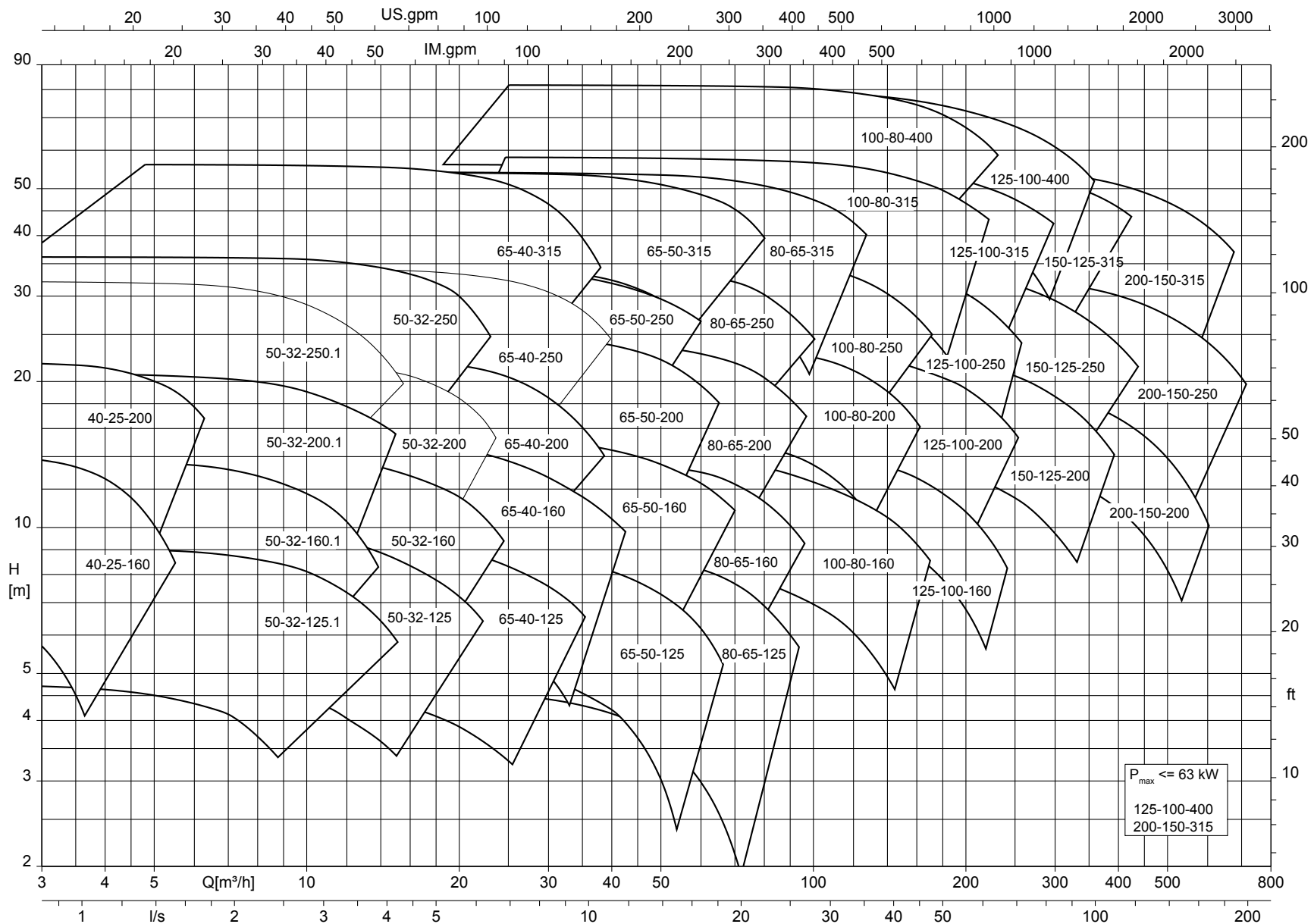
Etabloc, n = 1450 t/min



Etabloc, n = 3500 t/min



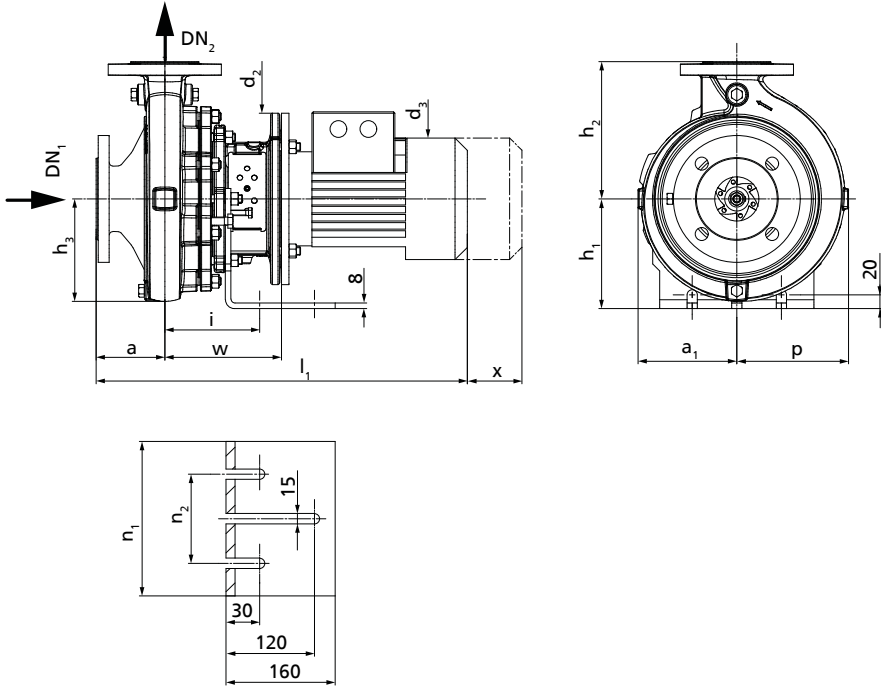
Etabloc, n = 1750 t/min



Dimensions

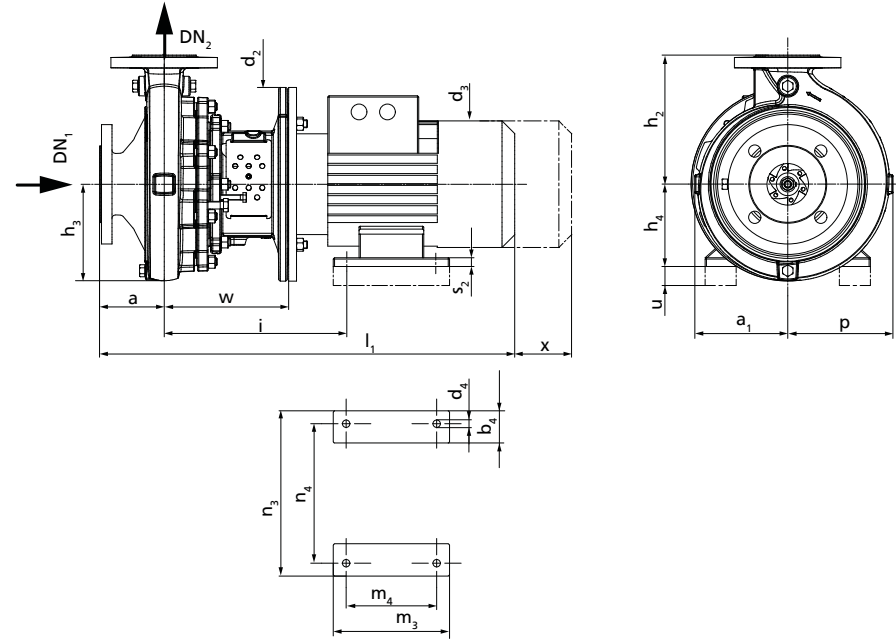
$n = 2900 \text{ t/min}$; $n = 3500 \text{ t/min}$ - région A

Etabloc G / GB / GC; $\leq 22 \text{ kW}$



Dimensions [mm]

Groupe motopompe avec béquille (jusqu'à la taille de moteur 112)



Groupe motopompe avec pied de moteur (tailles de moteur 132 à 180)

Dimensions Etabloc G/ GB/ GC ; ≤ 22 kW ; $n = 2900$ t/min ; $n = 3500$ t/min (région A) ¹³⁾

En ce qui concerne les valeurs a_1 , b_4 , d_3 , l_1 , m_3 , n_3 et p des écarts faibles dus à des spécificités de fabrication sont possibles.

Taille de pompe		Vitesse		DN ₁	DN ₂	a	a ₁	b ₄	d ₂	d ₃	d ₄	h ₁	h ₂	h ₃	h ₄	i	i	l ₁	l ₁	m ₃	m ₄	n ₁	n ₂	n ₃	n ₄	p	s ₂	u	w	w	x
Pompe	Moteur (IEC)	2900	3500	14)	14)	14)							14)			15)	16)	15)	16)									17)	15)	16)	14)
		[t/min]		[mm]																											
40-25-160/ 00072	80M	X	-	40	25	80	118	-	200	162	-	160	160	107	-	118	-	491	-	-	-	225	130	-	-	118	-	-	156	-	100
40-25-160/ 00112	80M	X	X	40	25	80	118	-	200	162	-	160	160	107	-	118	-	505	-	-	-	225	130	-	-	118	-	-	156	-	100
40-25-160/ 00152	90S	X	X	40	25	80	118	-	200	190	-	160	160	107	-	118	118	518	562	-	-	225	130	-	-	118	-	-	156	200	100
40-25-160/ 00222	90L	X	X	40	25	80	118	-	200	190	-	160	160	107	-	118	118	544	588	-	-	225	130	-	-	118	-	-	156	200	100
40-25-160/ 00302	100L	-	X	40	25	80	118	-	250	213	-	160	160	107	-	118	118	597	641	-	-	225	130	-	-	118	-	-	170	214	100
40-25-160/ 00402	112M	-	X	40	25	80	118	-	250	234	-	160	160	107	-	118	118	621	665	-	-	225	130	-	-	118	-	-	170	214	100
40-25-200/ 00152	90S	X	-	40	25	80	142	-	200	190	-	160	180	137	-	118	118	518	562	-	-	225	130	-	-	142	-	-	156	200	100
40-25-200/ 00222	90L	X	-	40	25	80	142	-	200	190	-	160	180	137	-	118	118	544	588	-	-	225	130	-	-	142	-	-	156	200	100
40-25-200/ 00302	100L	X	X	40	25	80	142	-	250	213	-	160	180	137	-	118	118	597	641	-	-	225	130	-	-	142	-	-	170	214	100
40-25-200/ 00402	112M	X	X	40	25	80	142	-	250	234	-	160	180	137	-	118	118	621	665	-	-	225	130	-	-	142	-	-	170	214	100
40-25-200/ 00552	132S	X	X	40	25	80	142	55	300	266	12	-	180	137	132	282	326	686	730	220	140	-	-	270	216	142	15	20	193	237	100
40-25-200/ 00752	132S	-	X	40	25	80	142	55	300	266	12	-	180	137	132	282	326	686	730	220	140	-	-	270	216	142	15	20	193	237	100
50-32-125.1/ 00052	71	X	-	50	32	80	116	-	160	145	-	160	140	100	-	118	-	453	-	-	-	225	130	-	-	116	-	-	136	-	100
50-32-125.1/ 00072	80M	X	-	50	32	80	116	-	200	162	-	160	140	100	-	118	-	491	-	-	-	225	130	-	-	116	-	-	156	-	100
50-32-125.1/ 00112	80M	X	-	50	32	80	116	-	200	162	-	160	140	100	-	118	-	505	-	-	-	225	130	-	-	116	-	-	156	-	100
50-32-125.1/ 00152	90S	X	-	50	32	80	116	-	200	190	-	160	140	100	-	118	118	518	562	-	-	225	130	-	-	116	-	-	156	200	100
50-32-125.1/ 00222	90L	X	-	50	32	80	116	-	200	190	-	160	140	100	-	118	118	544	588	-	-	225	130	-	-	116	-	-	156	200	100
50-32-125.1/ 00302	100L	-	X	50	32	80	116	-	250	213	-	160	140	100	-	118	118	597	641	-	-	225	130	-	-	116	-	-	170	214	100
50-32-125.1/ 00402	112M	-	X	50	32	80	116	-	250	234	-	160	140	100	-	118	118	621	665	-	-	225	130	-	-	116	-	-	170	214	100
50-32-125.1/ 00552	132S	-	X	50	32	80	116	55	300	266	12	-	140	100	132	282	326	686	730	220	140	-	-	270	216	116	15	20	193	237	100
50-32-160.1/ 00152	90S	X	-	50	32	80	116	-	200	190	-	160	160	111	-	118	118	518	562	-	-	225	130	-	-	121	-	-	156	200	100
50-32-160.1/ 00222	90L	X	X	50	32	80	116	-	200	190	-	160	160	111	-	118	118	544	588	-	-	225	130	-	-	121	-	-	156	200	100
50-32-160.1/ 00302	100L	X	X	50	32	80	116	-	250	213	-	160	160	111	-	118	118	597	641	-	-	225	130	-	-	121	-	-	170	214	100
50-32-160.1/ 00402	112M	X	X	50	32	80	116	-	250	234	-	160	160	111	-	118	118	621	665	-	-	225	130	-	-	121	-	-	170	214	100
50-32-160.1/ 00552	132S	-	X	50	32	80	116	55	300	266	12	-	160	111	132	282	326	686	730	220	140	-	-	270	216	121	15	20	193	237	100
50-32-160.1/ 00752	132S	-	X	50	32	80	116	55	300	266	12	-	160	111	132	282	326	686	730	220	140	-	-	270	216	121	15	20	193	237	100
50-32-160.1/ 01102	160M	-	X	50	32	80	116	70	350	325	15	-	160	111	160	334	378	852	896	300	210	-	-	320	254	121	21	20	226	270	100
50-32-200.1/ 00302	100L	X	-	50	32	80	142	-	250	213	-	160	180	136	-	118	118	597	641	-	-	225	130	-	-	142	-	-	170	214	100
50-32-200.1/ 00402	112M	X	-	50	32	80	142	-	250	234	-	160	180	136	-	118	118	621	665	-	-	225	130	-	-	142	-	-	170	214	100
50-32-200.1/ 00552	132S	X	X	50	32	80	142	55	300	266	12	-	180	136	132	282	326	686	730	220	140	-	-	270	216	142	15	20	193	237	100
50-32-200.1/ 00752	132S	X	X	50	32	80	142	55	300	266	12	-	180	136	132	282	326	686	730	220	140	-	-	270	216	142	15	20	193	237	100
50-32-200.1/ 01102	160M	-	X	50	32	80	142	70	350	325	15	-	180	136	160	334	378	852	896	300	210	-	-	320	254	142	21	20	226	270	100
50-32-200.1/ 01502	160M	-	X	50	32	80	142	70	350	325	15	-	180	136	160	334	378	852	896	300	210	-	-	320	254	142	21	20	226	270	100
50-32-250.1/ 00552	132S	X	-	50	32	100	168	55	300	266	12	-	225	166	132	282	326	706	750	220	140	-	-	270	216	168	15	20	193	237	100
50-32-250.1/ 00752	132S	X	X	50	32	100	168	55	300	266	12	-	225	166	132	282	326	706	750	220	140	-	-	270	216	168	15	20	193	237	100
50-32-250.1/ 01102	160M	X	X	50	32	100	168	70	350	325	15	-	225	166	160	334	378	872	916	300	210	-	-	320	254	168	21	20	226	270	100
50-32-250.1/ 01502	160M	X	X	50	32	100	168	70	350	325	15	-	225	166	160	334	378	872	916	300	210	-	-	320	254	168	21	20	226	270	100
50-32-250.1/ 01852	160L	-	X	50	32	100	168	70	350	325	15	-	225	166	160	334	378	878	922	314	254	-	-	320	254	168	21	20	226	270	100
50-32-125/ 00112	80M	X	-	50	32	80	115	-	200	162	-	160	140	100	-	118	-	505	-	-	-	225	130	-	-	115	-	-	156	-	100

¹³⁾ Tolérances des cotes de raccordement suivant EN 735

¹⁴⁾ Cotes suivant EN 733

Taille de pompe		Vitesse		DN ₁	DN ₂	a	a ₁	b ₄	d ₂	d ₃	d ₄	h ₁	h ₂	h ₃	h ₄	i	i	l ₁	l ₁	m ₃	m ₄	n ₁	n ₂	n ₃	n ₄	p	s ₂	u	w	w	x		
Pompe	Moteur (IEC)	2900	3500	14)	14)	14)							14)			15)	16)	15)	16)														
		[t/min]	[mm]																														
50-32-125/ 00152	90S	X	X	50	32	80	115	-	200	190	-	160	140	100	-	118	118	518	562	-	-	225	130	-	-	115	-	-	156	200	100		
50-32-125/ 00222	90L	X	X	50	32	80	115	-	200	190	-	160	140	100	-	118	118	544	588	-	-	225	130	-	-	115	-	-	156	200	100		
50-32-125/ 00302	100L	X	X	50	32	80	115	-	250	213	-	160	140	100	-	118	118	597	641	-	-	225	130	-	-	115	-	-	170	214	100		
50-32-125/ 00402	112M	-	X	50	32	80	115	-	250	234	-	160	140	100	-	118	118	621	665	-	-	225	130	-	-	115	-	-	170	214	100		
50-32-125/ 00552	132S	-	X	50	32	80	115	55	300	266	12	-	140	100	132	282	326	686	730	220	140	-	-	270	216	115	15	20	193	237	100		
50-32-160/ 00222	90L	X	-	50	32	80	118	-	200	190	-	160	160	115	-	118	118	544	588	-	-	225	130	-	-	128	-	-	156	200	100		
50-32-160/ 00302	100L	X	X	50	32	80	118	-	250	213	-	160	160	115	-	118	118	597	641	-	-	225	130	-	-	128	-	-	170	214	100		
50-32-160/ 00402	112M	X	X	50	32	80	118	-	250	234	-	160	160	115	-	118	118	621	665	-	-	225	130	-	-	128	-	-	170	214	100		
50-32-160/ 00552	132S	-	X	50	32	80	118	55	300	266	12	-	160	115	132	282	326	686	730	220	140	-	-	270	216	128	15	20	193	237	100		
50-32-160/ 00752	132S	-	X	50	32	80	118	55	300	266	12	-	160	115	132	282	326	686	730	220	140	-	-	270	216	128	15	20	193	237	100		
50-32-200/ 00402	112M	X	-	50	32	80	142	-	250	234	-	160	180	137	-	118	118	621	665	-	-	225	130	-	-	143	-	-	170	214	100		
50-32-200/ 00552	132S	X	-	50	32	80	142	55	300	266	12	-	180	137	132	282	326	686	730	220	140	-	-	270	216	143	15	20	193	237	100		
50-32-200/ 00752	132S	X	X	50	32	80	142	55	300	266	12	-	180	137	132	282	326	686	730	220	140	-	-	270	216	143	15	20	193	237	100		
50-32-200/ 01102	160M	X	X	50	32	80	142	70	350	325	15	-	180	137	160	334	378	852	896	300	210	-	-	320	254	143	21	20	226	270	100		
50-32-200/ 01502	160M	-	X	50	32	80	142	70	350	325	15	-	180	137	160	334	378	852	896	300	210	-	-	320	254	143	21	20	226	270	100		
50-32-250/ 00752	132S	X	-	50	32	100	169	55	300	266	12	-	225	166	132	282	326	706	750	220	140	-	-	270	216	178	15	20	193	237	100		
50-32-250/ 01102	160M	X	X	50	32	100	169	70	350	325	15	-	225	166	160	334	378	872	916	300	210	-	-	320	254	178	21	20	226	270	100		
50-32-250/ 01502	160M	X	X	50	32	100	169	70	350	325	15	-	225	166	160	334	378	872	916	300	210	-	-	320	254	178	21	20	226	270	100		
50-32-250/ 01852	160L	-	X	50	32	100	169	70	350	325	15	-	225	166	160	334	378	878	922	314	254	-	-	320	254	178	21	20	226	270	100		
50-32-250/ 02202	180M	-	X	50	32	100	169	80	350	370	15	-	225	166	180	347	391	936	980	320	241	-	-	360	279	178	23	-	226	270	100		
65-40-125/ 00152	90S	X	-	65	40	80	117	-	200	190	-	160	140	107	-	118	118	518	562	-	-	225	130	-	-	117	-	-	156	200	100		
65-40-125/ 00222	90L	X	-	65	40	80	117	-	200	190	-	160	140	107	-	118	118	544	588	-	-	225	130	-	-	117	-	-	156	200	100		
65-40-125/ 00302	100L	X	-	65	40	80	117	-	250	213	-	160	140	107	-	118	118	597	641	-	-	225	130	-	-	117	-	-	170	214	100		
65-40-125/ 00402	112M	X	X	65	40	80	117	-	250	234	-	160	140	107	-	118	118	621	665	-	-	225	130	-	-	117	-	-	170	214	100		
65-40-125/ 00552	132S	-	X	65	40	80	117	55	300	266	12	-	140	107	132	282	326	686	730	220	140	-	-	270	216	117	15	20	193	237	100		
65-40-125/ 00752	132S	-	X	65	40	80	117	55	300	266	12	-	140	107	132	282	326	686	730	220	140	-	-	270	216	117	15	20	193	237	100		
65-40-125/ 01102	160M	-	X	65	40	80	117	70	350	325	15	-	140	107	160	334	378	852	896	300	210	-	-	320	254	117	21	20	226	270	100		
65-40-160/ 00302	100L	X	-	65	40	80	119	-	250	213	-	160	160	119	-	118	118	597	641	-	-	225	130	-	-	134	-	-	170	214	100		
65-40-160/ 00402	112M	X	-	65	40	80	119	-	250	234	-	160	160	119	-	118	118	621	665	-	-	225	130	-	-	134	-	-	170	214	100		
65-40-160/ 00552	132S	X	X	65	40	80	119	55	300	266	12	-	160	119	132	282	326	686	730	220	140	-	-	270	216	134	15	20	193	237	100		
65-40-160/ 00752	132S	X	X	65	40	80	119	55	300	266	12	-	160	119	132	282	326	686	730	220	140	-	-	270	216	134	15	20	193	237	100		
65-40-160/ 01102	160M	-	X	65	40	80	119	70	350	325	15	-	160	119	160	334	378	852	896	300	210	-	-	320	254	134	21	20	226	270	100		
65-40-160/ 01502	160M	-	X	65	40	80	119	70	350	325	15	-	160	119	160	334	378	852	896	300	210	-	-	320	254	134	21	20	226	270	100		
65-40-200/ 00552	132S	X	-	65	40	100	142	55	300	266	12	-	180	141	132	282	326	706	750	220	140	-	-	270	216	155	15	20	193	237	100		
65-40-200/ 00752	132S	X	-	65	40	100	142	55	300	266	12	-	180	141	132	282	326	706	750	220	140	-	-	270	216	155	15	20	193	237	100		
65-40-200/ 01102	160M	X	X	65	40	100	142	70	350	325	15	-	180	141	160	334	378	872	916	300	210	-	-	320	254	155	21	20	226	270	100		
65-40-200/ 01502	160M	X	X	65	40	100	142	70	350	325	15	-	180	141	160	334	378	872	916	300	210	-	-	320	254	155	21	20	226	270	100		
65-40-200/ 01852	160L	X	X	65	40	100	142	70	350	325	15	-	180	141	160	334	378	878	922	314	254	-	-	320	254	155	21	20	226	270	100		
65-40-200/ 02202	180M	X	X	65	40	100	142	80	350	370	15	-	180	141	180	347	391	936	980	320	241	-	-	360	279	155	23	-	226	270	100		

14) Cotes suivant EN 733
 15) Dimension avec garniture mécanique simple (A, IA, EA, FA)
 16) Dimension avec garniture mécanique double (DB, TI)
 17) Monter des pieds de moteur.

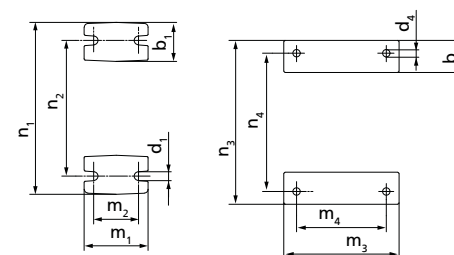
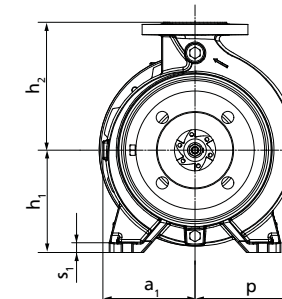
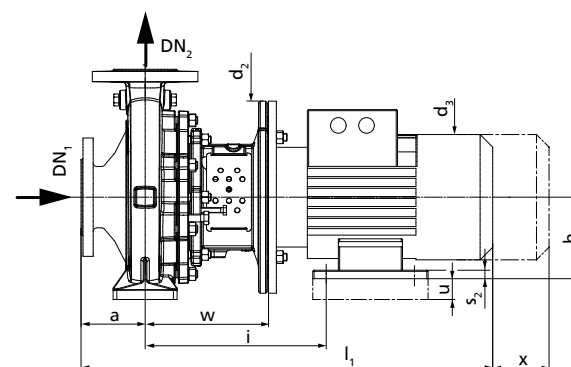
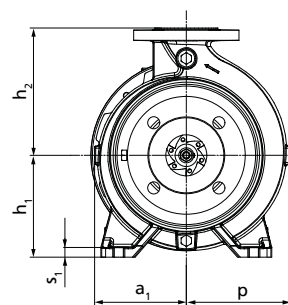
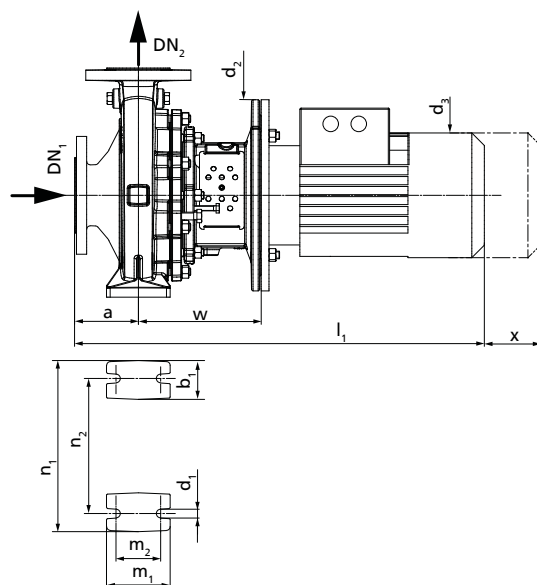
Taille de pompe		Vitesse		DN ₁	DN ₂	a	a ₁	b ₄	d ₂	d ₃	d ₄	h ₁	h ₂	h ₃	h ₄	i	i	l ₁	l ₁	m ₃	m ₄	n ₁	n ₂	n ₃	n ₄	p	s ₂	u	w	w	x			
Pompe	Moteur (IEC)	2900	3500	14)	14)	14)							14)			15)	16)	15)	16)									17)	15)	16)	14)			
		[t/min]		[mm]																														
65-40-250/ 01102	160M	X	-	65	40	100	169	70	350	325	15	-	225	166	160	334	378	872	916	300	210	-	-	320	254	179	21	20	226	270	100			
65-40-250/ 01502	160M	X	X	65	40	100	169	70	350	325	15	-	225	166	160	334	378	872	916	300	210	-	-	320	254	179	21	20	226	270	100			
65-40-250/ 01852	160L	X	X	65	40	100	169	70	350	325	15	-	225	166	160	334	378	878	922	314	254	-	-	320	254	179	21	20	226	270	100			
65-40-250/ 02202	180M	X	X	65	40	100	169	80	350	370	15	-	225	166	180	347	391	936	980	320	241	-	-	360	279	179	23	-	226	270	100			
65-50-125/ 00302	100L	X	-	65	50	100	117	-	250	213	-	160	160	112	-	118	118	617	661	-	-	225	130	-	-	130	-	-	170	214	100			
65-50-125/ 00402	112M	X	-	65	50	100	117	-	250	234	-	160	160	112	-	118	118	641	685	-	-	225	130	-	-	130	-	-	170	214	100			
65-50-125/ 00552	132S	X	X	65	50	100	117	55	300	266	12	-	160	112	132	282	326	706	750	220	140	-	-	270	216	130	15	20	193	237	100			
65-50-125/ 00752	132S	X	X	65	50	100	117	55	300	266	12	-	160	112	132	282	326	706	750	220	140	-	-	270	216	130	15	20	193	237	100			
65-50-125/ 01102	160M	-	X	65	50	100	117	70	350	325	15	-	160	112	160	334	378	872	916	300	210	-	-	320	254	130	21	20	226	270	100			
65-50-125/ 01502	160M	-	X	65	50	100	117	70	350	325	15	-	160	112	160	334	378	872	916	300	210	-	-	320	254	130	21	20	226	270	100			
65-50-160/ 00552	132S	X	-	65	50	100	128	55	300	266	12	-	180	133	132	282	326	706	750	220	140	-	-	270	216	149	15	20	193	237	100			
65-50-160/ 00752	132S	X	-	65	50	100	128	55	300	266	12	-	180	133	132	282	326	706	750	220	140	-	-	270	216	149	15	20	193	237	100			
65-50-160/ 01102	160M	X	X	65	50	100	128	70	350	325	15	-	180	133	160	334	378	872	916	300	210	-	-	320	254	149	21	20	226	270	100			
65-50-160/ 01502	160M	-	X	65	50	100	128	70	350	325	15	-	180	133	160	334	378	872	916	300	210	-	-	320	254	149	21	20	226	270	100			
65-50-160/ 01852	160L	-	X	65	50	100	128	70	350	325	15	-	180	133	160	334	378	878	922	314	254	-	-	320	254	149	21	20	226	270	100			
65-50-160/ 02202	180M	-	X	65	50	100	128	80	350	370	15	-	180	133	180	347	391	936	980	320	241	-	-	360	279	149	23	-	226	270	100			
65-50-200/ 01102	160M	X	-	65	50	100	144	70	350	325	15	-	200	150	160	334	378	872	916	300	210	-	-	320	254	163	21	20	226	270	100			
65-50-200/ 01502	160M	X	-	65	50	100	144	70	350	325	15	-	200	150	160	334	378	872	916	300	210	-	-	320	254	163	21	20	226	270	100			
65-50-200/ 01852	160L	X	-	65	50	100	144	70	350	325	15	-	200	150	160	334	378	878	922	314	254	-	-	320	254	163	21	20	226	270	100			
65-50-200/ 02202	180M	X	X	65	50	100	144	80	350	370	15	-	200	150	180	347	391	936	980	320	241	-	-	360	279	163	23	-	226	270	100			
65-50-250/ 01502	160M	X	-	65	50	100	170	70	350	325	15	-	225	172	160	334	378	872	916	300	210	-	-	320	254	186	21	20	226	270	100			
65-50-250/ 01852	160L	X	-	65	50	100	170	70	350	325	15	-	225	172	160	334	378	878	922	314	254	-	-	320	254	186	21	20	226	270	100			
65-50-250/ 02202	180M	X	X	65	50	100	170	80	350	370	15	-	225	172	180	347	391	936	980	320	241	-	-	360	279	186	23	-	226	270	100			
80-65-125/ 00402	112M	X	-	80	65	100	117	-	250	234	-	160	180	127	-	118	118	641	685	-	-	225	130	-	-	150	-	-	170	214	100			
80-65-125/ 00552	132S	X	-	80	65	100	117	55	300	266	12	-	180	127	132	282	326	706	750	220	140	-	-	270	216	150	15	20	193	237	100			
80-65-125/ 00752	132S	X	X	80	65	100	117	55	300	266	12	-	180	127	132	282	326	706	750	220	140	-	-	270	216	150	15	20	193	237	100			
80-65-125/ 01102	160M	X	X	80	65	100	117	70	350	325	15	-	180	127	160	334	378	872	916	300	210	-	-	320	254	150	21	20	226	270	100			
80-65-125/ 01502	160M	-	X	80	65	100	117	70	350	325	15	-	180	127	160	334	378	872	916	300	210	-	-	320	254	150	21	20	226	270	100			
80-65-125/ 01852	160L	-	X	80	65	100	117	70	350	325	15	-	180	127	160	334	378	878	922	314	254	-	-	320	254	150	21	20	226	270	100			
80-65-160/ 00752	132S	X	-	80	65	100	132	55	300	266	12	-	200	140	132	282	326	706	750	220	140	-	-	270	216	160	15	20	193	237	100			
80-65-160/ 01102	160M	X	-	80	65	100	132	70	350	325	15	-	200	140	160	334	378	872	916	300	210	-	-	320	254	160	21	20	226	270	100			
80-65-160/ 01502	160M	X	X	80	65	100	132	70	350	325	15	-	200	140	160	334	378	872	916	300	210	-	-	320	254	160	21	20	226	270	100			
80-65-160/ 01852	160L	-	X	80	65	100	132	70	350	325	15	-	200	140	160	334	378	878	922	314	254	-	-	320	254	160	21	20	226	270	100			
80-65-160/ 02202	180M	-	X	80	65	100	132	80	350	370	15	-	200	140	180	347	391	936	980	320	241	-	-	360	279	160	23	-	226	270	100			
80-65-200/ 01502	160M	X	-	80	65	100	155	70	350	325	15	-	225	161	160	334	378	872	916	300	210	-	-	320	254	178	21	20	226	270	140			
80-65-200/ 01852	160L	X	-	80	65	100	155	70	350	325	15	-	225	161	160	334	378	878	922	314	254	-	-	320	254	178	21	20	226	270	140			
80-65-200/ 02202	180M	X	X	80	65	100	155	80	350	370	15	-	225	161	180	347	391	936	980	320	241	-	-	360	279	178	23	-	226	270	140			
80-65-250/ 02202	180M	X	-	80	65	100	179	80	350	370	15	-	250	185	180	367	421	956	1010	320	241	-	-	360	279	199	23	-	246	300	140			
100-80-160/ 01502	160M	X	-	100	80	125	138	70	350	325	15	-	225	153	160	334	378	897	941	300	210	-	-	320	254	174	21	20	226	270	140			

14) Cotes suivant EN 733
 15) Dimension avec garniture mécanique simple (A, IA, EA, FA)
 16) Dimension avec garniture mécanique double (DB, TI)
 17) Monter des pieds de moteur.

Taille de pompe		Vitesse		DN ₁	DN ₂	a	a ₁	b ₄	d ₂	d ₃	d ₄	h ₁	h ₂	h ₃	h ₄	i	i	l ₁	l ₁	m ₃	m ₄	n ₁	n ₂	n ₃	n ₄	p	s ₂	u	w	w	x
Pompe	Moteur (IEC)	2900	3500	14)	14)	14)						14)				15)	16)	15)	16)									17)	15)	16)	14)
		[t/min]		[mm]																											
100-80-160/ 01852	160L	✗	-	100	80	125	138	70	350	325	15	-	225	153	160	334	378	903	947	314	254	-	-	320	254	174	21	20	226	270	140
100-80-160/ 02202	180M	✗	✗	100	80	125	138	80	350	370	15	-	225	153	180	347	391	961	1005	320	241	-	-	360	279	174	23	-	226	270	140
100-80-200/ 01852	160L	✗	-	100	80	125	159	70	350	325	15	-	250	170	160	354	408	923	977	314	254	-	-	320	254	188	21	20	246	300	140
100-80-200/ 02202	180M	✗	-	100	80	125	159	80	350	370	15	-	250	170	180	367	421	981	1035	320	241	-	-	360	279	188	23	-	246	300	140
125-100-160/ 02202	180M	✗	-	125	100	125	178	80	350	370	15	-	280	199	180	367	421	981	1035	320	241	-	-	360	279	225	23	-	246	300	140

- 14) Cotes suivant EN 733
 15) Dimension avec garniture mécanique simple (A, IA, EA, FA)
 16) Dimension avec garniture mécanique double (DB, TI)
 17) Monter des pieds de moteur.
 15) Dimension avec garniture mécanique simple (A, IA, EA, FA)
 16) Dimension avec garniture mécanique double (DB, TI)
 17) Monter des pieds de moteur.

Etabloc B / C / S / SB / SC ; ≤ 22 kW



Groupe motopompe avec pied de volute (jusqu'à la taille de moteur 112)

Groupe motopompe avec pied de volute et pied de moteur (tailles de moteur 132 à 180)

Dimensions Etabloc B / C / S / SB / SC ; ≤ 22 kW ; n = 2900 t/min ; n = 3500 t/min (région A) ¹⁸⁾

En ce qui concerne les valeurs a₁, b₁, b₄, d₃, l₁, m₁, m₃, n₃ et p des écarts faibles dus à des spécificités de fabrication sont possibles.

Taille de pompe		Vitesse		DN ₁	DN ₂	a	a ₁	b ₁	b ₄	d ₁	d ₂	d ₃	d ₄	h ₁	h ₂	h ₄	i	i	l ₁	l ₁	m ₁	m ₂	m ₃	m ₄	n ₁	n ₂	n ₃	n ₄	p	s ₁	s ₂	u	w	w	x	
Pompe	Moteur (IEC)	2900	3500	(19)	(19)	(19)	(19)	(19)	(19)	(19)	(19)	(19)	(19)	(19)	(19)	(19)	(20)	(21)	(20)	(21)	(19)	(19)	(19)	(19)	(19)	(19)	(19)	(19)	(19)	(19)	(19)	(19)	(19)	(19)	(19)	(19)
		[t/min]		[mm]																																
40-25-160/ 00072	80M	×	-	40	25	80	118	50	-	14	200	162	-	132	160	-	-	-	491	-	100	70	-	-	240	190	-	-	118	15	-	-	156	-	100	
40-25-160/ 00112	80M	×	×	40	25	80	118	50	-	14	200	162	-	132	160	-	-	-	505	-	100	70	-	-	240	190	-	-	118	15	-	-	156	-	100	
40-25-160/ 00152	90S	×	×	40	25	80	118	50	-	14	200	190	-	132	160	-	-	-	518	562	100	70	-	-	240	190	-	-	118	15	-	-	156	200	100	
40-25-160/ 00222	90L	×	×	40	25	80	118	50	-	14	200	190	-	132	160	-	-	-	544	588	100	70	-	-	240	190	-	-	118	15	-	-	156	200	100	
40-25-160/ 00302	100L	-	×	40	25	80	118	50	-	14	250	213	-	132	160	-	-	-	597	641	100	70	-	-	240	190	-	-	118	15	-	-	170	214	100	

18) Tolérances des cotes de raccordement suivant EN 735

19) Cotes suivant EN 733

20) Dimension avec garniture mécanique simple (A, IA, EA, FA)

21) Dimension avec garniture mécanique double (DB, TI)

22) Monter des pieds de moteur.

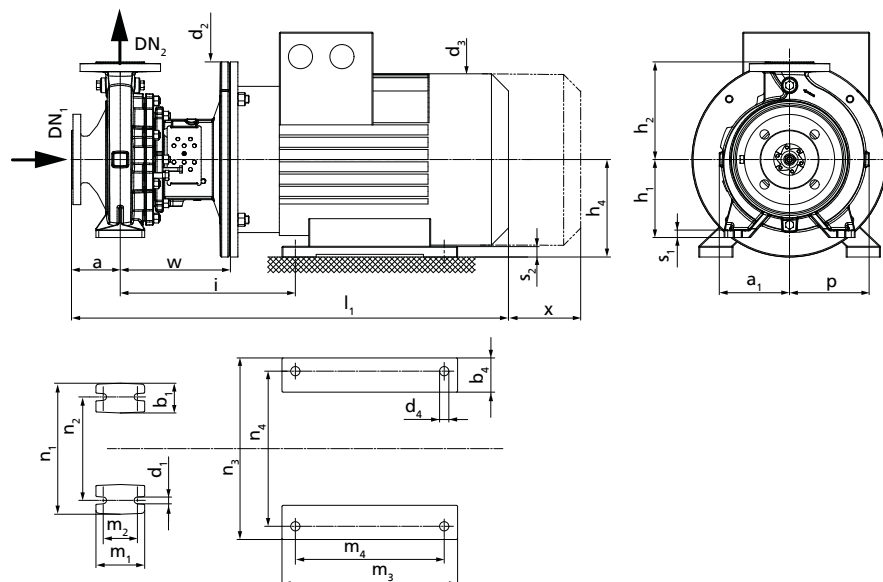
Taille de pompe		Vitesse		DN ₁ 19)	DN ₂ 19)	a 19)	a ₁	b ₁ 19)	b ₄	d ₁ 19)	d ₂	d ₃	d ₄	h ₁ 19)	h ₂ 19)	h ₄	i 20)	i 21)	l ₁ 20)	l ₁ 21)	m ₁ 19)	m ₂ 19)	m ₃	m ₄	n ₁ 19)	n ₂ 19)	n ₃	n ₄	p	s ₁	s ₂	u 22)	w 20)	w 21)	x 19)
Pompe	Moteur (IEC)	2900	3500																																
		[t/min]		[mm]																															
40-25-160/ 00402	112M	-	X	40	25	80	118	50	-	14	250	234	-	132	160	-	-	-	621	665	100	70	-	-	240	190	-	-	118	15	-	-	170	214	100
40-25-200/ 00152	90S	X	-	40	25	80	142	50	-	14	200	190	-	160	180	-	-	-	518	562	100	70	-	-	240	190	-	-	142	15	-	-	156	200	100
40-25-200/ 00222	90L	X	-	40	25	80	142	50	-	14	200	190	-	160	180	-	-	-	544	588	100	70	-	-	240	190	-	-	142	15	-	-	156	200	100
40-25-200/ 00302	100L	X	X	40	25	80	142	50	-	14	250	213	-	160	180	-	-	-	597	641	100	70	-	-	240	190	-	-	142	15	-	-	170	214	100
40-25-200/ 00402	112M	X	X	40	25	80	142	50	-	14	250	234	-	160	180	-	-	-	621	665	100	70	-	-	240	190	-	-	142	15	-	-	170	214	100
40-25-200/ 00552	132S	X	X	40	25	80	142	50	55	14	300	266	12	160	180	132	282	326	686	730	100	70	220	140	240	190	270	216	142	15	15	20	193	237	100
40-25-200/ 00752	132S	-	X	40	25	80	142	50	55	14	300	266	12	160	180	132	282	326	686	730	100	70	220	140	240	190	270	216	142	15	15	20	193	237	100
50-32-125.1/ 00052	71	X	-	50	32	80	116	50	-	14	160	145	-	112	140	-	-	-	453	-	100	70	-	-	190	140	-	-	116	15	-	-	136	-	100
50-32-125.1/ 00072	80M	X	-	50	32	80	116	50	-	14	200	162	-	112	140	-	-	-	491	-	100	70	-	-	190	140	-	-	116	15	-	-	156	-	100
50-32-125.1/ 00112	80M	X	-	50	32	80	116	50	-	14	200	162	-	112	140	-	-	-	505	-	100	70	-	-	190	140	-	-	116	15	-	-	156	-	100
50-32-125.1/ 00152	90S	X	-	50	32	80	116	50	-	14	200	190	-	112	140	-	-	-	518	562	100	70	-	-	190	140	-	-	116	15	-	-	156	200	100
50-32-125.1/ 00222	90L	X	-	50	32	80	116	50	-	14	200	190	-	112	140	-	-	-	544	588	100	70	-	-	190	140	-	-	116	15	-	-	156	200	100
50-32-125.1/ 00302	100L	-	X	50	32	80	116	50	-	14	250	213	-	112	140	-	-	-	597	641	100	70	-	-	190	140	-	-	116	15	-	-	170	214	100
50-32-125.1/ 00402	112M	-	X	50	32	80	116	50	-	14	250	234	-	112	140	-	-	-	621	665	100	70	-	-	190	140	-	-	116	15	-	-	170	214	100
50-32-125.1/ 00552	132S	-	X	50	32	80	116	50	55	14	300	266	12	112	140	132	282	326	686	730	100	70	220	140	190	140	270	216	116	15	15	20	193	237	100
50-32-160.1/ 00152	90S	X	-	50	32	80	116	50	-	14	200	190	-	132	160	-	-	-	518	562	100	70	-	-	240	190	-	-	121	15	-	-	156	200	100
50-32-160.1/ 00222	90L	X	X	50	32	80	116	50	-	14	200	190	-	132	160	-	-	-	544	588	100	70	-	-	240	190	-	-	121	15	-	-	156	200	100
50-32-160.1/ 00302	100L	X	X	50	32	80	116	50	-	14	250	213	-	132	160	-	-	-	597	641	100	70	-	-	240	190	-	-	121	15	-	-	170	214	100
50-32-160.1/ 00402	112M	X	X	50	32	80	116	50	-	14	250	234	-	132	160	-	-	-	621	665	100	70	-	-	240	190	-	-	121	15	-	-	170	214	100
50-32-160.1/ 00552	132S	-	X	50	32	80	116	50	55	14	300	266	12	132	160	132	282	326	686	730	100	70	220	140	240	190	270	216	121	15	15	20	193	237	100
50-32-160.1/ 00752	132S	-	X	50	32	80	116	50	55	14	300	266	12	132	160	132	282	326	686	730	100	70	220	140	240	190	270	216	121	15	15	20	193	237	100
50-32-160.1/ 01102	160M	-	X	50	32	80	116	50	70	14	350	325	15	132	160	160	334	378	852	896	100	70	300	210	240	190	320	254	121	15	21	20	226	270	100
50-32-200.1/ 00302	100L	X	-	50	32	80	142	50	-	14	250	213	-	160	180	-	-	-	597	641	100	70	-	-	240	190	-	-	142	18	-	-	170	214	100
50-32-200.1/ 00402	112M	X	-	50	32	80	142	50	-	14	250	234	-	160	180	-	-	-	621	665	100	70	-	-	240	190	-	-	142	18	-	-	170	214	100
50-32-200.1/ 00552	132S	X	X	50	32	80	142	50	55	14	300	266	12	160	180	132	282	326	686	730	100	70	220	140	240	190	270	216	142	18	15	20	193	237	100
50-32-200.1/ 00752	132S	X	X	50	32	80	142	50	55	14	300	266	12	160	180	132	282	326	686	730	100	70	220	140	240	190	270	216	142	18	15	20	193	237	100
50-32-200.1/ 01102	160M	-	X	50	32	80	142	50	70	14	350	325	15	160	180	160	334	378	852	896	100	70	300	210	240	190	320	254	142	18	21	20	226	270	100
50-32-200.1/ 01502	160M	-	X	50	32	80	142	50	70	14	350	325	15	160	180	160	334	378	852	896	100	70	300	210	240	190	320	254	142	18	21	20	226	270	100
50-32-250.1/ 00552	132S	X	-	50	32	100	168	65	55	14	300	266	12	180	225	132	282	326	706	750	125	95	220	140	320	250	270	216	168	18	15	20	193	237	100
50-32-250.1/ 00752	132S	X	X	50	32	100	168	65	55	14	300	266	12	180	225	132	282	326	706	750	125	95	220	140	320	250	270	216	168	18	15	20	193	237	100
50-32-250.1/ 01102	160M	X	X	50	32	100	168	65	70	14	350	325	15	180	225	160	334	378	872	916	125	95	300	210	320	250	320	254	168	18	21	20	226	270	100
50-32-250.1/ 01502	160M	X	X	50	32	100	168	65	70	14	350	325	15	180	225	160	334	378	872	916	125	95	300	210	320	250	320	254	168	18	21	20	226	270	100
50-32-250.1/ 01852	160L	-	X	50	32	100	168	65	70	14	350	325	15	180	225	160	334	378	878	922	125	95	314	254	320	250	320	254	168	18	21	20	226	270	100
50-32-125/ 00112	80M	X	-	50	32	80	115	50	-	14	200	162	-	112	140	-	-	-	505	-	100	70	-	-	190	140	-	-	115	15	-	-	156	-	100
50-32-125/ 00152	90S	X	X	50	32	80	115	50	-	14	200	190	-	112	140	-	-	-	518	562	100	70	-	-	190	140	-	-	115	15	-	-	156	200	100
50-32-125/ 00222	90L	X	X	50	32	80	115	50	-	14	200	190	-	112	140	-	-	-	544	588	100	70	-	-	190	140	-	-	115	15	-	-	156	200	100
50-32-125/ 00302	100L	X	X	50	32	80	115	50	-	14	250	213	-	112	140	-	-	-	597	641	100	70	-	-	190	140	-	-	115	15	-	-	170	214	100
50-32-125/ 00402	112M	-	X	50	32	80	115	50	-	14	250	234	-	112	140	-	-	-	621	665	100	70	-	-	190	140	-	-	115	15	-	-	170	214	100
50-32-125/ 00552	132S	-	X	50	32	80	115	50	55	14	300	266	12	112	140	132	282	326	686	730	100	70	220	140	190	140	270	216	115	15	15	20	193	237	100
50-32-160/ 00222	90L	X	-	50	32	80	118	50	-	14	200	190	-	132	160	-	-	-	544	588	100	70	-	-	240	190	-	-	128	15	-	-	156	200	100
50-32-160/ 00302	100L	X	X	50	32	80	118	50	-	14	250	213	-	132	160	-	-	-	597	641	100	70	-	-	240	190	-	-	128	15	-	-	170	214	100
50-32-160/ 00402	112M	X	X	50	32	80	118	50	-	14	250	234	-	132	160	-	-	-	621	665	100	70	-	-	240	190	-	-	128	15	-	-	170	214	100
50-32-160/ 00552	132S	-	X	50	32	80	118	50	55	14	300	266	12	132	1																				

Taille de pompe		Vitesse		DN ₁	DN ₂	a	a ₁	b ₁	b ₄	d ₁	d ₂	d ₃	d ₄	h ₁	h ₂	h ₄	i	i	l ₁	l ₁	m ₁	m ₂	m ₃	m ₄	n ₁	n ₂	n ₃	n ₄	p	s ₁	s ₂	u	w	w	x		
Pompe	Moteur (IEC)	2900	3500	19)	19)	19)	19)	19)	19)	19)	19)	19)	19)	19)	19)	19)	20)	21)	20)	21)	19)	19)	3)	4)	19)	19)	3)	4)		1)	2)	22)	20)	21)	19)		
		[t/min]	[t/min]	[mm]																																	
50-32-160/ 00752	132S	-	X	50	32	80	118	50	55	14	300	266	12	132	160	132	282	326	686	730	100	70	220	140	240	190	270	216	128	15	15	20	193	237	100		
50-32-200/ 00402	112M	X	-	50	32	80	142	50	-	14	250	234	-	160	180	-	-	-	621	665	100	70	-	-	240	190	-	-	143	18	-	-	170	214	100		
50-32-200/ 00552	132S	X	-	50	32	80	142	50	55	14	300	266	12	160	180	132	282	326	686	730	100	70	220	140	240	190	270	216	143	18	15	20	193	237	100		
50-32-200/ 00752	132S	X	X	50	32	80	142	50	55	14	300	266	12	160	180	132	282	326	686	730	100	70	220	140	240	190	270	216	143	18	15	20	193	237	100		
50-32-200/ 01102	160M	X	X	50	32	80	142	50	70	14	350	325	15	160	180	160	334	378	852	896	100	70	300	210	240	190	320	254	143	18	21	20	226	270	100		
50-32-200/ 01502	160M	-	X	50	32	80	142	50	70	14	350	325	15	160	180	160	334	378	852	896	100	70	300	210	240	190	320	254	143	18	21	20	226	270	100		
50-32-250/ 00752	132S	X	-	50	32	100	169	65	55	14	300	266	12	180	225	132	282	326	706	750	125	95	220	140	320	250	270	216	178	18	15	20	193	237	100		
50-32-250/ 01102	160M	X	X	50	32	100	169	65	70	14	350	325	15	180	225	160	334	378	872	916	125	95	300	210	320	250	320	254	178	18	21	20	226	270	100		
50-32-250/ 01502	160M	X	X	50	32	100	169	65	70	14	350	325	15	180	225	160	334	378	872	916	125	95	300	210	320	250	320	254	178	18	21	20	226	270	100		
50-32-250/ 01852	160L	-	X	50	32	100	169	65	70	14	350	325	15	180	225	160	334	378	878	922	125	95	314	254	320	250	320	254	178	18	21	20	226	270	100		
50-32-250/ 02202	180M	-	X	50	32	100	169	65	80	14	350	370	15	180	225	180	347	391	936	980	125	95	320	241	320	250	360	279	178	18	23	-	226	270	100		
65-40-125/ 00152	90S	X	-	65	40	80	117	50	-	14	200	190	-	112	140	-	-	-	518	562	100	70	-	-	210	160	-	-	117	15	-	-	156	200	100		
65-40-125/ 00222	90L	X	-	65	40	80	117	50	-	14	200	190	-	112	140	-	-	-	544	588	100	70	-	-	210	160	-	-	117	15	-	-	156	200	100		
65-40-125/ 00302	100L	X	-	65	40	80	117	50	-	14	250	213	-	112	140	-	-	-	597	641	100	70	-	-	210	160	-	-	117	15	-	-	170	214	100		
65-40-125/ 00402	112M	X	X	65	40	80	117	50	-	14	250	234	-	112	140	-	-	-	621	665	100	70	-	-	210	160	-	-	117	15	-	-	170	214	100		
65-40-125/ 00552	132S	-	X	65	40	80	117	50	55	14	300	266	12	112	140	132	282	326	686	730	100	70	220	140	210	160	270	216	117	15	15	20	193	237	100		
65-40-125/ 00752	132S	-	X	65	40	80	117	50	55	14	300	266	12	112	140	132	282	326	686	730	100	70	220	140	210	160	270	216	117	15	15	20	193	237	100		
65-40-125/ 01102	160M	-	X	65	40	80	117	50	70	14	350	325	15	112	140	160	334	378	852	896	100	70	300	210	210	160	320	254	117	15	21	20	226	270	100		
65-40-160/ 02302	100L	X	-	65	40	80	119	50	-	14	250	213	-	132	160	-	-	-	597	641	100	70	-	-	240	190	-	-	134	15	-	-	170	214	100		
65-40-160/ 00402	112M	X	-	65	40	80	119	50	-	14	250	234	-	132	160	-	-	-	621	665	100	70	-	-	240	190	-	-	134	15	-	-	170	214	100		
65-40-160/ 00552	132S	X	X	65	40	80	119	50	55	14	300	266	12	132	160	132	282	326	686	730	100	70	220	140	240	190	270	216	134	15	15	20	193	237	100		
65-40-160/ 00752	132S	X	X	65	40	80	119	50	55	14	300	266	12	132	160	132	282	326	686	730	100	70	220	140	240	190	270	216	134	15	15	20	193	237	100		
65-40-160/ 01102	160M	-	X	65	40	80	119	50	70	14	350	325	15	132	160	160	334	378	852	896	100	70	300	210	240	190	320	254	134	15	21	20	226	270	100		
65-40-160/ 01502	160M	-	X	65	40	80	119	50	70	14	350	325	15	132	160	160	334	378	852	896	100	70	300	210	240	190	320	254	134	15	21	20	226	270	100		
65-40-200/ 00552	132S	X	-	65	40	100	142	50	55	14	300	266	12	160	180	132	282	326	706	750	100	70	220	140	265	212	270	216	155	18	15	20	193	237	100		
65-40-200/ 00752	132S	X	-	65	40	100	142	50	55	14	300	266	12	160	180	132	282	326	706	750	100	70	220	140	265	212	270	216	155	18	15	20	193	237	100		
65-40-200/ 01102	160M	X	X	65	40	100	142	50	70	14	350	325	15	160	180	160	334	378	872	916	100	70	300	210	265	212	320	254	155	18	21	20	226	270	100		
65-40-200/ 01502	160M	X	X	65	40	100	142	50	70	14	350	325	15	160	180	160	334	378	872	916	100	70	300	210	265	212	320	254	155	18	21	20	226	270	100		
65-40-200/ 01852	160L	X	X	65	40	100	142	50	70	14	350	325	15	160	180	160	334	378	878	922	100	70	314	254	265	212	320	254	155	18	21	20	226	270	100		
65-40-200/ 02202	180M	X	X	65	40	100	142	50	80	14	350	370	15	160	180	180	347	391	936	980	100	70	320	241	265	212	360	279	155	18	23	-	226	270	100		
65-40-250/ 01102	160M	X	-	65	40	100	169	65	70	14	350	325	15	180	225	160	334	378	872	916	125	95	300	210	320	250	320	254	179	18	21	20	226	270	100		
65-40-250/ 01502	160M	X	X	65	40	100	169	65	70	14	350	325	15	180	225	160	334	378	872	916	125	95	300	210	320	250	320	254	179	18	21	20	226	270	100		
65-40-250/ 01852	160L	X	X	65	40	100	169	65	70	14	350	325	15	180	225	160	334	378	878	922	125	95	314	254	320	250	320	254	179	18	21	20	226	270	100		
65-40-250/ 02202	180M	X	X	65	40	100	169	65	80	14	350	370	15	180	225	180	347	391	936	980	125	95	320	241	320	250	360	279	179	18	23	-	226	270	100		
65-50-125/ 00302	100L	X	-	65	50	100	117	50	-	14	250	213	-	132	160	-	-	-	617	661	100	70	-	-	240	190	-	-	130	18	-	-	170	214	100		
65-50-125/ 00402	112M	X	-	65	50	100	117	50	-	14	250	234	-	132	160	-	-	-	641	685	100	70	-	-	240	190	-	-	130	18	-	-	170	214	100		
65-50-125/ 00552	132S	X	X	65	50	100	117	50	55	14	300	266	12	132	160	132	282	326	706	750	100	70	220	140	240	190	270	216	130	18	15	20	193	237	100		
65-50-125/ 00752	132S	X	X	65	50	100	117	50	55	14	300	266	12	132	160	132	282	326	706	750	100	70	220	140	240	190	270	216	130	18	15	20	193	237	100		
65-50-125/ 01102	160M	-	X	65	50	100	117	50	70	14	350	325	15	132	160	160	334	378	872	916	100	70	300	210	240	190	320	254	130	18	21	20	226	270	100		
65-50-125/ 01502	160M	-	X	65	50	100	117	50	70	14	350	325	15	132	160	160	334	378	872	916	100	70	300	210	240	190	320	254	130	18	21	20	226	270	100		
65-50-160/ 00552	132S	X	-	65	50	100	128	50	55	14	300	266	12	160	180	132	282	326	706	750	100	70	220	140	265	212	270	216									

Taille de pompe		Vitesse		DN ₁	DN ₂	a	a ₁	b ₁	b ₄	d ₁	d ₂	d ₃	d ₄	h ₁	h ₂	h ₄	i	i	l ₁	l ₁	m ₁	m ₂	m ₃	m ₄	n ₁	n ₂	n ₃	n ₄	p	s ₁	s ₂	u	w	w	x	
Pompe	Moteur (IEC)	2900	3500	19)	19)	19)	19)	19)	19)	19)	19)	19)	19)	19)	19)	19)	20)	21)	20)	21)	19)	19)	19)	19)	19)	19)	19)	19)	19)	19)	19)	22)	20)	21)	19)	
		[t/min]	[mm]																																	
65-50-160/ 01502	160M	-	X	65	50	100	128	50	70	14	350	325	15	160	180	160	334	378	872	916	100	70	300	210	265	212	320	254	149	18	21	20	226	270	100	
65-50-160/ 01852	160L	-	X	65	50	100	128	50	70	14	350	325	15	160	180	160	334	378	878	922	100	70	314	254	265	212	320	254	149	18	21	20	226	270	100	
65-50-160/ 02202	180M	-	X	65	50	100	128	50	80	14	350	370	15	160	180	180	347	391	936	980	100	70	320	241	265	212	360	279	149	18	23	-	226	270	100	
65-50-200/ 01102	160M	X	-	65	50	100	144	50	70	14	350	325	15	160	200	160	334	378	872	916	100	70	300	210	265	212	320	254	163	18	21	20	226	270	100	
65-50-200/ 01502	160M	X	-	65	50	100	144	50	70	14	350	325	15	160	200	160	334	378	872	916	100	70	300	210	265	212	320	254	163	18	21	20	226	270	100	
65-50-200/ 01852	160L	X	-	65	50	100	144	50	70	14	350	325	15	160	200	160	334	378	878	922	100	70	314	254	265	212	320	254	163	18	21	20	226	270	100	
65-50-200/ 02202	180M	X	X	65	50	100	144	50	80	14	350	370	15	160	200	180	347	391	936	980	100	70	320	241	265	212	360	279	163	18	23	-	226	270	100	
65-50-250/ 01502	160M	X	-	65	50	100	170	65	70	14	350	325	15	180	225	160	334	378	872	916	125	95	300	210	320	250	320	254	186	18	21	20	226	270	100	
65-50-250/ 01852	160L	X	-	65	50	100	170	65	70	14	350	325	15	180	225	160	334	378	878	922	125	95	314	254	320	250	320	254	186	18	21	20	226	270	100	
65-50-250/ 02202	180M	X	X	65	50	100	170	65	80	14	350	370	15	180	225	180	347	391	936	980	125	95	320	241	320	250	360	279	186	18	23	-	226	270	100	
80-65-125/ 00402	112M	X	-	80	65	100	117	65	-	14	250	234	-	160	180	-	-	-	641	685	125	95	-	-	-	-	-	150	18	-	-	170	214	100		
80-65-125/ 00552	132S	X	-	80	65	100	117	65	55	14	300	266	12	160	180	132	282	326	706	750	125	95	220	140	280	212	270	216	150	18	15	20	193	237	100	
80-65-125/ 00752	132S	X	X	80	65	100	117	65	55	14	300	266	12	160	180	132	282	326	706	750	125	95	220	140	280	212	270	216	150	18	15	20	193	237	100	
80-65-125/ 01102	160M	X	X	80	65	100	117	65	70	14	350	325	15	160	180	160	334	378	872	916	125	95	300	210	280	212	320	254	150	18	21	20	226	270	100	
80-65-125/ 01502	160M	-	X	80	65	100	117	65	70	14	350	325	15	160	180	160	334	378	872	916	125	95	300	210	280	212	320	254	150	18	21	20	226	270	100	
80-65-125/ 01852	160L	-	X	80	65	100	117	65	70	14	350	325	15	160	180	160	334	378	878	922	125	95	314	254	280	212	320	254	150	18	21	20	226	270	100	
80-65-160/ 00752	132S	X	-	80	65	100	132	65	55	14	300	266	12	160	200	132	282	326	706	750	125	95	220	140	280	212	270	216	160	18	15	20	193	237	100	
80-65-160/ 01102	160M	X	-	80	65	100	132	65	70	14	350	325	15	160	200	160	334	378	872	916	125	95	300	210	280	212	320	254	160	18	21	20	226	270	100	
80-65-160/ 01502	160M	X	X	80	65	100	132	65	70	14	350	325	15	160	200	160	334	378	872	916	125	95	300	210	280	212	320	254	160	18	21	20	226	270	100	
80-65-160/ 01852	160L	-	X	80	65	100	132	65	70	14	350	325	15	160	200	160	334	378	878	922	125	95	314	254	280	212	320	254	160	18	21	20	226	270	100	
80-65-160/ 02202	180M	-	X	80	65	100	132	65	80	14	350	370	15	160	200	180	347	391	936	980	125	95	320	241	280	212	360	279	160	18	23	-	226	270	100	
80-65-200/ 01502	160M	X	-	80	65	100	155	65	70	14	350	325	15	180	225	160	334	378	872	916	125	95	300	210	320	250	320	254	178	18	21	20	226	270	140	
80-65-200/ 01852	160L	X	-	80	65	100	155	65	70	14	350	325	15	180	225	160	334	378	878	922	125	95	314	254	320	250	320	254	178	18	21	20	226	270	140	
80-65-200/ 02202	180M	X	X	80	65	100	155	65	80	14	350	370	15	180	225	180	347	391	936	980	125	95	320	241	320	250	360	279	178	18	23	-	226	270	140	
80-65-250/ 02202	180M	X	-	80	65	100	179	80	80	19	350	370	15	200	250	180	367	421	956	1010	160	120	320	241	360	280	360	279	199	20	23	-	246	300	140	
100-80-160/ 01502	160M	X	-	100	80	125	138	65	70	14	350	325	15	180	225	160	334	378	897	941	125	95	300	210	320	250	320	254	174	18	21	20	226	270	140	
100-80-160/ 01852	160L	X	-	100	80	125	138	65	70	14	350	325	15	180	225	160	334	378	903	947	125	95	314	254	320	250	320	254	174	18	21	20	226	270	140	
100-80-160/ 02202	180M	X	X	100	80	125	138	65	80	14	350	370	15	180	225	180	347	391	961	1005	125	95	320	241	320	250	360	279	174	18	23	-	226	270	140	
100-80-200/ 01852	160L	X	-	100	80	125	159	65	70	19	350	325	15	180	250	160	354	408	923	977	125	95	314	254	345	280	320	254	188	18	21	20	246	300	140	
100-80-200/ 02202	180M	X	-	100	80	125	159	65	80	19	350	370	15	180	250	180	367	421	981	1035	125	95	320	241	345	280	360	279	188	18	23	-	246	300	140	
125-100-160/ 02202	180M	X	-	125	100	125	178	80	80	19	350	370	15	200	280	180	367	421	981	1035	160	120	320	241	360	280	360	279	225	18	23	-	246	300	140	

19) Cotes suivant EN 733
 20) Dimension avec garniture mécanique simple (A, IA, EA, FA)
 21) Dimension avec garniture mécanique double (DB, TI)
 22) Monter des pieds de moteur.

Etabloc G / GB / GC / B / C / S / SB / SC ; 30 kW jusqu'à 55 kW



Groupe motopompe avec pied de volute et pied de moteur (tailles de moteur 200 à 250, 2 pôles)

Dimensions Etabloc G / GB / GC / B / C / S / SB / SC ; 30 kW à 55 kW ; n = 2900 t/min ; n = 3500 t/min (région A) ²³⁾

En ce qui concerne les valeurs a₁, b₁, b₄, d₃, l₁, m₁, m₃, n₃ et p des écarts faibles dus à des spécificités de fabrication sont possibles.

Taille de pompe		Vitesse		DN ₁	DN ₂	a	a ₁	b ₁	b ₄	d ₁	d ₂	d ₃	d ₄	h ₁	h ₂	h ₄	i	i	l ₁	l ₁	m ₁	m ₂	m ₃	m ₄	n ₁	n ₂	n ₃	n ₄	p	s ₁	s ₂	w	w	x
Pompe	Moteur (IEC)	2900	3500	24)	24)	24)		24)		24)				24)	24)		25)	26)	25)	26)	24)	24)			24)	24)				24)		25)	26)	24)
		[t/min]		[mm]																														
50-32-250/ 03002	200L	-	X	50	32	100	169	65	85	14	400	422	19	180	225	200	359	397	995	1033	125	95	388	305	320	250	400	318	178	18	30	226	264	100
65-40-250/ 03002	200L	X	X	65	40	100	169	65	85	14	400	422	19	180	225	200	359	397	995	1033	125	95	388	305	320	250	400	318	179	18	30	226	264	100
65-40-250/ 03702	200L	-	X	65	40	100	169	65	85	14	400	422	19	180	225	200	359	397	995	1033	125	95	388	305	320	250	400	318	179	18	30	226	264	100
65-40-315/ 03002	200L	X	-	65	40	125	207	65	85	14	400	422	19	225	250	200	379	437	1040	1098	125	95	388	305	345	280	400	318	207	18	30	246	304	100
65-40-315/ 03702	200L	X	-	65	40	125	207	65	85	14	400	422	19	225	250	200	379	437	1040	1098	125	95	388	305	345	280	400	318	207	18	30	246	304	100
65-40-315/ 04502	225M	X	-	65	40	125	207	65	100	14	450	468	19	225	250	225	426	483	1157	1214	125	95	410	311	345	280	450	356	207	18	35	277	334	100
65-50-200/ 03002	200L	X	X	65	50	100	144	50	85	14	400	422	19	160	200	200	359	397	995	1033	100	70	388	305	265	212	400	318	163	18	30	226	264	100
65-50-200/ 03702	200L	-	X	65	50	100	144	50	85	14	400	422	19	160	200	200	359	397	995	1033	100	70	388	305	265	212	400	318	163	18	30	226	264	100
65-50-250/ 03002	200L	X	X	65	50	100	170	65	85	14	400	422	19	180	225	200	359	397	995	1033	125	95	388	305	320	250	400	318	186	18	30	226	264	100

23) Tolérances des cotes de raccordement suivant EN 735

24) Cotes suivant EN 733

25) Dimension avec garniture mécanique simple (A, IA, EA, FA)

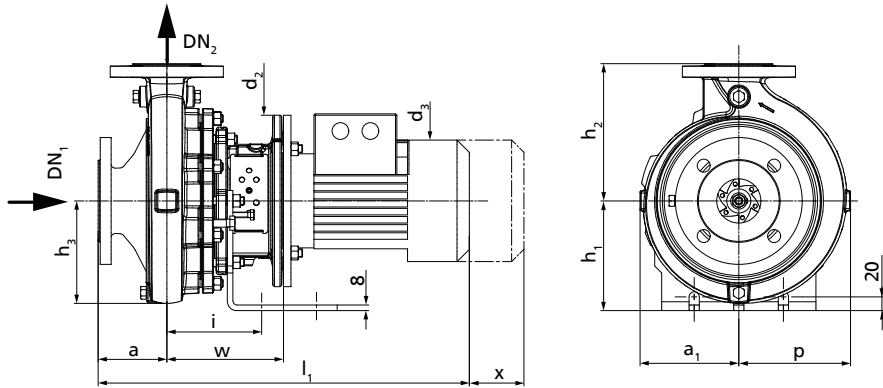
26) Dimension avec garniture mécanique double (DB, TI)

Taille de pompe		Vitesse		DN ₁	DN ₂	a	a ₁	b ₁	b ₄	d ₁	d ₂	d ₃	d ₄	h ₁	h ₂	h ₄	i	i	l ₁	l ₁	m ₁	m ₂	m ₃	m ₄	n ₁	n ₂	n ₃	n ₄	p	s ₁	s ₂	w	w	x
Pompe	Moteur (IEC)	2900	3500	24)	24)	24)		24)		24)				24)	24)		25)	26)	25)	26)	24)	24)	3)	4)	24)	24)	3)	4)	p	s ₁	s ₂	25)	26)	24)
		[t/min]																																
65-50-250/ 03702	200L	X	X	65	50	100	170	65	85	14	400	422	19	180	225	200	359	397	995	1033	125	95	388	305	320	250	400	318	186	18	30	226	264	100
65-50-315/ 03702	200L	X	-	65	50	125	207	65	85	14	400	422	19	225	280	200	379	437	1040	1098	125	95	388	305	345	280	400	318	215	18	30	246	304	100
65-50-315/ 04502	225M	X	-	65	50	125	207	65	100	14	450	468	19	225	280	225	426	483	1157	1214	125	95	410	311	345	280	450	356	215	18	35	277	334	100
65-50-315/ 05502	250M	X	-	65	50	125	207	65	100	14	550	520	24	225	280	250	457	502	1231	1276	125	95	425	349	345	280	506	406	215	18	40	289	334	100
80-65-160/ 03002	200L	-	X	80	65	100	132	65	85	14	400	422	19	160	200	200	359	397	995	1033	125	95	388	305	280	212	400	318	160	18	30	226	264	100
80-65-200/ 03002	200L	X	X	80	65	100	155	65	85	14	400	422	19	180	225	200	359	397	995	1033	125	95	388	305	320	250	400	318	178	18	30	226	264	140
80-65-200/ 03702	200L	X	X	80	65	100	155	65	85	14	400	422	19	180	225	200	359	397	995	1033	125	95	388	305	320	250	400	318	178	18	30	226	264	140
80-65-250/ 03002	200L	X	-	80	65	100	179	80	85	19	400	422	19	200	250	200	379	437	1015	1073	160	120	388	305	360	280	400	318	199	20	30	246	304	140
80-65-250/ 03702	200L	X	X	80	65	100	179	80	85	19	400	422	19	200	250	200	379	437	1015	1073	160	120	388	305	360	280	400	318	199	20	30	246	304	140
80-65-250/ 04502	225M	X	X	80	65	100	179	80	100	19	450	468	19	200	250	225	426	483	1132	1189	160	120	410	311	360	280	450	356	199	20	35	277	334	140
80-65-250/ 05502	250M	-	X	80	65	100	179	80	100	19	550	520	24	200	250	250	457	502	1206	1251	160	120	425	349	360	280	506	406	199	20	40	289	334	140
80-65-315/ 04502	225M	X	-	80	65	100	179	80	100	19	450	468	19	200	250	225	426	483	1132	1189	160	120	410	311	360	280	450	356	199	20	35	277	334	140
80-65-315/ 05502	250M	X	-	80	65	100	179	80	100	19	550	520	24	200	250	250	457	502	1206	1251	160	120	425	349	360	280	506	406	199	20	40	289	334	140
100-80-160/ 03002	200L	X	X	100	80	125	138	65	85	14	400	422	19	180	225	200	359	397	1020	1058	125	95	388	305	320	250	400	318	174	18	30	226	264	140
100-80-160/ 03702	200L	-	X	100	80	125	138	65	85	14	400	422	19	180	225	200	359	397	1020	1058	125	95	388	305	320	250	400	318	174	18	30	226	264	140
100-80-200/ 03002	200L	X	-	100	80	125	159	65	85	19	400	422	19	180	250	200	379	437	1040	1098	125	95	388	305	345	280	400	318	188	18	30	246	304	140
100-80-200/ 03702	200L	X	-	100	80	125	159	65	85	19	400	422	19	180	250	200	379	437	1040	1098	125	95	388	305	345	280	400	318	188	18	30	246	304	140
100-80-200/ 04502	225M	X	-	100	80	125	159	65	100	19	450	468	19	180	250	225	426	483	1157	1214	125	95	410	311	345	280	450	356	188	18	35	277	334	140
100-80-200/ 05502	250M	-	X	100	80	125	159	65	100	19	550	520	24	180	250	250	457	502	1231	1276	125	95	425	349	345	280	506	406	188	18	40	289	334	140
100-80-250/ 03002	200L	X	-	100	80	125	183	80	85	19	400	422	19	200	280	200	379	437	1040	1098	160	120	388	305	400	315	400	318	209	18	30	246	304	140
100-80-250/ 03702	200L	X	-	100	80	125	183	80	85	19	400	422	19	200	280	200	379	437	1040	1098	160	120	388	305	400	315	400	318	209	18	30	246	304	140
100-80-250/ 04502	225M	X	-	100	80	125	183	80	100	19	450	468	19	200	280	225	426	483	1157	1214	160	120	410	311	400	315	450	356	209	18	35	277	334	140
100-80-250/ 05502	250M	X	X	100	80	125	183	80	100	19	550	520	24	200	280	250	457	502	1231	1276	160	120	425	349	400	315	506	406	209	18	40	289	334	140
125-100-160/ 03002	200L	X	-	125	100	125	178	80	85	19	400	422	19	200	280	200	379	437	1040	1098	160	120	388	305	360	280	400	318	225	18	30	246	304	140
125-100-160/ 03702	200L	X	X	125	100	125	178	80	85	19	400	422	19	200	280	200	379	437	1040	1098	160	120	388	305	360	280	400	318	225	18	30	246	304	140
125-100-160/ 04502	225M	-	X	125	100	125	178	80	100	19	450	468	19	200	280	225	426	483	1157	1214	160	120	410	311	360	280	450	356	225	18	35	277	334	140
125-100-160/ 05502	250M	-	X	125	100	125	178	80	100	19	550	520	24	200	280	250	457	502	1231	1276	160	120	425	349	360	280	506	406	225	18	40	289	334	140
125-100-200/ 03002	200L	X	-	125	100	125	173	80	85	19	400	422	19	200	280	200	379	437	1040	1098	160	120	388	305	360	280	400	318	212	18	30	246	304	140
125-100-200/ 03702	200L	X	-	125	100	125	173	80	85	19	400	422	19	200	280	200	379	437	1040	1098	160	120	388	305	360	280	400	318	212	18	30	246	304	140
125-100-200/ 04502	225M	X	-	125	100	125	173	80	100	19	450	468	19	200	280	225	426	483	1157	1214	160	120	410	311	360	280	450	356	212	18	35	277	334	140
125-100-200/ 05502	250M	X	-	125	100	125	173	80	100	19	550	520	24	200	280	250	457	502	1231	1276	160	120	425	349	360	280	506	406	212	18	40	289	334	140
125-100-250/ 04502	225M	X	-	125	100	140	188	80	100	19	450	468	19	225	280	225	426	483	1172	1229	160	120	410	311	400	315	450	356	219	18	35	277	334	140
125-100-250/ 05502	250M	X	-	125	100	140	188	80	100	19	550	520	24	225	280	250	457	502	1246	1291	160	120	425	349	400	315	506	406	219	18	40	289	334	140
150-125-200/ 05502	250M	X	-	150	125	140	189	80	100	19	550	520	24	250	315	250	457	502	1246	1291	160	120	425	349	400	315	506	406	242	20	40	289	334	140

24) Cotes suivant EN 733
 25) Dimension avec garniture mécanique simple (A, IA, EA, FA)
 26) Dimension avec garniture mécanique double (DB, TI)

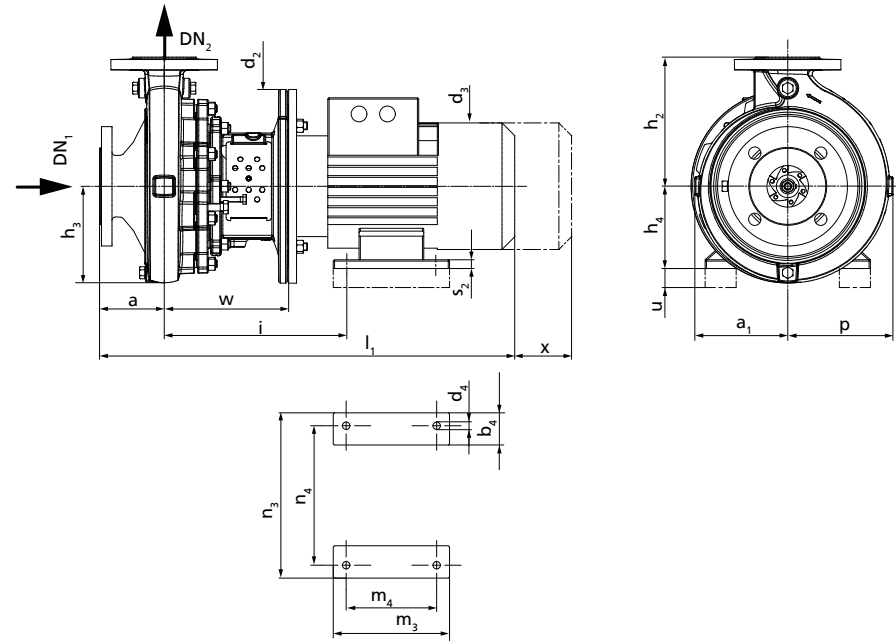
$n = 1450 \text{ t/min} ; n = 1750 \text{ t/min} - \text{région A}$

Etabloc G / GB / GC ; $\leq 22 \text{ kW}$



Dimensions [mm]

Groupe motopompe avec béquille (jusqu'à la taille de moteur 112)



Groupe motopompe avec pied de moteur (tailles de moteur 132 à 180)

Dimensions Etablo G / GB / GC ; ≤ 22 kW ; n = 1450 t/min ; n = 1750 t/min (région A)²⁷⁾

 En ce qui concerne les valeurs a₁, b₄, d₃, l₁, m₃, n₃ et p des écarts faibles dus à des spécificités de fabrication sont possibles.

Taille de pompe		Vitesse		DN ₁	DN ₂	a	a ₁	b ₄	d ₂	d ₃	d ₄	h ₁	h ₂	h ₃	h ₄	i	i	l ₁	l ₁	m ₃	m ₄	n ₁	n ₂	n ₃	n ₄	p	s ₂	u	w	w	x		
Pompe	Moteur (IEC)	1450	1750	28)	28)	28)							28)			29)	30)	29)	30)														
		[t/min]	[mm]																														
40-25-160/ 00024	71	X	X	40	25	80	118	-	160	145	-	160	160	107	-	118	-	453	-	-	-	225	130	-	-	118	-	-	136	-	100		
40-25-160/ 00034	71	X	X	40	25	80	118	-	160	145	-	160	160	107	-	118	-	453	-	-	-	225	130	-	-	118	-	-	136	-	100		
40-25-160/ 00054	80M	-	X	40	25	80	118	-	200	162	-	160	160	107	-	118	-	491	-	-	-	225	130	-	-	118	-	-	156	-	100		
40-25-160/ 00114	90S	X	X	40	25	80	118	-	200	190	-	160	160	107	-	118	118	518	562	-	-	225	130	-	-	118	-	-	156	200	100		
40-25-200/ 00034	71	X	-	40	25	80	142	-	160	145	-	160	180	137	-	118	-	453	-	-	-	225	130	-	-	142	-	-	136	-	100		
40-25-200/ 00054	80M	X	X	40	25	80	142	-	200	162	-	160	180	137	-	118	-	491	-	-	-	225	130	-	-	142	-	-	156	-	100		
40-25-200/ 00074	80M	-	X	40	25	80	142	-	200	162	-	160	180	137	-	118	-	491	-	-	-	225	130	-	-	142	-	-	156	-	100		
40-25-200/ 00114	90S	-	X	40	25	80	142	-	200	190	-	160	180	137	-	118	118	518	562	-	-	225	130	-	-	142	-	-	156	200	100		
50-32-125.1/00024	71	X	X	50	32	80	116	-	160	145	-	160	140	100	-	118	-	453	-	-	-	225	130	-	-	116	-	-	136	-	100		
50-32-125.1/ 00034	71	X	X	50	32	80	116	-	160	145	-	160	140	100	-	118	-	453	-	-	-	225	130	-	-	116	-	-	136	-	100		
50-32-125.1/ 00054	80M	X	X	50	32	80	116	-	200	162	-	160	140	100	-	118	-	491	-	-	-	225	130	-	-	116	-	-	156	-	100		
50-32-125.1/ 00114	90S	X	X	50	32	80	116	-	200	190	-	160	140	100	-	118	118	518	562	-	-	225	130	-	-	116	-	-	156	200	100		
50-32-160.1/ 00024	71	X	-	50	32	80	116	-	160	145	-	160	160	111	-	118	-	453	-	-	-	225	130	-	-	121	-	-	136	-	100		
50-32-160.1/ 00034	71	X	X	50	32	80	116	-	160	145	-	160	160	111	-	118	-	453	-	-	-	225	130	-	-	121	-	-	136	-	100		
50-32-160.1/ 00054	80M	X	X	50	32	80	116	-	200	162	-	160	160	111	-	118	-	491	-	-	-	225	130	-	-	121	-	-	156	-	100		
50-32-160.1/ 00074	80M	-	X	50	32	80	116	-	200	162	-	160	160	111	-	118	-	491	-	-	-	225	130	-	-	121	-	-	156	-	100		
50-32-200.1/ 00034	71	X	-	50	32	80	142	-	160	145	-	160	180	136	-	118	-	453	-	-	-	225	130	-	-	142	-	-	136	-	100		
50-32-200.1/ 00054	80M	X	X	50	32	80	142	-	200	162	-	160	180	136	-	118	-	491	-	-	-	225	130	-	-	142	-	-	156	-	100		
50-32-200.1/ 00074	80M	X	X	50	32	80	142	-	200	162	-	160	180	136	-	118	-	491	-	-	-	225	130	-	-	142	-	-	156	-	100		
50-32-200.1/ 00114	90S	-	X	50	32	80	142	-	200	190	-	160	180	136	-	118	118	518	562	-	-	225	130	-	-	142	-	-	156	200	100		
50-32-200.1/ 00154	90L	-	X	50	32	80	142	-	200	190	-	160	180	136	-	118	118	544	588	-	-	225	130	-	-	142	-	-	156	200	100		
50-32-250.1/ 00074	80M	X	-	50	32	100	168	-	200	162	-	160	225	166	-	118	-	511	-	-	-	225	130	-	-	168	-	-	156	-	100		
50-32-250.1/ 00114	90S	X	X	50	32	100	168	-	200	190	-	160	225	166	-	118	118	538	582	-	-	225	130	-	-	168	-	-	156	200	100		
50-32-250.1/ 00154	90L	X	X	50	32	100	168	-	200	190	-	160	225	166	-	118	118	564	608	-	-	225	130	-	-	168	-	-	156	200	100		
50-32-250.1/ 00224	100L	-	X	50	32	100	168	-	250	213	-	160	225	166	-	118	118	617	661	-	-	225	130	-	-	168	-	-	170	214	100		
50-32-250.1/ 00304	100L	-	X	50	32	100	168	-	250	213	-	160	225	166	-	118	118	652	696	-	-	225	130	-	-	168	-	-	170	214	100		
50-32-125/ 00034	71	X	X	50	32	80	115	-	160	145	-	160	140	100	-	118	-	453	-	-	-	225	130	-	-	115	-	-	136	-	100		
50-32-125/ 00054	80M	X	X	50	32	80	115	-	200	162	-	160	140	100	-	118	-	491	-	-	-	225	130	-	-	115	-	-	156	-	100		
50-32-125/ 00074	80M	-	X	50	32	80	115	-	200	162	-	160	140	100	-	118	-	491	-	-	-	225	130	-	-	115	-	-	156	-	100		
50-32-125/ 00114	90S	X	X	50	32	80	115	-	200	190	-	160	140	100	-	118	118	518	562	-	-	225	130	-	-	115	-	-	156	200	100		
50-32-160/ 00034	71	X	-	50	32	80	118	-	160	145	-	160	160	115	-	118	-	453	-	-	-	225	130	-	-	128	-	-	136	-	100		
50-32-160/ 00054	80M	X	X	50	32	80	118	-	200	162	-	160	160	115	-	118	-	491	-	-	-	225	130	-	-	128	-	-	156	-	100		
50-32-160/ 00074	80M	X	X	50	32	80	118	-	200	162	-	160	160	115	-	118	-	491	-	-	-	225	130	-	-	128	-	-	156	-	100		
50-32-160/ 00114	90S	-	X	50	32	80	118	-	200	190	-	160	160	115	-	118	118	518	562	-	-	225	130	-	-	128	-	-	156	200	100		
50-32-200/ 00054	80M	X	-	50	32	80	142	-	200	162	-	160	180	137	-	118	-	491	-	-	-	225	130	-	-	143	-	-	156	-	100		
50-32-200/ 00074	80M	X	-	50	32	80	142	-	200	162	-	160	180	137	-	118	-	491	-	-	-	225	130	-	-	143	-	-	156	-	100		
50-32-200/ 00114	90S	X	X	50	32	80	142	-	200	190	-	160	180	137	-	118	118	518	562	-	-	225	130	-	-	143	-	-	156	200	100		
50-32-200/ 00154	90L	-	X	50	32	80	142	-	200	190	-	160	180	137	-	118	118	544	588	-	-	225	130	-	-	143	-	-	156	200	100		
50-32-200/ 00224	100L	-	X	50	32	80	142	-	250	213	-	160	180	137	-	118	118	597	641	-	-	225	130	-	-	143	-	-	170	214	100		

27) Tolérances des cotes de raccordement suivant EN 735

28) Cotes suivant EN 733

Taille de pompe		Vitesse		DN ₁	DN ₂	a	a ₁	b ₄	d ₂	d ₃	d ₄	h ₁	h ₂	h ₃	h ₄	i	i	l ₁	l ₁	m ₃	m ₄	n ₁	n ₂	n ₃	n ₄	p	s ₂	u	w	w	x
Pompe	Moteur (IEC)	1450	1750	28)	28)	28)	28)	28)	28)	28)	28)	28)	28)	28)	28)	29)	30)	29)	30)	m ₃	m ₄	n ₁	n ₂	n ₃	n ₄	p	s ₂	u	w	w	x
		[t/min]	[mm]																												
50-32-250/ 00114	90S	X	-	50	32	100	169	-	200	190	-	160	225	166	-	118	118	538	582	-	-	225	130	-	-	178	-	-	156	200	100
50-32-250/ 00154	90L	X	X	50	32	100	169	-	200	190	-	160	225	166	-	118	118	564	608	-	-	225	130	-	-	178	-	-	156	200	100
50-32-250/ 00224	100L	X	X	50	32	100	169	-	250	213	-	160	225	166	-	118	118	617	661	-	-	225	130	-	-	178	-	-	170	214	100
50-32-250/ 00304	100L	-	X	50	32	100	169	-	250	213	-	160	225	166	-	118	118	652	696	-	-	225	130	-	-	178	-	-	170	214	100
50-32-250/ 00404	112M	-	X	50	32	100	169	-	250	234	-	160	225	166	-	118	118	641	685	-	-	225	130	-	-	178	-	-	170	214	100
65-40-125/ 00024	71	X	-	65	40	80	117	-	160	145	-	160	140	107	-	118	-	453	-	-	-	225	130	-	-	117	-	-	136	-	100
65-40-125/ 00034	71	X	-	65	40	80	117	-	160	145	-	160	140	107	-	118	-	453	-	-	-	225	130	-	-	117	-	-	136	-	100
65-40-125/ 00054	80M	X	X	65	40	80	117	-	200	162	-	160	140	107	-	118	-	491	-	-	-	225	130	-	-	117	-	-	156	-	100
65-40-125/ 00074	80M	-	X	65	40	80	117	-	200	162	-	160	140	107	-	118	-	491	-	-	-	225	130	-	-	117	-	-	156	-	100
65-40-125/ 00114	90S	-	X	65	40	80	117	-	200	190	-	160	140	107	-	118	118	518	562	-	-	225	130	-	-	117	-	-	156	200	100
65-40-160/ 00054	80M	X	-	65	40	80	119	-	200	162	-	160	160	119	-	118	-	491	-	-	-	225	130	-	-	134	-	-	156	-	100
65-40-160/ 00074	80M	X	X	65	40	80	119	-	200	162	-	160	160	119	-	118	-	491	-	-	-	225	130	-	-	134	-	-	156	-	100
65-40-160/ 00114	90S	X	X	65	40	80	119	-	200	190	-	160	160	119	-	118	118	518	562	-	-	225	130	-	-	134	-	-	156	200	100
65-40-160/ 00154	90L	-	X	65	40	80	119	-	200	190	-	160	160	119	-	118	118	544	588	-	-	225	130	-	-	134	-	-	156	200	100
65-40-160/ 00224	100L	-	X	65	40	80	119	-	250	213	-	160	160	119	-	118	118	597	641	-	-	225	130	-	-	134	-	-	170	214	100
65-40-200/ 00074	80M	X	-	65	40	100	142	-	200	162	-	160	180	141	-	118	-	511	-	-	-	225	130	-	-	155	-	-	156	-	100
65-40-200/ 00114	90S	X	-	65	40	100	142	-	200	190	-	160	180	141	-	118	118	538	582	-	-	225	130	-	-	155	-	-	156	200	100
65-40-200/ 00154	90L	X	X	65	40	100	142	-	200	190	-	160	180	141	-	118	118	564	608	-	-	225	130	-	-	155	-	-	156	200	100
65-40-200/ 00224	100L	-	X	65	40	100	142	-	250	213	-	160	180	141	-	118	118	617	661	-	-	225	130	-	-	155	-	-	170	214	100
65-40-200/ 00304	100L	-	X	65	40	100	142	-	250	213	-	160	180	141	-	118	118	652	696	-	-	225	130	-	-	155	-	-	170	214	100
65-40-250/ 00114	90S	X	-	65	40	100	169	-	200	190	-	160	225	166	-	118	118	538	582	-	-	225	130	-	-	179	-	-	156	200	100
65-40-250/ 00154	90L	X	-	65	40	100	169	-	200	190	-	160	225	166	-	118	118	564	608	-	-	225	130	-	-	179	-	-	156	200	100
65-40-250/ 00224	100L	X	X	65	40	100	169	-	250	213	-	160	225	166	-	118	118	617	661	-	-	225	130	-	-	179	-	20	170	214	100
65-40-250/ 00304	100L	X	X	65	40	100	169	-	250	213	-	160	225	166	-	118	118	652	696	-	-	225	130	-	-	179	-	-	170	214	100
65-40-250/ 00404	112M	-	X	65	40	100	169	-	250	234	-	160	225	166	-	118	118	641	685	-	-	225	130	-	-	179	-	-	170	214	100
65-40-250/ 00554	132S	-	X	65	40	100	169	55	300	266	12	-	225	166	132	282	326	706	750	220	140	-	-	270	216	179	15	-	193	237	100
65-40-315/ 00224	100L	X	-	65	40	125	207	-	250	213	-	180	250	204	-	142	142	662	710	-	-	260	180	-	-	207	-	20	190	238	100
65-40-315/ 00304	100L	X	-	65	40	125	207	-	250	213	-	180	250	204	-	142	142	697	745	-	-	260	180	-	-	207	-	20	190	238	100
65-40-315/ 00404	112M	X	X	65	40	125	207	-	250	234	-	180	250	204	-	142	142	686	734	-	-	260	180	-	-	207	-	20	190	238	100
65-40-315/ 00554	132S	X	X	65	40	125	207	55	300	266	12	-	250	204	132	302	350	751	799	220	140	-	-	270	216	207	15	-	213	261	100
65-40-315/ 00754	132M	-	X	65	40	125	207	59	300	298	12	-	250	204	132	302	350	779	827	240	178	-	-	270	216	207	15	-	213	261	100
65-40-315/ 01104	160M	-	X	65	40	125	207	70	350	325	15	-	250	204	160	354	408	917	971	300	210	-	-	320	254	207	21	-	246	300	100
65-50-125/ 00054	80M	X	-	65	50	100	117	-	200	162	-	160	160	112	-	118	-	511	-	-	-	225	130	-	-	130	-	-	156	-	100
65-50-125/ 00074	80M	X	X	65	50	100	117	-	200	162	-	160	160	112	-	118	-	511	-	-	-	225	130	-	-	130	-	-	156	-	100
65-50-125/ 00114	90S	X	X	65	50	100	117	-	200	190	-	160	160	112	-	118	118	538	582	-	-	225	130	-	-	130	-	-	156	200	100
65-50-125/ 00154	90L	-	X	65	50	100	117	-	200	190	-	160	160	112	-	118	118	564	608	-	-	225	130	-	-	130	-	-	156	200	100
65-50-160/ 00074	80M	X	-	65	50	100	128	-	200	162	-	160	180	133	-	118	-	511	-	-	-	225	130	-	-	149	-	-	156	-	100
65-50-160/ 00114	90S	X	X	65	50	100	128	-	200	190	-	160	180	133	-	118	118	538	582	-	-	225	130	-	-	149	-	-	156	200	100
65-50-160/ 00154	90L	X	X	65	50	100	128	-	200	190	-	160	180	133	-	118	118	564	608	-	-	225	130	-	-	149	-	-	156	200	100

28) Cotes suivant EN 733
 29) Dimension avec garniture mécanique simple (A, IA, EA, FA)
 30) Dimension avec garniture mécanique double (DB, TI)
 31) Monter des pieds de moteur.

Taille de pompe		Vitesse		DN ₁	DN ₂	a	a ₁	b ₄	d ₂	d ₃	d ₄	h ₁	h ₂	h ₃	h ₄	i	i	l ₁	l ₁	m ₃	m ₄	n ₁	n ₂	n ₃	n ₄	p	s ₂	u	w	w	x		
Pompe	Moteur (IEC)	1450	1750	28)	28)	28)							28)			29)	30)	29)	30)														
		[t/min]	[mm]																														
65-50-160/ 00224	100L	-	X	65	50	100	128	-	250	213	-	160	180	133	-	118	118	617	661	-	-	225	130	-	-	149	-	-	170	214	100		
65-50-160/ 00304	100L	-	X	65	50	100	128	-	250	213	-	160	180	133	-	118	118	652	696	-	-	225	130	-	-	149	-	-	170	214	100		
65-50-200/ 00154	90L	X	-	65	50	100	144	-	200	190	-	160	200	150	-	118	118	564	608	-	-	225	130	-	-	163	-	-	156	200	100		
65-50-200/ 00224	100L	X	X	65	50	100	144	-	250	213	-	160	200	150	-	118	118	617	661	-	-	225	130	-	-	163	-	20	170	214	100		
65-50-200/ 00304	100L	X	X	65	50	100	144	-	250	213	-	160	200	150	-	118	118	652	696	-	-	225	130	-	-	163	-	-	170	214	100		
65-50-200/ 00404	112M	-	X	65	50	100	144	-	250	234	-	160	200	150	-	118	118	641	685	-	-	225	130	-	-	163	-	-	170	214	100		
65-50-200/ 00554	132S	-	X	65	50	100	144	55	300	266	12	-	200	150	132	282	326	706	750	220	140	-	-	270	216	163	15	-	193	237	100		
65-50-250/ 00224	100L	X	-	65	50	100	170	-	250	213	-	160	225	172	-	118	118	617	661	-	-	225	130	-	-	186	-	20	170	214	100		
65-50-250/ 00304	100L	X	-	65	50	100	170	-	250	213	-	160	225	172	-	118	118	652	696	-	-	225	130	-	-	186	-	20	170	214	100		
65-50-250/ 00404	112M	X	X	65	50	100	170	-	250	234	-	160	225	172	-	118	118	641	685	-	-	225	130	-	-	186	-	-	170	214	100		
65-50-250/ 00554	132S	-	X	65	50	100	170	55	300	266	12	-	225	172	132	282	326	706	750	220	140	-	-	270	216	186	15	-	193	237	100		
65-50-250/ 00754	132M	-	X	65	50	100	170	59	300	298	12	-	225	172	132	282	326	734	778	240	178	-	-	270	216	186	15	20	193	237	100		
65-50-315/ 00304	100L	X	-	65	50	125	207	-	250	213	-	180	280	203	-	142	142	697	745	-	-	260	180	-	-	215	-	20	190	238	100		
65-50-315/ 00404	112M	X	-	65	50	125	207	-	250	234	-	180	280	203	-	142	142	686	734	-	-	260	180	-	-	215	-	20	190	238	100		
65-50-315/ 00554	132S	X	-	65	50	125	207	55	300	266	12	-	280	203	132	302	350	751	799	220	140	-	-	270	216	215	15	20	213	261	100		
65-50-315/ 00754	132M	X	X	65	50	125	207	59	300	298	12	-	280	203	132	302	350	779	827	240	178	-	-	270	216	215	15	-	213	261	100		
65-50-315/ 01104	160M	-	X	65	50	125	207	70	350	325	15	-	280	203	160	354	408	917	971	300	210	-	-	320	254	215	21	-	246	300	100		
65-50-315/ 01504	160L	-	X	65	50	125	207	70	350	325	15	-	280	203	160	354	408	923	977	314	254	-	-	320	254	215	21	-	246	300	100		
80-65-125/ 00054	80M	X	-	80	65	100	117	-	200	162	-	160	180	127	-	118	-	511	-	-	-	225	130	-	-	150	-	-	156	-	100		
80-65-125/ 00074	80M	X	-	80	65	100	117	-	200	162	-	160	180	127	-	118	-	511	-	-	-	225	130	-	-	150	-	-	156	-	100		
80-65-125/ 00114	90S	X	X	80	65	100	117	-	200	190	-	160	180	127	-	118	118	538	582	-	-	225	130	-	-	150	-	-	156	200	100		
80-65-125/ 00154	90L	-	X	80	65	100	117	-	200	190	-	160	180	127	-	118	118	564	608	-	-	225	130	-	-	150	-	-	156	200	100		
80-65-125/ 00224	100L	-	X	80	65	100	117	-	250	213	-	160	180	127	-	118	118	617	661	-	-	225	130	-	-	150	-	-	170	214	100		
80-65-160/ 00114	90S	X	-	80	65	100	132	-	200	190	-	160	200	140	-	118	118	538	582	-	-	225	130	-	-	160	-	-	156	200	100		
80-65-160/ 00154	90L	X	X	80	65	100	132	-	200	190	-	160	200	140	-	118	118	564	608	-	-	225	130	-	-	160	-	-	170	214	100		
80-65-160/ 00224	100L	X	X	80	65	100	132	-	250	213	-	160	200	140	-	118	118	617	661	-	-	225	130	-	-	160	-	-	170	214	100		
80-65-160/ 00304	100L	-	X	80	65	100	132	-	250	213	-	160	200	140	-	118	118	652	696	-	-	225	130	-	-	160	-	-	170	214	100		
80-65-160/ 00404	112M	-	X	80	65	100	132	-	250	234	-	160	200	140	-	118	118	641	685	-	-	225	130	-	-	160	-	-	170	214	100		
80-65-200/ 00224	100L	X	-	80	65	100	155	-	250	213	-	160	225	161	-	118	118	617	661	-	-	225	130	-	-	178	-	20	170	214	140		
80-65-200/ 00304	100L	X	X	80	65	100	155	-	250	213	-	160	225	161	-	118	118	652	696	-	-	225	130	-	-	178	-	20	170	214	140		
80-65-200/ 00404	112M	X	X	80	65	100	155	-	250	234	-	160	225	161	-	118	118	641	685	-	-	225	130	-	-	178	-	-	170	214	140		
80-65-200/ 00554	132S	-	X	80	65	100	155	55	300	266	12	-	225	161	132	282	326	706	750	220	140	-	-	270	216	178	15	-	193	237	140		
80-65-200/ 00754	132M	-	X	80	65	100	155	59	300	298	12	-	225	161	132	282	326	734	778	240	178	-	-	270	216	178	15	20	193	237	140		
80-65-250/ 00304	100L	X	-	80	65	100	179	-	250	213	-	180	250	185	-	142	142	672	720	-	-	260	180	-	-	199	-	20	190	238	140		
80-65-250/ 00404	112M	X	-	80	65	100	179	-	250	234	-	180	250	185	-	142	142	661	709	-	-	260	180	-	-	199	-	20	190	238	140		
80-65-250/ 00554	132S	X	X	80	65	100	179	55	300	266	12	-	250	185	132	302	350	726	774	220	140	-	-	270	216	199	15	20	213	261	140		
80-65-250/ 00754	132M	-	X	80	65	100	179	59	300	298	12	-	250	185	132	302	350	754	802	240	178	-	-	270	216	199	15	20	213	261	140		
80-65-250/ 01104	160M	-	X	80	65	100	179	70	350	325	15	-	250	185	160	354	408	892	946	300	210	-	-	320	254	199	21	20	246	300	140		
80-65-315/ 00554	132S	X	-	80	65	125	209	55	300	266	12	-	280	213	132	302	350	751	799	220	140	-	-	270	216	229	15	20	213	261	140		

28) Cotes suivant EN 733
 29) Dimension avec garniture mécanique simple (A, IA, EA, FA)
 30) Dimension avec garniture mécanique double (DB, TI)
 31) Monter des pieds de moteur.

Taille de pompe		Vitesse		DN ₁	DN ₂	a	a ₁	b ₄	d ₂	d ₃	d ₄	h ₁	h ₂	h ₃	h ₄	i	i	l ₁	l ₁	m ₃	m ₄	n ₁	n ₂	n ₃	n ₄	p	s ₂	u	w	w	x				
Pompe	Moteur (IEC)	1450	1750	28)	28)	28)							28)			29)	30)	29)	30)									31)	29)	30)	28)				
		[t/min]		[mm]																															
80-65-315/ 00754	132M	X	-	80	65	125	209	59	300	298	12	-	280	213	132	302	350	779	827	240	178	-	-	270	216	229	15	-	213	261	140				
80-65-315/ 01104	160M	X	X	80	65	125	209	70	350	325	15	-	280	213	160	354	408	917	971	300	210	-	-	320	254	229	21	-	246	300	140				
80-65-315/ 01504	160L	X	X	80	65	125	209	70	350	325	15	-	280	213	160	354	408	923	977	314	254	-	-	320	254	229	21	-	246	300	140				
80-65-315/ 01854	180M	-	X	80	65	125	209	80	350	370	15	-	280	213	180	367	421	981	1035	320	241	-	-	360	279	229	23	-	246	300	140				
80-65-315/ 02204	180L	-	X	80	65	125	209	80	350	370	15	-	280	213	180	367	421	981	1035	358	279	-	-	360	279	229	23	-	246	300	140				
100-80-160/ 00154	90L	X	-	100	80	125	138	-	200	190	-	160	225	153	-	118	118	589	633	-	-	225	130	-	-	174	-	-	156	200	140				
100-80-160/ 00224	100L	X	-	100	80	125	138	-	250	213	-	160	225	153	-	118	118	642	686	-	-	225	130	-	-	174	-	20	170	214	140				
100-80-160/ 00304	100L	X	X	100	80	125	138	-	250	213	-	160	225	153	-	118	118	677	721	-	-	225	130	-	-	174	-	-	170	214	140				
100-80-160/ 00404	112M	-	X	100	80	125	138	-	250	234	-	160	225	153	-	118	118	666	710	-	-	225	130	-	-	174	-	-	170	214	140				
100-80-160/ 00554	132S	-	X	100	80	125	138	55	300	266	12	-	225	153	132	282	326	731	775	220	140	-	-	270	216	174	15	-	193	237	140				
100-80-200/ 00224	100L	X	-	100	80	125	159	-	250	213	-	180	250	170	-	142	142	662	710	-	-	260	180	-	-	188	-	20	190	238	140				
100-80-200/ 00304	100L	X	-	100	80	125	159	-	250	213	-	180	250	170	-	142	142	697	745	-	-	260	180	-	-	188	-	20	190	238	140				
100-80-200/ 00404	112M	X	-	100	80	125	159	-	250	234	-	180	250	170	-	142	142	686	734	-	-	260	180	-	-	188	-	20	190	238	140				
100-80-200/ 00554	132S	X	X	100	80	125	159	55	300	266	12	-	250	170	132	302	350	751	799	220	140	-	-	270	216	188	15	-	213	261	140				
100-80-200/ 00754	132M	-	X	100	80	125	159	59	300	298	12	-	250	170	132	302	350	779	827	240	178	-	-	270	216	188	15	20	213	261	140				
100-80-200/ 01104	160M	-	X	100	80	125	159	70	350	325	15	-	250	170	160	354	408	917	971	300	210	-	-	320	254	188	21	20	246	300	140				
100-80-250/ 00404	112M	X	-	100	80	125	183	-	250	234	-	180	280	192	-	142	142	686	734	-	-	260	180	-	-	209	-	20	190	238	140				
100-80-250/ 00554	132S	X	-	100	80	125	183	55	300	266	12	-	280	192	132	302	350	751	799	220	140	-	-	270	216	209	15	20	213	261	140				
100-80-250/ 00754	132M	X	X	100	80	125	183	59	300	298	12	-	280	192	132	302	350	779	827	240	178	-	-	270	216	209	15	-	213	261	140				
100-80-250/ 01104	160M	X	X	100	80	125	183	70	350	325	15	-	280	192	160	354	408	917	971	300	210	-	-	320	254	209	21	20	246	300	140				
100-80-250/ 01504	160L	-	X	100	80	125	183	70	350	325	15	-	280	192	160	354	408	923	977	314	254	-	-	320	254	209	21	20	246	300	140				
100-80-250/ 01854	180M	-	X	100	80	125	183	80	350	370	15	-	280	192	180	367	421	981	1035	320	241	-	-	360	279	209	23	20	246	300	140				
100-80-315/ 00754	132M	X	-	100	80	125	218	59	300	298	12	-	315	227	132	302	350	779	827	240	178	-	-	270	216	242	15	-	213	261	140				
100-80-315/ 01104	160M	X	-	100	80	125	218	70	350	325	15	-	315	227	160	354	408	917	971	300	210	-	-	320	254	242	21	-	246	300	140				
100-80-315/ 01504	160L	X	X	100	80	125	218	70	350	325	15	-	315	227	160	354	408	923	977	314	254	-	-	320	254	242	21	-	246	300	140				
100-80-315/ 01854	180M	X	X	100	80	125	218	80	350	370	15	-	315	227	180	367	421	981	1035	320	241	-	-	360	279	242	23	-	246	300	140				
100-80-315/ 02204	180L	X	X	100	80	125	218	80	350	370	15	-	315	227	180	367	421	981	1035	358	279	-	-	360	279	242	23	20	246	300	140				
125-100-160/ 00304	100L	X	-	125	100	125	178	-	250	213	-	180	280	199	-	142	142	697	745	-	-	260	180	-	-	225	-	20	190	238	140				
125-100-160/ 00404	112M	X	-	125	100	125	178	-	250	234	-	180	280	199	-	142	142	686	734	-	-	260	180	-	-	225	-	-	190	238	140				
125-100-160/ 00554	132S	X	X	125	100	125	178	55	300	266	12	-	280	199	132	302	350	751	799	220	140	-	-	270	216	225	15	20	213	261	140				
125-100-160/ 00754	132M	-	X	125	100	125	178	59	300	298	12	-	280	199	132	302	350	779	827	240	178	-	-	270	216	225	15	20	213	261	140				
125-100-200/ 00404	112M	X	-	125	100	125	173	-	250	234	-	180	280	189	-	142	142	686	734	-	-	260	180	-	-	212	-	20	190	238	140				
125-100-200/ 00554	132S	X	-	125	100	125	173	55	300	266	12	-	280	189	132	302	350	751	799	220	140	-	-	270	216	212	15	20	213	261	140				
125-100-200/ 00754	132M	X	X	125	100	125	173	59	300	298	12	-	280	189	132	302	350	779	827	240	178	-	-	270	216	212	15	20	213	261	140				
125-100-200/ 01104	160M	X	X	125	100	125	173	70	350	325	15	-	280	189	160	354	408	917	971	300	210	-	-	320	254	212	21	20	246	300	140				
125-100-200/ 01504	160L	-	X	125	100	125	173	70	350	325	15	-	280	189	160	354	408	923	977	314	254	-	-	320	254	212	21	20	246	300	140				
125-100-250/ 00754	132M	X	-	125	100	140	188	59	300	298	12	-	280	200	132	302	350	794	842	240	178	-	-	270	216	219	15	-	213	261	140				
125-100-250/ 01104	160M	X	X	125	100	140	188	70	350	325	15	-	280	200	160	354	408	932	986	300	210	-	-	320	254	219	21	-	246	300	140				
125-100-250/ 01504	160L	X	X	125	100	140	188	70	350	325	15	-	280	200	160	354	408	938	992	314	254	-	-	320	254	219	21	20	246	300	140				

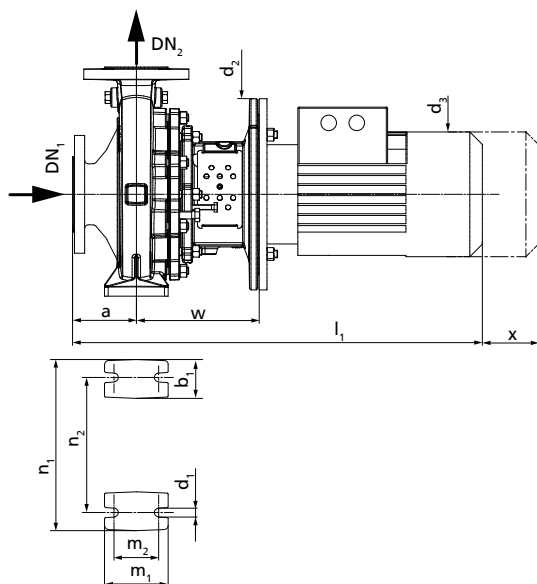
28) Cotes suivant EN 733
 29) Dimension avec garniture mécanique simple (A, IA, EA, FA)
 30) Dimension avec garniture mécanique double (DB, TI)
 31) Monter des pieds de moteur.



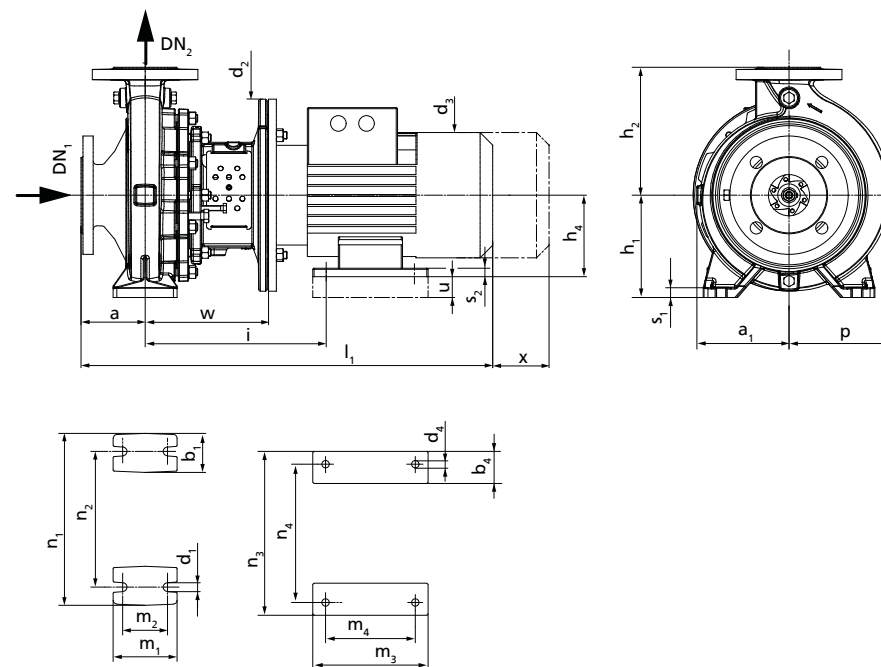
Taille de pompe		Vitesse		DN ₁	DN ₂	a	a ₁	b ₄	d ₂	d ₃	d ₄	h ₁	h ₂	h ₃	h ₄	i	i	l ₁	l ₁	m ₃	m ₄	n ₁	n ₂	n ₃	n ₄	p	s ₂	u	w	w	x	
Pompe	Moteur (IEC)	1450	1750	28)	28)	28)							28)			29)	30)	29)	30)													
		[t/min]	[mm]																													
125-100-250/ 01854	180M	-	✗	125	100	140	188	80	350	370	15	-	280	200	180	367	421	996	1050	320	241	-	-	360	279	219	23	-	246	300	140	
125-100-250/ 02204	180L	-	✗	125	100	140	188	80	350	370	15	-	280	200	180	367	421	996	1050	358	279	-	-	360	279	219	23	-	246	300	140	
125-100-315/ 01504	160L	✗	-	125	100	140	225	70	350	325	15	-	315	237	160	354	408	938	992	314	254	-	-	320	254	255	21	20	246	300	140	
125-100-315/ 01854	180M	✗	-	125	100	140	225	80	350	370	15	-	315	237	180	367	421	996	1050	320	241	-	-	360	279	255	23	20	246	300	140	
125-100-315/ 02204	180L	✗	-	125	100	140	225	80	350	370	15	-	315	237	180	367	421	996	1050	358	279	-	-	360	279	255	23	20	246	300	140	
150-125-200/ 00754	132M	✗	-	150	125	140	189	59	300	298	12	-	315	212	132	302	350	794	842	240	178	-	-	270	216	242	15	-	213	261	140	
150-125-200/ 01104	160M	✗	✗	150	125	140	189	70	350	325	15	-	315	212	160	354	408	932	986	300	210	-	-	320	254	242	21	-	246	300	140	
150-125-200/ 01504	160L	✗	✗	150	125	140	189	70	350	325	15	-	315	212	160	354	408	938	992	314	254	-	-	320	254	242	21	20	246	300	140	
150-125-200/ 01854	180M	-	✗	150	125	140	189	80	350	370	15	-	315	212	180	367	421	996	1050	320	241	-	-	360	279	242	23	20	246	300	140	
150-125-200/ 02204	180L	-	✗	150	125	140	189	80	350	370	15	-	315	212	180	367	421	996	1050	358	279	-	-	360	279	242	23	-	246	300	140	
150-125-250/ 01104	160M	✗	-	150	125	140	226	70	350	325	15	-	355	248	160	354	408	932	986	300	210	-	-	320	254	275	21	-	246	300	140	
150-125-250/ 01504	160L	✗	✗	150	125	140	226	70	350	325	15	-	355	248	160	354	408	938	992	314	254	-	-	320	254	275	21	20	246	300	140	
150-125-250/ 01854	180M	✗	✗	150	125	140	226	80	350	370	15	-	355	248	180	367	421	996	1050	320	241	-	-	360	279	275	23	20	246	300	140	
150-125-250/ 02204	180L	-	✗	150	125	140	226	80	350	370	15	-	355	248	180	367	421	996	1050	358	279	-	-	360	279	275	23	-	246	300	140	
200-150-200/ 01104	160M	✗	-	200	150	160	240	70	350	325	15	-	400	277	160	354	408	952	1006	300	210	-	-	320	254	316	21	-	246	300	140	
200-150-200/ 01504	160L	✗	✗	200	150	160	240	70	350	325	15	-	400	277	160	354	408	958	1012	314	254	-	-	320	254	316	21	20	246	300	140	
200-150-200/ 01854	180M	-	✗	200	150	160	240	80	350	370	15	-	400	277	180	367	421	1016	1070	320	241	-	-	360	279	316	23	-	246	300	140	
200-150-200/ 02204	180L	-	✗	200	150	160	240	80	350	370	15	-	400	277	180	367	421	1016	1070	358	279	-	-	360	279	316	23	-	246	300	140	
200-150-250/ 01504	160L	✗	-	200	150	160	230	70	350	325	15	-	400	262	160	354	408	958	1012	314	254	-	-	320	254	300	21	-	246	300	140	
200-150-250/ 01854	180M	✗	-	200	150	160	230	80	350	370	15	-	400	262	180	367	421	1016	1070	320	241	-	-	360	279	300	23	-	246	300	140	
200-150-250/02204	180L	✗	✗	200	150	160	230	80	350	370	15	-	400	262	180	367	421	1016	1070	358	279	-	-	360	279	300	23	-	246	300	140	

28) Cotes suivant EN 733
 29) Dimension avec garniture mécanique simple (A, IA, EA, FA)
 30) Dimension avec garniture mécanique double (DB, TI)
 31) Monter des pieds de moteur.
 29) Dimension avec garniture mécanique simple (A, IA, EA, FA)
 30) Dimension avec garniture mécanique double (DB, TI)
 31) Monter des pieds de moteur.

Etabloc B / C / S / SB / SC ; ≤ 22 kW



Groupe motopompe avec pied de volute (jusqu'à la taille de moteur 112)



Groupe motopompe avec pied de volute et pied de moteur (tailles de moteur 132 à 180)

Dimensions Etabloc B / C / S / SB / SC ; ≤ 22 kW ; n = 1450 t/min ; n = 1750 t/min (région A)³²⁾
 En ce qui concerne les valeurs a₁, b₁, b₄, d₃, l₁, m₁, m₃, n₃ et p des écarts faibles dus à des spécificités de fabrication sont possibles.

Taille de pompe		Vitesse		DN ₁	DN ₂	a	a ₁	b ₁	b ₄	d ₁	d ₂	d ₃	d ₄	h ₁	h ₂	h ₄	i	i	l ₁	l ₁	m ₁	m ₂	m ₃	m ₄	n ₁	n ₂	n ₃	n ₄	p	s ₁	s ₂	u	w	w	x
Pompe	Moteur (IEC)	1450	1750	33)	33)	33)		33)		33)				33)	33)		34)	35)	34)	35)	33)	33)			33)	33)				33)	33)	36)	34)	35)	33)
		[t/min]		[mm]																															
40-25-160/ 00024	71	X	X	40	25	80	118	50	-	14	160	145	-	132	160	-	-	-	453	-	100	70	-	-	240	190	-	-	118	15	-	-	136	-	100
40-25-160/ 00034	71	X	X	40	25	80	118	50	-	14	160	145	-	132	160	-	-	-	453	-	100	70	-	-	240	190	-	-	118	15	-	-	136	-	100
40-25-160/ 00054	80M	-	X	40	25	80	118	50	-	14	200	162	-	132	160	-	-	-	491	-	100	70	-	-	240	190	-	-	118	15	-	-	156	-	100
40-25-160/ 00114	90S	X	X	40	25	80	118	50	-	14	200	190	-	132	160	-	-	-	518	562	100	70	-	-	240	190	-	-	118	15	-	-	156	200	100
40-25-200/ 00034	71	X	-	40	25	80	142	50	-	14	160	145	-	160	180	-	-	-	453	-	100	70	-	-	240	190	-	-	142	15	-	-	136	-	100

32) Tolérances des cotes de raccordement suivant EN 735
 33) Cotes suivant EN 733
 34) Dimension avec garniture mécanique simple (A, IA, EA, FA)
 35) Dimension avec garniture mécanique double (DB, TI)
 36) Monter des pieds de moteur.

Taille de pompe		Vitesse		DN ₁	DN ₂	a	a1	b ₁	b ₄	d ₁	d ₂	d ₃	d ₄	h ₁	h ₂	h ₄	i	i	l ₁	l ₁	m ₁	m ₂	m ₃	m ₄	n ₁	n ₂	n ₃	n ₄	p	s ₁	s ₂	u	w	w	x		
Pompe	Moteur (IEC)	1450	1750	33)	33)	33)	33)	33)	33)	33)	33)	33)	33)	33)	33)	33)	34)	35)	34)	35)	33)	33)	33)	33)	33)	33)	33)	33)	33)	33)	33)	33)	33)	33)	33)	33)	33)
		[t/min]		[mm]																																	
40-25-200/ 00054	80M	X	X	40	25	80	142	50	-	14	200	162	-	160	180	-	-	-	491	-	100	70	-	-	240	190	-	-	142	15	-	-	156	-	100		
40-25-200/ 00074	80M	-	X	40	25	80	142	50	-	14	200	162	-	160	180	-	-	-	491	-	100	70	-	-	240	190	-	-	142	15	-	-	156	-	100		
40-25-200/ 00114	90S	-	X	40	25	80	142	50	-	14	200	190	-	160	180	-	-	-	518	562	100	70	-	-	240	190	-	-	142	15	-	-	156	200	100		
50-32-125.1/ 00024	71	X	X	50	32	80	116	50	-	14	160	145	-	112	140	-	-	-	453	-	100	70	-	-	190	140	-	-	116	15	-	-	136	-	100		
50-32-125.1/ 00034	71	X	X	50	32	80	116	50	-	14	160	145	-	112	140	-	-	-	453	-	100	70	-	-	190	140	-	-	116	15	-	-	136	-	100		
50-32-125.1/ 00054	80M	X	X	50	32	80	116	50	-	14	200	162	-	112	140	-	-	-	491	-	100	70	-	-	190	140	-	-	116	15	-	-	156	-	100		
50-32-125.1/ 00114	90S	X	X	50	32	80	116	50	-	14	200	190	-	112	140	-	-	-	518	562	100	70	-	-	190	140	-	-	116	15	-	-	156	200	100		
50-32-160.1/ 00024	71	X	-	50	32	80	116	50	-	14	160	145	-	132	160	-	-	-	453	-	100	70	-	-	240	190	-	-	121	15	-	-	136	-	100		
50-32-160.1/ 00034	71	X	X	50	32	80	116	50	-	14	160	145	-	132	160	-	-	-	453	-	100	70	-	-	240	190	-	-	121	15	-	-	136	-	100		
50-32-160.1/ 00054	80M	X	X	50	32	80	116	50	-	14	200	162	-	132	160	-	-	-	491	-	100	70	-	-	240	190	-	-	121	15	-	-	156	-	100		
50-32-160.1/ 00074	80M	-	X	50	32	80	116	50	-	14	200	162	-	132	160	-	-	-	491	-	100	70	-	-	240	190	-	-	121	15	-	-	156	-	100		
50-32-200.1/ 00034	71	X	-	50	32	80	142	50	-	14	160	145	-	160	180	-	-	-	453	-	100	70	-	-	240	190	-	-	142	18	-	-	136	-	100		
50-32-200.1/ 00054	80M	X	X	50	32	80	142	50	-	14	200	162	-	160	180	-	-	-	491	-	100	70	-	-	240	190	-	-	142	18	-	-	156	-	100		
50-32-200.1/ 00074	80M	X	X	50	32	80	142	50	-	14	200	162	-	160	180	-	-	-	491	-	100	70	-	-	240	190	-	-	142	18	-	-	156	-	100		
50-32-200.1/ 00114	90S	-	X	50	32	80	142	50	-	14	200	190	-	160	180	-	-	-	518	562	100	70	-	-	240	190	-	-	142	18	-	-	156	200	100		
50-32-200.1/ 00154	90L	-	X	50	32	80	142	50	-	14	200	190	-	160	180	-	-	-	544	588	100	70	-	-	240	190	-	-	142	18	-	-	156	200	100		
50-32-250.1/ 00074	80M	X	-	50	32	100	168	65	-	14	200	162	-	180	225	-	-	-	511	-	125	95	-	-	320	250	-	-	168	18	-	-	156	-	100		
50-32-250.1/ 00114	90S	X	X	50	32	100	168	65	-	14	200	190	-	180	225	-	-	-	538	582	125	95	-	-	320	250	-	-	168	18	-	-	156	200	100		
50-32-250.1/ 00154	90L	X	X	50	32	100	168	65	-	14	200	190	-	180	225	-	-	-	564	608	125	95	-	-	320	250	-	-	168	18	-	-	156	200	100		
50-32-250.1/ 00224	100L	-	X	50	32	100	168	65	-	14	250	213	-	180	225	-	-	-	617	661	125	95	-	-	320	250	-	-	168	18	-	-	170	214	100		
50-32-250.1/ 00304	100L	-	X	50	32	100	168	65	-	14	250	213	-	180	225	-	-	-	652	696	125	95	-	-	320	250	-	-	168	18	-	-	170	214	100		
50-32-125/ 00034	71	X	X	50	32	80	115	50	-	14	160	145	-	112	140	-	-	-	453	-	100	70	-	-	190	140	-	-	115	15	-	-	136	-	100		
50-32-125/ 00054	80M	X	X	50	32	80	115	50	-	14	200	162	-	112	140	-	-	-	491	-	100	70	-	-	190	140	-	-	115	15	-	-	156	-	100		
50-32-125/ 00074	80M	-	X	50	32	80	115	50	-	14	200	162	-	112	140	-	-	-	491	-	100	70	-	-	190	140	-	-	115	15	-	-	156	-	100		
50-32-125/ 00114	90S	X	X	50	32	80	115	50	-	14	200	190	-	112	140	-	-	-	518	562	100	70	-	-	190	140	-	-	115	15	-	-	156	200	100		
50-32-160/ 00034	71	X	-	50	32	80	118	50	-	14	160	145	-	132	160	-	-	-	453	-	100	70	-	-	240	190	-	-	128	15	-	-	136	-	100		
50-32-160/ 00054	80M	X	X	50	32	80	118	50	-	14	200	162	-	132	160	-	-	-	491	-	100	70	-	-	240	190	-	-	128	15	-	-	156	-	100		
50-32-160/ 00074	80M	X	X	50	32	80	118	50	-	14	200	162	-	132	160	-	-	-	491	-	100	70	-	-	240	190	-	-	128	15	-	-	156	-	100		
50-32-160/ 00114	90S	-	X	50	32	80	118	50	-	14	200	190	-	132	160	-	-	-	518	562	100	70	-	-	240	190	-	-	128	15	-	-	156	200	100		
50-32-200/ 00054	80M	X	-	50	32	80	142	50	-	14	200	162	-	160	180	-	-	-	491	-	100	70	-	-	240	190	-	-	143	18	-	-	156	-	100		
50-32-200/ 00074	80M	X	-	50	32	80	142	50	-	14	200	162	-	160	180	-	-	-	491	-	100	70	-	-	240	190	-	-	143	18	-	-	156	-	100		
50-32-200/ 00114	90S	X	X	50	32	80	142	50	-	14	200	190	-	160	180	-	-	-	518	562	100	70	-	-	240	190	-	-	143	18	-	-	156	200	100		
50-32-200/ 00154	90L	-	X	50	32	80	142	50	-	14	200	190	-	160	180	-	-	-	544	588	100	70	-	-	240	190	-	-	143	18	-	-	156	200	100		
50-32-200/ 00224	100L	-	X	50	32	80	142	50	-	14	250	213	-	160	180	-	-	-	597	641	100	70	-	-	240	190	-	-	143	18	-	-	170	214	100		
50-32-250/ 00114	90S	X	-	50	32	100	169	65	-	14	200	190	-	180	225	-	-	-	538	582	125	95	-	-	320	250	-	-	178	18	-	-	156	200	100		
50-32-250/ 00154	90L	X	X	50	32	100	169	65	-	14	200	190	-	180	225	-	-	-	564	608	125	95	-	-	320	250	-	-	178	18	-	-	156	200	100		
50-32-250/ 00224	100L	X	X	50	32	100	169	65	-	14	250	213	-	180	225	-	-	-	617	661	125	95	-	-	320	250	-	-	178	18	-	-	170	214	100		
50-32-250/ 00304	100L	-	X	50	32	100	169	65	-	14	250	213	-	180	225	-	-	-	652	696	125	95	-	-	320	250	-	-	178	18	-	-	170	214	100		
50-32-250/ 00404	112M	-	X	50	32	100	169	65	-	14	250	234	-	180	225	-	-	-	641	685	125	95	-	-	320	250	-	-	178	18	-	-	170	214	100		
65-40-125/ 00024	71	X	-	65	40	80	117	50	-	14	160	145	-	112	140	-	-	-	453	-	100	70	-	-	210	160	-	-	117	15	-	-	136	-	100		
65-40-125/ 00034	71	X	-	65	40	80	117	50	-	14	160	145	-	112	140	-	-	-	453	-	100	70	-	-	210	160	-	-	117	15	-	-	136	-	100		
65-40-125/ 00054	80M	X	X	65	40	80	117	50	-	14	200	162	-	112	140	-	-	-	491	-	100	70	-	-	210	160	-	-	117	15	-	-	156	-	100		
65-40-125/ 00074	80M	-	X	65	40	80	117	50	-	14	200	162	-	112	140	-	-	-	491	-	100	70	-	-	210	160	-	-	117	15	-	-	156	-	100		

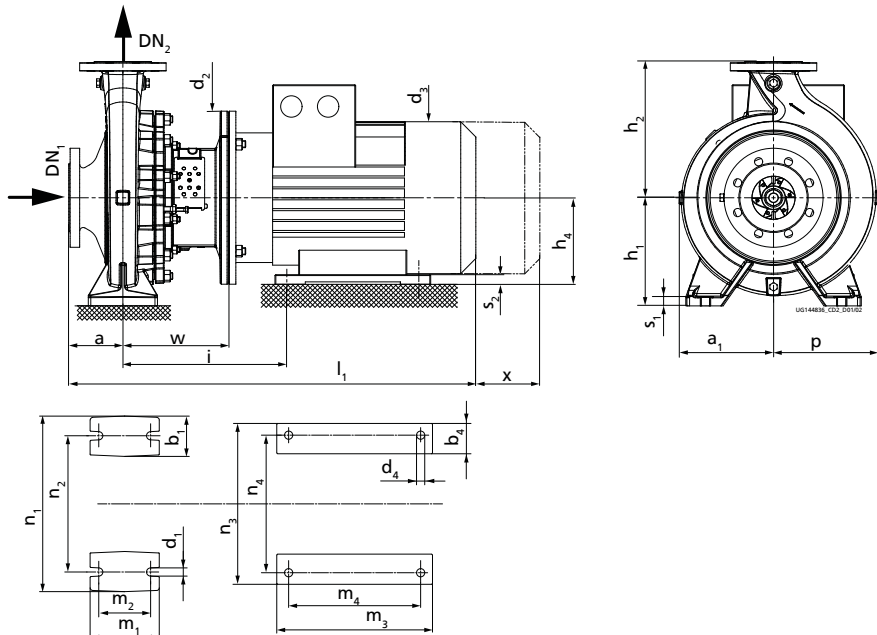
33) Cotes suivant EN 733
 34) Dimension avec garniture mécanique simple (A, IA, EA, FA)
 35) Dimension avec garniture mécanique double (DB, TI)
 36) Monter des pieds de moteur.

Taille de pompe		Vitesse		DN ₁	DN ₂	a	a1	b ₁	b ₄	d ₁	d ₂	d ₃	d ₄	h ₁	h ₂	h ₄	i	i	l ₁	l ₁	m ₁	m ₂	m ₃	m ₄	n ₁	n ₂	n ₃	n ₄	p	s ₁	s ₂	u	w	w	x		
Pompe	Moteur (IEC)	1450	1750	33)	33)	33)		33)		33)				33)	33)		34)	35)	34)	35)	33)	33)			33)	33)				33)	36)	34)	35)	33)			
		[t/min]		[mm]																																	
65-40-125/ 00114	90S	-	X	65	40	80	117	50	-	14	200	190	-	112	140	-	-	-	518	562	100	70	-	-	210	160	-	-	117	15	-	-	156	200	100		
65-40-160/ 00054	80M	X	-	65	40	80	119	50	-	14	200	162	-	132	160	-	-	-	491	-	100	70	-	-	240	190	-	-	134	15	-	-	156	-	100		
65-40-160/ 00074	80M	X	X	65	40	80	119	50	-	14	200	162	-	132	160	-	-	-	491	-	100	70	-	-	240	190	-	-	134	15	-	-	156	-	100		
65-40-160/ 00114	90S	X	X	65	40	80	119	50	-	14	200	190	-	132	160	-	-	-	518	562	100	70	-	-	240	190	-	-	134	15	-	-	156	200	100		
65-40-160/ 00154	90L	-	X	65	40	80	119	50	-	14	200	190	-	132	160	-	-	-	544	588	100	70	-	-	240	190	-	-	134	15	-	-	156	200	100		
65-40-160/ 00224	100L	-	X	65	40	80	119	50	-	14	250	213	-	132	160	-	-	-	597	641	100	70	-	-	240	190	-	-	134	15	-	-	170	214	100		
65-40-200/ 00074	80M	X	-	65	40	100	142	50	-	14	200	162	-	160	180	-	-	-	511	-	100	70	-	-	265	212	-	-	155	18	-	-	156	-	100		
65-40-200/ 00114	90S	X	-	65	40	100	142	50	-	14	200	190	-	160	180	-	-	-	538	582	100	70	-	-	265	212	-	-	155	18	-	-	156	200	100		
65-40-200/ 00154	90L	X	X	65	40	100	142	50	-	14	200	190	-	160	180	-	-	-	564	608	100	70	-	-	265	212	-	-	155	18	-	-	156	200	100		
65-40-200/ 00224	100L	-	X	65	40	100	142	50	-	14	250	213	-	160	180	-	-	-	617	661	100	70	-	-	265	212	-	-	155	18	-	-	170	214	100		
65-40-200/ 00304	100L	-	X	65	40	100	142	50	-	14	250	213	-	160	180	-	-	-	652	696	100	70	-	-	265	212	-	-	155	18	-	-	170	214	100		
65-40-250/ 00114	90S	X	-	65	40	100	169	65	-	14	200	190	-	180	225	-	-	-	538	582	125	95	-	-	320	250	-	-	179	18	-	-	156	200	100		
65-40-250/ 00154	90L	X	-	65	40	100	169	65	-	14	200	190	-	180	225	-	-	-	564	608	125	95	-	-	320	250	-	-	179	18	-	-	156	200	100		
65-40-250/ 00224	100L	X	X	65	40	100	169	65	-	14	250	213	-	180	225	-	-	-	617	661	125	95	-	-	320	250	-	-	179	18	-	-	170	214	100		
65-40-250/ 00304	100L	X	X	65	40	100	169	65	-	14	250	213	-	180	225	-	-	-	652	696	125	95	-	-	320	250	-	-	179	18	-	-	170	214	100		
65-40-250/ 00404	112M	-	X	65	40	100	169	65	-	14	250	234	-	180	225	-	-	-	641	685	125	95	-	-	320	250	-	-	179	18	-	-	170	214	100		
65-40-250/ 00554	132S	-	X	65	40	100	169	65	55	14	300	266	12	180	225	132	282	326	706	750	125	95	220	140	320	250	270	216	179	18	15	20	193	237	100		
65-40-315/ 00224	100L	X	-	65	40	125	207	65	-	14	250	213	-	225	250	-	-	-	662	709,5	125	95	-	-	345	280	-	-	207	18	-	-	190	238	100		
65-40-315/ 00304	100L	X	-	65	40	125	207	65	-	14	250	213	-	225	250	-	-	-	697	744,5	125	95	-	-	345	280	-	-	207	18	-	-	190	238	100		
65-40-315/ 00404	112M	X	X	65	40	125	207	65	-	14	250	234	-	225	250	-	-	-	686	733,5	125	95	-	-	345	280	-	-	207	18	-	-	190	238	100		
65-40-315/ 00554	132S	X	X	65	40	125	207	65	55	14	300	266	12	225	250	132	302	350	751	798,5	125	95	220	140	345	280	270	216	207	18	15	20	213	261	100		
65-40-315/ 00754	132M	-	X	65	40	125	207	65	59	14	300	298	12	225	250	132	302	350	779	826,5	125	95	240	178	345	280	270	216	207	18	15	20	213	261	100		
65-40-315/ 01104	160M	-	X	65	40	125	207	65	70	14	350	325	15	225	250	160	354	408	917	971	125	95	300	210	345	280	320	254	207	18	21	20	246	300	100		
65-50-125/ 00054	80M	X	-	65	50	100	117	50	-	14	200	162	-	132	160	-	-	-	511	-	100	70	-	-	240	190	-	-	130	18	-	-	156	-	100		
65-50-125/ 00074	80M	X	X	65	50	100	117	50	-	14	200	162	-	132	160	-	-	-	511	-	100	70	-	-	240	190	-	-	130	18	-	-	156	-	100		
65-50-125/ 00114	90S	X	X	65	50	100	117	50	-	14	200	190	-	132	160	-	-	-	538	582	100	70	-	-	240	190	-	-	130	18	-	-	156	200	100		
65-50-125/ 00154	90L	-	X	65	50	100	117	50	-	14	200	190	-	132	160	-	-	-	564	608	100	70	-	-	240	190	-	-	130	18	-	-	156	200	100		
65-50-160/ 00074	80M	X	-	65	50	100	128	50	-	14	200	162	-	160	180	-	-	-	511	-	100	70	-	-	265	212	-	-	149	18	-	-	156	-	100		
65-50-160/ 00114	90S	X	X	65	50	100	128	50	-	14	200	190	-	160	180	-	-	-	538	582	100	70	-	-	265	212	-	-	149	18	-	-	156	200	100		
65-50-160/ 00154	90L	X	X	65	50	100	128	50	-	14	200	190	-	160	180	-	-	-	564	608	100	70	-	-	265	212	-	-	149	18	-	-	156	200	100		
65-50-160/ 00224	100L	-	X	65	50	100	128	50	-	14	250	213	-	160	180	-	-	-	617	661	100	70	-	-	265	212	-	-	149	18	-	-	170	214	100		
65-50-160/ 00304	100L	-	X	65	50	100	128	50	-	14	250	213	-	160	180	-	-	-	652	696	100	70	-	-	265	212	-	-	149	18	-	-	170	214	100		
65-50-200/ 00154	90L	X	-	65	50	100	144	50	-	14	200	190	-	160	200	-	-	-	564	608	100	70	-	-	265	212	-	-	163	18	-	-	156	200	100		
65-50-200/ 00224	100L	X	X	65	50	100	144	50	-	14	250	213	-	160	200	-	-	-	617	661	100	70	-	-	265	212	-	-	163	18	-	-	170	214	100		
65-50-200/ 00304	100L	X	X	65	50	100	144	50	-	14	250	213	-	160	200	-	-	-	652	696	100	70	-	-	265	212	-	-	163	18	-	-	170	214	100		
65-50-200/ 00404	112M	-	X	65	50	100	144	50	-	14	250	234	-	160	200	-	-	-	641	685	100	70	-	-	265	212	-	-	163	18	-	-	170	214	100		
65-50-200/ 00554	132S	-	X	65	50	100	144	50	55	14	300	266	12	160	200	132	282	326	706	750	100	70	220	140	265	212	270	216	163	18	15	20	193	237	100		
65-50-250/ 00224	100L	X	-	65	50	100	170	65	-	14	250	213	-	180	225	-	-	-	617	661	125	95	-	-	320	250	-	-	186	18	-	-	170	214	100		
65-50-250/ 00304	100L	X	-	65	50	100	170	65	-	14	250	213	-	180	225	-	-	-	652	696	125	95	-	-	320	250	-	-	186	18	-	-	170	214	100		
65-50-250/ 00404	112M	X	X	65	50	100	170	65	-	14	250	234	-	180	225	-	-	-	641	685	125	95	-	-	320	250	-	-	186	18	-	-	170	214	100		
65-50-250/ 00554	132S	-	X	65	50	100	170	65	55	14	300	266	12	180	225	132	282	326	706	750	125	95	220	140	320	250	270	216	186	18	15	20	193	237	100		
65-50-250/ 00754	132M	-	X	65	50	100	170	65	59	14	300	298	12	180	225	132	282	326	734	778	125	95	240	178	320	250	270	216	186	18	15	20	193	237	100		
65-50-315/ 00304	100L	X	-	65	50	125	207	65	-	14	250	213	-	225	280	-	-	-	697	744,5	125	95	-	-	345	280	-	-	215	18	-	-	190	238	100		

33) Cotes suivant EN 733
 34) Dimension avec garniture mécanique simple (A, IA, EA, FA)
 35) Dimension avec garniture mécanique double (DB, TI)
 36) Monter des pieds

Taille de pompe		Vitesse		DN ₁	DN ₂	a	a1	b ₁	b ₄	d ₁	d ₂	d ₃	d ₄	h ₁	h ₂	h ₄	i	i	l ₁	l ₁	m ₁	m ₂	m ₃	m ₄	n ₁	n ₂	n ₃	n ₄	p	s ₁	s ₂	u	w	w	x	
Pompe	Moteur (IEC)	1450	1750																																	
		[t/min]		[mm]																																
65-50-315/ 00404	112M	X	-	65	50	125	207	65	-	14	250	234	-	225	280	-	-	-	686	733,5	125	95	-	-	345	280	-	-	215	18	-	-	190	238	100	
65-50-315/ 00554	132S	X	-	65	50	125	207	65	55	14	300	266	12	225	280	132	302	350	751	798,5	125	95	220	140	345	280	270	216	215	18	15	20	213	261	100	
65-50-315/ 00754	132M	X	X	65	50	125	207	65	59	14	300	298	12	225	280	132	302	350	779	826,5	125	95	240	178	345	280	270	216	215	18	15	20	213	261	100	
65-50-315/ 01104	160M	-	X	65	50	125	207	65	70	14	350	325	15	225	280	160	354	408	917	971	125	95	300	210	345	280	320	254	215	18	21	20	246	300	100	
65-50-315/ 01504	160L	-	X	65	50	125	207	65	70	14	350	325	15	225	280	160	354	408	923	977	125	95	314	254	345	280	320	254	215	18	21	20	246	300	100	
80-65-125/ 00054	80M	X	-	80	65	100	117	65	-	14	200	162	-	160	180	-	-	-	511	-	125	95	-	-	280	212	-	-	150	18	-	-	156	-	100	
80-65-125/ 00074	80M	X	-	80	65	100	117	65	-	14	200	162	-	160	180	-	-	-	511	-	125	95	-	-	280	212	-	-	150	18	-	-	156	-	100	
80-65-125/ 00114	90S	X	X	80	65	100	117	65	-	14	200	190	-	160	180	-	-	-	538	582	125	95	-	-	280	212	-	-	150	18	-	-	156	200	100	
80-65-125/ 00154	90L	-	X	80	65	100	117	65	-	14	200	190	-	160	180	-	-	-	564	608	125	95	-	-	280	212	-	-	150	18	-	-	156	200	100	
80-65-125/ 00224	100L	-	X	80	65	100	117	65	-	14	250	213	-	160	180	-	-	-	617	661	125	95	-	-	280	212	-	-	150	18	-	-	170	214	100	
80-65-160/ 00114	90S	X	-	80	65	100	132	65	-	14	200	190	-	160	200	-	-	-	538	582	125	95	-	-	280	212	-	-	160	18	-	-	156	200	100	
80-65-160/ 00154	90L	X	X	80	65	100	132	65	-	14	200	190	-	160	200	-	-	-	564	608	125	95	-	-	280	212	-	-	160	18	-	-	156	200	100	
80-65-160/ 00224	100L	X	X	80	65	100	132	65	-	14	250	213	-	160	200	-	-	-	617	661	125	95	-	-	280	212	-	-	160	18	-	-	170	214	100	
80-65-160/ 00304	100L	-	X	80	65	100	132	65	-	14	250	213	-	160	200	-	-	-	652	696	125	95	-	-	280	212	-	-	160	18	-	-	170	214	100	
80-65-160/ 00404	112M	-	X	80	65	100	132	65	-	14	250	234	-	160	200	-	-	-	641	685	125	95	-	-	280	212	-	-	160	18	-	-	170	214	100	
80-65-200/ 00224	100L	X	-	80	65	100	155	65	-	14	250	213	-	180	225	-	-	-	617	661	125	95	-	-	320	250	-	-	178	18	-	-	170	214	140	
80-65-200/ 00304	100L	X	X	80	65	100	155	65	-	14	250	213	-	180	225	-	-	-	652	696	125	95	-	-	320	250	-	-	178	18	-	-	170	214	140	
80-65-200/ 00404	112M	X	X	80	65	100	155	65	-	14	250	234	-	180	225	-	-	-	641	685	125	95	-	-	320	250	-	-	178	18	-	-	170	214	140	
80-65-200/ 00554	132S	-	X	80	65	100	155	65	55	14	300	266	12	180	225	132	282	326	706	750	125	95	220	140	320	250	270	216	178	18	15	20	193	237	140	
80-65-200/ 00754	132M	-	X	80	65	100	155	65	59	14	300	298	12	180	225	132	282	326	734	778	125	95	240	178	320	250	270	216	178	18	15	20	193	237	140	
80-65-250/ 00304	100L	X	-	80	65	100	179	80	-	19	250	213	-	200	250	-	-	-	672	719,5	160	120	-	-	360	280	-	-	199	20	-	-	190	238	140	
80-65-250/ 00404	112M	X	-	80	65	100	179	80	-	19	250	234	-	200	250	-	-	-	661	708,5	160	120	-	-	360	280	-	-	199	20	-	-	190	238	140	
80-65-250/ 00554	132S	X	X	80	65	100	179	80	55	19	300	266	12	200	250	132	302	350	726	773,5	160	120	220	140	360	280	270	216	199	20	15	20	213	261	140	
80-65-250/ 00754	132M	-	X	80	65	100	179	80	59	19	300	298	12	200	250	132	302	350	754	801,5	160	120	240	178	360	280	270	216	199	20	15	20	213	261	140	
80-65-250/ 01104	160M	-	X	80	65	100	179	80	70	19	350	325	15	200	250	160	354	408	892	946	160	120	300	210	360	280	320	254	199	20	21	20	246	300	140	
80-65-315/ 00554	132S	X	-	80	65	125	209	80	55	19	300	266	12	225	280	132	302	350	751	798,5	160	120	220	140	400	315	270	216	229	20	15	20	213	261	140	
80-65-315/ 00754	132M	X	-	80	65	125	209	80	59	19	300	298	12	225	280	132	302	350	779	826,5	160	120	240	178	400	315	270	216	229	20	15	20	213	261	140	
80-65-315/ 01104	160M	X	X	80	65	125	209	80	70	19	350	325	15	225	280	160	354	408	917	971	160	120	300	210	400	315	320	254	229	20	21	20	246	300	140	
80-65-315/ 01504	160L	X	X	80	65	125	209	80	70	19	350	325	15	225	280	160	354	408	923	977	160	120	314	254	400	315	320	254	229	20	21	20	246	300	140	
80-65-315/ 01854	180M	-	X	80	65	125	209	80	80	19	350	370	15	225	280	180	367	421	981	1035	160	120	320	241	400	315	360	279	229	20	23	-	246	300	140	
80-65-315/ 02204	180L	-	X	80	65	125	209	80	80	19	350	370	15	225	280	180	367	421	981	1035	160	120	358	279	400	315	360	279	229	20	23	-	246	300	140	
100-80-160/ 00154	90L	X	-	100	80	125	138	65	-	14	200	190	-	180	225	-	-	-	589	633	125	95	-	-	320	250	-	-	174	18	-	-	156	200	140	
100-80-160/ 00224	100L	X	-	100	80	125	138	65	-	14	250	213	-	180	225	-	-	-	642	686	125	95	-	-	320	250	-	-	174	18	-	-	170	214	140	
100-80-160/ 00304	100L	X	X	100	80	125	138	65	-	14	250	213	-	180	225	-	-	-	677	721	125	95	-	-	320	250	-	-	174	18	-	-	170	214	140	
100-80-160/ 00404	112M	-	X	100	80	125	138	65	-	14	250	234	-	180	225	-	-	-	666	710	125	95	-	-	320	250	-	-	174	18	-	-	170	214	140	
100-80-160/ 00554	132S	-	X	100	80	125	138	65	55	14	300	266	12	180	225	132	282	326	731	775	125	95	220	140	320	250	270	216	174	18	15	20	193	237	140	
100-80-200/ 00224	100L	X	-	100	80	125	159	65	-	19	250	213	-	180	250	-	-	-	662	709,5	125	95	-	-	345	280	-	-	188	18	-	-	190	238	140	
100-80-200/ 00304	100L	X	-	100	80	125	159	65	-	19	250	213	-	180	250	-	-	-	697	744,5	125	95	-	-	345	280	-	-	188	18	-	-	190	238	140	
100-80-200/ 00404	112M	X	-	100	80	125	159	65	-	19	250	234	-	180	250	-	-	-	686	733,5	125	95	-	-	345	280	-	-	188	18	-	-	190	238	140	
100-80-200/ 00554	132S	X	X	100	80	125	159	65	55	19	300	266	12	180	250	132	302	350	751	798,5	125	95	220	140	345	280	270	216	188	18	15	20	213	261	140	
100-80-200/ 00754	132M	-	X	100	80	125	159	65	59	19	300	298	12	180	250	132	302	350	779	826,5	125	95	240	178	345	280	270	216	188	18	15	20	213	261	140	
100-80-200/ 01104	160M	-	X	100	80	125	159	65	70	19	350	325	15	180	250	160	354	408	917	971	125	95	300	210	345	280	320	254	188	18	21	20	246	300	140	
100-80-250/ 00404	112M	X	-	100	80	125	183	80	-	19	250	234	-	200	280	-	-	-	686	733,5	160	120	-</													

Taille de pompe		Vitesse		DN ₁	DN ₂	a	a ₁	b ₁	b ₄	d ₁	d ₂	d ₃	d ₄	h ₁	h ₂	h ₄	i	i	l ₁	l ₁	m ₁	m ₂	m ₃	m ₄	n ₁	n ₂	n ₃	n ₄	p	s ₁	s ₂	u	w	w	x	
Pompe	Moteur (IEC)	1450	1750																																	
		[t/min]		[mm]																																
100-80-250/00554	132S	X	-	100	80	125	183	80	55	19	300	266	12	200	280	132	302	350	751	798,5	160	120	220	140	400	315	270	216	209	18	15	20	213	261	140	
100-80-250/00754	132M	X	X	100	80	125	183	80	59	19	300	298	12	200	280	132	302	350	779	826,5	160	120	240	178	400	315	270	216	209	18	15	20	213	261	140	
100-80-250/01104	160M	X	X	100	80	125	183	80	70	19	350	325	15	200	280	160	354	408	917	971	160	120	300	210	400	315	320	254	209	18	21	20	246	300	140	
100-80-250/01504	160L	-	X	100	80	125	183	80	70	19	350	325	15	200	280	160	354	408	923	977	160	120	314	254	400	315	320	254	209	18	21	20	246	300	140	
100-80-250/01854	180M	-	X	100	80	125	183	80	80	19	350	370	15	200	280	180	367	421	981	1035	160	120	320	241	400	315	360	279	209	18	23	-	246	300	140	
100-80-315/00754	132M	X	-	100	80	125	218	80	59	19	300	298	12	250	315	132	302	350	779	826,5	160	120	240	178	400	315	270	216	242	20	15	20	213	261	140	
100-80-315/01104	160M	X	-	100	80	125	218	80	70	19	350	325	15	250	315	160	354	408	917	971	160	120	300	210	400	315	320	254	242	20	21	20	246	300	140	
100-80-315/01504	160L	X	X	100	80	125	218	80	70	19	350	325	15	250	315	160	354	408	923	977	160	120	314	254	400	315	320	254	242	20	21	20	246	300	140	
100-80-315/01854	180M	X	X	100	80	125	218	80	80	19	350	370	15	250	315	180	367	421	981	1035	160	120	320	241	400	315	360	279	242	20	23	-	246	300	140	
100-80-315/02204	180L	X	X	100	80	125	218	80	80	19	350	370	15	250	315	180	367	421	981	1035	160	120	358	279	400	315	360	279	242	20	23	-	246	300	140	
125-100-160/00304	100L	X	-	125	100	125	178	80	-	19	250	213	-	200	280	-	-	-	697	744,5	160	120	-	-	360	280	-	-	225	18	-	-	190	238	140	
125-100-160/00404	112M	X	-	125	100	125	178	80	-	19	250	234	-	200	280	-	-	-	686	733,5	160	120	-	-	360	280	-	-	225	18	-	-	190	238	140	
125-100-160/00554	132S	X	X	125	100	125	178	80	55	19	300	266	12	200	280	132	302	350	751	798,5	160	120	220	140	360	280	270	216	225	18	15	20	213	261	140	
125-100-160/00754	132M	X	X	125	100	125	178	80	59	19	300	298	12	200	280	132	302	350	779	826,5	160	120	240	178	360	280	270	216	225	18	15	20	213	261	140	
125-100-200/00404	112M	X	-	125	100	125	173	80	-	19	250	234	-	200	280	-	-	-	686	733,5	160	120	-	-	360	280	-	-	212	18	-	-	190	238	140	
125-100-200/00554	132S	X	-	125	100	125	173	80	55	19	300	266	12	200	280	132	302	350	751	798,5	160	120	220	140	360	280	270	216	212	18	15	20	213	261	140	
125-100-200/00754	132M	X	X	125	100	125	173	80	59	19	300	298	12	200	280	132	302	350	779	826,5	160	120	240	178	360	280	270	216	212	18	15	20	213	261	140	
125-100-200/01104	160M	X	X	125	100	125	173	80	70	19	350	325	15	200	280	160	354	408	917	971	160	120	300	210	360	280	320	254	212	18	21	20	246	300	140	
125-100-200/01504	160L	-	X	125	100	125	173	80	70	19	350	325	15	200	280	160	354	408	923	977	160	120	314	254	360	280	320	254	212	18	21	20	246	300	140	
125-100-250/00754	132M	X	-	125	100	140	188	80	59	19	300	298	12	225	280	132	302	350	794	841,5	160	120	240	178	400	315	270	216	219	18	15	20	213	261	140	
125-100-250/01104	160M	X	X	125	100	140	188	80	70	19	350	325	15	225	280	160	354	408	932	986	160	120	300	210	400	315	320	254	219	18	21	20	246	300	140	
125-100-250/01504	160L	X	X	125	100	140	188	80	70	19	350	325	15	225	280	160	354	408	938	992	160	120	314	254	400	315	320	254	219	18	21	20	246	300	140	
125-100-250/01854	180M	-	X	125	100	140	188	80	80	19	350	370	15	225	280	180	367	421	996	1050	160	120	320	241	400	315	360	279	219	18	23	-	246	300	140	
125-100-250/02204	180L	-	X	125	100	140	188	80	80	19	350	370	15	225	280	180	367	421	996	1050	160	120	358	279	400	315	360	279	219	18	23	-	246	300	140	
125-100-315/01504	160L	X	-	125	100	140	225	80	70	19	350	325	15	250	315	160	354	408	938	992	160	120	314	254	400	315	320	254	255	18	21	20	246	300	140	
125-100-315/01854	180M	X	-	125	100	140	225	80	80	19	350	370	15	250	315	180	367	421	996	1050	160	120	320	241	400	315	360	279	255	18	23	-	246	300	140	
125-100-315/02204	180L	X	-	125	100	140	225	80	80	19	350	370	15	250	315	180	367	421	996	1050	160	120	358	279	400	315	360	279	255	18	23	-	246	300	140	
150-125-200/00754	132M	X	-	150	125	140	189	80	59	19	300	298	12	250	315	132	302	350	794	841,5	160	120	240	178	400	315	270	216	242	20	15	20	213	261	140	
150-125-200/01104	160M	X	X	150	125	140	189	80	70	19	350	325	15	250	315	160	354	408	932	986	160	120	300	210	400	315	320	254	242	20	21	20	246	300	140	
150-125-200/01504	160L	X	X	150	125	140	189	80	70	19	350	325	15	250	315	160	354	408	938	992	160	120	314	254	400	315	320	254	242	20	21	20	246	300	140	
150-125-200/01854	180M	-	X	150	125	140	189	80	80	19	350	370	15	250	315	180	367	421	996	1050	160	120	320	241	400	315	360	279	242	20	23	-	246	300	140	
150-125-200/02204	180L	-	X	150	125	140	189	80	80	19	350	370	15	250	315	180	367	421	996	1050	160	120	358	279	400	315	360	279	242	20	23	-	246	300	140	
150-125-250/01104	160M	X	-	150	125	140	226	80	70	19	350	325	15	250	355	160	354	408	932	986	160	120	300	210	400	315	320	254	275	20	21	20	246	300	140	
150-125-250/01504	160L	X	X	150	125	140	226	80	70	19	350	325	15	250	355	160	354	408	938	992	160	120	314	254	400	315	320	254	275	20	21	20	246	300	140	
150-125-250/01854	180M	X	X	150	125	140	226	80	80	19	350	370	15	250	355	180	367	421	996	1050	160	120	320	241	400	315	360	279	275	20	23	-	246	300	140	
150-125-250/02204	180L	-	X	150	125	140	226	80	80	19	350	370	15	250	355	180	367	421	996	1050	160	120	358	279	400	315	360	279	275	20	23	-	246	300	140	
200-150-200/01104	160M	X	-	200	150	160	240	100	70	24	350	325	15	280	400	160	354	408	952	1006	200	150	300	210	550	450	320	254	316	20	21	20	246	300	140	
200-150-200/01504	160L	X	X	200	150	160	240	100	70	24	350	325	15	280	400	160	354	408	958	1012	200	150	314	254	550	450	320	254	316	20	21	20	246	300	140	
200-150-200/01854	180M	-	X	200	150	160	240	100	80	24	350	370	15	280	400	180	367	421	1016	1070	200	150	320	241	550	450	360	279	316	20	23	-	246	300	140	
200-150-200/02204	180L	-	X	200	150	160	240	100	80	24	350	370	15	280	400	180	367	421	1016	1070	200	150	358	279	550	450	360	279	316	20	23	-	246	300	140	
200-150-250																																				

Etabloc G / GB / GC / B / C / S / SB / SC ; 30 kW jusqu'à 55 kW


Groupe motopompe avec pied de volute et pied de moteur (tailles de moteur 200 à 250, 4 pôles)

Dimensions Etabloc G / GB / GC / B / C / S / SB / SC ; 30 kW à 55 kW ; n = 1450 t/min ; n = 1750 t/min (région A) ³⁷⁾
 En ce qui concerne les valeurs a₁, b₁, b₄, d₃, l₁, m₁, m₃, n₃ et p des écarts faibles dus à des spécificités de fabrication sont possibles.

Taille de pompe		Vitesse		DN ₁ (38)	DN ₂ (38)	a (38)	a ₁	b ₁ (38)	b ₄	d ₁ (38)	d ₂	d ₃	d ₄	h ₁ (38)	h ₂ (38)	h ₄	i (39)	i (40)	l ₁ (39)	l ₁ (40)	m ₁ (38)	m ₂ (38)	m ₃	m ₄	n ₁ (38)	n ₂ (38)	n ₃	n ₄	p	s ₁ (38)	s ₂	w (39)	w (40)	x (38)
		1450	1750																															
Pompe	Moteur (IEC)	[t/min]		[mm]																														
100-80-315/ 03004	200L	-	X	100	80	125	218	80	85	19	400	422	19	250	315	200	379	437	1040	1098	160	120	388	305	400	315	400	318	242	20	30	246	304	140
100-80-315/ 03704	225S	-	X	100	80	125	218	80	100	19	450	460	19	250	315	225	426	483	1097	1154	160	120	385	286	400	315	450	356	242	20	35	277	334	140
100-80-400/ 03004	200L	X	X	100	80	125	257	80	85	19	400	422	19	280	355	200	379	437	1040	1098	160	120	388	305	435	355	400	318	280	20	30	246	304	140
100-80-400/ 03704	225S	X	X	100	80	125	257	80	100	19	450	460	19	280	355	225	426	483	1097	1154	160	120	385	286	435	355	450	356	280	20	35	277	334	140
100-80-400/ 04504	225M	-	X	100	80	125	257	80	100	19	450	468	19	280	355	225	426	483	1127	1184	160	120	410	311	435	355	450	356	280	20	35	277	334	140

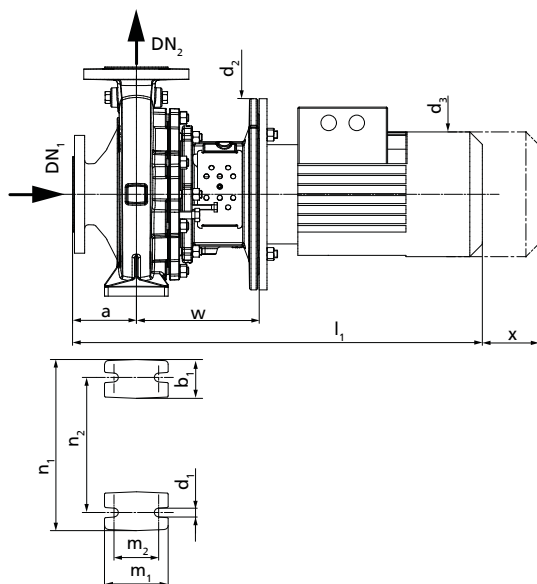
37) Tolérances des cotes de raccordement suivant EN 735
 38) Cotes suivant EN 733
 39) Dimension avec garniture mécanique simple (A, IA, EA, FA)
 40) Dimension avec garniture mécanique double (DB, TI)

Taille de pompe		Vitesse		DN ₁ 38)	DN ₂ 38)	a 38)	a ₁	b ₁ 38)	b ₄	d ₁ 38)	d ₂	d ₃	d ₄	h ₁ 38)	h ₂ 38)	h ₄	i 39)	i 40)	l ₁ 39)	l ₁ 40)	m ₁ 38)	m ₂ 38)	m ₃	m ₄	n ₁ 38)	n ₂ 38)	n ₃	n ₄	p	s ₁ 38)	s ₂	w 39)	w 40)	x 38)			
		1450	1750																																		
Pompe	Moteur (IEC)	[t/min]		[mm]																																	
100-80-400/ 05504	250M	-	X	100	80	125	257	80	100	19	550	520	24	280	355	250	457	502	1231	1276	160	120	425	349	435	355	506	406	280	20	40	289	334	140			
125-100-315/ 03004	200L	X	X	125	100	140	225	80	85	19	400	422	19	250	315	200	379	437	1055	1113	160	120	388	305	400	315	400	318	255	18	30	246	304	140			
125-100-315/ 03704	225S	-	X	125	100	140	225	80	100	19	450	460	19	250	315	225	426	483	1112	1169	160	120	385	286	400	315	450	356	255	18	35	277	334	140			
125-100-315/ 04504	225M	-	X	125	100	140	225	80	100	19	450	468	19	250	315	225	426	483	1142	1199	160	120	410	311	400	315	450	356	255	18	35	277	334	140			
125-100-400/ 03004	200L	X	-	125	100	140	255	100	85	24	400	422	19	280	355	200	379	437	1055	1113	200	150	388	305	500	400	400	318	283	20	30	246	304	140			
125-100-400/ 03704	225S	X	X	125	100	140	255	100	100	24	450	460	19	280	355	225	426	483	1112	1169	200	150	385	286	500	400	450	356	283	20	35	277	334	140			
125-100-400/ 04504	225M	X	X	125	100	140	255	100	100	24	450	468	19	280	355	225	426	483	1142	1199	200	150	410	311	500	400	450	356	283	20	35	277	334	140			
125-100-400/ 05504	250M	-	X	125	100	140	255	100	100	24	550	520	24	280	355	250	457	502	1246	1291	200	150	425	349	500	400	506	406	283	20	40	289	334	140			
150-125-250/ 03004	200L	-	X	150	125	140	226	80	85	19	400	422	19	250	355	200	379	437	1055	1113	160	120	388	305	400	315	400	318	275	20	30	246	304	140			
150-125-250/ 03004	200L	X	X	150	125	140	243	100	85	24	400	422	19	280	355	200	379	437	1055	1113	200	150	388	305	500	400	400	318	280	20	30	246	304	140			
150-125-315/ 03704	225S	X	X	150	125	140	243	100	100	24	450	460	19	280	355	225	426	483	1112	1169	200	150	385	286	500	400	450	356	280	20	35	277	334	140			
150-125-315/ 04504	225M	-	X	150	125	140	243	100	100	24	450	468	19	280	355	225	426	483	1142	1199	200	150	410	311	500	400	450	356	280	20	35	277	334	140			
150-125-315/ 05504	250M	-	X	150	125	140	243	100	100	24	550	520	24	280	355	250	457	502	1246	1291	200	150	425	349	500	400	506	406	280	20	40	289	334	140			
150-125-400/ 03004	200L	X	-	150	125	140	277	100	85	24	400	422	19	315	400	200	379	437	1055	1113	200	150	388	305	500	400	400	318	309	20	30	246	304	140			
150-125-400/ 03704	225S	X	-	150	125	140	277	100	100	24	450	460	19	315	400	225	426	483	1112	1169	200	150	385	286	500	400	450	356	309	20	35	277	334	140			
150-125-400/ 04504	225M	X	-	150	125	140	277	100	100	24	450	468	19	315	400	225	426	483	1142	1199	200	150	410	311	500	400	450	356	309	20	35	277	334	140			
150-125-400/ 05504	250M	X	-	150	125	140	277	100	100	24	550	520	24	315	400	250	457	502	1246	1291	200	150	425	349	500	400	506	406	309	20	40	289	334	140			
200-150-200/ 03004	200L	-	X	200	150	160	240	100	85	24	400	422	19	280	400	200	379	437	1075	1133	200	150	388	305	550	450	400	318	316	20	30	246	304	140			
200-150-250/ 03004	200L	X	X	200	150	160	230	100	85	24	400	422	19	280	400	200	379	437	1075	1133	200	150	388	305	500	400	400	318	300	20	30	246	304	140			
200-150-250/ 03704	225S	-	X	200	150	160	230	100	100	24	450	460	19	280	400	225	426	483	1132	1189	200	150	385	286	500	400	450	356	300	20	35	277	334	140			
200-150-250/ 04504	225M	-	X	200	150	160	230	100	100	24	450	468	19	280	400	225	426	483	1162	1219	200	150	410	311	500	400	450	356	300	20	35	277	334	140			
200-150-250/ 03004	200L	X	-	200	150	160	255	100	85	24	400	422	19	280	400	200	379	437	1075	1133	200	150	388	305	550	450	400	318	304	20	30	246	304	140			
200-150-315/ 03704	225S	X	X	200	150	160	255	100	100	24	450	460	19	280	400	225	426	483	1132	1189	200	150	385	286	550	450	450	356	304	20	35	277	334	140			
200-150-315/ 04504	225M	X	X	200	150	160	255	100	100	24	450	468	19	280	400	225	426	483	1162	1219	200	150	410	311	550	450	450	356	304	20	35	277	334	140			
200-150-315/ 05504	250M	X	X	200	150	160	255	100	100	24	550	520	24	280	400	250	457	502	1266	1311	200	150	425	349	550	450	506	406	304	20	40	289	334	140			
200-150-400/ 04504	225M	X	-	200	150	160	289	100	100	24	450	468	19	315	450	225	426	483	1162	1219	200	150	410	311	550	450	450	356	331	20	35	277	334	140			
200-150-400/ 05504	250M	X	-	200	150	160	289	100	100	24	550	520	24	315	450	250	457	502	1266	1311	200	150	425	349	550	450	506	406	331	20	40	289	334	140			

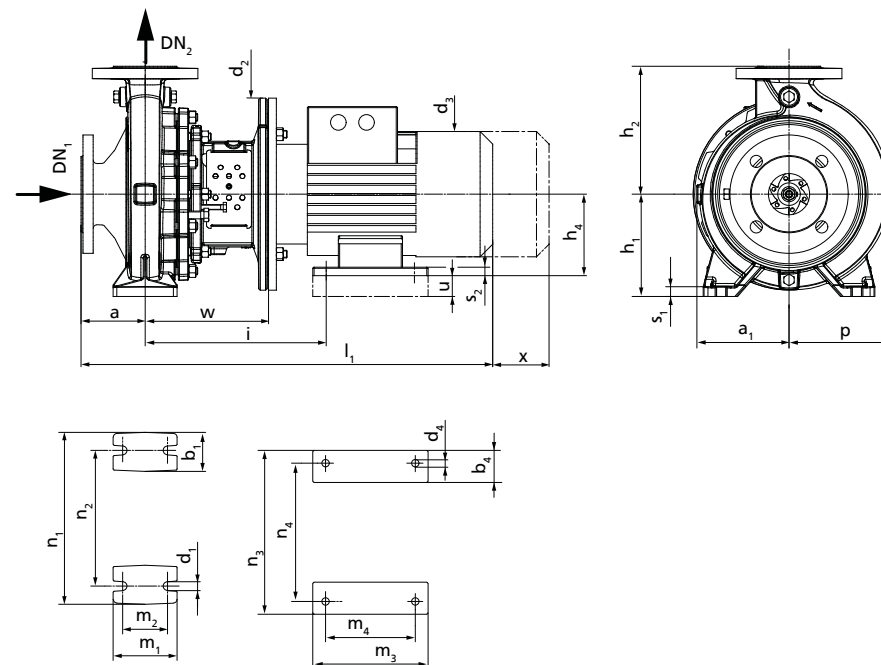
- 38) Cotes suivant EN 733
39) Dimension avec garniture mécanique simple (A, IA, EA, FA)
40) Dimension avec garniture mécanique double (DB, TI)

n = 2900 t/min ; n = 3500 t/min - région D

Etabloc G / GC ; ≤ 22 kW



Groupe motopompe avec pied de volute (jusqu'à la taille de moteur 112)



Groupe motopompe avec pied de volute et pied de moteur (tailles de moteur 132 à 180)

Dimensions Etabloc G / GC ; ≤ 22 kW ; n = 2900 t/min ; n = 3500 t/min (région D) ⁴¹⁾

En ce qui concerne les valeurs a₁, b₁, b₄, d₃, l₁, m₁, m₃, n₃ et p des écarts faibles dus à des spécificités de fabrication sont possibles.

Taille de pompe		Vitesse		DN ₁	DN ₂	a	a ₁	b ₁	b ₄	d ₁	d ₂	d ₃	d ₄	h ₁	h ₂	h ₄	i	l ₁	m ₁	m ₂	m ₃	m ₄	n ₁	n ₂	n ₃	n ₄	p	s ₁	s ₂	u	w	x
Pompe	Moteur (IEC)	2900	3500	42)	42)	42)		42)		42)				42)	42)				42)	42)			42)	42)				42)				42)
		[t/min]		[mm]																												
40-25-160/ 00072	80M	✓	-	40	25	80	118	50	-	14	200	177	-	132	160	-	-	489	100	70	-	-	240	190	-	-	118	15	-	-	156	100
40-25-160/ 00112	80M	✓	✓	40	25	80	118	50	-	14	200	177	-	132	160	-	-	489	100	70	-	-	240	190	-	-	118	15	-	-	156	100
40-25-160/ 00152	90S	✓	✓	40	25	80	118	50	-	14	200	271	-	132	160	-	-	531	100	70	-	-	240	190	-	-	118	15	-	-	156	100
40-25-160/ 00222	90L	✓	✓	40	25	80	118	50	-	14	200	271	-	132	160	-	-	556	100	70	-	-	240	190	-	-	118	15	-	-	156	100

41) Tolérances des cotes de raccordement suivant EN 735

42) Cotes suivant EN 733

43) Monter des pieds de moteur.

Taille de pompe		Vitesse		DN ₁ 42)	DN ₂ 42)	a 42)	a ₁	b ₁ 42)	b ₄	d ₁ 42)	d ₂	d ₃	d ₄	h ₁ 42)	h ₂ 42)	h ₄	i	l ₁	m ₁ 42)	m ₂ 42)	m ₃	m ₄	n ₁ 42)	n ₂ 42)	n ₃	n ₄	p	s ₁ 42)	s ₂	u 43)	w	x 42)
Pompe	Moteur (IEC)	2900	3500																													
		[t/min]		[mm]																												
40-25-160/ 00302	100L	-	X	40	25	80	118	50	-	14	250	289	-	132	160	-	-	582	100	70	-	-	240	190	-	-	118	15	-	-	170	100
40-25-160/ 00402	112M	-	X	40	25	80	118	50	-	14	250	307	-	132	160	-	-	603	100	70	-	-	240	190	-	-	118	15	-	-	170	100
40-25-200/ 00152	90S	X	-	40	25	80	142	50	-	14	200	271	-	160	180	-	-	531	100	70	-	-	240	190	-	-	142	15	-	-	156	100
40-25-200/ 00222	90L	X	-	40	25	80	142	50	-	14	200	271	-	160	180	-	-	556	100	70	-	-	240	190	-	-	142	15	-	-	156	100
40-25-200/ 00302	100L	X	X	40	25	80	142	50	-	14	250	289	-	160	180	-	-	582	100	70	-	-	240	190	-	-	142	15	-	-	170	100
40-25-200/ 00402	112M	X	X	40	25	80	142	50	-	14	250	307	-	160	180	-	-	603	100	70	-	-	240	190	-	-	142	15	-	-	170	100
40-25-200/ 00552	132S	X	X	40	25	80	142	50	57	14	300	273	12	160	180	132	282	659	100	70	184	140	240	190	263	216	142	15	16	20	193	100
40-25-200/ 00752	132S	-	X	40	25	80	142	50	57	14	300	273	12	160	180	132	282	659	100	70	184	140	240	190	263	216	142	15	16	20	193	100
50-32-125.1/ 00072	80M	X	-	50	32	80	116	50	-	14	200	177	-	112	140	-	-	489	100	70	-	-	190	140	-	-	116	15	-	-	156	100
50-32-125.1/ 00112	80M	X	-	50	32	80	116	50	-	14	200	177	-	112	140	-	-	489	100	70	-	-	190	140	-	-	116	15	-	-	156	100
50-32-125.1/ 00152	90S	X	-	50	32	80	116	50	-	14	200	271	-	112	140	-	-	531	100	70	-	-	190	140	-	-	116	15	-	-	156	100
50-32-125.1/ 00222	90L	X	-	50	32	80	116	50	-	14	200	271	-	112	140	-	-	556	100	70	-	-	190	140	-	-	116	15	-	-	156	100
50-32-125.1/ 00302	100L	-	X	50	32	80	116	50	-	14	250	289	-	112	140	-	-	582	100	70	-	-	190	140	-	-	116	15	-	-	170	100
50-32-125.1/ 00402	112M	-	X	50	32	80	116	50	-	14	250	307	-	112	140	-	-	603	100	70	-	-	190	140	-	-	116	15	-	-	170	100
50-32-125.1/ 00552	132S	-	X	50	32	80	116	50	57	14	300	273	12	112	140	132	282	659	100	70	184	140	190	140	263	216	116	15	16	20	193	100
50-32-160.1/ 00152	90S	X	-	50	32	80	116	50	-	14	200	271	-	132	160	-	-	531	100	70	-	-	240	190	-	-	121	15	-	-	156	100
50-32-160.1/ 00222	90L	X	X	50	32	80	116	50	-	14	200	271	-	132	160	-	-	556	100	70	-	-	240	190	-	-	121	15	-	-	156	100
50-32-160.1/ 00302	100L	X	X	50	32	80	116	50	-	14	250	289	-	132	160	-	-	582	100	70	-	-	240	190	-	-	121	15	-	-	170	100
50-32-160.1/ 00402	112M	X	X	50	32	80	116	50	-	14	250	307	-	132	160	-	-	603	100	70	-	-	240	190	-	-	121	15	-	-	170	100
50-32-160.1/ 00552	132S	-	X	50	32	80	116	50	57	14	300	273	12	132	160	132	282	659	100	70	184	140	240	190	263	216	121	15	16	20	193	100
50-32-160.1/ 00752	132S	-	X	50	32	80	116	50	57	14	300	273	12	132	160	132	282	659	100	70	184	140	240	190	263	216	121	15	16	20	193	100
50-32-160.1/ 01102	160M	-	X	50	32	80	116	50	60	14	350	317	15	132	160	160	334	804	100	70	256	210	240	190	300	254	121	15	18	20	226	100
50-32-200.1/ 00302	100L	X	-	50	32	80	142	50	-	14	250	289	-	160	180	-	-	582	100	70	-	-	240	190	-	-	142	18	-	-	170	100
50-32-200.1/ 00402	112M	X	-	50	32	80	142	50	-	14	250	307	-	160	180	-	-	603	100	70	-	-	240	190	-	-	142	18	-	-	170	100
50-32-200.1/ 00552	132S	X	X	50	32	80	142	50	57	14	300	273	12	160	180	132	282	659	100	70	184	140	240	190	263	216	142	18	16	20	193	100
50-32-200.1/ 00752	132S	X	X	50	32	80	142	50	57	14	300	273	12	160	180	132	282	659	100	70	184	140	240	190	263	216	142	18	16	20	193	100
50-32-200.1/ 01102	160M	-	X	50	32	80	142	50	60	14	350	317	15	160	180	160	334	804	100	70	256	210	240	190	300	254	142	18	18	20	226	100
50-32-200.1/ 01502	160M	-	X	50	32	80	142	50	60	14	350	317	15	160	180	160	334	804	100	70	256	210	240	190	300	254	142	18	18	20	226	100
50-32-250.1/ 00552	132S	X	-	50	32	100	168	65	57	14	300	273	12	180	225	132	282	679	125	95	184	140	320	250	263	216	168	18	16	20	193	100
50-32-250.1/ 00752	132S	X	X	50	32	100	168	65	57	14	300	273	12	180	225	132	282	679	125	95	184	140	320	250	263	216	168	18	16	20	193	100
50-32-250.1/ 01102	160M	X	X	50	32	100	168	65	60	14	350	317	15	180	225	160	334	824	125	95	256	210	320	250	300	254	168	18	18	20	226	100
50-32-250.1/ 01502	160M	X	X	50	32	100	168	65	60	14	350	317	15	180	225	160	334	824	125	95	256	210	320	250	300	254	168	18	18	20	226	100
50-32-250.1/ 01852	160L	-	X	50	32	100	168	65	60	14	350	317	15	180	225	160	334	868	125	95	300	254	320	250	300	254	168	18	18	20	226	100
50-32-125/ 00112	80M	X	-	50	32	80	115	50	-	14	200	177	-	112	140	-	-	489	100	70	-	-	190	140	-	-	115	15	-	-	156	100
50-32-125/ 00152	90S	X	X	50	32	80	115	50	-	14	200	271	-	112	140	-	-	531	100	70	-	-	190	140	-	-	115	15	-	-	156	100
50-32-125/ 00222	90L	X	X	50	32	80	115	50	-	14	200	271	-	112	140	-	-	556	100	70	-	-	190	140	-	-	115	15	-	-	156	100
50-32-125/ 00302	100L	X	X	50	32	80	115	50	-	14	250	289	-	112	140	-	-	582	100	70	-	-	190	140	-	-	115	15	-	-	170	100
50-32-125/ 00402	112M	-	X	50	32	80	115	50	-	14	250	307	-	112	140	-	-	603	100	70	-	-	190	140	-	-	115	15	-	-	170	100
50-32-125/ 00552	132S	-	X	50	32	80	115	50	57	14	300	273	12	112	140	132	282	659	100	70	184	140	190	140	263	216	115	15	16	20	193	100
50-32-160/ 00222	90L	X	-	50	32	80	118	50	-	14	200	271	-	132	160	-	-	556	100	70	-	-	240	190	-	-	128	15	-	-	156	100
50-32-160/ 00302	100L	X	X	50	32	80	118	50	-	14	250	289	-	132	160	-	-	582	100	70	-	-	240	190	-	-	128	15	-	-	170	100
50-32-160/ 00402	112M	X	X	50	32	80	118	50	-	14	250	307	-	132	160	-	-	603	100	70	-	-	240	190	-	-	128	15	-	-	170	100
50-32-160/ 00552	132S	-	X	50	32	80	118	50	57	14	300	273	12	132	160	132	282	659	100	70	184	140	240	190	263	216	128	15	16	20	193	100
50-32-160/ 00752	132S	-	X	50	32	80	118	50	57	14	300	273	12	132	160	132	282	659	100	70	184	140	240	190	263	216	128	15	16	20	193	100
50-32-200/ 00402	112M	X	-	50	32	80	142	50	-	14	250	307	-	160	180	-	-	603	100	70	-	-	240	190	-	-	143	18	-	-	170	100

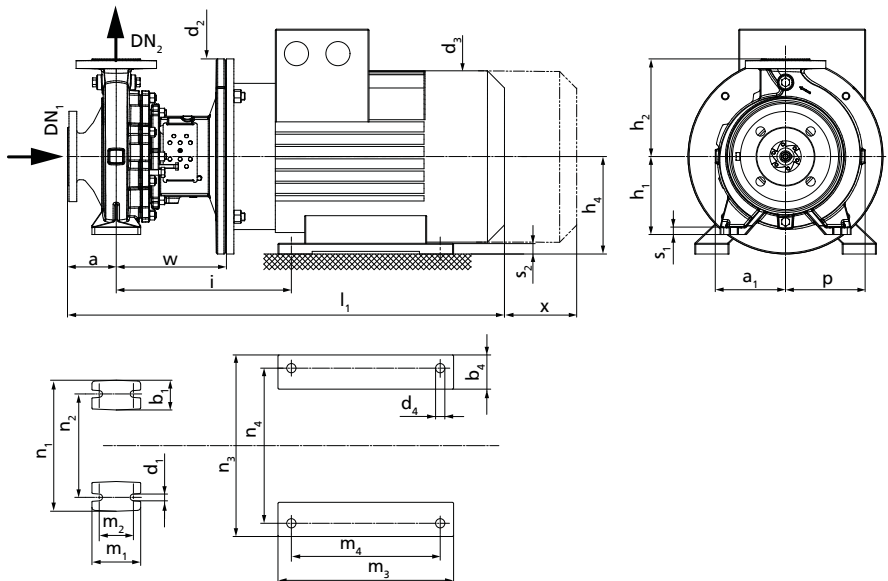
42) Cotes suivant EN 733

43) Monter des pieds de moteur.

Taille de pompe		Vitesse		DN ₁	DN ₂	a	a ₁	b ₁	b ₄	d ₁	d ₂	d ₃	d ₄	h ₁	h ₂	h ₄	i	l ₁	m ₁	m ₂	m ₃	m ₄	n ₁	n ₂	n ₃	n ₄	p	s ₁	s ₂	u	w	x
Pompe	Moteur (IEC)	2900	3500																													
		[t/min]		[mm]																												
50-32-200/ 00552	132S	X	-	50	32	80	142	50	57	14	300	273	12	160	180	132	282	659	100	70	184	140	240	190	263	216	143	18	16	20	193	100
50-32-200/ 00752	132S	X	X	50	32	80	142	50	57	14	300	273	12	160	180	132	282	659	100	70	184	140	240	190	263	216	143	18	16	20	193	100
50-32-200/ 01102	160M	X	X	50	32	80	142	50	60	14	350	317	15	160	180	160	334	804	100	70	256	210	240	190	300	254	143	18	18	20	226	100
50-32-200/ 01502	160M	-	X	50	32	80	142	50	60	14	350	317	15	160	180	160	334	804	100	70	256	210	240	190	300	254	143	18	18	20	226	100
50-32-250/ 00752	132S	X	-	50	32	100	169	65	57	14	300	273	12	180	225	132	282	679	125	95	184	140	320	250	263	216	178	18	16	20	193	100
50-32-250/ 01102	160M	X	X	50	32	100	169	65	60	14	350	317	15	180	225	160	334	824	125	95	256	210	320	250	300	254	178	18	18	20	226	100
50-32-250/ 01502	160M	X	X	50	32	100	169	65	60	14	350	317	15	180	225	160	334	824	125	95	256	210	320	250	300	254	178	18	18	20	226	100
50-32-250/ 01852	160L	-	X	50	32	100	169	65	60	14	350	317	15	180	225	160	334	868	125	95	300	254	320	250	300	254	178	18	18	20	226	100
50-32-250/ 02202	180M	-	X	50	32	100	169	65	65	14	350	354	15	180	225	180	347	888	125	95	292	241	320	250	330	279	178	18	20	-	226	100
65-40-125/ 00152	90S	X	-	65	40	80	117	50	-	14	200	271	-	112	140	-	-	531	100	70	-	-	210	160	-	-	117	15	-	-	156	100
65-40-125/ 00222	90L	X	-	65	40	80	117	50	-	14	200	271	-	112	140	-	-	556	100	70	-	-	210	160	-	-	117	15	-	-	156	100
65-40-125/ 00302	100L	X	-	65	40	80	117	50	-	14	250	289	-	112	140	-	-	582	100	70	-	-	210	160	-	-	117	15	-	-	170	100
65-40-125/ 00402	112M	X	X	65	40	80	117	50	-	14	250	307	-	112	140	-	-	603	100	70	-	-	210	160	-	-	117	15	-	-	170	100
65-40-125/ 00552	132S	-	X	65	40	80	117	50	57	14	300	273	12	112	140	132	282	659	100	70	184	140	210	160	263	216	117	15	16	20	193	100
65-40-125/ 00752	132S	-	X	65	40	80	117	50	57	14	300	273	12	112	140	132	282	659	100	70	184	140	210	160	263	216	117	15	16	20	193	100
65-40-125/ 01102	160M	-	X	65	40	80	117	50	60	14	350	317	15	112	140	160	334	804	100	70	256	210	210	160	300	254	117	15	18	20	226	100
65-40-160/ 00302	100L	X	-	65	40	80	119	50	-	14	250	289	-	132	160	-	-	582	100	70	-	-	240	190	-	-	134	15	-	-	170	100
65-40-160/ 00402	112M	X	-	65	40	80	119	50	-	14	250	307	-	132	160	-	-	603	100	70	-	-	240	190	-	-	134	15	-	-	170	100
65-40-160/ 00552	132S	X	X	65	40	80	119	50	57	14	300	273	12	132	160	132	282	659	100	70	184	140	240	190	263	216	134	15	16	20	193	100
65-40-160/ 00752	132S	X	X	65	40	80	119	50	57	14	300	273	12	132	160	132	282	659	100	70	184	140	240	190	263	216	134	15	16	20	193	100
65-40-160/ 01102	160M	-	X	65	40	80	119	50	60	14	350	317	15	132	160	160	334	804	100	70	256	210	240	190	300	254	134	15	18	20	226	100
65-40-160/ 01502	160M	-	X	65	40	80	119	50	60	14	350	317	15	132	160	160	334	804	100	70	256	210	240	190	300	254	134	15	18	20	226	100
65-40-200/ 00552	132S	X	-	65	40	100	142	50	57	14	300	273	12	160	180	132	282	679	100	70	184	140	265	212	263	216	155	18	16	20	193	100
65-40-200/ 00752	132S	X	-	65	40	100	142	50	57	14	300	273	12	160	180	132	282	679	100	70	184	140	265	212	263	216	155	18	16	20	193	100
65-40-200/ 01102	160M	X	X	65	40	100	142	50	60	14	350	317	15	160	180	160	334	824	100	70	256	210	265	212	300	254	155	18	18	20	226	100
65-40-200/ 01502	160M	X	X	65	40	100	142	50	60	14	350	317	15	160	180	160	334	824	100	70	256	210	265	212	300	254	155	18	18	20	226	100
65-40-200/ 01852	160L	X	X	65	40	100	142	50	60	14	350	317	15	160	180	160	334	868	100	70	300	254	265	212	300	254	155	18	18	20	226	100
65-40-200/ 02202	180M	X	X	65	40	100	142	50	65	14	350	354	15	160	180	180	347	888	100	70	292	241	265	212	330	279	155	18	20	-	226	100
65-40-250/ 01102	160M	X	-	65	40	100	169	65	60	14	350	317	15	180	225	160	334	824	125	95	256	210	320	250	300	254	179	18	18	20	226	100
65-40-250/ 01502	160M	X	X	65	40	100	169	65	60	14	350	317	15	180	225	160	334	824	125	95	256	210	320	250	300	254	179	18	18	20	226	100
65-40-250/ 01852	160L	X	X	65	40	100	169	65	60	14	350	317	15	180	225	160	334	868	125	95	300	254	320	250	300	254	179	18	18	20	226	100
65-40-250/ 02202	180M	X	X	65	40	100	169	65	65	14	350	354	15	180	225	180	347	888	125	95	292	241	320	250	330	279	179	18	20	-	226	100
65-50-125/ 00302	100L	X	-	65	50	100	117	50	-	14	250	289	-	132	160	-	-	602	100	70	-	-	240	190	-	-	130	18	-	-	170	100
65-50-125/ 00402	112M	X	-	65	50	100	117	50	-	14	250	307	-	132	160	-	-	623	100	70	-	-	240	190	-	-	130	18	-	-	170	100
65-50-125/ 00552	132S	X	X	65	50	100	117	50	57	14	300	273	12	132	160	132	282	679	100	70	184	140	240	190	263	216	130	18	16	20	193	100
65-50-125/ 00752	132S	X	X	65	50	100	117	50	57	14	300	273	12	132	160	132	282	679	100	70	184	140	240	190	263	216	130	18	16	20	193	100
65-50-125/ 01102	160M	-	X	65	50	100	117	50	60	14	350	317	15	132	160	160	334	824	100	70	256	210	240	190	300	254	130	18	18	20	226	100
65-50-125/ 01502	160M	-	X	65	50	100	117	50	60	14	350	317	15	132	160	160	334	824	100	70	256	210	240	190	300	254	130	18	18	20	226	100
65-50-160/ 00552	132S	X	-	65	50	100	128	50	57	14	300	273	12	160	180	132	282	679	100	70	184	140	265	212	263	216	149	18	16	20	193	100
65-50-160/ 00752	132S	X	-	65	50	100	128	50	57	14	300	273	12	160	180	132	282	679	100	70	184	140	265	212	263	216	149	18	16	20	193	100
65-50-160/ 01102	160M	X	X	65	50	100	128	50	60	14	350	317	15	160	180	160	334	824	100	70	256	210	265	212	300	254	149	18	18	20	226	100
65-50-160/ 01502	160M	-	X	65	50	100	128	50	60	14	350	317	15	160	180	160	334	824	100	70	256	210	265	212	300	254	149	18	18	20	226	100
65-50-160/ 01852	160L	-	X	65	50	100	128	50	60	14	350	317	15	160	180	160	334	868	100	70	300	254	265	212	300	254	149	18	18	20	226	100
65-50-160/ 02202	180M	-	X	65	50	100	128	50	65	14	350	354	15	160	180	180	347	888	100	70	292	241	265	212	330	279	149	18	20	-	226	100
65-50-200/ 01102	160M	X	-	65	50	100	144	50	60	14	350	317	15	160	200	160	334	824	100	70	256	210	265	212	300	254	163	18	18	20	226	100

Taille de pompe		Vitesse		DN ₁ 42)	DN ₂ 42)	a 42)	a ₁	b ₁ 42)	b ₄	d ₁ 42)	d ₂	d ₃	d ₄	h ₁ 42)	h ₂ 42)	h ₄	i	l ₁	m ₁ 42)	m ₂ 42)	m ₃	m ₄	n ₁ 42)	n ₂ 42)	n ₃	n ₄	p	s ₁ 42)	s ₂	u 43)	w	x 42)
Pompe	Moteur (IEC)	2900	3500	[mm]																												
		[t/min]																														
65-50-200/ 01502	160M	X	-	65	50	100	144	50	60	14	350	317	15	160	200	160	334	824	100	70	256	210	265	212	300	254	163	18	18	20	226	100
65-50-200/ 01852	160L	X	-	65	50	100	144	50	60	14	350	317	15	160	200	160	334	868	100	70	300	254	265	212	300	254	163	18	18	20	226	100
65-50-200/ 02202	180M	X	X	65	50	100	144	50	65	14	350	354	15	160	200	180	347	888	100	70	292	241	265	212	330	279	163	18	20	-	226	100
65-50-250/ 01502	160M	X	-	65	50	100	170	65	60	14	350	317	15	180	225	160	334	824	125	95	256	210	320	250	300	254	186	18	18	20	226	100
65-50-250/ 01852	160L	X	-	65	50	100	170	65	60	14	350	317	15	180	225	160	334	868	125	95	300	254	320	250	300	254	186	18	18	20	226	100
65-50-250/ 02202	180M	X	X	65	50	100	170	65	65	14	350	354	15	180	225	180	347	888	125	95	292	241	320	250	330	279	186	18	20	-	226	100
80-65-125/ 00402	112M	X	-	80	65	100	117	65	-	14	350	307	-	160	180	-	-	623	125	95	-	-	280	212	-	-	150	18	-	-	170	100
80-65-125/ 00552	132S	X	-	80	65	100	117	65	57	14	300	273	12	160	180	132	282	679	125	95	184	140	280	212	263	216	150	18	16	20	193	100
80-65-125/ 00752	132S	X	X	80	65	100	117	65	57	14	300	273	12	160	180	132	282	679	125	95	184	140	280	212	263	216	150	18	16	20	193	100
80-65-125/ 01102	160M	X	X	80	65	100	117	65	60	14	350	317	15	160	180	160	334	824	125	95	256	210	280	212	300	254	150	18	18	20	226	100
80-65-125/ 01502	160M	-	X	80	65	100	117	65	60	14	350	317	15	160	180	160	334	824	125	95	256	210	280	212	300	254	150	18	18	20	226	100
80-65-125/ 01852	160L	-	X	80	65	100	117	65	60	14	350	317	15	160	180	160	334	868	125	95	300	254	280	212	300	254	150	18	18	20	226	100
80-65-160/ 00752	132S	X	-	80	65	100	132	65	57	14	300	273	12	160	200	132	282	679	125	95	184	140	280	212	263	216	160	18	16	20	193	100
80-65-160/ 01102	160M	X	-	80	65	100	132	65	60	14	350	317	15	160	200	160	334	824	125	95	256	210	280	212	300	254	160	18	18	20	226	100
80-65-160/ 01502	160M	X	X	80	65	100	132	65	60	14	350	317	15	160	200	160	334	824	125	95	256	210	280	212	300	254	160	18	18	20	226	100
80-65-160/ 01852	160L	-	X	80	65	100	132	65	60	14	350	317	15	160	200	160	334	868	125	95	300	254	280	212	300	254	160	18	18	20	226	100
80-65-160/ 02202	180M	-	X	80	65	100	132	65	65	14	350	354	15	160	200	180	347	888	125	95	292	241	280	212	330	279	160	18	20	-	226	100
80-65-200/ 01502	160M	X	-	80	65	100	155	65	60	14	350	317	15	180	225	160	334	824	125	95	256	210	320	250	300	254	178	18	18	20	226	140
80-65-200/ 01852	160L	X	-	80	65	100	155	65	60	14	350	317	15	180	225	160	334	868	125	95	300	254	320	250	300	254	178	18	18	20	226	140
80-65-200/ 02202	180M	X	X	80	65	100	155	65	65	14	350	354	15	180	225	180	347	888	125	95	292	241	320	250	330	279	178	18	20	-	226	140
80-65-250/ 02202	180M	X	-	80	65	100	179	80	65	19	350	354	15	200	250	180	367	908	160	120	292	241	360	280	330	279	199	20	20	-	246	140
100-80-160/ 01502	160M	X	-	100	80	125	138	65	60	14	350	317	15	180	225	160	334	849	125	95	256	210	320	250	300	254	174	18	18	20	226	140
100-80-160/ 01852	160L	X	-	100	80	125	138	65	60	14	350	317	15	180	225	160	334	893	125	95	300	254	320	250	300	254	174	18	18	20	226	140
100-80-160/ 02202	180M	X	X	100	80	125	138	65	65	14	350	354	15	180	225	180	347	913	125	95	292	241	320	250	330	279	174	18	20	-	226	140
100-80-200/ 01852	160L	X	-	100	80	125	159	65	60	19	350	317	15	180	250	160	354	913	125	95	300	254	345	280	300	254	188	18	18	20	246	140
100-80-200/ 02202	180M	X	-	100	80	125	159	65	65	19	350	354	15	180	250	180	367	933	125	95	292	241	345	280	330	279	188	18	20	-	246	140
125-100-160/ 02202	180M	X	-	125	100	125	178	80	65	19	350	354	15	200	280	180	367	933	160	120	292	241	360	280	330	279	225	18	20	-	246	140

42) Cotes suivant EN 733
43) Monter des pieds de moteur.

Etabloc G / GC ; 30 kW à 55 kW


Groupe motopompe avec pied de volute et pied de moteur (tailles de moteur 200 à 250, 2 pôles)

Dimensions Etabloc G / GC ; 30 kW jusqu'à 55 kW ; n = 2900 t/min ; n = 3500 t/min (région D) ⁴⁴⁾
 En ce qui concerne les valeurs a₁, b₁, b₄, d₃, l₁, m₁, m₃, n₃ et p des écarts faibles dus à des spécificités de fabrication sont possibles.

Taille de pompe		Vitesse		DN ₁	DN ₂	a	a ₁	b ₁	b ₄	d ₁	d ₂	d ₃	d ₄	h ₁	h ₂	h ₄	i	l ₁	m ₁	m ₂	m ₃	m ₄	n ₁	n ₂	n ₃	n ₄	p	s ₁	s ₂	w	x
Pompe	Moteur (IEC)	2900	3500	45)	45)	45)		45)		45)				45)	45)				45)	45)			45)	45)				45)			45)
		[t/min]		[mm]																											
50-32-250/ 03002	200L	-	X	50	32	100	169	65	70	14	400	398	19	180	225	200	359	986	125	95	365	305	320	250	378	318	178	18	24	226	100
65-40-250/ 03002	200L	X	X	65	40	100	169	65	70	14	400	398	19	180	225	200	359	986	125	95	365	305	320	250	378	318	179	18	24	226	100
65-40-250/ 03702	200L	-	X	65	40	100	169	65	70	14	400	398	19	180	225	200	359	986	125	95	365	305	320	250	378	318	179	18	24	226	100
65-40-315/ 03002	200L	X	-	65	40	125	207	65	70	14	400	398	19	225	250	200	379	1031	125	95	365	305	345	280	378	318	207	18	24	246	100
65-40-315/ 03702	200L	X	-	65	40	125	207	65	70	14	400	398	19	225	250	200	379	1031	125	95	365	305	345	280	378	318	207	18	24	246	100
65-40-315/ 04502	225M	X	-	65	40	125	207	65	75	14	450	449	19	225	250	225	426	1103	125	95	375	311	345	280	431	356	207	18	28	277	100
65-50-200/ 03002	200L	X	X	65	50	100	144	50	70	14	400	398	19	160	200	200	359	986	100	70	365	305	265	212	378	318	163	18	24	226	100
65-50-200/ 03702	200L	-	X	65	50	100	144	50	70	14	400	398	19	160	200	200	359	986	100	70	365	305	265	212	378	318	163	18	24	226	100
65-50-250/ 03002	200L	X	X	65	50	100	170	65	70	14	400	398	19	180	225	200	359	986	125	95	365	305	320	250	378	318	186	18	24	226	100
65-50-250/ 03702	200L	X	X	65	50	100	170	65	70	14	400	398	19	180	225	200	359	986	125	95	365	305	320	250	378	318	186	18	24	226	100
65-50-345/ 03702	200L	X	-	65	50	125	207	65	70	14	400	398	19	225	280	200	379	1031	125	95	365	305	345	280	378	318	215	18	24	246	100

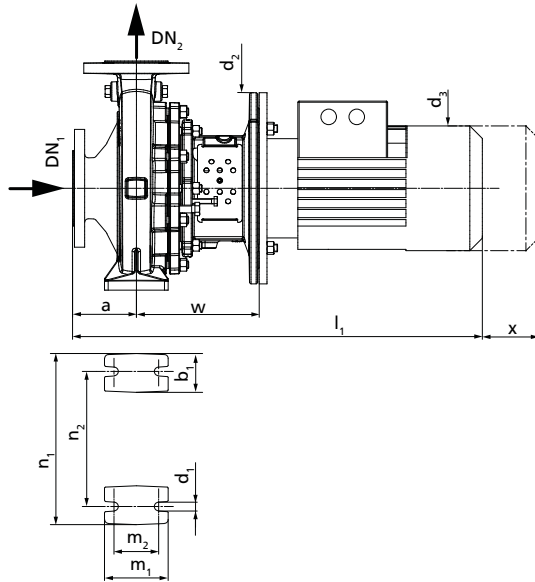
44) Tolérances des cotes de raccordement suivant EN 735
 45) Cotes suivant EN 733

Taille de pompe		Vitesse		DN ₁ 45)	DN ₂ 45)	a 45)	a ₁	b ₁ 45)	b ₄	d ₁ 45)	d ₂	d ₃	d ₄	h ₁ 45)	h ₂ 45)	h ₄	i	l ₁	m ₁ 45)	m ₂ 45)	m ₃	m ₄	n ₁ 45)	n ₂ 45)	n ₃	n ₄	p	s ₁ 45)	s ₂	w	x 45)
Pompe	Moteur (IEC)	2900	3500	[mm]																											
		[t/min]																													
65-50-315/ 04502	225M	✗	-	65	50	125	207	65	75	14	450	449	19	225	280	225	426	1103	125	95	375	311	345	280	431	356	215	18	28	277	100
65-50-315/ 05502	250M	✗	-	65	50	125	207	65	85	14	550	499	24	225	280	250	457	1195	125	95	425	349	345	280	480	406	215	18	30	289	100
80-65-160/ 03002	200L	-	✗	80	65	100	132	65	70	14	400	398	19	160	200	200	359	986	125	95	365	305	280	212	378	318	160	18	24	226	100
80-65-200/ 03002	200L	✗	✗	80	65	100	155	65	70	14	400	398	19	180	225	200	359	986	125	95	365	305	320	250	378	318	178	18	24	226	140
80-65-200/ 03702	200L	✗	✗	80	65	100	155	65	70	14	400	398	19	180	225	200	359	986	125	95	365	305	320	250	378	318	178	18	24	226	140
80-65-250/ 03002	200L	✗	-	80	65	100	179	80	70	19	400	398	19	200	250	200	379	1006	160	120	365	305	360	280	378	318	199	20	24	246	140
80-65-250/ 03702	200L	✗	✗	80	65	100	179	80	70	19	400	398	19	200	250	200	379	1006	160	120	365	305	360	280	378	318	199	20	24	246	140
80-65-250/ 04502	225M	✗	✗	80	65	100	179	80	75	19	450	449	19	200	250	225	426	1078	160	120	375	311	360	280	431	356	199	20	28	277	140
80-65-250/ 05502	250M	-	✗	80	65	100	179	80	85	19	550	499	24	200	250	250	457	1170	160	120	425	349	360	280	480	406	199	20	30	289	140
80-65-315/ 04502	225M	✗	-	80	65	100	179	80	75	19	450	449	19	200	250	225	426	1078	160	120	375	311	360	280	431	356	199	20	28	277	140
80-65-315/ 05502	250M	✗	-	80	65	100	179	80	85	19	550	499	24	200	250	250	457	1170	160	120	425	349	360	280	480	406	199	20	30	289	140
100-80-160/ 03002	200L	✗	✗	100	80	125	138	65	70	14	400	398	19	180	225	200	359	1011	125	95	365	305	320	250	378	318	174	18	24	226	140
100-80-160/ 03702	200L	-	✗	100	80	125	138	65	70	14	400	398	19	180	225	200	359	1011	125	95	365	305	320	250	378	318	174	18	24	226	140
100-80-200/ 03002	200L	✗	-	100	80	125	159	65	70	19	400	398	19	180	250	200	379	1031	125	95	365	305	345	280	378	318	188	18	24	246	140
100-80-200/ 03702	200L	✗	-	100	80	125	159	65	70	19	400	398	19	180	250	200	379	1031	125	95	365	305	345	280	378	318	188	18	24	246	140
100-80-200/ 04502	225M	✗	-	100	80	125	159	65	75	19	450	449	19	180	250	225	426	1103	125	95	375	311	345	280	431	356	188	18	28	277	140
100-80-200/ 05502	250M	-	✗	100	80	125	159	65	85	19	550	499	24	180	250	250	457	1195	125	95	425	349	345	280	480	406	188	18	30	289	140
100-80-250/ 03002	200L	✗	-	100	80	125	183	80	70	19	400	398	19	200	280	200	379	1031	160	120	365	305	400	315	378	318	209	18	24	246	140
100-80-250/ 03702	200L	✗	-	100	80	125	183	80	70	19	400	398	19	200	280	200	379	1031	160	120	365	305	400	315	378	318	209	18	24	246	140
100-80-250/ 04502	225M	✗	-	100	80	125	183	80	75	19	450	449	19	200	280	225	426	1103	160	120	375	311	400	315	431	356	209	18	28	277	140
100-80-250/ 05502	250M	✗	✗	100	80	125	183	80	85	19	550	499	24	200	280	250	457	1195	160	120	425	349	400	315	480	406	209	18	30	289	140
125-100-160/ 03002	200L	✗	-	125	100	125	178	80	70	19	400	398	19	200	280	200	379	1031	160	120	365	305	360	280	378	318	225	18	24	246	140
125-100-160/ 03702	200L	✗	✗	125	100	125	178	80	70	19	400	398	19	200	280	200	379	1031	160	120	365	305	360	280	378	318	225	18	24	246	140
125-100-160/ 04502	225M	-	✗	125	100	125	178	80	75	19	450	449	19	200	280	225	426	1103	160	120	375	311	360	280	431	356	225	18	28	277	140
125-100-160/ 05502	250M	-	✗	125	100	125	178	80	85	19	550	499	24	200	280	250	457	1195	160	120	425	349	360	280	480	406	225	18	30	289	140
125-100-200/ 03002	200L	✗	-	125	100	125	173	80	70	19	400	398	19	200	280	200	379	1031	160	120	365	305	360	280	378	318	212	18	24	246	140
125-100-200/ 03702	200L	✗	-	125	100	125	173	80	70	19	400	398	19	200	280	200	379	1031	160	120	365	305	360	280	378	318	212	18	24	246	140
125-100-200/ 04502	225M	✗	-	125	100	125	173	80	75	19	450	449	19	200	280	225	426	1103	160	120	375	311	360	280	431	356	212	18	28	277	140
125-100-200/ 05502	250M	✗	-	125	100	125	173	80	85	19	550	499	24	200	280	250	457	1195	160	120	425	349	360	280	480	406	212	18	30	289	140
125-100-250/ 04502	225M	✗	-	125	100	140	188	80	75	19	450	449	19	225	280	225	426	1118	160	120	375	311	400	315	431	356	219	18	28	277	140
125-100-250/ 05502	250M	✗	-	125	100	140	188	80	85	19	550	499	24	225	280	250	457	1210	160	120	425	349	400	315	480	406	219	18	30	289	140
150-125-200/ 05502	250M	✗	-	150	125	140	189	80	85	19	550	499	24	250	315	250	457	1210	160	120	435	349	400	315	480	406	242	20	30	289	140

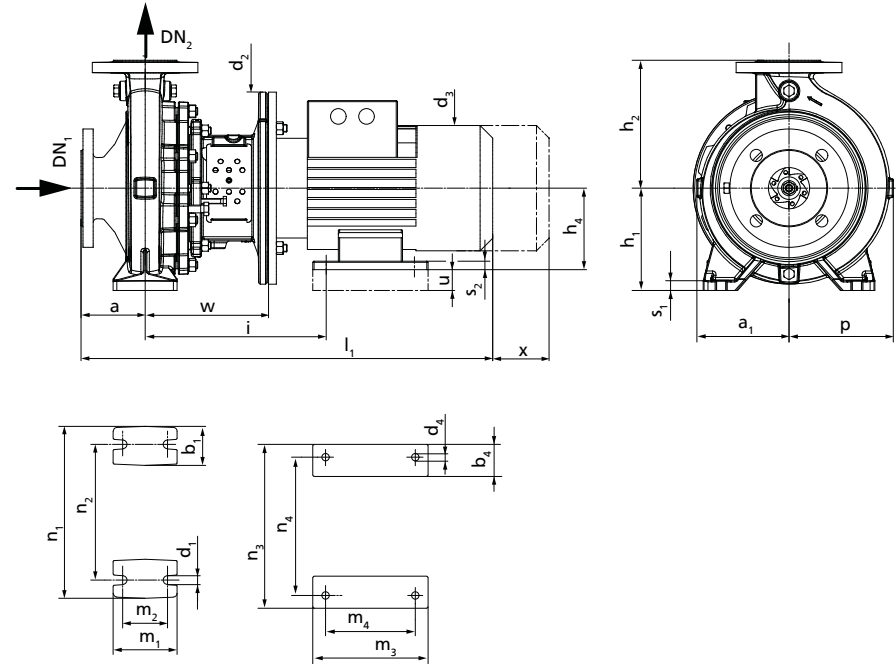
45) Cotes suivant EN 733

n = 1450 t/min ; n = 1750 t/min - région D

Etabloc G / GC ; ≤ 22 kW



Groupe motopompe avec pied de volute (jusqu'à la taille de moteur 112)



Groupe motopompe avec pied de volute et pied de moteur (tailles de moteur 132 à 180)

Dimensions Etabloc G / GC ; ≤ 22 kW ; n = 1450 t/min ; n = 1750 t/min (région D)⁴⁶⁾

En ce qui concerne les valeurs a₁, b₁, b₄, d₃, l₁, m₁, m₃, n₃ et p des écarts faibles dus à des spécificités de fabrication sont possibles.

Taille de pompe		Vitesse		DN ₁	DN ₂	a	a ₁	b ₁	b ₄	d ₁	d ₂	d ₃	d ₄	h ₁	h ₂	h ₄	i	l ₁	m ₁	m ₂	m ₃	m ₄	n ₁	n ₂	n ₃	n ₄	p	s ₁	s ₂	u	w	x
Pompe	Moteur (IEC)	1450	1750	47)	47)	47)		47)		47)				47)	47)				47)	47)			47)	47)				47)		48)		47)
		[t/min]		[mm]																												
40-25-160/ 00054	80M	-	✗	40	25	80	118	50	-	14	200	177	-	132	160	-	-	489	100	70	-	-	240	190	-	-	118	15	-	-	156	100
40-25-160/ 00114	90S	✗	✗	40	25	80	118	50	-	14	200	271	-	132	160	-	-	531	100	70	-	-	240	190	-	-	118	15	-	-	156	100
40-25-200/ 00054	80M	✗	✗	40	25	80	142	50	-	14	200	177	-	160	180	-	-	489	100	70	-	-	240	190	-	-	142	15	-	-	156	100
40-25-200/ 00074	80M	-	✗	40	25	80	142	50	-	14	200	177	-	160	180	-	-	489	100	70	-	-	240	190	-	-	142	15	-	-	156	100

46) Tolérances des cotes de raccordement suivant EN 735

47) Cotes suivant EN 733

48) Monter des pieds de moteur.

Taille de pompe		Vitesse		DN ₁ 47)	DN ₂ 47)	a 47)	a ₁	b ₁ 47)	b ₄	d ₁ 47)	d ₂	d ₃	d ₄	h ₁ 47)	h ₂ 47)	h ₄	i	l ₁	m ₁ 47)	m ₂ 47)	m ₃	m ₄	n ₁ 47)	n ₂ 47)	n ₃	n ₄	p	s ₁ 47)	s ₂	u 48)	w	x 47)
Pompe	Moteur (IEC)	1450	1750	[mm]																												
		[t/min]																														
40-25-200/ 00114	90S	-	X	40	25	80	142	50	-	14	200	271	-	160	180	-	-	531	100	70	-	-	240	190	-	-	142	15	-	-	156	100
50-32-125.1/ 00054	80M	X	X	50	32	80	116	50	-	14	200	177	-	112	140	-	-	489	100	70	-	-	190	140	-	-	116	15	-	-	156	100
50-32-125.1/ 00114	90S	X	X	50	32	80	116	50	-	14	200	271	-	112	140	-	-	531	100	70	-	-	190	140	-	-	116	15	-	-	156	100
50-32-160.1/ 00054	80M	X	X	50	32	80	116	50	-	14	200	177	-	132	160	-	-	489	100	70	-	-	240	190	-	-	121	15	-	-	156	100
50-32-160.1/ 00074	80M	-	X	50	32	80	116	50	-	14	200	177	-	132	160	-	-	489	100	70	-	-	240	190	-	-	121	15	-	-	156	100
50-32-200.1/ 00054	80M	X	X	50	32	80	142	50	-	14	200	177	-	160	180	-	-	489	100	70	-	-	240	190	-	-	142	18	-	-	156	100
50-32-200.1/ 00074	80M	X	X	50	32	80	142	50	-	14	200	177	-	160	180	-	-	489	100	70	-	-	240	190	-	-	142	18	-	-	156	100
50-32-200.1/ 00114	90S	-	X	50	32	80	142	50	-	14	200	271	-	160	180	-	-	531	100	70	-	-	240	190	-	-	142	18	-	-	156	100
50-32-200.1/ 00154	90L	-	X	50	32	80	142	50	-	14	200	271	-	160	180	-	-	556	100	70	-	-	240	190	-	-	142	18	-	-	156	100
50-32-250.1/ 00074	80M	X	-	50	32	100	168	65	-	14	200	177	-	180	225	-	-	509	125	95	-	-	320	250	-	-	168	18	-	-	156	100
50-32-250.1/ 00114	90S	X	X	50	32	100	168	65	-	14	200	271	-	180	225	-	-	551	125	95	-	-	320	250	-	-	168	18	-	-	156	100
50-32-250.1/ 00154	90L	X	X	50	32	100	168	65	-	14	200	271	-	180	225	-	-	576	125	95	-	-	320	250	-	-	168	18	-	-	156	100
50-32-250.1/ 00224	100L	-	X	50	32	100	168	65	-	14	250	289	-	180	225	-	-	602	125	95	-	-	320	250	-	-	168	18	-	-	170	100
50-32-250.1/ 00304	100L	-	X	50	32	100	168	65	-	14	250	289	-	180	225	-	-	602	125	95	-	-	320	250	-	-	168	18	-	-	170	100
50-32-125/ 00054	80M	X	X	50	32	80	115	50	-	14	200	177	-	112	140	-	-	489	100	70	-	-	190	140	-	-	115	15	-	-	156	100
50-32-125/ 00074	80M	-	X	50	32	80	115	50	-	14	200	177	-	112	140	-	-	489	100	70	-	-	190	140	-	-	115	15	-	-	156	100
50-32-125/ 00114	90S	X	X	50	32	80	115	50	-	14	200	271	-	112	140	-	-	531	100	70	-	-	190	140	-	-	115	15	-	-	156	100
50-32-160/ 00054	80M	X	X	50	32	80	118	50	-	14	200	177	-	132	160	-	-	489	100	70	-	-	240	190	-	-	128	15	-	-	156	100
50-32-160/ 00074	80M	X	X	50	32	80	118	50	-	14	200	177	-	132	160	-	-	489	100	70	-	-	240	190	-	-	128	15	-	-	156	100
50-32-160/ 00114	90S	-	X	50	32	80	118	50	-	14	200	271	-	132	160	-	-	531	100	70	-	-	240	190	-	-	128	15	-	-	156	100
50-32-200/ 00054	80M	X	-	50	32	80	142	50	-	14	200	177	-	160	180	-	-	489	100	70	-	-	240	190	-	-	143	18	-	-	156	100
50-32-200/ 00074	80M	X	-	50	32	80	142	50	-	14	200	177	-	160	180	-	-	489	100	70	-	-	240	190	-	-	143	18	-	-	156	100
50-32-200/ 00114	90S	X	X	50	32	80	142	50	-	14	200	271	-	160	180	-	-	531	100	70	-	-	240	190	-	-	143	18	-	-	156	100
50-32-200/ 00154	90L	-	X	50	32	80	142	50	-	14	200	271	-	160	180	-	-	556	100	70	-	-	240	190	-	-	143	18	-	-	156	100
50-32-200/ 00224	100L	-	X	50	32	80	142	50	-	14	250	289	-	160	180	-	-	582	100	70	-	-	240	190	-	-	143	18	-	-	170	100
50-32-250/ 00114	90S	X	-	50	32	100	169	65	-	14	200	271	-	180	225	-	-	551	125	95	-	-	320	250	-	-	178	18	-	-	156	100
50-32-250/ 00154	90L	X	X	50	32	100	169	65	-	14	200	271	-	180	225	-	-	576	125	95	-	-	320	250	-	-	178	18	-	-	156	100
50-32-250/ 00224	100L	X	X	50	32	100	169	65	-	14	250	289	-	180	225	-	-	602	125	95	-	-	320	250	-	-	178	18	-	-	170	100
50-32-250/ 00304	100L	-	X	50	32	100	169	65	-	14	250	289	-	180	225	-	-	602	125	95	-	-	320	250	-	-	178	18	-	-	170	100
50-32-250/ 00404	112M	-	X	50	32	100	169	65	-	14	250	307	-	180	225	-	-	623	125	95	-	-	320	250	-	-	178	18	-	-	170	100
65-40-125/ 00054	80M	X	X	65	40	80	117	50	-	14	200	177	-	112	140	-	-	489	100	70	-	-	210	160	-	-	117	15	-	-	156	100
65-40-125/ 00074	80M	-	X	65	40	80	117	50	-	14	200	177	-	112	140	-	-	489	100	70	-	-	210	160	-	-	117	15	-	-	156	100
65-40-125/ 00114	90S	-	X	65	40	80	117	50	-	14	200	271	-	112	140	-	-	531	100	70	-	-	210	160	-	-	117	15	-	-	156	100
65-40-160/ 00054	80M	X	-	65	40	80	119	50	-	14	200	177	-	132	160	-	-	489	100	70	-	-	240	190	-	-	134	15	-	-	156	100
65-40-160/ 00074	80M	X	X	65	40	80	119	50	-	14	200	177	-	132	160	-	-	489	100	70	-	-	240	190	-	-	134	15	-	-	156	100
65-40-160/ 00114	90S	X	X	65	40	80	119	50	-	14	200	271	-	132	160	-	-	531	100	70	-	-	240	190	-	-	134	15	-	-	156	100
65-40-160/ 00154	90L	-	X	65	40	80	119	50	-	14	200	271	-	132	160	-	-	556	100	70	-	-	240	190	-	-	134	15	-	-	156	100
65-40-160/ 00224	100L	-	X	65	40	80	119	50	-	14	250	289	-	132	160	-	-	582	100	70	-	-	240	190	-	-	134	15	-	-	170	100
65-40-200/ 00074	80M	X	-	65	40	100	142	50	-	14	200	177	-	160	180	-	-	509	100	70	-	-	265	212	-	-	155	18	-	-	156	100
65-40-200/ 00114	90S	X	-	65	40	100	142	50	-	14	200	271	-	160	180	-	-	551	100	70	-	-	265	212	-	-	155	18	-	-	156	100
65-40-200/ 00154	90L	X	X	65	40	100	142	50	-	14	200	271	-	160	180	-	-	576	100	70	-	-	265	212	-	-	155	18	-	-	156	100
65-40-200/ 00224	100L	-	X	65	40	100	142	50	-	14	250	289	-	160	180	-	-	602	100	70	-	-	265	212	-	-	155	18	-	-	170	100
65-40-200/ 00304	100L	-	X	65	40	100	142	50	-	14	250	289	-	160	180	-	-	602	100	70	-	-	265	212	-	-	155	18	-	-	170	100
65-40-250/ 00114	90S	X	-	65	40	100	169	65	-	14	200	271	-	180	225	-	-	551	125	95	-	-	320	250	-	-	179	18	-	-	156	100
65-40-250/ 00154	90L	X	-	65	40	100	169	65	-	14	200	271	-	180	225	-	-	576	125	95	-	-	320	250	-	-	179	18	-	-	156	100

47) Cotes suivant EN 733
 48) Monter des pieds de moteur.

Taille de pompe		Vitesse		DN ₁ 47)	DN ₂ 47)	a 47)	a ₁	b ₁ 47)	b ₄	d ₁ 47)	d ₂	d ₃	d ₄	h ₁ 47)	h ₂ 47)	h ₄	i	l ₁	m ₁ 47)	m ₂ 47)	m ₃	m ₄	n ₁ 47)	n ₂ 47)	n ₃	n ₄	p	s ₁ 47)	s ₂	u 48)	w	x 47)
Pompe	Moteur (IEC)	1450	1750																													
		[t/min]		[mm]																												
65-40-250/ 00224	100L	X	X	65	40	100	169	65	-	14	250	289	-	180	225	-	-	602	125	95	-	-	320	250	-	-	179	18	-	-	170	100
65-40-250/ 00304	100L	X	X	65	40	100	169	65	-	14	250	289	-	180	225	-	-	602	125	95	-	-	320	250	-	-	179	18	-	-	170	100
65-40-250/ 00404	112M	-	X	65	40	100	169	65	-	14	250	307	-	180	225	-	-	623	125	95	-	-	320	250	-	-	179	18	-	-	170	100
65-40-250/ 00554	132S	-	X	65	40	100	169	65	57	14	300	273	12	180	225	132	282	679	125	95	184	140	320	250	263	216	179	18	16	20	193	100
65-40-315/ 00224	100L	X	-	65	40	125	207	65	-	14	250	289	-	225	250	-	-	647	125	95	-	-	345	280	-	-	207	18	-	-	190	100
65-40-315/ 00304	100L	X	-	65	40	125	207	65	-	14	250	289	-	225	250	-	-	647	125	95	-	-	345	280	-	-	207	18	-	-	190	100
65-40-315/ 00404	112M	X	X	65	40	125	207	65	-	14	250	307	-	225	250	-	-	668	125	95	-	-	345	280	-	-	207	18	-	-	190	100
65-40-315/ 00554	132S	X	X	65	40	125	207	65	57	14	300	273	12	225	250	132	302	724	125	95	184	140	345	280	263	216	207	18	16	20	213	100
65-40-315/ 00754	132M	-	X	65	40	125	207	65	57	14	300	273	12	225	250	132	302	762	125	95	222	178	345	280	263	216	207	18	16	20	213	100
65-40-315/ 01104	160M	-	X	65	40	125	207	65	60	14	350	317	15	225	250	160	354	869	125	95	256	210	345	280	300	254	207	18	18	20	246	100
65-50-125/ 00054	80M	X	-	65	50	100	117	50	-	14	200	177	-	132	160	-	-	509	100	70	-	-	240	190	-	-	130	18	-	-	156	100
65-50-125/ 00074	80M	X	X	65	50	100	117	50	-	14	200	177	-	132	160	-	-	509	100	70	-	-	240	190	-	-	130	18	-	-	156	100
65-50-125/ 00114	90S	X	X	65	50	100	117	50	-	14	200	271	-	132	160	-	-	551	100	70	-	-	240	190	-	-	130	18	-	-	156	100
65-50-125/ 00154	90L	-	X	65	50	100	117	50	-	14	200	271	-	132	160	-	-	576	100	70	-	-	240	190	-	-	130	18	-	-	156	100
65-50-160/ 00074	80M	X	-	65	50	100	128	50	-	14	200	177	-	160	180	-	-	509	100	70	-	-	265	212	-	-	149	18	-	-	156	100
65-50-160/ 00114	90S	X	X	65	50	100	128	50	-	14	200	271	-	160	180	-	-	551	100	70	-	-	265	212	-	-	149	18	-	-	156	100
65-50-160/ 00154	90L	X	X	65	50	100	128	50	-	14	200	271	-	160	180	-	-	576	100	70	-	-	265	212	-	-	149	18	-	-	156	100
65-50-160/ 00224	100L	-	X	65	50	100	128	50	-	14	250	289	-	160	180	-	-	602	100	70	-	-	265	212	-	-	149	18	-	-	170	100
65-50-160/ 00304	100L	-	X	65	50	100	128	50	-	14	250	289	-	160	180	-	-	602	100	70	-	-	265	212	-	-	149	18	-	-	170	100
65-50-200/ 00154	90L	X	-	65	50	100	144	50	-	14	200	271	-	160	200	-	-	576	100	70	-	-	265	212	-	-	163	18	-	-	156	100
65-50-200/ 00224	100L	X	X	65	50	100	144	50	-	14	250	289	-	160	200	-	-	602	100	70	-	-	265	212	-	-	163	18	-	-	170	100
65-50-200/ 00304	100L	X	X	65	50	100	144	50	-	14	250	289	-	160	200	-	-	602	100	70	-	-	265	212	-	-	163	18	-	-	170	100
65-50-200/ 00404	112M	-	X	65	50	100	144	50	-	14	250	307	-	160	200	-	-	623	100	70	-	-	265	212	-	-	163	18	-	-	170	100
65-50-200/ 00554	132S	-	X	65	50	100	144	50	57	14	300	273	12	160	200	132	282	679	100	70	184	140	265	212	263	216	163	18	16	20	193	100
65-50-250/ 00224	100L	X	-	65	50	100	170	65	-	14	250	289	-	180	225	-	-	602	125	95	-	-	320	250	-	-	186	18	-	-	170	100
65-50-250/ 00304	100L	X	-	65	50	100	170	65	-	14	250	289	-	180	225	-	-	602	125	95	-	-	320	250	-	-	186	18	-	-	170	100
65-50-250/ 00404	112M	X	X	65	50	100	170	65	-	14	250	307	-	180	225	-	-	623	125	95	-	-	320	250	-	-	186	18	-	-	170	100
65-50-250/ 00554	132S	-	X	65	50	100	170	65	57	14	300	273	12	180	225	132	282	679	125	95	184	140	320	250	263	216	186	18	16	20	193	100
65-50-250/ 00754	132M	-	X	65	50	100	170	65	57	14	300	273	12	180	225	132	282	717	125	95	222	178	320	250	263	216	186	18	16	20	193	100
65-50-315/ 00304	100L	X	-	65	50	125	207	65	-	14	250	289	-	225	280	-	-	647	125	95	-	-	345	280	-	-	215	18	-	-	190	100
65-50-315/ 00404	112M	X	-	65	50	125	207	65	-	14	250	307	-	225	280	-	-	668	125	95	-	-	345	280	-	-	215	18	-	-	190	100
65-50-315/ 00554	132S	X	-	65	50	125	207	65	57	14	300	273	12	225	280	132	302	724	125	95	184	140	345	280	263	216	215	18	16	20	213	100
65-50-315/ 00754	132M	X	X	65	50	125	207	65	57	14	300	273	12	225	280	132	302	762	125	95	222	178	345	280	263	216	215	18	16	20	213	100
65-50-315/ 01104	160M	-	X	65	50	125	207	65	60	14	350	317	15	225	280	160	354	869	125	95	256	210	345	280	300	254	215	18	18	20	246	100
65-50-315/ 01504	160L	-	X	65	50	125	207	65	60	14	350	317	15	225	280	160	354	913	125	95	300	254	345	280	300	254	215	18	18	20	246	100
80-65-125/ 00054	80M	X	-	80	65	100	117	65	-	14	200	177	-	160	180	-	-	509	125	95	-	-	280	212	-	-	150	18	-	-	156	100
80-65-125/ 00074	80M	X	-	80	65	100	117	65	-	14	200	177	-	160	180	-	-	509	125	95	-	-	280	212	-	-	150	18	-	-	156	100
80-65-125/ 00114	90S	X	X	80	65	100	117	65	-	14	200	271	-	160	180	-	-	551	125	95	-	-	280	212	-	-	150	18	-	-	156	100
80-65-125/ 00154	90L	-	X	80	65	100	117	65	-	14	200	271	-	160	180	-	-	576	125	95	-	-	280	212	-	-	150	18	-	-	156	100
80-65-125/ 00224	100L	-	X	80	65	100	117	65	-	14	250	289	-	160	180	-	-	602	125	95	-	-	280	212	-	-	150	18	-	-	170	100
80-65-160/ 00114	90S	X	-	80	65	100	132	65	-	14	200	271	-	160	200	-	-	551	125	95	-	-	280	212	-	-	160	18	-	-	156	100
80-65-160/ 00154	90L	X	X	80	65	100	132	65	-	14	200	271	-	160	200	-	-	576	125	95	-	-	280	212	-	-	160	18	-	-	156	100
80-65-160/ 00224	100L	X	X	80	65	100	132	65	-	14	250	289	-	160	200	-	-	602	125	95	-	-	280	212	-	-	160	18	-	-	170	100
80-65-160/ 00304	100L	-	X	80	65	100	132	65	-	14	250	289	-	160	200	-	-	602	125	95	-	-	280	212	-	-	160	18	-	-	170	100
80-65-160/ 00404	112M	-	X	80	65	100	132	65	-	14	250	307	-	160	200	-	-	623	125	95	-	-	280	212	-	-	160	18	-	-	170	100

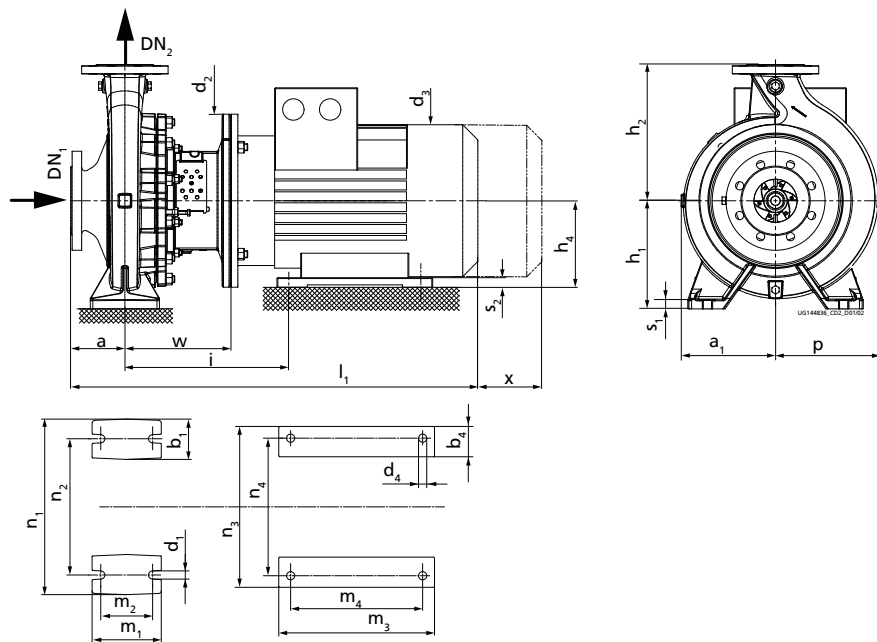
47) Cotes suivant EN 733
 48) Monter des pieds de moteur.

Taille de pompe		Vitesse		DN ₁ 47)	DN ₂ 47)	a 47)	a ₁	b ₁ 47)	b ₄	d ₁ 47)	d ₂	d ₃	d ₄	h ₁ 47)	h ₂ 47)	h ₄	i	l ₁	m ₁ 47)	m ₂ 47)	m ₃	m ₄	n ₁ 47)	n ₂ 47)	n ₃	n ₄	p	s ₁ 47)	s ₂	u 48)	w	x 47)
Pompe	Moteur (IEC)	1450	1750	[mm]																												
		[t/min]																														
80-65-200/ 00224	100L	X	-	80	65	100	155	65	-	14	250	289	-	180	225	-	-	602	125	95	-	-	320	250	-	-	178	18	-	-	170	140
80-65-200/ 00304	100L	X	X	80	65	100	155	65	-	14	250	289	-	180	225	-	-	602	125	95	-	-	320	250	-	-	178	18	-	-	170	140
80-65-200/ 00404	112M	X	X	80	65	100	155	65	-	14	250	307	-	180	225	-	-	623	125	95	-	-	320	250	-	-	178	18	-	-	170	140
80-65-200/ 00554	132S	-	X	80	65	100	155	65	57	14	300	273	12	180	225	132	282	679	125	95	184	140	320	250	263	216	178	18	16	20	193	140
80-65-200/ 00754	132M	-	X	80	65	100	155	65	57	14	300	273	12	180	225	132	282	717	125	95	222	178	320	250	263	216	178	18	16	20	193	140
80-65-250/ 00304	100L	X	-	80	65	100	179	80	-	19	250	289	-	200	250	-	-	622	160	120	-	-	360	280	-	-	199	20	-	-	190	140
80-65-250/ 00404	112M	X	-	80	65	100	179	80	-	19	250	307	-	200	250	-	-	643	160	120	-	-	360	280	-	-	199	20	-	-	190	140
80-65-250/ 00554	132S	X	X	80	65	100	179	80	57	19	300	273	12	200	250	132	302	699	160	120	184	140	360	280	263	216	199	20	16	20	213	140
80-65-250/ 00754	132M	-	X	80	65	100	179	80	57	19	300	273	12	200	250	132	302	737	160	120	222	178	360	280	263	216	199	20	16	20	213	140
80-65-250/ 01104	160M	-	X	80	65	100	179	80	60	19	350	317	15	200	250	160	354	844	160	120	256	210	360	280	300	254	199	20	18	20	246	140
80-65-315/ 00554	132S	X	-	80	65	125	209	80	57	19	300	273	12	225	280	132	302	724	160	120	184	140	400	315	263	216	229	20	16	20	213	140
80-65-315/ 00754	132M	X	-	80	65	125	209	80	57	19	300	273	12	225	280	132	302	762	160	120	222	178	400	315	263	216	229	20	16	20	213	140
80-65-315/ 01104	160M	X	X	80	65	125	209	80	60	19	350	317	15	225	280	160	354	869	160	120	256	210	400	315	300	254	229	20	18	20	246	140
80-65-315/ 01504	160L	X	X	80	65	125	209	80	60	19	350	317	15	225	280	160	354	913	160	120	300	254	400	315	300	254	229	20	18	20	246	140
80-65-315/ 01854	180M	-	X	80	65	125	209	80	65	19	350	354	15	225	280	180	367	933	160	120	292	241	400	315	330	279	229	20	20	-	246	140
80-65-315/ 02204	180L	-	X	80	65	125	209	80	65	19	350	354	15	225	280	180	367	971	160	120	330	279	400	315	330	279	229	20	20	-	246	140
100-80-160/ 00154	90L	X	-	100	80	125	138	65	-	14	200	271	-	180	225	-	-	601	125	95	-	-	320	250	-	-	174	18	-	-	156	140
100-80-160/ 00224	100L	X	-	100	80	125	138	65	-	14	250	289	-	180	225	-	-	627	125	95	-	-	320	250	-	-	174	18	-	-	170	140
100-80-160/ 00304	100L	X	X	100	80	125	138	65	-	14	250	289	-	180	225	-	-	627	125	95	-	-	320	250	-	-	174	18	-	-	170	140
100-80-160/ 00404	112M	-	X	100	80	125	138	65	-	14	250	307	-	180	225	-	-	648	125	95	-	-	320	250	-	-	174	18	-	-	170	140
100-80-160/ 00554	132S	-	X	100	80	125	138	65	57	14	300	273	12	180	225	132	282	704	125	95	184	140	320	250	263	216	174	18	16	20	193	140
100-80-200/ 00224	100L	X	-	100	80	125	159	65	-	19	250	289	-	180	250	-	-	647	125	95	-	-	345	280	-	-	188	18	-	-	190	140
100-80-200/ 00304	100L	X	-	100	80	125	159	65	-	19	250	289	-	180	250	-	-	647	125	95	-	-	345	280	-	-	188	18	-	-	190	140
100-80-200/ 00404	112M	X	-	100	80	125	159	65	-	19	250	307	-	180	250	-	-	668	125	95	-	-	345	280	-	-	188	18	-	-	190	140
100-80-200/ 00554	132S	X	X	100	80	125	159	65	57	19	300	273	12	180	250	132	302	724	125	95	184	140	345	280	263	216	188	18	16	20	213	140
100-80-200/ 00754	132M	-	X	100	80	125	159	65	57	19	300	273	12	180	250	132	302	762	125	95	222	178	345	280	263	216	188	18	16	20	213	140
100-80-200/ 01104	160M	-	X	100	80	125	159	65	60	19	350	317	15	180	250	160	354	869	125	95	256	210	345	280	300	254	188	18	18	20	246	140
100-80-250/ 00404	112M	X	-	100	80	125	183	80	-	19	250	307	-	200	280	-	-	668	160	120	-	-	400	315	-	-	209	18	-	-	190	140
100-80-250/ 00554	132S	X	-	100	80	125	183	80	57	19	300	273	12	200	280	132	302	724	160	120	184	140	400	315	263	216	209	18	16	20	213	140
100-80-250/ 00754	132M	X	X	100	80	125	183	80	57	19	300	273	12	200	280	132	302	762	160	120	222	178	400	315	263	216	209	18	16	20	213	140
100-80-250/ 01104	160M	X	X	100	80	125	183	80	60	19	350	317	15	200	280	160	354	869	160	120	256	210	400	315	300	254	209	18	18	20	246	140
100-80-250/ 01504	160L	-	X	100	80	125	183	80	60	19	350	317	15	200	280	160	354	913	160	120	300	254	400	315	300	254	209	18	18	20	246	140
100-80-250/ 01854	180M	-	X	100	80	125	183	80	65	19	350	354	15	200	280	180	367	933	160	120	292	241	400	315	330	279	209	18	20	-	246	140
100-80-315/ 00754	132M	X	-	100	80	125	218	80	57	19	300	273	12	250	315	132	302	762	160	120	222	178	400	315	263	216	242	20	16	20	213	140
100-80-315/ 01104	160M	X	-	100	80	125	218	80	60	19	350	317	15	250	315	160	354	869	160	120	256	210	400	315	300	254	242	20	18	20	246	140
100-80-315/ 01504	160L	X	X	100	80	125	218	80	60	19	350	317	15	250	315	160	354	913	160	120	300	254	400	315	300	254	242	20	18	20	246	140
100-80-315/ 01854	180M	X	X	100	80	125	218	80	65	19	350	354	15	250	315	180	367	933	160	120	292	241	400	315	330	279	242	20	20	-	246	140
100-80-315/ 02204	180L	X	X	100	80	125	218	80	65	19	350	354	15	250	315	180	367	971	160	120	330	279	400	315	330	279	242	20	20	-	246	140
125-100-160/ 00304	100L	X	-	125	100	125	178	80	-	19	250	289	-	200	280	-	-	647	160	120	-	-	360	280	-	-	225	18	-	-	190	140
125-100-160/ 00404	112M	X	-	125	100	125	178	80	-	19	250	307	-	200	280	-	-	668	160	120	-	-	360	280	-	-	225	18	-	-	190	140
125-100-160/ 00554	132S	X	X	125	100	125	178	80	57	19	300	273	12	200	280	132	302	724	160	120	184	140	360	280	263	216	225	18	16	20	213	140
125-100-160/ 00754	132M	-	X	125	100	125	178	80	57	19	300	273	12	200	280	132	302	762	160	120	222	178	360	280	263	216	225	18	16	20	213	140
125-100-200/ 00404	112M	X	-	125	100	125	173	80	-	19	250	307	-	200	280	-	-	668	160	120	-	-	360	280	-	-	212	18	-	-	190	140
125-100-200/ 00554	132S	X	-	125	100	125	173	80	57	19	300	273	12	200	280	132	302	724	160	120	184	140	360	280	263	216	212	18	16	20	213	140
125-100-200/ 00754	132M	X	X	125	100	125	173	80	57	19	300	273	12	200	280	132	302	762	160	120	222	178	360	280	263	216	212	18	16	20	213	140

Taille de pompe		Vitesse		DN ₁ 47)	DN ₂ 47)	a 47)	a ₁	b ₁ 47)	b ₄	d ₁ 47)	d ₂	d ₃	d ₄	h ₁ 47)	h ₂ 47)	h ₄	i	l ₁	m ₁ 47)	m ₂ 47)	m ₃	m ₄	n ₁ 47)	n ₂ 47)	n ₃	n ₄	p	s ₁ 47)	s ₂	u 48)	w	x 47)
Pompe	Moteur (IEC)	1450	1750																													
		[t/min]		[mm]																												
125-100-200/ 01104	160M	X	X	125	100	125	173	80	60	19	350	317	15	200	280	160	354	869	160	120	256	210	360	280	300	254	212	18	18	20	246	140
125-100-200/ 01504	160L	-	X	125	100	125	173	80	60	19	350	317	15	200	280	160	354	913	160	120	300	254	360	280	300	254	212	18	18	20	246	140
125-100-250/ 00754	132M	X	-	125	100	140	188	80	57	19	300	273	12	225	280	132	302	777	160	120	222	178	400	315	263	216	219	18	16	20	213	140
125-100-250/ 01104	160M	X	X	125	100	140	188	80	60	19	350	317	15	225	280	160	354	884	160	120	256	210	400	315	300	254	219	18	18	20	246	140
125-100-250/ 01504	160L	X	X	125	100	140	188	80	60	19	350	317	15	225	280	160	354	928	160	120	300	254	400	315	300	254	219	18	18	20	246	140
125-100-250/ 01854	180M	-	X	125	100	140	188	80	65	19	350	354	15	225	280	180	367	948	160	120	292	241	400	315	330	279	219	18	20	-	246	140
125-100-250/ 02204	180L	-	X	125	100	140	188	80	65	19	350	354	15	225	280	180	367	986	160	120	330	279	400	315	330	279	219	18	20	-	246	140
125-100-315/ 01504	160L	X	-	125	100	140	225	80	60	19	350	317	15	250	315	160	354	928	160	120	300	254	400	315	300	254	255	18	18	20	246	140
125-100-315/ 01854	180M	X	-	125	100	140	225	80	65	19	350	354	15	250	315	180	367	948	160	120	292	241	400	315	330	279	255	18	20	-	246	140
125-100-315/ 02204	180L	X	-	125	100	140	225	80	65	19	350	354	15	250	315	180	367	986	160	120	330	279	400	315	330	279	255	18	20	-	246	140
150-125-200/ 00754	132M	X	-	150	125	140	189	80	57	19	300	273	12	250	315	132	302	777	160	120	222	178	400	315	263	216	242	20	16	20	213	140
150-125-200/ 01104	160M	X	X	150	125	140	189	80	60	19	350	317	15	250	315	160	354	884	160	120	256	210	400	315	300	254	242	20	18	20	246	140
150-125-200/ 01504	160L	X	X	150	125	140	189	80	60	19	350	317	15	250	315	160	354	928	160	120	300	254	400	315	300	254	242	20	18	20	246	140
150-125-200/ 01854	180M	-	X	150	125	140	189	80	65	19	350	354	15	250	315	180	367	948	160	120	292	241	400	315	330	279	242	20	20	-	246	140
150-125-200/ 02204	180L	-	X	150	125	140	189	80	65	19	350	354	15	250	315	180	367	986	160	120	330	279	400	315	330	279	242	20	20	-	246	140
150-125-250/ 01104	160M	X	-	150	125	140	226	80	60	19	350	317	15	250	355	160	354	884	160	120	256	210	400	315	300	254	275	20	18	20	246	140
150-125-250/ 01504	160L	X	X	150	125	140	226	80	60	19	350	317	15	250	355	160	354	928	160	120	300	254	400	315	300	254	275	20	18	20	246	140
150-125-250/ 01854	180M	X	X	150	125	140	226	80	65	19	350	354	15	250	355	180	367	948	160	120	292	241	400	315	330	279	275	20	20	-	246	140
150-125-250/ 02204	180L	-	X	150	125	140	226	80	65	19	350	354	15	250	355	180	367	986	160	120	330	279	400	315	330	279	275	20	20	-	246	140
200-150-200/ 01104	160M	X	-	200	150	160	240	100	60	24	350	317	15	280	400	160	354	904	200	150	256	210	550	450	300	254	316	20	18	20	246	140
200-150-200/ 01504	160L	X	X	200	150	160	240	100	60	24	350	317	15	280	400	160	354	948	200	150	300	254	550	450	300	254	316	20	18	20	246	140
200-150-200/ 01854	180M	-	X	200	150	160	240	100	65	24	350	354	15	280	400	180	367	968	200	150	292	241	550	450	330	279	316	20	20	-	246	140
200-150-200/ 02204	180L	-	X	200	150	160	240	100	65	24	350	354	15	280	400	180	367	1006	200	150	330	279	550	450	330	279	316	20	20	-	246	140
200-150-250/ 01504	160L	X	-	200	150	160	230	100	60	24	350	317	15	280	400	160	354	948	200	150	300	254	500	400	300	254	300	20	18	20	246	140
200-150-250/ 01854	180M	X	-	200	150	160	230	100	65	24	350	354	15	280	400	180	367	968	200	150	292	241	500	400	330	279	300	20	20	-	246	140
200-150-250/ 02204	180L	X	X	200	150	160	230	100	65	24	350	354	15	280	400	180	367	1006	200	150	330	279	500	400	330	279	300	20	20	-	246	140

47) Cotes suivant EN 733
 48) Monter des pieds de moteur.

Etabloc G / GC ; 30 kW jusqu'à 5 kW



Groupe motopompe avec pied de volute et pied de moteur (tailles de moteur 200 à 250, 4 pôles)

Dimensions Etabloc G / GC ; 30 kW jusqu'à 55 kW ; n = 1450 t/min ; n = 1750 t/min (région D) ⁴⁹⁾

En ce qui concerne les valeurs a₁, b₁, b₄, d₃, l₁, m₁, m₃, n₃ et p des écarts faibles dus à des spécificités de fabrication sont possibles.

Taille de pompe		Vitesse		DN ₁	DN ₂	a	a ₁	b ₁	b ₄	d ₁	d ₂	d ₃	d ₄	h ₁	h ₂	h ₄	i	l ₁	m ₁	m ₂	m ₃	m ₄	n ₁	n ₂	n ₃	n ₄	p	s ₁	s ₂	w	x				
Pompe	Moteur (IEC)	1450	1750	(50)	(50)	(50)	(50)	(50)	(50)	(50)	(50)	(50)	(50)	(50)	(50)	(50)	(50)	(50)	(50)	(50)	(50)	(50)	(50)	(50)	(50)	(50)	(50)	(50)	(50)	(50)	(50)	(50)			
		[t/min]	[t/min]	[mm]																															
100-80-315/ 03004	200L	-	X	100	80	125	218	80	70	19	400	398	19	250	315	200	379	1031	160	120	365	305	400	315	378	318	242	20	24	246	140				
100-80-315/ 03704	225S	-	X	100	80	125	218	80	75	19	450	449	19	250	315	225	426	1078	160	120	350	286	400	315	431	356	242	20	28	277	140				
100-80-400/ 03004	200L	X	X	100	80	125	257	80	70	19	400	398	19	280	355	200	379	1031	160	120	365	305	435	355	378	318	280	20	24	246	140				
100-80-400/ 03704	225S	X	X	100	80	125	257	80	75	19	450	449	19	280	355	225	426	1078	160	120	350	286	435	355	431	356	280	20	28	277	140				
100-80-400/ 04504	225M	-	X	100	80	125	257	80	75	19	450	449	19	280	355	225	426	1103	160	120	375	311	435	355	431	356	280	20	28	277	140				
100-80-400/ 05504	250M	-	X	100	80	125	257	80	85	19	550	499	24	280	355	250	457	1195	160	120	425	349	435	355	480	406	280	20	30	289	140				
125-100-315/ 03004	200L	X	X	125	100	140	225	80	70	19	400	398	19	250	315	200	379	1046	160	120	365	305	400	315	378	318	255	18	24	246	140				
125-100-315/ 03704	225S	-	X	125	100	140	225	80	75	19	450	449	19	250	315	225	426	1093	160	120	350	286	400	315	431	356	255	18	28	277	140				

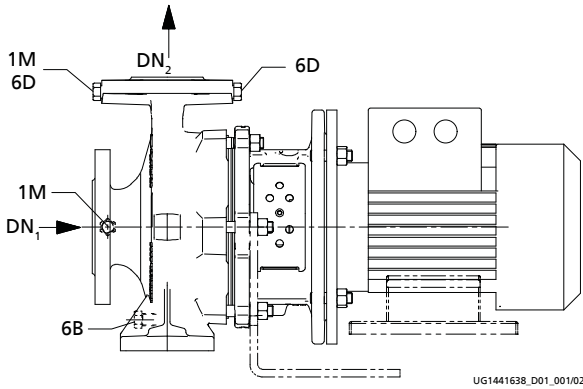
⁴⁹⁾ Tolérances des cotes de raccordement suivant EN 735

⁵⁰⁾ Cotes suivant EN 733

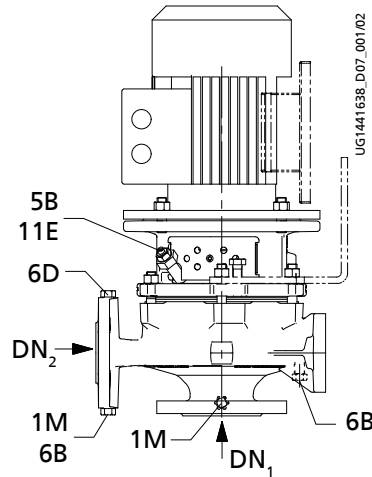
Taille de pompe		Vitesse		DN ₁	DN ₂	a	a ₁	b ₁	b ₄	d ₁	d ₂	d ₃	d ₄	h ₁	h ₂	h ₄	i	l ₁	m ₁	m ₂	m ₃	m ₄	n ₁	n ₂	n ₃	n ₄	p	s ₁	s ₂	w	x				
Pompe	Moteur (IEC)	1450	1750	50)	50)	50)	50)	50)	50)	50)	50)	50)	50)	50)	50)	50)	50)	50)	50)	50)	50)	50)	50)	50)	50)	50)	50)	50)	50)	50)	50)	50)			
		[t/min]		[mm]																															
125-100-315/ 04504	225M	-	X	125	100	140	225	80	75	19	450	449	19	250	315	225	426	1118	160	120	375	311	400	315	431	356	255	18	28	277	140				
125-100-400/ 03004	200L	X	-	125	100	140	255	100	70	24	400	398	19	280	355	200	379	1046	200	150	365	305	500	400	378	318	283	20	24	246	140				
125-100-400/ 03704	225S	X	X	125	100	140	255	100	75	24	450	449	19	280	355	225	426	1093	200	150	350	286	500	400	431	356	283	20	28	277	140				
125-100-400/ 04504	225M	X	X	125	100	140	255	100	75	24	450	449	19	280	355	225	426	1118	200	150	375	311	500	400	431	356	283	20	28	277	140				
125-100-400/ 05504	250M	-	X	125	100	140	255	100	85	24	550	499	24	280	355	250	457	1210	200	150	425	349	500	400	480	406	283	20	30	289	140				
150-125-250/ 03004	200L	-	X	150	125	140	226	80	70	19	400	398	19	250	355	200	379	1046	160	120	365	305	400	315	378	318	275	20	24	246	140				
150-125-250/ 03004	200L	X	X	150	125	140	243	100	70	24	400	398	19	280	355	200	379	1046	200	150	365	305	500	400	378	318	280	20	24	246	140				
150-125-315/ 03704	225S	X	X	150	125	140	243	100	75	24	450	449	19	280	355	225	426	1093	200	150	350	286	500	400	431	356	280	20	28	277	140				
150-125-315/ 04504	225M	-	X	150	125	140	243	100	75	24	450	449	19	280	355	225	426	1118	200	150	375	311	500	400	431	356	280	20	28	277	140				
150-125-315/ 05504	250M	-	X	150	125	140	243	100	85	24	550	499	24	280	355	250	457	1210	200	150	425	349	500	400	480	406	280	20	30	289	140				
150-125-400/ 03004	200L	X	-	150	125	140	277	100	70	24	400	398	19	315	400	200	379	1046	200	150	365	305	500	400	378	318	309	20	24	246	140				
150-125-400/ 03704	225S	X	-	150	125	140	277	100	75	24	450	449	19	315	400	225	426	1093	200	150	350	286	500	400	431	356	309	20	28	277	140				
150-125-400/ 04504	225M	X	-	150	125	140	277	100	75	24	450	449	19	315	400	225	426	1118	200	150	375	311	500	400	431	356	309	20	28	277	140				
150-125-400/ 05504	250M	X	-	150	125	140	277	100	85	24	550	499	24	315	400	250	457	1210	200	150	425	349	500	400	480	406	309	20	30	289	140				
200-150-200/ 03004	200L	-	X	200	150	160	240	100	70	24	400	398	19	280	400	200	379	1066	200	150	365	305	550	450	378	318	316	20	24	246	140				
200-150-250/ 03004	200L	X	X	200	150	160	230	100	70	24	400	398	19	280	400	200	379	1066	200	150	365	305	500	400	378	318	300	20	24	246	140				
200-150-250/ 03704	225S	-	X	200	150	160	230	100	75	24	450	449	19	280	400	225	426	1113	200	150	350	286	500	400	431	356	300	20	28	277	140				
200-150-250/ 04504	225M	-	X	200	150	160	230	100	75	24	450	449	19	280	400	225	426	1138	200	150	375	311	500	400	431	356	300	20	28	277	140				
200-150-315/ 03004	200L	X	-	200	150	160	255	100	70	24	400	398	19	280	400	200	379	1066	200	150	365	305	550	450	378	318	304	20	24	246	140				
200-150-315/ 03704	225S	X	X	200	150	160	255	100	75	24	450	449	19	280	400	225	426	1113	200	150	350	286	550	450	431	356	304	20	28	277	140				
200-150-315/ 04504	225M	X	X	200	150	160	255	100	75	24	450	449	19	280	400	225	426	1138	200	150	375	311	550	450	431	356	304	20	28	277	140				
200-150-315/ 05504	250M	X	X	200	150	160	255	100	85	24	550	499	24	280	400	250	457	1230	200	150	425	349	550	450	480	406	304	20	30	289	140				
200-150-400/ 04504	225M	X	-	200	150	160	289	100	75	24	450	449	19	315	450	225	426	1138	200	150	375	311	550	450	431	356	331	20	28	277	140				
200-150-400/ 05504	250M	X	-	200	150	160	289	100	85	24	550	499	24	315	450	250	457	1230	200	150	425	349	550	450	480	406	331	20	30	289	140				

50) Cotes suivant EN 733

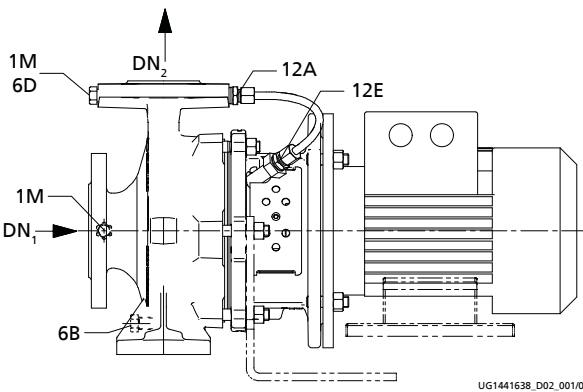
Version de raccordement



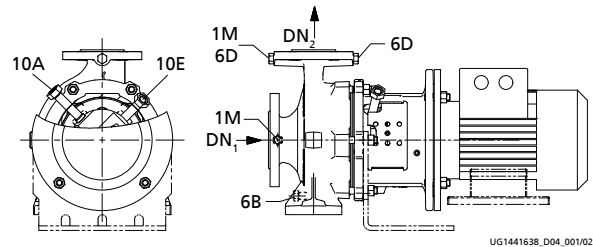
Garniture mécanique simple dans un couvercle A (A) et garniture mécanique simple dans un couvercle A avec circulation intérieure (IA)



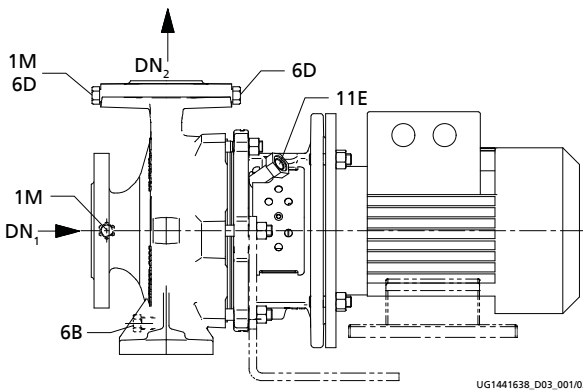
Garniture mécanique simple dans un couvercle A avec rinçage extérieur (FA) et purge d'air en cas d'installation verticale



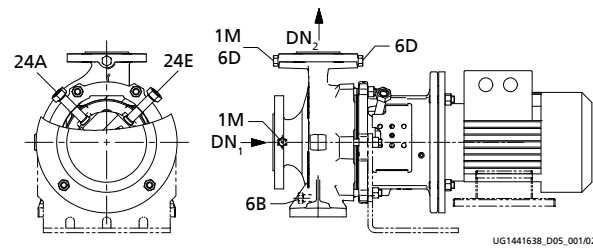
Garniture mécanique simple dans un couvercle A avec circulation extérieure (EA)



Garniture mécanique double en montage dos-à-dos (DB)



Garniture mécanique simple dans un couvercle A avec rinçage extérieur (FA)



Garniture mécanique double en montage en tandem (TI)

Version de raccordement

Raccordement	Version	Montage	Emplacement	Région
1M	Raccord manomètre	Pour groupe motopompe avec capteur de pression	DN ₂	A, D
1M en option	Raccord manomètre	Percé et obturé	-	-
		ou avec capteur de pression	DN ₁	A, D
5B	Purge d'air	Raccord pièce de tuyauterie G 1/4	-	A
6B	Vidange fluide pompé	Percé et obturé	-	A, D
6D	Remplissage fluide pompé et purge d'air	Percé et obturé	DN ₂ , côté aspiration	A, D
		-	-	-

Raccordement	Version	Montage	Emplacement	Région
6D optionnel	Remplissage fluide pompé	Percé et obturé	DN ₂ , côté entraînement	A, D
	et purge d'air	-	-	-
10A en option	Sortie liquide de barrage extérieur	Raccord pièce de tuyauterie G 1/4	-	A
10E en option	Entrée liquide de barrage extérieur	Raccord pièce de tuyauterie G 1/4	-	A
11E en option	Entrée liquide de rinçage	Raccord pièce de tuyauterie G 1/4	-	A
12A en option	Sortie liquide de circulation	Percé et raccordé	DN ₂ , côté entraînement	A
12E en option	Entrée liquide de circulation	Percé et raccordé	-	A
24A en option	Sortie liquide de quench	Raccord pièce de tuyauterie G 1/4	-	A
24E en option	Entrée liquide de quench	Raccord pièce de tuyauterie G 1/4	-	A

Version des brides

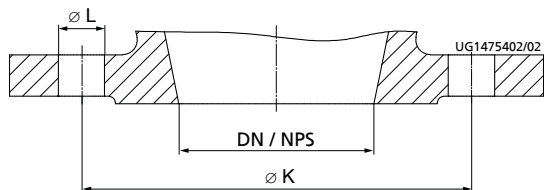
Version des brides en fonction des matériaux

Version de matériaux	Norme	Diamètre nominal	Pression	Région
G, GB ⁵¹⁾ , GC	EN 1092-2	DN 25 - DN 150	PN 16	A, D
		DN 200	PN 10	
S, SB, SC	EN 1092-2	DN 25 - DN 200	PN 16	A
		DN 25 - DN 200	Class 125	
B	EN 1092-3	DN 25 - DN 200	PN 10	A
		DN 25 - DN 200	Class 125	
C	EN 1092-1	DN 25 - DN 150	PN 16	A
		DN 200	PN 10	
		DN 25 - DN 200	Class 150	

51) Uniquement en région A

52) Côté aspiration DN 80 usiné comme DN 100

Dimensions des brides



Dimensions des brides

Dimensions des brides [mm]

DN / NPS	Norme													
	EN 1092-1 ⁵³⁾ , EN 1092-2 ⁵⁴⁾ , EN 1092-3 ⁵⁵⁾												ASME B16.1 ou ASME B 16.5	
	Matériau													
	B		C				G				S		B, C, G, S	
	PN 10		PN 10		PN 16		PN 10		PN 16		PN 16		Class 125 resp. Class 150	
Ø K	Qté L	Ø K	Qté L	Ø K	Qté L	Ø K	Qté L	Ø K	Qté L	Ø K	Qté L	Ø K	Qté L	
25/ NPS1	85	4×Ø14	-	-	85	4×Ø14	-	-	85	4×Ø14	85	4×Ø14	79,2	4×Ø15,7
32/ NPS1 1/4	100	4×Ø18	-	-	100	4×Ø18	-	-	100	4×Ø19	100	4×Ø19	88,9	4×Ø15,7
40/ NPS1 1/2	110	4×Ø18	-	-	110	4×Ø18	-	-	110	4×Ø19	110	4×Ø19	98,6	4×Ø15,7
50/ NPS2	125	4×Ø18	-	-	125	4×Ø18	-	-	125	4×Ø19	125	4×Ø19	120,7	4×Ø19,1
65/ NPS2 1/2	145	4×Ø18	-	-	145	4×Ø18	-	-	145	4×Ø19	145	4×Ø19	139,7	4×Ø19,1
80/ NPS3	160	8×Ø18	-	-	160	8×Ø18	-	-	160	8×Ø19	160	8×Ø19	152,4	4×Ø19,1
100/ NPS4	180	8×Ø18	-	-	180	8×Ø18	-	-	180	8×Ø19	180	8×Ø19	190,5	8×Ø19,1
125/ NPS5	210	8×Ø18	-	-	210	8×Ø18	-	-	210	8×Ø19	210	8×Ø19	215,9	8×Ø22,4
150/ NPS6	240	8×Ø22	-	-	240	8×Ø22	-	-	240	8×Ø23	240	8×Ø23	241,3	8×Ø22,4
200/ NPS8	295	8×Ø22	295	8×Ø22	-	-	295	8×Ø23	-	-	295	12×Ø23	298,5	8×Ø22,4

Étendue de la fourniture

Selon la version choisie, les composants suivants font partie de la livraison :

Étendue de la fourniture

Étendue de la fourniture	Région
Pompe	A, D
Moteur	A, D

53) Uniquement valable pour les brides de pompe en acier inoxydable (C).

54) Uniquement valable pour les brides de pompe en fonte grise (G) et fonte à graphite sphéroïdal (S).

55) Uniquement valable pour les brides de pompe en bronze (B).

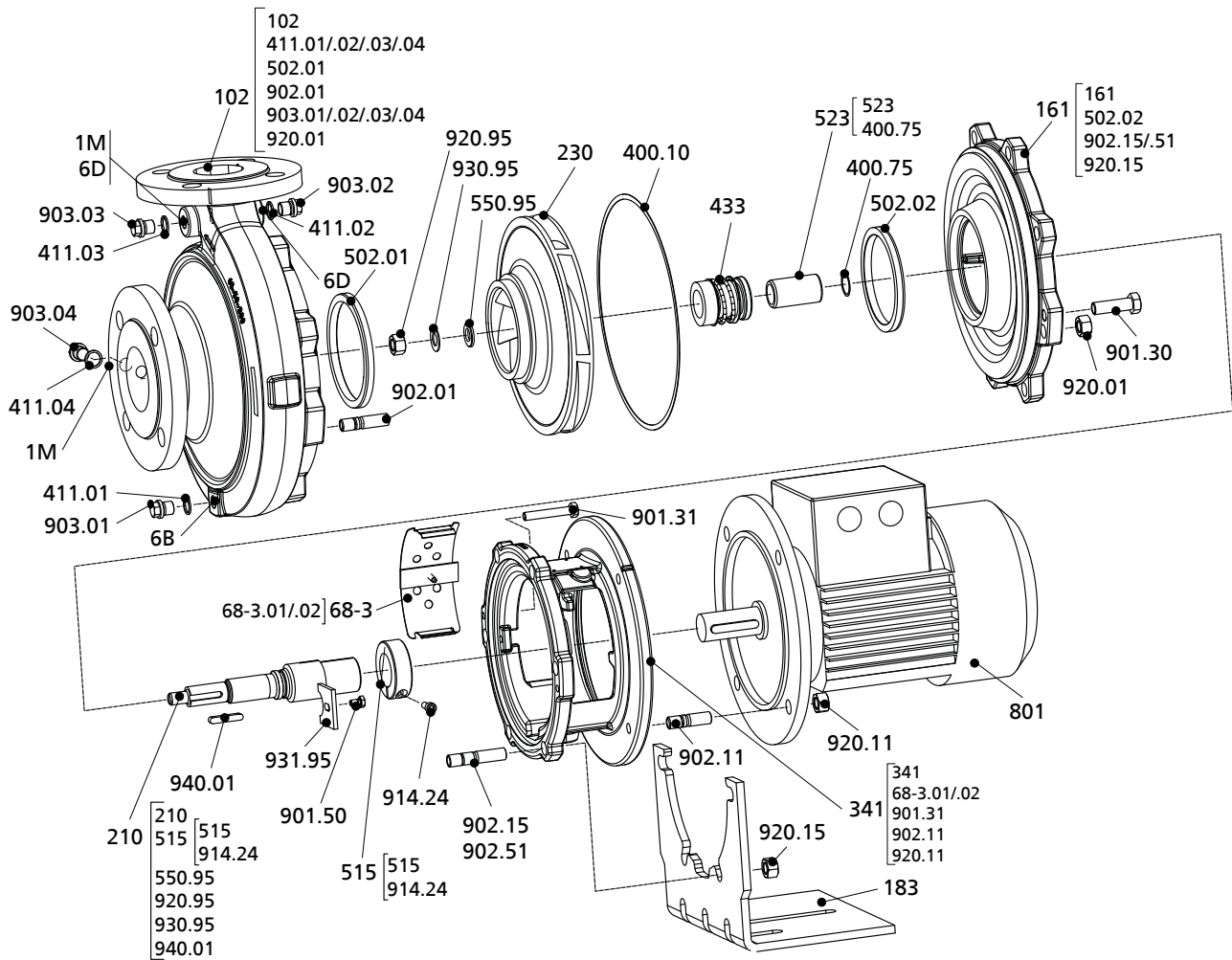
Plans d'ensemble

Version avec garniture mécanique simple et couvercle de corps vissé

La représentation suivante est valable pour les tailles suivantes :

40-25-200	50-32-200.1	65-40-200	65-50-200	80-65-200	100-80-250	125-100-250	150-125-250	200-150-250
	50-32-250.1	65-40-250	65-50-250	80-65-250	100-80-315	125-100-315	150-125-315	200-150-315
	50-32-200	65-40-315	65-50-315	80-65-315	100-80-400	125-100-400	150-125-400	200-150-400
	50-32-250							

[Uniquement disponible en lots d'emballage



Version avec garniture mécanique simple et couvercle de corps vissé

Liste des pièces⁵⁶⁾

Repère	Désignation des pièces	Repère	Désignation des pièces
102	Volute	68-3.01/02	Plaque de couverture
146	Lanterne intermédiaire	801	Moteur à bride
161	Couvercle de corps	901.30/31/50	Vis à tête hexagonale
183 ⁵⁷⁾	Béquille	902.01/.06/.11/.15/.50/.51	Goujon
210	Arbre	903.01/.02/.03/.04/.08	Bouchon fileté
230	Roue	914.24	Vis à tête cylindrique
341	Lanterne d'entraînement	920.01/.06/.11/.15/.95	Écrou hexagonal

⁵⁶⁾ Suivant la taille de pompe et le matériau, certaines pièces sont supprimées.

⁵⁷⁾ Uniquement pour région A

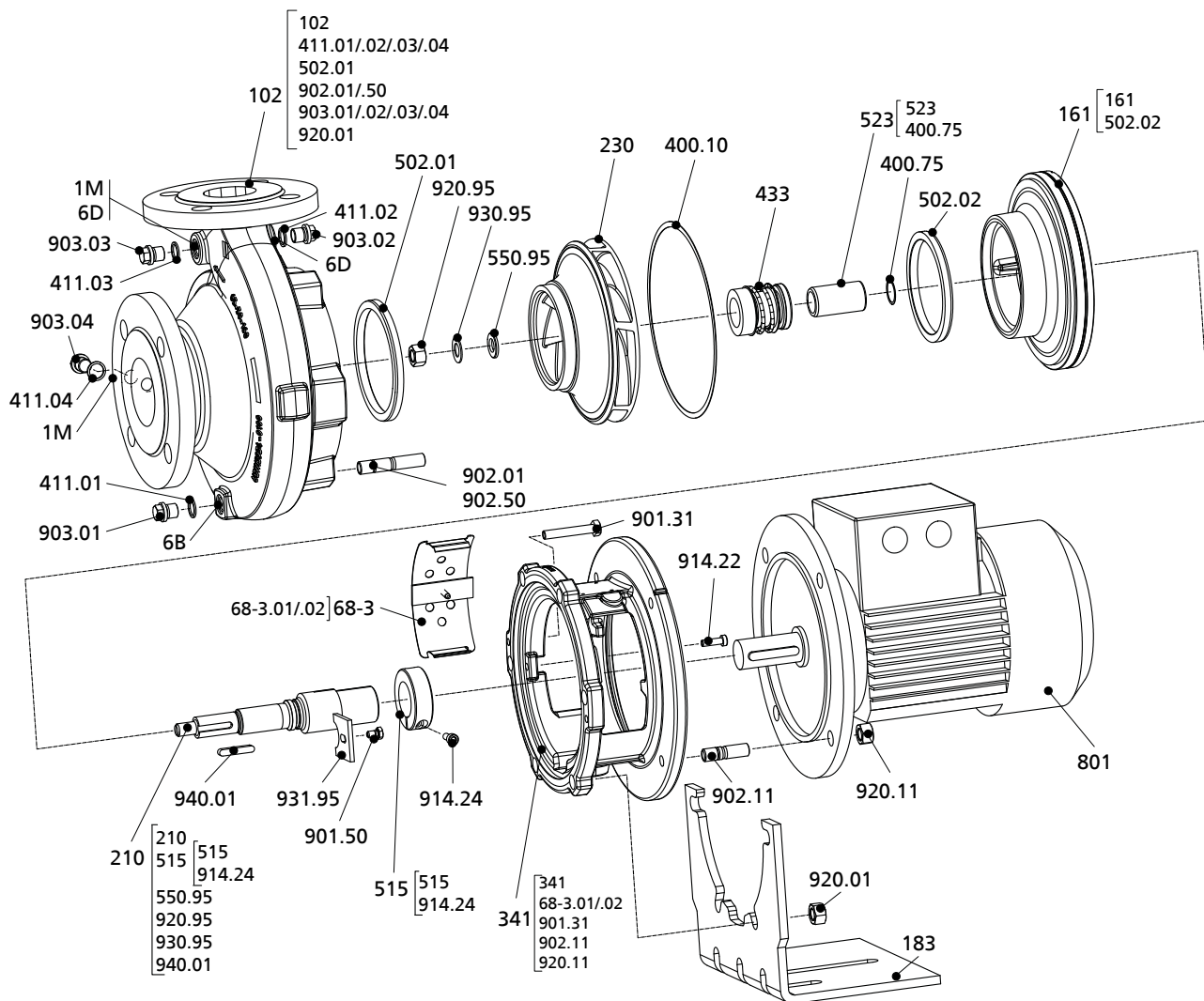
Repère	Désignation des pièces	Repère	Désignation des pièces
400.10/.75	Joint plat	930.95	Rondelle élastique
411.01/.02/.03/.04/.08	Joint d'étanchéité	931.95	Frein d'écrou
433	Garniture mécanique	940.01	Clavette
502.01/.02	Bague d'usure	Orifices :	
515	Bague de serrage	1M	Raccord manomètre
523	Chemise d'arbre	6B	Vidange fluide pompé
550.95	Rondelle	6D	Remplissage fluide pompé et purge d'air

Version avec garniture mécanique simple et couvercle de corps pincé

La représentation suivante est valable pour les tailles suivantes :

- | | | | | | | | | |
|-----------|-------------|-----------|-----------|-----------|------------|-------------|-------------|-------------|
| 40-25-160 | 50-32-125.1 | 65-40-125 | 65-50-125 | 80-65-125 | 100-80-160 | 125-100-160 | 150-125-200 | 200-150-200 |
| | 50-32-160.1 | 65-40-160 | 65-50-160 | 80-65-160 | 100-80-200 | 125-100-200 | | |
| | 50-32-125 | | | | | | | |
| | 50-32-160 | | | | | | | |

[Uniquement disponible en lots d'emballage



Version avec garniture mécanique simple et couvercle de corps pincé

Liste des pièces⁵⁸⁾

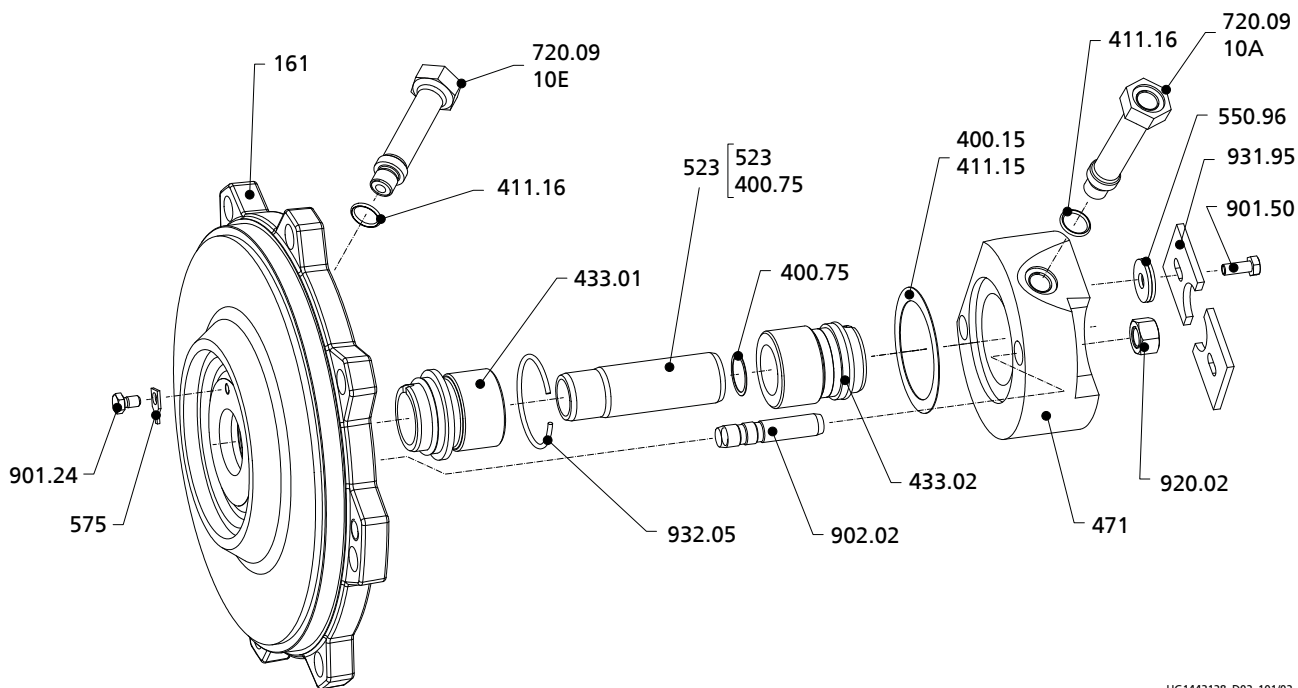
Repère	Désignation des pièces	Repère	Désignation des pièces
102	Volute	68-3.01/.02	Plaque de couverture
146	Lanterne intermédiaire	801	Moteur à bride
161	Couvercle de corps	901.30/.31/.50	Vis à tête hexagonale
183	Béquille	902.01/.06/.11/.15/.50/.51	Goujon
210	Arbre	903.01/.02/.03/.04/.08	Bouchon fileté
230	Arbre	914.22/.24	Vis à tête cylindrique
341	Lanterne d'entraînement	920.01/.06/.11/.15/.95	Écrou hexagonal
400.10/.75	Joint plat	930.95	Rondelle élastique
411.01/.02/.03/.04/.08	Joint d'étanchéité	931.95	Frein d'écrou

⁵⁸⁾ Suivant la taille de pompe et le matériau, certaines pièces sont supprimées.

Repère	Désignation des pièces	Repère	Désignation des pièces
433	Garniture mécanique	940.01	Clavette
502.01/.02	Bague d'usure	Orifices :	
515	Bague d'usure	1M	Raccord manomètre
523	Chemise d'arbre	6B	Vidange fluide pompé
550.95	Rondelle	6D	Remplissage fluide pompé et purge d'air

Version avec garniture mécanique double en montage dos-à-dos

[Uniquement disponible en lots d'emballage



UG1443128_D02_101/02

Version avec garniture mécanique double en montage dos-à-dos

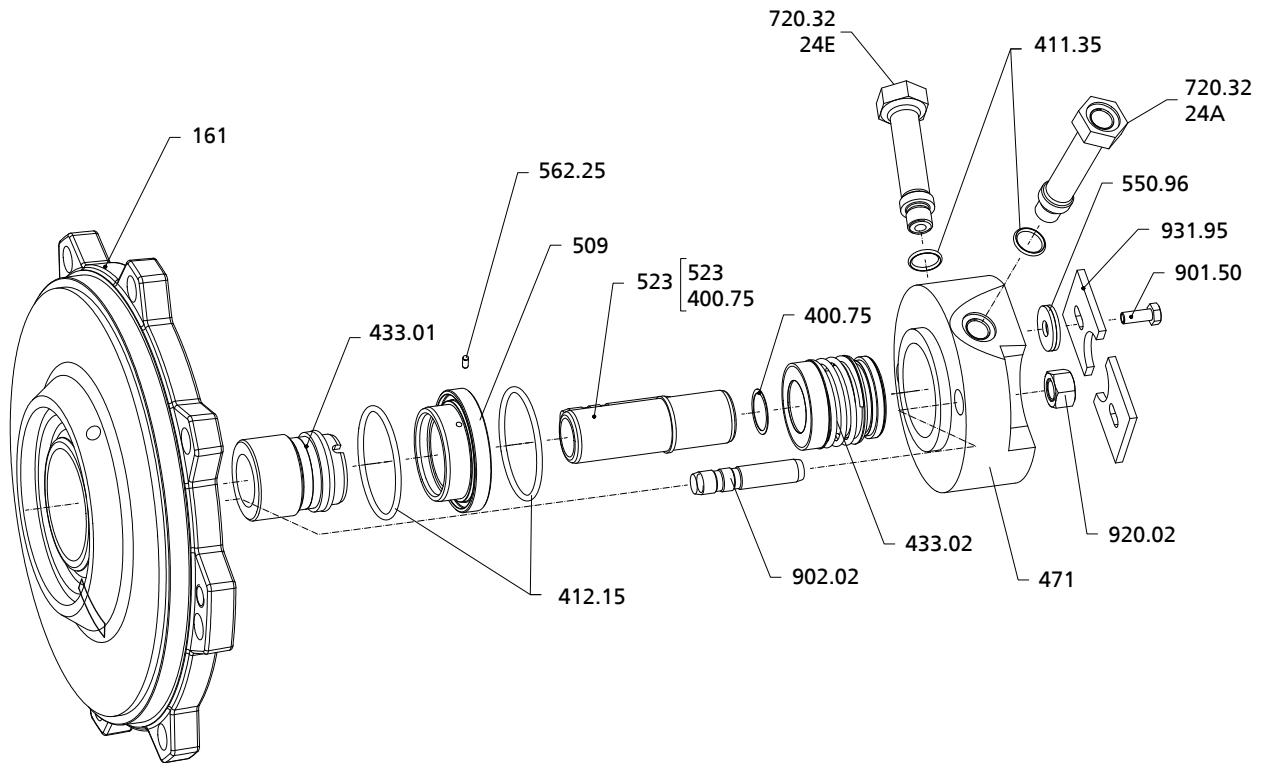
Liste des pièces⁵⁹⁾

Repère	Désignation des pièces	Repère	Désignation des pièces
161	Couvercle de corps	720.09	Raccord de tuyauterie
400.15/.75	Joint plat	901.24/.50	Vis à tête hexagonale
411.15/.16	Joint d'étanchéité	902.02	Goujon
433.01/.02	Garniture mécanique	920.02	Écrou hexagonal
471	Couvercle d'étanchéité	931.95	Frein d'écrou
523	Chemise d'arbre	932.05	Segment d'arrêt
550.96	Rondelle	Orifices supplémentaires :	
562.02	Goupille cylindrique	10A	Sortie liquide de barrage extérieur
575	Attache	10E	Entrée liquide de barrage extérieur

⁵⁹⁾ Suivant la taille de pompe et le matériau, certaines pièces sont supprimées.

Version avec garniture mécanique double en montage en tandem

[Uniquement disponible en lots d'emballage



UG1443128_D01_101/02

Version avec garniture mécanique double en montage en tandem

Liste des pièces⁶⁰⁾

Repère	Désignation des pièces	Repère	Désignation des pièces
161	Couvercle de corps	562.25	Goupille cylindrique
400.75	Joint plat	720.32	Raccord de tuyauterie
411.35	Joint d'étanchéité	901.50	Vis à tête hexagonale
412.15	Joint torique	902.02	Goujon
433.01/02	Garniture mécanique	920.02	Écrou hexagonal
471	Couvercle d'étanchéité	931.95	Frein d'écrou
509	Bague de raccordement	Orifices supplémentaires :	
523	Chemise d'arbre	24A	Sortie liquide de quench
550.96	Rondelle	24E	Entrée liquide de quench

⁶⁰⁾ Suivant la taille de pompe et le matériau, certaines pièces sont supprimées.

