

Pompes monobloc

# Etachrom BC



- Géométrie d'entrée conçue pour une capacité d'aspiration optimale (NPSH).
- Bague d'usure facilement remplaçable.
- Hydraulique optimisée.

Plus d'informations, livret technique : 1213.5


**motralec**

 4 rue Lavoisier . ZA Lavoisier . 95223 HERBLAY CEDEX  
 Tel. : 01.39.97.65.10 / Fax. : 01.39.97.68.48  
 Demande de prix / e-mail : service-commercial@motralec.com  
[www.motralec.com](http://www.motralec.com)

## Certifications

Ce produit est soumis à la directive sur l'écoconception 2009/125/CE et satisfait au minimum aux exigences de conception écologique des pompes à eau ayant une puissance maximale à l'arbre de 150 kW, valables en 2015 conformément au règlement (UE) n° 547/2012

## Applications principales

- Installations d'adduction d'eau
- Systèmes anti-incendie
- Installations d'arrosage
- Installations d'irrigation
- Systèmes d'assainissement
- Installations de chauffage à eau chaude
- Systèmes de climatisation

## Liquides pompés

Pompe destinée au refoulement de liquides agressifs ou purs n'attaquant pas chimiquement et mécaniquement les matériaux de la pompe

- Eau potable
  - Eau chaude sanitaire / Eau industrielle
  - Eau brûlante
  - Eau de refroidissement
  - Eau de piscine
- Teneur en chlore : 0,4 à 1,4 mg/l de chlore actif et 0,6 mg/l max. de chlore combiné, pH compris entre 6,9 et 7,7 ; TH compris entre 10° et 30° ; traitement au sel jusqu'à une concentration de 7 g/l
- Eau incendie
  - Condensat
  - Huile

## Caractéristiques

Caractéristiques

Paramètre	Valeur	
Débit	Q	Jusqu'à 250 m <sup>3</sup> /h [69,4 l/s]
Hauteur manométrique	H	Jusqu'à 108 m
Température de service	t	-2 °C à +110 °C
Pression de service	p	Jusqu'à 12 bar <sup>1)</sup>

1) La somme de la pression d'aspiration et de la hauteur de refoulement à débit nul ne doit pas dépasser la valeur indiquée.

## Désignation

### Exemple : Etachrom BC 50-160 C10

Explication concernant la désignation

Abréviation	Signification
Etachrom	Gamme de produits
B	Construction monobloc
C	Matériau du corps
C	Acier CrNiMo 1.4571
50	Diamètre nominal de l'orifice de refoulement [mm]
160	Diamètre nominal de la roue [mm]
C10	Code d'étanchéité garniture mécanique
C10	Q1Q1X4GG
C11	BQ1EGG

## Conception

### Construction

- Pompe à corps sphérique
- Construction monobloc
- Construction « process »
- Installation horizontale
- Monocellulaire
- Dimensions et performances suivant EN 733
- Liaison rigide de pompe et moteur
- Pompe et moteur avec arbre commun

### Corps de pompe

- Corps sphérique avec pieds de pompe soudés ou vissés
- Bagues d'usure remplaçables

### Paliers

- Roulement à billes dans la carcasse moteur
- Lubrification à la graisse

### Garniture d'étanchéité d'arbre

- Garniture mécanique normalisée suivant EN 12756

### Tailles 65-250/..., 80-200/..., 80-250/...

- Arbre avec chemise d'arbre remplaçable au niveau de la garniture d'étanchéité d'arbre

## Entraînement

- Moteur KSB normalisé IEC avec IE3 (à partir de 0,75 kW)
- Construction : V1 jusqu'à 4 kW / V15 au-dessus de 4 kW
- 220-240 V / 380-420 V jusqu'à 2,2 kW ; 380-420 V / 660-725 V au-dessus de 2,2 kW
- Classe de protection IP 55
- Classe d'isolation F
- 3 thermistances PTC

## Matériaux

Tableau des matériaux disponibles

Composant	Matériau
Corps annulaire	Acier au chrome-nickel-molybdène 1.4571
Fond de refoulement	Acier au chrome-nickel-molybdène 1.4571
Roue <sup>1)</sup>	Acier au chrome-nickel-molybdène 1.4571
Bagues d'usure	Acier au chrome-nickel-molybdène 1.4571
Arbre	Acier au chrome-nickel-molybdène 1.4571
Lanterne d'entraînement	Fonte grise JL1040 <sup>2)</sup>

1) Roue des tailles 50-200, 65-200, 80-200 et tous les DN 250 : acier au chrome-nickel-molybdène 1.4408

2) GJL-250 selon EN 1561

**Prix**
**Variante BC 10 / BC 11, n = 2 900 min<sup>-1</sup>**

Matériau de la pompe C : acier inoxydable 1.4571

Garniture mécanique 10 : Q1Q1X4GG

Garniture mécanique 11 : BQ1EGG

Groupe de prix d'article V2

n = 2 900 min <sup>-1</sup> Etachrom	PN [kW]	IN 400 V [A]	Moteur	Poids [kg]	BC 10 PRIX H.T.	BC 11 PRIX H.T.
025-125	0,75	1,48	080M	22,6	2 121,31	2 121,31
025-125	1,10	2,14	080M	24,3	2 168,64	2 168,64
025-125	1,50	2,85	090S	27,5	2 243,41	2 243,41
025-125	2,20	3,99	090L	30,3	2 434,57	2 434,57
025-125	3,00	5,89	100L	37,6	2 661,90	2 661,90
025-125	4,00	7,79	112M	41,6	3 215,43	3 215,43
025-125.1	0,75	1,48	080M	22,6	2 106,39	2 106,39
025-125.1	1,10	2,14	080M	24,3	2 153,72	2 153,72
025-125.1	1,50	2,85	090S	27,5	2 231,47	2 231,47
025-125.1	2,20	3,99	090L	30,3	2 415,20	2 415,20
025-125.1	3,00	5,89	100L	37,6	2 641,04	2 641,04
025-125.1	4,00	7,79	112M	41,6	3 196,07	3 196,07
025-160	1,50	2,85	090S	28,4	2 203,16	2 203,16
025-160	2,20	3,99	090L	31,2	2 395,83	2 395,83
025-160	3,00	5,89	100L	38,5	2 678,31	2 678,31
025-160	4,00	7,79	112M	42,5	3 230,35	3 230,35
025-160	5,50	10,42	132S	61,7	3 583,72	3 583,72
025-160	7,50	13,79	132S	68,7	3 792,31	3 792,31
025-200	3,00	5,89	100L	40,2	3 038,90	3 038,90
025-200	4,00	7,79	112M	44,2	3 300,38	3 300,38
025-200	5,50	10,42	132S	63,4	3 610,54	3 610,54
025-200	7,50	13,79	132S	70,4	3 819,13	3 819,13
025-200	11,00	20,63	160M	96,9	4 525,72	4 525,72
025-200	15,00	28,42	160M	107,9	4 913,04	4 913,04
025-250	5,50	10,42	132S	81,8	4 021,82	4 021,82
025-250	7,50	13,79	132S	88,8	4 230,41	4 230,41
025-250	11,00	20,63	160M	115,3	5 123,24	5 123,24
025-250	15,00	28,42	160M	126,3	5 510,56	5 510,56
032-125	1,10	2,14	080M	24,4	2 158,20	2 158,20
032-125	1,50	2,85	090S	27,6	2 277,69	2 277,69
032-125	2,20	3,99	090L	30,4	2 468,85	2 468,85
032-125	3,00	5,89	100L	37,7	2 697,67	2 697,67
032-125	4,00	7,79	112M	41,7	3 251,20	3 251,20
032-125.1	0,75	1,48	080M	22,7	2 142,16	2 142,16
032-125.1	1,10	2,14	080M	24,4	2 189,49	2 189,49
032-125.1	1,50	2,85	090S	27,6	2 264,27	2 264,27

n = 2 900 min <sup>-1</sup> Etachrom	PN [kW]	IN 400 V [A]	Moteur	Poids [kg]	BC 10 PRIX H.T.	BC 11 PRIX H.T.
032-125.1	2,20	3,99	090L	30,4	2 449,47	2 449,47
032-125.1	3,00	5,89	100L	37,7	2 675,31	2 675,31
032-125.1	4,00	7,79	112M	41,7	3 017,26	3 017,26
032-160	2,20	3,99	090L	31,3	2 459,90	2 459,90
032-160	3,00	5,89	100L	38,6	2 742,37	2 742,37
032-160	4,00	7,79	112M	42,6	3 289,93	3 289,93
032-160	5,50	10,42	132S	61,8	3 643,32	3 643,32
032-160	7,50	13,79	132S	68,8	3 851,91	3 851,91
032-160	11,00	20,63	160M	95,3	4 558,51	4 558,51
032-200	3,00	5,89	100L	40,3	3 092,55	3 092,55
032-200	4,00	7,79	112M	44,3	3 352,52	3 352,52
032-200	5,50	10,42	132S	63,5	3 664,17	3 664,17
032-200	7,50	13,79	132S	70,5	3 872,76	3 872,76
032-200	11,00	20,63	160M	97,0	4 579,37	4 579,37
032-200	15,00	28,42	160M	108,0	4 966,69	4 966,69
032-250	5,50	10,42	132S	81,9	4 042,68	4 042,68
032-250	7,50	13,79	132S	88,9	4 251,27	4 251,27
032-250	11,00	20,63	160M	115,4	5 176,90	5 176,90
032-250	15,00	28,42	160M	126,4	5 564,22	5 564,22
032-250	18,50	33,68	160L	140,4	6 414,15	6 414,15
040-125	1,50	2,85	090S	28,1	2 444,59	2 444,59
040-125	2,20	3,99	090L	30,9	2 647,67	2 647,67
040-125	3,00	5,89	100L	38,2	2 872,01	2 872,01
040-125	4,00	7,79	112M	42,2	3 193,08	3 193,08
040-160	3,00	5,89	100L	39,3	3 032,95	3 032,95
040-160	4,00	7,79	112M	43,3	3 295,90	3 295,90
040-160	5,50	10,42	132S	62,5	3 676,09	3 676,09
040-160	7,50	13,79	132S	69,5	3 884,68	3 884,68
040-160	11,00	20,63	160M	96,0	4 591,27	4 591,27
040-160	15,00	28,42	160M	107,0	4 978,59	4 978,59
040-200	5,50	10,42	132S	63,9	4 033,74	4 033,74
040-200	7,50	13,79	132S	70,9	4 242,33	4 242,33
040-200	11,00	20,63	160M	97,4	5 157,51	5 157,51
040-200	15,00	28,42	160M	108,4	5 544,84	5 544,84
040-200	18,50	33,68	160L	122,4	6 244,27	6 244,27
040-250	7,50	13,79	132S	88,8	4 416,67	4 416,67
040-250	11,00	20,63	160M	115,3	5 366,14	5 366,14
040-250	15,00	28,42	160M	126,3	5 753,46	5 753,46
040-250	18,50	33,68	160L	140,3	6 503,56	6 503,56
040-250	22,00	40,53	180M	206,1	7 219,07	7 219,07
040-250	30,00	55,79	200L	277,0	8 160,09	8 160,09

**Prix : Variantes BC 10 / BC 11, n = 2 900 min<sup>-1</sup>**

Groupe de prix d'article V2

n = 2 900 min <sup>-1</sup> Etachrom	PN [kW]	IN 400 V [A]	Moteur	Poids [kg]	BC 10 PRIX H.T.	BC 11 PRIX H.T.
050-125	3,00	5,89	100L	39,6	2 970,35	2 970,35
050-125	4,00	7,79	112M	43,6	3 292,93	3 292,93
050-125	5,50	10,42	132S	62,8	3 704,41	3 704,41
050-125	7,50	13,79	132S	69,8	3 913,00	3 913,00
050-125	11,00	20,63	160M	96,3	4 621,07	4 621,07
050-125	15,00	28,42	160M	107,3	5 008,39	5 008,39
050-160	5,50	10,42	132S	63,5	3 860,87	3 860,87
050-160	7,50	13,79	132S	70,5	4 069,46	4 069,46
050-160	11,00	20,63	160M	97,0	4 928,04	4 928,04
050-160	15,00	28,42	160M	108,0	5 315,36	5 315,36
050-160	18,50	33,68	160L	122,0	6 014,80	6 014,80
050-200	5,50	10,42	132S	78,5	4 547,83	4 547,83
050-200	7,50	13,79	132S	85,5	4 756,42	4 756,42
050-200	11,00	20,63	160M	112,0	5 288,66	5 288,66
050-200	15,00	28,42	160M	123,0	5 675,98	5 675,98
050-200	18,50	33,68	160L	137,0	6 375,40	6 375,40
050-200	22,00	40,53	180M	202,8	6 922,54	6 922,54
050-200	30,00	55,79	200L	273,7	8 424,92	8 424,92
050-200	37,00	68,42	200L	293,7	9 315,78	9 315,78
050-250	15,00	28,42	160M	128,4	6 404,66	6 404,66
050-250	18,50	33,68	160L	142,4	7 145,80	7 145,80
050-250	22,00	40,53	180M	208,2	7 688,46	7 688,46
050-250	30,00	55,79	200L	279,1	9 270,35	9 270,35
050-250	37,00	68,42	200L	299,1	10 161,21	10 161,21
065-200	11,00	20,63	160M	117,0	5 825,11	5 825,11
065-200	15,00	28,42	160M	128,0	6 212,43	6 212,43
065-200	18,50	33,68	160L	142,0	6 858,21	6 858,21
065-200	22,00	40,53	180M	207,8	7 499,22	7 499,22
065-200	30,00	55,79	200L	278,7	9 075,27	9 075,27
065-200	37,00	68,42	200L	298,7	9 966,13	9 966,13
065-250	15,00	28,42	160M	132,0	6 884,04	6 884,04
065-250	18,50	33,68	160L	146,0	7 529,81	7 529,81
065-250	22,00	40,53	180M	211,8	8 172,31	8 172,31
065-250	30,00	55,79	200L	282,7	9 632,61	9 632,61
065-250	37,00	68,42	200L	302,7	10 523,47	10 523,47
065-250	45,00	82,11	225M	368,6	11 356,09	11 356,09
080-200	15,00	28,42	160M	133,5	6 931,76	6 931,76
080-200	18,50	33,68	160L	147,5	7 731,01	7 731,01
080-200	22,00	40,53	180M	213,3	8 370,49	8 370,49
080-200	30,00	55,79	200L	284,2	9 909,06	9 909,06
080-200	37,00	68,42	200L	304,2	10 799,92	10 799,92
080-200	45,00	82,11	225M	370,1	11 791,22	11 791,22

**Prix**
**Variantes BC 10 / BC 11, n = 1 450 min<sup>-1</sup>**

Matériau de la pompe C : acier inoxydable 1.4571

Garniture mécanique 10 : Q1Q1X4GG

Garniture mécanique 11 : BQ1EGG

Groupe de prix d'article V2

n = 1 450 min <sup>-1</sup> Etachrom	PN [kW]	IN 400 V [A]	Moteur	Poids [kg]	BC 10 PRIX H.T.	BC 11 PRIX H.T.
025-125	0,55	1,46	080M	22,4	1 966,61	1 966,61
025-125.1	0,55	1,46	080M	22,4	1 956,17	1 956,17
025-160	0,55	1,46	080M	23,3	2 063,46	2 063,46
025-160	0,75	1,66	080M	27,6	2 099,89	2 099,89
025-160	1,10	2,28	090S	30,7	2 300,46	2 300,46
025-200	0,55	1,46	080M	25,0	2 182,66	2 182,66
025-200	0,75	1,66	080M	29,3	2 219,09	2 219,09
025-200	1,10	2,28	090S	32,4	2 360,08	2 360,08
025-200	1,50	2,99	090L	36,9	2 428,60	2 428,60
025-200	2,20	4,18	100L	43,3	2 487,44	2 487,44
025-250	0,75	1,66	080M	47,7	2 636,33	2 636,33
025-250	1,10	2,28	090S	50,8	2 754,97	2 754,97
025-250	1,50	2,99	090L	55,3	2 824,97	2 824,97
025-250	2,20	4,18	100L	61,7	2 997,08	2 997,08
025-250	3,00	6,21	100L	60,6	3 055,60	3 055,60
032-125	0,55	1,46	080M	22,5	2 014,28	2 014,28
032-125	0,75	1,66	080M	26,8	2 050,71	2 050,71
032-125.1	0,55	1,46	080M	22,5	2 003,84	2 003,84
032-125.1	0,75	1,66	080M	26,8	2 040,26	2 040,26
032-160	0,55	1,46	080M	23,4	2 139,45	2 139,45
032-160	0,75	1,66	080M	27,7	2 175,87	2 175,87
032-160	1,10	2,28	090S	30,8	2 316,86	2 316,86
032-200	0,55	1,46	080M	25,1	2 234,83	2 234,83
032-200	0,75	1,66	080M	29,4	2 271,25	2 271,25
032-200	1,10	2,28	090S	32,5	2 412,25	2 412,25
032-200	1,50	2,99	090L	37,0	2 482,23	2 482,23
032-200	2,20	4,18	100L	43,4	2 542,57	2 542,57
032-250	0,75	1,66	080M	47,8	2 895,63	2 895,63
032-250	1,10	2,28	090S	50,9	2 982,96	2 982,96
032-250	1,50	2,99	090L	55,4	3 052,96	3 052,96
032-250	2,20	4,18	100L	61,8	3 277,21	3 277,21
032-250	3,00	6,21	100L	60,7	3 335,73	3 335,73
032-250	4,00	8,32	112M	65,7	3 892,91	3 892,91
032-250	5,50	11,05	132S	75,1	4 228,56	4 228,56

**Prix : Variantes BC 10 / BC 11, n = 1 450 min<sup>-1</sup>**

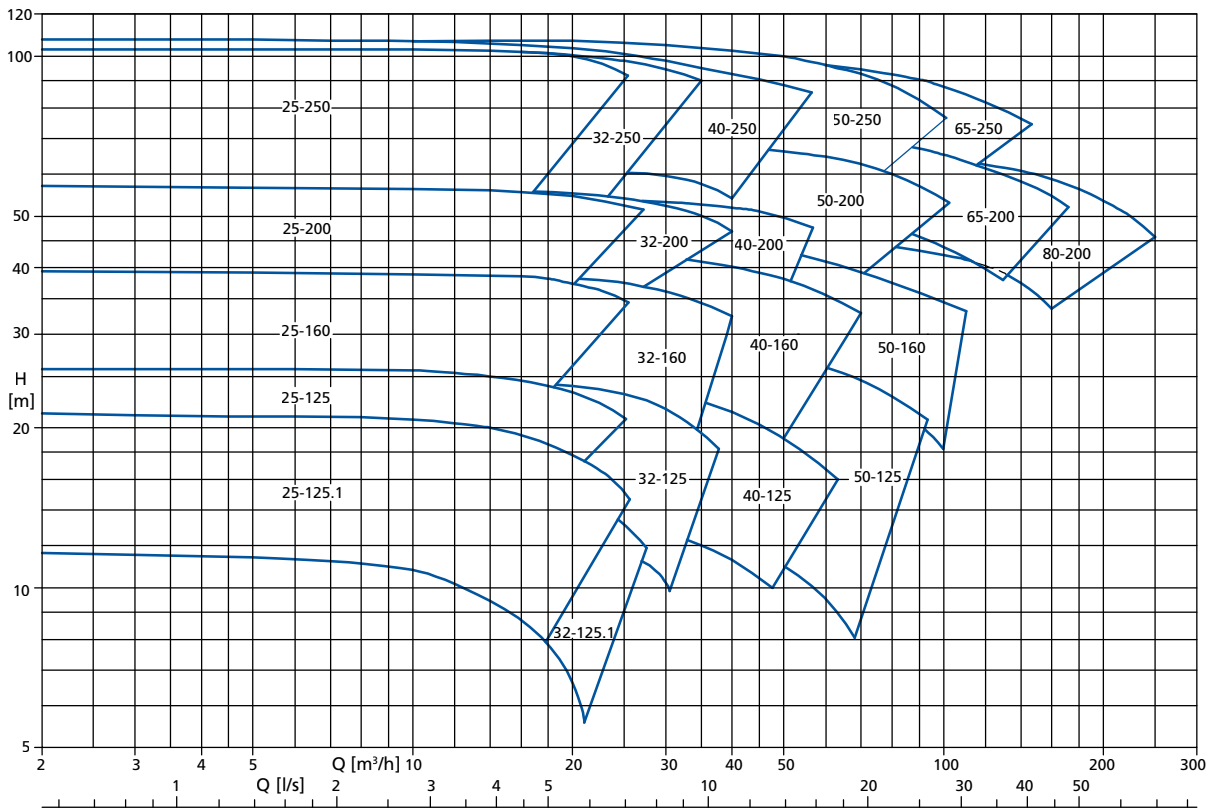
Groupe de prix d'article V2

n = 1 450 min <sup>-1</sup> Etachrom	PN [kW]	IN 400 V [A]	Moteur	Poids [kg]	BC 10 PRIX H.T.	BC 11 PRIX H.T.
040-125	0,55	1,46	080M	23,0	2 173,72	2 173,72
040-125	0,75	1,66	080M	27,3	2 210,14	2 210,14
040-125	1,10	2,28	090S	30,4	2 352,64	2 352,64
040-160	0,55	1,46	080M	24,1	2 258,67	2 258,67
040-160	0,75	1,66	080M	28,4	2 295,09	2 295,09
040-160	1,10	2,28	090S	31,5	2 436,08	2 436,08
040-160	1,50	2,99	090L	36,0	2 506,09	2 506,09
040-160	2,20	4,18	100L	42,4	2 566,44	2 566,44
040-200	0,75	1,66	080M	29,8	2 339,79	2 339,79
040-200	1,10	2,28	090S	32,9	2 509,09	2 509,09
040-200	1,50	2,99	090L	37,4	2 951,62	2 951,62
040-200	2,20	4,18	100L	43,8	3 038,79	3 038,79
040-200	3,00	6,21	100L	42,7	3 097,32	3 097,32
040-250	1,10	2,28	090S	50,8	3 139,43	3 139,43
040-250	1,50	2,99	090L	55,3	3 240,70	3 240,70
040-250	2,20	4,18	100L	61,7	3 471,34	3 471,34
040-250	3,00	6,21	100L	60,6	3 412,81	3 412,81
040-250	4,00	8,32	112M	65,6	3 794,54	3 794,54
040-250	5,50	11,05	132S	75,0	4 109,36	4 109,36
050-125	0,55	1,46	080M	24,4	2 297,41	2 297,41
050-125	0,75	1,66	080M	28,7	2 333,84	2 333,84
050-125	1,10	2,28	090S	31,8	2 452,48	2 452,48
050-125	1,50	2,99	090L	36,3	2 520,98	2 520,98
050-160	0,75	1,66	080M	29,4	2 429,18	2 429,18
050-160	1,10	2,28	090S	32,5	2 595,53	2 595,53
050-160	1,50	2,99	090L	37,0	2 768,35	2 768,35
050-160	2,20	4,18	100L	43,4	2 940,46	2 940,46
050-160	3,00	6,21	100L	42,3	2 998,98	2 998,98
050-200	0,75	1,66	080M	44,4	2 913,49	2 913,49
050-200	1,10	2,28	090S	47,5	2 999,34	2 999,34
050-200	1,50	2,99	090L	52,0	3 102,12	3 102,12
050-200	2,20	4,18	100L	58,4	3 184,82	3 184,82
050-200	3,00	6,21	100L	57,3	3 243,34	3 243,34
050-200	4,00	8,32	112M	62,3	3 587,42	3 587,42
050-200	5,50	11,05	132S	71,7	3 903,71	3 903,71
050-250	1,50	2,99	090L	57,4	3 422,50	3 422,50
050-250	2,20	4,18	100L	63,8	3 572,27	3 572,27
050-250	3,00	6,21	100L	62,7	3 630,79	3 630,79
050-250	4,00	8,32	112M	67,7	3 977,81	3 977,81
050-250	5,50	11,05	132S	77,1	4 292,63	4 292,63
050-250	7,50	15,05	132M	91,1	4 509,24	4 509,24
050-250	11,00	21,58	160M	117,4	4 947,94	4 947,94

n = 1 450 min <sup>-1</sup> Etachrom	PN [kW]	IN 400 V [A]	Moteur	Poids [kg]	BC 10 PRIX H.T.	BC 11 PRIX H.T.
065-200	1,50	2,99	090L	57,0	4 397,04	4 397,04
065-200	2,20	4,18	100L	63,4	4 600,45	4 600,45
065-200	3,00	6,21	100L	62,3	4 658,97	4 658,97
065-200	4,00	8,32	112M	67,3	4 968,77	4 968,77
065-200	5,50	11,05	132S	76,7	5 285,08	5 285,08
065-200	7,50	15,05	132M	90,7	5 506,89	5 506,89
065-250	2,20	4,18	100L	67,4	4 833,96	4 833,96
065-250	3,00	6,21	100L	66,3	4 892,49	4 892,49
065-250	4,00	8,32	112M	71,3	5 263,38	5 263,38
065-250	5,50	11,05	132S	80,7	5 579,70	5 579,70
065-250	7,50	15,05	132M	94,7	5 801,50	5 801,50
065-250	11,00	21,58	160M	121,0	6 233,70	6 233,70
080-200	2,20	4,18	100L	68,9	5 087,31	5 087,31
080-200	3,00	6,21	100L	67,8	5 145,83	5 145,83
080-200	4,00	8,32	112M	72,8	5 872,84	5 872,84
080-200	5,50	11,05	132S	82,2	6 226,39	6 226,39
080-200	7,50	15,05	132M	96,2	6 447,96	6 447,96
080-200	11,00	21,58	160M	122,5	6 910,04	6 910,04
080-250	3,00	6,21	100L	70,2	5 144,33	5 144,33
080-250	4,00	8,32	112M	75,2	5 869,85	5 869,85
080-250	5,50	11,05	132S	84,6	6 224,91	6 224,91
080-250	7,50	15,05	132M	98,6	6 446,65	6 446,65
080-250	11,00	21,58	160M	124,9	6 871,02	6 871,02
080-250	15,00	30,00	160L	140,5	7 331,09	7 331,09
080-250	18,50	37,37	180M	215,2	7 697,08	7 697,08

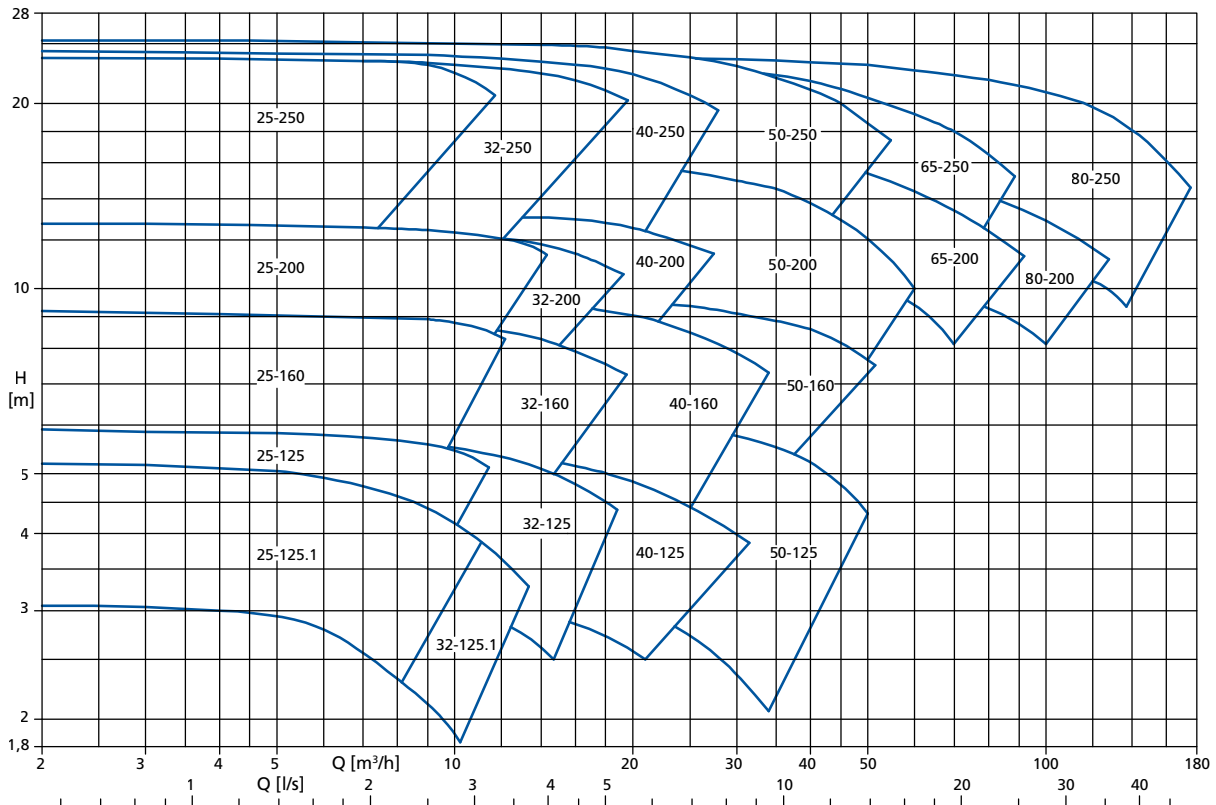
**Grilles de sélection**

Etachrom BC,  $n \approx 2900 \text{ min}^{-1}$



1213.4052/11

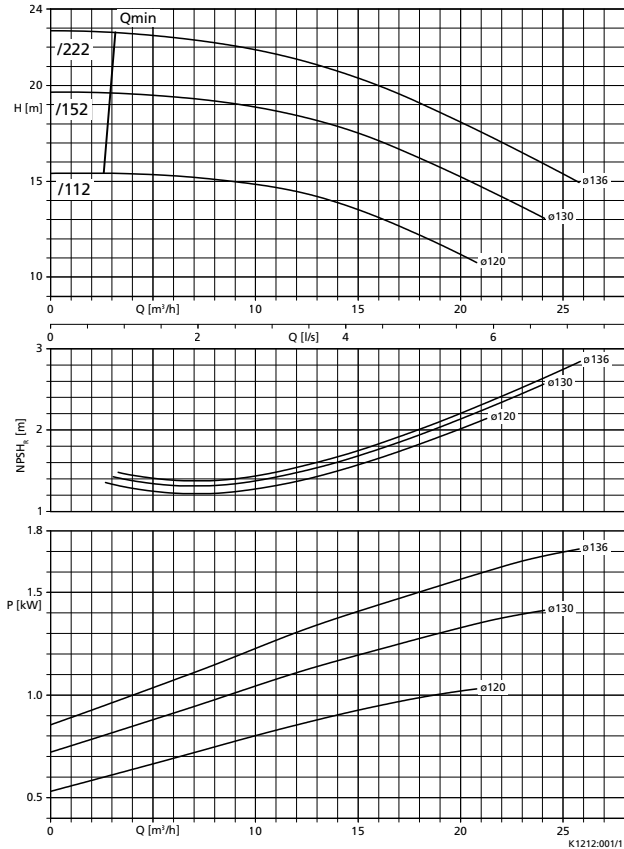
Etachrom BC,  $n \approx 1450 \text{ min}^{-1}$



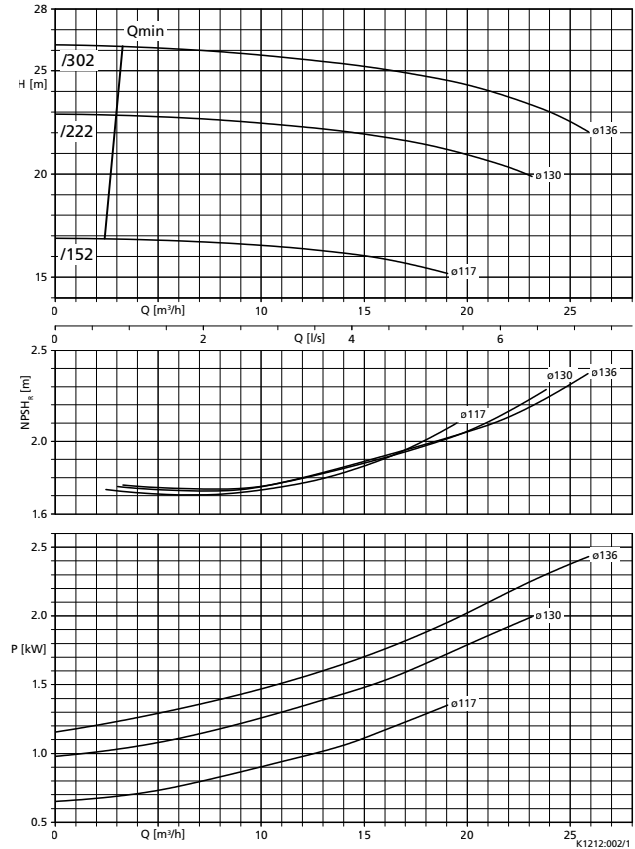
1213.4054/12

**Courbes caractéristiques**

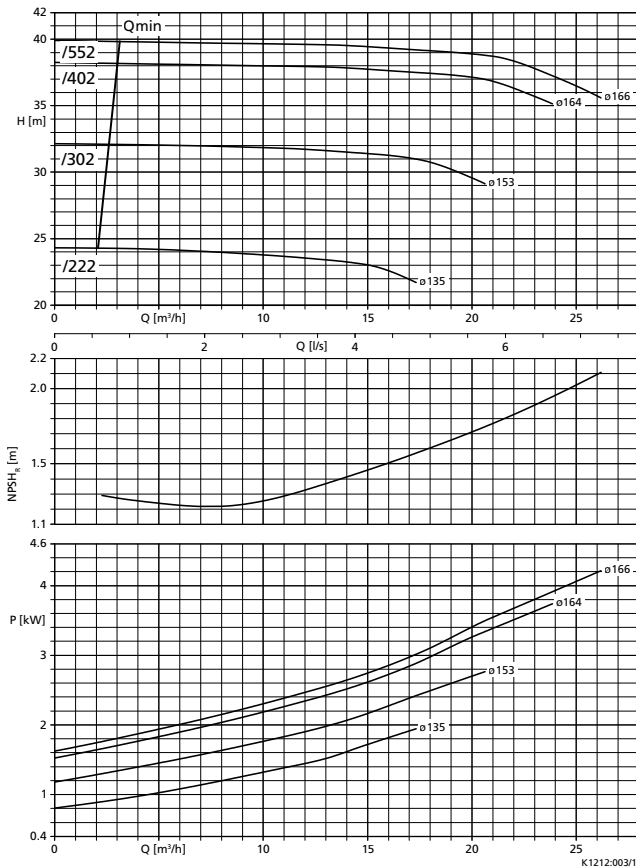
**Etachrom BC, 25-125.1, n ≈ 2900 min<sup>-1</sup>**



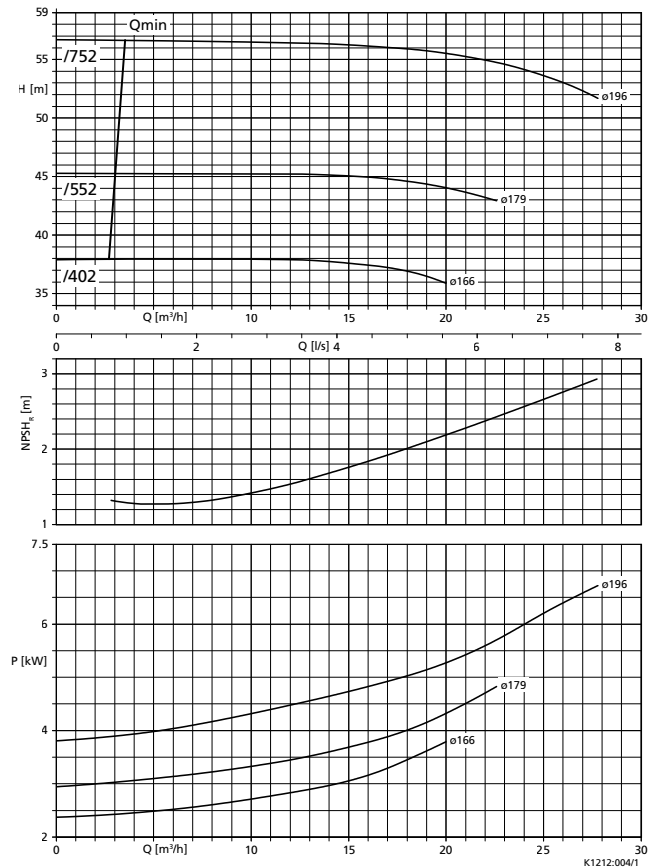
**Etachrom BC, 25-125, n ≈ 2900 min<sup>-1</sup>**

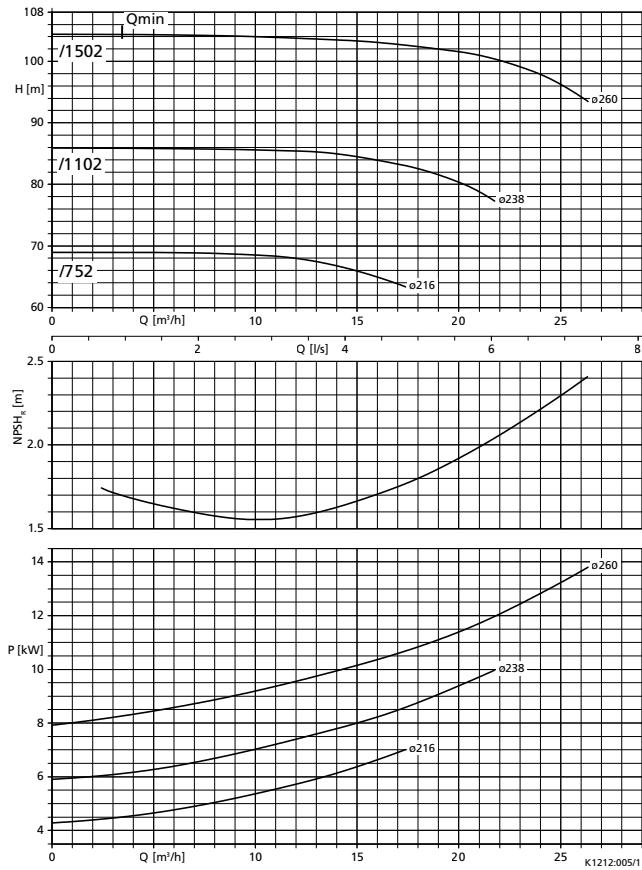
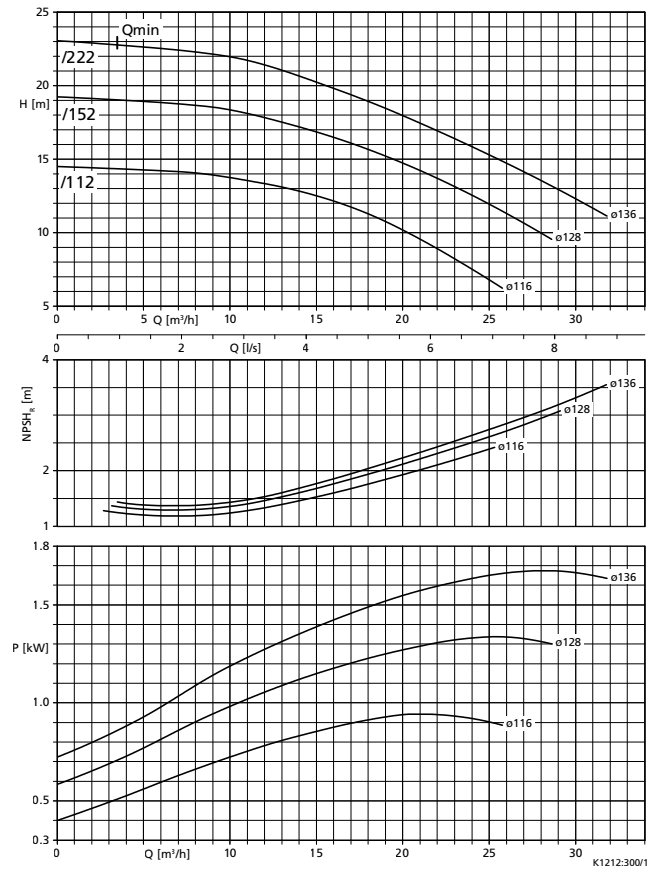
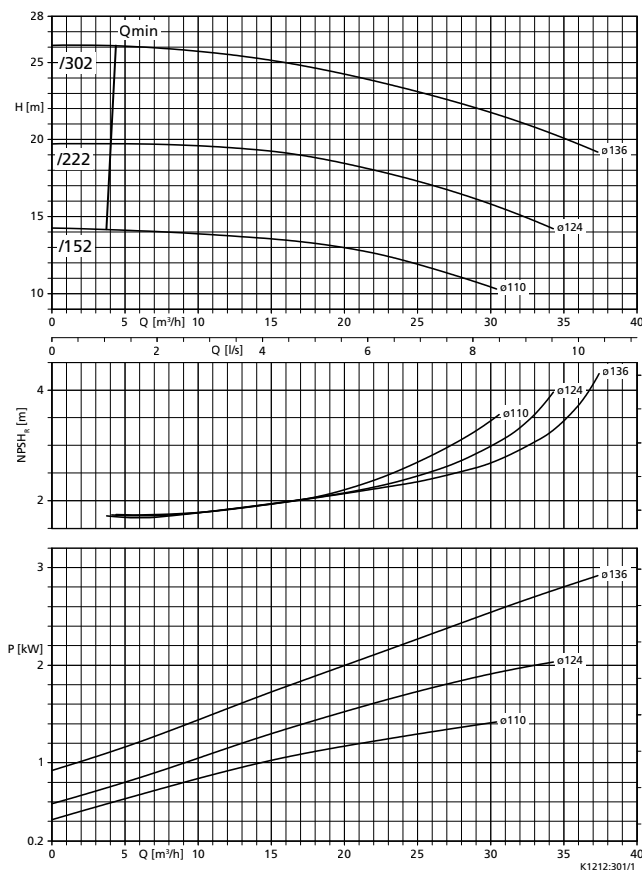
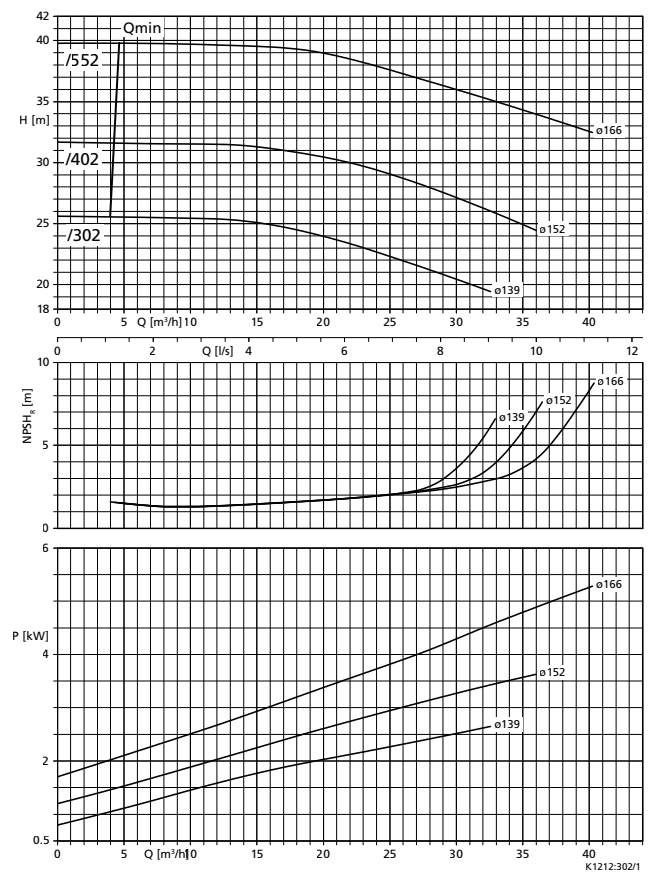


**Etachrom BC 25-160, n ≈ 2900 min<sup>-1</sup>**



**Etachrom BC 25-200, n ≈ 2900 min<sup>-1</sup>**

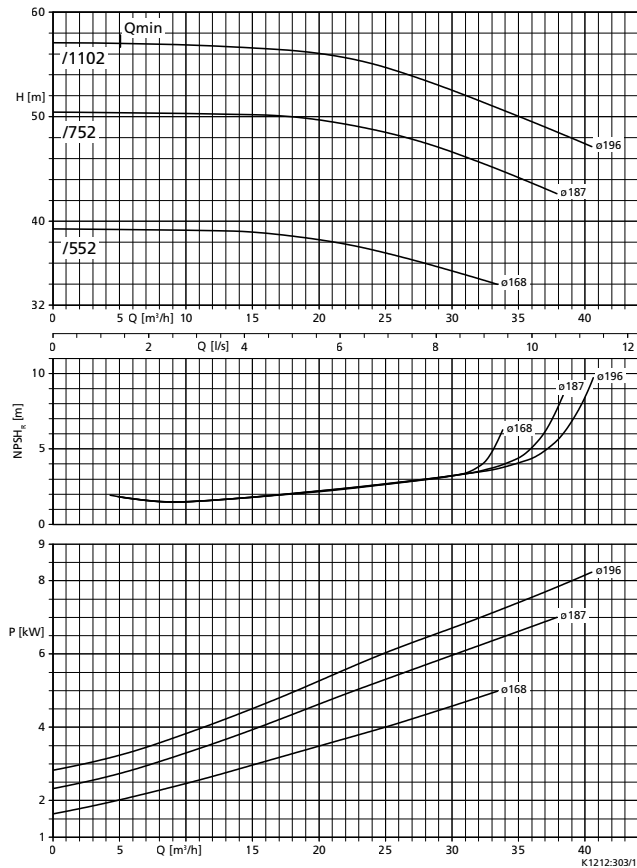


**Courbes caractéristiques**
**Etachrom BC, 25-250,  $n \approx 2900 \text{ min}^{-1}$** 

**Etachrom BC, 32-125.1,  $n \approx 2900 \text{ min}^{-1}$** 

**Etachrom BC 32-125,  $n \approx 2900 \text{ min}^{-1}$** 

**Etachrom BC 32-160,  $n \approx 2900 \text{ min}^{-1}$** 


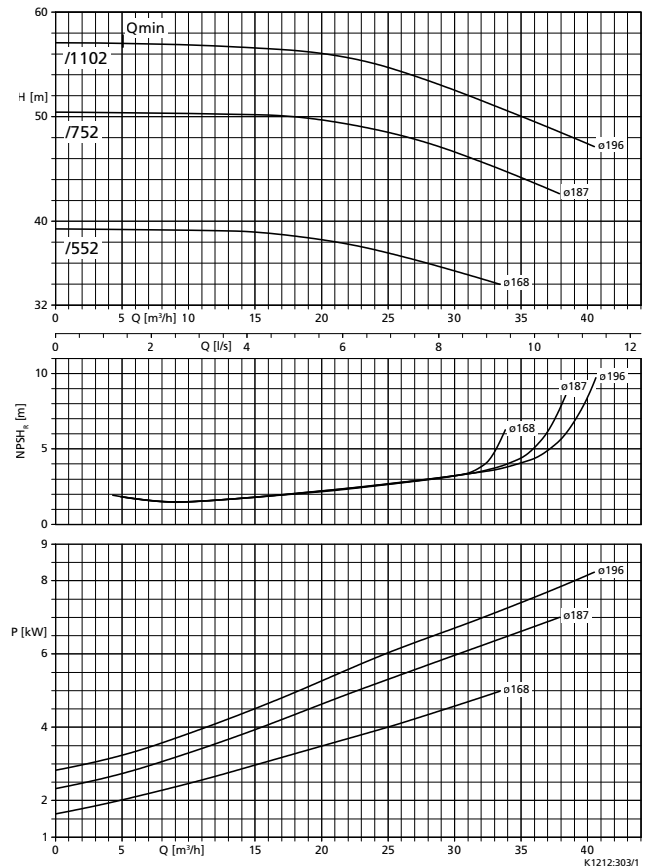


**Courbes caractéristiques**

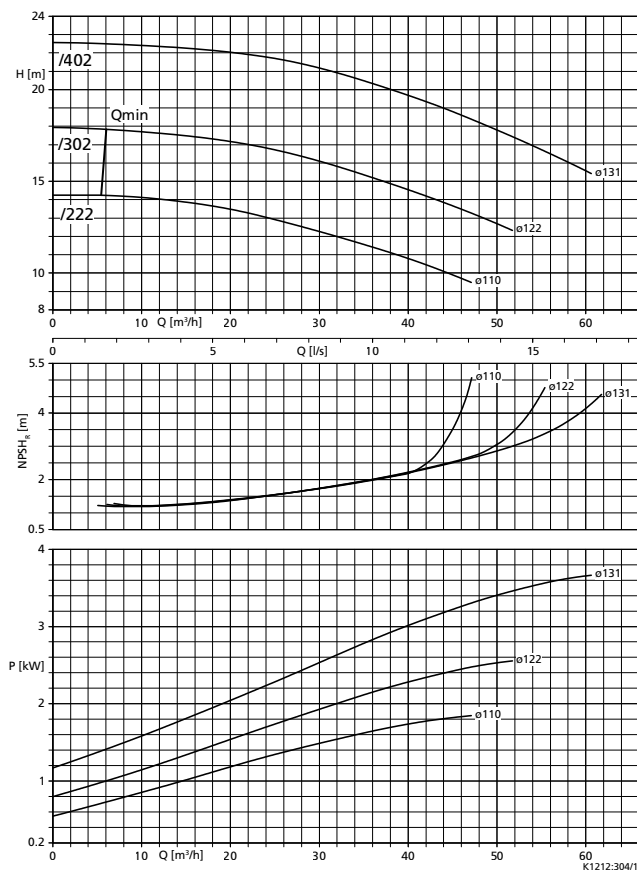
**Etachrom BC 32-200, n ≈ 2900 min<sup>-1</sup>**



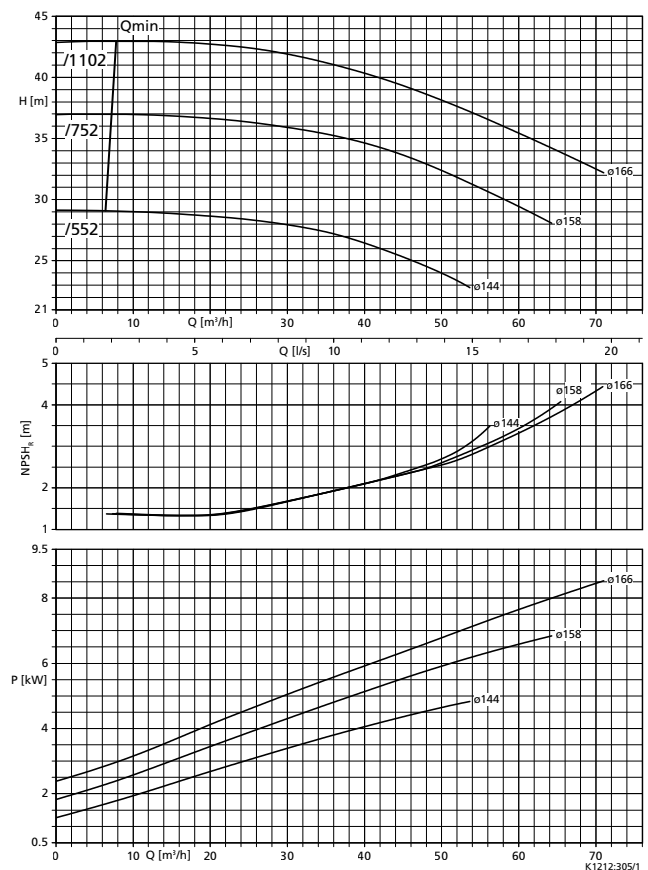
**Etachrom BC 32-250, n ≈ 2900 min<sup>-1</sup>**

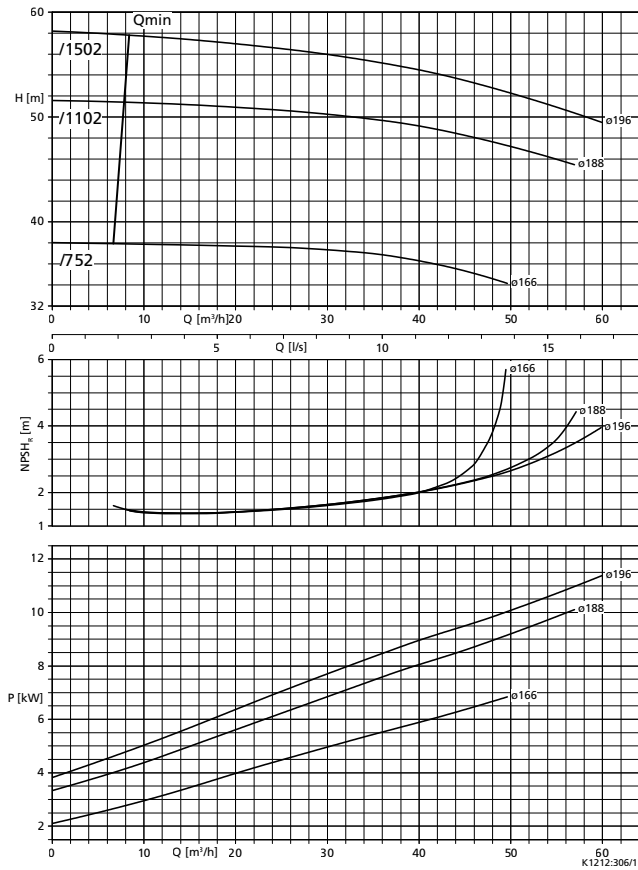
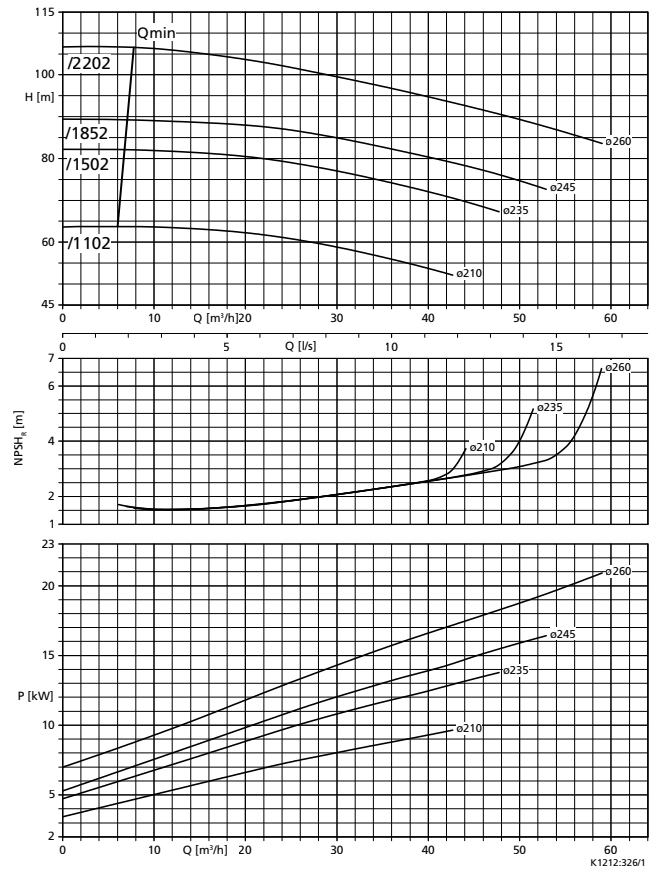
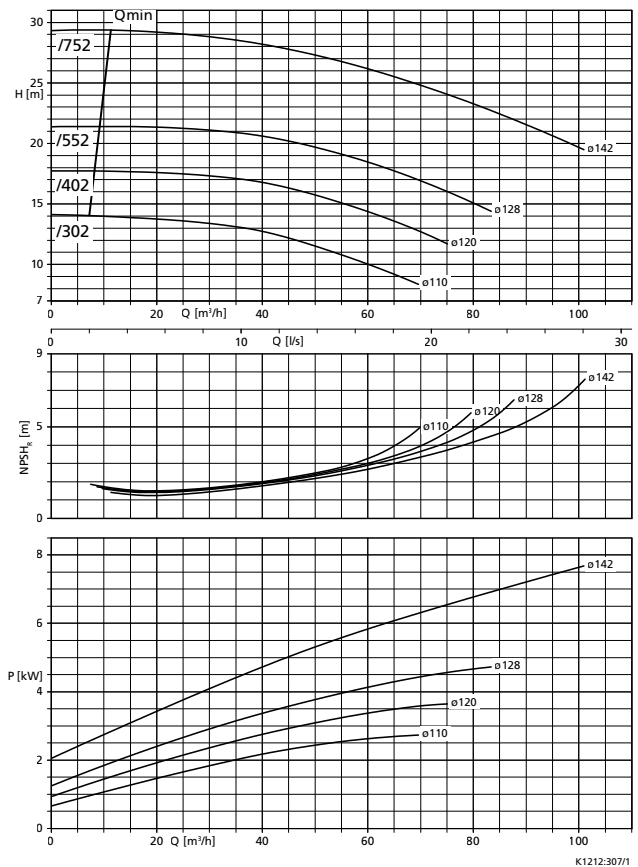
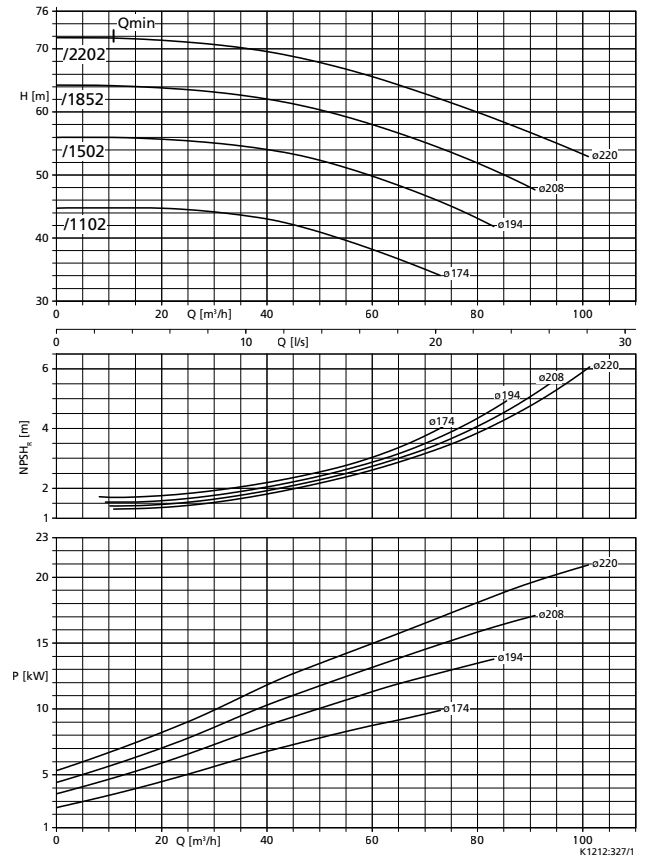


**Etachrom BC 40-125, n ≈ 2900 min<sup>-1</sup>**



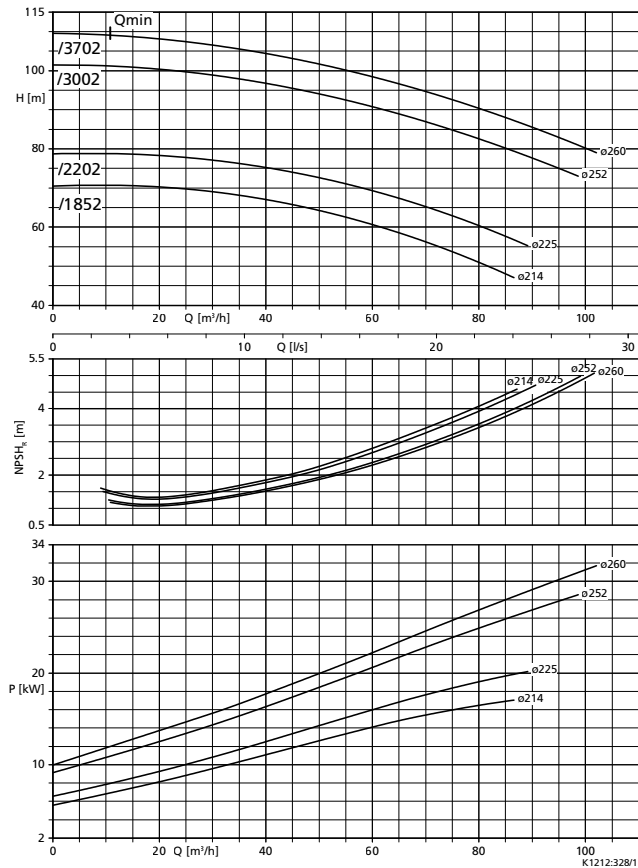
**Etachrom BC 40-160, n ≈ 2900 min<sup>-1</sup>**



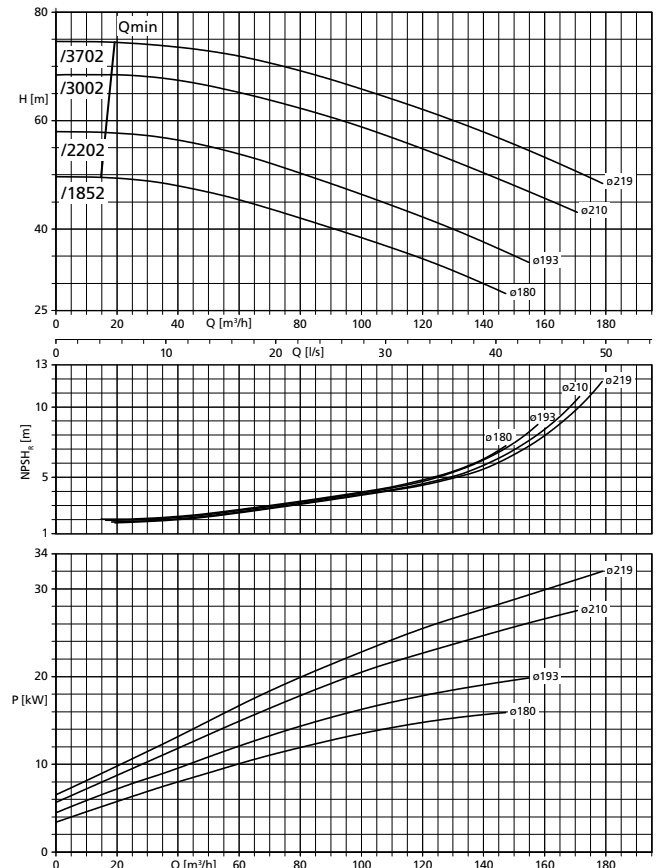
**Courbes caractéristiques**
**Etachrom BC 40-200, n ≈ 2900 min<sup>-1</sup>**

**Etachrom BC 40-250, n ≈ 2900 min<sup>-1</sup>**

**Etachrom BC 50-125, n ≈ 2900 min<sup>-1</sup>**

**Etachrom BC 50-160, n ≈ 2900 min<sup>-1</sup>**


**Courbes caractéristiques**

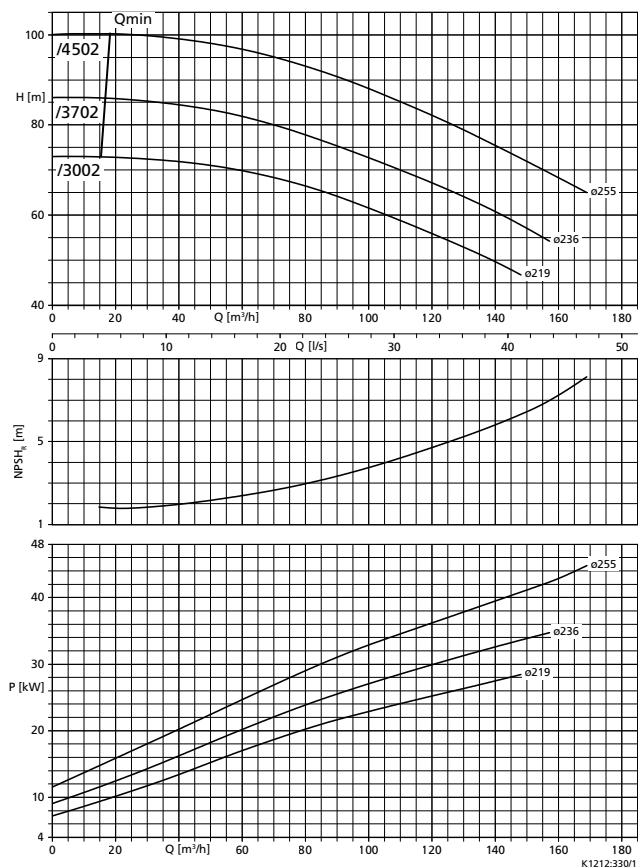
**Etachrom BC 50-250, n ≈ 2900 min<sup>-1</sup>**



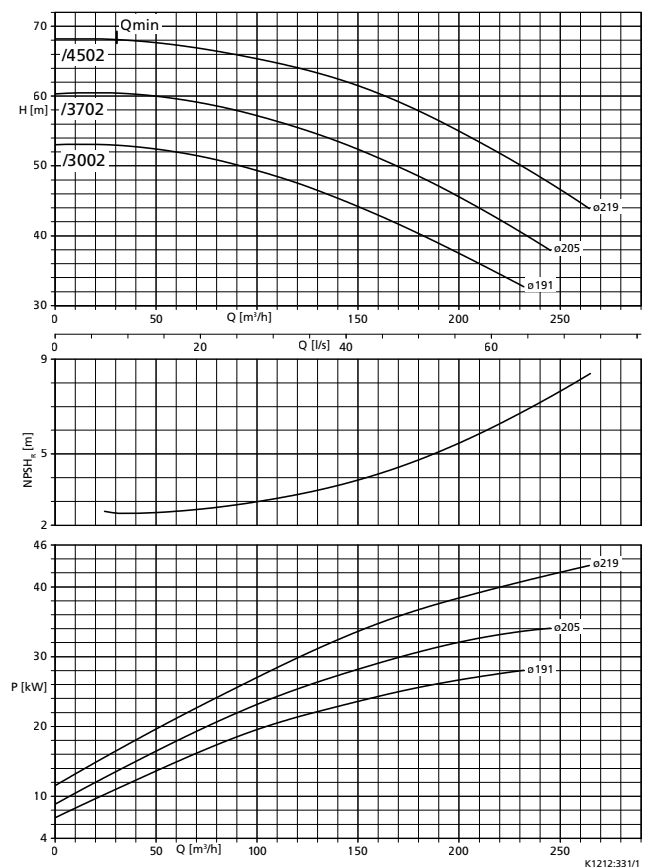
**Etachrom BC 65-200, n ≈ 2900 min<sup>-1</sup>**

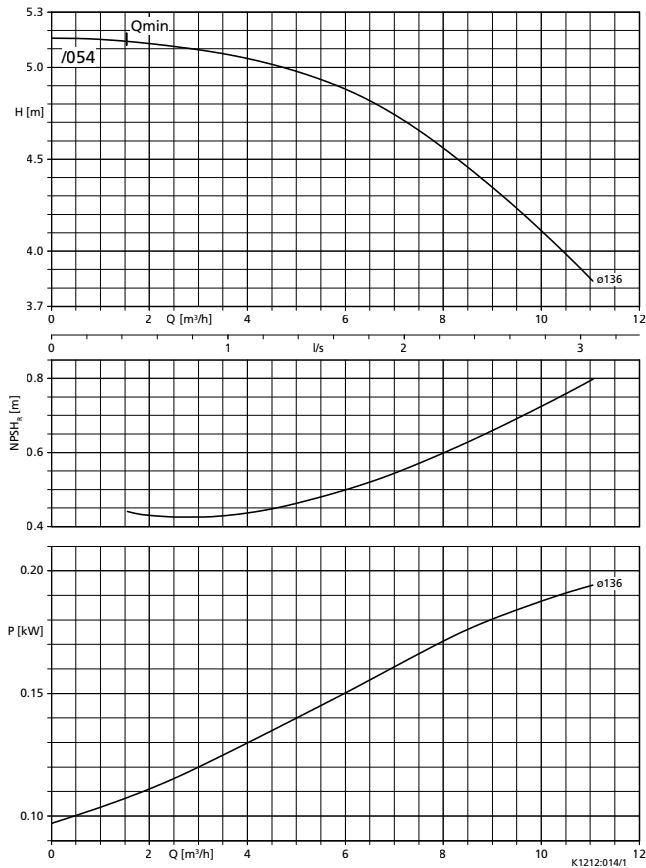
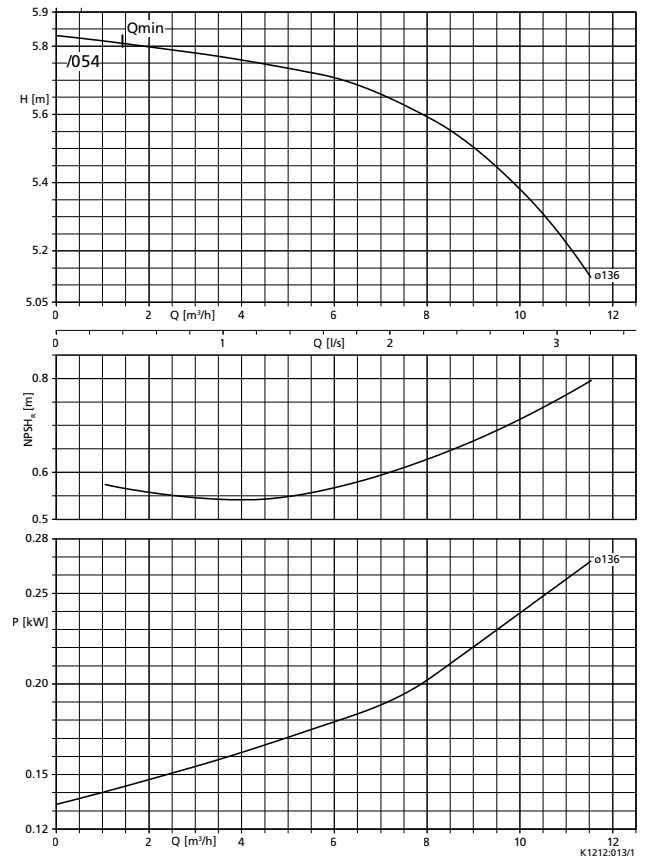
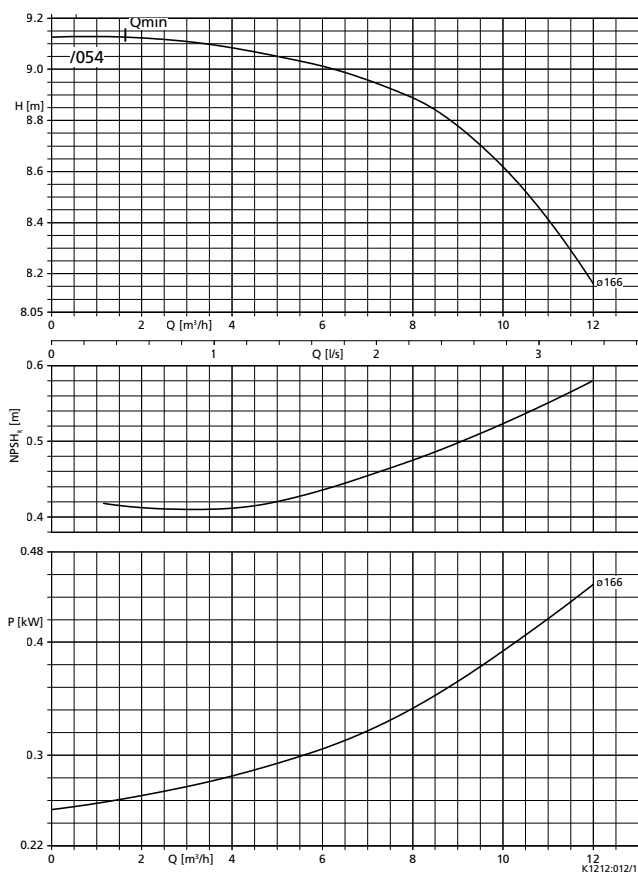
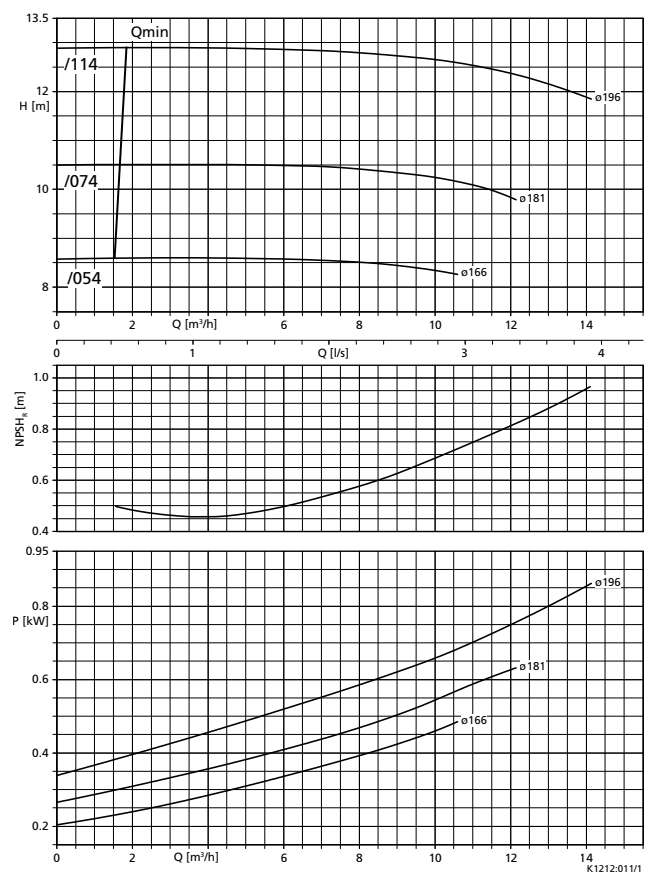


**Etachrom BC 65-250, n ≈ 2900 min<sup>-1</sup>**



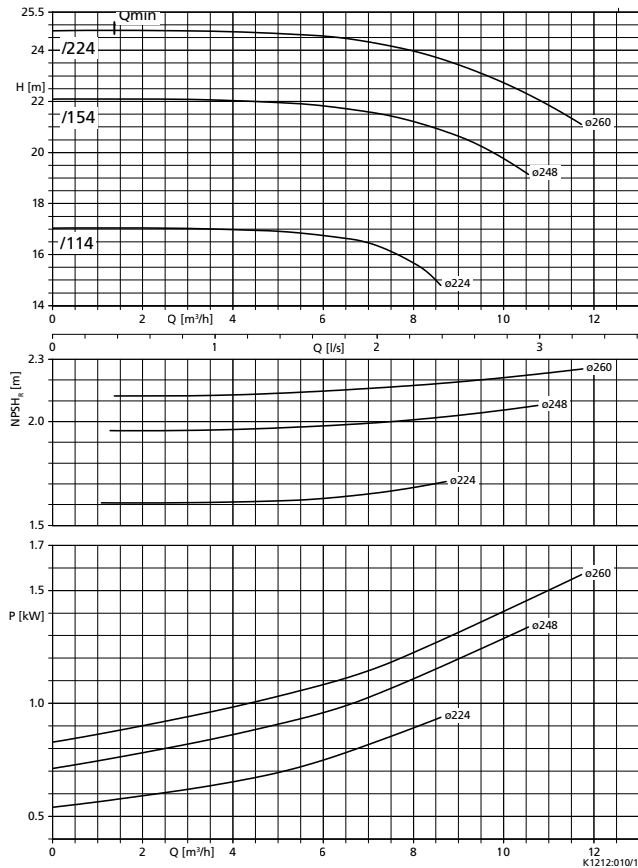
**Etachrom BC 80-200, n ≈ 2900 min<sup>-1</sup>**



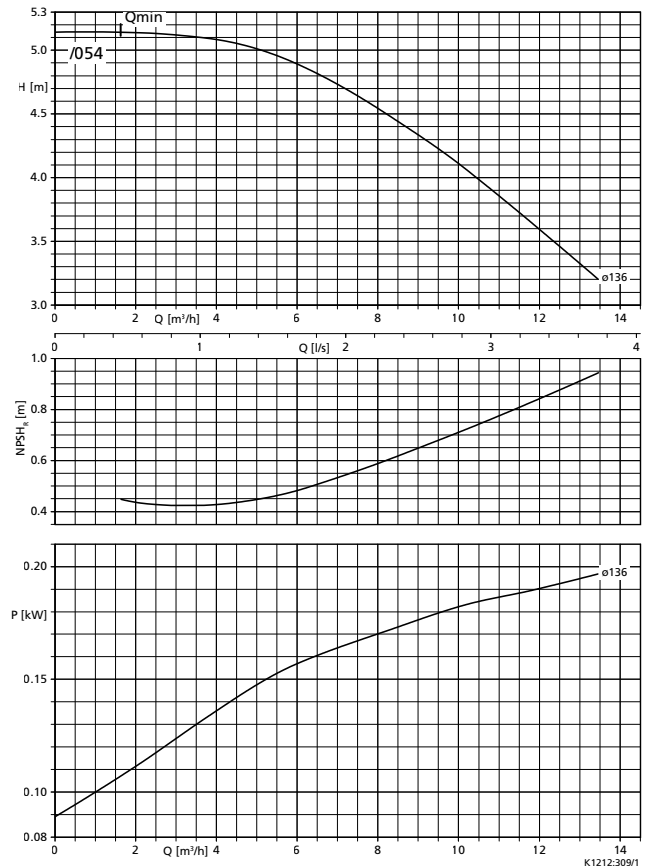
**Courbes caractéristiques**
**Etachrom BC 25-125.1,  $n \approx 1450 \text{ min}^{-1}$** 

**Etachrom BC 25-125,  $n \approx 1450 \text{ min}^{-1}$** 

**Etachrom BC 25-160,  $n \approx 1450 \text{ min}^{-1}$** 

**Etachrom BC 25-200,  $n \approx 1450 \text{ min}^{-1}$** 


**Courbes caractéristiques**

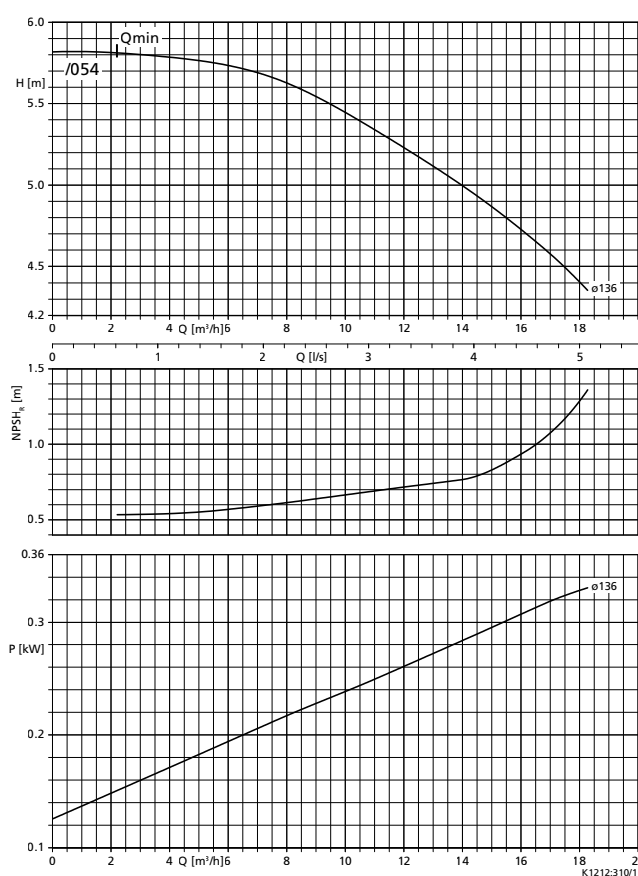
**Etachrom BC 25-250, n ≈ 1450 min<sup>-1</sup>**



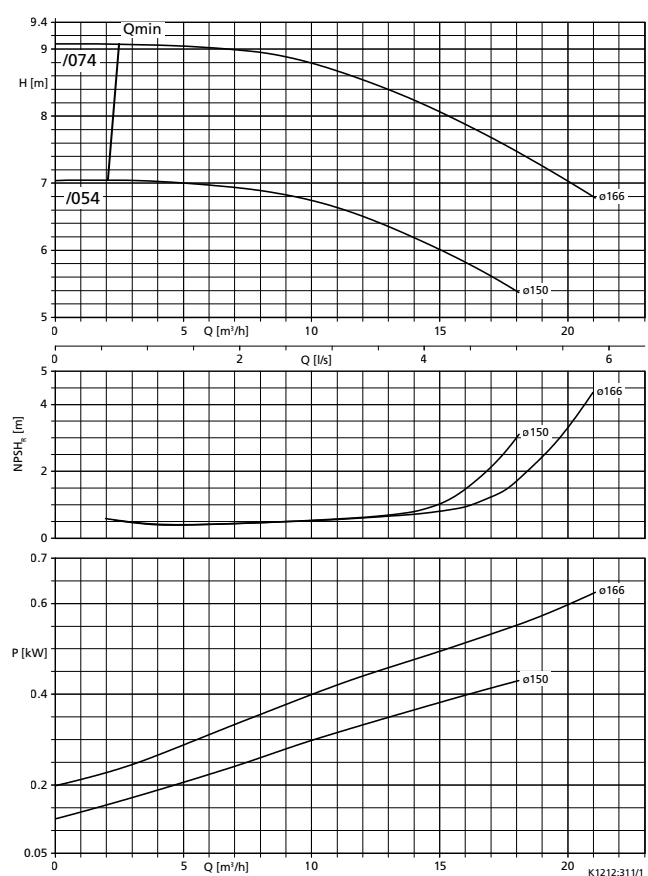
**Etachrom BC 32-125.1, n ≈ 1450 min<sup>-1</sup>**

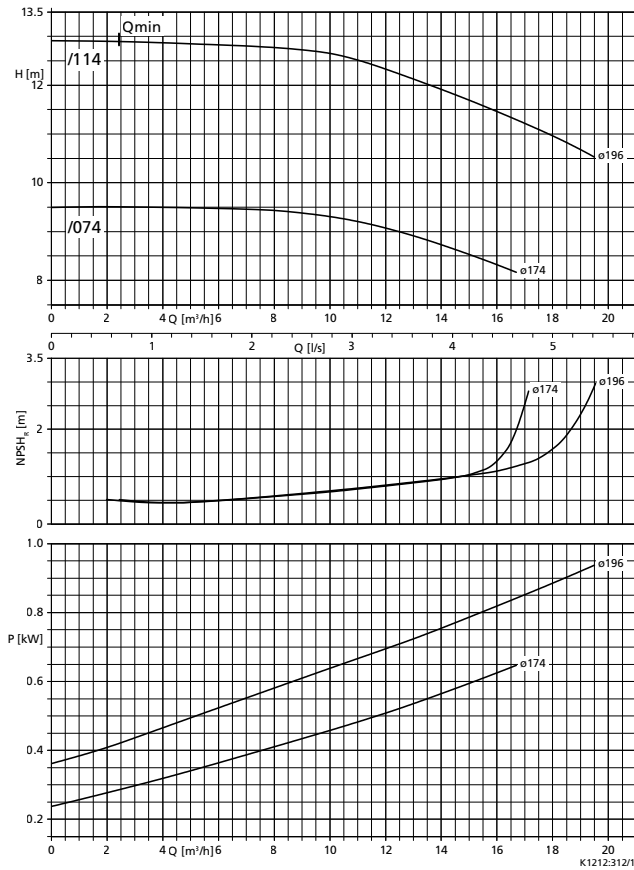
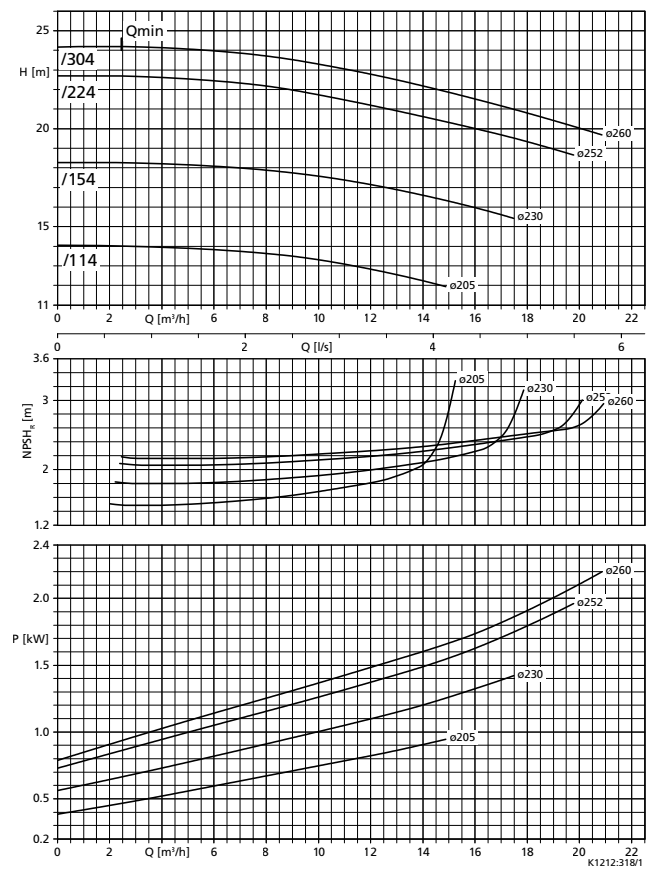
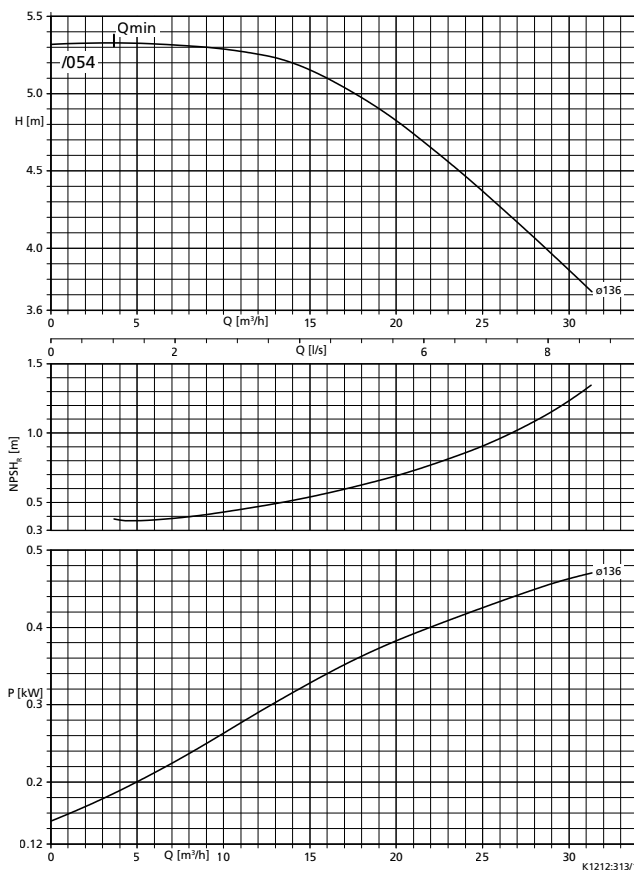
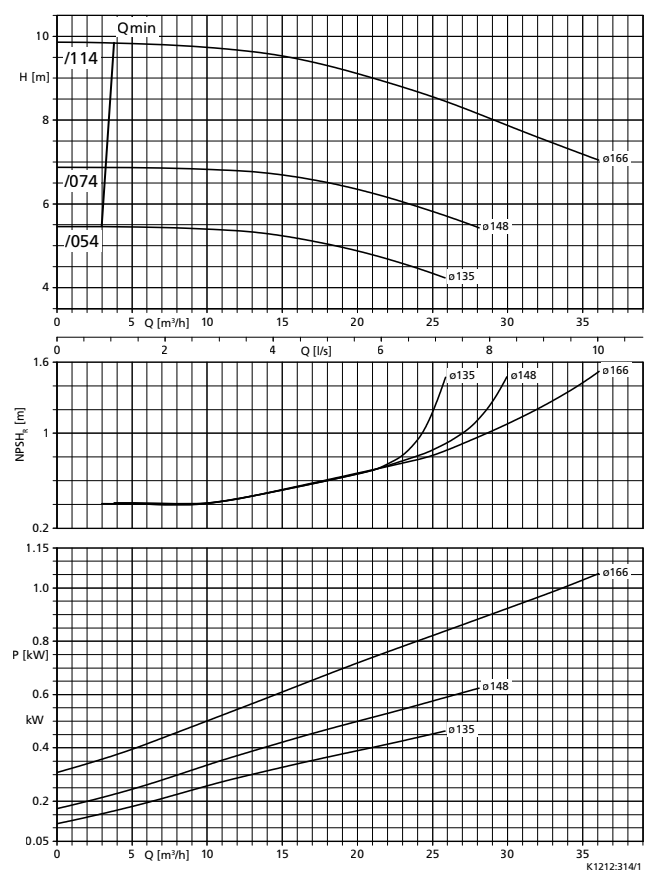


**Etachrom BC 32-125, n ≈ 1450 min<sup>-1</sup>**



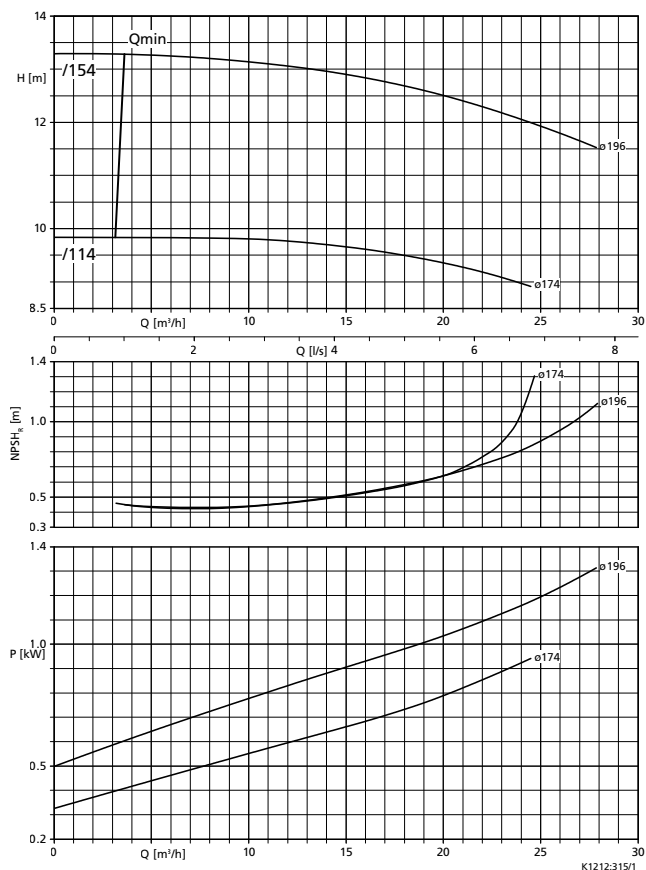
**Etachrom BC 32-160, n ≈ 1450 min<sup>-1</sup>**



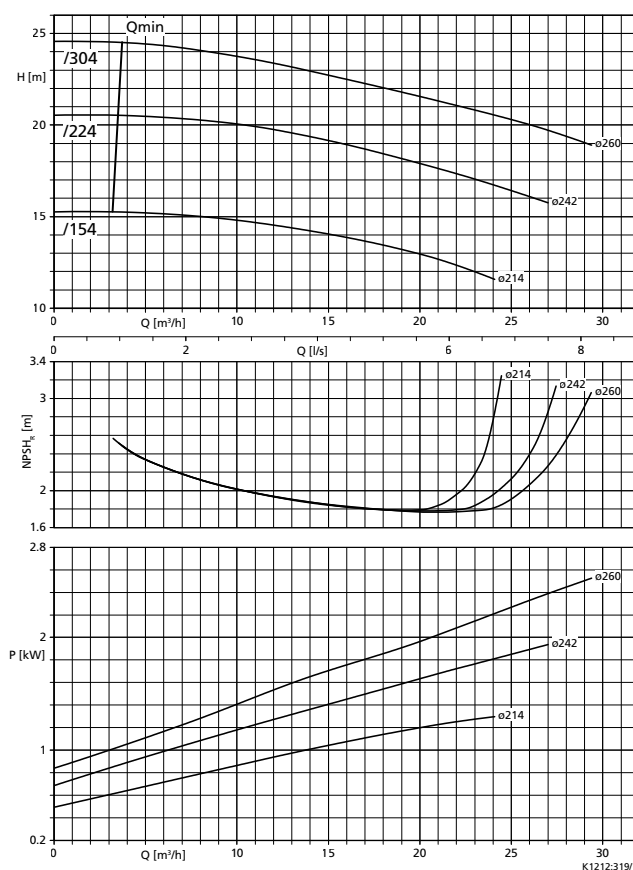
**Courbes caractéristiques**
**Etachrom BC 32-200, n ≈ 1450 min<sup>-1</sup>**

**Etachrom BC 32-250, n ≈ 1450 min<sup>-1</sup>**

**Etachrom BC 40-125, n ≈ 1450 min<sup>-1</sup>**

**Etachrom BC 40-160, n ≈ 1450 min<sup>-1</sup>**


### Courbes caractéristiques

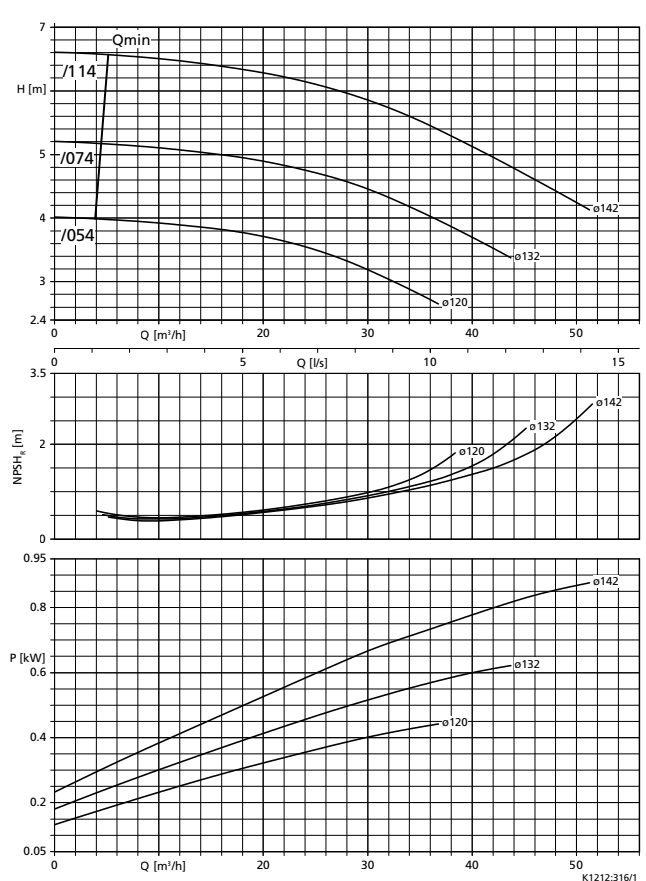
**Etachrom BC 40-200, n ≈ 1450 min<sup>-1</sup>**



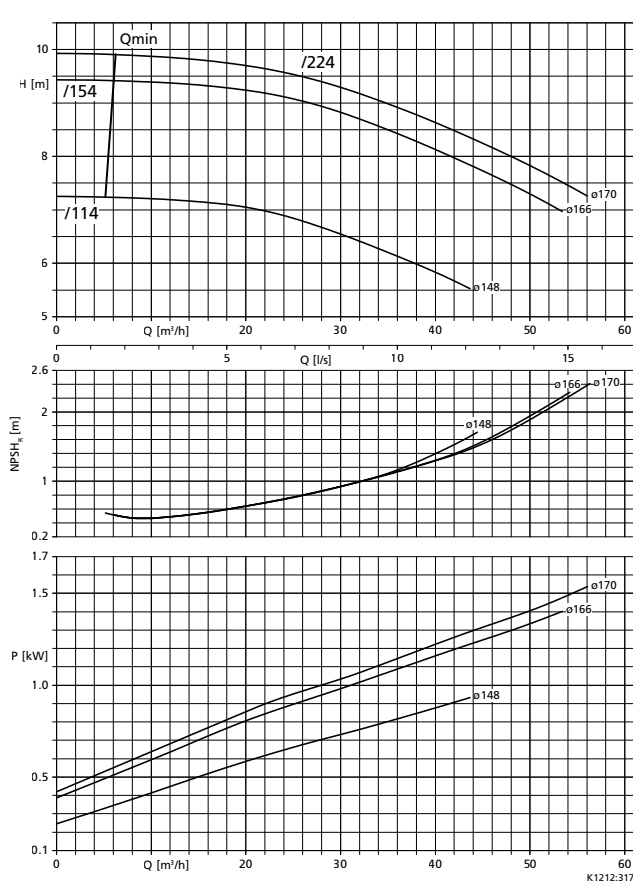
**Etachrom BC 40-250, n ≈ 1450 min<sup>-1</sup>**



**Etachrom BC 50-125, n ≈ 1450 min<sup>-1</sup>**

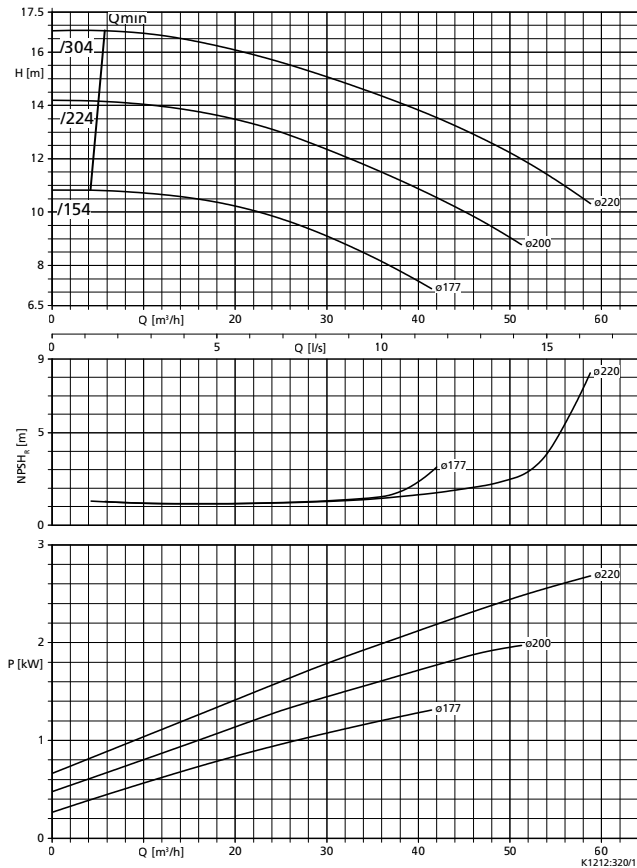


**Etachrom BC 50-160, n ≈ 1450 min<sup>-1</sup>**

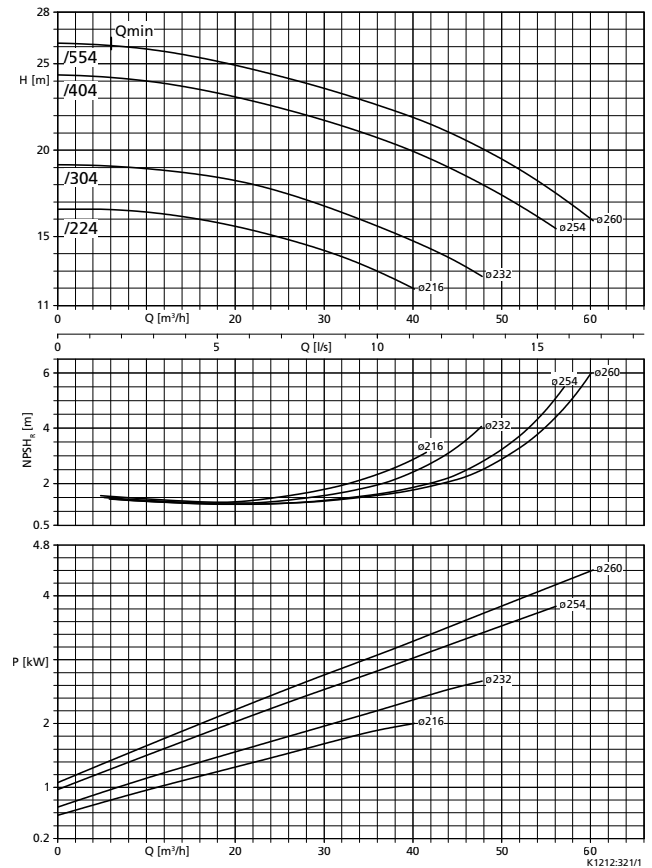


**Courbes caractéristiques**

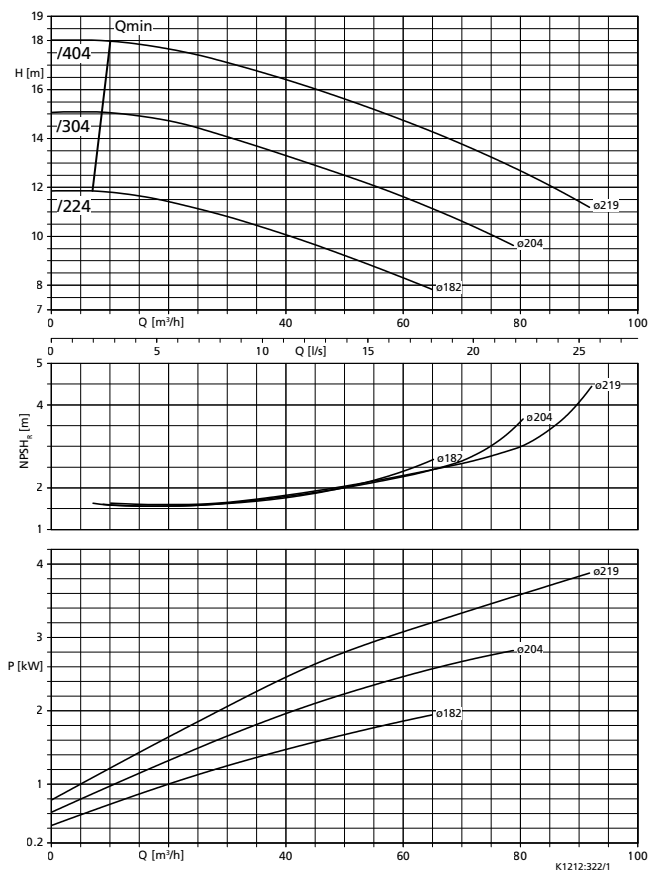
**Etachrom BC 50-200, n ≈ 1450 min<sup>-1</sup>**



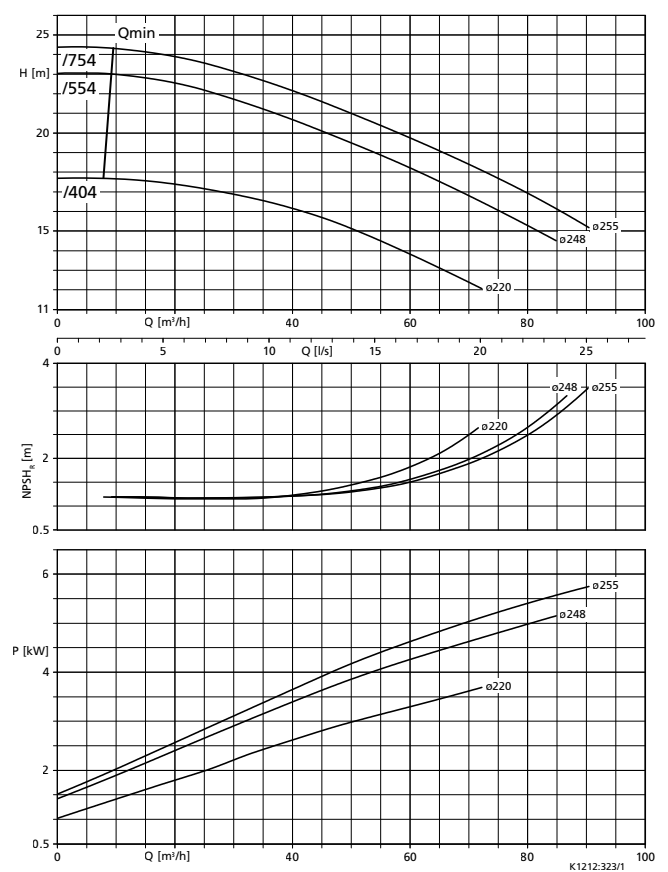
**Etachrom BC 50-250, n ≈ 1450 min<sup>-1</sup>**



**Etachrom BC 65-200, n ≈ 1450 min<sup>-1</sup>**



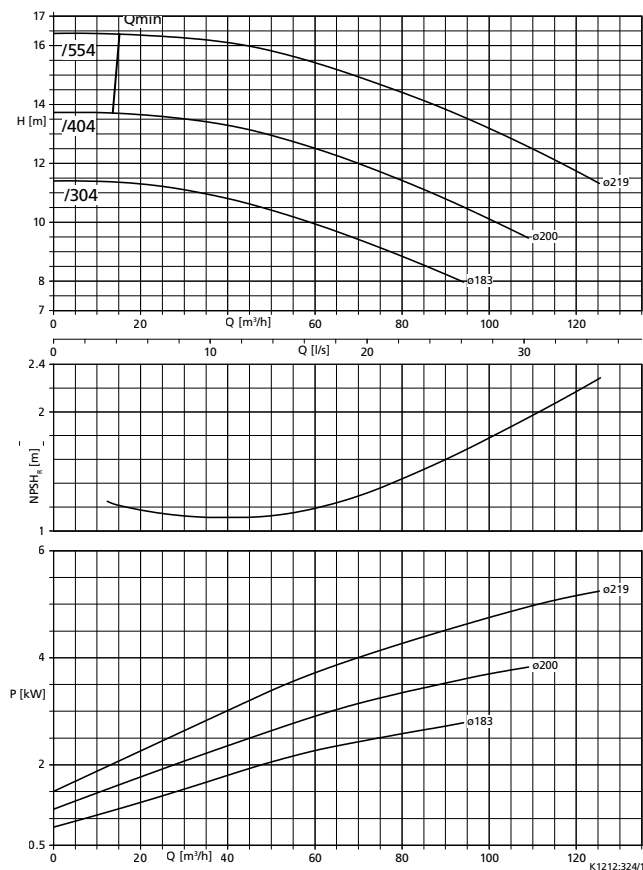
**Etachrom BC 65-250, n ≈ 1450 min<sup>-1</sup>**



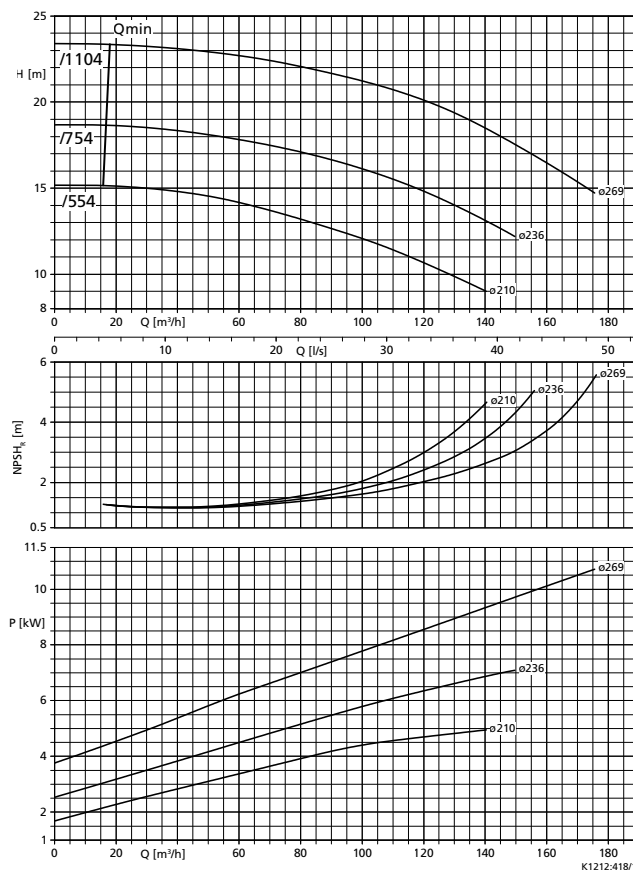


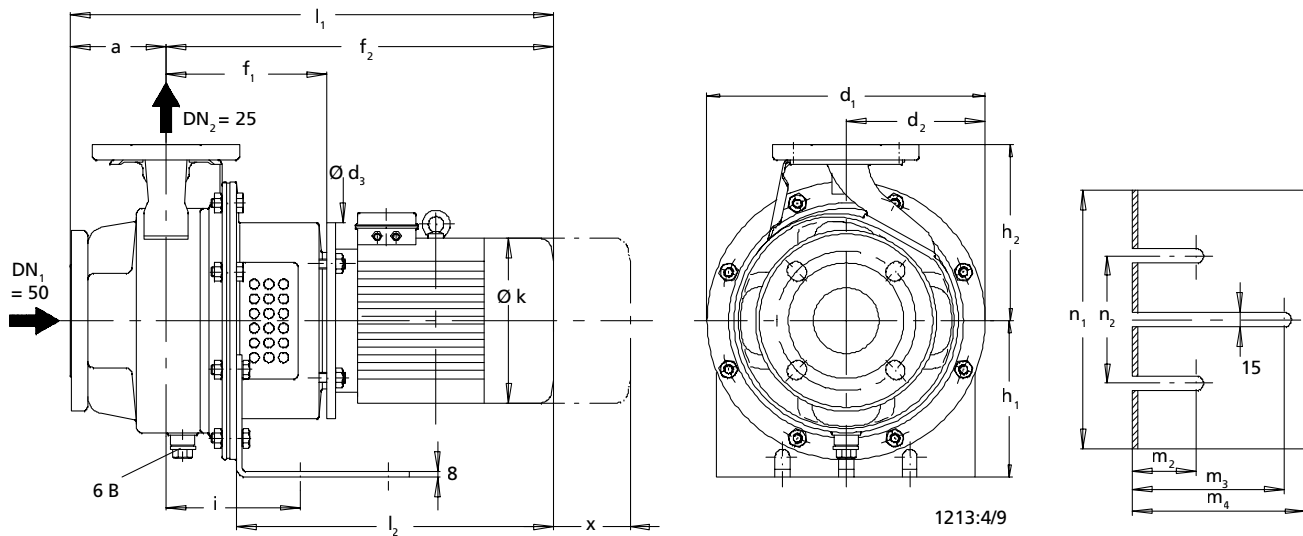
### Courbes caractéristiques

**Etachrom BC 80-200, n ≈ 1450 min<sup>-1</sup>**



**Etachrom BC 80-250, n ≈ 1450 min<sup>-1</sup>**



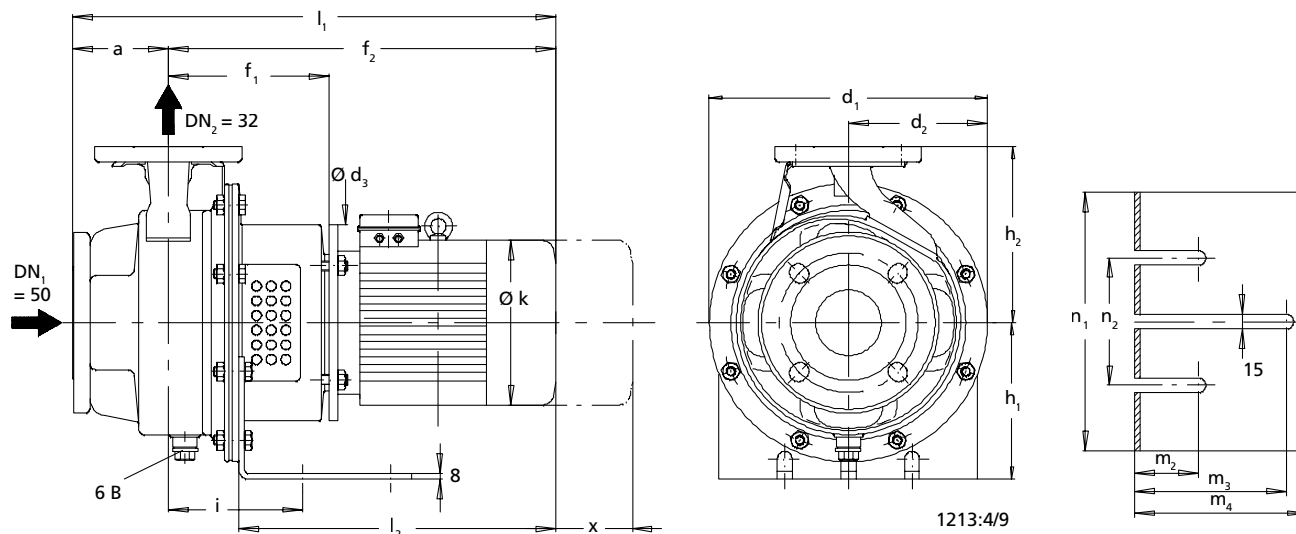
**Dimensions**
**Etachrom BC 25 jusqu'au moteur 112 (4,00 kW), avec pied de pompe**

**Etachrom BC avec pied de pompe**

 6 B Vidange liquide pompé  $G^{3/8}$  = ISO 228/1

DN = EN 1092-2/DN.../PN 16/B

**Dimensions**

Taille	1450 min <sup>-1</sup> [kW]	2900 min <sup>-1</sup> [kW]	a	d <sub>1</sub>	d <sub>2</sub>	d <sub>3</sub>	f <sub>1</sub>	f <sub>2</sub>	h <sub>1</sub>	h <sub>2</sub>	i	k	l <sub>1</sub>	l <sub>2</sub>	m <sub>2</sub>	m <sub>3</sub>	m <sub>4</sub>	n <sub>1</sub>	n <sub>2</sub>	x
			Tolérances des cotes de raccordement suivant EN 735 [mm]																	
25-125.1	0,55	-	80	220	110	200	158	413	160	140	115	162	493	343	65	155	176	225	130	115
25-125.1	-	0,75	80	220	110	200	158	413	160	140	115	162	493	344	65	155	176	225	130	115
25-125.1	-	1,10	80	220	110	200	158	427	160	140	115	162	507	344	65	155	176	225	130	115
25-125.1	-	1,50	80	220	110	200	158	440	160	140	115	181	520	373	65	155	176	225	130	115
25-125.1	-	2,20	80	220	110	200	158	466	160	140	115	181	546	380	65	155	176	225	130	115
25-125.1	-	3,00	80	220	110	250	168	515	160	140	115	201	595	421	65	155	176	225	130	115
25-125.1	-	4,00	80	220	110	250	168	539	160	140	115	225	619	442	65	155	176	225	130	115
25-125	0,55	-	80	220	110	200	158	413	160	140	115	162	493	343	65	155	176	225	130	115
25-125	-	0,75	80	220	110	200	158	413	160	140	115	162	493	344	65	155	176	225	130	115
25-125	-	1,10	80	220	110	200	158	427	160	140	115	162	507	344	65	155	176	225	130	115
25-125	-	1,50	80	220	110	200	158	440	160	140	115	181	520	373	65	155	176	225	130	115
25-125	-	2,20	80	220	110	200	158	466	160	140	115	181	546	380	65	155	176	225	130	115
25-125	-	3,00	80	220	110	250	168	515	160	140	115	201	595	421	65	155	176	225	130	115
25-125	-	4,00	80	220	110	250	168	539	160	140	115	225	619	442	65	155	176	225	130	115
25-160	0,55	-	80	254	127	200	158	413	160	160	115	162	493	343	65	155	176	236	130	115
25-160	-	1,50	80	255	127	200	168	450	160	160	115	181	530	370	65	155	176	236	130	115
25-160	-	2,20	80	255	127	200	168	576	160	160	115	181	556	377	65	155	176	236	130	115
25-160	-	3,00	80	255	127	250	168	515	160	160	115	201	595	421	65	155	176	236	130	115
25-160	-	4,00	80	255	127	250	168	539	160	160	115	225	619	438	65	155	176	236	130	115
25-200	0,55	-	80	284	142	200	158	413	160	180	115	162	493	343	65	155	176	264	130	115
25-200	0,75	-	80	284	142	200	158	413	160	180	115	162	493	343	65	155	176	264	130	115
25-200	1,10	-	80	284	142	200	158	440	160	180	115	181	520	377	65	155	176	264	130	115
25-200	-	3,00	80	285	142	250	168	515	160	180	115	201	595	421	65	155	176	264	130	115
25-200	-	4,00	80	285	142	250	168	539	160	180	115	225	619	438	65	155	176	264	130	115
25-250	0,75	-	100	348	174	200	156	411	180	225	118	162	511	323	30	110	140	225	130	130
25-250	1,10	-	100	348	174	200	156	438	180	225	118	181	538	357	30	110	140	225	130	130
25-250	1,50	-	100	348	174	200	156	464	180	225	118	181	564	357	30	110	140	225	130	130

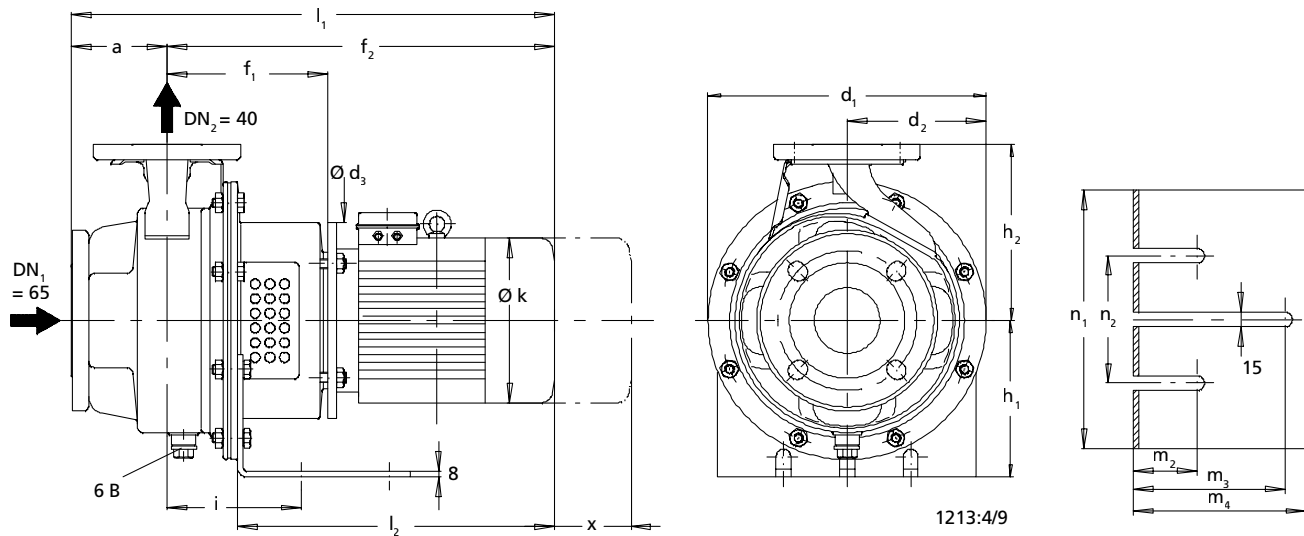
**Dimensions**
**Etachrom BC 32 jusqu'au moteur 112 (4,00 kW), avec pied de pompe**

**Etachrom BC avec pied de pompe**

 6 B Vidange liquide pompé  $G^{3/8} = \text{ISO 228/1}$ 

DN = EN 1092-2/DN.../PN 16/B

**Dimensions**

Taille	1450 min <sup>-1</sup> [kW]	2900 min <sup>-1</sup> [kW]	a	d <sub>1</sub>	d <sub>2</sub>	d <sub>3</sub>	f <sub>1</sub>	f <sub>2</sub> ~	h <sub>1</sub>	h <sub>2</sub>	i	k ~	l <sub>1</sub> ~	l <sub>2</sub> ~	m <sub>2</sub>	m <sub>3</sub>	m <sub>4</sub>	n <sub>1</sub>	n <sub>2</sub>	x
32-125.1	0,55	-	80	220	110	200	158	413	160	140	115	162	493	343	65	155	176	225	130	115
32-125.1	-	0,75	80	220	110	200	158	413	160	140	115	162	493	344	65	155	176	225	130	115
32-125.1	-	1,10	80	220	110	200	158	427	160	140	115	162	507	344	65	155	176	225	130	115
32-125.1	-	1,50	80	220	110	200	158	440	160	140	115	181	520	373	65	155	176	225	130	115
32-125	0,55	-	80	220	110	200	158	413	160	140	115	162	493	343	65	155	176	225	130	115
32-125	-	1,50	80	220	110	200	158	440	160	140	115	181	520	373	65	155	176	225	130	115
32-125	-	2,20	80	220	110	200	158	466	160	140	115	181	546	380	65	155	176	225	130	115
32-125	-	3,00	80	220	110	250	168	515	160	140	115	201	595	421	65	155	176	225	130	115
32-160	0,55	-	80	255	127	200	158	413	160	160	115	162	493	343	65	155	176	236	130	115
32-160	0,75	-	80	255	127	200	158	413	160	160	115	162	493	343	65	155	176	236	130	115
32-160	-	2,20	80	255	127	200	168	476	160	160	115	181	556	377	65	155	176	236	130	115
32-160	-	3,00	80	255	127	250	168	515	160	160	115	201	595	421	65	155	176	236	130	115
32-160	-	4,00	80	255	127	250	168	539	160	160	115	225	619	438	65	155	176	236	130	115
32-200	0,55	-	80	285	142	200	158	413	160	180	115	162	493	343	65	155	176	264	130	115
32-200	0,75	-	80	285	142	200	158	413	160	180	115	162	493	343	65	155	176	264	130	115
32-200	1,10	-	80	285	142	200	158	440	160	180	115	181	520	377	65	155	176	264	130	115
32-200	-	3,00	80	285	142	250	168	515	160	180	115	201	595	421	65	155	176	264	130	115
32-200	-	4,00	80	285	142	250	168	539	160	180	115	225	619	438	65	155	176	264	130	115
32-250	0,75	-	100	348	174	200	156	411	180	225	118	162	511	323	30	110	140	225	130	130
32-250	1,10	-	100	348	174	200	156	438	180	225	118	181	538	357	30	110	140	225	130	130
32-250	1,50	-	100	348	174	200	156	464	180	225	118	181	564	357	30	110	140	225	130	130
32-250	2,20	-	100	348	174	250	170	517	180	225	118	201	617	405	30	110	140	225	130	130
32-250	3,00	-	100	348	174	250	170	552	180	225	118	201	652	405	30	110	140	225	130	130
32-250	-	-	100	348	174	250	170	541	180	225	118	225	641	422	30	110	140	225	130	130

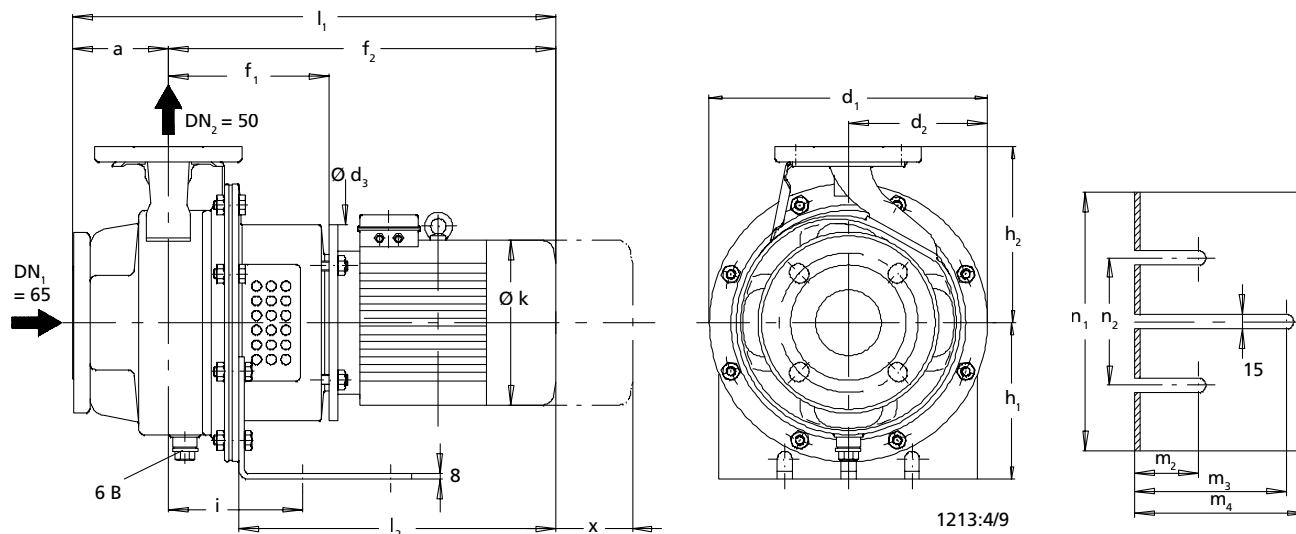
**Dimensions**
**Etachrom BC 40 jusqu'au moteur 112 (4,00 kW), avec pied de pompe**

**Etachrom BC avec pied de pompe**

 6 B Vidange liquide pompé  $G^3/8 = \text{ISO 228/1}$ 

DN = EN 1092-2/DN.../PN 16/B

**Dimensions**

Taille	1450 min <sup>-1</sup> [kW]	2900 min <sup>-1</sup> [kW]	a	d <sub>1</sub>	d <sub>2</sub>	d <sub>3</sub>	f <sub>1</sub>	f <sub>2</sub>	h <sub>1</sub>	h <sub>2</sub>	i	k	l <sub>1</sub>	l <sub>2</sub>	m <sub>2</sub>	m <sub>3</sub>	m <sub>4</sub>	n <sub>1</sub>	n <sub>2</sub>	x
			Tolérances des cotes de raccordement suivant EN 735 [mm]																	
40-125	0,55	-	80	220	110	200	158	413	160	140	117	162	493	343	65	155	176	225	130	115
40-125	-	1,50	80	220	110	200	160	442	160	140	117	181	522	377	65	155	176	225	130	115
40-125	-	2,20	80	220	110	200	160	468	160	140	117	181	548	377	65	155	176	225	130	115
40-125	-	3,00	80	220	110	250	170	517	160	140	117	201	597	421	65	155	176	225	130	115
40-125	-	4,00	80	220	110	250	170	541	160	140	117	225	621	438	65	155	176	225	130	115
40-160	0,55	-	80	255	127	200	158	413	160	160	117	162	493	343	65	155	176	236	130	115
40-160	0,75	-	80	255	127	200	158	413	160	160	117	162	493	343	65	155	176	236	130	115
40-160	1,10	-	80	255	127	200	158	440	160	160	117	181	520	377	65	155	176	236	130	115
40-160	1,50	-	80	255	127	200	158	466	160	160	117	181	546	377	65	155	176	236	130	115
40-160	-	3,00	80	254	127	250	170	517	160	160	117	201	597	421	65	155	176	236	130	115
40-160	-	4,00	80	254	127	250	170	541	160	160	117	225	621	438	65	155	176	236	130	115
40-200	0,75	-	100	285	142	200	158	413	160	180	117	162	513	343	65	155	176	264	130	115
40-200	1,10	-	100	285	142	200	158	440	160	180	117	181	540	377	65	155	176	264	130	115
40-200	1,50	-	100	285	142	200	158	466	160	180	117	181	566	377	65	155	176	264	130	115
40-250	1,10	-	100	348	174	200	156	438	180	225	118	181	538	357	30	110	140	225	130	130
40-250	1,50	-	100	348	174	200	156	464	180	225	118	181	564	357	30	110	140	225	130	130
40-250	2,20	-	100	348	174	250	170	517	180	225	118	201	617	405	30	110	140	225	130	130
40-250	3,00	-	100	348	174	250	170	552	180	225	118	201	652	405	30	110	140	225	130	130

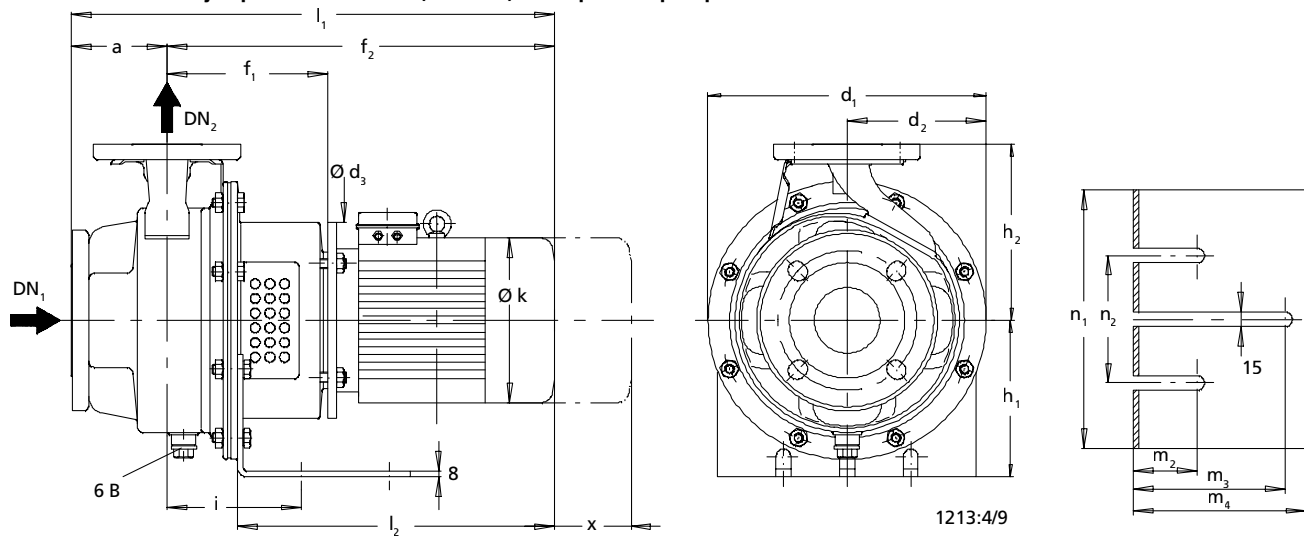
**Dimensions**
**Etachrom BC 50 jusqu'au moteur 112 (4,00 kW), avec pied de pompe**

**Etachrom BC avec pied de pompe**

 6 B Vidange liquide pompé  $G^{3/8} = \text{ISO 228/1}$ 

DN = EN 1092-2/DN.../PN 16/B

**Dimensions**

Taille	1450 min <sup>-1</sup> [kW]	2900 min <sup>-1</sup> [kW]	a	d <sub>1</sub>	d <sub>2</sub>	d <sub>3</sub>	f <sub>1</sub>	f <sub>2</sub> ~	h <sub>1</sub>	h <sub>2</sub>	i	k ~	l <sub>1</sub> ~	l <sub>2</sub> ~	m <sub>2</sub>	m <sub>3</sub>	m <sub>4</sub>	n <sub>1</sub>	n <sub>2</sub>	x
50-125	0,55	-	100	255	127	200	158	413	160	160	117	162	513	343	65	155	176	236	130	130
50-125	0,75	-	100	255	127	200	158	413	160	160	117	162	513	343	65	155	176	236	130	130
50-125	1,10	-	100	255	127	200	158	440	160	160	117	181	540	377	65	155	176	236	130	130
50-125	-	3,00	100	254	127	250	170	517	160	160	117	201	617	421	65	155	176	236	130	130
50-125	-	4,00	100	254	127	250	170	541	160	160	117	225	641	438	65	155	176	236	130	130
50-160	0,75	-	100	255	127	200	158	413	160	180	117	162	513	343	65	155	176	236	130	130
50-160	1,10	-	100	255	127	200	158	440	160	180	117	181	540	377	65	155	176	236	130	130
50-160	1,50	-	100	255	127	200	158	466	160	180	117	181	566	377	65	155	176	236	130	130
50-160	2,20	-	100	255	127	250	168	515	160	180	117	201	615	421	65	155	176	236	130	130
50-200	0,75	-	100	313	156	200	156	411	180	200	118	162	511	323	30	110	140	225	130	130
50-200	1,10	-	100	313	156	200	156	438	180	200	118	181	538	350	30	110	140	225	130	130
50-200	1,50	-	100	313	156	200	156	464	180	200	118	181	564	357	30	110	140	225	130	130
50-200	2,20	-	100	313	156	250	170	517	180	200	118	201	617	405	30	110	140	225	130	130
50-200	3,00	-	100	313	156	250	170	552	180	200	118	201	652	405	30	110	140	225	130	130
50-200	4,00	-	100	313	156	250	170	541	180	200	118	225	641	422	30	110	140	225	130	130
50-250	1,50	-	100	348	174	200	156	464	180	225	118	181	564	357	30	110	140	225	130	130
50-250	2,20	-	100	348	174	250	170	517	180	225	118	201	617	405	30	110	140	225	130	130
50-250	3,00	-	100	348	174	250	170	552	180	225	118	201	652	405	30	110	140	225	130	130
50-250	4,00	-	100	348	174	250	170	541	180	225	118	225	641	482	30	110	140	225	130	130

**Dimensions**
**Etachrom BC 65/80 jusqu'au moteur 112 (4,00 kW), avec pied de pompe**

**Etachrom BC avec pied de pompe**

 6 B Vidange liquide pompé  $G\frac{3}{8} = \text{ISO 228/1}$ 

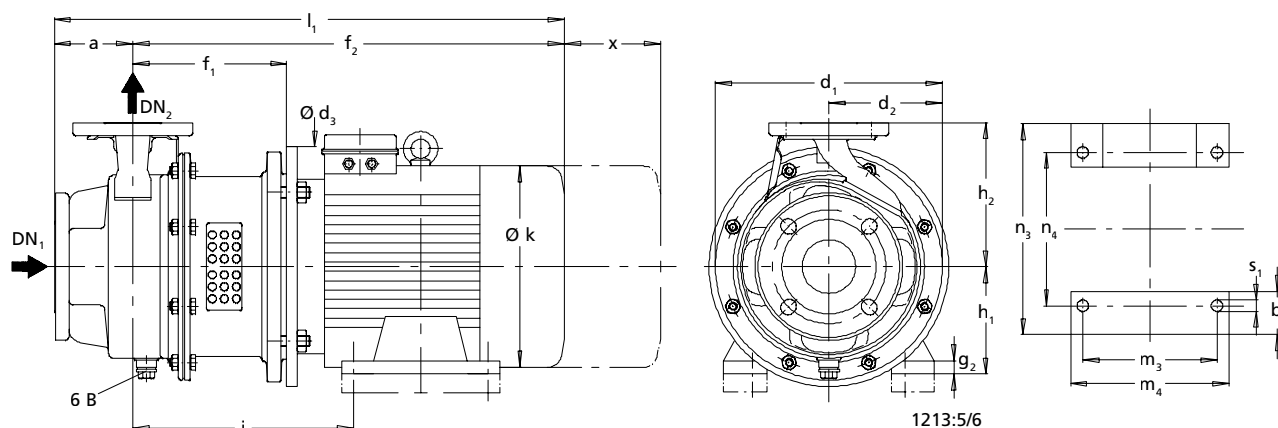
DN = EN 1092-2/DN.../PN 16/B

**Orifices**

Tailles	DN <sub>1</sub> mm	DN <sub>2</sub> mm
65/...	80	65
80/...	100	80

**Dimensions**

Taille	1450 min <sup>-1</sup> [kW]	2900 min <sup>-1</sup> [kW]	a	d <sub>1</sub>	d <sub>2</sub>	d <sub>3</sub>	f <sub>1</sub>	f <sub>2</sub>	h <sub>1</sub>	h <sub>2</sub>	i	k	l <sub>1</sub>	l <sub>2</sub>	m <sub>2</sub>	m <sub>3</sub>	m <sub>4</sub>	n <sub>1</sub>	n <sub>2</sub>	x
			Tolérances des cotes de raccordement suivant EN 735 [mm]																	
65-200	1,50	-	100	348	174	200	156	464	180	225	118	181	564	357	30	110	140	225	130	130
65-200	2,20	-	100	348	174	250	170	517	180	225	118	201	617	405	30	110	140	225	130	130
65-200	3,00	-	100	348	174	250	170	552	180	225	118	201	652	405	30	110	140	225	130	130
65-200	4,00	-	100	348	174	250	170	541	180	225	118	225	641	422	30	110	140	225	130	130
65-250	2,20	-	100	348	174	250	190	537	180	250	142	201	637	401	30	120	160	260	180	140
65-250	3,00	-	100	348	174	250	190	572	180	250	142	201	672	401	30	120	160	260	180	140
65-250	4,00	-	100	348	174	250	190	561	180	250	142	225	661	418	30	120	160	260	180	140
80-200	2,20	-	125	348	174	250	190	537	180	250	142	201	662	401	30	120	160	260	180	150
80-200	3,00	-	125	348	174	250	190	572	180	250	142	201	697	401	30	120	160	260	180	150
80-200	4,00	-	125	348	174	250	190	561	180	250	142	225	686	418	30	120	160	260	180	150
80-250	3,00	-	125	348	174	250	190	572	180	280	142	201	697	401	30	120	160	260	180	150
80-250	4,00	-	125	348	174	250	190	561	180	280	142	225	686	418	30	120	160	260	180	150

**Dimensions**
**Etachrom BC 25 / 32 / 40 à partir du moteur 132 (5,50 kW), avec pied de moteur**

**Etachrom BC avec pied de pompe**

 6 B Vidange liquide pompé  $G^{3/8} = \text{ISO 228/1}$ 

DN = EN 1092-2/DN.../PN 16/B

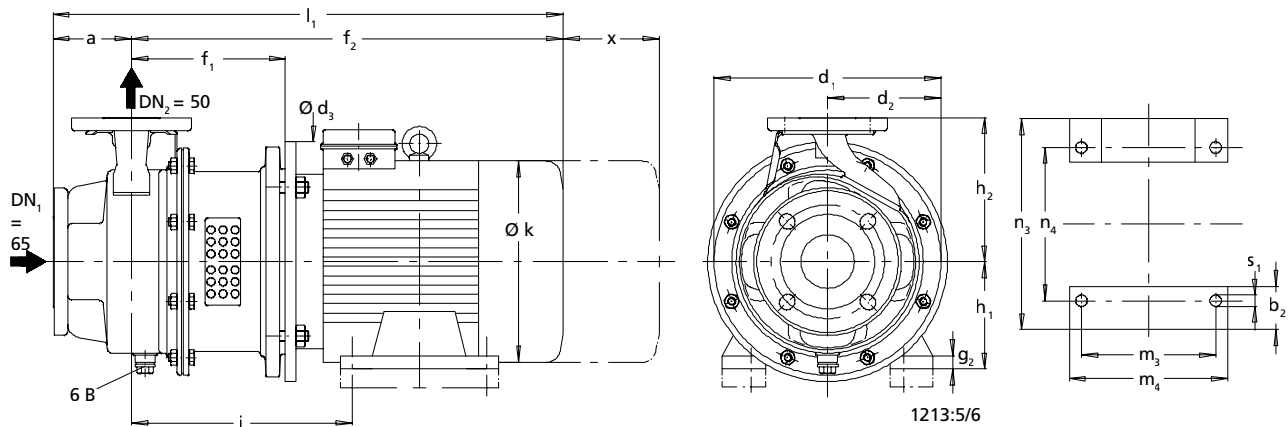
**Orifices**

Tailles	DN <sub>1</sub> mm	DN <sub>2</sub> mm
25/...	50	25
32/...	50	32
40/...	65	40

**Dimensions**

Taille	1450 min <sup>-1</sup> [kW]	2900 min <sup>-1</sup> [kW]	a	b <sub>2</sub> ~	d <sub>1</sub>	d <sub>2</sub>	d <sub>3</sub>	f <sub>1</sub>	f <sub>2</sub> ~	g <sub>2</sub>	h <sub>1</sub>	h <sub>2</sub>	i	k ~	l <sub>1</sub> ~	m <sub>3</sub>	m <sub>4</sub>	n <sub>3</sub>	n <sub>4</sub>	s <sub>1</sub>	x
			Tolérances des cotes de raccordement suivant EN 735 [mm]																		
25-200 <sup>1)</sup>	-	5,50	80	53	285	142	300	188	601	15	132	180	277	266	681	140	180	256	216	12	115
25-200 <sup>1)</sup>	-	7,50	80	53	285	142	300	193	606	15	132	180	277	266	686	140	180	256	216	12	115
25-250 <sup>2)</sup>	-	5,50	100	53	348	174	300	193	606	15	132	225	282	266	706	140	180	256	216	12	130
25-250 <sup>2)</sup>	-	7,50	100	53	348	174	300	193	606	15	132	225	282	266	706	140	180	256	216	12	130
25-250 <sup>1)</sup>	-	11,00	100	60	348	174	350	226	772	18	160	225	334	308	872	210	256	300	254	15	130
25-250 <sup>1)</sup>	-	15,00	100	60	348	174	350	226	772	18	160	225	334	308	872	210	256	300	254	15	130
32-160 <sup>1)</sup>	-	5,50	80	53	255	127	300	188	601	15	132	160	277	266	681	140	180	256	216	12	115
32-200 <sup>1)</sup>	-	5,50	80	53	285	142	300	188	601	15	132	180	277	266	681	140	180	256	216	12	115
32-200 <sup>1)</sup>	-	7,50	80	53	285	142	300	188	601	15	132	180	277	266	681	140	180	256	216	12	115
32-200 <sup>1)</sup>	-	11,00	80	60	285	142	350	218	764	18	160	180	326	308	844	210	256	300	254	15	115
32-250 <sup>2)</sup>	-	5,50	100	53	348	174	300	193	606	15	132	225	282	266	706	140	180	256	216	12	130
32-250 <sup>2)</sup>	-	7,50	100	53	348	174	300	193	606	15	132	225	282	266	706	140	180	256	216	12	130
32-250 <sup>1)</sup>	-	11,00	100	60	348	174	350	226	772	18	160	225	334	308	872	210	256	300	254	15	130
32-250 <sup>1)</sup>	-	15,00	100	60	348	174	350	226	772	18	160	225	334	308	872	210	256	300	254	15	130
32-250 <sup>1)</sup>	-	18,50	100	60	348	174	350	226	778	18	160	225	334	308	878	254	300	300	254	15	130
40-160 <sup>1)</sup>	-	5,50	80	53	254	127	300	190	603	15	132	160	279	266	683	140	180	256	216	12	115
40-160 <sup>1)</sup>	-	7,50	80	53	254	127	300	190	603	15	132	160	279	266	683	140	180	256	216	12	115
40-160 <sup>1)</sup>	-	11,00	80	60	254	127	350	220	766	18	160	160	328	308	846	210	256	300	254	15	115
40-200 <sup>1)</sup>	-	5,50	100	53	284	142	300	190	603	15	132	180	279	266	703	140	180	256	216	12	115
40-200 <sup>1)</sup>	-	7,50	100	53	284	142	300	190	603	15	132	180	279	266	703	140	180	256	216	12	115
40-200 <sup>1)</sup>	-	11,00	100	60	284	142	350	220	766	18	160	180	328	308	866	210	256	300	254	15	115
40-250 <sup>2)</sup>	-	7,50	100	53	348	174	300	193	606	15	132	225	282	266	706	140	180	256	216	12	130
40-250 <sup>1)</sup>	-	11,00	100	60	348	174	350	226	772	18	160	225	334	308	872	210	256	300	254	15	130
40-250 <sup>1)</sup>	-	15,00	100	60	348	174	350	226	772	18	160	225	334	308	872	210	256	300	254	15	130
40-250 <sup>1)</sup>	-	18,50	100	60	348	174	350	226	778	18	160	225	334	308	878	254	300	300	254	15	130
40-250 <sup>1)</sup>	-	22,00	100	70	348	174	350	226	836	18	180	225	347	358	936	241	287	339	279	15	130

- 1) Sur cette taille de pompe, caler les pieds de moteur de 20 mm.
- 2) Sur cette taille de pompe, caler les pieds de moteur de 45 mm.

**Dimensions**
**Etachrom BC 50 à partir du moteur 132 (5,50 kW), avec pied de moteur**

**Etachrom BC avec pied de pompe**

 6 B Vidange liquide pompé  $G^3/8 = \text{ISO 228/1}$ 

DN = EN 1092-2/DN.../PN 16/B

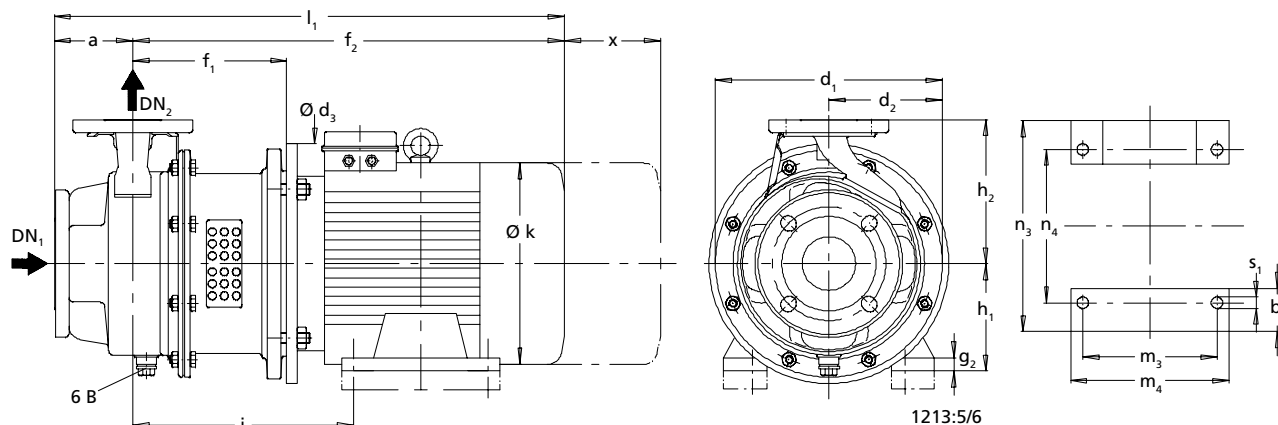
**Dimensions**

Taille	1450 min <sup>-1</sup> [kW]	2900 min <sup>-1</sup> [kW]	a	b <sub>2</sub> ~	d <sub>1</sub>	d <sub>2</sub>	d <sub>3</sub>	f <sub>1</sub>	f <sub>2</sub> ~	g <sub>2</sub>	h <sub>1</sub>	h <sub>2</sub>	i	k ~	l <sub>1</sub> ~	m <sub>3</sub>	m <sub>4</sub>	n <sub>3</sub>	n <sub>4</sub>	s <sub>1</sub>	x
			Tolérances des cotes de raccordement suivant EN 735 [mm]																		
50-125 <sup>1)</sup>	-	5,50	100	53	254	127	300	190	603	15	132	160	279	266	703	140	180	256	216	12	130
50-125 <sup>1)</sup>	-	7,50	100	53	254	127	300	190	603	15	132	160	279	266	703	140	180	256	216	12	130
50-160 <sup>1)</sup>	-	5,50	100	53	254	127	300	190	603	15	132	180	279	265	703	140	180	256	216	12	130
50-160 <sup>1)</sup>	-	7,50	100	53	254	127	300	190	603	15	132	180	279	265	703	140	180	256	216	12	130
50-160 <sup>1)</sup>	-	11,00	100	60	254	127	350	220	766	18	160	180	328	308	866	210	256	300	254	15	130
50-160 <sup>1)</sup>	-	15,00	100	60	254	127	350	220	766	18	160	180	328	308	866	210	256	300	254	15	130
50-200 <sup>2)</sup>	-	5,50	100	53	312	156	300	193	606	15	132	200	282	265	706	140	180	256	216	12	130
50-200 <sup>2)</sup>	-	7,50	100	53	312	156	300	193	606	15	132	200	282	265	706	140	180	256	216	12	130
50-200 <sup>1)</sup>	-	11,00	100	60	312	156	350	226	772	18	160	200	334	308	872	210	256	300	254	15	130
50-200 <sup>1)</sup>	-	15,00	100	60	312	156	350	226	772	18	160	200	334	308	872	210	256	300	254	15	130
50-200 <sup>1)</sup>	-	18,50	100	60	312	156	350	226	778	18	160	200	334	308	878	254	300	300	254	15	130
50-200 <sup>1)</sup>	-	22,00	100	70	312	156	350	226	836	18	180	200	347	358	936	241	287	339	279	15	130
50-250 <sup>1)</sup>	-	15,00	100	60	348	174	350	226	772	18	160	225	334	308	872	210	256	300	254	15	130
50-250 <sup>1)</sup>	-	18,50	100	60	348	174	350	226	778	18	160	225	334	308	878	254	300	300	254	15	130
50-250 <sup>1)</sup>	-	22,00	100	70	348	174	350	226	836	18	180	225	347	358	936	241	287	339	279	15	130
50-250 <sup>1)</sup>	-	30,00	100	83	348	174	400	226	895	24	200	225	359	398	995	305	355	388	318	19	130
50-250 <sup>1)</sup>	-	37,00	100	83	348	174	400	226	895	24	200	225	359	398	995	305	355	388	318	19	130

1) Sur cette taille de pompe, caler les pieds de moteur de 20 mm.

2) Sur cette taille de pompe, caler les pieds de moteur de 45 mm.



**Dimensions**
**Etachrom BC 65 / 80 à partir du moteur 132 (5,50 kW), avec pied de moteur**

**Etachrom BC avec pied de pompe**

 6 B Vidange liquide pompé  $G^{3/8} = \text{ISO 228/1}$ 

DN = EN 1092-2/DN.../PN 16/B

**Orifices**

Tailles	DN <sub>1</sub> mm	DN <sub>2</sub> mm
65/...	80	65
80/...	100	80

**motralec**  
 4 rue Lavoisier . ZA Lavoisier . 95223 HERBLAY CEDEX  
 Tel. : 01.39.97.65.10 / Fax. : 01.39.97.68.48  
 Demande de prix / e-mail : service-commercial@motralec.com  
[www.motralec.com](http://www.motralec.com)

**Dimensions**

Taille	1450 min <sup>-1</sup> [kW]	2900 min <sup>-1</sup> [kW]	a	b <sub>2</sub> ~	d <sub>1</sub>	d <sub>2</sub>	d <sub>3</sub>	f <sub>1</sub>	f <sub>2</sub> ~	g <sub>2</sub>	h <sub>1</sub>	h <sub>2</sub>	i	k ~	l <sub>1</sub> ~	m <sub>3</sub>	m <sub>4</sub>	n <sub>3</sub>	n <sub>4</sub>	s <sub>1</sub>	x
			Tolérances des cotes de raccordement suivant EN 735 [mm]																		
65-200 <sup>1)</sup>	-	11,00	100	60	348	174	350	226	772	18	160	225	334	308	872	210	256	300	254	15	130
65-200 <sup>1)</sup>	-	15,00	100	60	348	174	350	226	772	18	160	225	334	308	872	210	256	300	254	15	130
65-200 <sup>1)</sup>	-	18,50	100	60	348	174	350	226	778	18	160	225	334	308	878	254	300	300	254	15	130
65-200 <sup>1)</sup>	-	22,00	100	70	348	174	350	226	836	18	180	225	347	358	936	241	287	339	279	15	130
65-200 <sup>1)</sup>	-	30,00	100	83	348	174	400	226	895	24	200	225	359	398	995	305	355	388	318	19	130
65-200 <sup>1)</sup>	-	37,00	100	83	348	174	400	226	895	24	200	225	359	398	995	305	355	388	318	19	130
65-200 <sup>1)</sup>	-	45,00	100	103	348	174	450	226	981	24	225	225	375	398	1081	311	361	426	356	19	130
65-250 <sup>2)</sup>	5,50	-	100	53	348	174	300	213	626	15	132	250	302	266	726	140	180	256	216	12	140
65-250 <sup>2)</sup>	7,50	-	100	53	348	174	300	213	654	15	132	250	302	266	754	178	218	256	216	12	140
65-250 <sup>1)</sup>	-	15,00	100	60	348	174	350	246	792	18	160	250	354	308	892	210	256	300	254	15	150
65-250 <sup>1)</sup>	-	18,50	100	60	348	174	350	246	798	18	160	250	354	308	898	254	300	300	254	15	150
65-250 <sup>1)</sup>	-	22,00	100	70	348	174	350	246	856	18	180	250	367	358	956	241	287	338	279	15	150
65-250 <sup>1)</sup>	-	30,00	100	83	348	174	400	246	915	24	200	250	379	358	1015	305	355	388	318	19	150
65-250 <sup>1)</sup>	-	37,00	100	83	348	174	400	246	915	24	200	250	379	398	1015	305	355	388	318	19	150
65-250 <sup>1)</sup>	-	45,00	100	103	348	174	450	270	1025	24	225	250	419	398	1125	311	361	426	356	19	150
80-200 <sup>2)</sup>	5,50	-	125	53	348	174	300	213	626	15	132	250	302	266	751	140	180	256	216	12	150
80-200 <sup>2)</sup>	7,50	-	125	53	348	174	300	213	654	15	132	250	302	266	779	178	218	256	216	12	150
80-200 <sup>1)</sup>	-	15,00	125	60	348	174	350	246	792	18	160	250	354	308	917	210	256	300	254	15	150
80-200 <sup>1)</sup>	-	18,50	125	60	348	174	350	246	798	18	160	250	354	308	923	254	300	300	254	15	150
80-200 <sup>1)</sup>	-	22,00	125	70	348	174	350	246	856	18	180	250	367	358	981	241	287	338	279	15	150
80-200 <sup>1)</sup>	-	30,00	125	83	348	174	400	246	915	24	200	250	379	358	1040	305	355	388	318	19	150
80-200 <sup>1)</sup>	-	37,00	125	83	348	174	400	246	915	24	200	250	379	398	1040	305	355	388	318	19	150
80-200 <sup>1)</sup>	-	45,00	125	103	348	174	450	270	1025	24	225	250	419	398	1150	311	361	426	356	19	150
80-250 <sup>2)</sup>	5,50	-	125	53	348	174	300	213	626	15	132	280	302	266	751	140	180	256	216	12	150
80-250 <sup>2)</sup>	7,50	-	125	53	348	174	300	213	654	15	132	280	302	266	779	178	218	256	216	12	150
80-250 <sup>1)</sup>	11,00	-	125	60	348	174	350	246	792	18	160	280	354	308	917	210	256	300	254	15	150
80-250 <sup>1)</sup>	15,00	-	125	60	348	174	350	246	798	18	160	280	354	308	923	254	300	300	254	15	150

- 1) Sur cette taille de pompe, caler les pieds de moteur de 20 mm.  
 2) Sur cette taille de pompe, caler les pieds de moteur de 45 mm.